



Spare parts catalogue Ersatzteilkatalog

0020067953.01 INT,OE,TR 11/2008



Wall-hung boilers ecoTEC plus
Gas-Wandheizgeräte ecoTEC plus

VU 466/4-5
VU 656/4-5



Content - Inhalt

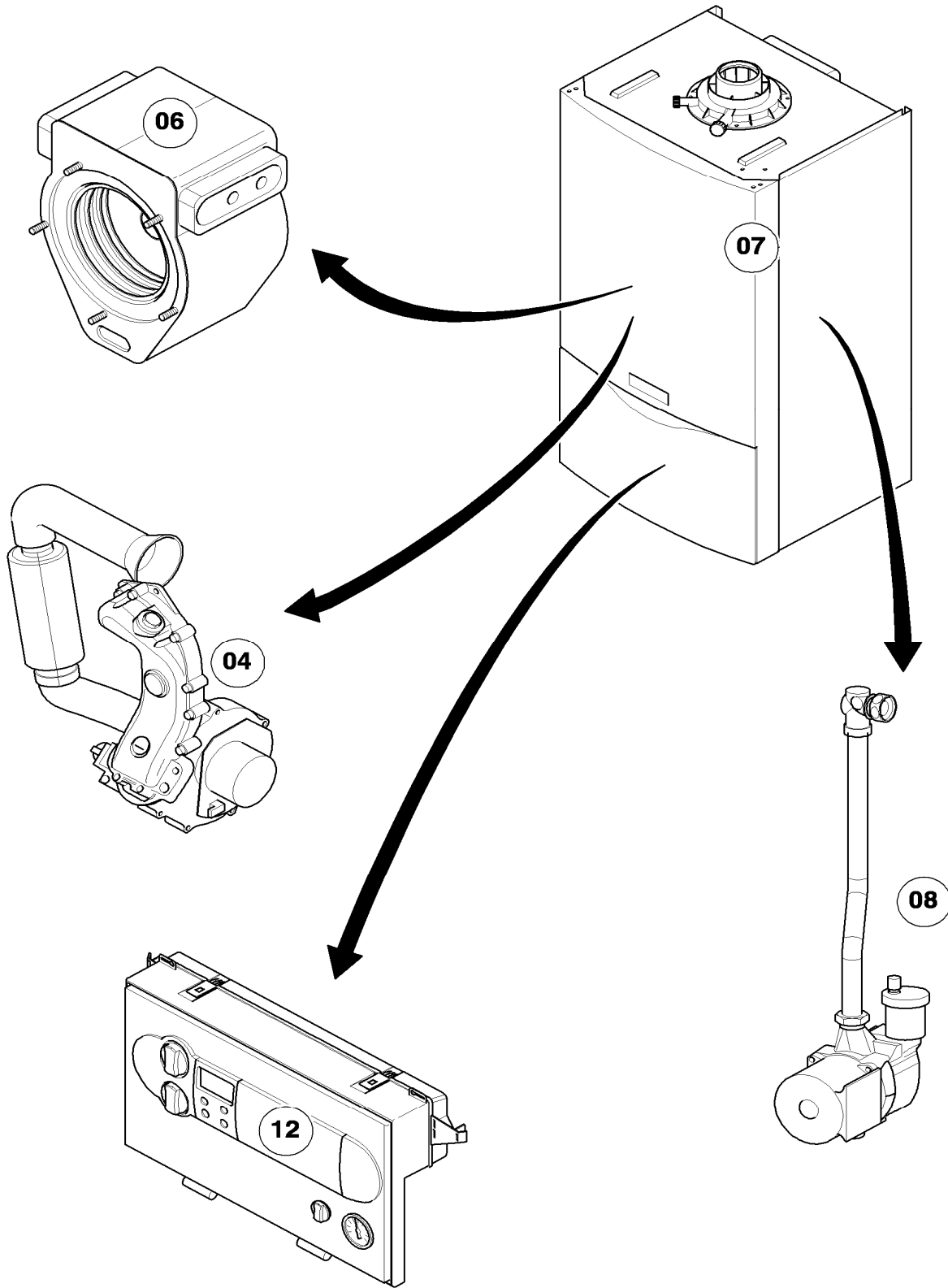
General view of sheet Baugruppenübersicht	VU 466/4-5	3
04 Burner 04 Brenner		4
06 Heat exchanger 06 Wärmetauscher		8
07 Casing parts 07 Verkleidungsteile		10
08 Connection parts 08 Hydraulikteile		12
12 Control panel 12 Schaltkasten		16
General view of sheet Baugruppenübersicht	VU 656/4-5	19
04 Burner 04 Brenner		20
06 Heat exchanger 06 Wärmetauscher		24
07 Casing parts 07 Verkleidungsteile		26
08 Connection parts 08 Hydraulikteile		28
12 Control panel 12 Schaltkasten		32
Notes Notizen		34

In order to maintain the safe and efficient operation of this appliance, only genuine Vaillant spare parts must be used.

Um alle Funktionen des Vaillant Gerätes auf Dauer sicherzustellen und um den zugelassenen Serienstand nicht zu verändern, dürfen bei Wartungs- und Instandhaltungsarbeiten nur Original Vaillant Ersatzteile verwendet werden!

General view of sheet - Baugruppenübersicht

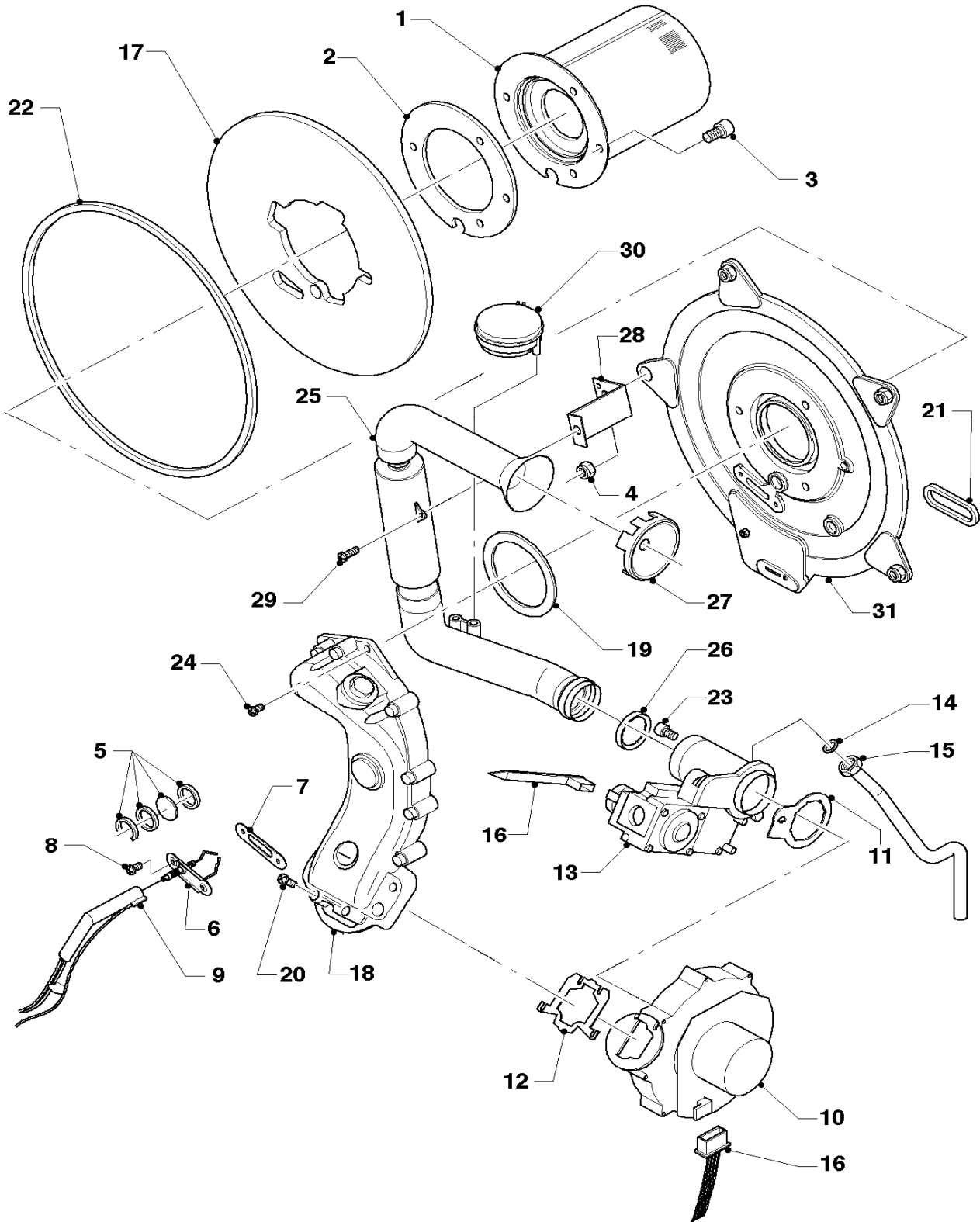
VU INT 466/4-5



02 - 00 - 092

04 Burner - Brenner

VU INT 466/4-5



02 - 04 - 031.02

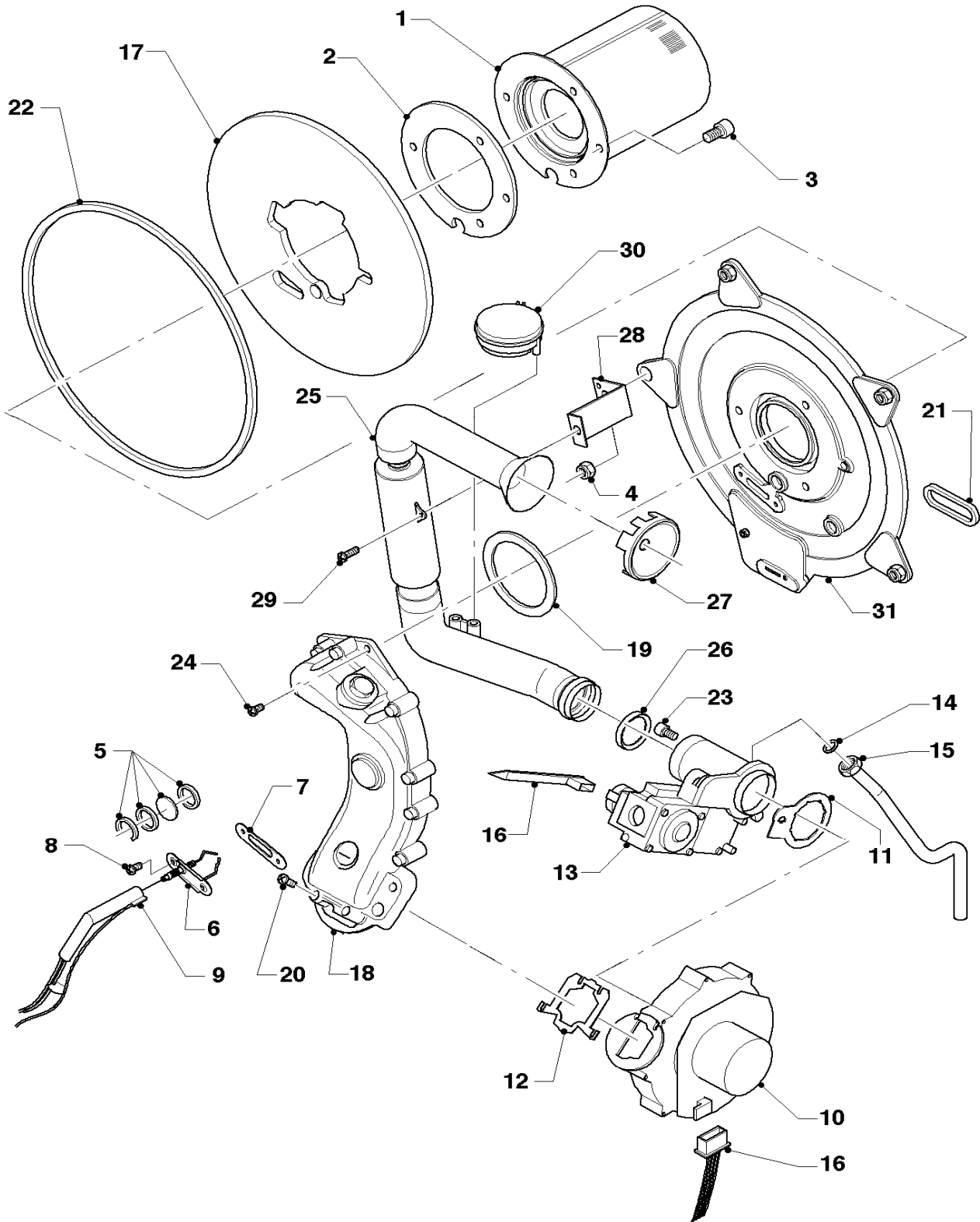
04 Burner - Brenner

VU INT 466/4-5

Pos.	Art.-No Teile-Nr.	Part Bezeichnung	Type, note Typ, Bemerkung
		02-04-031	
01	050430	Burner	with parts 02, 03
		Brenner	mit Pos. 02, 03
02	981103	Gasket	
		Dichtung	
03	105900	Screw (PK10)	
		Linsenschraube (10 St.)	
04	0020026537	Nut M6 (PK5)	
		Mutter (5 St.)	
05	161245	Inspection glass	
		Schauglas	
06	090709	Ignition/monitoring electrode	with parts 07, 08
		Zündelectrode	mit Pos. 07, 08
07	980961	Gasket electrode	
		Dichtung Zündelectrode	
08	118883	Flat head screw ISO 7045	
		Flachkopfschraube ISO 7045	
09	193590	Ignition cable	
		Zündkabel	
10	190248	Fan	with parts 11, 12, 23
		Gebälse	mit Pos. 11, 12, 23
11	981104	Gasket	
		Dichtung	
12	981045	Packing ring set	
		Dichtungssatz	
13	053556	Gas section	with parts 11, 14
		Gasarmatur	mit Pos. 11, 14
14	981142	Washer (PK10)	
		Rechteckdichtring (10 St.)	
15	123434	Gas connection tube	with part 14
		Gasrohr	mit Pos. 14
15	0020012126	Compression fitting	3/4 to 1, not shown
		Quetschverschraubung	3/4 auf 1, nicht dargestellt
16	0020045928	Wiring harness	Appliance
		Kabelbaum	Gerät
16	0020039719	Cable tree	Fan (230V)
		Kabelbaum, Gebläse	Gebläse (230V)
17	210734	Insulation	with parts 02, 03
		Isolierplatte	mit Pos. 02, 03
18	116688	Air gas mixing tube	with parts 12, 19
		Krümmmer	mit Pos. 12, 19
19	981107	Gasket	
		Dichtung	
20	105836	Cylinder screw (PK4)	
		Zylinderschraube (4 St.)	
21	0020038679	Sealing gasket	
		Dichtungssatz (Brennerflansch)	
22	0020038679	Sealing gasket	
		Dichtungssatz (Brennerflansch)	
23	139247	Screw	
		Schraube (M5x12)	

04 Burner - Brenner

VU INT 466/4-5



02 - 04 - 031.02

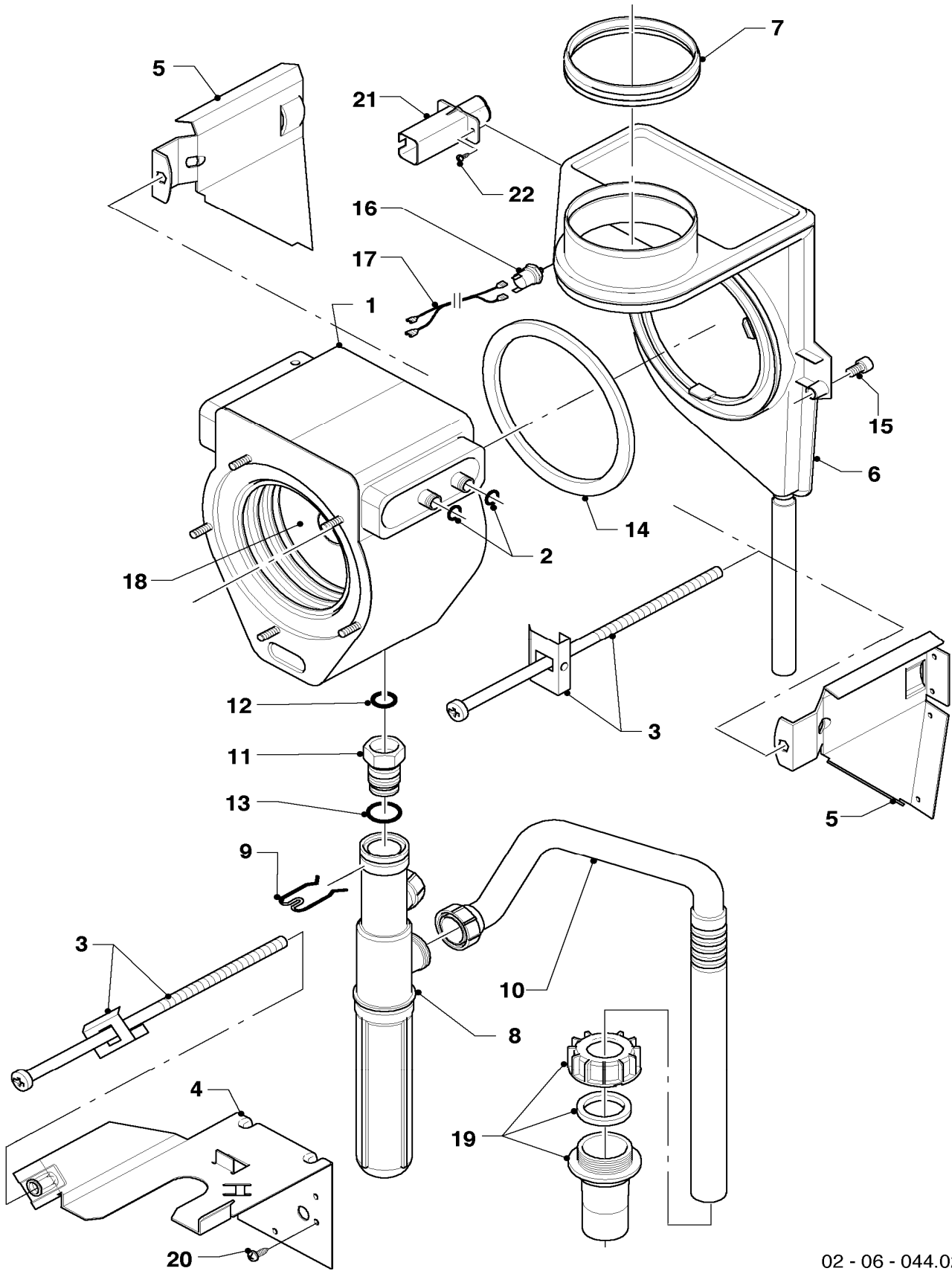
04 Burner - Brenner

VU INT 466/4-5

Pos.	Art.-No Teile-Nr.	Part Bezeichnung	Type, note Typ, Bemerkung
		02-04-031	
24	118882	Flat head screw Flachkopfschraube	
25	145877	Air inlet duct Frischluftrohr	with part 26 mit Pos. 26
26	981111	Packing ring Dichtung	
27	-	-	not necessary Position entfällt
28	087195	Silencer bracket Halter (für Frischluftrohr)	
29	235756	Tapping screw (ST 4,8x19) Blechschaube (ST 4,8x19)	
30	-	-	not necessary Position entfällt
31	088134	Flange Flansch	with parts 02 - 05, 07, 08, 17, 19, 22, 23 mit Pos. 02 - 05, 07, 08, 17, 19, 22, 23

06 Heat exchanger - Wärmetauscher

VU INT 466/4-5



02 - 06 - 044.02

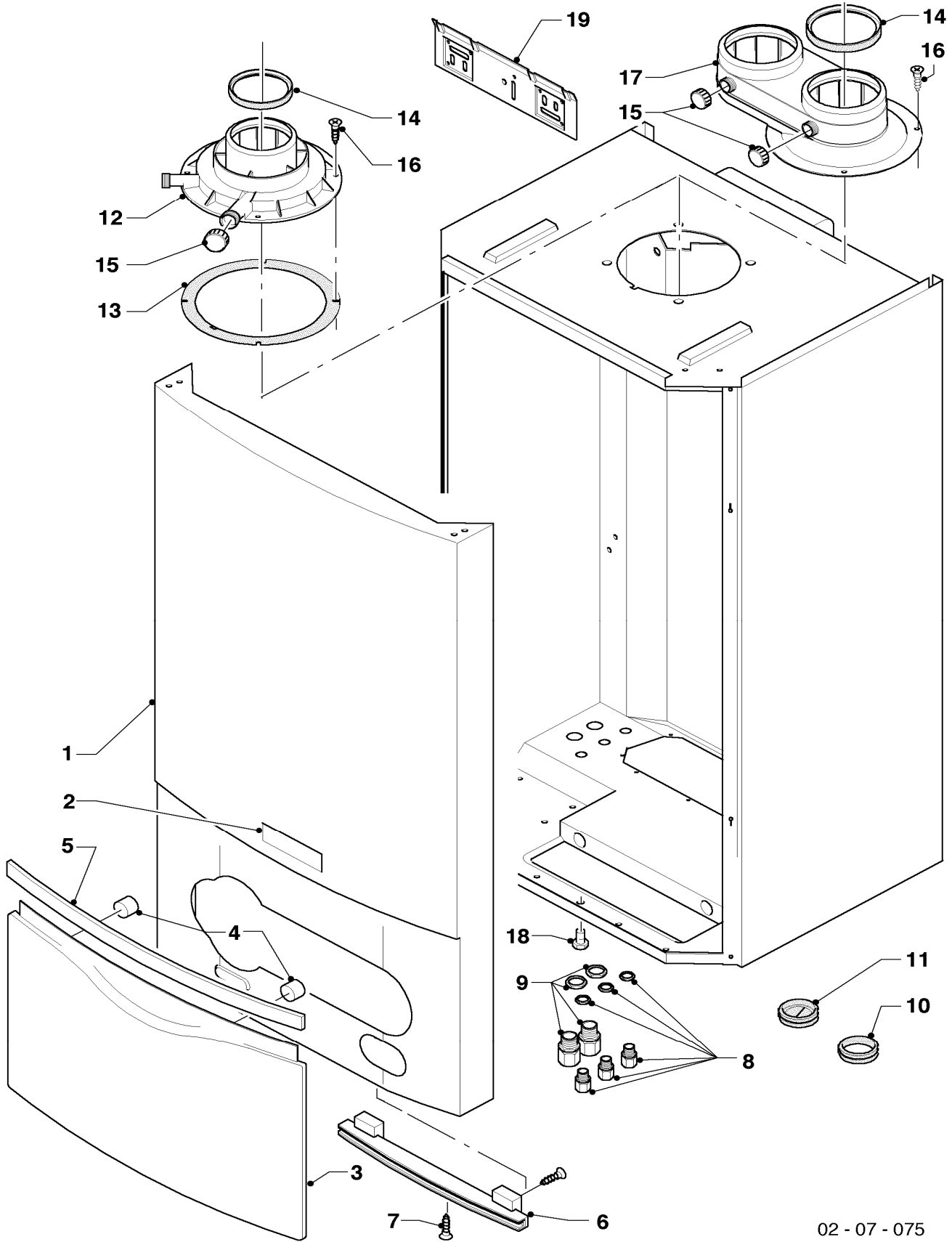
06 Heat exchanger - Wärmetauscher

VU INT 466/4-5

Pos.	Art.-No Teile-Nr.	Part Bezeichnung	Type, note Typ, Bemerkung
		02-06-044	
01	065150	Heat exchanger Wärmetauscher HW	with parts 02, 14, 18 mit Pos. 02, 14, 18
02	981140	Washer (PK10) Rechteckdichtring 3/4 (10 St.)	
03	111993	Support Halter	
04	111995	Console Konsole	with part 20 mit Pos. 20
05	-	-	not available as spare part nicht einzeln lieferbar
06	076560	Flue collector cap Abgassammler	with parts 07, 14 mit Pos. 07, 14
07	981227	Gasket Dichtung (Abgassammler)	
08	011511	Condensate trap Siphon	
09	154162	Bow Bügel	
10	0020041889	Tube Rohr	
11	087310	Connection piece Anschlussstück	with parts 09, 12, 13 mit Pos. 09, 12, 13
12	982409	O-ring O-Ring	
13	981158	O-ring (PK10) O-Ring (10 St.)	
14	981306	Packing ring Dichtung (PWT-Abgassammler)	
15	118885	Flat head screw Flachkopfschraube	
16	-	-	not necessary Position entfällt
17	-	-	not necessary Position entfällt
18	210779	Insulation Isolierplatte	
19	092018	Connection piece Anschlussstück	
20	235740	tapping screw Blechschrabe	
21	-	-	not necessary Position entfällt
22	-	-	not necessary Position entfällt

07 Casing parts - Verkleidungsteile

VU INT 466/4-5



02 - 07 - 075

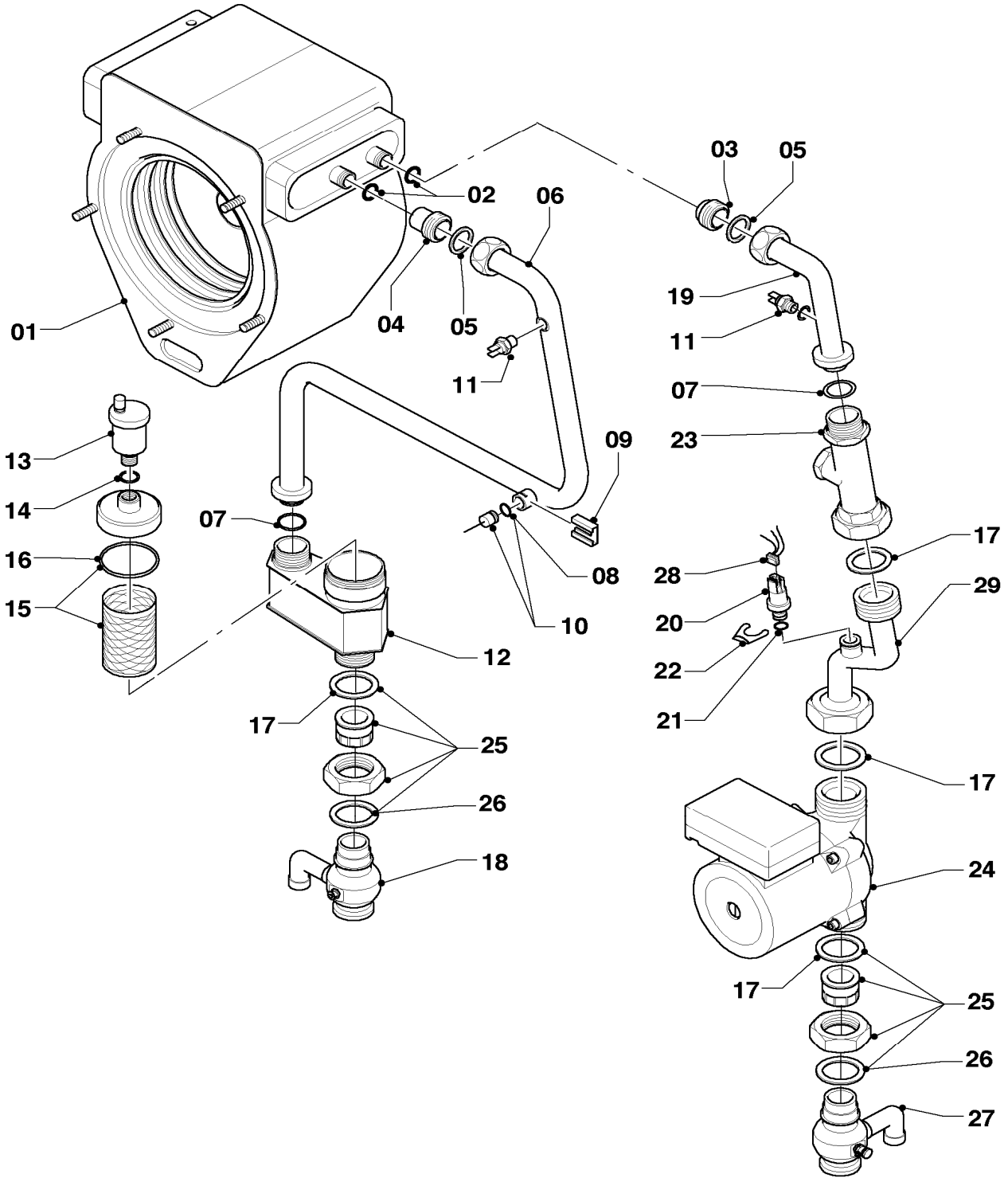
07 Casing parts - Verkleidungsteile

VU INT 466/4-5

Pos.	Art.-No Teile-Nr.	Part Bezeichnung	Type, note Typ, Bemerkung
		02-07-075	
01	0020059002	Casing	with parts 02 - 07
		Frontblech	mit Pos. 02 - 07
02	118096	Badge	
		Firmenschild (alle Typen)	
03	0020059003	Cover	with parts 04, 05, 07
		Deckel	mit Pos. 04, 05, 07
04	-	-	not available as spare part, see pic.-no. 05
		-	nicht einzeln lieferbar, siehe Pos. 05
05	0020059004	Handle, white	with part 04
		Griff, weiß	mit Pos. 04
06	180944	Hinge	with part 07
		Scharnier	mit Pos. 07
07	193538	Screw (PK10)	
		Schraube (10 St.)	
08	088367	Fitting	
		Verschraubung (PG 9)	
09	088368	Fitting	
		Verschraubung (PG 11/13.5)	
10	201865	Cable bushing	
		Kabeldurchführung	
11	980660	Gasket	
		Dichtung	
12	303926	Boiler adapter 80/125 PP	accessory, cannot be delivered as spare part, with parts 13 - 15
		Geräteanschlussstück 80/125 PP	Zubehör, nicht als Ersatzteil lieferbar, mit Pos. 13 - 15
13	981232	Gasket	
		Dichtung	
14	981227	Gasket	
		Dichtung (Abgassammler)	
15	147392	Cap (PK5)	
		Kappe (5 St.)	
16	500046	Screw	
		Blechschrabe	
17	-	-	not necessary
		-	Position entfällt
18	105839	Screw (PK10)	
		Sechskantschraube (10 St.)	
19	180987	Support	
		Halter	

08 Connection parts - Hydraulikteile

VU INT 466/4-5



02 - 08 - 152.03

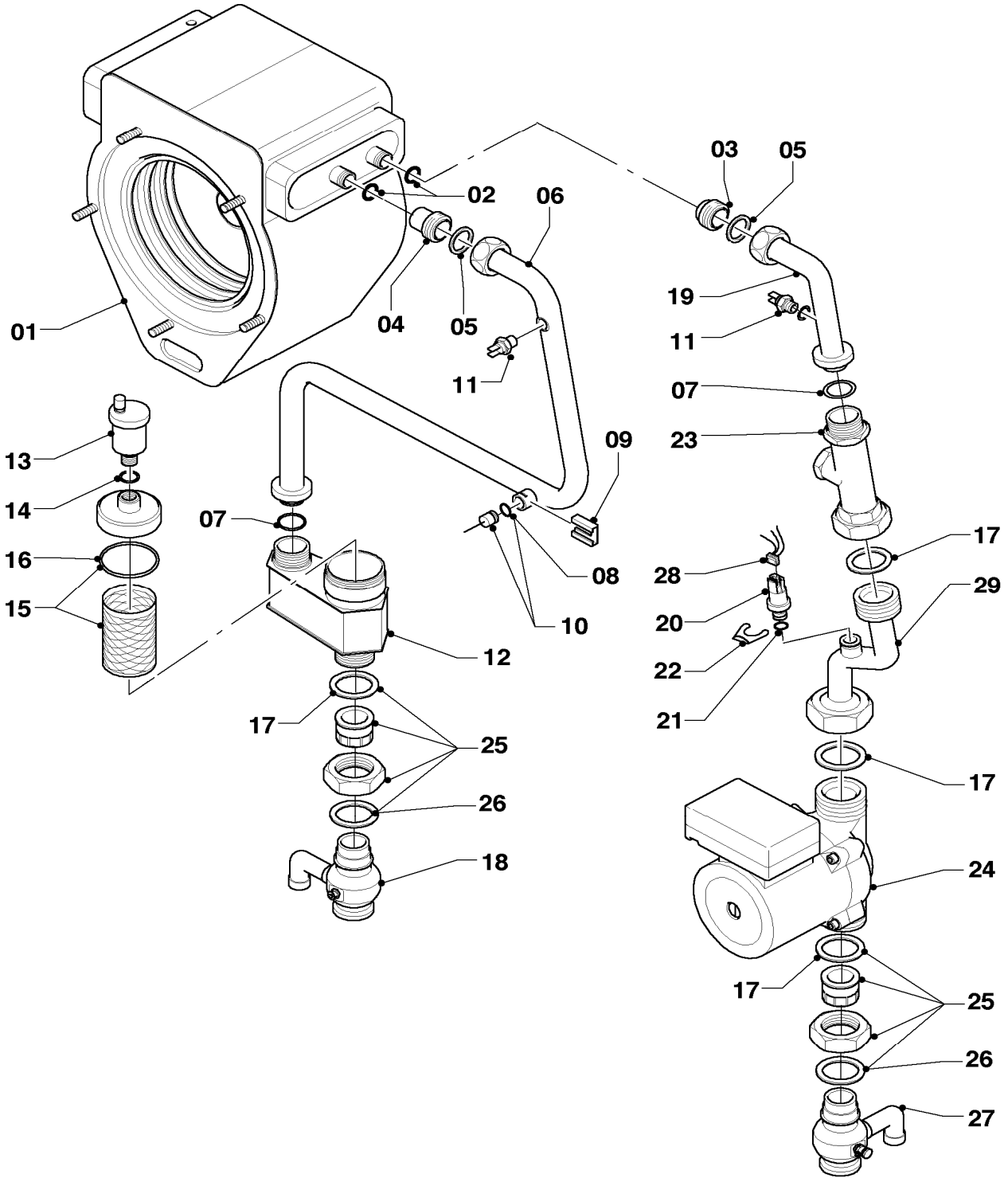
08 Connection parts - Hydraulikteile

VU INT 466/4-5

Pos.	Art.-No Teile-Nr.	Part Bezeichnung	Type, note Typ, Bemerkung
		02-08-152	
00	190721	Pressure relief valve Sicherheitsventil	not shown nicht dargestellt
01	065150	Heat exchanger Wärmetauscher HW	with parts 02, 05 mit Pos. 02, 05
02	981140	Washer (PK10) Rechteckdichtring 3/4 (10 St.)	
03	092006	Connection piece Anschlußstück	with parts 02, 05 mit Pos. 02, 05
04	092007	Connection piece Anschlußstück	with parts 02, 05 mit Pos. 02, 05
05	980270	Washer Rechteckdichtring	
06	0020045971	Tube Rohr	with parts 05, 07, 08 mit Pos. 05, 07, 08
07	981311	O-ring (PK10) O-Ring (10 St.)	
08	981155	O-ring (PK10) O-Ring (10 St.)	
09	085751	Pressure gauge clip Halter	
10	180982	Pressure gauge Manometer	with parts 08, 09 mit Pos. 08, 09
11	0020045972	Sensor (NTC) Fühler (NTC)	
12	0020045973	Adapter Adapter (Luftabscheider)	with parts 07, 13 - 16 mit Pos. 07, 13 - 16
13	061707	Automatic de-aerator Schnellentlüfter	with part 14 mit Pos. 14
14	981163	O-ring (PK10) O-Ring (10 St.)	
15	0020045974	Filter Filter	
16	0020045975	O-ring (PK10) O-Ring (10 St.)	
17	981272	O-ring (PK10) O-Ring (10 St.)	
18	0020059000	Connection Anschluss	with part 26 mit Pos. 26
19	0020045976	Tube Rohr	with parts 05, 07 mit Pos. 05, 07
20	0020059717	Sensor (water pressure) Fühler (Wasserdrucksensor)	with parts 21, 22 mit Pos. 21, 22
21	981377	O-ring (PK10) O-Ring (10 St.)	
22	219660	Clip (PK10) Klammer (10 St.)	
23	0020045977	Impeller (Vortex) Flügelrad (Vortex)	with parts 07, 17 mit Pos. 07, 17
24	160976	Pump Pumpe	with part 17 mit Pos. 17

08 Connection parts - Hydraulikteile

VU INT 466/4-5



02 - 08 - 152.03

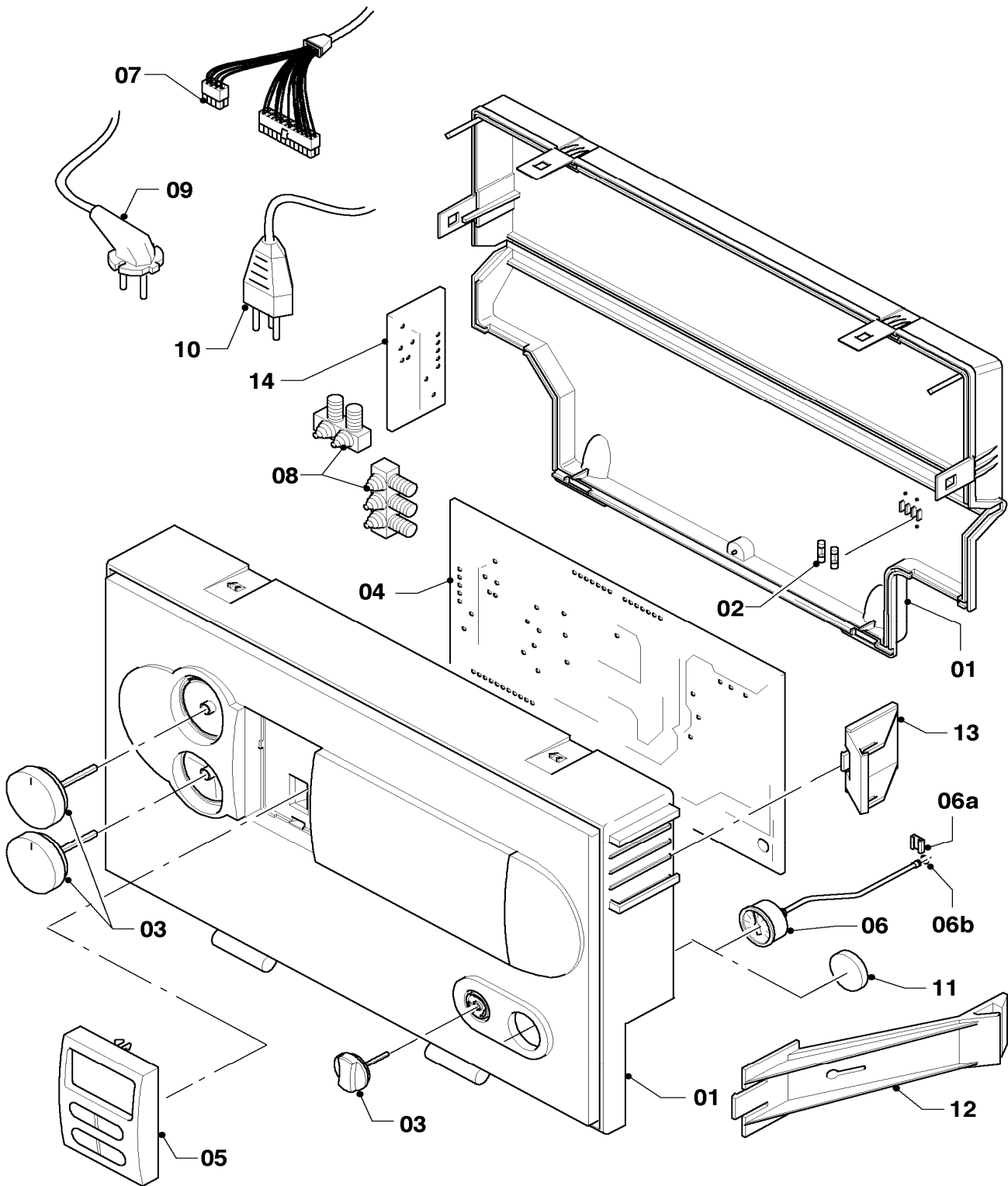
08 Connection parts - Hydraulikteile

VU INT 466/4-5

Pos.	Art.-No Teile-Nr.	Part Bezeichnung	Type, note Typ, Bemerkung
		02-08-152	
25	0020046478	Fitting	
		Verschraubung	
26	0020045979	O-ring (PK10)	
		O-Ring (10 St.)	
27	0020046482	Connection	with part 26
		Anschluss	mit Pos. 26
28	0020045928	Wiring harness	
		Kabelbaum	
29	0020045978	Tube	with parts 17, 21
		Rohr	mit Pos. 17, 21

12 Control panel - Schaltkasten

VU INT 466/4-5



02 - 12 - 048.02

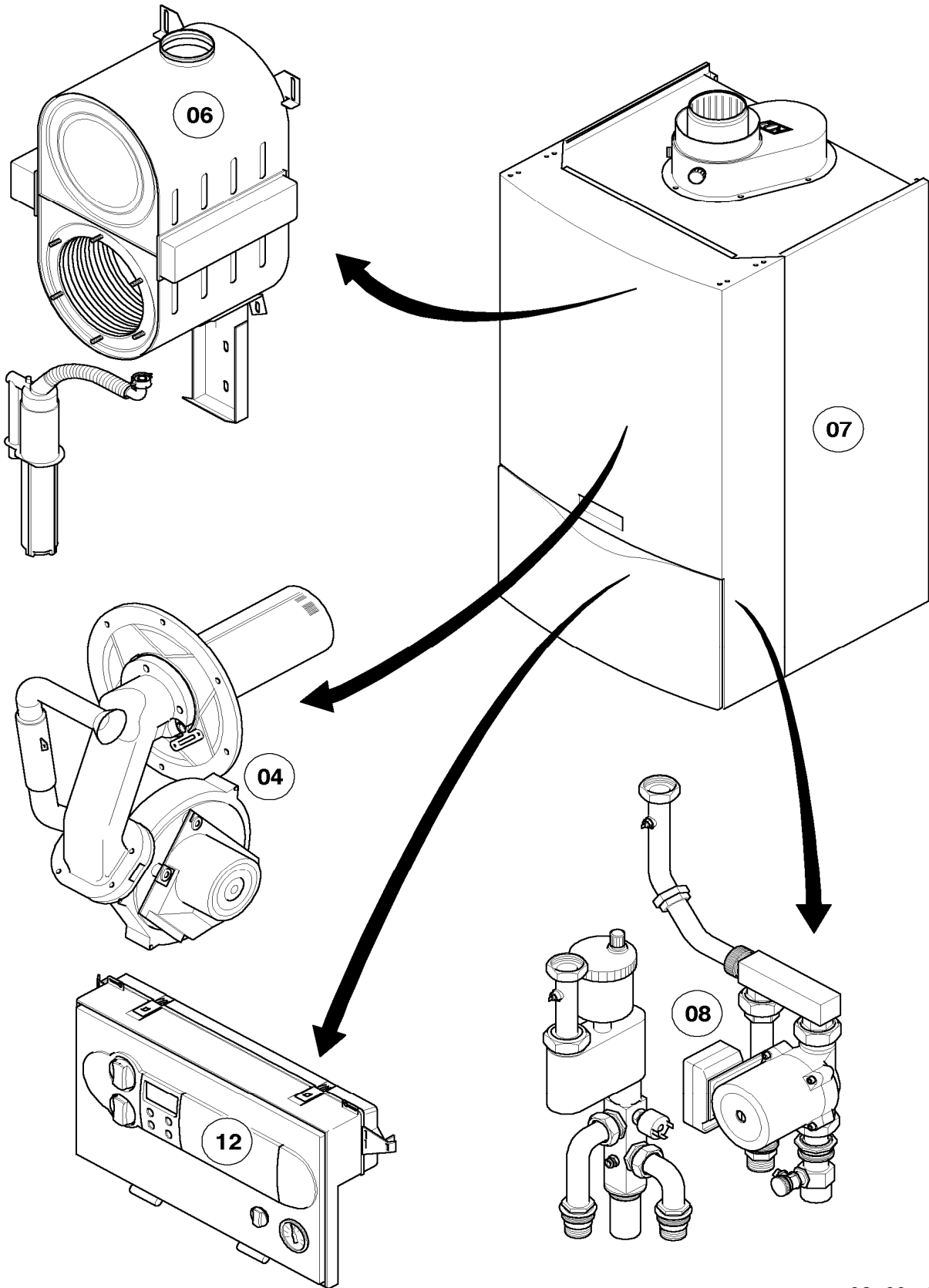
12 Control panel - Schaltkasten

VU INT 466/4-5

Pos.	Art.-No Teile-Nr.	Part Bezeichnung	Type, note Typ, Bemerkung
		02-12-048	
01	0020041164	Casing (Performance, grey) Gehäuse (Performance, grau)	with parts 02, 03 mit Pos. 02, 03
02	251955	Fuse 2.0A T (PK10) Sicherung 2,0A T (10 St.)	2.0 AT 2,0 AT
03	0020048969	Knobs grey (PK3) Knopf grau (3 St.)	
04	0020046177	Printed circuit board Leiterplatte	with part 02 mit Pos. 02
05	0020056561	Display (grey) Display (grau)	
06	180982	Pressure gauge Manometer	with parts 06a, 06b mit Pos. 06a, 06b
06a	085751	Pressure gauge clip Halter	
06b	981155	O-ring (PK10) O-Ring (10 St.)	
07	0020045928	Wiring harness Kabelbaum	Appliance Gerät
07	0020039719	Cable tree Kabelbaum, Gebläse	Fan (230V) Gebläse (230V)
08	078533	Cable fixation Zugentlaster, Set	
09	-	-	not necessary Position entfällt
10	-	-	not necessary Position entfällt
11	-	-	not necessary Position entfällt
12	0020021026	Support Halter	
13	-	-	not necessary Position entfällt
14	-	-	not necessary Position entfällt

General view of sheet - Baugruppenübersicht

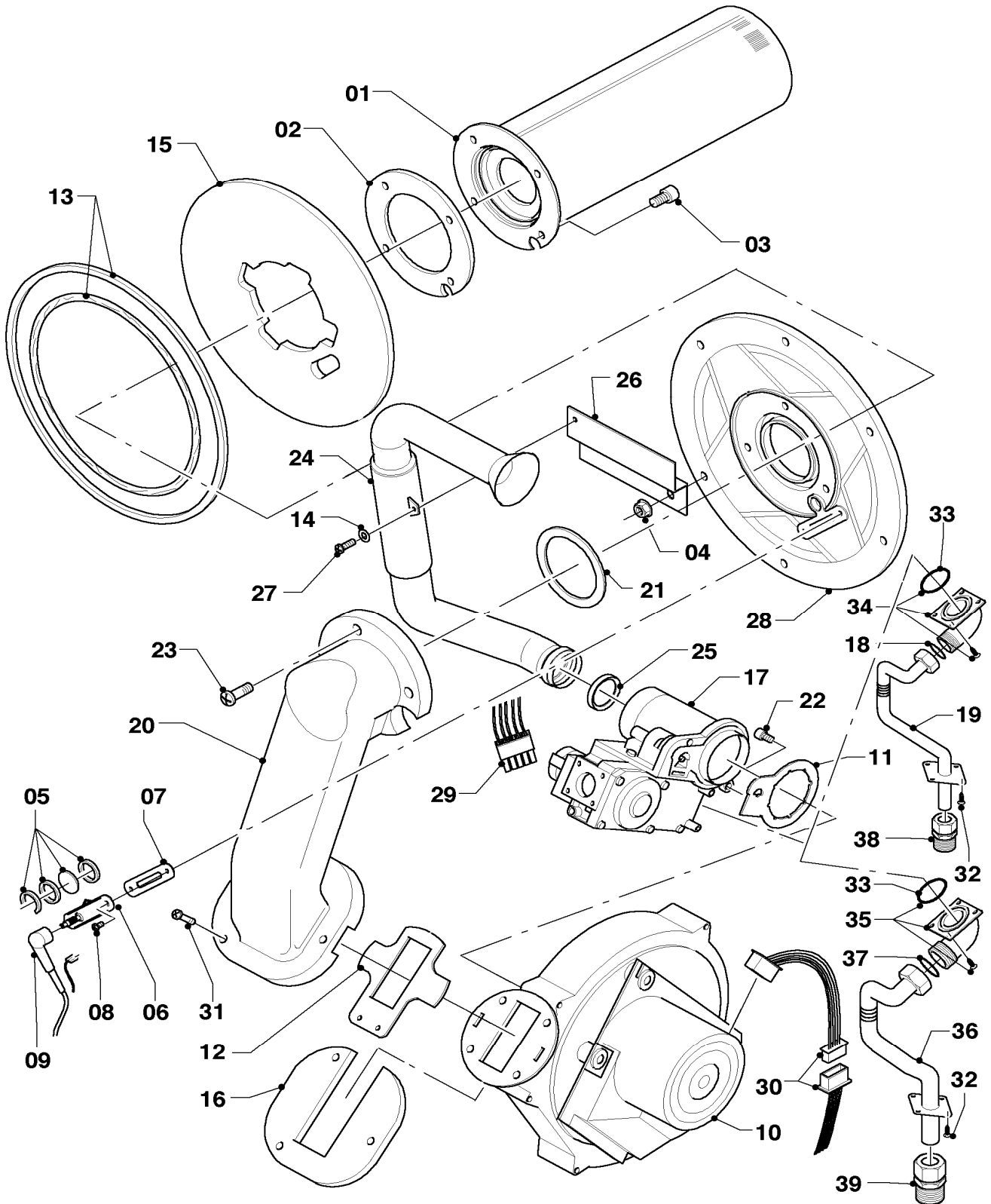
VU INT 656/4-5



02 -00 - 079

04 Burner - Brenner

VU INT 656/4-5



02 - 04 - 039.01

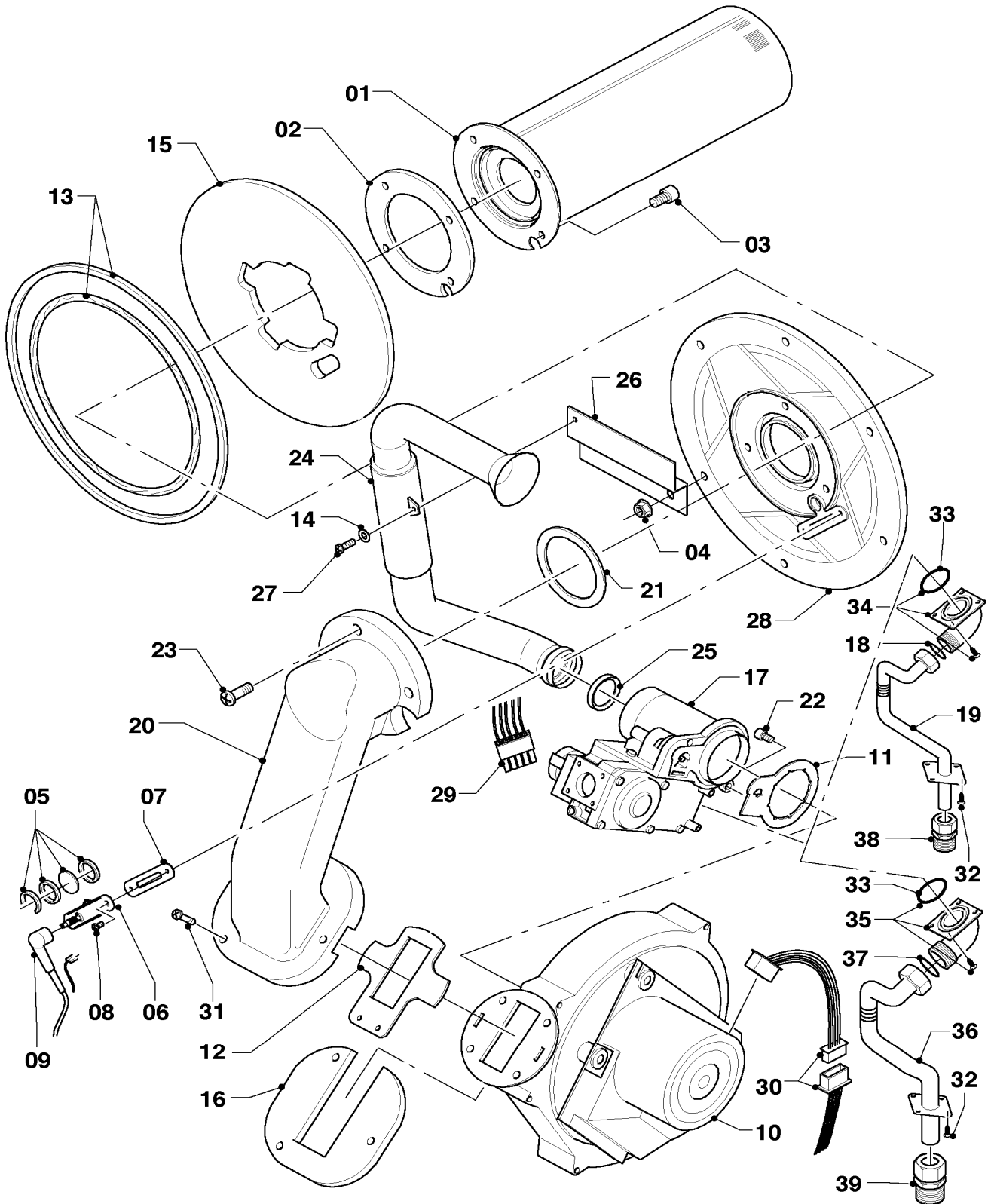
04 Burner - Brenner

VU INT 656/4-5

Pos.	Art.-No Teile-Nr.	Part Bezeichnung	Type, note Typ, Bemerkung
		02-04-039	
01	180900	Burner	with parts 02, 03
		Brenner	mit Pos. 02, 03
02	981103	Gasket	
		Dichtung	
03	105900	Screw (PK10)	
		Linsenschraube (10 St.)	
04	0020026537	Nut M6 (PK5)	
		Mutter (5 St.)	
05	161245	Inspection glass	
		Schauglas	
06	090709	Ignition/monitoring electrode	with parts 07, 08
		Zündelectrode	mit Pos. 07, 08
07	980961	Gasket electrode	
		Dichtung Zündelectrode	
08	118883	Flat head screw ISO 7045	
		Flachkopfschraube ISO 7045	
09	193590	Ignition cable	
		Zündkabel	
10	180901	Fan	with parts 11, 12, 16, 31
		Gebälse	mit Pos. 11, 12, 16, 31
11	981104	Gasket	
		Dichtung	
12	981051	Packing ring set	
		Dichtungssatz	
13	180904	Packing ring	
		Dichtung	
14	284050	Disc	
		Scheibe	
15	180913	Insulation	with parts 02, 13
		Isolierplatte	mit Pos. 02, 13
16	180902	Adapter	
		Adapter	
17	180930	Gas section	with parts 11, 13, 18
		Gasarmatur	mit Pos. 11, 13, 18
18	981142	Washer (PK10)	
		Rechteckdichtring (10 St.)	
19	-	-	not necessary
		-	Position entfällt
20	180908	Flue bend	with parts 12, 21
		Krümmmer	mit Pos. 12, 21
21	981107	Gasket	
		Dichtung	
22	139247	Screw	
		Schraube (M5x12)	
23	118882	Flat head screw	
		Flachkopfschraube	
24	180910	Air inlet pipe	with part 25
		Frischluftröhr	mit Pos. 25
25	981111	Packing ring	
		Dichtung	

04 Burner - Brenner

VU INT 656/4-5



02 - 04 - 039.01

04 Burner - Brenner

VU INT 656/4-5

Pos.	Art.-No Teile-Nr.	Part Bezeichnung	Type, note Typ, Bemerkung
		02-04-039	
26	180911	Support Halter	
27	509685	Screw (PK10) Schraube (10 St.)	
28	180903	Flange Flansch	with parts 02 - 05, 07, 08, 13, 15, 18, 21 mit Pos. 02 - 05, 07, 08, 13, 15, 18, 21
29	0020048916	Cable tree Kabelbaum	Appliance Gerät
30	0020048917	Cable tree Kabelbaum	Fan Gebläse
31	118951	Pan head screw (M 6x28,5) Flachkopfschraube (M 6x28,5)	
32	500046	Screw Blechschrabe	
33	982319	O-ring O-Ring 'D'	
34	-	-	not necessary Position entfällt
35	0020046759	Adapter (gas section) Adapter (Gasanschluss)	with part 37 mit Pos. 37
36	0020046760	Tube Rohr (Gasrohr)	with part 37 mit Pos. 37
37	981140	Washer (PK10) Rechteckdichtring 3/4 (10 St.)	
38	-	-	not necessary Position entfällt
39	080075	Compression fitting 1 inch Quetschverschraubung R1	

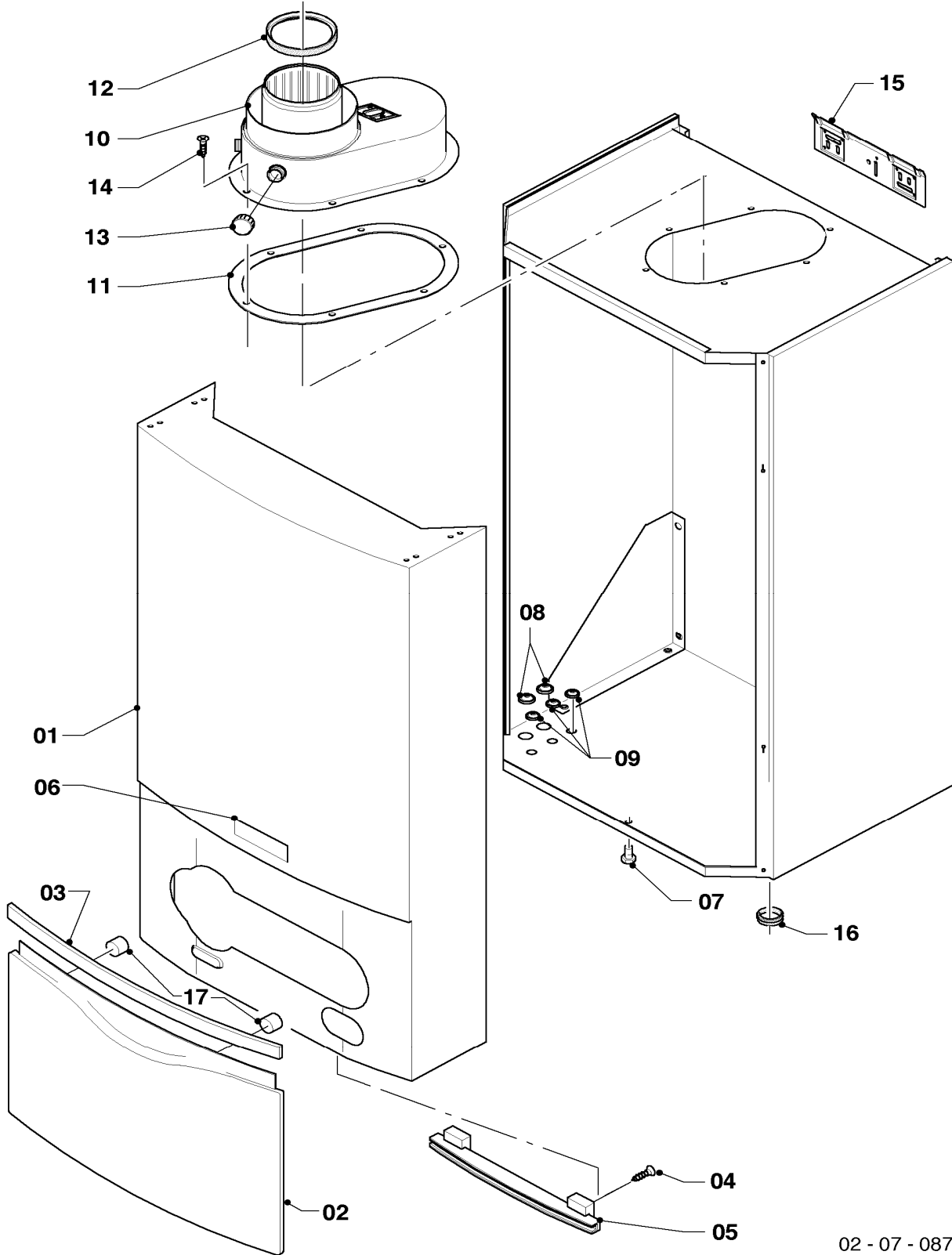
06 Heat exchanger - Wärmetauscher

VU INT 656/4-5

Pos.	Art.-No Teile-Nr.	Part Bezeichnung	Type, note Typ, Bemerkung
		02-06-047	
01	180912	Heat exchanger Wärmetauscher HW	with parts 02, 03, 05, 06, 07 mit Pos. 02, 03, 05, 06, 07
02	210779	Insulation Isolierplatte	
03	180904	Packing ring Dichtung	
04	180917	Locking nut (PK2) Gewindehülse (2 St.)	
05	981311	O-ring (PK10) O-Ring (10 St.)	
06	180918	O-ring (PK10) O-Ring (10 St.)	
07	981227	Gasket Dichtung (Abgassammler)	
08	981158	O-ring (PK10) O-Ring (10 St.)	
09	509683	Adapter Adapter	with part 08 mit Pos. 08
10	154162	Bow Bügel	
11	180916	Hose Schlauch	
12	180914	Condensate trap Siphon	
13	180915	Cap Kappe	
14	180919	Support Halter	with part 15 mit Pos. 15
15	114809	Hexagon nut EN 1661- Sechskantmutter EN 1661-	

07 Casing parts - Verkleidungsteile

VU INT 656/4-5



02 - 07 - 087

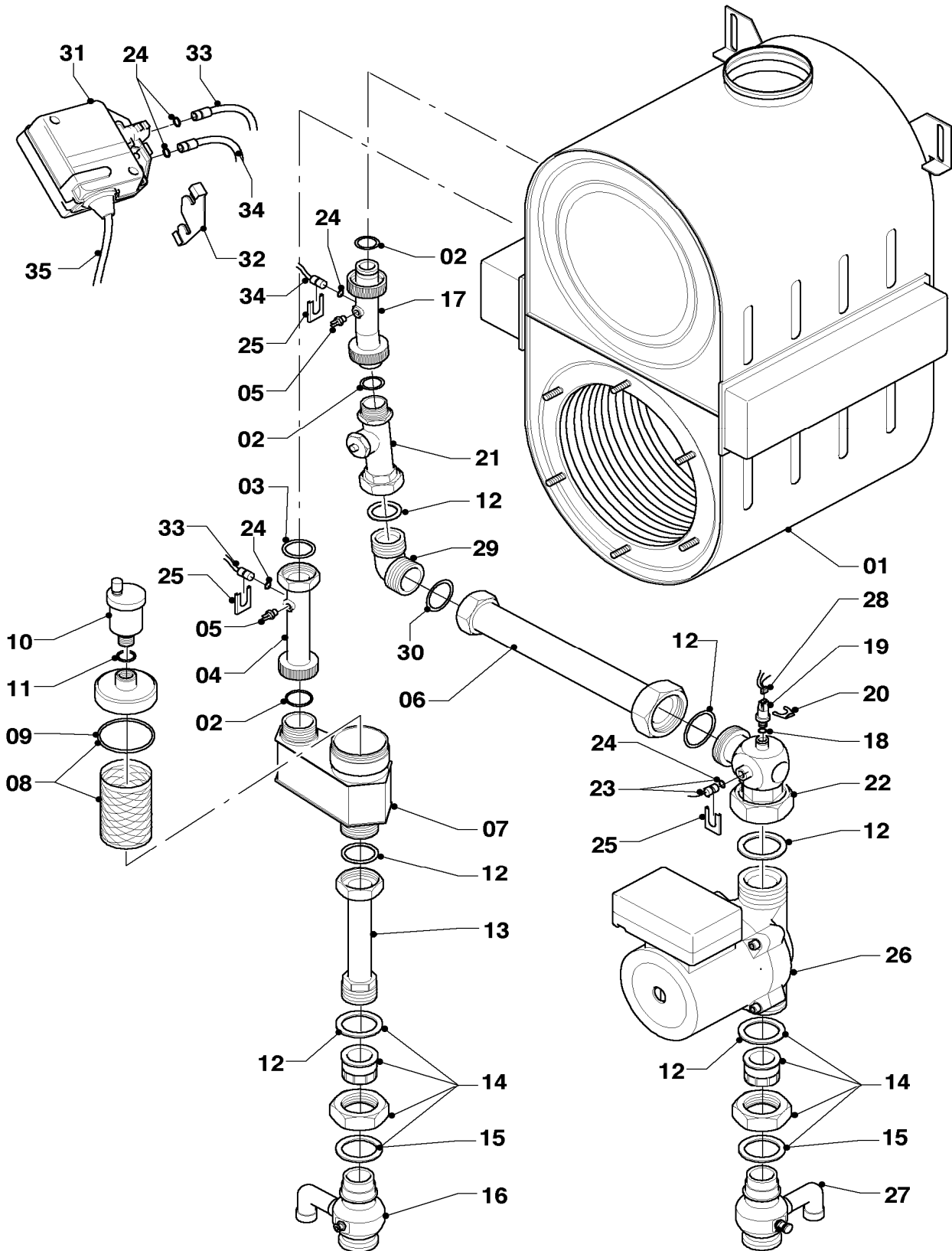
07 Casing parts - Verkleidungsteile

VU INT 656/4-5

Pos.	Art.-No Teile-Nr.	Part Bezeichnung	Type, note Typ, Bemerkung
		02-07-087	
01	0020059002	Casing	with parts 02 - 06, 17
		Frontblech	mit Pos. 02 - 06, 17
02	0020059003	Cover	with parts 03, 17
		Deckel	mit Pos. 03, 17
03	0020059004	Handle, white	with part 17
		Griff, weiß	mit Pos. 17
04	139231	Screw	
		Schraube	
05	088028	Hinge	with part 04
		Scharnier	mit Pos. 04
06	118096	Badge	
		Firmenschild (alle Typen)	
07	105839	Screw (PK10)	
		Sechskantschraube (10 St.)	
08	509120	Gasket (PK10)	
		Dichtung (10 St.)	
09	509121	Gasket (PK10)	
		Dichtung (10 St.)	
10	180921	Adapter	with parts 11, 12, 13
		Adapter	mit Pos. 11, 12, 13
11	180920	Packing ring	
		Dichtung	
12	981227	Gasket	
		Dichtung (Abgassammler)	
13	147392	Cap (PK5)	
		Kappe (5 St.)	
14	500046	Screw	
		Blehschraube	
15	0020072997	Support	
		Halter	
16	201837	Grommet	
		Kabeldurchführung	
17	-	-	not available as spare part, see pict. no. 03
		-	nicht einzeln lieferbar, siehe Pos. 03

08 Connection parts - Hydraulikteile

VU INT 656/4-5



02 - 08 - 153.03

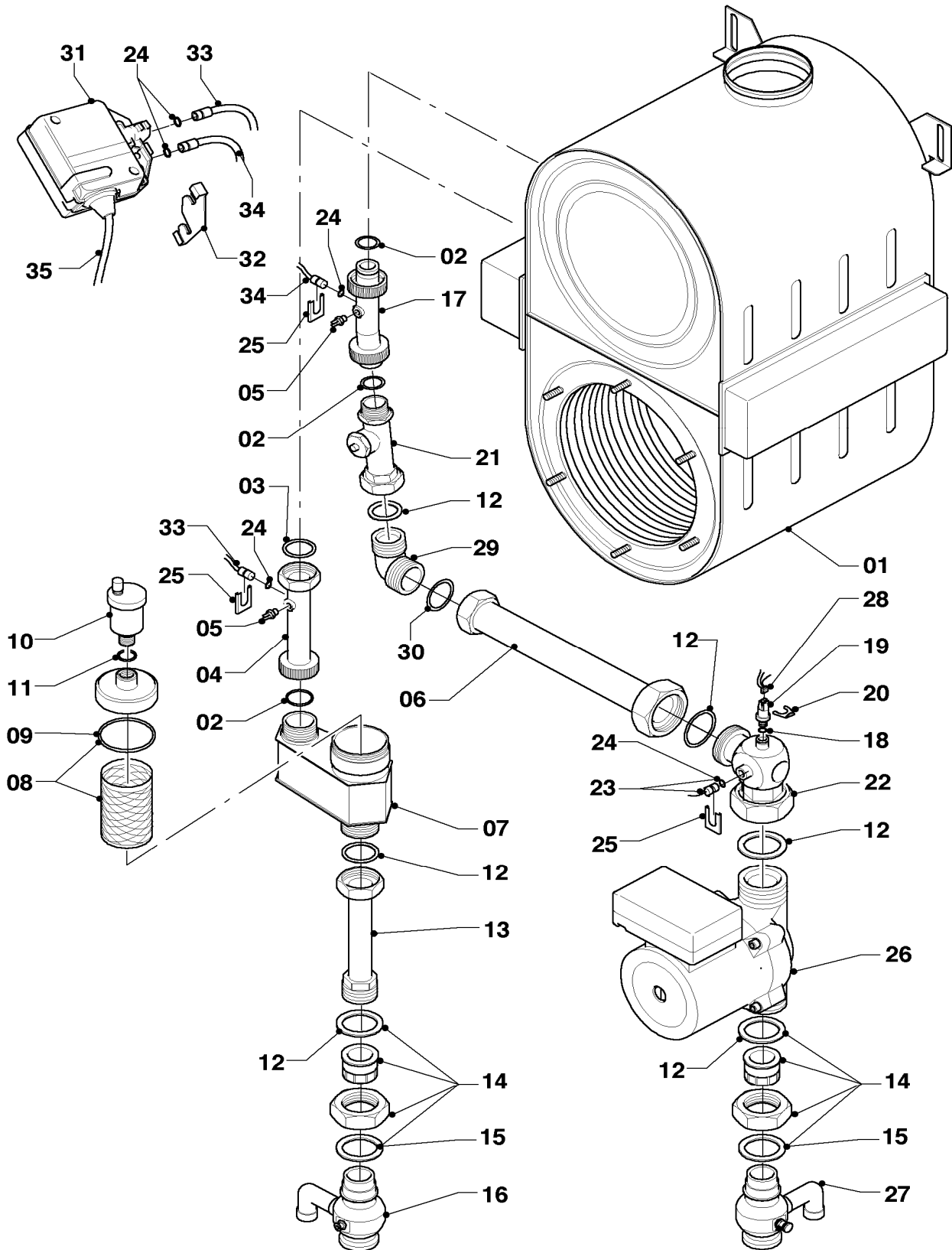
08 Connection parts - Hydraulikteile

VU INT 656/4-5

Pos.	Art.-No Teile-Nr.	Part Bezeichnung	Type, note Typ, Bemerkung
		02-08-153	
00	509228	Pressure relief valve Sicherheitsventil	not shown nicht dargestellt
01	180912	Heat exchanger Wärmetauscher HW	with parts 02, 03 mit Pos. 02, 03
02	981311	O-ring (PK10) O-Ring (10 St.)	
03	180918	O-ring (PK10) O-Ring (10 St.)	
04	0020046476	Tube Rohr	with parts 02, 03, 24 mit Pos. 02, 03, 24
05	0020045972	Sensor (NTC) Fühler (NTC)	
06	0020058789	Tube Rohr	with parts 12, 30 mit Pos. 12, 30
07	0020045973	Adapter Adapter (Luftabscheider)	with parts 02, 08 - 12 mit Pos. 02, 08 - 12
08	0020045974	Filter Filter	
09	0020045975	O-ring (PK10) O-Ring (10 St.)	
10	061707	Automatic de-aerator Schnellentlüfter	with part 11 mit Pos. 11
11	981163	O-ring (PK10) O-Ring (10 St.)	
12	981272	O-ring (PK10) O-Ring (10 St.)	
13	0020046477	Tube Rohr	with part 12 mit Pos. 12
14	0020046478	Fitting Verschraubung	
15	0020045979	O-ring (PK10) O-Ring (10 St.)	
16	0020046479	Connection Anschluss	with part 15 mit Pos. 15
17	0020046480	Tube Rohr	with parts 02, 24 mit Pos. 02, 24
18	981377	O-ring (PK10) O-Ring (10 St.)	
19	0020059717	Sensor (water pressure) Fühler (Wasserdrucksensor)	with parts 18, 20 mit Pos. 18, 20
20	219660	Clip (PK10) Klammer (10 St.)	
21	0020045977	Impeller (Vortex) Flügelrad (Vortex)	with parts 02, 12 mit Pos. 02, 12
22	0020046481	Connection Anschluß (Winkel)	with parts 12, 18, 24 mit Pos. 12, 18, 24
23	180982	Pressure gauge Manometer	with parts 24, 25 mit Pos. 24, 25
24	981155	O-ring (PK10) O-Ring (10 St.)	

08 Connection parts - Hydraulikteile

VU INT 656/4-5



02 - 08 - 153.03

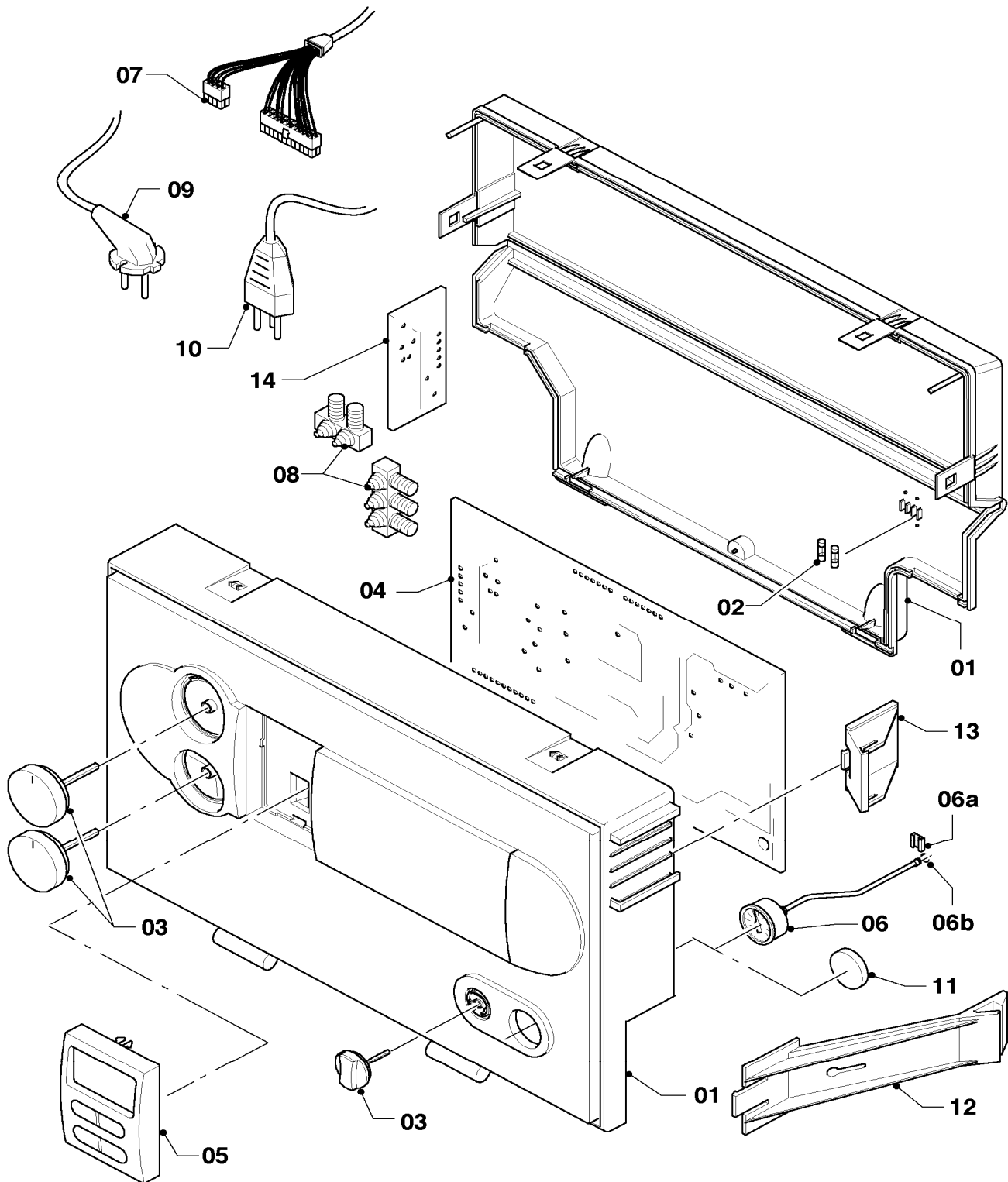
08 Connection parts - Hydraulikteile

VU INT 656/4-5

Pos.	Art.-No Teile-Nr.	Part Bezeichnung	Type, note Typ, Bemerkung
		02-08-153	
25	085751	Pressure gauge clip Halter	
26	180929	Pump Pumpe	with part 12 mit Pos. 12
27	0020046482	Connection Anschluss	with part 15 mit Pos. 15
28	0020048916	Cable tree Kabelbaum	
29	0020058790	Connection Anschluss (Winkel)	with parts 12, 30 mit Pos. 12, 30
30	980270	Washer Rechteckdichtring	
31	0020039708	Flow switch Strömungsschalter	with parts 24, 28 mit Pos. 24, 28
32	154133	Bow Bügel	
33	0020058792	Flow switch conduction Steuerleitung, Vorlauf	with part 24 mit Pos. 24
34	0020058791	Flow switch conduction Steuerleitung, Rücklauf	with part 24 mit Pos. 24
35	0020039709	Cable tree Kabelbaum	

12 Control panel - Schaltkasten

VU INT 656/4-5



02 - 12 - 048.02

12 Control panel - Schaltkasten

VU INT 656/4-5

Pos.	Art.-No Teile-Nr.	Part Bezeichnung	Type, note Typ, Bemerkung
		02-12-048	
01	0020041164	Casing (Performance, grey) Gehäuse (Performance, grau)	with parts 02, 03 mit Pos. 02, 03
02	251955	Fuse 2.0A T (PK10) Sicherung 2,0A T (10 St.)	2.0 AT 2,0 AT
03	0020048969	Knobs grey (PK3) Knopf grau (3 St.)	
04	0020046177	Printed circuit board Leiterplatte	with part 02 mit Pos. 02
05	0020056561	Display (grey) Display (grau)	
06	180982	Pressure gauge Manometer	with parts 06a, 06b mit Pos. 06a, 06b
06a	085751	Pressure gauge clip Halter	
06b	981155	O-ring (PK10) O-Ring (10 St.)	
07	0020048916	Cable tree Kabelbaum	Appliance Gerät
07	0020048917	Cable tree Kabelbaum	Fan Gebläse
08	078533	Cable fixation Zugentlaster, Set	
09	-	-	not necessary Position entfällt
10	-	-	not necessary Position entfällt
11	-	-	not necessary Position entfällt
12	0020021026	Support Halter	
13	-	-	not necessary Position entfällt
14	-	-	not necessary Position entfällt

