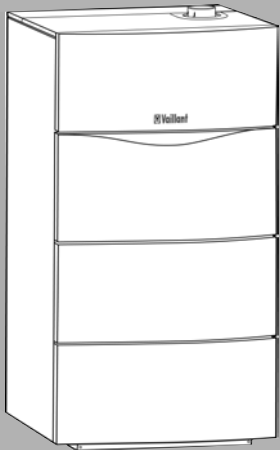


Spare parts catalogue Ersatzteilkatalog

840099_07 INT 10/2009



Floor standing gas boilers
Gas-Kompaktgeräte mit Brennwerttechnik
ecoCOMPACT, ecoCOMPACT/2
auroCOMPACT, auroCOMPACT/2

VSC INT 126/2-C 140
VSC INT 196-C 150
VSC INT 196-C 150 R1
VSC INT 196-C 150 R3
VSC INT 196/2-C 150
VSC INT 246-C 170
VSC INT 246-C 170 R3
VSC INT 246/2-C 170
VSC INT 246/2-C 210
VSC INT 306/2-C 200

VSC S PL 196-C 200
VSC S HU 196-C 200
VSC S INT 126/2-C 180
VSC S INT 196/2-C 200



Content - Inhalt

General view of sheet Baugruppenübersicht	VSC INT 126/2-C 140	5
04 Burner 04 Brenner		6
06a Heat exchanger 06a Wärmetauscher		10
06b Storage water heater 06b Warmwasserspeicher		12
07a Casing 07a Verkleidung		14
07b Combustion chamber 07b Unterdruckkammer		16
08a Hydraulic parts 08a Hydraulik		18
08b Hydraulic parts 08b Hydraulikblock		24
12 Control panel 12 Schaltkasten		28
General view of sheet Baugruppenübersicht	VSC INT 196-C 150	31
04 Burner 04 Brenner		32
06a Heat exchanger 06a Wärmetauscher		36
06b Storage water heater 06b Warmwasserspeicher		40
07a Casing 07a Verkleidungsteile		42
07b Combustion chamber 07b Unterdruckkammer		44
08 Hydraulic parts 08 Hydraulikteile		46
12 Control box 12 Schaltkasten		50
General view of sheet Baugruppenübersicht	VSC INT 196-C 150 R1	53
04 Burner 04 Brenner		54
06a Heat exchanger 06a Wärmetauscher		58
06b Storage water heater 06b Warmwasserspeicher		60
07a Casing 07a Verkleidungsteile		62
07b Combustion chamber 07b Unterdruckkammer		64
08 Hydraulic parts 08 Hydraulikteile		66
12 Control box 12 Schaltkasten		70

Content - Inhalt

General view of sheet Baugruppenübersicht	VSC INT 196-C 150 R3	73
04 Burner 04 Brenner		74
06a Heat exchanger 06a Wärmetauscher		78
06b Storage water heater 06b Warmwasserspeicher		80
07a Casing 07a Verkleidungsteile		82
07b Combustion chamber 07b Unterdruckkammer		84
08a Hydraulic parts 08a Hydraulikteile		86
08b Hydraulic parts 08b Hydraulikblock		90
12 Control box 12 Schaltkasten		94
General view of sheet Baugruppenübersicht	VSC INT 196/2-C 150	97
04 Burner 04 Brenner		98
06a Heat exchanger 06a Wärmetauscher		102
06b Storage water heater 06b Warmwasserspeicher		104
07a Casing 07a Verkleidung		106
07b Combustion chamber 07b Unterdruckkammer		108
08a Hydraulic parts 08a Hydraulik		110
08b Hydraulic parts 08b Hydraulikblock		116
12 Control panel 12 Schaltkasten		120
General view of sheet Baugruppenübersicht	VSC INT 246-C 170	123
04 Burner 04 Brenner		124
06a Heat exchanger 06a Wärmetauscher		128
06b Storage water heater 06b Warmwasserspeicher		130
07a Casing 07a Verkleidungsteile		132
07b Combustion chamber 07b Unterdruckkammer		134
08a Hydraulic parts 08a Hydraulikteile		136
08b Hydraulic parts 08b Hydraulik		140
12 Control box 12 Schaltkasten		144

Content - Inhalt

General view of sheet Baugruppenübersicht	VSC INT 246-C 170 R3	147
04 Burner 04 Brenner		148
06a Heat exchanger 06a Wärmetauscher		152
06b Storage water heater 06b Warmwasserspeicher		154
07a Casing 07a Verkleidungsteile		156
07b Air/Flue duct assembly 07b Unterdruckkammer		158
08a Hydraulic parts 08a Hydraulikteile		160
08b Hydraulic parts 08b Hydraulikblock		164
12 Control box 12 Schaltkasten		168
General view of sheet Baugruppenübersicht	VSC INT 246/2-C 170	171
04 Burner 04 Brenner		172
06a Heat exchanger 06a Wärmetauscher		176
06b Storage water heater 06b Warmwasserspeicher		178
07a Casing 07a Verkleidung		180
07b Combustion chamber 07b Unterdruckkammer		182
08a Hydraulic parts 08a Hydraulik		184
08b Hydraulic parts 08b Hydraulikblock		190
12 Control panel 12 Schaltkasten		194
General view of sheet Baugruppenübersicht	VSC INT 246/2-C 210	197
04 Burner 04 Brenner		198
06a Heat exchanger 06a Wärmetauscher		202
06b Storage water heater 06b Warmwasserspeicher		204
07a Casing 07a Verkleidung		206
07b Combustion chamber 07b Unterdruckkammer		208
08a Hydraulic parts 08a Hydraulik		210
08b Hydraulic parts 08b Hydraulikblock		216
12 Control panel 12 Schaltkasten		220

Content - Inhalt

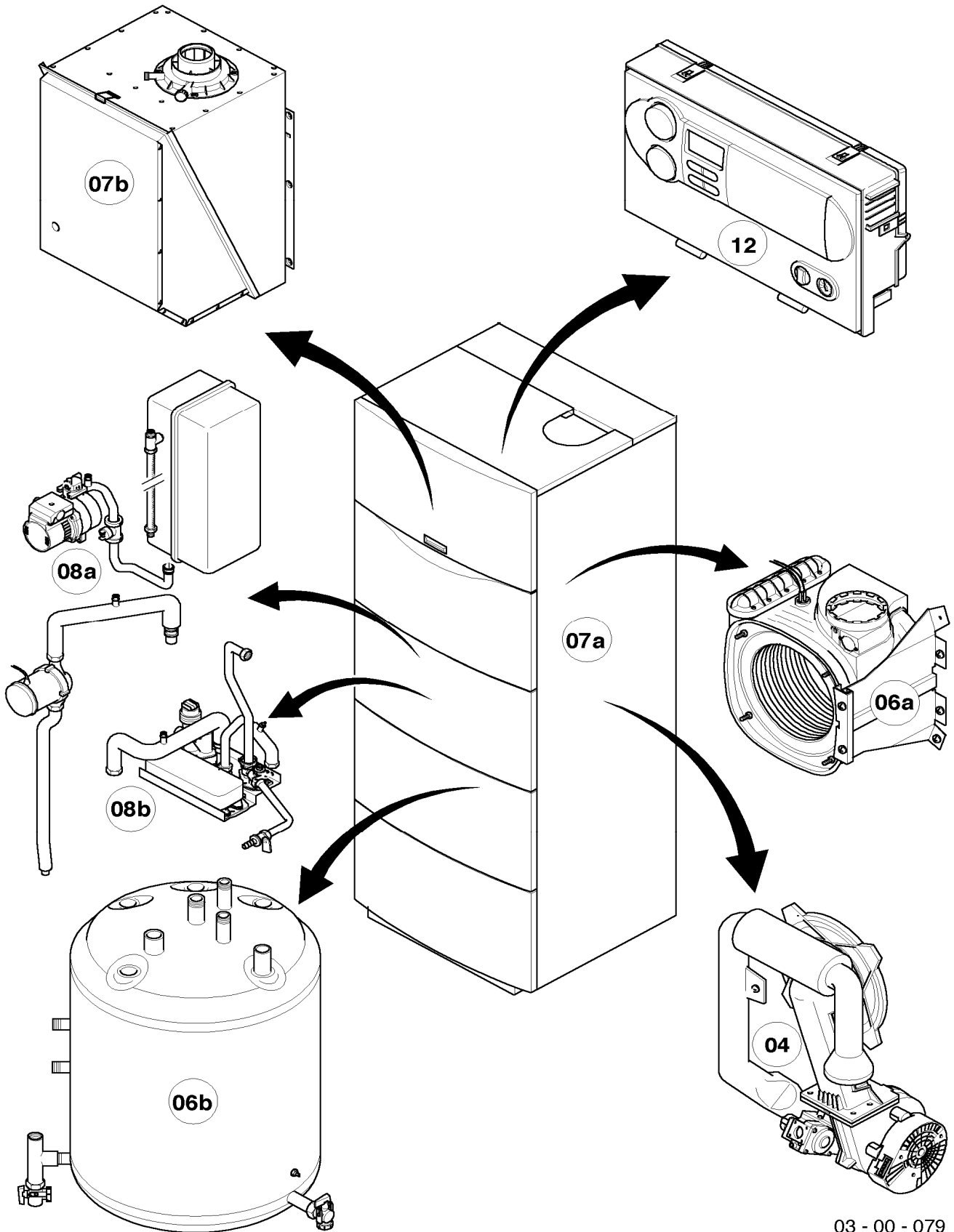
General view of sheet Baugruppenübersicht	VSC INT 306/2-C 200	223
04 Burner 04 Brenner		224
06a Heat exchanger 06a Wärmetauscher		228
06b Storage water heater 06b Warmwasserspeicher		230
07a Casing 07a Verkleidung		232
07b Combustion chamber 07b Unterdruckkammer		234
08a Hydraulic parts 08a Hydraulik		236
08b Hydraulic parts 08b Hydraulikblock		242
12 Control panel 12 Schaltkasten		246
General view of sheet Baugruppenübersicht	VSC S PL 196-C 200, VSC S HU 196-C 200	249
04 Burner 04 Brenner		250
06a Heat exchanger 06a Wärmetauscher		254
06b Storage water heater 06b Warmwasserspeicher		256
07a Casing 07a Verkleidungsteile		258
07b Combustion chamber 07b Unterdruckkammer		260
08 Connection parts 08 Hydraulikteile		262
12 Control box 12 Schaltkasten		268
General view of sheet Baugruppenübersicht	VSC S INT 126/2-C 180, VSC S INT 196/2-C 200	271
04 Burner 04 Brenner		272
06a Heat exchanger 06a Wärmetauscher		276
06b Storage water heater 06b Warmwasserspeicher		278
07a Casing 07a Verkleidung		280
07b Combustion chamber 07b Unterdruckkammer		282
08a Hydraulic parts 08a Hydraulik		284
08b Hydraulic parts 08b Hydraulikblock		292
12 Control panel 12 Schaltkasten		296
Notes Notizen		298

In order to maintain the safe and efficient operation of this appliance, only genuine Vaillant spare parts must be used.

Um alle Funktionen des Vaillant Gerätes auf Dauer sicherzustellen und um den zugelassenen Serienstand nicht zu verändern, dürfen bei Wartungs- und Instandhaltungsarbeiten nur Original Vaillant Ersatzteile verwendet werden!

General view of sheet - Baugruppenübersicht

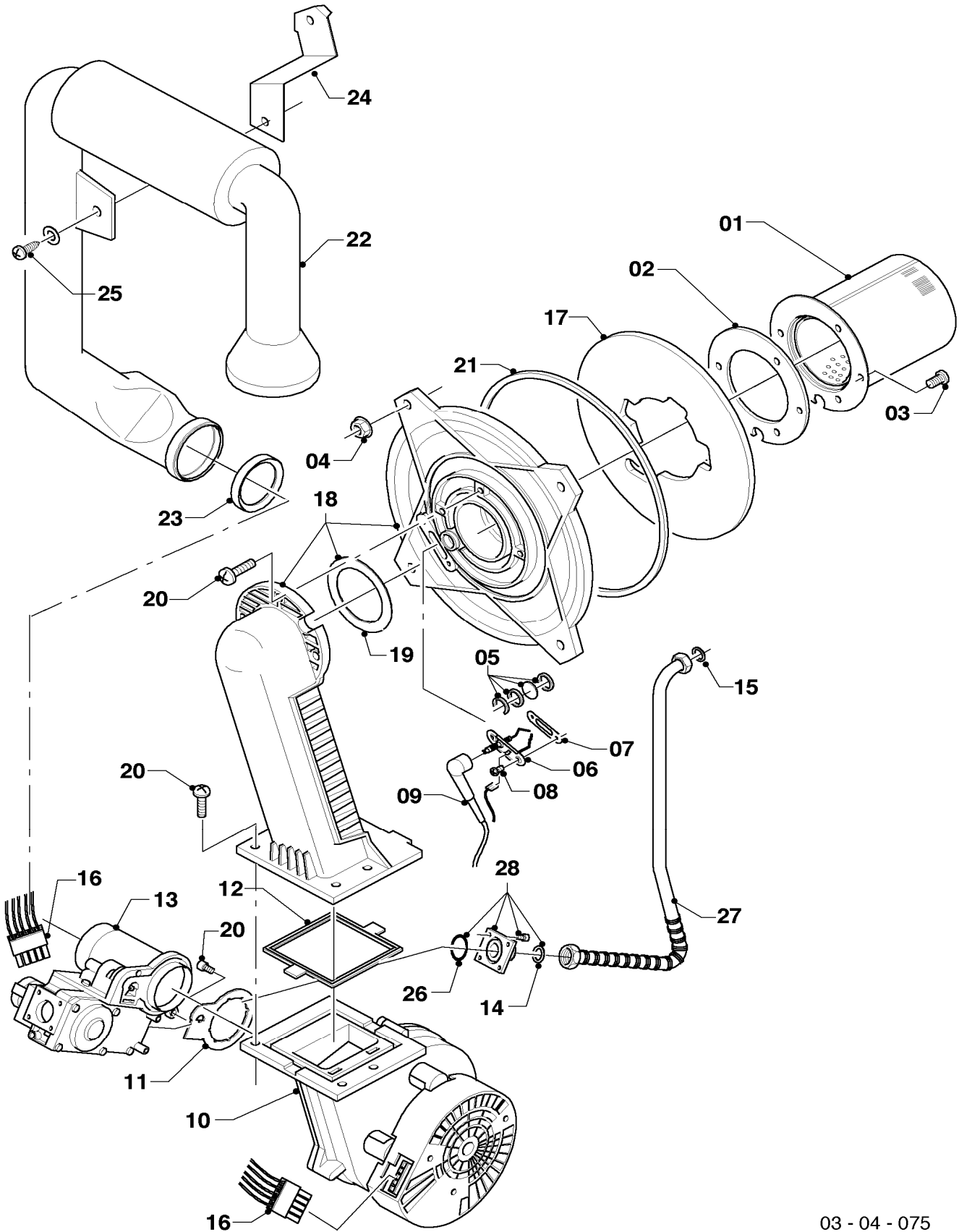
VSC INT 126/2-C 140



03 - 00 - 079

04 Burner - Brenner

VSC INT 126/2-C 140



03 - 04 - 075

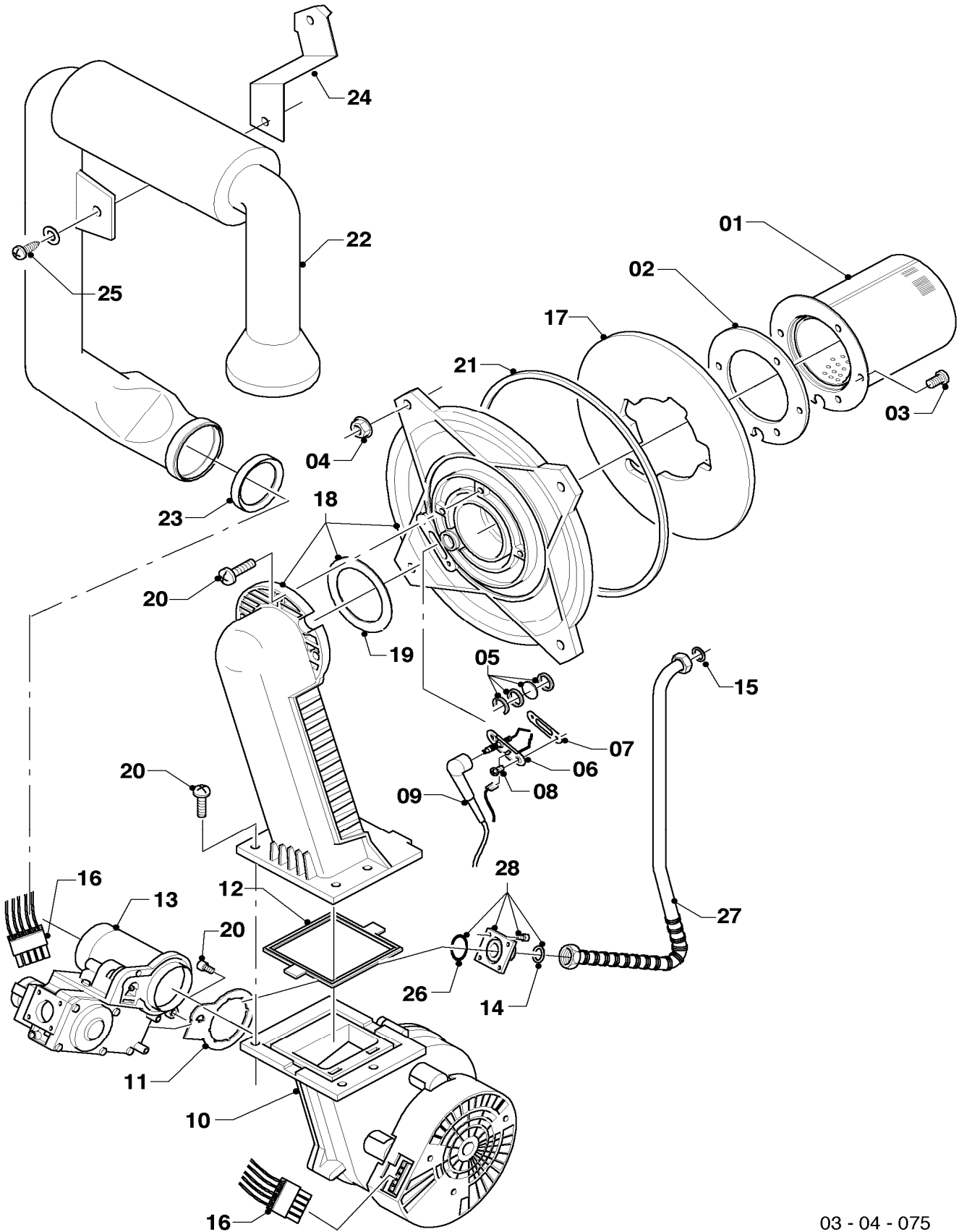
04 Burner - Brenner

VSC INT 126/2-C 140

Pos.	Art.-No Teile-Nr.	Part Bezeichnung	Type, note Typ, Bemerkung
		03-04-075	
00	0020046466	Conversion set (B)	not shown
		Umstellsatz E/LL -> P	nicht dargestellt
00	0020046467	Conversion set (H)	not shown
		Umstellsatz P -> E/LL	nicht dargestellt
00	0020056258	Conversion set (H <-> H)	not shown
		Umstellsatz E <-> LL	nicht dargestellt
01	049324	Burner	with parts 02-03
		Brenner	mit Pos. 02-03
02	981103	Gasket	
		Dichtung	
03	105900	Screw (PK10)	
		Linsenschraube (10 St.)	
04	0020026537	Nut M6 (PK5)	
		Mutter (5 St.)	
05	161245	Inspection glass	
		Schauglas	
06	090709	Ignition/monitoring electrode	with parts 07, 08
		Zünderlektrode	mit Pos. 07, 08
07	981330	Gasket electrode	
		Dichtung, Zünderlektrode	
08	118883	Flat head screw ISO 7045	
		Flachkopfschraube ISO 7045	
09	0020038588	Ignition cable	
		Zündkabel	
09	0020075412	Plug (ignition)	not shown
		Stecker (Zündung)	nicht dargestellt
10	193593	Fan	with parts 11-12
		Gebälse	mit Pos. 11-12
11	981104	Gasket	
		Dichtung	
12	193594	Gasket	
		Dichtung	
13	0020041162	Gas section	with parts 11, 14, 26
		Gasarmatur	mit Pos. 11, 14, 26
14	981142	Sealing ring (PK10)	
		Rechteckdichtring (10 St.)	
15	981140	Sealing ring 3/4 (PK10)	
		Rechteckdichtring 3/4 (10 St.)	
16	0020038589	Cable tree (harness)	
		Kabelbaum	
17	193595	Insulation	with parts 02-03
		Isolierplatte	mit Pos. 02-03
18	0020010867	Flange, with elbow	with parts 02-05, 07-08, 12, 14, 17-21
		Flansch, mit Krümmer	mit Teilen 02-05, 07-08, 12, 14, 17-21
19	981107	Gasket	
		Dichtung	
20	193597	Screw (PK10)	
		Schraube (10 St.)	
21	0020025929	Gasket kit	
		Dichtungssatz (Brennerflansch)	

04 Burner - Brenner

VSC INT 126/2-C 140



03 - 04 - 075

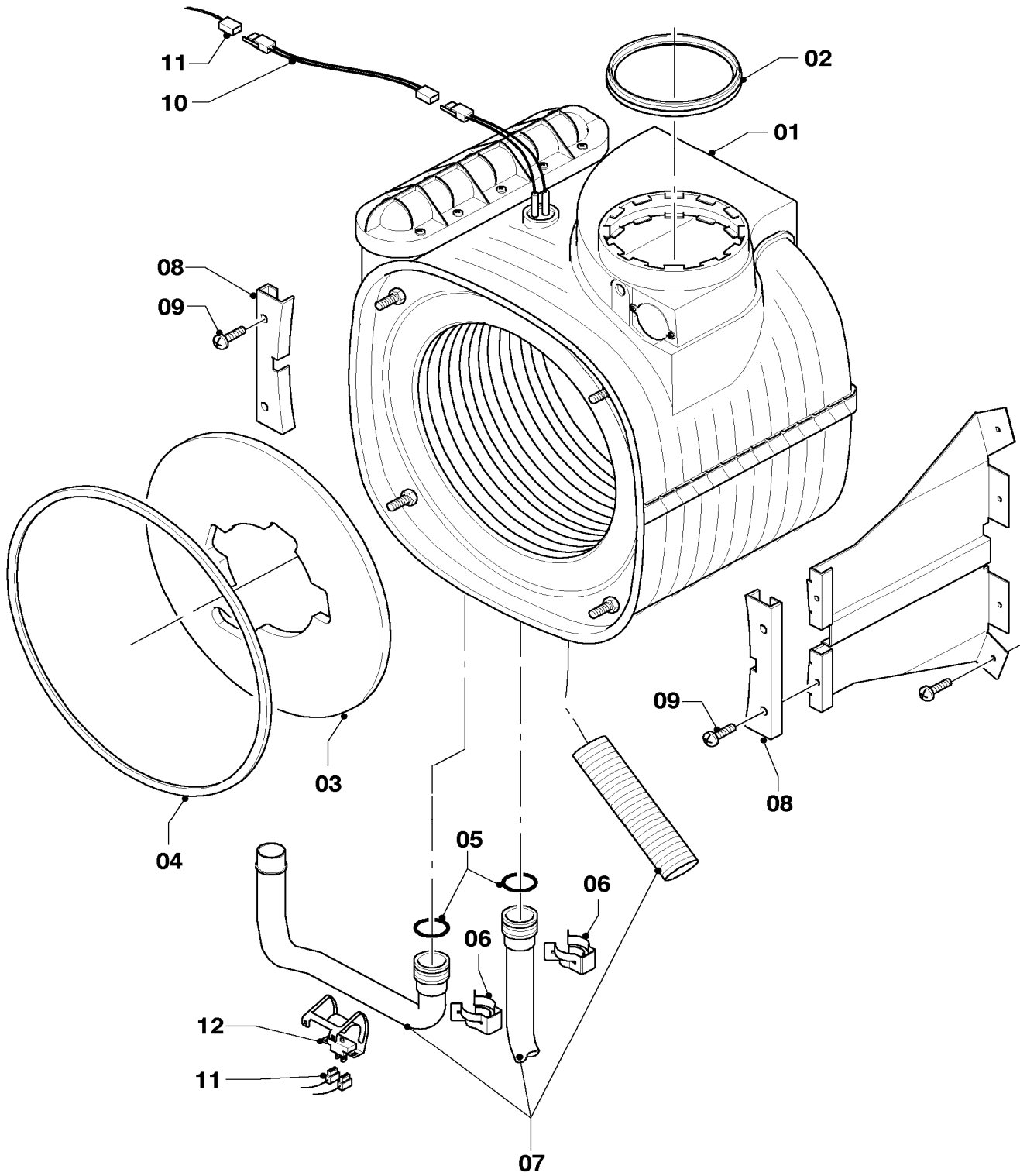
04 Burner - Brenner

VSC INT 126/2-C 140

Pos.	Art.-No Teile-Nr.	Part Bezeichnung	Type, note Typ, Bemerkung
		03-04-075	
22	0020041163	Air inlet duct	with part 23
		Frischluftrrohr	mit Pos. 23
23	981111	Gasket	
		Dichtung	
24	103405	Support	
		Halter	
25	235756	Tapping screw (ST 4,8x19)	
		Blechschraube (ST 4,8x19)	
26	982319	O-ring	
		O-Ring 'D'	
27	0020038570	Tube (gas)	with parts 14-15
		Rohr (Gas)	mit Pos. 14-15
28	0020010868	Adaptor piece (gas valve)	with part 26
		Adapter (Gasarmatur)	mit Pos. 26

06a Heat exchanger - Wärmetauscher

VSC INT 126/2-C 140



03 - 06 - 077

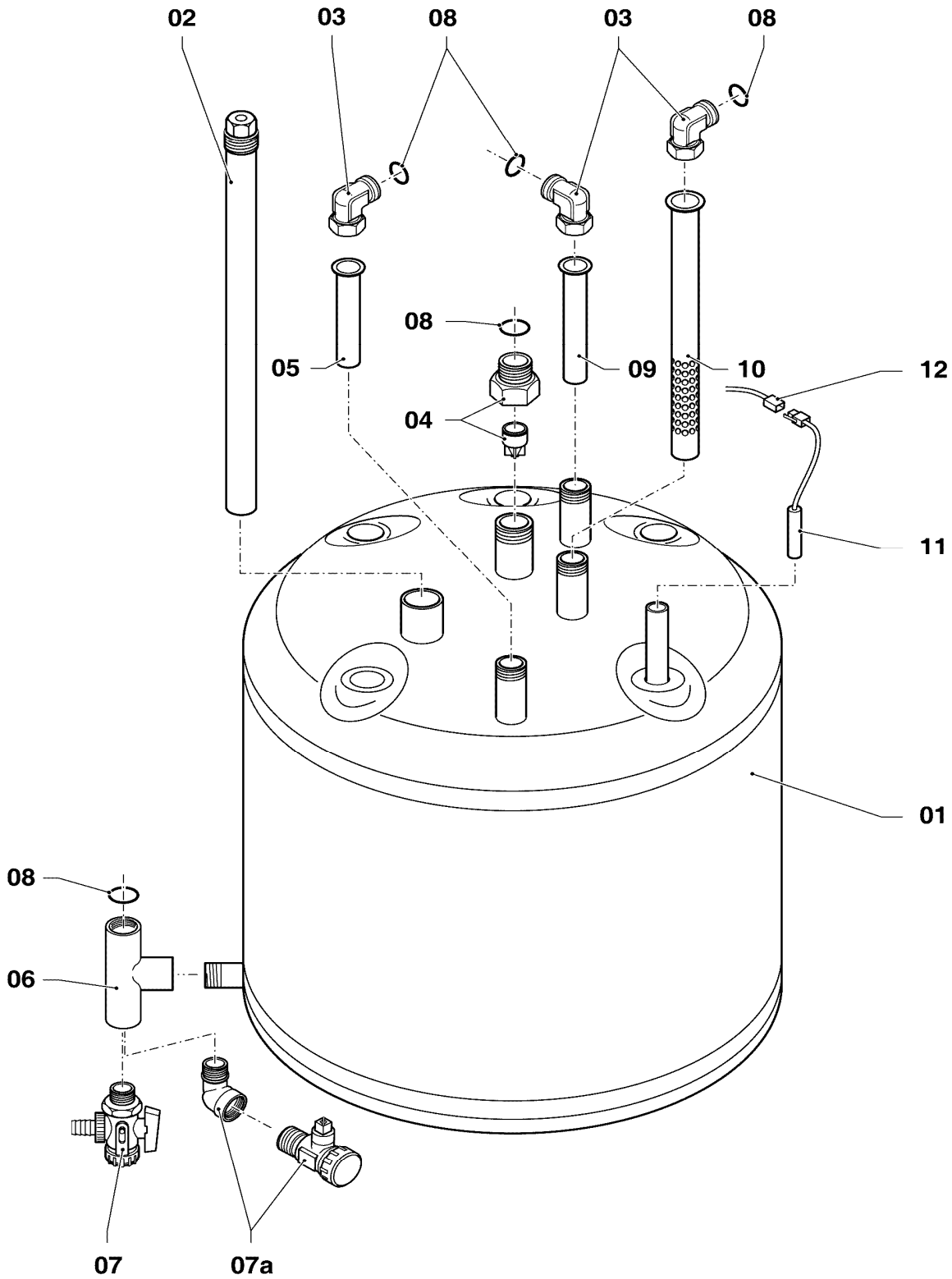
06a Heat exchanger - Wärmetauscher

VSC INT 126/2-C 140

Pos.	Art.-No Teile-Nr.	Part Bezeichnung	Type, note Typ, Bemerkung
		03-06-077	
01	0020018181	Heat exchanger Wärmetauscher HW	with parts 02-06 mit Pos. 02-06
01	0020093190	Insulation 16 mm Isolierung 16 mm	not shown nicht dargestellt
02	981227	Gasket Dichtung (Abgassammler)	
03	193595	Insulation Isolierplatte	
04	0020025929	Gasket kit Dichtungssatz (Brennerflansch)	
05	103415	O-Ring (PK10) O-Ring (10 St.)	
06	103417	Clip (PK10) Klammer (10 St.)	
07	-	-	see main component 08a Hydraulic parts siehe Baugruppe 08a Hydraulik
08	180989	Support (PK2) Halter (2 St.)	with part 09 mit Pos. 09
09	178968	Screw (PK10) Schraube (10 St.)	
10	0020052332	Cable tree (harness) Kabelbaum	
11	0020038589	Cable tree (harness) Kabelbaum	
12	193592	Sensor NTC (CH flow/CH return) Fühler NTC 19mm	

06b Storage water heater - Warmwasserspeicher

VSC INT 126/2-C 140



03-06-078.01

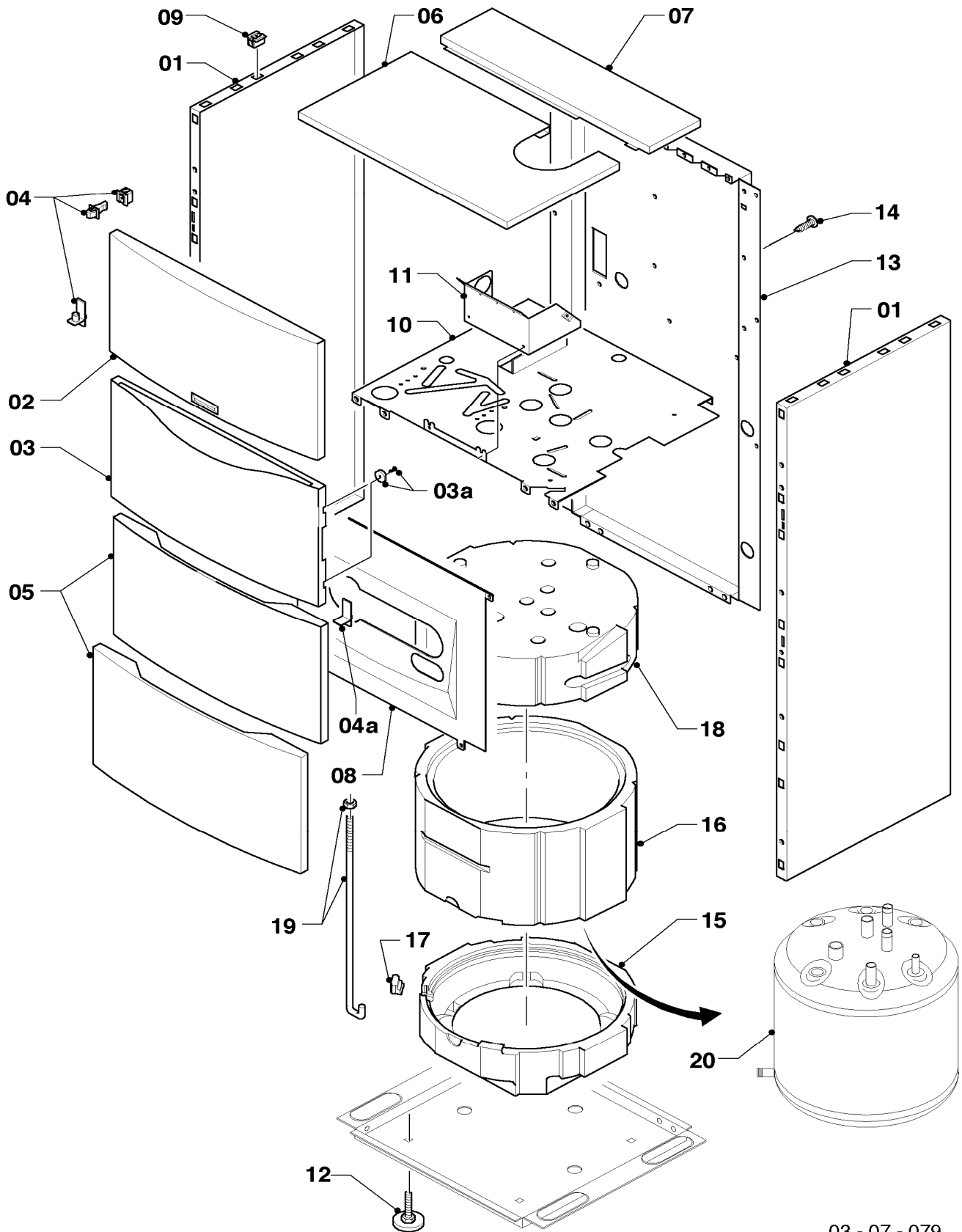
06b Storage water heater - Warmwasserspeicher

VSC INT 126/2-C 140

Pos.	Art.-No Teile-Nr.	Part Bezeichnung	Type, note Typ, Bemerkung
		03-06-078	
01	0020018743	Boiler (100 l) Speicher (100 l)	
02	295821	Anode (G1, L=315) Schutzanode (G1, L=315)	
03	163205	Angle (G 3/4 x Rp 3/4) Winkel (G 3/4 x Rp 3/4)	
04	0020060806	Adapter/non-return valve Adapter/Rückflussverhinderer	
05	094229	Tube (L=114 mm, D=18mm) Rohr (L=114 mm, D=18mm)	
06	129257	T-piece T-Stück (K.F.E.-Hahn/Speicher)	
07	-	-	please order pos. no. 07a / bitte Pos. 07a bestellen
07a	193504	Drain valve Entleerung (Hahn)	
08	981140	Sealing ring 3/4 (PK10) Rechteckdichtring 3/4 (10 St.)	
09	142653	Tube (18x55 mm) Warmwasserrohr (Kunststoff, 18x55 mm)	
10	0020038613	Tube Rohr (KW-Einlauf)	
11	253552	Temperature sensitive element Fühler (Temperaturfühler)	
12	0020038590	Wiring harness (harness) Kabelbaum (Hydraulik)	

07a Casing - Verkleidung

VSC INT 126/2-C 140



03 - 07 - 079

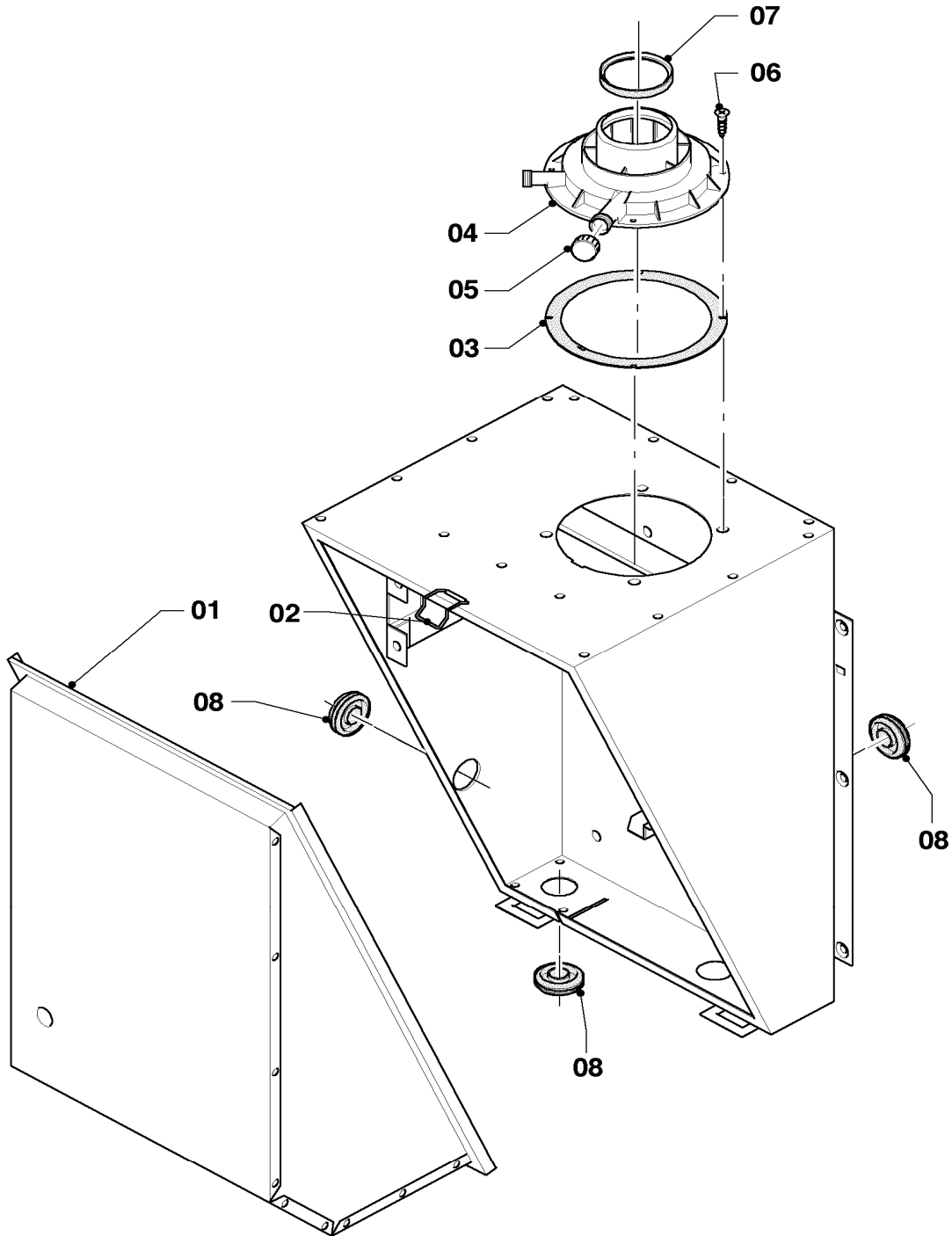
07a Casing - Verkleidung

VSC INT 126/2-C 140

Pos.	Art.-No Teile-Nr.	Part Bezeichnung	Type, note Typ, Bemerkung
		03-07-079	
00	0020038592	Support	not shown
		Halter/Abstandhalter	nicht dargestellt
01	0020038595	Side panel	with parts 04, 04a, 09
		Seitenwand (lks. = re.)	mit Pos. 04, 04a, 09
02	078931	Cover (front)	
		Deckel (Front, mit Logo)	
03	111912	Cover	with parts 03a, 04a
		Deckel (Steuerung)	mit Pos. 03a, 04a
03a	111920	Magneto (PK2)	
		Magnet f. Blende (2 St.)	
04	091364	Fastening set (covering)	with part 09
		Befestigungssatz	mit Pos. 09
04a	111913	Hinge	
		Führung für Blende	
05	078930	Cover (front)	
		Deckel (Front)	
06	0020038594	Cover (top plate front)	
		Deckel (oben, vorne)	
07	0020038593	Cover (top plate front)	
		Deckel (oben, hinten)	
08	0020018747	Covering plate	
		Blende (Schaltkasten)	
09	091629	Fastening set covering, 10 of each	
		Befestigungssatz (10xBolzen/Buchsen)	
10	0020038560	Inner plate	
		Mantelblech (innen)	
11	0020038586	Support (switch box)	
		Halter (Schaltkasten)	
12	459886	Adjustable foot	
		Stellfuß	
13	0020038561	Back panel	
		Rückwand	
14	235715	Tapping screw (ST 4,8x 9,5) ISO 7049	
		Blechschraube (ST 4,8x 9,5) ISO 7049	
15	0020038600	Insulation, bottom	
		Isolierung, unten	
16	0020038597	Insulation, middle	
		Isolierung, Mitte	
17	0020038596	Insulation	
		Isolierung (Einsatz)	
18	0020038559	Insulation, top	
		Isolierung, oben (Speicher)	
19	060304	Tie rod, kit of 2	
		Ankerstange, Set a 2 St.	
20	0020018743	Boiler (100 l)	see main component 06b Storage water heater
		Speicher (100 l)	siehe Baugruppe 06b Warmwasserspeicher

07b Combustion chamber - Unterdruckkammer

VSC INT 126/2-C 140



03 - 07 - 081

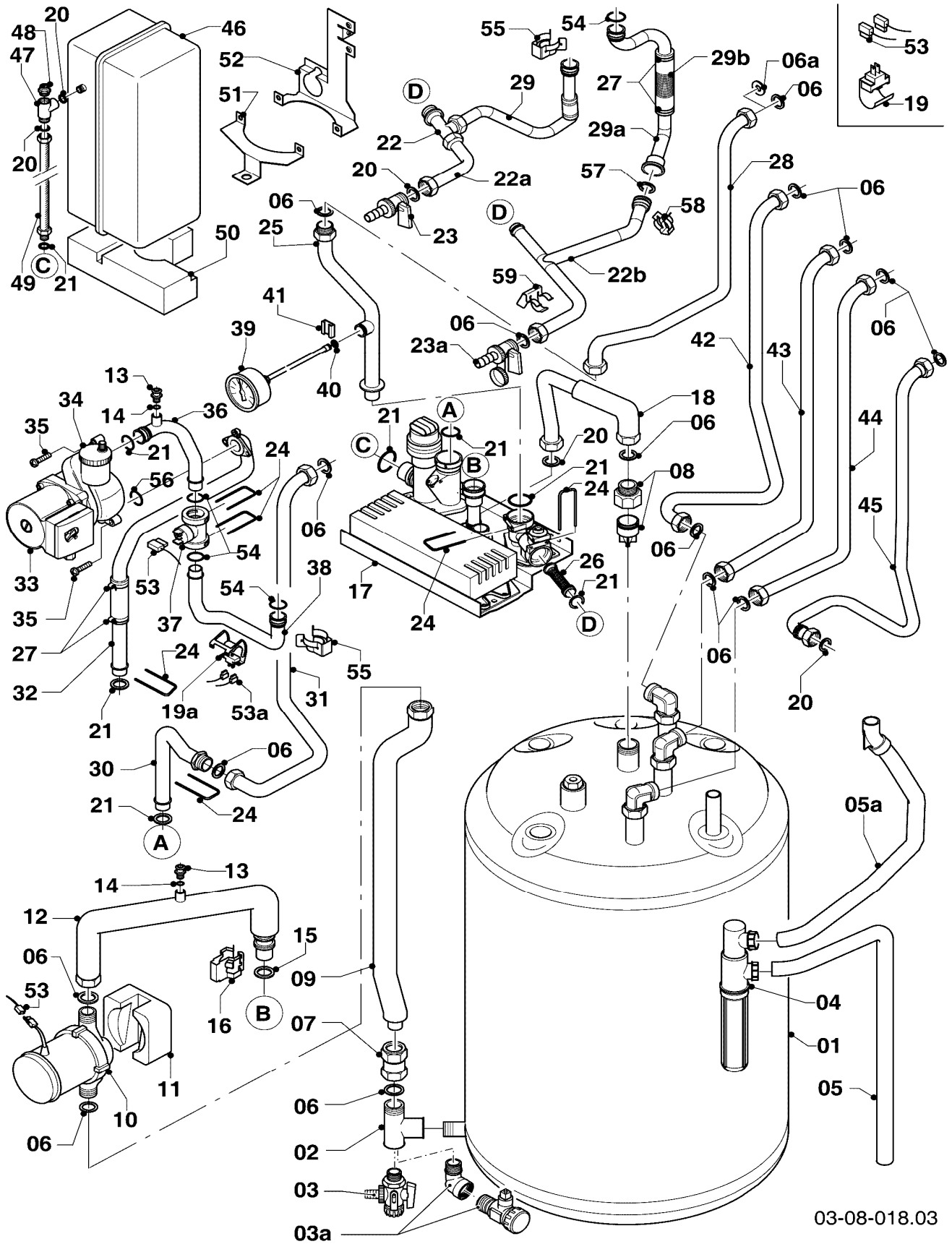
07b Combustion chamber - Unterdruckkammer

VSC INT 126/2-C 140

Pos.	Art.-No Teile-Nr.	Part Bezeichnung	Type, note Typ, Bemerkung
		03-07-081	
00	0020038592	Support	not shown
		Halter/Abstandhalter	nicht dargestellt
01	0020038591	Cover	
		Deckel (Kammer, vorne)	
02	0020029605	Clip (PK10)	
		Klammer UDK (10 St.)	
03	981232	Gasket	
		Dichtung	
04	180932	Flue adapter 60/100	with parts 05-07
		Adapter (60/100)	mit Pos. 05-07
05	147392	Cap (PK5)	
		Kappe (5 St.)	
06	500046	Screw	
		Blechschraube	
07	981233	Packing ring	
		Dichtung EPDM (DN 60)	
08	980765	Grommet	
		Dichtung (rot, groß)	

08a Hydraulic parts - Hydraulik

VSC INT 126/2-C 140



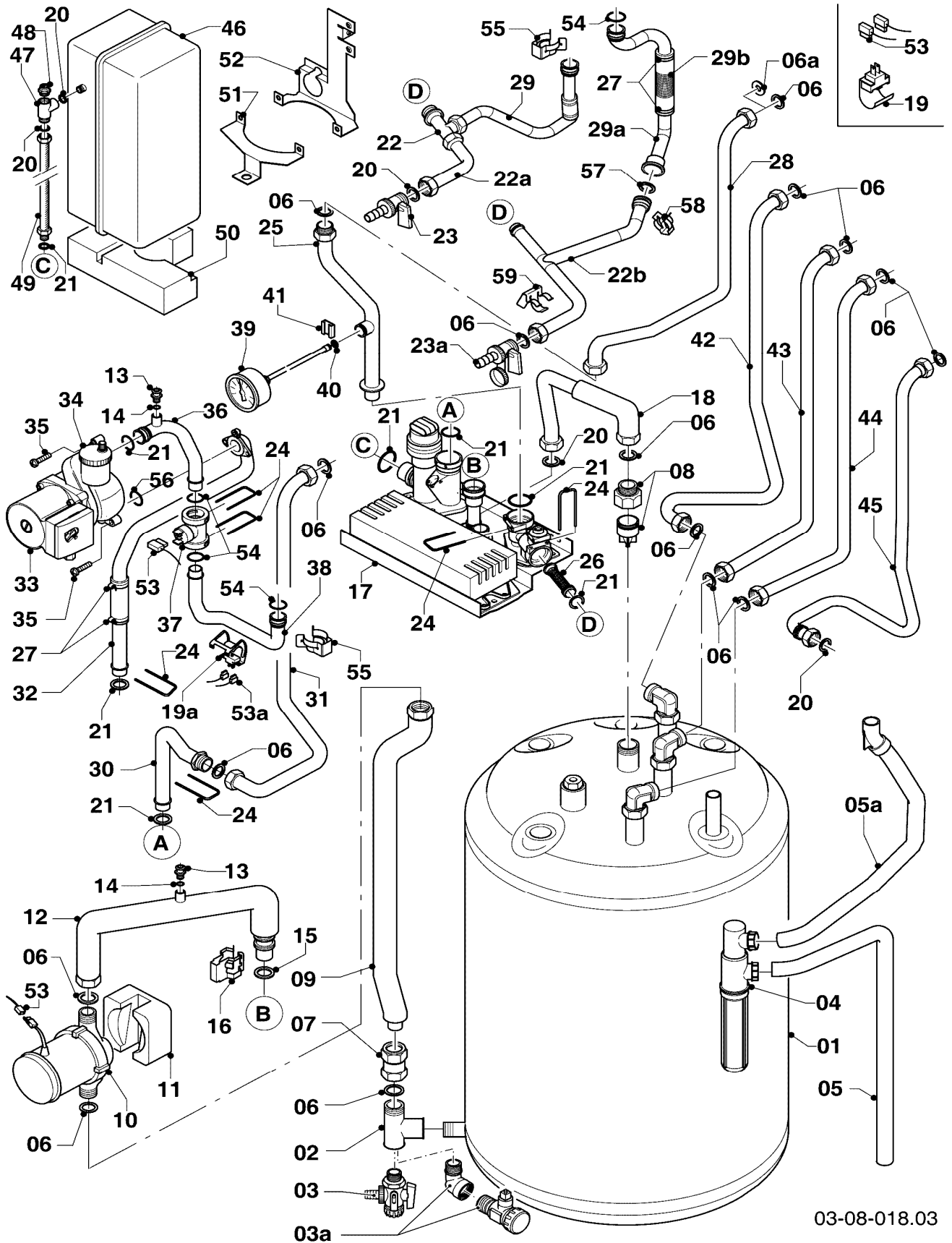
08a Hydraulic parts - Hydraulik

VSC INT 126/2-C 140

Pos.	Art.-No Teile-Nr.	Part Bezeichnung	Type, note Typ, Bemerkung
		03-08-018	
01	0020018743	Boiler (100 l) Speicher (100 l)	see main component 06b Storage water heater siehe Baugruppe 06b Warmwasserspeicher
02	129257	T-piece T-Stück (K.F.E.-Hahn/Speicher)	
03	-	-	please order pos. no. 03a / bitte Pos. 03a bestellen
03a	193504	Drain valve Entleerung (Hahn)	
04	0020038571	Condensate trap Siphon	
04	982488	O-ring O-Ring	not shown, condensate trap lower nicht dargestellt, Syphon unten
04	0020078062	Gasket Dichtung	not shown, Condensate trap hose nicht dargestellt, Siphon Schläuche
05	095624	Hose (condensation) Schlauch (Kondensatleitung)	
05a	0020038573	Hose (condensation) Schlauch (Kondensatleitung)	
06	981140	Sealing ring 3/4 (PK10) Rechteckdichtring 3/4 (10 St.)	
06a	0020057652	Gasket, Covering plate Dichtung, Blende	
07	179069	Compression fitting (G 3/4) Quetschverschraubung (G 3/4)	with part 06 mit Pos. 06
08	0020060806	Adapter/non-return valve Adapter/Rückflussverhinderer	
09	0020038563	Tube (with insulation) Rohr (mit Isolierung)	with part 06 mit Pos. 06
10	0020038578	Pump Pumpe (Ladepumpe)	with part 06 mit Pos. 06
10	0020051986	Support (pump) Halter (Speicherladepumpe)	not shown nicht dargestellt
11	0020038564	Insulation (pump) Isolierung (Ladepumpe)	
12	0020038579	Tube (with insulation) Rohr (mit Isolierung)	with parts 06, 13-16 mit Pos. 06, 13-16
13	140015	De-aeration screw Entlüftungsschraube	
14	981166	O-Ring (PK10) O-Ring (10 St.)	
15	178991	O-Ring (PK10) O-Ring (10 St.)	
16	178966	Clip Klammer (Blech)	
17	-	-	spare parts see main component 08b Hydraulic parts Einzelteile Hydraulikblock siehe Baugruppe 08b
18	0020038601	Tube Rohr (mit Isolierung)	
19	103429	NTC sensor (DHW outlet pipe) NTC-Fühler	
19a	193592	Sensor NTC (CH flow/CH return) Fühler NTC 19mm	

08a Hydraulic parts - Hydraulik

VSC INT 126/2-C 140



03-08-018.03

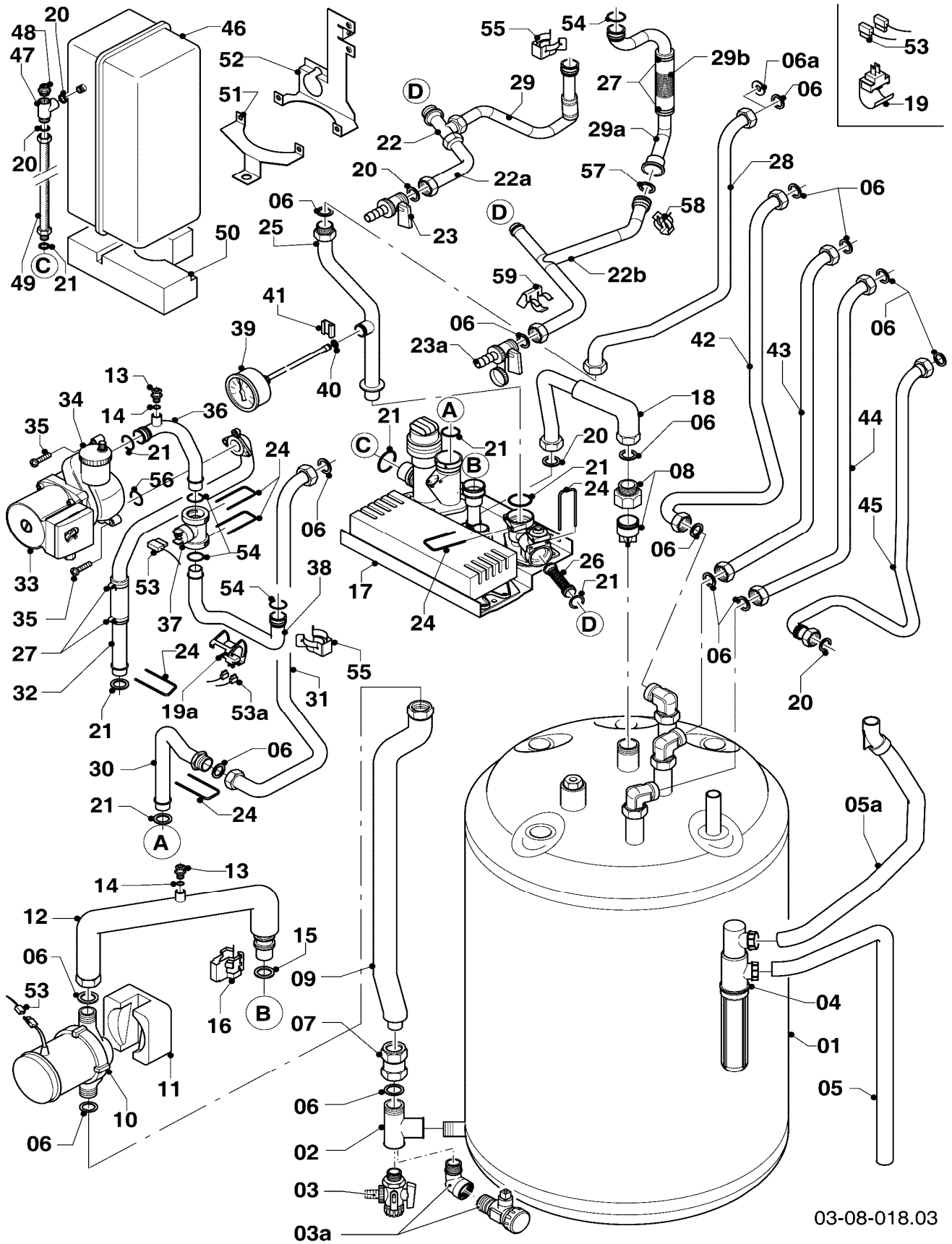
08a Hydraulic parts - Hydraulik

VSC INT 126/2-C 140

Pos.	Art.-No Teile-Nr.	Part Bezeichnung	Type, note Typ, Bemerkung
		03-08-018	
20	981142	Sealing ring (PK10) Rechteckdichtring (10 St.)	
21	193537	O-Ring (PK10) O-Ring (10 St.)	
22	-	-	no longer available, replaced by pict. no. 22b/29a nicht mehr lieferbar, Ersatz siehe Pos. 22b/29a
22a	-	-	no longer available, replaced by pict. no. 22b/29a nicht mehr lieferbar, Ersatz siehe Pos. 22b/29a
22b	0020065825	Tube 12/19/24 kW (kit) Rohr, PWT 12/19/24 kW (Set)	with part 06, 23a, 27, 29a/b, 54, 55, 57-59 mit Pos. 06, 23a, 27, 29a/b, 54, 55, 57-59
23	179072	Drain cock Entleerungsventil	old execution (with part 20) alte Ausführung (mit Pos. 20)
23a	0020065827	Valve (G 3/4) Ventil (G 3/4)	new execution (with part 06) neue Ausführung (mit Pos. 06)
24	178992	Clip (PK10) Klammer (10 St.)	
25	0020038580	Tube Rohr (Manometer)	with parts 06, 21, 24 mit Pos. 06, 21, 24
26	179030	Filter Sieb	
27	0020052092	Clamp (PK2) Schelle (2 St.)	
28	0020029695	Tube Rohr	with parts 06, 21, 24 mit Pos. 06, 21, 24
29	-	-	no longer available, replaced by pict. no. 22b/29a nicht mehr lieferbar, Ersatz siehe Pos. 22b/29a
29a	0020065825	Tube 12/19/24 kW (kit) Rohr, PWT 12/19/24 kW (Set)	with part 06, 22b, 23a, 27, 29b, 54, 55, 57-59 mit Pos. 06, 22b, 23a, 27, 29b, 54, 55, 57-59
29b	080387	Flexible tube Schlauch	with part 27 mit Pos. 27
30	0020069076	Tube Rohr (Heizungsrücklauf)	with parts 06, 21, 24, 31 mit Pos. 06, 21, 24, 31
31	0020069076	Tube Rohr (Heizungsrücklauf)	with parts 06, 21, 24, 30 mit Pos. 06, 21, 24, 30
32	0020038575	Tube Rohr (VUV-Heizungspumpe)	with parts 21, 24, 27, 56 mit Pos. 21, 24, 27, 56
33	0020051969	Pump (heating) Pumpe (Heizung)	with parts 21, 34, 56 mit Pos. 21, 34, 56
33	0020051987	Support (pump heating) Halter (Heizungspumpe)	not shown nicht dargestellt
34	061707	Automatic de-aerator Schnellentlüfter	
35	235715	Tapping screw (ST 4,8x 9,5) ISO 7049 Blechschaube (ST 4,8x 9,5) ISO 7049	
36	0020038574	Tube (pump-sensor) Rohr (Heizungspumpe-Sensor)	with parts 13, 14, 21, 24, 54 mit Pos. 13, 14, 21, 24, 54
37	0020045923	Sensor (Vortex) Fühler (Vortex)	with parts 24, 54 mit Pos. 24, 54
38	0020038576	Tube Rohr (PWT-Rücklauf)	with parts 24, 54, 55 mit Pos. 24, 54, 55

08a Hydraulic parts - Hydraulik

VSC INT 126/2-C 140



03-08-018.03

08a Hydraulic parts - Hydraulik

VSC INT 126/2-C 140

Pos.	Art.-No Teile-Nr.	Part Bezeichnung	Type, note Typ, Bemerkung
		03-08-018	
39	180982	Pressure gauge Manometer	with parts 40-41 mit Pos. 40-41
40	981155	O-Ring (PK10) O-Ring (10 St.)	
41	085751	Pressure gauge clip Halter	
42	083997	Warm water tube Rohr (WW-Ausgang Speicher)	with part 06 mit Pos. 06
43	083537	Cold water tube Rohr (Kaltwasserzul. Speicher)	with part 06 mit Pos. 06
44	111924	Tube Rohr (Zirkulation)	with part 06 mit Pos. 06
44	0020064686	Plug Stopfen	for appliances without circulation (not shown) Verschluss Zirkulationsanschluss (nicht dargestellt)
45	0020038570	Tube (gas) Rohr (Gas)	with parts 06, 20 mit Pos. 06, 20
46	179047	Expansion vessel 12 ltr. Ausdehnungsgefäß 12 ltr.	with part 20 mit Pos. 20
47	179049	T-piece T-Stück	with parts 20, 48 mit Pos. 20, 48
48	179068	De-aeration screw (R 1/2) Entlüftungsventil (R 1/2)	
49	179083	Flexible hose (expansion vessel) Schlauch (flexibel für ADG)	with parts 20, 21 mit Pos. 20, 21
50	0020038582	Support (expansion vessel) Polster (EPS, ADG unten)	
51	0020038584	Support (expansion vessel) Halter (ADG, vorne)	
52	0020038585	Support (expansion vessel) Halter (ADG, hinten)	
53	0020038590	Wiring harness (harness) Kabelbaum (Hydraulik)	
53a	0020038589	Cable tree (harness) Kabelbaum	
54	103415	O-Ring (PK10) O-Ring (10 St.)	
55	103417	Clip (PK10) Klammer (10 St.)	
56	981234	O-Ring (PK10) O-Ring (10 St.)	
57	981151	O-Ring (PK10) O-Ring (10 St.)	
58	219621	Spring clamp (PK10) Klemmfeder PWT (10 St.)	
59	0020065828	Support (tube) Halter (Rohr)	

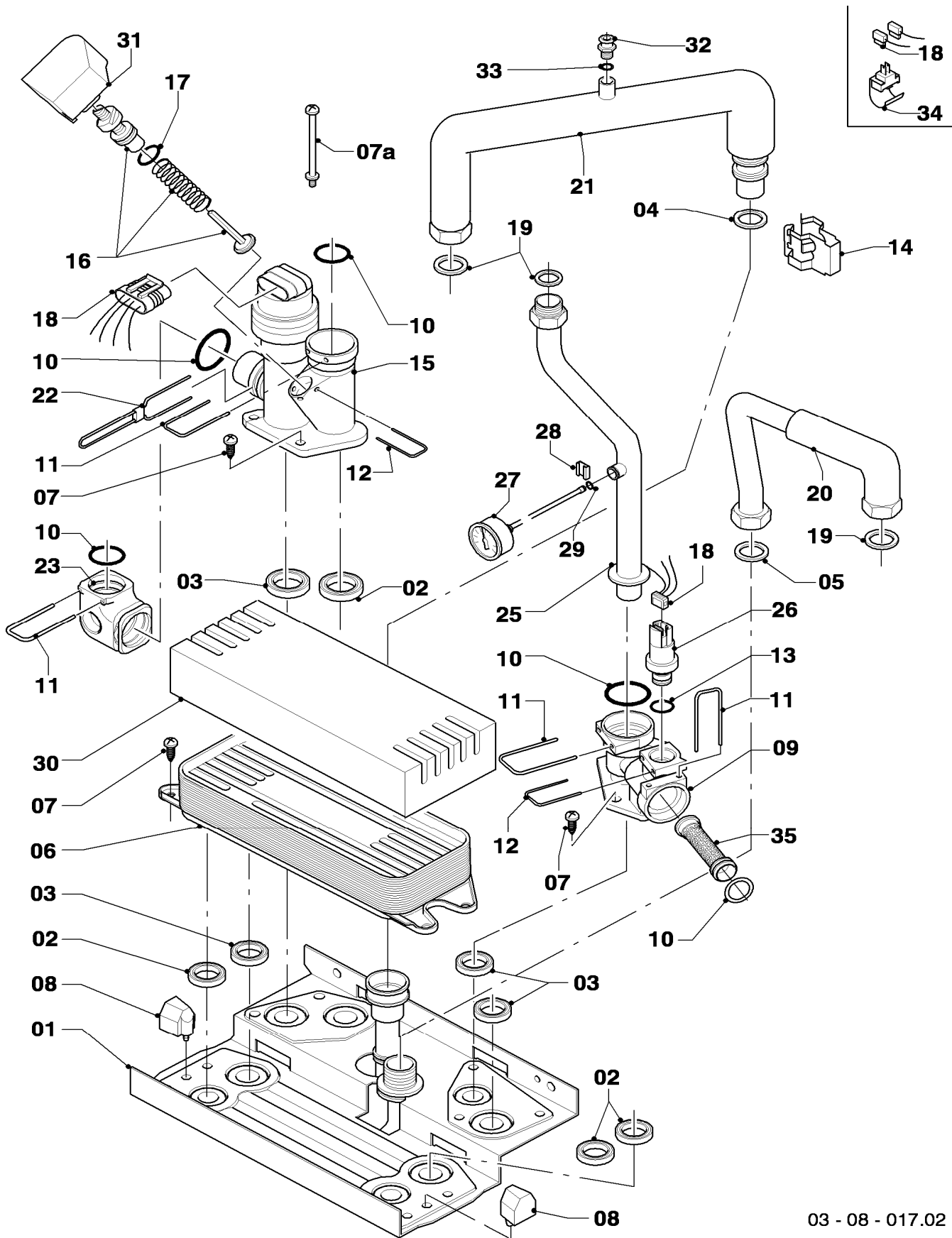
08b Hydraulic parts - Hydraulikblock

VSC INT 126/2-C 140

Pos.	Art.-No Teile-Nr.	Part Bezeichnung	Type, note Typ, Bemerkung
		03-08-017	
01	0020020014	Plate	with parts 02-05, 07, 08, 10, 14, 19
		Hydroplatte	mit Pos. 02-05, 07, 08, 10, 14, 19
02	178969	Sealing ring (PK10)	
		Rechteckdichtring (10 St.)	
03	193535	Sealing ring (PK10)	
		Rechteckdichtring (10 St.)	
04	178991	O-Ring (PK10)	
		O-Ring (10 St.)	
05	981142	Sealing ring (PK10)	
		Rechteckdichtring (10 St.)	
06	0020038572	Heat exchanger dhw (19 plates)	with parts 02, 07
		Wärmetauscher BW (19 Platten)	mit Pos. 02, 07
07	178967	Screw (PK10)	
		Schraube (10 St.)	
07a	0020041941	Screw (long)	
		Schraube (Flachkopfschraube lang)	
08	193536	Guide (PK2)	
		Führung (2 St.)	
09	179031	Connection piece	with parts 03, 07, 10-13
		Anschlussstück	mit Pos. 03, 07, 10-13
10	193537	O-Ring (PK10)	
		O-Ring (10 St.)	
11	178992	Clip (PK10)	
		Klammer (10 St.)	
12	154150	Clip	
		Bügel	
13	178993	O-Ring (PK10)	
		O-Ring (10 St.)	
14	178966	Clip	
		Klammer (Blech)	
15	178978	Diverter valve	with parts 02, 03, 07, 10-12, 16, 17
		Ventil (3-Wege, MS, mit Bypass)	mit Pos. 02, 03, 07, 10-12, 16, 17
16	178980	Bypass	with part 17
		Bypass	mit Pos. 17
17	981165	O-Ring (PK10)	
		O-Ring (10 St.)	
18	0020038590	Wiring harness (harness)	
		Kabelbaum (Hydraulik)	
19	981140	Sealing ring 3/4 (PK10)	
		Rechteckdichtring 3/4 (10 St.)	
20	0020038601	Tube	with parts 05, 19, 34
		Rohr (mit Isolierung)	mit Pos. 05, 19, 34
21	0020038579	Tube (with insulation)	with parts 04, 14, 19, 32
		Rohr (mit Isolierung)	mit Pos. 04, 14, 19, 32
22	178981	Clip	
		Klammer 3WV-Pumpe	
23	0020018754	Connection piece	with parts 10-11
		Anschlussstück	mit Pos. 10-11
25	0020038580	Tube	with parts 10, 11, 19
		Rohr (Manometer)	mit Pos. 10, 11, 19

08b Hydraulic parts - Hydraulikblock

VSC INT 126/2-C 140



03 - 08 - 017.02

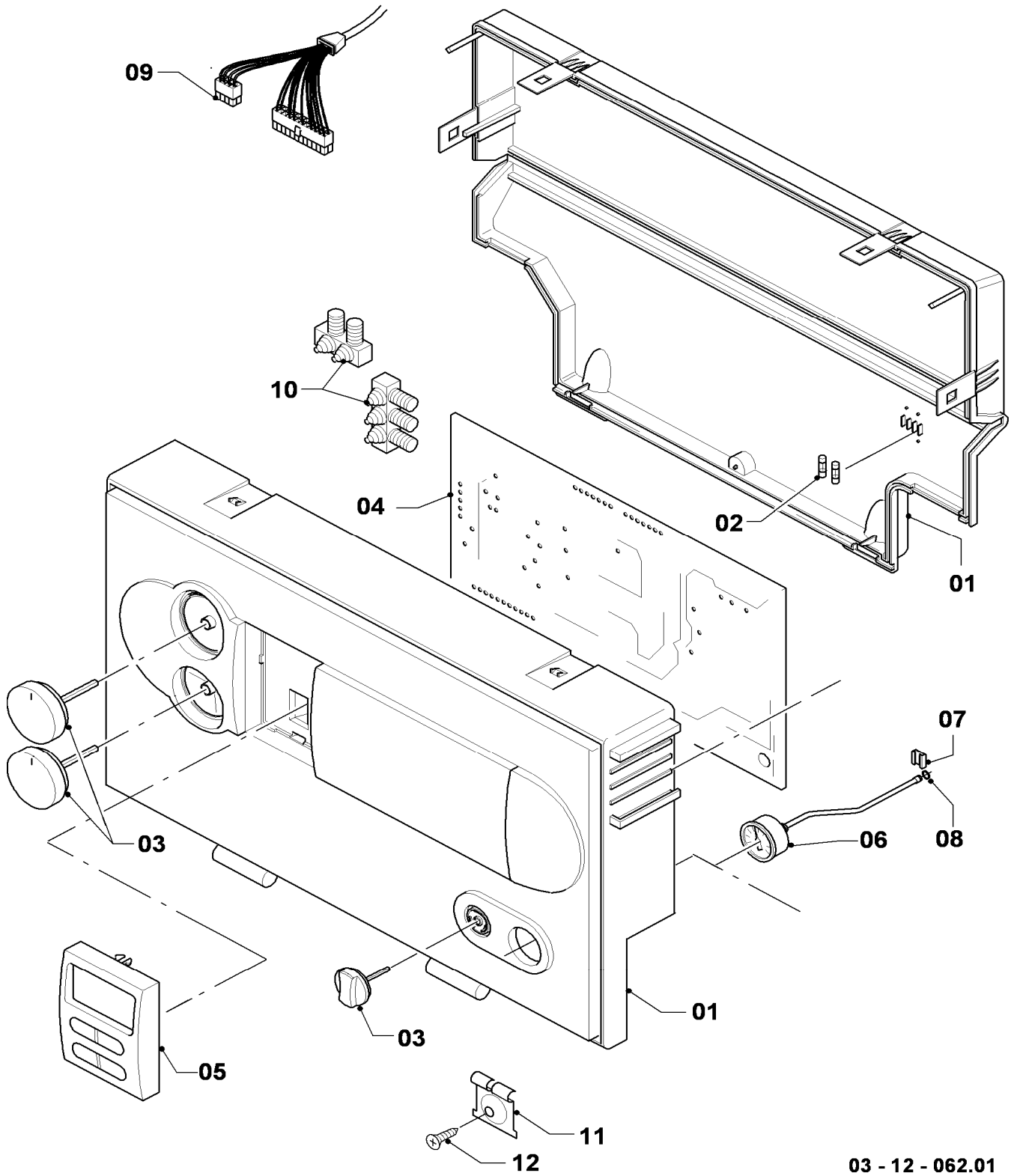
08b Hydraulic parts - Hydraulikblock

VSC INT 126/2-C 140

Pos.	Art.-No Teile-Nr.	Part Bezeichnung	Type, note Typ, Bemerkung
		03-08-017	
26	0020059717	Sensor (water pressure) Fühler (Wasserdrucksensor)	with parts 12, 13 mit Pos. 12, 13
27	180982	Pressure gauge Manometer	with parts 28, 29 mit Pos. 28, 29
28	085751	Pressure gauge clip Halter	
29	981155	O-Ring (PK10) O-Ring (10 St.)	
30	0020038565	Insulation (heat exchanger) Isolierung (SWT)	
31	179044	Protection cap Schutzkappe	
32	140015	De-aeration screw Entlüftungsschraube	
33	981166	O-Ring (PK10) O-Ring (10 St.)	
34	103429	NTC sensor (DHW outlet pipe) NTC-Fühler	
35	179030	Filter Sieb	

12 Control panel - Schaltkasten

VSC INT 126/2-C 140



03 - 12 - 062.01

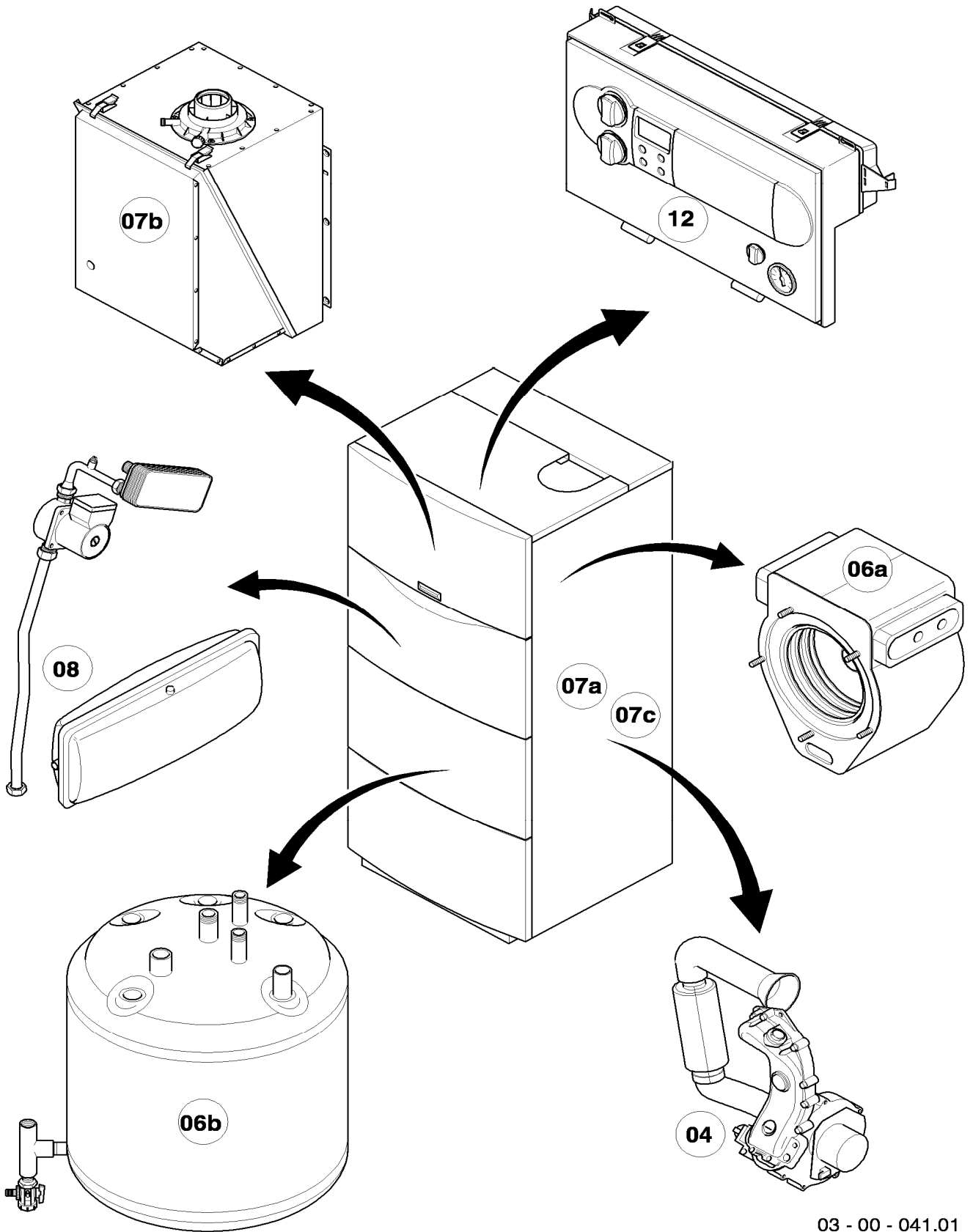
12 Control panel - Schaltkasten

VSC INT 126/2-C 140

Pos.	Art.-No Teile-Nr.	Part Bezeichnung	Type, note Typ, Bemerkung
		03-12-062	
01	193582	Casing	with parts 02-03
		Gehäuse (Schaltkasten)	mit Pos. 02-03
02	251955	Fuse 2.0A T (PK10)	
		Sicherung 2,0A T (10 St.)	
03	0020048969	Buttons grey, kit of 3	
		Knopf grau, Set a 3 St.	
04	0020038587	Printed circuit board	with part 02
		Leiterplatte	mit Pos. 02
05	0020056561	Display (grey)	
		Display (grau)	
06	180982	Pressure gauge	with parts 07-08
		Manometer	mit Pos. 07-08
07	085751	Pressure gauge clip	
		Halter	
08	981155	O-Ring (PK10)	
		O-Ring (10 St.)	
09	0020038589	Cable tree (harness)	
		Kabelbaum	
09	0020038590	Wiring harness (harness)	not shown
		Kabelbaum (Hydraulik)	nicht dargestellt
10	078533	Cable fixation	
		Zugentlaster, Set	

General view of sheet - Baugruppenübersicht

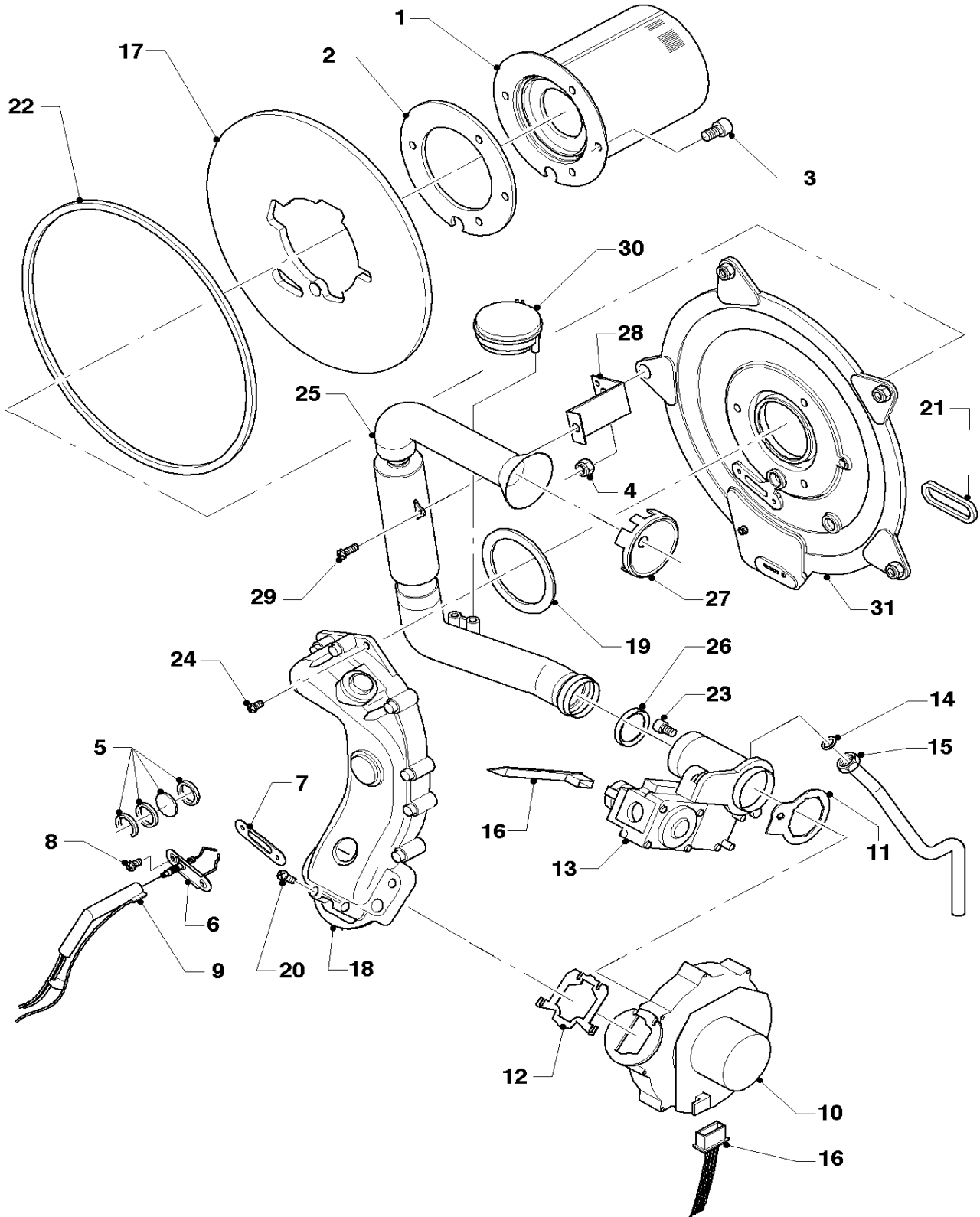
VSC INT 196-C 150



03 - 00 - 041.01

04 Burner - Brenner

VSC INT 196-C 150



02 - 04 - 031.02

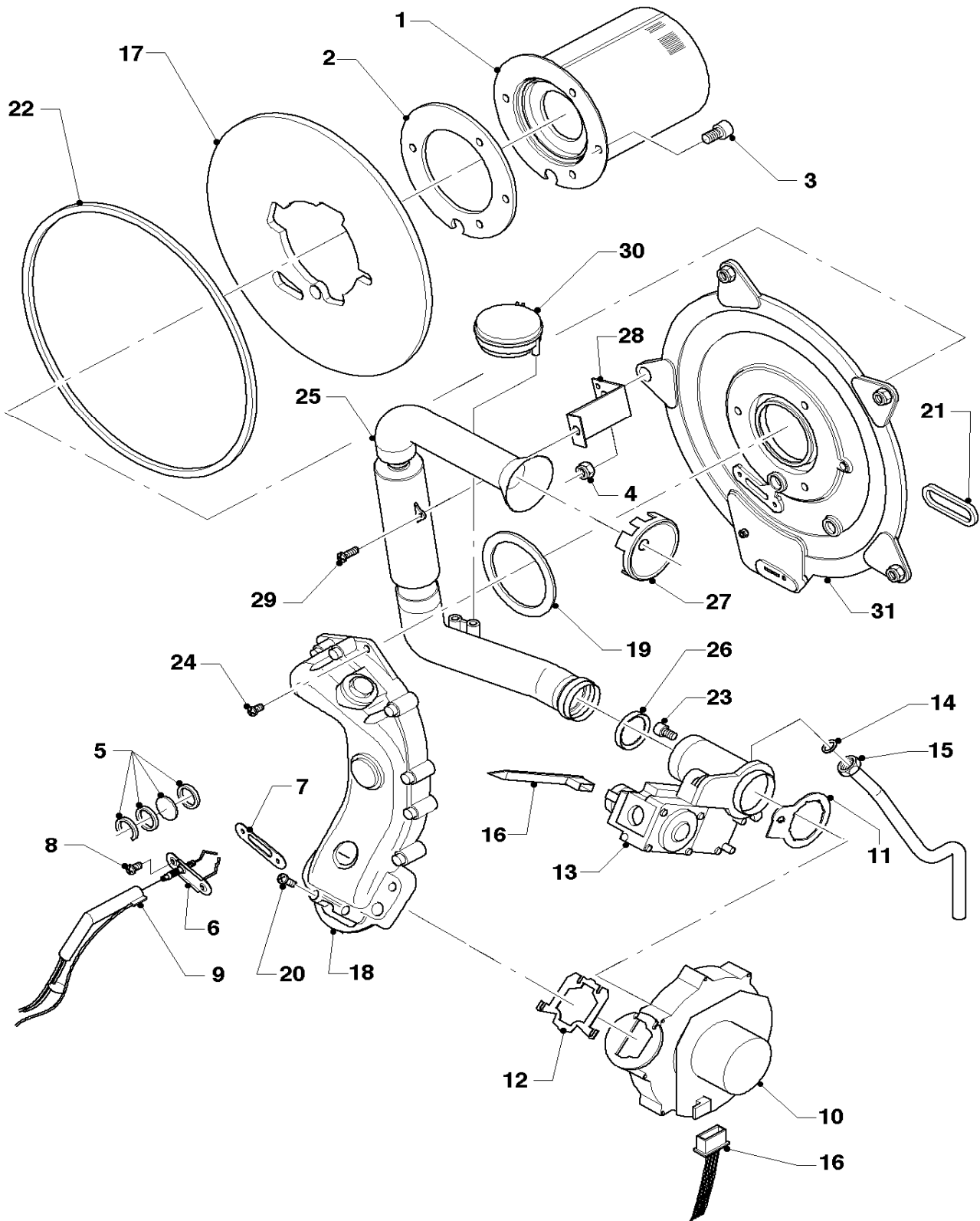
04 Burner - Brenner

VSC INT 196-C 150

Pos.	Art.-No Teile-Nr.	Part Bezeichnung	Type, note Typ, Bemerkung
		02-04-031	
01	049324	Burner	with part 02-03
		Brenner	mit Pos. 02-03
02	981103	Gasket	
		Dichtung	
03	105900	Screw (PK10)	
		Linsenschraube (10 St.)	
04	0020026537	Nut M6 (PK5)	
		Mutter (5 St.)	
05	161245	Inspection glass	
		Schauglas	
06	090709	Ignition/monitoring electrode	with parts 07, 08
		Zündelectrode	mit Pos. 07, 08
07	981330	Gasket electrode	
		Dichtung, Zündelectrode	
08	118883	Flat head screw ISO 7045	
		Flachkopfschraube ISO 7045	
09	091552	Ignition cable	
		Zündkabel	
09	0020075412	Plug (ignition)	not shown
		Stecker (Zündung)	nicht dargestellt
10	190235	Fan	with parts 11, 12, 23
		Gebälse	mit Pos. 11, 12, 23
11	981104	Gasket	
		Dichtung	
12	981045	Gasket kit	
		Dichtungssatz	
13	053470	Gas section	with parts 11, 14
		Gasarmatur	mit Pos. 11, 14
13	0020038598	Adapter (gas section)	not shown
		Adapter (Gasanschluss)	nicht dargestellt
14	981142	Sealing ring (PK10)	
		Rechteckdichtring (10 St.)	
15	123481	Gas connection tube	
		Gasrohr	
16	256144	Cable tree	
		Kabelbaum (Gerät, Gasventil etc.)	
17	210734	Insulation	with parts 02-03
		Isolierplatte	mit Pos. 02-03
18	116688	Air gas mixing tube	with part 12, 19
		Krümmmer	mit Pos. 12, 19
19	981107	Gasket	
		Dichtung	
20	105836	Cylinder screw (PK4)	
		Zylinderschraube (4 St.)	
21	0020025929	Gasket kit	with part 22
		Dichtungssatz (Brennerflansch)	mit Pos. 22
22	0020025929	Gasket kit	with part 21
		Dichtungssatz (Brennerflansch)	mit Pos. 21
23	139247	Screw	
		Schraube (M5x12)	

04 Burner - Brenner

VSC INT 196-C 150



02 - 04 - 031.02

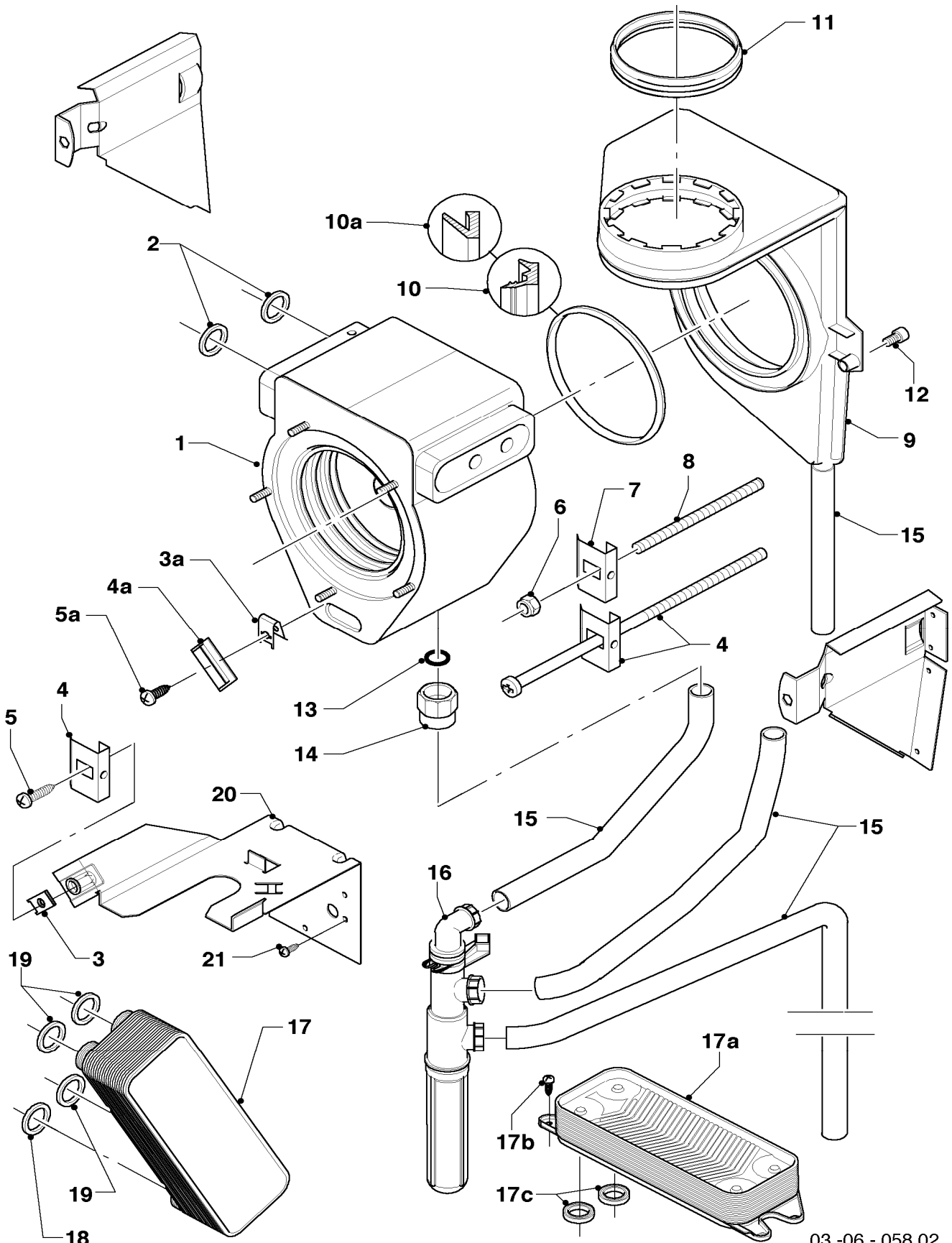
04 Burner - Brenner

VSC INT 196-C 150

Pos.	Art.-No Teile-Nr.	Part Bezeichnung	Type, note Typ, Bemerkung
		02-04-031	
24	118882	Flat head screw Flachkopfschraube	
25	145829	Air inlet pipe Frischluftrrohr	with part 26 mit Pos. 26
26	981111	Gasket Dichtung	
27	-	-	not necessary / Position entfällt
28	087195	Bracket, Air Inlet Pipe Halter, Frischluftrrohr	
29	235756	Tapping screw (ST 4,8x19) Blechschaube (ST 4,8x19)	
30	-	-	not necessary / Position entfällt
31	088134	Flange Flansch	with parts 02-05, 07-08, 17, 19, 21-22 mit Pos. 02-05, 07-08, 17, 19, 21-22

06a Heat exchanger - Wärmetauscher

VSC INT 196-C 150



03-06-058.02

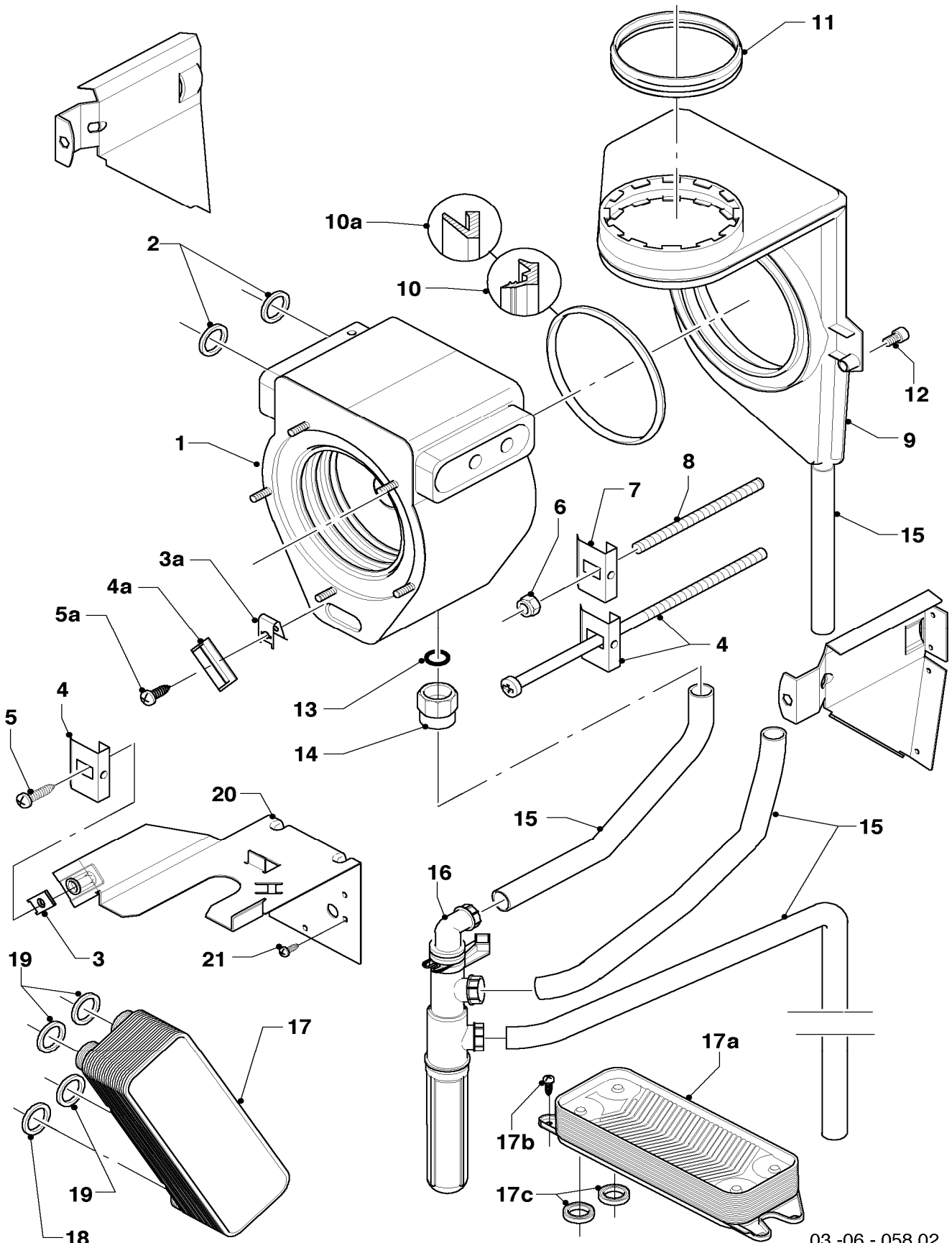
06a Heat exchanger - Wärmetauscher

VSC INT 196-C 150

Pos.	Art.-No Teile-Nr.	Part Bezeichnung	Type, note Typ, Bemerkung
		03-06-058	
01	065113	Heat exchanger Wärmetauscher HW	with parts 02, 10 mit Pos. 02, 10
01	210779	Insulation of bottom exchanger 10 mm Isolierplatte 10 mm	for heat exchanger, not shown für Wärmetauscher, nicht dargestellt
02	981140	Sealing ring 3/4 (PK10) Rechteckdichtring 3/4 (10 St.)	
03	158211	Snap nut 6,3 Schnappmutter, 6,3	
03a	158211	Snap nut 6,3 Schnappmutter, 6,3	
04	111992	Support Halter	with parts 03, 05 mit Pos. 03, 05
04a	086992	Heat exchanger fixing clip 24kW Halter	
05	235738	Screw Blechschraube	
05a	235738	Screw Blechschraube	
06	114828	Hexagonal nut Sechskantmutter-M6 EN 1661-	
07	087140	Support heat exchanger Halter (PWT-Befestigung)	
08	289802	Tie rod Gewindestange	
09	076560	Flue collector cap Abgassammler	with parts 10-11 mit Pos. 10-11
10	981306	Gasket Dichtung (PWT-Abgassammler)	Attention! not for old condensing collector! Achtung! Dichtung passt nur in Verbindung mit geänderten Abgassammler!
10a	-	-	Packingring is no longer available, please order condensing collector pos. 09, part number 076560. Dichtung ist nicht mehr lieferbar, bitte neuen Abgassammler Pos. 09, Teile-Nr. 076560 bestellen.
11	981227	Gasket Dichtung (Abgassammler)	
12	118885	Flat head screw Flachkopfschraube	
13	982409	O-ring O-Ring	
14	081687	Connection piece (condensate trap) Anschlußstück (Siphon)	
15	095624	Hose (condensation) Schlauch (Kondensatleitung)	
16	0020038571	Condensate trap Siphon	
16	982488	O-ring O-Ring	not shown, condensate trap lower nicht dargestellt, Syphon unten
16	0020078062	Gasket Dichtung	not shown, Condensate trap hose nicht dargestellt, Siphon Schläuche
17	065111	Heat exchanger dhw (12 plates) Wärmetauscher BW (12 Platten)	with parts 18-19 mit Pos. 18-19
17	0020023153	Heat exchanger dhw (20 plates) Wärmetauscher BW (20 Platten)	with parts 18-19 mit Pos. 18-19

06a Heat exchanger - Wärmetauscher

VSC INT 196-C 150



03-06-058.02

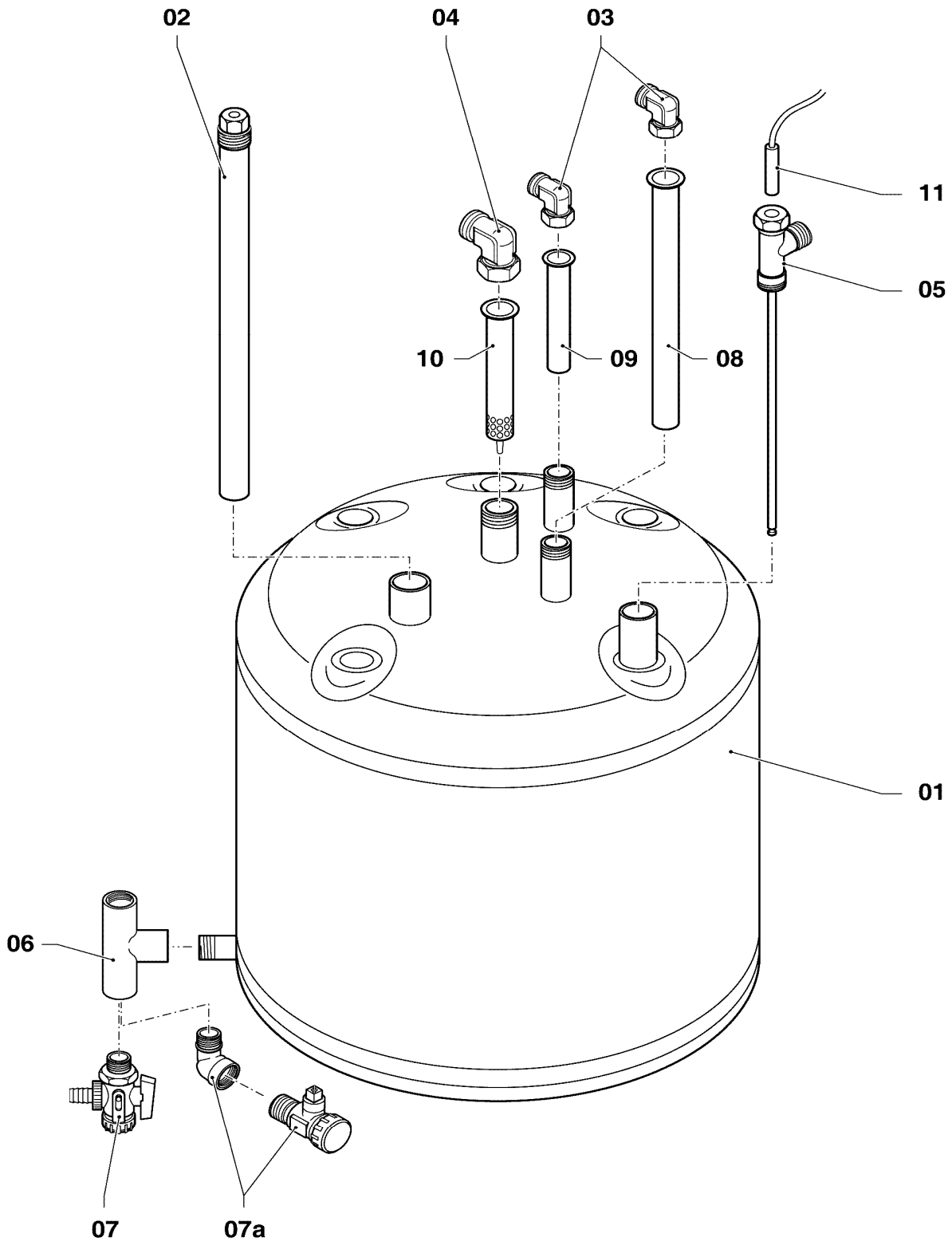
06a Heat exchanger - Wärmetauscher

VSC INT 196-C 150

Pos.	Art.-No Teile-Nr.	Part Bezeichnung	Type, note Typ, Bemerkung
		03-06-058	
17a-c	-	-	not necessary / Position entfällt
18	981142	Sealing ring (PK10)	
		Rechteckdichtring (10 St.)	
19	981163	O-Ring (PK10)	
		O-Ring (10 St.)	
20	111994	Console	with parts 03, 21
		Konsole	mit Pos. 03, 21
21	235740	Tapping screw ISO 7049	
		Blechschraube ISO 7049	

06b Storage water heater - Warmwasserspeicher

VSC INT 196-C 150



03-06-040.02

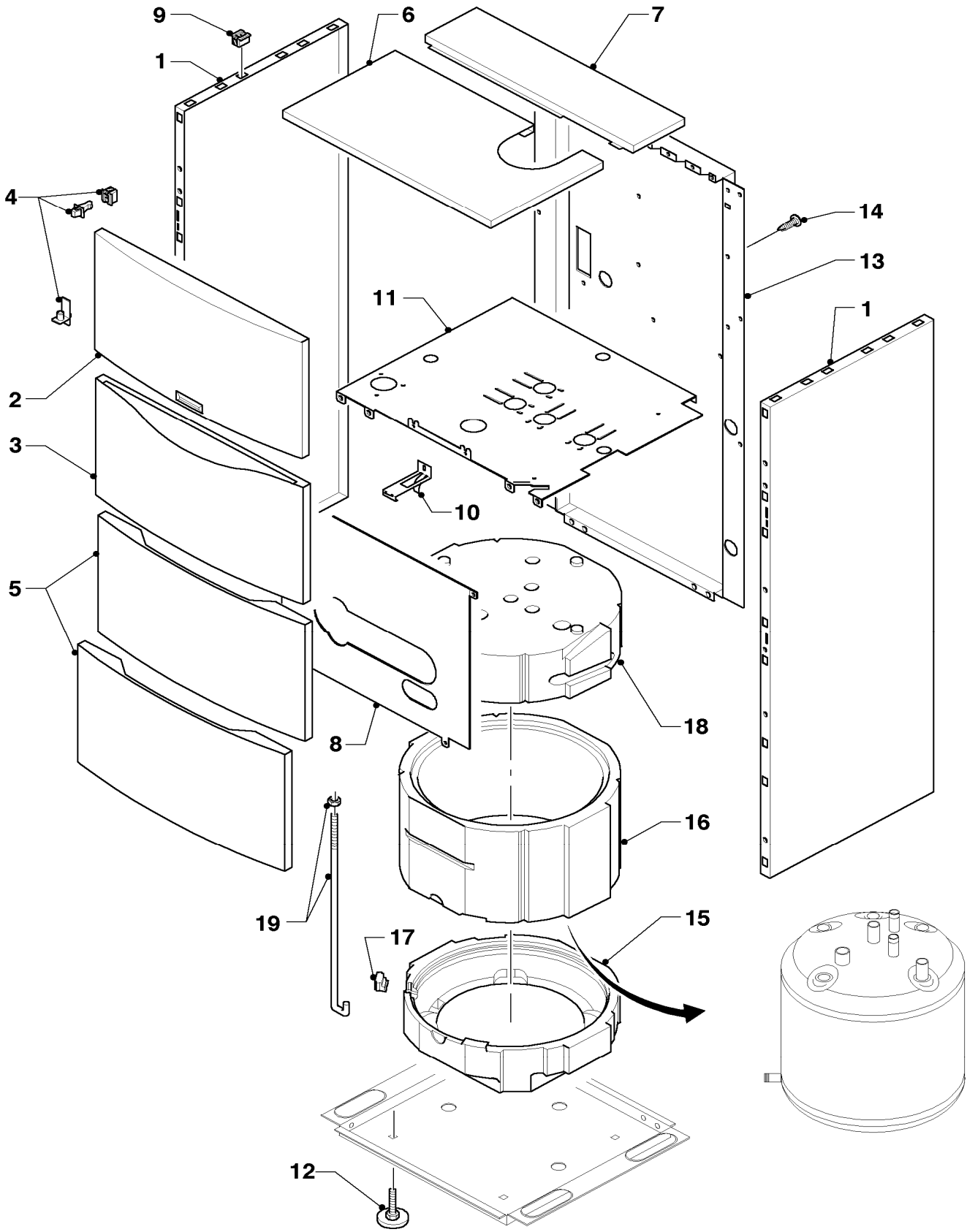
06b Storage water heater - Warmwasserspeicher

VSC INT 196-C 150

Pos.	Art.-No Teile-Nr.	Part Bezeichnung	Type, note Typ, Bemerkung
		03-06-040	
01	064065	Boiler Speicher	
02	295821	Anode (G1, L=315) Schutzanode (G1, L=315)	
03	163205	Angle (G 3/4 x Rp 3/4) Winkel (G 3/4 x Rp 3/4)	
04	163206	Angle Winkel	
05	163026	Angle Winkel	
06	129257	T-piece T-Stück (K.F.E.-Hahn/Speicher)	
07	-	-	please order pos. no. 07a / bitte Pos. 07a bestellen
07a	193504	Drain valve Entleerung (Hahn)	
08	0020038613	Tube Rohr (KW-Einlauf)	
09	142653	Tube (18x55 mm) Warmwasserrohr (Kunststoff, 18x55 mm)	
10	184107	Distributor tube Verteilerrohr (Kunststoff)	
11	253552	Temperature sensitive element Fühler (Temperaturfühler)	

07a Casing - Verkleidungsteile

VSC INT 196-C 150



03 - 07 - 036.01

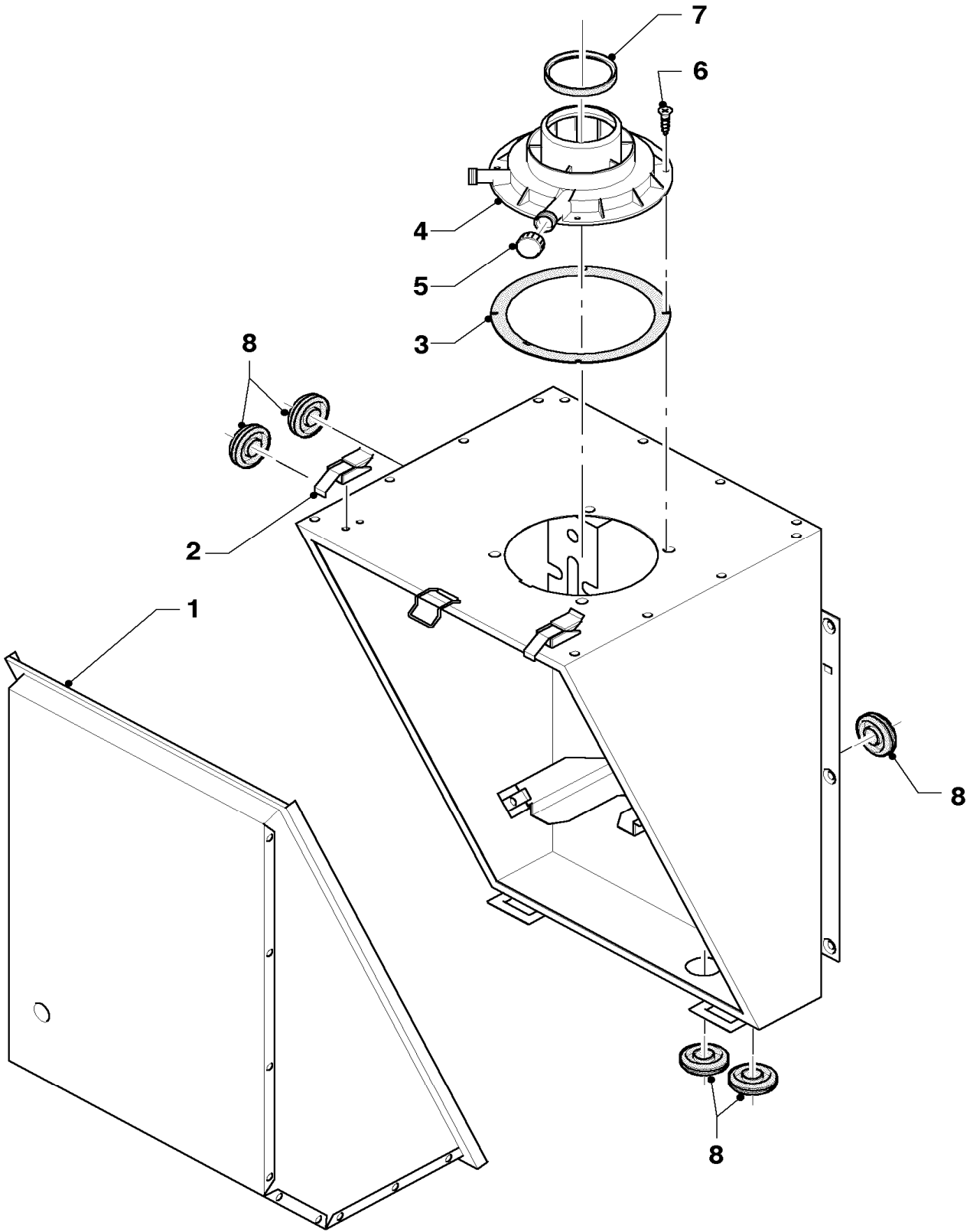
07a Casing - Verkleidungsteile

VSC INT 196-C 150

Pos.	Art.-No Teile-Nr.	Part Bezeichnung	Type, note Typ, Bemerkung
		03-07-036	
01	078770	Side panel Seitenwand (lks.=re.)	
02	078931	Cover (front) Deckel (Front, mit Logo)	
03	078929	Cover Deckel (Steuerung)	
04	091364	Fastening set (covering) Befestigungssatz	with part 09 mit Pos. 09
05	078930	Cover (front) Deckel (Front)	
06	297930	Top plate front Mantelblech (oben vorne)	
07	297931	Top plate (rear) Mantelblech (oben hinten)	
08	209411	Covering plate Blende (Schaltkasten)	
09	091629	Fastening set covering, 10 of each Befestigungssatz (10xBolzen/Buchsen)	
10	219630	Spring clamp (switch box) Klemmfeder (Schaltkasten)	
11	297929	Inner plate Mantelblech (innen)	
12	459886	Adjustable foot Stellfuß	
13	134616	Back panel Rückwand	
14	235715	Tapping screw (ST 4,8x 9,5) ISO 7049 Blechschrabe (ST 4,8x 9,5) ISO 7049	
15	076272	Insulation, bottom Isolierung, unten	
16	076291	Insulation, middle Isolierung, Mitte	
17	076273	Insulation Isolierung (Einsatz)	
18	111918	Insulation, top Isolierung, oben (Speicher)	
19	060304	Tie rod, kit of 2 Ankerstange, Set a 2 St.	

07b Combustion chamber - Unterdruckkammer

VSC INT 196-C 150



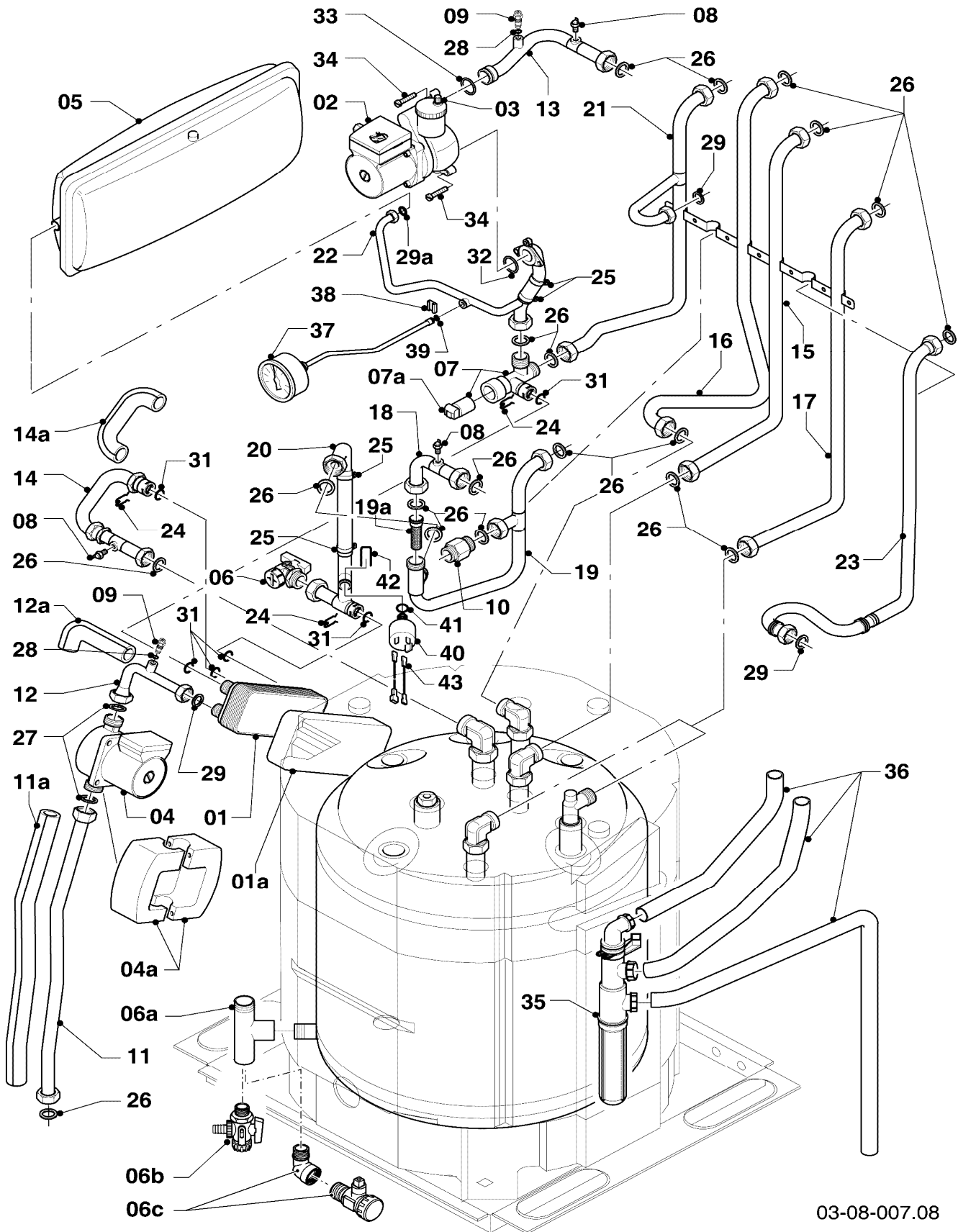
07b Combustion chamber - Unterdruckkammer

VSC INT 196-C 150

Pos.	Art.-No Teile-Nr.	Part Bezeichnung	Type, note Typ, Bemerkung
		03-07-037	
01	209743	Cover	
		Deckel (Kammer, vorne)	
02	088740	Lock (PK2)	old execution
		Verschluss (2 St.)	alte Ausführung
02	0020029605	Clip (PK10)	new execution
		Klammer UDK (10 St.)	neue Ausführung
03	981232	Gasket	
		Dichtung	
04	180932	Flue adapter 60/100	
		Adapter (60/100)	
05	147392	Cap (PK5)	
		Kappe (5 St.)	
06	500046	Screw	
		Blechschraube	
07	981233	Packing ring	
		Dichtung EPDM (DN 60)	
08	980765	Grommet	
		Dichtung (rot, groß)	

08 Hydraulic parts - Hydraulikteile

VSC INT 196-C 150



03-08-007.08

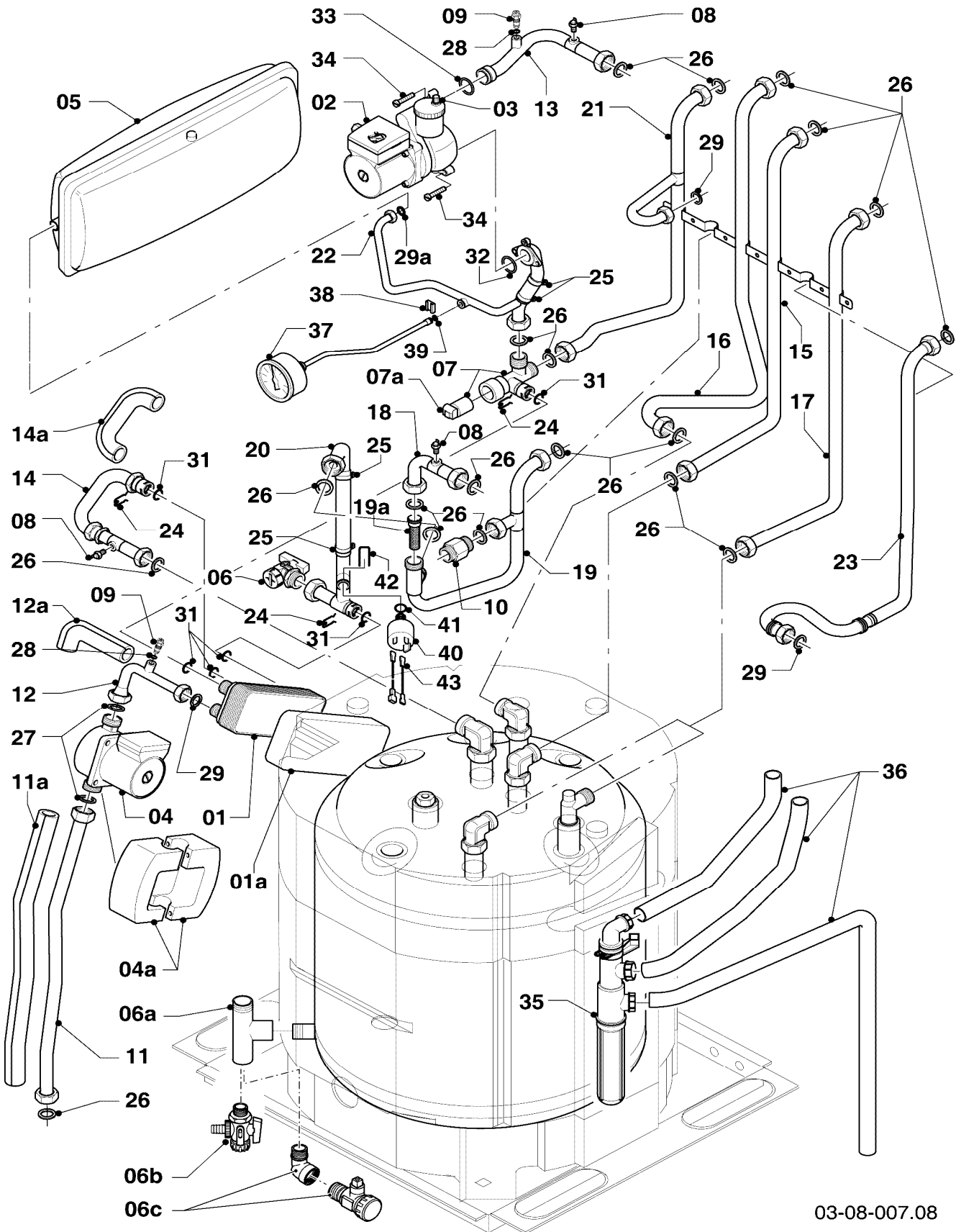
08 Hydraulic parts - Hydraulikteile

VSC INT 196-C 150

Pos.	Art.-No Teile-Nr.	Part Bezeichnung	Type, note Typ, Bemerkung
		03-08-007	
01	065111	Heat exchanger dhw (12 plates) Wärmetauscher BW (12 Platten)	with parts 24, 29, 31 mit Pos. 24, 29, 31
01	0020023153	Heat exchanger dhw (20 plates) Wärmetauscher BW (20 Platten)	with parts 24, 29, 31 mit Pos. 24, 29, 31
02	160954	Pump (heating) Pumpe (Heizung)	with parts 03, 32-34 mit Pos. 03, 32-34
03	061707	Automatic de-aerator Schnellentlüfter	
04	160953	Pump Pumpe (Ladepumpe)	with part 27 mit Pos. 27
05	181051	Expansion vessel Ausdehnungsgefäß	
06	082244	Drain valve Entleerungsventil (K.F.E.-Hahn)	
06a	129257	T-piece T-Stück (K.F.E.-Hahn/Speicher)	
06b	-	-	please order pos. no. 06c / bitte Pos. 06c bestellen
06c	193504	Drain valve Entleerung (Hahn)	
07	252457	Diverter valve Vorrangumschaltventil	with part 07a mit Pos. 07a
07a	140429	Diverter valve actuator Stellantrieb für VU-Ventil	
08	252805	NTC-sensor Fühler (NTC)	
09	140015	De-aeration screw Entlüftungsschraube	
10	150238	Automatic bypass valve Überströmventil	
11	094044	Tube Rohr (Speicher-Entlüftung/Ladep.)	with parts 26-27 mit Pos. 26-27
12	094045	Tube Rohr (Ladepumpe/SWT)	with parts 09, 27-29 mit Pos. 09, 27-29
13	083538	Cold water tube Rohr, K-W (Unterdruckkammer)	with parts 08, 09, 26, 28, 33 mit Pos. 08, 09, 26, 28, 33
14	083998	Warm water tube Rohr, W-W (Wellflex SWT)	with parts 08, 24, 26, 31 mit Pos. 08, 24, 26, 31
15	083537	Cold water tube Rohr (Kaltwasserzul. Speicher)	with part 26 mit Pos. 26
16	083997	Warm water tube Rohr (WW-Ausgang Speicher)	with part 26 mit Pos. 26
17	094037	Tube Rohr(Zirkulation Speicher)	with part 26 mit Pos. 26
18	094038	Tube Rohr (PWT - Rohr SWT)	with parts 08, 26 mit Pos. 08, 26
19	094039	Tube Rohr	with part 26 mit Pos. 26
19a	074517	Filter Sieb	
20	0020017101	Connection tube Rohr (K.F.E.-Hahn - SWT)	with parts 24-26, 31, 40-43 mit Pos. 24-26, 31, 40-43

08 Hydraulic parts - Hydraulikteile

VSC INT 196-C 150



03-08-007.08

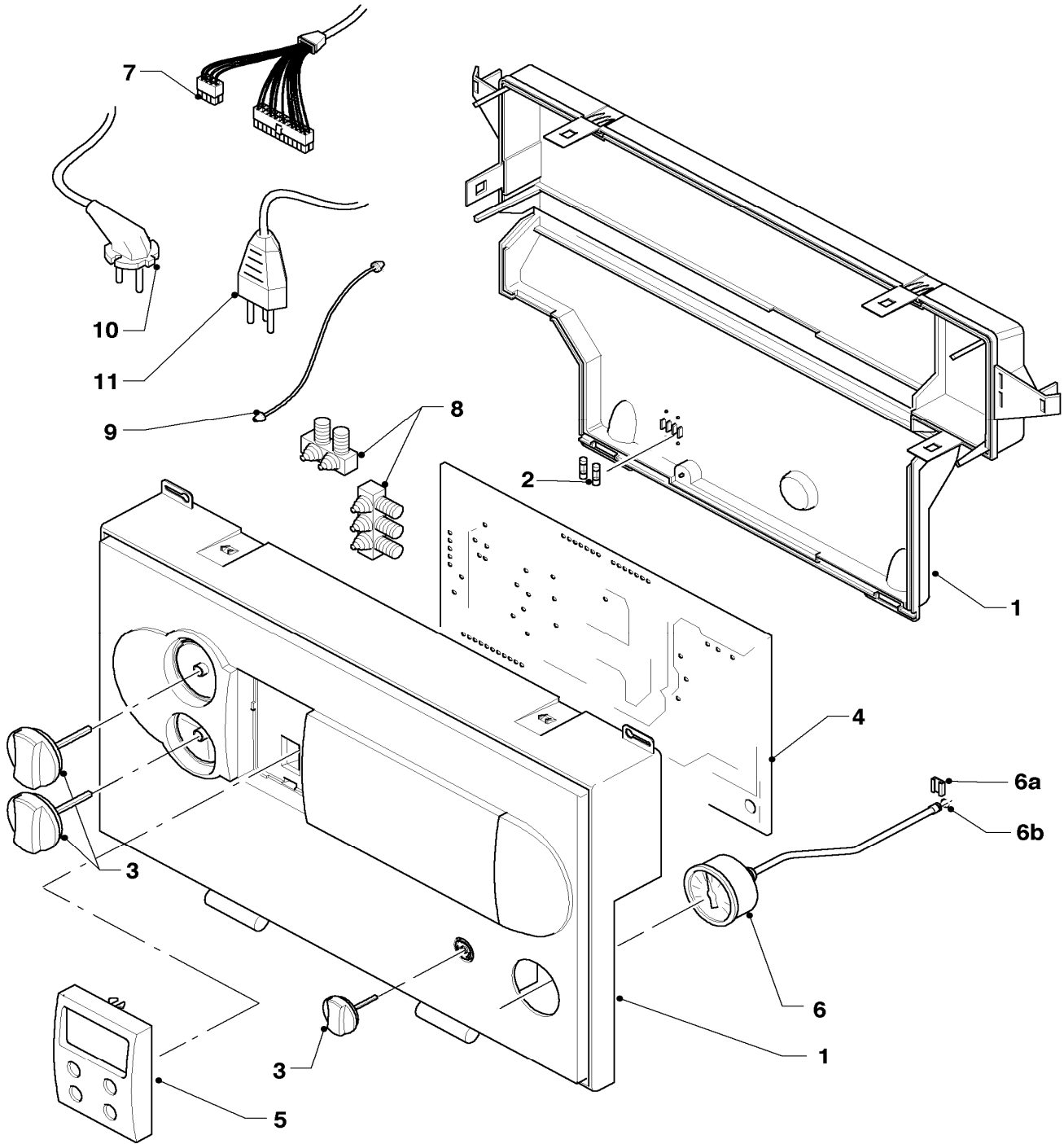
08 Hydraulic parts - Hydraulikteile

VSC INT 196-C 150

Pos.	Art.-No Teile-Nr.	Part Bezeichnung	Type, note Typ, Bemerkung
		03-08-007	
21	094041	Tube Rohr (HR/Abzweig Überströmv.)	with parts 26, 29 mit Pos. 26, 29
22	094042	Tube Rohr (VUV-Pumpe bzw. ADG)	with parts 26, 29, 32 mit Pos. 26, 29, 32
23	123481	Gas connection tube Gasrohr	with parts 26, 29 mit Pos. 26, 29
24	219622	Spring clamp (PK10) Klemmfeder (10 St.)	
25	0020052092	Clamp (PK2) Schelle (2 St.)	
26	981140	Sealing ring 3/4 (PK10) Rechteckdichtring 3/4 (10 St.)	
27	981254	Sealing ring (PK10) Rechteckdichtring (10 St.)	
28	981166	O-Ring (PK10) O-Ring (10 St.)	
29	981142	Sealing ring (PK10) Rechteckdichtring (10 St.)	
29a	981149	Sealing ring (PK10) Rechteckdichtring (10 St.)	
31	981163	O-Ring (PK10) O-Ring (10 St.)	
32	981234	O-Ring (PK10) O-Ring (10 St.)	
33	981151	O-Ring (PK10) O-Ring (10 St.)	
34	118951	Pan head screw (M 6x28,5) Flachkopfschraube (M 6x28,5)	
35	0020038571	Condensate trap Siphon	
36	095624	Hose (condensation) Schlauch (Kondensatleitung)	
37	101279	Manometer Manometer (Schaltkasten)	
38	085751	Pressure gauge clip Halter	
39	981155	O-Ring (PK10) O-Ring (10 St.)	
40	712087	Pressure sensor Sensor (Drucksensor)	with part 41 mit Pos. 41
41	981154	O-Ring (PK10) O-Ring (10 St.)	
42	154150	Clip Bügel	
43	0020017100	Cable (pressure sensor) Kabel (Drucksensor)	

12 Control box - Schaltkasten

VSC INT 196-C 150



02 - 12 - 038.01

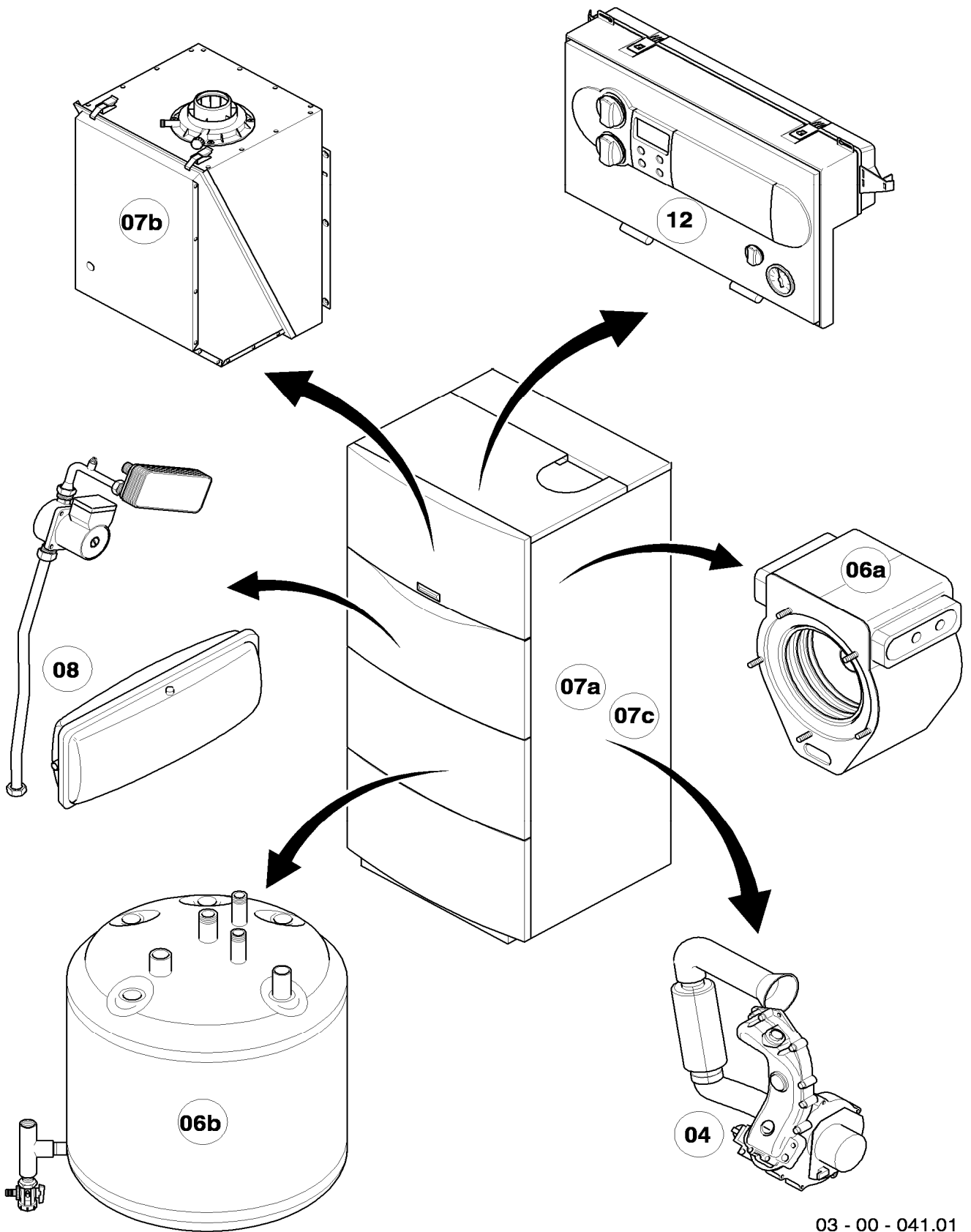
12 Control box - Schaltkasten

VSC INT 196-C 150

Pos.	Art.-No Teile-Nr.	Part Bezeichnung	Type, note Typ, Bemerkung
		02-12-038	
00	253552	Temperature sensitive element Fühler (Temperaturfühler)	see main component 06b Storage water heater Darstellung siehe Baugruppe 06b Warmwasserspeicher
00	253815	Cable connector (set) Steckverbinder-Set (System ProE)	3-pins white, violet, turquoise and 2-pins blue (not shown) Set besteht aus weiß (3-polig), violett (3-polig), türkis (3-polig) und blau (2-polig), nicht dargestellt
00	733734	cable connector (Rast 5, 3-pole) Steckverbinder (Rast 5, 3-polig)	3-pins, grey (not shown) 3-polig grau (nicht dargestellt)
00	733737	Cable connector Steckverbinder (Rast 5, 3-polig)	3-pins, green (not shown) 3-polig grün (nicht dargestellt)
00	252629	Plug Steckverbinder (Rast 5, 6-polig)	6-pins, transparent (not shown) 6-polig natur (nicht dargestellt)
01	295248	Casing Gehäuse	with parts 02-03 mit Pos. 02-03
02	251957	Fuse 4.0A T (PK10) Sicherung 4, AT (10 St.)	
03	114288	Buttons grey, kit of 3 Knopf grau, Set a 3 St.	
04	130826	Printed circuit board Leiterplatte	with part 02 mit Pos. 02
05	130822	Printed circuit with display (grey) Leiterplatte Display (grau)	
06	101279	Manometer Manometer (Schaltkasten)	
06a	085751	Pressure gauge clip Halter	
06b	981155	O-Ring (PK10) O-Ring (10 St.)	
07	256144	Cable tree Kabelbaum (Gerät, Gasventil etc.)	
08	078533	Cable fixation Zugentlaster, Set	
09	078534	Cable fixing, kit of 2 Fangband, Set a 2 St.	
10-11	-	-	not necessary / Position entfällt

General view of sheet - Baugruppenübersicht

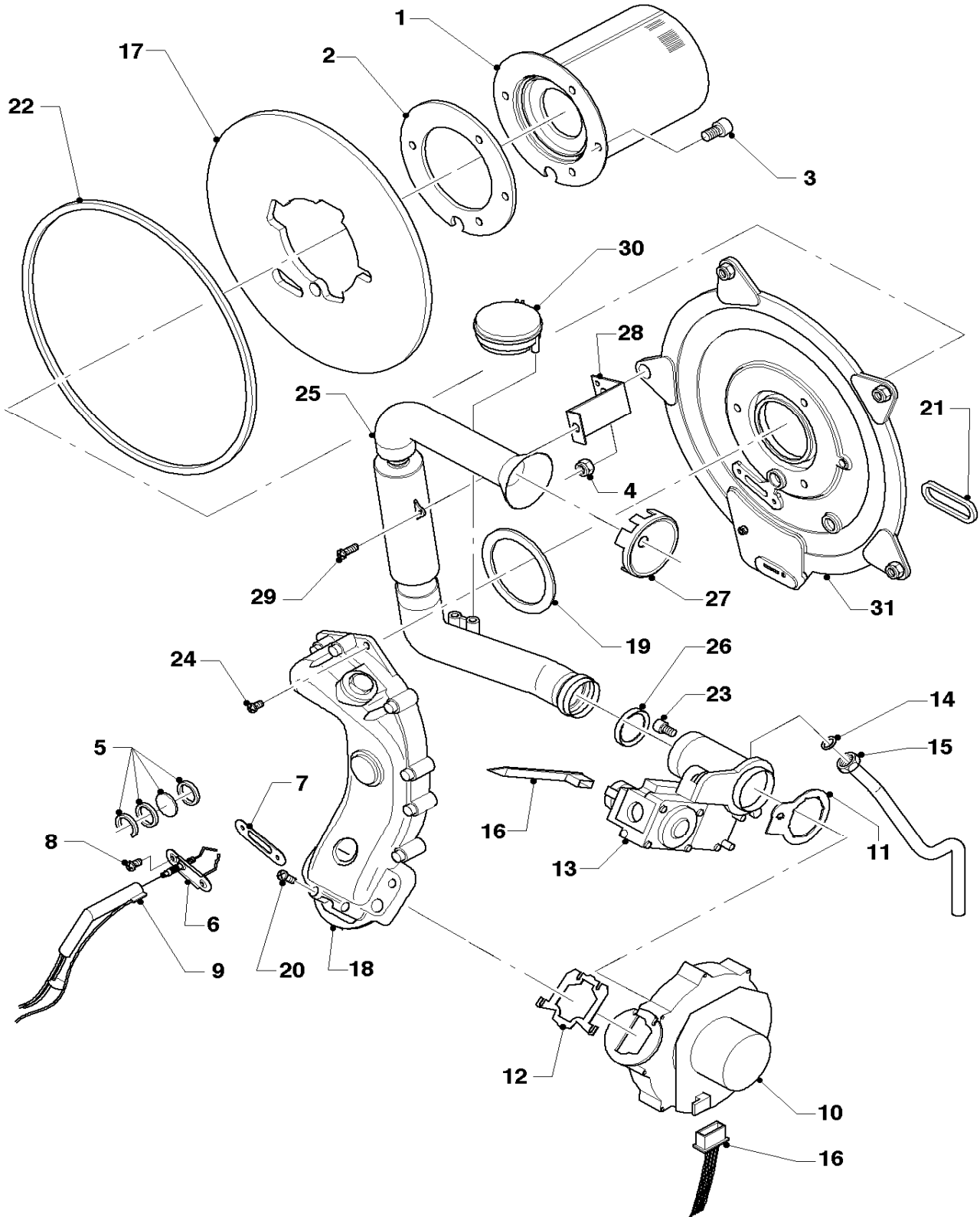
VSC INT 196-C 150 R1



03 - 00 - 041.01

04 Burner - Brenner

VSC INT 196-C 150 R1



02 - 04 - 031.02

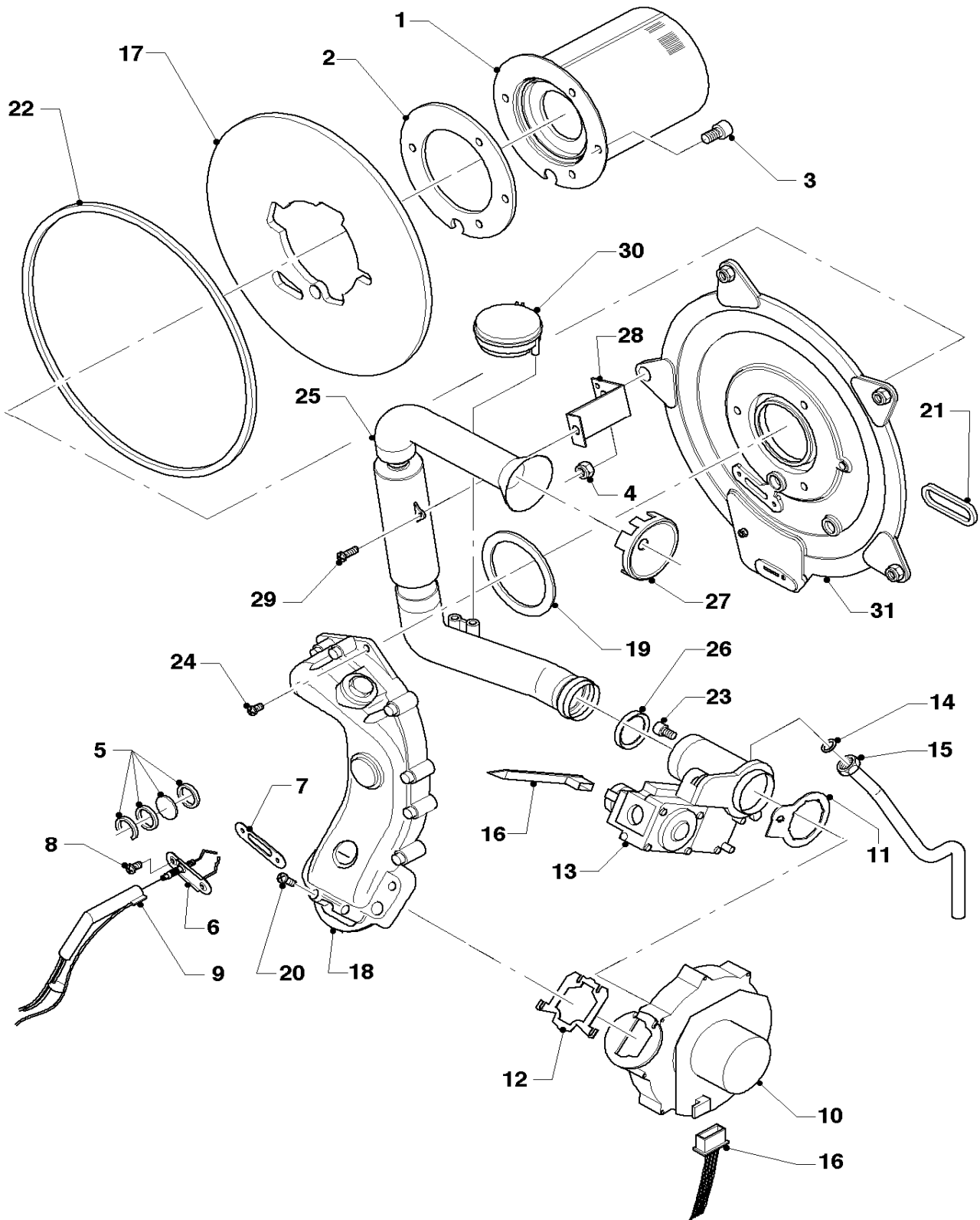
04 Burner - Brenner

VSC INT 196-C 150 R1

Pos.	Art.-No Teile-Nr.	Part Bezeichnung	Type, note Typ, Bemerkung
		02-04-031	
01	049324	Burner	with parts 02, 03
		Brenner	mit Pos. 02, 03
02	981103	Gasket	
		Dichtung	
03	105900	Screw (PK10)	
		Linsenschraube (10 St.)	
04	0020026537	Nut M6 (PK5)	
		Mutter (5 St.)	
05	161245	Inspection glass	
		Schauglas	
06	090709	Ignition/monitoring electrode	with parts 07, 08
		Zündelectrode	mit Pos. 07, 08
07	981330	Gasket electrode	
		Dichtung, Zündelectrode	
08	118883	Flat head screw ISO 7045	
		Flachkopfschraube ISO 7045	
09	091552	Ignition cable	
		Zündkabel	
09	0020075412	Plug (ignition)	not shown
		Stecker (Zündung)	nicht dargestellt
10	190235	Fan	with parts 11, 12, 23
		Gebälse	mit Pos. 11, 12, 23
11	981104	Gasket	
		Dichtung	
12	981045	Gasket kit	
		Dichtungssatz	
13	053470	Gas section	with parts 11, 14
		Gasarmatur	mit Pos. 11, 14
13	0020038598	Adapter (gas section)	not shown
		Adapter (Gasanschluss)	nicht dargestellt
14	981142	Sealing ring (PK10)	
		Rechteckdichtring (10 St.)	
15	123481	Gas connection tube	
		Gasrohr	
16	256144	Cable tree	
		Kabelbaum (Gerät, Gasventil etc.)	
17	210734	Insulation	with parts 02, 03
		Isolierplatte	mit Pos. 02, 03
18	116688	Air gas mixing tube	with parts 12,19
		Krümmen	mit Pos. 12,19
19	981107	Gasket	
		Dichtung	
20	105836	Cylinder screw (PK4)	
		Zylinderschraube (4 St.)	
21	0020025929	Gasket kit	with part 22
		Dichtungssatz (Brennerflansch)	mit Pos. 22
22	0020025929	Gasket kit	with part 21
		Dichtungssatz (Brennerflansch)	mit Pos. 21
23	139247	Screw	
		Schraube (M5x12)	

04 Burner - Brenner

VSC INT 196-C 150 R1



02 - 04 - 031.02

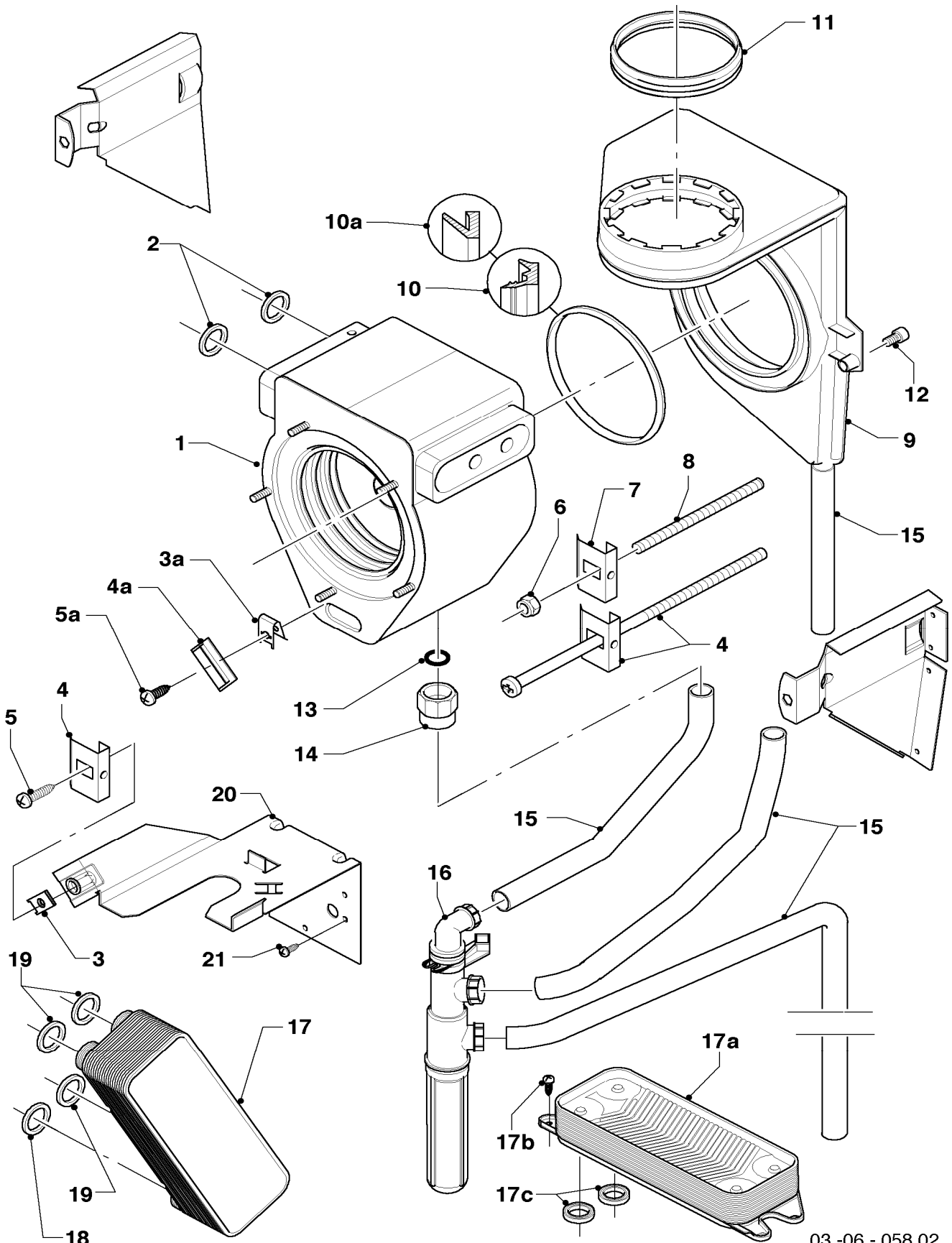
04 Burner - Brenner

VSC INT 196-C 150 R1

Pos.	Art.-No Teile-Nr.	Part Bezeichnung	Type, note Typ, Bemerkung
		02-04-031	
24	118882	Flat head screw Flachkopfschraube	
25	145829	Air inlet pipe Frischluftrohr	with part 26 mit Pos. 26
26	981111	Gasket Dichtung	
27	-	-	not necessary / Position entfällt
28	087195	Bracket, Air Inlet Pipe Halter, Frischluftrohr	
29	235756	Tapping screw (ST 4,8x19) Blechschaube (ST 4,8x19)	
30	-	-	not necessary / Position entfällt
31	088134	Flange Flansch	with parts 02-05, 07-08, 17, 19, 21-22 mit Pos. 02-05, 07-08, 17, 19, 21-22

06a Heat exchanger - Wärmetauscher

VSC INT 196-C 150 R1



03-06-058.02

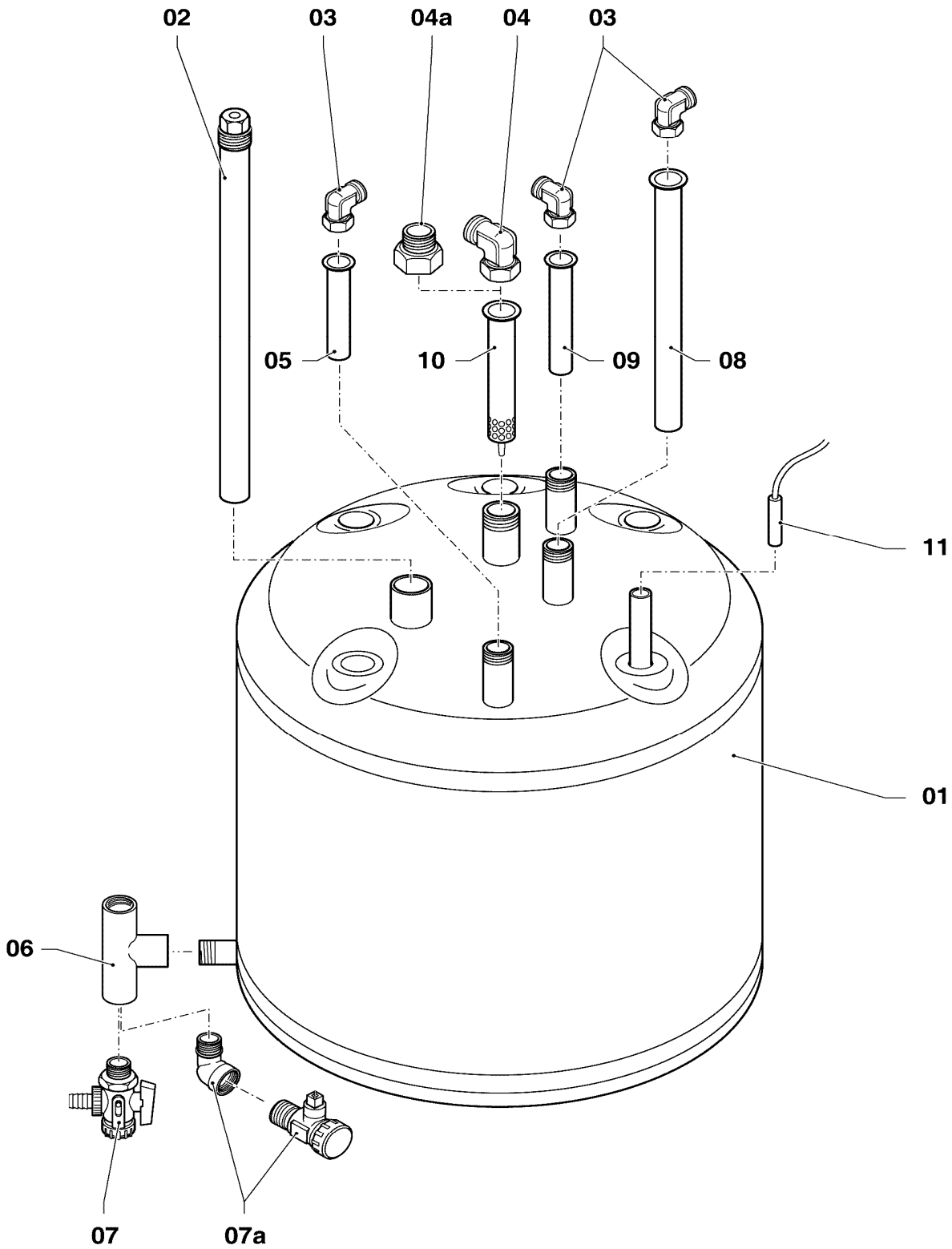
06a Heat exchanger - Wärmetauscher

VSC INT 196-C 150 R1

Pos.	Art.-No Teile-Nr.	Part Bezeichnung	Type, note Typ, Bemerkung
		03-06-058	
01	065113	Heat exchanger Wärmetauscher HW	with parts 02, 10 mit Pos. 02, 10
01	210779	Insulation of bottom exchanger 10 mm Isolierplatte 10 mm	for heat exchanger (not shown) für Wärmetauscher (nicht dargestellt)
02	981140	Sealing ring 3/4 (PK10) Rechteckdichtring 3/4 (10 St.)	
03	158211	Snap nut 6,3 Schnappmutter, 6,3	
03a	-	-	not necessary / Position entfällt
04	111992	Support Halter	with parts 03, 05 mit Pos. 03, 05
04a	-	-	not necessary / Position entfällt
05	235738	Screw Blechschaube	
05a	-	-	not necessary / Position entfällt
06-08	-	-	not necessary / Position entfällt
09	076560	Flue collector cap Abgassammler	with parts 10-11 mit Pos. 10-11
10	981306	Gasket Dichtung (PWT-Abgassammler)	Attention! not for old condensing collector! Achtung! Dichtung passt nur in Verbindung mit geänderten Abgassammler!
10a	-	-	no longer available, please order condensing collector pos. 09, part-no. 076560 Dichtung ist nicht mehr lieferbar, bitte neuen Abgassammler Pos. 09, Teile-Nr. 076560 bestellen.
11	981227	Gasket Dichtung (Abgassammler)	
12	118885	Flat head screw Flachkopfschraube	
13	982409	O-ring O-Ring	
14	081687	Connection piece (condensate trap) Anschlußstück (Siphon)	
15	095624	Hose (condensation) Schlauch (Kondensatleitung)	
16	0020038571	Condensate trap Siphon	
16	982488	O-ring O-Ring	not shown, condensate trap lower nicht dargestellt, Syphon unten
16	0020078062	Gasket Dichtung	not shown, Condensate trap hose nicht dargestellt, Siphon Schläuche
17	065111	Heat exchanger dhw (12 plates) Wärmetauscher BW (12 Platten)	with parts 18, 19 mit Pos. 18, 19
17	0020023153	Heat exchanger dhw (20 plates) Wärmetauscher BW (20 Platten)	with parts 18, 19 mit Pos. 18, 19
17a-c	-	-	not necessary / Position entfällt
18	981142	Sealing ring (PK10) Rechteckdichtring (10 St.)	
19	981163	O-Ring (PK10) O-Ring (10 St.)	
20	111994	Console Konsole	with parts 03, 21 mit Pos. 03, 21
21	235740	Tapping screw ISO 7049 Blechschaube ISO 7049	

06b Storage water heater - Warmwasserspeicher

VSC INT 196-C 150 R1



03-06-070.02

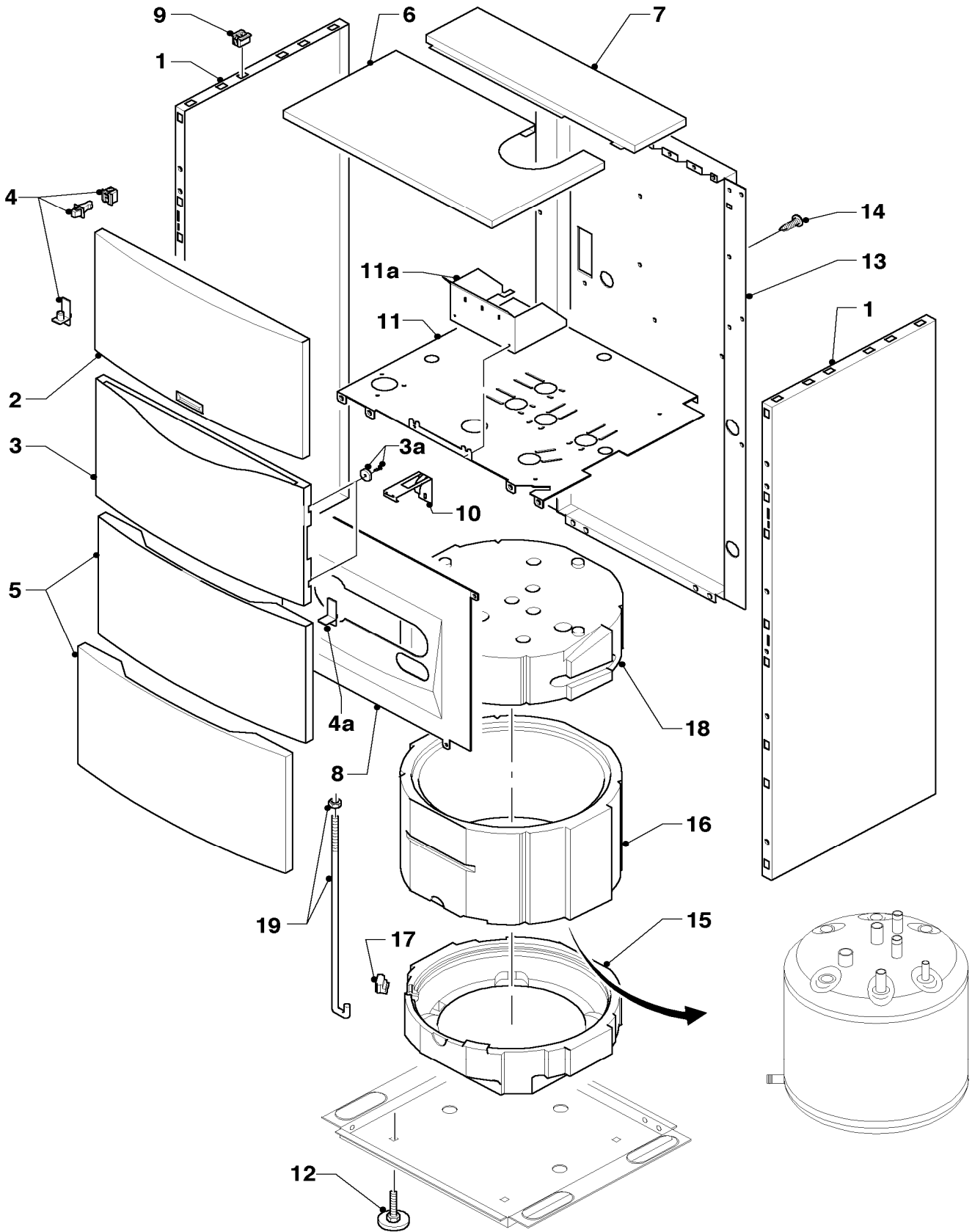
06b Storage water heater - Warmwasserspeicher

VSC INT 196-C 150 R1

Pos.	Art.-No Teile-Nr.	Part Bezeichnung	Type, note Typ, Bemerkung
		03-06-070	
01	111923	Boiler (100 l) Speicher (100 l)	
02	295821	Anode (G1, L=315) Schutzanode (G1, L=315)	
03	163205	Angle (G 3/4 x Rp 3/4) Winkel (G 3/4 x Rp 3/4)	
04	163206	Angle Winkel	
04a	-	-	not necessary / Position entfällt
05	094229	Tube (L=114 mm, D=18mm) Rohr (L=114 mm, D=18mm)	
06	129257	T-piece T-Stück (K.F.E.-Hahn/Speicher)	
07	-	-	please order pos. no. 07a / bitte Pos. 07a bestellen
07a	193504	Drain valve Entleerung (Hahn)	
08	0020038613	Tube Rohr (KW-Einlauf)	
09	142653	Tube (18x55 mm) Warmwasserrohr (Kunststoff, 18x55 mm)	
10	184107	Distributor tube Verteilerrohr (Kunststoff)	
11	253552	Temperature sensitive element Fühler (Temperaturfühler)	

07a Casing - Verkleidungsteile

VSC INT 196-C 150 R1



03 - 07 - 068.01

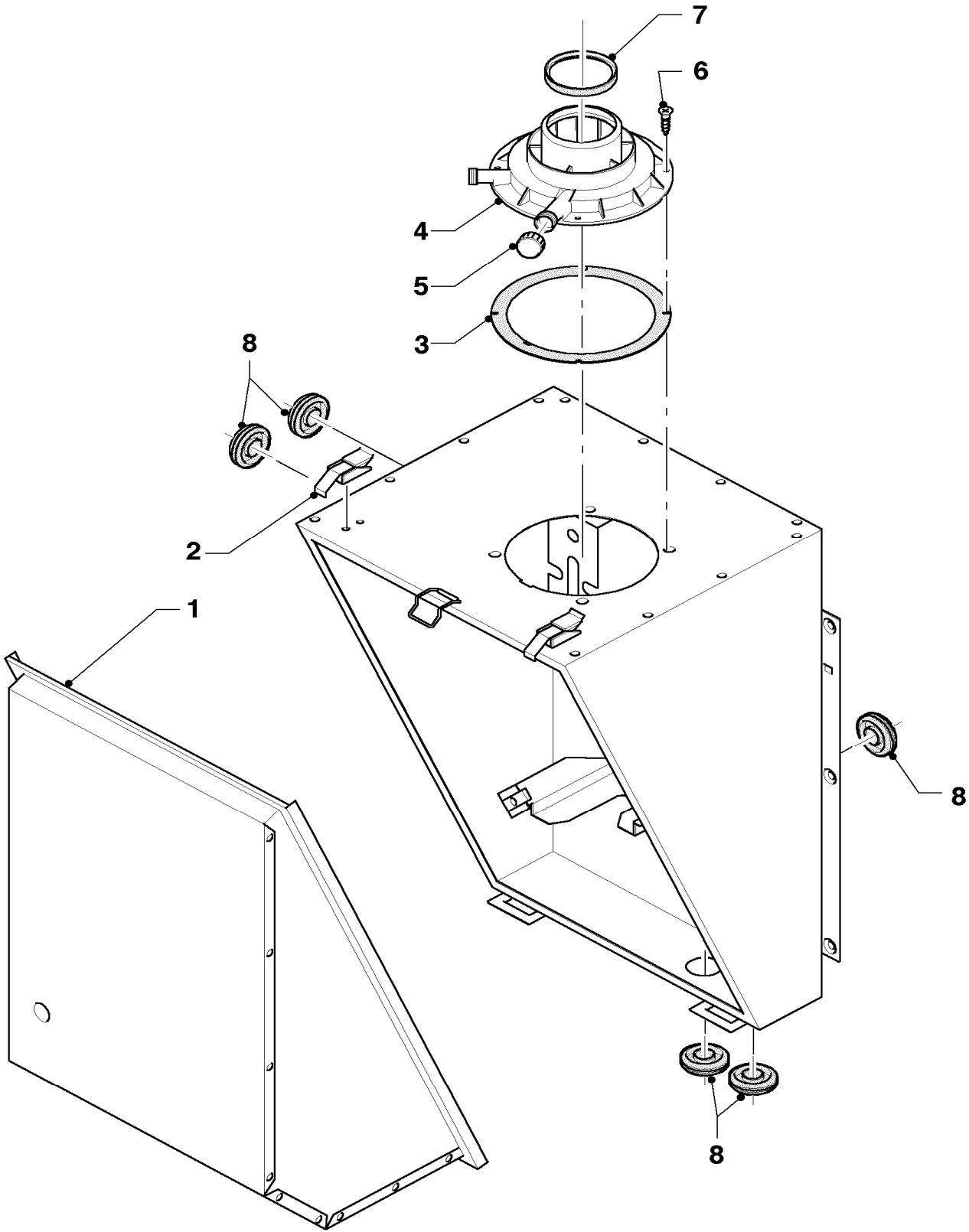
07a Casing - Verkleidungsteile

VSC INT 196-C 150 R1

Pos.	Art.-No Teile-Nr.	Part Bezeichnung	Type, note Typ, Bemerkung
		03-07-068	
01	111922	Side panel Seitenwand (lks. = re.)	with parts 04, 04a, 09 mit Pos. 04, 04a, 09
02	078931	Cover (front) Deckel (Front, mit Logo)	
03	111912	Cover Deckel (Steuerung)	
03a	111920	Magneto (PK2) Magnet f. Blende (2 St.)	
04	091364	Fastening set (covering) Befestigungssatz	with part 09 mit Pos. 09
04a	111913	Hinge Führung für Blende	
05	078930	Cover (front) Deckel (Front)	
06	297930	Top plate front Mantelblech (oben vorne)	
07	297931	Top plate (rear) Mantelblech (oben hinten)	
08	111911	Covering plate Blende (Schaltkasten)	
09	091629	Fastening set covering, 10 of each Befestigungssatz (10xBolzen/Buchsen)	
10	111919	Spring clamp Klemmfeder (Schaltkasten)	
11	111921	Inner plate Mantelblech (innen)	
11a	111914	Support Halter (Schaltkasten)	
12	459886	Adjustable foot Stellfuß	
13	134616	Back panel Rückwand	
14	235715	Tapping screw (ST 4,8x 9,5) ISO 7049 Blechschraube (ST 4,8x 9,5) ISO 7049	
15	076272	Insulation, bottom Isolierung, unten	
16	076291	Insulation, middle Isolierung, Mitte	
17	076273	Insulation Isolierung (Einsatz)	
18	111918	Insulation, top Isolierung, oben (Speicher)	
19	060304	Tie rod, kit of 2 Ankerstange, Set a 2 St.	

07b Combustion chamber - Unterdruckkammer

VSC INT 196-C 150 R1



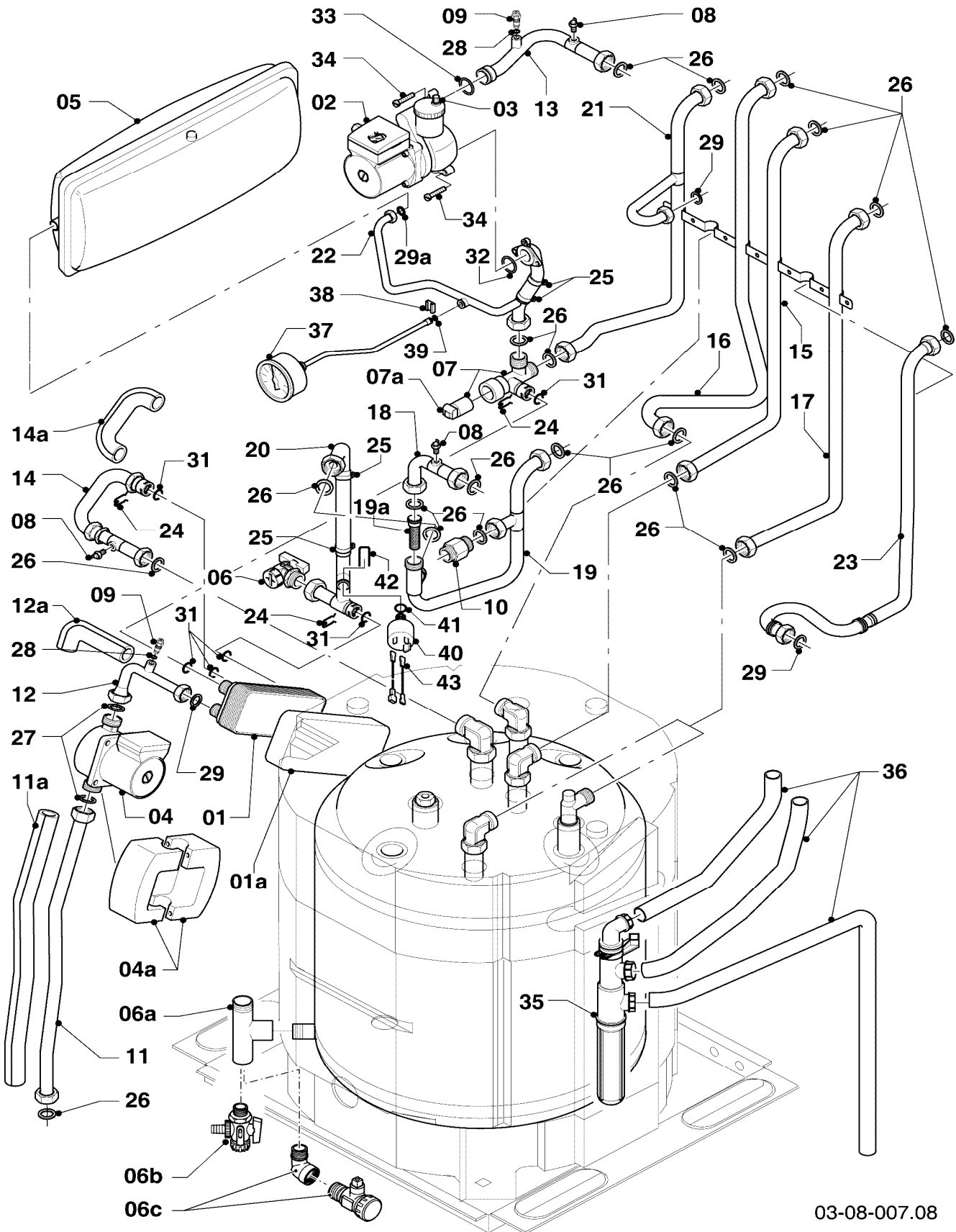
07b Combustion chamber - Unterdruckkammer

VSC INT 196-C 150 R1

Pos.	Art.-No Teile-Nr.	Part Bezeichnung	Type, note Typ, Bemerkung
		03-07-037	
00	111919	Spring clamp Klemmfeder (Schaltkasten)	not shown nicht dargestellt
01	209743	Cover Deckel (Kammer, vorne)	
02	0020029605	Clip (PK10) Klammer UDK (10 St.)	
03	981232	Gasket Dichtung	
04	180932	Flue adapter 60/100 Adapter (60/100)	
05	147392	Cap (PK5) Kappe (5 St.)	
06	500046	Screw Blechschraube	
07	981233	Packing ring Dichtung EPDM (DN 60)	
08	980765	Grommet Dichtung (rot, groß)	

08 Hydraulic parts - Hydraulikteile

VSC INT 196-C 150 R1



03-08-007.08

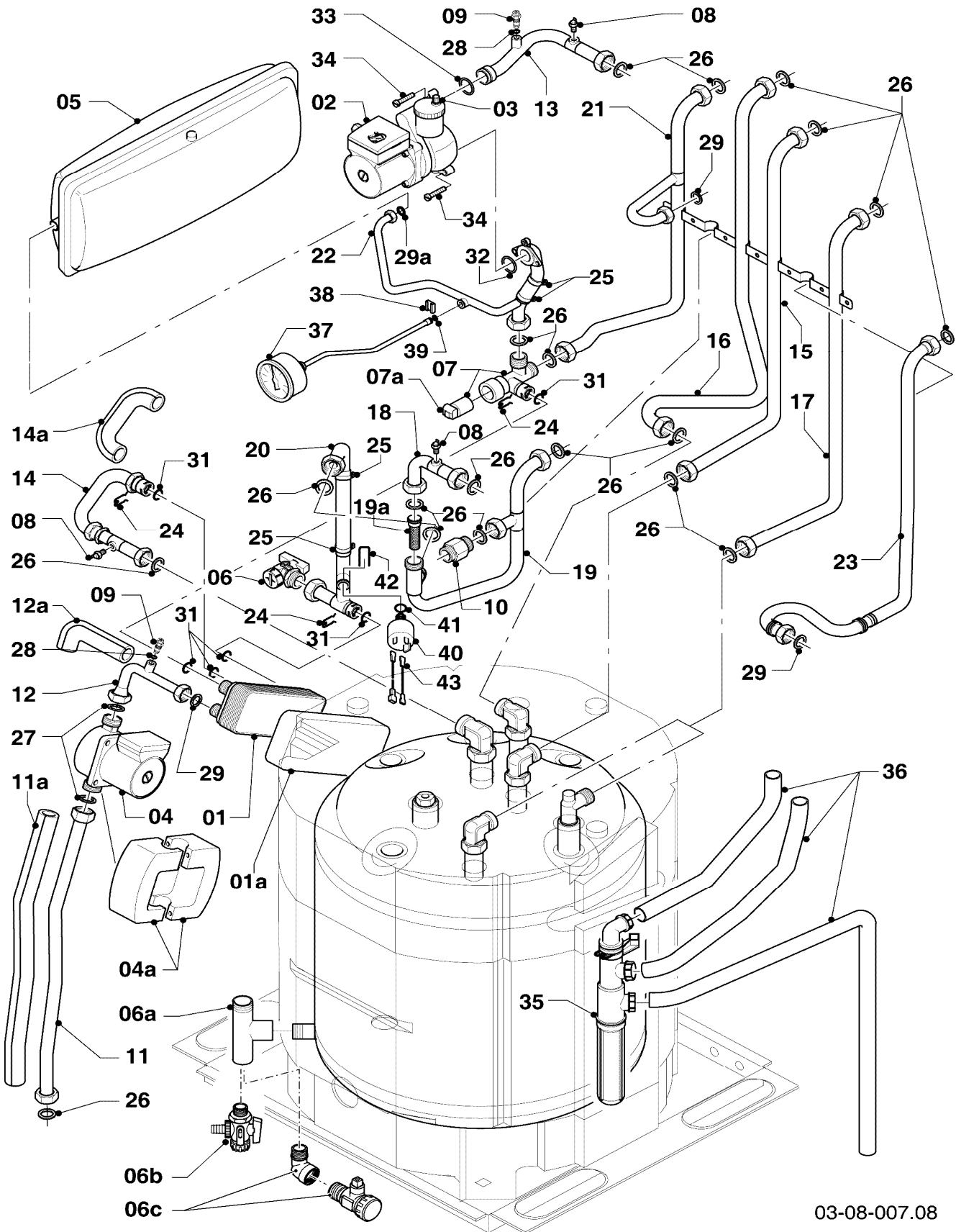
08 Hydraulic parts - Hydraulikteile

VSC INT 196-C 150 R1

Pos.	Art.-No Teile-Nr.	Part Bezeichnung	Type, note Typ, Bemerkung
		03-08-007	
01	065111	Heat exchanger dhw (12 plates) Wärmetauscher BW (12 Platten)	with parts 24, 29, 31 mit Pos. 24, 29, 31
01	0020023153	Heat exchanger dhw (20 plates) Wärmetauscher BW (20 Platten)	with parts 24, 29, 31 mit Pos. 24, 29, 31
01a	111917	Insulation (heat exchanger) Isolierung (SWT)	
02	160954	Pump (heating) Pumpe (Heizung)	with parts 32-34 mit Pos. 03, 32-34
03	061707	Automatic de-aerator Schnellentlüfter	
04	160953	Pump Pumpe (Ladepumpe)	with part 27 mit Pos. 27
04a	111915	Insulation (pump) Isolierung (Pumpe)	
05	181051	Expansion vessel Ausdehnungsgefäß	
06	082244	Drain valve Entleerungsventil (K.F.E.-Hahn)	
06a	129257	T-piece T-Stück (K.F.E.-Hahn/Speicher)	
06b	-	-	please order pos. no. 06c / bitte Pos. 06c bestellen
06c	193504	Drain valve Entleerung (Hahn)	
07	252457	Diverter valve Vorrangumschaltventil	with part 07a mit Pos. 07a
07a	140429	Diverter valve actuator Stellantrieb für VU-Ventil	
08	252805	NTC-sensor Fühler (NTC)	
08	733171	Flat plug Flachstecker	not shown nicht dargestellt
09	140015	De-aeration screw Entlüftungsschraube	
10	150238	Automatic bypass valve Überströmventil	
11	094044	Tube Rohr (Speicher-Entlüftung/Ladep.)	with part 26, 27 mit Pos. 26, 27
11a	111916	Insulation (525 mm) Isolierung f. Rohre (525 mm)	
12	094045	Tube Rohr (Ladepumpe/SWT)	with parts 09, 27-29 mit Pos. 09, 27-29
12a	111916	Insulation (525 mm) Isolierung f. Rohre (525 mm)	
13	083538	Cold water tube Rohr, K-W (Unterdruckkammer)	with parts 08, 09, 26, 28, 33 mit Pos. 08, 09, 26, 28, 33
14	083998	Warm water tube Rohr, W-W (Wellflex SWT)	with parts 08, 24, 26, 31 mit Pos. 08, 24, 26, 31
14a	111931	Insulation (083998) Isolierung f. Rohr 083998	
15	083537	Cold water tube Rohr (Kaltwasserzul. Speicher)	with part 26 mit Pos. 26
16	083997	Warm water tube Rohr (WW-Ausgang Speicher)	with part 26 mit Pos. 26

08 Hydraulic parts - Hydraulikteile

VSC INT 196-C 150 R1



03-08-007.08

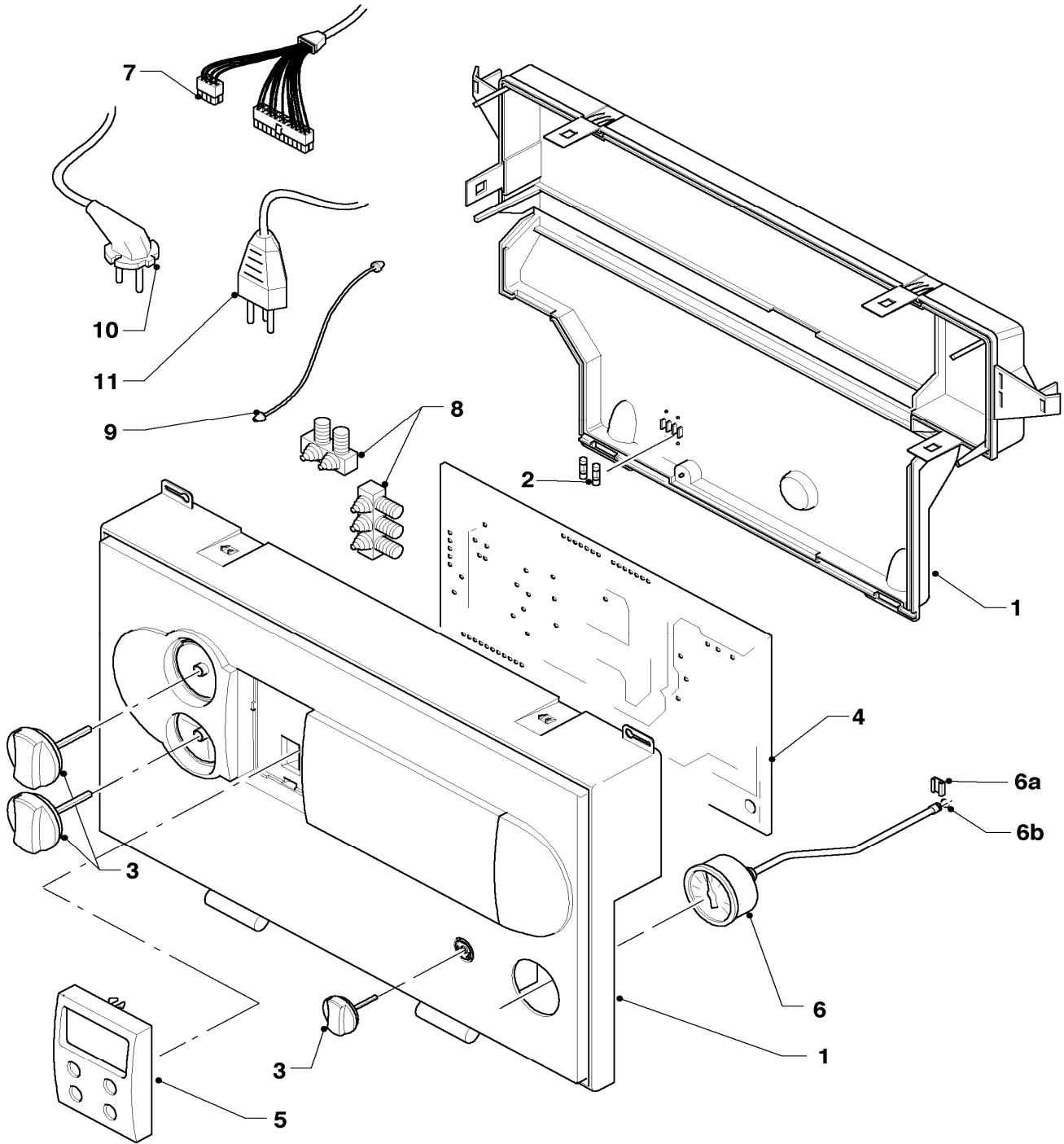
08 Hydraulic parts - Hydraulikteile

VSC INT 196-C 150 R1

Pos.	Art.-No Teile-Nr.	Part Bezeichnung	Type, note Typ, Bemerkung
		03-08-007	
17	111924	Tube Rohr (Zirkulation)	with part 26 mit Pos. 26
18	094038	Tube Rohr (PWT - Rohr SWT)	with parts 08, 26 mit Pos. 08, 26
19	094039	Tube Rohr	with part 26 mit Pos. 26
19a	074517	Filter Sieb	
20	0020017101	Connection tube Rohr (K.F.E.-Hahn - SWT)	with parts 24-26, 31, 40-43 mit Pos. 24-26, 31, 40-43
21	094041	Tube Rohr (HR/Abzweig Überströmv.)	with parts 26, 29 mit Pos. 26, 29
22	094042	Tube Rohr (VUV-Pumpe bzw. ADG)	with parts 26, 29, 32 mit Pos. 26, 29, 32
23	123481	Gas connection tube Gasrohr	with parts 26, 29 mit Pos. 26, 29
24	219622	Spring clamp (PK10) Klemmfeder (10 St.)	
25	0020052092	Clamp (PK2) Schelle (2 St.)	
26	981140	Sealing ring 3/4 (PK10) Rechteckdichtring 3/4 (10 St.)	
27	981254	Sealing ring (PK10) Rechteckdichtring (10 St.)	
28	981166	O-Ring (PK10) O-Ring (10 St.)	
29	981142	Sealing ring (PK10) Rechteckdichtring (10 St.)	
29a	981149	Sealing ring (PK10) Rechteckdichtring (10 St.)	
31	981163	O-Ring (PK10) O-Ring (10 St.)	
32	981234	O-Ring (PK10) O-Ring (10 St.)	
33	981151	O-Ring (PK10) O-Ring (10 St.)	
34	118951	Pan head screw (M 6x28,5) Flachkopfschraube (M 6x28,5)	
35	0020038571	Condensate trap Siphon	
36	095624	Hose (condensation) Schlauch (Kondensatleitung)	
37	101279	Manometer Manometer (Schaltkasten)	
38	085751	Pressure gauge clip Halter	
39	981155	O-Ring (PK10) O-Ring (10 St.)	
46	712087	Pressure sensor Sensor (Drucksensor)	with part 41 mit Pos. 41
47	981154	O-Ring (PK10) O-Ring (10 St.)	
48	154150	Clip Bügel	
49	0020017100	Cable (pressure sensor) Kabel (Drucksensor)	

12 Control box - Schaltkasten

VSC INT 196-C 150 R1



02 - 12 - 038.01

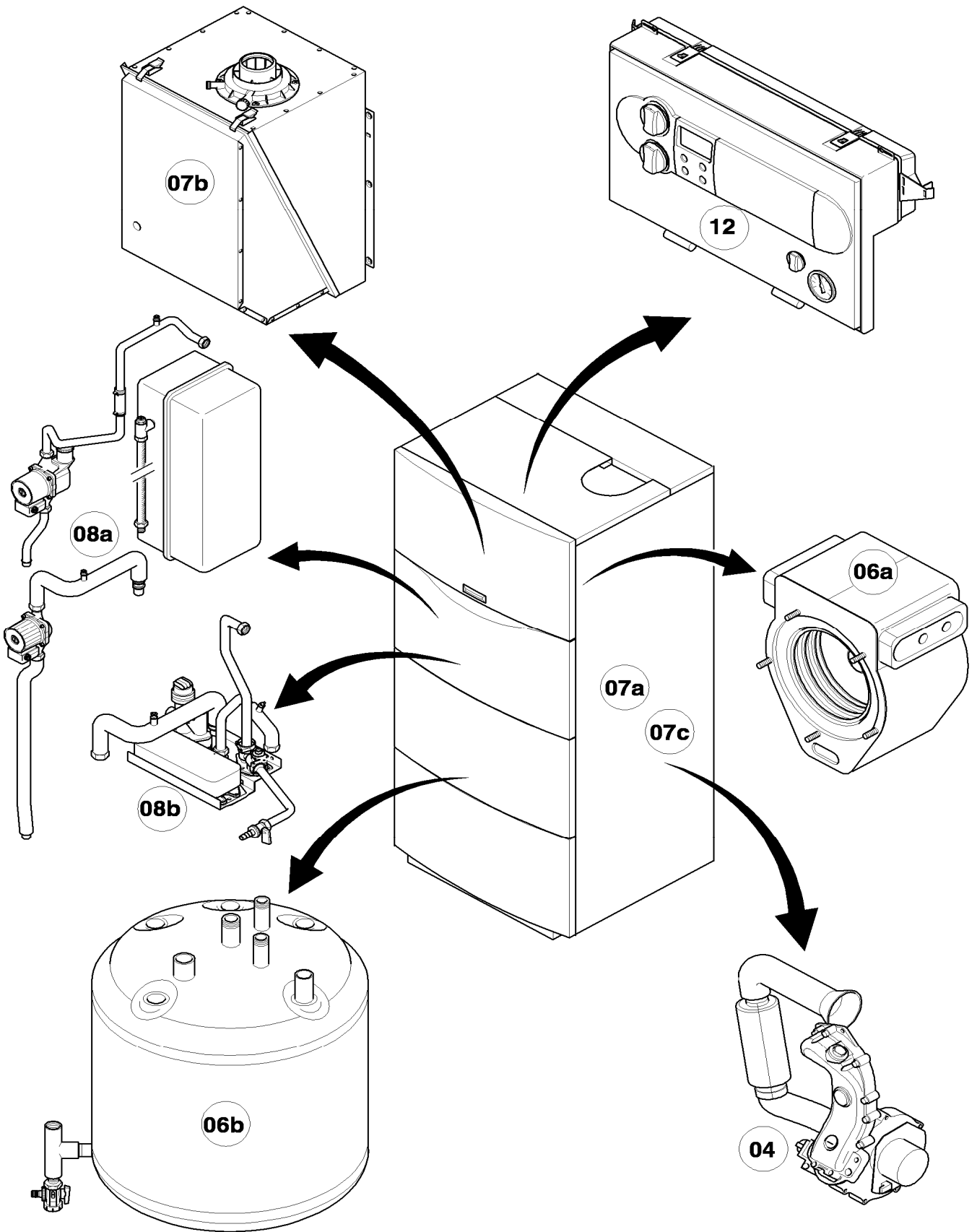
12 Control box - Schaltkasten

VSC INT 196-C 150 R1

Pos.	Art.-No Teile-Nr.	Part Bezeichnung	Type, note Typ, Bemerkung
		02-12-038	
00	253552	Temperature sensitive element Fühler (Temperaturfühler)	drawing see main component 06b storage water heater Darstellung siehe Baugruppe 06b Warmwasserspeicher
00	253815	Cable connector (set) Steckverbinder-Set (System ProE)	3-pins white, violet, turquoise and 2-pins blue (not shown) Set besteht aus weiß (3-polig), violett (3-polig), türkis (3-polig) und blau (2-polig), nicht dargestellt
00	733734	cable connector (Rast 5, 3-pole) Steckverbinder (Rast 5, 3-polig)	3-pins, grey (not shown) 3-polig grau (nicht dargestellt)
00	733737	Cable connector Steckverbinder (Rast 5, 3-polig)	3-pins, green (not shown) 3-polig grün (nicht dargestellt)
00	252629	Plug Steckverbinder (Rast 5, 6-polig)	6-pins, transparent (not shown) 6-polig natur (nicht dargestellt)
01	295248	Casing Gehäuse	with parts 02, 03 mit Pos. 02, 03
02	251957	Fuse 4.0A T (PK10) Sicherung 4, AT (10 St.)	
03	114288	Buttons grey, kit of 3 Knopf grau, Set a 3 St.	
04	130826	Printed circuit board Leiterplatte	with part 02 mit Pos. 02
05	130847	Printed circuit (display) Display beleuchtet	
06	101279	Manometer Manometer (Schaltkasten)	
06a	085751	Pressure gauge clip Halter	
06b	981155	O-Ring (PK10) O-Ring (10 St.)	
07	256144	Cable tree Kabelbaum (Gerät, Gasventil etc.)	
08	078533	Cable fixation Zugentlaster, Set	
09	078536	Cable fixing, kit of 2 Fangband, Set a 2 St.	
10-11	-	-	not necessary / Position entfällt

General view of sheet - Baugruppenübersicht

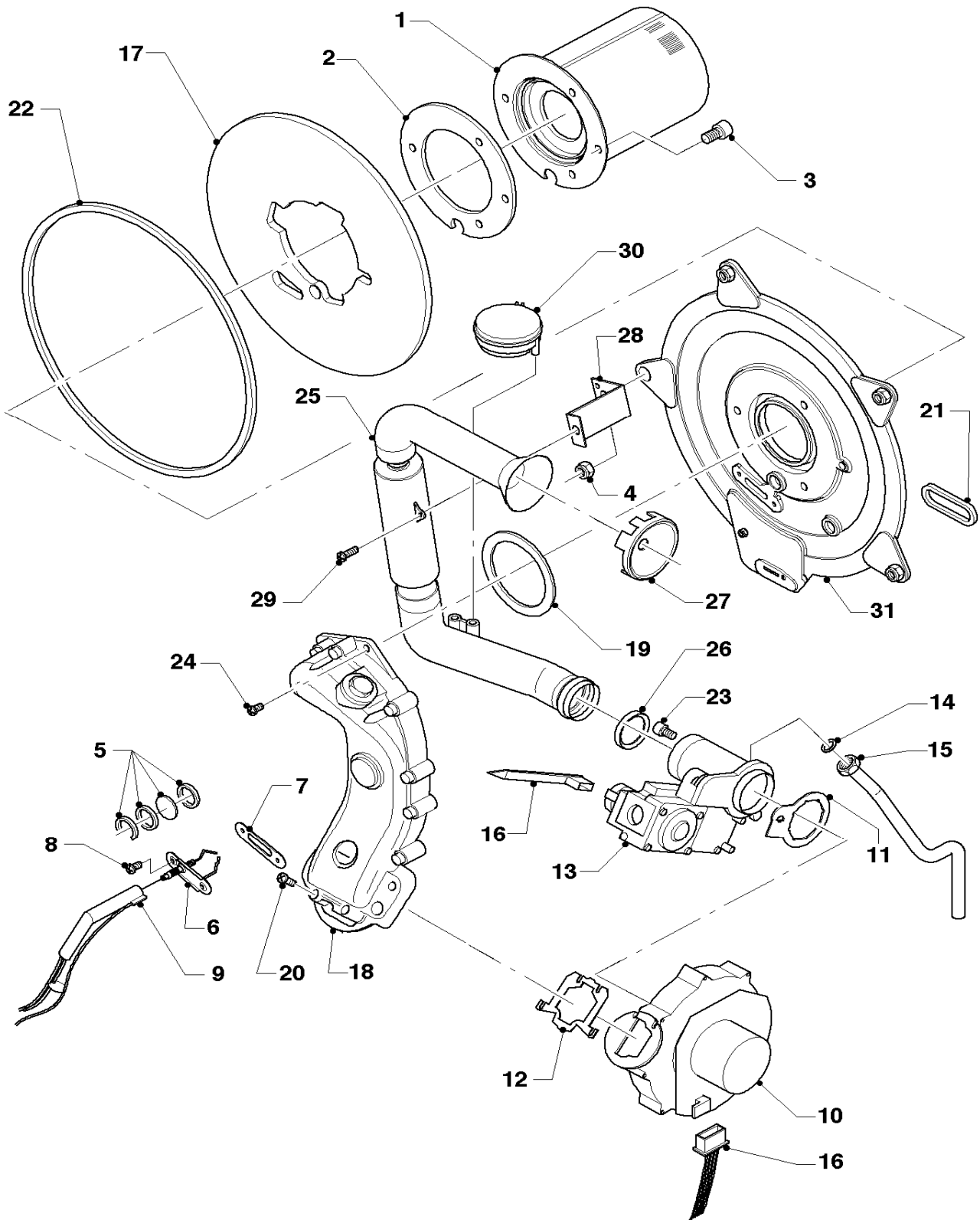
VSC INT 196-C 150 R3



03 - 00 - 074.01

04 Burner - Brenner

VSC INT 196-C 150 R3



02 - 04 - 031.02

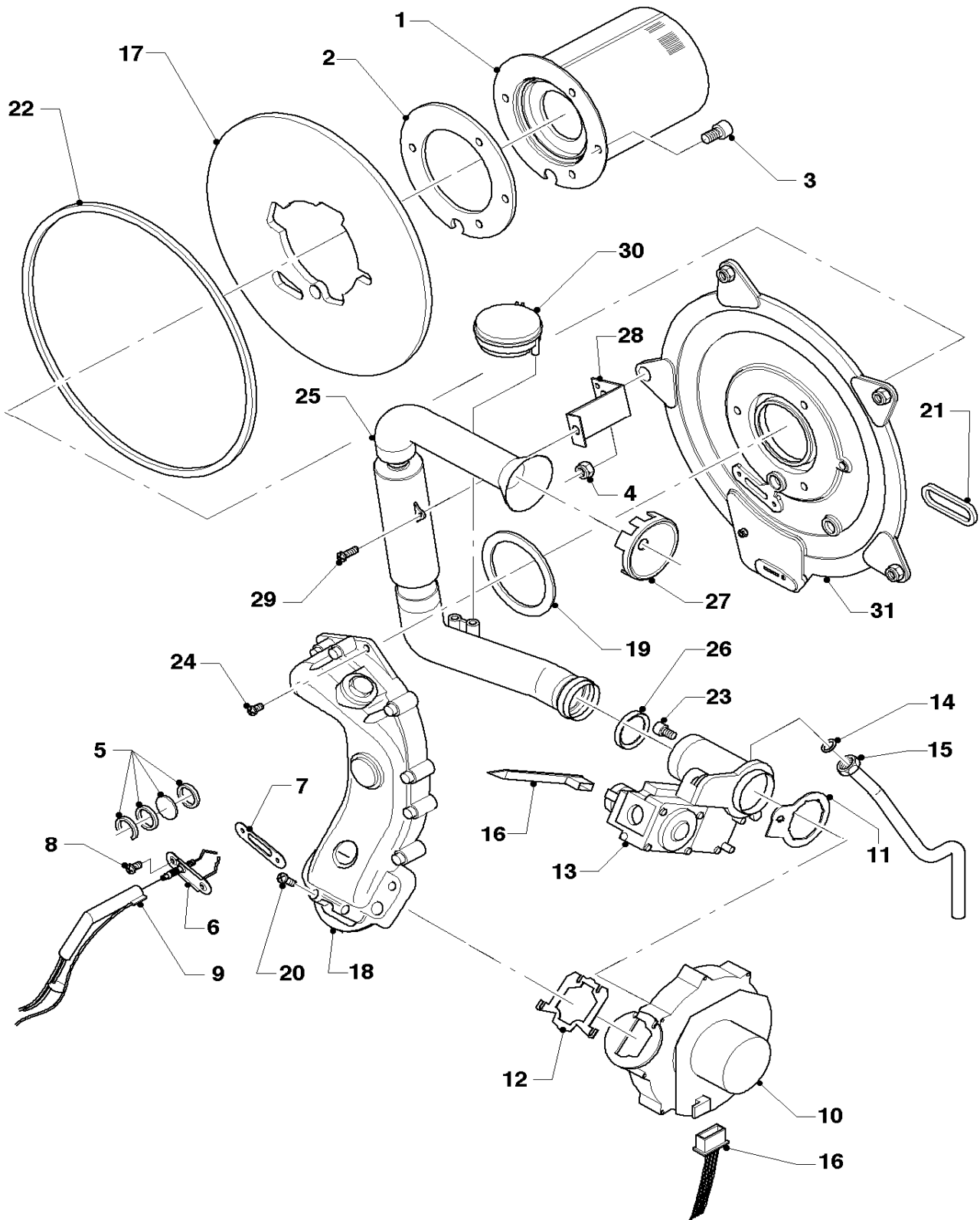
04 Burner - Brenner

VSC INT 196-C 150 R3

Pos.	Art.-No Teile-Nr.	Part Bezeichnung	Type, note Typ, Bemerkung
		02-04-031	
00	202011	Conversion set (B)	not shown
		Umstellsatz E/LL -> P	nicht dargestellt
00	202012	Conversion set (H)	not shown
		Umstellsatz P -> E/LL	nicht dargestellt
01	048943	Burner	VSC 126-C 140 R3, with parts 02, 03
		Brenner	VSC 126-C 140 R3, mit Pos. 02, 03
01	049324	Burner	VSC 196-C 150 R3, with parts 02, 03
		Brenner	VSC 196-C 150 R3, mit Pos. 02, 03
02	981103	Gasket	
		Dichtung	
03	105900	Screw (PK10)	
		Linsenschraube (10 St.)	
04	0020026537	Nut M6 (PK5)	
		Mutter (5 St.)	
05	161245	Inspection glass	
		Schauglas	
06	090709	Ignition/monitoring electrode	with parts 07, 08
		Zünderlektrode	mit Pos. 07, 08
07	981330	Gasket electrode	
		Dichtung, Zünderlektrode	
08	118883	Flat head screw ISO 7045	
		Flachkopfschraube ISO 7045	
09	091552	Ignition cable	
		Zündkabel	
09	0020075412	Plug (ignition)	not shown
		Stecker (Zündung)	nicht dargestellt
10	190235	Fan	with parts 11, 12, 23
		Gebälse	mit Pos. 11, 12, 23
11	981104	Gasket	
		Dichtung	
12	981045	Gasket kit	
		Dichtungssatz	
13	053488	Gas section	VSC 126-C 140 R3, with parts 11, 14
		Gasarmatur	VSC 126-C 140 R3, mit Pos. 11, 14
13	053470	Gas section	VSC 196-C 150 R3, with parts 11, 14
		Gasarmatur	VSC 196-C 150 R3, mit Pos. 11, 14
13	0020038598	Adapter (gas section)	not shown
		Adapter (Gasanschluss)	nicht dargestellt
14	981142	Sealing ring (PK10)	
		Rechteckdichtring (10 St.)	
15	123481	Gas connection tube	
		Gasrohr	
16	0020032302	Cable tree	VSC 126-C 140 R3
		Kabelbaum (Gerät, Gasventil etc.)	VSC 126-C 140 R3
16	0020032303	Cable tree	VSC 196-C 150 R3
		Kabelbaum (Gerät, Gasventil etc.)	VSC 196-C 150 R3
17	210734	Insulation	with parts 02, 03
		Isolierplatte	mit Pos. 02, 03
18	116688	Air gas mixing tube	with parts 12, 19
		Krümmer	mit Pos. 12, 19

04 Burner - Brenner

VSC INT 196-C 150 R3



02 - 04 - 031.02

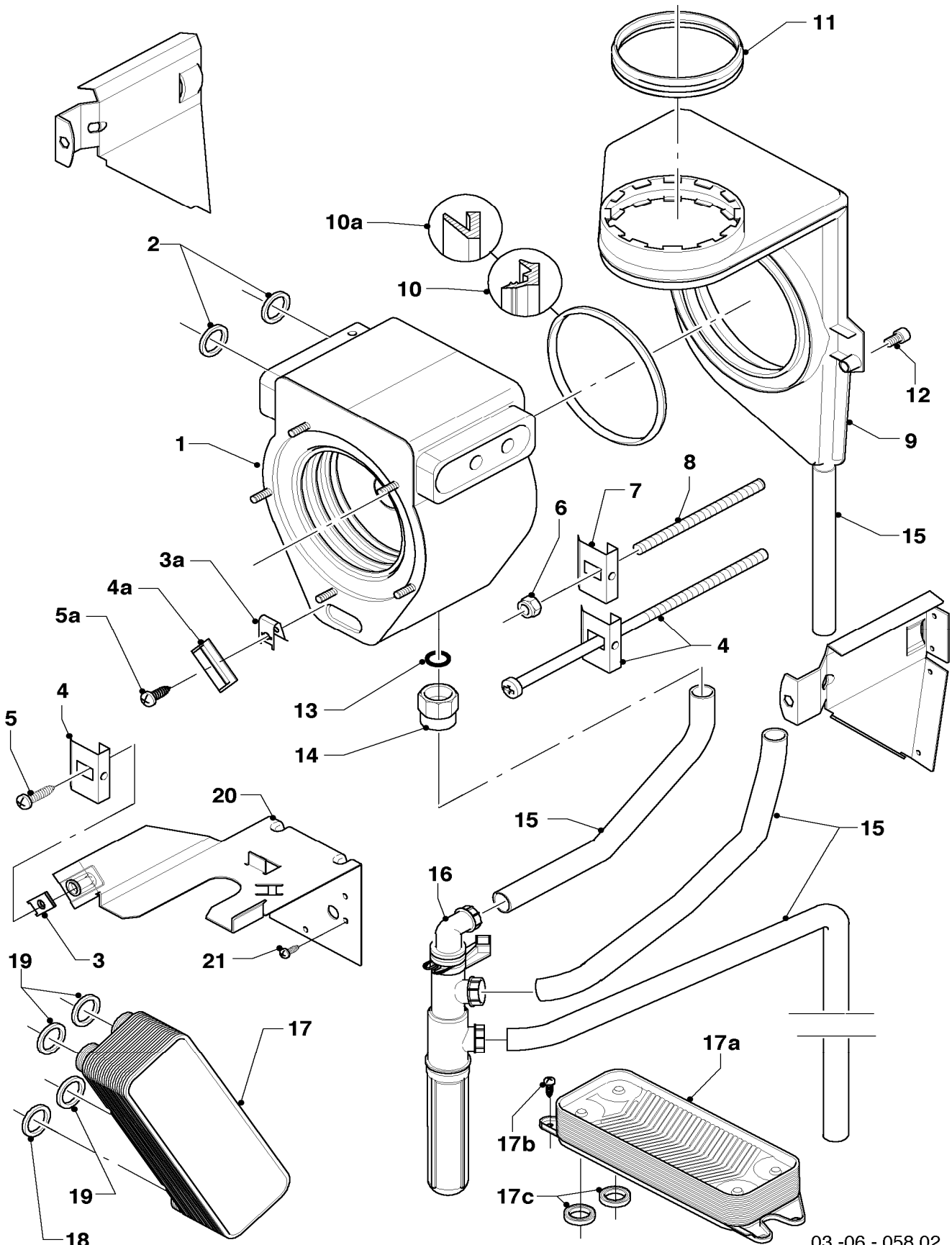
04 Burner - Brenner

VSC INT 196-C 150 R3

Pos.	Art.-No Teile-Nr.	Part Bezeichnung	Type, note Typ, Bemerkung
		02-04-031	
19	981107	Gasket	
		Dichtung	
20	105836	Cylinder screw (PK4)	
		Zylinderschraube (4 St.)	
21	0020025929	Gasket kit	with part 22
		Dichtungssatz (Brennerflansch)	mit Pos. 22
22	0020025929	Gasket kit	with part 21
		Dichtungssatz (Brennerflansch)	mit Pos. 21
23	139247	Screw	
		Schraube (M5x12)	
24	118882	Flat head screw	
		Flachkopfschraube	
25	145829	Air inlet pipe	with part 26
		Frischluftrohr	mit Pos. 26
26	981111	Gasket	
		Dichtung	
27	235057	Throttle disc	VSC 126-C 140 R3
		Drossel (Frischluftrohr)	VSC 126-C 140 R3
28	087195	Bracket, Air Inlet Pipe	
		Halter, Frischluftrohr	
29	235756	Tapping screw (ST 4,8x19)	
		Blehschraube (ST 4,8x19)	
30	-	-	not necessary / Position entfällt
31	088134	Flange	with parts 02-05, 07-08, 17, 19, 21-22
		Flansch	mit Pos. 02-05, 07-08, 17, 19, 21-22

06a Heat exchanger - Wärmetauscher

VSC INT 196-C 150 R3



03-06-058.02

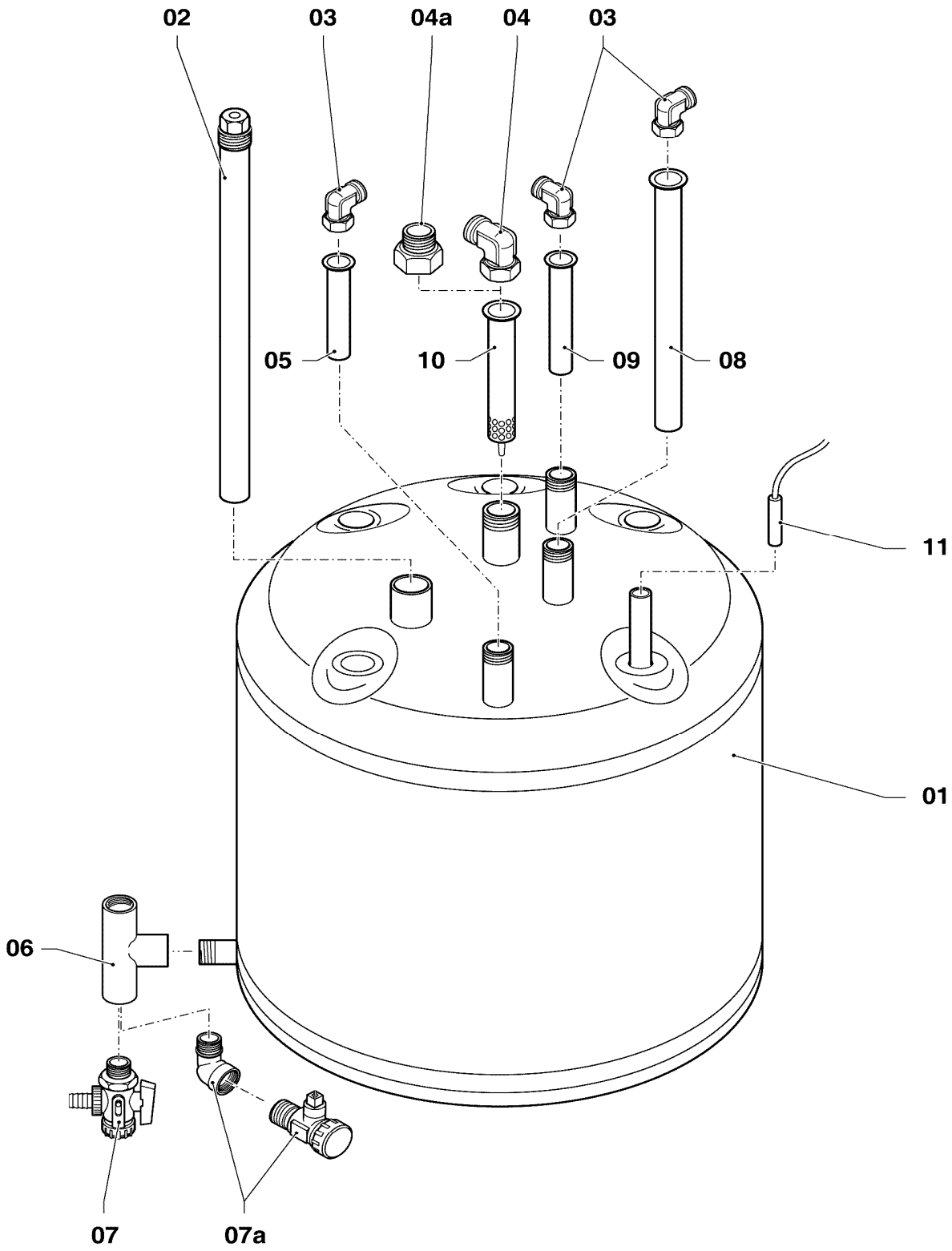
06a Heat exchanger - Wärmetauscher

VSC INT 196-C 150 R3

Pos.	Art.-No Teile-Nr.	Part Bezeichnung	Type, note Typ, Bemerkung
		03-06-058	
01	065113	Heat exchanger Wärmetauscher HW	with parts 02, 10 mit Pos. 02, 10
01	210779	Insulation of bottom exchanger 10 mm Isolierplatte 10 mm	for heat exchanger (not shown) für Wärmetauscher (nicht dargestellt)
02	981140	Sealing ring 3/4 (PK10) Rechteckdichtring 3/4 (10 St.)	
03	158211	Snap nut 6,3 Schnappmutter, 6,3	
03a	-	-	not necessary / Position entfällt
04	111992	Support Halter	with parts 03, 05 mit Pos. 03, 05
04a	-	-	not necessary / Position entfällt
05	235738	Screw Blechschaube	
05a	-	-	not necessary / Position entfällt
06-08	-	-	not necessary / Position entfällt
09	076560	Flue collector cap Abgassammler	with parts 10-11 mit Pos. 10-11
10	981306	Gasket Dichtung (PWT-Abgassammler)	
10a	-	-	not necessary / Position entfällt
11	981227	Gasket Dichtung (Abgassammler)	
12	118885	Flat head screw Flachkopfschraube	
13	982409	O-ring O-Ring	
14	081687	Connection piece (condensate trap) Anschlußstück (Siphon)	
15	095624	Hose (condensation) Schlauch (Kondensatleitung)	
16	0020038571	Condensate trap Siphon	
16	982488	O-ring O-Ring	not shown, condensate trap lower nicht dargestellt, Syphon unten
16	0020078062	Gasket Dichtung	not shown, Condensate trap hose nicht dargestellt, Siphon Schläuche
17	-	-	not necessary / Position entfällt
17a	178973	Heat exchanger dhw (20 plates) Wärmetauscher BW (20 Platten)	with parts 17b+c mit Pos. 17b+c
17b	178967	Screw (PK10) Schraube (10 St.)	
17c	178969	Sealing ring (PK10) Rechteckdichtring (10 St.)	
18-19	-	-	not necessary / Position entfällt
20	111994	Console Konsole	with parts 03, 21 mit Pos. 03, 21
21	235740	Tapping screw ISO 7049 Blechschaube ISO 7049	

06b Storage water heater - Warmwasserspeicher

VSC INT 196-C 150 R3



03-06-070.02

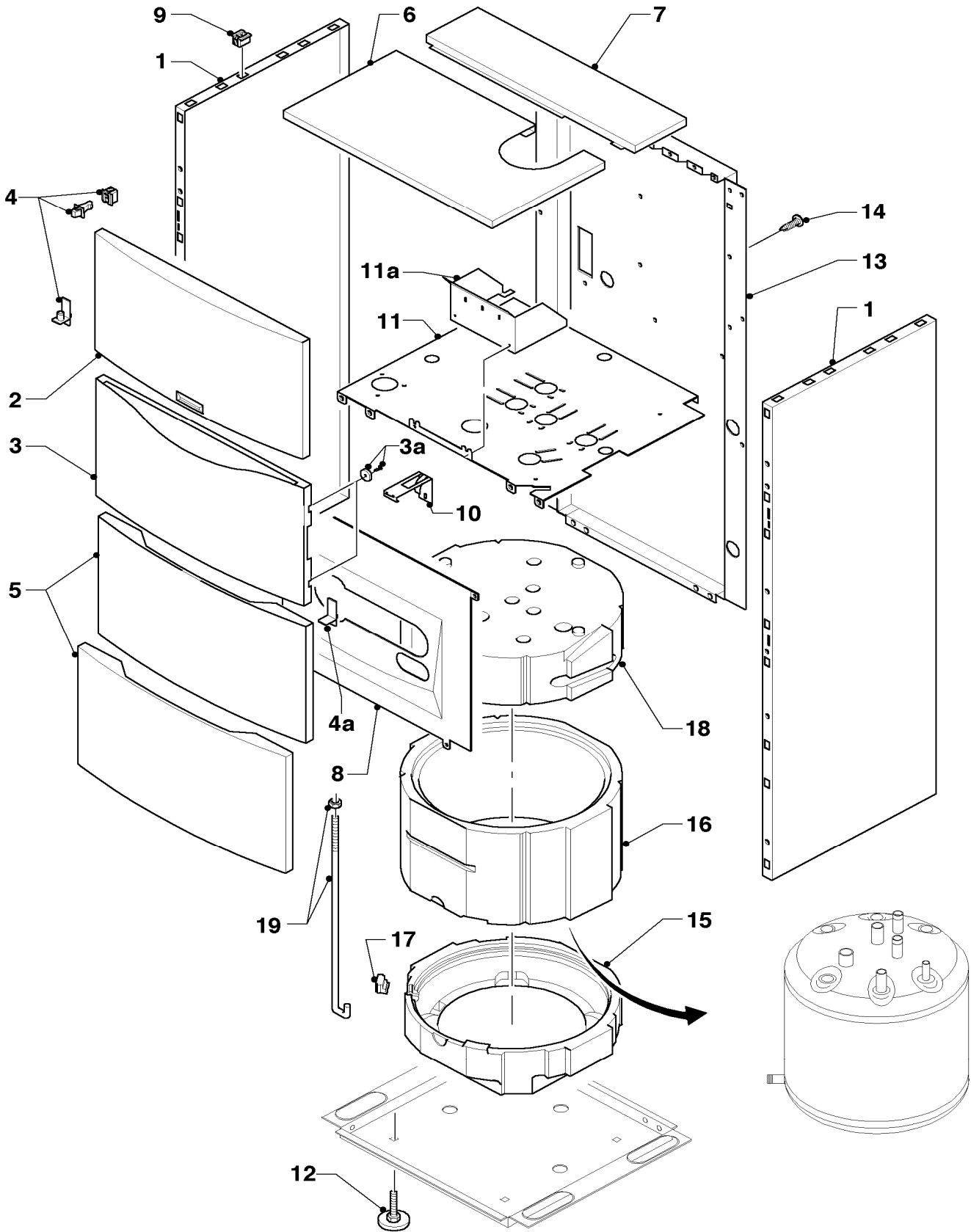
06b Storage water heater - Warmwasserspeicher

VSC INT 196-C 150 R3

Pos.	Art.-No Teile-Nr.	Part Bezeichnung	Type, note Typ, Bemerkung
		03-06-070	
01	111923	Boiler (100 l) Speicher (100 l)	
02	295821	Anode (G1, L=315) Schutzanode (G1, L=315)	
03	163205	Angle (G 3/4 x Rp 3/4) Winkel (G 3/4 x Rp 3/4)	
04	163206	Angle Winkel	
04a	-	-	not necessary / Position entfällt
05	094229	Tube (L=114 mm, D=18mm) Rohr (L=114 mm, D=18mm)	
06	129257	T-piece T-Stück (K.F.E.-Hahn/Speicher)	
07	-	-	please order pos. no. 07a / bitte Pos. 07a bestellen
07a	193504	Drain valve Entleerung (Hahn)	
08	0020038613	Tube Rohr (KW-Einlauf)	
09	142653	Tube (18x55 mm) Warmwasserrohr (Kunststoff, 18x55 mm)	
10	184107	Distributor tube Verteilerrohr (Kunststoff)	
11	253552	Temperature sensitive element Fühler (Temperaturfühler)	

07a Casing - Verkleidungsteile

VSC INT 196-C 150 R3



03 - 07 - 068.01

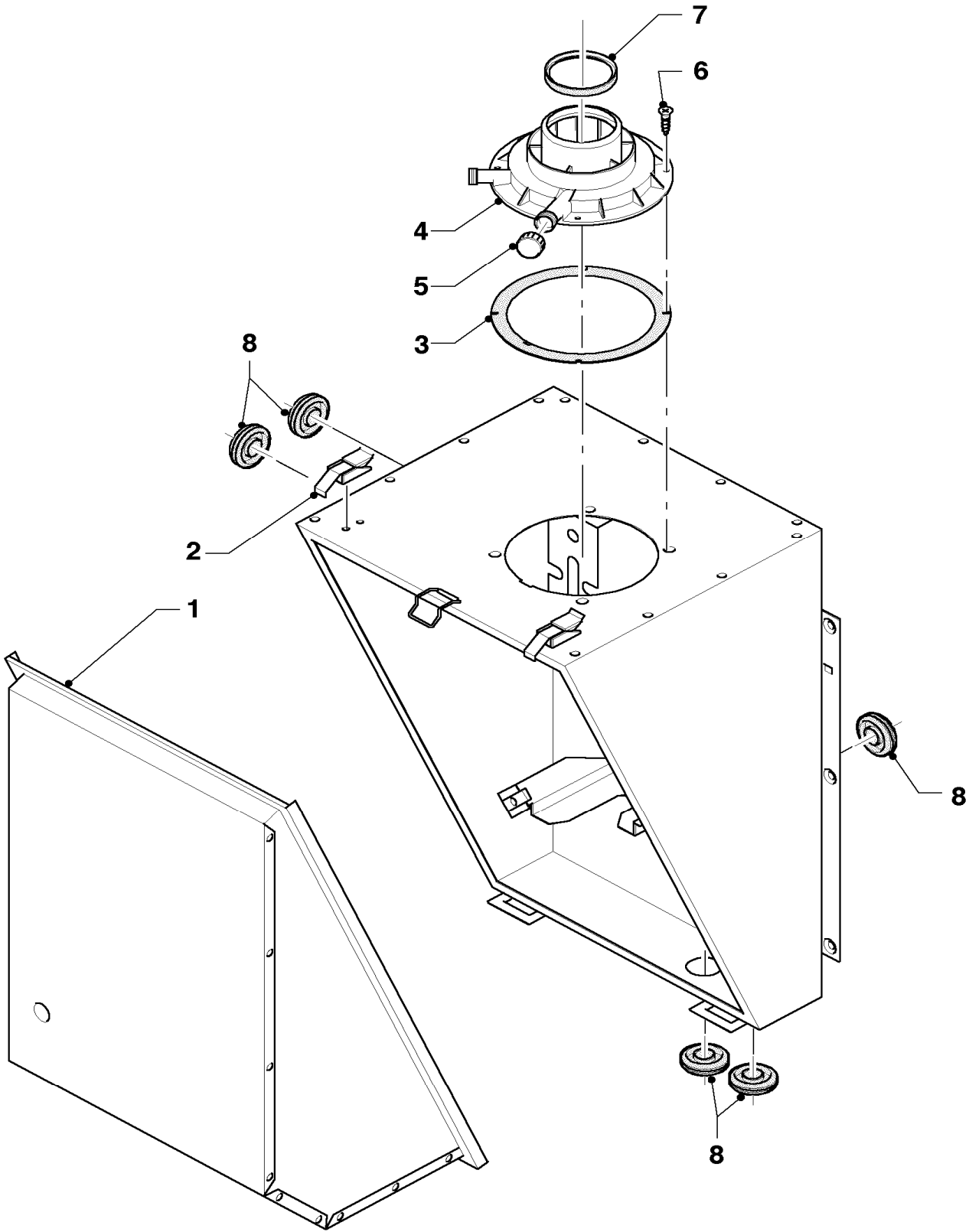
07a Casing - Verkleidungsteile

VSC INT 196-C 150 R3

Pos.	Art.-No Teile-Nr.	Part Bezeichnung	Type, note Typ, Bemerkung
		03-07-068	
01	111922	Side panel Seitenwand (lks. = re.)	with parts 04, 04a, 09 mit Pos. 04, 04a, 09
02	078931	Cover (front) Deckel (Front, mit Logo)	
03	111912	Cover Deckel (Steuerung)	with parts 04a, 03a mit Pos. 04a, 03a
03a	111920	Magneto (PK2) Magnet f. Blende (2 St.)	
04	091364	Fastening set (covering) Befestigungssatz	with part 09 mit Pos. 09
04a	111913	Hinge Führung für Blende	
05	078930	Cover (front) Deckel (Front)	
06	297930	Top plate front Mantelblech (oben vorne)	
07	297931	Top plate (rear) Mantelblech (oben hinten)	
08	111911	Covering plate Blende (Schaltkasten)	
09	091629	Fastening set covering, 10 of each Befestigungssatz (10xBolzen/Buchsen)	
10	111919	Spring clamp Klemmfeder (Schaltkasten)	
11	179055	Inner plate Mantelblech (innen)	
11a	111914	Support Halter (Schaltkasten)	
12	459886	Adjustable foot Stellfuß	
13	134616	Back panel Rückwand	
14	235715	Tapping screw (ST 4,8x 9,5) ISO 7049 Blechschraube (ST 4,8x 9,5) ISO 7049	
15	076272	Insulation, bottom Isolierung, unten	
16	076291	Insulation, middle Isolierung, Mitte	
17	076273	Insulation Isolierung (Einsatz)	
18	179063	Insulation, top Isolierung (oben)	
19	060304	Tie rod, kit of 2 Ankerstange, Set a 2 St.	

07b Combustion chamber - Unterdruckkammer

VSC INT 196-C 150 R3



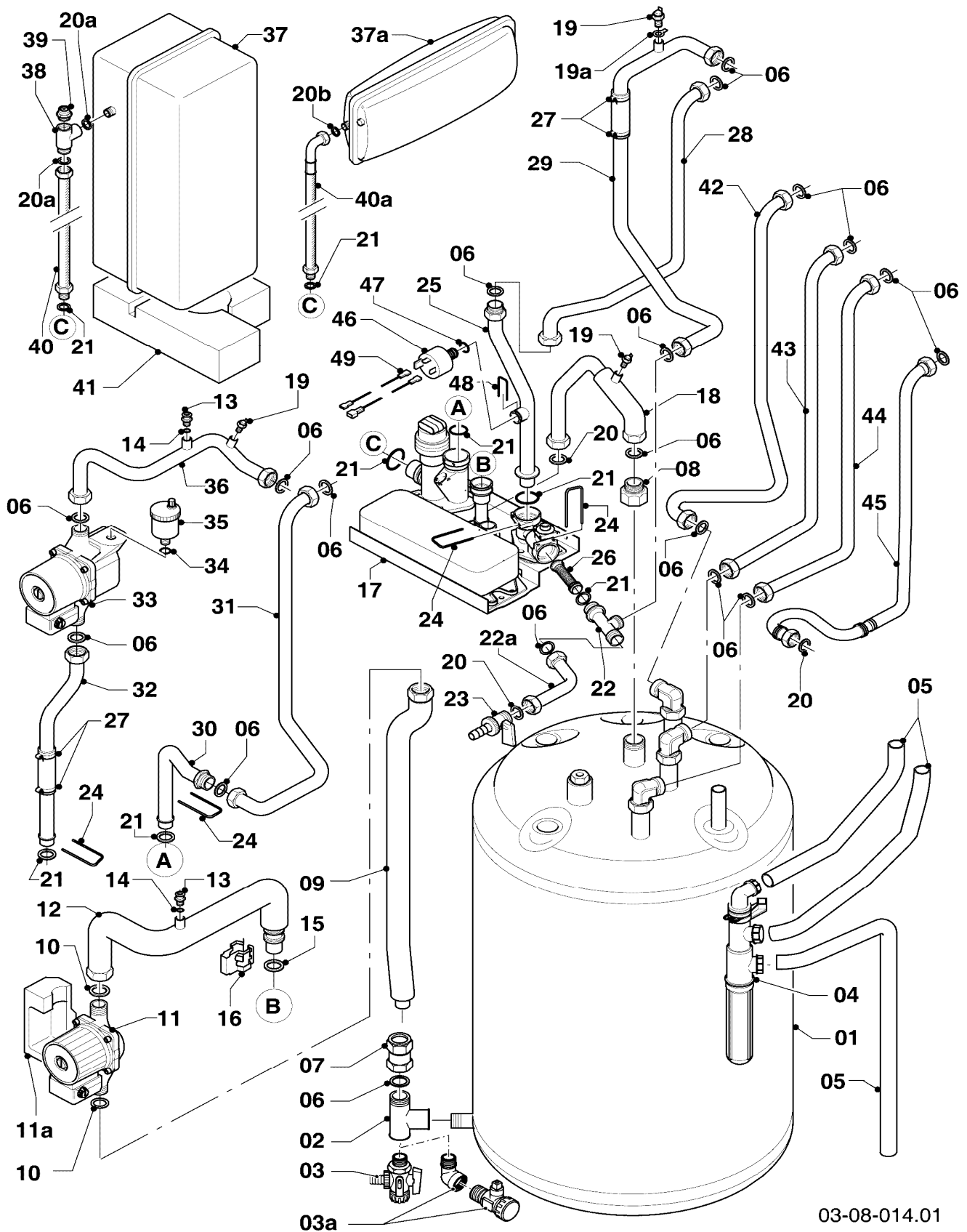
07b Combustion chamber - Unterdruckkammer

VSC INT 196-C 150 R3

Pos.	Art.-No Teile-Nr.	Part Bezeichnung	Type, note Typ, Bemerkung
		03-07-037	
00	111919	Spring clamp Klemmfeder (Schaltkasten)	not shown nicht dargestellt
01	209743	Cover Deckel (Kammer, vorne)	
02	0020029605	Clip (PK10) Klammer UDK (10 St.)	
03	981232	Gasket Dichtung	
04	180932	Flue adapter 60/100 Adapter (60/100)	
05	147392	Cap (PK5) Kappe (5 St.)	
06	500046	Screw Blechschraube	
07	981233	Packing ring Dichtung EPDM (DN 60)	
08	980765	Grommet Dichtung (rot, groß)	

08a Hydraulic parts - Hydraulikteile

VSC INT 196-C 150 R3



03-08-014.01

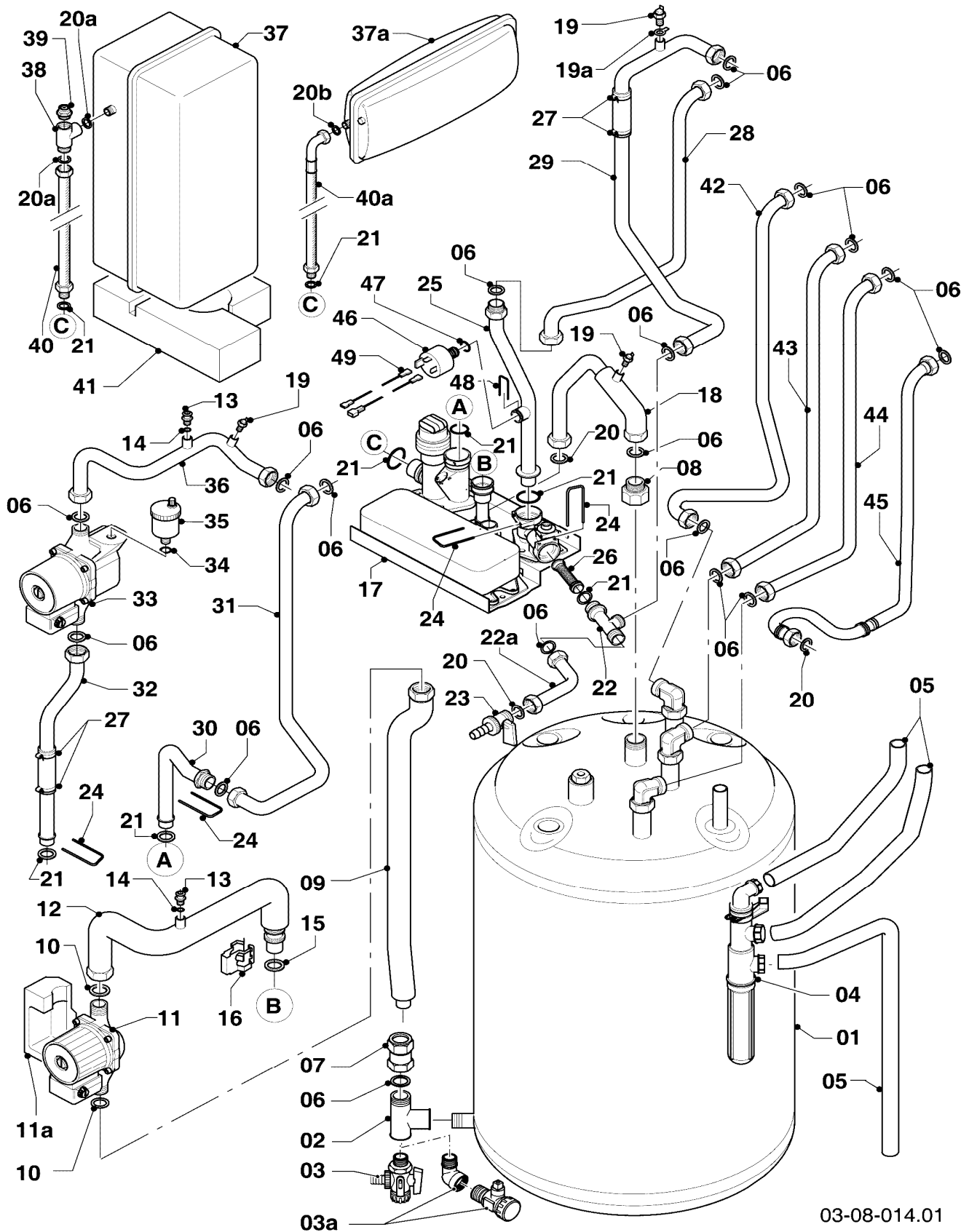
08a Hydraulic parts - Hydraulikteile

VSC INT 196-C 150 R3

Pos.	Art.-No Teile-Nr.	Part Bezeichnung	Type, note Typ, Bemerkung
		03-08-014	
01	111923	Boiler (100 l) Speicher (100 l)	see main component 06b Storage water heater siehe Baugruppe 06b Warmwasserspeicher
02	129257	T-piece T-Stück (K.F.E.-Hahn/Speicher)	
03	-	-	please order pos. no. 03a / bitte Pos. 03a bestellen
03a	193504	Drain valve Entleerung (Hahn)	
04	0020038571	Condensate trap Siphon	
05	095624	Hose (condensation) Schlauch (Kondensatleitung)	
06	981140	Sealing ring 3/4 (PK10) Rechteckdichtring 3/4 (10 St.)	
07	179069	Compression fitting (G 3/4) Quetschverschraubung (G 3/4)	with part 06 mit Pos. 06
08	117215	Reducing piece Reduzierstück	
09	179093	Tube Rohr (Speicherladepumpe)	
10	981254	Sealing ring (PK10) Rechteckdichtring (10 St.)	
11	179061	Pump Pumpe (Ladepumpe)	with part 10 mit Pos. 10
11a	179066	Insulation (pump) Isolierung (Speicherladepumpe)	
12	179091	Tube Rohr (mit Isolierung)	with parts 10, 13, 15, 16 mit Pos. 10, 13, 15, 16
13	140015	De-aeration screw Entlüftungsschraube	
14	981166	O-Ring (PK10) O-Ring (10 St.)	
15	178991	O-Ring (PK10) O-Ring (10 St.)	
16	178966	Clip Klammer (Blech)	
17	-	-	spare parts see main component 08b Hydraulic parts Einzelteile Hydraulikblock siehe Baugruppe 08b
18	179043	Tube Rohr WW-Vorlauf	with parts 06, 19, 20 and insulation mit Pos. 06, 19, 20 und Isolierung
19	252805	NTC-sensor Fühler (NTC)	
19a	733171	Flat plug Flachstecker	
20	981142	Sealing ring (PK10) Rechteckdichtring (10 St.)	
20a	-	-	not necessary / Position entfällt
20b	981149	Sealing ring (PK10) Rechteckdichtring (10 St.)	
21	193537	O-Ring (PK10) O-Ring (10 St.)	
22	0020060809	Tube, kit with T-piece Rohr (Entleerung), Set mit T-Stück	with parts 06, 20, 21, 22a, 24 mit Pos. 06, 20, 21, 22a, 24

08a Hydraulic parts - Hydraulikteile

VSC INT 196-C 150 R3



03-08-014.01

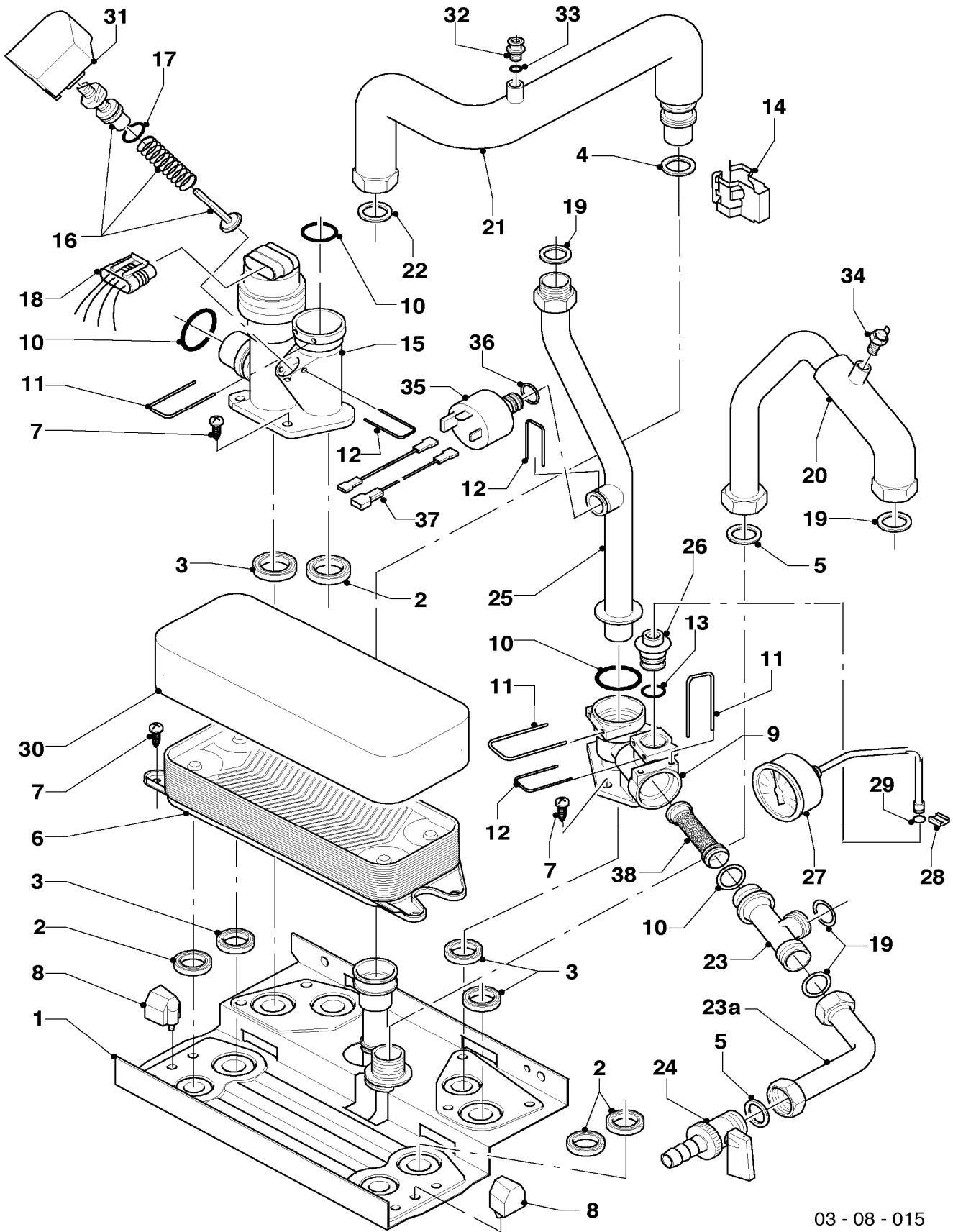
08a Hydraulic parts - Hydraulikteile

VSC INT 196-C 150 R3

Pos.	Art.-No Teile-Nr.	Part Bezeichnung	Type, note Typ, Bemerkung
		03-08-014	
22a	0020060809	Tube, kit with T-piece Rohr (Entleerung), Set mit T-Stück	with parts 06, 20, 21, 22, 24 mit Pos. 06, 20, 21, 22, 24
23	179072	Drain cock Entleerungsventil	with part 20 mit Pos. 20
24	178992	Clip (PK10) Klammer (10 St.)	
25	0020029696	Tube Rohr	with parts 06, 21, 24 mit Pos. 06, 21, 24
26	179030	Filter Sieb	
27	0020052092	Clamp (PK2) Schelle (2 St.)	
28	0020029695	Tube Rohr	with parts 06, 21, 24 mit Pos. 06, 21, 24
29	0020029697	Tube Rohr (PWT-Vorlauf)	with parts 06, 19, 19a mit Pos. 06, 19, 19a
30	0020069076	Tube Rohr (Heizungsrücklauf)	with parts 06, 21, 24, 31 mit Pos. 06, 21, 24, 31
31	0020069076	Tube Rohr (Heizungsrücklauf)	with parts 06, 21, 24, 30 mit Pos. 06, 21, 24, 30
32	0020017104	Connection tube Rohr (VUV-Heizungspumpe)	with parts 06, 21, 24, 27 mit Pos. 06, 21, 24, 27
33	179054	Pump (heating) Pumpe (Heizung)	with parts 06, 34 mit Pos. 06, 34
34	981163	O-Ring (PK10) O-Ring (10 St.)	
35	061707	Automatic de-aerator Schnellentlüfter	with part 34 mit Pos. 34
36	0020017105	Connection tube Rohr (PWT Rücklauf)	with parts 06, 13, 18, 21, 24 mit Pos. 06, 13, 18, 21, 24
37	-	-	not necessary / Position entfällt
37a	181051	Expansion vessel Ausdehnungsgefäß	
38	-	-	not necessary / Position entfällt
40a	179084	Flexible hose (expansion vessel) Schlauch (flexibel für ADG)	with part 21a mit Pos. 21a
41	179046	Support (expansion vessel) Polster (EPS, ADG unten)	
42	083997	Warm water tube Rohr (WW-Ausgang Speicher)	with part 06 mit Pos. 06
43	083537	Cold water tube Rohr (Kaltwasserzul. Speicher)	with part 06 mit Pos. 06
44	111924	Tube Rohr (Zirkulation)	with part 06 mit Pos. 06
45	123481	Gas connection tube Gasrohr	with parts 06, 20 mit Pos. 06, 20
46	712087	Pressure sensor Sensor (Drucksensor)	with part 47 mit Pos. 47
47	981154	O-Ring (PK10) O-Ring (10 St.)	
48	154150	Clip Bügel	
49	0020017100	Cable (pressure sensor) Kabel (Drucksensor)	

08b Hydraulic parts - Hydraulikblock

VSC INT 196-C 150 R3



03 - 08 - 015

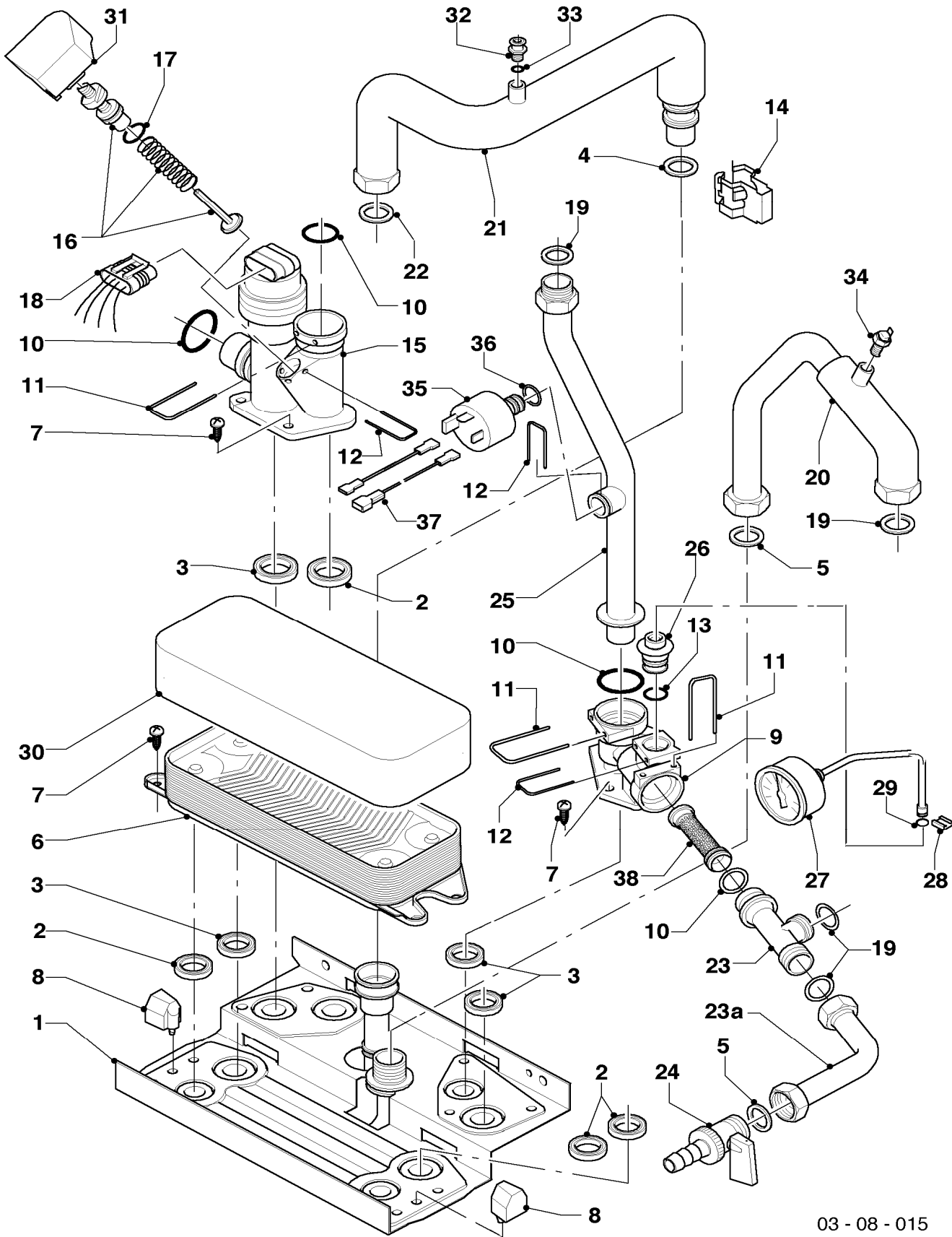
08b Hydraulic parts - Hydraulikblock

VSC INT 196-C 150 R3

Pos.	Art.-No Teile-Nr.	Part Bezeichnung	Type, note Typ, Bemerkung
		03-08-015	
01	178965	Support	with parts 02-05, 07, 08, 10, 14, 19
		Hydroplatte	mit Pos. 02-05, 07, 08, 10, 14, 19
02	178969	Sealing ring (PK10)	
		Rechteckdichtring (10 St.)	
03	193535	Sealing ring (PK10)	
		Rechteckdichtring (10 St.)	
04	178991	O-Ring (PK10)	
		O-Ring (10 St.)	
05	981142	Sealing ring (PK10)	
		Rechteckdichtring (10 St.)	
06	178973	Heat exchanger dhw (20 plates)	with parts 02, 07
		Wärmetauscher BW (20 Platten)	mit Pos. 02, 07
07	178967	Screw (PK10)	
		Schraube (10 St.)	
08	193536	Guide (PK2)	
		Führung (2 St.)	
09	179031	Connection piece	with parts 03, 07, 10-13
		Anschlussstück	mit Pos. 03, 07, 10-13
10	193537	O-Ring (PK10)	
		O-Ring (10 St.)	
11	178992	Clip (PK10)	
		Klammer (10 St.)	
12	154150	Clip	
		Bügel	
13	178993	O-Ring (PK10)	
		O-Ring (10 St.)	
14	178966	Clip	
		Klammer (Blech)	
15	178978	Diverter valve	with parts 02, 03, 07, 10-12, 16, 17
		Ventil (3-Wege, MS, mit Bypass)	mit Pos. 02, 03, 07, 10-12, 16, 17
16	178980	Bypass	with part 17
		Bypass	mit Pos. 17
17	981165	O-Ring (PK10)	
		O-Ring (10 St.)	
18	0020032302	Cable tree	VSC 126-C 140 R3
		Kabelbaum (Gerät, Gasventil etc.)	VSC 126-C 140 R3
18	0020032303	Cable tree	VSC 196-C 150 R3
		Kabelbaum (Gerät, Gasventil etc.)	VSC 196-C 150 R3
19	981140	Sealing ring 3/4 (PK10)	
		Rechteckdichtring 3/4 (10 St.)	
20	179043	Tube	with parts 05, 19, 34
		Rohr WW-Vorlauf	mit Pos. 05, 19, 34
21	179091	Tube	with parts 04, 14, 22, 32
		Rohr (mit Isolierung)	mit Pos. 04, 14, 22, 32
22	981254	Sealing ring (PK10)	
		Rechteckdichtring (10 St.)	
23	0020060809	Tube, kit with T-piece	with parts 05, 10, 11, 19, 23a
		Rohr (Entleerung), Set mit T-Stück	mit Pos. 05, 10, 11, 19, 23a
23a	0020060809	Tube, kit with T-piece	with parts 05, 10, 11, 19, 23
		Rohr (Entleerung), Set mit T-Stück	mit Pos. 05, 10, 11, 19, 23

08b Hydraulic parts - Hydraulikblock

VSC INT 196-C 150 R3



03 - 08 - 015

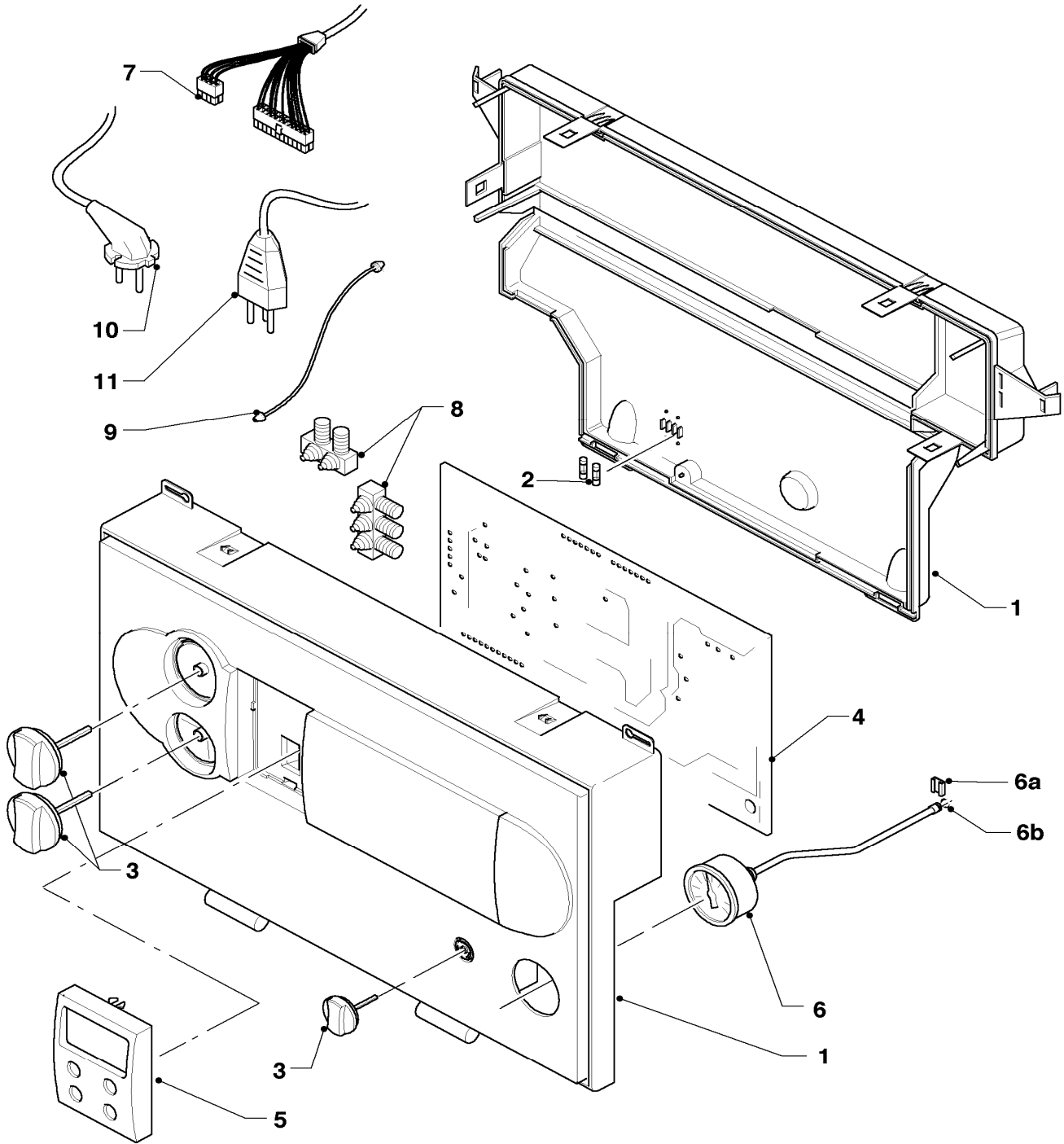
08b Hydraulic parts - Hydraulikblock

VSC INT 196-C 150 R3

Pos.	Art.-No Teile-Nr.	Part Bezeichnung	Type, note Typ, Bemerkung
		03-08-015	
24	179072	Drain cock	with part 05
		Entleerungsventil	mit Pos. 05
25	0020029696	Tube	with parts 10, 11, 19
		Rohr	mit Pos. 10, 11, 19
26	179059	Connection piece	with parts 12, 13
		Verbindungsstück	mit Pos. 12, 13
27	101279	Manometer	
		Manometer (Schaltkasten)	
28	085751	Pressure gauge clip	
		Halter	
29	981155	O-Ring (PK10)	
		O-Ring (10 St.)	
30	179052	Insulation (heat exchanger)	
		Isolierung (SWT)	
31	179044	Protection cap	
		Schutzkappe	
32	140015	De-aeration screw	
		Entlüftungsschraube	
33	981166	O-Ring (PK10)	
		O-Ring (10 St.)	
34	252805	NTC-sensor	
		Fühler (NTC)	
35	712087	Pressure sensor	with part 36
		Sensor (Drucksensor)	mit Pos. 36
36	981154	O-Ring (PK10)	
		O-Ring (10 St.)	
37	0020017100	Cable (pressure sensor)	
		Kabel (Drucksensor)	
38	179030	Filter	
		Sieb	

12 Control box - Schaltkasten

VSC INT 196-C 150 R3



02 - 12 - 038.01

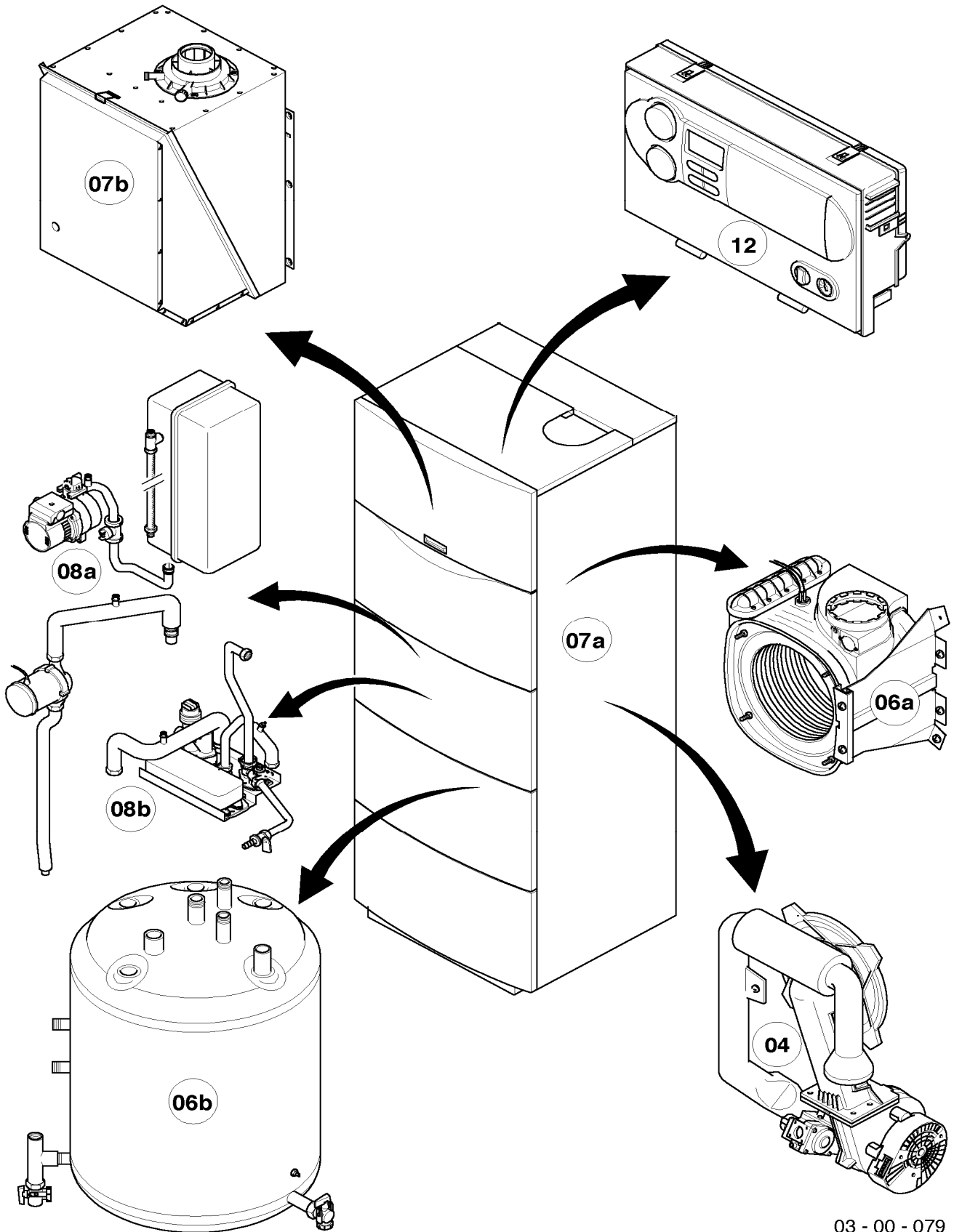
12 Control box - Schaltkasten

VSC INT 196-C 150 R3

Pos.	Art.-No Teile-Nr.	Part Bezeichnung	Type, note Typ, Bemerkung
		02-12-038	
00	253552	Temperature sensitive element Fühler (Temperaturfühler)	drawing see main component 06b storage water heater Darstellung siehe Baugruppe 06b Warmwasserspeicher
00	253815	Cable connector (set) Steckverbinder-Set (System ProE)	3-pins white, violet, turquoise and 2-pins blue (not shown) Set besteht aus weiß (3-polig), violett (3-polig), türkis (3-polig) und blau (2-polig), nicht dargestellt
00	733734	cable connector (Rast 5, 3-pole) Steckverbinder (Rast 5, 3-polig)	3-pins, grey (not shown) 3-polig grau (nicht dargestellt)
00	733737	Cable connector Steckverbinder (Rast 5, 3-polig)	3-pins, green (not shown) 3-polig grün (nicht dargestellt)
00	252629	Plug Steckverbinder (Rast 5, 6-polig)	6-pins, transparent (not shown) 6-polig natur (nicht dargestellt)
01	295248	Casing Gehäuse	with parts 02, 03 mit Pos. 02, 03
02	251957	Fuse 4.0A T (PK10) Sicherung 4, AT (10 St.)	
03	114288	Buttons grey, kit of 3 Knopf grau, Set a 3 St.	
04	130826	Printed circuit board Leiterplatte	with part 02 mit Pos. 02
05	130847	Printed circuit (display) Display beleuchtet	
06	101279	Manometer Manometer (Schaltkasten)	
06a	085751	Pressure gauge clip Halter	
06b	981155	O-Ring (PK10) O-Ring (10 St.)	
07	0020032302	Cable tree Kabelbaum (Gerät, Gasventil etc.)	VSC 126 C-140 R3 VSC 126 C-140 R3
07	0020032303	Cable tree Kabelbaum (Gerät, Gasventil etc.)	VSC 196 C-150 R3 VSC 196 C-150 R3
08	078533	Cable fixation Zugentlaster, Set	
09	078536	Cable fixing, kit of 2 Fangband, Set a 2 St.	
10-11	-	-	not necessary / Position entfällt

General view of sheet - Baugruppenübersicht

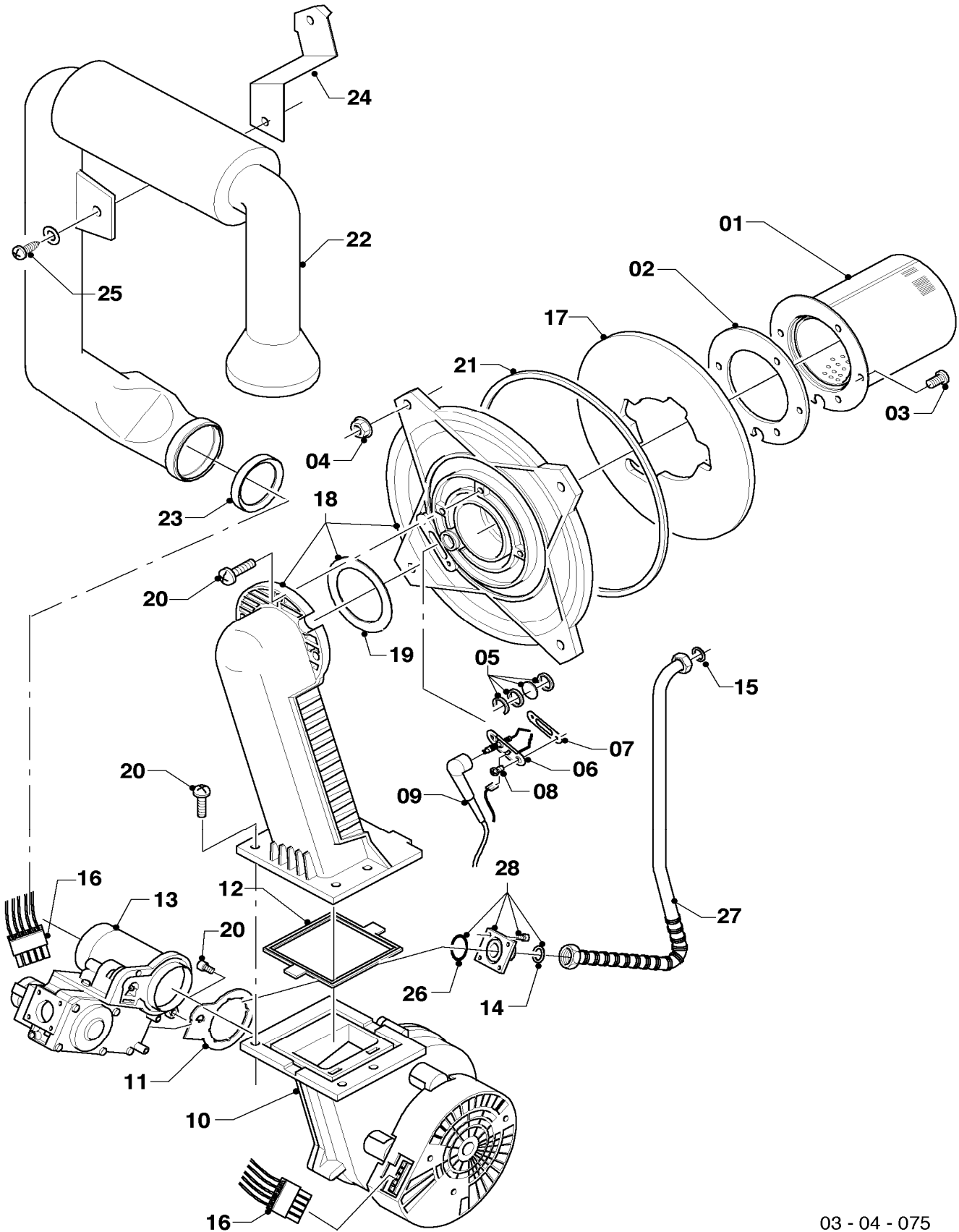
VSC INT 196/2-C 150



03 - 00 - 079

04 Burner - Brenner

VSC INT 196/2-C 150



03 - 04 - 075

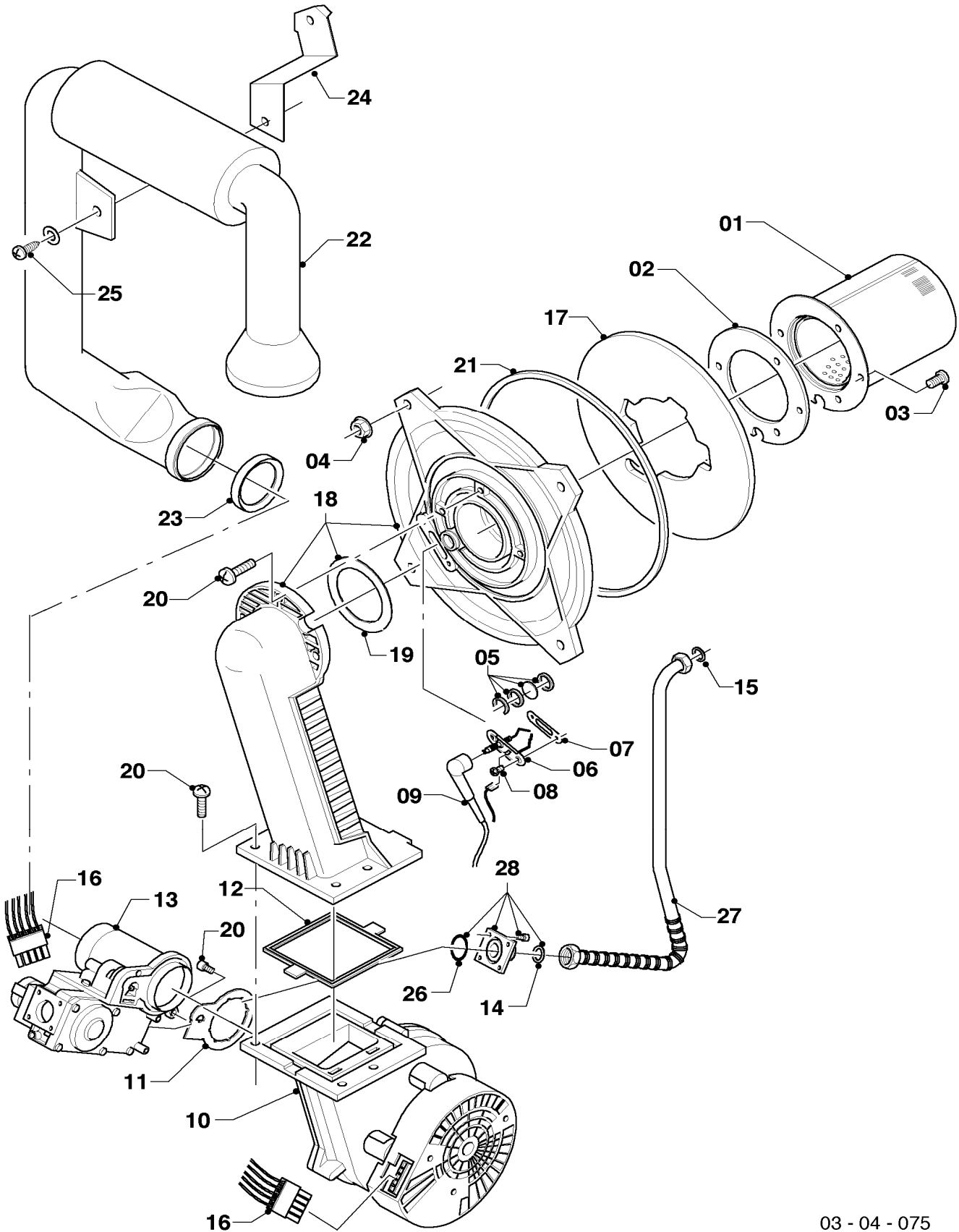
04 Burner - Brenner

VSC INT 196/2-C 150

Pos.	Art.-No Teile-Nr.	Part Bezeichnung	Type, note Typ, Bemerkung
		03-04-075	
00	0020046466	Conversion set (B)	not shown
		Umstellsatz E/LL -> P	nicht dargestellt
00	0020046467	Conversion set (H)	not shown
		Umstellsatz P -> E/LL	nicht dargestellt
00	0020056258	Conversion set (H <-> H)	not shown
		Umstellsatz E <-> LL	nicht dargestellt
01	049324	Burner	with parts 02-03
		Brenner	mit Pos. 02-03
02	981103	Gasket	
		Dichtung	
03	105900	Screw (PK10)	
		Linsenschraube (10 St.)	
04	0020026537	Nut M6 (PK5)	
		Mutter (5 St.)	
05	161245	Inspection glass	
		Schauglas	
06	090709	Ignition/monitoring electrode	with parts 07, 08
		Zünderlektrode	mit Pos. 07, 08
07	981330	Gasket electrode	
		Dichtung, Zünderlektrode	
08	118883	Flat head screw ISO 7045	
		Flachkopfschraube ISO 7045	
09	0020038588	Ignition cable	
		Zündkabel	
09	0020075412	Plug (ignition)	not shown
		Stecker (Zündung)	nicht dargestellt
10	193593	Fan	with parts 11-12
		Gebälse	mit Pos. 11-12
11	981104	Gasket	
		Dichtung	
12	193594	Gasket	
		Dichtung	
13	0020038562	Gas section	with parts 11, 14, 26
		Gasarmatur	mit Pos. 11, 14, 26
14	981142	Sealing ring (PK10)	
		Rechteckdichtring (10 St.)	
15	981140	Sealing ring 3/4 (PK10)	
		Rechteckdichtring 3/4 (10 St.)	
16	0020038589	Cable tree (harness)	
		Kabelbaum	
17	193595	Insulation	with parts 02-03
		Isolierplatte	mit Pos. 02-03
18	0020010867	Flange, with elbow	with parts 02-05, 07-08, 12, 14, 17-21
		Flansch, mit Krümmer	mit Teilen 02-05, 07-08, 12, 14, 17-21
19	981107	Gasket	
		Dichtung	
20	193597	Screw (PK10)	
		Schraube (10 St.)	
21	0020025929	Gasket kit	
		Dichtungssatz (Brennerflansch)	

04 Burner - Brenner

VSC INT 196/2-C 150



03 - 04 - 075

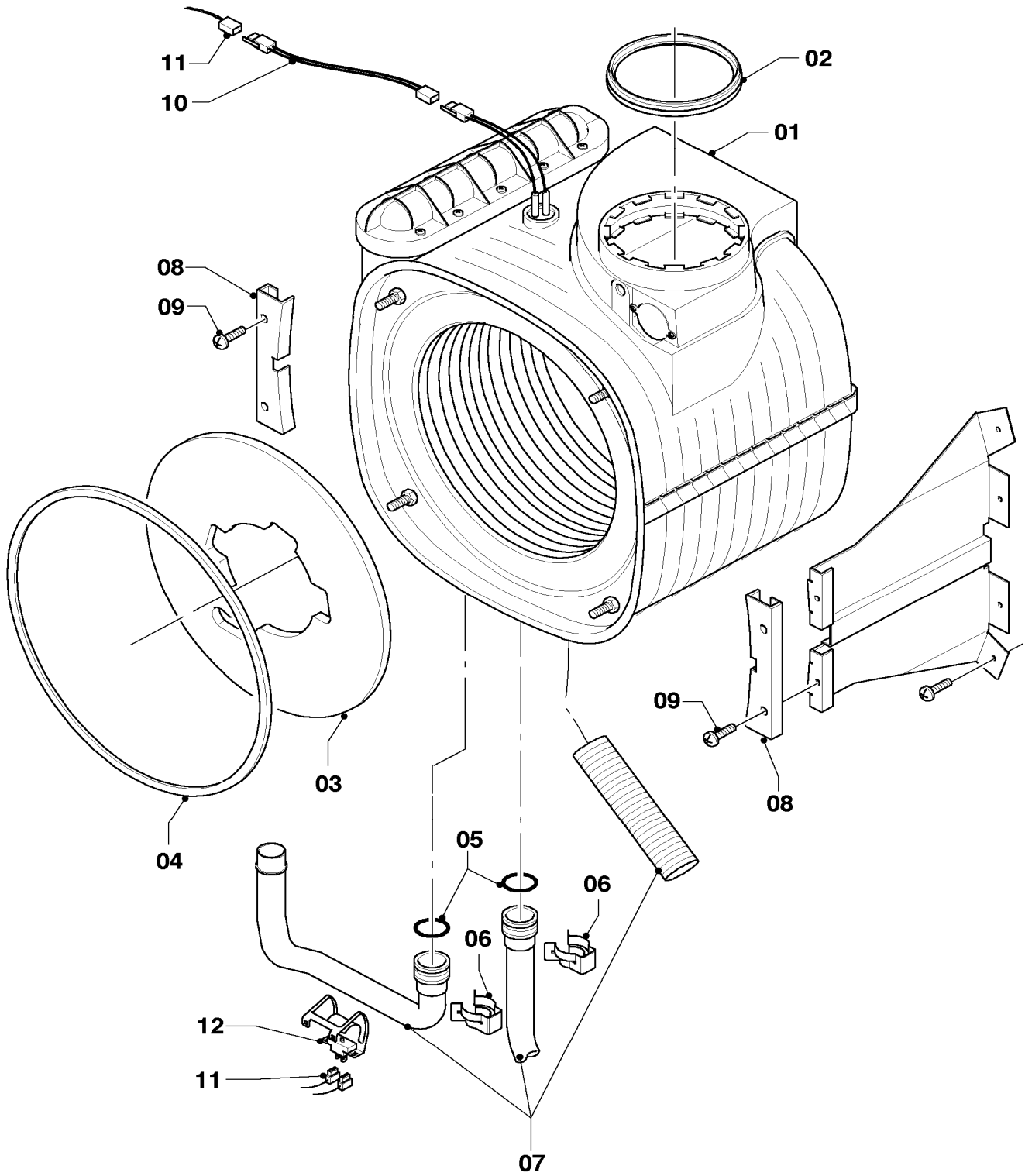
04 Burner - Brenner

VSC INT 196/2-C 150

Pos.	Art.-No Teile-Nr.	Part Bezeichnung	Type, note Typ, Bemerkung
		03-04-075	
22	0020041163	Air inlet duct	with part 23
		Frischluftrrohr	mit Pos. 23
23	981111	Gasket	
		Dichtung	
24	103405	Support	
		Halter	
25	235756	Tapping screw (ST 4,8x19)	
		Blechschraube (ST 4,8x19)	
26	982319	O-ring	
		O-Ring 'D'	
27	0020038570	Tube (gas)	with parts 14-15
		Rohr (Gas)	mit Pos. 14-15
28	0020010868	Adaptor piece (gas valve)	with part 26
		Adapter (Gasarmatur)	mit Pos. 26

06a Heat exchanger - Wärmetauscher

VSC INT 196/2-C 150



03 - 06 - 077

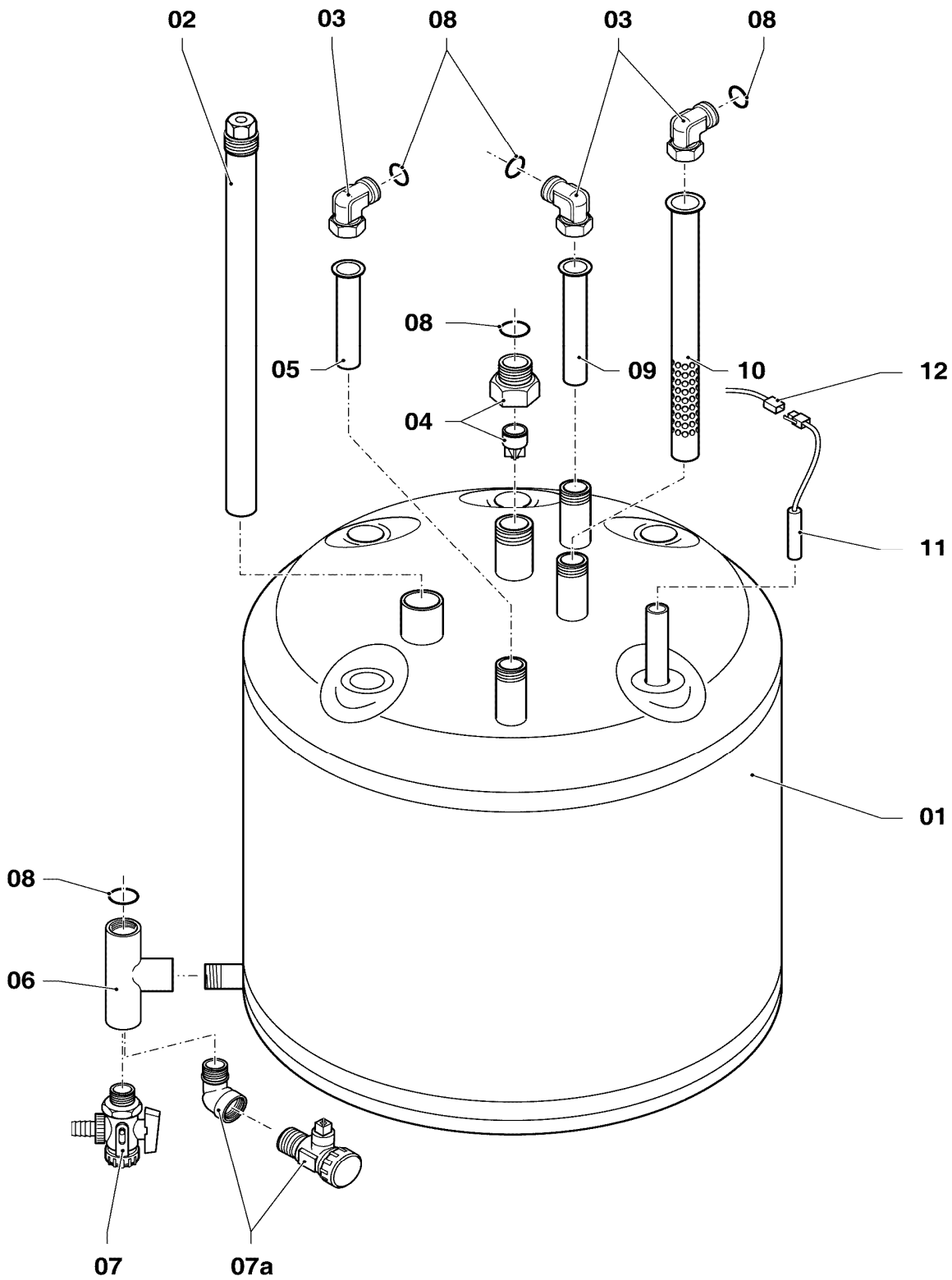
06a Heat exchanger - Wärmetauscher

VSC INT 196/2-C 150

Pos.	Art.-No Teile-Nr.	Part Bezeichnung	Type, note Typ, Bemerkung
		03-06-077	
01	0020018181	Heat exchanger Wärmetauscher HW	with parts 02- 06 mit Pos. 02- 06
01	0020093190	Insulation 16 mm Isolierung 16 mm	not shown nicht dargestellt
02	981227	Gasket Dichtung (Abgassammler)	
03	193595	Insulation Isolierplatte	
04	0020025929	Gasket kit Dichtungssatz (Brennerflansch)	
05	103415	O-Ring (PK10) O-Ring (10 St.)	
06	103417	Clip (PK10) Klammer (10 St.)	
07	-	-	see main component 08a Hydraulic parts siehe Baugruppe 08a Hydraulik
08	180989	Support (PK2) Halter (2 St.)	with part 09 mit Pos. 09
09	178968	Screw (PK10) Schraube (10 St.)	
10	0020052332	Cable tree (harness) Kabelbaum	
11	0020038589	Cable tree (harness) Kabelbaum	
12	193592	Sensor NTC (CH flow/CH return) Fühler NTC 19mm	

06b Storage water heater - Warmwasserspeicher

VSC INT 196/2-C 150



03-06-078.01

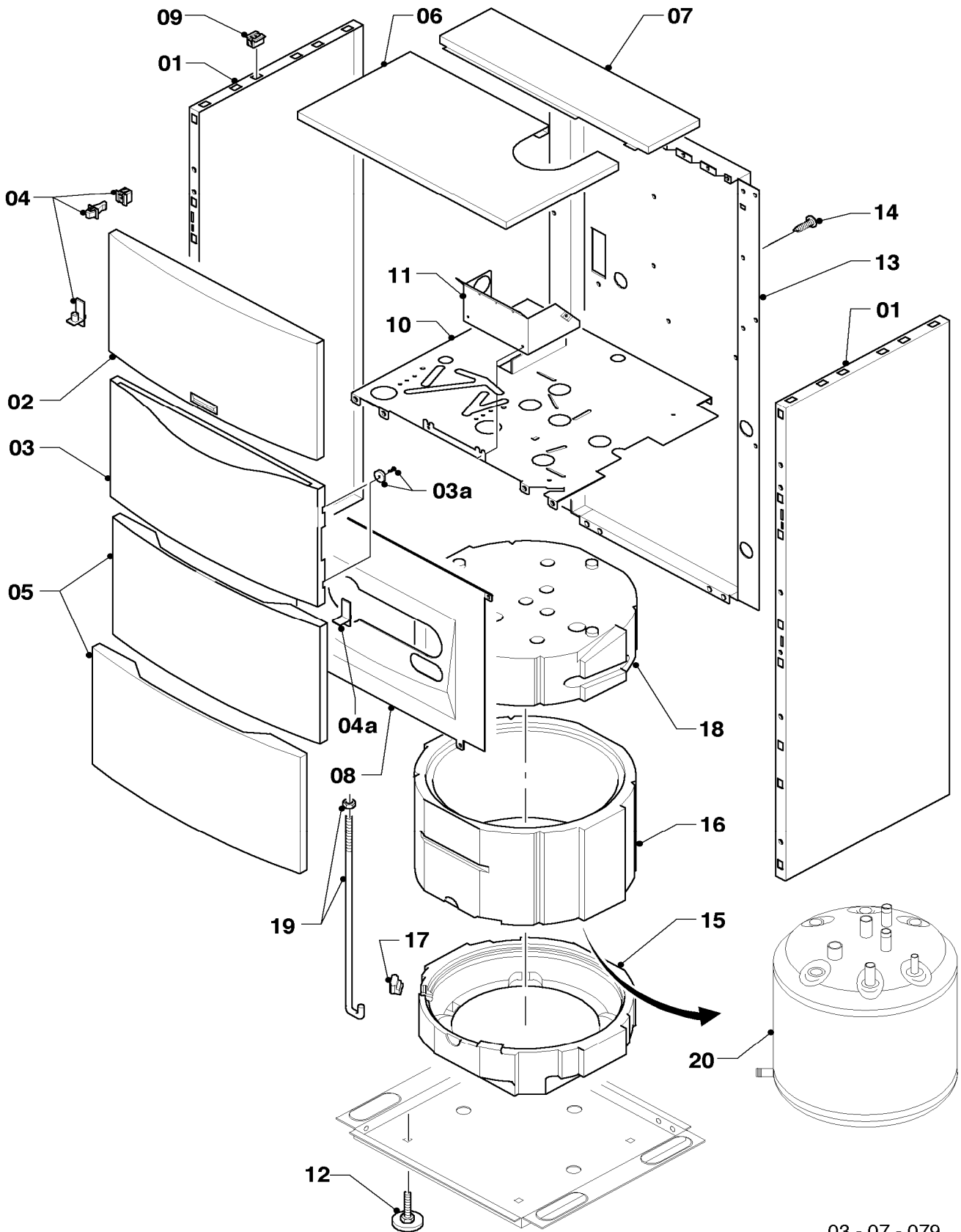
06b Storage water heater - Warmwasserspeicher

VSC INT 196/2-C 150

Pos.	Art.-No Teile-Nr.	Part Bezeichnung	Type, note Typ, Bemerkung
		03-06-078	
01	0020018743	Boiler (100 l) Speicher (100 l)	
02	295821	Anode (G1, L=315) Schutzanode (G1, L=315)	
03	163205	Angle (G 3/4 x Rp 3/4) Winkel (G 3/4 x Rp 3/4)	
04	0020060806	Adapter/non-return valve Adapter/Rückflussverhinderer	
05	094229	Tube (L=114 mm, D=18mm) Rohr (L=114 mm, D=18mm)	
06	129257	T-piece T-Stück (K.F.E.-Hahn/Speicher)	
07	-	-	please order pos. no. 07a / bitte Pos. 07a bestellen
07a	193504	Drain valve Entleerung (Hahn)	
08	981140	Sealing ring 3/4 (PK10) Rechteckdichtring 3/4 (10 St.)	
09	142653	Tube (18x55 mm) Warmwasserrohr (Kunststoff, 18x55 mm)	
10	0020038613	Tube Rohr (KW-Einlauf)	
11	253552	Temperature sensitive element Fühler (Temperaturfühler)	
12	0020038590	Wiring harness (harness) Kabelbaum (Hydraulik)	

07a Casing - Verkleidung

VSC INT 196/2-C 150



03 - 07 - 079

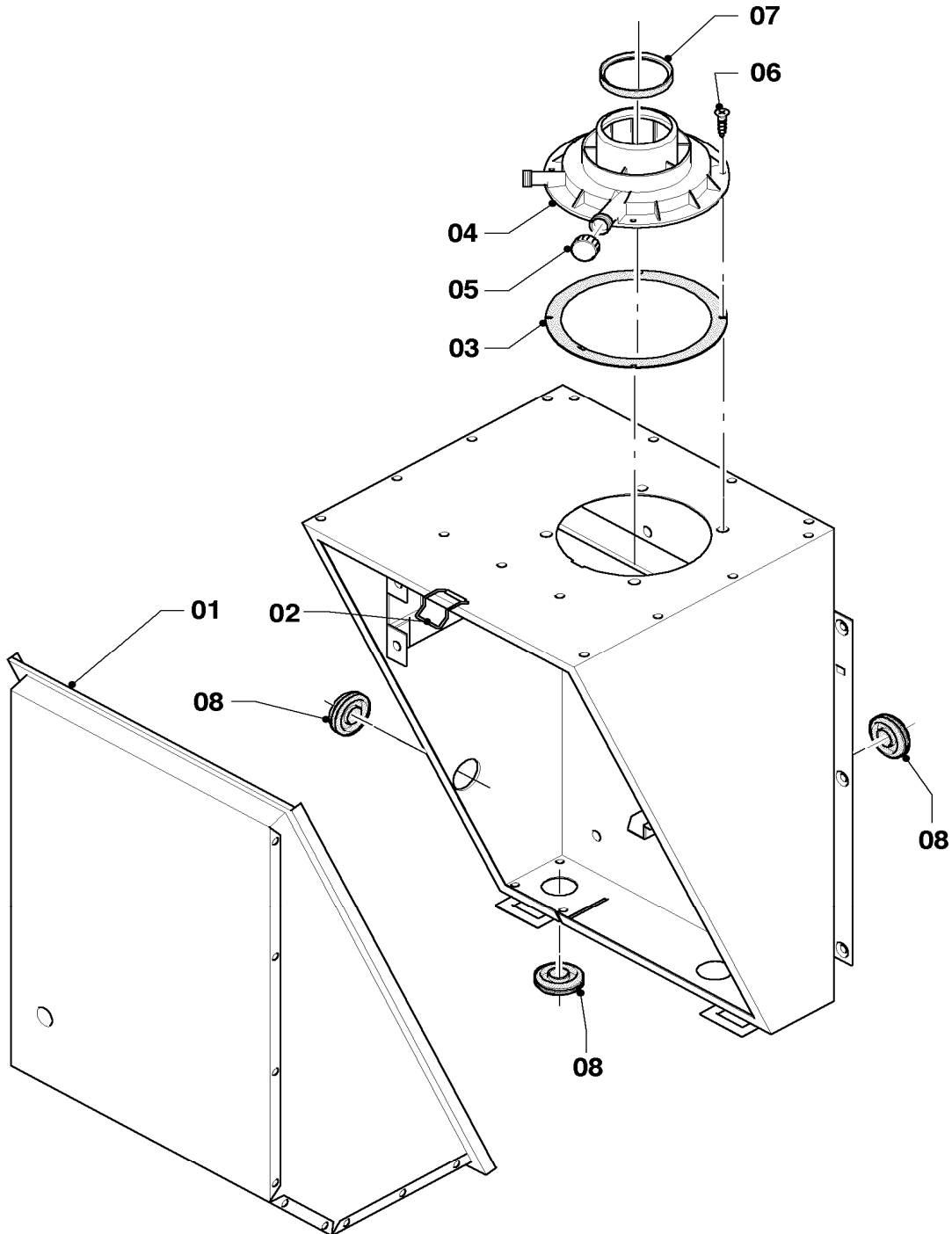
07a Casing - Verkleidung

VSC INT 196/2-C 150

Pos.	Art.-No Teile-Nr.	Part Bezeichnung	Type, note Typ, Bemerkung
		03-07-079	
00	0020038592	Support	not shown
		Halter/Abstandhalter	nicht dargestellt
01	0020038595	Side panel	with parts 04, 04a, 09
		Seitenwand (lks. = re.)	mit Pos. 04, 04a, 09
02	078931	Cover (front)	
		Deckel (Front, mit Logo)	
03	111912	Cover	with parts 03a, 04a
		Deckel (Steuerung)	mit Pos. 03a, 04a
03a	111920	Magneto (PK2)	
		Magnet f. Blende (2 St.)	
04	091364	Fastening set (covering)	with part 09
		Befestigungssatz	mit Pos. 09
04a	111913	Hinge	
		Führung für Blende	
05	078930	Cover (front)	
		Deckel (Front)	
06	0020038594	Cover (top plate front)	
		Deckel (oben, vorne)	
07	0020038593	Cover (top plate front)	
		Deckel (oben, hinten)	
08	0020018747	Covering plate	
		Blende (Schaltkasten)	
09	091629	Fastening set covering, 10 of each	
		Befestigungssatz (10xBolzen/Buchsen)	
10	0020038560	Inner plate	
		Mantelblech (innen)	
11	0020038586	Support (switch box)	
		Halter (Schaltkasten)	
12	459886	Adjustable foot	
		Stellfuß	
13	0020038561	Back panel	
		Rückwand	
14	235715	Tapping screw (ST 4,8x 9,5) ISO 7049	
		Blechschraube (ST 4,8x 9,5) ISO 7049	
15	0020038600	Insulation, bottom	
		Isolierung, unten	
16	0020038597	Insulation, middle	
		Isolierung, Mitte	
17	0020038596	Insulation	
		Isolierung (Einsatz)	
18	0020038559	Insulation, top	
		Isolierung, oben (Speicher)	
19	060304	Tie rod, kit of 2	
		Ankerstange, Set a 2 St.	
20	0020018743	Boiler (100 l)	see main component 06b Storage water heater
		Speicher (100 l)	siehe Baugruppe 06b Warmwasserspeicher

07b Combustion chamber - Unterdruckkammer

VSC INT 196/2-C 150



03 - 07 - 081

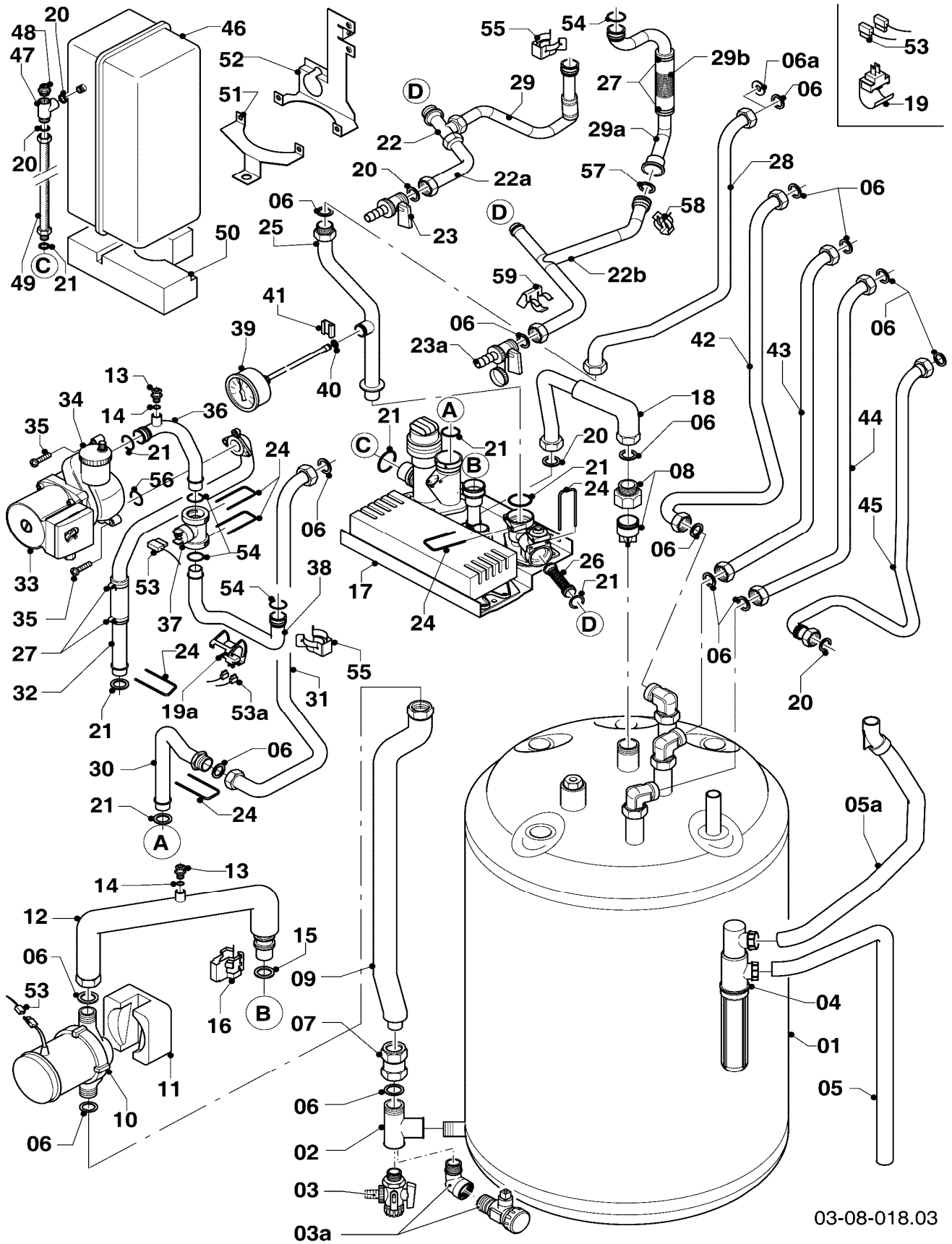
07b Combustion chamber - Unterdruckkammer

VSC INT 196/2-C 150

Pos.	Art.-No Teile-Nr.	Part Bezeichnung	Type, note Typ, Bemerkung
		03-07-081	
00	0020038592	Support	not shown
		Halter/Abstandhalter	nicht dargestellt
01	0020038591	Cover	
		Deckel (Kammer, vorne)	
02	0020029605	Clip (PK10)	
		Klammer UDK (10 St.)	
03	981232	Gasket	
		Dichtung	
04	180932	Flue adapter 60/100	with parts 05-07
		Adapter (60/100)	mit Pos. 05-07
05	147392	Cap (PK5)	
		Kappe (5 St.)	
06	500046	Screw	
		Blechschraube	
07	981233	Packing ring	
		Dichtung EPDM (DN 60)	
08	980765	Grommet	
		Dichtung (rot, groß)	

08a Hydraulic parts - Hydraulik

VSC INT 196/2-C 150



03-08-018.03

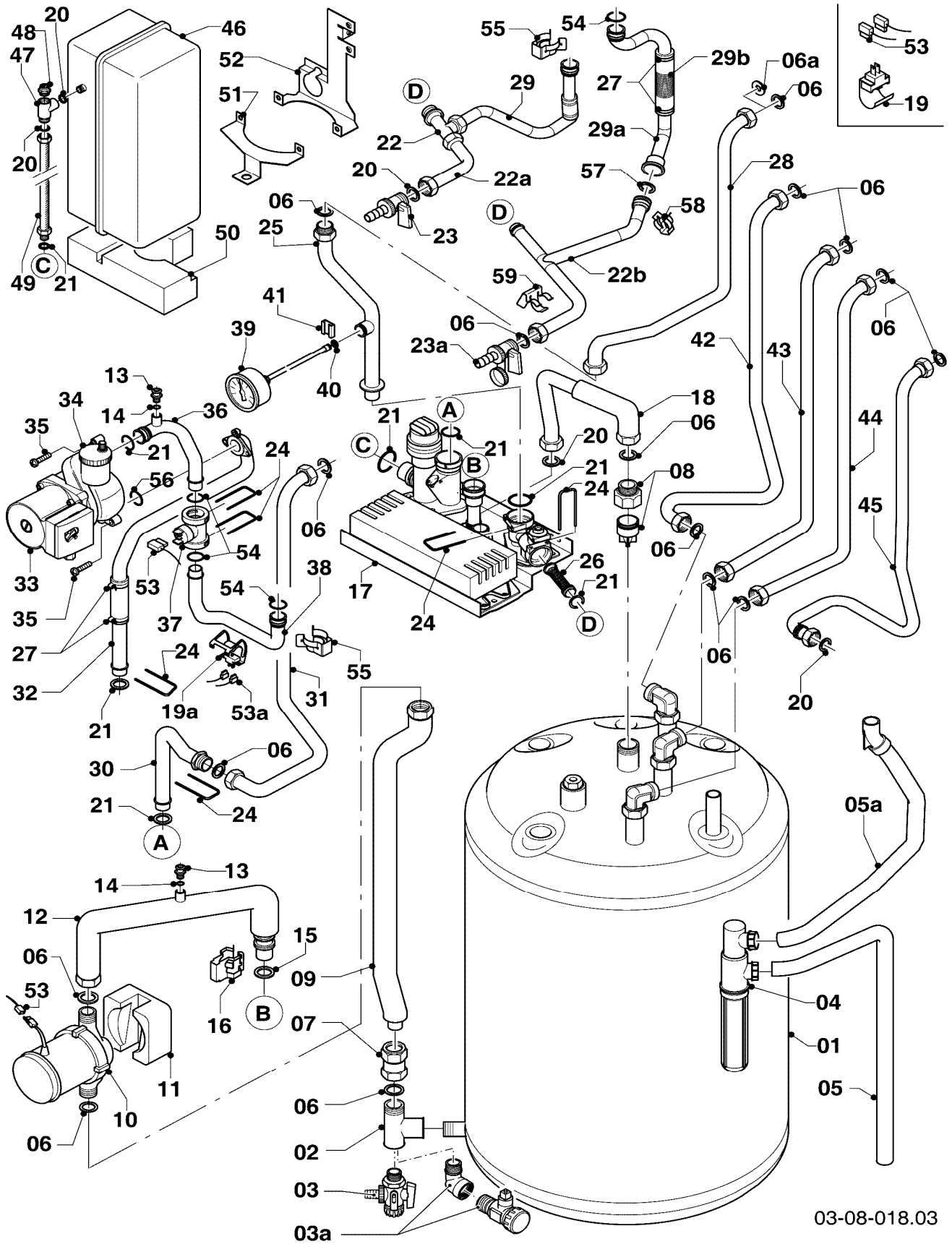
08a Hydraulic parts - Hydraulik

VSC INT 196/2-C 150

Pos.	Art.-No Teile-Nr.	Part Bezeichnung	Type, note Typ, Bemerkung
		03-08-018	
01	0020018743	Boiler (100 l) Speicher (100 l)	see main component 06b Storage water heater siehe Baugruppe 06b Warmwasserspeicher
02	129257	T-piece T-Stück (K.F.E.-Hahn/Speicher)	
03	-	-	please order pos. no. 03a / bitte Pos. 03a bestellen
03a	193504	Drain valve Entleerung (Hahn)	
04	0020038571	Condensate trap Siphon	
04	982488	O-ring O-Ring	not shown, condensate trap lower nicht dargestellt, Syphon unten
04	0020078062	Gasket Dichtung	not shown, Condensate trap hose nicht dargestellt, Siphon Schläuche
05	095624	Hose (condensation) Schlauch (Kondensatleitung)	
05a	0020038573	Hose (condensation) Schlauch (Kondensatleitung)	
06	981140	Sealing ring 3/4 (PK10) Rechteckdichtring 3/4 (10 St.)	
06a	0020057652	Gasket, Covering plate Dichtung, Blende	
07	179069	Compression fitting (G 3/4) Quetschverschraubung (G 3/4)	with part 06 mit Pos. 06
08	0020060806	Adapter/non-return valve Adapter/Rückflussverhinderer	
09	0020038563	Tube (with insulation) Rohr (mit Isolierung)	with part 06 mit Pos. 06
10	0020038578	Pump Pumpe (Ladepumpe)	with part 06 mit Pos. 06
10	0020051986	Support (pump) Halter (Speicherladepumpe)	not shown nicht dargestellt
11	0020038564	Insulation (pump) Isolierung (Ladepumpe)	
12	0020038579	Tube (with insulation) Rohr (mit Isolierung)	with parts 06, 13-16 mit Pos. 06, 13-16
13	140015	De-aeration screw Entlüftungsschraube	
14	981166	O-Ring (PK10) O-Ring (10 St.)	
15	178991	O-Ring (PK10) O-Ring (10 St.)	
16	178966	Clip Klammer (Blech)	
17	-	-	spare parts see main component 08b Hydraulic parts Einzelteile Hydraulikblock siehe Baugruppe 08b
18	0020038601	Tube Rohr (mit Isolierung)	
19	103429	NTC sensor (DHW outlet pipe) NTC-Fühler	
19a	193592	Sensor NTC (CH flow/CH return) Fühler NTC 19mm	

08a Hydraulic parts - Hydraulik

VSC INT 196/2-C 150



03-08-018.03

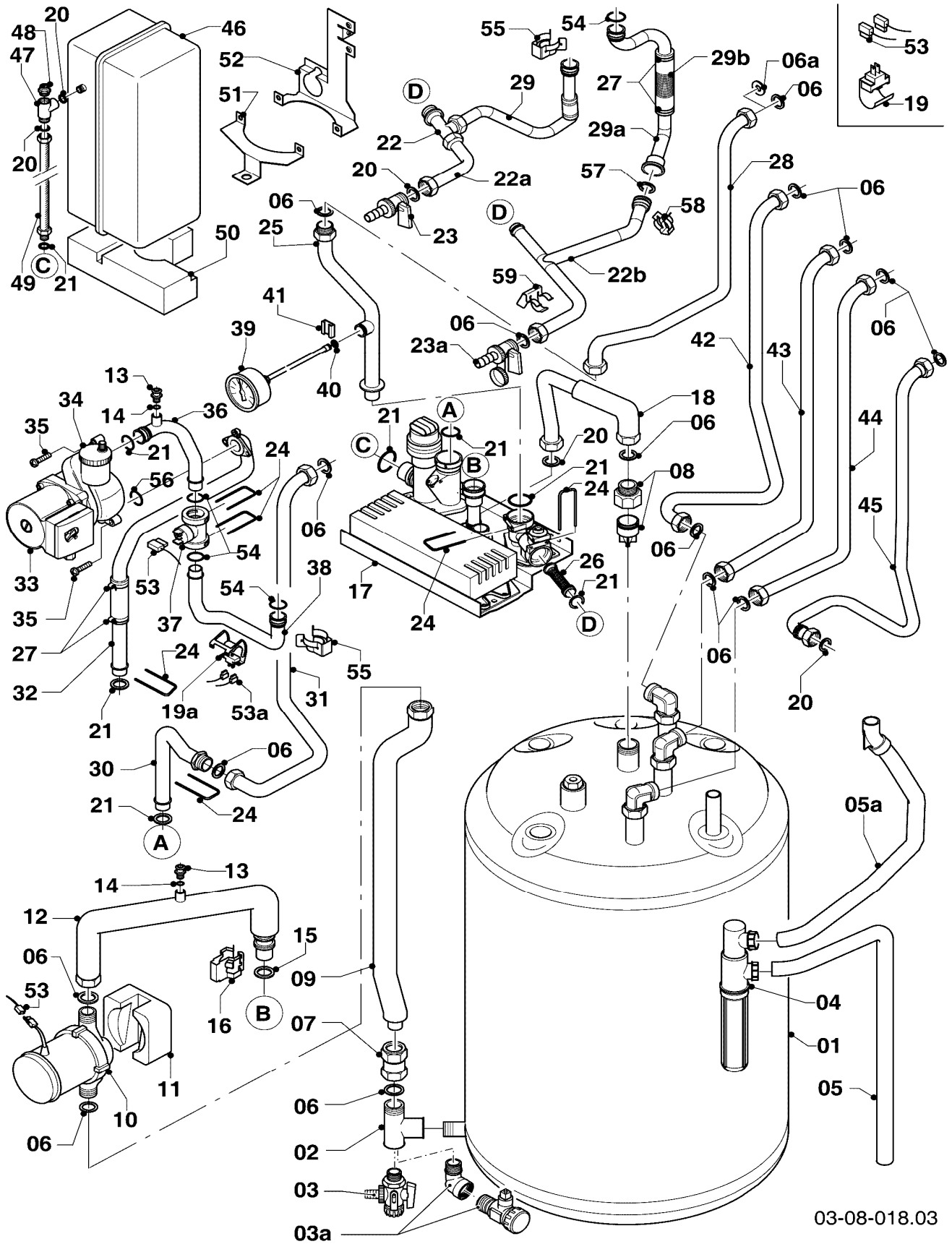
08a Hydraulic parts - Hydraulik

VSC INT 196/2-C 150

Pos.	Art.-No Teile-Nr.	Part Bezeichnung	Type, note Typ, Bemerkung
		03-08-018	
20	981142	Sealing ring (PK10) Rechteckdichtring (10 St.)	
21	193537	O-Ring (PK10) O-Ring (10 St.)	
22	-	-	no longer available, replaced by pict. no. 22b/29a nicht mehr lieferbar, Ersatz siehe Pos. 22b/29a
22a	-	-	no longer available, replaced by pict. no. 22b/29a nicht mehr lieferbar, Ersatz siehe Pos. 22b/29a
22b	0020065825	Tube 12/19/24 kW (kit) Rohr, PWT 12/19/24 kW (Set)	with part 06, 23a, 27, 29a/b, 54, 55, 57-59 mit Pos. 06, 23a, 27, 29a/b, 54, 55, 57-59
23	179072	Drain cock Entleerungsventil	old execution (with part 20) alte Ausführung (mit Pos. 20)
23a	0020065827	Valve (G 3/4) Ventil (G 3/4)	new execution (with part 06) neue Ausführung (mit Pos. 06)
24	178992	Clip (PK10) Klammer (10 St.)	
25	0020038580	Tube Rohr (Manometer)	with parts 06, 21, 24 mit Pos. 06, 21, 24
26	179030	Filter Sieb	
27	0020052092	Clamp (PK2) Schelle (2 St.)	
28	0020029695	Tube Rohr	with parts 06, 21, 24 mit Pos. 06, 21, 24
29	-	-	no longer available, replaced by pict. no. 22b/29a nicht mehr lieferbar, Ersatz siehe Pos. 22b/29a
29a	0020065825	Tube 12/19/24 kW (kit) Rohr, PWT 12/19/24 kW (Set)	with part 06, 22b, 23a, 27, 29b, 54, 55, 57-59 mit Pos. 06, 22b, 23a, 27, 29b, 54, 55, 57-59
29b	080387	Flexible tube Schlauch	with part 27 mit Pos. 27
30	0020069076	Tube Rohr (Heizungsrücklauf)	with parts 06, 21, 24, 31 mit Pos. 06, 21, 24, 31
31	0020069076	Tube Rohr (Heizungsrücklauf)	with parts 06, 21, 24, 30 mit Pos. 06, 21, 24, 30
32	0020038575	Tube Rohr (VUV-Heizungspumpe)	with parts 21, 24, 27, 56 mit Pos. 21, 24, 27, 56
33	0020051969	Pump (heating) Pumpe (Heizung)	with parts 21, 34, 56 mit Pos. 21, 34, 56
33	0020051987	Support (pump heating) Halter (Heizungspumpe)	not shown nicht dargestellt
34	061707	Automatic de-aerator Schnellentlüfter	
35	235715	Tapping screw (ST 4,8x 9,5) ISO 7049 Blechschaube (ST 4,8x 9,5) ISO 7049	
36	0020038574	Tube (pump-sensor) Rohr (Heizungspumpe-Sensor)	with parts 13, 14, 21, 24, 54 mit Pos. 13, 14, 21, 24, 54
37	0020045923	Sensor (Vortex) Fühler (Vortex)	with parts 24, 54 mit Pos. 24, 54
38	0020038576	Tube Rohr (PWT-Rücklauf)	with parts 24, 54, 55 mit Pos. 24, 54, 55

08a Hydraulic parts - Hydraulik

VSC INT 196/2-C 150



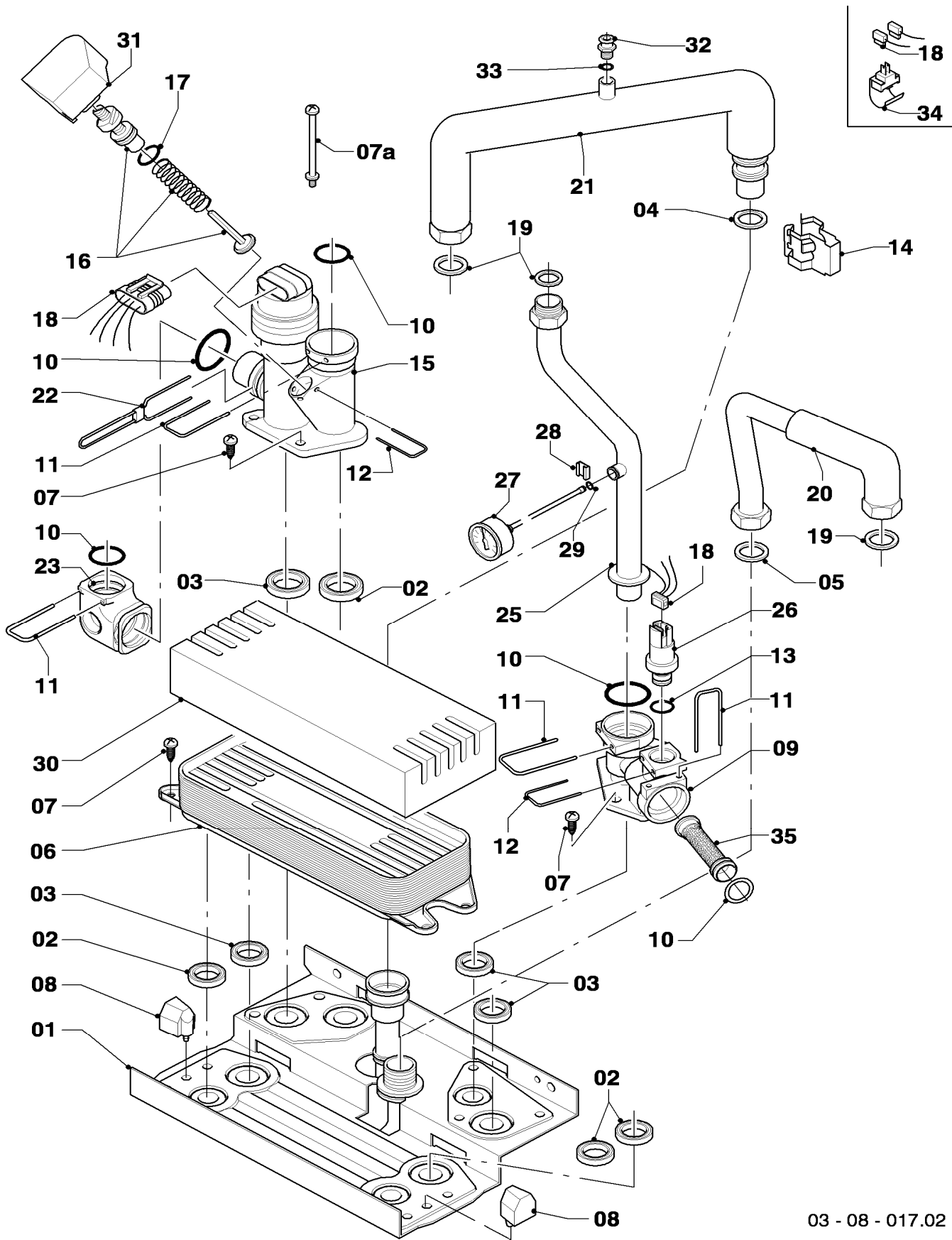
08a Hydraulic parts - Hydraulik

VSC INT 196/2-C 150

Pos.	Art.-No Teile-Nr.	Part Bezeichnung	Type, note Typ, Bemerkung
		03-08-018	
39	180982	Pressure gauge	with parts 40-41
		Manometer	mit Pos. 40-41
40	981155	O-Ring (PK10)	
		O-Ring (10 St.)	
41	085751	Pressure gauge clip	
		Halter	
42	083997	Warm water tube	with part 06
		Rohr (WW-Ausgang Speicher)	mit Pos. 06
43	083537	Cold water tube	with part 06
		Rohr (Kaltwasserzul. Speicher)	mit Pos. 06
44	111924	Tube	with part 06
		Rohr (Zirkulation)	mit Pos. 06
44	0020064686	Plug	for appliances without circulation (not shown)
		Stopfen	Verschluss Zirkulationsanschluss (nicht dargestellt)
45	0020038570	Tube (gas)	with parts 06, 20
		Rohr (Gas)	mit Pos. 06, 20
46	179047	Expansion vessel 12 ltr.	with part 20
		Ausdehnungsgefäß 12 ltr.	mit Pos. 20
47	179049	T-piece	with parts 20, 48
		T-Stück	mit Pos. 20, 48
48	179068	De-aeration screw (R 1/2)	
		Entlüftungsventil (R 1/2)	
49	179083	Flexible hose (expansion vessel)	with parts 20, 21
		Schlauch (flexibel für ADG)	mit Pos. 20, 21
50	0020038582	Support (expansion vessel)	
		Polster (EPS, ADG unten)	
51	0020038584	Support (expansion vessel)	
		Halter (ADG, vorne)	
52	0020038585	Support (expansion vessel)	
		Halter (ADG, hinten)	
53	0020038590	Wiring harness (harness)	
		Kabelbaum (Hydraulik)	
53a	0020038589	Cable tree (harness)	
		Kabelbaum	
54	103415	O-Ring (PK10)	
		O-Ring (10 St.)	
55	103417	Clip (PK10)	
		Klammer (10 St.)	
56	981234	O-Ring (PK10)	
		O-Ring (10 St.)	
57	981151	O-Ring (PK10)	
		O-Ring (10 St.)	
58	219621	Spring clamp (PK10)	
		Klemmfeder PWT (10 St.)	
59	0020065828	Support (tube)	
		Halter (Rohr)	

08b Hydraulic parts - Hydraulikblock

VSC INT 196/2-C 150



03 - 08 - 017.02

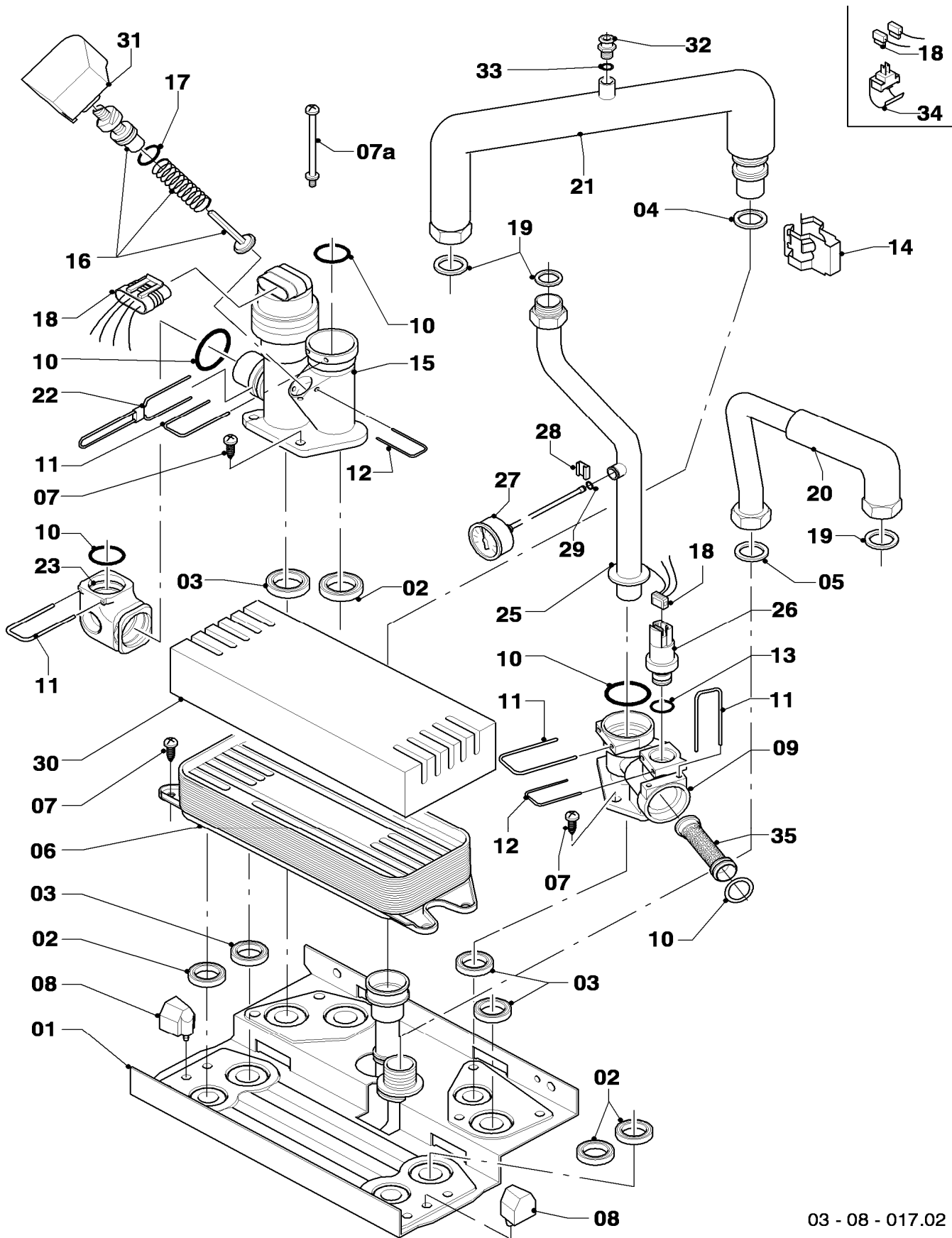
08b Hydraulic parts - Hydraulikblock

VSC INT 196/2-C 150

Pos.	Art.-No Teile-Nr.	Part Bezeichnung	Type, note Typ, Bemerkung
		03-08-017	
01	0020020014	Plate	with parts 02-05, 07, 08, 10, 14, 19
		Hydroplatte	mit Pos. 02-05, 07, 08, 10, 14, 19
02	178969	Sealing ring (PK10)	
		Rechteckdichtring (10 St.)	
03	193535	Sealing ring (PK10)	
		Rechteckdichtring (10 St.)	
04	178991	O-Ring (PK10)	
		O-Ring (10 St.)	
05	981142	Sealing ring (PK10)	
		Rechteckdichtring (10 St.)	
06	0020038572	Heat exchanger dhw (19 plates)	with parts 02, 07
		Wärmetauscher BW (19 Platten)	mit Pos. 02, 07
07	178967	Screw (PK10)	
		Schraube (10 St.)	
07a	0020041941	Screw (long)	
		Schraube (Flachkopfschraube lang)	
08	193536	Guide (PK2)	
		Führung (2 St.)	
09	179031	Connection piece	with parts 03, 07, 10-13
		Anschlussstück	mit Pos. 03, 07, 10-13
10	193537	O-Ring (PK10)	
		O-Ring (10 St.)	
11	178992	Clip (PK10)	
		Klammer (10 St.)	
12	154150	Clip	
		Bügel	
13	178993	O-Ring (PK10)	
		O-Ring (10 St.)	
14	178966	Clip	
		Klammer (Blech)	
15	178978	Diverter valve	with parts 02, 03, 07, 10-12, 16, 17
		Ventil (3-Wege, MS, mit Bypass)	mit Pos. 02, 03, 07, 10-12, 16, 17
16	178980	Bypass	with part 17
		Bypass	mit Pos. 17
17	981165	O-Ring (PK10)	
		O-Ring (10 St.)	
18	0020038590	Wiring harness (harness)	
		Kabelbaum (Hydraulik)	
19	981140	Sealing ring 3/4 (PK10)	
		Rechteckdichtring 3/4 (10 St.)	
20	0020038601	Tube	with parts 05, 19, 34
		Rohr (mit Isolierung)	mit Pos. 05, 19, 34
21	0020038579	Tube (with insulation)	with parts 04, 14, 19, 32
		Rohr (mit Isolierung)	mit Pos. 04, 14, 19, 32
22	178981	Clip	
		Klammer 3WV-Pumpe	
23	0020018754	Connection piece	with parts 10-11
		Anschlussstück	mit Pos. 10-11
25	0020038580	Tube	with parts 10, 11, 19
		Rohr (Manometer)	mit Pos. 10, 11, 19

08b Hydraulic parts - Hydraulikblock

VSC INT 196/2-C 150



03 - 08 - 017.02

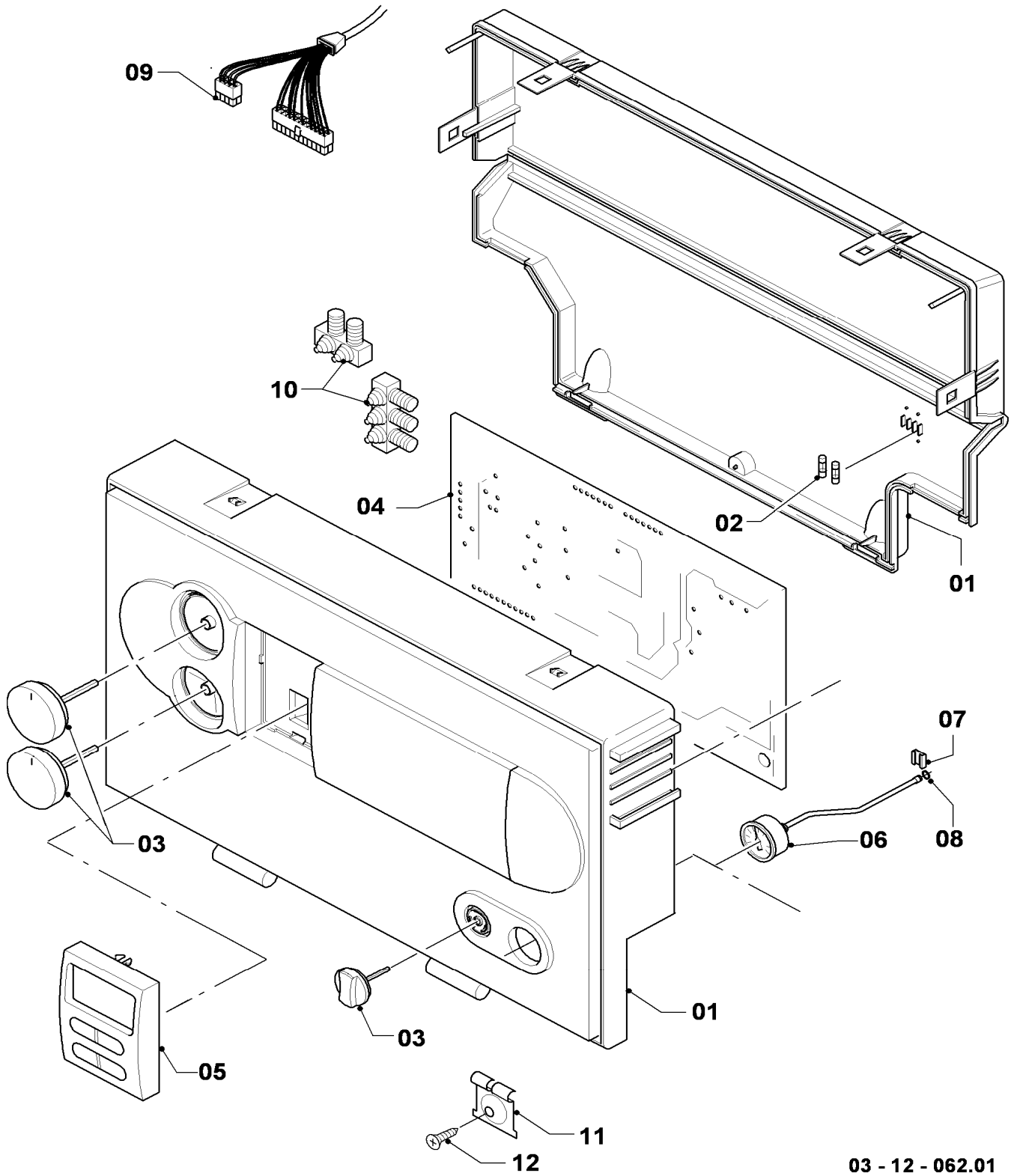
08b Hydraulic parts - Hydraulikblock

VSC INT 196/2-C 150

Pos.	Art.-No Teile-Nr.	Part Bezeichnung	Type, note Typ, Bemerkung
		03-08-017	
26	0020059717	Sensor (water pressure) Fühler (Wasserdrucksensor)	with parts 12, 13 mit Pos. 12, 13
27	180982	Pressure gauge Manometer	with parts 28, 29 mit Pos. 28, 29
28	085751	Pressure gauge clip Halter	
29	981155	O-Ring (PK10) O-Ring (10 St.)	
30	0020038565	Insulation (heat exchanger) Isolierung (SWT)	
31	179044	Protection cap Schutzkappe	
32	140015	De-aeration screw Entlüftungsschraube	
33	981166	O-Ring (PK10) O-Ring (10 St.)	
34	103429	NTC sensor (DHW outlet pipe) NTC-Fühler	
35	179030	Filter Sieb	

12 Control panel - Schaltkasten

VSC INT 196/2-C 150



03 - 12 - 062.01

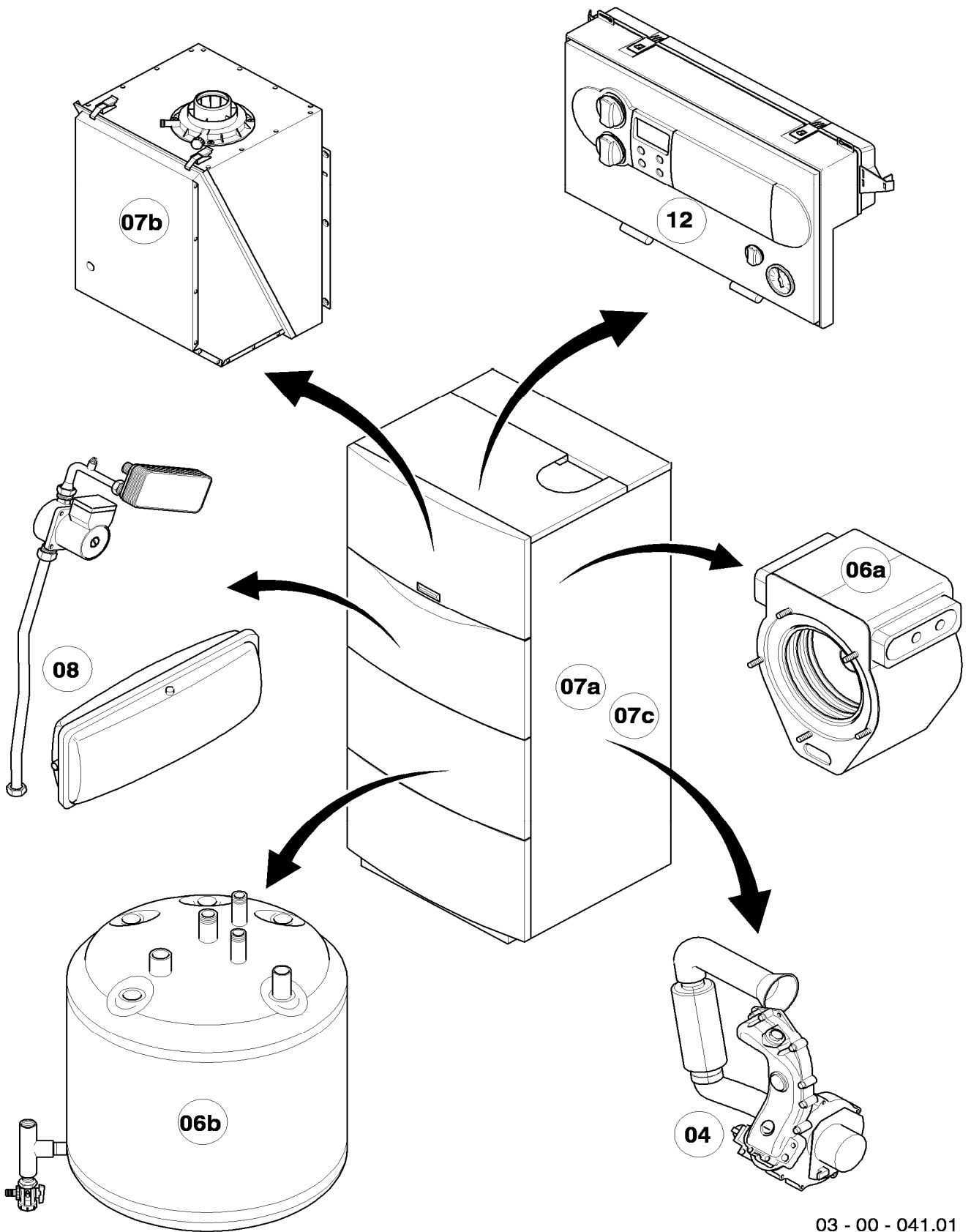
12 Control panel - Schaltkasten

VSC INT 196/2-C 150

Pos.	Art.-No Teile-Nr.	Part Bezeichnung	Type, note Typ, Bemerkung
		03-12-062	
01	193582	Casing	with parts 02-03
		Gehäuse (Schaltkasten)	mit Pos. 02-03
02	251955	Fuse 2.0A T (PK10)	
		Sicherung 2,0A T (10 St.)	
03	0020048969	Buttons grey, kit of 3	
		Knopf grau, Set a 3 St.	
04	0020038587	Printed circuit board	with part 02
		Leiterplatte	mit Pos. 02
05	0020056561	Display (grey)	
		Display (grau)	
06	180982	Pressure gauge	with parts 07-08
		Manometer	mit Pos. 07-08
07	085751	Pressure gauge clip	
		Halter	
08	981155	O-Ring (PK10)	
		O-Ring (10 St.)	
09	0020038589	Cable tree (harness)	
		Kabelbaum	
09	0020038590	Wiring harness (harness)	not shown
		Kabelbaum (Hydraulik)	nicht dargestellt
10	078533	Cable fixation	
		Zugentlaster, Set	

General view of sheet - Baugruppenübersicht

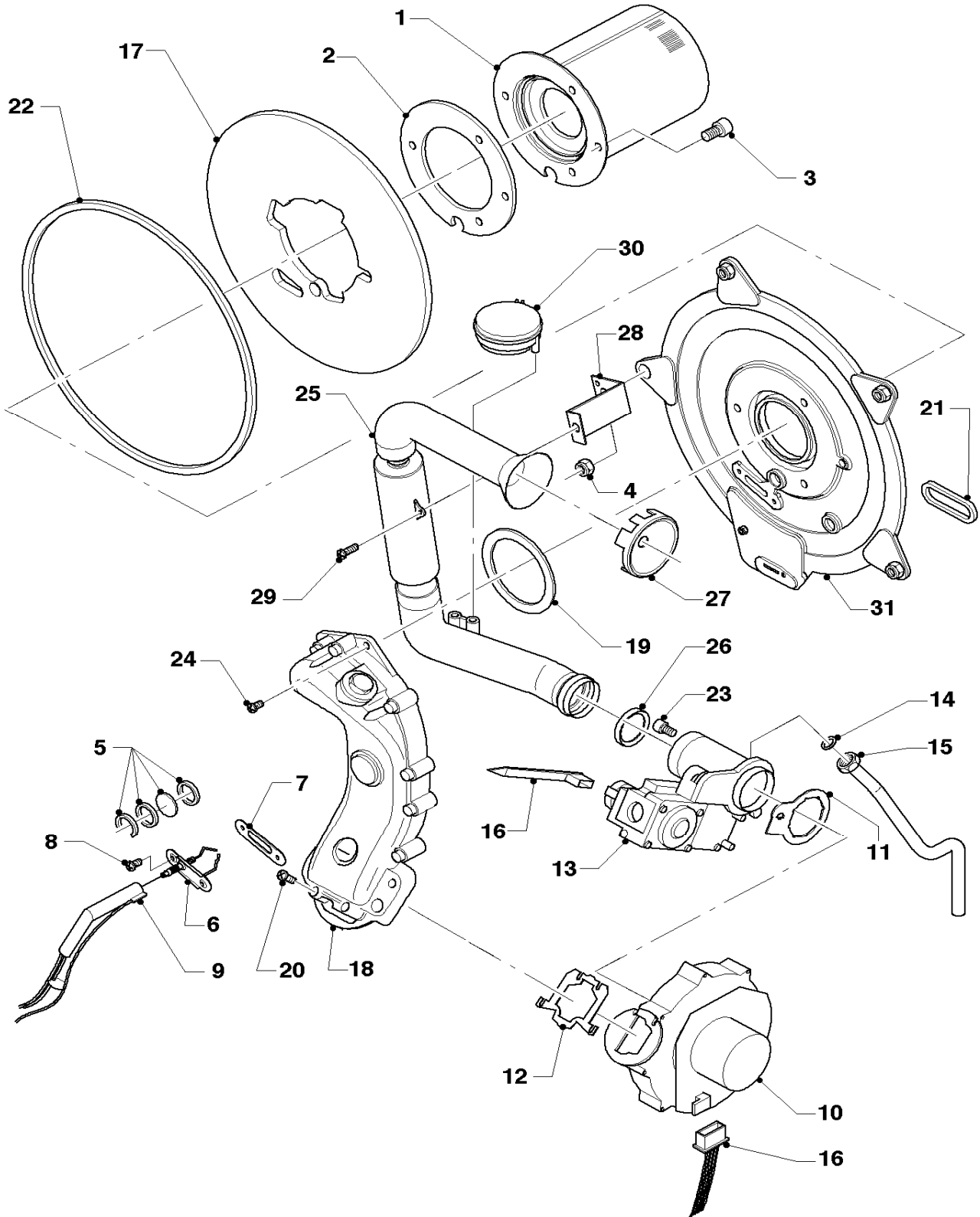
VSC INT 246-C 170



03 - 00 - 041.01

04 Burner - Brenner

VSC INT 246-C 170



02 - 04 - 031.02

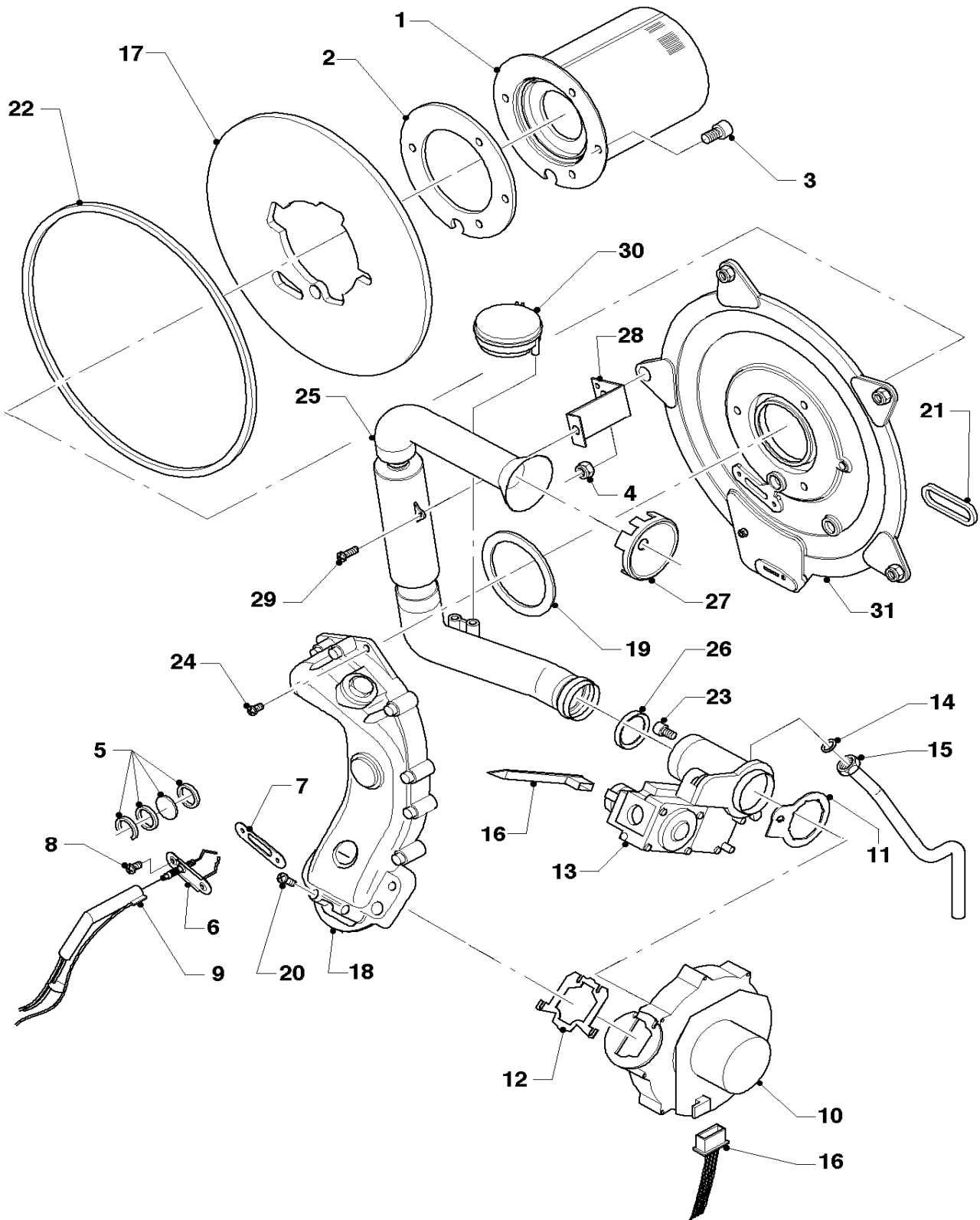
04 Burner - Brenner

VSC INT 246-C 170

Pos.	Art.-No Teile-Nr.	Part Bezeichnung	Type, note Typ, Bemerkung
		02-04-031	
00	202011	Conversion set (B)	not shown
		Umstellsatz E/LL -> P	nicht dargestellt
00	202012	Conversion set (H)	not shown
		Umstellsatz P -> E/LL	nicht dargestellt
01	049345	Burner	with parts 02, 03
		Brenner	mit Pos. 02, 03
02	981103	Gasket	
		Dichtung	
03	105900	Screw (PK10)	
		Linsenschraube (10 St.)	
04	0020026537	Nut M6 (PK5)	
		Mutter (5 St.)	
05	161245	Inspection glass	
		Schauglas	
06	090709	Ignition/monitoring electrode	with parts 07, 08
		Zündelectrode	mit Pos. 07, 08
07	981330	Gasket electrode	
		Dichtung, Zündelectrode	
08	118883	Flat head screw ISO 7045	
		Flachkopfschraube ISO 7045	
09	091552	Ignition cable	
		Zündkabel	
09	0020075412	Plug (ignition)	not shown
		Stecker (Zündung)	nicht dargestellt
10	190235	Fan	with parts 11, 12, 23
		Gebälse	mit Pos. 11, 12, 23
11	981104	Gasket	
		Dichtung	
12	981045	Gasket kit	
		Dichtungssatz	
13	053471	Gas section	with parts 11, 14
		Gasarmatur	mit Pos. 11, 14
13	0020038598	Adapter (gas section)	not shown
		Adapter (Gasanschluss)	nicht dargestellt
14	981142	Sealing ring (PK10)	
		Rechteckdichtring (10 St.)	
15	123481	Gas connection tube	
		Gasrohr	
16	179045	Cable tree	
		Kabelbaum	
17	210734	Insulation	with parts 02, 03
		Isolierplatte	mit Pos. 02, 03
18	116688	Air gas mixing tube	with parts 12, 19
		Krümmer	mit Pos. 12, 19
19	981107	Gasket	
		Dichtung	
20	105836	Cylinder screw (PK4)	
		Zylinderschraube (4 St.)	
21	0020025929	Gasket kit	with part 22
		Dichtungssatz (Brennerflansch)	mit Pos. 22

04 Burner - Brenner

VSC INT 246-C 170



02 - 04 - 031.02

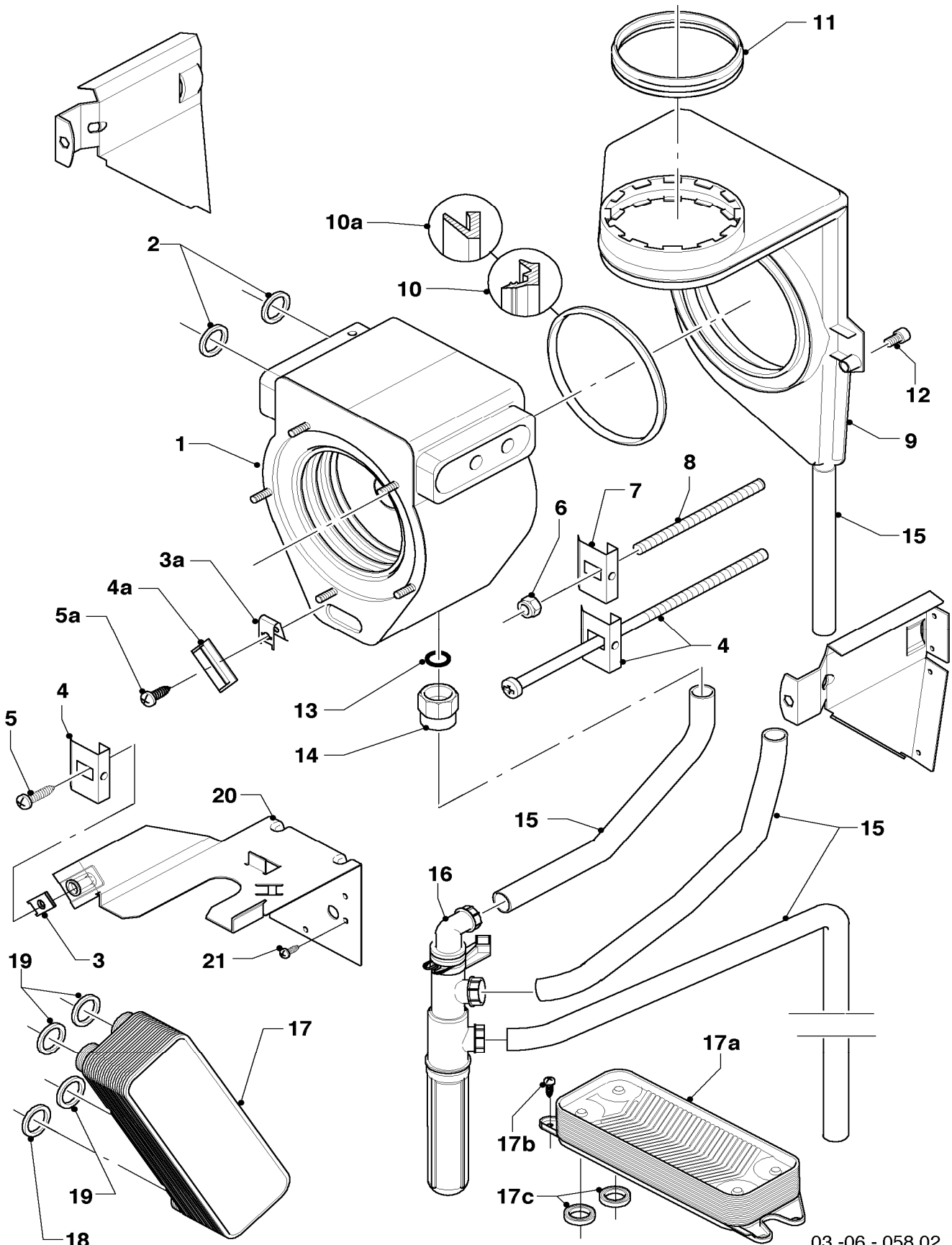
04 Burner - Brenner

VSC INT 246-C 170

Pos.	Art.-No Teile-Nr.	Part Bezeichnung	Type, note Typ, Bemerkung
		02-04-031	
22	0020025929	Gasket kit	with part 21
		Dichtungssatz (Brennerflansch)	mit Pos. 21
23	139247	Screw	
		Schraube (M5x12)	
24	118882	Flat head screw	
		Flachkopfschraube	
25	145829	Air inlet pipe	with parts 26
		Frischluftrohr	mit Pos. 26
26	981111	Gasket	
		Dichtung	
27	-	-	not necessary / Position entfällt
28	087195	Bracket, Air Inlet Pipe	
		Halter, Frischluftrohr	
29	235756	Tapping screw (ST 4,8x19)	
		Blehschraube (ST 4,8x19)	
30	-	-	not necessary / Position entfällt
31	088134	Flange	with parts 02-05, 07-08, 17, 19, 21-22
		Flansch	mit Pos. 02-05, 07-08, 17, 19, 21-22

06a Heat exchanger - Wärmetauscher

VSC INT 246-C 170



03-06-058.02

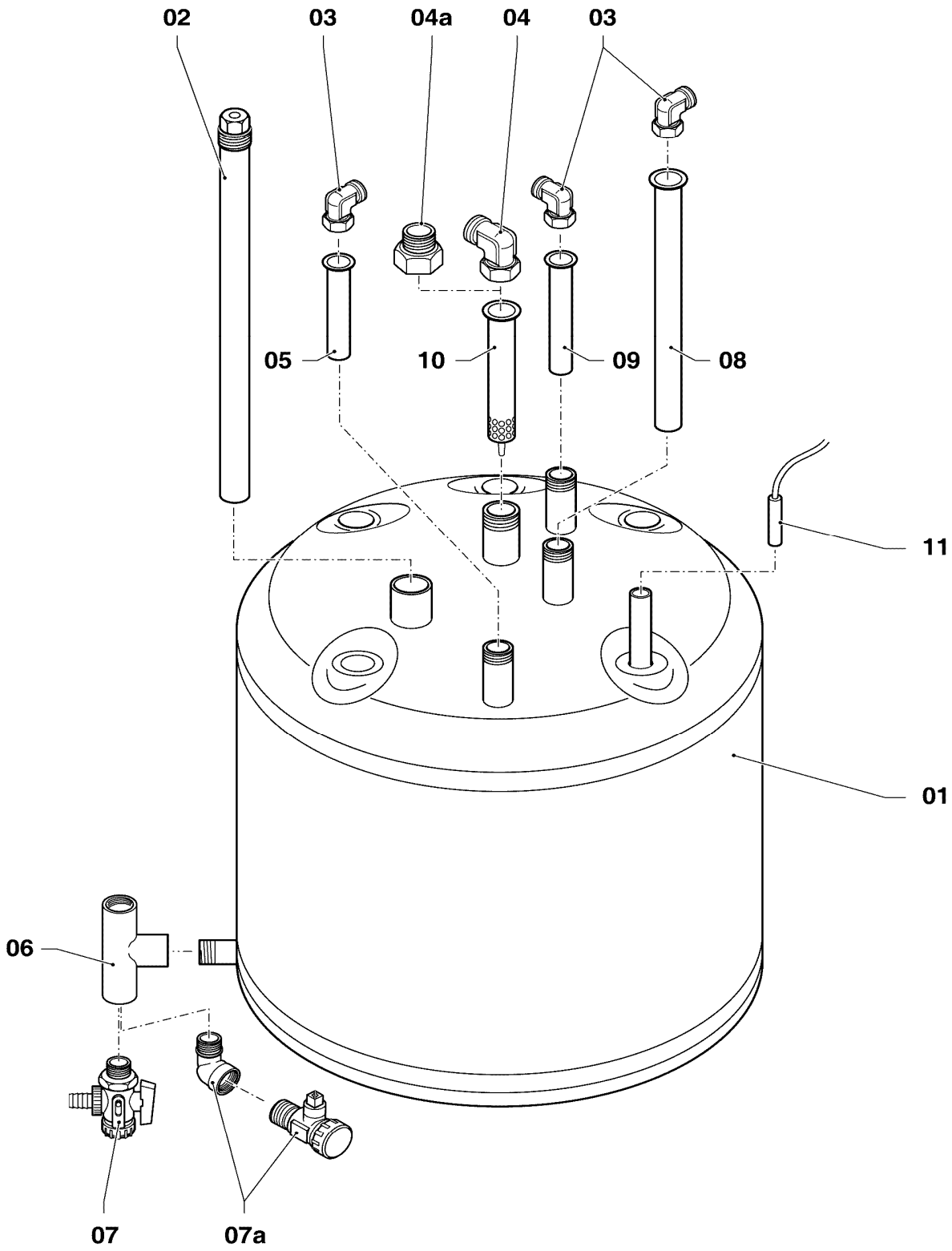
06a Heat exchanger - Wärmetauscher

VSC INT 246-C 170

Pos.	Art.-No Teile-Nr.	Part Bezeichnung	Type, note Typ, Bemerkung
		03-06-058	
01	065114	Heat exchanger Wärmetauscher HW	with parts 02, 10 mit Pos. 02, 10
01	210779	Insulation of bottom exchanger 10 mm Isolierplatte 10 mm	for heat exchanger (not shown) für Wärmetauscher (nicht dargestellt)
02	981140	Sealing ring 3/4 (PK10) Rechteckdichtring 3/4 (10 St.)	
03	158211	Snap nut 6,3 Schnappmutter, 6,3	
03a	-	-	not necessary / Position entfällt
04	111992	Support Halter	
04a	-	-	not necessary / Position entfällt
05	235728	Screw Blechschaube	
05a	-	-	not necessary / Position entfällt
06-08	-	-	not necessary / Position entfällt
09	076560	Flue collector cap Abgassammler	with parts 10-11 mit Pos. 10-11
10	981306	Gasket Dichtung (PWT-Abgassammler)	
10a	-	-	not necessary / Position entfällt
11	981227	Gasket Dichtung (Abgassammler)	
12	118885	Flat head screw Flachkopfschraube	
13	982409	O-ring O-Ring	
14	081687	Connection piece (condensate trap) Anschlußstück (Siphon)	
15	095624	Hose (condensation) Schlauch (Kondensatleitung)	
16	0020038571	Condensate trap Siphon	
16	982488	O-ring O-Ring	not shown, condensate trap lower nicht dargestellt, Syphon unten
16	0020078062	Gasket Dichtung	not shown, Condensate trap hose nicht dargestellt, Siphon Schläuche
17	-	-	not necessary / Position entfällt
17a	178973	Heat exchanger dhw (20 plates) Wärmetauscher BW (20 Platten)	with parts 17b+c mit Pos. 17b+c
17b	178967	Screw (PK10) Schraube (10 St.)	
17c	178969	Sealing ring (PK10) Rechteckdichtring (10 St.)	
18-19	-	-	not necessary / Position entfällt
20	111994	Console Konsole	with parts 03, 21 mit Pos. 03, 21
21	235740	Tapping screw ISO 7049 Blechschaube ISO 7049	

06b Storage water heater - Warmwasserspeicher

VSC INT 246-C 170



03-06-070.02

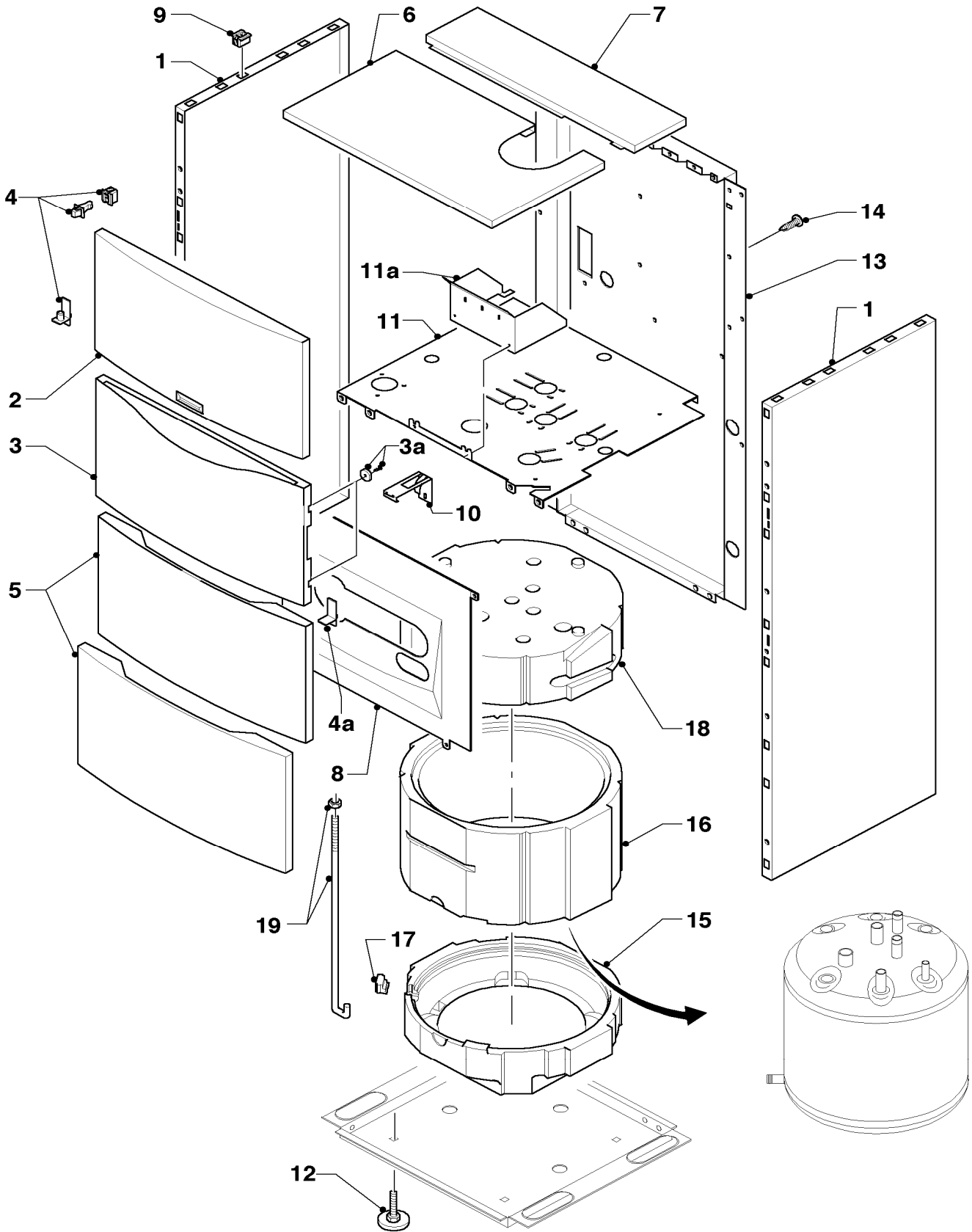
06b Storage water heater - Warmwasserspeicher

VSC INT 246-C 170

Pos.	Art.-No Teile-Nr.	Part Bezeichnung	Type, note Typ, Bemerkung
		03-06-070	
01	111923	Boiler (100 l) Speicher (100 l)	
02	295821	Anode (G1, L=315) Schutzanode (G1, L=315)	
03	163205	Angle (G 3/4 x Rp 3/4) Winkel (G 3/4 x Rp 3/4)	
04	-	-	not necessary / Position entfällt
04a	117215	Reducing piece Reduzierstück	
05	094229	Tube (L=114 mm, D=18mm) Rohr (L=114 mm, D=18mm)	
06	129257	T-piece T-Stück (K.F.E.-Hahn/Speicher)	
07	-	-	please order pos. no. 07a / bitte Pos. 07a bestellen
07a	193504	Drain valve Entleerung (Hahn)	
08	0020038613	Tube Rohr (KW-Einlauf)	
09	142653	Tube (18x55 mm) Warmwasserrohr (Kunststoff, 18x55 mm)	
10	184107	Distributor tube Verteilerrohr (Kunststoff)	
11	253552	Temperature sensitive element Fühler (Temperaturfühler)	

07a Casing - Verkleidungsteile

VSC INT 246-C 170



03 - 07 - 068.01

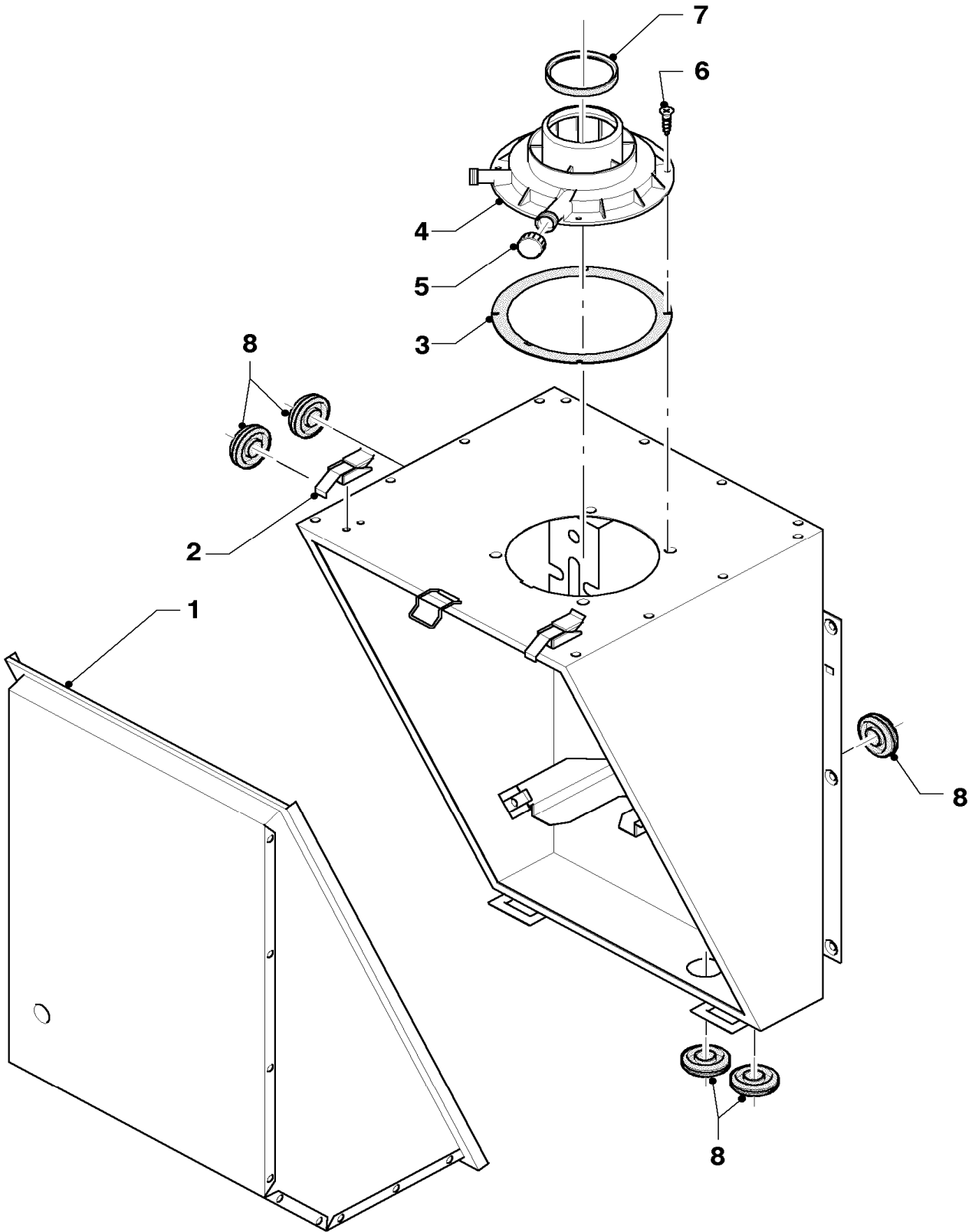
07a Casing - Verkleidungsteile

VSC INT 246-C 170

Pos.	Art.-No Teile-Nr.	Part Bezeichnung	Type, note Typ, Bemerkung
		03-07-068	
01	111922	Side panel Seitenwand (lks. = re.)	with parts 04, 04a, 09 mit Pos. 04, 04a, 09
02	078931	Cover (front) Deckel (Front, mit Logo)	
03	111912	Cover Deckel (Steuerung)	with parts 03a, 04a mit Pos. 03a, 04a
03a	111920	Magneto (PK2) Magnet f. Blende (2 St.)	
04	091364	Fastening set (covering) Befestigungssatz	with part 09 mit Pos. 09
04a	111913	Hinge Führung für Blende	
05	078930	Cover (front) Deckel (Front)	
06	297930	Top plate front Mantelblech (oben vorne)	
07	297931	Top plate (rear) Mantelblech (oben hinten)	
08	111911	Covering plate Blende (Schaltkasten)	
09	091629	Fastening set covering, 10 of each Befestigungssatz (10xBolzen/Buchsen)	
10	111919	Spring clamp Klemmfeder (Schaltkasten)	
11	179055	Inner plate Mantelblech (innen)	
11a	179056	Support Halter (Schaltkasten)	
12	459886	Adjustable foot Stellfuß	
13	134616	Back panel Rückwand	
14	235715	Tapping screw (ST 4,8x 9,5) ISO 7049 Blechschraube (ST 4,8x 9,5) ISO 7049	
15	076272	Insulation, bottom Isolierung, unten	
16	076291	Insulation, middle Isolierung, Mitte	
17	076273	Insulation Isolierung (Einsatz)	
18	179063	Insulation, top Isolierung (oben)	
19	179064	Tie rod Ankerstange	

07b Combustion chamber - Unterdruckkammer

VSC INT 246-C 170



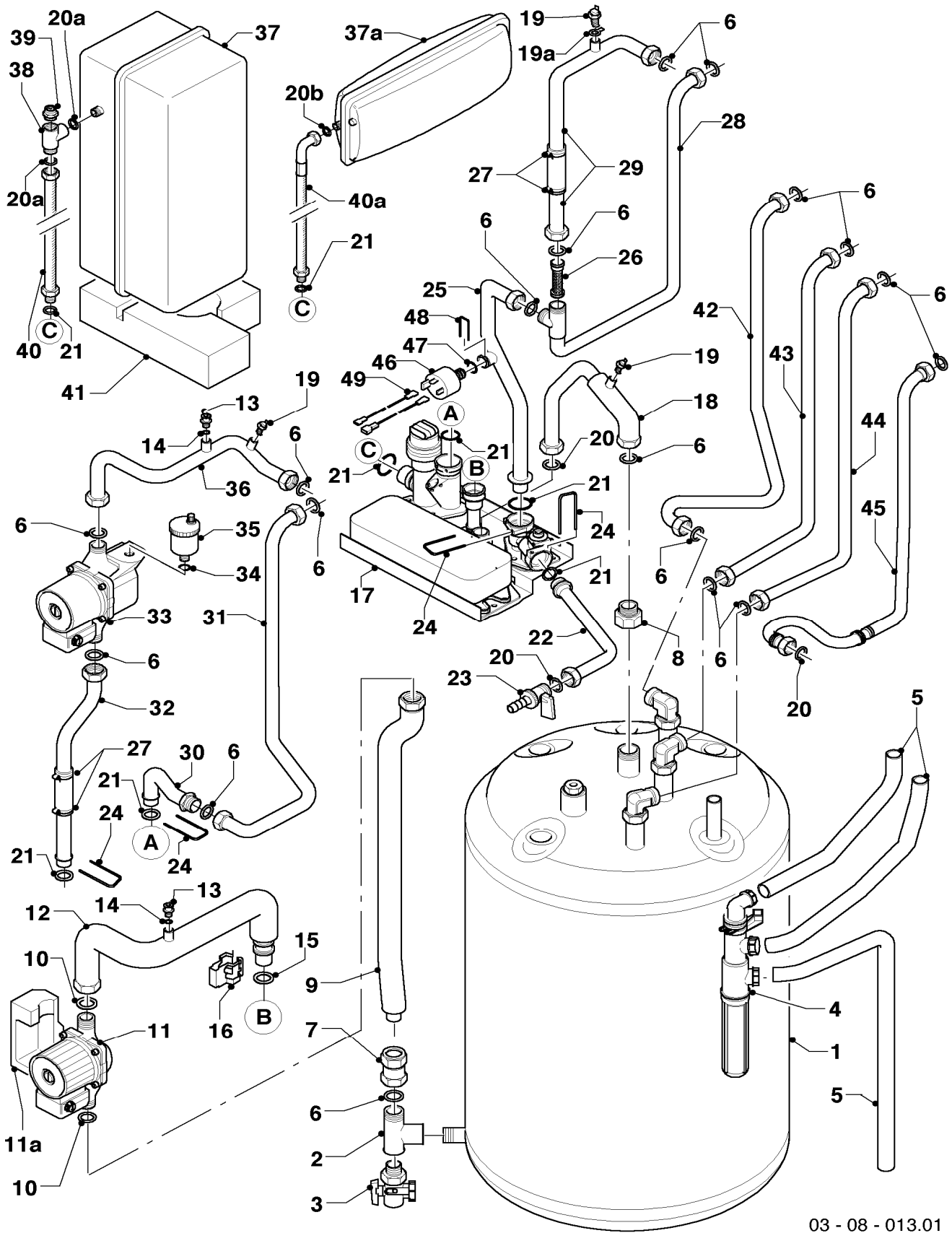
07b Combustion chamber - Unterdruckkammer

VSC INT 246-C 170

Pos.	Art.-No Teile-Nr.	Part Bezeichnung	Type, note Typ, Bemerkung
		03-07-037	
00	111919	Spring clamp Klemmfeder (Schaltkasten)	not shown nicht dargestellt
01	209743	Cover Deckel (Kammer, vorne)	
02	0020029605	Clip (PK10) Klammer UDK (10 St.)	
03	981232	Gasket Dichtung	
04	180932	Flue adapter 60/100 Adapter (60/100)	
05	147392	Cap (PK5) Kappe (5 St.)	
06	500046	Screw Blechschraube	
07	981233	Packing ring Dichtung EPDM (DN 60)	
08	980765	Grommet Dichtung (rot, groß)	

08a Hydraulic parts - Hydraulikteile

VSC INT 246-C 170



03 - 08 - 013.01

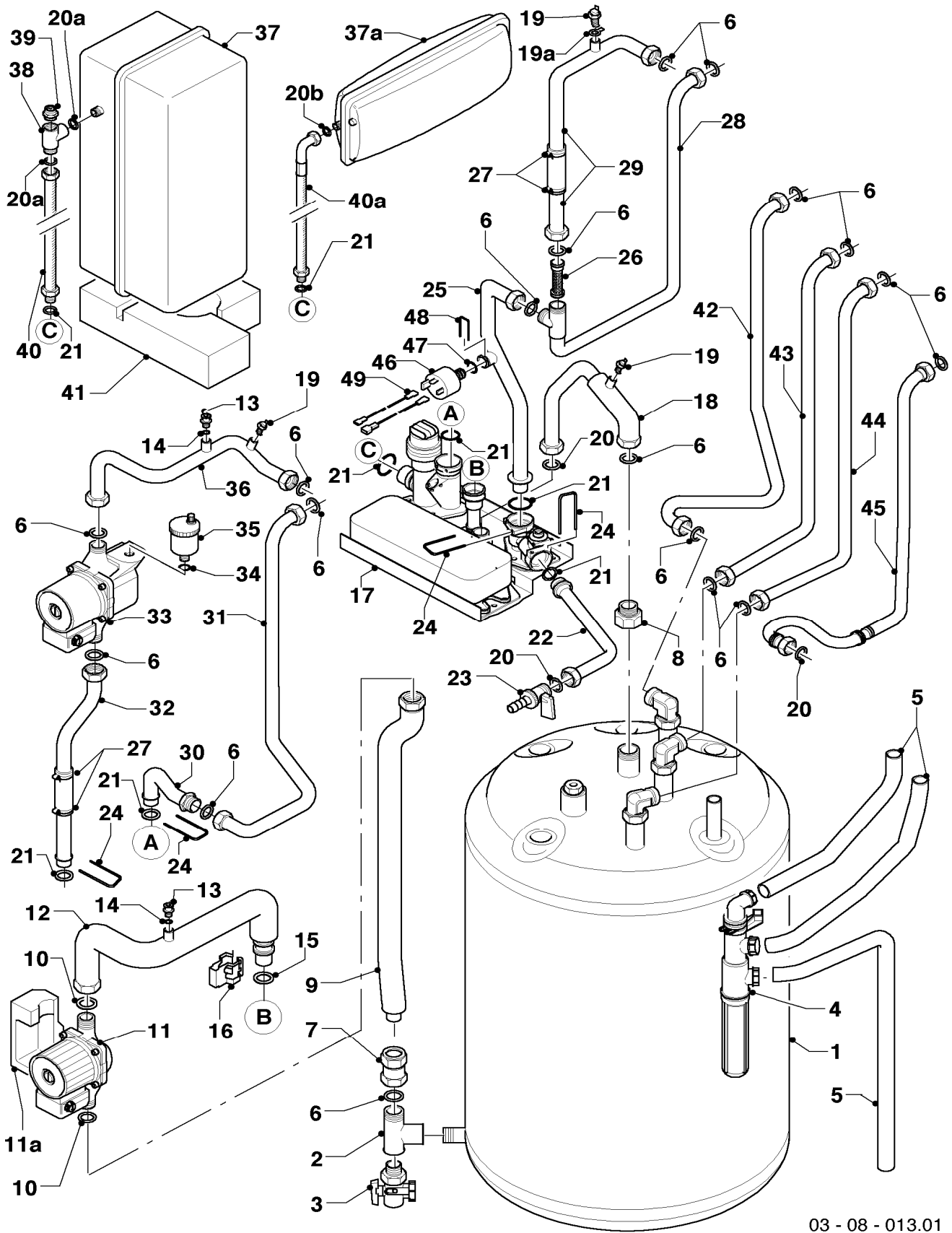
08a Hydraulic parts - Hydraulikteile

VSC INT 246-C 170

Pos.	Art.-No Teile-Nr.	Part Bezeichnung	Type, note Typ, Bemerkung
		03-08-013	
01	111923	Boiler (100 l) Speicher (100 l)	see main component 06b Storage water heater siehe Baugruppe 06b Warmwasserspeicher
02	129257	T-piece T-Stück (K.F.E.-Hahn/Speicher)	
03	193504	Drain valve Entleerung (Hahn)	
04	0020038571	Condensate trap Siphon	
05	095624	Hose (condensation) Schlauch (Kondensatleitung)	
06	981140	Sealing ring 3/4 (PK10) Rechteckdichtring 3/4 (10 St.)	
07	179069	Compression fitting (G 3/4) Quetschverschraubung (G 3/4)	with part 06 mit Pos. 06
08	117215	Reducing piece Reduzierstück	
09	179089	Tube Rohr (Speicherladepumpe)	with part 10 mit Pos. 10
10	981254	Sealing ring (PK10) Rechteckdichtring (10 St.)	
11	179061	Pump Pumpe (Ladepumpe)	with part 10 mit Pos. 10
11a	179066	Insulation (pump) Isolierung (Speicherladepumpe)	
12	179091	Tube Rohr (mit Isolierung)	with parts 10, 13, 15, 16 mit Pos. 10, 13, 15, 16
13	140015	De-aeration screw Entlüftungsschraube	
14	981166	O-Ring (PK10) O-Ring (10 St.)	
15	178991	O-Ring (PK10) O-Ring (10 St.)	
16	178966	Clip Klammer (Blech)	
17	-	-	spare parts see main component 08b Einzelteile Hydraulikblock siehe Baugruppe 08b
18	179043	Tube Rohr WW-Vorlauf	with parts 06, 19, 20 and insulation mit Pos. 06, 19, 20 und Isolierung
19	252805	NTC-sensor Fühler (NTC)	
19a	733171	Flat plug Flachstecker	
20	981142	Sealing ring (PK10) Rechteckdichtring (10 St.)	
20a	-	-	not necessary / Position entfällt
20b	981149	Sealing ring (PK10) Rechteckdichtring (10 St.)	
21	193537	O-Ring (PK10) O-Ring (10 St.)	
22	193501	Tube Rohr (Entleerung)	with parts 20, 21, 24 mit Pos. 20, 21, 24

08a Hydraulic parts - Hydraulikteile

VSC INT 246-C 170



03 - 08 - 013.01

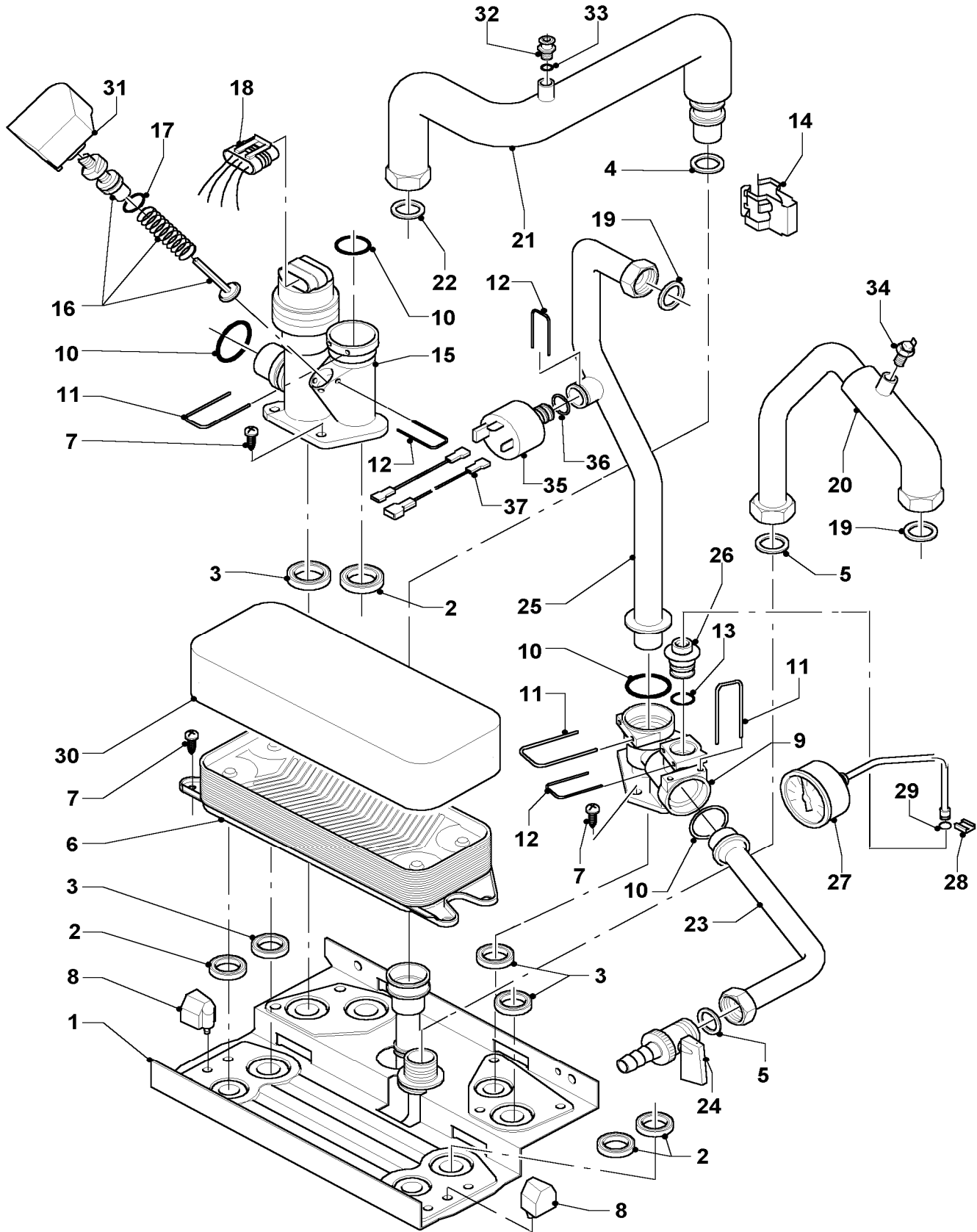
08a Hydraulic parts - Hydraulikteile

VSC INT 246-C 170

Pos.	Art.-No Teile-Nr.	Part Bezeichnung	Type, note Typ, Bemerkung
		03-08-013	
23	179072	Drain cock Entleerungsventil	with part 20 mit Pos. 20
24	178992	Clip (PK10) Klammer (10 St.)	
25	193500	Tube Rohr (SWT-Vorlauf)	with parts 06, 21, 24 mit Pos. 06, 21, 24
26	179030	Filter Sieb	
27	0020052092	Clamp (PK2) Schelle (2 St.)	
28	179088	Tube Rohr (Heizungsvorlauf)	with parts 06, 21, 24 mit Pos. 06, 21, 24
29	179086	Tube Rohr (PWT-Vorlauf)	with parts 06, 19, 19a, 21, 24, 27 mit Pos. 06, 19, 19a, 21, 24, 27
30	179090	Tube Rohr (Heizungsrückl., Krümmer)	with parts 06, 21, 24 mit Pos. 06, 21, 24
31	179087	Tube Rohr (Heizungsrücklauf)	with parts 06, 21, 24 mit Pos. 06, 21, 24
32	0020017104	Connection tube Rohr (VUV-Heizungspumpe)	with parts 06, 21, 24, 27 mit Pos. 06, 21, 24, 27
33	179054	Pump (heating) Pumpe (Heizung)	with parts 06, 34 mit Pos. 06, 34
34	981163	O-Ring (PK10) O-Ring (10 St.)	
35	061707	Automatic de-aerator Schnellentlüfter	with part 34 mit Pos. 34
36	0020017105	Connection tube Rohr (PWT Rücklauf)	with parts 06, 13, 18, 21, 24 mit Pos. 06, 13, 18, 21, 24
37	-	-	not necessary / Position entfällt
37a	114411	Expansion vessel 10 ltr. Ausdehnungsgefäß 10 ltr.	with part 20 mit Pos. 20
38-40	-	-	not necessary / Position entfällt
40a	179084	Flexible hose (expansion vessel) Schlauch (flexibel für ADG)	with parts 20, 21 mit Pos. 20, 21
41	-	-	not necessary / Position entfällt
42	083997	Warm water tube Rohr (WW-Ausgang Speicher)	with part 06 mit Pos. 06
43	083537	Cold water tube Rohr (Kaltwasserzul. Speicher)	with part 06 mit Pos. 06
44	111924	Tube Rohr (Zirkulation)	with part 06 mit Pos. 06
45	123481	Gas connection tube Gasrohr	with parts 06, 20 mit Pos. 06, 20
46	712087	Pressure sensor Sensor (Drucksensor)	with part 47 mit Pos. 47
47	981154	O-Ring (PK10) O-Ring (10 St.)	
48	154150	Clip Bügel	
49	0020017100	Cable (pressure sensor) Kabel (Drucksensor)	

08b Hydraulic parts - Hydraulik

VSC INT 246-C 170



03 - 08 - 010.01

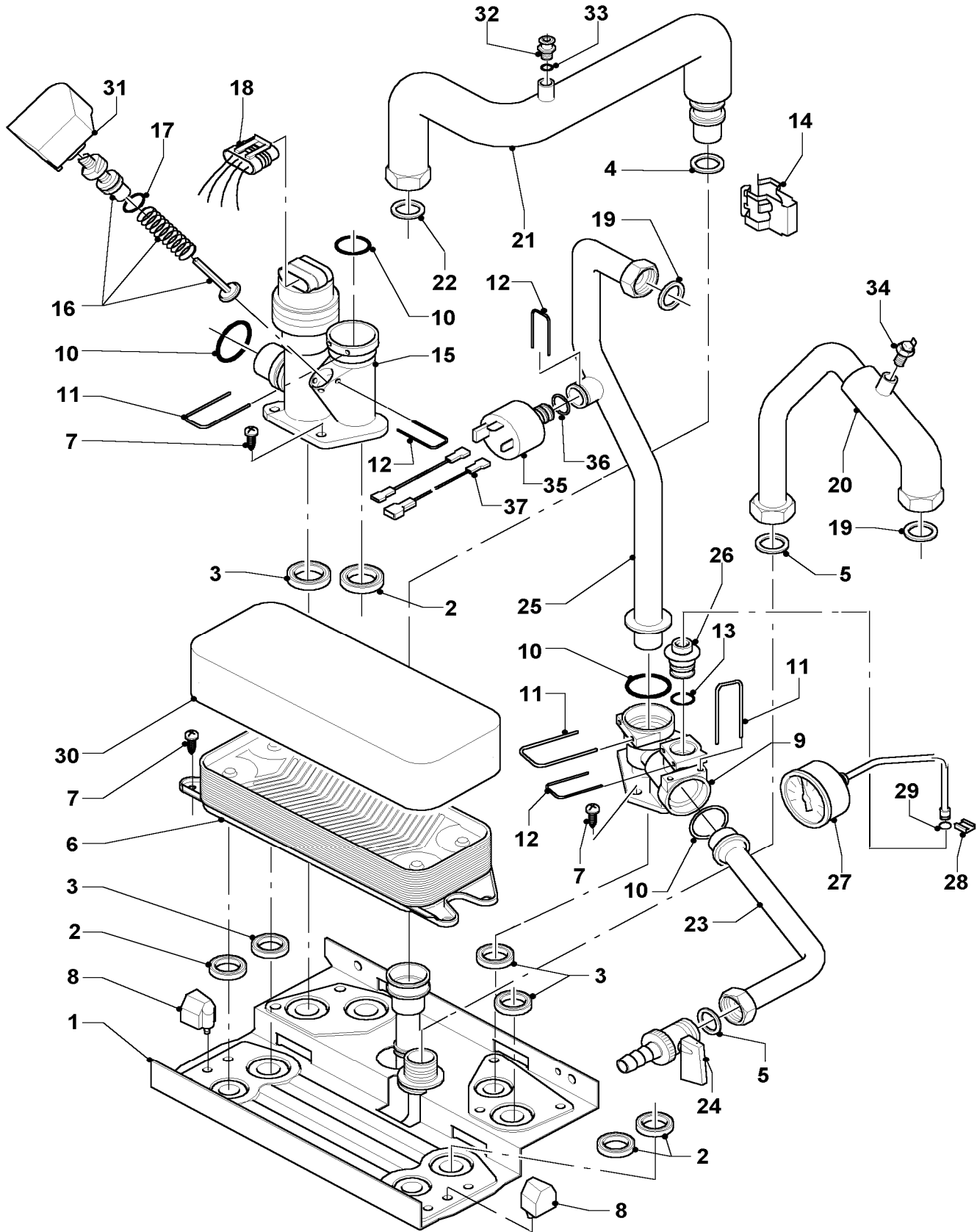
08b Hydraulic parts - Hydraulik

VSC INT 246-C 170

Pos.	Art.-No Teile-Nr.	Part Bezeichnung	Type, note Typ, Bemerkung
		03-08-010	
01	178965	Support	with parts 02-05, 07, 08, 10, 14, 19
		Hydroplatte	mit Pos. 02-05, 07, 08, 10, 14, 19
02	178969	Sealing ring (PK10)	
		Rechteckdichtring (10 St.)	
03	193535	Sealing ring (PK10)	
		Rechteckdichtring (10 St.)	
04	178991	O-Ring (PK10)	
		O-Ring (10 St.)	
05	981142	Sealing ring (PK10)	
		Rechteckdichtring (10 St.)	
06	178973	Heat exchanger dhw (20 plates)	with parts 02, 07
		Wärmetauscher BW (20 Platten)	mit Pos. 02, 07
07	178967	Screw (PK10)	
		Schraube (10 St.)	
08	193536	Guide (PK2)	
		Führung (2 St.)	
09	179031	Connection piece	with parts 03, 07, 10-13
		Anschlussstück	mit Pos. 03, 07, 10-13
10	193537	O-Ring (PK10)	
		O-Ring (10 St.)	
11	178992	Clip (PK10)	
		Klammer (10 St.)	
12	154150	Clip	
		Bügel	
13	178993	O-Ring (PK10)	
		O-Ring (10 St.)	
14	178966	Clip	
		Klammer (Blech)	
15	178978	Diverter valve	with parts 02, 03, 07, 10-12, 16, 17
		Ventil (3-Wege, MS, mit Bypass)	mit Pos. 02, 03, 07, 10-12, 16, 17
16	178980	Bypass	with part 17
		Bypass	mit Pos. 17
17	981165	O-Ring (PK10)	
		O-Ring (10 St.)	
18	179045	Cable tree	
		Kabelbaum	
19	981140	Sealing ring 3/4 (PK10)	
		Rechteckdichtring 3/4 (10 St.)	
20	179043	Tube	with parts 05, 19, 34
		Rohr WW-Vorlauf	mit Pos. 05, 19, 34
21	179091	Tube	with parts 04, 14, 22, 32
		Rohr (mit Isolierung)	mit Pos. 04, 14, 22, 32
22	981254	Sealing ring (PK10)	
		Rechteckdichtring (10 St.)	
23	193501	Tube	with parts 05, 10, 11
		Rohr (Entleerung)	mit Pos. 05, 10, 11
24	179072	Drain cock	with part 05
		Entleerungsventil	mit Pos. 05
25	193500	Tube	with parts 10, 11, 19
		Rohr (SWT-Vorlauf)	mit Pos. 10, 11, 19

08b Hydraulic parts - Hydraulik

VSC INT 246-C 170



03 - 08 - 010.01

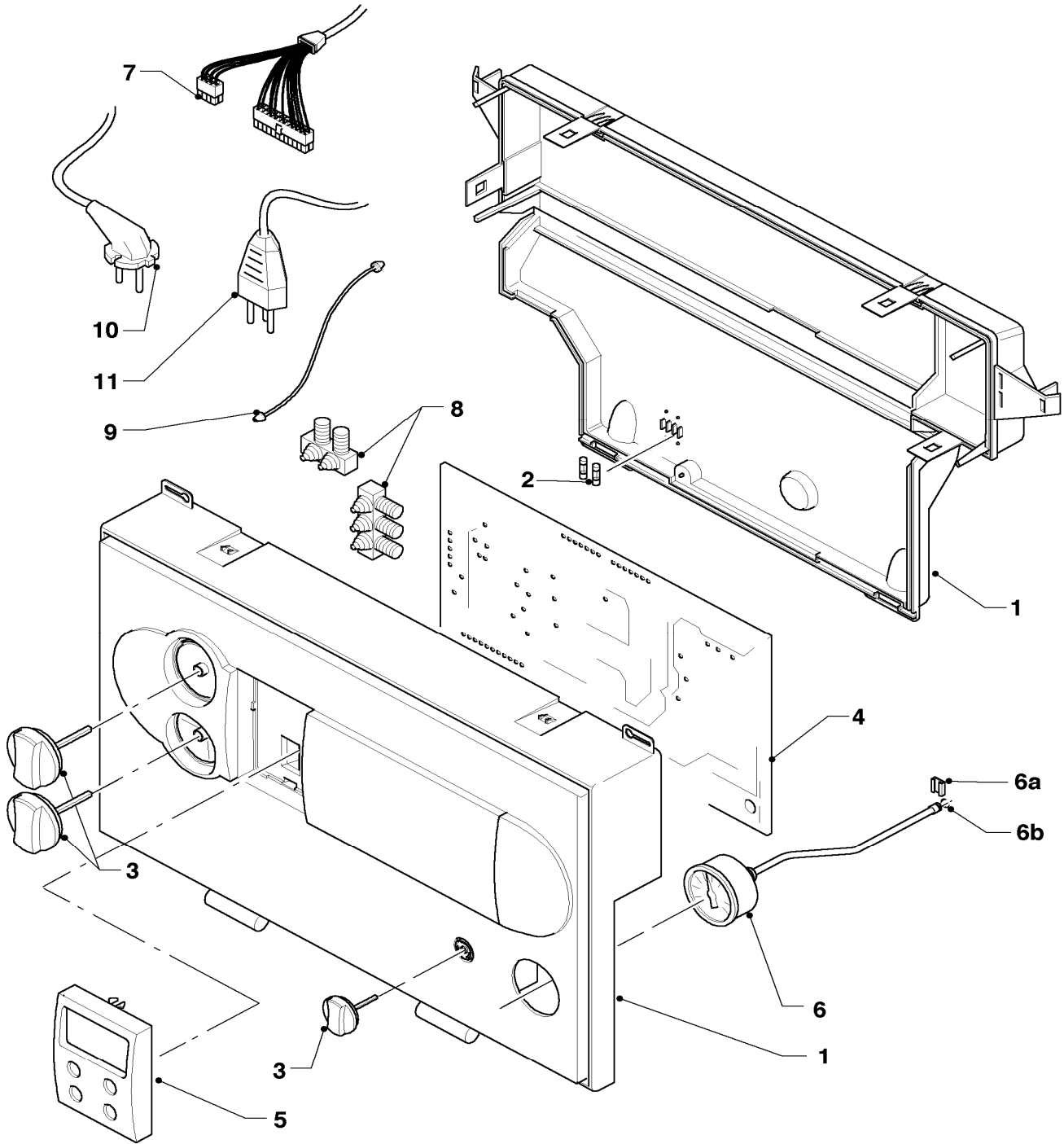
08b Hydraulic parts - Hydraulik

VSC INT 246-C 170

Pos.	Art.-No Teile-Nr.	Part Bezeichnung	Type, note Typ, Bemerkung
		03-08-010	
26	179059	Connection piece	with parts 12, 13
		Verbindungsstück	mit Pos. 12, 13
27	101279	Manometer	
		Manometer (Schaltkasten)	
28	085751	Pressure gauge clip	
		Halter	
29	981155	O-Ring (PK10)	
		O-Ring (10 St.)	
30	179052	Insulation (heat exchanger)	
		Isolierung (SWT)	
31	179044	Protection cap	
		Schutzkappe	
32	140015	De-aeration screw	
		Entlüftungsschraube	
33	981166	O-Ring (PK10)	
		O-Ring (10 St.)	
34	252805	NTC-sensor	
		Fühler (NTC)	
35	712087	Pressure sensor	with part 36
		Sensor (Drucksensor)	mit Pos. 36
36	981154	O-Ring (PK10)	
		O-Ring (10 St.)	
37	0020017100	Cable (pressure sensor)	
		Kabel (Drucksensor)	

12 Control box - Schaltkasten

VSC INT 246-C 170



02 - 12 - 038.01

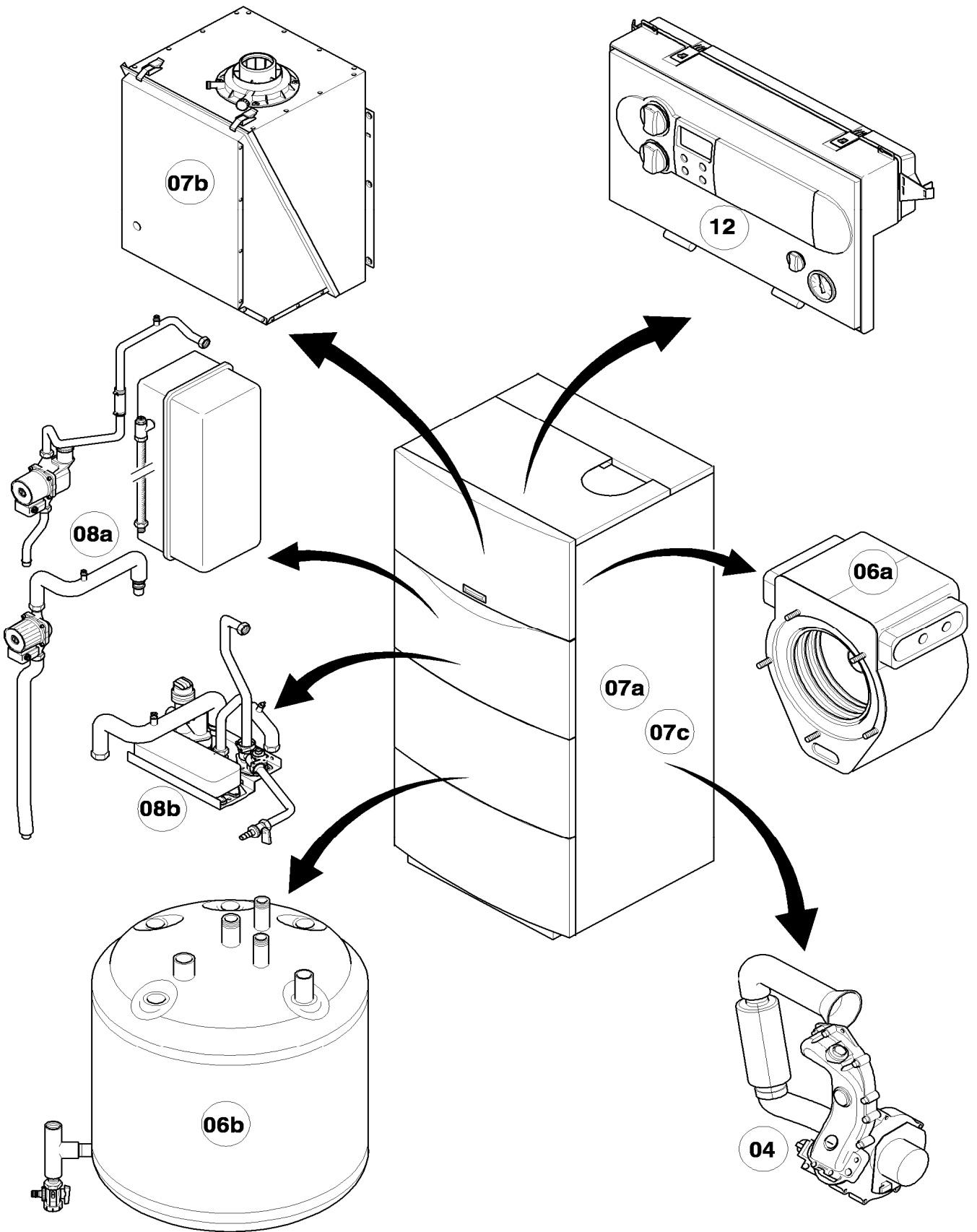
12 Control box - Schaltkasten

VSC INT 246-C 170

Pos.	Art.-No Teile-Nr.	Part Bezeichnung	Type, note Typ, Bemerkung
		02-12-038	
00	253552	Temperature sensitive element Fühler (Temperaturfühler)	drawing see main component 06b Storage water heater Darstellung siehe Baugruppe 06b Warmwasserspeicher
00	253815	Cable connector (set) Steckverbinder-Set (System ProE)	3-pins white, violet, turquoise and 2-pins blue (not shown) Set besteht aus weiß (3-polig), violett (3-polig), türkis (3-polig) und blau (2-polig), nicht dargestellt
00	733734	cable connector (Rast 5, 3-pole) Steckverbinder (Rast 5, 3-polig)	3-pins, grey (not shown) 3-polig grau (nicht dargestellt)
00	733737	Cable connector Steckverbinder (Rast 5, 3-polig)	3-pins, green (not shown) 3-polig grün (nicht dargestellt)
00	252629	Plug Steckverbinder (Rast 5, 6-polig)	6-pins, transparent (not shown) 6-polig natur (nicht dargestellt)
01	295248	Casing Gehäuse	with parts 02, 03 mit Pos. 02, 03
02	251957	Fuse 4.0A T (PK10) Sicherung 4, AT (10 St.)	
03	114288	Buttons grey, kit of 3 Knopf grau, Set a 3 St.	
04	193502	Printed circuit (24/28 kW) Leiterplatte (24/28 kW)	with part 02 mit Pos. 02
05	130847	Printed circuit (display) Display beleuchtet	
06	101279	Manometer Manometer (Schaltkasten)	
06a	085751	Pressure gauge clip Halter	
06b	981155	O-Ring (PK10) O-Ring (10 St.)	
07	179045	Cable tree Kabelbaum	
08	078533	Cable fixation Zugentlaster, Set	
09	078536	Cable fixing, kit of 2 Fangband, Set a 2 St.	
10-11	-	-	not necessary / Position entfällt

General view of sheet - Baugruppenübersicht

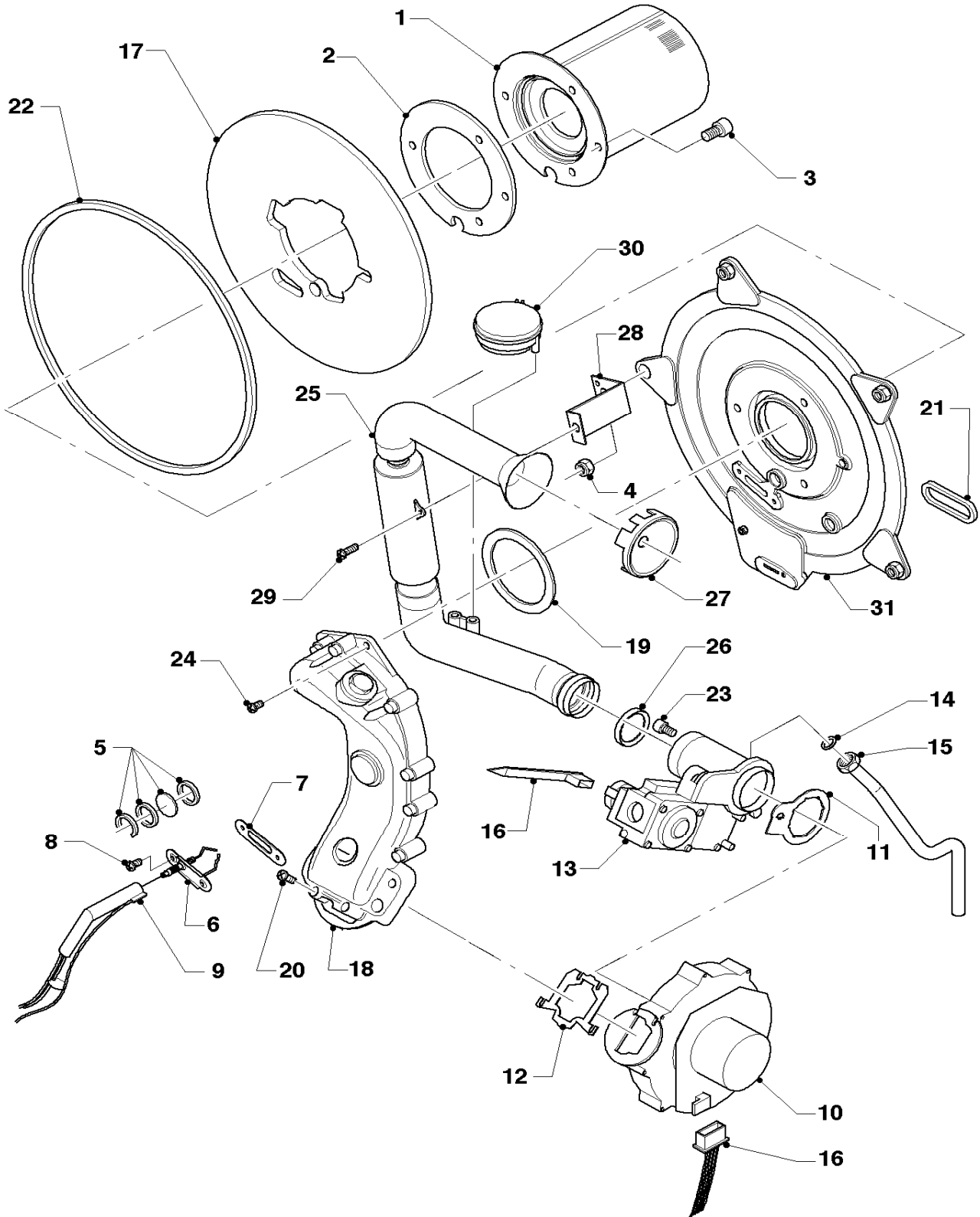
VSC INT 246-C 170 R3



03 - 00 - 074.01

04 Burner - Brenner

VSC INT 246-C 170 R3



02 - 04 - 031.02

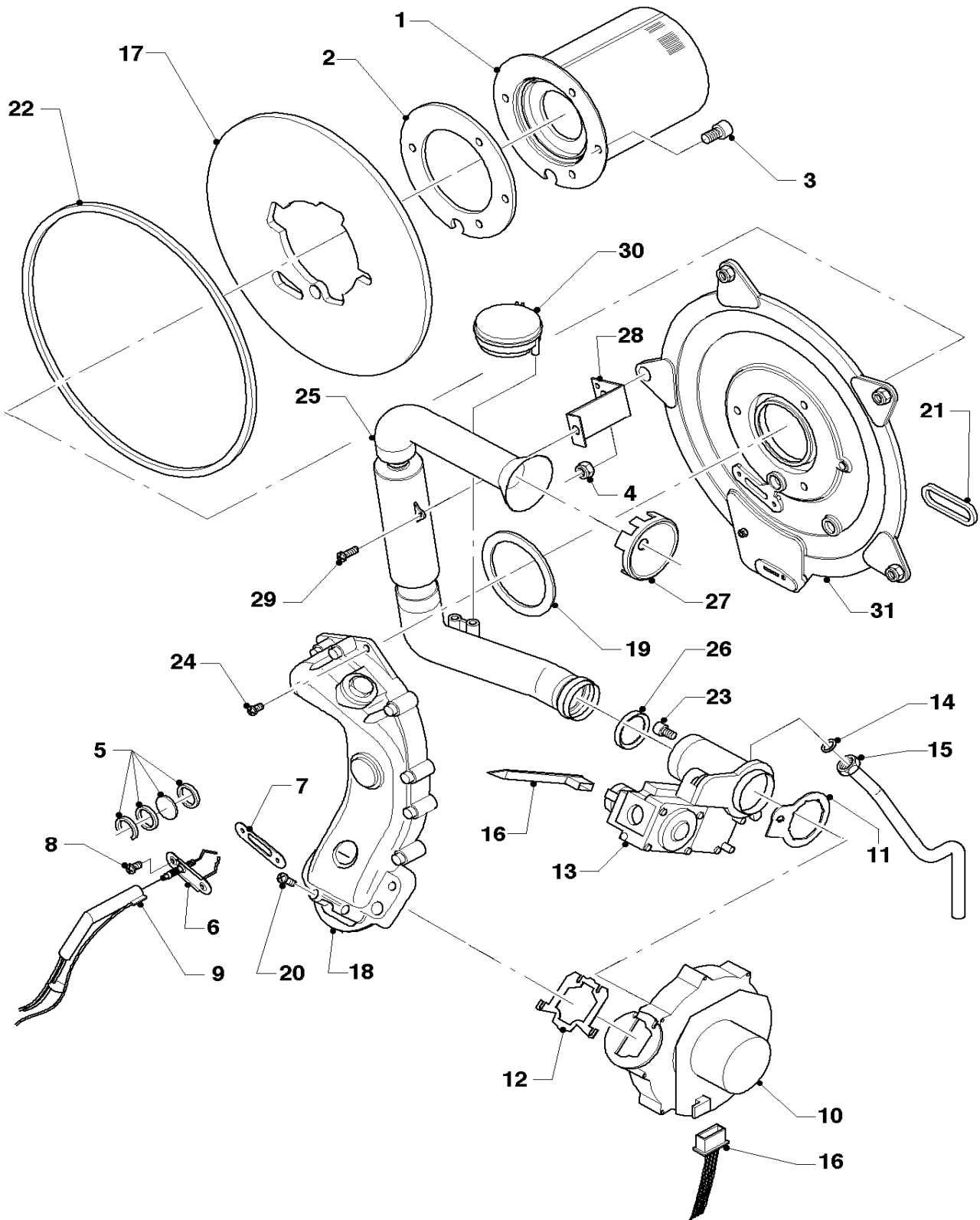
04 Burner - Brenner

VSC INT 246-C 170 R3

Pos.	Art.-No Teile-Nr.	Part Bezeichnung	Type, note Typ, Bemerkung
		02-04-031	
00	202011	Conversion set (B)	not shown
		Umstellsatz E/LL -> P	nicht dargestellt
00	202012	Conversion set (H)	not shown
		Umstellsatz P -> E/LL	nicht dargestellt
01	049345	Burner	with pos. 02,03
		Brenner	mit Pos. 02, 03
02	981103	Gasket	
		Dichtung	
03	105900	Screw (PK10)	
		Linsenschraube (10 St.)	
04	0020026537	Nut M6 (PK5)	
		Mutter (5 St.)	
05	161245	Inspection glass	
		Schauglas	
06	090709	Ignition/monitoring electrode	with parts 07, 08
		Zünderlektrode	mit Pos. 07, 08
07	981330	Gasket electrode	
		Dichtung, Zünderlektrode	
08	118883	Flat head screw ISO 7045	
		Flachkopfschraube ISO 7045	
09	091552	Ignition cable	
		Zündkabel	
09	0020075412	Plug (ignition)	not shown
		Stecker (Zündung)	nicht dargestellt
10	190235	Fan	with pos. 11, 12, 23
		Gebälse	mit Pos. 11, 12, 23
11	981104	Gasket	
		Dichtung	
12	981045	Gasket kit	
		Dichtungssatz	
13	053471	Gas section	with pos. 11, 14
		Gasarmatur	mit Pos. 11, 14
13	0020038598	Adapter (gas section)	not shown
		Adapter (Gasanschluss)	nicht dargestellt
14	981142	Sealing ring (PK10)	
		Rechteckdichtring (10 St.)	
15	123481	Gas connection tube	
		Gasrohr	
16	179045	Cable tree	
		Kabelbaum	
17	210734	Insulation	with pos. 02,03
		Isolierplatte	mit Pos. 02, 03
18	116688	Air gas mixing tube	with pos. 12,19
		Krümmer	mit Pos. 12,19
19	981107	Gasket	
		Dichtung	
20	105836	Cylinder screw (PK4)	
		Zylinderschraube (4 St.)	
21	0020025929	Gasket kit	with part 22
		Dichtungssatz (Brennerflansch)	mit Pos. 22

04 Burner - Brenner

VSC INT 246-C 170 R3



02 - 04 - 031.02

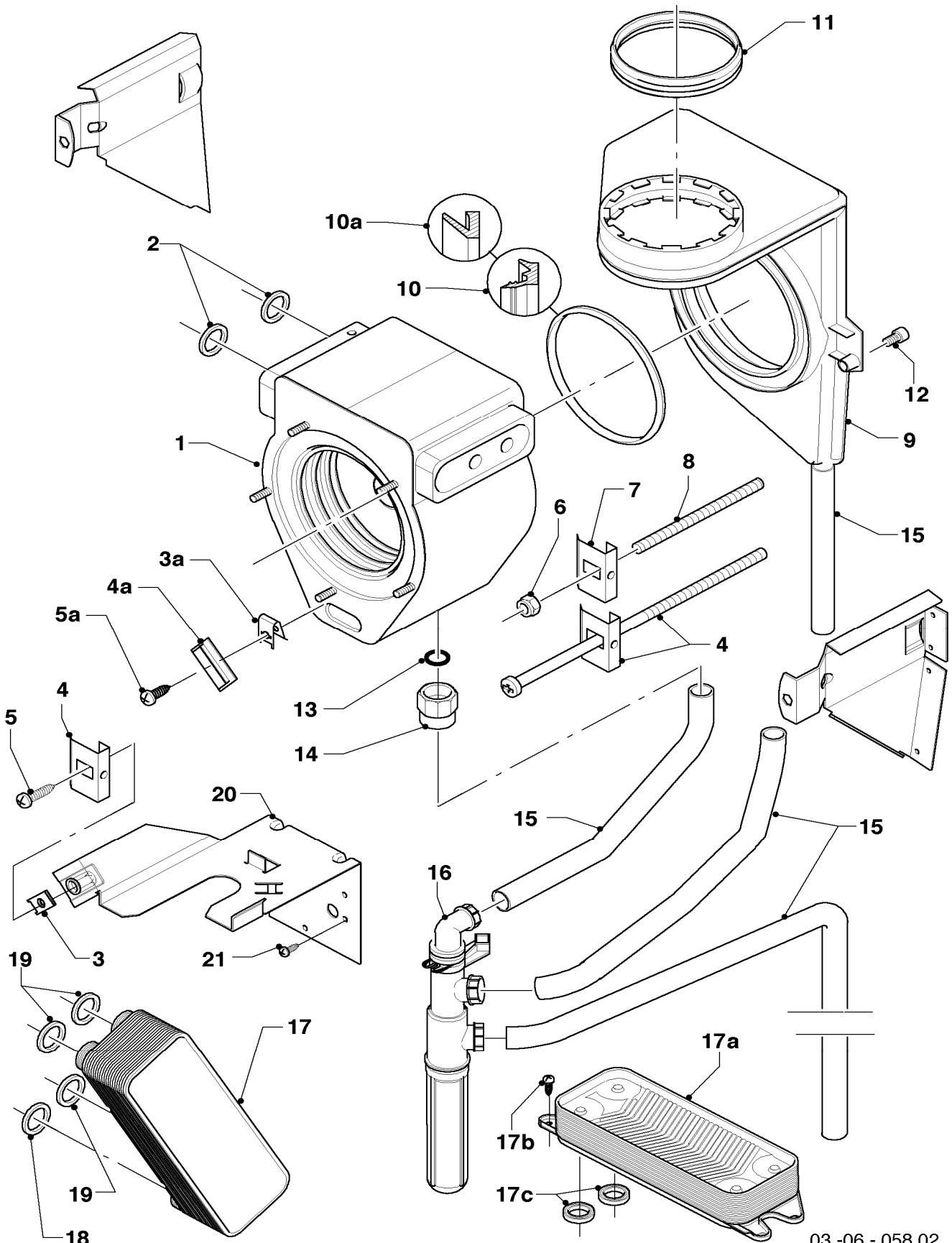
04 Burner - Brenner

VSC INT 246-C 170 R3

Pos.	Art.-No Teile-Nr.	Part Bezeichnung	Type, note Typ, Bemerkung
		02-04-031	
22	0020025929	Gasket kit	with part 21
		Dichtungssatz (Brennerflansch)	mit Pos. 21
23	139247	Screw	
		Schraube (M5x12)	
24	118882	Flat head screw	
		Flachkopfschraube	
25	145829	Air inlet pipe	with pos. 26
		Frischluftrohr	mit Pos. 26
26	981111	Gasket	
		Dichtung	
27	-	-	not necessary / Position entfällt
28	087195	Bracket, Air Inlet Pipe	
		Halter, Frischluftrohr	
29	235756	Tapping screw (ST 4,8x19)	
		Blehschraube (ST 4,8x19)	
30	-	-	not necessary / Position entfällt
31	088134	Flange	with pos. 02-05, 07-08, 17, 19, 21-22
		Flansch	mit Pos. 02-05, 07-08, 17, 19, 21-22

06a Heat exchanger - Wärmetauscher

VSC INT 246-C 170 R3



03-06-058.02

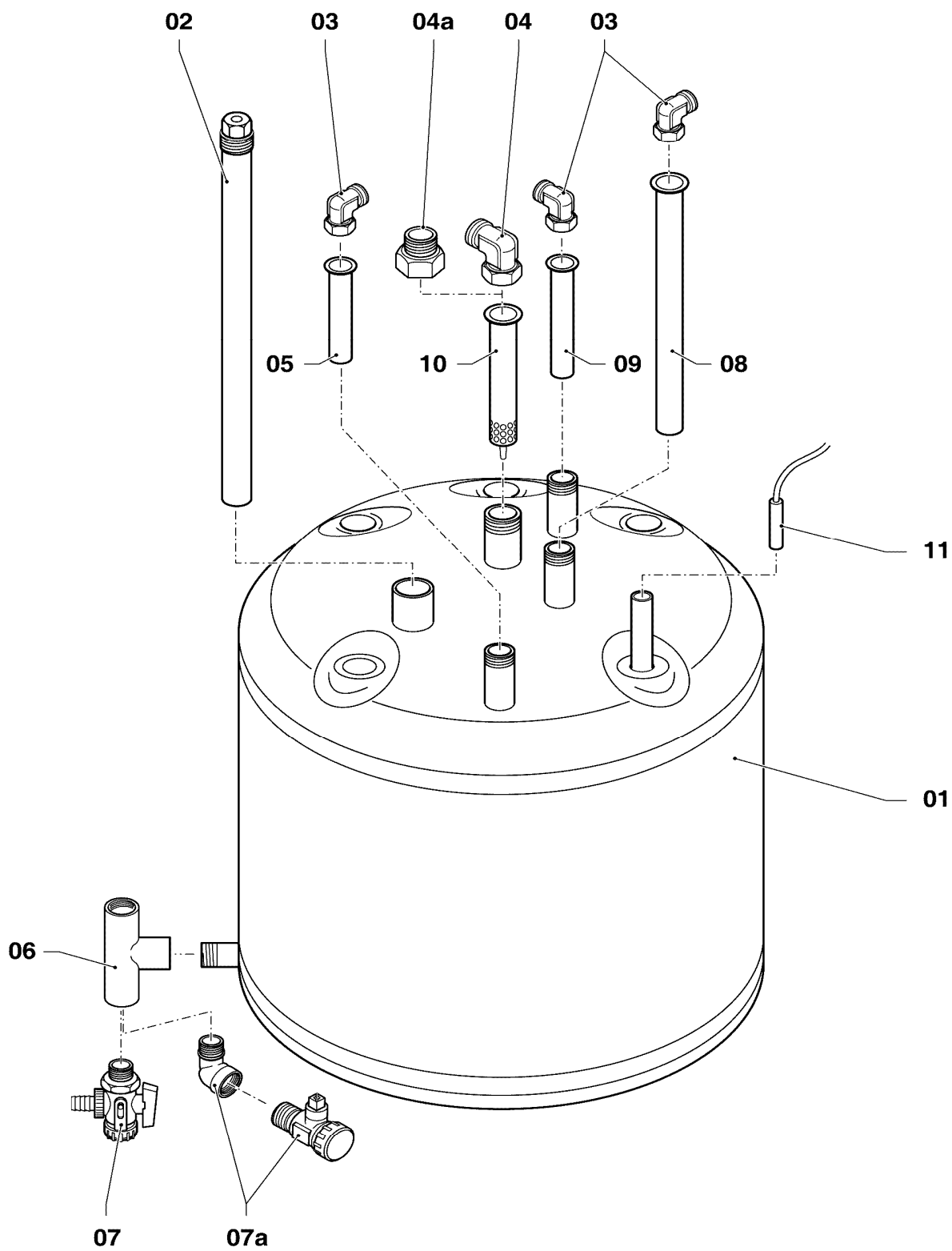
06a Heat exchanger - Wärmetauscher

VSC INT 246-C 170 R3

Pos.	Art.-No Teile-Nr.	Part Bezeichnung	Type, note Typ, Bemerkung
		03-06-058	
01	065114	Heat exchanger Wärmetauscher HW	with parts 02, 10 mit Pos. 02, 10
01	210779	Insulation of bottom exchanger 10 mm Isolierplatte 10 mm	for heat exchanger (not shown) für Wärmetauscher (nicht dargestellt)
02	981140	Sealing ring 3/4 (PK10) Rechteckdichtring 3/4 (10 St.)	
03	158211	Snap nut 6,3 Schnappmutter, 6,3	
03a	-	-	not necessary / Position entfällt
04	111992	Support Halter	with parts 03, 05 mit Pos. 03, 05
04a	-	-	not necessary / Position entfällt
05	235738	Screw Blechschaube	
05a	-	-	not necessary / Position entfällt
06-08	-	-	not necessary / Position entfällt
09	076560	Flue collector cap Abgassammler	with parts 10-11 mit Pos. 10-11
10	981306	Gasket Dichtung (PWT-Abgassammler)	
10a	-	-	not necessary / Position entfällt
11	981227	Gasket Dichtung (Abgassammler)	
12	118885	Flat head screw Flachkopfschraube	
13	982409	O-ring O-Ring	
14	081687	Connection piece (condensate trap) Anschlußstück (Siphon)	
15	095624	Hose (condensation) Schlauch (Kondensatleitung)	
16	0020038571	Condensate trap Siphon	
16	982488	O-ring O-Ring	not shown, condensate trap lower nicht dargestellt, Syphon unten
16	0020078062	Gasket Dichtung	not shown, Condensate trap hose nicht dargestellt, Siphon Schläuche
17	-	-	not necessary / Position entfällt
17a	178973	Heat exchanger dhw (20 plates) Wärmetauscher BW (20 Platten)	with parts 17b+c mit Pos. 17b+c
17b	178967	Screw (PK10) Schraube (10 St.)	
17c	178969	Sealing ring (PK10) Rechteckdichtring (10 St.)	
18-19	-	-	not necessary / Position entfällt
20	111994	Console Konsole	with parts 03, 21 mit Pos. 03, 21
21	235740	Tapping screw ISO 7049 Blechschaube ISO 7049	

06b Storage water heater - Warmwasserspeicher

VSC INT 246-C 170 R3



03-06-070.02

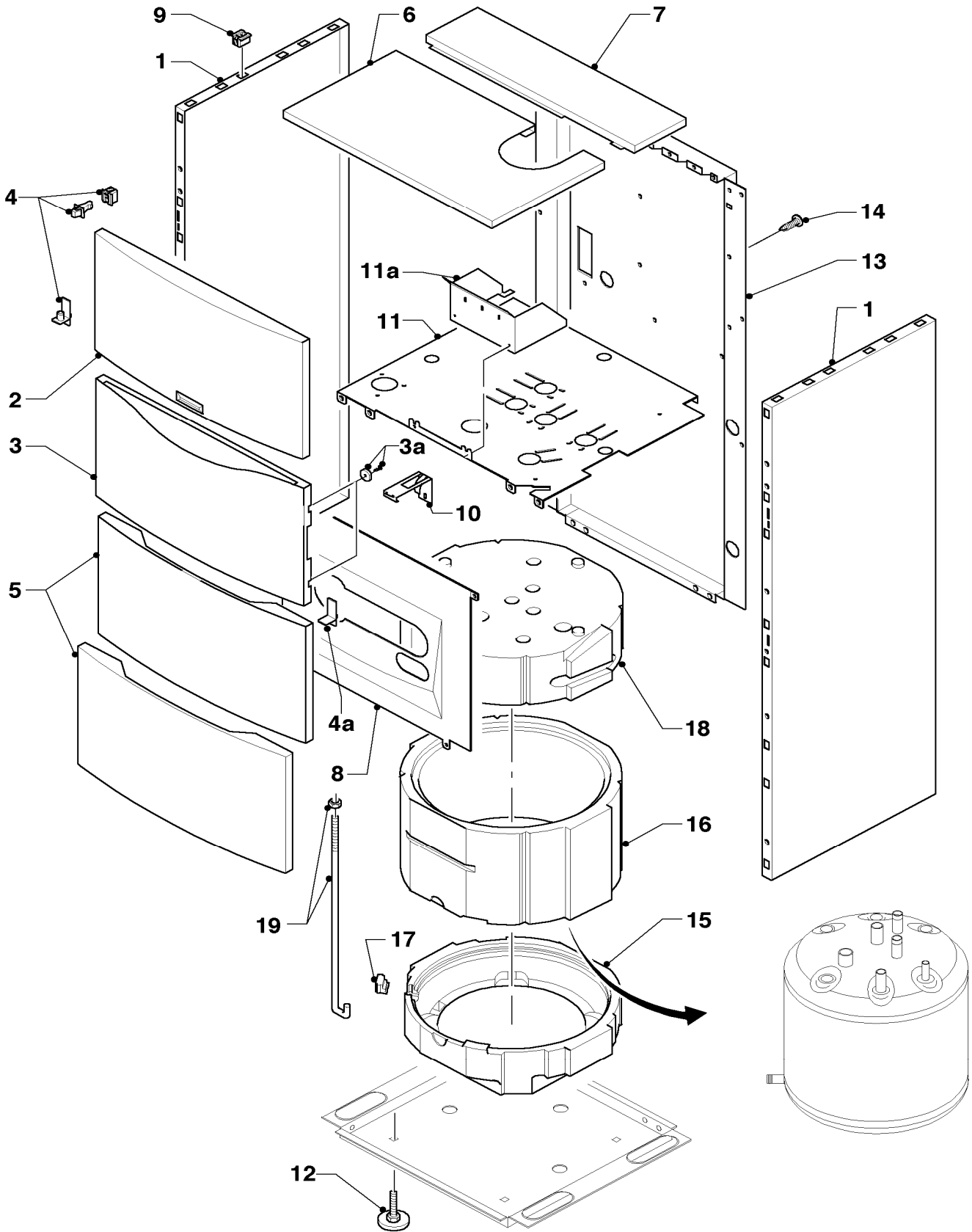
06b Storage water heater - Warmwasserspeicher

VSC INT 246-C 170 R3

Pos.	Art.-No Teile-Nr.	Part Bezeichnung	Type, note Typ, Bemerkung
		03-06-070	
01	111923	Boiler (100 l) Speicher (100 l)	
02	295821	Anode (G1, L=315) Schutzanode (G1, L=315)	
03	163205	Angle (G 3/4 x Rp 3/4) Winkel (G 3/4 x Rp 3/4)	
04	-	-	not necessary / Position entfällt
04a	117215	Reducing piece Reduzierstück	
05	094229	Tube (L=114 mm, D=18mm) Rohr (L=114 mm, D=18mm)	
06	129257	T-piece T-Stück (K.F.E.-Hahn/Speicher)	
07	-	-	please order pos. no. 07a / bitte Pos. 07a bestellen
07a	193504	Drain valve Entleerung (Hahn)	
08	0020038613	Tube Rohr (KW-Einlauf)	
09	142653	Tube (18x55 mm) Warmwasserrohr (Kunststoff, 18x55 mm)	
10	184107	Distributor tube Verteilerrohr (Kunststoff)	
11	253552	Temperature sensitive element Fühler (Temperaturfühler)	

07a Casing - Verkleidungsteile

VSC INT 246-C 170 R3



03 - 07 - 068.01

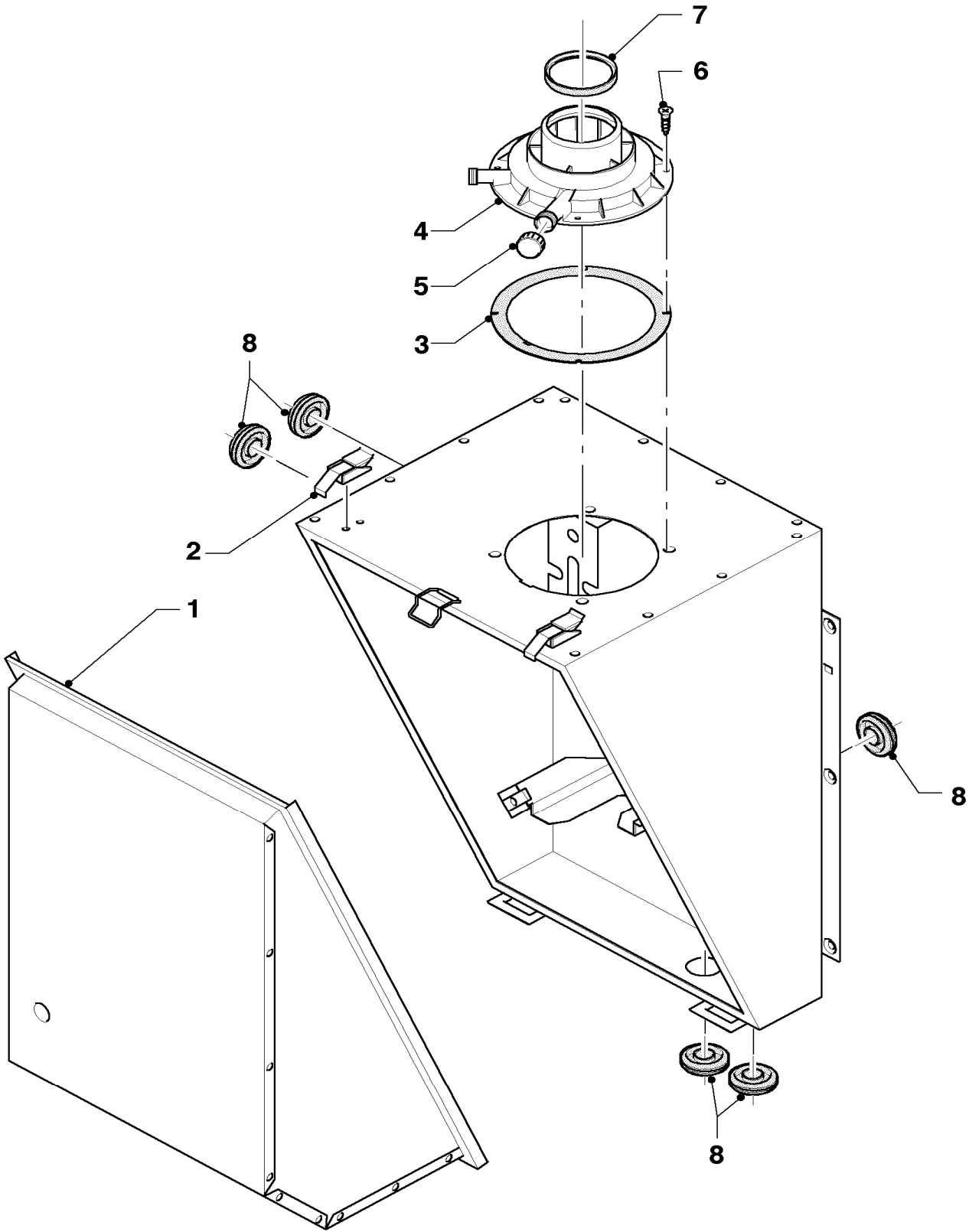
07a Casing - Verkleidungsteile

VSC INT 246-C 170 R3

Pos.	Art.-No Teile-Nr.	Part Bezeichnung	Type, note Typ, Bemerkung
		03-07-068	
01	111922	Side panel Seitenwand (lks. = re.)	
02	078931	Cover (front) Deckel (Front, mit Logo)	
03	111912	Cover Deckel (Steuerung)	
03a	111920	Magneto (PK2) Magnet f. Blende (2 St.)	
04	091364	Fastening set (covering) Befestigungssatz	
04a	111913	Hinge Führung für Blende	
05	078930	Cover (front) Deckel (Front)	
06	297930	Top plate front Mantelblech (oben vorne)	
07	297931	Top plate (rear) Mantelblech (oben hinten)	
08	111911	Covering plate Blende (Schaltkasten)	
09	091629	Fastening set covering, 10 of each Befestigungssatz (10xBolzen/Buchsen)	
10	111919	Spring clamp Klemmfeder (Schaltkasten)	
11	179055	Inner plate Mantelblech (innen)	
11a	179056	Support Halter (Schaltkasten)	
12	459886	Adjustable foot Stellfuß	
13	134616	Back panel Rückwand	
14	235715	Tapping screw (ST 4,8x 9,5) ISO 7049 Blechschraube (ST 4,8x 9,5) ISO 7049	
15	076272	Insulation, bottom Isolierung, unten	
16	076291	Insulation, middle Isolierung, Mitte	
17	076273	Insulation Isolierung (Einsatz)	
18	179063	Insulation, top Isolierung (oben)	
19	179064	Tie rod Ankerstange	

07b Air/Flue duct assembly - Unterdruckkammer

VSC INT 246-C 170 R3



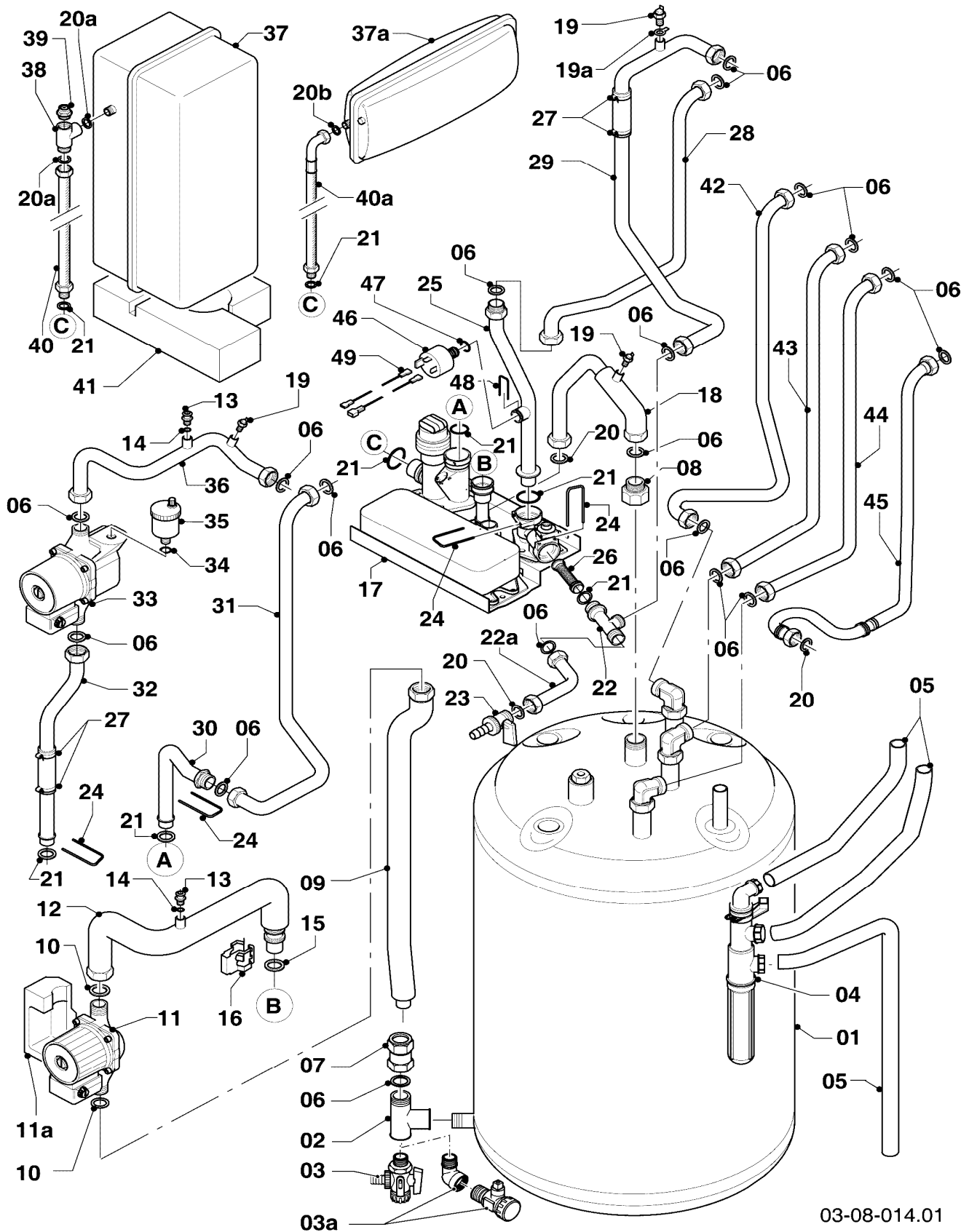
07b Air/Flue duct assembly - Unterdruckkammer

VSC INT 246-C 170 R3

Pos.	Art.-No Teile-Nr.	Part Bezeichnung	Type, note Typ, Bemerkung
		03-07-037	
00	111919	Spring clamp Klemmfeder (Schaltkasten)	not shown nicht dargestellt
01	209743	Cover Deckel (Kammer, vorne)	
02	0020029605	Clip (PK10) Klammer UDK (10 St.)	
03	981232	Gasket Dichtung	
04	180932	Flue adapter 60/100 Adapter (60/100)	
05	147392	Cap (PK5) Kappe (5 St.)	
06	500046	Screw Blechschraube	
07	981233	Packing ring Dichtung EPDM (DN 60)	
08	980765	Grommet Dichtung (rot, groß)	

08a Hydraulic parts - Hydraulikteile

VSC INT 246-C 170 R3



03-08-014.01

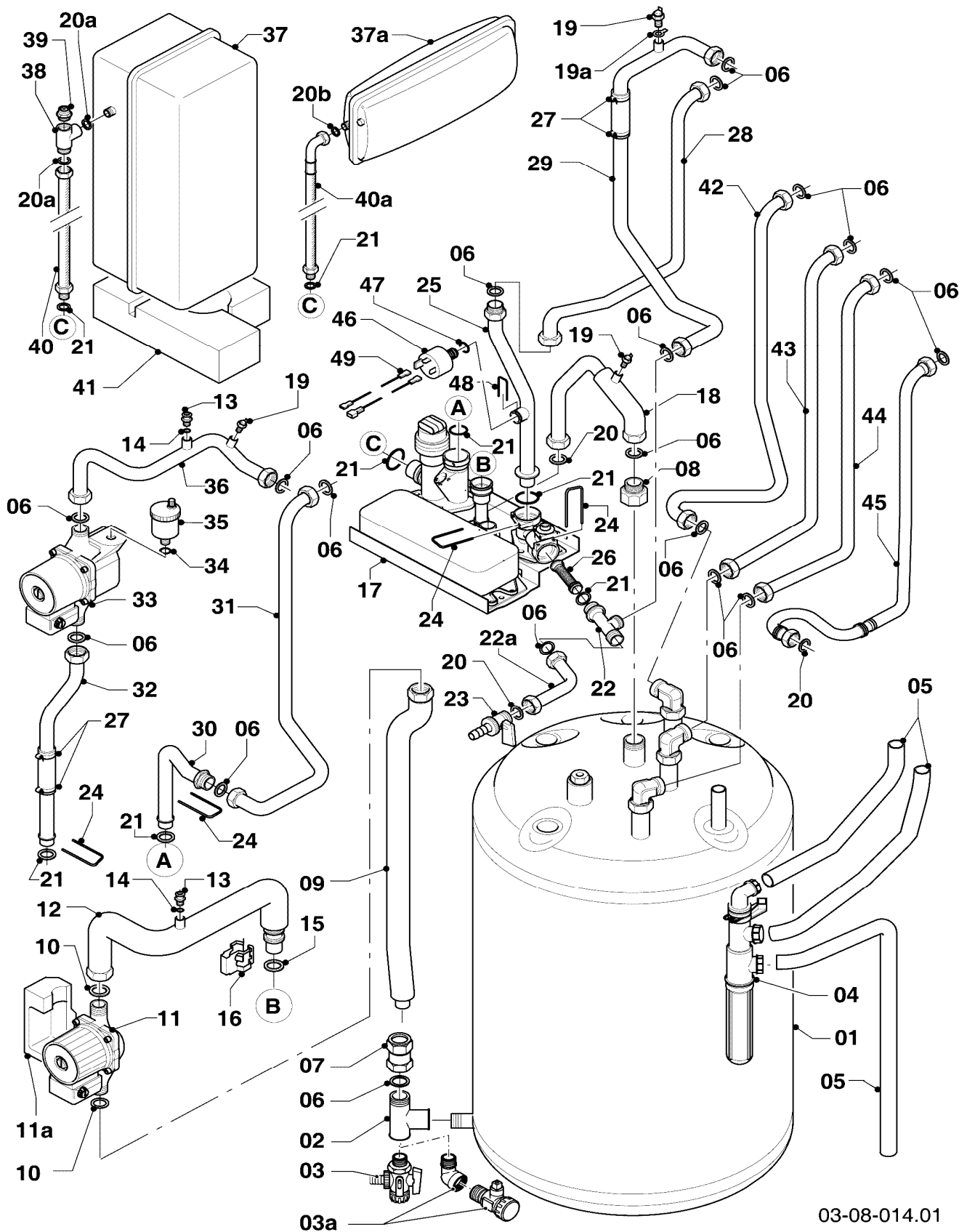
08a Hydraulic parts - Hydraulikteile

VSC INT 246-C 170 R3

Pos.	Art.-No Teile-Nr.	Part Bezeichnung	Type, note Typ, Bemerkung
		03-08-014	
01	111923	Boiler (100 l) Speicher (100 l)	see main component 06b Storage water heater siehe Baugruppe 06b Warmwasserspeicher
02	129257	T-piece T-Stück (K.F.E.-Hahn/Speicher)	
03	-	-	please order pos. no. 03a / bitte Pos. 03a bestellen
03a	193504	Drain valve Entleerung (Hahn)	
04	0020038571	Condensate trap Siphon	
05	095624	Hose (condensation) Schlauch (Kondensatleitung)	
06	981140	Sealing ring 3/4 (PK10) Rechteckdichtring 3/4 (10 St.)	
07	179069	Compression fitting (G 3/4) Quetschverschraubung (G 3/4)	with part 06 mit Pos. 06
08	117215	Reducing piece Reduzierstück	
09	179093	Tube Rohr (Speicherladepumpe)	
10	981254	Sealing ring (PK10) Rechteckdichtring (10 St.)	
11	179061	Pump Pumpe (Ladepumpe)	with part 10 mit Pos. 10
11a	179066	Insulation (pump) Isolierung (Speicherladepumpe)	
12	179091	Tube Rohr (mit Isolierung)	with parts 10, 13, 15, 16 mit Pos. 10, 13, 15, 16
13	140015	De-aeration screw Entlüftungsschraube	
14	981166	O-Ring (PK10) O-Ring (10 St.)	
15	178991	O-Ring (PK10) O-Ring (10 St.)	
16	178966	Clip Klammer (Blech)	
17	-	-	spare parts see main component 08b Hydraulic parts Einzelteile Hydraulikblock siehe Baugruppe 08b
18	179043	Tube Rohr WW-Vorlauf	with parts 06, 19, 20 and insulation mit Pos. 06, 19, 20 und Isolierung
19	252805	NTC-sensor Fühler (NTC)	
19a	733171	Flat plug Flachstecker	
20	981142	Sealing ring (PK10) Rechteckdichtring (10 St.)	
20a	-	-	not necessary / Position entfällt
20b	981149	Sealing ring (PK10) Rechteckdichtring (10 St.)	
21	193537	O-Ring (PK10) O-Ring (10 St.)	

08a Hydraulic parts - Hydraulikteile

VSC INT 246-C 170 R3



03-08-014.01

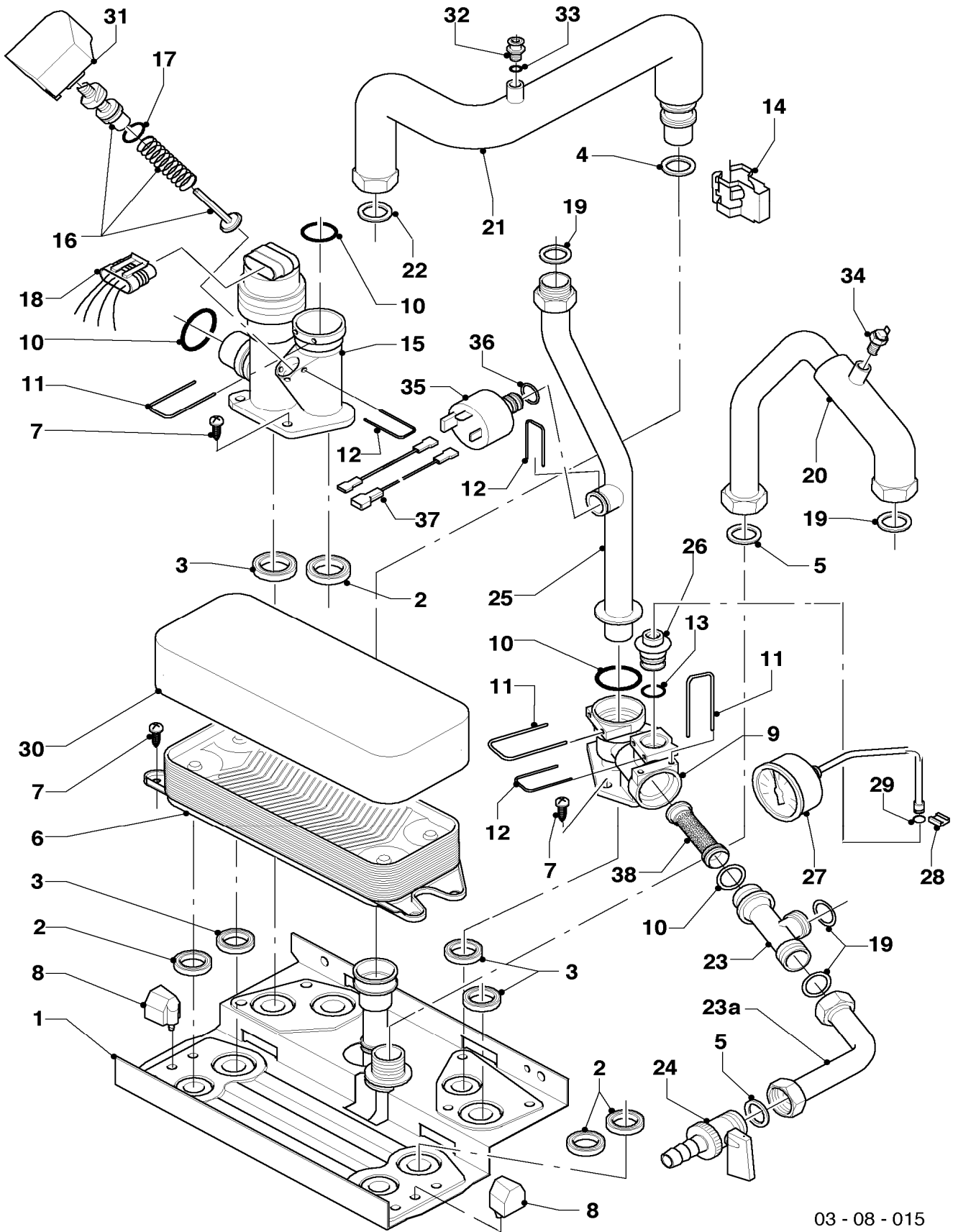
08a Hydraulic parts - Hydraulikteile

VSC INT 246-C 170 R3

Pos.	Art.-No Teile-Nr.	Part Bezeichnung	Type, note Typ, Bemerkung
		03-08-014	
22	0020060809	Tube, kit with T-piece Rohr (Entleerung), Set mit T-Stück	with parts 06, 20, 21, 22a, 24 mit Pos. 06, 20, 21, 22a, 24
22a	0020060809	Tube, kit with T-piece Rohr (Entleerung), Set mit T-Stück	with parts 06, 20, 21, 22, 24 mit Pos. 06, 20, 21, 22, 24
23	179072	Drain cock Entleerungsventil	with part 20 mit Pos. 20
24	178992	Clip (PK10) Klammer (10 St.)	
25	0020029696	Tube Rohr	with parts 06, 21, 24 mit Pos. 06, 21, 24
26	179030	Filter Sieb	
27	0020052092	Clamp (PK2) Schelle (2 St.)	
28	0020029695	Tube Rohr	with parts 06, 21, 24 mit Pos. 06, 21, 24
29	0020029697	Tube Rohr (PWT-Vorlauf)	with parts 06, 19, 19a mit Pos. 06, 19, 19a
30	0020069076	Tube Rohr (Heizungsrücklauf)	with parts 06, 21, 24, 31 mit Pos. 06, 21, 24, 31
31	0020069076	Tube Rohr (Heizungsrücklauf)	with parts 06, 21, 24, 30 mit Pos. 06, 21, 24, 30
32	0020017104	Connection tube Rohr (VUV-Heizungspumpe)	with parts 06, 21, 24, 27 mit Pos. 06, 21, 24, 27
33	179054	Pump (heating) Pumpe (Heizung)	with parts 06, 34 mit Pos. 06, 34
34	981163	O-Ring (PK10) O-Ring (10 St.)	
35	061707	Automatic de-aerator Schnellentlüfter	with part 34 mit Pos. 34
36	0020017105	Connection tube Rohr (PWT Rücklauf)	with parts 06, 13, 18, 21, 24 mit Pos. 06, 13, 18, 21, 24
37	-	-	not necessary / Position entfällt
37a	114411	Expansion vessel 10 ltr. Ausdehnungsgefäß 10 ltr.	with part 21a mit Pos. 21a
38-40	-	-	not necessary / Position entfällt
40a	179084	Flexible hose (expansion vessel) Schlauch (flexibel für ADG)	with part 21a mit Pos. 21a
41	179046	Support (expansion vessel) Polster (EPS, ADG unten)	
42	083997	Warm water tube Rohr (WW-Ausgang Speicher)	with part 06 mit Pos. 06
43	083537	Cold water tube Rohr (Kaltwasserzul. Speicher)	with part 06 mit Pos. 06
44	111924	Tube Rohr (Zirkulation)	with part 06 mit Pos. 06
45	123481	Gas connection tube Gasrohr	with parts 06, 20 mit Pos. 06, 20
46	712087	Pressure sensor Sensor (Drucksensor)	with part 47 mit Pos. 47
47	981154	O-Ring (PK10) O-Ring (10 St.)	
48	154150	Clip Bügel	
49	0020017100	Cable (pressure sensor) Kabel (Drucksensor)	

08b Hydraulic parts - Hydraulikblock

VSC INT 246-C 170 R3



03 - 08 - 015

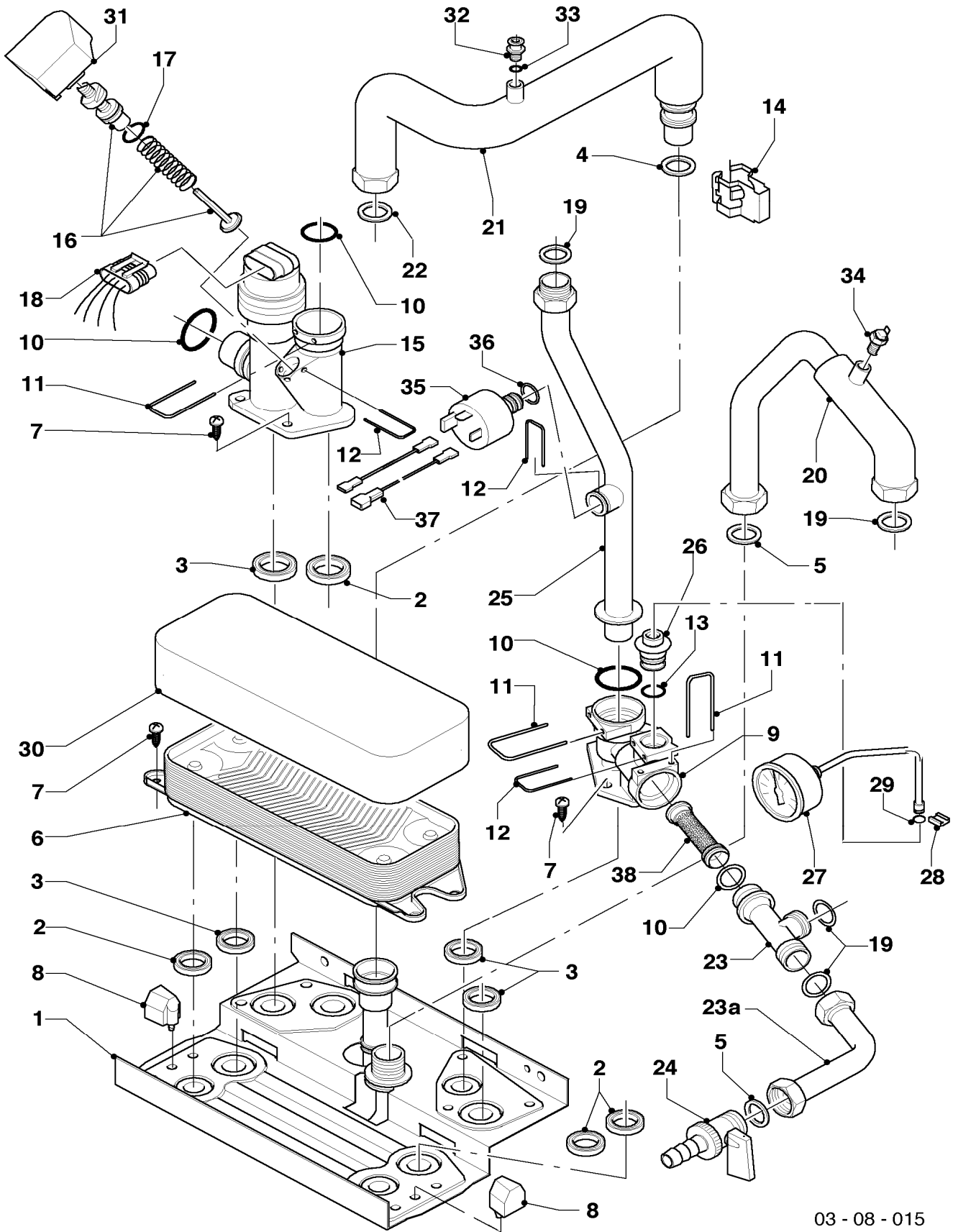
08b Hydraulic parts - Hydraulikblock

VSC INT 246-C 170 R3

Pos.	Art.-No Teile-Nr.	Part Bezeichnung	Type, note Typ, Bemerkung
		03-08-015	
01	178965	Support	with parts 02-05, 07, 08, 10, 14, 19
		Hydroplatte	mit Pos. 02-05, 07, 08, 10, 14, 19
02	178969	Sealing ring (PK10)	
		Rechteckdichtring (10 St.)	
03	193535	Sealing ring (PK10)	
		Rechteckdichtring (10 St.)	
04	178991	O-Ring (PK10)	
		O-Ring (10 St.)	
05	981142	Sealing ring (PK10)	
		Rechteckdichtring (10 St.)	
06	178973	Heat exchanger dhw (20 plates)	with parts 02, 07
		Wärmetauscher BW (20 Platten)	mit Pos. 02, 07
07	178967	Screw (PK10)	
		Schraube (10 St.)	
08	193536	Guide (PK2)	
		Führung (2 St.)	
09	179031	Connection piece	with parts 03, 07, 10-13
		Anschlussstück	mit Pos. 03, 07, 10-13
10	193537	O-Ring (PK10)	
		O-Ring (10 St.)	
11	178992	Clip (PK10)	
		Klammer (10 St.)	
12	154150	Clip	
		Bügel	
13	178993	O-Ring (PK10)	
		O-Ring (10 St.)	
14	178966	Clip	
		Klammer (Blech)	
15	178978	Diverter valve	with parts 02, 03, 07, 10-12, 16, 17
		Ventil (3-Wege, MS, mit Bypass)	mit Pos. 02, 03, 07, 10-12, 16, 17
16	178980	Bypass	with part 17
		Bypass	mit Pos. 17
17	981165	O-Ring (PK10)	
		O-Ring (10 St.)	
18	179045	Cable tree	
		Kabelbaum	
19	981140	Sealing ring 3/4 (PK10)	
		Rechteckdichtring 3/4 (10 St.)	
20	179043	Tube	with parts 05, 19, 34
		Rohr WW-Vorlauf	mit Pos. 05, 19, 34
21	179091	Tube	with parts 04, 14, 22, 32
		Rohr (mit Isolierung)	mit Pos. 04, 14, 22, 32
22	981254	Sealing ring (PK10)	
		Rechteckdichtring (10 St.)	
23	0020060809	Tube, kit with T-piece	with parts 05, 10, 11, 19, 23a
		Rohr (Entleerung), Set mit T-Stück	mit Pos. 05, 10, 11, 19, 23a
23a	0020060809	Tube, kit with T-piece	with parts 05, 10, 11, 19, 23
		Rohr (Entleerung), Set mit T-Stück	mit Pos. 05, 10, 11, 19, 23
24	179072	Drain cock	with part 05
		Entleerungsventil	mit Pos. 05

08b Hydraulic parts - Hydraulikblock

VSC INT 246-C 170 R3



03 - 08 - 015

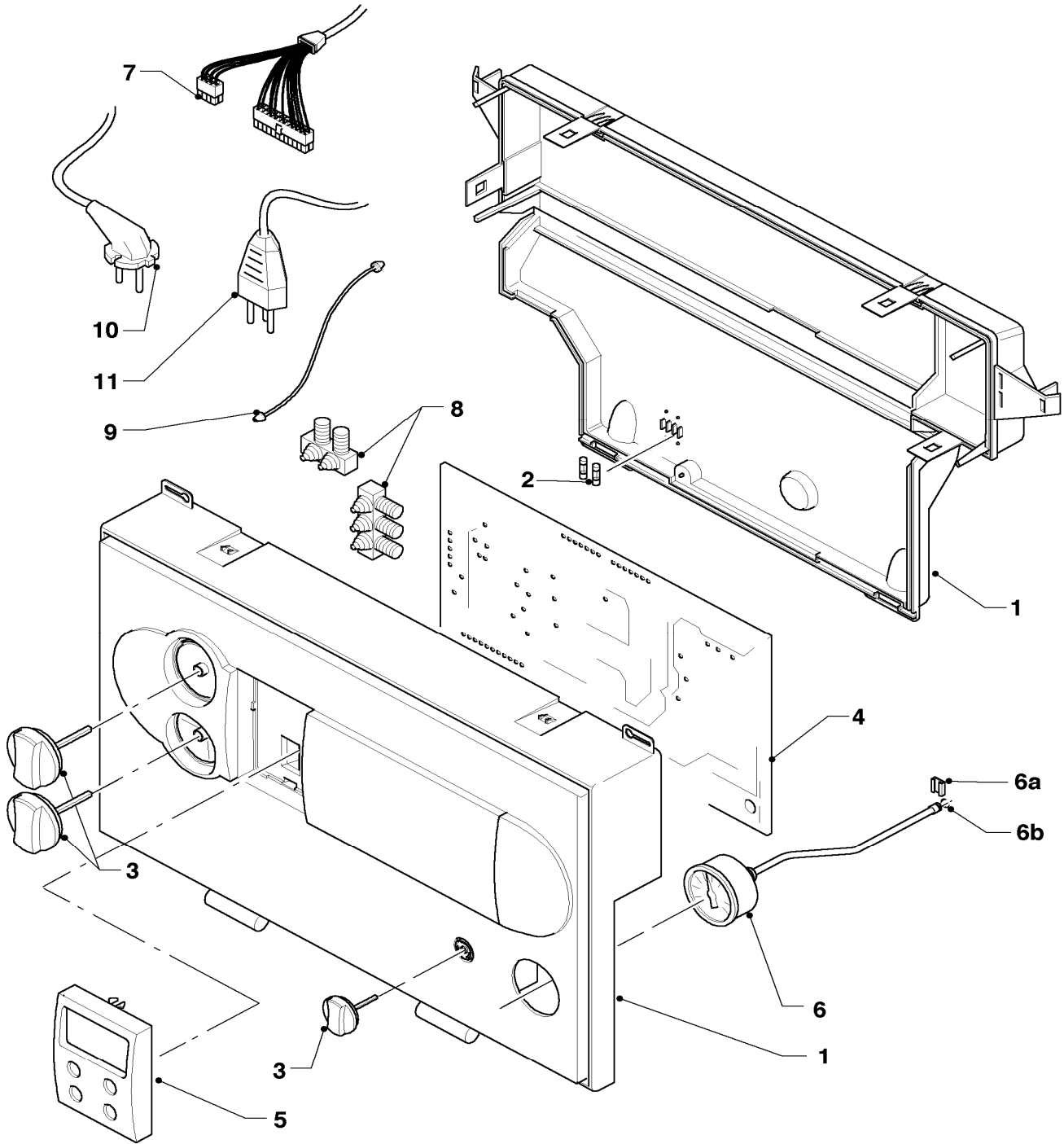
08b Hydraulic parts - Hydraulikblock

VSC INT 246-C 170 R3

Pos.	Art.-No Teile-Nr.	Part Bezeichnung	Type, note Typ, Bemerkung
		03-08-015	
25	0020029696	Tube	with parts 10, 11, 19
		Rohr	mit Pos. 10, 11, 19
26	179059	Connection piece	with parts 12, 13
		Verbindungsstück	mit Pos. 12, 13
27	101279	Manometer	
		Manometer (Schaltkasten)	
28	085751	Pressure gauge clip	
		Halter	
29	981155	O-Ring (PK10)	
		O-Ring (10 St.)	
30	179052	Insulation (heat exchanger)	
		Isolierung (SWT)	
31	179044	Protection cap	
		Schutzkappe	
32	140015	De-aeration screw	
		Entlüftungsschraube	
33	981166	O-Ring (PK10)	
		O-Ring (10 St.)	
34	252805	NTC-sensor	
		Fühler (NTC)	
35	712087	Pressure sensor	with part 36
		Sensor (Drucksensor)	mit Pos. 36
36	981154	O-Ring (PK10)	
		O-Ring (10 St.)	
37	0020017100	Cable (pressure sensor)	
		Kabel (Drucksensor)	
38	179030	Filter	
		Sieb	

12 Control box - Schaltkasten

VSC INT 246-C 170 R3



02 - 12 - 038.01

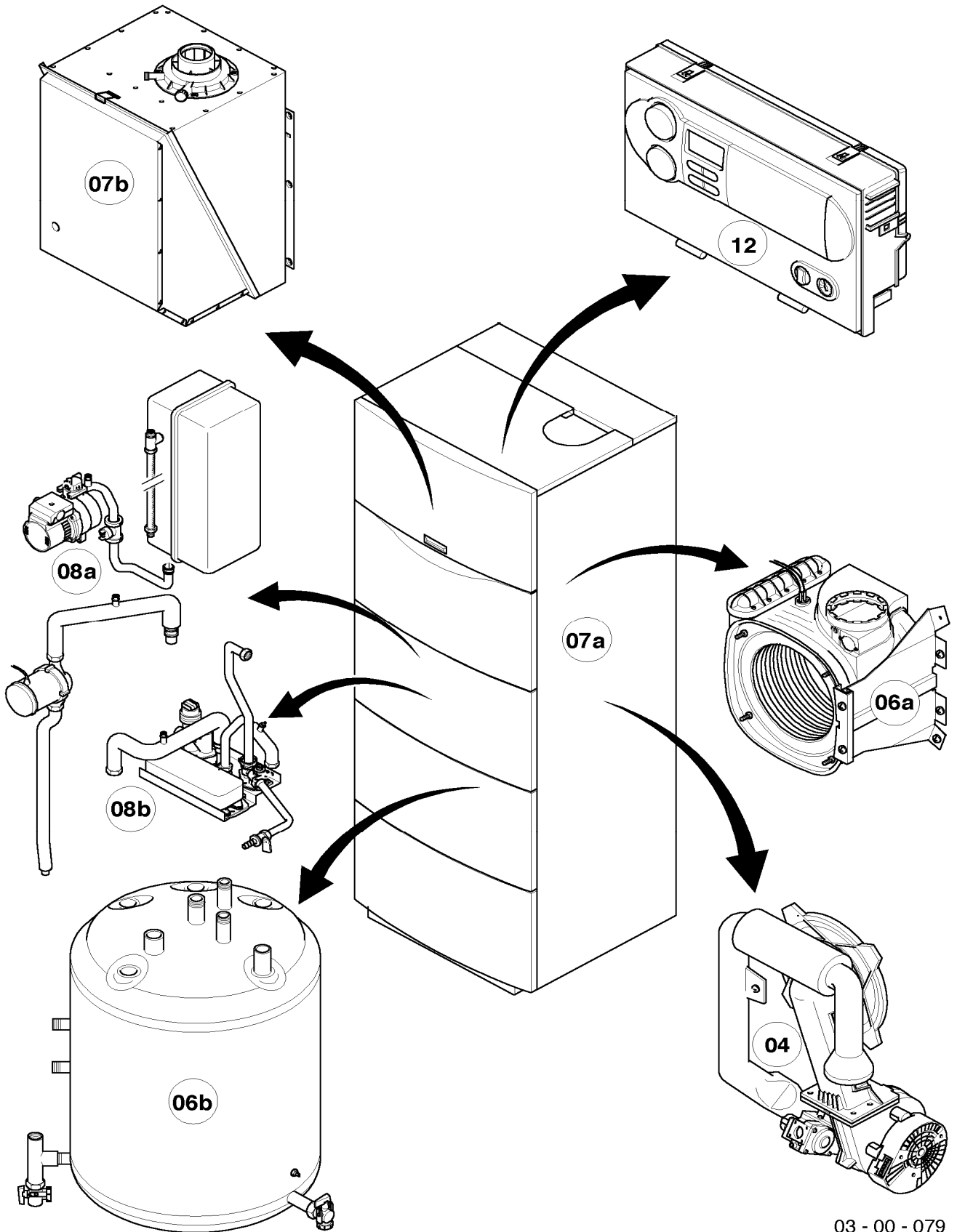
12 Control box - Schaltkasten

VSC INT 246-C 170 R3

Pos.	Art.-No Teile-Nr.	Part Bezeichnung	Type, note Typ, Bemerkung
		02-12-038	
00	253552	Temperature sensitive element Fühler (Temperaturfühler)	see main component 06b Storage water heater Darstellung siehe Baugruppe 06b Warmwasserspeicher
00	253815	Cable connector (set) Steckverbinder-Set (System ProE)	not shown Set besteht aus weiß (3-polig), violett (3-polig), türkis (3-polig) und blau (2-polig), nicht dargestellt
00	733734	cable connector (Rast 5, 3-pole) Steckverbinder (Rast 5, 3-polig)	not shown 3-polig grau (nicht dargestellt)
00	733737	Cable connector Steckverbinder (Rast 5, 3-polig)	not shown 3-polig grün (nicht dargestellt)
00	252629	Plug Steckverbinder (Rast 5, 6-polig)	not shown 6-polig natur (nicht dargestellt)
01	295248	Casing Gehäuse	with parts 02, 03 mit Pos. 02, 03
02	251957	Fuse 4.0A T (PK10) Sicherung 4, AT (10 St.)	
03	114288	Buttons grey, kit of 3 Knopf grau, Set a 3 St.	
04	193502	Printed circuit (24/28 kW) Leiterplatte (24/28 kW)	with part 02 mit Pos. 02
05	130847	Printed circuit (display) Display beleuchtet	
06	101279	Manometer Manometer (Schaltkasten)	
06a	085751	Pressure gauge clip Halter	
06b	981155	O-Ring (PK10) O-Ring (10 St.)	
07	179045	Cable tree Kabelbaum	
08	078533	Cable fixation Zugentlaster, Set	
09	078536	Cable fixing, kit of 2 Fangband, Set a 2 St.	
10-11	-	-	not necessary / Position entfällt

General view of sheet - Baugruppenübersicht

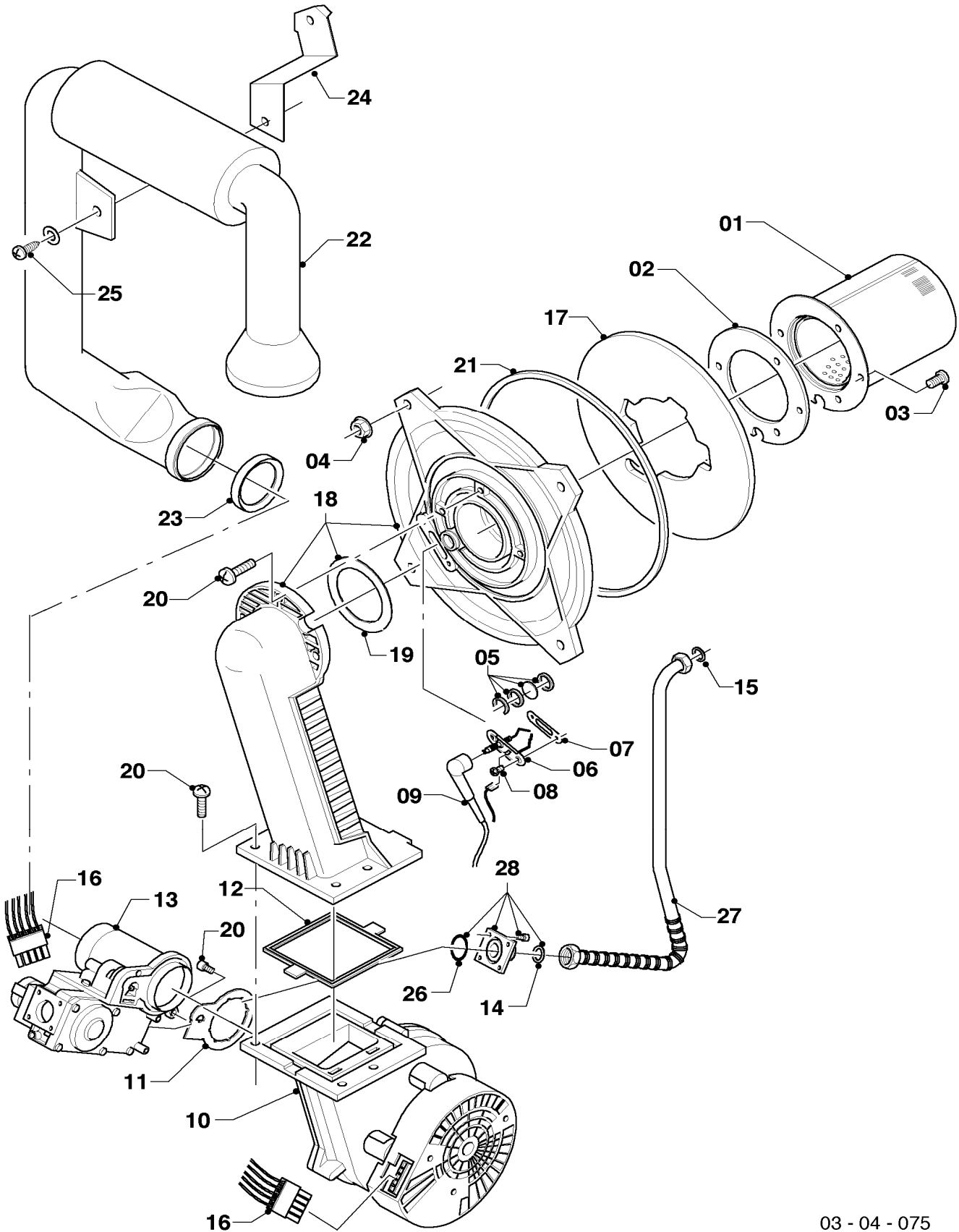
VSC INT 246/2-C 170



03 - 00 - 079

04 Burner - Brenner

VSC INT 246/2-C 170



03 - 04 - 075

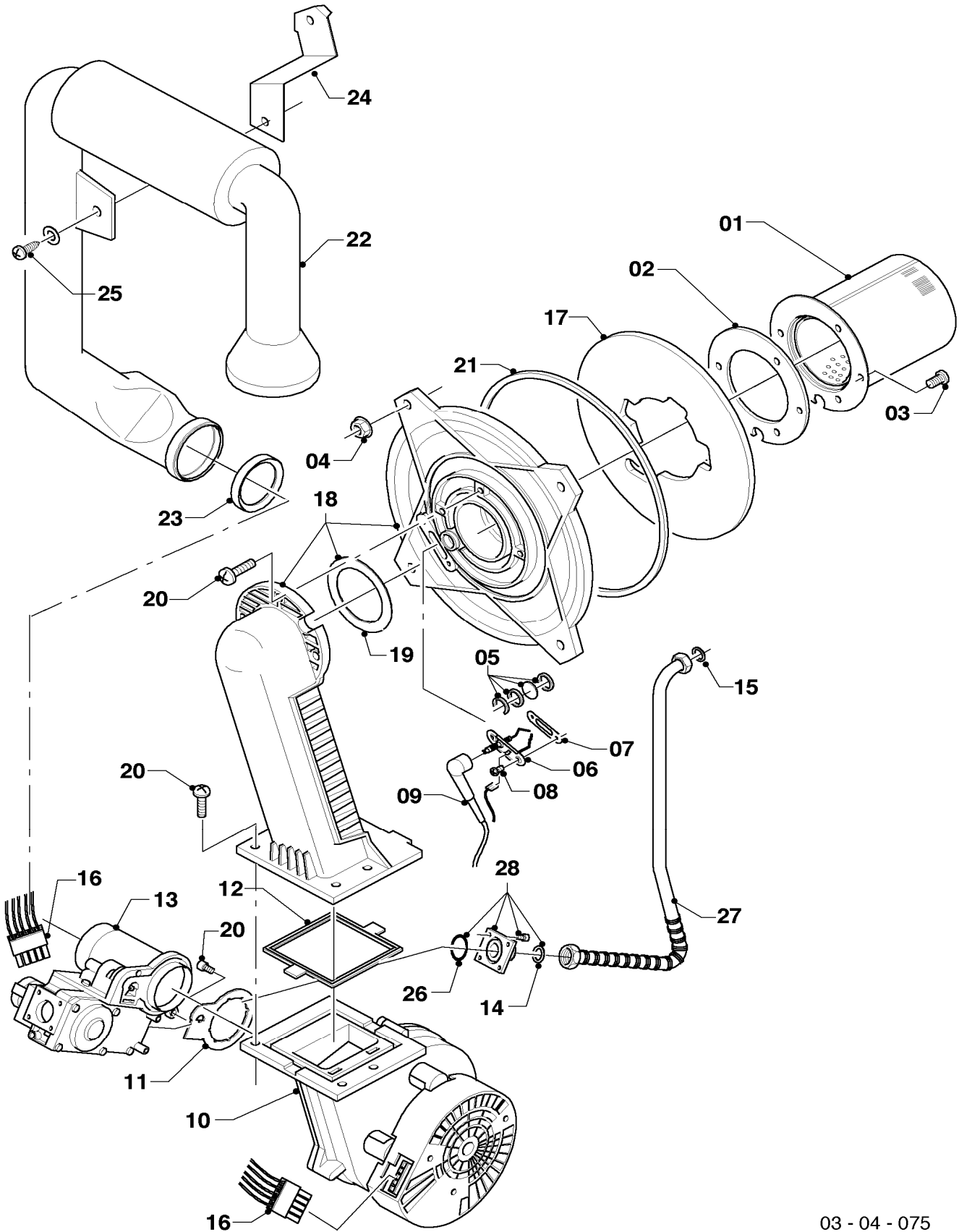
04 Burner - Brenner

VSC INT 246/2-C 170

Pos.	Art.-No Teile-Nr.	Part Bezeichnung	Type, note Typ, Bemerkung
		03-04-075	
00	0020046466	Conversion set (B)	not shown
		Umstellsatz E/LL -> P	nicht dargestellt
00	0020046467	Conversion set (H)	not shown
		Umstellsatz P -> E/LL	nicht dargestellt
00	0020056258	Conversion set (H <-> H)	not shown
		Umstellsatz E <-> LL	nicht dargestellt
01	049345	Burner	with parts 02-03
		Brenner	mit Pos. 02-03
02	981103	Gasket	
		Dichtung	
03	105900	Screw (PK10)	
		Linsenschraube (10 St.)	
04	0020026537	Nut M6 (PK5)	
		Mutter (5 St.)	
05	161245	Inspection glass	
		Schauglas	
06	090709	Ignition/monitoring electrode	with parts 07, 08
		Zünderlektrode	mit Pos. 07, 08
07	981330	Gasket electrode	
		Dichtung, Zünderlektrode	
08	118883	Flat head screw ISO 7045	
		Flachkopfschraube ISO 7045	
09	0020038588	Ignition cable	
		Zündkabel	
09	0020075412	Plug (ignition)	not shown
		Stecker (Zündung)	nicht dargestellt
10	193593	Fan	with parts 11-12
		Gebälse	mit Pos. 11-12
11	981104	Gasket	
		Dichtung	
12	193594	Gasket	
		Dichtung	
13	053471	Gas section	with parts 11, 14, 26
		Gasarmatur	mit Pos. 11, 14, 26
14	981142	Sealing ring (PK10)	
		Rechteckdichtring (10 St.)	
15	981140	Sealing ring 3/4 (PK10)	
		Rechteckdichtring 3/4 (10 St.)	
16	0020038589	Cable tree (harness)	
		Kabelbaum	
17	193595	Insulation	with parts 02-03
		Isolierplatte	mit Pos. 02-03
18	0020010867	Flange, with elbow	with parts 02-05, 07-08, 12, 14, 17-21
		Flansch, mit Krümmer	mit Teilen 02-05, 07-08, 12, 14, 17-21
19	981107	Gasket	
		Dichtung	
20	193597	Screw (PK10)	
		Schraube (10 St.)	
21	0020025929	Gasket kit	
		Dichtungssatz (Brennerflansch)	

04 Burner - Brenner

VSC INT 246/2-C 170



03 - 04 - 075

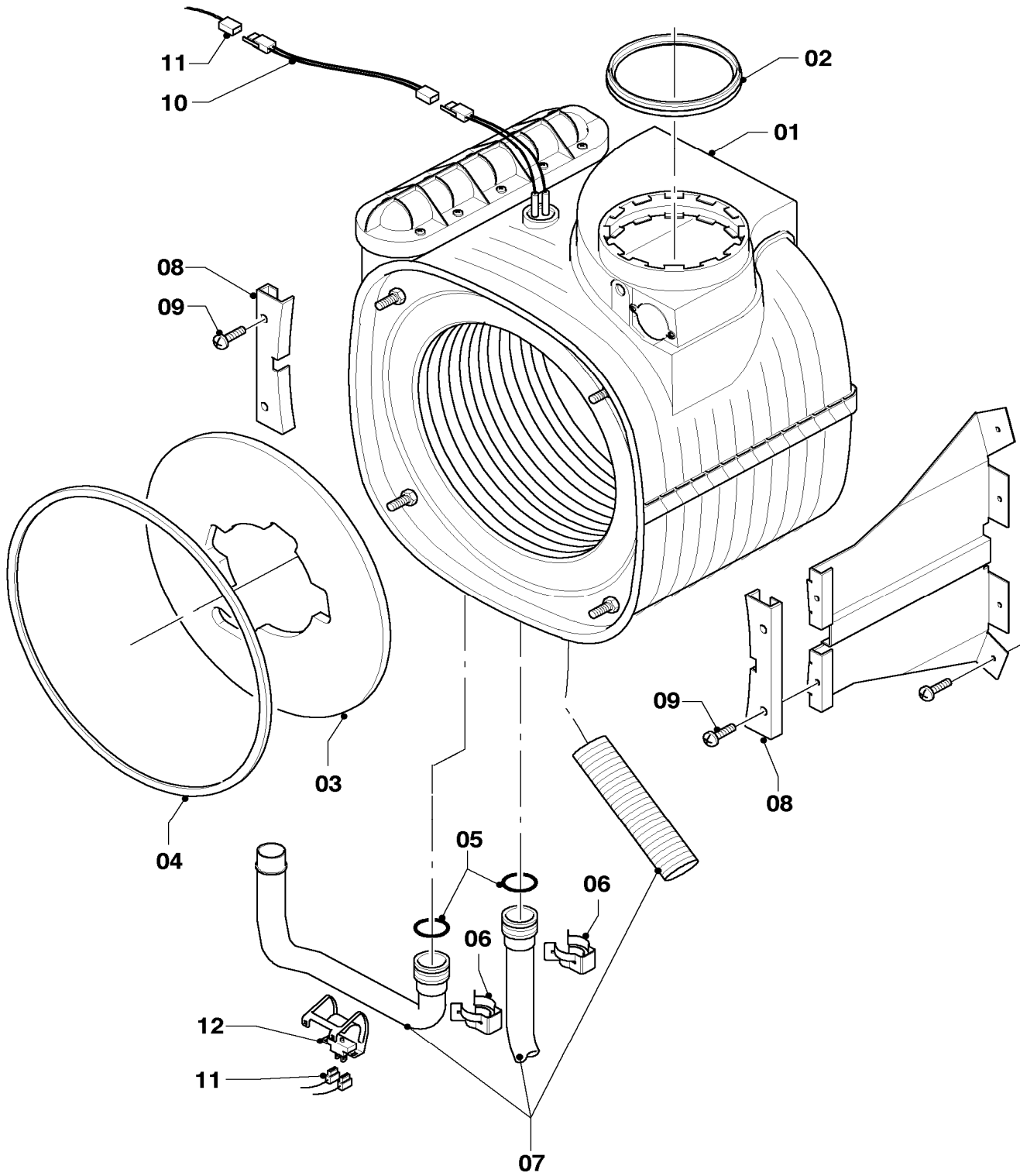
04 Burner - Brenner

VSC INT 246/2-C 170

Pos.	Art.-No Teile-Nr.	Part Bezeichnung	Type, note Typ, Bemerkung
		03-04-075	
22	103404	Air inlet duct	with part 23
		Frischluftrrohr	mit Pos. 23
23	981111	Gasket	
		Dichtung	
24	103405	Support	
		Halter	
25	235756	Tapping screw (ST 4,8x19)	
		Blehschraube (ST 4,8x19)	
26	982319	O-ring	
		O-Ring 'D'	
27	0020038607	Tube (gas)	with parts 14-15
		Rohr (Gas)	mit Pos. 14-15
28	0020010868	Adaptor piece (gas valve)	with part 26
		Adapter (Gasarmatur)	mit Pos. 26

06a Heat exchanger - Wärmetauscher

VSC INT 246/2-C 170



03 - 06 - 077

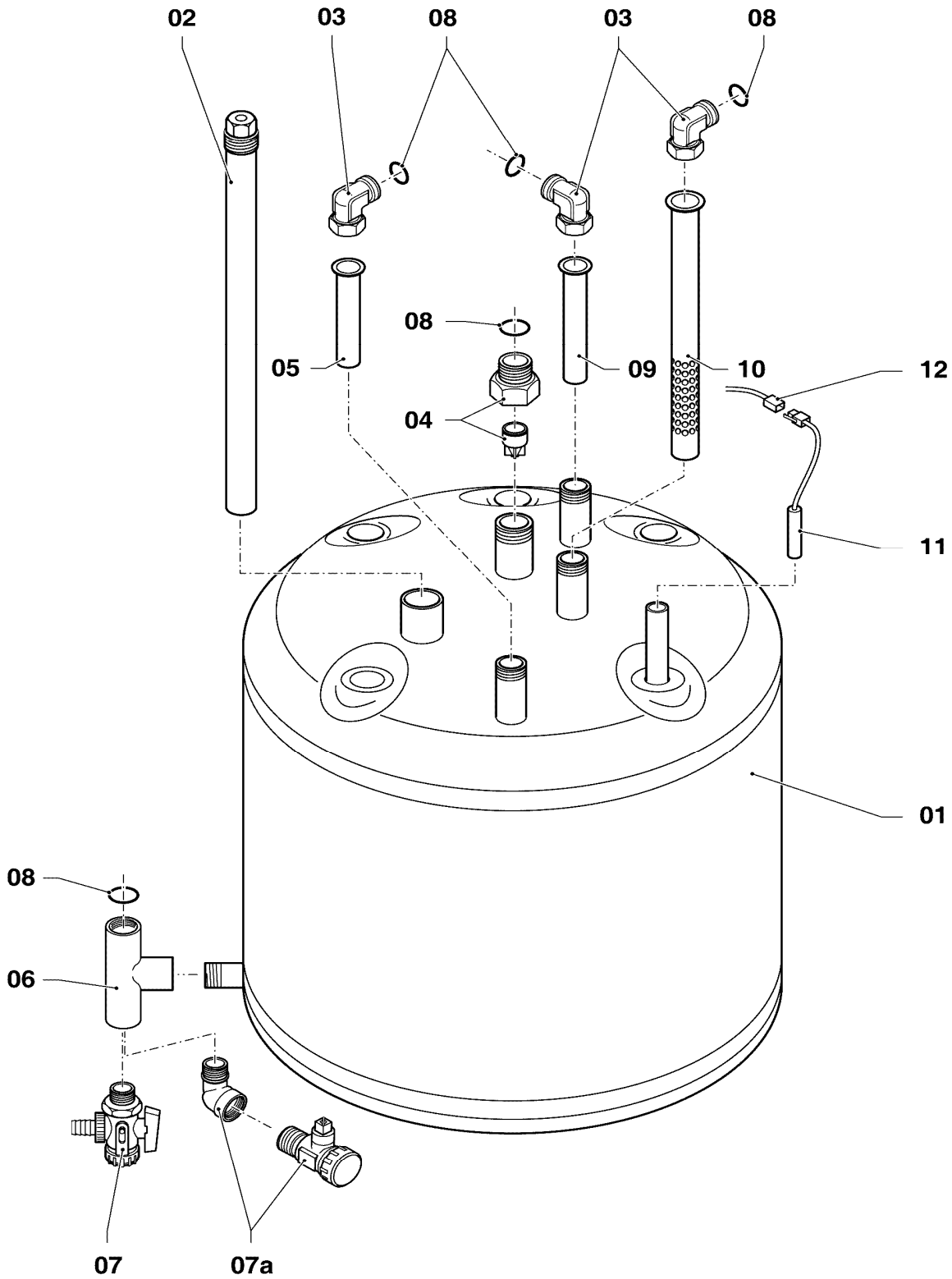
06a Heat exchanger - Wärmetauscher

VSC INT 246/2-C 170

Pos.	Art.-No Teile-Nr.	Part Bezeichnung	Type, note Typ, Bemerkung
		03-06-077	
01	0020018182	Heat exchanger Wärmetauscher HW	with parts 02-06 mit Pos. 02-06
01	0020093190	Insulation 16 mm Isolierung 16 mm	not shown nicht dargestellt
02	981227	Gasket Dichtung (Abgassammler)	
03	193595	Insulation Isolierplatte	
04	0020025929	Gasket kit Dichtungssatz (Brennerflansch)	
05	103415	O-Ring (PK10) O-Ring (10 St.)	
06	103417	Clip (PK10) Klammer (10 St.)	
07	-	-	see main component 08a Hydraulic parts siehe Baugruppe 08a Hydraulik
08	180989	Support (PK2) Halter (2 St.)	with part 09 mit Pos. 09
09	178968	Screw (PK10) Schraube (10 St.)	
10	0020052332	Cable tree (harness) Kabelbaum	
11	0020038589	Cable tree (harness) Kabelbaum	
12	193592	Sensor NTC (CH flow/CH return) Fühler NTC 19mm	

06b Storage water heater - Warmwasserspeicher

VSC INT 246/2-C 170



03-06-078.01

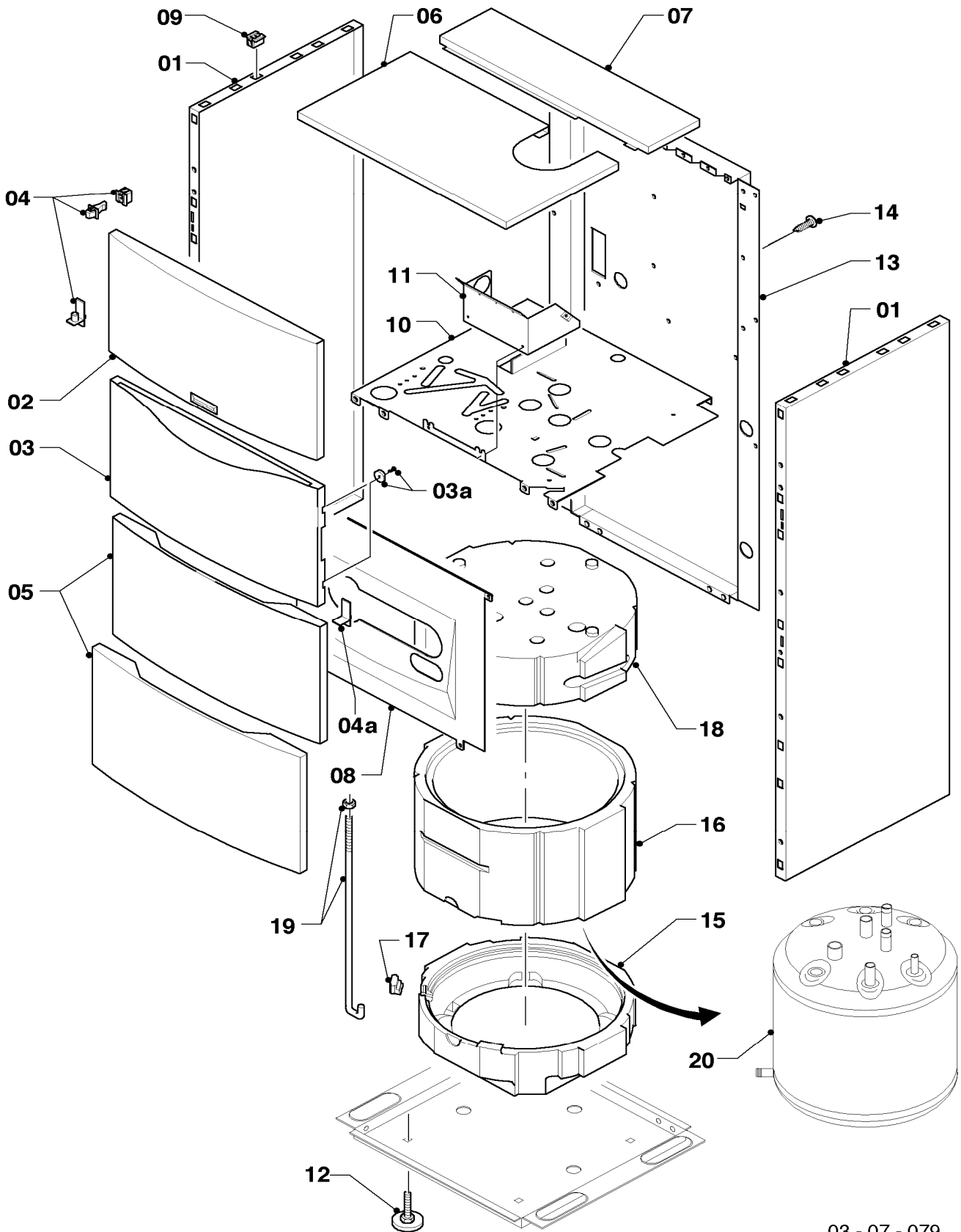
06b Storage water heater - Warmwasserspeicher

VSC INT 246/2-C 170

Pos.	Art.-No Teile-Nr.	Part Bezeichnung	Type, note Typ, Bemerkung
		03-06-078	
01	0020018743	Boiler (100 l) Speicher (100 l)	
02	295821	Anode (G1, L=315) Schutzanode (G1, L=315)	
03	163205	Angle (G 3/4 x Rp 3/4) Winkel (G 3/4 x Rp 3/4)	
04	0020060806	Adapter/non-return valve Adapter/Rückflussverhinderer	
05	094229	Tube (L=114 mm, D=18mm) Rohr (L=114 mm, D=18mm)	
06	129257	T-piece T-Stück (K.F.E.-Hahn/Speicher)	
07	-	-	please order pos. no. 07a / bitte Pos. 07a bestellen
07a	193504	Drain valve Entleerung (Hahn)	
08	981140	Sealing ring 3/4 (PK10) Rechteckdichtring 3/4 (10 St.)	
09	142653	Tube (18x55 mm) Warmwasserrohr (Kunststoff, 18x55 mm)	
10	0020038613	Tube Rohr (KW-Einlauf)	
11	253552	Temperature sensitive element Fühler (Temperaturfühler)	
12	0020038590	Wiring harness (harness) Kabelbaum (Hydraulik)	

07a Casing - Verkleidung

VSC INT 246/2-C 170



03 - 07 - 079

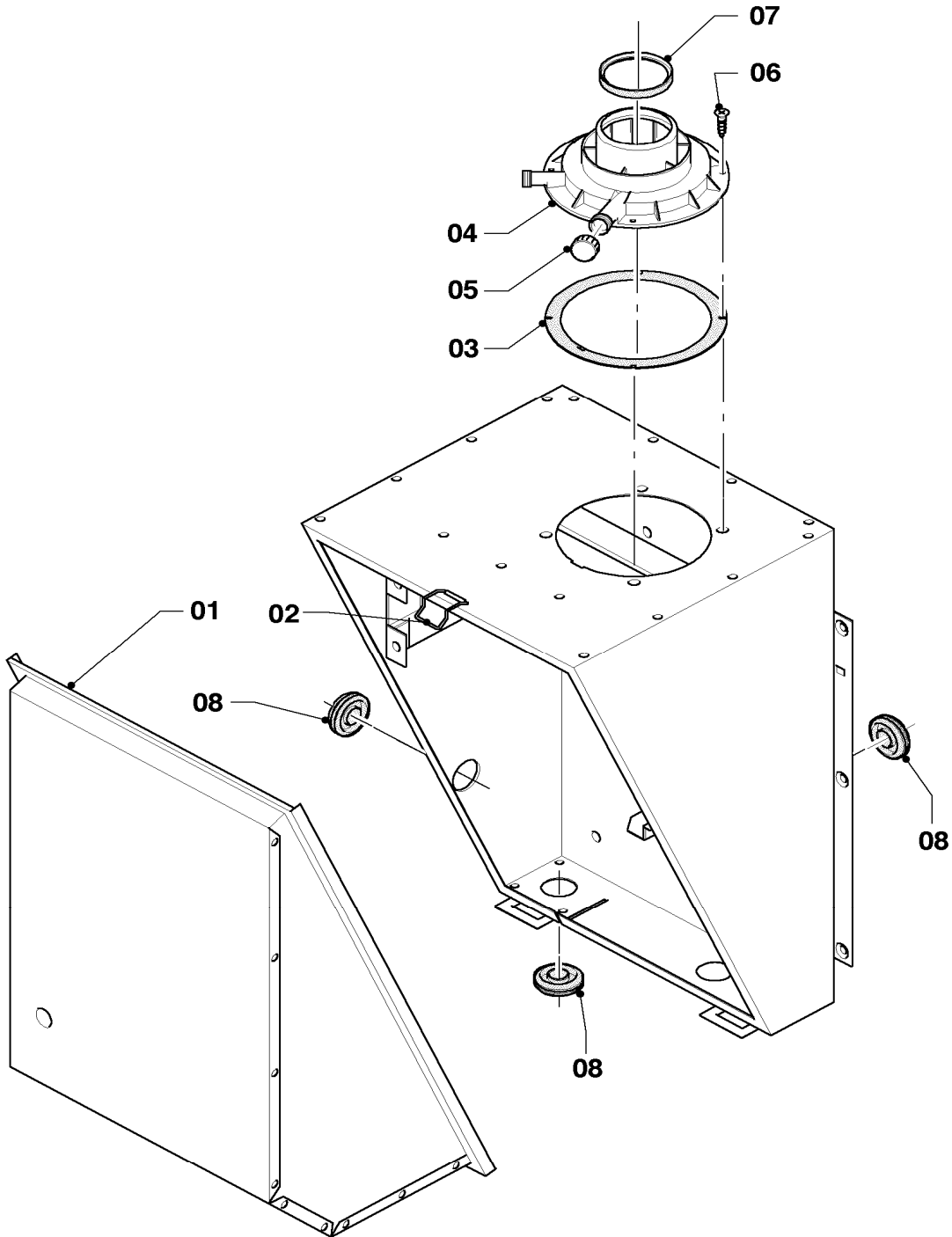
07a Casing - Verkleidung

VSC INT 246/2-C 170

Pos.	Art.-No Teile-Nr.	Part Bezeichnung	Type, note Typ, Bemerkung
		03-07-079	
00	0020038592	Support	not shown
		Halter/Abstandhalter	nicht dargestellt
01	0020038595	Side panel	with parts 04, 04a, 09
		Seitenwand (lks. = re.)	mit Pos. 04, 04a, 09
02	078931	Cover (front)	
		Deckel (Front, mit Logo)	
03	111912	Cover	with parts 03a, 04a
		Deckel (Steuerung)	mit Pos. 03a, 04a
03a	111920	Magneto (PK2)	
		Magnet f. Blende (2 St.)	
04	091364	Fastening set (covering)	with part 09
		Befestigungssatz	mit Pos. 09
04a	111913	Hinge	
		Führung für Blende	
05	078930	Cover (front)	
		Deckel (Front)	
06	0020038594	Cover (top plate front)	
		Deckel (oben, vorne)	
07	0020038593	Cover (top plate front)	
		Deckel (oben, hinten)	
08	0020018747	Covering plate	
		Blende (Schaltkasten)	
09	091629	Fastening set covering, 10 of each	
		Befestigungssatz (10xBolzen/Buchsen)	
10	0020038560	Inner plate	
		Mantelblech (innen)	
11	0020038586	Support (switch box)	
		Halter (Schaltkasten)	
12	459886	Adjustable foot	
		Stellfuß	
13	0020038561	Back panel	
		Rückwand	
14	235715	Tapping screw (ST 4,8x 9,5) ISO 7049	
		Blechschraube (ST 4,8x 9,5) ISO 7049	
15	0020038600	Insulation, bottom	
		Isolierung, unten	
16	0020038597	Insulation, middle	
		Isolierung, Mitte	
17	0020038596	Insulation	
		Isolierung (Einsatz)	
18	0020038559	Insulation, top	
		Isolierung, oben (Speicher)	
19	060304	Tie rod, kit of 2	
		Ankerstange, Set a 2 St.	
20	0020018743	Boiler (100 l)	see main component 06b Storage water heater
		Speicher (100 l)	siehe Baugruppe 06b Warmwasserspeicher

07b Combustion chamber - Unterdruckkammer

VSC INT 246/2-C 170



03 - 07 - 081

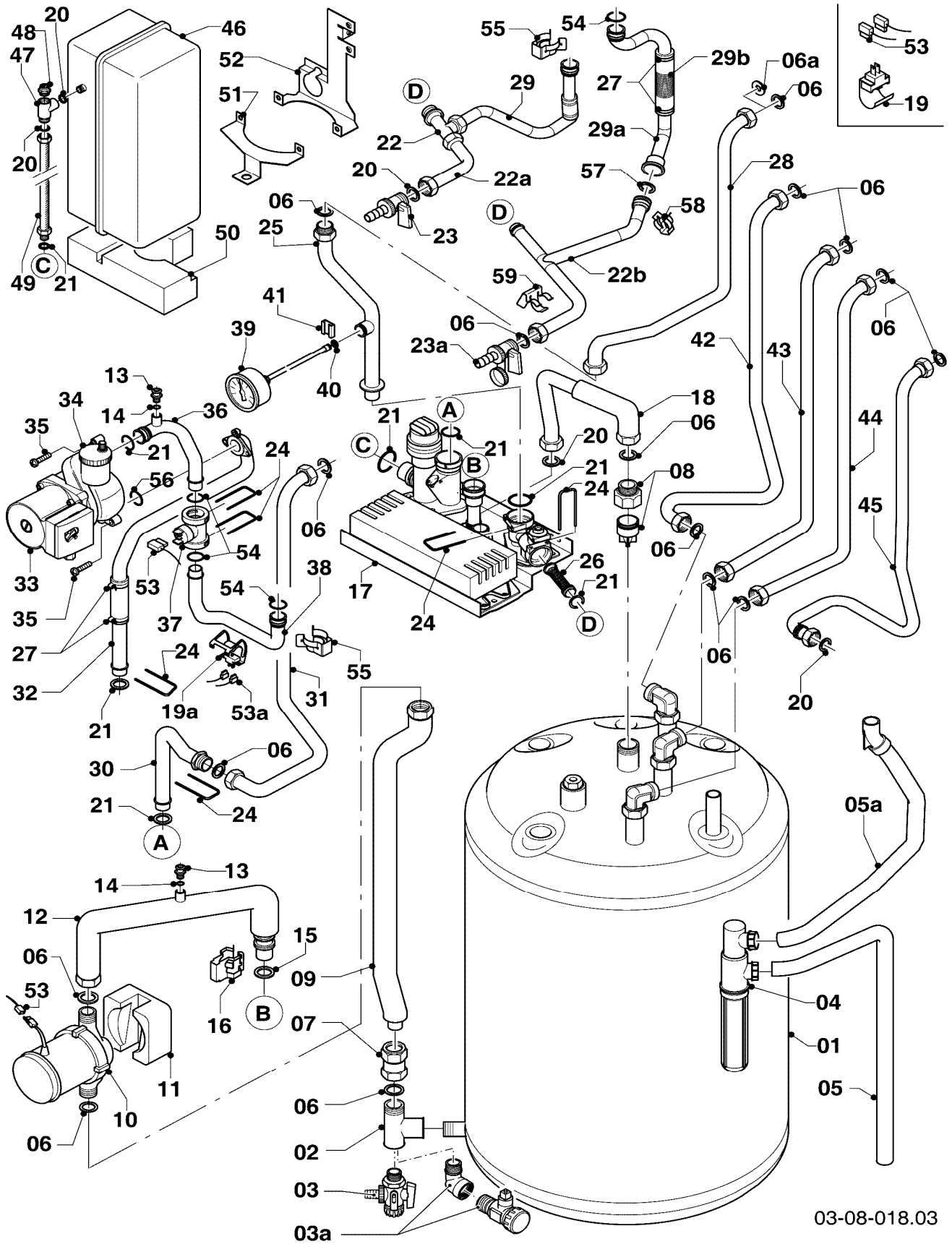
07b Combustion chamber - Unterdruckkammer

VSC INT 246/2-C 170

Pos.	Art.-No Teile-Nr.	Part Bezeichnung	Type, note Typ, Bemerkung
		03-07-081	
00	0020038592	Support	not shown
		Halter/Abstandhalter	nicht dargestellt
01	0020038591	Cover	
		Deckel (Kammer, vorne)	
02	0020029605	Clip (PK10)	
		Klammer UDK (10 St.)	
03	981232	Gasket	
		Dichtung	
04	180932	Flue adapter 60/100	with parts 05-07
		Adapter (60/100)	mit Pos. 05-07
05	147392	Cap (PK5)	
		Kappe (5 St.)	
06	500046	Screw	
		Blehschraube	
07	981233	Packing ring	
		Dichtung EPDM (DN 60)	
08	980765	Grommet	
		Dichtung (rot, groß)	

08a Hydraulic parts - Hydraulik

VSC INT 246/2-C 170



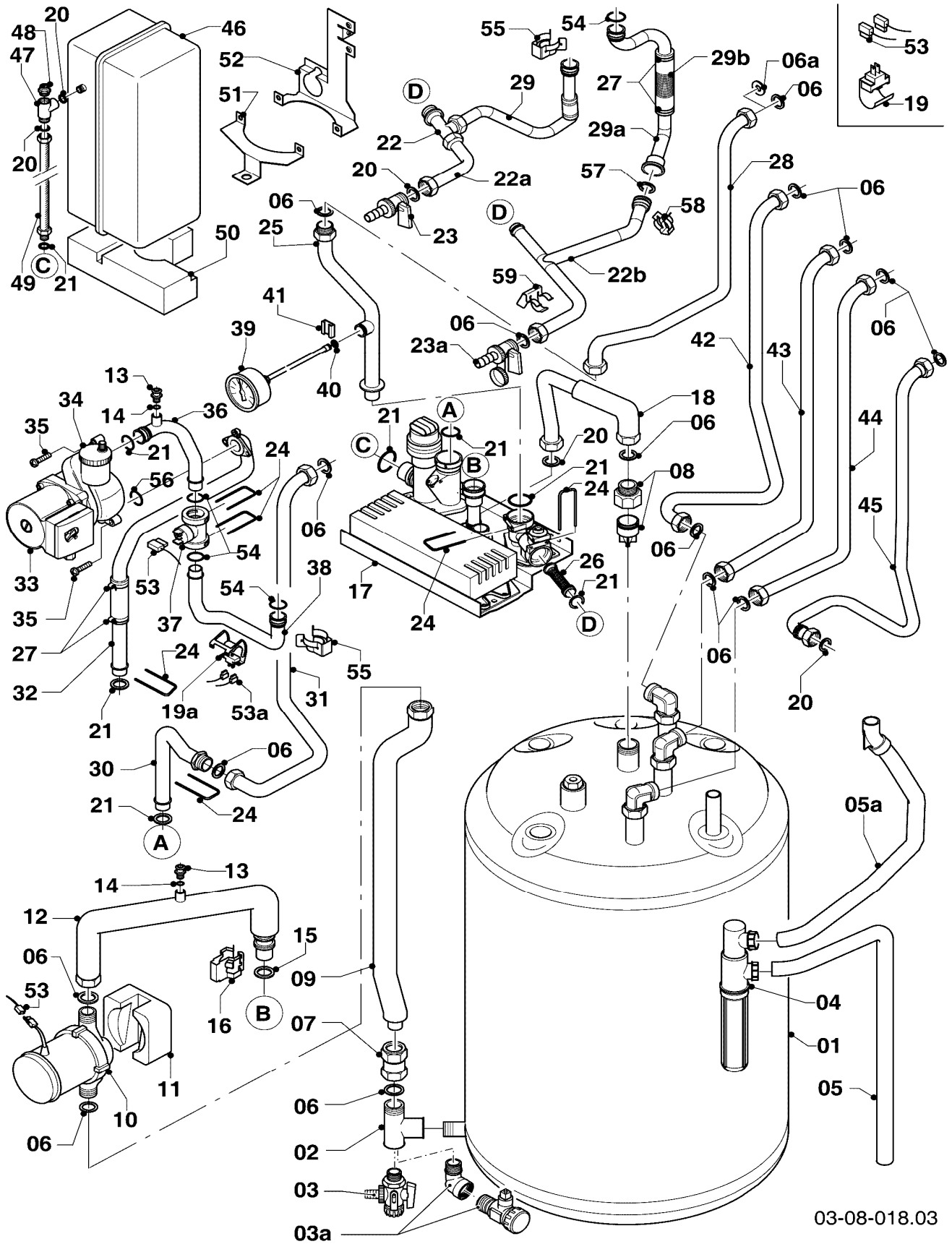
08a Hydraulic parts - Hydraulik

VSC INT 246/2-C 170

Pos.	Art.-No Teile-Nr.	Part Bezeichnung	Type, note Typ, Bemerkung
		03-08-018	
01	0020018743	Boiler (100 l) Speicher (100 l)	see main component 06b Storage water heater siehe Baugruppe 06b Warmwasserspeicher
02	129257	T-piece T-Stück (K.F.E.-Hahn/Speicher)	
03	-	-	please order pos. no. 03a / bitte Pos. 03a bestellen
03a	193504	Drain valve Entleerung (Hahn)	
04	0020038571	Condensate trap Siphon	
04	982488	O-ring O-Ring	not shown, condensate trap lower nicht dargestellt, Syphon unten
04	0020078062	Gasket Dichtung	not shown, Condensate trap hose nicht dargestellt, Siphon Schläuche
05	095624	Hose (condensation) Schlauch (Kondensatleitung)	
05a	0020038573	Hose (condensation) Schlauch (Kondensatleitung)	
06	981140	Sealing ring 3/4 (PK10) Rechteckdichtring 3/4 (10 St.)	
06a	0020057652	Gasket, Covering plate Dichtung, Blende	
07	179069	Compression fitting (G 3/4) Quetschverschraubung (G 3/4)	with part 06 mit Pos. 06
08	0020060806	Adapter/non-return valve Adapter/Rückflussverhinderer	
09	0020038563	Tube (with insulation) Rohr (mit Isolierung)	with part 06 mit Pos. 06
10	0020038578	Pump Pumpe (Ladepumpe)	with part 06 mit Pos. 06
10	0020051986	Support (pump) Halter (Speicherladepumpe)	not shown nicht dargestellt
11	0020038564	Insulation (pump) Isolierung (Ladepumpe)	
12	0020038579	Tube (with insulation) Rohr (mit Isolierung)	with parts 06, 13-16 mit Pos. 06, 13-16
13	140015	De-aeration screw Entlüftungsschraube	
14	981166	O-Ring (PK10) O-Ring (10 St.)	
15	178991	O-Ring (PK10) O-Ring (10 St.)	
16	178966	Clip Klammer (Blech)	
17	-	-	spare parts see main component 08b Hydraulic parts Einzelteile Hydraulikblock siehe Baugruppe 08b
18	0020038601	Tube Rohr (mit Isolierung)	
19	103429	NTC sensor (DHW outlet pipe) NTC-Fühler	
19a	193592	Sensor NTC (CH flow/CH return) Fühler NTC 19mm	

08a Hydraulic parts - Hydraulik

VSC INT 246/2-C 170



03-08-018.03

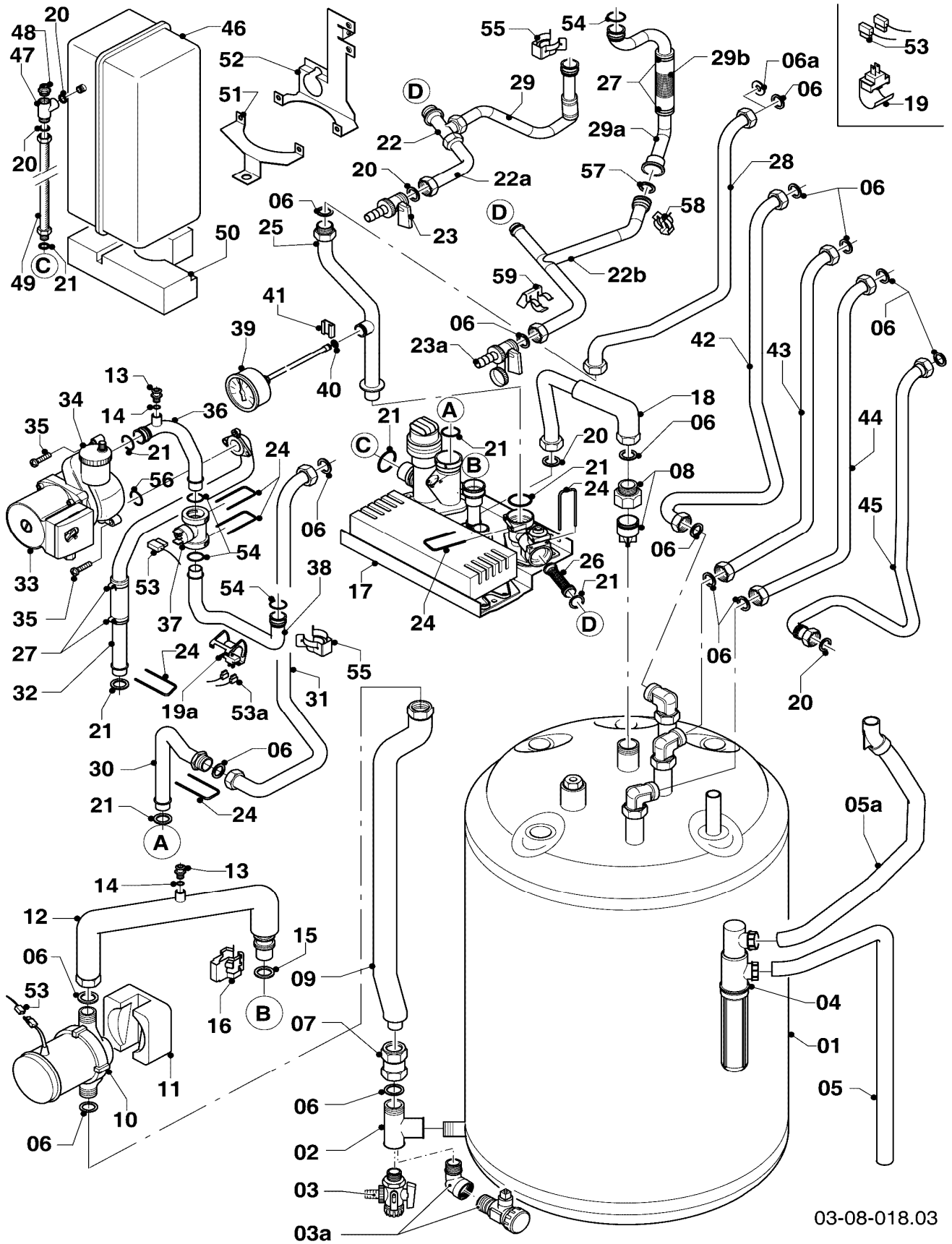
08a Hydraulic parts - Hydraulik

VSC INT 246/2-C 170

Pos.	Art.-No Teile-Nr.	Part Bezeichnung	Type, note Typ, Bemerkung
		03-08-018	
20	981142	Sealing ring (PK10) Rechteckdichtring (10 St.)	
21	193537	O-Ring (PK10) O-Ring (10 St.)	
22	-	-	no longer available, replaced by pict. no. 22b/29a nicht mehr lieferbar, Ersatz siehe Pos. 22b/29a
22a	-	-	no longer available, replaced by pict. no. 22b/29a nicht mehr lieferbar, Ersatz siehe Pos. 22b/29a
22b	0020065825	Tube 12/19/24 kW (kit) Rohr, PWT 12/19/24 kW (Set)	with part 06, 23a, 27, 29a/b, 54, 55, 57-59 mit Pos. 06, 23a, 27, 29a/b, 54, 55, 57-59
23	179072	Drain cock Entleerungsventil	old execution (with part 20) alte Ausführung (mit Pos. 20)
23a	0020065827	Valve (G 3/4) Ventil (G 3/4)	new execution (with part 06) neue Ausführung (mit Pos. 06)
24	178992	Clip (PK10) Klammer (10 St.)	
25	0020038580	Tube Rohr (Manometer)	with parts 06, 21, 24 mit Pos. 06, 21, 24
26	179030	Filter Sieb	
27	0020052092	Clamp (PK2) Schelle (2 St.)	
28	0020029695	Tube Rohr	with parts 06, 21, 24 mit Pos. 06, 21, 24
29	-	-	no longer available, replaced by pict. no. 22b/29a nicht mehr lieferbar, Ersatz siehe Pos. 22b/29a
29a	0020065825	Tube 12/19/24 kW (kit) Rohr, PWT 12/19/24 kW (Set)	with part 06, 22b, 23a, 27, 29b, 54, 55, 57-59 mit Pos. 06, 22b, 23a, 27, 29b, 54, 55, 57-59
29b	080387	Flexible tube Schlauch	with part 27 mit Pos. 27
30	0020069076	Tube Rohr (Heizungsrücklauf)	with parts 06, 21, 24, 31 mit Pos. 06, 21, 24, 31
31	0020069076	Tube Rohr (Heizungsrücklauf)	with parts 06, 21, 24, 30 mit Pos. 06, 21, 24, 30
32	0020038575	Tube Rohr (VUV-Heizungspumpe)	with parts 21, 24, 27, 56 mit Pos. 21, 24, 27, 56
33	0020051969	Pump (heating) Pumpe (Heizung)	with parts 21, 34, 56 mit Pos. 21, 34, 56
33	0020051987	Support (pump heating) Halter (Heizungspumpe)	not shown nicht dargestellt
34	061707	Automatic de-aerator Schnellentlüfter	
35	235715	Tapping screw (ST 4,8x 9,5) ISO 7049 Blechschaube (ST 4,8x 9,5) ISO 7049	
36	0020038574	Tube (pump-sensor) Rohr (Heizungspumpe-Sensor)	with parts 13, 14, 21, 24, 54 mit Pos. 13, 14, 21, 24, 54
37	0020045923	Sensor (Vortex) Fühler (Vortex)	with parts 24, 54 mit Pos. 24, 54
38	0020038576	Tube Rohr (PWT-Rücklauf)	with parts 24, 54, 55 mit Pos. 24, 54, 55

08a Hydraulic parts - Hydraulik

VSC INT 246/2-C 170



03-08-018.03

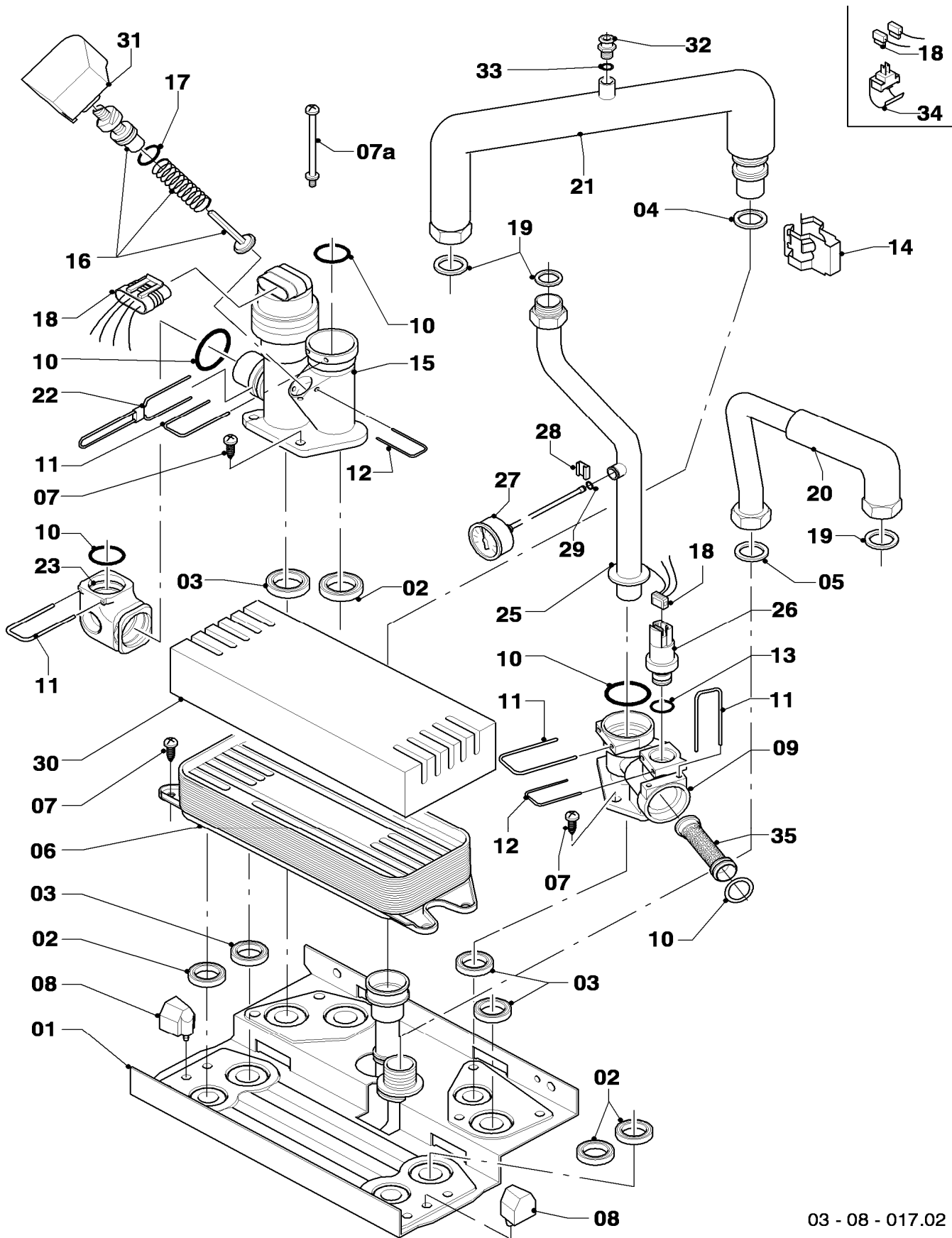
08a Hydraulic parts - Hydraulik

VSC INT 246/2-C 170

Pos.	Art.-No Teile-Nr.	Part Bezeichnung	Type, note Typ, Bemerkung
		03-08-018	
39	180982	Pressure gauge Manometer	with parts 40-41 mit Pos. 40-41
40	981155	O-Ring (PK10) O-Ring (10 St.)	
41	085751	Pressure gauge clip Halter	
42	083997	Warm water tube Rohr (WW-Ausgang Speicher)	with part 06 mit Pos. 06
43	083537	Cold water tube Rohr (Kaltwasserzul. Speicher)	with part 06 mit Pos. 06
44	111924	Tube Rohr (Zirkulation)	with part 06 mit Pos. 06
44	0020064686	Plug Stopfen	for appliances without circulation (not shown) Verschluss Zirkulationsanschluss (nicht dargestellt)
45	0020038607	Tube (gas) Rohr (Gas)	with parts 06, 20 mit Pos. 06, 20
46	179048	Expansion vessel 15 ltr. Ausdehnungsgefäß 15 ltr.	with part 20 mit Pos. 20
47	179049	T-piece T-Stück	with parts 20, 48 mit Pos. 20, 48
48	179068	De-aeration screw (R 1/2) Entlüftungsventil (R 1/2)	
49	179083	Flexible hose (expansion vessel) Schlauch (flexibel für ADG)	with parts 20, 21 mit Pos. 20, 21
50	0020038582	Support (expansion vessel) Polster (EPS, ADG unten)	
51	0020038584	Support (expansion vessel) Halter (ADG, vorne)	
52	0020038585	Support (expansion vessel) Halter (ADG, hinten)	
53	0020038590	Wiring harness (harness) Kabelbaum (Hydraulik)	
53a	0020038589	Cable tree (harness) Kabelbaum	
54	103415	O-Ring (PK10) O-Ring (10 St.)	
55	103417	Clip (PK10) Klammer (10 St.)	
56	981234	O-Ring (PK10) O-Ring (10 St.)	
57	981151	O-Ring (PK10) O-Ring (10 St.)	
58	219621	Spring clamp (PK10) Klemmfeder PWT (10 St.)	
59	0020065828	Support (tube) Halter (Rohr)	

08b Hydraulic parts - Hydraulikblock

VSC INT 246/2-C 170



03 - 08 - 017.02

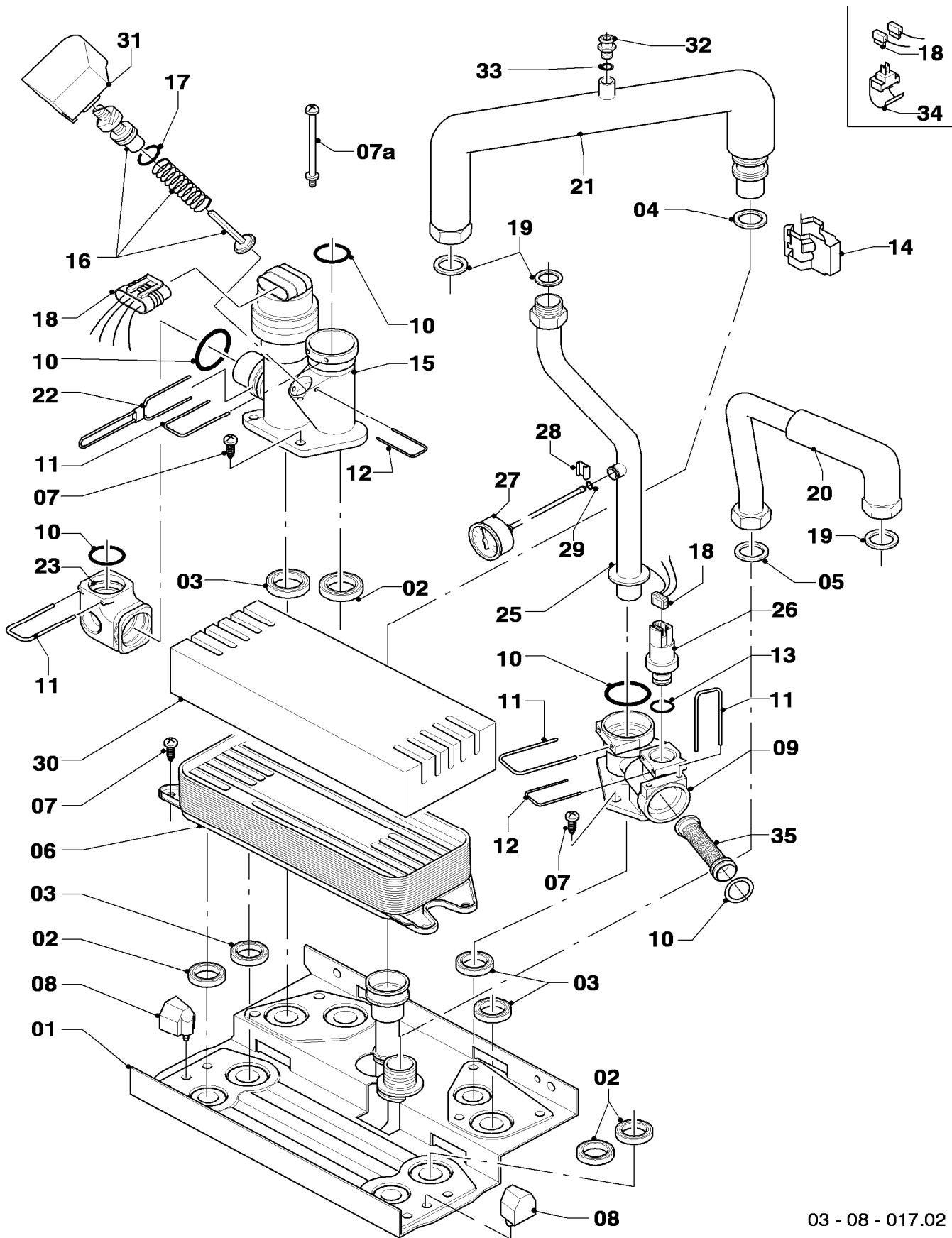
08b Hydraulic parts - Hydraulikblock

VSC INT 246/2-C 170

Pos.	Art.-No Teile-Nr.	Part Bezeichnung	Type, note Typ, Bemerkung
		03-08-017	
01	0020020014	Plate	with parts 02-05, 07, 08, 10, 14, 19
		Hydroplatte	mit Pos. 02-05, 07, 08, 10, 14, 19
02	178969	Sealing ring (PK10)	
		Rechteckdichtring (10 St.)	
03	193535	Sealing ring (PK10)	
		Rechteckdichtring (10 St.)	
04	178991	O-Ring (PK10)	
		O-Ring (10 St.)	
05	981142	Sealing ring (PK10)	
		Rechteckdichtring (10 St.)	
06	0020038572	Heat exchanger dhw (19 plates)	with parts 02, 07
		Wärmetauscher BW (19 Platten)	mit Pos. 02, 07
07	178967	Screw (PK10)	
		Schraube (10 St.)	
07a	0020041941	Screw (long)	
		Schraube (Flachkopfschraube lang)	
08	193536	Guide (PK2)	
		Führung (2 St.)	
09	179031	Connection piece	with parts 03, 07, 10-13
		Anschlussstück	mit Pos. 03, 07, 10-13
10	193537	O-Ring (PK10)	
		O-Ring (10 St.)	
11	178992	Clip (PK10)	
		Klammer (10 St.)	
12	154150	Clip	
		Bügel	
13	178993	O-Ring (PK10)	
		O-Ring (10 St.)	
14	178966	Clip	
		Klammer (Blech)	
15	178978	Diverter valve	with parts 02, 03, 07, 10-12, 16, 17
		Ventil (3-Wege, MS, mit Bypass)	mit Pos. 02, 03, 07, 10-12, 16, 17
16	178980	Bypass	with part 17
		Bypass	mit Pos. 17
17	981165	O-Ring (PK10)	
		O-Ring (10 St.)	
18	0020038590	Wiring harness (harness)	
		Kabelbaum (Hydraulik)	
19	981140	Sealing ring 3/4 (PK10)	
		Rechteckdichtring 3/4 (10 St.)	
20	0020038601	Tube	with parts 05, 19, 34
		Rohr (mit Isolierung)	mit Pos. 05, 19, 34
21	0020038579	Tube (with insulation)	with parts 04, 14, 19, 32
		Rohr (mit Isolierung)	mit Pos. 04, 14, 19, 32
22	178981	Clip	
		Klammer 3WV-Pumpe	
23	0020018754	Connection piece	with parts 10-11
		Anschlussstück	mit Pos. 10-11
25	0020038580	Tube	with parts 10, 11, 19
		Rohr (Manometer)	mit Pos. 10, 11, 19

08b Hydraulic parts - Hydraulikblock

VSC INT 246/2-C 170



03 - 08 - 017.02

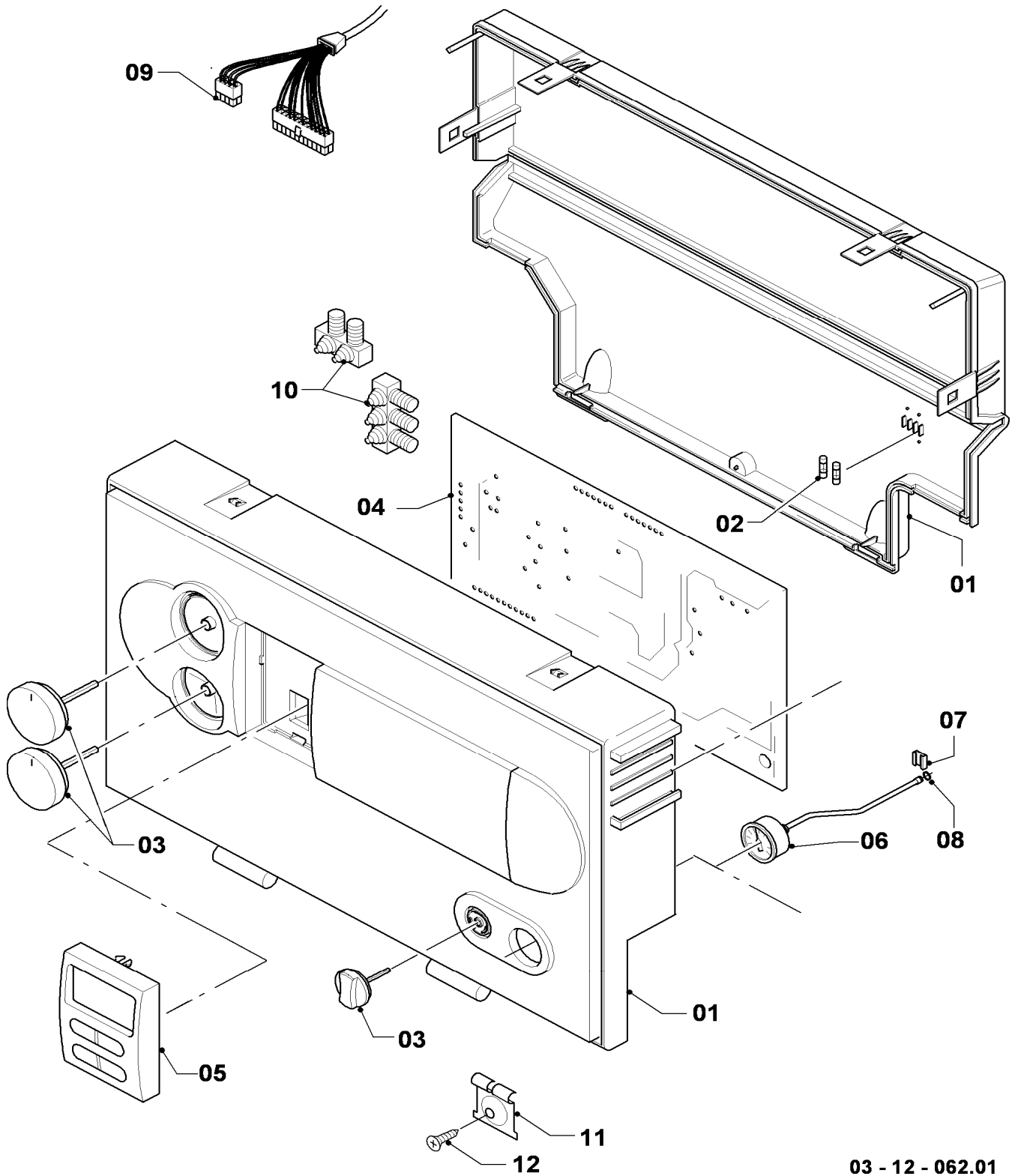
08b Hydraulic parts - Hydraulikblock

VSC INT 246/2-C 170

Pos.	Art.-No Teile-Nr.	Part Bezeichnung	Type, note Typ, Bemerkung
		03-08-017	
26	0020059717	Sensor (water pressure) Fühler (Wasserdrucksensor)	with parts 12, 13 mit Pos. 12, 13
27	180982	Pressure gauge Manometer	with parts 28, 29 mit Pos. 28, 29
28	085751	Pressure gauge clip Halter	
29	981155	O-Ring (PK10) O-Ring (10 St.)	
30	0020038565	Insulation (heat exchanger) Isolierung (SWT)	
31	179044	Protection cap Schutzkappe	
32	140015	De-aeration screw Entlüftungsschraube	
33	981166	O-Ring (PK10) O-Ring (10 St.)	
34	103429	NTC sensor (DHW outlet pipe) NTC-Fühler	
35	179030	Filter Sieb	

12 Control panel - Schaltkasten

VSC INT 246/2-C 170



03 - 12 - 062.01

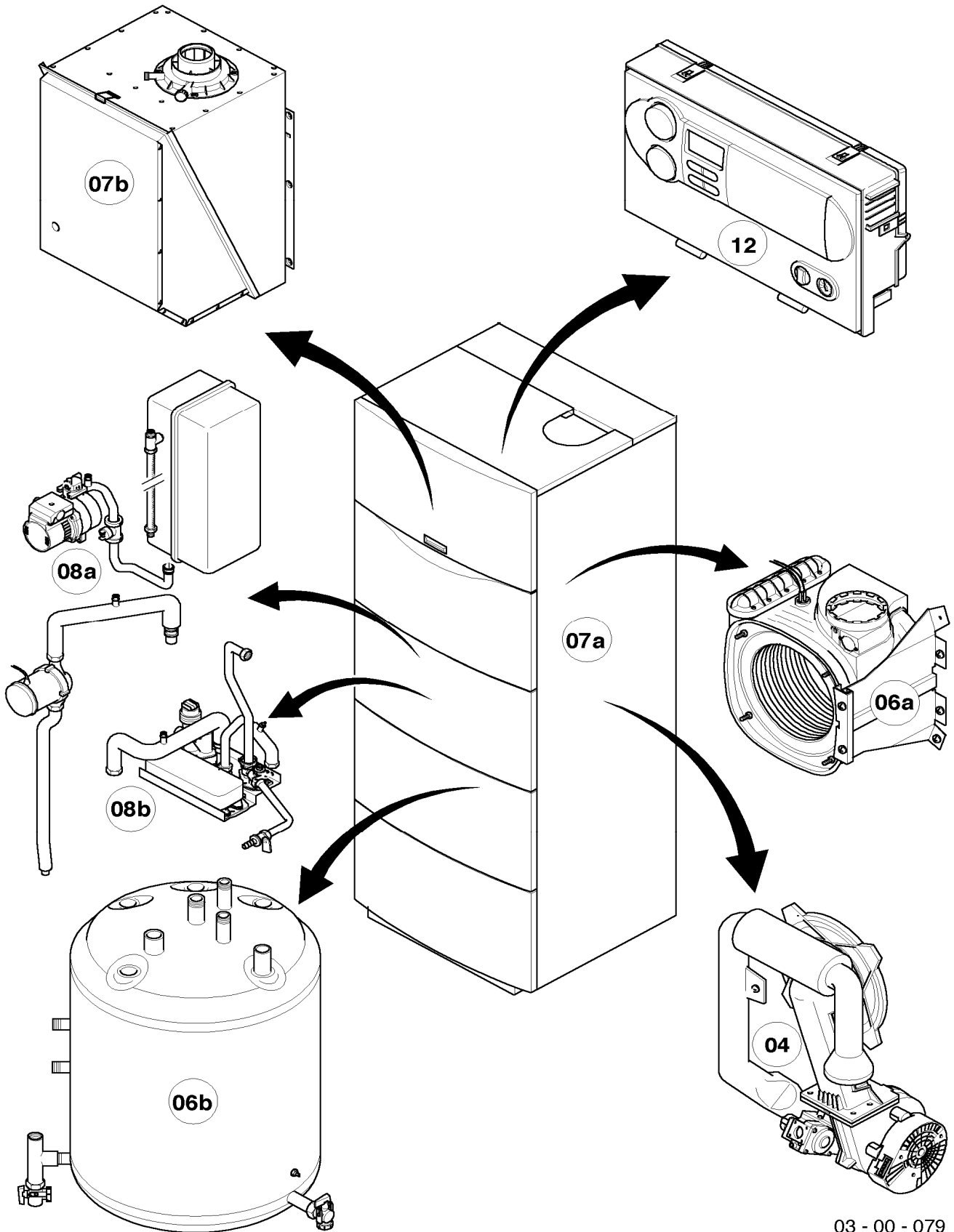
12 Control panel - Schaltkasten

VSC INT 246/2-C 170

Pos.	Art.-No Teile-Nr.	Part Bezeichnung	Type, note Typ, Bemerkung
		03-12-062	
01	193582	Casing	with parts 02-03
		Gehäuse (Schaltkasten)	mit Pos. 02-03
02	251955	Fuse 2.0A T (PK10)	
		Sicherung 2,0A T (10 St.)	
03	0020048969	Buttons grey, kit of 3	
		Knopf grau, Set a 3 St.	
04	0020038587	Printed circuit board	with part 02
		Leiterplatte	mit Pos. 02
05	0020056561	Display (grey)	
		Display (grau)	
06	180982	Pressure gauge	with parts 07-08
		Manometer	mit Pos. 07-08
07	085751	Pressure gauge clip	
		Halter	
08	981155	O-Ring (PK10)	
		O-Ring (10 St.)	
09	0020038589	Cable tree (harness)	
		Kabelbaum	
09	0020038590	Wiring harness (harness)	not shown
		Kabelbaum (Hydraulik)	nicht dargestellt
10	078533	Cable fixation	
		Zugentlaster, Set	

General view of sheet - Baugruppenübersicht

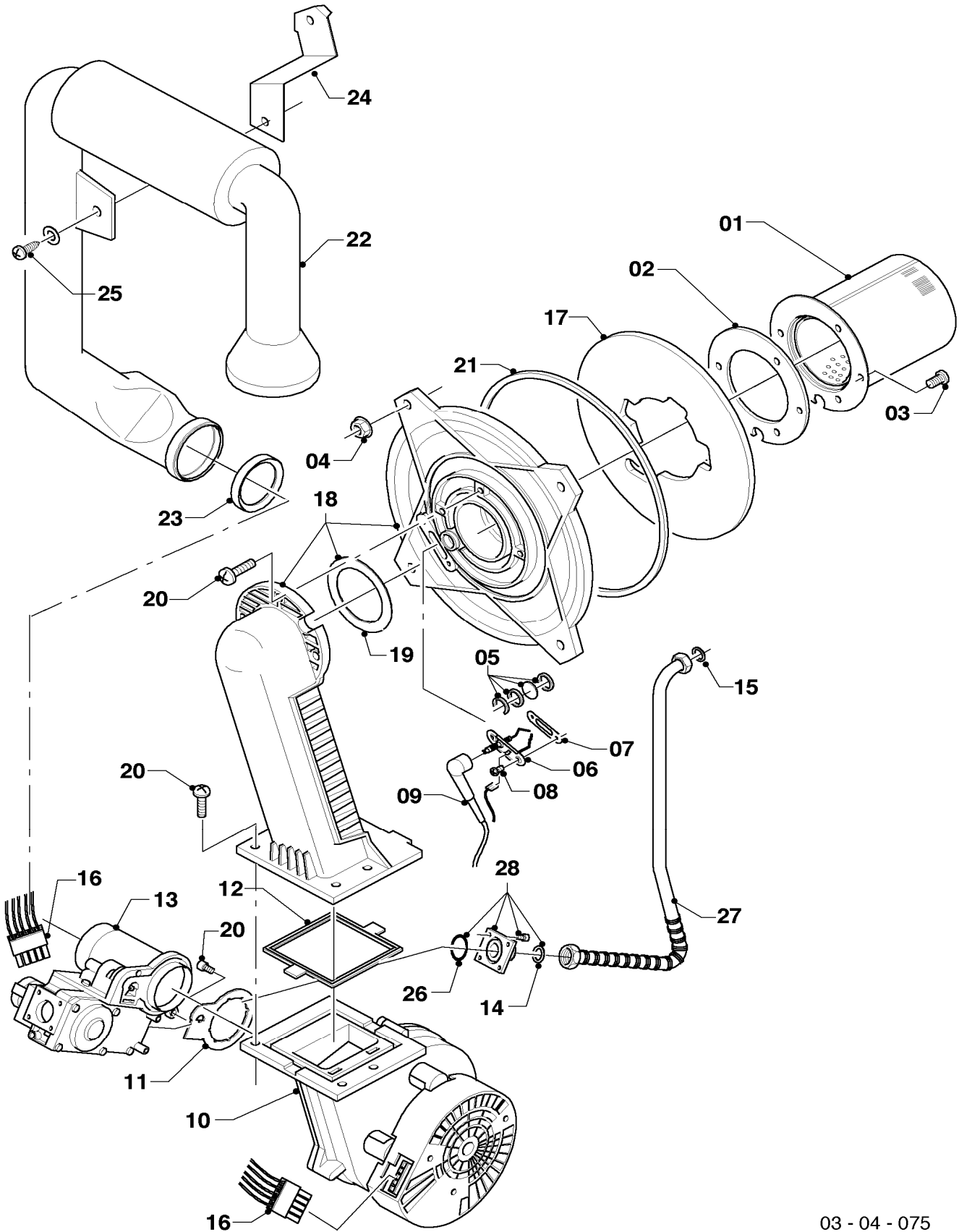
VSC INT 246/2-C 210



03 - 00 - 079

04 Burner - Brenner

VSC INT 246/2-C 210



03 - 04 - 075

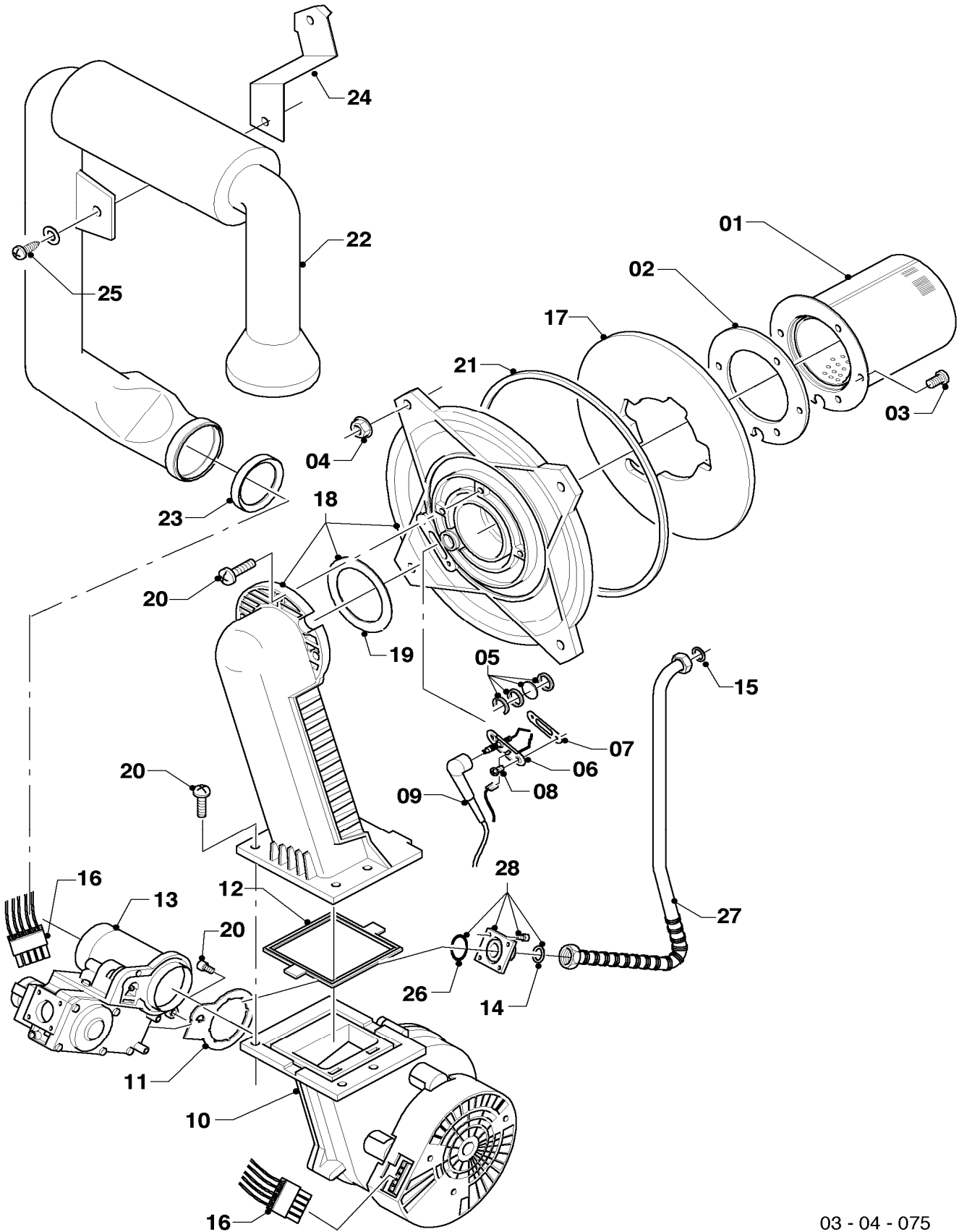
04 Burner - Brenner

VSC INT 246/2-C 210

Pos.	Art.-No Teile-Nr.	Part Bezeichnung	Type, note Typ, Bemerkung
		03-04-075	
00	0020046466	Conversion set (B)	not shown
		Umstellsatz E/LL -> P	nicht dargestellt
00	0020046467	Conversion set (H)	not shown
		Umstellsatz P -> E/LL	nicht dargestellt
00	0020056258	Conversion set (H <-> H)	not shown
		Umstellsatz E <-> LL	nicht dargestellt
01	049345	Burner	with parts 02-03
		Brenner	mit Pos. 02-03
02	981103	Gasket	
		Dichtung	
03	105900	Screw (PK10)	
		Linsenschraube (10 St.)	
04	0020026537	Nut M6 (PK5)	
		Mutter (5 St.)	
05	161245	Inspection glass	
		Schauglas	
06	090709	Ignition/monitoring electrode	with parts 07, 08
		Zünderlektrode	mit Pos. 07, 08
07	981330	Gasket electrode	
		Dichtung, Zünderlektrode	
08	118883	Flat head screw ISO 7045	
		Flachkopfschraube ISO 7045	
09	0020038588	Ignition cable	
		Zündkabel	
09	0020075412	Plug (ignition)	not shown
		Stecker (Zündung)	nicht dargestellt
10	193593	Fan	with parts 11-12
		Gebälse	mit Pos. 11-12
11	981104	Gasket	
		Dichtung	
12	193594	Gasket	
		Dichtung	
13	053471	Gas section	with parts 11, 14, 26
		Gasarmatur	mit Pos. 11, 14, 26
14	981142	Sealing ring (PK10)	
		Rechteckdichtring (10 St.)	
15	981140	Sealing ring 3/4 (PK10)	
		Rechteckdichtring 3/4 (10 St.)	
16	0020038589	Cable tree (harness)	
		Kabelbaum	
17	193595	Insulation	with parts 02-03
		Isolierplatte	mit Pos. 02-03
18	0020010867	Flange, with elbow	with parts 02-05, 07-08, 12, 14, 17-21
		Flansch, mit Krümmer	mit Teilen 02-05, 07-08, 12, 14, 17-21
19	981107	Gasket	
		Dichtung	
20	193597	Screw (PK10)	
		Schraube (10 St.)	
21	0020025929	Gasket kit	
		Dichtungssatz (Brennerflansch)	

04 Burner - Brenner

VSC INT 246/2-C 210



03 - 04 - 075

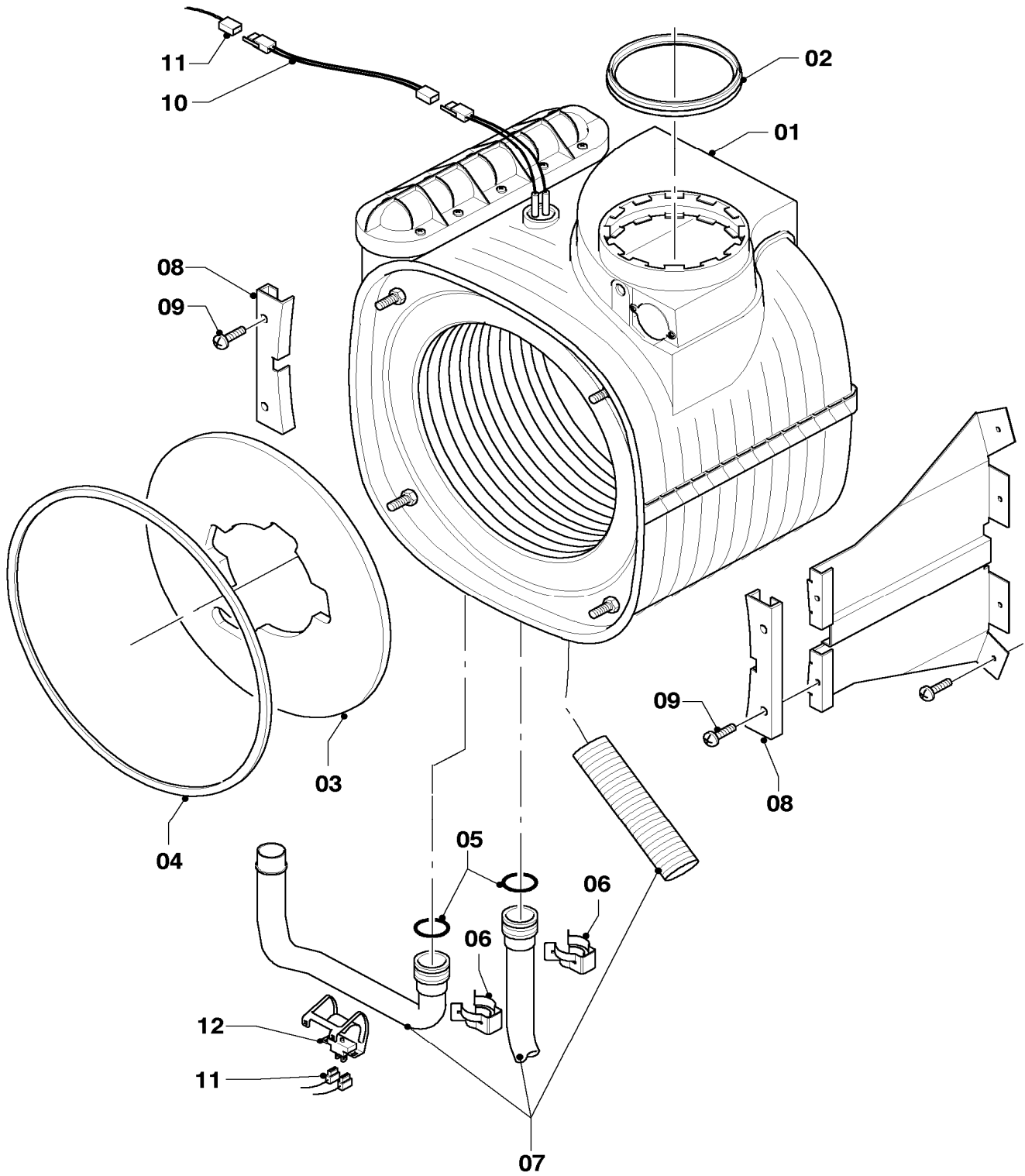
04 Burner - Brenner

VSC INT 246/2-C 210

Pos.	Art.-No Teile-Nr.	Part Bezeichnung	Type, note Typ, Bemerkung
		03-04-075	
22	103404	Air inlet duct	with part 23
		Frischluftrrohr	mit Pos. 23
23	981111	Gasket	
		Dichtung	
24	103405	Support	
		Halter	
25	235756	Tapping screw (ST 4,8x19)	
		Blechschraube (ST 4,8x19)	
26	982319	O-ring	
		O-Ring 'D'	
27	0020038607	Tube (gas)	with parts 14-15
		Rohr (Gas)	mit Pos. 14-15
28	0020010868	Adaptor piece (gas valve)	with part 26
		Adapter (Gasarmatur)	mit Pos. 26

06a Heat exchanger - Wärmetauscher

VSC INT 246/2-C 210



03 - 06 - 077

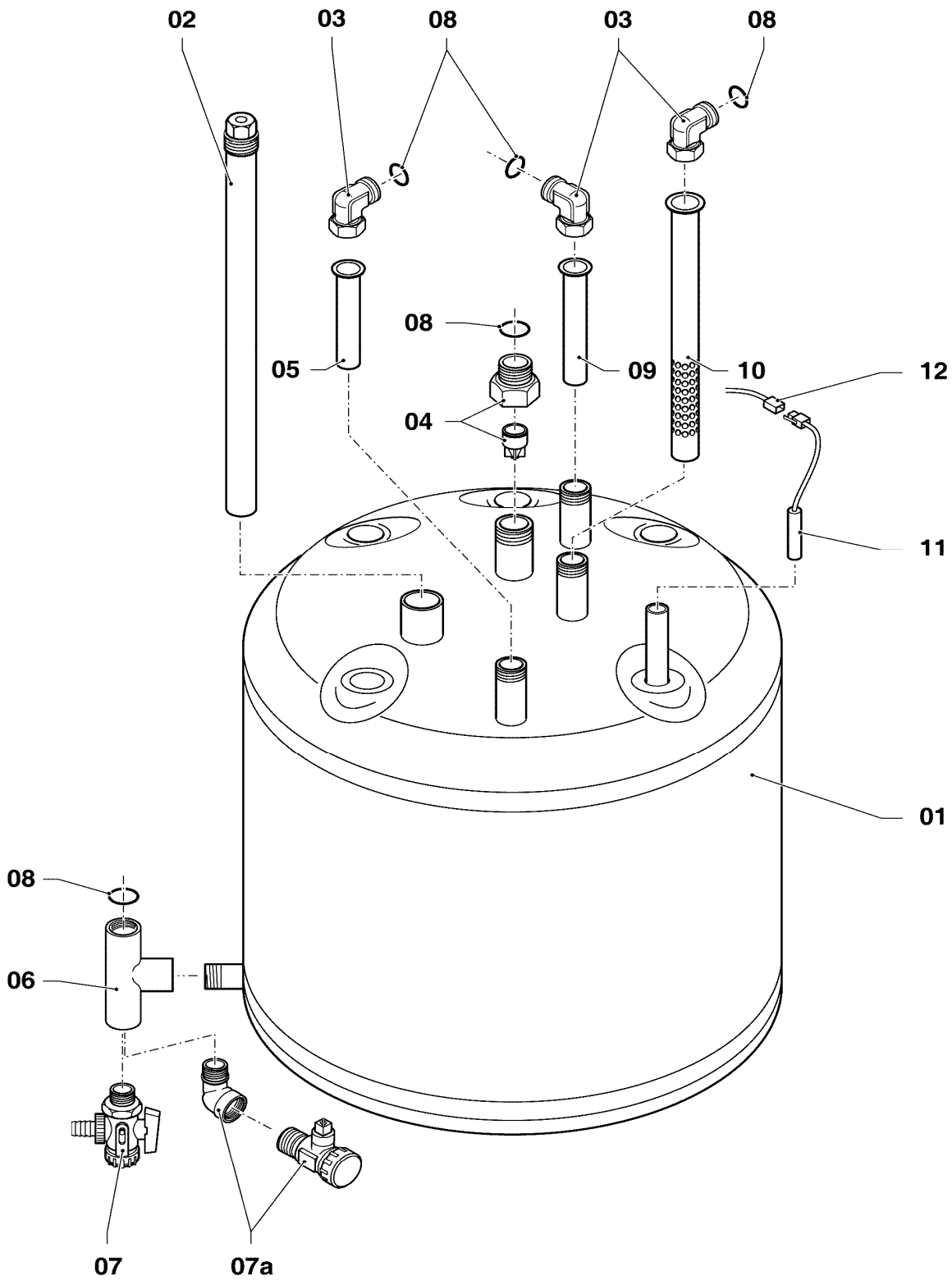
06a Heat exchanger - Wärmetauscher

VSC INT 246/2-C 210

Pos.	Art.-No Teile-Nr.	Part Bezeichnung	Type, note Typ, Bemerkung
		03-06-077	
01	0020018182	Heat exchanger Wärmetauscher HW	with parts 02-06 mit Pos. 02-06
01	0020093190	Insulation 16 mm Isolierung 16 mm	not shown nicht dargestellt
02	981227	Gasket Dichtung (Abgassammler)	
03	193595	Insulation Isolierplatte	
04	0020025929	Gasket kit Dichtungssatz (Brennerflansch)	
05	103415	O-Ring (PK10) O-Ring (10 St.)	
06	103417	Clip (PK10) Klammer (10 St.)	
07	-	-	see main component 08a Hydraulic parts siehe Baugruppe 08a Hydraulik
08	180989	Support (PK2) Halter (2 St.)	with part 09 mit Pos. 09
09	178968	Screw (PK10) Schraube (10 St.)	
10	0020052332	Cable tree (harness) Kabelbaum	
11	0020038589	Cable tree (harness) Kabelbaum	
12	193592	Sensor NTC (CH flow/CH return) Fühler NTC 19mm	

06b Storage water heater - Warmwasserspeicher

VSC INT 246/2-C 210



03-06-078.01

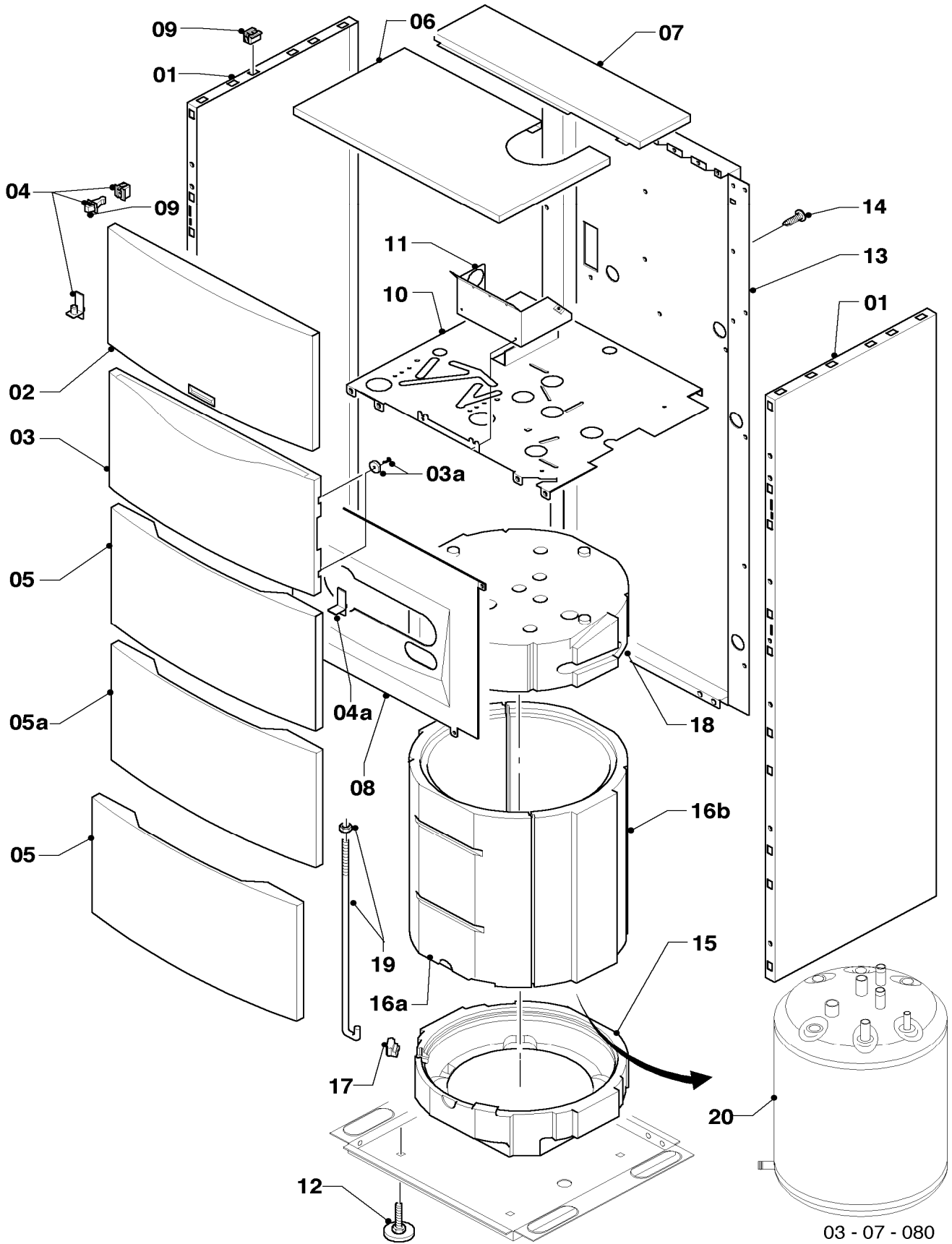
06b Storage water heater - Warmwasserspeicher

VSC INT 246/2-C 210

Pos.	Art.-No Teile-Nr.	Part Bezeichnung	Type, note Typ, Bemerkung
		03-06-078	
01	179057	Boiler (150 l) Speicher (150 l)	
02	0020078910	Anode (G1, L=642) Anode (G1, L=642)	
03	163205	Angle (G 3/4 x Rp 3/4) Winkel (G 3/4 x Rp 3/4)	
04	0020060806	Adapter/non-return valve Adapter/Rückflussverhinderer	
05	137751	Tube (L=597 mm, D=18 mm) Rohr (L = 597 mm, D = 18 mm)	
06	129257	T-piece T-Stück (K.F.E.-Hahn/Speicher)	
07	-	-	please order pos. no. 07a / bitte Pos. 07a bestellen
07a	193504	Drain valve Entleerung (Hahn)	
08	981140	Sealing ring 3/4 (PK10) Rechteckdichtring 3/4 (10 St.)	
09	142653	Tube (18x55 mm) Warmwasserrohr (Kunststoff, 18x55 mm)	
10	0020038614	Tube Rohr (KW-Einlauf)	
11	253552	Temperature sensitive element Fühler (Temperaturfühler)	
12	0020038590	Wiring harness (harness) Kabelbaum (Hydraulik)	

07a Casing - Verkleidung

VSC INT 246/2-C 210



03 - 07 - 080

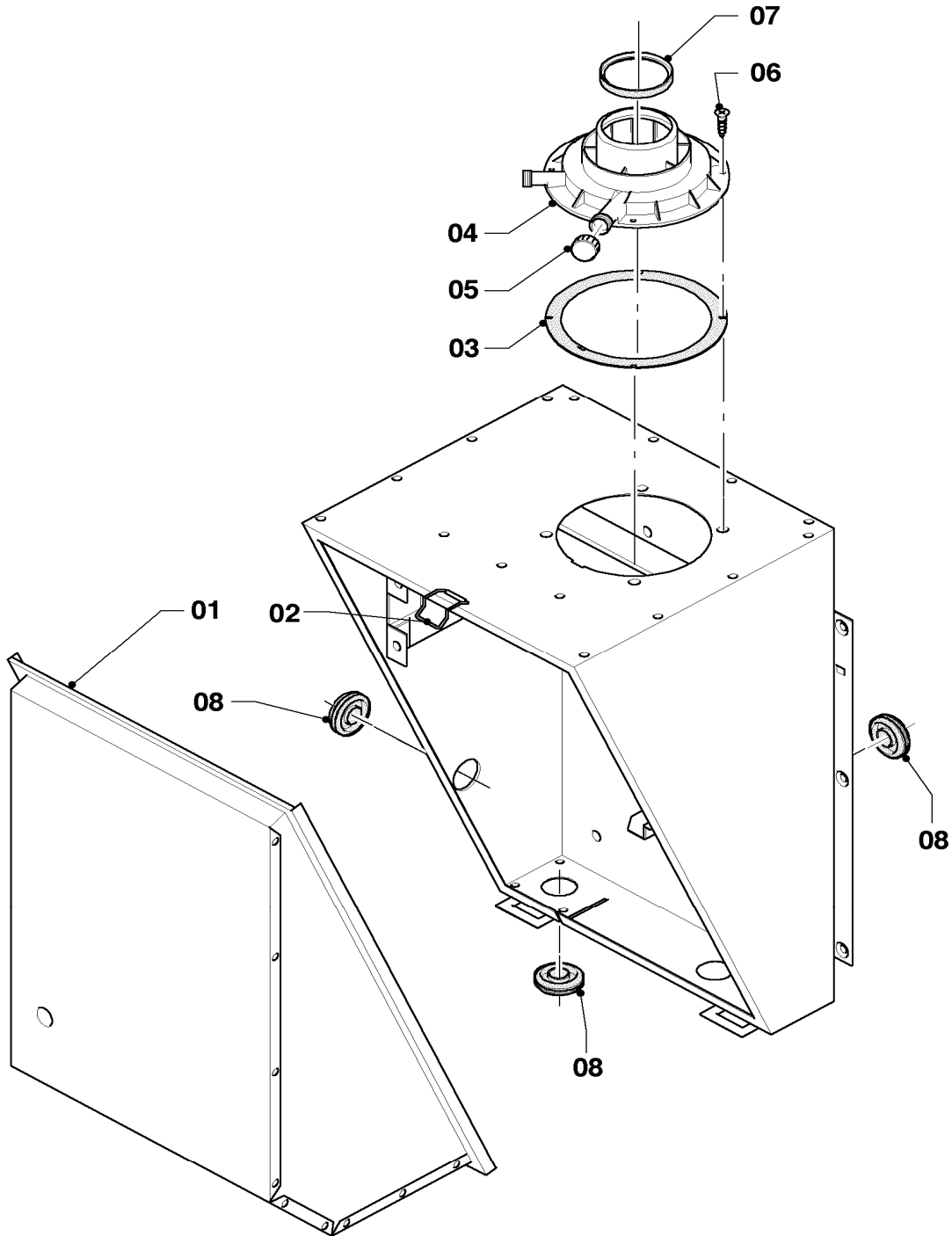
07a Casing - Verkleidung

VSC INT 246/2-C 210

Pos.	Art.-No Teile-Nr.	Part Bezeichnung	Type, note Typ, Bemerkung
		03-07-080	
00	0020038592	Support	not shown
		Halter/Abstandhalter	nicht dargestellt
01	117228	Side panel	with parts 04, 04a, 09
		Seitenwand (lks. = re.)	mit Pos. 04, 04a, 09
02	078931	Cover (front)	
		Deckel (Front, mit Logo)	
03	111912	Cover	with parts 03a, 04a
		Deckel (Steuerung)	mit Pos. 03a, 04a
03a	111920	Magneto (PK2)	
		Magnet f. Blende (2 St.)	
04	091364	Fastening set (covering)	with part 09
		Befestigungssatz	mit Pos. 09
04a	111913	Hinge	
		Führung für Blende	
05	078930	Cover (front)	
		Deckel (Front)	
05a	117201	Cover (front)	
		Deckel (Front)	
06	0020038594	Cover (top plate front)	
		Deckel (oben, vorne)	
07	0020038593	Cover (top plate front)	
		Deckel (oben, hinten)	
08	0020018747	Covering plate	
		Blende (Schaltkasten)	
09	091629	Fastening set covering, 10 of each	
		Befestigungssatz (10xBolzen/Buchsen)	
10	0020038560	Inner plate	
		Mantelblech (innen)	
11	0020038586	Support (switch box)	
		Halter (Schaltkasten)	
12	459886	Adjustable foot	
		Stellfuß	
13	117227	Back panel	
		Rückwand	
14	235715	Tapping screw (ST 4,8x 9,5) ISO 7049	
		Blechschaube (ST 4,8x 9,5) ISO 7049	
15	0020038600	Insulation, bottom	
		Isolierung, unten	
16a	0020038603	Insulation, middle	
		Isolierung, Mitte	
16b	0020038604	Insulation, middle	
		Isolierung, mitte (ohne Löcher)	
17	0020038596	Insulation	
		Isolierung (Einsatz)	
18	0020038559	Insulation, top	
		Isolierung, oben (Speicher)	
19	179065	Tie rod, kit of 2	
		Ankerstange, Set a 2 St.	
20	179057	Boiler (150 l)	see main component 06b Storage water heater
		Speicher (150 l)	siehe Baugruppe 06b Warmwasserspeicher

07b Combustion chamber - Unterdruckkammer

VSC INT 246/2-C 210



03 - 07 - 081

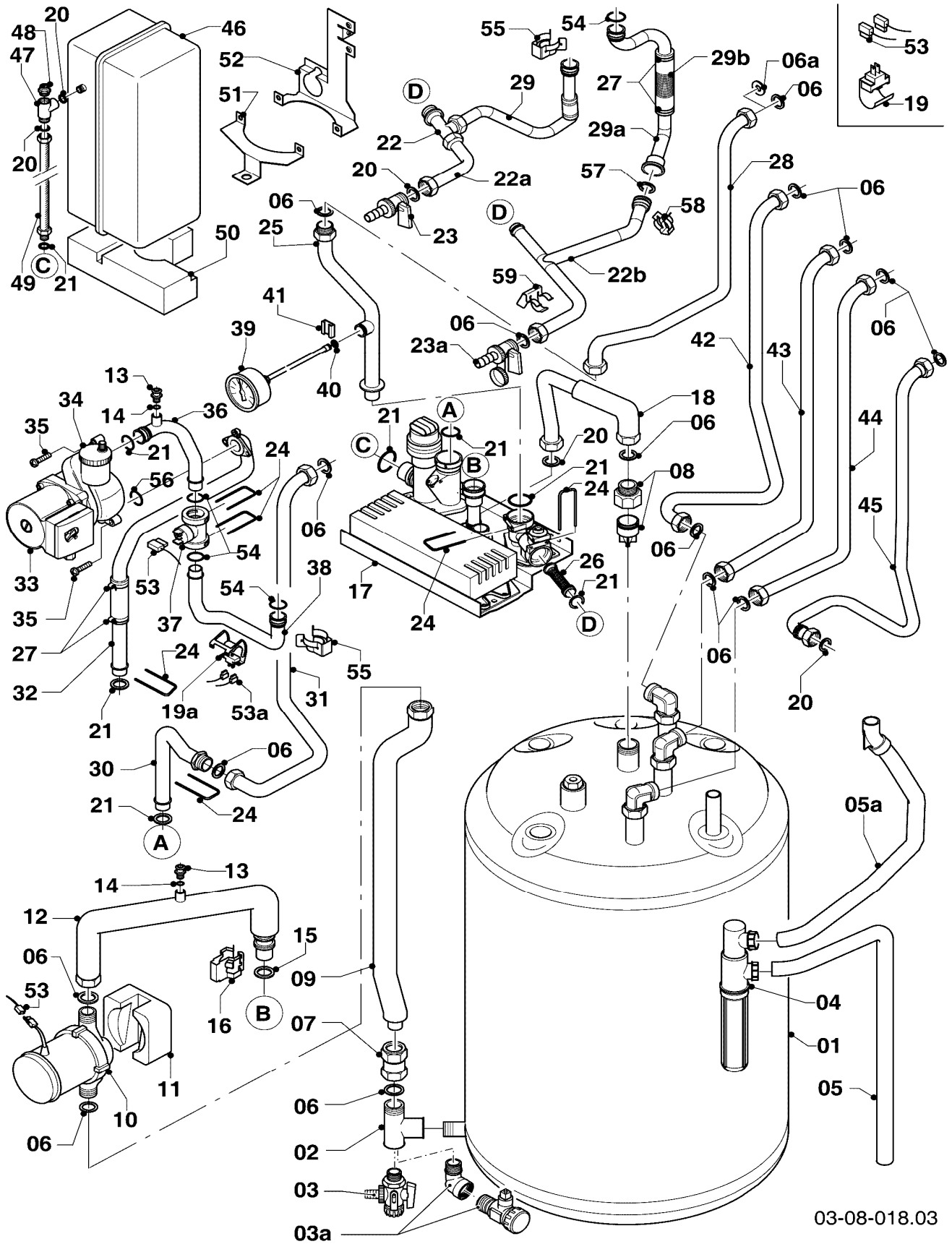
07b Combustion chamber - Unterdruckkammer

VSC INT 246/2-C 210

Pos.	Art.-No Teile-Nr.	Part Bezeichnung	Type, note Typ, Bemerkung
		03-07-081	
00	0020038592	Support	not shown
		Halter/Abstandhalter	nicht dargestellt
01	0020038591	Cover	
		Deckel (Kammer, vorne)	
02	0020029605	Clip (PK10)	
		Klammer UDK (10 St.)	
03	981232	Gasket	
		Dichtung	
04	180932	Flue adapter 60/100	with parts 05-07
		Adapter (60/100)	mit Pos. 05-07
05	147392	Cap (PK5)	
		Kappe (5 St.)	
06	500046	Screw	
		Blechschraube	
07	981233	Packing ring	
		Dichtung EPDM (DN 60)	
08	980765	Grommet	
		Dichtung (rot, groß)	

08a Hydraulic parts - Hydraulik

VSC INT 246/2-C 210



03-08-018.03

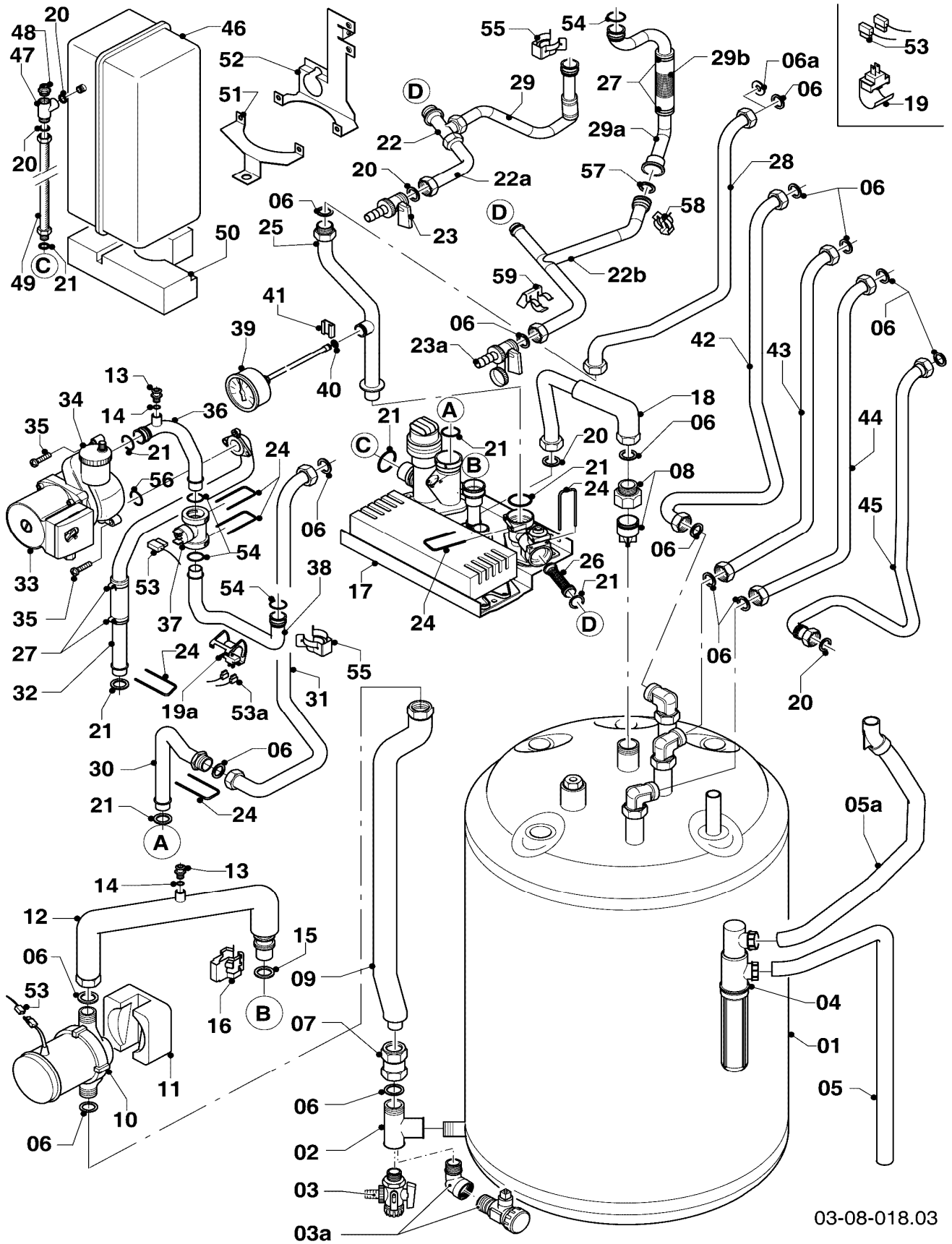
08a Hydraulic parts - Hydraulik

VSC INT 246/2-C 210

Pos.	Art.-No Teile-Nr.	Part Bezeichnung	Type, note Typ, Bemerkung
		03-08-018	
01	179057	Boiler (150 l) Speicher (150 l)	see main component 06b Storage water heater siehe Baugruppe 06b Warmwasserspeicher
02	129257	T-piece T-Stück (K.F.E.-Hahn/Speicher)	
03	-	-	please order pos. no. 03a / bitte Pos. 03a bestellen
03a	193504	Drain valve Entleerung (Hahn)	
04	0020038571	Condensate trap Siphon	
04	982488	O-ring O-Ring	not shown, condensate trap lower nicht dargestellt, Syphon unten
04	0020078062	Gasket Dichtung	not shown, Condensate trap hose nicht dargestellt, Siphon Schläuche
05	095624	Hose (condensation) Schlauch (Kondensatleitung)	
05a	0020038573	Hose (condensation) Schlauch (Kondensatleitung)	
06	981140	Sealing ring 3/4 (PK10) Rechteckdichtring 3/4 (10 St.)	
06a	0020057652	Gasket, Covering plate Dichtung, Blende	
07	179069	Compression fitting (G 3/4) Quetschverschraubung (G 3/4)	with part 06 mit Pos. 06
08	0020060806	Adapter/non-return valve Adapter/Rückflussverhinderer	
09	0020038563	Tube (with insulation) Rohr (mit Isolierung)	with part 06 mit Pos. 06
10	0020038578	Pump Pumpe (Ladepumpe)	with part 06 mit Pos. 06
10	0020051986	Support (pump) Halter (Speicherladepumpe)	not shown nicht dargestellt
11	0020038564	Insulation (pump) Isolierung (Ladepumpe)	
12	0020038579	Tube (with insulation) Rohr (mit Isolierung)	with parts 06, 13-16 mit Pos. 06, 13-16
13	140015	De-aeration screw Entlüftungsschraube	
14	981166	O-Ring (PK10) O-Ring (10 St.)	
15	178991	O-Ring (PK10) O-Ring (10 St.)	
16	178966	Clip Klammer (Blech)	
17	-	-	spare parts see main component 08b Hydraulic parts Einzelteile Hydraulikblock siehe Baugruppe 08b
18	0020038601	Tube Rohr (mit Isolierung)	
19	103429	NTC sensor (DHW outlet pipe) NTC-Fühler	
19a	193592	Sensor NTC (CH flow/CH return) Fühler NTC 19mm	

08a Hydraulic parts - Hydraulik

VSC INT 246/2-C 210



03-08-018.03

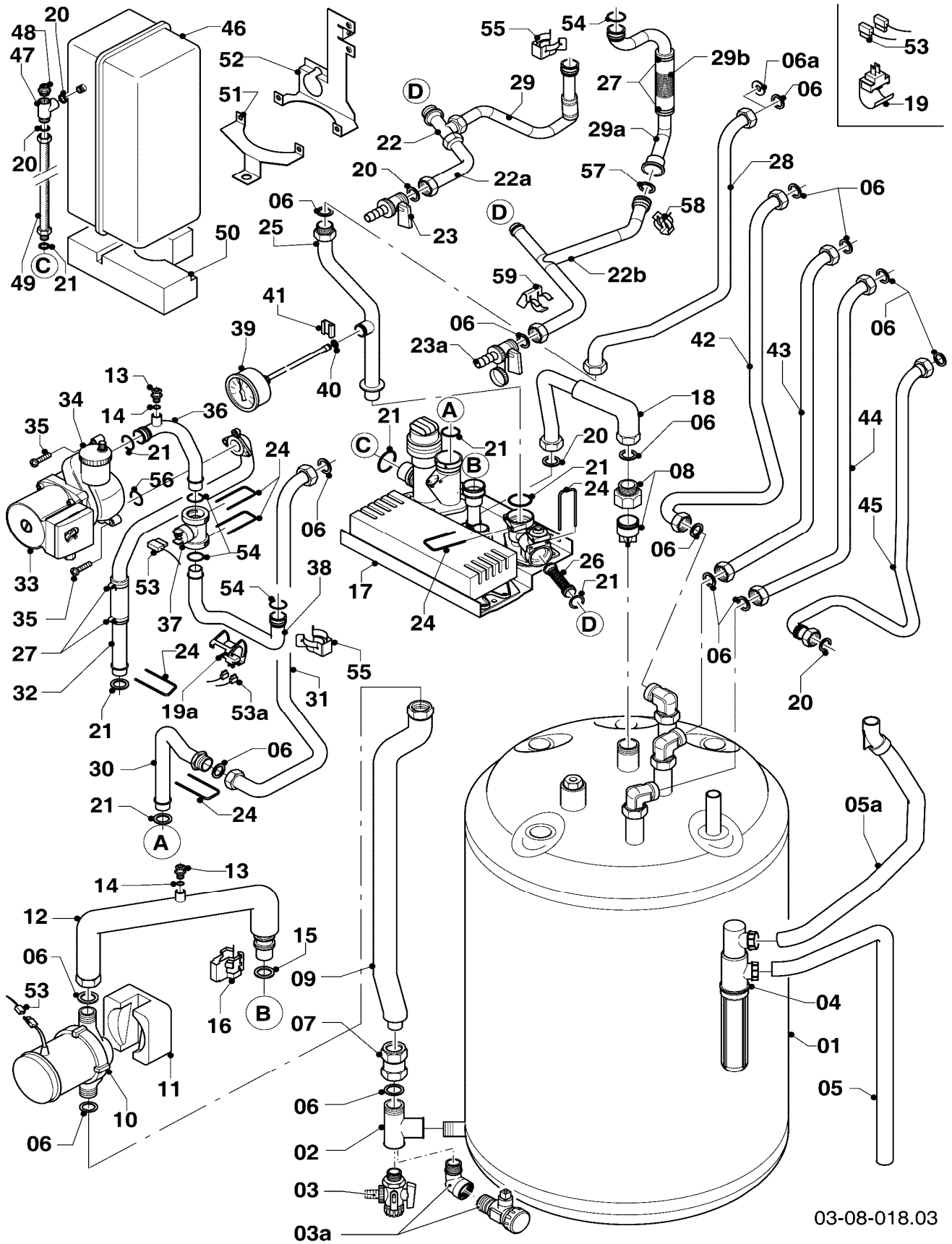
08a Hydraulic parts - Hydraulik

VSC INT 246/2-C 210

Pos.	Art.-No Teile-Nr.	Part Bezeichnung	Type, note Typ, Bemerkung
		03-08-018	
20	981142	Sealing ring (PK10) Rechteckdichtring (10 St.)	
21	193537	O-Ring (PK10) O-Ring (10 St.)	
22	-	-	no longer available, replaced by pict. no. 22b/29a nicht mehr lieferbar, Ersatz siehe Pos. 22b/29a
22a	-	-	no longer available, replaced by pict. no. 22b/29a nicht mehr lieferbar, Ersatz siehe Pos. 22b/29a
22b	0020065825	Tube 12/19/24 kW (kit) Rohr, PWT 12/19/24 kW (Set)	with part 06, 23a, 27, 29a/b, 54, 55, 57-59 mit Pos. 06, 23a, 27, 29a/b, 54, 55, 57-59
23	179072	Drain cock Entleerungsventil	old execution (with part 20) alte Ausführung (mit Pos. 20)
23a	0020065827	Valve (G 3/4) Ventil (G 3/4)	new execution (with part 06) neue Ausführung (mit Pos. 06)
24	178992	Clip (PK10) Klammer (10 St.)	
25	0020038580	Tube Rohr (Manometer)	with parts 06, 21, 24 mit Pos. 06, 21, 24
26	179030	Filter Sieb	
27	0020052092	Clamp (PK2) Schelle (2 St.)	
28	0020029695	Tube Rohr	with parts 06, 21, 24 mit Pos. 06, 21, 24
29	-	-	no longer available, replaced by pict. no. 22b/29a nicht mehr lieferbar, Ersatz siehe Pos. 22b/29a
29a	0020065825	Tube 12/19/24 kW (kit) Rohr, PWT 12/19/24 kW (Set)	with part 06, 22b, 23a, 27, 29b, 54, 55, 57-59 mit Pos. 06, 22b, 23a, 27, 29b, 54, 55, 57-59
29b	080387	Flexible tube Schlauch	with part 27 mit Pos. 27
30	0020069076	Tube Rohr (Heizungsrücklauf)	with parts 06, 21, 24, 31 mit Pos. 06, 21, 24, 31
31	0020069076	Tube Rohr (Heizungsrücklauf)	with parts 06, 21, 24, 30 mit Pos. 06, 21, 24, 30
32	0020038575	Tube Rohr (VUV-Heizungspumpe)	with parts 21, 24, 27, 56 mit Pos. 21, 24, 27, 56
33	0020051969	Pump (heating) Pumpe (Heizung)	with parts 21, 34, 56 mit Pos. 21, 34, 56
33	0020051987	Support (pump heating) Halter (Heizungspumpe)	not shown nicht dargestellt
34	061707	Automatic de-aerator Schnellentlüfter	
35	235715	Tapping screw (ST 4,8x 9,5) ISO 7049 Blechschaube (ST 4,8x 9,5) ISO 7049	
36	0020038574	Tube (pump-sensor) Rohr (Heizungspumpe-Sensor)	with parts 13, 14, 21, 24, 54 mit Pos. 13, 14, 21, 24, 54
37	0020045923	Sensor (Vortex) Fühler (Vortex)	with parts 24, 54 mit Pos. 24, 54
38	0020038576	Tube Rohr (PWT-Rücklauf)	with parts 24, 54, 55 mit Pos. 24, 54, 55

08a Hydraulic parts - Hydraulik

VSC INT 246/2-C 210



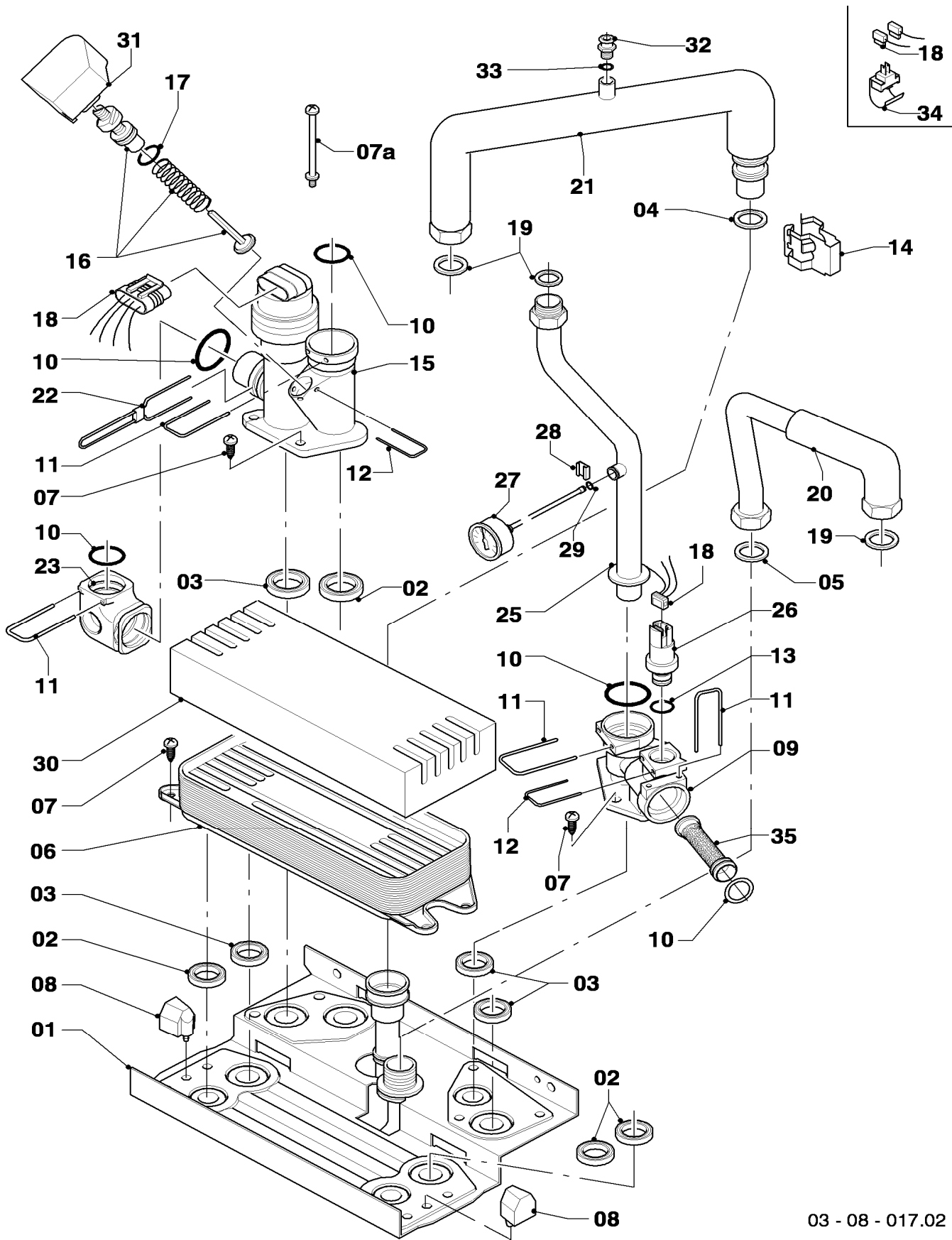
08a Hydraulic parts - Hydraulik

VSC INT 246/2-C 210

Pos.	Art.-No Teile-Nr.	Part Bezeichnung	Type, note Typ, Bemerkung
		03-08-018	
39	180982	Pressure gauge Manometer	with parts 40-41 mit Pos. 40-41
40	981155	O-Ring (PK10) O-Ring (10 St.)	
41	085751	Pressure gauge clip Halter	
42	083997	Warm water tube Rohr (WW-Ausgang Speicher)	with part 06 mit Pos. 06
43	083537	Cold water tube Rohr (Kaltwasserzul. Speicher)	with part 06 mit Pos. 06
44	111924	Tube Rohr (Zirkulation)	with part 06 mit Pos. 06
44	0020064686	Plug Stopfen	for appliances without circulation (not shown) Verschluss Zirkulationsanschluss (nicht dargestellt)
45	0020038607	Tube (gas) Rohr (Gas)	with parts 06, 20 mit Pos. 06, 20
46	179048	Expansion vessel 15 ltr. Ausdehnungsgefäß 15 ltr.	with part 20 mit Pos. 20
47	179049	T-piece T-Stück	with parts 20, 48 mit Pos. 20, 48
48	179068	De-aeration screw (R 1/2) Entlüftungsventil (R 1/2)	
49	179083	Flexible hose (expansion vessel) Schlauch (flexibel für ADG)	with parts 20, 21 mit Pos. 20, 21
50	0020038582	Support (expansion vessel) Polster (EPS, ADG unten)	
51-52	-	-	not necessary / Position entfällt
53	0020038590	Wiring harness (harness) Kabelbaum (Hydraulik)	
53a	0020038589	Cable tree (harness) Kabelbaum	
54	103415	O-Ring (PK10) O-Ring (10 St.)	
55	103417	Clip (PK10) Klammer (10 St.)	
56	981234	O-Ring (PK10) O-Ring (10 St.)	
57	981151	O-Ring (PK10) O-Ring (10 St.)	
58	219621	Spring clamp (PK10) Klemmfeder PWT (10 St.)	
59	0020065828	Support (tube) Halter (Rohr)	

08b Hydraulic parts - Hydraulikblock

VSC INT 246/2-C 210



03 - 08 - 017.02

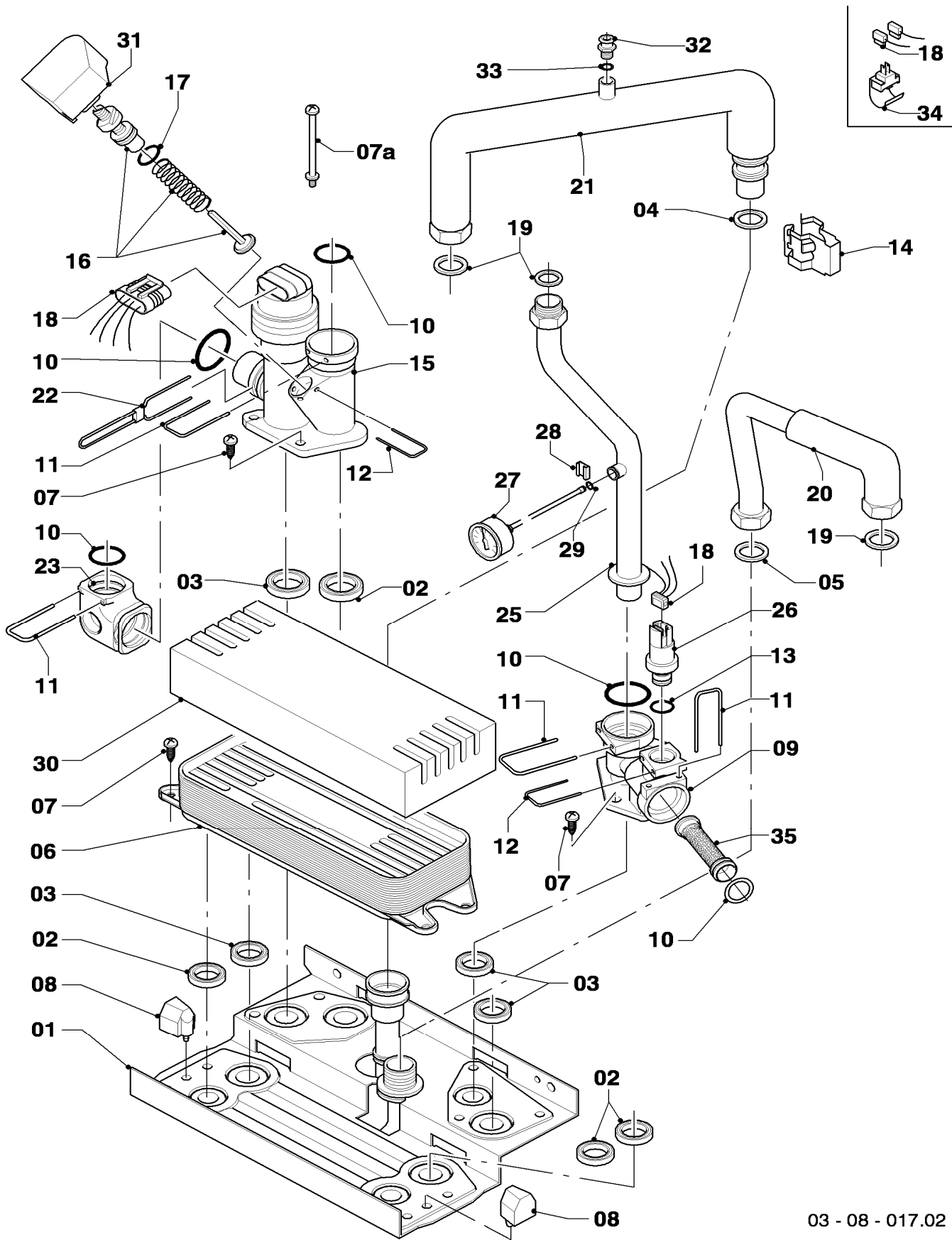
08b Hydraulic parts - Hydraulikblock

VSC INT 246/2-C 210

Pos.	Art.-No Teile-Nr.	Part Bezeichnung	Type, note Typ, Bemerkung
		03-08-017	
01	0020020014	Plate	with parts 02-05, 07, 08, 10, 14, 19
		Hydroplatte	mit Pos. 02-05, 07, 08, 10, 14, 19
02	178969	Sealing ring (PK10)	
		Rechteckdichtring (10 St.)	
03	193535	Sealing ring (PK10)	
		Rechteckdichtring (10 St.)	
04	178991	O-Ring (PK10)	
		O-Ring (10 St.)	
05	981142	Sealing ring (PK10)	
		Rechteckdichtring (10 St.)	
06	0020038572	Heat exchanger dhw (19 plates)	with parts 02, 07
		Wärmetauscher BW (19 Platten)	mit Pos. 02, 07
07	178967	Screw (PK10)	
		Schraube (10 St.)	
07a	0020041941	Screw (long)	
		Schraube (Flachkopfschraube lang)	
08	193536	Guide (PK2)	
		Führung (2 St.)	
09	179031	Connection piece	with parts 03, 07, 10-13
		Anschlussstück	mit Pos. 03, 07, 10-13
10	193537	O-Ring (PK10)	
		O-Ring (10 St.)	
11	178992	Clip (PK10)	
		Klammer (10 St.)	
12	154150	Clip	
		Bügel	
13	178993	O-Ring (PK10)	
		O-Ring (10 St.)	
14	178966	Clip	
		Klammer (Blech)	
15	178978	Diverter valve	with parts 02, 03, 07, 10-12, 16, 17
		Ventil (3-Wege, MS, mit Bypass)	mit Pos. 02, 03, 07, 10-12, 16, 17
16	178980	Bypass	with part 17
		Bypass	mit Pos. 17
17	981165	O-Ring (PK10)	
		O-Ring (10 St.)	
18	0020038590	Wiring harness (harness)	
		Kabelbaum (Hydraulik)	
19	981140	Sealing ring 3/4 (PK10)	
		Rechteckdichtring 3/4 (10 St.)	
20	0020038601	Tube	with parts 05, 19, 34
		Rohr (mit Isolierung)	mit Pos. 05, 19, 34
21	0020038579	Tube (with insulation)	with parts 04, 14, 19, 32
		Rohr (mit Isolierung)	mit Pos. 04, 14, 19, 32
22	178981	Clip	
		Klammer 3WV-Pumpe	
23	0020018754	Connection piece	with parts 10-11
		Anschlussstück	mit Pos. 10-11
25	0020038580	Tube	with parts 10, 11, 19
		Rohr (Manometer)	mit Pos. 10, 11, 19

08b Hydraulic parts - Hydraulikblock

VSC INT 246/2-C 210



03 - 08 - 017.02

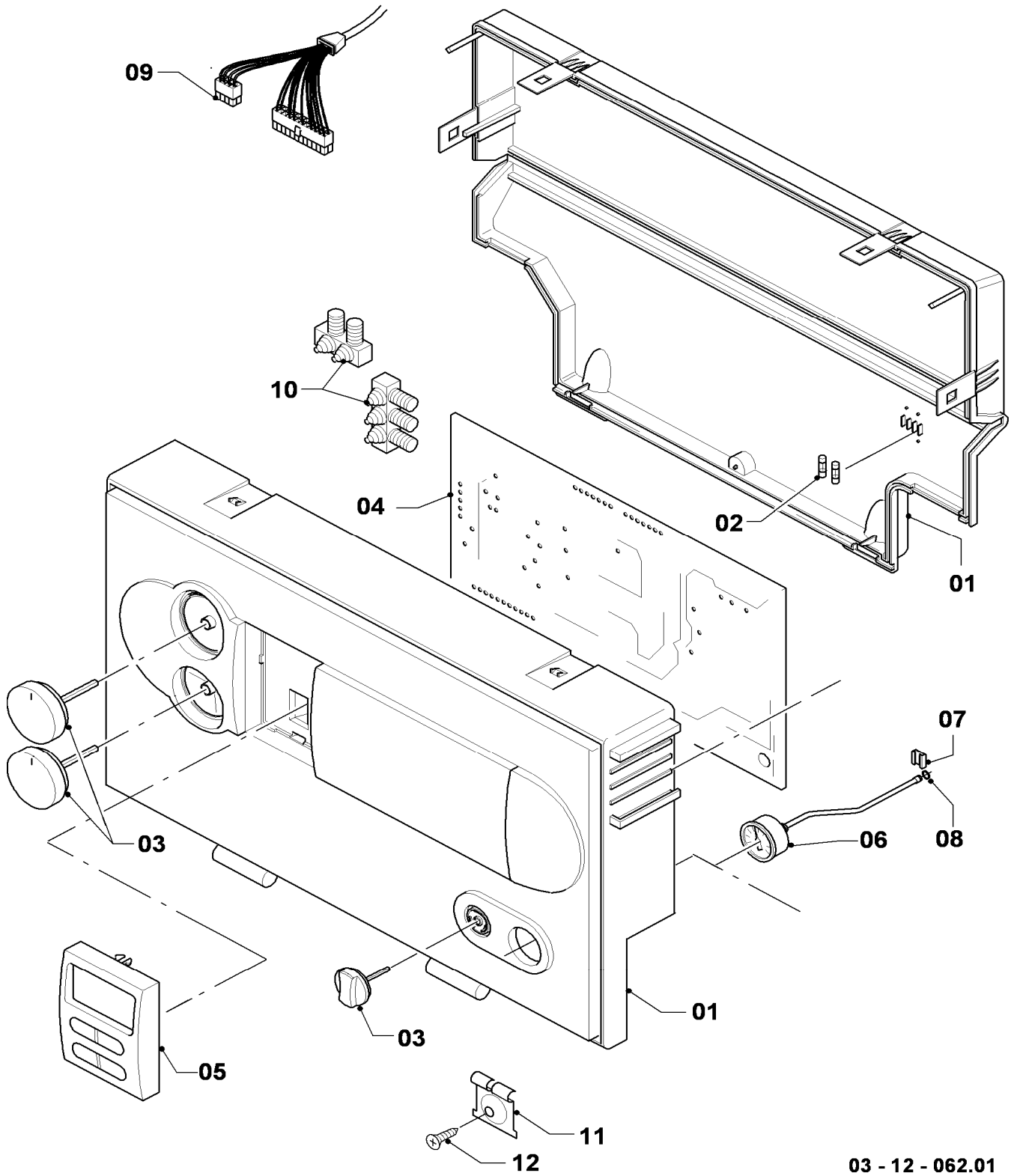
08b Hydraulic parts - Hydraulikblock

VSC INT 246/2-C 210

Pos.	Art.-No Teile-Nr.	Part Bezeichnung	Type, note Typ, Bemerkung
		03-08-017	
26	0020059717	Sensor (water pressure) Fühler (Wasserdrucksensor)	with parts 12, 13 mit Pos. 12, 13
27	180982	Pressure gauge Manometer	with parts 28, 29 mit Pos. 28, 29
28	085751	Pressure gauge clip Halter	
29	981155	O-Ring (PK10) O-Ring (10 St.)	
30	0020038565	Insulation (heat exchanger) Isolierung (SWT)	
31	179044	Protection cap Schutzkappe	
32	140015	De-aeration screw Entlüftungsschraube	
33	981166	O-Ring (PK10) O-Ring (10 St.)	
34	103429	NTC sensor (DHW outlet pipe) NTC-Fühler	
35	179030	Filter Sieb	

12 Control panel - Schaltkasten

VSC INT 246/2-C 210



03 - 12 - 062.01

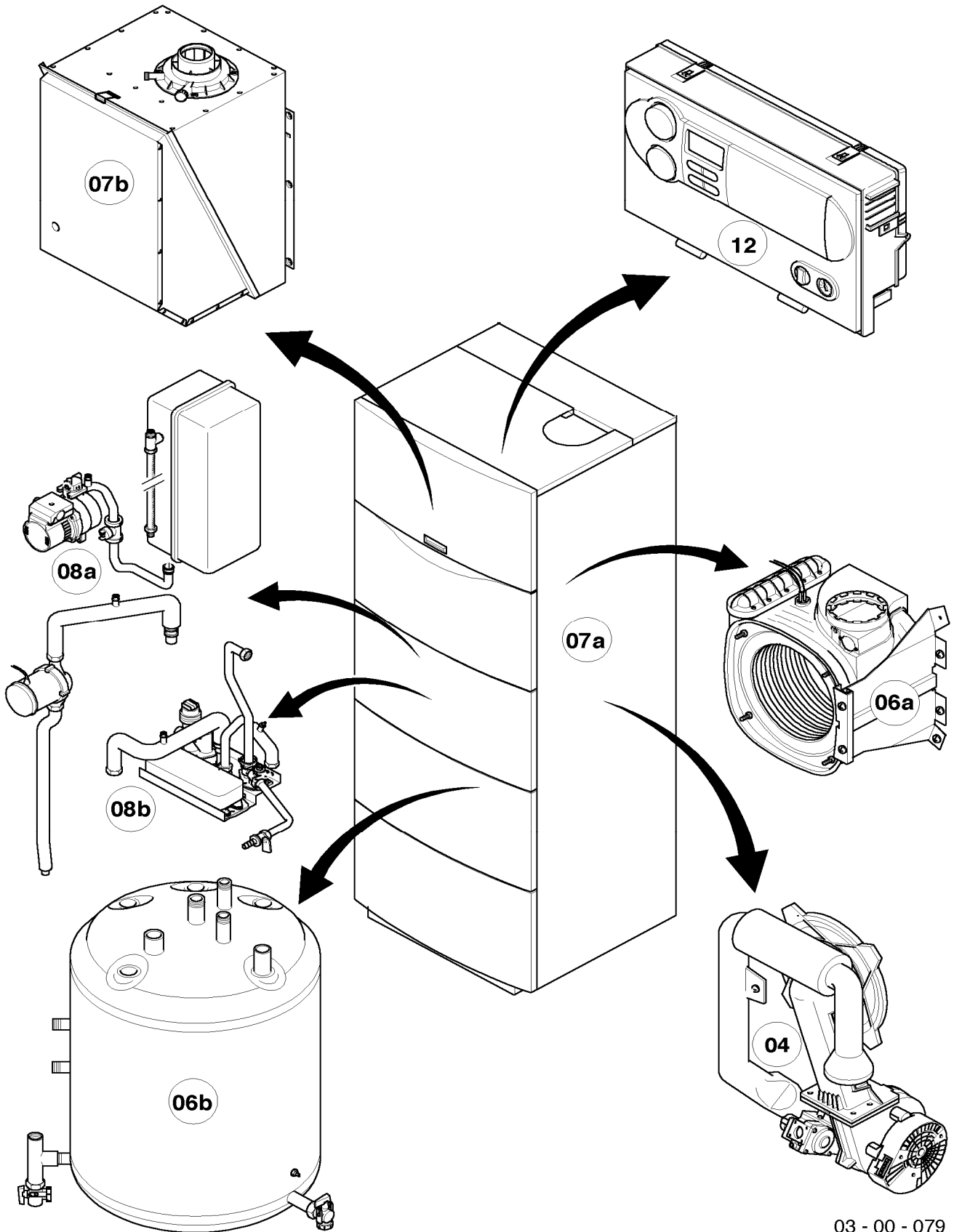
12 Control panel - Schaltkasten

VSC INT 246/2-C 210

Pos.	Art.-No Teile-Nr.	Part Bezeichnung	Type, note Typ, Bemerkung
		03-12-062	
01	193582	Casing	with parts 02-03
		Gehäuse (Schaltkasten)	mit Pos. 02-03
02	251955	Fuse 2.0A T (PK10)	
		Sicherung 2,0A T (10 St.)	
03	0020048969	Buttons grey, kit of 3	
		Knopf grau, Set a 3 St.	
04	0020038587	Printed circuit board	with part 02
		Leiterplatte	mit Pos. 02
05	0020056561	Display (grey)	
		Display (grau)	
06	180982	Pressure gauge	with parts 07-08
		Manometer	mit Pos. 07-08
07	085751	Pressure gauge clip	
		Halter	
08	981155	O-Ring (PK10)	
		O-Ring (10 St.)	
09	0020038589	Cable tree (harness)	
		Kabelbaum	
09	0020038590	Wiring harness (harness)	not shown
		Kabelbaum (Hydraulik)	nicht dargestellt
10	078533	Cable fixation	
		Zugentlaster, Set	

General view of sheet - Baugruppenübersicht

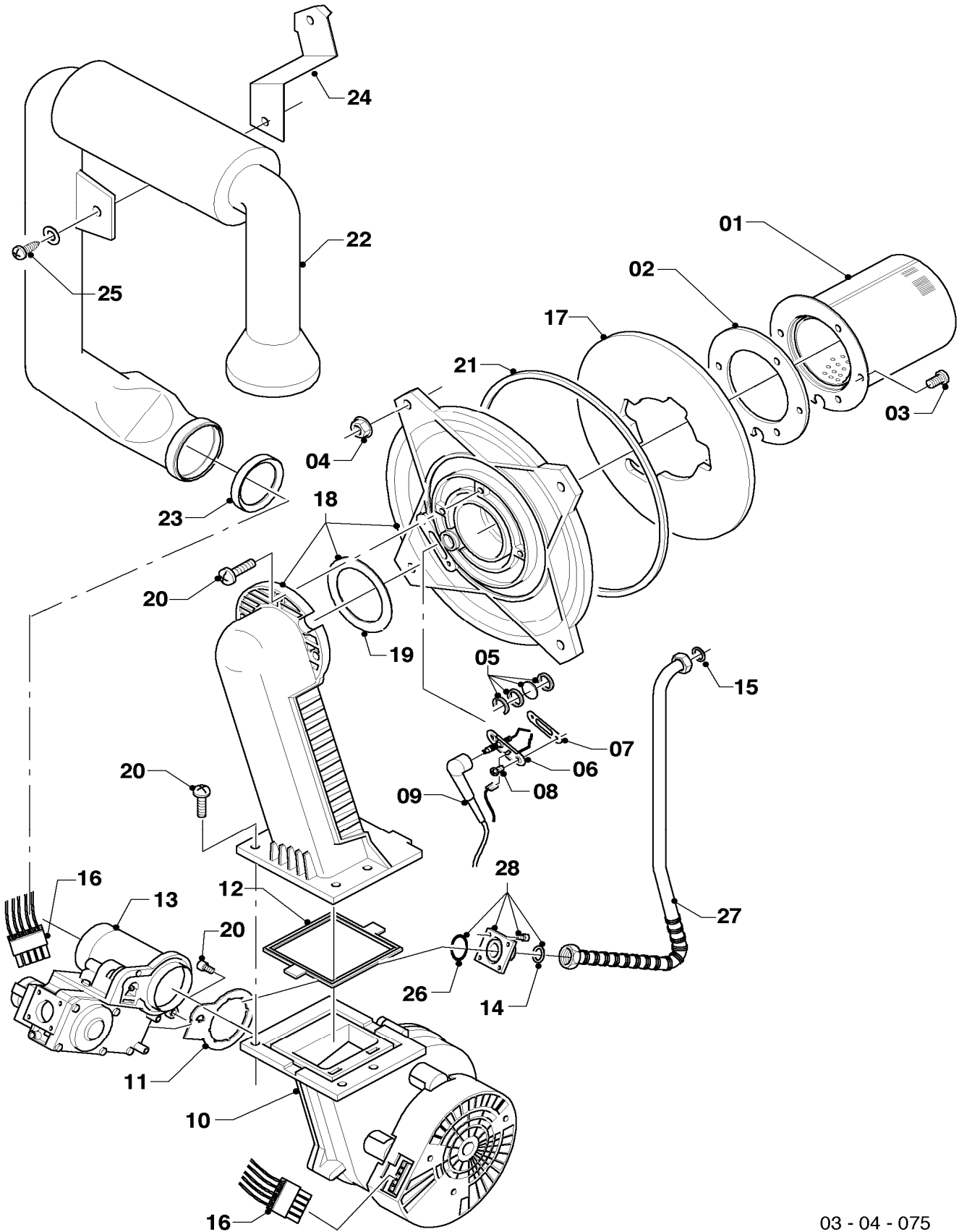
VSC INT 306/2-C 200



03 - 00 - 079

04 Burner - Brenner

VSC INT 306/2-C 200



03 - 04 - 075

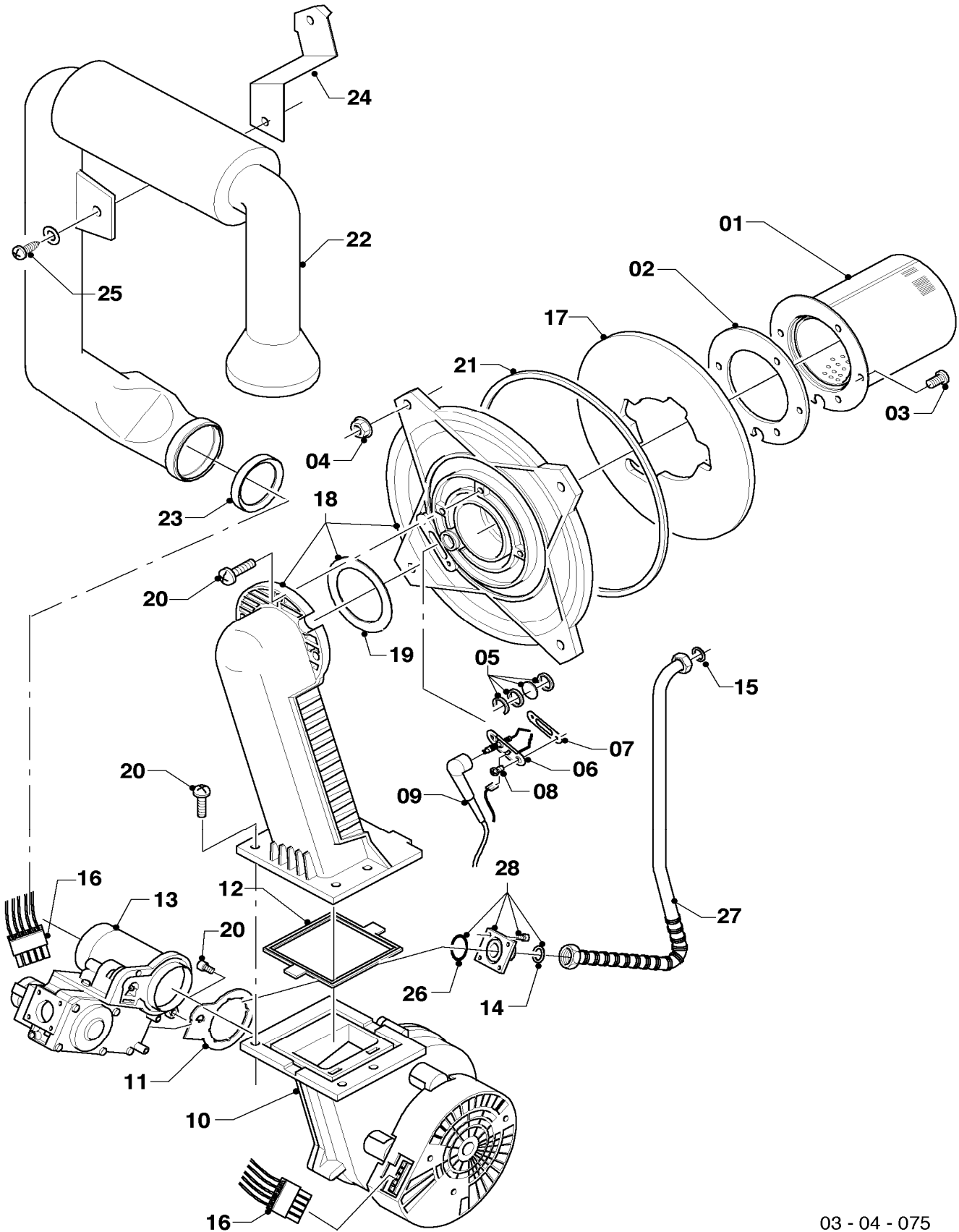
04 Burner - Brenner

VSC INT 306/2-C 200

Pos.	Art.-No Teile-Nr.	Part Bezeichnung	Type, note Typ, Bemerkung
		03-04-075	
00	0020046466	Conversion set (B)	not shown
		Umstellsatz E/LL -> P	nicht dargestellt
00	0020046467	Conversion set (H)	not shown
		Umstellsatz P -> E/LL	nicht dargestellt
00	0020056258	Conversion set (H <-> H)	not shown
		Umstellsatz E <-> LL	nicht dargestellt
01	050430	Burner	with parts 02-03
		Brenner	mit Pos. 02-03
02	981103	Gasket	
		Dichtung	
03	105900	Screw (PK10)	
		Linsenschraube (10 St.)	
04	0020026537	Nut M6 (PK5)	
		Mutter (5 St.)	
05	161245	Inspection glass	
		Schauglas	
06	090709	Ignition/monitoring electrode	with parts 07, 08
		Zünderlektrode	mit Pos. 07, 08
07	981330	Gasket electrode	
		Dichtung, Zünderlektrode	
08	118883	Flat head screw ISO 7045	
		Flachkopfschraube ISO 7045	
09	0020038588	Ignition cable	
		Zündkabel	
09	0020075412	Plug (ignition)	not shown
		Stecker (Zündung)	nicht dargestellt
10	193593	Fan	with parts 11-12
		Gebälse	mit Pos. 11-12
11	981104	Gasket	
		Dichtung	
12	193594	Gasket	
		Dichtung	
13	053500	Gas section	with parts 11, 14, 26
		Gasarmatur	mit Pos. 11, 14, 26
14	981142	Sealing ring (PK10)	
		Rechteckdichtring (10 St.)	
15	981140	Sealing ring 3/4 (PK10)	
		Rechteckdichtring 3/4 (10 St.)	
16	0020038589	Cable tree (harness)	
		Kabelbaum	
17	193595	Insulation	with parts 02-03
		Isolierplatte	mit Pos. 02-03
18	0020010867	Flange, with elbow	with parts 02-05, 07-08, 12, 14, 17-21
		Flansch, mit Krümmer	mit Teilen 02-05, 07-08, 12, 14, 17-21
19	981107	Gasket	
		Dichtung	
20	193597	Screw (PK10)	
		Schraube (10 St.)	
21	0020025929	Gasket kit	
		Dichtungssatz (Brennerflansch)	

04 Burner - Brenner

VSC INT 306/2-C 200



03 - 04 - 075

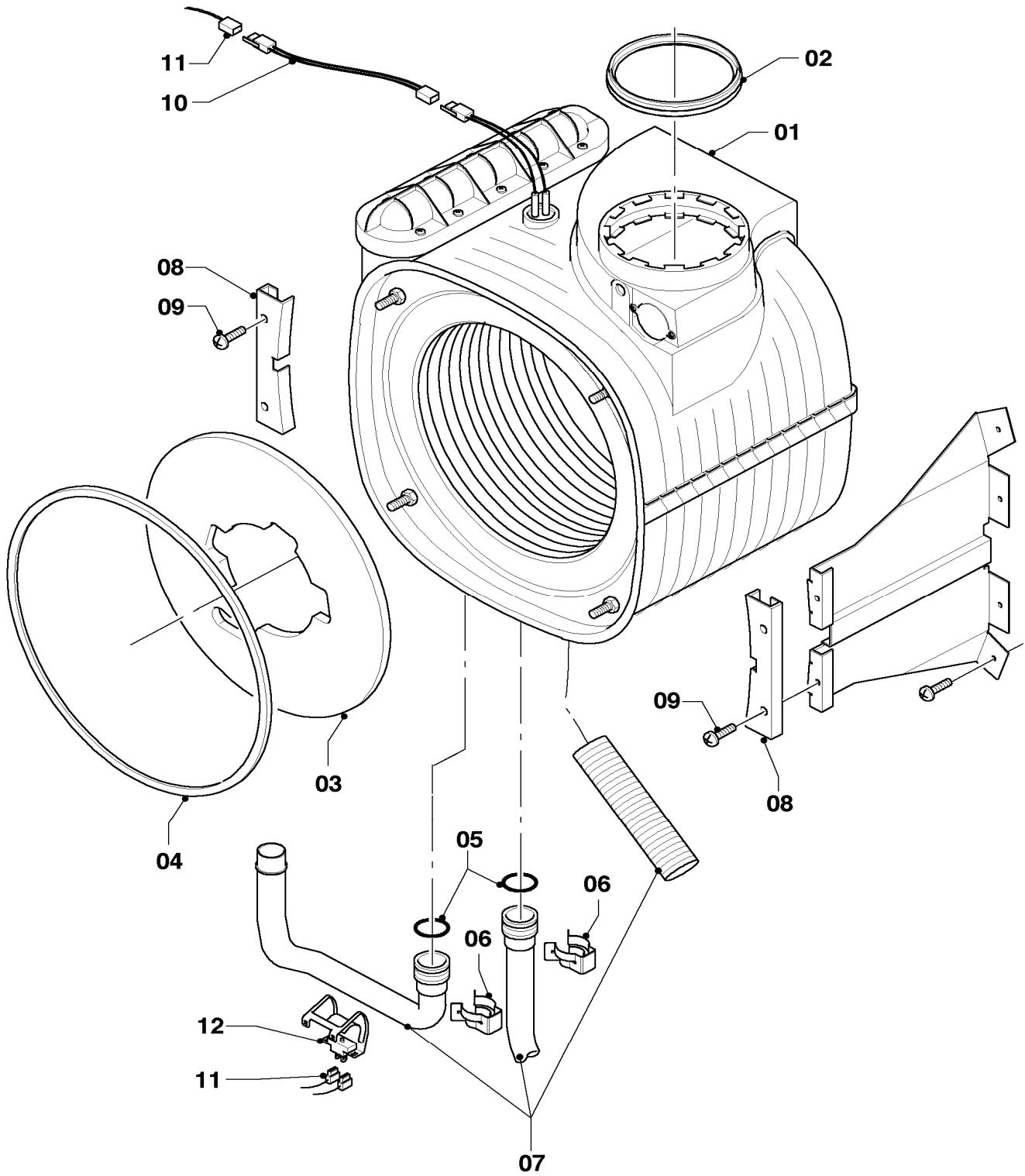
04 Burner - Brenner

VSC INT 306/2-C 200

Pos.	Art.-No Teile-Nr.	Part Bezeichnung	Type, note Typ, Bemerkung
		03-04-075	
22	103404	Air inlet duct	with part 23
		Frischluftrrohr	mit Pos. 23
23	981111	Gasket	
		Dichtung	
24	103405	Support	
		Halter	
25	235756	Tapping screw (ST 4,8x19)	
		Blechschraube (ST 4,8x19)	
26	982319	O-ring	
		O-Ring 'D'	
27	0020038607	Tube (gas)	with parts 14-15
		Rohr (Gas)	mit Pos. 14-15
28	0020010868	Adaptor piece (gas valve)	with part 26
		Adapter (Gasarmatur)	mit Pos. 26

06a Heat exchanger - Wärmetauscher

VSC INT 306/2-C 200



03 - 06 - 077

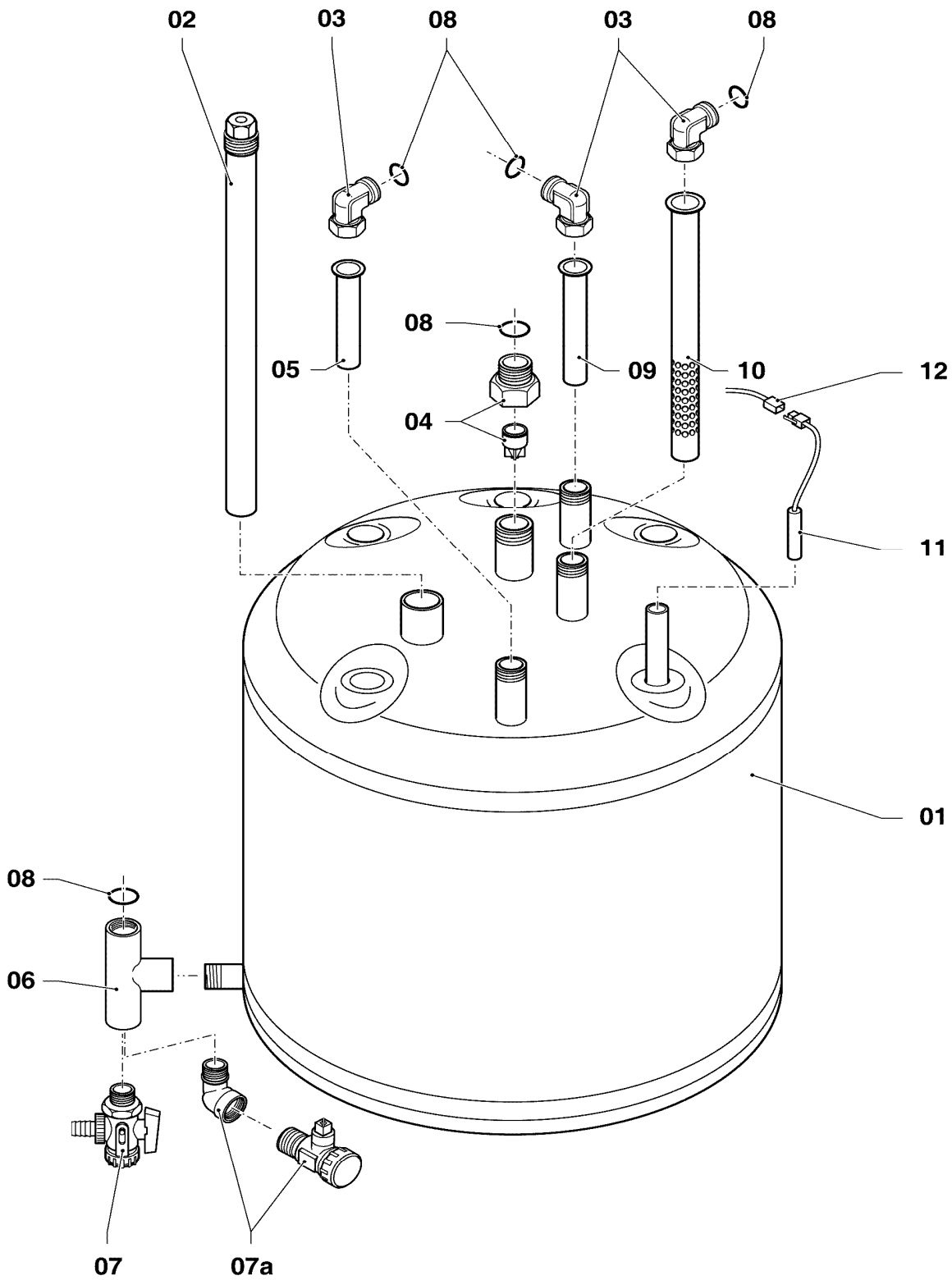
06a Heat exchanger - Wärmetauscher

VSC INT 306/2-C 200

Pos.	Art.-No Teile-Nr.	Part Bezeichnung	Type, note Typ, Bemerkung
		03-06-077	
01	0020018183	Heat exchanger Wärmetauscher HW	with parts 02-06 mit Pos. 02-06
01	0020093190	Insulation 16 mm Isolierung 16 mm	not shown nicht dargestellt
02	981227	Gasket Dichtung (Abgassammler)	
03	193595	Insulation Isolierplatte	
04	0020025929	Gasket kit Dichtungssatz (Brennerflansch)	
05	103415	O-Ring (PK10) O-Ring (10 St.)	
06	103417	Clip (PK10) Klammer (10 St.)	
07	-	-	see main component 08a Hydraulic parts siehe Baugruppe 08a Hydraulik
08	180989	Support (PK2) Halter (2 St.)	with part 09 mit Pos. 09
09	178968	Screw (PK10) Schraube (10 St.)	
10	0020052332	Cable tree (harness) Kabelbaum	
11	0020038589	Cable tree (harness) Kabelbaum	
12	193592	Sensor NTC (CH flow/CH return) Fühler NTC 19mm	

06b Storage water heater - Warmwasserspeicher

VSC INT 306/2-C 200



03-06-078.01

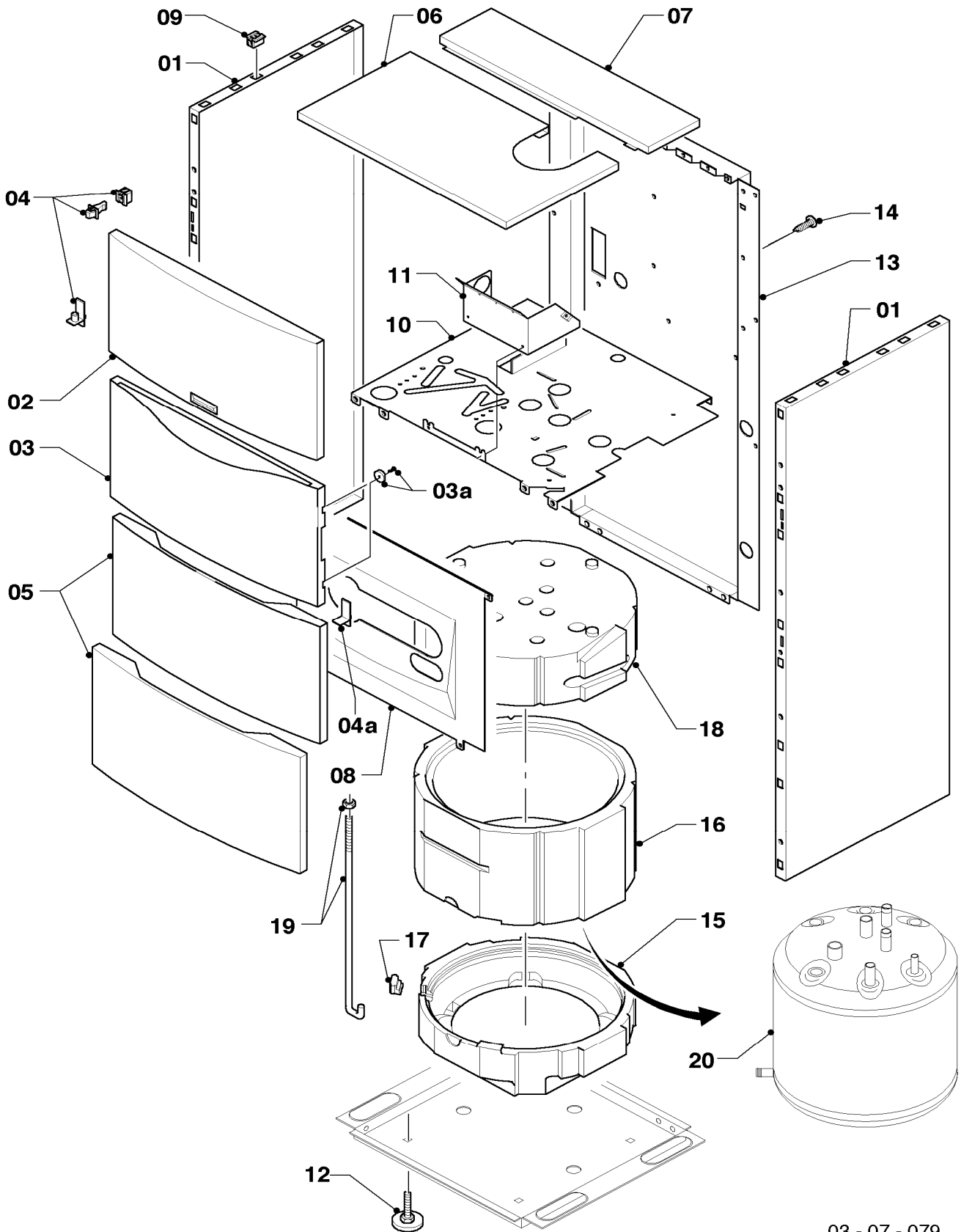
06b Storage water heater - Warmwasserspeicher

VSC INT 306/2-C 200

Pos.	Art.-No Teile-Nr.	Part Bezeichnung	Type, note Typ, Bemerkung
		03-06-078	
01	0020018743	Boiler (100 l) Speicher (100 l)	
02	295821	Anode (G1, L=315) Schutzanode (G1, L=315)	
03	163205	Angle (G 3/4 x Rp 3/4) Winkel (G 3/4 x Rp 3/4)	
04	0020060806	Adapter/non-return valve Adapter/Rückflussverhinderer	
05	094229	Tube (L=114 mm, D=18mm) Rohr (L=114 mm, D=18mm)	
06	129257	T-piece T-Stück (K.F.E.-Hahn/Speicher)	
07	-	-	please order pos. no. 07a / bitte Pos. 07a bestellen
07a	193504	Drain valve Entleerung (Hahn)	
08	981140	Sealing ring 3/4 (PK10) Rechteckdichtring 3/4 (10 St.)	
09	142653	Tube (18x55 mm) Warmwasserrohr (Kunststoff, 18x55 mm)	
10	0020038613	Tube Rohr (KW-Einlauf)	
11	253552	Temperature sensitive element Fühler (Temperaturfühler)	
12	0020038590	Wiring harness (harness) Kabelbaum (Hydraulik)	

07a Casing - Verkleidung

VSC INT 306/2-C 200



03 - 07 - 079

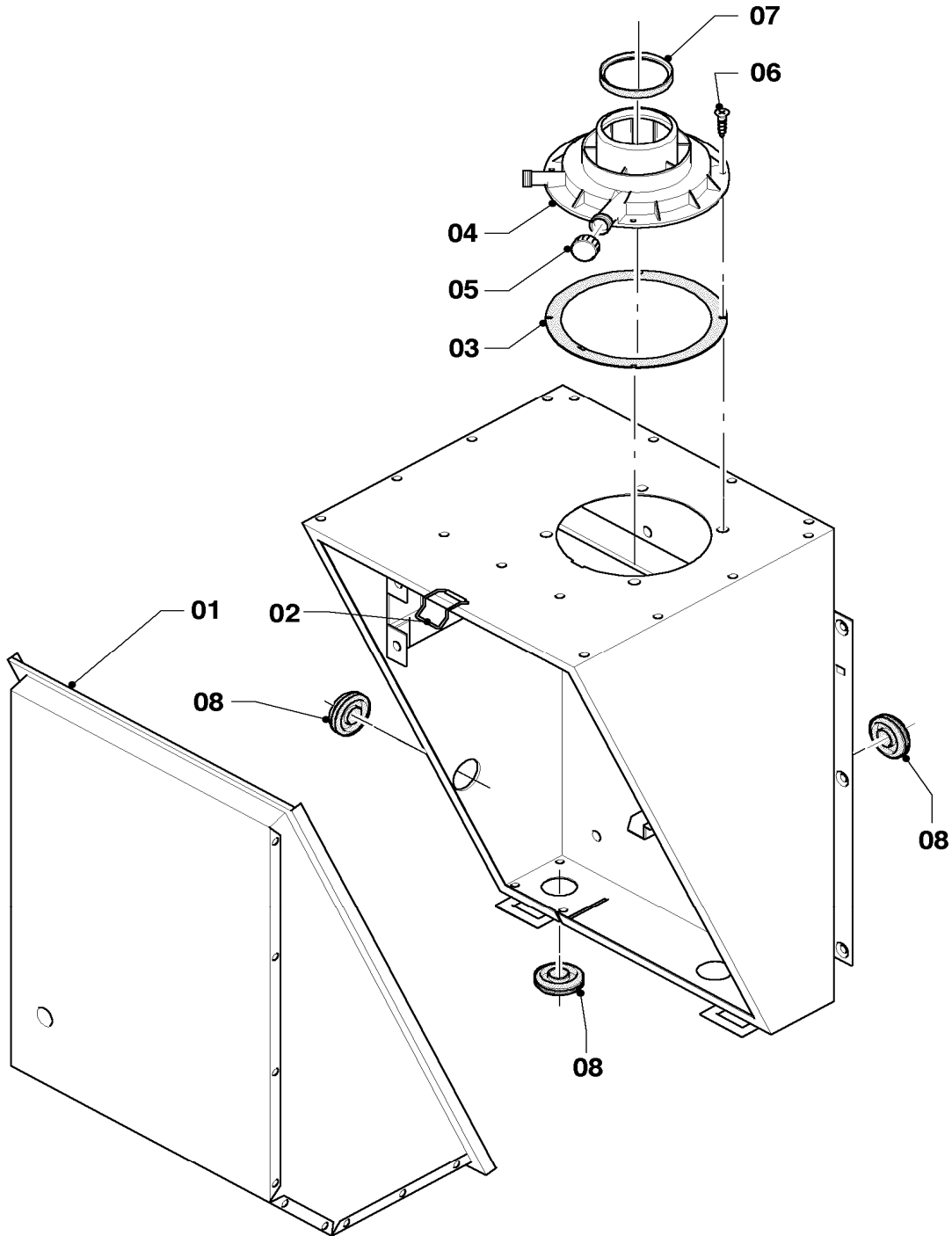
07a Casing - Verkleidung

VSC INT 306/2-C 200

Pos.	Art.-No Teile-Nr.	Part Bezeichnung	Type, note Typ, Bemerkung
		03-07-079	
00	0020038592	Support	not shown
		Halter/Abstandhalter	nicht dargestellt
01	0020038595	Side panel	with parts 04, 04a, 09
		Seitenwand (lks. = re.)	mit Pos. 04, 04a, 09
02	078931	Cover (front)	
		Deckel (Front, mit Logo)	
03	111912	Cover	with parts 03a, 04a
		Deckel (Steuerung)	mit Pos. 03a, 04a
03a	111920	Magneto (PK2)	
		Magnet f. Blende (2 St.)	
04	091364	Fastening set (covering)	with part 09
		Befestigungssatz	mit Pos. 09
04a	111913	Hinge	
		Führung für Blende	
05	078930	Cover (front)	
		Deckel (Front)	
06	0020038594	Cover (top plate front)	
		Deckel (oben, vorne)	
07	0020038593	Cover (top plate front)	
		Deckel (oben, hinten)	
08	0020018747	Covering plate	
		Blende (Schaltkasten)	
09	091629	Fastening set covering, 10 of each	
		Befestigungssatz (10xBolzen/Buchsen)	
10	0020038560	Inner plate	
		Mantelblech (innen)	
11	0020038586	Support (switch box)	
		Halter (Schaltkasten)	
12	459886	Adjustable foot	
		Stellfuß	
13	0020038561	Back panel	
		Rückwand	
14	235715	Tapping screw (ST 4,8x 9,5) ISO 7049	
		Blechschraube (ST 4,8x 9,5) ISO 7049	
15	0020038600	Insulation, bottom	
		Isolierung, unten	
16	0020038597	Insulation, middle	
		Isolierung, Mitte	
17	0020038596	Insulation	
		Isolierung (Einsatz)	
18	0020038559	Insulation, top	
		Isolierung, oben (Speicher)	
19	060304	Tie rod, kit of 2	
		Ankerstange, Set a 2 St.	
20	0020018743	Boiler (100 l)	see main component 06b Storage water heater
		Speicher (100 l)	siehe Baugruppe 06b Warmwasserspeicher

07b Combustion chamber - Unterdruckkammer

VSC INT 306/2-C 200



03 - 07 - 081

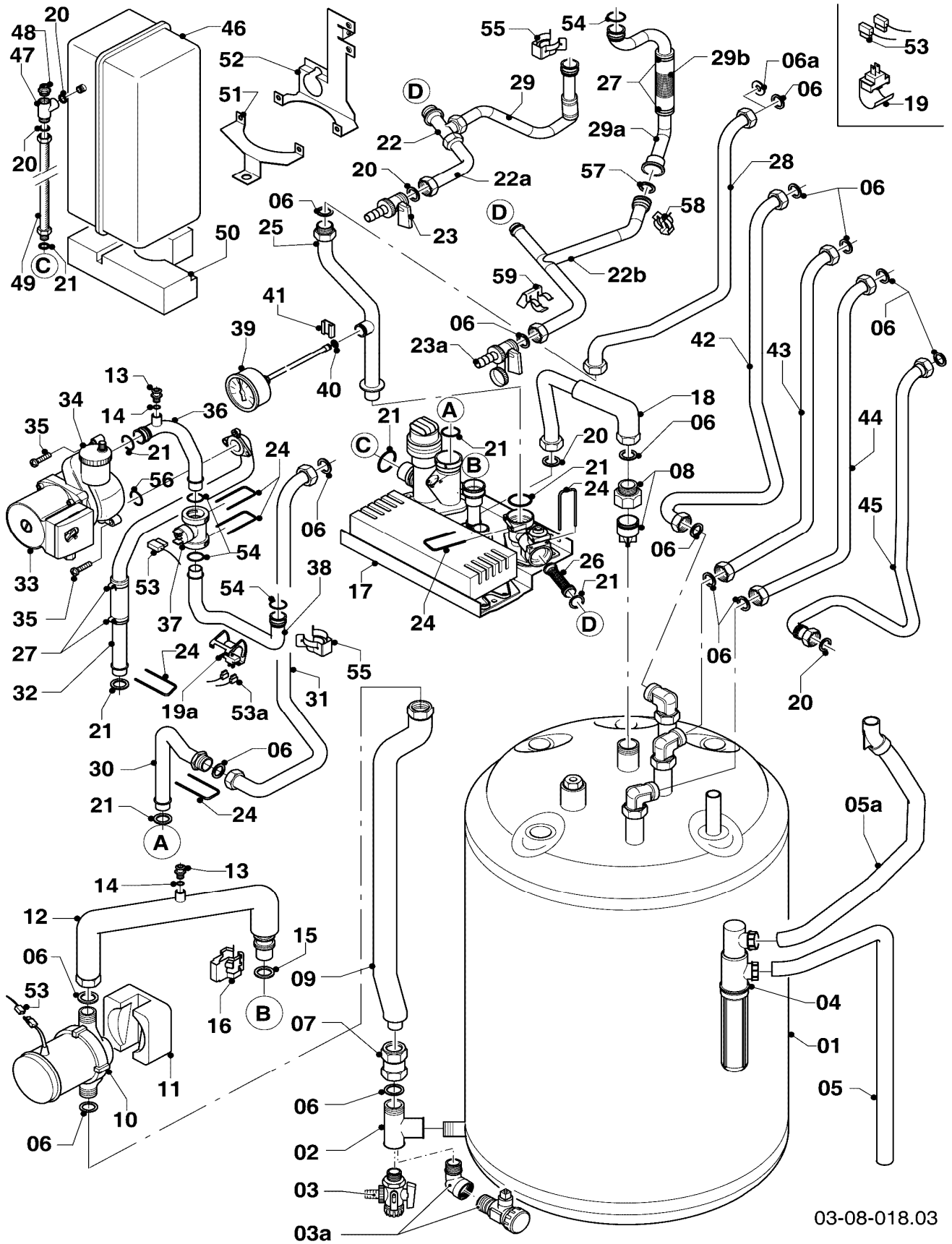
07b Combustion chamber - Unterdruckkammer

VSC INT 306/2-C 200

Pos.	Art.-No Teile-Nr.	Part Bezeichnung	Type, note Typ, Bemerkung
		03-07-081	
00	0020038592	Support	not shown
		Halter/Abstandhalter	nicht dargestellt
01	0020038591	Cover	
		Deckel (Kammer, vorne)	
02	0020029605	Clip (PK10)	
		Klammer UDK (10 St.)	
03	981232	Gasket	
		Dichtung	
04	180932	Flue adapter 60/100	with parts 05-07
		Adapter (60/100)	mit Pos. 05-07
05	147392	Cap (PK5)	
		Kappe (5 St.)	
06	500046	Screw	
		Blehschraube	
07	981233	Packing ring	
		Dichtung EPDM (DN 60)	
08	980765	Grommet	
		Dichtung (rot, groß)	

08a Hydraulic parts - Hydraulik

VSC INT 306/2-C 200



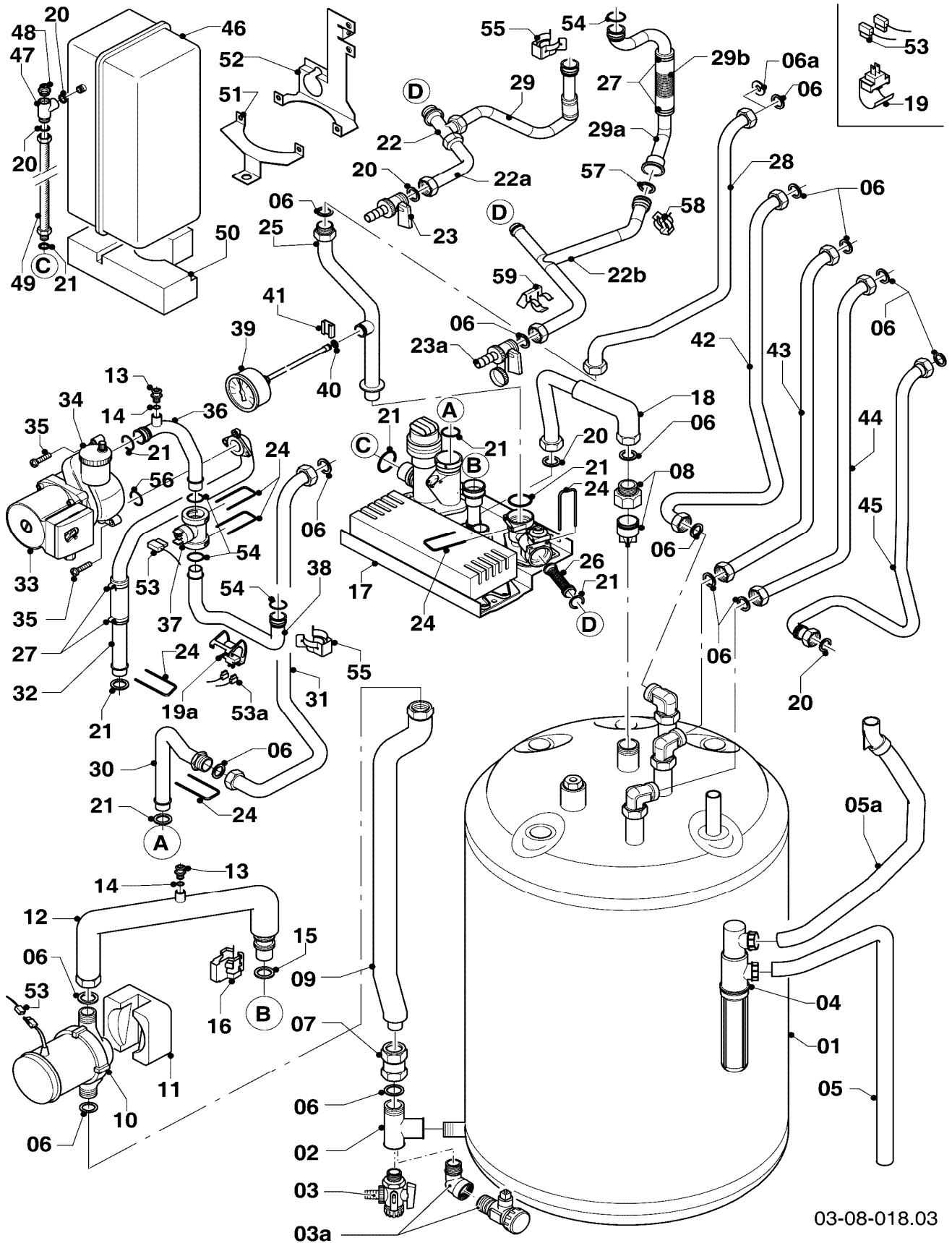
08a Hydraulic parts - Hydraulik

VSC INT 306/2-C 200

Pos.	Art.-No Teile-Nr.	Part Bezeichnung	Type, note Typ, Bemerkung
		03-08-018	
01	0020018743	Boiler (100 l) Speicher (100 l)	see main component 06b Storage water heater siehe Baugruppe 06b Warmwasserspeicher
02	129257	T-piece T-Stück (K.F.E.-Hahn/Speicher)	
03	-	-	please order pos. no. 03a / bitte Pos. 03a bestellen
03a	193504	Drain valve Entleerung (Hahn)	
04	0020038571	Condensate trap Siphon	
04	982488	O-ring O-Ring	not shown, condensate trap lower nicht dargestellt, Syphon unten
04	0020078062	Gasket Dichtung	not shown, Condensate trap hose nicht dargestellt, Siphon Schläuche
05	095624	Hose (condensation) Schlauch (Kondensatleitung)	
05a	0020038573	Hose (condensation) Schlauch (Kondensatleitung)	
06	981140	Sealing ring 3/4 (PK10) Rechteckdichtring 3/4 (10 St.)	
06a	0020057652	Gasket, Covering plate Dichtung, Blende	
07	179069	Compression fitting (G 3/4) Quetschverschraubung (G 3/4)	with part 06 mit Pos. 06
08	0020060806	Adapter/non-return valve Adapter/Rückflussverhinderer	
09	0020038563	Tube (with insulation) Rohr (mit Isolierung)	with part 06 mit Pos. 06
10	0020038578	Pump Pumpe (Ladepumpe)	with part 06 mit Pos. 06
10	0020051986	Support (pump) Halter (Speicherladepumpe)	not shown nicht dargestellt
11	0020038564	Insulation (pump) Isolierung (Ladepumpe)	
12	0020038579	Tube (with insulation) Rohr (mit Isolierung)	with parts 06, 13-16 mit Pos. 06, 13-16
13	140015	De-aeration screw Entlüftungsschraube	
14	981166	O-Ring (PK10) O-Ring (10 St.)	
15	178991	O-Ring (PK10) O-Ring (10 St.)	
16	178966	Clip Klammer (Blech)	
17	-	-	spare parts see main component 08b Hydraulic parts Einzelteile Hydraulikblock siehe Baugruppe 08b
18	0020038601	Tube Rohr (mit Isolierung)	
19	103429	NTC sensor (DHW outlet pipe) NTC-Fühler	
19a	193592	Sensor NTC (CH flow/CH return) Fühler NTC 19mm	

08a Hydraulic parts - Hydraulik

VSC INT 306/2-C 200



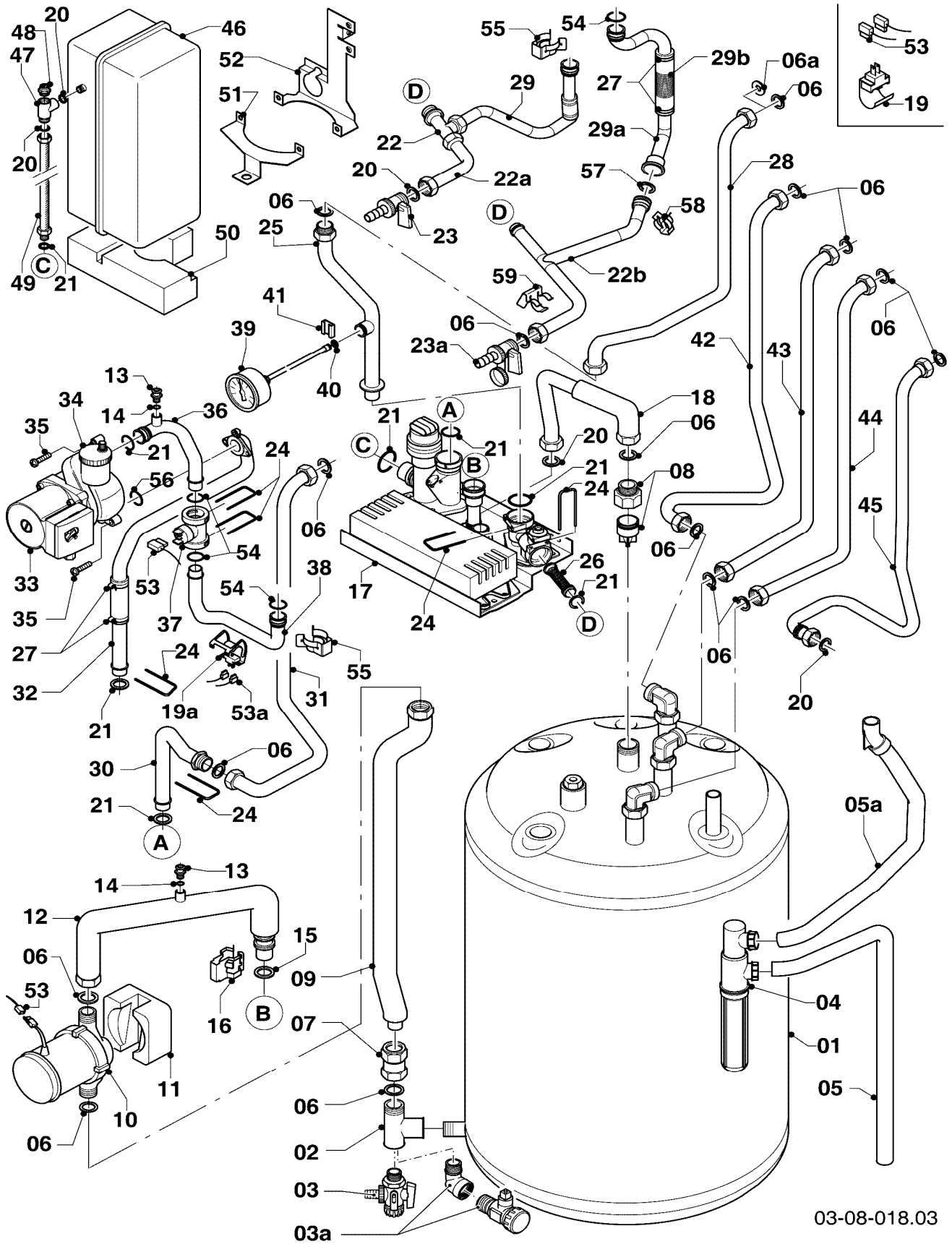
08a Hydraulic parts - Hydraulik

VSC INT 306/2-C 200

Pos.	Art.-No Teile-Nr.	Part Bezeichnung	Type, note Typ, Bemerkung
		03-08-018	
20	981142	Sealing ring (PK10) Rechteckdichtring (10 St.)	
21	193537	O-Ring (PK10) O-Ring (10 St.)	
22	-	-	no longer available, replaced by pict. no. 22b/29a nicht mehr lieferbar, Ersatz siehe Pos. 22b/29a
22a	-	-	no longer available, replaced by pict. no. 22b/29a nicht mehr lieferbar, Ersatz siehe Pos. 22b/29a
22b	0020065826	Tube 30 kW (kit) Rohr, PWT 30 kW (Set)	with part 06, 23a, 27, 29a/b, 54, 55, 57-59 mit Pos. 06, 23a, 27, 29a/b, 54, 55, 57-59
23	179072	Drain cock Entleerungsventil	old execution (with part 20) alte Ausführung (mit Pos. 20)
23a	0020065827	Valve (G 3/4) Ventil (G 3/4)	new execution (with part 06) neue Ausführung (mit Pos. 06)
24	178992	Clip (PK10) Klammer (10 St.)	
25	0020038580	Tube Rohr (Manometer)	with parts 06, 21, 24 mit Pos. 06, 21, 24
26	179030	Filter Sieb	
27	0020052092	Clamp (PK2) Schelle (2 St.)	
28	0020029695	Tube Rohr	with parts 06, 21, 24 mit Pos. 06, 21, 24
29	-	-	no longer available, replaced by pict. no. 22b/29a nicht mehr lieferbar, Ersatz siehe Pos. 22b/29a
29a	0020065826	Tube 30 kW (kit) Rohr, PWT 30 kW (Set)	with part 06, 22b, 23a, 27, 29b, 54, 55, 57-59 mit Pos. 06, 22b, 23a, 27, 29b, 54, 55, 57-59
29b	080387	Flexible tube Schlauch	with part 06, 22b, 23a, 27, 29b, 54, 55, 57-59 mit Pos. 06, 22b, 23a, 27, 29b, 54, 55, 57-59
30	0020069076	Tube Rohr (Heizungsrücklauf)	with parts 06, 21, 24, 31 mit Pos. 06, 21, 24, 31
31	0020069076	Tube Rohr (Heizungsrücklauf)	with parts 06, 21, 24, 30 mit Pos. 06, 21, 24, 30
32	0020038575	Tube Rohr (VUV-Heizungspumpe)	with parts 21, 24, 27, 56 mit Pos. 21, 24, 27, 56
33	0020051996	Pump (heating) Pumpe (Heizung)	with parts 21, 34, 56 mit Pos. 21, 34, 56
33	0020051987	Support (pump heating) Halter (Heizungspumpe)	not shown nicht dargestellt
34	061707	Automatic de-aerator Schnellentlüfter	
35	235715	Tapping screw (ST 4,8x 9,5) ISO 7049 Blechschrabe (ST 4,8x 9,5) ISO 7049	
36	0020038574	Tube (pump-sensor) Rohr (Heizungspumpe-Sensor)	with parts 13, 14, 21, 24, 54 mit Pos. 13, 14, 21, 24, 54
37	0020045923	Sensor (Vortex) Fühler (Vortex)	with parts 24, 54 mit Pos. 24, 54
38	0020038576	Tube Rohr (PWT-Rücklauf)	with parts 24, 54, 55 mit Pos. 24, 54, 55

08a Hydraulic parts - Hydraulik

VSC INT 306/2-C 200



03-08-018.03

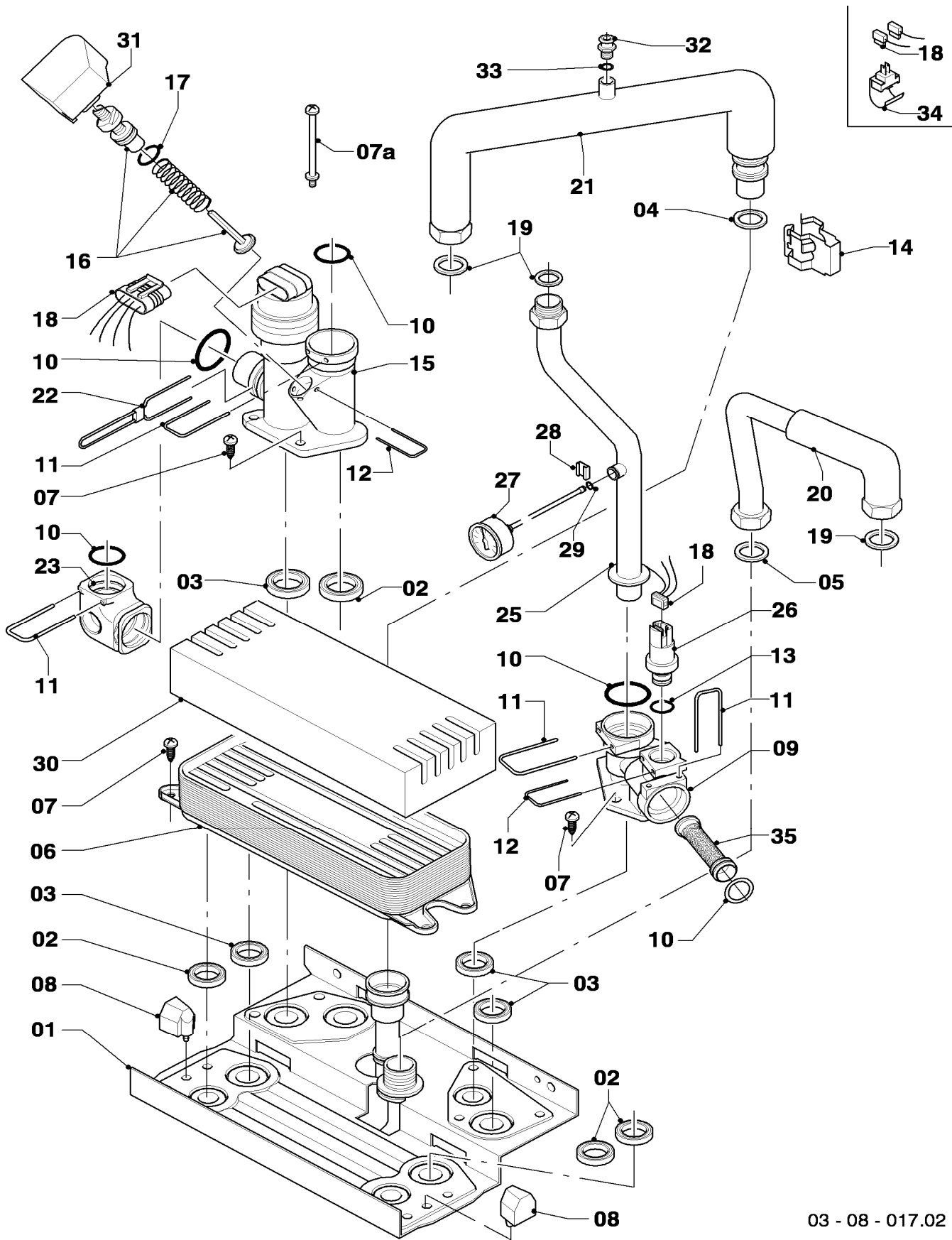
08a Hydraulic parts - Hydraulik

VSC INT 306/2-C 200

Pos.	Art.-No Teile-Nr.	Part Bezeichnung	Type, note Typ, Bemerkung
		03-08-018	
39	180982	Pressure gauge Manometer	with parts 40-41 mit Pos. 40-41
40	981155	O-Ring (PK10) O-Ring (10 St.)	
41	085751	Pressure gauge clip Halter	
42	083997	Warm water tube Rohr (WW-Ausgang Speicher)	with part 06 mit Pos. 06
43	083537	Cold water tube Rohr (Kaltwasserzul. Speicher)	with part 06 mit Pos. 06
44	111924	Tube Rohr (Zirkulation)	with part 06 mit Pos. 06
44	0020064686	Plug Stopfen	for appliances without circulation (not shown) Verschluss Zirkulationsanschluss (nicht dargestellt)
45	0020038607	Tube (gas) Rohr (Gas)	with parts 06, 20 mit Pos. 06, 20
46	179048	Expansion vessel 15 ltr. Ausdehnungsgefäß 15 ltr.	with part 20 mit Pos. 20
47	179049	T-piece T-Stück	with parts 20, 48 mit Pos. 20, 48
48	179068	De-aeration screw (R 1/2) Entlüftungsventil (R 1/2)	
49	179083	Flexible hose (expansion vessel) Schlauch (flexibel für ADG)	with parts 20, 21 mit Pos. 20, 21
50	0020038582	Support (expansion vessel) Polster (EPS, ADG unten)	
51	0020038584	Support (expansion vessel) Halter (ADG, vorne)	
52	0020038585	Support (expansion vessel) Halter (ADG, hinten)	
53	0020038590	Wiring harness (harness) Kabelbaum (Hydraulik)	
53a	0020038589	Cable tree (harness) Kabelbaum	
54	103415	O-Ring (PK10) O-Ring (10 St.)	
55	103417	Clip (PK10) Klammer (10 St.)	
56	981234	O-Ring (PK10) O-Ring (10 St.)	
57	981151	O-Ring (PK10) O-Ring (10 St.)	
58	219621	Spring clamp (PK10) Klemmfeder PWT (10 St.)	
59	0020065828	Support (tube) Halter (Rohr)	

08b Hydraulic parts - Hydraulikblock

VSC INT 306/2-C 200



03 - 08 - 017.02

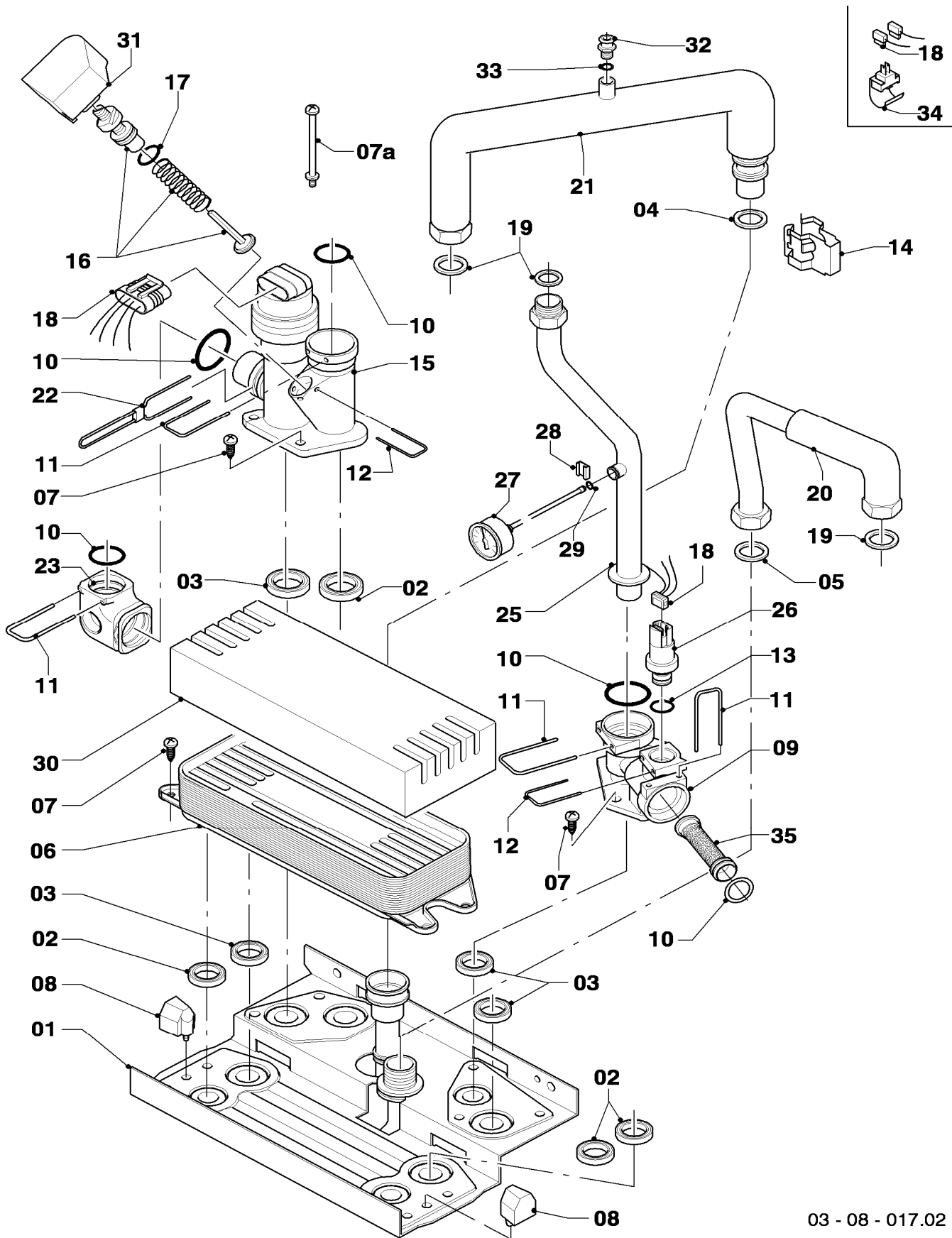
08b Hydraulic parts - Hydraulikblock

VSC INT 306/2-C 200

Pos.	Art.-No Teile-Nr.	Part Bezeichnung	Type, note Typ, Bemerkung
		03-08-017	
01	0020020014	Plate	with parts 02-05, 07, 08, 10, 14, 19
		Hydroplatte	mit Pos. 02-05, 07, 08, 10, 14, 19
02	178969	Sealing ring (PK10)	
		Rechteckdichtring (10 St.)	
03	193535	Sealing ring (PK10)	
		Rechteckdichtring (10 St.)	
04	178991	O-Ring (PK10)	
		O-Ring (10 St.)	
05	981142	Sealing ring (PK10)	
		Rechteckdichtring (10 St.)	
06	0020038572	Heat exchanger dhw (19 plates)	with parts 02, 07
		Wärmetauscher BW (19 Platten)	mit Pos. 02, 07
07	178967	Screw (PK10)	
		Schraube (10 St.)	
07a	0020041941	Screw (long)	
		Schraube (Flachkopfschraube lang)	
08	193536	Guide (PK2)	
		Führung (2 St.)	
09	179031	Connection piece	with parts 03, 07, 10-13
		Anschlussstück	mit Pos. 03, 07, 10-13
10	193537	O-Ring (PK10)	
		O-Ring (10 St.)	
11	178992	Clip (PK10)	
		Klammer (10 St.)	
12	154150	Clip	
		Bügel	
13	178993	O-Ring (PK10)	
		O-Ring (10 St.)	
14	178966	Clip	
		Klammer (Blech)	
15	178978	Diverter valve	with parts 02, 03, 07, 10-12, 16, 17
		Ventil (3-Wege, MS, mit Bypass)	mit Pos. 02, 03, 07, 10-12, 16, 17
16	178980	Bypass	with part 17
		Bypass	mit Pos. 17
17	981165	O-Ring (PK10)	
		O-Ring (10 St.)	
18	0020038590	Wiring harness (harness)	
		Kabelbaum (Hydraulik)	
19	981140	Sealing ring 3/4 (PK10)	
		Rechteckdichtring 3/4 (10 St.)	
20	0020038601	Tube	with parts 05, 19, 34
		Rohr (mit Isolierung)	mit Pos. 05, 19, 34
21	0020038579	Tube (with insulation)	with parts 04, 14, 19, 32
		Rohr (mit Isolierung)	mit Pos. 04, 14, 19, 32
22	178981	Clip	
		Klammer 3WV-Pumpe	
23	0020018754	Connection piece	with parts 10-11
		Anschlussstück	mit Pos. 10-11
25	0020038580	Tube	with parts 10, 11, 19
		Rohr (Manometer)	mit Pos. 10, 11, 19

08b Hydraulic parts - Hydraulikblock

VSC INT 306/2-C 200



03 - 08 - 017.02

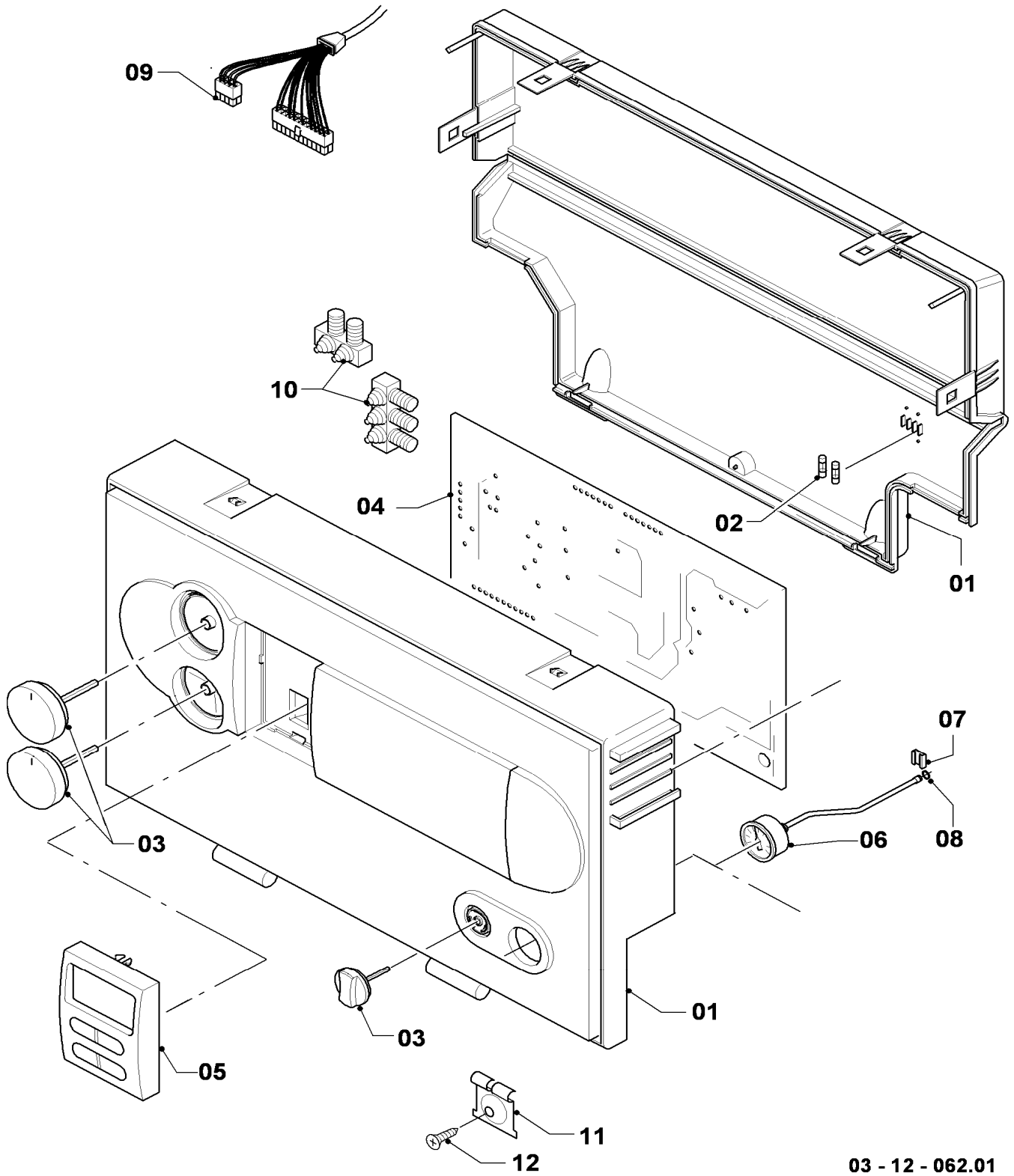
08b Hydraulic parts - Hydraulikblock

VSC INT 306/2-C 200

Pos.	Art.-No Teile-Nr.	Part Bezeichnung	Type, note Typ, Bemerkung
		03-08-017	
26	0020059717	Sensor (water pressure) Fühler (Wasserdrucksensor)	with parts 12, 13 mit Pos. 12, 13
27	180982	Pressure gauge Manometer	with parts 28, 29 mit Pos. 28, 29
28	085751	Pressure gauge clip Halter	
29	981155	O-Ring (PK10) O-Ring (10 St.)	
30	0020038565	Insulation (heat exchanger) Isolierung (SWT)	
31	179044	Protection cap Schutzkappe	
32	140015	De-aeration screw Entlüftungsschraube	
33	981166	O-Ring (PK10) O-Ring (10 St.)	
34	103429	NTC sensor (DHW outlet pipe) NTC-Fühler	
35	179030	Filter Sieb	

12 Control panel - Schaltkasten

VSC INT 306/2-C 200



03 - 12 - 062.01

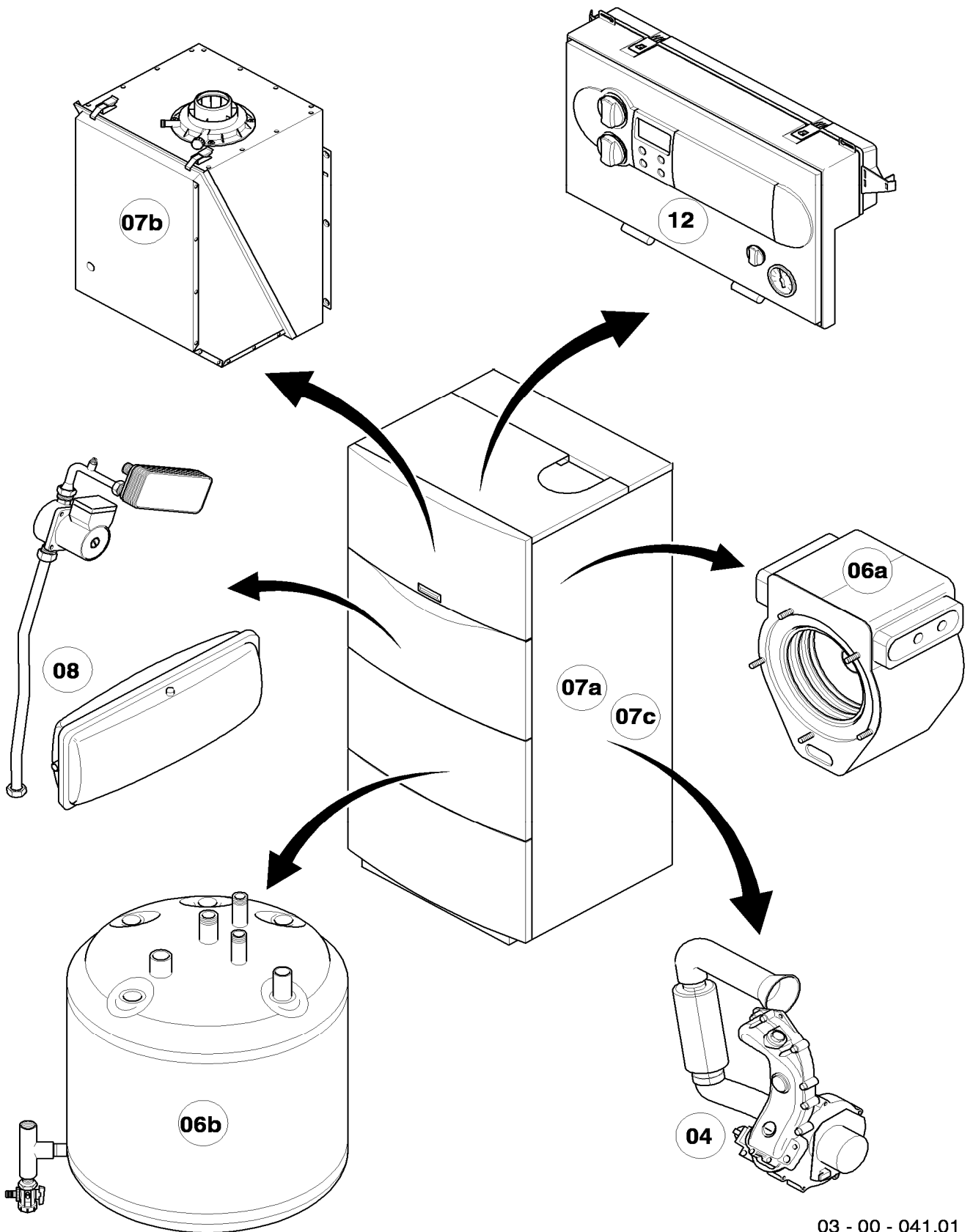
12 Control panel - Schaltkasten

VSC INT 306/2-C 200

Pos.	Art.-No Teile-Nr.	Part Bezeichnung	Type, note Typ, Bemerkung
		03-12-062	
01	193582	Casing	with parts 02-03
		Gehäuse (Schaltkasten)	mit Pos. 02-03
02	251955	Fuse 2.0A T (PK10)	
		Sicherung 2,0A T (10 St.)	
03	0020048969	Buttons grey, kit of 3	
		Knopf grau, Set a 3 St.	
04	0020038587	Printed circuit board	with part 02
		Leiterplatte	mit Pos. 02
05	0020056561	Display (grey)	
		Display (grau)	
06	180982	Pressure gauge	with parts 07-08
		Manometer	mit Pos. 07-08
07	085751	Pressure gauge clip	
		Halter	
08	981155	O-Ring (PK10)	
		O-Ring (10 St.)	
09	0020038589	Cable tree (harness)	
		Kabelbaum	
09	0020038590	Wiring harness (harness)	not shown
		Kabelbaum (Hydraulik)	nicht dargestellt
10	078533	Cable fixation	
		Zugentlaster, Set	

General view of sheet - Baugruppenübersicht

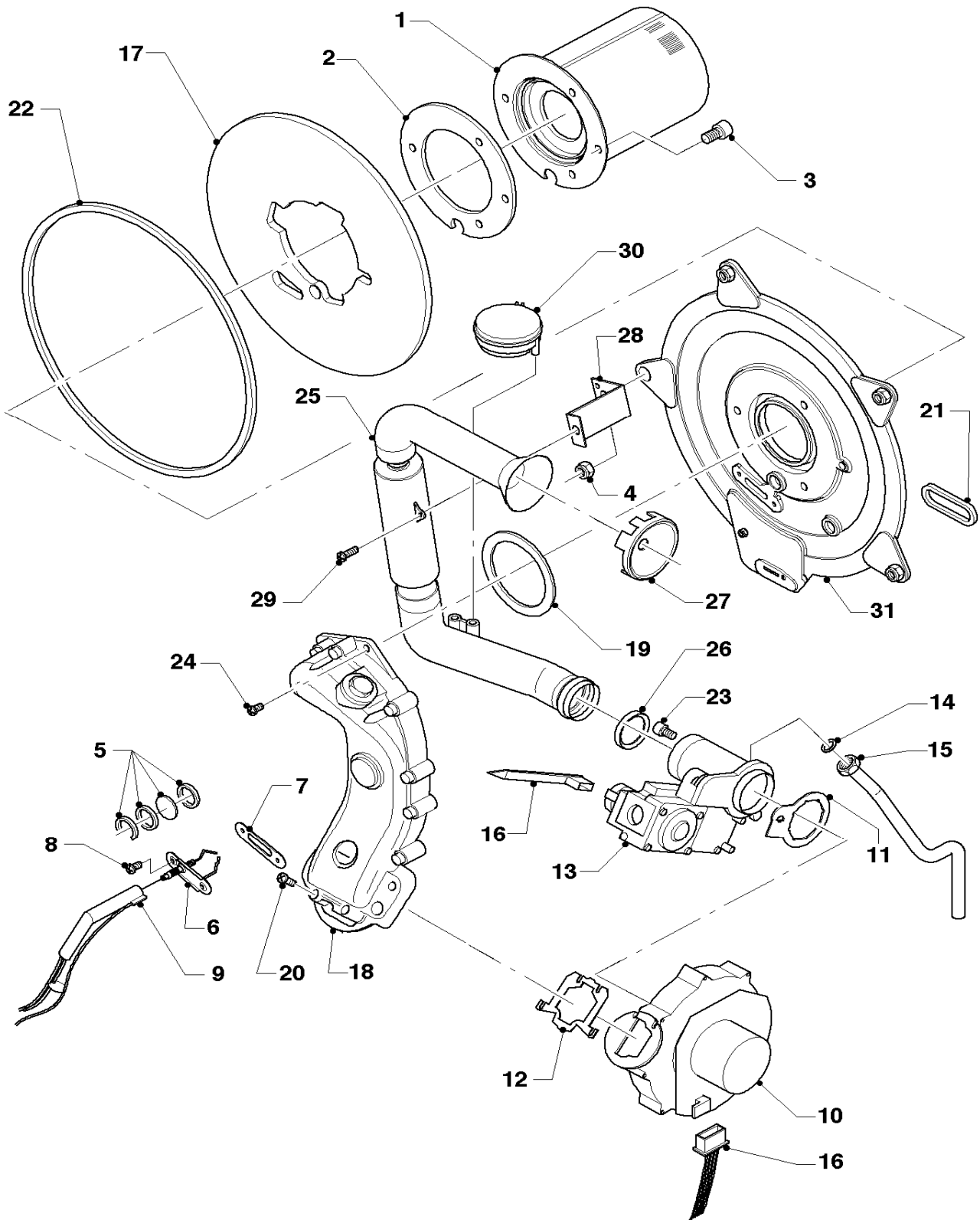
VSC S PL 196-C 200, VSC S HU 196-C 200



03 - 00 - 041.01

04 Burner - Brenner

VSC S PL 196-C 200, VSC S HU 196-C 200



02 - 04 - 031.02

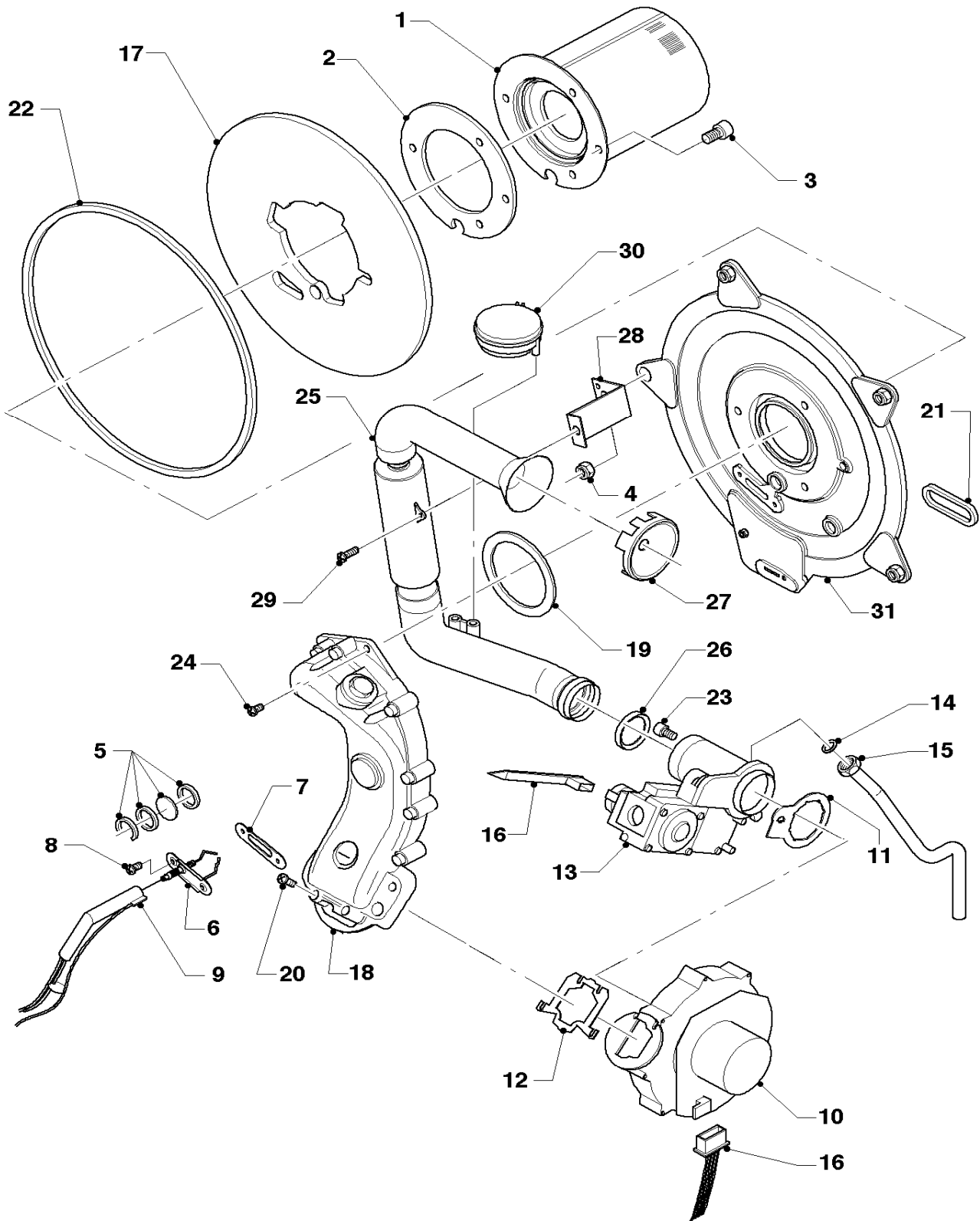
04 Burner - Brenner

VSC S PL 196-C 200, VSC S HU 196-C 200

Pos.	Art.-No Teile-Nr.	Part Bezeichnung	Type, note Typ, Bemerkung
		02-04-031	
00	202011	Conversion set (B)	not shown
		Umstellsatz E/LL -> P	nicht dargestellt
00	202012	Conversion set (H)	not shown
		Umstellsatz P -> E/LL	nicht dargestellt
01	049324	Burner	with parts 02, 03
		Brenner	mit Pos. 02, 03
02	981103	Gasket	
		Dichtung	
03	105900	Screw (PK10)	
		Linsenschraube (10 St.)	
04	0020026537	Nut M6 (PK5)	
		Mutter (5 St.)	
05	161245	Inspection glass	
		Schauglas	
06	090709	Ignition/monitoring electrode	with parts 07, 08
		Zünderlektrode	mit Pos. 07, 08
07	981330	Gasket electrode	
		Dichtung, Zünderlektrode	
08	118883	Flat head screw ISO 7045	
		Flachkopfschraube ISO 7045	
09	091552	Ignition cable	
		Zündkabel	
09	0020075412	Plug (ignition)	not shown
		Stecker (Zündung)	nicht dargestellt
10	190235	Fan	with parts 11, 12, 23
		Gebälse	mit Pos. 11, 12, 23
11	981104	Gasket	
		Dichtung	
12	981045	Gasket kit	
		Dichtungssatz	
13	053470	Gas section	with parts 11, 14
		Gasarmatur	mit Pos. 11, 14
13	0020038598	Adapter (gas section)	not shown
		Adapter (Gasanschluss)	nicht dargestellt
14	981142	Sealing ring (PK10)	
		Rechteckdichtring (10 St.)	
15	123481	Gas connection tube	
		Gasrohr	
16	117207	Cable tree	
		Kabelbaum	
17	210734	Insulation	with parts 02, 03
		Isolierplatte	mit Pos. 02, 03
18	116688	Air gas mixing tube	with parts 12, 19
		Krümmer	mit Pos. 12, 19
19	981107	Gasket	
		Dichtung	
20	105836	Cylinder screw (PK4)	
		Zylinderschraube (4 St.)	
21	0020025929	Gasket kit	with part 22
		Dichtungssatz (Brennerflansch)	mit Pos. 22

04 Burner - Brenner

VSC S PL 196-C 200, VSC S HU 196-C 200



02 - 04 - 031.02

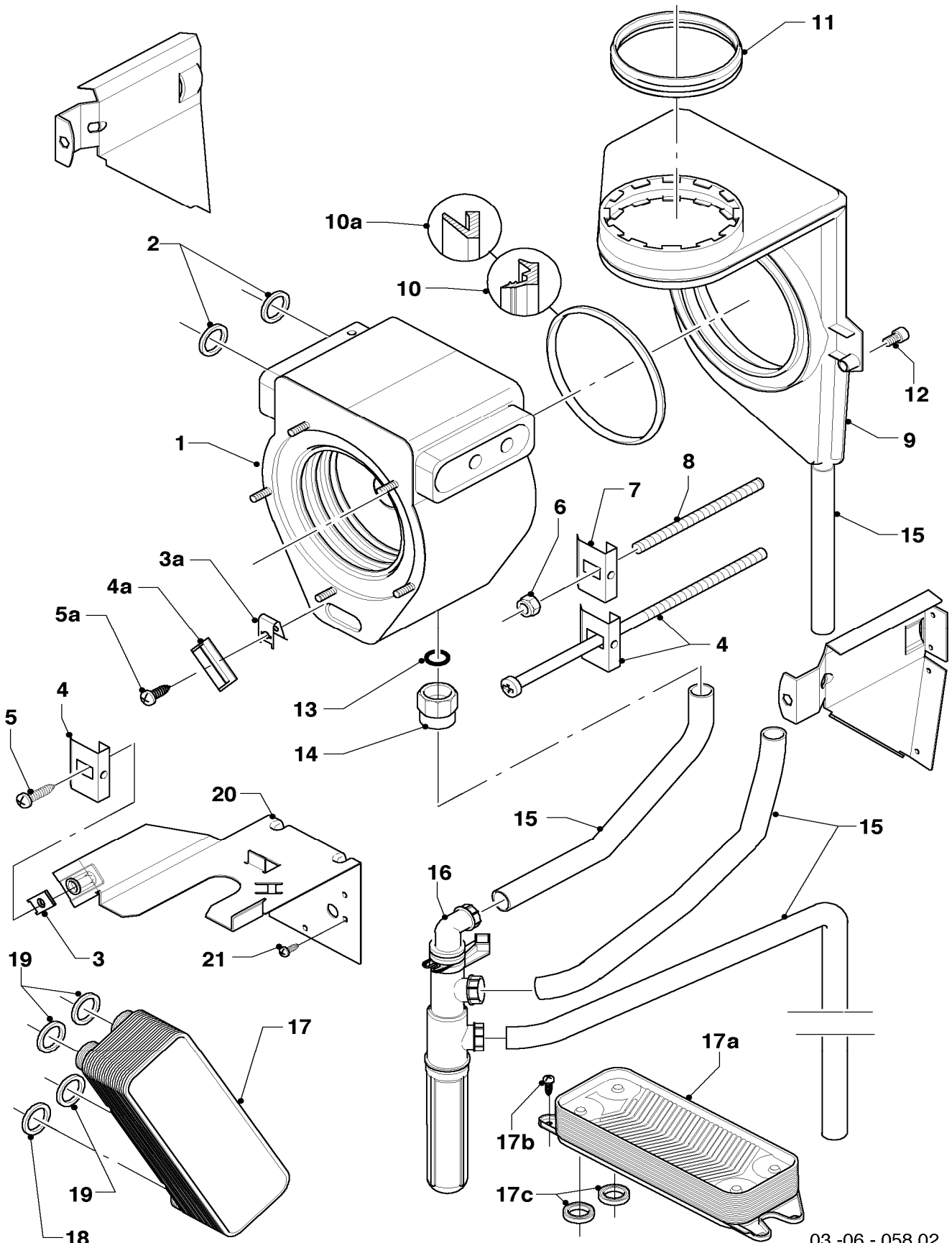
04 Burner - Brenner

VSC S PL 196-C 200, VSC S HU 196-C 200

Pos.	Art.-No Teile-Nr.	Part Bezeichnung	Type, note Typ, Bemerkung
		02-04-031	
22	0020025929	Gasket kit	with part 21
		Dichtungssatz (Brennerflansch)	mit Pos. 21
23	139247	Screw	
		Schraube (M5x12)	
24	118882	Flat head screw	
		Flachkopfschraube	
25	145829	Air inlet pipe	with part 26
		Frischluftrohr	mit Pos. 26
26	981111	Gasket	
		Dichtung	
27	-	-	not necessary / Position entfällt
28	087195	Bracket, Air Inlet Pipe	
		Halter, Frischluftrohr	
29	235756	Tapping screw (ST 4,8x19)	
		Blehschraube (ST 4,8x19)	
30	-	-	not necessary / Position entfällt
31	088134	Flange	with parts 02-05, 07-08, 17, 19, 21-22
		Flansch	mit Pos. 02-05, 07-08, 17, 19, 21-22

06a Heat exchanger - Wärmetauscher

VSC S PL 196-C 200, VSC S HU 196-C 200



03-06-058.02

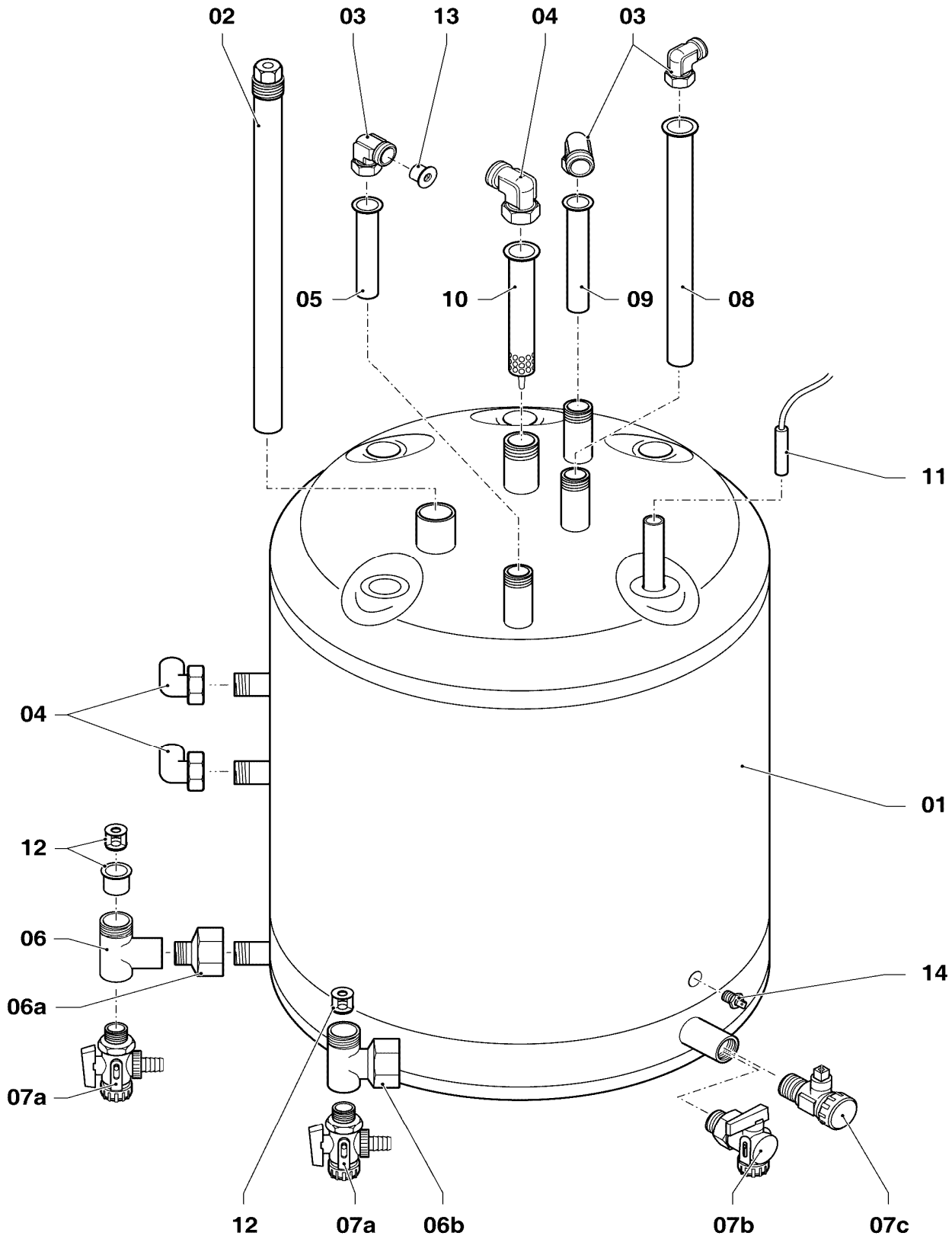
06a Heat exchanger - Wärmetauscher

VSC S PL 196-C 200, VSC S HU 196-C 200

Pos.	Art.-No Teile-Nr.	Part Bezeichnung	Type, note Typ, Bemerkung
		03-06-058	
01	065113	Heat exchanger Wärmetauscher HW	with parts 02, 10 mit Pos. 02, 10
01	210779	Insulation of bottom exchanger 10 mm Isolierplatte 10 mm	for heat exchanger (not shown) für Wärmetauscher (nicht dargestellt)
02	981140	Sealing ring 3/4 (PK10) Rechteckdichtring 3/4 (10 St.)	
03	158211	Snap nut 6,3 Schnappmutter, 6,3	
03a	-	-	not necessary / Position entfällt
04	111992	Support Halter	with parts 03, 05 mit Pos. 03, 05
04a	-	-	not necessary / Position entfällt
05	235738	Screw Blechschaube	
05a	-	-	not necessary / Position entfällt
06-08	-	-	not necessary / Position entfällt
09	076560	Flue collector cap Abgassammler	with parts 10-11 mit Pos. 10-11
10	981306	Gasket Dichtung (PWT-Abgassammler)	
10a	-	-	not necessary / Position entfällt
11	981227	Gasket Dichtung (Abgassammler)	
12	118885	Flat head screw Flachkopfschraube	
13	982409	O-ring O-Ring	
14	081687	Connection piece (condensate trap) Anschlußstück (Siphon)	
15	095624	Hose (condensation) Schlauch (Kondensatleitung)	
16	0020038571	Condensate trap Siphon	
16	982488	O-ring O-Ring	not shown, condensate trap lower nicht dargestellt, Syphon unten
16	0020078062	Gasket Dichtung	not shown, Condensate trap hose nicht dargestellt, Siphon Schläuche
17	065111	Heat exchanger dhw (12 plates) Wärmetauscher BW (12 Platten)	with parts 18-19 mit Pos. 18-19
17	0020023153	Heat exchanger dhw (20 plates) Wärmetauscher BW (20 Platten)	with parts 18-19 mit Pos. 18-19
17a-c	-	-	not necessary / Position entfällt
18	981142	Sealing ring (PK10) Rechteckdichtring (10 St.)	
19	981163	O-Ring (PK10) O-Ring (10 St.)	
20	111994	Console Konsole	with parts 03, 21 mit Pos. 03, 21
21	235740	Tapping screw ISO 7049 Blechschaube ISO 7049	

06b Storage water heater - Warmwasserspeicher

VSC S PL 196-C 200, VSC S HU 196-C 200



03-06-072.02

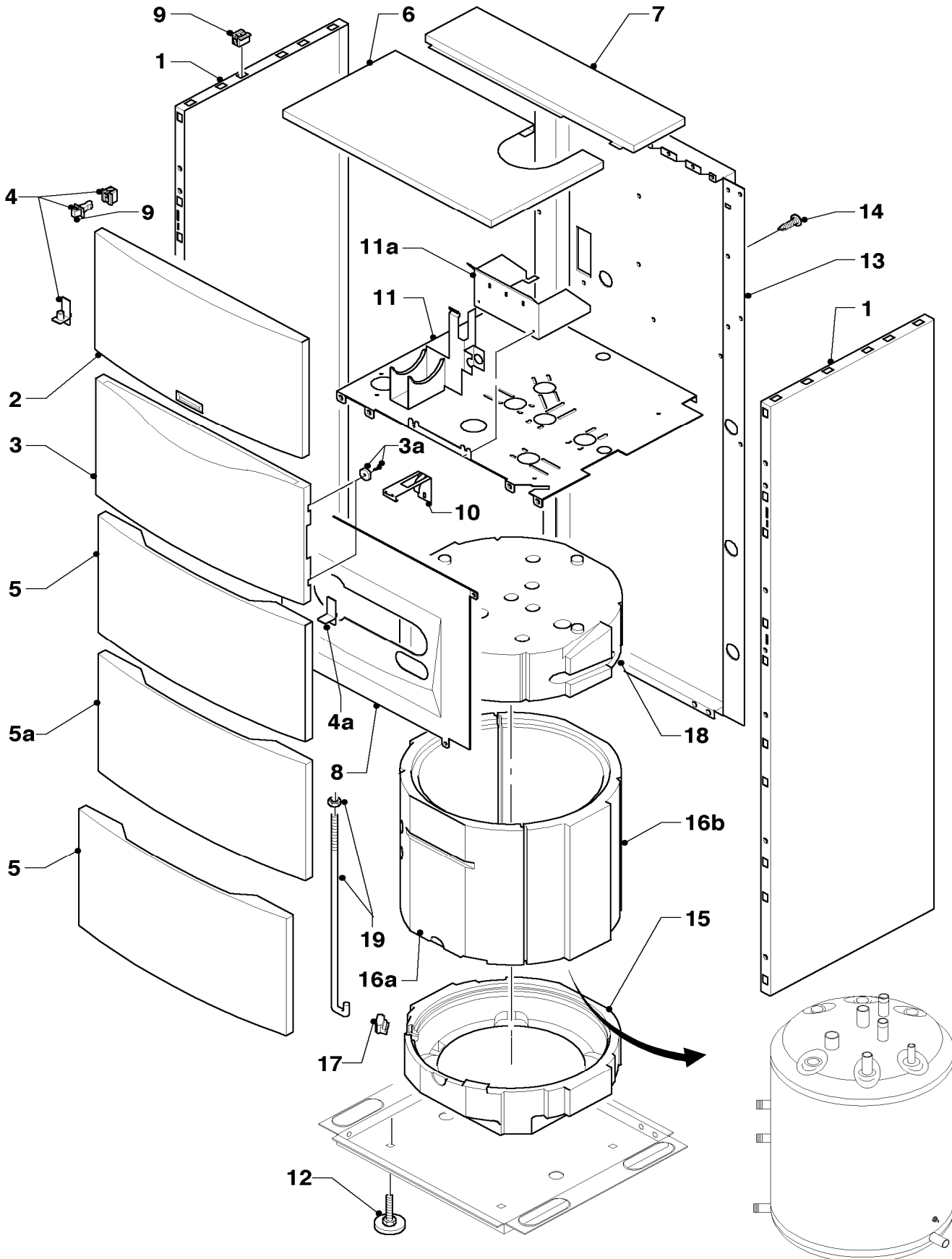
06b Storage water heater - Warmwasserspeicher

VSC S PL 196-C 200, VSC S HU 196-C 200

Pos.	Art.-No Teile-Nr.	Part Bezeichnung	Type, note Typ, Bemerkung
		03-06-072	
01	117229	Boiler Speicher	
02	0020078910	Anode (G1, L=642) Anode (G1, L=642)	
03	163205	Angle (G 3/4 x Rp 3/4) Winkel (G 3/4 x Rp 3/4)	
04	163206	Angle Winkel	
05	094229	Tube (L=114 mm, D=18mm) Rohr (L=114 mm, D=18mm)	
06	-	-	not necessary / Position entfällt
06a	-	-	not necessary / Position entfällt
06b	0020013482	T-piece T-Stück (K.F.E.-Hahn/Speicher)	
07a	082244	Drain valve Entleerungsventil (K.F.E.-Hahn)	
07b	-	-	please order pos. no. 07c / bitte Pos. 07c bestellen
07c	193504	Drain valve Entleerung (Hahn)	
08	117214	Tube Rohr (KW-Einlauf)	
09	142653	Tube (18x55 mm) Warmwasserrohr (Kunststoff, 18x55 mm)	
10	184107	Distributor tube Verteilerrohr (Kunststoff)	
11	253552	Temperature sensitive element Fühler (Temperaturfühler)	
12	117232	Valve (CS015) Ventil (CS015)	
13	117230	Valve (FI 010) Ventil (FI 010)	
14	252805	NTC-sensor Fühler (NTC)	

07a Casing - Verkleidungsteile

VSC S PL 196-C 200, VSC S HU 196-C 200



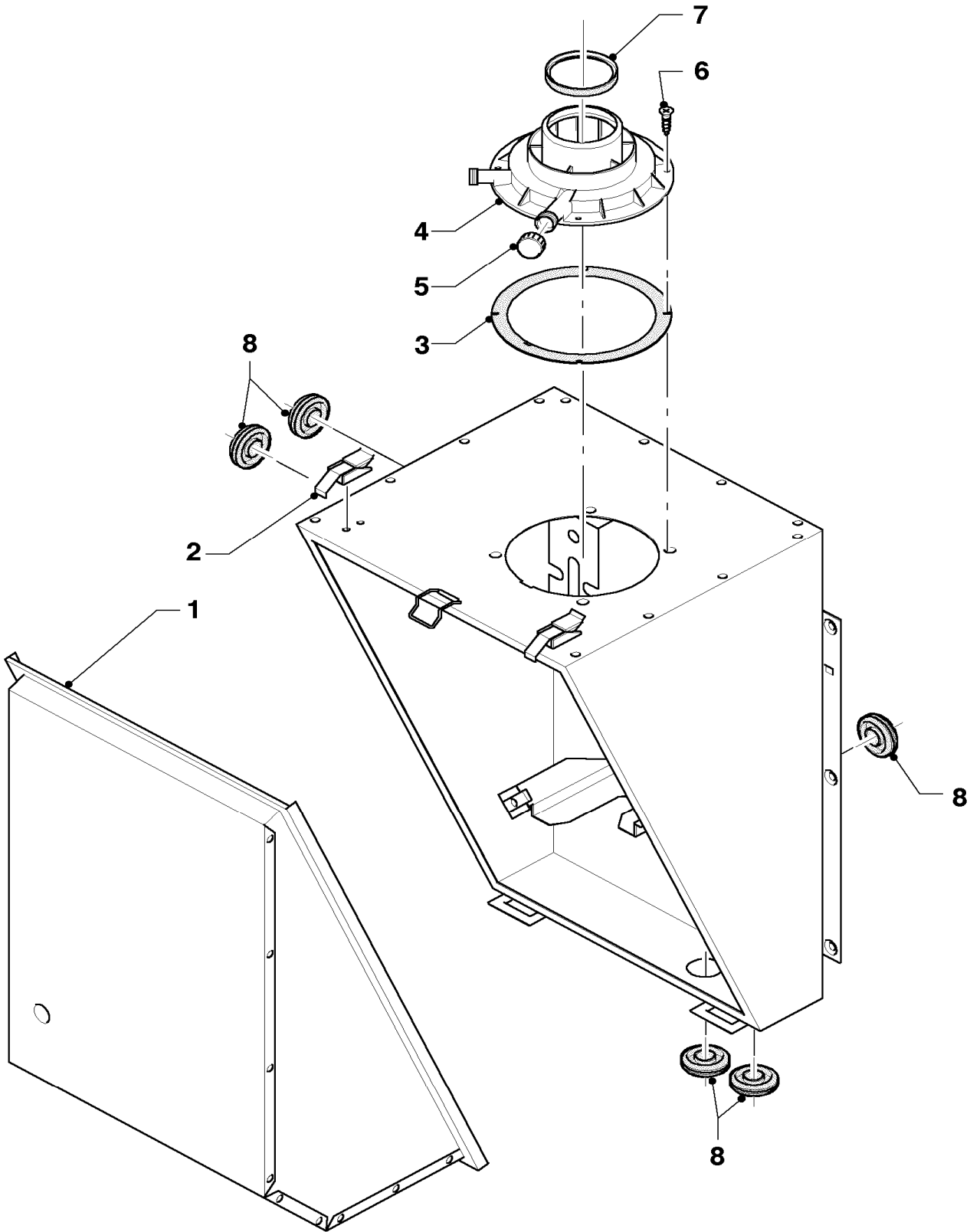
07a Casing - Verkleidungsteile

VSC S PL 196-C 200, VSC S HU 196-C 200

Pos.	Art.-No Teile-Nr.	Part Bezeichnung	Type, note Typ, Bemerkung
		03-07-069	
01	117228	Side panel Seitenwand (lks. = re.)	with parts 04, 04a, 09 mit Pos. 04, 04a, 09
02	078931	Cover (front) Deckel (Front, mit Logo)	
03	111912	Cover Deckel (Steuerung)	with parts 03a, 04a mit Pos. 03a, 04a
03a	111920	Magneto (PK2) Magnet f. Blende (2 St.)	with fixing screws mit Befestigungsschrauben
04	091364	Fastening set (covering) Befestigungssatz	with part 09 mit Pos 09
04a	111913	Hinge Führung für Blende	
05	078930	Cover (front) Deckel (Front)	
05a	117201	Cover (front) Deckel (Front)	
06	297930	Top plate front Mantelblech (oben vorne)	
07	297931	Top plate (rear) Mantelblech (oben hinten)	
08	111911	Covering plate Blende (Schaltkasten)	
09	091629	Fastening set covering, 10 of each Befestigungssatz (10xBolzen/Buchsen)	
10	111919	Spring clamp Klemmfeder (Schaltkasten)	
11	117210	Inner plate Mantelblech (innen)	
11a	111914	Support Halter (Schaltkasten)	
12	459886	Adjustable foot Stellfuß	
13	117227	Back panel Rückwand	
14	235715	Tapping screw (ST 4,8x 9,5) ISO 7049 Blechschaube (ST 4,8x 9,5) ISO 7049	
15	117206	Insulation, bottom Isolierung (unten)	
16a	117204	Insulation, middle Isolierung, mitte (mit Löcher)	
16b	117205	Insulation, middle Isolierung, mitte (ohne Löcher)	
17	117203	Insulation, middle Isolierung (Einsatz)	
18	111918	Insulation, top Isolierung, oben (Speicher)	
19	117200	Tie rod, kit of 2 Ankerstange, Set a 2 St.	

07b Combustion chamber - Unterdruckkammer

VSC S PL 196-C 200, VSC S HU 196-C 200



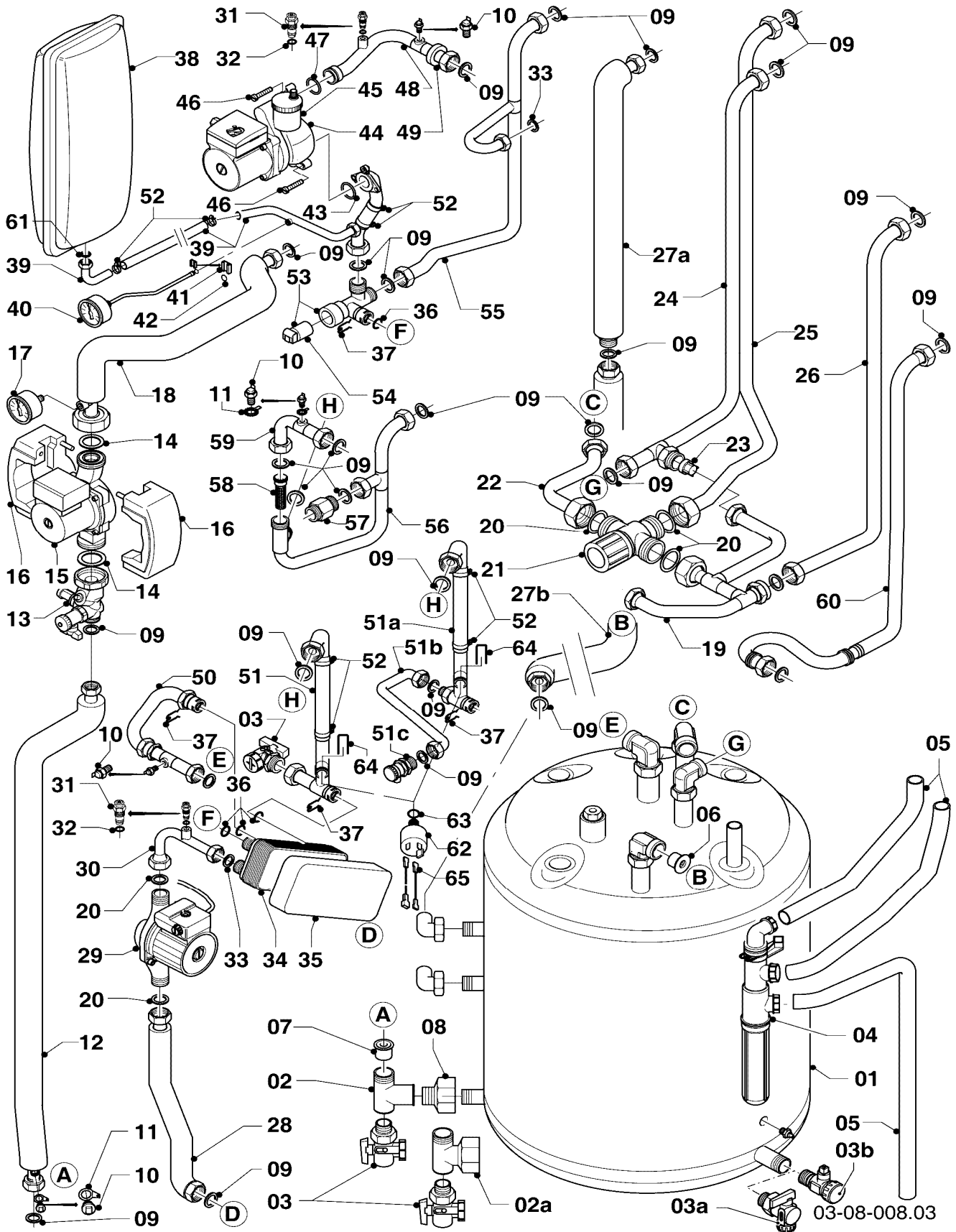
07b Combustion chamber - Unterdruckkammer

VSC S PL 196-C 200, VSC S HU 196-C 200

Pos.	Art.-No Teile-Nr.	Part Bezeichnung	Type, note Typ, Bemerkung
		03-07-037	
00	111919	Spring clamp Klemmfeder (Schaltkasten)	not shown nicht dargestellt
01	209743	Cover Deckel (Kammer, vorne)	
02	0020029605	Clip (PK10) Klammer UDK (10 St.)	
03	981232	Gasket Dichtung	
03	180932	Flue adapter 60/100 Adapter (60/100)	until 06/2005, with parts 12-14 bis Bj. 06/2005, mit Pos. 12-14
04	303907	App connection piece 80/125 plastic Anschlussstück 80/125	from 07/2005, with parts 12-14, accessory, cannot be delivered as spare part ab Bj. 07/2005, mit Pos. 12-14, Zubehör, nicht als Ersatzteil lieferbar
05	147392	Cap (PK5) Kappe (5 St.)	
06	500046	Screw Blechschraube	
07	981233	Packing ring Dichtung EPDM (DN 60)	for air/flue duct system 60/100, until 06/2005 für Abgasstutzen 60/100, bis Bj. 06/2005
07	981227	Gasket Dichtung (Abgassammler)	for air/flue duct system 80/125, from 07/2005 für Abgasstutzen 80/125, ab Bj. 07/2005
08	980765	Grommet Dichtung (rot, groß)	

08 Connection parts - Hydraulikteile

VSC S PL 196-C 200, VSC S HU 196-C 200



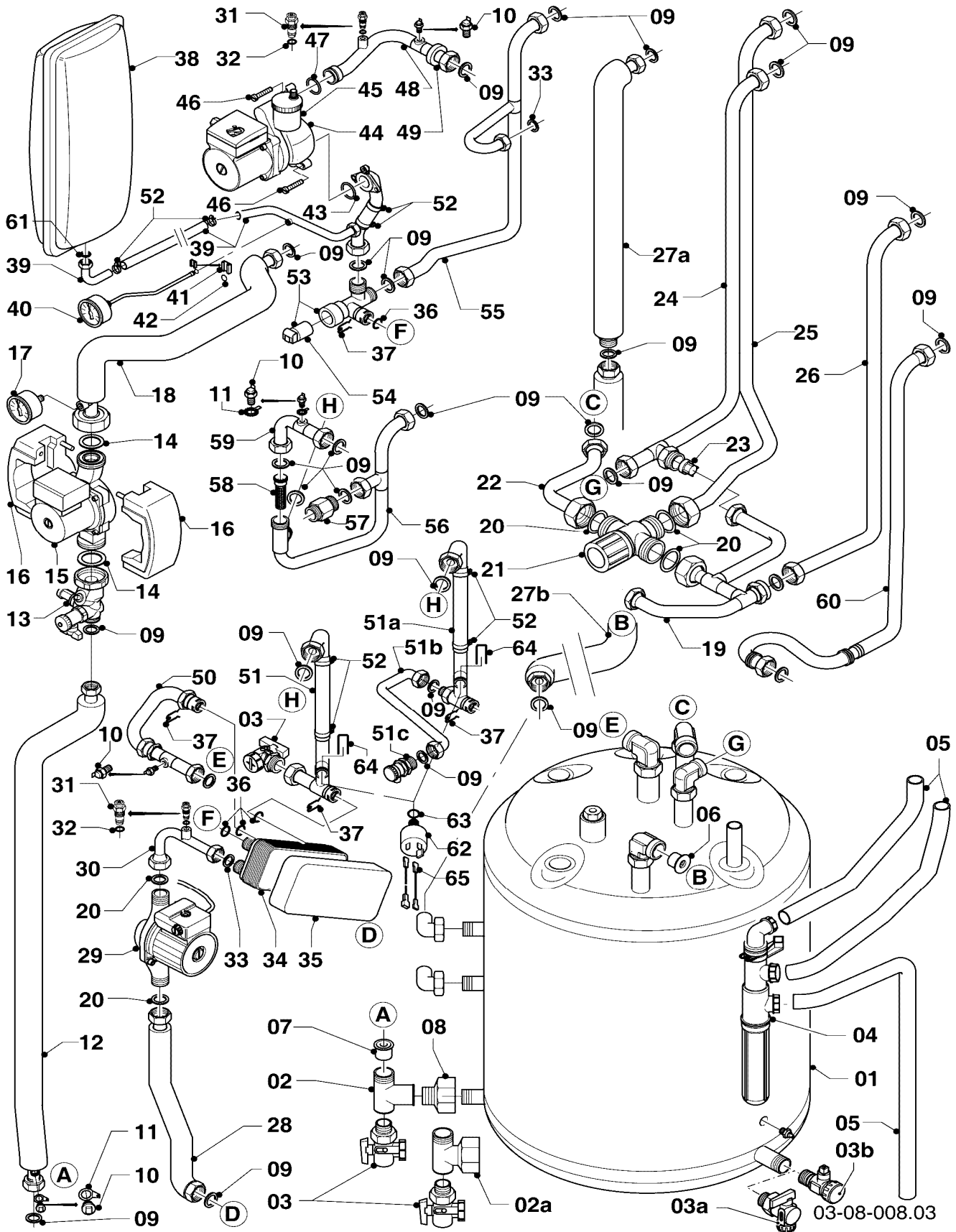
08 Connection parts - Hydraulikteile

VSC S PL 196-C 200, VSC S HU 196-C 200

Pos.	Art.-No Teile-Nr.	Part Bezeichnung	Type, note Typ, Bemerkung
		03-08-008	
01	117229	Boiler	see main component 06b Storage water heater
		Speicher	siehe Baugruppe 06b Warmwasserspeicher
02	129257	T-piece	until 12/04
		T-Stück (K.F.E.-Hahn/Speicher)	bis Bj. 12/2004
02a	0020013482	T-piece	from 01/05
		T-Stück (K.F.E.-Hahn/Speicher)	ab Bj. 01/2005
03	082244	Drain valve	
		Entleerungsventil (K.F.E.-Hahn)	
03a	-	-	please order pos. no. 03b / bitte Pos. 03b bestellen
03b	193504	Drain valve	
		Entleerung (Hahn)	
04	0020038571	Condensate trap	
		Siphon	
05	095624	Hose (condensation)	
		Schlauch (Kondensatleitung)	
06	117230	Valve (FI 010)	
		Ventil (FI 010)	
07	117232	Valve (CS015)	
		Ventil (CS015)	
08	117215	Reducing piece	until 12/04
		Reduzierstück	bis Bj. 12/2004
09	981140	Sealing ring 3/4 (PK10)	
		Rechteckdichtring 3/4 (10 St.)	
10	252805	NTC-sensor	
		Fühler (NTC)	
11	733171	Flat plug	
		Flachstecker	
12	117224	Tube	with parts 09-11
		Rohr (Solar zur Pumpe)	mit Pos. 09-11
13	117202	Drain piece with flowmeter	with parts 09, 14
		Entleerung (mit Durchflussmesser)	mit Pos. 09, 14
14	980325	Washer	
		Rechteckdichtring	
15	117212	Pump	with part 14
		Pumpe (Solarkreis)	mit Pos. 14
16	111915	Insulation (pump)	
		Isolierung (Pumpe)	
17	117209	Manometer	
		Manometer	
18	117222	Tube	with parts 09, 14
		Rohr (Solar aus)	mit Pos. 09, 14
19	117218	Tube	with parts 09, 20
		Rohr (Hydraulik)	mit Pos. 09, 20
20	981254	Sealing ring (PK10)	
		Rechteckdichtring (10 St.)	
21	117211	Mixing valve	with part 20
		Mischbatterie (thermostatisch)	mit Pos. 20
22	117225	Tube	with parts 09, 20
		Rohr (WW aus)	mit Pos. 09, 20
23	117231	Valve	
		Ventil (Rückschlag)	

08 Connection parts - Hydraulikteile

VSC S PL 196-C 200, VSC S HU 196-C 200



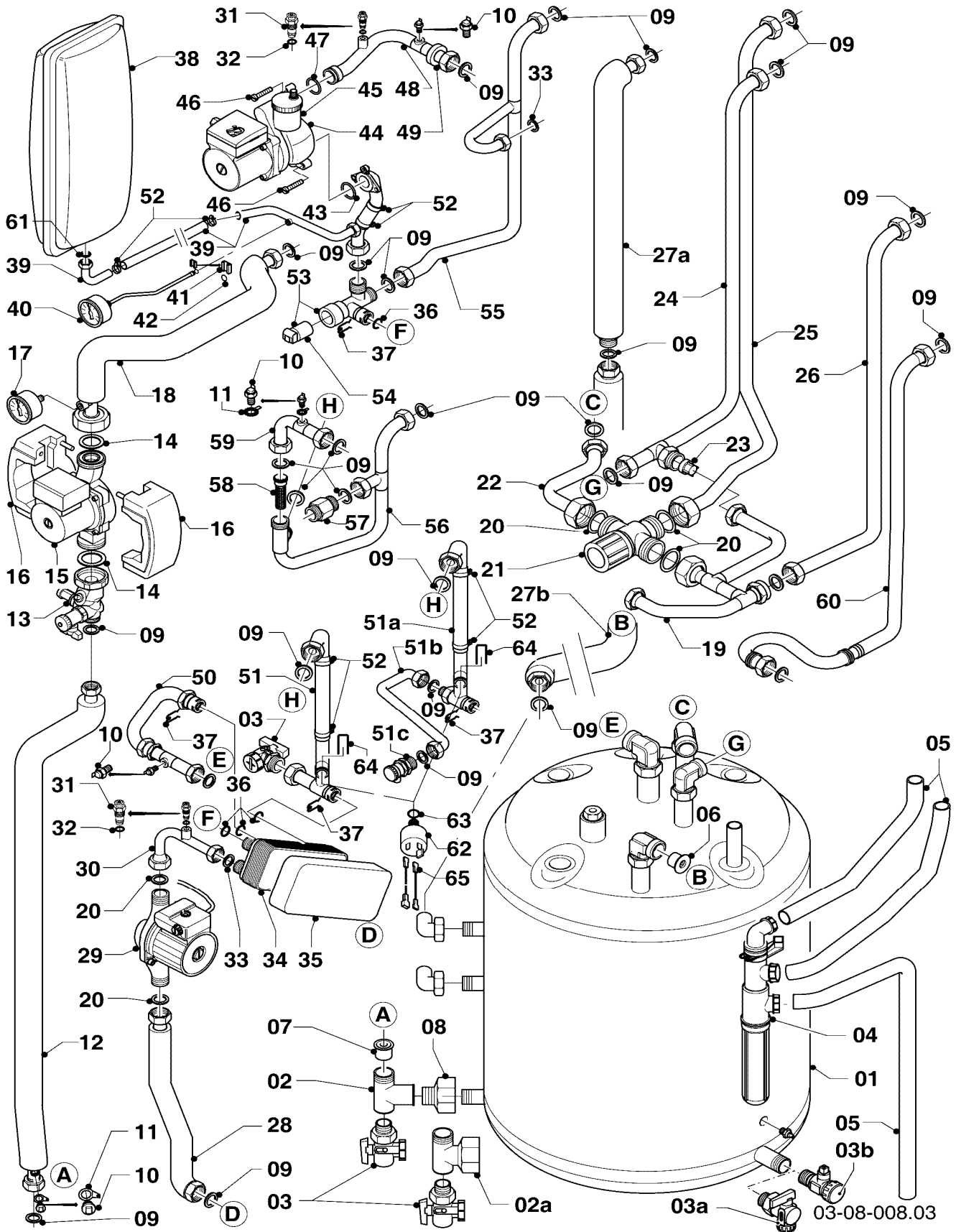
08 Connection parts - Hydraulikteile

VSC S PL 196-C 200, VSC S HU 196-C 200

Pos.	Art.-No Teile-Nr.	Part Bezeichnung	Type, note Typ, Bemerkung
		03-08-008	
24	117219	Tube	with part 09
		Rohr (Kaltwasser ein)	mit Pos. 09
25	117220	Tube	with parts 09, 20
		Rohr (Mixed)	mit Pos. 09, 20
26	117226	Tube	with part 09
		Rohr (Zirkulation ein)	mit Pos. 09
27a	117298	Tube	with part 09
		Rohr (Solar ein, oben)	mit Pos. 09
27b	117223	Tube	with part 09
		Rohr (Solar ein, unten)	mit Pos. 09
28	117217	Tube	with parts 09, 20
		Rohr	mit Pos. 09, 20
29	160953	Pump	with part 20
		Pumpe (Ladepumpe)	mit Pos. 20
30	094045	Tube	with parts 20, 31 - 33
		Rohr (Ladepumpe/SWT)	mit Pos. 20, 31 - 33
31	140015	De-aeration screw	
		Entlüftungsschraube	
32	981166	O-Ring (PK10)	
		O-Ring (10 St.)	
33	981142	Sealing ring (PK10)	
		Rechteckdichtring (10 St.)	
34	065111	Heat exchanger dhw (12 plates)	with parts 33, 36, 37
		Wärmetauscher BW (12 Platten)	mit Pos. 33, 36, 37
34	0020023153	Heat exchanger dhw (20 plates)	with parts 33, 36, 37
		Wärmetauscher BW (20 Platten)	mit Pos. 33, 36, 37
35	111917	Insulation (heat exchanger)	
		Isolierung (SWT)	
36	981163	O-Ring (PK10)	
		O-Ring (10 St.)	
37	219622	Spring clamp (PK10)	
		Klemmfeder (10 St.)	
38	181051	Expansion vessel	
		Ausdehnungsgefäß	
39	117221	Tube	with parts 09, 33, 43
		Rohr (Pumpe-ADG)	mit Pos. 09, 33, 43
40	101279	Manometer	
		Manometer (Schaltkasten)	
41	085751	Pressure gauge clip	
		Halter	
42	981155	O-Ring (PK10)	
		O-Ring (10 St.)	
43	981234	O-Ring (PK10)	
		O-Ring (10 St.)	
44	160954	Pump (heating)	with parts 43, 45-47
		Pumpe (Heizung)	mit Pos. 43, 45-47
45	061707	Automatic de-aerator	
		Schnellentlüfter	
46	118951	Pan head screw (M 6x28,5)	
		Flachkopfschraube (M 6x28,5)	

08 Connection parts - Hydraulikteile

VSC S PL 196-C 200, VSC S HU 196-C 200



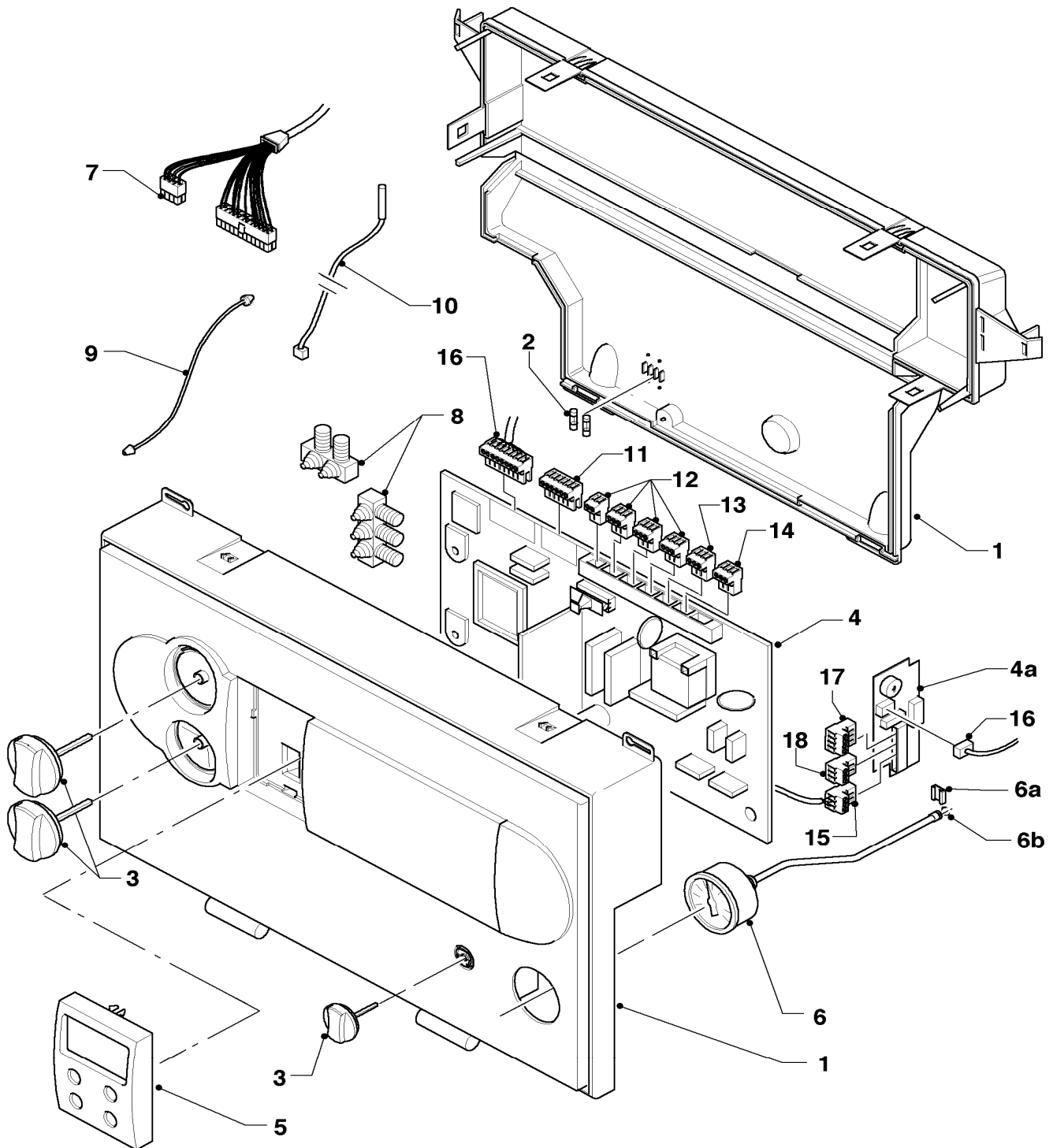
08 Connection parts - Hydraulikteile

VSC S PL 196-C 200, VSC S HU 196-C 200

Pos.	Art.-No Teile-Nr.	Part Bezeichnung	Type, note Typ, Bemerkung
		03-08-008	
47	981151	O-Ring (PK10)	
		O-Ring (10 St.)	
48	083538	Cold water tube	with parts 09, 10, 31, 32, 47
		Rohr, K-W (Unterdruckkammer)	mit Pos. 09, 10, 31, 32, 47
49	980765	Grommet	
		Dichtung (rot, groß)	
50	083998	Warm water tube	with parts 09, 10, 36, 37
		Rohr, W-W (Wellflex SWT)	mit Pos. 09, 10, 36, 37
51	0020017101	Connection tube	until 04/05 (with parts 09, 36, 37, 52, 62 - 65)
		Rohr (K.F.E.-Hahn - SWT)	bis Bj. 04/2005 (mit Pos. 09, 36, 37, 52, 62 - 65)
51a	0020013483	Connection tube	from 04/05 (with parts 09, 36, 37, 52, 62 - 65)
		Rohr (Anschl. K.F.E.-Hahn)	ab Bj. 04/2005 (mit Pos. 09, 36, 37, 52, 62 - 65)
51b	0020013484	Connection tube	from 04/05 (with part 09)
		Rohr (Entleerung)	ab Bj. 04/2005 (mit Pos. 09)
51c	0020013485	Drain valve (G 1/2)	from 04/05
		Entleerungsventil (G 1/2)	ab Bj. 04/2005
52	0020052092	Clamp (PK2)	
		Schelle (2 St.)	
53	252457	Diverter valve	with part 54
		Vorrangumschaltventil	mit Pos. 54
54	140429	Diverter valve actuator	
		Stellantrieb für VU-Ventil	
55	094041	Tube	with parts 09, 33
		Rohr (HR/Abzweig Überströmv.)	mit Pos. 09, 33
56	094039	Tube	with part 09
		Rohr	mit Pos. 09
57	150238	Automatic bypass valve	
		Überströmventil	
58	074517	Filter	
		Sieb	
59	094038	Tube	with parts 09, 10
		Rohr (PWT - Rohr SWT)	mit Pos. 09, 10
60	123481	Gas connection tube	with parts 09, 33
		Gasrohr	mit Pos. 09, 33
61	981149	Sealing ring (PK10)	
		Rechteckdichtring (10 St.)	
62	712087	Pressure sensor	with part 63
		Sensor (Drucksensor)	mit Pos. 63
63	981154	O-Ring (PK10)	
		O-Ring (10 St.)	
64	154150	Clip	
		Bügel	
65	0020017100	Cable (pressure sensor)	
		Kabel (Drucksensor)	

12 Control box - Schaltkasten

VSC S PL 196-C 200, VSC S HU 196-C 200



03 - 12 - 057

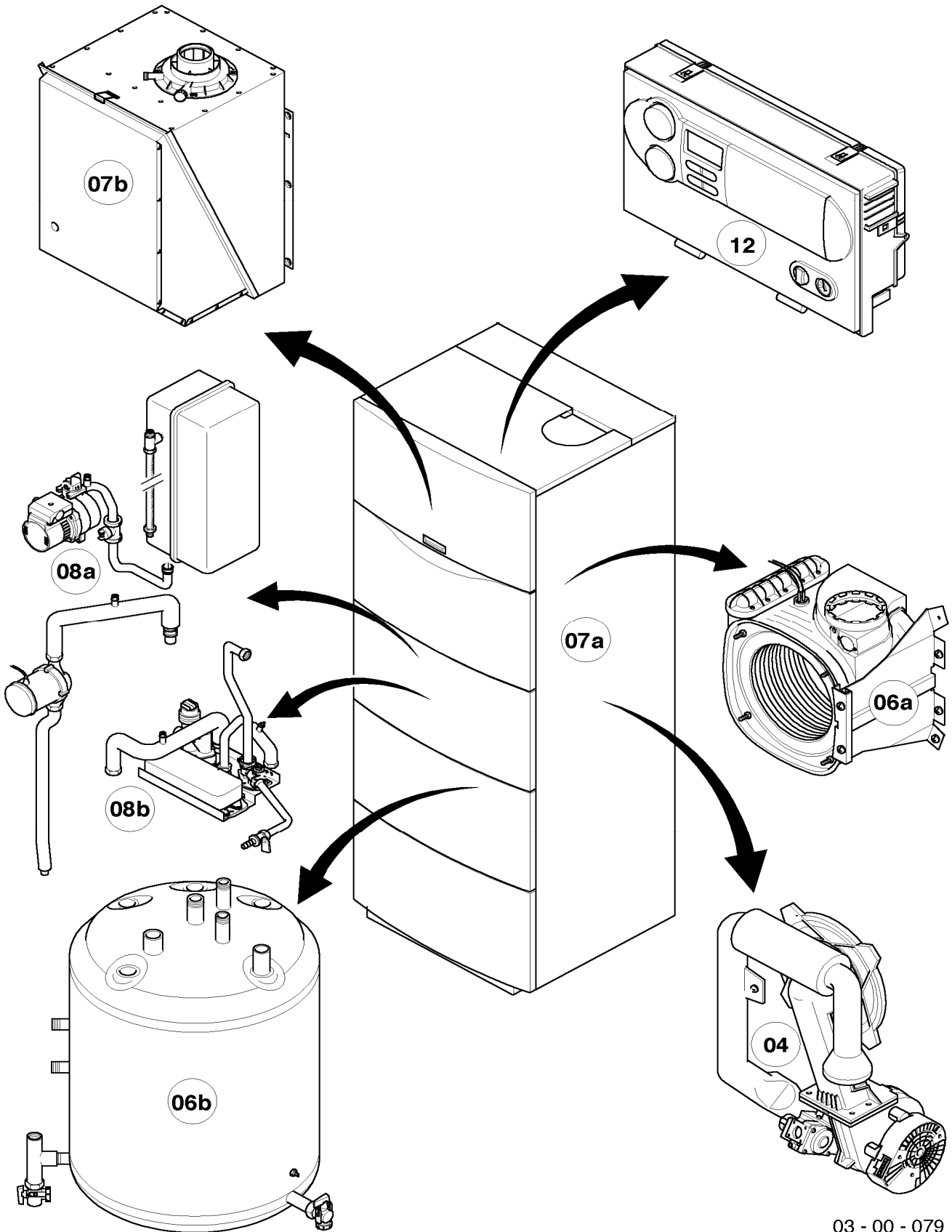
12 Control box - Schaltkasten

VSC S PL 196-C 200, VSC S HU 196-C 200

Pos.	Art.-No Teile-Nr.	Part Bezeichnung	Type, note Typ, Bemerkung
		03-12-057	
01	295248	Casing	with parts 02, 03
		Gehäuse	mit Pos. 02, 03
02	251957	Fuse 4.0A T (PK10)	
		Sicherung 4, AT (10 St.)	
03	114288	Buttons grey, kit of 3	
		Knopf grau, Set a 3 St.	
04	117208	Printed circuit board	with part 02
		Leiterplatte	mit Pos. 02
04a	117213	Printed circuit board	
		Leiterplatte	
05	130847	Printed circuit (display)	
		Display beleuchtet	
06	101279	Manometer	
		Manometer (Schaltkasten)	
06a	085751	Pressure gauge clip	
		Halter	
06b	981155	O-Ring (PK10)	
		O-Ring (10 St.)	
07	117207	Cable tree	
		Kabelbaum	
08	078533	Cable fixation	
		Zugentlaster, Set	
09	078536	Cable fixing, kit of 2	
		Fangband, Set a 2 St.	
10	253552	Temperature sensitive element	
		Fühler (Temperaturfühler)	
11	253815	Cable connector (set)	
		Steckverbinder-Set (System ProE)	
12	733734	cable connector (Rast 5, 3-pole)	
		Steckverbinder (Rast 5, 3-polig)	
13	733737	Cable connector	
		Steckverbinder (Rast 5, 3-polig)	
14	252629	Plug	
		Steckverbinder (Rast 5, 6-polig)	
15	113991	Connenction line	
		Verbindungsleitung (3-polig)	
16	117216	Connenction line	
		Verbindungsleitung (7-polig)	
17	733749	Cable connector	
		Steckverbinder (Rast 5, 4-polig)	
18	733746	Connector for electronic box	
		Steckverbinder (Rast 5, 3-polig)	

General view of sheet - Baugruppenübersicht

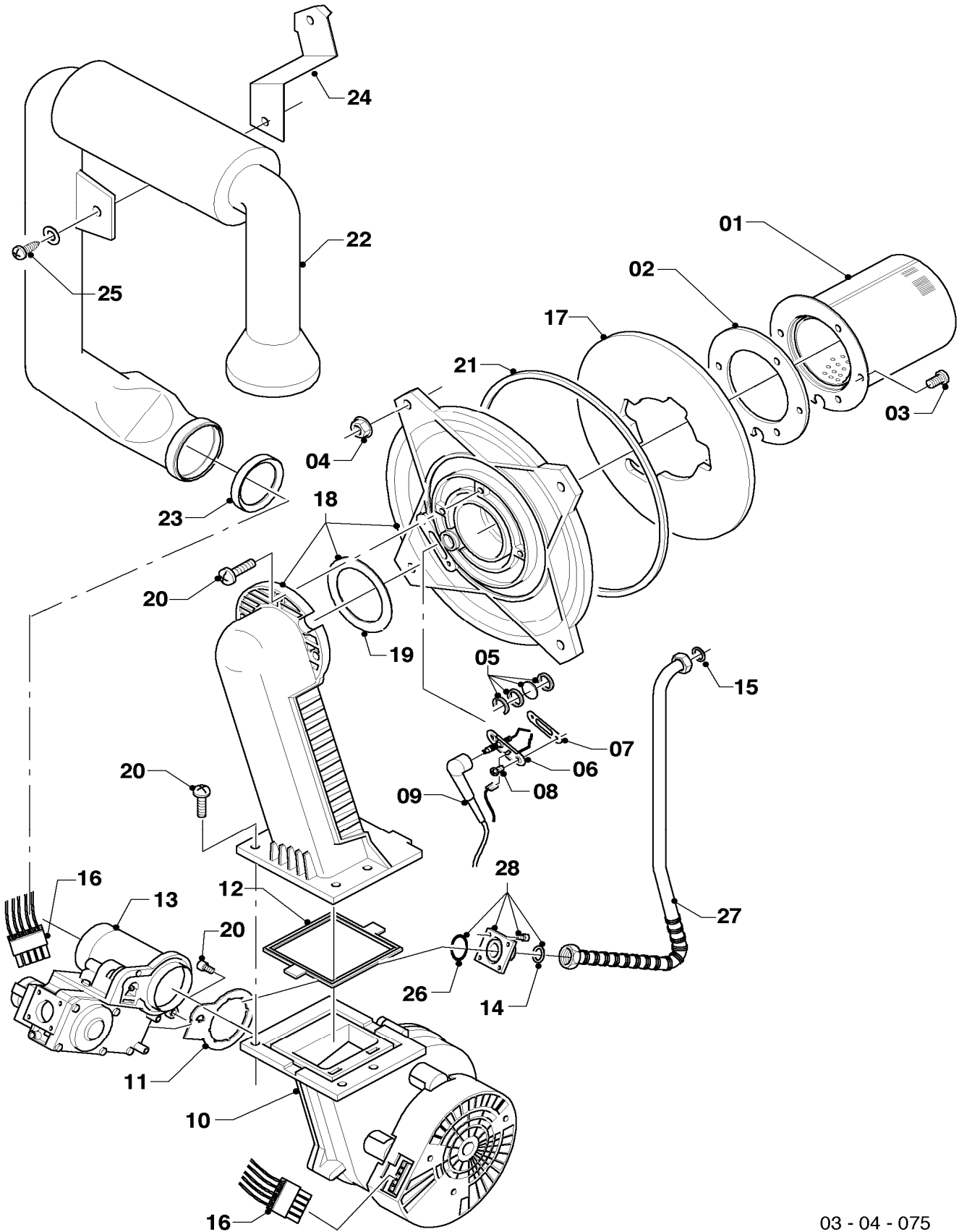
VSC S INT 126/2-C 180, VSC S INT 196/2-C 200



03 - 00 - 079

04 Burner - Brenner

VSC S INT 126/2-C 180, VSC S INT 196/2-C 200



03 - 04 - 075

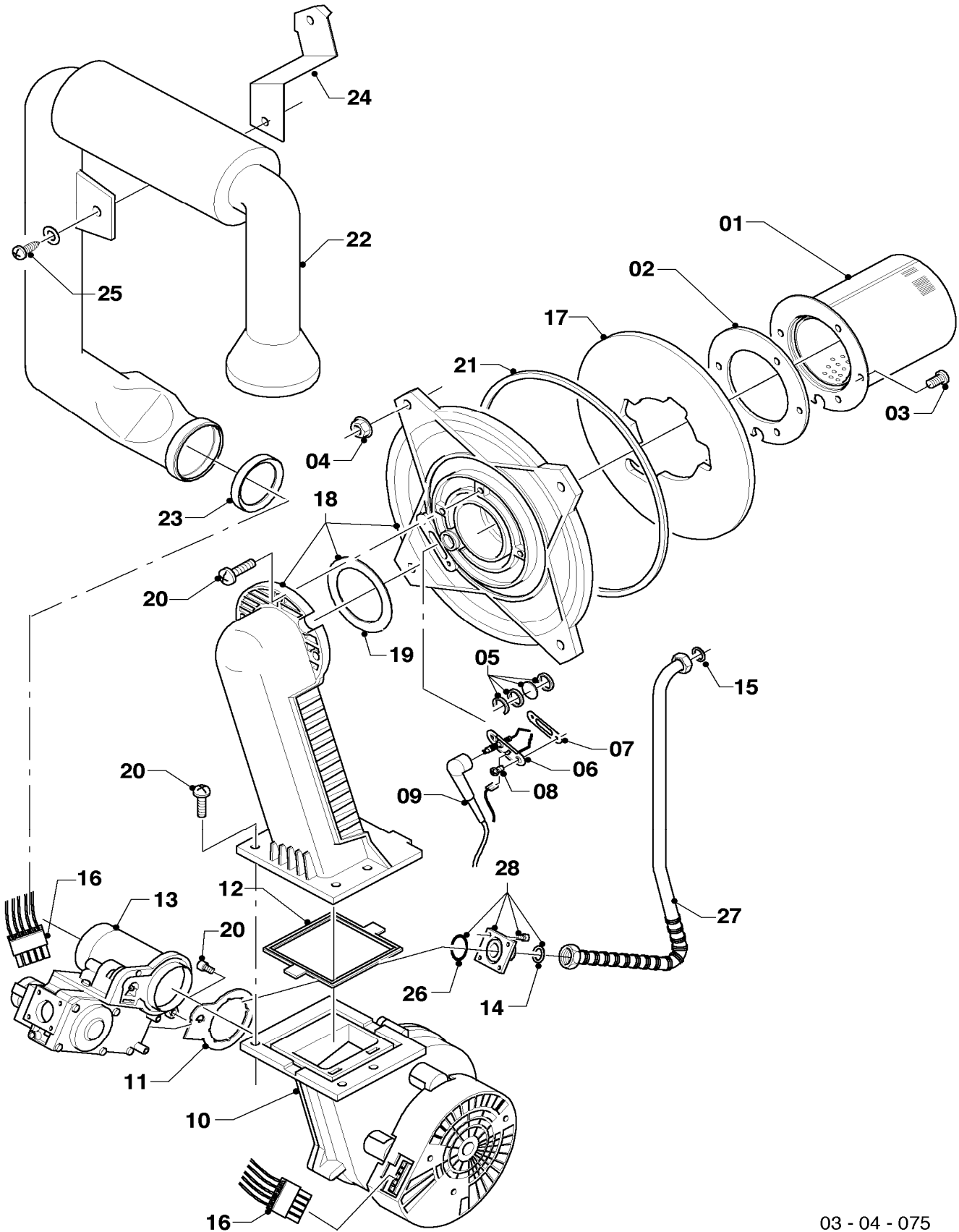
04 Burner - Brenner

VSC S INT 126/2-C 180, VSC S INT 196/2-C 200

Pos.	Art.-No Teile-Nr.	Part Bezeichnung	Type, note Typ, Bemerkung
		03-04-075	
00	0020046466	Conversion set (B)	not shown
		Umstellsatz E/LL -> P	nicht dargestellt
00	0020046467	Conversion set (H)	not shown
		Umstellsatz P -> E/LL	nicht dargestellt
00	0020056258	Conversion set (H <-> H)	not shown
		Umstellsatz E <-> LL	nicht dargestellt
01	049324	Burner	with parts 02-03
		Brenner	mit Pos. 02-03
02	981103	Gasket	
		Dichtung	
03	105900	Screw (PK10)	
		Linsenschraube (10 St.)	
04	0020026537	Nut M6 (PK5)	
		Mutter (5 St.)	
05	161245	Inspection glass	
		Schauglas	
06	090709	Ignition/monitoring electrode	with parts 07, 08
		Zünderlektrode	mit Pos. 07, 08
07	981330	Gasket electrode	
		Dichtung, Zünderlektrode	
08	118883	Flat head screw ISO 7045	
		Flachkopfschraube ISO 7045	
09	0020038588	Ignition cable	
		Zündkabel	
09	0020075412	Plug (ignition)	not shown
		Stecker (Zündung)	nicht dargestellt
10	193593	Fan	with parts 11-12
		Gebläse	mit Pos. 11-12
11	981104	Gasket	
		Dichtung	
12	193594	Gasket	
		Dichtung	
13	0020041162	Gas section	VSC S 126/2-C 180, with parts 11, 14, 26
		Gasarmatur	VSC S 126/2-C 180, mit Pos. 11, 14, 26
13	0020038562	Gas section	VSC S 196/2-C 200, with parts 11, 14, 26
		Gasarmatur	VSC S 196/2-C 200, mit Pos. 11, 14, 26
14	981142	Sealing ring (PK10)	
		Rechteckdichtring (10 St.)	
15	981140	Sealing ring 3/4 (PK10)	
		Rechteckdichtring 3/4 (10 St.)	
16	0020038589	Cable tree (harness)	
		Kabelbaum	
17	193595	Insulation	with parts 02-03
		Isolierplatte	mit Pos. 02-03
18	0020010867	Flange, with elbow	with parts 02-05, 07-08, 12, 14, 17-21
		Flansch, mit Krümmer	mit Teilen 02-05, 07-08, 12, 14, 17-21
19	981107	Gasket	
		Dichtung	
20	193597	Screw (PK10)	
		Schraube (10 St.)	

04 Burner - Brenner

VSC S INT 126/2-C 180, VSC S INT 196/2-C 200



03 - 04 - 075

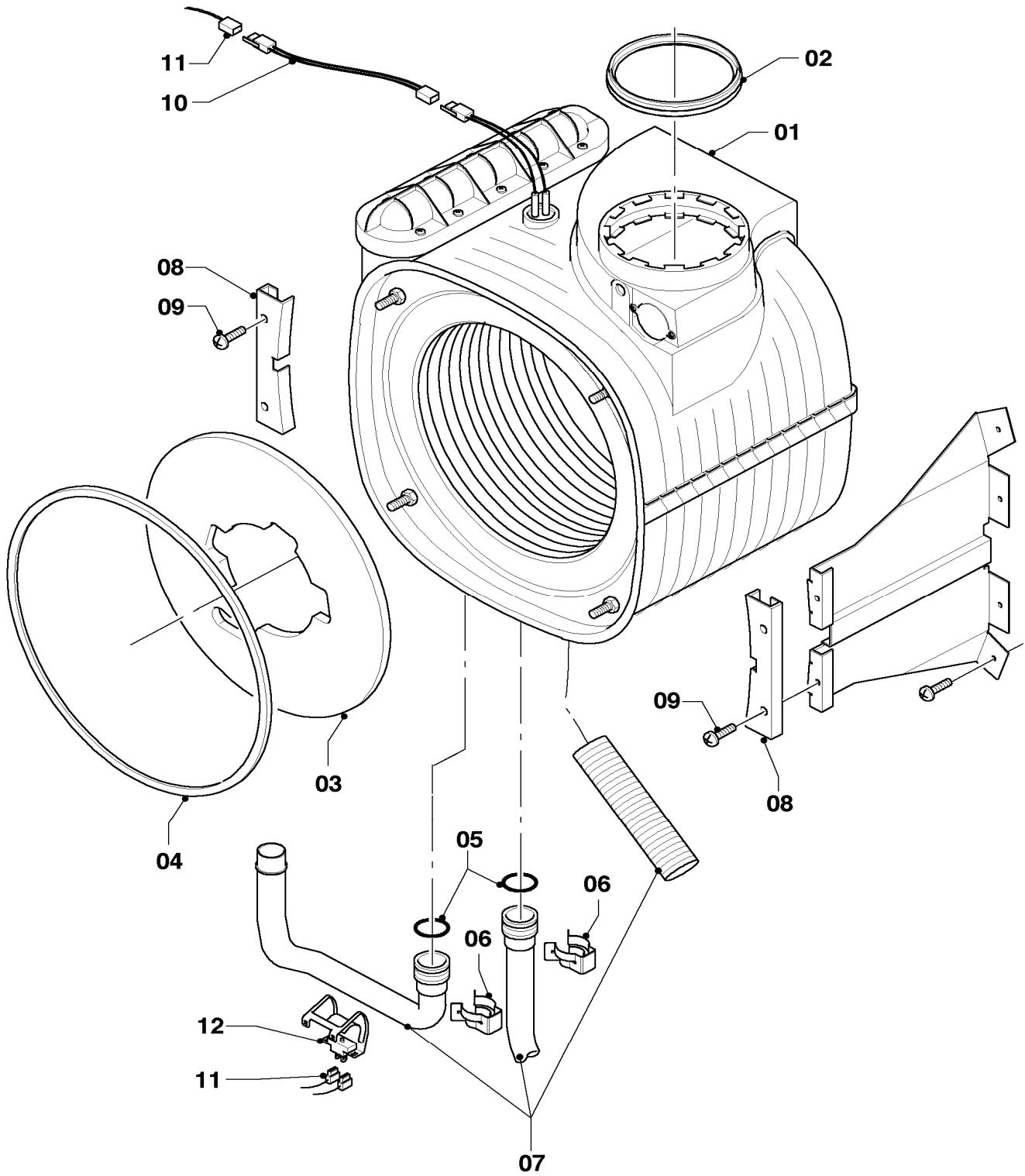
04 Burner - Brenner

VSC S INT 126/2-C 180, VSC S INT 196/2-C 200

Pos.	Art.-No Teile-Nr.	Part Bezeichnung	Type, note Typ, Bemerkung
		03-04-075	
21	0020025929	Gasket kit Dichtungssatz (Brennerflansch)	
22	0020041163	Air inlet duct Frischluftrrohr	with part 23 mit Pos. 23
23	981111	Gasket Dichtung	
24	103405	Support Halter	
25	235756	Tapping screw (ST 4,8x19) Blechschaube (ST 4,8x19)	
26	982319	O-ring O-Ring 'D'	
27	0020038570	Tube (gas) Rohr (Gas)	with parts 14-15 mit Pos. 14-15
28	0020010868	Adaptor piece (gas valve) Adapter (Gasarmatur)	with part 26 mit Pos. 26

06a Heat exchanger - Wärmetauscher

VSC S INT 126/2-C 180, VSC S INT 196/2-C 200



03 - 06 - 077

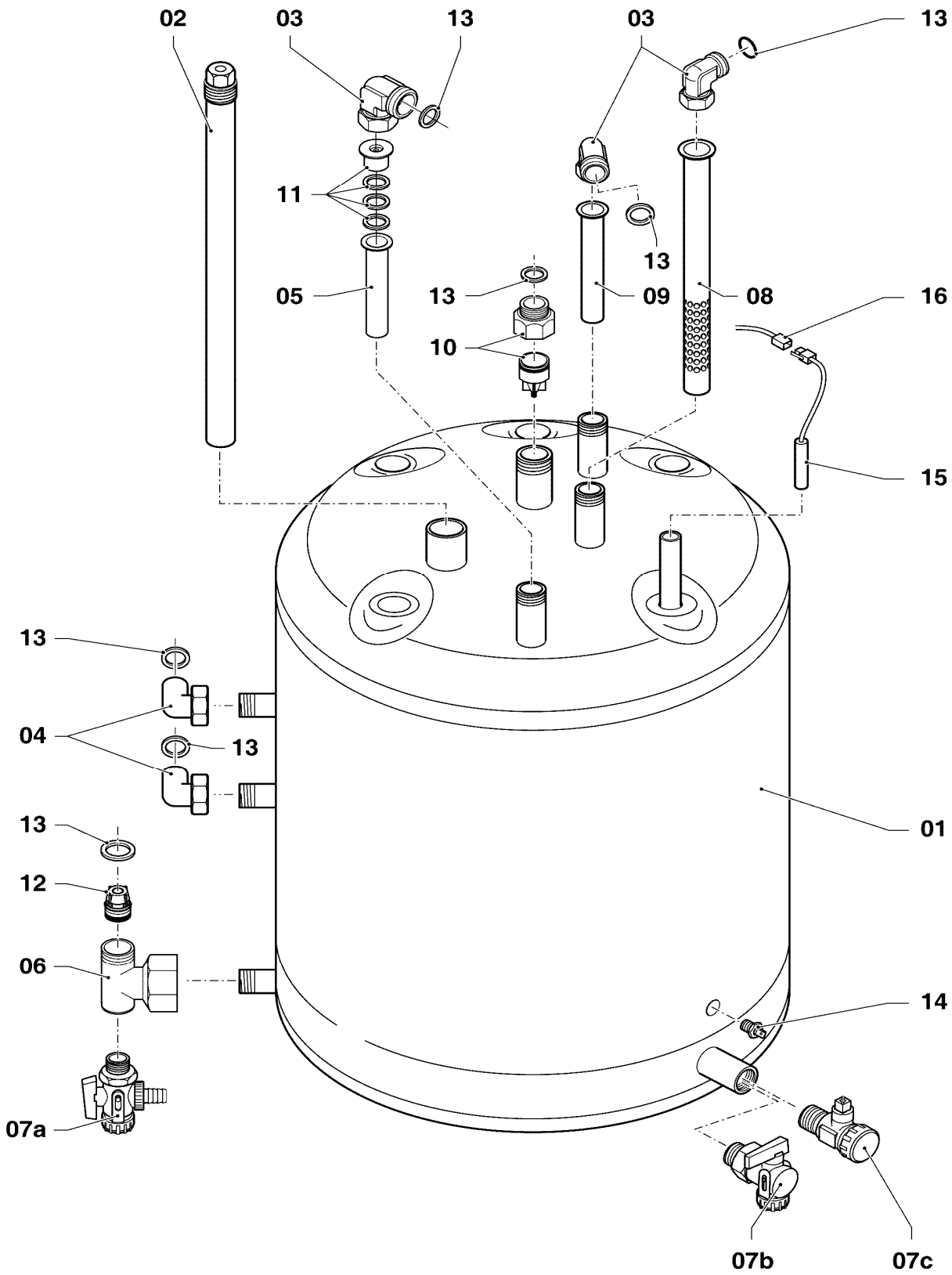
06a Heat exchanger - Wärmetauscher

VSC S INT 126/2-C 180, VSC S INT 196/2-C 200

Pos.	Art.-No Teile-Nr.	Part Bezeichnung	Type, note Typ, Bemerkung
		03-06-077	
01	0020018181	Heat exchanger Wärmetauscher HW	with parts 02-06 mit Pos. 02-06
01	0020093190	Insulation 16 mm Isolierung 16 mm	not shown nicht dargestellt
02	981227	Gasket Dichtung (Abgassammler)	
03	193595	Insulation Isolierplatte	
04	0020025929	Gasket kit Dichtungssatz (Brennerflansch)	
05	103415	O-Ring (PK10) O-Ring (10 St.)	
06	103417	Clip (PK10) Klammer (10 St.)	
07	-	-	see main component 08a Hydraulic parts siehe Baugruppe 08a Hydraulik
08	180989	Support (PK2) Halter (2 St.)	with part 09 mit Pos. 09
09	178968	Screw (PK10) Schraube (10 St.)	
10	0020052332	Cable tree (harness) Kabelbaum	
11	0020051993	Cable tree Kabelbaum	
12	193592	Sensor NTC (CH flow/CH return) Fühler NTC 19mm	

06b Storage water heater - Warmwasserspeicher

VSC S INT 126/2-C 180, VSC S INT 196/2-C 200



03-06-080.01

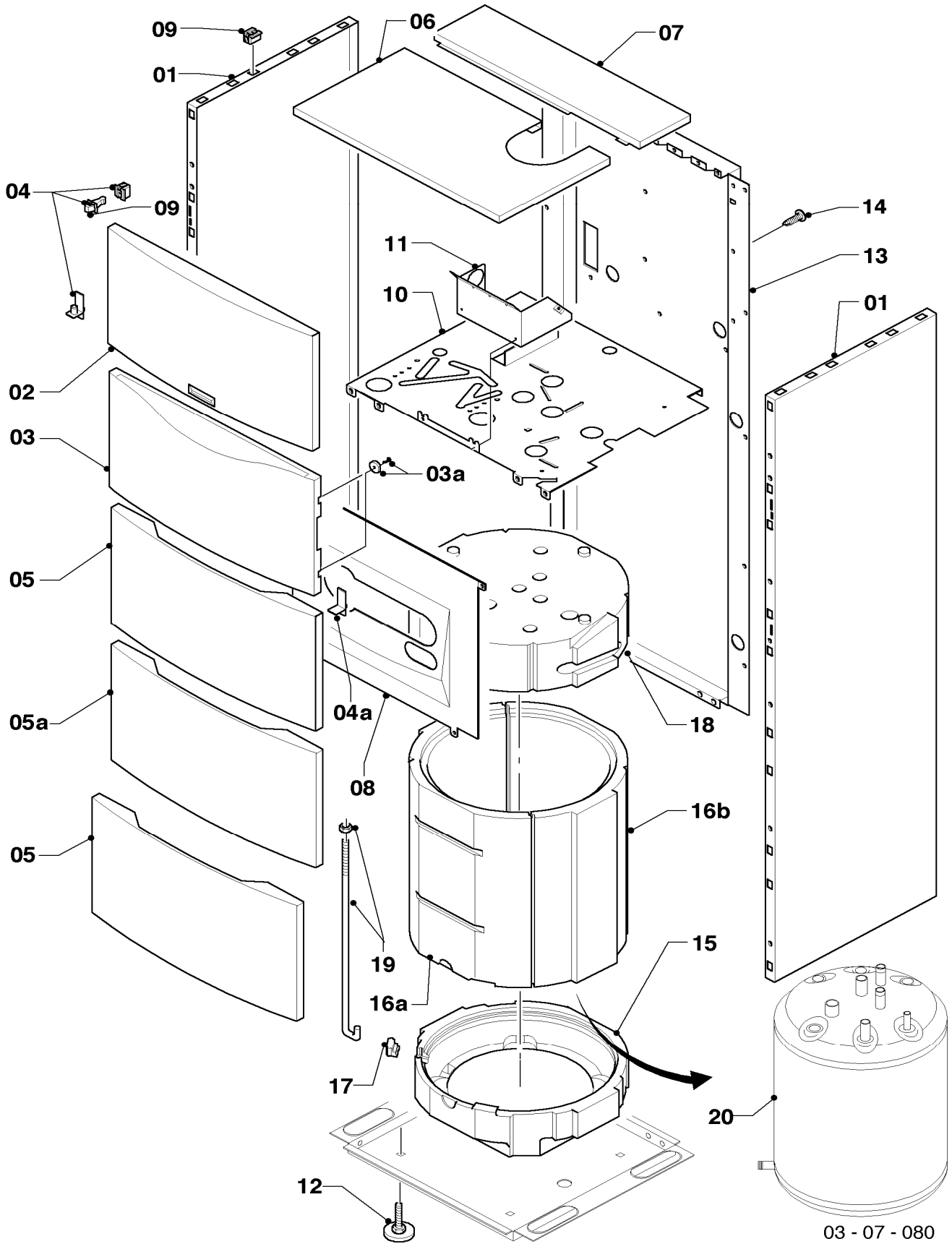
06b Storage water heater - Warmwasserspeicher

VSC S INT 126/2-C 180, VSC S INT 196/2-C 200

Pos.	Art.-No Teile-Nr.	Part Bezeichnung	Type, note Typ, Bemerkung
		03-06-080	
01	117229	Boiler Speicher	
02	0020078910	Anode (G1, L=642) Anode (G1, L=642)	
03	163205	Angle (G 3/4 x Rp 3/4) Winkel (G 3/4 x Rp 3/4)	
04	163206	Angle Winkel	
05	094229	Tube (L=114 mm, D=18mm) Rohr (L=114 mm, D=18mm)	
06	0020013482	T-piece T-Stück (K.F.E.-Hahn/Speicher)	
07a	082244	Drain valve Entleerungsventil (K.F.E.-Hahn)	
07b	-	-	please order pos. no. 07c / bitte Pos. 07c bestellen
07c	193504	Drain valve Entleerung (Hahn)	
08	0020038614	Tube Rohr (KW-Einlauf)	
09	142653	Tube (18x55 mm) Warmwasserrohr (Kunststoff, 18x55 mm)	
10	0020060806	Adapter/non-return valve Adapter/Rückflussverhinderer	
11	117230	Valve (FI 010) Ventil (FI 010)	
12	0020056554	Non-return valve Rückflussverhinderer	
13	981140	Sealing ring 3/4 (PK10) Rechteckdichtring 3/4 (10 St.)	
14	252805	NTC-sensor Fühler (NTC)	
15	253552	Temperature sensitive element Fühler (Temperaturfühler)	
16	0020038590	Wiring harness (harness) Kabelbaum (Hydraulik)	

07a Casing - Verkleidung

VSC S INT 126/2-C 180, VSC S INT 196/2-C 200



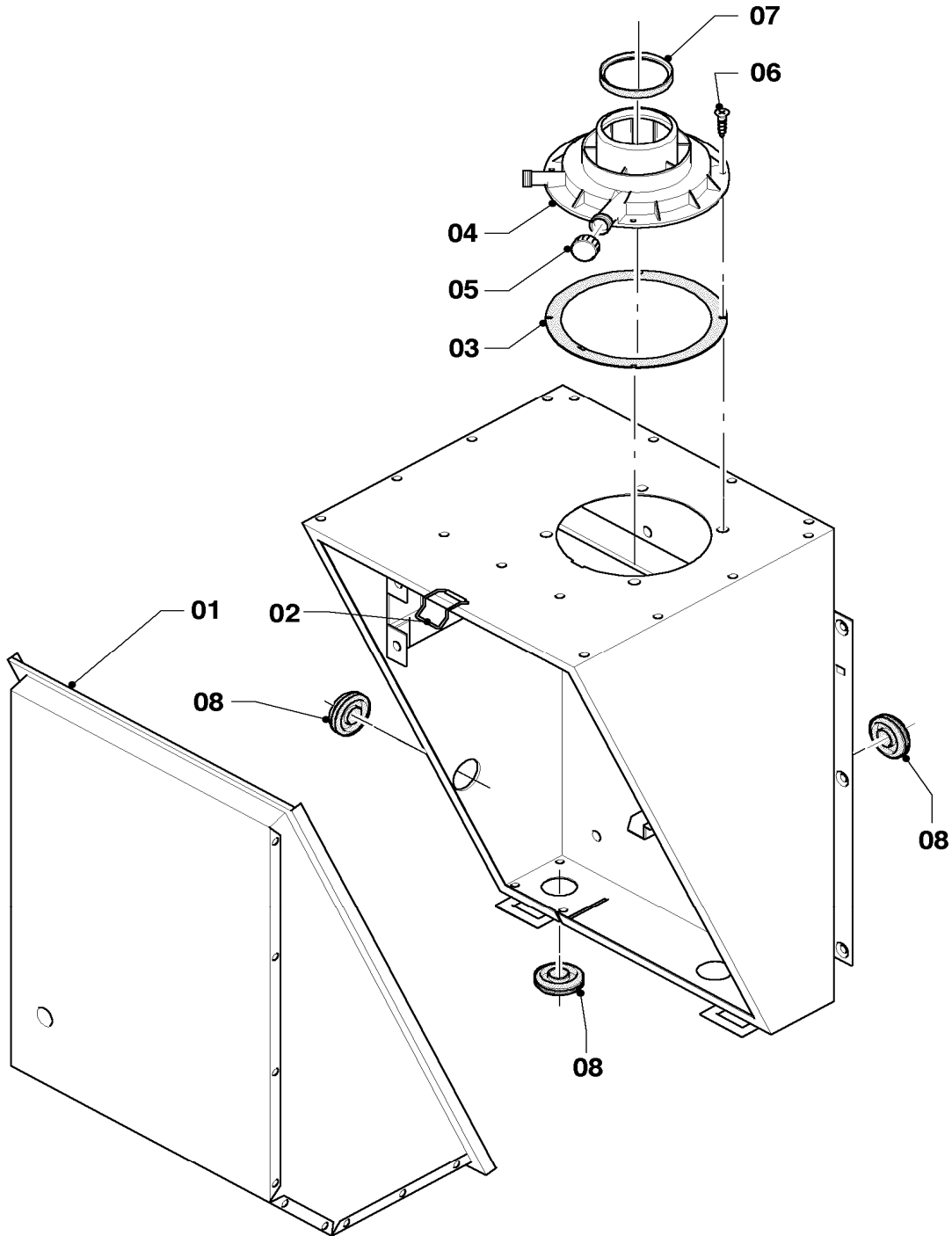
07a Casing - Verkleidung

VSC S INT 126/2-C 180, VSC S INT 196/2-C 200

Pos.	Art.-No Teile-Nr.	Part Bezeichnung	Type, note Typ, Bemerkung
		03-07-080	
00	0020038592	Support	not shown
		Halter/Abstandhalter	nicht dargestellt
01	117228	Side panel	with parts 04, 04a, 09
		Seitenwand (lks. = re.)	mit Pos. 04, 04a, 09
02	078931	Cover (front)	
		Deckel (Front, mit Logo)	
03	111912	Cover	with parts 03a, 04a
		Deckel (Steuerung)	mit Pos. 03a, 04a
03a	111920	Magneto (PK2)	
		Magnet f. Blende (2 St.)	
04	091364	Fastening set (covering)	with part 09
		Befestigungssatz	mit Pos. 09
04a	111913	Hinge	
		Führung für Blende	
05	078930	Cover (front)	
		Deckel (Front)	
05a	117201	Cover (front)	
		Deckel (Front)	
06	0020038594	Cover (top plate front)	
		Deckel (oben, vorne)	
07	0020038593	Cover (top plate front)	
		Deckel (oben, hinten)	
08	0020018747	Covering plate	
		Blende (Schaltkasten)	
09	091629	Fastening set covering, 10 of each	
		Befestigungssatz (10xBolzen/Buchsen)	
10	0020038560	Inner plate	
		Mantelblech (innen)	
11	0020038586	Support (switch box)	
		Halter (Schaltkasten)	
12	459886	Adjustable foot	
		Stellfuß	
13	117227	Back panel	
		Rückwand	
14	235715	Tapping screw (ST 4,8x 9,5) ISO 7049	
		Blechschrabe (ST 4,8x 9,5) ISO 7049	
15	0020051980	Insulation, bottom	
		Isolierung, unten	
16a	0020051978	Insulation, middle	
		Isolierung, Mitte (mit Löcher)	
16b	0020038604	Insulation, middle	
		Isolierung, mitte (ohne Löcher)	
17	0020051979	Insulation	
		Isolierung (Einsatz)	
18	0020038559	Insulation, top	
		Isolierung, oben (Speicher)	
19	179065	Tie rod, kit of 2	
		Ankerstange, Set a 2 St.	
20	117229	Boiler	see main component 06b Storage water heater
		Speicher	siehe Baugruppe 06b Warmwasserspeicher

07b Combustion chamber - Unterdruckkammer

VSC S INT 126/2-C 180, VSC S INT 196/2-C 200



03 - 07 - 081

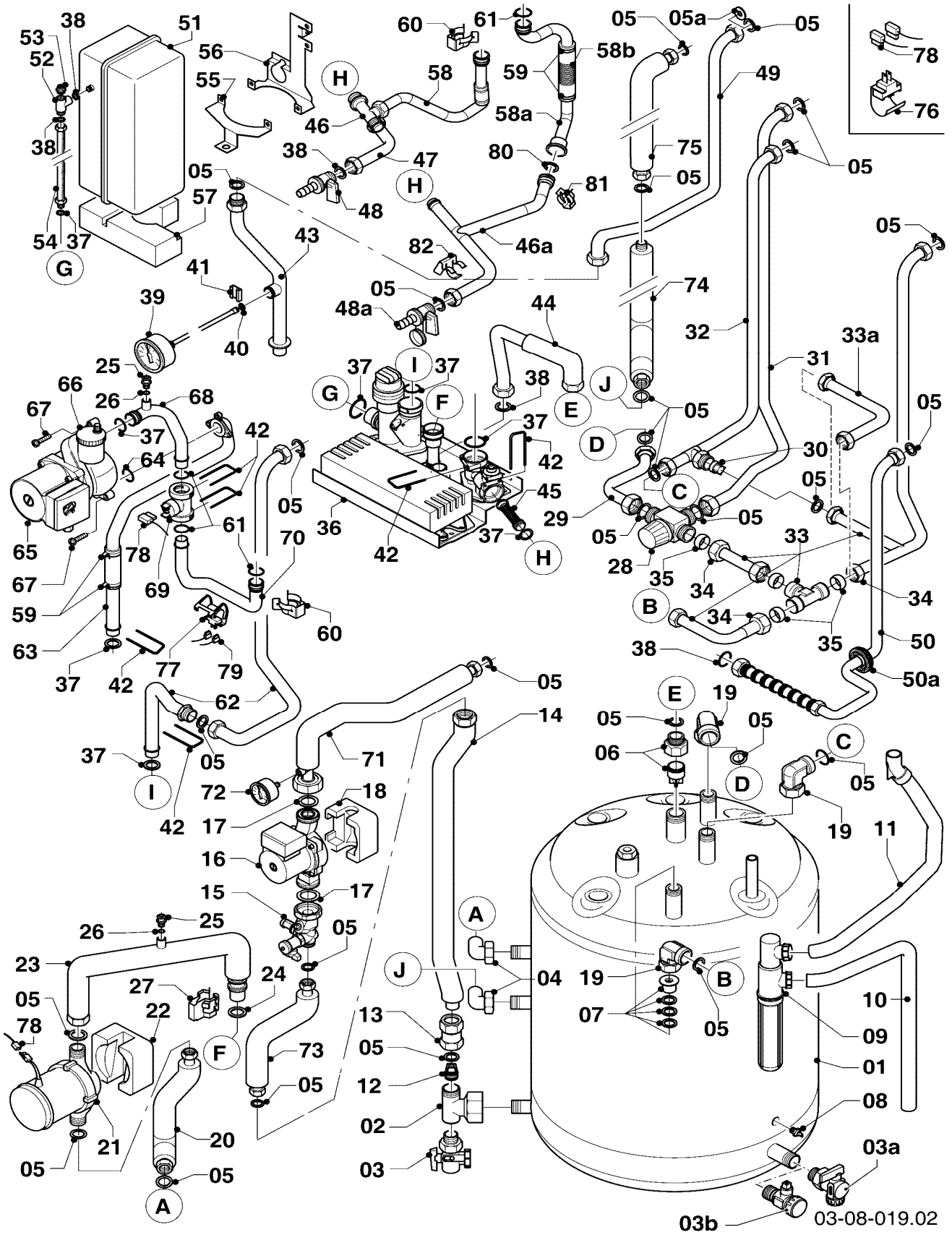
07b Combustion chamber - Unterdruckkammer

VSC S INT 126/2-C 180, VSC S INT 196/2-C 200

Pos.	Art.-No Teile-Nr.	Part Bezeichnung	Type, note Typ, Bemerkung
		03-07-081	
00	0020038592	Support	not shown
		Halter/Abstandhalter	nicht dargestellt
01	0020038591	Cover	
		Deckel (Kammer, vorne)	
02	0020029605	Clip (PK10)	
		Klammer UDK (10 St.)	
03	981232	Gasket	
		Dichtung	
04	180932	Flue adapter 60/100	with parts 05-07
		Adapter (60/100)	mit Pos. 05-07
05	147392	Cap (PK5)	
		Kappe (5 St.)	
06	500046	Screw	
		Blehschraube	
07	981233	Packing ring	
		Dichtung EPDM (DN 60)	
08	980765	Grommet	
		Dichtung (rot, groß)	

08a Hydraulic parts - Hydraulik

VSC S INT 126/2-C 180, VSC S INT 196/2-C 200



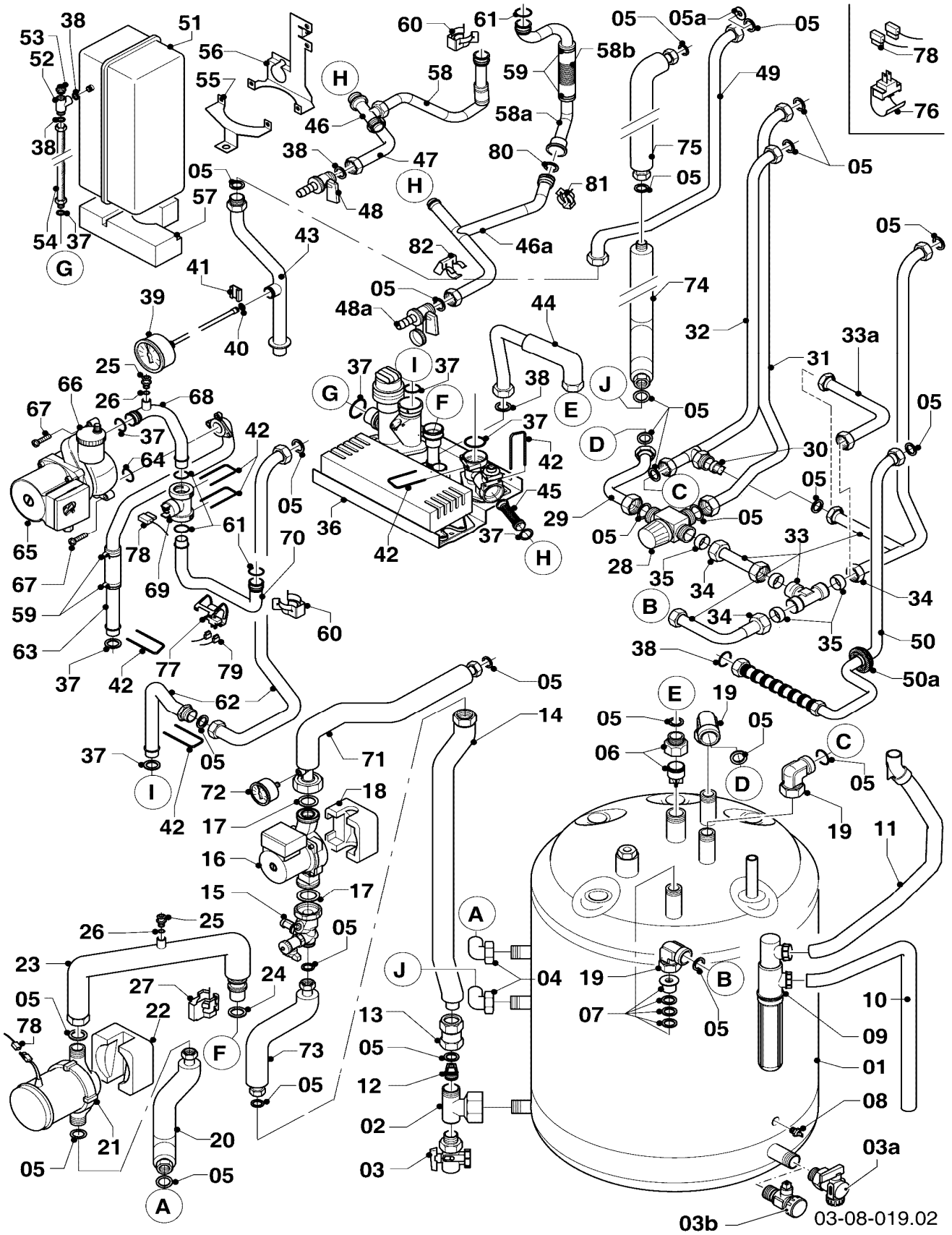
08a Hydraulic parts - Hydraulik

VSC S INT 126/2-C 180, VSC S INT 196/2-C 200

Pos.	Art.-No Teile-Nr.	Part Bezeichnung	Type, note Typ, Bemerkung
		03-08-019	
01	117229	Boiler	see main component 06b Storage water heater
		Speicher	siehe Baugruppe 06b Warmwasserspeicher
02	0020013482	T-piece	
		T-Stück (K.F.E.-Hahn/Speicher)	
03	082244	Drain valve	
		Entleerungsventil (K.F.E.-Hahn)	
03a	-	-	please order pos. no. 03b / bitte Pos. 03b bestellen
03b	193504	Drain valve	
		Entleerung (Hahn)	
04	163206	Angle	
		Winkel	
05	981140	Sealing ring 3/4 (PK10)	
		Rechteckdichtring 3/4 (10 St.)	
05a	0020057652	Gasket, Covering plate	
		Dichtung, Blende	
06	0020060806	Adapter/non-return valve	
		Adapter/Rückflussverhinderer	
07	117230	Valve (FI 010)	
		Ventil (FI 010)	
08	252805	NTC-sensor	
		Fühler (NTC)	
09	0020038571	Condensate trap	
		Siphon	
09	982488	O-ring	not shown, condensate trap lower
		O-Ring	nicht dargestellt, Syphon unten
09	0020078062	Gasket	not shown, Condensate trap hose
		Dichtung	nicht dargestellt, Siphon Schläuche
10	095624	Hose (condensation)	
		Schlauch (Kondensatleitung)	
11	0020038573	Hose (condensation)	
		Schlauch (Kondensatleitung)	
12	0020056554	Non-return valve	
		Rückflussverhinderer	
13	179069	Compression fitting (G 3/4)	with part 05
		Quetschverschraubung (G 3/4)	mit Pos. 05
14	0020051988	Tube	with part 05
		Rohr, kpl. (mit Isolierung)	mit Pos. 05
15	117202	Drain piece with flowmeter	with parts 05, 17
		Entleerung (mit Durchflussmesser)	mit Pos. 05, 17
16	0020051968	Pump (solar)	with part 17
		Pumpe (Solar)	mit Pos. 17
16	0020051994	Support (pump solar)	not shown
		Halter (Solarpumpe)	nicht dargestellt
17	980325	Washer	
		Rechteckdichtring	
18	0020051995	Insulation (pump solar)	
		Isolierung (Solarpumpe)	
19	163205	Angle (G 3/4 x Rp 3/4)	
		Winkel (G 3/4 x Rp 3/4)	
20	0020051981	Tube	with part 05
		Rohr (mit Isolierung)	mit Pos. 05

08a Hydraulic parts - Hydraulik

VSC S INT 126/2-C 180, VSC S INT 196/2-C 200



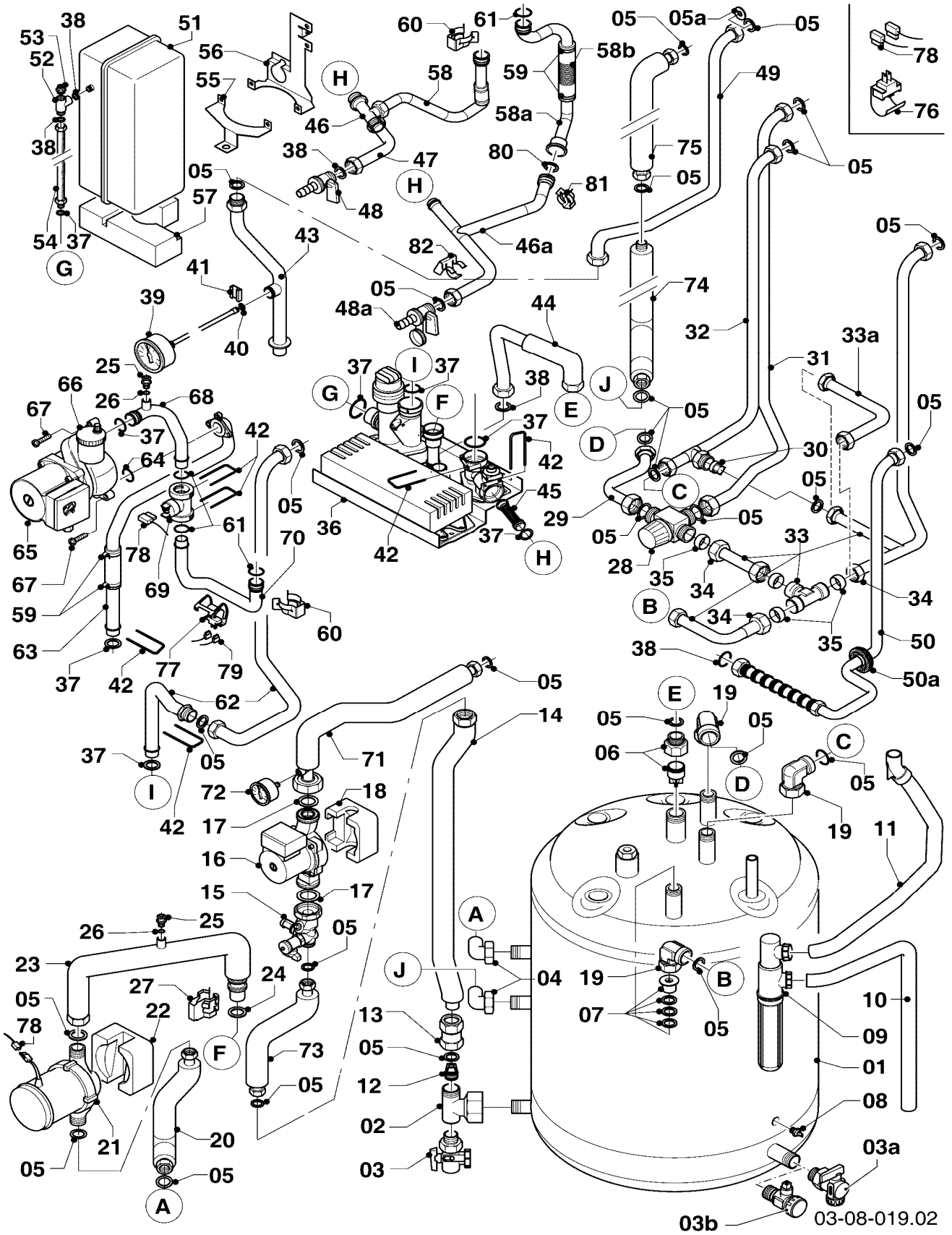
08a Hydraulic parts - Hydraulik

VSC S INT 126/2-C 180, VSC S INT 196/2-C 200

Pos.	Art.-No Teile-Nr.	Part Bezeichnung	Type, note Typ, Bemerkung
		03-08-019	
21	0020038578	Pump	with part 05
		Pumpe (Ladepumpe)	mit Pos. 05
21	0020051986	Support (pump)	not shown
		Halter (Speicherladepumpe)	nicht dargestellt
22	0020038564	Insulation (pump)	
		Isolierung (Ladepumpe)	
23	0020038579	Tube (with insulation)	with parts 05, 24-27
		Rohr (mit Isolierung)	mit Pos. 05, 24-27
24	178991	O-Ring (PK10)	
		O-Ring (10 St.)	
25	140015	De-aeration screw	
		Entlüftungsschraube	
26	981166	O-Ring (PK10)	
		O-Ring (10 St.)	
27	178966	Clip	
		Klammer (Blech)	
28	0020056553	Valve	with parts 05, 34, 35
		Ventil (Mischventil)	mit Pos. 05, 34, 35
29	0020051983	Tube	with part 05
		Rohr (Warmwasser aus)	mit Pos. 05
30	117231	Valve	
		Ventil (Rückschlag)	
31	0020051982	Tube	with part 05
		Rohr (Mischrohr)	mit Pos. 05
32	0020056555	Tube (cold in)	with part 05
		Rohr (Kaltwasser ein)	mit Pos. 05
33	0020056557	Tube (hydraulic)	with parts 05, 34, 35
		Rohr (Hydraulik)	mit Pos. 05, 34, 35
33a	0020066457	Tube	
		Rohr, Kurzschluss	
34	111246	Nut	
		Mutter	
35	980603	Gasket	
		Dichtung	
36	-	-	spare parts see main component 08b Hydraulic parts
		-	Einzelteile Hydraulikblock siehe Baugruppe 08b
37	193537	O-Ring (PK10)	
		O-Ring (10 St.)	
38	981142	Sealing ring (PK10)	
		Rechteckdichtring (10 St.)	
39	180982	Pressure gauge	with parts 40-41
		Manometer	mit Pos. 40-41
40	981155	O-Ring (PK10)	
		O-Ring (10 St.)	
41	085751	Pressure gauge clip	
		Halter	
42	178992	Clip (PK10)	
		Klammer (10 St.)	
43	0020038580	Tube	with parts 05, 37, 42
		Rohr (Manometer)	mit Pos. 05, 37, 42

08a Hydraulic parts - Hydraulik

VSC S INT 126/2-C 180, VSC S INT 196/2-C 200



08a Hydraulic parts - Hydraulik

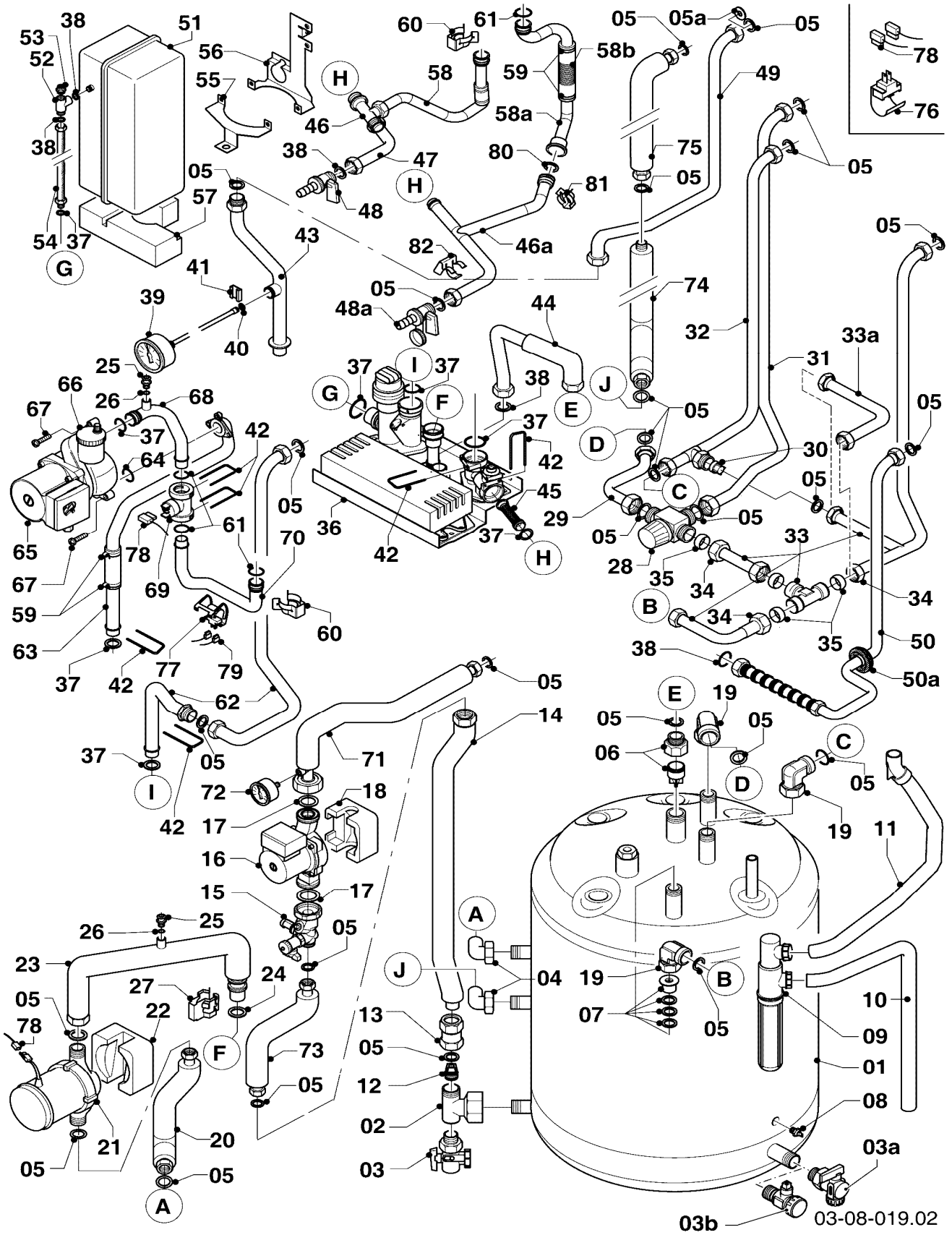
VSC S INT 126/2-C 180, VSC S INT 196/2-C 200

Pos.	Art.-No Teile-Nr.	Part Bezeichnung	Type, note Typ, Bemerkung
		03-08-019	
44	0020038601	Tube Rohr (mit Isolierung)	with parts 05, 38 mit Pos. 05, 38
45	179030	Filter Sieb	with part 37 mit Pos. 37
46	-	-	no longer available, replaced by pict. no. 46b/58a nicht mehr lieferbar, Ersatz siehe Pos. 46b/58a
46a	0020065825	Tube 12/19/24 kW (kit) Rohr, PWT 12/19/24 kW (Set)	with parts 05, 48a, 58a/b, 59-61, 80-82 mit Pos. 05, 48a, 58a/b, 59-61, 80-82
47	-	-	no longer available, replaced by pict. no. 46b/58a nicht mehr lieferbar, Ersatz siehe Pos. 46b/58a
48	179072	Drain cock Entleerungsventil	old execution (with part 38) alte Ausführung (mit Pos. 38)
48a	0020065827	Valve (G 3/4) Ventil (G 3/4)	new execution (with part 05) neue Ausführung (mit Pos. 05)
49	0020029695	Tube Rohr	with parts 05, 37, 42 mit Pos. 05, 37, 42
50	0020038607	Tube (gas) Rohr (Gas)	with parts 05, 38, 50a mit Pos. 05, 38, 50a
50a	980765	Grommet Dichtung (rot, groß)	
51	179047	Expansion vessel 12 ltr. Ausdehnungsgefäß 12 ltr.	with part 38 mit Pos. 38
52	179049	T-piece T-Stück	with parts 38, 53 mit Pos. 38, 53
53	179068	De-aeration screw (R 1/2) Entlüftungsventil (R 1/2)	
54	179083	Flexible hose (expansion vessel) Schlauch (flexibel für ADG)	with parts 37, 38 mit Pos. 37, 38
55	0020038584	Support (expansion vessel) Halter (ADG, vorne)	
56	0020038585	Support (expansion vessel) Halter (ADG, hinten)	
57	0020038582	Support (expansion vessel) Polster (EPS, ADG unten)	
58	-	-	no longer available, replaced by pict. no. 46b/58a nicht mehr lieferbar, Ersatz siehe Pos. 46b/58a
58a	0020065825	Tube 12/19/24 kW (kit) Rohr, PWT 12/19/24 kW (Set)	with parts 05, 46a, 58a/b, 59-61, 80-82 mit Pos. 05, 46a, 58a/b, 59-61, 80-82
58b	080387	Flexible tube Schlauch	with part 59 mit Pos. 59
59	0020052092	Clamp (PK2) Schelle (2 St.)	
60	103417	Clip (PK10) Klammer (10 St.)	
61	103415	O-Ring (PK10) O-Ring (10 St.)	
62	0020069076	Tube Rohr (Heizungsrücklauf)	with parts 05, 37, 42 mit Pos. 05, 37, 42
63	0020038575	Tube Rohr (VUV-Heizungspumpe)	with parts 37, 42, 59, 64 mit Pos. 37, 42, 59, 64
64	981234	O-Ring (PK10) O-Ring (10 St.)	

Subject to alteration
Änderungen vorbehalten

08a Hydraulic parts - Hydraulik

VSC S INT 126/2-C 180, VSC S INT 196/2-C 200



03b 03-08-019.02

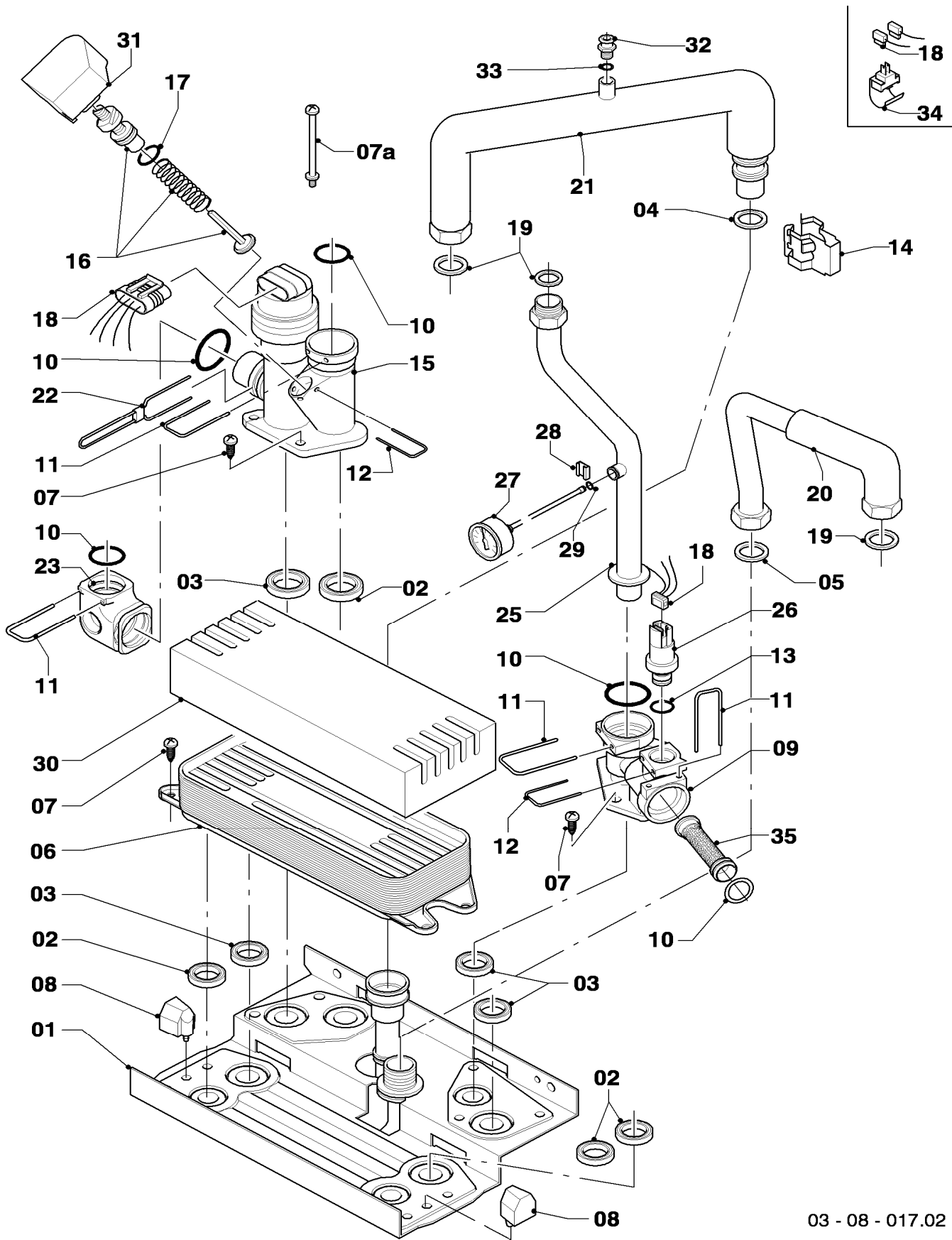
08a Hydraulic parts - Hydraulik

VSC S INT 126/2-C 180, VSC S INT 196/2-C 200

Pos.	Art.-No Teile-Nr.	Part Bezeichnung	Type, note Typ, Bemerkung
		03-08-019	
65	0020051969	Pump (heating)	with parts 37, 64, 66
		Pumpe (Heizung)	mit Pos. 37, 64, 66
65	0020051987	Support (pump heating)	not shown
		Halter (Heizungspumpe)	nicht dargestellt
66	061707	Automatic de-aerator	
		Schnellentlüfter	
67	235715	Tapping screw (ST 4,8x 9,5) ISO 7049	
		Blechschraube (ST 4,8x 9,5) ISO 7049	
68	0020038574	Tube (pump-sensor)	with parts 25, 26, 37, 42, 61
		Rohr (Heizungspumpe-Sensor)	mit Pos. 25, 26, 37, 42, 61
69	0020045923	Sensor (Vortex)	with parts 42, 61
		Fühler (Vortex)	mit Pos. 42, 61
70	0020038576	Tube	with parts 42, 60, 61
		Rohr (PWT-Rücklauf)	mit Pos. 42, 60, 61
71	0020051990	Tube	with parts 05, 17
		Rohr, kpl. (mit Isolierung)	mit Pos. 05, 17
72	117209	Manometer	
		Manometer	
73	0020051989	Tube	with part 05
		Rohr, kpl. (mit Isolierung)	mit Pos. 05
74	0020051991	Tube	with part 05
		Rohr, kpl. (mit Isolierung)	mit Pos. 05
75	0020051992	Tube	with part 05
		Rohr, kpl. (mit Isolierung)	mit Pos. 05
76	103429	NTC sensor (DHW outlet pipe)	
		NTC-Fühler	
77	193592	Sensor NTC (CH flow/CH return)	
		Fühler NTC 19mm	
78	0020038590	Wiring harness (harness)	
		Kabelbaum (Hydraulik)	
79	0020051993	Cable tree	
		Kabelbaum	
80	981151	O-Ring (PK10)	
		O-Ring (10 St.)	
81	219621	Spring clamp (PK10)	
		Klemmfeder PWT (10 St.)	
82	0020065828	Support (tube)	
		Halter (Rohr)	

08b Hydraulic parts - Hydraulikblock

VSC S INT 126/2-C 180, VSC S INT 196/2-C 200



03 - 08 - 017.02

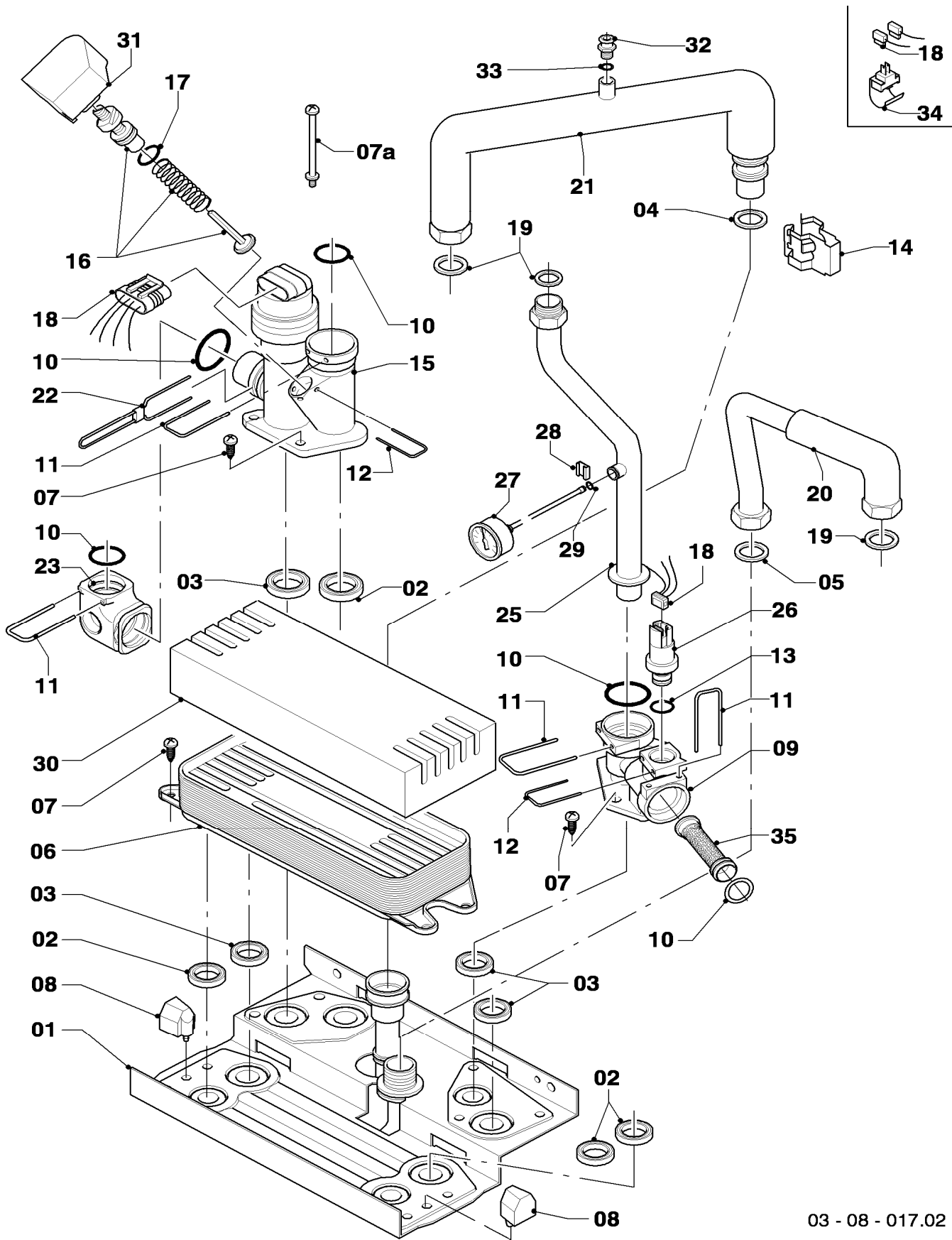
08b Hydraulic parts - Hydraulikblock

VSC S INT 126/2-C 180, VSC S INT 196/2-C 200

Pos.	Art.-No Teile-Nr.	Part Bezeichnung	Type, note Typ, Bemerkung
		03-08-017	
01	0020020014	Plate	with parts 02-05, 07, 08, 10, 14, 19
		Hydroplatte	mit Pos. 02-05, 07, 08, 10, 14, 19
02	178969	Sealing ring (PK10)	
		Rechteckdichtring (10 St.)	
03	193535	Sealing ring (PK10)	
		Rechteckdichtring (10 St.)	
04	178991	O-Ring (PK10)	
		O-Ring (10 St.)	
05	981142	Sealing ring (PK10)	
		Rechteckdichtring (10 St.)	
06	0020038572	Heat exchanger dhw (19 plates)	with parts 02, 07
		Wärmetauscher BW (19 Platten)	mit Pos. 02, 07
07	178967	Screw (PK10)	
		Schraube (10 St.)	
07a	0020041941	Screw (long)	
		Schraube (Flachkopfschraube lang)	
08	193536	Guide (PK2)	
		Führung (2 St.)	
09	179031	Connection piece	with parts 03, 07, 10-13
		Anschlussstück	mit Pos. 03, 07, 10-13
10	193537	O-Ring (PK10)	
		O-Ring (10 St.)	
11	178992	Clip (PK10)	
		Klammer (10 St.)	
12	154150	Clip	
		Bügel	
13	178993	O-Ring (PK10)	
		O-Ring (10 St.)	
14	178966	Clip	
		Klammer (Blech)	
15	178978	Diverter valve	with parts 02, 03, 07, 10-12, 16, 17
		Ventil (3-Wege, MS, mit Bypass)	mit Pos. 02, 03, 07, 10-12, 16, 17
16	178980	Bypass	with part 17
		Bypass	mit Pos. 17
17	981165	O-Ring (PK10)	
		O-Ring (10 St.)	
18	0020038590	Wiring harness (harness)	
		Kabelbaum (Hydraulik)	
19	981140	Sealing ring 3/4 (PK10)	
		Rechteckdichtring 3/4 (10 St.)	
20	0020038601	Tube	with parts 05, 19, 34
		Rohr (mit Isolierung)	mit Pos. 05, 19, 34
21	0020038579	Tube (with insulation)	with parts 04, 14, 19, 32
		Rohr (mit Isolierung)	mit Pos. 04, 14, 19, 32
22	178981	Clip	
		Klammer 3WV-Pumpe	
23	0020018754	Connection piece	with parts 10-11
		Anschlussstück	mit Pos. 10-11
25	0020038580	Tube	with parts 10, 11, 19
		Rohr (Manometer)	mit Pos. 10, 11, 19

08b Hydraulic parts - Hydraulikblock

VSC S INT 126/2-C 180, VSC S INT 196/2-C 200



03 - 08 - 017.02

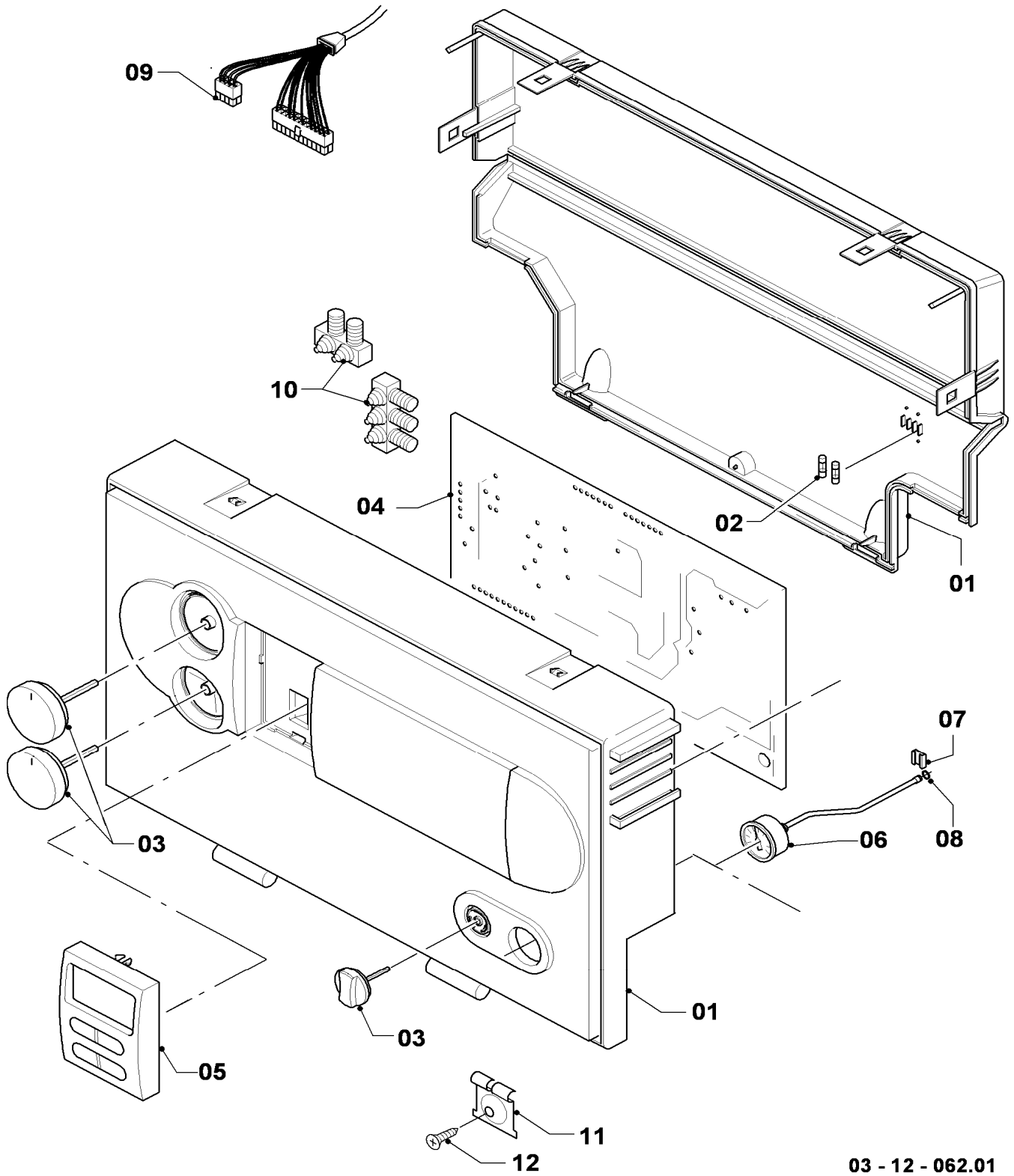
08b Hydraulic parts - Hydraulikblock

VSC S INT 126/2-C 180, VSC S INT 196/2-C 200

Pos.	Art.-No Teile-Nr.	Part Bezeichnung	Type, note Typ, Bemerkung
		03-08-017	
26	0020059717	Sensor (water pressure) Fühler (Wasserdrucksensor)	with parts 12, 13 mit Pos. 12, 13
27	180982	Pressure gauge Manometer	with parts 28, 29 mit Pos. 28, 29
28	085751	Pressure gauge clip Halter	
29	981155	O-Ring (PK10) O-Ring (10 St.)	
30	0020038565	Insulation (heat exchanger) Isolierung (SWT)	
31	179044	Protection cap Schutzkappe	
32	140015	De-aeration screw Entlüftungsschraube	
33	981166	O-Ring (PK10) O-Ring (10 St.)	
34	103429	NTC sensor (DHW outlet pipe) NTC-Fühler	
35	179030	Filter Sieb	

12 Control panel - Schaltkasten

VSC S INT 126/2-C 180, VSC S INT 196/2-C 200

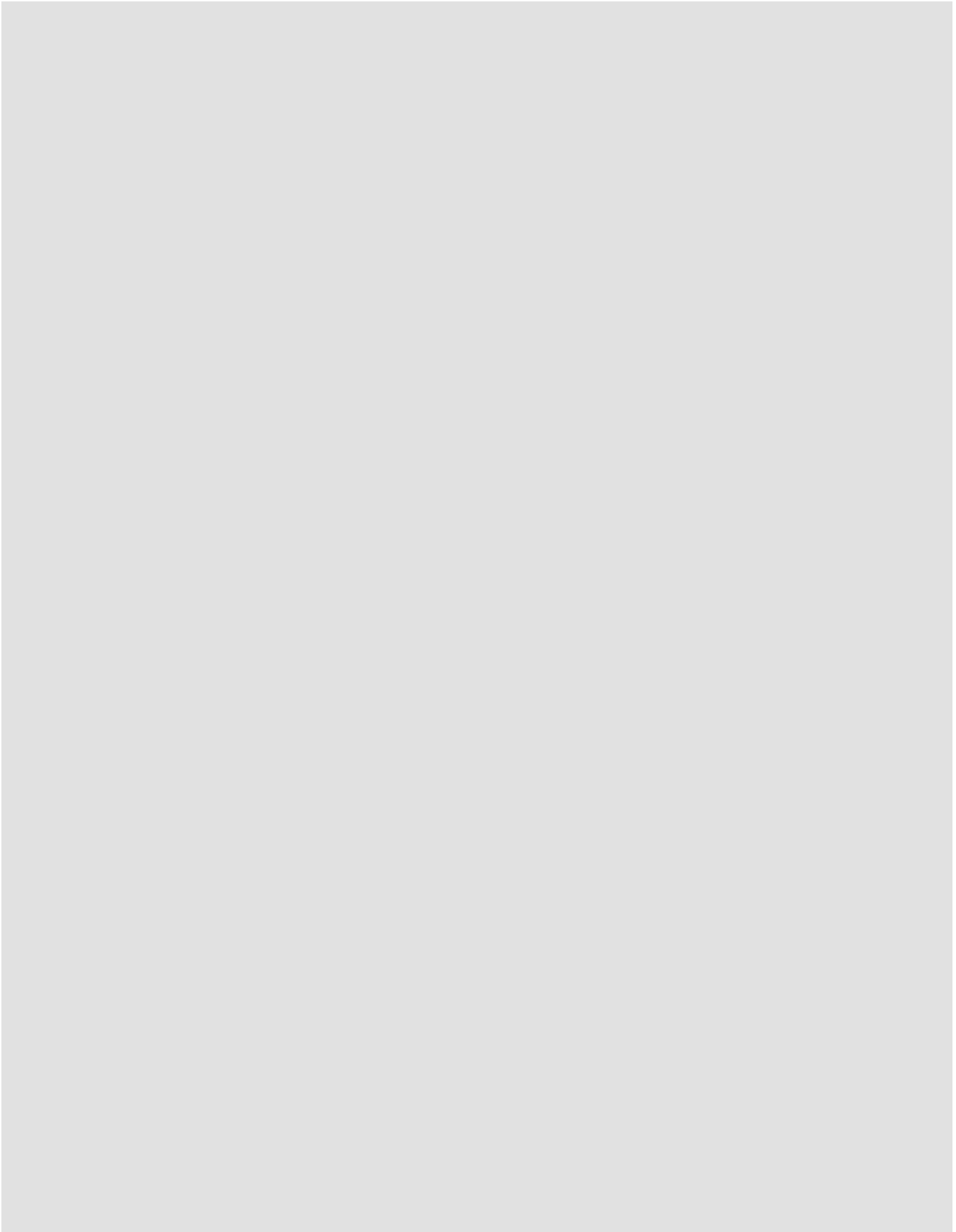


03 - 12 - 062.01

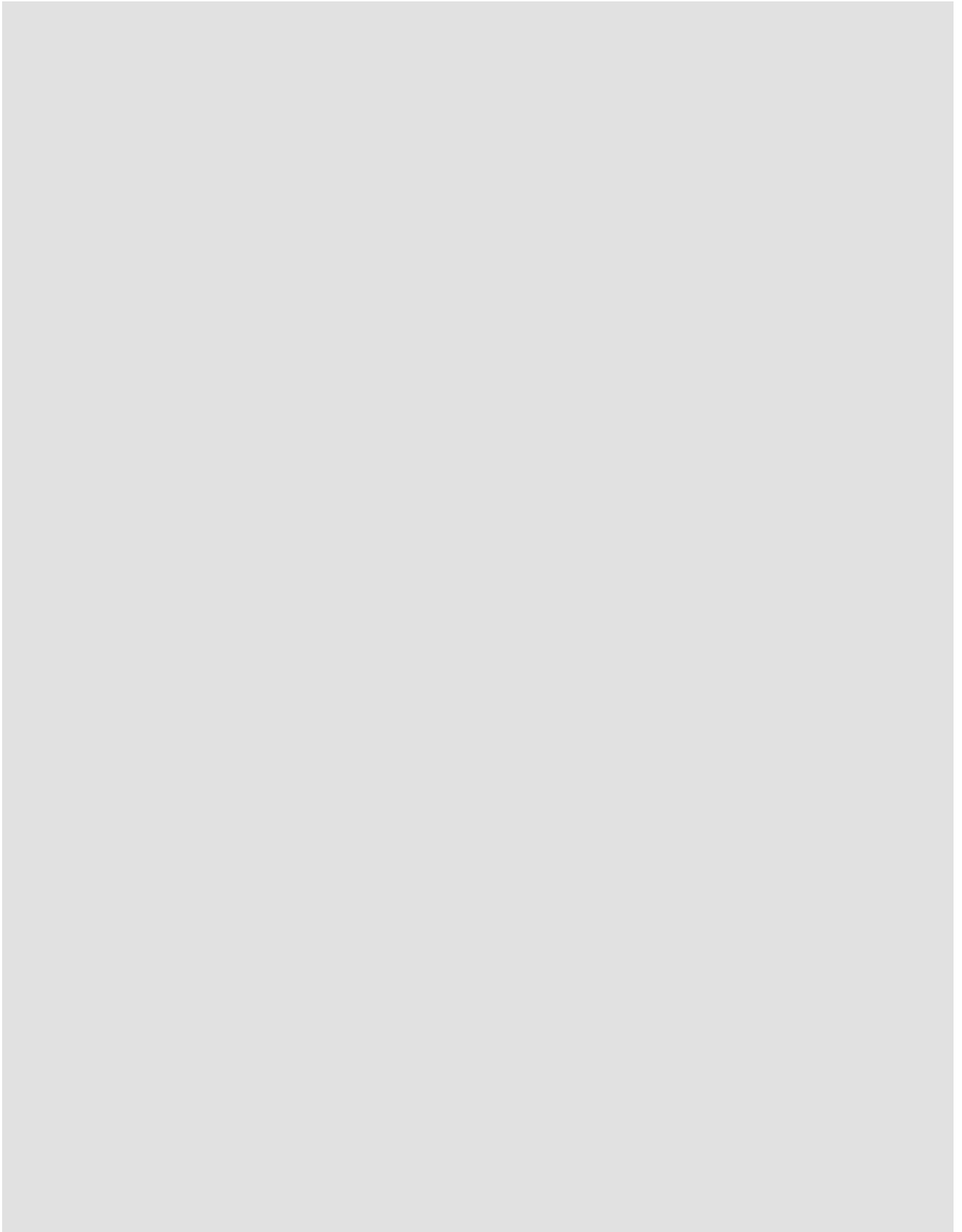
12 Control panel - Schaltkasten

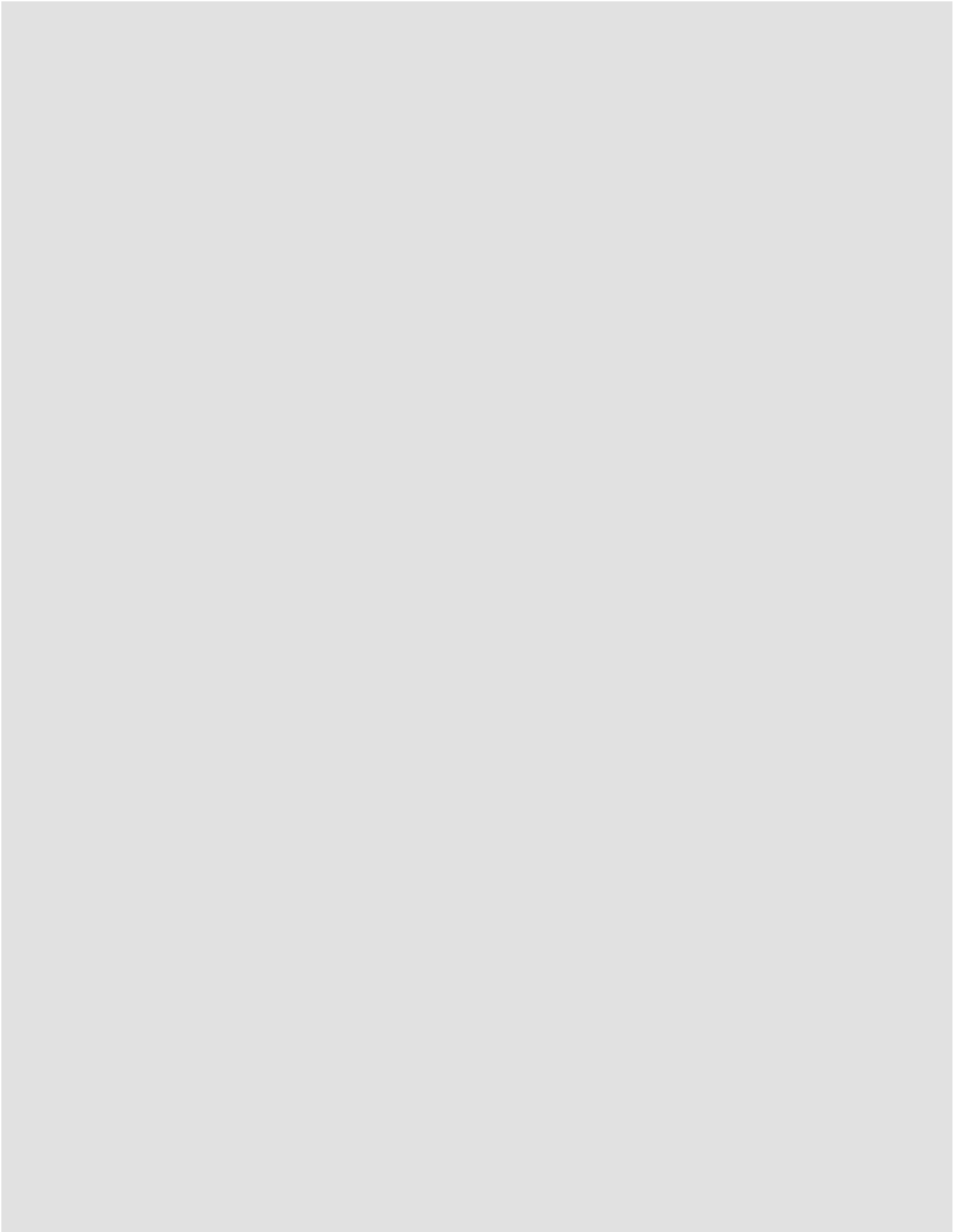
VSC S INT 126/2-C 180, VSC S INT 196/2-C 200

Pos.	Art.-No Teile-Nr.	Part Bezeichnung	Type, note Typ, Bemerkung
		03-12-062	
01	193582	Casing	with parts 02-03
		Gehäuse (Schaltkasten)	mit Pos. 02-03
02	251955	Fuse 2.0A T (PK10)	
		Sicherung 2,0A T (10 St.)	
03	0020048969	Buttons grey, kit of 3	
		Knopf grau, Set a 3 St.	
04	0020051344	Printed circuit board	with part 02
		Leiterplatte	mit Pos. 02
04	0020056561	Display (grey)	
		Display (grau)	
06	180982	Pressure gauge	with parts 07-08
		Manometer	mit Pos. 07-08
07	085751	Pressure gauge clip	
		Halter	
08	981155	O-Ring (PK10)	
		O-Ring (10 St.)	
09	0020051993	Cable tree	
		Kabelbaum	
09	0020038590	Wiring harness (harness)	not shown
		Kabelbaum (Hydraulik)	nicht dargestellt
10	078533	Cable fixation	
		Zugentlaster, Set	



Notes - Notizen





Vaillant GmbH

Berghauser Str. 40 ■ 42859 Remscheid ■ Telefon 0 21 91/18-0
Telefax 0 21 91/18-28 10 ■ www.vaillant.de ■ info@vaillant.de