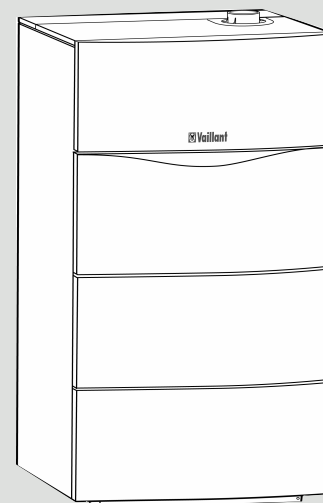


# Spare part catalogue Ersatzteilkatalog

840099.04 INT 10/2006



Floor standing gas boilers VSC  
Gas-Kompaktgeräte mit Brennwerttechnik VSC

ecoCOMPACT  
VSC INT 196-C 150  
VSC INT 196-C 150 R1  
VSC INT 196-C 150 R3  
VSC INT 246-C 170  
VSC INT 246-C 170 R3

auroCOMPACT  
VSC S PL 196-C 200  
VSC S HU 196-C 200



## Content - Inhalt

<b>General view of sheet - Baugruppenübersicht</b>	<b>VSC INT 196-C 150</b>	Page 3
<b>04 Burner - Brenner</b>		Page 4
<b>06a Heat exchanger - Wärmetauscher</b>		Page 8
<b>06b Storage water heater - Warmwasserspeicher</b>		Page 12
<b>07a Casing - Verkleidung</b>		Page 14
<b>07b Combustion chamber - Unterdruckkammer</b>		Page 16
<b>08 Hydraulic parts - Hydraulik</b>		Page 18
<b>12 Control box - Schaltkasten</b>		Page 22
<b>General view of sheet - Baugruppenübersicht</b>	<b>VSC INT 196-C 150 R1</b>	Page 25
<b>04 Burner - Brenner</b>		Page 26
<b>06a Heat exchanger - Wärmetauscher</b>		Page 30
<b>06b Storage water heater - Warmwasserspeicher</b>		Page 32
<b>07a Casing - Verkleidung</b>		Page 34
<b>07b Combustion chamber - Unterdruckkammer</b>		Page 36
<b>08 Hydraulic parts - Hydraulik</b>		Page 38
<b>12 Control box - Schaltkasten</b>		Page 44
<b>General view of sheet - Baugruppenübersicht</b>	<b>VSC INT 196-C 150 R3</b>	Page 47
<b>04 Burner - Brenner</b>		Page 48
<b>06a Heat exchanger - Wärmetauscher</b>		Page 52
<b>06b Storage water heater - Warmwasserspeicher</b>		Page 54
<b>07a Casing - Verkleidung</b>		Page 56
<b>07b Combustion chamber - Unterdruckkammer</b>		Page 58
<b>08a Hydraulic parts - Hydraulik</b>		Page 60
<b>08b Hydraulic parts - Hydraulikblock</b>		Page 66
<b>12 Control box - Schaltkasten</b>		Page 70
<b>General view of sheet - Baugruppenübersicht</b>	<b>VSC S PL 196-C 200, VSC S HU 196-C 200</b>	Page 73
<b>04 Burner - Brenner</b>		Page 74
<b>06a Heat exchanger - Wärmetauscher</b>		Page 78
<b>06b Storage water heater - Warmwasserspeicher</b>		Page 80
<b>07a Casing - Verkleidung</b>		Page 82
<b>07b Combustion chamber - Unterdruckkammer</b>		Page 84
<b>08 Hydraulic parts - Hydraulik</b>		Page 86
<b>12 Control box - Schaltkasten</b>		Page 92

## Content - Inhalt

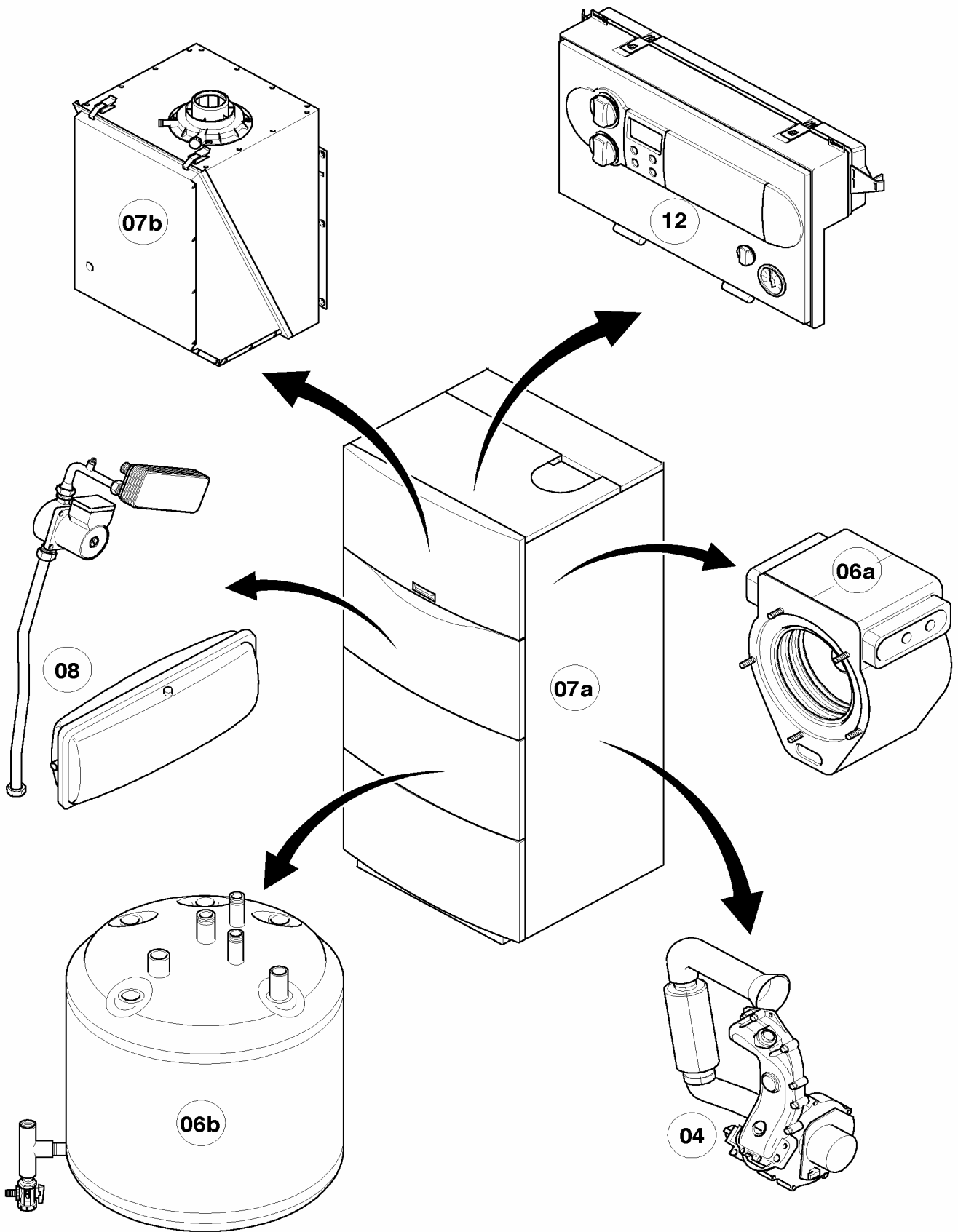
<b>General view of sheet - Baugruppenübersicht</b>	<b>VSC INT 246-C 170</b>	Page 95
<b>04 Burner - Brenner</b>		Page 96
<b>06a Heat exchanger - Wärmetauscher</b>		Page 100
<b>06b Storage water heater - Warmwasserspeicher</b>		Page 102
<b>07a Casing - Verkleidung</b>		Page 104
<b>07b Combustion chamber - Unterdruckkammer</b>		Page 106
<b>08a Hydraulic parts - Hydraulik</b>		Page 108
<b>08b Hydraulic parts - Hydraulik</b>		Page 112
<b>12 Control box - Schaltkasten</b>		Page 116
<b>General view of sheet - Baugruppenübersicht</b>	<b>VSC INT 246-C 170 R3</b>	Page 119
<b>04 Burner - Brenner</b>		Page 120
<b>06a Heat exchanger - Wärmetauscher</b>		Page 124
<b>06b Storage water heater - Warmwasserspeicher</b>		Page 126
<b>07a Casing - Verkleidung</b>		Page 128
<b>07b Air/Flue duct assembly - Unterdruckkammer</b>		Page 130
<b>08a Hydraulic parts - Hydraulik</b>		Page 132
<b>08b Hydraulic parts - Hydraulikblock</b>		Page 138
<b>12 Control box - Schaltkasten</b>		Page 142
<b>Notes - Notizen</b>		Page 144

In order to maintain the safe and efficient operation of this appliance, only genuine Vaillant spare parts must be used.

Um alle Funktionen des Vaillant Gerätes auf Dauer sicherzustellen und um den zugelassenen Serienstand nicht zu verändern, dürfen bei Wartungs- und Instandhaltungsarbeiten nur Original Vaillant Ersatzteile verwendet werden!

# General view of sheet - Baugruppenübersicht

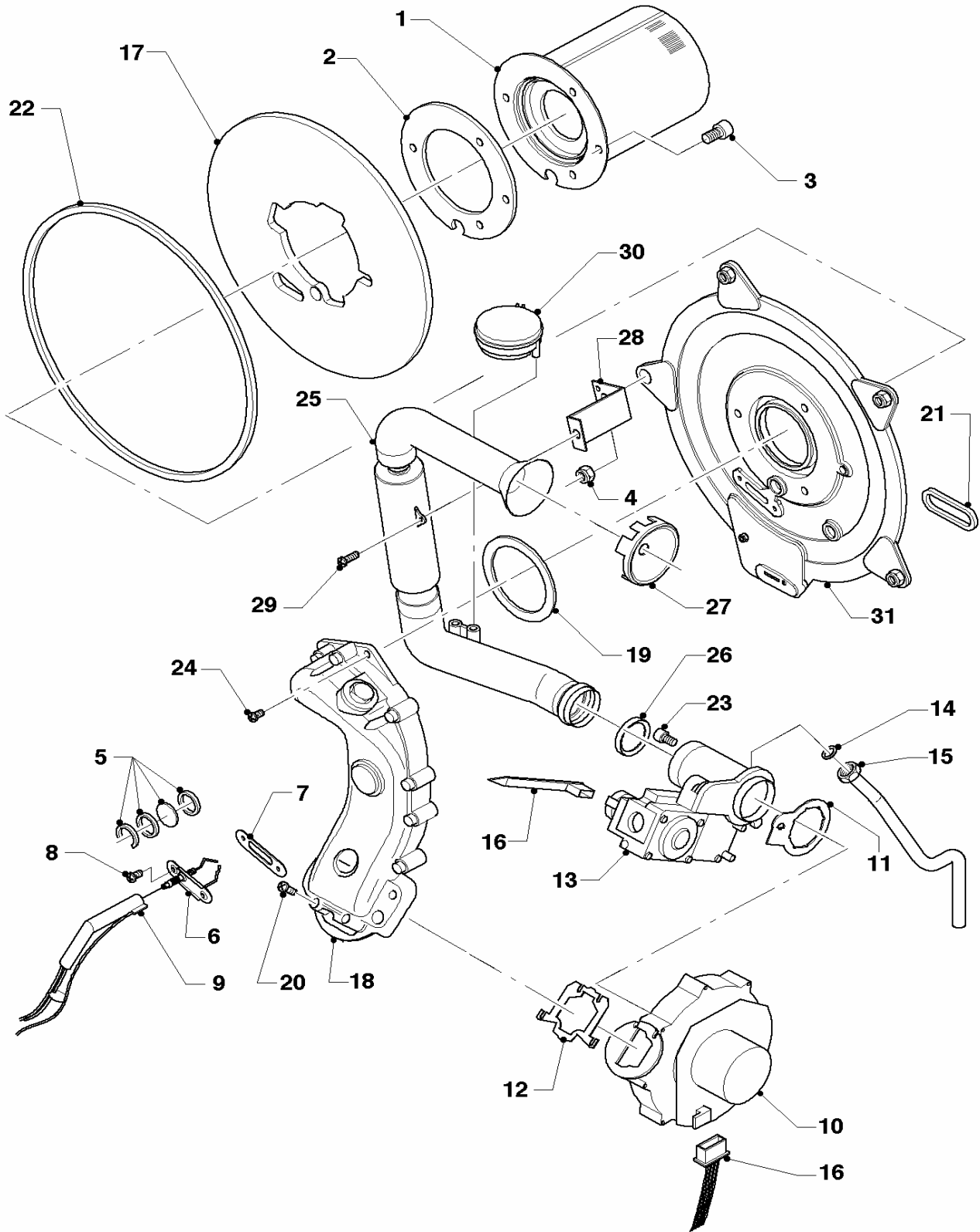
VSC INT 196-C 150



03 - 00 - 041

# 04 Burner - Brenner

VSC INT 196-C 150



02 - 04 - 031.02

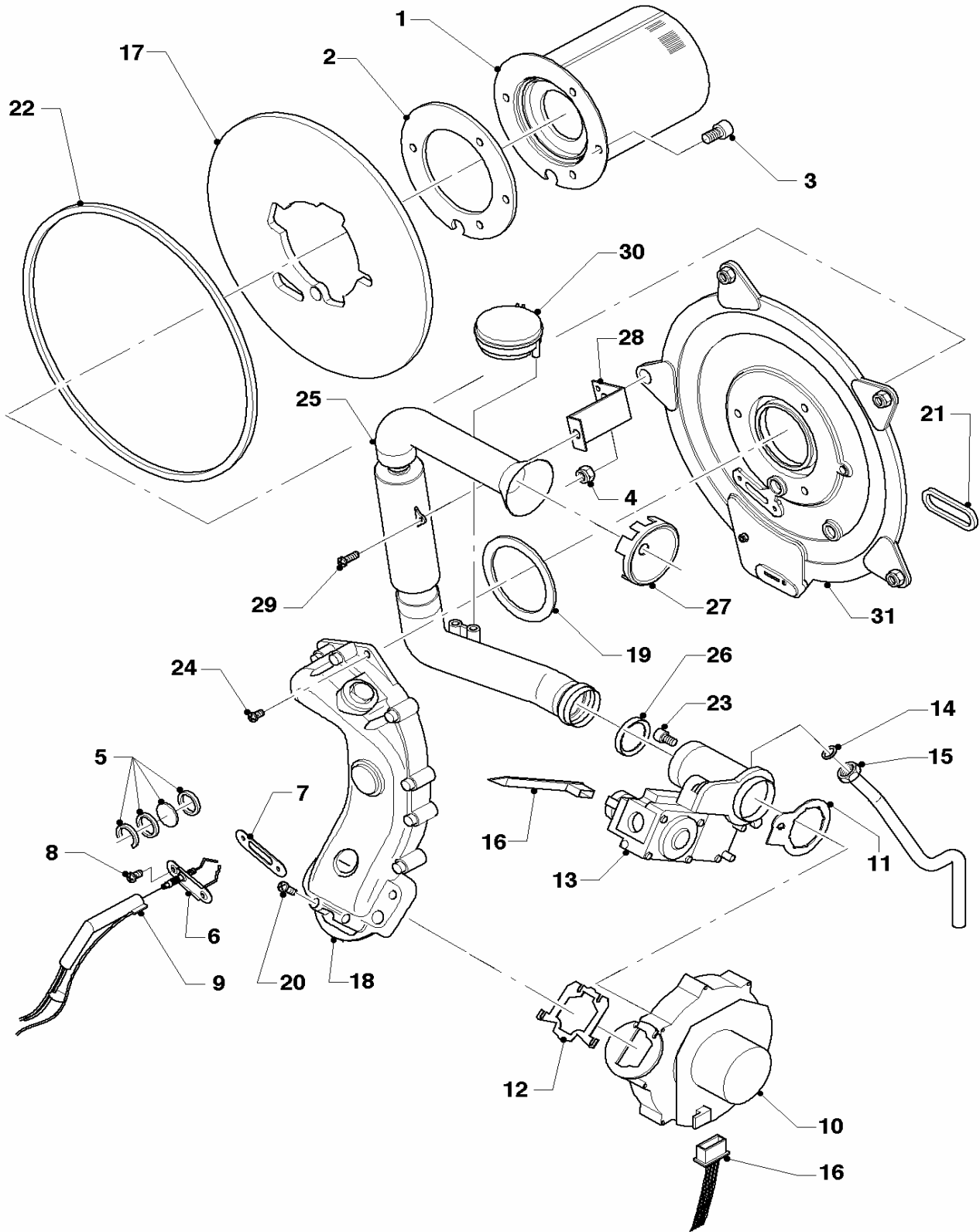
## 04 Burner - Brenner

VSC INT 196-C 150

Pos.	Art.-No Teile-Nr.	Part Bezeichnung	Type, note Typ, Bemerkung
		02-04-031	
01	049324	burner	with part 02-03
		Brenner	mit Pos. 02-03
02	981103	sealing ring, cpl.	
		Dichtung, kpl.	
03	105900	screw, cpl. (set of 10)	
		Linsenschraube (Set à 10 Stück)	
04	0020026537	washed nut (M6, set of 5)	
		Mutter (Set à 5 Stück)	
05	161245	inspection glass	
		Schauglas	
06	090709	ignition/monitoring electrode	
		Zünderlektrode, kpl.	
07	980961	gasket electrode	
		Dichtung Zünderlektrode	
08	118883	pan head screw ISO 7045	
		Flachkopfschraube ISO 7045	
09	091552	ignition cable	
		Zündkabel	
10	190235	fan, cpl.	with parts 11, 12, 21, 22
		Gebälse, kpl. (Basis 190232)	mit Pos. 11, 12, 21, 22
11	981104	packing ring cpl.	
		Dichtung, kpl.	
12	981045	packing ring set	
		Dichtungssatz	
13	053470	gas section	with parts 11, 14, 21, 22
		Gasarmatur, kpl	mit Pos. 11, 14, 21, 22
14	981142	packing ring (set of 10)	
		Dichtung (Set à 10 Stück)	
15	123481	gas connection tube	
		Gasrohr	
16	256144	cable tree	
		Kabelbaum (Gerät, Gasventil etc.)	
17	210734	insulation	with parts 02-03
		Isolierplatte	mit Pos. 02-03
18	116688	air gas mixing tube, cpl.	with part 12,19
		Krümmmer, kpl.	mit Pos. 12,19
19	981107	packing ring cpl.	
		Dichtung	
20	105836	cylinder screw, cpl. (set of 4)	
		Zylinderschraube (Set à 4 Stück)	
21	0020025929	sealing gasket	
		Dichtungssatz (Brennerflansch)	
22	0020025929	sealing gasket	
		Dichtungssatz (Brennerflansch)	
23	139247	screw	
		Schraube (M5x12)	
24	118882	pan head screw	
		Flachkopfschraube	
25	145829	air inlet pipe, cpl.	with part 26
		Frischluftrrohr, kpl.	mit Pos. 26

# 04 Burner - Brenner

VSC INT 196-C 150



02 - 04 - 031.02



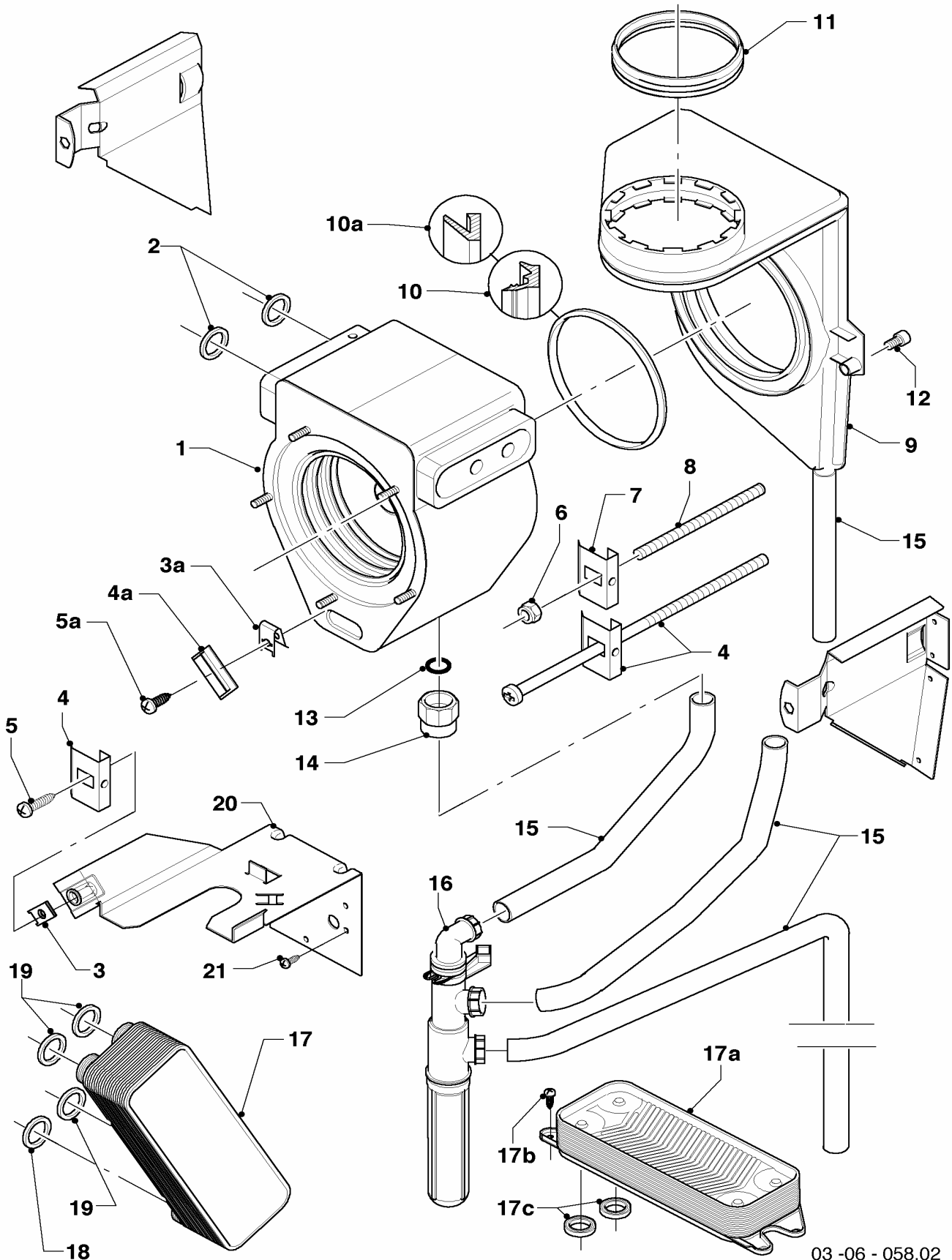
## 04 Burner - Brenner

VSC INT 196-C 150

Pos.	Art.-No Teile-Nr.	Part Bezeichnung	Type, note Typ, Bemerkung
		02-04-031	
26	981111	packing ring Dichtung	
27	-	-	not necessary / Position entfällt
28	087195	silencer bracket Halter (für Frischluftrohr)	
29	235756	tapping screw Blechschraube	
30	-	-	not necessary / Position entfällt
31	088134	flange Flansch,kpl.	with parts 02-05, 07-08, 17, 19, 21-22 mit Pos. 02-05, 07-08, 17, 19, 21-22

# 06a Heat exchanger - Wärmetauscher

VSC INT 196-C 150



03-06 - 058.02

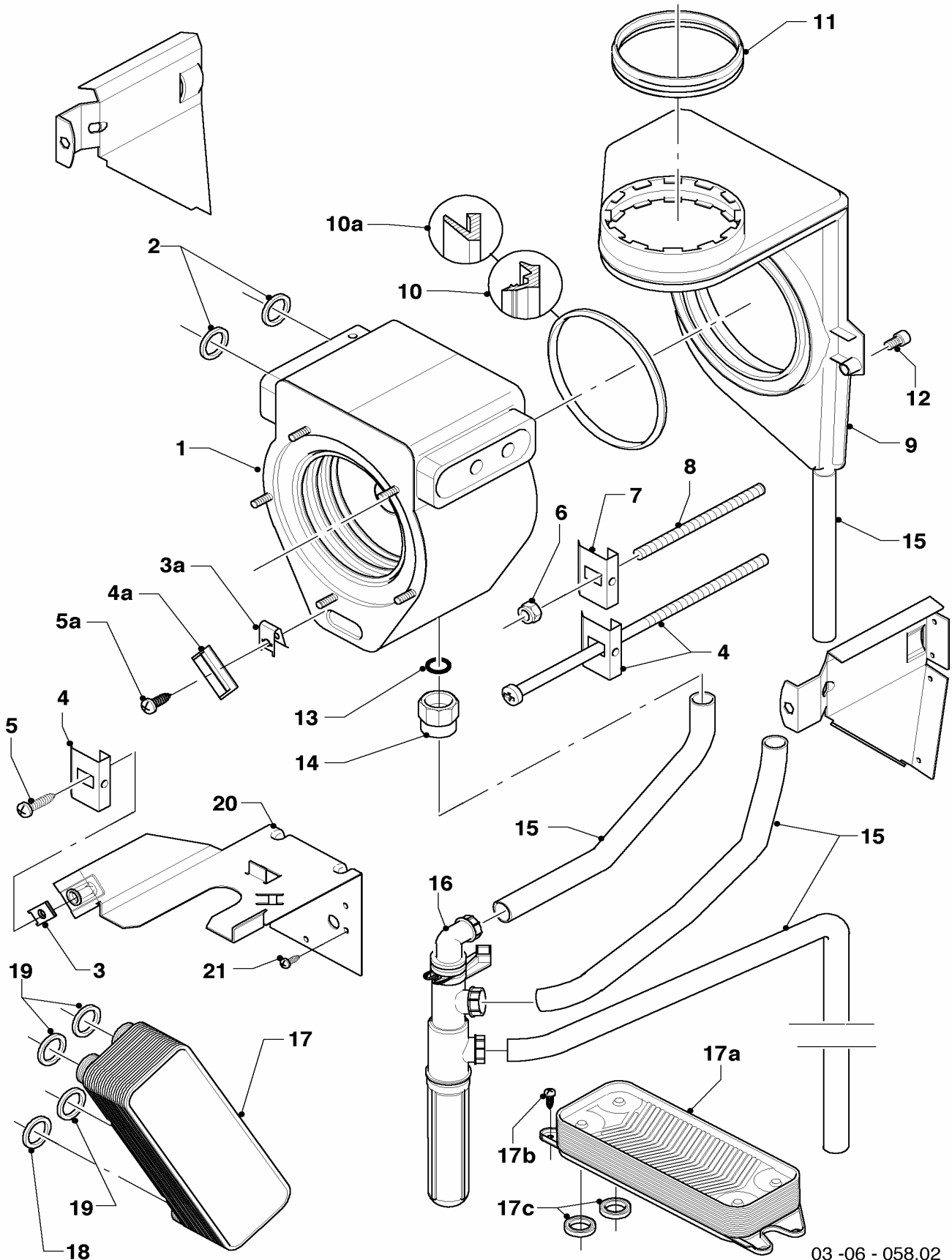
## 06a Heat exchanger - Wärmetauscher

VSC INT 196-C 150

Pos.	Art.-No Teile-Nr.	Part Bezeichnung	Type, note Typ, Bemerkung
		03-06-058	
01	065113	heat exchanger Wärmetauscher (HW)	with parts 02, 10 mit Pos. 02, 10
01	210779	insulation Isolierplatte,kpl.	for heat exchanger, not shown für Wärmetauscher, nicht dargestellt
02	981140	packing ring (set of 10 ) Dichtung (Set à 10 Stück)	
03	158211	snap nut, 6,3 Schnappmutter, 6,3	
03a	158211	snap nut, 6,3 Schnappmutter, 6,3	
04	111992	support Halter,kpl.	with parts 03, 05 mit Pos. 03, 05
04a	086992	heat exchanger fixing clip 24kW Halter	
05	235738	screw Blechschraube	
05a	235738	screw Blechschraube	
06	114828	flanged nut Sechskantmutter-M6 EN 1661-	
07	087140	fixing clip heat exchanger Halter (PWT-Befestigung)	
08	289802	tie rod Gewindestange	
09	076560	condensing collector Abgassammler,kpl. DE - ET	with parts 10-11 mit Pos. 10-11
10	981306	packing ring Dichtung,kpl. (PWT-Abgassammler)	Attention! not for old condensing collector! Achtung! Dichtung passt nur in Verbindung mit geänderten Abgassammler!
10a	-	-	Packingring is no longer available, please order condensing collector pos. 09, part number 076560 / Dichtung ist nicht mehr lieferbar, bitte neuen Abgassammler Pos. 09, Teile-Nr. 076560 bestellen.
11	981227	packing ring Dichtung, kpl. (Abgassammler)	
12	118885	flat head screw Flachkopfschraube	
13	982409	seal, o-ring O-Ring	
14	081687	connection piece (condensate trap) Anschlussstück,kpl. (Siphon)	
15	095624	hose, cpl. (condensation) Schlauch, kpl. (Kondensatleitung)	
16	011518	condensate trap, cpl. Siphon, kpl.	
17	065111	heat exchanger (secondary, 12 plates) Wärmetauscher (12-Platten-SWT)	with parts 18-19 mit Pos. 18-19
17	0020023153	heat exchanger (secondary, 20 plates) Wärmetauscher (20-Platten-SWT)	with parts 18-19 mit Pos. 18-19
17a-c	-	-	not necessary / Position entfällt

# 06a Heat exchanger - Wärmetauscher

VSC INT 196-C 150



03-06 - 058.02

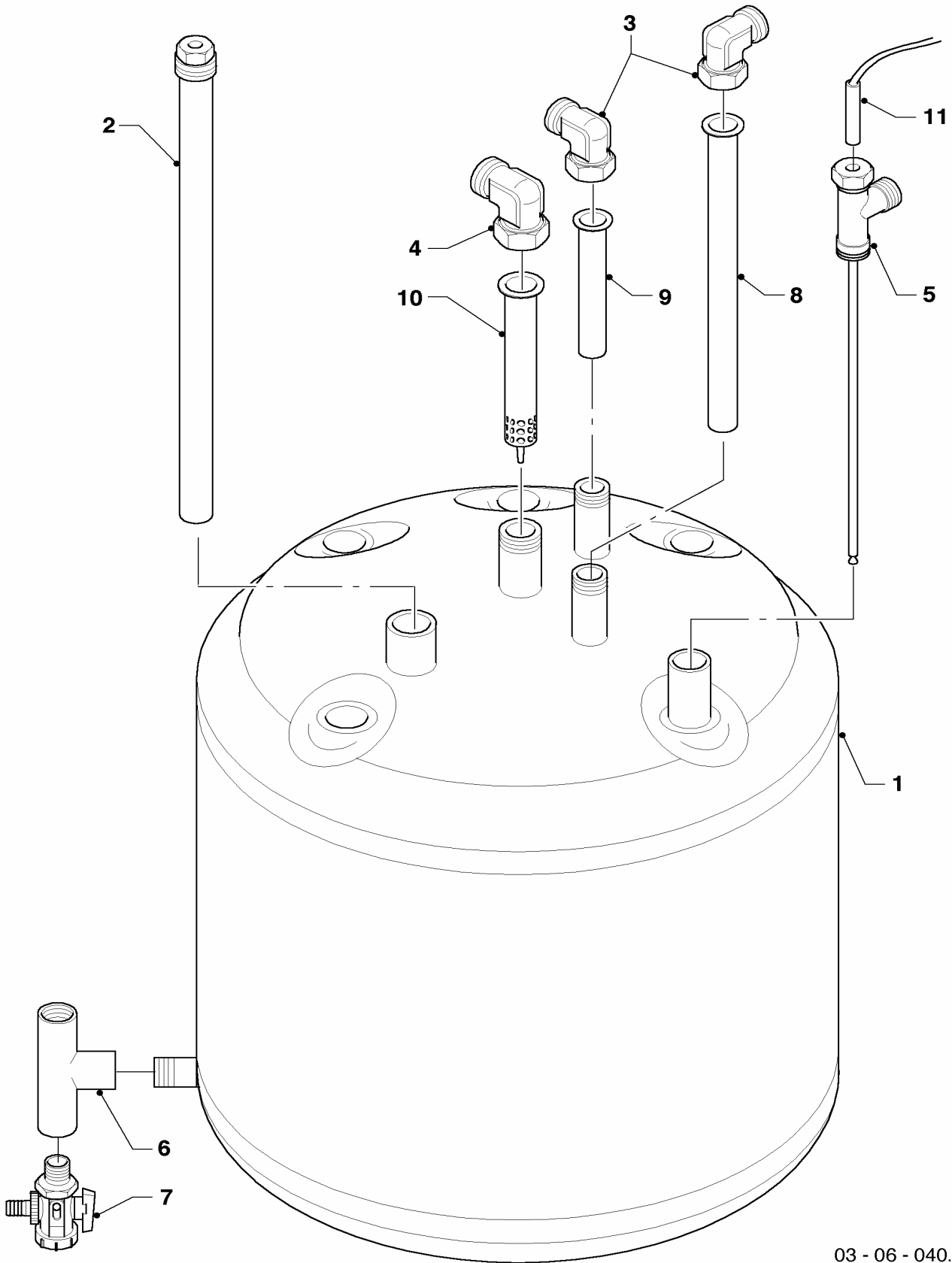
## 06a Heat exchanger - Wärmetauscher

VSC INT 196-C 150

Pos.	Art.-No Teile-Nr.	Part Bezeichnung	Type, note Typ, Bemerkung
		03-06-058	
18	981142	packing ring (set of 10) Dichtung (Set à 10 Stück)	
19	981163	packing ring (set of 10) Dichtung (Set à 10 Stück)	
20	111994	console Konsole,kpl.	with parts 03, 21 mit Pos. 03, 21
21	235740	screw Blechschraube	

# 06b Storage water heater - Warmwasserspeicher

VSC INT 196-C 150



03 - 06 - 040.01

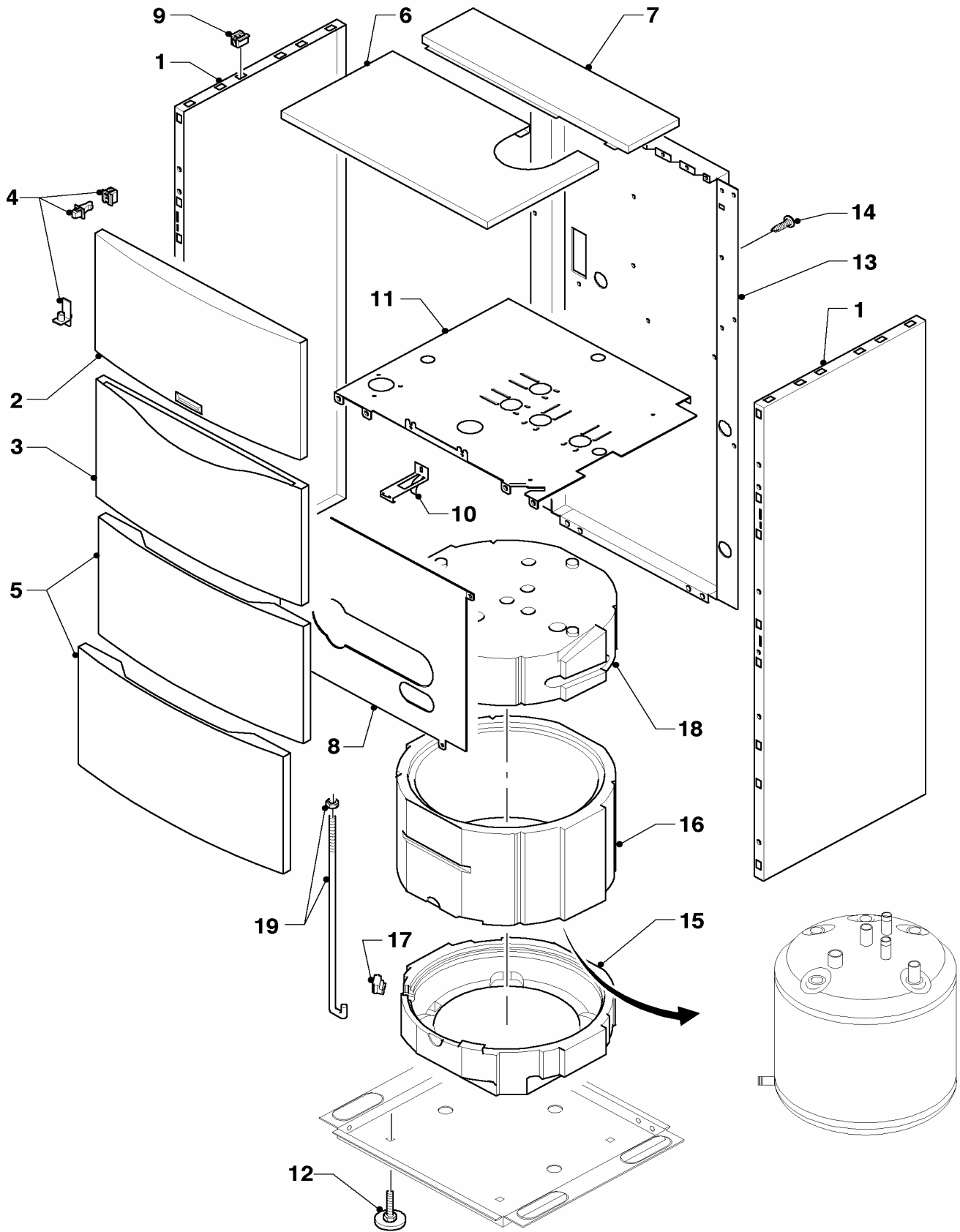
## 06b Storage water heater - Warmwasserspeicher

VSC INT 196-C 150

Pos.	Art.-No Teile-Nr.	Part Bezeichnung	Type, note Typ, Bemerkung
		03-06-040	
01	064065	boiler, cpl. Speicher, kpl.	
02	295821	anode (G1, L=315) Schutzanode (G1, L=315)	
03	163205	angle (G 3/4 x Rp 3/4) Winkel (G 3/4 x Rp 3/4)	
04	163206	angle Winkel	
05	163026	angle, cpl. Winkel, kpl.	
06	129257	T-piece, cpl. T-Stück, kpl. (K.F.E.-Hahn/Speicher)	
07	082244	drain valve, cpl. Entleerungsventil (K.F.E.-Hahn)	
08	137751	tube (L=597 mm, D=18 mm) Rohr (L = 597 mm, D = 18 mm)	
09	142653	tube (18x55 mm) Warmwasserrohr (Kunststoff, 18x55 mm)	
10	184107	distributor tube Verteilerrohr (Kunststoff)	
11	253552	temperature sensitive element Fühler (Temperaturfühler)	

# 07a Casing - Verkleidung

VSC INT 196-C 150



03 - 07 - 036.01



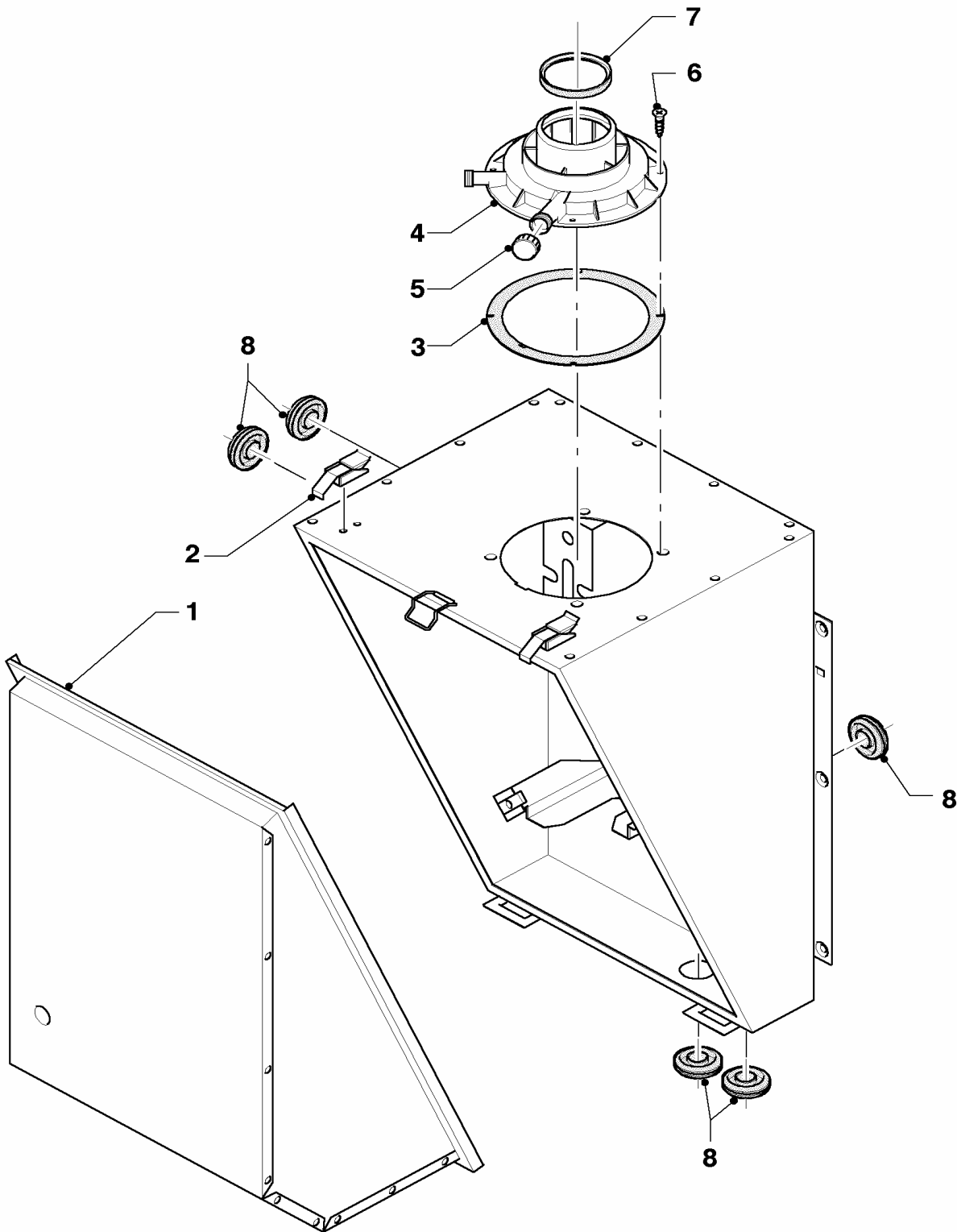
## 07a Casing - Verkleidung

VSC INT 196-C 150

Pos.	Art.-No Teile-Nr.	Part Bezeichnung	Type, note Typ, Bemerkung
		03-07-036	
01	078770	side panel Seitenwand, kpl. (lks. = re.)	
02	078931	cover, cpl. (front) Deckel, kpl. (Front, mit Logo)	
03	078929	cover, cpl. Deckel, kpl. (Steuerung)	
04	091364	fastening set (covering) Befestigungssatz	with part 09 mit Pos. 09
05	078930	cover, cpl. (front) Deckel, kpl. (Front)	
06	297930	top plate front, cpl. Mantelblech, kpl. (oben vorne)	
07	297931	top plate (rear), cpl. Mantelblech, kpl. (oben hinten)	
08	209411	covering plate Blende (Schaltkasten)	
09	091629	fastening set (covering) Befestigungssatz (10xBolzen/Buchsen)	
10	219630	spring clamp (switch box) Klemmfeder (Schaltkasten)	
11	297929	inner plate Mantelblech, kpl. (innen)	
12	459886	adjustable foot Stellfuß	
13	134616	back panel Rückwand	
14	235715	Tapping screw ISO 7049 Blechschrabe ISO 7049	
15	076272	insulation, bottom Isolierung, unten	
16	076291	insulation, middle Isolierung, Mitte	
17	076273	insulation Isolierung (Einsatz)	
18	111918	insulation, top Isolierung, oben (Speicher)	
19	060304	tie rod, cpl. (set of 2 p.) Ankerstange, kpl. (2 Stück)	

# 07b Combustion chamber - Unterdruckkammer

VSC INT 196-C 150



03 - 07 - 037.01

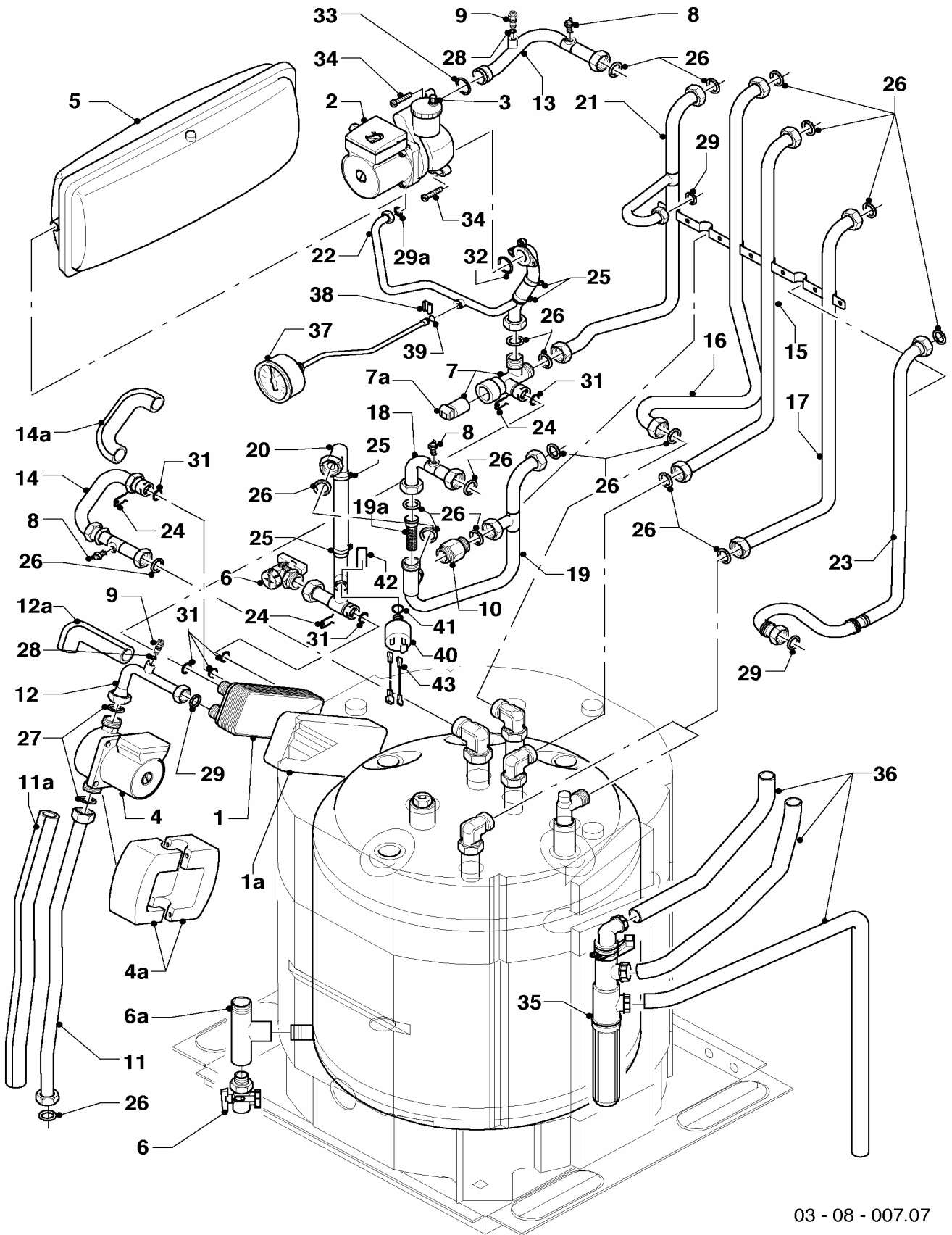
## 07b Combustion chamber - Unterdruckkammer

VSC INT 196-C 150

Pos.	Art.-No Teile-Nr.	Part Bezeichnung	Type, note Typ, Bemerkung
		03-07-037	
01	209743	cover	
		Deckel (Kammer, vorne)	
02	088740	lock	old execution
		Verschluss, kpl. (2 Stück)	alte Ausführung
02	0020029605	clip (pack of 10)	new execution
		Klammer UDK (Set à 10 Stück)	neue Ausführung
03	981232	packing ring	
		Dichtung	
04	077095	flue spigot (60/100)	
		Abgasstutzen,kpl. (60/100)	
05	147392	cap (set of 5)	
		Kappe (Set à 5 Stück)	
06	500046	screw	
		Blechschraube	
07	981233	packing ring	
		Dichtung, kpl. EPDM	
08	980765	grommet	
		Dichtung (rot, groß)	

# 08 Hydraulic parts - Hydraulik

VSC INT 196-C 150



03 - 08 - 007.07

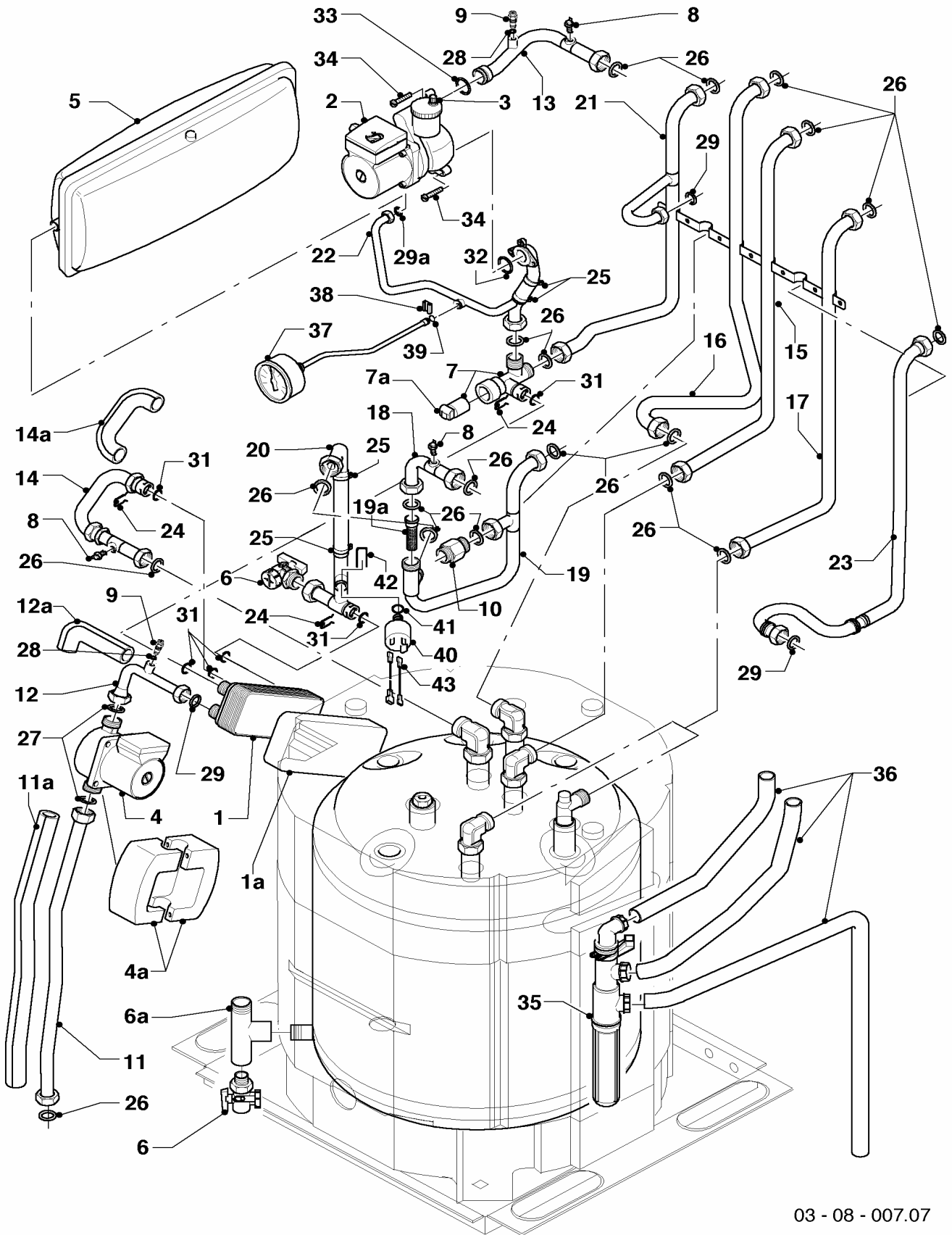
## 08 Hydraulic parts - Hydraulik

VSC INT 196-C 150

Pos.	Art.-No Teile-Nr.	Part Bezeichnung	Type, note Typ, Bemerkung
		03-08-007	
01	065111	heat exchanger (secondary, 12 plates)	with parts 24, 29, 31
		Wärmetauscher (12-Platten-SWT)	mit Pos. 24, 29, 31
01	0020023153	heat exchanger (secondary, 20 plates)	with parts 24, 29, 31
		Wärmetauscher (20-Platten-SWT)	mit Pos. 24, 29, 31
02	160954	pump (heating)	with parts 03, 32-34
		Pumpe (Heizung)	mit Pos. 03, 32-34
03	061707	automatic de-aerator	
		Schnellentlüfter	
04	160953	pump	with part 27
		Pumpe (Ladepumpe)	mit Pos. 27
05	181051	expansion vessel, cpl.	
		Ausdehnungsgefäß	
06	082244	drain valve, cpl.	
		Entleerungsventil (K.F.E.-Hahn)	
06a	129257	T-piece, cpl.	
		T-Stück, kpl. (K.F.E.-Hahn/Speicher)	
07	252457	diverter valve	with part 07a
		Vorrangumschaltventil, kpl	mit Pos. 07a
07a	140429	diverter valve actuator	
		Stellantrieb für VU-Ventil	
08	252805	NTC-sensor	
		NTC-Fühler, kpl	
09	140015	de-aeration screw	
		Entlüftungsschraube	
10	150238	automatic bypass valve	
		Überströmventil	
11	094044	tube, cpl.	with parts 26-27
		Rohr (Speicher-Entlüftung/Ladep.)	mit Pos. 26-27
12	094045	tube, cpl.	with parts 09, 27-29
		Rohr, kpl. (Ladepumpe/SWT)	mit Pos. 09, 27-29
13	083538	cold water tube, cpl.	with parts 08, 09, 26, 28, 30
		Rohr, K-W, kpl. (Unterdruckkammer)	mit Pos. 08, 09, 26, 28, 30
14	083998	warm water tube, cpl.	with parts 08, 24, 26, 31
		Rohr, W-W, kpl. (Wellflex SWT)	mit Pos. 08, 24, 26, 31
15	083537	cold water tube	with part 26
		Rohr (Kaltwasserzul. Speicher)	mit Pos. 26
16	083997	warm water tube	with part 26
		Rohr, kpl. (WW-Ausgang Speicher)	mit Pos. 26
17	094037	tube, cpl.	with part 26
		Rohr, kpl. (Zirkulation Speicher)	mit Pos. 26
18	094038	tube, cpl.	with parts 08, 26
		Rohr, kpl. (PWT - Rohr SWT)	mit Pos. 08, 26
19	094039	tube, cpl.	with part 26
		Rohr, kpl.	mit Pos. 26
19a	074517	filter, cpl.	
		Sieb, kpl.	
20	0020017101	connection tube, cpl.	with parts 24-26, 31, 40-43
		Rohr, kpl. (K.F.E.-Hahn - SWT)	mit Pos. 24-26, 31, 40-43
21	094041	tube, cpl.	with parts 26, 29
		Rohr (HR/Abzweig Überströmv.)	mit Pos. 26, 29

# 08 Hydraulic parts - Hydraulik

VSC INT 196-C 150



03 - 08 - 007.07

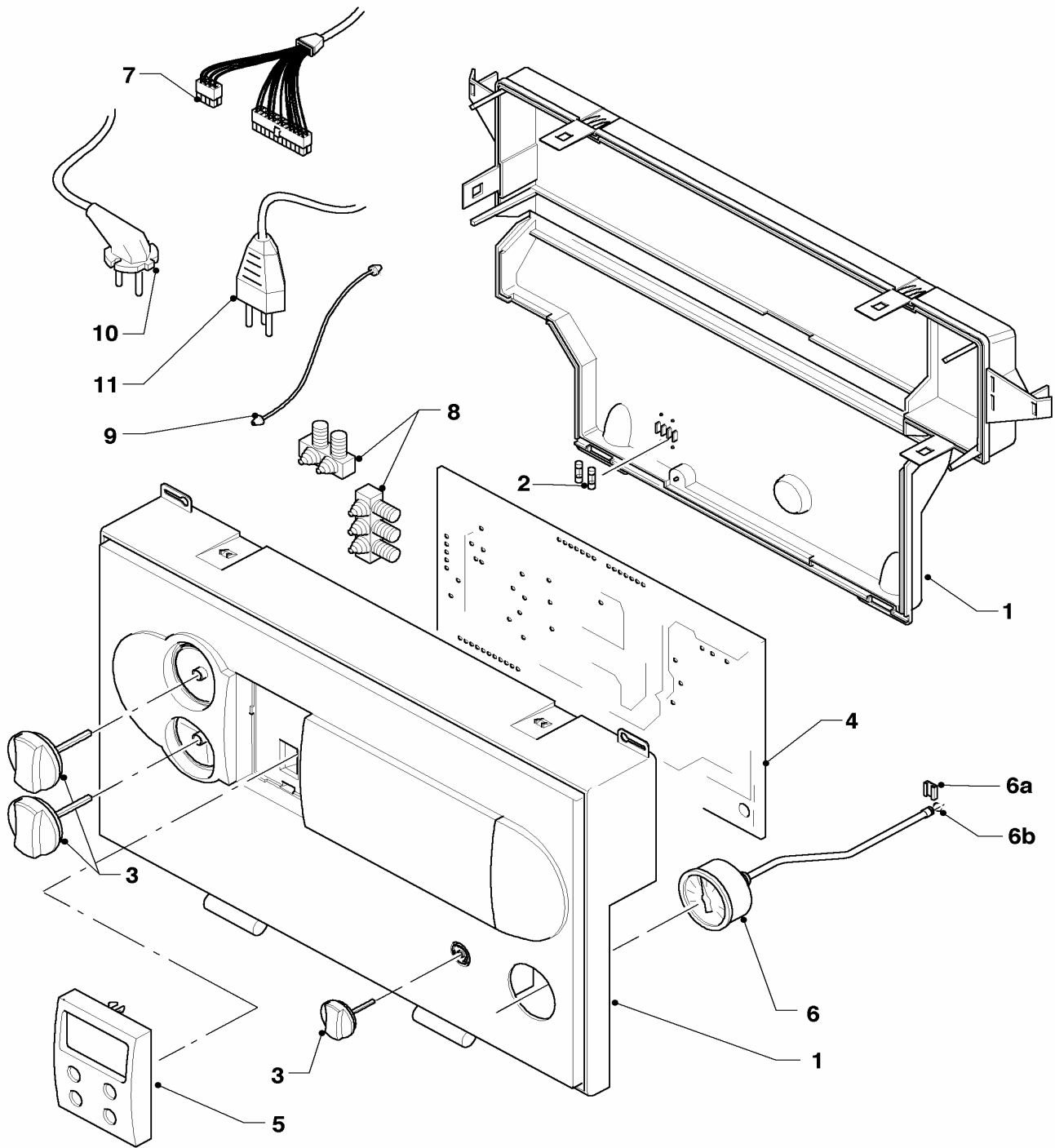
## 08 Hydraulic parts - Hydraulik

VSC INT 196-C 150

Pos.	Art.-No Teile-Nr.	Part Bezeichnung	Type, note Typ, Bemerkung
		03-08-007	
22	094042	tube, cpl.	with parts 26, 29, 32
		Rohr, kpl. (VUV-Pumpe bzw. ADG)	mit Pos. 26, 29, 32
23	123481	gas connection tube	with parts 26, 29
		Gasrohr	mit Pos. 26, 29
24	219622	spring clamp (set of 10)	
		Klemmfeder (Set à 10 Stück)	
25	990187	securing clip	
		Schlauchschelle	
26	981140	packing ring (set of 10 )	
		Dichtung (Set à 10 Stück)	
27	981254	seal, cpl.	
		Dichtung (Set à 10 Stück)	
28	981166	packing ring (set of 10)	
		Dichtung (Set à 10 Stück)	
29	981142	packing ring (set of 10)	
		Dichtung (Set à 10 Stück)	
29a	981149	packing ring (set of 10)	
		Dichtung (Set à 10 Stück)	
31	981163	packing ring (set of 10)	
		Dichtung (Set à 10 Stück)	
32	981234	packing ring (set of 10)	
		Dichtung (Set à 10 Stück)	
33	981151	packing ring (set of 10)	
		Dichtung (Set à 10 Stück)	
34	118951	pan head screw	
		Linsenschraube	
35	011518	condensate trap, cpl.	
		Siphon, kpl.	
36	095624	hose, cpl. (condensation)	
		Schlauch, kpl. (Kondensatleitung)	
37	101279	manometer	
		Manometer (Schaltkasten)	
38	085751	pressure gauge clip	
		Halter	
39	981155	packing ring (set of 10)	
		Dichtung (Set à 10 Stück)	
40	712087	pressure sensor	with part 41
		Sensor, kpl (Drucksensor)	mit Pos. 41
41	981154	packing ring (set of 10)	
		Dichtung (Set à 10 Stück)	
42	154150	clip	
		Bügel	
43	0020017100	cable (pressure sensor)	
		Kabel (Drucksensor)	

# 12 Control box - Schaltkasten

VSC INT 196-C 150



02 - 12 - 038.01



## 12 Control box - Schaltkasten

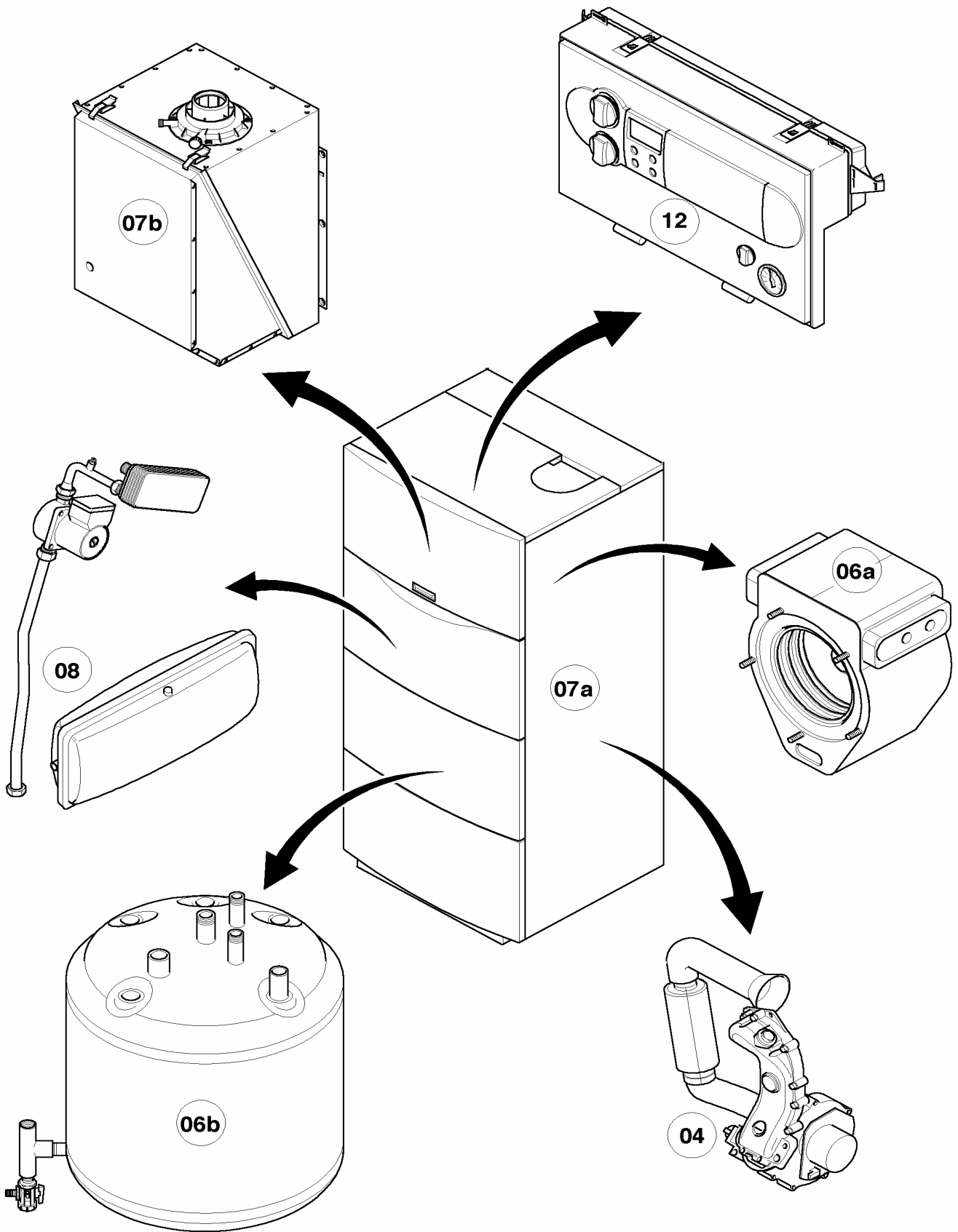
VSC INT 196-C 150

Pos.	Art.-No Teile-Nr.	Part Bezeichnung	Type, note Typ, Bemerkung
		02-12-038	
00	253552	temperature sensitive element Fühler (Temperaturfühler)	see main component 06b Storage water heater Darstellung siehe Baugruppe 06b Warmwasserspeicher
00	253815	cable connector (set) Steckverbinder-Set (Syst. ProE)	3-pins white, violet, turquoise and 2-pins blue (not shown) Set besteht aus weiß (3-polig), violett (3-polig), türkis (3-polig) und blau (2-polig), nicht dargestellt
00	733734	connector spacing 5 3pole Steckverbinder (Rast 5, 3-polig)	3-pins, grey (not shown) 3-polig grau (nicht dargestellt)
00	733737	cable connector Steckverbinder (Rast 5, 3-polig)	3-pins, green (not shown) 3-polig grün (nicht dargestellt)
00	252629	plug Steckverbinder (Rast 5, 6-polig)	6-pins, transparent (not shown) 6-polig natur (nicht dargestellt)
01	295248	casing Gehäuse, kpl.	with parts 02-03 mit Pos. 02-03
02	251957	fuse 4.0 AT (set of 10) Sicherung 4,0A T (Set à 10 Stück)	
03	114288	knobs, cpl. grey (3 knobs) Knopf grau (Set à 3 Stück)	
04	130826	printed circuit, cpl. Leiterplatte, kpl.	with part 02 mit Pos. 02
05	130822	printed circuit with display (grey) Leiterplatte, kpl Display (grau)	
06	101279	manometer Manometer (Schaltkasten)	
06a	085751	pressure gauge clip Halter	
06b	981155	packing ring (set of 10) Dichtung (Set à 10 Stück)	
07	256144	cable tree Kabelbaum (Gerät, Gasventil etc.)	
08	078533	cable fixation Zugentlaster, Set	
09	078534	cable fixing, (2 p.) Fangband (Set à 2 Stück)	
10-11	-	-	not necessary / Position entfällt



# General view of sheet - Baugruppenübersicht

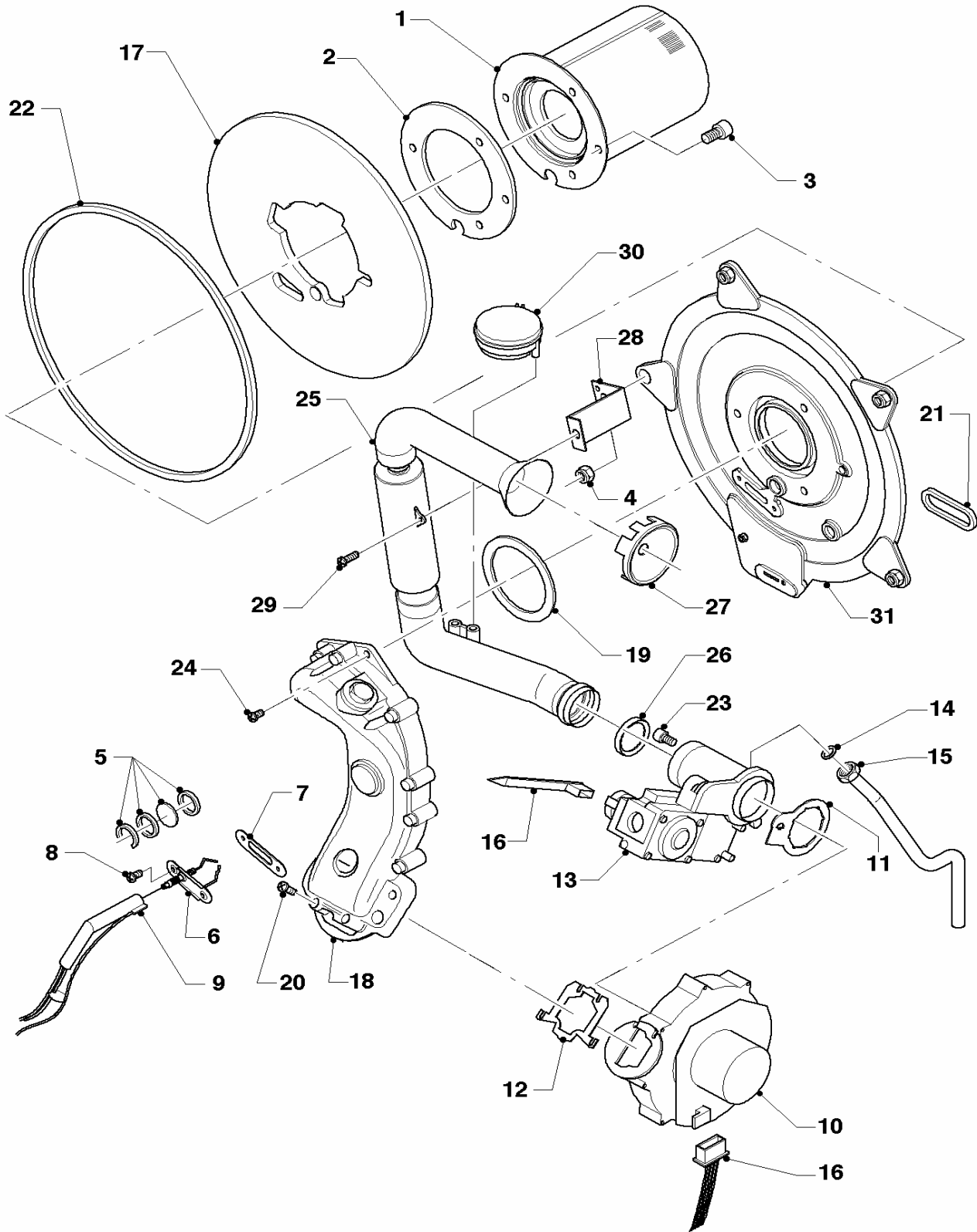
VSC INT 196-C 150 R1



03 - 00 - 041

# 04 Burner - Brenner

VSC INT 196-C 150 R1



02 - 04 - 031.02

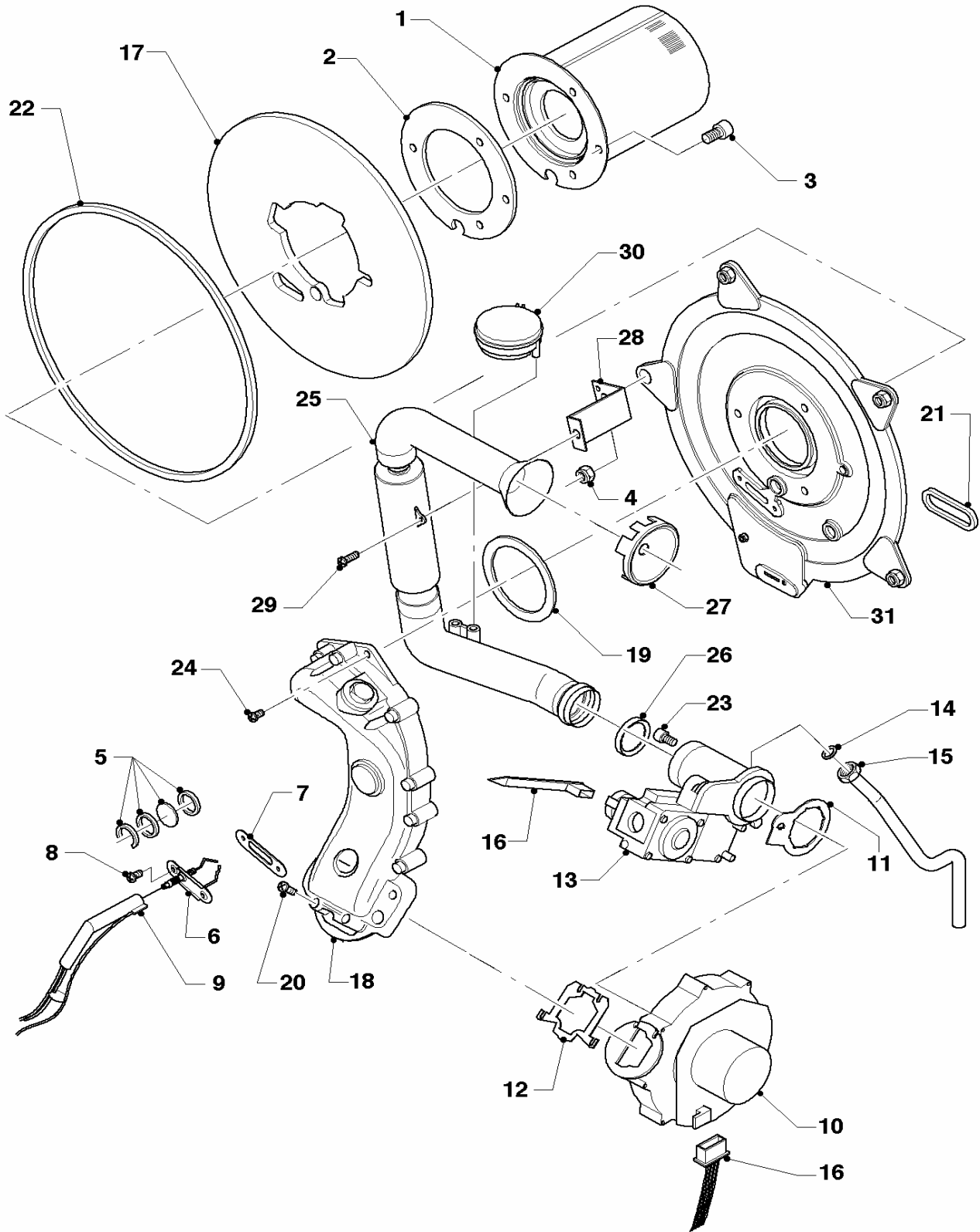
## 04 Burner - Brenner

VSC INT 196-C 150 R1

Pos.	Art.-No Teile-Nr.	Part Bezeichnung	Type, note Typ, Bemerkung
		02-04-031	
01	049324	burner	with parts 02, 03
		Brenner	mit Pos. 02, 03
02	981103	sealing ring, cpl.	
		Dichtung, kpl.	
03	105900	screw, cpl. (set of 10)	
		Linsenschraube (Set à 10 Stück)	
04	0020026537	washed nut (M6, set of 5)	
		Mutter (Set à 5 Stück)	
05	161245	inspection glass	
		Schauglas	
06	090709	ignition/monitoring electrode	
		Zünderlektrode, kpl.	
07	980961	gasket electrode	
		Dichtung Zünderlektrode	
08	118883	pan head screw ISO 7045	
		Flachkopfschraube ISO 7045	
09	091552	ignition cable	
		Zündkabel	
10	190235	fan, cpl.	with parts 11, 12, 21, 22
		Gebälse, kpl. (Basis 190232)	mit Pos. 11, 12, 21, 22
11	981104	packing ring cpl.	
		Dichtung, kpl.	
12	981045	packing ring set	
		Dichtungssatz	
13	053470	gas section	with parts 11, 14, 21, 22
		Gasarmatur, kpl	mit Pos. 11, 14, 21, 22
14	981142	packing ring (set of 10)	
		Dichtung (Set à 10 Stück)	
15	123481	gas connection tube	
		Gasrohr	
16	256144	cable tree	
		Kabelbaum (Gerät, Gasventil etc.)	
17	210734	insulation	with parts 02, 03
		Isolierplatte	mit Pos. 02, 03
18	116688	air gas mixing tube, cpl.	with parts 12,19
		Krümmmer, kpl.	mit Pos. 12,19
19	981107	packing ring cpl.	
		Dichtung	
20	105836	cylinder screw, cpl. (set of 4)	
		Zylinderschraube (Set à 4 Stück)	
21	0020025929	sealing gasket	
		Dichtungssatz (Brennerflansch)	
22	0020025929	sealing gasket	
		Dichtungssatz (Brennerflansch)	
23	139247	screw	
		Schraube (M5x12)	
24	118882	pan head screw	
		Flachkopfschraube	
25	145829	air inlet pipe, cpl.	with part 26
		Frischluftrrohr, kpl.	mit Pos. 26

# 04 Burner - Brenner

VSC INT 196-C 150 R1



02 - 04 - 031.02

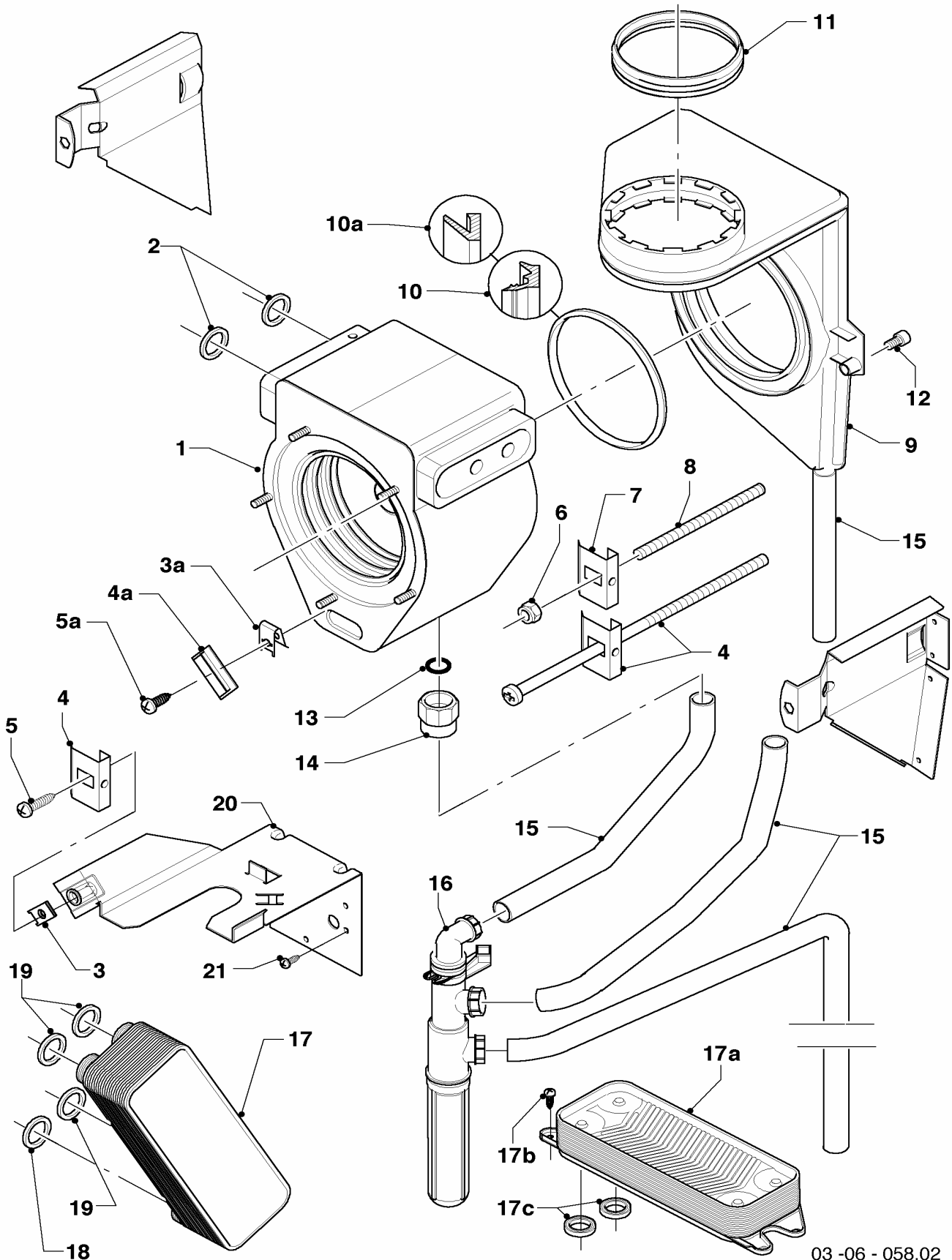
## 04 Burner - Brenner

VSC INT 196-C 150 R1

Pos.	Art.-No Teile-Nr.	Part Bezeichnung	Type, note Typ, Bemerkung
		02-04-031	
26	981111	packing ring	
		Dichtung	
27	-	-	not necessary / Position entfällt
28	087195	silencer bracket	
		Halter (für Frischluftrohr)	
29	235756	tapping screw	
		Blechschraube	
30	-	-	not necessary / Position entfällt
31	088134	flange	with parts 02-05, 07-08, 17, 19, 21-22
		Flansch,kpl.	mit Pos. 02-05, 07-08, 17, 19, 21-22

# 06a Heat exchanger - Wärmetauscher

VSC INT 196-C 150 R1



03-06 - 058.02



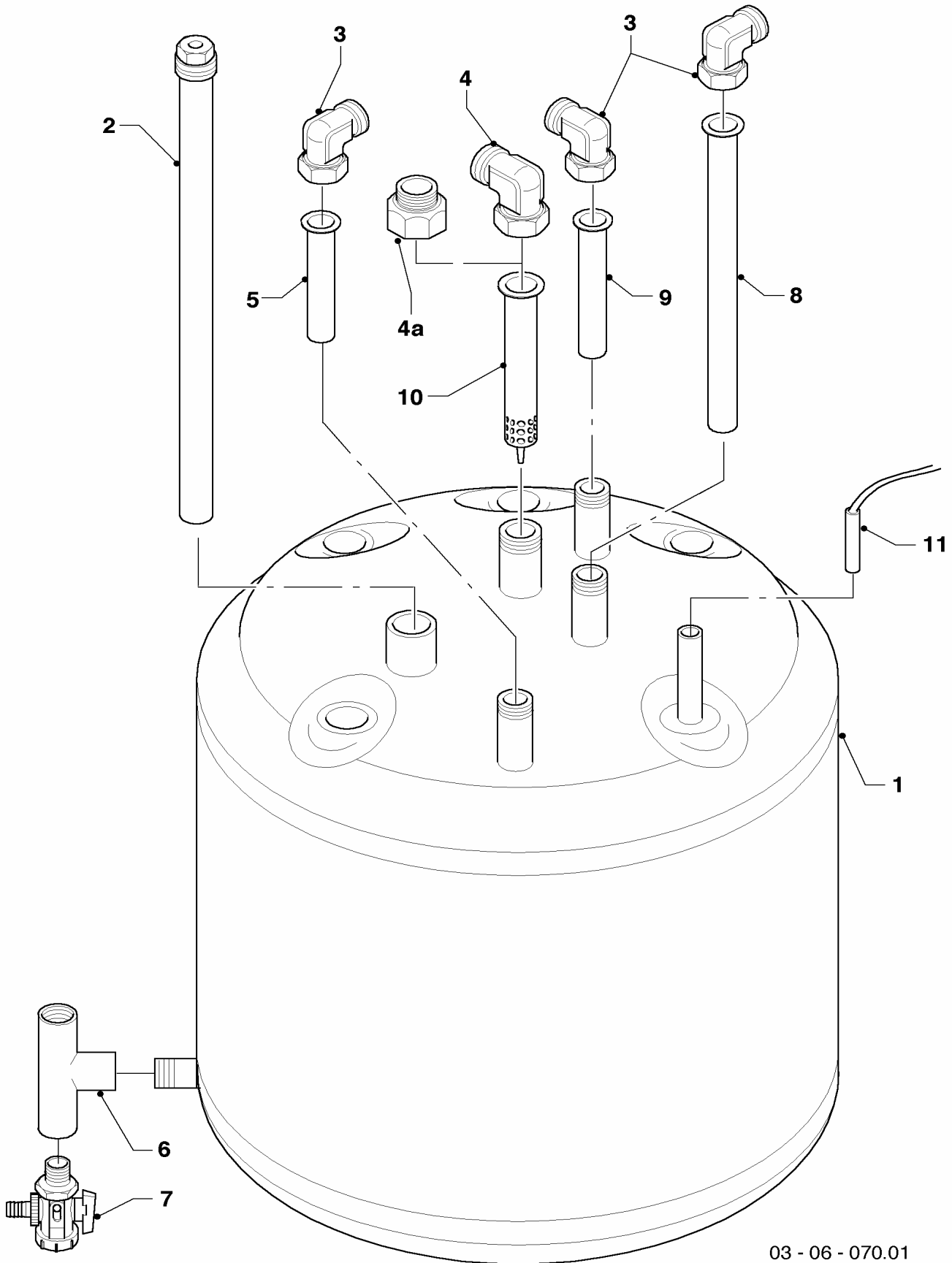
## 06a Heat exchanger - Wärmetauscher

VSC INT 196-C 150 R1

Pos.	Art.-No Teile-Nr.	Part Bezeichnung	Type, note Typ, Bemerkung
		03-06-058	
01	065113	heat exchanger	with parts 02, 10
		Wärmetauscher (HW)	mit Pos. 02, 10
01	210779	insulation	for heat exchanger (not shown)
		Isolierplatte,kpl.	für Wärmetauscher (nicht dargestellt)
02	981140	packing ring (set of 10 )	
		Dichtung (Set à 10 Stück)	
03	158211	snap nut, 6,3	
		Schnappmutter, 6,3	
03a	-	-	not necessary / Position entfällt
04	111992	support	with parts 03, 05
		Halter,kpl.	mit Pos. 03, 05
04a	-	-	not necessary / Position entfällt
05	235738	screw	
		Blechschraube	
05a	-	-	not necessary / Position entfällt
06-08	-	-	not necessary / Position entfällt
09	076560	condensing collector	with parts 10-11
		Abgassammler,kpl. DE - ET	mit Pos. 10-11
10	981306	packing ring	Attention! not for old condensing collector!
		Dichtung,kpl. (PWT-Abgassammler)	Achtung! Dichtung passt nur in Verbindung mit geänderten Abgassammler!
10a	-	-	no longer available, please order condensing collector pos. 09, part-no. 076560 / Dichtung ist nicht mehr lieferbar, bitte neuen Abgassammler Pos. 09, Teile-Nr. 076560 bestellen.
11	981227	packing ring	
		Dichtung, kpl. (Abgassammler)	
12	118885	flat head screw	
		Flachkopfschraube	
13	982409	seal, o-ring	
		O-Ring	
14	081687	connection piece (condensate trap)	
		Anschlussstück,kpl. (Siphon)	
15	095624	hose, cpl. (condensation)	
		Schlauch, kpl. (Kondensatleitung)	
16	011518	condensate trap, cpl.	
		Siphon, kpl.	
17	065111	heat exchanger (secondary, 12 plates)	with parts 18, 19
		Wärmetauscher (12-Platten-SWT)	mit Pos. 18, 19
17	0020023153	heat exchanger (secondary, 20 plates)	with parts 18, 19
		Wärmetauscher (20-Platten-SWT)	mit Pos. 18, 19
17a-c	-	-	not necessary / Position entfällt
18	981142	packing ring (set of 10)	
		Dichtung (Set à 10 Stück)	
19	981163	packing ring (set of 10)	
		Dichtung (Set à 10 Stück)	
20	111994	console	with parts 03, 21
		Konsole,kpl.	mit Pos. 03, 21
21	235740	screw	
		Blechschraube	

# 06b Storage water heater - Warmwasserspeicher

VSC INT 196-C 150 R1



03 - 06 - 070.01

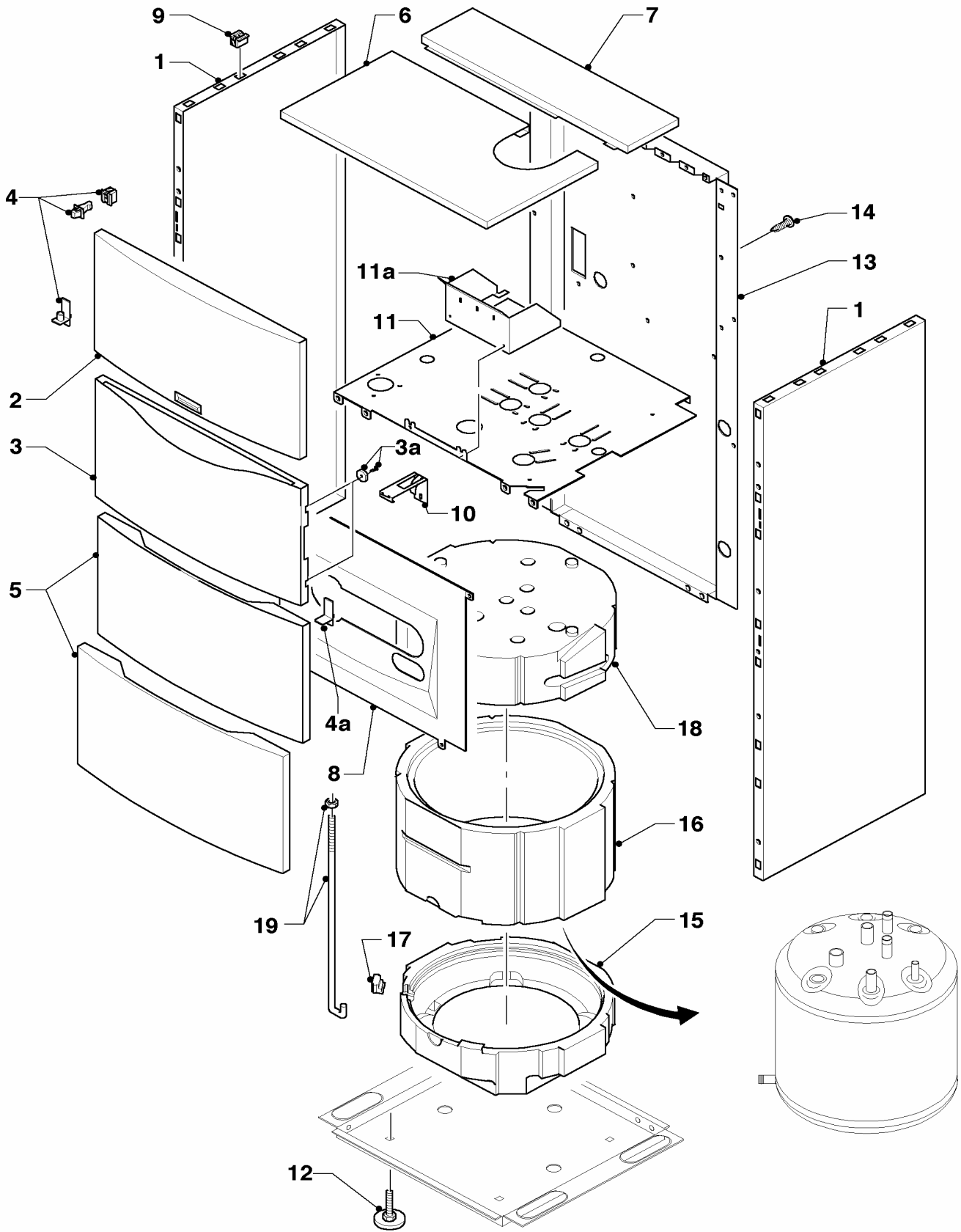
## 06b Storage water heater - Warmwasserspeicher

VSC INT 196-C 150 R1

Pos.	Art.-No Teile-Nr.	Part Bezeichnung	Type, note Typ, Bemerkung
		03-06-070	
01	111923	boiler, cpl. Speicher, kpl.	
02	295821	anode (G1, L=315) Schutzanode (G1, L=315)	
03	163205	angle (G 3/4 x Rp 3/4) Winkel (G 3/4 x Rp 3/4)	
04	163206	angle Winkel	
04a	-	-	not necessary / Position entfällt
05	094229	tube (L=114 mm, D=18mm) Rohr (L=114 mm, D=18mm)	
06	129257	T-piece, cpl. T-Stück, kpl. (K.F.E.-Hahn/Speicher)	
07	082244	drain valve, cpl. Entleerungsventil (K.F.E.-Hahn)	
08	137751	tube (L=597 mm, D=18 mm) Rohr (L = 597 mm, D = 18 mm)	
09	142653	tube (18x55 mm) Warmwasserrohr (Kunststoff, 18x55 mm)	
10	184107	distributor tube Verteilerrohr (Kunststoff)	
11	253552	temperature sensitive element Fühler (Temperaturfühler)	

# 07a Casing - Verkleidung

VSC INT 196-C 150 R1



03 - 07 - 068.01

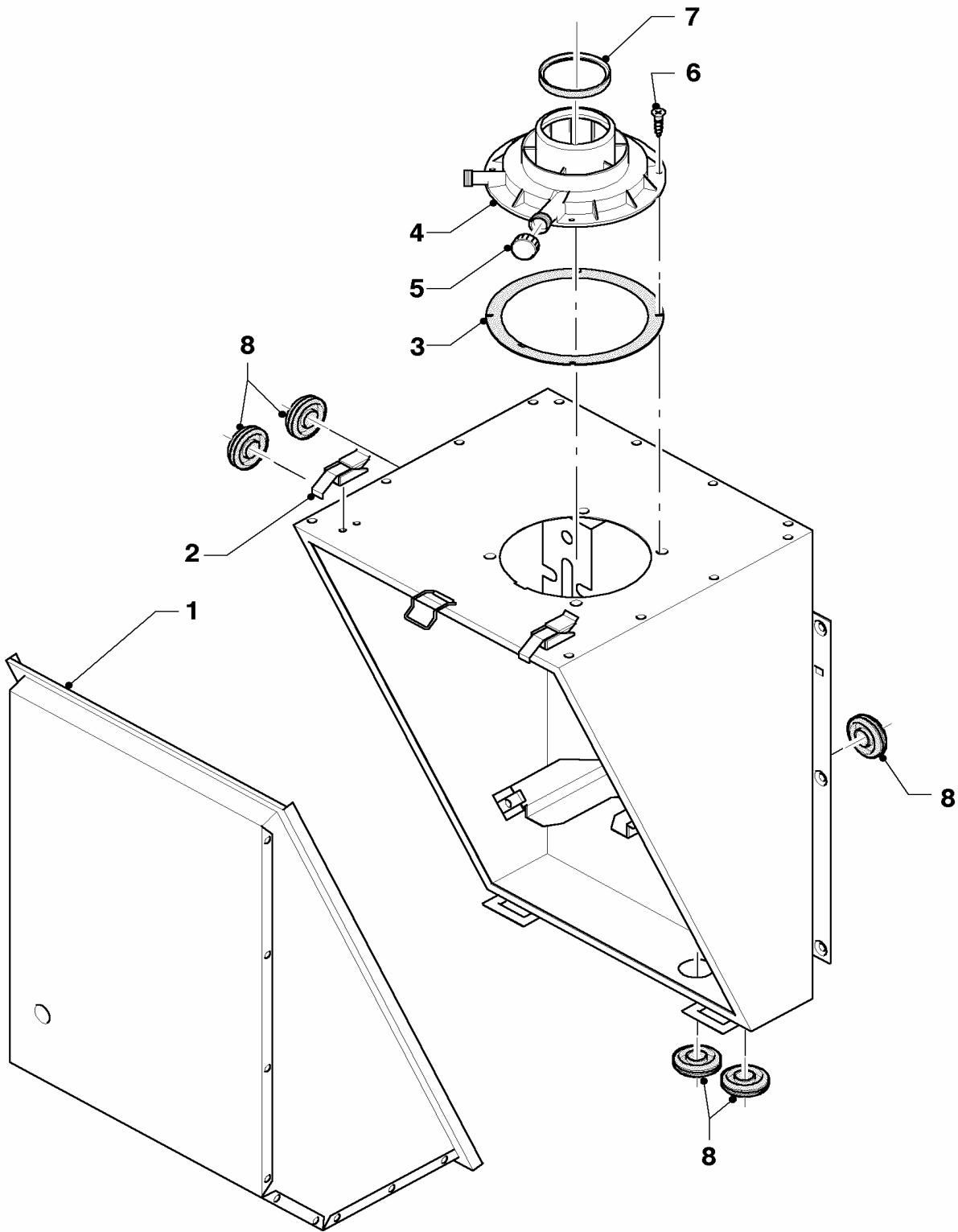
## 07a Casing - Verkleidung

VSC INT 196-C 150 R1

Pos.	Art.-No Teile-Nr.	Part Bezeichnung	Type, note Typ, Bemerkung
		03-07-068	
01	111922	side panel	with parts 04, 04a, 09
		Seitenwand, kpl. (lks. = re.)	mit Pos. 04, 04a, 09
02	078931	cover, cpl. (front)	
		Deckel, kpl. (Front, mit Logo)	
03	111912	cover, cpl.	
		Deckel, kpl. (Steuerung)	
03a	111920	magneto (set of 2)	
		Magnet f. Blende (2 Stück)	
04	091364	fastening set (covering)	with part 09
		Befestigungssatz	mit Pos. 09
04a	111913	hinge	
		Führung für Blende	
05	078930	cover, cpl. (front)	
		Deckel, kpl. (Front)	
06	297930	top plate front, cpl.	
		Mantelblech, kpl. (oben vorne)	
07	297931	top plate (rear), cpl.	
		Mantelblech, kpl. (oben hinten)	
08	111911	covering plate	
		Blende, kpl. (Schaltkasten)	
09	091629	fastening set (covering)	
		Befestigungssatz (10xBolzen/Buchsen)	
10	111919	clip	
		Klemmfeder (Schaltkasten)	
11	111921	inner plate	
		Mantelblech, kpl. (innen)	
11a	111914	support	
		Halter (Schaltkasten)	
12	459886	adjustable foot	
		Stellfuß	
13	134616	back panel	
		Rückwand	
14	235715	Tapping screw ISO 7049	
		Blechschraube ISO 7049	
15	076272	insulation, bottom	
		Isolierung, unten	
16	076291	insulation, middle	
		Isolierung, Mitte	
17	076273	insulation	
		Isolierung (Einsatz)	
18	111918	insulation, top	
		Isolierung, oben (Speicher)	
19	060304	tie rod, cpl. (set of 2 p.)	
		Ankerstange, kpl. (2 Stück)	

# 07b Combustion chamber - Unterdruckkammer

VSC INT 196-C 150 R1



03 - 07 - 037.01

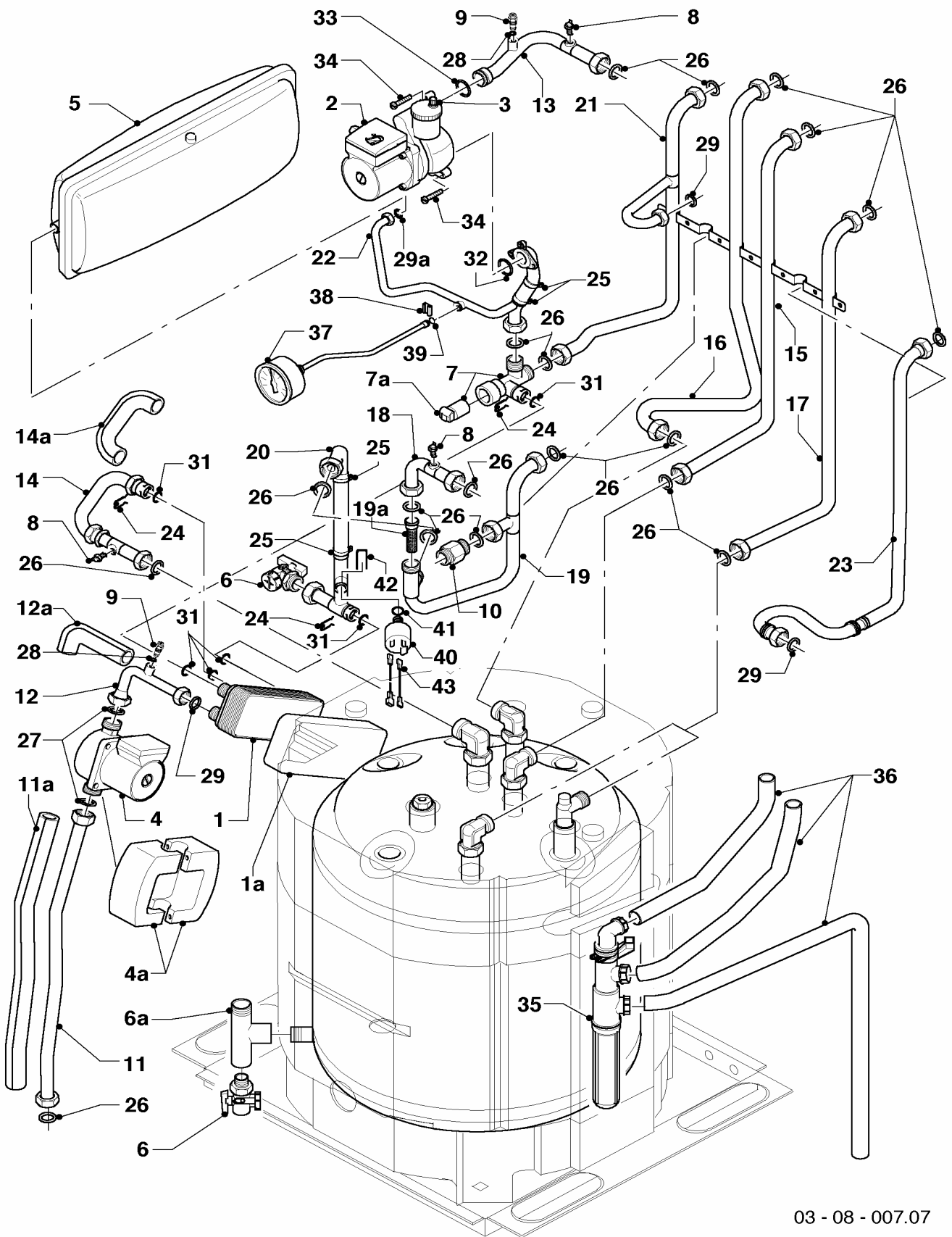
## 07b Combustion chamber - Unterdruckkammer

VSC INT 196-C 150 R1

Pos.	Art.-No Teile-Nr.	Part Bezeichnung	Type, note Typ, Bemerkung
		03-07-037	
00	111919	clip	not shown
		Klemmfeder (Schaltkasten)	nicht dargestellt
01	209743	cover	
		Deckel (Kammer, vorne)	
02	-	-	not necessary / Position entfällt
02	0020029605	clip (pack of 10)	
		Klammer UDK (Set à 10 Stück)	
03	981232	packing ring	
		Dichtung	
04	077095	flue spigot (60/100)	
		Abgasstutzen,kpl. (60/100)	
05	147392	cap (set of 5)	
		Kappe (Set à 5 Stück)	
06	500046	screw	
		Blechschraube	
07	981233	packing ring	
		Dichtung, kpl. EPDM	
08	980765	grommet	
		Dichtung (rot, groß)	

# 08 Hydraulic parts - Hydraulik

VSC INT 196-C 150 R1



03 - 08 - 007.07



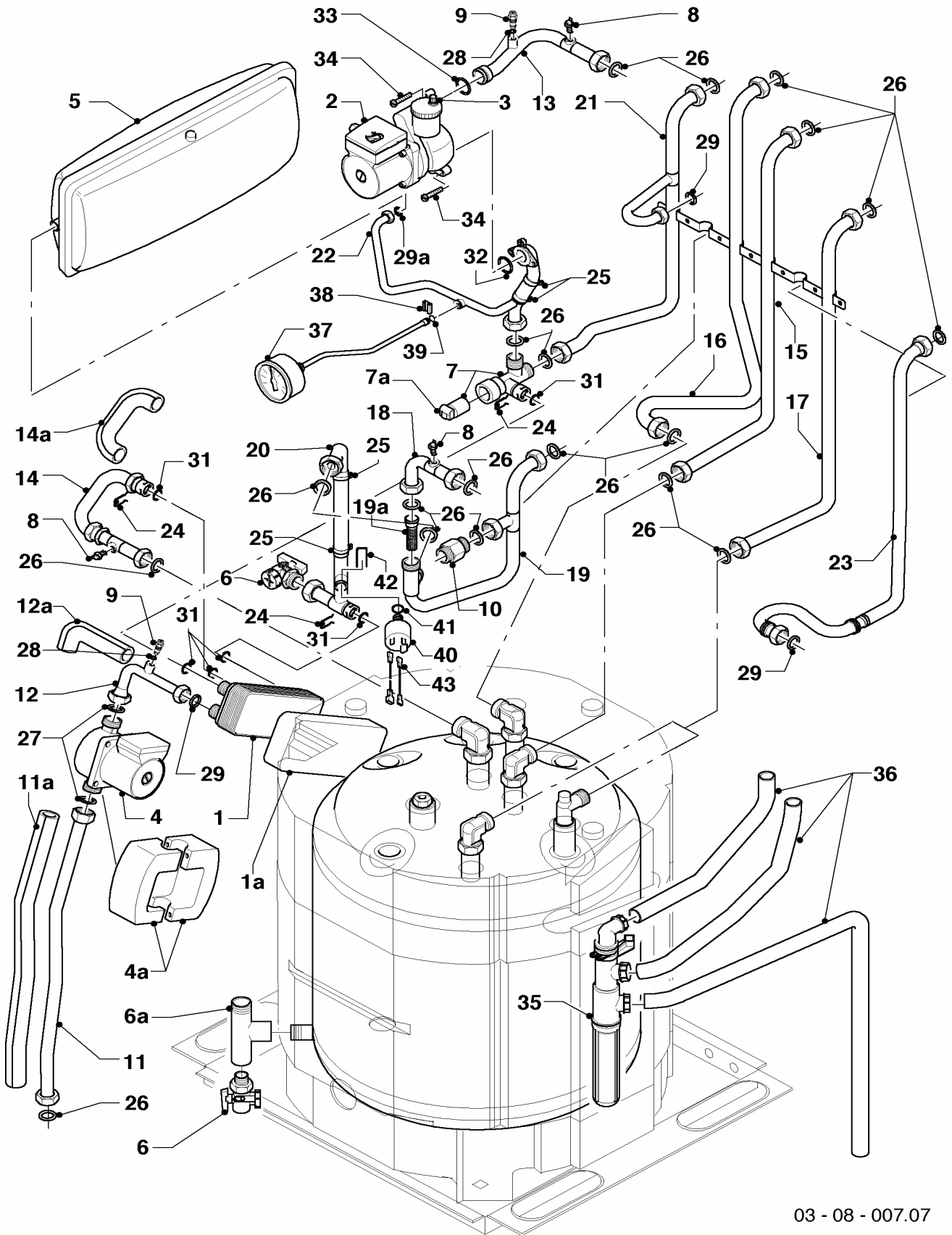
## 08 Hydraulic parts - Hydraulik

VSC INT 196-C 150 R1

Pos.	Art.-No Teile-Nr.	Part Bezeichnung	Type, note Typ, Bemerkung
		03-08-007	
01	065111	heat exchanger (secondary, 12 plates)	with parts 24, 29, 31
		Wärmetauscher (12-Platten-SWT)	mit Pos. 24, 29, 31
01	0020023153	heat exchanger (secondary, 20 plates)	with parts 24, 29, 31
		Wärmetauscher (20-Platten-SWT)	mit Pos. 24, 29, 31
01a	111917	insulation (heat exchanger)	
		Isolierung (SWT)	
02	160954	pump (heating)	with parts 32-34
		Pumpe (Heizung)	mit Pos. 03, 32-34
03	061707	automatic de-aerator	
		Schnellentlüfter	
04	160953	pump	with part 27
		Pumpe (Ladepumpe)	mit Pos. 27
04a	111915	insulation (pump)	
		Isolierung, kpl. (Pumpe)	
05	181051	expansion vessel, cpl.	
		Ausdehnungsgefäß	
06	082244	drain valve, cpl.	
		Entleerungsventil (K.F.E.-Hahn)	
06a	129257	T-piece, cpl.	
		T-Stück, kpl. (K.F.E.-Hahn/Speicher)	
07	252457	diverter valve	with part 07a
		Vorrangumschaltventil, kpl	mit Pos. 07a
07a	140429	diverter valve actuator	
		Stellantrieb für VU-Ventil	
08	252805	NTC-sensor	
		NTC-Fühler, kpl	
08	733171	flat plug	not shown
		Flachstecker	nicht dargestellt
09	140015	de-aeration screw	
		Entlüftungsschraube	
10	150238	automatic bypass valve	
		Überströmventil	
11	094044	tube, cpl.	with part 26, 27
		Rohr (Speicher-Entlüftung/Ladep.)	mit Pos. 26, 27
11a	111916	insulation (525 mm)	
		Isolierung f. Rohre (525 mm)	
12	094045	tube, cpl.	with parts 09, 27-29
		Rohr, kpl. (Ladepumpe/SWT)	mit Pos. 09, 27-29
12a	111916	insulation (525 mm)	
		Isolierung f. Rohre (525 mm)	
13	083538	cold water tube, cpl.	with parts 08, 09, 26, 28, 30
		Rohr, K-W, kpl. (Unterdruckkammer)	mit Pos. 08, 09, 26, 28, 30
14	083998	warm water tube, cpl.	with parts 08, 24, 26, 31
		Rohr, W-W, kpl. (Wellflex SWT)	mit Pos. 08, 24, 26, 31
14a	111931	insulation (083998)	
		Isolierung f. Rohr 083998	
15	083537	cold water tube	with part 26
		Rohr (Kaltwasserzul. Speicher)	mit Pos. 26
16	083997	warm water tube	with part 26
		Rohr, kpl. (WW-Ausgang Speicher)	mit Pos. 26

# 08 Hydraulic parts - Hydraulik

VSC INT 196-C 150 R1



03 - 08 - 007.07

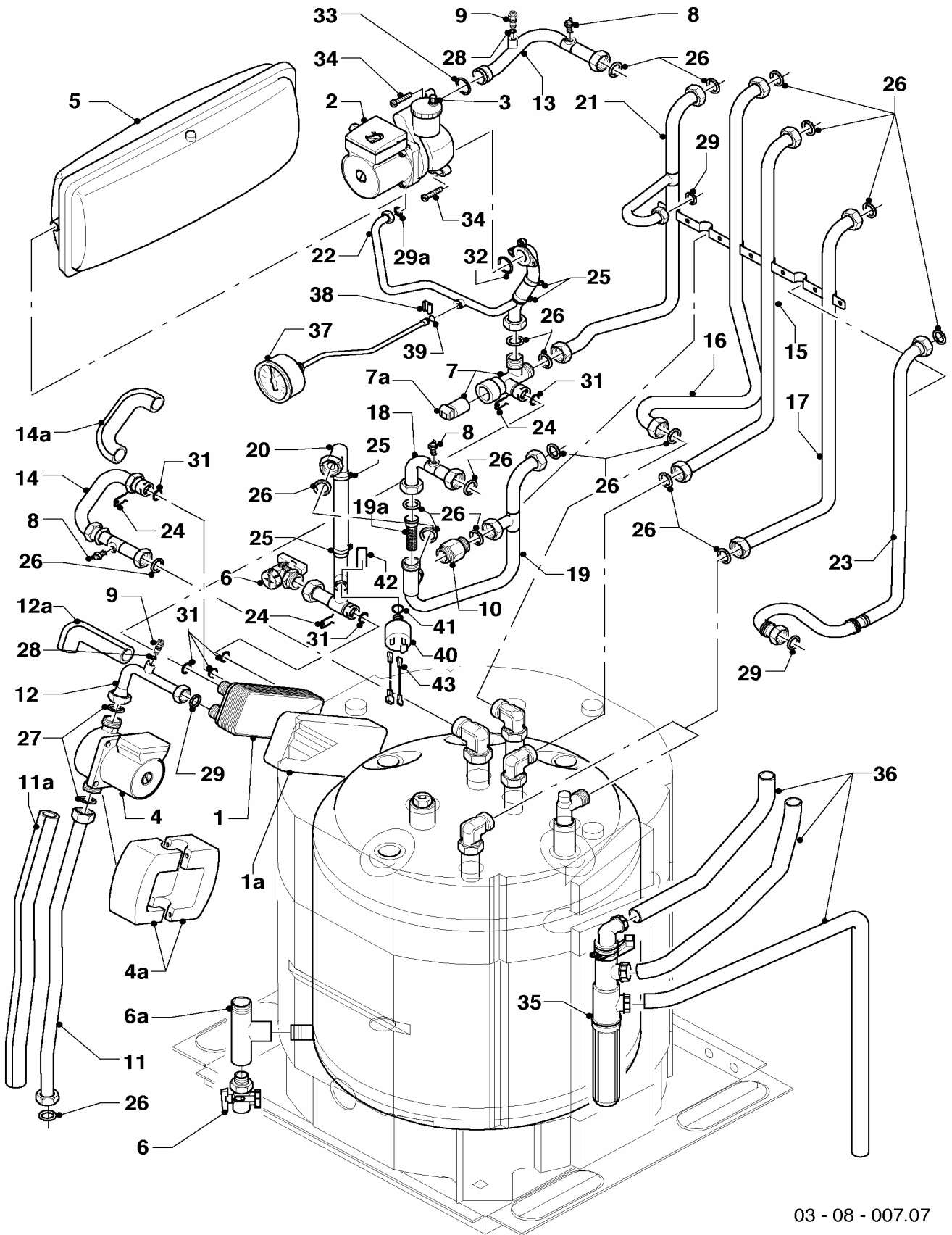
## 08 Hydraulic parts - Hydraulik

VSC INT 196-C 150 R1

Pos.	Art.-No Teile-Nr.	Part Bezeichnung	Type, note Typ, Bemerkung
		03-08-007	
17	111924	tube, cpl.	with part 26
		Rohr, kpl. (Zirkulation)	mit Pos. 26
18	094038	tube, cpl.	with parts 08, 26
		Rohr, kpl. (PWT - Rohr SWT)	mit Pos. 08, 26
19	094039	tube, cpl.	with part 26
		Rohr, kpl.	mit Pos. 26
19a	074517	filter, cpl.	
		Sieb, kpl.	
20	0020017101	connection tube, cpl.	with parts 24-26, 31, 40-43
		Rohr, kpl. (K.F.E.-Hahn - SWT)	mit Pos. 24-26, 31, 40-43
21	094041	tube, cpl.	with parts 26, 29
		Rohr (HR/Abzweig Überströmv.)	mit Pos. 26, 29
22	094042	tube, cpl.	with parts 26, 29, 32
		Rohr, kpl. (VUV-Pumpe bzw. ADG)	mit Pos. 26, 29, 32
23	123481	gas connection tube	with parts 26, 29
		Gasrohr	mit Pos. 26, 29
24	219622	spring clamp (set of 10)	
		Klemmfeder (Set à 10 Stück)	
25	990187	securing clip	
		Schlauchschelle	
26	981140	packing ring (set of 10 )	
		Dichtung (Set à 10 Stück)	
27	981254	seal, cpl.	
		Dichtung (Set à 10 Stück)	
28	981166	packing ring (set of 10)	
		Dichtung (Set à 10 Stück)	
29	981142	packing ring (set of 10)	
		Dichtung (Set à 10 Stück)	
29a	981149	packing ring (set of 10)	
		Dichtung (Set à 10 Stück)	
31	981163	packing ring (set of 10)	
		Dichtung (Set à 10 Stück)	
32	981234	packing ring (set of 10)	
		Dichtung (Set à 10 Stück)	
33	981151	packing ring (set of 10)	
		Dichtung (Set à 10 Stück)	
34	118951	pan head screw	
		Linsenschraube	
35	011518	condensate trap, cpl.	
		Siphon, kpl.	
36	095624	hose, cpl. (condensation)	
		Schlauch, kpl. (Kondensatleitung)	
37	101279	manometer	
		Manometer (Schaltkasten)	
38	085751	pressure gauge clip	
		Halter	
39	981155	packing ring (set of 10)	
		Dichtung (Set à 10 Stück)	
46	712087	pressure sensor	with part 41
		Sensor, kpl (Drucksensor)	mit Pos. 41

# 08 Hydraulic parts - Hydraulik

VSC INT 196-C 150 R1



03 - 08 - 007.07

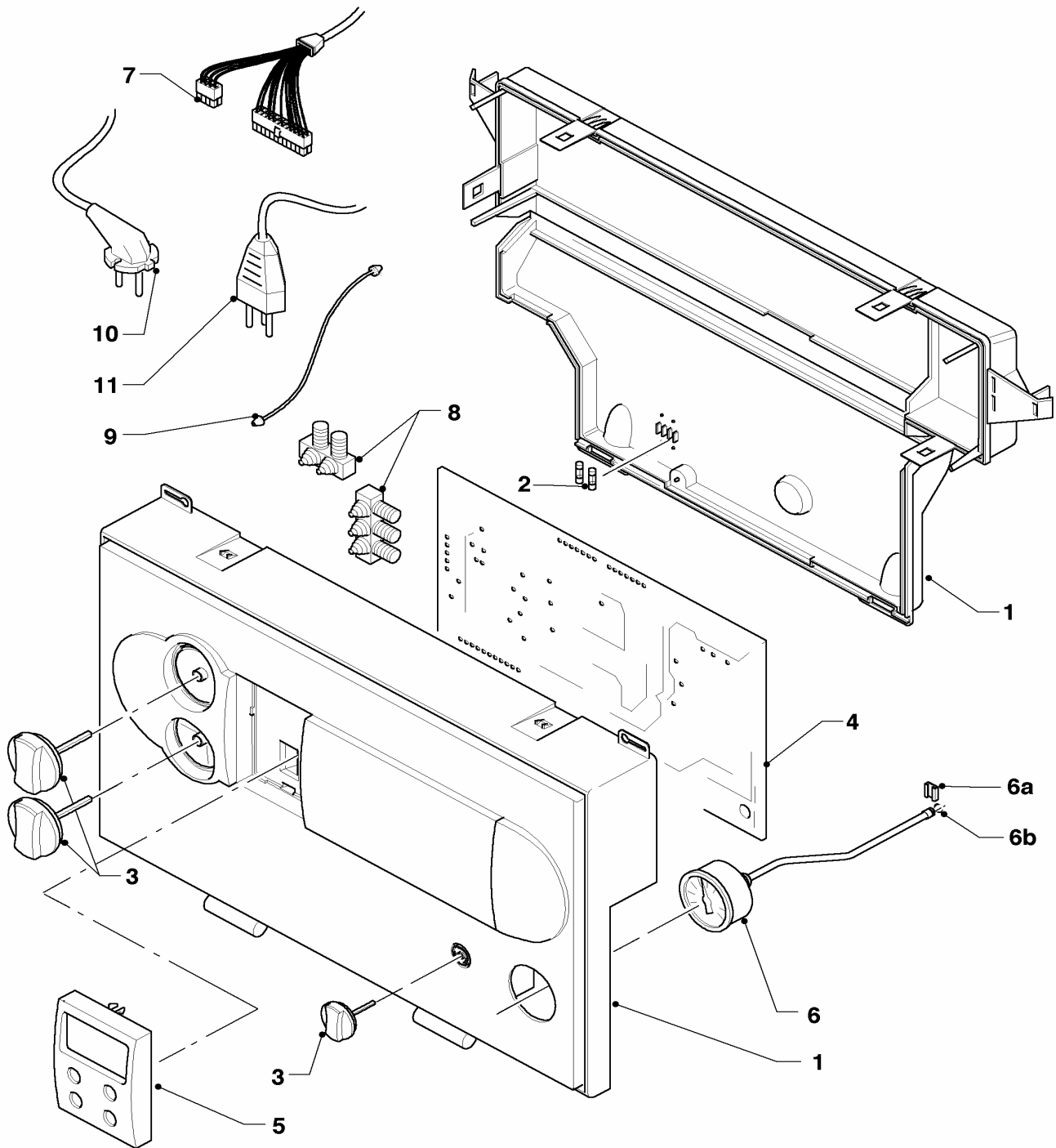
## 08 Hydraulic parts - Hydraulik

VSC INT 196-C 150 R1

Pos.	Art.-No Teile-Nr.	Part Bezeichnung	Type, note Typ, Bemerkung
		03-08-007	
47	981154	packing ring (set of 10)	
		Dichtung (Set à 10 Stück)	
48	154150	clip	
		Bügel	
49	0020017100	cable (pressure sensor)	
		Kabel (Drucksensor)	

# 12 Control box - Schaltkasten

VSC INT 196-C 150 R1



02 - 12 - 038.01

## 12 Control box - Schaltkasten

VSC INT 196-C 150 R1

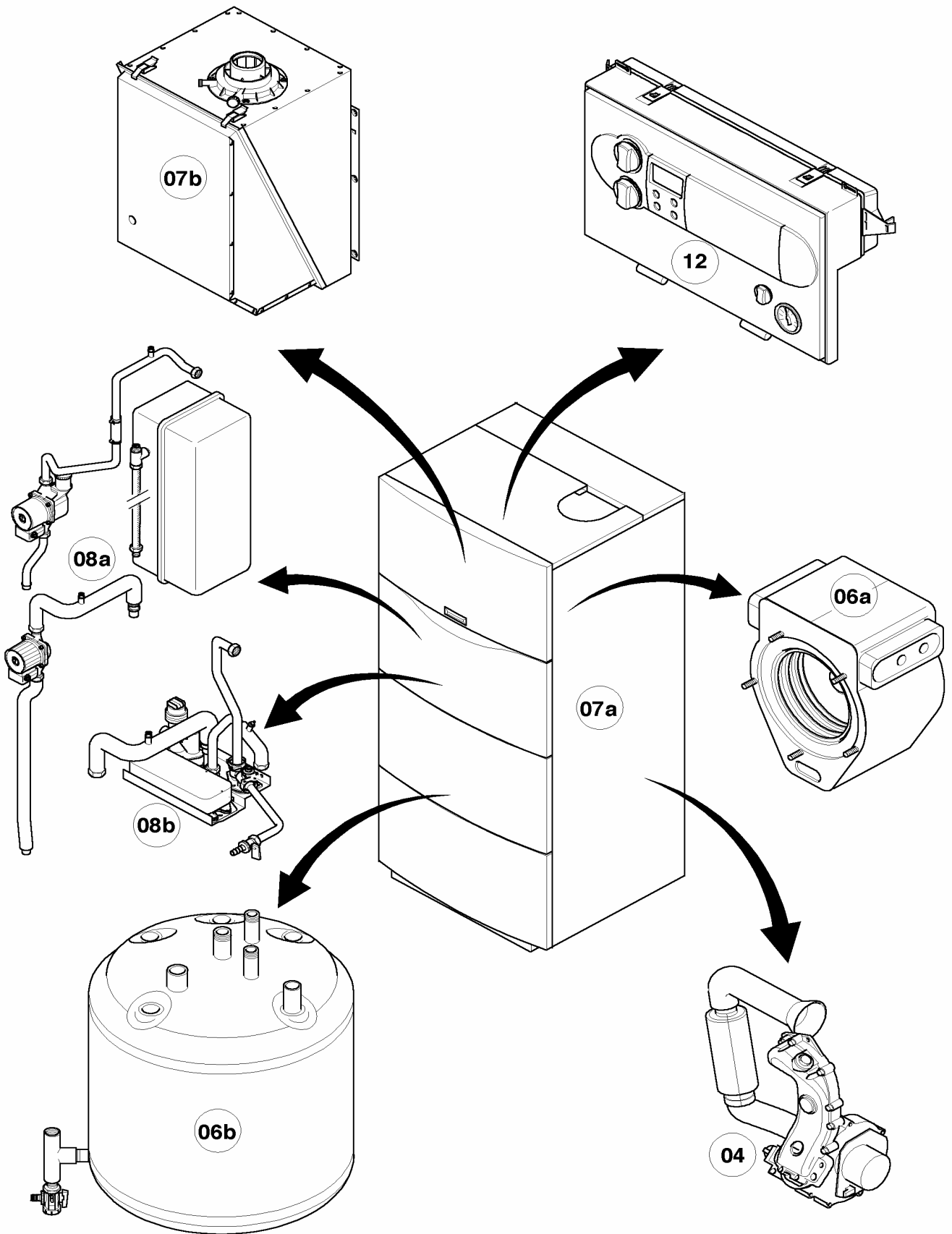
Pos.	Art.-No Teile-Nr.	Part Bezeichnung	Type, note Typ, Bemerkung
		02-12-038	
00	253552	temperature sensitive element Fühler (Temperaturfühler)	drawing see main component 06b storage water heater Darstellung siehe Baugruppe 06b Warmwasserspeicher
00	253815	cable connector (set) Steckverbinder-Set (Syst. ProE)	3-pins white, violet, turquoise and 2-pins blue (not shown) Set besteht aus weiß (3-polig), violett (3-polig), türkis (3-polig) und blau (2-polig), nicht dargestellt
00	733734	connector spacing 5 3pole Steckverbinder (Rast 5, 3-polig)	3-pins, grey (not shown) 3-polig grau (nicht dargestellt)
00	733737	cable connector Steckverbinder (Rast 5, 3-polig)	3-pins, green (not shown) 3-polig grün (nicht dargestellt)
00	252629	plug Steckverbinder (Rast 5, 6-polig)	6-pins, transparent (not shown) 6-polig natur (nicht dargestellt)
01	295248	casing Gehäuse, kpl.	with parts 02, 03 mit Pos. 02, 03
02	251957	fuse 4.0 AT (set of 10) Sicherung 4,0A T (Set à 10 Stück)	
03	114288	knobs, cpl. grey (3 knobs) Knopf grau (Set à 3 Stück)	
04	130826	printed circuit, cpl. Leiterplatte, kpl.	with part 02 mit Pos. 02
05	130847	printed circuit Leiterplatte, kpl. Display beleuchtet	
06	101279	manometer Manometer (Schaltkasten)	
06a	085751	pressure gauge clip Halter	
06b	981155	packing ring (set of 10) Dichtung (Set à 10 Stück)	
07	256144	cable tree Kabelbaum (Gerät, Gasventil etc.)	
08	078533	cable fixation Zugentlaster, Set	
09	078536	cable fixing, (2 p.) Fangband (Set à 2 Stück)	
10-11	-	-	not necessary / Position entfällt





# General view of sheet - Baugruppenübersicht

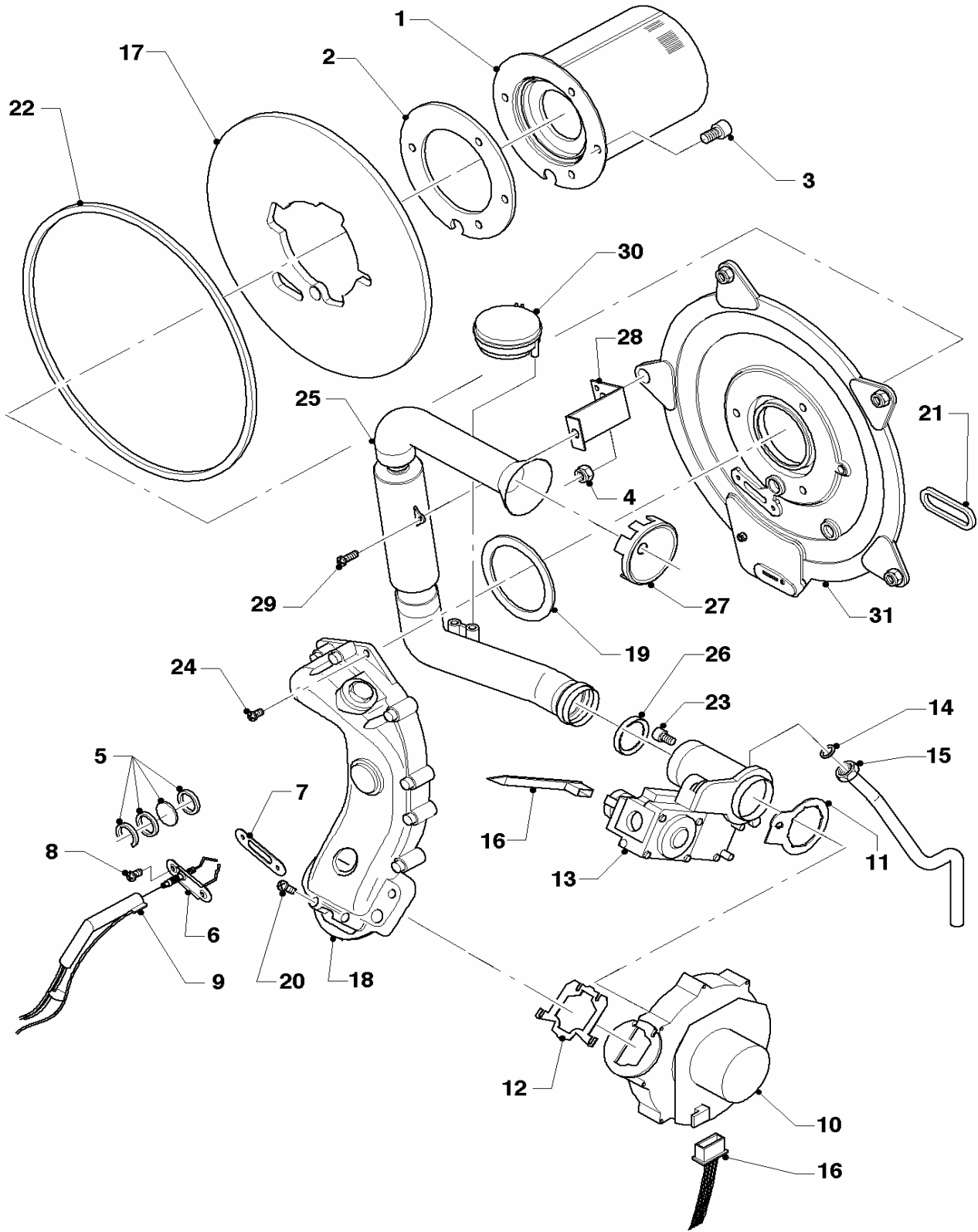
VSC INT 196-C 150 R3



03 - 00 - 074

# 04 Burner - Brenner

VSC INT 196-C 150 R3



02 - 04 - 031.02

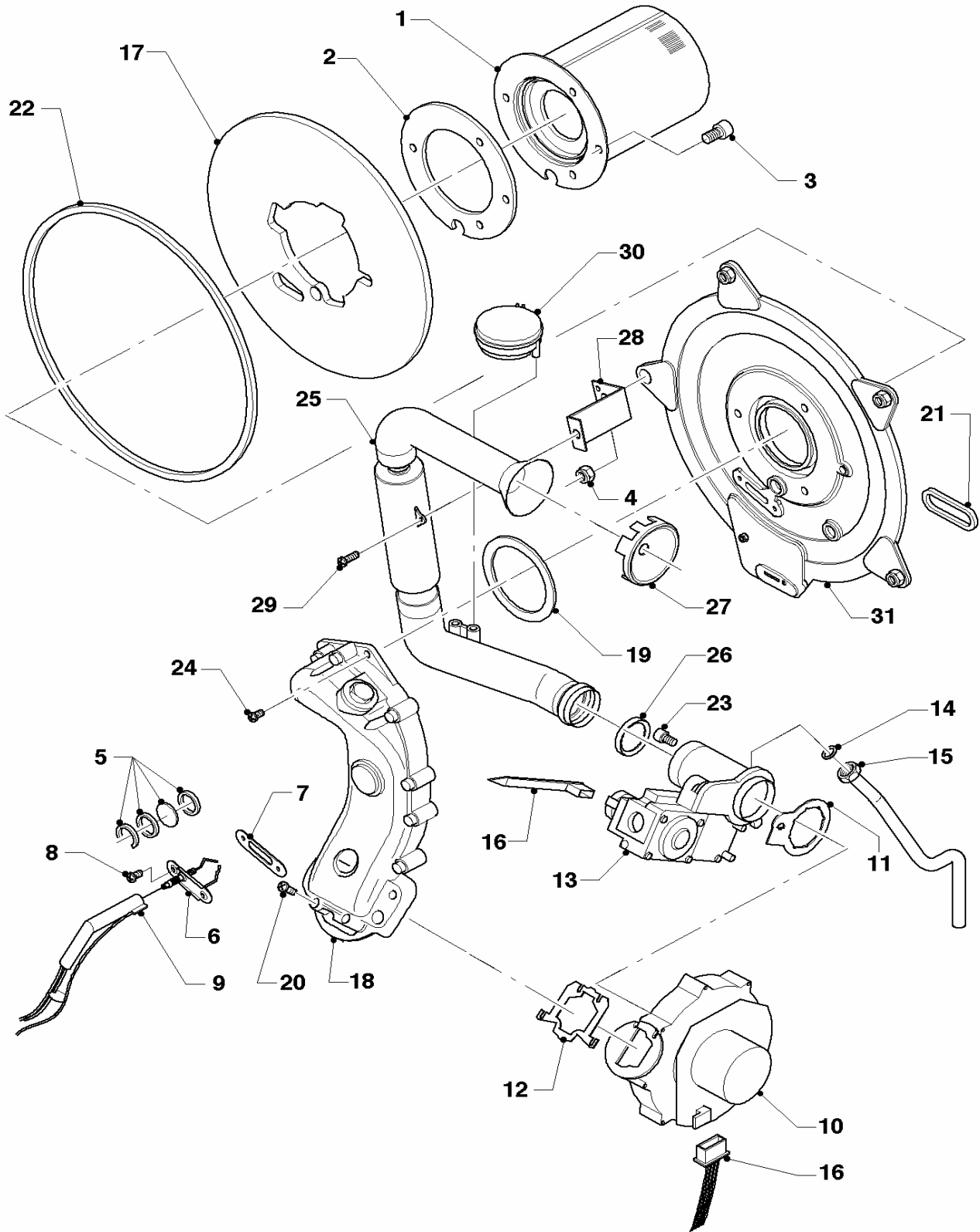
## 04 Burner - Brenner

VSC INT 196-C 150 R3

Pos.	Art.-No Teile-Nr.	Part Bezeichnung	Type, note Typ, Bemerkung
		02-04-031	
00	202011	conversion set (B) Umrüstsatz Erdgas auf Propan	not shown nicht dargestellt
00	202012	conversion set (H) Umrüstsatz Propan auf Erdgas	not shown nicht dargestellt
01	048943	burner Brenner	VSC 126-C 140 R3, with parts 02, 03 VSC 126-C 140 R3, mit Pos. 02, 03
01	049324	burner Brenner	VSC 196-C 150 R3, with parts 02, 03 VSC 196-C 150 R3, mit Pos. 02, 03
02	981103	sealing ring, cpl. Dichtung, kpl.	
03	105900	screw, cpl. (set of 10) Linsenschraube (Set à 10 Stück)	
04	0020026537	washed nut (M6, set of 5) Mutter (Set à 5 Stück)	
05	161245	inspection glass Schauglas	
06	090709	ignition/monitoring electrode Zünderlektrode, kpl.	
07	980961	gasket electrode Dichtung Zünderlektrode	
08	118883	pan head screw ISO 7045 Flachkopfschraube ISO 7045	
09	091552	ignition cable Zündkabel	
10	190235	fan, cpl. Gebläse, kpl. (Basis 190232)	with parts 11, 12, 21, 22 mit Pos. 11, 12, 21, 22
11	981104	packing ring cpl. Dichtung, kpl.	
12	981045	packing ring set Dichtungssatz	
13	053488	gas section Gasarmatur, kpl	VSC 126-C 140 R3, with parts 11, 14, 21, 22 VSC 126-C 140 R3, mit Pos. 11, 14, 21, 22
13	053470	gas section Gasarmatur, kpl	VSC 196-C 150 R3, with parts 11, 14, 21, 22 VSC 196-C 150 R3, mit Pos. 11, 14, 21, 22
14	981142	packing ring (set of 10) Dichtung (Set à 10 Stück)	
15	123481	gas connection tube Gasrohr	
16	0020032302	cable tree, cpl. Kabelbaum (Gerät, Gasventil etc.)	VSC 126-C 140 R3 VSC 126-C 140 R3
16	0020032303	cable tree Kabelbaum (Gerät, Gasventil etc.)	VSC 196-C 150 R3 VSC 196-C 150 R3
17	210734	insulation Isolierplatte	with parts 02, 03 mit Pos. 02, 03
18	116688	air gas mixing tube, cpl. Krümmer, kpl.	with parts 12, 19 mit Pos. 12, 19
19	981107	packing ring cpl. Dichtung	
20	105836	cylinder screw, cpl. (set of 4) Zylinderschraube (Set à 4 Stück)	

# 04 Burner - Brenner

VSC INT 196-C 150 R3



02 - 04 - 031.02

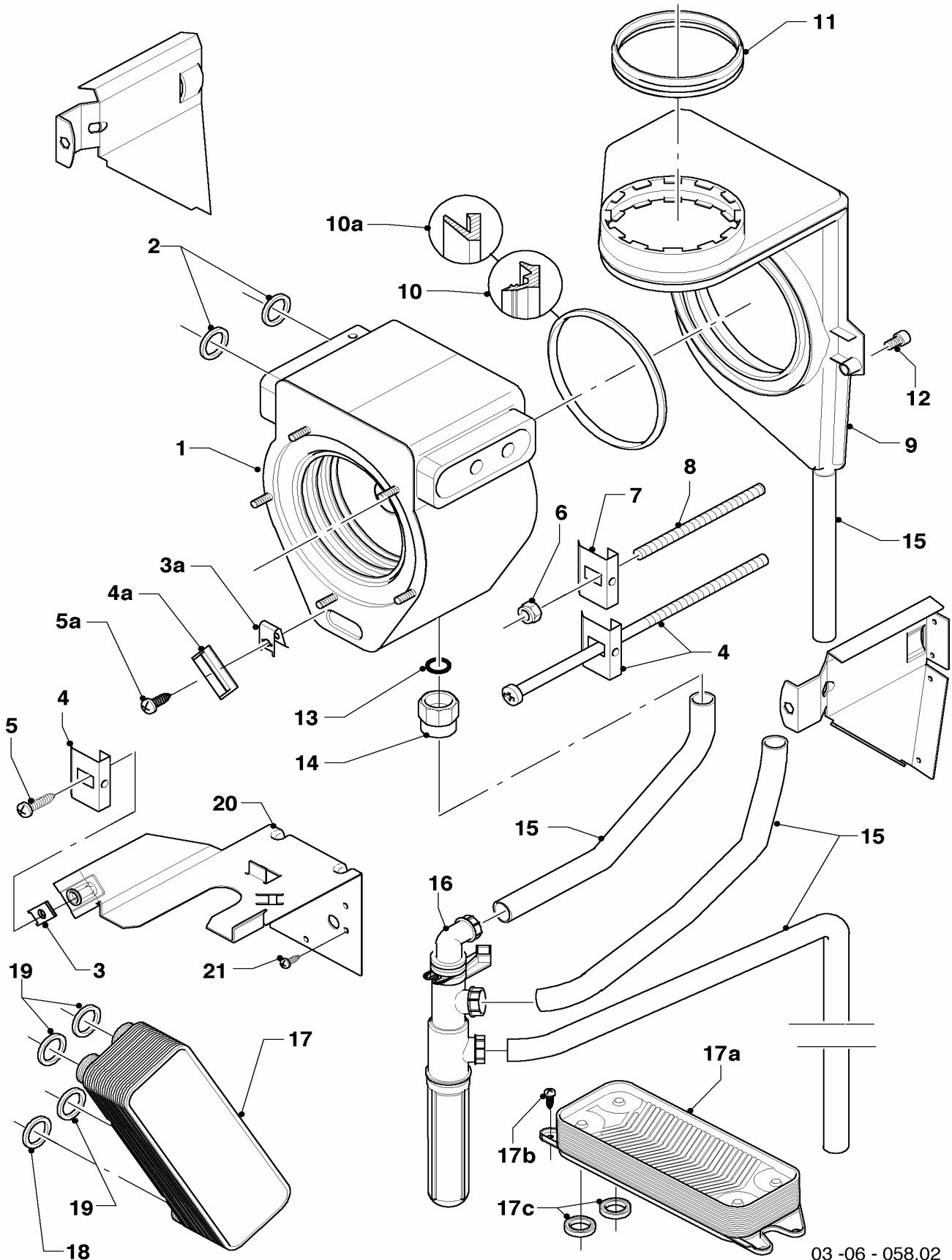
## 04 Burner - Brenner

VSC INT 196-C 150 R3

Pos.	Art.-No Teile-Nr.	Part Bezeichnung	Type, note Typ, Bemerkung
		02-04-031	
21	0020025929	sealing gasket	
		Dichtungssatz (Brennerflansch)	
22	0020025929	sealing gasket	
		Dichtungssatz (Brennerflansch)	
23	139247	screw	
		Schraube (M5x12)	
24	118882	pan head screw	
		Flachkopfschraube	
25	145829	air inlet pipe, cpl.	with part 26
		Frischluftrrohr, kpl.	mit Pos. 26
26	981111	packing ring	
		Dichtung	
27	235057	throttle disc	VSC 126-C 140 R3
		Drossel (Frischluftrrohr)	VSC 126-C 140 R3
28	087195	silencer bracket	
		Halter (für Frischluftrrohr)	
29	235756	tapping screw	
		Blechschaube	
30	-	-	not necessary / Position entfällt
31	088134	flange	with parts 02-05, 07-08, 17, 19, 21-22
		Flansch,kpl.	mit Pos. 02-05, 07-08, 17, 19, 21-22

# 06a Heat exchanger - Wärmetauscher

VSC INT 196-C 150 R3



03-06 - 058.02

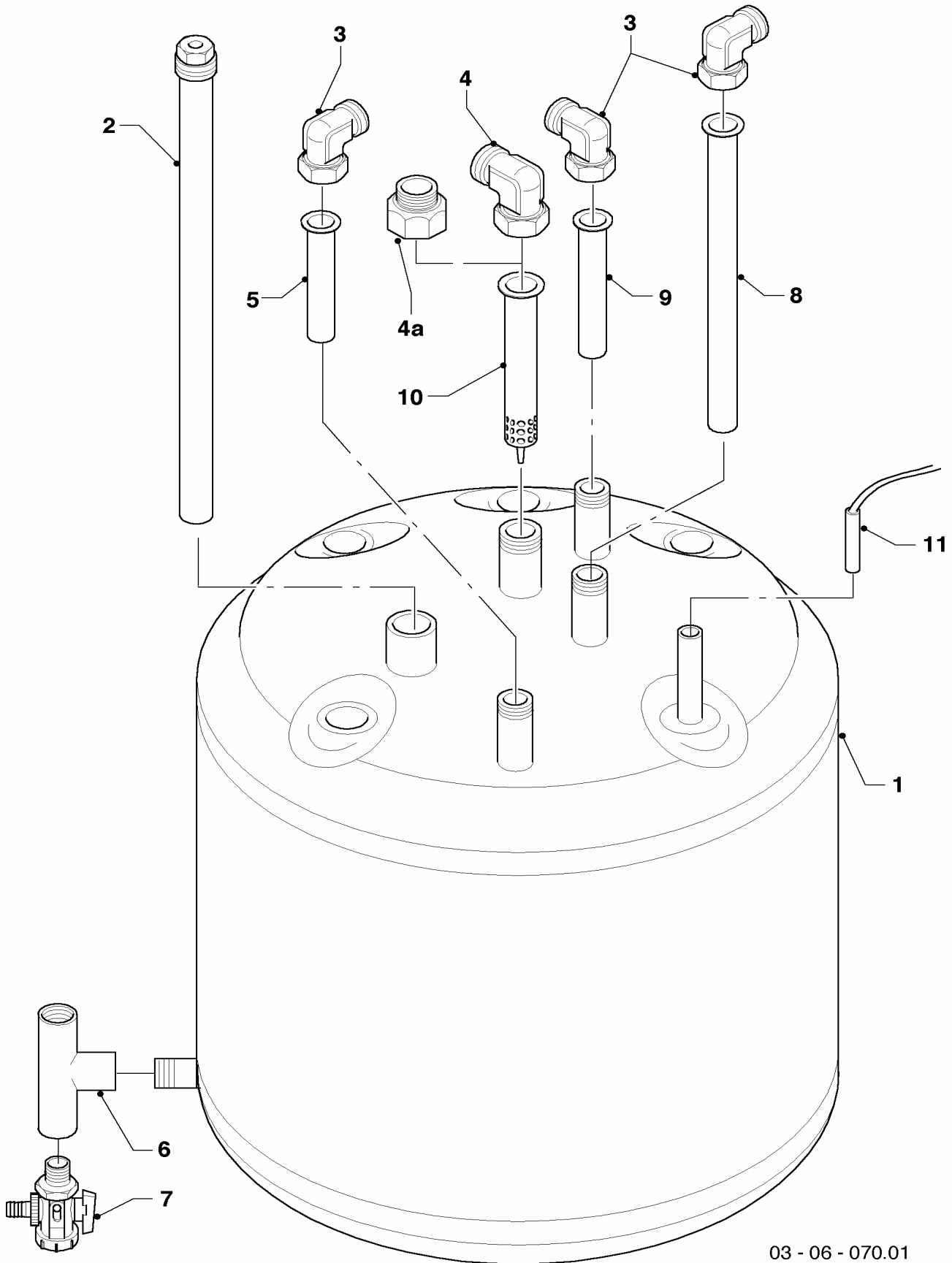
## 06a Heat exchanger - Wärmetauscher

VSC INT 196-C 150 R3

Pos.	Art.-No Teile-Nr.	Part Bezeichnung	Type, note Typ, Bemerkung
		03-06-058	
01	065113	heat exchanger Wärmetauscher (HW)	with parts 02, 10 mit Pos. 02, 10
01	210779	insulation Isolierplatte,kpl.	for heat exchanger (not shown) für Wärmetauscher (nicht dargestellt)
02	981140	packing ring (set of 10 ) Dichtung (Set à 10 Stück)	
03	158211	snap nut, 6,3 Schnappmutter, 6,3	
03a	-	-	not necessary / Position entfällt
04	111992	support Halter,kpl.	with parts 03, 05 mit Pos. 03, 05
04a	-	-	not necessary / Position entfällt
05	235738	screw Blechschaube	
05a	-	-	not necessary / Position entfällt
06-08	-	-	not necessary / Position entfällt
09	076560	condensing collector Abgassammler,kpl. DE - ET	with parts 10-11 mit Pos. 10-11
10	981306	packing ring Dichtung,kpl. (PWT-Abgassammler)	
10a	-	-	not necessary / Position entfällt Position entfällt
11	981227	packing ring Dichtung, kpl. (Abgassammler)	
12	118885	flat head screw Flachkopfschraube	
13	982409	seal, o-ring O-Ring	
14	081687	connection piece (condensate trap) Anschlussstück,kpl. (Siphon)	
15	095624	hose, cpl. (condensation) Schlauch, kpl. (Kondensatleitung)	
16	011518	condensate trap, cpl. Siphon, kpl.	
17	065111	heat exchanger (secondary, 12 plates) Wärmetauscher (12-Platten-SWT)	with parts 18, 19 mit Pos. 18, 19
17	0020023153	heat exchanger (secondary, 20 plates) Wärmetauscher (20-Platten-SWT)	with parts 18, 19 mit Pos. 18, 19
17a-c	-	-	not necessary / Position entfällt
18	981142	packing ring (set of 10) Dichtung (Set à 10 Stück)	
19	981163	packing ring (set of 10) Dichtung (Set à 10 Stück)	
20	111994	console Konsole,kpl.	with parts 03, 21 mit Pos. 03, 21
21	235740	screw Blechschaube	

# 06b Storage water heater - Warmwasserspeicher

VSC INT 196-C 150 R3



03 - 06 - 070.01



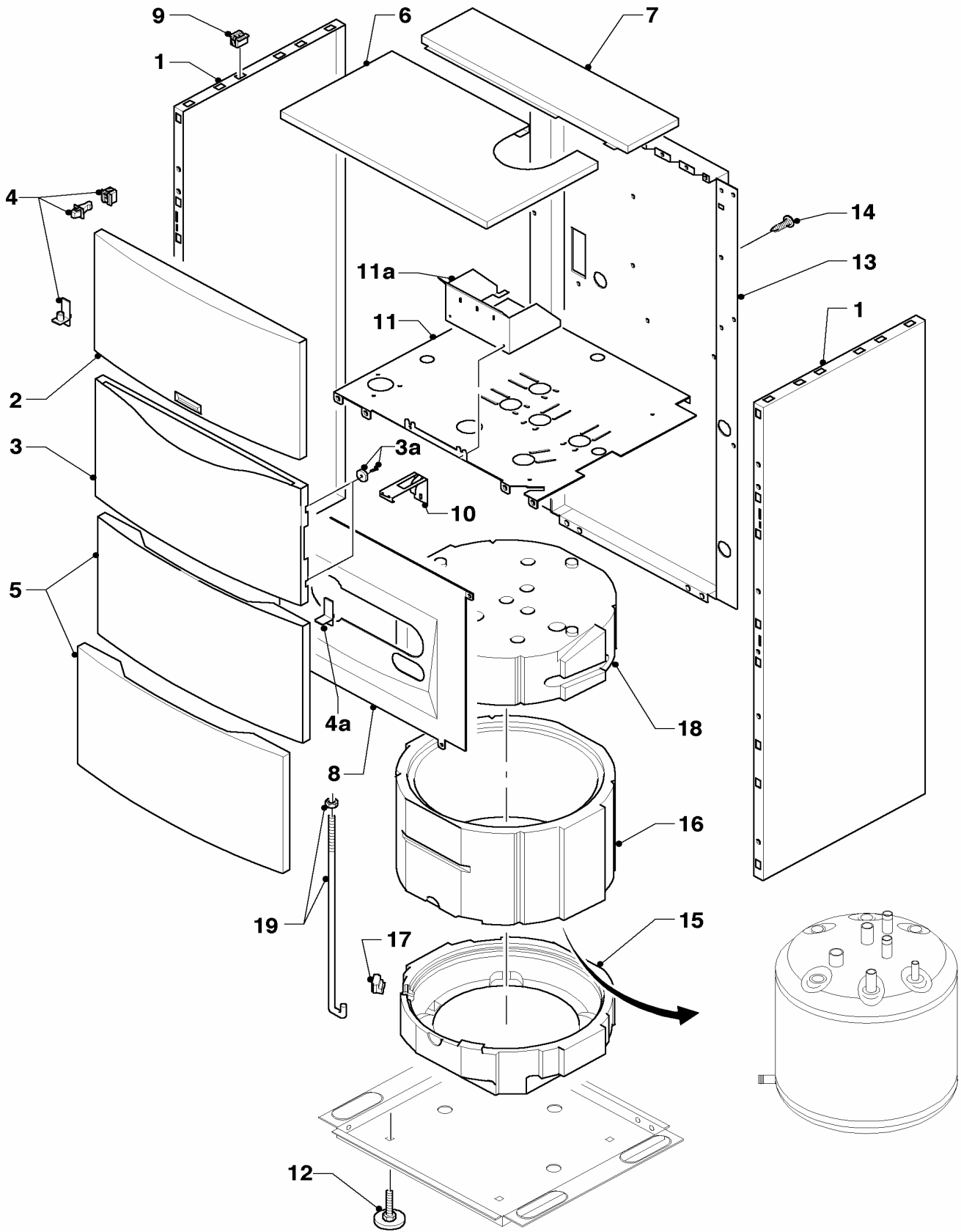
## 06b Storage water heater - Warmwasserspeicher

VSC INT 196-C 150 R3

Pos.	Art.-No Teile-Nr.	Part Bezeichnung	Type, note Typ, Bemerkung
		03-06-070	
01	111923	boiler, cpl. Speicher, kpl.	
02	295821	anode (G1, L=315) Schutzanode (G1, L=315)	
03	163205	angle (G 3/4 x Rp 3/4) Winkel (G 3/4 x Rp 3/4)	
04	163206	angle Winkel	
04a	-	-	not necessary / Position entfällt
05	094229	tube (L=114 mm, D=18mm) Rohr (L=114 mm, D=18mm)	
06	129257	T-piece, cpl. T-Stück, kpl. (K.F.E.-Hahn/Speicher)	
07	082244	drain valve, cpl. Entleerungsventil (K.F.E.-Hahn)	
08	137751	tube (L=597 mm, D=18 mm) Rohr (L = 597 mm, D = 18 mm)	
09	142653	tube (18x55 mm) Warmwasserrohr (Kunststoff, 18x55 mm)	
10	184107	distributor tube Verteilerrohr (Kunststoff)	
11	253552	temperature sensitive element Fühler (Temperaturfühler)	

# 07a Casing - Verkleidung

VSC INT 196-C 150 R3



03 - 07 - 068.01

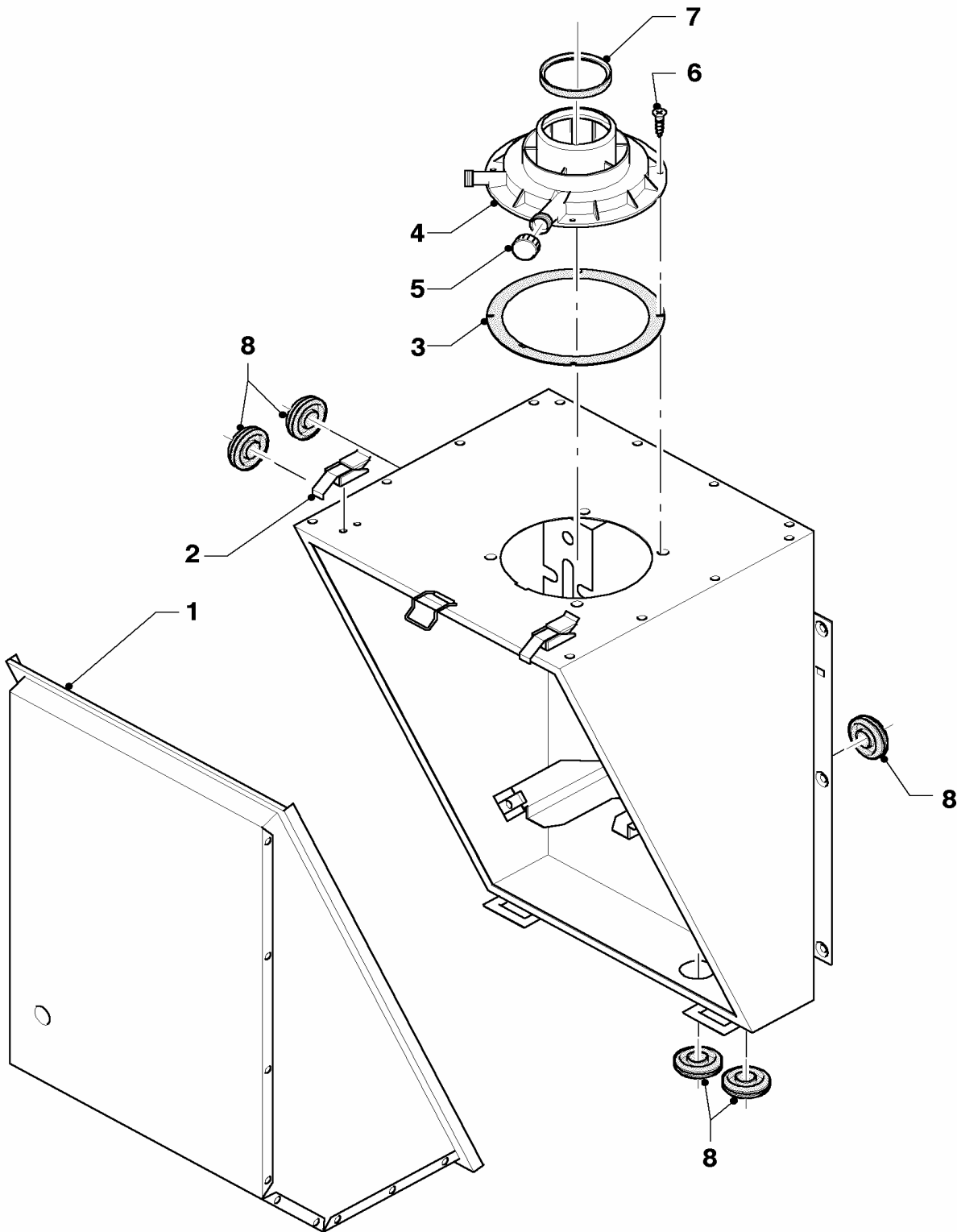
## 07a Casing - Verkleidung

VSC INT 196-C 150 R3

Pos.	Art.-No Teile-Nr.	Part Bezeichnung	Type, note Typ, Bemerkung
		03-07-068	
01	111922	side panel	with parts 04, 04a, 09
		Seitenwand, kpl. (lks. = re.)	mit Pos. 04, 04a, 09
02	078931	cover, cpl. (front)	
		Deckel, kpl. (Front, mit Logo)	
03	111912	cover, cpl.	with parts 04a, 03a
		Deckel, kpl. (Steuerung)	mit Pos. 04a, 03a
03a	111920	magneto (set of 2)	
		Magnet f. Blende (2 Stück)	
04	091364	fastening set (covering)	with part 09
		Befestigungssatz	mit Pos. 09
04a	111913	hinge	
		Führung für Blende	
05	078930	cover, cpl. (front)	
		Deckel, kpl. (Front)	
06	297930	top plate front, cpl.	
		Mantelblech, kpl. (oben vorne)	
07	297931	top plate (rear), cpl.	
		Mantelblech, kpl. (oben hinten)	
08	111911	covering plate	
		Blende, kpl. (Schaltkasten)	
09	091629	fastening set (covering)	
		Befestigungssatz (10xBolzen/Buchsen)	
10	111919	clip	
		Klemmfeder (Schaltkasten)	
11	111921	inner plate	
		Mantelblech, kpl. (innen)	
11a	111914	support	
		Halter (Schaltkasten)	
12	459886	adjustable foot	
		Stellfuß	
13	134616	back panel	
		Rückwand	
14	235715	Tapping screw ISO 7049	
		Blechschraube ISO 7049	
15	076272	insulation, bottom	
		Isolierung, unten	
16	076291	insulation, middle	
		Isolierung, Mitte	
17	076273	insulation	
		Isolierung (Einsatz)	
18	111918	insulation, top	
		Isolierung, oben (Speicher)	
19	060304	tie rod, cpl. (set of 2 p.)	
		Ankerstange, kpl. (2 Stück)	

# 07b Combustion chamber - Unterdruckkammer

VSC INT 196-C 150 R3



03 - 07 - 037.01

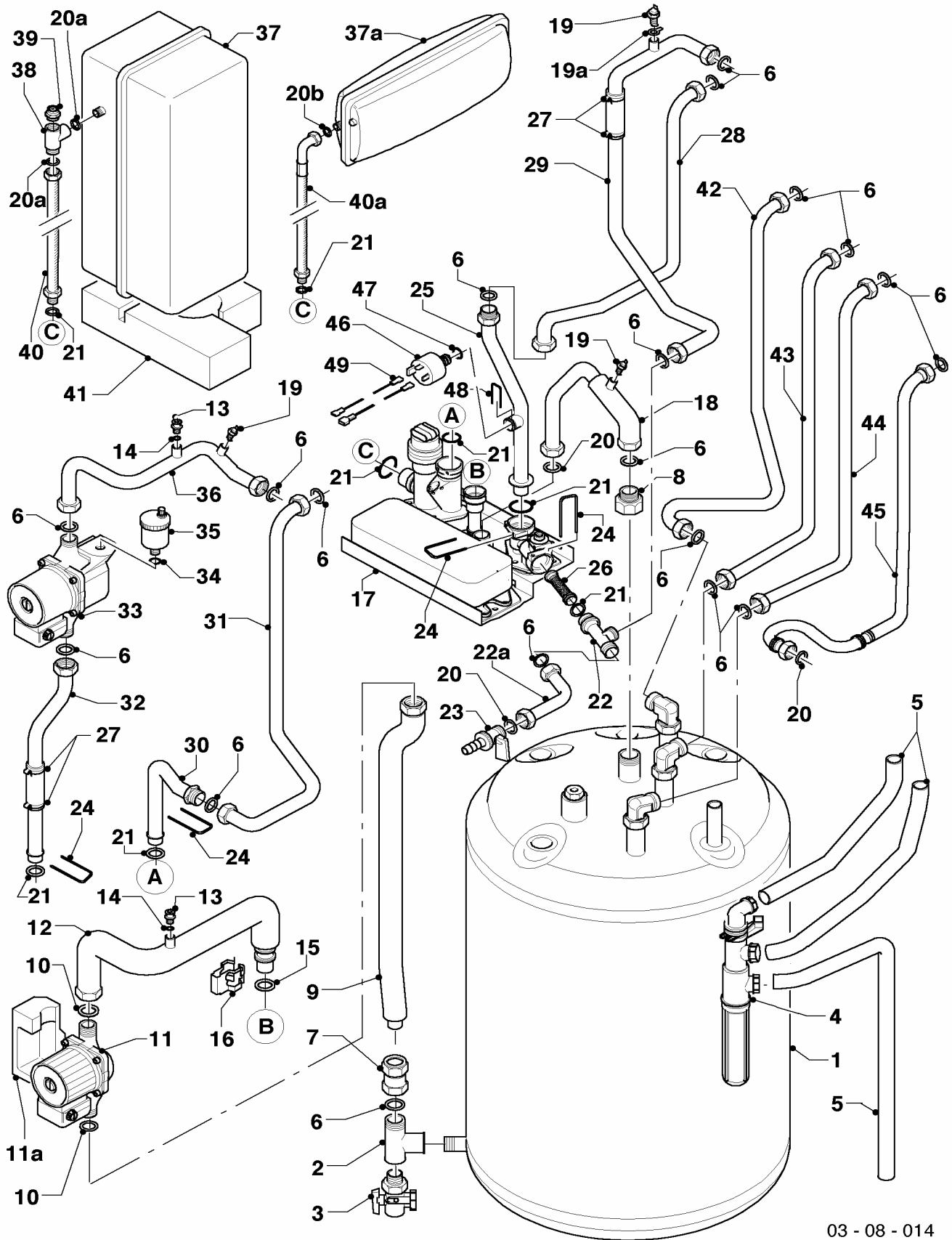
## 07b Combustion chamber - Unterdruckkammer

VSC INT 196-C 150 R3

Pos.	Art.-No Teile-Nr.	Part Bezeichnung	Type, note Typ, Bemerkung
		03-07-037	
00	111919	clip	not shown
		Klemmfeder (Schaltkasten)	nicht dargestellt
01	209743	cover	
		Deckel (Kammer, vorne)	
02	-	-	not necessary / Position entfällt
02	0020029605	clip (pack of 10)	
		Klammer UDK (Set à 10 Stück)	
03	981232	packing ring	
		Dichtung	
04	077095	flue spigot (60/100)	
		Abgasstutzen,kpl. (60/100)	
05	147392	cap (set of 5)	
		Kappe (Set à 5 Stück)	
06	500046	screw	
		Blechschraube	
07	981233	packing ring	
		Dichtung, kpl. EPDM	
08	980765	grommet	
		Dichtung (rot, groß)	

# 08a Hydraulic parts - Hydraulik

VSC INT 196-C 150 R3



03 - 08 - 014

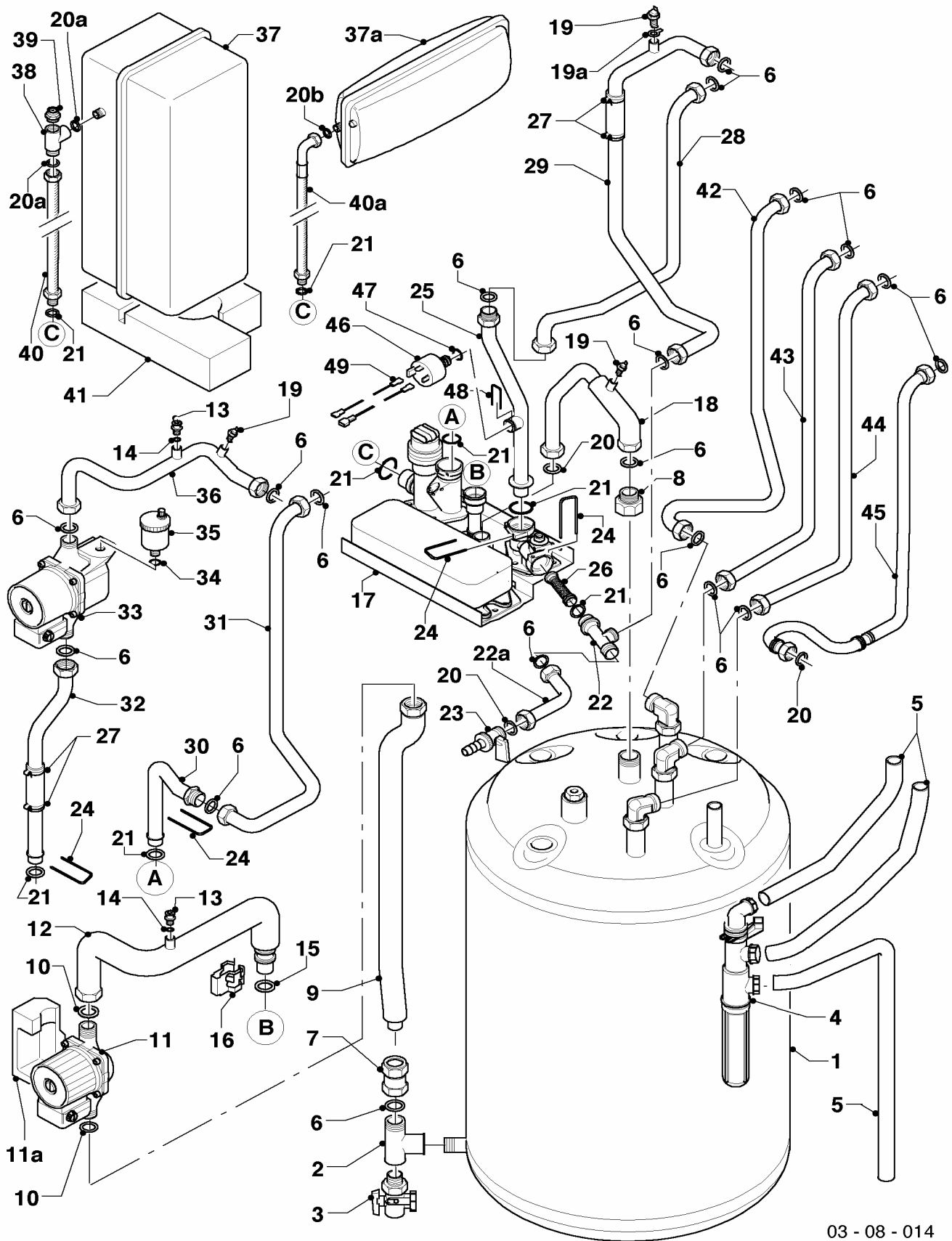
## 08a Hydraulic parts - Hydraulik

VSC INT 196-C 150 R3

Pos.	Art.-No Teile-Nr.	Part Bezeichnung	Type, note Typ, Bemerkung
		03-08-014	
01	111923	boiler, cpl. Speicher, kpl.	see main component 06b Storage water heater siehe Baugruppe 06b Warmwasserspeicher
02	129257	T-piece, cpl. T-Stück, kpl. (K.F.E.-Hahn/Speicher)	
03	082244	drain valve, cpl. Entleerungsventil (K.F.E.-Hahn)	
04	011518	condensate trap, cpl. Siphon, kpl.	
05	095624	hose, cpl. (condensation) Schlauch, kpl. (Kondensatleitung)	
06	981140	packing ring (set of 10 ) Dichtung (Set à 10 Stück)	
07	179069	american screwing (G 3/4) Quetschverschraubung, kpl. (G 3/4)	with part 06 mit Pos. 06
08	117215	reducing piece Reduzierstück	
09	179093	tube, cpl. Rohr, kpl. (Speicherladepumpe)	
10	981254	seal, cpl. Dichtung (Set à 10 Stück)	
11	179061	pump Pumpe (Ladepumpe)	with part 10 mit Pos. 10
11a	179066	insulation (pump) Isolierung (Speicherladepumpe)	
12	179091	tube, cpl. Rohr, kpl. (mit Isolierung)	with parts 10, 13, 15, 16 mit Pos. 10, 13, 15, 16
13	140015	de-aeration screw Entlüftungsschraube	
14	981166	packing ring (set of 10) Dichtung (Set à 10 Stück)	
15	178991	packing ring (set of 10) Dichtung (Set à 10 Stück)	
16	178966	clip Klammer, kpl. (Blech)	
17	-	-	spare parts see main component 08b Hydraulic parts / Einzelteile Hydraulikblock siehe Baugruppe 08b
18	179043	tube, cpl. Rohr kpl., WW-Vorlauf	with parts 06, 19, 20 and insulation mit Pos. 06, 19, 20 und Isolierung
19	252805	NTC-sensor NTC-Fühler, kpl	
19a	733171	flat plug Flachstecker	
20	981142	packing ring (set of 10) Dichtung (Set à 10 Stück)	
20a	-	-	not necessary / Position entfällt
20b	981149	packing ring (set of 10) Dichtung (Set à 10 Stück)	
21	193537	packing ring (set of 10) Dichtung (Set à 10 Stück)	
22	0020029700	tube, cpl. Rohr, kpl.	with parts 06, 21, 24 mit Pos. 06, 21, 24

# 08a Hydraulic parts - Hydraulik

VSC INT 196-C 150 R3



03 - 08 - 014



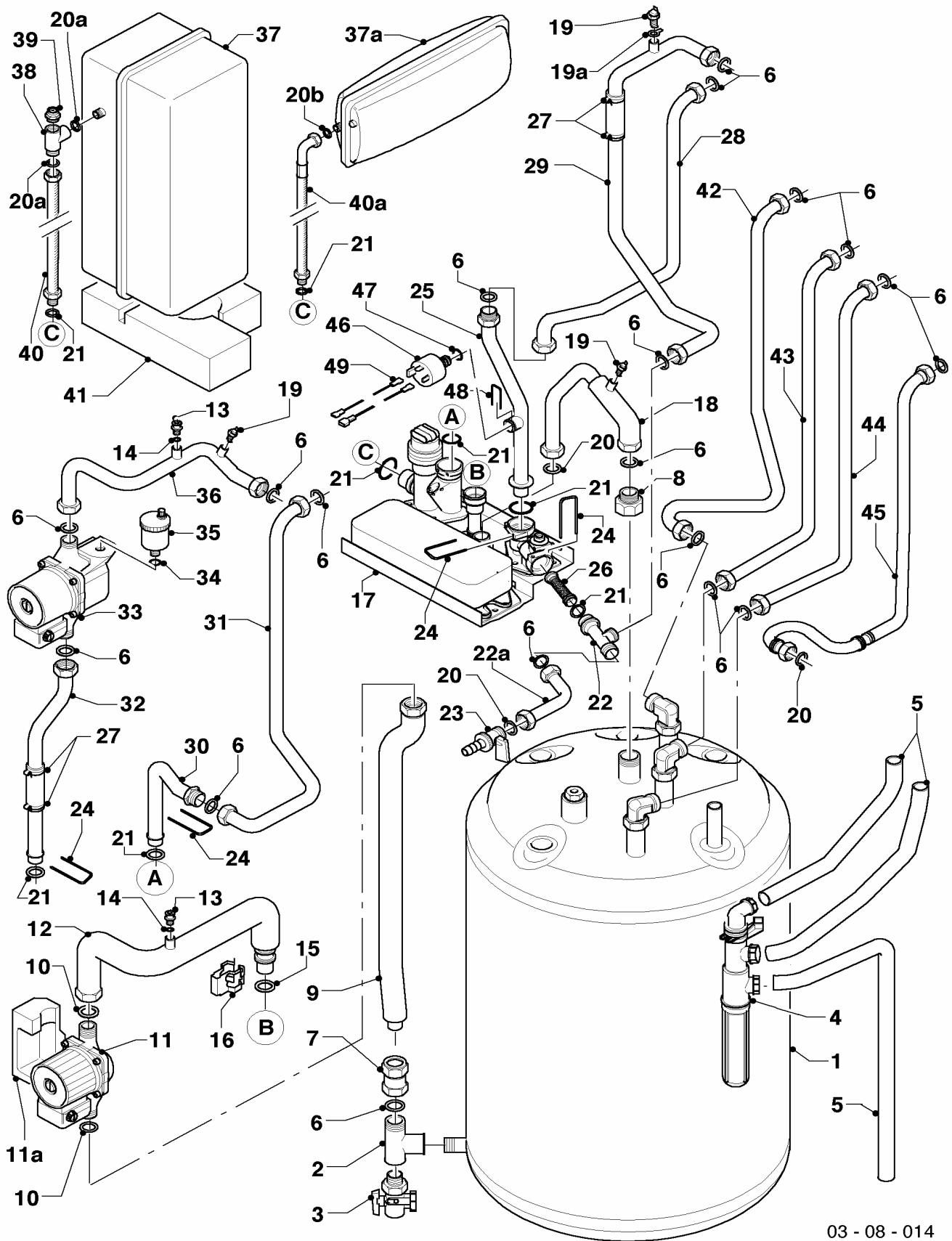
## 08a Hydraulic parts - Hydraulik

VSC INT 196-C 150 R3

Pos.	Art.-No Teile-Nr.	Part Bezeichnung	Type, note Typ, Bemerkung
		03-08-014	
22a	0020029701	tube, cpl. Rohr, kpl. (Entleerung)	with parts 06, 20 mit Pos. 06, 20
23	179072	drain cock Entleerungsventil, kpl.	with part 20 mit Pos. 20
24	178992	clip (set of 10) Klammer (Set à 10 Stück)	
25	0020029696	tube, cpl. Rohr, kpl.	with parts 06, 21, 24 mit Pos. 06, 21, 24
26	074517	filter, cpl. Sieb, kpl.	
27	990187	securing clip Schlauchschelle	
28	0020029695	tube, cpl. Rohr, kpl.	with parts 06, 21, 24 mit Pos. 06, 21, 24
29	0020029697	tube, cpl. Rohr, kpl. (PWT-Vorlauf)	with parts 06, 19, 19a mit Pos. 06, 19, 19a
30	0020029699	tube, cpl. Rohr, kpl.	with parts 06, 21, 24 mit Pos. 06, 21, 24
31	0020029698	tube, cpl. Rohr, kpl.	with parts 06, 21, 24 mit Pos. 06, 21, 24
32	0020017104	connection tube, cpl. Rohr, kpl. (VUV-Heizungspumpe)	with parts 06, 21, 24, 27 mit Pos. 06, 21, 24, 27
33	160954	pump (heating) Pumpe (Heizung)	with parts 06, 34 mit Pos. 06, 34
34	981163	packing ring (set of 10) Dichtung (Set à 10 Stück)	
35	061707	automatic de-aerator Schnellentlüfter	with part 34 mit Pos. 34
36	0020017105	connection tube, cpl. Rohr, kpl. (PWT Rücklauf)	with parts 06, 13, 18, 21, 24 mit Pos. 06, 13, 18, 21, 24
37	-	-	not necessary / Position entfällt
37a	181051	expansion vessel, cpl. Ausdehnungsgefäß	
38-40	-	-	not necessary / Position entfällt
40a	179084	flexible hose, cpl. (expansion vessel) Schlauch, kpl. (flexibel für ADG)	with part 21a mit Pos. 21a
41	179046	support (expansion vessel) Polster (EPS, ADG unten)	
42	083997	warm water tube Rohr, kpl. (WW-Ausgang Speicher)	with part 06 mit Pos. 06
43	083537	cold water tube Rohr (Kaltwasserzul. Speicher)	with part 06 mit Pos. 06
44	111924	tube, cpl. Rohr, kpl. (Zirkulation)	with part 06 mit Pos. 06
45	123481	gas connection tube Gasrohr	with parts 06, 20 mit Pos. 06, 20
46	712087	pressure sensor Sensor, kpl (Drucksensor)	with part 47 mit Pos. 47
47	981154	packing ring (set of 10) Dichtung (Set à 10 Stück)	

# 08a Hydraulic parts - Hydraulik

VSC INT 196-C 150 R3



03 - 08 - 014

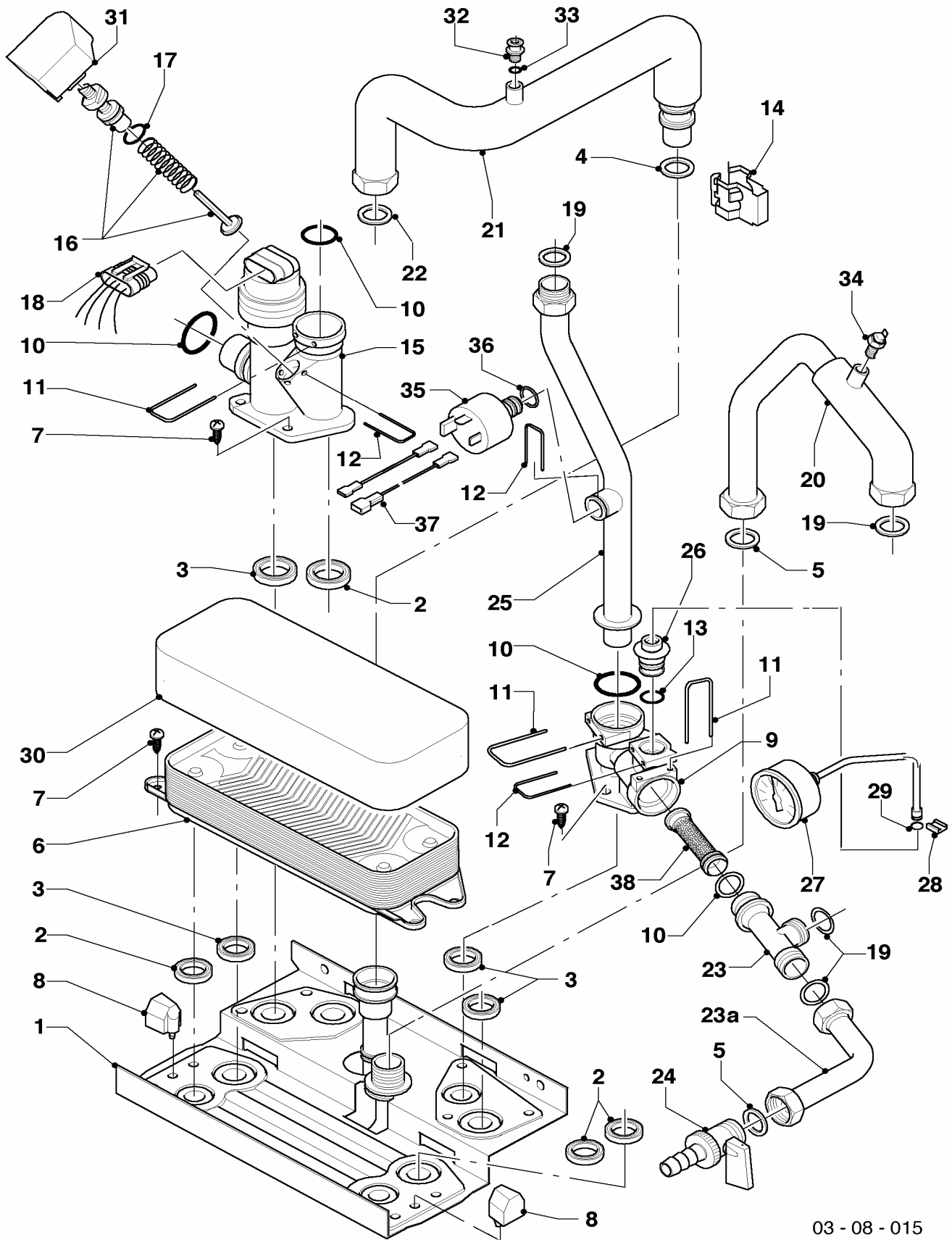
## 08a Hydraulic parts - Hydraulik

VSC INT 196-C 150 R3

Pos.	Art.-No Teile-Nr.	Part Bezeichnung	Type, note Typ, Bemerkung
		03-08-014	
48	154150	clip	
		Bügel	
49	0020017100	cable (pressure sensor)	
		Kabel (Drucksensor)	

# 08b Hydraulic parts - Hydraulikblock

VSC INT 196-C 150 R3



03 - 08 - 015

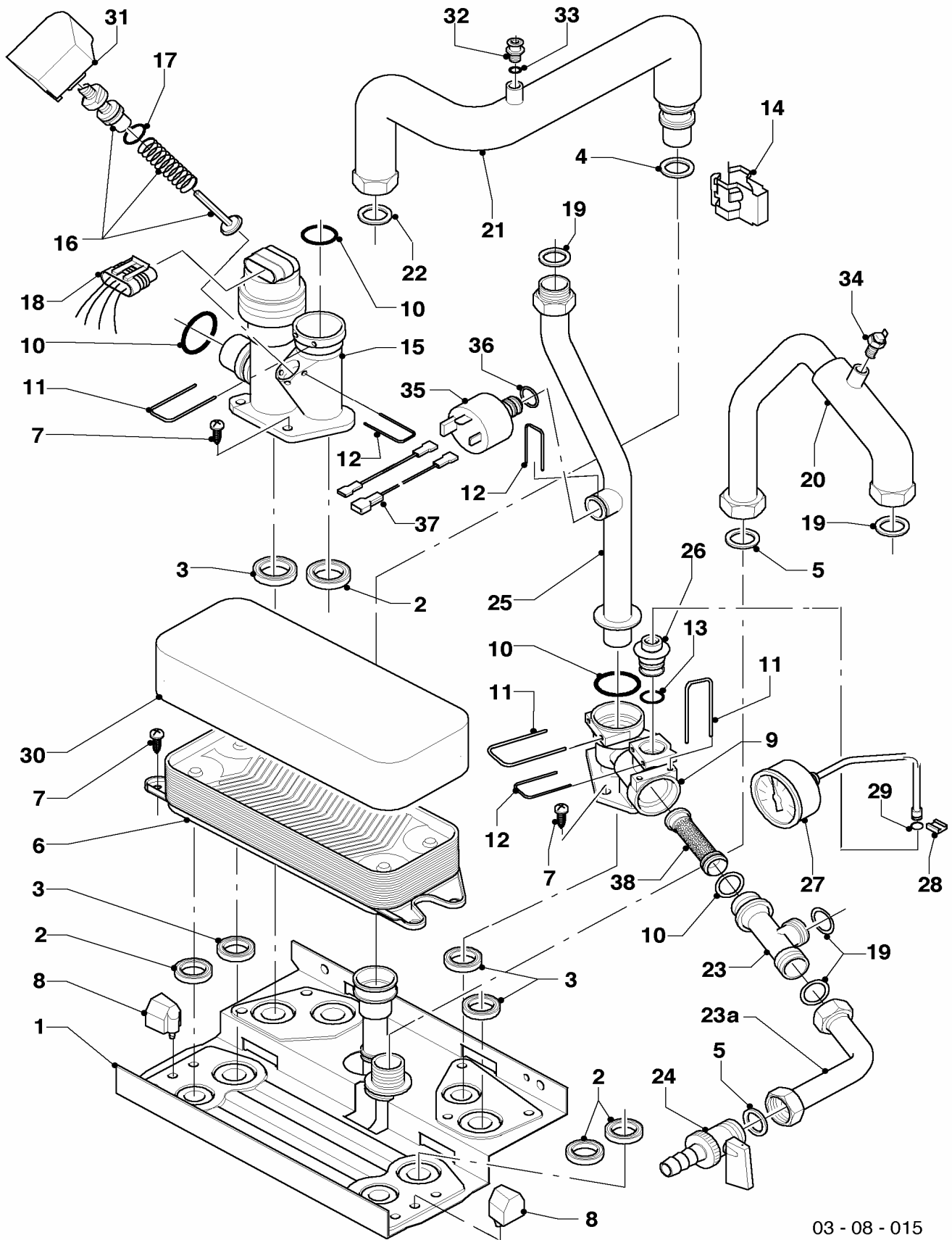
## 08b Hydraulic parts - Hydraulikblock

VSC INT 196-C 150 R3

Pos.	Art.-No Teile-Nr.	Part Bezeichnung	Type, note Typ, Bemerkung
		03-08-015	
01	178965	support Hydroplatte, kpl.	with parts 02-05, 07, 08, 10, 14, 19 mit Pos. 02-05, 07, 08, 10, 14, 19
02	178969	packing ring (set of 10) Dichtung (Set à 10 Stück)	
03	193535	packing ring (set of 10) Dichtung (Set à 10 Stück)	
04	178991	packing ring (set of 10) Dichtung (Set à 10 Stück)	
05	981142	packing ring (set of 10) Dichtung (Set à 10 Stück)	
06	178973	heat exchanger, DHW (20 plates) Wärmetauscher, 20 Platten SWEP	with parts 02, 07 mit Pos. 02, 07
07	178967	screw, cpl. (set of 10) Schraube (Set à 10 Stück)	
08	193536	guide, phe (set of 2) Führung, kpl (Set à 2 Stück)	
09	179031	connection piece, cpl. Anschlussstück, kpl.	with parts 03, 07, 10-13 mit Pos. 03, 07, 10-13
10	193537	packing ring (set of 10) Dichtung (Set à 10 Stück)	
11	178992	clip (set of 10) Klammer (Set à 10 Stück)	
12	154150	clip Bügel	
13	178993	packing ring (set of 10) Dichtung (Set à 10 Stück)	
14	178966	clip Klammer, kpl. (Blech)	
15	178978	diverter valve cpl. Ventil, kpl. (3-Wege, MS, mit Bypass)	with parts 02, 03, 07, 10-12, 16, 17 mit Pos. 02, 03, 07, 10-12, 16, 17
16	178980	bypass Bypass, kpl	with part 17 mit Pos. 17
17	981165	packing ring (set of 10) Dichtung (Set à 10 Stück)	
18	0020032302	cable tree, cpl. Kabelbaum (Gerät, Gasventil etc.)	VSC 126-C 140 R3 VSC 126-C 140 R3
18	0020032303	cable tree Kabelbaum (Gerät, Gasventil etc.)	VSC 196-C 150 R3 VSC 196-C 150 R3
19	981140	packing ring (set of 10) Dichtung (Set à 10 Stück)	
20	179043	tube, cpl. Rohr kpl., WW-Vorlauf	with parts 05, 19, 34 mit Pos. 05, 19, 34
21	179091	tube, cpl. Rohr, kpl. (mit Isolierung)	with parts 04, 14, 22, 32 mit Pos. 04, 14, 22, 32
22	981254	seal, cpl. Dichtung (Set à 10 Stück)	
23	0020029700	tube, cpl. Rohr, kpl.	with parts 10, 11, 19 mit Pos. 10, 11, 19
23a	0020029701	tube, cpl. Rohr, kpl. (Entleerung)	with parts 05, 19 mit Pos. 05, 19

# 08b Hydraulic parts - Hydraulikblock

VSC INT 196-C 150 R3



03 - 08 - 015

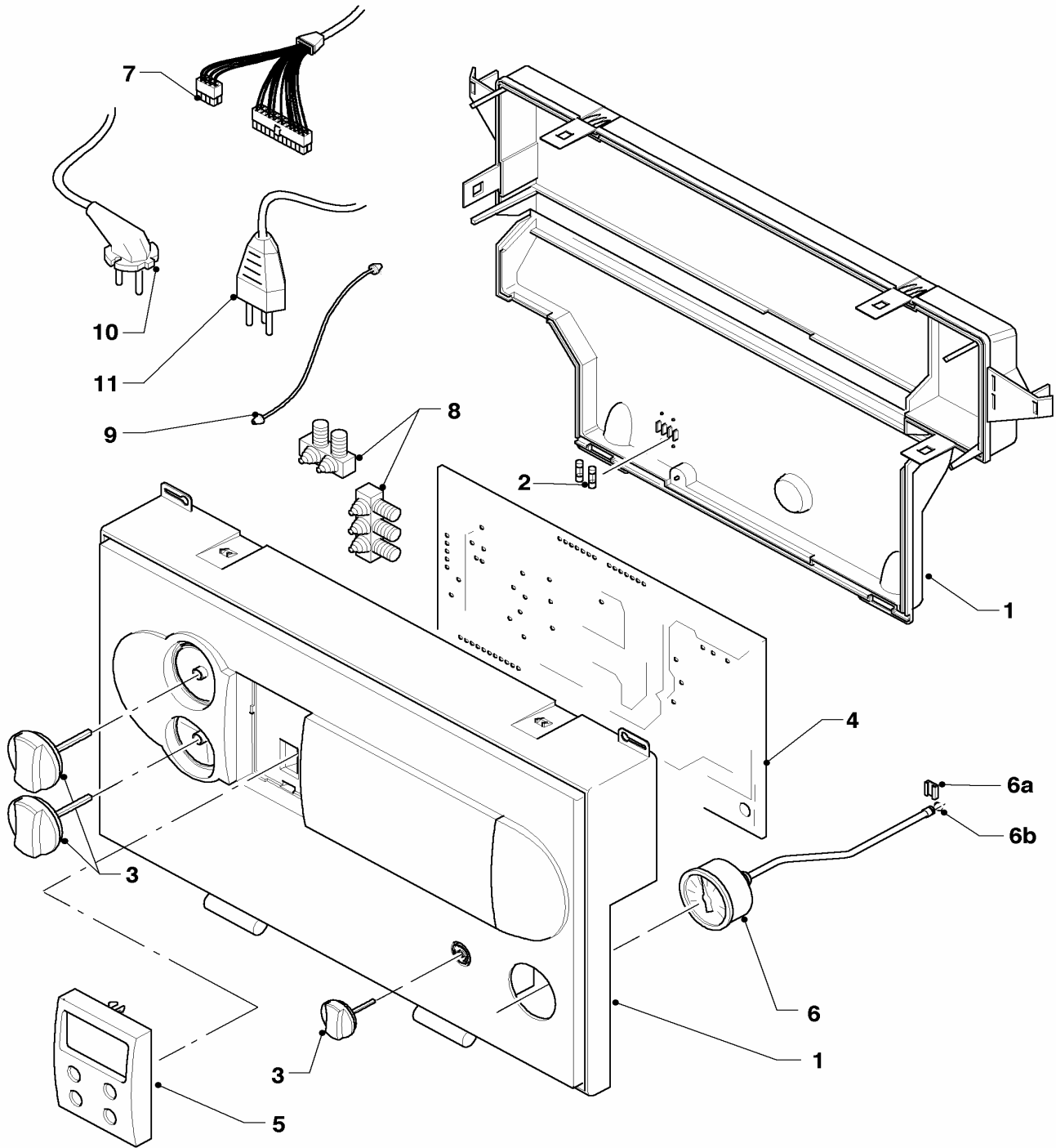
## 08b Hydraulic parts - Hydraulikblock

VSC INT 196-C 150 R3

Pos.	Art.-No Teile-Nr.	Part Bezeichnung	Type, note Typ, Bemerkung
		03-08-015	
24	179072	drain cock	with part 05
		Entleerungsventil, kpl.	mit Pos. 05
25	0020029696	tube, cpl.	with parts 10, 11, 19
		Rohr, kpl.	mit Pos. 10, 11, 19
26	179059	connection piece, cpl.	with parts 12, 13
		Verbindungsstück, kpl.	mit Pos. 12, 13
27	101279	manometer	
		Manometer (Schaltkasten)	
28	085751	pressure gauge clip	
		Halter	
29	981155	packing ring (set of 10)	
		Dichtung (Set à 10 Stück)	
30	179052	insulation (heat exchanger)	
		Isolierung (SWT)	
31	179044	protection cap	
		Schutzkappe	
32	140015	de-aeration screw	
		Entlüftungsschraube	
33	981166	packing ring (set of 10)	
		Dichtung (Set à 10 Stück)	
34	252805	NTC-sensor	
		NTC-Fühler, kpl	
35	712087	pressure sensor	with part 36
		Sensor, kpl (Drucksensor)	mit Pos. 36
36	981154	packing ring (set of 10)	
		Dichtung (Set à 10 Stück)	
37	0020017100	cable (pressure sensor)	
		Kabel (Drucksensor)	
38	074517	filter, cpl.	
		Sieb, kpl.	

# 12 Control box - Schaltkasten

VSC INT 196-C 150 R3



02 - 12 - 038.01



## 12 Control box - Schaltkasten

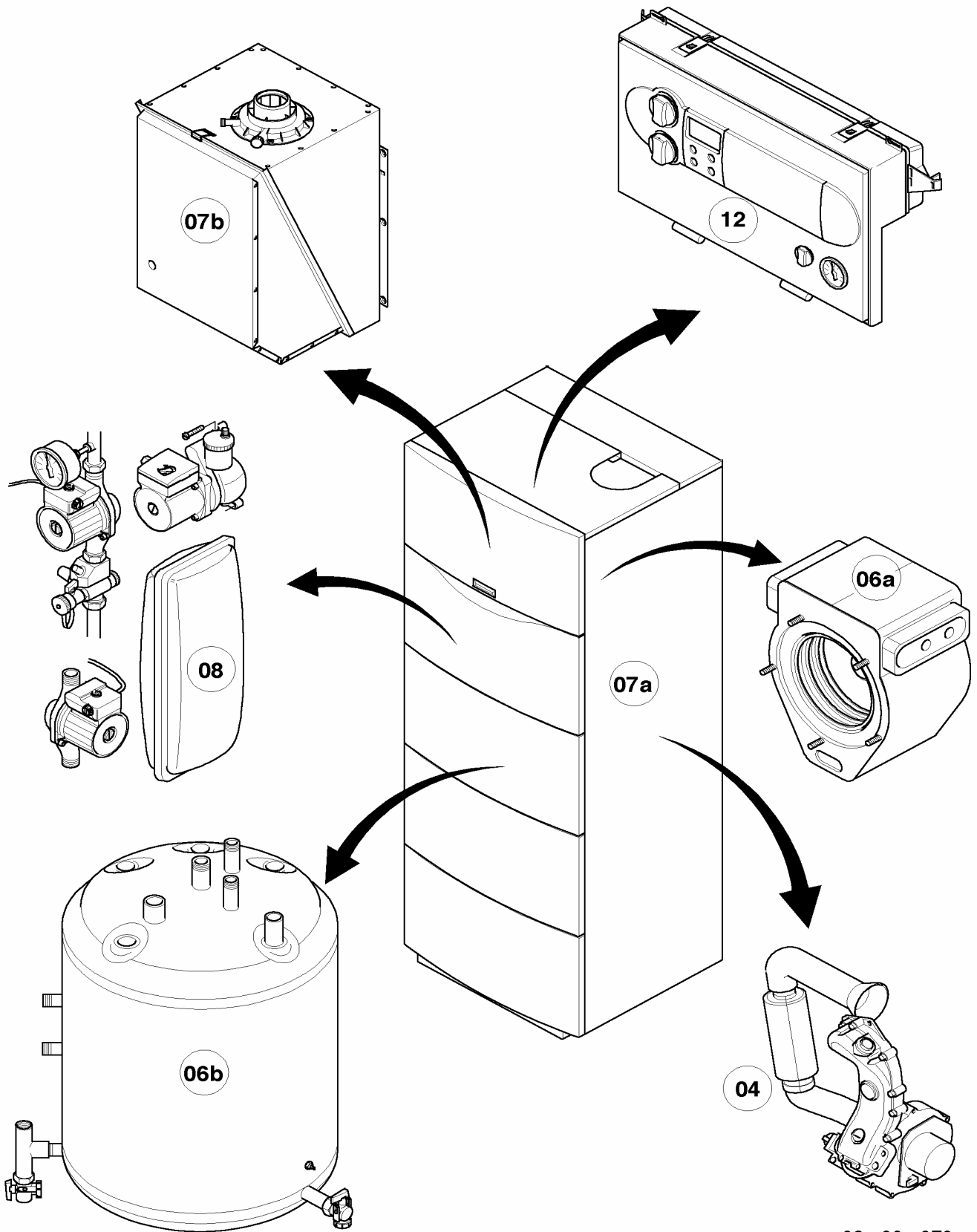
VSC INT 196-C 150 R3

Pos.	Art.-No Teile-Nr.	Part Bezeichnung	Type, note Typ, Bemerkung
		02-12-038	
00	253552	temperature sensitive element Fühler (Temperaturfühler)	drawing see main component 06b storage water heater Darstellung siehe Baugruppe 06b Warmwasserspeicher
00	253815	cable connector (set) Steckverbinder-Set (Syst. ProE)	3-pins white, violet, turquoise and 2-pins blue (not shown) Set besteht aus weiß (3-polig), violett (3-polig), türkis (3-polig) und blau (2-polig), nicht dargestellt
00	733734	connector spacing 5 3pole Steckverbinder (Rast 5, 3-polig)	3-pins, grey (not shown) 3-polig grau (nicht dargestellt)
00	733737	cable connector Steckverbinder (Rast 5, 3-polig)	3-pins, green (not shown) 3-polig grün (nicht dargestellt)
00	252629	plug Steckverbinder (Rast 5, 6-polig)	6-pins, transparent (not shown) 6-polig natur (nicht dargestellt)
01	295248	casing Gehäuse, kpl.	with parts 02, 03 mit Pos. 02, 03
02	251957	fuse 4.0 AT (set of 10) Sicherung 4,0A T (Set à 10 Stück)	
03	114288	knobs, cpl. grey (3 knobs) Knopf grau (Set à 3 Stück)	
04	130826	printed circuit, cpl. Leiterplatte, kpl.	with part 02 mit Pos. 02
05	130847	printed circuit Leiterplatte, kpl. Display beleuchtet	
06	101279	manometer Manometer (Schaltkasten)	
06a	085751	pressure gauge clip Halter	
06b	981155	packing ring (set of 10) Dichtung (Set à 10 Stück)	
07	0020032302	cable tree, cpl. Kabelbaum (Gerät, Gasventil etc.)	VSC 126 C-140 R3 VSC 126 C-140 R3
07	0020032303	cable tree Kabelbaum (Gerät, Gasventil etc.)	VSC 196 C-150 R3 VSC 196 C-150 R3
08	078533	cable fixation Zugentlaster, Set	
09	078536	cable fixing, (2 p.) Fangband (Set à 2 Stück)	
10-11	-	-	not necessary / Position entfällt



# General view of sheet - Baugruppenübersicht

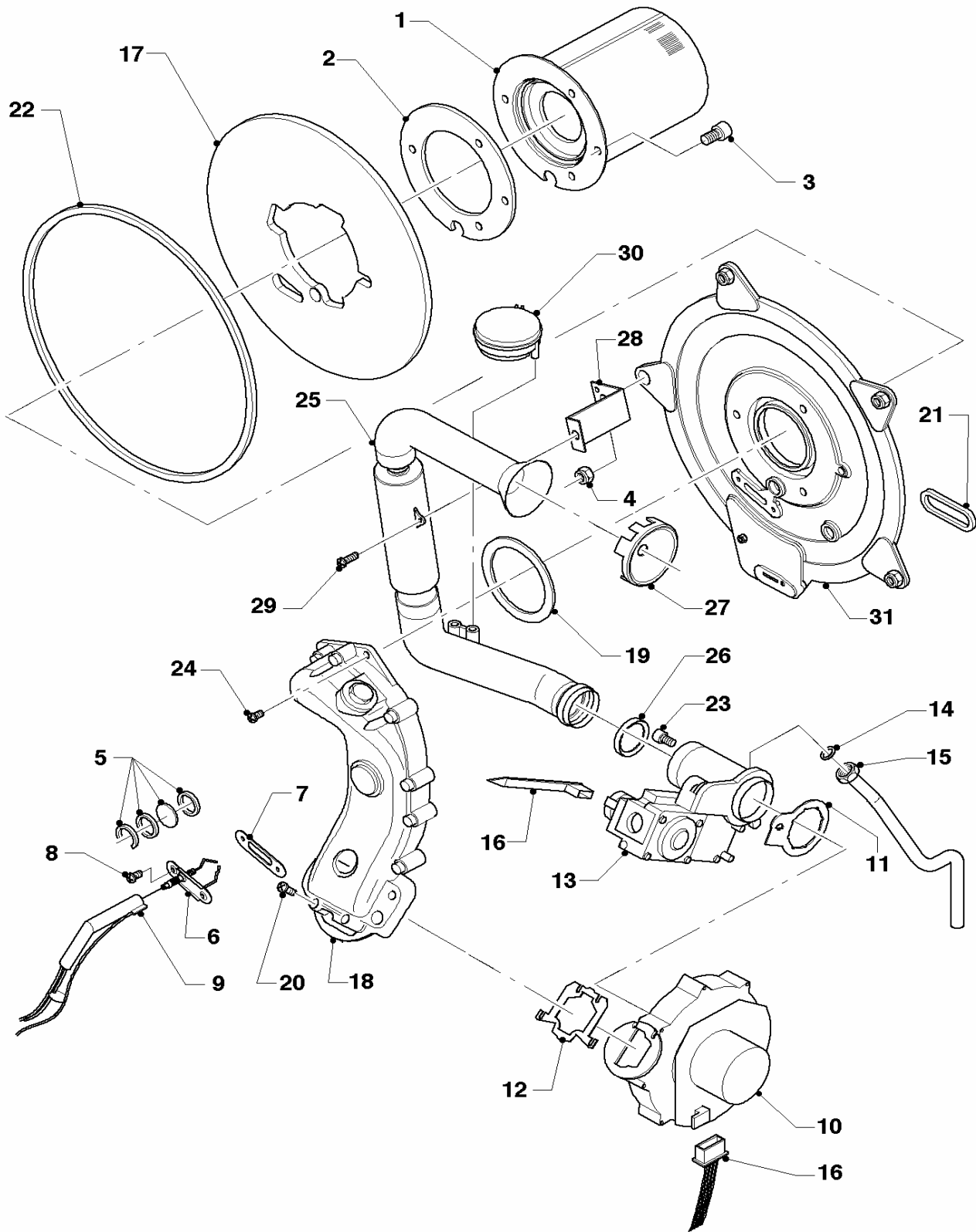
VSC S PL 196-C 200, VSC S HU 196-C 200



03 - 00 - 070

# 04 Burner - Brenner

VSC S PL 196-C 200, VSC S HU 196-C 200



02 - 04 - 031.02

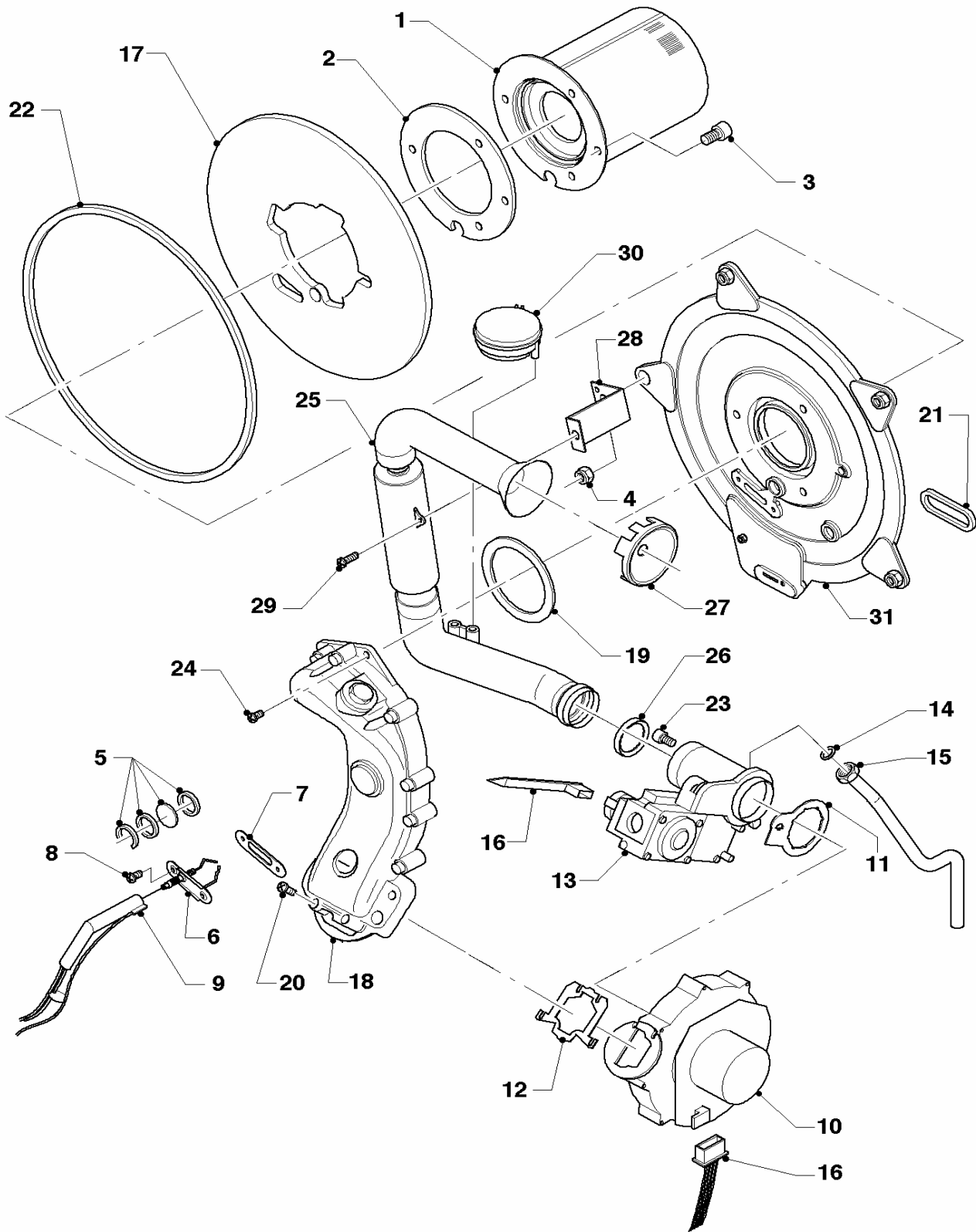
## 04 Burner - Brenner

VSC S PL 196-C 200, VSC S HU 196-C 200

Pos.	Art.-No Teile-Nr.	Part Bezeichnung	Type, note Typ, Bemerkung
		02-04-031	
00	202011	conversion set (B) Umrüstsatz Erdgas auf Propan	not shown nicht dargestellt
00	202012	conversion set (H) Umrüstsatz Propan auf Erdgas	not shown nicht dargestellt
01	049324	burner Brenner	with parts 02, 03 mit Pos. 02, 03
02	981103	sealing ring, cpl. Dichtung, kpl.	
03	105900	screw, cpl. (set of 10) Linsenschraube (Set à 10 Stück)	
04	0020026537	washed nut (M6, set of 5) Mutter (Set à 5 Stück)	
05	161245	inspection glass Schauglas	
06	090709	ignition/monitoring electrode Zünderlektrode, kpl.	
07	980961	gasket electrode Dichtung Zünderlektrode	
08	118883	pan head screw ISO 7045 Flachkopfschraube ISO 7045	
09	091552	ignition cable Zündkabel	
10	190235	fan, cpl. Gebläse, kpl. (Basis 190232)	with parts 11, 12, 21, 22 mit Pos. 11, 12, 21, 22
11	981104	packing ring cpl. Dichtung, kpl.	
12	981045	packing ring set Dichtungssatz	
13	053470	gas section Gasarmatur, kpl	with parts 11, 14, 21, 22 mit Pos. 11, 14, 21, 22
14	981142	packing ring (set of 10) Dichtung (Set à 10 Stück)	
15	123481	gas connection tube Gasrohr	
16	256144	cable tree Kabelbaum (Gerät, Gasventil etc.)	
17	210734	insulation Isolierplatte	with parts 02, 03 mit Pos. 02, 03
18	116688	air gas mixing tube, cpl. Krümmer, kpl.	with parts 12, 19 mit Pos. 12, 19
19	981107	packing ring cpl. Dichtung	
20	105836	cylinder screw, cpl. (set of 4) Zylinderschraube (Set à 4 Stück)	
21	0020025929	sealing gasket Dichtungssatz (Brennerflansch)	
22	0020025929	sealing gasket Dichtungssatz (Brennerflansch)	
23	139247	screw Schraube (M5x12)	

# 04 Burner - Brenner

VSC S PL 196-C 200, VSC S HU 196-C 200



02 - 04 - 031.02

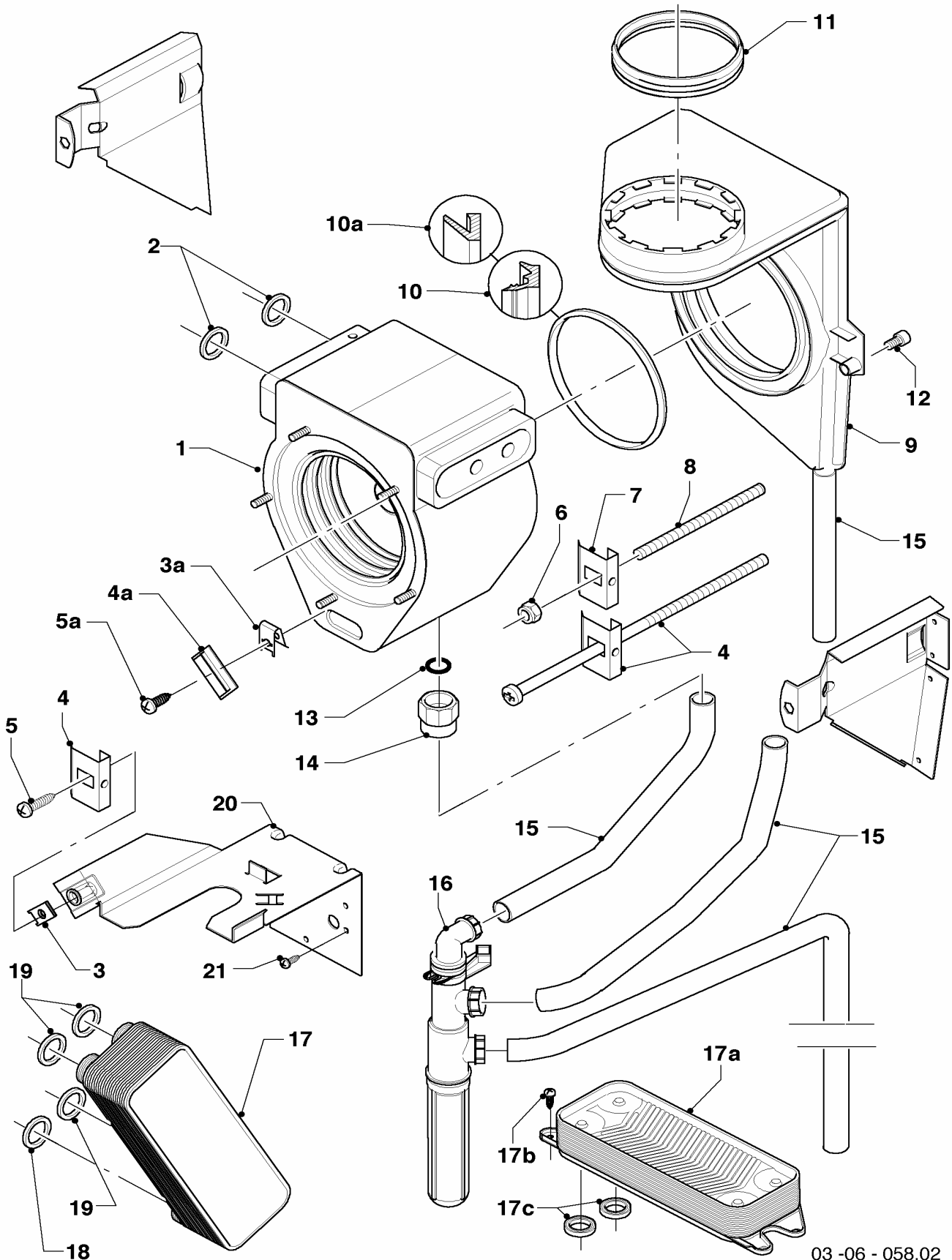
## 04 Burner - Brenner

VSC S PL 196-C 200, VSC S HU 196-C 200

Pos.	Art.-No Teile-Nr.	Part Bezeichnung	Type, note Typ, Bemerkung
		02-04-031	
24	118882	pan head screw Flachkopfschraube	
25	145829	air inlet pipe, cpl. Frischluftrrohr, kpl.	with part 26 mit Pos. 26
26	981111	packing ring Dichtung	
27	-	-	not necessary / Position entfällt
28	087195	silencer bracket Halter (für Frischluftrrohr)	
29	235756	tapping screw Blechschrabe	
30	-	-	not necessary / Position entfällt
31	088134	flange Flansch,kpl.	with parts 02-05, 07-08, 17, 19, 21-22 mit Pos. 02-05, 07-08, 17, 19, 21-22

# 06a Heat exchanger - Wärmetauscher

VSC S PL 196-C 200, VSC S HU 196-C 200



03-06 - 058.02



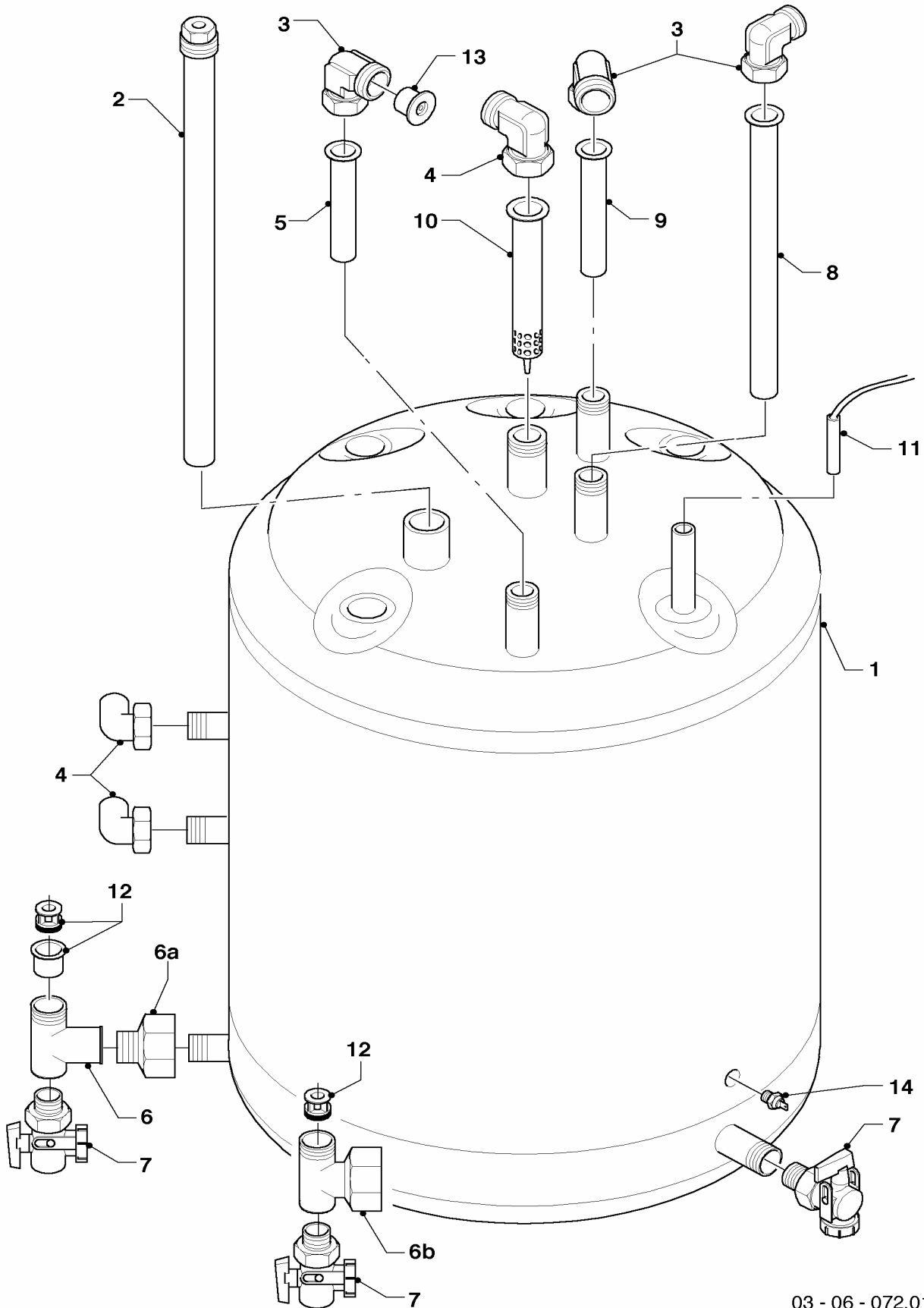
## 06a Heat exchanger - Wärmetauscher

VSC S PL 196-C 200, VSC S HU 196-C 200

Pos.	Art.-No Teile-Nr.	Part Bezeichnung	Type, note Typ, Bemerkung
		03-06-058	
01	065113	heat exchanger Wärmetauscher (HW)	with parts 02, 10 mit Pos. 02, 10
01	210779	insulation Isolierplatte,kpl.	for heat exchanger (not shown) für Wärmetauscher (nicht dargestellt)
02	981140	packing ring (set of 10 ) Dichtung (Set à 10 Stück)	
03	158211	snap nut, 6,3 Schnappmutter, 6,3	
03a	-	-	not necessary / Position entfällt
04	111992	support Halter,kpl.	with parts 03, 05 mit Pos. 03, 05
04a	-	-	not necessary / Position entfällt
05	235738	screw Blechschaube	
05a	-	-	not necessary / Position entfällt
06-08	-	-	not necessary / Position entfällt
09	076560	condensing collector Abgassammler,kpl. DE - ET	with parts 10-11 mit Pos. 10-11
10	981306	packing ring Dichtung,kpl. (PWT-Abgassammler)	
10a	-	-	not necessary / Position entfällt Position entfällt
11	981227	packing ring Dichtung, kpl. (Abgassammler)	
12	118885	flat head screw Flachkopfschraube	
13	982409	seal, o-ring O-Ring	
14	081687	connection piece (condensate trap) Anschlussstück,kpl. (Siphon)	
15	095624	hose, cpl. (condensation) Schlauch, kpl. (Kondensatleitung)	
16	011518	condensate trap, cpl. Siphon, kpl.	
17	065111	heat exchanger (secondary, 12 plates) Wärmetauscher (12-Platten-SWT)	with parts 18-19 mit Pos. 18-19
17	0020023153	heat exchanger (secondary, 20 plates) Wärmetauscher (20-Platten-SWT)	with parts 18-19 mit Pos. 18-19
17a-c	-	-	not necessary / Position entfällt
18	981142	packing ring (set of 10) Dichtung (Set à 10 Stück)	
19	981163	packing ring (set of 10) Dichtung (Set à 10 Stück)	
20	111994	console Konsole,kpl.	with parts 03, 21 mit Pos. 03, 21
21	235740	screw Blechschaube	

# 06b Storage water heater - Warmwasserspeicher

VSC S PL 196-C 200, VSC S HU 196-C 200



03 - 06 - 072.01

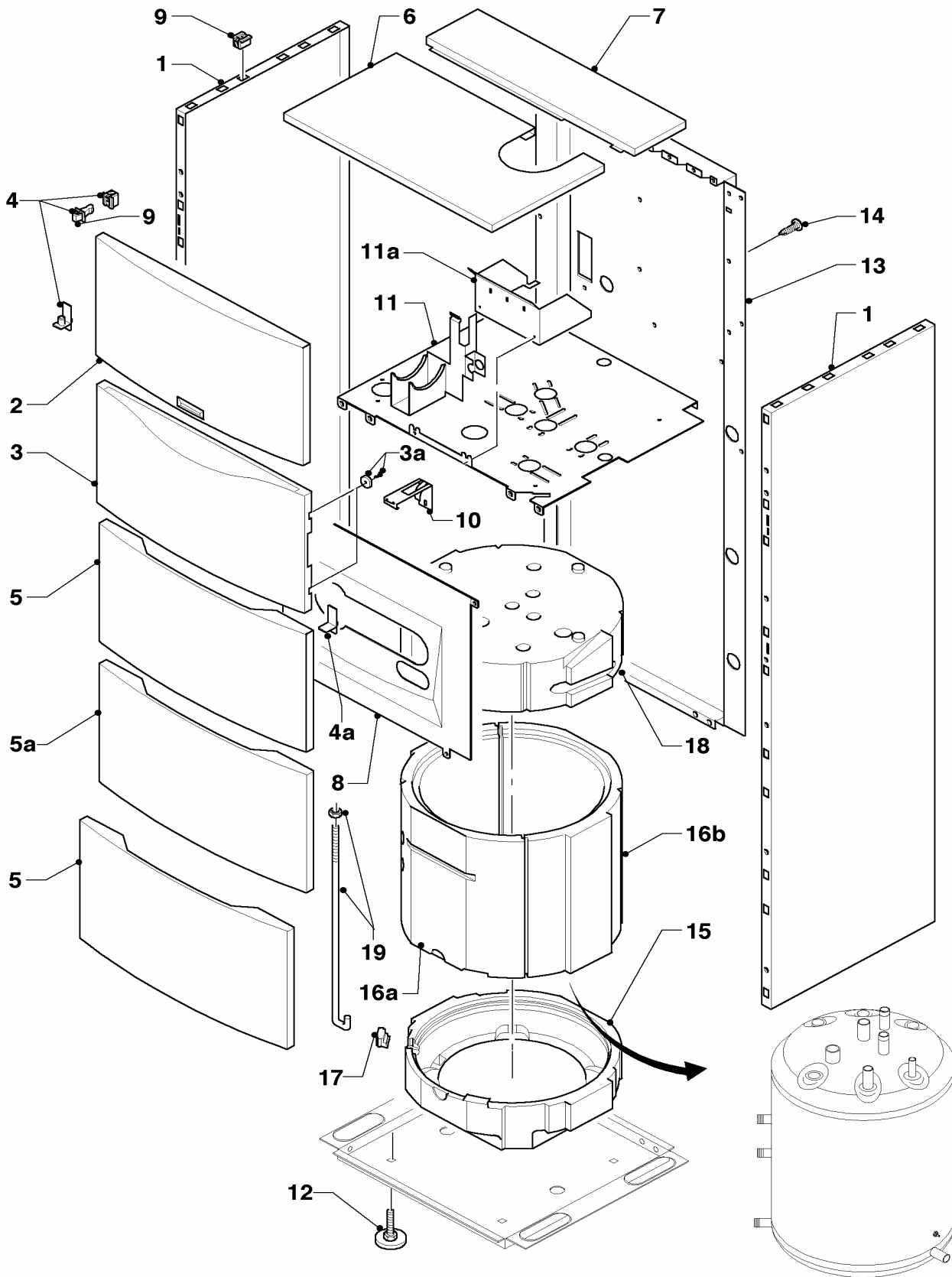
## 06b Storage water heater - Warmwasserspeicher

VSC S PL 196-C 200, VSC S HU 196-C 200

Pos.	Art.-No Teile-Nr.	Part Bezeichnung	Type, note Typ, Bemerkung
		03-06-072	
01	117229	boiler, cpl. Speicher, kpl.	
02	285863	anode (G1 x 26 x 642) Schutzanode (G1x26x642, SW27)	
03	163205	angle (G 3/4 x Rp 3/4) Winkel (G 3/4 x Rp 3/4)	
04	163206	angle Winkel	
05	094229	tube (L=114 mm, D=18mm) Rohr (L=114 mm, D=18mm)	
06	-	-	not necessary / Position entfällt
06a	-	-	not necessary / Position entfällt
06b	0020013482	T-piece, cpl. T-Stück, kpl. (K.F.E.-Hahn/Speicher)	
07	082244	drain valve, cpl. Entleerungsventil (K.F.E.-Hahn)	
08	117214	tube Rohr (KW-Einlauf)	
09	142653	tube (18x55 mm) Warmwasserrohr (Kunststoff, 18x55 mm)	
10	184107	distributor tube Verteilerrohr (Kunststoff)	
11	253552	temperature sensitive element Fühler (Temperaturfühler)	
12	117232	valve, cpl. (CS015) Ventil, kpl. (CS015)	
13	117230	valve, cpl. (FI 010) Ventil, kpl. (FI 010)	
14	252805	NTC-sensor NTC-Fühler, kpl	

# 07a Casing - Verkleidung

VSC S PL 196-C 200, VSC S HU 196-C 200



03 - 07 - 069.01

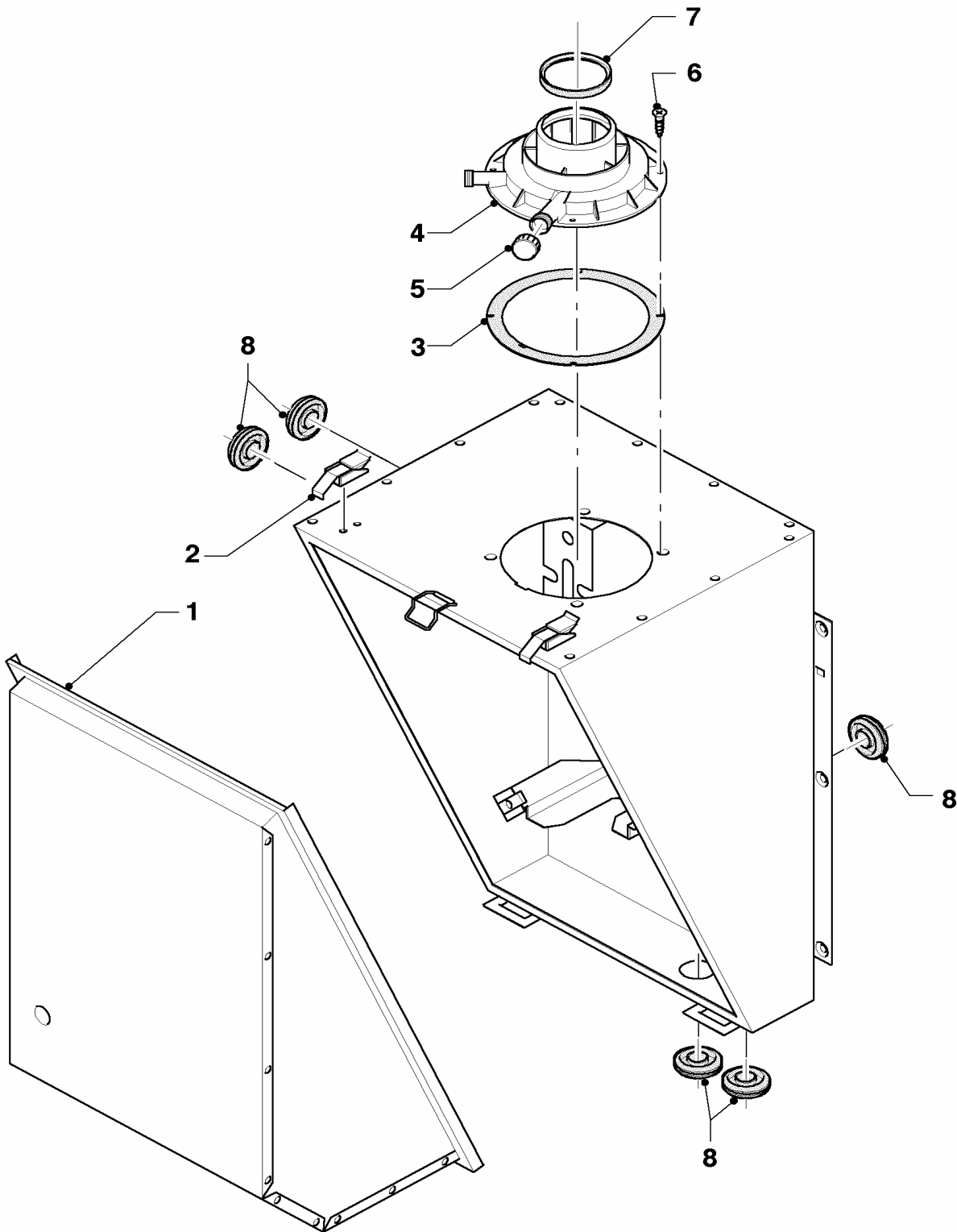
## 07a Casing - Verkleidung

VSC S PL 196-C 200, VSC S HU 196-C 200

Pos.	Art.-No Teile-Nr.	Part Bezeichnung	Type, note Typ, Bemerkung
		03-07-069	
01	117228	side panel Seitenwand, kpl. (lks. = re.)	with parts 04, 04a, 09 mit Pos. 04, 04a, 09
02	078931	cover, cpl. (front) Deckel, kpl. (Front, mit Logo)	
03	111912	cover, cpl. Deckel, kpl. (Steuerung)	with parts 03a, 04a mit Pos. 03a, 04a
03a	111920	magneto (set of 2) Magnet f. Blende (2 Stück)	with fixing screws mit Befestigungsschrauben
04	091364	fastening set (covering) Befestigungssatz	with part 09 mit Pos 09
04a	111913	hinge Führung für Blende	
05	078930	cover, cpl. (front) Deckel, kpl. (Front)	
05a	117201	cover, cpl. (front) Deckel, kpl. (Front)	
06	297930	top plate front, cpl. Mantelblech, kpl. (oben vorne)	
07	297931	top plate (rear), cpl. Mantelblech, kpl. (oben hinten)	
08	111911	covering plate Blende, kpl. (Schaltkasten)	
09	091629	fastening set (covering) Befestigungssatz (10xBolzen/Buchsen)	
10	111919	clip Klemmfeder (Schaltkasten)	
11	117210	inner plate Mantelblech, kpl. (innen)	
11a	111914	support Halter (Schaltkasten)	
12	459886	adjustable foot Stellfuß	
13	117227	back panel Rückwand	
14	235715	Tapping screw ISO 7049 Blechschrabe ISO 7049	
15	117206	insulation, bottom Isolierung (unten)	
16a	117204	insulation, middle Isolierung, mitte (mit Löcher)	
16b	117205	insulation, middle Isolierung, mitte (ohne Löcher)	
17	117203	insulation, middle Isolierung (Einsatz)	
18	111918	insulation, top Isolierung, oben (Speicher)	
19	117200	tie rod, cpl. (set of 2 p.) Ankerstange, kpl. (2 Stück)	

# 07b Combustion chamber - Unterdruckkammer

VSC S PL 196-C 200, VSC S HU 196-C 200



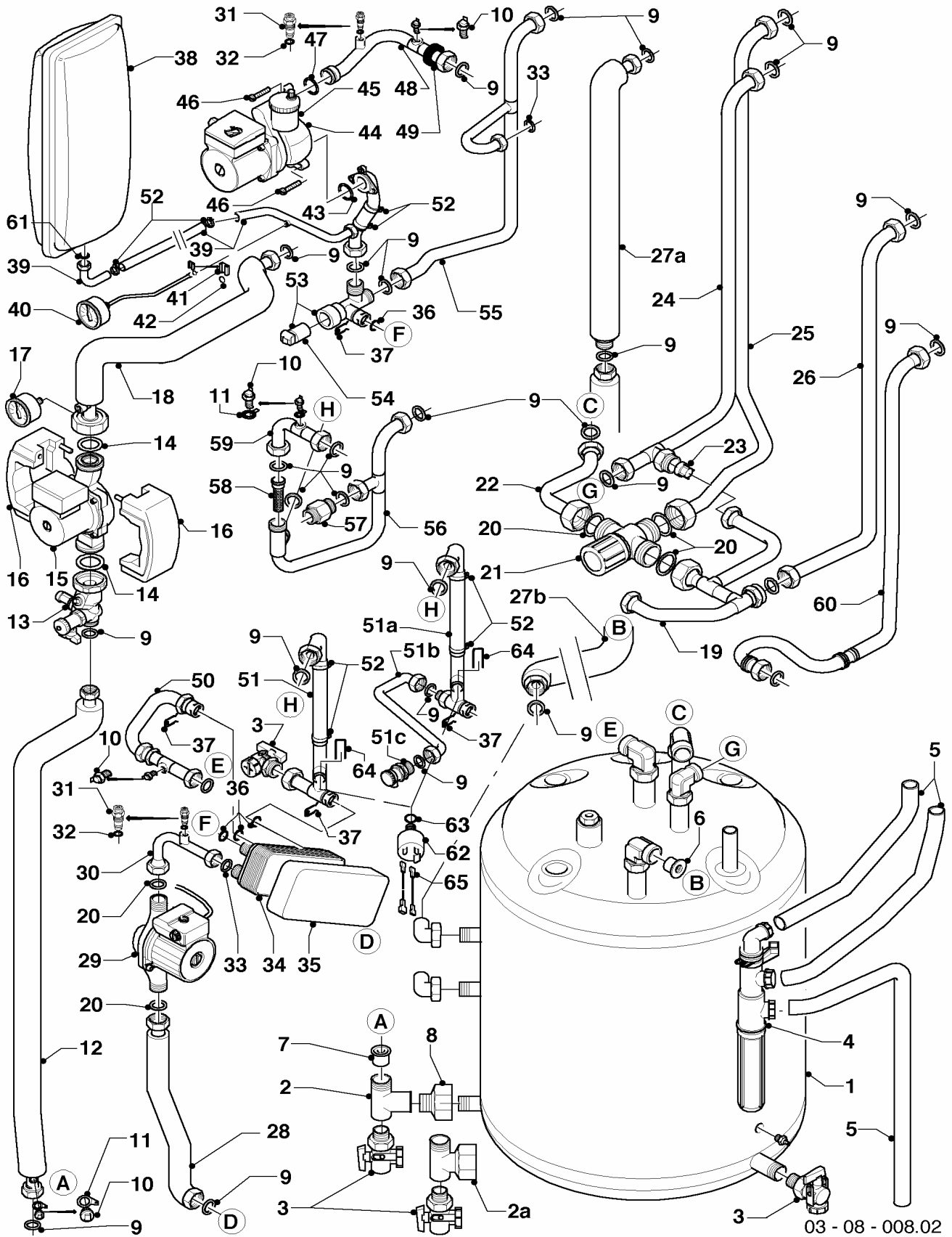
03 - 07 - 037.01

## 07b Combustion chamber - Unterdruckkammer

VSC S PL 196-C 200, VSC S HU 196-C 200

Pos.	Art.-No Teile-Nr.	Part Bezeichnung	Type, note Typ, Bemerkung
		03-07-037	
00	111919	clip	not shown
		Klemmfeder (Schaltkasten)	nicht dargestellt
01	209743	cover	
		Deckel (Kammer, vorne)	
02	-	-	not necessary / Position entfällt
02	0020029605	clip (pack of 10)	
		Klammer UDK (Set à 10 Stück)	
03	981232	packing ring	
		Dichtung	
03	077095	flue spigot (60/100)	until 06/2005, with parts 12-14
		Abgasstutzen, kpl. (60/100)	bis Bj. 06/2005, mit Pos. 12-14
04	303907	app connection piece 80/125 plastic	from 07/2005, with parts 12-14, accessory, cannot be delivered as spare part
		Anschlußstück 80/125	ab Bj. 07/2005, mit Pos. 12-14, Zubehör, nicht als Ersatzteil lieferbar
05	147392	cap (set of 5)	
		Kappe (Set à 5 Stück)	
06	500046	screw	
		Blechschrabe	
07	981233	packing ring	for air/flue duct system 60/100, until 06/2005
		Dichtung, kpl. EPDM	für Abgasstutzen 60/100, bis Bj. 06/2005
07	981227	packing ring	for air/flue duct system 80/125, from 07/2005
		Dichtung, kpl. (Abgassammler)	für Abgasstutzen 80/125, ab Bj. 07/2005
08	980765	grommet	
		Dichtung (rot, groß)	

**08 Connection parts - Hydraulik**  
 VSC S PL 196-C 200, VSC S HU 196-C 200



03 - 08 - 008.02

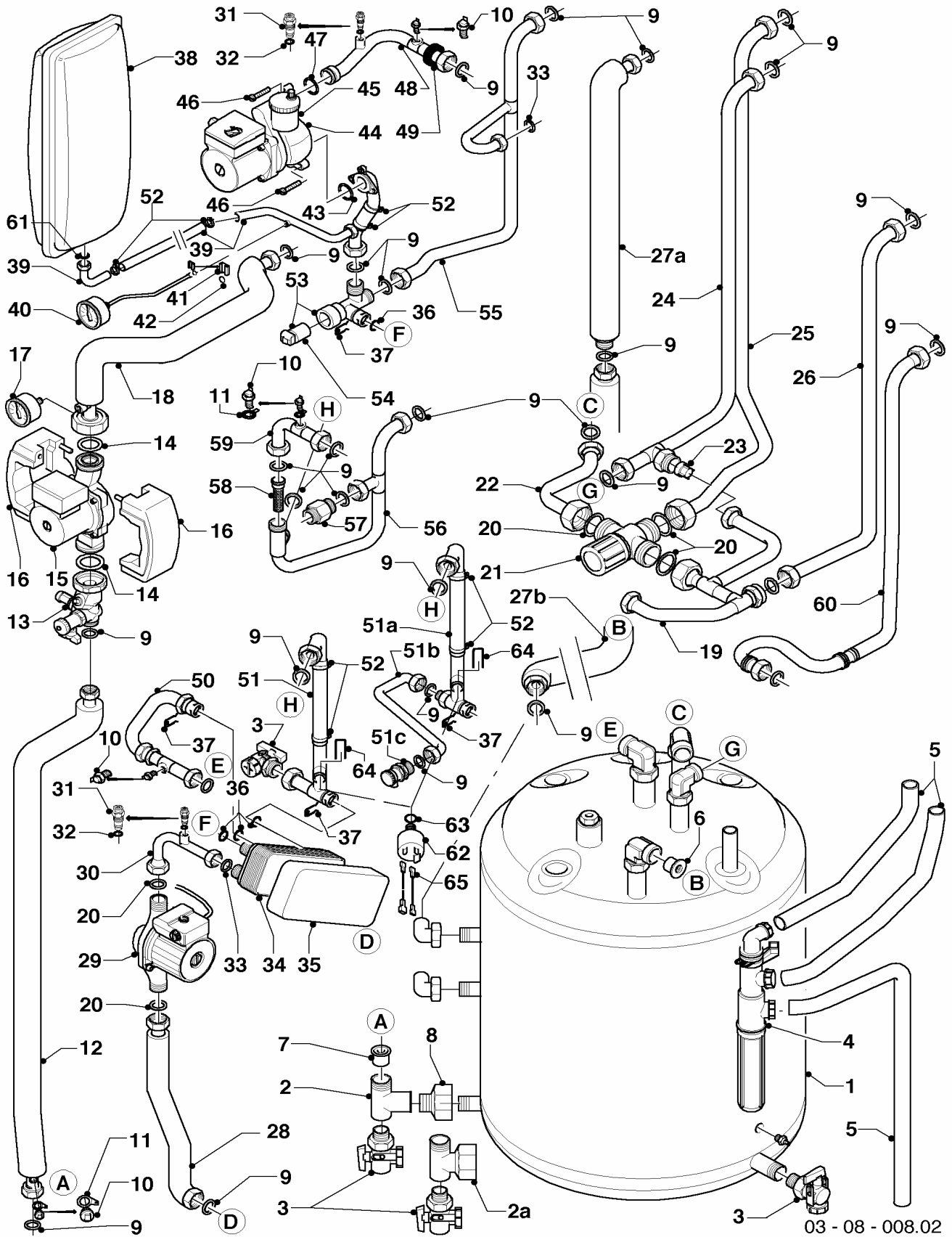


## 08 Connection parts - Hydraulik

VSC S PL 196-C 200, VSC S HU 196-C 200

Pos.	Art.-No Teile-Nr.	Part Bezeichnung	Type, note Typ, Bemerkung
		03-08-008	
01	117229	boiler, cpl. Speicher, kpl.	see main component 06b Storage water heater siehe Baugruppe 06b Warmwasserspeicher
02	129257	T-piece, cpl. T-Stück, kpl. (K.F.E.-Hahn/Speicher)	until 12/04 bis Bj. 12/2004
02a	0020013482	T-piece, cpl. T-Stück, kpl. (K.F.E.-Hahn/Speicher)	from 01/05 ab Bj. 01/2005
03	082244	drain valve, cpl. Entleerungsventil (K.F.E.-Hahn)	
04	011518	condensate trap, cpl. Siphon, kpl.	
05	095624	hose, cpl. (condensation) Schlauch, kpl. (Kondensatleitung)	
06	117230	valve, cpl. (FI 010) Ventil, kpl. (FI 010)	
07	117232	valve, cpl. (CS015) Ventil, kpl. (CS015)	
08	117215	reducing piece Reduzierstück	until 12/04 bis Bj. 12/2004
09	981140	packing ring (set of 10 ) Dichtung (Set à 10 Stück)	
10	252805	NTC-sensor NTC-Fühler, kpl	
11	733171	flat plug Flachstecker	
12	117224	tube, cpl. Rohr, kpl. (Solar zur Pumpe)	with parts 09-11 mit Pos. 09-11
13	117202	drain piece Entleerung (mit Durchflussmesser)	with parts 09, 14 mit Pos. 09, 14
14	980325	packing ring Dichtung	
15	117212	pump Pumpe, kpl. (Solarkreis)	with part 14 mit Pos. 14
16	111915	insulation (pump) Isolierung, kpl. (Pumpe)	
17	117209	manometer Manometer	
18	117222	tube, cpl. Rohr, kpl. (Solar aus)	with parts 09, 14 mit Pos. 09, 14
19	117218	tube, cpl. Rohr, kpl. (Hydraulik)	with parts 09, 20 mit Pos. 09, 20
20	981254	seal, cpl. Dichtung (Set à 10 Stück)	
21	117211	mixing valve, cpl. Mischbatterie, kpl. (thermostatisch)	with part 20 mit Pos. 20
22	117225	tube, cpl. Rohr, kpl. (WW aus)	with parts 09, 20 mit Pos. 09, 20
23	117231	valve, cpl. Ventil, kpl. (Rückschlag)	
24	117219	tube, cpl. Rohr, kpl. (KW ein)	with part 09 mit Pos. 09

**08 Connection parts - Hydraulik**  
 VSC S PL 196-C 200, VSC S HU 196-C 200



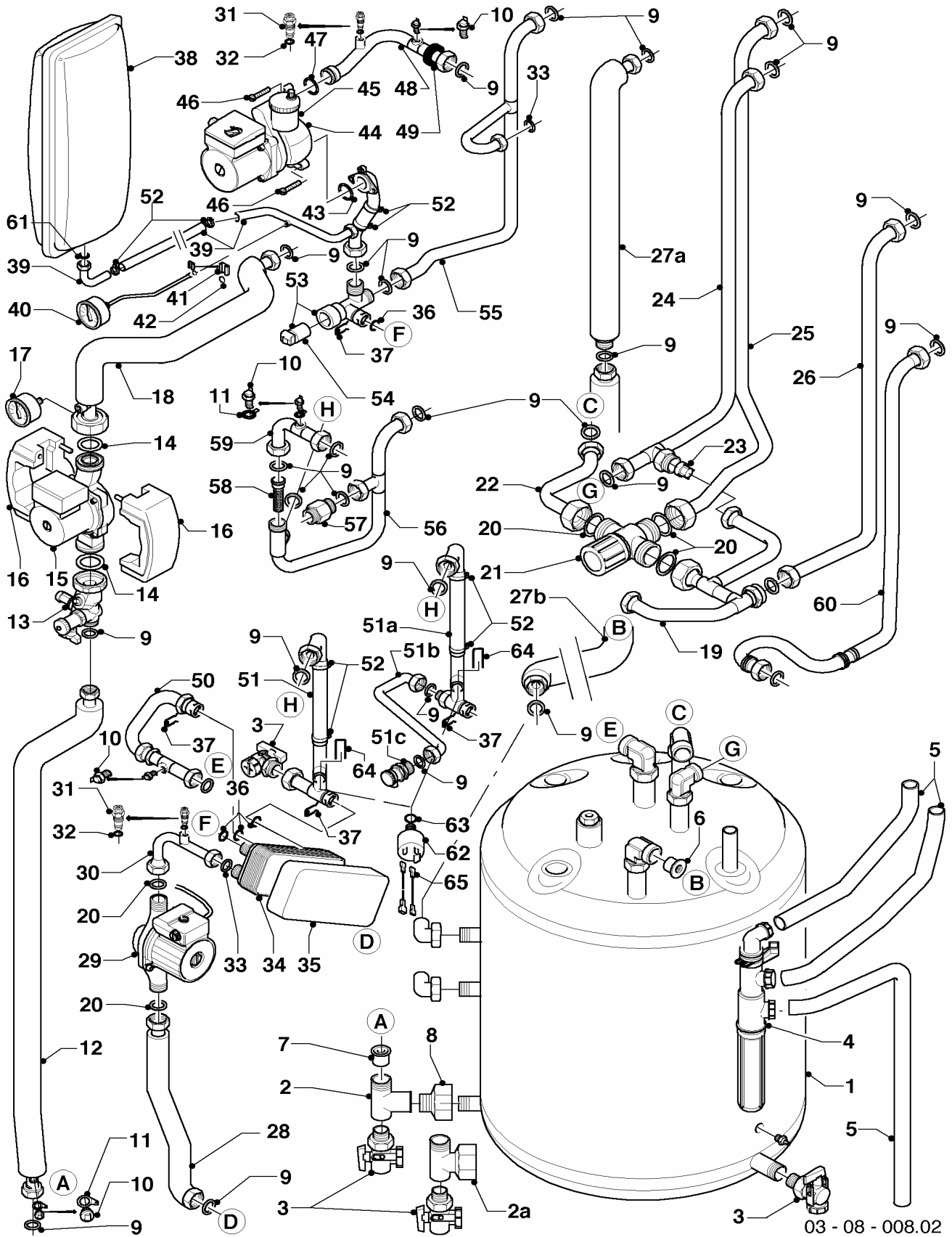
03 - 08 - 008.02

## 08 Connection parts - Hydraulik

VSC S PL 196-C 200, VSC S HU 196-C 200

Pos.	Art.-No Teile-Nr.	Part Bezeichnung	Type, note Typ, Bemerkung
		03-08-008	
25	117220	tube, cpl. Rohr, kpl. (Mixed)	with parts 09, 20 mit Pos. 09, 20
26	117226	tube, cpl. Rohr, kpl. (Zirkulation ein)	with part 09 mit Pos. 09
27	117223	tube, cpl. Rohr, kpl. (Solar ein, unten)	with part 09 mit Pos. 09
28	117217	tube, cpl. Rohr, kpl.	with parts 09, 20 mit Pos. 09, 20
29	160953	pump Pumpe (Ladepumpe)	with part 20 mit Pos. 20
30	094045	tube, cpl. Rohr, kpl. (Ladepumpe/SWT)	with parts 20, 31 - 33 mit Pos. 20, 31 - 33
31	140015	de-aeration screw Entlüftungsschraube	
32	981166	packing ring (set of 10) Dichtung (Set à 10 Stück)	
33	981142	packing ring (set of 10) Dichtung (Set à 10 Stück)	
34	065111	heat exchanger (secondary, 12 plates) Wärmetauscher (12-Platten-SWT)	with parts 33, 36, 37 mit Pos. 33, 36, 37
34	0020023153	heat exchanger (secondary, 20 plates) Wärmetauscher (20-Platten-SWT)	with parts 33, 36, 37 mit Pos. 33, 36, 37
35	111917	insulation (heat exchanger) Isolierung (SWT)	
36	981163	packing ring (set of 10) Dichtung (Set à 10 Stück)	
37	219622	spring clamp (set of 10) Klemmfeder (Set à 10 Stück)	
38	181051	expansion vessel, cpl. Ausdehnungsgefäß	
39	117221	tube, cpl. Rohr, kpl. (Pumpe-ADG)	with parts 09, 33, 43 mit Pos. 09, 33, 43
40	101279	manometer Manometer (Schaltkasten)	
41	085751	pressure gauge clip Halter	
42	981155	packing ring (set of 10) Dichtung (Set à 10 Stück)	
43	981234	packing ring (set of 10) Dichtung (Set à 10 Stück)	
44	160954	pump (heating) Pumpe (Heizung)	with parts 43, 45-47 mit Pos. 43, 45-47
45	061707	automatic de-aerator Schnellentlüfter	
46	118951	pan head screw Linsenschraube	
47	981151	packing ring (set of 10) Dichtung (Set à 10 Stück)	
48	083538	cold water tube, cpl. Rohr, K-W, kpl. (Unterdruckkammer)	with parts 09, 10, 31, 32, 47 mit Pos. 09, 10, 31, 32, 47

**08 Connection parts - Hydraulik**  
 VSC S PL 196-C 200, VSC S HU 196-C 200



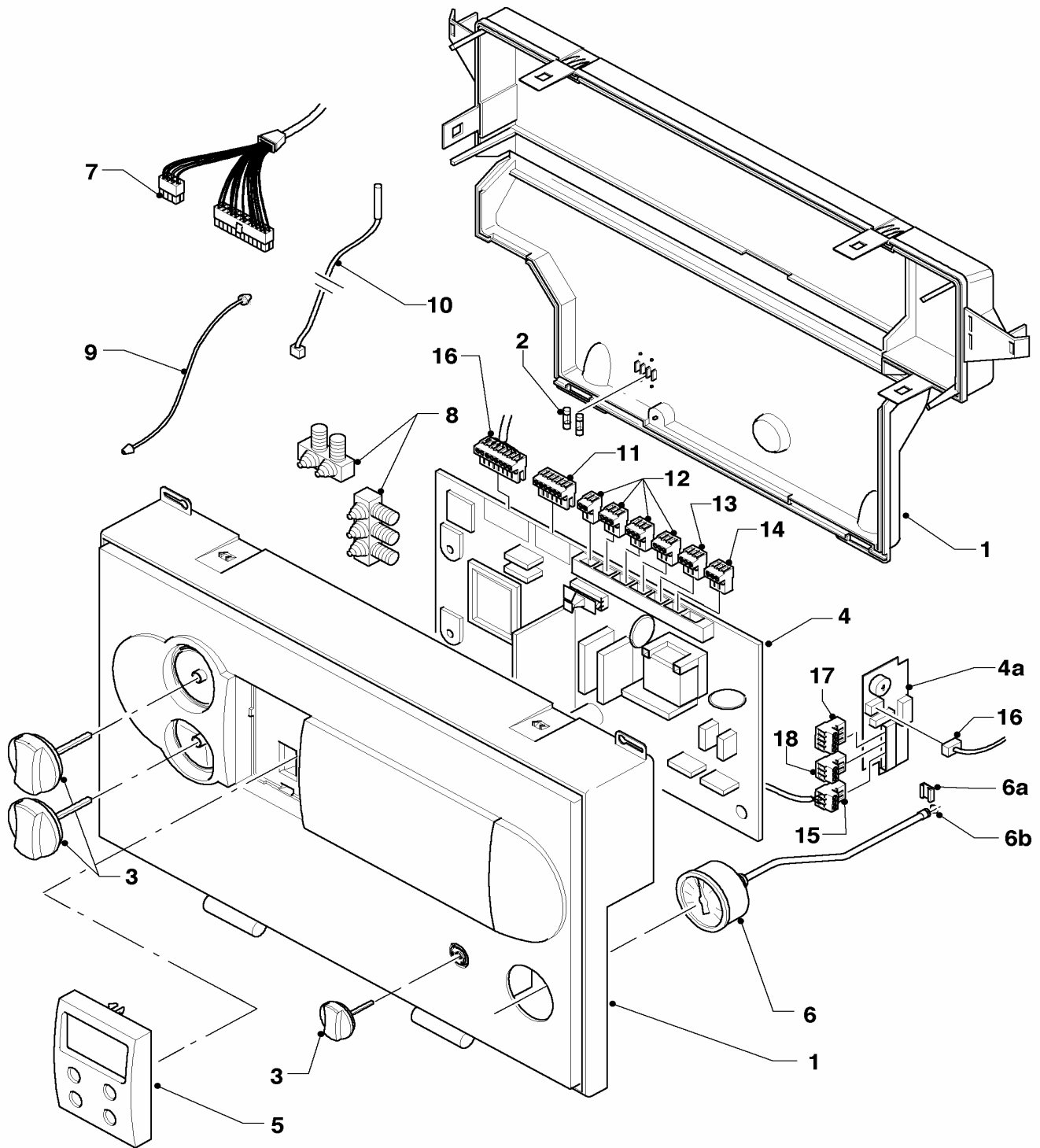
03 - 08 - 008.02

## 08 Connection parts - Hydraulik

VSC S PL 196-C 200, VSC S HU 196-C 200

Pos.	Art.-No Teile-Nr.	Part Bezeichnung	Type, note Typ, Bemerkung
		03-08-008	
49	980765	grommet	
		Dichtung (rot, groß)	
50	083998	warm water tube, cpl.	with parts 09, 10, 36, 37
		Rohr, W-W, kpl. (Wellflex SWT)	mit Pos. 09, 10, 36, 37
51	0020017101	connection tube, cpl.	until 04/05 (with parts 09, 36, 37, 52, 62 - 65)
		Rohr, kpl. (K.F.E.-Hahn - SWT)	bis Bj. 04/2005 (mit Pos. 09, 36, 37, 52, 62 - 65)
51a	0020013483	connection tube, cpl.	from 04/05 (with parts 09, 36, 37, 52, 62 - 65)
		Rohr, kpl. (Anschl. K.F.E.-Hahn)	ab Bj. 04/2005 (mit Pos. 09, 36, 37, 52, 62 - 65)
51b	0020013484	connection tube, cpl.	from 04/05 (with part 09)
		Rohr, kpl. (Entleerung)	ab Bj. 04/2005 (mit Pos. 09)
51c	0020013485	drain valve, cpl. (G 1/2)	from 04/05
		Entleerungsventil, kpl. (G 1/2)	ab Bj. 04/2005
52	990187	securing clip	
		Schlauchschelle	
53	252457	diverter valve	with part 54
		Vorrangumschaltventil, kpl	mit Pos. 54
54	140429	diverter valve actuator	
		Stellantrieb für VU-Ventil	
55	094041	tube, cpl.	with parts 09, 33
		Rohr (HR/Abzweig Überströmv.)	mit Pos. 09, 33
56	094039	tube, cpl.	with part 09
		Rohr, kpl.	mit Pos. 09
57	150238	automatic bypass valve	
		Überströmventil	
58	074517	filter, cpl.	
		Sieb, kpl.	
59	094038	tube, cpl.	with parts 09, 10
		Rohr, kpl. (PWT - Rohr SWT)	mit Pos. 09, 10
60	123481	gas connection tube	with parts 09, 33
		Gasrohr	mit Pos. 09, 33
61	981149	packing ring (set of 10)	
		Dichtung (Set à 10 Stück)	
62	712087	pressure sensor	with part 63
		Sensor, kpl (Drucksensor)	mit Pos. 63
63	981154	packing ring (set of 10)	
		Dichtung (Set à 10 Stück)	
64	154150	clip	
		Bügel	
65	0020017100	cable (pressure sensor)	
		Kabel (Drucksensor)	

**12 Control box - Schaltkasten**  
 VSC S PL 196-C 200, VSC S HU 196-C 200



03 - 12 - 057

## 12 Control box - Schaltkasten

VSC S PL 196-C 200, VSC S HU 196-C 200

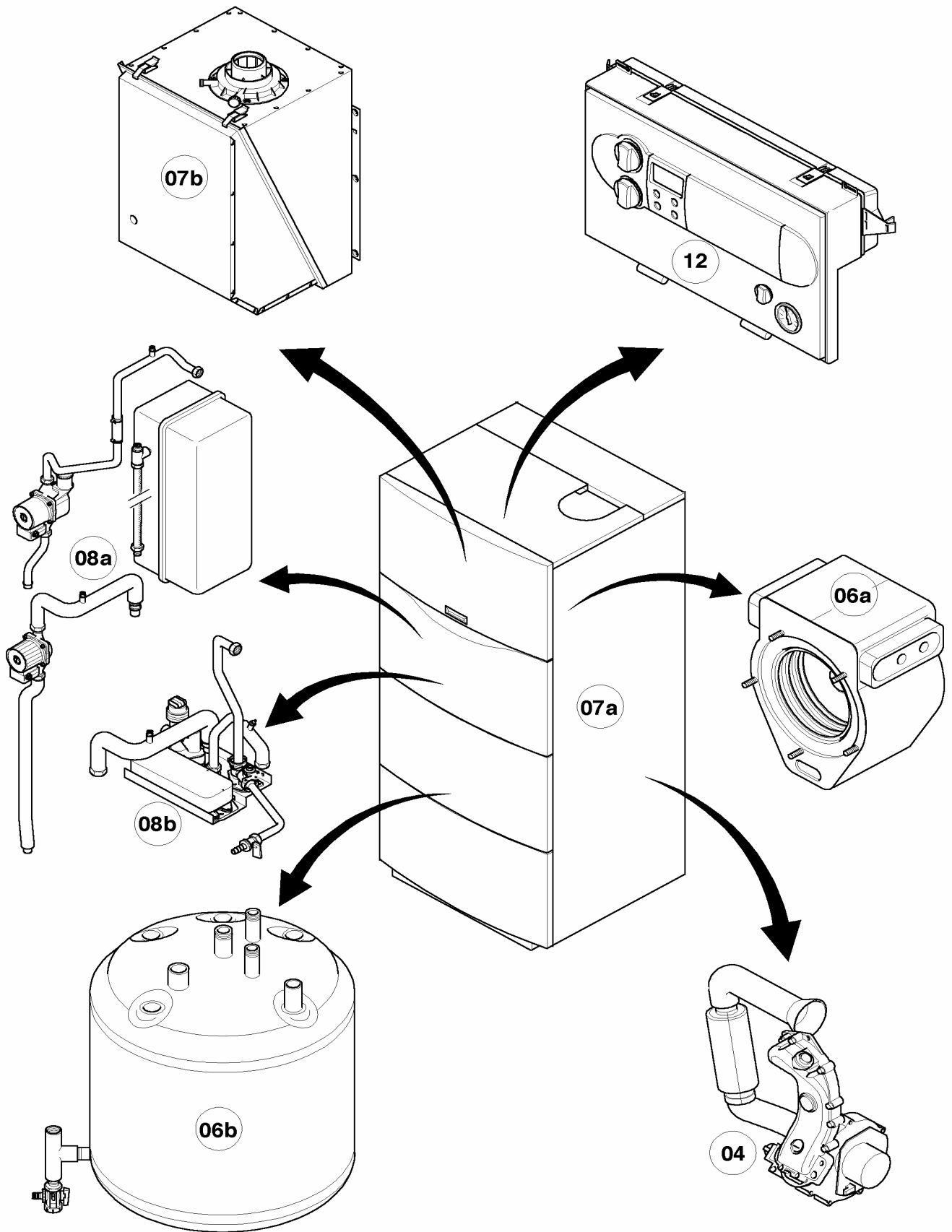
Pos.	Art.-No Teile-Nr.	Part Bezeichnung	Type, note Typ, Bemerkung
		03-12-057	
01	295248	casing	with parts 02, 03
		Gehäuse,kpl.	mit Pos. 02, 03
02	251957	fuse 4.0 AT (set of 10)	
		Sicherung 4,0A T (Set à 10 Stück)	
03	114288	knobs, cpl. grey (3 knobs)	
		Knopf grau (Set à 3 Stück)	
04	117208	printed circuit, cpl.	with part 02
		Leiterplatte, kpl.	mit Pos. 02
04a	117213	printed circuit, cpl.	
		Leiterplatte, kpl.	
05	130847	printed circuit	
		Leiterplatte, kpl. Display beleuchtet	
06	101279	manometer	
		Manometer (Schaltkasten)	
06a	085751	pressure gauge clip	
		Halter	
06b	981155	packing ring (set of 10)	
		Dichtung (Set à 10 Stück)	
07	117207	cable tree, cpl.	
		Kabelbaum, kpl.	
08	078533	cable fixation	
		Zugentlaster, Set	
09	078536	cable fixing, (2 p.)	
		Fangband (Set à 2 Stück)	
10	253552	temperature sensitive element	
		Fühler (Temperaturfühler)	
11	253815	cable connector (set)	
		Steckverbinder-Set (Syst. ProE)	
12	733734	connector spacing 5 3pole	
		Steckverbinder (Rast 5, 3-polig)	
13	733737	cable connector	
		Steckverbinder (Rast 5, 3-polig)	
14	252629	plug	
		Steckverbinder (Rast 5, 6-polig)	
15	113991	connenction line	
		Verbindungsleitung, kpl. (3-polig)	
16	117216	connenction line	
		Verbindungsleitung, kpl. (7-polig)	
17	733749	cable connector	
		Steckverbinder (Rast 5, 4-polig)	
18	733746	connector for electronic box	
		Steckverbinder (Rast 5, 3-polig)	





# General view of sheet - Baugruppenübersicht

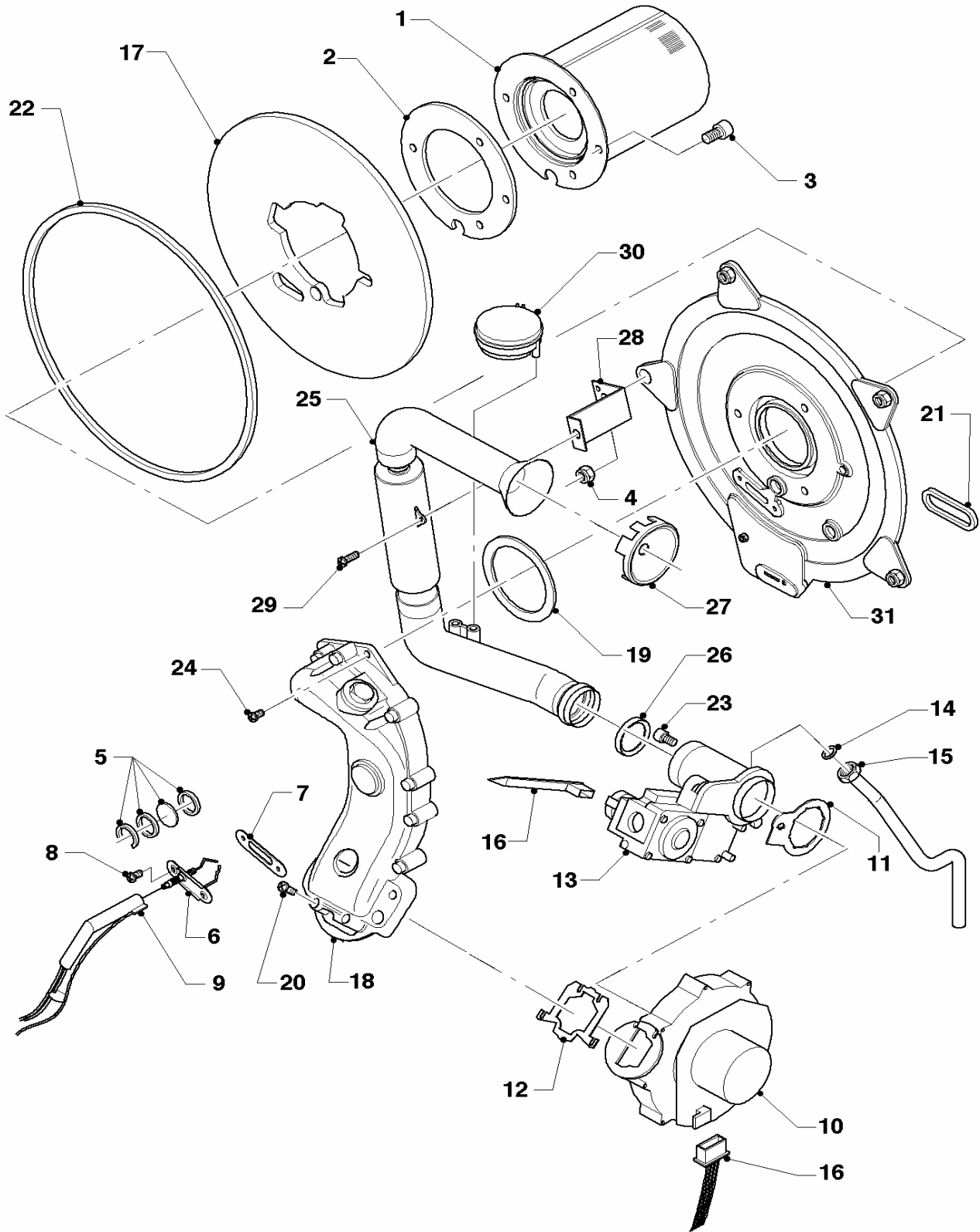
VSC INT 246-C 170



03 - 00 - 074

# 04 Burner - Brenner

VSC INT 246-C 170



02 - 04 - 031.02

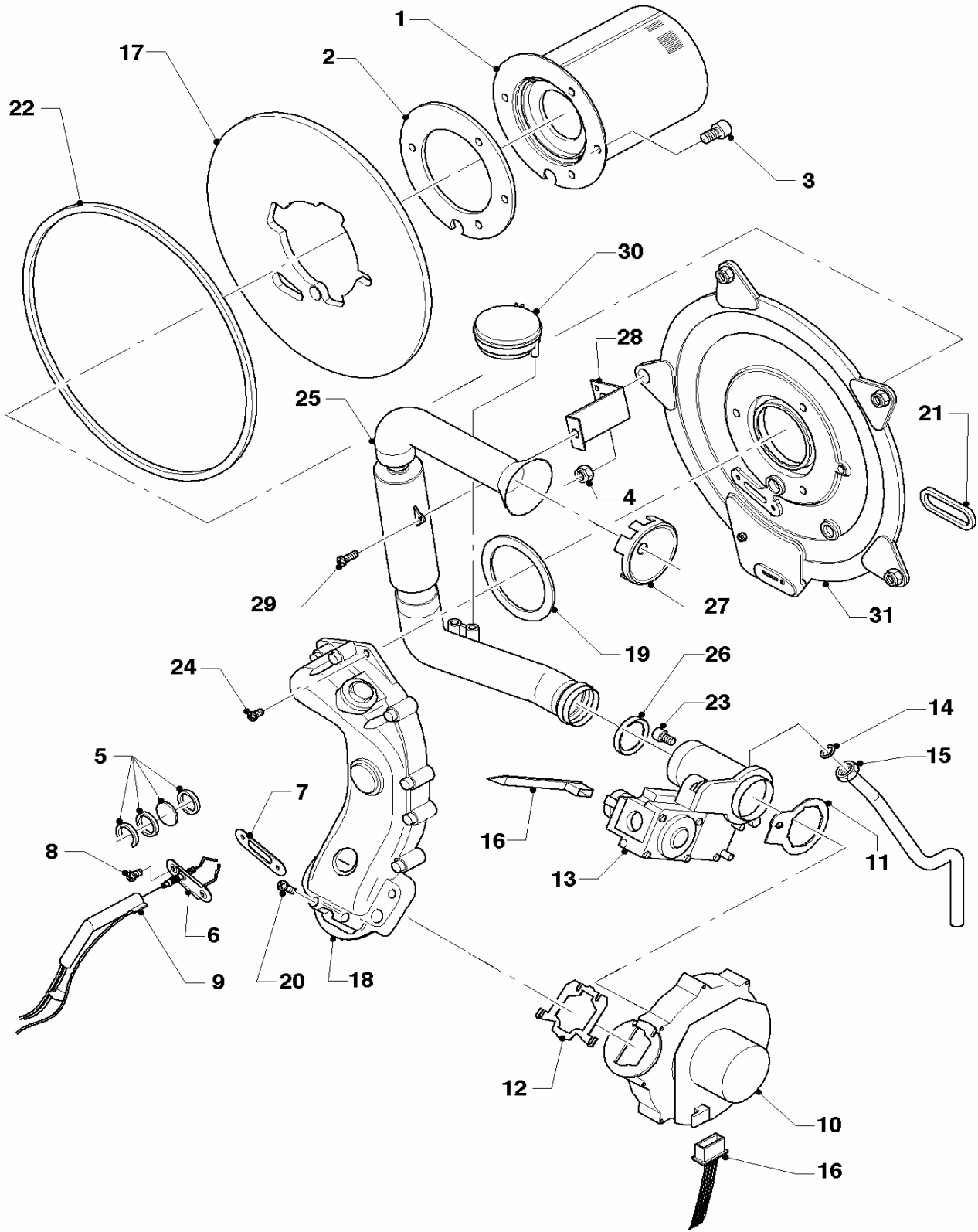
## 04 Burner - Brenner

VSC INT 246-C 170

Pos.	Art.-No Teile-Nr.	Part Bezeichnung	Type, note Typ, Bemerkung
		02-04-031	
00	202011	conversion set (B) Umrüstsatz Erdgas auf Propan	not shown nicht dargestellt
00	202012	conversion set (H) Umrüstsatz Propan auf Erdgas	not shown nicht dargestellt
01	049345	burner Brenner	with parts 02, 03 mit Pos. 02, 03
02	981103	sealing ring, cpl. Dichtung, kpl.	
03	105900	screw, cpl. (set of 10) Linsenschraube (Set à 10 Stück)	
04	0020026537	washed nut (M6, set of 5) Mutter (Set à 5 Stück)	
05	161245	inspection glass Schauglas	
06	090709	ignition/monitoring electrode Zünderlektrode, kpl.	
07	980961	gasket electrode Dichtung Zünderlektrode	
08	118883	pan head screw ISO 7045 Flachkopfschraube ISO 7045	
09	091552	ignition cable Zündkabel	
10	190235	fan, cpl. Gebläse, kpl. (Basis 190232)	with parts 11, 12, 21, 22 mit Pos. 11, 12, 21, 22
11	981104	packing ring cpl. Dichtung, kpl.	
12	981045	packing ring set Dichtungssatz	
13	053471	gas section Gasarmatur, kpl	with parts 11, 14, 21, 22 mit Pos. 11, 14, 21, 22
14	981142	packing ring (set of 10) Dichtung (Set à 10 Stück)	
15	123481	gas connection tube Gasrohr	
16	179045	cable tree, cpl. Kabelbaum, kpl.	
17	210734	insulation Isolierplatte	with parts 02, 03 mit Pos. 02, 03
18	116688	air gas mixing tube, cpl. Krümmer, kpl.	with parts 12, 19 mit Pos. 12, 19
19	981107	packing ring cpl. Dichtung	
20	105836	cylinder screw, cpl. (set of 4) Zylinderschraube (Set à 4 Stück)	
21	0020025929	sealing gasket Dichtungssatz (Brennerflansch)	
22	0020025929	sealing gasket Dichtungssatz (Brennerflansch)	
23	139247	screw Schraube (M5x12)	

# 04 Burner - Brenner

VSC INT 246-C 170



02 - 04 - 031.02

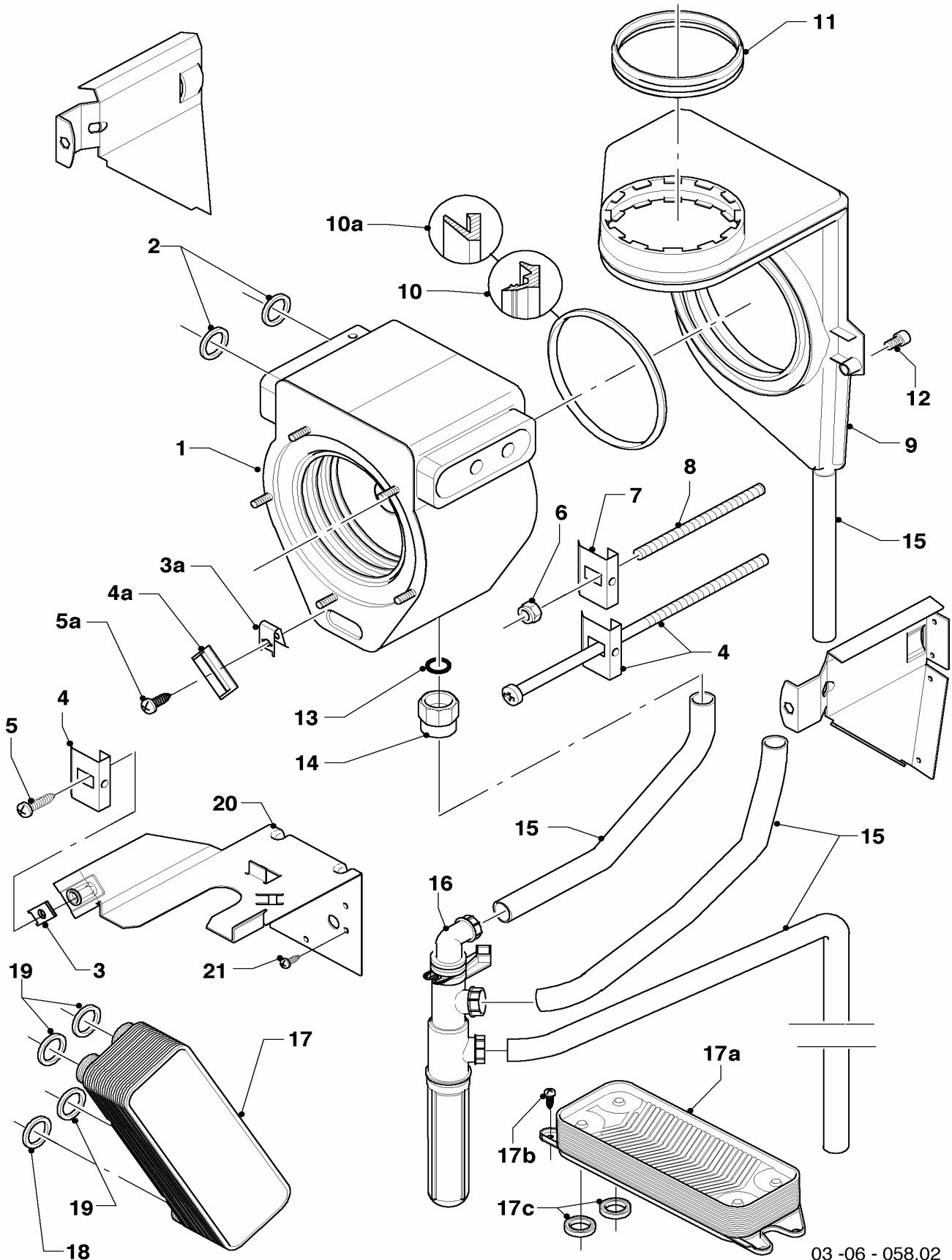
## 04 Burner - Brenner

VSC INT 246-C 170

Pos.	Art.-No Teile-Nr.	Part Bezeichnung	Type, note Typ, Bemerkung
		02-04-031	
24	118882	pan head screw Flachkopfschraube	
25	145829	air inlet pipe, cpl. Frischluftrrohr, kpl.	with parts 26 mit Pos. 26
26	981111	packing ring Dichtung	
27	-	-	not necessary / Position entfällt
28	087195	silencer bracket Halter (für Frischluftrrohr)	
29	235756	tapping screw Blechschrabe	
30	-	-	not necessary / Position entfällt
31	088134	flange Flansch,kpl.	with parts 02-05, 07-08, 17, 19, 21-22 mit Pos. 02-05, 07-08, 17, 19, 21-22

# 06a Heat exchanger - Wärmetauscher

VSC INT 246-C 170



03-06 - 058.02

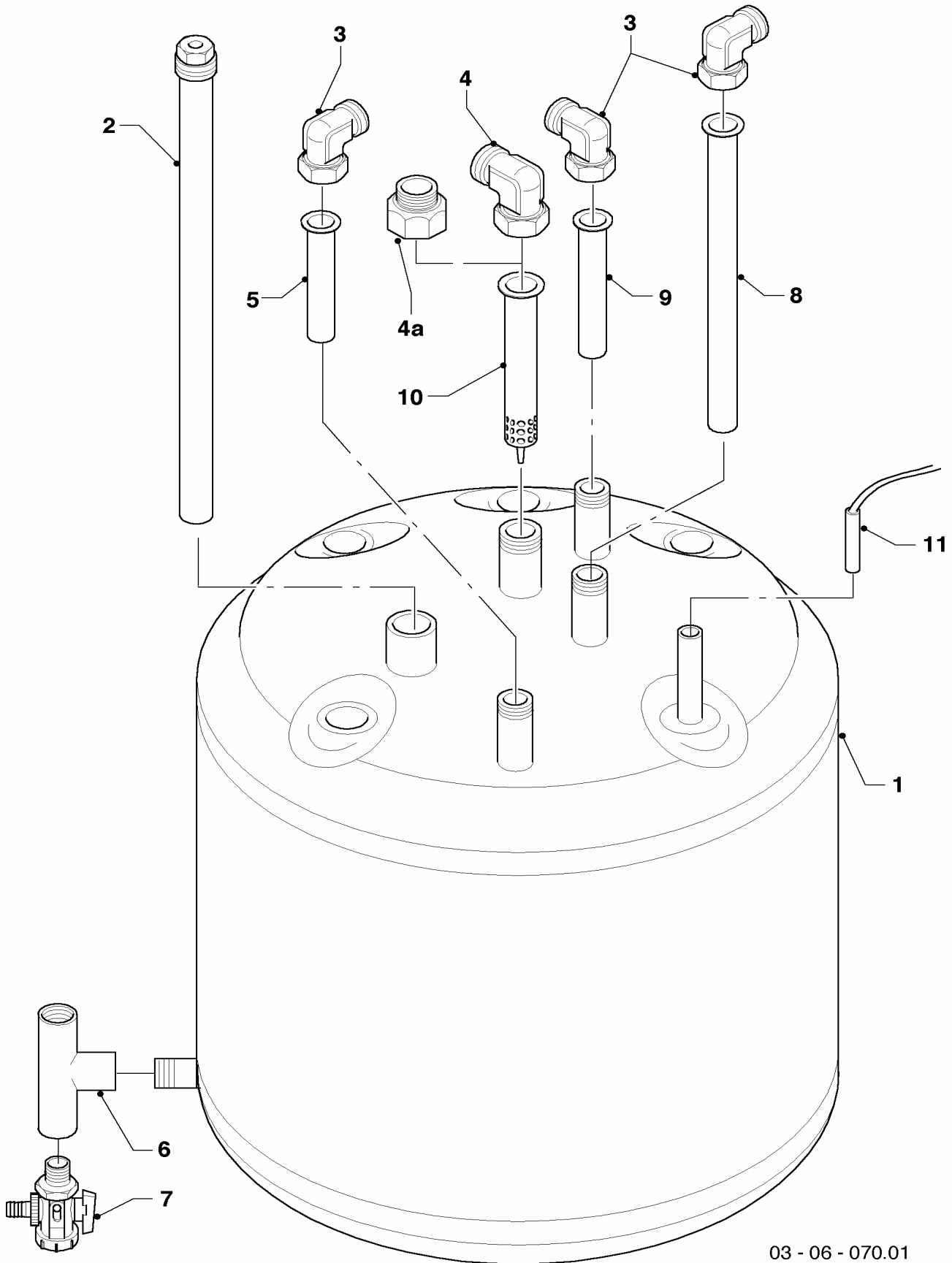
## 06a Heat exchanger - Wärmetauscher

VSC INT 246-C 170

Pos.	Art.-No Teile-Nr.	Part Bezeichnung	Type, note Typ, Bemerkung
		03-06-058	
01	065114	heat exchanger Wärmetauscher (HW)	with parts 02, 10 mit Pos. 02, 10
01	210779	insulation Isolierplatte,kpl.	for heat exchanger (not shown) für Wärmetauscher (nicht dargestellt)
02	981140	packing ring (set of 10 ) Dichtung (Set à 10 Stück)	
03	158211	snap nut, 6,3 Schnappmutter, 6,3	
03a	-	-	not necessary / Position entfällt
04	111992	support Halter,kpl.	
04a	-	-	not necessary / Position entfällt
05	235728	screw Blechschaube	
05a	-	-	not necessary / Position entfällt
06-08	-	-	not necessary / Position entfällt
09	076560	condensing collector Abgassammler,kpl. DE - ET	with parts 10-11 mit Pos. 10-11
10	981306	packing ring Dichtung,kpl. (PWT-Abgassammler)	
10a	-	-	not necessary / Position entfällt
11	981227	packing ring Dichtung, kpl. (Abgassammler)	
12	118885	flat head screw Flachkopfschraube	
13	982409	seal, o-ring O-Ring	
14	081687	connection piece (condensate trap) Anschlussstück,kpl. (Siphon)	
15	095624	hose, cpl. (condensation) Schlauch, kpl. (Kondensatleitung)	
16	011518	condensate trap, cpl. Siphon, kpl.	
17	-	-	not necessary / Position entfällt
17a	178973	heat exchanger, DHW (20 plates) Wärmetauscher, 20 Platten SWEP	with parts 17b+c mit Pos. 17b+c
17b	178967	screw, cpl. (set of 10) Schraube (Set à 10 Stück)	
17c	178969	packing ring (set of 10) Dichtung (Set à 10 Stück)	
18-19	-	-	not necessary / Position entfällt
20	111994	console Konsole,kpl.	with parts 03, 21 mit Pos. 03, 21
21	235740	screw Blechschaube	

# 06b Storage water heater - Warmwasserspeicher

VSC INT 246-C 170



03 - 06 - 070.01



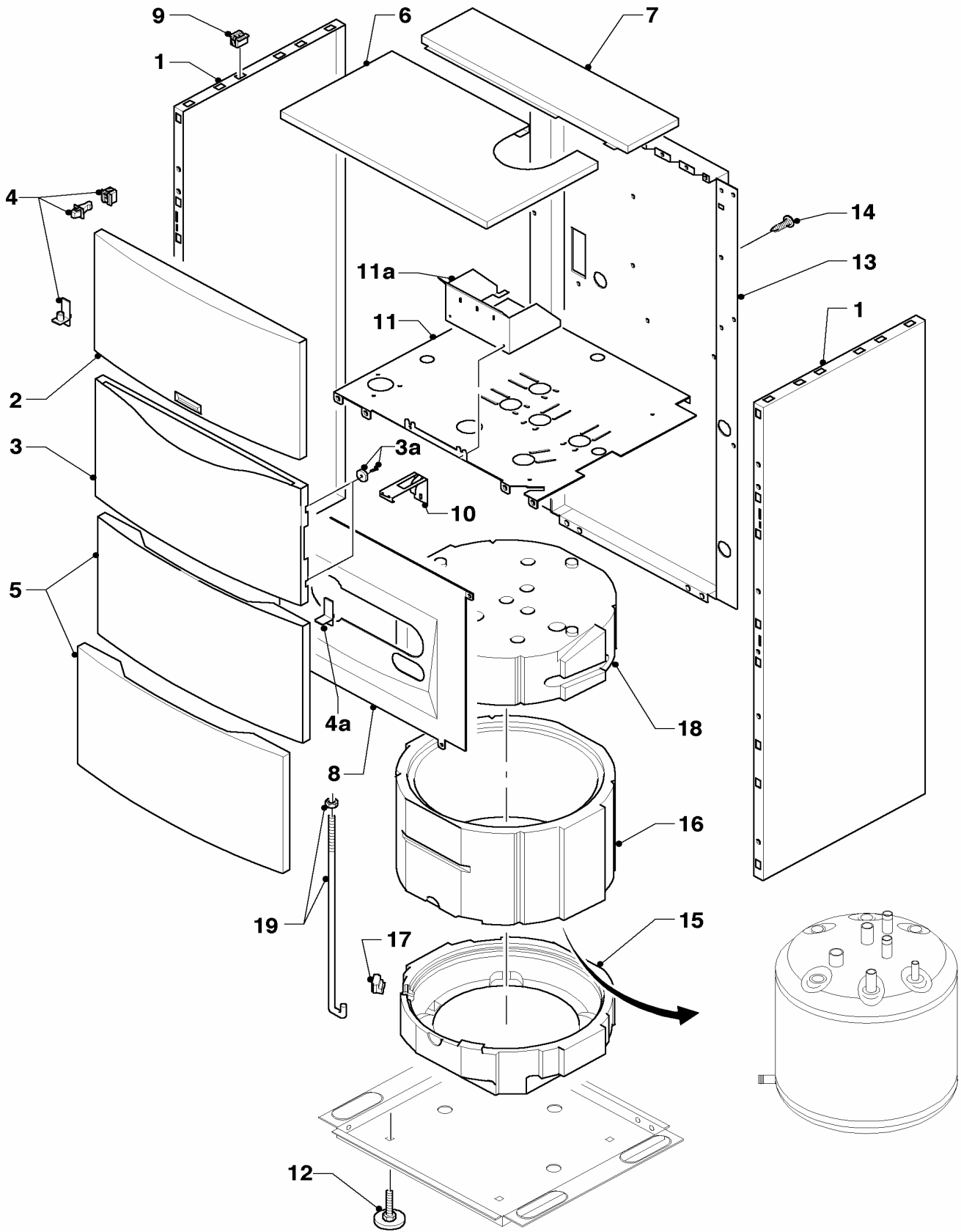
## 06b Storage water heater - Warmwasserspeicher

VSC INT 246-C 170

Pos.	Art.-No Teile-Nr.	Part Bezeichnung	Type, note Typ, Bemerkung
		03-06-070	
01	111923	boiler, cpl. Speicher, kpl.	
02	295821	anode (G1, L=315) Schutzanode (G1, L=315)	
03	163205	angle (G 3/4 x Rp 3/4) Winkel (G 3/4 x Rp 3/4)	
04	-	-	not necessary / Position entfällt
04a	117215	reducing piece Reduzierstück	
05	094229	tube (L=114 mm, D=18mm) Rohr (L=114 mm, D=18mm)	
06	129257	T-piece, cpl. T-Stück, kpl. (K.F.E.-Hahn/Speicher)	
07	082244	drain valve, cpl. Entleerungsventil (K.F.E.-Hahn)	
08	137751	tube (L=597 mm, D=18 mm) Rohr (L = 597 mm, D = 18 mm)	
09	142653	tube (18x55 mm) Warmwasserrohr (Kunststoff, 18x55 mm)	
10	184107	distributor tube Verteilerrohr (Kunststoff)	
11	253552	temperature sensitive element Fühler (Temperaturfühler)	

# 07a Casing - Verkleidung

VSC INT 246-C 170



03 - 07 - 068.01

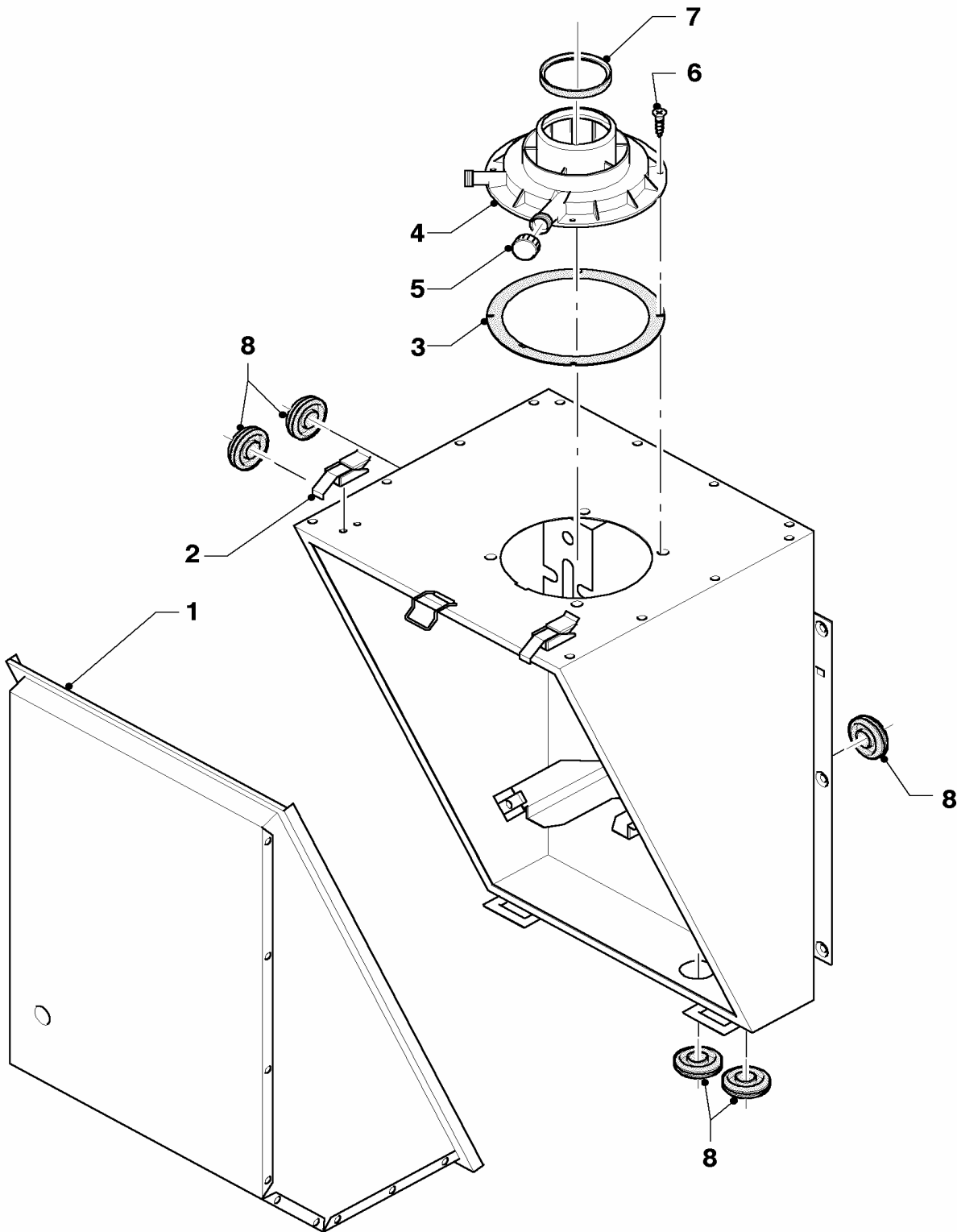
## 07a Casing - Verkleidung

VSC INT 246-C 170

Pos.	Art.-No Teile-Nr.	Part Bezeichnung	Type, note Typ, Bemerkung
		03-07-068	
01	111922	side panel	with parts 04, 04a, 09
		Seitenwand, kpl. (lks. = re.)	mit Pos. 04, 04a, 09
02	078931	cover, cpl. (front)	
		Deckel, kpl. (Front, mit Logo)	
03	111912	cover, cpl.	with parts 03a, 04a
		Deckel, kpl. (Steuerung)	mit Pos. 03a, 04a
03a	111920	magneto (set of 2)	
		Magnet f. Blende (2 Stück)	
04	091364	fastening set (covering)	with part 09
		Befestigungssatz	mit Pos. 09
04a	111913	hinge	
		Führung für Blende	
05	078930	cover, cpl. (front)	
		Deckel, kpl. (Front)	
06	297930	top plate front, cpl.	
		Mantelblech, kpl. (oben vorne)	
07	297931	top plate (rear), cpl.	
		Mantelblech, kpl. (oben hinten)	
08	111911	covering plate	
		Blende, kpl. (Schaltkasten)	
09	091629	fastening set (covering)	
		Befestigungssatz (10xBolzen/Buchsen)	
10	111919	clip	
		Klemmfeder (Schaltkasten)	
11	179055	inner plate	
		Mantelblech, kpl. (innen)	
11a	179056	support	
		Halter (Schaltkasten)	
12	459886	adjustable foot	
		Stellfuß	
13	134616	back panel	
		Rückwand	
14	235715	Tapping screw ISO 7049	
		Blechschraube ISO 7049	
15	076272	insulation, bottom	
		Isolierung, unten	
16	076291	insulation, middle	
		Isolierung, Mitte	
17	076273	insulation	
		Isolierung (Einsatz)	
18	179063	insulation, top	
		Isolierung (oben)	
19	179064	tie rod, cpl.	
		Ankerstange, kpl.	

# 07b Combustion chamber - Unterdruckkammer

VSC INT 246-C 170



03 - 07 - 037.01

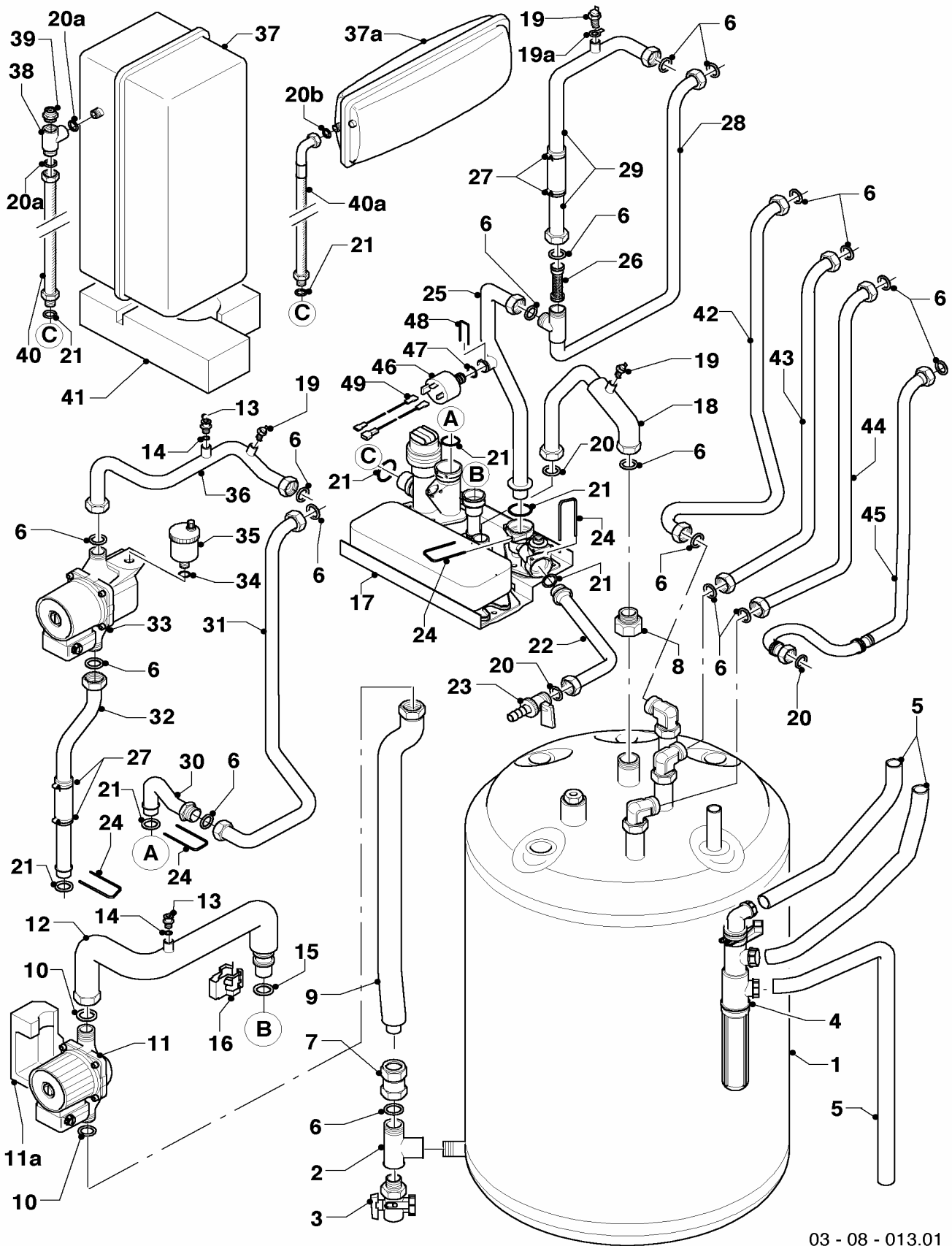
## 07b Combustion chamber - Unterdruckkammer

VSC INT 246-C 170

Pos.	Art.-No Teile-Nr.	Part Bezeichnung	Type, note Typ, Bemerkung
		03-07-037	
00	111919	clip	not shown
		Klemmfeder (Schaltkasten)	nicht dargestellt
01	209743	cover	
		Deckel (Kammer, vorne)	
02	-	-	not necessary / Position entfällt
02	0020029605	clip (pack of 10)	
		Klammer UDK (Set à 10 Stück)	
03	981232	packing ring	
		Dichtung	
03	077095	flue spigot (60/100)	
		Abgasstutzen,kpl. (60/100)	
05	147392	cap (set of 5)	
		Kappe (Set à 5 Stück)	
06	500046	screw	
		Blechschraube	
07	981233	packing ring	
		Dichtung, kpl. EPDM	
08	980765	grommet	
		Dichtung (rot, groß)	

# 08a Hydraulic parts - Hydraulik

VSC INT 246-C 170



03 - 08 - 013.01

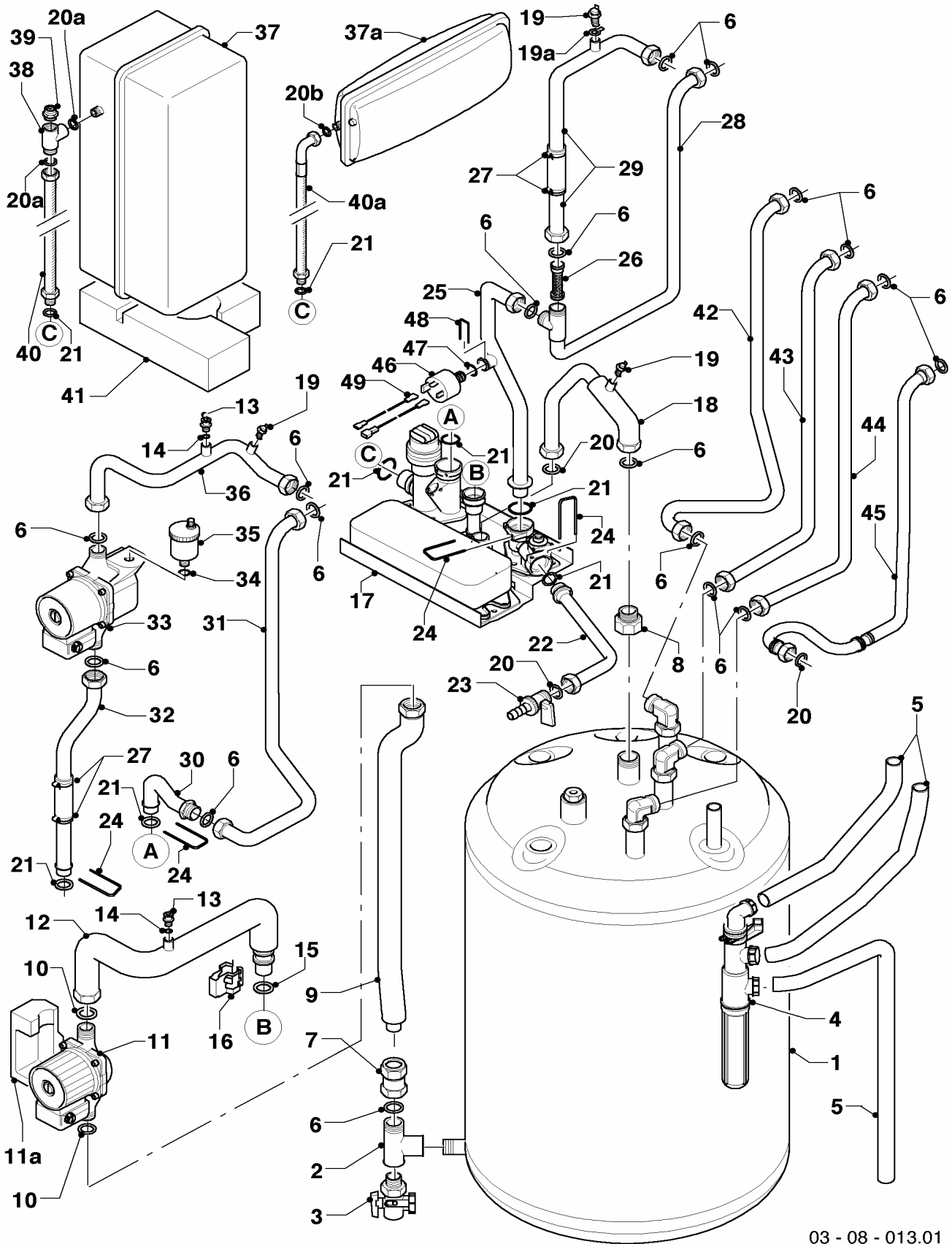
## 08a Hydraulic parts - Hydraulik

VSC INT 246-C 170

Pos.	Art.-No Teile-Nr.	Part Bezeichnung	Type, note Typ, Bemerkung
		03-08-013	
01	111923	boiler, cpl. Speicher, kpl.	see main component 06b Storage water heater siehe Baugruppe 06b Warmwasserspeicher
02	129257	T-piece, cpl. T-Stück, kpl. (K.F.E.-Hahn/Speicher)	
03	082244	drain valve, cpl. Entleerungsventil (K.F.E.-Hahn)	
04	011518	condensate trap, cpl. Siphon, kpl.	
05	095624	hose, cpl. (condensation) Schlauch, kpl. (Kondensatleitung)	
06	981140	packing ring (set of 10 ) Dichtung (Set à 10 Stück)	
07	179069	american screwing (G 3/4) Quetschverschraubung, kpl. (G 3/4)	with part 06 mit Pos. 06
08	117215	reducing piece Reduzierstück	
09	179089	tube, cpl. Rohr, kpl. (Speicherladepumpe)	with part 10 mit Pos. 10
10	981254	seal, cpl. Dichtung (Set à 10 Stück)	
11	179061	pump Pumpe (Ladepumpe)	with part 10 mit Pos. 10
11a	179066	insulation (pump) Isolierung (Speicherladepumpe)	
12	179091	tube, cpl. Rohr, kpl. (mit Isolierung)	with parts 10, 13, 15, 16 mit Pos. 10, 13, 15, 16
13	140015	de-aeration screw Entlüftungsschraube	
14	981166	packing ring (set of 10) Dichtung (Set à 10 Stück)	
15	178991	packing ring (set of 10) Dichtung (Set à 10 Stück)	
16	178966	clip Klammer, kpl. (Blech)	
17	-	-	spare parts see main component 08b / Einzelteile Hydraulikblock siehe Baugruppe 08b
18	179043	tube, cpl. Rohr kpl., WW-Vorlauf	with parts 06, 19, 20 and insulation mit Pos. 06, 19, 20 und Isolierung
19	252805	NTC-sensor NTC-Fühler, kpl	
19a	733171	flat plug Flachstecker	
20	981142	packing ring (set of 10) Dichtung (Set à 10 Stück)	
20a	-	-	not necessary / Position entfällt
20b	981149	packing ring (set of 10) Dichtung (Set à 10 Stück)	
21	193537	packing ring (set of 10) Dichtung (Set à 10 Stück)	
22	193501	tube, cpl. Rohr, kpl. (Entleerung)	with parts 20, 21, 24 mit Pos. 20, 21, 24

# 08a Hydraulic parts - Hydraulik

VSC INT 246-C 170



03 - 08 - 013.01



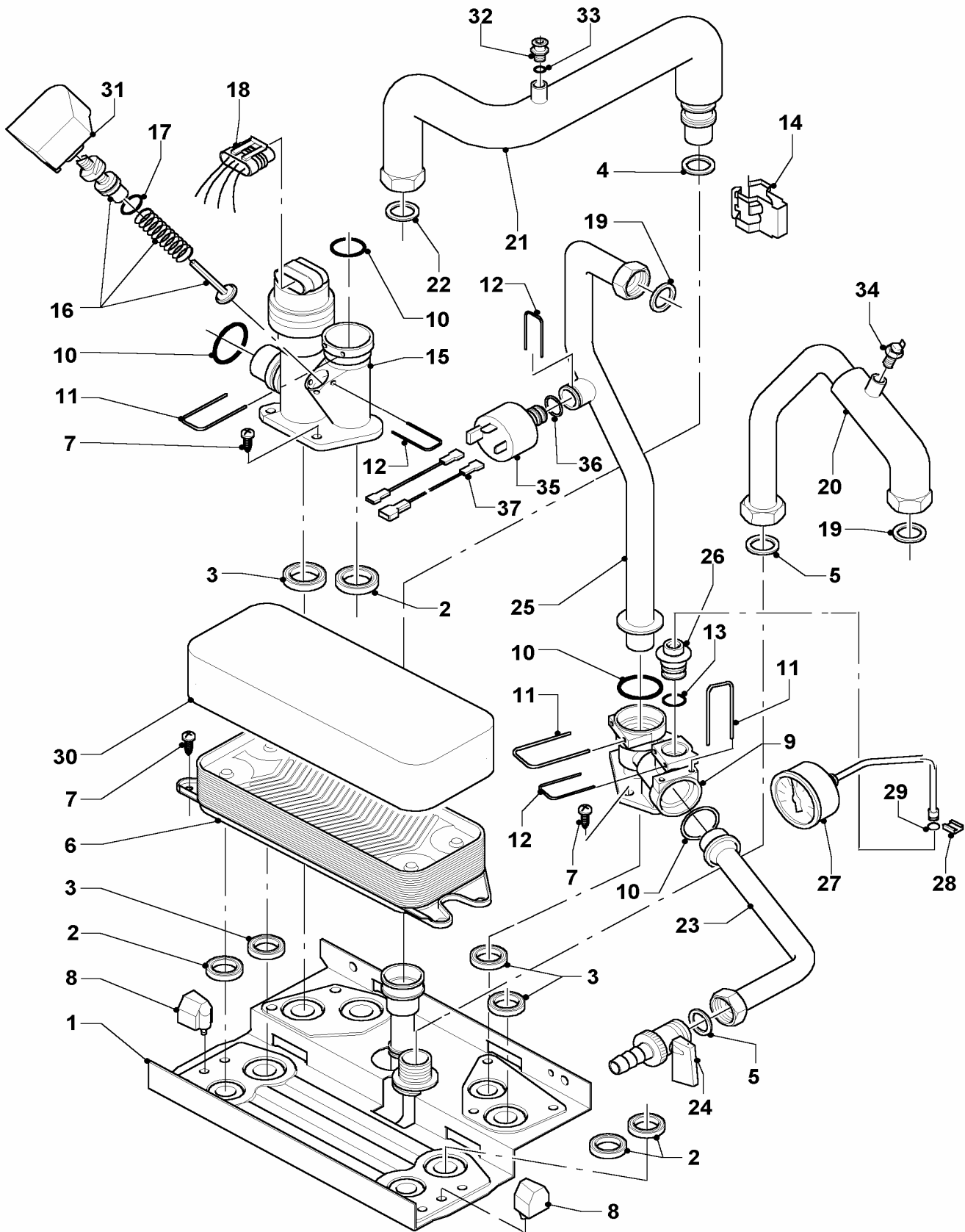
## 08a Hydraulic parts - Hydraulik

VSC INT 246-C 170

Pos.	Art.-No Teile-Nr.	Part Bezeichnung	Type, note Typ, Bemerkung
		03-08-013	
23	179072	drain cock	with part 20
		Entleerungsventil, kpl.	mit Pos. 20
24	178992	clip (set of 10)	
		Klammer (Set à 10 Stück)	
25	193500	tube, cpl.	with parts 06, 21, 24
		Rohr, kpl. (SWT-Vorlauf)	mit Pos. 06, 21, 24
26	074517	filter, cpl.	
		Sieb, kpl.	
27	990187	securing clip	
		Schlauchschelle	
28	179088	tube, cpl.	with parts 06, 21, 24
		Rohr, kpl. (Heizungsvorlauf)	mit Pos. 06, 21, 24
29	179086	tube, cpl.	with parts 06, 19, 19a, 21, 24, 27
		Rohr, kpl. (PWT-Vorlauf)	mit Pos. 06, 19, 19a, 21, 24, 27
30	179090	tube, cpl.	with parts 06, 21, 24
		Rohr, kpl. (Heizungsrückl., Krümmer)	mit Pos. 06, 21, 24
31	179087	tube, cpl.	with parts 06, 21, 24
		Rohr, kpl. (Heizungsrücklauf)	mit Pos. 06, 21, 24
32	0020017104	connection tube, cpl.	with parts 06, 21, 24, 27
		Rohr, kpl. (VUV-Heizungspumpe)	mit Pos. 06, 21, 24, 27
33	179054	pump (heating)	with parts 06, 34
		Pumpe (Heizung)	mit Pos. 06, 34
34	981163	packing ring (set of 10)	
		Dichtung (Set à 10 Stück)	
35	061707	automatic de-aerator	with part 34
		Schnellentlüfter	mit Pos. 34
36	0020017105	connection tube, cpl.	with parts 06, 13, 18, 21, 24
		Rohr, kpl. (PWT Rücklauf)	mit Pos. 06, 13, 18, 21, 24
37	-	-	not necessary / Position entfällt
37a	114411	expansion vessel, cpl. (10 l)	with part 20
		Ausdehnungsgefäß, kpl. (10 l)	mit Pos. 20
38-40	-	-	not necessary / Position entfällt
40a	179084	flexible hose, cpl. (expansion vessel)	with parts 20, 21
		Schlauch, kpl. (flexibel für ADG)	mit Pos. 20, 21
41	-	-	not necessary / Position entfällt
42	083997	warm water tube	with part 06
		Rohr, kpl. (WW-Ausgang Speicher)	mit Pos. 06
43	083537	cold water tube	with part 06
		Rohr (Kaltwasserzul. Speicher)	mit Pos. 06
44	111924	tube, cpl.	with part 06
		Rohr, kpl. (Zirkulation)	mit Pos. 06
45	123481	gas connection tube	with parts 06, 20
		Gasrohr	mit Pos. 06, 20
46	712087	pressure sensor	with part 47
		Sensor, kpl (Drucksensor)	mit Pos. 47
47	981154	packing ring (set of 10)	
		Dichtung (Set à 10 Stück)	
48	154150	clip	
		Bügel	
49	0020017100	cable (pressure sensor)	
		Kabel (Drucksensor)	

# 08b Hydraulic parts - Hydraulik

VSC INT 246-C 170



03 - 08 - 010.01

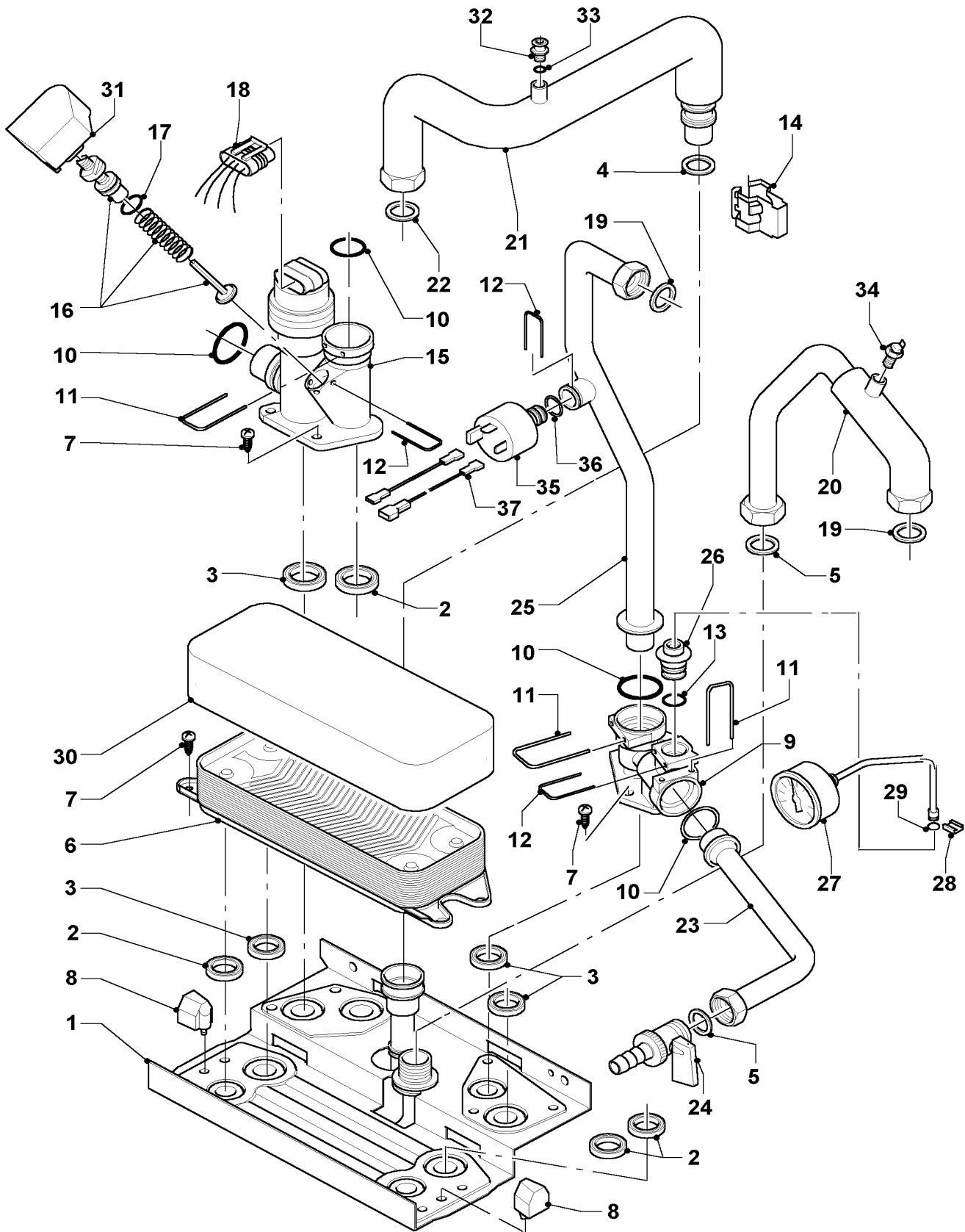
## 08b Hydraulic parts - Hydraulik

VSC INT 246-C 170

Pos.	Art.-No Teile-Nr.	Part Bezeichnung	Type, note Typ, Bemerkung
		03-08-010	
01	178965	support Hydroplatte, kpl.	with parts 02-05, 07, 08, 10, 14, 19 mit Pos. 02-05, 07, 08, 10, 14, 19
02	178969	packing ring (set of 10) Dichtung (Set à 10 Stück)	
03	193535	packing ring (set of 10) Dichtung (Set à 10 Stück)	
04	178991	packing ring (set of 10) Dichtung (Set à 10 Stück)	
05	981142	packing ring (set of 10) Dichtung (Set à 10 Stück)	
06	178973	heat exchanger, DHW (20 plates) Wärmetauscher, 20 Platten SWEP	with parts 02, 07 mit Pos. 02, 07
07	178967	screw, cpl. (set of 10) Schraube (Set à 10 Stück)	
08	193536	guide, phe (set of 2) Führung, kpl (Set à 2 Stück)	
09	179031	connection piece, cpl. Anschlussstück, kpl.	with parts 03, 07, 10-13 mit Pos. 03, 07, 10-13
10	193537	packing ring (set of 10) Dichtung (Set à 10 Stück)	
11	178992	clip (set of 10) Klammer (Set à 10 Stück)	
12	154150	clip Bügel	
13	178993	packing ring (set of 10) Dichtung (Set à 10 Stück)	
14	178966	clip Klammer, kpl. (Blech)	
15	178978	diverter valve cpl. Ventil, kpl. (3-Wege, MS, mit Bypass)	with parts 02, 03, 07, 10-12, 16, 17 mit Pos. 02, 03, 07, 10-12, 16, 17
16	178980	bypass Bypass, kpl	with part 17 mit Pos. 17
17	981165	packing ring (set of 10) Dichtung (Set à 10 Stück)	
18	179045	cable tree, cpl. Kabelbaum, kpl.	
19	981140	packing ring (set of 10 ) Dichtung (Set à 10 Stück)	
20	179043	tube, cpl. Rohr kpl., WW-Vorlauf	with parts 05, 19, 34 mit Pos. 05, 19, 34
21	179091	tube, cpl. Rohr, kpl. (mit Isolierung)	with parts 04, 14, 22, 32 mit Pos. 04, 14, 22, 32
22	981254	seal, cpl. Dichtung (Set à 10 Stück)	
23	193501	tube, cpl. Rohr, kpl. (Entleerung)	with parts 05, 10, 11 mit Pos. 05, 10, 11
24	179072	drain cock Entleerungsventil, kpl.	with part 05 mit Pos. 05
25	193500	tube, cpl. Rohr, kpl. (SWT-Vorlauf)	with parts 10, 11, 19 mit Pos. 10, 11, 19

# 08b Hydraulic parts - Hydraulik

VSC INT 246-C 170



03 - 08 - 010.01

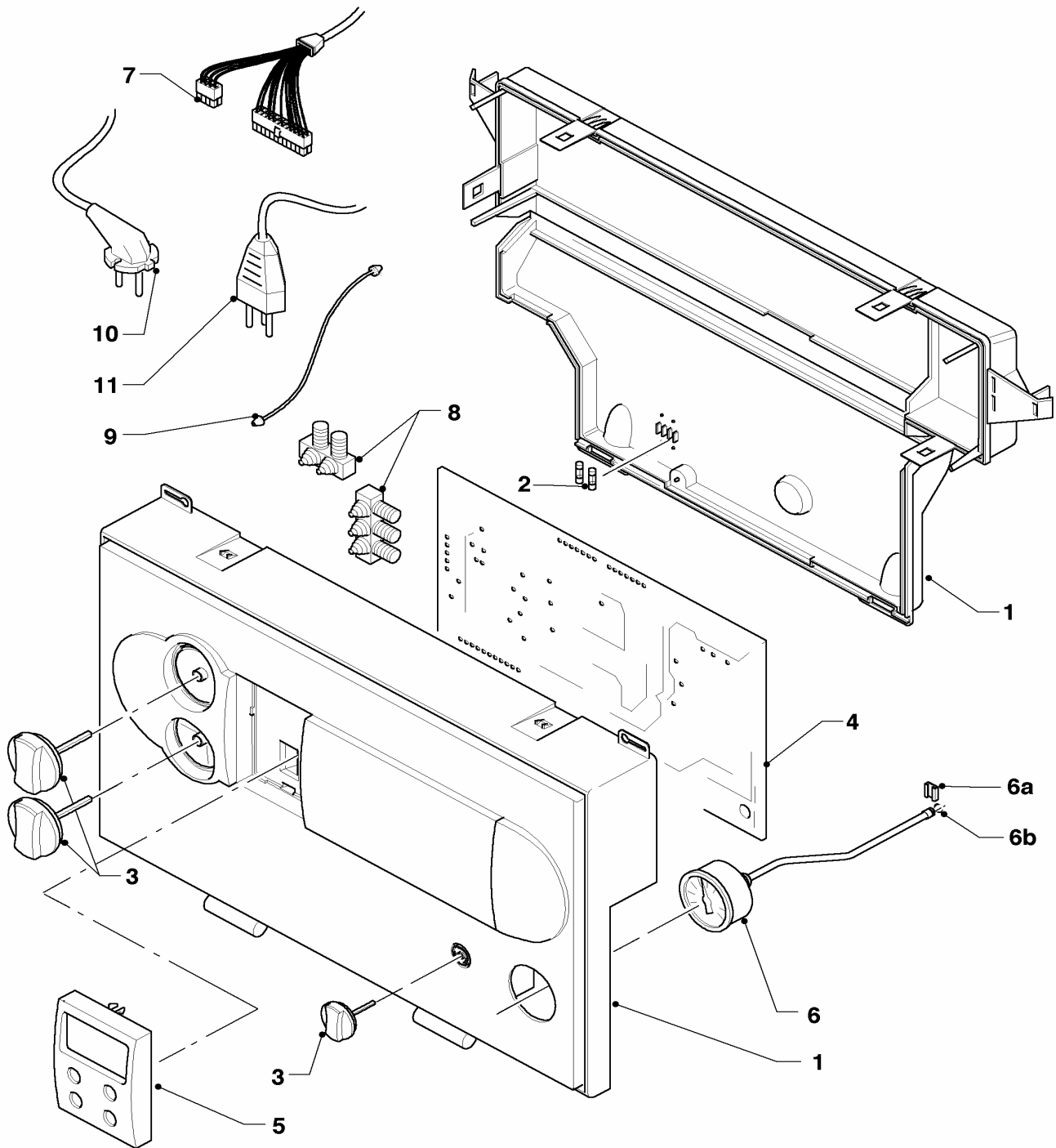
## 08b Hydraulic parts - Hydraulik

VSC INT 246-C 170

Pos.	Art.-No Teile-Nr.	Part Bezeichnung	Type, note Typ, Bemerkung
		03-08-010	
26	179059	connection piece, cpl.	with parts 12, 13
		Verbindungsstück, kpl.	mit Pos. 12, 13
27	101279	manometer	
		Manometer (Schaltkasten)	
28	085751	pressure gauge clip	
		Halter	
29	981155	packing ring (set of 10)	
		Dichtung (Set à 10 Stück)	
30	179052	insulation (heat exchanger)	
		Isolierung (SWT)	
31	179044	protection cap	
		Schutzkappe	
32	140015	de-aeration screw	
		Entlüftungsschraube	
33	981166	packing ring (set of 10)	
		Dichtung (Set à 10 Stück)	
34	252805	NTC-sensor	
		NTC-Fühler, kpl	

# 12 Control box - Schaltkasten

VSC INT 246-C 170



02 - 12 - 038.01

## 12 Control box - Schaltkasten

VSC INT 246-C 170

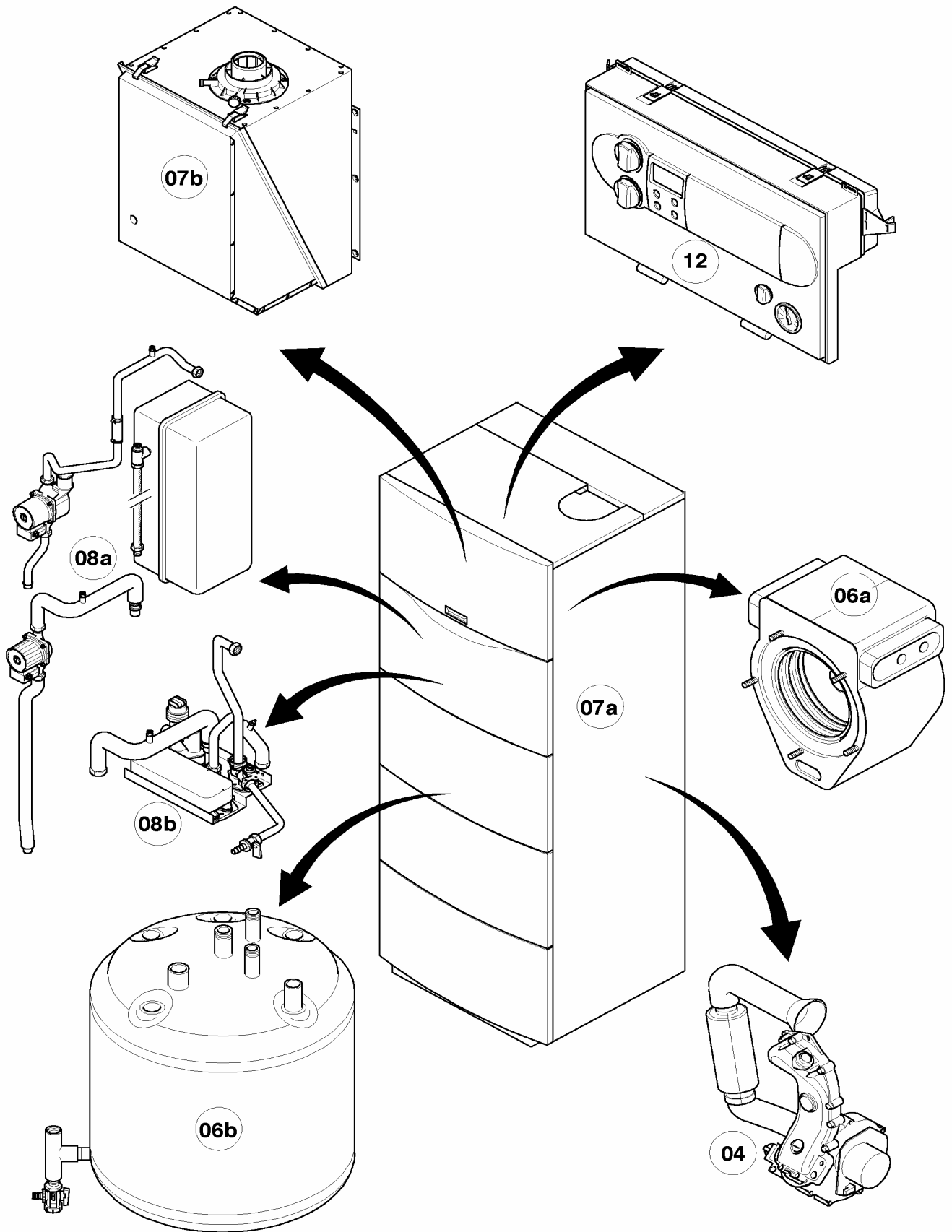
Pos.	Art.-No Teile-Nr.	Part Bezeichnung	Type, note Typ, Bemerkung
		02-12-038	
00	253552	temperature sensitive element Fühler (Temperaturfühler)	drawing see main component 06b Storage water heater Darstellung siehe Baugruppe 06b Warmwasserspeicher
00	253815	cable connector (set) Steckverbinder-Set (Syst. ProE)	3-pins white, violet, turquoise and 2-pins blue (not shown) Set besteht aus weiß (3-polig), violett (3-polig), türkis (3-polig) und blau (2-polig), nicht dargestellt
00	733734	connector spacing 5 3pole Steckverbinder (Rast 5, 3-polig)	3-pins, grey (not shown) 3-polig grau (nicht dargestellt)
00	733737	cable connector Steckverbinder (Rast 5, 3-polig)	3-pins, green (not shown) 3-polig grün (nicht dargestellt)
00	252629	plug Steckverbinder (Rast 5, 6-polig)	6-pins, transparent (not shown) 6-polig natur (nicht dargestellt)
01	295248	casing Gehäuse, kpl.	with parts 02, 03 mit Pos. 02, 03
02	251957	fuse 4.0 AT (set of 10) Sicherung 4,0A T (Set à 10 Stück)	
03	114288	knobs, cpl. grey (3 knobs) Knopf grau (Set à 3 Stück)	
04	193502	printed circuit, cpl. (24/28 kW) Leiterplatte, kpl. (24/28 kW)	with part 02 mit Pos. 02
05	130847	printed circuit Leiterplatte, kpl. Display beleuchtet	
06	101279	manometer Manometer (Schaltkasten)	
06a	085751	pressure gauge clip Halter	
06b	981155	packing ring (set of 10) Dichtung (Set à 10 Stück)	
07	179045	cable tree, cpl. Kabelbaum, kpl.	
08	078533	cable fixation Zugentlaster, Set	
09	078536	cable fixing, (2 p.) Fangband (Set à 2 Stück)	
10-11	-	-	not necessary / Position entfällt





# General view of sheet - Baugruppenübersicht

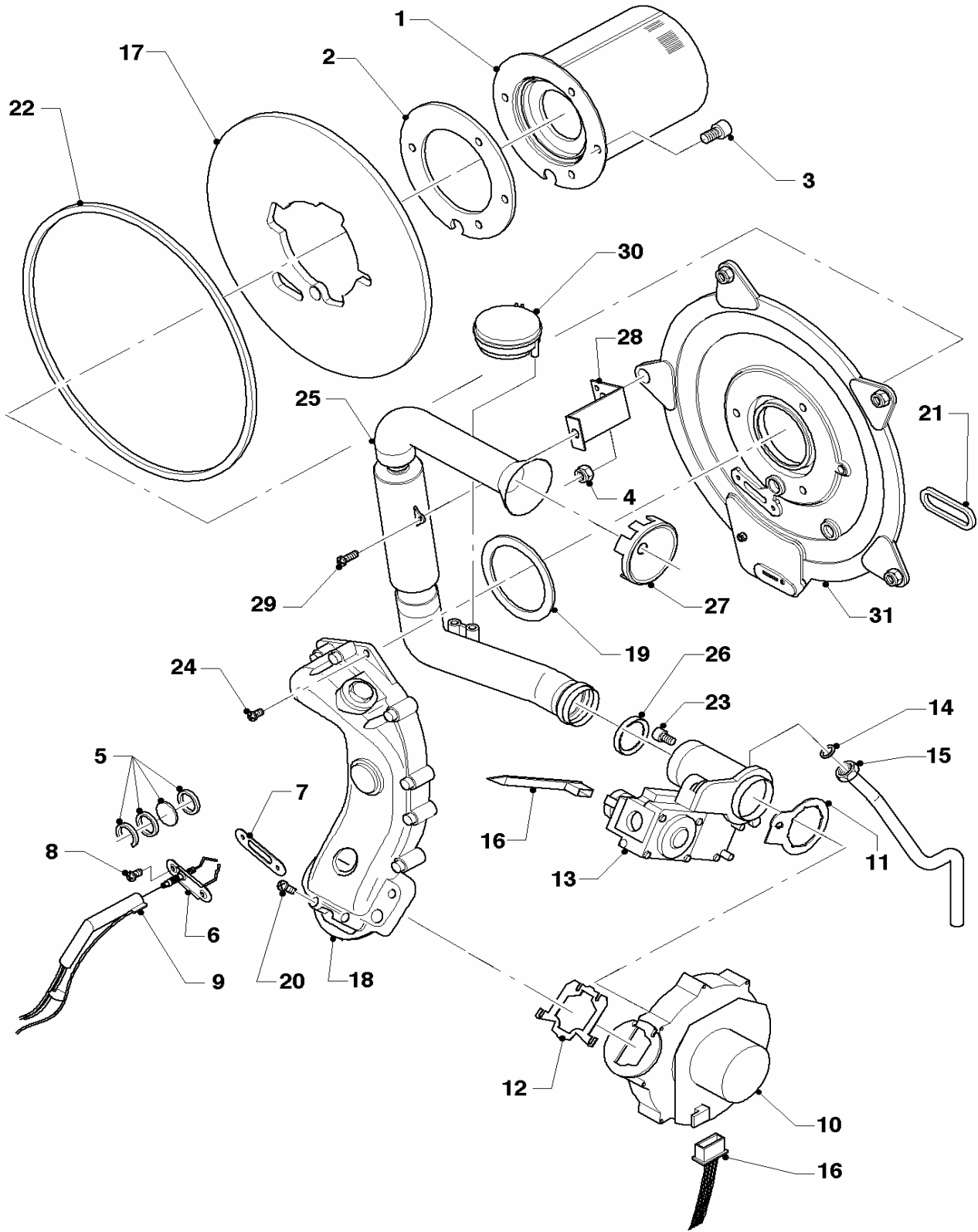
VSC INT 246-C 170 R3



03 - 00 - 073

# 04 Burner - Brenner

VSC INT 246-C 170 R3



02 - 04 - 031.02

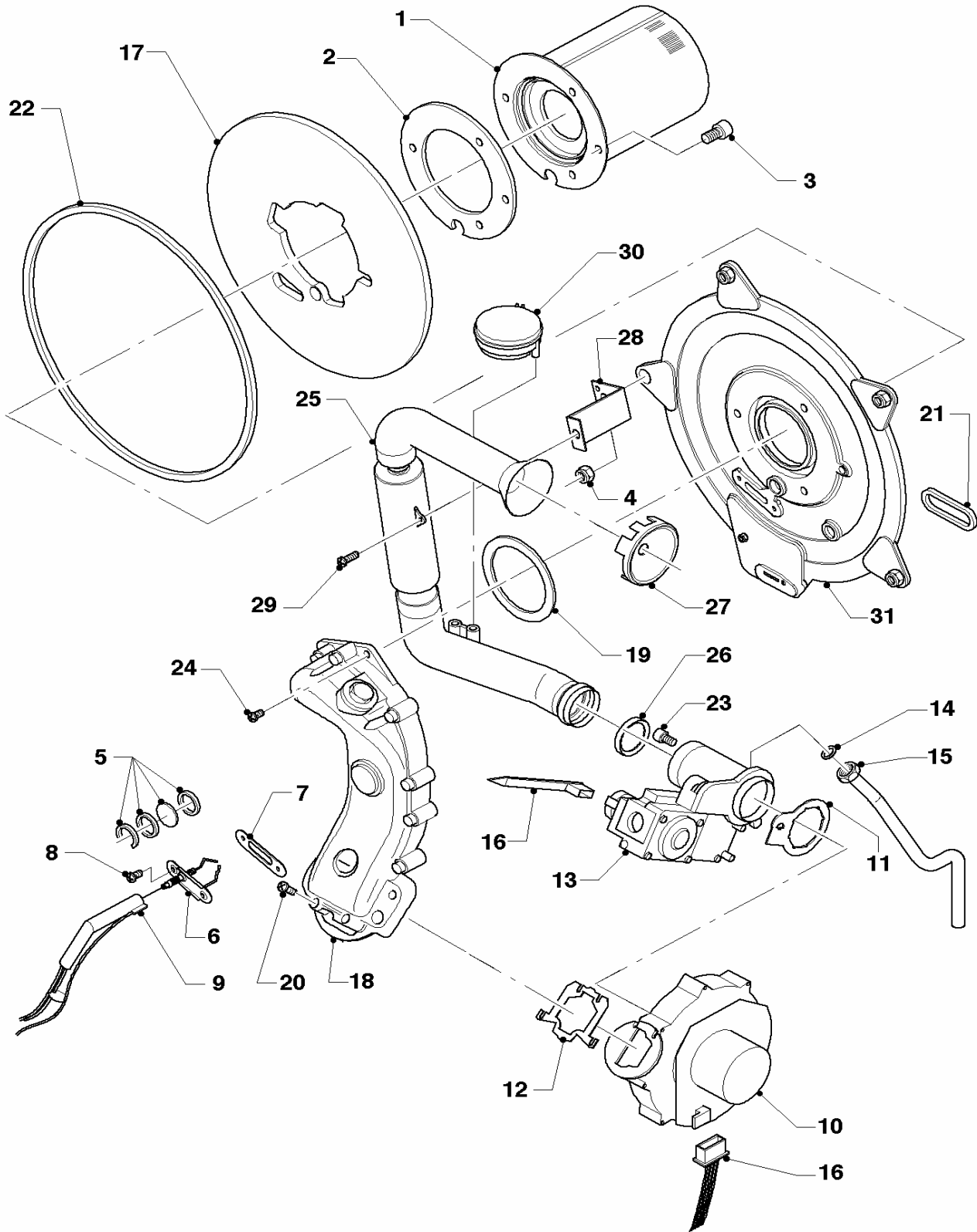
## 04 Burner - Brenner

VSC INT 246-C 170 R3

Pos.	Art.-No Teile-Nr.	Part Bezeichnung	Type, note Typ, Bemerkung
		02-04-031	
00	202011	conversion set (B) Umrüstsatz Erdgas auf Propan	not shown nicht dargestellt
00	202012	conversion set (H) Umrüstsatz Propan auf Erdgas	not shown nicht dargestellt
01	049345	burner Brenner	with pos. 02,03 mit Pos. 02, 03
02	981103	sealing ring, cpl. Dichtung, kpl.	
03	105900	screw, cpl. (set of 10) Linsenschraube (Set à 10 Stück)	
04	0020026537	washed nut (M6, set of 5) Mutter (Set à 5 Stück)	
05	161245	inspection glass Schauglas	
06	090709	ignition/monitoring electrode Zünderlektrode, kpl.	
07	980961	gasket electrode Dichtung Zünderlektrode	
08	118883	pan head screw ISO 7045 Flachkopfschraube ISO 7045	
09	091552	ignition cable Zündkabel	
10	190235	fan, cpl. Gebläse, kpl. (Basis 190232)	with pos. 11, 12, 21, 22 mit Pos. 11, 12, 21, 22
11	981104	packing ring cpl. Dichtung, kpl.	
12	981045	packing ring set Dichtungssatz	
13	053471	gas section Gasarmatur, kpl	with pos. 11, 14, 21, 22 mit Pos. 11, 14, 21, 22
14	981142	packing ring (set of 10) Dichtung (Set à 10 Stück)	
15	123481	gas connection tube Gasrohr	
16	179045	cable tree, cpl. Kabelbaum, kpl.	
17	210734	insulation Isolierplatte	with pos. 02,03 mit Pos. 02, 03
18	116688	air gas mixing tube, cpl. Krümmer, kpl.	with pos. 12,19 mit Pos. 12,19
19	981107	packing ring cpl. Dichtung	
20	105836	cylinder screw, cpl. (set of 4) Zylinderschraube (Set à 4 Stück)	
21	0020025929	sealing gasket Dichtungssatz (Brennerflansch)	
22	0020025929	sealing gasket Dichtungssatz (Brennerflansch)	
23	139247	screw Schraube (M5x12)	

# 04 Burner - Brenner

VSC INT 246-C 170 R3



02 - 04 - 031.02

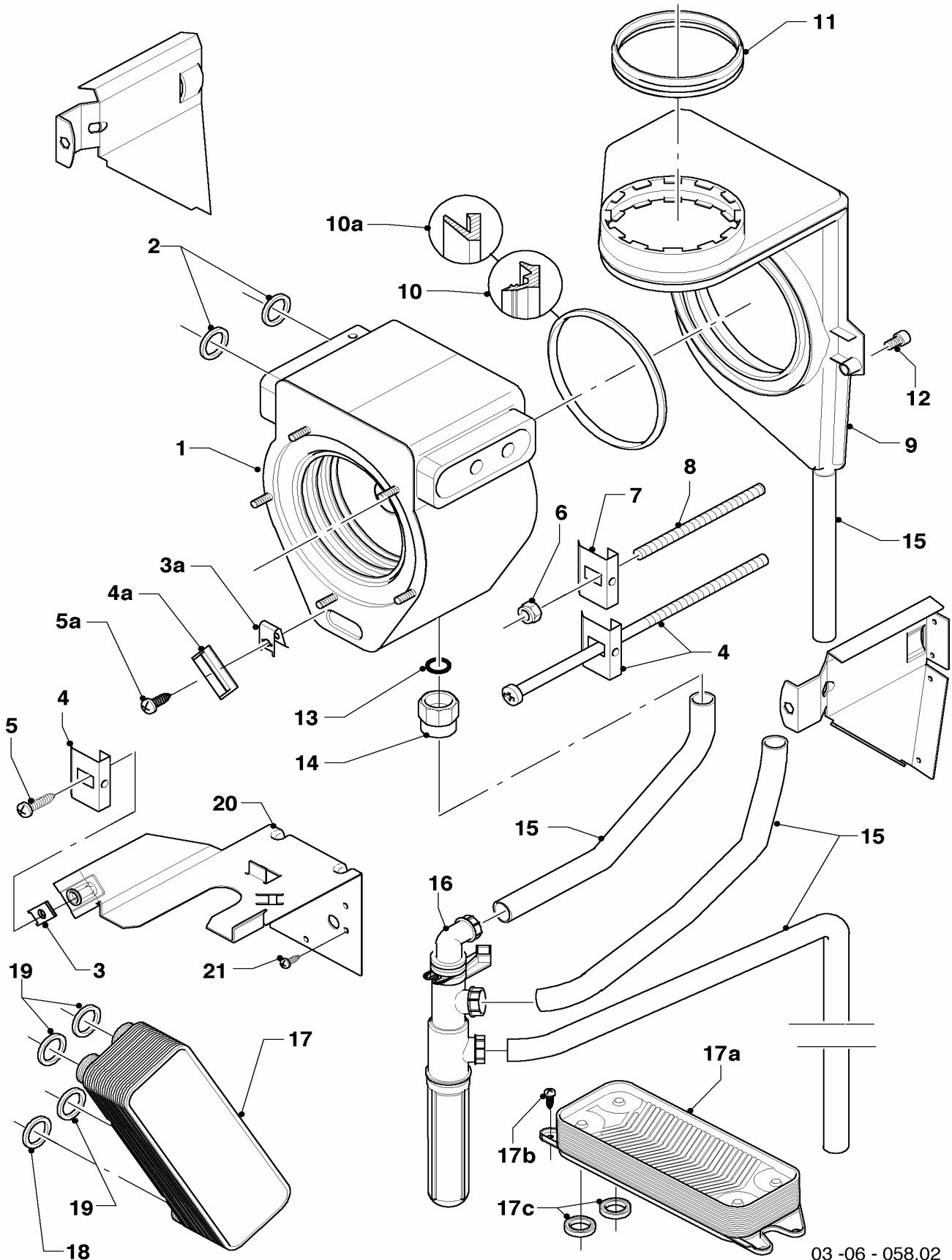
## 04 Burner - Brenner

VSC INT 246-C 170 R3

Pos.	Art.-No Teile-Nr.	Part Bezeichnung	Type, note Typ, Bemerkung
		02-04-031	
24	118882	pan head screw Flachkopfschraube	
25	145829	air inlet pipe, cpl. Frischluftrrohr, kpl.	with pos. 26 mit Pos. 26
26	981111	packing ring Dichtung	
27	-	-	not necessary / Position entfällt
28	087195	silencer bracket Halter (für Frischluftrrohr)	
29	235756	tapping screw Blechschrabe	
30	-	-	not necessary / Position entfällt
31	088134	flange Flansch,kpl.	with pos. 02-05, 07-08, 17, 19, 21-22 mit Pos. 02-05, 07-08, 17, 19, 21-22

# 06a Heat exchanger - Wärmetauscher

VSC INT 246-C 170 R3



03-06 - 058.02

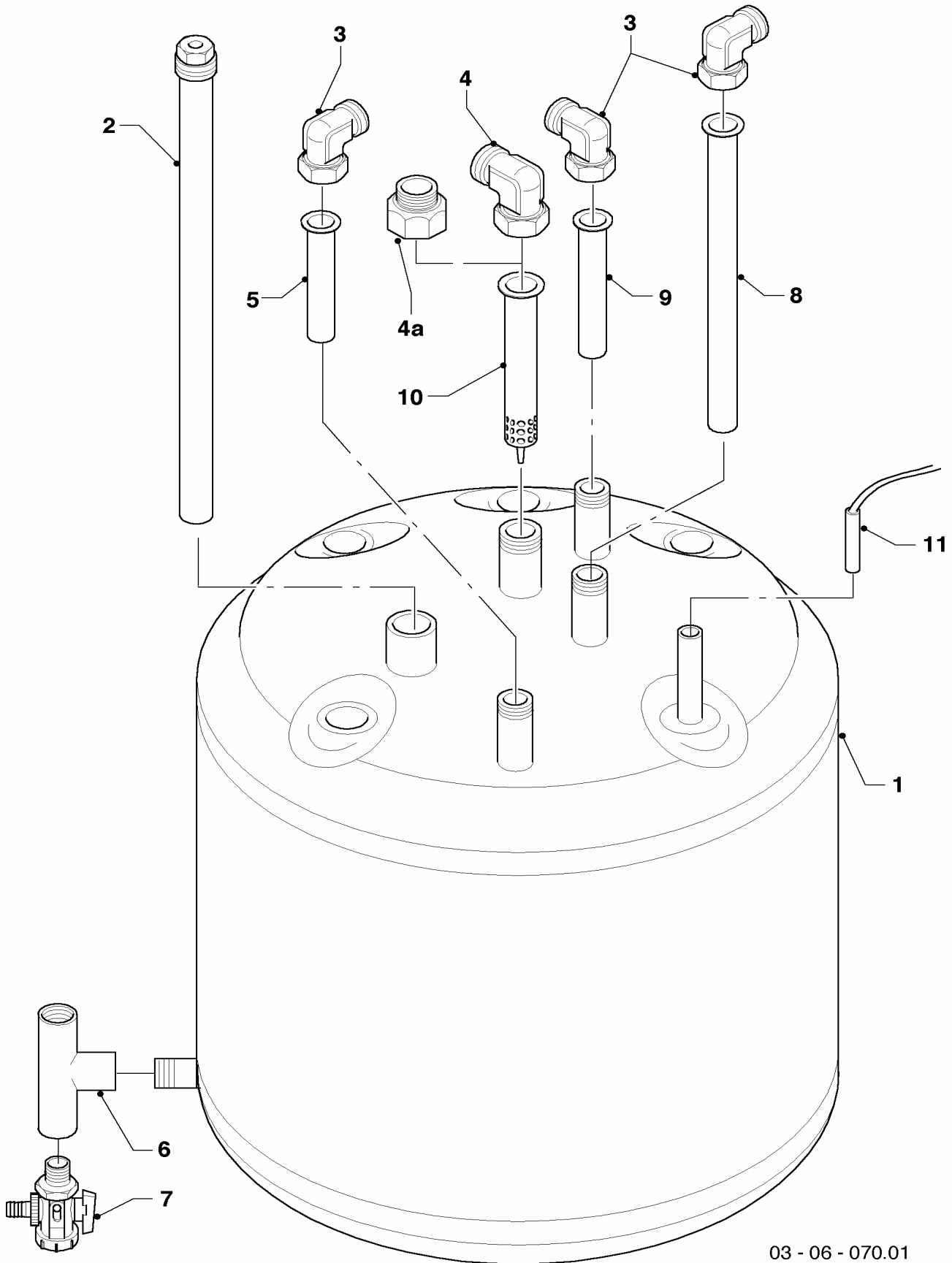
## 06a Heat exchanger - Wärmetauscher

VSC INT 246-C 170 R3

Pos.	Art.-No Teile-Nr.	Part Bezeichnung	Type, note Typ, Bemerkung
		03-06-058	
01	065114	heat exchanger	with parts 02, 10
		Wärmetauscher (HW)	mit Pos. 02, 10
01	210779	insulation	for heat exchanger (not shown)
		Isolierplatte,kpl.	für Wärmetauscher (nicht dargestellt)
02	981140	packing ring (set of 10 )	
		Dichtung (Set à 10 Stück)	
03	158211	snap nut, 6,3	
		Schnappmutter, 6,3	
03a	-	-	not necessary / Position entfällt
04	111992	support	with parts 03, 05
		Halter,kpl.	mit Pos. 03, 05
04a	-	-	not necessary / Position entfällt
05	235738	screw	
		Blehschraube	
05a	-	-	not necessary / Position entfällt
06-08	-	-	not necessary / Position entfällt
09	076560	condensing collector	with parts 10-11
		Abgassammler,kpl. DE - ET	mit Pos. 10-11
10	981306	packing ring	
		Dichtung,kpl. (PWT-Abgassammler)	
10a	-	-	not necessary / Position entfällt
11	981227	packing ring	
		Dichtung, kpl. (Abgassammler)	
12	118885	flat head screw	
		Flachkopfschraube	
13	982409	seal, o-ring	
		O-Ring	
14	081687	connection piece (condensate trap)	
		Anschlussstück,kpl. (Siphon)	
15	095624	hose, cpl. (condensation)	
		Schlauch, kpl. (Kondensatleitung)	
16	011518	condensate trap, cpl.	
		Siphon, kpl.	
17	065111	heat exchanger (secondary, 12 plates)	with parts 18, 19
		Wärmetauscher (12-Platten-SWT)	mit Pos. 18, 19
17	-	-	not necessary / Position entfällt
17a	178973	heat exchanger, DHW (20 plates)	with parts 17b+c
		Wärmetauscher, 20 Platten SWEP	mit Pos. 17b+c
17b	178967	screw, cpl. (set of 10)	
		Schraube (Set à 10 Stück)	
17c	178969	packing ring (set of 10)	
		Dichtung (Set à 10 Stück)	
18-19	-	-	not necessary / Position entfällt
20	111994	console	with parts 03, 21
		Konsole,kpl.	mit Pos. 03, 21
21	235740	screw	
		Blehschraube	

# 06b Storage water heater - Warmwasserspeicher

VSC INT 246-C 170 R3



03 - 06 - 070.01



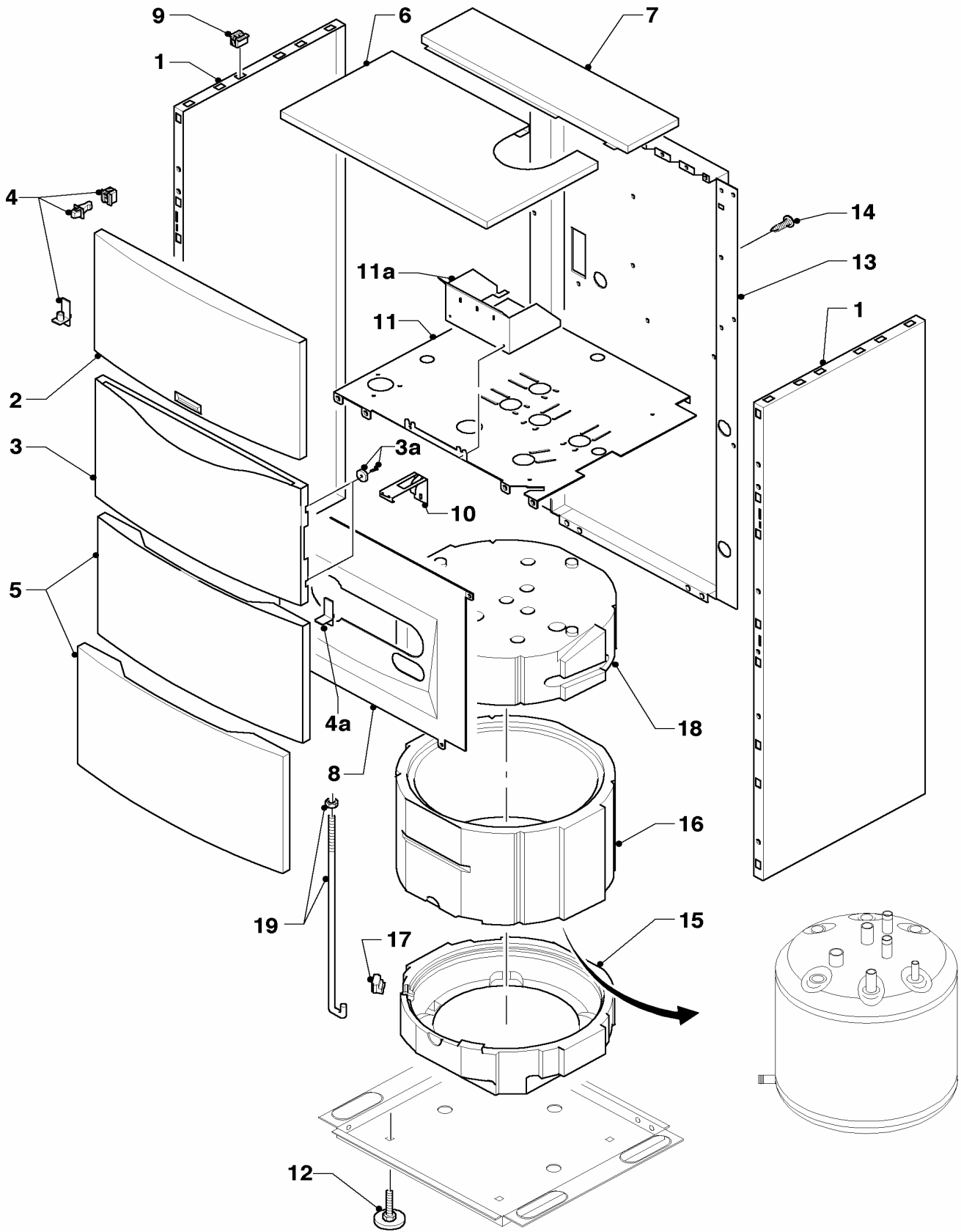
## 06b Storage water heater - Warmwasserspeicher

VSC INT 246-C 170 R3

Pos.	Art.-No Teile-Nr.	Part Bezeichnung	Type, note Typ, Bemerkung
		03-06-070	
01	111923	boiler, cpl. Speicher, kpl.	
02	295821	anode (G1, L=315) Schutzanode (G1, L=315)	
03	163205	angle (G 3/4 x Rp 3/4) Winkel (G 3/4 x Rp 3/4)	
04	-	-	no longer available / nicht mehr lieferbar
04a	117215	reducing piece Reduzierstück	
05	094229	tube (L=114 mm, D=18mm) Rohr (L=114 mm, D=18mm)	
06	129257	T-piece, cpl. T-Stück, kpl. (K.F.E.-Hahn/Speicher)	
07	082244	drain valve, cpl. Entleerungsventil (K.F.E.-Hahn)	
08	137751	tube (L=597 mm, D=18 mm) Rohr (L = 597 mm, D = 18 mm)	
09	142653	tube (18x55 mm) Warmwasserrohr (Kunststoff, 18x55 mm)	
10	184107	distributor tube Verteilerrohr (Kunststoff)	
11	253552	temperature sensitive element Fühler (Temperaturfühler)	

# 07a Casing - Verkleidung

VSC INT 246-C 170 R3



03 - 07 - 068.01

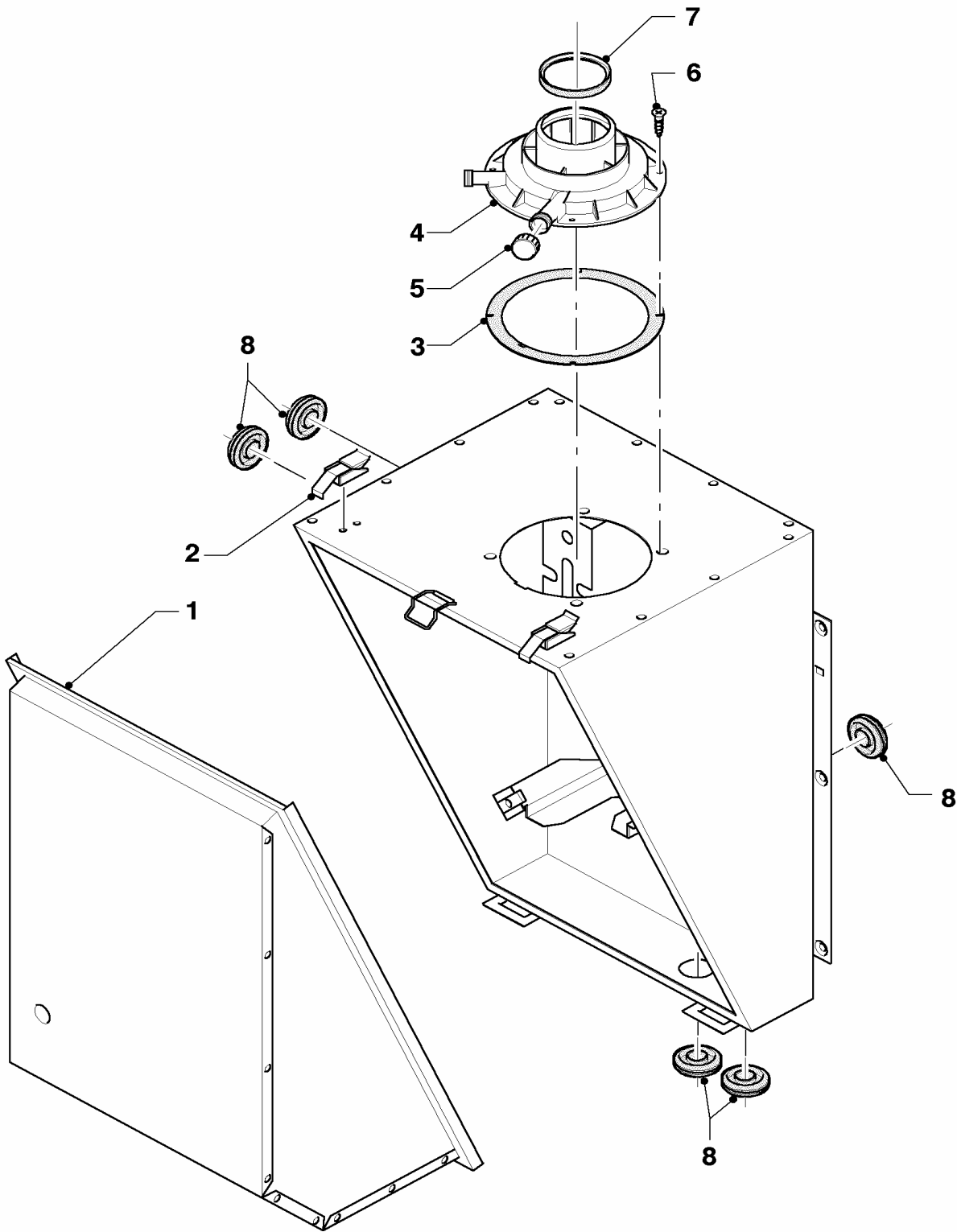
## 07a Casing - Verkleidung

VSC INT 246-C 170 R3

Pos.	Art.-No Teile-Nr.	Part Bezeichnung	Type, note Typ, Bemerkung
		03-07-068	
01	111922	side panel	
		Seitenwand, kpl. (lks. = re.)	
02	078931	cover, cpl. (front)	
		Deckel, kpl. (Front, mit Logo)	
03	111912	cover, cpl.	
		Deckel, kpl. (Steuerung)	
03a	111920	magneto (set of 2)	
		Magnet f. Blende (2 Stück)	
04	091364	fastening set (covering)	
		Befestigungssatz	
04a	111913	hinge	
		Führung für Blende	
05	078930	cover, cpl. (front)	
		Deckel, kpl. (Front)	
06	297930	top plate front, cpl.	
		Mantelblech, kpl. (oben vorne)	
07	297931	top plate (rear), cpl.	
		Mantelblech, kpl. (oben hinten)	
08	111911	covering plate	
		Blende, kpl. (Schaltkasten)	
09	091629	fastening set (covering)	
		Befestigungssatz (10xBolzen/Buchsen)	
10	111919	clip	
		Klemmfeder (Schaltkasten)	
11	179055	inner plate	
		Mantelblech, kpl. (innen)	
11a	179056	support	
		Halter (Schaltkasten)	
12	459886	adjustable foot	
		Stellfuß	
13	134616	back panel	
		Rückwand	
14	235715	Tapping screw ISO 7049	
		Blechschraube ISO 7049	
15	076272	insulation, bottom	
		Isolierung, unten	
16	076291	insulation, middle	
		Isolierung, Mitte	
17	076273	insulation	
		Isolierung (Einsatz)	
18	179063	insulation, top	
		Isolierung (oben)	
19	179064	tie rod, cpl.	
		Ankerstange, kpl.	

# 07b Air/Flue duct assembly - Unterdruckkammer

VSC INT 246-C 170 R3



03 - 07 - 037.01

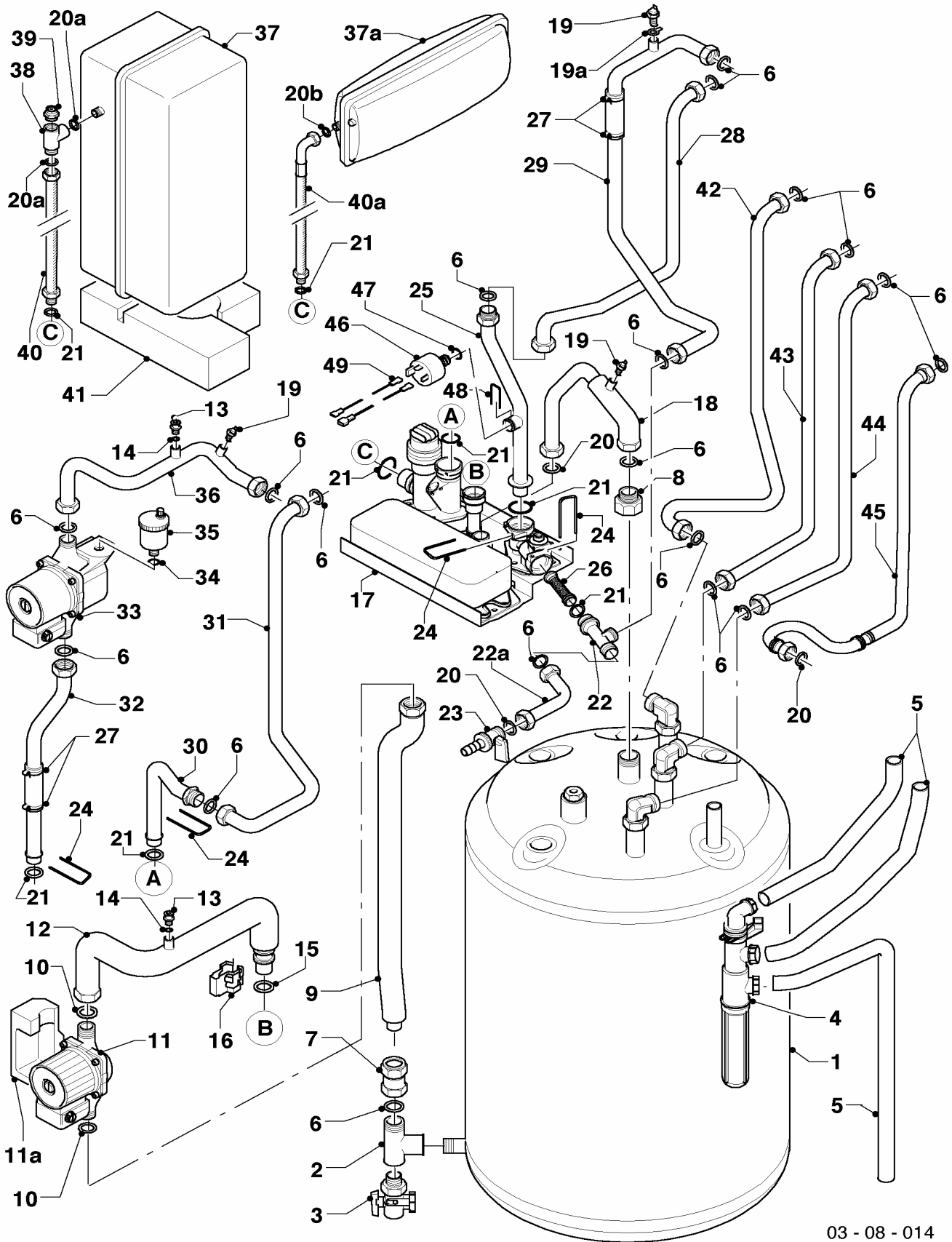
## 07b Air/Flue duct assembly - Unterdruckkammer

VSC INT 246-C 170 R3

Pos.	Art.-No Teile-Nr.	Part Bezeichnung	Type, note Typ, Bemerkung
		03-07-037	
00	111919	clip	not shown
		Klemmfeder (Schaltkasten)	nicht dargestellt
01	209743	cover	
		Deckel (Kammer, vorne)	
02	-	-	not necessary / Position entfällt
02	0020029605	clip (pack of 10)	
		Klammer UDK (Set à 10 Stück)	
03	981232	packing ring	
		Dichtung	
04	077095	flue spigot (60/100)	
		Abgasstutzen,kpl. (60/100)	
05	147392	cap (set of 5)	
		Kappe (Set à 5 Stück)	
06	500046	screw	
		Blechschraube	
07	981233	packing ring	
		Dichtung, kpl. EPDM	
08	980765	grommet	
		Dichtung (rot, groß)	

# 08a Hydraulic parts - Hydraulik

VSC INT 246-C 170 R3



03 - 08 - 014

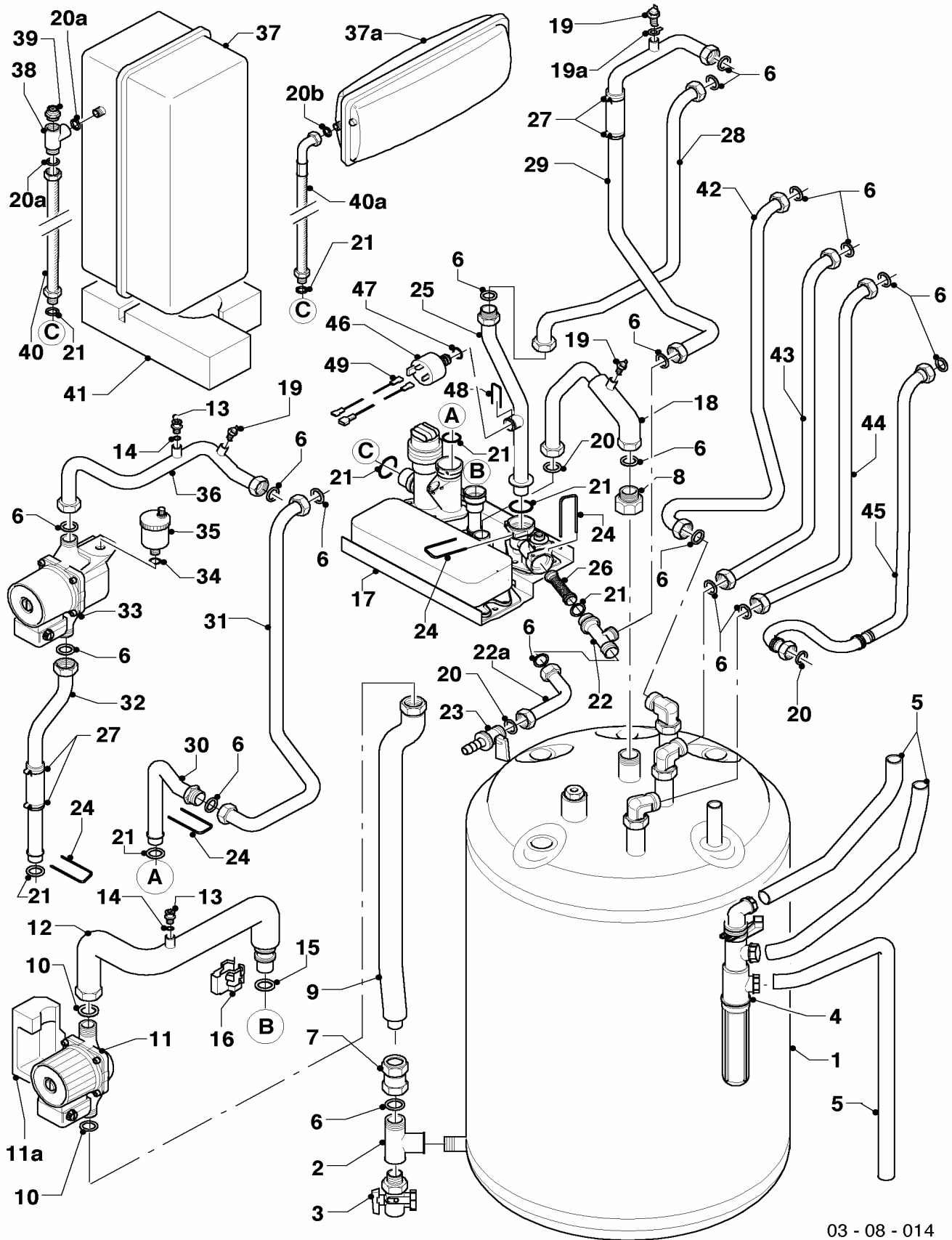
## 08a Hydraulic parts - Hydraulik

VSC INT 246-C 170 R3

Pos.	Art.-No Teile-Nr.	Part Bezeichnung	Type, note Typ, Bemerkung
		03-08-014	
01	111923	boiler, cpl. Speicher, kpl.	see main component 06b Storage water heater siehe Baugruppe 06b Warmwasserspeicher
02	129257	T-piece, cpl. T-Stück, kpl. (K.F.E.-Hahn/Speicher)	
03	082244	drain valve, cpl. Entleerungsventil (K.F.E.-Hahn)	
04	011518	condensate trap, cpl. Siphon, kpl.	
05	095624	hose, cpl. (condensation) Schlauch, kpl. (Kondensatleitung)	
06	981140	packing ring (set of 10 ) Dichtung (Set à 10 Stück)	
07	179069	american screwing (G 3/4) Quetschverschraubung, kpl. (G 3/4)	with part 06 mit Pos. 06
08	117215	reducing piece Reduzierstück	
09	179093	tube, cpl. Rohr, kpl. (Speicherladepumpe)	
10	981254	seal, cpl. Dichtung (Set à 10 Stück)	
11	179061	pump Pumpe (Ladepumpe)	with part 10 mit Pos. 10
11a	179066	insulation (pump) Isolierung (Speicherladepumpe)	
12	179091	tube, cpl. Rohr, kpl. (mit Isolierung)	with parts 10, 13, 15, 16 mit Pos. 10, 13, 15, 16
13	140015	de-aeration screw Entlüftungsschraube	
14	981166	packing ring (set of 10) Dichtung (Set à 10 Stück)	
15	178991	packing ring (set of 10) Dichtung (Set à 10 Stück)	
16	178966	clip Klammer, kpl. (Blech)	
17	-	-	spare parts see main component 08b Hydraulic parts / Einzelteile Hydraulikblock siehe Baugruppe 08b
18	179043	tube, cpl. Rohr kpl., WW-Vorlauf	with parts 06, 19, 20 and insulation mit Pos. 06, 19, 20 und Isolierung
19	252805	NTC-sensor NTC-Fühler, kpl	
19a	733171	flat plug Flachstecker	
20	981142	packing ring (set of 10) Dichtung (Set à 10 Stück)	
20a	-	-	not necessary / Position entfällt
20b	981149	packing ring (set of 10) Dichtung (Set à 10 Stück)	
21	193537	packing ring (set of 10) Dichtung (Set à 10 Stück)	
22	0020029700	tube, cpl. Rohr, kpl.	with parts 06, 21, 24 mit Pos. 06, 21, 24

# 08a Hydraulic parts - Hydraulik

VSC INT 246-C 170 R3



03 - 08 - 014



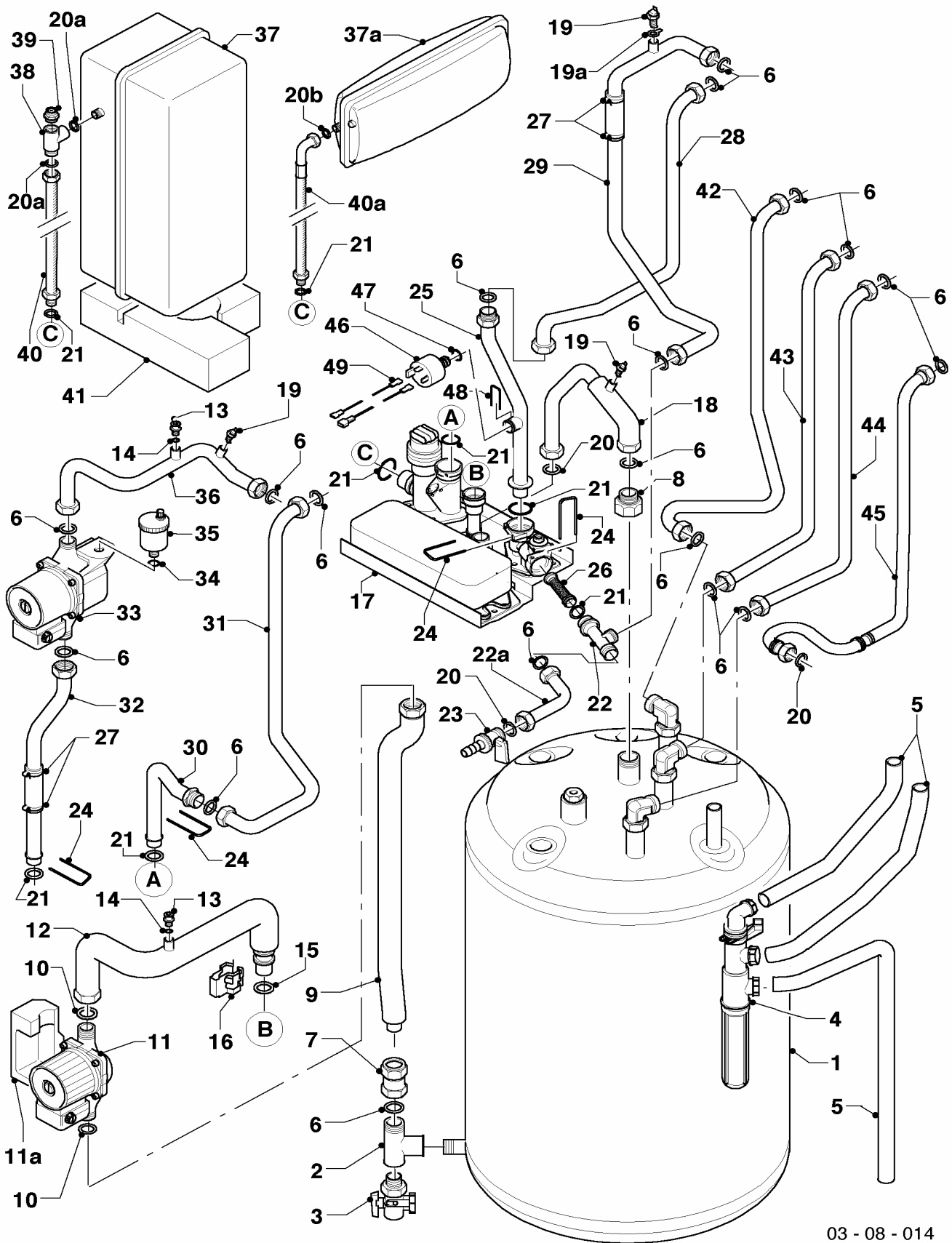
## 08a Hydraulic parts - Hydraulik

VSC INT 246-C 170 R3

Pos.	Art.-No Teile-Nr.	Part Bezeichnung	Type, note Typ, Bemerkung
		03-08-014	
22a	0020029701	tube, cpl. Rohr, kpl. (Entleerung)	with parts 06, 20 mit Pos. 06, 20
23	179072	drain cock Entleerungsventil, kpl.	with part 20 mit Pos. 20
24	178992	clip (set of 10) Klammer (Set à 10 Stück)	
25	0020029696	tube, cpl. Rohr, kpl.	with parts 06, 21, 24 mit Pos. 06, 21, 24
26	074517	filter, cpl. Sieb, kpl.	
27	990187	securing clip Schlauchschelle	
28	0020029695	tube, cpl. Rohr, kpl.	with parts 06, 21, 24 mit Pos. 06, 21, 24
29	0020029697	tube, cpl. Rohr, kpl. (PWT-Vorlauf)	with parts 06, 19, 19a mit Pos. 06, 19, 19a
30	0020029699	tube, cpl. Rohr, kpl.	with parts 06, 21, 24 mit Pos. 06, 21, 24
31	0020029698	tube, cpl. Rohr, kpl.	with parts 06, 21, 24 mit Pos. 06, 21, 24
32	0020017104	connection tube, cpl. Rohr, kpl. (VUV-Heizungspumpe)	with parts 06, 21, 24, 27 mit Pos. 06, 21, 24, 27
33	160954	pump (heating) Pumpe (Heizung)	with parts 06, 34 mit Pos. 06, 34
34	981163	packing ring (set of 10) Dichtung (Set à 10 Stück)	
35	061707	automatic de-aerator Schnellentlüfter	with part 34 mit Pos. 34
36	0020017105	connection tube, cpl. Rohr, kpl. (PWT Rücklauf)	with parts 06, 13, 18, 21, 24 mit Pos. 06, 13, 18, 21, 24
37	-	-	not necessary / Position entfällt
37a	114411	expansion vessel, cpl. (10 l) Ausdehnungsgefäß, kpl. (10 l)	with part 21a mit Pos. 21a
38-40	-	-	not necessary / Position entfällt
40a	179084	flexible hose, cpl. (expansion vessel) Schlauch, kpl. (flexibel für ADG)	with part 21a mit Pos. 21a
41	179046	support (expansion vessel) Polster (EPS, ADG unten)	
42	083997	warm water tube Rohr, kpl. (WW-Ausgang Speicher)	with part 06 mit Pos. 06
43	083537	cold water tube Rohr (Kaltwasserzul. Speicher)	with part 06 mit Pos. 06
44	111924	tube, cpl. Rohr, kpl. (Zirkulation)	with part 06 mit Pos. 06
45	123481	gas connection tube Gasrohr	with parts 06, 20 mit Pos. 06, 20
46	712087	pressure sensor Sensor, kpl (Drucksensor)	with part 47 mit Pos. 47
47	981154	packing ring (set of 10) Dichtung (Set à 10 Stück)	

# 08a Hydraulic parts - Hydraulik

VSC INT 246-C 170 R3



03 - 08 - 014

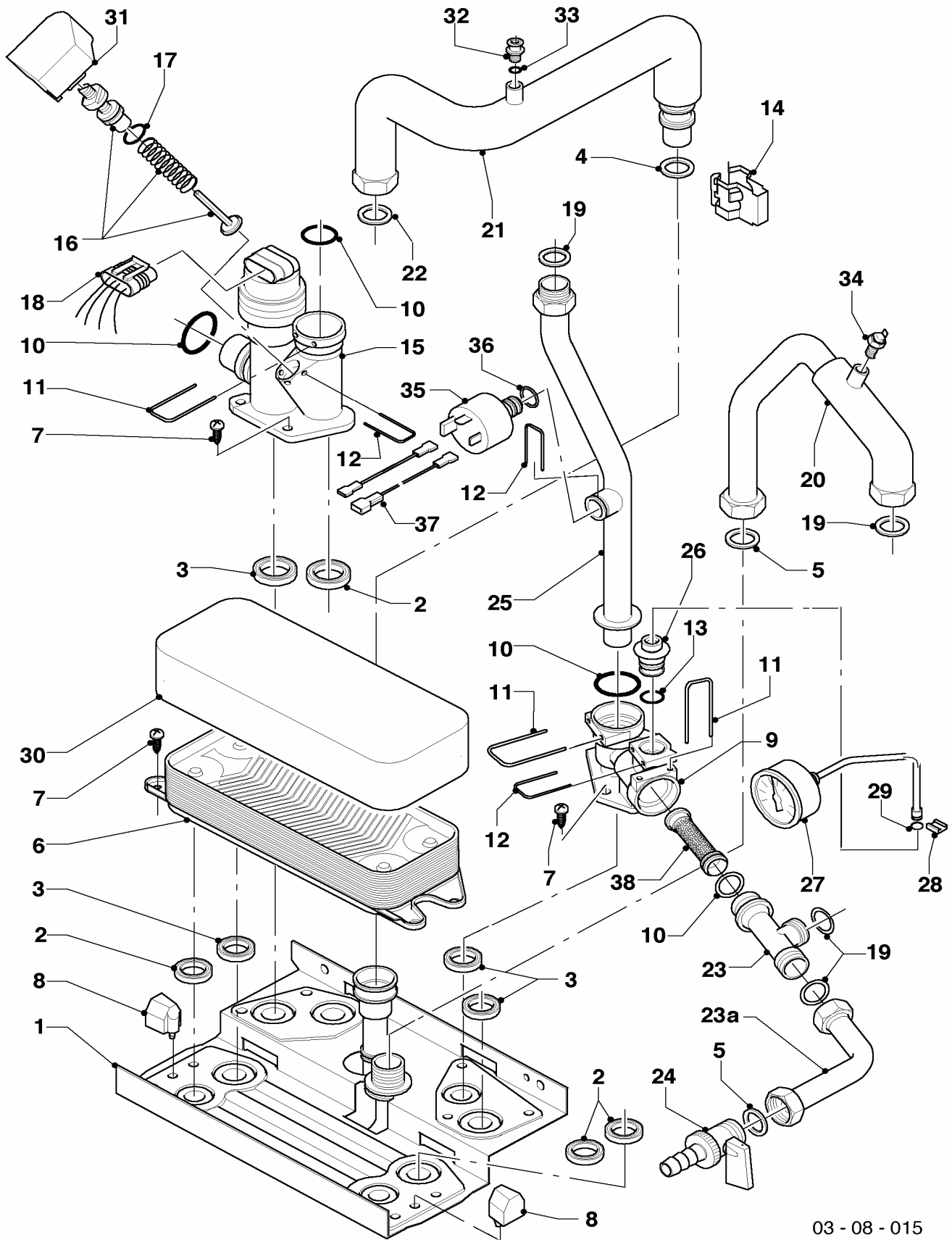
## 08a Hydraulic parts - Hydraulik

VSC INT 246-C 170 R3

Pos.	Art.-No Teile-Nr.	Part Bezeichnung	Type, note Typ, Bemerkung
		03-08-014	
48	154150	clip	
		Bügel	
49	0020017100	cable (pressure sensor)	
		Kabel (Drucksensor)	

# 08b Hydraulic parts - Hydraulikblock

VSC INT 246-C 170 R3



03 - 08 - 015

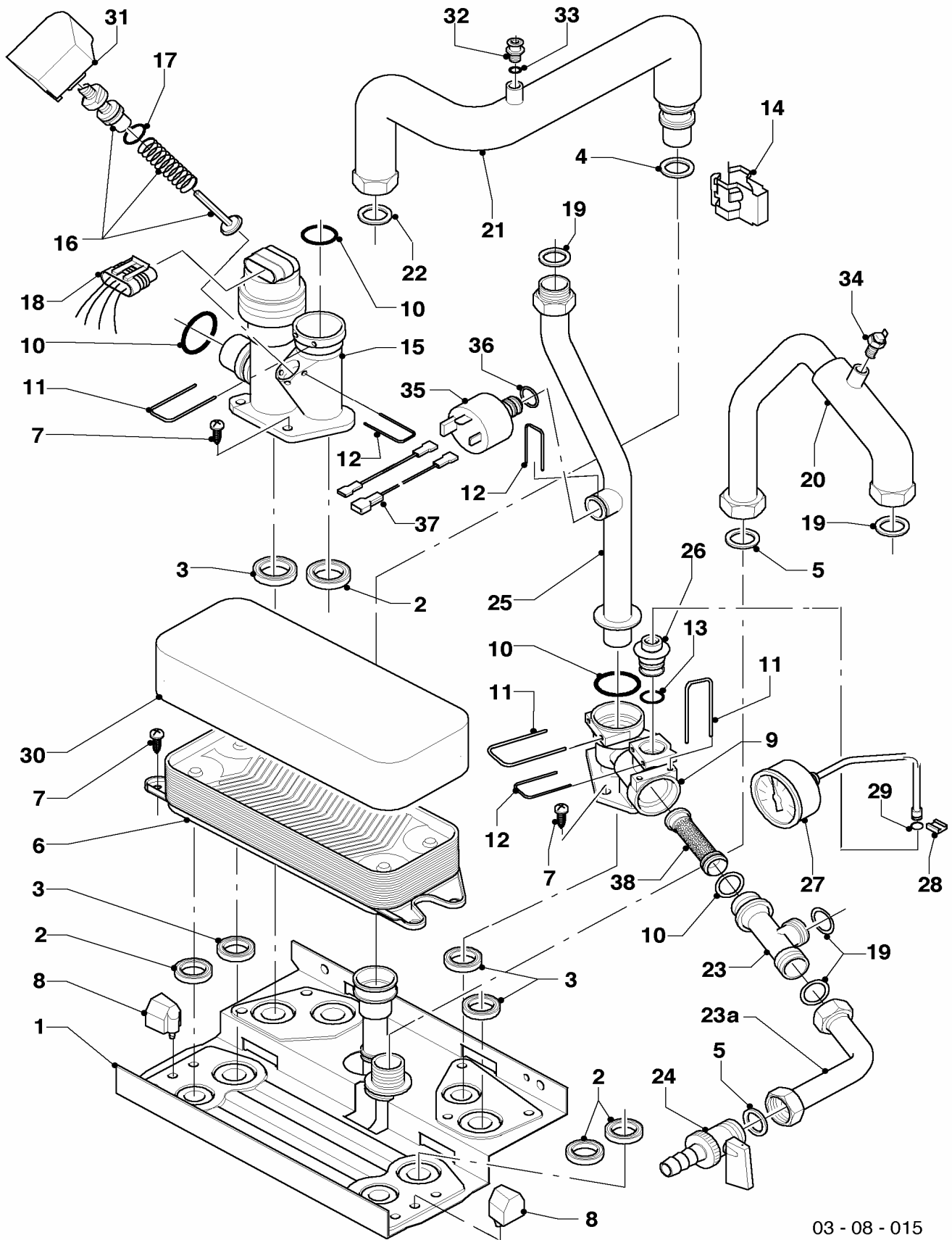
## 08b Hydraulic parts - Hydraulikblock

VSC INT 246-C 170 R3

Pos.	Art.-No Teile-Nr.	Part Bezeichnung	Type, note Typ, Bemerkung
		03-08-015	
01	178965	support Hydroplatte, kpl.	with parts 02-05, 07, 08, 10, 14, 19 mit Pos. 02-05, 07, 08, 10, 14, 19
02	178969	packing ring (set of 10) Dichtung (Set à 10 Stück)	
03	193535	packing ring (set of 10) Dichtung (Set à 10 Stück)	
04	178991	packing ring (set of 10) Dichtung (Set à 10 Stück)	
05	981142	packing ring (set of 10) Dichtung (Set à 10 Stück)	
06	178973	heat exchanger, DHW (20 plates) Wärmetauscher, 20 Platten SWEP	with parts 02, 07 mit Pos. 02, 07
07	178967	screw, cpl. (set of 10) Schraube (Set à 10 Stück)	
08	193536	guide, phe (set of 2) Führung, kpl (Set à 2 Stück)	
09	179031	connection piece, cpl. Anschlussstück, kpl.	with parts 03, 07, 10-13 mit Pos. 03, 07, 10-13
10	193537	packing ring (set of 10) Dichtung (Set à 10 Stück)	
11	178992	clip (set of 10) Klammer (Set à 10 Stück)	
12	154150	clip Bügel	
13	178993	packing ring (set of 10) Dichtung (Set à 10 Stück)	
14	178966	clip Klammer, kpl. (Blech)	
15	178978	diverter valve cpl. Ventil, kpl. (3-Wege, MS, mit Bypass)	with parts 02, 03, 07, 10-12, 16, 17 mit Pos. 02, 03, 07, 10-12, 16, 17
16	178980	bypass Bypass, kpl	with part 17 mit Pos. 17
17	981165	packing ring (set of 10) Dichtung (Set à 10 Stück)	
18	179045	cable tree, cpl. Kabelbaum, kpl.	
19	981140	packing ring (set of 10 ) Dichtung (Set à 10 Stück)	
20	179043	tube, cpl. Rohr kpl., WW-Vorlauf	with parts 05, 19, 34 mit Pos. 05, 19, 34
21	179091	tube, cpl. Rohr, kpl. (mit Isolierung)	with parts 04, 14, 22, 32 mit Pos. 04, 14, 22, 32
22	981254	seal, cpl. Dichtung (Set à 10 Stück)	
23	0020029700	tube, cpl. Rohr, kpl.	with parts 10, 11, 19 mit Pos. 10, 11, 19
23a	0020029701	tube, cpl. Rohr, kpl. (Entleerung)	with parts 05, 19 mit Pos. 05, 19
24	179072	drain cock Entleerungsventil, kpl.	with part 05 mit Pos. 05

# 08b Hydraulic parts - Hydraulikblock

VSC INT 246-C 170 R3



03 - 08 - 015

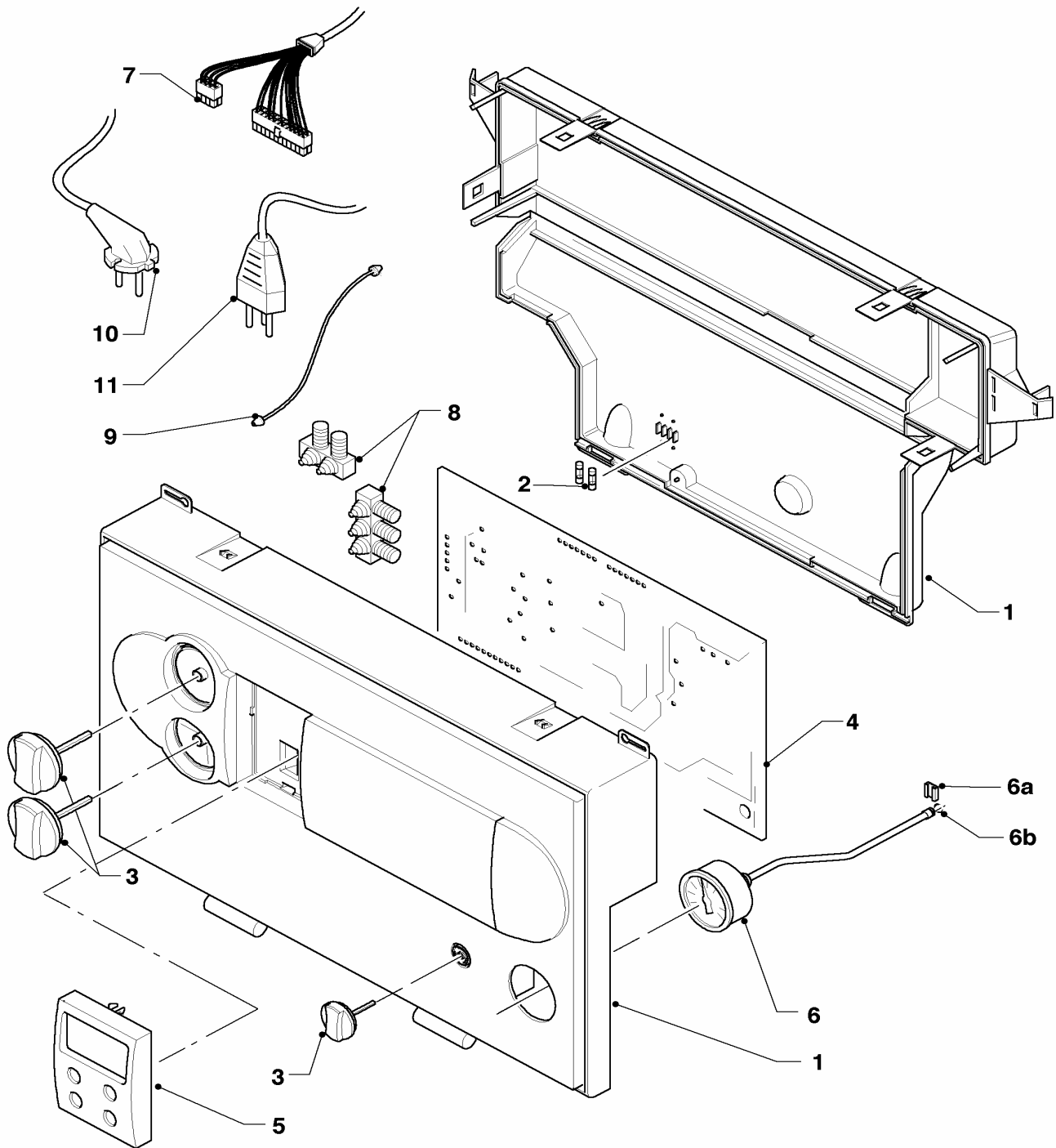
## 08b Hydraulic parts - Hydraulikblock

VSC INT 246-C 170 R3

Pos.	Art.-No Teile-Nr.	Part Bezeichnung	Type, note Typ, Bemerkung
		03-08-015	
25	0020029696	tube, cpl.	with parts 10, 11, 19
		Rohr, kpl.	mit Pos. 10, 11, 19
26	179059	connection piece, cpl.	with parts 12, 13
		Verbindungsstück, kpl.	mit Pos. 12, 13
27	101279	manometer	
		Manometer (Schaltkasten)	
28	085751	pressure gauge clip	
		Halter	
29	981155	packing ring (set of 10)	
		Dichtung (Set à 10 Stück)	
30	179052	insulation (heat exchanger)	
		Isolierung (SWT)	
31	179044	protection cap	
		Schutzkappe	
32	140015	de-aeration screw	
		Entlüftungsschraube	
33	981166	packing ring (set of 10)	
		Dichtung (Set à 10 Stück)	
34	252805	NTC-sensor	
		NTC-Fühler, kpl	
35	712087	pressure sensor	with part 36
		Sensor, kpl (Drucksensor)	mit Pos. 36
36	981154	packing ring (set of 10)	
		Dichtung (Set à 10 Stück)	
37	0020017100	cable (pressure sensor)	
		Kabel (Drucksensor)	
38	074517	filter, cpl.	
		Sieb, kpl.	

# 12 Control box - Schaltkasten

VSC INT 246-C 170 R3



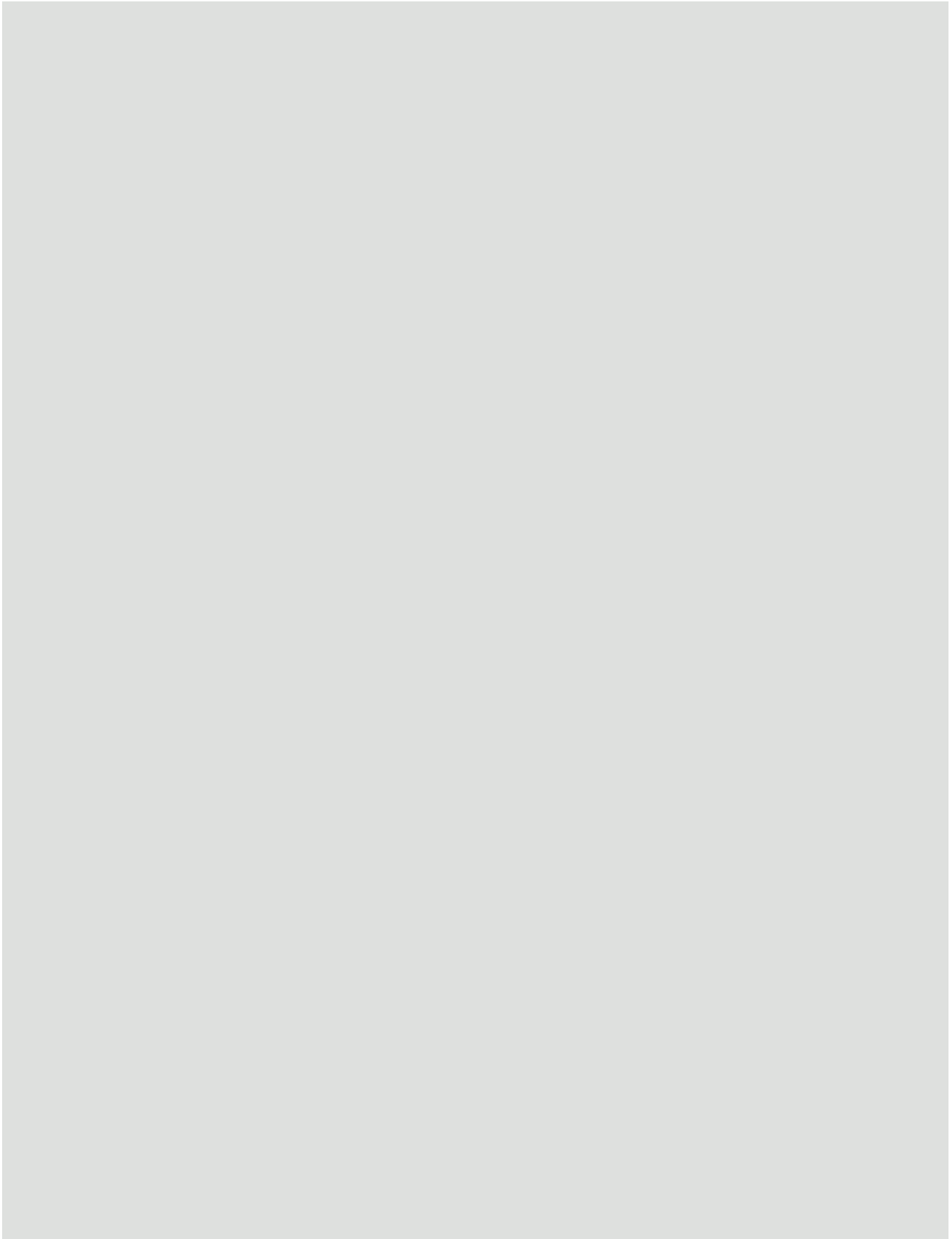
02 - 12 - 038.01



## 12 Control box - Schaltkasten

VSC INT 246-C 170 R3

Pos.	Art.-No Teile-Nr.	Part Bezeichnung	Type, note Typ, Bemerkung
		02-12-038	
00	253552	temperature sensitive element Fühler (Temperaturfühler)	see main component 06b Storage water heater Darstellung siehe Baugruppe 06b Warmwasserspeicher
00	253815	cable connector (set) Steckverbinder-Set (Syst. ProE)	not shown Set besteht aus weiß (3-polig), violett (3-polig), türkis (3-polig) und blau (2-polig), nicht dargestellt
00	733734	connector spacing 5 3pole Steckverbinder (Rast 5, 3-polig)	not shown 3-polig grau (nicht dargestellt)
00	733737	cable connector Steckverbinder (Rast 5, 3-polig)	not shown 3-polig grün (nicht dargestellt)
00	252629	plug Steckverbinder (Rast 5, 6-polig)	not shown 6-polig natur (nicht dargestellt)
01	295248	casing Gehäuse, kpl.	with parts 02, 03 mit Pos. 02, 03
02	251957	fuse 4.0 AT (set of 10) Sicherung 4,0A T (Set à 10 Stück)	
03	114288	knobs, cpl. grey (3 knobs) Knopf grau (Set à 3 Stück)	
04	193502	printed circuit, cpl. (24/28 kW) Leiterplatte, kpl. (24/28 kW)	with part 02 mit Pos. 02
05	130847	printed circuit Leiterplatte, kpl. Display beleuchtet	
06	101279	manometer Manometer (Schaltkasten)	
06a	085751	pressure gauge clip Halter	
06b	981155	packing ring (set of 10) Dichtung (Set à 10 Stück)	
07	179045	cable tree, cpl. Kabelbaum, kpl.	
08	078533	cable fixation Zugentlaster, Set	
09	078536	cable fixing, (2 p.) Fangband (Set à 2 Stück)	
10-11	-	-	not necessary / Position entfällt





**Vaillant GmbH**

Berghauser Str. 40 ■ 42859 Remscheid ■ Telefon 0 21 91/18-0  
Telefax 0 21 91/18-28 10 ■ [www.vaillant.de](http://www.vaillant.de) ■ [info@vaillant.de](mailto:info@vaillant.de)