



0020027235_01 Eastern Europe, DK 05/2010

- Electric water heaters • VED, miniVED
- Elektro-Durchlauferhitzer • VED, miniVED

VED 12-27/3	VED H 3-6/1 (N)
VED 12-27/5	VED H INT 3-6/1
VED 12-27 H/6 INT	
VED 18-27/3 E exclusiv/plus	
VED 18-24/3 E Solar	
VED 18-27/4 EE	
VED 18-27/4 EP	
VED 18-27/4 EE LCD	
VED 18-24/4 ES LCD	
VED-E 18-27/5 exclusiv	
VED-E 18-27/5 classic	
VED-E 18-24/5 Solar	
electronicVED 18-27/5	
VED 18-27 E/6	
VED E 18-27/6 classic INT	
VED E 18-27/6 exclusiv INT	


Vaillant

Content - Inhalt

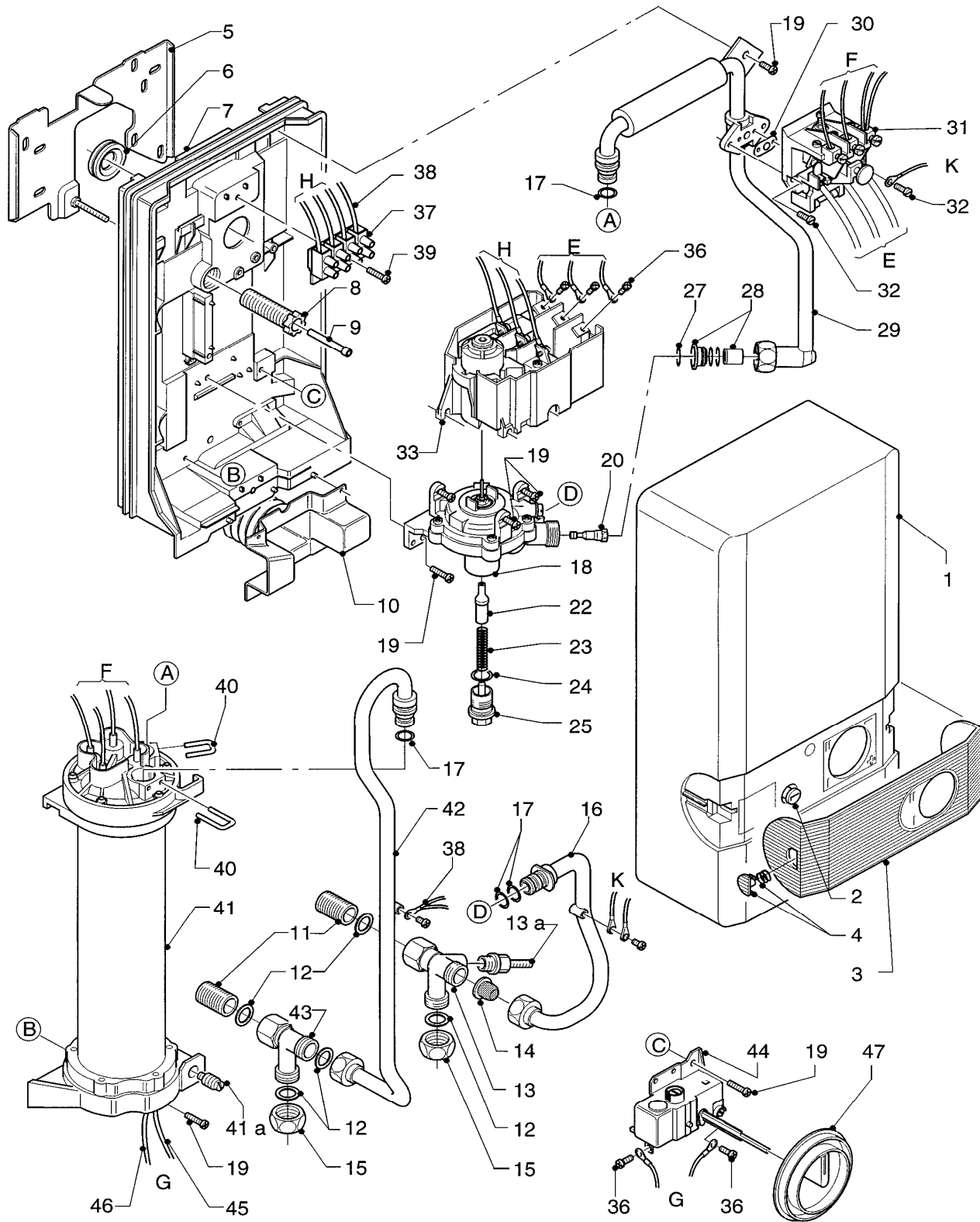
Elektro-Durchlauferhitzer	VED 12/3 bis VED 27/3	Seite 2
Elektro-Durchlauferhitzer	VED 12/5 bis VED 27/5	Seite 8
Elektro-Durchlauferhitzer	VED 12 H/6 INT bis VED 27 H/6 INT	Seite 12
Elektro-Durchlauferhitzer	VED 18/3 bis 27/3 E exclusiv/plus	Seite 16
Elektro-Durchlauferhitzer	VED 18/3 E Solar bis 24/3 E Solar	Seite 22
Elektro-Durchlauferhitzer	VED 18/4 EE bis VED 27/4 EE	Seite 26
Elektro-Durchlauferhitzer	VED 18/4 EP bis VED 27/4 EP	Seite 30
Elektro-Durchlauferhitzer	VED 18/4 EE LCD bis VED 27/4 EE LCD	Seite 34
Elektro-Durchlauferhitzer	VED 18/4 ES LCD bis VED 24/4 ES LCD	Seite 38
Elektro-Durchlauferhitzer	VED-E 18/5 exclusiv bis VED-E 27/5 exclusiv	Seite 42
Elektro-Durchlauferhitzer	VED-E 18/5 classic bis VED-E 27/5 classic	Seite 46
Elektro-Durchlauferhitzer	VED-E 18/5 Solar bis VED-E 24/5 Solar	Seite 50
Elektro-Durchlauferhitzer	electronicVED 18/5 bis electronicVED 27/5	Seite 54
Elektro-Durchlauferhitzer	VED 18 E/6 bis VED 27 E/6	Seite 58
Elektro-Durchlauferhitzer	VED E 18/6 classic INT bis VED E 27/6 classic INT	Seite 62
Elektro-Durchlauferhitzer	VED E 18/6 exclusiv INT bis VED E 27/6 exclusiv INT	Seite 66
Elektro-Kleindurchlauferhitzer	VED H 3/1 (N) bis VED H 6/1 (N) VED H INT 3/1 bis VED H INT 6/1	Seite 70
Notizen		Seite 72

In order to maintain the safe and efficient operation of this appliance, only genuine Vaillant spare parts must be used.

Um alle Funktionen des Vaillant Gerätes auf Dauer sicherzustellen und um den zugelassenen Serienstand nicht zu verändern, dürfen bei Wartungs- und Instandhaltungsarbeiten nur Original Vaillant Ersatzteile verwendet werden!

Elektro-Durchlauferhitzer

VED 12/3, VED 18/3, VED 21/3, VED 24/3, VED 27/3



523 - 00 - 50 - 002

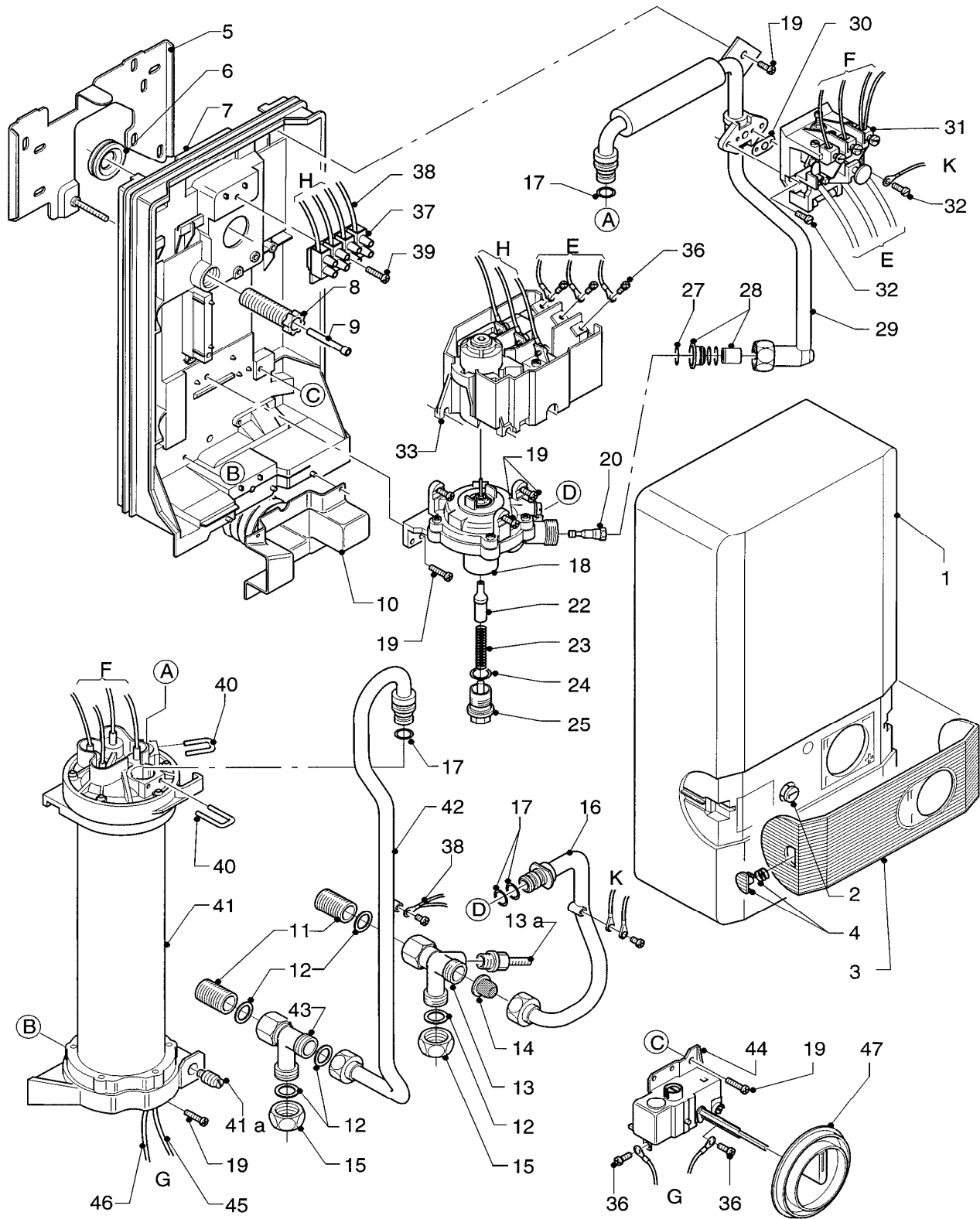
Elektro-Durchlauferhitzer

VED 12/3, VED 18/3, VED 21/3, VED 24/3, VED 27/3

Pos.	Art.-No Teile-Nr.	Part Bezeichnung	Type, note Typ, Bemerkung
		00-50-002	
01	075117	Casing	with part 41a
		Mantel	mit Pos. 41a
02	155620	Screw	
		Formschraube	
03	075589	Covering plate	with part 04
		Blende	mit Pos. 04
04	114253	Knob	
		Knopf	
05	073261	Mounting plate	
		Montageblech	
06	-	-	no longer available
		-	nicht mehr lieferbar
07	135027	Back panel	
		Rückwand	
08	-	-	screw not deliverable singly, see pict. no. 09
		-	Stellschraube nicht einzeln lieferbar, siehe Pos.09
09	091353	Fastening kit	
		Befestigungssatz	
10	-	-	201857, no longer available
		-	201857 ist nicht mehr lieferbar
11	082070	Double nipple	
		Doppelnippel	
12	981156	Sealing ring (PK10)	
		Rechteckdichtring (10 St.)	
13	083781	Cold water connection	with parts 11, 12, 13a, 15
		Kaltwasseranschluss	mit Pos. 11, 12, 13a, 15
13a	012736	Upper part of valve	
		Ventiloberteil	
14	074518	Sieve (PK10)	
		Sieb (10 St.)	
15	950020	Cap	
		Verschlusskappe	
16	083786	Cold water connection tube	with parts 14, 17
		Kaltwasser-Anschlussrohr	mit Pos. 14, 17
17	982334	O-ring	
		O-Ring 'D'	
18	011264	Water valve	with parts 19- 27 and 34
		Wasserschalter	mit Pos. 19-27 und 34
19	139214	Screw	KB 5x18 mm
		PT-Schraube	KB 5x18 mm
20	010014	Venturi	VED 12/3, D=3.1 mm
		Venturidüse	VED 12/3, D=3,1 mm
20	010063	Venturi	VED 18/3, D=3.78 mm
		Venturidüse	VED 18/3, D=3,78 mm
20	012863	Venturi	VED 21/3, D=4.08 mm
		Venturidüse (4,08)	VED 21/3, D=4,08 mm
20	010025	Venturi	VED 24/3, D=4.33 mm
		Venturidüse	VED 24/3, D=4,33 mm

Elektro-Durchlauferhitzer

VED 12/3, VED 18/3, VED 21/3, VED 24/3, VED 27/3



523 - 00 - 50 - 002

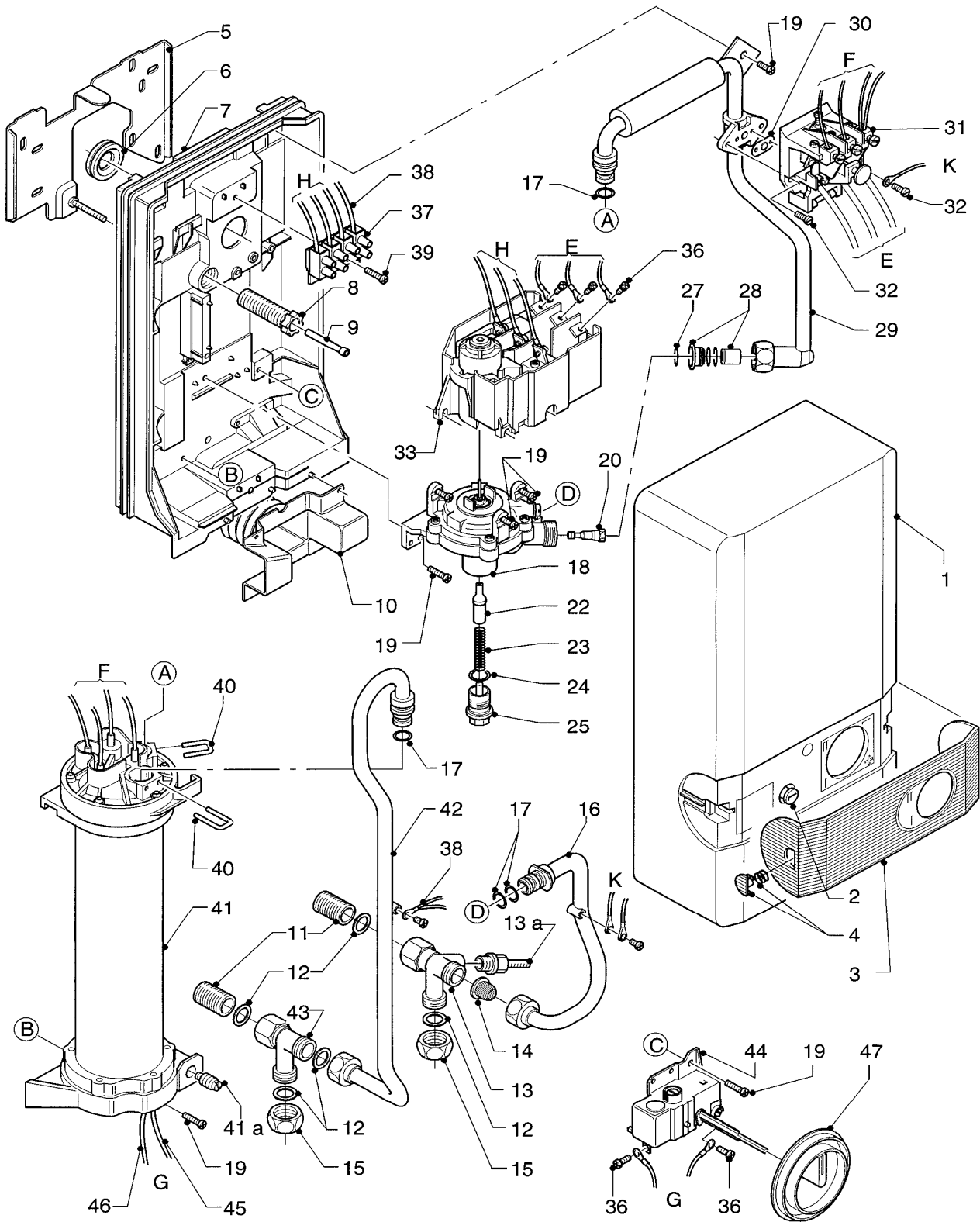
Elektro-Durchlauferhitzer

VED 12/3, VED 18/3, VED 21/3, VED 24/3, VED 27/3

Pos.	Art.-No Teile-Nr.	Part Bezeichnung	Type, note Typ, Bemerkung
		00-50-002	
20	012864	Venturi	VED 27/3, D=4.6 mm
		Venturidüse (4,6)	VED 27/3, D=4,6 mm
22	012946	Water quantity regulator	
		Wassermengenregler	
23	-	-	see pict. no. 22
		-	siehe Position 22
24	-	-	see pict. no. 22
		-	siehe Position 22
25	-	-	see pict. no. 22
		-	siehe Position 22
27	981157	Sealing ring (PK10)	
		Rechteckdichtring (10 St.)	
28	010220	Ball valve	
		Kolbenventil	
29	-	-	no longer available
		-	nicht mehr lieferbar
30	010374	Diaphragm (PK10)	
		Membrane (10 St.)	
31	251869	Safety switch	with parts 30,32
		Sicherheitsschalter	mit Pos. 30, 32
32	105740	Cylinder screw	
		Zylinderschraube	
33	151051	Flow switch	
		Strömungsschalter	
34	139219	Screw	for water valve from Noryl, KB 4x16 mm
		PT-Schraube	für Wasserschalter aus Noryl, KB 4x16 mm
34	138916	Screw	water valve brazen M4x16 mm
		Sonderschraube	Wasserschalter aus Messing M4x16 mm
36	118955	Lens head screw	with curved spring washer
		Linsenschraube	mit Federscheibe
37	251189	Terminal strip	with coupler
		Klemmleiste	mit Verbindungsleitung
38	-	-	part not available
		-	Pos. nicht lieferbar
39	139220	Screw	KB 4x30 mm
		PT-Schraube	KB 4x30 mm
40	219603	Spring clamp	
		Klemmfeder	
41	067189	Heating element	VED 12/3, with parts 17, 40, 41a
		Heizkörper	VED 12/3, mit Pos. 17, 40, 41a
41	067179	Heating element	VED 18/3, with parts 17, 40, 41a
		Heizkörper	VED 18/3, mit Pos. 17, 40, 41a
41	067180	Heating element	VED 21/3, with parts 17, 40, 41a
		Heizkörper	VED 21/3, mit Pos. 17, 40, 41a
41	067181	Heating element	VED 24/3, with parts 17, 40, 41a
		Heizkörper	VED 24/3, mit Pos. 17, 40, 41a
41	067186	Heating element	VED 27/3, with parts 17, 40, 41a
		Heizkörper	VED 27/3, mit Pos. 17, 40, 41a

Elektro-Durchlauferhitzer

VED 12/3, VED 18/3, VED 21/3, VED 24/3, VED 27/3



523 - 00 - 50 - 002

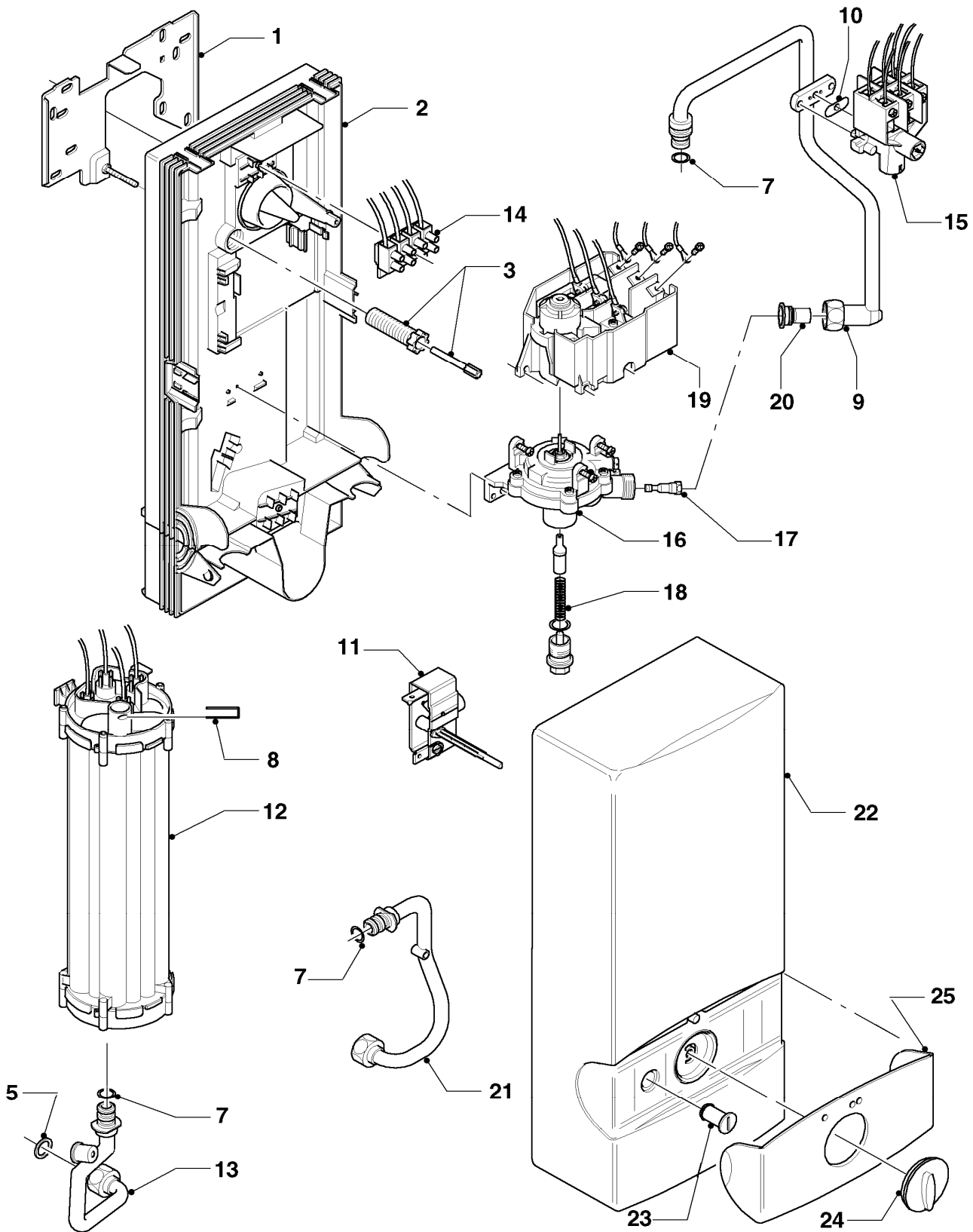
Elektro-Durchlauferhitzer

VED 12/3, VED 18/3, VED 21/3, VED 24/3, VED 27/3

Pos.	Art.-No Teile-Nr.	Part Bezeichnung	Type, note Typ, Bemerkung
		00-50-002	
41a	147724	Adapter piece	casing anchorage
		Adapterstück	Mantelbefestigung
42	083955	Warm water tube	with parts 12, 17
		Warmwasserrohr	mit Pos. 12, 17
43	083949	Warm water connection	with parts 11, 12, 15
		Warmwasseranschluss	mit Pos. 11, 12, 15
44	012412	Partial input reg. unit	
		Teillastschalter	
45	089604	Connection line	partial input reg. unit
		Verbindungsleitung	Teillastschalter
46	089605	Connection line	earth (tube)
		Verbindungsleitung	Masse-Rohr
47	280891	Knob	
		Drehknopf	

Elektro-Durchlauferhitzer

VED 12/5, VED 18/5, VED 21/5, VED 24/5, VED 27/5



50-00-517

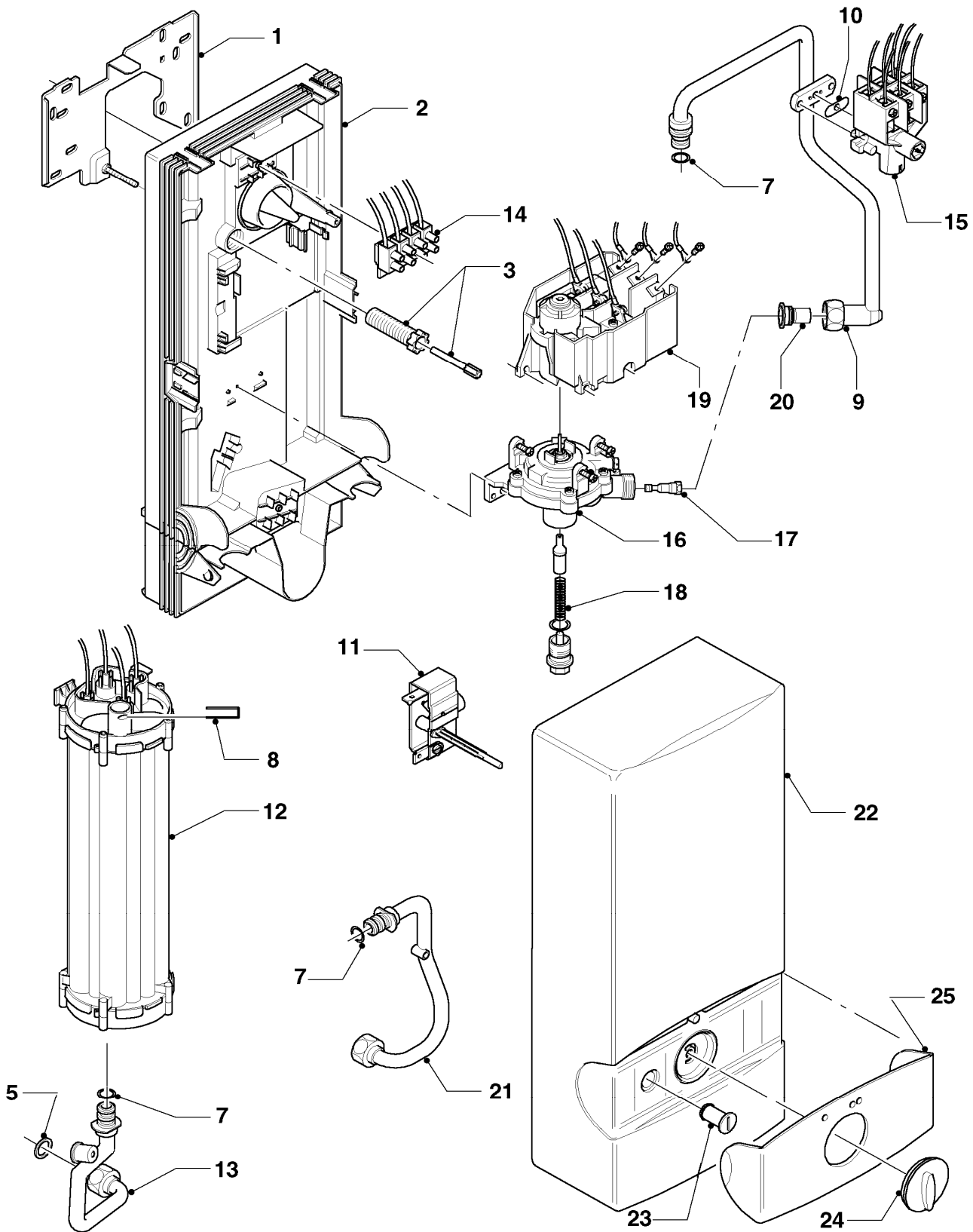
Elektro-Durchlauferhitzer

VED 12/5, VED 18/5, VED 21/5, VED 24/5, VED 27/5

Pos.	Art.-No Teile-Nr.	Part Bezeichnung	Type, note Typ, Bemerkung
		50-00-517	
00	981049	Gasket kit	not shown, with parts 05 and 07
		Dichtungssatz	nicht dargestellt, mit Pos. 05 und 07
00	097019	Connection (cold/warm water)	not shown
		Anschluss (Kalt-/Warmwasser)	nicht dargestellt
01	073261	Mounting plate	
		Montageblech	
02	074433	Back panel	
		Rückwand	
03	091353	Fastening kit	
		Befestigungssatz	
05	-	-	not available as spare part, see packing ring set (981049)
		-	nicht einzeln lieferbar, siehe Dichtungssatz (981049)
07	-	-	not available as spare part, see packing ring set (981049)
		-	nicht einzeln lieferbar, siehe Dichtungssatz (981049)
08	219614	Spring clamp (PK5)	
		Klemmfeder (5 St.)	
09	094054	Cold water tube	with parts 07 and 08
		Rohr Kaltwasser	mit Pos. 07 und 08
10	010374	Diaphragm (PK10)	
		Membrane (10 St.)	
11	012414	Partial input reg. unit	
		Teillastschalter incl. Kabel	
12	061647	Heating element 12kW	with parts 05, 07 and 08
		Heizkörper 12kW	mit Pos. 05, 07 und 08
12	061648	Heating element 18kW	with parts 05, 07 and 08
		Heizkörper 18kW	mit Pos. 05, 07 und 08
12	061649	Heating element 21kW	with parts 05, 07 and 08
		Heizkörper 21kW	mit Pos. 05, 07 und 08
12	061650	Heating element 24kW	with parts 05, 07 and 08
		Heizkörper 24kW	mit Pos. 05, 07 und 08
12	061651	Heating element 27kW	with parts 05, 07 and 08
		Heizkörper 27kW	mit Pos. 05, 07 und 08
13	083994	Warm water tube	with parts 05 and 07
		Rohr, W-W	mit Pos. 05 und 07
14	251263	Terminal strip, with cable	
		Klemmleiste mit Kabel	
15	251869	Safety switch	with part 10
		Sicherheitsschalter	mit Pos. 10
16	011264	Water valve	with parts 17 and 18
		Wasserschalter	mit Pos. 17 und 18
17	010014	Venturi	VED 12/5
		Venturidüse	VED 12/5
17	010063	Venturi	VED 18/5
		Venturidüse	VED 18/5
17	012863	Venturi	VED 21/5
		Venturidüse (4,08)	VED 21/5
17	010025	Venturi	VED 24/5
		Venturidüse	VED 24/5

Elektro-Durchlauferhitzer

VED 12/5, VED 18/5, VED 21/5, VED 24/5, VED 27/5



50-00-517

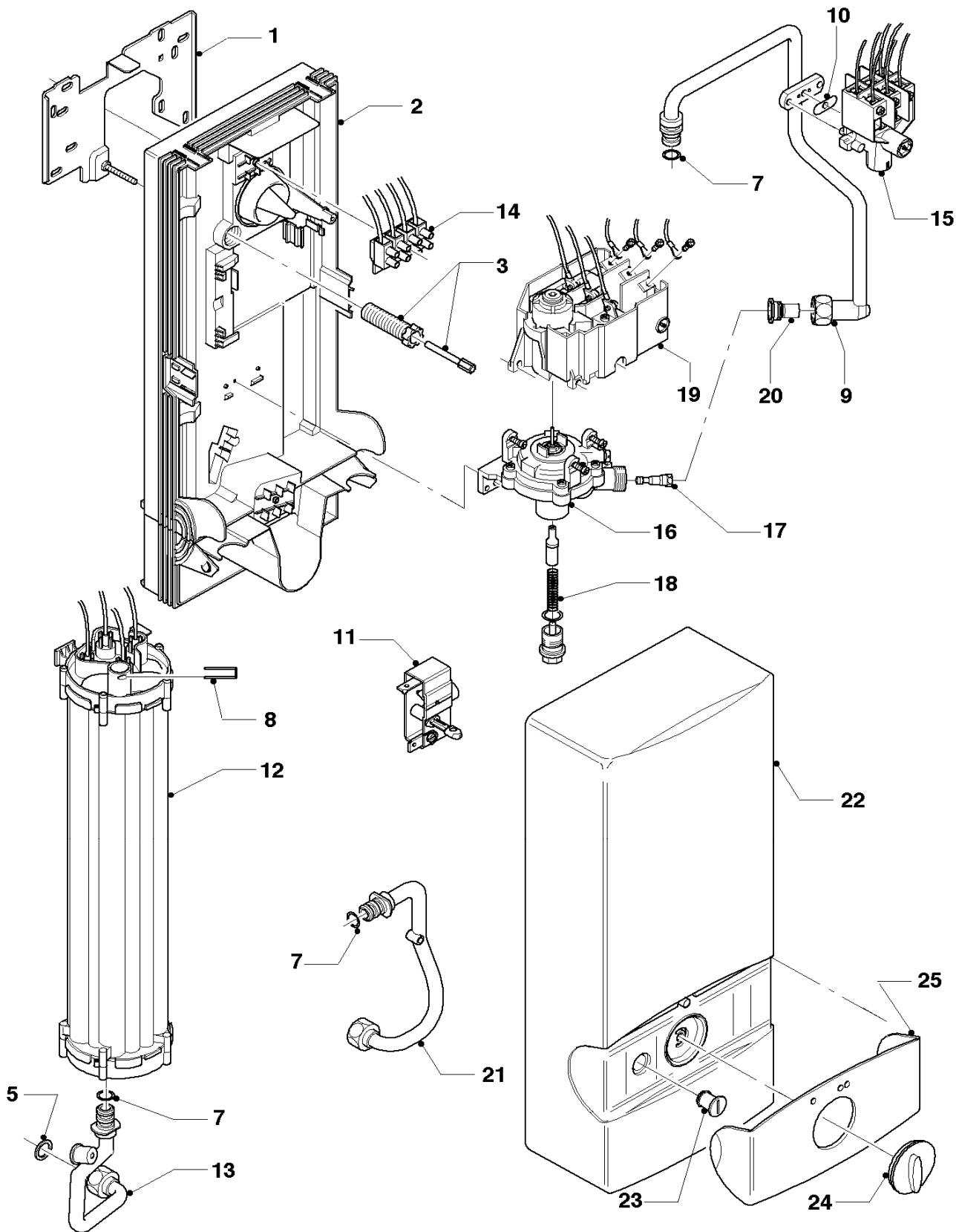
Elektro-Durchlauferhitzer

VED 12/5, VED 18/5, VED 21/5, VED 24/5, VED 27/5

Pos.	Art.-No Teile-Nr.	Part Bezeichnung	Type, note Typ, Bemerkung
		50-00-517	
17	012864	Venturi	VED 27/5
		Venturidüse (4,6)	VED 27/5
18	012946	Water quantity regulator	
		Wassermengenregler	
19	151051	Flow switch	
		Strömungsschalter	
20	010220	Ball valve	
		Kolbenventil	
21	083532	Cold water tube	with part 07
		Rohr Kaltwasser	mit Pos. 07
22	067309	Casing	
		Mantel	
23	155619	Screw	
		Formschraube	
24	114287	Knob	
		Knopf mit Achse	
25	077963	Covering plate	
		Blende	

Elektro-Durchlauferhitzer

VED 12 H/6 int, VED 18 H/6 int, VED 21 H/6 int, VED 24 H/6 int, VED 27 H/6 int



50 - 00 - 526

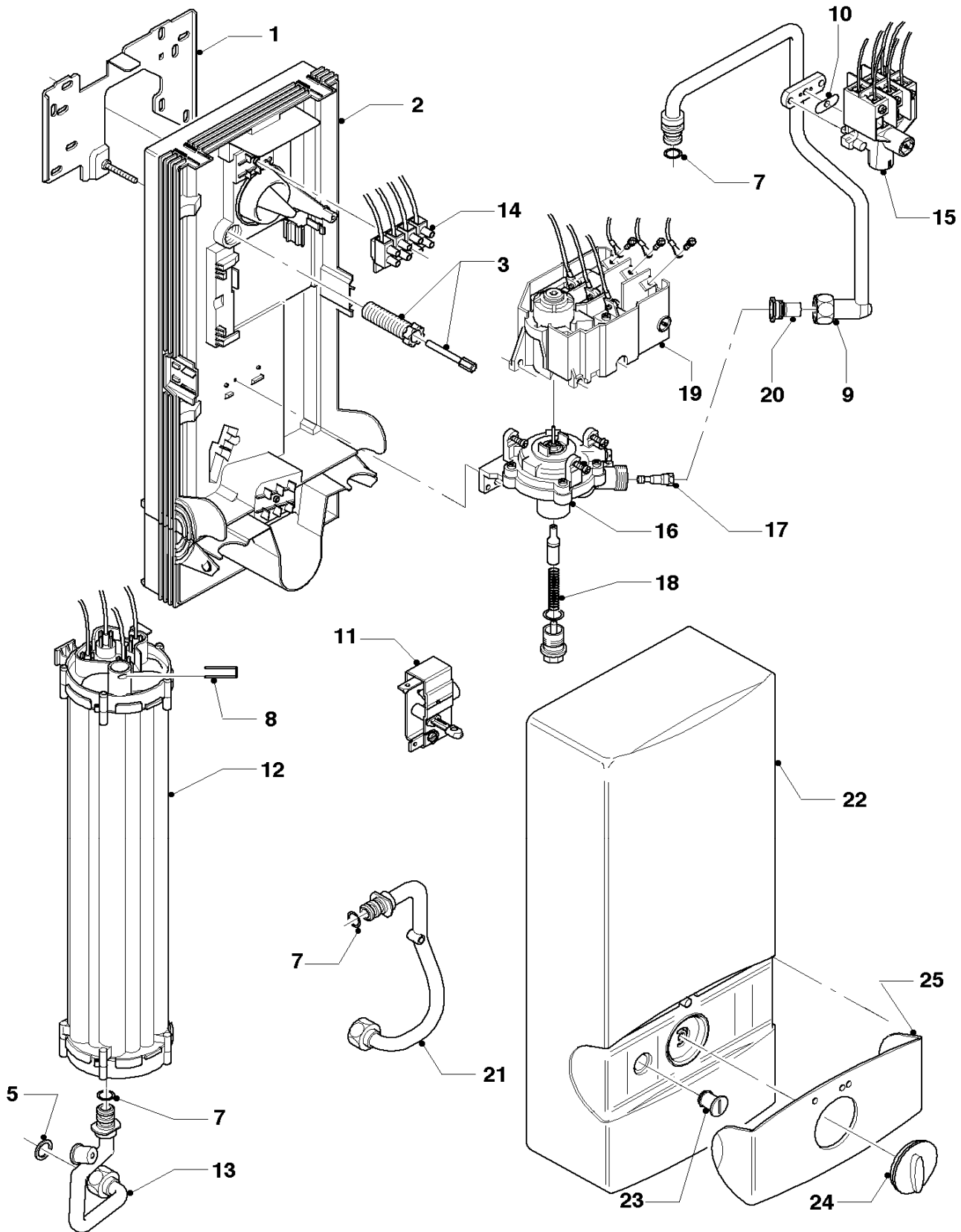
Elektro-Durchlauferhitzer

VED 12 H/6 int, VED 18 H/6 int, VED 21 H/6 int, VED 24 H/6 int, VED 27 H/6 int

Pos.	Art.-No Teile-Nr.	Part Bezeichnung	Type, note Typ, Bemerkung
		50-00-526	
00	981049	Gasket kit	not shown, with parts 05 and 07
		Dichtungssatz	nicht dargestellt, mit Pos. 05 und 07
00	097019	Connection (cold/warm water)	not shown
		Anschluss (Kalt-/Warmwasser)	nicht dargestellt
01	073261	Mounting plate	
		Montageblech	
02	105036	Back panel	
		Rückwand	
03	091353	Fastening kit	
		Befestigungssatz	
05	-	-	not available as spare part, see packing ring set (981049)
		-	nicht einzeln lieferbar, siehe Dichtungssatz (981049)
07	-	-	not available as spare part, see packing ring set (981049)
		-	nicht einzeln lieferbar, siehe Dichtungssatz (981049)
08	219614	Spring clamp (PK5)	
		Klemmfeder (5 St.)	
09	083539	Cold water tube	with parts 07 and 08
		Rohr Kaltwasser	mit Pos. 07 und 08
10	010374	Diaphragm (PK10)	
		Membrane (10 St.)	
11	012415	Partial input reg. unit	
		Teillastschalter incl. Kabel	
12	061647	Heating element 12kW	with parts 05, 07 and 08
		Heizkörper 12kW	mit Pos. 05, 07 und 08
12	061648	Heating element 18kW	with parts 05, 07 and 08
		Heizkörper 18kW	mit Pos. 05, 07 und 08
12	061649	Heating element 21kW	with parts 05, 07 and 08
		Heizkörper 21kW	mit Pos. 05, 07 und 08
12	061650	Heating element 24kW	with parts 05, 07 and 08
		Heizkörper 24kW	mit Pos. 05, 07 und 08
12	061651	Heating element 27kW	with parts 05, 07 and 08
		Heizkörper 27kW	mit Pos. 05, 07 und 08
13	083994	Warm water tube	with parts 05 and 07
		Rohr, W-W	mit Pos. 05 und 07
14	251263	Terminal strip, with cable	
		Klemmleiste mit Kabel	
15	251869	Safety switch	with part 10
		Sicherheitsschalter	mit Pos. 10
16	011264	Water valve	with parts 17 and 18
		Wasserschalter	mit Pos. 17 und 18
17	010014	Venturi	VED 12/6, VED 12H/6
		Venturidüse	VED 12/6, VED 12H/6
17	010063	Venturi	VED 18/6, VED 18H/6
		Venturidüse	VED 18/6, VED 18H/6
17	012863	Venturi	VED 21/6, VED 21H/6
		Venturidüse (4,08)	VED 21/6, VED 21H/6
17	010025	Venturi	VED 24/6, VED 24H/6
		Venturidüse	VED 24/6, VED 24H/6

Elektro-Durchlauferhitzer

VED 12 H/6 int, VED 18 H/6 int, VED 21 H/6 int, VED 24 H/6 int, VED 27 H/6 int



50 - 00 - 526

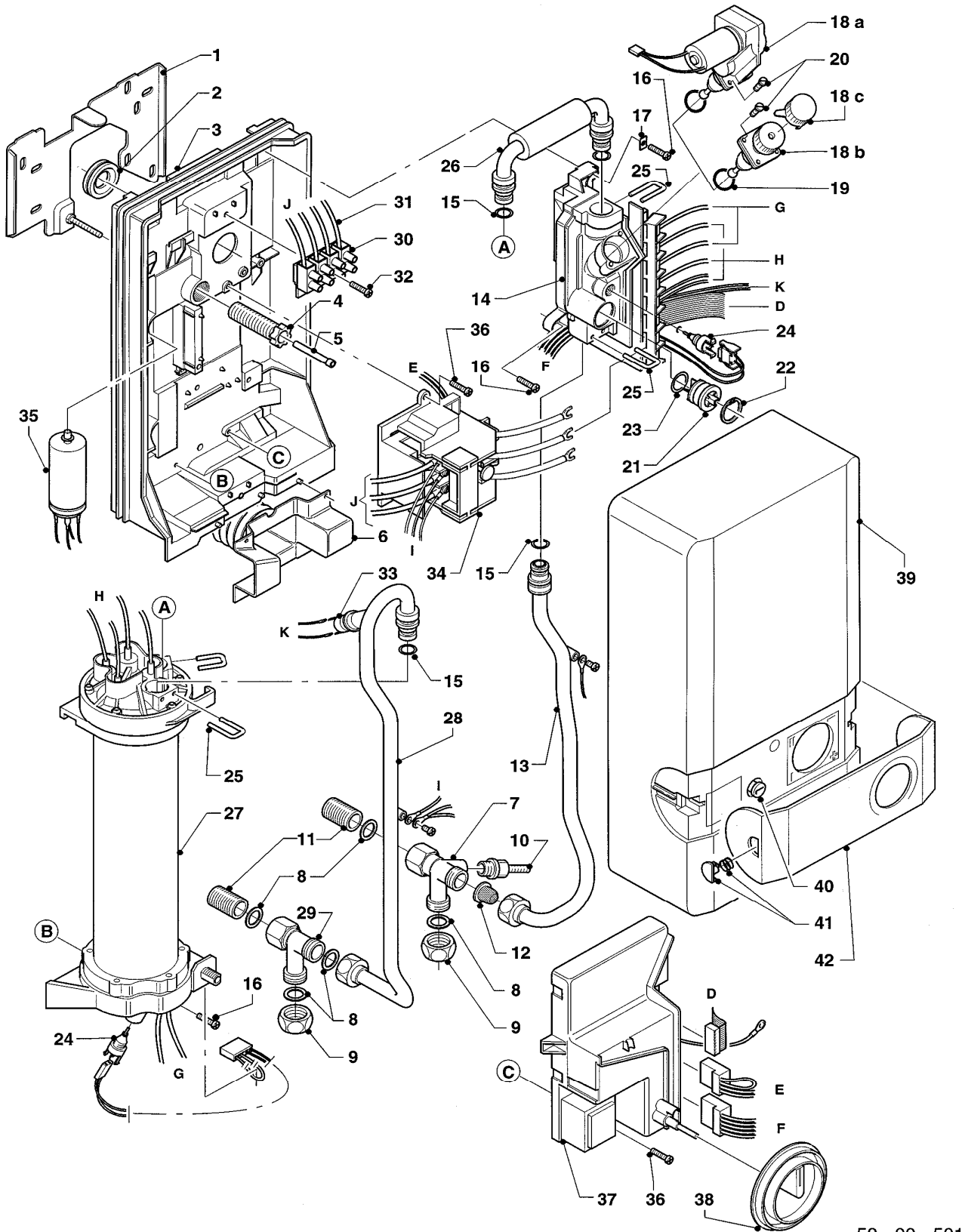
Elektro-Durchlauferhitzer

VED 12 H/6 int, VED 18 H/6 int, VED 21 H/6 int, VED 24 H/6 int, VED 27 H/6 int

Pos.	Art.-No Teile-Nr.	Part Bezeichnung	Type, note Typ, Bemerkung
		50-00-526	
17	012864	Venturi	VED 27/6, VED 27H/6
		Venturidüse (4,6)	VED 27/6, VED 27H/6
18	012946	Water quantity regulator	
		Wassermengenregler	
19	151051	Flow switch	
		Strömungsschalter	
20	014727	Ball valve	
		Ventil	
21	083532	Cold water tube	with part 07
		Rohr Kaltwasser	mit Pos. 07
22	067309	Casing	
		Mantel	
23	155620	Screw	
		Formschraube	
24	114287	Knob	
		Knopf mit Achse	
25	077963	Covering plate	
		Blende	

Elektro-Durchlauferhitzer

VED 18/3 E exclusiv, VED 21/3 E exclusiv, VED 24/3 E exclusiv, VED 27/3 E exclusiv,
VED 18/3 E plus, VED 21/3 E plus, VED 24/3 E plus, VED 27/3 E plus



50 - 00 - 501

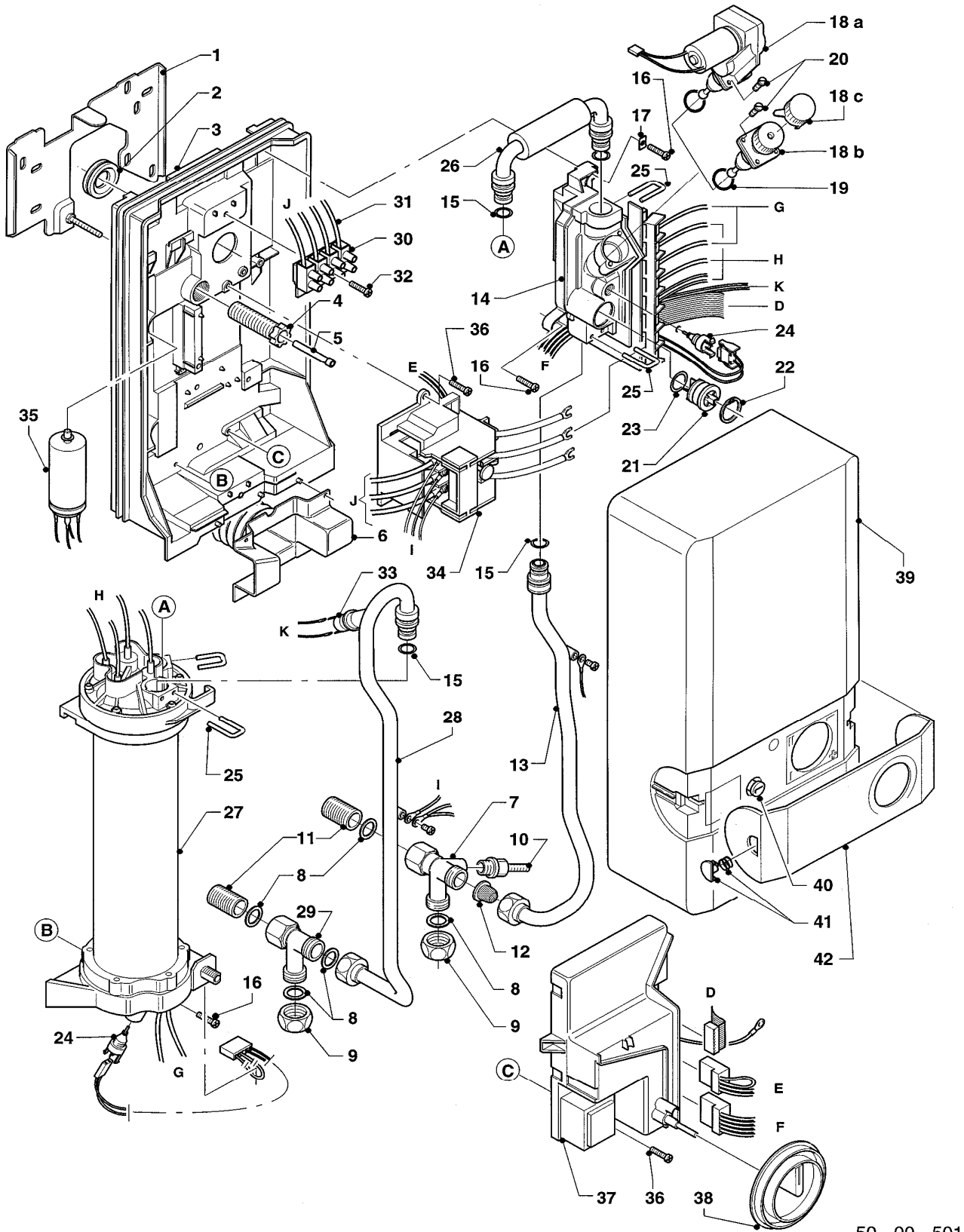
Elektro-Durchlauferhitzer

VED 18/3 E exclusiv, VED 21/3 E exclusiv, VED 24/3 E exclusiv, VED 27/3 E exclusiv,
VED 18/3 E plus, VED 21/3 E plus, VED 24/3 E plus, VED 27/3 E plus

Pos.	Art.-No Teile-Nr.	Part Bezeichnung	Type, note Typ, Bemerkung
		50-00-501	
01	073261	Mounting plate Montageblech	
02	-	-	no longer available nicht mehr lieferbar
03	135027	Back panel Rückwand	
04	-	-	not available as spare part, see pict. no. 05 nicht einzeln lieferbar, siehe Pos.05
05	091353	Fastening kit Befestigungssatz	
06	-	-	201857, no longer available 201857 ist nicht mehr lieferbar
07	083781	Cold water connection Kaltwasseranschluss	with parts 08 - 11 mit Pos. 08 - 11
08	981156	Sealing ring (PK10) Rechteckdichtring (10 St.)	
09	950020	Cap Verschlusskappe	
10	012736	Upper part of valve Ventiloberteil	
11	082070	Double nipple Doppelnippel	
12	074518	Sieve (PK10) Sieb (10 St.)	
13	083730	Cold water connection tube Kaltwasser-Anschlussrohr	
14	711416	Electronic board Leistungssteuerung	with parts 12, 15, 16, 17, 25 mit Pos. 12, 15, 16, 17, 25
15	982334	O-ring O-Ring 'D'	
16	139214	Screw PT-Schraube	KB 5x18 mm KB 5x18 mm
17	285439	Disc Formscheibe	
18a	050720	Motor valve top Motorventiloberteil	VED..E exclusiv, with parts 08, 15, 24, 25 VED..E exclusiv, mit Pos. 08, 15, 24, 25
18b	012759	Upper part of valve Ventiloberteil	VED..E plus, with parts 08, 15, 24, 25 VED..E plus, mit Pos. 08, 15, 24, 25
18c	172944	Cap Kappe	for part 18b für Pos. 18b
19	982338	O-ring O-Ring	
20	118958	Lens head screw Linsenschraube	
21	194806	Impeller Flügelrad	with parts 22,23 mit Pos. 22, 23
22	182723	Retaining ring Sicherungsring	

Elektro-Durchlauferhitzer

VED 18/3 E exclusiv, VED 21/3 E exclusiv, VED 24/3 E exclusiv, VED 27/3 E exclusiv,
VED 18/3 E plus, VED 21/3 E plus, VED 24/3 E plus, VED 27/3 E plus



50 - 00 - 501

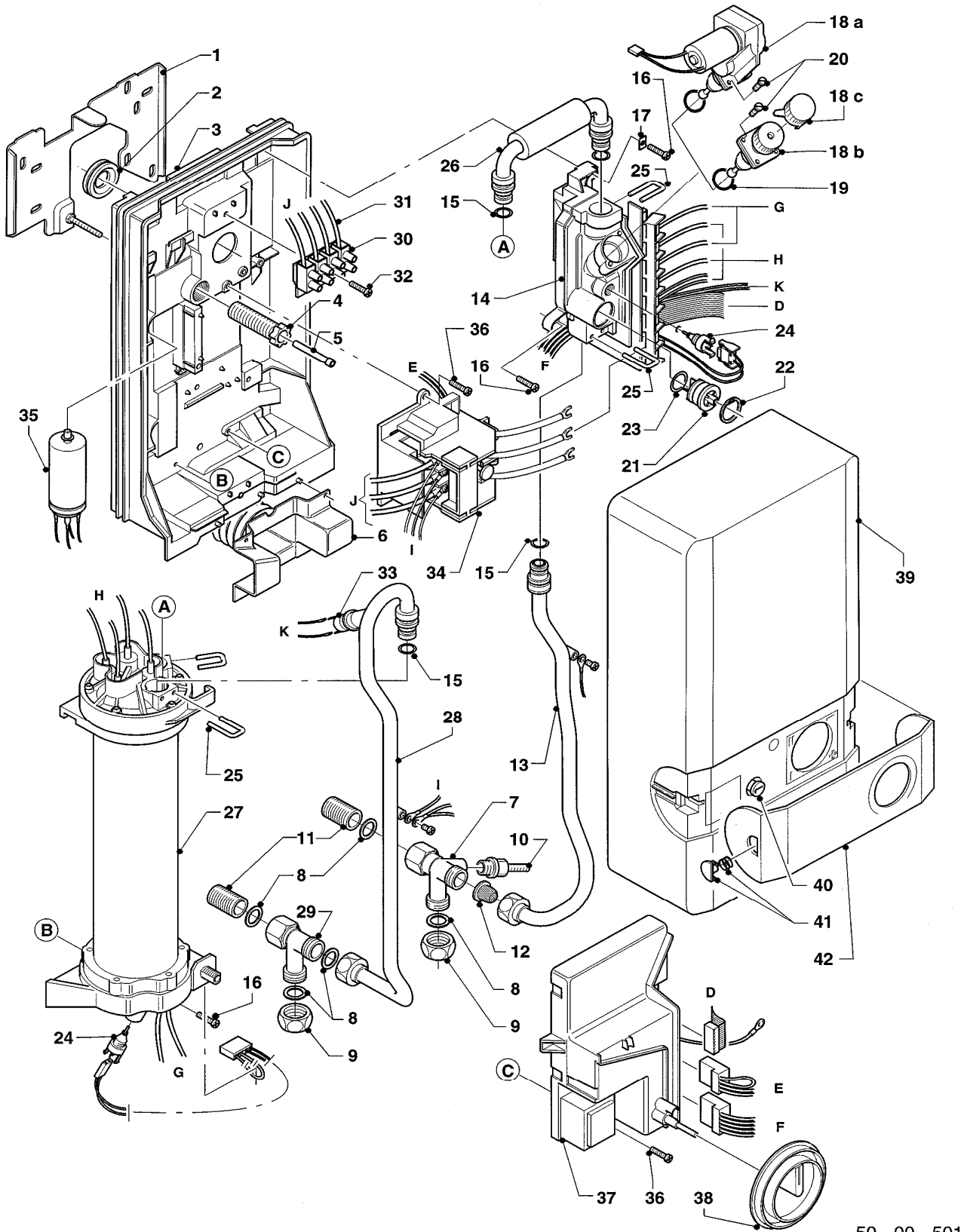
Elektro-Durchlauferhitzer

VED 18/3 E exclusiv, VED 21/3 E exclusiv, VED 24/3 E exclusiv, VED 27/3 E exclusiv,
VED 18/3 E plus, VED 21/3 E plus, VED 24/3 E plus, VED 27/3 E plus

Pos.	Art.-No Teile-Nr.	Part Bezeichnung	Type, note Typ, Bemerkung
		50-00-501	
23	982339	O-ring	
		O-Ring	
24	287603	NTC-sensor	
		Fühler (NTC)	
25	-	-	no longer available
		-	nicht mehr lieferbar
26	083719	Cold water tube	
		Kaltwasserrohr	
27	061640	Heating element	VED 18 E exclusiv, E plus, with parts 08, 15, 24, 25
		Heizkörper	VED 18 E exclusiv, E plus, mit Pos. 08, 15, 24, 25
27	061641	Heating element	VED 21 E exclusiv, E plus, with parts 08, 15, 24, 25
		Heizkörper	VED 21 E exclusiv, E plus, mit Pos. 08, 15, 24, 25
27	061642	Heating element	VED 24 E exclusiv, E plus, with parts 08, 15, 24, 25
		Heizkörper	VED 24 E exclusiv, E plus, mit Pos. 08, 15, 24, 25
27	061643	Heating element	VED 27 E exclusiv, E plus, with parts 08, 15, 24, 25
		Heizkörper	VED 27 E exclusiv, E plus, mit Pos. 08, 15, 24, 25
28	083968	Warm water tube	with parts 08, 15
		Warmwasserrohr	mit Pos. 08, 15
29	083949	Warm water connection	with parts 08, 09,10
		Warmwasseranschluss	mit Pos. 08, 09, 10
30	251189	Terminal strip	with coupler
		Klemmleiste	mit Verbindungsleitung
31	089606	Connection line	green and yellow
		Verbindungsleitung	grün und gelb
32	139220	Screw	KB 4x3 mm
		PT-Schraube	KB 4x3 mm
33	251877	Temperature limiter	
		Temperaturbegrenzer	
34	251878	Safety switch	
		Sicherheitsschalter	
35	251398	Condenser	
		Kondensator	
36	139219	Screw	KB 4x16 mm
		PT-Schraube	KB 4x16 mm
37	252970	Electronic regulator	
		Elektronischer Regler	
38	280895	Knob	VED..E exclusiv
		Drehknopf	VED..E exclusiv
38	280894	Knob	VED..E plus
		Drehknopf	VED..E plus
39	075117	Casing	
		Mantel	
40	155620	Screw	
		Formschraube	
41	114255	Knob	VED..E exclusiv
		Knopf	VED..E exclusiv
41	-	-	VED..E plus, no longer available
		-	VED..E plus, nicht mehr lieferbar

Elektro-Durchlauferhitzer

VED 18/3 E exclusiv, VED 21/3 E exclusiv, VED 24/3 E exclusiv, VED 27/3 E exclusiv,
VED 18/3 E plus, VED 21/3 E plus, VED 24/3 E plus, VED 27/3 E plus



50 - 00 - 501

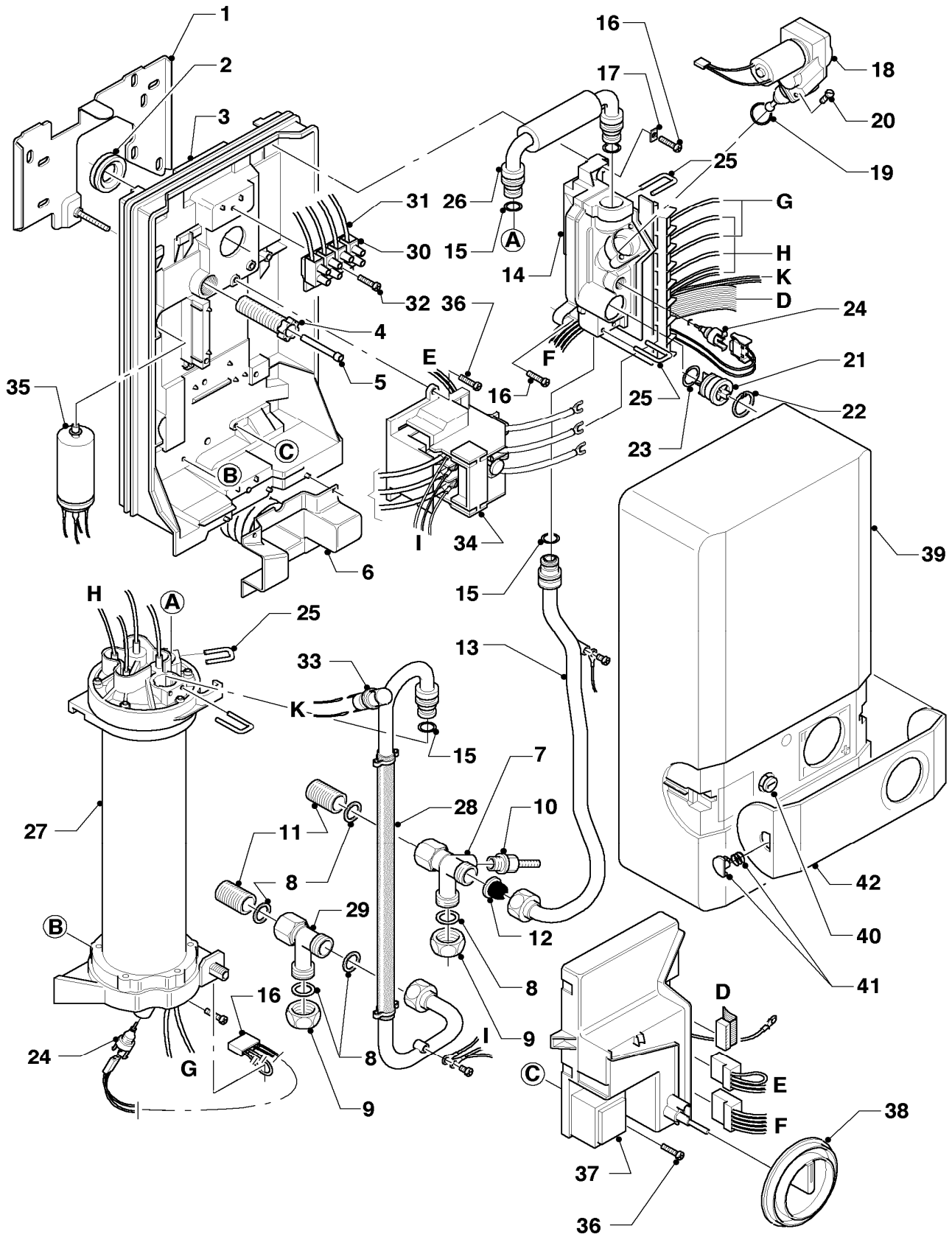
Elektro-Durchlauferhitzer

VED 18/3 E exclusiv, VED 21/3 E exclusiv, VED 24/3 E exclusiv, VED 27/3 E exclusiv,
VED 18/3 E plus, VED 21/3 E plus, VED 24/3 E plus, VED 27/3 E plus

Pos.	Art.-No Teile-Nr.	Part Bezeichnung	Type, note Typ, Bemerkung
		50-00-501	
42	075345	Covering plate	VED..E exclusiv
		Blende	VED..E exclusiv
42	075346	Covering plate	VED..E plus
		Blende	VED..E plus

Elektro-Durchlauferhitzer

VED 18/3 E solar, VED 21/3 E solar, VED 24/3 E solar



50 - 00 - 527

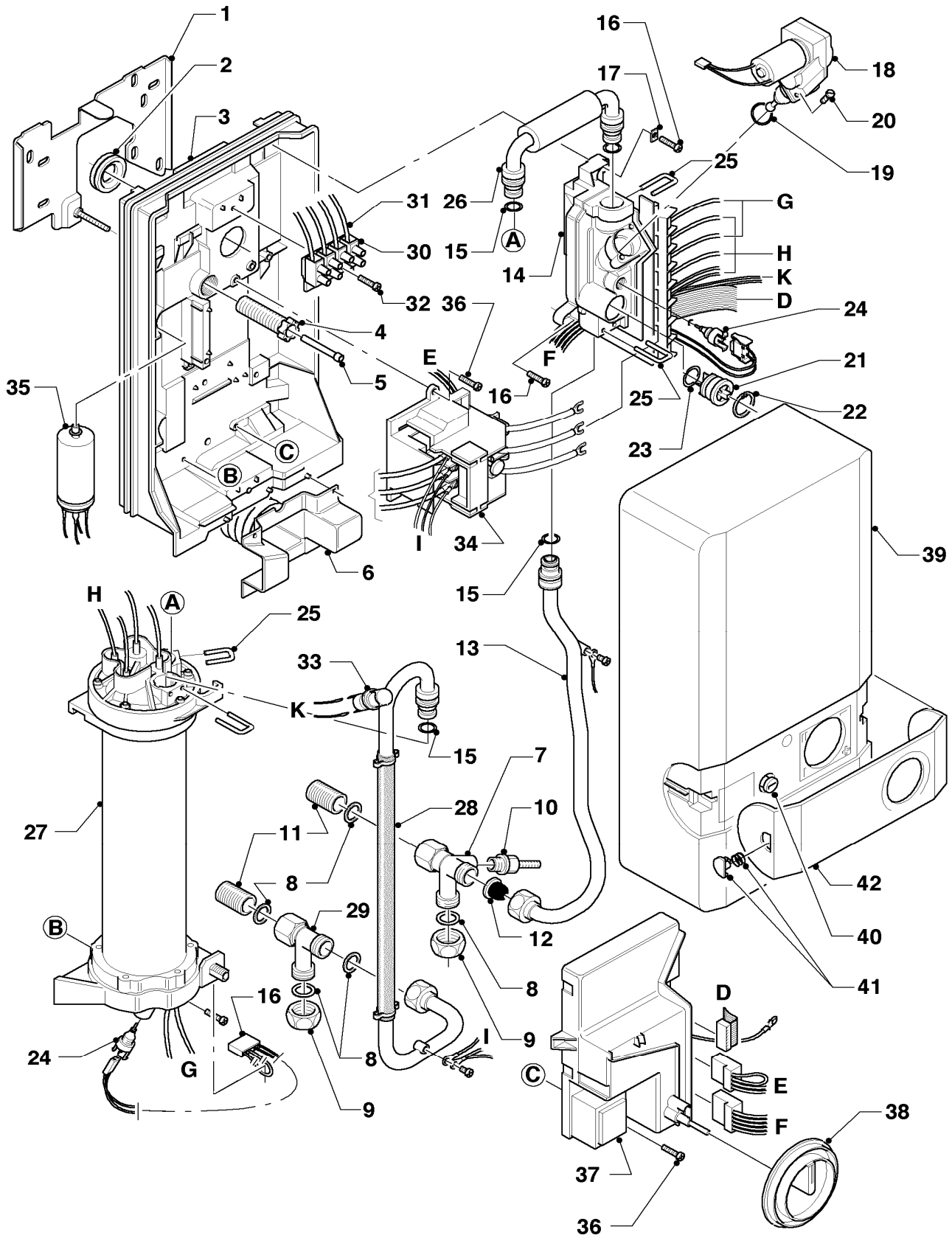
Elektro-Durchlauferhitzer

VED 18/3 E solar, VED 21/3 E solar, VED 24/3 E solar

Pos.	Art.-No Teile-Nr.	Part Bezeichnung	Type, note Typ, Bemerkung
		50-00-527	
01	073261	Mounting plate Montageblech	
02	-	-	no longer available nicht mehr lieferbar
03	135027	Back panel Rückwand	
04	-	-	not available as spare part, see pict. no. 05 nicht einzeln lieferbar, siehe Pos. 05
05	091353	Fastening kit Befestigungssatz	
06	-	-	201857, no longer available 201857 ist nicht mehr lieferbar
07	083781	Cold water connection Kaltwasseranschluss	with parts 08 - 11 mit Pos. 08 - 11
08	981156	Sealing ring (PK10) Rechteckdichtring (10 St.)	
09	950020	Cap Verschlusskappe	
10	012736	Upper part of valve Ventiloberteil	
11	082070	Double nipple Doppelnippel	
12	074518	Sieve (PK10) Sieb (10 St.)	
13	083730	Cold water connection tube Kaltwasser-Anschlussrohr	
14	711416	Electronic board Leistungssteuerung	with parts 12,15, 16, 17, 25 mit Pos. 12, 15, 16, 17, 25
15	982334	O-ring O-Ring 'D'	
16	139214	Screw PT-Schraube	KB 5x18 mm KB 5x18 mm
17	285439	Disc Formscheibe	
18	050723	Motorventiloberteil Motorventiloberteil	with parts 08, 15, 24, 25 mit Pos. 08, 15, 24, 25
19	982338	O-ring O-Ring	
20	118958	Lens head screw Linsenschraube	
21	194806	Impeller Flügelrad	with parts 22, 23 mit Pos. 22, 23
22	182723	Retaining ring Sicherungsring	
23	982339	O-ring O-Ring	
24	287603	NTC-sensor Fühler (NTC)	

Elektro-Durchlauferhitzer

VED 18/3 E solar, VED 21/3 E solar, VED 24/3 E solar



50 - 00 - 527

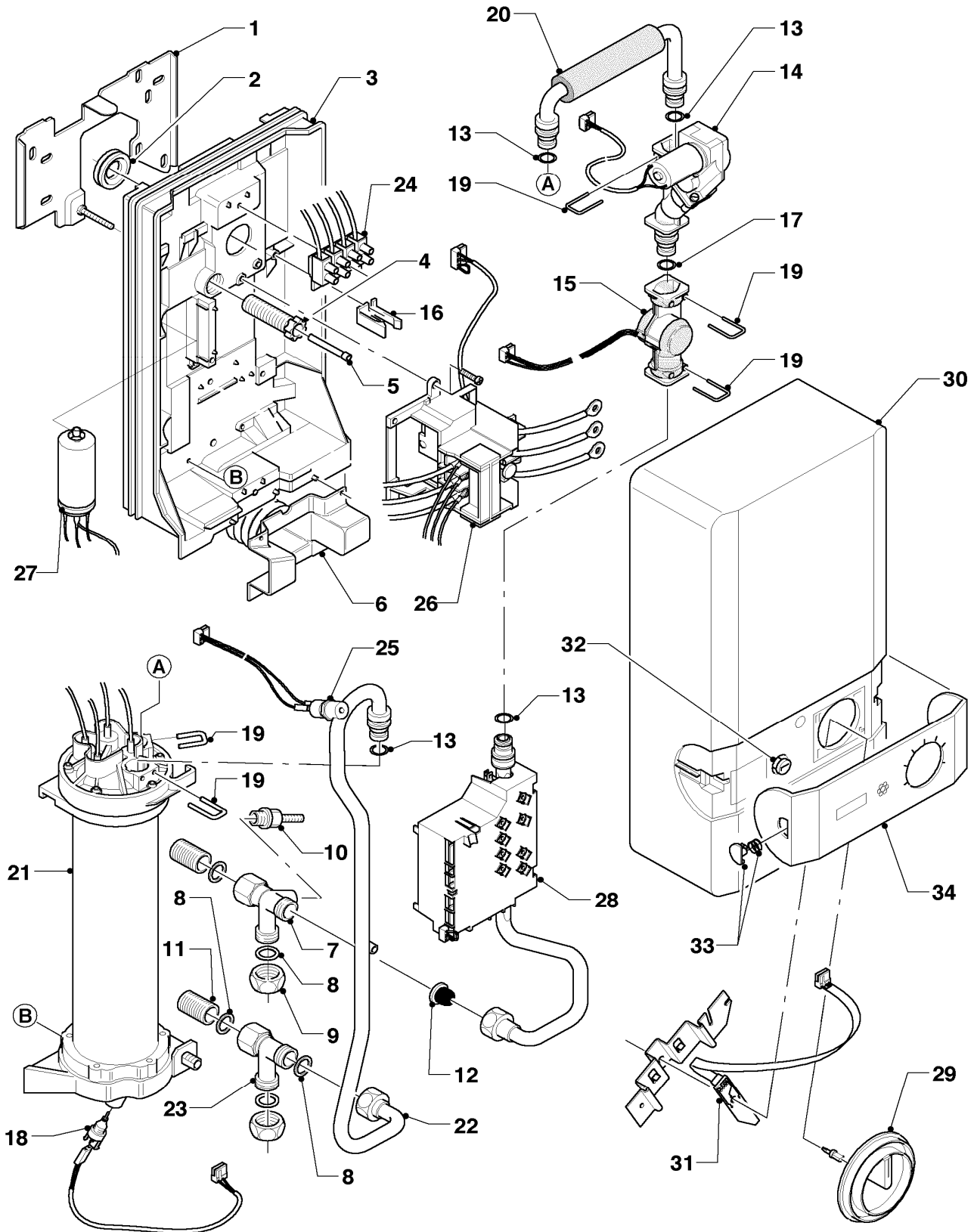
Elektro-Durchlauferhitzer

VED 18/3 E solar, VED 21/3 E solar, VED 24/3 E solar

Pos.	Art.-No Teile-Nr.	Part Bezeichnung	Type, note Typ, Bemerkung
		50-00-527	
25	-	-	no longer available
		-	nicht mehr lieferbar
26	083719	Cold water tube Kaltwasserrohr	
27	061640	Heating element Heizkörper	VED 18 E solar, with parts 08, 15, 24, 25 VED 18 E solar, mit Pos. 08, 15, 24, 25
27	061641	Heating element Heizkörper	VED 21 E solar, with parts 08, 15, 24, 25 VED 21 E solar, mit Pos. 08, 15, 24, 25
27	061642	Heating element Heizkörper	VED 24 E solar, with parts 08, 15, 24, 25 VED 24 E solar, mit Pos. 08, 15, 24, 25
28	083976	Warm water tube Warmwasserrohr	with parts 08, 15 mit Pos. 08, 15
29	083949	Warm water connection Warmwasseranschluss	with parts 08, 09, 10 mit Pos. 08, 09, 10
30	251189	Terminal strip Klemmleiste	with coupler mit Verbindungsleitung
31	-	-	no longer available
		-	nicht mehr lieferbar
32	139220	Screw PT-Schraube	KB 4x3 mm KB 4x3 mm
33	251877	Temperature limiter Temperaturbegrenzer	
34	251878	Safety switch Sicherheitsschalter	
35	251398	Condenser Kondensator	
36	139219	Screw PT-Schraube	KB 4x16 mm KB 4x16 mm
37	252984	Electronic regulator Elektronischer Regler	
38	280895	Knob Drehknopf	
39	075117	Casing Mantel	
40	155620	Screw Formschraube	
41	114255	Knob Knopf	
42	-	-	no longer available
		-	nicht mehr lieferbar

Elektro-Durchlauferhitzer

VED 18/4 EE, VED 21/4 EE, VED 24/4 EE, VED 27/4 EE



50 - 00 - 502

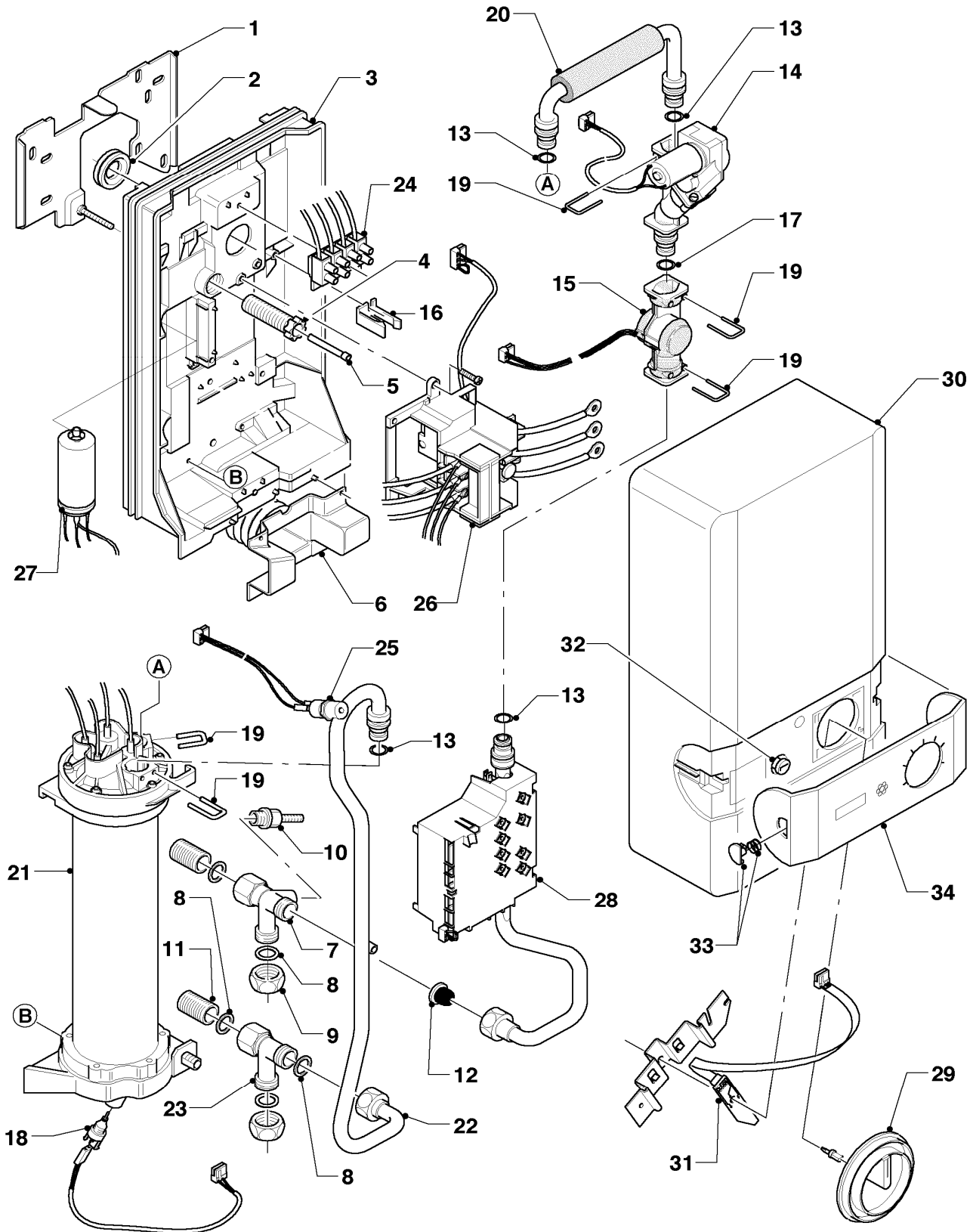
Elektro-Durchlauferhitzer

VED 18/4 EE, VED 21/4 EE, VED 24/4 EE, VED 27/4 EE

Pos.	Art.-No Teile-Nr.	Part Bezeichnung	Type, note Typ, Bemerkung
		50-00-502	
00	981043	Gasket kit VED/4 EE, EP, ES	not shown, with parts 08, 12, 13 and 17
		Dichtungssatz	nicht dargestellt, mit Pos. 08, 12, 13 und 17
01	073261	Mounting plate	
		Montageblech	
02	-	-	no longer available
		-	nicht mehr lieferbar
03	135027	Back panel	
		Rückwand	
04	-	-	screw not deliverable singly, see pict. no. 05
		-	Stellschraube nicht einzeln lieferbar, siehe Pos.05
05	091353	Fastening kit	
		Befestigungssatz	
06	-	-	201857, no longer available
		-	201857 ist nicht mehr lieferbar
07	083781	Cold water connection	with parts 08 - 11
		Kaltwasseranschluss	mit Pos. 08 - 11
08	-	-	not available as spare part, see packing ring set (981043)
		-	nicht einzeln lieferbar, siehe Dichtungssatz (981043)
09	950020	Cap	
		Verschlusskappe	
10	012736	Upper part of valve	
		Ventiloberteil	
11	082070	Double nipple	
		Doppelnippel	
12	-	-	not available as spare part, siehe Dichtungssatz (981043)
		-	nicht einzeln lieferbar, siehe Dichtungssatz (981043)
13	-	-	not available as spare part, see packing ring set (981043)
		-	nicht einzeln lieferbar, siehe Dichtungssatz (981043)
14	050727	3-port valve	with parts 13,17 and 19
		Motorventil	mit Pos. 13, 17 und 19
15	194815	Impeller	with parts 12, 13, 17 and 19
		Flügelrad	mit Pos. 12, 13, 17 und 19
16	086515	Support	
		Halter Flügelradhalter	
17	-	-	not available as spare part, see packing ring set (981043)
		-	nicht einzeln lieferbar, siehe Dichtungssatz (981043)
18	287603	NTC-sensor	
		Fühler (NTC)	
19	219614	Spring clamp (PK5)	
		Klemmfeder (5 St.)	
20	093879	Tube (cold water)	with part 13
		Rohr Kaltwasserrohr	mit Pos. 13
21	061640	Heating element	VED 18/4 EE, with parts 08,12, 13, 18 and 19
		Heizkörper	VED 18/4 EE, mit Pos. 08, 12, 13, 18 und 19
21	061641	Heating element	VED 21/4 EE, with parts 08,12, 13, 18 and 19
		Heizkörper	VED 21/4 EE, mit Pos. 08, 12, 13, 18 und 19
21	061642	Heating element	VED 24/4 EE, with parts 08,12, 13, 18 and 19
		Heizkörper	VED 24/4 EE, mit Pos. 08, 12, 13, 18 und 19

Elektro-Durchlauferhitzer

VED 18/4 EE, VED 21/4 EE, VED 24/4 EE, VED 27/4 EE



50 - 00 - 502

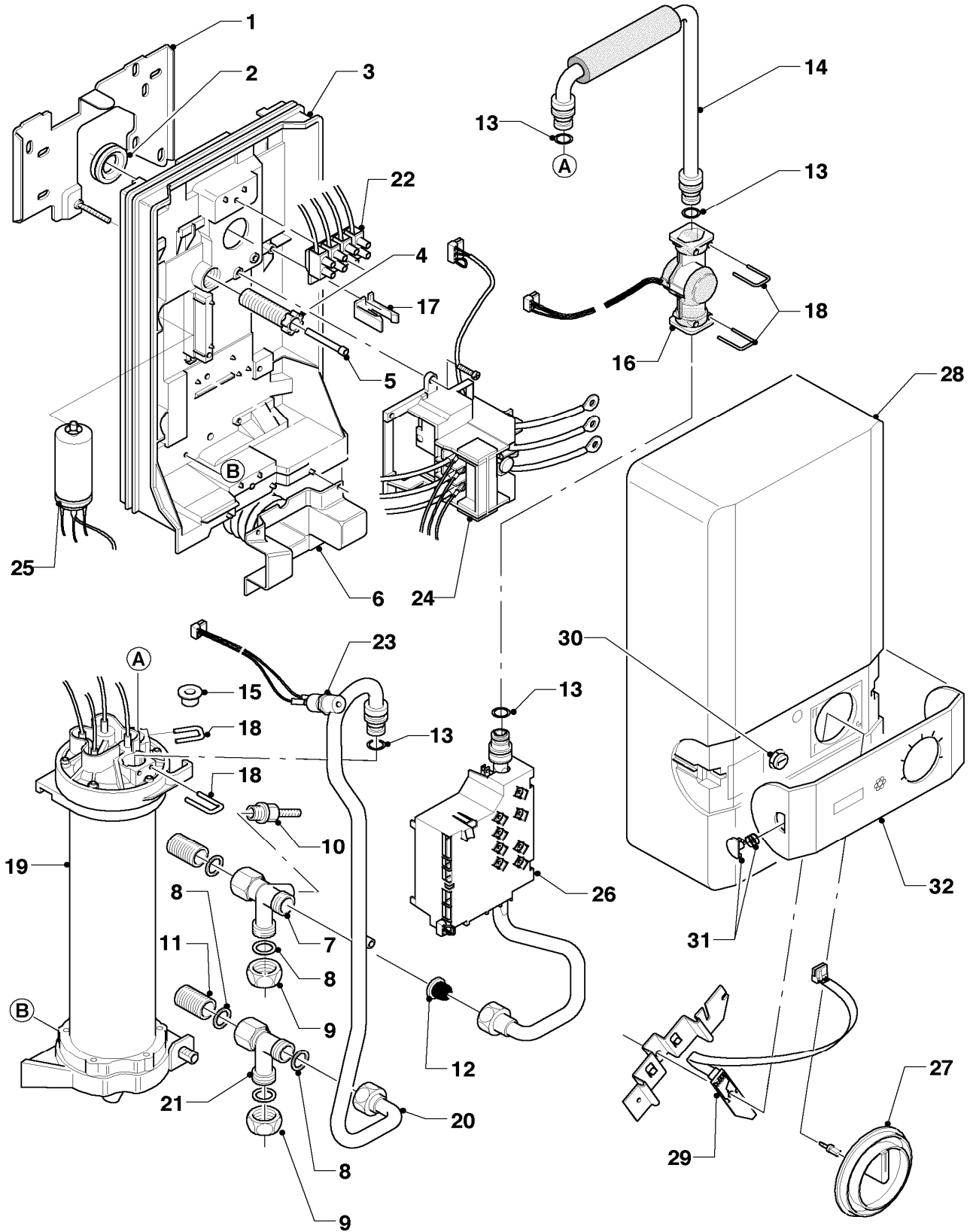
Elektro-Durchlauferhitzer

VED 18/4 EE, VED 21/4 EE, VED 24/4 EE, VED 27/4 EE

Pos.	Art.-No Teile-Nr.	Part Bezeichnung	Type, note Typ, Bemerkung
		50-00-502	
21	061643	Heating element	VED 27/4 EE, with parts 08,12, 13, 18 and 19
		Heizkörper	VED 27/4 EE, mit Pos. 08, 12, 13, 18 und 19
22	083968	Warm water tube	with parts 08 and 13
		Warmwasserrohr	mit Pos. 08 und 13
23	083949	Warm water connection	with parts 08 and 09
		Warmwasseranschluss	mit Pos. 08 und 09
24	251189	Terminal strip	
		Klemmleiste	
25	251877	Temperature limiter	
		Temperaturbegrenzer	
26	255110	Safety switch	
		Sicherheitsschalter	
27	251398	Condenser	
		Kondensator	
28	250347	Electronics	with parts 12, 13 und 19
		Elektronik	mit Pos. 12, 13 und 19
29	114279	Knob	
		Knopf	
30	075117	Casing	
		Mantel	
31	287712	Potentiometer	
		Potentiometer, Sollwertgeber	
32	155620	Screw	
		Formschraube	
33	114255	Knob	
		Knopf	
34	075345	Covering plate	
		Blende	

Elektro-Durchlauferhitzer

VED 18/4 EP, VED 21/4 EP, VED 24/4 EP, VED 27/4 EP



50 -00 - 503

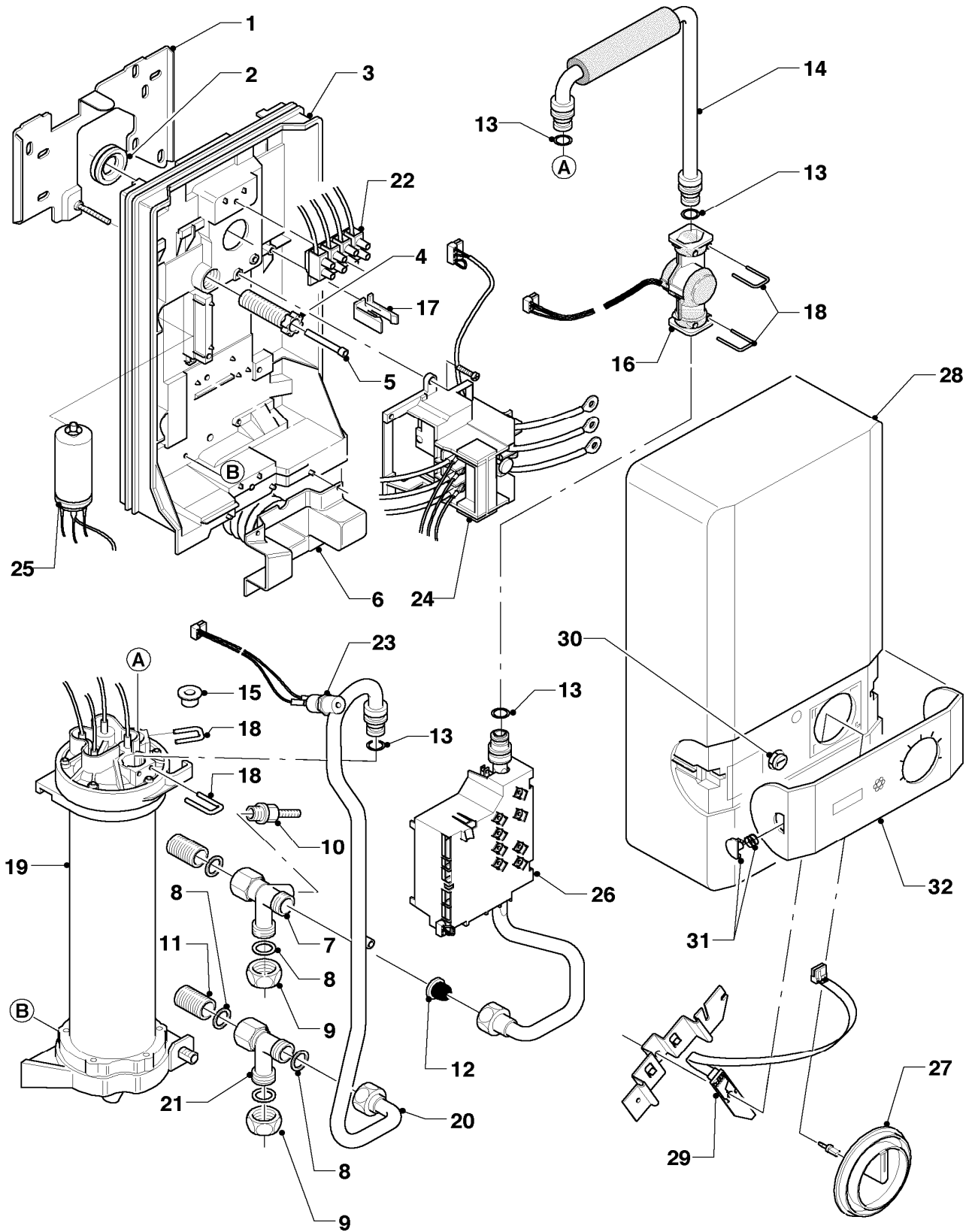
Elektro-Durchlauferhitzer

VED 18/4 EP, VED 21/4 EP, VED 24/4 EP, VED 27/4 EP

Pos.	Art.-No Teile-Nr.	Part Bezeichnung	Type, note Typ, Bemerkung
		50-00-503	
00	981043	Gasket kit VED/4 EE, EP, ES	not shown, with parts 08, 12 and 13
		Dichtungssatz	nicht dargestellt, mit Pos. 08, 12 und 13
01	073261	Mounting plate	
		Montageblech	
02	-	-	no longer available
		-	nicht mehr lieferbar
03	135027	Back panel	
		Rückwand	
04	-	-	screw not deliverable singly, see pict. no. 05
		-	Stellschraube nicht einzeln lieferbar, siehe Pos.05
05	091353	Fastening kit	
		Befestigungssatz	
06	-	-	201857, no longer available
		-	201857 ist nicht mehr lieferbar
07	083781	Cold water connection	with parts 08-11
		Kaltwasseranschluss	mit Pos. 08 - 11
08	-	-	not available as spare part, see packing ring set (981043)
		-	nicht einzeln lieferbar, siehe Dichtungssatz (981043)
09	950020	Cap	
		Verschlusskappe	
10	012736	Upper part of valve	
		Ventiloberteil	
11	082070	Double nipple	
		Doppelnippel	
12	-	-	not available as spare part, see packing ring set (981043)
		-	nicht einzeln lieferbar, siehe Dichtungssatz (981043)
13	-	-	not available as spare part, see packing ring set (981043)
		-	nicht einzeln lieferbar, siehe Dichtungssatz (981043)
14	093895	Tube (cold water)	with part 13
		Rohr Kaltwasserrohr	mit Pos. 13
15	012969	Limiter	VED 18/4 EP
		Wassermengenbegrenzer	VED 18/4 EP
15	012970	Limiter	VED 21/4 EP
		Wassermengenbegrenzer	VED 21/4 EP
15	012971	Limiter	VED 24/4 EP
		Wassermengenbegrenzer	VED 24/4 EP
15	012972	Limiter	VED 27/4 EP
		Wassermengenbegrenzer	VED 27/4 EP
16	194815	Impeller	with parts 12, 13, 17 and 19
		Flügelrad	mit Pos. 12, 13, 17 und 19
17	086515	Support	
		Halter Flügelradhalter	
18	219614	Spring clamp (PK5)	
		Klemmfeder (5 St.)	
19	061640	Heating element	VED 18/4 EP, with parts 08, 12, 13, 15 and 18
		Heizkörper	VED 18/4 EP, mit Pos. 08, 12, 13, 15 und 18
19	061641	Heating element	VED 21/4 EP, with parts 08, 12, 13, 15 and 18
		Heizkörper	VED 21/4 EP, mit Pos. 08, 12, 13, 15 und 18

Elektro-Durchlauferhitzer

VED 18/4 EP, VED 21/4 EP, VED 24/4 EP, VED 27/4 EP



50 -00 - 503

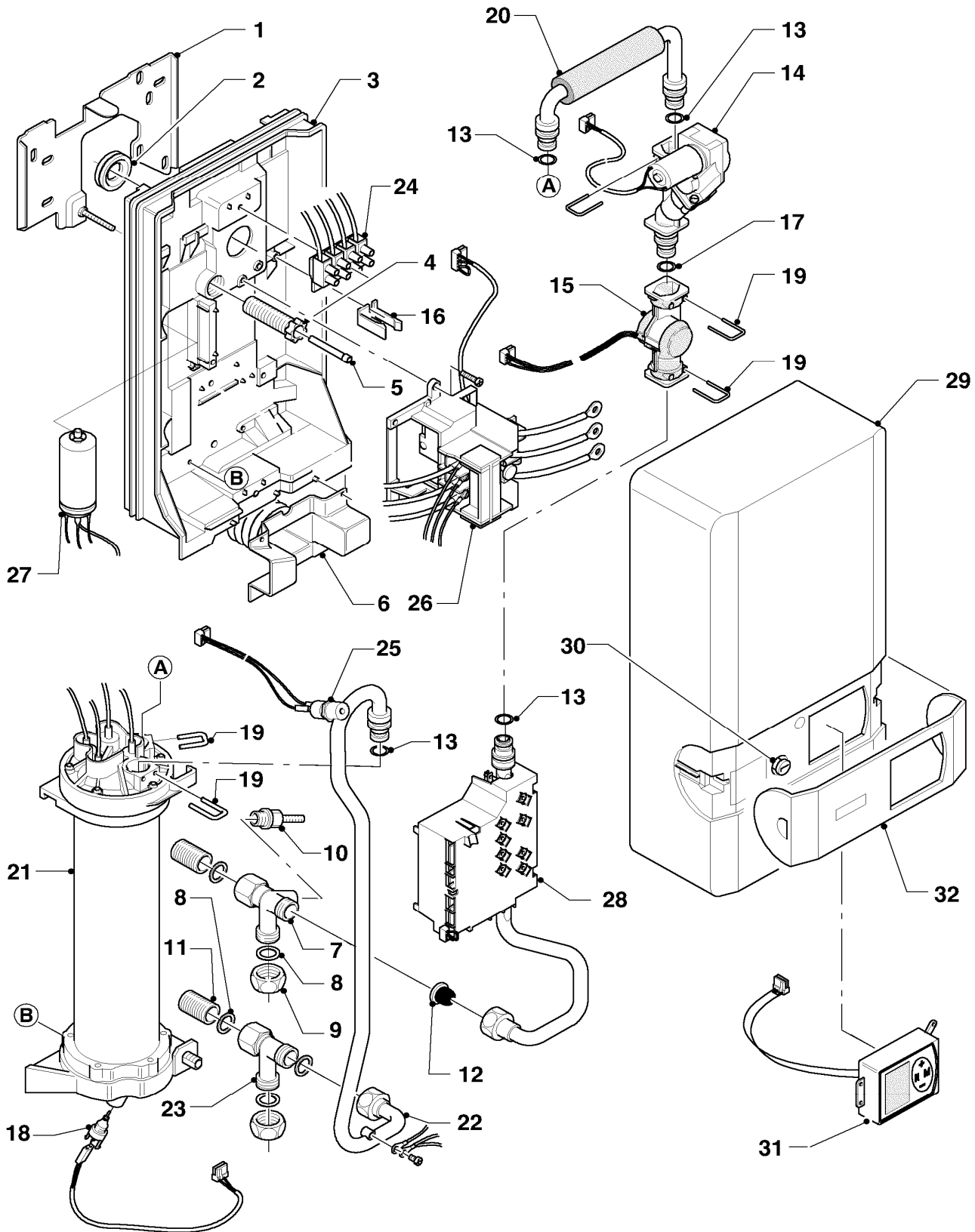
Elektro-Durchlauferhitzer

VED 18/4 EP, VED 21/4 EP, VED 24/4 EP, VED 27/4 EP

Pos.	Art.-No Teile-Nr.	Part Bezeichnung	Type, note Typ, Bemerkung
		50-00-503	
19	061642	Heating element Heizkörper	VED 24/4 EP, with parts 08, 12, 13, 15 and 18 VED 24/4 EP, mit Pos. 08, 12, 13, 15 und 18
19	061643	Heating element Heizkörper	VED 27/4 EP, with parts 08, 12, 13, 15 and 18 VED 27/4 EP, mit Pos. 08, 12, 13, 15 und 18
20	083968	Warm water tube Warmwasserrohr	with parts 08 and 13 mit Pos. 08 und 13
21	083949	Warm water connection Warmwasseranschluss	with parts 08 and 09 mit Pos. 08 und 09
22	251189	Terminal strip Klemmleiste	
23	251877	Temperature limiter Temperaturbegrenzer	
24	255110	Safety switch Sicherheitsschalter	
25	251398	Condenser Kondensator	
26	250347	Electronics Elektronik	with parts 12, 13 und 18 mit Pos. 12, 13 und 18
27	114279	Knob Knopf	
28	075117	Casing Mantel	
29	287712	Potentiometer Potentiometer, Sollwertgeber	
30	155620	Screw Formschraube	
31	114255	Knob Knopf	
32	208475	Covering plate Blende	

Elektro-Durchlauferhitzer

VED 18/4 EE LCD, VED 21/4 EE LCD, VED 24/4 EE LCD, VED 27/4 EE LCD



50 - 00 - 515

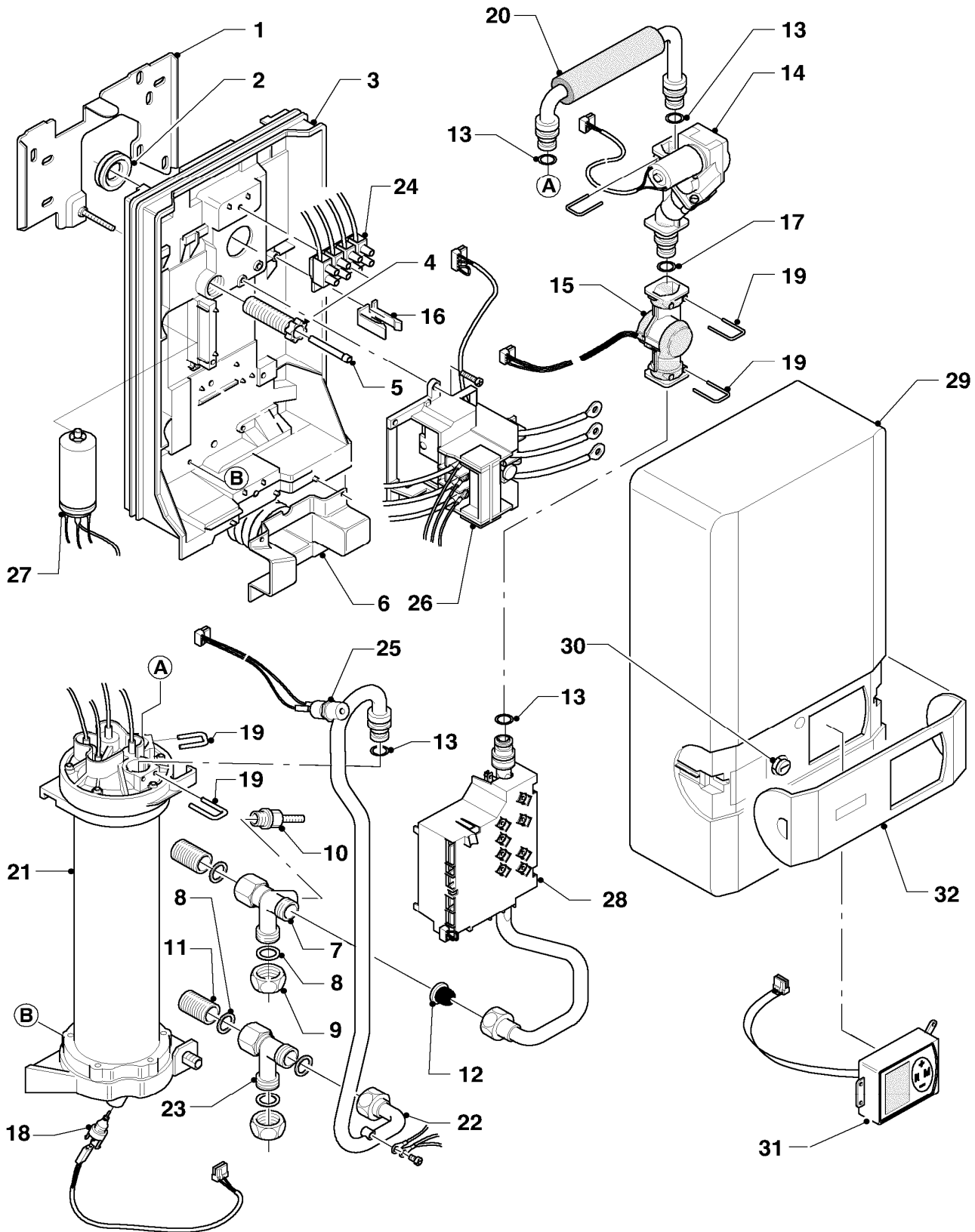
Elektro-Durchlauferhitzer

VED 18/4 EE LCD, VED 21/4 EE LCD, VED 24/4 EE LCD, VED 27/4 EE LCD

Pos.	Art.-No Teile-Nr.	Part Bezeichnung	Type, note Typ, Bemerkung
		50-00-515	
00	981043	Gasket kit VED/4 EE, EP, ES Dichtungssatz	not shown, with parts 08, 12, 13 and 17 nicht dargestellt, mit Pos. 08, 12, 13 und 17
01	073261	Mounting plate Montageblech	
02	-	-	no longer available nicht mehr lieferbar
03	135027	Back panel Rückwand	
04	-	-	not available as spare part, see pict. no. 05 nicht einzeln lieferbar, siehe Pos. 05
05	091353	Fastening kit Befestigungssatz	
06	-	-	201857, no longer available 201857 ist nicht mehr lieferbar
07	083781	Cold water connection Kaltwasseranschluss	with parts 08 - 11 mit Pos. 08 - 11
08	-	-	not available as spare part, see packing ring set (981043) nicht einzeln lieferbar, siehe Dichtungssatz (981043)
09	950020	Cap Verschlusskappe	
10	012736	Upper part of valve Ventiloberteil	
11	082070	Double nipple Doppelnippel	
12	-	-	not available as spare part, see packing ring set (981043) nicht einzeln lieferbar, siehe Dichtungssatz (981043)
13	-	-	not available as spare part, see packing ring set (981043) nicht einzeln lieferbar, siehe Dichtungssatz (981043)
14	050727	3-port valve Motorventil	with parts 13,17 and 19 mit Pos. 13, 17 und 19
15	194815	Impeller Flügelrad	with parts 12, 13, 17 and 19 mit Pos. 12, 13, 17 und 19
16	086515	Support Halter Flügelradhalter	
17	-	-	not available as spare part, see packing ring set (981043) nicht einzeln lieferbar, siehe Dichtungssatz (981043)
18	287603	NTC-sensor Fühler (NTC)	
19	219614	Spring clamp (PK5) Klemmfeder (5 St.)	
20	093879	Tube (cold water) Rohr Kaltwasserrohr	with part 13 mit Pos. 13
21	061640	Heating element Heizkörper	VED 18/4 EE LCD, with parts 08, 12, 13, 18 and 19 VED 18/4 EE LCD, mit Pos. 08, 12, 13, 18 und 19
21	061641	Heating element Heizkörper	VED 21/4 EE LCD, with parts 08, 12, 13, 18 and 19 VED 21/4 EE LCD, mit Pos. 08, 12, 13, 18 und 19
21	061642	Heating element Heizkörper	VED 24/4 EE LCD, with parts 08, 12, 13, 18 and 19 VED 24/4 EE LCD, mit Pos. 08, 12, 13, 18 und 19

Elektro-Durchlauferhitzer

VED 18/4 EE LCD, VED 21/4 EE LCD, VED 24/4 EE LCD, VED 27/4 EE LCD



50 - 00 - 515

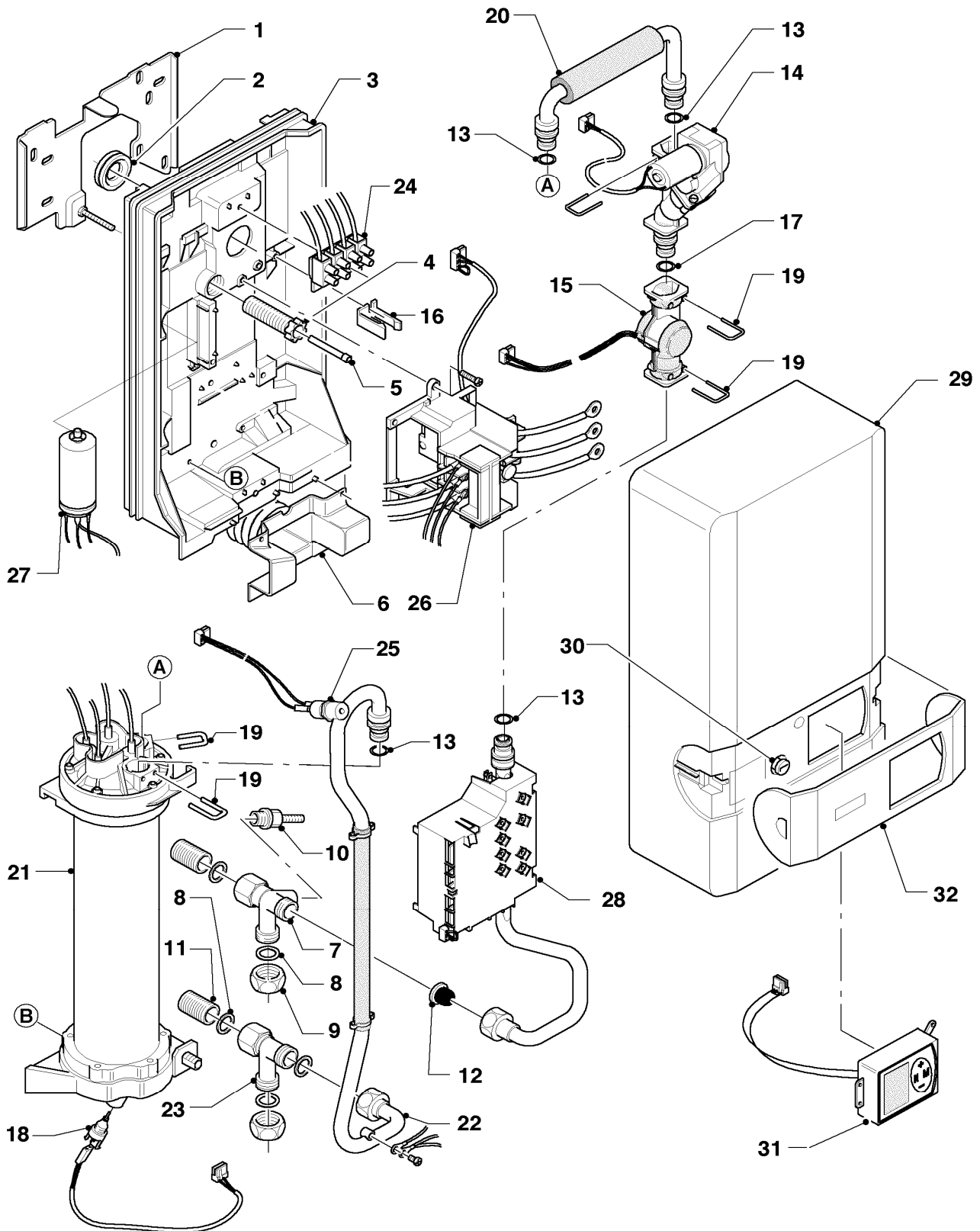
Elektro-Durchlauferhitzer

VED 18/4 EE LCD, VED 21/4 EE LCD, VED 24/4 EE LCD, VED 27/4 EE LCD

Pos.	Art.-No Teile-Nr.	Part Bezeichnung	Type, note Typ, Bemerkung
		50-00-515	
21	061643	Heating element	VED 27/4 EE LCD, with parts 08, 12, 13, 18 and 19
		Heizkörper	VED 27/4 EE LCD, mit Pos. 08, 12, 13, 18 und 19
22	083968	Warm water tube	with parts 08 and 13
		Warmwasserrohr	mit Pos. 08 und 13
23	083949	Warm water connection	with parts 08 and 09
		Warmwasseranschluss	mit Pos. 08 und 09
24	251189	Terminal strip	
		Klemmleiste	
25	251877	Temperature limiter	
		Temperaturbegrenzer	
26	255110	Safety switch	
		Sicherheitsschalter	
27	251398	Condenser	
		Kondensator	
28	250347	Electronics	with parts 12,13 and 19
		Elektronik	mit Pos. 12, 13 und 19
29	-	-	no longer available
		-	nicht mehr lieferbar
30	155620	Screw	
		Formschraube	
31	-	-	no longer available
		-	nicht mehr lieferbar
32	077955	Covering plate	
		Blende	

Elektro-Durchlauferhitzer

VED 18/4 ES LCD, VED 21/4 ES LCD, VED 24/4 ES LCD



50 - 00 - 504.01

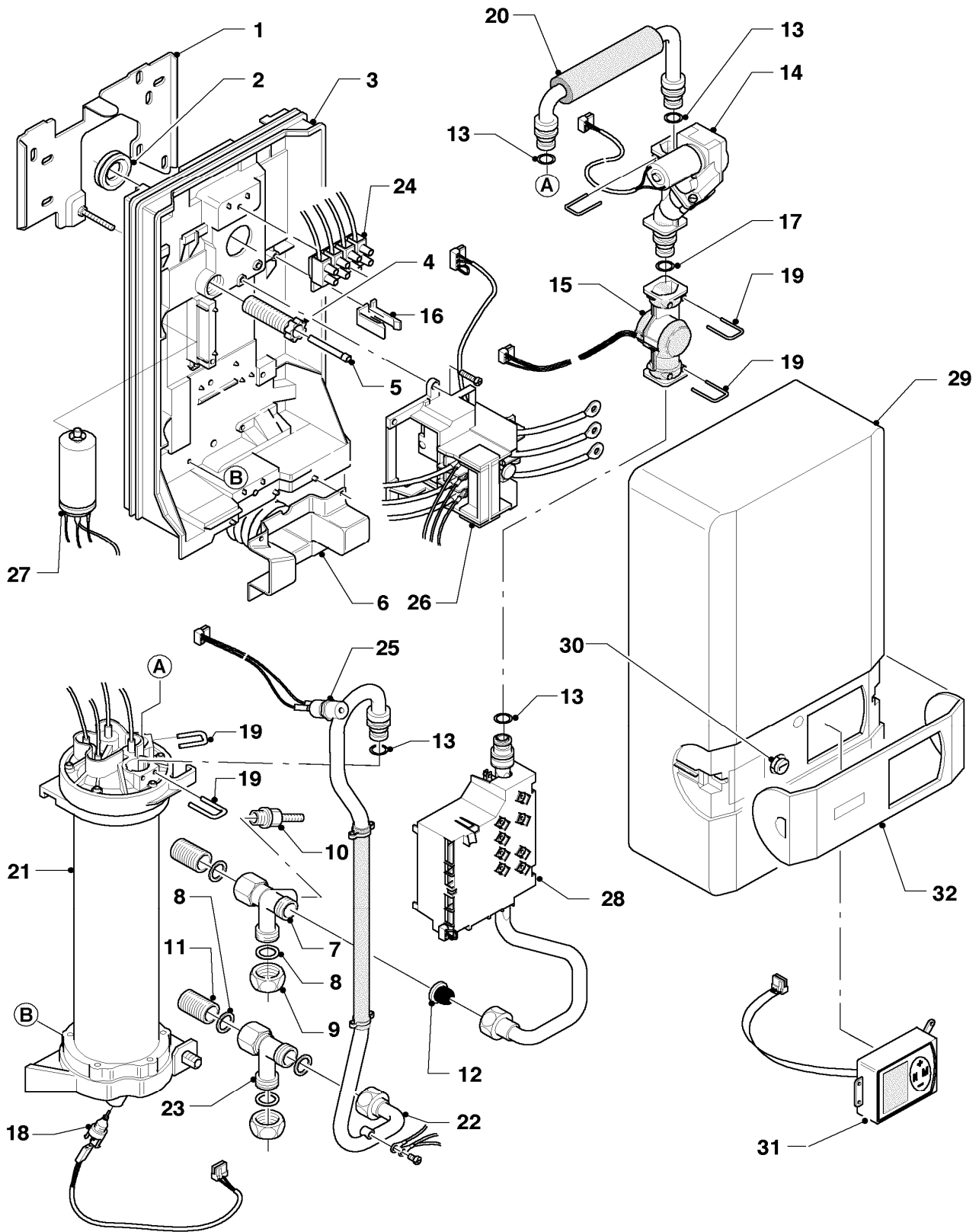
Elektro-Durchlauferhitzer

VED 18/4 ES LCD, VED 21/4 ES LCD, VED 24/4 ES LCD

Pos.	Art.-No Teile-Nr.	Part Bezeichnung	Type, note Typ, Bemerkung
		50-00-504	
00	981043	Gasket kit VED/4 EE, EP, ES	not shown, with parts 08, 12, 13 and 17
		Dichtungssatz	nicht dargestellt, mit Pos. 08, 12, 13 und 17
01	073261	Mounting plate	
		Montageblech	
02	-	-	no longer available
		-	nicht mehr lieferbar
03	135027	Back panel	
		Rückwand	
04	-	-	not available as spare part, see pict. no. 05
		-	nicht einzeln bestellbar, siehe Pos. 05
05	091353	Fastening kit	
		Befestigungssatz	
06	-	-	201857, no longer available
		-	201857 ist nicht mehr lieferbar
07	083781	Cold water connection	with parts 08 - 11
		Kaltwasseranschluss	mit Pos. 08 - 11
08	-	-	not available as spare part, see packing ring set (981043)
		-	nicht einzeln lieferbar, siehe Dichtungssatz (981043)
09	950020	Cap	
		Verschlusskappe	
10	012736	Upper part of valve	
		Ventiloberteil	
11	082070	Double nipple	
		Doppelnippel	
12	-	-	not available as spare part, see packing ring set (981043)
		-	nicht einzeln lieferbar, siehe Dichtungssatz (981043)
13	-	-	not available as spare part, see packing ring set (981043)
		-	nicht einzeln lieferbar, siehe Dichtungssatz (981043)
14	050727	3-port valve	with parts 13,17 and 19
		Motorventil	mit Pos. 13, 17 und 19
15	194815	Impeller	with parts 12,13,17 and 19
		Flügelrad	mit Pos. 12, 13, 17 und 19
16	086515	Support	
		Halter Flügelradhalter	
17	-	-	not available as spare part, see packing ring set (981043)
		-	nicht einzeln lieferbar, siehe Dichtungssatz (981043)
18	287603	NTC-sensor	
		Fühler (NTC)	
19	219614	Spring clamp (PK5)	
		Klemmfeder (5 St.)	
20	093879	Tube (cold water)	with part 13
		Rohr Kaltwasserrohr	mit Pos. 13
21	061640	Heating element	VED 18/4 ES LCD, with parts 08, 12, 13, 18 and 19
		Heizkörper	VED 18/4 ES LCD, mit Pos. 08, 12, 13, 18 und 19
21	061641	Heating element	VED 21/4 ES LCD, with parts 08, 12, 13, 18 and 19
		Heizkörper	VED 21/4 ES LCD, mit Pos. 08, 12, 13, 18 und 19
21	061642	Heating element	VED 24/4 ES LCD, with parts 08, 12, 13, 18 and 19
		Heizkörper	VED 24/4 ES LCD, mit Pos. 08, 12, 13, 18 und 19

Elektro-Durchlauferhitzer

VED 18/4 ES LCD, VED 21/4 ES LCD, VED 24/4 ES LCD



50 - 00 - 504.01

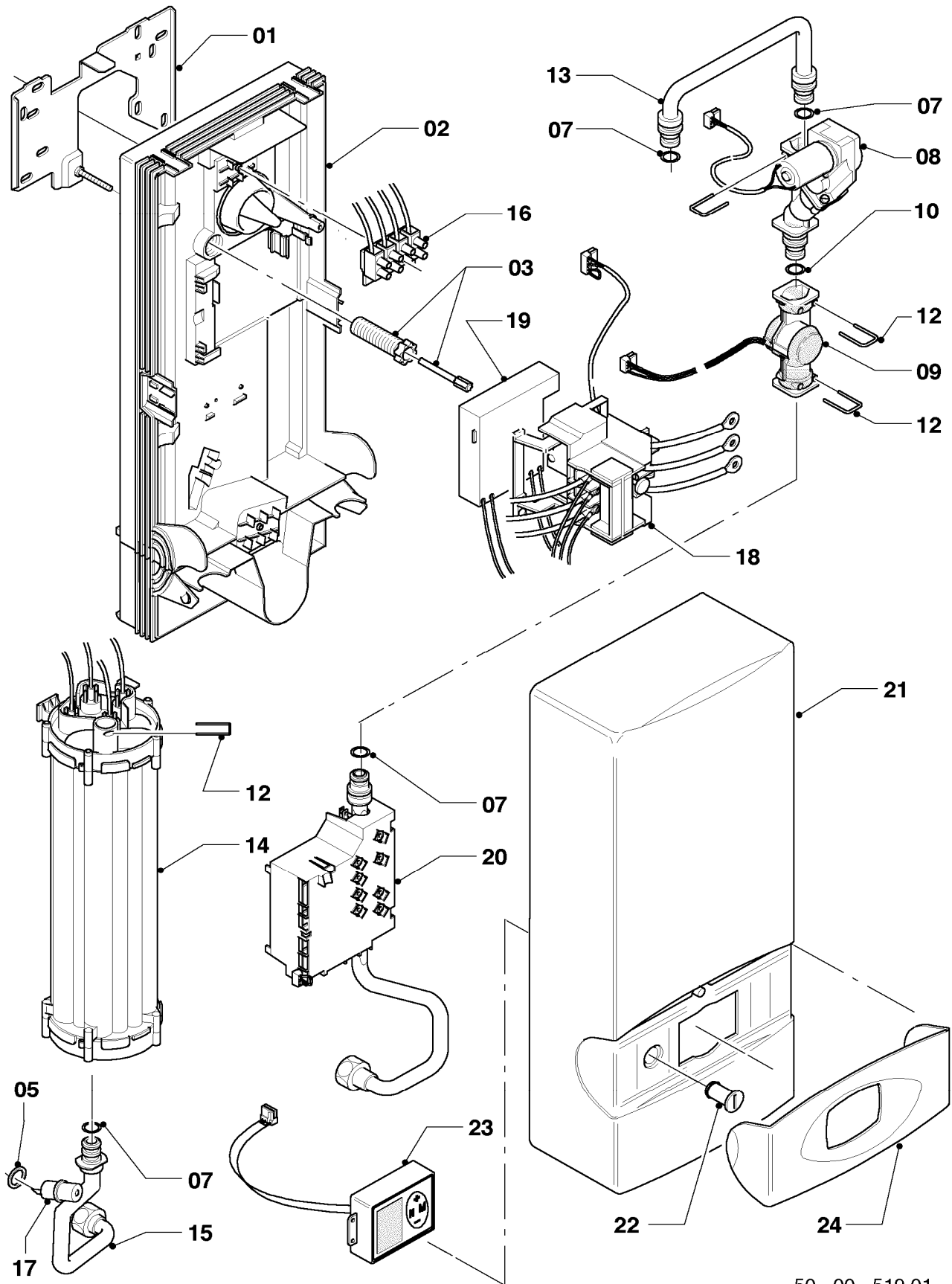
Elektro-Durchlauferhitzer

VED 18/4 ES LCD, VED 21/4 ES LCD, VED 24/4 ES LCD

Pos.	Art.-No Teile-Nr.	Part Bezeichnung	Type, note Typ, Bemerkung
		50-00-504	
22	083976	Warm water tube	with parts 08 and 13
		Warmwasserrohr	mit Pos. 08 und 13
23	083949	Warm water connection	with parts 08 and 09
		Warmwasseranschluss	mit Pos. 08 und 09
24	251189	Terminal strip	
		Klemmleiste	
25	251877	Temperature limiter	
		Temperaturbegrenzer	
26	255110	Safety switch	
		Sicherheitsschalter	
27	251398	Condenser	
		Kondensator	
28	250340	Electronics	with parts 12, 13 and 19
		Elektronik	mit Pos. 12, 13 und 19
29	-	-	no longer available
		-	nicht mehr lieferbar
30	155620	Screw	
		Formschraube	
31	-	-	no longer available
		-	nicht mehr lieferbar
32	077956	Covering plate	
		Blende	

Elektro-Durchlauferhitzer

VED-E 18/5 exklusiv, VED-E 21/5 exklusiv, VED-E 24/5 exklusiv, VED-E 27/5 exklusiv



50 - 00 - 519.01

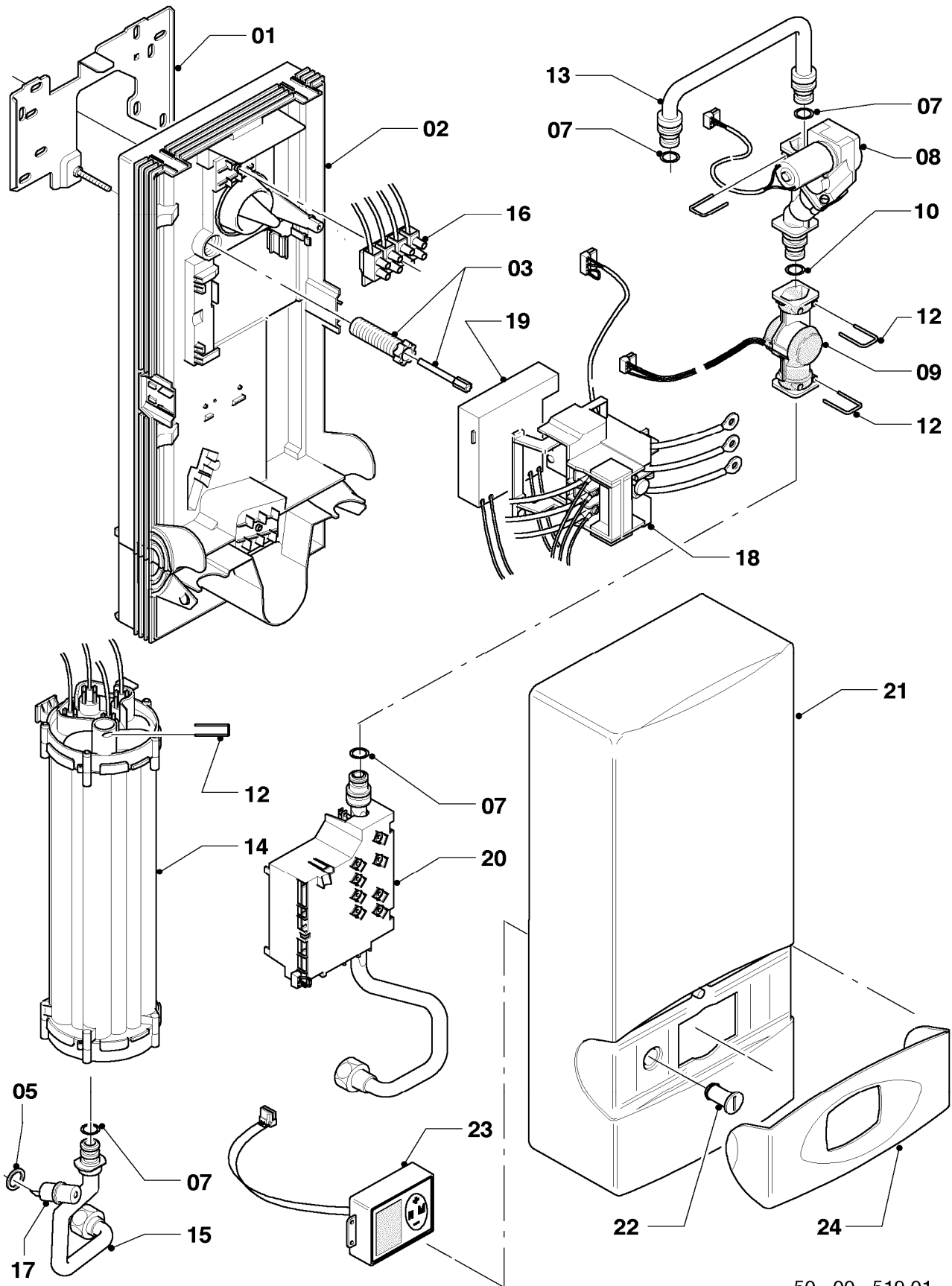
Elektro-Durchlauferhitzer

VED-E 18/5 exclusiv, VED-E 21/5 exclusiv, VED-E 24/5 exclusiv, VED-E 27/5 exclusiv

Pos.	Art.-No Teile-Nr.	Part Bezeichnung	Type, note Typ, Bemerkung
		50-00-519	
00	981049	Gasket kit	not shown, with parts 05, 07 and 10
		Dichtungssatz	nicht dargestellt, mit Pos. 05, 07 und 10
00	712032	NTC-sensor	not shown
		NTC-Fühler	nicht dargestellt
01	073261	Mounting plate	
		Montageblech	
02	105036	Back panel	
		Rückwand	
03	091353	Fastening kit	
		Befestigungssatz	
05	-	-	not available as spare part, see packing ring set (981049)
		-	nicht einzeln lieferbar, siehe Dichtungssatz (981049)
07	-	-	not available as spare part, see packing ring set (981049)
		-	nicht einzeln lieferbar, siehe Dichtungssatz (981049)
08	050727	3-port valve	with parts 07, 10 and 12
		Motorventil	mit Pos. 07, 10 und 12
09	194815	Impeller	with parts 07, 10 and 12
		Flügelrad	mit Pos. 07, 10 und 12
10	-	-	not available as spare part, see packing ring set (981049)
		-	nicht einzeln lieferbar, siehe Dichtungssatz (981049)
12	219614	Spring clamp (PK5)	
		Klemmfeder (5 St.)	
13	083534	Cold water tube	
		Rohr Kaltwasser	
14	061652	Heating element 18kW	VED-E 18/5 exclusiv, with parts 05, 07 and 12
		Heizkörper 18kW	VED-E 18/5 exclusiv, mit Pos. 05, 07 und 12
14	061653	Heating element 21kW	VED-E 21/5 exclusiv, with parts 05, 07 and 12
		Heizkörper 21kW	VED-E 21/5 exclusiv, mit Pos. 05, 07 und 12
14	061654	Heating element 24kW	VED-E 24/5 exclusiv, with parts 05, 07 and 12
		Heizkörper 24kW	VED-E 24/5 exclusiv, mit Pos. 05, 07 und 12
14	061655	Heating element 27kW	VED-E 27/5 exclusiv, with parts 05, 07 and 12
		Heizkörper 27kW	VED-E 27/5 exclusiv, mit Pos. 05, 07 und 12
15	083994	Warm water tube	with parts 05 and 07
		Rohr, W-W	mit Pos. 05 und 07
16	251262	Terminal strip, with cable	
		Klemmleiste mit Kabel	
17	101174	Temperature limiter	with part 05
		Temperaturbegrenzer	mit Pos. 05
18	255116	Safety switch	
		Sicherheitsschalter	
19	251398	Condenser	
		Kondensator	
20	250353	Electronics with cold water tube	VED-E 27/5 exclusiv, with parts 07 and 12
		Elektronik mit Kaltwasserrohr	VED-E 27/5 exclusiv, mit Pos. 07 und 12
20	250354	Electronics with cold water tube	VED-E 18/5 -24/5 exclusiv, with parts 07 and 12
		Elektronik mit Kaltwasserrohr	VED-E 18/5 -24/5 exclusiv, mit Pos. 07 und 12
21	067308	Casing	
		Mantel	

Elektro-Durchlauferhitzer

VED-E 18/5 exklusiv, VED-E 21/5 exklusiv, VED-E 24/5 exklusiv, VED-E 27/5 exklusiv



50 - 00 - 519.01

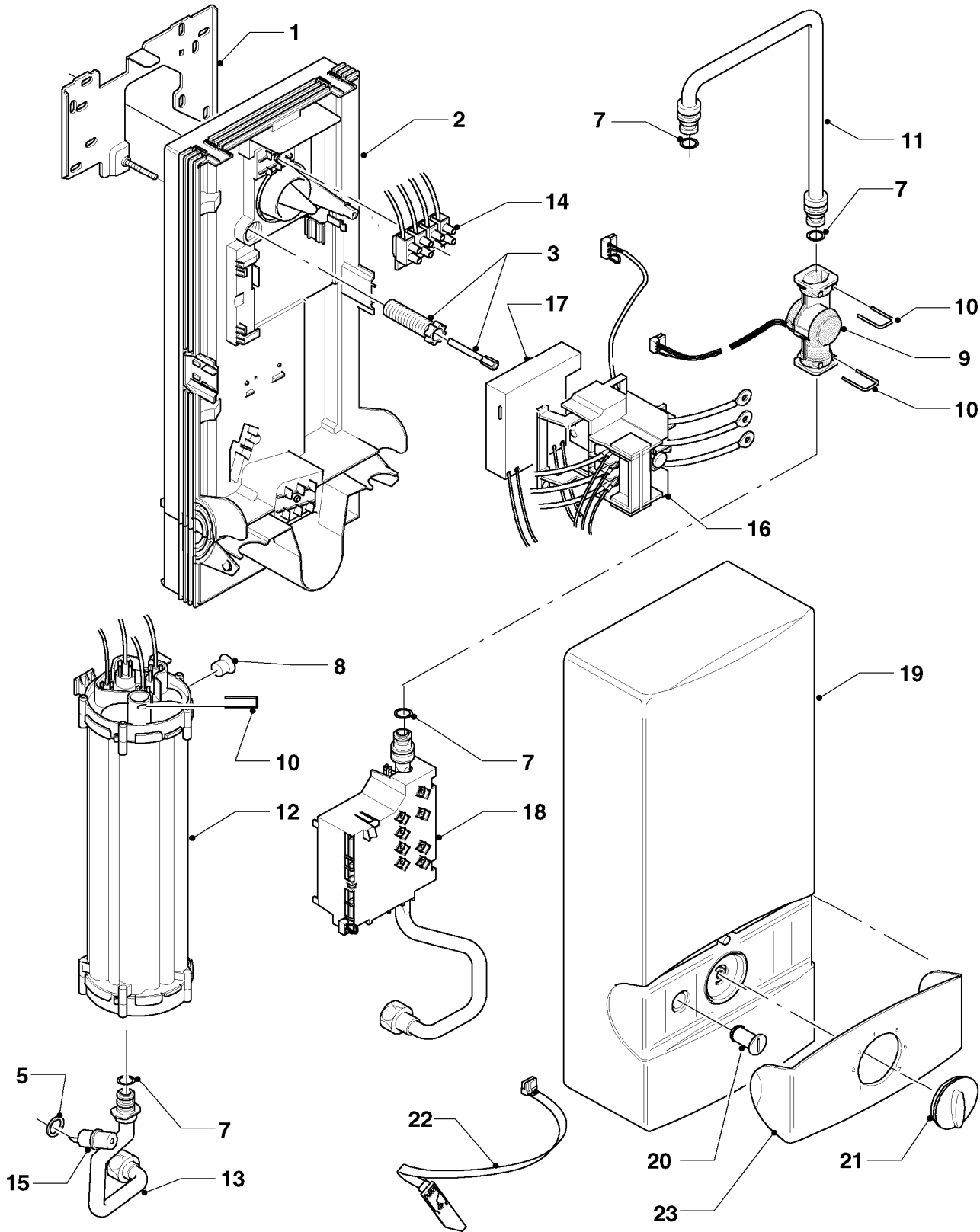
Elektro-Durchlauferhitzer

VED-E 18/5 exclusiv, VED-E 21/5 exclusiv, VED-E 24/5 exclusiv, VED-E 27/5 exclusiv

Pos.	Art.-No Teile-Nr.	Part Bezeichnung	Type, note Typ, Bemerkung
		50-00-519	
22	155620	Screw	
		Formschraube	
23	0020027233	Radio remote control and LC-Display	
		Funkfernbedienung und LC-Display	
24	077961	Covering plate	
		Blende	

Elektro-Durchlauferhitzer

VED-E 18/5 classic, VED-E 21/5 classic, VED-E 24/5 classic, VED-E 27/5 classic



50-00-518

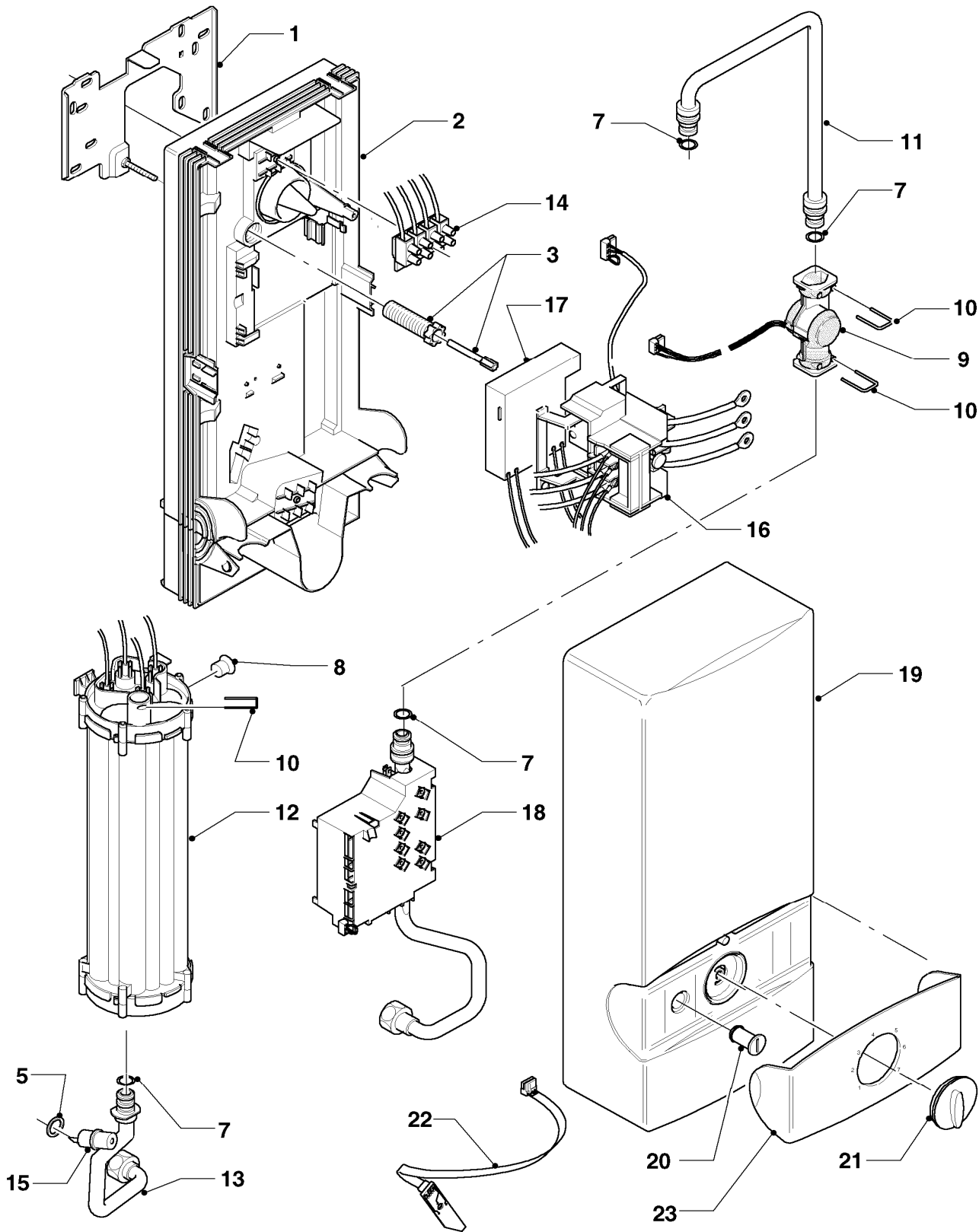
Elektro-Durchlauferhitzer

VED-E 18/5 classic, VED-E 21/5 classic, VED-E 24/5 classic, VED-E 27/5 classic

Pos.	Art.-No Teile-Nr.	Part Bezeichnung	Type, note Typ, Bemerkung
		50-00-518	
00	981049	Gasket kit Dichtungssatz	not shown, with parts 05 and 07 nicht dargestellt, mit Pos. 05 und 07
00	097019	Connection (cold/warm water) Anschluss (Kalt-/Warmwasser)	not shown nicht dargestellt
01	073261	Mounting plate Montageblech	
02	105036	Back panel Rückwand	
03	091353	Fastening kit Befestigungssatz	
05	-	-	not available as spare part, see packing ring set (981049) nicht einzeln lieferbar, siehe Dichtungssatz (981049)
07	-	-	not available as spare part, see packing ring set (981049) nicht einzeln lieferbar, siehe Dichtungssatz (981049)
08	012969	Limiter Wassermengenbegrenzer	VED-E 18/5 classic
08	012970	Limiter Wassermengenbegrenzer	VED-E 21/5 classic
08	012971	Limiter Wassermengenbegrenzer	VED-E 24/5 classic
08	012972	Limiter Wassermengenbegrenzer	VED-E 27/5 classic
09	194815	Impeller Flügelrad	with parts 07 and 10 mit Pos. 07 und 10
10	219614	Spring clamp (PK5) Klemmfeder (5 St.)	
11	083533	Cold water tube Rohr Kaltwasser	with part 07 mit Pos. 07
12	061668	Heating element 18kW Heizkörper 18kW	VED-E 18/5 classic, with parts 05, 07 and 10 VED-E 18/5 classic, mit Pos. 05, 07 und 10
12	061669	Heating element 21kW Heizkörper 21kW	VED-E 21/5 classic, with parts 05, 07 and 10 VED-E 21/5 classic, mit Pos. 05, 07 und 10
12	061670	Heating element 24kW Heizkörper 24kW	VED-E 24/5 classic, with parts 05, 07 and 10 VED-E 24/5 classic, mit Pos. 05, 07 und 10
12	061671	Heating element 27kW Heizkörper 27kW	VED-E 27/5 classic, with parts 05, 07 and 10 VED-E 27/5 classic, mit Pos. 05, 07 und 10
13	083994	Warm water tube Rohr, W-W	with parts 05 and 07 mit Pos. 05 und 07
14	251262	Terminal strip, with cable Klemmleiste mit Kabel	
15	101174	Temperature limiter Temperaturbegrenzer	with part 05 mit Pos. 05
16	255116	Safety switch Sicherheitsschalter	
17	251398	Condenser Kondensator	
18	250362	Electronics with cold water tube Elektronik mit Kaltwasserrohr	with parts 07 and 10 mit Pos. 07 und 10

Elektro-Durchlauferhitzer

VED-E 18/5 classic, VED-E 21/5 classic, VED-E 24/5 classic, VED-E 27/5 classic



50-00-518

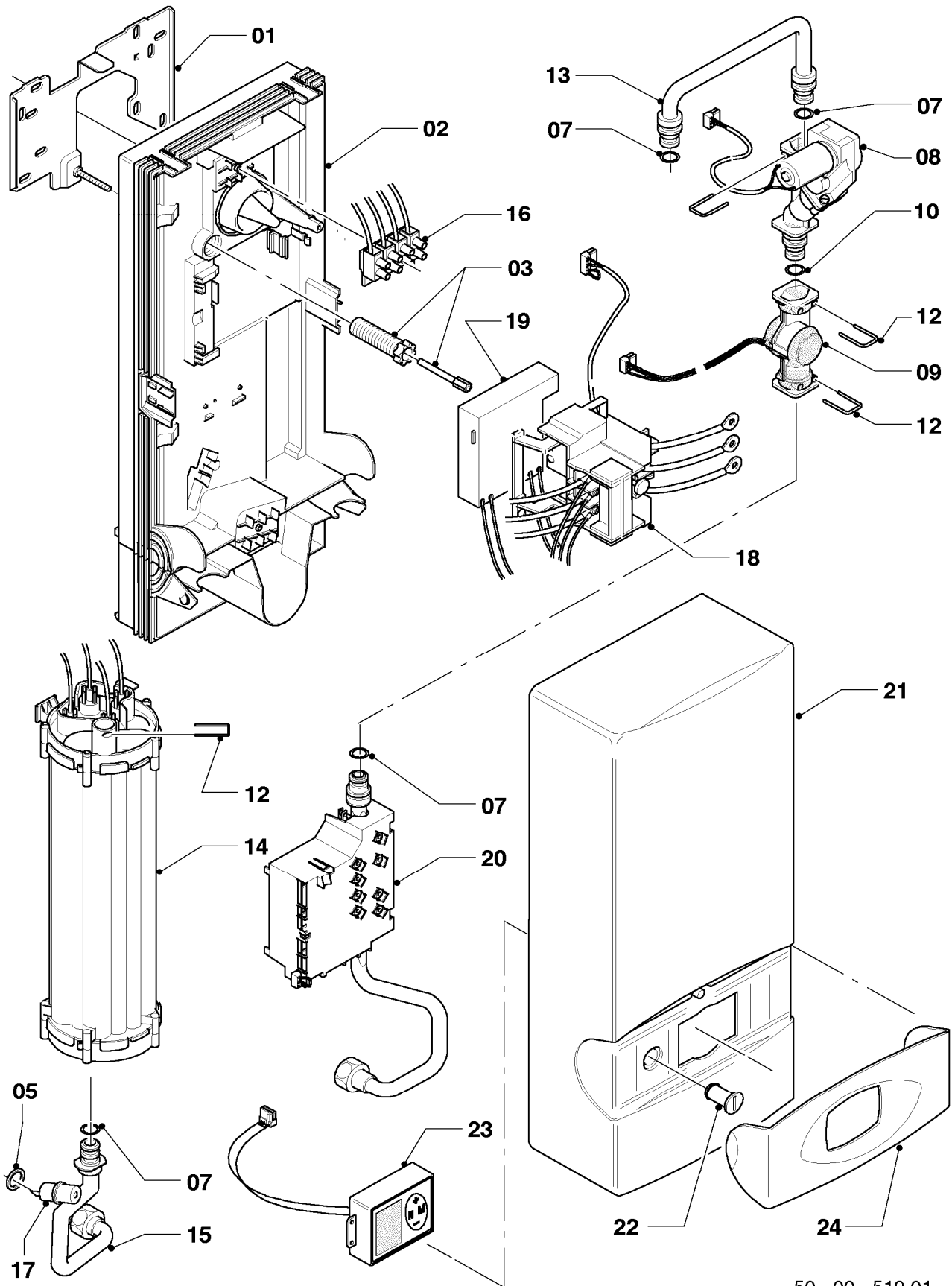
Elektro-Durchlauferhitzer

VED-E 18/5 classic, VED-E 21/5 classic, VED-E 24/5 classic, VED-E 27/5 classic

Pos.	Art.-No Teile-Nr.	Part Bezeichnung	Type, note Typ, Bemerkung
		50-00-518	
19	067309	Casing	
		Mantel	
20	155620	Screw	
		Formschraube	
21	114287	Knob	
		Knopf mit Achse	
22	287712	Potentiometer	
		Potentiometer, Sollwertgeber	
23	077962	Covering plate	
		Blende	

Elektro-Durchlauferhitzer

VED-E 18/5 solar, VED-E 21/5 solar, VED-E 24/5 solar



50 - 00 - 519.01

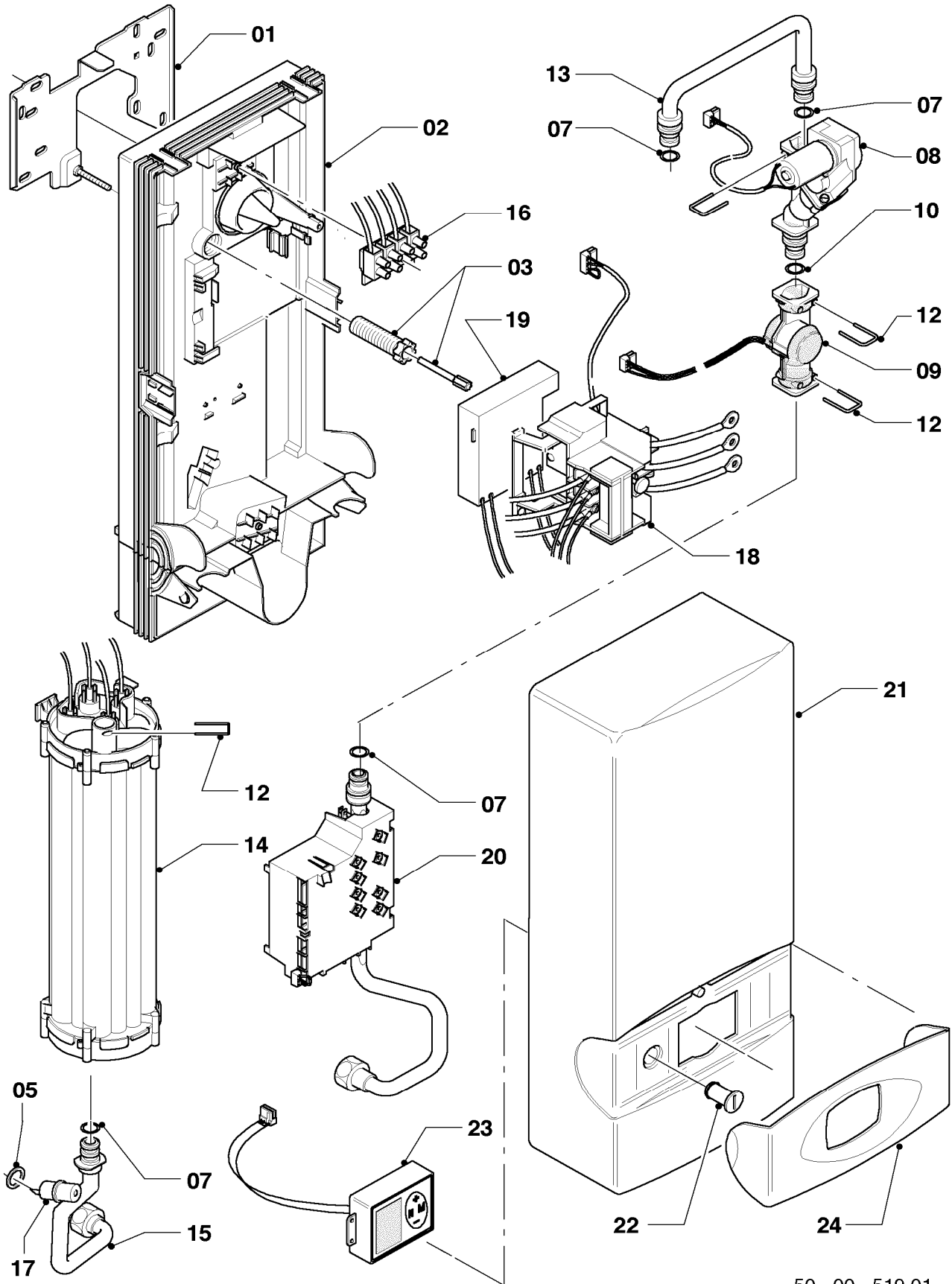
Elektro-Durchlauferhitzer

VED-E 18/5 solar, VED-E 21/5 solar, VED-E 24/5 solar

Pos.	Art.-No Teile-Nr.	Part Bezeichnung	Type, note Typ, Bemerkung
		50-00-519	
00	981049	Gasket kit	not shown, with parts 05, 07 and 10
		Dichtungssatz	nicht dargestellt, mit Pos. 05, 07 und 10
00	097019	Connection (cold/warm water)	not shown
		Anschluss (Kalt-/Warmwasser)	nicht dargestellt
00	712032	NTC-sensor	not shown
		NTC-Fühler	nicht dargestellt
01	073261	Mounting plate	
		Montageblech	
02	105036	Back panel	
		Rückwand	
03	091353	Fastening kit	
		Befestigungssatz	
05	-	-	not available as spare part, see packing ring set (981049)
		-	nicht einzeln lieferbar, siehe Dichtungssatz (981049)
07	-	-	not available as spare part, see packing ring set (981049)
		-	nicht einzeln lieferbar, siehe Dichtungssatz (981049)
08	050727	3-port valve	with parts 07, 10 and 12
		Motorventil	mit Pos. 07, 10 und 12
09	194815	Impeller	with parts 07, 10 and 12
		Flügelrad	mit Pos. 07, 10 und 12
10	-	-	not available as spare part, see packing ring set (981049)
		-	nicht einzeln lieferbar, siehe Dichtungssatz (981049)
12	219614	Spring clamp (PK5)	
		Klemmfeder (5 St.)	
13	083534	Cold water tube	
		Rohr Kaltwasser	
14	061652	Heating element 18kW	VED-E 18/5 solar, with parts 05, 07 and 12
		Heizkörper 18kW	VED-E 18/5 solar, mit Pos. 05, 07 und 12
14	061653	Heating element 21kW	VED-E 21/5 solar, with parts 05, 07 and 12
		Heizkörper 21kW	VED-E 21/5 solar, mit Pos. 05, 07 und 12
14	061654	Heating element 24kW	VED-E 24/5 solar, with parts 05, 07 and 12
		Heizkörper 24kW	VED-E 24/5 solar, mit Pos. 05, 07 und 12
15	083994	Warm water tube	with parts 05 and 07
		Rohr, W-W	mit Pos. 05 und 07
16	251262	Terminal strip, with cable	
		Klemmleiste mit Kabel	
17	101174	Temperature limiter	with part 05
		Temperaturbegrenzer	mit Pos. 05
18	255116	Safety switch	
		Sicherheitsschalter	
19	251398	Condenser	
		Kondensator	
20	250354	Electronics with cold water tube	with parts 07 and 12
		Elektronik mit Kaltwasserrohr	mit Pos. 07 und 12
21	067308	Casing	
		Mantel	
22	155620	Screw	
		Formschraube	

Elektro-Durchlauferhitzer

VED-E 18/5 solar, VED-E 21/5 solar, VED-E 24/5 solar



50 - 00 - 519.01

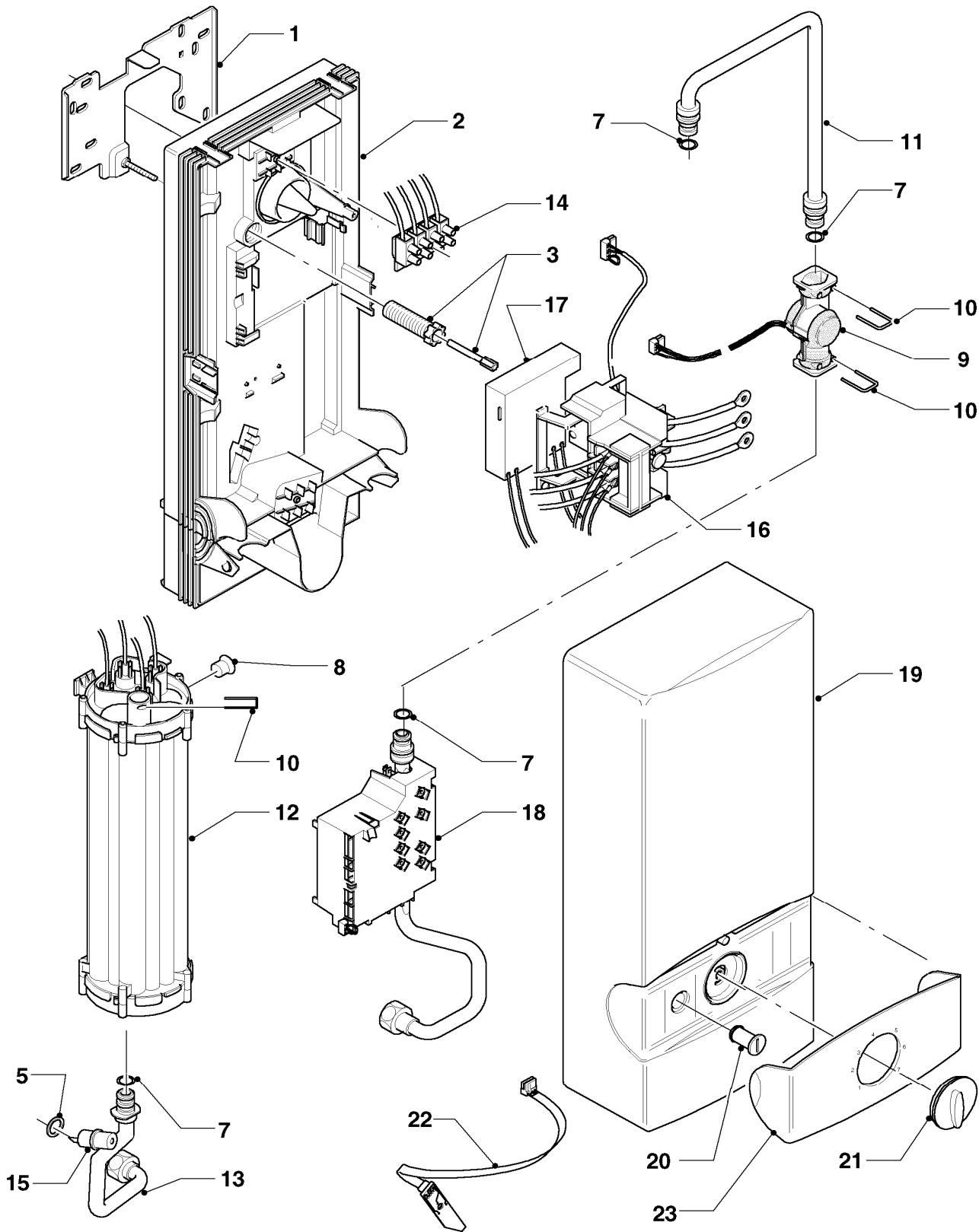
Elektro-Durchlauferhitzer

VED-E 18/5 solar, VED-E 21/5 solar, VED-E 24/5 solar

Pos.	Art.-No Teile-Nr.	Part Bezeichnung	Type, note Typ, Bemerkung
		50-00-519	
23	0020027233	Radio remote control and LC-Display	
		Funkfernbedienung und LC-Display	
24	077961	Covering plate	
		Blende	

Elektro-Durchlauferhitzer

electronicVED 18/5, electronicVED 21/5, electronicVED 24/5, electronicVED 27/5



50-00-518

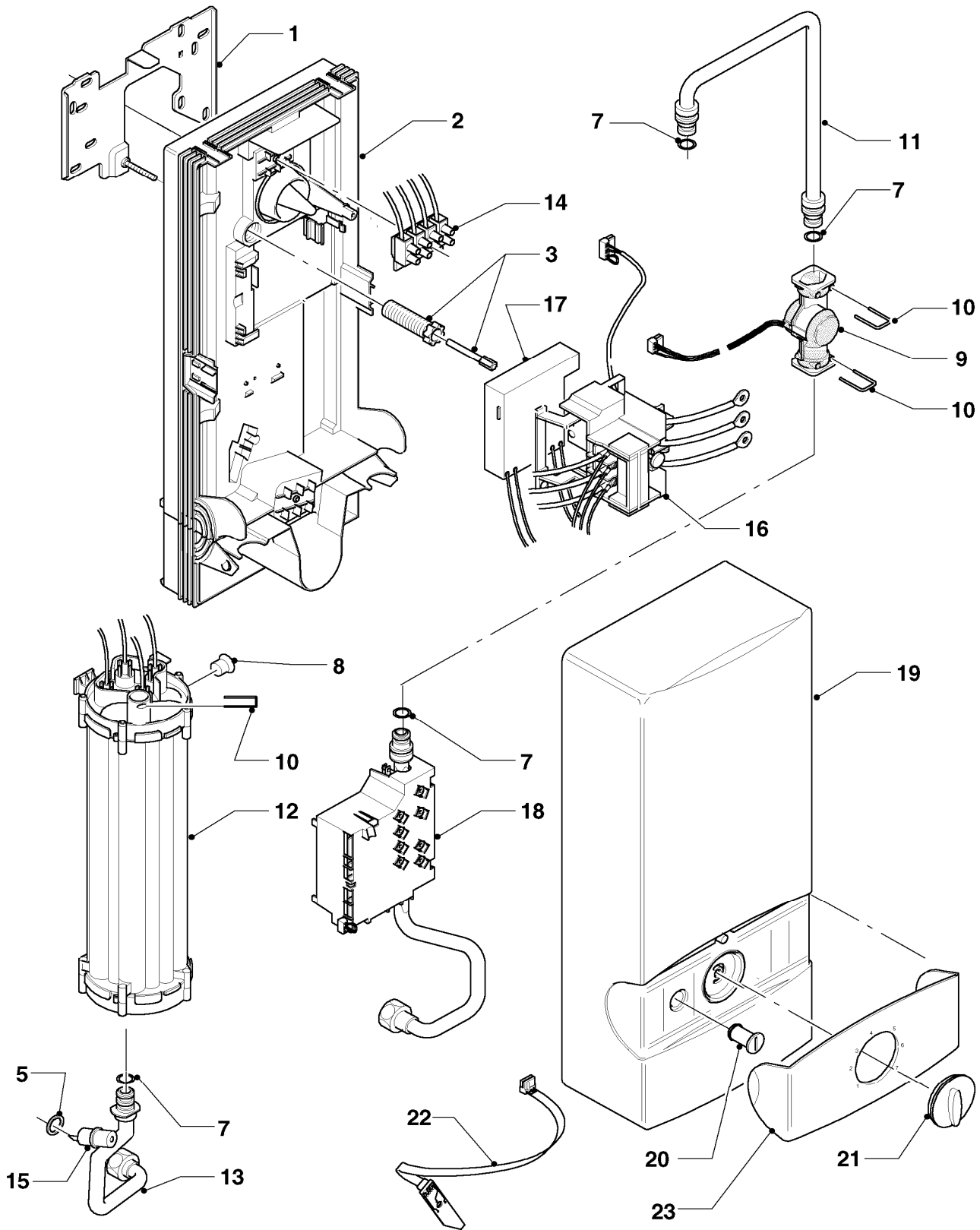
Elektro-Durchlauferhitzer

electronicVED 18/5, electronicVED 21/5, electronicVED 24/5, electronicVED 27/5

Pos.	Art.-No Teile-Nr.	Part Bezeichnung	Type, note Typ, Bemerkung
		50-00-518	
00	981049	Gasket kit	
		Dichtungssatz	nicht dargestellt, mit Pos. 05 und 07
00	097019	Connection (cold/warm water)	
		Anschluss (Kalt-/Warmwasser)	nicht dargestellt, inkl. Dichtungen
01	073261	Mounting plate	
		Montageblech	
02	105036	Back panel	
		Rückwand	
03	091353	Fastening kit	
		Befestigungssatz	
05	-	-	
		-	nicht einzeln lieferbar, siehe Dichtungssatz (981049)
07	-	-	
		-	nicht einzeln lieferbar, siehe Dichtungssatz (981049)
08	012972	Limiter	
		Wassermengenbegrenzer	orange 9 l/min
08	012971	Limiter	
		Wassermengenbegrenzer	weiß 8 l/min
08	012970	Limiter	
		Wassermengenbegrenzer	beige 7 l/min
08	012969	Limiter	
		Wassermengenbegrenzer	grau 6 l/min
09	194815	Impeller	
		Flügelrad	mit Pos. 07 und 10
10	219614	Spring clamp (PK5)	
		Klemmfeder (5 St.)	
11	083533	Cold water tube	
		Rohr Kaltwasser	mit Pos. 07
12	061668	Heating element 18kW	electronicVED 18/5
		Heizkörper 18kW	electronicVED 18/5, mit Pos. 05, 07 und 10
12	061669	Heating element 21kW	electronicVED 21/5
		Heizkörper 21kW	electronicVED 21/5, mit Pos. 05, 07 und 10
12	061670	Heating element 24kW	electronicVED 24/5
		Heizkörper 24kW	electronicVED 24/5, mit Pos. 05, 07 und 10
12	061671	Heating element 27kW	electronicVED 27/5
		Heizkörper 27kW	electronicVED 27/5, mit Pos. 05, 07 und 10
13	083994	Warm water tube	
		Rohr, W-W	mit Pos. 05 und 07
14	251262	Terminal strip, with cable	
		Klemmleiste mit Kabel	
15	101174	Temperature limiter	
		Temperaturbegrenzer	mit Pos. 05
16	255116	Safety switch	
		Sicherheitsschalter	
17	251398	Condenser	
		Kondensator	
18	250362	Electronics with cold water tube	
		Elektronik mit Kaltwasserrohr	mit Pos. 07 und 10

Elektro-Durchlauferhitzer

electronicVED 18/5, electronicVED 21/5, electronicVED 24/5, electronicVED 27/5



50-00-518

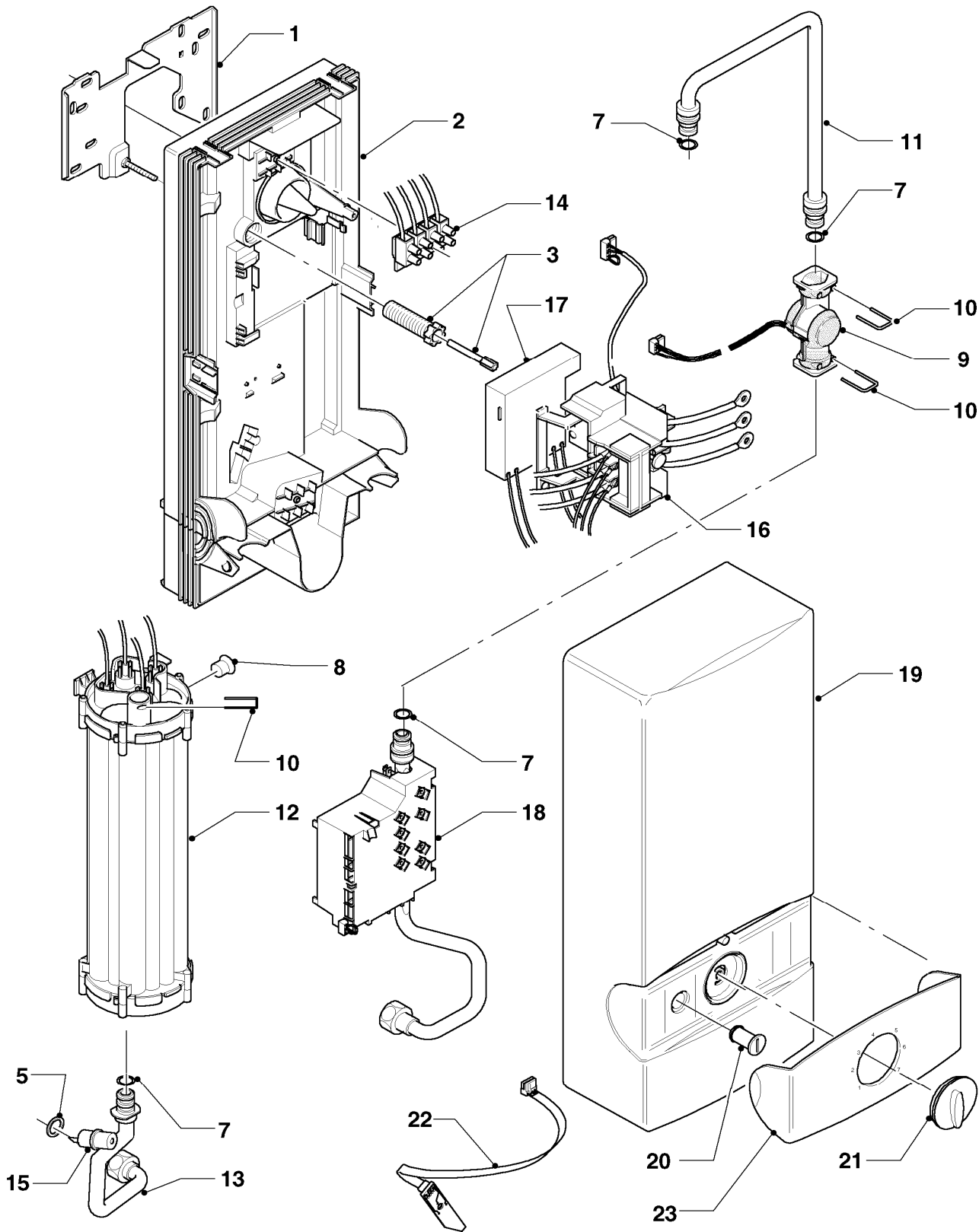
Elektro-Durchlauferhitzer

electronicVED 18/5, electronicVED 21/5, electronicVED 24/5, electronicVED 27/5

Pos.	Art.-No Teile-Nr.	Part Bezeichnung	Type, note Typ, Bemerkung
		50-00-518	
19	067309	Casing	
		Mantel	
20	155620	Screw	
		Formschraube	
21	114296	Knob	
		Knopf mit Achse	
22	287712	Potentiometer	
		Potentiometer, Sollwertgeber	
23	209479	Covering plate	
		Blende	

Elektro-Durchlauferhitzer

VED 18 E/6, VED 21 E/6, VED 24 E/6, VED 27 E/6



50-00-518

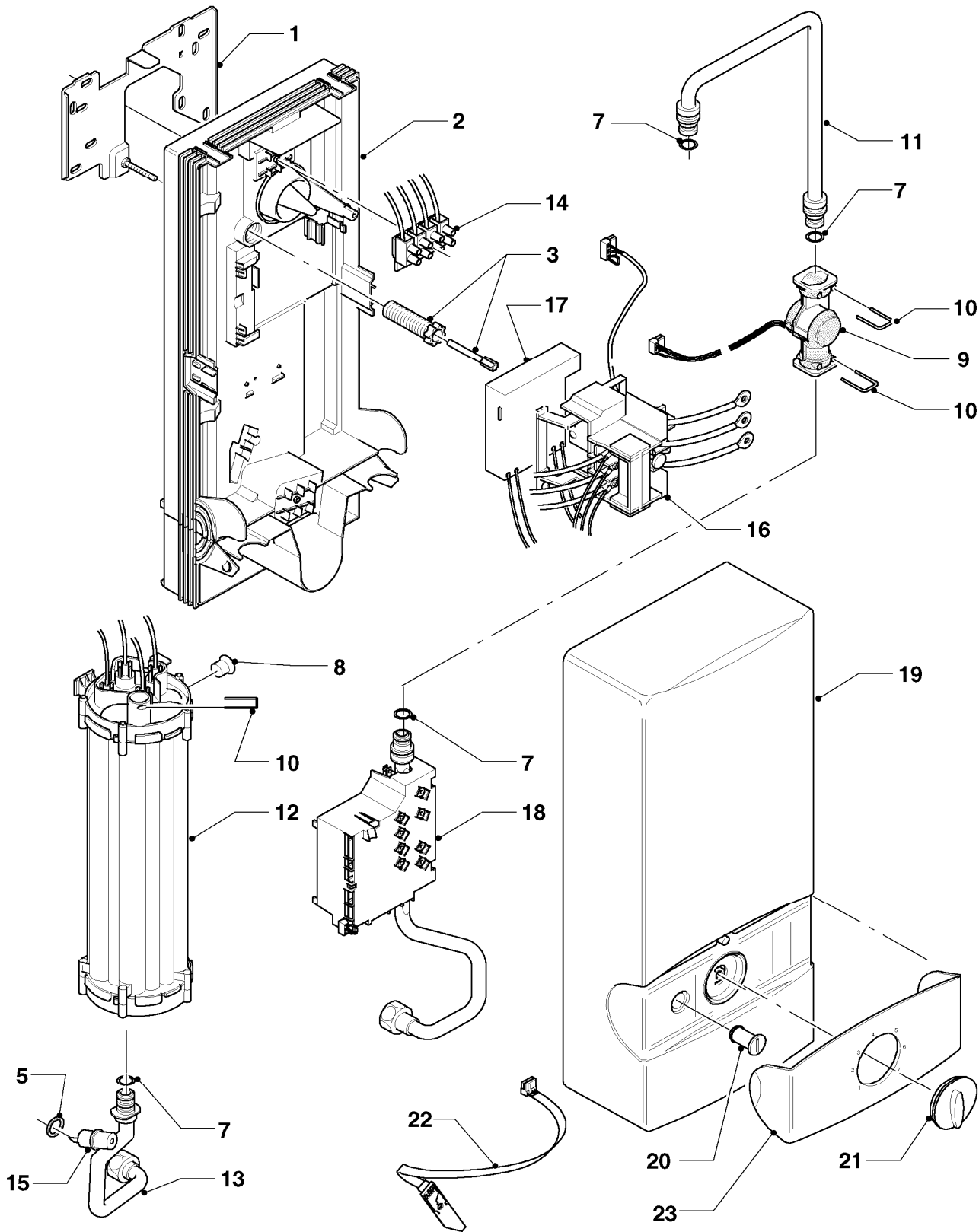
Elektro-Durchlauferhitzer

VED 18 E/6, VED 21 E/6, VED 24 E/6, VED 27 E/6

Pos.	Art.-No Teile-Nr.	Part Bezeichnung	Type, note Typ, Bemerkung
		50-00-518	
00	981049	Gasket kit	not shown, with parts 05 and 07
		Dichtungssatz	nicht dargestellt, mit Pos. 05 und 07
00	097019	Connection (cold/warm water)	not shown
		Anschluss (Kalt-/Warmwasser)	nicht dargestellt
01	073261	Mounting plate	
		Montageblech	
02	105036	Back panel	
		Rückwand	
03	091353	Fastening kit	
		Befestigungssatz	
05	-	-	not available as spare part, see packing ring set (981049)
		-	nicht einzeln lieferbar, siehe Dichtungssatz (981049)
07	-	-	not available as spare part, see packing ring set (981049)
		-	nicht einzeln lieferbar, siehe Dichtungssatz (981049)
08	012972	Limiter	
		Wassermengenbegrenzer	
09	194815	Impeller	with parts 07 and 10
		Flügelrad	mit Pos. 07 und 10
10	219614	Spring clamp (PK5)	
		Klemmfeder (5 St.)	
11	083533	Cold water tube	with part 07
		Rohr Kaltwasser	mit Pos. 07
12	061668	Heating element 18kW	VED 18E/6, with parts 05, 07 and 10
		Heizkörper 18kW	VED 18E/6, mit Pos. 05, 07 und 10
12	061669	Heating element 21kW	VED 21E/6, with parts 05, 07 and 10
		Heizkörper 21kW	VED 21E/6, mit Pos. 05, 07 und 10
12	061670	Heating element 24kW	VED 24E/6, with parts 05, 07 and 10
		Heizkörper 24kW	VED 24E/6, mit Pos. 05, 07 und 10
12	061671	Heating element 27kW	VED 27E/6, with parts 05, 07 and 10
		Heizkörper 27kW	VED 27E/6, mit Pos. 05, 07 und 10
13	083994	Warm water tube	with parts 05 and 07
		Rohr, W-W	mit Pos. 05 und 07
14	251262	Terminal strip, with cable	
		Klemmleiste mit Kabel	
15	101174	Temperature limiter	with part 05
		Temperaturbegrenzer	mit Pos. 05
16	255116	Safety switch	
		Sicherheitsschalter	
17	251398	Condenser	
		Kondensator	
18	250362	Electronics with cold water tube	with parts 07 and 10
		Elektronik mit Kaltwasserrohr	mit Pos. 07 und 10
19	067309	Casing	
		Mantel	
20	155620	Screw	
		Formschraube	
21	114296	Knob	
		Knopf mit Achse	

Elektro-Durchlauferhitzer

VED 18 E/6, VED 21 E/6, VED 24 E/6, VED 27 E/6



50-00-518

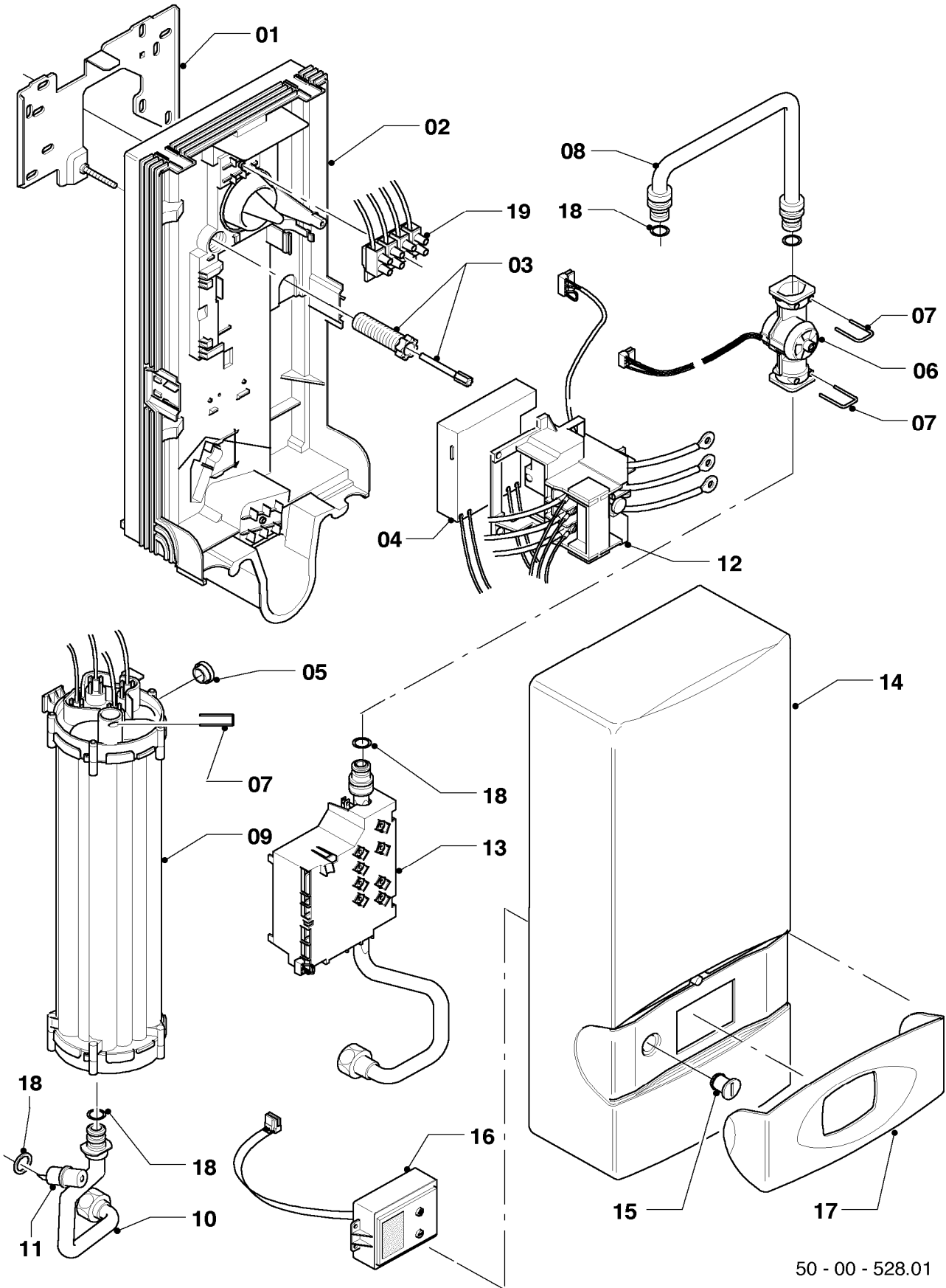
Elektro-Durchlauferhitzer

VED 18 E/6, VED 21 E/6, VED 24 E/6, VED 27 E/6

Pos.	Art.-No Teile-Nr.	Part Bezeichnung	Type, note Typ, Bemerkung
		50-00-518	
22	287712	Potentiometer	
		Potentiometer, Sollwertgeber	
23	209479	Covering plate	
		Blende	

Elektro-Durchlauferhitzer

VED E 18/6 classic int, VED E 21/6 classic int, VED E 24/6 classic int, VED E 27/6 classic int



50 - 00 - 528.01

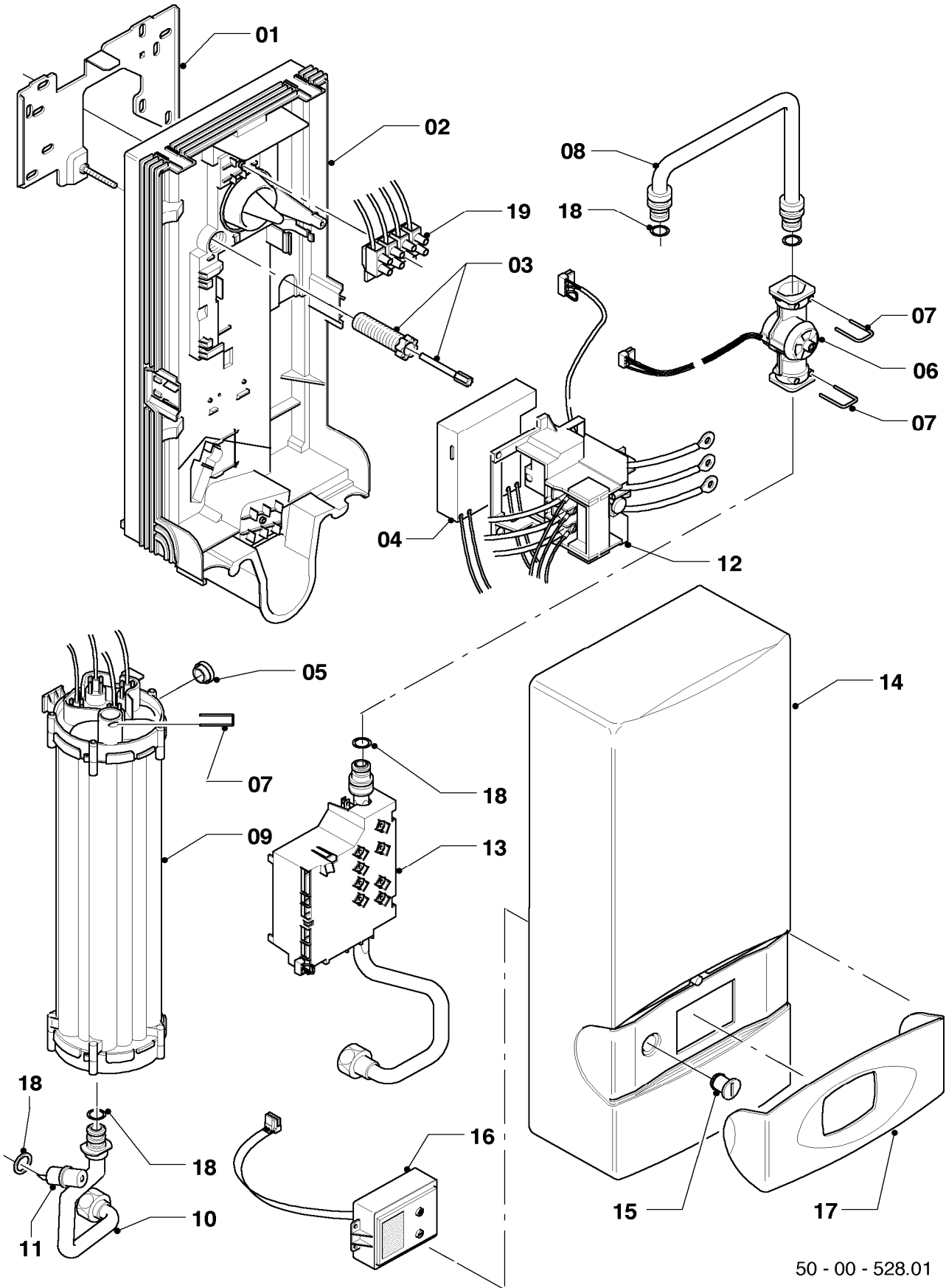
Elektro-Durchlauferhitzer

VED E 18/6 classic int, VED E 21/6 classic int, VED E 24/6 classic int, VED E 27/6 classic int

Pos.	Art.-No Teile-Nr.	Part Bezeichnung	Type, note Typ, Bemerkung
		50-00-528	
00	097019	Connection (cold/warm water) Anschluss (Kalt-/Warmwasser)	not shown nicht dargestellt
01	073261	Mounting plate Montageblech	
02	105036	Back panel Rückwand	
03	091353	Fastening kit Befestigungssatz	
04	251398	Condenser Kondensator	
05	012969	Limiter Wassermengenbegrenzer	VED E 18/6 classic int VED E 18/6 classic int
05	012970	Limiter Wassermengenbegrenzer	VED E 21/6 classic int VED E 21/6 classic int
05	012971	Limiter Wassermengenbegrenzer	VED E 24/6 classic int VED E 24/6 classic int
05	012972	Limiter Wassermengenbegrenzer	VED E 27/6 classic int VED E 27/6 classic int
06	194815	Impeller Flügelrad	with parts 07 and 18 mit Pos. 07 und 18
07	219614	Spring clamp (PK5) Klemmfeder (5 St.)	
08	083533	Cold water tube Rohr Kaltwasser	with part 18 mit Pos. 18
09	061668	Heating element 18kW Heizkörper 18kW	VED E 18/6 classic int, with parts 07 and 18 VED E 18/6 classic int, mit Pos. 07 und 18
09	061669	Heating element 21kW Heizkörper 21kW	VED E 21/6 classic int, with parts 07 and 18 VED E 21/6 classic int, mit Pos. 07 und 18
09	061670	Heating element 24kW Heizkörper 24kW	VED E 24/6 classic int, with parts 07 and 18 VED E 24/6 classic int, mit Pos. 07 und 18
09	061671	Heating element 27kW Heizkörper 27kW	VED E 27/6 classic int, with parts 07 and 18 VED E 27/6 classic int, mit Pos. 07 und 18
10	083994	Warm water tube Rohr, W-W	with part 18 mit Pos. 18
11	101174	Temperature limiter Temperaturbegrenzer	with part 18 mit Pos. 18
12	255116	Safety switch Sicherheitsschalter	
13	250353	Electronics with cold water tube Elektronik mit Kaltwasserrohr	VED E 27/6 classic int, with parts 07 and 18 VED E 27/6 classic int, mit Pos. 07 und 18
13	250354	Electronics with cold water tube Elektronik mit Kaltwasserrohr	VED E 18-24/6 classic int, with parts 07 and 18 VED E 18-24/6 classic int, mit Pos. 07 und 18
14	067308	Casing Mantel	
15	155620	Screw Formschraube	
16	117305	LC-Display LC-Display	

Elektro-Durchlauferhitzer

VED E 18/6 classic int, VED E 21/6 classic int, VED E 24/6 classic int, VED E 27/6 classic int



50 - 00 - 528.01

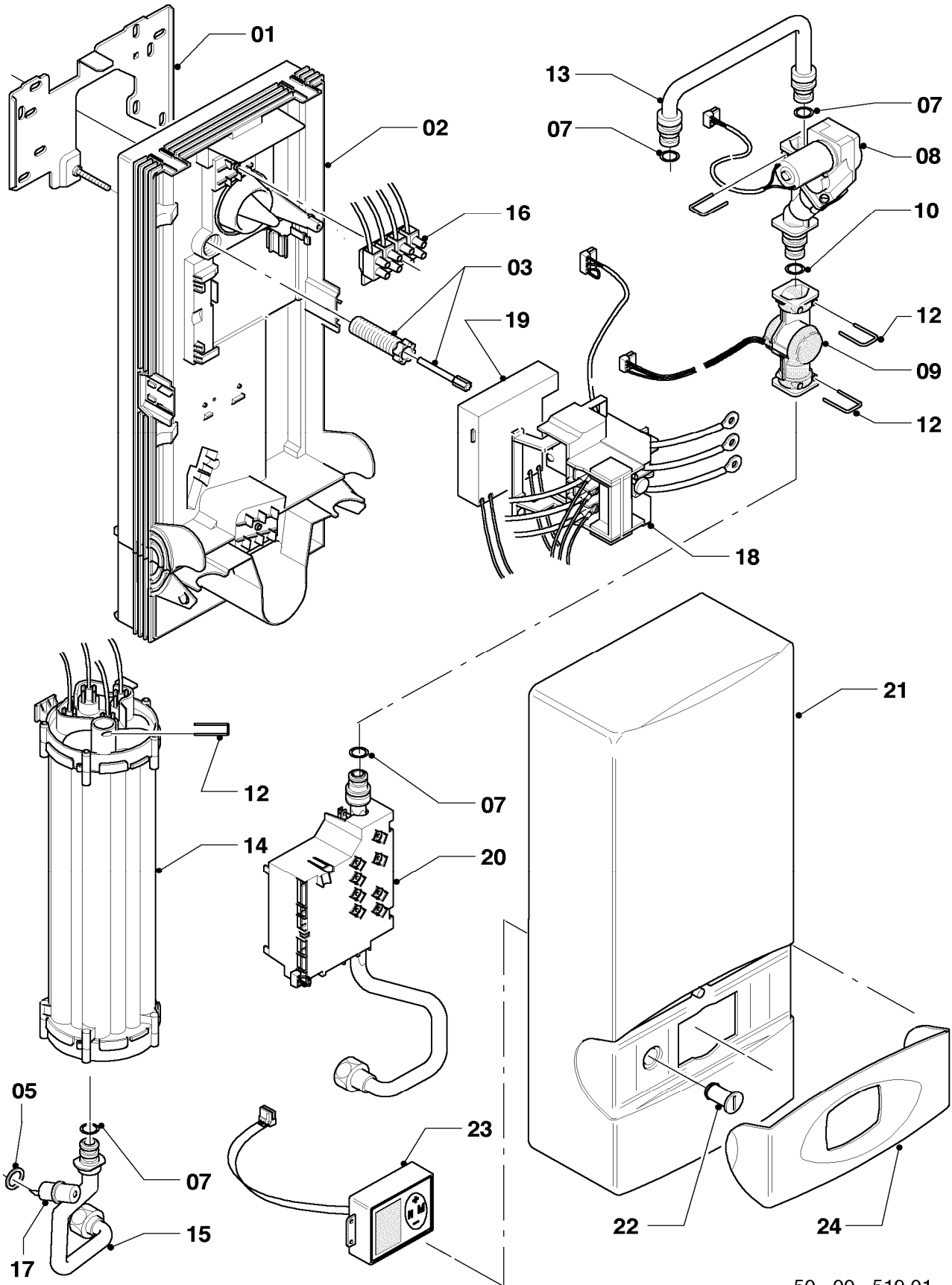
Elektro-Durchlauferhitzer

VED E 18/6 classic int, VED E 21/6 classic int, VED E 24/6 classic int, VED E 27/6 classic int

Pos.	Art.-No Teile-Nr.	Part Bezeichnung	Type, note Typ, Bemerkung
		50-00-528	
17	077961	Covering plate Blende	
18	981049	Gasket kit Dichtungssatz	
19	251262	Terminal strip, with cable Klemmleiste mit Kabel	

Elektro-Durchlauferhitzer

VED E 18/6 exclusiv int, VED E 21/6 exclusiv int, VED E 24/6 exclusiv int, VED E 27/6 exclusiv int



50 - 00 - 519.01

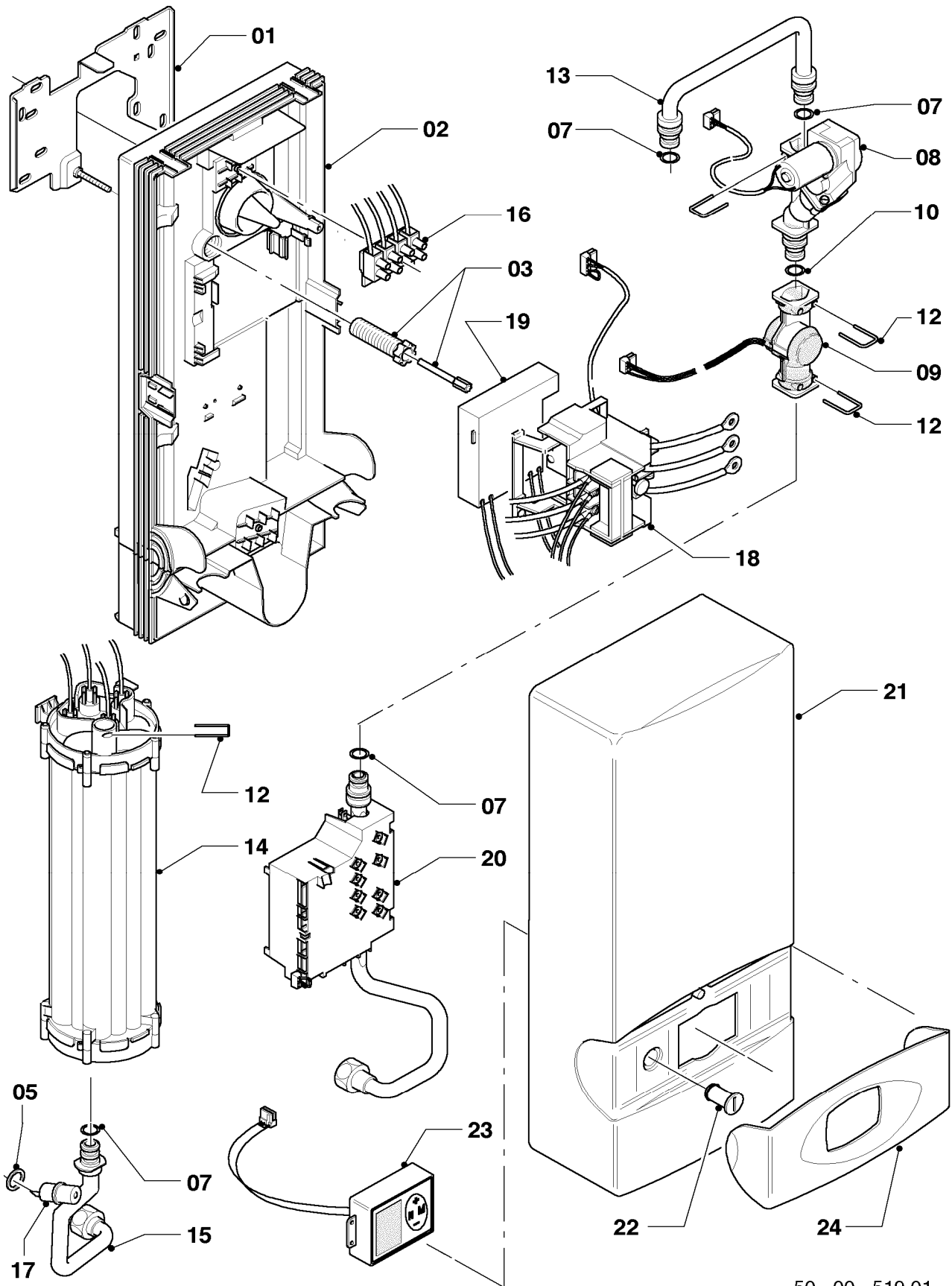
Elektro-Durchlauferhitzer

VED E 18/6 exclusiv int, VED E 21/6 exclusiv int, VED E 24/6 exclusiv int, VED E 27/6 exclusiv int

Pos.	Art.-No Teile-Nr.	Part Bezeichnung	Type, note Typ, Bemerkung
		50-00-519	
00	0020019057	Remote control for VED.../6 Fernbedienung VED.../6	nicht dargestellt
00	981049	Gasket kit Dichtungssatz	not shown, with parts 05, 07 and 10 nicht dargestellt, mit Pos. 05, 07 und 10
00	097019	Connection (cold/warm water) Anschluss (Kalt-/Warmwasser)	not shown nicht dargestellt
00	712032	NTC-sensor NTC-Fühler	not shown nicht dargestellt
01	073261	Mounting plate Montageblech	
02	105036	Back panel Rückwand	
03	091353	Fastening kit Befestigungssatz	
05	-	-	not available as spare part, see packing ring set (981049) nicht einzeln lieferbar, siehe Dichtungssatz (981049)
07	-	-	not available as spare part, see packing ring set (981049) nicht einzeln lieferbar, siehe Dichtungssatz (981049)
08	050727	3-port valve Motorventil	with parts 07, 10 and 12 mit Pos. 07, 10 und 12
09	194815	Impeller Flügelrad	with parts 07, 10 and 12 mit Pos. 07, 10 und 12
10	-	-	not available as spare part, see packing ring set (981049) nicht einzeln lieferbar, siehe Dichtungssatz (981049)
12	219614	Spring clamp (PK5) Klemmfeder (5 St.)	
13	083534	Cold water tube Rohr Kaltwasser	
14	061652	Heating element 18kW Heizkörper 18kW	VED E 18/6 E, with parts 05, 07 and 12 VED E 18/6 E, mit Pos. 05, 07 und 12
14	061653	Heating element 21kW Heizkörper 21kW	VED E 21/6 E, with parts 05, 07 and 12 VED E 21/6 E, mit Pos. 05, 07 und 12
14	061654	Heating element 24kW Heizkörper 24kW	VED E 24/6 E, with parts 05, 07 and 12 VED E 24/6 E, mit Pos. 05, 07 und 12
14	061655	Heating element 27kW Heizkörper 27kW	VED E 27/6 E, with parts 05, 07 and 12 VED E 27/6 E, mit Pos. 05, 07 und 12
15	083994	Warm water tube Rohr, W-W	with parts 05 and 07 mit Pos. 05 und 07
16	251262	Terminal strip, with cable Klemmleiste mit Kabel	
17	101174	Temperature limiter Temperaturbegrenzer	with part 05 mit Pos. 05
18	255116	Safety switch Sicherheitsschalter	
19	251398	Condenser Kondensator	
20	250353	Electronics with cold water tube Elektronik mit Kaltwasserrohr	VED E 27/6 E, with parts 07 and 12 VED E 27/6 E, mit Pos. 07 und 12

Elektro-Durchlauferhitzer

VED E 18/6 exclusiv int, VED E 21/6 exclusiv int, VED E 24/6 exclusiv int, VED E 27/6 exclusiv int



50 - 00 - 519.01

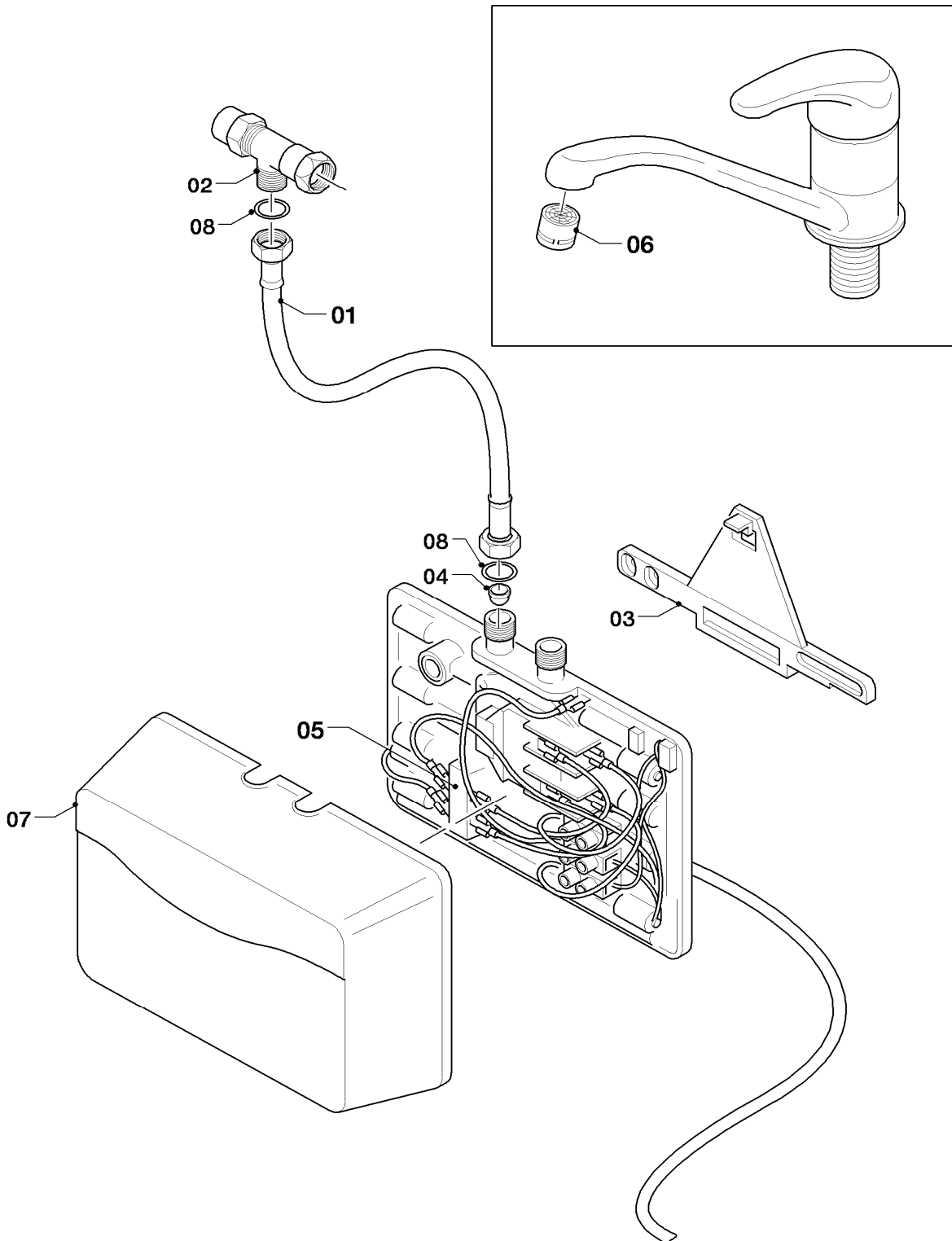
Elektro-Durchlauferhitzer

VED E 18/6 exclusiv int, VED E 21/6 exclusiv int, VED E 24/6 exclusiv int, VED E 27/6 exclusiv int

Pos.	Art.-No Teile-Nr.	Part Bezeichnung	Type, note Typ, Bemerkung
		50-00-519	
20	250354	Electronics with cold water tube	VED E 18/6 E -24/6 E, with parts 07 and 12
		Elektronik mit Kaltwasserrohr	VED E 18/6 E -24/6 E, mit Pos. 07 und 12
21	067308	Casing	
		Mantel	
22	155620	Screw	
		Formschraube	
23	0020027232	LC-Display	
		LC-Display	
24	077961	Covering plate	
		Blende	

Elektro-Kleindurchlauferhitzer

VED H 3/1 N, VED H 4/1 N, VED H 6/1 N, VED H 3/1, VED H 4/1, VED H 6/1,
VED H INT 3/1, VED H INT 4/1, VED H INT 6/1



50 - 00 - 539

Elektro-Kleindurchlauferhitzer

VED H 3/1 N, VED H 4/1 N, VED H 6/1 N, VED H 3/1, VED H 4/1, VED H 6/1,
VED H INT 3/1, VED H INT 4/1, VED H INT 6/1

Pos.	Art.-No Teile-Nr.	Part Bezeichnung	Type, note Typ, Bemerkung
		50-00-539	
01	0020093178	Hose, incl. gaskets Schlauch, mit Dichtungen	only for VED H .../1, 3/8" nur für Hochdruckgeräte (VED H .../1), 3/8"
02	0020093180	T-piece, incl. gaskets T-Stück, mit Dichtungen	only for VED H .../1, 3/8" nur für Hochdruckgeräte (VED H .../1), 3/8"
03	0020093182	Fastening kit Befestigungssatz	support with screws Wandhalter mit Schrauben
04	0020093183	Sieve Sieb	
05	0020093849	Temperature limiter, 3-4 kW Sicherheitstemperaturbegrenzer, 3-4 kW	VED H 3/1 N VED H 3/1 N
05	0020093849	Temperature limiter, 3-4 kW Sicherheitstemperaturbegrenzer, 3-4 kW	VED H (INT) 3/1 VED H (INT) 3/1
05	0020093849	Temperature limiter, 3-4 kW Sicherheitstemperaturbegrenzer, 3-4 kW	VED H 4/1 N VED H 4/1 N
05	0020093849	Temperature limiter, 3-4 kW Sicherheitstemperaturbegrenzer, 3-4 kW	VED H (INT) 4/1 VED H (INT) 4/1
05	0020093850	Temperature limiter, 6 kW Sicherheitstemperaturbegrenzer, 6 kW	VED H 6/1 N VED H 6/1 N
05	0020093850	Temperature limiter, 6 kW Sicherheitstemperaturbegrenzer, 6 kW	VED H (INT) 6/1 VED H (INT) 6/1
06	0020096312	Water nozzle, 3-4 kW Strahlregler, 3-4 kW	VED H 3/1 N VED H 3/1 N
06	0020096312	Water nozzle, 3-4 kW Strahlregler, 3-4 kW	VED H (INT) 3/1 VED H (INT) 3/1
06	0020096312	Water nozzle, 3-4 kW Strahlregler, 3-4 kW	VED H 4/1 N VED H 4/1 N
06	0020096312	Water nozzle, 3-4 kW Strahlregler, 3-4 kW	VED H (INT) 4/1 VED H (INT) 4/1
06	0020096313	Water nozzle, 6 kW Strahlregler, 6 kW	VED H 6/1 N VED H 6/1 N
06	0020096313	Water nozzle, 6 kW Strahlregler, 6 kW	VED H (INT) 6/1 VED H (INT) 6/1
07	0020093848	Cover, with screws Abdeckung, mit Schrauben	
08	981149	Sealing ring (PK10) Rechteckdichtring (10 St.)	3/8" 3/8"
08	981143	Sealing ring (PK10) Rechteckdichtring (10 St.)	1/2" 1/2"

