

# Ersatzteilkatalog

840085.04 DE 04/2005



Elektro-Durchlauferhitzer

VED 12-27/3  
VED 12-27/5  
VED 12-27/H6  
VED 18-27/E exclusiv, plus  
VED 18-27/E solar  
VED 18-27/4 EE  
VED 18-27/4 EP  
VED 18-27/4 EE LCD  
VED 18-24/4 ES LCD  
VED 18-27/5 EE  
VED 18-27/5 E classic  
VED 18-24/5 E solar  
electronic VED 18-27/5  
VED 18-27 E/6  
VED E 18-27/6 classic





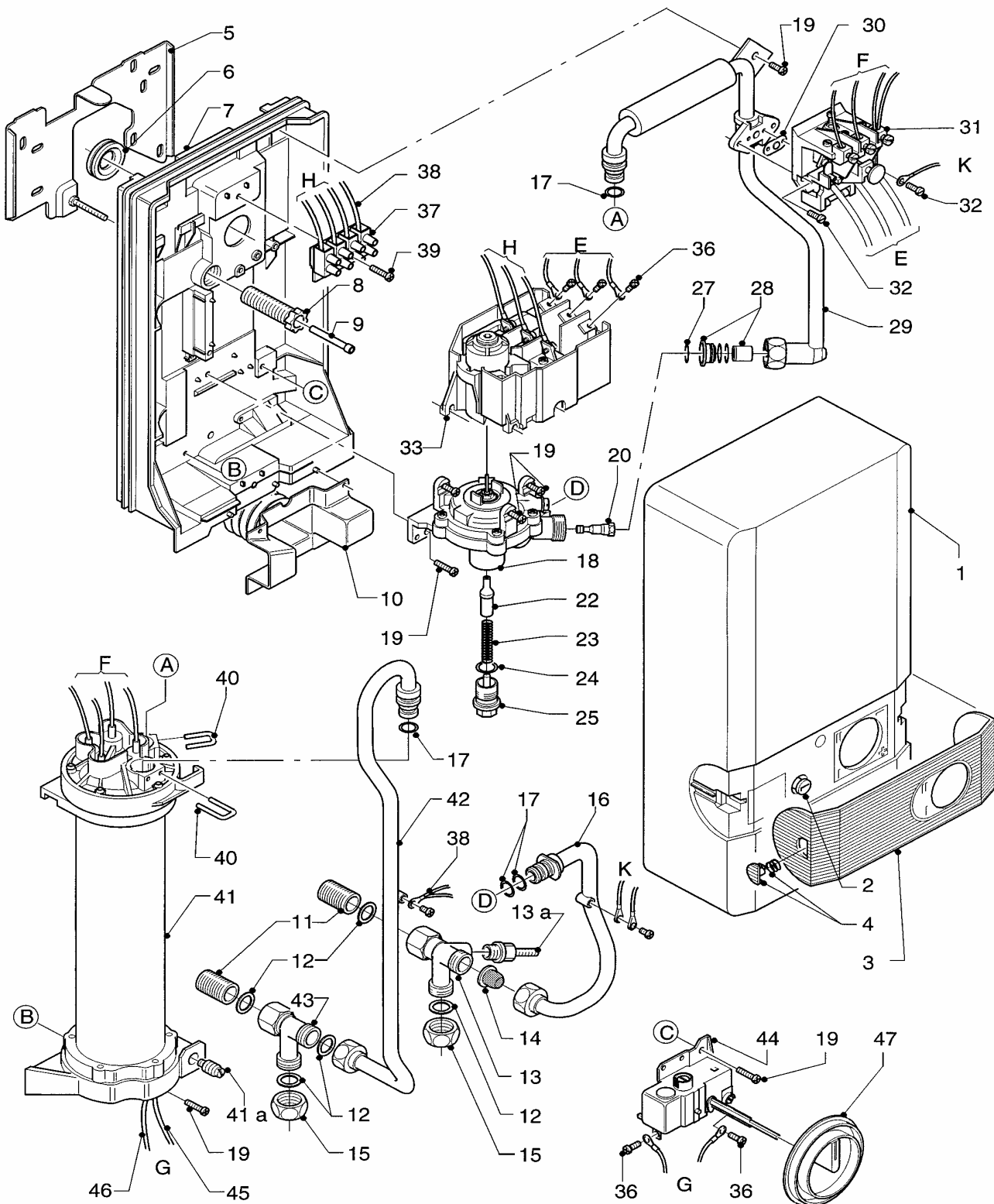
# Inhalt

Elektro-Durchlauferhitzer	VED 12/3 bis 27/3
Elektro-Durchlauferhitzer	VED 12/5 bis 27/5
Elektro-Durchlauferhitzer	VED 12 H/6 bis 27 H/6
Elektro-Durchlauferhitzer	VED 18/3 bis 27/3 E exklusiv/plus
Elektro-Durchlauferhitzer	VED 18/3 bis 24/3 E Solar
Elektro-Durchlauferhitzer	VED 18/4 bis 27/4 EE
Elektro-Durchlauferhitzer	VED 18/4 bis 27/4 EP
Elektro-Durchlauferhitzer	VED 18/4 bis 27/4 EE LCD
Elektro-Durchlauferhitzer	VED 18/4 bis 24/4 ES LCD
Elektro-Durchlauferhitzer	VED 18/5 bis 27/5 E exklusiv
Elektro-Durchlauferhitzer	VED 18/5 bis 27/5 E classic
Elektro-Durchlauferhitzer	VED 18/5 bis 24/5 E solar
Elektro-Durchlauferhitzer	electronicVED 18/5-27/5
Elektro-Durchlauferhitzer	VED 18-27 E/6
Elektro-Durchlauferhitzer	VED E 18/6 bis 27/6 classic
<b>Notizen</b>	

Um alle Funktionen des Vaillant Gerätes auf Dauer sicherzustellen und um den zugelassenen Serienstand nicht zu verändern, dürfen bei Wartungs- und Instandhaltungsarbeiten nur Original Vaillant Ersatzteile verwendet werden.

# Elektro-Durchlauferhitzer

VED 12/3, VED 18/3, VED 21/3, VED 24/3, VED 27/3



523 - 00 - 50 - 002

# Elektro-Durchlauferhitzer

VED 12/3, VED 18/3, VED 21/3, VED 24/3, VED 27/3

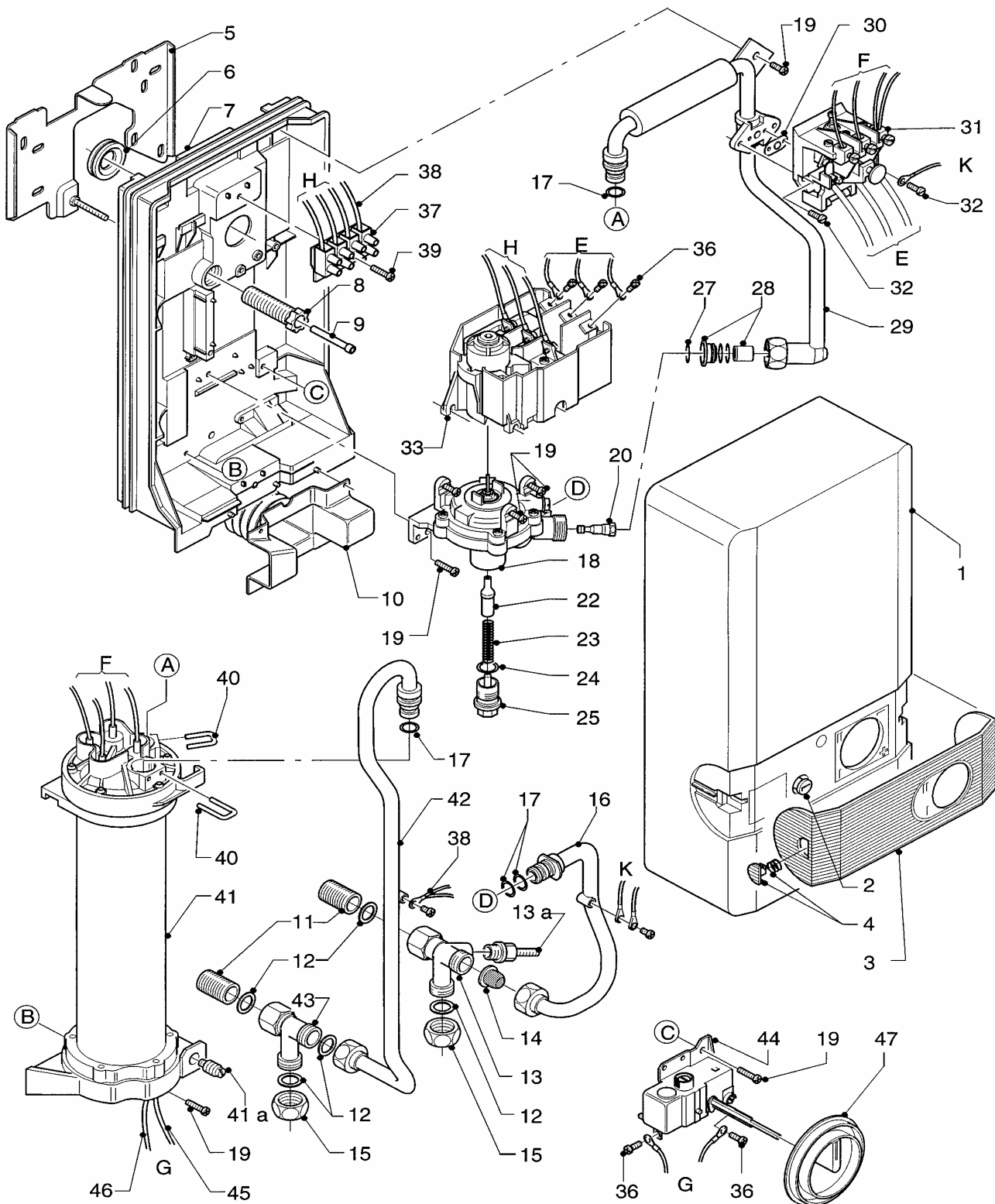
Pos.	Teile-Nr.	Bezeichnung	Typ, Bemerkung
		00-50-002	
01	075117	Mantel	mit Pos. 41a
02	173715	Gewindehülse	
03	075589	Blende	mit Pos. 04
04	114253	Knopf	Blendenarretierung
05	073261	Montageblech, kpl.	
06	-	-	nicht mehr lieferbar
07	135027	Rückwand	
08	-	-	Stellschraube nicht einzeln lieferbar, siehe Pos.09
09	091353	Befestigungssatz	
10	201857	Kabeldurchführung	
11	082070	Doppelnippel	
12	981156	Dichtung, kpl. (Set a 10 Stück)	
13	083781	Kaltwasseranschluss	mit Pos. 11, 12, 13a, 15
13a	012736	Ventiloberteil	
14	074518	Sieb, kpl. (Set a 10 Stück)	
15	950020	Verschlusskappe	
16	083786	Kaltwasser-Anschlussrohr	mit Pos. 14, 17
17	982334	O-Ring "D"	
18	011264	Wasserschalter	mit Pos. 19-27 und 34
19	139214	PT-Schraube	KB 5x18 mm
20	010014	Venturidüse	VED 12/3, D=3,1 mm
20	010063	Venturidüse	VED 18/3, D=3,78 mm
20	012863	Venturidüse	VED 21/3, D=4,08 mm
20	010025	Venturidüse	VED 24/3, D=4,33 mm
20	012864	Venturidüse	VED 27/3, D=4,6 mm
22	012946	Wassermengenregler, kpl.	
23	-	-	siehe Position 22
24	-	-	siehe Position 22
25	-	-	siehe Position 22
27	981157	Dichtung, kpl. (Set a 10 Stück)	
28	010220	Kolbenventil, kpl.	
29	083787	Kaltwasserrohr	mit Pos. 17, 27
30	010374	Membrane, kpl. (Set a 10 Stück)	
31	251869	Sicherheitsschalter	mit Pos. 30, 32

Änderungen vorbehalten!

Die Bruttopreise entnehmen Sie bitte der jeweils gültigen Preisliste.

# Elektro-Durchlauferhitzer

VED 12/3, VED 18/3, VED 21/3, VED 24/3, VED 27/3



523 - 00 - 50 - 002

# Elektro-Durchlauferhitzer

VED 12/3, VED 18/3, VED 21/3, VED 24/3, VED 27/3

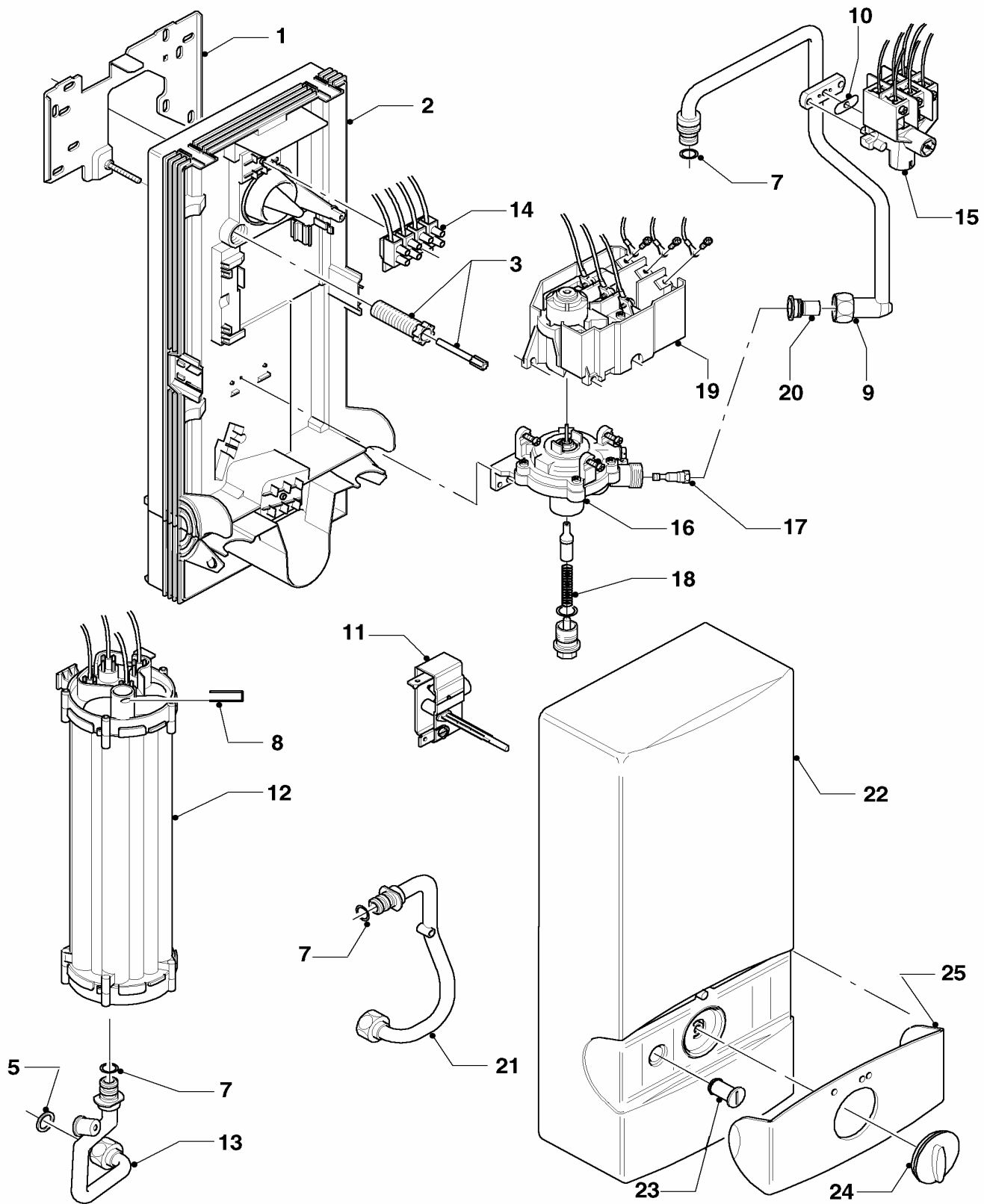
Pos.	Teile-Nr.	Bezeichnung	Typ, Bemerkung
		00-50-002	
32	105740	Zylinderschraube	
33	151051	Strömungsschalter, kpl.	
34	139219	PT-Schraube	für Wasserschalter aus Noryl, KB 4x16 mm
34	138916	Sonderschraube	Wasserschalter aus Messing M4x16 mm
36	118955	Linsenschraube	mit Federscheibe
37	251189	Klemmleiste	mit Verbindungsleitung
38	-	-	Pos. nicht lieferbar
39	139220	PT-Schraube	KB 4x30 mm
40	219603	Klemmfeder	
41	067189	Heizkörper	VED 12/3, mit Pos. 17, 40, 41a
41	067179	Heizkörper	VED 18/3, mit Pos. 17, 40, 41a
41	067180	Heizkörper	VED 21/3, mit Pos. 17, 40, 41a
41	067181	Heizkörper	VED 24/3, mit Pos. 17, 40, 41a
41	067186	Heizkörper	VED 27/3, mit Pos. 17, 40, 41a
41a	147724	Adapterstück	Mantelbefestigung
42	083955	Warmwasserrohr	mit Pos. 12, 17
43	083949	Warmwasseranschluss	mit Pos. 11, 12, 15
44	012412	Teillastschalter	
45	089604	Verbindungsleitung, kpl.	Teillastschalter
46	089605	Verbindungsleitung, kpl.	Masse-Rohr
47	280891	Drehknopf	

Änderungen vorbehalten!

Die Bruttopreise entnehmen Sie bitte der jeweils gültigen Preisliste.

# Elektro-Durchlauferhitzer

VED 12/5, VED 18/5, VED 21/5, VED 24/5, VED 27/5



50-00-517



# Elektro-Durchlauferhitzer

VED 12/5, VED 18/5, VED 21/5, VED 24/5, VED 27/5

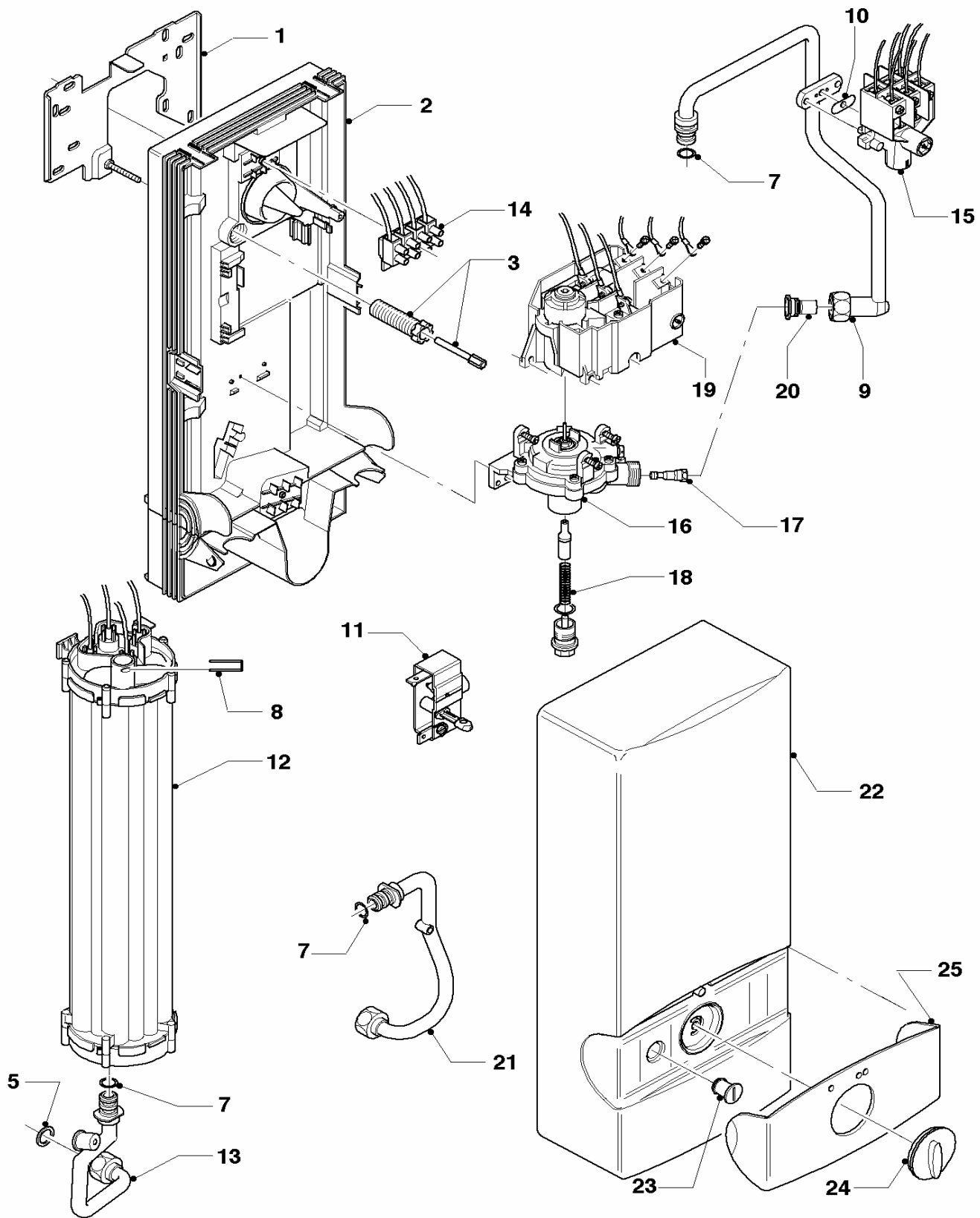
Pos.	Teile-Nr.	Bezeichnung	Typ, Bemerkung
		50-00-517	
01	073261	Montageblech, kpl.	
02	074433	Rückwand, kpl.	
03	091353	Befestigungssatz	
04	097019	Anschluss,kpl.(Kalt-/Warmwa.)	nicht dargestellt, mit Pos 06
05	-	-	siehe Pos. 26
06	-	-	siehe Pos. 26
07	-	-	siehe Pos. 26
08	219614	Klemmfeder (Set à 5 Stück)	
09	094054	Rohr, kpl. Kaltwasser	mit Pos. 07 und 08
10	010374	Membrane, kpl. (Set a 10 Stück)	
11	012414	Teillastschalter, kpl. incl. Kabel	
12	061647	Heizkörper, kpl. 12 kW	mit Pos. 05, 06, 07, und 08
12	061648	Heizkörper, kpl. 18 kW	mit Pos. 05, 06, 07, und 08
12	061649	Heizkörper, kpl. 21 kW	mit Pos. 05, 06, 07, und 08
12	061650	Heizkörper, kpl. 24 kW	mit Pos. 05, 06, 07, und 08
12	061651	Heizkörper, kpl. 27 kW	mit Pos. 05, 06, 07, und 08
13	083994	Rohr, W-W, kpl.	mit Pos. 05 und 07
14	251263	Klemmleiste, kpl. mit Kabel	
15	251869	Sicherheitsschalter	mit Pos. 10
16	011264	Wasserschalter	mit Pos. 17 und 18
17	010014	Venturidüse	VED 12/5
17	010063	Venturidüse	VED 18/5
17	012863	Venturidüse	VED 21/5
17	010025	Venturidüse	VED 24/5
17	012864	Venturidüse	VED 27/5
18	012946	Wassermengenregler, kpl.	
19	151051	Strömungsschalter, kpl.	
20	010220	Kolbenventil, kpl.	
21	083532	Rohr, kpl. Kaltwasser	mit Pos. 06 und 07
22	067309	Mantel, kpl.	
23	155619	Formschraube, kpl.	
24	114287	Knopf, kpl. mit Achse	
25	077963	Blende, kpl.	
26	981049	Dichtungssatz	nicht dargestellt, mit Pos. 05, 06 und 07

Änderungen vorbehalten!

Die Bruttopreise entnehmen Sie bitte der jeweils gültigen Preisliste.

# Elektro-Durchlauferhitzer

VED 12 H/6, VED 18 H/6, VED 21 H/6, VED 24 H/6, VED 27 H/6



50 - 00 - 526

# Elektro-Durchlauferhitzer

VED 12 H/6, VED 18 H/6, VED 21 H/6, VED 24 H/6, VED 27 H/6

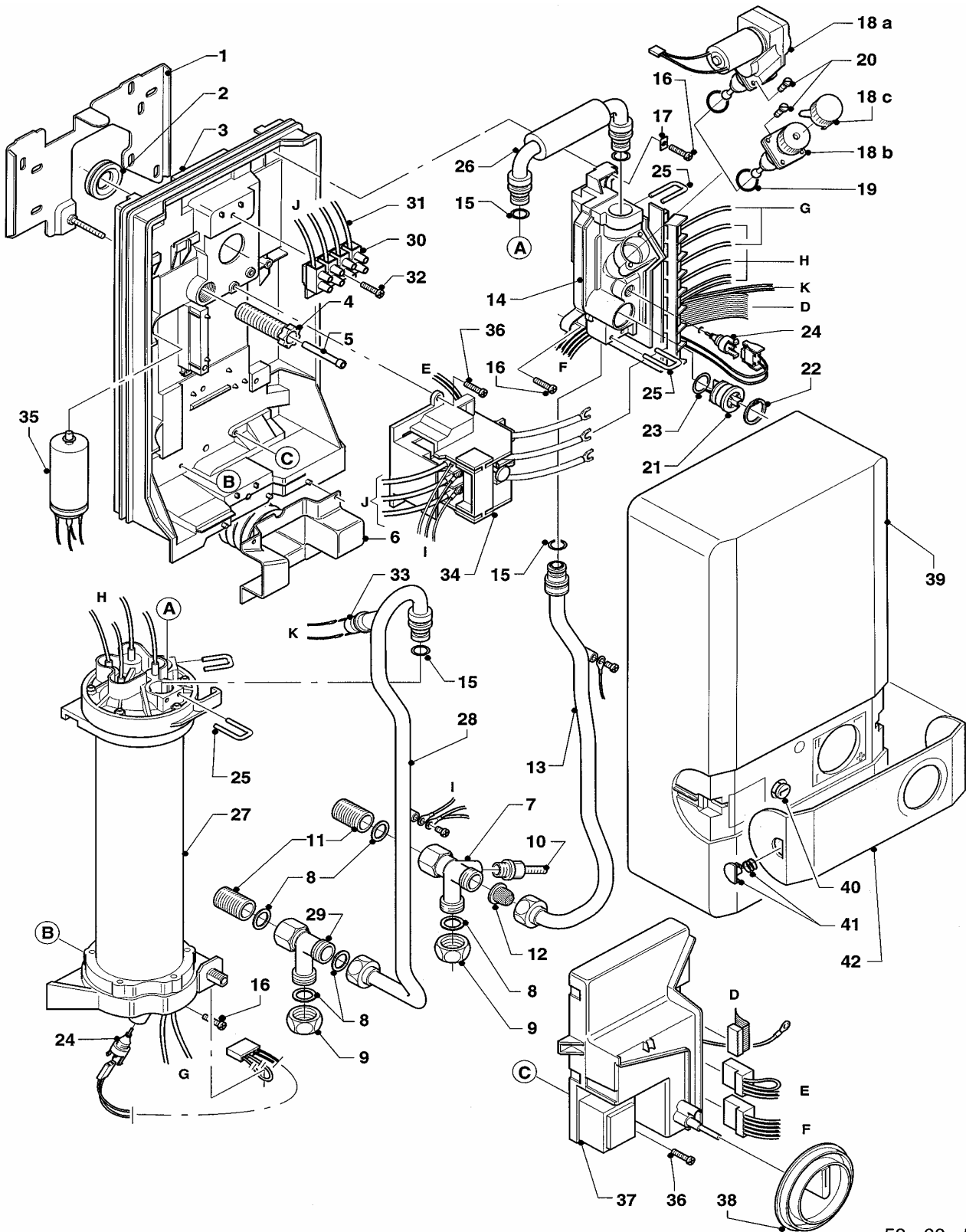
Pos.	Teile-Nr.	Bezeichnung	Typ, Bemerkung
		50-00-526	
01	073261	Montageblech, kpl.	
02	105036	Rückwand, kpl.	
03	091353	Befestigungssatz	
04	097019	Anschluss,kpl.(Kalt-/Warmwa.)	nicht dargestellt, mit Pos 06
05	-	-	siehe Pos. 26
06	-	-	siehe Pos. 26
07	-	-	siehe Pos. 26
08	219614	Klemmfeder (Set à 5 Stück)	
09	083539	Rohr, kpl. Kaltwasser	mit Pos. 07 und 08
10	010374	Membrane, kpl. (Set a 10 Stück)	
11	012415	Teillastschalter, kpl. incl. Kabel	
12	061647	Heizkörper, kpl. 12 kW	mit Pos. 05, 06, 07, und 08
12	061648	Heizkörper, kpl. 18 kW	mit Pos. 05, 06, 07, und 08
12	061649	Heizkörper, kpl. 21 kW	mit Pos. 05, 06, 07, und 08
12	061650	Heizkörper, kpl. 24 kW	mit Pos. 05, 06, 07, und 08
12	061651	Heizkörper, kpl. 27 kW	mit Pos. 05, 06, 07, und 08
13	083994	Rohr, W-W, kpl.	mit Pos. 05 und 07
14	251263	Klemmleiste, kpl. mit Kabel	
15	251869	Sicherheitsschalter	mit Pos. 10
16	011264	Wasserschalter	mit Pos. 17 und 18
17	010014	Venturidüse	VED 12/6, VED 12H/6
17	010063	Venturidüse	VED 18/6, VED 18H/6
17	012863	Venturidüse	VED 21/6, VED 21H/6
17	010025	Venturidüse	VED 24/6, VED 24H/6
17	012864	Venturidüse	VED 27/6, VED 27H/6
18	012946	Wassermengenregler, kpl.	
19	151051	Strömungsschalter, kpl.	
20	014727	Ventil, kpl.	
21	083532	Rohr, kpl. Kaltwasser	mit Pos. 06 und 07
22	067309	Mantel, kpl.	
23	155620	Formschraube, kpl.	
24	114287	Knopf, kpl. mit Achse	
25	077963	Blende, kpl.	
26	981049	Dichtungssatz	nicht dargestellt, mit Pos. 05, 06 und 07

Änderungen vorbehalten!

Die Bruttopreise entnehmen Sie bitte der jeweils gültigen Preisliste.

# Elektro-Durchlauferhitzer

VED 18/3 E exclusiv, VED 21/3 E exclusiv, VED 24/3 E exclusiv, VED 27/3 E exclusiv  
 VED 18/3 E plus, VED 21/3 E plus, VED 24/3 E plus, VED 27/3 E plus



50 - 00 - 501

## Elektro-Durchlauferhitzer

VED 18/3 E exklusiv, VED 21/3 E exklusiv, VED 24/3 E exklusiv, VED 27/3 E exklusiv  
VED 18/3 E plus, VED 21/3 E plus, VED 24/3 E plus, VED 27/3 E plus

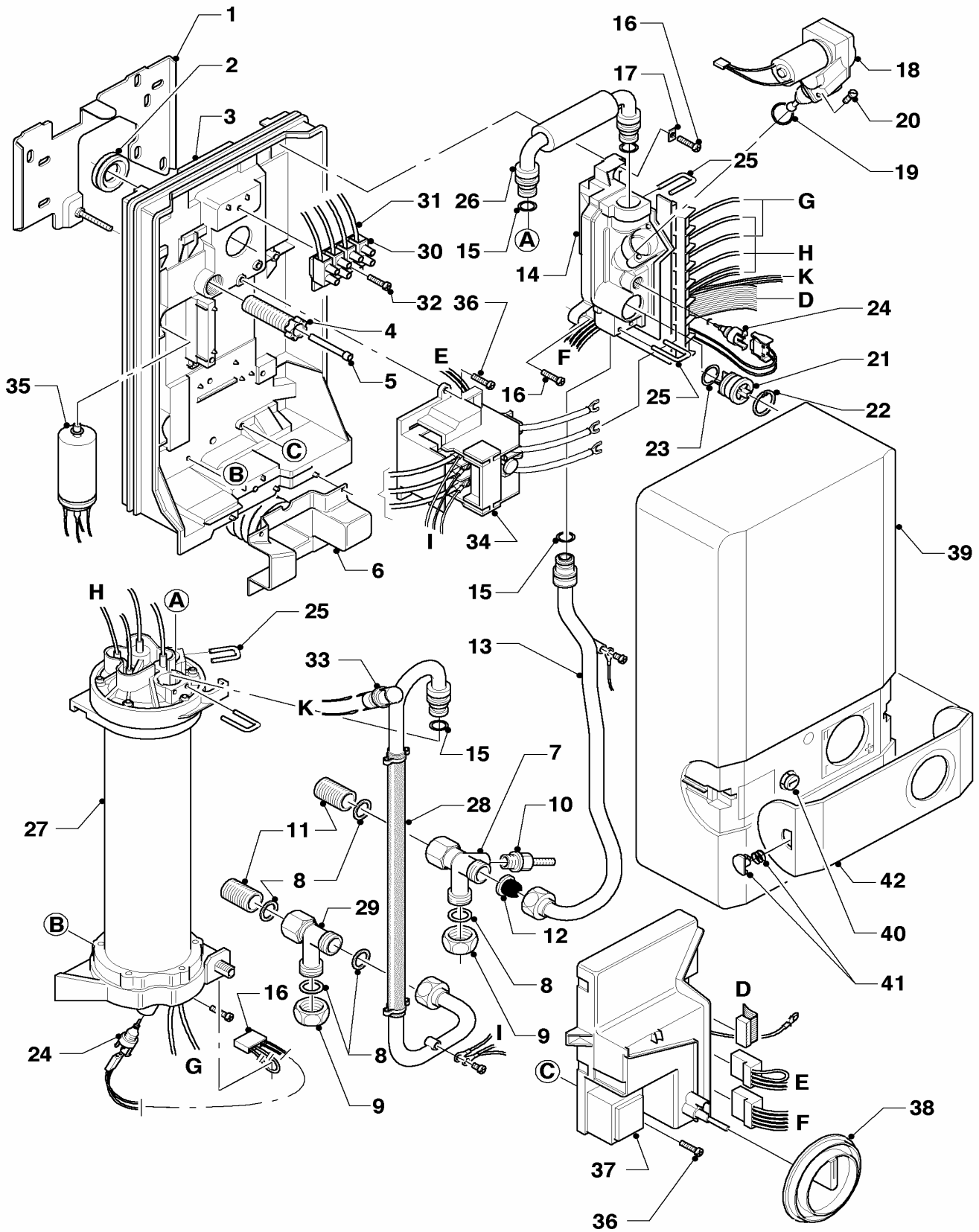
Pos.	Teile-Nr.	Bezeichnung	Typ, Bemerkung
		50-00-501	
01	073261	Montageblech, kpl.	
02	-	-	nicht mehr lieferbar
03	135027	Rückwand	
04	-	-	Stellschraube nicht einzeln lieferbar, siehe Pos.05
05	091353	Befestigungssatz	
06	201857	Kabeldurchführung	
07	083781	Kaltwasseranschluss	mit Pos. 08-11
08	981156	Dichtung, kpl. (Set a 10 Stück)	
09	950020	Verschlusskappe	
10	012736	Ventiloberteil	
11	082070	Doppelnippel	
12	074518	Sieb, kpl. (Set a 10 Stück)	
13	083730	Kaltwasser-Anschlussrohr	
14	711416	Leistungssteuerung	mit Pos. 12, 15, 16, 17, 25
15	982334	O-Ring "D"	
16	139214	PT-Schraube	KB 5x18 mm
17	285439	Formscheibe	
18a	050720	Motorventiloberteil	VED..E exklusiv, mit Pos. 08, 15, 24, 25
18b	012759	Ventiloberteil	VED..E plus, mit Pos. 08, 15, 24, 25
18c	172944	Kappe	für Pos. 18b
19	982338	O-Ring	
20	118958	Linsenschraube	
21	194806	Flügelrad, kpl.	mit Pos. 22, 23
22	182723	Sicherungsring	
23	982339	O-Ring	
24	287603	NTC-Fühler	
25	-	-	nicht mehr lieferbar
26	083719	Kaltwasserrohr	
27	061640	Heizkörper	VED 18 E exklusiv, E plus, mit Pos. 08, 15, 24, 25
27	061641	Heizkörper	VED 21 E exklusiv, E plus, mit Pos. 08, 15, 24, 25
27	061642	Heizkörper	VED 24 E exklusiv, E plus, mit Pos. 08, 15, 24, 25
27	061643	Heizkörper	VED 27 E exklusiv, E plus, mit Pos. 08, 15, 24, 25
28	083968	Warmwasserrohr	mit Pos. 08, 15
29	083949	Warmwasseranschluss	mit Pos. 08, 09, 10
30	251189	Klemmleiste	mit Verbindungsleitung
31	089606	Verbindungsleitung, kpl.	grün und gelb
32	139220	PT-Schraube	KB 4x3 mm
33	251877	Temperaturbegrenzer	
34	251878	Sicherheitsschalter	
35	251398	Kondensator	
36	139219	PT-Schraube	KB 4x16 mm
37	252970	Elektronischer Regler	
38	280895	Drehknopf	VED..E exklusiv
38	280894	Drehknopf	VED..E plus
39	075117	Mantel	
40	173715	Gewindehülse	
41	114255	Knopf	VED..E exklusiv
41	114256	Knopf	VED..E plus
42	075345	Blende	VED..E exklusiv
42	075346	Blende	VED..E plus

Änderungen vorbehalten!

Die Bruttopreise entnehmen Sie bitte der jeweils gültigen Preisliste.

# Elektro-Durchlauferhitzer

VED 18/3 E solar, VED 21/3 E solar, VED 24/3 E solar



50 - 00 - 527

# Elektro-Durchlauferhitzer

VED 18/3 E solar, VED 21/3 E solar, VED 24/3 E solar

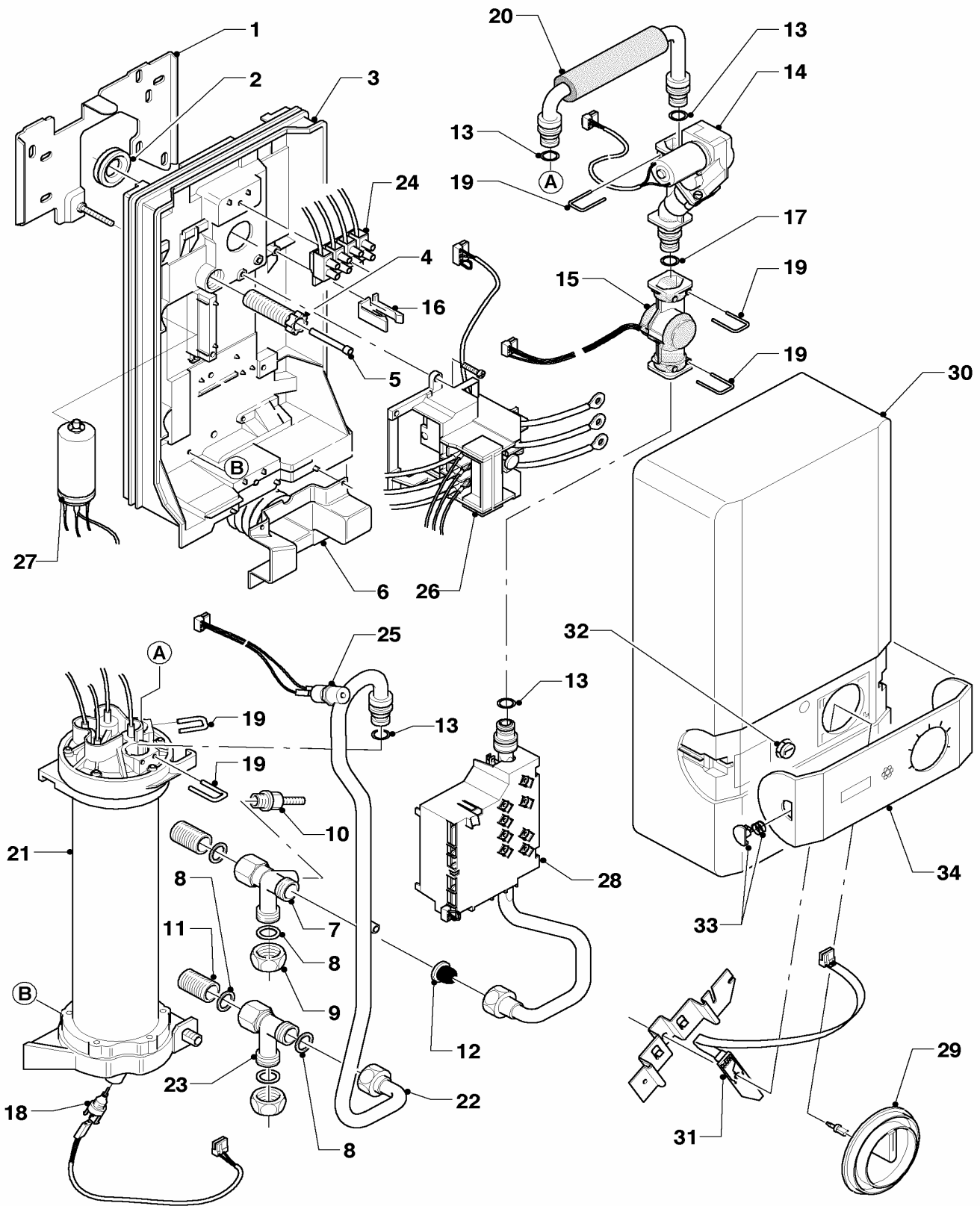
Pos.	Teile-Nr.	Bezeichnung	Typ, Bemerkung
		50-00-527	
01	073261	Montageblech, kpl.	
02	-	-	nicht mehr lieferbar
03	135027	Rückwand	
04	-	-	Stellschraube nicht einzeln lieferbar, siehe Pos.05
05	091353	Befestigungssatz	
06	201857	Kabeldurchführung	
07	083781	Kaltwasseranschluss	mit Pos. 08-11
08	981156	Dichtung, kpl. (Set a 10 Stück)	
09	950020	Verschlusskappe	
10	012736	Ventiloberteil	
11	082070	Doppelnippel	
12	074518	Sieb, kpl. (Set a 10 Stück)	
13	083730	Kaltwasser-Anschlussrohr	
14	711416	Leistungssteuerung	mit Pos. 12, 15, 16, 17, 25
15	982334	O-Ring "D"	
16	139214	PT-Schraube	KB 5x18 mm
17	285439	Formscheibe	
18	050723	Motorventiloberteil	mit Pos. 08, 15, 24, 25
19	982338	O-Ring	
20	118958	Linsenschraube	
21	194806	Flügelrad, kpl.	mit Pos. 22, 23
22	182723	Sicherungsring	
23	982339	O-Ring	
24	287603	NTC-Fühler	
25	-	-	nicht mehr lieferbar
26	083719	Kaltwasserrohr	
27	061640	Heizkörper	VED 18 E solar, mit Pos. 08, 15, 24, 25
27	061641	Heizkörper	VED 21 E solar, mit Pos. 08, 15, 24, 25
27	061642	Heizkörper	VED 24 E solar, mit Pos. 08, 15, 24, 25
28	083976	Warmwasserrohr	mit Pos. 08, 15
29	083949	Warmwasseranschluss	mit Pos. 08, 09, 10
30	251189	Klemmleiste	mit Verbindungsleitung
31	089682	Verbindungsleitung, kpl.	grün und gelb
32	139220	PT-Schraube	KB 4x3 mm
33	251877	Temperaturbegrenzer	
34	251878	Sicherheitsschalter	
35	251398	Kondensator	
36	139219	PT-Schraube	KB 4x16 mm
37	252984	Elektronischer Regler	
38	280895	Drehknopf	
39	075117	Mantel	
40	173715	Gewindehülse	
41	114255	Knopf	
42	-	-	nicht mehr lieferbar

Änderungen vorbehalten!

Die Bruttopreise entnehmen Sie bitte der jeweils gültigen Preisliste.

# Elektro-Durchlauferhitzer

VED 18/4 EE, VED 21/4 EE, VED 24/4 EE, VED 24/4 EE



50 - 00 - 502



# Elektro-Durchlauferhitzer

VED 18/4 EE, VED 21/4 EE, VED 24/4 EE, VED 24/4 EE

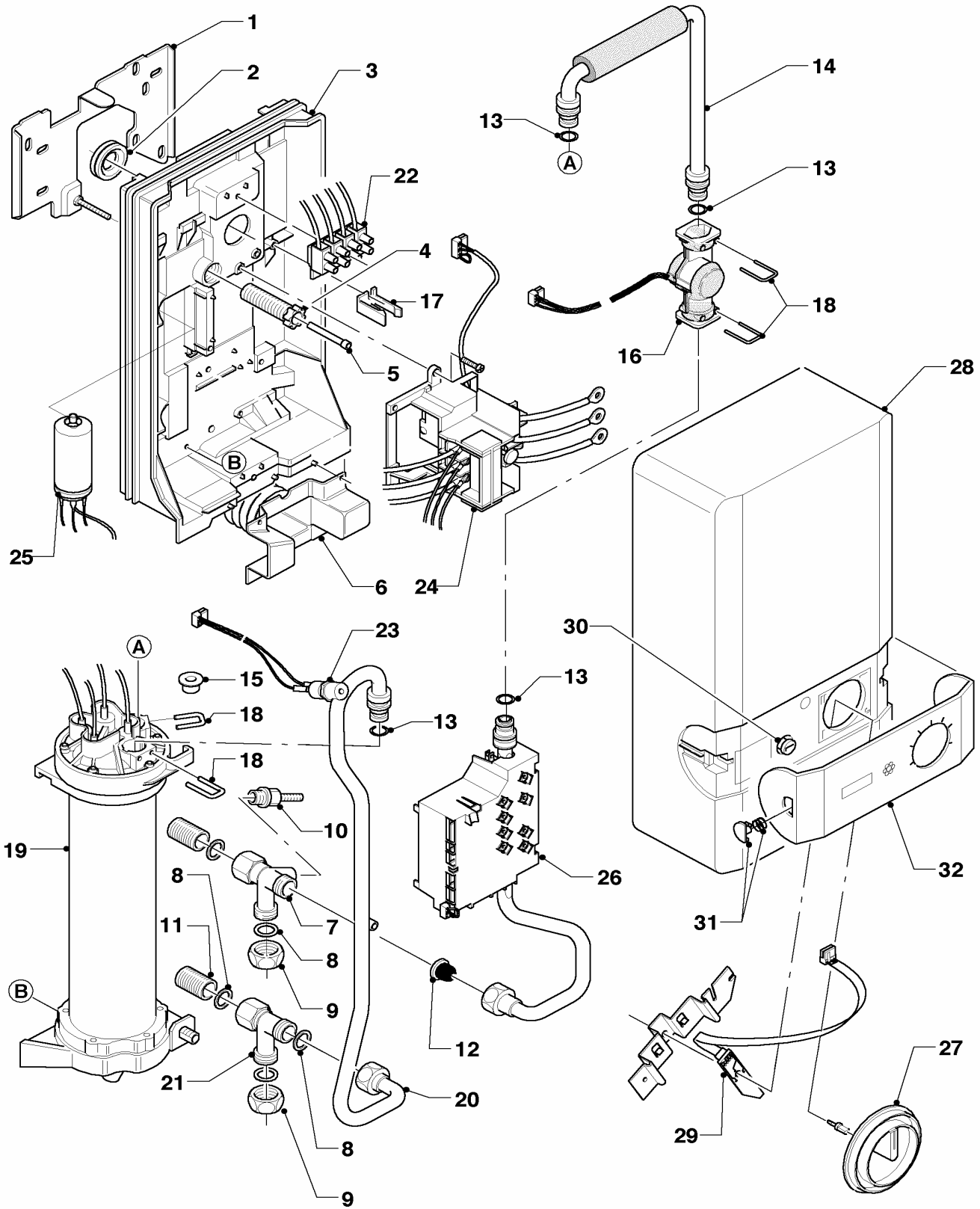
Pos.	Teile-Nr.	Bezeichnung	Typ, Bemerkung
		50-00-502	
01	073261	Montageblech, kpl.	
02	-	-	nicht mehr lieferbar
03	135027	Rückwand	
04	-	-	Stellschraube nicht einzeln lieferbar, siehe Pos.05
05	091353	Befestigungssatz	
06	201857	Kabeldurchführung	
07	083781	Kaltwasseranschluss	mit Pos. 08 - 11
08	-	-	siehe Pos. 35
09	950020	Verschlusskappe	
10	012736	Ventiloberteil	
11	082070	Doppelnippel	
12	-	-	siehe Pos. 35
13	-	-	siehe Pos. 35
14	050727	Motorventil, kpl.	mit Pos. 13, 17 und 19
15	194815	Flügelrad, kpl.	mit Pos. 12, 13, 17 und 19
16	086515	Halter, kpl. Flügelradhalter	
17	-	-	siehe Pos. 35
18	287603	NTC-Fühler	
19	219614	Klemmfeder (Set à 5 Stück)	
20	093879	Rohr, kpl. Kaltwasserrohr	mit Pos. 13
21	061640	Heizkörper	VED 18/4 EE, mit Pos. 08, 12, 13, 18 und 19
21	061641	Heizkörper	VED 21/4 EE, mit Pos. 08, 12, 13, 18 und 19
21	061642	Heizkörper	VED 24/4 EE, mit Pos. 08, 12, 13, 18 und 19
21	061643	Heizkörper	VED 27/4 EE, mit Pos. 08, 12, 13, 18 und 19
22	083968	Warmwasserrohr	mit Pos. 08 und 13
23	083949	Warmwasseranschluss	mit Pos. 08, 09
24	251189	Klemmleiste	
25	251877	Temperaturbegrenzer	
26	255110	Sicherheitsschalter	
27	251398	Kondensator	
28	250347	Elektronik	mit Pos. 12, 13, 19 und 31
29	114279	Knopf, kpl.	
30	075117	Mantel	
31	287712	Potentiometer, Sollwertgeber, kpl.	
32	173715	Gewindehülse	
33	114255	Knopf	
34	075345	Blende	
35	981043	Dichtungssatz	mit Pos. 08, 12, 13 und 17

Änderungen vorbehalten!

Die Bruttopreise entnehmen Sie bitte der jeweils gültigen Preisliste.

# Elektro-Durchlauferhitzer

VED 18/4 EP, VED 21/4 EP, VED 24/4 EP, VED 27/4 EP



50 -00 - 503

# Elektro-Durchlauferhitzer

VED 18/4 EP, VED 21/4 EP, VED 24/4 EP, VED 27/4 EP

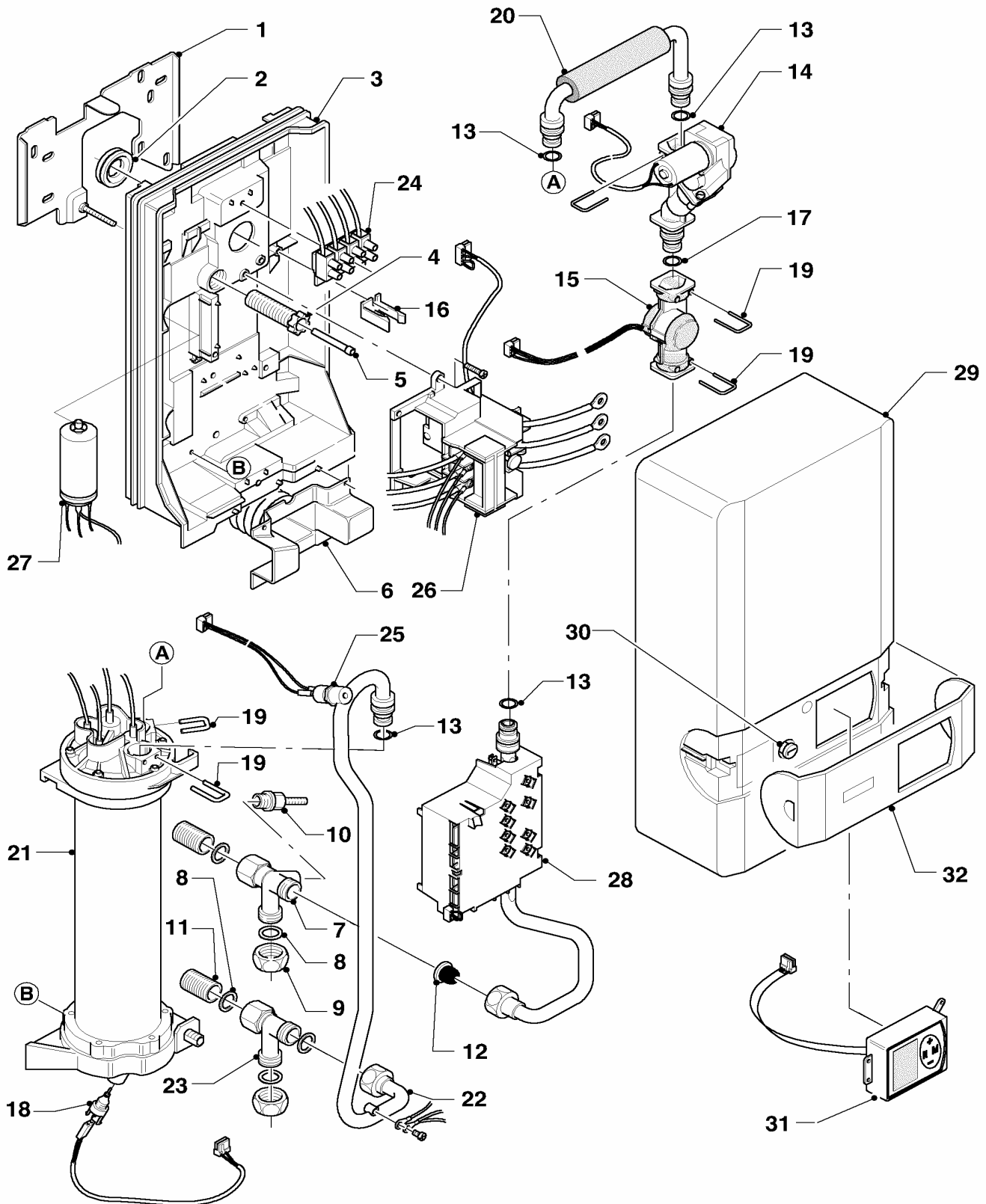
Pos.	Teile-Nr.	Bezeichnung	Typ, Bemerkung
		50-00-503	
01	073261	Montageblech, kpl.	
02	-	-	nicht mehr lieferbar
03	135027	Rückwand	
04	-	-	Stellschraube nicht einzeln lieferbar, siehe Pos.05
05	091353	Befestigungssatz	
06	201857	Kabeldurchführung	
07	083781	Kaltwasseranschluss	mit Pos. 08 - 11
08	-	-	siehe Pos. 33
09	950020	Verschlusskappe	
10	012736	Ventiloberteil	
11	082070	Doppelnippel	
12	-	-	siehe Pos. 33
13	-	-	siehe Pos. 33
14	093895	Rohr, kpl. Kaltwasserrohr	mit Pos. 13
15	012969	Wassermengenbegrenzer,kpl.	VED 18/4 EP
15	012970	Wassermengenbegrenzer,kpl.	VED 21/4 EP
15	012971	Wassermengenbegrenzer,kpl.	VED 24/4 EP
15	012972	Wassermengenbegrenzer,kpl.	VED 27/4 EP
16	194815	Flügelrad, kpl.	mit Pos. 12, 13, 17 und 19
17	086515	Halter, kpl. Flügelradhalter	
18	219614	Klemmfeder (Set à 5 Stück)	
19	061640	Heizkörper	VED 18/4 EP, mit Pos. 08, 12, 13, 15 und 18
19	061641	Heizkörper	VED 21/4 EP, mit Pos. 08, 12, 13, 15 und 18
19	061642	Heizkörper	VED 24/4 EP, mit Pos. 08, 12, 13, 15 und 18
19	061643	Heizkörper	VED 27/4 EP, mit Pos. 08, 12, 13, 15 und 18
20	083968	Warmwasserrohr	mit Pos. 08 und 13
21	083949	Warmwasseranschluss	mit Pos. 08, 09
22	251189	Klemmleiste	
23	251877	Temperaturbegrenzer	
24	255110	Sicherheitsschalter	
25	251398	Kondensator	
26	250347	Elektronik	mit Pos. 12, 13, 18 und 29
27	114279	Knopf, kpl.	
28	075117	Mantel	
29	287712	Potentiometer, Sollwertgeber, kpl.	
30	173715	Gewindehülse	
31	114255	Knopf	
32	208475	Blende	
33	981043	Dichtungssatz	mit Pos. 08, 12 und 13

Änderungen vorbehalten!

Die Bruttopreise entnehmen Sie bitte der jeweils gültigen Preisliste.

# Elektro-Durchlauferhitzer

VED 18/4 EE LCD, VED 21/4 EE LCD, VED 24/4 EE LCD, VED 27/4 EE LCD



50 - 00 - 515

# Elektro-Durchlauferhitzer

VED 18/4 EE LCD, VED 21/4 EE LCD, VED 24/4 EE LCD, VED 27/4 EE LCD

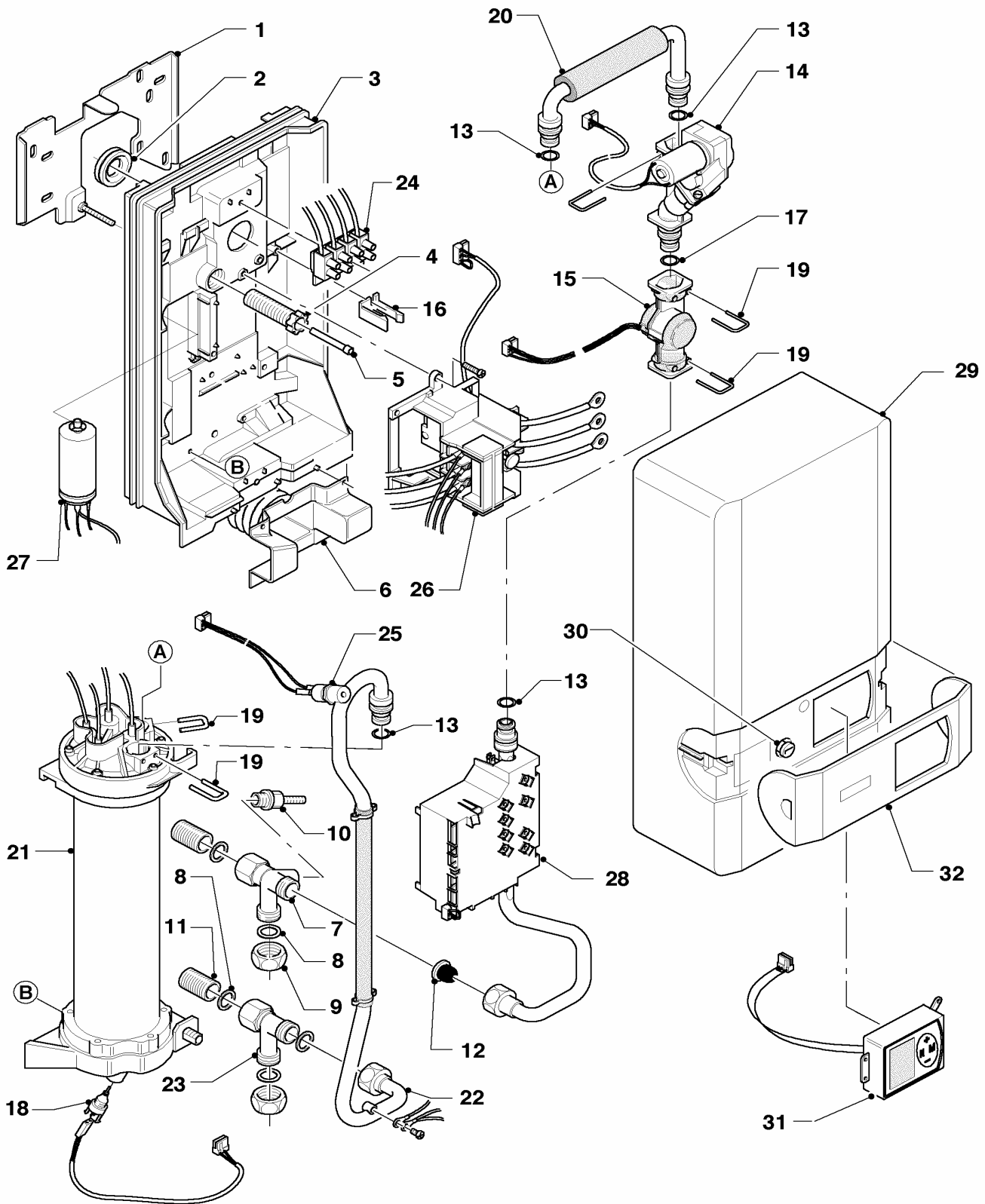
Pos.	Teile-Nr.	Bezeichnung	Typ, Bemerkung
		50-00-515	
01	073261	Montageblech, kpl.	
02	-	-	nicht mehr lieferbar
03	135027	Rückwand	
04	-	-	Stellschraube nicht einzeln lieferbar, siehe Pos.05
05	091353	Befestigungssatz	
06	201857	Kabeldurchführung	
07	083781	Kaltwasseranschluss	mit Pos. 08 - 11
08	-	-	siehe Pos. 33
09	950020	Verschlusskappe	
10	012736	Ventiloberteil	
11	082070	Doppelnippel	
12	-	-	siehe Pos. 33
13	-	-	siehe Pos. 33
14	050727	Motorventil, kpl.	mit Pos. 13, 17 und 19
15	194815	Flügelrad, kpl.	mit Pos. 12, 13, 17 und 19
16	086515	Halter, kpl. Flügelradhalter	
17	-	-	siehe Pos. 33
18	287603	NTC-Fühler	
19	219614	Klemmfeder (Set à 5 Stück)	
20	093879	Rohr, kpl. Kaltwasserrohr	mit Pos. 13
21	061640	Heizkörper	VED 18/4 EE LCD, mit Pos. 08, 12, 13, 18 und 19
21	061641	Heizkörper	VED 21/4 EE LCD, mit Pos. 08, 12, 13, 18 und 19
21	061642	Heizkörper	VED 24/4 EE LCD, mit Pos. 08, 12, 13, 18 und 19
21	061643	Heizkörper	VED 27/4 EE LCD, mit Pos. 08, 12, 13, 18 und 19
22	083968	Warmwasserrohr	mit Pos. 08 und 13
23	083949	Warmwasseranschluss	mit Pos. 08, 09
24	251189	Klemmleiste	
25	251877	Temperaturbegrenzer	
26	255110	Sicherheitsschalter	
27	251398	Kondensator	
28	250347	Elektronik	mit Pos. 12, 13 und 19
29	075118	Mantel	
30	173715	Gewindehülse	
31	734520	Display	
32	077955	Blende, kpl.	
33	981043	Dichtungssatz	mit Pos. 08, 12, 13 und 17

Änderungen vorbehalten!

Die Bruttopreise entnehmen Sie bitte der jeweils gültigen Preisliste.

# Elektro-Durchlauferhitzer

VED 18/4 ES LCD, VED 21/4 ES LCD, VED 24/4 ES LCD



50 - 00 - 504.01

# Elektro-Durchlauferhitzer

VED 18/4 ES LCD, VED 21/4 ES LCD, VED 24/4 ES LCD

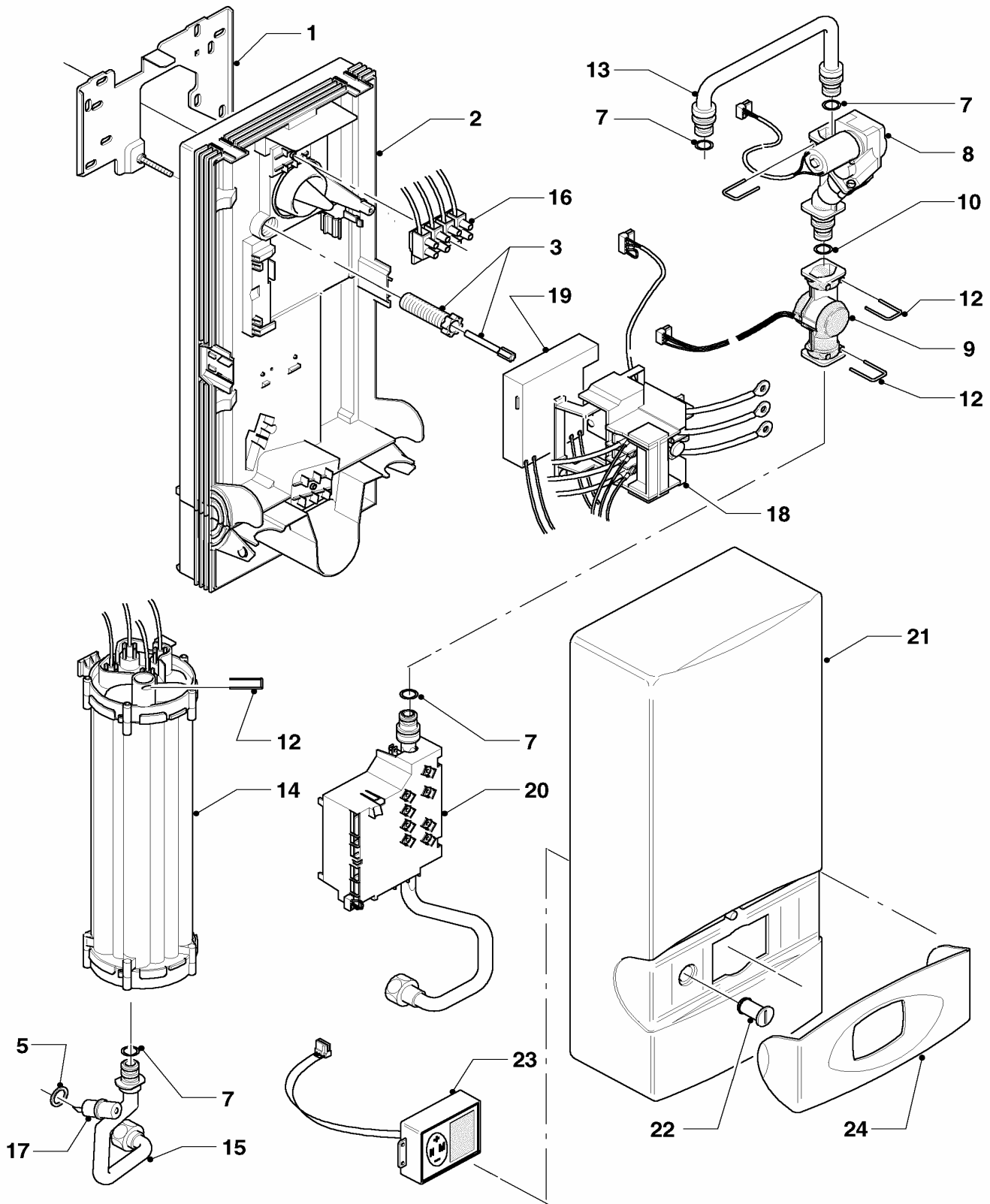
Pos.	Teile-Nr.	Bezeichnung	Typ, Bemerkung
		50-00-504	
01	073261	Montageblech, kpl.	
02	-	-	nicht mehr lieferbar
03	135027	Rückwand	
04	-	-	Stellschraube nicht einzeln bestellbar (siehe Pos. 05)
05	091353	Befestigungssatz	
06	201857	Kabeldurchführung	
07	083781	Kaltwasseranschluss	mit Pos. 08 - 11
08	-	-	siehe Pos. 33
09	950020	Verschlusskappe	
10	012736	Ventiloberteil	
11	082070	Doppelnippel	
12	-	-	siehe Pos. 33
13	-	-	siehe Pos. 33
14	050727	Motorventil, kpl.	mit Pos. 13, 17 und 19
15	194815	Flügelrad, kpl.	mit Pos. 12, 13, 17 und 19
16	086515	Halter, kpl. Flügelradhalter	
17	-	-	siehe Pos. 33
18	287603	NTC-Fühler	
19	219614	Klemmfeder (Set à 5 Stück)	
20	093879	Rohr, kpl. Kaltwasserrohr	mit Pos. 13
21	061640	Heizkörper	VED 18/4 ES LCD, mit Pos. 08, 12, 13, 18 und 19
21	061641	Heizkörper	VED 21/4 ES LCD, mit Pos. 08, 12, 13, 18 und 19
21	061642	Heizkörper	VED 24/4 ES LCD, mit Pos. 08, 12, 13, 18 und 19
22	083976	Warmwasserrohr	mit Pos. 08 und 13
23	083949	Warmwasseranschluss	mit Pos. 08, 09
24	251189	Klemmleiste	
25	251877	Temperaturbegrenzer	
26	255110	Sicherheitsschalter	
27	251398	Kondensator	
28	250340	Elektronik	mit Pos. 12, 13 und 19
29	075118	Mantel	
30	173715	Gewindehülse	
31	734520	Display	
32	077956	Blende, kpl.	
33	981043	Dichtungssatz	mit Pos. 08, 12, 13 und 17

Änderungen vorbehalten!

Die Bruttopreise entnehmen Sie bitte der jeweils gültigen Preisliste.

# Elektro-Durchlauferhitzer

VED-E 18/5 exklusiv, VED-E 21/5 exklusiv, VED-E 24/5 exklusiv, VED-E 27/5 exklusiv



50-00-519



## Elektro-Durchlauferhitzer

VED-E 18/5 exklusiv, VED-E 21/5 exklusiv, VED-E 24/5 exklusiv, VED-E 27/5 exklusiv

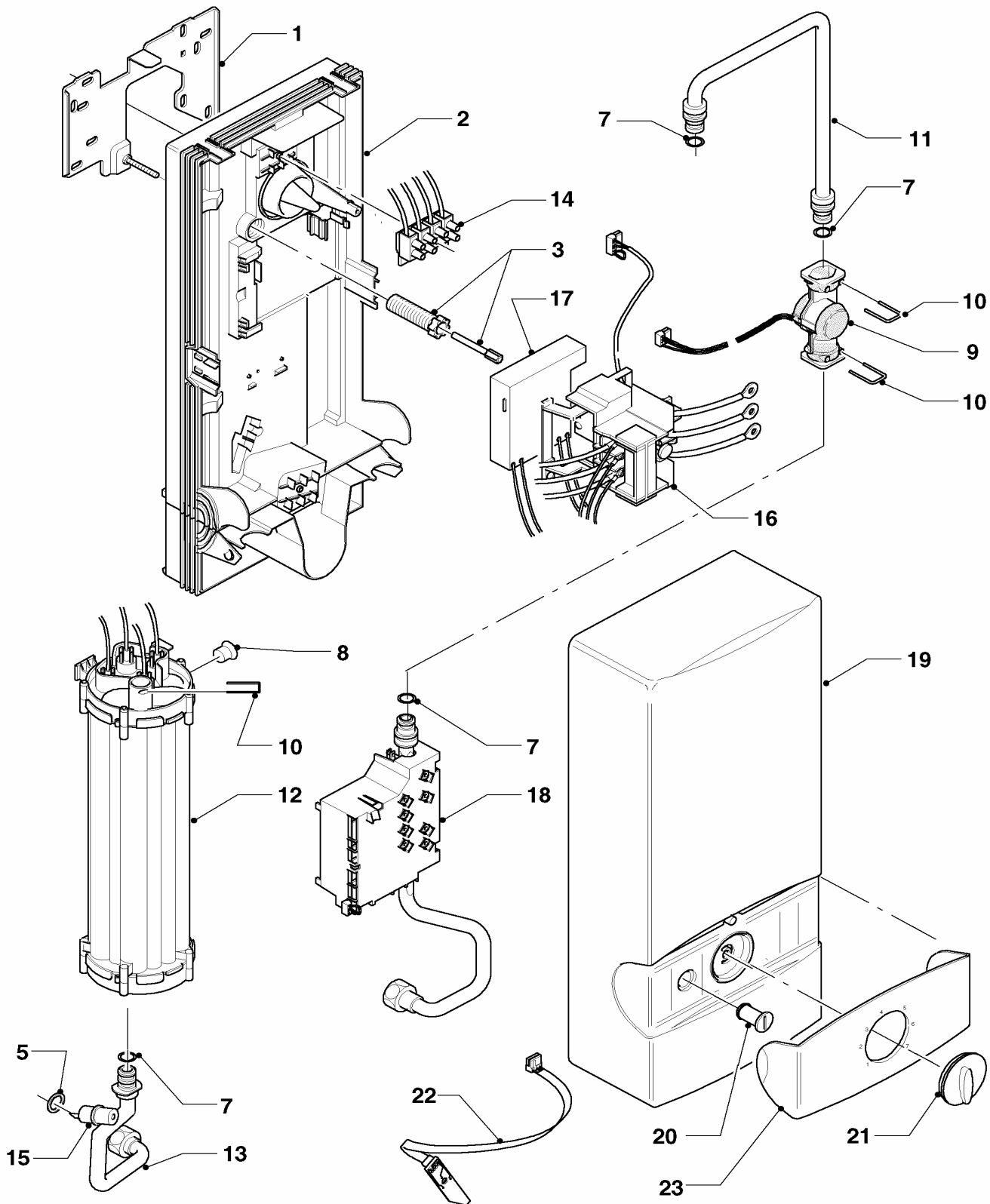
Pos.	Teile-Nr.	Bezeichnung	Typ, Bemerkung
		50-00-519	
01	073261	Montageblech, kpl.	
02	105036	Rückwand, kpl.	
03	091353	Befestigungssatz	
04	097019	Anschluss,kpl.(Kalt-/Warmwa.)	nicht dargestellt, mit Pos. 06
05	-	-	siehe Pos. 25
06	-	-	Sieb, siehe Pos. 25
07	-	-	siehe Pos. 25
08	050727	Motorventil, kpl.	mit Pos. 06, 07, 10 und 12
09	194815	Flügelrad, kpl.	mit Pos. 06, 07, 10 und 12
10	-	-	siehe Pos. 25
11	712032	NTC-Fühler, kpl	nicht dargestellt
12	219614	Klemmfeder (Set à 5 Stück)	
13	083534	Rohr, kpl. Kaltwasser	
14	061652	Heizkörper, kpl. 18 kW	VED-E 18/5 exklusiv, mit Pos. 05, 06, 07, 11 und 12
14	061653	Heizkörper, kpl. 21 kW	VED-E 21/5 exklusiv, mit Pos. 05, 06, 07, 11 und 12
14	061654	Heizkörper, kpl. 24 kW	VED-E 24/5 exklusiv, mit Pos. 05, 06, 07, 11 und 12
14	061655	Heizkörper, kpl. 27 kW	VED-E 27/5 exklusiv, mit Pos. 05, 06, 07, 11 und 12
15	083994	Rohr, W-W, kpl.	mit Pos. 05 und 07
16	251262	Klemmleiste, kpl. mit Kabel	
17	101174	Temperaturbegrenzer, kpl	mit Pos. 05
18	255116	Sicherheitsschalter, kpl.	
19	251398	Kondensator	
20	250353	Elektronik mit Kaltwasserrohr	VED-E 27/5 exklusiv, mit Pos. 06,07 und 12
20	250354	Elektronik mit Kaltwasserrohr	VED-E 18/5 -24/5 exklusiv, mit Pos. 06,07 und 12
21	067308	Mantel, kpl.	
22	173715	Gewindehülse	
23	734763	LC-Display	
24	077961	Blende, kpl.	
25	981049	Dichtungssatz	nicht dargestellt, mit Pos. 05,06,07 und 10

Änderungen vorbehalten!

Die Bruttopreise entnehmen Sie bitte der jeweils gültigen Preisliste.

# Elektro-Durchlauferhitzer

VED-E 18/5 classic, VED-E 21/5 classic, VED-E 24/5 classic, VED-E 27/5 classic



50-00-518

## Elektro-Durchlauferhitzer

VED-E 18/5 classic, VED-E 21/5 classic, VED-E 24/5 classic, VED-E 27/5 classic

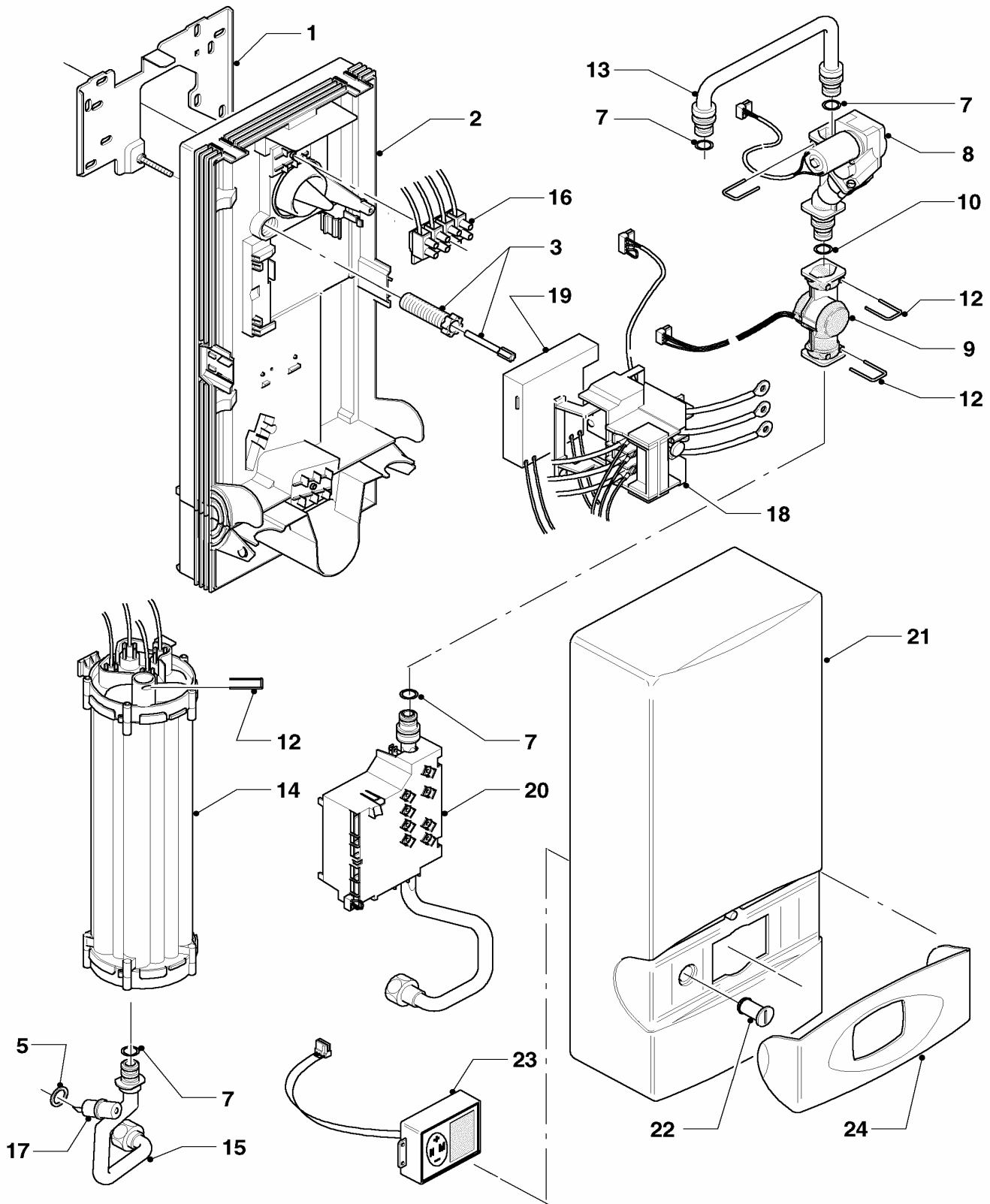
Pos.	Teile-Nr.	Bezeichnung	Typ, Bemerkung
		50-00-518	
01	073261	Montageblech, kpl.	
02	105036	Rückwand, kpl.	
03	091353	Befestigungssatz	
04	097019	Anschluss,kpl.(Kalt-/Warmwa.)	nicht dargestellt, mit Pos. 06
05	-	-	siehe Pos. 24
06	-	-	siehe Pos. 24
07	-	-	siehe Pos. 24
08	012969	Wassermengenbegrenzer,kpl.	VED-E 18/5 classic
08	012970	Wassermengenbegrenzer,kpl.	VED-E 21/5 classic
08	012971	Wassermengenbegrenzer,kpl.	VED-E 24/5 classic
08	012972	Wassermengenbegrenzer,kpl.	VED-E 27/5 classic
09	194815	Flügelrad, kpl.	mit Pos. 06, 07 und 10
10	219614	Klemmfeder (Set à 5 Stück)	
11	083533	Rohr, kpl. Kaltwasser	mit Pos. 07
12	061668	Heizkörper, kpl. 18 kW	VED-E 18/5 classic, mit Pos. 05, 06, 07 und 10
12	061669	Heizkörper, kpl. 21 kW	VED-E 21/5 classic, mit Pos. 05, 06, 07 und 10
12	061670	Heizkörper, kpl. 24 kW	VED-E 24/5 classic, mit Pos. 05, 06, 07 und 10
12	061671	Heizkörper, kpl. 27 kW	VED-E 27/5 classic, mit Pos. 05, 06, 07 und 10
13	083994	Rohr, W-W, kpl.	mit Pos. 05 und 07
14	251262	Klemmleiste, kpl. mit Kabel	
15	101174	Temperaturbegrenzer, kpl	mit Pos. 05
16	255116	Sicherheitsschalter, kpl.	
17	251398	Kondensator	
18	250362	Elektronik mit Kaltwasserrohr	mit Pos. 06, 07 und 10
19	067309	Mantel, kpl.	
20	173715	Gewindehülse	
21	114287	Knopf, kpl. mit Achse	
22	287712	Potentiometer, Sollwertgeber, kpl.	
23	077962	Blende, kpl.	
24	981049	Dichtungssatz	nicht dargestellt, mit Pos. 05,06,07

Änderungen vorbehalten!

Die Bruttopreise entnehmen Sie bitte der jeweils gültigen Preisliste.

# Elektro-Durchlauferhitzer

VED-E 18/5 solar, VED-E 21/5 solar, VED-E 24/5 solar



50-00-519

# Elektro-Durchlauferhitzer

VED-E 18/5 solar, VED-E 21/5 solar, VED-E 24/5 solar

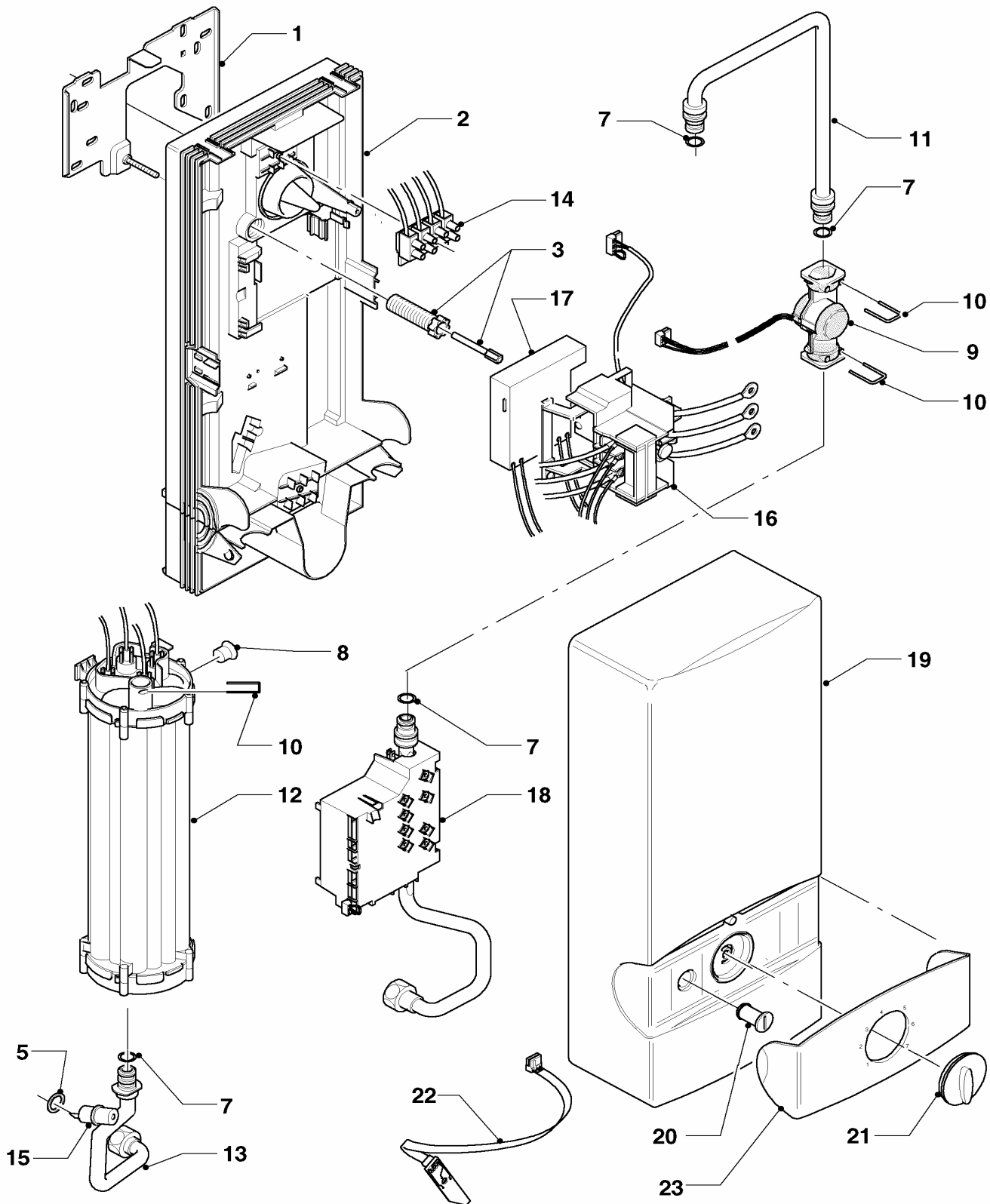
Pos.	Teile-Nr.	Bezeichnung	Typ, Bemerkung
		50-00-519	
01	073261	Montageblech, kpl.	
02	105036	Rückwand, kpl.	
03	091353	Befestigungssatz	
04	097019	Anschluss,kpl.(Kalt-/Warmwa.)	nicht dargestellt, mit Pos. 06
05	-	-	siehe Pos. 25
06	-	-	Sieb, siehe Pos. 25
07	-	-	siehe Pos. 25
08	050727	Motorventil, kpl.	mit Pos. 06, 07, 10 und 12
09	194815	Flügelrad, kpl.	mit Pos. 06, 07, 10 und 12
10	-	-	siehe Pos. 25
11	712032	NTC-Fühler, kpl	nicht dargestellt
12	219614	Klemmfeder (Set à 5 Stück)	
13	083534	Rohr, kpl. Kaltwasser	
14	061652	Heizkörper, kpl. 18 kW	VED-E 18/5 solar, mit Pos. 05, 06, 07, 11 und 12
14	061653	Heizkörper, kpl. 21 kW	VED-E 21/5 solar, mit Pos. 05, 06, 07, 11 und 12
14	061654	Heizkörper, kpl. 24 kW	VED-E 24/5 solar, mit Pos. 05, 06, 07, 11 und 12
15	083994	Rohr, W-W, kpl.	mit Pos. 05 und 07
16	251262	Klemmleiste, kpl. mit Kabel	
17	101174	Temperaturbegrenzer, kpl	mit Pos. 05
18	255116	Sicherheitsschalter, kpl.	
19	251398	Kondensator	
20	250354	Elektronik mit Kaltwasserrohr	mit Pos. 06,07 und 12
21	067308	Mantel, kpl.	
22	173715	Gewindehülse	
23	734763	LC-Display	
24	077961	Blende, kpl.	
25	981049	Dichtungssatz	nicht dargestellt, mit Pos. 05,06,07 und 10

Änderungen vorbehalten!

Die Bruttopreise entnehmen Sie bitte der jeweils gültigen Preisliste.

# Elektro-Durchlauferhitzer

electronicVED 18/5, electronicVED 21/5, electronicVED 24/5, electronicVED 27/5



50-00-518

## Elektro-Durchlauferhitzer

electronicVED 18/5, electronicVED 21/5, electronicVED 24/5, electronicVED 27/5

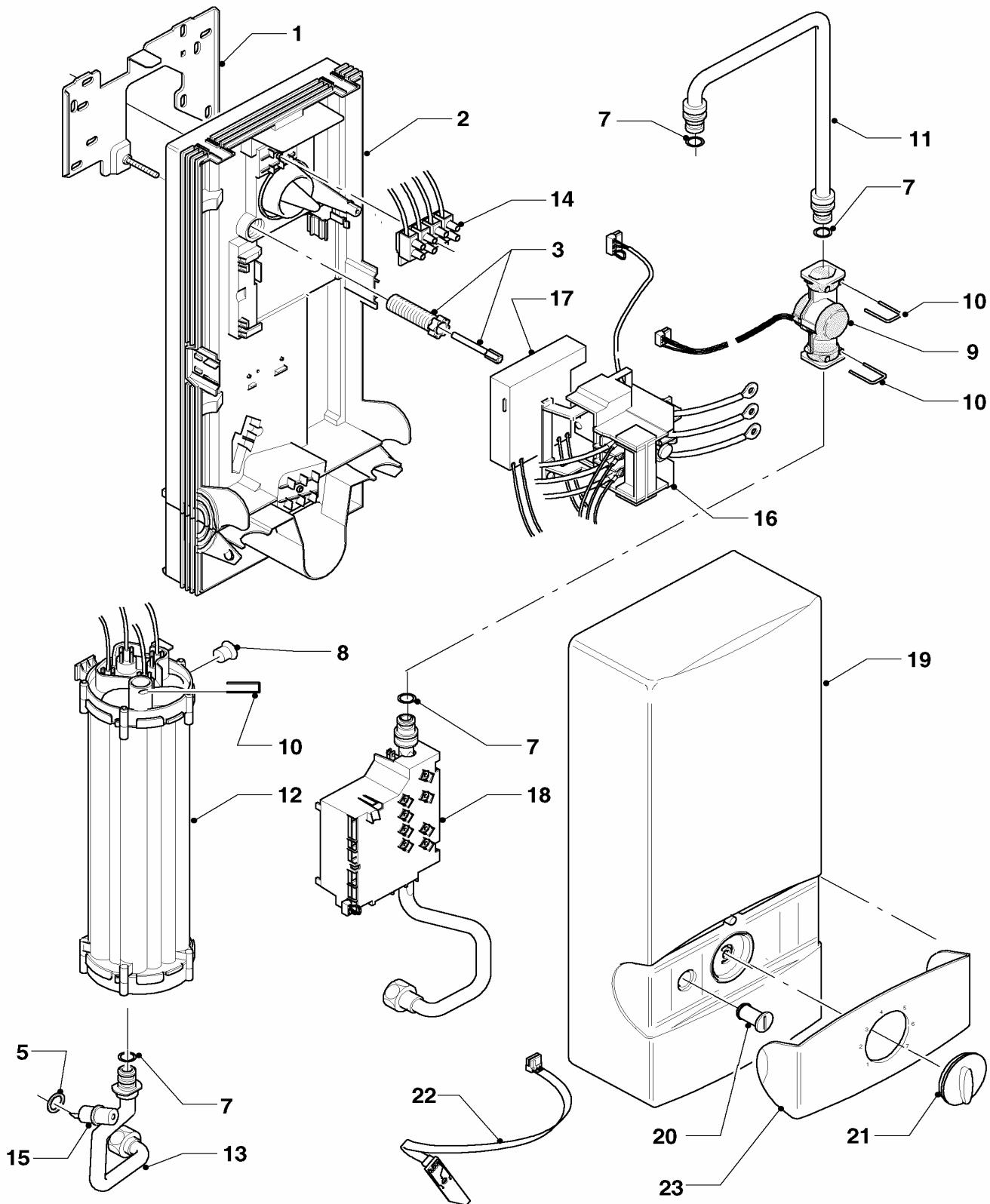
Pos.	Teile-Nr.	Bezeichnung	Typ, Bemerkung
		50-00-518	
01	073261	Montageblech, kpl.	
02	105036	Rückwand, kpl.	
03	091353	Befestigungssatz	
04	097019	Anschluss,kpl.(Kalt-/Warmwa.)	nicht dargestellt, mit Pos. 06
05	-	-	siehe Pos. 24
06	-	-	siehe Pos. 24
07	-	-	siehe Pos. 24
08	012972	Wassermengenbegrenzer,kpl.	
09	194815	Flügelrad, kpl.	mit Pos. 06, 07 und 10
10	219614	Klemmfeder (Set à 5 Stück)	
11	083533	Rohr, kpl. Kaltwasser	mit Pos. 07
12	061668	Heizkörper, kpl. 18 kW	electronicVED 18/5, mit Pos. 05, 06, 07 und 10
12	061669	Heizkörper, kpl. 21 kW	electronicVED 21/5, mit Pos. 05, 06, 07 und 10
12	061670	Heizkörper, kpl. 24 kW	electronicVED 24/5, mit Pos. 05, 06, 07 und 10
12	061671	Heizkörper, kpl. 27 kW	electronicVED 27/5, mit Pos. 05, 06, 07 und 10
13	083994	Rohr, W-W, kpl.	mit Pos. 05 und 07
14	251262	Klemmleiste, kpl. mit Kabel	
15	101174	Temperaturbegrenzer, kpl	mit Pos. 05
16	255116	Sicherheitsschalter, kpl.	
17	251398	Kondensator	
18	250362	Elektronik mit Kaltwasserrohr	mit Pos. 06, 07 und 10
19	067309	Mantel, kpl.	
20	173715	Gewindehülse	
21	114296	Knopf, kpl. mit Achse	
22	287712	Potentiometer, Sollwertgeber, kpl.	
23	209479	Blende, kpl.	
24	981049	Dichtungssatz	nicht dargestellt, mit Pos. 05,06,07

Änderungen vorbehalten!

Die Bruttopreise entnehmen Sie bitte der jeweils gültigen Preisliste.

# Elektro-Durchlauferhitzer

VED 18 E/6, VED 21 E/6, VED 24 E/6, VED 27 E/6



50-00-518



# Elektro-Durchlauferhitzer

VED 18 E/6, VED 21 E/6, VED 24 E/6, VED 27 E/6

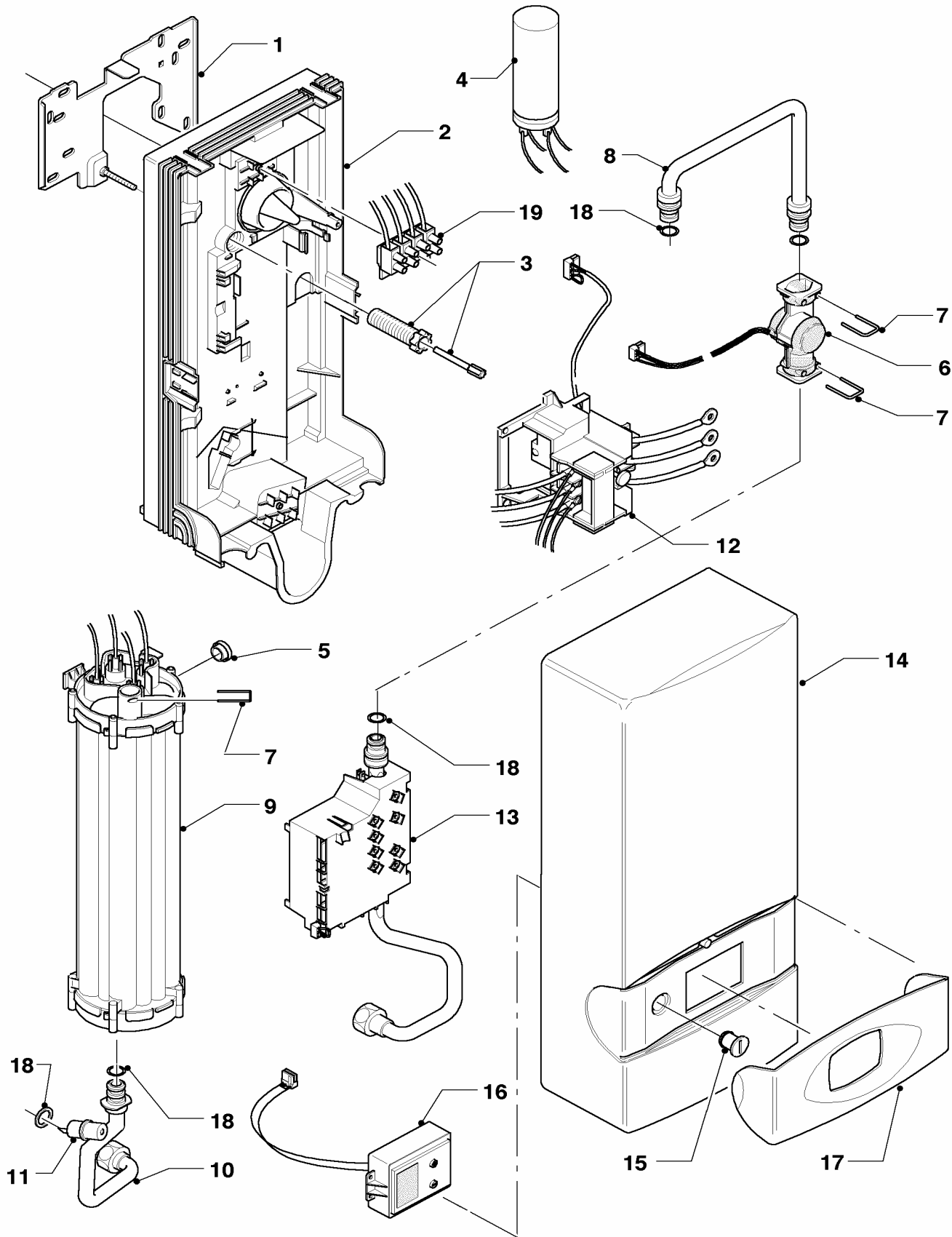
Pos.	Teile-Nr.	Bezeichnung	Typ, Bemerkung
		50-00-518	
01	073261	Montageblech, kpl.	
02	105036	Rückwand, kpl.	
03	091353	Befestigungssatz	
04	097019	Anschluss,kpl.(Kalt-/Warmwa.)	nicht dargestellt, mit Pos. 06
05	-	-	siehe Pos. 24
06	-	-	siehe Pos. 24
07	-	-	siehe Pos. 24
08	012972	Wassermengenbegrenzer,kpl.	
09	194815	Flügelrad, kpl.	mit Pos. 06, 07 und 10
10	219614	Klemmfeder (Set à 5 Stück)	
11	083533	Rohr, kpl. Kaltwasser	mit Pos. 07
12	061668	Heizkörper, kpl. 18 kW	VED 18E/6, mit Pos. 05, 06, 07 und 10
12	061669	Heizkörper, kpl. 21 kW	VED 21E/6, mit Pos. 05, 06, 07 und 10
12	061670	Heizkörper, kpl. 24 kW	VED 24E/6, mit Pos. 05, 06, 07 und 10
12	061671	Heizkörper, kpl. 27 kW	VED 27E/6, mit Pos. 05, 06, 07 und 10
13	083994	Rohr, W-W, kpl.	mit Pos. 05 und 07
14	251262	Klemmleiste, kpl. mit Kabel	
15	101174	Temperaturbegrenzer, kpl	mit Pos. 05
16	255116	Sicherheitsschalter, kpl.	
17	251398	Kondensator	
18	250362	Elektronik mit Kaltwasserrohr	mit Pos. 06, 07 und 10
19	067309	Mantel, kpl.	
20	173715	Gewindehülse	
21	114296	Knopf, kpl. mit Achse	
22	287712	Potentiometer, Sollwertgeber, kpl.	
23	209479	Blende, kpl.	
24	981049	Dichtungssatz	nicht dargestellt, mit Pos. 05,06,07

Änderungen vorbehalten!

Die Bruttopreise entnehmen Sie bitte der jeweils gültigen Preisliste.

# Elektro-Durchlauferhitzer

VED E 18/6 classic, VED E 21/6 classic, VED E 24/6 classic, VED E 27/6 classic



50 - 00 - 528

## Elektro-Durchlauferhitzer

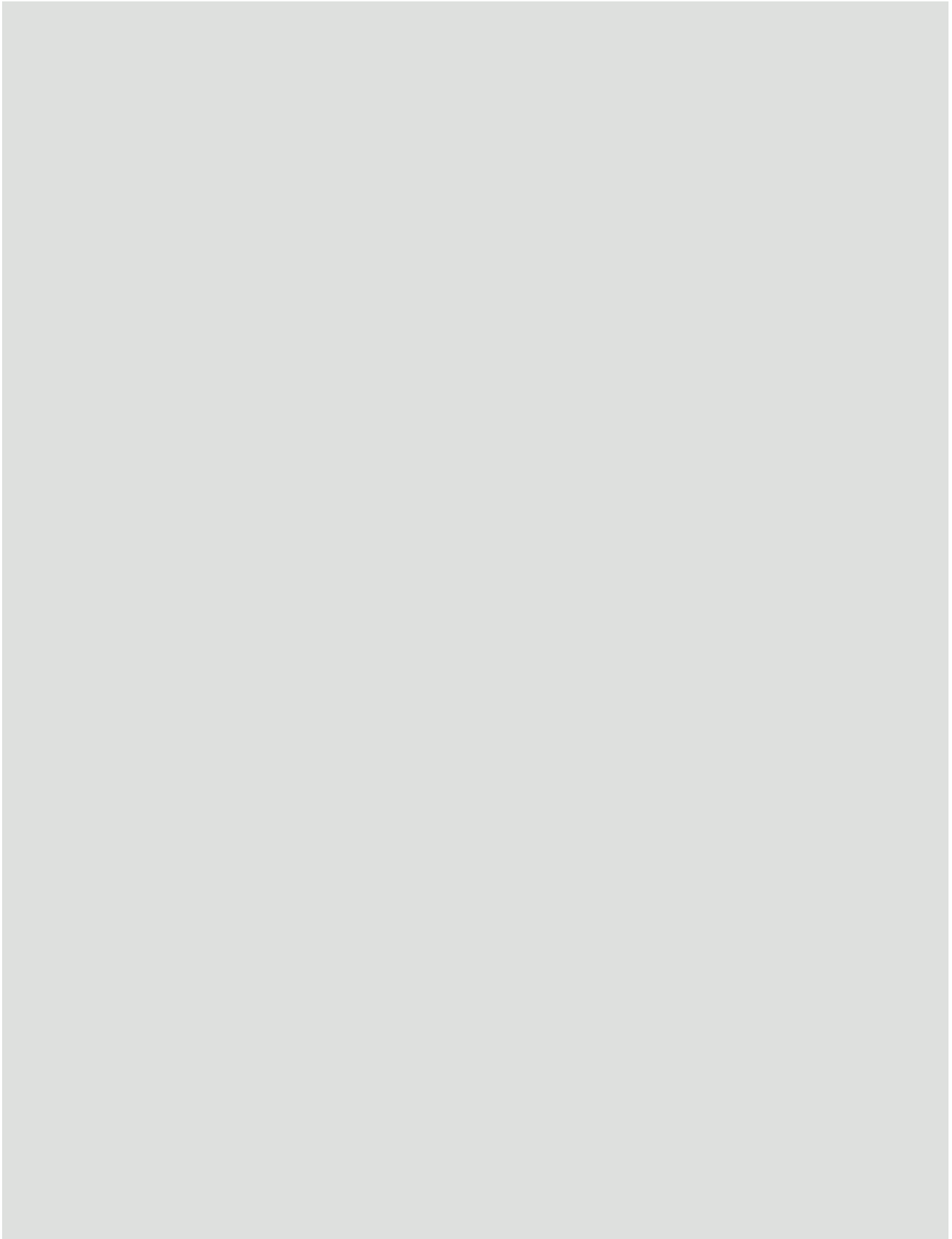
VED E 18/6 classic, VED E 21/6 classic, VED E 24/6 classic, VED E 27/6 classic

Pos.	Teile-Nr.	Bezeichnung	Typ, Bemerkung
		50-00-528	
00	097019	Anschluss, kpl. (Kalt-/Warmwa.)	nicht dargestellt
01	073261	Montageblech, kpl.	
02	105036	Rückwand, kpl.	
03	091353	Befestigungssatz	
04	251398	Kondensator	
05	012969	Wassermengenbegrenzer, kpl.	VED E 18/6 classic
05	012970	Wassermengenbegrenzer, kpl.	VED E 21/6 classic
05	012971	Wassermengenbegrenzer, kpl.	VED E 24/6 classic
05	012972	Wassermengenbegrenzer, kpl.	VED E 27/6 classic
06	194815	Flügelrad, kpl.	mit Pos. 7 und 18
07	219614	Klemmfeder (Set à 5 Stück)	
08	083533	Rohr, kpl. Kaltwasser	mit Pos. 18
09	061668	Heizkörper, kpl. 18 kW	VED E 18/6 classic, mit Pos. 07 und 18
09	061669	Heizkörper, kpl. 21 kW	VED E 21/6 classic, mit Pos. 07 und 18
09	061670	Heizkörper, kpl. 24 kW	VED E 24/6 classic, mit Pos. 07 und 18
09	061671	Heizkörper, kpl. 27 kW	VED E 27/6 classic, mit Pos. 07 und 18
10	083994	Rohr, W-W, kpl.	mit Pos. 18
14	251262	Klemmleiste, kpl. mit Kabel	
11	101174	Temperaturbegrenzer, kpl.	mit Pos. 18
12	255116	Sicherheitsschalter, kpl.	
13	250353	Elektronik mit Kaltwasserrohr	VED E 18-24/6 classic, mit Pos. 07 und 18
13	250354	Elektronik mit Kaltwasserrohr	VED E 27/6 classic, mit Pos. 07 und 18
14	067308	Mantel, kpl.	
15	173715	Gewindehülse	
16	117305	LC-Display	
17	077961	Blende, kpl.	
18	981049	Dichtungssatz	

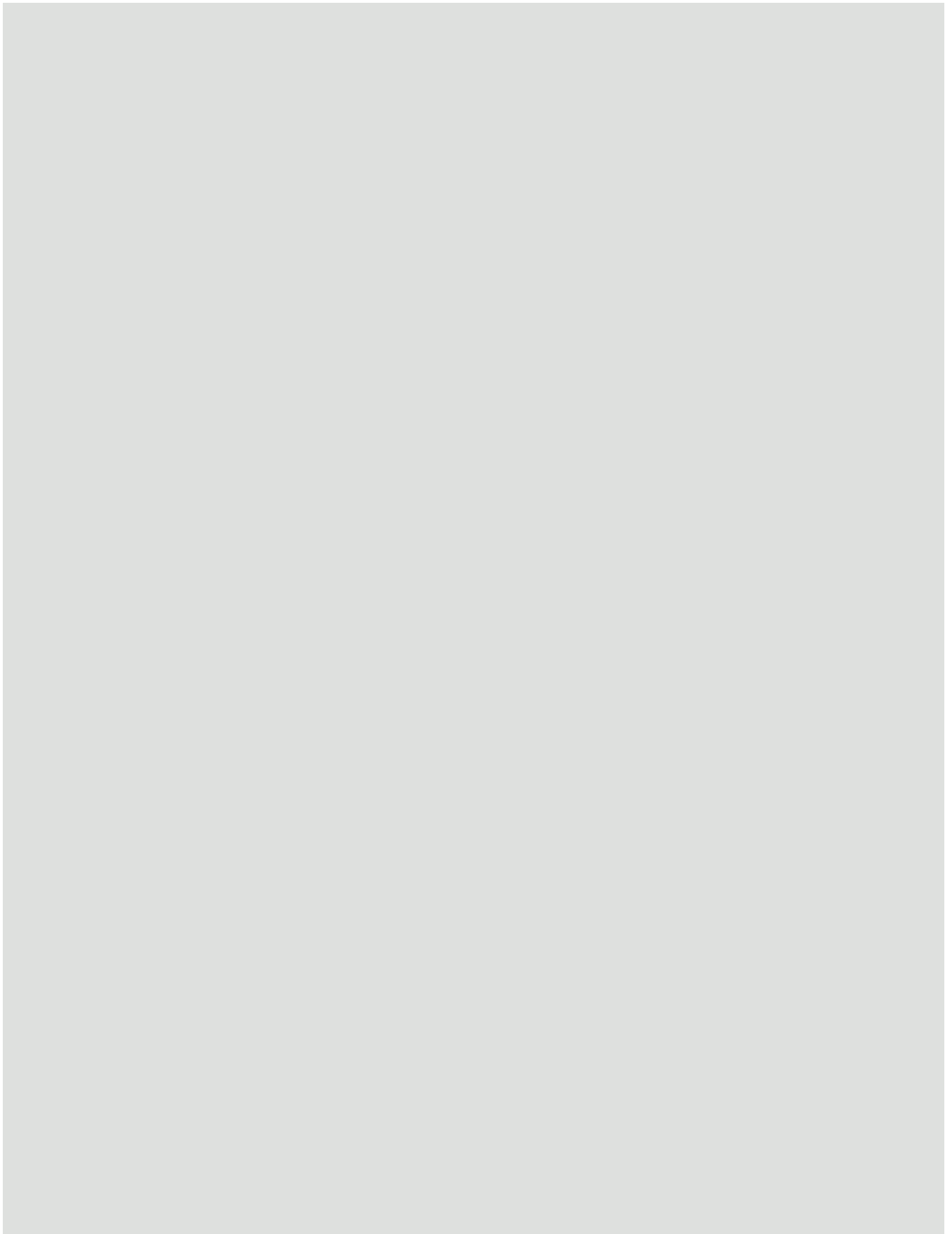
Änderungen vorbehalten!

Die Bruttopreise entnehmen Sie bitte der jeweils gültigen Preisliste.

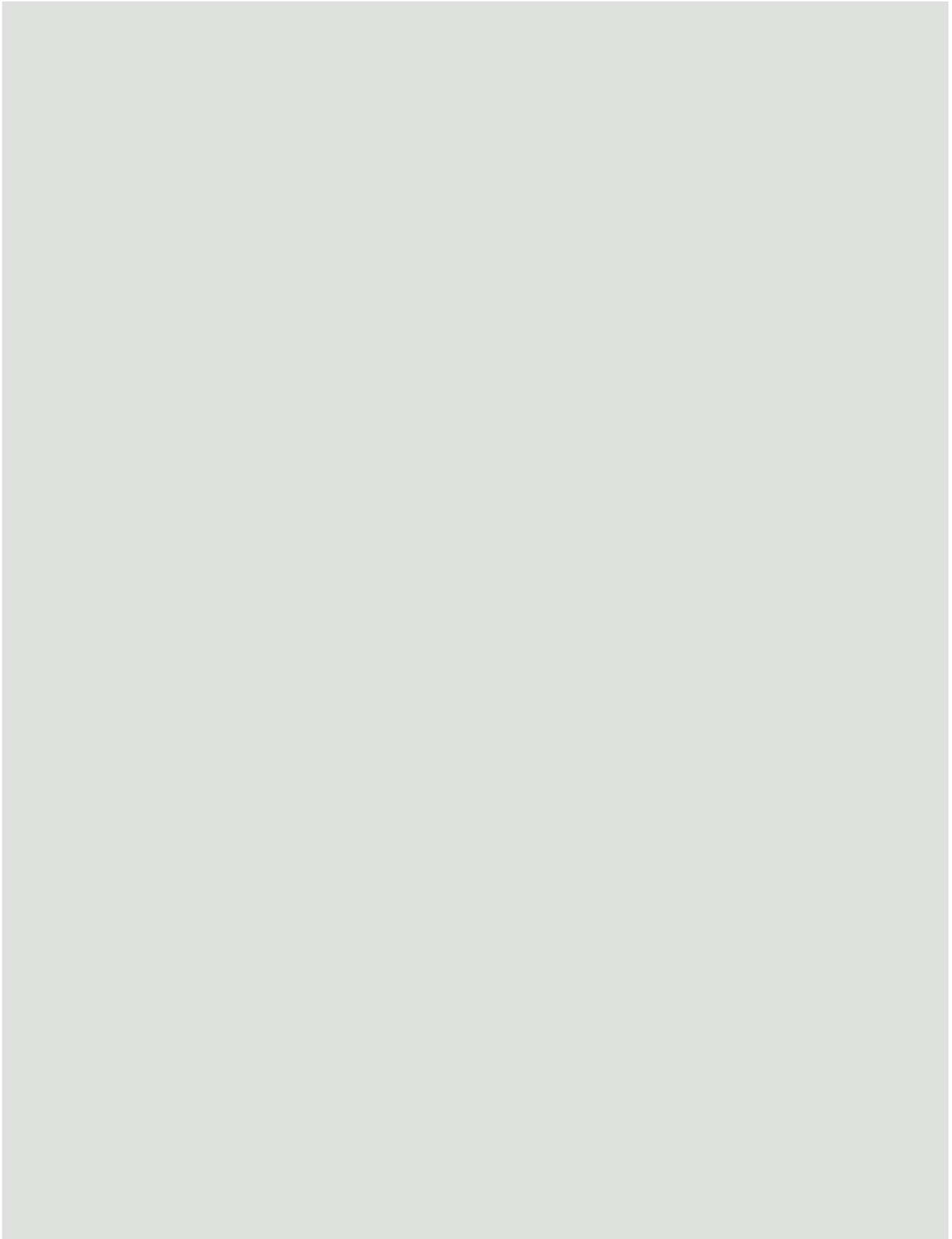
## Notizen



## Notizen



## Notizen





**Vaillant GmbH**

Berghauser Str. 40 ■ 42859 Remscheid ■ Telefon 0 21 91/18-0  
Telefax 0 21 91/18-28 10 ■ [www.vaillant.de](http://www.vaillant.de) ■ [info@vaillant.de](mailto:info@vaillant.de)