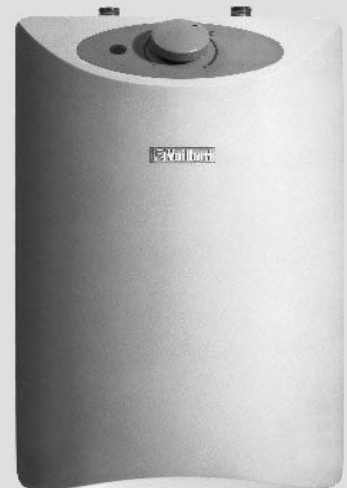




Spare parts catalogue Ersatzteilkatalog

0020061153.00 GO 11/2007



Electric Storage Water Heater (closed System)
Elektro Warmwasserspeicher (geschlossenes System)

VEH 10/3 U
VEH 10/4 U
VEH 30/4 - 100/4
VEH 80/5 - 100/5 Klassik (Plus)
VEH 80/5 - 100/5 Plus
VEH 50/5 - 150/5 exclusiv
VEH 50/6 - 100/6 classic
VEH 50/6 - 150/6 exclusiv
VEH 200 L - 400 L
VEH 200 S - 400 S
VEH 200/2 - 400/2
VEH 200/3 - 400/3
VEH 200/4 - 400/4
VEH 200/5 - 400/5



Content - Inhalt

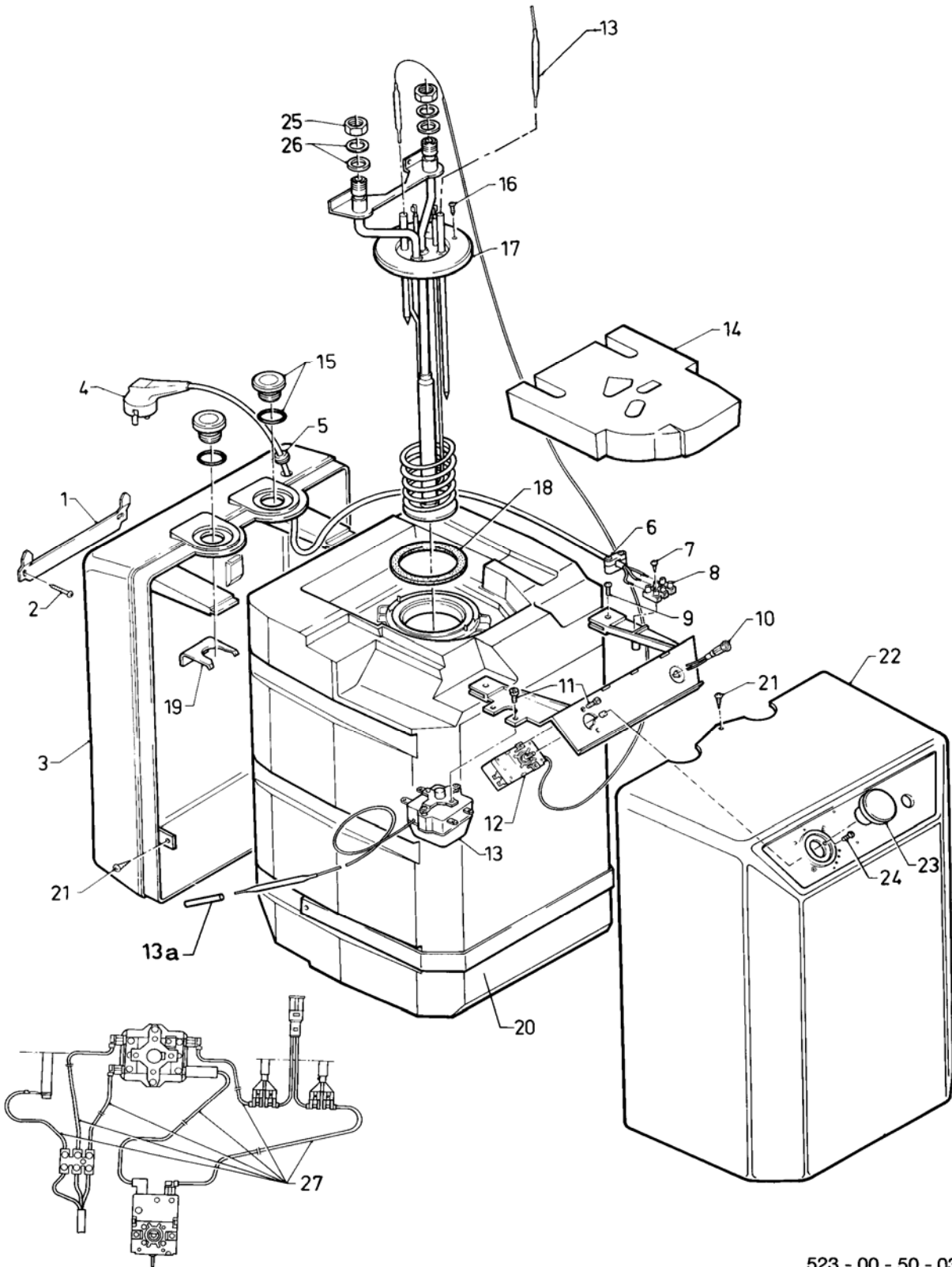
Electric Storage Water Heater Elektro Warmwasserspeicher	VEH 10/3 U	2
Electric Storage Water Heater Elektro Warmwasserspeicher	VEH 10/4 U	4
Electric Storage Water Heater Elektro Warmwasserspeicher	VEH 30-100/4	6
Electric Storage Water Heater Elektro Warmwasserspeicher	VEH 50-100/5 K, VEH 80-100/5 KP	10
Electric Storage Water Heater Elektro Warmwasserspeicher	VEH 80-100/5 P	12
Electric Storage Water Heater Elektro Warmwasserspeicher	VEH 50-150/5 E	14
Electric Storage Water Heater Elektro Warmwasserspeicher	VEH 50-100/6 classic, VEH 50-150/6 exclusiv	16
Electric Storage Water Heater Elektro Warmwasserspeicher	VEH 200 L, VEH 300 L, VEH 400 L	18
Electric Storage Water Heater Elektro Warmwasserspeicher	VEH 200 S, VEH 300 S, VEH 400 S	22
Electric Storage Water Heater Elektro Warmwasserspeicher	VEH 200/2, VEH 300/2, VEH 400/2	26
Electric Storage Water Heater Elektro Warmwasserspeicher	VEH 200/3, VEH 300/3, VEH 400/3	30
Electric Storage Water Heater Elektro Warmwasserspeicher	VEH 200/4, VEH 300/4, VEH 400/4	34
Electric Storage Water Heater Elektro Warmwasserspeicher	VEH 200/5, VEH 300/5, VEH 400/5	36
Notes Notizen		40

In order to maintain the safe and efficient operation of this appliance, only genuine Vaillant spare parts must be used.

Um alle Funktionen des Vaillant Gerätes auf Dauer sicherzustellen und um den zugelassenen Serienstand nicht zu verändern, dürfen bei Wartungs- und Instandhaltungsarbeiten nur Original Vaillant Ersatzteile verwendet werden!

VEH 10/3 U

VEH 10/3 U



523 - 00 - 50 - 031

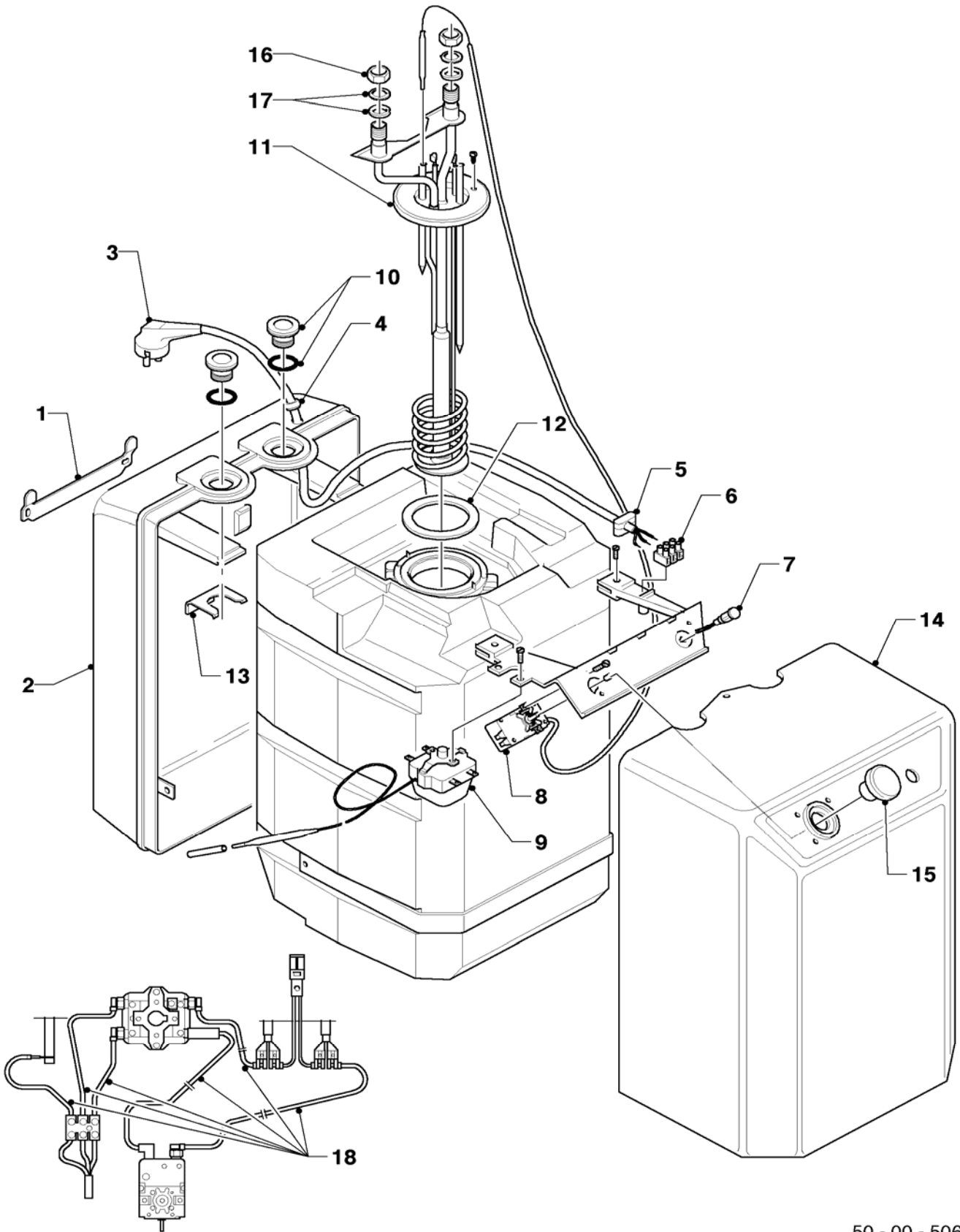
VEH 10/3 U

VEH 10/3 U

Pos.	Art.-No Teile-Nr.	Part Bezeichnung	Type, note Typ, Bemerkung
		00-50-031	
01	080189	Support Halter	
02	-	-	no longer available / nicht mehr lieferbar
03	079786	Back panel Rückwand	
04	081209	Connection cable Anschlussschnur	
05	-	-	no longer available / nicht mehr lieferbar
06	078514	Cable fixation Zugentlastung	
07	150008	Screw Schraube	
08	-	-	no longer available / nicht mehr lieferbar
09	139213	Screw PT-Schraube	
10	250637	Signal lamp Glimmlampe	
11	-	-	no longer available / nicht mehr lieferbar
12	101846	Temperature regulator Temperaturregler	
13	-	-	no longer available / nicht mehr lieferbar
14	076232	Insulation Isolierung (oben)	
15	173112	Bush Hülse	
16	-	-	no longer available / nicht mehr lieferbar
17	067177	Heating element Heizkörper	
18	981636	Flange joint Flanschdichtung	
19	085733	Support Halter	
20	-	-	no longer available / nicht mehr lieferbar
21	235748	Screw Blechschaube	
22	072368	Casing Mantel	
23	280890	Knob Drehknopf	
24	235708	Screw Blechschaube	
25	950247	Sleeve nut Überwurfmutter	
26	981021	Packing ring set Dichtungssatz	
27	255744	Cable set Kabelsatz	

VEH 10/4 U

VEH 10/4 U



50 - 00 - 506

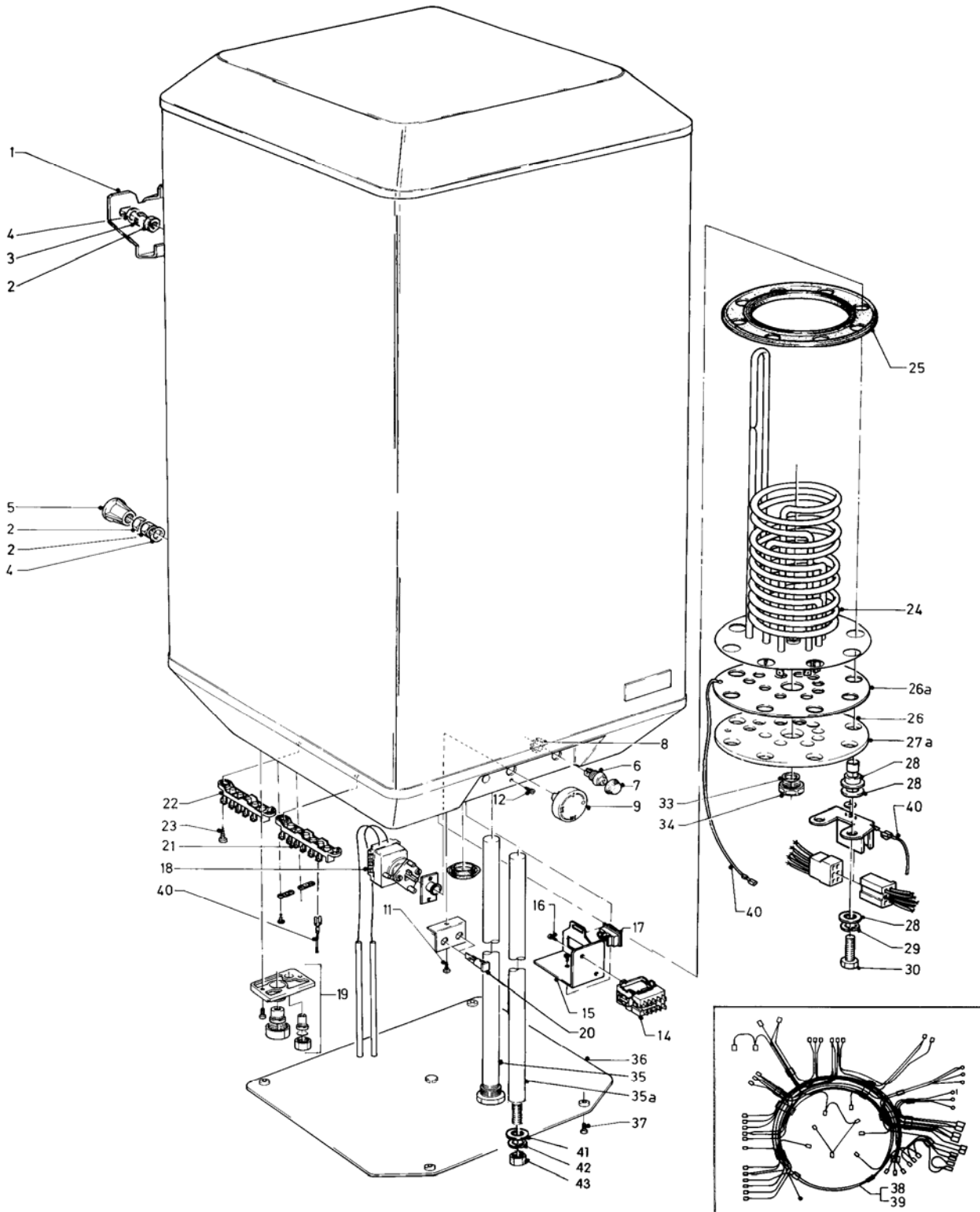
VEH 10/4 U

VEH 10/4 U

Pos.	Art.-No Teile-Nr.	Part Bezeichnung	Type, note Typ, Bemerkung
		50-00-506	
01	080189	Support Halter	
02	079786	Back panel Rückwand	
03	081209	Connection cable Anschlusschnur	
04	-	-	no longer available / nicht mehr lieferbar
05	078514	Cable fixation Zugentlastung	
06	-	-	no longer available / nicht mehr lieferbar
07	250637	Signal lamp Glimmlampe	
08	101846	Temperature regulator Temperaturregler	
09	101151	Temperature regulator Temperaturregler	
10	173112	Bush Hülse	
11	067177	Heating element Heizkörper	
12	981636	Flange joint Flanschdichtung	
13	085733	Support Halter	
14	072368	Casing Mantel	
15	280890	Knob Drehknopf	
16	950247	Sleeve nut Überwurfmutter	
17	981021	Packing ring set Dichtungssatz	
18	255744	Cable set Kabelsatz	

VEH 30/4 - 100/4

VEH 30/4, VEH 50/4, VEH 80/4, VEH 100/4



525 - 00 - 50 - 018

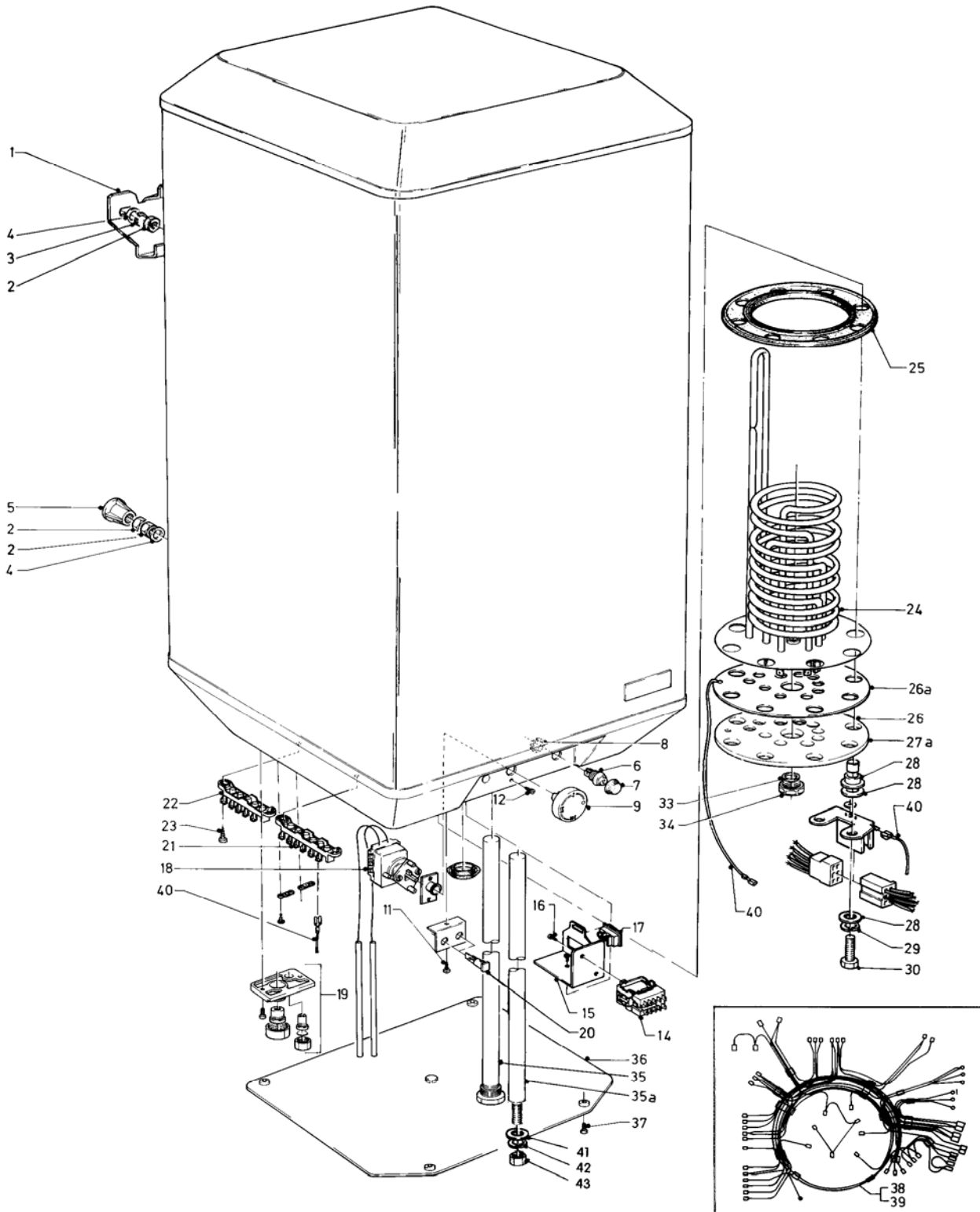
VEH 30/4 - 100/4

VEH 30/4, VEH 50/4, VEH 80/4, VEH 100/4

Pos.	Art.-No Teile-Nr.	Part Bezeichnung	Type, note Typ, Bemerkung
		00-50-018	
01	086438	Suspension	VEH 30/4
		Geräte-Aufhängung	VEH 30/4
01	086439	Suspension	VEH 50/4
		Geräte-Aufhängung	VEH 50/4
01	085832	Suspension	VEH 80/4 und VEH 100/4
		Geräte-Aufhängung	VEH 80/4 und VEH 100/4
02	080182	Hexagonal nut	
		Sechskantmutter	
03	060029	Spring ring	
		Federring	
04	284049	Washer	
		Scheibe	
05	173711	Spacer	
		Abstandhalter	
06	257921	Switch	
		Schalter	
07	257921	Switch	
		Schalter	
08	257921	Switch	
		Schalter	
09	-	-	no longer available / nicht mehr lieferbar
10	235751	Screw	
		Blechschraube	
12	492226	Screw	
		Blechschraube	
14	257003	Contactora	
		Schalterschütz	
15	-	-	no longer available / nicht mehr lieferbar
16	105744	Cylinder screw	
		Zylinderschraube	
17	251769	Switch	
		Schalter	
18	101807	Double temperature regulator	
		Doppelthermostat	
19	250906	Cable bushing	
		Kabeldurchführung	
20	250634	Signal lamp	
		Glimmlampe	
21	251241	Terminal strip	6-pole
		Klemmleiste	6-polig
22	251240	Terminal strip	5-pole
		Klemmleiste	5-polig
23	235751	Screw	
		Blechschraube	
24	067178	Heating element	with parts 25,26,26a,33,34,40
		Heizkörper	mit Pos. 25,26,26a,33,34,40
25	089750	Gasket set	with bushes
		Dichtungssatz	mit Hülsen
25	980910	Flange joint	
		Flanschdichtung	
26	082438	Flange	with parts 31,32
		Flansch	mit Pos. 31,32
26a	219948	Lining plate	
		Zwischenlage	
27	088621	Fastening set	
		Befestigungssatz	

VEH 30/4 - 100/4

VEH 30/4, VEH 50/4, VEH 80/4, VEH 100/4



525 - 00 - 50 - 018

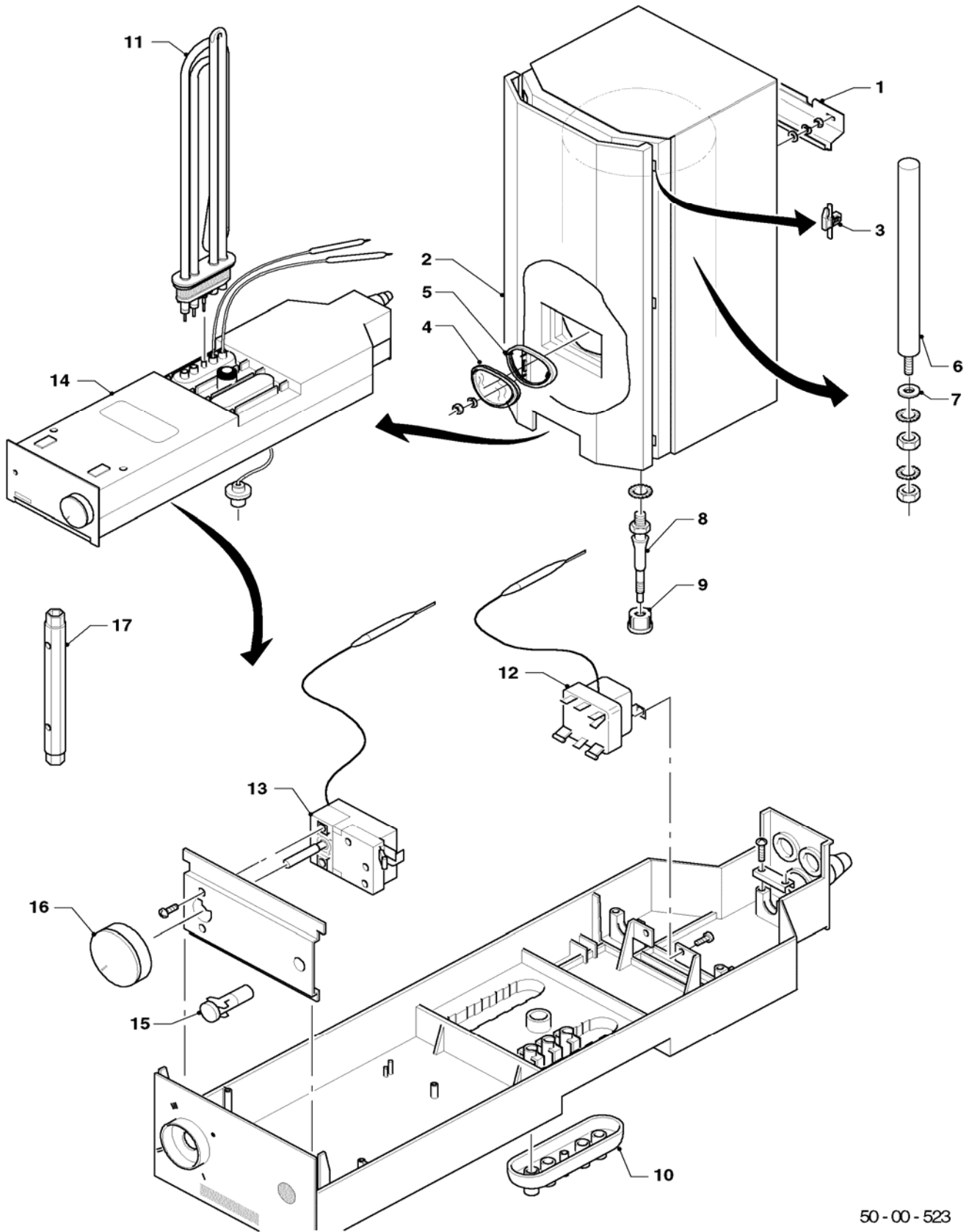
VEH 30/4 - 100/4

VEH 30/4, VEH 50/4, VEH 80/4, VEH 100/4

Pos.	Art.-No Teile-Nr.	Part Bezeichnung	Type, note Typ, Bemerkung
		00-50-018	
28	088621	Fastening set Befestigungssatz	
29	088621	Fastening set Befestigungssatz	
30	088621	Fastening set Befestigungssatz	
32	130005	Screw (PK5) Blechschrabe (5 St.)	
33	981156	Packing ring (PK10) Dichtung (10 St.)	
34	950020	Cap Verschlusskappe	
35	285860	Anode Schutzanode (G3/4x22x290, SW24)	VEH 30/4 und 50/4, connection thread G 3/4 with PTFE seal VEH 30/4 und 50/4, Anschlußgewinde G 3/4
35	285862	Anode Schutzanode (G3/4x22x470, SW24)	VEH 80/4 und VEH 100/4, connection thread G 3/4 with PTFE seal VEH 80/4 und VEH 100/4, Anschlußgewinde G 3/4
35	285873	Anode Signalschutzanode G3/4x22x290	VEH 30/4 und 50/4, connection thread G 3/4 with PTFE seal VEH 30/4 und 50/4, Anschlußgewinde G 3/4
35	285874	Anode Signalschutzanode G3/4x22x470	VEH 80/4 und 100/4, connection thread M8 from middle 1996 VEH 80/4 und 100/4, Anschlußgewinde G 3/4
35a	285879	Anode Schutzanode (M8x22x260, SW13)	VEH 50/4, connection thread M8 from middle 1996 VEH 50/4, Anschlußgewinde M8 eingebaut ab Mitte 1996
35a	285889	Anode Schutzanode (M8x22x420, SW13)	VEH 80/4 und VEH 100/4, connection thread M8 from middle 1996 VEH 80/4 und VEH 100/4, Anschlußgewinde M8 eingebaut
36	076003	Cover Deckel	VEH 30/4 VEH 30/4
36	-	- -	VEH 50/4 bis 100/4, no longer available VEH 50/4 bis 100/4, nicht mehr lieferbar
37	235751	Screw Blechschrabe	
38	255949	Cable tree Kabelbaum	heater Heizkörper
39	255948	Wiring harness Kabelbaum	terminal strip-guard-limiter Klemmleiste-Schütz-Begrenzer
40	089563	Connection line Verbindungsleitung	with resistance 560 Ohm mit Widerstand 560 Ohm
41	981546	Gasket Dichtung	
42	111463	Disc Fächerscheibe	
43	114892	Hexagonal nut Sechskantmutter	

VEH 50/5 - 100/5 Klassik (Plus)

VEH 50/5 K, VEH 80/5 K, VEH 80/5 KP, VEH 100/5 K, VEH 100/5 KP



50-00-523

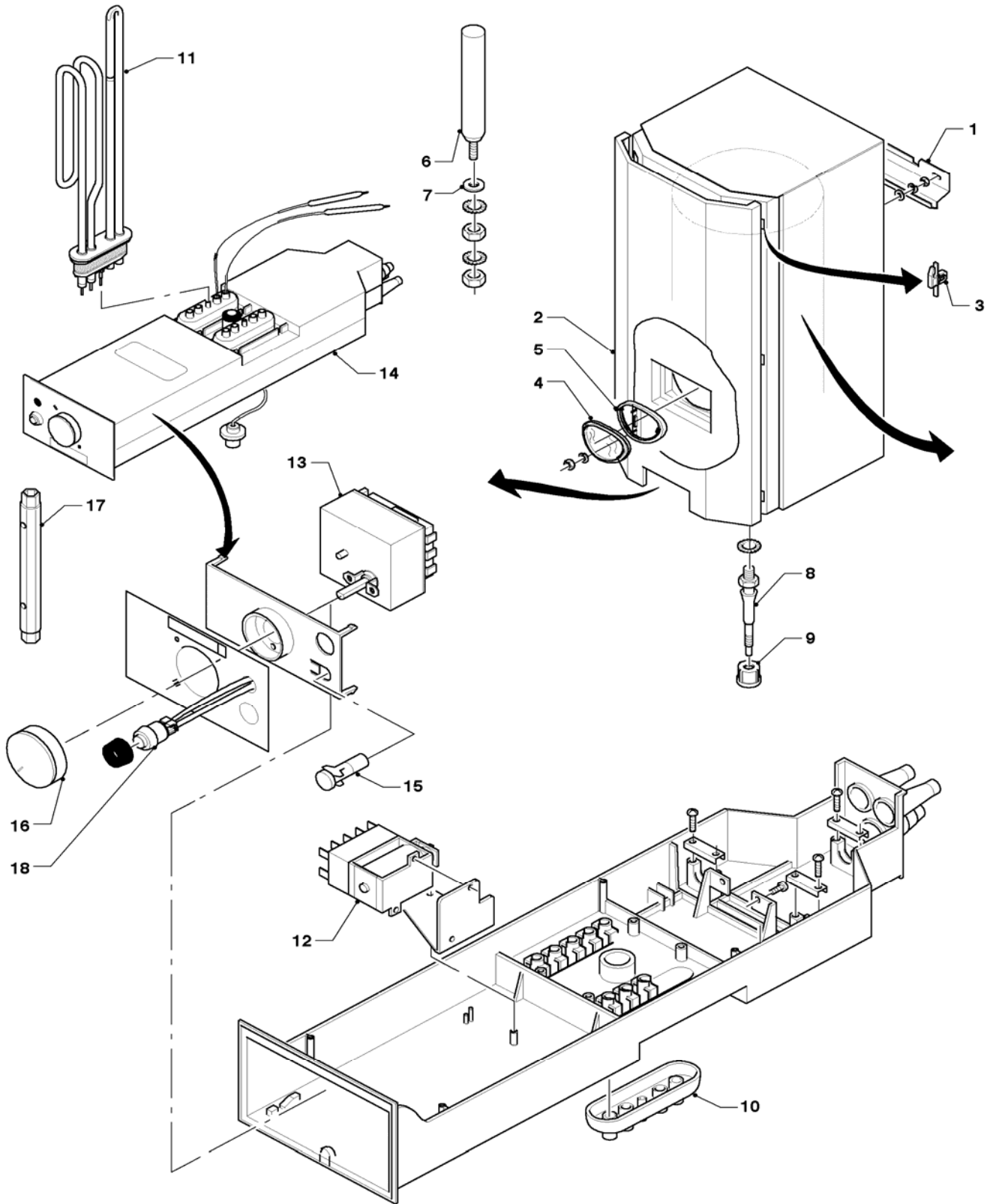
VEH 50/5 - 100/5 Klassik (Plus)

VEH 50/5 K, VEH 80/5 K, VEH 80/5 KP, VEH 100/5 K, VEH 100/5 KP

Pos.	Art.-No Teile-Nr.	Part Bezeichnung	Type, note Typ, Bemerkung
		50-00-523	
01	085832	Suspension	
		Geräte-Aufhängung	
02	070274	Front cover	VEH 50/5 K
		Vorderteil	VEH 50/5 K
02	070275	Front cover	VEH 80/5 K, KP
		Vorderteil	VEH 80/5 K, KP
02	070276	Front cover	VEH 100/5 K, KP
		Vorderteil	VEH 100/5 K, KP
03	082920	Hook	
		Haken	
04	111955	Cover	with part 05
		Reparatursatz Deckel	mit Pos. 05
05	980621	Packing ring	
		Dichtung	
06	285879	Anode	VEH 50/5 K, with parts 07, 17
		Schutzanode (M8x22x260, SW13)	VEH 50/5 K, mit Pos. 07, 17
06	285889	Anode	VEH 80, 100/5 K, KP, with parts 07, 17
		Schutzanode (M8x22x420, SW13)	VEH 80, 100/5 K, KP, mit Pos. 07, 17
07	981546	Gasket	
		Dichtung	
08	134131	Thread plug	
		Gewindebolzen	
09	147393	Cap	
		Kappe	
10	981251	Seal (PK2)	2 unit
		Dichtung (2 St.)	2 Stück
11	061629	Heating element 2.0 KW (CuNi)	VEH 50-100/5 K, aggressive water, with parts 17
		Heizelement 2,0 KW (CuNi)	VEH 50-100/5 K, aggressive Wasser, mit Pos. 17
11	061631	Heating body 3,5 KW (CuNi)	VEH 80-150/5 KP, aggressive water, with parts 17
		Heizelement 3,5 KW (CuNi)	VEH 80-150/5 KP, aggressive Wasser, mit Pos. 17
11	067202	Heating body 2.0 KW (Incoloy)	VEH 50-80/5 K, aggressive water, with parts 17
		Heizelement 2,0 KW (Incoloy)	VEH 50-80/5 K, aggressive Wasser, mit Pos. 17
11	067203	Heating body 3,5 KW (Incoloy)	VEH 80-150/5 KP, aggressive water, with parts 17
		Heizelement 3,5 KW (Incoloy)	VEH 80-150/5 KP, aggressive Wasser, mit Pos. 17
11	061681	Heating body 2.0 KW	VEH 50-80/5 K, with pos. 17
		Heizelement 2,0 KW (Kupfer)	VEH 50-80/5 K, mit Pos. 17
11	067215	Heating body 3,5 KW (copper)	VEH 80-150/5 KP, with parts 17
		Heizelement 3,5 KW (Kupfer)	VEH 80-150/5 KP, mit Pos. 17
12	101139	Temperature limiter	
		Temperaturbegrenzer	
13	101846	Temperature regulator	
		Temperaturregler	
14	295167	Electric board	with parts 08-10, 12, 13
		Elektro-Gehäuse	mit Pos. 08-10, 12, 13
15	250643	Signal lamp	
		Glimmlampe	
16	280890	Knob	
		Drehknopf	
17	990998	Rohrsteckschlüssel	
		Rohrsteckschlüssel	

VEH 80/5 - 100/5 Plus

VEH 80/5 P, VEH 100/5 P



50 - 00 - 524.01

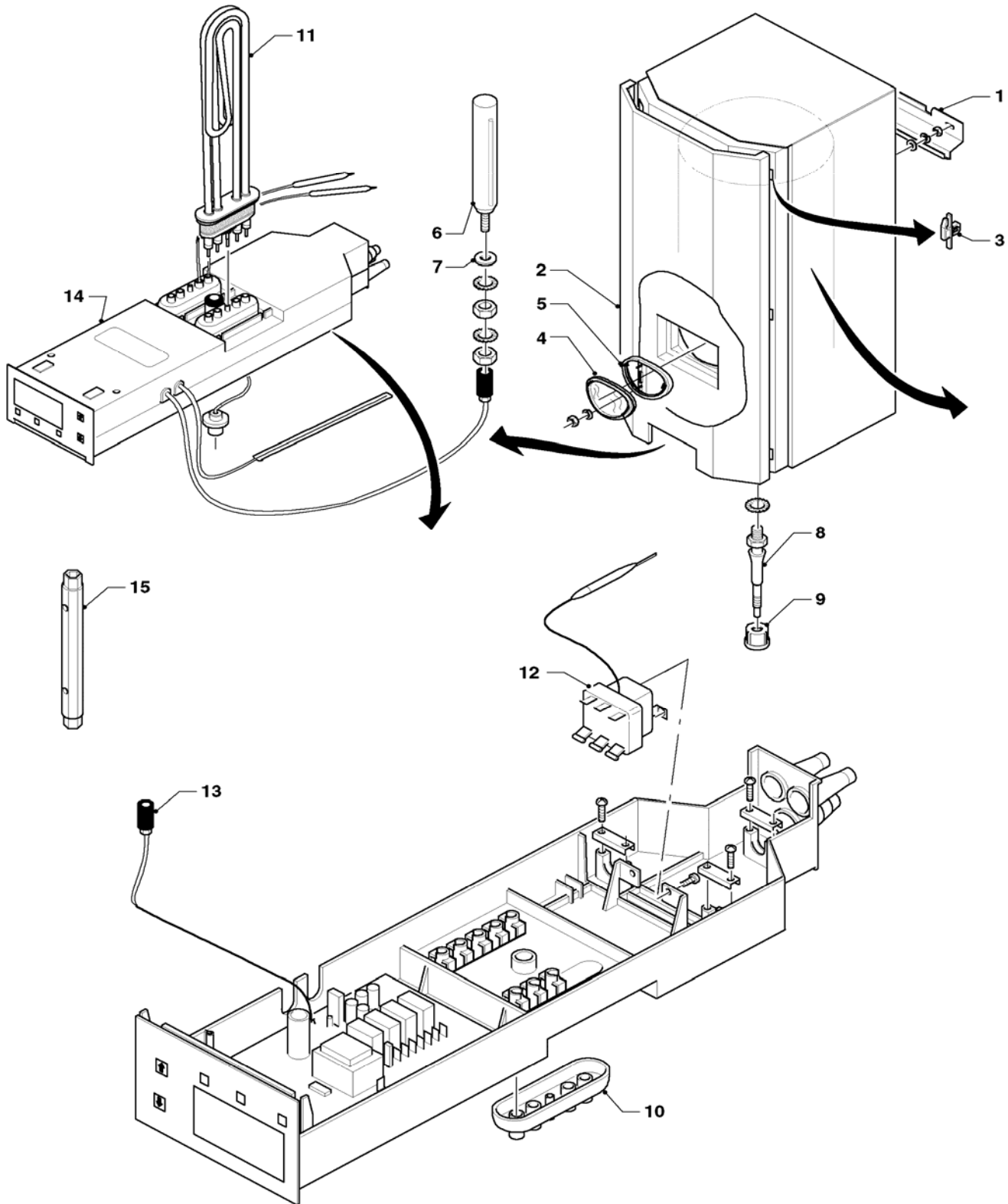
VEH 80/5 - 100/5 Plus

VEH 80/5 P, VEH 100/5 P

Pos.	Art.-No Teile-Nr.	Part Bezeichnung	Type, note Typ, Bemerkung
		50-00-524	
01	085832	Suspension	
		Geräte-Aufhängung	
02	070275	Front cover	VEH 80 P
		Vorderteil	VEH 80 P
02	070276	Front cover	VEH 100 P
		Vorderteil	VEH 100 P
03	082920	Hook	
		Haken	
04	111955	Cover	with part 05
		Reparatursatz Deckel	mit Pos. 05
05	980621	Packing ring	
		Dichtung	
06	285889	Anode	VEH 80, 100 P, with parts 07, 17
		Schutzanode (M8x22x420, SW13)	VEH 80, 100 P, mit Pos. 07, 17
07	981546	Gasket	
		Dichtung	
08	134131	Thread plug	
		Gewindebolzen	
09	147393	Cap	
		Kappe	
10	981251	Seal (PK2)	2 unit
		Dichtung (2 St.)	2 Stück
11	061681	Heating body 2.0 KW	with part 17
		Heizelement 2,0 KW (Kupfer)	mit Pos. 17
11	067213	Heating body x 2,0 KW (copper)	with part 17
		Heizelement 2 x 2,0 KW (Kupfer)	mit Pos. 17
11	067201	Heating body 2 x 2,0 KW (Incoloy)	aggressive water, with part 17
		Heizelement 2 x 2,0 KW (Incoloy)	aggressive Wasser, mit Pos. 17
11	061627	Heating element 2x2.0 KW (CuNi)	aggressive water, with part 17
		Heizelement 2 X 2,0 KW (CuNi)	aggressive Wasser, mit Pos. 17
12	257003	Contacto	
		Schalterschütz	
13	101825	Temperature regulator	control-delimiter-combination
		Temperaturregler	Regler-Begrenzer-Kombination
14	285002	Casing	with parts 08-10, 12, 13
		Elektro-Gehäuse	mit Pos. 08-10, 12, 13
15	250643	Signal lamp	
		Glimmlampe	
16	280890	Knob	
		Drehknopf	
17	990998	Rohrsteckschlüssel	
		Rohrsteckschlüssel	
18	257984	Switch	
		Schalter Taster	

VEH 50/5 - 150/5 Exclusiv

VEH 50/5 E, VEH 80/5 E, VEH 100/5 E, VEH 120/5 E, VEH 150/5 E



50-00-525

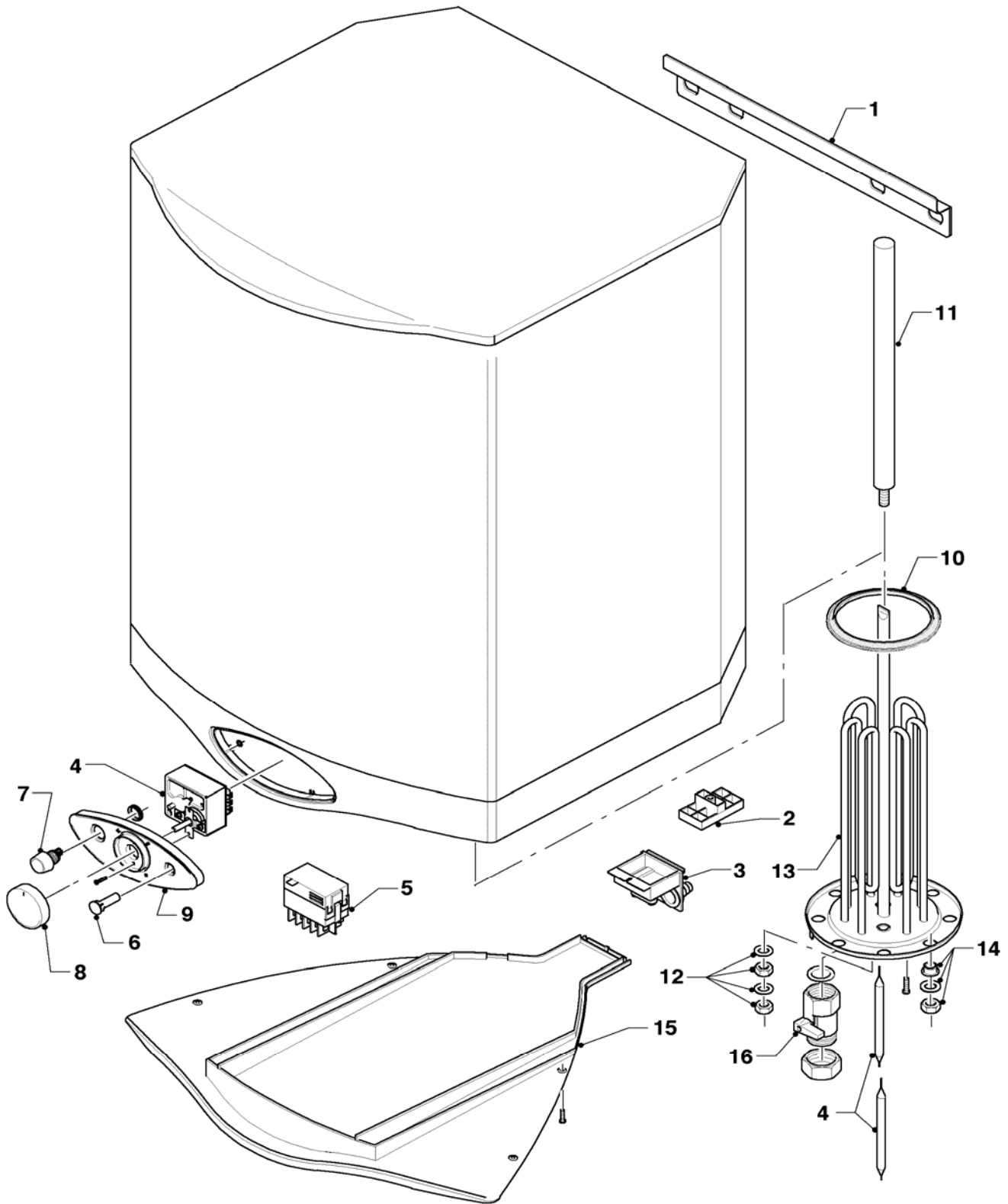
VEH 50/5 - 150/5 Exclusiv

VEH 50/5 E, VEH 80/5 E, VEH 100/5 E, VEH 120/5 E, VEH 150/5 E

Pos.	Art.-No Teile-Nr.	Part Bezeichnung	Type, note Typ, Bemerkung
		50-00-525	
00	251947	Fuse (PK10) Sicherung (10 St.)	not shown nicht dargestellt
01	085832	Suspension Geräte-Aufhängung	
02	070274	Front cover Vorderteil	VEH 50 E VEH 50 E
02	070275	Front cover Vorderteil	VEH 80 E VEH 80 E
02	070276	Front cover Vorderteil	VEH 100 E VEH 100 E
02	070277	Front cover Vorderteil	VEH 120 E VEH 120 E
02	070278	Front cover Vorderteil	VEH 150 E VEH 150 E
03	082920	Hook Haken	
04	111955	Cover Reparatursatz Deckel	with part 05 mit Pos. 05
05	980621	Packing ring Dichtung	
06	285879	Anode Schutzanode (M8x22x260, SW13)	VEH 50 E, with parts 07, 17 VEH 50 E, mit Pos. 07, 17
06	285889	Anode Schutzanode (M8x22x420, SW13)	VEH 80, 100 E, with parts 07, 17 VEH 80, 100 E, mit Pos. 07, 17
06	285898	Anode Schutzanode (M8x22x585, SW13)	VEH 120-150 E, with parts 07, 17 VEH 120-150 E, mit Pos. 07, 17
07	981546	Gasket Dichtung	
08	134131	Thread plug Gewindebolzen	
09	147393	Cap Kappe	
10	981251	Seal (PK2) Dichtung (2 St.)	2 unit 2 Stück
11	061627	Heating element 2x2.0 KW (CuNi) Heizelement 2 X 2,0 KW (CuNi)	aggressive water, with part 15 aggressive Wässer, mit Pos. 15
11	067201	Heating body 2 x 2,0 KW (Incoloy) Heizelement 2 x 2,0 KW (Incoloy)	aggressive water, with part 15 aggressive Wässer, mit Pos. 15
11	067213	Heating body x 2,0 KW (copper) Heizelement 2 x 2,0 KW (Kupfer)	with part 15 mit Pos. 15
11	061681	Heating body 2.0 KW Heizelement 2,0 KW (Kupfer)	with pos. 15 mit Pos. 15
11	067202	Heating body 2.0 KW (Incoloy) Heizelement 2,0 KW (Incoloy)	aggressive water, with part 15 aggressive Wässer, mit Pos. 15
11	061629	Heating element 2.0 KW (CuNi) Heizelement 2,0 KW (CuNi)	aggressive water, with part 15 aggressive Wässer, mit Pos. 15
12	101139	Temperature limiter Temperaturbegrenzer	
13	253532	Sensor (humidity) Fühler (Feuchte-Fühler)	watery sensor Feuchtefühler
14	295168	Electric board Elektro-Gehäuse	with parts 08-10, 12, 13 mit Pos. 08-10, 12, 13
15	990998	Rohrsteckschlüssel Rohrsteckschlüssel	

VEH 50/6 - VEH 150/6

VEH 50/6 exclusiv, VEH 80/6 exclusiv, VEH 100/6 exclusiv, VEH 120/6 exclusiv, VEH 150/6 exclusiv,
VEH 50/6 classic, VEH 80/6 classic, VEH 100/6 classic



50 - 00 - 522

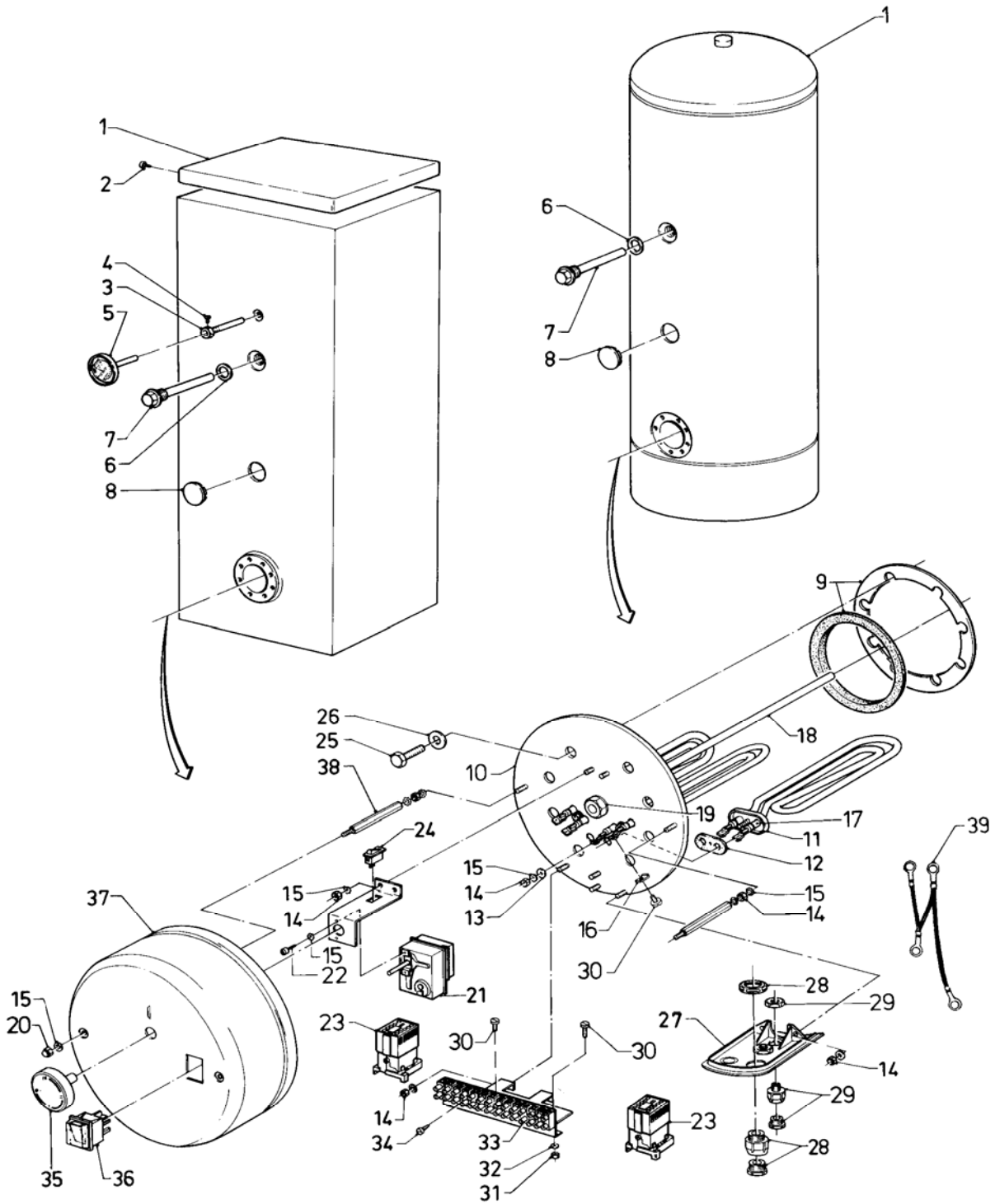
VEH 50/6 - VEH 150/6

VEH 50/6 exclusiv, VEH 80/6 exclusiv, VEH 100/6 exclusiv, VEH 120/6 exclusiv, VEH 150/6 exclusiv,
VEH 50/6 classic, VEH 80/6 classic, VEH 100/6 classic

Pos.	Art.-No Teile-Nr.	Part Bezeichnung	Type, note Typ, Bemerkung
		50-00-522	
00	259854	Electrics Elektrik (inkl. Kabelbinder)	VEH/6 exclusiv, not shown VEH/6 exclusiv, nicht dargestellt
00	259855	Electrics Elektrik (inkl. Kabelbinder)	VEH/6 classic, not shown VEH/6 classic, nicht dargestellt
00	256146	Wiring harness Kabelbaum mit Relais	VEH 50 - 150/6 exclusiv, with part 05, not shown VEH 50 - 150/6 exclusiv, mit Pos. 5, nicht dargestellt
00	0020026950	Cold water tube Rohr Kaltwasser	not shown nicht dargestellt
00	0020026951	Warm water tube Rohr Warmwasser	VEH 50/6, not shown VEH 50/6, nicht dargestellt
00	0020026952	Warm water tube Rohr Warmwasser	VEH 80/6, not shown VEH 80/6, nicht dargestellt
00	0020026953	Warm water tube Rohr Warmwasser	VEH 100/6, not shown VEH 100/6, nicht dargestellt
00	0020026954	Warm water tube Rohr Warmwasser	VEH 120/6, not shown VEH 120/6, nicht dargestellt
00	0020026955	Warm water tube Rohr Warmwasser	VEH 150/6, not shown VEH 150/6, nicht dargestellt
01	098906	Support Halter Wandschiene	
02	289767	Spacer Abstandhalter	
03	250917	Cable bushing Kabeldurchführung	
04	253554	Sensor (STB) Sensor (STB)	
05	-	-	see 256146 siehe 256146
06	250651	Signal lamp Glimmlampe	
07	257982	Switch Schalter	VEH/6 exclusiv VEH/6 exclusiv
08	280890	Knob Drehknopf	
09	077967	Covering plate Blende	
10	980703	Flange joint Flanschdichtung	
11	295826	Anode (L=260) Schutzanode (L=260)	50 l 50 l
11	295827	Anode (L=515) Schutzanode (L=515)	80 l, 100 l, 120 l und 150 l 80 l, 100 l, 120 l und 150 l
12	091367	Fastening set (anode) Befestigungssatz Anode	
13	066688	Heating element 2kW Heizkörper 2kW	VEH 50, 80, 100/6 classic, with part 10 VEH 50, 80, 100/6 classic, mit Pos. 10
13	066689	Heating element 4 x 1.5kW Heizkörper 4 x 1,5kW	VEH 120, 150/6 exclusiv, with part 10 VEH 120, 150/6 exclusiv, mit Pos. 10
13	066690	Heating element 2x2kW + 2x1kW Heizkörper 2x2kW + 2x1kW	VEH 50, 80, 100/6 exclusiv, with part 10 VEH 50, 80, 100/6 exclusiv, mit Pos. 10
14	091368	Fastening set, heat exchanger Befestigungssatz Heizkörper	with part 10 mit Pos. 10
15	077386	Support Halter	
16	010236	Ball valve Kugelventil	

VEH 200 L - 400 L

VEH 200 L, VEH 300 L, VEH 400 L



523 - 00 - 50 - 032

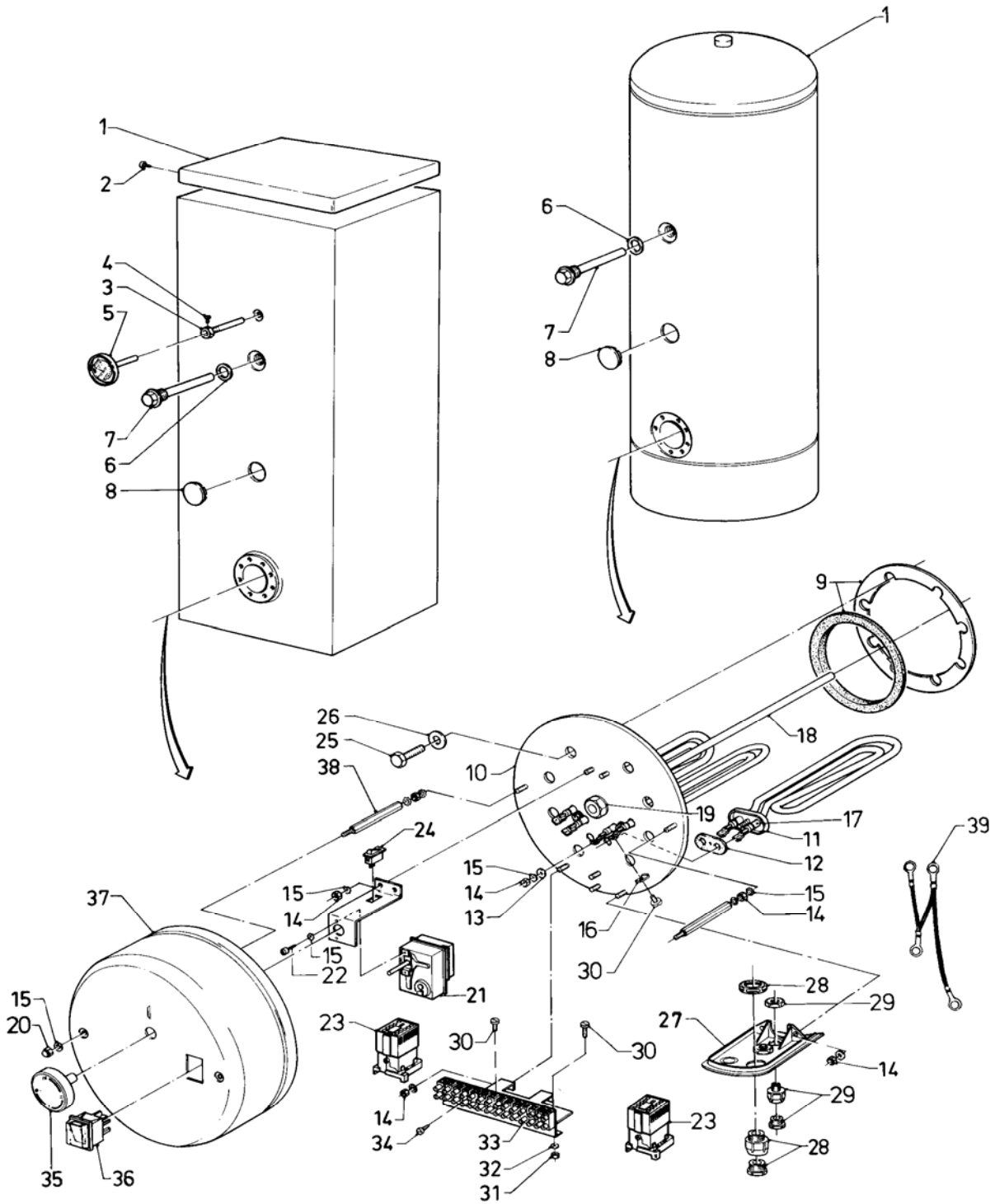
VEH 200 L - 400 L

VEH 200 L, VEH 300 L, VEH 400 L

Pos.	Art.-No Teile-Nr.	Part Bezeichnung	Type, note Typ, Bemerkung
		00-50-032	
01	-	-	cap (VEH 200 L,300 L) no longer available
		-	Deckel (VEH 200 L,300 L) nicht mehr lieferbar
01	-	-	cap (VEH 200 L,300 L) no longer available
		-	Deckel (VEH 400 L) nicht mehr lieferbar
02	500046	Screw	
		Blechschraube	
03	060512	Protection tube	
		Fühlerrohr	
04	105773	Cylinder screw	
		Zylinderschraube	
05	101541	Thermometer	
		Thermometer	
06	980121	Packing ring	
		Dichtung	
07	285835	Anode	
		Schutzanode (G11/4x33x326, SW 40)	
08	204057	Cap	
		Kappe	
09	089753	Packing ring set	
		Dichtungssatz	
10	-	-	flange no longer available / Flansch nicht mehr lieferbar
11	067154	Heating element	6 kW, with parts 09,11-39
		Heizkörper	6 kW, mit Pos. 09,11-39
11	060889	Heating body (PK3)	3 x 2 kW, with parts 12-16
		Heizelement (3 St.)	3 x 2 kW, mit Pos. 12-16
12	980872	Gasket	
		Dichtung	
13	981732	Gasket	
		Dichtung	
14	070007	Hexagonal nut	
		Sechskantmutter	
15	982458	O-ring	
		O-Ring	
16	191438	Disc	
		Scheibe	
17	173096	Bush	
		Hülse	
18	060514	Protection tube	
		Fühlerrohr	
19	-	-	no longer available / nicht mehr lieferbar
20	212737	Nut	
		Formmutter	
21	101712	Thermostat	
		Thermostat	
22	950119	Screw	
		Schraube	
23	-	-	no longer available / nicht mehr lieferbar
23	257036	Contactora	from 01.91
		Schalterschütz	eingesetzt ab 01.91
24	251769	Switch	
		Schalter	
25	116468	Hexagonal screw	
		Sechskantschraube	
26	060029	Spring ring	
		Federring	
27	070598	Cover plate	electrical connexion
		Abdeckplatte	Elektroanschluss

VEH 200 L - 400 L

VEH 200 L, VEH 300 L, VEH 400 L



523 - 00 - 50 - 032

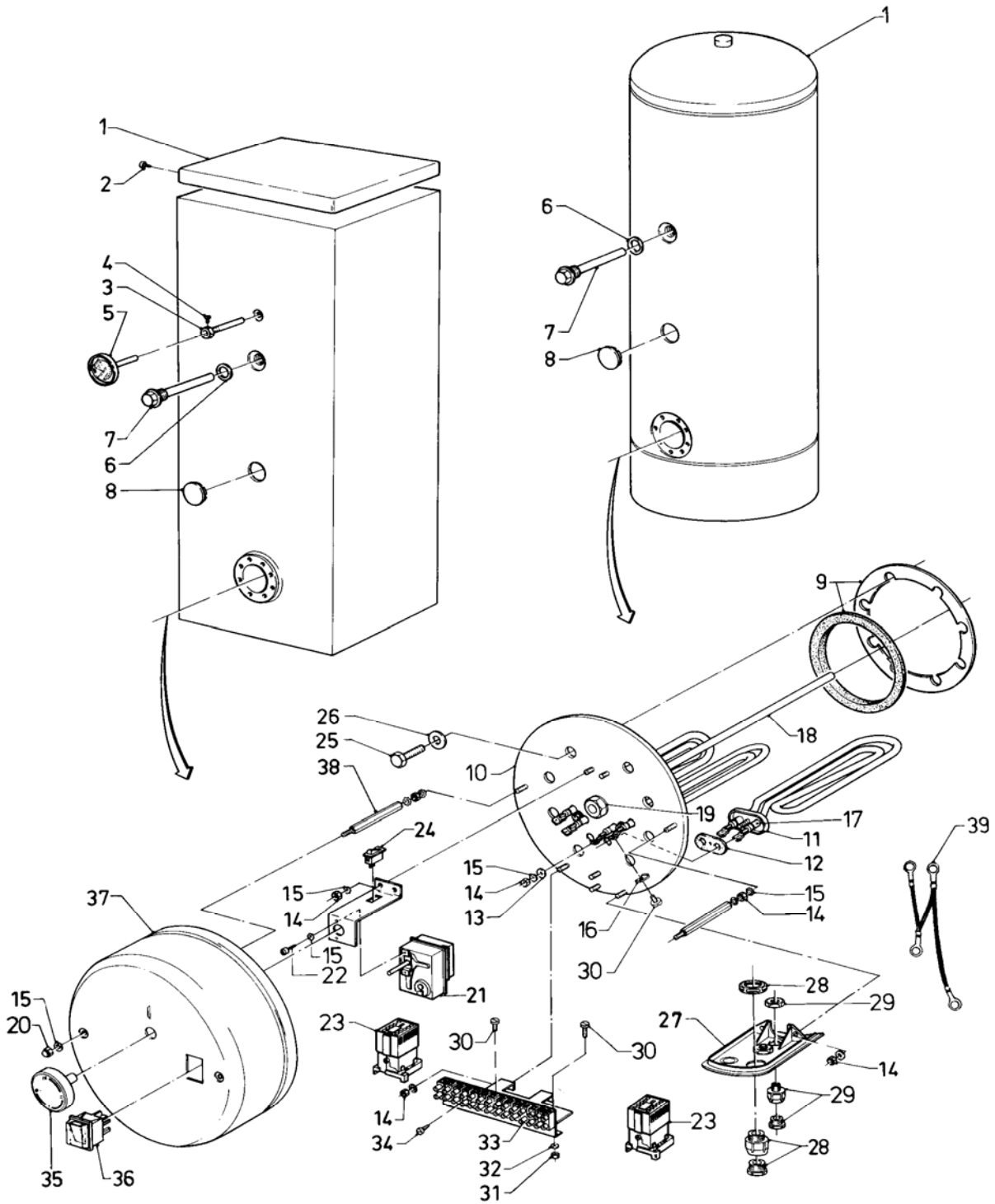
VEH 200 L - 400 L

VEH 200 L, VEH 300 L, VEH 400 L

Pos.	Art.-No Teile-Nr.	Part Bezeichnung	Type, note Typ, Bemerkung
		00-50-032	
28	078509	Cable fixation Zugentlastung	
29	078510	Cable fixation Zugentlastung	
30	105788	Cylinder screw Zylinderschraube	
31	150014	Hexagonal nut Sechskantmutter	
32	150012	Disc Fächerscheibe	
33	-	-	no longer available / nicht mehr lieferbar
34	235723	Screw Schraube	
35	280850	Handle Griff	
36	251776	Switch Schalter	
37	072346	Cap Armaturenhaube	
38	127977	Thread pin Gewindestift	
39	255976	Wiring harness Kabelbaum	with resistance 620 Ohm mit Widerstand 620 Ohm

VEH 200 S - VEH 400 S

VEH 200 S, VEH 300 S, VEH 400 S



523 - 00 - 50 - 032

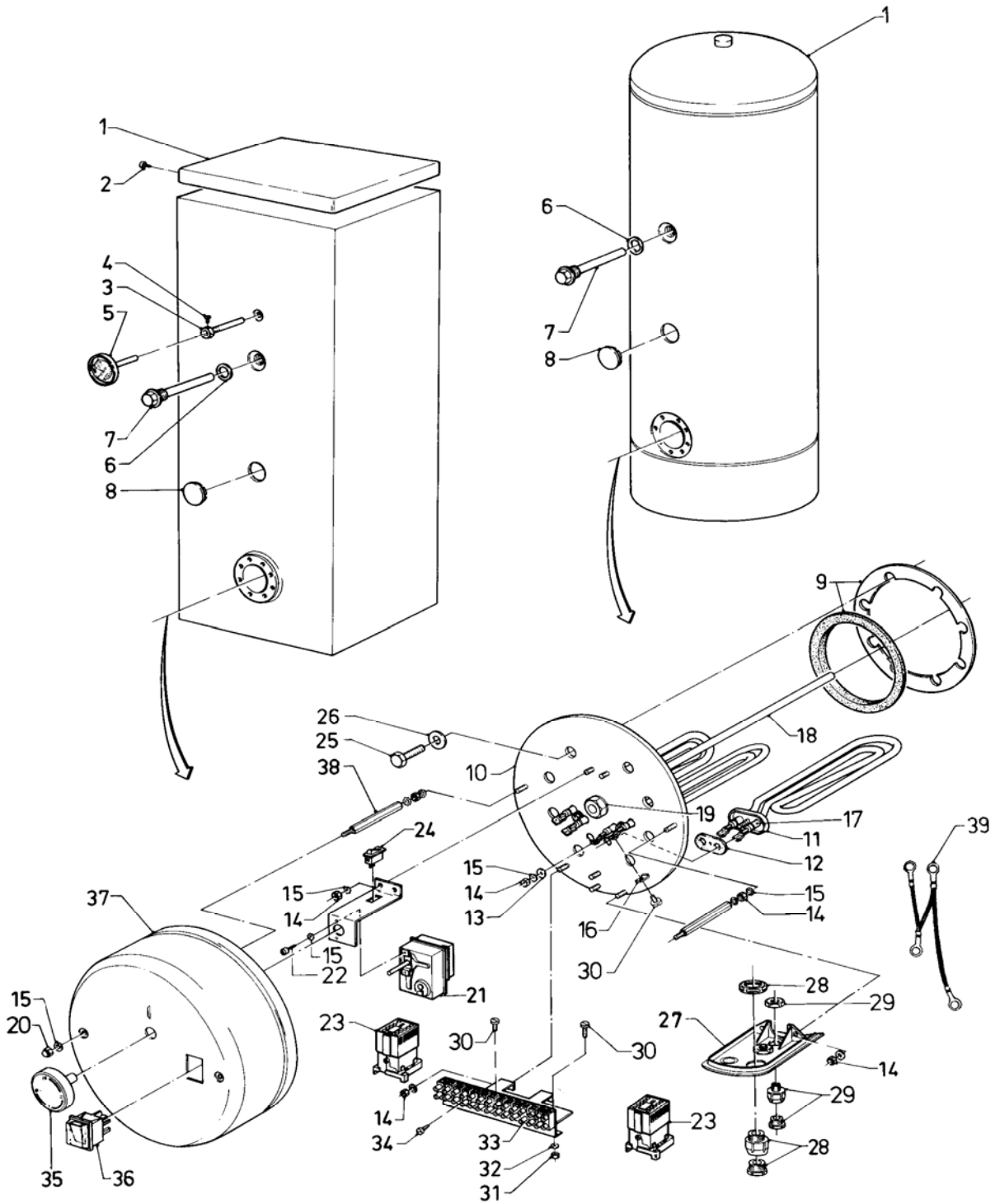
VEH 200 S - VEH 400 S

VEH 200 S, VEH 300 S, VEH 400 S

Pos.	Art.-No Teile-Nr.	Part Bezeichnung	Type, note Typ, Bemerkung
		00-50-032	
01	-	-	cap (VEH 200 S) no longer available
		-	Deckel (VEH 200 S) nicht mehr lieferbar
01	-	-	cap (VEH 300 S) no longer available
		-	Deckel (VEH 300 S) nicht mehr lieferbar
01	-	-	cap (VEH 400 S) no longer available
		-	Deckel (VEH 400 S) nicht mehr lieferbar
02	500046	Screw Blechschaube	
03	060512	Protection tube Fühlerrohr	
04	105773	Cylinder screw Zylinderschraube	
05	101541	Thermometer Thermometer	
06	980121	Packing ring Dichtung	
07	285835	Anode Schutzanode (G11/4x33x326, SW 40)	
08	204057	Cap Kappe	
09	089753	Packing ring set Dichtungssatz	
10	-	-	flange no longer available / Flansch nicht mehr lieferbar
11	067154	Heating element Heizkörper	with parts 09,11-39 mit Pos. 09,11-39
11	060889	Heating body (PK3) Heizelement (3 St.)	3 x 2 kW, with parts 12-16 3 x 2 kW, mit Pos. 12-16
12	980872	Gasket Dichtung	
13	981732	Gasket Dichtung	
14	070007	Hexagonal nut Sechskantmutter	
15	982458	O-ring O-Ring	
16	191438	Disc Scheibe	
17	173096	Bush Hülse	
18	060514	Protection tube Fühlerrohr	
19	-	-	no longer available / nicht mehr lieferbar
20	212737	Nut Formmutter	
21	101712	Thermostat Thermostat	
22	950119	Screw Schraube	
23	-	-	no longer available / nicht mehr lieferbar
23	257036	Contacteur Schalterschütz	from 01/1991 eingesetzt ab 01/1991
24	251769	Switch Schalter	
25	116468	Hexagonal screw Sechskantschraube	
26	060029	Spring ring Federring	

VEH 200 S - VEH 400 S

VEH 200 S, VEH 300 S, VEH 400 S



523 - 00 - 50 - 032

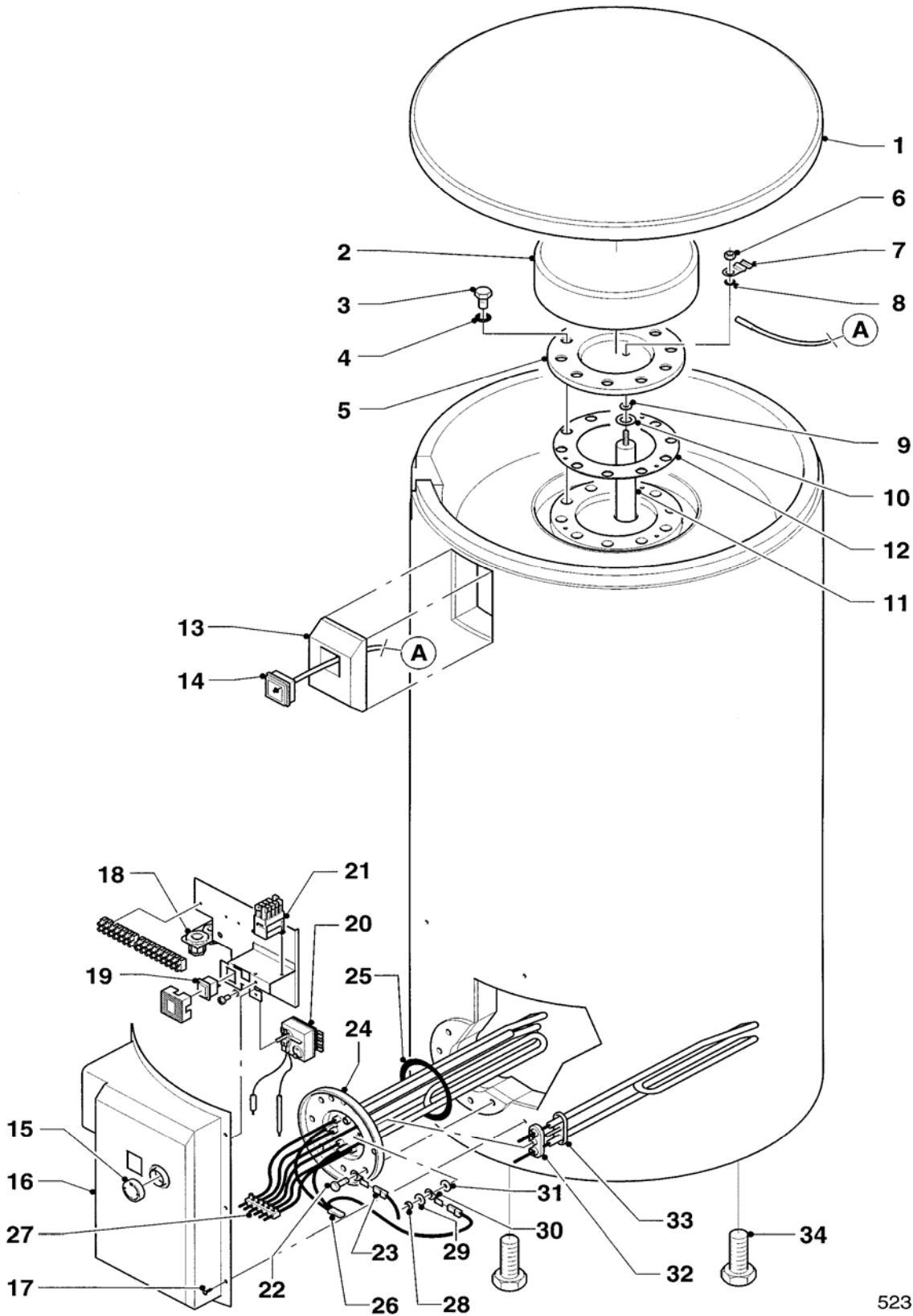
VEH 200 S - VEH 400 S

VEH 200 S, VEH 300 S, VEH 400 S

Pos.	Art.-No Teile-Nr.	Part Bezeichnung	Type, note Typ, Bemerkung
		00-50-032	
27	070598	Cover plate Abdeckplatte	electrical connecion Elektroanschluss
28	078509	Cable fixation Zugentlastung	
29	078510	Cable fixation Zugentlastung	
30	105788	Cylinder screw Zylinderschraube	
31	150014	Hexagonal nut Sechskantmutter	
32	150012	Disc Fächerscheibe	
33	-	-	no longer available / nicht mehr lieferbar
34	235723	Screw Schraube	
35	280850	Handle Griff	
36	251776	Switch Schalter	
37	072354	Cap Armaturenhaube	
38	127977	Thread pin Gewindestift	
39	255976	Wiring harness Kabelbaum	with resistance 620 ohms mit Widerstand 620 Ohm

VEH 200/2 - 400/2

VEH 200/2, VEH 300/2, VEH 400/2



523 - 00 - 50 - 034

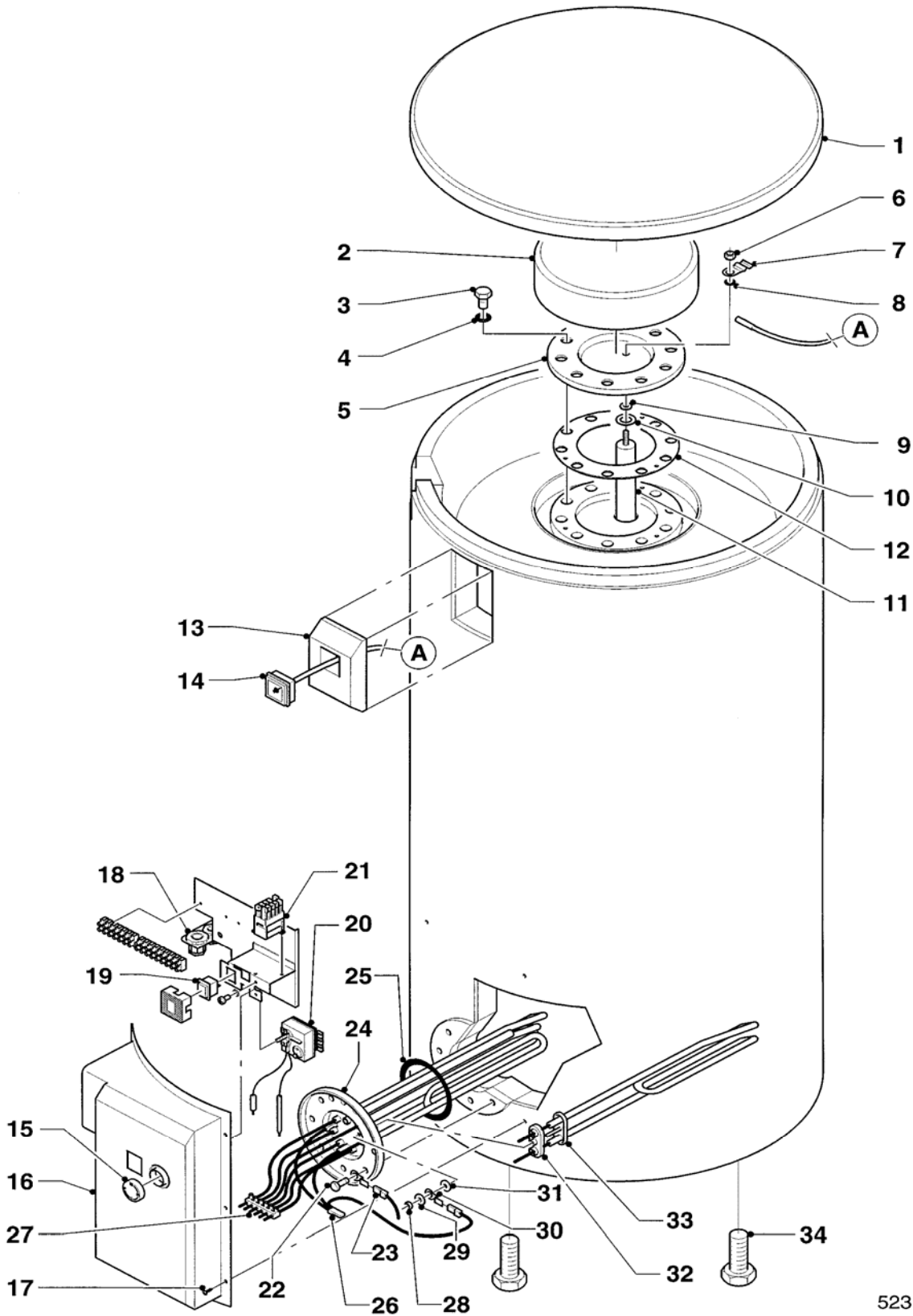
VEH 200/2 - 400/2

VEH 200/2, VEH 300/2, VEH 400/2

Pos.	Art.-No Teile-Nr.	Part Bezeichnung	Type, note Typ, Bemerkung
		00-50-034	
01	076107	Cover Deckel	VEH 200/2, D=600 mm VEH 200/2, D=600 mm
01	076089	Cover Deckel	VEH 300/2 und 400/2, D=700 mm VEH 300/2 und 400/2, D=700 mm
02	178422	Insulation cap Isolierkappe	
03	490095	Hexagonal screw Sechskantschraube	
04	111464	Disc Fächerscheibe	
05	082497	Flange Flansch	access openingure Reinigungsöffnung
06	114892	Hexagonal nut Sechskantmutter	
07	086134	Disc Fühlerklemme	
08	111463	Disc Fächerscheibe	
09	980607	Gasket Dichtung	
10	091697	Fastening set Befestigungssatz für Schutzanode	
11	295837	Anode Schutzanode (L= 500 mm)	
12	980895	Flange joint Flanschdichtung	
13	136804	Thermometer casing Thermometergehäuse	
14	101554	Thermometer Thermometer	
15	280897	Handle Griff	
16	178466	Cover Abdeckung	VEH 200/2 VEH 200/2
16	178467	Cover Abdeckung	VEH 300/2 und 400/2 VEH 300/2 und 400/2
17	235759	Screw Blechschrabe	
18	078522	Cable fixation Zugentlastung	
18	078509	Cable fixation Zugentlastung	
19	251797	Switch Schalter	
19	071374	Switch cover Schalterabdeckung	
20	101712	Thermostat Thermostat	
21	257003	Contactactor Schalterschütz	
22	116466	Hexagonal screw Sechskantschraube	
23	111462	Disc Scheibe	
24	082498	Flange Flansch	

VEH 200/2 - 400/2

VEH 200/2, VEH 300/2, VEH 400/2



523 - 00 - 50 - 034

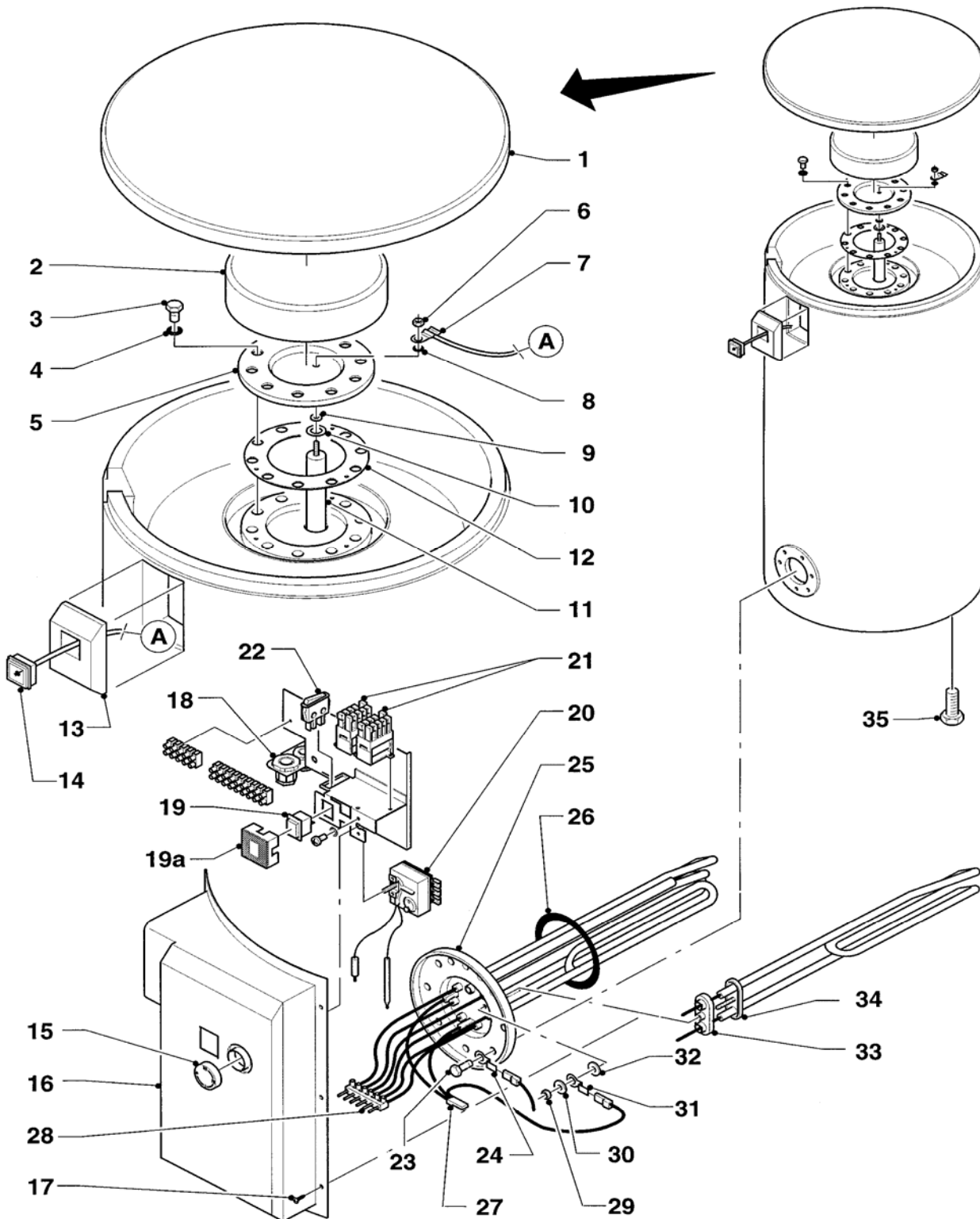
VEH 200/2 - 400/2

VEH 200/2, VEH 300/2, VEH 400/2

Pos.	Art.-No Teile-Nr.	Part Bezeichnung	Type, note Typ, Bemerkung
		00-50-034	
25	982325	Packing ring Runddichtring	flange cap Flanschdeckel
26	733697	Resistance Widerstand	1.2 kOhm resistance 1,2 kOhm-Widerstand
27	251190	Terminal strip Steck-Klemmleiste	
28	114815	Hexagonal nut Sechskantmutter	
29	284050	Disc Scheibe	
30	733696	Flat plug Flachstecker	
31	980606	Gasket Dichtung	
32	980605	Gasket Dichtung	ring heater Heizelement
33	067187	Heating body (CuNiFe) Heizelement (CuNiFe)	with parts 28,29,30,31,32 (2.0 kW) mit Pos. 28,29,30,31,32 (2,0 kW)
34	490095	Hexagonal screw Sechskantschraube	

VEH 200/3 - 400/3

VEH 200/3, VEH 300/3, VEH 400/3



523 - 00 - 50 - 037

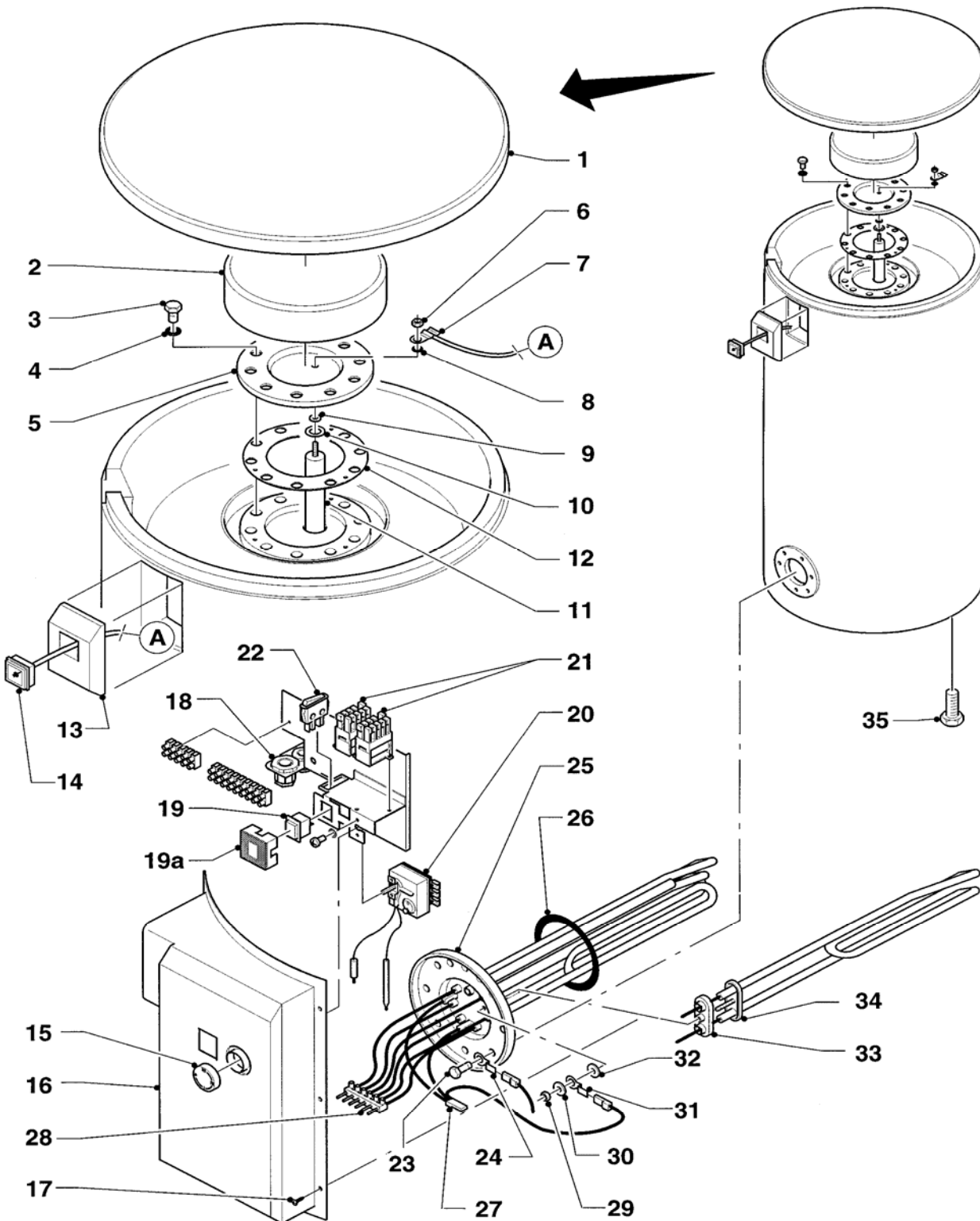
VEH 200/3 - 400/3

VEH 200/3, VEH 300/3, VEH 400/3

Pos.	Art.-No Teile-Nr.	Part Bezeichnung	Type, note Typ, Bemerkung
		00-50-037	
01	076107	Cover Deckel	VEH 200/3, D=600 mm VEH 200/3, D=600 mm
01	076089	Cover Deckel	VEH 300/3, 400/3, D=700 mm VEH 300/3, 400/3, D=700 mm
02	178422	Insulation cap Isolierkappe	
03	490095	Hexagonal screw Sechskantschraube	
04	111464	Disc Fächerscheibe	
05	082497	Flange Flansch	access openingure Reinigungsöffnung
06	114892	Hexagonal nut Sechskantmutter	
07	086134	Disc Fühlerklemme	
08	111463	Disc Fächerscheibe	
09	980607	Gasket Dichtung	
10	091697	Fastening set Befestigungssatz für Schutzanode	
11	295837	Anode Schutzanode (L= 500 mm)	
12	980895	Flange joint Flanschdichtung	
13	136804	Thermometer casing Thermometergehäuse	
14	101554	Thermometer Thermometer	
15	280897	Handle Griff	
16	178466	Cover Abdeckung	VEH 200/3 VEH 200/3
16	178467	Cover Abdeckung	VEH 300/3, 400/3 VEH 300/3, 400/3
17	235759	Screw Blechschrabe	
18	078522	Cable fixation Zugentlastung	
18	078509	Cable fixation Zugentlastung	
19	251797	Switch Schalter	
19	071374	Switch cover Schalterabdeckung	
20	101712	Thermostat Thermostat	
21	257003	Contactator Schalterschütz	
22	251769	Switch Schalter	
23	116466	Hexagonal screw Sechskantschraube	
24	111462	Disc Scheibe	

VEH 200/3 - 400/3

VEH 200/3, VEH 300/3, VEH 400/3



523 - 00 - 50 - 037

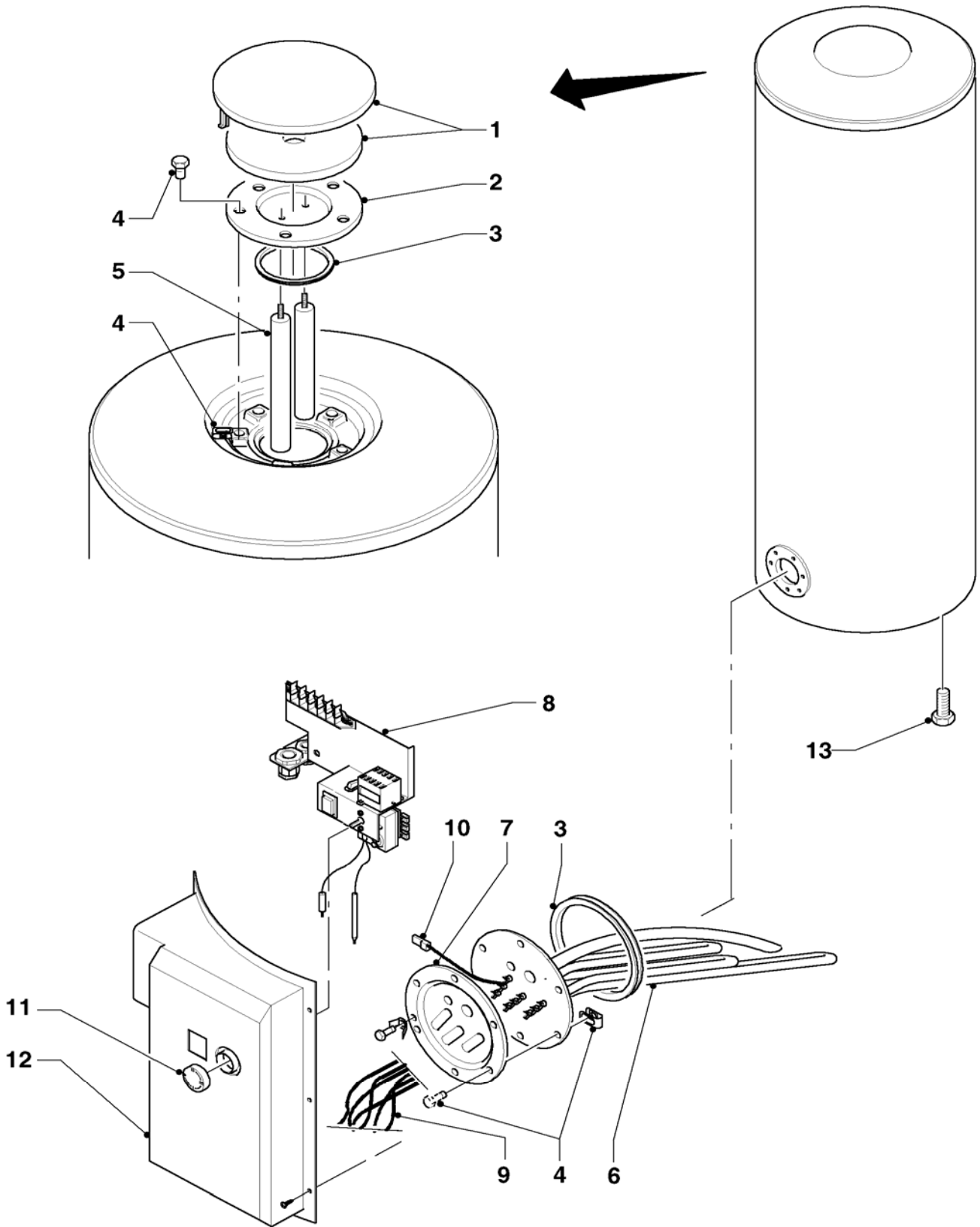
VEH 200/3 - 400/3

VEH 200/3, VEH 300/3, VEH 400/3

Pos.	Art.-No Teile-Nr.	Part Bezeichnung	Type, note Typ, Bemerkung
		00-50-037	
25	082498	Flange Flansch	
26	982325	Packing ring Runddichtring	flange cap Flanschdeckel
27	733697	Resistance Widerstand	1.2 kOhm resistance 1,2 kOhm-Widerstand
28	251190	Terminal strip Steck-Klemmleiste	for ring heater für Heizelemente
29	114815	Hexagonal nut Sechskantmutter	
30	284050	Disc Scheibe	
31	733696	Flat plug Flachstecker	
32	980606	Gasket Dichtung	
33	980605	Gasket Dichtung	ring heater Heizelement
34	067187	Heating body (CuNiFe) Heizelement (CuNiFe)	with parts 28,29,30,31,32 mit Pos. 28,29,30,31,32
35	490095	Hexagonal screw Sechskantschraube	

VEH 200/4 - 400/4

VEH 200/4, VEH 300/4, VEH 400/4



50 - 00 - 505

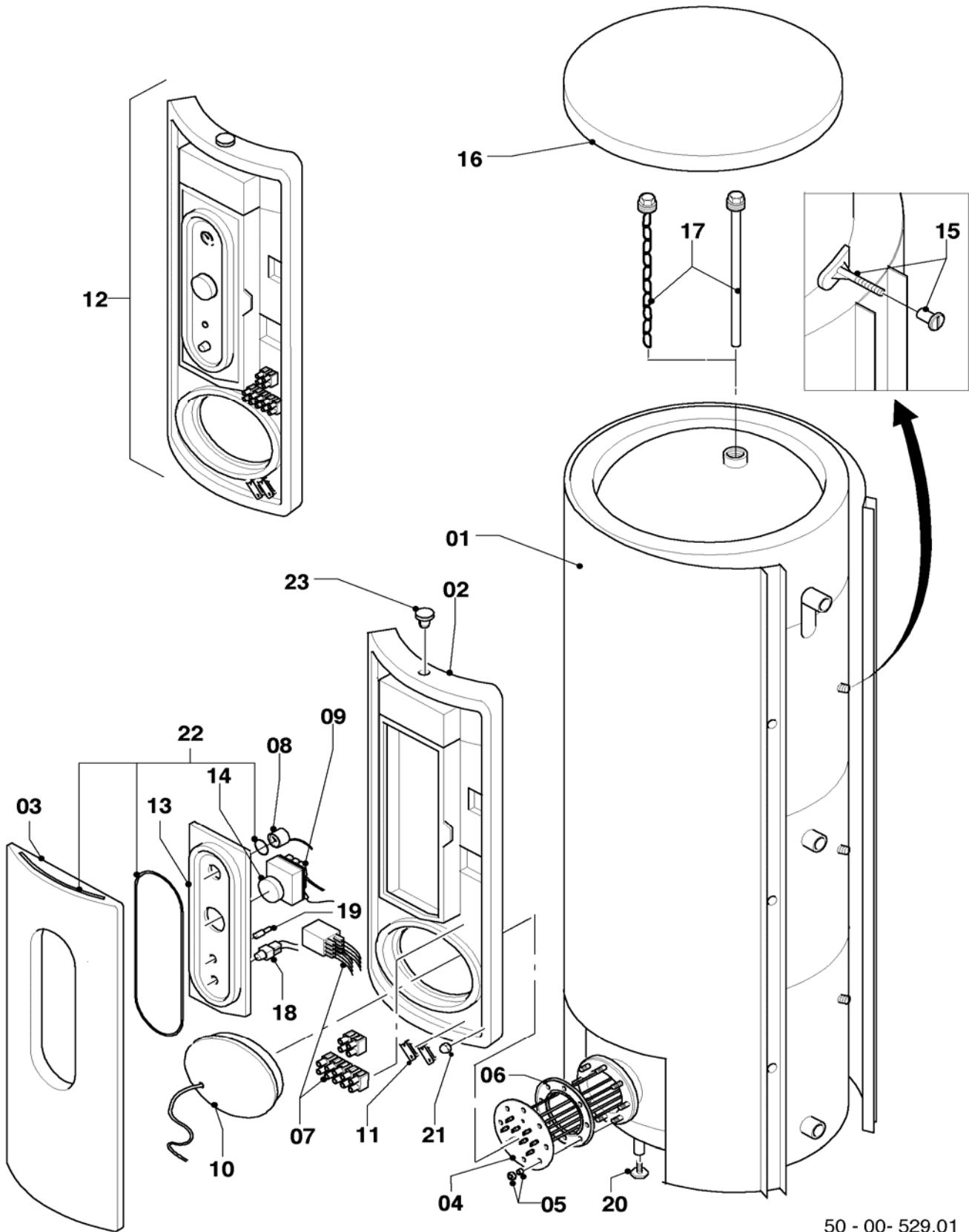
VEH 200/4 - 400/4

VEH 200/4, VEH 300/4, VEH 400/4

Pos.	Art.-No Teile-Nr.	Part Bezeichnung	Type, note Typ, Bemerkung
		50-00-505	
01	076182	Cover Deckel	
02	088121	Flange Flansch	with parts 03, 04, 05 mit Pos. 03, 04, 05
03	980676	Sealing profile Dichtung, D 112	
04	-	-	part not available as spare part, see pict. no. 02 Pos nicht einzeln lieferbar, siehe Pos. 02
05	-	-	Pos nicht einzeln lieferbar (siehe Pos. 02)
06	066820	Heating body 6.0kW Heizelement 6,0kW	VEH 200/4, VEH 400/4, with parts 03, 04 and 10 VEH 200/4, VEH 400/4, mit Pos. 03, 04 und 10
06	066821	Heating body 6.0kW Heizelement 6,0kW	VEH 300/4, with parts 03, 04 and 10 VEH 300/4, mit Pos. 03, 04 und 10
07	087722	Flange Flansch (rund), D 195	
08	087842	Console Konsole	
09	256093	Wiring harness Kabelbaum (incl.Widerstand)	
10	-	-	not available as spare part Pos nicht einzeln lieferbar
11	143844	Thermostat knob Drehknopf	
12	068907	Front cover Haube	VEH 200/4, VEH 300/4 VEH 200/4, VEH 300/4
12	068908	Cap Haube	VEH 400/4 VEH 400/4
13	071948	Foot Fuß (Stellfuß)	

VEH 200/5 - 400/5

VEH 200/5, VEH 300/5, VEH 400/5



50 - 00- 529.01

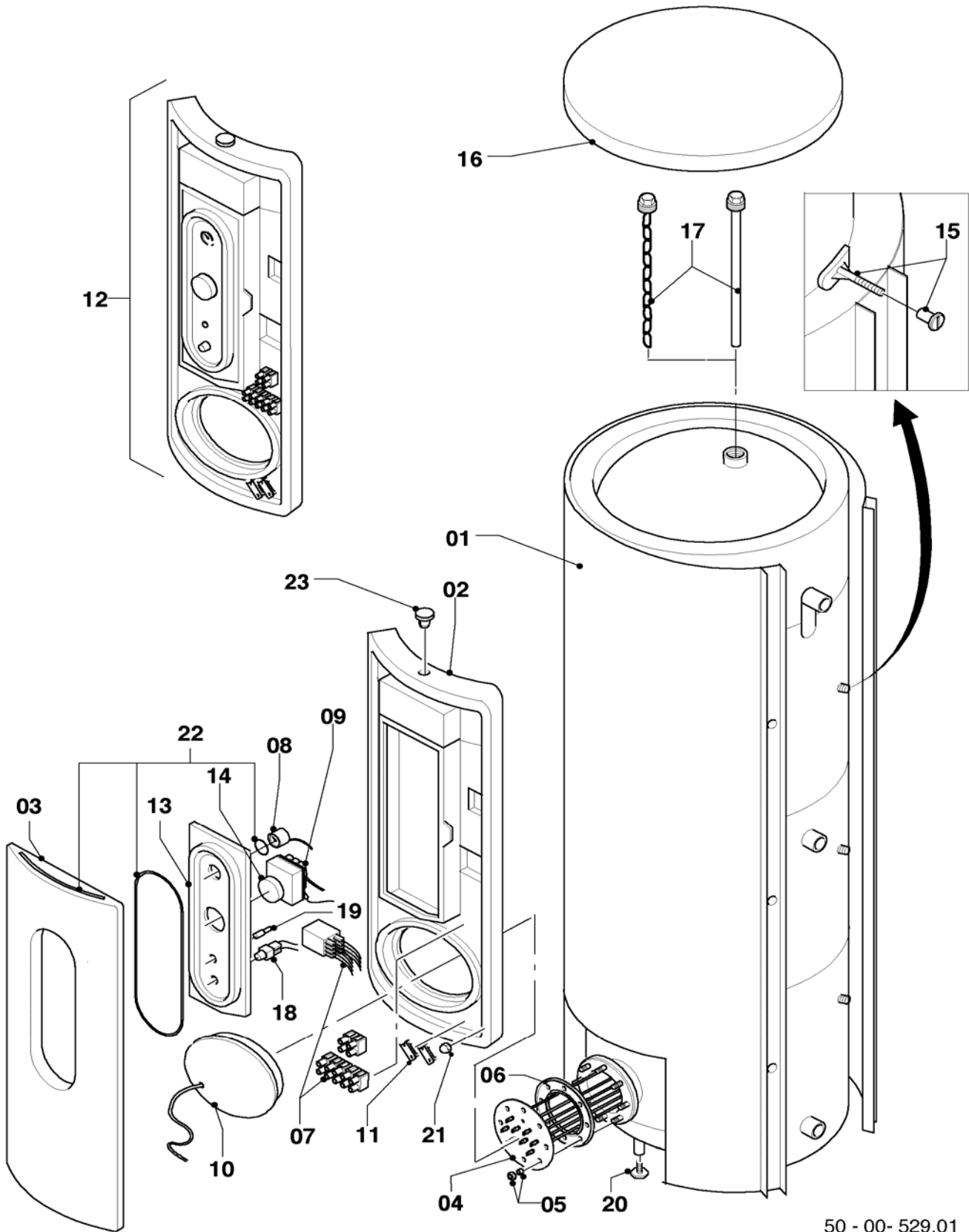
VEH 200/5 - 400/5

VEH 200/5, VEH 300/5, VEH 400/5

Pos.	Art.-No Teile-Nr.	Part Bezeichnung	Type, note Typ, Bemerkung
		50-00-529	
01	0020053305	Cowling Mantel	VEH 200/5, with part 15 VEH 200/5, mit Pos. 15
01	0020053306	Cowling Mantel	VEH 300/5, with part 15 VEH 300/5, mit Pos. 15
01	0020053307	Cowling Mantel	VEH 400/5, with part 15 VEH 400/5, mit Pos. 15
02	0020053308	Casing Gehäuse, schwarz	with part 21, 23 mit Pos. 21, 23
03	0020053311	Covering plate Blende	white weiß
04	0020053309	Heat exchanger Heizkörper	with parts 05, 06 and flange mit Pos. 05, 06 und Flansch
05	0020055543	Insulation Isolierung	Isolators with bush and washer, incl. nuts Isolatoren mit Hülse und Unterlegscheibe, inkl. Sechskantmuttern
06	0020053310	Seal Dichtung	Flangeseal Flanschdichtung
07	0020053313	Cable tree (harness) Kabelbaum	including contactor, terminal strips and screws inkl. Schütz, Klemmen und Befestigungsschrauben
08	0020053314	Thermometer Thermometer	with parts 21, 22, including support mit Pos. 21, 22, inkl. Halter
09	0020055544	Thermostat Thermostat	including screws inkl. Linsenschrauben
10	0020055547	Insulation Isolierung	Cover heat exchanger including holding band Abdeckung Heizkörper inkl. Fangband
11	0020055548	Strain relief Zugentlastung (Set à 2 Stück)	
12	0020055545	Casing Gehäuse inkl. Elektrik	with parts 02, 07, 08, 09, 11, 13, 14, 18, 19, 21, 22, 23 mit Pos. 02, 07, 08, 09, 11, 13, 14, 18, 19, 21, 22, 23
13	0020055546	Covering plate Blende	with part 22, control panel mit Pos. 22, Bedienfeld
14	0020053312	Button Knopf (Drehknopf)	
15	0020032778	Bolt with bush (PK 6) Bolzen mit Rastbuchse (6 St.)	
16	0020032779	Cover Deckel, oben	VEH 200/5 VEH 200/5
16	0020032779	Cover Deckel, oben	VEH 300/5 VEH 300/5
16	0020032780	Cover Deckel, oben	VEH 400/5 VEH 400/5
17	285859	Anode (G1 x 26 x 517) Schutzanode (G1x26x517)	VEH 200/5 VEH 200/5
17	285864	Anode (G1 x 26 x 792) Schutzanode (G1x26x792, SW27)	VEH 300/5 VEH 300/5
17	285864	Anode (G1 x 26 x 792) Schutzanode (G1x26x792, SW27)	VEH 400/5 VEH 400/5
17	106482	Magnesium anode (chaîne) Kettenanode m. Reduzierst. G1-G3/4	VEH 200/5 VEH 200/5
17	106482	Magnesium anode (chaîne) Kettenanode m. Reduzierst. G1-G3/4	VEH 300/5 VEH 300/5
17	106482	Magnesium anode (chaîne) Kettenanode m. Reduzierst. G1-G3/4	VEH 400/5 VEH 400/5
18	257982	Switch Schalter	Partybutton Partytaste
19	250651	Signal lamp Glimmlampe	

VEH 200/5 - 400/5

VEH 200/5, VEH 300/5, VEH 400/5

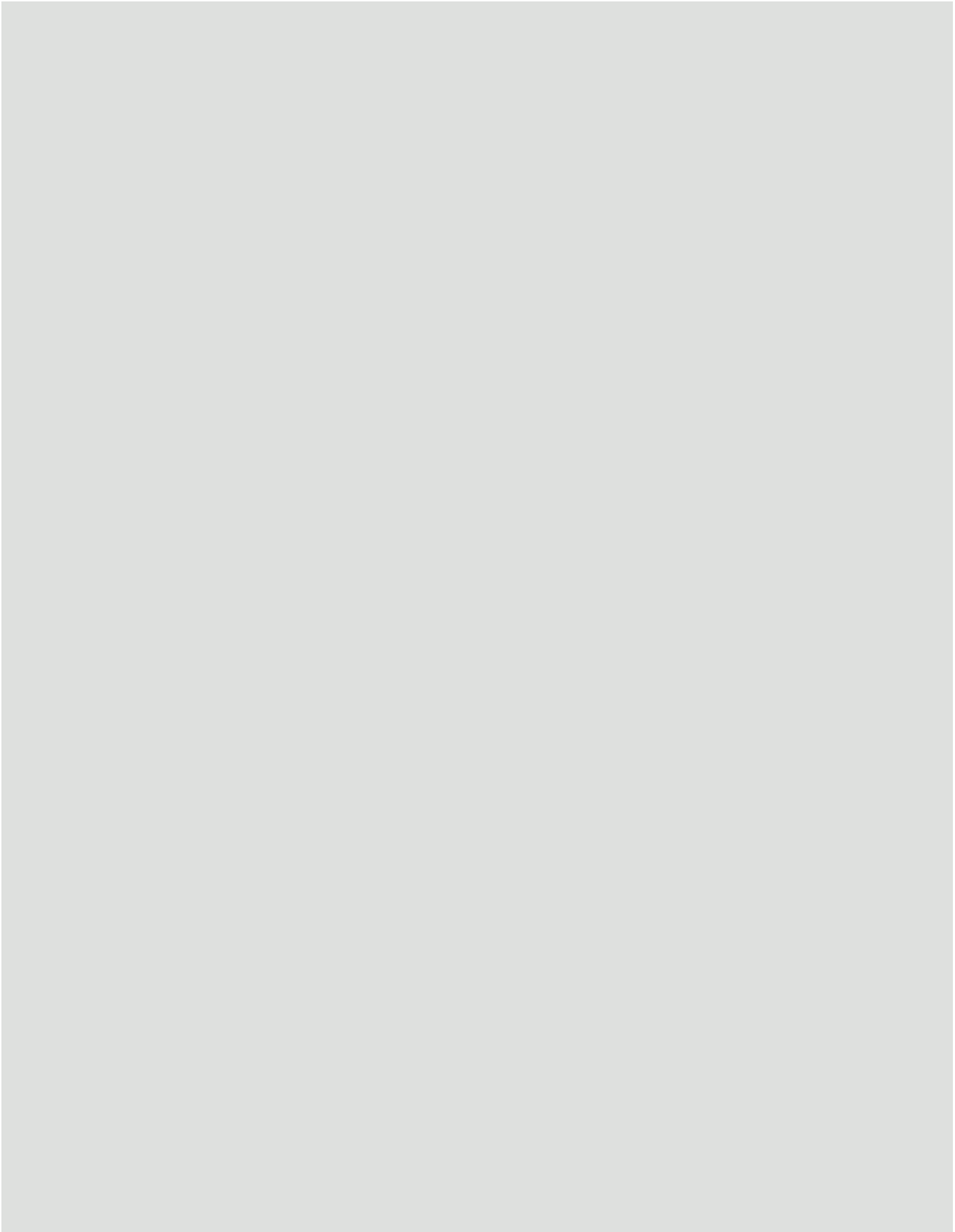


50 - 00- 529.01

VEH 200/5 - 400/5

VEH 200/5, VEH 300/5, VEH 400/5

Pos.	Art.-No Teile-Nr.	Part Bezeichnung	Type, note Typ, Bemerkung
		50-00-529	
20	459886	Adjustable foot Stellfuß	
21	-	-	not available as spare part, see parts 02, 08, 12 nicht einzeln lieferbar, siehe Pos. 02, 08, 12
22	0020056239	Packing ring set Dichtungssatz	
23	0020045965	Plug Stopfen, Verschlußstopfen	



Vaillant GmbH
Berghauser Str. 40 ■ 42859 Remscheid ■ Telefon 0 21 91/18-0
Telefax 0 21 91/18-28 10 ■ www.vaillant.de ■ info@vaillant.de

0020061153.00 GO 11/2007 Subject to alteration / Änderungen vorbehalten