



840024_01 Eastern Europe 01/2010

- Storage water heaters (gas) • atmoSTOR
- Gas-Warmwasserspeicher • atmoSTOR
- VGH 130-220/3 XZ
- VGH 130-220/4 XZ
- VGH 130-220/5 XZ
- VGH 130-220/5 XZ R1
- VGH 130-190/6 Z
- VGH 130-190/6 Z R1

Content - Inhalt

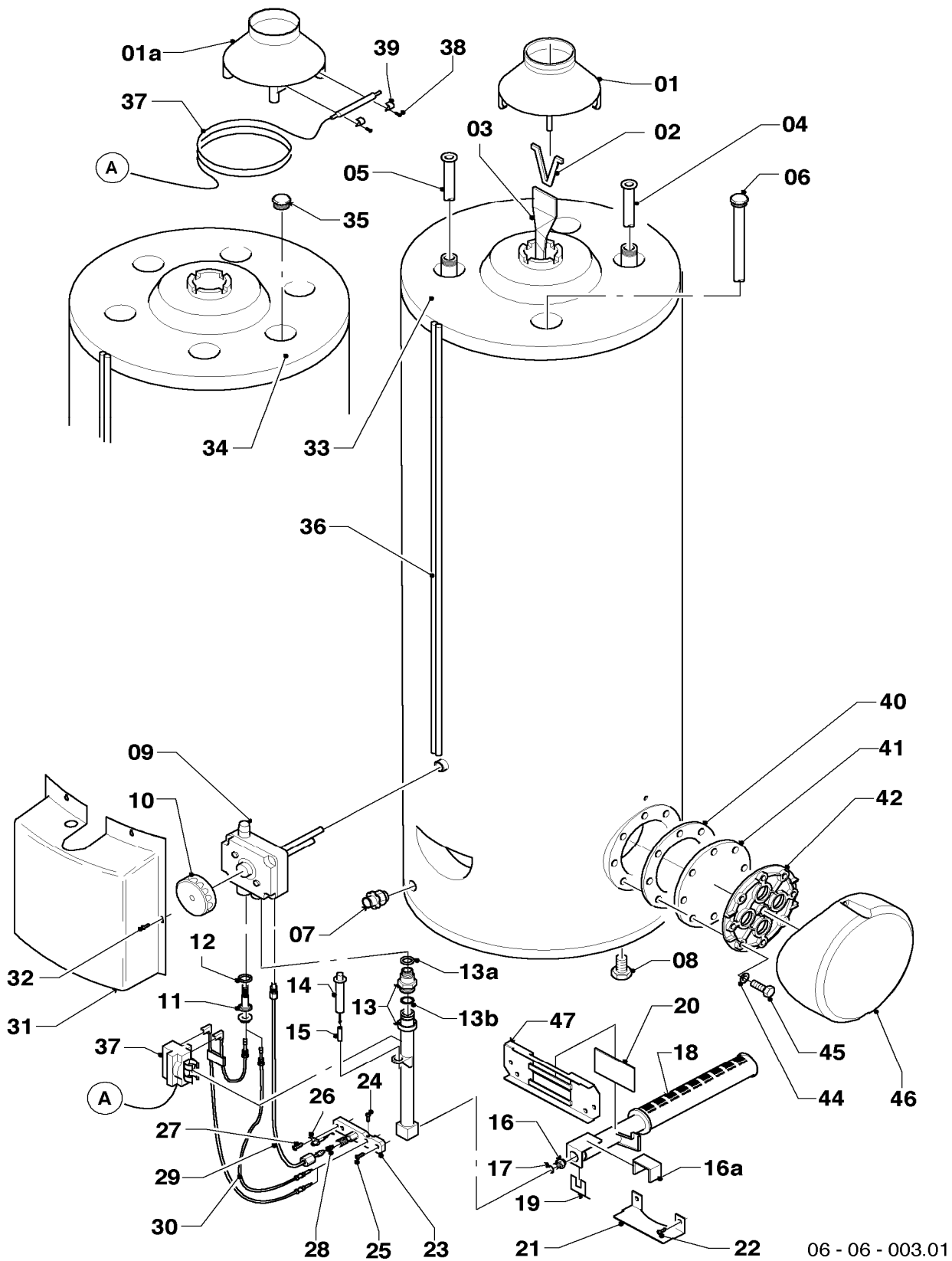
Storage water heater Warmwasserspeicher	VGH 130/3 XZ, VGH 160/3 XZ, VGH 190/3 XZ, VGH 220/3 XZ	2
Storage water heater Warmwasserspeicher	VGH 130/4 XZ, VGH 160/4 XZ, VGH 190/4 XZ, VGH 220/4 XZ	10
Storage water heater Warmwasserspeicher	VGH 130/5 XZ, VGH 160/5 XZ, VGH 190/5 XZ, VGH 220/5 XZ	16
Storage water heater Warmwasserspeicher	VGH 130/5 Z R1, VGH 160/5 Z R1, VGH 190/5 Z R1, VGH 220/5 Z R1	22
Storage water heater Warmwasserspeicher	VGH 130/6 Z, VGH 160/6 Z, VGH 190/6 Z	28
Storage water heater Warmwasserspeicher	VGH 130/6 Z R1, VGH 160/6 Z R1, VGH 190/6 Z R1	30
Notes Notizen		32

In order to maintain the safe and efficient operation of this appliance, only genuine Vaillant spare parts must be used.

Um alle Funktionen des Vaillant Gerätes auf Dauer sicherzustellen und um den zugelassenen Serienstand nicht zu verändern, dürfen bei Wartungs- und Instandhaltungsarbeiten nur Original Vaillant Ersatzteile verwendet werden!

Storage water heater - Warmwasserspeicher

VGH 130/3 XZ, VGH 160/3 XZ, VGH 190/3 XZ, VGH 220/3 XZ



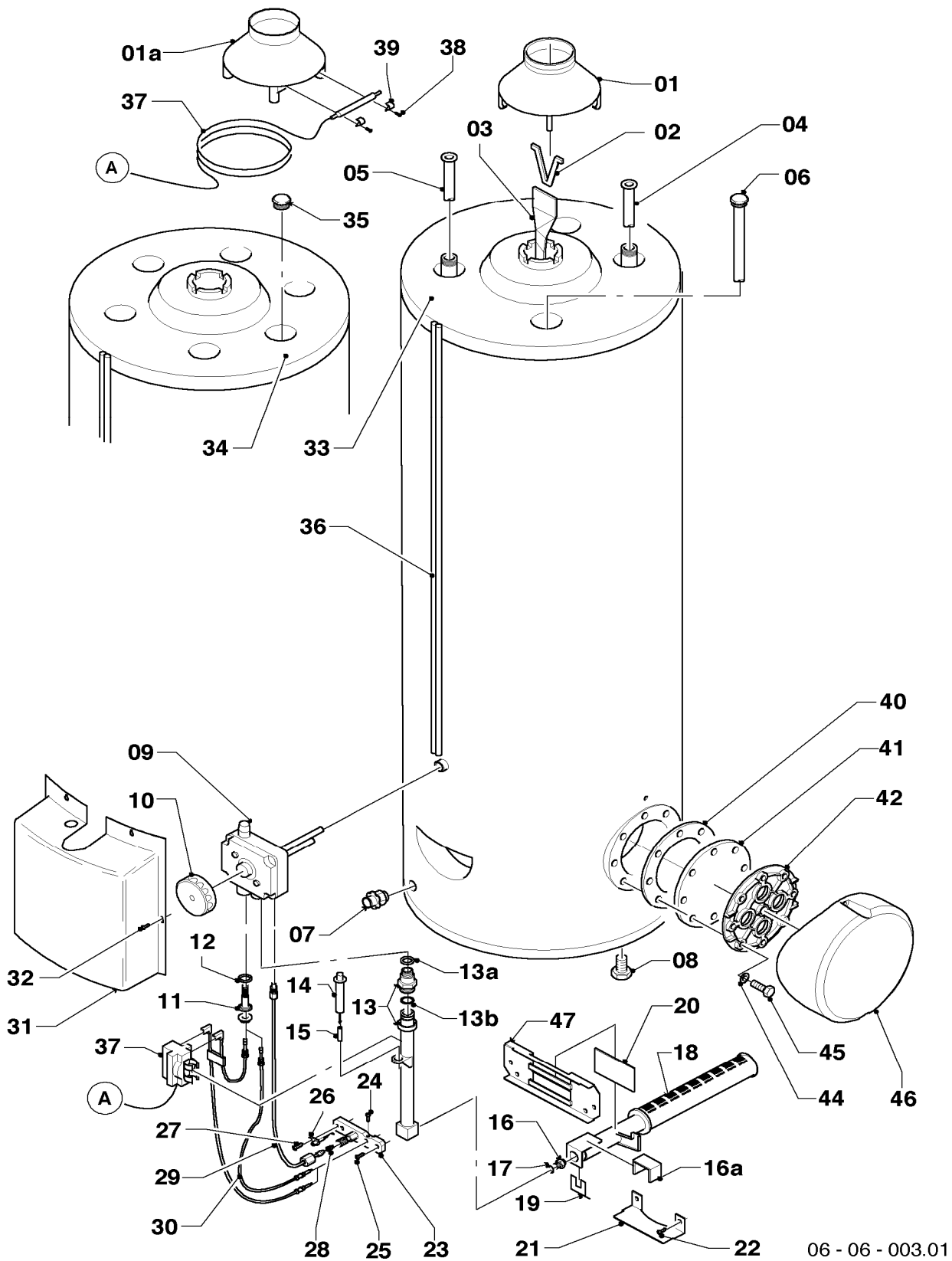
Storage water heater - Warmwasserspeicher

VGH 130/3 XZ, VGH 160/3 XZ, VGH 190/3 XZ, VGH 220/3 XZ

Pos.	Art.-No Teile-Nr.	Part Bezeichnung	Type, note Typ, Bemerkung
		06-06-003	
01	074923	Draft diverter Strömungssicherung	for equipment without flue sensor für Geräte ohne Abgassensor
01a	074975	Draft diverter Strömungssicherung	for equipment with flue sensor für Geräte mit Abgassensor
02	086104	Support Halter	
03	153190	Guide plate Leitblech	VGH 130/3 Z, with part 02 VGH 130/3 Z, mit Pos. 02
03	153191	Guide plate Leitblech	VGH 160/3 Z, with part 02 VGH 160/3 Z, mit Pos. 02
03	153192	Guide plate Leitblech	VGH 190/3 Z, with part 02 VGH 190/3 Z, mit Pos. 02
03	153182	Guide plate Leitblech	VGH 220/3 Z, with part 02 VGH 220/3 Z, mit Pos. 02
04	191091	Tube (20 x 800) Rohr (18 x 800) (grün)	VGH 130/3 Z VGH 130/3 Z
04	192982	Tube (18 x 800) Rohr (18 x 800)	VGH 130/3 Z VGH 130/3 Z
04	192981	Tube (18 x 960) Rohr (18 x 960)	VGH 160/3 Z VGH 160/3 Z
04	191007	Tube (20 x 1190) Rohr (20 x 1190)	VGH 190/3 Z VGH 190/3 Z
04	192980	Tube (18mm x 1190mm) Rohr (18mm x 1190mm)	VGH 190/3 Z VGH 190/3 Z
04	192955	Tube (20 x 1460) Rohr (20 x 1460)	VGH 220/3 Z VGH 220/3 Z
04	192983	Tube (18 x 1460) Rohr (18 x 1460)	VGH 220/3 Z VGH 220/3 Z
05	191091	Tube (20 x 800) Rohr (18 x 800) (grün)	VGH 130/3 Z VGH 130/3 Z
05	192982	Tube (18 x 800) Rohr (18 x 800)	VGH 130/3 Z VGH 130/3 Z
05	192981	Tube (18 x 960) Rohr (18 x 960)	VGH 160/3 Z VGH 160/3 Z
05	191007	Tube (20 x 1190) Rohr (20 x 1190)	VGH 190/3 Z VGH 190/3 Z
05	192980	Tube (18mm x 1190mm) Rohr (18mm x 1190mm)	VGH 190/3 Z VGH 190/3 Z
05	192955	Tube (20 x 1460) Rohr (20 x 1460)	VGH 220/3 Z VGH 220/3 Z
05	192983	Tube (18 x 1460) Rohr (18 x 1460)	VGH 220/3 Z VGH 220/3 Z
06	285866	Anode Schutzanode (G3/4x22x682, SW24)	VGH 130/3 Z VGH 130/3 Z
06	285867	Anode Schutzanode (G3/4x22x772, SW24)	VGH 160/3 Z VGH 160/3 Z
06	285868	Anode Schutzanode (G3/4x22x862, SW24)	VGH 190/3 Z VGH 190/3 Z

Storage water heater - Warmwasserspeicher

VGH 130/3 XZ, VGH 160/3 XZ, VGH 190/3 XZ, VGH 220/3 XZ



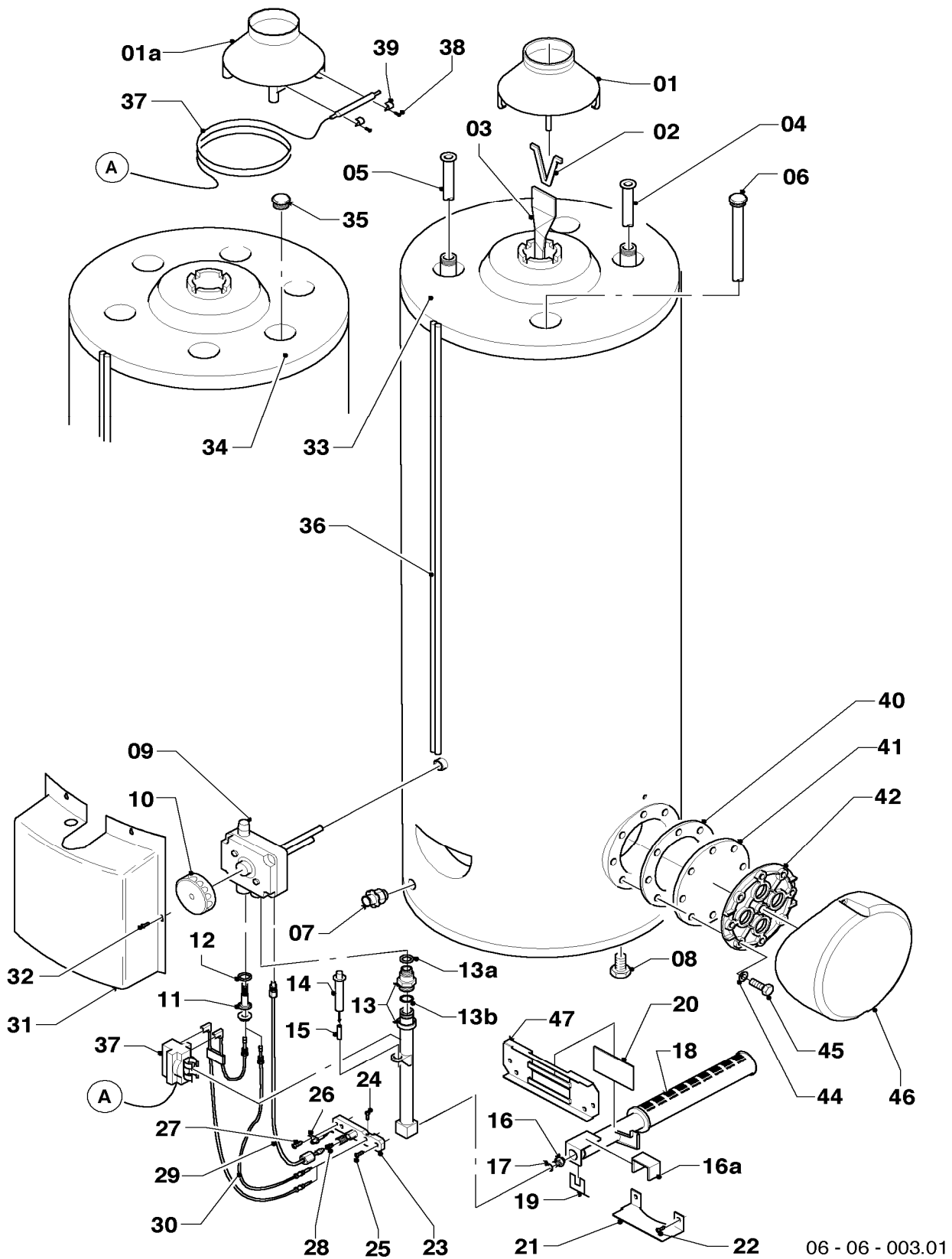
Storage water heater - Warmwasserspeicher

VGH 130/3 XZ, VGH 160/3 XZ, VGH 190/3 XZ, VGH 220/3 XZ

Pos.	Art.-No Teile-Nr.	Part Bezeichnung	Type, note Typ, Bemerkung
		06-06-003	
06	285869	Anode	VGH 220/3 Z
		Schutzanode (G3/4x22x952, SW24)	VGH 220/3 Z
07	082205	Drain valve	
		Entleerungsventil	
08	071931	Adjustable foot	
		Stellfuß	
09	051023	Gas section	with parts 10-12
		Gasarmatur	mit Pos. 10-12
10	143942	Knob	
		Knopf	
11	170262	Magneto	
		Magnet	
12	981765	Gasket	
		Dichtung	
13	084733	Connection tube	with part 13b
		Verbindungsrohr	mit Pos. 13b
13a	980214	Washer	
		Rechteckdichtring	
13b	0020072913	O-Ring (PK10)	
		O-Ring (10 St.)	
14	091060	Piezo ignition	
		Piezo-Zünder	
15	080364	Insulating hose	
		Schlauch	
16	200687	Nozzle conversion set	VGH 130/3 Z, H, with pos. 17, 28
		Düsen-Umstellungsatz	VGH 130/3 Z, H, mit Pos. 17, 28
16	200688	Nozzle conversion set	VGH 160/3 Z, H, with pos. 17, 28
		Düsen-Umstellungsatz	VGH 160/3 Z, H, mit Pos. 17, 28
16	200688	Nozzle conversion set	VGH 190/3 Z, H, with pos. 17, 28
		Düsen-Umstellungsatz	VGH 190/3 Z, H, mit Pos. 17, 28
16	200693	Nozzle conversion set	VGH 220/3 Z, H, with pos. 17, 28
		Düsen-Umstellungsatz	VGH 220/3 Z, H, mit Pos. 17, 28
16	200696	Nozzle conversion set	VGH 130/3 Z, B, with pos. 17, 28
		Düsenwechselsatz	VGH 130/3 Z, B, mit Pos. 17, 28
16	200697	Nozzle conversion set	VGH 160/3 Z, B, with pos. 17, 28
		Düsenwechselsatz	VGH 160/3 Z, B, mit Pos. 17, 28
16	200698	Nozzle conversion set	VGH 190/3 Z, B, with pos. 17, 28
		Düsenwechselsatz	VGH 190/3 Z, B, mit Pos. 17, 28
16	200698	Nozzle conversion set	VGH 220/3 Z, B, with pos. 17, 28
		Düsenwechselsatz	VGH 220/3 Z, B, mit Pos. 17, 28
16a	070489	Cover plate	only for LP-gas B
		Abdeckblech	nur für Flüssiggas-Ausführung B
17	980424	Gasket	
		Dichtung	
18	041684	Burner	
		Stabbrenner	
19	126134	Spring clamp	
		Klemmfeder	

Storage water heater - Warmwasserspeicher

VGH 130/3 XZ, VGH 160/3 XZ, VGH 190/3 XZ, VGH 220/3 XZ



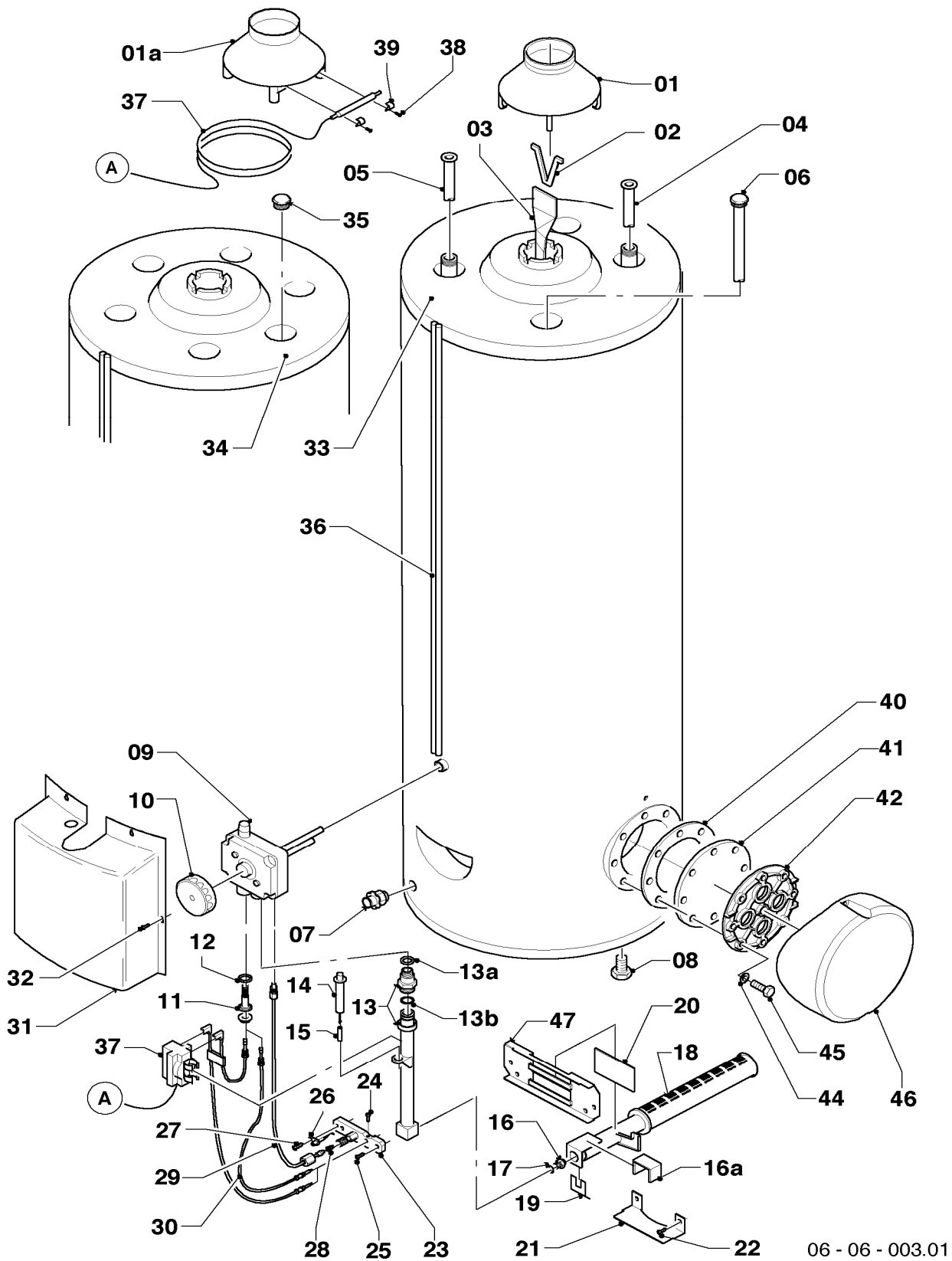
Storage water heater - Warmwasserspeicher

VGH 130/3 XZ, VGH 160/3 XZ, VGH 190/3 XZ, VGH 220/3 XZ

Pos.	Art.-No Teile-Nr.	Part Bezeichnung	Type, note Typ, Bemerkung
		06-06-003	
20	161207	Inspection glass Schauglas	
21	070482	Cover plate Abdeckblech	VGH 130/3 Z, only for VGH 130/3 Z VGH 130/3 Z, nur für VGH 130/3 Z
22	235715	Tapping screw (ST 4,8x 9,5) ISO 7049 Blehschraube (ST 4,8x 9,5) ISO 7049	
23	042961	Pilot burner Zündbrenner	with parts 26 and 27 mit Pos. 26 und 27
24	119105	Lens tapping screw Linsenschneidschraube	
25	070334	Screw Blehschraube	
26	090668	Ignition electrode Zündelectrode	
27	119104	Lens tapping screw Linsenschneidschraube	
28	042882	Pilot burner nozzle Zündbrennerdüse	only for natural gas H für Erdgas-Ausführung H
28	042881	Pilot burner nozzle Zündbrennerdüse	only for LP-gas B für Flüssiggas-Ausführung B
29	043951	Pilot burner tube Zündgasrohr	
30	171173	Thermo-couple Thermoelement	for equipment with flue sensor für Geräte mit Abgassensor
30	171174	Thermo-couple Thermoelement	for equipment without flue sensor für Geräte ohne Abgassensor
31	072355	Burner cover Brennerabdeckung (kieselgrau)	
32	088624	Screw (kit) Blehschraube, Set	
33	076069	Cover Deckel	VGH 130/3 Z ... VGH 190/3 Z VGH 130/3 Z ... VGH 190/3 Z
34	071899	Cover Deckel	VGH 220/3 Z VGH 220/3 Z
35	-	- -	no longer available nicht mehr lieferbar
36	052046	Cable tunnel Kabelkanal (weiß)	
37	100306	Temperature limiter Temperaturbegrenzer	
38	492147	Lens head screw Linsenschraube	
39	188627	Clamp Schelle	
40	980936	Flange joint Flanschdichtung	only for VGH 220/3 Z nur für VGH 220/3 Z
41	089317	Sealing flange Dichtflansch	VGH 220/3 Z, only for VGH 220/3 Z VGH 220/3 Z, nur für VGH 220/3 Z

Storage water heater - Warmwasserspeicher

VGH 130/3 XZ, VGH 160/3 XZ, VGH 190/3 XZ, VGH 220/3 XZ



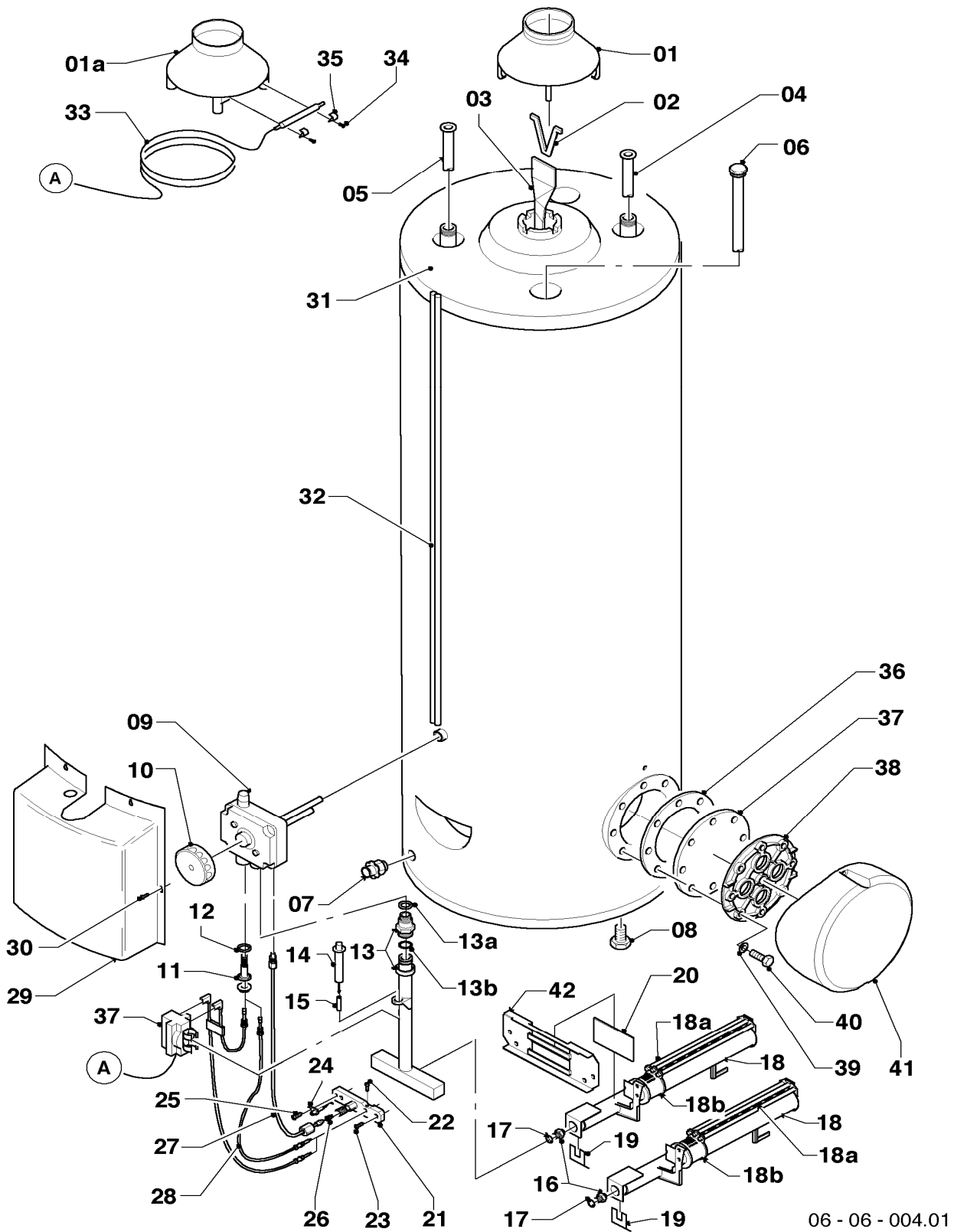
Storage water heater - Warmwasserspeicher

VGH 130/3 XZ, VGH 160/3 XZ, VGH 190/3 XZ, VGH 220/3 XZ

Pos.	Art.-No Teile-Nr.	Part Bezeichnung	Type, note Typ, Bemerkung
		06-06-003	
42	089323	Flange	VGH 220/3 Z, only for VGH 220/3 Z
		Flansch	VGH 220/3 Z, nur für VGH 220/3 Z
44	284049	Washer	VGH 220/3 Z, only for VGH 220/3 Z
		Scheibe	VGH 220/3 Z, nur für VGH 220/3 Z
45	116480	Hexagon screw	VGH 220/3 Z, only for VGH 220/3 Z
		Sechskantschraube	VGH 220/3 Z, nur für VGH 220/3 Z
46	203841	Cap	VGH 220/3 Z, only for VGH 220/3 Z
		Abdeckkappe	VGH 220/3 Z, nur für VGH 220/3 Z
46	076228	Insulation cap	VGH 220/3 Z, not shown, only for VGH 220/3 Z
		Isolierkappe	VGH 220/3 Z, nicht dargestellt, nur für VGH 220/3 Z
47	073241	Mounting plate	
		Montageblech	

Storage water heater - Warmwasserspeicher

VGH 130/4 XZ, VGH 160/4 XZ, VGH 190/4 XZ, VGH 220/4 XZ



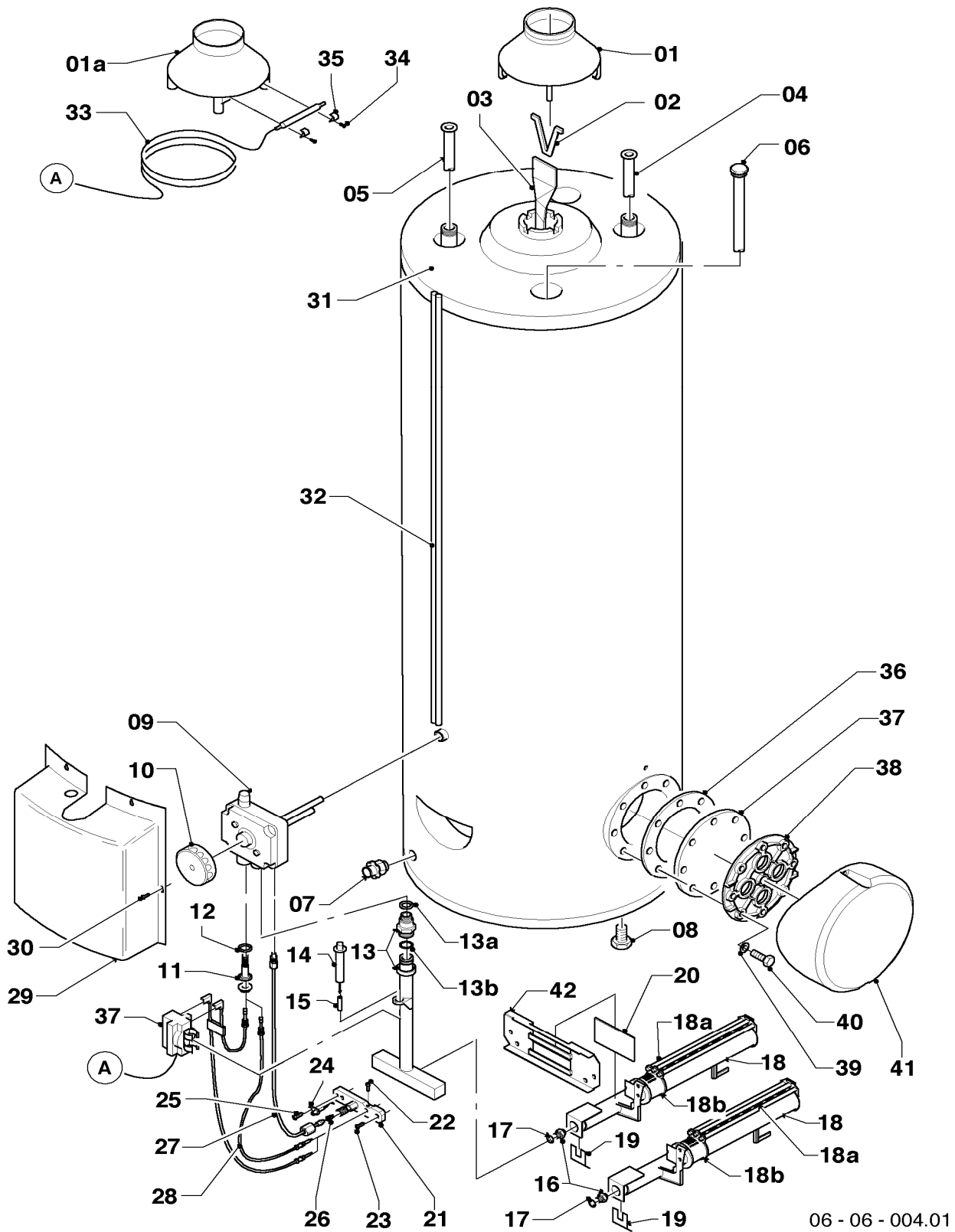
Storage water heater - Warmwasserspeicher

VGH 130/4 XZ, VGH 160/4 XZ, VGH 190/4 XZ, VGH 220/4 XZ

Pos.	Art.-No Teile-Nr.	Part Bezeichnung	Type, note Typ, Bemerkung
		06-06-004	
00	252442	Priority switch Vorrangschaltung	late accessory 669 interlock switch VGH/4, not shown ehemaliger Zubehörartikel 669 Verriegelungsschalter VGH/4, nicht dargestellt
01	074923	Draft diverter Strömungssicherung	for equipment without flue sensor für Geräte ohne Abgassensor
01a	074975	Draft diverter Strömungssicherung	for equipment with flue sensor für Geräte mit Abgassensor
02	086104	Support Halter	
03	153190	Guide plate Leitblech	VGH 130/4 Z, with part 02 VGH 130/4 Z, mit Pos. 02
03	153191	Guide plate Leitblech	VGH 160/4 Z, with part 02 VGH 160/4 Z, mit Pos. 02
03	153192	Guide plate Leitblech	VGH 190/4 Z, with part 02 VGH 190/4 Z, mit Pos. 02
03	153182	Guide plate Leitblech	VGH 220/4 Z, with part 02 VGH 220/4 Z, mit Pos. 02
04	192982	Tube (18 x 800) Rohr (18 x 800)	VGH 130/4 Z VGH 130/4 Z
04	192981	Tube (18 x 960) Rohr (18 x 960)	VGH 160/4 Z VGH 160/4 Z
04	192980	Tube (18mm x 1190mm) Rohr (18mm x 1190mm)	VGH 190/4 Z VGH 190/4 Z
04	192983	Tube (18 x 1460) Rohr (18 x 1460)	VGH 220/4 Z VGH 220/4 Z
05	192982	Tube (18 x 800) Rohr (18 x 800)	VGH 130/4 Z VGH 130/4 Z
05	192981	Tube (18 x 960) Rohr (18 x 960)	VGH 160/4 Z VGH 160/4 Z
05	192980	Tube (18mm x 1190mm) Rohr (18mm x 1190mm)	VGH 190/4 Z VGH 190/4 Z
05	192983	Tube (18 x 1460) Rohr (18 x 1460)	VGH 220/4 Z VGH 220/4 Z
06	285866	Anode Schutzanode (G3/4x22x682, SW24)	VGH 130/4 Z VGH 130/4 Z
06	285867	Anode Schutzanode (G3/4x22x772, SW24)	VGH 160/4 Z VGH 160/4 Z
06	285868	Anode Schutzanode (G3/4x22x862, SW24)	VGH 190/4 Z VGH 190/4 Z
07	285869	Anode Schutzanode (G3/4x22x952, SW24)	VGH 220/4 Z VGH 220/4 Z
08	071931	Adjustable foot Stellfuß	
09	051023	Gas section Gasarmatur	witha parts 10-12 mit Pos. 10-12
10	143942	Knob Knopf	
11	170262	Magneto Magnet	

Storage water heater - Warmwasserspeicher

VGH 130/4 XZ, VGH 160/4 XZ, VGH 190/4 XZ, VGH 220/4 XZ



06 - 06 - 004.01

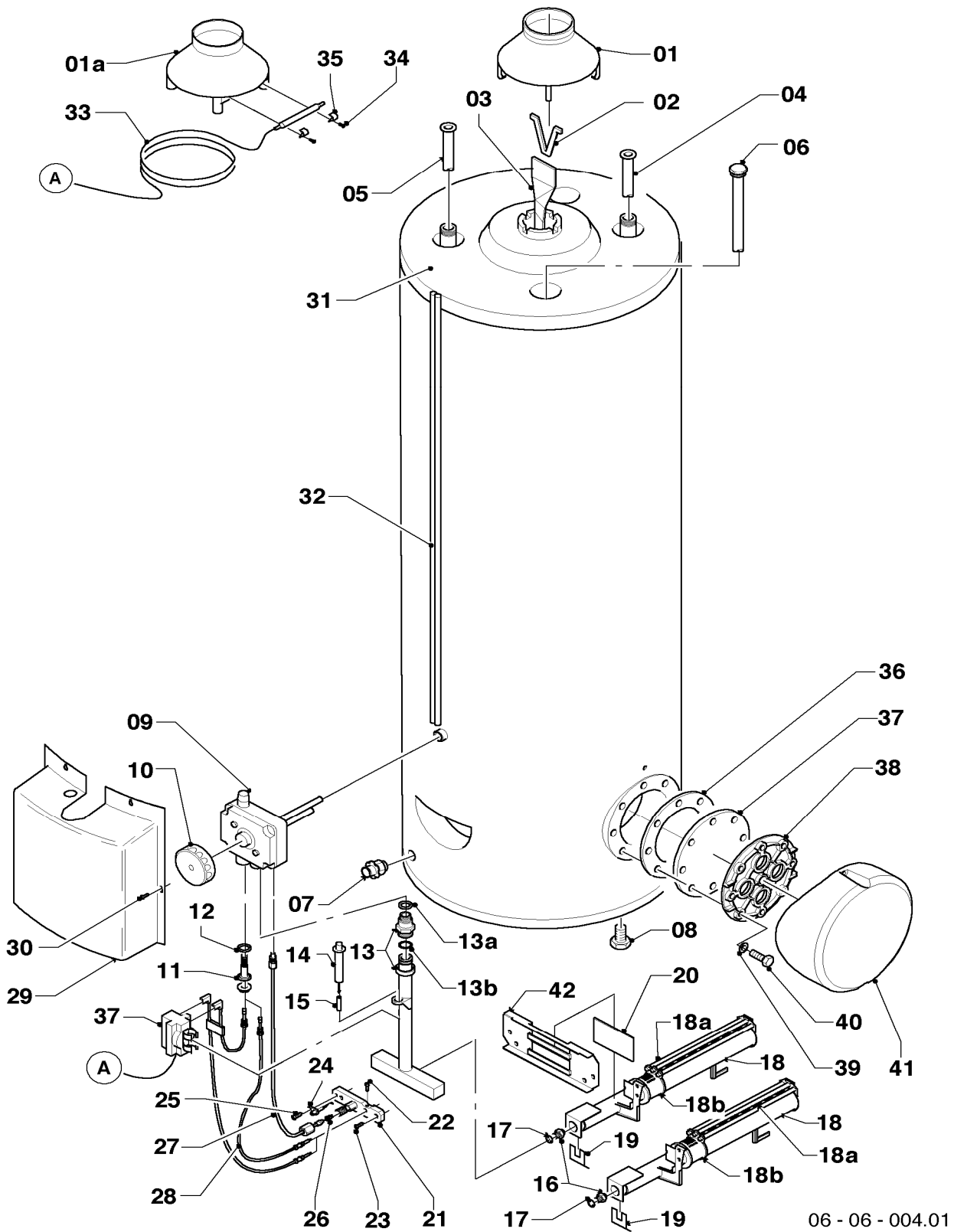
Storage water heater - Warmwasserspeicher

VGH 130/4 XZ, VGH 160/4 XZ, VGH 190/4 XZ, VGH 220/4 XZ

Pos.	Art.-No Teile-Nr.	Part Bezeichnung	Type, note Typ, Bemerkung
		06-06-004	
12	981765	Gasket Dichtung	
13	089588	Connection tube Verbindungsrohr	with part 13b mit Pos. 13b
13a	980214	Washer Rechteckdichtring	
13b	0020072913	O-Ring (PK10) O-Ring (10 St.)	
14	091060	Piezo ignition Piezo-Zünder	
15	080364	Insulating hose Schlauch	
16	248190	Burner nozzle Brennerdüse	VGH 130/4 Z VGH 130/4 Z
16	248200	Burner nozzle Brennerdüse	VGH 160/4 Z ... VGH 220/4 Z VGH 160/4 Z ... VGH 220/4 Z
17	980424	Gasket Dichtung	
18	041698	Burner Stabbrenner	with parts mit Pos. 18a-b
18a	041626	Ceramic rods Keramikstabsatz	with part 18b mit Pos. 18b
18b	282538	Clamp Schelle	
19	126134	Spring clamp Klemmfeder	
20	161207	Inspection glass Schauglas	
21	042961	Pilot burner Zünderbrenner	with parts 24 and 25 mit Pos. 24 und 25
22	119105	Lens tapping screw Linsenschneidschraube	
23	070334	Screw Blechschrabe	
24	090668	Ignition electrode Zünderlektrode	
25	119104	Lens tapping screw Linsenschneidschraube	
26	042882	Pilot burner nozzle Zünderbrennerdüse	
27	043966	Pilot burner tube Zündergasrohr	
28	171173	Thermo-couple Thermoelement	for equipment with flue sensor für Geräte mit Abgassensor
28	171174	Thermo-couple Thermoelement	for equipment without flue sensor für Geräte ohne Abgassensor
29	072355	Burner cover Brennerabdeckung (kieselgrau)	

Storage water heater - Warmwasserspeicher

VGH 130/4 XZ, VGH 160/4 XZ, VGH 190/4 XZ, VGH 220/4 XZ



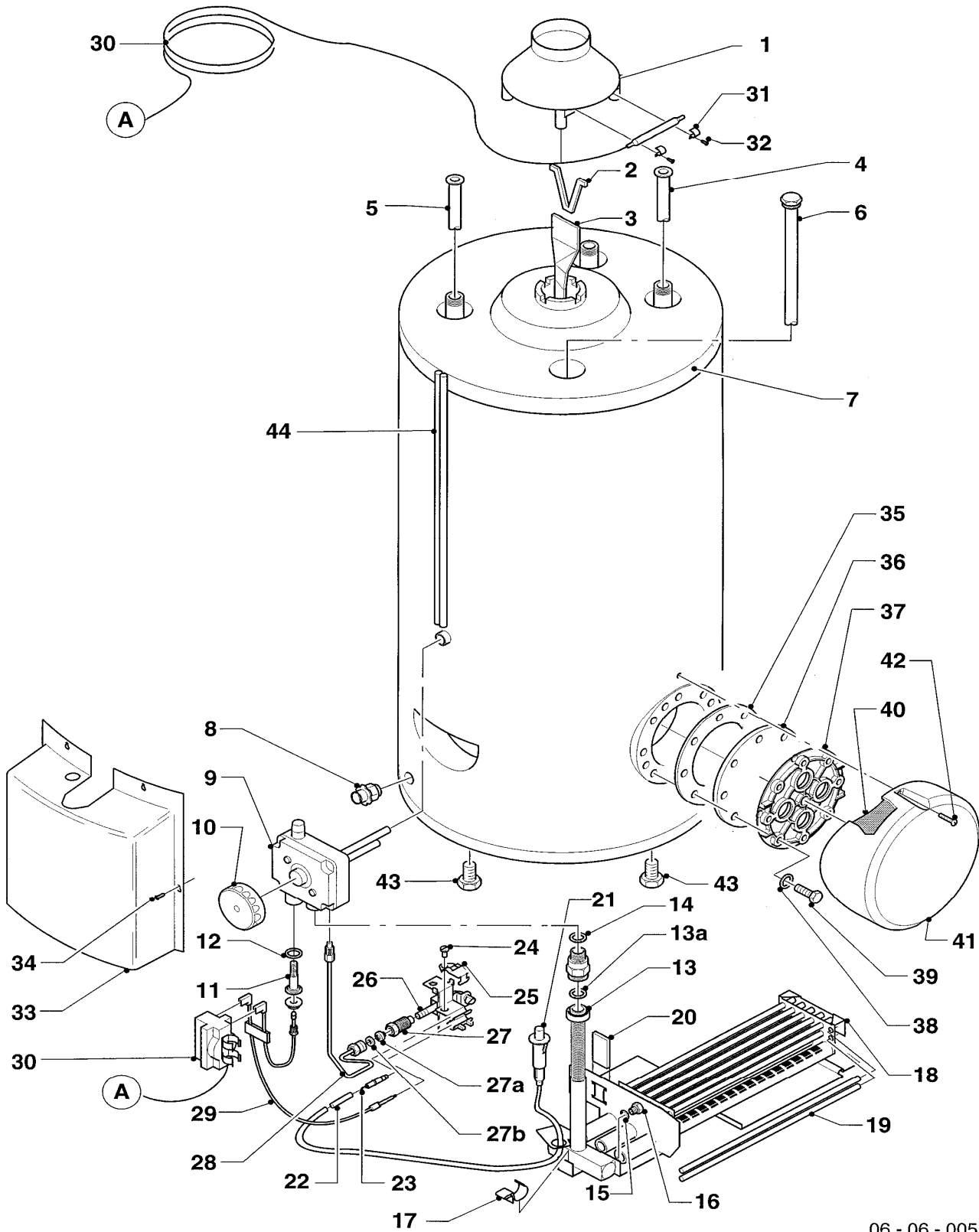
Storage water heater - Warmwasserspeicher

VGH 130/4 XZ, VGH 160/4 XZ, VGH 190/4 XZ, VGH 220/4 XZ

Pos.	Art.-No Teile-Nr.	Part Bezeichnung	Type, note Typ, Bemerkung
		06-06-004	
30	088624	Screw (kit) Blechschraube, Set	
31	076069	Cover Deckel	
32	052046	Cable tunnel Kabelkanal (weiß)	
33	100306	Temperature limiter Temperaturbegrenzer	
34	235748	Tapping screw ISO 7049 Blechschraube ISO 7049	
35	188627	Clamp Schelle	
36	980936	Flange joint Flanschdichtung	
37	089317	Sealing flange Dichtflansch	
38	089323	Flange Flansch	
39	284049	Washer Scheibe	
40	116480	Hexagon screw Sechskantschraube	
41	203841	Cap Abdeckkappe	
41	076228	Insulation cap Isolierkappe	not shown nicht dargestellt
42	073241	Mounting plate Montageblech	

Storage water heater - Warmwasserspeicher

VGH 130/5 XZ, VGH 160/5 XZ, VGH 190/5 XZ, VGH 220/5 XZ



06 - 06 - 005

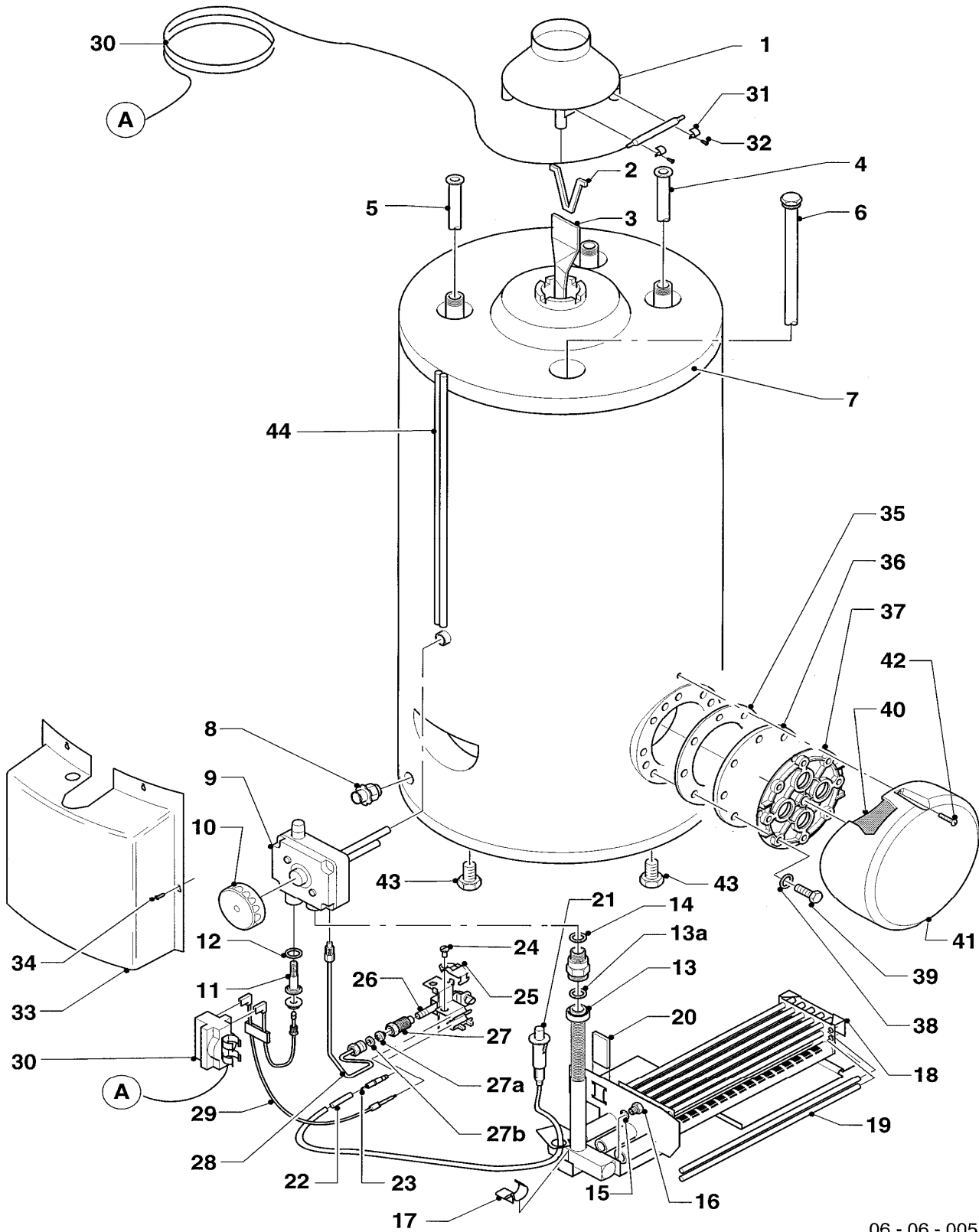
Storage water heater - Warmwasserspeicher

VGH 130/5 XZ, VGH 160/5 XZ, VGH 190/5 XZ, VGH 220/5 XZ

Pos.	Art.-No Teile-Nr.	Part Bezeichnung	Type, note Typ, Bemerkung
		06-06-005	
01	074975	Draft diverter Strömungssicherung	
02	086104	Support Halter	
03	153190	Guide plate Leitblech	VGH 130/5 Z, with part 02 VGH 130/5 Z, mit Pos. 02
03	153191	Guide plate Leitblech	VGH 160/5 Z, with part 02 VGH 160/5 Z, mit Pos. 02
03	153192	Guide plate Leitblech	VGH 190/5 Z, with part 02 VGH 190/5 Z, mit Pos. 02
03	153182	Guide plate Leitblech	VGH 220/5 Z, with part 02 VGH 220/5 Z, mit Pos. 02
04	192982	Tube (18 x 800) Rohr (18 x 800)	VGH 130/5 Z VGH 130/5 Z
04	192981	Tube (18 x 960) Rohr (18 x 960)	VGH 160/5 Z VGH 160/5 Z
04	192980	Tube (18mm x 1190mm) Rohr (18mm x 1190mm)	VGH 190/5 Z VGH 190/5 Z
04	192983	Tube (18 x 1460) Rohr (18 x 1460)	VGH 220/5 Z VGH 220/5 Z
05	192982	Tube (18 x 800) Rohr (18 x 800)	VGH 130/5 Z VGH 130/5 Z
05	192981	Tube (18 x 960) Rohr (18 x 960)	VGH 160/5 Z VGH 160/5 Z
05	192980	Tube (18mm x 1190mm) Rohr (18mm x 1190mm)	VGH 190/5 Z VGH 190/5 Z
05	192983	Tube (18 x 1460) Rohr (18 x 1460)	VGH 220/5 Z VGH 220/5 Z
06	285866	Anode Schutzanode (G3/4x22x682, SW24)	VGH 130/5 Z VGH 130/5 Z
06	285867	Anode Schutzanode (G3/4x22x772, SW24)	VGH 160/5 Z VGH 160/5 Z
06	285868	Anode Schutzanode (G3/4x22x862, SW24)	VGH 190/5 Z VGH 190/5 Z
06	285869	Anode Schutzanode (G3/4x22x952, SW24)	VGH 220/5 Z VGH 220/5 Z
07	076069	Cover Deckel	
08	082205	Drain valve Entleerungsventil	
09	051023	Gas section Gasarmatur	with parts 10-12 mit Pos. 10-12
10	143942	Knob Knopf	
11	170262	Magneto Magnet	
12	981765	Gasket Dichtung	

Storage water heater - Warmwasserspeicher

VGH 130/5 XZ, VGH 160/5 XZ, VGH 190/5 XZ, VGH 220/5 XZ



06 - 06 - 005

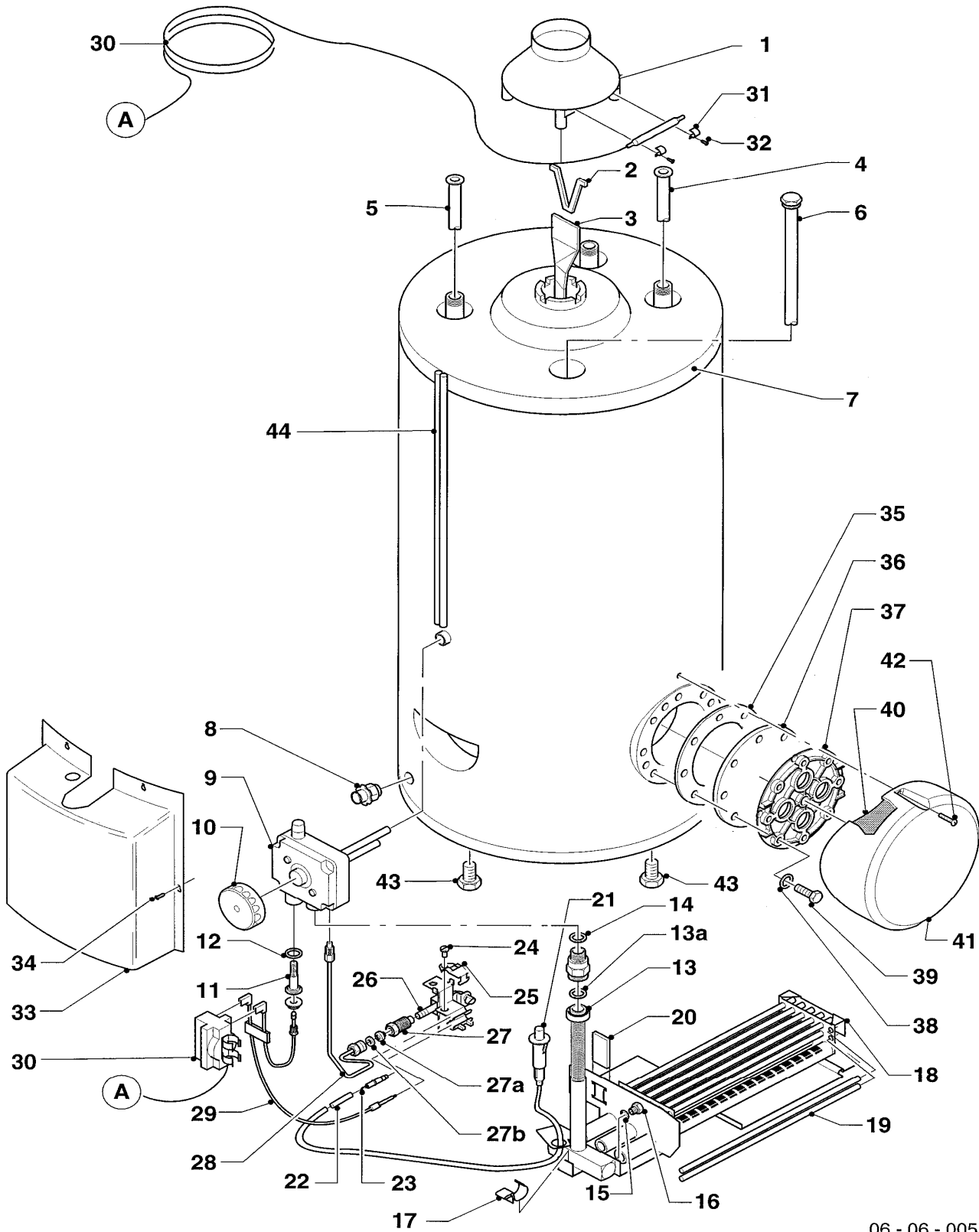
Storage water heater - Warmwasserspeicher

VGH 130/5 XZ, VGH 160/5 XZ, VGH 190/5 XZ, VGH 220/5 XZ

Pos.	Art.-No Teile-Nr.	Part Bezeichnung	Type, note Typ, Bemerkung
		06-06-005	
13	084749	Connection tube Verbindungsrohr	
13a	0020072913	O-Ring (PK10) O-Ring (10 St.)	
14	980214	Washer Rechteckdichtring	
15	980486	Gasket Dichtung	
16	240669	Burner nozzle Brennerdüse	VGH 130/5 XZ, 160/5 Z, H VGH 130/5 XZ, 160/5 Z, H
16	240652	Burner nozzle Brennerdüse	VGH 190/5 XZ, 220/5 Z, H VGH 190/5 XZ, 220/5 Z, H
17	126177	Spring clamp Klemmfeder	
18	041615	Burner Stabbrenner	with part 20 mit Pos. 20
19	041616	Ceramic rod Keramikstab	only for natural gas H, index 12 pieces nur für Erdgas-Ausführung H, Inhalt 12 Stück
20	161207	Inspection glass Schauglas	
21	091077	Piezo ignition Piezo-Zünder	
22	080364	Insulating hose Schlauch	
23	090759	Ignition electrode Zünderlektrode	
24	060018	Screw Schraube	
25	195964	Strip Lasche	
26	042144	Pilot burner Zündbrenner	with parts 24, 25, 27a, 27b mit Pos. 24, 25, 27a, 27b
27	151619	Air filter Luftfilter	
27a	042825	Pilot burner nozzle Zündbrennerdüse	natural gas H Erdgas H
27b	981145	Sealing ring (PK10) Rechteckdichtring (10 St.)	
28	043982	Pilot burner tube Zündgasrohr	with part 27b mit Pos. 27b
29	171189	Thermo-couple Thermoelement	
30	100306	Temperature limiter Temperaturbegrenzer	
31	188627	Clamp Schelle	
32	235748	Tapping screw ISO 7049 Blechschrabe ISO 7049	

Storage water heater - Warmwasserspeicher

VGH 130/5 XZ, VGH 160/5 XZ, VGH 190/5 XZ, VGH 220/5 XZ



06 - 06 - 005

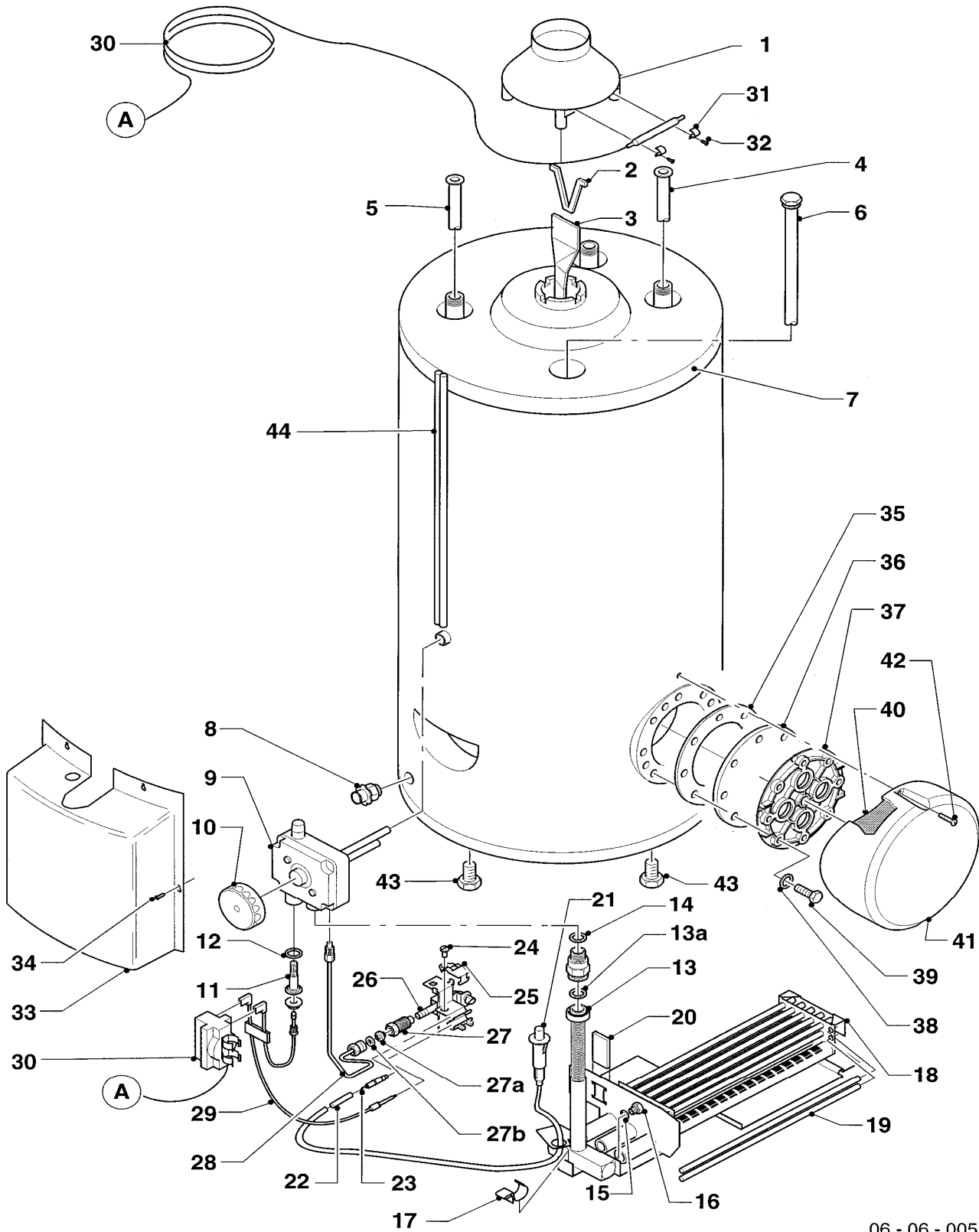
Storage water heater - Warmwasserspeicher

VGH 130/5 XZ, VGH 160/5 XZ, VGH 190/5 XZ, VGH 220/5 XZ

Pos.	Art.-No Teile-Nr.	Part Bezeichnung	Type, note Typ, Bemerkung
		06-06-005	
33	072355	Burner cover Brennerabdeckung (kieselgrau)	
34	088624	Screw (kit) Blechschraube, Set	
35	980936	Flange joint Flanschdichtung	
36	089317	Sealing flange Dichtflansch	
37	089323	Flange Flansch	
38	284049	Washer Scheibe	
39	116480	Hexagon screw Sechskantschraube	
40	076228	Insulation cap Isolierkappe	
41	203841	Cap Abdeckkappe	
42	130005	Screw (PK5) Blechschraube (5 St.)	
43	071931	Adjustable foot Stellfuß	
44	052046	Cable tunnel Kabelkanal (weiß)	

Storage water heater - Warmwasserspeicher

VGH 130/5 Z R1, VGH 160/5 Z R1, VGH 190/5 Z R1, VGH 220/5 Z R1



06 - 06 - 005

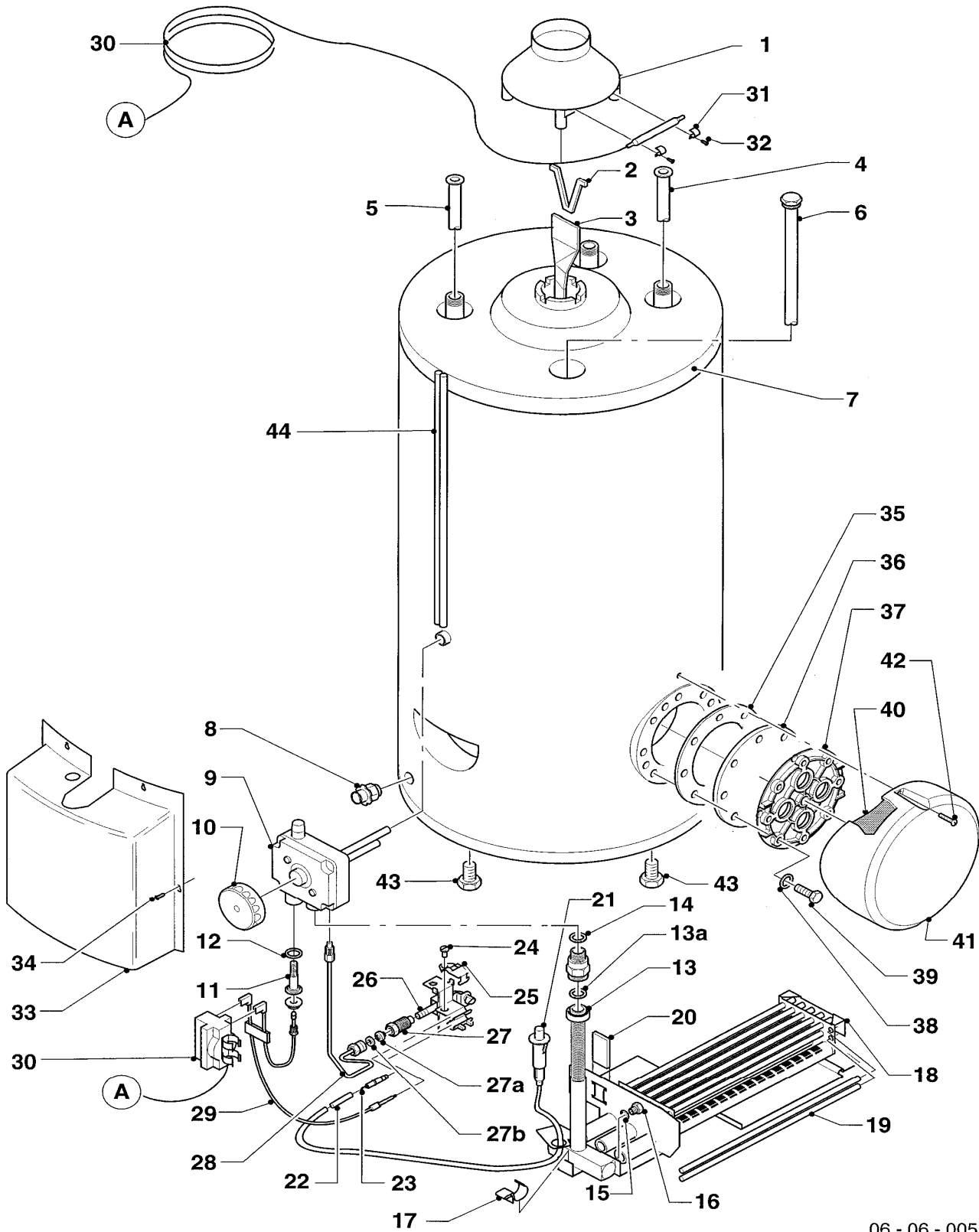
Storage water heater - Warmwasserspeicher

VGH 130/5 Z R1, VGH 160/5 Z R1, VGH 190/5 Z R1, VGH 220/5 Z R1

Pos.	Art.-No Teile-Nr.	Part Bezeichnung	Type, note Typ, Bemerkung
		06-06-005	
00	287054	Holder for manuel Aufnahme (weiß, für Anleitung)	not shown nicht dargestellt
01	074975	Draft diverter Strömungssicherung	
02	086104	Support Halter	
03	153190	Guide plate Leitblech	VGH 130/5 Z R1, with part 02 VGH 130/5 Z R1, mit Pos. 02
03	153191	Guide plate Leitblech	VGH 160/5 Z R1, with part 02 VGH 160/5 Z R1, mit Pos. 02
03	153192	Guide plate Leitblech	VGH 190/5 Z R1, with part 02 VGH 190/5 Z R1, mit Pos. 02
03	153182	Guide plate Leitblech	VGH 220/5 Z R1, with part 02 VGH 220/5 Z R1, mit Pos. 02
04	192982	Tube (18 x 800) Rohr (18 x 800)	VGH 130/5 Z R1 VGH 130/5 Z R1
04	192981	Tube (18 x 960) Rohr (18 x 960)	VGH 160/5 Z R1 VGH 160/5 Z R1
04	192980	Tube (18mm x 1190mm) Rohr (18mm x 1190mm)	VGH 190/5 Z R1 VGH 190/5 Z R1
04	192983	Tube (18 x 1460) Rohr (18 x 1460)	VGH 220/5 Z R1 VGH 220/5 Z R1
05	192982	Tube (18 x 800) Rohr (18 x 800)	VGH 130/5 Z R1 VGH 130/5 Z R1
05	192981	Tube (18 x 960) Rohr (18 x 960)	VGH 160/5 Z R1 VGH 160/5 Z R1
05	192980	Tube (18mm x 1190mm) Rohr (18mm x 1190mm)	VGH 190/5 Z R1 VGH 190/5 Z R1
05	192983	Tube (18 x 1460) Rohr (18 x 1460)	VGH 220/5 Z R1 VGH 220/5 Z R1
06	285866	Anode Schutzanode (G3/4x22x682, SW24)	VGH 130/5 Z R1 VGH 130/5 Z R1
06	285867	Anode Schutzanode (G3/4x22x772, SW24)	VGH 160/5 Z R1 VGH 160/5 Z R1
06	285868	Anode Schutzanode (G3/4x22x862, SW24)	VGH 190/5 Z R1 VGH 190/5 Z R1
06	285869	Anode Schutzanode (G3/4x22x952, SW24)	VGH 220/5 Z R1 VGH 220/5 Z R1
07	078995	Cover Deckel (weiß)	
08	082205	Drain valve Entleerungsventil	
09	051023	Gas section Gasarmatur	with parts 10-12 mit Pos. 10-12
10	143942	Knob Knopf	
11	170262	Magneto Magnet	

Storage water heater - Warmwasserspeicher

VGH 130/5 Z R1, VGH 160/5 Z R1, VGH 190/5 Z R1, VGH 220/5 Z R1



06 - 06 - 005

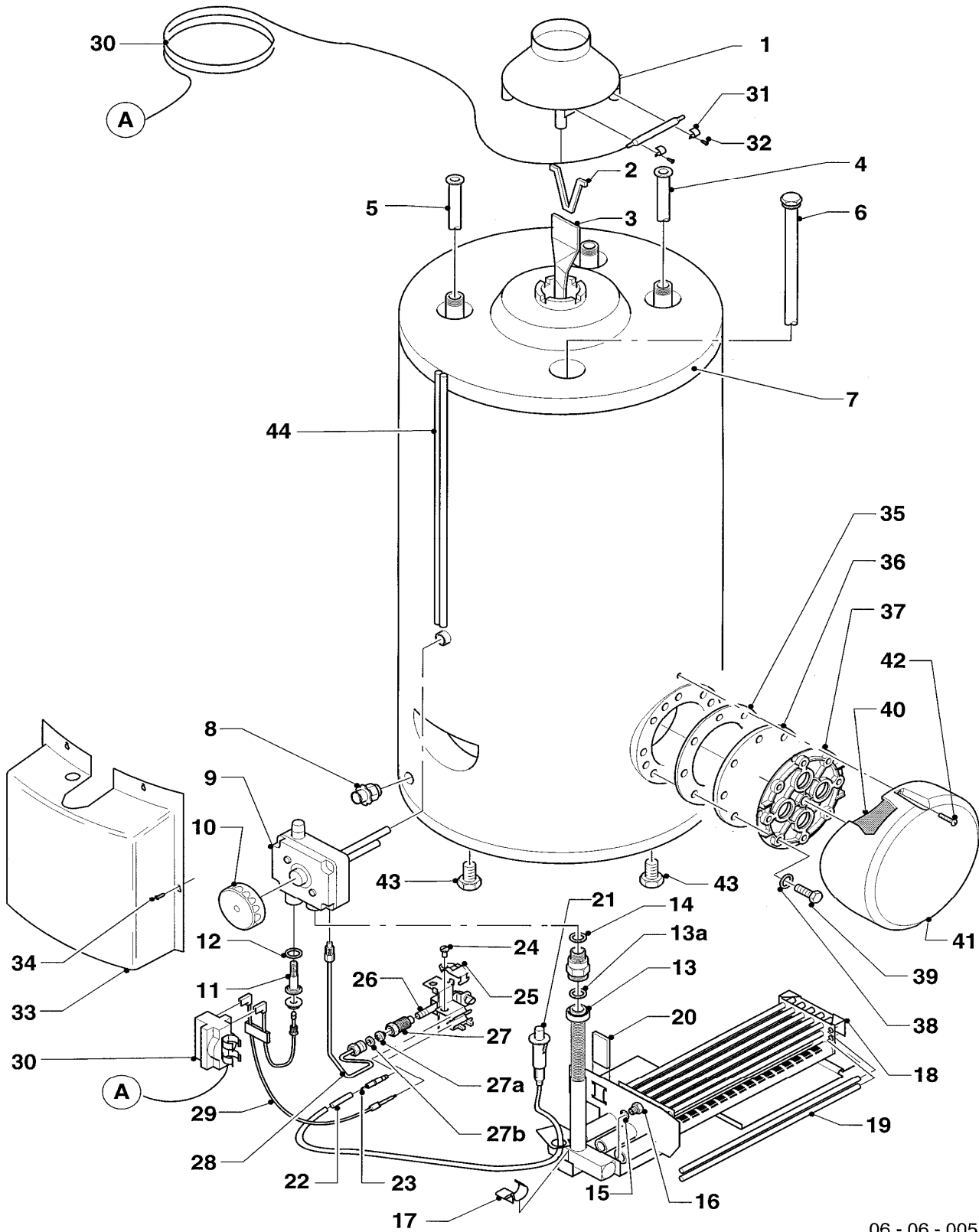
Storage water heater - Warmwasserspeicher

VGH 130/5 Z R1, VGH 160/5 Z R1, VGH 190/5 Z R1, VGH 220/5 Z R1

Pos.	Art.-No Teile-Nr.	Part Bezeichnung	Type, note Typ, Bemerkung
		06-06-005	
12	981765	Gasket Dichtung	
13	084749	Connection tube Verbindungsrohr	
13a	0020072913	O-Ring (PK10) O-Ring (10 St.)	
14	980214	Washer Rechteckdichtring	
15	980486	Gasket Dichtung	
16	240669	Burner nozzle Brennerdüse	VGH 130/5 XZ, 160/5 Z, H VGH 130/5 XZ, 160/5 Z, H
16	240652	Burner nozzle Brennerdüse	VGH 190/5 XZ, 220/5 Z, H VGH 190/5 XZ, 220/5 Z, H
17	126177	Spring clamp Klemmfeder	
18	041615	Burner Stabbrenner	with part 20 mit Pos. 20
19	041616	Ceramic rod Keramikstab	only for natural gas H, index 12 pieces nur für Erdgas-Ausführung H, Inhalt 12 Stück
20	161207	Inspection glass Schauglas	
21	091077	Piezo ignition Piezo-Zünder	
22	080364	Insulating hose Schlauch	
23	090759	Ignition electrode Zünderlektrode	
24	060018	Screw Schraube	
25	195964	Strip Lasche	
26	042144	Pilot burner Zündbrenner	with parts 24, 25, 27a, 27b mit Pos. 24, 25, 27a, 27b
27	151619	Air filter Luftfilter	
27a	042825	Pilot burner nozzle Zündbrennerdüse	natural gas H Erdgas H
27b	981145	Sealing ring (PK10) Rechteckdichtring (10 St.)	
28	043982	Pilot burner tube Zündgasrohr	with part 27b mit Pos. 27b
29	171189	Thermo-couple Thermoelement	
30	100306	Temperature limiter Temperaturbegrenzer	
31	188627	Clamp Schelle	

Storage water heater - Warmwasserspeicher

VGH 130/5 Z R1, VGH 160/5 Z R1, VGH 190/5 Z R1, VGH 220/5 Z R1



06 - 06 - 005

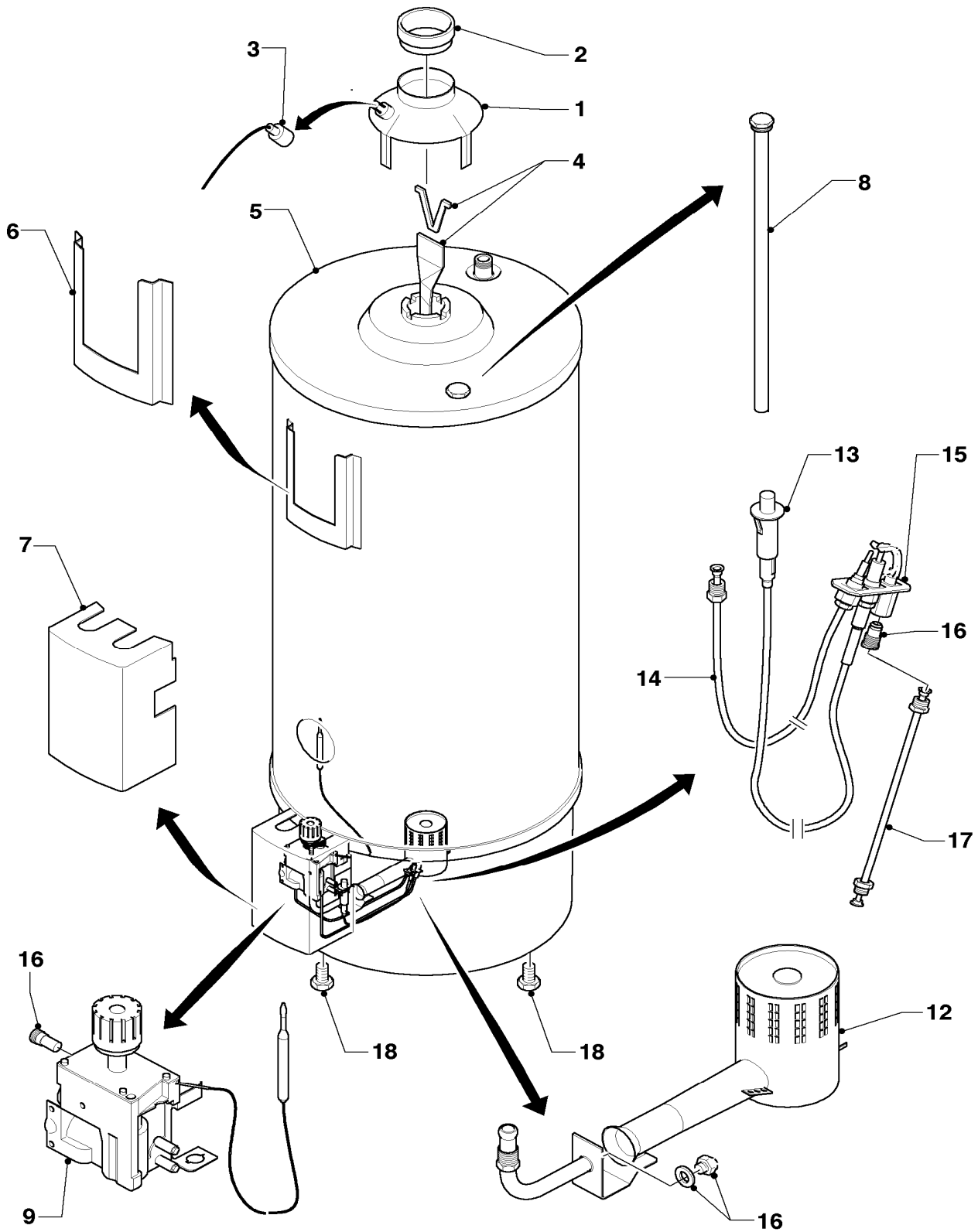
Storage water heater - Warmwasserspeicher

VGH 130/5 Z R1, VGH 160/5 Z R1, VGH 190/5 Z R1, VGH 220/5 Z R1

Pos.	Art.-No Teile-Nr.	Part Bezeichnung	Type, note Typ, Bemerkung
		06-06-005	
32	235748	Tapping screw ISO 7049	
		Blehschraube ISO 7049	
33	079555	Burner cover	
		Brennerabdeckung (weiß)	
34	088624	Screw (kit)	
		Blehschraube, Set	
35	980936	Flange joint	
		Flanschdichtung	
36	089317	Sealing flange	
		Dichtflansch	
37	089323	Flange	
		Flansch	
38	284049	Washer	
		Scheibe	
39	116480	Hexagon screw	
		Sechskantschraube	
40	076228	Insulation cap	
		Isolierkappe	
41	204139	Cap	
		Kappe (weiß, Reinigungsflansch)	
42	130005	Screw (PK5)	
		Blehschraube (5 St.)	
43	071931	Adjustable foot	
		Stellfuß	
44	052046	Cable tunnel	
		Kabelkanal (weiß)	

Storage water heater - Warmwasserspeicher

VGH 130/6 Z, VGH 160/6 Z, VGH 190/6 Z



06 - 06 - 037.02

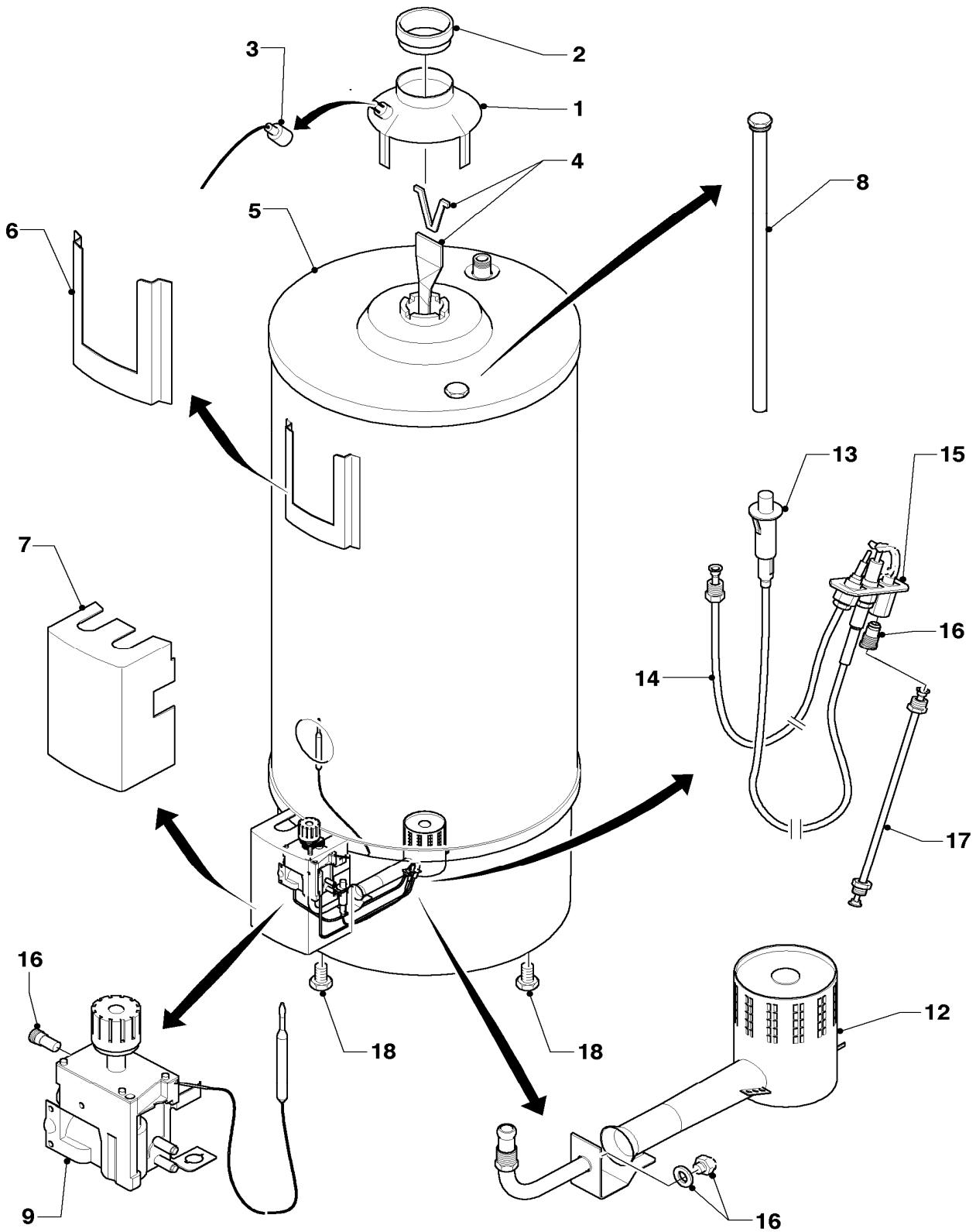
Storage water heater - Warmwasserspeicher

VGH 130/6 Z, VGH 160/6 Z, VGH 190/6 Z

Pos.	Art.-No Teile-Nr.	Part Bezeichnung	Type, note Typ, Bemerkung
		06-06-037	
01	074923	Draft diverter Strömungssicherung	
02	194151	Reducing piece Reduzierring 90 -> 80	
03	254010	Flue gas temperature control Abgastemperaturwächter	from acc. number 675 aus Zub.-Nr. 675
04	153195	Guide plate Leitblech	VGH 130/6 Z VGH 130/6 Z
04	153192	Guide plate Leitblech	VGH 160/6 Z VGH 160/6 Z
04	153197	Guide plate Leitblech	VGH 190/6 Z VGH 190/6 Z
05	076172	Top cover Deckel (oben)	
06	287042	Admission bag Aufnahme-Tasche	
07	178486	Cap Haube (grün)	
08	285866	Anode Schutzanode (G3/4x22x682, SW24)	VGH 130/6 Z VGH 130/6 Z
08	285867	Anode Schutzanode (G3/4x22x772, SW24)	VGH 160/6 Z VGH 160/6 Z
08	285868	Anode Schutzanode (G3/4x22x862, SW24)	VGH 190/6 Z VGH 190/6 Z
09	053424	Gas section Gasarmatur	incl. temperature limiter incl. Sicherheitstemperaturbegrenzer
12	048906	Burner Brenner	
13	091077	Piezo ignition Piezo-Zünder	
14	171013	Thermo-couple Thermoelement	
15	042193	Pilot burner Zündbrenner	incl. ignition electrode and pilot burner nozzles natural gas H, marking 32 and LP-gas B, marking 23 incl. Zünderlektrode und Zündbrennerdüsen für Erdgas H, Kennzeichnung 32 und Flüssiggas B, Kennzeichnung 23
16	200187	Nozzle conversion set Düsenwechselsatz	H to B (E 20 to B/P 29/37) H auf B (E 20 auf B/P 29/37)
16	200188	Nozzle conversion set Düsenwechselsatz	B to H (B/P 29/37 to E 20) B auf H (B/P 29/37 auf E 20)
17	028700	Pilot burner tube Zündgasleitung	
18	071931	Adjustable foot Stellfuß	

Storage water heater - Warmwasserspeicher

VGH 130/6 Z R1, VGH 160/6 Z R1, VGH 190/6 Z R1

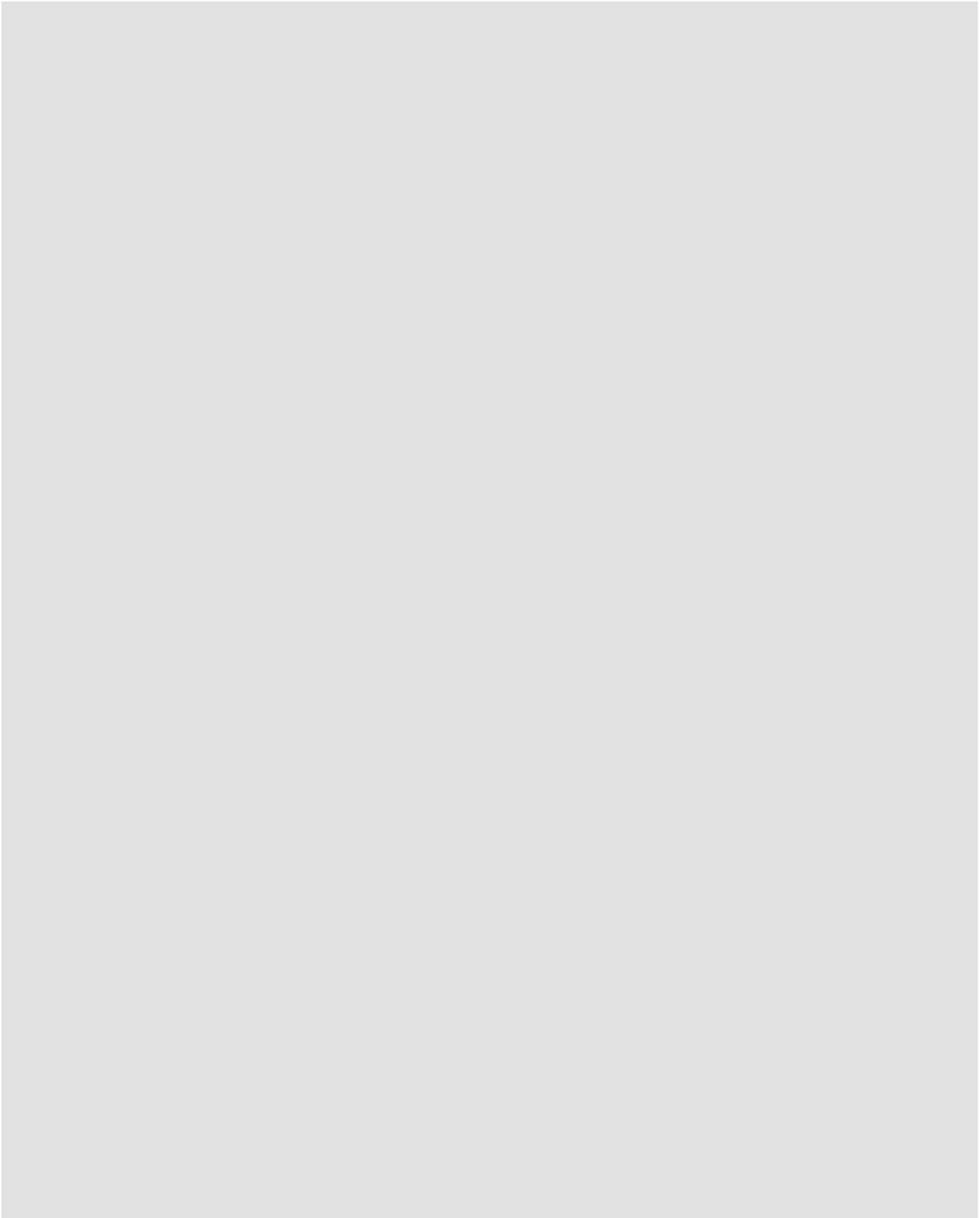


06 - 06 - 037.02

Storage water heater - Warmwasserspeicher

VGH 130/6 Z R1, VGH 160/6 Z R1, VGH 190/6 Z R1

Pos.	Art.-No Teile-Nr.	Part Bezeichnung	Type, note Typ, Bemerkung
		06-06-037	
01	074923	Draft diverter Strömungssicherung	
02	194151	Reducing piece Reduzierring 90 -> 80	
03	254010	Flue gas temperature control Abgastemperaturwächter	acc. 675 aus Zub.-Nr. 675
04	153195	Guide plate Leitblech	VGH 130/6 Z R1 VGH 130/6 Z R1
04	153192	Guide plate Leitblech	VGH 160/6 Z R1 VGH 160/6 Z R1
04	153197	Guide plate Leitblech	VGH 190/6 Z R1 VGH 190/6 Z R1
05	078996	Top cover Deckel (weiß)	
06	287054	Holder for manuel Aufnahme (weiß, für Anleitung)	
07	079556	Burner cover Brennerabdeckung (weiß)	
08	285866	Anode Schutzanode (G3/4x22x682, SW24)	VGH 130/6 Z R1 VGH 130/6 Z R1
08	285867	Anode Schutzanode (G3/4x22x772, SW24)	VGH 160/6 Z R1 VGH 160/6 Z R1
08	285868	Anode Schutzanode (G3/4x22x862, SW24)	VGH 190/6 Z R1 VGH 190/6 Z R1
09	053424	Gas section Gasarmatur	incl. temperature limiter incl. Sicherheitstemperaturbegrenzer
12	048906	Burner Brenner	
13	091077	Piezo ignition Piezo-Zünder	
14	171013	Thermo-couple Thermoelement	
15	042193	Pilot burner Zündbrenner	incl. ignition electrode and pilot burner nozzles for methane H <32> and LP-gas B <23> incl. Zündelektrode und Zündbrennerdüsen für Erdgas H, Kennzeichnung 32 und Flüssiggas B, Kennzeichnung 23
16	200187	Nozzle conversion set Düsenwechselsatz	H -> B (E 20 -> B/P 29/37) H auf B (E 20 auf B/P 29/37)
16	200188	Nozzle conversion set Düsenwechselsatz	B -> H (B/P 29/37 -> E 20) B auf H (B/P 29/37 auf E 20)
17	028700	Pilot burner tube Zündgasleitung	
18	071931	Adjustable foot Stellfuß	



Vaillant GmbH

Berghauser Str. 40 ■ 42859 Remscheid ■ Telefon 0 21 91/18-0
Telefax 0 21 91/18-28 10 ■ www.vaillant.de ■ info@vaillant.de