

Для эксплуатирующей стороны

Руководство по эксплуатации



recoVAIR

VAR 260/4 (E), VAR 360/4 (E)



RU

Издатель/изготовитель

Vaillant GmbH

Berghäuser Str. 40 ■ D-42859 Remscheid
Тел. +49 21 91 18-0 ■ Факс +49 21 91 18-2810
info@vaillant.de ■ www.vaillant.de

Издатель/изготовитель

Вайлант ГмбХ

Бергхаузер штр. 40 ■ D-42859 Ремшайд
Тел. +4 9 21 91 18-0 ■ Факс +4 9 21 91 18-2810
info@vaillant.de ■ www.vaillant.de



Содержание

Содержание	B	Сообщения о техобслуживании.....	14
	C	Сообщения о состоянии	14
	D	Обзор уровня управления	14
1	Безопасность	3	
1.1	Относящиеся к действию предупредительные указания.....	3	
1.2	Использование по назначению.....	3	
1.3	Общие указания по технике безопасности.....	3	
2	Указания по документации	5	
2.1	Соблюдение совместно действующей документации	5	
2.2	Хранение документации.....	5	
2.3	Действительность руководства	5	
3	Описание изделия.....	5	
3.1	Символы на изделии	5	
3.2	Назначение, конструкция и принцип действия	5	
3.3	Цифровая информационно-аналитическая система (DIA).....	6	
3.4	Данные на маркировочной табличке.....	7	
3.5	Маркировка CE.....	7	
3.6	Единый знак обращения на рынке государств-членов Таможенного союза.....	7	
3.7	Срок службы.....	7	
3.8	Дата производства.....	7	
4	Управление	7	
4.1	Концепция управления	7	
4.2	Управление в режиме основной индикации	8	
4.3	Обзор структуры меню на уровне управления	8	
4.4	Считывание вклада энергии	8	
4.5	Считывание Live Monitor (текущее состояние)	9	
4.6	Считывание информации.....	9	
4.7	Выполнение основных настроек.....	9	
5	Эксплуатация.....	9	
5.1	Включение изделия	9	
5.2	Выключение изделия.....	9	
5.3	Настройка вентиляции	9	
6	Техническое обслуживание и уход	10	
6.1	Запасные части.....	10	
6.2	Выполнение работ по техническому обслуживанию	10	
7	Распознавание и устранение неполадок	11	
8	Гарантия и сервисное обслуживание	12	
8.1	Гарантия	12	
8.2	Сервисная служба	12	
9	Переработка и утилизация	12	
Приложение	13	
A	Устранение неполадок, ошибок и последствий работы в аварийном режиме	13	
A.1	Устранение неполадок	13	
A.2	Устранение неисправности.....	13	
A.3	Сообщения аварийного режима – Обзор.....	13	



1 Безопасность

1.1 Относящиеся к действию предупредительные указания

Классификация относящихся к действию предупредительных указаний

Относящиеся к действию предупредительные указания классифицированы по степени возможной опасности с помощью предупредительных знаков и сигнальных слов следующим образом:

Предупредительные знаки и сигнальные слова



Опасность!

Непосредственная опасность для жизни или опасность тяжелых травм



Опасность!

Опасность для жизни в результате поражения электрическим током



Предупреждение!

Опасность незначительных травм



Осторожно!

Риск материального ущерба или нанесения вреда окружающей среде

1.2 Использование по назначению

В случае ненадлежащего использования или использования не по назначению возможна опасность для здоровья и жизни пользователя или третьих лиц, а также опасность нанесения ущерба изделию и другим материальным ценностям.

Изделие предусмотрено исключительно для приточной и вытяжной вентиляции жилых помещений. Изделие должно эксплуатироваться только с теплогенератором с забором воздуха не из помещения. Дистанционное управление можно использовать только для управления изделием. Изделие должно эксплуатироваться только со вставленными фильтрами.

Изделие не подходит для приточной и вытяжной вентиляции бассейнов. Из-за высокой пылевой нагрузки эксплуатация изделия на стадии строительства не допускается.

Использование по назначению подразумевает:

- соблюдение прилагаемых руководств по эксплуатации изделия, а также всех прочих компонентов системы
- соблюдение всех приведенных в руководствах условий выполнения осмотров и техобслуживания.

Данным изделием могут пользоваться дети от 8 лет и старше, а также лица с ограниченными физическими, сенсорными или умственными способностями или не обладающие соответствующим опытом и знаниями, если они находятся под присмотром или были проинструктированы относительно безопасного использования изделия и осознают опасности, которые могут возникнуть при несоблюдении определенных правил. Детям запрещено играть с изделием. Детям запрещается выполнять очистку и пользовательское техобслуживание, если они не находятся под присмотром.

Иное использование, нежели описанное в данном руководстве, или использование, выходящее за рамки описанного здесь использования, считается использованием не по назначению. Использование не по назначению считается также любое непосредственное применение в коммерческих и промышленных целях.

Внимание!

Любое неправильное использование запрещено.

1.3 Общие указания по технике безопасности

1.3.1 Опасность вследствие неправильного управления

Неправильные действия при управлении изделием могут подвергнуть опасности вас и других людей и причинить материальный ущерб.

- ▶ Внимательно прочтите данное руководство и всю дополнительную документацию, особенно главу «Безопасность» и предупреждающие указания.



1 Безопасность



- ▶ Выполняйте только те действия, которые предписываются данным руководством по эксплуатации.

1.3.2 Монтаж и ввод в эксплуатацию только специалистом

Необходимые работы по монтажу и вводу изделия в эксплуатацию разрешается выполнять только сертифицированному специалисту.

1.3.3 Опасность отравления из-за одновременной работы с теплогенератором с забором воздуха из помещения

Если изделие работает одновременно с теплогенератором с забором воздуха из помещения, то из теплогенератора в помещения могут выходить очень опасные отходящие газы.

- ▶ Позаботьтесь о том, чтобы специалист установил защитное устройство, которое контролирует разность давлений между жилым помещением и системой дымоходов.

1.3.4 Опасность травмирования и риск повреждения оборудования в результате ненадлежащего техобслуживания и ремонта

- ▶ Выполняйте на изделии только разрешённые работы по техническому обслуживанию.
- ▶ Все остальные работы по техническому обслуживанию и ремонту поручайте сертифицированному специалисту.
- ▶ Самостоятельно ремонтировать изделие категорически запрещается.

1.3.5 Опасность по причине изменений вблизи изделия

В результате изменений вблизи изделия возможна опасность для здоровья и жизни эксплуатирующей стороны или третьих лиц, а также опасность нанесения ущерба изделию и другим материальным ценностям.

- ▶ Ни в коем случае не выводите защитные устройства из строя.
- ▶ Не выполняйте манипуляций с защитными устройствами.

- ▶ Не нарушайте целостность и не удаляйте пломбы с компонентов. Изменять опломбированные компоненты разрешается только сертифицированным специалистам и сервисной службе.

- ▶ Не предпринимайте никаких изменений:

- с изделием
- с байпасом изделия
- с воздуховодами и патрубками для выходящего, приточного, отработанного и наружного воздуха
- с отводом конденсата
- с подключением к электросети

- ▶ Проследите за тем, чтобы вилка сетевого кабеля / защитный автоматический выключатель (в зависимости от страны) после монтажа специалистом и в течение всей эксплуатации изделия были всегда доступны.

- ▶ Не закрывайте отверстия приточной и вытяжной вентиляции в дверях, потолке, окнах и стенах.

- ▶ При укладке напольных покрытий не закрывайте и не уменьшайте вентиляционные отверстия на нижней стороне дверей.



2 Указания по документации

2.1 Соблюдение совместно действующей документации

- ▶ Обязательно соблюдайте все руководства по эксплуатации, прилагающиеся к компонентам системы.

2.2 Хранение документации

- ▶ Храните данное руководство, а также всю совместно действующую документацию для дальнейшего использования.

2.3 Действительность руководства

Действие настоящего руководства распространяется исключительно на:



Изделие – артикульный номер

	Россия
VAR 260/4	0010016046
VAR 260/4 E	0010016354
VAR 360/4	0010016045
VAR 360/4 E	0010016355

3 Описание изделия

Данное изделие – это бытовой блок вентиляции.

3.1 Символы на изделии

Символ	Значение
	Отверстие для фильтра приточного воздуха
	Отверстие для фильтра отработанного воздуха

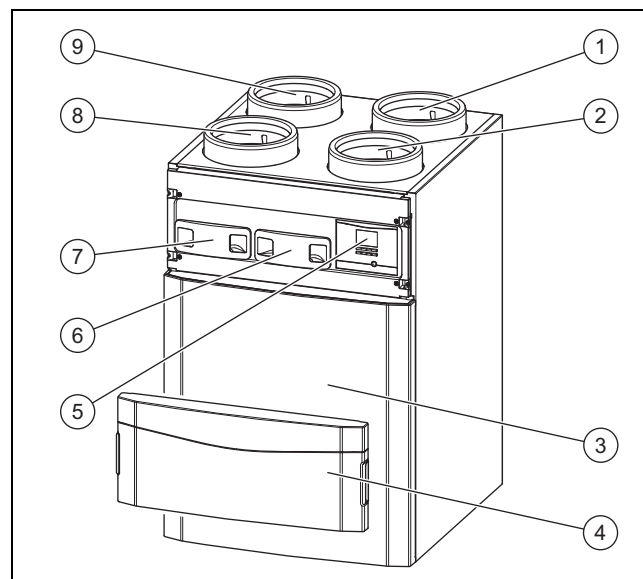
3.2 Назначение, конструкция и принцип действия

Назначение

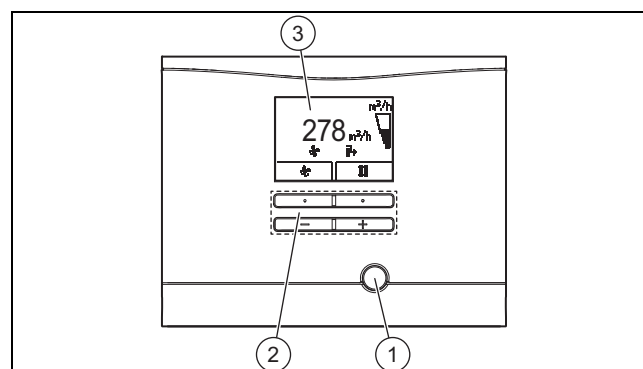
Изделие осуществляет приточную и вытяжную вентиляцию помещений и обеспечивает постоянный воздухообмен с рекуперацией тепла в здании.

Кроме того, изделие обеспечивает необходимый с точки зрения гигиены минимальный воздухообмен и предотвращает повреждения здания, вызываемые влагой и плесенью.

Конструкция



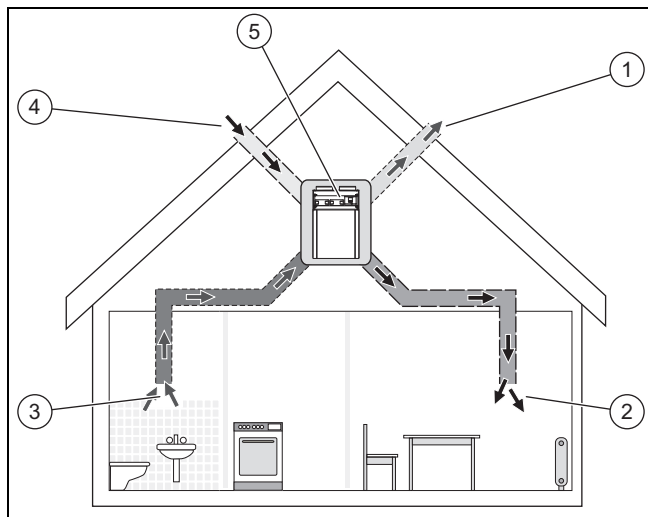
- | | | | |
|---|--------------------------------|---|-----------------------------------|
| 1 | Подключение выходящего воздуха | 6 | Фильтр отработанного воздуха |
| 2 | Подключение приточного воздуха | 7 | Фильтр приточного воздуха |
| 3 | Передняя облицовка | 8 | Подключение отработанного воздуха |
| 4 | Передняя откидная крышка | 9 | Подключение наружного воздуха |
| 5 | Пульт управления | | |



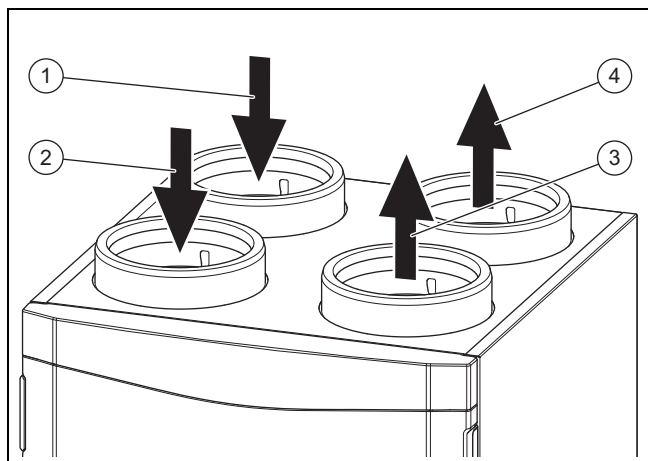
- | | | | |
|---|--------------------|---|---------|
| 1 | Кнопка снятия сбоя | 3 | Дисплей |
| 2 | Кнопки управления | | |

3 Описание изделия

Принцип работы



Данное изделие (5) – центральная составная часть системы контролируемой вентиляции жилых помещений. Через каналы приточного воздуха (2) в комнаты и спальни подаётся свежий наружный воздух (4). Ипользованный воздух из кухни, ванной и туалета отводится через каналы отработанного воздуха (3) наружу (1).



Отработанный воздух (2) квартиры подаётся в изделие. Он очищается в фильтре отработанного воздуха и подаётся на теплообменник. Теплообменник отбирает у отработанного воздуха тепло (рекуперация тепла). Охлаждённый таким образом воздух в качестве выходящего воздуха (4) попадает на улицу. Наружный воздух (1) попадает в изделие с улицы. Он очищается в фильтре наружного воздуха и подаётся на теплообменник. Теплообменник передаёт наружному воздуху тепло отработанного воздуха. Нагретый таким образом воздух в качестве приточного воздуха (3) попадает в квартиру.

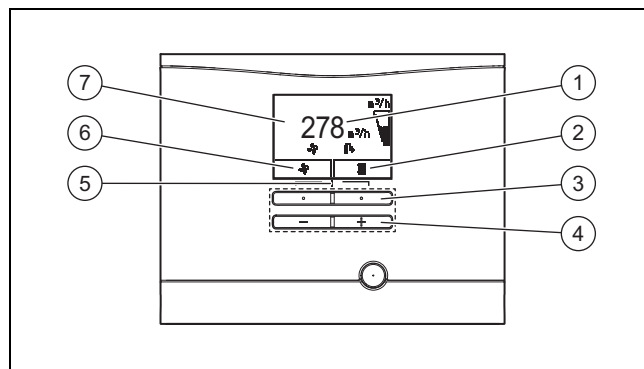
Летними ночами температура наружного воздуха часто бывает ниже температуры помещения. Благодаря автоматическому байпасу более холодный наружный воздух уже не подогревается в теплообменнике. Байпас направляет более тёплый отработанный воздух в обход теплообменника прямо на улицу. Функция защиты от замерзания по потребности сокращает объёмный поток приточного воздуха, что приводит к повышению температуры выходящего воздуха. Тем самым предотвращается замерзание теплообменника. Когда сокращение объёмного потока приточного воздуха перестает быть эффективным, изделие отключается.

Датчик влажности измеряет текущую влажность отработанного воздуха. Если изделие эксплуатируется в автоматическом режиме, текущий объёмный расход воздуха регулируется по потребности (**aguaCARE**).

Зимой влажность воздуха в помещении может восприниматься как низкая (слишком сухой воздух). Предлагаемый в качестве опции энтальпийный теплообменник (теплообменник с рекуперацией влаги) препятствует этому (**aguaCARE plus**).

3.3 Цифровая информационно-аналитическая система (DIA)

Изделие оснащено цифровой информационно-аналитической системой (DIA-система). Эта система предоставляет вам информацию об эксплуатационном состоянии изделия и помогает при устранении неисправностей.



- | | | | |
|---|---|---|--|
| 1 | Индикация текущего объёмного расхода воздуха | 5 | Доступ к меню для дополнительной информации |
| 2 | Индикация текущего назначения правой клавиши выбора | 6 | Индикация текущего назначения левой клавиши выбора |
| 3 | Левая и правая клавиши выбора | 7 | Индикация символов активного рабочего состояния системы вентиляции |
| 4 | Клавиши "-" и "+" | | |

Рекуперация тепла:

- Символ горит непрерывно: рекуперация тепла выключена
- Символ не отображается: рекуперация тепла активна

Объёмный расход воздуха:



- Символ заполнен: объёмный расход воздуха больше
- Символ пуст: объёмный расход воздуха меньше

Ошибка:

- Неисправность в изделии. Появляется вместо основной индикации. Текстовая индикация дополнительно объясняет отображаемый код неисправности.

3.4 Данные на маркировочной табличке

Маркировочная табличка размещена на нижней стороне изделия.

Данные на маркировочной табличке	Значение
	Прочтите руководство по установке и техническому обслуживанию!
VAR 260/4 (E) VAR 360/4 (E)	Обозначение типа
VAR	Модуль приточно-вытяжной вентиляции Vaillant с рекуперацией тепла
260 360	Макс. объёмный расход воздуха в м ³ /ч
/4	Поколение прибора
E	Энтальпийный
P _{MAX}	Макс. потребляемая мощность
V _{MAX}	Макс. объёмный расход воздуха
dP _{MAX}	Напор при макс. объёмном расходе воздуха
T _{MAX}	Макс. рабочая температура
	Штрих-код с серийным номером, с 7-ой по 16-ую цифру образует артикул

3.5 Маркировка CE



Маркировка CE документально подтверждает соответствие характеристик изделий, указанных на маркировочной табличке, основным требованиям соответствующих директив.

С заявлением о соответствии можно ознакомиться у изготовителя.

3.6 Единый знак обращения на рынке государств-членов Таможенного союза



Маркировка изделия единым знаком обращения на рынке государств-членов Таможенного Союза свидетельствует соответствие изделия требованиям всех технических предписаний Таможенного Союза, распространяющихся на него.

3.7 Срок службы

При условии соблюдения предписаний относительно транспортировки, хранения, монтажа и эксплуатации, ожидаемый срок службы изделия составляет 15 лет.

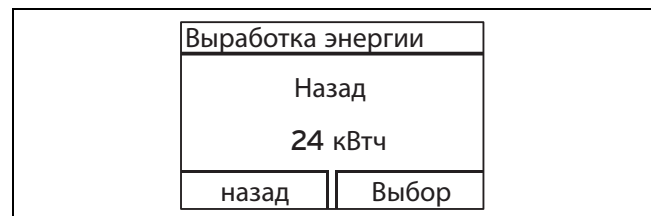
3.8 Дата производства

Дата производства (неделя, год) указаны в серийном номере на маркировочной табличке:

- третий и четвертый знак серийного номера указывают год производства (двухзначный).
- пятый и шестой знак серийного номера указывают неделю производства (от 01 до 52).

4 Управление

4.1 Концепция управления





Обе клавиши выбора имеют так называемую функцию программной клавиши. Это значит, что функция клавиши может быть изменена.

Левая клавиша выбора  :

- Отмена изменения значения настройки или отмена активации режима эксплуатации.
- Переход в текущем меню на один уровень выше.

Правая клавиша выбора  :

- Подтверждение значения настройки или подтверждение активации режима эксплуатации.
- Переход в текущем меню на один уровень ниже

Обе клавиши выбора  +  одновременно:

- Переход в меню.

Клавиша "-"  или клавиша "+"  :

- Переход в текущем меню между отдельными пунктами списка вперёд или назад.
- Увеличение или уменьшение выбранного значения настройки.

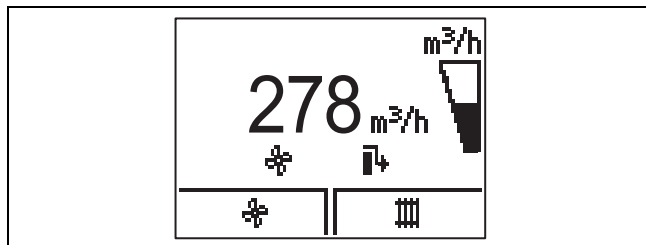
Дисплей отображает белым шрифтом на черном фоне выделенный уровень выбора, уровень настроек или выделенное значение. Мигающее выделенное значение означает, что вы можете изменить значение.

В любое время можно отменить изменение настройки или считывание значения, нажав левую клавишу выбора.

Если более 15 минут не нажимать никаких клавиш, возвращается основная индикация. Неподтвержденные изменения приняты не будут.

4 Управление

4.2 Управление в режиме основной индикации



При нормальной работе дисплей находится в режиме основной индикации. Основная индикация отображает текущее состояние изделия. Если дисплей был затемнен, то при первом нажатии клавиши сначала включится подсветка. Чтобы запустить функцию клавиши, в этом случае необходимо нажать клавишу повторно.

Из режима основной индикации можно напрямую вызывать и изменять объёмный расход воздуха и желаемую температуру:

- Изменение объёмного расхода воздуха:
 - Нажмите 1 раз левую клавишу выбора
 - 1 раз левую клавишу выбора, затем 1 раз правую клавишу выбора („Далее“): активация интенсивной вентиляции возможна
- Изменение желаемой температуры:
 - Нажмите 1 раз правую клавишу выбора

Все дальнейшие функции доступны через меню.

Для возврата к основной индикации:

- нажмите левую клавишу выбора и, таким образом, выйдете из уровней выбора;
- не нажимайте ни одну из кнопок в течение более 15 минут.

Неподтвержденные изменения приняты не будут.

Если возникает сообщение об ошибке, основная индикация меняется на текстовую индикацию сообщения об ошибке.

Используя клавиши выбора, в режиме основной индикации можно напрямую изменять и считывать основные настройки и информацию.

Доступность этих функций к использованию зависит от того, подключен ли к изделию регулятор.

4.2.1 Уровни управления

Изделие имеет два уровня управления.

Уровень управления для эксплуатирующей стороны отображает важную информацию и предоставляет возможности настройки, не требующие специальных знаний.

Уровнем управления для специалиста допускается пользоваться только обладая специальными знаниями и поэтому он защищен кодом. Специалист может настраивать здесь характерные для системы параметры.

4.2.2 Структура меню



- | | | | |
|---|--|---|---|
| 1 | Линия прокрутки (при наличии более трех перечисляемых пунктов) | 2 | Текущие функции правой и левой клавиш выбора (функции программных клавиш) |
| | | 3 | Пункты уровня выбора |
| | | 4 | Текущая функция или уровень выбора |

Цифровая информационно-аналитическая система в дополнение к прямому управлению с помощью клавиш выбора в режиме основной индикации имеет меню, в котором есть несколько уровней выбора (подуровней).

Через уровни выбора осуществляется переход к уровню индикации или настроек, на котором можно просматривать или изменять настройки.

Эти уровни выбора имеют четыре области индикации.



Указание

Приведенный в начале описания действия путь указывает, как можно перейти к этой функции, например, **Меню** → **Информация** → **Контактная информация**.

4.3 Обзор структуры меню на уровне управления

Полный обзор уровня управления вы найдёте в таблице в Приложении. Ниже поясняются наиболее важные пункты меню.

Обзор уровня управления (→ страница 14)

4.4 Считывание вклада энергии

Меню → **Вклад энергии** →

С помощью этой функции можно считать вклад энергии для всей эксплуатации.

Если подключён регулятор, то дополнительно можно считать вклад энергии за вчерашний день, месяц и год.

Коэффициент мощности представляет собой отношение между рекуперируемой и использованной энергией.

4.5 Считывание Live Monitor (текущее состояние)

Меню → Live Monitor →

С помощью функции Live Monitor можно считывать текущее состояние изделия, подключённых компонентов, а также значения температуры и параметров. Индикация обновляется автоматически.

Сообщения о состоянии (→ страница 14)

4.6 Считывание информации

4.6.1 Считывание контактной информации

Меню → Информация → Контактная информ.

В пункте **Контактная информ.** можно просмотреть телефонный номер специалиста, если он ввел его во время установки.

4.6.2 Считывание серийного номера и артикула

Меню → Информация → Серийный номер

С помощью этой функции можно считать серийный номер и артикул. Артикул находится во второй строке серийного номера.

4.6.3 Считывание информации о замене фильтров

Меню → Информация → Дней до зам.фильт.

С помощью этой функции можно считать, когда необходимо заменить фильтры.

4.6.4 Замена фильтра просрочена

Меню → Информация → Зам.фильт.просроч.

С помощью этой функции можно считать, на сколько дней просрочена замена фильтров.

4.6.5 Считывание интервала ТО

Меню → Информация → Дней до ТО

С помощью этой функции можно считать, когда нужно провести техобслуживание изделия.

4.6.6 Интервал ТО просрочен

Меню → Информация → ТО просрочено

С помощью этой функции можно считать, на сколько дней просрочено ТО вашего изделия.

4.7 Выполнение основных настроек

4.7.1 Настройка языка

Меню → Основные настройки → Язык

С помощью этой функции можно изменять языковые настройки вашего изделия.

4.7.2 Настройка контрастности дисплея

Меню → Основные настройки → Контраст экрана

С помощью этой функции можно настроить контраст дисплея.

4.7.3 Настройка рекуперации тепла

Меню → Основные настройки → Рекуперация тепла

С помощью этой функции можно настроить рекуперацию тепла.

- Рекуперация тепла Авто (рекомендуется): Байпас закрывается/открывается автоматически в зависимости от температуры наружного воздуха.
- Рекуперация тепла Вкл: Байпас закрыт.
- Рекуперация тепла Выкл: Байпас открыт.

5 Эксплуатация

Возможность доступа к вилке сетевого кабеля / защитному автоматическому выключателю (в зависимости от страны) должна быть обеспечена после монтажа, выполненного специалистом, и в течение всей эксплуатации изделия.

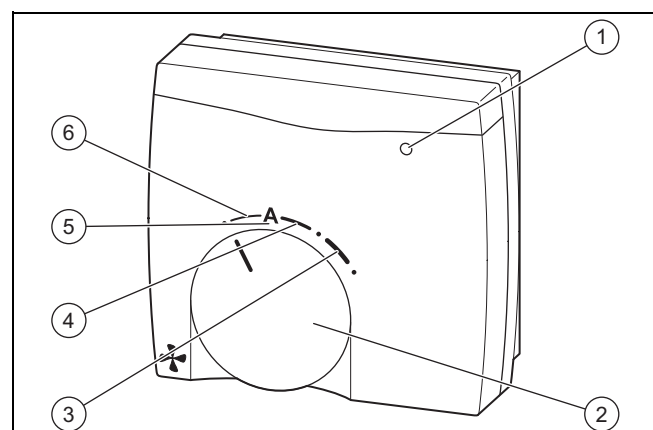
5.1 Включение изделия

- ▶ Вставьте вилку сетевого кабеля изделия в розетку с защитным контактом (230 В) или включите изделие защитным автоматическим выключателем (в зависимости от страны).
 - ◀ Электроника изделия запускается.
 - ◀ На дисплее появляется основная индикация.

5.2 Выключение изделия

- ▶ Выньте вилку сетевого кабеля изделия из розетки с защитным контактом (230 В) или выключите изделие защитным автоматическим выключателем (в зависимости от страны).

5.3 Настройка вентиляции



- | | | | |
|---|---------------------------|---|---------------------------|
| 1 | Индикация техобслуживания | 4 | Номинальная вентиляция |
| 2 | Поворотный переключатель | 5 | Автоматическая вентиляция |
| 3 | Усиленная вентиляция | 6 | Уменьшенная вентиляция |

- ▶ Настройте ступень вентиляции прямо на изделии (элементы управления), через дистанционное управление (доп. принадлежности) или с помощью регулятора (если имеется).

6 Техническое обслуживание и уход

Степень вентиляции	Значение
Автоматическая вентиляция (рекомендуется)	Относительная влажность отработанного воздуха непрерывно измеряется, и объёмный расход адаптируется к текущей потребности. Эту настройку можно использовать круглый год.
Номинальная вентиляция	Номинальная вентиляция – это нормальный режим эксплуатации при обычном качестве воздуха в помещении и обычном числе людей.
Уменьшенная вентиляция	Уменьшенную вентиляцию следует выбирать на время длительного отсутствия, чтобы снизить энергопотребление.
Усиленная вентиляция	Усиленную вентиляцию следует выбирать при недостаточном качестве воздуха в помещении. Например, когда собирается много людей, готовится пища и т. п.
Интенсивная вентиляция (настраивается только элементами управления на изделии или с помощью регулятора VRC 470)	Интенсивную вентиляцию следует выбирать при кратковременно недостаточном качестве воздуха в помещении. Интенсивная вентиляция активируется на 30 минут, после чего изделие автоматически возвращается к предыдущему режиму эксплуатации.



Указание

Индикатор техобслуживания (1) загорается, если изделию требуется замена фильтров или общее техническое обслуживание, или если имеются неполадки.

6 Техническое обслуживание и уход



Опасность!

Опасность для жизни в результате поражения электрическим током!

- ▶ Выньте вилку сетевого кабеля изделия из розетки с защитным контактом или выключите изделие защитным автоматическим выключателем (в зависимости от страны).

Условием постоянной эксплуатационной готовности и безопасности, надежности и длительного срока службы изделия является ежегодный осмотр и техническое обслуживание изделия специалистом раз в два года. В зависимости от результатов осмотра может стать необходимым более раннее проведение технического обслуживания.

6.1 Запасные части

Все используемые запасные части должны быть оригинальными запасными частями Vaillant.

Оригинальные запасные части Vaillant можно приобрести в авторизованном сервисном центре.

6.2 Выполнение работ по техническому обслуживанию

- ▶ Выполняйте только те работы по техническому обслуживанию, которые указаны в руководстве по эксплуатации.
- ▶ Обращайте внимание на отображаемые сообщения о техобслуживании и выполняйте мероприятия в соответствии с таблицей в Приложении. Сообщения о техобслуживании (→ страница 14)
- ▶ Перед каждой работой по техническому обслуживанию выключайте изделие. (→ страница 9)
- ▶ После проведения всех работ по техническому обслуживанию включите изделие. (→ страница 9)
- ▶ Позаботьтесь о том, чтобы все другие и не указанные здесь работы по техническому обслуживанию выполнялись сертифицированным специалистом.

6.2.1 Уход за изделием



Осторожно!

Риск повреждения оборудования из-за применения непригодных чистящих средств!

- ▶ Не используйте аэрозоли, абразивные средства, моющие средства, содержащие растворители или хлор чистящие средства.

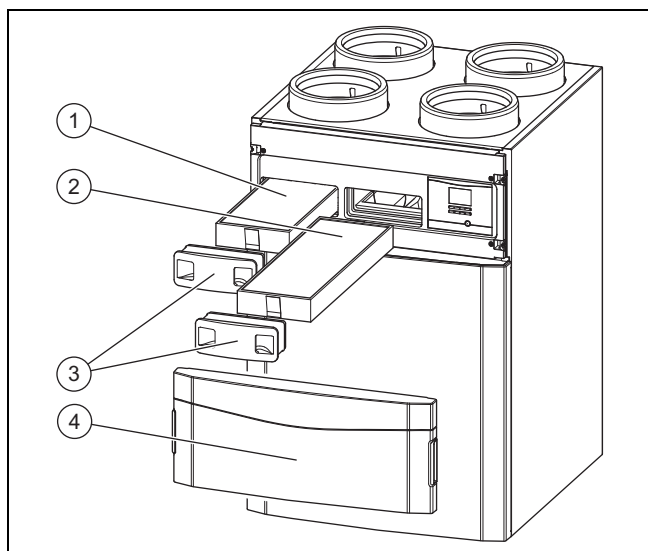
- ▶ Очищайте облицовку влажной тряпкой с небольшим количеством не содержащего растворителей мыла.

6.2.2 Очистка клапанов приточного и отработанного воздуха

- ▶ Очистите клапаны приточного и отработанного воздуха в жилых помещениях (→ инструкция к клапанам).

6.2.3 Техобслуживание фильтра

Снятие фильтров



1. Снимите переднюю откидную крышку (4), нажав ручки-выемки.
2. Извлеките обе заглушки фильтров (3).
3. Извлеките фильтр приточного воздуха (1) и фильтр отработанного воздуха (2) из изделия.

4. Проверьте фильтр на загрязнения.
 - Рекомендуемая проверка: каждые 3 месяца

1 / 2

Степень загрязнения: Фильтр слегка загрязнен



Осторожно!

Риск повреждения оборудования из-за неправильной чистки фильтров!

Вода и другие жидкости могут повредить фильтры и изделие.

- ▶ Очищайте фильтры только с помощью пылесоса.

- ▶ Очистите фильтр.
 - Пылесос на самой низкой мощности

2 / 2

Степень загрязнения: Фильтр сильно загрязнен

Рабочие дни: ≥ 182 сут

Достигнут интервал замены: Минимум раз в полгода

- ▶ Меняйте всегда все фильтры в системе.
 - Фильтр отработанного воздуха: Класс фильтрации G4
 - Фильтр приточного воздуха: Класс фильтра F7/F9
 - Фильтр клапана отработанного воздуха
- ▶ Соблюдайте направление монтажа фильтра.
 - Надписи на фильтрах и положение при задвижении

Установка фильтров

5. Вставьте фильтры в изделие.
6. Насадите на фильтры их заглушки.

Сброс количества дней до замены фильтров

7. Включите изделие. (→ страница 9)
8. Одновременно нажмите кнопки + , чтобы войти в меню.
9. Перейдите к меню **Сбросить** → **Сбр.дни до зам.фил.**
10. Сбросьте количество дней до замены фильтров.
11. Выйдите из меню, нажав кнопку .
12. Закрепите переднюю откидную крышку.

6.2.4 Обеспечение эффективности системы

1. Очистите клапаны приточного и отработанного воздуха и соответствующие фильтры. (→ страница 10)
2. Проверьте, не мешают ли потокам воздуха какие-либо препятствия.
3. Очистите впускной тракт наружного воздуха и выпускные отверстия выходящего воздуха.
4. Выполните техническое обслуживание фильтров изделия. (→ страница 11)
5. Снимите переднюю откидную крышку, если это еще не сделано.
6. Включите изделие. (→ страница 9)
7. Нажмите клавишу снятия сбоя.
 - ◁ Сообщение о техобслуживании **M.802** на дисплее больше не отображается. Никаких дополнительных мер не требуется.
 - ▽ Сообщение о техобслуживании **M.802** по-прежнему отображается на дисплее.
 - ▶ Известите специалиста.
8. Закрепите переднюю откидную крышку.

7 Распознавание и устранение неполадок



Опасность!

Опасность для жизни в результате поражения электрическим током!

- ▶ Выньте вилку сетевого кабеля изделия из розетки с защитным контактом или выключите изделие защитным автоматическим выключателем (в зависимости от страны).

- ▶ При появлении неполадок, сообщений об ошибках (**F.XXX**) или сообщений аварийного режима (**Lhm.XXX**) выполняйте действия, описанные в таблице в Приложении.
- ▶ Если изделие работает неисправно, обратитесь к специалисту.

8 Гарантия и сервисное обслуживание

8 Гарантия и сервисное обслуживание

8.1 Гарантия

Информацию по гарантии производителя вы можете получить, обратившись по контактному адресу, указанному на последней странице.

8.2 Сервисная служба

Актуальную информацию по организациям, осуществляющим гарантийное и сервисное обслуживание продукции Vaillant, Вы можете получить по телефону "горячей линии" и по телефону представительства фирмы Vaillant, указанным на обратной стороне обложки инструкции. Смотрите также информацию на Интернет-сайте.

9 Переработка и утилизация

Утилизация упаковки

- ▶ Утилизацию транспортировочной упаковки предоставьте специалисту, установившему изделие.

Утилизация изделия и принадлежностей

- ▶ Не утилизируйте ни изделие, ни принадлежности (кроме фильтров) вместе с бытовыми отходами.
- ▶ Обеспечьте надлежащую утилизацию изделия и всех принадлежностей.
- ▶ Утилизируйте использованные фильтры вместе с бытовыми отходами.
- ▶ Соблюдайте все соответствующие предписания.

Приложение

А Устранение неполадок, ошибок и последствий работы в аварийном режиме

А.1 Устранение неполадок

Неисправность	Возможная причина	Мероприятие
Изделие не работает	В сети нет напряжения/отказ сети	1. Дождитесь восстановления напряжения в сети, и изделие включится автоматически (все настройки сохраняются).
	Защита от замерзания активна (напряжение в сети есть)	1. Проверьте, отображается ли в Live Monitor S.815 . 2. Дождитесь повышения температуры наружного воздуха (изделие автоматически включается максимум через 60 минут после повышения температуры). – Наружная темп-ра: > -3 °C
У изделия пониженный расход воздуха	Фильтры слегка засорены	1. Очистите фильтры.
	Фильтры сильно засорены	1. Замените фильтры.
	Слишком низкая температура приточного воздуха	1. Дождитесь повышения температуры приточного воздуха. Тогда изделие возобновит нормальную работу. – Температура приточного воздуха: > 10 °C
	Слишком низкая температура наружного воздуха	1. Проверьте, отображается ли в Live Monitor S.812 . 2. Дождитесь повышения температуры наружного воздуха. Тогда изделие возобновит нормальную работу. – Наружная темп-ра: > -3 °C
Изделие с повышенным уровнем шума	Фильтры слегка засорены	1. Очистите фильтры.
	Фильтры сильно засорены	1. Замените фильтры.
Изделие с плохим/неприятным воздухом	Фильтры сильно засорены	1. Замените фильтры.

А.2 Устранение неисправности

Сообщение	Возможная причина	Мероприятие
F.801 Защита от замерзания не обеспечивается	Защита теплообменника активна	1. Дождитесь повышения температуры наружного воздуха (изделие автоматически включается максимум через 60 минут после повышения температуры). – Наружная темп-ра: > -3 °C
F.804 Тем-ра прит.воз. слиш.низ.	Байпас не работает/неисправен	1. Нажмите клавишу снятия сбоя. – Попытки снятия сбоя: ≤ 3 2. Если устранить неполадку попытками снятия сбоя не удаётся, обратитесь к специалисту.
	Теплообменник не работает/неисправен	1. Нажмите клавишу снятия сбоя. – Попытки снятия сбоя: ≤ 3 2. Если устранить неполадку попытками снятия сбоя не удаётся, обратитесь к специалисту.

А.3 Сообщения аварийного режима – Обзор

Сообщение	Возможная причина	Мероприятие
Lhm.806 Тем-ра прит.воз. слиш.низ.	Защита от замерзания активна	1. Дождитесь повышения температуры приточного воздуха. Тогда изделие возобновит нормальную работу. – Температура приточного воздуха: > 10 °C

В Сообщения о техобслуживании

Сообщение	Значение	Мероприятие
M.800	Интервал замены фильтров превышен	Выполните техническое обслуживание фильтров. (→ Гл. 6.2.3)
M.801	Интервал ТО превышен	Известите специалиста для проведения регулярного технического обслуживания.
M.802	Эфф-ть системы снижена	Обеспечьте эффективность системы. (→ Гл. 6.2.4)

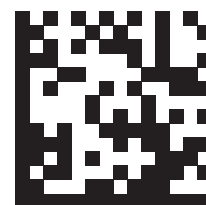
С Сообщения о состоянии

Код состояния	Индикация на дисплее	Значение
S.800	Элем.защ.от замер. актив.	При температуре наружного воздуха ниже -3°C элемент защиты от замерзания активируется, чтобы предотвратить замерзание изделия.
S.802	Рекуперация тепла актив.	Байпас закрыт. Тепло рекуперировано с помощью теплообменника.
S.803	Рекуперация тепла не актив.	Байпас открыт. Помещения охлаждаются в пассивном режиме.
S.804	Рекуперация тепла 50 %	Байпас открыт наполовину. Помещения также охлаждаются в пассивном режиме. Однако часть объемного потока направляется через теплообменник, чтобы приточный воздух не был слишком холодным.
S.805	Автом. режим	Вентиляция помещений зависит от влажности в этих помещениях. Чем выше в них влажность, тем интенсивнее вентиляция. Если установлены опциональные датчики CO_2 (диоксида углерода), то учитывается содержание CO_2 .
S.806	Ручной режим	Изделие работает на выбранной ступени вентиляции. Настройка осуществляется с помощью элементов управления на изделии, 4-ступенчатого переключателя или опционального регулятора.
S.807	Интен.вентиляц.	Активирована интенсивная вентиляция.
S.808	Калибровка	Активирован режим калибровки.
S.809	Тест.прогр.или т-т дат./исп.эл. актив.	Активированы тестовая программа или тест датчика/исполнительного элемента.
S.810	Дни Вне дома актив.	Активирован режим отсутствия.
S.811	Защита от сырости актив.	Активирована защита от сырости. Эта активация частично осуществляется через функции аварийного режима.
S.812	Стан.защ.от замер. актив.	Активирована стандартная функция защиты от замерзания. Вентилятор приточного воздуха в зависимости от температуры наружного воздуха замедляется регулятором, чтобы предотвратить замерзание изделия.
S.813	Защ.от блок. Байпас актив.	Активирована автоматическая защита байпаса от блокировки.
S.814	Интенс.вентиляция, выбег	После фазы интенсивной вентиляции всегда следует фаза номинальной вентиляции.
S.815	Система Выкл Защита от замерзания активна	При низких температурах изделие выключается, чтобы предотвратить замерзание.

D Обзор уровня управления

Уровень настроек	Значения		Единица измерения	Величина шага, выбор	Заводские настройки
	мин.	макс.			
Вклад энергии →					
Расход энер.сегод.	Текущее значение		кВтч		
Расход энер. вчера	Текущее значение		кВтч		
Расход энерг.,месяц	Текущее значение		кВтч		
Расход энергии,год	Текущее значение		кВтч		
Общ. расход энергии	Текущее значение		кВтч		

Уровень настроек	Значения		Единица измерения	Величина шага, выбор	Заводские настройки
	мин.	макс.			
Кэфф.мощн.	Текущее значение				
Live монитор →					
Состояние	Текущее значение				
Элем.защит.от зам.	Текущее значение				
Рекуперация тепла	Текущее значение				
Энергоэффект.	Текущее значение		Втч/м ³		
Тем-ра отр.возд.	Текущее значение		°C		
Влажность отводимого воздуха	Текущее значение		% отн.		
Темп.прит.воз.	Текущее значение		°C		
Темп.наруж.возд.	Текущее значение		°C		
Зад.зн.пр.возд.	Текущее значение		м ³ /ч		
Информация →					
Контактная информация	Телефон				
Серийный номер	Постоянное значение				
Дней до зам.филт.	Текущее значение		сут		
Зам.филт.просроч.	Текущее значение		сут		
Дней до ТО	Текущее значение		сут		
ТО просрочено	Текущее значение		сут		
Основные настройки →					
Язык	выбранный язык			Доступные для выбора языки	English
Контраст экрана	Текущее значение		15	40	1
Рекуперация тепла	Текущее значение			Выкл, Вкл, Авто	Авто
Сбросы →					
Сбр.дни до зам.фил.				Да, Нет	Нет



0020232102_00 ■ 13.04.2016

Офисы "Вайлант Груп Рус", Россия

123423 Москва ■ ул. Народного Ополчения дом 34, строение 1

Тел. 495 788-4544 ■ Факс 495 788-4565

Техническая поддержка для специалистов 495 921-4544 (круглосуточно)

info@vaillant.ru ■ www.vaillant.ru

вайлант.рф

© Данные руководства или их части охраняются авторским правом и могут копироваться или распространяться только с письменного согласия изготовителя.

Возможны технические изменения.