

Для специалиста

Руководство по установке



geoTHERM plus  
VWS

RU



Оглавление

<b>1</b>	<b>Указания по документации</b> .....	4	5.4	Монтаж смесительного контура с буферной ёмкостью и ёмкостного водонагревателя .....	27
1.1	Соблюдение совместно действующей документации .....	4			
1.2	Хранение документации .....	4	5.4.1	Описание функционирования в режиме отопления с буферной ёмкостью и ёмкостного водонагревателя .....	27
1.3	Используемые символы .....	4			
1.4	Действительность руководства .....	4	5.4.2	Указания по монтажу .....	27
1.5	Маркировка CE .....	4	5.5	Монтаж присоединительных уголков .....	29
1.6	Правила хранения и транспортировки .....	5	5.6	Подключение теплового насоса к отопительному контуру .....	30
<b>2</b>	<b>Указания по технике безопасности, нормы и правила</b> .....	6	5.7	Подключение теплового насоса к контуру рассола .....	30
2.1	Указания по технике безопасности и предупредительные указания .....	6	5.8	Монтаж компенсационного бака рассола в контуре рассола .....	31
2.1.1	Классификация относящихся к действию предупредительных указаний .....	6	5.9	Возможное подключение ёмкостного водонагревателя .....	32
2.1.2	Структура предупредительных указаний .....	6			
2.2	Использование по назначению .....	6	<b>6</b>	<b>Наполнение отопительного контура и контура рассола</b> .....	33
2.3	Общие указания по технике безопасности .....	7	6.1	Предписания по наполнению .....	33
2.4	Указания по технике безопасности в отношении хладагента .....	7	6.2	Наполнение и удаление воздуха из отопительного контура .....	34
2.5	Нормы и правила .....	8	6.3	Наполнение и удаление воздуха из контура рассола .....	35
<b>3</b>	<b>Функциональное описание и описание аппарата</b> .....	9	6.3.1	Подготовка процесса наполнения .....	35
3.1	Маркировочная табличка .....	9	6.3.2	Наполнение и удаление воздуха из внешней части контура рассола .....	37
3.2	Принцип функционирования .....	10	6.3.3	Наполнение и удаление воздуха из внутренней части контура рассола .....	38
3.3	Конструкция теплового насоса .....	11	6.3.4	Наполнение и удаление воздуха из всего контура рассола за одну рабочую операцию .....	39
3.4	Опциональные принадлежности .....	12	6.3.5	Удаление воздуха из трубопроводов системы охлаждения .....	40
<b>4</b>	<b>Монтаж</b> .....	14	6.3.6	Нагнетание давления в контуре рассола .....	41
4.1	Требования к месту установки .....	14	6.4	Наполнение ёмкостного водонагревателя .....	41
4.2	Расстояния и размеры .....	15	<b>7</b>	<b>Электромонтаж</b> .....	42
4.3	Требования к отопительному контуру .....	16	7.1	Соблюдение указаний по монтажу .....	43
4.4	Проверка комплектности .....	17	7.2	Электрораспределительная коробка .....	44
4.5	Удаление транспортировочных фиксаторов .....	18	7.3	Подсоединение электропитания .....	45
4.6	Транспортировка теплового насоса .....	18	7.3.1	Незаблокированная подача сетевого питания (электрическая схема 1) .....	46
4.7	Установка теплового насоса .....	19	7.3.2	Двухконтурное питание по тарифу для тепловых насосов (электрическая схема 2) .....	47
4.8	Демонтаж деталей облицовки теплового насоса .....	19	7.3.3	Двухконтурное питание по особому тарифу (электрическая схема 3) .....	48
<b>5</b>	<b>Монтаж гидравлики</b> .....	21	7.3.4	Подключение внешнего манометрического выключателя рассола и ограничительного термостата .....	49
5.1	Монтаж для режима прямого отопления .....	21	7.3.5	Подключение внешнего 3-ходового клапана для буферной ёмкости .....	50
5.1.1	Описание функционирования в режиме прямого отопления .....	21	7.3.6	Подключение ограничителя пускового тока (принадлежности) .....	51
5.1.2	Указания по монтажу .....	21	7.4	Плата регулятора (обзор) .....	52
5.2	Монтаж для режима прямого отопления и ёмкостного водонагревателя .....	23	7.5	Установка поставляющихся в комплекте принадлежностей .....	53
5.2.1	Описание функционирования в режиме прямого отопления и ёмкостного водонагревателя .....	23	7.5.1	Установка VR 10 .....	53
5.2.2	Указания по монтажу .....	23	7.5.2	Установка VRC DCF .....	53
5.3	Монтаж смесительного контура с буферной ёмкостью .....	25	7.6	Установка обязательных принадлежностей .....	54
5.3.1	Описание функционирования в режиме отопления со смесительным контуром и буферной ёмкостью .....	25			
5.3.2	Указания по монтажу .....	25			

7.7	Установка опциональных принадлежностей.....	54	<b>11</b>	<b>Диагностирование и устранение неполадок</b> .....	94
7.7.1	Установка VR 90.....	54	11.1	Типы неполадок .....	94
7.7.2	Установка VR 60.....	55	11.2	Неполадки компонентов шины данных eBUS.....	95
7.8	Подключение внешнего отопительного аппарата.....	55	11.3	Ошибки с временным предупредительным сообщением .....	95
7.8.1	Подключение внешнего отопительного аппарата с интерфейсом шины данных eBUS .....	56	11.4	Ошибки с временным отключением .....	96
7.8.2	Подключение внешнего отопительного аппарата без интерфейса шины данных eBUS .....	56	11.5	Ошибки с окончательным отключением .....	98
7.9	Монтаж облицовки и панели управления .....	57	11.6	Прочие ошибки/неполадки.....	102
7.10	Установка vrnetDIALOG 840/2 и 860/2.....	59	<b>12</b>	<b>Переработка и утилизация</b> .....	104
<b>8</b>	<b>Ввод в эксплуатацию</b> .....	60	12.1	Утилизация теплового насоса .....	104
8.1	Выполнение первого ввода в эксплуатацию .....	60	12.2	Утилизация упаковки.....	104
8.1.1	Выбор гидравлической схемы.....	60	12.3	Утилизация рассольной жидкости .....	104
8.1.2	Выбор электрической схемы .....	61	12.4	Организация утилизации хладагента.....	104
8.1.3	Принятие настроек.....	61	<b>13</b>	<b>Гарантия и сервисная служба</b> .....	105
8.1.4	Проверка и удаление воздуха из контура рассола.....	61	13.1	Гарантия.....	105
8.1.5	Проверка и удаление воздуха из отопительного контура.....	62	13.2	Гарантийное и сервисное обслуживание.....	105
8.1.6	Удаление воздуха из ёмкостного водонагревателя (при необходимости).....	62	<b>14</b>	<b>Технические характеристики</b> .....	106
8.2	Передача системы отопления эксплуатирующей стороне .....	62	<b>15</b>	<b>Протокол ввода в эксплуатацию</b> .....	109
<b>9</b>	<b>Адаптация к системе отопления</b> .....	63	<b>16</b>	<b>Справка</b> .....	111
9.1	Режимы эксплуатации и функции .....	63	<b>17</b>	<b>Приложение</b> .....	114
9.2	Автоматические функции.....	63	<b>Указатель</b> .....		118
9.3	Настраиваемые функции .....	65			
9.3.1	Настраиваемые функции на уровне эксплуатирующей стороны.....	65			
9.3.2	Настраиваемые функции на уровне кодов.....	65			
9.3.3	Дополнительные функции через vrDIALOG .....	66			
9.4	Принцип регулирования .....	66			
9.4.1	Возможные контуры системы отопления .....	66			
9.4.2	Регулирование энергобаланса (гидравлическая схема 5 или 6).....	66			
9.4.3	Регулирование по заданной температуре теплоносителя в подающей линии (гидравлическая схема 7 или 8).....	67			
9.5	Структура меню регулятора.....	67			
9.6	Сброс на заводские настройки.....	68			
9.7	Вызов меню уровня кодов .....	69			
9.7.1	Меню C: настройка параметров системы отопления.....	70			
9.7.2	Меню D: выполнение диагностирования .....	80			
9.7.3	Меню I: отображение общей информации.....	83			
9.7.4	Меню A: вызов помощника запуска .....	85			
9.8	Параметры, настраиваемые только с помощью vrDIALOG.....	90			
<b>10</b>	<b>Осмотр и техобслуживание</b> .....	93			
10.1	Указания по осмотру и техобслуживанию .....	93			
10.2	Выполнение осмотра.....	93			
10.3	Выполнение работ по техобслуживанию.....	93			
10.4	Повторный ввод в эксплуатацию и пробная эксплуатация.....	93			

## 1 Указания по документации

Следующие указания представляют собой "путеводитель" по всей документации. В сочетании с данным руководством по установке действительна и другая документация.

За ущерб, вызванный несоблюдением данных руководств, фирма Vaillant никакой ответственности не несёт.

### 1.1 Соблюдение совместно действующей документации

- ▶ При монтаже обязательно соблюдайте все руководства по монтажу элементов и компонентов системы.

Эти руководства по монтажу прилагаются к соответствующим элементам системы, а также к дополнительным компонентам.

- ▶ Кроме того, соблюдайте все руководства по эксплуатации, прилагающиеся к компонентам системы.

### 1.2 Хранение документации

- ▶ Передайте настоящее руководство по установке, а также всю совместно действующую документацию и, при необходимости требующиеся вспомогательные средства стороне, эксплуатирующей систему.

Эксплуатирующая сторона хранит руководства и вспомогательные средства, чтобы они были доступны в случае необходимости.

### 1.3 Используемые символы

Далее разъяснены используемые в тексте символы. В этом руководстве также используются знаки опасности для обозначения опасностей (→ Гл. 2.1.1).



Символ полезного указания и информации

- ▶ Символ необходимости выполнения какого-либо действия

### 1.4 Действительность руководства

Данное руководство действительно исключительно для:

Обозначение типа	Артикул
VWS 64/3	0010009079
VWS 84/3	0010009080
VWS 104/3	0010009081

#### 1.1 Обозначение типов и артикулы

10-значный артикул теплового насоса (начиная с 7-го знака серийного номера) смотрите, пожалуйста, на наклейке теплового насоса или маркировочной табличке (→ Гл. 3.1).

### 1.5 Маркировка CE

Маркировка CE свидетельствует о том, что аппараты согласно перечню типов удовлетворяет основным требованиям соответствующих директив Совета:

- Директива **2004/108/EG** Совета "Директива по электромагнитной совместимости" с классом предельных значений В
- Директива **2006/95/EG** Совета "Директива по электрооборудованию для использования в пределах определённых диапазонов напряжения" (директива по низкому напряжению)

Тепловые насосы соответствуют образцу, описанному в свидетельстве об испытаниях образца ЕС.

Тепловые насосы соответствуют следующим стандартам:

- DIN EN 55014-1:2007 - 06, -2:2002 - 08
- DIN EN 61000-3-2:2007-05, -3-3:2009-06, -3-12:2005 - 09
- DIN EN 60335-1:2007, -2-40:2006 - 11, -2-34:2003 - 09, Corrigenda 1:2004:10, -2-34/ A1:2006 - 03, -2-51:2005 - 05, -3-11:2001 - 04, -4-2:2009-12, -4-3:2008-06, -4-4:2005-07, -4-5:2007-06, -4-11:2005-02
- DIN EN 60529:2000 - 09,
- DIN EN 50366:2006 - 11
- EN 50106:1997
- EN 378:2000
- EN 12735-1:2001
- EN 14276-1:2006,
- EN 12263:1998, -2:2007
- EN 12102:2008
- EN 14511:2007
- EN ISO 9614-1:1995, -2:1996, -3:2002
- ISO 5149

Декларация соответствия CE находится у производителя и может быть предоставлена при необходимости.



Данный знак свидетельствует о соответствии аппарата требованиям ГОСТ и наличии сертификата соответствия, действующего на территории России. Для данного аппарата имеется.

## 1.6 Правила хранения и транспортировки

Аппараты Vaillant должны транспортироваться и храниться в оригинальной упаковке в соответствии с правилами, нанесёнными на упаковку с помощью международных стандартизованных пиктограмм.

Температура окружающего воздуха при транспортировке и хранении должна составлять от -40 до +40 °С.

Так как все аппараты проходят 100-процентный контроль функционирования, нормальным явлением считается небольшое количество воды в аппарате, которое, при соблюдении правил транспортировки и хранения, не приведёт к повреждениям узлов аппарата.



## 2 Указания по технике безопасности, нормы и правила



### 2 Указания по технике безопасности, нормы и правила

#### 2.1 Указания по технике безопасности и предупредительные указания

Выполнять установку, ввод в эксплуатацию, обслуживание или ремонт аппаратов Vaillant допускается только специалисту, который может предъявить соответствующий его деятельности сертификат РФ. Помимо этого, специалист должен быть сертифицирован фирмой Vaillant ("аттестованный фирмой Vaillant специалист").

Если специалист, который не может предъявить действительный сертификат фирмы Vaillant, устанавливает, вводит в эксплуатацию, обслуживает или ремонтирует аппараты Vaillant, то утрачивает свою силу гарантия фирмы Vaillant.

За повреждения, вызванные несоблюдением данного руководства, фирма Vaillant никакой ответственности не несёт.

- При установке теплового насоса geoTHERM соблюдайте общие указания по технике безопасности и предупредительные указания, которые, в некоторых случаях, предвеляют описание действия.

#### 2.1.1 Классификация относящихся к действию предупредительных указаний

Относящиеся к действию предупредительные указания классифицированы по степени возможной опасности с помощью предупредительных знаков и сигнальных слов следующим образом:

Знак опасности	Сигнальное слово	Объяснение
	<b>Опасность!</b>	Непосредственная опасность для жизни или опасность тяжёлых травм
	<b>Опасность!</b>	Опасность для жизни в результате поражения током
	<b>Предупреждение!</b>	Опасность незначительных травм
	<b>Осторожно!</b>	Риск материального ущерба или вреда окружающей среде

#### 2.1 Значение знаков опасности и сигнальных слов

#### 2.1.2 Структура предупредительных указаний

Предупредительные указания можно отличить по верхней и нижней разделительной линии. Они построены по следующему основному принципу:



**Сигнальное слово!**

**Вид и источник опасности!**

Объяснение вида и источника опасности.

► Меры по предотвращению опасности.

#### 2.2 Использование по назначению

Тепловые насосы типа geoTHERM plus фирмы Vaillant сконструированы по последнему слову техники и с учётом общепризнанных правил техники безопасности. Тем не менее, в случае ненадлежащего использования или использования не по назначению, возможна опасность для здоровья и жизни пользователя или третьих лиц, а также опасность нанесения ущерба аппаратам и другим материальным ценностям.

Этот аппарат не предназначен для использования лицами (включая детей) с ограниченными физическими, сенсорными и умственными способностями или не обладающими соответствующим опытом и/или знаниями, кроме случаев, когда за ними присматривает лицо, которое ответственно за их безопасность или которое даёт указания по использованию аппарата.

Необходимо присматривать за детьми, чтобы убедиться, что они не играют с аппаратом.

Системы тепловых насосов Vaillant geoTHERM предназначены исключительно для домашнего применения. Другое применение, особенно в коммерческих и промышленных целях, является применением не по назначению.

Аппараты предназначены для применения в качестве теплогенераторов для закрытых систем отопления поверхностей стен и пола, для режима охлаждения и системы приготовления горячей воды.

Иное использование, нежели описанное в данном руководстве, или использование, выходящее за рамки описанного здесь использования, считается использованием не по назначению. Использованием не по назначению считается также любое непосредственное применение в коммерческих и промышленных целях. За ущерб, возникший в результате использования не по назначению, изготовитель/поставщик ответственности не несёт. Риск берет на себя исключительно пользователь.

Использование по назначению подразумевает:

- соблюдение прилагаемых руководств по эксплуатации, монтажу и техобслуживанию изделия фирмы Vaillant, а также других элементов и компонентов системы
- соблюдение всех приведенных в руководствах условий выполнения осмотров и техобслуживания.

**Внимание!**

Любое неправильное использование запрещено!

**Осторожно!****Опасность повреждения в результате образования конденсата в режиме охлаждения в случае системы отопления непригодного типа!**

В режиме охлаждения на радиаторах системы отопления и их подводных линиях образуется конденсат, что вызывает образование плесени и повреждение здания.

- ▶ Не устанавливайте тепловой насос geoTHERM plus с функцией охлаждения в системах отопления с радиаторами.



В случае применения грунтовых коллекторов функция охлаждения нарушена!

При использовании теплового насоса фирмы Vaillant с функцией охлаждения обязательно использование грунтовых зондов.

**2.3 Общие указания по технике безопасности**

При установке теплового насоса geoTHERM соблюдайте следующие указания по технике безопасности, нормы и правила:

- ▶ Внимательно прочтите руководство по установке.
- ▶ Выполняйте только те действия, которые описаны в этом руководстве по установке.

**Избежание взрывов и ожогов**

Рассольная жидкость "Этанол" легко воспламеняется в жидком и газообразном состоянии. Возможно образование взрывоопасных смесей пара и воздуха.

- ▶ Держите источники высокой температуры, искр, открытого огня и горячие поверхности вдалеке.
- ▶ В случае непреднамеренного высвобождения обеспечьте достаточную вентиляцию.
- ▶ Избегайте образования смесей пара и воздуха. Держите ёмкость с рассольной жидкостью закрытой.
- ▶ Соблюдайте прилагаемый сертификат безопасности рассольной жидкости.

Компоненты теплового насоса могут нагреваться до высокой температуры.

- ▶ Не касайтесь никаких неизолированных труб во всей системе отопления.
- ▶ Не удаляйте никакие детали облицовки.

**Избежание поражения током**

- ▶ Перед выполнением работ по электромонтажу и техобслуживанию всегда отключайте все линии подачи тока по всем полюсам.
- ▶ Проверьте отсутствие напряжения.
- ▶ Убедитесь, что они защищены от непреднамеренного повторного включения.

**Избежание химических ожогов**

Рассольные жидкости вредны для здоровья.

- ▶ Избегайте контакта с кожей и глазами.
- ▶ Избегайте вдыхания и проглатывания.
- ▶ Носите защитные перчатки и очки.
- ▶ Соблюдайте прилагаемый сертификат безопасности рассольной жидкости.

**Избежание повреждений**

В случае недостаточного изолированных труб отопительного контура и при температуре теплоносителя в подающей линии ниже 20 °C в режиме охлаждения возможно снижение температуры ниже точки росы и образование конденсата.

- ▶ Изолируйте все трубы отопительного контура пароплотной.
- ▶ Не настраивайте слишком низкую температуру теплоносителя в подающей линии системы отопления в режиме охлаждения.

Непригодные антифризы могут повредить уплотнения и другие компоненты **отопительного контура** и, таким образом, привести к негерметичности с утечкой воды.

- ▶ Насыщайте греющую воду только допущенными антифризами

**Избежание опасности для окружающей среды**

Содержащаяся в тепловом насосе рассольная жидкость не должна попасть в канализацию, поверхностные воды и грунтовые воды.

- ▶ Утилизируйте содержащуюся в тепловом насосе рассольную жидкость согласно местным предписаниям.

**2.4 Указания по технике безопасности в отношении хладагента****Избежание обморожений**

Тепловой насос поставляется заправленным хладагентом R 407 C.

Он представляет собой несодержащий хлор хладагент, не влияющий на озоновый слой Земли. R 407 C неопасен и невзрывоопасен. В случае нормального использования и нормальных условий хладагент R 407 C не несёт никакой опасности. Однако в случае ненадлежащего применения возможны повреждения.

Выделяющийся хладагент может привести к обморожениям в случае касания места выхода.

- ▶ Если выделяется хладагент, то не касайтесь никаких компонентов теплового насоса.
- ▶ Не вдыхайте пары или газы, которые выделяются из контура хладагента в случае негерметичности.
- ▶ Избегайте контакта кожи и глаз с хладагентом.
- ▶ В случае контакта кожи или глаз с хладагентом обратитесь к врачу.



## 2 Указания по технике безопасности, нормы и правила



### Избежание опасности для окружающей среды

Тепловой насос содержит хладагент R 407 C. Хладагент не должен попадать в атмосферу. R 407 C является охваченным Киотским протоколом фторированным газом, вызывающим парниковый эффект с ПГП 1653 (ПГП = потенциал глобального потепления). Если он попадает в атмосферу, то он воздействует в 1653 раз сильнее естественного парникового газа CO<sub>2</sub>.

Содержащийся в тепловом насосе хладагент необходимо выпускать перед утилизацией теплового насоса исключительно через сервисные клапаны в ёмкость для утилизации. Заправлять новый хладагент в случае обслуживания (количество см. на маркировочной табличке → **Гл. 3.1**) допускается только через сервисные клапаны. Если заправляется другой допущенный заменяющий хладагент, отличный от рекомендованного фирмой Vaillant хладагента R 407 C, то помимо утративания силы всех гарантийных обязательств, также более не обеспечивается эксплуатационная безопасность.

- ▶ Обеспечьте, чтобы работы по техобслуживанию и вмешательства в контур хладагента выполнял только официально сертифицированный специалист с использованием соответствующих средств защиты.
- ▶ Предоставьте переработку или утилизацию содержащегося в тепловом насосе хладагента сертифицированному специалисту.

### 2.5 Нормы и правила



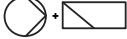



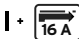

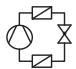








При выборе места установки, проектировании, монтаже, эксплуатации, проведении инспекции, технического обслуживания и ремонта прибора следует соблюдать государственные и местные нормы и правила, а также дополнительные распоряжения, предписания и т.п. соответствующих ведомств касательно газоснабжения, дымоотведения, водоснабжения, канализации, электроснабжения, пожарной безопасности и т.д. – в зависимости от типа прибора.



### 3 Функциональное описание и описание аппарата

#### 3.1 Маркировочная табличка

В тепловом насосе geoTHERM plus маркировочная табличка расположена внутри на панели дна. Обозначение типа теплового насоса Вы можете считать на наклейке (→ Рис. 3.3, поз. 1) на передней облицовке снизу справа и на маркировочной табличке.






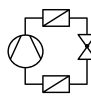

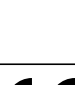






 Vaillant GmbH Remscheid / Germany Serial-No. 21054500100028300006000001N1	
<b>VWS 64/3</b> DE AT CH	
   <b>P<sub>Max</sub></b>   <b>I</b>   	<b>IP 20</b> <b>3/N/PE 400V 50Hz</b> <b>1/N/PE 230V 50Hz</b> <b>3/N/PE 400V 50Hz</b> <b>9,1 kW</b> <b>3,1 kW</b> <b>6 kW</b> <b>26 A</b> <b>&lt; 16 A</b> <b>-- I</b> <b>-- MPa (bar)</b> <b>R407 C</b> <b>1,9 kg</b> <b>2,9 (29) MPa (bar)</b>
<b>COP B0/W35</b> <b>COP B5/W55</b>  <b>B0/W35</b> <b>B5/W55</b>        21054500100028300006000001N4	<b>4,70</b> <b>3,30</b> <b>6,10 kW</b> <b>6,50 kW</b>

3.1 Пример маркировочной таблички

#### Объяснение символов на маркировочной табличке

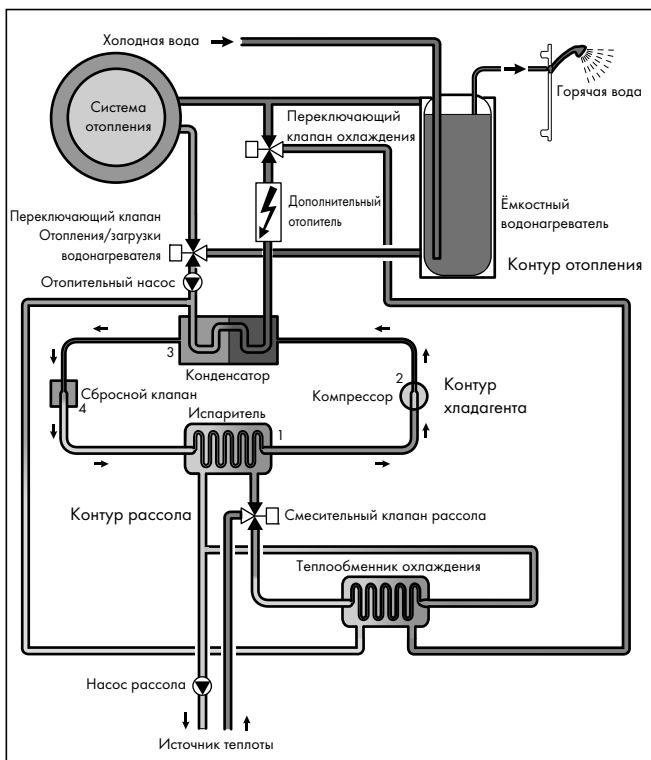
	Расчётное напряжение компрессора
	Расчётное напряжение насосов + регулятора

3.1 Объяснения символов

	Расчётное напряжение дополнительного отопителя
<b>P<sub>Max</sub></b>	Расчётная мощность макс.
	Расчётная мощность компрессора, насосов и регулятора
<b>P</b> 	Расчётная мощность дополнительного отопителя
<b>I</b>	Пусковой ток без ограничителя пускового тока
<b>I</b> + 	Пусковой ток с ограничителем пускового тока
	Объём ёмкостного водонагревателя Допустимое расчётное избыточное давление
	Тип хладагента Заправочная ёмкость Допустимое расчётное избыточное давление
<b>COP</b> B0/W35	Коэффициент трансформации энергии (Coefficient of Performance) при температуре рассола 0 °C и температуре теплоносителя в подающей линии системы отопления 35 °C
<b>COP</b> B5/W55	Коэффициент трансформации энергии (Coefficient of Performance) при температуре рассола 5 °C и температуре теплоносителя в подающей линии системы отопления 55 °C
	B0/W35 Мощность на нагрев при температуре рассола 0 °C и температуре теплоносителя в подающей линии системы отопления 35 °C
	B5/W55 Мощность на нагрев при температуре рассола 5 °C и температуре теплоносителя в подающей линии системы отопления 55 °C
	Знак CE
	Знаки VDE/GS
	Прочтите руководство по эксплуатации и установке!
	Знак VDE об электромагнитной совместимости
<b>IP 20</b>	Тип защиты при касании и от влаги (IP 20)
	По истечении срока использования подвергнуть надлежащей утилизации (не бытовой мусор)
 21054500100028300006000001N4	Серийный номер (Serial Number)

3.1 Объяснения символов (продолжение)

#### 3.2 Принцип функционирования



3.2 Принцип функционирования теплового насоса

Тепловой насос WWS /3 фирмы Vaillant использует источник теплоты Земли. Тепловой насос состоит из отдельных контуров, соединённых друг с другом теплообменниками. Этими контурами являются:

- контур рассола, с помощью которого тепловая энергия источника теплоты переносится к контуру хладагента.
- контур хладагента, с помощью которого в результате испарения, сжатия, сжижения и расширения тепловая энергия отдаётся отопительному контуру.
- отопительный контур, с помощью которого питается система отопления и система приготовления горячей воды ёмкостного водонагревателя.

Через испаритель (1) контур хладагента соединён с источником теплоты Земли и поглощает её тепловую энергию. При этом изменяется агрегатное состояние хладагента, он испаряется. Через конденсатор (3) контур хладагента соединён с системой отопления, которой он снова отдаёт тепловую энергию. При этом хладагент снова становится жидким, он конденсируется.

Поскольку тепловая энергия может переходить только от тела с более высокой температурой к телу с более низкой температурой, хладагент в испарителе должен иметь более низкую температуру, чем источник теплоты Земли. С другой стороны температура хладагента в конденсаторе должна быть выше температуры греющей воды, чтобы обеспечить передачу тепловой энергии в этой точке.

Эта разница температур в контуре хладагента достигается посредством компрессора (2) и расширительного клапана (4), которые находятся между испарителем и конденсатором. Парообразный хладагент поступает из испарителя в компрессор и там сжимается.

При этом давление и температура паров хладагента сильно возрастают. После этого процесса хладагент проходит через конденсатор, отдавая при этом свою тепловую энергию греющей воде в результате конденсации. В виде жидкости он направляется к расширительному клапану, где он расширяется и значительно снижается его давление и температура. Теперь его температура ниже температуры рассола, который течёт через испаритель. Благодаря этому хладагент может поглотить новую тепловую энергию в испарителе, снова испаряясь и направляясь к компрессору. Цикл начинается сначала. При необходимости, через интегрированный регулятор можно подключить дополнительный электроотопитель. Его мощность можно снизить благодаря особому способу присоединения.

Для предотвращения выпадения конденсата внутри аппарата, трубопроводы контура рассола и контура хладагента теплоизолированы. Если будет возникать конденсат, то он будет собираться в ванне для сбора конденсата (→ Рис. 3.5, поз. 16) и направляться под тепловой насос. Также под тепловым насосом возможно каплеобразование.

Тепловые насосы geoTHERM в исполнении plus оборудованы дополнительной функцией охлаждения, чтобы обеспечивать приятный прохладный микроклимат в жилых помещениях в режиме охлаждения при высокой температуре наружного воздуха. Для этой цели в гидравлическом контуре теплового насоса имеются дополнительные компоненты: дополнительный теплообменник охлаждения, смесительный клапан рассола и дополнительный переключающий клапан. В тепловых насосах Vaillant с функцией охлаждения используется принцип "пассивного" охлаждения, при котором теплота из помещений переносится в грунт, например, посредством системы напольного отопления без работы компрессора и, таким образом, без эксплуатации контура хладагента. Греющая вода в подающей линии, температура которой ниже температуры воздуха в помещении, поглощает тепловую энергию из помещений и подаётся к теплообменнику охлаждения с помощью насоса отопительного контура. Насос рассола подаёт более холодный рассол из грунта также в теплообменник охлаждения, который работает по принципу противотока. При этом более тёплая обратная линия системы отопления отдаёт тепловую энергию более холодному контуру рассола таким образом, что рассол снова направляется в грунт разогретым на один градус. Охлаждённый теплоноситель из подающей линии системы отопления снова проходит по циркуляционному контуру напольного отопления, где вода может снова поглотить тепловую энергию из окружающего пространства. Цикл начинается сначала.

### 3.3 Конструкция теплового насоса

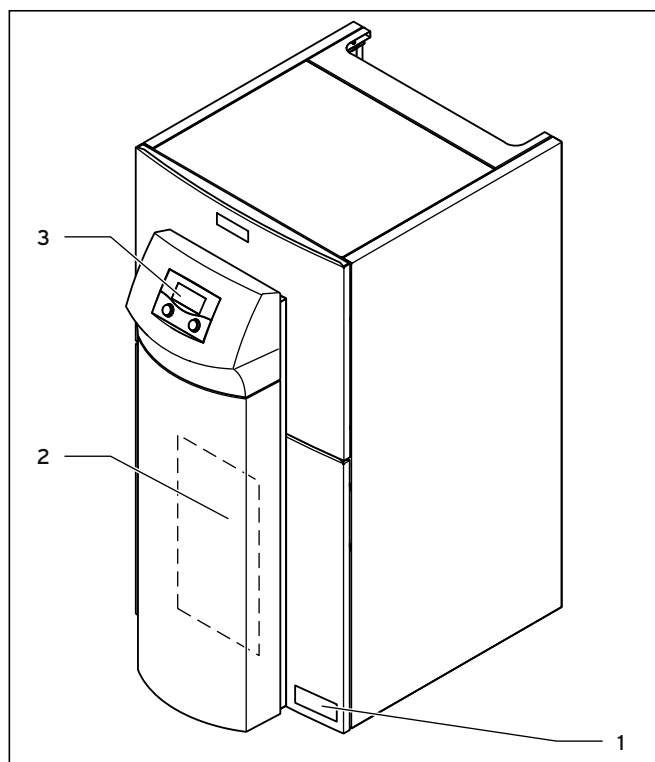
Поставляются тепловые насосы нижеприведённых типов.

Обозначение типа	Мощность на нагрев (кВт)
Тепловые насосы типа рассол-вода (VWS)	В0/W35 ΔT 5 К
VWS 64/3	6,1
VWS 84/3	7,8
VWS 104/3	10,9

#### 3.2 Обзор типов

Тепловой насос может эксплуатироваться в сочетании со всеми распространёнными тарифами электроснабжения.

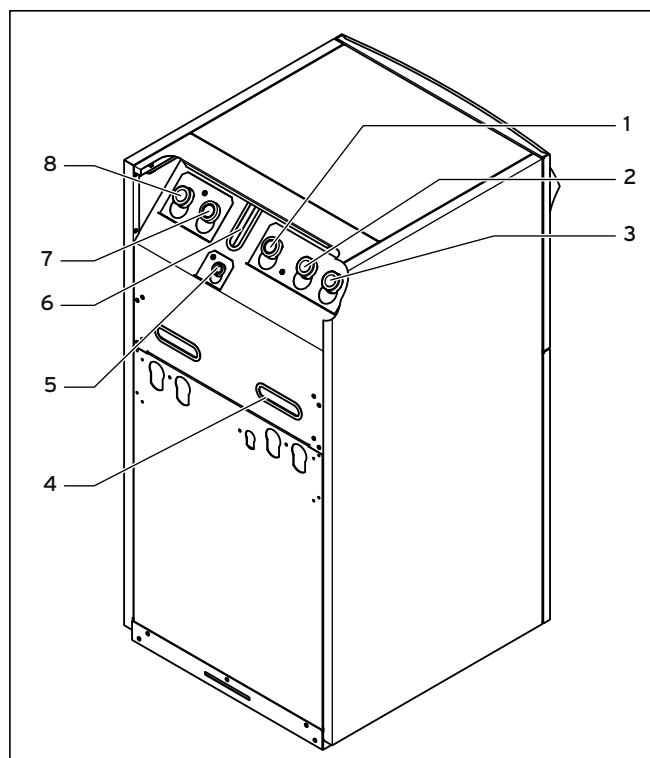
С помощью клемм на плате регулятора можно активировать запорные вентили отопительных контуров (например, для ванной комнаты), которые должны быть закрыты в режиме охлаждения и, таким образом, не охлаждаться (→ Гл. 7.4).



3.3 Вид спереди

#### Легенда

- 1 Наклейка с обозначением типа теплового насоса
- 2 Монтажный щиток vpeiDIALOG (позади облицовки стойки)
- 3 Панель управления

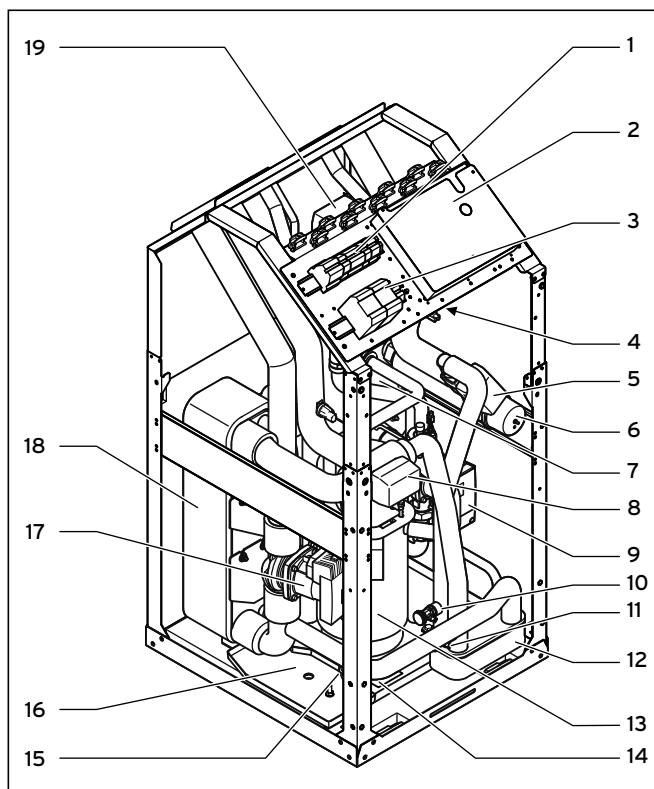


3.4 Вид сзади

#### Легенда

- 1 Обратная линия ёмкостного водонагревателя
- 2 От источника теплоты к теплому насосу (тёплый рассол)
- 3 От теплового насоса к источнику теплоты (холодный рассол)
- 4 Транспортировочные ручки
- 5 Патрубок подключения мембранного расширительного бака отопительного контура
- 6 Ввод проводов электроподключения
- 7 Обратная линия системы отопления
- 8 Подающая линия системы отопления

#### Группы узлов



3.5 Вид спереди в открытом положении

#### Легенда

- 1 Электрические разъёмы
- 2 Плата регулятора (под щитком)
- 3 Контактры
- 4 Предохранительный ограничитель температуры дополнительного отопителя
- 5 Переключающий клапан охлаждения
- 6 Дополнительный электроотопитель
- 7 Конденсатор
- 8 Смесительный клапан рассола
- 9 Высокопроизводительный насос отопительного контура
- 10 Вентиль наполнения и опорожнения отопительного контура
- 11 Вентиль наполнения и опорожнения контура рассола
- 12 Теплообменник охлаждения
- 13 Компрессор
- 14 Маркировочная табличка
- 15 Расширительный клапан
- 16 Ванна для сбора конденсата
- 17 Высокопроизводительный насос рассола
- 18 Испаритель
- 19 Переключающий клапан отопление/загрузка ёмкостного водонагревателя

#### 3.4 Опциональные принадлежности

Следующие устройства фирмы Vaillant Вы можете использовать для расширения системы теплового насоса. Более подробную информацию по установке устройств фирмы Vaillant Вы можете найти в → Гл. 7.7.

##### Смесительный модуль VR 60

Посредством смесительного модуля Вы можете расширить регулирование системы отопления на два смесительных контура. Вы можете подключить максимум шесть смесительных модулей.

##### Устройство дистанционного управления VR 90

К каждому из шести первых отопительных контуров (HK 4 - HK 15) Вы можете подключить по отдельному устройству дистанционного управления.

##### Стандартный датчик VR 10

В зависимости от конфигурации системы, могут потребоваться дополнительные датчики, например, датчик температуры подающей линии, обратной линии, коллектора или ёмкостного водонагревателя.

##### vrDIALOG 810/2

vrDIALOG - это устройство коммуникации с программным обеспечением и соединительной линией, которое позволяет Вам выполнять диагностику, контроль и параметрирование теплового насоса на месте с помощью компьютера.

##### vrnetDIALOG 840/2, 860/2

Посредством телефонного соединения или встроенного GSM-модема, независимо от текущего местоположения, устройство коммуникации vrnetDIALOG предоставляет возможность выполнять диагностику, контроль и параметрирование теплового насоса с помощью компьютера.

##### Ограничитель пускового тока VWZ 30/2 SV

Ограничитель пускового тока VWZ 30/2 SV служит для ограничения кратковременно сильно увеличивающегося потребления тока при запуске компрессора. Он рекомендуется либо предписывается некоторыми операторами сети электроснабжения (VNB).

##### Буферная ёмкость греющей воды VPS

Буферная ёмкость VPS служит в качестве промежуточного накопителя для греющей воды и может быть смонтирована между тепловым насосом и отопительным контуром. Она предоставляет необходимую энергию для покрытия периодов блокировки оператора сети электроснабжения

##### Ёмкостный водонагреватель VIH и VDH

Ёмкостный водонагреватель VIH фирмы Vaillant со змеевиком и ёмкостный водонагреватель VDH фирмы Vaillant с теплообменом через двойную стенку специально рассчитаны на работу в сочетании с тепловыми насосами и служат для подогрева и накопления горячей воды.

**Буферная ёмкость VPS /2**

Буферная ёмкость VPS /2 (опционально с насосной группой горячего водоснабжения VPM-W или насосной группой нагрева от геосистемы VPM-S) служит в качестве промежуточного накопителя для греющей воды и может быть смонтирована между тепловым насосом и отопительным контуром. Она предоставляет необходимую тепловую энергию для покрытия периодов блокировки оператора сети электроснабжения.

**Прочие доступные принадлежности фирмы Vaillant**

- Готовая смесь теплоносителя
- Насос для наполнения контура рассола
- Станция для наполнения рассолом тепловых насосов

**Прочие принадлежности**

- Группа безопасности и сливная воронка для отопительного контура
- Расширительный бак для отопительного контура
- Расширительный бак для контура горячей воды
- Расширительный бак для контура рассола

## 4 Монтаж



Нарушение функции охлаждения в случае применения грунтовых коллекторов!

При использовании теплового насоса фирмы Vaillant с функцией охлаждения обязательно использование грунтового зонда.

## 4.1 Требования к месту установки

- Выбирайте сухое помещение, которое всегда защищено от замерзания, температура воздуха в котором не снижается ниже 7 °С, а также не увеличивается выше максимальной температуры 25 °С.

- Обратите внимание на то, что объём помещения для установки должен быть не ниже минимального. Согласно DIN EN 378 T1 минимальный объём помещения для установки теплового насоса ( $V_{\min}$ ) рассчитывается следующим образом:

$$V_{\min} = G/c$$

$G$  = заправочная ёмкость хладагента в кг

$c$  = практическое предельное значение в кг/м<sup>3</sup>

(для R 407 C действительно  $c = 0,31$  кг/м<sup>3</sup>)

Из чего получается следующий минимальный объём помещения для установки:

Тип теплового насоса	Заправочная ёмкость хладагента [кг]	Минимальный объём помещения для установки [м <sup>3</sup> ]
VWS 64/3	1,9	6,1
VWS 84/3	2,2	7,1
VWS 104/3	2,05	6,6

## 4.1 Минимальный объём помещения для установки теплового насоса

- Обратите внимание на то, чтобы была возможность соблюсти необходимые минимальные расстояния.
- При выборе места установки учтите, что при работе тепловой насос может передавать колебания полу или находящимся рядом стенам.
- Убедитесь, что пол ровный и обладает достаточной несущей способностью, чтобы выдержать вес теплового насоса включая вес ёмкостного водонагревателя и, при необходимости, вес готовой к эксплуатации буферной ёмкости.
- Обеспечьте возможность выполнения укладки необходимых трубопроводов (как со стороны рассола, горячей воды, так и со стороны системы отопления).

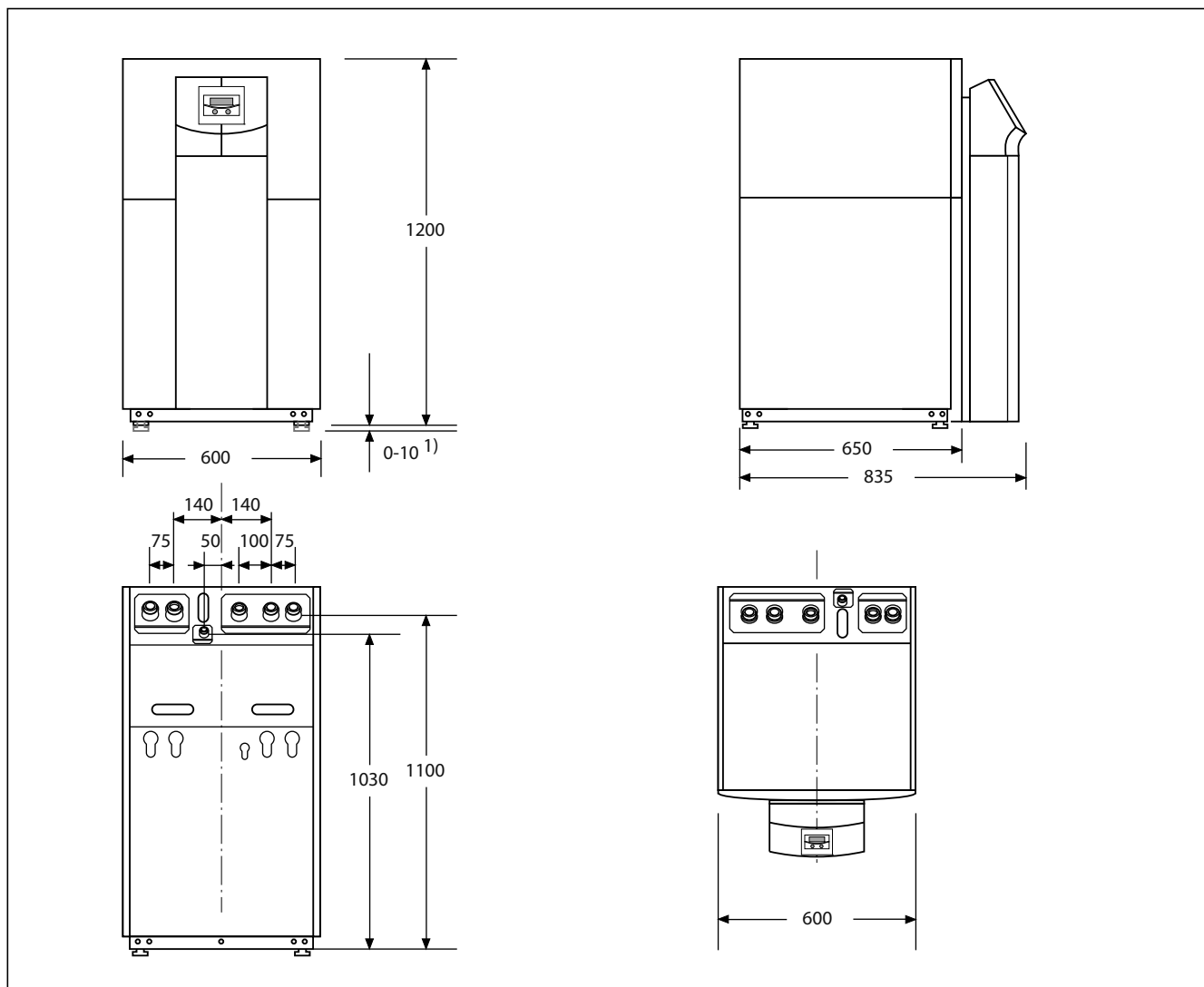
**Осторожно!**

**Опасность повреждения в результате образования конденсата в режиме охлаждения в случае системы отопления непригодного типа!**

В режиме охлаждения на радиаторах системы отопления и их подводящих линиях образуется конденсат, что вызывает образование плесени и повреждение здания.

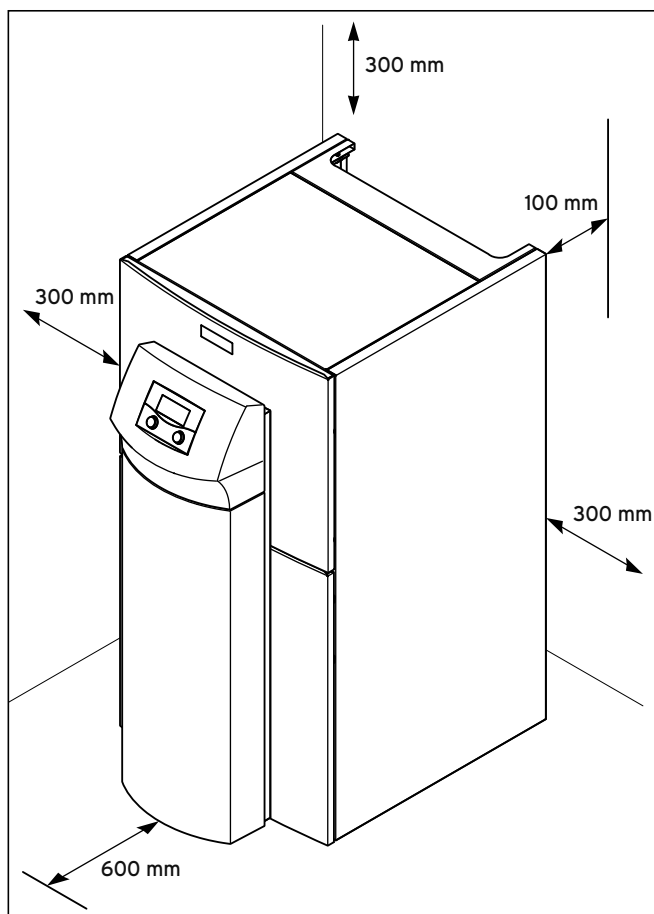
- Не устанавливайте тепловой насос geoTHERM plus с функцией охлаждения в системах отопления с радиаторами.

4.2 Расстояния и размеры



4.1 Расстояния и размеры

1) Установочные ножки регулируются по высоте на 10 мм



4.2 Минимальные расстояния для установки теплового насоса

Тепловой насос предназначен только для подключения к замкнутой системе отопления. Для обеспечения безотказного функционирования, система отопления должна быть сооружена авторизованными специалистами согласно соответствующим предписаниям. Тепловой насос рекомендуется для низкотемпературных систем отопления. Поэтому система отопления должна быть рассчитана на низкую температуру теплоносителя в подающей линии (в идеале прим. 30-35 °C). Кроме того, необходимо обеспечить, чтобы были учтены периоды блокировки оператором сети электроснабжения.

Для предотвращения энергопотерь, а также для защиты от замерзания, все линии подключения должны быть оснащены теплоизоляцией. Во всех трубопроводах не должно быть загрязнений.

- Перед наполнением, при необходимости промойте трубопроводы.



### Осторожно!

#### Опасность повреждений в результате использования непригодных антифризов!

Непригодные антифризы могут повредить уплотнения и другие компоненты и, таким образом, привести к негерметичности с утечкой воды.

- Насыщайте греющую воду только допущенными антифризами
- Соблюдайте предписания по наполнению (→ Гл. 6.1).

Для систем отопления, которые оснащены в основном вентилями с термостатическим или электрическим регулированием, необходимо обеспечить постоянное, достаточное протекание в тепловом насосе. Независимо от выбора системы отопления, должен быть обеспечен номинальный объемный расход греющей воды (→ Таб. 14.1).

### 4.3 Требования к отопительному контуру



#### Осторожно!

##### Опасность повреждения в результате снижения температуры ниже точки росы и образования конденсата в режиме отопления!

Все трубы отопительного контура должны быть пароплотно изолированы.

Радиаторные системы отопления непригодны для режима охлаждения с использованием теплового насоса geOTHERM plus фирмы Vaillant.

- Изолируйте все трубы отопительного контура пароплотно.



#### Осторожно!

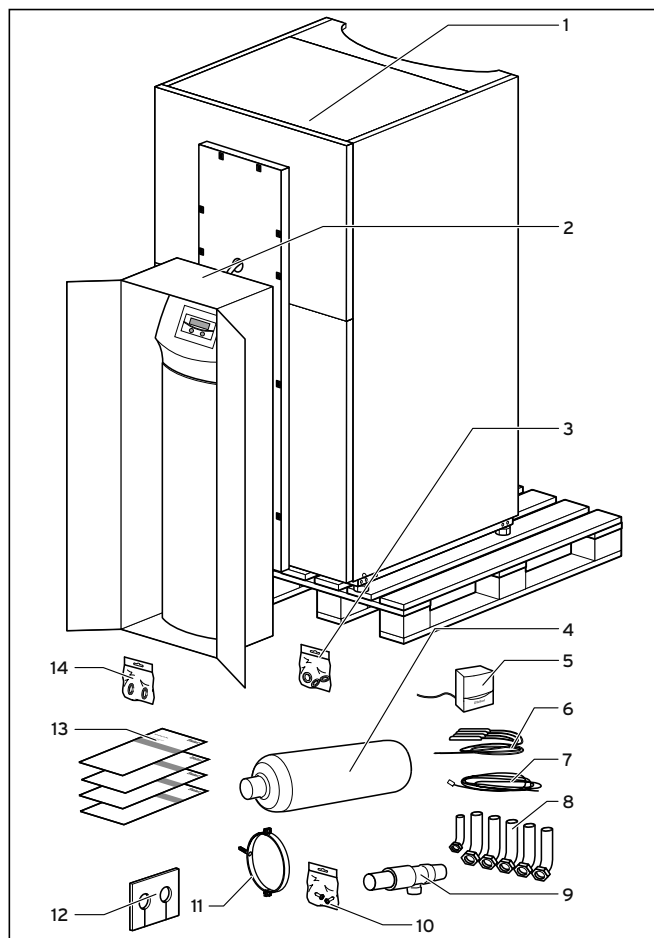
##### Опасность повреждения в результате снижения температуры ниже точки росы и образования конденсата в режиме охлаждения!

Достаточное охлаждение обеспечено также при температуре теплоносителя в подающей линии 20 °C.

- Не настраивайте слишком низкую температуру теплоносителя в подающей линии системы отопления в режиме охлаждения.



#### 4.4 Проверка комплектности



#### 4.3 Проверка комплектности

Легенду см. в таб. 4.2

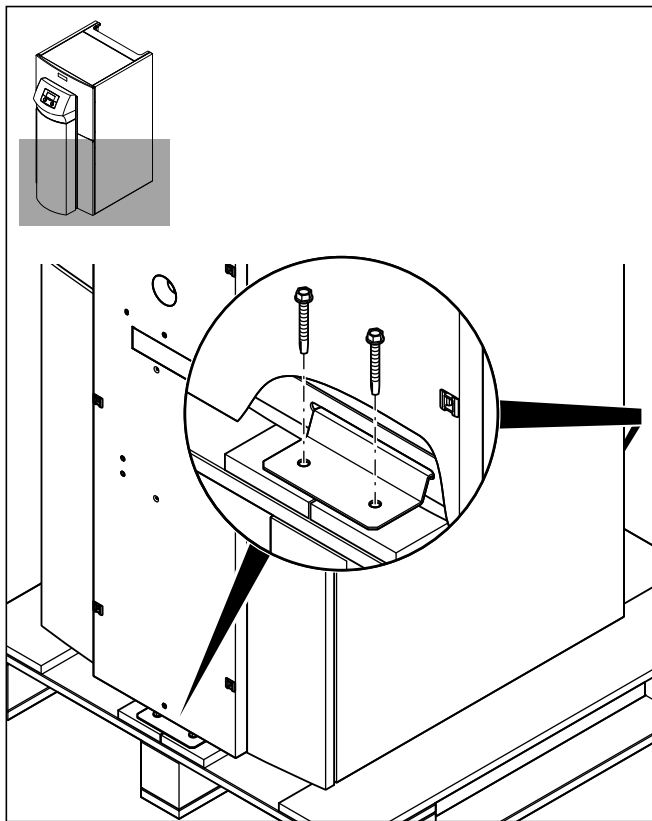
Тепловой насос поставляется установленным на палету в трёх упаковочных единицах.

- Проверьте тепловой насос и отдельно упакованную панель управления на предмет возможных транспортировочных повреждений.

Поз.	Количество	Обозначение
1	1	Тепловой насос
13	4	Руководство по установке, руководство по эксплуатации
<b>Вместе в одной коробке:</b>		
2	1	Панель управления, облицовка стойки
4	1	Компенсационный бак рассола на 6 литров, макс. 3 бара
<b>Вместе в большом пакете:</b>		
11	1	Хомут для крепления компенсационного бака рассола
9	1	Предохранительный клапан для контура рассола, 1/2", 3 бара
5	1	Приёмник сигнала радиочасов VRC DCF с датчиком температуры наружного воздуха
6	4	Датчики VR 10
<b>Вместе в маленьком пакете:</b>		
7	1	Управляющая линия для vnetDIALOG
10	1	Пакет с мелкими деталями для крепления компенсационного бака рассола
	2	Винты М6 с плоской головкой для монтажа панели управления на монтажный щиток
	3	Саморезы для монтажного щитка панели управления
	2	Саморезы для крепления vnetDIALOG
<b>Вместе в одной коробке:</b>		
8	6	Присоединительный уголок 45° с накидными гайками
12	1	Изоляционный мат для присоединительных патрубков контура рассола на задней стенке
<b>Вместе в маленьком пакете:</b>		
14	2	Уплотнения с металлическим опорным кольцом для присоединительных уголков контура рассола
3	3	Плоские уплотнения (жёлто-зелёные) для присоединительных уголков отопительного контура

#### 4.2 Комплект поставки

## 4.5 Удаление транспортировочных фиксаторов



### 4.4 Удаление транспортировочных фиксаторов

- Осторожно удалите упаковку и прокладки, не повреждая при этом детали аппарата.
- Удалите транспортировочные фиксаторы (уголки), с помощью которых тепловой насос зафиксирован на палете.
- Утилизируйте уголки надлежащим образом. Они больше не понадобятся.

## 4.6 Транспортировка теплового насоса

Для помощи при транспортировке служат ручки с обратной стороны аппарата (→ Рис. 3.4, поз. 4).



### Осторожно! Опасность повреждения в результате ненадлежащей транспортировки!

Независимо от вида транспортировки, тепловой насос или модуль теплового насоса никогда не допускается наклонять более чем на 45°. В противном случае при последующей эксплуатации возможны неполадки в контуре хладагента. В худшем случае это может привести к неисправности всей системы отопления.

- При транспортировке наклоняйте тепловой насос максимум на 45°.

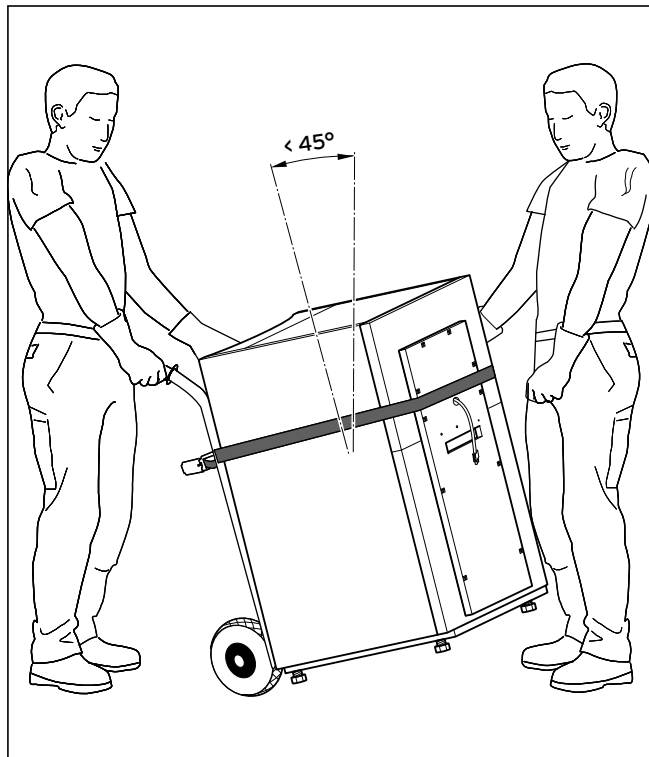
Мы рекомендуем транспортировать тепловой насос с помощью подходящей тележки.



### Опасность! Опасность травмирования при подъёме по причине большого веса!

Тепловой насос весит до 180 кг.

- Если избежать подъёма теплового насоса невозможно, то, во избежание травмирования, поднимайте его с привлечением нескольких человек.



### 4.5 Транспортировка теплового насоса (тележка)



**Осторожно!**  
**Опасность повреждения в результате использования непригодного средства транспортировки!**

Обратите внимание на то, чтобы выбранное Вами средство транспортировки было способно выдержать вес теплового насоса.

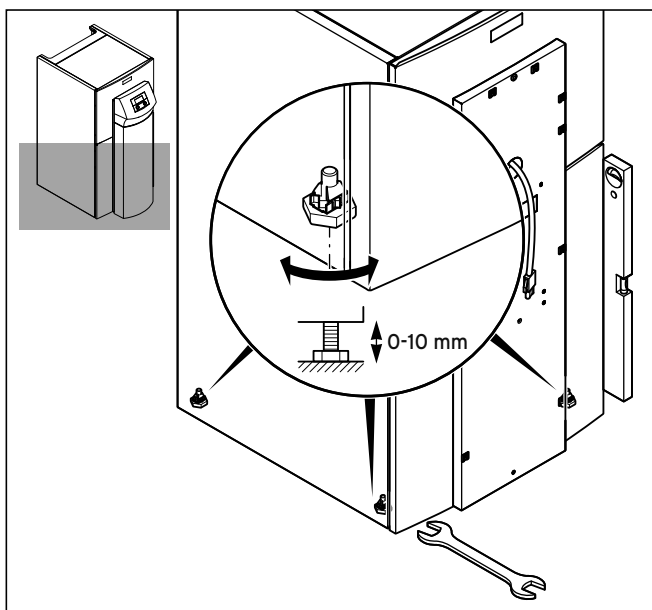
- Смотрите вес теплового насоса в технических характеристиках.

При транспортировке на тележке обратите внимание на следующее:

- Ставьте тележку только с **задней** стороны теплового насоса, так как распределение веса в этом случае наиболее оптимально.
- Зафиксируйте тепловой насос привязным ремнём.
- Для того чтобы съехать тележкой с палеты, используйте рампу, например, брусок или устойчивую доску.

#### 4.7 Установка теплового насоса

- При установке теплового насоса соблюдайте минимальные расстояния (→ Рис. 4.2).

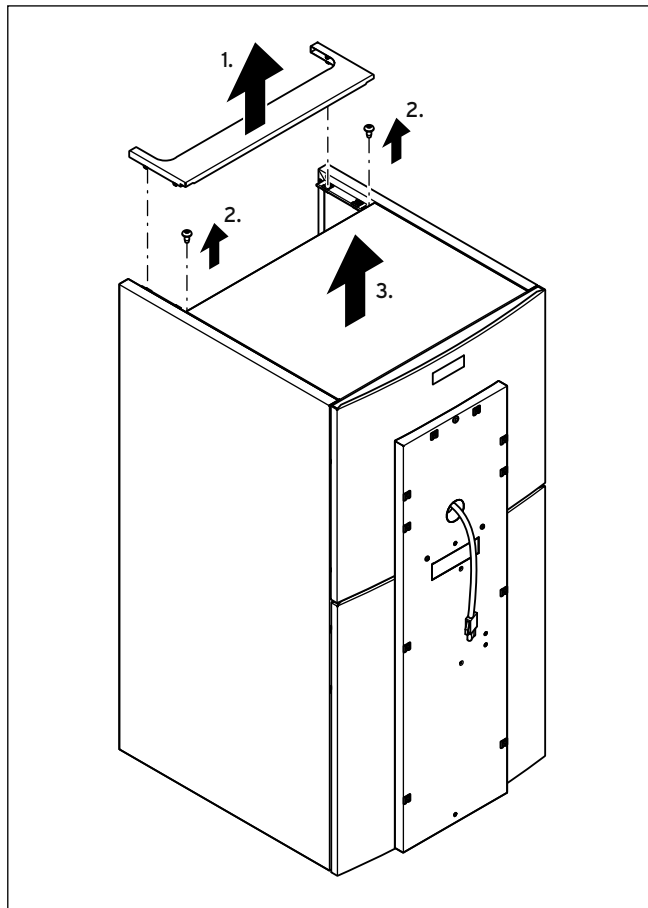


#### 4.6 Регулировка установочных ножек

- Выровняйте тепловой насос по горизонтали путём регулировки установочных ножек.

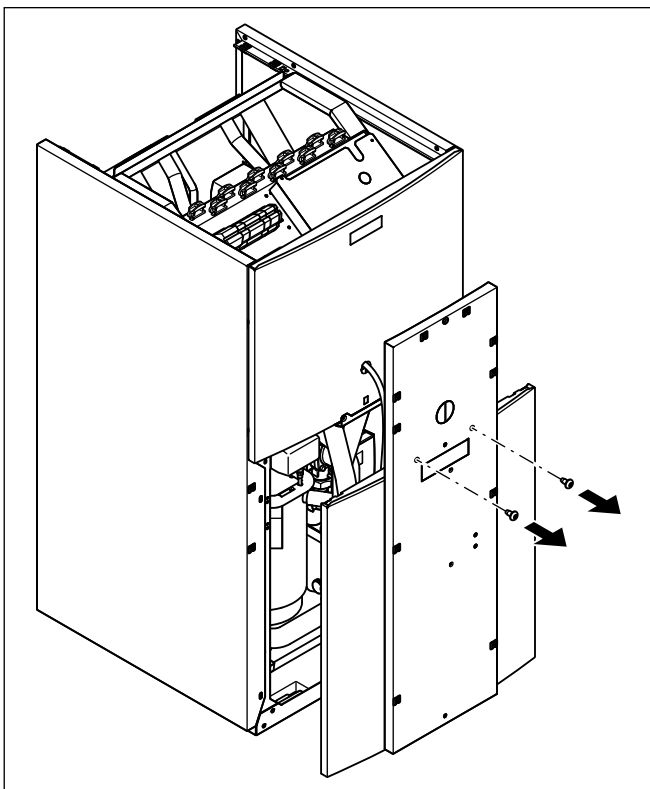
#### 4.8 Демонтаж деталей облицовки теплового насоса

Детали облицовки привинчены и дополнительно закреплены зажимами.



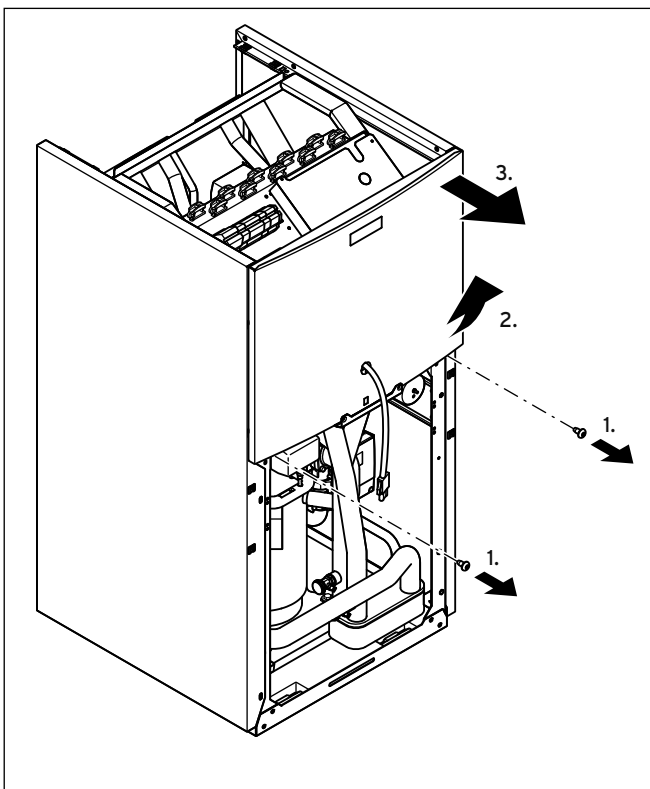
#### 4.7 Снятие верхних крышек

- Снимите закреплённую с помощью зажимов заднюю верхнюю облицовку подвода трубопроводов, слегка потянув её вверх.
- Выверните скрытые под ней винты крепления передней верхней облицовки.
- Снимите переднюю верхнюю крышку вверх.



4.8 Снятие нижней части передней облицовки

- ▶ Выверните оба винта на монтажном щитке и снимите монтажный щиток с корпуса вместе с нижней частью передней облицовки.



4.9 Снятие верхней части передней облицовки

- ▶ Выверните оба винта на монтажном щитке.
- ▶ Потяните верхнюю часть передней облицовки снизу от корпуса и снимите её вверх.



Смонтируйте детали облицовки лишь после окончания всех работ по установке (→ Гл. 7.9).

## 5 Монтаж гидравлики



### Осторожно!

#### Опасность повреждений остатками в подающей и обратной линии системы отопления!

Остатки из трубопроводов, такие как сварочный грат, окалина, пакля, замазка, ржавчина, крупная грязь и прочее может откладываться в тепловом насосе и приводить к неполадкам.

- Перед подключением теплового насоса тщательно промойте систему отопления, чтобы удалить возможные остатки!



### Осторожно!

#### Опасность повреждения в результате негерметичности!

Механические напряжения присоединительных линий могут привести к негерметичности и, таким образом, к повреждению теплового насоса.

- Избегайте механических напряжений на присоединительных линиях!

Установку допускается выполнять только специалисту!

- При монтаже трубопроводов обратите внимание на чертежи с размерами и присоединениями (→ Рис. 4.1).
- При установке соблюдайте действующие предписания.
- Обратите внимание на следующее указание по недопущению распространения шумов:  
Располагайте настенные хомуты для крепления обвязки отопительного контура и контура рассола не слишком близко к теплому насосу, чтобы избежать жёсткого соединения.  
В особенно сложных случаях используйте бронированные шланги (резиновые шланги с армированием).

Применение гофрированных шлангов из нержавеющей стали не рекомендуется, так как по причине гофрированной формы шлангов при этом возникли бы слишком высокие потери давления в контуре греющей воды.



### Осторожно!

#### Возможное функциональное нарушение в результате наличия воздуха в системе отопления!

Воздух в системе отопления приводит к функциональному нарушению и снижает мощность на нагрев.

- Установите в соответствующих местах системы отопления вентили для выпуска воздуха.

## 5.1 Монтаж для режима прямого отопления

### 5.1.1 Описание функционирования в режиме прямого отопления

Контуру напольного отопления подключаются непосредственно к теплому насосу. Стандартно регулирование осуществляется посредством регулирования энергобаланса (→ Гл. 9.4.2).

### 5.1.2 Указания по монтажу

- Установите гидравлические компоненты согласно местным требованиям подобно гидравлическим схемам в следующих примерах.
- Если Вы не используете опциональную станцию для наполнения рассолом тепловых насосов (→ Рис. 6.4, поз. 56), то установите отдельные гидравлические компоненты согласно → Рис. 6.6.
- Подключите ограничительный термостат, чтобы обеспечить функцию защиты пола теплового насоса.
- Подключите датчик температуры теплоносителя в подающей линии VF2, чтобы обеспечить функцию интеграла энергии.
- При вводе в эксплуатацию настройте на регуляторе гидравлическую схему 5.
- Убедитесь, что обеспечен минимальный объём циркуляционной воды (минимум 30% стандартного номинального объёмного расхода).

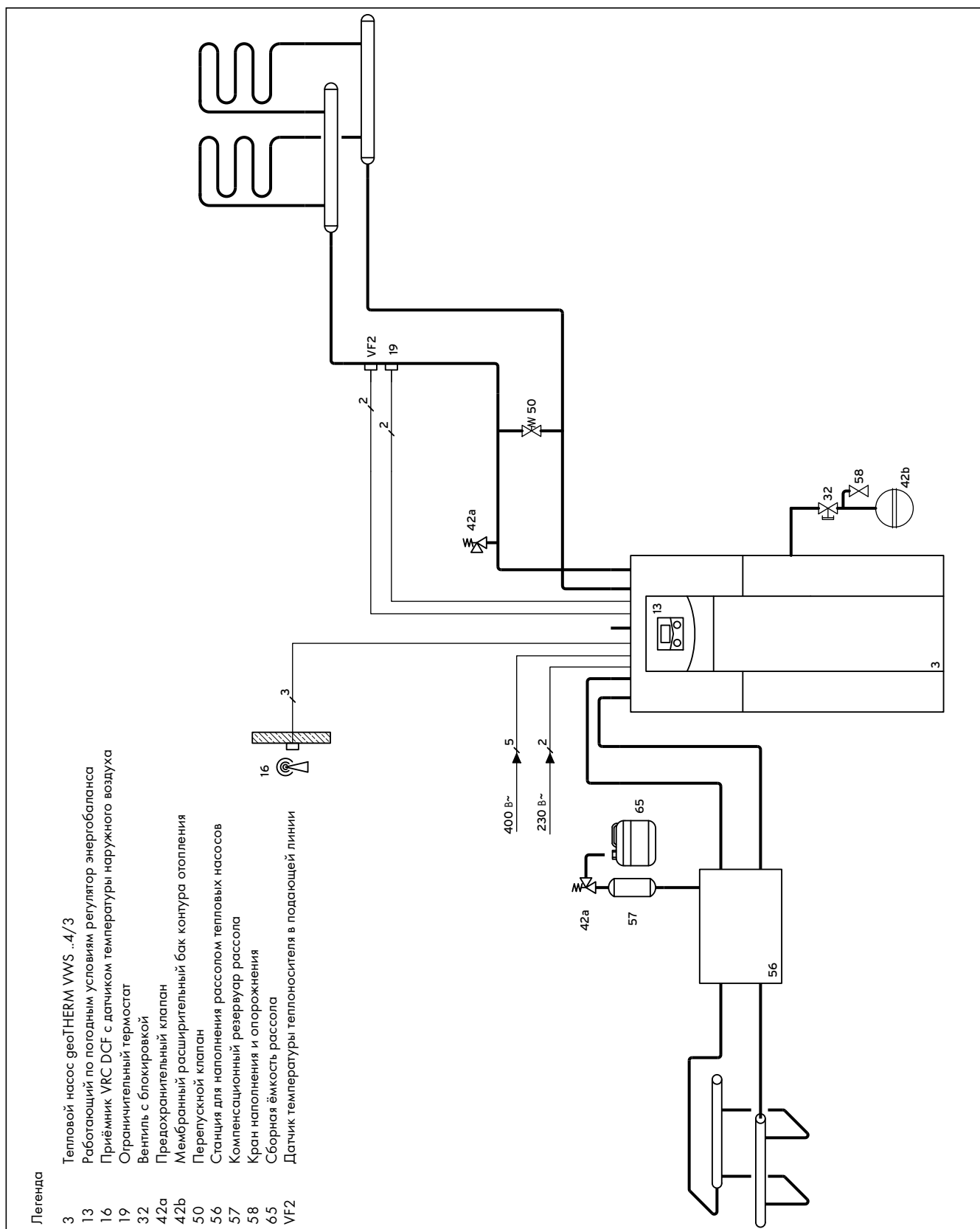


Если между тепловым насосом и системой отопления Вы установили гидравлический разделитель, то датчик температуры VF2 необходимо установить в подающей линии от гидравлического разделителя к системе отопления.

#### Внимание: принципиальная схема!

Эти примеры гидравлических схем содержат не все необходимые для технически правильного монтажа запорные и предохранительные устройства.

- Соблюдайте соответствующие стандарты и директивы!



5.1 Пример гидравлической схемы: режим прямого отопления

## 5.2 Монтаж для режима прямого отопления и ёмкостного водонагревателя

### 5.2.1 Описание функционирования в режиме прямого отопления и ёмкостного водонагревателя

Контуры напольного отопления подключаются непосредственно к тепловому насосу. Стандартно регулирование осуществляется посредством регулирования энергобаланса (→ Гл. 9.4.2). Помимо этого, тепловой насос снабжает ёмкостный водонагреватель.

### 5.2.2 Указания по монтажу

- ▶ Установите гидравлические компоненты согласно местным требованиям подобно гидравлическим схемам в следующих примерах.
- ▶ Если Вы не используете опциональную станцию для наполнения рассолом тепловых насосов (→ Рис. 6.4, поз. 56), то установите отдельные гидравлические компоненты согласно → Рис. 6.6.
- ▶ Подключите ограничительный термостат, чтобы обеспечить функцию защиты пола теплового насоса.
- ▶ Подключите датчик температуры теплоносителя в подающей линии VF2, чтобы обеспечить функцию интеграла энергии.
- ▶ При вводе в эксплуатацию настройте на регуляторе гидравлическую схему 6.
- ▶ Убедитесь, что обеспечен минимальный объём циркуляционной воды (минимум 30% стандартного номинального объёмного расхода).

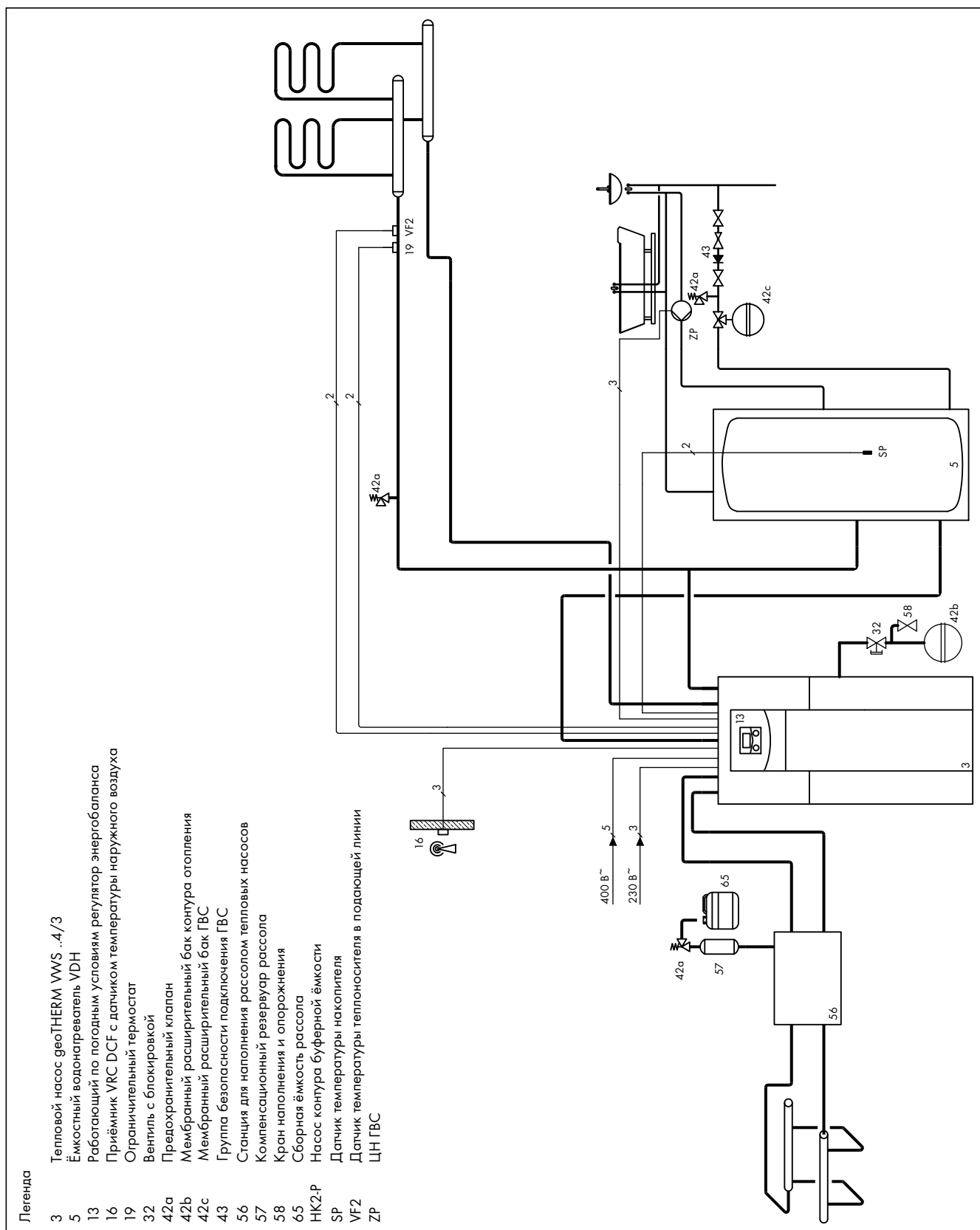


Если между тепловым насосом и системой отопления Вы установили гидравлический разделитель, то датчик температуры VF2 необходимо установить в подающей линии от гидравлического разделителя к системе отопления.

#### **Внимание: принципиальная схема!**

Эти примеры гидравлических схем содержат не все необходимые для технически правильного монтажа запорные и предохранительные устройства.

- ▶ Соблюдайте соответствующие стандарты и директивы!



5.2 Пример гидравлической схемы: режим прямого отопления и ёмкостный водонагреватель



### 5.3 Монтаж смесительного контура с буферной ёмкостью

#### 5.3.1 Описание функционирования в режиме отопления со смесительным контуром и буферной ёмкостью

Отопительные контуры подключаются к тепловому насосу через буферную ёмкость в качестве разделительной ёмкости. Стандартно регулирование осуществляется посредством регулирования по заданной температуре теплоносителя в подающей линии (→ Гл. 9.4.3).

Датчик температуры теплоносителя в подающей линии VF2 находится позади внешнего насоса отопительного контура (схема включения для защиты пола).

Тепловой насос реагирует на запрос теплоты буферной ёмкости.

#### 5.3.2 Указания по монтажу

- ▶ Установите гидравлические компоненты согласно местным требованиям подобно гидравлической схеме в следующем примере.
- ▶ Если Вы не используете опциональную станцию для наполнения рассолом тепловых насосов (→ Рис. 6.4, поз. 56), то установите отдельные гидравлические компоненты согласно → Рис. 6.6.
- ▶ Подключите ограничительный термостат, чтобы обеспечить функцию защиты пола теплового насоса.
- ▶ Подключите датчик температуры теплоносителя в подающей линии VF2, чтобы обеспечить функцию интеграла энергии.
- ▶ При вводе в эксплуатацию настройте на регуляторе гидравлическую схему 7.



**Осторожно!**  
**Опасность функционального нарушения в режиме охлаждения!**

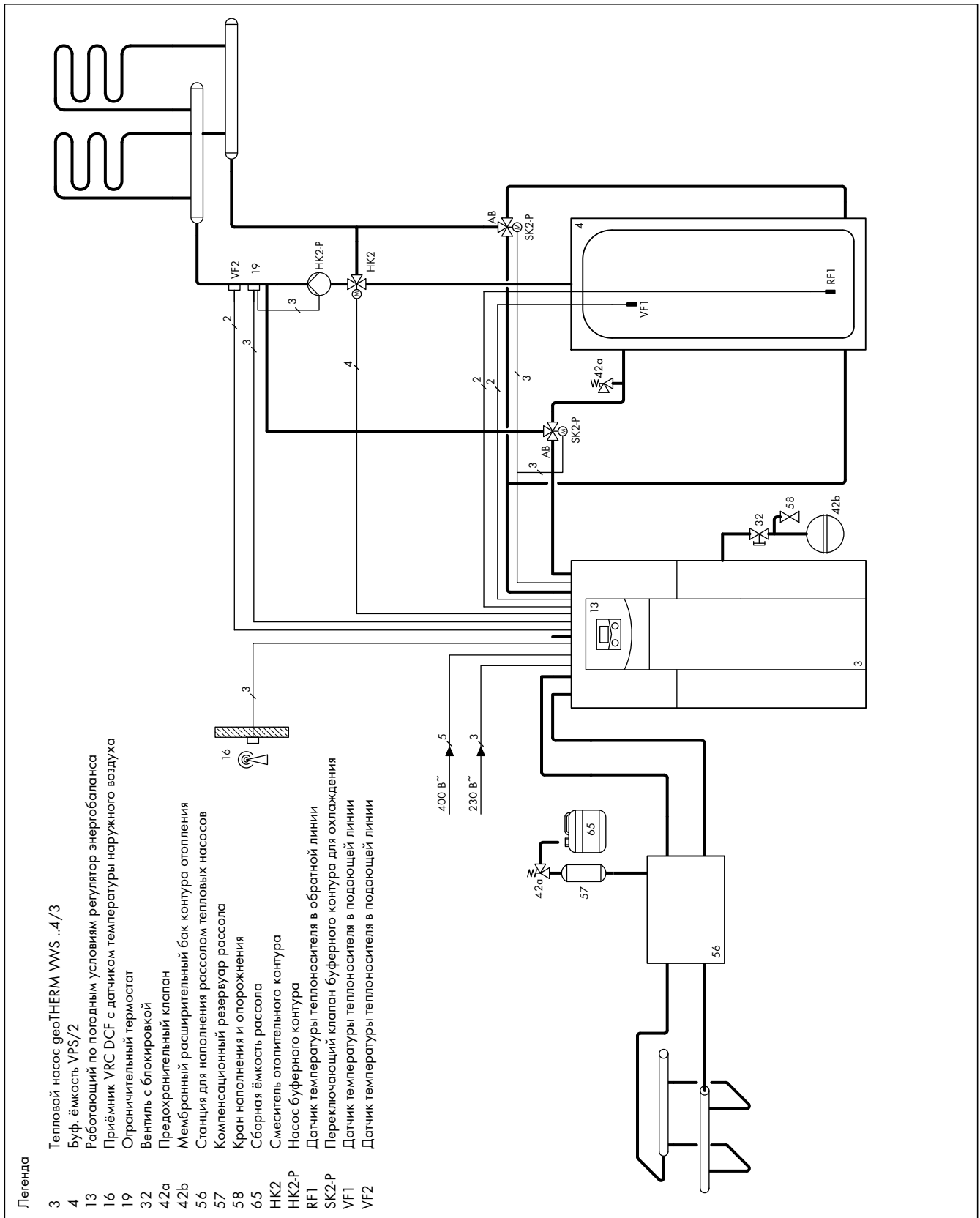
В режиме охлаждения теплового насоса эксплуатация буферной ёмкости не допускается.

- ▶ Установите в подающую и обратную линию по одному 3-ходовому переключающему клапану с электроприводом таким образом, чтобы буферная ёмкость обходилась в режиме охлаждения.

**Внимание: принципиальная схема!**

Эти примеры гидравлических схем содержат не все необходимые для технически правильного монтажа запорные и предохранительные устройства.

- ▶ Соблюдайте соответствующие стандарты и директивы!



5.3 Пример гидравлической схемы: смесительный контур с буферной ёмкостью

## 5.4 Монтаж смесительного контура с буферной ёмкостью и ёмкостного водонагревателя

### 5.4.1 Описание функционирования в режиме отопления с буферной ёмкостью и ёмкостного водонагревателя

Отопительные контуры подключаются к тепловому насосу через буферную ёмкость в качестве разделительной ёмкости. Стандартно регулирование осуществляется посредством регулирования по заданной температуре теплоносителя в подающей линии (→ Гл. 9.4.3).

Датчик температуры теплоносителя в подающей линии VF2 находится позади внешнего насоса отопительного контура (схема включения для защиты пола).

Тепловой насос реагирует на запрос теплоты буферной ёмкости. Помимо этого, тепловой насос снабжает ёмкостный водонагреватель.

### 5.4.2 Указания по монтажу

- Установите гидравлические компоненты согласно местным требованиям подобно гидравлической схеме в следующем примере.
- Если Вы не используете опциональную станцию для наполнения рассолом тепловых насосов (→ Рис. 6.4, поз. 56), то установите отдельные гидравлические компоненты согласно → Рис. 6.6.
- Подключите ограничительный термостат, чтобы обеспечить функцию защиты пола теплового насоса.
- Подключите датчик температуры теплоносителя в подающей линии VF2, чтобы обеспечить функцию интеграла энергии.
- При вводе в эксплуатацию настройте на регуляторе гидравлическую схему 8.



#### **Осторожно!** **Опасность функционального нарушения в режиме охлаждения!**

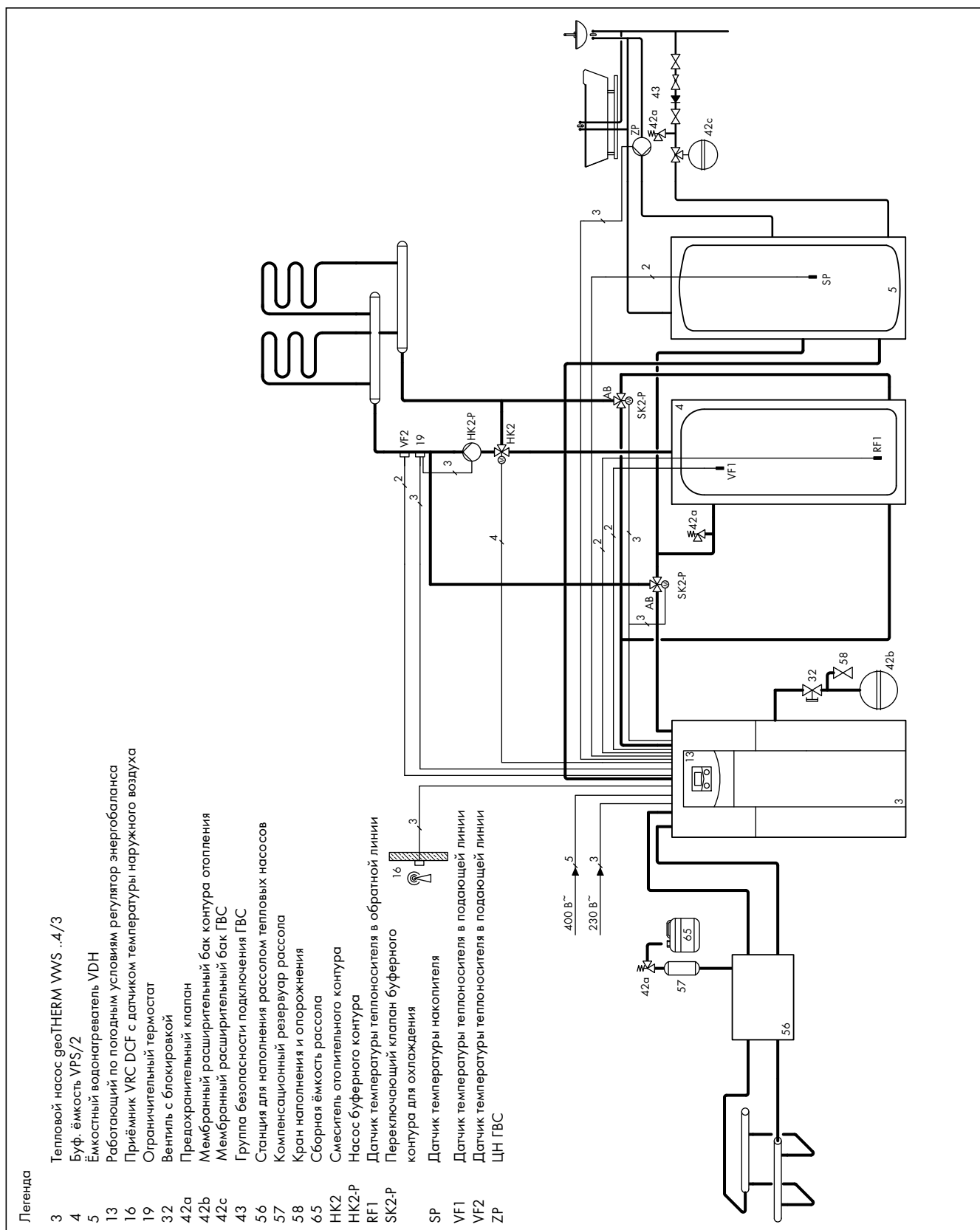
В режиме охлаждения теплового насоса эксплуатация буферной ёмкости не допускается.

- Установите в подающую и обратную линию по одному 3-ходовому переключающему клапану с электроприводом таким образом, чтобы буферная ёмкость обходилась в режиме охлаждения.

#### **Внимание: принципиальная схема!**

Эти примеры гидравлических схем содержат не все необходимые для технически правильного монтажа запорные и предохранительные устройства.

- Соблюдайте соответствующие стандарты и директивы!



5.4 Пример гидравлической схемы: смешивательный контур с буферной ёмкостью и ёмкостный водонагреватель

### 5.5 Монтаж присоединительных уголков



**Осторожно!**  
**Опасность повреждения в результате негерметичности!**

Если на присоединительных патрубках контура рассола (→ Рис. 5.6, поз. 6 и 7) используются не уплотнения с металлическим опорным кольцом, то это может привести к негерметичности!

- ▶ Следите за тем, чтобы использовать в присоединительных уголках правильные уплотнения!

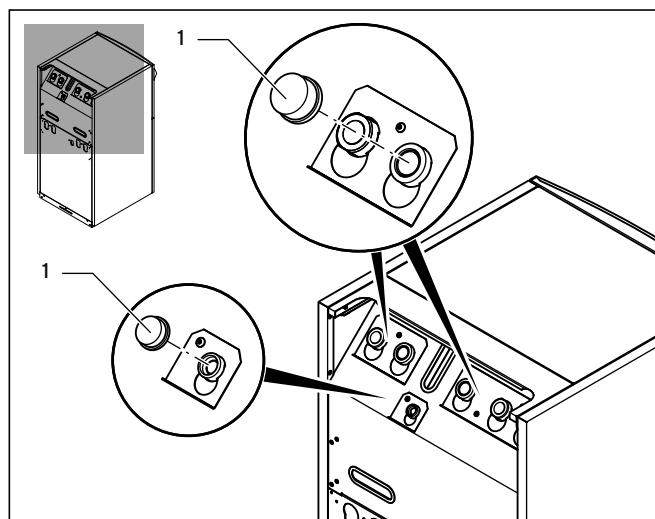
- Монтаж трубопроводов и применение уплотнений должны соответствовать → Рис. 5.6.
- Установку должен выполнять специалист.
- ▶ При установке соблюдайте действующие предписания.



**Осторожно!**  
**Опасность функционального нарушения!**

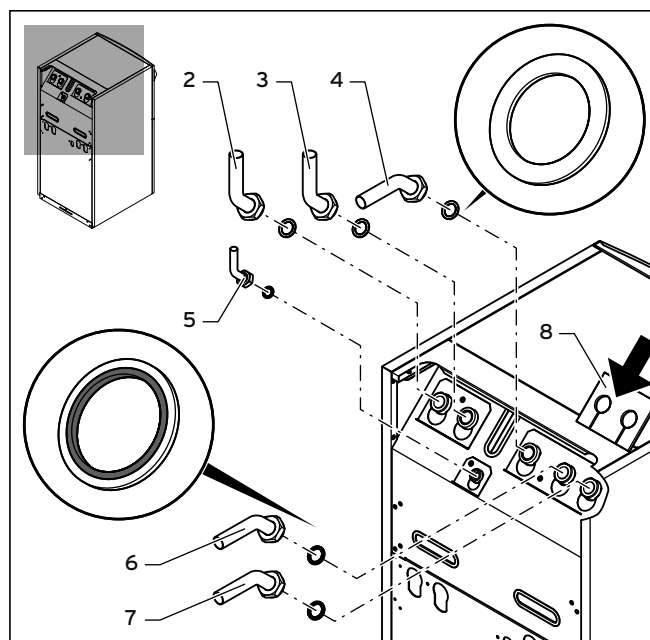
Воздух в системе отопления приводит к функциональному нарушению и снижает мощность на нагрев.

- ▶ При необходимости установите вентили для выпуска воздуха.



#### 5.5 Удаление заглушек

- ▶ Удалите заглушки (1) с присоединительных патрубков аппарата. Они больше не понадобятся и их можно должным образом утилизировать.



5.6 Монтаж присоединительных уголков

**Легенда**

- 2 Подающая линия системы отопления
- 3 Обратная линия системы отопления
- 4 Обратная линия ёмкостного водонагревателя
- 5 Патрубок подключения мембранного расширительного бака отопительного контура
- 6 От источника теплоты к тепловому насосу (А, тёплый рассол)
- 7 От теплового насоса к источнику теплоты (В, холодный рассол)
- 8 Изоляционный мат

- ▶ Смонтируйте три присоединительных уголка (с 2 по 4) с жёлто-зелёными плоскими уплотнениями.
- ▶ Смонтируйте отдельный присоединительный уголок меньшего размера на присоединительном патрубке для расширительного бака отопительного контура (5) с использованием жёлто-зелёного плоского уплотнения из комплекта.
- ▶ Смонтируйте два присоединительных уголка (6 и 7) с уплотнениями с металлическим опорным кольцом из принадлежностей.
- ▶ Для теплоизоляции присоединительного щитка в комплекте прилагается специальный изоляционный мат. Установите этот изоляционный мат (8) на два правых резьбовых соединения.

## 5.6 Подключение теплового насоса к отопительному контуру



**Осторожно!**  
**Опасность повреждения в результате воздействия конденсата!**

Конденсат может привести к коррозии.  
► Изолируйте все трубы отопительного контура пароплотнo.



**Осторожно!**  
**Опасность повреждения в результате наличия в отопительном контуре избыточного давления!**

Во время эксплуатации в отопительном контуре может возникнуть избыточное давление.  
► Смонтируйте в отопительный контур расширительный бак и предохранительный клапан, как требуется ниже.

Для монтажа системы отопления согласно EN 12828 требуется следующее:

- вентиль наполнения, чтобы иметь возможность наполнить систему отопления водой или слить воду (установлен в аппарат на заводе).
- мембранный расширительный бак в обратной линии отопительного контура,
- предохранительный клапан избыточного давления (минимум DN 20, давление открытия 3 бар) с манометром (группа безопасности) в подающей линии отопительного контура непосредственно позади теплового насоса,
- воздухоотделитель/грязеуловитель в обратной линии отопительного контура.



**Опасность!**  
**Опасность ошпаривания паром или горячей водой!**

В случае избыточного давления через сбросную линию предохранительного клапана избыточного давления сбрасывается пар и/или горячая вода.

► Установите сбросную линию по размеру выпускного отверстия предохранительного клапана так, чтобы при сбросе люди не подвергались опасности ошпаривания горячей водой или паром.

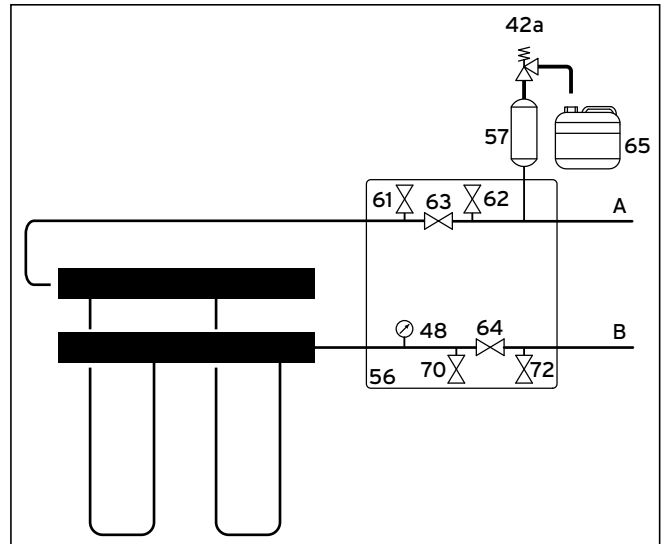
- Установите сбросную линию в незамерзающем месте помещения, чтобы она была всегда доступна и видна.

Мы рекомендуем установить группу безопасности фирмы Vaillant и сливную воронку.

- Смонтируйте подающую и обратную линию системы отопления со всеми компонентами.
- Подключите подающую линию (→ Рис. 5.6, поз. 2).
- Подключите обратную линию (→ Рис. 5.6, поз. 3).

- Подключите расширительный бак отопительного контура (→ Рис. 5.6, поз. 5).

## 5.7 Подключение теплового насоса к контуру рассола



5.7 Арматура в контуре рассола

### Легенда

- 42a Предохранительный клапан
- 48 Манометр
- 56 Станция для наполнения рассолом тепловых насосов
- 57 Компенсационный бак рассола
- 61 Запорный вентиль
- 62 Запорный вентиль
- 63 Запорный вентиль
- 64 Запорный вентиль
- 65 Сборная ёмкость рассола
- 70 Запорный вентиль
- 72 Запорный вентиль
- A От источника теплоты к теплому насосу (тёплый рассол)
- B От теплового насоса к источнику теплоты (холодный рассол)

Vaillant рекомендует установку станции для наполнения рассолом тепловых насосов фирмы Vaillant. Это делает возможным предварительное частичное удаление воздуха из контура рассола, например, из подающей и обратной линии контура рассола до аппарата.

- При установке соблюдайте → **Руководство по монтажу** станции для наполнения рассолом тепловых насосов.



**Осторожно!**  
**Опасность функционального нарушения!**

Грязевые фильтры могут привести к затруднению протока и к снижению остаточного напора насоса рассола.

- Не устанавливайте в контур рассола грязевой фильтр надолго! Рассольная жидкость очищается при наполнении.



**Осторожно!**  
**Опасность повреждения в результате образования конденсата!**

Образование конденсата на неизолированных трубопроводах рассола внутри здания может привести к повреждению здания.

- Обязательно изолируйте все трубопроводы рассола пароплотнo.



**Осторожно!**  
**Опасность повреждения в результате вытекания рассола!**

Если нижнее резьбовое соединение на компенсационном баке рассола (2) герметизируется с помощью тефлоновой ленты или подобного, то в контуре рассола возможна утечка.

- Герметизируйте это резьбовое соединение с помощью пакли.

- Смонтируйте трубопроводы рассола между источником теплоты и тепловым насосом со всеми соответствующими компонентами согласно действительным техническим директивам.



Используйте хомуты холодильных трубопроводов для подключения трубопроводов рассола к тепловому насосу, чтобы избежать обледенения.

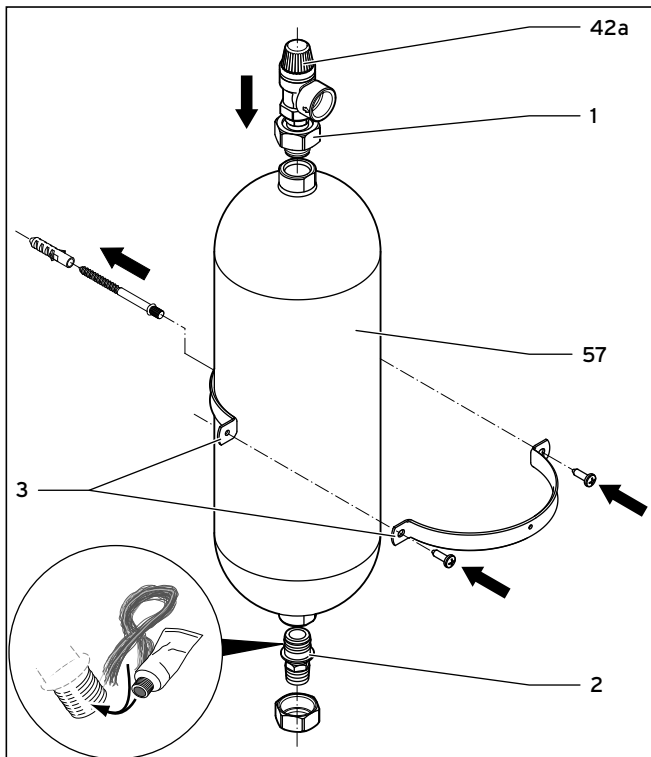
- Подключите трубопроводы рассола к тепловому насосу (→ Рис. 5.6, поз. 6 и 7).
- Для теплоизоляции присоединительного щитка смонтируйте предназначенный для этого изоляционный мат (→ Рис. 5.6, поз. 8).
- Изолируйте все трубопроводы пароплотнo.



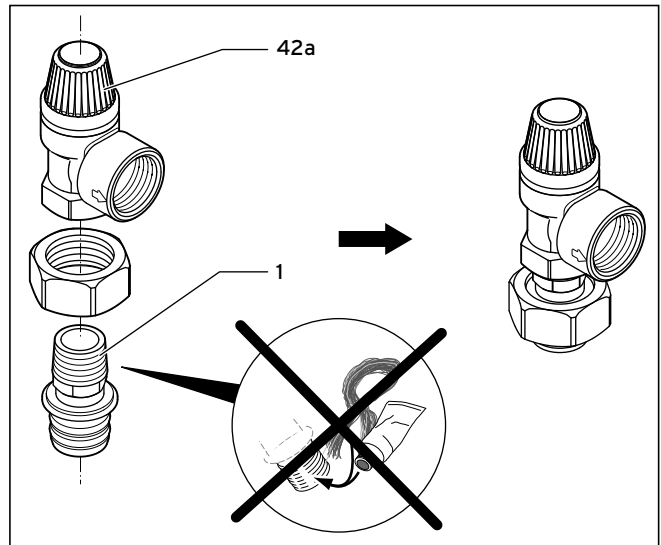
Объем компенсационного бака рассола из комплекта принадлежностей составляет прим. 6 литров и, таким образом, является достаточным для контуров рассола до макс. 500 литров.

- Смонтируйте крепление (3) компенсационного бака рассола на стене с помощью дюбеля и винта.
- Выверните предварительно смонтированные присоединительные элементы (1 и 2) из компенсационного бака рассола (57).
- Нанесите на внешнюю резьбу нижнего присоединительного элемента паклю.
- Установите компенсационный бак рассола с нижним присоединительным элементом в трубопровод от источника теплоты к тепловому насосу.

**5.8 Монтаж компенсационного бака рассола в контуре рассола**



5.8 Монтаж компенсационного бака рассола



5.9 Монтаж предохранительного клапана

- Герметизируйте внешнюю резьбу верхнего присоединительного элемента (1) с помощью герметизирующего средства, которое герметизирует в сухом состоянии, например, тефлоновой лентой.
- Смонтируйте присоединительный элемент на предохранительный клапан на 3 бара (42a), который прилагается к тепловому насосу.
- Смонтируйте верхний присоединительный элемент с предохранительным клапаном на компенсационный бак рассола.
- Зафиксируйте компенсационный бак рассола с помощью крепления.
- Подсоедините шланг/трубопровод к предохранительному клапану. Направьте открытый шланг в сборную ёмкость рассола.

## 5 Монтаж гидравлики

- Установите сборную ёмкость рассола (→ **Рис. 5.7, поз. 65**) безнапорно на предохранительном клапане (**42a**).  
Сборная ёмкость рассола не должна быть полностью закрыта, так как в противном случае не обеспечено функционирование предохранительного клапана.

### 5.9 Возможное подключение ёмкостного водонагревателя

- Если требуется подключить внешний ёмкостный водонагреватель, подключите обратную линию ёмкостного водонагревателя (→ **Рис. 5.6, поз. 4**).
- Если внешний ёмкостный водонагреватель не подключается, то Вы должны герметично заглушить этот присоединительный патрубок.



## 6 Наполнение отопительного контура и контура рассола

Прежде чем можно будет ввести тепловой насос в эксплуатацию, необходимо наполнить отопительный контур и контур рассола.

### 6.1 Предписания по наполнению



#### Осторожно!

#### Опасность материального ущерба в результате насыщения греющей воды антифризами!

Антифризы могут привести к изменению уплотнений, шумам в режиме отопления и к другим последующим повреждениям.

- Не используйте антифризы.

- Если указанные в следующей таблице предельные значения не выдерживаются, то Вы должны подготовить греющую воду.

Общая мощность на нагрев	Общая жёсткость при 20 л/кВт и минимальной поверхности нагрева котла <sup>2)</sup>		Общая жёсткость при > 20 л/кВт < 50 л/кВт и минимальной поверхности нагрева котла <sup>2)</sup>		Общая жёсткость при > 50 л/кВт и минимальной поверхности нагрева котла <sup>2)</sup>	
	кВт	°Ж	моль/м <sup>3</sup>	кВт	моль/м <sup>3</sup>	°Ж
< 50	< 6 <sup>1)</sup>	< 3 <sup>1)</sup>	4	2	0,04	0,02
> 50 до 200	4	2	3	1,5	0,04	0,02

1) В случае систем с настенными отопительными аппаратами и для систем с электрическими нагревательными элементами

2) От удельного объёма системы (литры номинального объёма/мощность на нагрев; в системах с несколькими котлами следует использовать минимальную мощность на нагрев для одного котла)  
Эти данные действительны до 3-кратного объёма системы для основной и дополнительной воды. Если объём системы превышает 3-кратный, то воду необходимо обработать точно также, как в случае превышения указанных в таблице 6.1 предельных значений, согласно предписаниям VDI (умячение, удаление солей, стабилизация жёсткости или удаление шлама).

#### 6.1 Ориентировочные значения для греющей воды: жёсткость воды

## 6 Наполнение отопительного контура и контура рассола

### 6.2 Наполнение и удаление воздуха из отопительного контура

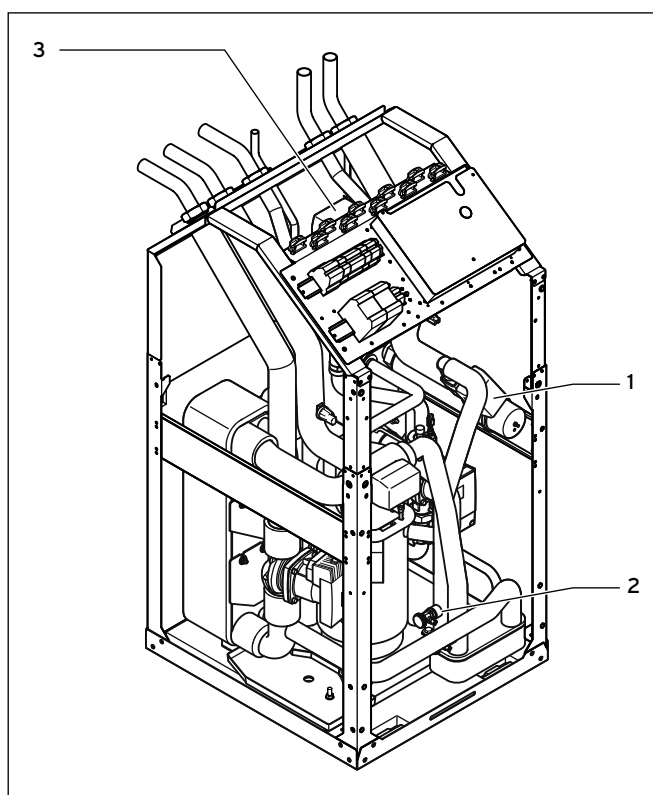


**Осторожно!**  
**Функциональное нарушение в результате недостаточного удаления воздуха!**

Скопления воздуха могут привести к недостаточному потоку и шумам в отопительном контуре.

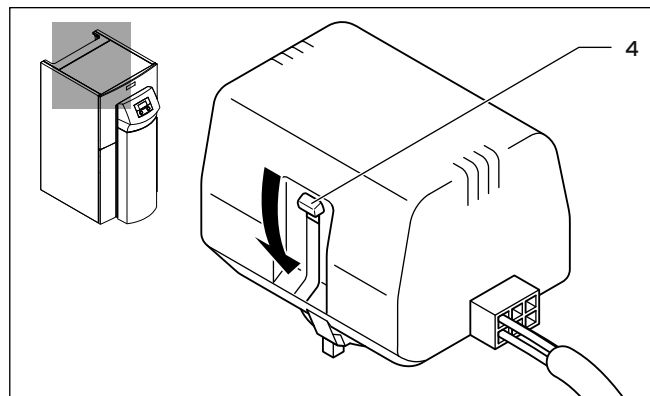
- Обеспечьте, чтобы воздух был удалён также из контура загрузки ёмкостного водонагревателя.

- Отверните все термостатические вентили системы отопления и, при необходимости все остальные запорные вентили.



6.1 Переключающие клапаны и вентиль наполнения и опорожнения отопительного контура

- Приведите переключающие клапаны отопления/загрузки ёмкостного водонагревателя (3) и охлаждения (1) в среднее положение.



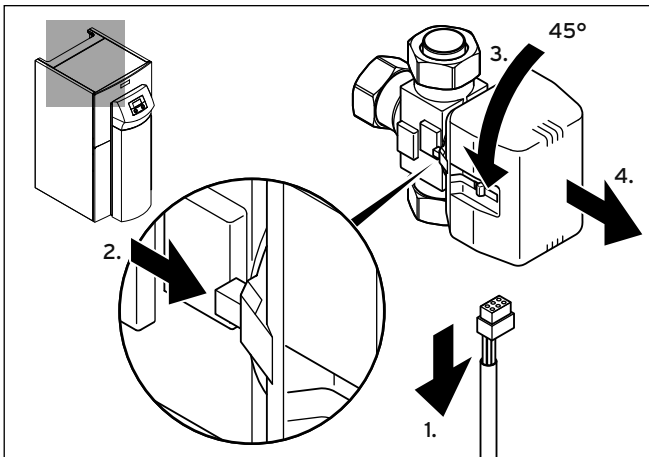
6.2 Перевод переключающего клапана в среднее положение

- Для этого в каждом случае нажмите белый рычаг переключения (4) на головке двигателя переключающих клапанов отопления/загрузки ёмкостного водонагревателя и охлаждения до защёлкивания в его среднем положении.

Благодаря этому открыты оба канала и процесс наполнения улучшается, так как имеющийся в системе воздух может выходить.

- Подключите шланг наполнения к водопроводному крану.
- Для этого снимите навинчивающийся колпачок на вентиле наполнения и опорожнения отопительного контура (→ Рис. 6.1, поз. 2) и закрепите на нём свободный конец шланга наполнения.
- Отверните вентиль наполнения и опорожнения отопительного контура.
- Медленно отверните водопроводный кран и заливайте воду до тех пор, пока манометр давления системы отопления (имеющийся на месте) не покажет прим. 1,5 бара.
- Заверните вентиль наполнения и опорожнения отопительного контура.
- Удалите из отопительного контура воздух в предусмотренных для этого местах.
- Затем ещё раз проверьте давление воды отопительного контура (при необходимости повторите процесс наполнения).
- Удалите шланг наполнения с вентиля наполнения и опорожнения и снова установите навинчивающийся колпачок.

Приведите переключающие клапаны отопления/загрузки ёмкостного водонагревателя и охлаждения снова в исходное положение. При этом действуйте следующим образом:



6.3 Снятие головки двигателя переключающего клапана

- Отсоедините кабель электропитания на головке двигателя переключающего клапана.
- Нажмите на предохранительный рычаг.
- Поверните головку двигателя на 45°.
- Снимите головку двигателя.

При этом пружина в корпусе клапана возвращается в исходное состояние.

- Снова навинтите головку двигателя на корпус клапана и подключите кабель электропитания.

Теперь белый рычаг переключения на головке двигателя переключающих клапанов отопления/загрузки ёмкостного водонагревателя и охлаждения должен находиться в исходном положении (→ Рис. 6.2, поз. 4).

## 6.3 Наполнение и удаление воздуха из контура рассола

### 6.3.1 Подготовка процесса наполнения



#### Опасность!

#### Опасность взрыва и получения ожога!

Рассольная жидкость "Этанол" легко воспламеняется в жидком и газообразном состоянии. Возможно образование взрывоопасных смесей пара и воздуха.

- Держите источники высокой температуры, искр, открытого огня и горячие поверхности вдалеке.
- В случае непреднамеренного высвобождения обеспечьте достаточную вентиляцию.
- Избегайте образования смесей пара и воздуха. Держите ёмкость с рассольной жидкостью закрытой.
- Соблюдайте прилагаемый сертификат безопасности рассольной жидкости.



#### Опасность!

#### Опасность травмирования в результате химического ожога!

Рассольные жидкости вредны для здоровья.

- Избегайте контакта с кожей и глазами.
- Избегайте вдыхания и проглатывания.
- Носите защитные перчатки и очки.
- Соблюдайте прилагаемый сертификат безопасности рассольной жидкости.



#### Осторожно!

#### Функциональное нарушение в результате недостаточного удаления воздуха!

Скопления воздуха приводят к значительным потерям эффективности.

- Обеспечьте достаточное удаление воздуха из контура рассола.



#### Осторожно!

#### Опасность повреждения и функционального нарушения от непригодных рассольных жидкостей!

Применение непригодных рассольных жидкостей приводит к необратимым повреждениям в контуре рассола, таким как, например, негерметичность в результате повреждения уплотнений, и поэтому недопустимо.

- Используйте только указанные рассольные жидкости.



Для наполнения контура рассола Вам потребуется насос для наполнения, который одновременно с наполнением удаляет воздух из контура рассола. Vaillant рекомендует устройство для наполнения фирмы Vaillant (передвижное с грязевым фильтром) или насос для наполнения фирмы Vaillant.

Далее описаны отдельные шаги процесса наполнения и удаления воздуха в случае использования станции для наполнения рассолом тепловых насосов фирмы Vaillant. Станция для наполнения рассолом позволяет осуществление подготовительного частичного удаления воздуха из контура рассола, а также наполнение и удаление воздуха в одной рабочей операции.

Рассольная жидкость состоит из воды, смешанной с концентратом жидкого теплоносителя. В качестве добавки рекомендуется использовать этиленгликоль (как вариант: этиленгликоль) с добавками, замедляющими коррозию (готовая смесь теплоносителя Vaillant).

Какие рассольные жидкости допускается использовать, сильно зависит от региона. Получите, пожалуйста, информацию относительно этого в местных ведомствах.



**Осторожно!**  
**Опасность повреждения и функционального нарушения в результате смешивания рассольных жидкостей различных типов!**

Смешивание рассольной жидкости различных типов и рассольной жидкости одного типа различных производителей препятствует определению температуры помутнения (этиленгликоль) или защиты от замерзания (пропиленгликоль) с помощью стандартных рефрактометров.



**Осторожно!**  
**Опасность повреждения в результате замерзания по причине недостаточной защиты от замерзания!**

В случае использования концентратов рассола не достигается необходимая защита от замерзания по причине неправильного соотношения смеси или недостаточного размешивания. В результате доливки чистой воды возможно образование льда в контуре рассола по причине неравномерности концентрации раствора рассола.

- ▶ Наполняйте и промывайте рассольный контур исключительно готовой смесью рассола фирмы Vaillant.
- ▶ Регулярно проверяйте рассольную жидкость с помощью рефрактометра на достаточную температуру помутнения (этиленгликоль) или защиту от замерзания (пропиленгликоль).
- ▶ Доливайте рассольную жидкость исключительно того же типа и изготовителя и той же концентрации.

Защита от замерзания (меню A4) = измеренная температура помутнения (этиленгликоль) или = измеренная защита от замерзания (пропиленгликоль).



**Осторожно!**  
**Функциональное нарушение в результате загрязнения системы трубопроводов рассола!**

- ▶ При наполнении и промывке системы используйте грязевой фильтр перед насосом для наполнения. Позаботьтесь о том, чтобы из труб контура рассола была полностью удалена грязь от продуктов износа и была обеспечена длительная безотказная эксплуатация.

- ▶ Подпишите ёмкость с оставшейся рассольной жидкостью, указав тип и концентрацию рассольной жидкости, и после ввода в эксплуатацию передайте ёмкость эксплуатирующей стороне, чтобы рассольная жидкость имела на случай возможной доливки.



Ёмкость с рассолом должна быть закрыта, так как рассольная жидкость гигроскопична и степень защиты от замерзания может снизиться в результате поглощения влаги.

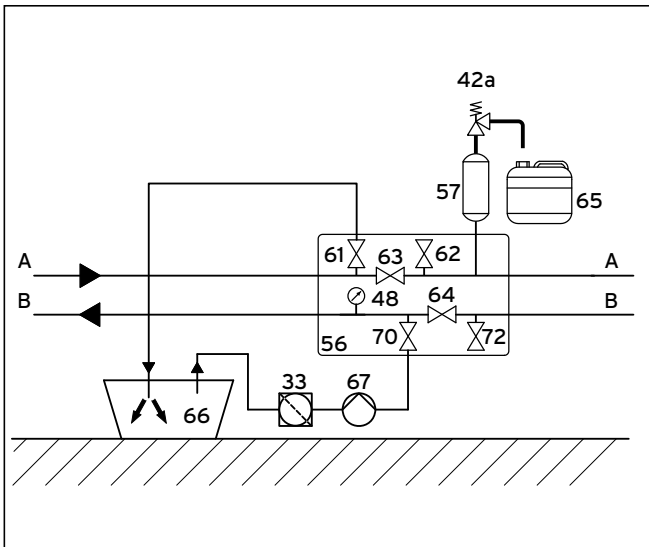
Эксплуатация теплового насоса Vaillant разрешена только со следующими рассольными жидкостями:

- Водный раствор с 30 %  $\pm$  1 % этиленгликоля по объёму
- Водный раствор с 33 %  $\pm$  1 % пропиленгликоля по объёму
- Водный раствор с 30 %  $\pm$  1 % этанола по объёму

благодаря этому рассольная жидкость будет иметь температуру помутнения  $-16\text{ }^{\circ}\text{C}$  (этиленгликоль) или защиту от замерзания  $-17\text{ }^{\circ}\text{C}$  (пропиленгликоль).

- ▶ При использовании концентратов жидкого теплоносителя: смешайте воду и антифриз в предписанном отношении.
- ▶ Используйте ёмкость для смешивания достаточного объёма.
- ▶ Тщательно перемешайте смесь.
- ▶ Проверьте соотношение смеси рассольной жидкости. Vaillant рекомендует использовать для этого рефрактометр.
- ▶ Следите за тем, чтобы считывать показания с подходящей для рассольной жидкости данного типа шкалы рефрактометра.
- ▶ Сразу же после ввода в эксплуатацию теплового насоса, проверьте, соответствует ли измеренная температура помутнения (этиленгликоль) или защита от замерзания (пропиленгликоль) заданному на регуляторе теплового насоса значению (→ Таб. 9.9, меню A4). Если измеренная рефрактометром температура помутнения или защита от замерзания рассольной жидкости не соответствует заданному значению, измените концентрацию рассольной жидкости.

**6.3.2 Наполнение и удаление воздуха из внешней части контура рассола**



**6.4 Наполнение и удаление воздуха из внешней части контура рассола**

**Легенда**

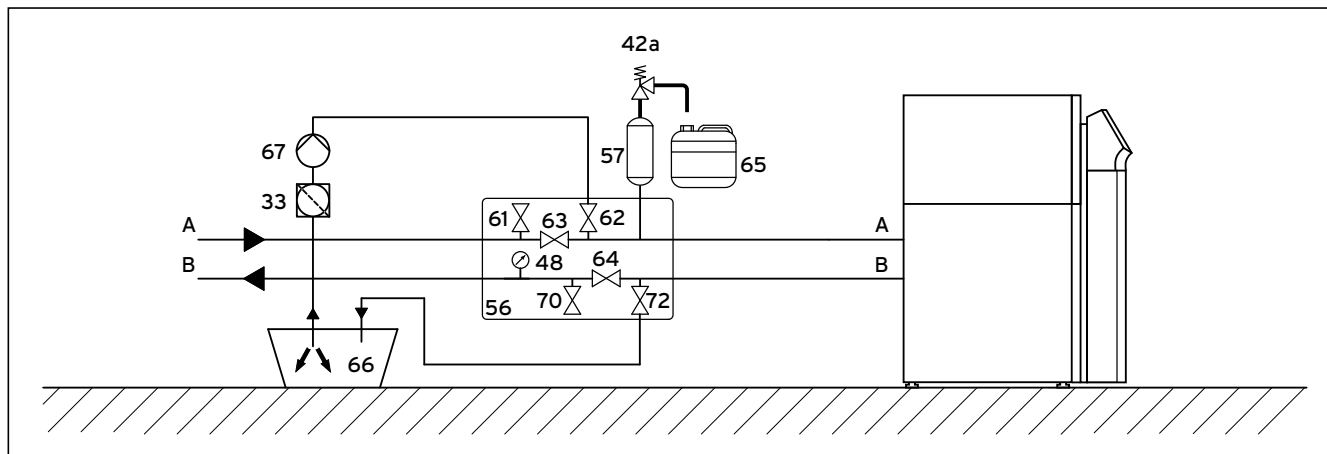
- 33 Грязевой фильтр
- 42a Предохранительный клапан
- 57 Запорный вентиль
- 56 Станция для наполнения рассолом тепловых насосов
- 57 Компенсационный бак рассола
- 61 Запорный вентиль
- 62 Запорный вентиль
- 63 Запорный вентиль
- 64 Запорный вентиль
- 65 Сборная ёмкость рассола
- 66 Ёмкость с рассолом
- 67 Насос для наполнения
- 70 Запорный вентиль s
- 72 Запорный вентиль
- A От теплового насоса к источнику теплоты (тёплый рассол),  
→ Рис. 5.6, поз. 6
- B От теплового насоса к источнику теплоты (холодный рассол),  
→ Рис. 5.6, поз. 7

- Закройте запорные вентили (63) и (64).
  - Подключите напорный трубопровод насоса для наполнения (67) к запорному вентилю (70).
  - Подключите оканчивающийся в рассольной жидкости шланг к запорному вентилю (61).
  - Откройте запорные вентили (61) и (70).
  - Запустите насос для наполнения (67), чтобы наполнить контур рассола рассольной жидкостью из ёмкости с рассолом (66) через грязевой фильтр (33).
  - Оставьте насос для наполнения (67) работать до тех пор, пока из шланга на запорном вентиле (61) не пойдёт рассольная жидкость без примесей воздуха.
  - Закройте запорный вентиль (70).
  - Выключите насос для наполнения и закройте запорный вентиль (61).
  - Удалите шланги с запорных вентилей (61) и (70).
- Запорные вентили (63) и (64) должны оставаться закрытыми.

## 6 Наполнение отопительного контура и контура рассола

### 6.3.3 Наполнение и удаление воздуха из внутренней части контура рассола

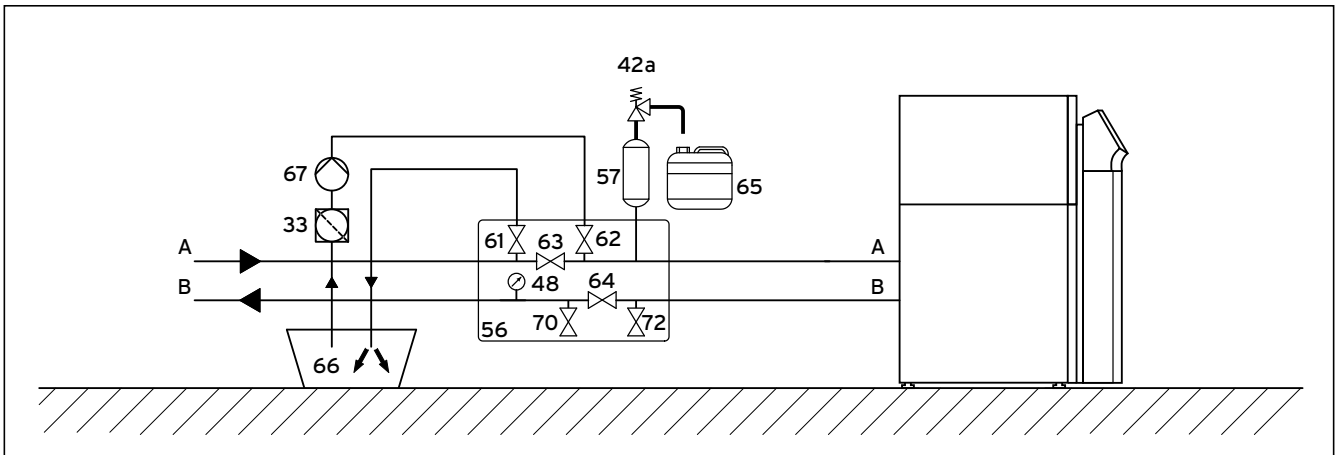
Если внешняя часть контура рассола уже наполнена и из неё удалён воздух, то достаточно наполнить и удалить воздух из внутренней части с помощью аппарата. Возможными пузырями воздуха в трубах между запорными вентилями можно пренебречь и удалить их путём последующего удаления воздуха при вводе в эксплуатацию.



6.5 Наполнение и удаление воздуха из внутренней части контура рассола

- Убедитесь, что запорные вентили (63) и (64) закрыты.
- Подключите напорный трубопровод насоса для наполнения (67) к запорному вентилю (62).
- Подключите оканчивающийся в рассольной жидкости шланг к запорному вентилю (72).
- Откройте запорные вентили (62) и (72).
- Запустите насос для наполнения (67), чтобы наполнить контур рассола рассольной жидкостью из ёмкости с рассолом (66) через грязевой фильтр (33).
- Оставьте насос для наполнения (67) работать до тех пор, пока из шланга на запорном вентилю (72) не пойдёт рассольная жидкость без примесей воздуха.
- Закройте запорный вентиль (62).
- Выключите насос для наполнения и закройте запорный вентиль (72).
- Удалите шланг с запорного вентиля (72).

**6.3.4 Наполнение и удаление воздуха из всего контура рассола за одну рабочую операцию**



**6.6 Наполнение и удаление воздуха из всего контура рассола за одну рабочую операцию**

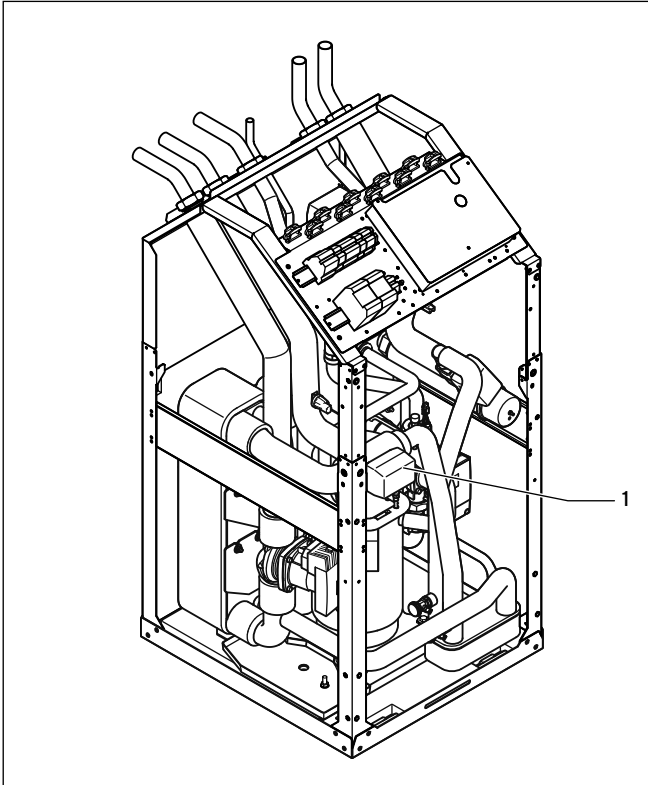
- Закройте запорные вентили (63), (70) и (72).
- Подключите напорный трубопровод насоса для наполнения к запорному вентилю (62).
- Подключите оканчивающийся в рассольной жидкости шланг к запорному вентилю (61).
- Откройте запорный вентиль (64).
- Откройте запорные вентили (61) и (62).
- Запустите насос для наполнения (67), чтобы наполнить контур рассола рассольной жидкостью из ёмкости с рассолом (66) через грязевой фильтр (33).
- Оставьте насос для наполнения (67) работать до тех пор, пока из шланга запорного вентиля (61) не пойдёт рассольная жидкость без примесей воздуха.
- Закройте запорный вентиль (62).
- Выключите насос для наполнения и закройте запорный вентиль (61).
- Удалите шланг с запорного вентиля (61).

## 6 Наполнение отопительного контура и контура рассола

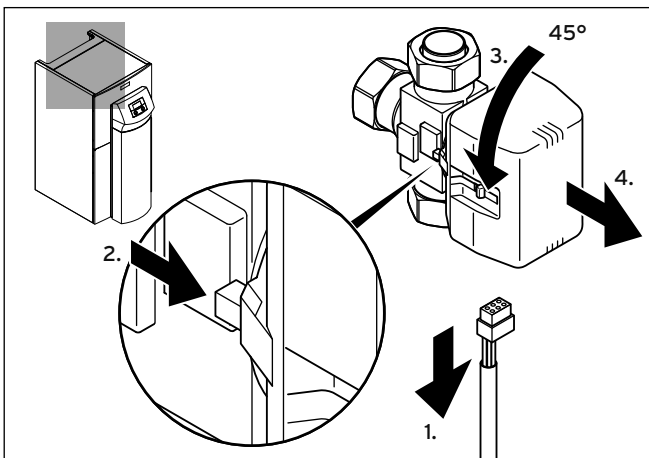
### 6.3.5 Удаление воздуха из трубопроводов системы охлаждения

Полному наполнению и удалению воздуха из трубопроводов рассола системы охлаждения способствует ручное утапливание штифта смесительного клапана рассола на 50%. В результате этого открываются оба хода и имеющийся в контуре рассола воздух может выходить.

- Действуйте как описано в → Гл. 6.3.4 и оставьте при этом насос для наполнения работать.



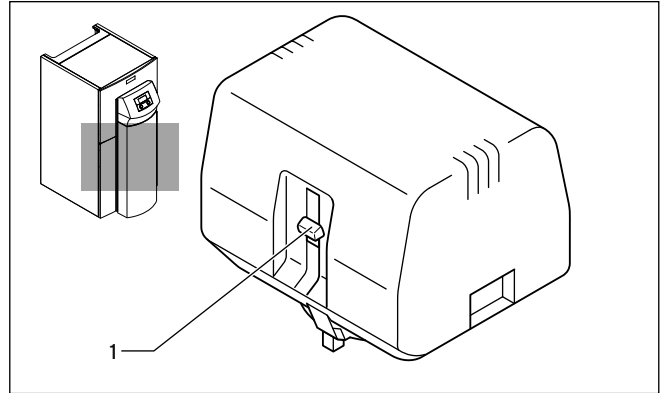
6.7 Смесительный клапан контура рассола



6.8 Снятие головки двигателя смесительного клапана рассола

- Удалите кабель электропитания с головки двигателя смесительного клапана рассола.

- Нажмите на предохранительный рычаг.
- Поверните головку двигателя на 45°.
- Снимите головку двигателя.



6.9 Соблюдение положения ползунка на головке двигателя

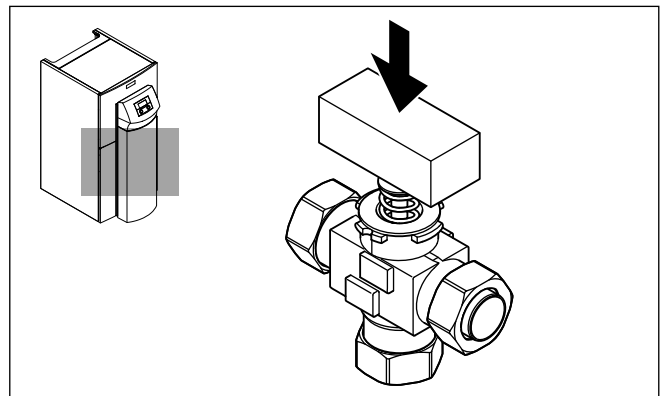


#### Осторожно!

#### Опасность повреждения в результате изменения положения клапана!

После выворачивания и повторной установки головка двигателя не возвращается назад в исходное состояние автоматически.

- Следите за тем, чтобы не изменять положение ползунка (1) на головке двигателя.



6.10 Вдавливание штифта на смесительном клапане рассола

Преодолению усилия пружины штифта клапана очень поможет жёсткий предмет, например, деревянный брусок.

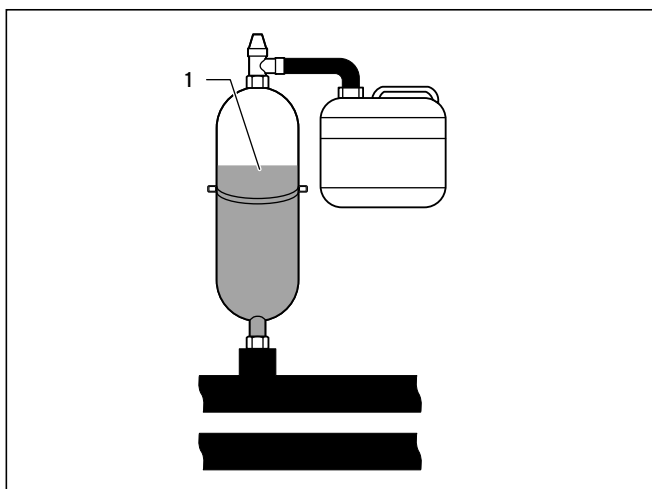
- Нажмите штифт клапана примерно на 50% хода пружины и удерживайте его в этом положении в течение примерно 30 сек. В течение этого времени рассольная жидкость протекает по обоим ответвляющимся трубопроводам.
- Отпустите штифт примерно через 30 сек.
- Снова наденьте головку двигателя на смесительный клапан рассола.
- Снова подсоедините к головке двигателя смесительного клапана рассола удалённый ранее кабель электропитания.



## 6.3.6 Нагнетание давления в контуре рассола

Для безупречной эксплуатации контура рассола требуется давление наполнения от 1,5 до 2,0 бара. Предохранительный клапан срабатывает при давлении 3 бара.

- Откройте все возможные остальные запорные вентили, которые не показаны на → Рис. 6.6.
- Откройте запорный вентиль (→ Рис. 6.6, поз. 63), чтобы мог выйти воздух в трубе между запорными вентилями (→ Рис. 6.6, поз. 61 и 62).
- При необходимости откройте запорный вентиль (→ Рис. 6.6, поз. 64), который мог быть ещё закрыт по причине возможного процесса частичного удаления воздуха, чтобы мог выйти воздух в трубе между запорными вентилями (→ Рис. 6.6, поз. 70 и 72).



6.11 Проверка уровня заполнения компенсационного бака рассола

- Закройте запорный вентиль (→ Рис. 6.6, поз. 61) и создавайте в контуре рассола давление с помощью насоса для наполнения (→ Рис. 6.6, поз. 67), пока компенсационный бак рассола (1) не наполнится максимум на две трети и давление не превысит 3 бара.
- Теперь закройте также запорный вентиль (→ Рис. 6.6, поз. 62).
- Выключите насос для наполнения (→ Рис. 6.6, поз. 67).
- Откройте предохранительный клапан (→ Рис. 6.6, поз. 42а), чтобы сбросить возможное избыточное давление выше желаемого давления наполнения величиной 2,0 бара и ниже давления срабатывания предохранительного клапана величиной 3 бара. Компенсационный бак рассола должен быть заполнен жидкостью на две трети.
- При необходимости повторите процесс.
- Удалите шланг с запорного вентиля (62).

Дальнейшее удаление воздуха происходит после ввода в эксплуатацию теплового насоса (→ Гл. 8.1.4 и 8.1.5).

- Храните возможные остатки рассольной жидкости в подходящей ёмкости (например, в пластиковой канистре) для последующей доливки.
- Укажите на ёмкости тип рассольной жидкости и достигнутую концентрацию.
- Передайте ёмкость эксплуатирующей стороне на хранение.

- Укажите эксплуатирующей стороне на опасность химического ожога при обращении с рассольной жидкостью.

## 6.4 Наполнение ёмкостного водонагревателя

- Откройте подводящую линию холодной воды к ёмкостному водонагревателю.
- Откройте одну точку разбора горячей воды.
- Закройте точку разбора горячей воды, как только пойдёт вода.
- Затем откройте также все остальные точки разбора горячей воды до выхода из них воды и затем снова закройте их.

## 7 Электромонтаж



**Опасность!**

**Опасность поражения электрическим током!**

- Перед выполнением работ по электромонтажу всегда отключайте подвод тока всех электрических цепей.
- Проверьте отсутствие напряжения.
- Убедитесь, что подвод тока защищён от непреднамеренного повторного включения.



**Опасность!**

**Опасность для жизни в результате поражения током!**

- Если при подключении теплового насоса к сети электроснабжения на месте требуется использование УЗО, то для обеспечения соответствующей стандарту защиты здоровья и противопожарной защиты следует использовать реагирующие на пульсирующий дифференциальный ток УЗО типа А или реагирующие на постоянный и переменный дифференциальный ток УЗО типа В. УЗО других типов могут не функционировать в определённых случаях.

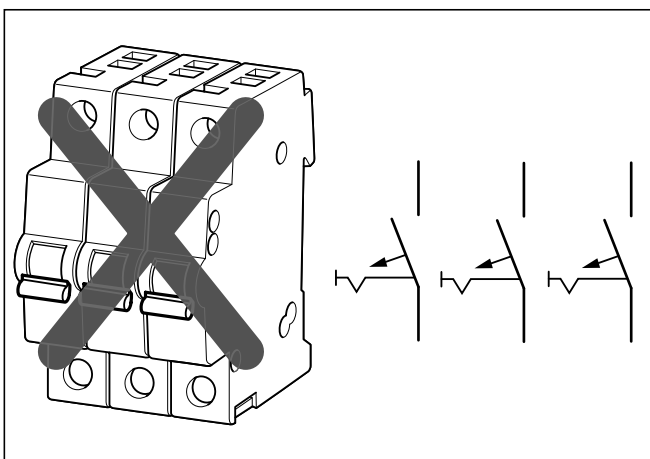


**Осторожно!**

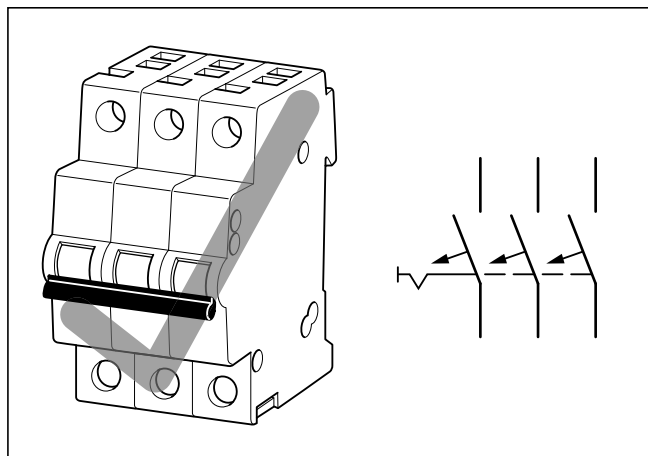
**Опасность повреждения в результате неквалифицированного электромонтажа!**

Электромонтаж допускается выполнять только сертифицированному специалисту-электрику.

- Выполняйте описанные работы по установке квалифицированно.



7.1 Неправильное разъединительное устройство



7.2 Правильное разъединительное устройство



**Осторожно!**

**Опасность повреждения в результате использования недостаточного разъединительного устройства!**

Схема электроподключения должна обеспечивать отключение по трём полюсам через разъединительное устройство с раствором контактов минимум 3 мм (например, посредством линейного защитного автомата). Разъединительное устройство должно предусматривать соединённые предохранители, чтобы в случае отключения одного предохранителя также отключались все остальные предохранители.

- Убедитесь, что на месте имеется соответствующее разъединительное устройство.



**Осторожно!**

**Опасность короткого замыкания!**

Если изоляция снимается с проводов на длине более 30 мм, то если провода закрепляются в штекере неправильно, то возможно возникновение замыкания на печатной плате.

- Из соображений безопасности снимайте изоляцию с проводов на 230 В для подключения к штекеру ProE максимум на 30 мм и следите за плотной посадкой в штекере.



**Осторожно!**  
**Опасность функционального нарушения в результате неправильной укладки проводов!**

Провода для датчика температуры наружного воздуха, шины данных eBUS и регулятора температуры воздуха в помещении находятся под низким напряжением. Помехи извне могут сказаться на проводах датчиков и привести к передаче неправильной информации в регулятор теплового насоса.

- Укладывайте в доме провода низкого напряжения, такие как, например, провода датчиков, на достаточном расстоянии от силовых проводов. В случае параллельной укладки проводов низкого напряжения и проводов сетевого напряжения при длине от 10 м минимальное расстояние между этими проводами составляет 25 см.

металлической панели распределительной коробки теплового насоса.

- Не используйте свободные клеммы теплового насоса в качестве опорных клемм для прочей электропроводки.



Обзор всей принципиальной электрической схемы Вы можете увидеть в → **Приложении**.



**Осторожно!**  
**Опасность функционального нарушения в результате слишком большого импеданса сети!**

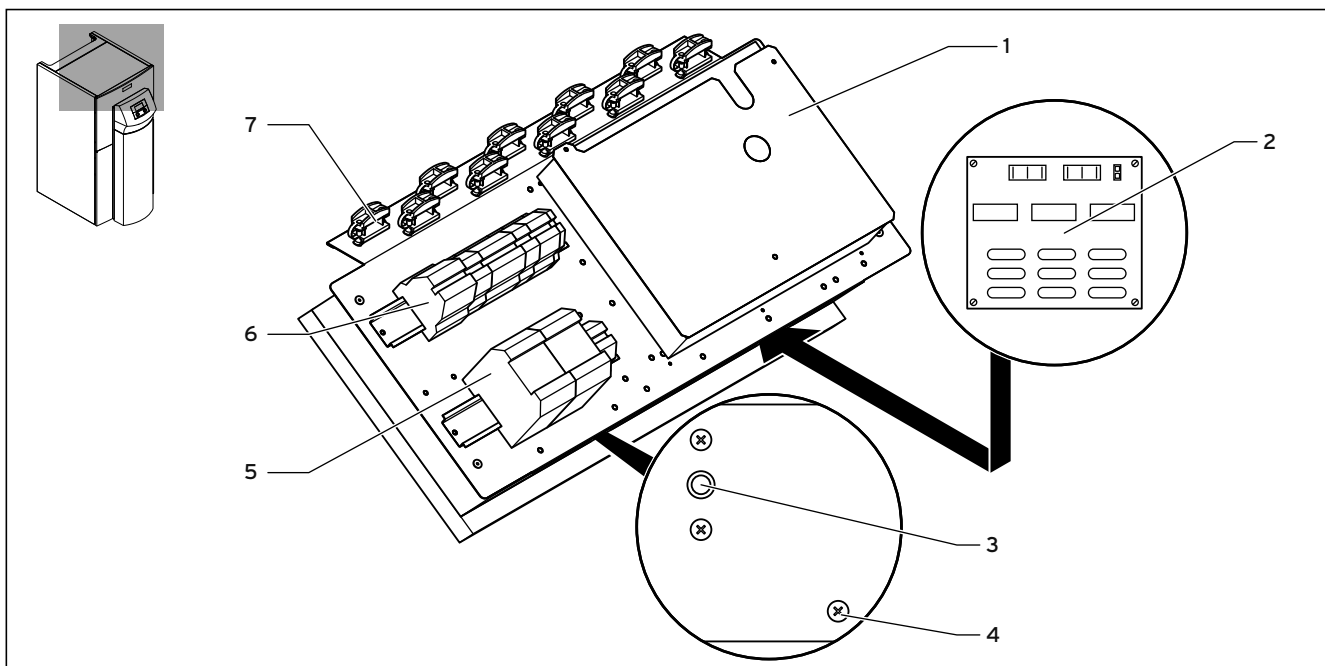
Импеданс сети должен быть не больше указанного в технических характеристиках (→ **Гл. 14, таб. 14.1**). В противном случае возможны провалы напряжения.

- В этом случае подключите ограничитель пускового тока (→ **Гл. 7.3.6**)

## 7.1 Соблюдение указаний по монтажу

- Подберите сечения необходимых проводов на основании указанной в технических характеристиках максимальной расчётной мощности.
- В любом случае учитывайте условия установки на месте.
- Подключите тепловой насос через фиксированное подключение к электросети, без использования разъёмных соединений.
- Установите разъединительное устройство в непосредственной близости теплового насоса.
- Для электропитания подключите тепловой насос к сети трёхфазного тока 400 В с **нулевым и заземляющим проводом**.
- Установите предохранитель с точно теми параметрами, которые указаны в технических характеристиках (→ **Таб. 14.1**).
- Если местное предприятие электроснабжения предписывает необходимость управления тепловым насосом через сигнал блокирования, то смонтируйте соответствующий, предписываемый оператором сети электроснабжения контактный выключатель (→ **Гл. 7.3.1 - 7.3.3**).
- Следите за тем, чтобы не превышать максимальную длину проводов датчиков, например, 50 м для приёмника VRC DCF.
- Начиная с длины проводов 10 м прокладывайте присоединительные провода подключения напряжения сети и провода датчиков или шины данных раздельно. Если это невозможно, используйте экранированный провод. Подсоедините экран с одной стороны к

## 7.2 Электрораспределительная коробка



### 7.3 Электрораспределительная коробка

#### Легенда

- 1 Плата регулятора (под щитком) с клеммной колодкой для датчиков и внешних компонентов
- 2 Плата ограничителя пускового тока (принадлежности), нижний уровень распределительной коробки
- 3 Предохранительный ограничитель температуры дополнительного отопителя
- 4 Винт для открытия нижнего уровня распределительной коробки
- 5 Контакторы для дополнительного отопительного ТЭНа и компрессора
- 6 Клеммы для подключения электропитания
- 7 Кабельные зажимы

Распределение клемм платы регулятора (**1**) Вы можете увидеть в → Гл. 7.4. Распределение клемм (**5**) и (**6**) Вы можете увидеть в → Гл. 7.3.

Кроме того, на электрораспределительной коробке подвешены две катушки проводов (здесь не изображены):

- Маленький двухконтактный штекер: присоединительный провод шины данных eBUS для панели управления
- Большой трёхконтактный штекер: электропитание 230 В для vnetDIALOG для установки на монтажный щиток под облицовочной стойкой

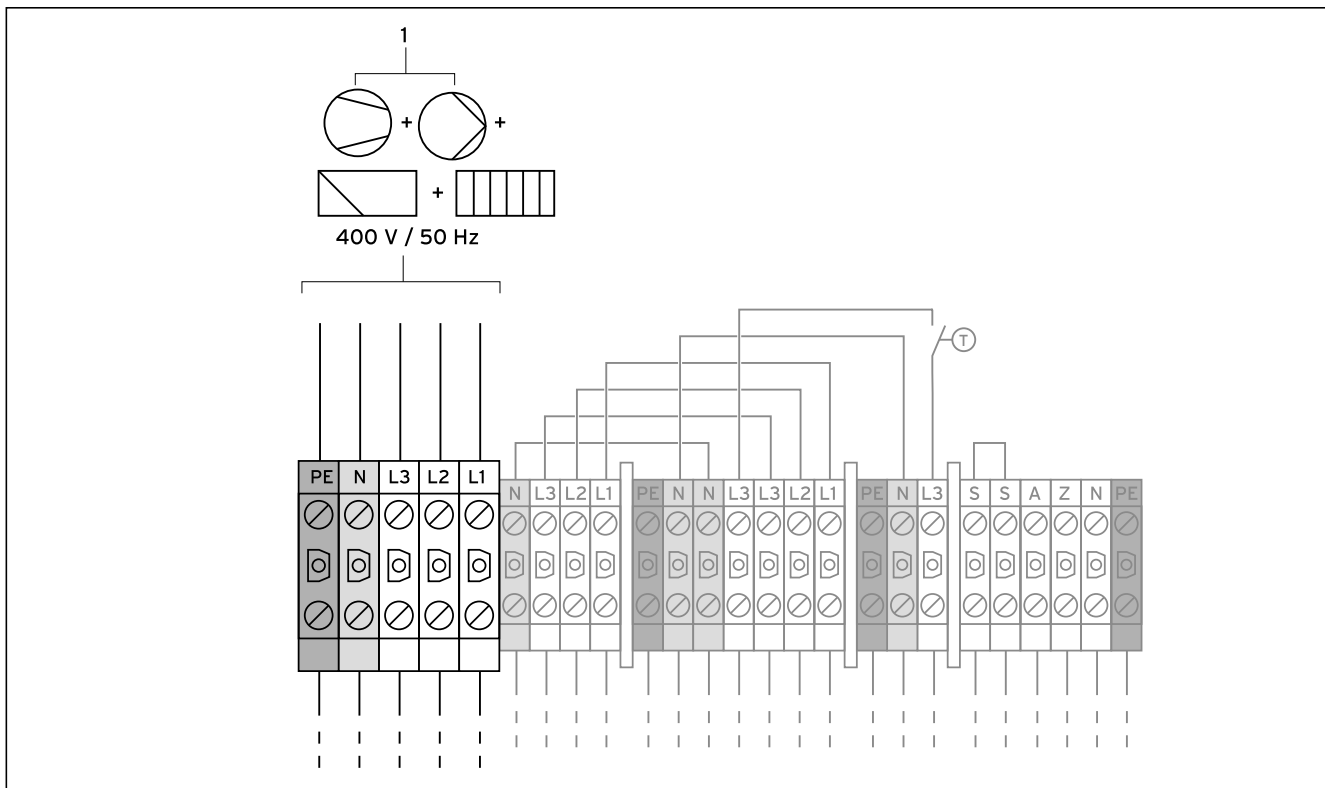
Кроме того, в объем поставки (дополнительная упаковка) входит управляющая линия для vnetDIALOG.

### 7.3 Подсоединение электропитания

- Проведите провод(а) электропитания через продольное отверстие в задней стенке аппарата (→ Рис. 3.4, поз. 6).
- Проведите провода через аппарат, через подходящие кабельные зажимы к клеммам клеммной колодки.
- Выполните присоединительный электромонтаж как показано на следующих схемах электрических соединений.
- Затяните кабельные зажимы.

Операторы сети электроснабжения предусматривают различные типы питания теплового насоса электрическим током. Тепловой насос может эксплуатироваться по различным схемам подачи сетевого питания. На следующих страницах описаны три типа присоединения.

## 7.3.1 Незаблокированная подача сетевого питания (электрическая схема 1)



7.4 Незаблокированная подача сетевого питания, электрическая схема 1 (состояние при поставке)

### Легенда

-  Насос
-  Компрессор
-  Регулятор
-  Дополнительный отопитель

Такой электромонтаж теплового насоса соответствует состоянию при поставке. Тепловой насос подключается к сети электроснабжения по одному единственному тарифу на электроэнергию (один счётчик расхода) (1).

- Подключите электропитание к основной точке подачи сетевого питания (1).

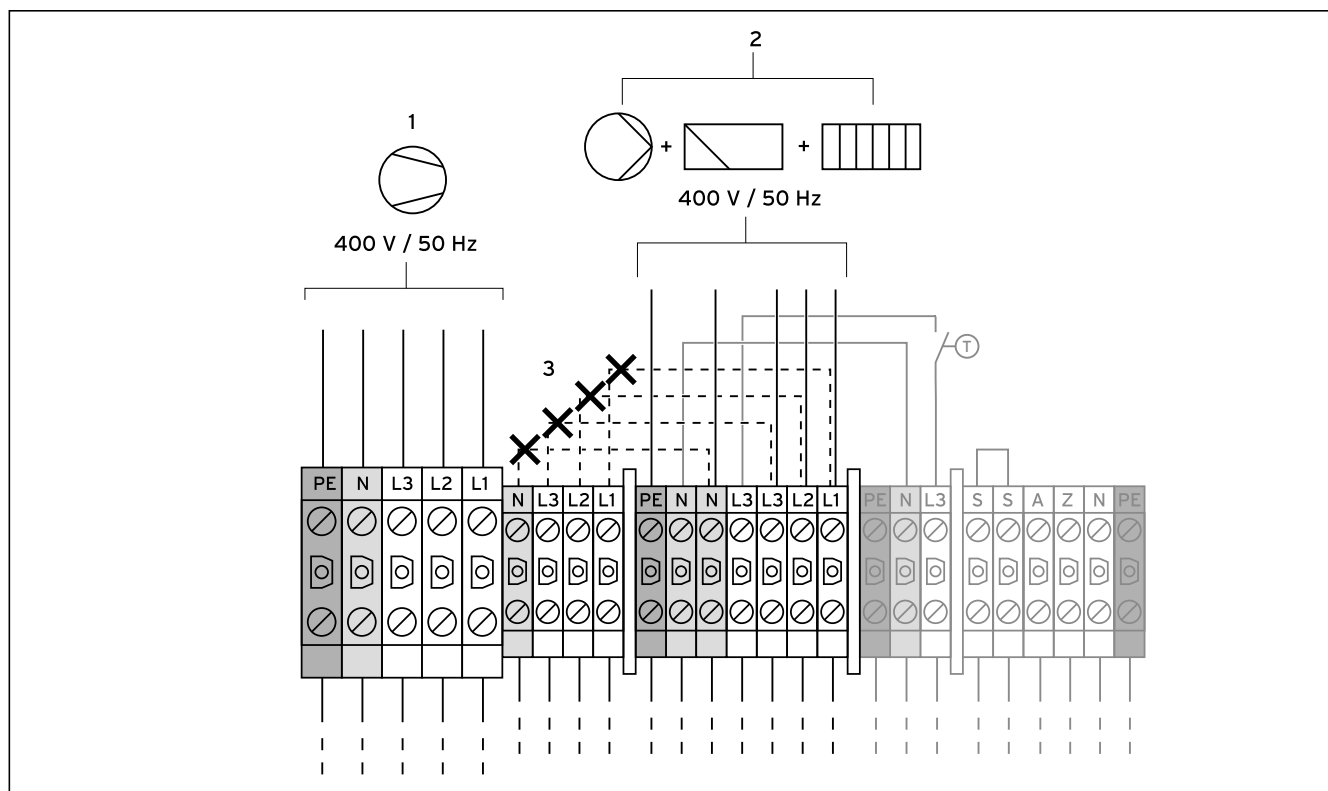
#### Снижение мощности дополнительного электроотопителя

Мощность дополнительного электроотопителя может быть снижена с 6 кВт до 3 кВт.

Для снижения до 3 кВт:

- Удалите кабельную перемычку L1 - L1.

7.3.2 Двухконтурное питание по тарифу для тепловых насосов (электрическая схема 2)



7.5 Двухконтурное питание по тарифу для тепловых насосов

Легенда



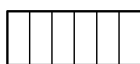
Насос



Компрессор



Регулятор



Дополнительный отопитель

В этом случае тепловой насос эксплуатируется по двум тарифам на электроэнергию (два счётчика расхода). Постоянное электроснабжение по обычному тарифу (2) обеспечивает эксплуатацию **вторичных потребителей (дополнительного отопителя, насоса, регулятора и т.д.)** через отдельный электрический счётчик. Дополнительное **электроснабжение по низкому тарифу (1) для компрессора** осуществляется через второй электрический счётчик и может отключаться оператором сети электроснабжения в периоды пиковой нагрузки.

Длительность и частота отключений определяется оператором сети электроснабжения или оговаривается с ним.

- Удалите кабельные перемычки (пунктирные линии, 3).
- Подключите постоянное электроснабжение к точке подачи сетевого питания по обычному тарифу (2).
- Подключите электроснабжение по низкому тарифу к точке подачи сетевого питания по низкому тарифу (1).
- Подключите контакт приёмника сигнала телеуправления к клемме 13 "EVU" (электроснабжающее предприятие) (→ Рис. 7.10).

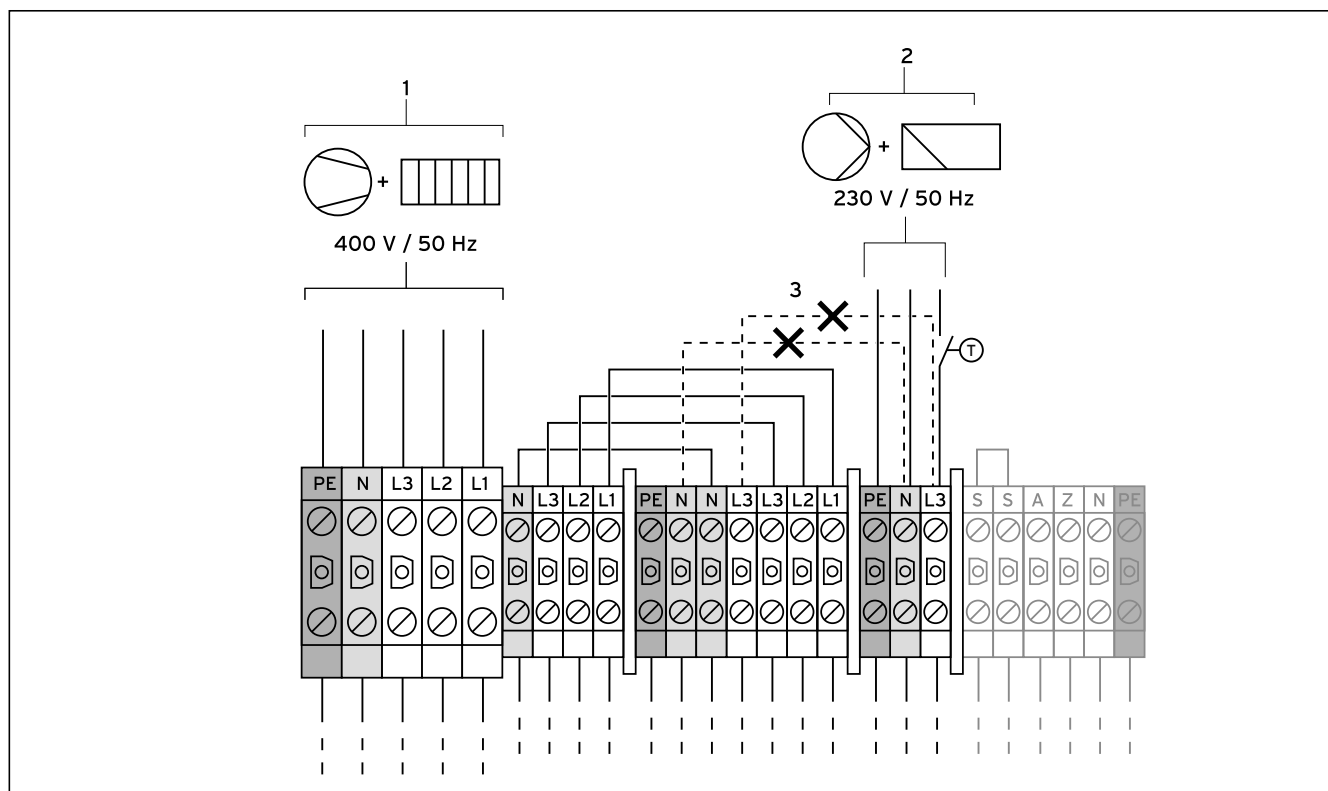
**Снижение мощности дополнительного электроотопителя**

Мощность дополнительного электроотопителя может быть снижена с 6 кВт до 3 кВт.

Для снижения до 3 кВт:

- Не подключайте к (2) присоединительный провод L1.

## 7.3.3 Двухконтурное питание по особому тарифу (электрическая схема 3)



7.6 Двухконтурное питание по особому тарифу

### Легенда



Насос



Компрессор



Регулятор



Дополнительный отопитель

В этом случае тепловой насос эксплуатируется по двум тарифам на электроэнергию (два счётчика расхода). Постоянное электроснабжение по обычному тарифу (2) обеспечивает эксплуатацию **вторичных потребителей (насоса, регулятора и т.д.)** через отдельный электрический счётчик. **Дополнительное электроснабжение по низкому тарифу (1) для компрессора и дополнительного отопителя** осуществляется через второй электрический счётчик и может отключаться оператором сети электроснабжения в периоды пиковой нагрузки.

Длительность и частота отключений определяется оператором сети электроснабжения или оговаривается с ним.

- Удалите кабельные перемычки (пунктирные линии, **3**).
- Подключите постоянное электроснабжение к точке подачи сетевого питания регулятора (**2**).
- Подключите электроснабжение по низкому тарифу к точке подачи сетевого питания по низкому тарифу (**1**).
- Подключите контакт приёмника сигнала телеуправления к клемме 13 "EVU" (электроснабжающее предприятие) (→ Рис. 7.10).

### Снижение мощности дополнительного электроотопителя

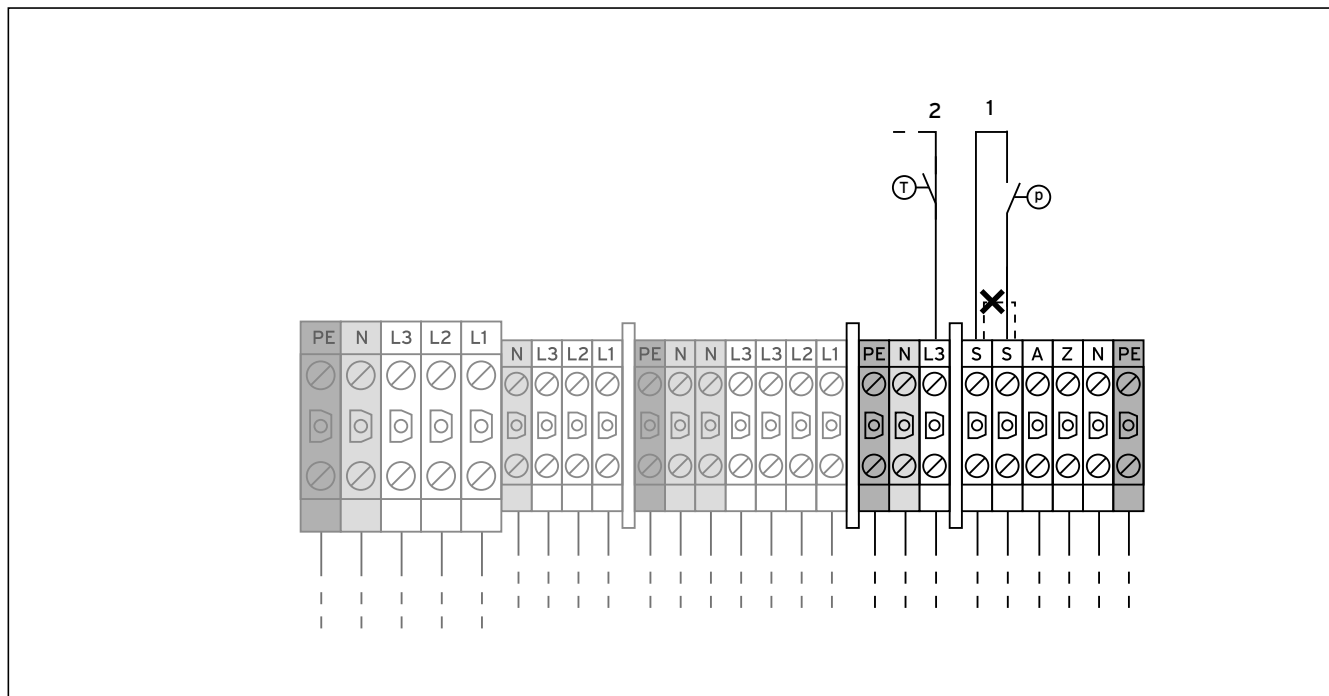
Мощность дополнительного электроотопителя может быть снижена с 6 кВт до 3 кВт.

Для снижения до 3 кВт:

- Удалите кабельную перемычку L1 - L1.



### 7.3.4 Подключение внешнего манометрического выключателя рассола и ограничительного термостата



7.7 Подключение внешнего манометрического выключателя рассола и ограничительного термостата

#### Легенда

- Манометрический выключатель рассола
- Ограничительный термостат

В отдельных случаях, например, в водоохраных зонах, местные ведомства предписывают установку внешнего манометрического выключателя рассола, который отключает контур хладагента, если давление в контуре рассола снижается ниже определённого значения.

При отключении посредством выключателя давления рассола регулятор показывает сообщение об ошибке 91 (→ Гл. 11.5).

- Удалите кабельную перемычку (пунктирная линия).
- Подсоедините внешний манометрический выключатель рассола к обоим клеммам (1).

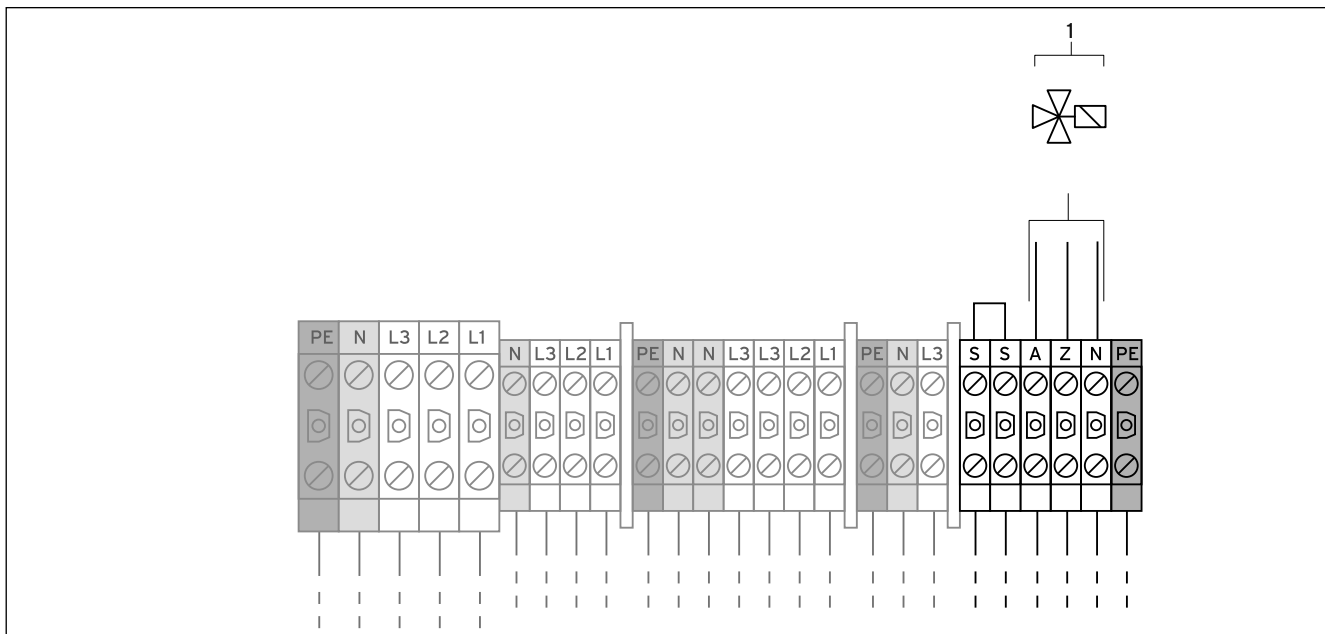
Для гидравлических схем 5 и 7 для защиты напольного отопления обязательно должен использоваться ограничительный термостат (предоставляется заказчиком) (→ гл. 7.6).

- Подсоедините ограничительные термостаты к клемме L3 (2).

Для гидравлических схем 6 и 8 со смесительным контуром с буферным накопителем для защиты напольного отопления (при наличии) необходим ограничительный термостат (предоставляется заказчиком).

- Подключите ограничительные термостаты в соответствии с гидравлической схемой (→ рис. 5.2 или 5.4).

## 7.3.5 Подключение внешнего 3-ходового клапана для буферной ёмкости



7.8 Подключение внешнего 3-ходового клапана для буферной ёмкости

### Легенда



3-ходовой клапан буферной ёмкости

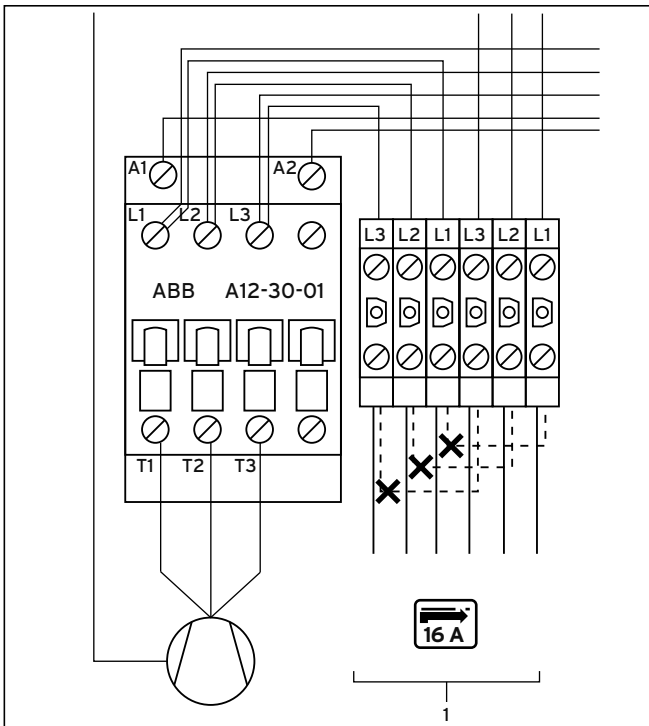


Правильное функционирование теплового насоса обеспечено только в том случае, если для подключения буферной ёмкости VPS /2 используется внешний 3-ходовой клапан из программы принадлежностей Vaillant.

Только в случае установки буферной ёмкости VPS /2 или другой буферной ёмкости:

- Подключите внешний 3-ходовой клапан для буферной ёмкости VPS /2 к клеммам (1).

7.3.6 Подключение ограничителя пускового тока (принадлежности)



7.9 Подключение ограничителя пускового тока (принадлежности)

Легенда



Ограничитель пускового тока

Некоторые операторы сети электроснабжения требуют установку ограничителя пускового тока для теплового насоса. Если импеданс сети выше, чем указано в технических характеристиках (→ Гл. 14, таб. 14.1), Вы должны подключить ограничитель пускового тока.



Номинальное значение защиты в случае использования ограничителя пускового тока должно точно соответствовать указанному значению (→ Гл. 14, таб. 14.1).



**Осторожно!**

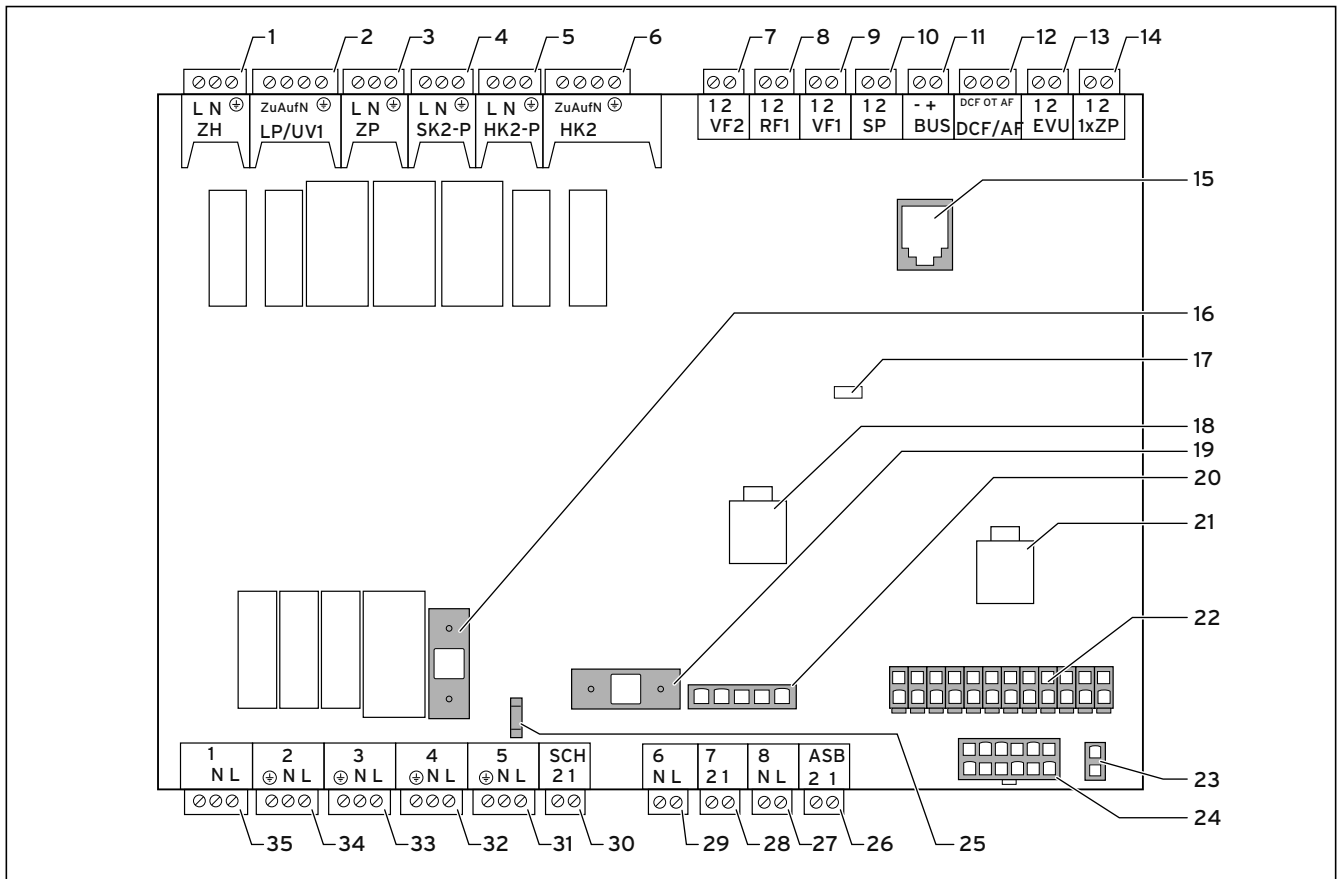
**Опасность повреждения в результате использования недостаточного разъединительного устройства!**

Схема электроподключения должна обеспечивать отключение по трём полюсам через разъединительное устройство с раствором контактов минимум 3 мм (например, посредством линейного защитного автомата). Разъединительное устройство должно предусматривать соединённые предохранители, чтобы в случае отключения одного предохранителя также отключались все остальные предохранители.

- ▶ Убедитесь, что на месте имеется соответствующее разъединительное устройство.

- ▶ Выверните винт (→ Рис. 7.3, поз. 4), чтобы откинуть вниз нижний уровень распределительной коробки.
- ▶ Смонтируйте плату ограничителя пускового тока под электрораспределительной коробкой теплового насоса (→ Рис. 7.3, поз. 1), как описано в руководстве ограничителя.
- ▶ Удалите кабельные перемычки (пунктирные линии).
- ▶ Подключите ограничитель пускового тока к клеммам (1) согласно его руководству.
- ▶ Снова откиньте вверх нижний уровень распределительной коробки и вверните винт (→ Рис. 7.3, поз. 4).

7.4 Плата регулятора (обзор)



7.10 Плата регулятора

Легенда

Клеммы для подключения сверху

- 1 ZH Дополнительный отопитель
- 2 LP/UV 1 Переключающий клапан отопление/загрузка ёмкостного водонагревателя для приготовления горячей воды
- 3 ZP Циркуляционный насос ГВС
- 4 SK2-P Опционально: запорный(е) вентиль(и) для отопительных контуров без охлаждения (→ Гл. 7.6)
- 5 HK2-P Внешний (второй) насос отопительного контура
- 6 HK2 Переключающий клапан охлаждения
- 7 VF2 Внешний датчик температуры теплоносителя в подающей линии
- 8 RF1 Датчик температуры теплоносителя в обратной линии буферной ёмкости
- 9 VF1 Датчик температуры теплоносителя в подающей линии буферной ёмкости
- 10 SP Датчик температуры ёмкостного водонагревателя
- 11 BUS Шина данных eBUS
- 12 DCF/AF Сигнал DCF + датчик температуры наружного воздуха
- 13 EVU Разъём для релейного контакта приёмника сигнала телеуправления оператора сети электроснабжения  
Разомкнуто: работа компрессора разрешена  
Замкнуто: работа компрессора заблокирована
- 14 1xZP Контакт для однократного запроса циркуляционного насоса ГВС, например, посредством кнопочного выключателя

Компоненты платы

- 15 Шина данных eBUS/vrDIALOG 810/2
- 16 Предохранитель F2 T 4A/250 В

- 17 Контрольный светодиод электропитания (горит зелёным если в порядке)
- 18 Сигнал управления насоса отопительного контура
- 19 Предохранитель F1 T 4A/250 В для насоса рассола
- 20 Контроль последовательности фаз компрессора
- 21 Сигнал управления насосом рассола
- 22 Многоконтактный штекер датчиков температуры
- 23 Штекер шины данных eBUS регулятора (сигнал и электропитание)
- 24 Многоконтактный штекер датчиков давления
- 25 Разъём нейтрального провода низкого тарифа (NTN)

Клеммы для подключения снизу

- 26 ASB Ограничитель пускового тока
- 27 8 Контактор компрессора
- 28 7 Внутренние выключатели высокого и низкого давления (не подключено)
- 29 6 Манометрический выключатель рассола на блоке клемм (принадлежности)
- 30 SCH Манометрический выключатель рассола на блоке клемм (принадлежности)
- 31 5 Насос рассола
- 32 4 Электропитание платы регулятора
- 33 3 Внутренний насос отопительного контура
- 34 2 Свободно
- 35 1 Смесительный клапан рассола

Плата регулятора имеет щиток для защиты, в котором имеются пазы для разъёма шины данных eBUS/vrDIALOG 810/2 (15), а также для светодиода электропитания (17).

Для замены предохранителей (16) или (19) необходимо снять щиток.

### 7.5 Установка поставляющихся в комплекте принадлежностей

В примере для гидравлической схемы 5 (→ Рис. 5.1) необходимо подключить:

- приёмник VRC DCF с датчиком температуры наружного воздуха
- датчик температуры теплоносителя в подающей линии VF2

В примере для гидравлической схемы 6 (→ Рис. 5.2) необходимо подключить:

- приёмник VRC DCF с датчиком температуры наружного воздуха
- датчик температуры теплоносителя в подающей линии VF2
- датчик температуры SP ёмкостного водонагревателя

В примере для гидравлической схемы 7 (→ Рис. 5.3) необходимо подключить:

- приёмник VRC DCF с датчиком температуры наружного воздуха
- датчик температуры теплоносителя в подающей линии VF2
- датчик температуры теплоносителя в подающей линии VF1 буферной ёмкости
- датчик температуры теплоносителя в обратной линии RF1 буферной ёмкости

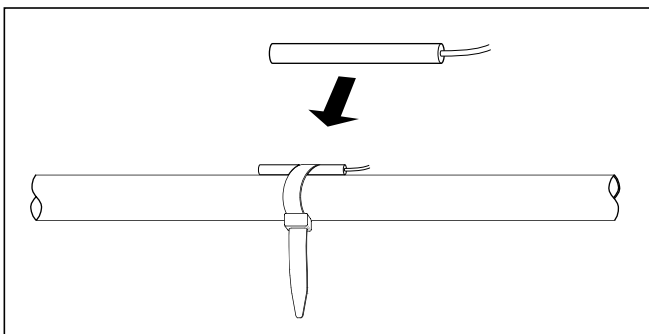
В примере для гидравлической схемы 8 (→ Рис. 5.4) необходимо подключить:

- приёмник VRC DCF с датчиком температуры наружного воздуха
- датчик температуры теплоносителя в подающей линии VF2
- датчик температуры SP ёмкостного водонагревателя
- датчик температуры теплоносителя в подающей линии VF1 буферной ёмкости
- датчик температуры теплоносителя в обратной линии RF1 буферной ёмкости

#### 7.5.1 Установка VR 10

Стандартный датчик VR 10 выполнен таким образом, что он может монтироваться на выбор в различных местах:

- как погружной датчик, например, в качестве датчика температуры в трубку датчиков ёмкостного водонагревателя.
- как датчик температуры теплоносителя в подающей линии в гидравлический разделитель.
- как накладной датчик на трубе подающей или обратной линии системы отопления.



7.11 Установка стандартного датчика VR 10 как накладного датчика

С помощью прилагающейся стяжной ленты Вы можете также закрепить датчик на трубе подающей или обратной линии системы отопления как накладной датчик. Мы рекомендуем изолировать трубу вместе с датчиком, чтобы обеспечить наилучшую регистрацию температуры.

- Установите стандартный датчик VR 10 согласно требованиям гидравлической схемы и подсоедините его к соответствующим клеммам платы регулятора (→ Рис. 7.10).

Регулятор распознаёт поставляемые в комплекте датчики автоматически. Датчики VR 10 не нужно регистрировать и конфигурировать.

#### 7.5.2 Установка VRC DCF

Поставляемый в комплекте приёмник VRC DCF необходимо устанавливать всегда, даже если уже установлен другой приёмник DCF. Его невозможно использовать для теплового насоса. Это также касается систем с конфигурацией с постоянными значениями и систем модульного регулирования VRC 620/630 по шине данных.

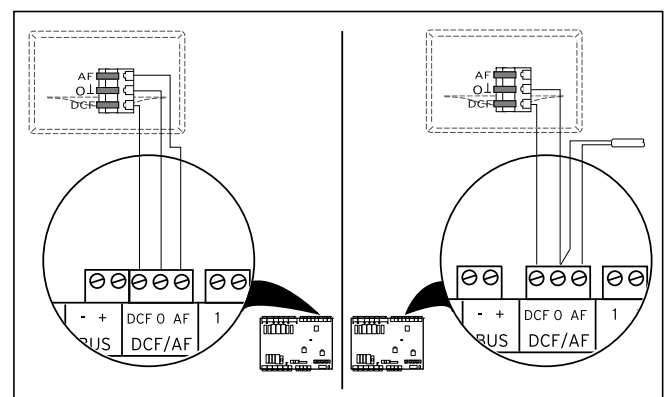


#### Осторожно!

#### Опасность функционального нарушения!

Если поставляемый в комплекте приёмник VRC DCF с датчиком температуры наружного воздуха не будет установлен, то на дисплее панели управления будет указываться температура  $-60\text{ }^{\circ}\text{C}$ . Правильное регулирование температуры теплоносителя в подающей линии и дополнительного электроотопителя будет невозможно. Никакое предупредительное сообщение в памяти ошибки не откладывается.

- Для безупречной эксплуатации теплового насоса обязательно установите поставляемый в комплекте приёмник VRC DCF с датчиком температуры наружного воздуха.



7.12 Подключение приёмника VRC DCF

- Монтируйте приёмник VRC DCF согласно прилагаемому руководству по его монтажу.
- Выполните электромонтаж приёмника VRC DCF согласно → Рис. 7.12:

- слева: прилагающийся приёмник VRC DCF со встроенным датчиком температуры наружного воздуха
- справа: специальное устройство с внешним датчиком температуры наружного воздуха (опционально)

Специальное устройство с внешним датчиком температуры наружного воздуха VRC 693 требуется только если, например, радиоприём возможен только в освещаемом солнцем месте установки (→ **Руководство по эксплуатации и установке VRC 693**).

### 7.6 Установка обязательных принадлежностей

#### Гидравлические схемы 5 и 6

Для гидравлических схем 5 и 6 дополнительно требуется подключение обязательных, но непоставляемых в комплекте принадлежностей:

- ограничительный термостат
- Смонтируйте ограничительный термостат (→ **Рис. 5.1 и 5.2, поз. 19**).
- Подключите ограничительные термостаты к клемме L3 (→ **Рис. 7.7, поз. 2**).

#### Гидравлические схемы 7 и 8

Для гидравлических схем 7 и 8 дополнительно требуется подключение обязательных, но непоставляемых в комплекте принадлежностей:

- переключающие клапаны для всех отопительных контуров, которые не должны охлаждаться.
- внешний (второй) насос отопительного контура
- ограничительный термостат
- Смонтируйте по одному запорному вентилю для каждого отопительного контура, который не должен охлаждаться.
- Подключите все запорные вентили к клемме SK2-P (→ **Рис. 7.10, поз. 4**).
- Смонтируйте внешний насос отопительного контура в контур буферной ёмкости.
- Подключите внешний насос отопительного контура к клемме НК2-P (→ **Рис. 7.10, поз. 5**).
- Смонтируйте ограничительный термостат (→ **Рис. 5.3 и 5.4, поз. 19**).
- Подключите ограничительные термостаты в соответствии с гидравлической схемой (→ **Рис. 5.3**).

См. также примеры гидравлических схем → **Рис. с 5.1 по 5.4**.

### 7.7 Установка опциональных принадлежностей



#### **Опасность!** **Опасность поражения электрическим током!**

- Перед подключением к плате регулятора дополнительных устройств по шине данных eBUS отключите электропитание.
- Проверьте отсутствие напряжения.

Вы можете подключить следующие опциональные принадлежности:

- до шести смесительных модулей VR 60 для расширения системы отопления на двенадцать контуров системы (с завода предварительно настроены как смесительные контуры).
- до шести устройств дистанционного управления VR 90 для регулирования первых шести отопительных контуров.
- vmetDIALOG 840/2 или 860/2
- подключение в каждом случае к клемме шины данных eBUS (→ **Рис. 7.10, поз. 11**) параллельно.

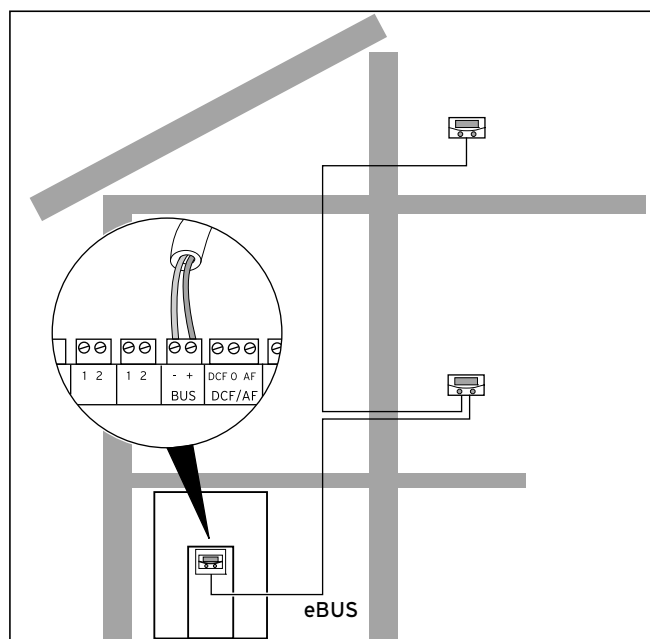
### 7.7.1 Установка VR 90

Если Вы устанавливаете несколько отопительных контуров, то для первых шести Вы можете подключить по отдельному устройству дистанционного управления VR 90. Оно позволяет настройку режима эксплуатации и заданной температуры воздуха в помещении и, при необходимости учитывает температуру воздуха в помещении посредством установленного датчика температуры воздуха в помещении. Для этого в регуляторе теплового насоса (→ **Таб. 9.6, меню C5**) или в VR 90 необходимо настроить "Управлен. по Ткомн".

В каждом случае Вы можете установить параметры для соответствующего отопительного контура (временную программу, отопительную кривую и т. д.) и выбрать специальные функции ("Вечеринка" и т. д.). Дополнительно возможны запросы информации об отопительном контуре и отображение сообщений о техническом обслуживании и неполадках.

Для монтажа устройства дистанционного управления VR 90 см. прилагающееся к нему → **Руководство по монтажу**.

Устройства дистанционного управления VR 90 связываются с регулятором системы отопления по шине данных eBUS. Вы можете подключать их к любому интерфейсу в системе. Вам следует лишь убедиться в том, что интерфейсы шины данных соединены с регулятором теплового насоса.



7.13 Установка устройств дистанционного управления

Система Vaillant построена таким образом, что Вы можете вести шину данных eBUS от компонента к компоненту. При этом перепутывание проводов не приводит к нарушению обмена данными.

Все соединительные штекеры выполнены таким образом, что Вы можете подсоединять к каждому контакту провод как минимум  $2 \times 0,75 \text{ мм}^2$ .

Поэтому для шины данных eBUS рекомендуется использовать провода с сечением  $2 \times 0,75 \text{ мм}^2$ .

### Настройка адреса в шине данных

Для обеспечения безупречного обмена данными между всеми компонентами, необходимо чтобы каждое устройство дистанционного управления имело адрес, который подходит к управляемому отопительному контуру.

- ▶ Настройте адрес шины данных первого устройства дистанционного управления VR 90 для отопительного контура 2 (встроен в тепловой насос geoTHERM) на "2".
- ▶ Настройте для остальных устройств дистанционного управления другие, различающиеся адреса шины данных, которые соответствуют номеру отопительного контура, например, адрес 5 для отопительного контура 5 (адреса 0, 1 и 3 распределены внутренним образом и недоступны). Соблюдайте руководство по монтажу VR 90.

### 7.7.2 Установка VR 60

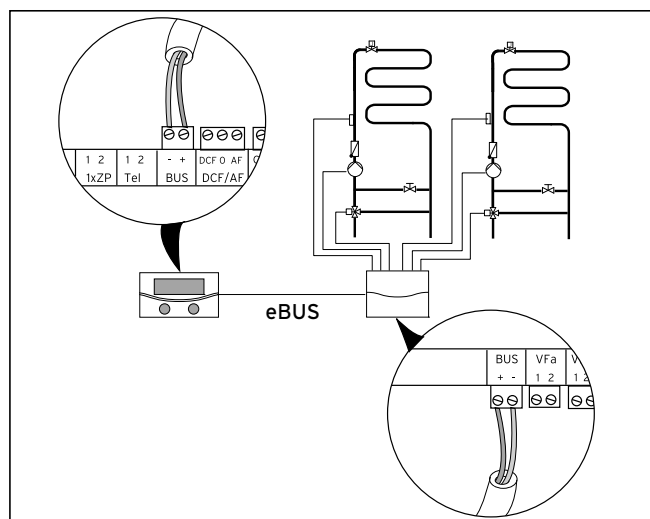
С помощью смесительного модуля VR 60 Вы можете расширить регулирование системы отопления на два смесительных контура. Вы можете подключить максимум шесть смесительных модулей.

Установите на смесительном модуле однозначный адрес шины данных с помощью поворотного выключателя. Настройку программ отопления, а также всех необходимых параметров выполните через панель управления. Все относящиеся к отопительному контуру подключения (датчики, насосы) выполняются непосредственно на смесительном модуле через штекер ProE.

Для монтажа смесительного модуля VR 60 см. прилагающееся к нему руководство по монтажу.

Как и устройства дистанционного управления VR 90, смесительные модули VR 60 обмениваются данными с регулятором системы отопления также по шине данных eBUS.

- ▶ При установке соблюдайте тот же порядок действий, что при подключении устройств дистанционного управления (→ Гл. 7.7.1).



7.14 Установка дополнительных смесительных контуров с помощью VR 60

- ▶ Смотрите конструкцию системы на рисунке сверху. Соблюдайте → Руководство по монтажу смесительного модуля.

### 7.8 Подключение внешнего отопительного аппарата

В качестве дополнительного отопителя Вы можете использовать имеющийся внешний отопительный аппарат.

Отопительные аппараты с интерфейсом шины данных eBUS фирмы Vaillant можно соединить с шиной данных eBUS теплового насоса через устройство VR 32 (→ Руководство по установке VR 32).

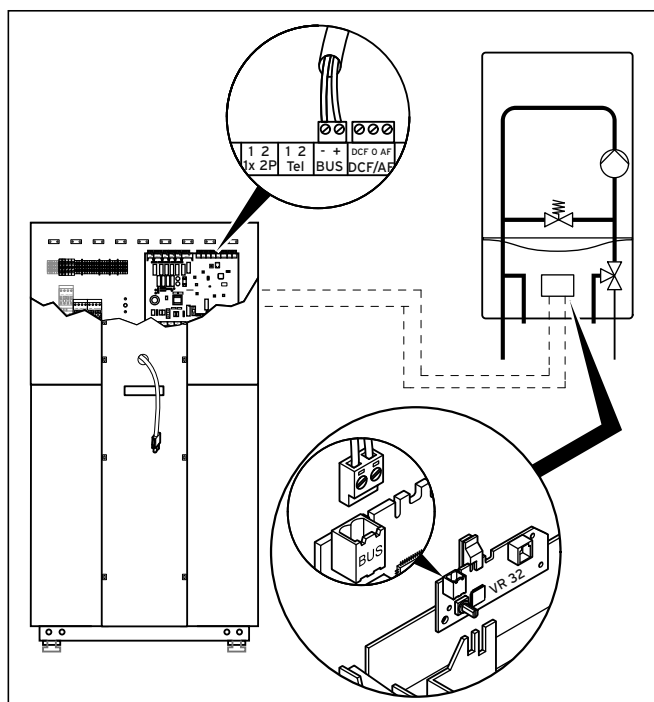
Отопительные аппараты без интерфейса шины данных eBUS подключаются к контактам внутреннего дополнительного электроотопителя (→ Рис. 7.10, поз. 1) через разъединительное реле (принадлежности).

Для подключения таких отопительных аппаратов необходимо вывести из эксплуатации дополнительный электроотопитель.



В случае подключения внешнего отопительного аппарата защита от бактерий Легионелл ёмкостного водонагревателя невозможна.

## 7.8.1 Подключение внешнего отопительного аппарата с интерфейсом шины данных eBUS



7.15 Подключение отопительного аппарата с интерфейсом шины данных eBUS

- Удалите соединительный кабель внутреннего дополнительного электроотопителя из клеммы ZH на плате регулятора (→ Рис. 7.10, поз. 1).
- Установите во внешнем отопительном аппарате коммутационный модуль VR 32 (→ Руководство по установке VR 32).
- Установите адресный переключатель шины данных eBUS модуля VR32, например, на 12.
- Подсоедините кабель шины данных eBUS коммутационного модуля VR 32 к интерфейсу шины данных eBUS на плате регулятора теплового насоса (→ Рис. 7.10, поз. 11).
- После ввода в эксплуатацию задайте гидравлическое подключение внешнего отопительного аппарата как дополнительный отопитель (→ Таб. 9.9, меню A3).

Тепловой насос подключает внешний отопительный аппарат в зависимости от запроса теплоты и настройки регулятора.



Функция аварийной защиты от замерзания для теплового насоса и ёмкостного водонагревателя сохраняется.

## 7.8.2 Подключение внешнего отопительного аппарата без интерфейса шины данных eBUS

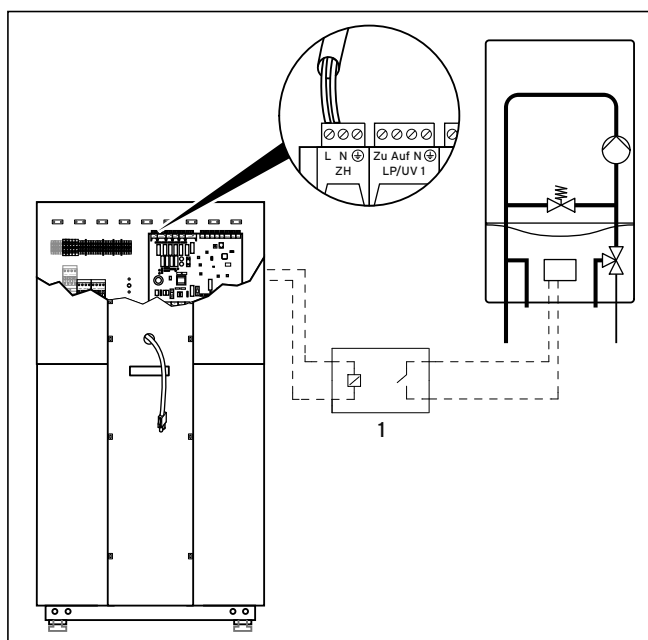
Для подключения таких отопительных аппаратов необходимо вывести из эксплуатации дополнительный электроотопитель.



### Осторожно! Опасность повреждения в результате замерзания!

Если в меню A3 (→ Таб. 9.9) "Гидравл. соединение доп. отопления (ДО)" для дополнительного отопителя настроено значение "ГВС + КО", "ГВС" или "КО", то согласно настроенной гидравлической схеме аварийная защита от замерзания обеспечивается только для настроенного(ых) компонента(ов), но не для теплового насоса и ёмкостного водонагревателя!

- Обеспечьте защиту теплового насоса от замерзания в случае опасности замерзания помещения, в котором установлен тепловой насос, и окончательного отключения в результате неисправности.



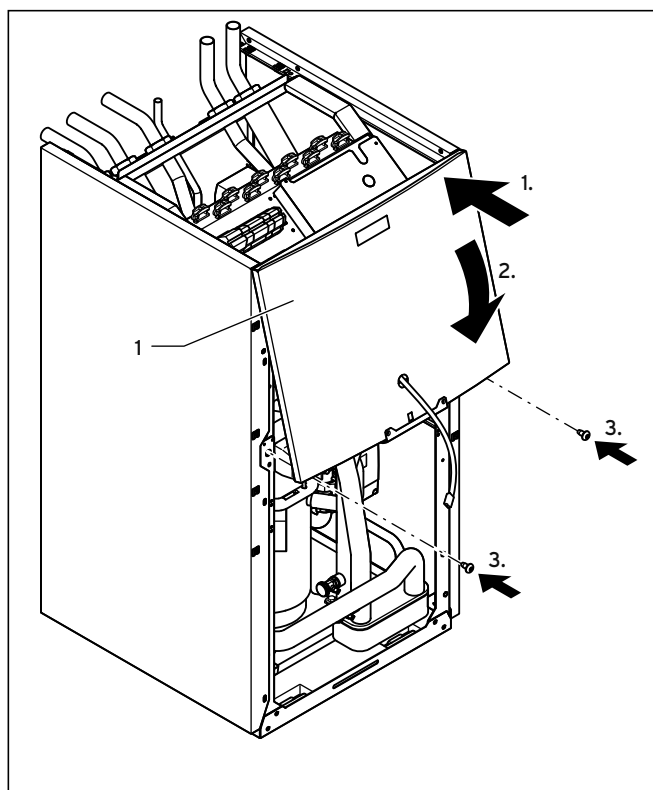
7.16 Подключение отопительного аппарата без интерфейса шины данных eBUS

- Установите разделительное реле (1) (принадлежности) для отопительного аппарата.
- Удалите соединительный кабель внутреннего дополнительного электроотопителя из клеммы ZH платы регулятора (→ Рис. 7.10, поз. 1).
- Подключите к этой клемме проходящий от разделительного реле кабель.
- После ввода в эксплуатацию задайте гидравлическое подключение внешнего отопительного аппарата как дополнительный отопитель (→ Таб. 9.9, меню A3).

Тепловой насос подключает внешний отопительный аппарат в зависимости от запроса теплоты и настройки регулятора.



## 7.9 Монтаж облицовки и панели управления



7.17 Монтаж верхней части передней облицовки

- Проведите провод шины данных eBUS для панели управления и, в случае использования vnetDIALOG, провод электропитания 230 В через отверстие в верхней части передней облицовки (1).



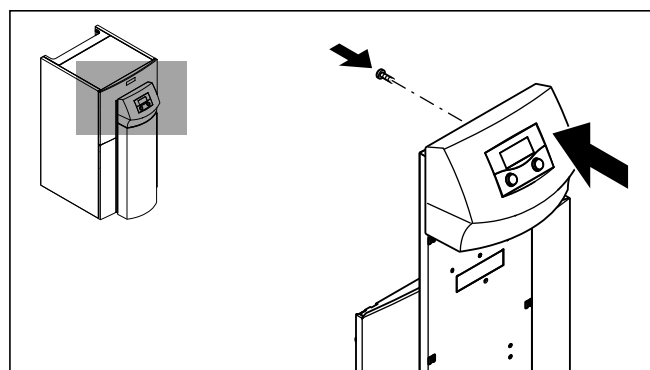
### Осторожно!

#### Опасность короткого замыкания от незакреплённого кабеля электропитания!

Если vnetDIALOG не используется или питается не через тепловой насос, то свободный штекер подключения vnetDIALOG (электропитания 230 В) может привести к замыканиям внутри теплового насоса.

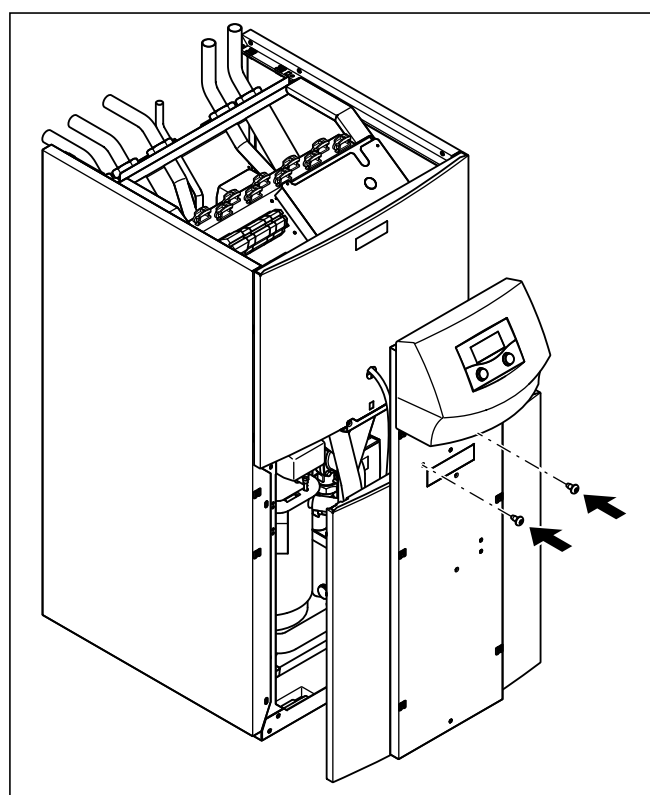
- Оставьте соединительный кабель vnetDIALOG (электропитания 230 В) в креплении внутри теплового насоса.

- Подвесьте верхнюю часть передней облицовки в раму и вдавите её в зажимы.
- Закрепите верхнюю часть передней облицовки с помощью двух винтов.



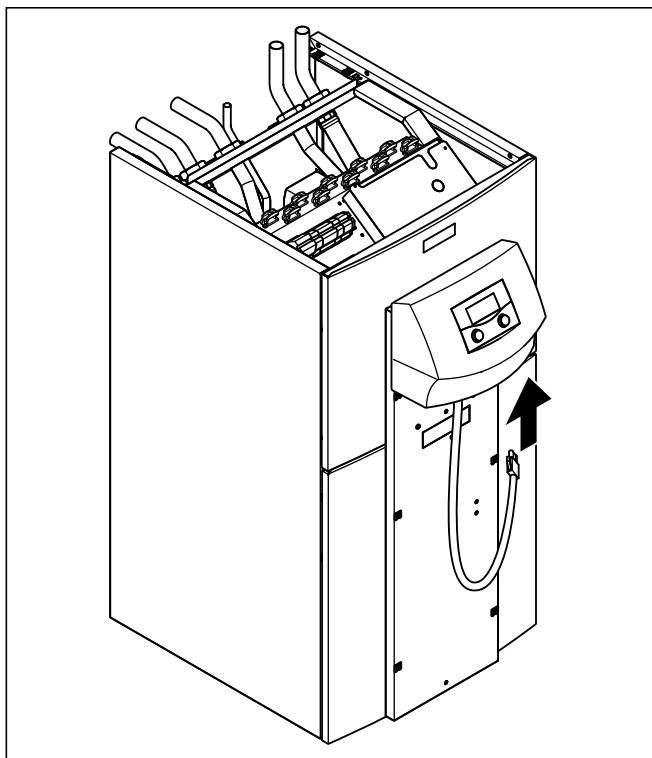
7.18 Монтаж панели управления

- Вдавите панель управления в зажимы монтажного щитка, привинтите панель управления сзади.



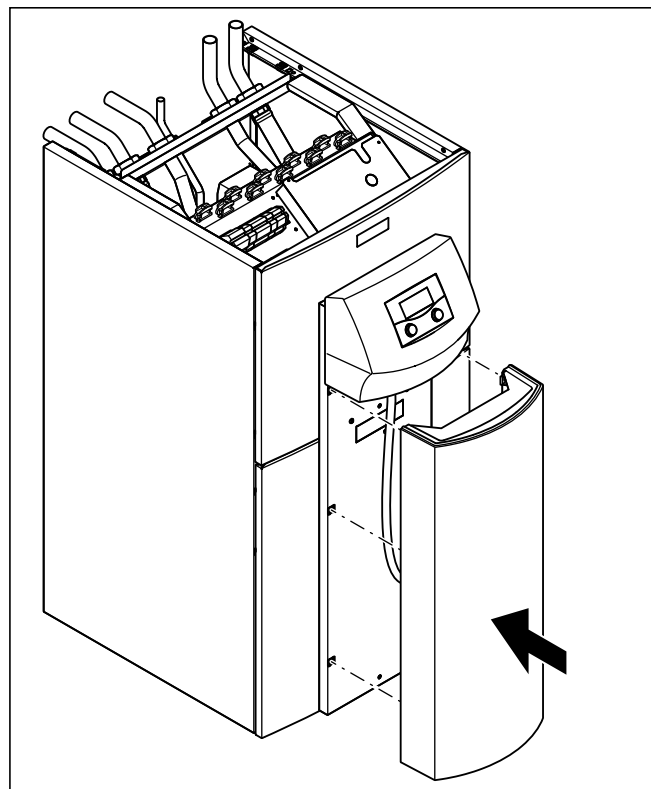
7.19 Монтаж нижней части передней облицовки

- Установите нижнюю часть передней облицовки на раму теплового насоса.
- Проведите провод шины данных eBUS для панели управления и, в случае использования vnetDIALOG, также провод электропитания 230 В через отверстие в монтажном щитке панели управления.
- Затем вдавите облицовку в зажимы боковых облицовок.
- Привинтите монтажный щиток панели управления к верхней части передней облицовки с помощью двух винтов.
- Если Вы желаете смонтировать vnetDIALOG, прежде чем продолжить монтаж облицовки, сначала выполните монтажные операции в → Гл. 7.10.



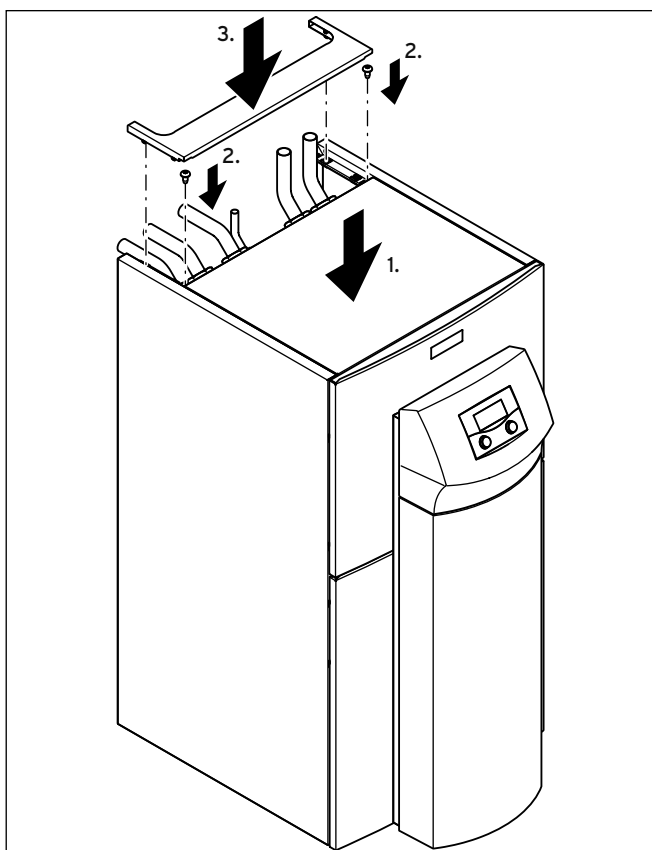
7.20 Подсоединение провода шины данных eBUS панели управления

- Если Вы не используете vnetDIALOG, подключите присоединительный провод к панели управления.



7.21 Монтаж облицовочной стойки панели управления

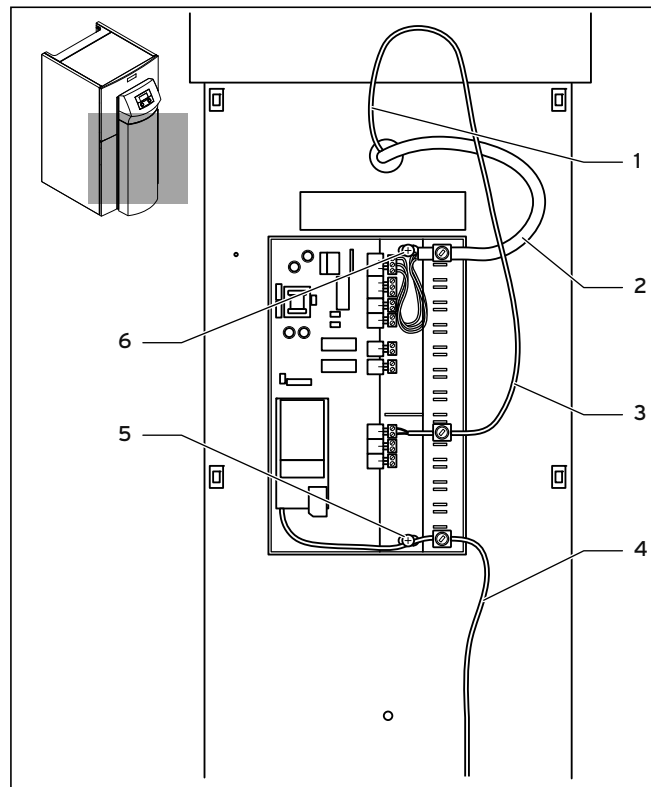
- Вдавите облицовочную стойку панели управления в зажимы монтажного щитка панели управления.


**7.22 Монтаж верхних деталей облицовки**

- ▶ Установите на тепловой насос переднюю верхнюю облицовку и закрепите её двумя винтами.
- ▶ Вдавите заднюю верхнюю облицовку подвода трубопроводов в зажимы.

### 7.10 Установка vnetDIALOG 840/2 и 860/2

Устройство коммуникации vnetDIALOG 840/2 и 860/2 (принадлежности) крепится на монтажном щитке под панелью управления и подключается к плате регулятора.


**7.23 Установка vnetDIALOG**

- ▶ Снимите крышку с корпуса vnetDIALOG путём вытягивания шарнирных язычков из зажимов на корпусе.
- ▶ Закрепите корпус vnetDIALOG на монтажном щитке панели управления, используя при этом саморезы (5) и (6) из комплекта. Для крепления см. также руководство по монтажу vnetDIALOG.
- ▶ Подключите провод электропитания 230 В (2) к vnetDIALOG (трёхконтактный штекер ProE).
- ▶ Подключите провод шины данных eBUS (1) панели управления к адаптерному кабелю для vnetDIALOG (3) из комплекта.
- ▶ Вставьте штекер разветвляющего кабеля в гнездо шины данных eBUS панели управления и штекер другого провода в гнездо шины данных eBUS устройства vnetDIALOG.



Другие возможно уже имеющиеся на vnetDIALOG провода шины данных eBUS не требуются и их можно удалить.

- ▶ Подключите провод антенны или телефонный кабель (4) к vnetDIALOG (см. → **Руководство по монтажу vnetDIALOG**). Эти провода нельзя вести через тепловой насос.
- ▶ Проведите все кабели через специальные проёмы в корпусе, которые Вы выполните для этого.
- ▶ Снова установите крышку vnetDIALOG на корпусе путём задвигания шарнирных язычков крышки в зажимы на корпусе и закройте крышку.

## 8 Ввод в эксплуатацию



**Опасность!**  
**Опасность травмирования горячими и холодными компонентами!**

Тепловой насос допускается вводить в эксплуатацию лишь после монтажа всех деталей облицовки.

- Перед вводом в эксплуатацию смонтируйте все детали облицовки.

- **Перед** вводом в эксплуатацию заполните протокол ввода в эксплуатацию (→ Гл. 15).

Тепловой насос допускается вводить в эксплуатацию только в том случае, если выполнены все указанные там пункты.

При следующем вводе в эксплуатацию предполагается, что описанный в руководстве по эксплуатации принцип управления регулятором известен.



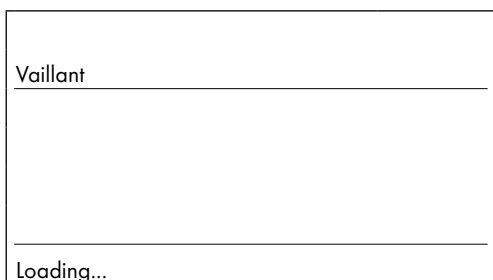
**Опасность!**  
**Опасность поражения электрическим током!**

- Перед включением электропитания сначала смонтируйте все детали облицовки теплового насоса.

### 8.1 Выполнение первого ввода в эксплуатацию

- Включите предохранитель, чтобы тепловой насос запитался током.

Как только при первом вводе в эксплуатацию тепловой насос запитывается током, запускается инициализация программного обеспечения в регуляторе.



#### 8.1 Регулятор инициализируется

Через некоторое время регулятор готов к эксплуатации и распознает, что речь идёт о первом вводе в эксплуатацию. При первом вводе в эксплуатацию регулятор всегда запускает помощник запуска - меню A1.

Все данные ещё можно изменить позже в настройках регулятора.

Installationsassistent	A1
Sprache	>DE deutsch
Standort	DE
>Sprache wählen	

#### 8.2 Меню A1: выбор языка

На рисунке показан немецкий интерфейс.

- При необходимости измените настройку языка.
- Поверните задатчик до следующего меню.

Помощник запуска:	A2
Гидравлическая схема	0
Электрическая схема	0
принять	НЕТ
>Выбрать	

#### 8.3 Меню A2: выбор гидравлической схемы и электрической схемы

##### 8.1.1 Выбор гидравлической схемы



**Осторожно!**

**Возможные функциональные нарушения по причине неправильной гидравлической схемы!**

Неподходящая к системе отопления гидравлическая схема вызывает функциональные нарушения.





- Выберите правильную гидравлическую схему.

- Поворачивайте задатчик , пока курсор > не перейдёт на номер гидравлической схемы.
- Нажмите задатчик . Параметр выделяется тёмным цветом и активируется.
- Поворачивайте задатчик , пока не выберете подходящую к Вашей системе отопления гидравлическую схему (→ Таб. 8.1).  
Примеры гидравлических схем для Вашей системы отопления Вы можете увидеть в → Гл. с 5.1 по 5.4.
- Нажмите задатчик , чтобы подтвердить выбор.





Пример гидравлической схемы № рис.	№ гидравлической схемы	Буферная ёмкость	Отопительный контур	Ёмкостный водонагреватель	Датчик
5.1	5		X		AF, VF2
5.2	6		X	X	AF, SP, VF2
5.3	7	X	X		AF, VF1, VF2, RF1
5.4	8	X	X	X	AF, SP, VF1, VF2, RF1

**8.1 Выбор номера гидравлической схемы**

**8.1.2 Выбор электрической схемы**

- Поворачивайте задатчик , пока курсор > не перейдёт на номер электрической схемы.
- Нажмите задатчик . Параметр выделяется тёмным цветом и активируется.
- Поворачивайте задатчик , пока не выберете подходящую к Вашей системе электроснабжения электрическую схему "1", "2" или "3" (→ Гл. 7.3):
  - 1 = Незаблокированная подача сетевого питания
  - 2 = Двухконтурное питание по тарифу для тепловых насосов
  - 3 = Двухконтурное питание по особому тарифу
- Нажмите задатчик , чтобы подтвердить выбор.

**8.1.3 Принятие настроек**

- Поворачивайте задатчик , пока курсор > не перейдёт на **НЕТ** справа от записи меню "принять".
- Нажмите задатчик . Параметр выделяется тёмным цветом и активируется.
- Поворачивайте задатчик , пока не появится "**ДА**".
- Нажмите задатчик , чтобы подтвердить выбор.
- Пройдите все остальные меню помощника запуска до конца и предпримите все необходимые настройки.

Помощник запуска: Конец

---

Запуск закончен? >НЕТ

>Настраиваемые значения

**8.4 Меню: завершение установки**

- Установите "Запуск закончен?" на "**ДА**" лишь тогда, когда Вы уверены, что всё настроено правильно.

Если Вы подтвердили, ответив "**ДА**", то автоматически запускается внутренняя программа проверки, при которой тепловой насос проверяет функционирование самого себя и подключённых компонентов. При этом проверяется подключение датчиков, последовательность фаз электропитания 400 В (вращающееся поле) и функционирование использованных датчиков.

Если внутренняя программа проверки завершилась безуспешно, то на дисплее регулятора появляется сообщение об ошибке (→ Гл. 11).

Регулятор автоматически проверяет последовательность фаз.

- В случае сообщения об ошибке поменяйте две фазы местами друг с другом.

Если внутренняя программа проверки завершилась успешно, тогда регулятор переходит в основную маску. Тепловой насос начинает процесс самостоятельного регулирования.

**8.1.4 Проверка и удаление воздуха из контура рассола**

Удаление воздуха из контура рассола должно выполняться в течение предусмотренного промежутка времени величиной 24 часа.

- Не сокращайте этот временной промежуток путём прерывания процесса, так как в результате этого в контуре рассола остаётся воздух и Вам придётся повторять процесс.

Инструмент	A7
Развоздушка рассола	ВЫКЛ

**8.5 Меню A7: запуск удаления воздуха из рассола**

- Выберите в меню A7 (→ Гл. 9.7.4) пункт "Развоздушка рассола" и установите его на "ВЫКЛ".

Когда активна функция удаления воздуха, в течение первого часа насос рассола переключается между режимом работы продолжительностью 5 мин (мощность 100 %) и режимом остановки продолжительностью 5 мин. Затем, в течение остального времени, насос рассола переключается между режимом работы длительностью 50 мин и режимом остановки длительностью 10 мин.

- ▶ Проверьте, стабилизировался ли уровень жидкости в компенсационном баке рассола, т.е. не подвергнут ли он более сильным колебаниям.
- ▶ Оставьте насос рассола работать, чтобы содержащийся в контуре рассола воздух мог задержаться в компенсационном баке рассола. В результате выхода воздуха уровень жидкости в компенсационном баке рассола падает и его необходимо подливать (→ Гл. 6.3).
- ▶ Откройте предохранительный клапан на компенсационном баке рассола (→ Рис. 5.8, поз. 42а), чтобы сбросить возможное избыточное давление выше желаемого давления наполнения величиной 2,0 бара и ниже давления срабатывания предохранительного клапана величиной 3 бара. Компенсационный бак рассола должен быть заполнен жидкостью на 2/3.

### Проверка уровня рассольной жидкости

В первый месяц после ввода системы отопления в эксплуатацию уровень заполнения рассольной жидкостью может немного снизиться, что является абсолютно нормальным. Также уровень заполнения может варьироваться в зависимости от температуры источника теплоты. Однако он ни при каких обстоятельствах не должен снизиться настолько, что рассола больше не станет видно в компенсационном баке рассола.

Уровень правильный, если компенсационный бак рассола заполнен на 2/3.

- ▶ Доливайте рассольную жидкость, если уровень снижается настолько, что рассол едва видно в компенсационном баке рассола.

### 8.1.5 Проверка и удаление воздуха из отопительного контура

- ▶ Если для удаления воздуха из отопительного контура требуется ручное переключение насоса отопительного контура и всех переключающих клапанов, выполните это через меню A5/A6 (→ Гл. 9.7.4).

### 8.1.6 Удаление воздуха из ёмкостного водонагревателя (при необходимости)

Если подключён внешний ёмкостный водонагреватель:

- ▶ Откройте все точки разбора горячей воды в доме.
- ▶ Закройте все точки разбора воды, как только пойдёт горячая вода.

## 8.2 Передача системы отопления эксплуатирующей стороне

- ▶ Обучите эксплуатирующую сторону обращению с системой. При необходимости ответьте на ее вопросы. Особенно обратите внимание на указания по технике безопасности, которые эксплуатирующая сторона должна соблюдать.
- ▶ Объясните эксплуатирующей стороне, что необходимо проводить техническое обслуживание системы с предписанной периодичностью.
- ▶ Передайте эксплуатирующей стороне на хранение все предназначенные для нее руководства и документы на прибор.
- ▶ Обратите внимание эксплуатирующей стороны на то, что руководства необходимо держать вблизи теплового насоса.



Нарушение функции охлаждения по причине закрытых термостатических вентилей.

В режиме охлаждения термостаты должны быть переключены в положение "открыто", чтобы обеспечить возможность беспрепятственной циркуляции охлажденной греющей воды в отопительном контуре напольного отопления.

- ▶ Поручите эксплуатирующей стороне ручную открыть термостаты летом.
- ▶ Проинструктируйте эксплуатирующую сторону о правильной настройке клапанов с электроприводом, комнатных термостатов и устройств дистанционного управления.



### Осторожно!

**Опасность повреждения в результате деактивирования компонентов защиты от замерзания**

- ▶ Проинформируйте эксплуатирующую сторону о предпосылках для аварийного режима и автоматической функции защиты от замерзания.

Некоторые эксплуатирующие стороны требуют полного отключения дополнительного электроотопителя.

Если в меню C7 (→ Таб. 9.6) "Доп. отопление (ДО)" для "Режим отопления" и "Режим ГВС" устанавливается "без ДО", то аварийный режим не поддерживается. Несмотря на это, режим защиты от замерзания всё-таки возможен (активируется автоматически).

Если в меню A3 (→ Таб. 9.9) "Гидравл. соединение доп. отопления (ДО)" устанавливается "нет", то невозможен ни аварийный режим, ни функция защиты от замерзания.

С завода встроенный дополнительный электроотопитель подключён с помощью настройки "внутр." в меню A3.

## 9 Адаптация к системе отопления

Для экономичной эксплуатации теплового насоса важно адаптировать систему регулирования к установленной на месте системе отопления и характеру использования.

В следующей главе поясняются все функции работающего по погодным условиям регулятора энергобаланса.

### 9.1 Режимы эксплуатации и функции

Для каждого отопительного контура доступны пять режимов эксплуатации:

- **Авто:** отопительный контур переключается между режимами эксплуатации "Отопление" и "Снижение" согласно настраиваемой временной программе.
- **Экон:** отопительный контур переключается между режимами эксплуатации "Отопление" и "Выкл" согласно настраиваемой временной программе. При этом в период снижения отопительный контур отключается, если не активируется функция защиты от замерзания (в зависимости от температуры наружного воздуха).
- **Снижение:** отопительный контур регулируется по пониженной температуре независимо от настраиваемой временной программы.
- **Отопление:** отопительный контур регулируется по заданному значению подающей линии независимо от настраиваемой временной программы.
- **Выкл:** отопительный контур не эксплуатируется, если не активирована функция защиты от замерзания (в зависимости от температуры наружного воздуха).

Для подключённого ёмкостного водонагревателя доступны три режима эксплуатации:

- **Авто:** загрузка ёмкостного водонагревателя или допуск циркуляционного насоса ГВС даётся согласно настраиваемой временной программе.
- **Вкл:** загрузка ёмкостного водонагревателя всегда допущена, т.е. водонагреватель всегда догревается в случае потребности. Циркуляционный насос ГВС эксплуатируется постоянно.
- **Выкл:** ёмкостный водонагреватель не нагревается. Циркуляционный насос ГВС не эксплуатируется. Водонагреватель догревается до 15 °С из соображений защиты от замерзания лишь после снижения температуры воды в водонагревателе ниже 10 °С.

### 9.2 Автоматические функции

#### Функции защиты от замерзания

Тепловой насос оборудован двумя функциями защиты от замерзания. Запрос защиты от замерзания обслуживается компрессором (регулируемая защита от замерзания для аппарата, отопительного контура и ёмкостного водонагревателя), если тепловой насос окончательно не отключён вследствие неисправности. Если тепловой насос окажется окончательно отключён вследствие неисправности, то включается заданный дополнительный отопитель, даже если он не допущен для обычного режима отопления или ГВС (аварийная защита от замерзания в зависимости от настройки для аппарата, отопительного контура и/или ёмкостного водонагревателя) (→ Таб. 9.6, меню C7).

#### Регулируемая защита от замерзания системы отопления

Эта функция обеспечивает защиту системы отопления от замерзания во всех режимах эксплуатации.

Если температура наружного воздуха снижается ниже 3 °С и в настоящее время неактивно временное окно временной программы (т.е. в режиме эксплуатации "Выкл" или "Экон" вне временного окна), то стандартно после одночасовой задержки после возникновения условия создаётся запрос температуры подающей линии со значением снижения для температуры воздуха в помещении. Запрос защиты от замерзания отзывается, если температура наружного воздуха снова возрастает выше 4 °С.

#### Регулируемая защита от замерзания ёмкостного водонагревателя

Эта функция активна также в режимах эксплуатации "Выкл" и "Авто" независимо от временных программ.

Эта функция запускается автоматически, если фактическая температура подключённого ёмкостного водонагревателя снижается ниже 10 °С. В таком случае водонагреватель нагревается до 15 °С.

#### Функция аварийной защиты от замерзания

Функция аварийной защиты от замерзания автоматически активирует заданный дополнительный отопитель для режима отопления и/или режима ГВС, в зависимости от настройки.

Если тепловой насос окончательно отключился по причине неисправности и температура наружного воздуха составляет менее 3 °С, то для аварийной защиты от замерзания без задержки по времени разблокируется дополнительный отопитель. Заданное значение температуры подающей линии ограничивается до 10 °С, чтобы в аварийном режиме с дополнительным отопителем не тратить напрасно много энергии. Допуск отзывается, если температура наружного воздуха возрастает выше 4 °С.

Если подключена буферная ёмкость, то она нагревается, если датчик температуры VF1 регистрирует значение < 10 °С. Загрузка ёмкости отключается, если датчик температуры RF1 регистрирует значение > 12 °С.

Если подключён ёмкостный водонагреватель, то он нагревается, если датчик температуры SP регистрирует значение < 10 °С. Загрузка ёмкостного водонагревателя отключается, если датчик температуры SP регистрирует значение > 15 °С.



### **Осторожно!** **Опасность повреждения в результате замерзания!**

Эта функция неактивна, если в меню АЗ (→ Таб. 9.9) "Гидравл. соединение доп. отопления (ДО)" для дополнительного отопителя настроено значение "нет"! В этом случае ни аварийный режим после неисправностей, приводящих к окончательному отключению, ни функция аварийной защиты от замерзания невозможны! В случае настройки значений "ГВС", "КО" или "ГВС+КО" (= внешний дополнительный отопитель) части гидравлической системы не защищаются.

- Обязательно установите в меню АЗ (→ Таб. 9.9) гидравлическое подсоединение дополнительного отопителя.

### **Проверка внешних датчиков**

Указанной Вами при первом вводе в эксплуатацию гидравлической принципиальной схемой определяются необходимые датчики. Тепловой насос постоянно автоматически проверяет, все ли датчики установлены и работоспособны.


### **Защита от недостатка греющей воды**

Аналоговый датчик давления контролирует возможный недостаток воды и выключает тепловой насос, если давление воды составляет менее 0,5 бар, и снова включает его, если давление воды составляет более 0,7 бар.

### **Защита от блокирования насоса и клапанов**

Во избежание блокирования циркуляционного насоса и всех переключающих клапанов, каждый день насос и клапаны, которые не эксплуатировались в течение 24 часов, последовательно включаются прим. на 20 сек.

### **Защита от недостатка рассола**

Датчик давления отслеживает возможный недостаток рассола и выключает тепловой насос, если давление рассола однократно снижается ниже 0,2 бар. В памяти ошибок указывается ошибка 91. Тепловой насос снова автоматически включается, если давление рассола поднимается выше 0,4 бар. Если давление рассола снижается ниже 0,6 бар более чем на одну минуту, то в меню  1 (→ Руководство по эксплуатации) появляется предупредительное сообщение.

### **Схема защиты пола в случае всех гидравлических схем без буферной ёмкости (гидравлическая схема 5 и 6)**

Если измеренная датчиком VF2 температура теплоносителя в подающей линии отопительного контура пола непрерывно в течение более 15 минут превышает значение "Макс. темп. КО + Гистерезис компр. + 2 К" (заводская настройка: 52 °C), то тепловой насос отключается с выдачей сообщения об ошибке 72 (→ Гл. 11.5). Если температура теплоносителя в подающей линии системы отопления снова снизилась ниже этого значения и ошибка была сброшена, то тепловой насос снова включается.

Максимальную температуру теплоносителя в подающей линии системы отопления Вы изменяете с помощью параметра "Макс. температура КО" через vrDIALOG.

Подключённый ограничительный термостат служит в качестве дополнительной защиты. Он отключает внешний насос отопительного контура при достижении настроенной температуры отключения. В случае режима прямого отопления тепловой насос отключается окончательно.



### **Осторожно!** **Опасность повреждения в результате слишком высокого значения отключения схемы защиты пола!**

Системы напольного отопления могут быть повреждены в результате воздействия высокой температуры по причине высокого значения отключения схемы защиты пола.

- Настраиваемое Вами значение для схемы защиты пола не должно приводить к повреждению полов в результате воздействия слишком высокой температуры.

### **Контроль фаз**

Последовательность фаз (вращающееся вправо поле) и наличие фаз электропитания 400 В проверяется при первом вводе в эксплуатацию и непрерывно во время эксплуатации. Если последовательность фаз неверна или одна фаза выходит из строя, то, во избежание повреждения компрессора, происходит отключение теплового насоса по неисправности.

Во избежание этого сообщения об ошибке при отключении оператором сети электроснабжения (период блокировки), контакт приёмника сигнала телеуправления должен быть подключён к клемме 13 (электрическая схема 2 и 3).

### **Функция защиты источника теплоты от замерзания**

Температура на выходе источника теплоты непрерывно измеряется. Если она снижается ниже определённого значения, то компрессор временно отключается с выдачей сообщения об ошибке 20 или 21 (→ Гл. 11.4). Если эта ошибка возникает три раза подряд, то происходит отключение (→ Г. 11.5).

Значение для защиты от замерзания (заводская настройка -10 °C) Вы можете настроить в помощнике запуска А4 (→ Гл. 9.7.4).



### 9.3 Настраиваемые функции

Вы можете адаптировать систему отопления к местным особенностям или к пожеланиям эксплуатирующей стороны путём самостоятельной настройки следующих функций в регуляторе.



Поверхность управления и настройки регулятора разделены на три уровня:

- Уровень эксплуатирующей стороны -> для эксплуатирующей стороны
- Уровень кодов -> для специалиста
- vrDIALOG -> для специалиста

#### 9.3.1 Настраиваемые функции на уровне эксплуатирующей стороны

- Временные программы
- Программа отпуска
- Функция "Экономичный режим"
- Функция "Вечеринка"
- Однократный нагрев воды
- Функция охлаждения

Описание функций см. → **Руководство по эксплуатации.**

#### Аварийный режим после неисправностей, которые приводят к окончательному отключению (вручную)

В случае окончательного отключения в результате неисправности можно вручную активировать аварийный режим посредством дополнительного отопителя (→ Гл. 11.5). На дисплее в сообщении об ошибке "Отключение по низкому давлению" появляются следующие параметры:

- Вернуть (ДА/НЕТ)  
ДА снимает сообщение об ошибке и разблокирует работу компрессора.
- Приоритет ГВС (ДА/НЕТ)  
ДА разблокирует дополнительный отопитель для режима ГВС.
- Приоритет отопление (ДА/НЕТ)  
ДА разблокирует дополнительный отопитель для отопления.

#### 9.3.2 Настраиваемые функции на уровне кодов

##### Сушка бетонной стяжки

С помощью этой функции Вы можете высушить свежееуложенную стяжку (→ Таб. 9.1). Температура подающей линии соответствует сохранённой в регуляторе подпрограмме и не зависит от температуры наружного воздуха. При активированной функции прерваны все выбранные режимы эксплуатации (→ Таб. 9.6, меню C6).

День после запуска функции	Заданная температура теплоносителя в подающей линии для этого дня
Начальная температура	25 °C
1	25 °C
2	30 °C
3	35 °C
4	40 °C
5 - 12	45 °C
13	40 °C
14	35 °C
15	30 °C
16	25 °C
17 - 23	10 °C (функция защиты от замерзания, насос работает)
24	30 °C
25	35 °C
26	40 °C
27	45 °C
28	35 °C
29	25 °C

#### 9.1 Работа функции сушки бетонной стяжки

На дисплее отображается режим эксплуатации с указанием текущего дня и заданной температуры теплоносителя в подающей линии, текущий день настраивается вручную.

Если **контур рассола ещё не готов**, то сушка бетонной стяжки может осуществляться через дополнительный отопитель.

- ▶ Для этого выберите в меню C7 "Доп. отопление (ДО)" (→ Таб. 9.6) для параметра "Режим отопления" значение "на ДО".



#### Осторожно!

#### Возможная перегрузка источника теплоты в результате высокого отбора энергии!

Источник теплоты может быть перегружен во время сушки бетонной стяжки (например, в зимние месяцы) и, в результате этого, может ухудшиться его регенерация.

- ▶ В случае низкой температуры наружного воздуха активируйте для сушки бетонной стяжки дополнительный отопитель.

При запуске функции сохраняется текущее время запуска. Смена дня всегда происходит точно в это время.

После выключения и включения электросети сушка бетонной стяжки запускается следующим образом:

Последний день перед выключением электросети	Запуск после включения электросети
1 - 15	1
16	16
17 - 23	17
24 - 28	24
29	29

#### 9.2 Порядок работы функции сушки бетонной стяжки после выключения электросети

Если Вы не желаете осуществлять сушку бетонной стяжки по заданной температуре и/или времени, Вы можете задавать различную температуру теплоносителя в подающей линии с помощью режима регулирования по постоянному значению (→ Гл. 9.3.3). При этом

помните о действующем гистерезисе компрессора (настраивается через vrDIALOG, → Гл. 9.8).

### Защита от бактерий Легионелл

Функция "Защ. от легионелл" служит для уничтожения микроорганизмов в ёмкостном водонагревателе и в трубах.

Один раз в неделю подключённый ёмкостный водонагреватель доводится до температуры прим. 75 °С.

- ▶ Активируйте функцию "Защ. от легионелл" на уровне кодов в зависимости от местных предписаний и от объёма ёмкостного водонагревателя. Активируйте эту функцию для ёмкостных водонагревателей с объёмом воды 400 л или больше. Настройте там время запуска и день запуска (день недели), в который должен осуществляться разогрев (→ Таб. 9.6, меню C9).

### 9.3.3 Дополнительные функции через vrDIALOG

#### Удалённое параметрирование/сигнализация/диагностирование

Существует возможность диагностировать и настраивать тепловой насос на месте - через vrDIALOG 810/2, или удалённо - через vnetDIALOG 840/2 или 860/2. Более подробную информацию по этому вопросу Вы можете найти в → Руководствах.

vrDIALOG 810/2 (шина данных eBUS) позволяет оптимизировать работу отопительных аппаратов и систем регулирования и, таким образом, использовать потенциал экономии энергии посредством компьютерной графической визуализации и конфигурирования. Оба устройства позволяют Вам в любой момент получить визуальное представление о процессах, которые происходят в системе регулирования, и влиять на них. Программы позволяют Вам записать и графическую подготовку многочисленных системных данных, загрузку, изменение и сохранение конфигураций аппаратов, а также сохранение информации в форме отчёта онлайн. Посредством vrDIALOG 810/2 Вы можете предпринимать все настройки теплового насоса, а также другие настройки для оптимизации.

#### Регулирование по постоянному значению

Через эту функцию посредством vrDIALOG Вы можете настроить постоянное значение температуры теплоносителя в подающей линии независимо от работающего по погодным условиям регулирования.

## 9.4 Принцип регулирования

### 9.4.1 Возможные контуры системы отопления

К работающему по погодным условиям регулятору энергобаланса теплового насоса можно подключить следующие контуры системы отопления:

- отопительный контур,
- ёмкостный водонагреватель косвенного нагрева,
- циркуляционный насос ГВС,
- контур буферной ёмкости.

Для расширения системы Вы можете подключить с помощью контура буферной ёмкости до шести дополнительных модулей смешительных контуров VR 60 (принадлежности), каждый с двумя смешительными контурами.

Смешительные контуры программируются через регулятор на панели управления теплового насоса.

Для удобства управления для первых шести отопительных контуров Вы можете подключить устройства дистанционного управления VR 90 (→ Гл. 7.7.1).

### 9.4.2 Регулирование энергобаланса (гидравлическая схема 5 или 6)

Если Вы установили систему отопления согласно примерам для гидравлической схемы 5 или 6 (→ Гл. 5.1 и 5.2), то регулятор выполняет регулирование энергобаланса.

Для экономичной и безотказной эксплуатации теплового насоса важно регламентировать запуск компрессора. Запуск компрессора - это момент времени, в который на электрическую сеть оказывается наибольшая нагрузка. С помощью регулирования энергобаланса можно минимизировать количество запусков теплового насоса, не отказываясь от комфорта приятного микроклимата помещения. Как и в случае других, работающих по погодным условиям, регуляторов системы отопления, регулятор определяет заданную температуру теплоносителя в подающей линии через отопительную кривую посредством регистрации температуры наружного воздуха. Расчёт энергетического баланса осуществляется на основе фактической и заданной температуры теплоносителя в подающей линии, разница которых в минуту измеряется и суммируется:

$$1 \text{ градус в минуту } [^\circ \text{ мин}] = \text{разница температуры в } 1 \text{ К в течение } 1 \text{ минуты}$$

При определённом дефиците теплоты (выбирается в регуляторе произвольно, → Таб. 9.6, меню C2 "Старт компр. с") тепловой насос запускается и снова отключается лишь когда количество подведённой теплоты будет равно дефициту теплоты.

Чем больше настроенное отрицательное числовое значение, тем дольше периоды работы либо бездействия компрессора.



Если Вы подключили устройство дистанционного управления VR 90, то Вам не допускается конфигурировать его как термостатный регулятор, так как в противном случае будет сведено на нет преимущество энергобалансирования.

### 9.4.3 Регулирование по заданной температуре теплоносителя в подающей линии (гидравлическая схема 7 или 8)

Если Вы установили систему отопления согласно примеру для гидравлической схемы 7 или 8 (→ Гл. 5.3 и 5.4), то регулятор выполняет регулирование по заданной температуре теплоносителя в подающей линии.

Буферная ёмкость регулируется в зависимости от заданной температуры теплоносителя в подающей линии. Тепловой насос работает на нагрев, если температура на датчике температуры теплоносителя в подающей линии VF1 буферной ёмкости ниже заданной температуры. Он работает на нагрев до тех пор, пока температура на датчике температуры теплоносителя в обратной линии RF1 буферной ёмкости не достигнет заданной температуры плюс 2 К.

## 9.5 Структура меню регулятора

В качестве **основной маски** отображается **графическая маска**. Это исходная точка для всех имеющихся меню.

Управление регулятором подробно описано в → **Руководстве по эксплуатации**.

Если при настройке значений Вы не задействуете никакой задатчик в течение 15 минут, то автоматически снова появляется основная маска.

Структура меню регулятора имеет три уровня:

**Уровень эксплуатирующей стороны** предназначен для эксплуатирующей стороны (→ **Руководство по эксплуатации**).

**Уровень кодов** (уровень специалиста) предназначен для специалиста и защищён от случайного изменения с помощью кода.

Если код не вводится, т.е. не происходит допуск на уровень кодов, то, хотя изменение значений невозможно, но могут быть отображены следующие параметры в отдельных меню.

Меню разделено на четыре области:






Области меню	Описание	Описание в главе
Начиная с C1 по C11	Настройка параметров функций теплового насоса для отопительных контуров	9.7.1
Начиная с D1 по D5	Работа диагностического режима теплового насоса и тестирование	9.7.2
Начиная с I1 по I5	Вызов информации по настройкам теплового насоса	9.7.3
Начиная с A1 по A10	Вызов помощника запуска теплового насоса	9.7.4

### 9.3 Области меню

Третий уровень содержит функции для оптимизации системы отопления, которые могут настраиваться специалистом только через **vrDIALOG 810/2** и **vrnetDIALOG 840/2** и **860/2**.

9.6 Сброс на заводские настройки


- ▶ Прежде чем выполнять функцию, запишите все настроенные значения в регуляторе как на уровне эксплуатирующей стороны (→ **Руководство по эксплуатации**), так и на уровне кодов (→ Гл. 9.7).



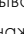
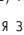



Отображаемая маска	Описание												
<p>Ср            10.03.10            9:35</p> <hr/> <p>Заводская настройка</p> <p>Прервать                            НЕТ</p> <p>Врем. программы                    НЕТ</p> <p>Всё                                      НЕТ</p> <p>&gt;Настраиваемые значения</p>	<div style="border: 1px solid black; padding: 5px;">  <p><b>Осторожно!</b> <b>Возможное функциональное нарушение в результате сброса на заводские настройки!</b></p> <p>Сброс на заводские настройки может привести к удалению специфических для системы настроек и к функциональным нарушениям или к отключению теплового насоса. Тепловой насос не может быть повреждён.</p> <ul style="list-style-type: none"> <li>▶ Прежде чем сбрасывать систему отопления на заводские настройки, пролистайте на регуляторе все меню и <b>запишите</b> все настроенные значения.</li> </ul> </div> <ul style="list-style-type: none"> <li>▶ Удерживайте оба задатчика нажатыми в течение минимум 5 секунд, чтобы вызвать меню "Стандартное значение".</li> <li>▶ Выберите, следует ли сбросить на заводские настройки только временные программы или все значения.</li> <li>▶ Для этого поворачивайте задатчик  пока курсор не окажется перед значением в строке выполняемой функции:</li> </ul> <table border="1" data-bbox="699 1144 1350 1386" style="width: 100%; border-collapse: collapse; text-align: center;"> <thead> <tr> <th>Пункт меню</th> <th>Ввод</th> <th>Результат</th> </tr> </thead> <tbody> <tr> <td>Прервать</td> <td>Да</td> <td>Настроенные параметры сохраняются.</td> </tr> <tr> <td>Врем. программы</td> <td>Да</td> <td>Все запрограммированные временные окна удаляются.</td> </tr> <tr> <td>Всё</td> <td>Да</td> <td>Все настроенные параметры возвращаются на заводские настройки.</td> </tr> </tbody> </table> <ul style="list-style-type: none"> <li>▶ Нажмите задатчик , чтобы отметить значение.</li> <li>▶ Поворачивайте задатчик , пока не появится <b>ДА</b>.</li> <li>▶ Нажмите задатчик .</li> </ul> <p>Функция выполняется. Через несколько секунд дисплей переходит в основную маску.</p> <ul style="list-style-type: none"> <li>▶ После выполнения этой функции возьмите в руки записанные значения.</li> <li>▶ Проллистайте на регуляторе все меню.</li> <li>▶ Проверьте значения и, при необходимости настройте записанные значения заново.</li> </ul>	Пункт меню	Ввод	Результат	Прервать	Да	Настроенные параметры сохраняются.	Врем. программы	Да	Все запрограммированные временные окна удаляются.	Всё	Да	Все настроенные параметры возвращаются на заводские настройки.
Пункт меню	Ввод	Результат											
Прервать	Да	Настроенные параметры сохраняются.											
Врем. программы	Да	Все запрограммированные временные окна удаляются.											
Всё	Да	Все настроенные параметры возвращаются на заводские настройки.											

9.4 Сброс на заводские настройки

## 9.7 Вызов меню уровня кодов


Уровень кодов имеет различные области, в которых, в зависимости от контекста, Вы можете изменять параметры или только считывать. Контекст всегда виден по названию меню.

- Для вызова уровня кодов выберите меню  9 на уровне эксплуатирующей стороны (→ **Руководство по эксплуатации**).

Отображаемая маска	Описание	Заводская настройка
<div style="border: 1px solid black; padding: 5px;"> <p>Уровень кодов  9</p> <p><u>разрешить</u></p> <hr/> <p>Номер кода:</p> <p>&gt;        0 0 0 0</p> <p>Стандартный код:</p> <p>          1 0 0 0</p> <hr/> <p>&gt;Установить цифру</p> </div>	<p>Чтобы попасть на <b>уровень кодов</b> (уровень специалиста), введите соответствующий код (стандартный код 1000) и нажмите задатчик .</p> <p>Для считывания значений настройки без ввода кода Вы должны нажать задатчик  один раз. После этого Вы можете считывать, но не изменять все параметры уровня кодов путём вращения задатчика .</p> <p> Не вращайте задатчик , так как в результате этого Вы непреднамеренно меняете код!</p> <p><b>Функция безопасности:</b> через 15 минут после последнего изменения на уровне кодов (задействования задатчика) происходит выход из ввода кода. Чтобы после этого снова попасть на уровень кодов, Вы должны вновь ввести код.</p> <hr/> <p> <b>Осторожно!</b>  <b>Возможное функциональное нарушение в результате неправильно настроенных параметров!</b>      Непреднамеренное изменение специфических для системы параметров может привести к неполадкам или повреждениям теплового насоса.</p> <ul style="list-style-type: none"> <li>➤ Не пытайтесь попасть на уровень кодов путём произвольного ввода.</li> </ul>	1000

## 9.5 Вызов меню уровня кодов

### 9.7.1 Меню С: настройка параметров системы отопления

Отображаемая маска	Описание	Заводская настройка
<b>Меню С: настройка параметров системы отопления</b>	В меню с С1 по С11 Вы можете настраивать параметры различных функций теплового насоса.	
<div style="border: 1px solid black; padding: 5px;"> <p>Код <span style="float: right;">С1</span> изменить</p> <hr/> <p>Номер кода: &gt;        0 0 0 0</p> <hr/> <p>Принять? <span style="float: right;">НЕТ</span> &gt;Установить цифру</p> </div>	<p>Меню изменения кода. Здесь Вы можете заменить стандартный код 1000 на любой четырёхзначный код.</p> <div style="display: flex; align-items: center; margin-top: 10px;">  <p>Если Вы изменяете код, то запишите новый код, в противном случае Вы более не сможете выполнять изменения на уровне кодов!</p> </div>	1000
<div style="border: 1px solid black; padding: 5px;"> <p>НК2 <span style="float: right;">С2</span> Параметр</p> <hr/> <p>Вид <span style="float: right;">Прямой</span></p> <p>Кривая отопления <span style="float: right;">0,30</span></p> <p>Т-ра автоотключения <span style="float: right;">&gt; 20 °С</span></p> <p>Старт компр. с <span style="float: right;">-120° мин</span></p> <hr/> <p>&gt;Выбрать температуру</p> </div>	<p><b>Вид:</b> Прямой (в случае прямых гидравлических схем), Смесительный (в случае схем с буферной ёмкостью), Постоянная т-ра.</p> <p><b>Кривая отопления:</b> настраиваемая отопительная кривая (не в случае постоянного значения температуры).</p> <p><b>Т-ра автоотключения:</b> предельная температура для отключения режима отопления (функция летнего периода).</p> <p><b>Старт компр. с:</b> настройка градусов в минуту до запуска компрессора (только в случае прямых гидравлических схем)</p>	<p>0,3</p> <p>20 °С</p>

9.6 Меню С: настройка параметров системы отопления

Отображаемая маска	Описание	Заводская настройка														
<table border="1" style="width: 100%; border-collapse: collapse;"> <tr> <td style="width: 80%;">НК2</td> <td style="text-align: right;">C2</td> </tr> <tr> <td colspan="2">Параметр</td> </tr> <tr> <td>Вид</td> <td style="text-align: right;">Прямой</td> </tr> <tr> <td>Кривая отопления</td> <td style="text-align: right;">0,30</td> </tr> <tr> <td>Т-ра автоотключения</td> <td style="text-align: right;">&gt; 20 °C</td> </tr> <tr> <td>Старт компр. с</td> <td style="text-align: right;">-120° мин</td> </tr> <tr> <td colspan="2"><a href="#">&gt;Выбрать температуру</a></td> </tr> </table>	НК2	C2	Параметр		Вид	Прямой	Кривая отопления	0,30	Т-ра автоотключения	> 20 °C	Старт компр. с	-120° мин	<a href="#">&gt;Выбрать температуру</a>		<p><b>Кривая отопления:</b>                  Отопительная кривая показывает связь между температурой наружного воздуха и температурой теплоносителя в подающей линии. Для каждого отопительного контура настройка выполняется отдельно.                  От выбора правильной отопительной кривой существенно зависит экономичность и комфорт Вашей системы отопления. Слишком высокая выбранная отопительная кривая означает слишком высокую температуру в системе отопления и, в результате этого, увеличенное энергопотребление. Если выбрана слишком низкая отопительная кривая, при некоторых обстоятельствах желаемый уровень температуры будет достигнут лишь спустя продолжительное время или не будет достигнут вовсе.</p>	
НК2	C2															
Параметр																
Вид	Прямой															
Кривая отопления	0,30															
Т-ра автоотключения	> 20 °C															
Старт компр. с	-120° мин															
<a href="#">&gt;Выбрать температуру</a>																
<p>Температура подачи в °C</p> <p>Отопительные кривые</p> <p>4.0 3.5 3.0 2.5 2.0 1.8 1.5 1.2</p> <p>70 60 50 40 30 22 20</p> <p>1.0 0.8 0.6 0.4 0.2 0.1</p> <p>15 10 5 0 -5 -10 -15 -20</p> <p>Заданная комнатная температура 15</p> <p>Температура наружного воздуха в °C</p>																
<table border="1" style="width: 100%; border-collapse: collapse;"> <tr> <td style="width: 80%;">НК2</td> <td style="text-align: right;">C2</td> </tr> <tr> <td colspan="2">Параметр</td> </tr> <tr> <td>Вид</td> <td style="text-align: right;">Постоянная т-ра</td> </tr> <tr> <td>Т-ра автоотключения</td> <td style="text-align: right;">&gt; 20 °C</td> </tr> <tr> <td>Старт компр. с</td> <td style="text-align: right;">-120 °C</td> </tr> <tr> <td colspan="2"><a href="#">&gt;Выбрать температуру</a></td> </tr> </table>	НК2	C2	Параметр		Вид	Постоянная т-ра	Т-ра автоотключения	> 20 °C	Старт компр. с	-120 °C	<a href="#">&gt;Выбрать температуру</a>		<p>Эта маска появляется если было настроено "Постоянная т-ра".</p> <p>В случае энергобалансирования дополнительно появляется "Старт компр. с"</p> <p>Если подключён VR 60, то данное меню появляется несколько раз (для каждого отопительного контура).</p>			
НК2	C2															
Параметр																
Вид	Постоянная т-ра															
Т-ра автоотключения	> 20 °C															
Старт компр. с	-120 °C															
<a href="#">&gt;Выбрать температуру</a>																

9.6 Меню C: настройка параметров системы отопления (продолжение)

## 9 Адаптация к системе отопления

Отображаемая маска	Описание	Заводская настройка																								
<table border="1" style="width: 100%; border-collapse: collapse;"> <tr> <td style="width: 80%;">Буф. ёмкость</td> <td style="text-align: right;">С3</td> </tr> <tr> <td colspan="2"><b>Информация</b></td> </tr> <tr> <td>Расч. т-ра подачи</td> <td style="text-align: right;">41 °С</td> </tr> <tr> <td>Датчик подачи VF1</td> <td style="text-align: right;">29 °С</td> </tr> <tr> <td>Датчик обратки RF1</td> <td style="text-align: right;">25 °С</td> </tr> </table>	Буф. ёмкость	С3	<b>Информация</b>		Расч. т-ра подачи	41 °С	Датчик подачи VF1	29 °С	Датчик обратки RF1	25 °С	<p>Это меню отображается только в случае использования буферной ёмкости (например, гидравлическая схема 7 или 8).</p> <p><b>Расч. т-ра подачи:</b> заданная температура теплоносителя в подающей линии</p> <p><b>Датчик подачи VF1:</b> температура на датчике температуры теплоносителя в подающей линии VF1 буферной ёмкости</p> <p><b>Датчик обратки RF1:</b> температура на датчике температуры теплоносителя в обратной линии RF1 буферной ёмкости</p>															
Буф. ёмкость	С3																									
<b>Информация</b>																										
Расч. т-ра подачи	41 °С																									
Датчик подачи VF1	29 °С																									
Датчик обратки RF1	25 °С																									
<table border="1" style="width: 100%; border-collapse: collapse;"> <tr> <td style="width: 80%;">НК2</td> <td style="text-align: right;">С4</td> </tr> <tr> <td colspan="2"><b>Информация</b></td> </tr> <tr> <td>Расч. т-ра подачи</td> <td style="text-align: right;">41 °С</td> </tr> <tr> <td>Темп. под. линии VF2</td> <td style="text-align: right;">30 °С</td> </tr> <tr> <td>Статус насоса</td> <td style="text-align: right;">ВЫКЛ</td> </tr> <tr> <td>Интеграл энергии</td> <td style="text-align: right;">-183 ° мин</td> </tr> </table> <table border="1" style="width: 100%; border-collapse: collapse;"> <tr> <td style="width: 80%;">НК2</td> <td style="text-align: right;">С4</td> </tr> <tr> <td colspan="2"><b>Параметр</b></td> </tr> <tr> <td>Расч. т-ра подачи</td> <td style="text-align: right;">41 °С</td> </tr> <tr> <td>Темп. под. линии VF2</td> <td style="text-align: right;">29 °С</td> </tr> <tr> <td>Статус насоса</td> <td style="text-align: right;">ВЫКЛ</td> </tr> <tr> <td>Статус смесителя</td> <td style="text-align: right;">ОТКР</td> </tr> </table>	НК2	С4	<b>Информация</b>		Расч. т-ра подачи	41 °С	Темп. под. линии VF2	30 °С	Статус насоса	ВЫКЛ	Интеграл энергии	-183 ° мин	НК2	С4	<b>Параметр</b>		Расч. т-ра подачи	41 °С	Темп. под. линии VF2	29 °С	Статус насоса	ВЫКЛ	Статус смесителя	ОТКР	<p>В случае режима прямого отопления (например, гидравлическая схема 5 или 6) отображается верхняя маска. Нижнее меню отображается только в случае использования буферной ёмкости (например, гидравлическая схема 7 или 8 и в случае использования VR 60, при определённых обстоятельствах многократно).</p> <p><b>Расч. т-ра подачи:</b> заданная температура теплоносителя в подающей линии отопительного контура.</p> <p><b>Темп. под. линии VF2:</b> текущая температура теплоносителя в подающей линии VF2.</p> <p><b>Интеграл энергии:</b> интеграл энергии представляет собой просуммированную разницу между фактической и заданной температурой теплоносителя в подающей линии за минуту. При определённом дефиците теплоты запускается тепловой насос (см. регулирование энергобаланса, → Гл. 9.4.2)</p> <p><b>Статус насоса:</b> показывает, включён ли или выключен насос (ВКЛ/ВЫКЛ).</p> <p><b>Статус смесителя:</b> индикация ОТКР/ЗАКР показывает направление, в которое система регулирования перемещает смеситель. Если смеситель не активируется, то появляется ВЫКЛ.</p> <p>Если подключён VR 60, то нижнее меню появляется несколько раз (для каждого отопительного контура).</p>	
НК2	С4																									
<b>Информация</b>																										
Расч. т-ра подачи	41 °С																									
Темп. под. линии VF2	30 °С																									
Статус насоса	ВЫКЛ																									
Интеграл энергии	-183 ° мин																									
НК2	С4																									
<b>Параметр</b>																										
Расч. т-ра подачи	41 °С																									
Темп. под. линии VF2	29 °С																									
Статус насоса	ВЫКЛ																									
Статус смесителя	ОТКР																									

### 9.6 Меню С: настройка параметров системы отопления (продолжение)






Отображаемая маска	Описание	Заводская настройка												
<table border="1" style="width: 100%; border-collapse: collapse;"> <tr> <td style="width: 80%;">Специальная функция Сушка бетонной стяжки</td> <td style="width: 20%; text-align: right;">C6</td> </tr> <tr> <td style="text-align: right;">День</td> <td style="text-align: left;">Темп.</td> </tr> <tr> <td style="text-align: right;">НК2: &gt; 1</td> <td style="text-align: left;">0 °C</td> </tr> <tr> <td>НК3:</td> <td></td> </tr> <tr> <td>НК4:</td> <td></td> </tr> <tr> <td colspan="2" style="text-align: left;">&gt;Настроить начальный день</td> </tr> </table>	Специальная функция Сушка бетонной стяжки	C6	День	Темп.	НК2: > 1	0 °C	НК3:		НК4:		>Настроить начальный день		<p><b>День:</b> Вы можете выбрать начальный день для <b>Сушки бетонной стяжки</b>.</p> <p><b>Темп.:</b> заданная температура теплоносителя в подающей линии вызывается автоматически согласно функции сушки бетонной стяжки (дневные значения 25/30/35 °C) (→ Гл.9.3.2).</p> <p>До отображения действительного значения проходит прим. 20 секунд!</p> <p><b>Деактивирование функции сушки бетонной стяжки:</b> настроить день "0".</p> <p>В зависимости от конфигурации системы отопления, при определённых обстоятельствах на дисплее отображаются другие отопительные контуры.</p>	0
Специальная функция Сушка бетонной стяжки	C6													
День	Темп.													
НК2: > 1	0 °C													
НК3:														
НК4:														
>Настроить начальный день														
<table border="1" style="width: 100%; border-collapse: collapse;"> <tr> <td style="width: 80%;">Доп. отопление (ДО)</td> <td style="width: 20%; text-align: right;">C7</td> </tr> <tr> <td>Режим блокировки</td> <td style="text-align: right;">&gt;НЕТ</td> </tr> <tr> <td>Режим отопления</td> <td style="text-align: right;">без ДО</td> </tr> <tr> <td>Режим ГВС</td> <td style="text-align: right;">без ДО</td> </tr> <tr> <td>Нач.интегр.энергии</td> <td style="text-align: right;">-600° мин</td> </tr> <tr> <td colspan="2" style="text-align: left;">&gt;Выбрать <input type="checkbox"/></td> </tr> </table>	Доп. отопление (ДО)	C7	Режим блокировки	>НЕТ	Режим отопления	без ДО	Режим ГВС	без ДО	Нач.интегр.энергии	-600° мин	>Выбрать <input type="checkbox"/>		<p><b>Режим отопления</b></p> <p><b>без ДО:</b> дополнительный отопитель заблокирован.</p> <p><b>с ДО:</b> дополнительный отопитель допущен в зависимости от точки бивалентности и интеграла энергии или температуры буферной ёмкости.</p> <p><b>на ДО:</b> отопление только за счёт дополнительного отопителя, например, при аварийном режиме.</p> <p><b>Режим ГВС</b></p> <p><b>без ДО:</b> дополнительный отопитель заблокирован.</p> <p><b>с ДО:</b> дополнительный отопитель обеспечивает необеспечиваемый компрессором уровень температуры (температура воды в ёмкостном водонагревателе прим. &gt; 55 °C).</p> <p><b>на ДО:</b> разогрев горячей воды обеспечивается только дополнительным отопителем, например, в случае аварийного режима (если раньше было активировано "без ДО", до действует макс. темпер. горячей воды прим. 55 °C; если раньше было активировано "с ДО", действует настроенное значение макс. температуры горячей воды в меню  4).</p> <p><b>Нач.интегр.энергии:</b> настройка градусов в минуту до запуска дополнительного отопителя, прибавляемых к градусам в минуту для запуска компрессора. Пример: -600° мин плюс -120° мин =&gt; запуск при -720° мин.</p> <p><b>Точка бивалентности:</b> только ниже этой температуры наружного воздуха дополнительный отопитель допущен для дополнительного нагрева в режиме отопления (настраивается в → Таб. 9.9, меню A3).</p>	<p>без ДО</p> <p>без ДО</p>
Доп. отопление (ДО)	C7													
Режим блокировки	>НЕТ													
Режим отопления	без ДО													
Режим ГВС	без ДО													
Нач.интегр.энергии	-600° мин													
>Выбрать <input type="checkbox"/>														

9.6 Меню С: настройка параметров системы отопления (продолжение)

Отображаемая маска	Описание	Заводская настройка
<div style="border: 1px solid black; padding: 5px;"> Доп. отопление (ДО) C7  <hr/> Режим блокировки &gt;НЕТ  Режим отопления без ДО  Режим ГВС без ДО  Нач.интегр.энергии -600° мин  &gt;Выбрать <input type="checkbox"/> </div>	<p><b>Режим блокировки:</b> если Вы настраиваете электрическую схему 2, то дополнительно появляется этот пункт меню в самой верхней строке. Если Вы настраиваете "ДА", то эксплуатация дополнительного отопителя в период блокировки электроснабжающим предприятием допущена.</p> <div style="border: 1px solid black; padding: 5px; width: 40px; margin: 10px 0;">i</div> <p>Эта настройка имеет приоритет перед настройками для "Режим отопления" и "Режим ГВС".  Настроенный дополнительный отопитель постоянно обеспечивает разогрев греющей воды и горячей воды до настроенных заданных значений. Если внутренний дополнительный электроотопитель подключён гидравлически (заводская настройка), то это может привести к высоким энергозатратам.</p>	НЕТ
<div style="border: 1px solid black; padding: 5px;"> Доп. отопление (ДО) C7  <hr/> Гистерезис ДО 5 К  <hr/> &gt;Выбрать </div>	<p><b>Гистерезис ДО:</b>  Принудительное включение дополнительного отопителя при:  фактическая температура подачи &lt; заданная температура подачи минус гистерезис  Принудительное выключение дополнительного отопителя при:  фактическая температура подачи &gt; заданная температура подачи плюс гистерезис  Действительно после 15 минут работы компрессора для всех гидравлических схем. Временной интервал, до которого может запускаться дополнительный отопитель, можно считать в меню D3.</p>	5 К
<div style="border: 1px solid black; padding: 5px;"> Режим охлаждения C8  <hr/> Температура подачи 22 °C  Вр.раб.Охлажд-е  <hr/> &gt;Выбрать </div>	<p><b>Температура подачи:</b> указание заданной температуры теплоносителя в подающей линии. Значение можно изменить.</p> <div style="border: 1px solid black; padding: 5px; width: 40px; margin: 10px 0;">⚠</div> <p><b>Осторожно!</b>  <b>Опасность повреждения в результате снижения температуры ниже точки росы и образования конденсата!</b>  Достаточное охлаждение в режиме охлаждения обеспечено также при температуре теплоносителя в подающей линии 20 °C.  ► Не настраивайте слишком низкую температуру теплоносителя в подающей линии в режиме охлаждения.</p> <p><b>Вр.раб.Охлажд-е:</b> наработка насоса рассола в режиме охлаждения.</p>	20 °C

9.6 Меню С: настройка параметров системы отопления (продолжение)

Отображаемая маска	Описание	Заводская настройка												
<table border="1" style="width: 100%; border-collapse: collapse;"> <tr> <td style="width: 80%;">Защ. от легионелл</td> <td style="text-align: right;">C9</td> </tr> <tr> <td>Защ. от легионелл</td> <td style="text-align: right;">ВЫКЛ</td> </tr> <tr> <td>Старт защ легион</td> <td style="text-align: right;">04:00</td> </tr> <tr> <td colspan="2" style="border-top: 1px solid black;">&gt;Выбрать</td> </tr> </table>	Защ. от легионелл	C9	Защ. от легионелл	ВЫКЛ	Старт защ легион	04:00	>Выбрать		<p><b>Защ. от легионелл:</b> ВЫКЛ/Пн/Вт/Ср/Чт/Пт/Сб/Вс</p> <p><b>Старт защ легион:</b> настроенное время задаёт, когда запускается функция защиты от бактерий Легионелл.</p> <p>Защита от бактерий Легионелл выполняется дополнительным отопителем в настроенный день недели к настроенному времени, если активирован дополнительный отопитель.</p> <p>В подключённой насосной группе горячего водоснабжения VPM W запускаются процессы функции защиты от бактерий Легионелл.</p> <p>Для этого регулятор настраивает заданную температуру теплоносителя в подающей линии на 76 °C/74 °C (2 К гистерезис). Функция защиты от бактерий Легионелл завершается, если фактическая температура подающей линии на ёмкостном водонагревателе достигает 73 °C и удерживается в течение мин. 30 мин или через 90 минут, если 73 °C не достигаются (например, если в течение этого времени отбирается горячая вода).</p>	<p>ВЫКЛ</p> <p>04:00</p>				
Защ. от легионелл	C9													
Защ. от легионелл	ВЫКЛ													
Старт защ легион	04:00													
>Выбрать														
<table border="1" style="width: 100%; border-collapse: collapse;"> <tr> <td style="width: 80%;">Управление насоса</td> <td style="text-align: right;">C10</td> </tr> <tr> <td colspan="2" style="border-top: 1px solid black;">Параметр</td> </tr> <tr> <td>Насос источн.тепла</td> <td style="text-align: right;">100 %</td> </tr> <tr> <td>Отопительный насос</td> <td style="text-align: right;">100 %</td> </tr> <tr> <td>ЦН ГВС</td> <td style="text-align: right;">100 %</td> </tr> <tr> <td colspan="2" style="border-top: 1px solid black;">&gt;Выбрать</td> </tr> </table>	Управление насоса	C10	Параметр		Насос источн.тепла	100 %	Отопительный насос	100 %	ЦН ГВС	100 %	>Выбрать		<p>Производительность высокопроизводительных насосов, при необходимости может быть адаптирована к потребностям системы отопления (контур рассола и отопительный контур).</p> <p>Диапазоны регулировки от 30% до 100%</p> <div style="border: 1px solid black; padding: 5px; width: fit-content; margin: 10px 0;">  <p>Необдуманные значительные изменения этих параметров могут привести к непреднамеренным потерям мощности и эффективности. Изменяйте настройки лишь незначительно и только обдуманно.</p> </div> <p>Данные для оптимальной настройки высокопроизводительных насосов Вы можете найти в следующей главе.</p> <p><b>Насос рассола (Насос источн.тепла):</b> независимо от настроенного здесь значения, регулятор увеличивает производительность насоса до 100 %, если температура рассола на выходе теплового насоса снижается ниже значения "температура защиты от замерзания + 3 К" (→ Таб. 9.9, меню А3). Если температура рассола на выходе снова возрастает, то регулятор снова устанавливает производительность насоса на настроенное значение.</p> <p>Если температура рассола на входе превышает 22 °C, то регулятор снижает производительность насоса до 30 %.</p>	<p>100%</p>
Управление насоса	C10													
Параметр														
Насос источн.тепла	100 %													
Отопительный насос	100 %													
ЦН ГВС	100 %													
>Выбрать														

9.6 Меню С: настройка параметров системы отопления (продолжение)

Отображаемая маска	Описание	Заводская настройка												
<table border="1" style="width: 100%; border-collapse: collapse;"> <tr> <td style="width: 80%;">Управление насоса</td> <td style="text-align: right;">C10</td> </tr> <tr> <td colspan="2">Параметр</td> </tr> <tr> <td>Насос источн.тепла</td> <td style="text-align: right;">100 %</td> </tr> <tr> <td>Отопительный насос</td> <td style="text-align: right;">100 %</td> </tr> <tr> <td>ЦН ГВС</td> <td style="text-align: right;">100 %</td> </tr> <tr> <td colspan="2"> <div style="border: 1px solid black; padding: 2px; margin-top: 5px;">&gt;Выбрать</div> </td> </tr> </table>	Управление насоса	C10	Параметр		Насос источн.тепла	100 %	Отопительный насос	100 %	ЦН ГВС	100 %	<div style="border: 1px solid black; padding: 2px; margin-top: 5px;">&gt;Выбрать</div>		<p><b>Отопительный насос:</b> настройка насоса отопительного контура действительна только для режима прямого отопления (без буферной ёмкости греющей воды или комбинированного водонагревателя). Если подключена буферная ёмкость греющей воды, производительность автоматически снижается до 50 %.</p> <p><b>ЦН ГВС:</b> диапазон регулировки 0 - 100 % не является настройкой производительности насоса, а является показателем разбивки временного окна в отношении периода величиной 10 мин, например, 80 % = 8 мин работа, 2 мин перерыв. Временное окно активно. В пределах этого временного окна циркуляционный насос работает в импульсном режиме согласно настроенному процентному значению. Выбор 0 % отключает циркуляционный насос. Циркуляционный насос не запускается до тех пор, пока ёмкостный водонагреватель ещё холодный.</p>	<p>100%</p> <p>100%</p>
Управление насоса	C10													
Параметр														
Насос источн.тепла	100 %													
Отопительный насос	100 %													
ЦН ГВС	100 %													
<div style="border: 1px solid black; padding: 2px; margin-top: 5px;">&gt;Выбрать</div>														
<table border="1" style="width: 100%; border-collapse: collapse;"> <tr> <td style="width: 80%;">Бинарный бойлер</td> <td style="text-align: right;">C11</td> </tr> <tr> <td colspan="2">Параметр</td> </tr> <tr> <td>Макс. температура</td> <td style="text-align: right;">95 °C</td> </tr> <tr> <td colspan="2"> <div style="border: 1px solid black; padding: 2px; margin-top: 5px;">&gt;Выбрать температуру</div> </td> </tr> </table>	Бинарный бойлер	C11	Параметр		Макс. температура	95 °C	<div style="border: 1px solid black; padding: 2px; margin-top: 5px;">&gt;Выбрать температуру</div>		<p>Это меню появляется только в случае установленного накопителя гелиоустановки, например, VPS /2</p> <p><b>Макс. температура:</b> если имеется ещё достаточно солнечной энергии, то подключённая буферная ёмкость VPS /2 разогревается выше заданной температуры для системы отопления и приготовления горячей воды до настроенной здесь максимальной температуры.</p> <div style="display: flex; align-items: center; margin-top: 10px;"> <div style="border: 2px solid black; padding: 5px; margin-right: 10px; text-align: center;">i</div> <p>Подключённые к буферной ёмкости отопительные контуры должны быть смесительными контурами.</p> </div>					
Бинарный бойлер	C11													
Параметр														
Макс. температура	95 °C													
<div style="border: 1px solid black; padding: 2px; margin-top: 5px;">&gt;Выбрать температуру</div>														

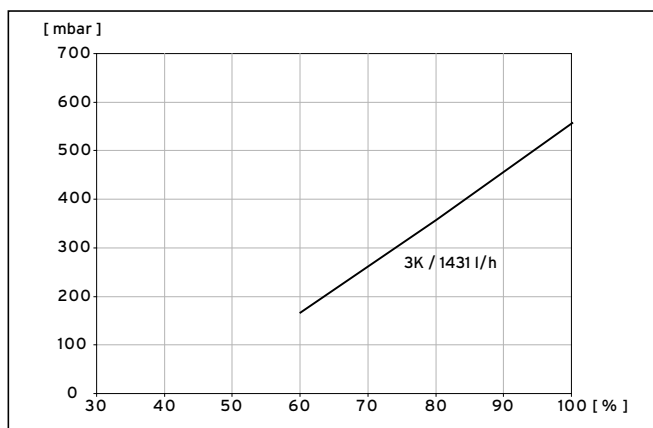
#### 9.6 Меню С: настройка параметров системы отопления (продолжение)

### Настройка высокопроизводительных насосов

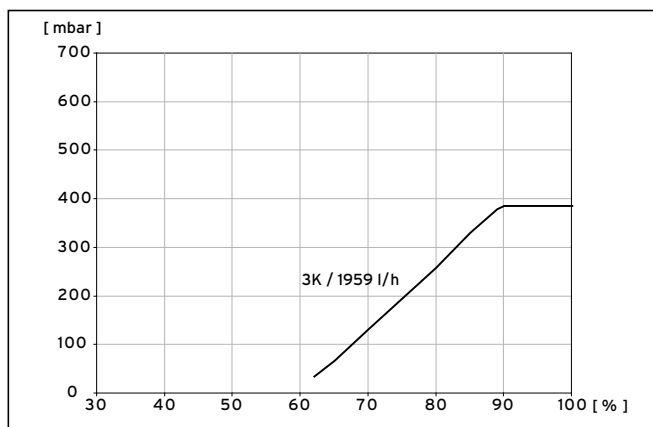
#### Насос рассола (Насос источн.тепла)

Если по причине небольших потерь давления (большие сечения труб, небольшая глубина бурения) перепад температуры со стороны рассола при длительной эксплуатации составляет менее 2 К, то Вы можете адаптировать производительность насоса (→ Таб. 9.6, меню C10).

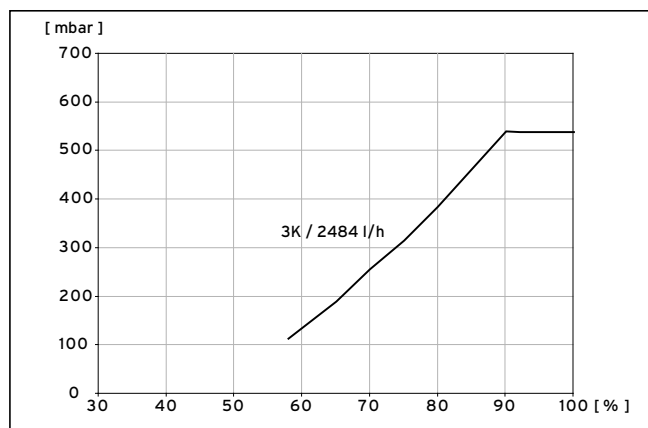
На следующих диаграммах показано, как настройка активации насоса сказывается на остаточных напорах при номинальных объёмных расходах для перепада со стороны рассола 3 К.



9.1 Диаграмма оптимизации производительности насоса рассола VWS 64/3



9.2 Диаграмма оптимизации производительности насоса рассола VWS 84/3

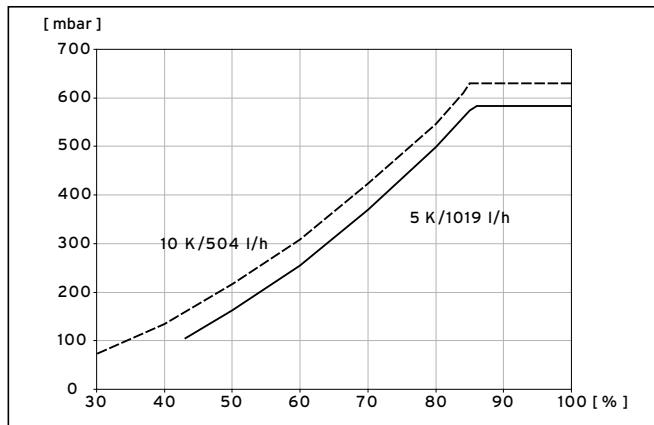


9.3 Диаграмма оптимизации производительности насоса рассола VWS 104/3

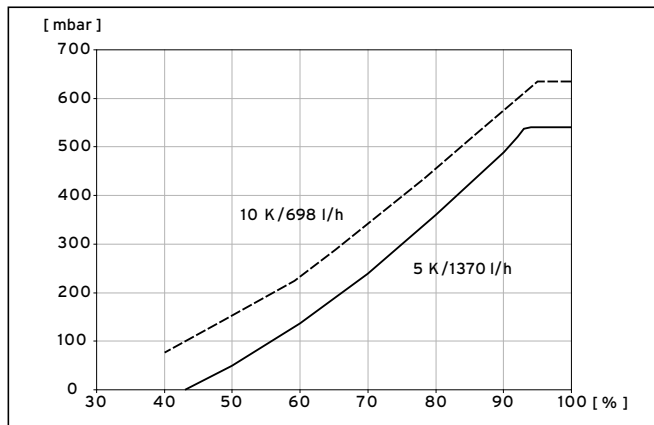
### Насос отопительного контура

Если требуется перепад между температурой теплоносителя в подающей и обратной линии системы отопления более 5 К или потеря давления системы отопления составляет намного ниже настроенного на заводе остаточного напора, Вы можете снизить производительность насоса (→ Таб. 9.6, меню C10).

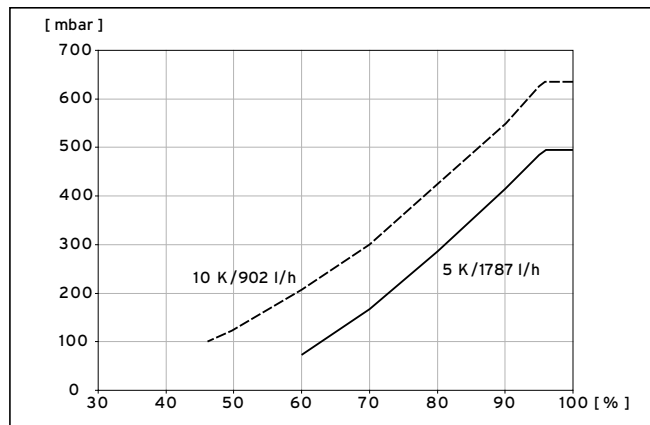
На следующих диаграммах показано, как настройка активации насоса сказывается на остаточных напорах при номинальных объёмных расходах для перепада со стороны системы отопления 5 и 10 К.



9.4 Диаграмма оптимизации производительности насоса отопительного контура VWS 64/3




9.5 Диаграмма оптимизации производительности насоса отопительного контура VWS 84/3



9.6 Диаграмма оптимизации производительности насоса отопительного контура VWS 104/3



9.7.2 Меню D: выполнение диагностирования

Отображаемая маска	Описание	Заводская настройка														
<p>Меню D: выполнение диагностирования</p>	<div style="border: 1px solid black; padding: 5px; margin-bottom: 10px;">  <p><b>Осторожно!</b>  <b>Опасность повреждения компонентов теплового насоса!</b>                      В диагностическом режиме отключаются внутренние защитные устройства и настройки. Частое включение и выключение может привести к повреждению компрессора и высокоэффективных насосов.                      ► По возможности не включайте и выключайте диагностический режим несколько раз подряд.</p> </div> <p>Через меню с D1 по D5 Вы можете эксплуатировать и тестировать тепловой насос в диагностическом режиме. Покинуть меню диагностики невозможно ни при какой настройке кроме "Тест" = "нет" (меню D1). Автоматический сброс выполняется через 15 минут после последнего нажатия клавиши.</p> <p><b>В диагностическом режиме не учитывается время разбега, минимальное время работы и время выбега компрессора, насосов и других элементов!</b></p>															
<table border="1" style="width: 100%; border-collapse: collapse;"> <tr> <td style="width: 80%;">Диагностика</td> <td style="text-align: right;">D1</td> </tr> <tr> <td>Контур охлаждения</td> <td></td> </tr> <tr> <td>Тест</td> <td style="text-align: right;">&gt;нет</td> </tr> <tr> <td>Конт. охл. Рвыс</td> <td style="text-align: right;">11,9 бар</td> </tr> <tr> <td>На выходе компр.</td> <td style="text-align: right;">66 °C</td> </tr> <tr> <td>Контур охл. Рнизк</td> <td style="text-align: right;">2,3 бар</td> </tr> <tr> <td>На входе компрессора</td> <td style="text-align: right;">0 °C</td> </tr> </table>	Диагностика	D1	Контур охлаждения		Тест	>нет	Конт. охл. Рвыс	11,9 бар	На выходе компр.	66 °C	Контур охл. Рнизк	2,3 бар	На входе компрессора	0 °C	<p><b>Тест:</b> нет/выкл./отопление/горячая вода/охлаждение.                      Настройка режима эксплуатации теплового насоса, чтобы протестировать поведение теплового насоса.</p> <p><b>Конт. охл. Рвыс:</b> указание давления хладагента на выходе компрессора.</p> <p><b>На выходе компр.:</b> (выход компрессора, высокое давление): указание с датчика температуры T1.*</p> <p><b>Контур охл. Рнизк:</b> указание давления хладагента на входе компрессора.</p> <p><b>На входе компрессора:</b> (вход компрессора, сторона забора): указание с датчика температуры T2.*</p>	-
Диагностика	D1															
Контур охлаждения																
Тест	>нет															
Конт. охл. Рвыс	11,9 бар															
На выходе компр.	66 °C															
Контур охл. Рнизк	2,3 бар															
На входе компрессора	0 °C															

9.7 Меню D: выполнение диагностирования

\* См. рис. 1 и 2 в приложении



Отображаемая маска	Описание	Заводская настройка																
<table border="1" style="width: 100%; border-collapse: collapse;"> <tr> <td style="width: 80%;">Диагностика</td> <td style="text-align: right;">D2</td> </tr> <tr> <td colspan="2"><hr/></td> </tr> <tr> <td>Контур охлаждения</td> <td></td> </tr> <tr> <td>Перегрев</td> <td style="text-align: right;">6 К</td> </tr> <tr> <td>Переохлаждение</td> <td style="text-align: right;">10 К</td> </tr> <tr> <td>ПК на входе</td> <td style="text-align: right;">10 °С</td> </tr> <tr> <td>Компрессор</td> <td style="text-align: right;">ВКЛ</td> </tr> </table>	Диагностика	D2	<hr/>		Контур охлаждения		Перегрев	6 К	Переохлаждение	10 К	ПК на входе	10 °С	Компрессор	ВКЛ	<p><b>Перегрев:</b> перегрев хладагента, рассчитанный по T2* и датчику низкого давления. Отображается только если компрессор эксплуатируется.</p> <p> Если указано "-50 °С", то датчик температуры T2 на входе компрессора неисправен. Никакое предупредительное сообщение в памяти ошибок не откладывается.</p> <p><b>Переохлаждение:</b> переохлаждение хладагента, рассчитанное по T4* и датчику высокого давления. Отображается только если компрессор эксплуатируется.</p> <p> Если указано "-50 °С", то датчик температуры T4 на входе термического расширительного клапана неисправен. Никакое предупредительное сообщение в памяти ошибок не откладывается.</p> <p><b>ПК на входе:</b> температура на входе термического расширительного клапана.*</p> <p><b>Компрессор:</b> Состояние компрессора: ВКЛ/ВыКЛ/х мин. (время в минутах до запуска компрессора в случае имеющегося запроса теплоты)</p>	—		
Диагностика	D2																	
<hr/>																		
Контур охлаждения																		
Перегрев	6 К																	
Переохлаждение	10 К																	
ПК на входе	10 °С																	
Компрессор	ВКЛ																	
<table border="1" style="width: 100%; border-collapse: collapse;"> <tr> <td style="width: 80%;">Диагностика</td> <td style="text-align: right;">D3</td> </tr> <tr> <td colspan="2"><hr/></td> </tr> <tr> <td>Контур ТН</td> <td></td> </tr> <tr> <td>Факт. т-ра подачи</td> <td style="text-align: right;">27 °С</td> </tr> <tr> <td>Факт. т-ра обратки</td> <td style="text-align: right;">24 °С</td> </tr> <tr> <td>Отопительный насос</td> <td style="text-align: right;">ВЫКЛ</td> </tr> <tr> <td>Доп. отопление (ДО)</td> <td style="text-align: right;">ВЫКЛ</td> </tr> <tr> <td>Давл. сист. отопл.</td> <td style="text-align: right;">1,2 бар</td> </tr> </table>	Диагностика	D3	<hr/>		Контур ТН		Факт. т-ра подачи	27 °С	Факт. т-ра обратки	24 °С	Отопительный насос	ВЫКЛ	Доп. отопление (ДО)	ВЫКЛ	Давл. сист. отопл.	1,2 бар	<p><b>Факт. т-ра подачи:</b> текущая температура теплоносителя в подающей линии T6.*</p> <p><b>Факт. т-ра обратки:</b> текущая температура теплоносителя в обратной линии T5.*</p> <p><b>Отопительный насос:</b> состояние насоса отопительного контура: частота вращения в %/ВЫКЛ.</p> <p><b>Доп. отопление (ДО):</b> состояние дополнительного отопителя: ВКЛ/ВЫКЛ.</p> <p><b>Давл. сист. отопл.:</b> давление в отопительном контуре (датчик давления отопительного контура).</p>	—
Диагностика	D3																	
<hr/>																		
Контур ТН																		
Факт. т-ра подачи	27 °С																	
Факт. т-ра обратки	24 °С																	
Отопительный насос	ВЫКЛ																	
Доп. отопление (ДО)	ВЫКЛ																	
Давл. сист. отопл.	1,2 бар																	

## 9.7 Меню D: выполнение диагностирования (продолжение)

\* См. рис. 1 и 2 в приложении


## 9 Адаптация к системе отопления

Отображаемая маска	Описание	Заводская настройка														
<table border="1"> <tr> <td>Диагностика</td> <td>D4</td> </tr> <tr> <td colspan="2"><u>Источник теплоты</u></td> </tr> <tr> <td>Темпер источника</td> <td>10 °С</td> </tr> <tr> <td>Т-ра исход.воздух</td> <td>9 °С</td> </tr> <tr> <td>Насос источн.тепла</td> <td>100 %</td> </tr> <tr> <td>Давл.в конт.источн</td> <td>1,5 бар</td> </tr> </table>	Диагностика	D4	<u>Источник теплоты</u>		Темпер источника	10 °С	Т-ра исход.воздух	9 °С	Насос источн.тепла	100 %	Давл.в конт.источн	1,5 бар	<p><b>Темпер источника:</b> температура рассола на входе теплового насоса, T3.*</p> <p><b>Т-ра исход.воздух:</b> температура рассола на выходе теплового насоса, T8.*</p> <p><b>Насос источн.тепла:</b> состояние насоса рассола: частота вращения в %/ВЫКЛ.</p> <p><b>Давл.в конт.источн:</b> давление рассола на датчике давления источника теплоты.</p>	—		
Диагностика	D4															
<u>Источник теплоты</u>																
Темпер источника	10 °С															
Т-ра исход.воздух	9 °С															
Насос источн.тепла	100 %															
Давл.в конт.источн	1,5 бар															
<table border="1"> <tr> <td>Диагностика</td> <td>D5</td> </tr> <tr> <td colspan="2"><u>Отопительный контур</u></td> </tr> <tr> <td>Датчик подачи VF1</td> <td>45 °С</td> </tr> <tr> <td>Датчик обратки RF1</td> <td>36 °С</td> </tr> <tr> <td>Темп. под. линии VF2</td> <td>38 °С</td> </tr> <tr> <td>Факт. т-ра бойлера</td> <td>52 °С</td> </tr> <tr> <td>UV1</td> <td>КО</td> </tr> </table>	Диагностика	D5	<u>Отопительный контур</u>		Датчик подачи VF1	45 °С	Датчик обратки RF1	36 °С	Темп. под. линии VF2	38 °С	Факт. т-ра бойлера	52 °С	UV1	КО	<p><b>Датчик подачи VF1:</b> датчик температуры теплоносителя в подающей линии VF1 буферной ёмкости.</p> <p><b>Датчик обратки RF1:</b> датчик температуры теплоносителя в обратной линии RF1 буферной ёмкости.</p> <p><b>Темп. под. линии VF2:</b> текущая температура теплоносителя в подающей линии системы отопления.</p> <p><b>Факт. т-ра бойлера:</b> температура в ёмкостном водонагревателе.</p> <p><b>UV1:</b> = состояние переключающего клапана отопление/загрузка ёмкостного водонагревателя (КО = отопительный контур, ГВС = горячая вода).</p>	
Диагностика	D5															
<u>Отопительный контур</u>																
Датчик подачи VF1	45 °С															
Датчик обратки RF1	36 °С															
Темп. под. линии VF2	38 °С															
Факт. т-ра бойлера	52 °С															
UV1	КО															

### 9.7 Меню D: выполнение диагностирования (продолжение)

\* См. рис. 1 и 2 в приложении


## 9.7.3 Меню I: отображение общей информации

Отображаемая маска	Описание	Заводская настройка											
<b>Меню I: отображение общей информации</b>	В меню с 11 по 14 Вам представлена информация о настройках теплового насоса.												
<table border="1"> <tr> <td>Память ошибок</td> <td>11</td> </tr> <tr> <td>Номер ошибки</td> <td>&gt; 1</td> </tr> <tr> <td>Код ошибки</td> <td>96</td> </tr> <tr> <td>10.03.10</td> <td>07:18</td> </tr> <tr> <td colspan="2"><b>Ошибка датчика давления хладагента</b></td> </tr> </table>	Память ошибок	11	Номер ошибки	> 1	Код ошибки	96	10.03.10	07:18	<b>Ошибка датчика давления хладагента</b>		<p>Меню памяти ошибок, которое отображает последние 20 ошибок в последовательности их возникновения. Возникшая последней ошибка всегда имеет наивысший номер ошибки.</p> <p>Указывается номер ошибки с кодом ошибки, дата/время возникновения, а также краткое описание ошибки. Номер ошибки показывает последовательность появления ошибок. Код ошибки идентифицирует ошибку. Список Вы найдёте в → Гл. 11.</p> <p>Поворот задатчика  выводит следующую ошибку.</p>	—	
Память ошибок	11												
Номер ошибки	> 1												
Код ошибки	96												
10.03.10	07:18												
<b>Ошибка датчика давления хладагента</b>													
<table border="1"> <tr> <td>Данные о работе</td> <td>12</td> </tr> <tr> <td>Реж.раб.компрес-ра</td> <td>7 ч</td> </tr> <tr> <td>Старты компрессор</td> <td>33</td> </tr> <tr> <td>Режим раб ДО</td> <td>2 ч</td> </tr> <tr> <td>Старты ДО</td> <td>21</td> </tr> </table>	Данные о работе	12	Реж.раб.компрес-ра	7 ч	Старты компрессор	33	Режим раб ДО	2 ч	Старты ДО	21	<p><b>Реж.раб.компрес-ра:</b> текущая наработка компрессора.</p> <p><b>Старты компрессор:</b> количество запусков компрессора.</p> <p><b>Режим раб ДО:</b> текущая наработка дополнительного отопителя.</p> <p><b>Старты ДО:</b> количество запусков дополнительного отопителя.</p>	—	
Данные о работе	12												
Реж.раб.компрес-ра	7 ч												
Старты компрессор	33												
Режим раб ДО	2 ч												
Старты ДО	21												
<table border="1"> <tr> <td>Версии ПО</td> <td>13</td> </tr> <tr> <td>Карта i/o</td> <td>1</td> <td>4.04</td> </tr> <tr> <td>Интерфейс польз.</td> <td>1</td> <td>3.04</td> </tr> <tr> <td>VR 90</td> <td>4</td> <td>2.21</td> </tr> </table>	Версии ПО	13	Карта i/o	1	4.04	Интерфейс польз.	1	3.04	VR 90	4	2.21	<p><b>Карта i/o:</b> версия программного обеспечения карты ввода-вывода (печатной платы в тепловом насосе).</p> <p><b>Интерфейс польз.:</b> версия программного обеспечения пользовательского интерфейса (дисплея в панели управления).</p> <p><b>VR 90:</b> показывает версию программного обеспечения, если подключён VR 90.</p>	—
Версии ПО	13												
Карта i/o	1	4.04											
Интерфейс польз.	1	3.04											
VR 90	4	2.21											

## 9.8 Меню I: отображение общей информации

\* См. рис. 1 и 2 в приложении


## 9 Адаптация к системе отопления

Отображаемая маска	Описание	Заводская настройка
<div style="border: 1px solid black; padding: 5px;"> <div style="text-align: right;">I4</div> <hr/> <p>Вернуть? <span style="float: right;">НЕТ</span></p> <p>Код 1    0000    Код 2    FFFF</p> <p>Принять коды? <span style="float: right;">НЕТ</span></p> <p>&gt;Выбрать</p> </div>	<p><b>Вернуть:</b> сброс сообщений об ошибках с отключением, как следствие. Работа всех выполняемых функций немедленно прерывается. Тепловой насос перезапускается.</p> <hr/> <div style="display: flex; align-items: center;">  <p><b>Осторожно!</b>  <b>Опасность повреждения теплового насоса!</b>          Ненадлежащие настройки приводят к повреждению теплового насоса.          ► Ни в коем случае не изменяйте значения кодов.</p> </div> <hr/> <p><b>Код 1/Код 2:</b> изменять значения не допускается!</p>	<p>0000; FFFF          НЕТ</p>

### 9.8 Меню I: отображение общей информации (продолжение)

\* См. рис. 1 и 2 в приложении



## 9.7.4 Меню А: вызов помощника запуска

Отображаемая маска	Описание	Заводская настройка																								
<b>Меню А: вызов помощника запуска</b>	<p>Помощник запуска появляется автоматически при первом вводе теплового насоса в эксплуатацию. При его работе Вы проходите по первым двум меню А1 и А2.</p> <p>Теперь у Вас есть возможность изменить настройки дополнительно.</p>																									
<table border="1" style="width: 100%; border-collapse: collapse;"> <tr> <td style="width: 80%;">Installationsassistent</td> <td style="text-align: right;">A1</td> </tr> <tr> <td colspan="2"><hr/></td> </tr> <tr> <td>Sprache</td> <td style="text-align: right;">&gt;DE deutsch</td> </tr> <tr> <td>Standort</td> <td style="text-align: right;">DE</td> </tr> <tr> <td colspan="2"><hr/></td> </tr> <tr> <td colspan="2">&gt;Sprache wählen</td> </tr> </table>	Installationsassistent	A1	<hr/>		Sprache	>DE deutsch	Standort	DE	<hr/>		>Sprache wählen		<p>При первой установке регулятор всегда запускается с этого меню (Installationsassistent, помощник запуска).</p> <p><b>Sprache (Язык):</b> настройка языка страны</p> <p><b>Standort (Место установки):</b> (только в случае установленной насосной группы нагрева от геосистемы VPM S)          Посредством введённого места установки и определённого через приёмник DCF текущего времени, внутренний солнечный календарь в насосной группе геосистемы рассчитывает восход и закат солнца. Ночью проверка температуры коллектора путём включения геонасоса с периодичностью 10 мин отключается.</p>													
Installationsassistent	A1																									
<hr/>																										
Sprache	>DE deutsch																									
Standort	DE																									
<hr/>																										
>Sprache wählen																										
<table border="1" style="width: 100%; border-collapse: collapse;"> <tr> <td style="width: 80%;">Помощник запуска:</td> <td style="text-align: right;">A2</td> </tr> <tr> <td colspan="2"><hr/></td> </tr> <tr> <td>Тип ТН</td> <td style="text-align: right;">4</td> </tr> <tr> <td>Гидравлическая схема</td> <td style="text-align: right;">6</td> </tr> <tr> <td>Электрическая схема</td> <td style="text-align: right;">1</td> </tr> <tr> <td>принять</td> <td style="text-align: right;">ДА</td> </tr> <tr> <td colspan="2"><hr/></td> </tr> <tr> <td colspan="2">&gt;Выбрать</td> </tr> </table>	Помощник запуска:	A2	<hr/>		Тип ТН	4	Гидравлическая схема	6	Электрическая схема	1	принять	ДА	<hr/>		>Выбрать		<p>Гидравлическую схему и электрическую схему должен настроить установщик при первом вводе в эксплуатацию.</p> <div style="display: flex; align-items: flex-start; margin-top: 10px;"> <div style="margin-right: 10px;">  </div> <div> <p>Тип теплового насоса настроен на заводе и не может быть изменён!</p> <p>В случае сброса на заводские настройки или в случае обслуживания (замены основной платы) Вам возможно потребуется ввести значение заново</p> </div> </div> <p><b>Тип ТН:</b></p> <table style="margin-left: 20px;"> <tr> <td>Тип</td> <td>Обозначение</td> </tr> <tr> <td>4</td> <td>VWS 64/3</td> </tr> <tr> <td>6</td> <td>VWS 84/3</td> </tr> <tr> <td>8</td> <td>VWS 104/3</td> </tr> </table> <p><b>Гидравлическая схема:</b></p> <p>5 = без буферной ёмкости, без ёмкостного водонагревателя (→ Рис. 5.1)</p> <p>6 = без буферной ёмкости, с ёмкостным водонагревателем (→ Рис. 5.2)</p> <p>7 = с буферной ёмкостью, без ёмкостного водонагревателя (→ Рис. 5.3)</p> <p>8 = с буферной ёмкостью, с ёмкостным водонагревателем или с комбинированным ёмкостным водонагревателем с насосной группой геосистемы и/или горячего водоснабжения (→ Рис. 5.4)</p>	Тип	Обозначение	4	VWS 64/3	6	VWS 84/3	8	VWS 104/3	
Помощник запуска:	A2																									
<hr/>																										
Тип ТН	4																									
Гидравлическая схема	6																									
Электрическая схема	1																									
принять	ДА																									
<hr/>																										
>Выбрать																										
Тип	Обозначение																									
4	VWS 64/3																									
6	VWS 84/3																									
8	VWS 104/3																									

## 9.9 Меню А: вызов помощника запуска

Отображаемая маска	Описание	Заводская настройка														
	<p><b>Электрическая схема:</b>                      1 = обычный тариф для всего (→ Рис. 7.4)                      2 = низкий тариф для компрессора (→ Рис. 7.5)                      3 = низкий тариф для компрессора и дополнительного электроотопителя (→ Рис. 7.6)</p> <p>принять: ДА/НЕТ;                      С помощью ДА настроенные значения сохраняются.</p>															
<table border="1" style="width: 100%; border-collapse: collapse;"> <tr> <td style="padding: 2px;">Помощник запуска:</td> <td style="text-align: right; padding: 2px;">A3</td> </tr> <tr> <td style="padding: 2px;">Доп. отопление (ДО)</td> <td style="border-top: 1px solid black;"></td> </tr> <tr> <td style="padding: 2px;">Гидравл. соединение</td> <td></td> </tr> <tr> <td style="padding: 2px;">Доп. отопление (ДО)</td> <td style="text-align: right; padding: 2px;">внутр.</td> </tr> <tr> <td style="padding: 2px;">Точка бивалентности</td> <td style="text-align: right; padding: 2px;">0 °C</td> </tr> <tr> <td style="padding: 2px;">Тип бойлера</td> <td style="text-align: right; padding: 2px;">Труба</td> </tr> <tr> <td colspan="2" style="padding: 2px;">&gt;Выбрать</td> </tr> </table>	Помощник запуска:	A3	Доп. отопление (ДО)		Гидравл. соединение		Доп. отопление (ДО)	внутр.	Точка бивалентности	0 °C	Тип бойлера	Труба	>Выбрать		<p><b>Гидравл. соединение доп. отопления (ДО):</b> настраивается, подключён ли дополнительный отопитель гидравлически и где он подключён:</p> <ul style="list-style-type: none"> <li>- <b>нет:</b> внутренний и внешний дополнительный отопитель деактивированы.</li> </ul> <hr/> <div style="display: flex; align-items: center;"> <div> <p><b>Осторожно!</b>  <b>Опасность повреждения в результате замерзания!</b>                      В случае этой настройки при аварийном режиме отсутствует аварийная защита от замерзания.</p> <ul style="list-style-type: none"> <li>➤ Не деактивируйте дополнительный отопитель в случае опасности замерзания.</li> </ul> </div> </div> <hr/> <ul style="list-style-type: none"> <li>- <b>внутр.:</b> дополнительный электроотопитель в тепловом насосе.</li> <li>- <b>ГВС + КО:</b> имеется внешний дополнительный отопитель для горячего водоснабжения и отопительного контура.</li> <li>- <b>ГВС:</b> имеется внешний дополнительный отопитель только для горячего водоснабжения.</li> <li>- <b>КО:</b> имеется внешний дополнительный отопитель только для отопительного контура.</li> </ul> <p>Регулятор активирует дополнительный отопитель только в том случае, если он допущен в меню C7 "Доп. отопление (ДО)" и выполнено следующее условие:</p> <p><b>Точка бивалентности:</b> только ниже этой температуры наружного воздуха дополнительный отопитель допущен для дополнительного нагрева для режима отопления в параллельном режиме.</p> <p><b>Тип бойлера:</b> настройка типа ёмкостного водонагревателя горячей воды.</p> <p><b>Труба:</b> ёмкостный водонагреватель со змеевиком, например VIH RW 300</p> <ul style="list-style-type: none"> <li>- <b>Слоистый:</b> ёмкостный водонагреватель с послойным нагревом воды, например, VPS /2</li> </ul>	<p style="text-align: center;">внутр.</p> <p style="text-align: center;">0 °C</p>
Помощник запуска:	A3															
Доп. отопление (ДО)																
Гидравл. соединение																
Доп. отопление (ДО)	внутр.															
Точка бивалентности	0 °C															
Тип бойлера	Труба															
>Выбрать																

9.9 Меню А: вызов помощника запуска (продолжение)

Отображаемая маска	Описание	Заводская настройка																														
<table border="1"> <tr> <td>Помощник запуска:</td> <td>A4</td> </tr> <tr> <td>Источник энергии</td> <td></td> </tr> <tr> <td>Защита от замерзания</td> <td>-10 °C</td> </tr> <tr> <td colspan="2"><hr/></td> </tr> <tr> <td colspan="2">&gt;Выбрать</td> </tr> </table>	Помощник запуска:	A4	Источник энергии		Защита от замерзания	-10 °C	<hr/>		>Выбрать		<p><b>Защита от замерзания:</b> минимально допустимая температура рассола на выходе. В случае снижения температуры ниже этого значения появляется сообщение об ошибке 21/22 или 61/62 и компрессор отключается.</p>	<p>-10 °C</p>																				
Помощник запуска:	A4																															
Источник энергии																																
Защита от замерзания	-10 °C																															
<hr/>																																
>Выбрать																																
<table border="1"> <tr> <td>Инструмент</td> <td>A5</td> </tr> <tr> <td>Проверка 1 компонентов</td> <td></td> </tr> <tr> <td>HK2-P</td> <td>ВКЛ</td> </tr> <tr> <td>ZP</td> <td>ВЫКЛ</td> </tr> <tr> <td>ZH</td> <td>ВЫКЛ</td> </tr> <tr> <td>SK2-P</td> <td>ВЫКЛ</td> </tr> <tr> <td>&gt;Выбрать</td> <td>□</td> </tr> <tr> <td colspan="2"><hr/></td> </tr> <tr> <td>Отопительный насос</td> <td>ВКЛ</td> </tr> <tr> <td>Компрессор</td> <td>ВКЛ</td> </tr> <tr> <td>Насос источн.тепла</td> <td>ВКЛ</td> </tr> <tr> <td>Огран.пуск.тока</td> <td>ВКЛ</td> </tr> <tr> <td>UV1</td> <td>КО</td> </tr> <tr> <td>Смеситель рассола</td> <td>ОТКР</td> </tr> <tr> <td>Вентиль охлаждения</td> <td>ОТКР</td> </tr> </table>	Инструмент	A5	Проверка 1 компонентов		HK2-P	ВКЛ	ZP	ВЫКЛ	ZH	ВЫКЛ	SK2-P	ВЫКЛ	>Выбрать	□	<hr/>		Отопительный насос	ВКЛ	Компрессор	ВКЛ	Насос источн.тепла	ВКЛ	Огран.пуск.тока	ВКЛ	UV1	КО	Смеситель рассола	ОТКР	Вентиль охлаждения	ОТКР	<div style="border: 1px solid black; padding: 5px; margin-bottom: 10px;">  <p><b>Осторожно!</b> <b>Опасность повреждения в результате ненадлежащего управления!</b> В результате частых запусков может быть повреждён электронный блок высокопроизводительных насосов и компрессора. ➤ Запускайте насосы и компрессор максимум три раза в час.</p> </div> <p>С помощью проверки компонентов Вы можете проверить исполнительные элементы теплового насоса. Включение действует в течение макс. 20 минут, в это время игнорируются все текущие заданные значения регулятора. После этого тепловой насос переходит обратно в предыдущее эксплуатационное состояние.</p> <div style="border: 1px solid black; padding: 5px; margin-bottom: 10px;">  <p>Если включается компрессор, то автоматически также подключается насос отопительного контура и насос рассола.</p> </div> <p><b>UV1</b> = переключающий клапан отопление/загрузка ёмкостного водонагревателя в положении ГВС = "нагрев ГВ" КО = "Отопление"</p> <p><b>Смеситель рассола</b> = смесительный клапан рассола в положении ВЫКЛ, ОТКР, ЗАКР.</p> <p><b>Вентиль охлаждения</b> = переключающий клапан охлаждения в положении ОТКР = "Отопление" ЗАКР = "Охлаждение"</p>	<p>ВЫКЛ</p>
Инструмент	A5																															
Проверка 1 компонентов																																
HK2-P	ВКЛ																															
ZP	ВЫКЛ																															
ZH	ВЫКЛ																															
SK2-P	ВЫКЛ																															
>Выбрать	□																															
<hr/>																																
Отопительный насос	ВКЛ																															
Компрессор	ВКЛ																															
Насос источн.тепла	ВКЛ																															
Огран.пуск.тока	ВКЛ																															
UV1	КО																															
Смеситель рассола	ОТКР																															
Вентиль охлаждения	ОТКР																															
<table border="1"> <tr> <td>Инструмент</td> <td>A6</td> </tr> <tr> <td>Проверка 2 компонентов</td> <td></td> </tr> <tr> <td>Компоненты</td> <td>VR 60</td> <td>Адр. 4</td> </tr> <tr> <td>Акторика</td> <td></td> <td>ВЫКЛ</td> </tr> <tr> <td>Сенсорика</td> <td>VF a</td> <td>29 °C</td> </tr> <tr> <td colspan="3"><hr/></td> </tr> <tr> <td colspan="3">&gt;Выбрать</td> </tr> </table>	Инструмент	A6	Проверка 2 компонентов		Компоненты	VR 60	Адр. 4	Акторика		ВЫКЛ	Сенсорика	VF a	29 °C	<hr/>			>Выбрать			<p>Это меню появляется только если установлено несколько отопительных контуров и минимум один VR 60. С помощью "Проверка 2 компонентов" Вы можете проверить исполнительные элементы подключённых принадлежностей. Включение действует в течение максимум 20 минут, в это время игнорируются все текущие заданные значения регулятора. После этого тепловой насос переходит обратно в предыдущее эксплуатационное состояние.</p>												
Инструмент	A6																															
Проверка 2 компонентов																																
Компоненты	VR 60	Адр. 4																														
Акторика		ВЫКЛ																														
Сенсорика	VF a	29 °C																														
<hr/>																																
>Выбрать																																

9.9 Меню А: вызов помощника запуска (продолжение)

## 9 Адаптация к системе отопления

Отображаемая маска	Описание	Заводская настройка																																
<table border="1" style="width: 100%; border-collapse: collapse;"> <tr> <td style="width: 80%;">Инструмент</td> <td style="text-align: right;">A7</td> </tr> <tr> <td colspan="2"><hr/></td> </tr> <tr> <td>Развоздушка рассола</td> <td style="text-align: right;">ВЫКЛ</td> </tr> <tr> <td colspan="2"><hr/></td> </tr> </table>	Инструмент	A7	<hr/>		Развоздушка рассола	ВЫКЛ	<hr/>		<p><b>Развоздушка рассола:</b> во время первого часа насос рассола эксплуатируется повторно-кратковременно: 5 минут ВКЛ / 5 минут ВЫКЛ. Затем насос рассола эксплуатируется попеременно: 50 минут ВКЛ и 10 минут ВЫКЛ. Этот повторно-кратковременный режим эксплуатации насоса рассола завершается через 24 часа.</p> <p>Подключённый циркуляционный насос ГВС, а также переключающий клапан отопления/загрузки ёмкостного водонагревателя и переключающий клапан охлаждения также переводятся в режим эксплуатации или переключаются.</p>	<p>—</p>																								
Инструмент	A7																																	
<hr/>																																		
Развоздушка рассола	ВЫКЛ																																	
<hr/>																																		
<table border="1" style="width: 100%; border-collapse: collapse;"> <tr> <td style="width: 80%;">Инструмент</td> <td style="text-align: right;">A8</td> </tr> <tr> <td colspan="2"><hr/></td> </tr> <tr> <td>Калибрование</td> <td></td> </tr> <tr> <td colspan="2"><hr/></td> </tr> <tr> <td>Наружная т-ра</td> <td style="text-align: right;">0,0 К</td> </tr> <tr> <td>Калибр.ГВС SP</td> <td style="text-align: right;">0,0 К</td> </tr> <tr> <td>Темп. под. линии VF2</td> <td style="text-align: right;">0,0 К</td> </tr> <tr> <td>Датчик обратки RF1</td> <td style="text-align: right;">0,0 К</td> </tr> <tr> <td>&gt;Выбрать значение поправки</td> <td style="text-align: right;">↓</td> </tr> </table> <table border="1" style="width: 100%; border-collapse: collapse;"> <tr> <td style="width: 80%;">Инструмент</td> <td style="text-align: right;">A8</td> </tr> <tr> <td colspan="2"><hr/></td> </tr> <tr> <td>Калибрование</td> <td></td> </tr> <tr> <td colspan="2"><hr/></td> </tr> <tr> <td>Датчик подачи VF1</td> <td style="text-align: right;">0,0 К</td> </tr> <tr> <td>Контраст дисплея</td> <td style="text-align: right;">16</td> </tr> <tr> <td colspan="2"><hr/></td> </tr> </table>	Инструмент	A8	<hr/>		Калибрование		<hr/>		Наружная т-ра	0,0 К	Калибр.ГВС SP	0,0 К	Темп. под. линии VF2	0,0 К	Датчик обратки RF1	0,0 К	>Выбрать значение поправки	↓	Инструмент	A8	<hr/>		Калибрование		<hr/>		Датчик подачи VF1	0,0 К	Контраст дисплея	16	<hr/>		<p>Ручная адаптация отображаемых температур. Диапазон калибровки/подстройки</p> <p><b>Наружная т-ра:</b> +/- 5 К, величина шага 1,0 К.      0 К</p> <p><b>Калибр.ГВС SP:</b> +/- 3 К, величина шага 0,5 К.      0 К</p> <p><b>Темп. под. линии VF2:</b> датчик подачи VF2 отображается всегда. +/- 3 К, величина шага 0,5 К.      0 К</p> <p><b>Датчик обратки RF1:</b> +/- 3 К, величина шага 0,5 К.      0 К</p> <p><b>Датчик подачи VF1:</b> +/- 3 К, величина шага 0,5 К.      0 К</p> <p>Изменение внутренних датчиков возможно только через vrDIALOG или vnetDIALOG, датчика буферной ёмкости и датчика ёмкостного водонагревателя только в случае соответствующей гидравлической схемы.</p> <p><b>Контраст дисплея:</b> настройка контрастности дисплея (0 - 15).      11</p>	
Инструмент	A8																																	
<hr/>																																		
Калибрование																																		
<hr/>																																		
Наружная т-ра	0,0 К																																	
Калибр.ГВС SP	0,0 К																																	
Темп. под. линии VF2	0,0 К																																	
Датчик обратки RF1	0,0 К																																	
>Выбрать значение поправки	↓																																	
Инструмент	A8																																	
<hr/>																																		
Калибрование																																		
<hr/>																																		
Датчик подачи VF1	0,0 К																																	
Контраст дисплея	16																																	
<hr/>																																		
<table border="1" style="width: 100%; border-collapse: collapse;"> <tr> <td style="width: 80%;">Помощник запуска:</td> <td style="text-align: right;">A9</td> </tr> <tr> <td colspan="2"><hr/></td> </tr> <tr> <td>VPM W</td> <td></td> </tr> <tr> <td colspan="2"><hr/></td> </tr> <tr> <td>с ТЭНом</td> <td style="text-align: right;">НЕТ</td> </tr> <tr> <td colspan="2"><hr/></td> </tr> <tr> <td>&gt;Выбрать</td> <td></td> </tr> </table>	Помощник запуска:	A9	<hr/>		VPM W		<hr/>		с ТЭНом	НЕТ	<hr/>		>Выбрать		<p>Это меню появляется только если установлена насосная группа горячего водоснабжения VPM W.</p> <p><b>С ТЭНом:</b> подключение дополнительно установленного внешнего электроотопителя для реализации температуры для защиты от бактерий Легионелл в циркуляционной линии путём ввода "ДА".</p>																			
Помощник запуска:	A9																																	
<hr/>																																		
VPM W																																		
<hr/>																																		
с ТЭНом	НЕТ																																	
<hr/>																																		
>Выбрать																																		

### 9.9 Меню А: вызов помощника запуска (продолжение)





### 9.8 Параметры, настраиваемые только с помощью vrDIALOG

Настройки через vrDIALOG допускаются предпринимать только сертифицированному специалисту.

Параметр	Описание	Заводская настройка
Калибровка датчиков температуры	Внутренние датчики (T3, T6, T7 и T8) можно откалибровать только через vrDIALOG 810/2.	
Имена изменить: Контур отопления	<b>Имена изменить:</b> Вы можете присвоить индивидуальное название каждому отопительному контуру в системе отопления. Длина названия каждого отопительного контура может составлять макс. 10 букв. Выбранные обозначения автоматически принимаются и отображаются в соответствующих масках. В зависимости от конфигурации системы, на дисплее появляются названия других отопительных контуров.	HK2: HK2
Статус софта	Показывает эксплуатационное состояние программного обеспечения теплового насоса.	—
Прерывание эл. пит	<b>Прерывание эл. пит:</b> состояние прерывания электропитания в результате активации контакта сигнала электроснабжающего предприятия (период блокировки оператором сети электроснабжения): "нет" = нет периода блокировки, "да" = период блокировки активен, активация, например, через приёмник сигнала телеуправления/сигнал телеуправления.	—
Статус фаз	<b>Статус фаз:</b> указывается, присутствуют ли все 3 фазы (ОК/ошибка).	—
Статус вращ.поля	<b>Статус вращ.поля:</b> указывается, в порядке ли направление вращения (ОК/ошибка).	—
Миним. температура Макс. температура	<b>Миним. температура/Макс. температура:</b> Настройка предельных температур (мин. и макс.), которые может запросить отопительный контур. С помощью максимальной температуры также рассчитывается значение для схемы защиты пола (максимальная температура КО + гистерезис компрессора + 2 К).	15 °C 43 °C
Макс. преднагрев	<b>Макс. преднагрев:</b> Для учёта инертности напольного отопления, Вы можете вручную настроить предварительный нагрев до начала запрограммированного периода отопления.	0 час.

### 9.10 Параметры, настраиваемые только с помощью vrDIALOG

Параметр	Описание	Заводская настройка
Макс время отопл 20 мин Макс вр отоп бойл 40 мин	<b>Макс время отопл</b> = максимальный промежуток времени, после которого происходит обратное переключение на загрузку ёмкостного водонагревателя, если параллельно всё ещё присутствует запрос от ёмкостного водонагревателя.  <b>Макс вр отоп бойл</b> = промежуток времени, после которого происходит переключение с загрузки ёмкостного водонагревателя на режим отопления, если параллельно присутствует запрос отопления.	20 мин.  40 мин.
Компрессор старт	<b>Компрессор старт/ч:</b> максимально возможное количество запусков компрессора в час (3 - 5).	3
Допуст. темпер. перепад	<b>Допуст. темпер. перепад:</b> максимально допустимая разница между температурой рассола на входе и на выходе. В случае превышения появляется сообщение об ошибке и компрессор отключается.  Если настроено 20 К, то функция деактивирована.	20 К
Насос подачи источн.	<b>Насос подачи источн.:</b> временной интервал, на который насос источника теплоты включается раньше компрессора.	1 мин.
Определение ошибки t-ры после	<b>Определение ошибки t-ры</b> Если заданное значение температуры теплоносителя в подающей линии отопительного контура не достигается спустя настроенное время, то на дисплее появляется соответствующее сообщение об ошибке и ошибка заносится в список ошибок (отображение десяти последних ошибок). Эту функцию Вы можете включить или выключить.	ВЫКЛ
Дата сервис обслуж	<b>Быстрый тест</b> В случае настройки "Дата сервис обслуж ВКЛ" временные шаги для интеграла энергобалансирования переключаются с 1 мин на 1 сек, и, таким образом, энергобалансирование ускоряется с коэффициентом 60. Минимальное время работы компрессора (4 мин) и минимальное время перерыва в работе компрессора (5 мин) не изменяются.	–
Допуск охлаждения	<b>Допуск охлаждения</b> Вы можете блокировать охлаждение индивидуально для каждого отопительного контура в системе отопления если речь идёт о контуре, в котором охлаждение должно быть отключено, например, по причине опасности конденсации.  В результате этого, для данного отопительного контура не отображаются настройки охлаждения и в режиме охлаждения отопительный контур блокируется подключённым смесителем.	Да
Продолж. охл. в отпуске	<b>Продолжение охлаждения в период отпуска</b> Вы можете также допустить охлаждение во время программируемого периода отпуска индивидуально для каждого отопительного контура в системе отопления. Это может быть необходимо для регенерации источника теплоты путём обратной подачи энергии.	НЕТ

#### 9.10 Параметры, настраиваемые только с помощью vDIALOG (продолжение)

## 9 Адаптация к системе отопления

Параметр	Описание	Заводская настройка
Нач.интегр.энергии	<p><b>Нач.интегр.энергии</b></p> <p>Это значение релевантно только в случае режима прямого отопления и если дополнительный отопитель был допущен для режима отопления. Оно показывает, при снижении ниже какого значения интеграла энергии, дополнительный отопитель подключается к компрессору. Это значение вычисляется из начального значения интеграла энергии для компрессора, т.е. в случае стандартных значений точка включения для дополнительного отопителя будет:  <math>-120 \text{ °мин} - 600 \text{ °мин} = -720 \text{ °мин}</math>.</p> <p>Дополнительный отопитель отключается, если заданная температура теплоносителя в подающей линии на VF2 превышает на 3 К.</p>	
Изменяемая мощность насоса отопительного контура в случае интеграла энергии	Мощность насоса отопительного контура для режима ожидания снижена до сокращения энергетического интеграла и может быть увеличена с помощью этой функции.	30%

### 9.10 Параметры, настраиваемые только с помощью vgDIALOG (продолжение)

## 10 Осмотр и техобслуживание

### 10.1 Указания по осмотру и техобслуживанию

Условием долговременной эксплуатационной безопасности, надёжности и долгого срока службы является ежегодный осмотр/техобслуживание системы отопления сертифицированным специалистом. Осмотр служит для определения действительного состояния аппарата и сравнения его с заданным состоянием. Это выполняется путём измерения, проверки и наблюдения.

Техобслуживание требуется для устранения возможных отклонений действительного состояния от заданного состояния. Обычно это выполняется путём очистки, настройки и, при необходимости замены отдельных компонентов, подверженных износу.



#### Опасность!

#### Опасность травмирования и повреждения в результате невыполненного и ненадлежащего осмотра и техобслуживания!

Осмотр и техобслуживание допускается выполнять только сертифицированному специалисту.

- Выполняйте описанные периодические работы по осмотру и техобслуживанию квалифицированно.



#### Опасность!

#### Опасность поражения электрическим током!

- Перед выполнением работ по электромонтажу и техобслуживанию всегда отключайте все линии подачи тока.
- Проверьте отсутствие напряжения.
- Убедитесь, что линии подачи тока защищены от непреднамеренного повторного включения.

### Приобретение запасных частей

Оригинальные компоненты аппарата также были сертифицированы в рамках проверки соответствия стандартам CE. Если при выполнении техобслуживания или ремонта вы не используете сертифицированные оригинальные запасные части фирмы Vaillant, тогда соответствие прибора стандартам CE теряет свое действие. Поэтому мы настоятельно рекомендуем монтаж оригинальных запасных частей фирмы Vaillant.

Информацию по предлагаемым оригинальным запасным частям Vaillant вы можете получить, обратившись по адресу, указанному на последней странице.

- Если при техобслуживании или ремонте Вам требуются запасные части, тогда используйте исключительно оригинальные запасные части фирмы Vaillant.

### 10.2 Выполнение осмотра

При ежегодном осмотре должны выполняться следующие работы.

- Проверка давления в отопительном контуре.
- Проверка количества и концентрации рассольной жидкости и давления в контуре рассола.

### 10.3 Выполнение работ по техобслуживанию

Тепловой насос сконструирован таким образом, что требует выполнения лишь небольшого объёма работ по техобслуживанию. Эти работы по техобслуживанию должны выполняться один раз в год или по результатам осмотра.

- Проверка и очистка сетчатых грязевых фильтров в отопительном контуре.
- Проверка функционирования расширительного бака в отопительном контуре.
- Доливка греющей воды в случае слишком низкого давления в отопительном контуре (→ Гл. 6.2).

### 10.4 Повторный ввод в эксплуатацию и пробная эксплуатация



#### Опасность!

#### Опасность травмирования горячими и холодными компонентами!

Тепловой насос допускается вводить в эксплуатацию лишь после монтажа всех деталей облицовки.

- Перед вводом в эксплуатацию смонтируйте возможно демонтированные детали облицовки теплового насоса как описано в → Гл. 7.9.

- Введите тепловой насос в эксплуатацию.
- Проверьте безупречность функционирования теплового насоса.

### 11 Диагностирование и устранение неполадок



#### Опасность!

**Опасность травмирования и повреждения в результате ненадлежащего диагностирования неполадок и устранения неполадок!**

Мероприятия по диагностированию неполадок, а также по устранению неполадок допускается выполнять только сертифицированному специалисту.

- Выполняйте описанные работы квалифицированно.



#### Опасность!

**Опасность поражения электрическим током!**

- Перед выполнением работ по тепловому насосу всегда отключайте все линии подачи тока.
- Убедитесь, что они защищены от непреднамеренного повторного включения.

#### 11.1 Типы неполадок

Для вызова памяти ошибок см. → **Руководство по эксплуатации.**

Могут возникать неполадки пяти различных типов, из которых первые четыре отображаются в виде кодов ошибок на дисплее регулятора:


- Неполадки **компонентов**, которые подключены по **шине данных eBUS**.
- **Неисправности, которые приводят к временному предупредительному сообщению**  
Тепловой насос продолжает работать и не отключается.
- **Неисправности, которые приводят к временному отключению**  
Тепловой насос временно отключается и снова самостоятельно включается. Ошибка отображается и исчезает самостоятельно, если причина неисправности более не присутствует или устранена.
- **Неисправности, которые приводят к окончательному отключению**  
Тепловой насос окончательно отключается. Его можно перезапустить после устранения причины неисправности и после сброса ошибки в памяти ошибок (→ **Таб. 9.8, меню I 1**).
- Дополнительно в тепловом насосе или системе отопления могут возникать **прочие ошибки/неполадки**.

## 11.2 Неполадки компонентов шины данных eBUS

Код ошибки	Текст ошибки/описание	Возможная причина	Меры по устранению
1	XXX Адрес YY недоступен	Не опознаётся подключённый по шине данных eBUS компонент XXX, например, VR 60, с адресом YY.	<ul style="list-style-type: none"> <li>➤ Проверить провод и штекер шины данных eBUS.</li> <li>➤ Проверить, правильно ли настроен адресный переключатель.</li> </ul>
4	XXX Адрес YY дефект датчика ZZZ	Неисправен датчик ZZZ подключённого по шине данных eBUS компонента XXX с адресом YY.	<ul style="list-style-type: none"> <li>➤ Проверить штекеры ProE на платах,</li> <li>➤ Проверить правильность функционирования датчика</li> <li>➤ Заменить датчик.</li> </ul>
5	XXXX Расч. Значение не достигается	Не достигается заданное значение XXXX.	<ul style="list-style-type: none"> <li>➤ Проверить заданное значение температуры.</li> <li>➤ Проверить и, при необходимости обеспечить контакт датчика температуры с измеряемой средой.</li> </ul>

### 11.1 Неполадки компонентов шины данных eBUS

## 11.3 Ошибки с временным предупредительным сообщением

Следующие предупредительные сообщения вызваны временными неполадками в эксплуатации теплового насоса. Тепловой насос, включая компрессор, продолжает работать. Следующие ошибки отображаются в меню  1 в виде предупредительного сообщения и в памяти ошибок (→ [Руководство по эксплуатации](#)).

Код ошибки	Текст ошибки/описание	Возможная причина	Меры по устранению
26	Компр.Сторона нагнетания Перегрев	<p>Чрезмерно высокая мощность при высокой температуре подающей линии.</p> <p>Не подключён приёмник VRC DCF со встроенным датчиком температуры наружного воздуха (индикация "-60 °C" = слишком высокая рассчитанная температура теплоносителя в подающей линии).</p>	<ul style="list-style-type: none"> <li>➤ Уменьшить отопительную кривую.</li> <li>➤ Проверить требуемую мощность на нагрев (сушка бетонной стяжки, неотделанная постройка) и, при необходимости снизить.</li> <li>➤ Подключить поставляемый в комплекте приёмник VRC DCF.</li> </ul>
36	Давление рассола низк.	Падение давления в контуре рассола в результате утечки или пузырей воздуха. Давление < 0,6 бара	<ul style="list-style-type: none"> <li>➤ Проверить контур рассола на негерметичность.</li> <li>➤ Долить рассольную жидкость.</li> <li>➤ Промыть и удалить воздух из контура рассола.</li> </ul>

### 11.2 Ошибки с временным предупредительным сообщением

## 11 Диагностирование и устранение неполадок

### 11.4 Ошибки с временным отключением

Компрессор отключается, тепловой насос продолжает работать.  
Компрессор можно снова запустить не раньше чем через 5 мин (исключения см. ниже).

Код ошибки	Текст ошибки/описание	Возможная причина	Меры по устранению
20	<p>Защ. ист. тепла от замерз. - отслеживание выхода источника</p> <p>Перепад температур источника теплоты (T3 - T8) &gt; настроенного значения "Допуст. темпер. перепад" Это сообщение об ошибке стандартно деактивировано и может быть активировано только через viDIALOG в параметре "Допуст. темпер. перепад" (перепад 20 К означает "отключено").</p>	<p>Неисправен насос рассола, датчик температуры T8 или T3. Слишком низкий объёмный расход в контуре рассола. Воздух в контуре рассола.</p>	<ul style="list-style-type: none"> <li>▶ Проверить расход источника теплоты.</li> <li>▶ Проверить штекерный контакт на плате и на жгуте проводов.</li> <li>▶ Проверить правильность функционирования датчика (измерение сопротивления на основании характеристики VR 11, см. приложение).</li> <li>▶ Заменить датчик.</li> <li>▶ Проверить объёмный расход насоса рассола (оптимальный перепад прим. 3-5 К).</li> <li>▶ Удалить воздух из контура рассола.</li> </ul>
22	<p>Защ. ист. тепла от замерз. - отслеживание выхода источника</p> <p>Температура на выходе источника T8 слишком низкая (&lt; параметра защиты от замерзания в меню A4)</p>	<p>Неисправен насос рассола, датчик температуры T8. Слишком низкий объёмный расход в контуре рассола. Воздух в контуре рассола.</p>	<ul style="list-style-type: none"> <li>▶ Проверить расход источника теплоты.</li> <li>▶ Проверить штекерный контакт на плате и на жгуте проводов.</li> <li>▶ Проверить правильность функционирования датчика (измерение сопротивления на основании характеристики VR 11, см. приложение).</li> <li>▶ Заменить датчик.</li> <li>▶ Проверить объёмный расход насоса рассола (оптимальный перепад прим. 3-5 К).</li> <li>▶ Удалить воздух из контура рассола.</li> </ul>
27	<p>Давление хладагента слишком высокое</p> <p>Контур использования теплоты отбирает слишком мало теплоты.</p> <p>Сработал встроенный выключатель высокого давления на 30 бар (g).</p> <p>Тепловой насос может запуститься снова не ранее чем через 60 мин</p>	Воздух в системе отопления.	▶ Удалить воздух из системы отопления.
		Производительность насоса системы отопления настроена неправильно, снизилась или насос системы отопления неисправен.	<ul style="list-style-type: none"> <li>▶ Проверить настройку насоса (→ Таб. 9.6, меню C10).</li> <li>▶ Проверить, при необходимости заменить насос системы отопления.</li> </ul>
		Буферная ёмкость, датчик VF1 и RF1 перепутаны.	▶ Проверить расположение датчиков.
		Слишком низкий объёмный расход в результате закрытия регуляторов отдельных помещений в случае напольного отопления. Непродолжительный режим отопления включается после каждого нагрева горячей воды, если температура наружного воздуха опускается ниже предела отключения по температуре наружного воздуха! Система регулирования проверяет, требуется ли режим отопления.	▶ Проверить систему отопления.
		Имеющиеся сетчатые грязевые фильтры забиты или имеют неправильный размер.	▶ Очистить сетчатые грязевые фильтры.
		Закрыты запорные вентили.	▶ Открыть все запорные вентили.
Слишком низкий расход хладагента (например, термический расширительный клапан неправильно настроен или неисправен).	▶ Инициировать проверку контура хладагента. Известить сервисную службу.		

### 11.3 Ошибки с временным отключением



Код ошибки	Текст ошибки/описание	Возможная причина	Меры по устранению
28	<p>Давление хладагента очень низкое</p> <p>Контур рассола выдаёт слишком мало теплоты.</p> <p>Сработал встроенный выключатель низкого давления на 1,25 бара (g).</p>	<p>Воздух в контуре рассола.</p> <p>Слишком низкая концентрация рассольной жидкости.</p>	<ul style="list-style-type: none"> <li>▶ Удалить воздух из контура рассола.</li> <li>▶ Проверить температуру помутнения (этиленгликоль) или степень защиты от замерзания (пропиленгликоль) рассольной жидкости и при необходимости увеличить концентрацию рассола.</li> </ul>
		<p>Производительность насоса рассола настроена неправильно, снизилась или насос рассола неисправен.</p>	<ul style="list-style-type: none"> <li>▶ Проверить настройку насоса (→ Таб. 9.6, меню C10).</li> <li>▶ Проверить, при необходимости заменить насос рассола.</li> </ul>
		<p>Не во всех контурах циркуляция осуществляется равномерно. Распознаётся по различной степени обледенения отдельных контуров рассола.</p>	<ul style="list-style-type: none"> <li>▶ Отрегулировать контуры рассола.</li> </ul>
		<p>Открыты не все требуемые запорные вентили.</p>	<ul style="list-style-type: none"> <li>▶ Открыть все запорные вентили.</li> </ul>
		<p>Слишком низкий расход хладагента (например, термический расширительный клапан неправильно настроен или неисправен).</p>	<ul style="list-style-type: none"> <li>▶ Инициировать проверку контура хладагента. Известить сервисную службу.</li> </ul>
29	<p>Давление хладагента вне диапазона</p> <p>Если ошибка возникает два раза подряд, то тепловой насос может запуститься снова не ранее чем через 60 мин.</p>	<p>Давление хладагента слишком велико или слишком мало, возможны все вышеперечисленные причины</p> <p>Ошибки 27 и 28.</p>	<p>См. ошибки 27 и 28.</p>
35	<p>Темпер. источника слишком высокая</p>	<p>Температура источника вне допустимых пределов рабочей температуры (температура рассола &gt; 20 °C).</p> <p>Слишком велико давление парообразования.</p> <p>Неисправен насос рассола (только VWS).</p>	<p>Работа снова запускается в случае соответствующей температуры источника.</p> <ul style="list-style-type: none"> <li>▶ Проверить датчик низкого давления. Заменить неисправный датчик низкого давления.</li> <li>▶ Проверить функционирование насоса рассола (управляющее напряжение и объёмный расход) (→ Таб. 9.9, меню A5 Тест компонентов 1).</li> </ul>

### 11.3 Ошибки с временным отключением (продолжение)

### 11.5 Ошибки с окончательным отключением

После возникновения критической неисправности тепловой насос отключается. После устранения причины неисправности перезапуск возможен только путём сброса ошибки (очистки памяти ошибок) (см. меню I 1).

Исключением являются ошибки 90 и 91. Их не требуется сбрасывать.

Если причина неисправности устранена, то тепловой насос перезапускается.

#### Аварийный режим

В зависимости от типа сообщения об ошибке, при необходимости Вы можете настроить, чтобы до устранения причины неисправности тепловой насос продолжал работать в аварийном режиме через встроенный дополнительный электроотопитель или через внешний отопительный аппарат. При каких сообщениях об ошибках возможен аварийный режим, см. → Табл. 11.4.

Предпосылкой для аварийного режима является наличие гидравлического подсоединения дополнительного отопителя, а также активирование подключённого дополнительного отопителя.

- ▶ Проверьте в меню A3 (→ Таб. 9.9), не заблокирован ли дополнительный отопитель. Настройка "нет" блокирует все установленные аварийные функции и функции защиты от замерзания дополнительного отопителя. Заводская настройка "внутр." = встроенный дополнительный электроотопитель. Если подключён внешний дополнительный отопитель, то здесь Вы можете настроить "ГВС+КО".
- ▶ Установите для аварийного режима в меню C7 (→ Таб. 9.6) параметры дополнительного отопителя для "Режим отопления" и "Режим ГВС" в положение "на ДО" (только дополнительный отопитель).

В случае неисправности, которая приводит к окончательному отключению, на дисплее в сообщении об ошибке "Отключение по низкому давлению" появляются следующие параметры:

- Вернуть (ДА/НЕТ)  
Удаляет сообщение об ошибке и разблокирует работу компрессора.
- Приоритет ГВС (ДА/НЕТ)  
Разблокирует дополнительный отопитель для режима ГВС.
- Приоритет отопления (ДА/НЕТ)  
Разблокирует дополнительный отопитель для отопления.

Аварийный режим может активироваться в режиме отопления (ДА), режиме ГВС (ДА) или в обоих режимах (ДА/ДА).


Обратите внимание, что деактивировать активированный вручную аварийный режим необходимо также вручную, в противном случае эта функция остаётся активной.

В противном случае функция аварийного режима прерывается только в результате:

- прерывания электропитания платы регулятора (отключение в сети электроснабжения или отключение домовых предохранителей) или
- сброса (RESET) программного обеспечения (I4) или
- сброса сообщения об ошибке

Затем выполняется перезапуск теплового насоса с работой компрессора.

Активна ли (ещё) функция аварийного режима, Вы можете узнать в основной маске по тому, что только вертикальная стрелка (дополнительный отопитель) чёрная, в то время когда горизонтальная стрелка (энергия из окружающей среды) белая.

- ▶ После устранения неисправности отключите аварийный режим путём выбора "ДА" в настройке "Вернуть" маски "Отключение по низкому давлению" (повернуть задатчик  полностью влево).

Код ошибки	Текст ошибки/описание	Аварийный режим	Возможная причина	Меры по устранению
32	Ошибка. Источник энергии датчик T8  Короткое замыкание/обрыв в датчике	возможно	Внутренний датчик температуры на выходе источника неисправен или неправильно подсоединён к плате.	<ul style="list-style-type: none"> <li>➤ Проверить штекерный контакт на плате и на жгуте проводов.</li> <li>➤ Проверить правильность функционирования датчика (измерение сопротивления на основании характеристики VR 11, → Приложение, таб. 17.2).</li> <li>➤ Заменить датчик.</li> </ul>
33	Ошибка Датчик давления КО  Короткое замыкание/обрыв в датчике давления	–	Датчик давления в отопительном контуре неисправен или неправильно подсоединён.	<ul style="list-style-type: none"> <li>➤ Проверить штекерный контакт на плате и на жгуте проводов.</li> </ul>
34	Ошибка Датчик давления рассола  Короткое замыкание/обрыв в датчике давления	возможно	Датчик давления в контуре рассола неисправен или неправильно подсоединён.	<ul style="list-style-type: none"> <li>➤ Проверить правильность функционирования датчика давления.</li> <li>➤ Заменить датчик давления.</li> </ul>
40	Ошибка датчика T1  Короткое замыкание/обрыв в датчике	возможно	Внутренний датчик температуры со стороны высокого давления компрессора неисправен или неправильно подсоединён к плате.	<ul style="list-style-type: none"> <li>➤ Проверить штекерный контакт на плате и на жгуте проводов.</li> <li>➤ Проверить правильность функционирования датчика (измерение сопротивления на основании характеристики VR 11, → Приложение, таб. 17.2)</li> <li>➤ Заменить датчик.</li> </ul>
41	Ошибка. Источник энергии датчик T3  Короткое замыкание/обрыв в датчике	возможно	Внутренний датчик температуры на входе источника неисправен или неправильно подсоединён к плате.	
42	Ошибка датчика T5  Короткое замыкание/обрыв в датчике	возможно	Внутренний датчик температуры на обратной линии системы отопления неисправен или неправильно подсоединён на плате.	
43	Ошибка датчика T6  Короткое замыкание/обрыв в датчике	возможно	Внутренний датчик температуры на подающей линии системы отопления неисправен или неправильно подсоединён на плате.	
44	Ошибка дат. темп. наруж. возд. AF  Короткое замыкание/обрыв в датчике	возможно	Датчик температуры наружного воздуха или соединительный провод неисправен или неправильно подключён.	
45	Ошибка датчика SP  Короткое замыкание/обрыв в датчике	возможно	Датчик температуры ёмкостного водонагревателя неисправен или неправильно подключён.	<ul style="list-style-type: none"> <li>➤ Проверить штекер ProE на плате.</li> <li>➤ Проверить правильность функционирования датчика (измерение сопротивления на основании характеристики VR 10, → Приложение, таб. 17.1).</li> <li>➤ Заменить датчик.</li> </ul>
46	Ошибка датчика VF1  Короткое замыкание/обрыв в датчике	возможно	Датчик температуры теплоносителя в подающей линии буферной ёмкости неисправен или неправильно подключён.	
47	Ошибка датчика RF1  Короткое замыкание/обрыв в датчике	возможно	Датчик температуры теплоносителя в обратной линии буферной ёмкости неисправен или неправильно подключён.	
48	Ошибка датчика VF2  Короткое замыкание/обрыв в датчике	режим ГВС возможен	Накладной датчик температуры VF2 в отопительном контуре неисправен или неправильно подключён.	

#### 11.4 Ошибки с окончательным отключением

## 11 Диагностирование и устранение неполадок

Код ошибки	Текст ошибки/описание	Аварийный режим	Возможная причина	Меры по устранению
52	Датчики не подходят к гидравлической схеме	–	Неправильно указана гидравлическая схема. Неправильно подключён датчик.	<ul style="list-style-type: none"> <li>▶ Проверить гидравлическую схему и расположение датчиков на основании имеющейся системы отопления.</li> </ul>
60	Защ. ист. тепла от замерз. - отслеживание выхода источника  Ошибка 20 произошла три раза подряд	возможно	См. ошибку 20.	См. ошибку 20.
62	Защ. ист. тепла от замерз. - отслеживание выхода источника  Ошибка 22 произошла три раза подряд	возможно	См. ошибку 22.	См. ошибку 22.
72	Температура подачи слишком высокая для пола  Температура теплоносителя в подающей линии в течение 15 мин выше настроенного значения (макс. температура КО + гистерезис компрессора + 2 К) (→ Гл. 9.8, стандартное значение: 52 °С).	–	Датчик температуры теплоносителя в подающей линии VF2 смонтирован слишком близко к тепловому насосу.	<ul style="list-style-type: none"> <li>▶ Переместить датчик температуры теплоносителя в подающей линии согласно гидравлической схеме.</li> </ul>
			Неисправен датчик температуры теплоносителя в подающей линии VF2.	<ul style="list-style-type: none"> <li>▶ Проверить, при необходимости заменить датчик температуры теплоносителя в подающей линии VF2.</li> </ul>
			Производительность насоса системы отопления настроена неправильно, снизилась или насос неисправен.	<ul style="list-style-type: none"> <li>▶ Проверить настройку насоса (→ Таб. 9.6, меню C10).</li> <li>▶ Проверить, при необходимости заменить насос системы отопления.</li> </ul>
			Имеющиеся сетчатые грязевые фильтры забиты или имеют неправильный размер.	<ul style="list-style-type: none"> <li>▶ Очистить сетчатые грязевые фильтры.</li> </ul>
			Неисправен смеситель за буферной ёмкостью.	<ul style="list-style-type: none"> <li>▶ Проверить, при необходимости заменить смеситель.</li> </ul>
			Макс. темп. КО настроена слишком низко.	<ul style="list-style-type: none"> <li>▶ Проверить настройку "Макс. темп. КО".</li> </ul>
81	Давление хладагента слишком высокое  Ошибка 27 произошла три раза подряд	возможно	См. ошибку 27.	См. ошибку 27.
83	Давление хладагента очень низкое, проверить источник теплоты  Ошибка 28 произошла три раза подряд	возможно	См. ошибку 28.	См. ошибку 28.
84	Давление хладагента вне диапазона  Ошибка 29 произошла три раза подряд	возможно	См. ошибку 29.	См. ошибку 29.
85	Ошибка отопительного насоса  Короткое замыкание или работа всухую	–	Электронный блок высокопроизводительного насоса опознал неисправность (например работа всухую, блокировка, повышенное напряжение, пониженное напряжение) и временно отключился.	<ul style="list-style-type: none"> <li>▶ Отключите напряжение теплового насоса минимум на 30 сек.</li> <li>▶ Проверить штекерный контакт на плате.</li> <li>▶ Проверить функционирование насоса.</li> </ul>
86	Ошибка.Насос рассола  Короткое замыкание или работа всухую	возможно	Электронный блок высокопроизводительного насоса опознал неисправность (например работа всухую, блокировка, повышенное напряжение, пониженное напряжение) и временно отключился.	<ul style="list-style-type: none"> <li>▶ Отключите напряжение теплового насоса минимум на 30 сек.</li> <li>▶ Проверить штекерный контакт на плате.</li> <li>▶ Проверить функционирование насоса.</li> </ul>

### 11.4 Ошибки с окончательным отключением (продолжение)

Код ошибки	Текст ошибки/описание	Аварийный режим	Возможная причина	Меры по устранению
90	Давление системы отопления очень низкое  Давление < 0,5 бар Тепловой насос отключается и самостоятельно включается, если давление возрастает выше 0,7 бар	—	Падение давления в системе отопления в результате утечки, пузырей воздуха или неисправности расширительного бака.	<ul style="list-style-type: none"> <li>▶ Проверить систему отопления на негерметичность.</li> <li>▶ Долить воду и удалить воздух.</li> <li>▶ Проверить расширительный бак.</li> </ul>
			Неправильно герметизированы резьбовые соединения с обратной стороны теплового насоса.	<ul style="list-style-type: none"> <li>▶ Подтянуть резьбовые соединения.</li> </ul>
			Негерметичны обжимные резьбовые муфты на переключающем клапане отопления/загрузки ёмкостного водонагревателя.	<ul style="list-style-type: none"> <li>▶ Подтянуть обжимные резьбовые муфты на переключающем клапане отопления/загрузки ёмкостного водонагревателя.</li> </ul>
91	Давление рассола очень низкое  Давление < 0,2 бар Тепловой насос отключается и самостоятельно включается, если давление возрастает выше 0,4 бар	возможно	Падение давления в контуре рассола в результате утечки или пузырей воздуха.	<ul style="list-style-type: none"> <li>▶ Проверить контур рассола на негерметичность, долить рассол, удалить воздух.</li> </ul>
			Неисправен датчик давления рассола.	<ul style="list-style-type: none"> <li>▶ Проверить штекерный контакт на плате и на жгуте проводов.</li> <li>▶ Проверить правильность функционирования датчика давления.</li> <li>▶ Заменить датчик давления.</li> </ul>
			Не подключён плоский разъём нейтрального провода низкого тарифа.	<ul style="list-style-type: none"> <li>▶ Проверить штекерный контакт нейтрального провода низкого тарифа на плате и, при необходимости подсоединить.</li> </ul>
			Неисправен предохранитель F1 на печатной плате.	<ul style="list-style-type: none"> <li>▶ Проверить и, при необходимости заменить предохранитель F1.</li> </ul>
			Предоставляемый и смонтированный заказчиком манометрический выключатель рассола (к клемме S-S) разомкнулся.	<ul style="list-style-type: none"> <li>▶ Проверить манометрический выключатель рассола.</li> </ul>
			Неисправен насос рассола.	<ul style="list-style-type: none"> <li>▶ Проверить, подключено ли обычное электропитание и электропитание по низкому тарифу к правильной линии сетевого питания и, при необходимости откорректировать.</li> <li>▶ Проверить, верна ли электросхема и, при необходимости откорректировать.</li> <li>▶ Проверить слаботочный предохранитель на плате и, при необходимости заменить.</li> <li>▶ Если на месте отсутствует манометрический выключатель рассола, проверить, перемкнута ли клемма подключения SCH на плате и, при необходимости перемкнуть клемму.</li> <li>▶ Проверить подключение к штекерному контакту нейтрального провода низкого тарифа и, при необходимости подсоединить.</li> </ul>
94	Пропала фаза Проверить предохранитель  Одна или несколько фаз вышли из строя	возможно	Выпадение фазы или сработал предохранитель.	<ul style="list-style-type: none"> <li>▶ Проверить предохранители и разъёмы кабеля (подвод тока к компрессору).</li> </ul>
			Плохо затянутые электроподключения.	<ul style="list-style-type: none"> <li>▶ Проверить электроподключения.</li> </ul>
			Слишком низкое напряжение сети.	<ul style="list-style-type: none"> <li>▶ Измерить напряжение на электроподключении теплового насоса.</li> </ul>
			Блокировка электроснабжающего предприятия в случае неправильно настроенной электрической схемы (например, электрическая схема 1).	<ul style="list-style-type: none"> <li>▶ Проверить настройку электрической схемы.</li> </ul>
			Неисправен или неправильно подключён ограничитель пускового тока.	<ul style="list-style-type: none"> <li>▶ Проверить ограничитель пускового тока.</li> </ul>
95	Неправильное направление вращения компрессора Поменять фазы  Неверна последовательность фаз	возможно	Отсутствует напряжение (временное отключение электроснабжающим предприятием)	<ul style="list-style-type: none"> <li>▶ Подключить контакт приёмника сигнала телеуправления к клемме 13.</li> </ul>
			Фазы перепутаны местами.	<ul style="list-style-type: none"> <li>▶ Изменить последовательность фаз, поменяв местами 2 фазы на подаче сетевого питания.</li> </ul>
			Неисправен или неправильно подключён ограничитель пускового тока.	<ul style="list-style-type: none"> <li>▶ Проверить ограничитель пускового тока.</li> </ul>


#### 11.4 Ошибки с окончательным отключением (продолжение)

## 11 Диагностирование и устранение неполадок

Код ошибки	Текст ошибки/описание	Аварийный режим	Возможная причина	Меры по устранению
96	Ошибка датчика давления контура хладагента Короткое замыкание в датчике давления	возможно	Датчик давления в контуре хладагента неисправен или неправильно подсоединён	<ul style="list-style-type: none"> <li>▶ Проверить штекерный контакт на плате и на жгуте проводов.</li> <li>▶ Проверить правильность функционирования датчика давления.</li> <li>▶ Заменить датчик давления.</li> </ul>

### 11.4 Ошибки с окончательным отключением (продолжение)

### 11.6 Прочие ошибки/неполадки

Признаки неполадки	Возможная причина	Меры по устранению
Дополнительный отопитель не функционирует, хотя он допущен регулятором (например, в период блокировки оператором сети электроснабжения), система отопления или ёмкостный водонагреватель не достигают желаемой температуры.	Дополнительный отопитель подключён через низкий тариф, который заблокирован в настоящее время оператором сети электроснабжения.	▶ Проверить, подключён ли дополнительный отопитель через низкий тариф и имеет ли место в настоящий момент период блокировки оператором сети электроснабжения.
	Сработал предохранительный ограничитель температуры дополнительного отопителя.	▶ Разблокировать предохранительный ограничитель температуры путём нажатия кнопки.
	Возможные причины повторного срабатывания:	
	Воздух в системе отопления. Забитый грязевой фильтр в обратной линии системы отопления.	▶ Удалить воздух из отопительного контура. Очистить забитый грязевой фильтр.
Шумы в отопительном контуре.	Насос системы отопления остановился или работает слишком медленно.	▶ Проверить и, при необходимости заменить насос системы отопления.
	Воздух в отопительном контуре.	▶ Удалить воздух из отопительного контура.
	Загрязнения в отопительном контуре.	▶ Промыть отопительный контур.
	Неправильно настроена температура бивалентности.	▶ Изменить температуру бивалентности (→ Табл. 9.9, меню А3).
Следы воды под и рядом с тепловым насосом.	Производительность насоса системы отопления настроена неправильно, снизилась или насос неисправен.	<ul style="list-style-type: none"> <li>▶ Проверить настройку насоса (→ Таб. 9.6, меню С10).</li> <li>▶ Проверить функционирование насоса, при необходимости заменить.</li> </ul>
	Засорён отвод конденсата.	▶ Конденсат внутри аппарата собирается в ванне для сбора конденсата и, при определённых обстоятельствах выводится под тепловой насос (не является неполадкой). Проверить изоляцию трубопроводов внутри аппарата, при необходимости изолировать дополнительно, чтобы минимизировать выпадение конденсата.
Указывается температура наружного воздуха -60 °С.	Негерметичности в отопительном контуре.	<ul style="list-style-type: none"> <li>▶ Проверить на негерметичность компоненты отопительного контура (насос, дополнительный отопитель, трубы).</li> <li>▶ При необходимости подтянуть резьбовые соединения и заменить уплотнения.</li> </ul>
	Не подключён или неисправен датчик температуры наружного воздуха.	▶ Проверить датчик температуры наружного воздуха.
	Заданная температура воздуха в помещении настроена неоптимально.	▶ Изменить заданную температуру воздуха в помещении (Меню  1, → Руководство по эксплуатации).
Температура в отопительном контуре слишком низкая или слишком высокая.	Пониженная температура настроена неоптимально.	▶ Изменить пониженную температуру (Меню  1, → Руководство по эксплуатации).
	Отопительная кривая настроена неоптимально.	▶ Изменить отопительную кривую (→ Таб. 9.6, меню С2).

### 11.5 Прочие ошибки/неполадки

Признаки неполадки	Возможная причина	Меры по устранению
Слишком низкая теплопроизводительность (недостаточно горячей воды и/или низкая температура отопления)	Неправильная рассольная жидкость. Воздух в контуре рассола.	<ul style="list-style-type: none"> <li>▶ Проверить рассольную жидкость и температуру помутнения (этиленгликоль) или защиту от замерзания (пропиленгликоль).</li> <li>▶ Удалить воздух из контура рассола.</li> </ul>

11.5 Прочие ошибки/неполадки (продолжение)

### 12 Переработка и утилизация

Как тепловой насос geoTHERM, так и соответствующая транспортировочная упаковка состоят по большей части из материалов, поддающихся вторичной переработке.

#### 12.1 Утилизация теплового насоса



Если аппарат фирмы Vaillant отмечен таким знаком, то по истечении срока пользования его не допускается выбрасывать вместе с бытовыми отходами. В таком случае проследите, чтобы аппарат Vaillant, а также имеющиеся принадлежности по истечении срока пользования были подвергнуты надлежащей утилизации.

#### 12.2 Утилизация упаковки

- Обеспечьте, чтобы транспортировочная упаковка была подвергнута надлежащей утилизации.

#### 12.3 Утилизация рассольной жидкости



##### Опасность!

##### Опасность взрыва и получения ожога!

Рассольная жидкость "Этанол" легко воспламеняется в жидком и газообразном состоянии. Возможно образование взрывоопасных смесей пара и воздуха.

- Держите источники высокой температуры, искр, открытого огня и горячие поверхности вдалеке.
- В случае непреднамеренного высвобождения обеспечьте достаточную вентиляцию.
- Избегайте образования смесей пара и воздуха. Держите ёмкость с рассольной жидкостью закрытой.
- Соблюдайте прилагаемый сертификат безопасности рассольной жидкости.



##### Опасность!

##### Опасность травмирования в результате химического ожога!

Рассольные жидкости вредны для здоровья.

- Избегайте контакта с кожей и глазами.
- Избегайте вдыхания и проглатывания.
- Носите защитные перчатки и очки.
- Соблюдайте прилагаемый сертификат безопасности рассольной жидкости.

- Обеспечьте, чтобы рассольная жидкость была доставлена, например, в соответствующее хранилище или на завод по утилизации отходов с соблюдением местных предписаний.
- В случае объёмов до 100 л свяжитесь с городской службой уборки или с экологической службой.

#### 12.4 Организация утилизации хладагента

Тепловой насос geoTHERM наполнен хладагентом R 407 C. Хладагент должен утилизироваться отдельно от теплового насоса.

- Поручите переработку или утилизацию хладагента при соблюдении предписаний сертифицированным специалистам.



##### Осторожно!

##### Опасность нанесения вреда окружающей среде!

Этот тепловой насос содержит хладагент R 407 C. Хладагент не должен попадать в атмосферу. R 407 C является охваченным Киотским протоколом фторированным газом, вызывающим парниковый эффект с ПГП 1653 (ПГП = потенциал глобального потепления).

- Поручите полную откачку содержащегося в тепловом насосе хладагента перед утилизацией теплового насоса в предназначенную для этого ёмкость, чтобы затем переработать или утилизировать его в соответствии с предписаниями.



## 13 Гарантия и сервисная служба

### 13.1 Гарантия

Действующие условия гарантии завода-изготовителя Вы найдёте в приложенном к Вашему аппарату паспорте изделия.

### 13.2 Гарантийное и сервисное обслуживание

Актуальную информацию по организациям, осуществляющим гарантийное и сервисное обслуживание продукции Vaillant, Вы можете получить по телефону "горячей линии" и по телефону представительства фирмы Vaillant, указанным на обратной стороне обложки инструкции. Смотрите также информацию на Интернет-сайте.

## 14 Технические характеристики

### 14 Технические характеристики

Обозначение	Единицы измерения	VWS 64/3	VWS 84/3	VWS 104/3
<b>Тип</b>	-	Тепловой насос рассол-вода		
<b>Область применения</b>	-	Тепловые насосы предназначены исключительно для домашнего применения в качестве теплогенераторов для закрытых систем водяного отопления, для режима охлаждения и системы приготовления горячей воды.		
<b>Размеры</b> Высота без подключений Ширина Глубина без стойки Глубина со стойкой	мм мм мм мм	1200 600 650 840		
<b>Масса</b> Общая масса - с упаковкой - без упаковки - в готовом к эксплуатации состоянии	кг кг кг	162 147 157	169 154 164	173 158 168
<b>Электрические параметры</b> Номинальное напряжение - отопительный контур/компрессор - контур управления - дополнительный отопитель Смещение фаз	-	3/N/PE 400 В 50 Гц 1/N/PE 230 В 50 Гц 3/N/PE 400 В 50 Гц $\cos \varphi = 0,8 \dots 0,9$		
Необходимый импеданс сети $Z_{max}$ - без ограничителя пускового тока - с ограничителем пускового тока	Ом Ом	< 0,16 в случае более высоких значений необходимо установить ограничитель пускового тока. < 0,472		
Тип предохранителя, характеристика C, инертно с переключением по трём полюсам (с прерыванием трёх сетевых проводов в одном процессе переключения)	A	3 x 16	3 x 16	3 x 16
Опциональное УЗО на месте		RCCB типа A (реагирующее на пульсирующий дифференциальный ток УЗО типа A) или RCCB типа B (реагирующее на постоянный и переменный дифференциальный ток УЗО типа B)		
Пусковой ток - без ограничителя пускового тока - с ограничителем пускового тока	A A	26 < 16	40 < 16	46 < 16
Потребляемая электрическая мощность - мин. при B-5/W35 - макс. при B20/W60 - дополнительный отопитель	кВт кВт кВт	1,6 3,1 6	2,1 3,8 6	2,7 4,9 6
Тип защиты EN 60529	-	IP 20		
<b>Гидравлическое подключение</b> - подающая и обратная линии системы отопления - подающая и обратная линии источника теплоты - присоединительный патрубок расширительного бака отопительного контура	дюйм, мм дюйм, мм дюйм	G 1 1/4", Ø 28 G 1 1/4", Ø 28 R 3/4"		

#### 14.1 Технические характеристики

Обозначение	Единицы измерения	VWS 64/3	VWS 84/3	VWS 104/3
<b>Контур рассола</b> - рассольная жидкость  - макс. рабочее давление - мин. температура на входе - макс. температура на входе	-  МПа (бар) °C °C	этиленгликоль 30% / 70% воды этанол 30% / 70% воды пропиленгликоль 33% / 67% воды 0,3 (3) -10 20		
- объём рассола контура рассола в тепловом насосе	л	2,5	3,1	3,6
- номинальный объёмный расход $\Delta T$ 3 К - потребляемая электрическая мощность насоса - потребляемая электрическая мощность насоса контура рассола при V0/W35 $\Delta T$ 3 К при внешней потере давления в отопительном контуре 250 мбар	м <sup>3</sup> /ч Вт Вт	1,6 5 - 70 50	1,9 5 - 70 55	2,7 8 - 140 114
- тип насоса		Высокопроизводительный насос		
- насос с энергетическим знаком качества согласно схеме классификации Eurotump		A		
- материалы	-	Cu (медь), CuZn-Alloy (медно-цинковый сплав), Stainless Steel (нержавеющая сталь), EPDM (этилен-пропиленовый каучук), Brass (латунь), Fe (железо)		
<b>Отопительный контур</b> - макс. рабочее давление - мин. температура теплоносителя в подающей линии - макс. температура теплоносителя в подающей линии	МПа (бар) °C °C	0,3 (3) 25 62		
- допустимое качество воды		Не насыщать греющую воду антифризом! В случае жёсткости воды начиная с 3,0 ммоль/л (16,8 °Ж) умягчайте греющую воду согласно директиве VDI2035 лист 1!		
- объём воды отопительного контура в тепловом насосе	л	3,2	3,9	4,4
- номинальный объёмный расход $\Delta T$ 5 К - остаточный напор $\Delta T$ 5 К - номинальный объёмный расход $\Delta T$ 10 К - остаточный напор $\Delta T$ 10 К - потребляемая электрическая мощность насоса отопительного контура - потребляемая электрическая мощность насоса отопительного контура при V0/W35 $\Delta T$ 5 К при внешней потере давления в отопительном контуре 250 мбар	м <sup>3</sup> /ч мбар м <sup>3</sup> /ч мбар Вт Вт	1,1 600 0,6 630 5 - 70 27	1,4 560 0,8 640 5 - 70 32	1,8 520 1,0 630 5 - 70 44
- тип насоса		Высокопроизводительный насос		
- насос с энергетическим знаком качества согласно схеме классификации Eurotump		A		
- материалы	-	Cu (медь), CuZn-Alloy (медно-цинковый сплав), Stainless Steel (нержавеющая сталь), EPDM (этилен-пропиленовый каучук), Brass (латунь), Fe (железо)		
<b>Контур хладагента</b> - тип хладагента	-	R 407 C		
- количество - число оборотов расширительного клапана	кг об	1,9 7,50	2,2 7,75	2,05 8,5
- допустимое рабочее давление - тип компрессора - масло - заправочный объём масла	МПа (бар) - - л	2,9 (29) Scroll Сложный эфир (EMKARATE RL32-3MAF) 1,3 1,45 1,45		

14.1 Технические характеристики (продолжение)

## 14 Технические характеристики

Обозначение	Единицы измерения	VWS 64/3	VWS 84/3	VWS 104/3
<b>Мощностные показатели теплового насоса</b>	Следующие мощностные показатели действительны только для аппаратов с чистыми теплообменниками.			
BO/W35 ΔT 5 K - мощность на нагрев - потребляемая мощность - коэффициент трансформации энергии/ Coefficient of Performance	кВт кВт -	6,1 1,3 4,7	7,8 1,7 4,7	10,9 2,2 4,9
BO/W35 ΔT 10 K - мощность на нагрев - потребляемая мощность - коэффициент трансформации энергии/ Coefficient of Performance	кВт кВт -	6,2 1,3 5,0	8,0 1,6 5,0	10,8 2,5 5,1
BO/W55 ΔT 5 K - мощность на нагрев - потребляемая мощность - коэффициент трансформации энергии/ Coefficient of Performance	кВт кВт -	5,7 1,9 3,0	7,8 2,5 3,1	9,7 3,2 3,0
<b>Максимальная мощность на охлаждение, пассивное</b> при следующих условиях: подающая линия системы отопления VL = 18 °C и обратная линия системы отопления RL = 22 °C!	кВт	3,8	5,0	6,2
<b>Звуковая мощность</b>	дБ(А)	46	48	50
<b>Место установки</b> - допустимая температура окружающего воздуха	°C	7 - 25		
<b>Пределы рабочего диапазона</b> При тех же объёмных расходах, что и при проверке номинальной мощности при стандартных номинальных условиях, при номинальных объёмных расходах и ΔT контура рассола 3 K/ΔT отопительного контура 5 K		B-10/W25 B-10/W50 B-5/W62 B20/W62 B20/W25  Эксплуатация теплового насоса вне пределов рабочего диапазона приводит к отключению теплового насоса внутренними регулировочными и защитными устройствами.		

### 14.1 Технические характеристики (продолжение)

## 15 Протокол ввода в эксплуатацию

- Прежде чем водить тепловой насос в эксплуатацию, заполните следующий формуляр протокола.
- Вводите тепловой насос в эксплуатацию только в том случае, если все пункты выполнены надлежащим образом.

<b>Контрольный список по отопительному контуру</b>	
Были ли при проектировании учтены те части здания, которые должны будут отапливаться позже?	
Была ли учтена мощность для горячего водоснабжения?	
Были ли отопительные контуры системы выровнены гидравлически?	
Были ли определены потери давления путём расчёта трубопроводной сети?	
Если при проектировании были рассчитаны ожидаемые потери давления, то был ли установлен второй насос для преодоления потерь давления?	
Был ли учтён номинальный объёмный расход теплового насоса?	
Был ли установлен в обратную линию грязевой фильтр?	
Была ли система отопления оборудована всеми описанными в этом руководстве защитными устройствами?	
Была ли установлена переливная воронка и сбросная линия?	
Была ли выполнена промывка, наполнение и удаление воздуха из отопительного контура?	
Был ли отопительный контур проверен на герметичность?	
Были ли трубы теплоизолированы паролотно?	
Был ли установлен магнетитный фильтр непосредственно в области обратной линии системы отопления к тепловому насосу?	
<b>Контрольный список по контуру рассола</b>	
Были ли залита правильная рассольная жидкость?	
Был ли контур рассола проверен на герметичность?	
Был ли удалён воздух из контура рассола должным образом?	
Какой антифриз был залит и какая настройка для защиты от замерзания была введена в регулятор?	
Выполнена ли проверка температуры помутнения (этиленгликоль: $-16\text{ °C} \pm 1\text{ K}$ ) или защита от замерзания (пропиленгликоль: $-17\text{ °C} \pm 1\text{ K}$ ) с помощью рефрактометра?	
Были ли установлен в контур рассола манометрический выключатель?	
Был ли подключён к тепловому насосу манометрический выключатель?	
В процессе наполнения был ли использован грязевой фильтр на входе рассола в тепловой насос? Был ли грязевой фильтр удалён по окончании?	
Были ли установлены в контур рассола запорные вентили?	

### 15.1 Протокол ввода в эксплуатацию

## 15 Протокол ввода в эксплуатацию

Были ли установлены в контур рассола балансирующие вентили?	
Был ли установлен магнетитный фильтр непосредственно в области подвода тёплого рассола к тепловому насосу?	
Были ли контуры рассола выровнены гидравлически?	
Был ли установлен компенсационный бак рассола?	
Был ли контур рассола наполнен до давления 2 бара?	
Был ли компенсационный бак рассола наполнен до 2/3?	
Были ли установлены перед тепловым насосом запорные устройства?	
Были ли трубы рассола теплоизолированы пароплотнo?	
Был ли наклеен изоляционный мат для присоединительных патрубков контура рассола на задней стенке?	
Были ли использованы хомуты холодильного трубопровода для установки трубопроводов рассола внутри здания?	
<b>Контрольный список по электромонтажу</b>	
Имеется ли на месте отключающее по трём полюсам разъединительное устройство с раствором контактов мин. 3 мм и было ли оно соответствующим образом подписано?	
Было ли на месте использовано реагирующее на пульсирующий дифференциальный ток УЗО типа А или реагирующее на постоянный и переменный дифференциальный ток УЗО типа В?	
Были ли все электрические подсоединения выполнены надлежащим образом и в соответствии с имеющимися электросхемами?	
Был ли правильно подключён защитный провод?	
Все ли провода имеют необходимое поперечное сечение?	
Были ли использованы необходимые предохранительные автоматы в соответствии с сечением и типом укладки применяемых проводов и подписаны ли они?	
Были ли все провода зафиксированы с помощью кабельных зажимов?	
Был ли к тепловому насосу подключён возможно имеющийся сигнал телеуправления оператора сети электроснабжения?	
<b>Контрольный список по монтажу</b>	
Были ли установлены все детали облицовки?	

### 15.1 Протокол ввода в эксплуатацию (продолжение)

## 16 Справка

- Заполните, пожалуйста, следующие таблицы, чтобы облегчить возможные сервисные работы.

**Установка и ввод в эксплуатацию были выполнены:**

Формирование источника теплоты	
Дата:	
Фирма:	
Фамилия:	
Адрес:	
Телефон:	

Электромонтаж	
Дата:	
Фирма:	
Фамилия:	
Адрес:	
Телефон:	

Ввод в эксплуатацию	
Дата:	
Фирма:	
Фамилия:	
Адрес:	
Телефон:	

<b>Проектирование системы теплового насоса</b>	<b>Сведения</b>
Данные по потребности в теплоте	
Отопительная нагрузка объекта	
Горячее водоснабжение	
Была ли реализована система горячего водоснабжения?	
Был ли учтён образ действий пользователя относительно потребности в горячей воде?	
Была ли при планировании учтена повышенная потребность в горячей воде гидромассажных ванн и комфортных душей?	
<b>Используемые в системе теплового насоса устройства</b>	<b>Сведения</b>
Обозначение установленного теплового насоса	
Сведения о ёмкостном водонагревателе	
Тип ёмкостного водонагревателя	
Объём ёмкостного водонагревателя	
Дополнительный электроотопитель? Да/Нет	
Сведения о регуляторе температуры воздуха в помещении	
VR 90/другой/отсутствует	
<b>Сведения о системе источника теплоты</b>	<b>Сведения</b>
Грунтовый зонд (количество, глубина бурения, расстояние между зондами)	
Количество зондов	
Расстояние между зондами	
Глубина бурения для зондов	
Тип и концентрация рассольной жидкости	
<b>Данные по грунтовым коллекторам</b>	<b>Сведения</b>
Количество контуров рассола	
Расстояние между уложенными трубами	
Диаметр труб	
Глубина укладки коллектора в грунт	
Длина самого длинного контура рассола	

## 16.1 Справочный контрольный список



<b>Сведения о системе использования теплоты (WNA)</b>	<b>Сведения</b>
Если был установлен второй насос для борьбы с потерями давления: тип и производитель второго насоса	
Отопительная нагрузка напольного отопления	
Отопительная нагрузка настенного отопления	
Отопительная нагрузка напольного отопления в сочетании с радиаторами	
Была ли установлена циркуляционная линия? (Да/Нет)	
<b>Ввод системы теплового насоса в эксплуатацию</b>	<b>Сведения</b>
Проверки перед передачей эксплуатирующей стороне	
Давление отопительного контура в холодном состоянии	
Отопительный контур нагревается?	
Горячая вода в ёмкостном водонагревателе нагревается?	
Были ли выполнены основные настройки в регуляторе?	
Была ли запрограммирована защита от бактерий Легионелл? (периодичность и температура)	
была ли оптимизирована заводская настройка производительности насоса рассола? (внести процентное значение)	
<b>Передача пользователю</b>	<b>Сведения</b>
Был ли пользователь проинструктирован по следующим пунктам?	
Основные функции и управление регулятором	
Управление установленными снаружи воздухоотводчиками	
Межсервисные интервалы	
<b>Передача документации</b>	<b>Сведения</b>
Было ли пользователю передано руководство по эксплуатации?	
Было ли пользователю передано руководство по установке?	
Были ли пользователю переданы все руководства для принадлежностей?	

## 16.1 Справочный контрольный список (продолжение)

## 17 Приложение

**Характеристики датчиков**

Внешние датчики температуры VR 10

Температура (°C)	Сопротивление (Ом)
-40	87879
-35	63774
-30	46747
-25	34599
-20	25848
-15	19484
-10	14814
-5	11358
0	8778
5	6836
10	5363
15	4238
20	3372
25	2700
30	2176
35	1764
40	1439
45	1180
50	973
55	807
60	672
65	562
70	473
75	400
80	339
85	289
90	247
95	212
100	183
105	158
110	137
115	120
120	104
125	92
130	81
135	71
140	63
145	56
150	50
155	44

17.1 Характеристика датчика VR 10

Внутренние датчики температуры VR 11

Температура (°C)	Сопротивление (Ом)
-40	327344
-35	237193
-30	173657
-25	128410
-20	95862
-15	72222
-10	54892
-5	42073
0	32510
5	25316
10	19862
15	15694
20	12486
25	10000
30	8060
35	6535
40	5330
45	4372
50	3605
55	2989
60	2490
65	2084
70	1753
75	1481
80	1256
85	1070
90	916
95	786
100	678
105	586
110	509
115	443
120	387
125	339
130	298
135	263
140	232
145	206
150	183
155	163

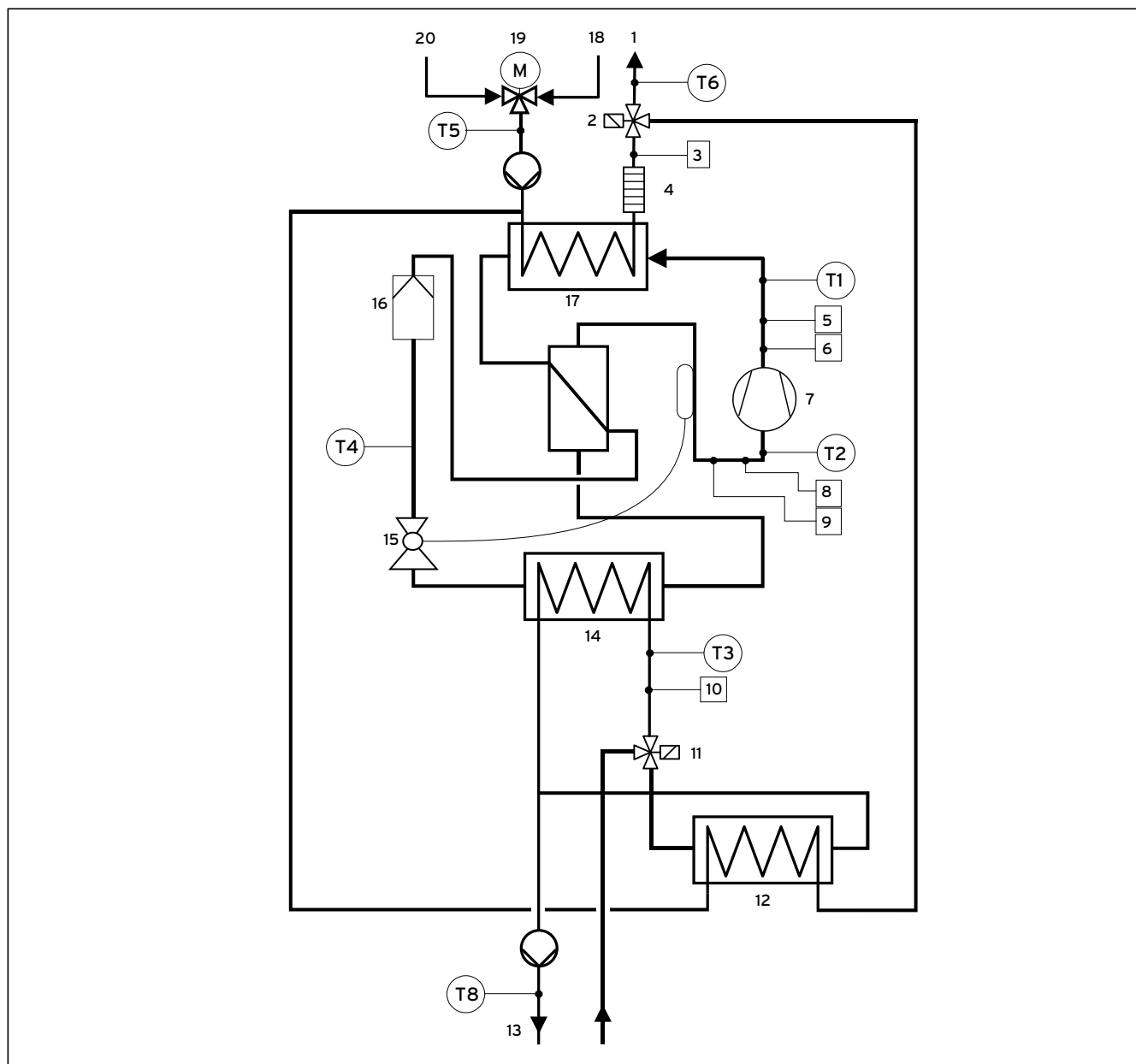
17.2 Характеристика датчика VR 11

**Датчик температуры наружного воздуха VRC-DCF**

Температура (°C)	Сопротивление (Ом)
-25	2167
-20	2067
-15	1976
-10	1862
-5	1745
0	1619
5	1494
10	1387
15	1246
20	1128
25	1020
30	920
35	831
40	740

**17.3 Характеристика датчика VRC DCF**

## Схема теплового насоса



17.1 Схема теплового насоса VWS ..4/3

## Легенда

- |    |                                       |    |  |
|----|---------------------------------------|----|--|
| 1  | Подающая линия системы отопления      | 12 | Теплообменник охлаждения   |
| 2  | Переключающий клапан охлаждения       | 13 | Рассол   |
| 3  | Датчик давления отопительного контура | 14 | Испаритель   |
| 4  | Дополнительный электроотопитель       | 15 | Расширительный клапан  |
| 5  | Датчик высокого давления              | 16 | Фильтр-влагоотделитель   |
| 6  | Выключатель высокого давления         | 17 | Конденсатор  |
| 7  | Компрессор                            | 18 | Обратная линия системы отопления                                   |
| 8  | Датчик низкого давления               | 19 | Переключающий клапан отопление/загрузка ёмкостного водонагревателя |
| 9  | Выключатель низкого давления          | 20 | Обратная линия горячей воды  |
| 10 | Датчик давления контура рассола       |    |  |
| 11 | Смесительный клапан рассола           |    |  |



**Указатель**

<b>А</b>		<b>К</b>	
Артикул .....	4	Компенсационный бак рассола .....	30
<b>В</b>		Комплект поставки .....	17
Выравнивание.....	19	Конструкция.....	11
Высокопроизводительные насосы, настройка .....	78	<b>М</b>	
<b>Г</b>		Манометрический выключатель рассола .....	49
Греющая вода		Маркировка CE .....	4
Качество.....	34	Маркировочная табличка .....	9
Присадки .....	34	<b>О</b>	
Группы узлов.....	12	Обозначение типа .....	4
<b>Д</b>		Ограничительный термостат .....	49
Диагностика		Описание функционирования.....	10
Источник теплоты .....	82	Отключение по ошибке, сброс .....	84
Контур теплового насоса.....	81	Отопительная кривая.....	71
Контур хладагента.....	80, 81	<b>П</b>	
Отопительный контур .....	82	Параметры	
Дополнительные функции .....	63	НК2.....	70
<b>Ж</b>		VR 60.....	72
жѳсткость воды.....	33	VR 90.....	73
<b>З</b>		Буф. ёмкость .....	72
Заводская настройка, сброс .....	68	Дополнительный отопитель.....	74
Защита от замерзания		Защита от бактерий Legionella.....	76
Аварийная функция.....	63	Режим охлаждения .....	75
Ёмкостный водонагреватель .....	63	Система отопления.....	70
Система отопления.....	65	Сушка бетонной стяжки .....	74
<b>И</b>		Управление насоса .....	76
Информация		Подача сетевого питания .....	45
Версия программного обеспечения .....	83	Подключения .....	11
Данные о работе .....	83	Помещение для установки.....	14
Память ошибок.....	83	Помощник запуска	
Используемые символы .....	4	Выбор языка .....	85
		Гидравлическая схема .....	85
		Доп. отопление (ДО).....	86
		Защита от замерзания .....	87
		Компоненты .....	87
		Тип бойлера .....	86
		Предел отключения по температуре наружного воздуха.....	71
		Предпосылки для установки .....	14
		Принадлежности.....	12
		Присоединительная обвязка .....	21

**Р**

Размеры.....	15
Расстояния для установки.....	16

**Т**

Транспортировка.....	18
Транспортировочный фиксатор.....	18

**У**

Указания по технике безопасности.....	6
Уровень специалиста.....	69

**Ч**

Чертёж с размерами.....	15
-------------------------	----

## Поставщик

Представительства Vaillant GmbH в России

**123423 Москва** ■ ул. Народного Ополчения д. 34, стр. 1

Тел.: (495) 788 45 44 ■ Факс: (495) 788 45 65

**197022 Санкт-Петербург** ■ наб. реки Карповки, д. 7

Тел.: (812) 703 00 28 ■ Факс: (812) 703 00 29

**410004 Саратов** ■ ул. Чернышевского, д. 60/62А, офис 702

Тел./факс: (8452) 29 31 96 / 29 47 43

**344064 Ростов-на-Дону** ■ ул. Вавилова, д. 62 в, 5 эт, оф. 508-509

Тел./Факс +7 (863) 218 13 01, 300-78-17, 300-78-19

**620100 Екатеринбург** ■ Восточная, 45 ■ Тел.: (343) 382 08 38

Техническая поддержка (495) 921 45 44 (круглосуточно)

info@vaillant.ru ■ www.vaillant.ru ■ www.вайлант.рф

## Производитель

Вайлант ГмбХ

Бергхаузер штр. 40 ■ D-42859 Ремшайд ■ Германия ■ Тел. +49 21 91/18-0

Факс +49 21 91/18-28 10 ■ www.vaillant.de ■ info@vaillant.de

Vaillant GmbH

Berghauser Str. 40 ■ D-42859 Remscheid ■ Telefon 0 21 91/18-0

Telefax 0 21 91/18-28 10 ■ www.vaillant.de ■ info@vaillant.de