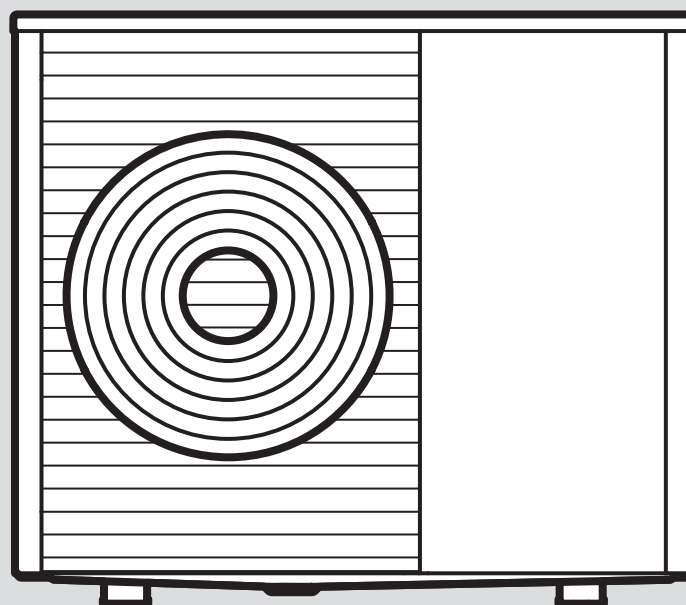




aroTHERM

VWL 35/5 AS 230V ... VWL 125/5 AS

- cs** Návod k obsluze
- cs** Návod k instalaci a údržbě
- hu** Kezelési útmutató
- hu** Szerelési és karbantartási útmutató
- pl** Instrukcja obsługi
- pl** Instrukcja instalacji i konserwacji
- ro** Instrucțiuni de exploatare
- ro** Instrucțiuni de instalare și întreținere
- ru** Руководство по эксплуатации
- ru** Руководство по установке и техническому обслуживанию
- sk** Návod na obsluhu
- sk** Návod na inštaláciu a údržbu
- uk** Посібник з експлуатації
- uk** Посібник зі встановлення та технічного обслуговування
- en** Country specifics



cs	Návod k obsluze	3
cs	Návod k instalaci a údržbě.....	9
hu	Kezelési útmutató	41
hu	Szerelési és karbantartási útmutató.....	47
pl	Instrukcja obsługi	81
pl	Instrukcja instalacji i konserwacji	87
ro	Instrucțiuni de exploatare	122
ro	Instrucțiuni de instalare și întreținere	128
ru	Руководство по эксплуатации	162
ru	Руководство по установке и техническому обслуживанию	169
sk	Návod na obsluhu	205
sk	Návod na inštaláciu a údržbu.....	211
uk	Посібник з експлуатації	245
uk	Посібник зі встановлення та технічного обслуговування	251
en	Country specifics.....	287

Návod k obsluze

Obsah

1	Bezpečnost	4
1.1	Výstražná upozornění související s manipulací.....	4
1.2	Použití v souladu s určením	4
1.3	Všeobecné bezpečnostní pokyny	4
2	Pokyny k dokumentaci	6
2.1	Platnost návodu	6
3	Popis výrobku	6
3.1	Systém tepelného čerpadla	6
3.2	Funkce tepelného čerpadla	6
3.3	Konstrukce výrobku	6
3.4	Typový štítek a sériové číslo	6
3.5	Označení CE	6
3.6	Fluorované skleníkové plyny	6
4	Provoz	7
4.1	Zapnutí výrobku	7
4.2	Obsluha výrobku	7
4.3	Zajištění ochrany před mrazem	7
4.4	Vypnutí výrobku	7
5	Péče a údržba	7
5.1	Udržujte volný přístup k výrobku	7
5.2	Čištění výrobku	7
5.3	Údržba	7
6	Odstranění poruch	7
6.1	Odstranění poruch	7
7	Odstavení z provozu	7
7.1	Dočasné odstavení výrobku z provozu	7
7.2	Definitivní odstavení výrobku z provozu	7
8	Recyklace a likvidace	7
8.1	Likvidace chladiva	7
9	Záruka a servis	8
9.1	Záruka	8
9.2	Servis	8

1 Bezpečnost

1.1 Výstražná upozornění související s manipulací

Klasifikace výstražných upozornění souvisejících s manipulací

Výstražná upozornění související s manipulací jsou pomocí výstražných značek a signálních slov odstupňována podle závažnosti možného nebezpečí:

Výstražné značky a signální slova



Nebezpečí!

Bezprostřední ohrožení života nebo nebezpečí závažného zranění osob



Nebezpečí!

Nebezpečí úrazu elektrickým proudem



Varování!

Nebezpečí lehkých zranění osob



Pozor!

Riziko věcných nebo ekologických škod

1.2 Použití v souladu s určením

Při neodborném používání nebo použití v rozporu s určením může dojít k ohrožení zdraví a života uživatele nebo třetích osob, resp. k poškození výrobku a k jiným věcným škodám.

Výrobek je venkovní jednotka tepelného čerpadla vzduch–voda s dělenou konstrukcí.

Výrobek používá jako zdroj tepla venkovní vzduch a může být používán pro vytápění obytné budovy i pro ohřev teplé vody.

Výrobek je určen výhradně k venkovní instalaci.

Výrobek je určen výhradně pro domácí použití.

Použití v souladu s určením umožňuje pouze tyto kombinace výrobků:

Venkovní jednotka	Vnitřní jednotka
VWL ..5/5 AS ...	VWL ..8/5 IS ...
	VWL ..7/5 IS ...

Použití v souladu s určením zahrnuje:

- dodržování příložených návodů k obsluze výrobku a všech dalších součástí systému

- dodržování všech podmínek prohlídek a údržby uvedených v návodech.

Tento výrobek nesmějí obsluhovat děti do 8 let a osoby s omezenými fyzickými, smyslovými či psychickými schopnostmi a dále osoby, které nemají s obsluhou takového výrobku zkušenosti, nejsou-li pod dohledem nebo nebyly zaškoleny v bezpečné obsluze výrobku a jsou si vědomy souvisejících nebezpečí. Děti si nesmějí s výrobkem hrát. Čištění a uživatelskou údržbu nesmějí provádět děti, nejsou-li pod dohledem.

Jiné použití, než je popsáno v tomto návodu, nebo použití, které přesahuje zde popsaný účel, je považováno za použití v rozporu s určením. Každé přímé komerční nebo průmyslové použití je také v rozporu s určením.

Pozor!

Jakékoliv zneužití či nedovolené použití je zakázáno.

1.3 Všeobecné bezpečnostní pokyny


1.3.1 Nebezpečí ohrožení života v důsledku změn na výrobku nebo v prostředí instalace výrobku

- ▶ V žádném případě neodstraňujte, nepřemostňujte nebo neblokujte bezpečnostní zařízení.
- ▶ S bezpečnostními zařízeními nemanipulujte.
- ▶ Neničte ani neodstraňujte plomby konstrukčních součástí.
- ▶ Neprovádějte žádné změny:
 - na výrobku
 - na vstupních vedeních
 - na výstupním vedení
 - na pojistném ventilu pro okruh zdroje tepla
 - na stavebních komponentách, které by mohly mít negativní vliv na bezpečnost výrobku

1.3.2 Nebezpečí zranění omrzlinami při dotyku s chladivem

Výrobek se dodává s provozní náplní chladiva R410A. Unikající chladivo může při dotyku s místem úniku způsobit omrzliny.

- ▶ V případě úniku chladiva se nedotýkejte žádných součástí výrobku.

- 
- ▶ Nevdechujte páry nebo plyny, které unikají netěsnostmi z okruhu chladicího média.
 - ▶ Zabraňte kontaktu kůže nebo očí s chladivem.
 - ▶ Při kontaktu kůže nebo očí s chladivem zavolejte lékaře.

1.3.3 Nebezpečí popálenin při dotyku vedení chladiva

Vedení chladiva mezi venkovní a vnitřní jednotkou mohou být za provozu velmi horká. Hrozí nebezpečí popálení.

- ▶ Nedotýkejte se neizolovaných vedení chladiva.

1.3.4 Nebezpečí poranění a riziko věcné škody při neodborné nebo zanedbané údržbě a opravě

- ▶ Nikdy se nepokoušejte sami provádět opravu ani údržbu výrobku.
- ▶ Závady a škody nechejte neprodleně odstranit servisním technikem.
- ▶ Dodržujte stanovené intervaly údržby.

1.3.5 Riziko funkčních poruch v důsledku špatného napájení

Aby nedocházelo k chybným funkcím výrobku, musí mít napájení hodnoty ve stanoveném rozmezí:

- 1 fáze: 230 V (+10 % / -15 %), 50 Hz
- 3 fáze: 400 V (+10 % / -15 %), 50 Hz

1.3.6 Riziko věcných škod v důsledku mrazu

- ▶ Zajistěte, aby byl topný systém za mrazu v každém případě v provozu a všechny prostory byly dostatečně temperovány.
- ▶ Nemůžete-li zajistit provoz, nechte topný systém vypustit instalátérem.

1.3.7 Riziko poškození životního prostředí unikajícím chladivem

Výrobek obsahuje chladivo R410A. Toto chladivo nesmí uniknout do atmosféry. R410A je fluorovaný skleníkový plyn evidovaný podle Kjótského protokolu s GWP 2088 (GWP = Global Warming Potential). Dostane-li se do atmosféry, působí 2 088krát silněji než přirozený skleníkový plyn CO₂.

Chladivo obsažené ve výrobku musí být před likvidací výrobku zcela odsáto do vhodné

nádoby, aby mohlo být následně recyklováno nebo zlikvidováno podle předpisů.

- ▶ Zajistěte, aby instalaci, údržbu nebo jiné zásahy na chladicím okruhu prováděl pouze úředně schválený odborný instalatér s příslušným ochranným vybavením.
- ▶ Chladivo obsažené ve výrobku nechte recyklovat nebo zlikvidovat schváleným odborným instalátérem podle předpisů.

1.3.8 Nebezpečí v důsledku chybné obsluhy

V důsledku špatné obsluhy můžete ohrozit sebe i další osoby a způsobit věcné škody.

- ▶ Tento návod a všechny platné podklady pečlivě pročtěte, zejm. kapitulu „Bezpečnost“ a výstražné pokyny.
- ▶ Provádějte pouze ty činnosti, které jsou uvedeny v příslušném návodu k obsluze.



2 Pokyny k dokumentaci

- ▶ Bezpodmínečně dodržujte všechny návody k obsluze a instalaci, které jsou připojeny ke komponentám zařízení.
- ▶ Tento návod a veškerou platnou dokumentaci předejte provozovateli zařízení.

2.1 Platnost návodu

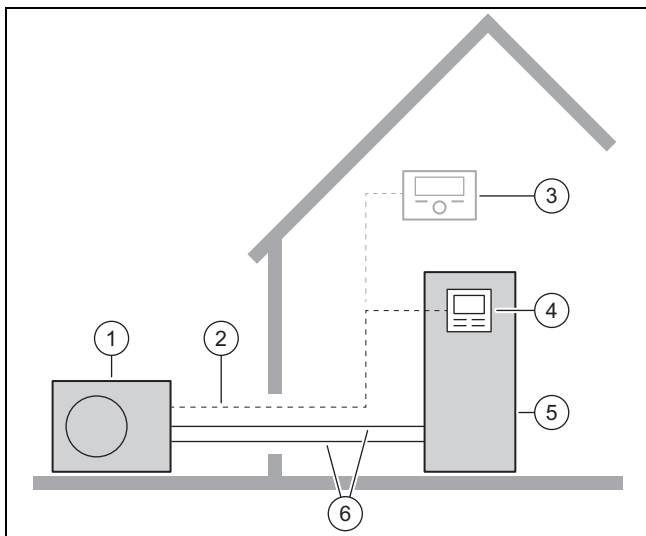
Tento návod k obsluze platí výhradně pro:

Výrobek
VWL 35/5 AS 230V
VWL 55/5 AS 230V
VWL 75/5 AS 230V
VWL 105/5 AS 230V
VWL 105/5 AS
VWL 125/5 AS 230V
VWL 125/5 AS

3 Popis výrobku

3.1 Systém tepelného čerpadla

Konstrukce typického systému tepelného čerpadla s dělenou technologií:



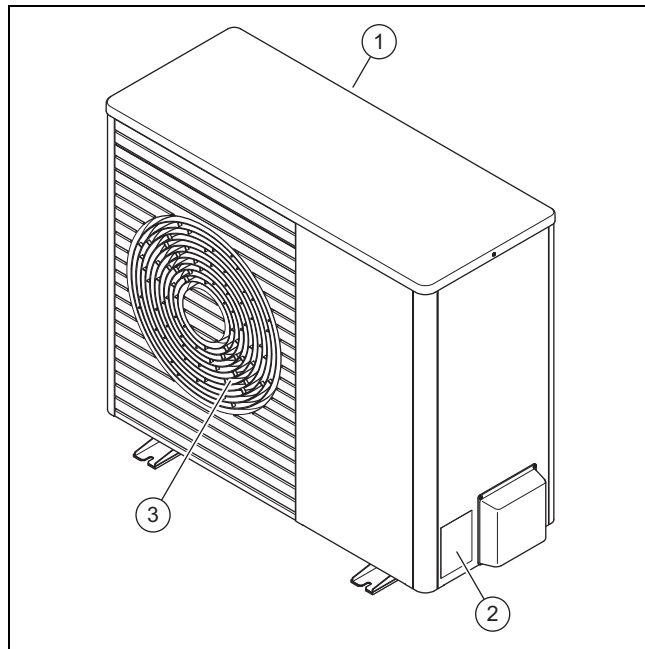
- | | |
|-----------------------|------------------------------|
| 1 Venkovní jednotka | 4 Regulátor vnitřní jednotky |
| 2 Vedení eBUS | 5 Vnitřní jednotka |
| 3 Systémový regulátor | 6 Chladicí okruh |

3.2 Funkce tepelného čerpadla

Tepelné čerpadlo má uzavřený chladicí okruh, ve kterém cirkuluje chladivo.

Cyklickým odpařováním, stlačováním, zkapalňováním a rozpínáním je odebírána tepelná energie z okolního prostředí a předávána do budovy. V chladicím provozu je tepelná energie odebírána budově a předávána okolnímu prostředí.

3.3 Konstrukce výrobku



- | | |
|-----------------------------|----------------------------|
| 1 Mřížka pro přívod vzduchu | 3 Mřížka pro odvod vzduchu |
| 2 Typový štítek | |

3.4 Typový štítek a sériové číslo

Typový štítek se nachází na pravé venkovní straně výrobku. Na typovém štítku je uvedena nomenklatura a sériové číslo.

3.5 Označení CE



Označením CE se dokládá, že výrobky podle prohlášení o shodě splňují základní požadavky příslušných směrnic.

Prohlášení o shodě je k nahlédnutí u výrobce.

3.6 Fluorované skleníkové plyny

Výrobek obsahuje fluorované skleníkové plyny.

4 Provoz

4.1 Zapnutí výrobku

- ▶ Vypněte v budově všechny odpojovače, které jsou spojené s výrobkem.

4.2 Obsluha výrobku

- ▶ Ovládání se provádí přes regulátor vnitřní jednotky (→ návod k obsluze pro vnitřní jednotku).

4.3 Zajištění ochrany před mrazem

1. Zajistěte, aby byl výrobek trvale zapnutý.
2. Zajistěte, aby se v prostoru mřížce vstupu a výstupu vzduchu nehromadil sníh.

4.4 Vypnutí výrobku

1. Vypněte v budově všechny odpojovače, které jsou spojené s výrobkem.
2. Zajistěte ochranu před mrazem.

5 Péče a údržba

5.1 Udržujte volný přístup k výrobku

1. Pravidelně odstraňujte větve a listí, které se hromadí kolem výrobku.
2. Pravidelně odstraňujte listí a nečistoty na větrací mřížce pod výrobkem.
3. Pravidelně odstraňujte sníh z mřížky pro přívod vzduchu a z mřížky pro odvod vzduchu.
4. Pravidelně odstraňujte sníh, který se hromadí kolem výrobku.

5.2 Čištění výrobku

1. Plášt' čistěte vlhkým hadříkem namočeným ve slabém roztoku mýdla bez obsahu rozpouštědel.
2. Nepoužívejte spreje, abraziva, mycí prostředky, čisticí prostředky s obsahem rozpouštědel nebo chlórů.

5.3 Údržba



Nebezpečí!

Nebezpečí zranění a nebezpečí věcných škod v důsledku zanedbané nebo neodborné údržby nebo opravy!

V důsledku zanedbané nebo neodborné údržby nebo opravy může dojít ke zranění osob nebo k poškození výrobku.

- ▶ Nikdy se nepokoušejte provádět opravu ani údržbu výrobku.
- ▶ Touto činností pověřte autorizovaný servis. Doporučujeme vám uzavřít smlouvu o údržbě.

6 Odstranění poruch

6.1 Odstranění poruch

- ▶ Pozorujete-li na výrobku páru, nemusíte nic dělat. K tomuto jevu může docházet při odtávání.
- ▶ Pokud se již výrobek nespustí, zkontrolujte, zda není přerušeno napájení. Příp. vypněte v budově všechny odpojovače, které jsou spojené s výrobkem.
- ▶ Není-li popsané opatření úspěšné, obraťte se na instalátéra.

7 Odstavení z provozu

7.1 Dočasné odstavení výrobku z provozu

1. Vypněte v budově všechny odpojovače, které jsou spojené s výrobkem.
2. Chraňte topný systém proti mrazu.

7.2 Definitivní odstavení výrobku z provozu

- ▶ Pro definitivní odstavení výrobku z provozu se obraťte na instalátéra.

8 Recyklace a likvidace

- ▶ Likvidaci obalu přenechejte autorizovanému instalatéroví, který výrobek instaloval.



■ Je-li výrobek označen touto značkou:

- ▶ V tomto případě nelikvidujte výrobek v domovním odpadu.
- ▶ Místo toho odevzdejte výrobek do sběrného místa pro stará elektrická nebo elektronická zařízení.



■ Obsahuje-li výrobek baterie, které jsou označeny touto značkou, mohou obsahovat zdravotně a ekologicky škodlivé látky.

- ▶ V tomto případě likvidujte baterie v odběrném místě pro baterie.

8.1 Likvidace chladiva

Výrobek je naplněn chladivem R410A.

- ▶ Likvidaci chladiva by měli provádět pouze kvalifikovaní odborníci.
- ▶ Dodržujte všeobecné bezpečnostní pokyny.

9 Záruka a servis

9.1 Záruka

Informace o záruce výrobce najdete v příloze Country specifics.

9.2 Servis

Kontaktní údaje našeho zákaznického servisu najdete v Country specifics.

Návod k instalaci a údržbě

Obsah

1	Bezpečnost	10	6	Elektrická instalace	26
1.1	Výstražná upozornění související s manipulací.....	10	6.1	Příprava elektroinstalace	26
1.2	Použití v souladu s určením	10	6.2	Požadavky na elektrické komponenty	26
1.3	Všeobecné bezpečnostní pokyny.....	10	6.3	Instalace komponent pro funkci HDO.....	27
1.4	Předpisy (směrnice, zákony, vyhlášky a normy).....	11	6.4	Demontáž krytu elektrických přípojek.....	27
2	Pokyny k dokumentaci	12	6.5	Úprava elektrického vedení	27
2.1	Platnost návodu	12	6.6	Realizace napájení, 1~/230V.....	27
2.2	Podrobnější informace.....	12	6.7	Realizace napájení, 3~/400V.....	28
3	Popis výrobku	12	6.8	Připojení vedení eBUS	28
3.1	Systém tepelného čerpadla	12	6.9	Připojení příslušenství	28
3.2	Funkce tepelného čerpadla	12	6.10	Montáž krytu elektrických přípojek	28
3.3	Popis výrobku	13	7	Uvedení do provozu	28
3.4	Konstrukce výrobku	13	7.1	Kontrola před zapnutím	28
3.5	Údaje na typovém štítku	14	7.2	Zapnutí výrobku	29
3.6	Označení CE	14	8	Předání provozovateli	29
3.7	Symbole připojení	14	8.1	Informování provozovatele	29
3.8	Hranice použití	14	9	Odstranění poruch	29
3.9	Rozmrazovací provoz.....	15	9.1	Chybová hlášení	29
3.10	Bezpečnostní zařízení	15	9.2	Jiné poruchy	29
4	Montáž	16	10	Inspekce a údržba	29
4.1	Vybalení výrobku	16	10.1	Dodržujte pracovní plán a intervaly	29
4.2	Kontrola rozsahu dodávky	16	10.2	Nákup náhradních dílů	29
4.3	Přeprava výrobku.....	16	10.3	Příprava k prohlídce a údržbě	29
4.4	Rozměry	16	10.4	Provádění údržby.....	29
4.5	Dodržování minimálních vzdáleností.....	17	10.5	Ukončení prohlídky a údržby	30
4.6	Podmínky montáže	17	11	Odstavení z provozu	30
4.7	Požadavky na místo instalace	18	11.1	Dočasné odstavení výrobku z provozu.....	30
4.8	Vytvoření základu	19	11.2	Definitivní odstavení výrobku z provozu	30
4.9	Zajištění bezpečnosti práce	19	12	Recyklace a likvidace	30
4.10	Instalace výrobku.....	19	12.1	Recyklace a likvidace	30
4.11	Připojení potrubí k odtoku kondenzátu	19	12.2	Likvidace chladiva.....	30
4.12	Postavení ochranné stěny	20	Příloha	31	
4.13	Demontáž/montáž dílů opláštění	21	A	Funkční schéma	31
5	Hydraulická instalace	22	B	Bezpečnostní zařízení	32
5.1	Příprava prací na chladicím okruhu	22	C	Schéma zapojení	33
5.2	Plánování instalace vedení chladiva	22	C.1	Schéma zapojení, napájení, 1~/230V.....	33
5.3	Instalace vedení chladiva k výrobku.....	23	C.2	Schéma zapojení, napájení, 3~/400V.....	34
5.4	Instalace vedení chladiva v budově.....	23	C.3	Schéma zapojení, snímače a akční členy	35
5.5	Demontáž krytu hydraulických přípojek.....	24	D	Kontrola a údržba	36
5.6	Zkracování a olemování konců trubek.....	24	E	Technické údaje	36
5.7	Připojení vedení chladiva	24	Rejstřík	40	
5.8	Kontrola těsnosti chladicího okruhu.....	24			
5.9	Vyprázdnění chladicího okruhu	25			
5.10	Doplnění přídavného chladiva	25			
5.11	Uvolnění chladiva	26			
5.12	Ukončení prací na chladicím okruhu	26			

1 Bezpečnost

1.1 Výstražná upozornění související s manipulací

Klasifikace výstražných upozornění souvisejících s manipulací

Výstražná upozornění související s manipulací jsou pomocí výstražných značek a signálních slov odstupňována podle závažnosti možného nebezpečí:

Výstražné značky a signální slova



Nebezpečí!

Bezprostřední ohrožení života nebo nebezpečí závažného zranění osob



Nebezpečí!

Nebezpečí úrazu elektrickým proudem



Varování!

Nebezpečí lehkých zranění osob



Pozor!

Riziko věcných nebo ekologických škod

1.2 Použití v souladu s určením

Při neodborném používání nebo použití v rozporu s určením může dojít k ohrožení zdraví a života uživatele nebo třetích osob, resp. k poškození výrobku a k jiným věcným škodám.

Výrobek je venkovní jednotka tepelného čerpadla vzduch–voda s dělenou konstrukcí.

Výrobek používá jako zdroj tepla venkovní vzduch a může být používán pro vytápění obytné budovy i pro ohřev teplé vody.

Výrobek je určen výhradně k venkovní instalaci.

Výrobek je určen výhradně pro domácí použití.

Použití v souladu s určením umožňuje pouze tyto kombinace výrobků:

Venkovní jednotka	Vnitřní jednotka
VWL ..5/5 AS ...	VWL ..8/5 IS ...
	VWL ..7/5 IS ...

Použití v souladu s určením zahrnuje:

- dodržování příložených návodů k obsluze, instalaci a údržbě výrobku a všech dalších součástí systému

- instalaci a montáž v souladu se schválením výrobků a systému
- dodržování všech podmínek prohlídek a údržby uvedených v návodech.

Použití v souladu s určením zahrnuje kromě toho instalaci podle kódu IP.

Jiné použití, než je popsáno v tomto návodu, nebo použití, které přesahuje zde popsaný účel, je považováno za použití v rozporu s určením. Každé přímé komerční nebo průmyslové použití je také v rozporu s určením.

Pozor!

Jakékoliv zneužití či nedovolené použití je zakázáno.

1.3 Všeobecné bezpečnostní pokyny

1.3.1 Nebezpečí při nedostatečné kvalifikaci

Následující práce smějí provádět pouze instalatéři, kteří mají dostatečnou kvalifikaci:

- Montáž
- Demontáž
- Instalace
- Uvedení do provozu
- Inspekce a údržba
- Oprava
- Odstavení z provozu
- ▶ Postupujte podle aktuálního stavu techniky.

Platnost: Rusko

Instalátér musí mít schválení Vaillant Group Rusko.


1.3.2 Nebezpečí zranění v důsledku vysoké hmotnosti výrobku

Výrobek váží více než 50 kg.

- ▶ Výrobek přepravujte minimálně ve dvou osobách.
- ▶ Používejte vhodná transportní a zvedací zařízení podle vašeho posouzení rizika.
- ▶ Používejte vhodné osobní ochranné pomůcky: rukavice, bezpečnostní obuv, ochranné brýle, ochrannou helmu.

1.3.3 Nebezpečí ohrožení života v důsledku chybějících bezpečnostních zařízení

Schéματα obsažená v tomto dokumentu nezobrazují všechna bezpečnostní zařízení nezbytná pro odbornou instalaci.

- 
- ▶ Instalujte nezbytná bezpečnostní zařízení.
 - ▶ Dodržujte příslušné předpisy, normy a směrnice.

1.3.4 Nebezpečí úrazu elektrickým proudem

Při dotyku součástí pod napětím hrozí nebezpečí úrazu elektrickým proudem.

Než začnete pracovat na výrobku:

- ▶ Odpojte výrobek od napětí a všech napájení (elektrické odpojovací zařízení přepěťové kategorie III pro úplné odpojení, např. pojistka nebo elektrický jistič).
- ▶ Zajistěte výrobek před opětovným zapnutím.
- ▶ Vyčkejte nejméně 3 minuty, až se vybijí kondenzátory.
- ▶ Zkontrolujte nepřítomnost napětí.

1.3.5 Nebezpečí popálení, opaření a omrznutí na horkých a studených součástech

Na některých součástech, zejm. na neizolovaných potrubích, hrozí nebezpečí popálení a omrznutí.

- ▶ Na součástech pracujte, až dosáhnou teploty okolí.


1.3.6 Nebezpečí zranění omrzlinami při dotyku s chladivem

Výrobek se dodává s provozní náplní chladiva R410A. Unikající chladivo může při dotyku s místem úniku způsobit omrzliny.

- ▶ V případě úniku chladiva se nedotýkejte žádných součástí výrobku.
- ▶ Nevdechujte páry nebo plyny, které unikají netěsnostmi z okruhu chladicího média.
- ▶ Zabraňte kontaktu kůže nebo očí s chladivem.
- ▶ Při kontaktu kůže nebo očí s chladivem zavolejte lékaře.

1.3.7 Riziko poškození životního prostředí unikajícím chladivem

Výrobek obsahuje chladivo R410A. Toto chladivo nesmí uniknout do atmosféry. R410A je fluorovaný skleníkový plyn evidovaný podle Kjótského protokolu s GWP 2088 (GWP = Global Warming Potential). Dostane-li se do atmosféry, působí 2 088krát silněji než přirozený skleníkový plyn CO₂.



Chladivo obsažené ve výrobku musí být před likvidací výrobku zcela odsáto do vhodné nádoby, aby mohlo být následně recyklováno nebo zlikvidováno podle předpisů.

- ▶ Zajistěte, aby instalaci, údržbu nebo jiné zásahy na chladicím okruhu prováděl pouze úředně schválený odborný instalatér s příslušným ochranným vybavením.
- ▶ Chladivo obsažené ve výrobku nechte recyklovat nebo zlikvidovat schváleným odborným instalátérem podle předpisů.

1.3.8 Riziko věcných škod v důsledku použití nevhodného nářadí

- ▶ Používejte speciální nářadí.

1.3.9 Riziko věcných škod v důsledku použití nevhodného materiálu

Nevhodná vedení chladiva mohou způsobit věcné škody.

- ▶ Používejte pouze speciální měděné trubky pro chladicí techniku.

1.4 Předpisy (směrnice, zákony, vyhlášky a normy)

- ▶ Dodržujte vnitrostátní předpisy, normy, směrnice, nařízení a zákony.

2 Pokyny k dokumentaci

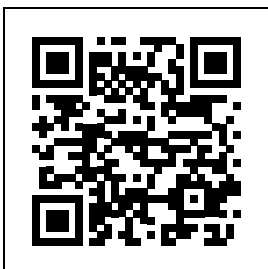
- ▶ Bezpodmínečně dodržujte všechny návody k obsluze a instalaci, které jsou připojeny ke komponentám zařízení.
- ▶ Tento návod a veškerou platnou dokumentaci předejte provozovateli zařízení.

2.1 Platnost návodu

Tento návod k obsluze platí výhradně pro:

Výrobek
VWL 35/5 AS 230V
VWL 55/5 AS 230V
VWL 75/5 AS 230V
VWL 105/5 AS 230V
VWL 105/5 AS
VWL 125/5 AS 230V
VWL 125/5 AS

2.2 Podrobnější informace

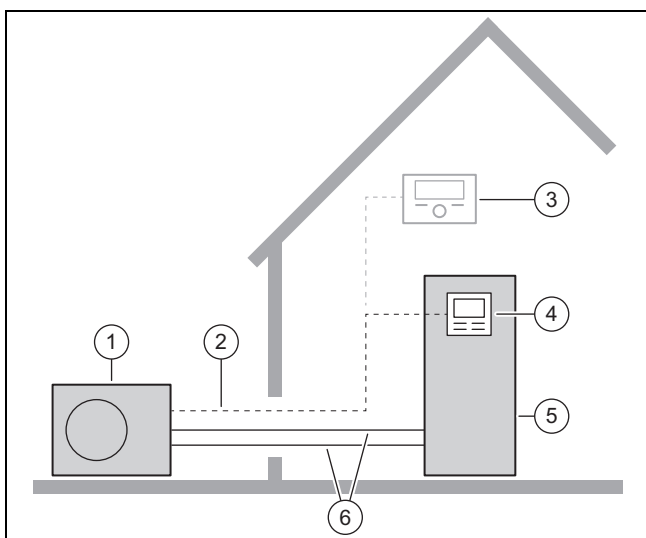


- ▶ Pro získání podrobnějších informací k instalaci naskenujte zobrazený kód svým chytrým telefonem.
 - ◀ Budete přesměrováni na videa k instalaci.

3 Popis výrobku

3.1 Systém tepelného čerpadla

Konstrukce typického systému tepelného čerpadla s dělenou technologií:



- | | |
|---------------------|-----------------------|
| 1 Venkovní jednotka | 3 Systémový regulátor |
| 2 Vedení eBUS | |

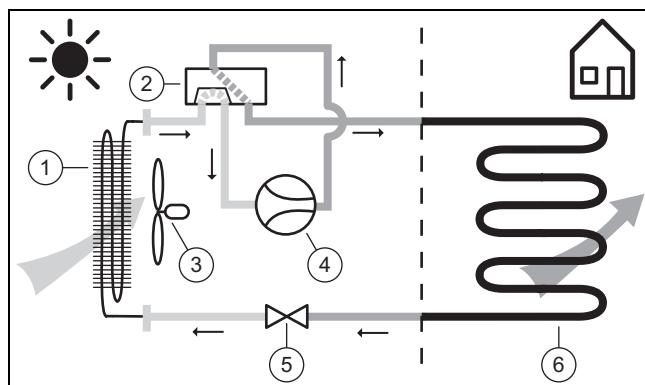
- | | |
|------------------------------|--------------------|
| 4 Regulátor vnitřní jednotky | 5 Vnitřní jednotka |
| | 6 Chladicí okruh |

3.2 Funkce tepelného čerpadla

Tepelné čerpadlo má uzavřený chladicí okruh, ve kterém cirkuluje chladivo.

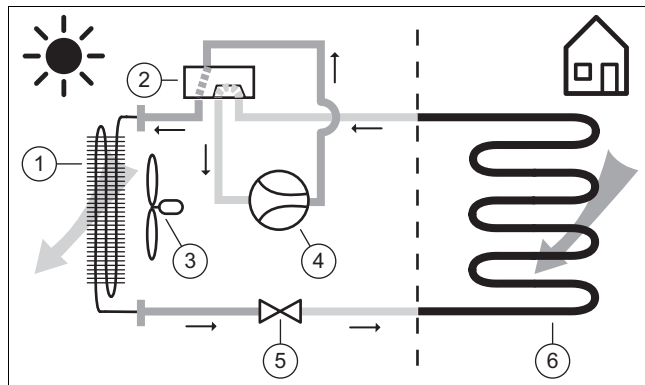
Cyklickým odpařováním, stlačováním, zkapalňováním a rozpínáním je v topném provozu odebrána tepelná energie z okolního prostředí a předávána do budovy. V chladicím provozu je tepelná energie odebrána budově a předávána okolnímu prostředí.

3.2.1 Princip funkce při topném provozu



- | | |
|-------------------------------|-------------------|
| 1 Výparník | 4 Kompresor |
| 2 Čtyřcestný přepínací ventil | 5 Expanzní ventil |
| 3 Ventilátor | 6 Kondenzátor |

3.2.2 Princip funkce při chladicím provozu



- | | |
|-------------------------------|-------------------|
| 1 Kondenzátor | 4 Kompresor |
| 2 Čtyřcestný přepínací ventil | 5 Expanzní ventil |
| 3 Ventilátor | 6 Výparník |

3.2.3 Redukce hluku periody

Pro výrobek lze aktivovat redukci hlučnosti.

V režimu s redukovanou hlučností je výrobek tišší než v normálním režimu. Je to způsobeno omezenými otáčkami kompresoru a přizpůsobenými otáčkami ventilátoru.

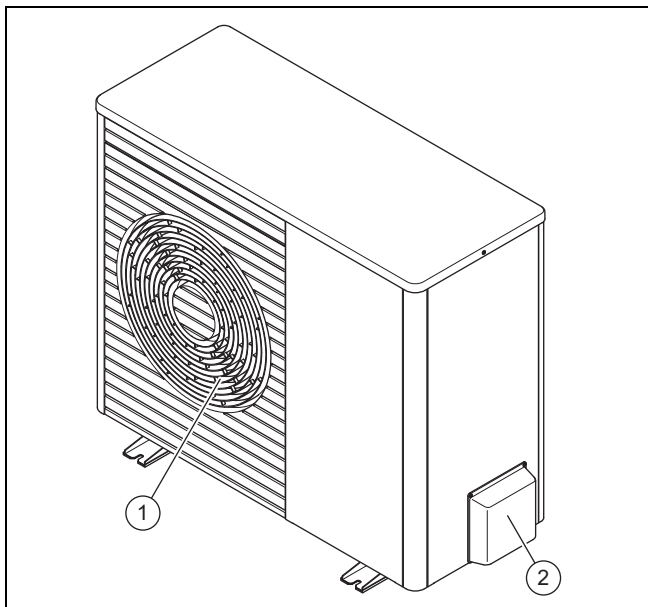
3.3 Popis výrobku

Výrobek je venkovní jednotka tepelného čerpadla vzduch–voda s dělenou technologií.

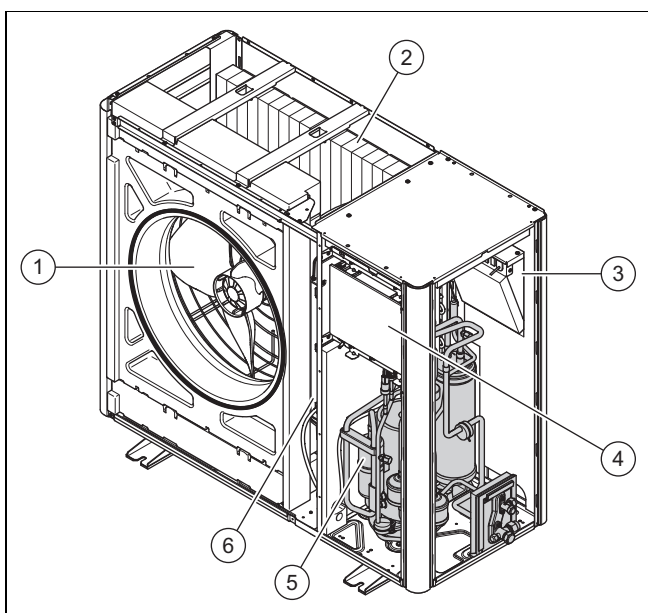
Venkovní jednotka je přes chladicí okruh spojena s vnitřní jednotkou.

3.4 Konstrukce výrobku

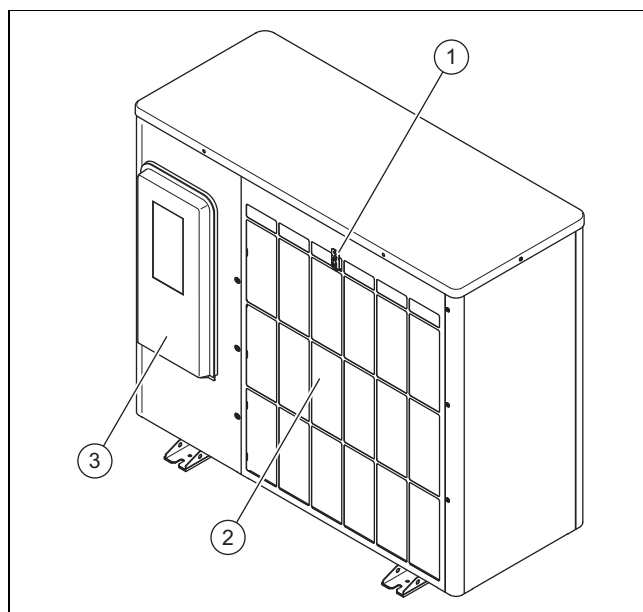
3.4.1 Zařízení



- | | | | |
|---|--------------------------|---|-----------------------------|
| 1 | Mřížka pro odvod vzduchu | 2 | Kryt hydraulických přípojek |
|---|--------------------------|---|-----------------------------|

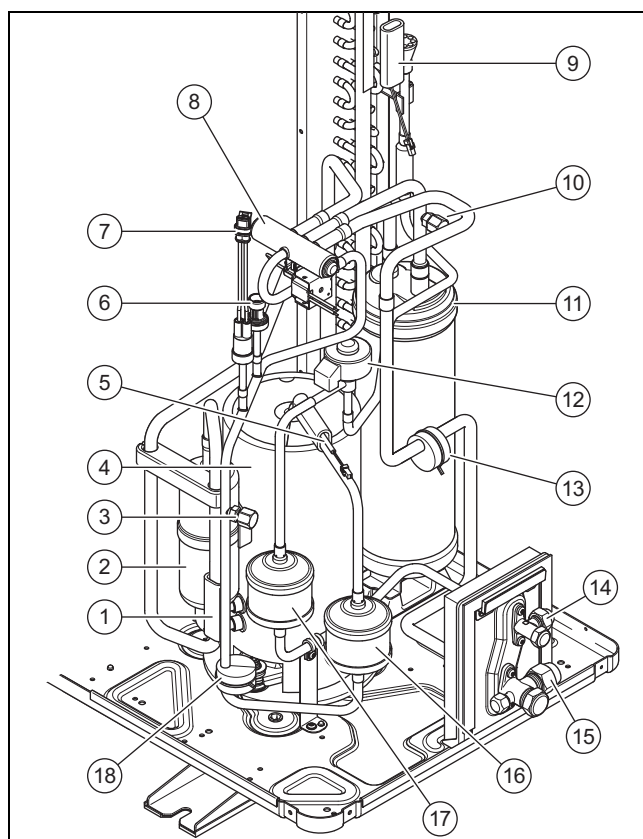


- | | | | |
|---|--------------------------------------|---|------------------------------|
| 1 | Ventilátor | 4 | Deska plošných spojů HMU |
| 2 | Výparník | 5 | Kompresor |
| 3 | Deska plošných spojů INSTALLER BOARD | 6 | Konstrukční skupina INVERTER |



- | | | | |
|---|-----------------------------------|---|----------------------------|
| 1 | Teplotní senzor na vstupu vzduchu | 3 | Kryt elektrických přípojek |
| 2 | Mřížka pro přívod vzduchu | | |

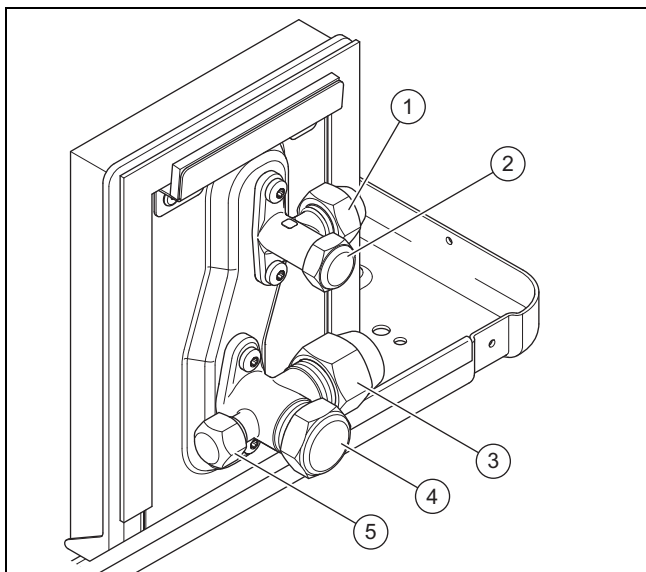
3.4.2 Kompresorová jednotka



- | | | | |
|---|-----------------------------------------|----|------------------------------------------|
| 1 | Teplotní senzor před kompresorem | 8 | Čtyřcestný přepínací ventil |
| 2 | Odlučovač chladiva | 9 | Teplotní senzor na výparníku |
| 3 | Přípojka pro údržbu, vysokotlaká oblast | 10 | Přípojka pro údržbu v nízkotlaké oblasti |
| 4 | Kompresor | 11 | Jímka chladiva |
| 5 | Teplotní senzor za kompresorem | 12 | Elektronický expanzní ventil |
| 6 | Tlakový senzor | 13 | Hmotnost |
| 7 | Snímač tlaku | | |

- | | | | |
|----|-----------------------------------|----|------------------|
| 14 | Přípojka pro vedení kapalin | 16 | Tlumič hluku |
| 15 | Přípojka pro vedení horkých plynů | 17 | Filtr/dehydrátor |
| | | 18 | Hmotnost |

3.4.3 Uzavírací ventily



- | | | | |
|---|-------------------------------------|---|--------------------------------------------|
| 1 | Přípojka pro vedení kapalin | 4 | Uzavírací ventil pro vedení horkých plynů |
| 2 | Uzavírací ventil pro vedení kapalin | 5 | Servisní přípojka se Schraderovým ventilem |
| 3 | Přípojka pro vedení horkých plynů | | |

3.5 Údaje na typovém štítku

Typový štítek se nachází na pravé venkovní straně výrobku.

Druhý typový štítek se nachází uvnitř výrobku. Je viditelný při demontáži víka opláštění.

Údaj	Význam
Sériové č.	Jednoznačné identifikační číslo zařízení
VWL ...	Názvosloví
IP	Třída ochrany
	Kompresor
	Regulátor
	Ventilátor
P max	Dimenzovaný výkon, maximální
I max	Dimenzovaný proud, maximální
I	Náběhový proud
MPa (bar)	Povolený provozní tlak
	Chladicí okruh
R410A	Typ chladiva
GWP	Global Warming Potential
kg	Plnicí množství
t CO ₂	Ekvivalent CO ₂
Ax/Wxx	Vstupní teplota vzduchu x °C a teplota na výstupu do topení xx °C

Údaj	Význam
COP /	Výkonnostní číslo / topný provoz
EER /	Energetická účinnost / chladicí provoz

3.6 Označení CE



Označením CE se dokládá, že výrobky podle prohlášení o shodě splňují základní požadavky příslušných směrnic.

Prohlášení o shodě je k nahlédnutí u výrobce.

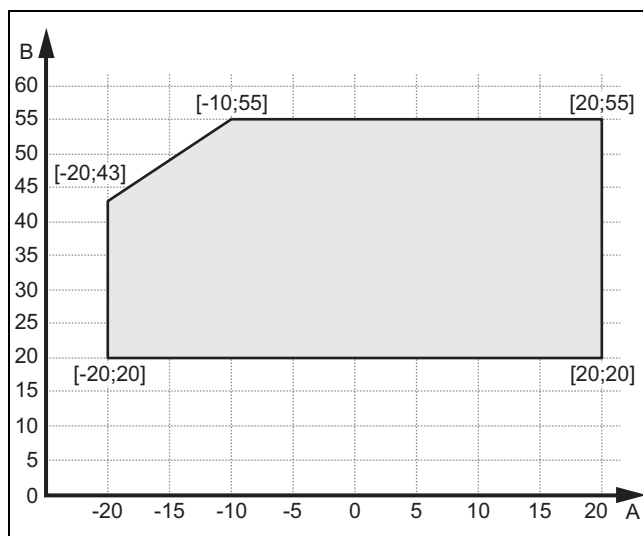
3.7 Symboly připojení

Symbol	Připojení
	Chladicí okruh, vedení kapalin
	Chladicí okruh, vedení horkých plynů

3.8 Hranice použití

Výrobek pracuje mezi minimální a maximální venkovní teplotou. Tyto venkovní teploty definují hranice použití pro topný provoz, ohřev teplé vody a chladicí provoz. Provoz mimo hranice použití vede k vypnutí výrobku.

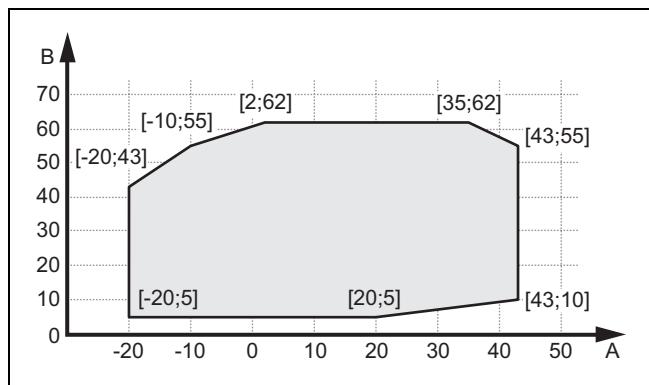
3.8.1 Topný režim



A Kor. venkovní tep.

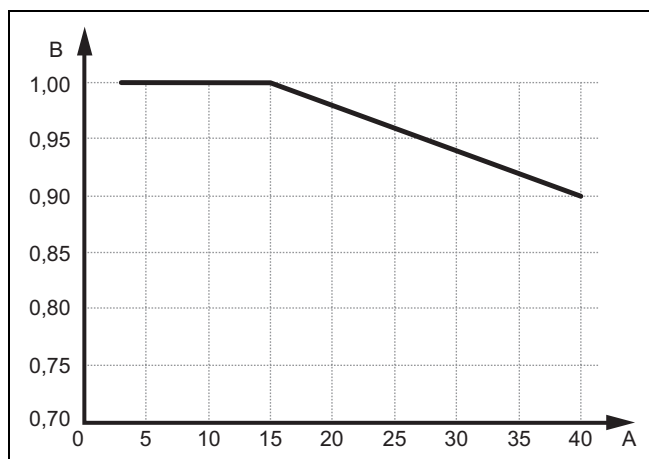
B Teplota topné vody

3.8.2 Ohřev teplé vody



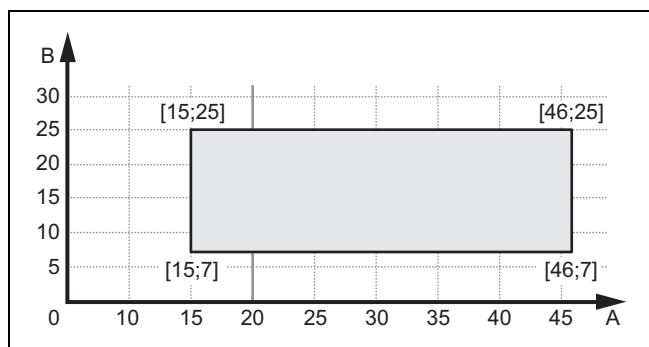
A Kor. venkovní tep. B Teplota topné vody

3.8.3 Topný výkon



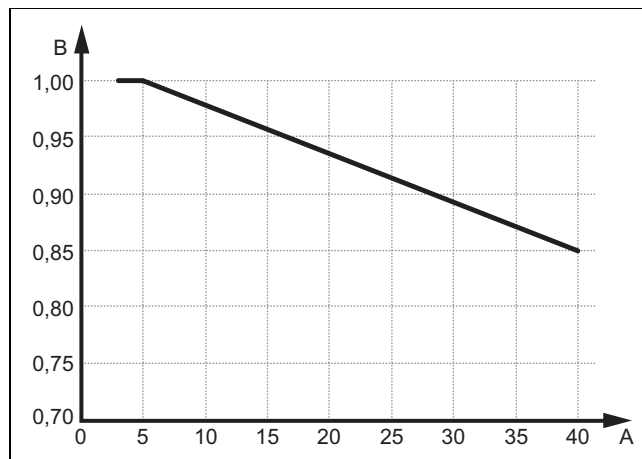
A Jednoduchá délka vedení chladiva v metrech B Výkonový faktor

3.8.4 Provoz chlazení



A Kor. venkovní tep. B Teplota topné vody

3.8.5 Chladicí výkon



A Jednoduchá délka vedení chladiva v metrech B Výkonový faktor

3.9 Rozmrazovací provoz

Při venkovních teplotách pod 5 °C může na lamelách výparníku zamrznat zkondenzovaná voda a tvořit námrazu. Námraza je zjištěna automaticky a v určitých intervalech je automaticky rozpouštěna.

Rozmrazování se provádí pomocí zpětného proudění chladicího okruhu při provozu tepelného čerpadla. Potřebná tepelná energie je odebírána topnému systému.

Správný rozmrazovací provoz je možný pouze v případě, že v topném systému obíhá minimální množství topné vody:

Výrobek	při aktivovaném přídavném topení	při deaktivovaném přídavném topení
VWL 35/5 a VWL 55/5	15 litrů	40 litrů
VWL 75/5	20 litrů	55 litrů
VWL 105/5 a VWL 125/5	45 litrů	150 litrů

3.10 Bezpečnostní zařízení

Výrobek je vybaven technickými bezpečnostními zařízeními. Viz obrázek bezpečnostních zařízení (→ Příloha B).

Překročil-li tlak v chladicím okruhu maximální tlak 4,15 MPa (41,5 bar), manostat výrobek přechodně vypne. Po určité době proběhne nový pokus o spuštění. Po třech následných neúspěšných pokusech o spuštění se objeví chybové hlášení.

Je-li výrobek vypnutý, vytápění vany klikové skříně se zapne při výstupní teplotě kompresoru 7 °C, aby nedošlo k poškození při novém spuštění.

Je-li vstupní a výstupní teplota kompresoru nižší než -15 °C, kompresor se nespustí.

Je-li naměřená teplota na výstupu kompresoru vyšší než přípustná teplota, kompresor se vypne. Povolená teplota závisí na odpařovací a kondenzační teplotě.

Ve vnitřní jednotce se kontroluje množství cirkulující vody topného okruhu. Není-li při požadavku na vytápění s běžícím cirkulačním čerpadlem zjištěn žádný průtok, kompresor se nespustí.

Klesne-li teplota topné vody pod 4 °C, aktivuje se automaticky funkce ochrany výrobku před mrazem spuštěním čerpadla topení.

4 Montáž

4.1 Vybalení výrobku

1. Odstraňte vnější části balení.
2. Vyjměte příslušenství.
3. Vyjměte dokumentaci.
4. Odstraňte čtyři šrouby z palety.

4.2 Kontrola rozsahu dodávky

- ▶ Zkontrolujte obsah jednotek balení.

Počet	Označení
1	Výrobek
1	Odtoková nálevka kondenzátu
1	Sáček s drobnými součástmi
1	Příslušná dokumentace

4.3 Přeprava výrobku



Varování!

Nebezpečí zranění velkou hmotností při zvedání!

Příliš velká hmotnost při zvedání může způsobit zranění, např. na páteři.

- ▶ Poznamenejte si hmotnost výrobku.
- ▶ Výrobek VWL 35/5 až VWL 75/5 zvedejte minimálně ve dvou osobách.
- ▶ Výrobek VWL 105/5 a VWL 125/5 zvedejte minimálně ve čtyřech osobách.



Pozor!

Riziko věcných škod způsobených neodbornou přepravou!

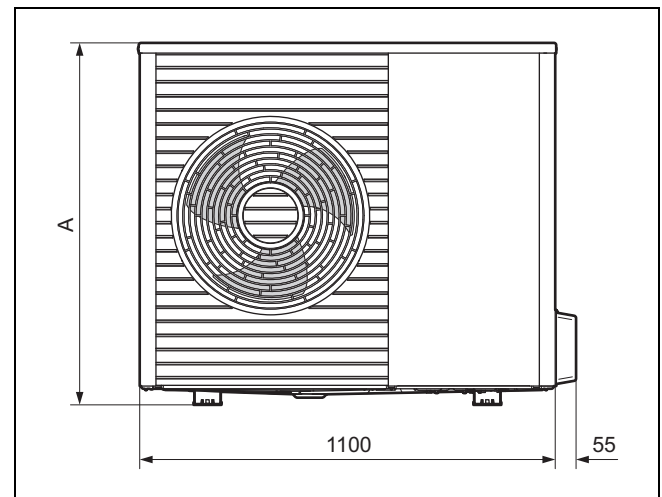
Výrobek nesmí být nikdy nakloněn o více než 45°. V opačném případě může při pozdějším provozu docházet k závadám v okruhu chladicího média.

- ▶ Výrobek naklánejte při přepravě maximálně o 45°.

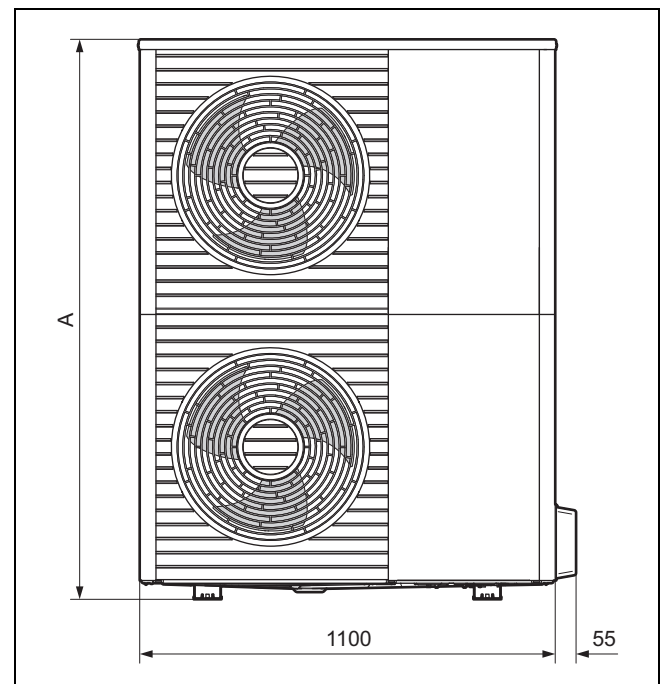
1. Použijte přepravní smyčky nebo popruhy či vozík.
2. Opláštění chraňte proti poškození.

4.4 Rozměry

4.4.1 Pohled zepředu

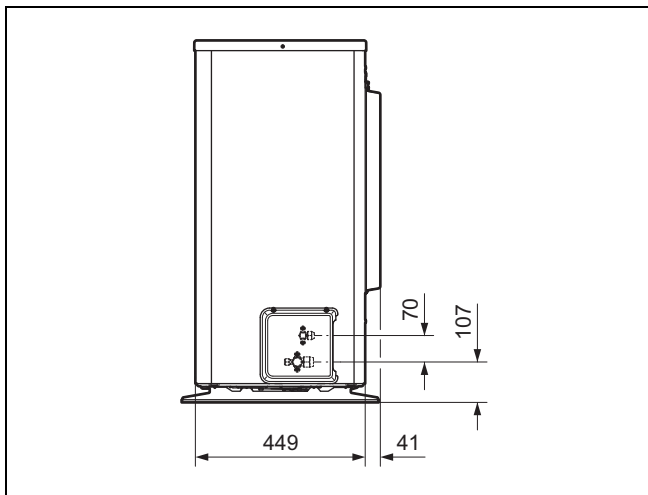


Výrobek	A
VWL 35/5 ...	765
VWL 55/5 ...	765
VWL 75/5 ...	965

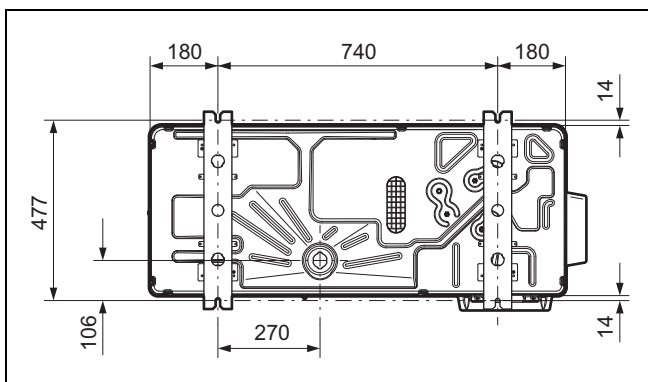


Výrobek	A
VWL 105/5 ...	1565
VWL 125/5 ...	1565

4.4.2 Boční pohled, vpravo



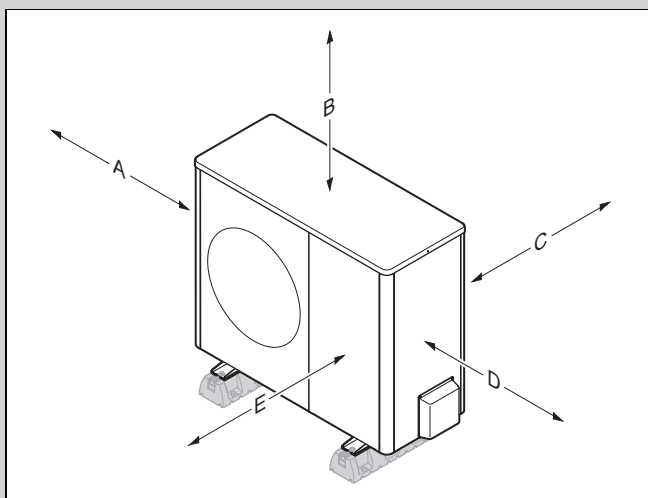
4.4.3 Spodní pohled



4.5 Dodržování minimálních vzdáleností

- ▶ Dodržujte uvedené minimální vzdálenosti, abyste zaručili dostatečné proudění vzduchu a usnadnili údržbářské práce.
- ▶ Zajistěte, aby byl k dispozici dostatečný prostor pro instalaci hydraulických vedení.

Platnost: Instalace na zem NEBO Montáž na plochou střechu

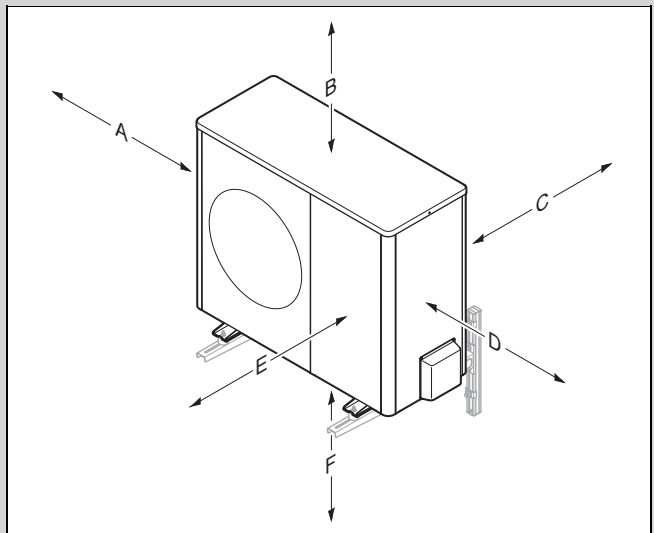


Minimální vzdálenost	Topný režim	Topný a chladicí provoz
A	100 mm	100 mm
B	1 000 mm	1 000 mm

Minimální vzdálenost	Topný režim	Topný a chladicí provoz
C	200 mm ¹⁾	250 mm
D	500 mm	500 mm
E	600 mm	600 mm

1) Pro rozměr C se doporučuje 250 mm, aby byla zaručena dobrá přístupnost při elektroinstalaci.

Platnost: Montáž na stěně



Minimální vzdálenost	Topný režim	Topný a chladicí provoz
A	100 mm	100 mm
B	1 000 mm	1 000 mm
C	200 mm ¹⁾	250 mm
D	500 mm	500 mm
E	600 mm	600 mm
F	300 mm	300 mm

1) Pro rozměr C se doporučuje 250 mm, aby byla zaručena dobrá přístupnost při elektroinstalaci.

4.6 Podmínky montáže

Výrobek je vhodný pro tyto druhy montáže:

- Instalace na zem
- Montáž na stěnu
- Montáž na plochou střechu

Při tomto druhu montáže je třeba dodržovat tyto podmínky:

- Montáž na stěnu se závěsnou lištou z příslušenství není povolena pro výrobky VWL 105/5 a VWL 125/5.
- Montáž na plochou střechu není vhodná pro velmi studené oblasti s vysokými sněhovými srážkami.

4.7 Požadavky na místo instalace



Nebezpečí!

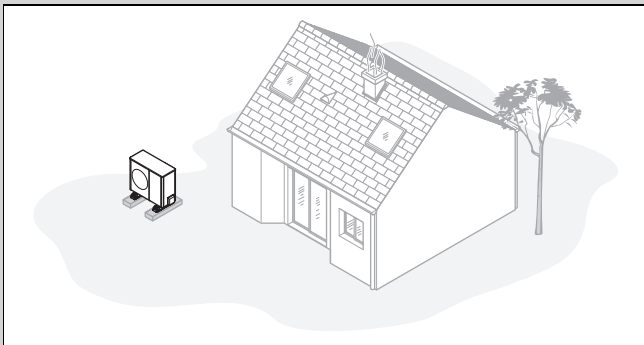
Nebezpečí zranění při tvoření námrazy!

Teplota na výstupu vzduchu je nižší než venkovní teplota. Může se tak tvořit námraza.

- ▶ Zvolte místo a orientaci, při které má výstup vzduchu vzdálenost minimálně 3 m od chodníků, dlážděných ploch a svislých trubek.

- ▶ Je-li místo instalace v bezprostřední blízkosti pobřežní linie, dbejte na to, aby byl výrobek chráněn dodatečných ochranným zařízením proti stříkající vodě. Přitom musí být dodrženy minimální vzdálenosti.
- ▶ Dodržujte přípustný výškový rozdíl mezi venkovní a vnitřní jednotkou.
- ▶ Dodržujte vzdálenost od hořlavých látek nebo zápalných plynů.
- ▶ Dodržujte vzdálenost od zdrojů tepla.
- ▶ Zabraňte použití zatíženého vzduchu.
- ▶ Dodržujte vzdálenost od ventilačních otvorů a odpadních šachet.
- ▶ Dodržujte vzdálenost od opadavých stromů a keřů.
- ▶ Nevystavujte venkovní jednotku prašnému vzduchu.
- ▶ Nevystavujte venkovní jednotku korozivnímu vzduchu. Dodržujte vzdálenost od stájí.
- ▶ Zajistěte, aby místo instalace leželo pod hranicí 2 000 m nad mořem.
- ▶ Dodržujte emise hluku. Zvolte místo instalace s co největší vzdáleností od vlastní ložnice.
- ▶ Dodržujte emise hluku. Zvolte místo instalace s co největší vzdáleností od oken sousední budovy.

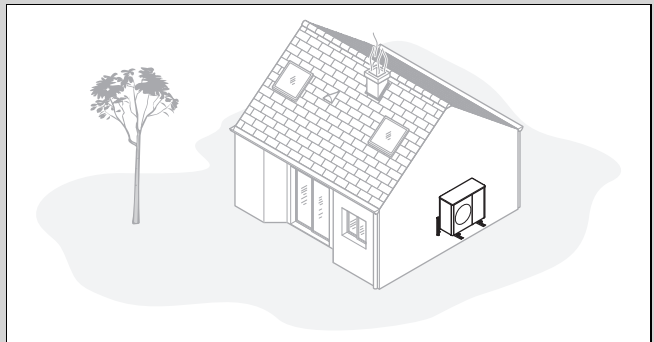
Platnost: Instalace na zem



- ▶ Vyhňte se místu instalace, které leží v rohu, ve výklenku, mezi zdmi nebo mezi oplocením.
- ▶ Zabraňte zpětnému nasávání vzduchu z výstupu vzduchu.
- ▶ Zajistěte, aby se v podloží nehromadila voda.
- ▶ Zajistěte, aby podloží vodu dobře absorbovalo.
- ▶ Pro odtok kondenzátu naplánujte štěrkové a pískové lože.
- ▶ Zvolte místo instalace, které je v zimě chráněno proti velkému hromadění sněhu.
- ▶ Zvolte místo instalace, na kterém na vstup vzduchu nepůsobí silné větry. Přístroj umístěte pokud možno příčně k hlavnímu směru větru.
- ▶ Není-li místo instalace chráněno proti větru, naplánujte postavení ochranné stěny.

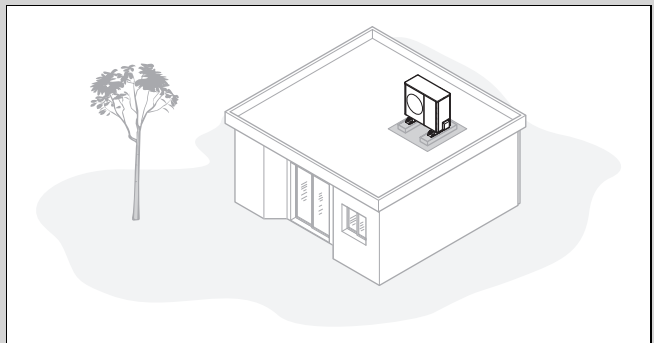
- ▶ Dodržujte emise hluku. Vyhňte se rohům, výklenkům nebo místům mezi zdmi.
- ▶ Dodržujte emise hluku. Zvolte místo instalace s dobrou absorpcí hluku, např. trávníky, keře nebo palisády.
- ▶ Naplánujte podzemní pokládku hydraulických a elektrických vedení. Naplánujte průchodku, která vede od venkovní jednotky stěnou budovy.

Platnost: Montáž na stěně



- ▶ Zajistěte, aby stěna splňovala statické požadavky. Zohledněte hmotnost závěsné lišty (příslušenství) a venkovní jednotky.
- ▶ Vyhňte se montážní poloze v blízkosti okna.
- ▶ Dodržujte emise hluku. Dodržujte vzdálenost od odrazných stěn budovy.
- ▶ Naplánujte pokládku hydraulických a elektrických vedení.
- ▶ Naplánujte průchodku stěnou.

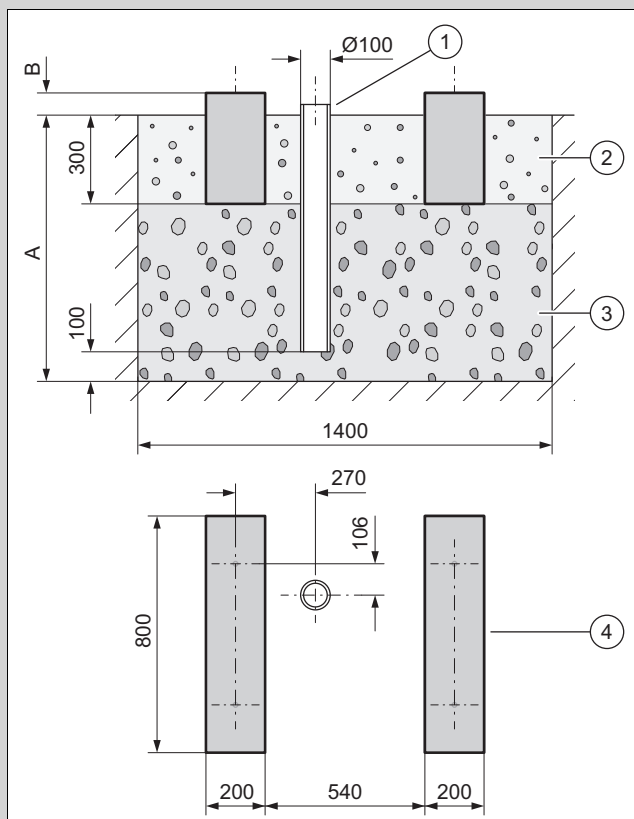
Platnost: Montáž na plochou střechou



- ▶ Výrobek montujte pouze na budovy s masivní konstrukcí a průběžně litým betonovým stropem.
- ▶ Výrobek nemontujte na budovy s dřevěnou konstrukcí nebo lehkou střechou.
- ▶ Zvolte místo instalace, které je snadno přístupné, aby bylo možné provádět údržbu a servis.
- ▶ Zvolte místo instalace, které je snadno přístupné, aby bylo možné výrobek pravidelně čistit od listů nebo sněhu.
- ▶ Zvolte místo instalace, které leží v blízkosti spádové trubky.
- ▶ Zvolte místo instalace, na kterém na vstup vzduchu nepůsobí silné větry. Přístroj umístěte pokud možno příčně k hlavnímu směru větru.
- ▶ Není-li místo instalace chráněno proti větru, naplánujte postavení ochranné stěny.
- ▶ Dodržujte emise hluku. Dodržujte vzdálenost od sousedních budov.
- ▶ Naplánujte pokládku hydraulických a elektrických vedení.
- ▶ Naplánujte průchodku stěnou.

4.8 Vytvoření základu

Platnost: Instalace na zem



- ▶ Vykopejte v zemi díru. Dodržujte doporučené rozměry podle obrázku.
- ▶ Osadte spádovou trubku (1).
- ▶ Nasypte vrstvu hrubého štěrku (3). Hloubku (A) určete podle místních podmínek.
 - Oblast s přizemními mrazíky: minimální hloubka: 900 mm
 - Oblast bez přizemních mrazíků: minimální hloubka: 600 mm
- ▶ Výšku (B) určete podle místních podmínek.
- ▶ Vytvořte dva základové pásy (4) z betonu. Dodržujte doporučené rozměry podle obrázku.
- ▶ Mezi a kolem základových pásů nasypete štěrkové lože (2).

4.9 Zajištění bezpečnosti práce

Platnost: Montáž na stěně

- ▶ Zajistěte bezpečný přístup k montážní poloze na stěně.
- ▶ Provádíte-li práce na výrobku ve výšce nad 3 m, namontujte technickou ochranu proti pádu.
- ▶ Dodržujte místní zákony a předpisy.

Platnost: Montáž na plochou střechu

- ▶ Zajistěte bezpečný přístup na plochou střechu.
- ▶ Dodržujte bezpečnostní prostor 2 m od hrany, kde hrozí nebezpečí pádu, zvětšený o potřebnou vzdálenost pro práci na výrobku. Do bezpečnostního prostoru se nesmí vstupovat.
- ▶ Alternativně namontujte na hranu technické zabezpečení proti pádu, např. zátěžové zábradlí.
- ▶ Alternativně instalujte technické záchytné zařízení, např. lešení nebo záchytné sítě.

- ▶ Dodržujte dostatečný odstup od střešního průřezu a oken ploché střechy.
- ▶ Střešní průřez a okna ploché střechy zajistěte během prací proti přístupu a propadu, např. bariérou.

4.10 Instalace výrobku

Platnost: Instalace na zem

- ▶ Podle požadovaného typu montáže použijte vhodné výrobky z příslušenství.
 - Malé tlumicí patky
 - Velké tlumicí patky
 - Zvyšovací podstavec a malé tlumicí patky
- ▶ Vyrovnajte výrobek vodorovně.

Platnost: Montáž na stěně

- ▶ Zkontrolujte konstrukci a nosnost stěny. Poznamenejte si hmotnost výrobku.
- ▶ Použijte závěsnou lištu odpovídající konstrukci stěny z příslušenství.
- ▶ Použijte malé tlumicí patky.
- ▶ Vyrovnajte výrobek vodorovně.

Platnost: Montáž na plochou střechu



Varování!

Nebezpečí zranění překlopením za větru!

Při zatížení větrem se může výrobek překloubit.

- ▶ Použijte dva betonové podstavce a nekouzavou bezpečnostní podložku.
- ▶ Přišroubujte výrobek k betonovému podstavci.

- ▶ Použijte velké tlumicí patky.
- ▶ Vyrovnajte výrobek vodorovně.

4.11 Připojení potrubí k odtoku kondenzátu



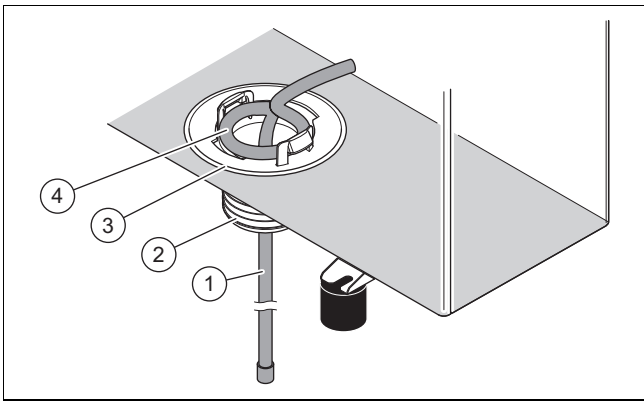
Nebezpečí!

Nebezpečí zranění zmrzlým kondenzátem!

Zmrzlý kondenzát na chodnicích může způsobit pád.

- ▶ Zajistěte, aby se vytékající kondenzát nedostával na chodníky a netvořil na nich led.

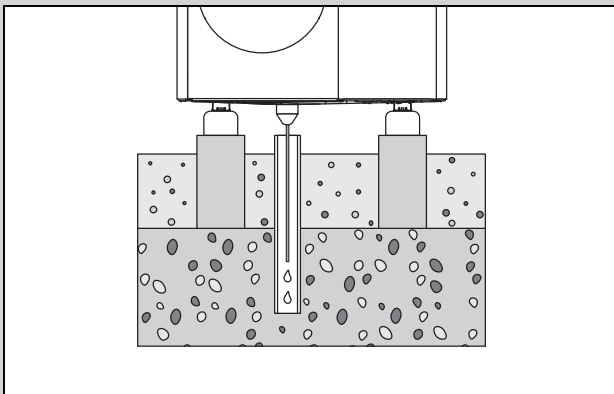
1. U všech druhů instalace se musí zajistit, aby případný kondenzát byl odváděn bez rizika vzniku námrazy.



Platnost: Instalace na zem

Podmínka: Provedení bez odtokového potrubí

- ▶ Namontujte odtokovou nálevku kondenzátu (3) z příbaleného příslušenství.
- ▶ Odtokovou nálevku kondenzátu prostrčte zevnitř topný drát (1) do svislé trubky.
- ▶ Uvnitř se nacházející topný drát nastavte tak, aby smyčka (4) byla koncentricky k otvoru ve spodním plechu.



- ▶ Zajistěte, aby byla odtoková nálevka kondenzátu umístěna uprostřed nad svislou trubkou ve štěrkovém loži.

Podmínka: Provedení s odtokovým potrubím

- ▶ Toto provedení instalujte pouze v regionech bez přizemního mrazu.
- ▶ Namontujte odtokovou nálevku kondenzátu (3) a adaptér (2) z příbaleného příslušenství.
- ▶ Připojte odtokové potrubí k adaptéru.
- ▶ Prostrčte topný drát (1) zevnitř odtokovou nálevkou kondenzátu a adaptérem do odtokového potrubí.
- ▶ Uvnitř se nacházející topný drát nastavte tak, aby smyčka (4) byla koncentricky k otvoru ve spodním plechu.

Platnost: Montáž na stěně

Podmínka: Provedení bez odtokového potrubí

- ▶ Namontujte odtokovou nálevku kondenzátu (3) z příbaleného příslušenství.
- ▶ Prostrčte topný drát (1) odtokovou nálevkou kondenzátu směrem zevnitř ven.
- ▶ Zvenku zasouvejte konec topného drátu zpět směrem dovnitř odtokovou nálevkou kondenzátu, až se vytvoří v odtokové nálevce kondenzátu oblouk ve tvaru U.

- ▶ Uvnitř se nacházející topný drát nastavte tak, aby smyčka (4) byla koncentricky k otvoru ve spodním plechu.
- ▶ Použijte štěrkové lože pod produktem pro odvádění kondenzátu.

Podmínka: Provedení s odtokovým potrubím

- ▶ Namontujte odtokovou nálevku kondenzátu (3) a adaptér (2) z příbaleného příslušenství.
- ▶ Připojte odtokové potrubí k adaptéru a ke svislé dešťové trubce. Přitom dbejte na dostatečný spád.
- ▶ Prostrčte topný drát (1) zevnitř odtokovou nálevkou kondenzátu a adaptérem do odtokového potrubí.
- ▶ Uvnitř se nacházející topný drát nastavte tak, aby smyčka (4) byla koncentricky k otvoru ve spodním plechu.
- ▶ Pokud se jedná o region s přizemním mrazem, pak instalujte pro odtokové potrubí pomocné elektrické vyhřívání.

Platnost: Montáž na plochou střechu

Podmínka: Provedení bez odtokového potrubí

- ▶ Namontujte odtokovou nálevku kondenzátu (3) z příbaleného příslušenství.
- ▶ Prostrčte topný drát (1) odtokovou nálevkou kondenzátu směrem zevnitř ven.
- ▶ Uvnitř se nacházející topný drát nastavte tak, aby smyčka (4) byla koncentricky k otvoru ve spodním plechu.
- ▶ Pro odvod kondenzátu využijte plochou střechu.

Podmínka: Provedení s odtokovým potrubím

- ▶ Namontujte odtokovou nálevku kondenzátu (3) a adaptér (2) z příbaleného příslušenství.
- ▶ Připojte odtokové potrubí k adaptéru a na krátkou vzdálenost ke svislé dešťové trubce. Přitom dbejte na dostatečný spád.
- ▶ Prostrčte topný drát (1) zevnitř odtokovou nálevkou kondenzátu a adaptérem do odtokového potrubí.
- ▶ Uvnitř se nacházející topný drát nastavte tak, aby smyčka (4) byla koncentricky k otvoru ve spodním plechu.
- ▶ Pokud se jedná o region s přizemním mrazem, pak instalujte pro odtokové potrubí pomocné elektrické vyhřívání.

4.12 Postavení ochranné stěny

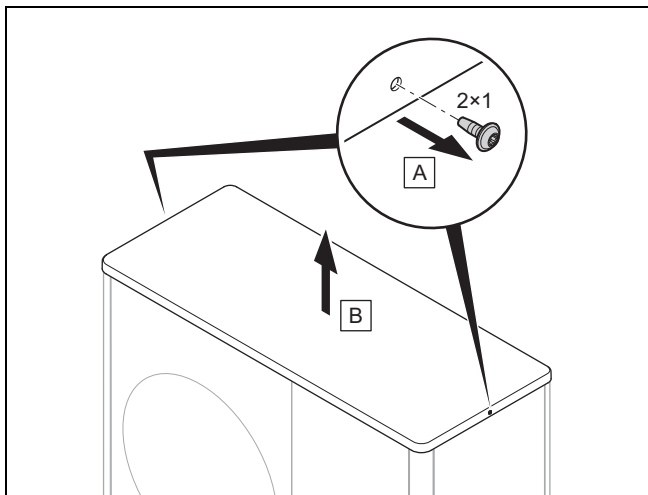
Platnost: Instalace na zem NEBO Montáž na plochou střechu

- ▶ Není-li místo montáže chráněno proti větru, vytvořte ochrannou stěnu proti větru.
- ▶ Dodržujte přitom minimální vzdálenosti.

4.13 Demontáž/montáž dílů opláštění

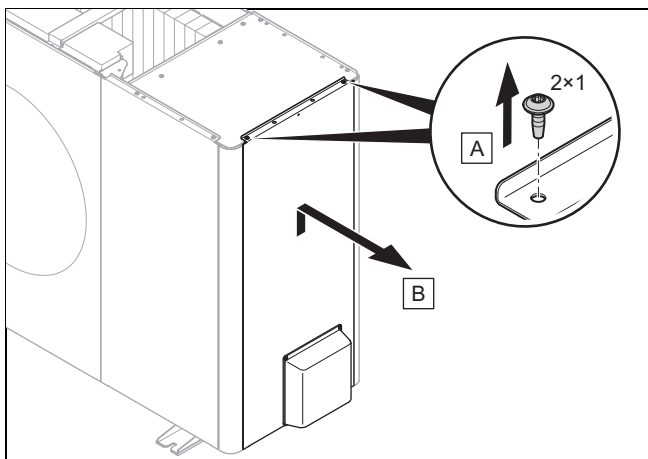
Následující práce se musí provést jen v případě potřeby nebo při údržbářských pracích nebo opravách.

4.13.1 Demontáž víka opláštění



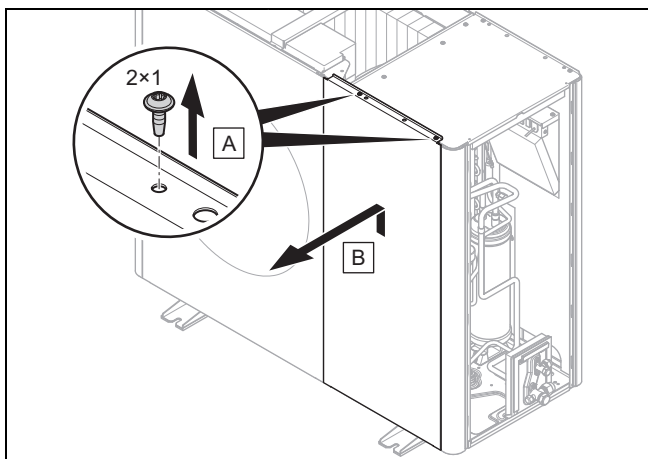
- Demontujte víko opláštění, jak je znázorněno na obrázku.

4.13.2 Demontáž pravého bočního dílu opláštění



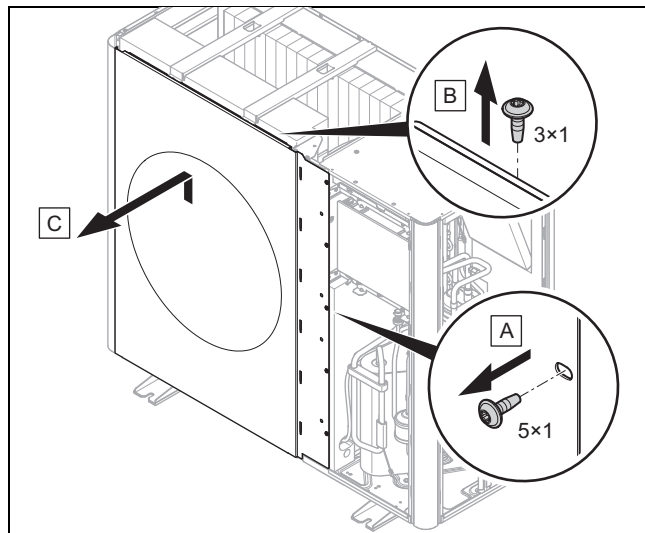
- Demontujte pravý boční díl opláštění, jak je znázorněno na obrázku.

4.13.3 Demontáž předního krytu



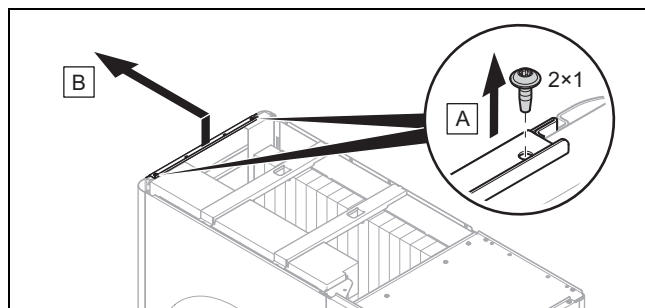
- Demontujte přední díl opláštění, jak je znázorněno na obrázku.

4.13.4 Demontáž mřížky pro odvod vzduchu



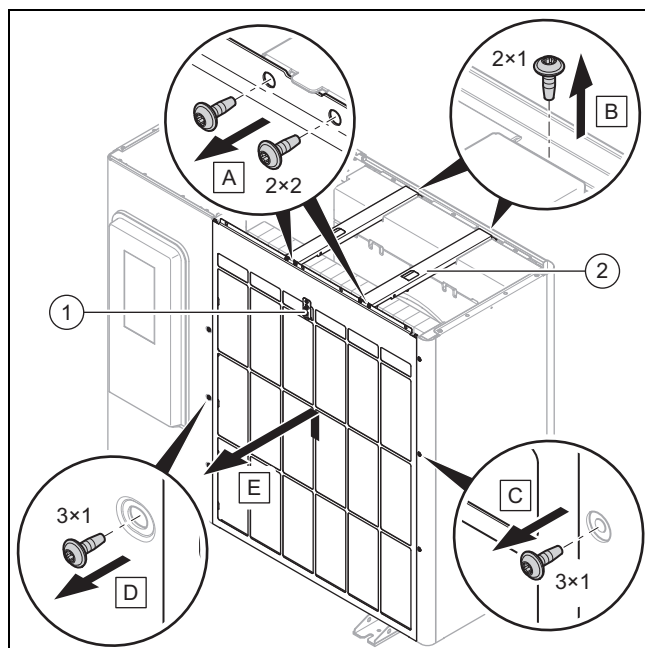
- Demontujte mřížku pro odvod vzduchu, jak je znázorněno na obrázku.

4.13.5 Demontáž levého bočního dílu opláštění



- Demontujte levý boční díl opláštění, jak je znázorněno na obrázku.

4.13.6 Demontáž mřížky pro přívod vzduchu



1. Odpojte elektrické spojení na teplotním senzoru (1).
2. Demontujte obě příčné vzpěry (2), jak je znázorněno na obrázku.

- Demontujte mřížku pro přívod vzduchu, jak je znázorňeno na obrázku.

4.13.7 Montáž dílů opláštění

- Při montáži postupujte v opačném pořadí než při demontáži.
- Řiďte se přitom zobrazeními pro demontáž (→ Kapitola 4.13.1).

5 Hydraulická instalace

5.1 Příprava prací na chladicím okruhu



Nebezpečí!

Nebezpečí zranění a riziko ekologických škod v důsledku unikajícího chladiva!

Unikající chladivo může při dotyku způsobit zranění. Unikající chladivo způsobuje ekologické škody, dostane-li se do atmosféry.

- ▶ Práce na chladicím okruhu provádějte pouze v případě, že jste k tomu vyškoleni.



Pozor!

Riziko věcných škod při odsávání chladiva!

Při odsávání chladiva může dojít k věcným škodám při zamrznutí.

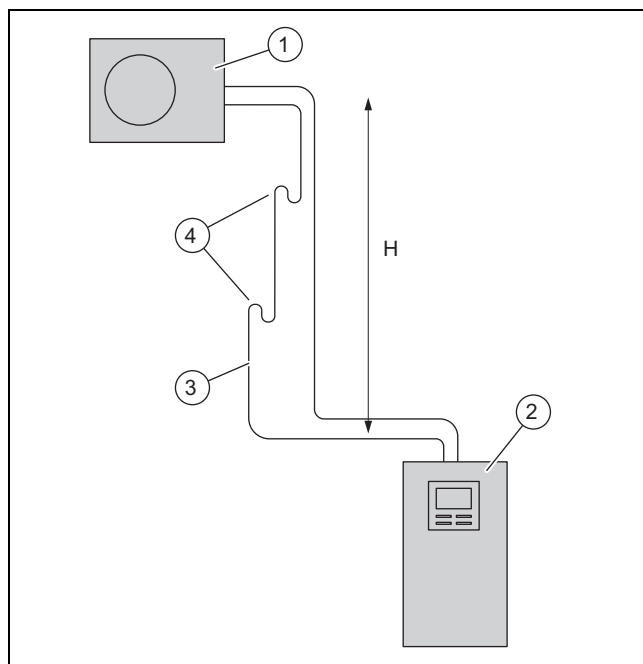
- ▶ Zajistěte, aby byl kondenzátor vnitřní jednotky při odsávání chladiva sekundárně proplachován horkou vodou nebo byl zcela vyprázdňený.

- Venkovní jednotka je předem naplněna chladivem R410A. Zjistěte, zda je třeba doplnit chladivo.
- Zajistěte, aby byly oba uzavírací ventily zavřené.
- Zajistěte odpovídající a vhodné vedení chladiva podle technických údajů.
- Zajistěte, aby použitá vedení chladiva splňovala příslušné požadavky:
 - Speciální měděné trubky pro chladicí techniku
 - Tepelná izolace
 - Odolnost proti povětrnostním vlivům a UV záření
 - Ochrana proti poškození malými zvířaty.
 - Lemování 90° podle normy SAE
- Vedení chladiva udržujte až do instalace uzavřená.
- Zajistěte si potřebné nářadí a přístroje:

Vždy nutné	Případně nutné
– Lemovací přístroj pro zhotovení lemu 90°	– Nádoba s chladivem R410A
– Momentový klíč	– Váha chladiva
– Chladicí armatura	
– Nádoba s dusíkem	
– Vakuová pumpa	
– Vakuometr	

5.2 Plánování instalace vedení chladiva

5.2.1 Vnější jednotka nad vnitřní jednotkou

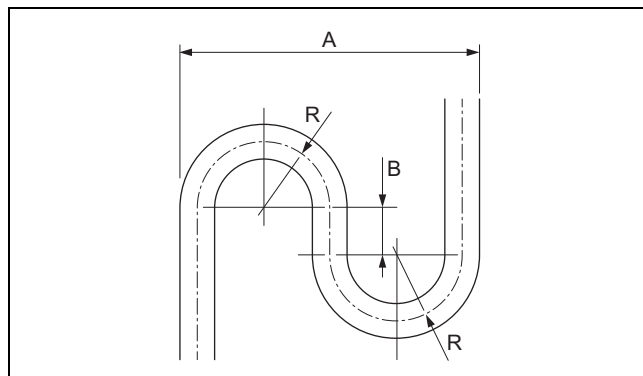


- | | |
|---------------------|----------------------------|
| 1 Venkovní jednotka | 3 Vedení topného plynu |
| 2 Vnitřní jednotka | 4 Koleno pro zvedání oleje |

Venkovní jednotku lze instalovat do maximálního výškového rozdílu H 30 m nad vnitřní jednotkou. Přitom je povoleno vedení chladiva s maximální jednoduchou délkou 40 m. V závislosti na výškovém rozdílu musí být ve vedení horkých plynů instalována kolena pro zvedání oleje

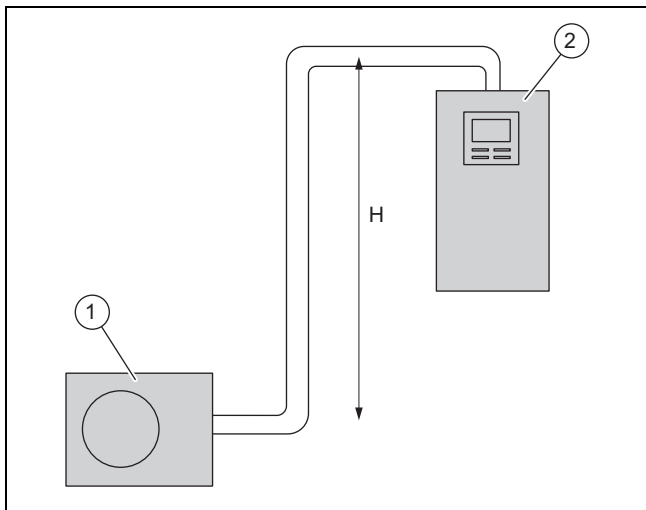
Výškový rozdíl H	Koleno pro zvedání oleje
do 10 m	Koleno pro zvedání oleje není nutné
do 20 m	Koleno pro zvedání oleje ve výšce 10 m
nad 20 m	Koleno pro zvedání oleje ve výšce 10 m, další koleno pro zvedání oleje ve výšce 20 m

Koleno pro zvedání oleje musí splňovat tyto geometrické požadavky.



Výrobek	Vnější průměr, vedení horkých plynů	A	B	R
VWL 35/5 a VWL 55/5	1/2 "	173	40	40
VWL 75/5 až VWL 125/5	5/8 "	256	40	60

5.2.2 Vnitřní jednotka nad vnější jednotkou



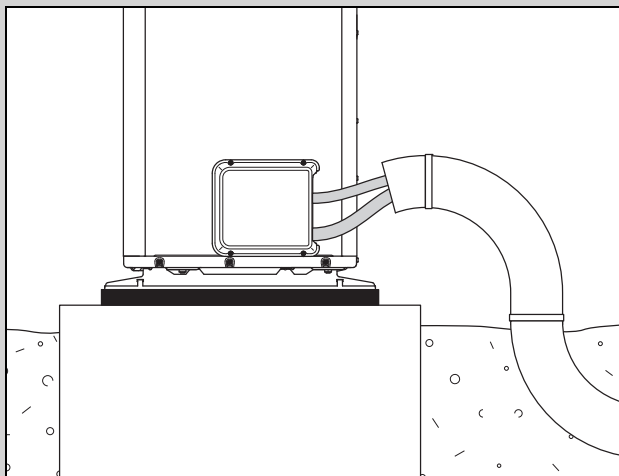
1 Venkovní jednotka 2 Vnitřní jednotka

Vnitřní jednotku lze instalovat do maximálního výškového rozdílu H 10 m nad venkovní jednotkou. Přitom je povoleno vedení chladiva s maximální jednoduchou délkou 25 m. Koleno pro zvedání oleje není nutné.

5.3 Instalace vedení chladiva k výrobku

Platnost: Instalace na zem

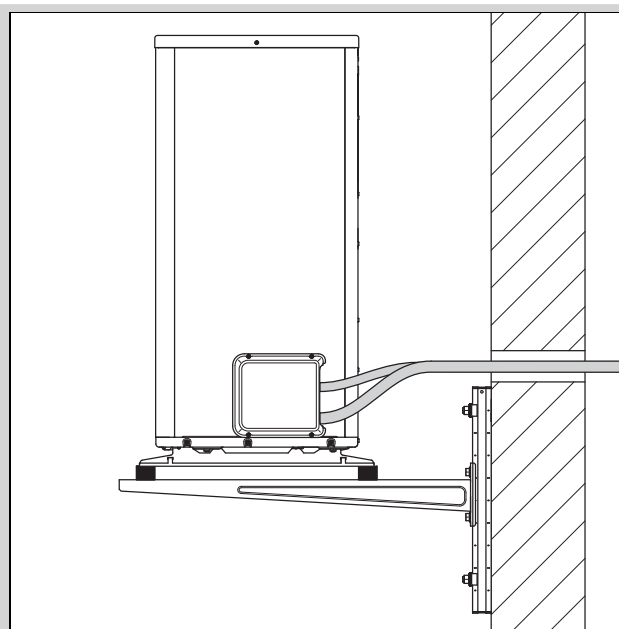
- Instalujte vedení chladiva průchodkou stěnou k výrobku.



- Vedení chladiva instalujte ve vhodné ochranné trubce v zemi, jak je znázorněno na obrázku.
- Vedení chladiva ohýbejte do konečné polohy pouze jednou. Aby nedošlo k uskřípnutí, používejte ohýbací pružinu nebo ohýbací nástroj.
- Vedení chladiva instalujte v průchodce stěnou s mírným spádem směrem ven.
- Vedení chladiva instalujte v průchodce stěnou středově bez dotyku stěny.

Platnost: Montáž na stěně

- Instalujte vedení chladiva průchodkou stěnou k výrobku.



- Vedení chladiva ohýbejte do konečné polohy pouze jednou. Aby nedošlo k uskřípnutí, používejte ohýbací pružinu nebo ohýbací nástroj.
- Zajistěte, aby se vedení chladiva nedotýkalo stěny a dílů opláštění výrobku.
- Vedení chladiva instalujte v průchodce stěnou s mírným spádem směrem ven.
- Vedení chladiva instalujte v průchodce stěnou středově bez dotyku stěny.

5.4 Instalace vedení chladiva v budově



Pozor!

Nebezpečí přenosu hluku!

Při špatné instalaci vedení chladiva může za provozu docházet k přenosu hluku na budovu.

- Neinstalujte vedení chladiva v budově do potěru nebo zdiva.
- Neinstalujte vedení chladiva v budově do obytných prostorů.

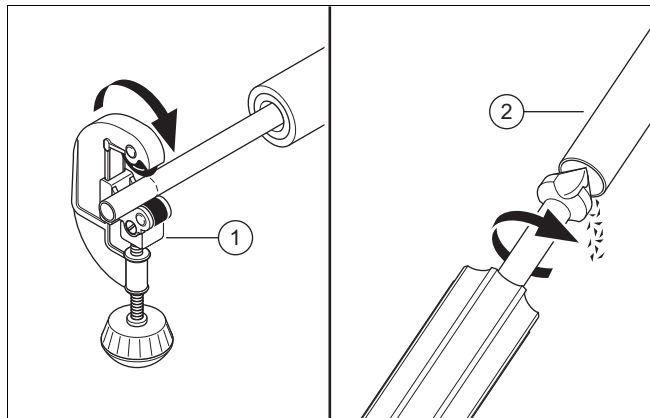
1. Instalujte vedení chladiva od průchodky stěnou k vnitřní jednotce.
2. Vedení chladiva ohýbejte do konečné polohy pouze jednou. Aby nedošlo k uskřípnutí, používejte ohýbací pružinu nebo ohýbací nástroj.
3. Vedení chladiva ohněte ve správném úhlu ke stěně a zabraňte mechanickému pnutí při instalaci.
4. Zajistěte, aby se vedení chladiva nedotýkalo stěny.
5. K upevnění použijte nástěnné svorky s gumovou vložkou. Nástěnné svorky instalujte kolem tepelné izolace vedení chladiva.
6. Zkontrolujte, zda jsou nutná kolena pro zvedání oleje (→ Kapitola 5.2).
7. Případně do vedení horkých plynů instalujte kolena pro zvedání oleje.

5.5 Demontáž krytu hydraulických přípojek

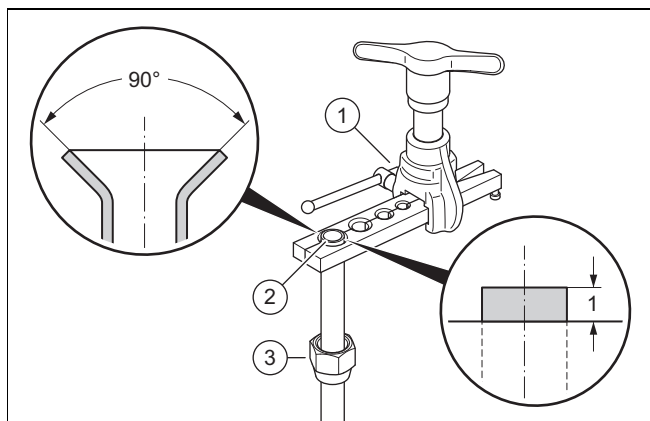
1. Odstraňte šrouby na horním okraji.
2. Uvolněte kryt zvednutím z aretace.

5.6 Zkracování a olemování konců trubek

1. Konce trubek držte při zpracování směrem dolů.
2. Zabraňte vniknutí kovových třísek, nečistot nebo vlhkosti.

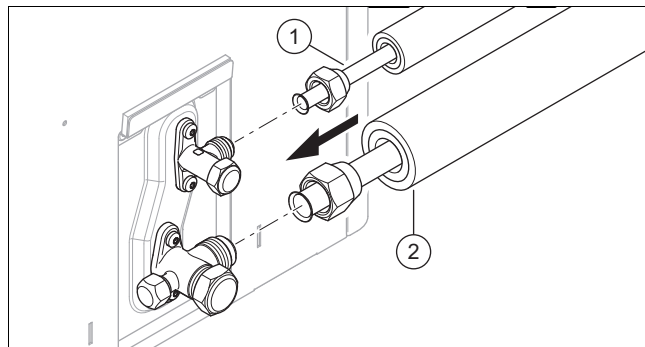


3. Měděnou trubku zkraťte trubkořezem (1) v pravém úhlu.
4. Odstraňte ořep na vnitřní i vnější straně konce trubky (2). Pečlivě odstraňte všechny třísky.
5. Odšroubujte lemovací matici na příslušném uzavíracím ventilu.



6. Nasuňte lemovací matici (3) na konec trubky.
7. Pro lemování podle normy SAE (lemování 90°) použijte lemovací přístroj.
8. Konec trubky vložte do vhodné matrice lemovacího přístroje (1). Konec trubky nechte 1 mm vyčnívat. Upněte konec trubky.
9. Konec trubky (2) lemovacím přístrojem rozšiřte.

5.7 Připojení vedení chladiva



1. Na venkovní strany konců trubky naneste kapku lemovacího oleje.
2. Připojte vedení horkých plynů (2).
3. Utáhněte lemovací matici. Vypouštěcí ventil přitom přidržujte kleštěmi.

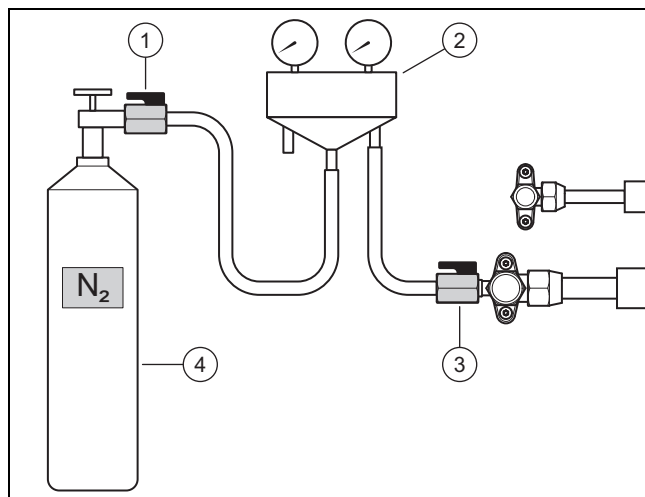
Výrobek	Průměr potrubí	Utahovací moment
VWL 35/5 a VWL 55/5	1/2"	50 až 60 Nm
VWL 75/5 až VWL 125/5	5/8"	65 až 75 Nm

4. Připojte vedení kapalin 1.
5. Utáhněte lemovací matici. Vypouštěcí ventil přitom přidržujte kleštěmi.

Výrobek	Průměr potrubí	Utahovací moment
VWL 35/5 a VWL 55/5	1/4"	15 až 20 Nm
VWL 75/5 až VWL 125/5	3/8"	35 až 45 Nm

5.8 Kontrola těsnosti chladicího okruhu

1. Zajistěte, aby oba uzavírací ventily na venkovní jednotce byly ještě zavřené.
2. Dodržujte maximální provozní tlak v chladicím okruhu.



3. Chladicí armaturu (2) s jedním kulovým kohoutem (3) připojte k přípojce pro údržbu vedení horkých plynů.
4. Chladicí armaturu s jedním kulovým kohoutem (1) připojte k nádobě s dusíkem (4). Použijte suchý dusík.
5. Otevřete oba kulové kohouty.
6. Otevřete nádobu s dusíkem.

- Zkušební tlak: 2,5 MPa (25 bar)
- Zavřete nádobu s dusíkem a kulový kohout (1).
 - Čekací doba: 10 minut
 - Zkontrolujte těsnost všech spojení v chladicím okruhu. Použijte k tomu zkušební sprej.
 - Sledujte, zda je tlak stabilní.

Výsledek 1:

Tlak je stabilní a nebyla zjištěna žádná netěsnost:

- ▶ Dusík zcela vypustíte přes chladicí armaturu.
- ▶ Zavřete kulový kohout (3).

Výsledek 2:

Tlak klesá nebo byla zjištěna netěsnost:

- ▶ Odstraňte netěsnost.
- ▶ Opakujte zkoušku.

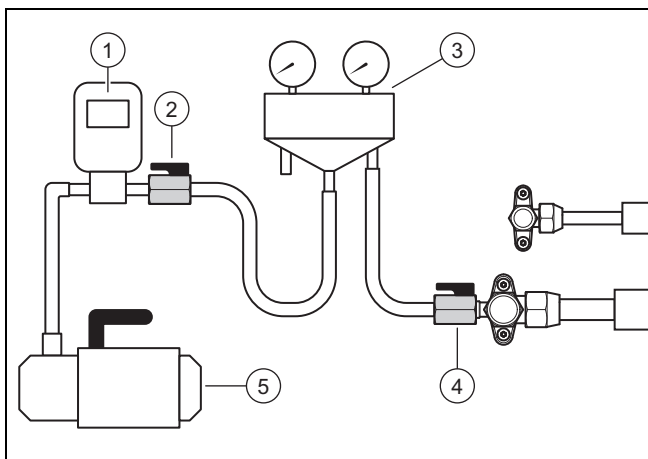
5.9 Vyprázdnění chladicího okruhu



Pokyn

Při vyprázdnění je z chladicího okruhu současně odstraněna zbytková vlhkost. Doba trvání tohoto postupu závisí na zbytkové vlhkosti a venkovní teplotě.

- Zajistěte, aby oba uzavírací ventily na venkovní jednotce byly ještě zavřené.



- Chladicí armaturu (3) s jedním kulovým kohoutem (4) připojte k přípojce pro údržbu vedení horkých plynů.
- Chladicí armaturu s jedním kulovým kohoutem (2) připojte k vakuometru (1) a podtlakovému čerpadlu (5).
- Otevřete oba kulové kohouty.
- První zkouška:** Zapněte podtlakové čerpadlo.
- Vyprázdněte vedení chladiva a deskový výměník tepla vnitřní jednotky.
 - Dosahovaný absolutní tlak: 0,1 kPa (1,0 mbar)
 - Doba chodu podtlakového čerpadla: 30 minut
- Vypněte podtlakové čerpadlo.
 - Čekací doba: 3 minuty
- Zkontrolujte tlak.

Výsledek 1:

Tlak je stabilní:

- ▶ První zkouška je ukončena. Začněte s druhou zkouškou.

Výsledek 2:

Tlak se zvyšuje a objevuje se netěsnost:

- ▶ Zkontrolujte lemová spojení venkovní i vnitřní jednotky. Odstraňte netěsnost.

- ▶ Začněte s druhou zkouškou.

Výsledek 3:

Tlak se zvyšuje a objevuje se zbytková vlhkost:

- ▶ Proveďte sušení.
- ▶ Začněte s druhou zkouškou.

- Druhá zkouška:** Zapněte podtlakové čerpadlo.
- Vyprázdněte vedení chladiva a deskový výměník tepla vnitřní jednotky.
 - Dosahovaný absolutní tlak: 0,1 kPa (1,0 mbar)
 - Doba chodu podtlakového čerpadla: 30 minut
- Vypněte podtlakové čerpadlo.
 - Čekací doba: 3 minuty
- Zkontrolujte tlak.

Výsledek 1:

Tlak je stabilní:

- ▶ Druhá zkouška je ukončena. Zavřete kulové kohouty (2) a (4).

Výsledek 2:

Tlak se zvyšuje.

- ▶ Opakujte druhou zkoušku.

5.10 Doplnění přídavného chladiva



Nebezpečí!

Nebezpečí zranění v důsledku unikajícího chladiva!

Unikající chladivo může při dotyku způsobit zranění.

- ▶ Používejte ochranné vybavení.

- Zjistěte jednoduchou délku vedení chladiva.
- Vypočítejte potřebné množství dodatečného chladiva.

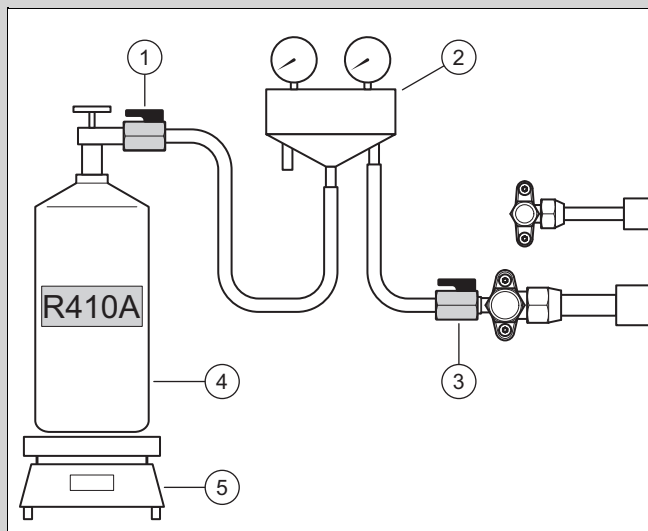
Výrobek	Jednoduchá délka	Množství chladiva
VWL 35/5 a VWL 55/5	< 15 m	Žádné
	15 m až 25 m	30 g na každý další metr (nad 15 m)
	25 m až 40 m	300 g + 47 g na každý další metr (nad 25 m)

Výrobek	Jednoduchá délka	Množství chladiva
VWL 75/5	< 15 m	Žádné
	15 m až 25 m	70 g na každý další metr (nad 15 m)
	25 m až 40 m	700 g + 107 g na každý další metr (nad 25 m)

Výrobek	Jednoduchá délka	Množství chladiva
VWL 105/5 a VWL 125/5	< 15 m	Žádné
	15 m až 25 m	70 g na každý další metr (nad 15 m)
	25 m až 40 m	700 g + 83 g na každý další metr (nad 25 m)

Podmínka: Délka vedení chladiva > 15 m

- ▶ Zajistěte, aby oba uzavírací ventily na venkovní jednotce byly ještě zavřené.



- ▶ Chladicí armaturu (2) s kulovým kohoutem (1) připojte k nádobě s chladivem (4).
 - Používané chladivo: R410A
- ▶ Postavte nádobu s chladivem na váhu (5). Nemá-li nádoba s chladivem ponornou jímku, postavte ji na váhu obráceně.
- ▶ Kulový kohout (3) nechte zatím zavřený. Otevřete nádobu s chladivem a kulový kohout (1).
- ▶ Když se hadice naplní chladivem, nastavte váhu na nulu.
- ▶ Otevřete kulový kohout (3). Naplňte venkovní jednotku vypočteným množstvím chladiva.
- ▶ Zavřete oba kulové kohouty.
- ▶ Zavřete nádobu s chladivem.

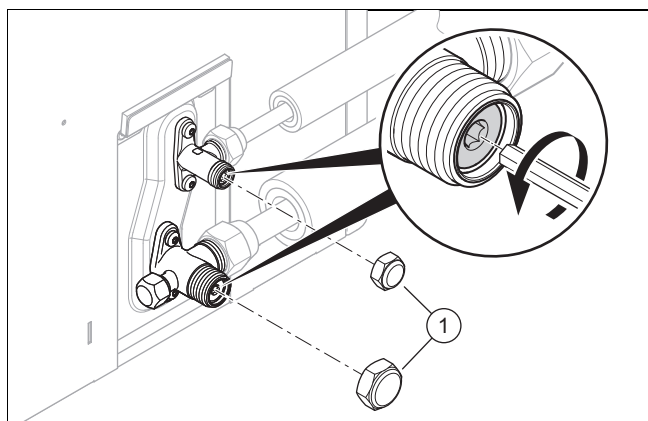
5.11 Uvolnění chladiva



Nebezpečí!
Nebezpečí zranění v důsledku unikajícího chladiva!

Unikající chladivo může při dotyku způsobit zranění.

- ▶ Používejte ochranné vybavení.



1. Odstraňte obě krycí klapky (1).
2. Oba šrouby s vnitřním šestihranem vyšroubujte až nadoraz.
 - ◁ Chladivo proudí do vedení chladiva a vnitřní jednotky.

3. Zkontrolujte, zda chladivo vytéká. Zejména zkontrolujte všechna šroubová spojení a ventily.
4. Našroubujte obě krycí klapky. Utáhněte krycí klapky.

5.12 Ukončení prací na chladicím okruhu

1. Oddělte armaturu chladiva od přípojky pro údržbu.
2. Na přípojku pro údržbu našroubujte krytku.
3. Na vedení chladiva instalujte tepelnou izolaci.
4. Na štítek výrobku poznamenejte množství chladiva z výroby, dodatečně doplněné množství chladiva a celkové množství chladiva.
5. Zaznamenejte údaje do knihy daného zařízení.
6. Namontujte kryt hydraulických přípojek.

6 Elektrická instalace

6.1 Příprava elektroinstalace



Nebezpečí!

Nebezpečí úrazu elektrickým proudem u neodborně provedené elektrické přípojky!

Neodborně provedená elektrická přípojka může negativně ovlivnit provozní bezpečnost výrobku a způsobit zranění osob a věcné škody.

- ▶ Elektroinstalaci provádějte pouze v případě, že jste vyškoleným servisním technikem a máte pro tuto činnost kvalifikaci.

1. Dodržujte technické přípojovací podmínky pro připojení na síť nízkého napětí provozovatele rozvodné sítě.
2. Zjistěte, zda je pro výrobek k dispozici funkce HDO a jak má být provedeno napájení výrobku podle druhu vypínání.
3. Na typovém štítku zjistěte, zda výrobek vyžaduje elektrické připojení 1~/230V, nebo 3~/400V.
4. Na typovém štítku zjistěte dimenzovaný proud výrobku. Z něho odvoďte vhodné průřezy elektrických vedení.
5. Připravte instalaci elektrických vedení z budovy průchodkou stěnou k výrobku.

6.2 Požadavky na elektrické komponenty

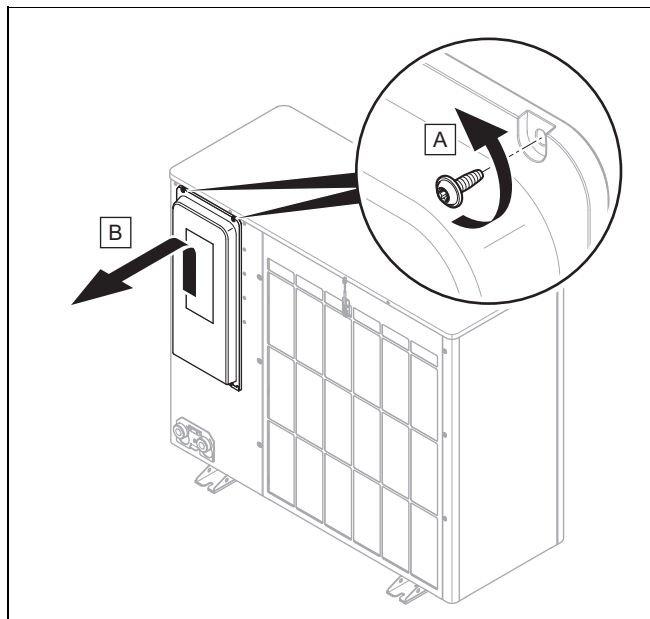
- ▶ Pro síťové připojení musí být použity ohebné hadice vhodné pro položení venku. Specifikace musí odpovídat minimálně normě 60245 IEC 57 se zkratkou H05RN-F.
- ▶ Odpojovače musí odpovídat kategorii přepětí III pro plné oddělení.
- ▶ Pro elektrické jištění se používá inertní ochrana s charakteristikou C. U třífázového připojení k síti musí mít jističe třípólové spínání.
- ▶ Stanoví-li tak předpisy pro místo montáže, používají se pro ochranu osob jističe chybného proudu typu B citlivé pro univerzální proud.

6.3 Instalace komponent pro funkci HDO

U funkce HDO je výroba tepla tepelným čerpadlem dodavatelem elektrické energie občas vypnuta. Vypnutí může proběhnout dvěma způsoby:

1. Signál pro vypnutí je přiveden na přípojku S21 vnitřní jednotky.
 2. Signál vypnutí je přiveden na chránič instalovaný zákazníkem ve skříňce s elektroměrem/pojistkami.
- ▶ Je-li k dispozici funkce HDO, instalujte a připojte dodatečné komponenty ve skříni elektroměru / pojistné skříni budovy.
 - ▶ Postupujte přitom podle schématu zapojení v příloze návodu k instalaci vnitřní jednotky.

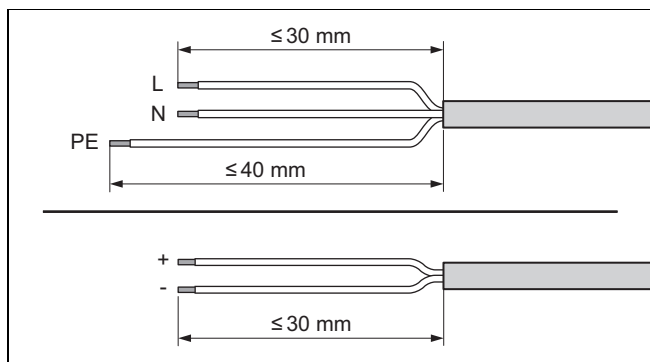
6.4 Demontáž krytu elektrických přípojek



- ▶ Demontujte kryt, jak je znázorněno na obrázku.

6.5 Úprava elektrického vedení

1. Podle potřeby elektrické vedení zkratěte.



2. Odstraňte obal elektrického vedení. Dbejte přitom na to, abyste nepoškodili izolaci jednotlivých vodičů.
3. Aby nedocházelo ke zkratům při uvolnění jednotlivých vodičů, opatřete odizolované konce vodičů koncovými objímkami.

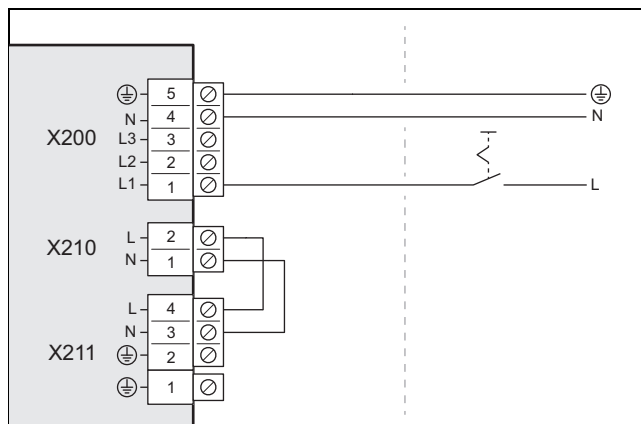
6.6 Realizace napájení, 1~/230V

- ▶ Zjistěte druh připojení:

Případ	Druh připojení
HDO není k dispozici	jednoduché napájení
HDO je k dispozici, vypnutí přes přípojku S21	
HDO je k dispozici, vypnutí přes oddělovací ochranu	dvojitě napájení

6.6.1 1~/230V, jednoduché napájení

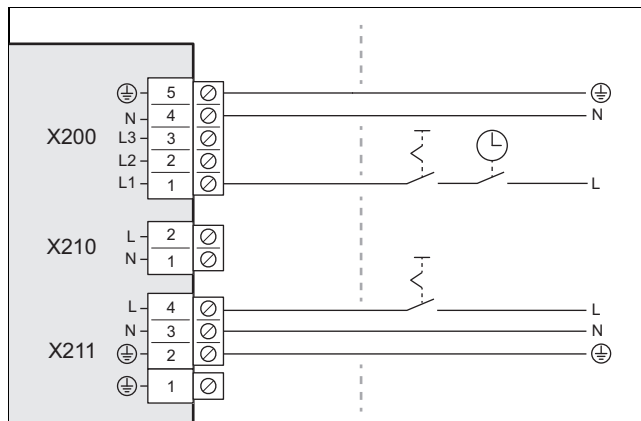
1. V souladu s předpisy pro místo montáže instalujte pro výrobek jeden jistič chybného proudu.



2. Nainstalujte pro výrobek v budově jeden odpojovač.
3. Použijte třípólový síťový přípojovací kabel.
4. Síťový přípojovací kabel vedte od budovy průchodkou stěnou k výrobku.
5. Síťový přípojovací kabel připojte k přípojce X200.
6. Upevněte síťový přípojovací kabel svorkou pro odlehčení tahu.

6.6.2 1~/230V, dvojitě napájení

1. V souladu s předpisy pro místo montáže instalujte pro výrobek dva jističe chybného proudu.



2. Nainstalujte pro výrobek v budově dva odpojovače.
3. Použijte dva třívodičové síťové přípojovací kabely.
4. Síťové přípojovací kabely vedte od budovy průchodkou stěnou k výrobku.
5. Síťový přípojovací kabel (od elektroměru tepelného čerpadla) připojte k přípojce X200. Provozovatel napájecí sítě může občas vypnout dodávky elektrického proudu.
6. Odstraňte dvoupólový můstek na přípojce X210.

- Síťový přípojovací kabel (od domovního elektroměru) připojte k přípojce *X211*. Toto napájení elektrickým proudem je trvalé.
- Upevněte síťové přípojovací kabely svorkami pro odlehčení tahu.

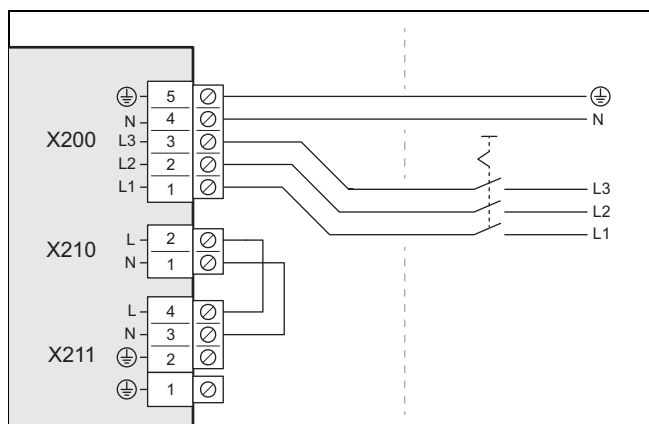
6.7 Realizace napájení, 3~/400V

► Zjistěte druh připojení:

Případ	Druh připojení
HDO není k dispozici	jednoduché napájení
HDO je k dispozici, vypnutí přes přípojku S21	
HDO je k dispozici, vypnutí přes oddělovací ochranu	dvojitě napájení

6.7.1 3~/400V, jednoduché napájení

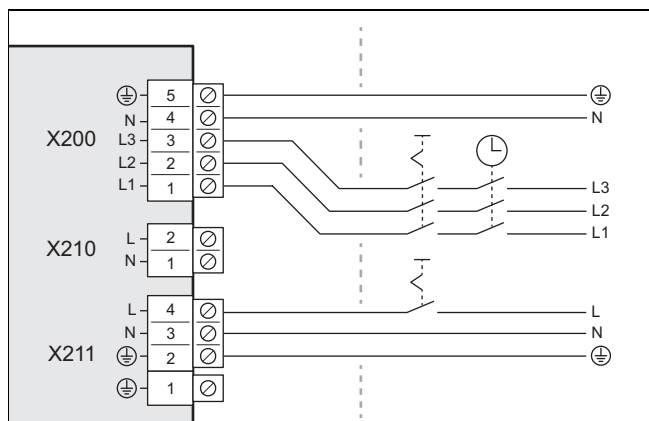
- V souladu s předpisy pro místo montáže instalujte pro výrobek jeden jistič chybného proudu.



- Nainstalujte pro výrobek v budově jeden odpojovač.
- Použijte pětipólový síťový přípojovací kabel.
- Síťový přípojovací kabel vedte od budovy průchodkou stěnou k výrobku.
- Síťový přípojovací kabel připojte k přípojce *X200*.
- Upevněte síťový přípojovací kabel svorkou pro odlehčení tahu.

6.7.2 3~/400V, dvojitě napájení

- V souladu s předpisy pro místo montáže instalujte pro výrobek dva jističe chybného proudu.



- Nainstalujte pro výrobek v budově dva odpojovače.
- Použijte pětipólový síťový přípojovací kabel a třípólový síťový přípojovací kabel.

- Síťové přípojovací kabely vedte od budovy průchodkou stěnou k výrobku.
- Pětipólový síťový přípojovací kabel (od elektroměru tepelného čerpadla) připojte k přípojce *X200*. Provozovatel napájecí sítě může občas vypnout dodávky elektrického proudu.
- Odstraňte dvoupólový můstek na přípojce *X210*.
- Třípólový síťový přípojovací kabel (od domovního elektroměru) připojte k přípojce *X211*. Toto napájení elektrickým proudem je trvalé.
- Upevněte síťové přípojovací kabely svorkami pro odlehčení tahu.

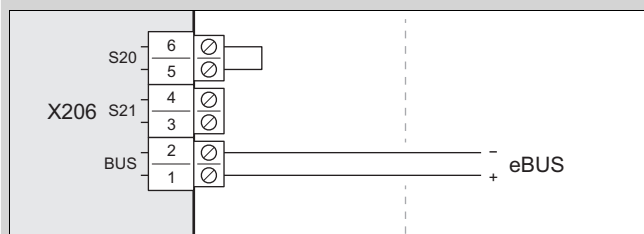
6.8 Připojení vedení eBUS

Podmínka: Vedení chladiva s vedením eBUS

- Vedení eBUS připojte k přípojce *X206*, *BUS*.
- Vedení eBUS upevněte svorkou pro odlehčení tahu.

Podmínka: Samostatné vedení eBUS

- Použijte dvoupólové vedení eBUS s průřezem vodiče 0,75 mm².
- Vedení eBUS vedte od budovy průchodkou stěnou k výrobku.



- Vedení eBUS připojte k přípojce *X206*, *BUS*.
- Vedení eBUS upevněte svorkou pro odlehčení tahu.

6.9 Připojení příslušenství

- Dodržujte schéma zapojení v příloze.

6.10 Montáž krytu elektrických přípojek

- Upevněte kryt zasunutím do aretace.
- Upevněte kryt dvěma šrouby na horním okraji.

7 Uvedení do provozu

7.1 Kontrola před zapnutím

- Zkontrolujte, zda jsou správně provedeny všechny hydraulické přípojky.
- Zkontrolujte, zda jsou správně provedeny všechny elektrické přípojky.
- Zkontrolujte, zda je instalován odpojovač.
- Je-li tato skutečnost předepsána pro místo instalace, zkontrolujte, zda je instalován jistič chybného proudu.
- Přečtěte si návod k obsluze.
- Zajistěte, aby od montáže do zapnutí výrobku uběhlo minimálně 30 minut.
- Zajistěte, aby byl namontován kryt elektrických přípojek.

7.2 Zapnutí výrobku

- ▶ Vypněte v budově všechny odpojovače, které jsou spojené s výrobkem.

8 Předání provozovateli

8.1 Informování provozovatele

- ▶ Seznamte provozovatele s provozem.
- ▶ Upozorněte provozovatele zejména na bezpečnostní pokyny.
- ▶ Informujte provozovatele o nutnosti pravidelné údržby.

9 Odstranění poruch

9.1 Chybová hlášení

V případě poruchy se na displeji regulátoru vnitřní jednotky zobrazí poruchový kód.

- ▶ Použijte tabulku Hlášení o poruše (→ Návod k instalaci vnitřní jednotky, Příloha).

9.2 Jiné poruchy

- ▶ Použijte tabulku Odstranění poruch (→ Návod k instalaci vnitřní jednotky, Příloha).

10 Inspekce a údržba

10.1 Dodržujte pracovní plán a intervaly

- ▶ Dodržujte uvedené intervaly. Provedte všechny uvedené práce (→ příloha D).

10.2 Nákup náhradních dílů

Originální díly zařízení byly certifikovány v souladu s ověřením shody CE. Informace o dostupných originálních náhradních dílech Vaillant získáte na adrese uvedené na zadní straně.

- ▶ Potřebujete-li při údržbě nebo opravě náhradní díly, používejte výhradně originální náhradní díly Vaillant.

10.3 Příprava k prohlídce a údržbě

- ▶ Před prováděním prohlídky a údržby nebo instalováním náhradních dílů proveďte základní bezpečnostní opatření.
- ▶ U prací ve vyšších polohách dodržujte pravidla bezpečnosti práce (→ Kapitola 4.9).
- ▶ Vypněte v budově všechny odpojovače, které jsou spojené s výrobkem.
- ▶ Odpojte výrobek od napájení, avšak zajistěte, aby byl výrobek nadále uzemněn.
- ▶ Pracujete-li na výrobku, chraňte všechny elektrické komponenty před stříkající vodou.

10.4 Provádění údržby

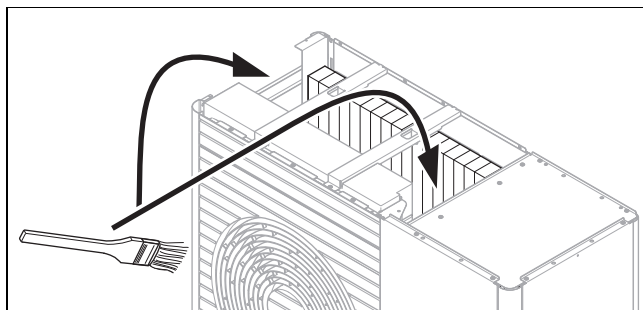
10.4.1 Čištění výrobku

- ▶ Výrobek čistěte pouze v případě, že jsou namontovány všechny díly opláštění a kryty.
- ▶ Nečistěte výrobek vysokotlakým čističem nebo vodním proudem.
- ▶ Výrobek čistěte houbou a teplou vodou s čisticím prostředkem.
- ▶ Nepoužívejte abraziva. Nepoužívejte rozpouštědla. Nepoužívejte čisticí prostředky s obsahem chloru nebo čpavku.

10.4.2 Demontáž krytů a dílů opláštění

1. Demontujte kryt hydraulických přípojek. (→ Kapitola 5.5)
2. Demontujte kryt elektrických přípojek. (→ Kapitola 6.4)
3. Demontujte díly opláštění, pokud je to nutné pro následující údržbářské práce (→ Kapitola 4.13.1).

10.4.3 Čištění výparníku



1. Mezeru mezi lamelami výparníku vyčistěte měkkým kartáčem. Vyhněte se přitom prohnutí lamel.
2. Odstraňte nečistoty a usazeniny.
3. Případně ohnuté lamely vyrovnejte hřebenem na lamely.

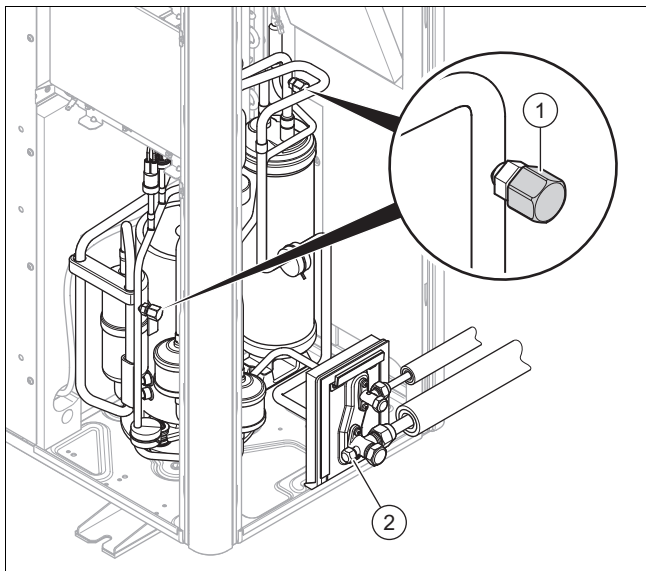
10.4.4 Kontrola ventilátoru

1. Otočte ventilátor rukou.
2. Zkontrolujte volný běh ventilátoru.

10.4.5 Vyčištění odtoku kondenzátu

1. Odstraňte nečistoty, které se hromadí v nádobě na kondenzát nebo v potrubí k odvodu kondenzátu.
2. Zkontrolujte volný odtok vody. Do nádoby na kondenzát přitom nalijte asi 1 litr vody.

10.4.6 Kontrola chladicího okruhu



1. Zkontrolujte, zda jsou součásti a potrubí bez znečištění a koroze.
2. Zkontrolujte pevnost krycích klapek (1) vnitřních přípojek pro údržbu.
3. Zkontrolujte pevnost krycí klapky (2) vnější přípojky pro údržbu.
4. Zkontrolujte, zda není poškozená tepelná izolace vedení chladiva.
5. Zkontrolujte, zda nejsou vedení chladiva uskřípnutá.

10.4.7 Kontrola těsnosti chladicího okruhu

Platnost: Množství chladiva $\geq 2,4$ kg

1. Zajistěte, aby byla tato roční zkouška těsnosti chladicího okruhu provedena podle nařízení (EU) Nr. 517/2014.
2. Zkontrolujte, zda jsou komponenty v chladicím okruhu a vedení chladiva bez poškození, koroze a netěsností oleje.
3. Zkontrolujte těsnost chladicího okruhu detektorem úniku plynů. Zkontrolujte přitom všechny komponenty a potrubí.
4. Výsledek zkoušky těsnosti zaznamenejte v knize daného zařízení.

10.4.8 Kontrola elektrických připojení

1. V přípojovací skříňce zkontrolujte pevnost všech elektrických vedení v zástrčkách nebo svorkách.
2. V přípojovací skříňce zkontrolujte uzemnění.
3. Zkontrolujte, zda není síťový přípojovací kabel poškozený. Je-li nutná výměna, zajistěte, aby byla provedena firmou Vaillant nebo zákaznickou službou či podobně kvalifikovanou osobou, aby nevzniklo ohrožení.

10.4.9 Kontrola opotřebení malých tlumicích patek

1. Zkontrolujte, zda nejsou gumové patky výrazně stlačené.
2. Zkontrolujte, zda tlumicí patky neobsahují výrazné trhliny.
3. Zkontrolujte, zda se na šroubení tlumicích patek nevykytuje výrazná koroze.
4. Příp. zajistěte a namontujte nové tlumicí patky.

10.5 Ukončení prohlídky a údržby

- ▶ Namontujte díly opláštění.
- ▶ Zapněte napájení a výrobek.
- ▶ Uvedte výrobek do provozu.
- ▶ Provedte provozní zkoušku a bezpečnostní zkoušku.

11 Odstavení z provozu

11.1 Dočasné odstavení výrobku z provozu

1. Vypněte v budově všechny odpojovače, které jsou spojené s výrobkem.
2. Odpojte výrobek od napájení.

11.2 Definitivní odstavení výrobku z provozu

1. Vypněte v budově všechny odpojovače, které jsou spojené s výrobkem.
2. Odpojte výrobek od napájení.



Pozor!

Riziko věcných škod při odsávání chladiva!

Při odsávání chladiva může dojít k věcným škodám při zamrznutí.

- ▶ Zajistěte, aby byl kondenzátor vnitřní jednotky při odsávání chladiva sekundárně proplachován horkou vodou nebo byl zcela vyprázdněný.

3. Odsajte chladivo.

4. Nechte výrobek a jeho komponenty zlikvidovat nebo recyklovat.

12 Recyklace a likvidace

12.1 Recyklace a likvidace

Likvidace obalu

- ▶ Obal odborně zlikvidujte.
- ▶ Dodržujte všechny příslušné předpisy.

12.2 Likvidace chladiva



Varování!

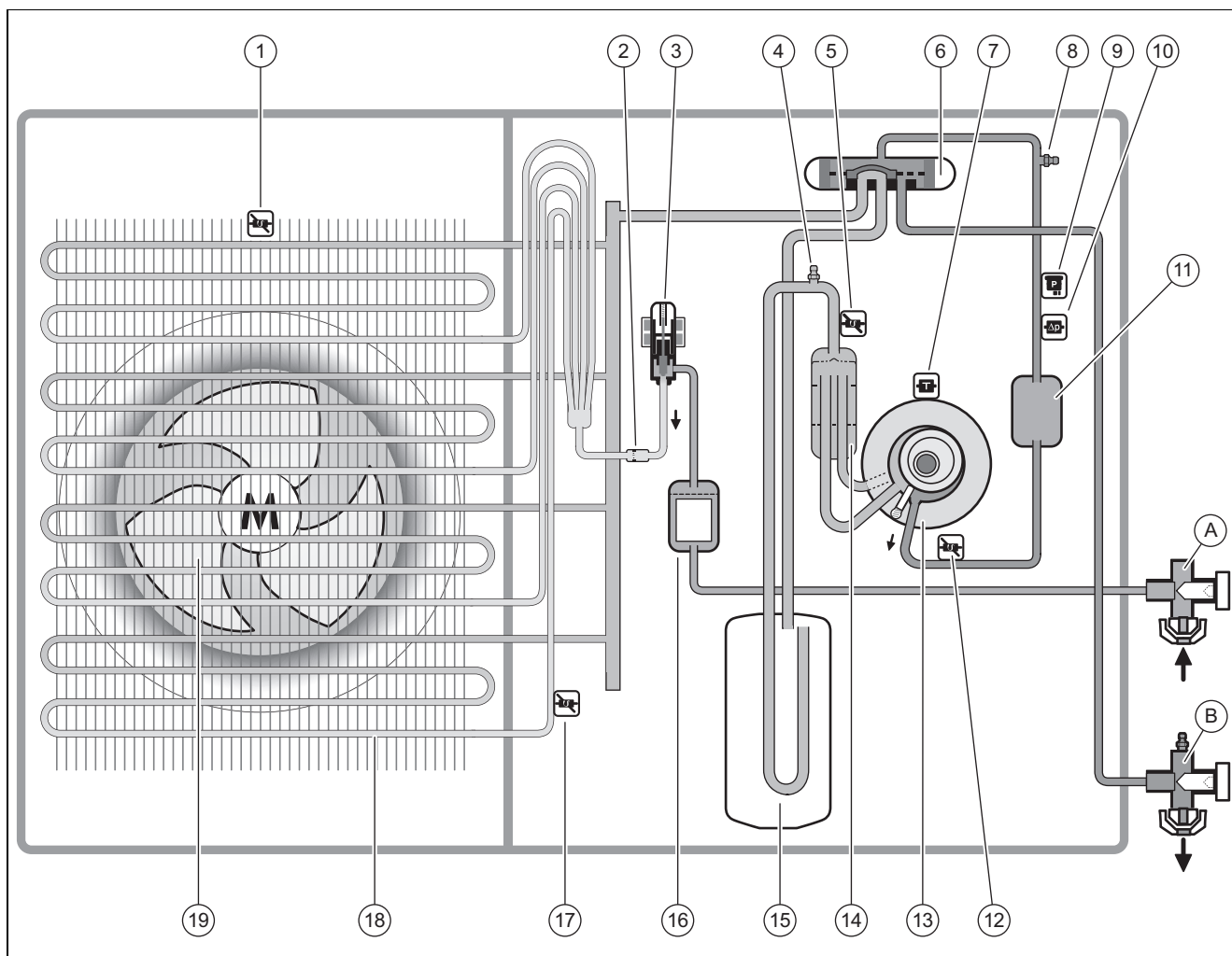
Nebezpečí ekologických škod!

Výrobek obsahuje chladivo R410A. Toto chladivo nesmí uniknout do atmosféry. R410A je fluorovaný skleníkový plyn evidovaný podle Kjótského protokolu s GWP 2088 (GWP = Global Warming Potential).

- ▶ Chladivo obsažené ve výrobku musí být před likvidací výrobku zcela vypuštěno do vhodné nádoby, aby mohlo být následně recyklováno nebo zlikvidováno podle předpisů.

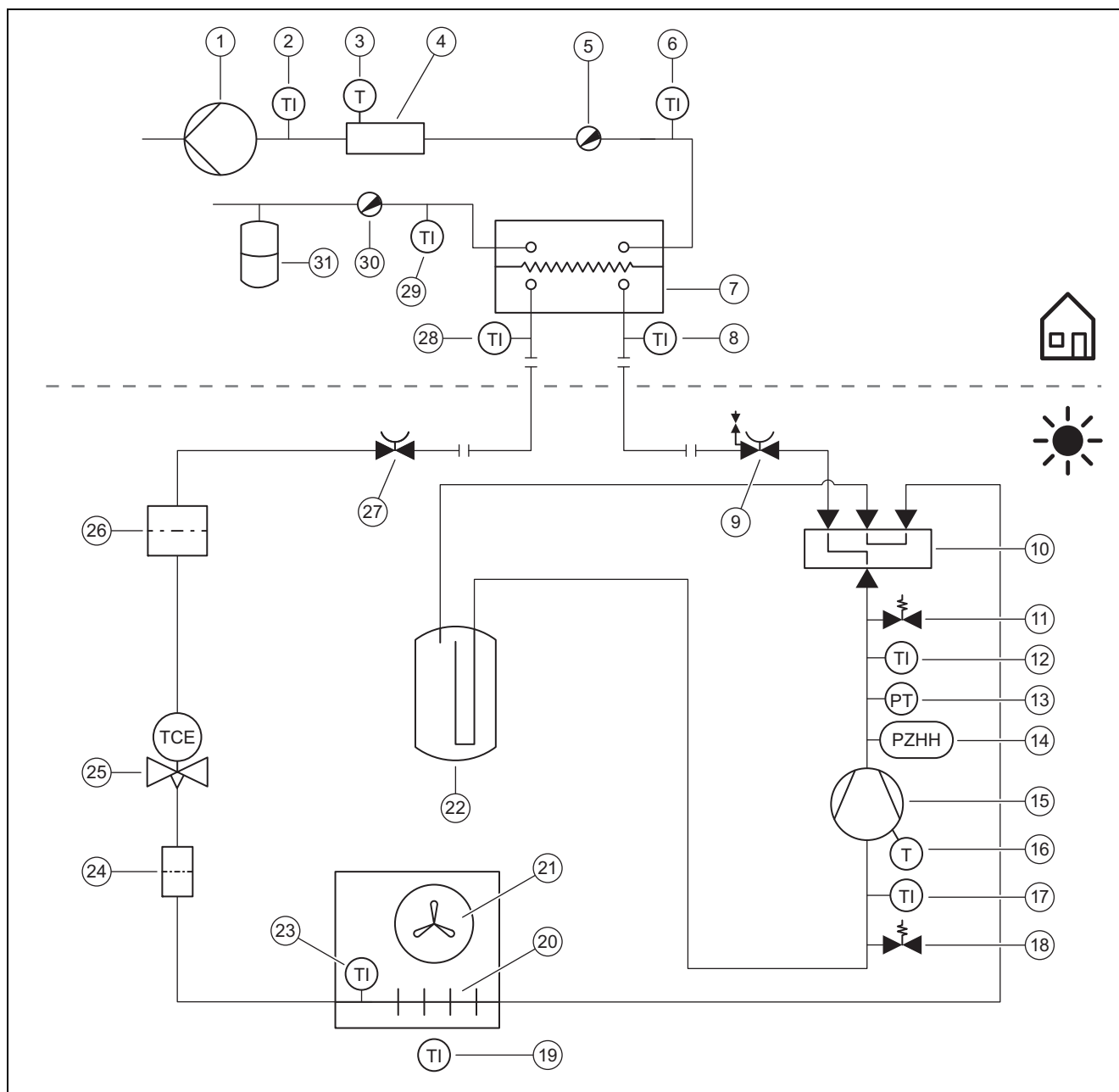
- ▶ Zajistěte, aby likvidaci chladiva prováděl kvalifikovaný odborník.

A Funkční schéma



1	Teplotní senzor na vstupu vzduchu	A	Uzavírací ventil pro vedení kapalin
2	Filtr	B	Uzavírací ventil pro vedení horkých plynů
3	Elektronický expanzní ventil	12	Teplotní senzor za kompresorem
4	Přípojka pro údržbu v nízkotlaké oblasti	13	Kompresor
5	Teplotní senzor před kompresorem	14	Odlučovač chladiva
6	Čtyřcestný přepínací ventil	15	Jímka chladiva
7	Teplotní senzor na kompresoru	16	Filtr/dehydrátor
8	Přípojka pro údržbu, vysokotlaká oblast	17	Teplotní senzor na výparníku
9	Tlakový senzor	18	Výparník
10	Snímač tlaku	19	Ventilátor
11	Tlumič hluku		

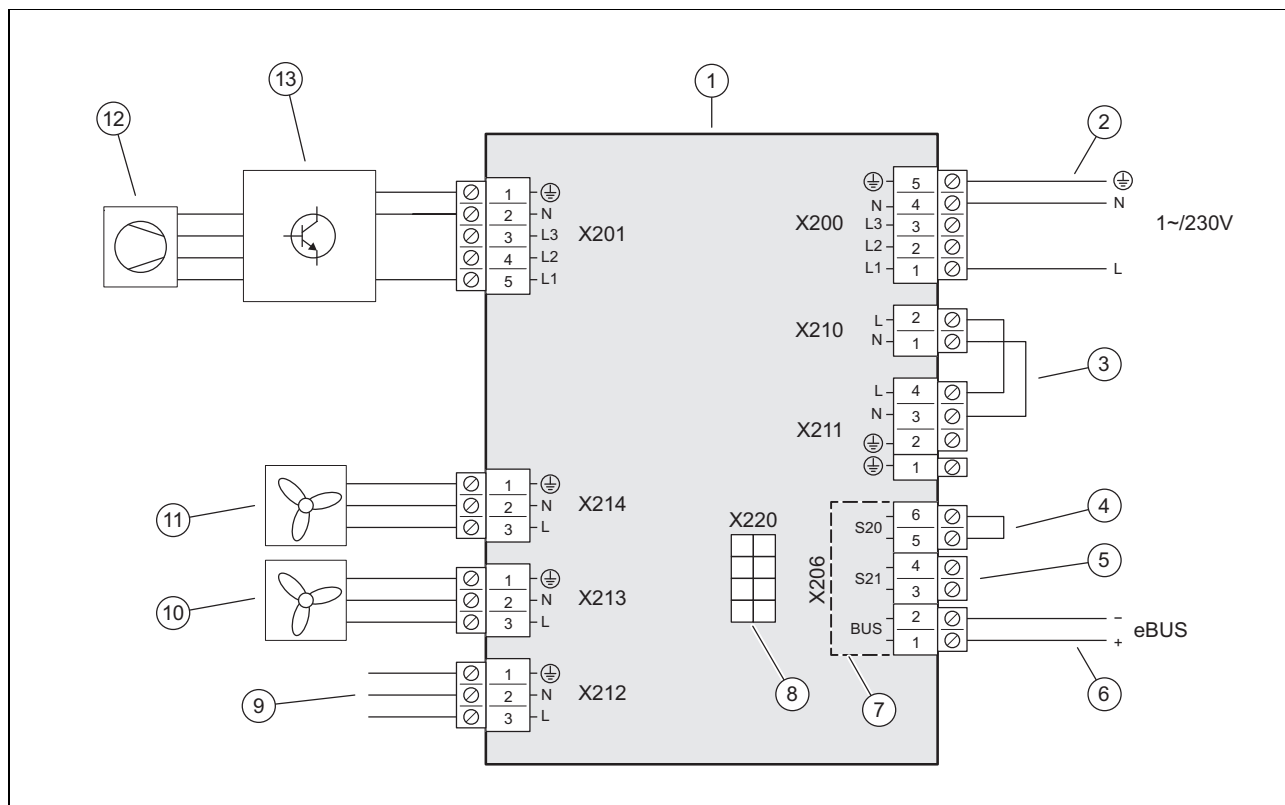
B Bezpečnostní zařízení



1	Čerpadlo topení	17	Teplotní senzor před kompresorem
2	Teplotní senzor za přídavným topením	18	Přípojka pro údržbu v nízkotlaké oblasti
3	Bezpečnostní termostat	19	Teplotní senzor na vstupu vzduchu
4	Elektrické přídavné topení	20	Výparník
5	Odvzdušňovací ventil	21	Ventilátor
6	Teplotní snímač na vstupu do topení	22	Jímka chladiva
7	Kondenzátor	23	Teplotní senzor na výparníku
8	Teplotní senzor před kondenzátorem	24	Filtr
9	Uzavírací ventil pro vedení horkých plynů	25	Elektronický expanzní ventil
10	Čtyřcestný přepínací ventil	26	Filtr/dehydrátor
11	Přípojka pro údržbu, vysokotlaká oblast	27	Uzavírací ventil pro vedení kapalin
12	Teplotní senzor za kompresorem	28	Teplotní senzor za kondenzátorem
13	Tlakový senzor ve vysokotlaké oblasti	29	Teplotní snímač na vratném toku topení
14	Manostat ve vysokotlaké oblasti	30	Vypouštěcí ventil
15	Kompresor s odlučovačem chladiva	31	Expanzní nádoba
16	Teplotní čidlo na kompresoru		

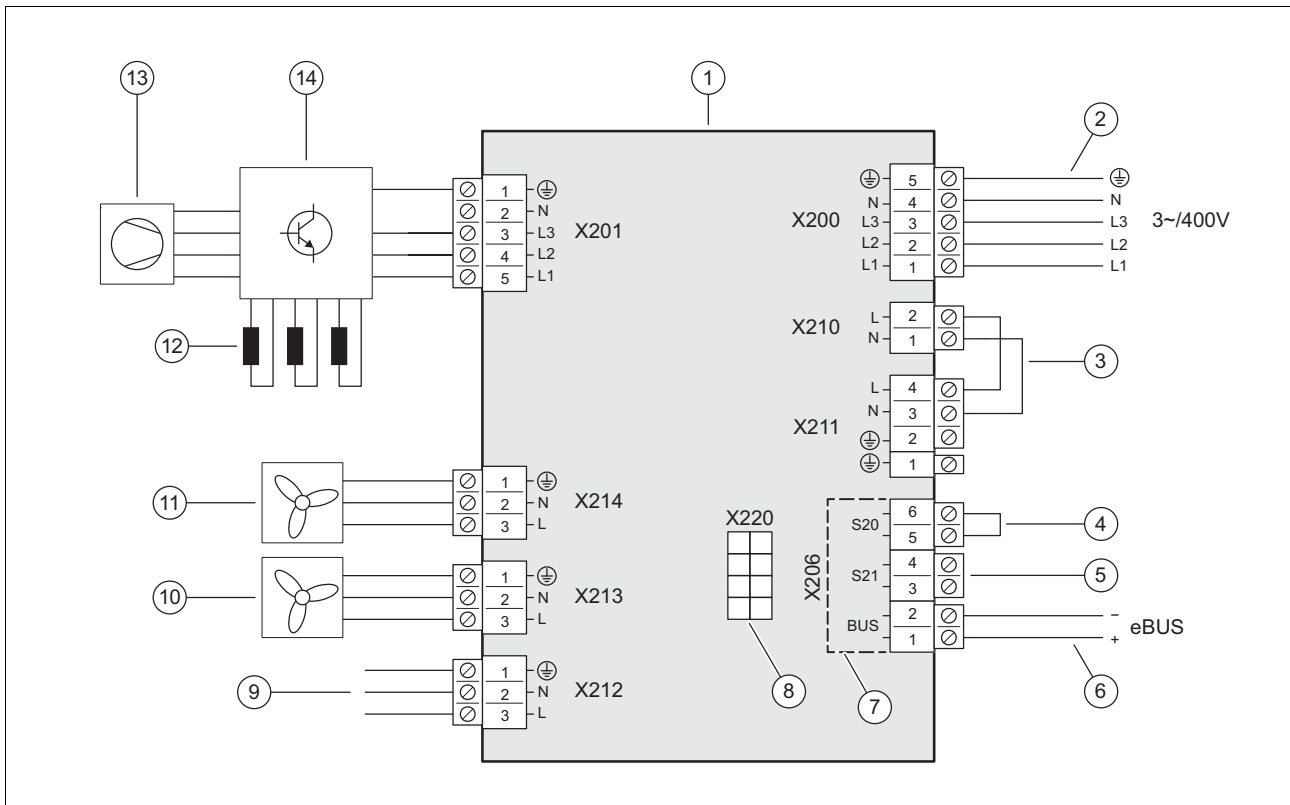
C Schéma zapojení

C.1 Schéma zapojení, napájení, 1~/230V



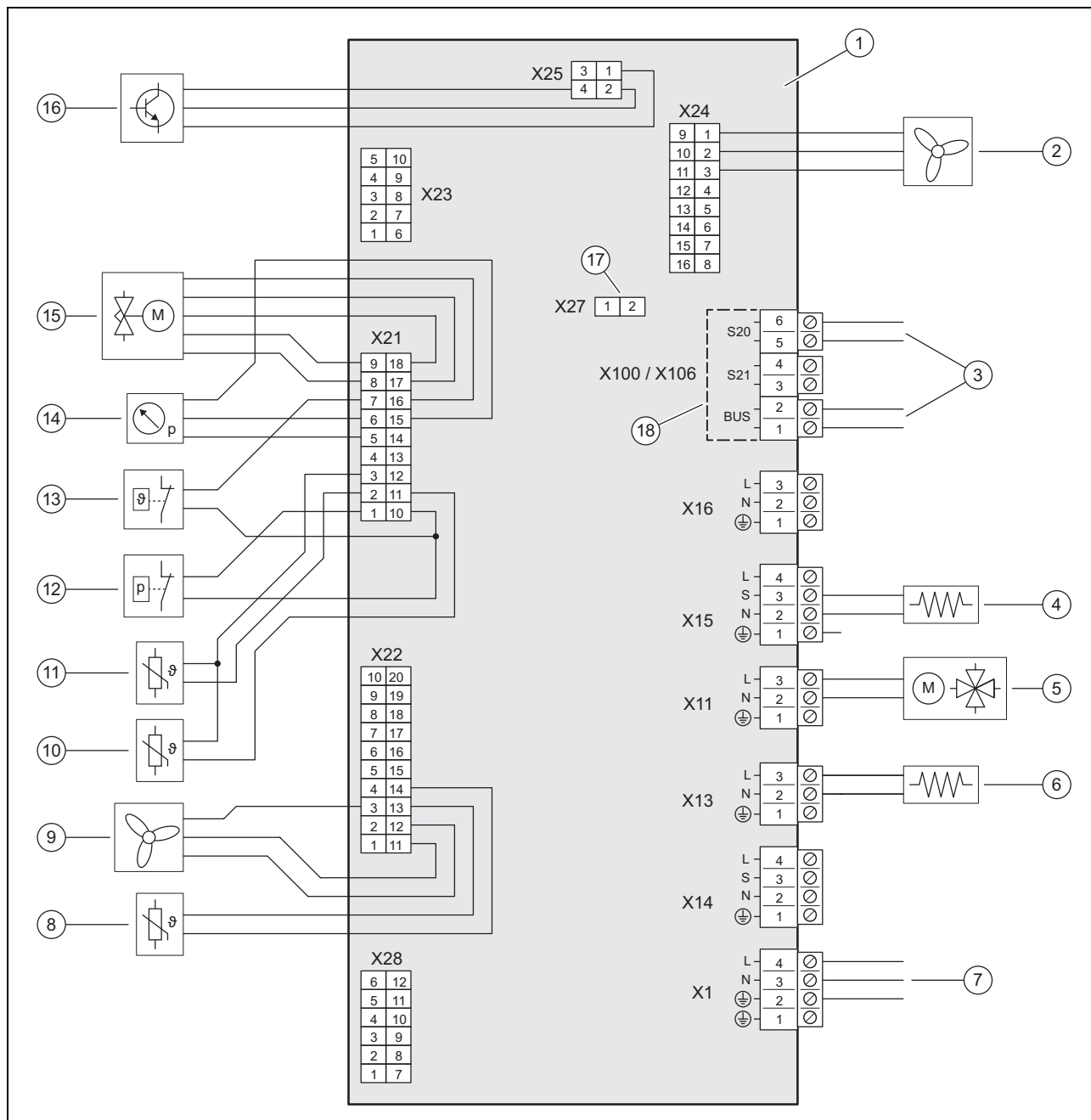
- | | | | |
|---|---------------------------------------------|----|----------------------------------------------------|
| 1 | Deska plošných spojů INSTALLER BOARD | 8 | Spojení s deskou plošných spojů HMU, datové vedení |
| 2 | Přípojka napájení | 9 | Spojení s deskou plošných spojů HMU, napájení |
| 3 | Mústek, podle druhu připojení (HDO) | 10 | Napájení ventilátoru 2, je-li k dispozici |
| 4 | Vstup pro maximální termostat, nepoužívá se | 11 | Napájení ventilátoru 1 |
| 5 | Vstup S21, nepoužívá se | 12 | Kompresor |
| 6 | Připojení vedení eBUS | 13 | Konstrukční skupina INVERTER |
| 7 | Rozsah bezpečnostního nízkého napětí (SELV) | | |

C.2 Schéma zapojení, napájení, 3~/400V




- | | | | |
|---|---------------------------------------------|----|----------------------------------------------------|
| 1 | Deska plošných spojů INSTALLER BOARD | 8 | Spojení s deskou plošných spojů HMU, datové vedení |
| 2 | Přípojka napájení | 9 | Spojení s deskou plošných spojů HMU, napájení |
| 3 | Mústek, podle druhu připojení (HDO) | 10 | Napájení ventilátoru 2, je-li k dispozici |
| 4 | Vstup pro maximální termostat, nepoužívá se | 11 | Napájení ventilátoru 1 |
| 5 | Vstup S21, nepoužívá se | 12 | Tlumičky (pouze u výrobku VWL 105/5 a VWL 125/5) |
| 6 | Připojení vedení eBUS | 13 | Kompresor |
| 7 | Rozsah bezpečnostního nízkého napětí (SELV) | 14 | Konstrukční skupina INVERTER |

C.3 Schéma zapojení, snímače a akční členy



- | | | | |
|---|-------------------------------------------------|----|-----------------------------------------------|
| 1 | Deska plošných spojů HMU | 10 | Teplotní senzor, za kompresorem |
| 2 | Aktivace ventilátoru 2, je-li k dispozici | 11 | Teplotní senzor, před kompresorem |
| 3 | Spojení s deskou plošných spojů INSTALLER BOARD | 12 | Snímač tlaku |
| 4 | Vytápění vany klikové skříně | 13 | Teplotní čidlo |
| 5 | Čtyřcestný přepínací ventil | 14 | Tlakový senzor |
| 6 | Topení nádoby na kondenzát | 15 | Elektronický expanzní ventil |
| 7 | Spojení s deskou plošných spojů INSTALLER BOARD | 16 | Aktivace pro konstrukční skupinu INVERTER |
| 8 | Teplotní senzor, na vstupu vzduchu | 17 | Pozice pro kódovací odpor pro chladicí provoz |
| 9 | Aktivace pro ventilátor 1 | 18 | Rozsah bezpečnostního nízkého napětí (SELV) |

D Kontrola a údržba

#	Údržbářské práce	Interval	
1	Čištění výrobku	Ročně	29
2	Čištění výparníku	Ročně	29
3	Kontrola ventilátoru	Ročně	29
4	Vyčištění odtoku kondenzátu	Ročně	29
5	Kontrola chladicího okruhu	Ročně	30
6	Platnost: Množství chladiva $\geq 2,4$ kg Kontrola těsnosti chladicího okruhu	Ročně	30
7	Kontrola elektrických připojení	Ročně	30
8	Kontrola opotřebení malých tlumicích patek	Ročně po 3 letech	30

E Technické údaje



Pokyn

Následující výkonové údaje platí pouze pro nové výrobky s čistými výměníky tepla.



Pokyn

Výkonové údaje se rovněž vztahují na redukci hluku periody (provoz se sníženými emisemi hluku).



Pokyn

Výkonové údaje se zjišťují speciálním kontrolním postupem. Příslušné informace získáte od výrobce výrobku s uvedením „Kontrolní postup zjišťování výkonových údajů“.

Technické údaje – všeobecně

	VWL 35/5 AS 230V (S2)	VWL 55/5 AS 230V (S2)	VWL 75/5 AS 230V (S2)	VWL 105/5 AS 230V (S2)	VWL 105/5 AS (S2)	VWL 125/5 AS 230V (S2)	VWL 125/5 AS (S2)
Šířka	1 100 mm	1 100 mm	1 100 mm	1 100 mm	1 100 mm	1 100 mm	1 100 mm
Výška	765 mm	765 mm	965 mm	1 565 mm	1 565 mm	1 565 mm	1 565 mm
Hloubka	450 mm	450 mm	450 mm	450 mm	450 mm	450 mm	450 mm
Hmotnost, s balením	111,4 kg	111,4 kg	126 kg	187 kg	206 kg	187 kg	206 kg
Hmotnost, provozní pohotovost	92,2 kg	92,2 kg	106,3 kg	162,5 kg	181,5 kg	162,5 kg	181,5 kg
Dimenzované napětí	230 V (+10 % / -15 %), 50 Hz, 1~/N/PE	230 V (+10 % / -15 %), 50 Hz, 1~/N/PE	230 V (+10 % / -15 %), 50 Hz, 1~/N/PE	230 V (+10 % / -15 %), 50 Hz, 1~/N/PE	400 V (+10 % / -15 %), 50 Hz, 3~/N/PE	230 V (+10 % / -15 %), 50 Hz, 1~/N/PE	400 V (+10 % / -15 %), 50 Hz, 3~/N/PE
Dimenzovaný výkon, maximální	2,96 kW	2,96 kW	3,84 kW	4,90 kW	7,60 kW	4,90 kW	7,60 kW
Dimenzovaný proud, maximální	11,5 A	11,5 A	14,9 A	21,3 A	13,5 A	21,3 A	13,5 A
Náběhový proud	11,5 A	11,5 A	14,9 A	21,3 A	13,5 A	21,3 A	13,5 A
Krytí	IP 15 B	IP 15 B	IP 15 B	IP 15 B	IP 15 B	IP 15 B	IP 15 B
Typ jističů	Charakteristika C, inertní, jednopolové spínání	Charakteristika C, inertní, jednopolové spínání	Charakteristika C, inertní, jednopolové spínání	Charakteristika C, inertní, jednopolové spínání	Charakteristika C, inertní, třípolové spínání	Charakteristika C, inertní, jednopolové spínání	Charakteristika C, inertní, třípolové spínání
Kategorie přepětí	II	II	II	II	II	II	II
Ventilátor, příkon	50 W	50 W	50 W	50 W	50 W	50 W	50 W
Ventilátor, počet	1	1	1	2	2	2	2

	VWL 35/5 AS 230V (S2)	VWL 55/5 AS 230V (S2)	VWL 75/5 AS 230V (S2)	VWL 105/5 AS 230V (S2)	VWL 105/5 AS (S2)	VWL 125/5 AS 230V (S2)	VWL 125/5 AS (S2)
Ventilátor, otáčky, maximální	620 ot/min	620 ot/min	620 ot/min	680 ot/min	680 ot/min	680 ot/min	680 ot/min
Ventilátor, proudění vzduchu, maximální	2 300 m³/h	2 300 m³/h	2 300 m³/h	5 100 m³/h	5 100 m³/h	5 100 m³/h	5 100 m³/h

Technické údaje – okruh chladicího média

	VWL 35/5 AS 230V (S2)	VWL 55/5 AS 230V (S2)	VWL 75/5 AS 230V (S2)	VWL 105/5 AS 230V (S2)	VWL 105/5 AS (S2)	VWL 125/5 AS 230V (S2)	VWL 125/5 AS (S2)
Materiál, vedení chladiva	Měď	Měď	Měď	Měď	Měď	Měď	Měď
Jednoduchá délka, vedení chladiva, minimální	3 m	3 m	3 m	3 m	3 m	3 m	3 m
Jednoduchá délka vedení chladiva, maximální, vnější jednotka nad vnitřní jednotkou	40 m	40 m	40 m	40 m	40 m	40 m	40 m
Přípustný výškový rozdíl, vnější jednotka nad vnitřní jednotkou	30 m	30 m	30 m	30 m	30 m	30 m	30 m
Jednoduchá délka vedení chladiva, maximální, vnitřní jednotka nad vnější jednotkou	25 m	25 m	25 m	25 m	25 m	25 m	25 m
Přípustný výškový rozdíl, vnitřní jednotka nad vnější jednotkou	10 m	10 m	10 m	10 m	10 m	10 m	10 m
Připojovací technologie, vedení chladiva	Lemové spojení	Lemové spojení	Lemové spojení	Lemové spojení	Lemové spojení	Lemové spojení	Lemové spojení
Vnější průměr, vedení horkých plynů	1/2 " (12,7 mm)	1/2 " (12,7 mm)	5/8 " (15,875 mm)	5/8 " (15,875 mm)	5/8 " (15,875 mm)	5/8 " (15,875 mm)	5/8 " (15,875 mm)
Vnější průměr, vedení kapalin	1/4 " (6,35 mm)	1/4 " (6,35 mm)	3/8 " (9,575 mm)	3/8 " (9,575 mm)	3/8 " (9,575 mm)	3/8 " (9,575 mm)	3/8 " (9,575 mm)
Minimální tloušťka stěny, vedení horkých plynů	0,8 mm	0,8 mm	0,95 mm	0,95 mm	0,95 mm	0,95 mm	0,95 mm
Minimální tloušťka stěny, vedení kapalin	0,8 mm	0,8 mm	0,8 mm	0,8 mm	0,8 mm	0,8 mm	0,8 mm
Chladivo, typ	R410A	R410A	R410A	R410A	R410A	R410A	R410A
Chladivo, plnicí množství	1,50 kg	1,50 kg	2,39 kg	3,60 kg	3,60 kg	3,60 kg	3,60 kg
Chladivo, Global Warming Potential (GWP)	2088	2088	2088	2088	2088	2088	2088
Chladivo, ekvivalent CO ₂	3,13 t	3,13 t	4,99 t	7,52 t	7,52 t	7,52 t	7,52 t
Povolený provozní tlak, maximální	4,15 MPa (41,50 bar)	4,15 MPa (41,50 bar)	4,15 MPa (41,50 bar)	4,15 MPa (41,50 bar)	4,15 MPa (41,50 bar)	4,15 MPa (41,50 bar)	4,15 MPa (41,50 bar)
Kompresor, konstrukce	Rotační píst	Rotační píst	Rotační píst	Rotační píst	Rotační píst	Rotační píst	Rotační píst
Kompresor, typ oleje	Specifický polyvinylester (PVE)	Specifický polyvinylester (PVE)	Specifický polyvinylester (PVE)	Specifický polyvinylester (PVE)	Specifický polyvinylester (PVE)	Specifický polyvinylester (PVE)	Specifický polyvinylester (PVE)
Kompresor, regulace	Elektronická	Elektronická	Elektronická	Elektronická	Elektronická	Elektronická	Elektronická

Technické údaje – hranice použití, topný provoz

	VWL 35/5 AS 230V (S2)	VWL 55/5 AS 230V (S2)	VWL 75/5 AS 230V (S2)	VWL 105/5 AS 230V (S2)	VWL 105/5 AS (S2)	VWL 125/5 AS 230V (S2)	VWL 125/5 AS (S2)
Teplota vzduchu, minimální	-20 °C	-20 °C	-20 °C	-20 °C	-20 °C	-20 °C	-20 °C
Teplota vzduchu, maximální	20 °C	20 °C	20 °C	20 °C	20 °C	20 °C	20 °C
Teplota vzduchu, minimální, při ohřevu teplé vody	-20 °C	-20 °C	-20 °C	-20 °C	-20 °C	-20 °C	-20 °C
Teplota vzduchu, maximální, při ohřevu teplé vody	43 °C	43 °C	43 °C	43 °C	43 °C	43 °C	43 °C

Technické údaje – hranice použití, chladicí provoz

	VWL 35/5 AS 230V (S2)	VWL 55/5 AS 230V (S2)	VWL 75/5 AS 230V (S2)	VWL 105/5 AS 230V (S2)	VWL 105/5 AS (S2)	VWL 125/5 AS 230V (S2)	VWL 125/5 AS (S2)
Teplota vzduchu, minimální	15 °C	15 °C	15 °C	15 °C	15 °C	15 °C	15 °C
Teplota vzduchu, maximální	46 °C	46 °C	46 °C	46 °C	46 °C	46 °C	46 °C

Technické údaje – výkon, topný provoz

	VWL 35/5 AS 230V (S2)	VWL 55/5 AS 230V (S2)	VWL 75/5 AS 230V (S2)	VWL 105/5 AS 230V (S2)	VWL 105/5 AS (S2)	VWL 125/5 AS 230V (S2)	VWL 125/5 AS (S2)
Topný výkon, A2/W35	2,46 kW	3,37 kW	4,51 kW	8,20 kW	8,20 kW	8,23 kW	8,23 kW
Výkonnostní číslo, COP, EN 14511, A2/W35	3,75	3,67	3,68	3,87	3,87	3,64	3,64
Příkon, efektivní, A2/W35	0,66 kW	0,92 kW	1,23 kW	2,12 kW	2,12 kW	2,26 kW	2,26 kW
Příkon, A2/W35	3,20 A	4,40 A	5,50 A	10,20 A	3,30 A	10,50 A	3,40 A
Topný výkon, A7/W35	3,13 kW	4,42 kW	5,78 kW	9,70 kW	9,70 kW	10,25 kW	10,25 kW
Výkonnostní číslo, COP, EN 14511, A7/W35	4,89	4,68	4,58	4,57	4,57	4,54	4,54
Příkon, efektivní, A7/W35	0,64 kW	0,95 kW	1,26 kW	2,12 kW	2,12 kW	2,26 kW	2,26 kW
Příkon, A7/W35	3,20 A	4,60 A	5,80 A	9,90 A	3,20 A	10,50 A	3,50 A
Topný výkon, A7/W45	3,05 kW	4,04 kW	5,47 kW	9,06 kW	9,06 kW	9,60 kW	9,60 kW
Výkonnostní číslo, COP, EN 14511, A7/W45	3,54	3,49	3,57	3,49	3,49	3,49	3,49
Příkon, efektivní, A7/W45	0,86 kW	1,16 kW	1,53 kW	2,60 kW	2,60 kW	2,75 kW	2,75 kW
Příkon, A7/W45	4,10 A	5,40 A	6,80 A	12,00 A	4,10 A	12,70 A	4,30 A
Topný výkon, A7/W55	2,73 kW	3,69 kW	4,95 kW	10,35 kW	10,35 kW	10,90 kW	10,90 kW
Výkonnostní číslo, COP, EN 14511, A7/W55	2,62	2,67	2,69	2,77	2,77	2,77	2,77
Příkon, efektivní, A7/W55	1,05 kW	1,38 kW	1,84 kW	3,74 kW	3,74 kW	3,94 kW	3,94 kW
Příkon, A7/W55	4,90 A	6,30 A	8,00 A	17,00 A	5,80 A	18,30 A	6,20 A
Topný výkon, A-7/W35	3,56 kW	4,88 kW	6,68 kW	10,15 kW	10,15 kW	11,80 kW	11,80 kW
Výkonnostní číslo, COP, EN 14511, A-7/W35	3,11	2,67	2,64	2,78	2,78	2,45	2,45
Příkon, efektivní, A-7/W35	1,15 kW	1,83 kW	2,53 kW	3,65 kW	3,65 kW	4,81 kW	4,81 kW
Příkon, A-7/W35	5,40 A	8,60 A	11,80 A	17,40 A	5,70 A	22,70 A	7,50 A
Topný výkon, A-7/W35, redukce hluku periody 40 %	3,20 kW	3,20 kW	4,20 kW	7,50 kW	7,50 kW	7,50 kW	7,50 kW
Topný faktor, COP, EN 14511, A-7/W35, redukce hluku periody 40 %	3,10	3,10	3,10	2,90	2,90	2,90	2,90
Topný výkon, A-7/W35, redukce hluku periody 50 %	2,70 kW	2,70 kW	3,50 kW	6,30 kW	6,30 kW	6,30 kW	6,30 kW
Topný faktor, COP, EN 14511, A-7/W35, redukce hluku periody 50 %	3,20	3,20	3,20	3,00	3,00	3,00	3,00
Topný výkon, A-7/W35, redukce hluku periody 60 %	2,20 kW	2,20 kW	2,80 kW	5,10 kW	5,10 kW	5,10 kW	5,10 kW
Topný faktor, COP, EN 14511, A-7/W35, redukce hluku periody 60 %	3,20	3,20	3,20	2,90	2,90	2,90	2,90

Technické údaje – výkon, chladicí provoz

	VWL 35/5 AS 230V (S2)	VWL 55/5 AS 230V (S2)	VWL 75/5 AS 230V (S2)	VWL 105/5 AS 230V (S2)	VWL 105/5 AS (S2)	VWL 125/5 AS 230V (S2)	VWL 125/5 AS (S2)
Chladicí výkon, A35/W18	4,83 kW	4,83 kW	6,30 kW	12,78 kW	12,78 kW	12,78 kW	12,78 kW
Energetická účinnost, EER, EN 14511, A35/W18	3,76	3,76	3,58	3,28	3,28	3,28	3,28
Příkon, efektivní, A35/W18	1,29 kW	1,29 kW	1,76 kW	3,90 kW	3,90 kW	3,90 kW	3,90 kW

	VWL 35/5 AS 230V (S2)	VWL 55/5 AS 230V (S2)	VWL 75/5 AS 230V (S2)	VWL 105/5 AS 230V (S2)	VWL 105/5 AS (S2)	VWL 125/5 AS 230V (S2)	VWL 125/5 AS (S2)
Příkon, A35/W18	6,00 A	6,00 A	7,90 A	17,40 A	5,90 A	17,40 A	5,90 A
Chladicí výkon, A35/W7	3,12 kW	3,12 kW	6,17 kW	8,69 kW	8,69 kW	8,69 kW	8,69 kW
Energetická účinnost, EER, EN 14511, A35/W7	2,69	2,69	2,32	2,49	2,49	2,49	2,49
Příkon, efektivní, A35/W7	1,16 kW	1,16 kW	2,66 kW	3,49 kW	3,49 kW	3,49 kW	3,49 kW
Příkon, A35/W7	5,40 A	5,40 A	7,30 A	15,50 A	5,10 A	15,50 A	5,10 A

Technické údaje – emise hluku, topný provoz

	VWL 35/5 AS 230V (S2)	VWL 55/5 AS 230V (S2)	VWL 75/5 AS 230V (S2)	VWL 105/5 AS 230V (S2)	VWL 105/5 AS (S2)	VWL 125/5 AS 230V (S2)	VWL 125/5 AS (S2)
Akustický výkon, EN 12102, EN ISO 9614-1, A7/W35	51 dB(A)	53 dB(A)	54 dB(A)	58 dB(A)	58 dB(A)	59 dB(A)	58 dB(A)
Akustický výkon, EN 12102, EN ISO 9614-1, A7/W45	51 dB(A)	53 dB(A)	55 dB(A)	59 dB(A)	58 dB(A)	59 dB(A)	59 dB(A)
Akustický výkon, EN 12102, EN ISO 9614-1, A7/W55	53 dB(A)	54 dB(A)	54 dB(A)	60 dB(A)	60 dB(A)	60 dB(A)	60 dB(A)
Akustický výkon, EN 12102, EN ISO 9614-1, A-7/W35, redukce hluku periody 40 %	52 dB(A)	52 dB(A)	52 dB(A)	57 dB(A)	59 dB(A)	57 dB(A)	59 dB(A)
Akustický výkon, EN 12102, EN ISO 9614-1, A-7/W35, redukce hluku periody 50 %	50 dB(A)	50 dB(A)	50 dB(A)	56 dB(A)	57 dB(A)	56 dB(A)	57 dB(A)
Akustický výkon, EN 12102, EN ISO 9614-1, A-7/W35, redukce hluku periody 60 %	46 dB(A)	46 dB(A)	48 dB(A)	53 dB(A)	55 dB(A)	53 dB(A)	55 dB(A)

Technické údaje – emise hluku, chladicí provoz

	VWL 35/5 AS 230V (S2)	VWL 55/5 AS 230V (S2)	VWL 75/5 AS 230V (S2)	VWL 105/5 AS 230V (S2)	VWL 105/5 AS (S2)	VWL 125/5 AS 230V (S2)	VWL 125/5 AS (S2)
Akustický výkon, EN 12102, EN ISO 9614-1, A35/W18	54 dB(A)	54 dB(A)	56 dB(A)	59 dB(A)	59 dB(A)	59 dB(A)	59 dB(A)
Akustický výkon, EN 12102, EN ISO 9614-1, A35/W7	54 dB(A)	54 dB(A)	55 dB(A)	58 dB(A)	59 dB(A)	58 dB(A)	59 dB(A)

Rejstřík

B	
Bezpečnostní zařízení.....	10, 15, 32
Blokování HDO.....	27
C	
Chladivo	
Likvidace.....	30
Plnicí množství.....	25
D	
Díl opláštění	21, 29
E	
Elektřina	11
H	
Hranice použití	14
I	
Instalatér.....	10
K	
Koleno pro zvedání oleje.....	22
Kryt	28
Kvalifikace	10
L	
Lemové spojení	24
Likvidace obalu.....	30
Likvidace, obal.....	30
M	
Minimální vzdálenosti	17
Místo instalace	
Požadavky	18
N	
Náhradní díly	29
Napájení	27
Napětí	11
Nářadí.....	11
O	
Označení CE	14
P	
Popis funkce.....	12
Použití v souladu s určením	10
Předpisy	11
Přeprava	10, 16
R	
Rozměry	16–17
Rozmrazovací provoz.....	15
Rozsah dodávky	16
S	
Schéma	10
Symboly připojení.....	14
Systém tepelného čerpadla	12
T	
Typový štítek	14
U	
Uzavírací ventily	14, 26
V	
Vedení eBUS.....	28
Vedení chladiva	
Pokládka	22–23
Požadavky	22
Z	
Zajištění bezpečnosti práce.....	19
Základ.....	19
Zkouška těsnosti	24, 30

Kezelési útmutató

Tartalom

1	Biztonság	42
1.1	Tevékenységre vonatkozó figyelmeztetések	42
1.2	Rendeltetésszerű használat	42
1.3	Általános biztonsági utasítások	42
2	Megjegyzések a dokumentációhoz	44
2.1	Az útmutató érvényessége	44
3	A termék leírása	44
3.1	Hőszivattyúrendszer	44
3.2	A hőszivattyú működési módja	44
3.3	A termék felépítése	44
3.4	Adattábla és sorozatszám	44
3.5	CE-jelölés	44
3.6	Fluortartalmú üvegházhatású gázok	44
4	Üzemeltetés	44
4.1	A termék bekapcsolása	44
4.2	A termék kezelése	45
4.3	A fagyvédelem biztosítása	45
4.4	Termék kikapcsolása	45
5	Ápolás és karbantartás	45
5.1	A termék szabadon tartása	45
5.2	A termék tisztítása	45
5.3	Karbantartás	45
6	Zavarelhárítás	45
6.1	Zavarok elhárítása	45
7	Üzemen kívül helyezés	45
7.1	A termék átmeneti üzemen kívül helyezése	45
7.2	A termék végleges üzemen kívül helyezése	45
8	Újrahasznosítás és ártalmatlanítás	45
8.1	A hűtőközeget ártalmatlaníttassa	45
9	Garancia és vevőszolgálat	46
9.1	Garancia	46
9.2	Vevőszolgálat	46

1 Biztonság

1.1 Tevékenységre vonatkozó figyelmeztetések

A műveletekre vonatkozó figyelmeztetések osztályozása

A műveletekre vonatkozó figyelmeztetések osztályozása az alábbiak szerint figyelmeztető ábrákkal és jelzőszavakkal a lehetséges veszély súlyossága szerint történik:

Figyelmeztető jelzések és jelzőszavak



Veszély!

Közvetlen életveszély vagy súlyos személyi sérülések veszélye



Veszély!

Áramütés miatti életveszély



Figyelmeztetés!

Könnyebb személyi sérülés veszélye



Vigyázat!

Anyagi és környezeti károk kockázata

1.2 Rendeltetésszerű használat

Szakszerűtlen vagy nem rendeltetésszerű használat esetén a felhasználó vagy harmadik személy testi épségét és életét fenyegető veszély állhat fenn, ill. megsérülhet a termék, vagy más anyagi károk is keletkezhetnek.

A termék egy levegő-víz hőszivattyú külső egysége Split technológiával.

A termék a külső levegőt használja hőforrásként és lakóépületek fűtésére, valamint melegvíz-készítésre használható.

A termék kizárólag kültéri telepítésre készült.

A terméket kizárólag háztartási használatra szántuk.

A rendeltetésszerű használat kizárólag ezeket a termék kombinációkat teszi lehetővé:

Külső egység	Beltéri egység
VWL ..5/5 AS ...	VWL ..8/5 IS ...
	VWL ..7/5 IS ...

A rendeltetésszerű használat a következőket jelenti:

- a termék és a berendezés további komponenseihez mellékelt kezelési utasítások betartása

- az útmutatókban feltüntetett ellenőrzési és karbantartási feltételek betartása.

Nyolc éves, vagy annál idősebb gyermekek, valamint csökkent fizikai, szenzoros vagy mentális képességű, vagy tapasztalattal és ismeretekkel nem rendelkező személyek felügyelettel használhatják a terméket, vagy abban az esetben, ha kioktatták őket a termék biztonságos használatára és a termék használatából fakadó veszélyekre. A gyermekek a termékkel nem játszhatnak. A tisztítási és karbantartási munkákat gyermekek felügyelet nélkül nem végezhetik.

A jelen útmutatóban ismertetett használattól eltérő vagy az azt meghaladó használat nem rendeltetésszerű használatnak minősül. Nem rendeltetésszerű használatnak minősül a termék minden közvetlenül kereskedelmi és ipari célú használata.

Figyelem!

Minden, a megengedettől eltérő használat tilos.

1.3 Általános biztonsági utasítások

1.3.1 Életveszély a terméken, vagy a termék környezetében végzett módosítások miatt

- ▶ Semmiképpen ne távolítsa el, ne hidalja át, vagy ne blokkolja a biztonsági berendezéseket.
- ▶ Ne manipulálja a biztonsági berendezéseket.
- ▶ Ne rongálja meg és ne távolítsa el a részegységek plombáit.
- ▶ Ne végezzen módosításokat:
 - a készüléken
 - a tápvezetékeknél
 - a lefolyóvezetékénél
 - a hőforráskör biztonsági szelepeénél
 - azokon az építészeti adottságokon, amelyek befolyásolhatják a termék üzembiztonságát

1.3.2 Fagyási sérülés veszélye a hűtőközeggel való érintkezés miatt

A terméket R410A hűtőközeggel üzemeléshez feltöltve szállítjuk. A kifolyó hűtőközeg a kilépés helyének megérintésekor fagyási sérülést okozhat.



- ▶ Ha hűtőközeg folyik ki, a termék egyetlen részegységét se érintse meg.
- ▶ Ne lélegezze be azokat a gőzöket vagy gázokat, amelyek tömítetlenség miatt a hűtőközeg-körből távoznak.
- ▶ A hűtőközeg ne kerüljön a bőrére vagy a szemébe.
- ▶ Ha a bőrére vagy a szemébe hűtőközeg került, hívjon orvost.

1.3.3 Égés miatti sérülések veszélye a hűtőközeg-vezetékekkel érintkezéskor

A külső egység és a belső egység közötti hűtőközeg-vezetékek üzemeltetés közben nagyon felforrósodhatnak. Égés veszélye áll fent.

- ▶ Soha ne érjen a szigetelés nélküli hűtőközeg-vezetékekhez.

1.3.4 Sérülésveszély és anyagi kár kockázata szakszerűtlen vagy el nem végzett karbantartás és javítás miatt

- ▶ Soha ne kísérelje meg saját maga elvégezni a termék karbantartását vagy javítását.
- ▶ Az üzemzavarokat és károkat mindig haladéktalanul javíttassa ki egy szakemberrel.
- ▶ Tartsa be az előírt karbantartási időket.

1.3.5 Üzemzavarok veszélye a nem megfelelő áramellátás miatt

A termék hibás működésének elkerülése érdekében az áramellátás mindig maradjon a megadott értékek között:

- 1 fázisú: 230 V (+10/-15%), 50Hz
- 3 fázisú: 400 V (+10/-15%), 50Hz

1.3.6 Fagyveszély miatti anyagi kár

- ▶ Győződjék meg arról, hogy a fűtési rendszer fagy esetén mindenképpen üzemben marad, és az összes helyiség megfelelően temperált.
- ▶ Amennyiben nem tudja biztosítani az üzemeltetést, üríttesse le szakemberrel a fűtési rendszert.

1.3.7 Környezeti károk kockázata a kifolyó hűtőközeg miatt

A termék R410A hűtőközeget tartalmaz. A hűtőközeg nem kerülhet a légkörbe. Az R410A a kiotói jegyzőkönyvben feltüntetett

fluor tartalmú, üvegház hatást okozó gáz, jelzése GWP 2088 (GWP = Global Warming Potential). Ha a légkörbe jut, üvegházhatása 2088-szor erősebb, mint a természetes üvegházgáznak, azaz a CO₂-nak.

A termékben lévő hűtőközeget a termék ártalmatlanítása előtt teljesen ki kell szívni egy arra alkalmas edénybe, hogy azután az előírásoknak megfelelően újrahasznosítani vagy ártalmatlanítani lehessen.

- ▶ Gondoskodják arról, hogy a hűtőközeg körében csak hivatalos igazolvánnyal rendelkező, megfelelő védőfelszereléssel ellátott szakember végezhesen szerelést, karbantartást vagy egyéb beavatkozást.
- ▶ A termékben levő hűtőközeget csak jogosultsággal rendelkező szakemberrel, az előírásoknak megfelelően hasznosíttassa újra vagy ártalmatlaníttassa.

1.3.8 Hibás kezelés miatti veszély

A hibás kezeléssel saját magát vagy másokat veszélyeztethet, és anyagi károkat okozhat.

- ▶ Gondosan olvassa végig a szóban forgó útmutatót, és az összes kapcsolódó dokumentumot, különösen a "Biztonság" című fejezetet és a figyelmeztető információkat.
- ▶ Csak a következő, „Üzemeltetési” útmutatóban leírt műveleteket hajtsa végre.



2 Megjegyzések a dokumentációhoz

- ▶ Feltétlenül tartson be minden, a rendszer részegységeihez tartozó üzemeltetési és szerelési útmutatót.
- ▶ Jelen útmutatót, valamint az összes, vele együtt érvényes dokumentumot adja át a rendszer üzemeltetőjének.

2.1 Az útmutató érvényessége

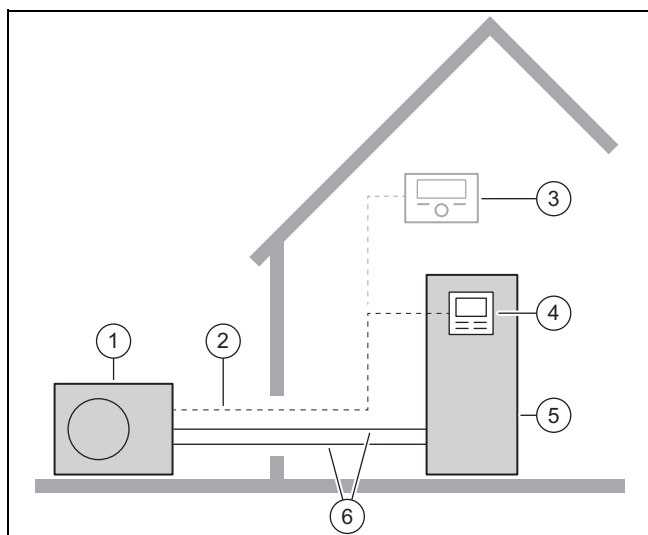
Ez az útmutató kizárólag az alábbiakra érvényes:

Termék
VWL 35/5 AS 230V
VWL 55/5 AS 230V
VWL 75/5 AS 230V
VWL 105/5 AS 230V
VWL 105/5 AS
VWL 125/5 AS 230V
VWL 125/5 AS

3 A termék leírása

3.1 Hőszivattyúrendszer

Egy tipikus hőszivattyúrendszer felépítése Split technológiával:



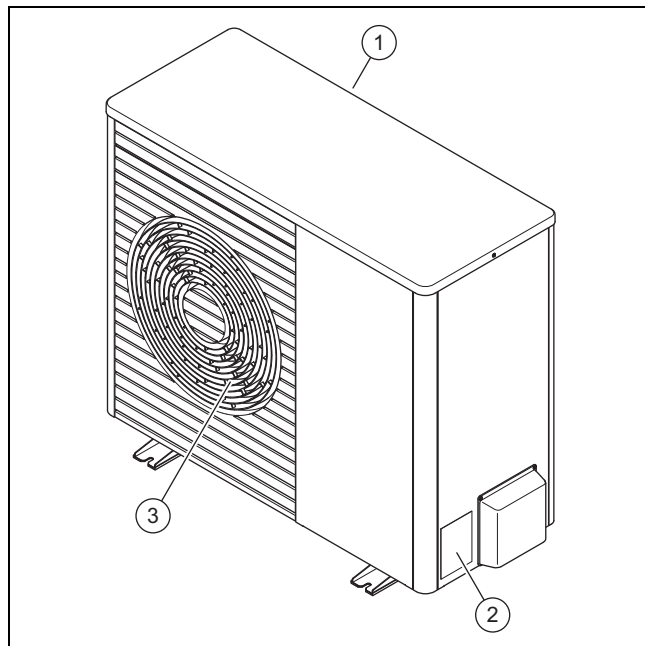
- | | |
|----------------------|---------------------------------|
| 1 Külső egység | 4 A beltéri egység szabályozója |
| 2 eBUS-vezeték | 5 Beltéri egység |
| 3 Rendszerszabályozó | 6 Hűtőközeg-kör |

3.2 A hőszivattyú működési módja

A hőszivattyú zárt hűtőközeg-körrel rendelkezik, amelyben hűtőközeg kering.

A berendezés ciklikus elpárologatással, kompresszióval, cseppfolyósítással és terjeszkedéssel a fűtési üzemben hőenergiát vesz fel a környezetből, és az épületben leadja. A hűtési üzemben hőenergiát von ki az épületből, és leadja a környezetnek.

3.3 A termék felépítése



- | | |
|-----------------------|-----------------------|
| 1 Levegő belépőbordák | 3 Levegő kilépőbordák |
| 2 Adattábla | |

3.4 Adattábla és sorozatszám

Az adattábla a termék jobb külső oldalán található.

Az adattáblán található az elnevezési rendszer szerinti név és a sorozatszám.

3.5 CE-jelölés



A CE-jelölés dokumentálja, hogy a termékek a megfelelőségi nyilatkozat alapján megfelelnek a vonatkozó irányelvek alapvető követelményeinek.

A megfelelőségi nyilatkozat a gyártónál megtekinthető.

3.6 Fluortartalmú üvegházhatású gázok

A termék fluortartalmú üvegházhatású gázokat tartalmaz.

4 Üzemeltetés

4.1 A termék bekapcsolása

- ▶ Kapcsolja be az épületben az összes olyan megszakítót, amelyre a termék csatlakoztatva van.

4.2 A termék kezelése

- ▶ A kezelés a beltéri egység szabályozójával történik (→ beltéri egység kezelési utasítása).

4.3 A fagyvédelem biztosítása

1. Bizonyosodjon meg arról, hogy a termék be van-e kapcsolva, és bekapcsolva marad-e.
2. Bizonyosodjon meg arról, hogy nem gyűlt-e össze hó a levegőbemeneti rács vagy a levegőkimeneti rács tartományában.

4.4 Termék kikapcsolása

1. Kapcsolja ki az épületben az összes olyan megszakítót, amelyre a termék csatlakoztatva van.
2. Bizonyosodjon meg a fagyvédelemről:

5 Ápolás és karbantartás

5.1 A termék szabadon tartása

1. Rendszeresen távolítsa el a termék körül összegyűlt gallyakat és leveleket.
2. Rendszeresen távolítsa el a leveleket és a szennyeződések a termék alatt a szellőzőrácsról.
3. Rendszeresen távolítsa el a havat a levegőbemeneti rácsról és a levegőkimeneti rácsról.
4. Rendszeresen távolítsa el a termék körül összegyűlt havat.

5.2 A termék tisztítása

1. A burkolatot kevés, oldószermentes tisztítószerrel átított, nedves kendővel törölje le.
2. Ne használjon spray-t, súrolószereket, mosogatószerket, oldószer- vagy klórtartalmú tisztítószereket.

5.3 Karbantartás



Veszély!

Elmulasztott vagy szakszerűtlen karbantartás vagy javítás miatti sérülésveszély és anyagi károk!

Az elmulasztott vagy szakszerűtlenül kivitelezett karbantartás vagy javítás személyi sérüléshez vezethet vagy károsíthatja a terméket.

- ▶ Soha ne kísérelje meg saját maga elvégezni a termék karbantartását vagy javítását.
- ▶ Ezt mindig bízza arra jogosult szakemberre. Ajánljuk, hogy kössön karbantartási szerződést.

6 Zavarelhárítás

6.1 Zavarok elhárítása

- ▶ Ha páráképződést észlel a terméken, akkor nincs teendője. Ez a leolvasztási folyamat során előfordulhat.
- ▶ Ha a termék már nem üzemel, akkor ellenőrizze, hogy nem szakadt-e meg az áramellátás. Adott esetben kapcsolja be az épületben az összes olyan megszakítót, amelyre a termék csatlakoztatva van.
- ▶ Ha a leírt intézkedések nem vezetnek sikerhez, forduljon egy szakemberhez.

7 Üzemen kívül helyezés

7.1 A termék átmeneti üzemen kívül helyezése

1. Kapcsolja ki az épületben az összes olyan megszakítót, amelyre a termék csatlakoztatva van.
2. Védje a fűtési rendszert a fagytól.

7.2 A termék végleges üzemen kívül helyezése

- ▶ A termék végleges üzemen kívül helyezését bízza szakemberre.

8 Újrahasznosítás és ártalmatlanítás

- ▶ A csomagolás ártalmatlanítását bízza a terméket telepítő szakemberre.



Amennyiben a terméket ezzel a jelzéssel látták el:

- ▶ A terméket tilos a háztartási hulladékkal együtt ártalmatlanítani.
- ▶ Ehelyett adja le a terméket egy elektromos és elektronikus készülékekre szakosodott gyűjtőhelyen.



Ha a termék elemeket tartalmaz, melyek ezzel a jelzéssel vannak ellátva, akkor az elemek egészség- és környezetkárosító anyagokat tartalmazhatnak.

- ▶ Ebben az esetben használtelem-gyűjtő helyen ártalmatlanítsa az elemeket.

8.1 A hűtőközeget ártalmatlanítsa

A termék R410A hűtőközeggel van feltöltve.

- ▶ A hűtőközeget csak minősített szakemberrel ártalmatlanítsa.
- ▶ Tartsa be az általános biztonsági utasításokat.

9 Garancia és vevőszolgálat

9.1 Garancia

A gyártói garanciához kapcsolódó információkat a(z) Country specifics című részben találja.

9.2 Vevőszolgálat

A vevőszolgálat elérhetőségeit lásd: Country specifics.

Szerelési és karbantartási útmutató

Tartalom

1	Biztonság	48	6	Elektromos bekötés	66
1.1	Tevékenységre vonatkozó figyelmeztetések	48	6.1	Elektromos telepítés előkészítése	66
1.2	Rendeltetésszerű használat	48	6.2	Elektromos alkatrészekre vonatkozó követelmények.....	66
1.3	Általános biztonsági utasítások	48	6.3	Komponensek szerelése energiaszolgáltató lezárás funkcióhoz	66
1.4	Előírások (irányelvek, törvények, szabványok).....	50	6.4	Az elektromos csatlakozók burkolatának leszerelése.....	66
2	Megjegyzések a dokumentációhoz	51	6.5	Elektromos vezetékek blankolása	66
2.1	Az útmutató érvényessége	51	6.6	Az áramellátás bekötése, 1~/230V.....	66
2.2	További tudnivalók.....	51	6.7	Az áramellátás bekötése, 3~/400V	67
3	A termék leírása	51	6.8	Az eBUS-vezeték csatlakoztatása.....	68
3.1	Hőszivattyúrendszer	51	6.9	Tartozékok csatlakoztatása	68
3.2	A hőszivattyú működési módja	51	6.10	Az elektromos csatlakozók burkolatának felszerelése.....	68
3.3	A termék leírása.....	52	7	Üzembe helyezés	68
3.4	A termék felépítése	52	7.1	Bekapcsolás előtti ellenőrzés	68
3.5	Adatok az adattáblán.....	53	7.2	A termék bekapcsolása	68
3.6	CE-jelölés	53	8	A készülék átadása az üzemeltetőnek	68
3.7	Csatlakozási szimbólumok	53	8.1	Az üzemeltető betanítása	68
3.8	Használhatósági határok	53	9	Zavarelhárítás	68
3.9	Leolvasztó üzemmód.....	54	9.1	Hibaüzenetek.....	68
3.10	Biztonsági berendezések	54	9.2	Egyéb üzemzavarok	68
4	Szerelés	55	10	Ellenőrzés és karbantartás	68
4.1	A termék kicsomagolása	55	10.1	A munkaterv és az intervallumok figyelembe vétele	68
4.2	A szállítási terjedelem ellenőrzése	55	10.2	Pótalkatrészek beszerzése.....	68
4.3	A termék szállítása	55	10.3	A felülvizsgálat és a karbantartás előkészítése.....	68
4.4	Méretetek.....	55	10.4	Karbantartási munkák végrehajtása	69
4.5	Minimális távolságok betartása	56	10.5	Felülvizsgálat és karbantartás befejezése.....	70
4.6	Feltételek a szerelési módokhoz	56	11	Üzemen kívül helyezés	70
4.7	Követelmények a telepítés helyén.....	57	11.1	A termék átmeneti üzemen kívül helyezése	70
4.8	Alap készítése	58	11.2	A termék végleges üzemen kívül helyezése	70
4.9	Biztonságos munkavégzés biztosítása.....	58	12	Újrahasznosítás és ártalmatlanítás	70
4.10	A termék felállítása	58	12.1	Újrahasznosítás és ártalmatlanítás	70
4.11	Kondenzvíz-elvezető vezeték csatlakoztatása	59	12.2	Hűtőközeg ártalmatlanítása	70
4.12	Védőfal építése.....	60	Melléklet	71	
4.13	A burkolat részeinek leszerelése/szerelése	60	A	A működés vázlat	71
5	Hidraulikus bekötés	61	B	Biztonsági berendezések	72
5.1	A munkák előkészítése a hűtőközeg-körön.....	61	C	Bekötési kapcsolási rajz	73
5.2	Hűtőközeg-vezeték fektetésének tervezése.....	61	C.1	Kapcsolási rajz, áramellátás, 1~/230V	73
5.3	Hűtőközeg-vezeték elvezetése a termékhez.....	62	C.2	Kapcsolási rajz, áramellátás, 3~/400V	74
5.4	Hűtőközeg-vezeték fektetése épületen belül.....	63	C.3	Kapcsolási rajz, érzékelők és működtetők.....	75
5.5	A hidraulikus csatlakozók burkolatának leszerelése.....	63	D	Felülvizsgálati és karbantartási munkálatok	76
5.6	A csővégek méretre vágása és peremezése	63	E	Műszaki adatok	76
5.7	Hűtőközeg-vezetékek csatlakoztatása	63	Címszójegyzék	80	
5.8	A hűtőközeg-kör tömítettségének ellenőrzése	64			
5.9	A hűtőközeg-kör légtelenítése	64			
5.10	Kiegészítő hűtőközeg betöltése.....	65			
5.11	Hűtőközeg-áramlás engedélyezése	65			
5.12	A munkák befejezése a hűtőközeg-körön	65			

1 Biztonság

1.1 Tevékenységre vonatkozó figyelmeztetések

A műveletekre vonatkozó figyelmeztetések osztályozása

A műveletekre vonatkozó figyelmeztetések osztályozása az alábbiak szerint figyelmeztető ábrákkal és jelzőszavakkal a lehetséges veszély súlyossága szerint történik:

Figyelmeztető jelzések és jelzőszavak



Veszély!

Közvetlen életveszély vagy súlyos személyi sérülések veszélye



Veszély!

Áramütés miatti életveszély



Figyelmeztetés!

Könnyebb személyi sérülés veszélye



Vigyázat!

Anyagi és környezeti károk kockázata

1.2 Rendeltetésszerű használat

Szakszerűtlen vagy nem rendeltetésszerű használat esetén a felhasználó vagy harmadik személy testi épségét és életét fenyegető veszély állhat fenn, ill. megsérülhet a termék, vagy más anyagi károk is keletkezhetnek.

A termék egy levegő-víz hőszivattyú külső egysége Split technológiával.

A termék a külső levegőt használja hőforrásként és lakóépületek fűtésére, valamint melegvíz-készítésre használható.

A termék kizárólag kültéri telepítésre készült.

A terméket kizárólag háztartási használatra szántuk.

A rendeltetésszerű használat kizárólag ezeket a termék kombinációkat teszi lehetővé:

Külső egység	Beltéri egység
VWL ..5/5 AS ...	VWL ..8/5 IS ...
	VWL ..7/5 IS ...

A rendeltetésszerű használat a következőket jelenti:

- a termék, valamint a rendszer összes további komponenseihez mellékelt üzemeltetési, szerelési és karbantartási útmutatóinak figyelembe vétele

- a termék- és rendszerengedélynek megfelelő telepítés és összeszerelés
- az útmutatókban feltüntetett ellenőrzési és karbantartási feltételek betartása.

A rendeltetésszerű használat a fentiek kivül az IP-kódnak megfelelő szerelést is magába foglalja.

A jelen útmutatóban ismertetett használatól eltérő vagy az azt meghaladó használat nem rendeltetésszerű használatnak minősül. Nem rendeltetésszerű használatnak minősül a termék a termék minden közvetlen kereskedelmi és ipari célú használata.

Figyelem!

Minden, a megengedettől eltérő használat tilos.

1.3 Általános biztonsági utasítások

1.3.1 Nem megfelelő szakképzettség miatti veszély

A következő munkálatokat csak a megfelelő végzettséggel rendelkező szakember végezheti:

- Szerelés
 - Szétszerelés
 - Telepítés
 - Üzembe helyezés
 - Ellenőrzés és karbantartás
 - Javítás
 - Üzemen kívül helyezés
- A technika jelenlegi állása szerint járjon el.

Érvényesség: Oroszország

A szakembernek rendelkeznie kell a Vaillant Group Oroszország felhatalmazásával.

1.3.2 Sérülésveszély a termék nagy súlya miatt

A termék több, mint 50 kg tömegű.

- A termék szállítását legalább két személy végezze.
- Használjon a kockázatelemzésének megfelelően megfelelő szállító- és emelőeszközöket.
- Használjon megfelelő személyi védőfelszerelést: védőkesztyűt, munkavédelmi cipőt, védőszemüveget, védősisakot.

1.3.3 Életveszély hiányzó biztonsági berendezések miatt

Az ebben a dokumentumban található vázlatokon nem szerepel minden, a szakszerű telepítéshez szükséges biztonsági berendezés.

- ▶ Telepítse a szükséges biztonsági berendezéseket a rendszerben.
- ▶ Vegye figyelembe a vonatkozó nemzeti és nemzetközi szabványokat, irányelveket és törvényeket.

1.3.4 Áramütés miatti életveszély

Ha feszültség alatt álló komponenseket érint meg, akkor fennáll az áramütés miatti életveszély.

Mielőtt dolgozna a termékkel:

- ▶ Kapcsolja feszültségmentesre a terméket a teljes áramellátás minden pólust érintő kikapcsolásával (elektromos leválasztókészülék az áramellátás teljes megszakításához a III. túlfeszültség kategória esetén, pl. biztosíték vagy vezetékvédő kapcsoló segítségével).
- ▶ Biztosítsa a visszakapcsolás ellen.
- ▶ Várjon legalább 3 percet, míg a kondenzátorok kisülnek.
- ▶ Ellenőrizze a feszültségmentességet.

1.3.5 Égési és fagyási sérülések, valamint leforrázás veszélye a forró és hideg alkatrészek miatt

Néhány részegységen, különösen a nem szigetelt csővezetéseken égési és fagyási sérülés veszélye áll fenn.

- ▶ Minden részegységen csak azután végezzen munkát, ha az elérte a környezeti hőmérsékletet.

1.3.6 Fagyási sérülés veszélye a hűtőközeggel való érintkezés miatt

A terméket R410A hűtőközeggel üzemeléshez feltöltve szállítjuk. A kifolyó hűtőközeg a kilépés helyének megérintésekor fagyási sérülést okozhat.

- ▶ Ha hűtőközeg folyik ki, a termék egyetlen részegységét se érintse meg.
- ▶ Ne lélegezze be azokat a gőzöket vagy gázokat, amelyek tömítetlenség miatt a hűtőközeg-körből távoznak.

- ▶ A hűtőközeg ne kerüljön a bőrére vagy a szemébe.
- ▶ Ha a bőrére vagy a szemébe hűtőközeg került, hívjon orvost.

1.3.7 Környezeti károk kockázata a kifolyó hűtőközeg miatt

A termék R410A hűtőközeget tartalmaz. A hűtőközeg nem kerülhet a légkörbe. Az R410A a kiotói jegyzőkönyvben feltüntetett fluor tartalmú, üvegház hatást okozó gáz, jelzése GWP 2088 (GWP = Global Warming Potential). Ha a légkörbe jut, üvegházhatása 2088-szor erősebb, mint a természetes üvegházgáznak, azaz a CO₂-nak.

A termékben lévő hűtőközeget a termék ártalmatlanítása előtt teljesen ki kell szívni egy arra alkalmas edénybe, hogy azután az előírásoknak megfelelően újrahasznosítani vagy ártalmatlanítani lehessen.

- ▶ Gondoskodjék arról, hogy a hűtőközeg körében csak hivatalos igazolvánnyal rendelkező, megfelelő védőfelszereléssel ellátott szakember végezhesen szerelést, karbantartást vagy egyéb beavatkozást.
- ▶ A termékben levő hűtőközeget csak jogosultsággal rendelkező szakemberrel, az előírásoknak megfelelően hasznosíttassa újra vagy ártalmatlaníttassa.

1.3.8 Anyagi kár kockázata nem megfelelő szerszám használata révén

- ▶ Szakmai szempontból megfelelő szerszámot használjon.

1.3.9 Anyagi kár kockázata nem megfelelő anyag használata miatt

A nem megfelelő hűtőközeg-vezetékek anyagi károkhoz vezethetnek.

- ▶ Kizárólag hűtéstechikai alkalmazásokhoz készült speciális rézcsöveket használjon.



1.4 Előírások (irányelvek, törvények, szabványok)

- ▶ Vegye figyelembe a nemzeti előírásokat, szabványokat, irányelveket, rendeleteket és törvényeket.



2 Megjegyzések a dokumentációhoz

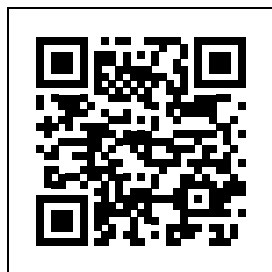
- ▶ Feltétlenül tartson be minden, a rendszer részegységeihez tartozó üzemeltetési és szerelési útmutatót.
- ▶ Jelen útmutatót, valamint az összes, vele együtt érvényes dokumentumot adja át a rendszer üzemeltetőjének.

2.1 Az útmutató érvényessége

Ez az útmutató kizárólag az alábbiakra érvényes:

Termék
VWL 35/5 AS 230V
VWL 55/5 AS 230V
VWL 75/5 AS 230V
VWL 105/5 AS 230V
VWL 105/5 AS
VWL 125/5 AS 230V
VWL 125/5 AS

2.2 További tudnivalók

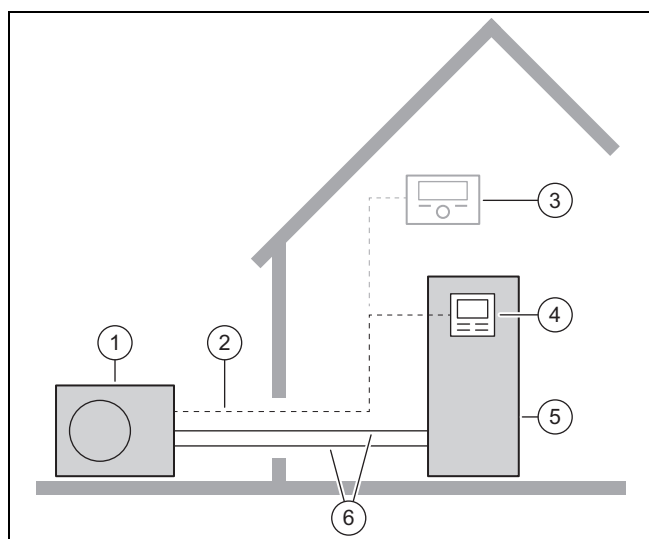


- ▶ Okostelefonjával olvassa be a megjelenített kódot a telepítéssel kapcsolatos további tudnivalók eléréséhez.
 - ◀ A program átvezeti Önt a telepítési videókhoz.

3 A termék leírása

3.1 Hőszivattyúrendszer

Egy tipikus hőszivattyúrendszer felépítése Split technológiával:



- | | |
|----------------|----------------------|
| 1 Külső egység | 3 Rendszerszabályozó |
| 2 eBUS-vezeték | |

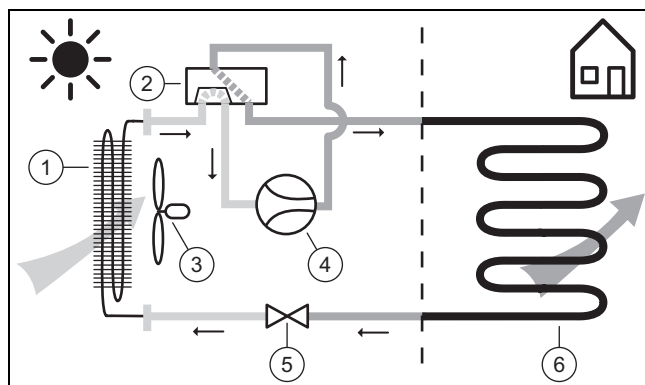
- | | |
|---------------------------------|-----------------|
| 4 A beltéri egység szabályozója | 6 Hűtőközeg-kör |
| 5 Beltéri egység | |

3.2 A hőszivattyú működési módja

A hőszivattyú zárt hűtőközegkörrel rendelkezik, amelyben hűtőközeg kering.

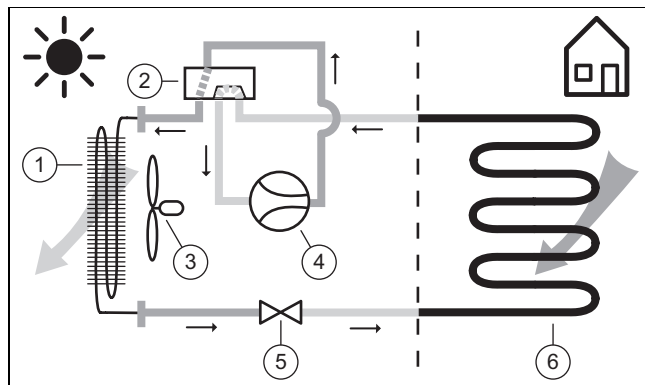
A ciklikus elpárologatással, kompresszióval, cseppfolyósítással és terjeszkedéssel a fűtési üzemben hőenergiát vesz fel a környezetből, és az épületben leadja. A hűtési üzemben hőenergiát von ki az épületből, és leadja a környezetnek.

3.2.1 Működési elv fűtési üzemnél



- | | |
|----------------------|--------------------|
| 1 Párolgató | 4 Kompresszor |
| 2 4-utas váltószelep | 5 Expanziós szelep |
| 3 Ventilátor | 6 Kondenzátor |

3.2.2 Működési elv hűtési üzemnél



- | | |
|----------------------|--------------------|
| 1 Kondenzátor | 4 Kompresszor |
| 2 4-utas váltószelep | 5 Expanziós szelep |
| 3 Ventilátor | 6 Párolgató |

3.2.3 Halk üzem

A terméken aktiválható egy halk üzemmód.

Halk üzemmódban a termék halkabban működik, mint normál üzemmódban. Ez a kompresszor korlátozott fordulatszámaival, és a ventilátor hozzáigazított fordulatszámaival érhető el.

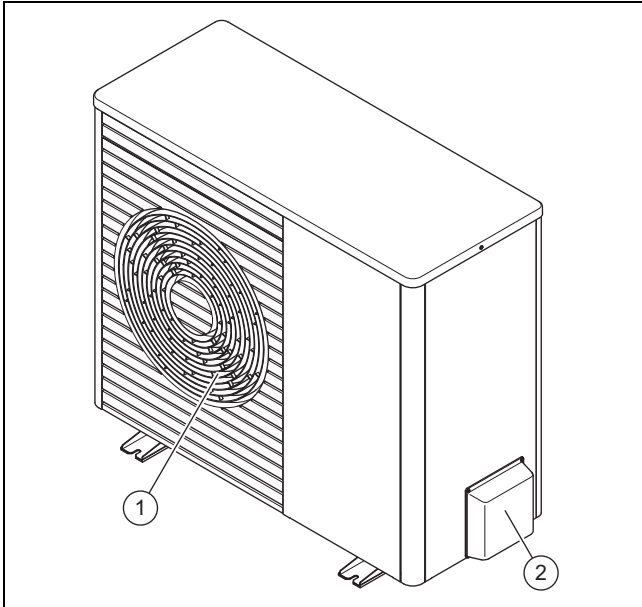
3.3 A termék leírása

A termék egy levegő-víz hőszivattyú külső egysége Split technológiával.

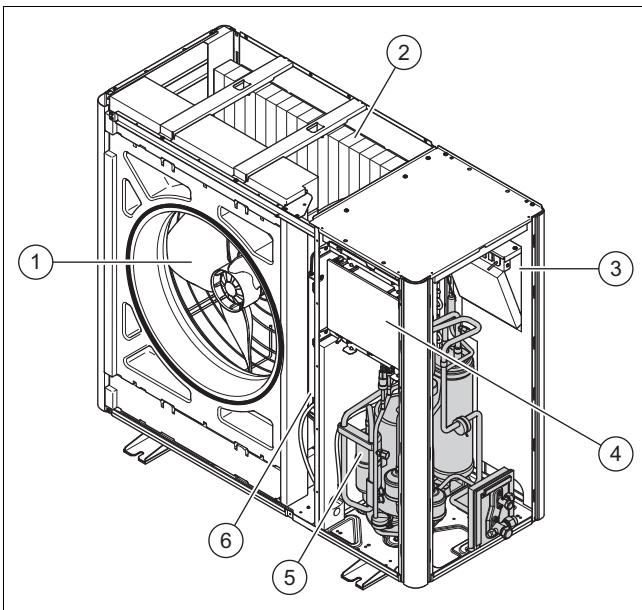
A külső egység a hűtőközegkörön keresztül van összekötve a beltéri egységgel.

3.4 A termék felépítése

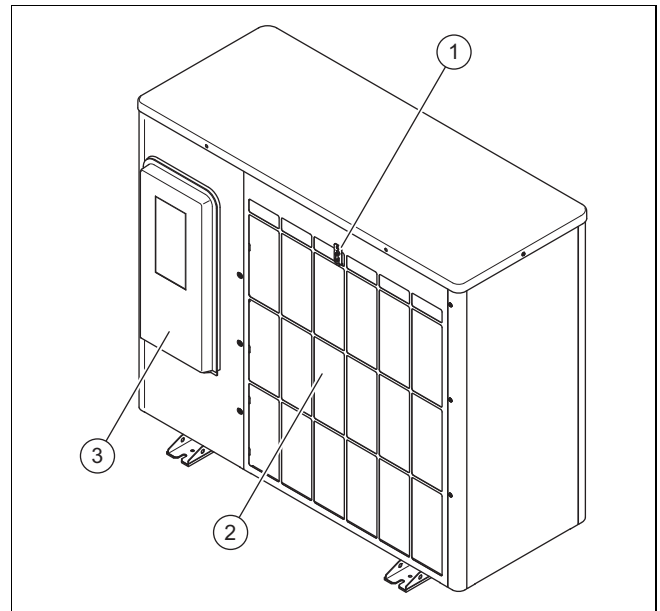
3.4.1 Készülék



- 1 Levegő kilépőbordák 2 A hidraulikus csatlakozók burkolata

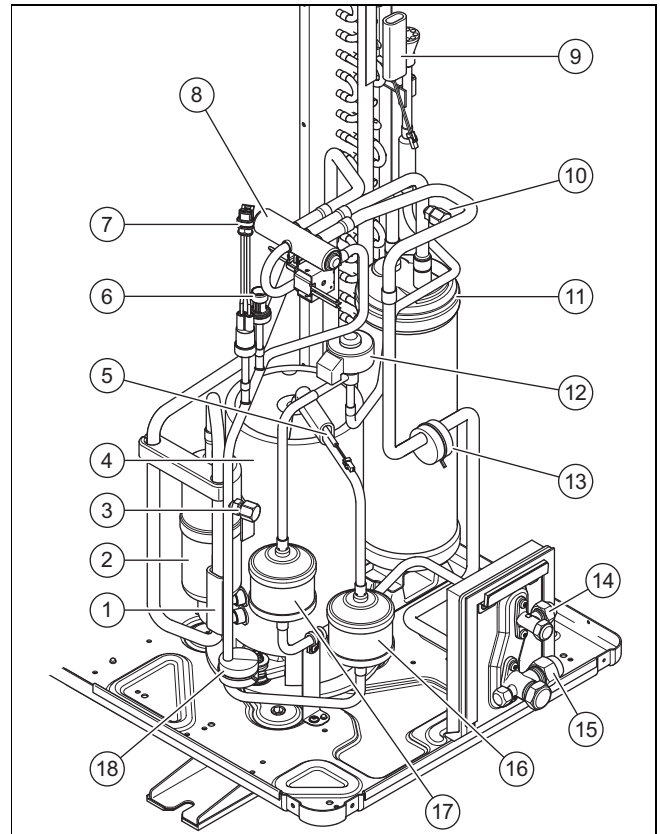


- 1 Ventilátor 4 Vezérlőpanel HMU
2 Párologtató 5 Kompresszor
3 Vezérlőpanel INSTAL-
LER BOARD 6 INVERTER szerelési
csoport



- 1 Hőmérséklet-érzékelő a levegőbemeneten 3 Az elektromos csatlakozók burkolata
2 Levegő belépőbordák

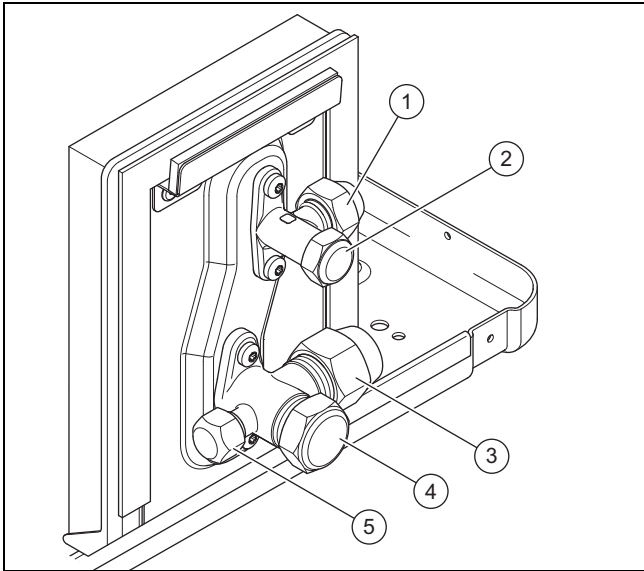
3.4.2 Kompresszor modul



- 1 Hőmérséklet-érzékelő a kompresszor előtt 8 4-utas váltószelep
2 Hűtőközeg-leválasztó 9 Hőmérséklet-érzékelő az elpárologtatón
3 Karbantartó csatlakozó a magas nyomású tartományban 10 Karbantartó csatlakozó az alacsony nyomású tartományban
4 Kompresszor 11 Hűtőközeggyűjtő
5 Hőmérséklet-érzékelő a kompresszor után 12 Elektronikus expanziós szelep
6 Nyomásérzékelő 13 Tömeg
7 Nyomásfigyelő

- | | | | |
|----|---------------------------------|----|---------------|
| 14 | A folyadékvezeték csatlakozója | 16 | Hangtompító |
| 15 | A forrógáz-vezeték csatlakozója | 17 | Szűrő/szárító |
| | | 18 | Tömeg |

3.4.3 Elzárószelepek



- | | | | |
|---|----------------------------------|---|-------------------------------------------|
| 1 | A folyadékvezeték csatlakozója | 4 | Elzárószelep forrógáz-vezetékhez |
| 2 | Elzárószelep folyadék-vezetékhez | 5 | Karbantartó csatlakozó Schrader szeleppel |
| 3 | A forrógáz-vezeték csatlakozója | | |

3.5 Adatok az adattáblán

Az adattábla a termék jobb külső oldalán található.

Egy második adattábla a termék belsejében található. A burkolat fedelének leszerelésével lesz látható.

Adat	Jelentés
Sorozat-szám.	A készülék egyértelmű azonosító-száma
VWL ...	Szakkifejezések
IP	Érintésvédelmi osztály
	Kompresszor
	Szabályozó
	Ventilátor
P max	Méretezési teljesítmény, maximális
I max	Méretezési áram, maximális
I	Indítóáram
MPa (bar)	Megengedett üzemi nyomás
	Hűtőközeg-kör
R410A	Hűtőközeg típusa
GWP	Global Warming Potential
kg	Töltési mennyiség
t CO ₂	CO ₂ egyenérték
Ax/Wxx	Levegő bemeneti hőmérséklete x °C és a fűtés előremenő hőmérséklete xx °C

Adat	Jelentés
COP /	Teljesítménytényező / fűtési üzem
EER /	Energiahatékonysági tényező / hűtési üzem

3.6 CE-jelölés



A CE-jelölés dokumentálja, hogy a termékek a megfelelőségi nyilatkozat alapján megfelelnek a vonatkozó irányelvek alapvető követelményeinek.

A megfelelőségi nyilatkozat a gyártónál megtekinthető.

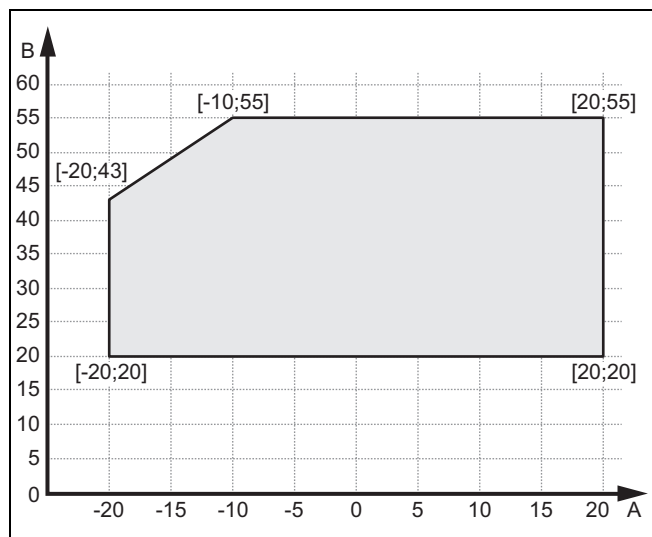
3.7 Csatlakozási szimbólumok

Szimbólum	Csatlakozás
	Hűtőközeg-kör, folyadékvezeték
	Hűtőközeg-kör, forrógáz-vezeték

3.8 Használhatósági határok

A termék egy minimális és maximális külső hőmérséklet között üzemel. Ezek a külső hőmérsékletek határozzák meg a fűtési üzem, a melegvíz-készítés és a hűtési üzem használhatósági határait. A használhatósági határokon kívüli üzemeltetés a termék kikapcsolásához vezet.

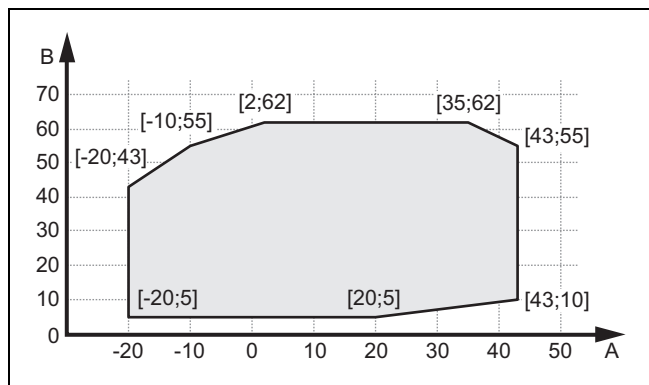
3.8.1 Fűtési üzem



A Külső hőmérséklet

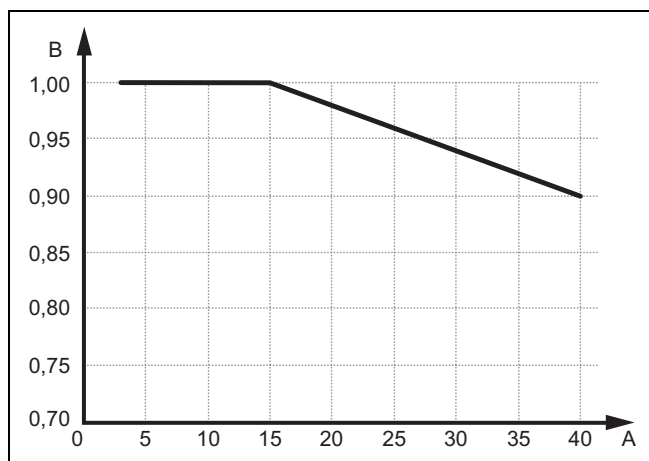
B Fűtővíz-hőmérséklet

3.8.2 Melegvíz üzem



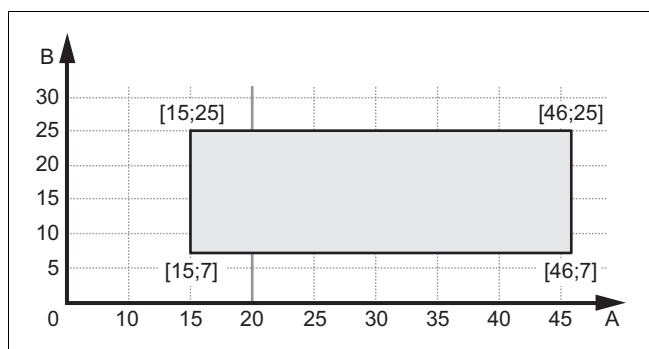
A Külső hőmérséklet B Fűtővíz-hőmérséklet

3.8.3 Fűtőteljesítmény



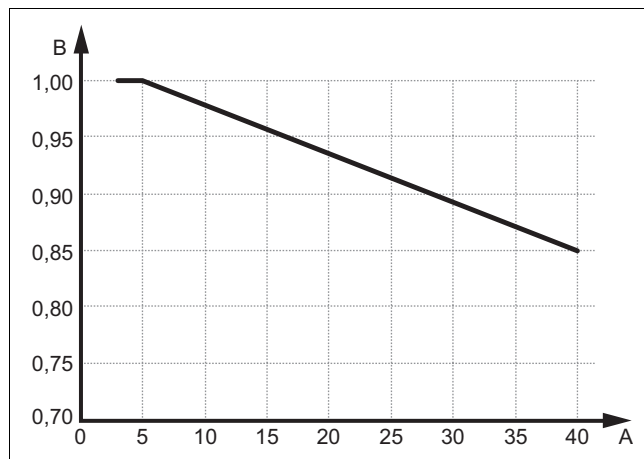
A Hűtőközeg-vezeték egyszeres hossza méterben kifejezve B Teljesítménytényező

3.8.4 Hűtési üzem



A Külső hőmérséklet B Fűtővíz-hőmérséklet

3.8.5 Hűtési teljesítmény



A Hűtőközeg-vezeték egyszeres hossza méterben kifejezve B Teljesítménytényező

3.9 Leolvasztó üzemmód

5 °C alatti külső hőmérséklet esetén a párologtató lamelláira fagyott kondenzvíz zúzmarát képezhet. A rendszer automatikusan felismeri a zúzmaraképződést, és adott időközönként automatikusan leolvasztja.

A leolvasztás a hűtőkör megfordításával történik a hőszivattyú üzemeltetése közben. Az ehhez szükséges hőenergiát a rendszer a fűtési rendszerből nyeri.

A leolvasztó üzemmód csak akkor működik megfelelően, ha minimális fűtővízmennyiség kering a fűtési rendszerben:

Termék	aktív kiegészítő fűtés esetén	kikapcsolt kiegészítő fűtésnél
VWL 35/5 és VWL 55/5	15 liter	40 liter
VWL 75/5	20 liter	55 liter
VWL 105/5 és VWL 125/5	45 liter	150 liter

3.10 Biztonsági berendezések

A termék fel van szerelve műszaki biztonsági berendezésekkel. Lásd a biztonsági berendezések ábráját (→ Melléklet B).

Ha a termék hűtőközeg-körében a nyomás meghaladja a maximális 4,15 MPa (41,5 bar) értéket, akkor a nyomásfigyelő átmenetileg lekapcsolja a terméket. Egy adott várakozási idő után a rendszer megkísérel az indítást. Ha az indítási kísérlet sikertelen, hibaüzenet jelenik meg.

Ha a termék ki van kapcsolva, a kompresszor 7 °C-os kimeneti hőmérsékleténél a forgattyúház fűtése bekapcsol, megelőzendő az újraindításkor lehetséges károsodásokat.

Ha a kompresszor bemeneti hőmérséklet és a kompresszor kimeneti hőmérséklet -15 °C alatt van, akkor a kompresszor nem lép működésbe.

Ha a mért hőmérséklet a kompresszor kimenetén magasabb, mint a megengedett hőmérséklet, akkor a kompresszor kikapcsol. A megengedett hőmérséklet az elpárologtatási és a kondenzációs hőmérséklettől függ.

A beltéri egységben a rendszer ellenőrzi a fűtőkörben keringtetett térfogatáramot. Ha hőszükséglet jelentkezik, és a keringtető szivattyúk üzemelnek, de a rendszer nem érzékel térfogatáramot, akkor a kompresszor nem kezd üzemelni.

Ha a fűtővíz hőmérséklete 4 °C alá csökken, akkor automatikusan bekapcsol a termék fagyvédelmi funkciója a fűtőköri szivattyú indításával.

4 Szerelés

4.1 A termék kicsomagolása

1. Távolítsa el a csomagolás külső részeit.
2. Vegye ki a tartozékokat.
3. Vegye ki a dokumentációt.
4. Távolítsa el a négy csavart a raklapból.

4.2 A szállítási terjedelem ellenőrzése

- ▶ Ellenőrizze a csomagolási egységek tartalmát.

Darab-szám	Megnevezés
1	Termék
1	Kondenzátum-lefolyótölcsér
1	Zacskó kis alkatrészekkel
1	Dokumentációk

4.3 A termék szállítása



Figyelmeztetés!

Emeléskor sérülésveszély a nagy súly miatt!

A túl nagy súly emeléskor sérülést okozhat, pl. a gerincoszlopban.

- ▶ Vegye figyelembe a termék tömegét.
- ▶ A VWL 35/5 – VWL 75/5 termékeket legalább két személy emelje meg.
- ▶ A VWL 105/5 és VWL 125/5 termékek felemeléséhez legalább négy személyre van szükség.



Vigyázat!

Anyagi károk kockázata szakszerűtlen szállítás miatt!

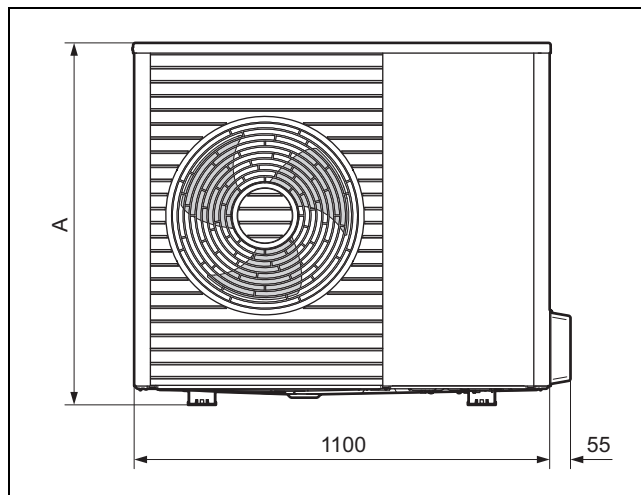
A terméket soha nem szabad 45°-nál jobban megdőnteni. Ellenkező esetben a későbbi üzemeltetés során a hűtőközeg körében zavarok keletkezhetnek.

- ▶ Szállítás közben legfeljebb 45°-ig döntse meg a terméket.

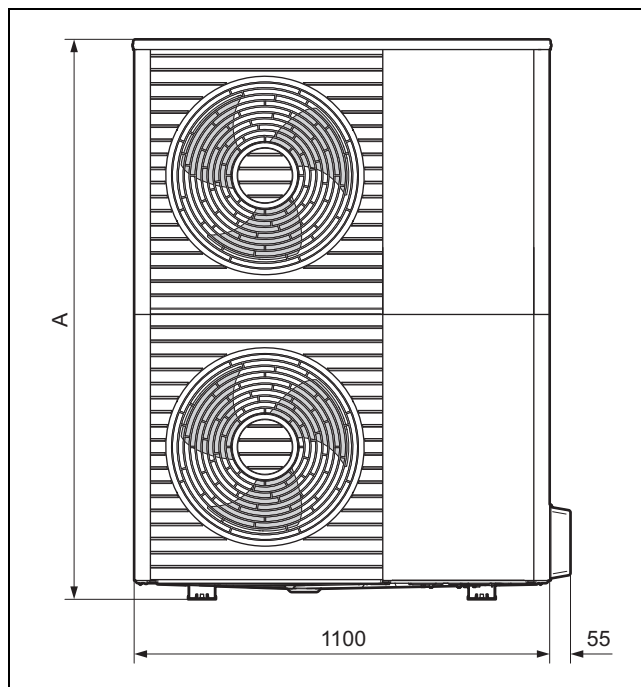
1. Használjon a szállítóhurkokat, hevedert vagy egy molnárkocsit.
2. Óvja a sérülésektől a burkolat részeit.

4.4 Méretek

4.4.1 Előlnézet

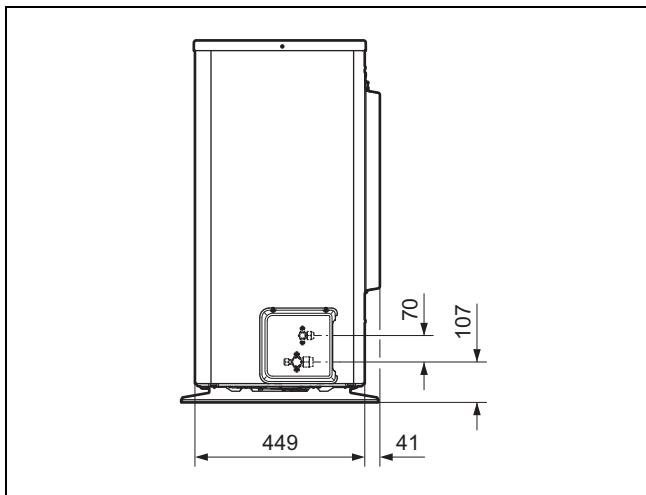


Termék	A
VWL 35/5 ...	765
VWL 55/5 ...	765
VWL 75/5 ...	965

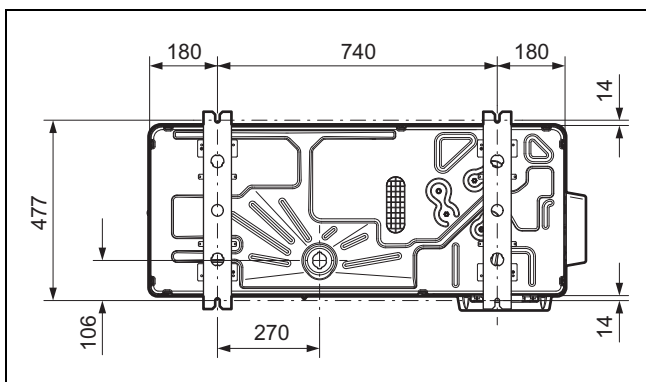


Termék	A
VWL 105/5 ...	1565
VWL 125/5 ...	1565

4.4.2 Oldalnézet, jobb



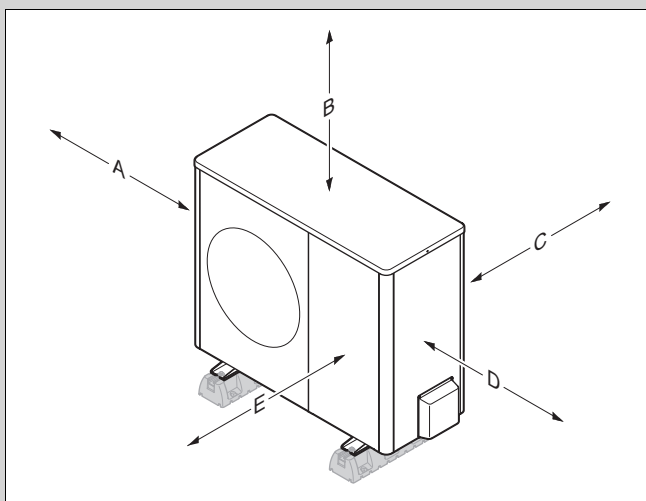
4.4.3 Alulnézet



4.5 Minimális távolságok betartása

- ▶ Tartsa be a megadott minimális távolságokat, hogy az elegendő légáramlás biztosított legyen és könnyebben végezhető legyenek a karbantartási munkák.
- ▶ Ellenőrizze, hogy a hidraulikus vezetékek beszereléséhez elegendő hely áll-e rendelkezésre.

Érvényesség: Talajra szerelés VAGY Lapos tetőre való szerelés

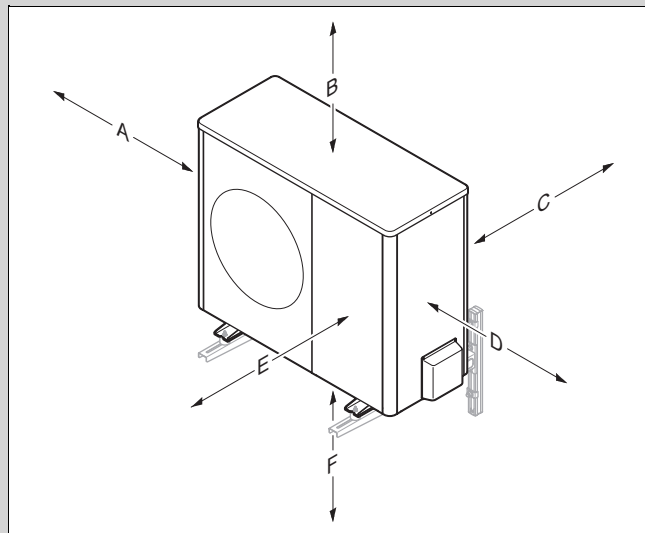


Minimális távolság	Fűtési üzem	Fűtési és hűtési üzem
A	100 mm	100 mm
B	1000 mm	1000 mm

Minimális távolság	Fűtési üzem	Fűtési és hűtési üzem
C	200 mm ¹⁾	250 mm
D	500 mm	500 mm
E	600 mm	600 mm

1) A C mérethez 250 mm javasolt a megfelelő hozzáférés biztosítására elektromos telepítés esetén.

Érvényesség: Falra szerelés



Minimális távolság	Fűtési üzem	Fűtési és hűtési üzem
A	100 mm	100 mm
B	1000 mm	1000 mm
C	200 mm ¹⁾	250 mm
D	500 mm	500 mm
E	600 mm	600 mm
F	300 mm	300 mm

1) A C mérethez 250 mm javasolt a megfelelő hozzáférés biztosítására elektromos telepítés esetén.

4.6 Feltételek a szerelési módokhoz

A termék a következő szerelési módokkal telepíthető:

- Talajra szerelés
- Falra szerelés
- Lapostetőre való szerelés

A szerelési módnál a következő feltételeket kell figyelembe venni:

- A VWL 105/5 és VWL 125/5 termékek falra szerelése a tartozékok választékában található készüléktartóval nem engedélyezett.
- A lapostetőre való szerelés olyan régiókban, ahol nagyon hideg lehet, vagy sokat havazhat, nem alkalmazható.

4.7 Követelmények a telepítés helyén



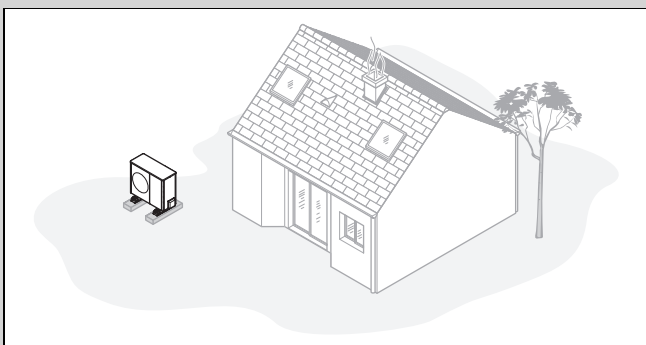
Veszély! Sérülésveszély jégképződés miatt!

A levegőkimenetnél a levegő hőmérséklete alacsonyabb, mint a külső hőmérséklet. Így jég képződhet a közelében.

- ▶ Ezért a helyét és az irányát úgy válassza ki, hogy a levegőkimenet legalább 3 méter távolságra legyen minden járófelülettől, burkolt felülettől és ereszcSATORNÁTÓL.

- ▶ Ha a felállítási hely közvetlenül a tengerpart vonalában található, akkor vegye figyelembe, hogy a terméket fel kell szerelni fröccsenővíz elleni védelemmel is. Ennek során be kell tartani a minimális távolságokat.
- ▶ Vegye figyelembe a külső egység és a beltéri egység között megengedett magasságkülönbséget.
- ▶ Tartson megfelelő távolságot a gyúlékony anyagoktól vagy éghető gázoktól.
- ▶ Tartson megfelelő távolságot a hőforrásoktól.
- ▶ Kerülje a már terhelt, elhasznált levegő használatát.
- ▶ Tartson megfelelő távolságot a szellőzőnyílásoktól vagy levegőkivezető aknáktól.
- ▶ Tartson megfelelő távolságot lombhullató fáktól vagy bokroktól.
- ▶ Ne tegye ki a külső egységet poros levegő hatásainak.
- ▶ Ne tegye ki a külső egységet korrozív levegő hatásainak. Tartson megfelelő távolságot az istállóktól.
- ▶ Vegye figyelembe, hogy a felállítás helyének 2000 méter tengerszint feletti magasságnál alacsonyabban kell lennie.
- ▶ Vegye figyelembe a zajkibocsátást. Olyan felállítási helyet válasszon, amely a lehető legtávolabb van a saját hálózobától.
- ▶ Vegye figyelembe a zajkibocsátást. Olyan felállítási helyet válasszon, ami a lehető legtávolabb van a szomszédos épület ablakaitól.

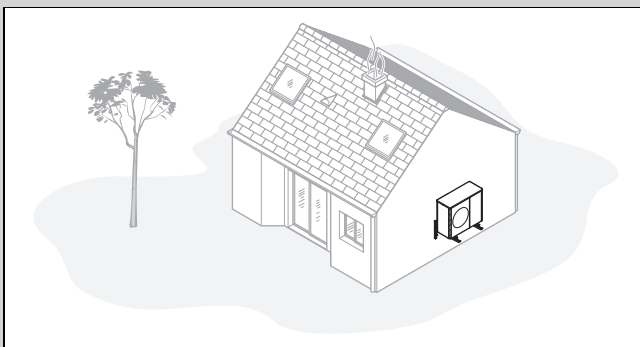
Érvényesség: Talajra szerelés



- ▶ Kerülje az olyan felállítási helyeket, amelyek helyiségek sarkaiban, falbemélyedésekben, falak között vagy bekerített területeken találhatóak.
- ▶ El kell kerülni a levegő visszaszívását a levegőkimenetből.
- ▶ Bizonyosodjon meg arról, hogy a talajon nem tud-e összegyűlni a víz.
- ▶ Bizonyosodjon meg arról, hogy a talaj vízfeltevő képessége megfelelő-e.
- ▶ Tervezzen be egy sóder- vagy kavicságyat a kondenzvíz elvezetéséhez.

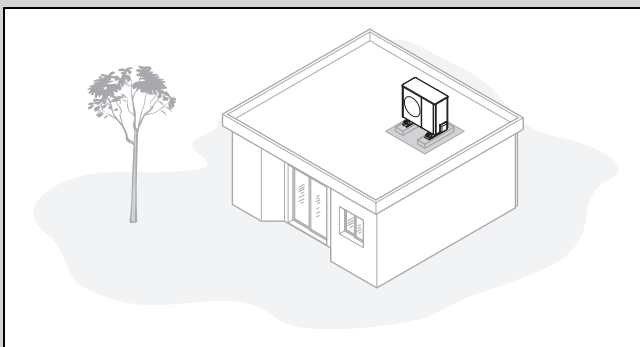
- ▶ Olyan felállítási helyet válasszon, ahol télen nem tud nagyobb mennyiségű hó összegyűlni.
- ▶ Olyan felállítási helyet válasszon, ahol nem hathat erős szél a levegőbemenetre. A készüléket lehetőleg az uralkodó szélirányra keresztben helyezze el.
- ▶ Ha a felállítás helye nem szélvédett, akkor tervezze be védőfal építését.
- ▶ Vegye figyelembe a zajkibocsátást. Kerülje a helyiségek sarkait, falbemélyedéseket vagy falak közötti helyeket.
- ▶ Vegye figyelembe a zajkibocsátást. Válasszon olyan felállítási helyet, ahol jó a zajelnyelés (pl. gyepl, bokor vagy palánk védi).
- ▶ Tervezze meg a hidraulikus és elektromos vezetékek földalatti vezetését. Tervezzen meg egy védőcsövet, amely a külső egységtől átvezet az épület falán.

Érvényesség: Falra szerelés



- ▶ Bizonyosodjon meg arról, hogy a fal megfelel-e a statikai követelményeknek. Vegye figyelembe a készüléktartó (tartozék) és a külső egység tömegét.
- ▶ Ne szerelje a terméket ablakok közelébe.
- ▶ Vegye figyelembe a zajkibocsátást. Tartson megfelelő távolságot a visszaverő épületfalaktól.
- ▶ Tervezze meg a hidraulikus és elektromos vezetékek vezetését.
- ▶ Tervezzen be egy fali átvezetőt.

Érvényesség: Lapos tetőre való szerelés

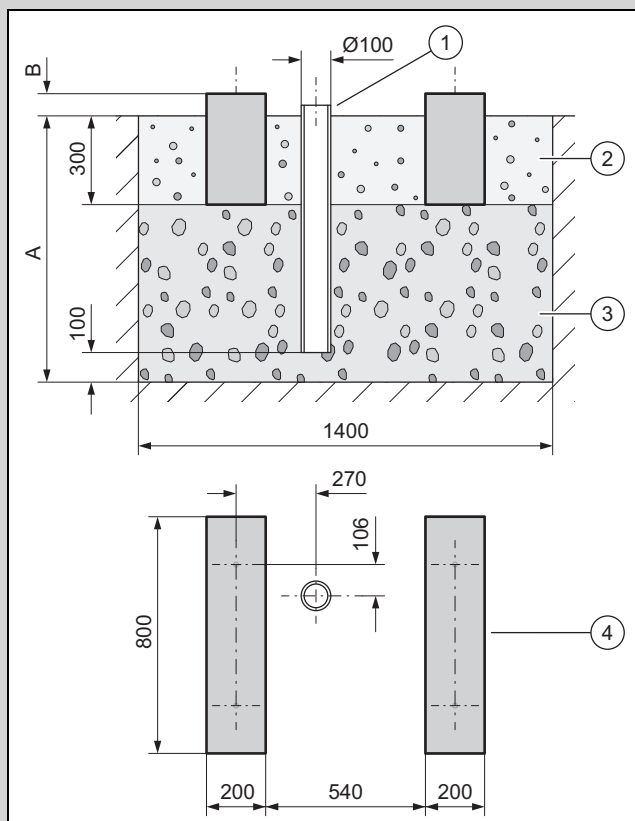


- ▶ A terméket csak megfelelően erős és folyamatos betöntéssel készült tetőkre szerelje fel.
- ▶ Ne szerelje a terméket faszervezetes vagy könnyűszerkezetes tetejű épületekre.
- ▶ Válasszon olyan felállítási helyet, amely könnyen hozzáférhető, hogy a karbantartási és szervizmunkákat el lehessen végezni.
- ▶ Olyan felállítási helyet válasszon, amely könnyen hozzáférhető, hogy a terméket rendszeresen meg lehessen tisztítani a levelektől és a hótól.
- ▶ Olyan felállítási helyet válasszon, amely egy csatorna közelében van.

- ▶ Olyan felállítási helyet válasszon, ahol nem hathat erős szél a levegőbemenetre. A készüléket lehetőleg az uralkodó szélirányra keresztben helyezze el.
- ▶ Ha a felállítás helye nem szélvédett, akkor tervezze be védőfal építését.
- ▶ Vegye figyelembe a zajkibocsátást. Tartson megfelelő távolságot a szomszédos épületektől.
- ▶ Tervezze meg a hidraulikus és elektromos vezetékek vezetését.
- ▶ Tervezzen be egy fali átvezetőt.

4.8 Alap készítése

Érvényesség: Talajra szerelés



- ▶ Ásson egy gödröt a talajba. Az ajánlott méretek az ábrán láthatók.
- ▶ Helyezzen be egy lefolyócsövet (1).
- ▶ Helyezzen be egy réteg vízáteresztő durva sódert (3). A mélységet (A) a helyi adottságoknak megfelelően határozza meg.
 - Régiók, ahol fagyott lehet a talaj: minimális mélység: 900 mm
 - Régiók, ahol nem jellemző a fagyott talaj: minimális mélység: 600 mm
- ▶ A magasságot (B) a helyi adottságoknak megfelelően határozza meg.
- ▶ Készítsen két beton sávalapot (4). Az ajánlott méretek az ábrán láthatók.
- ▶ A kőalapok közötti és melletti teret töltsse ki egy sóderággal (2).

4.9 Biztonságos munkavégzés biztosítása

Érvényesség: Falra szerelés

- ▶ Gondoskodjon a biztonságos hozzáférésről a falra szerelési hely esetében.
- ▶ Ha a termék megmunkálása 3 m-nél nagyobb magasságban történik, akkor telepítsen műszaki esésvédelmet.
- ▶ Tartsa be a helyi törvényeket és előírásokat.

Érvényesség: Lapos tetőre való szerelés

- ▶ Gondoskodjon a lapos tető biztonságos eléréséről.
- ▶ Tartson 2 méter biztonsági távolságot a lezuhanásveszélyes hely szélétől, valamint ezen felül a terméken végzett munkához szükséges távolságot. A biztonsági zónába tilos belépni.
- ▶ Alternatív megoldásként szereljen fel a lezuhanásveszélyes hely szélén egy műszaki lezuhanás elleni biztosítást, például egy terhelhető korlátot.
- ▶ Alternatív megoldásként készítsen műszaki védőberendezést, például állványzatot vagy hálót.
- ▶ Tartson megfelelő távolságot a tetőablakokhoz és a lapos tető ablakaihoz.
- ▶ Munkavégzés közben biztosítsa belépés és beesés ellen a tetőablakot és a lapos tető ablakait, például kordonnal.

4.10 A termék felállítása

Érvényesség: Talajra szerelés

- ▶ A kívánt telepítési módtól függően használja a megfelelő termékeket a tartozékok választékából.
 - Kis csillapító lábak
 - Nagy csillapító lábak
 - Magasítólábak és kis csillapító lábak
- ▶ Igazítsa be a terméket vízszintesen.

Érvényesség: Falra szerelés

- ▶ Ellenőrizze a fal felépítését és teherbírását. Vegye figyelembe a termék tömegét.
- ▶ Használja a fali szereléshez megfelelő készüléktartót a tartozékok közül.
- ▶ Használja a kis csillapító lábakat.
- ▶ Igazítsa be a terméket vízszintesen.

Érvényesség: Lapos tetőre való szerelés



Figyelmeztetés!

Sérülésveszély a szél okozta felborulás miatt!

Szélterhelés esetén a termék felborulhat.

- ▶ Használjon két betontalapatot és csúszásbiztos védőszőnyeget.
- ▶ Szerelje fel a terméket a betontalapzatra.

- ▶ Használja a nagy csillapító lábakat.
- ▶ Igazítsa be a terméket vízszintesen.

4.11 Kondenzvíz-elvezető vezeték csatlakoztatása



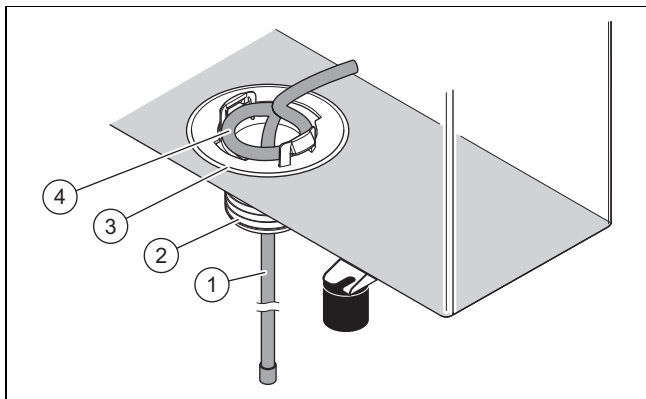
Veszély!

Sérülésveszély a fagyott kondenzátum miatt!

A járófelületekre fagyott kondenzátum elesést okozhat.

- ▶ Ellenőrizze, hogy a kifolyó kondenzátum nem kerülhet-e járófelületekre, és ott nem okozhat-e jegesedést.

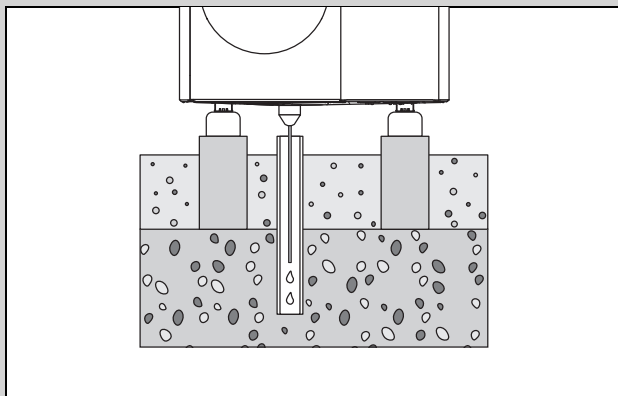
1. Ne feledje, hogy minden beszerelési módnál gondoskodni kell a lecsepegő kondenzátum fagymentes elvezetéséről.



Érvényesség: Talajra szerelés

Feltétel: Lefolyóvezeték nélküli kivitel

- ▶ Szerelje fel a mellékelt csomagban található kondenzátum-lefolyótölcsért (3).
- ▶ Tolja át a fűtőhuzalt (1) belülről a kondenzátum-lefolyótölcséren keresztül az ejtőcsőbe.
- ▶ A belül futó fűtőhuzalt úgy igazítsa be, hogy a hurok (4) koncentrikusan helyezkedjen el a fenéklemezen lévő nyíláshoz képest.



- ▶ Bizonyosodjon meg arról, hogy a kondenzátum-lefolyótölcsér a lefolyócső közepénél helyezkedik-e el a kavicságyban.

Feltétel: Lefolyóvezeték nélküli kivitel

- ▶ Ezt a kivittelt csak olyan területeken szerelje fel, ahol nincs talaj menti fagy.
- ▶ Szerelje fel a mellékelt csomagban található kondenzátum-lefolyótölcsért (3) és adaptert (2).
- ▶ Csatlakoztassa a lefolyóvezetékét az adapterhez.
- ▶ Tolja át a fűtőhuzalt (1) belülről a kondenzátum-lefolyótölcséren és az adapteren keresztül az ejtőcsőbe.

- ▶ A belül futó fűtőhuzalt úgy igazítsa be, hogy a hurok (4) koncentrikusan helyezkedjen el a fenéklemezen lévő nyíláshoz képest.

Érvényesség: Falra szerelés

Feltétel: Lefolyóvezeték nélküli kivitel

- ▶ Szerelje fel a mellékelt csomagban található kondenzátum-lefolyótölcsért (3).
- ▶ Tolja át a fűtőhuzalt (1) belülről kifelé a kondenzátum-lefolyótölcséren keresztül.
- ▶ A fűtőhuzal végét tolja át úgy a kondenzátum-lefolyótölcséren keresztül vissza, hogy egy U alakú ív alakuljon ki a kondenzátum-lefolyótölcsérben.
- ▶ A belül futó fűtőhuzalt úgy igazítsa be, hogy a hurok (4) koncentrikusan helyezkedjen el a fenéklemezen lévő nyíláshoz képest.
- ▶ Használjon kavicságyat a termék alatt a kondenzátum elvezetéséhez.

Feltétel: Lefolyóvezeték nélküli kivitel

- ▶ Szerelje fel a mellékelt csomagban található kondenzátum-lefolyótölcsért (3) és adaptert (2).
- ▶ Csatlakoztassa a lefolyóvezetékét az adapterhez és az ereszcatornához. Ügyeljen a megfelelő esésre.
- ▶ Tolja át a fűtőhuzalt (1) belülről a kondenzátum-lefolyótölcséren és az adapteren keresztül az ejtőcsőbe.
- ▶ A belül futó fűtőhuzalt úgy igazítsa be, hogy a hurok (4) koncentrikusan helyezkedjen el a fenéklemezen lévő nyíláshoz képest.
- ▶ Ha a területen talaj menti fagy jellemző, akkor szereljen elektromos kiegészítő fűtést a lefolyóvezetékhez.

Érvényesség: Lapos tetőre való szerelés

Feltétel: Lefolyóvezeték nélküli kivitel

- ▶ Szerelje fel a mellékelt csomagban található kondenzátum-lefolyótölcsért (3).
- ▶ Tolja át a fűtőhuzalt (1) belülről kifelé a kondenzátum-lefolyótölcséren keresztül.
- ▶ A belül futó fűtőhuzalt úgy igazítsa be, hogy a hurok (4) koncentrikusan helyezkedjen el a fenéklemezen lévő nyíláshoz képest.
- ▶ A kondenzátum elvezetéséhez használja a lapos tetőt.

Feltétel: Lefolyóvezeték nélküli kivitel

- ▶ Szerelje fel a mellékelt csomagban található kondenzátum-lefolyótölcsért (3) és adaptert (2).
- ▶ Csatlakoztassa a lefolyóvezetékét az adapterhez és egy rövid szakaszon az ereszcatornához. Ügyeljen a megfelelő esésre.
- ▶ Tolja át a fűtőhuzalt (1) belülről a kondenzátum-lefolyótölcséren és az adapteren keresztül az ejtőcsőbe.
- ▶ A belül futó fűtőhuzalt úgy igazítsa be, hogy a hurok (4) koncentrikusan helyezkedjen el a fenéklemezen lévő nyíláshoz képest.
- ▶ Ha a területen talaj menti fagy jellemző, akkor szereljen elektromos kiegészítő fűtést a lefolyóvezetékhez.

4.12 Védőfal építése

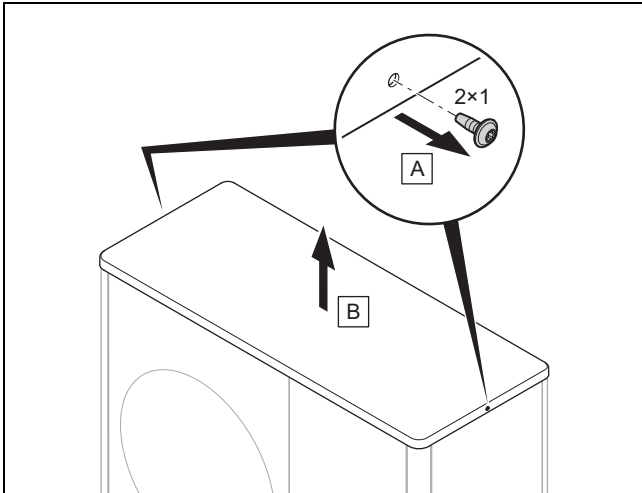
Érvényesség: Talajra szerelés VAGY Lapos tetőre való szerelés

- ▶ Ha a felállítási hely nem szélvédett, akkor helyezzen el egy szél ellen védő falat.
- ▶ Tartsa be a minimális távolságokat.

4.13 A burkolat részeinek leszerelése/szerelése

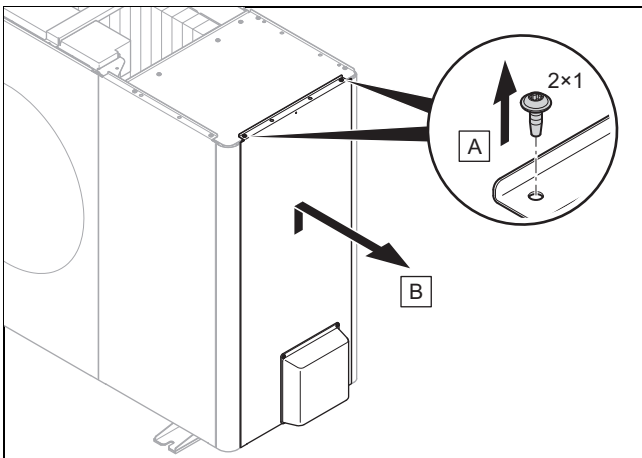
A következő feladatokat csak szükség esetén, illetve karbantartási vagy javítási munkák során kell végrehajtani.

4.13.1 A burkolat fedelének leszerelése



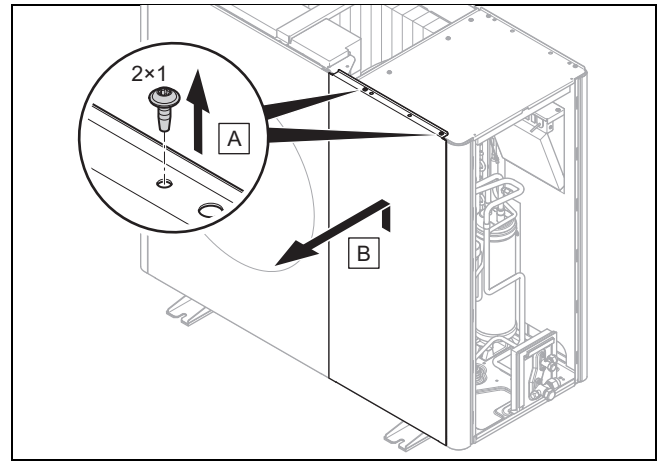
- ▶ Szerelje le a burkolat fedelét, ahogy az ábra mutatja.

4.13.2 A jobb oldalsó burkolat leszerelése



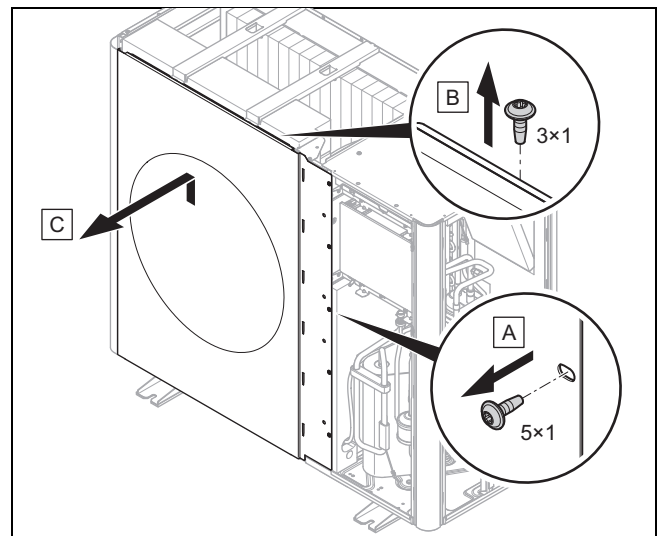
- ▶ Szerelje le a burkolat jobb oldalsó részét, ahogy az ábra mutatja.

4.13.3 Az elülső burkolat leszerelése



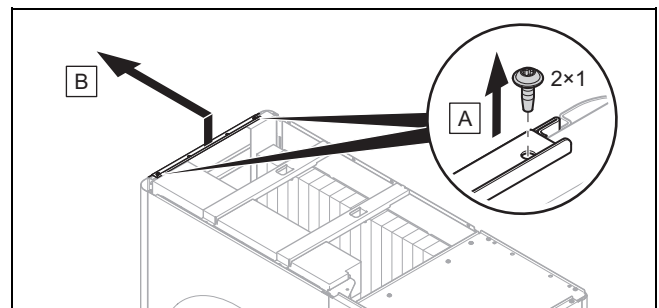
- ▶ Szerelje le az elülső burkolatot, ahogy az ábra mutatja.

4.13.4 A levegőkimeneti rács leszerelése



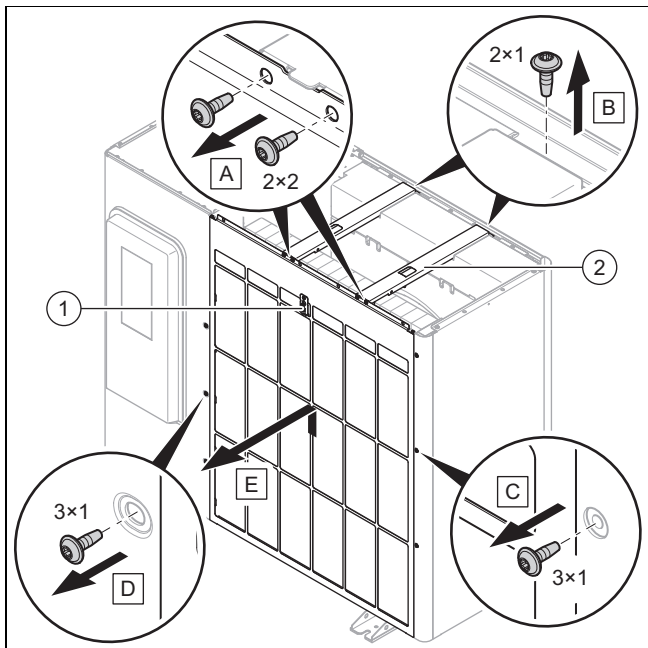
- ▶ Szerelje le a levegőkimeneti rácsot, ahogy az ábra mutatja.

4.13.5 A bal oldalsó burkolat leszerelése



- ▶ Szerelje le a burkolat bal oldalsó részét, ahogy az ábra mutatja.

4.13.6 A levegőbemeneti rács leszerelése



1. Húzza le az elektromos csatlakozót a hőmérséklet-érzékelőről (1).
2. Szerelje le mindkét keresztmerevítőt (2), ahogy az ábra mutatja.
3. Szerelje le a levegőbemeneti rácsot, ahogy az ábra mutatja.

4.13.7 A burkolat részeinek szerelése

1. A felszereléshez hajtsa végre a leszerelés lépéseit fordított sorrendben.
2. Ehhez kövesse a szétszerelés ábráit (→ Fejezet 4.13.1).

5 Hidraulikus bekötés

5.1 A munkák előkészítése a hűtőközeg-körön



Veszély!

Sérülésveszély és környezeti károk kockázata a kilépő hűtőközeg miatt!

A kilépő hűtőközeg érintkezéskor sérüléseket okozhat. A kilépő hűtőközeg a légkörbe kerülve környezeti károkat okozhat.

- ▶ Csak akkor végezzen munkákat a hűtőközegkörön, ha erre kiképezték.



Vigyázat!

Anyagi károk keletkezésének veszélye a hűtőközeg leszívása során!

A hűtőközeg leszívása során anyagi károk keletkezhetnek befagyás miatt.

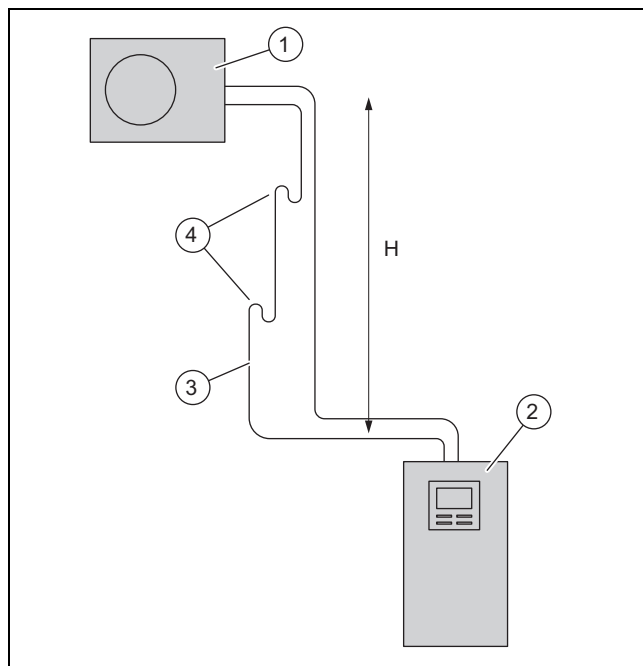
- ▶ Gondoskodjon arról, hogy a beltéri egység cseppfolyósítójában a hűtőközeg leszívásakor a szekunder oldalon a fűtővíz áramoljon, vagy teljesen ki legyen ürítve.

1. A külső egység előzetesen R410A hűtőközeggel van feltöltve. Határozza meg, hogy szükség van-e kiegészítő hűtőközetre.
2. Bizonyosodjon meg arról, hogy mindkét elzárószelep el van-e zárva.
3. Szerezze be a műszaki adatok alapján a megfelelő hűtőközeg-vezetékeket.
4. Ellenőrizze, hogy a felhasznált hűtőközeg-vezetékek teljesítik-e ezeket a követelményeket:
 - Speciális rézcsövek hűtéstechnikai célokra
 - Hőszigetelés
 - Időjárásállóság és UV-állóság.
 - Védelem kisállatok rágása ellen.
 - SAE szabvány szerinti 90°-os peremezés.
5. A beszerelésükig tartsa lezárva a hűtőközeg-vezetékeket.
6. Szerezze be a szükséges szerszámokat és a szükséges eszközöket:

Mindig szükséges	Adott esetben szükséges
– Peremezőszerszám 90°-os peremhez	– Hűtőközegalack R410A hűtőközeggel
– Nyomatékkulcs	– Hűtőközegmérleg
– Hűtőközeg-armatúra	
– Nitrogénpalack	
– Vákuumszivattyú	
– Vákuummérő	

5.2 Hűtőközeg-vezeték fektetésének tervezése

5.2.1 Külső egység a beltéri egység fölött

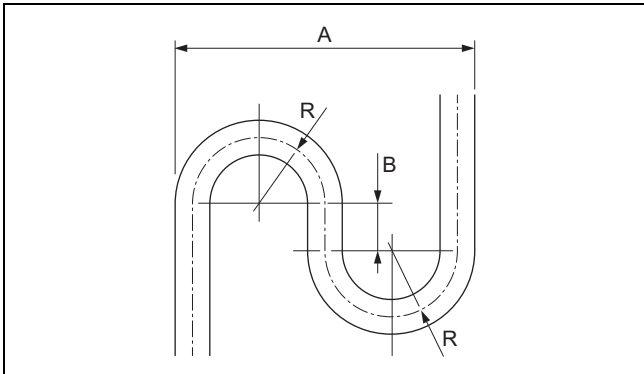


- | | |
|------------------|--------------------|
| 1 Külső egység | 3 Forrógáz-vezeték |
| 2 Beltéri egység | 4 Olajjelölő cső |

A beltéri egység 30 méter maximális magasságkülönbségig (H) telepíthető a külső egység fölé. Ennél a telepítési módnál max. 40 méteres, egyszeres hosszúságú hűtőközeg-vezeték szerelése megengedett. A magasságkülönbségtől függően olajjelölő csövek szerelhetők be a forrógáz-vezetékbe

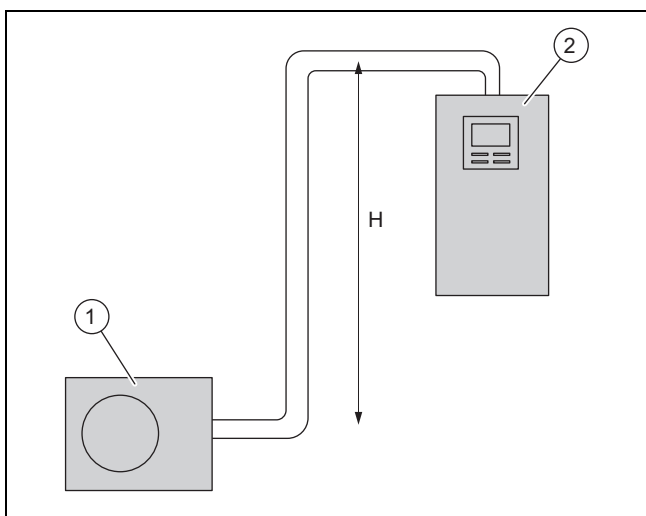
Magasságkülönbség (H)	Olajemelő cső
10 m-ig	nincs szükség olajemelő csőre
20 m-ig	egy olajemelő cső 10 m magasságban
20 m fölött	egy olajemelő cső 10 m magasságban, egy további olajemelő cső 20 m magasságban

Az olajemelő csőnek teljesítenie kell ezeket a geometriai követelményeket.



Termék	Külső átmérő, forrógáz-vezeték	A	B	R
VWL 35/5 és VWL 55/5	1/2 "	173	40	40
VWL 75/5 - VWL 125/5	5/8 "	256	40	60

5.2.2 Beltéri egység a külső egység fölött



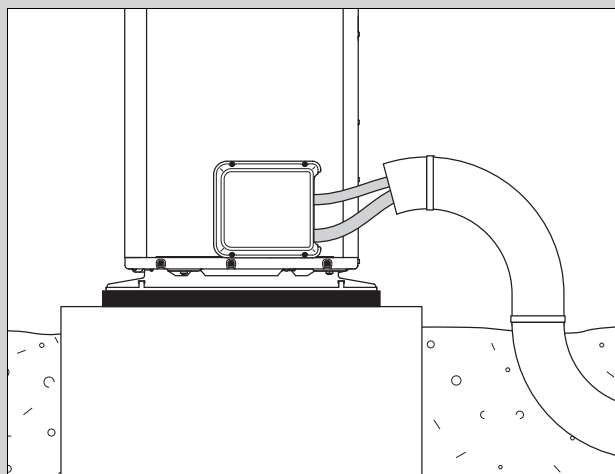
1 Külső egység 2 Beltéri egység

A beltéri egység 10 méter maximális magasságkülönbségig (H) telepíthető a külső egység fölé. Ennél a telepítési módnál max. 25 méteres, egyszeres hosszúságú hűtőközeg-vezeték szerelése megengedett. Nincs szükség olajemelő csőre.

5.3 Hűtőközeg-vezeték elvezetése a termékhez

Érvényesség: Talajra szerelés

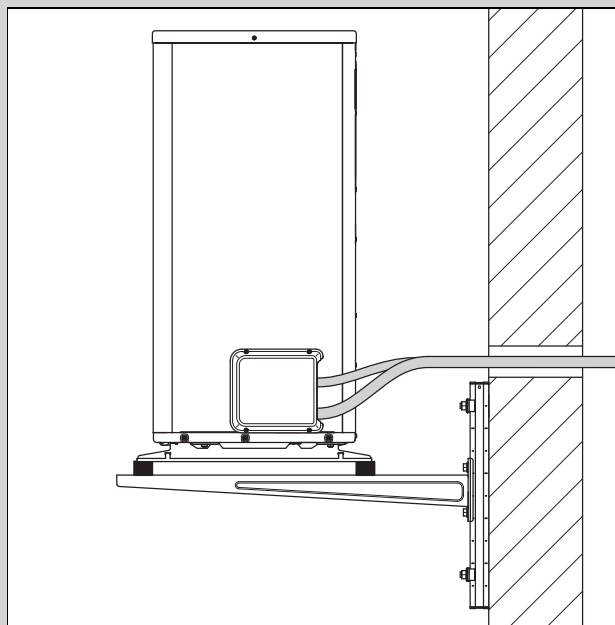
- ▶ Vezesse a hűtőközeg-vezetékét a fali átvezetőn keresztül a termékhez.



- ▶ Az ábrán látható módon vezesse a hűtőközeg-vezetékét egy földbe fektetett megfelelő védőcsövön keresztül.
- ▶ A hűtőközeg-vezetékét csak egyszer hajlítsa meg végleges pozíciójukban. Használjon spirálrugót, vagy hajlítószerszámot, hogy elkerülje a töréseket.
- ▶ A hűtőközeg-vezetékét a fali átvezetőn kifelé nyhesséssel vezesse át.
- ▶ Vezesse át a hűtőközeg-vezetékét a fali átvezetőn keresztül, anélkül, hogy a vezeték hozzáérne a falhoz.

Érvényesség: Falra szerelés

- ▶ Vezesse a hűtőközeg-vezetékét a fali átvezetőn keresztül a termékhez.



- ▶ A hűtőközeg-vezetékét csak egyszer hajlítsa meg végleges pozíciójukban. Használjon spirálrugót, vagy hajlítószerszámot, hogy elkerülje a töréseket.
- ▶ Bizonyosodjon meg arról, hogy a hűtőközeg-vezeték nem érne a falhoz és a termék burkolatához.
- ▶ A hűtőközeg-vezetékét a fali átvezetőn kifelé nyhesséssel vezesse át.

- ▶ Vezesse át a hűtőközeg-vezetékeket a fali átvezetőn keresztül, anélkül, hogy a vezetékek hozzáérnének a falhoz.

5.4 Hűtőközeg-vezeték fektetése épületen belül



Vigyázat! Zajátvitel kockázata!

A hűtőközeg-vezeték helytelen fektetése esetén üzem közben a rendszer átadhatja a zajt az épületre.

- ▶ Az épületben ne vezesse a hűtőközeg-vezetéket esztrichben vagy falazatban.
- ▶ Az épületen belül ne vezesse a hűtőközeg-vezetéket több lakóhelyiségen keresztül.

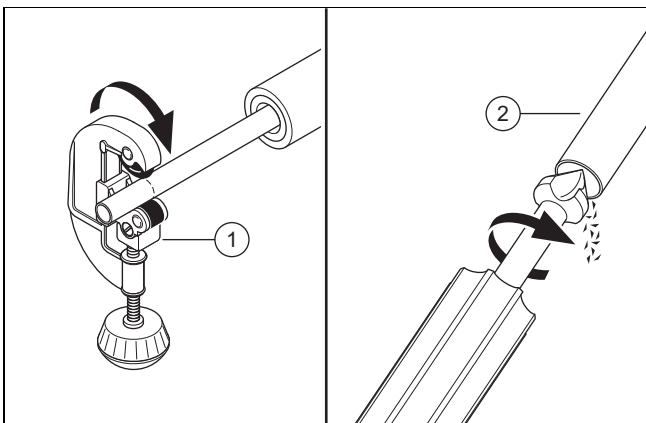
1. Vezesse a hűtőközeg-vezetékeket a fali átvezetőtől a beltéri egységhez.
2. A hűtőközeg-vezetékeket csak egyszer hajlítsa meg végleges pozíciójukban. Használjon spirálrugót, vagy hajlítószerszámot, hogy elkerülje a töréseket.
3. Hajlítsa meg a hűtőközeg-vezetéket úgy, hogy az merőleges legyen a falra - ügyeljen arra, hogy a fektetés során elkerülje a vezetékek mechanikus megfeszülését.
4. Bizonyosodjon meg arról, hogy a hűtőközeg-vezetékek nem érnek-e a falhoz.
5. Rögzítéshez használjon gumi betétes fali bilincseket. Helyezze a fali bilincseket a hűtőközeg-vezeték hőszigetelése köré.
6. Ellenőrizze, hogy szükség van-e olajemelő csőre (→ Fejezet 5.2).
7. Szükség esetén szerelje be az olajemelő csövet a forrógáz-vezetékbe.

5.5 A hidraulikus csatlakozók burkolatának leszerelése

1. Távolítsa el a csavarokat a felső szélén.
2. Oldja a burkolatot, ehhez emelje ki a reteszeléséből.

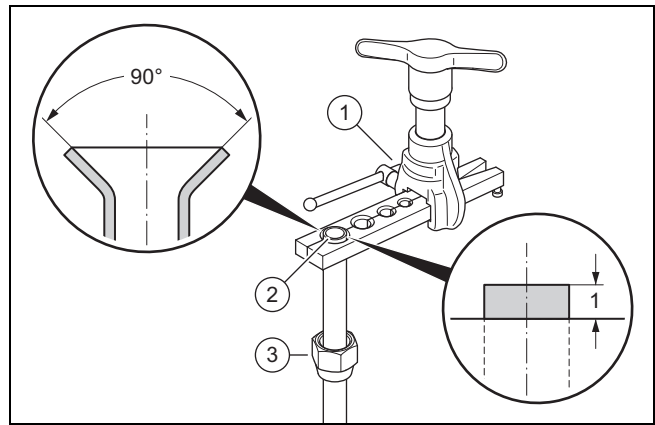
5.6 A csővégek méretre vágása és peremezése

1. Megmunkálás közben tartsa a csövek végeit lefelé.
2. A csövekbe nem kerülhetnek fémfogácsok, szennyeződések vagy nedvesség.



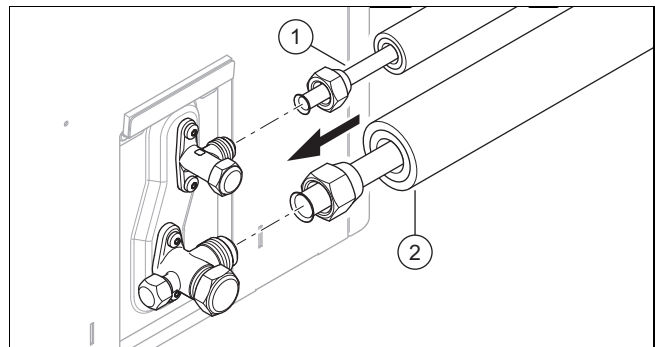
3. Vágja megfelelő méretűre a rézcsövet derékszögben egy csővágóval (1).
4. Sorjáltanítsa a csővéget (2) belül és kívül. Gondosan távolítsa el minden forgácsot.

5. Csavarozza le a peremes anyát a hozzá tartozó szerვისzelepről.



6. Tolja fel a peremes anyát (3) a cső végére.
7. Használjon a SAE szabványnak (90°-os perem) megfelelő peremek elkészítéséhez való peremezőszerszámot.
8. Helyezze be a csővéget a peremezőszerszám (1) megfelelő fészkebe. A cső vége 1 milliméternyit álljon ki. Szorítsa be a cső végét.
9. Tágítsa ki a cső végét (2) a peremezőszerszámmal.

5.7 Hűtőközeg-vezetékek csatlakoztatása



1. Hordjon fel egy csepp peremezőolajat a csővégek külső oldalára.
2. Csatlakoztassa a forrógáz-vezetékét (2).
3. Húzza meg a peremes anyát. Közben biztosítsa elfordulás ellen az elzárószelepet egy fogóval.

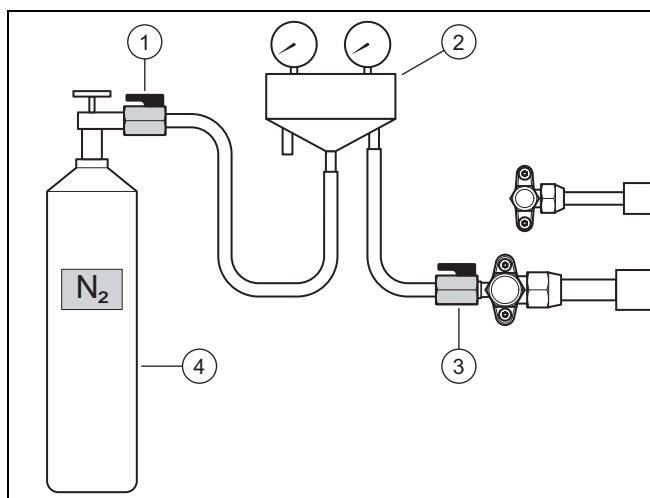
Termék	Csőátmérő	Meghúzási nyomaték
VWL 35/5 és VWL 55/5	1/2 "	50 – 60 Nm
VWL 75/5 - VWL 125/5	5/8 "	65 – 75 Nm

4. Csatlakoztassa a folyadékvezetékét 1.
5. Húzza meg a peremes anyát. Közben biztosítsa elfordulás ellen az elzárószelepet egy fogóval.

Termék	Csőátmérő	Meghúzási nyomaték
VWL 35/5 és VWL 55/5	1/4 "	15 – 20 Nm
VWL 75/5 - VWL 125/5	3/8 "	35 – 45 Nm

5.8 A hűtőközeg-kör tömítettségének ellenőrzése

1. Bizonyosodjon meg arról, hogy a kültéri egységen még mindkét elzárószelep el van-e zárva.
2. Mindig vegye figyelembe a maximális üzemi nyomást a hűtőközeg-körben.



3. Csatlakoztasson egy hűtőközeg-armatúrát (2) egy golyósszeleppel (3) a forrógáz-vezeték karbantartási csatlakozójához.
4. Csatlakoztassa a hűtőközeg-armatúrát egy golyósszeleppel (1) egy nitrogénpalackhoz (4). Száritott nitrogént használjon.
5. Nyissa ki mindkét golyóscsapot.
6. Nyissa ki a nitrogénpalackot.
 - Próbanyomás: 2,5 MPa (25 bar)
7. Zárja el a nitrogéntartályt és a golyósszelepet (1).
 - Várakozási idő: 10 perc
8. Ellenőrizze az összes csatlakozás tömítettségét a hűtőközeg-körben. Ehhez használjon szivárgáskereső sprayt.
9. Ellenőrizze, hogy a nyomás stabil-e.

Eredmény 1:

A nyomás stabil és nem található szivárgás:

- ▶ Teljesen engedje le a nitrogéngázt a hűtőközeg-armatúrán keresztül.
- ▶ Zárja el a golyósszelepet (3).

Eredmény 2:

A nyomás csökken vagy szivárgást talált:

- ▶ Szüntesse meg a szivárgást.
- ▶ Ismétlje meg az ellenőrzést.

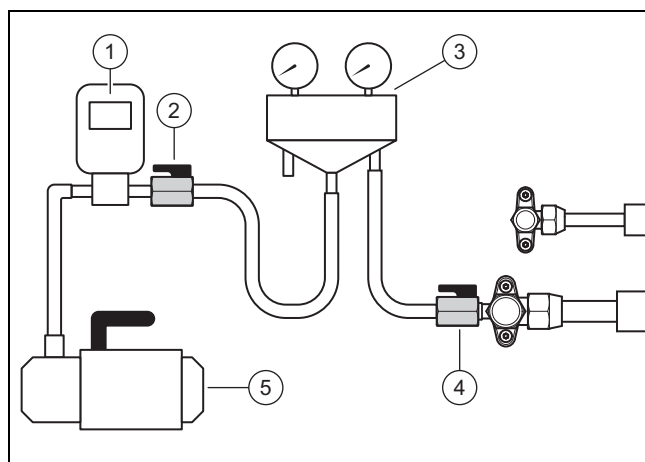
5.9 A hűtőközeg-kör légtelenítése



Tudnivaló

A légtelenítéssel egyidejűleg eltávolítja a hűtőközeg-körből a maradék nedvességet is. A folyamat időtartama függ a maradék nedvességtől és a külső hőmérséklettől.

1. Bizonyosodjon meg arról, hogy a kültéri egységen még mindkét elzárószelep el van-e zárva.



2. Csatlakoztasson egy hűtőközeg-armatúrát (3) egy golyósszeleppel (4) a forrógáz-vezeték karbantartási csatlakozójához.
3. Csatlakoztassa a hűtőközeg-armatúrát egy golyósszeleppel (2) egy vákuummérőhöz (1) és egy vákuumszivattyúhoz (5).
4. Nyissa ki mindkét golyóscsapot.
5. **Első ellenőrzés:** kapcsolja be a vákuumszivattyút.
6. Légtelenítse a hűtőközeg-vezetékeket és a beltéri egység lemezes hőcserélőjét.
 - A szükséges elérendő abszolút nyomás: 0,1 kPa (1,0 mbar)
 - A vákuumszivattyú működési ideje: 30 perc
7. Kapcsolja ki a vákuumszivattyút.
 - Várakozási idő: 3 perc
8. Ellenőrizze a nyomást.

Eredmény 1:

A nyomás stabil:

- ▶ Az első ellenőrzés befejeződött. Kezdje el a második ellenőrzést.

Eredmény 2:

A nyomás csökken és szivárgás tapasztalható:

- ▶ Ellenőrizze a külső egység és a beltéri egység peremes kötéseit. Szüntesse meg a szivárgást.
- ▶ Kezdje el a második ellenőrzést.

Eredmény 3:

A nyomás csökken és maradék nedvesség tapasztalható:

- ▶ Végezze el a szárítást.
- ▶ Kezdje el a második ellenőrzést.

9. **Második ellenőrzés:** kapcsolja be a vákuumszivattyút.
10. Légtelenítse a hűtőközeg-vezetékeket és a beltéri egység lemezes hőcserélőjét.
 - A szükséges elérendő abszolút nyomás: 0,1 kPa (1,0 mbar)
 - A vákuumszivattyú működési ideje: 30 perc
11. Kapcsolja ki a vákuumszivattyút.
 - Várakozási idő: 3 perc
12. Ellenőrizze a nyomást.

Eredmény 1:

A nyomás stabil:

- ▶ A második ellenőrzés befejeződött. Zárja el a golyóscsapokat (2) és (4).

Eredmény 2:

A nyomás nő.

- ▶ Ismétlje meg a második ellenőrzést.

5.10 Kiegészítő hűtőközeg betöltése



Veszély! Sérülésveszély a kilépő hűtőközeg miatt!

A kilépő hűtőközeg érintkezéskor sérüléseket okozhat.

- ▶ Viseljen védőfelszerelést.

1. Határozza meg a hűtőközeg-vezeték egyszeres hosszát.
2. Számítsa ki a szükséges kiegészítő hűtőközeg-mennyiséget.

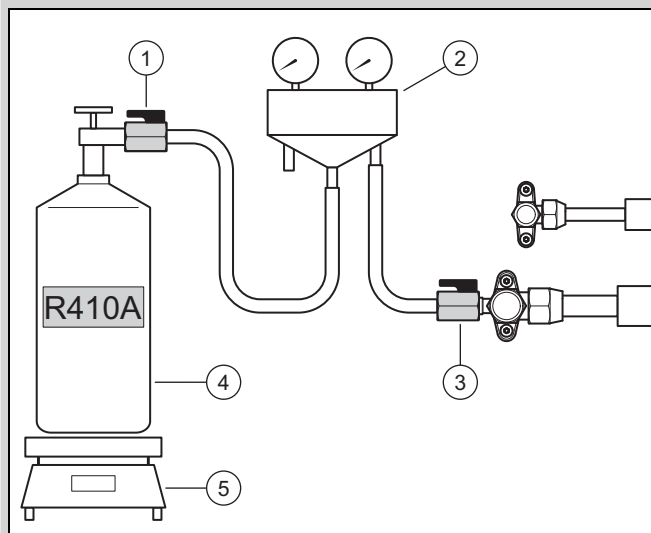
Termék	Egyszeres hossz	Hűtőközeg-mennyiség
VWL 35/5 és VWL 55/5	< 15 m	Egyik sem
	15 m – 25 m	30 g minden további méterenként (15 m fölött)
	25 m – 40 m	300 + 47 g minden további méterenként (25 m fölött)

Termék	Egyszeres hossz	Hűtőközeg-mennyiség
VWL 75/5	< 15 m	Egyik sem
	15 m – 25 m	70 g minden további méterenként (15 m fölött)
	25 m – 40 m	700 + 107 g minden további méterenként (25 m fölött)

Termék	Egyszeres hossz	Hűtőközeg-mennyiség
VWL 105/5 és VWL 125/5	< 15 m	Egyik sem
	15 m – 25 m	70 g minden további méterenként (15 m fölött)
	25 m – 40 m	700 + 83 g minden további méterenként (25 m fölött)

Feltétel: A hűtőközeg-vezeték hossza > 15 m

- ▶ Bizonyosodjon meg arról, hogy a kültéri egységen még mindkét elzárószelep el van-e zárva.



- ▶ (2) Csatlakoztassa a hűtőközeg-armatúrát egy golyósszeleppel (1) egy hűtőközegpalackhoz (4).

– A megfelelő hűtőközeg: R410A

- ▶ Állítsa a hűtőközegpalackot a mérlegre (5). Ha a hűtőközegpalacknak nincs mérülőhüvelye, akkor fejjel lefelé helyezze a mérlegre.
- ▶ A golyósszelepet (3) még tartsa zárva. Nyissa meg a hűtőközegpalackot és a golyósszelepet (1).
- ▶ Amikor a tömlők megteltek hűtőközeggel, akkor nullázza le a mérleget.
- ▶ Nyissa ki a golyósszelepet (3). Töltse fel a külső egységet a kiszámított hűtőközeg-mennyiséggel.
- ▶ Zárja el mindkét golyóscsapot.
- ▶ Zárja el a hűtőközegpalackot.

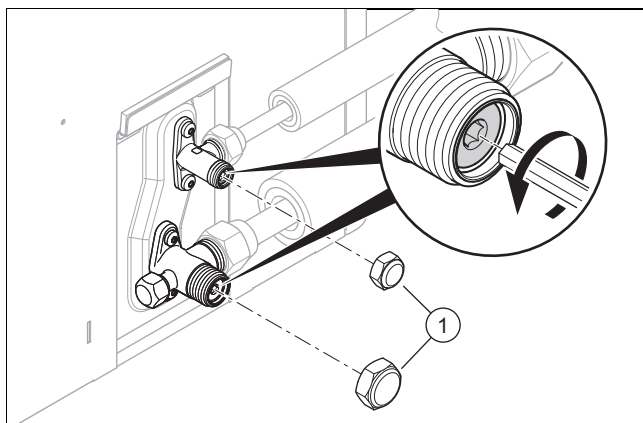
5.11 Hűtőközeg-áramlás engedélyezése



Veszély! Sérülésveszély a kilépő hűtőközeg miatt!

A kilépő hűtőközeg érintkezéskor sérüléseket okozhat.

- ▶ Viseljen védőfelszerelést.



1. Távolítsa le mindkét fedőkupakot (1).
2. Csavarja ki ütközésig mindkét imbuszcavart.
 - ◁ A hűtőközeg beáramlik a hűtőközeg-vezetékekbe és a beltéri egységbe.
3. Ellenőrizze, hogy nem lép-e ki hűtőközeg. Különösen alaposan ellenőrizze a szelepek összes csavarkötését.
4. Csavarja fel mindkét fedőkupakot. Húzza meg a fedőkupakokat.

5.12 A munkák befejezése a hűtőközeg-körön

1. Válassza le a hűtőközeg-szerelvényt a karbantartási csatlakozóról.
2. Csavarja fel a sapkát a karbantartási csatlakozóra.
3. Helyezzen fel hőszigetelést a hűtőközeg-vezetékekre.
4. Jegyezze fel a gyárilag betöltött hűtőközeg-mennyiséget, a pótlólagosan betöltött hűtőközeg-mennyiséget és a teljes hűtőközeg-mennyiséget a termék matricájára.
5. Jegyezze be az adatokat a berendezésnaplóba.
6. Szerelje fel a hidraulikus csatlakozók burkolatát.

6 Elektromos bekötés

6.1 Elektromos telepítés előkészítése



Veszély!

Áramütéses életveszély, szakszerűtlen elektromos bekötés esetén!

A szakszerűtlenül végzett elektromos csatlakoztatás hátrányosan befolyásolhatja a termék üzembiztonságát, valamint személyi sérülésekhez és anyagi károkhoz vezethet.

- ▶ Az elektromos telepítést csak akkor végezze el, ha Ön képzett elektromos szakember és megfelelő képzettséggel rendelkezik ehhez a munkához.

1. Tartsa be a műszaki csatlakoztatás feltételeit az energiaszolgáltató kifizetésű hálózatához csatlakozás-kor.
2. Adja meg, hogy a termék el van-e látva áramszolgáltató általi megszakítás funkcióval, illetve hogyan kell kivitelezni a termék áramellátását a kikapcsolás módja szerint.
3. Határozza meg az adattábláról, hogy a terméknek 1~/230V vagy 3~/400V elektromos csatlakozásra van-e szüksége.
4. Határozza meg az adattábláról a termék méretezési áramát. Vezesse le ebből az elektromos vezetékekhez megfelelő vezeték-keresztmetszetet.
5. Készítse elő az elektromos vezetékek elvezetését az épülettől a fali átvezetőkön keresztül a termékig.

6.2 Elektromos alkatrészekre vonatkozó követelmények

- ▶ A hálózati csatlakoztatáshoz kültéren is alkalmazható flexibiilis vezetéket kell használni. A specifikációnak meg kell felelnie legalább a 60245 IEC 57 szabványnak a H05RN-F jelzéssel.
- ▶ A megszakító feleljen meg a III-as túlfeszültség-kategóriának a teljes megszakításhoz.
- ▶ Elektromos biztosítás céljára C jellemzőjű, lassú kioldású biztosítékokat kell használni. Háromfázisú hálózati csatlakozás esetén a biztosítékok kapcsolása hárompólusú legyen.
- ▶ Amennyiben a felállítási hely előírja, személyvédelem céljára B típusú megszakítót (túláram-védelem) kell használni.

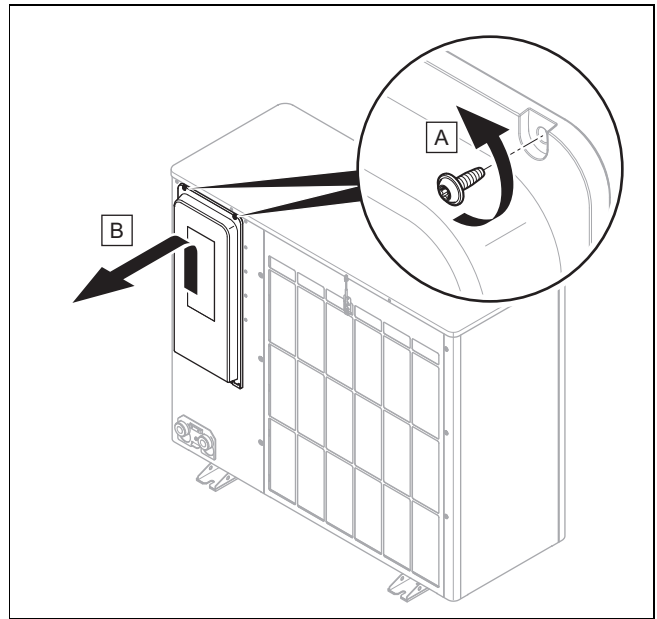
6.3 Komponensek szerelése energiaszolgáltató lezárás funkcióhoz

Áramszolgáltató általi megszakítás funkció esetén a hőszivattyú hőtermelését az energiaszolgáltató időszakosan kikapcsolhatja. Ez a kikapcsolás két módon történhet:

1. A lekapcsolás jele az S21 csatlakozón keresztül jut a beltéri egységhez.
 2. A lekapcsolás jele egy helyszínen biztosított leválasztó kontraktoron keresztül jut a mérő-/biztosítékszekrénybe.
- ▶ Ha az áramszolgáltató általi megszakítás funkció be van állítva, a kiegészítő komponenseket az épület mérő-/biztosítékdobozába szerelje és vezesse be.

- ▶ Ehhez kövesse a kapcsolási rajzot a beltéri egység telepítési útmutatójának mellékletében.

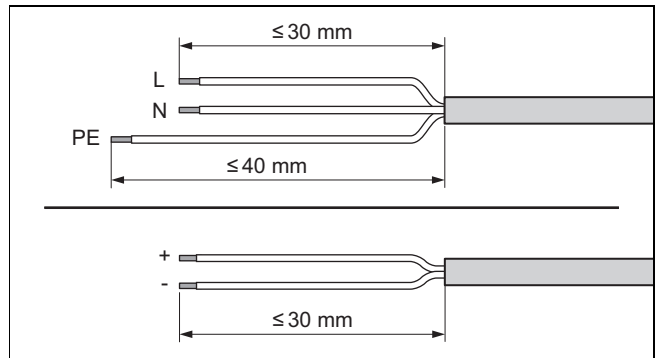
6.4 Az elektromos csatlakozók burkolatának leszerelése



- ▶ Szerelje le a burkolatot, ahogy az ábra mutatja.

6.5 Elektromos vezetékek blankolása

1. Szükség esetén rövidítse meg az elektromos vezetéket.



2. Blankolja meg az elektromos vezetékeket. Ügyeljen arra, hogy az egyes erek szigetelése ne sérüljen meg.
3. Hogy az egyes erek meglazulása esetén ne keletkezessenek rövidzárlatok, az erek lecsupaszított végeire helyezzen érvéghüvelyeket.

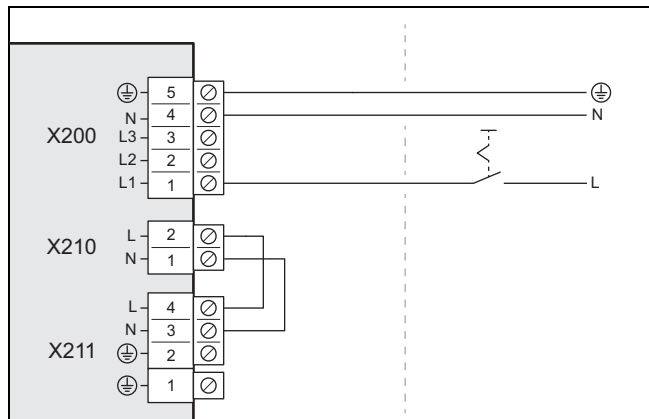
6.6 Az áramellátás bekötése, 1~/230V

- ▶ Adja meg a bekötés módját:

Eset	Csatlakozás módja
A termék áramszolgáltató általi megszakítás funkcióval nincs ellátva	Egykörös áramellátás
A termék áramszolgáltató általi megszakítás funkcióval ellátva, lekapcsolás az S21 csatlakozón keresztül	Egykörös áramellátás
A termék áramszolgáltató általi megszakítás funkcióval ellátva, lekapcsolás a leválasztásvédőn keresztül	Kétkörös áramellátás

6.6.1 1~/230V, egykörös áramellátás

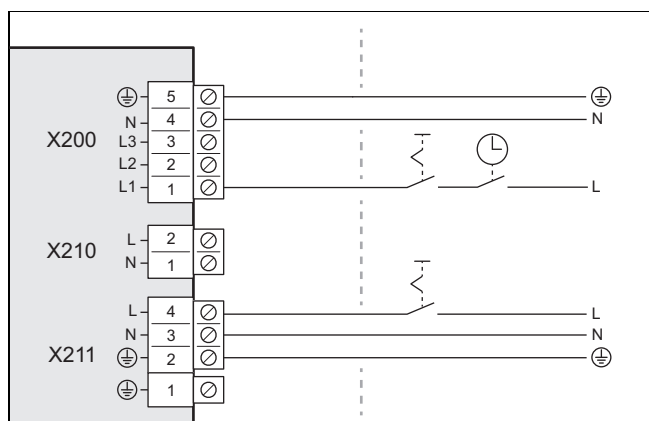
- Amennyiben a felállítási helyen elő van írva, szereljen fel a termékhez egy megszakítót (túláram-védelem).



- Telepítsen a termékhez egy leválasztó kapcsolót az épületben.
- Használjon 3 pólusú hálózati csatlakozókábelt.
- Vezesse el a hálózati csatlakozókábelt az épületből a fali átvezetőn keresztül a termékhez.
- Csatlakoztassa a hálózati csatlakozókábelt a csatlakozóhoz X200.
- Rögzítse a hálózati csatlakozókábelt a húzásmentesítő kapoccsal.

6.6.2 1~/230V, kétkörös áramellátás

- Amennyiben a felállítási helyen elő van írva, szereljen fel a termékhez két megszakítót (túláram-védelem).



- Telepítsen két leválasztó kapcsolót az épületben.
- Használjon hárompólusú hálózati csatlakozókábelt.
- Vezesse el a hálózati csatlakozókábeleket az épületből a fali átvezetőn keresztül a termékhez.
- Csatlakoztassa a hálózati csatlakozókábelt (háztartási árammérőről) az X200 csatlakozóra. Ezt az áramellátást az energiaszolgáltató időnként lekapcsolhatja.
- Távolítsa el a 2 pólusú hidat a csatlakozóról X210.
- Csatlakoztassa a hálózati csatlakozókábelt (háztartási árammérő) a csatlakozóhoz X211. Ez az áramellátás folyamatosan fennáll.
- Rögzítse a hálózati csatlakozókábeleket a húzásmentesítő kapocsokkal.

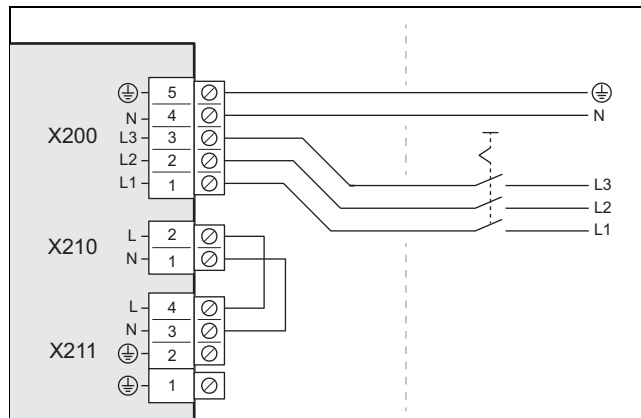
6.7 Az áramellátás bekötése, 3~/400V

- Adja meg a bekötés módját:

Eset	Csatlakozás módja
A termék áramszolgáltató általi megszakítás funkcióval nincs ellátva	Egykörös áramellátás
A termék áramszolgáltató általi megszakítás funkcióval ellátva, lekapcsolás az S21 csatlakozón keresztül	
A termék áramszolgáltató általi megszakítás funkcióval ellátva, lekapcsolás a leválasztásvédőn keresztül	Kétkörös áramellátás

6.7.1 3~/400V, egykörös áramellátás

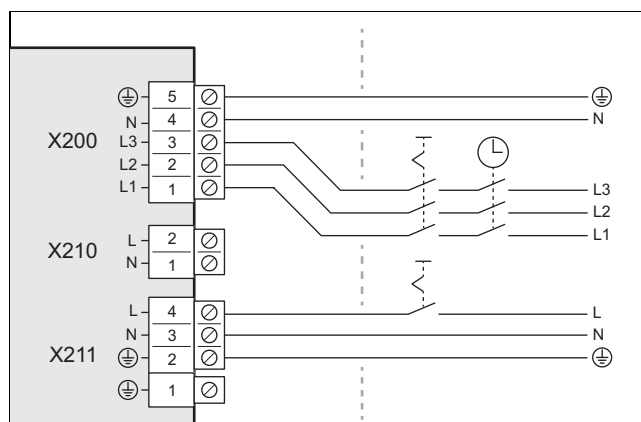
- Amennyiben a felállítási helyen elő van írva, szereljen fel a termékhez egy megszakítót (túláram-védelem).



- Telepítsen a termékhez egy leválasztó kapcsolót az épületben.
- Használjon 5 pólusú hálózati csatlakozókábelt.
- Vezesse el a hálózati csatlakozókábelt az épületből a fali átvezetőn keresztül a termékhez.
- Csatlakoztassa a hálózati csatlakozókábelt a csatlakozóhoz X200.
- Rögzítse a hálózati csatlakozókábelt a húzásmentesítő kapoccsal.

6.7.2 3~/400V, kétkörös áramellátás

- Amennyiben a felállítási helyen elő van írva, szereljen fel a termékhez két megszakítót (túláram-védelem).



- Telepítsen két leválasztó kapcsolót az épületben.
- Használjon egy 5 pólusú hálózati csatlakozókábelt és egy 3 pólusú hálózati csatlakozókábelt.
- Vezesse el a hálózati csatlakozókábeleket az épületből a fali átvezetőn keresztül a termékhez.

5. Csatlakoztassa az 5 pólusú hálózati csatlakozókábelt (háztartási árammérőről) az X200 csatlakozóra. Ezt az áramellátást az energiaszolgáltató időnként lekapcsolhatja.
6. Távolítsa el a 2 pólusú hidat a csatlakozóról X210.
7. Csatlakoztassa a három pólusú hálózati csatlakozókábelt (háztartási árammérő) a csatlakozóhoz X211. Ez az áramellátás folyamatosan fennáll.
8. Rögzítse a hálózati csatlakozókábeleket a húzásmen-tesítő kapcsokkal.

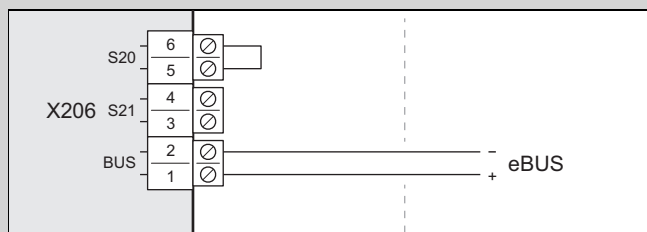
6.8 Az eBUS-vezeték csatlakoztatása

Feltétel: Hűtőközeg-vezetékek eBUS-vezetékekkel

- ▶ Csatlakoztassa az eBUS-vezetékét a csatlakozóra X206, BUS.
- ▶ Rögzítse az eBUS-vezetékét a húzásmen-tesítő kapocccsal.

Feltétel: Különálló eBUS-vezeték

- ▶ Használjon 2 pólusú eBUS-vezetékét 0,75 mm² érke-resztmetszettel.
- ▶ Vezesse el az eBUS-vezetékét az épületből a fali átveztőn keresztül a termékhez.



- ▶ Csatlakoztassa az eBUS-vezetékét a csatlakozóra X206, BUS.
- ▶ Rögzítse az eBUS-vezetékét a húzásmen-tesítő kapocccsal.

6.9 Tartozékok csatlakoztatása

- ▶ Vegye figyelembe a függelékben található bekötési kapcsolási rajzot.

6.10 Az elektromos csatlakozók burkolatának felszerelése

1. Rögzítse a burkolatot, ehhez sülyessze le a reteszelésben.
2. Rögzítse a burkolatot két csavarral a felső szélén.

7 Üzembe helyezés

7.1 Bekapcsolás előtti ellenőrzés

- ▶ Ellenőrizze, hogy minden hidraulikus csatlakozás tömített-e.
- ▶ Ellenőrizze, hogy minden elektromos csatlakozás szakszerűen van-e kivitelezve.
- ▶ Ellenőrizze, hogy be van-e építve leválasztókapcsoló.
- ▶ Ellenőrizze, hogy amennyiben a felállítási helyen elő van írva, a termékhez fel van-e szerelve hibaáram-védőkapcsoló.
- ▶ Olvassa el a kezelési utasítást.
- ▶ Bizonyosodjon meg arról, hogy a termék felállítása és bekapcsolása között eltelt legalább 30 perc.

- ▶ Bizonyosodjon meg arról, hogy az elektromos csatlakozások burkolata fel van-e szerelve.

7.2 A termék bekapcsolása

- ▶ Kapcsolja be az épületben az összes olyan megszakítót, amelyre a termék csatlakoztatva van.

8 A készülék átadása az üzemeltetőnek

8.1 Az üzemeltető betanítása

- ▶ Magyarozza meg az üzemeltetőnek a termék működését.
- ▶ Külön hívja fel az üzemeltető figyelmét a biztonsági tudnivalókra.
- ▶ Tájékoztassa az üzemeltetőt a rendszeres karbantartás szükségességéről.

9 Zavarelhárítás

9.1 Hibaüzenetek

Hiba esetén megjelenik egy hibakód a beltéri egység szabályozójának kijelzőjén.

- ▶ Használja a hibaüzenetek áttekintő táblázatát (→ a beltéri egység szerelési útmutatója, függelék).

9.2 Egyéb üzemzavarok

- ▶ Használja a zavarelhárítási táblázatot (→ a beltéri egység szerelési útmutatója, függelék).

10 Ellenőrzés és karbantartás

10.1 A munkaterv és az intervallumok figyelembe vétele

- ▶ Tartsa be a megadott intervallumokat. Végezze el az összes megnevezett munkát (→ D függelék).

10.2 Pótalkatrészek beszerzése

A készülék eredeti alkatrészeit a CE megfeleléségi vizsgálattal együtt tanúsítottuk. A rendelkezésre álló, eredeti Vaillant pótalkatrészekkel kapcsolatos információkat a hátoldalon feltüntetett elérhetőségeken szerezheti be.

- ▶ Ha a karbantartáshoz vagy a javításhoz pótalkatrészekre van szüksége, akkor kizárólag eredeti Vaillant pótalkatrészt használjon.

10.3 A felülvizsgálat és a karbantartás előkészítése

- ▶ Tartsa be az alapvető biztonsági szabályokat, ha felülvizsgálati és karbantartási munkákat végez vagy pótalkatrészeket szerel be.
- ▶ A magas helyeken végzett munkák során vegye figyelembe a biztonságos munkavégzés szabályait (→ Fejezet 4.9).
- ▶ Kapcsolja ki az épületben az összes olyan megszakítót, amelyre a termék csatlakoztatva van.
- ▶ Válassza le a terméket az áramellátásról, azonban bizonyosodjon meg arról, hogy a termék továbbra is földelve van.

- ▶ Amikor a terméken dolgozik, óvja az összes elektromos vezetékét a fröccsenő víztől.

10.4 Karbantartási munkák végrehajtása

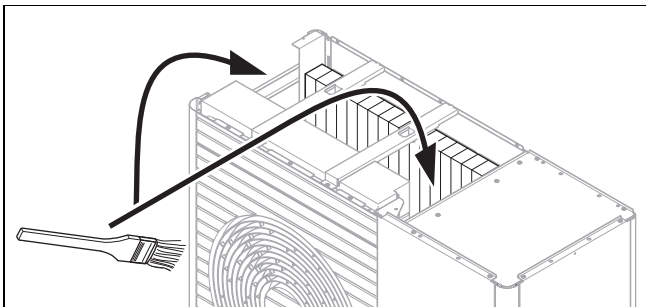
10.4.1 A termék tisztítása

- ▶ A terméket csak akkor tisztítsa, ha a burkolat minden része és a takaróelemek fel vannak szerelve.
- ▶ A terméket tilos nagynyomású tisztítóval vagy irányított vízszugárral tisztítani.
- ▶ A termék tisztításához szivacsot és tisztítószeres meleg vizet használjon.
- ▶ Ne használjon súrolószereket. Ne használjon oldószereket. Ne használjon klór- vagy ammóniatartalmú tisztítószereket.

10.4.2 Burkolat és a burkolat részeinek leszerelése

1. Szerelje le a hidraulikus csatlakozók burkolatát. (→ Fejezet 5.5)
2. Szerelje le az elektromos csatlakozók burkolatát. (→ Fejezet 6.4)
3. Ha a következő karbantartási munkákhoz szükséges, szerelje le a burkolat részeit (→ Fejezet 4.13.1).

10.4.3 Elpárologtató tisztítása



1. Tisztítsa meg az elpárologtató lamellák közötti réseket egy puha kefével. Közben ügyeljen arra, hogy a lamellák ne görbüljenek el.
2. Távolítsa el a szennyeződést és a lerakódásokat.
3. Az esetleg elhajlott lamellákat simítsa ki egy lamellafésűvel.

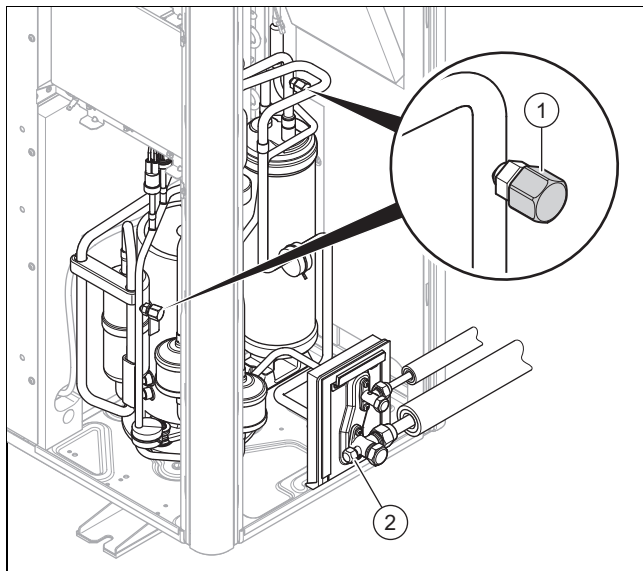
10.4.4 A ventilátor ellenőrzése

1. Forgassa meg kézzel a ventilátort.
2. Ellenőrizze, hogy a ventilátor szabadon tud-e forogni.

10.4.5 Kondenzvíz-elvezető tisztítása

1. Távolítsa el a kondenzátumgyűjtő tálcában vagy a kondenzvíz-elvezető vezetékben összegyűlt szennyeződést.
2. Ellenőrizze, hogy a víz akadálytalanul le tud-e folyni. Ehhez öntsön kb. 1 liter vizet a kondenzátumgyűjtő tálcába.

10.4.6 A hűtőközeg-kör ellenőrzése



1. Ellenőrizze, hogy az alkatrészek és a csővezetékek nem szennyezettek-e és nem korrodáltak-e.
2. Ellenőrizze, hogy a belső karbantartócsatlakozók fedőkupakjai (1) megfelelően rögzítve vannak-e.
3. Ellenőrizze, hogy a külső karbantartócsatlakozó fedőkupakja (2) megfelelően rögzítve van-e.
4. Ellenőrizze, hogy a hűtőközeg-vezetékek hőszigetelésén nincsenek-e sérülések.
5. Ellenőrizze, hogy a hűtőközeg-vezetékek megtörés nélkül vannak-e elvezetve.

10.4.7 A hűtőközeg-kör tömítettségének ellenőrzése

Érvényesség: Hűtőközeg-mennyiség $\geq 2,4$ kg

1. Bizonyosodjon meg arról, hogy a hűtőközeg-kör tömítettségének ellenőrzését az (EU) Nr. 517/2014 rendeletnek megfelelően végzik-e el.
2. Ellenőrizze, hogy a hűtőközeg-kör egyetlen komponensén és a hűtőközeg-vezetékeken sincsenek-e sérülések, korrózió, és sehol sem láthatók-e olajszivárgás nyomai.
3. Ellenőrizze egy gázszivárgás-kereső készülékkel a hűtőközeg-kör tömítettségét. Ennek során ellenőrizze az egyes komponenseket és a csővezetékeket.
4. Dokumentálja a tömítettség-ellenőrzés eredményét a berendezésnaplóban.

10.4.8 Az elektromos csatlakozások ellenőrzése

1. A csatlakozódobozban ellenőrizze minden elektromos vezetéknél a csatlakozódugaszok és a kapocs előírás szerű rögzítését.
2. Ellenőrizze a csatlakozódobozban a földelést.
3. Ellenőrizze, hogy a hálózati csatlakozókábelben nincsenek-e sérülések. Ha csere szükséges, akkor gondoskodjon arról, hogy a cserét a Vaillant vagy a Vaillant vevőszolgálat vagy egy megfelelően képzett személy végezze el a veszélyek elkerülése érdekében.

10.4.9 A kis csillapító lábak kopásának ellenőrzése

1. Ellenőrizze, hogy a csillapító lábak nincsenek-e jelentős mértékben összenyomódva.
2. Ellenőrizze, hogy nincsenek-e jelentős repedések a csillapító lábakon.
3. Ellenőrizze, hogy nincs-e jelentős mértékű korrózió a csillapító lábak csavarozásánál.
4. Adott esetben készítse elő és szerelje fel az új csillapító lábakat.

10.5 Felülvizsgálat és karbantartás befejezése

- ▶ Szerelje fel a burkolat részeit.
- ▶ Kapcsolja be az áramellátást és a terméket.
- ▶ Helyezze üzembe a terméket.
- ▶ Végezzen próbaüzemet és végezzen el egy biztonsági felülvizsgálatot.

11 Üzemen kívül helyezés

11.1 A termék átmeneti üzemen kívül helyezése

1. Kapcsolja ki az épületben az összes olyan megszakítót, amelyre a termék csatlakoztatva van.
2. Kapcsolja le a terméket a hálózati áramról.

11.2 A termék végleges üzemen kívül helyezése

1. Kapcsolja ki az épületben az összes olyan megszakítót, amelyre a termék csatlakoztatva van.
2. Kapcsolja le a terméket a hálózati áramról.



Vigyázat!

Anyagi károk keletkezésének veszélye a hűtőközeg leszívása során!

A hűtőközeg leszívása során anyagi károk keletkezhetnek befagyás miatt.

- ▶ Gondoskodjon arról, hogy a beltéri egység cseppfolyósítójában a hűtőközeg leszívásakor a szekunder oldalon a fűtővíz áramoljon, vagy teljesen ki legyen ürítve.

3. Szívja le a hűtőközeget.
4. Ártalmatlanítsa vagy adja le újrahasznosításra a terméket és komponenseit.

12 Újrahasznosítás és ártalmatlanítás

12.1 Újrahasznosítás és ártalmatlanítás

A csomagolás ártalmatlanítása

- ▶ A csomagolást előírászerűen ártalmatlanítsa.
- ▶ Tartson be minden, erre vonatkozó előírást.

12.2 Hűtőközeg ártalmatlanítása



Figyelmeztetés!

Környezeti károk veszélye!

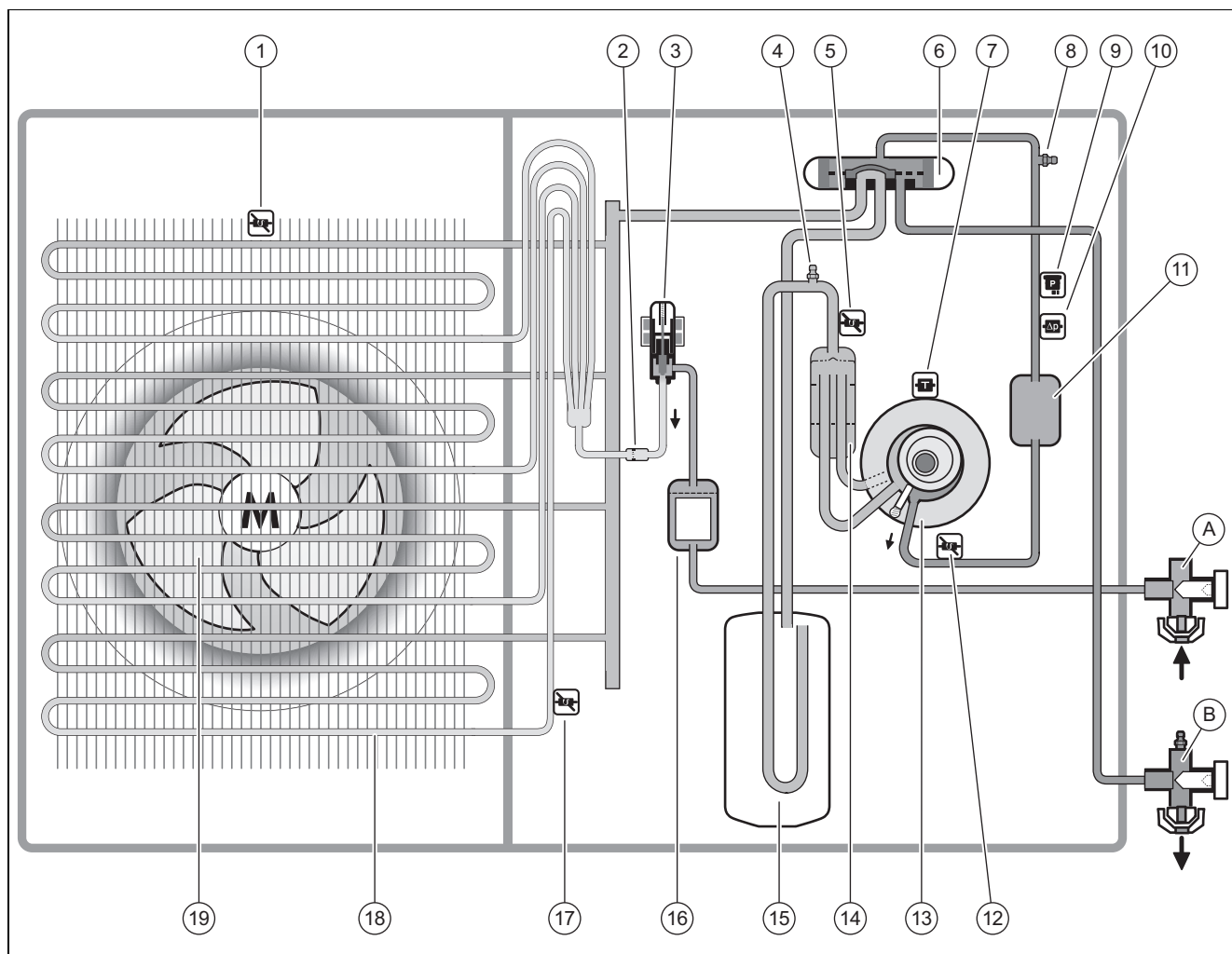
A termék R410A hűtőközeget tartalmaz. A hűtőközeg nem kerülhet a légkörbe. Az R410A a kiotói jegyzőkönyvben feltüntetett fluor tartalmú üvegházgáz, jelzése GWP 2088 (GWP = Global Warming Potential).

- ▶ A termékben levő hűtőközeget a termék leszerelése előtt teljes egészében egy erre alkalmas tartályba kell átszivattyúzni, majd az előírásoknak megfelelően újrahasznosítani vagy ártalmatlanítani.

- ▶ Biztosítsa, hogy a hűtőközeg ártalmatlanítását minősített szerelő végezze.

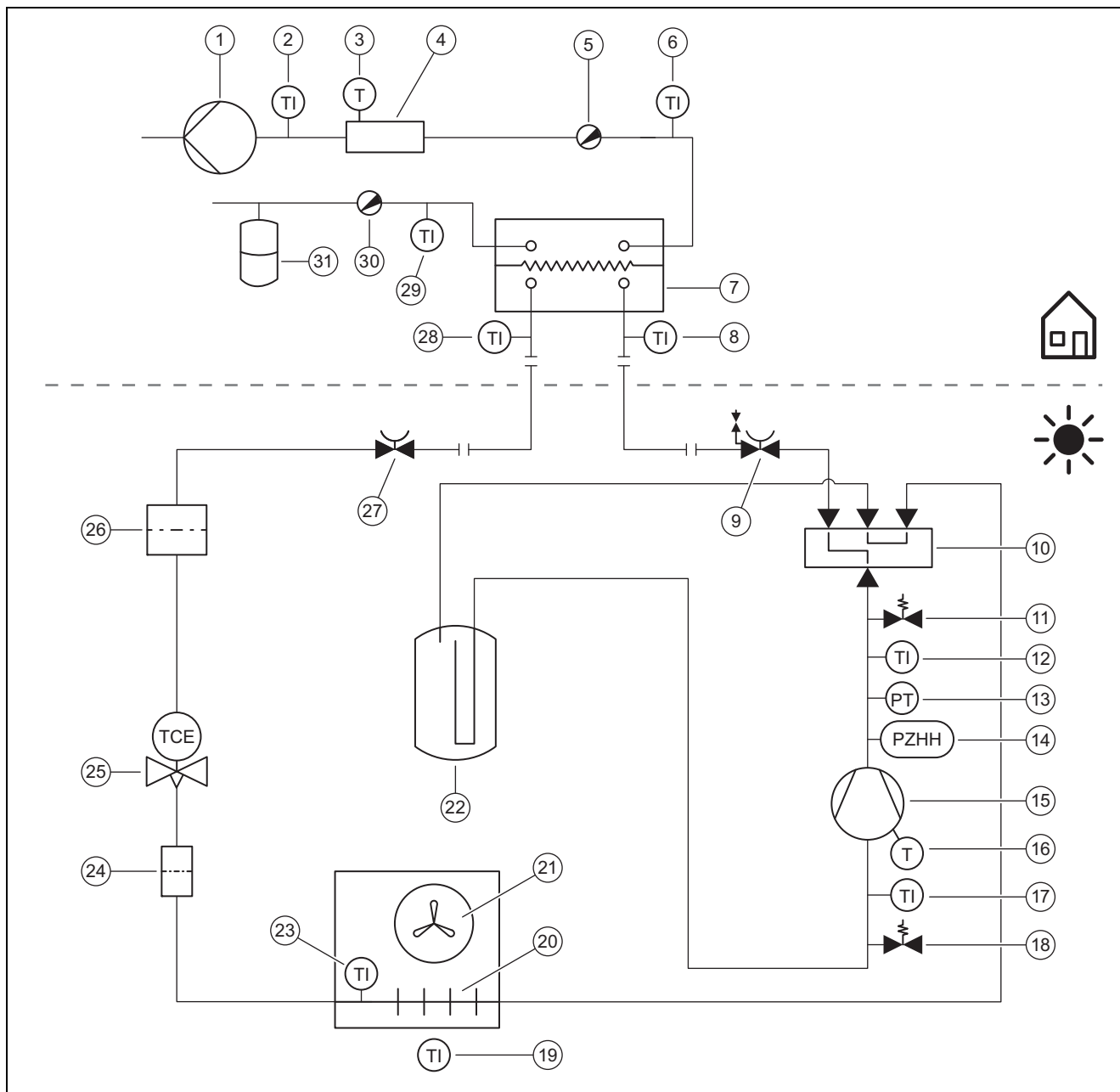
Melléklet

A A működés vázlatja



1	Hőmérséklet-érzékelő a levegőbemeneten	11	Hangtompító
2	Szűrő	A	Elzárószelep folyadékvezetékhez
3	Elektronikus expanziós szelep	B	Elzárószelep forrógáz-vezetékhez
4	Karbantartó csatlakozó az alacsony nyomású tartományban	12	Hőmérséklet-érzékelő a kompresszor után
5	Hőmérséklet-érzékelő a kompresszor előtt	13	Kompresszor
6	4-utas váltószelep	14	Hűtőközeg-leválasztó
7	Hőmérséklet-érzékelő a kompresszoron	15	Hűtőközeggyűjtő
8	Karbantartó csatlakozó a magas nyomású tartományban	16	Szűrő/szárító
9	Nyomásérzékelő	17	Hőmérséklet-érzékelő az elpárologtatón
10	Nyomásfigyelő	18	Párologtató
		19	Ventilátor

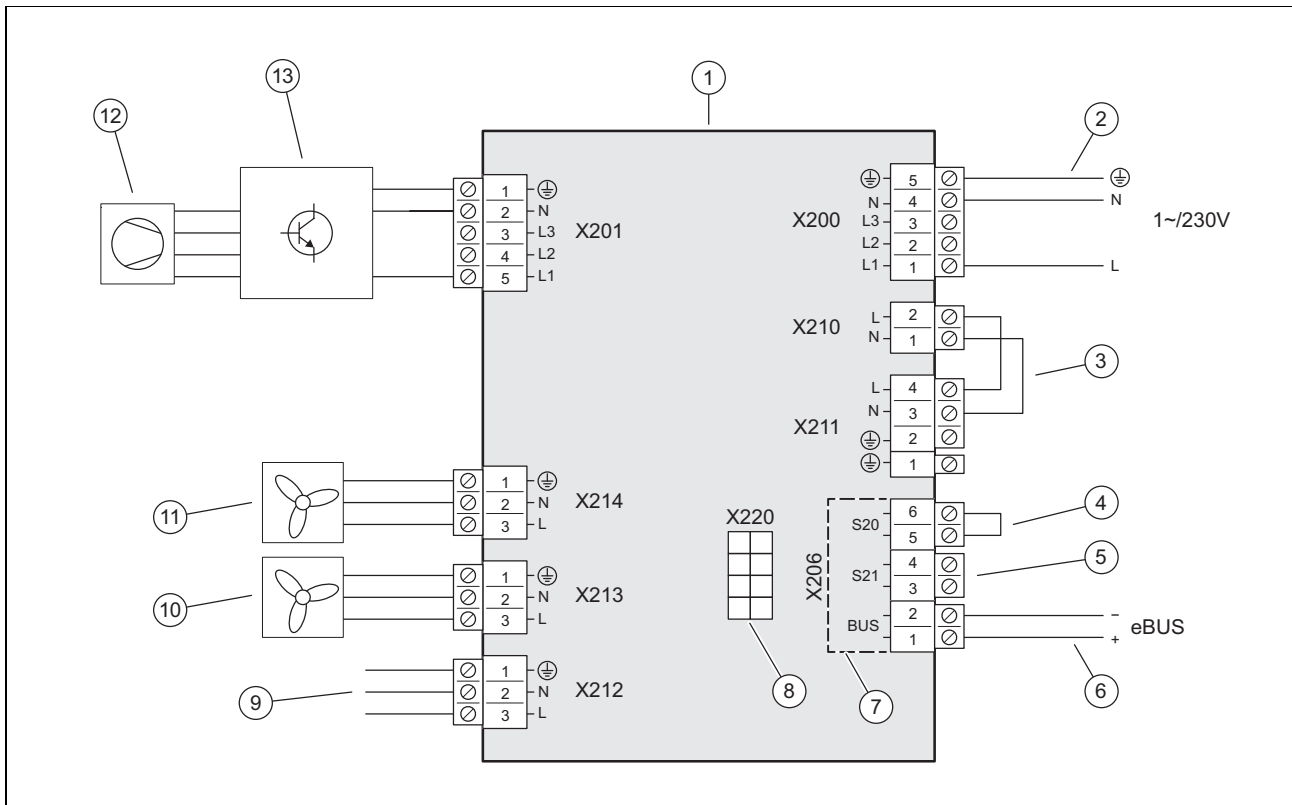
B Biztonsági berendezések



1	Fűtőköri keringető szivattyú	17	Hőmérséklet-érzékelő a kompresszor előtt
2	Hőmérséklet-érzékelő a kiegészítő fűtés után	18	Karbantartó csatlakozó az alacsony nyomású tartományban
3	Hőmérséklet-határoló	19	Hőmérséklet-érzékelő a levegőbemeneten
4	Elektromos rásegítő fűtés	20	Párolगतató
5	Légtelenítő szelep	21	Ventilátor
6	Hőmérséklet-érzékelő a fűtés előremenő ágában	22	Hűtőközeggyűjtő
7	Kondenzátor	23	Hőmérséklet-érzékelő az elpárolगतatón
8	Hőmérséklet-érzékelő a cseppfolyósító előtt	24	Szűrő
9	Elzárószelep forrógáz-vezetékhez	25	Elektronikus expanziós szelep
10	4-utas váltószelep	26	Szűrő/szárító
11	Karbantartó csatlakozó a magas nyomású tartományban	27	Elzárószelep folyadékvezetékhez
12	Hőmérséklet-érzékelő a kompresszor után	28	Hőmérséklet-érzékelő a cseppfolyósító után
13	Nyomásérzékelő a magasnyomású tartományban	29	Hőmérséklet-érzékelő a fűtés visszatérő ágában
14	Nyomásfigyelő a magasnyomású tartományban	30	Üritőszelep
15	Kompresszor hűtőközeg-leválasztóval	31	Tágulási tartály
16	Hőmérséklet-érzékelő a kompresszoron		

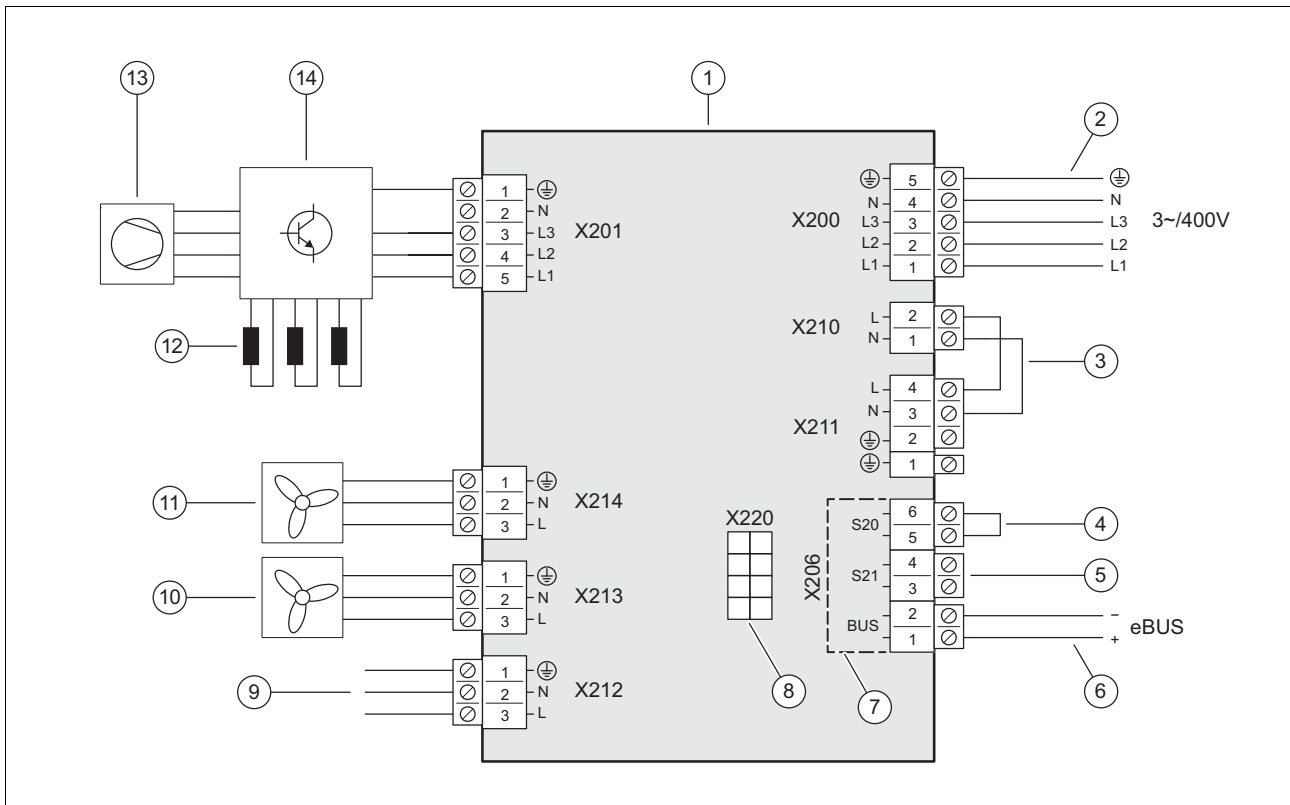
C Bekötési kapcsolási rajz

C.1 Kapcsolási rajz, áramellátás, 1~/230V



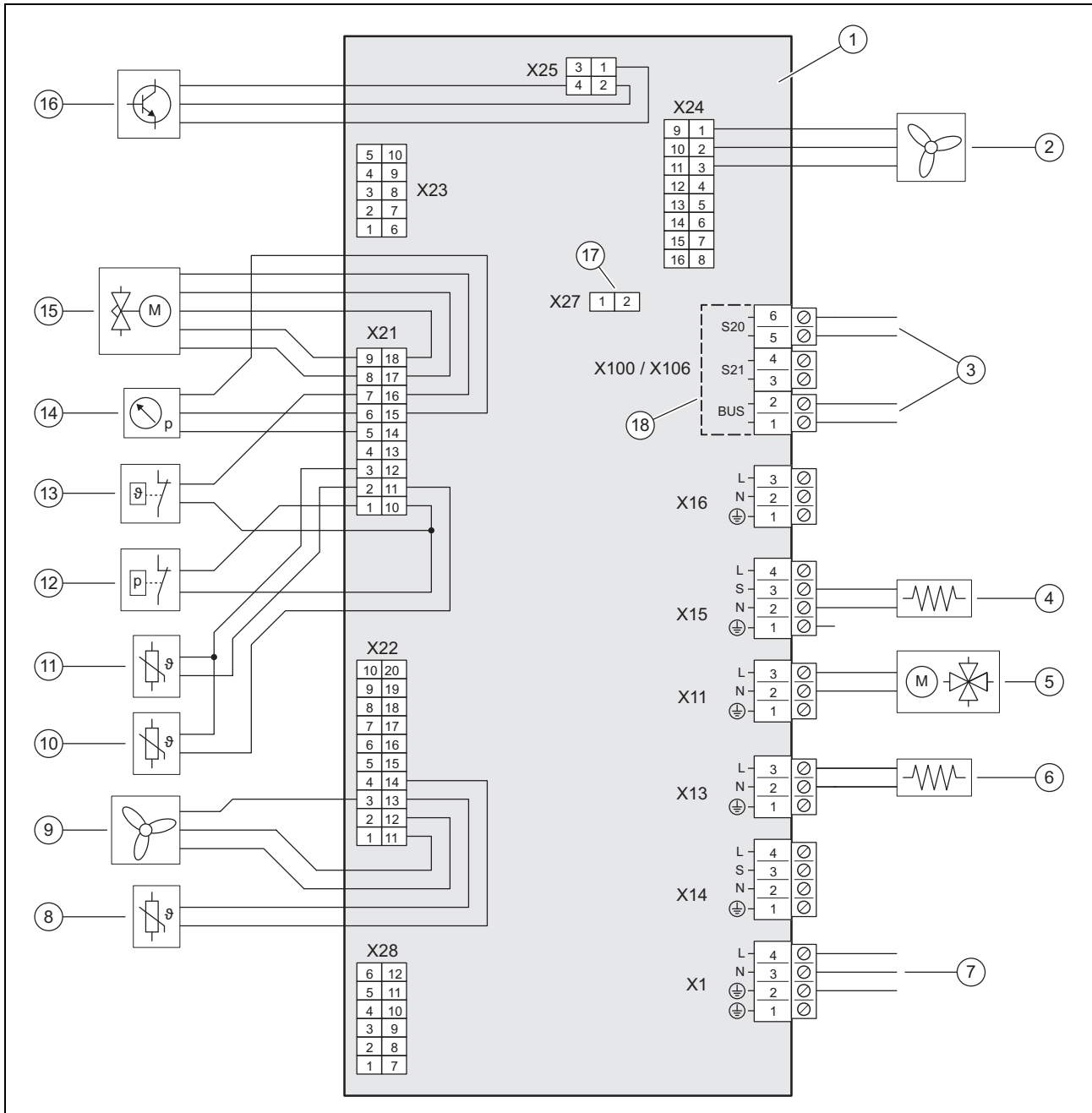
- | | | | |
|---|---------------------------------------------------------------------------|----|-------------------------------------------------------|
| 1 | Vezérlőpanel INSTALLER BOARD | 7 | A biztonsági kisfeszültség (SELV) területe |
| 2 | Az áramellátás csatlakozója | 8 | Csatlakozó a HMU vezérlőpanelhez, adattovábbító kábel |
| 3 | Híd, a bekötés módjától függően (áramszolgáltató általi megszakítás) | 9 | Csatlakozó a HMU vezérlőpanelhez, áramellátás |
| 4 | Maximális hőmérsékletet korlátozó termosztát bemenete, nincs használatban | 10 | A 2. ventilátor feszültségellátása, ha van |
| 5 | S21 bemenet, nincs használatban | 11 | Az 1. ventilátor feszültségellátása |
| 6 | eBUS-vezeték csatlakozó | 12 | Kompresszor |
| | | 13 | INVERTER szerelési csoport |

C.2 Kapcsolási rajz, áramellátás, 3~/400V



- | | | | |
|---|--------------------------------------------------------------------------|----|-------------------------------------------------------|
| 1 | Vezérlőpanel INSTALLER BOARD | 8 | Csatlakozó a HMU vezérlőpanelhez, adattovábbító kábel |
| 2 | Az áramellátás csatlakozója | 9 | Csatlakozó a HMU vezérlőpanelhez, áramellátás |
| 3 | Híd, a bekötés módjától függően (áramszolgáltató általi megszakítás) | 10 | A 2. ventilátor feszültségellátása, ha van |
| 4 | Maximális hőmérsékletet korlátozó termostát bemenete, nincs használatban | 11 | Az 1. ventilátor feszültségellátása |
| 5 | S21 bemenet, nincs használatban | 12 | Fojtók (csak VWL 105/5 és VWL 125/5 terméknel) |
| 6 | eBUS-vezeték csatlakozó | 13 | Kompresszor |
| 7 | A biztonsági kifeszültség (SELV) területe | 14 | INVERTER szerelési csoport |

C.3 Kapcsolási rajz, érzékelők és működtetők



- | | | | |
|---|---------------------------------------------|----|------------------------------------------------------|
| 1 | Vezérlőpanel HMU | 10 | Hőmérséklet-érzékelő, a kompresszor után |
| 2 | A 2. ventilátor vezérlése, ha van | 11 | Hőmérséklet-érzékelő, a kompresszor előtt |
| 3 | Csatlakozó a vezérlőpanelhezINSTALLER BOARD | 12 | Nyomásfigyelő |
| 4 | Forgattyúház fűtése | 13 | Hőmérséklet-figyelő |
| 5 | 4-utas váltószelep | 14 | Nyomásérzékelő |
| 6 | Kondenzátumgyűjtő tálca fűtése | 15 | Elektronikus expanziós szelep |
| 7 | Csatlakozó a vezérlőpanelhezINSTALLER BOARD | 16 | INVERTER építőelem csoport vezérlése |
| 8 | Hőmérséklet-érzékelő, a levegőbemeneten | 17 | Csatlakozóhely – kódolóellenállítás a hűtési üzemhez |
| 9 | Az 1. ventilátor vezérlése | 18 | A biztonsági kisfeszültség (SELV) területe |

D Felülvizsgálati és karbantartási munkálatok

#	Karbantartási munka	Intervallum	
1	A termék tisztítása	Évente	69
2	Elpárologtató tisztítása	Évente	69
3	A ventilátor ellenőrzése	Évente	69
4	Kondenzvíz-elvezető tisztítása	Évente	69
5	A hűtőközeg-kör ellenőrzése	Évente	69
6	Érvényesség: Hűtőközeg-mennyiség $\geq 2,4$ kg A hűtőközeg-kör tömítettségének ellenőrzése	Évente	69
7	Az elektromos csatlakozások ellenőrzése	Évente	69
8	A kis csillapító lábak kopásának ellenőrzése	3 év után évente	70

E Műszaki adatok



Tudnivaló

Az alábbi teljesítményadatok csak új termékekre érvényesek, ahol a hőcserélők tiszták.



Tudnivaló

A teljesítményadatok lefedik a halk üzemmódot üzemeltetés csökkentett zajkibocsátással).



Tudnivaló

A teljesítményadatok speciális ellenőrzési eljárással határozhatók meg. Erről bővebb információt a „Teljesítményadatok ellenőrzési eljárása” megadásával kaphat a termék gyártójától.

Műszaki adatok – általános információk

	VWL 35/5 AS 230V (S2)	VWL 55/5 AS 230V (S2)	VWL 75/5 AS 230V (S2)	VWL 105/5 AS 230V (S2)	VWL 105/5 AS (S2)	VWL 125/5 AS 230V (S2)	VWL 125/5 AS (S2)
Szélesség	1 100 mm	1 100 mm	1 100 mm	1 100 mm	1 100 mm	1 100 mm	1 100 mm
Magasság	765 mm	765 mm	965 mm	1 565 mm	1 565 mm	1 565 mm	1 565 mm
Mélység	450 mm	450 mm	450 mm	450 mm	450 mm	450 mm	450 mm
Tömeg, csomagolással	111,4 kg	111,4 kg	126 kg	187 kg	206 kg	187 kg	206 kg
Tömeg, üzemkész	92,2 kg	92,2 kg	106,3 kg	162,5 kg	181,5 kg	162,5 kg	181,5 kg
Névleges feszültség	230 V (+10%/- 15%), 50 Hz, 1~/N/PE	230 V (+10%/- 15%), 50 Hz, 1~/N/PE	230 V (+10%/- 15%), 50 Hz, 1~/N/PE	230 V (+10%/- 15%), 50 Hz, 1~/N/PE	400 V (+10%/- 15%), 50 Hz, 3~/N/PE	230 V (+10%/- 15%), 50 Hz, 1~/N/PE	400 V (+10%/- 15%), 50 Hz, 3~/N/PE
Méretezési teljesítmény, ma- ximális	2,96 kW	2,96 kW	3,84 kW	4,90 kW	7,60 kW	4,90 kW	7,60 kW
Méretezési áram, maximális	11,5 A	11,5 A	14,9 A	21,3 A	13,5 A	21,3 A	13,5 A
Indítóáram	11,5 A	11,5 A	14,9 A	21,3 A	13,5 A	21,3 A	13,5 A
Védettség	IP 15 B	IP 15 B	IP 15 B	IP 15 B	IP 15 B	IP 15 B	IP 15 B
Biztosíték típusa	C karakte- risztika, lomha, 1 pólusú kapcsolású	C karakte- risztika, lomha, 1 pólusú kapcsolású	C karakte- risztika, lomha, 1 pólusú kapcsolású	C karakte- risztika, lomha, 1 pólusú kapcsolású	C karakte- risztika, lomha, 3 pólusú kapcsolású	C karakte- risztika, lomha, 1 pólusú kapcsolású	C karakte- risztika, lomha, 3 pólusú kapcsolású
Túlfeszültség-kategória	II	II	II	II	II	II	II
Ventilátor, teljesítményfelvétel	50 W	50 W	50 W	50 W	50 W	50 W	50 W
Ventilátorok, darabszám	1	1	1	2	2	2	2

	VWL 35/5 AS 230V (S2)	VWL 55/5 AS 230V (S2)	VWL 75/5 AS 230V (S2)	VWL 105/5 AS 230V (S2)	VWL 105/5 AS (S2)	VWL 125/5 AS 230V (S2)	VWL 125/5 AS (S2)
Ventilátor, maximális fordulatszám	620 ford./perc	620 ford./perc	620 ford./perc	680 ford./perc	680 ford./perc	680 ford./perc	680 ford./perc
Ventilátor, levegő térfogatáram, maximális	2 300 m³/h	2 300 m³/h	2 300 m³/h	5 100 m³/h	5 100 m³/h	5 100 m³/h	5 100 m³/h

Műszaki adatok – Hűtőközegkör

	VWL 35/5 AS 230V (S2)	VWL 55/5 AS 230V (S2)	VWL 75/5 AS 230V (S2)	VWL 105/5 AS 230V (S2)	VWL 105/5 AS (S2)	VWL 125/5 AS 230V (S2)	VWL 125/5 AS (S2)
Anyag, hűtőközeg-vezeték	Réz	Réz	Réz	Réz	Réz	Réz	Réz
Ekvivalens hossz, hűtőközeg-vezeték, minimális	3 m	3 m	3 m	3 m	3 m	3 m	3 m
Hűtőközeg-vezeték egyszeres, maximális hossza, külső egység a beltéri egység fölött	40 m	40 m	40 m	40 m	40 m	40 m	40 m
Külső egység a beltéri egység fölött, megengedett magasságkülönbség	30 m	30 m	30 m	30 m	30 m	30 m	30 m
Hűtőközeg-vezeték egyszeres, maximális hossza, beltéri egység a külső egység fölött	25 m	25 m	25 m	25 m	25 m	25 m	25 m
Beltéri egység a külső egység fölött, megengedett magasságkülönbség	10 m	10 m	10 m	10 m	10 m	10 m	10 m
Csatlakoztatási technika, hűtőközeg-vezeték	Peremes csatlakoztatás	Peremes csatlakoztatás	Peremes csatlakoztatás	Peremes csatlakoztatás	Peremes csatlakoztatás	Peremes csatlakoztatás	Peremes csatlakoztatás
Külső átmérő, forrógáz-vezeték	1/2 " (12,7 mm)	1/2 " (12,7 mm)	5/8 " (15,875 mm)	5/8 " (15,875 mm)	5/8 " (15,875 mm)	5/8 " (15,875 mm)	5/8 " (15,875 mm)
Külső átmérő, folyadékvezeték	1/4 " (6,35 mm)	1/4 " (6,35 mm)	3/8 " (9,575 mm)	3/8 " (9,575 mm)	3/8 " (9,575 mm)	3/8 " (9,575 mm)	3/8 " (9,575 mm)
Minimális falvastagság, forrógáz-vezeték	0,8 mm	0,8 mm	0,95 mm	0,95 mm	0,95 mm	0,95 mm	0,95 mm
Minimális falvastagság, folyadékvezeték	0,8 mm	0,8 mm	0,8 mm	0,8 mm	0,8 mm	0,8 mm	0,8 mm
Hűtőközeg, típus	R410A	R410A	R410A	R410A	R410A	R410A	R410A
Hűtőközeg, töltési mennyiség	1,50 kg	1,50 kg	2,39 kg	3,60 kg	3,60 kg	3,60 kg	3,60 kg
Hűtőközeg, Global Warming Potential (GWP)	2088	2088	2088	2088	2088	2088	2088
Hűtőközeg, CO ₂ -ekvivalens	3,13 t	3,13 t	4,99 t	7,52 t	7,52 t	7,52 t	7,52 t
Megengedett üzemi nyomás, maximális	4,15 MPa (41,50 bar)	4,15 MPa (41,50 bar)	4,15 MPa (41,50 bar)	4,15 MPa (41,50 bar)	4,15 MPa (41,50 bar)	4,15 MPa (41,50 bar)	4,15 MPa (41,50 bar)
Kompresszor, típus	forgódu-gattyús	forgódu-gattyús	forgódu-gattyús	forgódu-gattyús	forgódu-gattyús	forgódu-gattyús	forgódu-gattyús
Kompresszor, olajtípus	Specifikus poli(vinil-észter) (PVE)	Specifikus poli(vinil-észter) (PVE)	Specifikus poli(vinil-észter) (PVE)	Specifikus poli(vinil-észter) (PVE)	Specifikus poli(vinil-észter) (PVE)	Specifikus poli(vinil-észter) (PVE)	Specifikus poli(vinil-észter) (PVE)
Kompresszor, szabályozó	Elektronikus	Elektronikus	Elektronikus	Elektronikus	Elektronikus	Elektronikus	Elektronikus

Műszaki adatok – használhatósági határok, fűtési üzem

	VWL 35/5 AS 230V (S2)	VWL 55/5 AS 230V (S2)	VWL 75/5 AS 230V (S2)	VWL 105/5 AS 230V (S2)	VWL 105/5 AS (S2)	VWL 125/5 AS 230V (S2)	VWL 125/5 AS (S2)
Levegő-hőmérséklet, minimális	-20 °C	-20 °C	-20 °C	-20 °C	-20 °C	-20 °C	-20 °C
Levegő-hőmérséklet, maximális	20 °C	20 °C	20 °C	20 °C	20 °C	20 °C	20 °C

	VWL 35/5 AS 230V (S2)	VWL 55/5 AS 230V (S2)	VWL 75/5 AS 230V (S2)	VWL 105/5 AS 230V (S2)	VWL 105/5 AS (S2)	VWL 125/5 AS 230V (S2)	VWL 125/5 AS (S2)
Levegő-hőmérséklet, minimális, melegvízkészítésnél	-20 °C	-20 °C	-20 °C	-20 °C	-20 °C	-20 °C	-20 °C
Levegő-hőmérséklet, maximális, melegvízkészítésnél	43 °C	43 °C	43 °C	43 °C	43 °C	43 °C	43 °C

Műszaki adatok – használhatósági határok, hűtési üzem

	VWL 35/5 AS 230V (S2)	VWL 55/5 AS 230V (S2)	VWL 75/5 AS 230V (S2)	VWL 105/5 AS 230V (S2)	VWL 105/5 AS (S2)	VWL 125/5 AS 230V (S2)	VWL 125/5 AS (S2)
Levegő-hőmérséklet, minimális	15 °C	15 °C	15 °C	15 °C	15 °C	15 °C	15 °C
Levegő-hőmérséklet, maximális	46 °C	46 °C	46 °C	46 °C	46 °C	46 °C	46 °C

Műszaki adatok – teljesítmény, fűtési üzem

	VWL 35/5 AS 230V (S2)	VWL 55/5 AS 230V (S2)	VWL 75/5 AS 230V (S2)	VWL 105/5 AS 230V (S2)	VWL 105/5 AS (S2)	VWL 125/5 AS 230V (S2)	VWL 125/5 AS (S2)
Fűtőtelteljesítmény, A2/W35	2,46 kW	3,37 kW	4,51 kW	8,20 kW	8,20 kW	8,23 kW	8,23 kW
Teljesítménytényező, COP, EN 14511, A2/W35	3,75	3,67	3,68	3,87	3,87	3,64	3,64
Teljesítményfelvétel, effektív, A2/W35	0,66 kW	0,92 kW	1,23 kW	2,12 kW	2,12 kW	2,26 kW	2,26 kW
Áramfelvétel, A2/W35	3,20 A	4,40 A	5,50 A	10,20 A	3,30 A	10,50 A	3,40 A
Fűtőtelteljesítmény, A7/W35	3,13 kW	4,42 kW	5,78 kW	9,70 kW	9,70 kW	10,25 kW	10,25 kW
Teljesítménytényező, COP, EN 14511, A7/W35	4,89	4,68	4,58	4,57	4,57	4,54	4,54
Teljesítményfelvétel, effektív, A7/W35	0,64 kW	0,95 kW	1,26 kW	2,12 kW	2,12 kW	2,26 kW	2,26 kW
Áramfelvétel, A7/W35	3,20 A	4,60 A	5,80 A	9,90 A	3,20 A	10,50 A	3,50 A
Fűtőtelteljesítmény, A7/W45	3,05 kW	4,04 kW	5,47 kW	9,06 kW	9,06 kW	9,60 kW	9,60 kW
Teljesítménytényező, COP, EN 14511, A7/W45	3,54	3,49	3,57	3,49	3,49	3,49	3,49
Teljesítményfelvétel, effektív, A7/W45	0,86 kW	1,16 kW	1,53 kW	2,60 kW	2,60 kW	2,75 kW	2,75 kW
Áramfelvétel, A7/W45	4,10 A	5,40 A	6,80 A	12,00 A	4,10 A	12,70 A	4,30 A
Fűtőtelteljesítmény, A7/W55	2,73 kW	3,69 kW	4,95 kW	10,35 kW	10,35 kW	10,90 kW	10,90 kW
Teljesítménytényező, COP, EN 14511, A7/W55	2,62	2,67	2,69	2,77	2,77	2,77	2,77
Teljesítményfelvétel, effektív, A7/W55	1,05 kW	1,38 kW	1,84 kW	3,74 kW	3,74 kW	3,94 kW	3,94 kW
Áramfelvétel, A7/W55	4,90 A	6,30 A	8,00 A	17,00 A	5,80 A	18,30 A	6,20 A
Fűtőtelteljesítmény, A-7/W35	3,56 kW	4,88 kW	6,68 kW	10,15 kW	10,15 kW	11,80 kW	11,80 kW
Teljesítménytényező, COP, EN 14511, A-7/W35	3,11	2,67	2,64	2,78	2,78	2,45	2,45
Teljesítményfelvétel, tényleges, A-7/W35	1,15 kW	1,83 kW	2,53 kW	3,65 kW	3,65 kW	4,81 kW	4,81 kW
Áramfelvétel, A-7/W35	5,40 A	8,60 A	11,80 A	17,40 A	5,70 A	22,70 A	7,50 A
Fűtőtelteljesítmény, A-7/W35, halk üzemmód 40%	3,20 kW	3,20 kW	4,20 kW	7,50 kW	7,50 kW	7,50 kW	7,50 kW
Teljesítménytényező, COP, EN 14511, A-7/W35, halk üzemmód 40%	3,10	3,10	3,10	2,90	2,90	2,90	2,90
Fűtőtelteljesítmény, A-7/W35, halk üzemmód 50%	2,70 kW	2,70 kW	3,50 kW	6,30 kW	6,30 kW	6,30 kW	6,30 kW
Teljesítménytényező, COP, EN 14511, A-7/W35, halk üzemmód 50%	3,20	3,20	3,20	3,00	3,00	3,00	3,00

	VWL 35/5 AS 230V (S2)	VWL 55/5 AS 230V (S2)	VWL 75/5 AS 230V (S2)	VWL 105/5 AS 230V (S2)	VWL 105/5 AS (S2)	VWL 125/5 AS 230V (S2)	VWL 125/5 AS (S2)
Fűtőteljesítmény, A-7/W35, halk üzemmód 60%	2,20 kW	2,20 kW	2,80 kW	5,10 kW	5,10 kW	5,10 kW	5,10 kW
Teljesítménytényező, COP, EN 14511, A-7/W35, halk üzemmód 60%	3,20	3,20	3,20	2,90	2,90	2,90	2,90

Műszaki adatok – teljesítmény, hűtési üzem

	VWL 35/5 AS 230V (S2)	VWL 55/5 AS 230V (S2)	VWL 75/5 AS 230V (S2)	VWL 105/5 AS 230V (S2)	VWL 105/5 AS (S2)	VWL 125/5 AS 230V (S2)	VWL 125/5 AS (S2)
Hűtőteljesítmény, A35/W18	4,83 kW	4,83 kW	6,30 kW	12,78 kW	12,78 kW	12,78 kW	12,78 kW
Energiahatékonysági tényező, EER, EN 14511, A35/W18	3,76	3,76	3,58	3,28	3,28	3,28	3,28
Teljesítményfelvétel, effektív, A35/W18	1,29 kW	1,29 kW	1,76 kW	3,90 kW	3,90 kW	3,90 kW	3,90 kW
Áramfelvétel, A35/W18	6,00 A	6,00 A	7,90 A	17,40 A	5,90 A	17,40 A	5,90 A
Hűtőteljesítmény, A35/W7	3,12 kW	3,12 kW	6,17 kW	8,69 kW	8,69 kW	8,69 kW	8,69 kW
Energiahatékonysági tényező, EER, EN 14511, A35/W7	2,69	2,69	2,32	2,49	2,49	2,49	2,49
Teljesítményfelvétel, effektív, A35/W7	1,16 kW	1,16 kW	2,66 kW	3,49 kW	3,49 kW	3,49 kW	3,49 kW
Áramfelvétel, A35/W7	5,40 A	5,40 A	7,30 A	15,50 A	5,10 A	15,50 A	5,10 A

Műszaki adatok – zajkibocsátás, fűtési üzem

	VWL 35/5 AS 230V (S2)	VWL 55/5 AS 230V (S2)	VWL 75/5 AS 230V (S2)	VWL 105/5 AS 230V (S2)	VWL 105/5 AS (S2)	VWL 125/5 AS 230V (S2)	VWL 125/5 AS (S2)
Zajterhelés, EN 12102, EN ISO 9614-1, A7/W35	51 dB(A)	53 dB(A)	54 dB(A)	58 dB(A)	58 dB(A)	59 dB(A)	58 dB(A)
Zajterhelés, EN 12102, EN ISO 9614-1, A7/W45	51 dB(A)	53 dB(A)	55 dB(A)	59 dB(A)	58 dB(A)	59 dB(A)	59 dB(A)
Zajterhelés, EN 12102, EN ISO 9614-1, A7/W55	53 dB(A)	54 dB(A)	54 dB(A)	60 dB(A)	60 dB(A)	60 dB(A)	60 dB(A)
Zajterhelés, EN 12102, EN ISO 9614-1, A-7/W35, halk üzemmód 40%	52 dB(A)	52 dB(A)	52 dB(A)	57 dB(A)	59 dB(A)	57 dB(A)	59 dB(A)
Zajterhelés, EN 12102, EN ISO 9614-1, A-7/W35, halk üzemmód 50%	50 dB(A)	50 dB(A)	50 dB(A)	56 dB(A)	57 dB(A)	56 dB(A)	57 dB(A)
Zajterhelés, EN 12102, EN ISO 9614-1, A-7/W35, halk üzemmód 60%	46 dB(A)	46 dB(A)	48 dB(A)	53 dB(A)	55 dB(A)	53 dB(A)	55 dB(A)

Műszaki adatok – zajemisszió, hűtési üzem

	VWL 35/5 AS 230V (S2)	VWL 55/5 AS 230V (S2)	VWL 75/5 AS 230V (S2)	VWL 105/5 AS 230V (S2)	VWL 105/5 AS (S2)	VWL 125/5 AS 230V (S2)	VWL 125/5 AS (S2)
Zajterhelés, EN 12102, EN ISO 9614-1, A35/W18	54 dB(A)	54 dB(A)	56 dB(A)	59 dB(A)	59 dB(A)	59 dB(A)	59 dB(A)
Zajterhelés, EN 12102, EN ISO 9614-1, A35/W7	54 dB(A)	54 dB(A)	55 dB(A)	58 dB(A)	59 dB(A)	58 dB(A)	59 dB(A)

Címszójegyzék

A	
Adattábla	53
Alap	58
Á	
Áramellátás	66
Áramszolgáltatató általi megszakítás	66
B	
Biztonsági berendezés	49, 54, 72
Biztonságos munkavégzés	58
Burkolat	68
Burkolat része	60, 69
C	
CE-jelölés	53
Csatlakozási szimbólumok	53
Csomagolás ártalmatlanítása	70
Csomagolás, ártalmatlanítás	70
E	
eBUS-vezeték	68
Elektromosság	49
Előírások	50
Elzárószelepek	53, 65
F	
Felállítási hely	
Követelmények	57
Feszültség	49
H	
Használhatósági határok	53
Hőszivattyúrendszer	51
Hűtőközeg	
Ártalmatlanítás	70
Töltési mennyiség	65
Hűtőközeg-vezeték	
Fektetés	61–63
Követelmények	61
L	
Leolvasztó üzemmód	54
M	
méretek	55–56
Minimális távolságok	56
Működési mód	51
O	
Olajemelő cső	61
P	
Peremes csatlakoztatás	63
Pótalkatrészek	68
R	
Rendeltetésszerű használat	48
S	
Szakember	48
Szakképzés	48
Szállítás	48, 55
Szállítási terjedelem	55
Szerszám	49
T	
Tömítettség vizsgálat	64, 69
V	
Vázlat	49

Instrukcja obsługi

Spis treści

1	Bezpieczeństwo	82
1.1	Ostrzeżenia związane z wykonywanymi czynnościami	82
1.2	Użytkowanie zgodne z przeznaczeniem	82
1.3	Ogólne informacje na temat bezpieczeństwa	82
2	Wskazówki dotyczące dokumentacji.....	84
2.1	Zakres stosowalności instrukcji	84
3	Opis produktu.....	84
3.1	System pompy ciepła.....	84
3.2	Sposób działania pompy ciepła	84
3.3	Budowa produktu.....	84
3.4	Tabliczka znamionowa i numer serii.....	84
3.5	Oznaczenie CE.....	84
3.6	Fluorowane gazy cieplarniane	84
4	Eksploatacja.....	84
4.1	Włączanie produktu	84
4.2	Obsługa produktu	85
4.3	Zapewnienie ochrony przed zamarzaniem.....	85
4.4	Wyłączanie produktu	85
5	Pielęgnacja i konserwacja.....	85
5.1	Nie zastawiać produktu.....	85
5.2	Czyszczenie produktu.....	85
5.3	Konserwacja	85
6	Rozwiązywanie problemów.....	85
6.1	Usuwanie usterek	85
7	Wyłączenie z eksploatacji	85
7.1	Okresowe wyłączenie produktu	85
7.2	Ostateczne wyłączenie produktu z eksploatacji	85
8	Recykling i usuwanie odpadów.....	85
8.1	Utylizacja czynnika chłodniczego	85
9	Gwarancja i serwis	86
9.1	Gwarancja.....	86
9.2	Serwis techniczny	86

1 Bezpieczeństwo

1.1 Ostrzeżenia związane z wykonywanymi czynnościami

Klasyfikacja ostrzeżeń dotyczących wykonywanych czynności

Ostrzeżenia dotyczące wykonywanych czynności są opatrzone następującymi znakami ostrzegawczymi i słowami ostrzegawczymi w zależności od wagi potencjalnego niebezpieczeństwa:

Znaki ostrzegawcze i słowa ostrzegawcze



Niebezpieczeństwo!

Bezpośrednie zagrożenie życia lub niebezpieczeństwo odniesienia poważnych obrażeń ciała



Niebezpieczeństwo!

Niebezpieczeństwo porażenia prądem



Ostrzeżenie!

Niebezpieczeństwo lekkich obrażeń ciała



Ostrożnie!

Ryzyko strat materialnych lub zanieczyszczenia środowiska naturalnego

1.2 Użytkowanie zgodne z przeznaczeniem

W przypadku niefachowego lub niezgodnego z przeznaczeniem zastosowania, mogą wystąpić niebezpieczeństwa dla zdrowia i życia użytkownika lub osób trzecich bądź zakłócenia działania produktu i inne szkody materialne.

Produkt jest jednostką zewnętrzną pompy ciepła powietrza i wody o konstrukcji Split.

Produkt wykorzystuje powietrze zewnętrzne jako źródło ciepła i może być stosowany do ogrzewania budynku mieszkalnego oraz do podgrzewania ciepłej wody.

Produkt jest przeznaczony wyłącznie do ustawienia na zewnątrz.

Produkt jest przeznaczony wyłącznie do użytku domowego.

Zastosowanie zgodne z przeznaczeniem pozwala wyłącznie na następujące połączenia produktów:

Jednostka zewnętrzna	Jednostka wewnętrzna
VWL ..5/5 AS ...	VWL ..8/5 IS ...
	VWL ..7/5 IS ...

Użytkowanie zgodne z przeznaczeniem obejmuje:

- przestrzeganie dołączonych instrukcji obsługi produktu oraz wszystkich innych podzespołów instalacji
- przestrzeganie wszystkich warunków przeglądów i konserwacji wyszczególnionych w instrukcjach.

Niniejszy produkt może być używany przez dzieci od 8 lat oraz osoby o ograniczonych zdolnościach fizycznych, sensorycznych lub umysłowych lub o niewystarczającym doświadczeniu i wiedzy wyłącznie, jeżeli są one pod odpowiednią opieką lub zostały pouczone w zakresie bezpiecznej obsługi produktu i rozumieją związane z nim niebezpieczeństwa. Dzieciom nie wolno bawić się produktem. Dzieci bez opieki nie mogą czyścić ani konserwować urządzenia.

Zastosowanie inne od opisanego w niniejszej instrukcji lub wykraczające poza opisany zakres jest niezgodne z przeznaczeniem. Niezgodne z przeznaczeniem jest również każde bezpośrednie zastosowanie w celach komercyjnych lub przemysłowych.

Uwaga!

Zabrania się wszelkiego użytkowania niezgodnego z przeznaczeniem.

1.3 Ogólne informacje na temat bezpieczeństwa

1.3.1 Zagrożenie życia wskutek wprowadzenia zmian w produkcie lub jego otoczeniu

- ▶ Nigdy nie usuwać, mostkować ani blokować urządzeń zabezpieczających.
- ▶ Nie manipulować przy urządzeniach zabezpieczających.
- ▶ Nie niszczyć elementów ani nie usuwać z nich plomb.
- ▶ Nie wprowadzać żadnych zmian:
 - przy produkcie
 - na przewodach doprowadzających
 - na przewodzie odpływowym
 - na zaworze bezpieczeństwa do obiegu źródła ciepła

- przy częściach budynków, które mogą mieć wpływ na bezpieczeństwo eksploatacji produktu

1.3.2 Niebezpieczeństwo obrażeń ciała spowodowanych odmrożeniami po dotknięciu czynnika chłodniczego

Produkt dostarczany jest z napełnionym czynnikiem chłodniczym R410A w stanie gotowym do pracy. Wyciekający czynnik chłodniczy może spowodować odmrożenia w przypadku dotknięcia miejsca wycieku.

- ▶ Jeśli czynnik chłodniczy wycieka, nie wolno dotykać części produktu.
- ▶ Nie wdychać par ani gazów wydostających się z nieszczelności obiegu czynnika chłodzącego.
- ▶ Unikać kontaktu skóry lub oczu z czynnikiem chłodzącym.
- ▶ W przypadku kontaktu skóry i oczu z czynnikiem chłodniczym należy wezwać lekarza.

1.3.3 Niebezpieczeństwo obrażeń ciała spowodowanych oparzeniami po dotknięciu przewodów czynnika chłodniczego

Przewody czynnika chłodniczego między jednostką zewnętrzną i wewnętrzną mogą bardzo się rozgrzać podczas działania. Występuje niebezpieczeństwo oparzenia.

- ▶ Nie dotykać niez izolowanych przewodów czynnika chłodniczego.

1.3.4 Niebezpieczeństwo obrażeń ciała i ryzyko strat materialnych w wyniku nieprawidłowej konserwacji i naprawy bądź ich zaniechania.

- ▶ Nigdy nie przeprowadzać samodzielnie prac konserwacyjnych lub napraw przy produkcji.
- ▶ Zlecić instalatorowi usunięcie usterek i uszkodzeń.
- ▶ Przestrzegać przepisowych cykli konserwacji.

1.3.5 Ryzyko zakłóceń funkcjonowania z powodu nieprawidłowego zasilania elektrycznego

Aby uniknąć zakłóceń działania produktu, zasilanie elektryczne powinno mieścić się w podanych granicach:

- 1-fazowe: 230 V (+10/-15%), 50 Hz
- 3-fazowe: 400 V (+10/-15%), 50 Hz

1.3.6 Ryzyko szkód materialnych spowodowane przez mróz

- ▶ Należy zadbać, aby instalacja grzewcza na wypadek mrozu zawsze była włączona i aby była zapewniona odpowiednia temperatura we wszystkich pomieszczeniach.
- ▶ Jeżeli nie można zagwarantować prawidłowej eksploatacji, należy zlecić instalatorowi opróżnienie instalacji grzewczej.

1.3.7 Ryzyko zanieczyszczenia środowiska wyciekającym czynnikiem chłodniczym

Produkt zawiera czynnik chłodniczy R410A. Czynnik chłodniczy nie może przedostać się do atmosfery. R410A to fluorowany gaz cieplarniany wymieniony w protokole z Kioto o wskaźniku GWP 2088 (GWP = Global Warming Potential). Jeśli przedostanie się do atmosfery, działa 2088 razy silniej niż naturalny gaz cieplarniany dwutlenek węgla.

Czynnik chłodniczy znajdujący się w produkcie trzeba przed utylizacją produktu całkowicie przetransportować do odpowiedniego zbiornika, aby następnie oddać go do recyklingu lub utylizacji zgodnie z przepisami.

- ▶ Należy zapewnić, aby tylko instalator posiadający oficjalny certyfikat oraz odpowiednie wyposażenie ochronne wykonywał prace instalacyjne, konserwacyjne lub ingerował w inny sposób w obieg czynnika chłodniczego.
- ▶ Oddawanie do recyklingu lub utylizację czynnika chłodniczego znajdującego się w produkcie należy zlecać tylko instalatorom posiadającym certyfikaty, w sposób zgodny z przepisami.

1.3.8 Niebezpieczeństwo związane z nieprawidłową obsługą

Nieprawidłowa obsługa powoduje zagrożenia dla użytkownika oraz innych osób, a także może doprowadzić do strat materialnych.

- ▶ Należy dokładnie przeczytać niniejszą instrukcję oraz wszystkie dokumenty dodatkowe, w szczególności rozdział „Bezpieczeństwo” i wskazówki ostrzegawcze.
- ▶ Należy wykonać te czynności, które są opisane w niniejszej instrukcji obsługi.

2 Wskazówki dotyczące dokumentacji

- ▶ Bezwzględnie przestrzegać wszystkich instrukcji obsługi i instalacji dołączonych do podzespołów układu.
- ▶ Należy przekazać niniejszą instrukcję oraz wszystkie dołączone dokumenty użytkownikowi instalacji.

2.1 Zakres stosowalności instrukcji

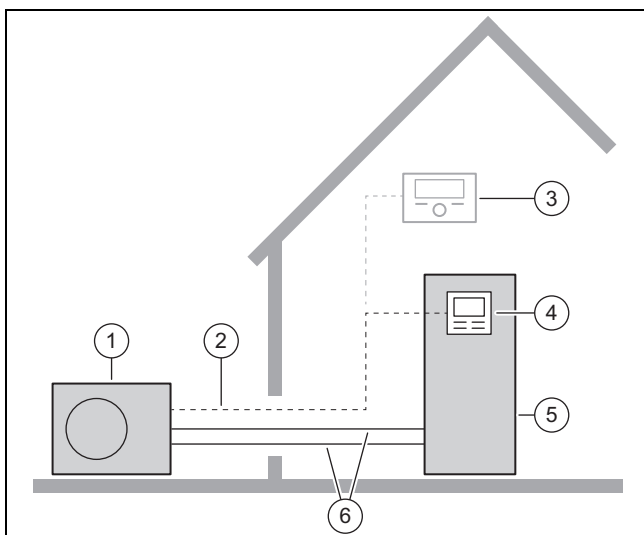
Niniejsza instrukcja dotyczy wyłącznie:

Produkt
VWL 35/5 AS 230V
VWL 55/5 AS 230V
VWL 75/5 AS 230V
VWL 105/5 AS 230V
VWL 105/5 AS
VWL 125/5 AS 230V
VWL 125/5 AS

3 Opis produktu

3.1 System pompy ciepła

Budowa typowego systemu pomp ciepła z technologią Split:



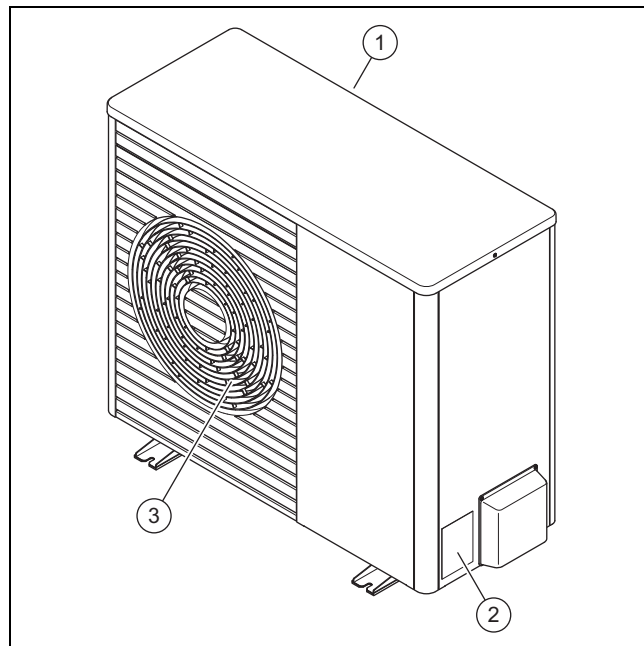
- | | | | |
|---|----------------------|---|---------------------------------|
| 1 | Jednostka zewnętrzna | 4 | Regulator jednostki wewnętrznej |
| 2 | Przewód eBUS | 5 | Jednostka wewnętrzna |
| 3 | Regulator systemu | 6 | Obieg czynnika chłodniczego |

3.2 Sposób działania pompy ciepła

Pompa ciepła jest wyposażona w zamknięty obieg czynnika chłodniczego w którym cyrkuluje czynnik chłodniczy.

Przez cykliczne parowanie, sprężanie, skraplanie i rozprężanie czynnika z otoczenia pobierana jest energia cieplna i oddawana do budynku. W trybie chłodzenia z budynku pobierana jest energia cieplna i oddawana do otoczenia.

3.3 Budowa produktu



- | | | | |
|---|--------------------------|---|---------------------------|
| 1 | Kratka wlotowa powietrza | 3 | Kratka wylotowa powietrza |
| 2 | Tabliczka znamionowa | | |

3.4 Tabliczka znamionowa i numer serii

Tabliczka znamionowa znajduje się na prawej zewnętrznej stronie produktu.

Na tabliczce znamionowej znajduje się nazewnictwo i numer serii.

3.5 Oznaczenie CE



Oznaczenie CE informuje o tym, że zgodnie z deklaracją zgodności produkt spełnia podstawowe wymagania odnośnych dyrektyw.

Deklaracja zgodności jest dostępna do wglądu u producenta.

3.6 Fluorowane gazy cieplarniane

Produkt zawiera fluorowane gazy cieplarniane.

4 Eksploatacja

4.1 Włączanie produktu

- ▶ Włączyć w budynku wszystkie rozłączniki podłączone do produktu.

4.2 Obsługa produktu

- ▶ Obsługa odbywa się przez regulator jednostki wewnętrznej (→ instrukcja obsługi jednostki wewnętrznej).

4.3 Zapewnienie ochrony przed zamarzaniem

1. Upewnić się, że produkt jest włączony i taki pozostanie.
2. Upewnić się, że w pobliżu kratki wlotu i wylotu powietrza nie nagromadził się śnieg.

4.4 Wyłączanie produktu

1. Wyłączyć w budynku wszystkie rozłączniki podłączone do produktu.
2. Zapewnić ochronę przed zamarzaniem.

5 Pielęgnacja i konserwacja

5.1 Nie zastawiać produktu

1. Usuwać regularnie gałęzie i liście nagromadzone wokół produktu.
2. Usuwać regularnie liście i brud na kratce napowietrzającej pod produktem.
3. Usuwać regularnie śnieg z kratki wlotu powietrza i z kratki wylotu powietrza.
4. Usuwać regularnie śnieg nagromadzony wokół produktu.

5.2 Czyszczenie produktu

1. Obudowę czyścić wyłącznie za pomocą wilgotnej szmatki oraz niewielkiej ilości mydła niezawierającego rozpuszczalników.
2. Nie stosować środków w aerozolu, środków rysujących powierzchnię, płynów do mycia naczyń ani środków czyszczących zawierających rozpuszczalniki lub chlor.

5.3 Konserwacja



Niebezpieczeństwo!

Ryzyko obrażeń ciała oraz strat materialnych wskutek zaniedbania lub nieprawidłowego przeprowadzenia konserwacji lub napraw!

Zaniedbanie lub nieprawidłowe przeprowadzenie konserwacji lub napraw może spowodować obrażenia ciała oraz uszkodzenia produktu.

- ▶ Nie podejmować prób samodzielnego przeprowadzenia prac konserwacyjnych lub napraw przy produkcie.
- ▶ Tego rodzaju prace należy zawsze zlecać autoryzowanemu instalatorowi. Zalecamy zawarcie umowy serwisowej.

6 Rozwiązywanie problemów

6.1 Usuwanie usterek

- ▶ Po zauważeniu wycieków na produkcie nie trzeba nic robić. Takie zjawisko może powstawać w trakcie roztopiania.
- ▶ Jeżeli produkt się nie uruchamia, należy sprawdzić, czy przerwane zostało zasilanie. Włączyć w razie potrzeby w budynku wszystkie rozłączniki podłączone do produktu.
- ▶ Zwrócić się do instalatora, jeżeli opisane działanie nie daje efektu.

7 Wyłączenie z eksploatacji

7.1 Okresowe wyłączenie produktu

1. Wyłączyć w budynku wszystkie rozłączniki podłączone do produktu.
2. Chronić instalację grzewczą przed mrozem.

7.2 Ostateczne wyłączenie produktu z eksploatacji

- ▶ Zlecić instalatorowi ostateczne wyłączenie produktu z eksploatacji.

8 Recykling i usuwanie odpadów

- ▶ Utylizację opakowania zlecić instalatorowi, który zainstalował produkt.



■ Jeśli produkt jest oznaczony tym znakiem:

- ▶ W tym przypadku nie wolno utylizować produktu z odpadami domowymi.
- ▶ Produkt należy natomiast przekazać do punktu zbiórki starych urządzeń elektrycznych i elektronicznych.



■ Jeżeli produkt zawiera baterie, które są oznaczone tym znakiem, to jest to sygnał, że baterie mogą zawierać substancje zagrażające zdrowiu i środowisku.

- ▶ W takiej sytuacji należy utylizować baterie w punkcie zbiórki baterii.

8.1 Utylizacja czynnika chłodniczego

W produkcie wlany jest czynnik chłodniczy R410A.

- ▶ Czynnik chłodniczy może utylizować tylko autoryzowany instalator.
- ▶ Należy przestrzegać ogólnych wskazówek bezpieczeństwa.

9 Gwarancja i serwis

9.1 Gwarancja

Informacje o gwarancji producenta są podane w Country specifics.

9.2 Serwis techniczny

Dane kontaktowe naszego serwisu podane są w Country specifics.

Instrukcja instalacji i konserwacji

Spis treści

1	Bezpieczeństwo	88	5.10	Wlewanie dodatkowego czynnika chłodniczego.....	105
1.1	Ostrzeżenia związane z wykonywanymi czynnościami	88	5.11	Udostępnianie czynnika chłodniczego.....	106
1.2	Użytkowanie zgodne z przeznaczeniem	88	5.12	Zakończenie prac przy obiegu czynnika chłodniczego.....	106
1.3	Ogólne informacje na temat bezpieczeństwa.....	88	6	Instalacja elektryczna	106
1.4	Przepisy (dyrektywy, ustawy, normy)	90	6.1	Przygotowanie instalacji elektrycznej	106
2	Wskazówki dotyczące dokumentacji	91	6.2	Wymagania dotyczące komponentów elektrycznych	106
2.1	Zakres stosowalności instrukcji	91	6.3	Instalowanie komponentów funkcji blokady zakładu energetycznego.....	107
2.2	Informacje uzupełniające	91	6.4	Demontaż pokrycia przyłączy elektrycznych.....	107
3	Opis produktu	91	6.5	Zdejmowanie izolacji z przewodu elektrycznego.....	107
3.1	System pompy ciepła.....	91	6.6	Podłączenie zasilania elektrycznego, 1~/230V	107
3.2	Sposób działania pompy ciepła	91	6.7	Podłączenie zasilania elektrycznego, 3~/400V	108
3.3	Opis produktu	92	6.8	Podłączanie przewodu eBUS	108
3.4	Budowa produktu.....	92	6.9	Podłączanie osprzętu	109
3.5	Dane na tabliczce znamionowej	93	6.10	Montaż pokrycia przyłączy elektrycznych.....	109
3.6	Oznaczenie CE.....	93	7	Uruchamianie	109
3.7	Symbole przyłączy.....	93	7.1	Kontrole przed włączeniem	109
3.8	Warunki graniczne	93	7.2	Włączanie produktu	109
3.9	Tryb rozmrażania.....	94	8	Przekazanie użytkownikowi	109
3.10	Urządzenia zabezpieczające	94	8.1	Przeszkolenie użytkownika.....	109
4	Montaż	95	9	Rozwiązywanie problemów	109
4.1	Rozpakowanie produktu	95	9.1	Komunikaty usterek	109
4.2	Sprawdzanie zakresu dostawy	95	9.2	Inne zakłócenia działania	109
4.3	Transport produktu	95	10	Przegląd i konserwacja	109
4.4	Wymiary.....	95	10.1	Przestrzeganie planu pracy i okresów	109
4.5	Zachowanie najmniejszych odległości.....	96	10.2	Zamawianie części zamiennych	109
4.6	Warunki rodzaju montażu	96	10.3	Przygotowanie do przeglądu i konserwacji.....	109
4.7	Wymagania dotyczące miejsca instalacji	97	10.4	Przeprowadzanie prac konserwacyjnych	109
4.8	Wykonywanie fundamentu	98	10.5	Kończenie przeglądu i konserwacji	110
4.9	Zapewnienie bezpieczeństwa podczas pracy	98	11	Wyłączenie z eksploatacji	110
4.10	Ustawianie produktu	98	11.1	Okresowe wyłączenie produktu	110
4.11	Podłączanie przewodu odpływowego kondensatu	99	11.2	Ostateczne wyłączenie produktu z eksploatacji	111
4.12	Postawienie ściany ochronnej	100	12	Recykling i usuwanie odpadów	111
4.13	Montaż/demontaż elementów obudowy	100	12.1	Recykling i usuwanie odpadów	111
5	Podłączenie hydrauliczne	101	12.2	Utylizacja czynnika chłodniczego	111
5.1	Przygotowanie prac przy obiegu czynnika chłodniczego.....	101	Załącznik	112	
5.2	Planowanie układania przewodów czynnika chłodniczego.....	102	A	Schemat działania	112
5.3	Układanie przewodów czynnika chłodniczego do produktu.....	102	B	Urządzenia zabezpieczające	113
5.4	Układanie przewodów czynnika chłodniczego w budynku.....	103	C	Schemat połączeń	114
5.5	Demontaż osłony przyłączy hydraulicznych	103	C.1	Schemat połączeń, zasilanie elektryczne, 1~/230V	114
5.6	Skrócić i wygiąć końce rur	103	C.2	Schemat połączeń, zasilanie elektryczne, 3~/400V	115
5.7	Podłączanie przewodów czynnika chłodniczego.....	104	C.3	Schemat połączeń, czujniki i podzespoły	116
5.8	Kontrola szczelności obiegu czynnika chłodniczego.....	104	D	Prace przeglądowo-konserwacyjne	117
5.9	Opróżnianie obiegu czynnika chłodniczego	104	E	Dane techniczne	117
			Indeks	121	

1 Bezpieczeństwo

1.1 Ostrzeżenia związane z wykonywanymi czynnościami

Klasyfikacja ostrzeżeń dotyczących wykonywanych czynności

Ostrzeżenia dotyczące wykonywanych czynności są opatrzone następującymi znakami ostrzegawczymi i słowami ostrzegawczymi w zależności od wagi potencjalnego niebezpieczeństwa:

Znaki ostrzegawcze i słowa ostrzegawcze



Niebezpieczeństwo!

Bezpośrednie zagrożenie życia lub niebezpieczeństwo odniesienia poważnych obrażeń ciała



Niebezpieczeństwo!

Niebezpieczeństwo porażenia prądem



Ostrzeżenie!

Niebezpieczeństwo lekkich obrażeń ciała



Ostrożnie!

Ryzyko strat materialnych lub zanieczyszczenia środowiska naturalnego

1.2 Użytkowanie zgodne z przeznaczeniem

W przypadku niefachowego lub niezgodnego z przeznaczeniem zastosowania, mogą wystąpić niebezpieczeństwa dla zdrowia i życia użytkownika lub osób trzecich bądź zakłócenia działania produktu i inne szkody materialne.

Produkt jest jednostką zewnętrzną pompy ciepła powietrza i wody o konstrukcji Split.

Produkt wykorzystuje powietrze zewnętrzne jako źródło ciepła i może być stosowany do ogrzewania budynku mieszkalnego oraz do podgrzewania ciepłej wody.

Produkt jest przeznaczony wyłącznie do ustawienia na zewnątrz.

Produkt jest przeznaczony wyłącznie do użytku domowego.

Zastosowanie zgodne z przeznaczeniem pozwala wyłącznie na następujące połączenia produktów:

Jednostka zewnętrzna	Jednostka wewnętrzna
VWL ..5/5 AS ...	VWL ..8/5 IS ... VWL ..7/5 IS ...

Użytkowanie zgodne z przeznaczeniem obejmuje

- przestrzeganie dołączonych instrukcji obsługi, instalacji i konserwacji produktu oraz wszystkich innych podzespołów układu
- instalację i montaż w sposób zgodny z dopuszczeniem do eksploatacji produktu i systemu
- przestrzeganie wszystkich warunków przeglądów i konserwacji wyszczególnionych w instrukcjach.

Zastosowanie zgodne z przeznaczeniem obejmuje ponadto instalację zgodnie z kodem IP.

Zastosowanie inne od opisanego w niniejszej instrukcji lub wykraczające poza opisany zakres jest niezgodne z przeznaczeniem. Niezgodne z przeznaczeniem jest również każde bezpośrednie zastosowanie w celach komercyjnych lub przemysłowych.

Uwaga!

Zabrania się wszelkiego użytkowania niezgodnego z przeznaczeniem.

1.3 Ogólne informacje na temat bezpieczeństwa

1.3.1 Niebezpieczeństwo związane z niewystarczającymi kwalifikacjami

Poniższe prace mogą wykonywać tylko instalatorzy posiadające odpowiednie kwalifikacje:

- Montaż
- Demontaż
- Instalacja
- Uruchomienie
- Przegląd i konserwacja
- Naprawa
- Wycofanie z eksploatacji
- ▶ Postępować zgodnie z aktualnym stanem techniki.

Zakres stosowalności: Rosja

Instalator musi być upoważniony przez Vaillant Group Rosja.

1.3.2 Niebezpieczeństwo obrażeń ciała spowodowane dużym ciężarem produktu

Produkt waży ponad 50 kg.

- ▶ Produkt powinny transportować co najmniej dwie osoby.
- ▶ Stosować odpowiednie urządzenia transportowe i podnoszące, zgodne z oceną zagrożeń.
- ▶ Stosować właściwe środki ochrony indywidualnej: rękawice, obuwie ochronne, okulary ochronne, kask ochronny.

1.3.3 Zagrożenie życia wskutek braku urządzeń zabezpieczających

Schematy zawarte w niniejszym dokumencie nie zawierają wszystkich urządzeń zabezpieczających potrzebnych do fachowej instalacji.

- ▶ Zamontować w instalacji niezbędne urządzenia zabezpieczające.
- ▶ Przestrzegać obowiązujących krajowych i międzynarodowych ustaw, norm i dyrektyw.

1.3.4 Niebezpieczeństwo porażenia prądem

W przypadku dotknięcia podzespołów będących pod napięciem, występuje niebezpieczeństwo porażenia prądem.

Zanim rozpocznie się pracę przy produkcji:

- ▶ Odłączyć produkt od napięcia przez wyłączenie zasilania elektrycznego na wszystkich biegunach (wyłącznik elektryczny kategorii przepięciowej III dla pełnego odłączenia, np. bezpiecznik lub wyłącznik zabezpieczenia linii).
- ▶ Zabezpieczyć przed ponownym włączeniem.
- ▶ Odczekać co najmniej 3 minuty, aż rozładują się kondensatory.
- ▶ Sprawdzić skuteczność odłączenia od napięcia.

1.3.5 Niebezpieczeństwo oparzeń, poparzeń i zamarznięcia z powodu gorących i zimnych części

Na niektórych częściach, w szczególności na nieizolowanych przewodach rurowych, występuje niebezpieczeństwo oparzeń i odmrożeń.

- ▶ Prace można przeprowadzać przy częściach dopiero, gdy osiągną temperaturę otoczenia.

1.3.6 Niebezpieczeństwo obrażeń ciała spowodowanych odmrożeniami po dotknięciu czynnika chłodniczego

Produkt dostarczany jest z napełnionym czynnikiem chłodniczym R410A w stanie gotowym do pracy. Wyciekający czynnik chłodniczy może spowodować odmrożenia w przypadku dotknięcia miejsca wycieku.

- ▶ Jeśli czynnik chłodniczy wycieka, nie wolno dotykać części produktu.
- ▶ Nie wdychać par ani gazów wydostających się z nieszczelności obiegu czynnika chłodzącego.
- ▶ Unikać kontaktu skóry lub oczu z czynnikiem chłodzącym.
- ▶ W przypadku kontaktu skóry i oczu z czynnikiem chłodniczym należy wezwać lekarza.

1.3.7 Ryzyko zanieczyszczenia środowiska wyciekającym czynnikiem chłodniczym

Produkt zawiera czynnik chłodniczy R410A. Czynnik chłodniczy nie może przedostać się do atmosfery. R410A to fluorowany gaz cieplarniany wymieniony w protokole z Kioto o wskaźniku GWP 2088 (GWP = Global Warming Potential). Jeśli przedostanie się do atmosfery, działa 2088 razy silniej niż naturalny gaz cieplarniany dwutlenek węgla.

Czynnik chłodniczy znajdujący się w produkcie trzeba przed utylizacją produktu całkowicie przetransportować do odpowiedniego zbiornika, aby następnie oddać go do recyklingu lub utylizacji zgodnie z przepisami.

- ▶ Należy zapewnić, aby tylko instalator posiadający oficjalny certyfikat oraz odpowiednie wyposażenie ochronne wykonywał prace instalacyjne, konserwacyjne lub ingerował w inny sposób w obieg czynnika chłodniczego.
- ▶ Oddawanie do recyklingu lub utylizację czynnika chłodniczego znajdującego się w produkcie należy zlecać tylko instalatorom posiadającym certyfikaty, w sposób zgodny z przepisami.



1.3.8 Ryzyko szkód materialnych spowodowane stosowaniem niewłaściwych narzędzi.

- ▶ Stosować prawidłowe narzędzie.

1.3.9 Ryzyko szkód materialnych spowodowane stosowaniem niewłaściwych materiałów

Niewłaściwe przewody czynnika chłodniczego mogą powodować szkody rzeczowe.

- ▶ Należy stosować specjalne rury miedziane do urządzeń chłodniczych.

1.4 Przepisy (dyrektywy, ustawy, normy)

- ▶ Przestrzegać krajowych przepisów, norm, dyrektyw, rozporządzeń i ustaw.



2 Wskazówki dotyczące dokumentacji

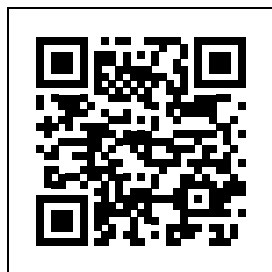
- ▶ Bezwzględnie przestrzegać wszystkich instrukcji obsługi i instalacji dołączonych do podzespołów układu.
- ▶ Należy przekazać niniejszą instrukcję oraz wszystkie dołączone dokumenty użytkownikowi instalacji.

2.1 Zakres stosowalności instrukcji

Niniejsza instrukcja dotyczy wyłącznie:

Produkt
VWL 35/5 AS 230V
VWL 55/5 AS 230V
VWL 75/5 AS 230V
VWL 105/5 AS 230V
VWL 105/5 AS
VWL 125/5 AS 230V
VWL 125/5 AS

2.2 Informacje uzupełniające

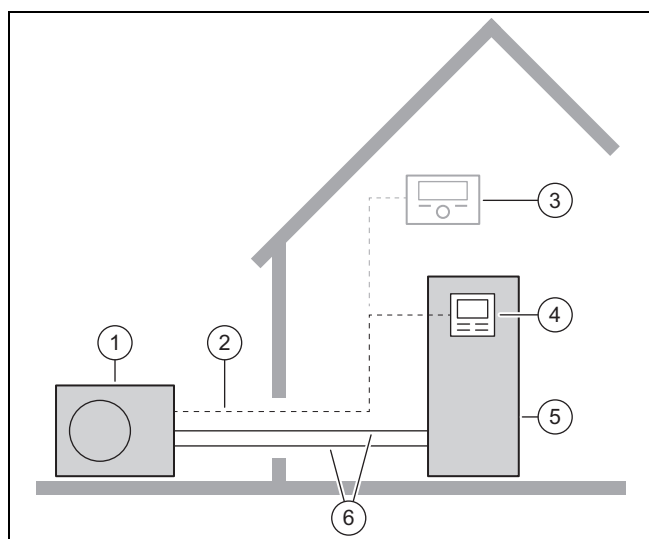


- ▶ Zeskanuj wyświetlony kod smartfonem, aby uzyskać dodatkowe informacje.
 - ◀ Nastąpi przejście do filmów wideo dotyczących instalacji.

3 Opis produktu

3.1 System pompy ciepła

Budowa typowego systemu pomp ciepła z technologią Split:



- | | |
|------------------------|---------------------|
| 1 Jednostka zewnętrzna | 3 Regulator systemu |
| 2 Przewód eBUS | |

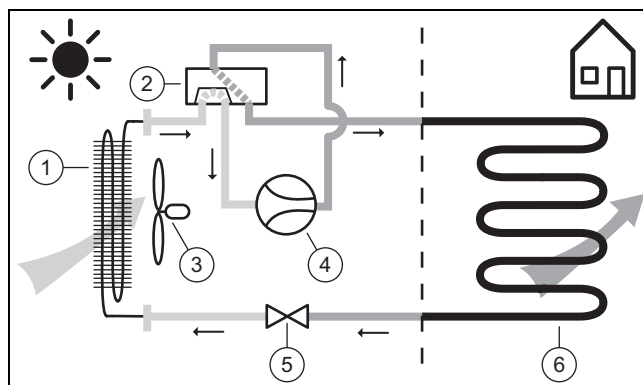
- | | |
|-----------------------------------|-------------------------------|
| 4 Regulator jednostki wewnętrznej | 6 Obieg czynnika chłodniczego |
| 5 Jednostka wewnętrzna | |

3.2 Sposób działania pompy ciepła

Pompa ciepła jest wyposażona w zamknięty obieg czynnika chłodniczego w którym cyrkuluje czynnik chłodniczy.

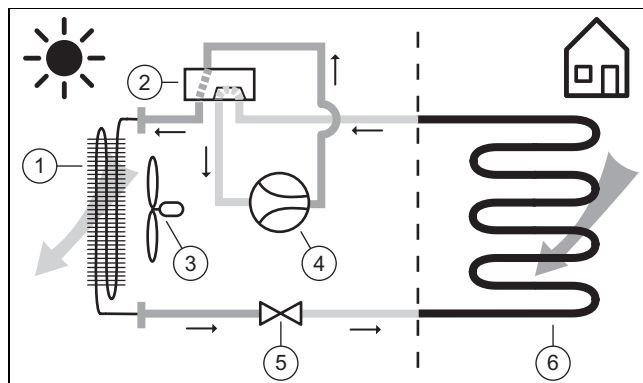
Przez cykliczne parowanie, sprężanie, skraplanie i rozprężanie w trybie ogrzewania z otoczenia pobierana jest energia cieplna i oddawana do budynku. W trybie chłodzenia z budynku pobierana jest energia cieplna i oddawana do otoczenia.

3.2.1 Zasada działania w trybie ogrzewania



- | | |
|---------------------------------|-------------------|
| 1 Parowacz | 4 Sprężarka |
| 2 Zawór 4-drogowy przełączający | 5 Zawór rozprężny |
| 3 Wentylator | 6 Skraplacz |

3.2.2 Zasad działania w trybie chłodzenia



- | | |
|---------------------------------|-------------------|
| 1 Skraplacz | 4 Sprężarka |
| 2 Zawór 4-drogowy przełączający | 5 Zawór rozprężny |
| 3 Wentylator | 6 Parowacz |

3.2.3 Cicha praca

Dla produktu można aktywować tryb cichej pracy.

W trybie cichym produkt pracuje ciszej niż w trybie pracy normalnej. Uzyskuje się to dzięki ograniczonej liczbie obrotów sprężarki i dostosowanej liczbie obrotów wentylatora.

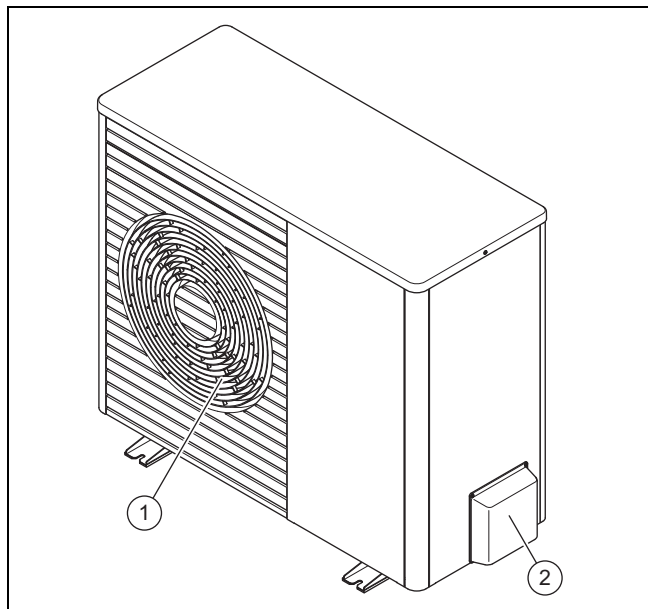
3.3 Opis produktu

Produkt jest jednostką zewnętrzną pompy ciepła powietrza i wody w technologii Split.

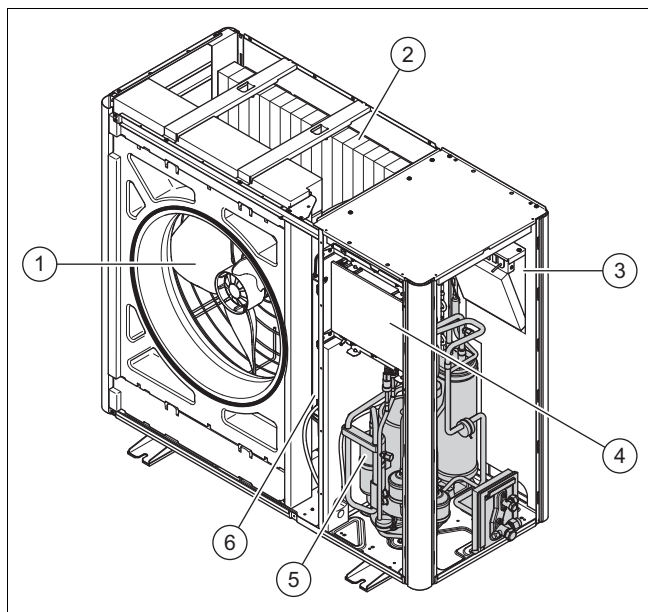
Jednostka zewnętrzna jest połączona z jednostką zewnętrzną przez obieg czynnika chłodniczego.

3.4 Budowa produktu

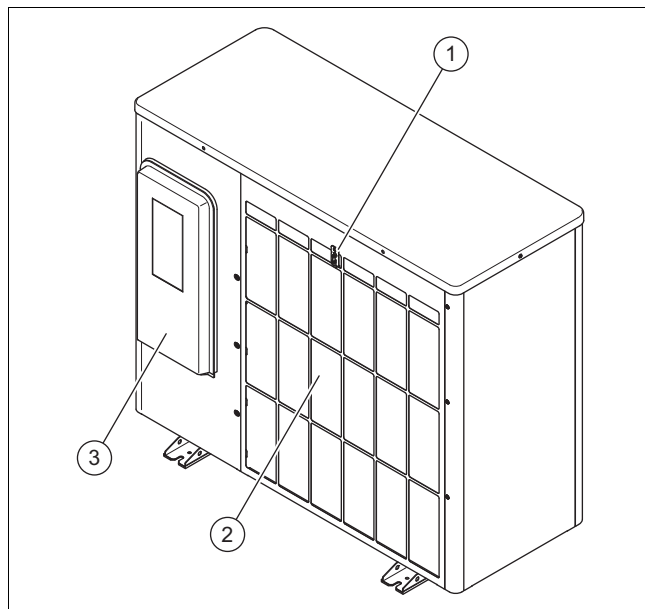
3.4.1 Urządzenie



- | | | | |
|---|---------------------------|---|----------------------------------|
| 1 | Kratka wylotowa powietrza | 2 | Ochrona przyłączy hydraulicznych |
|---|---------------------------|---|----------------------------------|

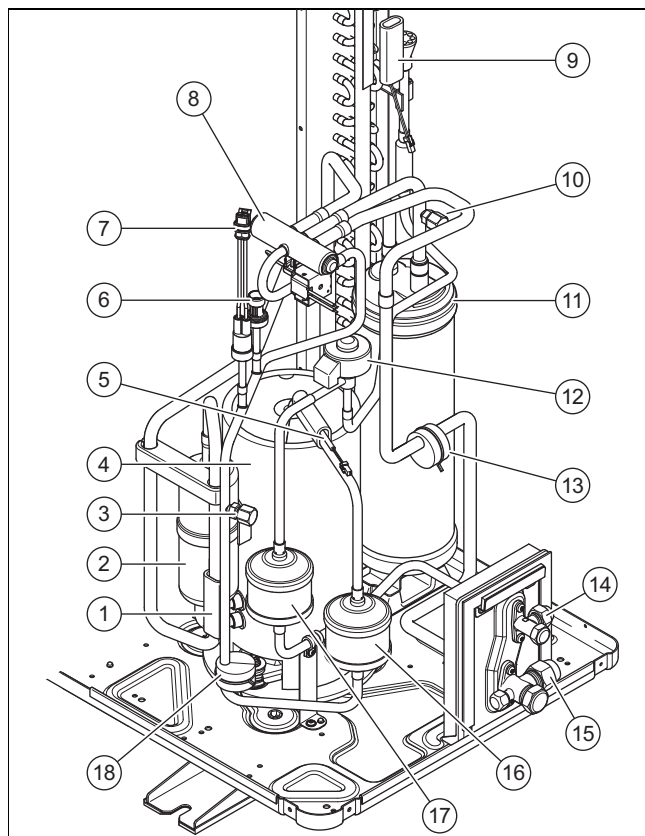


- | | | | |
|---|--------------------------------------|---|-------------------------------|
| 1 | Wentylator | 4 | Płytkę elektroniczną HMU |
| 2 | Parowacz | 5 | Sprężarka |
| 3 | Płytkę elektroniczną INSTALLER BOARD | 6 | Zespół konstrukcyjny INVERTER |



- | | | | |
|---|-----------------------------------------|---|---------------------------------|
| 1 | Czujnik temperatury na wlocie powietrza | 3 | Ochrona przyłączy elektrycznych |
| 2 | Kratka wlotowa powietrza | | |

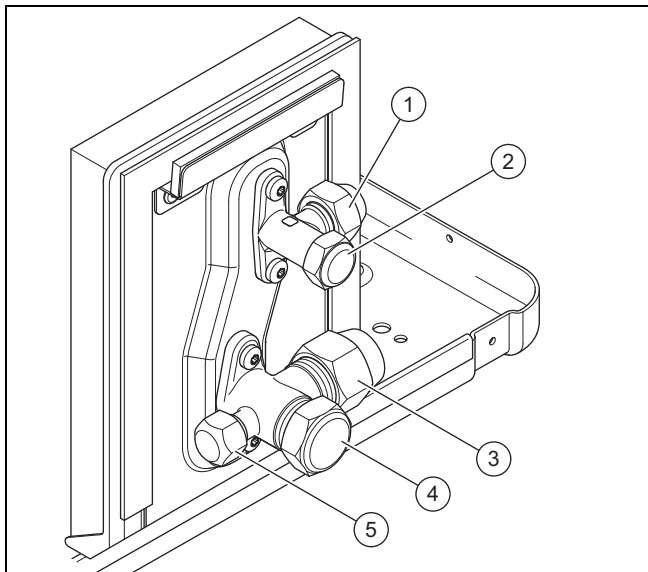
3.4.2 Podzespół sprężarki



- | | | | |
|---|--------------------------------------------------------|----|-------------------------------------------------------|
| 1 | Czujnik temperatury przed sprężarką | 7 | Czujnik kontrolny ciśnienia |
| 2 | Separator czynnika chłodniczego | 8 | Zawór 4-drogowy przełączający |
| 3 | Przyłącze konserwacyjne w zakresie wysokiego ciśnienia | 9 | Czujnik temperatury na parowniku |
| 4 | Sprężarka | 10 | Przyłącze konserwacyjne w zakresie niskiego ciśnienia |
| 5 | Czujnik temperatury za sprężarką | 11 | Kolektor czynnika chłodniczego |
| 6 | Czujnik ciśnienia | | |

- | | | | |
|----|-------------------------------|----|----------------------------------|
| 12 | Elektroniczny zawór rozprężny | 15 | Przyłącze przewodu gazu gorącego |
| 13 | Ciężar | 16 | Tłumik hałasów |
| 14 | Przyłącze przewodu cieczy | 17 | Filtr/osuszacz |
| | | 18 | Ciężar |

3.4.3 Zawory odcinające



- | | | | |
|---|-------------------------------------|---|---------------------------------------------|
| 1 | Przyłącze przewodu cieczy | 4 | Zawór odcinający do przewodu gorącego gazu |
| 2 | Zawór odcinający do przewodu cieczy | 5 | Przyłącze konserwacyjne z zaworem Schradera |
| 3 | Przyłącze przewodu gazu gorącego | | |

3.5 Dane na tabliczce znamionowej

Tabliczka znamionowa znajduje się na prawej zewnętrznej stronie produktu.

Druga tabliczka znamionowa znajduje się we wnętrzu produktu. Widać, kiedy obudowa górna zostanie zdemontowana.

Dane	Znaczenie
Nr seryjny	Jednoznaczny numer identyfikacyjny urządzenia
VWL ...	Nazewnictwo
IP	Klasa ochrony
	Sprężarka
	Regulator
	Wentylator
P max	Moc znamionowa, maksymalna
I max	Prąd nominalny, maksymalny
I	Prąd rozruchowy
MPa (bar)	Dozwolone ciśnienie robocze
	Obieg czynnika chłodniczego
R410A	Rodzaj czynnika chłodzącego
GWP	Global Warming Potential
kg	Ilość napełnienia

Dane	Znaczenie
t CO ₂	Ekwiwalent CO ₂
Ax/Wxx	Temperatura powietrza na wlocie x°C i temperatura wody grzewczej na zasilaniu xx°C
COP /	Współczynnik efektywności / tryb ogrzewania
EER /	Stopień skuteczności energii / tryb chłodzenia

3.6 Oznaczenie CE



Oznaczenie CE informuje o tym, że zgodnie z deklaracją zgodności produkt spełnia podstawowe wymagania odpowiednich dyrektyw.

Deklaracja zgodności jest dostępna do wglądu u producenta.

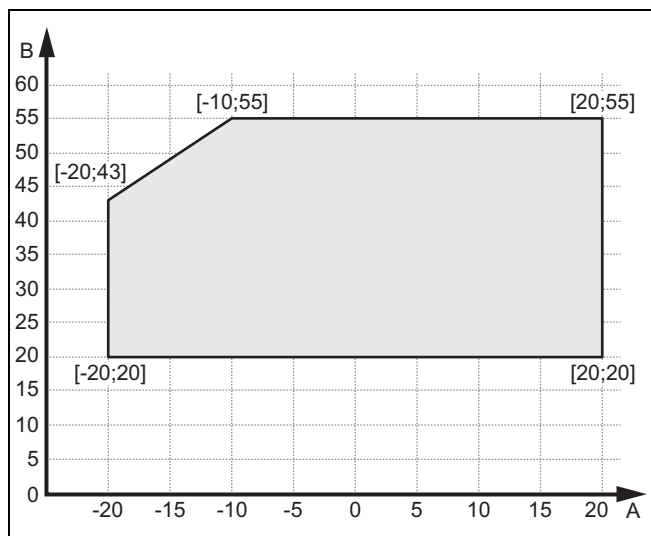
3.7 Symbole przyłączy

Symbol	Przyłącze
	Obieg czynnika chłodniczego, przewód cieczy
	Obieg czynnika chłodniczego, przewód gorącego gazu

3.8 Warunki graniczne

Produkt działa w zakresie między minimalną i maksymalną temperaturą zewnętrzną. Te temperatury zewnętrzne określają warunki graniczne dla trybu ogrzewania, przygotowania ciepłej wody i chłodzenia. Eksploatacja poza warunkami granicznymi powoduje wyłączenie produktu.

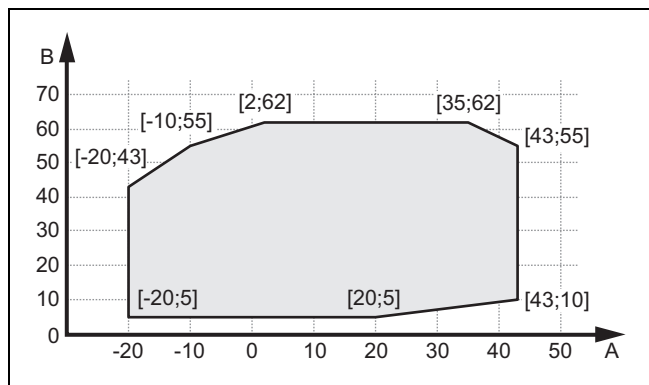
3.8.1 Tryb ogrzewania



A Temp. zewnątrz.

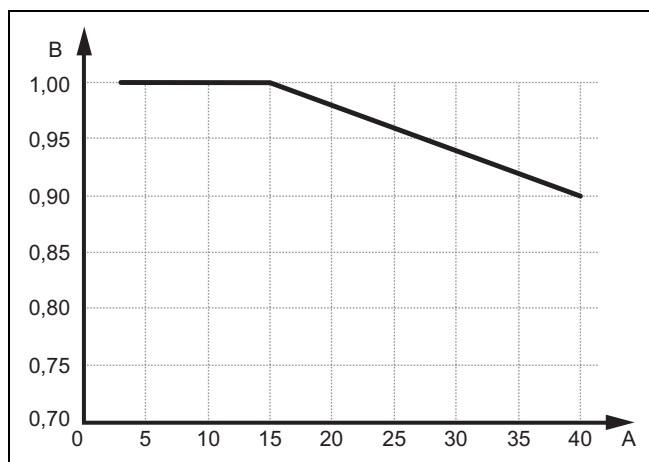
B Temperatura wody grzewczej

3.8.2 Tryb ciepłej wody



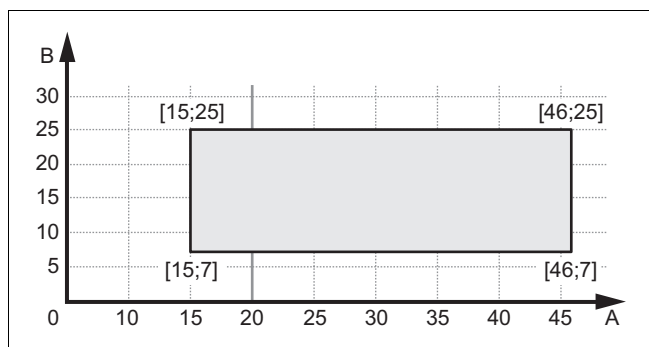
A Temp. zewnętrz. B Temperatura wody grzewczej

3.8.3 Moc ogrzewania



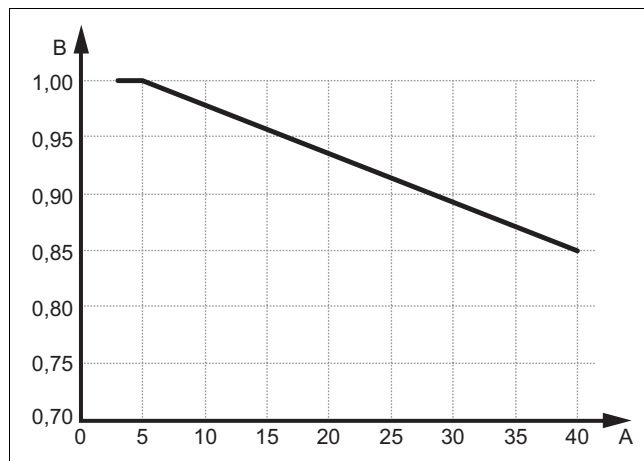
A Pojedyncza długość przewodów czynnika chłodniczego w metrach B Współczynnik mocy

3.8.4 Tryb chłodzenia



A Temp. zewnętrz. B Temperatura wody grzewczej

3.8.5 Moc chłodzenia



A Pojedyncza długość przewodów czynnika chłodniczego w metrach B Współczynnik mocy

3.9 Tryb rozmrażania

W przypadku temperatur zewnętrznych poniżej 5°C woda roztopowa może zamrznąć na płytach parowacza i utworzyć szron. Osronienie zostanie rozpoznane automatycznie i będzie automatycznie roztopiane w ustalonych okresach.

Roztopianie odbywa się przez zmianę kierunku obiegu czynnika chłodniczego w trakcie eksploatacji pompy ciepła. Potrzebna do tego energia cieplna jest pobierana z instalacji grzewczej.

Prawidłowy tryb rozmrażania jest możliwy tylko wtedy, gdy w instalacji grzewczej cyrkuluje minimalna ilość wody grzewczej:

Produkt	przy aktywnej dodatkowej instalacji grzewczej	przy nieaktywnej dodatkowej instalacji grzewczej
VWL 35/5 i VWL 55/5	15 litrów	40 litrów
VWL 75/5	20 litrów	55 litrów
VWL 105/5 i VWL 125/5	45 litrów	150 litrów

3.10 Urządzenia zabezpieczające

Produkt jest wyposażony w techniczne urządzenia zabezpieczające. Patrz grafika urządzenia zabezpieczające (→ Załącznik B).

Jeśli ciśnienie w obiegu czynnika chłodniczego przekroczy ciśnienie maksymalne 4,15 MPa (41,5 bar), czujnik kontrolny ciśnienia tymczasowo wyłączy produkt. Po czasie oczekiwania nastąpi ponowna próba uruchomienia. Po trzech kolejnych nieudanych próbach uruchomienia pojawi się komunikat o błędzie.

Jeśli produkt jest wyłączony, przy temperaturze wylotowej sprężarki 7 °C włącza się instalacja grzewcza karteru sprężarki, aby nie dopuścić do możliwych uszkodzeń podczas ponownego włączania.

Jeśli temperatura wlotowa sprężarki i temperatura wylotowa sprężarki jest niższa niż -15°C, sprężarka nie uruchomi się.

Jeżeli zmierzona temperatura na wyjściu sprężarki jest wyższa niż dozwolona temperatura, sprężarka zostanie wyłą-

czona. Dozwolona temperatura jest uzależniona od temperatury parowania i skraplania.

W jednostce wewnętrznej nadzorowana jest ilość wody obiegowej obiegu grzewczego. Jeżeli w przypadku zapotrzebowania na ciepło przy pracującej pompie obiegowej nie zostanie rozpoznany przepływ, sprężarka nie uruchomi się.

Jeśli temperatura wody grzewczej spadnie poniżej 4°C, automatycznie aktywuje się funkcja ochrony przed zamrażaniem poprzez uruchomienie pompy obiegu grzewczego.

4 Montaż

4.1 Rozpakowanie produktu

1. Usunąć zewnętrzne elementy opakowania.
2. Wyjąć osprzęt.
3. Wyjąć dokumentację.
4. Wykręcić cztery śruby z palety.

4.2 Sprawdzanie zakresu dostawy

- Sprawdzenie zawartości jednostek opakowaniowych.

Liczba	Nazwa
1	Produkt
1	Syfon kondensatu
1	Torebka z małymi elementami
1	Dodatkowe opakowanie z dokumentacją

4.3 Transport produktu



Ostrzeżenie!

Niebezpieczeństwo obrażeń podczas podnoszenia spowodowane dużym ciężarem!

Zbyt duży ciężar podczas podnoszenia może spowodować obrażenia np. kręgosłupa.

- Zwrócić uwagę na ciężar produktu.
- Produkt od VWL 35/5 do VWL 75/5 muszą podnosić dwie osoby.
- Produkt od VWL 105/5 do VWL 125/5 muszą podnosić cztery osoby.



Ostrożnie!

Ryzyko strat materialnych wskutek nieprawidłowego transportowania!

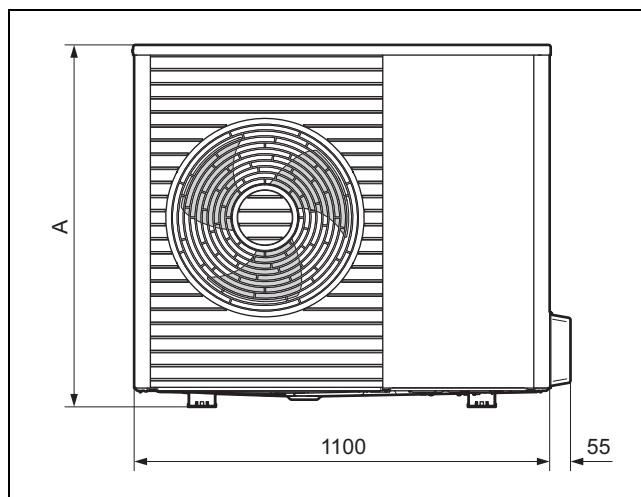
Produkt nie może być nachylony więcej niż 45°. W przeciwnym razie później podczas pracy może dojść do usterek w obiegu czynnika chłodzącego.

- Podczas transportu produkt można przechylać maksymalnie do 45°.

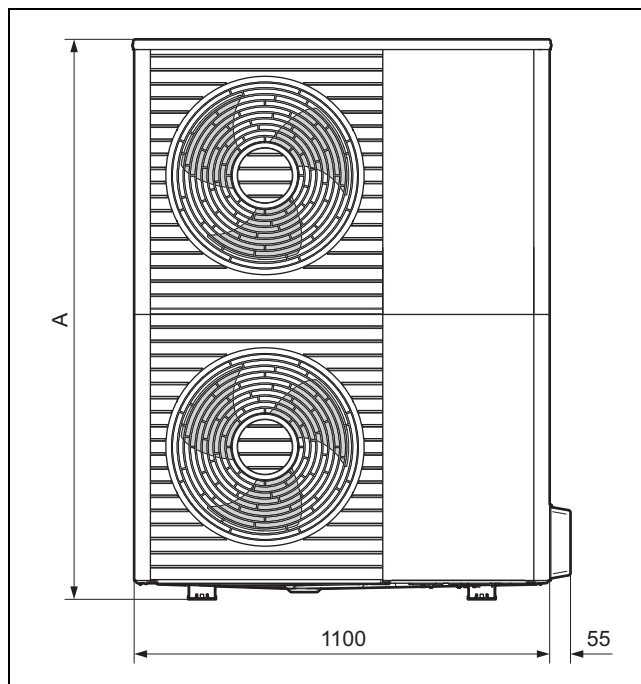
1. Użyć pętli transportowych, pasów nośnych lub wózka transportowego.
2. Zabezpieczyć elementy obudowy przed uszkodzeniem.

4.4 Wymiary

4.4.1 Widok z przodu

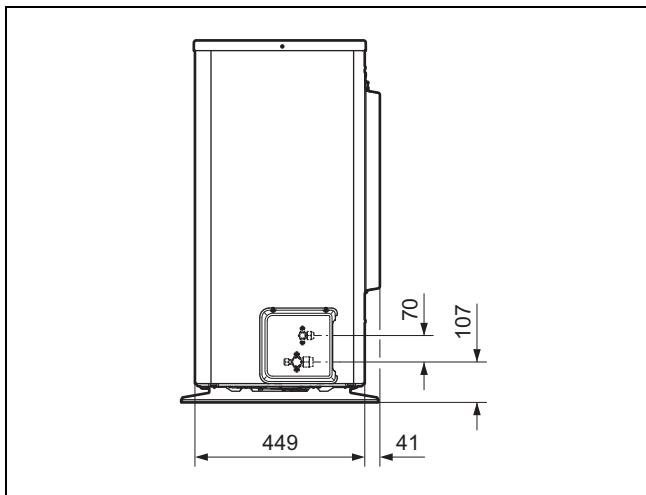


Produkt	A
VWL 35/5 ...	765
VWL 55/5 ...	765
VWL 75/5 ...	965

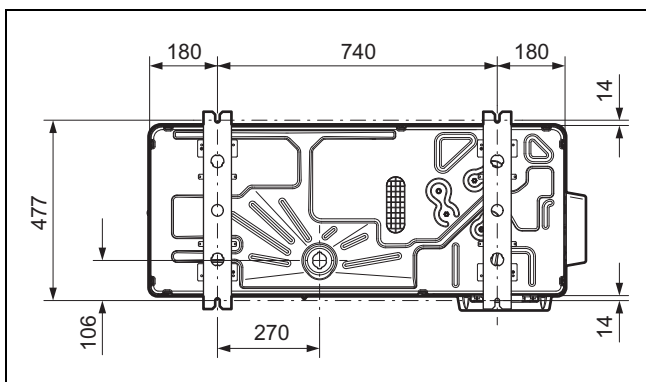


Produkt	A
VWL 105/5 ...	1565
VWL 125/5 ...	1565

4.4.2 Widok z boku, z prawej



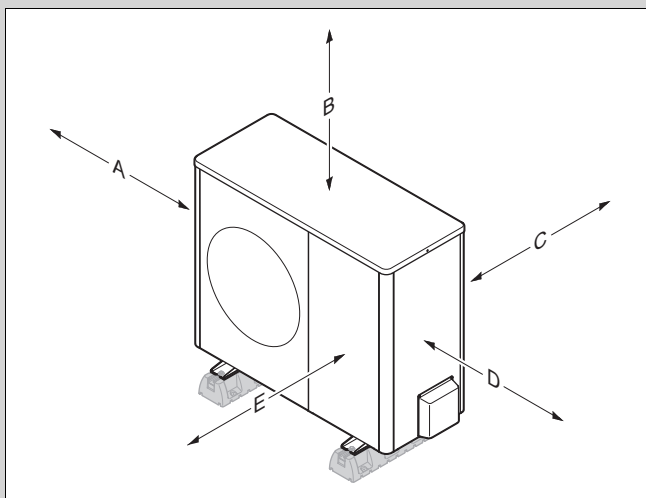
4.4.3 Widok z dołu



4.5 Zachowanie najmniejszych odległości

- ▶ Należy przestrzegać podanych najmniejszych odległości, aby zapewnić wystarczający przepływ powietrza i ułatwić prace konserwacyjne.
- ▶ Upewnić się, że jest wystarczająco dużo miejsca do instalacji przewodów hydraulicznych.

Zakres stosowności: Ustawienie na podłodze LUB Montaż na dachu płaskim

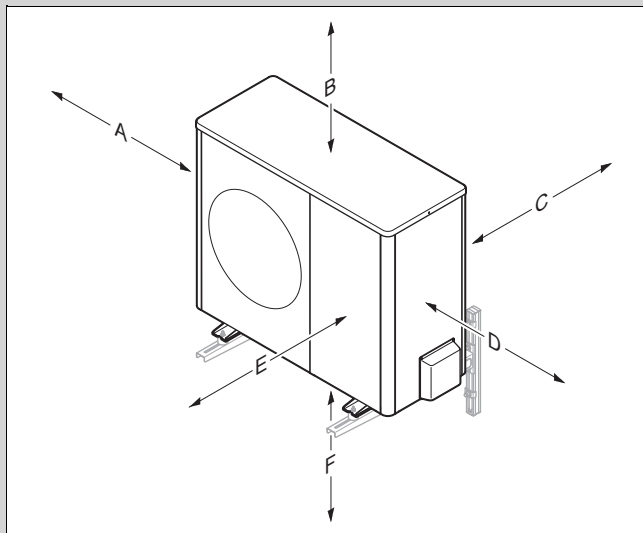


Minimalny odstęp	Tryb ogrzewania	Tryb ogrzewania i chłodzenia
A	100 mm	100 mm
B	1000 mm	1000 mm

Minimalny odstęp	Tryb ogrzewania	Tryb ogrzewania i chłodzenia
C	200 mm ¹⁾	250 mm
D	500 mm	500 mm
E	600 mm	600 mm

1) W przypadku wymiaru C zaleca się 250 mm, aby zapewnić dobrą dostępność w instalacji elektrycznej.

Zakres stosowności: Montaż ścienny



Minimalny odstęp	Tryb ogrzewania	Tryb ogrzewania i chłodzenia
A	100 mm	100 mm
B	1000 mm	1000 mm
C	200 mm ¹⁾	250 mm
D	500 mm	500 mm
E	600 mm	600 mm
F	300 mm	300 mm

1) W przypadku wymiaru C zaleca się 250 mm, aby zapewnić dobrą dostępność w instalacji elektrycznej.

4.6 Warunki rodzaju montażu

Produkt jest przystosowany do tego rodzaju montażu:

- Ustawienie na podłodze
- Montaż ścienny
- Montaż na dachu płaskim

W przypadku tego rodzaju montażu należy przestrzegać poniższych warunków:

- Montaż ścienny przy użyciu uchwytu urządzenia i osprzętu nie jest dozwolony dla produktów VWL 105/5 i VWL 125/5.
- Montaż na dachu płaskim nie jest odpowiedni w regionach bardzo zimnych lub z obfitymi opadami śniegu.

4.7 Wymagania dotyczące miejsca instalacji



Niebezpieczeństwo!

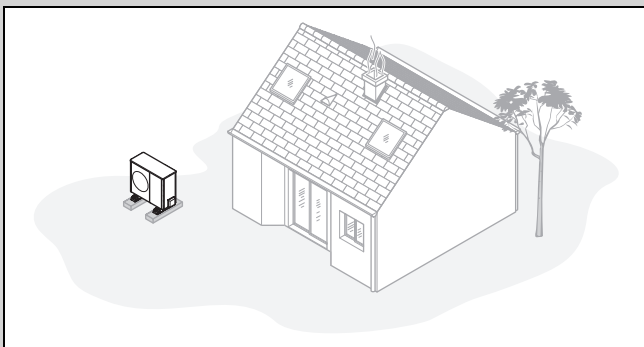
Niebezpieczeństwo obrażeń ciała z powodu tworzenia się lodu!

Temperatura powietrza na wylocie powietrza jest niższa niż temperatura zewnętrzna. Może to spowodować tworzenie się lodu.

- ▶ Wybrać miejsce i ustawienie, w którym wylot powietrza znajduje się w odległości co najmniej 3 m od chodników, powierzchni brukowanych i rur spustowych.

- ▶ Jeżeli miejsce ustawienia znajduje się bezpośrednio w pobliżu linii brzegowej, należy pamiętać, że produkt musi być chroniony przed pryskającą wodą przez dodatkowe urządzenie ochronne. Należy przy tym zachować najmniejsze odległości.
- ▶ Zawsze przestrzegać dozwolonej różnicy wysokości między jednostką zewnętrzną a wewnętrzną.
- ▶ Zachować odstęp od materiałów lub gazów palnych.
- ▶ Zachować odstęp od źródeł ciepła.
- ▶ Unikać korzystania z obciążonego wstępnie powietrza zużytego.
- ▶ Zachować odstęp od otworów wentylacyjnych i szachtów powietrza zużytego.
- ▶ Zachować odstęp od drzew zrzucających liście i krzewów.
- ▶ Nie narażać jednostki zewnętrznej na działanie zakurzonego powietrza.
- ▶ Nie narażać jednostki zewnętrznej na działanie powietrza korozyjnego. Zachować odstęp od stajni.
- ▶ Należy pamiętać, że miejsce ustawienia powinno leżeć poniżej 2000 m nad poziomem morza.
- ▶ Zwrócić uwagę na emisję hałasów. Wybrać miejsce ustawienia o największej możliwej odległości od własnej sypialni.
- ▶ Zwrócić uwagę na emisję hałasów. Wybrać miejsce ustawienia o jak największej możliwej odległości od okien sąsiedniego budynku.

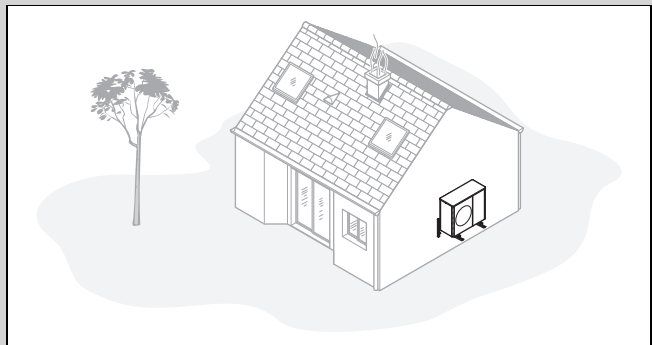
Zakres stosowności: Ustawienie na podłodze



- ▶ Unikać miejsca ustawienia w narożniku pomieszczenia, w zagłębieniu, między ścianami lub ogrodzeniami.
- ▶ Unikać zasysania zawracanego powietrza z wylotu powietrza.
- ▶ Upewnić się, że na podłożu nie może zbierać się woda.
- ▶ Upewnić się, że woda może wsiąkać w podłoże bez problemów.
- ▶ Zaplanować podłoże żwirowe lub z tłucznią dla odpływu kondensatu.

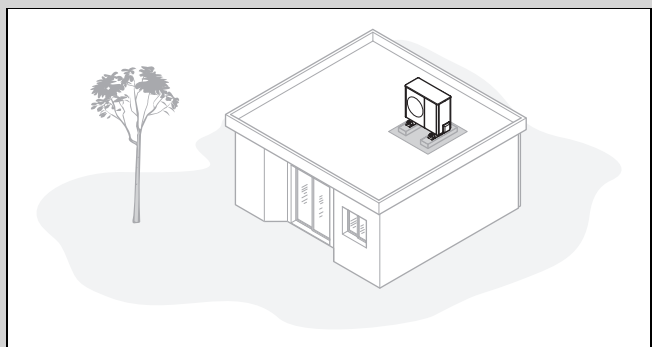
- ▶ Wybrać miejsce ustawienia, w którym zimą nie gromadzą się duże ilości śniegu.
- ▶ Wybrać miejsce ustawienia, w którym na wlot powietrza nie oddziałują silne wiatry. Ustawić urządzenie w miarę możliwości poprzecznie do głównego kierunku wiatru.
- ▶ Jeżeli miejsce ustawienia nie jest zabezpieczone przed wiatrem, należy zaplanować utworzenie ściany ochronnej.
- ▶ Zwrócić uwagę na emisję hałasów. Unikać narożników w pomieszczeniach, zagłębień lub miejsc między ścianami.
- ▶ Zwrócić uwagę na emisję hałasów. Wybrać miejsce ustawienia z dobrym pochłanianiem hałasów przez trawę, krzewy, palisady.
- ▶ Zaplanować ułożenie przewodów hydraulicznych i elektrycznych pod ziemią. Zaplanować rurę ochronną, prowadzącą od jednostki zewnętrznej przez ścianę budynku.

Zakres stosowności: Montaż ścienny



- ▶ Upewnić się, że ściana jest odpowiednia dla wymagań statycznych. Zwrócić uwagę na ciężar uchwytu urządzenia (osprzęt) i jednostka zewnętrzna.
- ▶ Unikać pozycji montażowej w pobliżu okna.
- ▶ Zwrócić uwagę na emisję hałasów. Zachować odstęp od odbijających hałas ścian budynku.
- ▶ Zaplanować ułożenie przewodów hydraulicznych i elektrycznych.
- ▶ Zaplanować przepust ścienny.

Zakres stosowności: Montaż na dachu płaskim

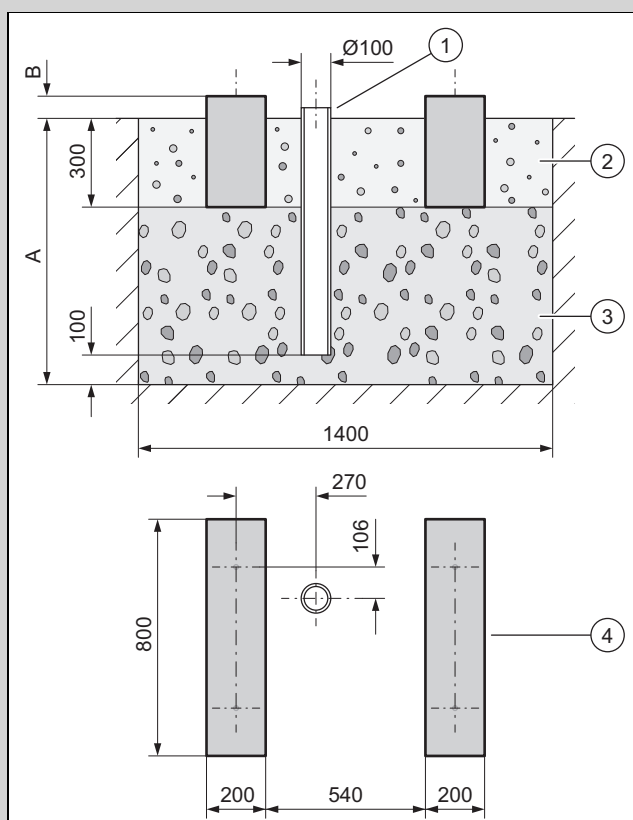


- ▶ Produkt montować tylko na budynkach o masywnej konstrukcji i wylewanym w sposób ciągły sufitem betonowym.
- ▶ Nie montować produktu na budynkach o konstrukcji drewnianej ani na dachach lekkich.
- ▶ Wybrać miejsce ustawienia, które jest łatwo dostępne, aby można było wykonywać prace konserwacyjne i serwisowe.
- ▶ Wybrać łatwo dostępne miejsce ustawienia, aby regularnie usuwać z produktu liście lub śnieg.

- ▶ Wybrać miejsce ustawienia położone w pobliżu rury spustowej.
- ▶ Wybrać miejsce ustawienia, w którym na wlot powietrza nie oddziałują silne wiatry. Ustawić urządzenie w miarę możliwości poprzecznie do głównego kierunku wiatru.
- ▶ Jeżeli miejsce ustawienia nie jest zabezpieczone przed wiatrem, należy zaplanować utworzenie ściany ochronnej.
- ▶ Zwrócić uwagę na emisję hałasów. Zachować odstęp od sąsiednich budynków.
- ▶ Zaplanować ułożenie przewodów hydraulicznych i elektrycznych.
- ▶ Zaplanować przepust ścienny.

4.8 Wykonywanie fundamentu

Zakres stosowalności: Ustawienie na podłożu



- ▶ Wykopać rów w ziemi. Odczytać zalecane wymiary z rysunku.
- ▶ Włożyć rurę spustową (1).
- ▶ Wprowadzić warstwę grubego tłucznia (3). Wymierzyć głębokość (A) według lokalnych warunków.
 - Region z przymrozkami przygruntowymi: minimalna głębokość: 900 mm
 - Region bez przymrozków przygruntowych: minimalna głębokość: 600 mm
- ▶ Wymierzyć wysokość (B) według lokalnych warunków.
- ▶ Wykonać dwie ławy fundamentowe (4) z betonu. Odczytać zalecane wymiary z rysunku.
- ▶ Wprowadzić między i obok ław fundamentowych łożo żwirowe (2).

4.9 Zapewnienie bezpieczeństwa podczas pracy

Zakres stosowalności: Montaż ścienny

- ▶ Zadbaj o bezpieczny dostęp do pozycji montażu na ścianie.
- ▶ Jeżeli prace przy produkcie odbywają się na wysokości ponad 3 m, należy zamontować techniczne zabezpieczenie przed upadkiem.
- ▶ Przestrzegać lokalnego prawa i przepisów.

Zakres stosowalności: Montaż na dachu płaskim

- ▶ Zapewnić bezpieczny dostęp od dachu płaskiego.
- ▶ Podczas pracy z produktem zapewnić obszar bezpieczeństwa 2 m od krawędzi, plus wymagany odstęp. Nie wolno wchodzić do obszaru bezpieczeństwa.
- ▶ Zamontować alternatywnie na krawędzi techniczne zabezpieczenie przed upadkiem, na przykład obciążalną balustradę.
- ▶ Ewentualnie wstawić techniczne urządzenie przeciwupadkowe, na przykład rusztowanie lub siatki przeciwupadkowe.
- ▶ Zachować odpowiednią odległość od włazu dachowego i okien dachu płaskiego.
- ▶ Podczas prac zabezpieczyć wąż dachowy i okna dachu płaskiego przed wejściem i wpadnięciem, np. przez ogrodzenie.

4.10 Ustawianie produktu

Zakres stosowalności: Ustawienie na podłożu

- ▶ W zależności od żądanego rodzaju montażu należy stosować właściwe produkty z osprzętu.
 - Małe stopki amortyzujące
 - Duże stopki amortyzujące
 - Cokół podwyższający i małe stopki amortyzujące
- ▶ Ustawić produkt w poziomie.

Zakres stosowalności: Montaż ścienny

- ▶ Sprawdzić budowę i nośność ściany. Zwrócić uwagę na ciężar produktu.
- ▶ Zastosować uchwyt ścienny (z osprzętu) pasujący do konstrukcji ściany.
- ▶ Użyć małych stopek amortyzujących.
- ▶ Ustawić produkt w poziomie.

Zakres stosowalności: Montaż na dachu płaskim



Ostrzeżenie!

Niebezpieczeństwo obrażeń ciała z powodu przewrócenia w czasie wiatru!

Podczas podmuchów wiatru produkt może się przewrócić.

- ▶ Stosować dwa cokoły betonowe i antypoślizgową matę ochronną.
- ▶ Przykręcić produkt do cokołów betonowych.

- ▶ Użyć dużych stopek amortyzujących.
- ▶ Ustawić produkt w poziomie.

4.11 Podłączanie przewodu odpływowego kondensatu



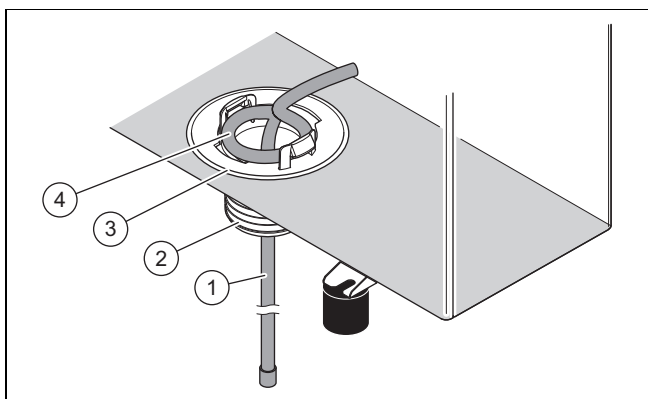
Niebezpieczeństwo!

Niebezpieczeństwo obrażeń ciała spowodowane zamrożeniem kondensatem!

Zamrożony kondensat na chodnikach może doprowadzić do upadku.

- ▶ Upewnić się, że wyciekający kondensat nie przedostanie się na chodniki i nie utworzy tam lodu.

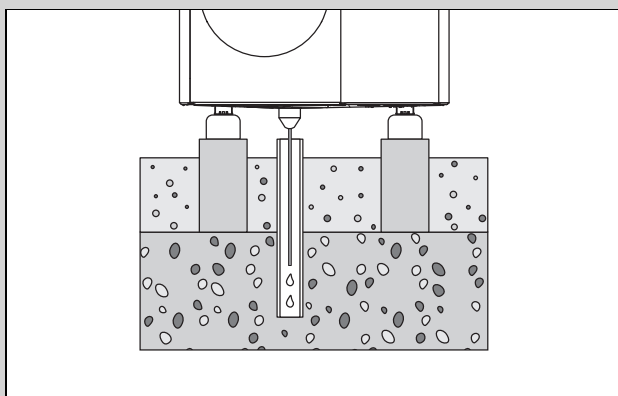
1. Należy pamiętać, że w przypadku wszystkich rodzajów instalacji należy zadbać, aby powstający kondensat był odprowadzany bez zamarzania.



Zakres stosowności: Ustawienie na podłodze

Warunek: Wersja bez przewodu odpływowego

- ▶ Zamontować lej odpływu kondensatu (3) z opakowania z drobnymi częściami.
- ▶ Wsunąć grzałkę elektryczną (1) od wewnątrz przez lej odpływu kondensatu w rurę spustową.
- ▶ Wyregulować wewnętrzną grzałkę elektryczną w taki sposób, aby pętla była ułożona (4) koncentrycznie względem otworu w blasze podłogi.



- ▶ Upewnić się, że lej odpływu kondensatu jest ustawiony na środku nad rurą spustową w łożu żwirowym.

Warunek: Wersja z przewodem odpływowym

- ▶ Instalować tę wersję tylko w regionach bez przymrozków przygruntowych.
- ▶ Zamontować lej odpływu kondensatu (3) u złączkę (2) z opakowania z drobnymi częściami.
- ▶ Podłączyć przewód odpływowy do złączki.
- ▶ Wsunąć grzałkę elektryczną (1) od wewnątrz przez lej odpływu kondensatu i złączkę w przewód odpływowy.

- ▶ Wyregulować wewnętrzną grzałkę elektryczną w taki sposób, aby pętla była ułożona (4) koncentrycznie względem otworu w blasze podłogi.

Zakres stosowności: Montaż ścienny

Warunek: Wersja bez przewodu odpływowego

- ▶ Zamontować lej odpływu kondensatu (3) z opakowania z drobnymi częściami.
- ▶ Przesunąć grzałkę elektryczną (1) od wewnątrz przez lej odpływu kondensatu na zewnątrz.
- ▶ Przesunąć koniec grzałki elektrycznej od zewnątrz przez lej odpływu kondensatu ponownie do wewnątrz, aż w leju odpływu kondensatu pozostanie kolanku w kształcie U.
- ▶ Wyregulować wewnętrzną grzałkę elektryczną w taki sposób, aby pętla była ułożona (4) koncentrycznie względem otworu w blasze podłogi.
- ▶ Wykorzystać łożo żwirowe pod produktem do odprowadzania kondensatu.

Warunek: Wersja z przewodem odpływowym

- ▶ Zamontować lej odpływu kondensatu (3) u złączkę (2) z opakowania z drobnymi częściami.
- ▶ Podłączyć przewód odpływowy do złączki i do deszczowej rury spustowej. Zwrócić przy tym uwagę na dostateczny spadek.
- ▶ Wsunąć grzałkę elektryczną (1) od wewnątrz przez lej odpływu kondensatu i złączkę w przewód odpływowy.
- ▶ Wyregulować wewnętrzną grzałkę elektryczną w taki sposób, aby pętla była ułożona (4) koncentrycznie względem otworu w blasze podłogi.
- ▶ W przypadku regionu z przymrozkami przygruntowymi należy zainstalować elektryczne ogrzewanie towarzyszące do przewodu odpływowego.

Zakres stosowności: Montaż na dachu płaskim

Warunek: Wersja bez przewodu odpływowego

- ▶ Zamontować lej odpływu kondensatu (3) z opakowania z drobnymi częściami.
- ▶ Przesunąć grzałkę elektryczną (1) od wewnątrz przez lej odpływu kondensatu na zewnątrz.
- ▶ Wyregulować wewnętrzną grzałkę elektryczną w taki sposób, aby pętla była ułożona (4) koncentrycznie względem otworu w blasze podłogi.
- ▶ Wykorzystać dach płaski do odprowadzania kondensatu.

Warunek: Wersja z przewodem odpływowym

- ▶ Zamontować lej odpływu kondensatu (3) u złączkę (2) z opakowania z drobnymi częściami.
- ▶ Podłączyć przewód odpływowy do złączki i na krótkim odcinku do deszczowej rury spustowej. Zwrócić przy tym uwagę na dostateczny spadek.
- ▶ Wsunąć grzałkę elektryczną (1) od wewnątrz przez lej odpływu kondensatu i złączkę w przewód odpływowy.
- ▶ Wyregulować wewnętrzną grzałkę elektryczną w taki sposób, aby pętla była ułożona (4) koncentrycznie względem otworu w blasze podłogi.
- ▶ W przypadku regionu z przymrozkami przygruntowymi należy zainstalować elektryczne ogrzewanie towarzyszące do przewodu odpływowego.

4.12 Postawienie ściany ochronnej

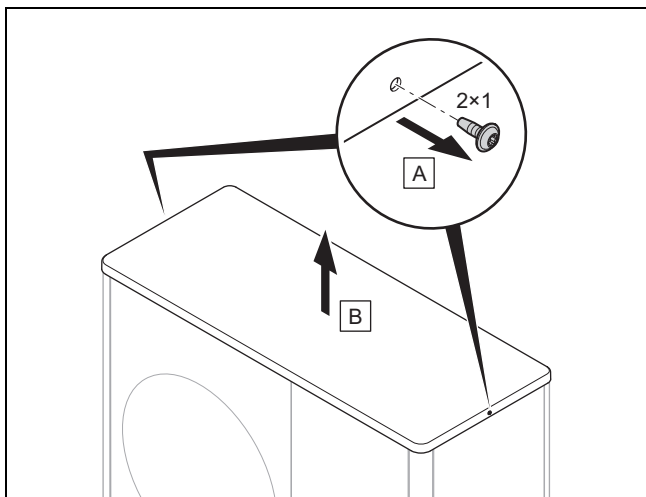
Zakres stosowalności: Ustawienie na podłodze LUB Montaż na dachu płaskim

- ▶ Jeśli miejsce ustawienia nie jest chronione przed wiatrem, należy ustawić ścianę chroniącą przed wiatrem.
- ▶ Przestrzegać przy tym najmniejszych odległości.

4.13 Montaż/demontaż elementów obudowy

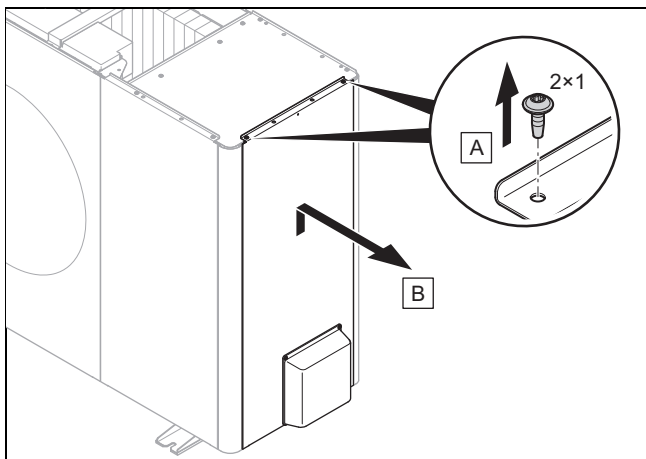
Poniższe prace należy wykonywać w razie potrzeby lub podczas prac konserwacyjnych bądź naprawczych.

4.13.1 Demontaż obudowy górnej



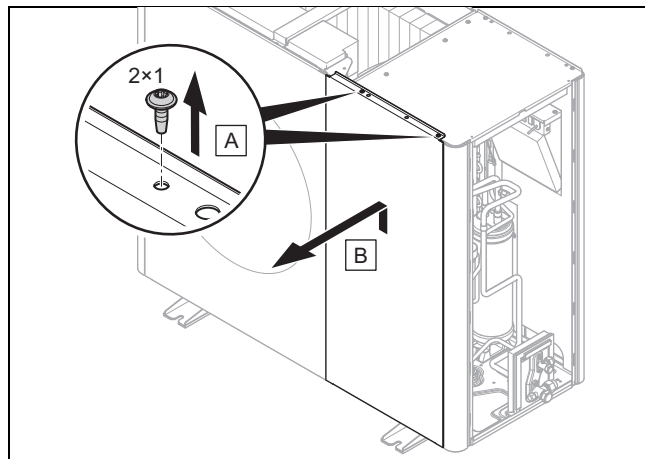
- ▶ Zdemontować obudowę górną, tak jak przedstawiono na rysunku.

4.13.2 Demontaż prawej bocznej części obudowy



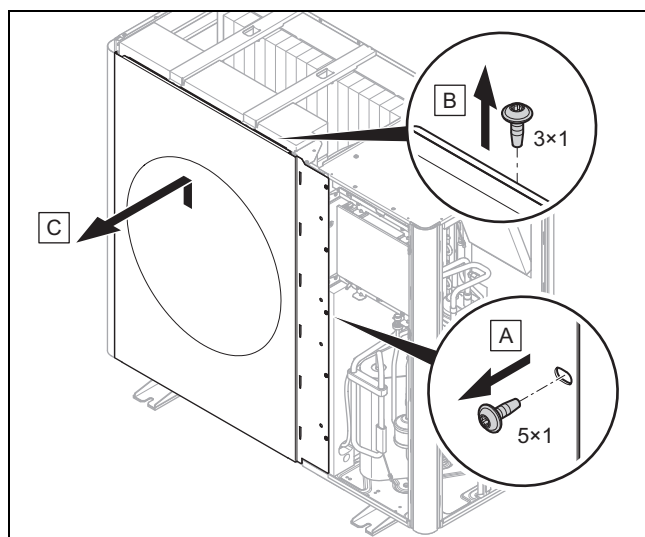
- ▶ Zdemontować prawą bocznią część obudowy tak jak pokazano na rysunku.

4.13.3 Demontaż przedniej osłony kotła



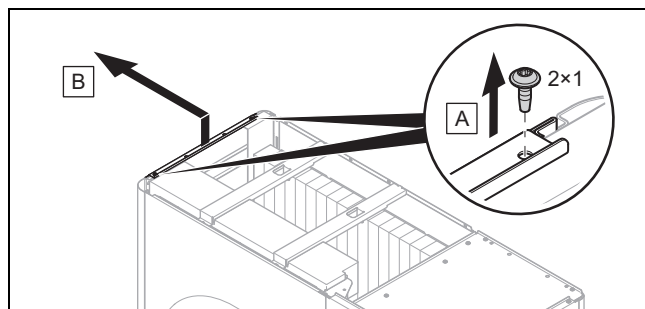
- ▶ Zdemontować przednią osłonę, tak jak pokazano na rysunku.

4.13.4 Demontaż kratki wylotu powietrza



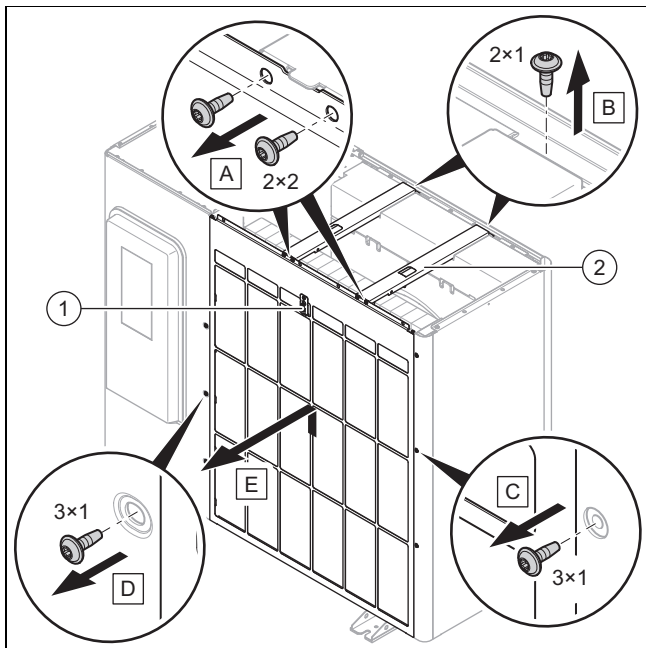
- ▶ Zdemontować kratkę wylotu powietrza, tak jak przedstawiono na rysunku.

4.13.5 Demontaż lewej bocznej części obudowy



- ▶ Zdemontować lewą bocznią część obudowy tak jak pokazano na rysunku.

4.13.6 Demontaż kratki wlotu powietrza



1. Rozłączyć połączenie elektryczne na czujniku temperatury (1).
2. Zdemontować obydwie belki poprzeczne (2) tak jak pokazano na rysunku.
3. Zdemontować kratkę wlotu powietrza, tak jak przedstawiono na rysunku.

4.13.7 Montaż elementów obudowy

1. Podczas montażu postępować w kolejności odwrotnej niż w przypadku demontażu.
2. Przestrzegać przy tym rysunków demontażu (→ Rozdział 4.13.1).

- Zapewnić, aby podczas odsysania czynnika chłodniczego przez skraplacz jednostki wewnętrznej od strony wtórnej przepływała woda grzewcza lub był on całkowicie opróżniony.

1. Jednostka zewnętrzna jest wstępnie wypełniona czynnikiem chłodniczym R410A. Ustalić, czy potrzebny jest dodatkowy czynnik chłodniczy.
2. Sprawdzić, czy obydwa zawory odcinające są zamknięte.
3. Nabyć pasujące i właściwe przewody czynnika chłodniczego na podstawie danych technicznych.
4. Upewnić się, że stosowane przewody czynnika chłodniczego spełniają te wymagania:
 - Specjalne rury miedziane do urządzeń chłodniczych
 - Izolacja termiczna
 - Odporność na warunki atmosferyczne i UV.
 - Ochrona przed gryzieniem przez małe zwierzęta.
 - Wywinięcie z zagięciem 90° wg normy SAE
5. Przewody czynnika chłodniczego muszą być zamknięte do czasu instalacji.
6. Nabyć wymagane narzędzia i potrzebne urządzenia:

Zawsze potrzebny	Ewentualnie potrzebny
<ul style="list-style-type: none"> – Urządzenie do wywijania zagięć 90° – Klucz dynamometryczny – Armatura czynnika chłodniczego – Butla azotu – Pompa próżniowa – Wakuometr 	<ul style="list-style-type: none"> – Butla czynnika chłodniczego z R410A – Waga czynnika chłodniczego

5 Podłączenie hydrauliczne

5.1 Przygotowanie prac przy obiegu czynnika chłodniczego



Niebezpieczeństwo!

Niebezpieczeństwo obrażeń ciała i ryzyko zanieczyszczenia środowiska z powodu wyciekającego czynnika chłodniczego!

Wyciekający czynnik chłodniczy może spowodować obrażenia ciała w przypadku dotknięcia. Wyciekający czynnik chłodniczy powoduje zanieczyszczenie środowiska, jeżeli dostanie się do atmosfery.

- Prace przy obiegu czynnika chłodniczego mogą wykonywać tylko osoby wykwalifikowane w tym zakresie.



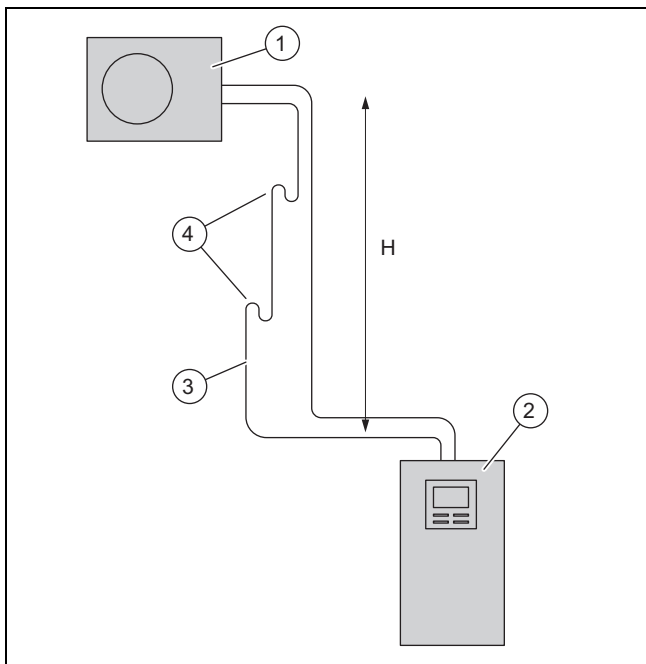
Ostrożnie!

Ryzyko strat materialnych podczas odsysania czynnika chłodniczego!

Podczas odsysania czynnika chłodniczego może dojść do szkód materialnych z powodu zamarznięcia.

5.2 Planowanie układania przewodów czynnika chłodniczego

5.2.1 Jednostka zewnętrzna nad jednostką wewnętrzną

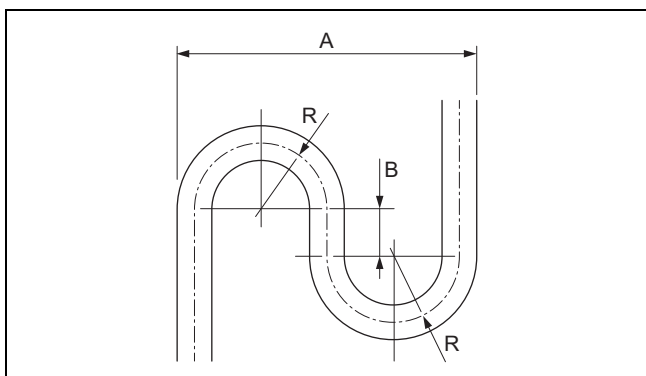


- | | | | |
|---|----------------------|---|---------------------------|
| 1 | Jednostka zewnętrzna | 3 | Przewód gorącego gazu |
| 2 | Jednostka wewnętrzna | 4 | Kolanko podnoszenia oleju |

Jednostkę zewnętrzną można instalować do maksymalnej różnicy wysokości H 30 m nad jednostką wewnętrzną. Przy tym dozwolony jest przewód czynnika chłodniczego o zwykłej długości maksymalnie 40 m. W zależności od różnych wysokości w przewodzie gorącego gazu należy zainstalować kolanka podnoszenia oleju

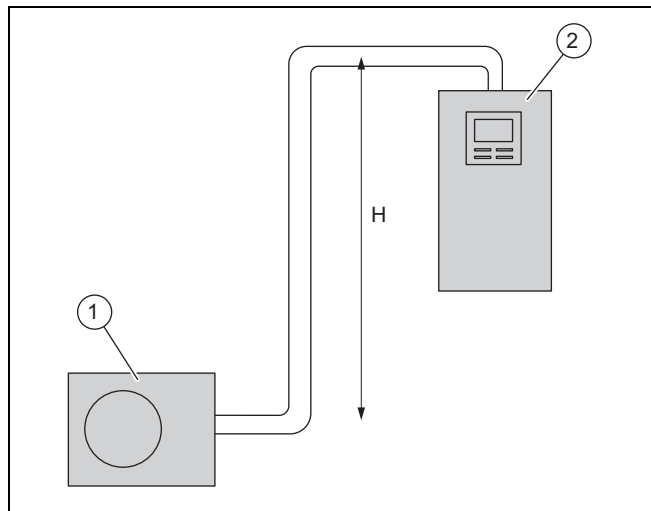
Różnica wysokości H	Kolanko podnoszenia oleju
do 10 m	Kolanko podnoszenia oleju nie jest wymagane
do 20 m	kolanko podnoszenia oleju na wysokości 10 m
powyżej 20 m	kolanko podnoszenia oleju na wysokości 10 m, kolejne kolanko podnoszenia oleju na wysokości 20 m

Kolanko podnoszenia oleju musi spełniać te wymagania geometryczne.



Produkt	Średnica zewnętrzna, przewód gorącego gazu	A	B	R
VWL 35/5 i VWL 55/5	1/2 "	173	40	40
VWL 75/5 do VWL 125/5	5/8 "	256	40	60

5.2.2 Jednostka wewnętrzna nad jednostką zewnętrzną



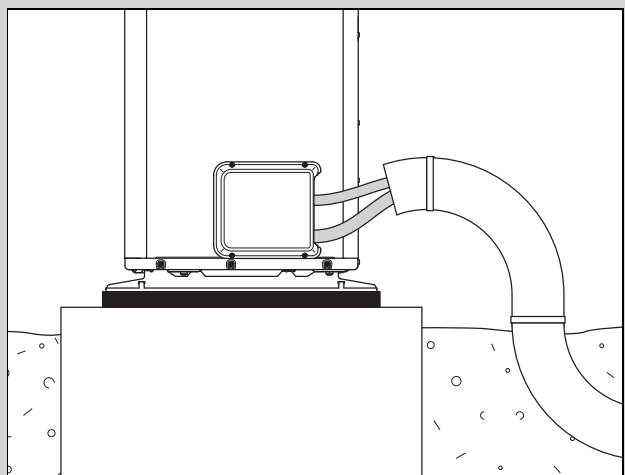
- | | | | |
|---|----------------------|---|----------------------|
| 1 | Jednostka zewnętrzna | 2 | Jednostka wewnętrzna |
|---|----------------------|---|----------------------|

Jednostkę wewnętrzną można instalować do maksymalnej różnicy wysokości H 10 m nad jednostką zewnętrzną. Przy tym dozwolony jest przewód czynnika chłodniczego o zwykłej długości maksymalnie 25 m. Nie jest wymagane kolanko podnoszenia oleju.

5.3 Układanie przewodów czynnika chłodniczego do produktu

Zakres stosowalności: Ustawienie na podłodze

- Ułożyć przewody czynnika chłodniczego do produktu przez przepust ścienny.

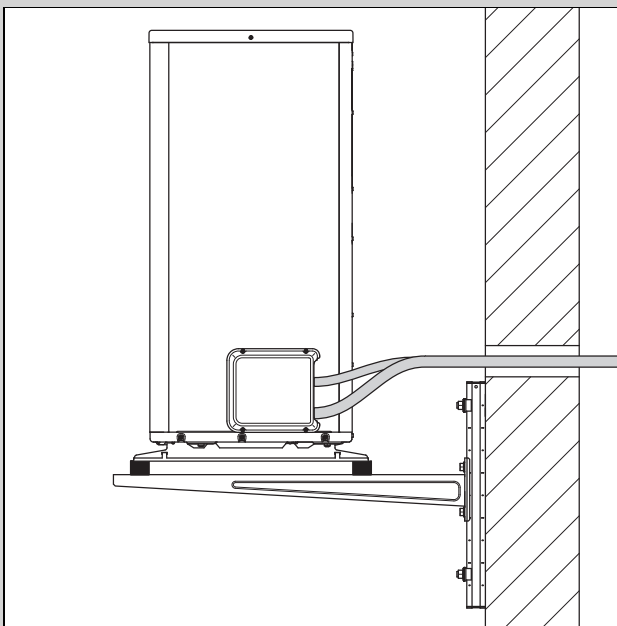


- Ułożyć przewody czynnika chłodniczego przez odpowiednią rurę ochronną w ziemi, jak pokazano na rysunku.
- Zagiąć przewody czynnika chłodniczego tylko raz do ostatecznej pozycji. Użyć sprężyny zaginającej lub narzędzia do zaginania, aby uniknąć załamań.

- ▶ Ułożyć przewody czynnika chłodniczego w przepuszczeniu ściennym z lekkim spadkiem na zewnątrz.
- ▶ Ułożyć przewody czynnika chłodniczego na środku przez przepust ścienny tak, aby nie dotykały ściany.

Zakres stosowalności: Montaż ścienny

- ▶ Ułożyć przewody czynnika chłodniczego do produktu przez przepust ścienny.



- ▶ Zagiąć przewody czynnika chłodniczego tylko raz do ostatecznej pozycji. Użyć sprężyny zaginającej lub narzędzia do zaginania, aby uniknąć załamań.
- ▶ Upewnić się, że przewody czynnika chłodniczego nie stykają się ze ścianą i elementami obudowy produktu.
- ▶ Ułożyć przewody czynnika chłodniczego w przepuszczeniu ściennym z lekkim spadkiem na zewnątrz.
- ▶ Ułożyć przewody czynnika chłodniczego na środku przez przepust ścienny tak, aby nie dotykały ściany.

5.4 Układanie przewodów czynnika chłodniczego w budynku



Ostrożnie!

Ryzyko przenoszenia odgłosów!

Nieprawidłowo ułożone przewody czynnika chłodniczego mogą spowodować przenoszenie odgłosów do budynku w trakcie eksploatacji.

- ▶ Przewodów czynnika chłodniczego nie układać w budynku w jastrychu lub murze.
- ▶ Nie układać przewodów czynnika chłodniczego w budynku przez pomieszczenia mieszkalne.

1. Ułożyć przewody czynnika chłodniczego od przepustu ściennego do jednostki wewnętrznej.
2. Zagiąć przewody czynnika chłodniczego tylko raz do ostatecznej pozycji. Użyć sprężyny zaginającej lub narzędzia do zaginania, aby uniknąć załamań.
3. Zagiąć przewody czynnika chłodniczego pod odpowiednim kątem do ściany i unikać naprężenia mechanicznego podczas układania.

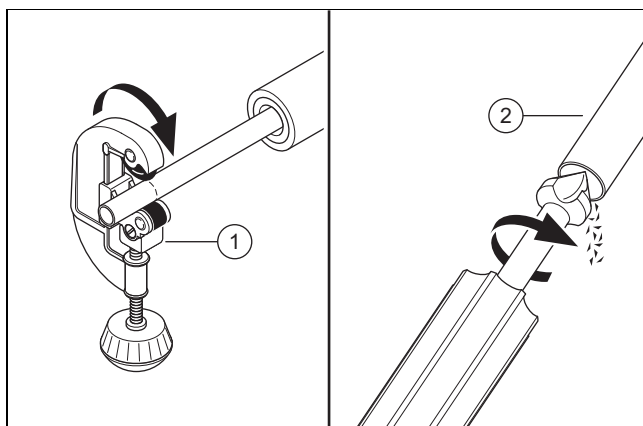
4. Upewnić się, że przewody czynnika chłodniczego nie stykają się ze ścianą.
5. Do mocowania stosować obejmy ścienne w wkładką gumową. Ułożyć obejmy ścienne wokół izolacji termicznej przewodu czynnika chłodniczego.
6. Sprawdzić czy wymagane są kolanka podnoszenia oleju (→ Rozdział 5.2).
7. W razie potrzeby zamontować kolanka podnoszenia oleju w przewodzie gorącego gazu.

5.5 Demontaż osłony przyłączy hydraulicznych

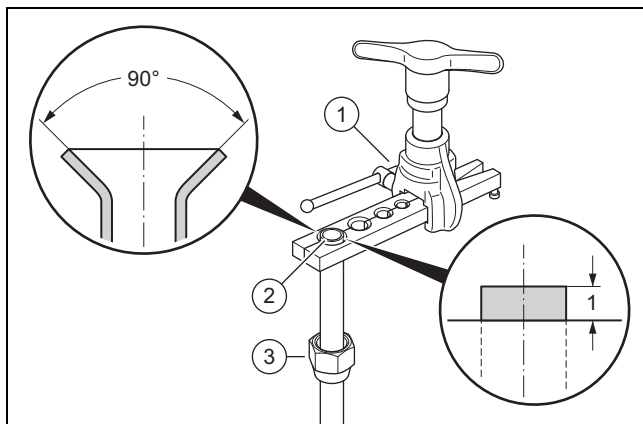
1. Wykręcić śruby na górnej krawędzi.
2. Poluzować osłonę przez wyjęcie z blokady.

5.6 Skrócić i wygiąć końce rur

1. Po zakończeniu obróbki utrzymać końce rury skierowane do dołu.
2. Nie dopuszczać do przedostawania się wirów metalowych, brudu lub wilgoci.

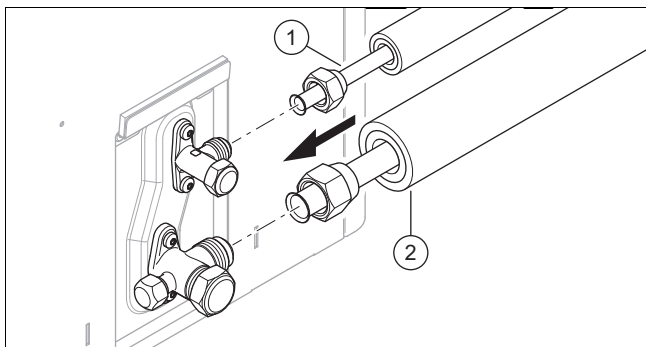


3. Skrócić rurę miedzianą za pomocą przecinaka do rur (1) pod kątem prostym.
4. Wygratować koniec rury (2) od wewnątrz i od zewnątrz. Usunąć starannie wszystkie wióry.
5. Odkręcić nakrętkę kielichową na właściwym zaworze serwisowym.



6. Nasunąć nakrętkę kielichową (3) na koniec rury.
7. Użyć urządzenia do kielichowania w celu wykonania zagięcia wg normy SAE (zagięcie 90°).
8. Włożyć koniec rury w pasującą matrycę urządzenia do kielichowania (1). Pozostawić koniec rury wystający na 1 mm. Zamocować koniec rury.
9. Rozszerzyć koniec rury (2) za pomocą urządzenia do kielichowania.

5.7 Podłączenie przewodów czynnika chłodniczego



1. Wlać kroplę oleju na strony zewnętrzne końców rur.
2. Podłączyć przewód gazu gorącego (2).
3. Dokręcić nakrętkę kielichową. Przytrzymać zawór serwisowy kleszczami.

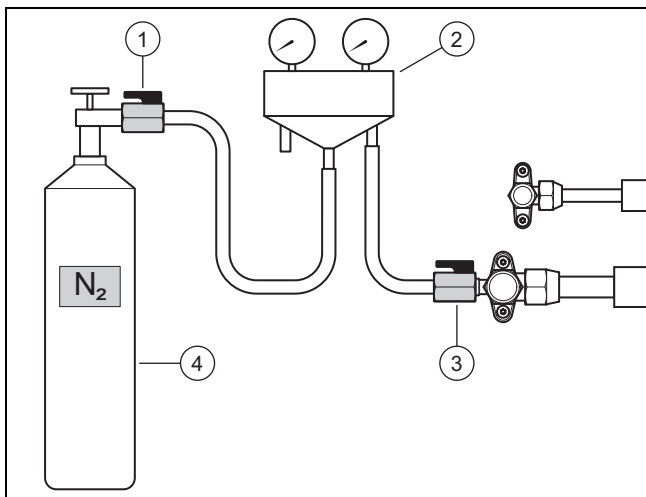
Produkt	Średnica rury	Moment dokręcania
VWL 35/5 i VWL 55/5	1/2 "	od 50 do 60 Nm
VWL 75/5 do VWL 125/5	5/8 "	od 65 do 75 Nm

4. Podłączyć przewód cieczy 1.
5. Dokręcić nakrętkę kielichową. Przytrzymać zawór serwisowy kleszczami.

Produkt	Średnica rury	Moment dokręcania
VWL 35/5 i VWL 55/5	1/4 "	od 15 do 20 Nm
VWL 75/5 do VWL 125/5	3/8 "	od 35 do 45 Nm

5.8 Kontrola szczelności obiegu czynnika chłodniczego

1. Sprawdzić, czy obydwa zawory odcinające na jednostce zewnętrznej są jeszcze zamknięte.
2. Przestrzegać maksymalnego ciśnienia roboczego w obiegu czynnika chłodniczego.



3. Podłączyć armaturę czynnika chłodniczego (2) za pomocą zaworu kulowego (3) do przyłącza konserwacji przewodu gorącego gazu.
4. Podłączyć armaturę czynnika chłodniczego za pomocą zaworu kulowego (1) do butli z azotem (4). Użyć azotu suchego.
5. Otworzyć obydwa zawory kulowe.

6. Otworzyć butlę z azotem.
 - Ciśnienie próbne : 2,5 MPa (25 bar)
7. Zamknąć butlę z azotem i zawór kulowy (1).
 - Czas oczekiwania: 10 minut
8. Sprawdzić szczelność wszystkich połączeń w obiegu czynnika chłodniczego. Użyć do tego lokalizatora nieszczelności w aerozolu.
9. Obserwować, czy ciśnienie jest stabilne.

Rezultat 1:

Ciśnienie jest stabilne i nie znaleziono wycieków:

- ▶ Całkowicie opróżnić butlę z azotem przez armaturę czynnika chłodniczego.
- ▶ Zamknąć zawór kulowy (3).

Rezultat 2:

Ciśnienie spada lub znaleziono wyciek:

- ▶ Usunąć wyciek.
- ▶ Powtórzyć kontrolę.

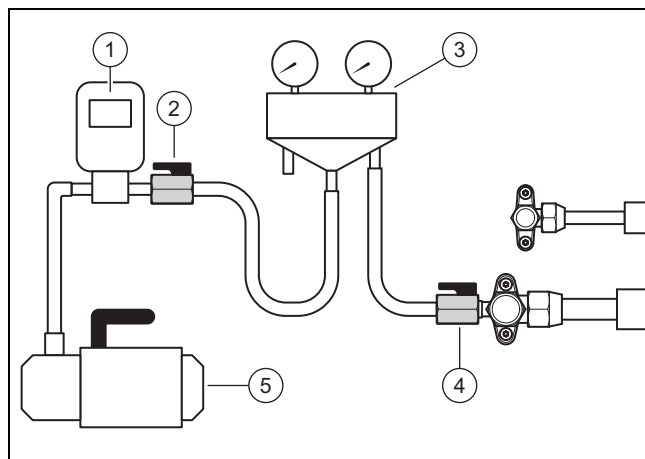
5.9 Opróżnianie obiegu czynnika chłodniczego



Wskazówka

Podczas opróżniania z obiegu czynnika chłodniczego jednocześnie usuwane są resztki wilgoci. Czas trwania tego procesu zależy od resztek wilgoci i temperatury zewnętrznej.

1. Sprawdzić, czy obydwa zawory odcinające na jednostce zewnętrznej są jeszcze zamknięte.



2. Podłączyć armaturę czynnika chłodniczego (3) za pomocą zaworu kulowego (4) do przyłącza konserwacji przewodu gorącego gazu.
3. Podłączyć armaturę czynnika chłodniczego za pomocą zaworu kulowego (2) do wakuometru (1) i pompy próżniowej (5).
4. Otworzyć obydwa zawory kulowe.
5. **Pierwsza kontrola:** włączyć pompę próżniową.
6. Opróżnić przewody czynnika chłodniczego i płytowy wymiennik ciepła jednostki wewnętrznej.
 - Ciśnienie bezwzględne do uzyskania: 0,1 kPa (1,0 mbar)
 - Czas działania pompy próżniowej: 30 minut
7. Wyłączyć pompę próżniową.

- Czas oczekiwania: 3 minuty
8. Sprawdzić ciśnienie.
- Rezultat 1:**
Ciśnienie jest stabilne:
- ▶ Pierwsza kontrola jest zakończona. Rozpocząć drugą kontrolę.
- Rezultat 2:**
Ciśnienie wzrasta i pojawia się wyciek:
- ▶ Sprawdzić połączenia kielichowe jednostki zewnętrznej i wewnętrznej. Usunąć wyciek.
 - ▶ Rozpocząć drugą kontrolę.
- Rezultat 3:**
Ciśnienie wzrasta i pojawia się wilgotność resztkowa:
- ▶ Wykonać osuszenie.
 - ▶ Rozpocząć drugą kontrolę.
9. **Druga kontrola:** włączyć pompę próżniową.
10. Opróżnić przewody czynnika chłodniczego i płytowy wymiennik ciepła jednostki wewnętrznej.
- Ciśnienie bezwzględne do uzyskania: 0,1 kPa (1,0 mbar)
 - Czas działania pompy próżniowej: 30 minut
11. Wyłączyć pompę próżniową.
- Czas oczekiwania: 3 minuty
12. Sprawdzić ciśnienie.
- Rezultat 1:**
Ciśnienie jest stabilne:
- ▶ Druga kontrola jest zakończona. Zamknąć zawory kulowe (2) i (4).
- Rezultat 2:**
Ciśnienie wzrasta.
- ▶ Powtórzyć drugą kontrolę.

5.10 Wlewanie dodatkowego czynnika chłodniczego



Niebezpieczeństwo!

Niebezpieczeństwo obrażeń ciała spowodowane wyciekającym czynnikiem chłodniczym!

Wyciekający czynnik chłodniczy może spowodować obrażenia ciała w przypadku dotknięcia.

- ▶ Nosić wyposażeni ochronne.

1. Ustalić pojedynczą długość przewodu czynnika chłodniczego.
2. Obliczyć wymaganą ilość dodatkowego czynnika chłodniczego.

Produkt	Pojedyncza długość	Ilość czynnika chłodniczego
VWL 35/5 i VWL 55/5	< 15 m	żaden
	od 15 m do 25 m	30 g na kolejny metr (ponad 15 m)
	od 25 m do 40 m	300 g + 47 g na każdy kolejny metr (powyżej 25 m)

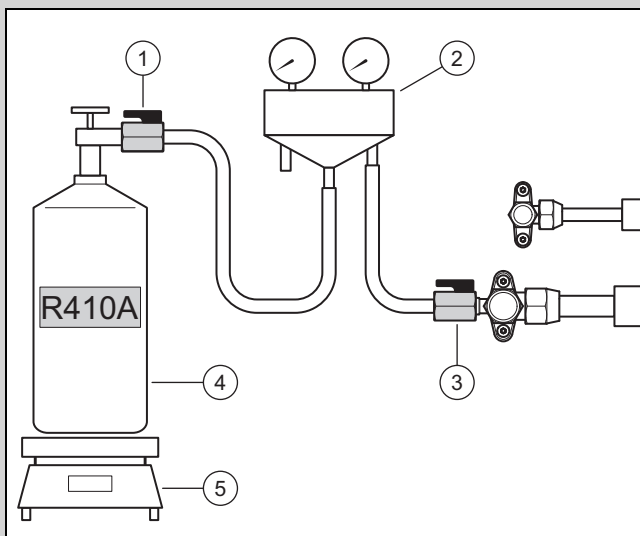
Produkt	Pojedyncza długość	Ilość czynnika chłodniczego
VWL 75/5	< 15 m	żaden

Produkt	Pojedyncza długość	Ilość czynnika chłodniczego
VWL 75/5	od 15 m do 25 m	70 g na kolejny metr (ponad 15 m)
	od 25 m do 40 m	700 g + 107 g na każdy kolejny metr (powyżej 25 m)

Produkt	Pojedyncza długość	Ilość czynnika chłodniczego
VWL 105/5 i VWL 125/5	< 15 m	żaden
	od 15 m do 25 m	70 g na kolejny metr (ponad 15 m)
	od 25 m do 40 m	700 g + 83 g na każdy kolejny metr (powyżej 25 m)

Warunek: Długość przewodu czynnika chłodniczego > 15 m

- ▶ Sprawdzić, czy obydwa zawory odcinające na jednostce zewnętrznej są jeszcze zamknięte.



- ▶ Podłączyć armaturę czynnika chłodniczego (2) za pomocą zaworu kulowego (1) do butli z czynnikiem chłodniczym (4).
 - Stosowany czynnik chłodniczy: R410A
- ▶ Ustawić butlę z czynnikiem chłodniczym na wadze (5). Jeżeli butla z czynnikiem chłodniczym nie ma zanurzeniowej rurki, należy ustawić butlę odwrotnie na wadze.
- ▶ Pozostawić zawór kulowy (3) jeszcze zamknięty. Zamknąć butlę z czynnikiem chłodniczym i zawór kulowy (1).
- ▶ Jeżeli węże wypełniły się czynnikiem chłodniczym, ustawić wagę na zero.
- ▶ Otworzyć zawór kulowy (3). Wlać do jednostki zewnętrznej obliczoną ilość czynnika chłodniczego.
- ▶ Zamknąć obydwa zawory kulowe.
- ▶ Zamknąć butlę z czynnikiem chłodniczym.

5.11 Udostępnianie czynnika chłodniczego

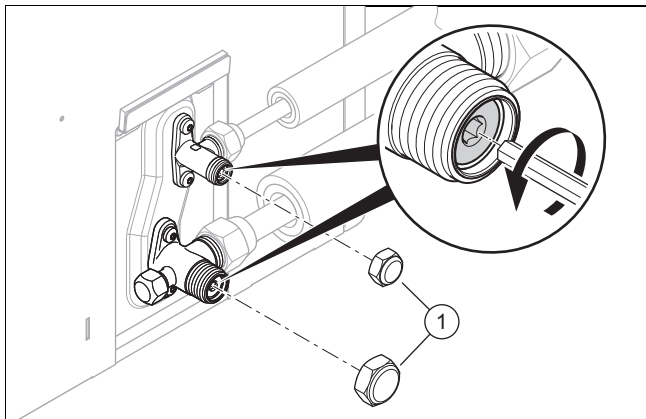


Niebezpieczeństwo!

Niebezpieczeństwo obrażeń ciała spowodowane wyciekającym czynnikiem chłodniczym!

Wyciekający czynnik chłodniczy może spowodować obrażenia ciała w przypadku dotknięcia.

- ▶ Nosić wyposażeni ochronne.



1. Zdjąć obydwie osłony (1).
2. Wykręcić obydwie śruby sześciokątne do oporu.
 - ◁ Czynnik chłodniczy wpływa do przewodów czynnika chłodniczego i do jednostki wewnętrznej.
3. Sprawdzić, czy nie wycieka czynnik chłodniczy. Sprawdzić w szczególności wszystkie połączenia śrubowe i zawory.
4. Nakręcić obydwie osłony. Dokręcić osłony.

5.12 Zakończenie prac przy obiegu czynnika chłodniczego

1. Odłączyć armaturę czynnika chłodniczego od przyłącza konserwacyjnego.
2. Nakręcić kołpak na przyłączy konserwacyjne.
3. Założyć izolację termiczną na przewodach czynnika chłodniczego.
4. Zapisać na naklejce produktu fabrycznie napełnioną ilość czynnika chłodniczego, dodatkowo uzupełnioną ilość czynnika chłodniczego, łączną ilość czynnika chłodniczego.
5. Wpisać dane do dziennika stanowiska.
6. Zamontować osłonę przyłączy hydraulicznych.

6 Instalacja elektryczna

6.1 Przygotowanie instalacji elektrycznej



Niebezpieczeństwo!

Zagrożenie życia wskutek porażenia prądem elektrycznym w przypadku niefachowego wykonania przyłącza elektrycznego!

Niefachowo wykonane przyłącze elektryczne może spowodować, że eksploatacja produktu będzie niebezpieczna i spowoduje obrażenia ciała oraz straty materialne.

- ▶ Podłączenie elektryczne mogą wykonywać wyłącznie instalatorzy legitymujący się odpowiednim wykształceniem oraz osoby posiadające kwalifikacje do wykonywania tych prac.

1. Należy przestrzegać technicznych warunków przyłączeniowych dla podłączania do sieci niskiego napięcia zakładu energetycznego.
2. Ustalić, czy funkcja blokady zakładu energetycznego dla produktu jest przewidziana i w jaki sposób należy wykonać zasilanie elektryczne produktu w zależności od rodzaju wyłączenia.
3. Ustalić na podstawie tabliczki znamionowej, czy do produktu potrzebne jest przyłącze elektryczne 1~/230V lub 3~/400V.
4. Ustalić na podstawie tabliczki znamionowej prąd nominalny produktu. Na tej podstawie określić pasujące przekroje dla przewodów elektrycznych.
5. Przygotować ułożenie przewodów elektrycznych od budynku przez przepust ścienny do produktu.

6.2 Wymagania dotyczące komponentów elektrycznych

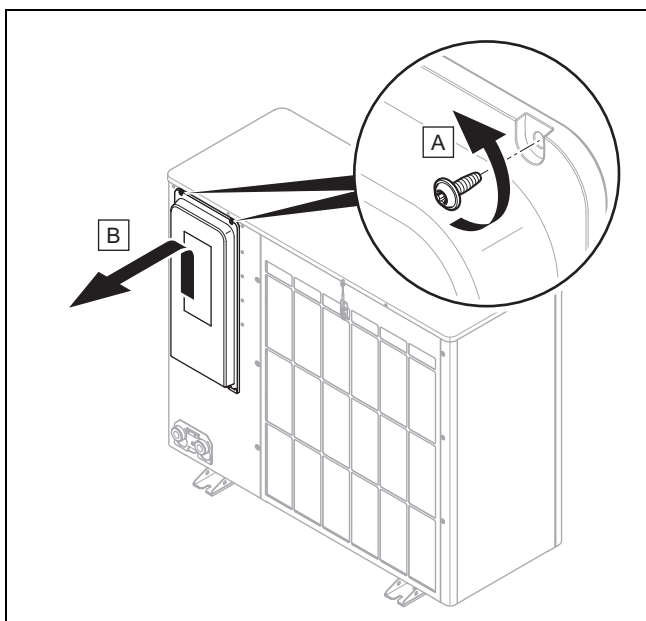
- ▶ W przyłączy sieciowym należy stosować przewody elastyczne, przeznaczone do układania na zewnątrz. Specyfikacja musi być zgodna co najmniej z normą 60245 IEC 57 ze skrótem H05RN-F.
- ▶ Rozłączniki muszą odpowiadać kategorii przepięcia III dla pełnego rozłączenia.
- ▶ Do zabezpieczenia elektrycznego należy stosować bezpieczniki zwłoczne o charakterystyce C. W przypadku 3-fazowego przyłącza sieciowego bezpieczniki muszą załączać się na 3 biegunach.
- ▶ Do ochrony ludzi należy stosować, o ile jest to wymagane w miejscu ustawienia, reagujące na wszystkie prądy wyłączniki ochronne różnicowoprądowe typu B.

6.3 Instalowanie komponentów funkcji blokady zakładu energetycznego

W funkcji blokady zakładu energetycznego wytwarzanie ciepła przez pompę ciepła jest czasowo wyłączane przez zakład energetyczny. Wyłączenie może nastąpić na dwa sposoby:

1. Sygnał wyłączenia jest przekazywany do przyłącza S21 jednostki wewnętrznej.
 2. Sygnał wyłączenia jest przekazywany do stycznika rozłączającego zainstalowanego w zakresie klienta na skrzynce licznika/bezpieczników.
- ▶ Jeżeli przewidziana jest funkcja blokady zakładu energetycznego, należy zainstalować i okablować dodatkowe komponenty w skrzynce liczników/bezpieczników budynku.
 - ▶ Przestrzegać schematu elektrycznego w załączniku instrukcji instalacji jednostki wewnętrznej.

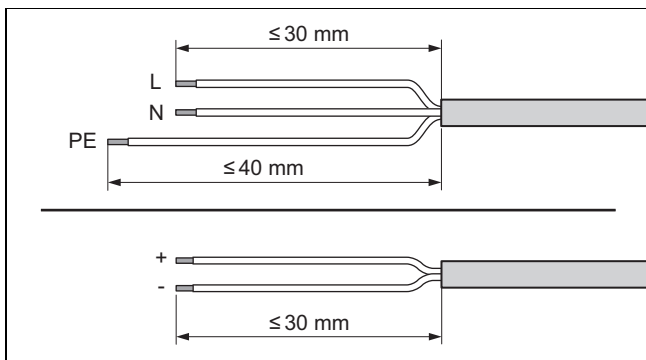
6.4 Demontaż pokrycia przyłączy elektrycznych



- ▶ Zdemontować pokrycie, tak jak pokazano na rysunku.

6.5 Zdejmowanie izolacji z przewodu elektrycznego

1. W razie potrzeby skrócić przewód elektryczny.



2. Zdjąć izolację z przewodu elektrycznego. Zwrócić przy tym uwagę, aby nie uszkodzić izolacji poszczególnych żył.

3. Aby zapobiec zwarciom spowodowanym rozłączeniem się pojedynczych drutów, założyć na odizolowane końcówki żył tulejki kablowe.

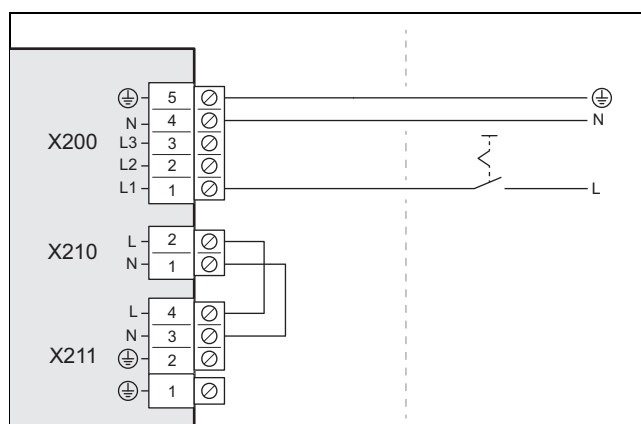
6.6 Podłączenie zasilania elektrycznego, 1~/230V

- ▶ Ustalić rodzaj przyłącza:

Przypadek	Sposób podłączenia
Blokada zakładu energetycznego nie jest przewidziana	pojedyncze zasilanie elektryczne
Blokada zakładu energetycznego przewidziana, wyłączenie przez przyłącze S21	
Blokada zakładu energetycznego przewidziana, wyłączenie przez stycznik rozłączający	podwójne zasilanie elektryczne

6.6.1 1~/230V, pojedyncze zasilanie elektryczne

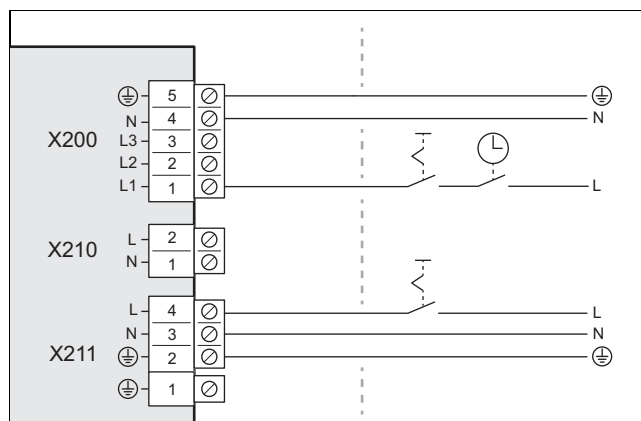
1. Jeżeli jest to wymagane w miejscu ustawienia, należy zainstalować do produktu jeden wyłącznik ochronny różnicowoprądowy.



2. Zainstalować rozłącznik dla produktu w budynku.
3. Użyć 3-biegunowego kabla przyłącza sieci.
4. Poprowadzić kabel przyłącza sieci od budynku przez przepust ścienny do produktu.
5. Podłączyć kabel przyłącza sieci do przyłącza X200.
6. Zamocować kabel przyłącza sieci za pomocą zacisku odciążającego.

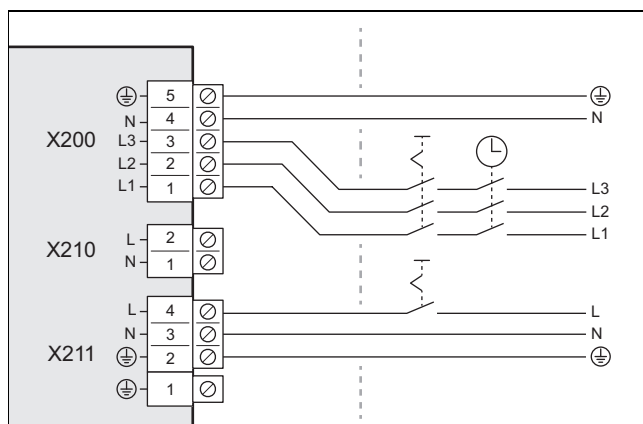
6.6.2 1~/230V, podwójne zasilanie elektryczne

1. Jeżeli jest to wymagane w miejscu ustawienia, należy zainstalować do produktu dwa wyłączniki ochronne różnicowoprądowe.



2. Zainstalować dwa rozłączniki dla produktu w budynku.

- Użyć dwóch 3-biegunowych kabli przyłącza sieci.
- Poprowadzić kable przyłącza sieci od budynku przez przepust ścienny do produktu.
- Podłączyć kabel przyłącza sieci (od licznika prądu pompy ciepła) do przyłącza X200. To zasilanie elektryczne może zostać czasowo wyłączone przez zakład energetyczny.
- Wyjąć 2-biegunowy mostek na przyłączy X210.
- Podłączyć kabel przyłącza sieci (od licznika prądu gospodarstwa domowego) do przyłącza X211. To zasilanie elektryczne działa ciągle.
- Zamocować kable przyłącza sieci za pomocą zacisków odciażających.



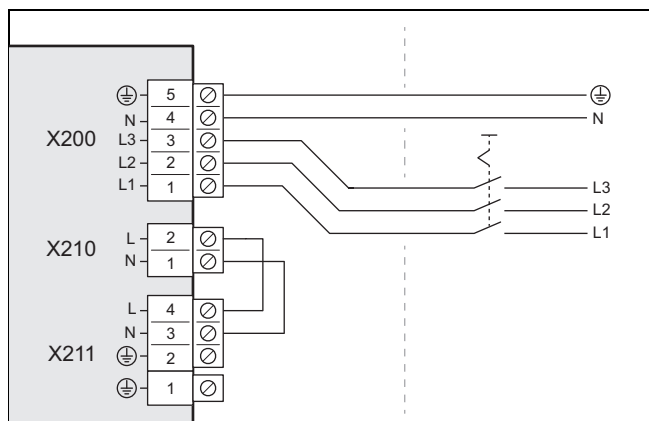
6.7 Podłączenie zasilania elektrycznego, 3~/400V

- Ustalić rodzaj przyłącza:

Przypadek	Sposób podłączenia
Blokada zakładu energetycznego nie jest przewidziana	pojedyncze zasilanie elektryczne
Blokada zakładu energetycznego przewidziana, wyłączenie przez przyłączy S21	
Blokada zakładu energetycznego przewidziana, wyłączenie przez stycznik rozłączający	podwójne zasilanie elektryczne

6.7.1 3~/400V, pojedyncze zasilanie elektryczne

- Jeżeli jest to wymagane w miejscu ustawienia, należy zainstalować do produktu jeden wyłącznik ochronny różnicowoprądowy.



- Zainstalować rozłącznik dla produktu w budynku.
- Użyć 5-biegunowego kabla przyłącza sieci.
- Poprowadzić kabel przyłącza sieci od budynku przez przepust ścienny do produktu.
- Podłączyć kabel przyłącza sieci do przyłącza X200.
- Zamocować kabel przyłącza sieci za pomocą zacisku odciażającego.

6.7.2 3~/400V, podwójne zasilanie elektryczne

- Jeżeli jest to wymagane w miejscu ustawienia, należy zainstalować do produktu dwa wyłączniki ochronne różnicowoprądowe.

- Zainstalować dwa rozłączniki dla produktu w budynku.
- Użyć 5-biegunowego kabla przyłącza sieci oraz 3-biegunowego kabla przyłącza sieci.
- Poprowadzić kable przyłącza sieci od budynku przez przepust ścienny do produktu.
- Podłączyć 5-biegunowy kabel przyłącza sieci (od licznika prądu pompy ciepła) do przyłącza X200. To zasilanie elektryczne może zostać czasowo wyłączone przez zakład energetyczny.
- Wyjąć 2-biegunowy mostek na przyłączy X210.
- Podłączyć 3-biegunowy kabel przyłącza sieci (od licznika prądu gospodarstwa domowego) do przyłącza X211. To zasilanie elektryczne działa ciągle.
- Zamocować kable przyłącza sieci za pomocą zacisków odciażających.

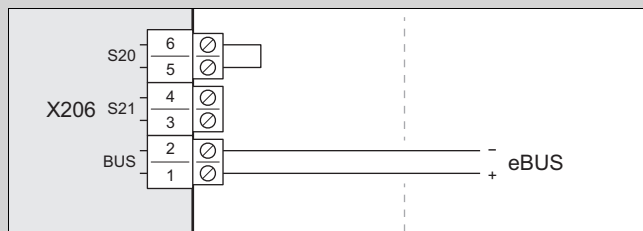
6.8 Podłączenie przewodu eBUS

Warunek: Przewody czynnika chłodniczego z przewodem eBUS

- Podłączyć przewód eBUS do przyłącza X206, *magistrala BUS*.
- Zamocować przewód eBUS za pomocą zacisku odciażającego.

Warunek: Oddzielny przewód eBUS

- Użyć 2-biegunowego przewodu eBUS o przekroju żyły 0,75 mm².
- Poprowadzić przewód eBUS od budynku przez przepust ścienny do produktu.



- Podłączyć przewód eBUS do przyłącza X206, *magistrala BUS*.
- Zamocować przewód eBUS za pomocą zacisku odciażającego.

6.9 Podłączenie osprzętu

- ▶ Przestrzegać schematu połączeń w załączniku.

6.10 Montaż pokrycia przyłączy elektrycznych

1. Zamocować osłonę przez wciśnięcie w blokadę.
2. Zamocować osłonę dwoma śrubami na górnej krawędzi.

7 Uruchamianie

7.1 Kontrole przed włączeniem

- ▶ Sprawdzić, czy wszystkie przyłącza hydrauliczne są prawidłowo wykonane.
- ▶ Sprawdzić, czy wszystkie przyłącza elektryczne są prawidłowo wykonane.
- ▶ Sprawdzić, czy zainstalowany jest rozłącznik.
- ▶ Sprawdzić, jeżeli jest to wymagane dla miejsca instalacji, czy zainstalowany jest wyłącznik ochronny różnicowo-prądowy.
- ▶ Przeczytać instrukcję obsługi.
- ▶ Upewnić się, że od ustawienia do włączenia produktu upłynęło co najmniej 30 minut.
- ▶ Zadbać, aby osłona produktu przyłączy elektrycznych była zamontowana.

7.2 Włączanie produktu

- ▶ Włączyć w budynku wszystkie rozłączniki podłączone do produktu.

8 Przekazanie użytkownikowi

8.1 Przeszkolenie użytkownika

- ▶ Objaśnić użytkownikowi sposób działania.
- ▶ W szczególności należy zwrócić uwagę użytkownika na informacje o bezpieczeństwie.
- ▶ Poinformować użytkownika o konieczności regularnej konserwacji.

9 Rozwiązywanie problemów

9.1 Komunikaty usterek

W przypadku błędu na ekranie regulatora jednostki wewnętrznej pojawia się kod błędu.

- ▶ Skorzystać z tabeli komunikatów usterek (→ instrukcja instalacji jednostki zewnętrznej, załącznik).

9.2 Inne zakłócenia działania

- ▶ Skorzystać z tabeli rozwiązywania problemów (→ instrukcja instalacji jednostki zewnętrznej, załącznik).

10 Przegląd i konserwacja

10.1 Przestrzeganie planu pracy i okresów

- ▶ Zachować wymienione okresy. Wykonać wszystkie wymienione prace (→ załącznik D).

10.2 Zamawianie części zamiennych

Oryginalne części urządzenia zostały uwzględnione podczas badania zgodności CE. Informacje na temat dostępnych oryginalnych części zamiennych Vaillant można uzyskać pod adresem kontaktowym podanym na odwrocie.

- ▶ Jeżeli podczas konserwacji lub naprawy potrzebne są części zamienne, należy stosować wyłącznie oryginalne części zamienne Vaillant.

10.3 Przygotowanie do przeglądu i konserwacji

- ▶ Przed wykonaniem prac kontrolno-konserwacyjnych lub zamontowaniem części zamiennych należy przestrzegać podstawowych zasad bezpieczeństwa.
- ▶ Podczas prac w wyższym miejscu przestrzegać zasad bezpieczeństwa pracy (→ Rozdział 4.9).
- ▶ Wyłączyć w budynku wszystkie rozłączniki podłączone do produktu.
- ▶ Odłączyć produkt od zasilania elektrycznego, upewnić się jednak, że uziemienie produktu jest cały czas zapewnione.
- ▶ Podczas pracy z produktem należy chronić wszystkie podzespoły elektryczne przed tryskającą wodą.

10.4 Przeprowadzanie prac konserwacyjnych

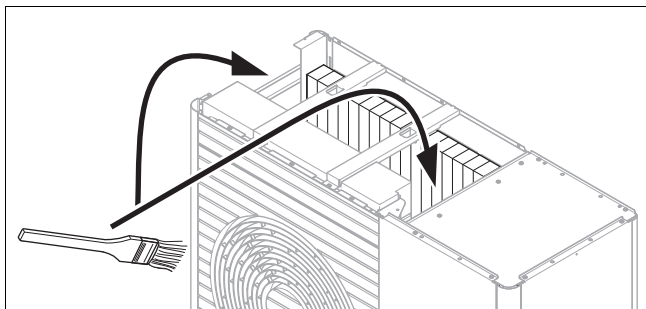
10.4.1 Czyszczenie produktu

- ▶ Czyścić produkt dopiero po zamontowaniu wszystkich elementów obudowy i pokryć.
- ▶ Nie czyścić produktu myjką wysokociśnieniową ani skierowanym na niego strumieniem wody.
- ▶ Czyścić produkt gąbką i ciepłą wodą ze środkiem czyszczącym.
- ▶ Nie używać środków do szorowania. Nie używać rozpuszczalników. Nie używać środków czyszczących zawierających chlor lub amoniak.

10.4.2 Demontaż osłon i elementów obudowy

1. Zdemontować osłonę przyłączy hydraulicznych. (→ Rozdział 5.5)
2. Zdemontować pokrycie przyłączy elektrycznych. (→ Rozdział 6.4)
3. Zdemontować elementy obudowy, jeżeli jest to konieczne do poniższych prac konserwacyjnych (→ Rozdział 4.13.1).

10.4.3 Czyszczenie parownika



1. Wyczyścić szczelinę między płytkami parownika miękką szczotką. Nie dopuszczać, aby płytki się wygięły.
2. Usunąć brud i osadzanie.
3. W razie potrzeby rozprostować wygięte płytki grzebnikiem.

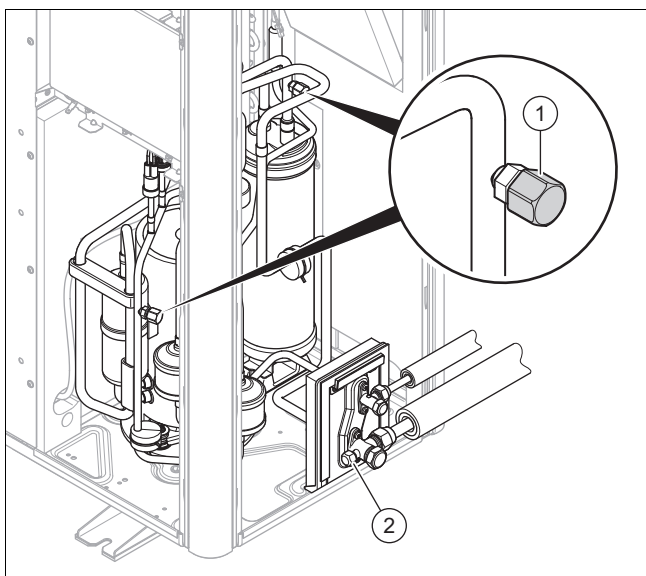
10.4.4 Sprawdzenie wentylatora

1. Obrócić wentylator ręcznie.
2. Sprawdzić swobodne obracanie się wentylatora.

10.4.5 Czyszczenie odpływu kondensatu

1. Usunąć brud nagromadzony w komorze kondensatu lub w przewodzie odpływowym kondensatu.
2. Sprawdzić swobodny odpływ wody. Dolać około 1 litra wody do komory kondensatu.

10.4.6 Sprawdzenie obiegu czynnika chłodniczego



1. Sprawdzić, czy części przewodów rurowych nie są zanieczyszczone ani czy nie występuje korozja.
2. Sprawdzić osłony (1) wewnętrznych przyłączy konserwacyjnych pod kątem prawidłowego zamocowania.
3. Sprawdzić osłonę (2) zewnętrznego przyłącza konserwacyjnego pod kątem prawidłowego zamocowania.
4. Sprawdzić, czy izolacja termiczna przewodów czynnika chłodniczego nie jest uszkodzona.
5. Sprawdzić, czy przewody czynnika chłodniczego są ułożone bez załamań.

10.4.7 Kontrola szczelności obiegu czynnika chłodniczego

Zakres stosowalności: Ilość czynnika chłodniczego $\geq 2,4$ kg

1. Upewnić się, że ta coroczna kontrola szczelności w obiegu czynnika chłodniczego wykonywana jest zgodnie z rozporządzeniem (EU) Nr. 517/2014.
2. Sprawdzić, czy komponenty w obiegu czynnika chłodniczego i przewodach czynnika chłodniczego nie są uszkodzone, skorodowane i czy nie wypływa olej.
3. Sprawdzić szczelność obiegu czynnika chłodniczego za pomocą detektora wycieków gazu. Sprawdzić przy tym wszystkie komponenty i przewody rurowe.
4. Udokumentować wynik kontroli szczelności w dzienniku stanowiska.

10.4.8 Sprawdzenie przyłączy elektrycznych

1. Sprawdzić w skrzynce przyłączowej przewody elektryczne pod kątem dobrego zamocowania we wtykach lub zaciskach.
2. Sprawdzić uziemienie w skrzynce przyłączowej.
3. Sprawdzić, czy kabel przyłącza sieci nie jest uszkodzony. Jeżeli konieczna jest wymiana, należy zapewnić, aby przeprowadziła ją firma Vaillant lub serwis bądź inna wykwalifikowana osoba, aby uniknąć zagrożeń.

10.4.9 Sprawdzenie małych stoppek amortyzujących pod kątem zużycia

1. Sprawdzić, czy stopki amortyzujące są wyraźnie spęgnięte.
2. Sprawdzić, czy na stopkach amortyzujących występują wyraźne pęknięcia.
3. Sprawdzić, czy na połączeniu śrubowym stoppek amortyzujących wystąpiła znaczna korozja.
4. Nabyć i zamontować w razie potrzeby nowe stopki amortyzujące.

10.5 Kończenie przeglądu i konserwacji

- ▶ Zamontować elementy obudowy.
- ▶ Włączyć zasilanie elektryczne i produkt.
- ▶ Uruchomić produkt.
- ▶ Wykonać test działania oraz kontrolę bezpieczeństwa.

11 Wyłączenie z eksploatacji

11.1 Okresowe wyłączenie produktu

1. Wyłączyć w budynku wszystkie rozłączniki podłączone do produktu.
2. Odłączyć produkt od zasilania elektrycznego.

11.2 Ostateczne wyłączenie produktu z eksploatacji

1. Wyłączyć w budynku wszystkie rozłączniki podłączone do produktu.
2. Odłączyć produkt od zasilania elektrycznego.



Ostrożnie!

Ryzyko strat materialnych podczas odsysania czynnika chłodniczego!

Podczas odsysania czynnika chłodniczego może dojść do szkód materialnych z powodu zamarznięcia.

- ▶ Zapewnić, aby podczas odsysania czynnika chłodniczego przez skraplacz jednostki wewnętrznej od strony wtórnej przepływała woda grzewcza lub był on całkowicie opróżniony.

-
3. Odessać czynnik chłodniczy.
 4. Produkt i jego podzespoły przekazać do utylizacji lub recyklingu.

12 Recykling i usuwanie odpadów

12.1 Recykling i usuwanie odpadów

Usuwanie opakowania

- ▶ Zutilizować opakowania transportowe w sposób prawidłowy.
- ▶ Przestrzegać wszystkich odnośnych przepisów.

12.2 Utylizacja czynnika chłodniczego



Ostrzeżenie!

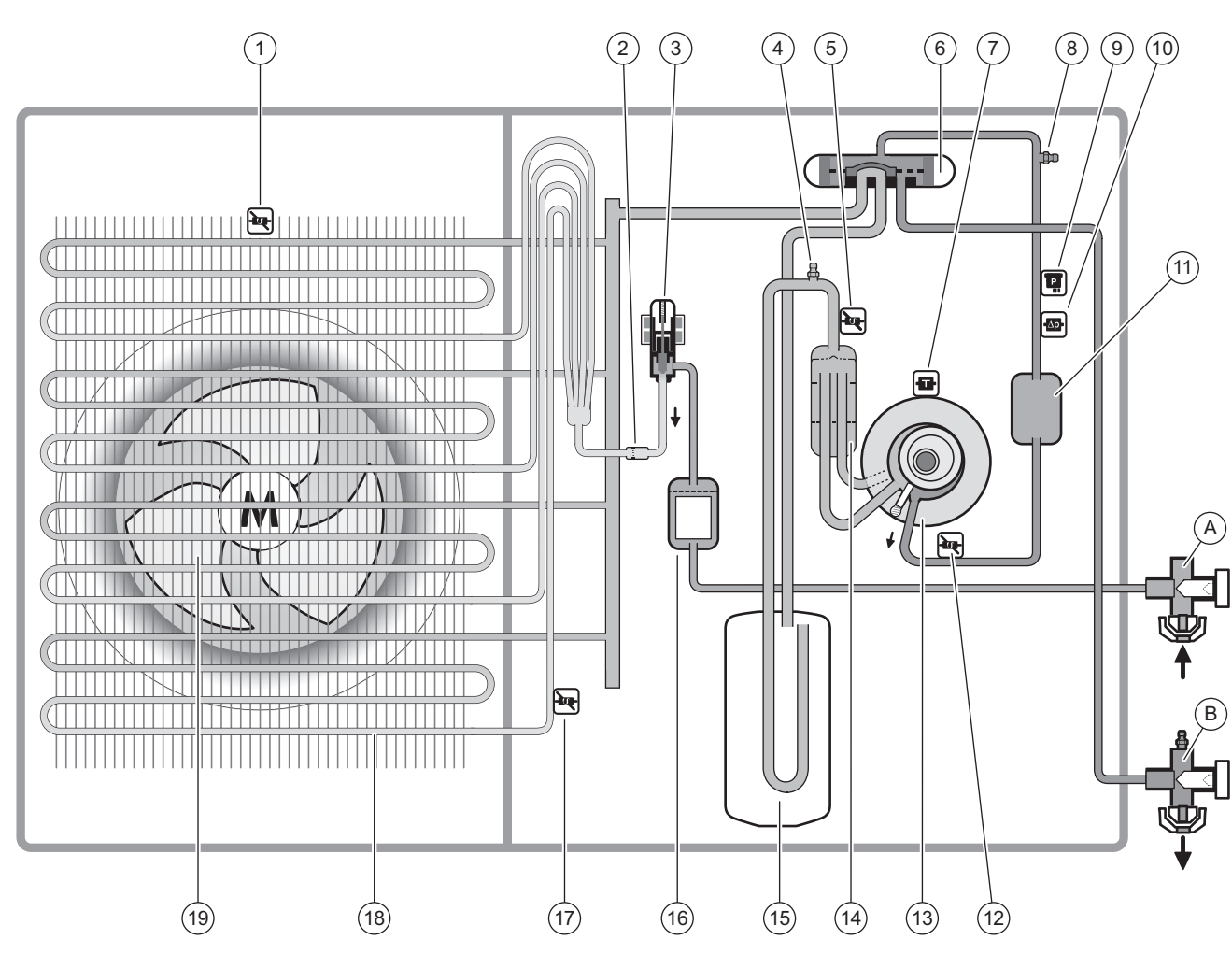
Niebezpieczeństwo skażenia środowiska!

Produkt zawiera czynnik chłodniczy R410A. Czynnik chłodniczy nie może przedostać się do atmosfery. R410A to fluorowany gaz cieplarniany wymieniony w protokole z Kioto o wskaźniku GWP 2088 (GWP = Global Warming Potential).

- ▶ Czynnik chłodniczy znajdujący się w produkcie należy przed utylizacją produktu całkowicie spuścić do odpowiedniego zbiornika, aby następnie oddać go do recyklingu lub utylizacji zgodnie z przepisami.

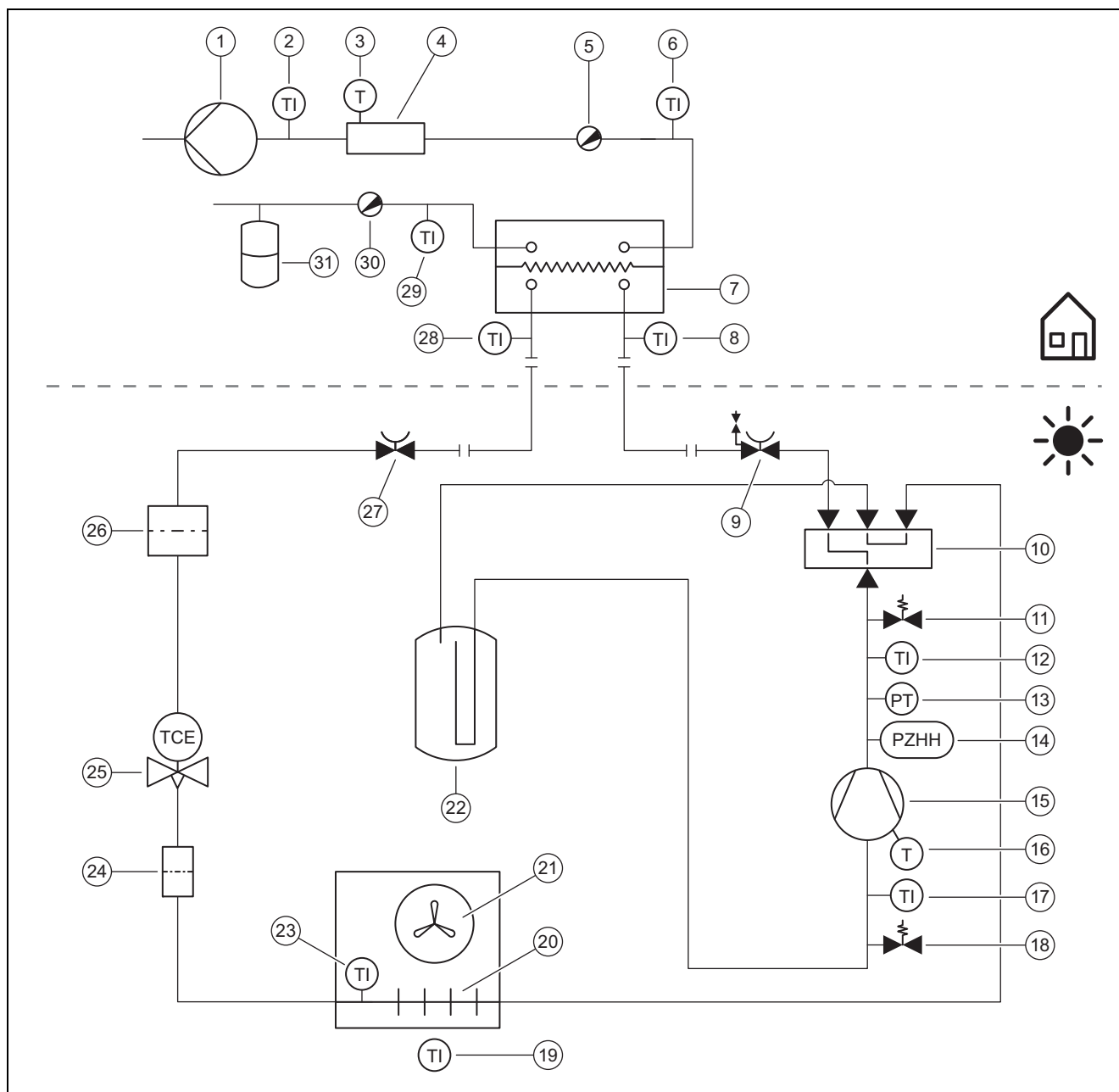
-
- ▶ Upewnić się, że utylizację czynnika chłodniczego przeprowadza wykwalifikowany instalator.

A Schemat działania



1	Czujnik temperatury na wlocie powietrza	11	Tłumik hałasów
2	Filtr	A	Zawór odcinający do przewodu cieczy
3	Elektroniczny zawór rozprężny	B	Zawór odcinający do przewodu gorącego gazu
4	Przyłącze konserwacyjne w zakresie niskiego ciśnienia	12	Czujnik temperatury za sprężarką
5	Czujnik temperatury przed sprężarką	13	Sprężarka
6	Zawór 4-drogowy przełączający	14	Separator czynnika chłodniczego
7	Czujnik temperatury na sprężarce	15	Kolektor czynnika chłodniczego
8	Przyłącze konserwacyjne w zakresie wysokiego ciśnienia	16	Filtr/osuszacz
9	Czujnik ciśnienia	17	Czujnik temperatury na parowniku
10	Czujnik kontrolny ciśnienia	18	Parowacz
		19	Wentylator

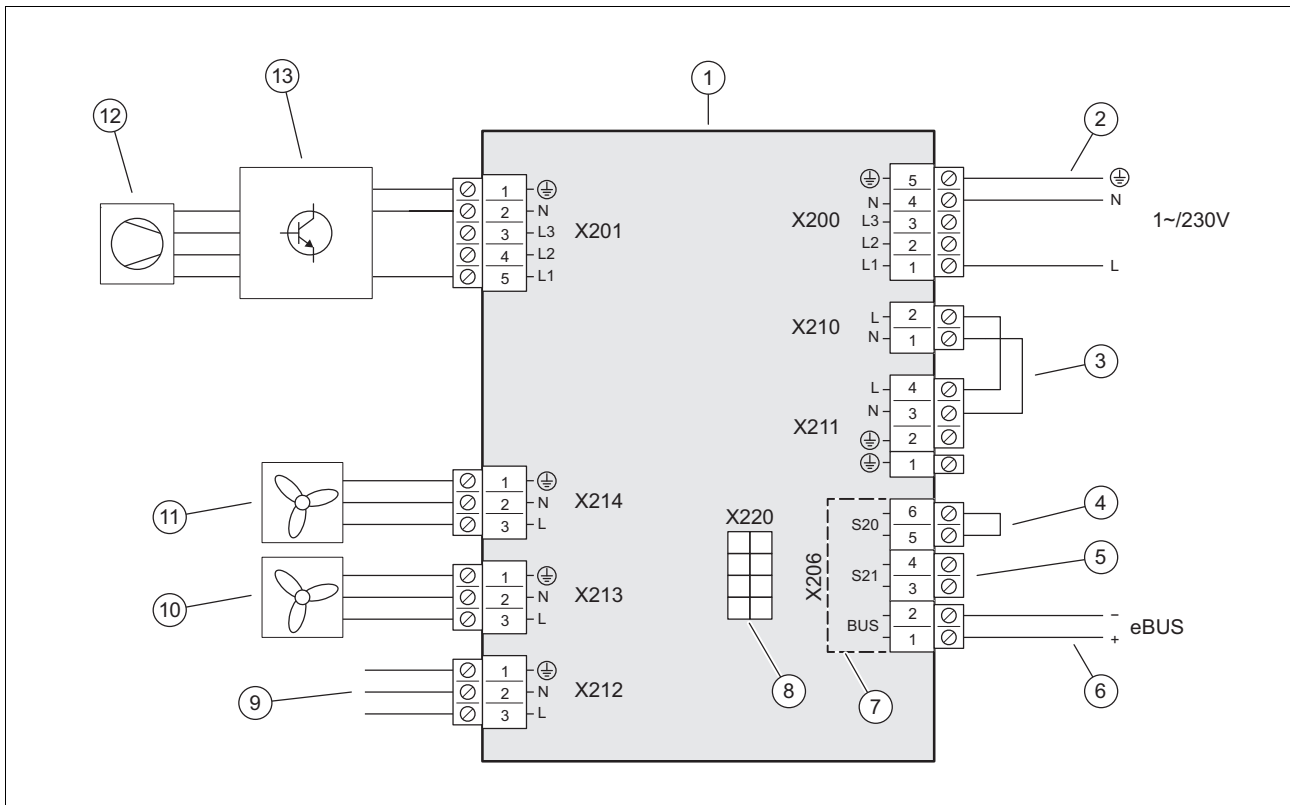
B Urządzenia zabezpieczające



1	Pompa obiegu grzewczego	16	Czujnik temperatury na sprężarce
2	Czujnik temperatury za dodatkowym urządzeniem grzewczym	17	Czujnik temperatury przed sprężarką
3	Ogranicznik temperatury	18	Przyłącze konserwacyjne w zakresie niskiego ciśnienia
4	Elektryczne ogrzewanie dodatkowe	19	Czujnik temperatury na wlocie powietrza
5	Odpowietrznik	20	Parowacz
6	Czujnik temperatury na zasilaniu obiegu grzewczego	21	Wentylator
7	Skraplacz	22	Kolektor czynnika chłodniczego
8	Czujnik temperatury przed skraplaczem	23	Czujnik temperatury na parowniku
9	Zawór odcinający do przewodu gorącego gazu	24	Filtr
10	Zawór 4-drogowy przełączający	25	Elektryczny zawór rozprężny
11	Przyłącze konserwacyjne w zakresie wysokiego ciśnienia	26	Filtr/osuszacz
12	Czujnik temperatury za sprężarką	27	Zawór odcinający do przewodu cieczy
13	Czujnik ciśnienia w zakresie wysokiego ciśnienia	28	Czujnik temperatury za skraplaczem
14	Czujnik kontrolny ciśnienia w zakresie wysokiego ciśnienia	29	Czujnik temperatury na powrocie obiegu grzewczego
15	Sprężarka z separatorem czynnika chłodniczego	30	Zawór spustowy
		31	Naczynie przeponowe

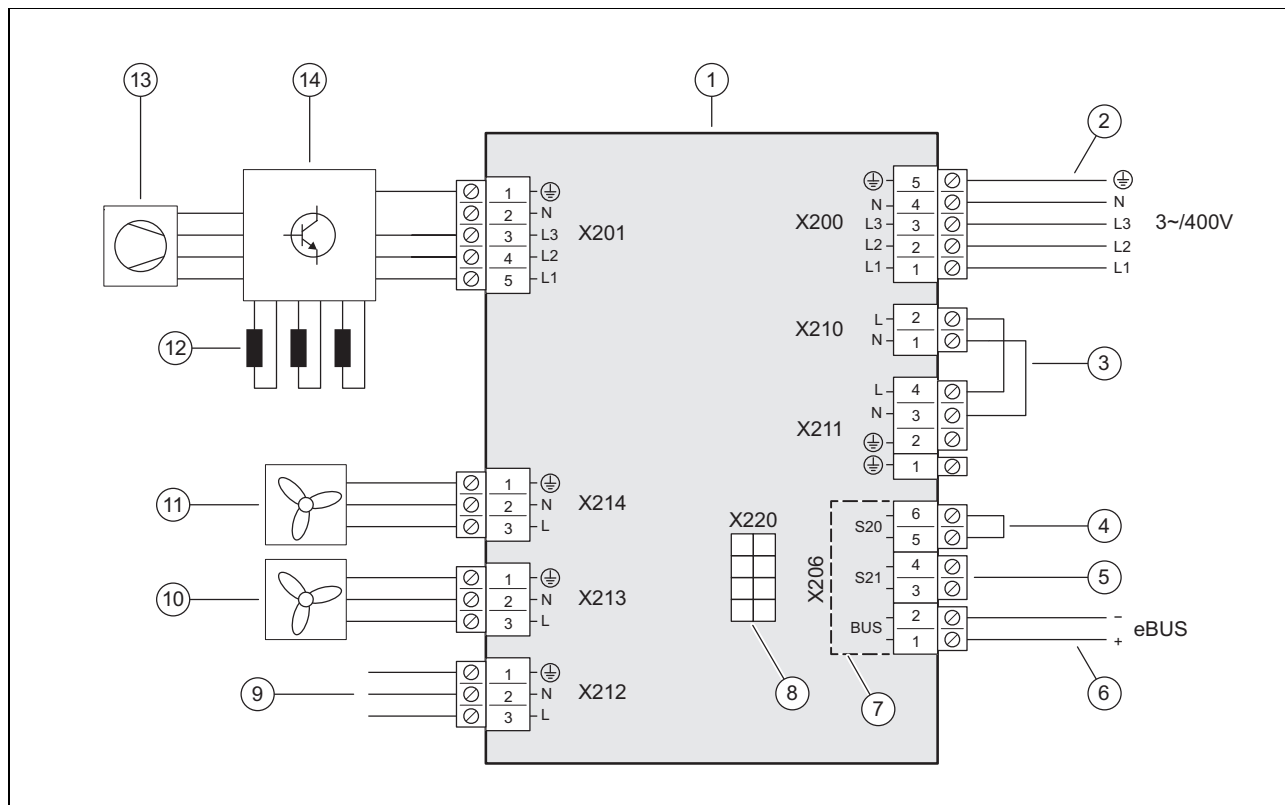
C Schemat połączeń

C.1 Schemat połączeń, zasilanie elektryczne, 1~/230V



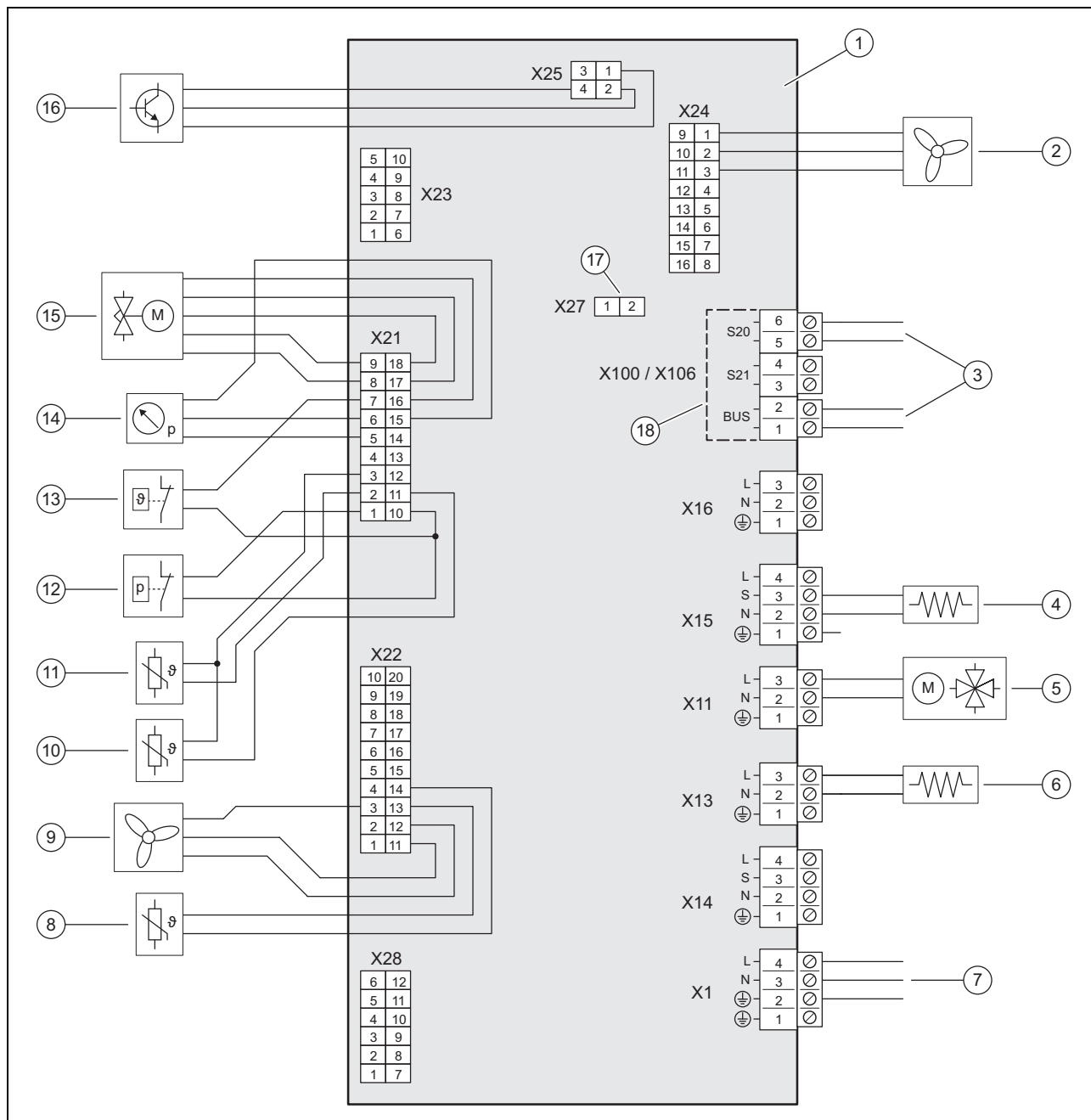
1	Płytkę elektroniczną INSTALLER BOARD	8	Połączenie z płytką elektroniczną HMU, przewodem danych
2	Przyłącze zasilania elektrycznego	9	Połączenie z płytką elektroniczną HMU, napięcie zasilające
3	Mostek, w zależności od rodzaju przyłącza (blokada zakładu energetycznego)	10	Zasilanie wentylatora 2, jeżeli jest
4	Wejście maksymalnego termostatu, nieużywane	11	Zasilanie wentylatora 1
5	Wejście S21, nieużywane	12	Sprężarka
6	Przyłącze przewodu eBUS	13	Zespół konstrukcyjny INVERTER
7	Zakres niskiego napięcia bezpieczeństwa (SELV)		

C.2 Schemat połączeń, zasilanie elektryczne, 3~/400V




- | | | | |
|---|----------------------------------------------------------------------------|----|--------------------------------------------------------------|
| 1 | Płytkę elektroniczną INSTALLER BOARD | 8 | Połączenie z płytką elektroniczną HMU, przewodem danych |
| 2 | Przyłącze zasilania elektrycznego | 9 | Połączenie z płytką elektroniczną HMU, napięcie zasilające |
| 3 | Mostek, w zależności od rodzaju przyłącza (blokada zakładu energetycznego) | 10 | Zasilanie wentylatora 2, jeżeli jest |
| 4 | Wejście maksymalnego termostatu, nieużywane | 11 | Zasilanie wentylatora 1 |
| 5 | Wejście S21, nieużywane | 12 | Dławienie (tylko w przypadku produktu VWL 105/5 i VWL 125/5) |
| 6 | Przyłącze przewodu eBUS | 13 | Sprężarka |
| 7 | Zakres niskiego napięcia bezpieczeństwa (SELV) | 14 | Zespół konstrukcyjny INVERTER |

C.3 Schemat połączeń, czujniki i podzespoły



- | | | | |
|---|---------------------------------------------------|----|------------------------------------------------|
| 1 | Płytki elektronicznej HMU | 10 | Czujnik temperatury, za sprężarką |
| 2 | Załączenie wentylatora 2, jeżeli jest | 11 | Czujnik temperatury, przed sprężarką |
| 3 | Połączenie z płytką elektroniczną INSTALLER BOARD | 12 | Czujnik kontrolny ciśnienia |
| 4 | Ogrzewanie skrzyni korbowej | 13 | Czujnik temperatury |
| 5 | Zawór 4-drogowy przełączający | 14 | Czujnik ciśnienia |
| 6 | Ogrzewanie miski kondensatu | 15 | Elektroniczny zawór rozprężny |
| 7 | Połączenie z płytką elektroniczną INSTALLER BOARD | 16 | Załączenie zespołu konstrukcyjnego INVERTER |
| 8 | Czujnik temperatury, na wlocie powietrza | 17 | Gniazdo opornika kodującego trybu chłodzenia |
| 9 | Załączenie wentylatora 1 | 18 | Zakres niskiego napięcia bezpieczeństwa (SELV) |

D Prace przeglądowo-konserwacyjne

#	Praca konserwacyjna	Termin	
1	Czyszczenie produktu	Co roku	109
2	Czyszczenie parownika	Co roku	110
3	Sprawdzenie wentylatora	Co roku	110
4	Czyszczenie odpływu kondensatu	Co roku	110
5	Sprawdzenie obiegu czynnika chłodniczego	Co roku	110
6	Zakres stosowalności: Ilość czynnika chłodniczego $\geq 2,4$ kg Kontrola szczelności obiegu czynnika chłodniczego	Co roku	110
7	Sprawdzenie przyłączy elektrycznych	Co roku	110
8	Sprawdzenie małych stoppek amortyzujących pod kątem zużycia	Co roku po 3 latach	110

E Dane techniczne



Wskazówka

Poniższe dane mocy obowiązują tylko dla nowych produktów z czystymi wymiennikami ciepła.



Wskazówka

Dane o wydajności obejmują również cichą pracę (tryb z mniejszą emisją hałasu).



Wskazówka

Dane wydajności są ustalane specjalną metodą kontroli. Informacje na ten temat podane są przez producenta produktu jako „metoda kontroli danych wydajności”.

Dane techniczne - informacje ogólne

	VWL 35/5 AS 230V (S2)	VWL 55/5 AS 230V (S2)	VWL 75/5 AS 230V (S2)	VWL 105/5 AS 230V (S2)	VWL 105/5 AS (S2)	VWL 125/5 AS 230V (S2)	VWL 125/5 AS (S2)
Szerokość	1 100 mm	1 100 mm	1 100 mm	1 100 mm	1 100 mm	1 100 mm	1 100 mm
Wysokość	765 mm	765 mm	965 mm	1 565 mm	1 565 mm	1 565 mm	1 565 mm
Głębokość	450 mm	450 mm	450 mm	450 mm	450 mm	450 mm	450 mm
Ciężar, z opakowaniem	111,4 kg	111,4 kg	126 kg	187 kg	206 kg	187 kg	206 kg
Ciężar, urządzenie gotowe do pracy	92,2 kg	92,2 kg	106,3 kg	162,5 kg	181,5 kg	162,5 kg	181,5 kg
Napięcie znamionowe	230 V (+10%/-15%), 50 Hz, 1~/N/PE	230 V (+10%/-15%), 50 Hz, 1~/N/PE	230 V (+10%/-15%), 50 Hz, 1~/N/PE	230 V (+10%/-15%), 50 Hz, 1~/N/PE	400 V (+10%/-15%), 50 Hz, 3~/N/PE	230 V (+10%/-15%), 50 Hz, 1~/N/PE	400 V (+10%/-15%), 50 Hz, 3~/N/PE
Moc znamionowa, maksymalna	2,96 kW	2,96 kW	3,84 kW	4,90 kW	7,60 kW	4,90 kW	7,60 kW
Prąd nominalny, maksymalny	11,5 A	11,5 A	14,9 A	21,3 A	13,5 A	21,3 A	13,5 A
Prąd rozruchowy	11,5 A	11,5 A	14,9 A	21,3 A	13,5 A	21,3 A	13,5 A
Stopień ochrony	IP 15 B	IP 15 B	IP 15 B	IP 15 B	IP 15 B	IP 15 B	IP 15 B
Typ bezpiecznika	Charakterystyka C, zwłoczny, załączany 1- biegunowo	Charakterystyka C, zwłoczny, załączany 1- biegunowo	Charakterystyka C, zwłoczny, załączany 1- biegunowo	Charakterystyka C, zwłoczny, załączany 1- biegunowo	Charakterystyka C, zwłoczny, załączany 3- biegunowo	Charakterystyka C, zwłoczny, załączany 1- biegunowo	Charakterystyka C, zwłoczny, załączany 3- biegunowo
Kategoria przepięciowa	II	II	II	II	II	II	II
Wentylator, pobór mocy	50 W	50 W	50 W	50 W	50 W	50 W	50 W
Wentylator, liczba	1	1	1	2	2	2	2

	VWL 35/5 AS 230V (S2)	VWL 55/5 AS 230V (S2)	VWL 75/5 AS 230V (S2)	VWL 105/5 AS 230V (S2)	VWL 105/5 AS (S2)	VWL 125/5 AS 230V (S2)	VWL 125/5 AS (S2)
Wentylator, liczba obrotów, maksymalna	620 obr./min	620 obr./min	620 obr./min	680 obr./min	680 obr./min	680 obr./min	680 obr./min
Wentylator, strumień powietrza, maksymalny	2 300 m³/h	2 300 m³/h	2 300 m³/h	5 100 m³/h	5 100 m³/h	5 100 m³/h	5 100 m³/h

Dane techniczne – obieg czynnika chłodzącego

	VWL 35/5 AS 230V (S2)	VWL 55/5 AS 230V (S2)	VWL 75/5 AS 230V (S2)	VWL 105/5 AS 230V (S2)	VWL 105/5 AS (S2)	VWL 125/5 AS 230V (S2)	VWL 125/5 AS (S2)
Materiał, przewód czynnika chłodniczego	Miedź	Miedź	Miedź	Miedź	Miedź	Miedź	Miedź
Pojedyncza długość, przewód czynnika chłodniczego, minimalna	3 m	3 m	3 m	3 m	3 m	3 m	3 m
Pojedyncza długość przewodu czynnika chłodniczego, maksymalna, jednostka zewnętrzna nad jednostką wewnętrzną	40 m	40 m	40 m	40 m	40 m	40 m	40 m
Dozwolona różnica wysokości, jednostka zewnętrzna nad jednostką wewnętrzną	30 m	30 m	30 m	30 m	30 m	30 m	30 m
Pojedyncza długość przewodu czynnika chłodniczego, maksymalna, jednostka wewnętrzna nad jednostką zewnętrzną	25 m	25 m	25 m	25 m	25 m	25 m	25 m
Dozwolona różnica wysokości, jednostka wewnętrzna nad jednostką zewnętrzną	10 m	10 m	10 m	10 m	10 m	10 m	10 m
Technika przyłączeniowa, przewód czynnika chłodniczego	Połączenie kielichowe	Połączenie kielichowe	Połączenie kielichowe	Połączenie kielichowe	Połączenie kielichowe	Połączenie kielichowe	Połączenie kielichowe
Średnica zewnętrzna, przewód gorącego gazu	1/2 " (12,7 mm)	1/2 " (12,7 mm)	5/8 " (15,875 mm)	5/8 " (15,875 mm)	5/8 " (15,875 mm)	5/8 " (15,875 mm)	5/8 " (15,875 mm)
Średnica zewnętrzna, przewód cieczy	1/4 " (6,35 mm)	1/4 " (6,35 mm)	3/8 " (9,575 mm)	3/8 " (9,575 mm)	3/8 " (9,575 mm)	3/8 " (9,575 mm)	3/8 " (9,575 mm)
Minimalna grubość ścian, przewód gorącego gazu	0,8 mm	0,8 mm	0,95 mm	0,95 mm	0,95 mm	0,95 mm	0,95 mm
Minimalna grubość ścian, przewód cieczy	0,8 mm	0,8 mm	0,8 mm	0,8 mm	0,8 mm	0,8 mm	0,8 mm
Czynnik chłodniczy, typ	R410A	R410A	R410A	R410A	R410A	R410A	R410A
Czynnik chłodniczy, ilość napełnienia	1,50 kg	1,50 kg	2,39 kg	3,60 kg	3,60 kg	3,60 kg	3,60 kg
Czynnik chłodniczy, Global Warming Potential (GWP)	2088	2088	2088	2088	2088	2088	2088
Czynnik chłodniczy, ekwiwalent CO ₂	3,13 t	3,13 t	4,99 t	7,52 t	7,52 t	7,52 t	7,52 t
Dozwolone ciśnienie robocze, maksymalne	4,15 MPa (41,50 bar)	4,15 MPa (41,50 bar)	4,15 MPa (41,50 bar)	4,15 MPa (41,50 bar)	4,15 MPa (41,50 bar)	4,15 MPa (41,50 bar)	4,15 MPa (41,50 bar)
Sprężarka, rodzaj budowy	Mimośrodowa	Mimośrodowa	Mimośrodowa	Mimośrodowa	Mimośrodowa	Mimośrodowa	Mimośrodowa
Sprężarka, typ oleju	specjalny poliwinylester (PVE)	specjalny poliwinylester (PVE)	specjalny poliwinylester (PVE)	specjalny poliwinylester (PVE)	specjalny poliwinylester (PVE)	specjalny poliwinylester (PVE)	specjalny poliwinylester (PVE)
Sprężarka, regulacja	elektroniczna	elektroniczna	elektroniczna	elektroniczna	elektroniczna	elektroniczna	elektroniczna

Dane techniczne – granice zastosowania, tryb ogrzewania

	VWL 35/5 AS 230V (S2)	VWL 55/5 AS 230V (S2)	VWL 75/5 AS 230V (S2)	VWL 105/5 AS 230V (S2)	VWL 105/5 AS (S2)	VWL 125/5 AS 230V (S2)	VWL 125/5 AS (S2)
Temperatura powietrza, minimalna	-20 °C	-20 °C	-20 °C	-20 °C	-20 °C	-20 °C	-20 °C
Temperatura powietrza, maksymalna	20 °C	20 °C	20 °C	20 °C	20 °C	20 °C	20 °C
Temperatura powietrza, minimalna, przy podgrzewaniu ciepłej wody	-20 °C	-20 °C	-20 °C	-20 °C	-20 °C	-20 °C	-20 °C
Temperatura powietrza, maksymalna, przy podgrzewaniu ciepłej wody	43 °C	43 °C	43 °C	43 °C	43 °C	43 °C	43 °C

Dane techniczne – granice zastosowania, tryb chłodzenia

	VWL 35/5 AS 230V (S2)	VWL 55/5 AS 230V (S2)	VWL 75/5 AS 230V (S2)	VWL 105/5 AS 230V (S2)	VWL 105/5 AS (S2)	VWL 125/5 AS 230V (S2)	VWL 125/5 AS (S2)
Temperatura powietrza, minimalna	15 °C	15 °C	15 °C	15 °C	15 °C	15 °C	15 °C
Temperatura powietrza, maksymalna	46 °C	46 °C	46 °C	46 °C	46 °C	46 °C	46 °C

Dane techniczne – moc, tryb ogrzewania

	VWL 35/5 AS 230V (S2)	VWL 55/5 AS 230V (S2)	VWL 75/5 AS 230V (S2)	VWL 105/5 AS 230V (S2)	VWL 105/5 AS (S2)	VWL 125/5 AS 230V (S2)	VWL 125/5 AS (S2)
Moc ogrzewania, A2/W35	2,46 kW	3,37 kW	4,51 kW	8,20 kW	8,20 kW	8,23 kW	8,23 kW
Współczynnik efektywności, COP, EN 14511, A2/W35	3,75	3,67	3,68	3,87	3,87	3,64	3,64
Pobór mocy, rzeczywistej, A2/W35	0,66 kW	0,92 kW	1,23 kW	2,12 kW	2,12 kW	2,26 kW	2,26 kW
Pobór prądu, A2/W35	3,20 A	4,40 A	5,50 A	10,20 A	3,30 A	10,50 A	3,40 A
Moc ogrzewania, A7/W35	3,13 kW	4,42 kW	5,78 kW	9,70 kW	9,70 kW	10,25 kW	10,25 kW
Współczynnik efektywności, COP, EN 14511, A7/W35	4,89	4,68	4,58	4,57	4,57	4,54	4,54
Pobór mocy, rzeczywistej, A7/W35	0,64 kW	0,95 kW	1,26 kW	2,12 kW	2,12 kW	2,26 kW	2,26 kW
Pobór prądu, A7/W35	3,20 A	4,60 A	5,80 A	9,90 A	3,20 A	10,50 A	3,50 A
Moc ogrzewania, A7/W45	3,05 kW	4,04 kW	5,47 kW	9,06 kW	9,06 kW	9,60 kW	9,60 kW
Współczynnik efektywności, COP, EN 14511, A7/W45	3,54	3,49	3,57	3,49	3,49	3,49	3,49
Pobór mocy, rzeczywistej, A7/W45	0,86 kW	1,16 kW	1,53 kW	2,60 kW	2,60 kW	2,75 kW	2,75 kW
Pobór prądu, A7/W45	4,10 A	5,40 A	6,80 A	12,00 A	4,10 A	12,70 A	4,30 A
Moc ogrzewania, A7/W55	2,73 kW	3,69 kW	4,95 kW	10,35 kW	10,35 kW	10,90 kW	10,90 kW
Współczynnik efektywności, COP, EN 14511, A7/W55	2,62	2,67	2,69	2,77	2,77	2,77	2,77
Pobór mocy, rzeczywistej, A7/W55	1,05 kW	1,38 kW	1,84 kW	3,74 kW	3,74 kW	3,94 kW	3,94 kW
Pobór prądu, A7/W55	4,90 A	6,30 A	8,00 A	17,00 A	5,80 A	18,30 A	6,20 A
Moc ogrzewania, A-7/W35	3,56 kW	4,88 kW	6,68 kW	10,15 kW	10,15 kW	11,80 kW	11,80 kW
Współczynnik efektywności, COP, EN 14511, A-7/W35	3,11	2,67	2,64	2,78	2,78	2,45	2,45
Pobór mocy, skuteczna, A-7/W35	1,15 kW	1,83 kW	2,53 kW	3,65 kW	3,65 kW	4,81 kW	4,81 kW
Pobór prądu, A-7/W35	5,40 A	8,60 A	11,80 A	17,40 A	5,70 A	22,70 A	7,50 A
Moc ogrzewania, A-7/W35, praca cicha 40%	3,20 kW	3,20 kW	4,20 kW	7,50 kW	7,50 kW	7,50 kW	7,50 kW

	VWL 35/5 AS 230V (S2)	VWL 55/5 AS 230V (S2)	VWL 75/5 AS 230V (S2)	VWL 105/5 AS 230V (S2)	VWL 105/5 AS (S2)	VWL 125/5 AS 230V (S2)	VWL 125/5 AS (S2)
Współczynnik efektywności, COP, EN 14511, A-7/W35, praca cicha 40%	3,10	3,10	3,10	2,90	2,90	2,90	2,90
Moc ogrzewania, A-7/W35, praca cicha 50%	2,70 kW	2,70 kW	3,50 kW	6,30 kW	6,30 kW	6,30 kW	6,30 kW
Wskaźnik mocy, COP, EN 14511, A-7/W35, praca cicha 50%	3,20	3,20	3,20	3,00	3,00	3,00	3,00
Moc ogrzewania, A-7/W35, praca cicha 60%	2,20 kW	2,20 kW	2,80 kW	5,10 kW	5,10 kW	5,10 kW	5,10 kW
Współczynnik efektywności, COP, EN 14511, A-7/W35, praca cicha 60%	3,20	3,20	3,20	2,90	2,90	2,90	2,90

Dane techniczne – moc, tryb chłodzenia

	VWL 35/5 AS 230V (S2)	VWL 55/5 AS 230V (S2)	VWL 75/5 AS 230V (S2)	VWL 105/5 AS 230V (S2)	VWL 105/5 AS (S2)	VWL 125/5 AS 230V (S2)	VWL 125/5 AS (S2)
Moc chłodzenia, A35/W18	4,83 kW	4,83 kW	6,30 kW	12,78 kW	12,78 kW	12,78 kW	12,78 kW
Stopień skuteczności energetycznej, EER, EN 14511, A35/W18	3,76	3,76	3,58	3,28	3,28	3,28	3,28
Pobór mocy, rzeczywistej, A35/W18	1,29 kW	1,29 kW	1,76 kW	3,90 kW	3,90 kW	3,90 kW	3,90 kW
Pobór prądu, A35/W18	6,00 A	6,00 A	7,90 A	17,40 A	5,90 A	17,40 A	5,90 A
Moc chłodzenia, A35/W7	3,12 kW	3,12 kW	6,17 kW	8,69 kW	8,69 kW	8,69 kW	8,69 kW
Stopień skuteczności energetycznej, EER, EN 14511, A35/W7	2,69	2,69	2,32	2,49	2,49	2,49	2,49
Pobór mocy, rzeczywistej, A35/W7	1,16 kW	1,16 kW	2,66 kW	3,49 kW	3,49 kW	3,49 kW	3,49 kW
Pobór prądu, A35/W7	5,40 A	5,40 A	7,30 A	15,50 A	5,10 A	15,50 A	5,10 A

Dane techniczne – emisje hałasu, tryb ogrzewania

	VWL 35/5 AS 230V (S2)	VWL 55/5 AS 230V (S2)	VWL 75/5 AS 230V (S2)	VWL 105/5 AS 230V (S2)	VWL 105/5 AS (S2)	VWL 125/5 AS 230V (S2)	VWL 125/5 AS (S2)
Poziom hałasu, EN 12102, EN ISO 9614-1, A7/W35	51 dB(A)	53 dB(A)	54 dB(A)	58 dB(A)	58 dB(A)	59 dB(A)	58 dB(A)
Poziom hałasu, EN 12102, EN ISO 9614-1, A7/W45	51 dB(A)	53 dB(A)	55 dB(A)	59 dB(A)	58 dB(A)	59 dB(A)	59 dB(A)
Poziom hałasu, EN 12102, EN ISO 9614-1, A7/W55	53 dB(A)	54 dB(A)	54 dB(A)	60 dB(A)	60 dB(A)	60 dB(A)	60 dB(A)
Moc akustyczna, EN 12102, EN ISO 9614-1, A-7/W35, praca cicha 40%	52 dB(A)	52 dB(A)	52 dB(A)	57 dB(A)	59 dB(A)	57 dB(A)	59 dB(A)
Moc akustyczna, EN 12102, EN ISO 9614-1, A-7/W35, praca cicha 50%	50 dB(A)	50 dB(A)	50 dB(A)	56 dB(A)	57 dB(A)	56 dB(A)	57 dB(A)
Moc akustyczna, EN 12102, EN ISO 9614-1, A-7/W35, praca cicha 60%	46 dB(A)	46 dB(A)	48 dB(A)	53 dB(A)	55 dB(A)	53 dB(A)	55 dB(A)

Dane techniczne – emisje hałasu, tryb chłodzenia

	VWL 35/5 AS 230V (S2)	VWL 55/5 AS 230V (S2)	VWL 75/5 AS 230V (S2)	VWL 105/5 AS 230V (S2)	VWL 105/5 AS (S2)	VWL 125/5 AS 230V (S2)	VWL 125/5 AS (S2)
Poziom hałasu, EN 12102, EN ISO 9614-1, A35/W18	54 dB(A)	54 dB(A)	56 dB(A)	59 dB(A)	59 dB(A)	59 dB(A)	59 dB(A)
Poziom hałasu, EN 12102, EN ISO 9614-1, A35/W7	54 dB(A)	54 dB(A)	55 dB(A)	58 dB(A)	59 dB(A)	58 dB(A)	59 dB(A)

Indeks

B	
Bezpieczeństwo pracy.....	98
Blokada zakładu energetycznego	107
C	
Części zamienne	109
Czynnik chłodniczy	
Ilość napełnienia	105
Utylizacja	111
D	
Działanie.....	91
E	
Elektryczność	89
Element obudowy.....	100, 109
F	
Fundament	98
I	
Instalator.....	88
K	
Kolanko podnoszenia oleju	102
Kontrola szczelności.....	104, 110
Kwalifikacje.....	88
M	
Miejsce ustawienia	
Wymagania.....	97
Minimalne odstępny	96
N	
Napięcie	89
Narzędzia	90
O	
Ostona	109
Oznaczenie CE	93
P	
Połączenie kielichowe	103–104
Przepisy.....	90
Przewód czynnika chłodniczego	
Układanie.....	102–103
Wymagania.....	101
Przewód eBUS	108
S	
Schemat	89
Symbole przyłączy	93
System pompy ciepła	91
T	
Tabliczka znamionowa	93
Transport	89, 95
Tryb rozmrażania	94
U	
Urządzenie zabezpieczające	89, 113
Urządzenie zabezpieczające.....	94
Usuwanie opakowania	111
Usuwanie, opakowanie	111
Użytkowanie zgodne z przeznaczeniem	88
W	
Warunki graniczne.....	93
Wymiary	95–96
Z	
Zakres dostawy	95
Zasilanie elektryczne.....	107
Zawory odcinające	93, 106

Instrucțiuni de exploatare

Cuprins

1	Securitate	123
1.1	Indicații de atenționare referitoare la acțiune.....	123
1.2	Utilizarea conform destinației	123
1.3	Instrucțiuni generale de siguranță	123
2	Indicații privind documentația.....	125
2.1	Valabilitatea instrucțiunilor	125
3	Descrierea aparatului.....	125
3.1	Sistemul pompei de căldură	125
3.2	Regimul de funcționare al pompei de căldură	125
3.3	Construcția aparatului.....	125
3.4	Plăcuța cu date tehnice și numărul de serie.....	125
3.5	Caracteristica CE.....	125
3.6	Gaze fluorurate cu efect de seră	126
4	Funcționarea	126
4.1	Pornirea aparatului	126
4.2	Utilizarea produsului	126
4.3	Asigurarea protecției contra înghețului	126
4.4	Deconectare aparat	126
5	Îngrijirea și întreținerea	126
5.1	Menținerea liberă a aparatului	126
5.2	Curățarea aparatului.....	126
5.3	Întreținerea.....	126
6	Remediarea defecțiunilor	126
6.1	Remediarea avariilor.....	126
7	Scoaterea din funcțiune	126
7.1	Scoaterea temporară din funcțiune a produsului	126
7.2	Scoaterea definitivă din funcțiune a produsului	126
8	Reciclarea și salubritatea.....	126
8.1	Salubritate agentul de răcire	127
9	Garanția și serviciul de asistență tehnică.....	127
9.1	Garanția	127
9.2	Serviciul de asistență tehnică	127

1 Securitate

1.1 Indicații de atenționare referitoare la acțiune

Clasificarea indicațiilor de atenționare referitoare la acțiune

Indicațiile de atenționare referitoare la acțiune sunt clasificate în felul următor cu semne de atenționare și cuvinte de semnal referitor la gravitatea pericolului posibil:

Semne de atenționare și cuvinte de semnal



Pericol!

Viața pusă nemijlocit în pericol sau pericol de vătămări grave



Pericol!

Pericol de electrocutare



Atenționare!

Pericol de accidentări ușoare ale persoanelor



Precauție!

Risc de pagube materiale sau poluare

1.2 Utilizarea conform destinației

La utilizarea improprie sau neconformă cu destinația pot rezulta pericole pentru sănătatea și viața utilizatorilor sau a terților resp. deteriorări ale aparatului și alte pagube materiale.

Produsul este unitatea de exterior a unei pompe de încălzire aer-apă cu tehnologie Split.

Produsul utilizează aerul exterior ca sursă de căldură și poate fi utilizat pentru încălzirea unei clădiri de locuit, precum și pentru prepararea apei calde.

Produsul este destinat exclusiv pentru instalarea în exterior.

Produsul este conceput exclusiv pentru uzul casnic.

Utilizarea preconizată este admisă exclusiv de aceste combinații de parate:

Unitate de exterior	Unitate de interior
VWL ..5/5 AS ...	VWL ..8/5 IS ... VWL ..7/5 IS ...

Utilizarea corespunzătoare conține:

- observarea instrucțiunilor de utilizare alăturate ale produsului, cât și ale tuturor componentelor instalației
- respectarea tuturor condițiilor de inspecție și întreținere prezentate în instrucțiuni.

Acest produs poate fi utilizat de copii peste 8 ani și de persoanele cu capacități fizice, senzoriale sau mentale reduse sau de către cele cu lipsă de experiență și cunoștințe dacă sunt supravegheate sau dacă au fost instruite referitor la utilizarea sigură a produsului și la pericolele astfel rezultate. Este interzis jocul copiilor cu aparatul. Curățarea și întreținerea realizată de utilizator nu pot fi realizate de către copii fără supraveghere.

O altă utilizare decât cea descrisă în instrucțiunile prezente sau o utilizare care o depășește pe cea descrisă aici este neconformă cu destinația. Neconformă cu destinația este și orice utilizare comercială și industrială directă.

Atenție!

Este interzisă orice utilizare ce nu este conformă cu destinația.

1.3 Instrucțiuni generale de siguranță

1.3.1 Pericol de moarte în caz de modificări aduse produsului sau împrejurimii produsului

- ▶ Este interzisă îndepărtarea, șuntarea sau blocarea dispozitivelor de siguranță.
- ▶ Nu manipulați dispozitivele de siguranță.
- ▶ Nu distrugeți sau îndepărtați plombele componentelor.
- ▶ Nu efectuați modificări:
 - asupra produsului
 - la conductele de alimentare
 - la conducta de scurgere
 - la supapa de siguranță pentru circuitul sursei de căldură
 - asupra caracteristicilor constructive, care pot avea influență asupra siguranței în exploatare a produsului

1.3.2 Pericol de accidentare prin degerare la contactul cu agentul de răcire

Produsul este livrat umplut cu agentul de răcire R410A. Agentul de răcire scurs poate provoca degerături la atingerea locului de scurgere.



- ▶ Nu atingeți componentele produsului dacă se scurge agentul de răcire.
- ▶ Nu inhalați vaporii sau gazele scurse la neetanșeități ale circuitului cu agent frigorific.
- ▶ Evitați contactul pielii sau a ochilor cu agentul de răcire.
- ▶ Apelați medicul la contactul pielii sau a ochilor cu agentul de răcire.

1.3.3 Pericol de vătămare prin arsuri la contactul cu conductele pentru agent frigorific

Conductele pentru agent frigorific dintre unitatea de exterior și unitatea de interior se pot încălzi puternic în timpul funcționării. Există pericolul de arsuri.

- ▶ Nu atingeți conductele pentru agent frigorific neizolate.

1.3.4 Pericol de accidentare și pericol de pagube materiale prin întreținerea și reparația necorespunzătoare sau neglijență

- ▶ Nu încercați niciodată să efectuați prin mijloace proprii lucrări de întreținere sau reparație asupra produsului dumneavoastră.
- ▶ Solicitați remedierea de urgență a avariilor și pagubelor de către un specialist.
- ▶ Respectați intervalele de întreținere prestabilite.

1.3.5 Risc de disfuncționalități din cauza alimentării electrice eronate

Pentru a evita disfuncționalitățile produsului, alimentarea electrică trebuie să se încadreze în limitele prestabilite:

- Monofazat: 230 V (+10/-15%), 50Hz
- Trifazat: 400 V (+10/-15%), 50Hz

1.3.6 Pericol de pagube materiale cauzate de îngheț

- ▶ Asigurați-vă de faptul că instalația de încălzire rămâne în funcțiune la temperaturi exterioare sub limita de îngheț și că toate camerele sunt încălzite suficient.
- ▶ Dacă nu puteți asigura funcționarea, atunci solicitați unui instalator să golească instalația de încălzire.

1.3.7 Risc de poluare cauzat de scurgerile de agent de răcire

Produsul conține agent de răcire R410A. Acesta nu trebuie să fie eliberat în atmosferă. R410A este un gaz de seră fluorurat înregistrat din Protocolul Kyoto cu GWP 2088 (GWP = Global Warming Potential). Dacă ajunge în atmosferă are un efect de 2088 ori mai puternic decât gazul de seră natural CO₂.

Agentul de răcire conținut în produs trebuie aspirat în rezervoare adecvate înaintea salubrității produsului, pentru a fi mai apoi reciclat sau salubritat corespunzător reglementărilor.

- ▶ Asigurați-vă că lucrările de instalare, de întreținere și celelalte intervenții la circuitul de agent frigorific sunt efectuate numai de către o persoană competentă certificată oficial care utilizează un echipament de protecție corespunzător.
- ▶ Solicitați reciclarea sau salubritarea agentului de răcire conținut în produs de către o persoană competentă certificată și conform reglementărilor.

1.3.8 Pericol de comandă eronată

Prin comanda eronată puteți să vă puneți în pericol pe dumneavoastră și pe cei din jur și să provocați pagube materiale.

- ▶ Citiți cu atenție instrucțiunile prezente și toate documentele complementare, în special capitolul "Securitatea" și indicațiile de atenționare.
- ▶ Efectuați numai operațiunile cuprinse în aceste Instrucțiuni de utilizare.



2 Indicații privind documentația

- ▶ Respectați obligatoriu toate instrucțiunile de exploatare și instalare alăturate componentelor instalației.
- ▶ Predați atât aceste instrucțiuni, cât și toate documentațiile conexe utilizatorului instalației.

2.1 Valabilitatea instrucțiunilor

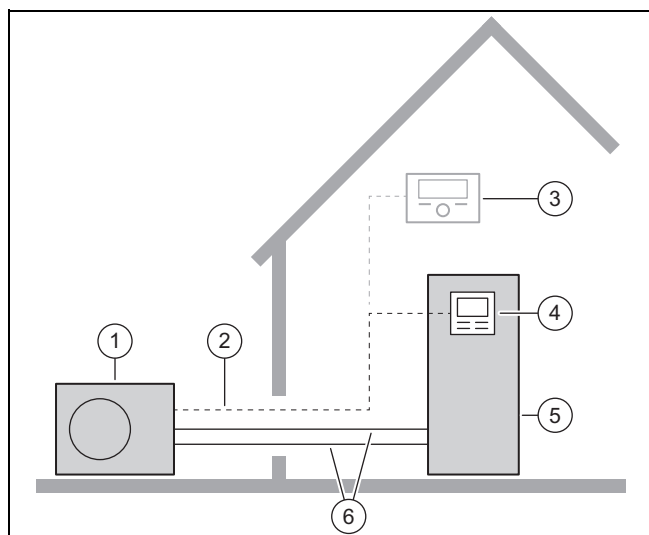
Aceste instrucțiuni sunt valabile exclusiv pentru:

Aparatul
VWL 35/5 AS 230V
VWL 55/5 AS 230V
VWL 75/5 AS 230V
VWL 105/5 AS 230V
VWL 105/5 AS
VWL 125/5 AS 230V
VWL 125/5 AS

3 Descrierea aparatului

3.1 Sistemul pompei de căldură

Structura unui sistem tipic de pompe de încălzire cu tehnologie Split:



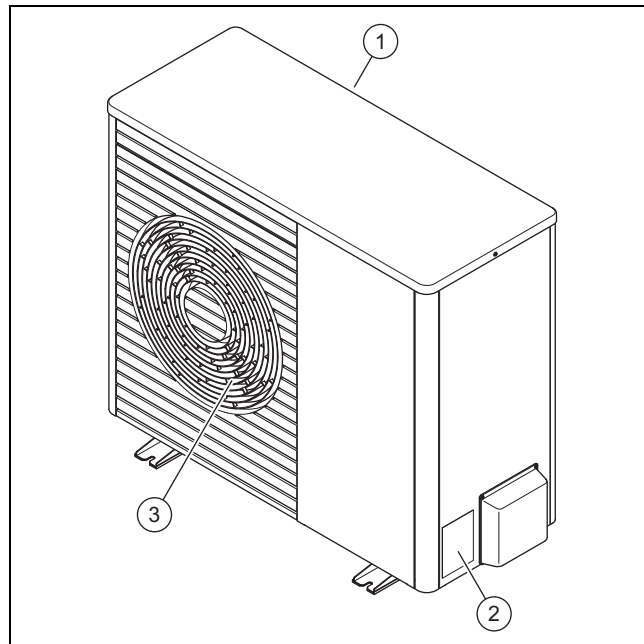
- | | | | |
|---|---------------------|---|-----------------------------------|
| 1 | Unitate de exterior | 4 | Regulator al unității de interior |
| 2 | Cablu eBUS | 5 | Unitate de interior |
| 3 | Controler de sistem | 6 | Circuitul de agent frigorific |

3.2 Regimul de funcționare al pompei de căldură

Pompa de căldură dispune de un circuit închis de agent frigorific, prin care circulă un agent frigorific.

Prin evaporarea ciclică, compresie, lichefiere și expansiune energia termică este preluată din mediu și cedată clădirii. În regim de răcire, energia termică este eliminată din clădire și transferată către mediu.

3.3 Construcția aparatului



- | | | | |
|---|-----------------------------|---|------------------------------|
| 1 | Grilaj de admisie a aerului | 3 | Grilaj de evacuare a aerului |
| 2 | Plăcuța cu date tehnice | | |

3.4 Plăcuța cu date tehnice și numărul de serie

Plăcuța cu date tehnice se află pe partea exterioară din dreapta a produsului.

Pe plăcuța cu date tehnice se află nomenclatura și numărul de serie.

3.5 Caracteristica CE



Prin caracteristica CE se certifică faptul că produsele îndeplinesc cerințele de bază ale directivelor în vigoare conform declarației de conformitate.

Declarația de conformitate poate fi consultată la producător.

3.6 Gaze fluorurate cu efect de seră

Produsul conține gaze fluorurate cu efect de seră.

- ▶ Acestea trebuie să fie efectuate de o companie specializată autorizată. Recomandăm încheierea unui contract de întreținere.

4 Funcționarea

4.1 Pornirea aparatului

- ▶ Conectați toate separatoarele din clădire care sunt conectate la aparat.

4.2 Utilizarea produsului

- ▶ Comanda se realizează prin intermediul regulatorului unității de interior (→ Instrucțiuni de utilizare a unității de interior).

4.3 Asigurarea protecției contra înghețului

1. Asigurați-vă că produsul este conectat și rămâne conectat.
2. Asigurați-vă că nu se acumulează zăpadă în zona grilajului de admisie a aerului și a grilajului de evacuare a aerului.

4.4 Deconectare aparat

1. Deconectați toate separatoarele din clădire care sunt conectate la aparat.
2. Asigurați protecția contra înghețului.

5 Îngrijirea și întreținerea

5.1 Menținerea liberă a aparatului

1. Îndepărtați cu regularitate crengile și frunzele care s-au adunat în jurul produsului.
2. Îndepărtați cu regularitate frunzele și murdăria de la grilajul de ventilare sub produs.
3. Îndepărtați cu regularitate zăpada de pe grilajul de admisie a aerului și de pe grilajul de evacuare a aerului.
4. Îndepărtați cu regularitate zăpada care s-a acumulat în jurul produsului.

5.2 Curățarea aparatului

1. Curățați carcasa cu o cârpă umedă și puțin săpun fără solvenți.
2. Nu folosiți spray-uri, materiale abrazive, detergenți sau produse de curățare cu solvenți sau clor.

5.3 Întreținerea



Pericol!

Pericol de vătămare și pericol de producere a pagube materiale în cazul întreținerii și reparațiilor omise sau improprii!

Din cauza lucrărilor de întreținere sau de reparație omise sau improprii, există pericolul de vătămare a persoanelor sau de deteriorare a produsului.

- ▶ Nu încercați niciodată să efectuați lucrări de întreținere sau de reparație la produsul dumneavoastră.

6 Remedierea defecțiunilor

6.1 Remedierea avariilor

- ▶ Dacă observați un val de aburi la produs, nu trebuie să întreprindeți nicio acțiune. Acest efect poate apărea în timpul procesului de dezghețare.
- ▶ Dacă produsul nu mai funcționează, verificați dacă este întreruptă alimentarea electrică. Dacă este necesar, conectați toate separatoarele din clădire care sunt conectate la aparat.
- ▶ Adresați-vă unui specialist dacă măsura descrisă nu este implementată cu succes.

7 Scoaterea din funcțiune

7.1 Scoaterea temporară din funcțiune a produsului

1. Deconectați toate separatoarele din clădire care sunt conectate la aparat.
2. Protejați instalația de încălzire împotriva înghețului.

7.2 Scoaterea definitivă din funcțiune a produsului

- ▶ Produsul se scoate definitiv din funcțiune de către un instalator.

8 Reciclarea și salubritatea

- ▶ Permiteți salubritatea ambalajului să fie realizată de specialistul care a instalat aparatul.



■ Dacă aparatul este marcat cu simbolul acesta:

- ▶ În cazul acesta, nu salubriți aparatul în gunoierul menajer.
- ▶ În loc de aceasta, predați aparatul unui loc de colectare pentru aparate uzate electrice sau electronice.



■ Dacă aparatul conține baterii marcate cu simbolul acesta, atunci bateriile pot conține substanțe toxice sau poluante.

- ▶ În cazul acesta, salubriți bateriile la un loc de colectare pentru baterii.

8.1 Salubrizați agentul de răcire

Produsul este umplut cu agent frigorific R410A.

- ▶ Eliminarea agentului de răcire trebuie să fie realizată numai de către o persoană competentă și autorizată.
- ▶ Respectați indicațiile de siguranță generale.

9 Garanția și serviciul de asistență tehnică

9.1 Garanția

Pentru informații privind garanția producătorului, accesați Country specifics.

9.2 Serviciul de asistență tehnică

Datele de contact ale serviciului nostru de asistență tehnică sunt disponibile în Country specifics.

Instrucțiuni de instalare și întreținere

Cuprins

1	Securitate	129	5.9	Evacuarea circuitului de agent frigorific	144
1.1	Indicații de atenționare referitoare la acțiune.....	129	5.10	Umplerea cu agent frigorific suplimentar	145
1.2	Utilizarea conform destinației	129	5.11	Eliberarea agentului de răcire.....	145
1.3	Instrucțiuni generale de siguranță	129	5.12	Finalizarea lucrărilor la circuitul de agent de răcire.....	146
1.4	Prescripții (directive, legi, norme)	130	6	Instalația electrică	146
2	Indicații privind documentația.....	131	6.1	Pregătirea instalației electrice.....	146
2.1	Valabilitatea instrucțiunilor	131	6.2	Cerințe privind componentele electrice	146
2.2	Informații suplimentare	131	6.3	Instalarea componentelor pentru funcția de întrerupere a alimentării de către societatea de furnizare a energiei electrice	146
3	Descrierea aparatului.....	131	6.4	Demontarea capacului de la racordurile electrice	146
3.1	Sistemul pompei de încălzire.....	131	6.5	Îndepărtarea izolației cablurilor electrice	147
3.2	Regimul de funcționare al pompei de căldură	131	6.6	Realizarea alimentării electrice, 1~/230V	147
3.3	Descrierea produsului.....	132	6.7	Realizarea alimentării electrice, 3~/400V	147
3.4	Construcția aparatului.....	132	6.8	Racordarea cablului eBUS	148
3.5	Datele de pe plăcuța de timbru.....	133	6.9	Racordarea accesoriilor.....	148
3.6	Caracteristica CE.....	133	6.10	Montarea capacului la racordurile electrice	148
3.7	Simboluri de racord.....	133	7	Punerea în funcțiune	148
3.8	Limite de aplicabilitate	133	7.1	Înainte de conectare, verificați.....	148
3.9	Regimul de dezghețare	134	7.2	Pornirea aparatului	148
3.10	Dispozitive de siguranță	134	8	Predarea către utilizator.....	149
4	Asamblare	135	8.1	Instruirea operatorului.....	149
4.1	Despachetarea aparatului	135	9	Remedierea defecțiunilor	149
4.2	Verificarea setului de livrare	135	9.1	Mesaje de eroare.....	149
4.3	Transportul aparatului.....	135	9.2	Alte defecțiuni	149
4.4	Dimensiuni	135	10	Inspecția și întreținerea	149
4.5	Respectarea distanțelor minime	136	10.1	Respectarea planului de lucru și intervalelor.....	149
4.6	Condiții pentru tipul de montaj	136	10.2	Procurarea pieselor de schimb	149
4.7	Cerințe legate de locul de instalare	137	10.3	Pregătirea inspecției și întreținerii.....	149
4.8	Realizarea fundației.....	138	10.4	Efectuarea lucrărilor de întreținere	149
4.9	Asigurarea siguranței muncii	138	10.5	Finalizarea inspecției și întreținerii.....	150
4.10	Asamblarea produsului.....	138	11	Scoaterea din funcțiune	150
4.11	Racordarea conductei de scurgere a condensului.....	139	11.1	Scoaterea temporară din funcțiune a produsului	150
4.12	Realizare perete de protecție	140	11.2	Scoaterea definitivă din funcțiune a produsului	150
4.13	Demontarea/Montarea părții capitonajului.....	140	12	Reciclarea și salubritatea	151
5	Instalația hidraulică	141	12.1	Reciclarea și salubritatea	151
5.1	Pregătirea lucrărilor la circuitul de agent de răcire.....	141	12.2	Eliminarea ecologică a agentului de răcire.....	151
5.2	Planificarea montării conductelor de agent frigorific	141	Anexă	152	
5.3	Poziționarea conductelor de agent frigorific spre aparat.....	142	A	Schema de funcționare	152
5.4	Poziționarea conductelor de agent frigorific în interiorul clădirii.....	143	B	Dispozitive de siguranță.....	153
5.5	Demontarea capacului de la racordurile hidraulice	143	C	Diagrama de conexiuni	154
5.6	Tăierea la lungime și bordurarea capetelor țevii	143	C.1	Diagrama de conexiuni, alimentarea electrică, 1~/230V	154
5.7	Racordarea conductelor pentru agent de răcire.....	143	C.2	Diagrama de conexiuni, alimentarea electrică, 3~/400V	155
5.8	Verificarea etanșeității circuitului de agent frigorific	144	C.3	Diagrama de conexiuni, senzori și actuatori.....	156
			D	Lucrări de inspecție și întreținere	157
			E	Date tehnice	157
				Listă de cuvinte cheie.....	161

1 Securitate

1.1 Indicații de atenționare referitoare la acțiune

Clasificarea indicațiilor de atenționare referitoare la acțiune

Indicațiile de atenționare referitoare la acțiune sunt clasificate în felul următor cu semne de atenționare și cuvinte de semnal referitor la gravitatea pericolului posibil:

Semne de atenționare și cuvinte de semnal



Pericol!

Viața pusă nemijlocit în pericol sau pericol de vătămări grave



Pericol!

Pericol de electrocutare



Atenționare!

Pericol de accidentări ușoare ale persoanelor



Precauție!

Risc de pagube materiale sau poluare

1.2 Utilizarea conform destinației

La utilizarea improprie sau neconformă cu destinația pot rezulta pericole pentru sănătatea și viața utilizatorilor sau a terților resp. deteriorări ale aparatului și alte pagube materiale.

Produsul este unitatea de exterior a unei pompe de încălzire aer-apă cu tehnologie Split.

Produsul utilizează aerul exterior ca sursă de căldură și poate fi utilizat pentru încălzirea unei clădiri de locuit, precum și pentru prepararea apei calde.

Produsul este destinat exclusiv pentru instalarea în exterior.

Produsul este conceput exclusiv pentru uzul casnic.

Utilizarea preconizată este admisă exclusiv de aceste combinații de parate:

Unitate de exterior	Unitate de interior
VWL ..5/5 AS ...	VWL ..8/5 IS ... VWL ..7/5 IS ...

Utilizarea corespunzătoare conține:

- respectarea instrucțiunilor de exploatare, instalare și întreținere alăturate ale produ-

sului, cât și ale altor componente ale instalației

- instalarea și asamblarea corespunzător aprobării produsului și sistemului
- respectarea tuturor condițiilor de inspecție și întreținere prezentate în instrucțiuni.

Utilizarea preconizată cuprinde în plus instalarea conform codului IP.

O altă utilizare decât cea descrisă în instrucțiunile prezente sau o utilizare care o depășește pe cea descrisă aici este neconformă cu destinația. Neconformă cu destinația este și orice utilizare comercială și industrială directă.

Atenție!

Este interzisă orice utilizare ce nu este conformă cu destinația.

1.3 Instrucțiuni generale de siguranță

1.3.1 Pericol cauzat de calificarea insuficientă

Următoarele lucrări trebuie efectuate doar de o persoană competentă, care este suficient de calificată:

- Asamblare
 - Demontare
 - Instalarea
 - Punerea în funcțiune
 - Inspecția și întreținerea
 - Reparație
 - Scoaterea din funcțiune
- ▶ Procedați conform tehnologiei de ultimă oră.


Valabilitate: Rusia

Instalatorul trebuie să fie autorizat de Vaillant Group Rusia.

1.3.2 Pericol de vătămare cauzat de greutatea mare a aparatului

Produsul cântărește peste 50 kg.

- ▶ Transportați produsul cu minim două persoane.
- ▶ Utilizați dispozitive de transport și de ridicare adecvate, corespunzător evaluării dumneavoastră a pericolelor.
- ▶ Utilizați un echipament personal de protecție adecvat: mănuși, încălțăminte de sigu-



ranță, ochelari de protecție, cască de protecție.

1.3.3 Pericol de moarte cauzat de lipsa dispozitivelor de siguranță

Schemele conținute în acest document nu prezintă toate dispozitivele de siguranță necesare pentru o instalare profesională.

- ▶ Instalați dispozitivele de siguranță necesare în instalație.
- ▶ Respectați legile, normele și directivele naționale și internaționale valabile.

1.3.4 Pericol de electrocutare

Există pericol de electrocutare dacă atingeți componentele aflate sub tensiune.

Înainte de a interveni asupra produsului:

- ▶ Deconectați produsul fără tensiune, prin oprirea tuturor alimentărilor electrice pe toate liniile (dispozitiv electric de separare din categoria de supratensiune III pentru deconectare completă, de exemplu, siguranță sau întrerupător de protecție a cablului).
- ▶ Asigurați-vă că produsul nu poate reporni accidental.
- ▶ Așteptați minimum 3 minute până la descărcarea condensatoarelor.
- ▶ Verificați lipsa tensiunii.

1.3.5 Pericol privind producerea de arsuri, opări și degerături datorat componentelor încinse și reci


La anumite componente, în special la nivelul conductelor neizolate, se constată pericolul de producere a arsurilor și degerăturilor.

- ▶ Lucrați asupra componentelor numai dacă au atins temperatura mediului.

1.3.6 Pericol de accidentare prin degerare la contactul cu agentul de răcire

Produsul este livrat umplut cu agentul de răcire R410A. Agentul de răcire scurs poate provoca degerături la atingerea locului de scurgere.

- ▶ Nu atingeți componentele produsului dacă se scurge agentul de răcire.
- ▶ Nu inhalați vaporii sau gazele scurse la neetanșeități ale circuitului cu agent frigorific.

- 
- ▶ Evitați contactul pielii sau a ochilor cu agentul de răcire.
 - ▶ Apelați medicul la contactul pielii sau a ochilor cu agentul de răcire.

1.3.7 Risc de poluare cauzat de scurgerile de agent de răcire

Produsul conține agent de răcire R410A. Acesta nu trebuie să fie eliberat în atmosferă. R410A este un gaz de seră fluorurat înregistrat din Protocolul Kyoto cu GWP 2088 (GWP = Global Warming Potential). Dacă ajunge în atmosferă are un efect de 2088 ori mai puternic decât gazul de seră natural CO₂.

Agentul de răcire conținut în produs trebuie aspirat în rezervoare adecvate înaintea salubrității produsului, pentru a fi mai apoi reciclat sau salubrității corespunzător reglementărilor.

- ▶ Asigurați-vă că lucrările de instalare, de întreținere și celelalte intervenții la circuitul de agent frigorific sunt efectuate numai de către o persoană competentă certificată oficial care utilizează un echipament de protecție corespunzător.
- ▶ Solicitați reciclarea sau salubrității agentului de răcire conținut în produs de către o persoană competentă certificată și conform reglementărilor.

1.3.8 Pericol de pagube materiale prin unelte neadecvate

- ▶ Utilizați o sculă corespunzătoare.

1.3.9 Risc de prejudicii materiale din cauza materialului necorespunzător

Conductele pentru agent frigorific inadecvate pot provoca prejudicii materiale.

- ▶ Utilizați numai țevi de cupru speciale pentru tehnica frigorifică.

1.4 Prescripții (directive, legi, norme)

- ▶ Respectați prescripțiile, normele, directivele, reglementările și legile naționale.

2 Indicații privind documentația

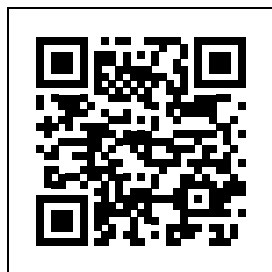
- ▶ Respectați obligatoriu toate instrucțiunile de exploatare și instalare alăturate componentelor instalației.
- ▶ Predați atât aceste instrucțiuni, cât și toate documentațiile conexe utilizatorului instalației.

2.1 Valabilitatea instrucțiunilor

Aceste instrucțiuni sunt valabile exclusiv pentru:

Aparatul
VWL 35/5 AS 230V
VWL 55/5 AS 230V
VWL 75/5 AS 230V
VWL 105/5 AS 230V
VWL 105/5 AS
VWL 125/5 AS 230V
VWL 125/5 AS

2.2 Informații suplimentare

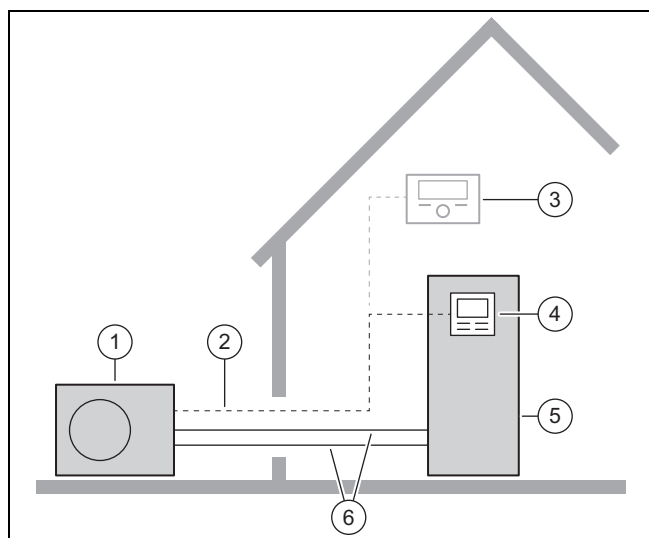


- ▶ Scanați codul afișat cu smartphone-ul dumneavoastră pentru a obține informații suplimentare privind instalarea.
 - ◀ Sunteți direcționat către clipurile video privind instalarea.

3 Descrierea aparatului

3.1 Sistemul pompei de încălzire

Structura unui sistem tipic de pompe de încălzire cu tehnologie Split:



- | | | | |
|---|---------------------|---|---------------------|
| 1 | Unitate de exterior | 3 | Controler de sistem |
| 2 | Cablu eBUS | | |

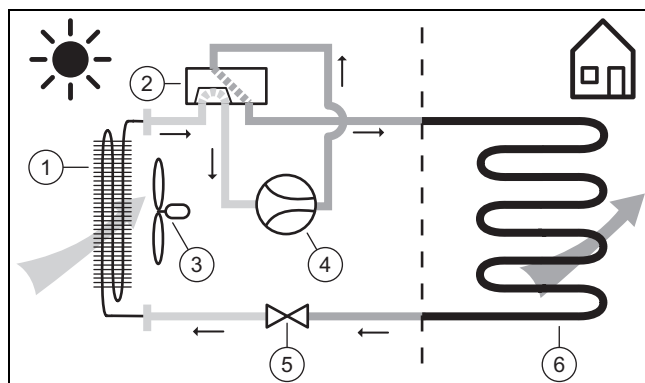
- | | | | |
|---|-----------------------------------|---|-------------------------------|
| 4 | Regulator al unității de interior | 6 | Circuitul de agent frigorific |
| 5 | Unitate de interior | | |

3.2 Regimul de funcționare al pompei de căldură

Pompa de căldură dispune de un circuit închis de agent frigorific, prin care circulă un agent frigorific.

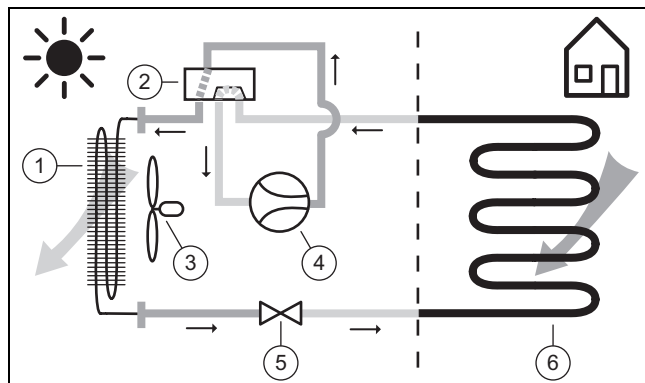
Prin evaporarea ciclică, compresie, lichefiere și expansiune este preluată în regim de încălzire energia termică din mediu și este transferată clădirii. În regim de răcire, energia termică este eliminată din clădire și transferată către mediu.

3.2.1 Principiul de funcționare în regimul de încălzire



- | | | | |
|---|--------------------------|---|----------------------|
| 1 | Vaporizator | 4 | Compresor |
| 2 | Vană deviatoare cu 4 căi | 5 | Ventil de expansiune |
| 3 | Ventilator | 6 | Condensator |

3.2.2 Principiul de funcționare în regimul de răcire



- | | | | |
|---|--------------------------|---|----------------------|
| 1 | Condensator | 4 | Compresor |
| 2 | Vană deviatoare cu 4 căi | 5 | Ventil de expansiune |
| 3 | Ventilator | 6 | Vaporizator |

3.2.3 Perioadă de reducere a zgomotului

Pentru aparat poate fi activat un regim silențios.

În regimul silențios, produsul funcționează mai silențios decât în regimul normal de funcționare. Acest lucru este posibil datorită turației limitate a compresorului și turației adaptate a ventilatorului.

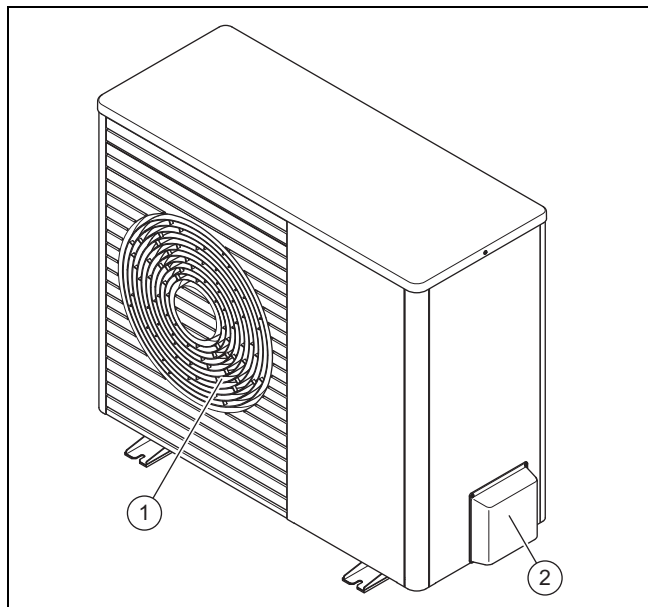
3.3 Descrierea produsului

Produsul este unitatea de exterior a unei pompe de încălzire aer-apă cu tehnologie Split.

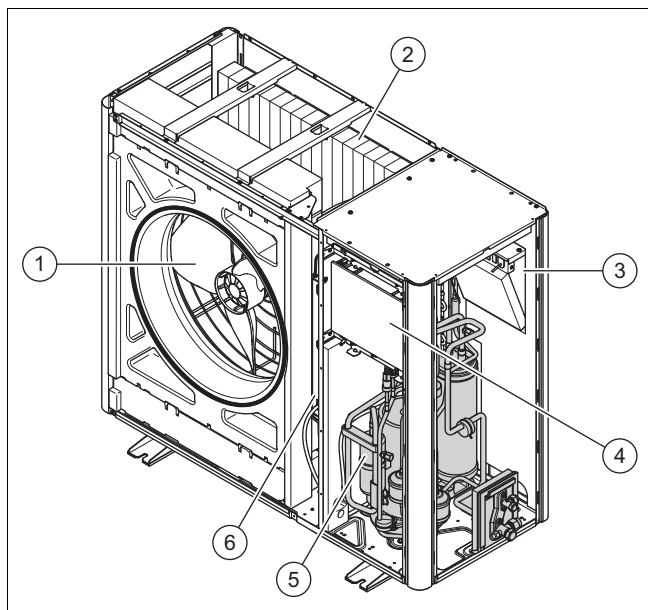
Unitatea de exterior este bransată prin intermediul circuitului de agent frigorific cu unitatea de interior.

3.4 Construcția aparatului

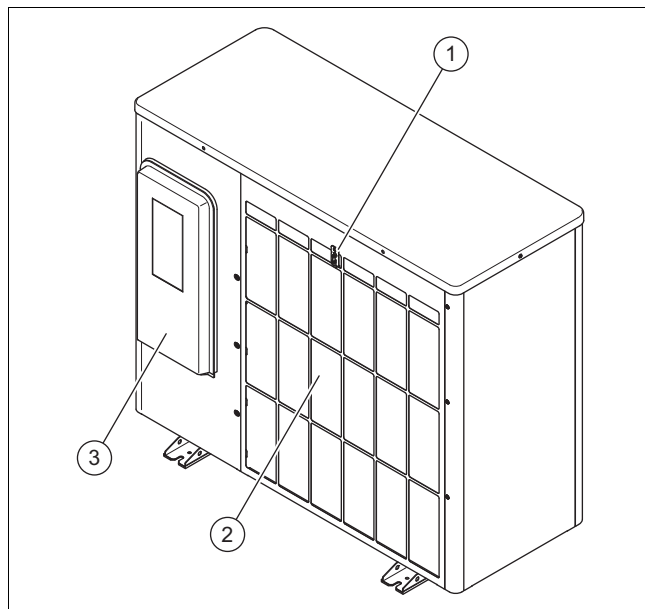
3.4.1 Aparat



- | | | | |
|---|------------------------------|---|---------------------------------|
| 1 | Grilaj de evacuare a aerului | 2 | Capacul racordurilor hidraulice |
|---|------------------------------|---|---------------------------------|

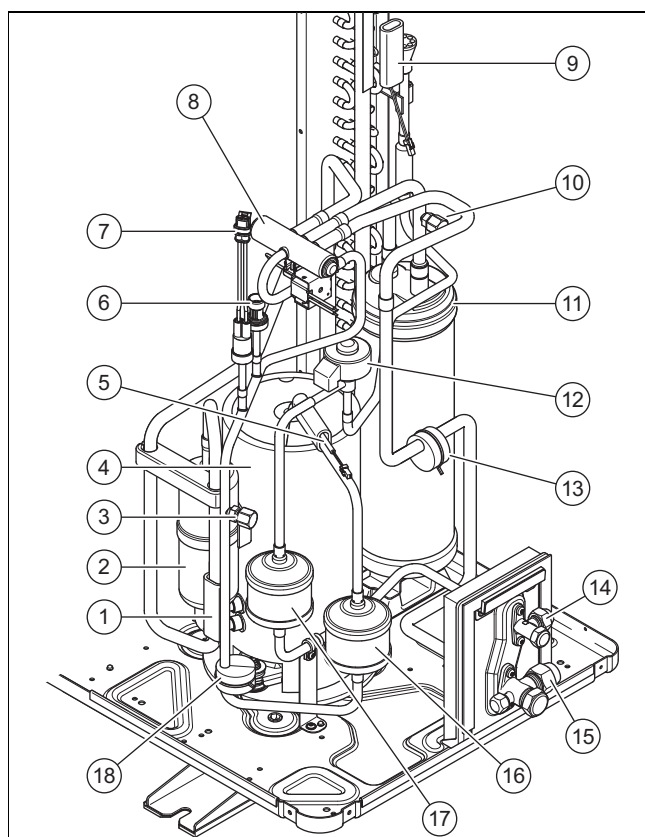


- | | | | |
|---|-----------------------------------|---|-----------------------|
| 1 | Ventilator | 4 | Placă electronică HMU |
| 2 | Vaporizator | 5 | Compresor |
| 3 | Placă electronică INSTALLER BOARD | 6 | Ansamblul INVERTER |



- | | | | |
|---|------------------------------------------|---|--------------------------------|
| 1 | Senzor de temperatură la admisia aerului | 3 | Capacul racordurilor electrice |
| 2 | Grilaj de admisie a aerului | | |

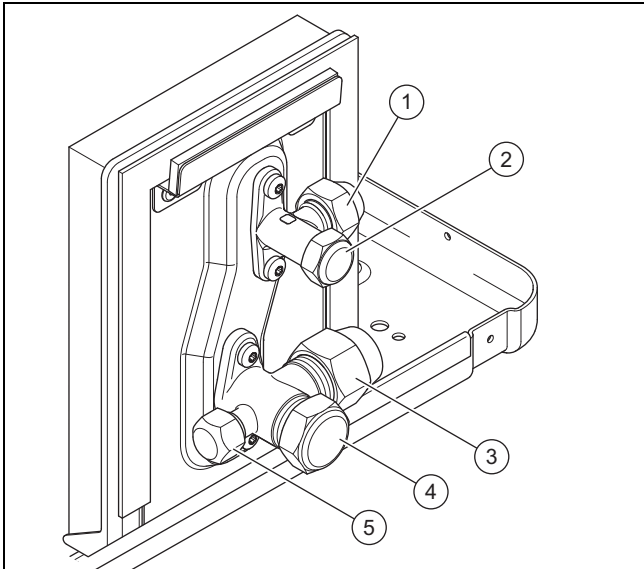
3.4.2 Ansamblul compresorului



- | | | | |
|---|------------------------------------------------------|----|-----------------------------------------------------|
| 1 | Senzor de temperatură în amonte de compresor | 6 | Senzor de presiune |
| 2 | Separator de agent frigorific | 7 | Relevu de control al presiunii |
| 3 | Racord de întreținere în domeniul de înaltă presiune | 8 | Vană deviatoare cu 4 căi |
| 4 | Compresor | 9 | Senzor de temperatură la vaporizator |
| 5 | Senzor de temperatură în aval de compresor | 10 | Racord de întreținere în domeniul de joasă presiune |

- | | | | |
|----|----------------------------------|----|-----------------------------------------|
| 11 | Colector de agent frigorific | 15 | Racord pentru conducta de gaz fierbinte |
| 12 | Supapa electronică de siguranță | 16 | Amortizor de zgomot |
| 13 | Masa | 17 | Filtru/uscător |
| 14 | Racord pentru conducta de lichid | 18 | Masa |

3.4.3 Robinete



- | | | | |
|---|-----------------------------------------|---|------------------------------------------|
| 1 | Racord pentru conducta de lichid | 4 | Robinet pentru conducta de gaz fierbinte |
| 2 | Robinet pentru conducta de lichid | 5 | Racord de întreținere cu ventil Schrader |
| 3 | Racord pentru conducta de gaz fierbinte | | |

3.5 Datele de pe plăcuța de timbru

Plăcuța cu date tehnice se află pe partea exterioară din dreapta a aparatului.

O a doua plăcuță cu date tehnice este amplasată în interiorul aparatului. Aceasta este accesibilă în urma demontării capucii capitonajului.

Indicație	Semnificație
Număr de serie	număr unic de identificare a aparatului
VWL ...	Nomenclatură
IP	Clasa de protecție
	Compresor
	Controler
	Ventilator
P max	Putere măsurată, maximă
I max	Curent de măsurare, maxim
I	Curent de pornire
MPa (bar)	Presiune de lucru admisibilă
	Circuitul de agent frigorific
R410A	Tipul agentului frigorific
GWP	Global Warming Potential

Indicație	Semnificație
kg	Cantitate de alimentare
t CO ₂	Echivalent CO ₂
Ax/Wxx	Temperatura de admisie a aerului x °C și temperatura de pe turul de încălzire xx °C
COP /	Dimensiunea ieșirii / Regimul de încălzire
EER /	Randament energetic / Regim de răcire

3.6 Caracteristica CE



Prin caracteristica CE se certifică faptul că produsele îndeplinesc cerințele de bază ale directivelor în vigoare conform declarației de conformitate.

Declarația de conformitate poate fi consultată la producător.

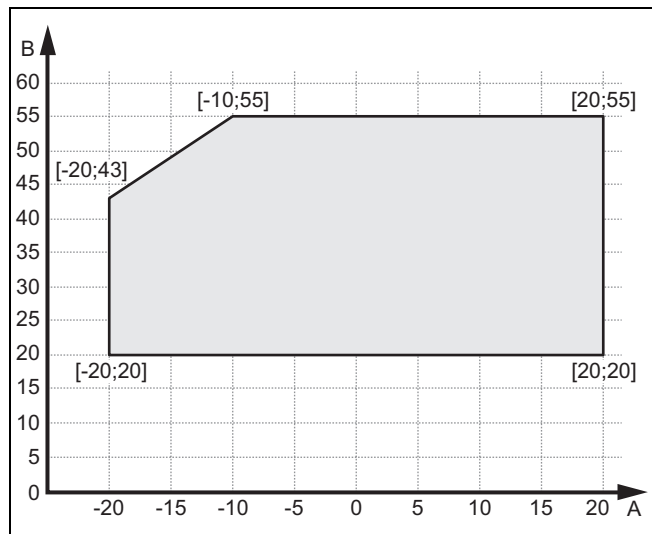
3.7 Simboluri de racord

Simbol	Racord
	Circuit de agent frigorific, conductă de lichid
	Circuit de agent frigorific, conductă de gaz cald

3.8 Limite de aplicabilitate

Aparatul funcționează între o temperatură exterioară minimă și maximă. Aceste temperaturi exterioare definesc limitele de aplicabilitate pentru regimul de încălzire, regimul de pregătire a apei calde și regimul de răcire. Funcționarea în afara limitelor de aplicabilitate duce la deconectarea aparatului.

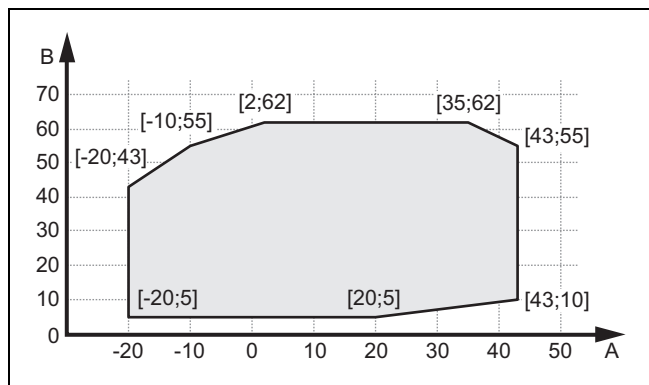
3.8.1 Regimul de încălzire



A Offset temp ext

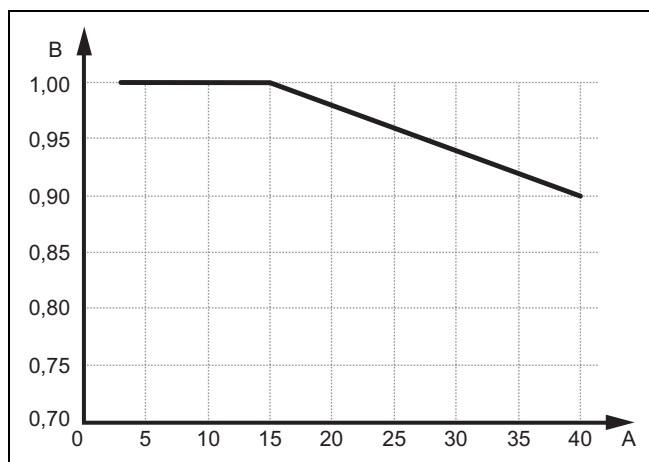
B Temperatura apei de încălzire

3.8.2 Regimul de pregătire a apei calde



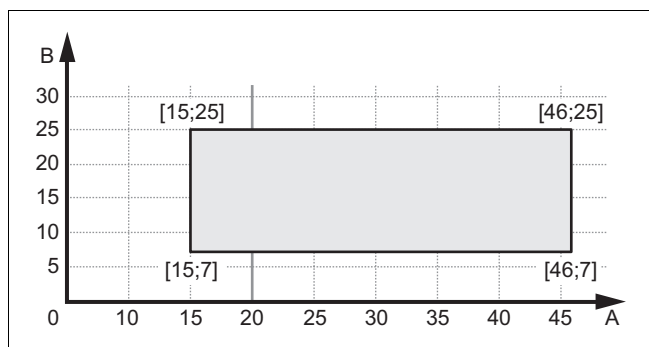
A Offset temp ext B Temperatura apei de încălzire

3.8.3 Putere de încălzire



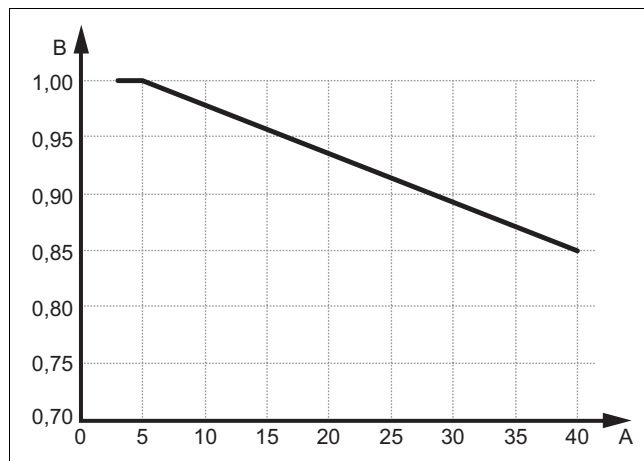
A Lungimea simplă în metri a conductelor de agent frigorific B Factor de putere

3.8.4 Regimul de răcire



A Offset temperatură exterioară B Temperatura apei de încălzire

3.8.5 Capacitate de răcire



A Lungimea simplă în metri a conductelor de agent frigorific B Factor de putere

3.9 Regimul de dezghețare

La temperaturi exterioare sub 5 °C, apa de condens poate îngheța pe lamelele vaporizatorului și poate forma gheață. Gheața formată este detectată automat și decongelată automat la anumite intervale de timp.

Decongelarea se realizează prin intermediul inversării circuitului de răcire pe parcursul funcționării pompei de căldură. Energia termică necesară în acest sens provine de la instalația de încălzire.

Un regim de decongelare corect este posibil numai dacă circulă o cantitate minimă de agent termic în instalația de încălzire:

Aparatul	cu încălzirea suplimentară activată	cu încălzirea suplimentară dezactivată
VWL 35/5 și VWL 55/5	15 litri	40 de litri
VWL 75/5	20 de litri	55 de litri
VWL 105/5 și VWL 125/5	45 de litri	150 de litri

3.10 Dispozitive de siguranță

Aparatul este echipat cu dispozitive tehnice de siguranță. Consultați graficul dispozitivelor de siguranță (→ Anexă B).

Dacă presiunea din circuitul de agent frigorific depășește presiunea maximă de 4,15 MPa (41,5 bari), monitorizarea presiunii deconectează temporar aparatul. După o perioadă de așteptare, are loc o nouă încercare de pornire. După trei încercări succesive eșuate se afișează un mesaj de eroare.

Dacă se deconectează produsul, încălzirea carcasi bării de ulei se conectează la o temperatură la evacuarea compresorului de 7 °C, pentru a evita prejudiciile posibile la reconecțare.

Dacă temperatura la admisia compresorului și temperatura la evacuarea compresorului sunt de sub -15 °C, compresorul nu pornește.

Dacă temperatura măsurată la evacuarea compresorului este mai mare decât temperatura admisibilă, compresorul se deconectează. Temperatura admisibilă depinde de temperatura de vaporizare și de temperatura de condensare.

În unitatea de interior se monitorizează cantitatea de apă recirculată în circuitul de încălzire. Dacă nu se detectează niciun debit la o cerință termică cu pompa de circulare în funcțiune, compresorul nu pornește.

Dacă temperatura agentului termic scade sub 4 °C, se activează automat funcția anti-îngheț prin pornirea pompei de încălzire.

4 Asamblare

4.1 Despachetarea aparatului

1. Îndepărtați ambalajul exterior.
2. Extrageți accesoriile.
3. Scoateți documentația.
4. Scoateți cele patru șuruburi de la palet.

4.2 Verificarea setului de livrare

- Verificați conținutul unităților de ambalare.

Număr	Denumire
1	Aparatul
1	Pâlnia de scurgere a condensului
1	Pungă cu piese mici
1	Documentație pentru pungă cu accesorii

4.3 Transportul aparatului



Atenționare!

Pericol de vătămare la ridicare din cauza greutății mari!

Greutatea prea mare poate provoca la ridicare vătămări, de exemplu, la nivelul coloanei vertebrale.

- Țineți cont de greutatea aparatului.
- Ridicați produsele de la VWL 35/5 până la VWL 75/5 împreună cu două persoane.
- Ridicați produsele VWL 105/5 și VWL 125/5 împreună cu patru persoane.



Precauție!

Risc de prejudicii materiale cauzat de condițiile de transport necorespunzătoare!

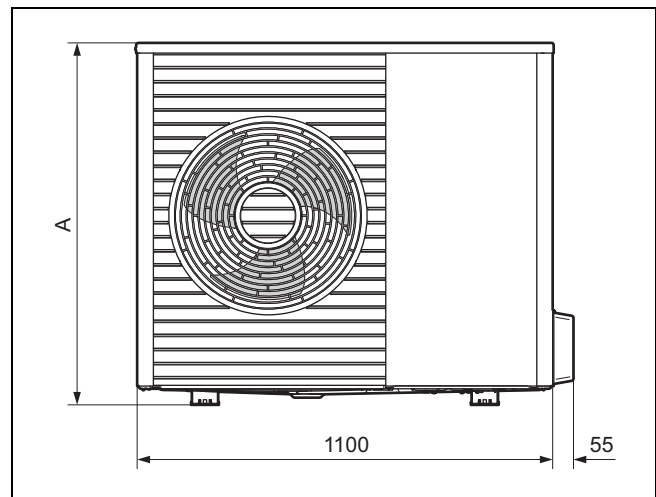
Produsul nu trebuie să fie înclinat niciodată la mai mult de 45°. În caz contrar, la funcționarea ulterioară se pot produce avarii în circuitul agentului de răcire.

- Pe durata transportului, înclinați produsul până la maximum 45°.

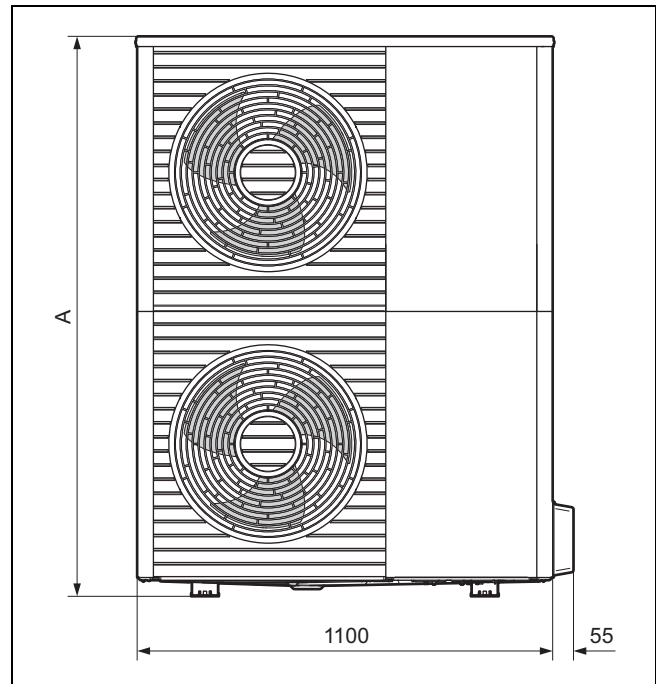
1. Utilizați bucele de transport, chingi ori o liză.
2. Protejați părțile de carcasa împotriva deteriorărilor.

4.4 Dimensiuni

4.4.1 Vedere frontală

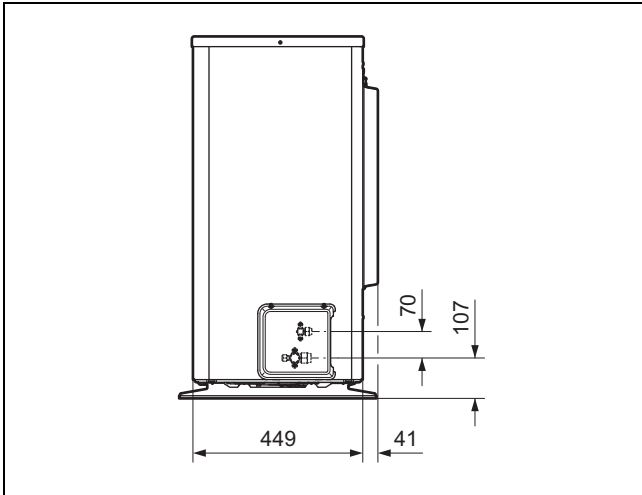


Aparatul	A
VWL 35/5 ...	765
VWL 55/5 ...	765
VWL 75/5 ...	965

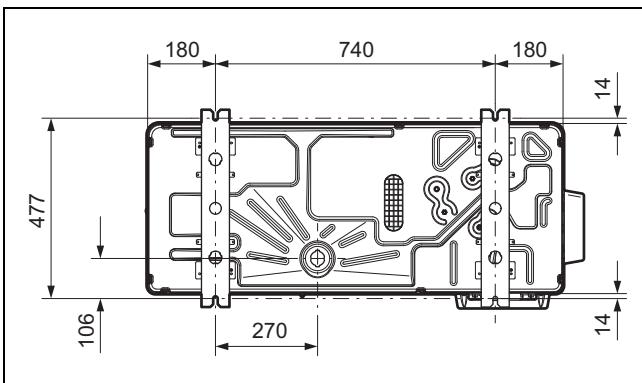


Aparatul	A
VWL 105/5 ...	1565
VWL 125/5 ...	1565

4.4.2 Vedere laterală, dreapta



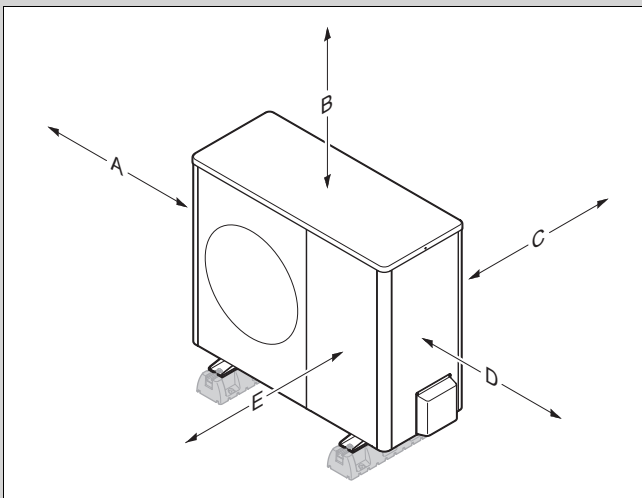
4.4.3 Vedere de jos



4.5 Respectarea distanțelor minime

- ▶ Respectați distanțele minime indicate pentru asigurarea unui curent de aer suficient și pentru facilitarea lucrărilor de întreținere.
- ▶ Asigurați-vă de faptul că există spațiu suficient pentru instalarea conductelor hidraulice.

Valabilitate: Instalarea pe podea SAU Montare pe acoperiș plan

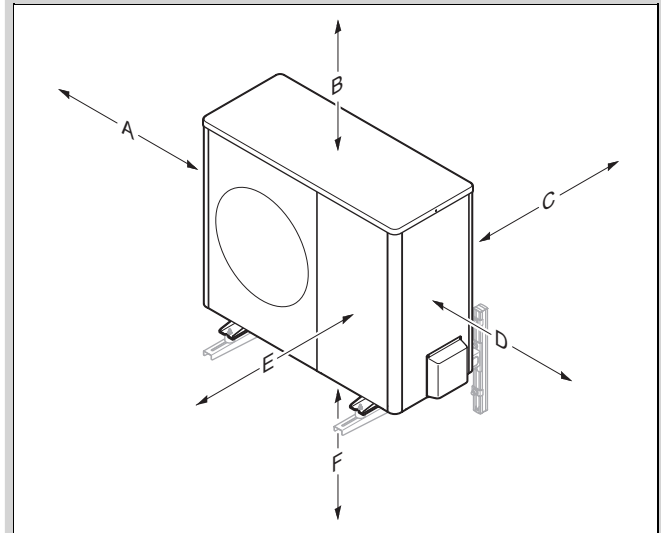


Distanța minimă	Regimul de încălzire	Regimul de încălzire și răcire
A	100 mm	100 mm
B	1000 mm	1000 mm

Distanța minimă	Regimul de încălzire	Regimul de încălzire și răcire
C	200 mm ¹⁾	250 mm
D	500 mm	500 mm
E	600 mm	600 mm

1) Pentru cota C, se recomandă 250 mm, pentru a asigura o accesibilitate bună la instalația electrică.

Valabilitate: Montare pe perete



Distanța minimă	Regimul de încălzire	Regimul de încălzire și răcire
A	100 mm	100 mm
B	1000 mm	1000 mm
C	200 mm ¹⁾	250 mm
D	500 mm	500 mm
E	600 mm	600 mm
F	300 mm	300 mm

1) Pentru cota C, se recomandă 250 mm, pentru a asigura o accesibilitate bună la instalația electrică.

4.6 Condiții pentru tipul de montaj

Produsul este adecvat pentru aceste tipuri de montaj:

- Instalarea pe podea
- Montare pe perete
- Montare pe acoperiș plan

La tipul de montaj trebuie avute în vedere aceste condiții:

- Montarea pe perete cu suportul mural din punga cu accesorii nu este permis pentru produsele VWL 105/5 și VWL 125/5.
- Montajul pe acoperișuri tip terasă nu este adecvat pentru regiunile foarte reci sau cu zăpadă multă.

4.7 Cerințe legate de locul de instalare



Pericol!

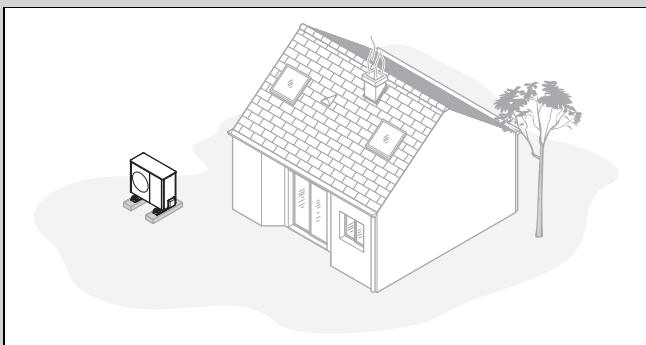
Pericol de vătămare din cauza formării gheții!

Temperatura aerului la evacuarea aerului este sub temperatura exterioară. De aceea, se poate forma gheață.

- ▶ Alegeți un loc și o orientare la care ieșirea aerului să se afle la o distanță de cel puțin 3 m față de drumurile pietonale, suprafețele pavate și burlane.

- ▶ Dacă spațiul pentru montaj se află în imediata vecinătate a liniei de coastă, asigurați-vă că aparatul este protejat împotriva stropilor de apă cu un dispozitiv suplimentar de protecție. În cazul acesta, trebuie respectate distanțele minime.
- ▶ Respectați diferența de înălțime admisă dintre unitatea de exterior și unitatea de interior.
- ▶ Păstrați distanța față de substanțele sau gazele inflamabile.
- ▶ Păstrați distanța față de sursele de căldură.
- ▶ Evitați utilizarea aerului uzat preîncărcat.
- ▶ Păstrați distanța față de fantele de ventilație și conductele de evacuare a aerului.
- ▶ Păstrați distanța față de copacii și arbuștii care își pierd frunzișul.
- ▶ Nu expuneți unitatea de exterior la aerul încărcat cu praf.
- ▶ Nu expuneți unitatea de exterior aerului coroziv. Păstrați distanța față de grajduri.
- ▶ Asigurați-vă că spațiul pentru montaj se află la mai puțin de 2000 m deasupra nivelului mării.
- ▶ Țineți cont de emisiile acustice. Alegeți un spațiu pentru montaj aflat la o distanță cât mai mare față de dormitoare.
- ▶ Țineți cont de emisiile acustice. Alegeți un spațiu de montaj cât mai îndepărtat de ferestrele clădirii învecinate.

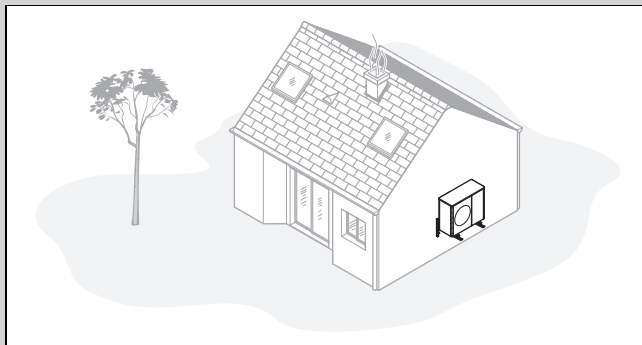
Valabilitate: Instalarea pe podea



- ▶ Evitați un spațiu pentru montaj aflat într-un colț al încăperii, într-o nișă, între ziduri sau între împrejmuiri cu garduri.
- ▶ Evitați reaspirarea aerului de la ieșirea aerului.
- ▶ Asigurați-vă că pe suprafața portantă nu se poate acumula apă.
- ▶ Asigurați-vă că suprafața portantă poate absorbi fără probleme apa.
- ▶ Prevedeți un pat de pietriș sau de piatră spartă pentru evacuarea condensului.
- ▶ Alegeți un spațiu pentru montaj care, pe timpul iernii, este ferit de acumulările mari de zăpadă.

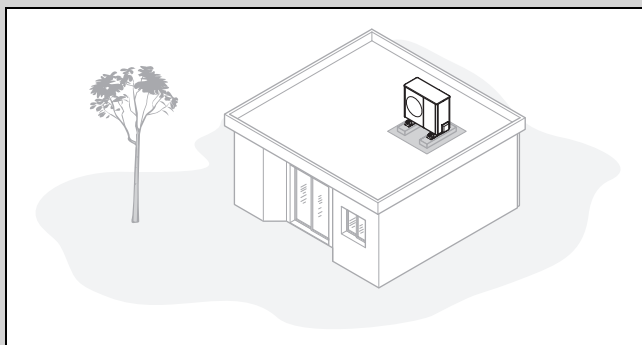
- ▶ Alegeți un spațiu pentru montaj în care admisia aerului este ferită de vânturi puternice. Poziționați aparatul pe cât posibil transversal față de direcția principală a vântului.
- ▶ Dacă spațiul pentru montaj nu este ferit de curenți, planificați construcția unui perete de protecție.
- ▶ Țineți cont de emisiile acustice. Evitați colțurile încăperilor, nișele sau locurile dintre ziduri.
- ▶ Țineți cont de emisiile acustice. Alegeți un spațiu pentru montaj cu o absorbție acustică bună prin gazon, tufișuri, palisade.
- ▶ Prevedeți o pozare subterană a conductelor hidraulice și conductorilor electrici. Prevedeți un tub de protecție care să treacă de la unitatea de exterior prin peretele clădirii.

Valabilitate: Montare pe perete



- ▶ Asigurați-vă că peretele îndeplinește cerințele statice. Aveți în vedere masa suportului mural (accesorii) și unității de exterior.
- ▶ Evitați montarea în apropierea unei ferestre.
- ▶ Țineți cont de emisiile acustice. Păstrați distanța față de pereții reverberatori.
- ▶ Planificați fixarea conductelor hidraulice și conductorilor electrici.
- ▶ Planificați o execuție murală.

Valabilitate: Montare pe acoperiș plan



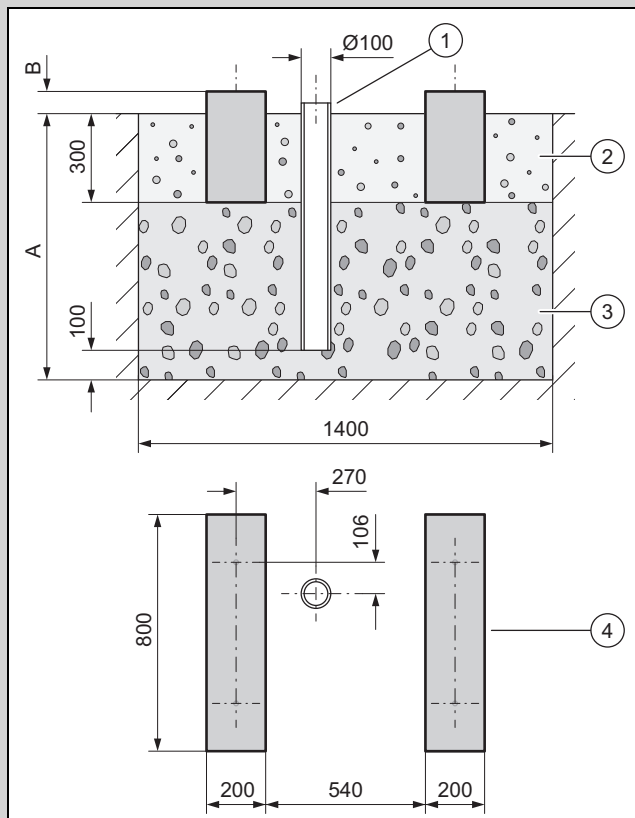
- ▶ Montați aparatul numai pe clădiri masive și planșeu din beton turnat continuu.
- ▶ Nu montați aparatul pe clădiri din lemn sau cu acoperiș de construcție ușoară.
- ▶ Pentru a putea executa lucrările de întreținere și de servizare, alegeți un spațiu pentru montaj ușor accesibil.
- ▶ Pentru a îndepărta cu regularitate frunzele sau zăpada de pe aparat alegeți un spațiu pentru montaj ușor accesibil.
- ▶ Alegeți un spațiu pentru montaj aflat în apropierea unui burlan.
- ▶ Alegeți un spațiu pentru montaj în care admisia aerului este ferită de vânturi puternice. Poziționați aparatul pe

cât posibil transversal față de direcția principală a vântului.

- ▶ Dacă spațiul pentru montaj nu este ferit de curenți, planificați construcția unui perete de protecție.
- ▶ Țineți cont de emisiile acustice. Păstrați distanța față de clădirile învecinate.
- ▶ Planificați fixarea conductelor hidraulice și conductorilor electrici.
- ▶ Planificați o execuție murală.

4.8 Realizarea fundației

Valabilitate: Instalarea pe podea



- ▶ Efectuați o săpătură în sol. Preluati cotele recomandate din figură.
- ▶ Montați un burlan (1).
- ▶ Prevedeți un strat de piatră spartă grosieră (3). Dimensionați adâncimea (A) în funcție de condițiile locale.
 - Regiune cu îngheț la sol: adâncimea minimă: 900 mm
 - Regiune fără îngheț la sol: adâncimea minimă: 600 mm
- ▶ Dimensionați înălțimea (B) în funcție de condițiile locale.
- ▶ Setati două fundații continue (4) din beton. Preluati cotele recomandate din figură.
- ▶ Prevedeți un pat de pietriș între și lângă fundațiile sub formă de fașie (2).

4.9 Asigurarea siguranței muncii

Valabilitate: Montare pe perete

- ▶ Asigurați accesul fără riscuri la poziția de montare pe perete.
- ▶ Dacă lucrările la produs se efectuează la o înălțime de peste 3 m, montați o siguranță tehnică de cădere.
- ▶ Respectați legile și prevederile locale.

Valabilitate: Montare pe acoperiș plan

- ▶ Asigurați un acces fără riscuri la acoperișul plat (terasă).
- ▶ Asigurați o zonă de siguranță de 2 m față de limita de siguranță, plus o distanță necesară pentru lucrările la aparat. Nu trebuie încălcată zona de siguranță.
- ▶ Alternativ, montați la limita de siguranță o siguranță tehnică de cădere, de exemplu, o balustradă rezistentă.
- ▶ Amenajați alternativ un dispozitiv tehnic de prindere, de exemplu, un eșafodaj sau o plasă de prindere.
- ▶ Păstrați o distanță suficientă la un chepeng de ieșire pe acoperiș și la ferestrele de pe terasă.
- ▶ Asigurați un chepeng de ieșire pe acoperiș și ferestrele de pe terasă pe parcursul lucrărilor împotriva accesului persoanelor și a căderii în interior, de exemplu, printr-un delimitator de acces.

4.10 Asamblarea produsului

Valabilitate: Instalarea pe podea

- ▶ În funcție de tipul de montaj dorit, utilizați produsele adecvate din punga cu accesorii.
 - Picioare de amortizare mici
 - Picioare de amortizare mari
 - Soclu de înălțare și picioare de amortizare mici
- ▶ Aliniați produsul în poziție orizontală.

Valabilitate: Montare pe perete

- ▶ Verificați structura și rezistența mecanică a peretelui. Țineți cont de greutatea aparatului.
- ▶ În funcție de construcția peretelui, utilizați suportul mural adecvat din punga cu accesorii.
- ▶ Utilizați picioarele de amortizare mici.
- ▶ Aliniați produsul în poziție orizontală.

Valabilitate: Montare pe acoperiș plan



Atenționare!

Pericol de accidentare în urma răsturnării cauzate de vânt!

Atunci când este expus la vânt, aparatul se poate răsturna.

- ▶ Utilizați două socluri din beton și un covor antiderapant.
- ▶ Înșurubați aparatul pe soclurile din beton.

- ▶ Utilizați picioarele de amortizare mari.
- ▶ Aliniați produsul în poziție orizontală.

4.11 Racordarea conductei de scurgere a condensului



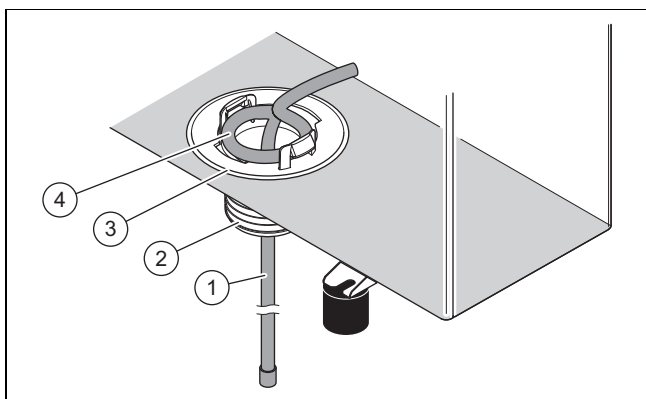
Pericol!

Pericol de vătămare cauzat de condensul înghețat la suprafață!

Condensatul înghețat pe drumurile pietonale poate provoca căzături.

- ▶ Asigurați-vă că, condensatul scurs nu ajunge pe drumurile pietonale și nu formează acolo gheață.

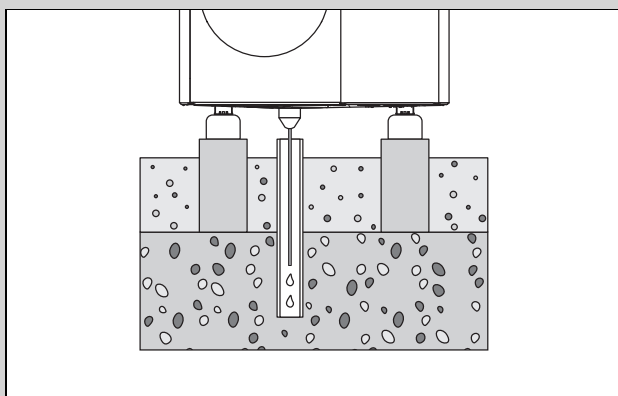
1. Rețineți că la toate tipurile de instalare trebuie să se asigure faptul că condensul format este evacuat în stare neînghețată.



Valabilitate: Instalarea pe podea

Condiție: Variantă fără conductă de scurgere

- ▶ Montați pâlnia de scurgere a condensului (3) din punca cu accesorii.
- ▶ Împingeți rezistența de încălzire (1) din interior, prin pâlnia de scurgere a condensului, în burlan.
- ▶ Ajustați rezistența de încălzire situată în interior astfel încât bucla (4) să fie poziționată concentric față de orificiul din planșeu.



- ▶ Asigurați-vă că pâlnia de scurgere a condensului este poziționată central deasupra burlanului în patul de pietriș.

Condiție: Variantă cu conductă de scurgere

- ▶ Instalați această variantă numai în regiuni fără îngheț la sol.
- ▶ Montați pâlnia de scurgere a condensului (3) și adaptorul (2) din punca cu accesorii.
- ▶ Racordați conducta de scurgere la adaptor.

- ▶ Împingeți rezistența de încălzire (1) din interior prin pâlnia de scurgere a condensului și adaptorul în conducta de scurgere.
- ▶ Ajustați rezistența de încălzire situată în interior astfel încât bucla (4) să fie poziționată concentric față de orificiul din planșeu.

Valabilitate: Montare pe perete

Condiție: Variantă fără conductă de scurgere

- ▶ Montați pâlnia de scurgere a condensului (3) din punca cu accesorii.
- ▶ Împingeți rezistența de încălzire (1) din interior prin pâlnia de scurgere a condensului, spre exterior.
- ▶ Împingeți capătul rezistenței de încălzire înapoi din exterior prin pâlnia de scurgere a condensului spre interior, până când în pâlnia de scurgere a condensului rămâne un cot în formă de U.
- ▶ Ajustați rezistența de încălzire situată în interior astfel încât bucla (4) să fie poziționată concentric față de orificiul din planșeu.
- ▶ Utilizați un pat de pietriș sub produs pentru a evacua condensul.

Condiție: Variantă cu conductă de scurgere

- ▶ Montați pâlnia de scurgere a condensului (3) și adaptorul (2) din punca cu accesorii.
- ▶ Racordați conducta de scurgere la adaptor și la un burlan de ploaie. Asigurați-vă că panta descendentă este suficientă.
- ▶ Împingeți rezistența de încălzire (1) din interior prin pâlnia de scurgere a condensului și adaptorul în conducta de scurgere.
- ▶ Ajustați rezistența de încălzire situată în interior astfel încât bucla (4) să fie poziționată concentric față de orificiul din planșeu.
- ▶ Dacă este vorba despre o regiune cu îngheț la sol, instalați un sistem electric de încălzire auxiliar pentru conducta de scurgere.

Valabilitate: Montare pe acoperiș plan

Condiție: Variantă fără conductă de scurgere

- ▶ Montați pâlnia de scurgere a condensului (3) din punca cu accesorii.
- ▶ Împingeți rezistența de încălzire (1) din interior prin pâlnia de scurgere a condensului, spre exterior.
- ▶ Ajustați rezistența de încălzire situată în interior astfel încât bucla (4) să fie poziționată concentric față de orificiul din planșeu.
- ▶ Utilizați un acoperiș plat pentru a evacua condensul.

Condiție: Variantă cu conductă de scurgere

- ▶ Montați pâlnia de scurgere a condensului (3) și adaptorul (2) din punca cu accesorii.
- ▶ Racordați conducta de scurgere la adaptor și pe un tronson scurt la un burlan de ploaie. Asigurați-vă că panta descendentă este suficientă.
- ▶ Împingeți rezistența de încălzire (1) din interior prin pâlnia de scurgere a condensului și adaptorul în conducta de scurgere.
- ▶ Ajustați rezistența de încălzire situată în interior astfel încât bucla (4) să fie poziționată concentric față de orificiul din planșeu.

- ▶ Dacă este vorba despre o regiune cu îngheț la sol, instalați un sistem electric de încălzire auxiliar pentru conducta de scurgere.

4.12 Realizare perete de protecție

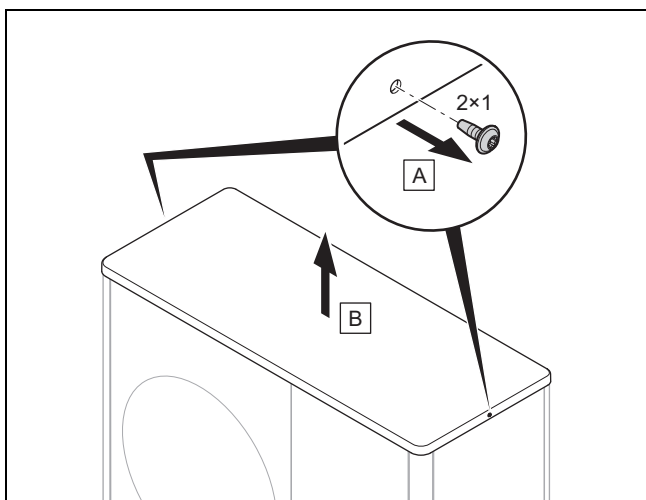
Valabilitate: Instalarea pe podea SAU Montare pe acoperiș plan

- ▶ Dacă spațiul pentru montaj nu este protejat împotriva vântului, executați un perete de protecție împotriva vântului.
- ▶ Respectați distanțele minime.

4.13 Demontarea/Montarea părții capitonajului

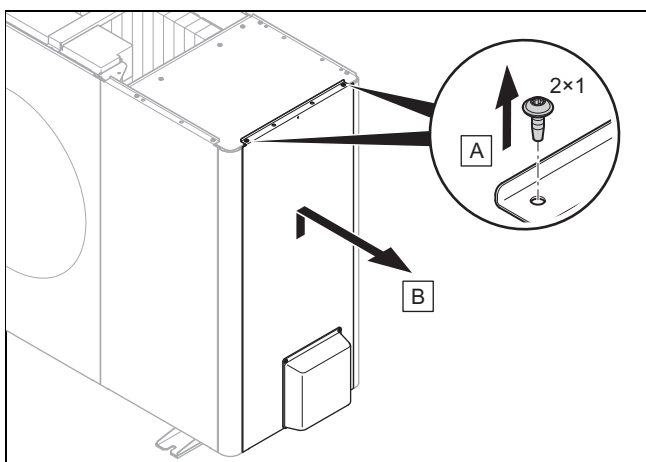
Următoarele activități trebuie efectuate numai dacă este necesar, respectiv în cadrul lucrărilor de întreținere sau de reparație.

4.13.1 Demontarea capacului capitonajului



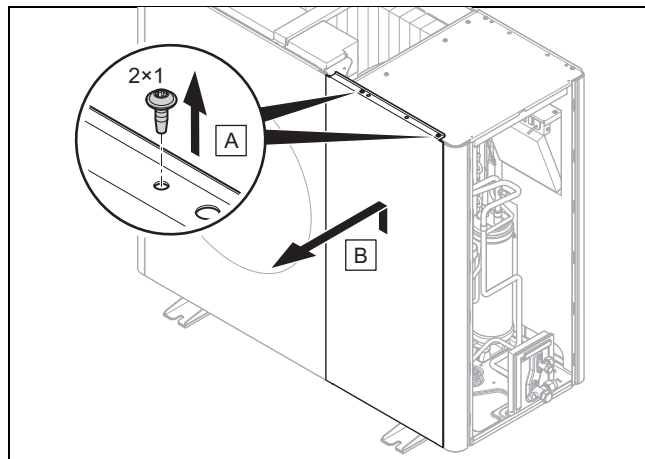
- ▶ Demontați capacul capitonajului conform reprezentării din figură.

4.13.2 Demontarea carcasei laterale dreapta



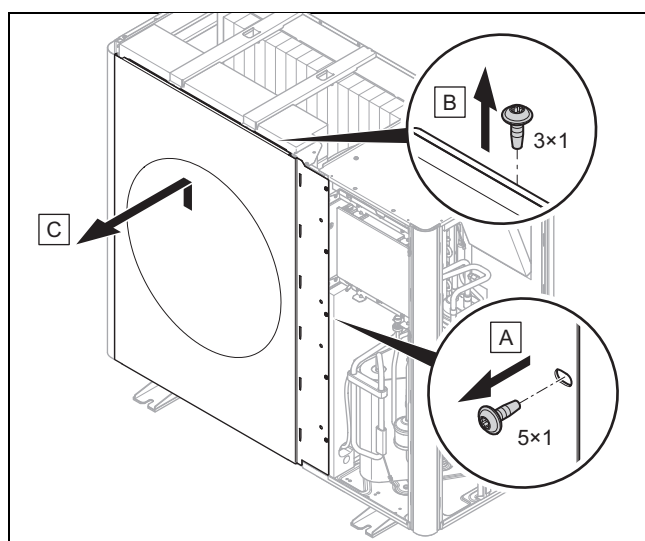
- ▶ Demontați carcasa laterală din partea dreaptă conform reprezentării din figură.

4.13.3 Demontarea învelitorii frontale



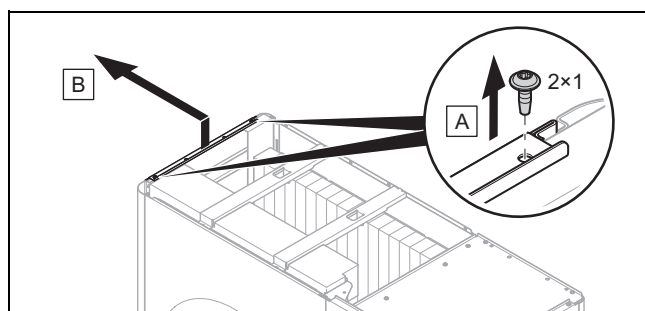
- ▶ Demontați carcasa frontală conform prezentării din figură.

4.13.4 Demontarea grilajului de evacuare a aerului



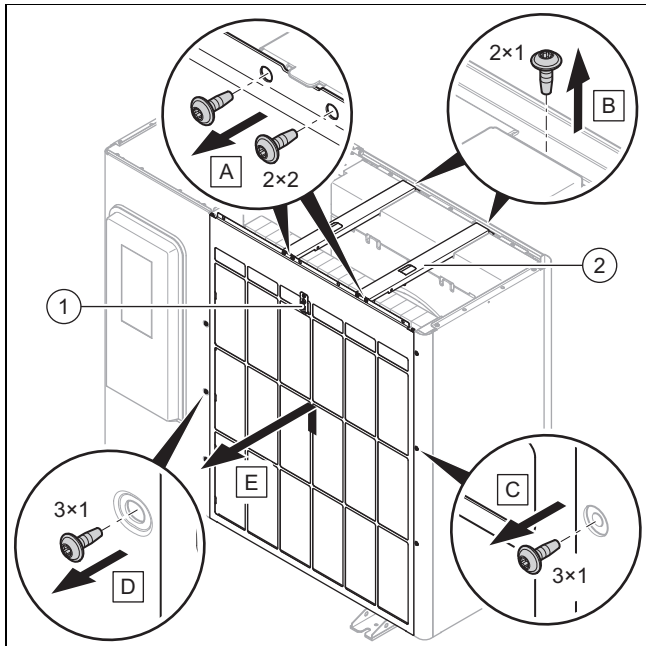
- ▶ Demontați grilajul de evacuare a aerului conform reprezentării din figură.

4.13.5 Demontarea carcasei laterale stânga



- ▶ Demontați carcasa laterală din partea stângă conform reprezentării din figură.

4.13.6 Demontarea grilajului de admisie a aerului



1. Separați conexiunea electrică la senzorul de temperatură (1).
2. Demontați ambele bare de rigidizare transversală (2) conform reprezentării din figură.
3. Demontați grilajul de admisie a aerului conform reprezentării din figură.

4.13.7 Montarea pieselor de capitonaj

1. Etapele de montare trebuie efectuate în ordinea inversă a etapelor de demontare.
2. Pentru aceasta, țineți cont de figurile pentru demontare (→ Capitol 4.13.1).

5 Instalația hidraulică

5.1 Pregătirea lucrărilor la circuitul de agent de răcire



Pericol!

Pericol de rănire și riscul producerii de daune asupra mediului ca urmare a scurgerii de agent de răcire!

Scurgerile de agent de răcire pot duce la răniri în cazul contactului cu acesta. Scurgerile de agent de răcire determină producerea de daune produse asupra mediului în cazul eliberării în atmosferă.

- Efectuați lucrări la nivelul circuitului de agent de răcire numai în situația în care ați fost instruit în acest sens.



Precauție!

Risc de prejudicii materiale la aspirarea agentului de răcire!

La aspirarea agentului frigorific se pot produce prejudicii materiale prin îngheț.

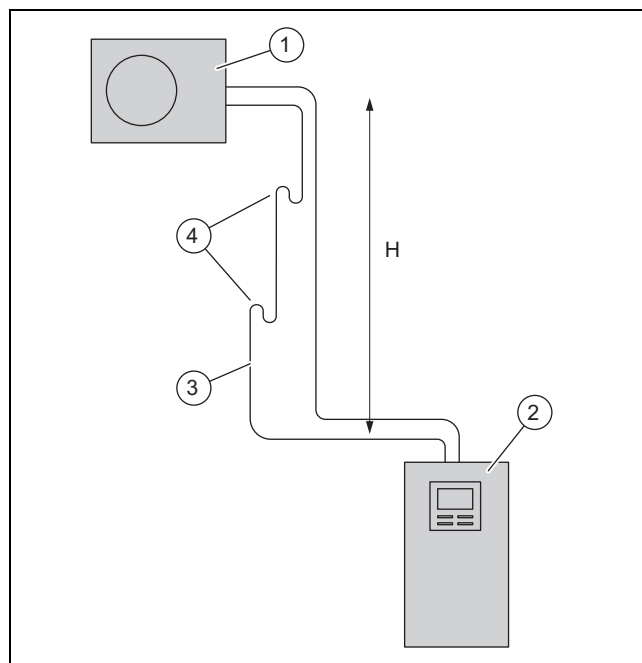
- Asigurați-vă că condensatorul unității de interior este parcurs pe partea secundară de agent termic la aspirarea agentului de răcire sau este complet golit.

1. Unitatea de exterior este umplută preliminar cu agentul de răcire R410A. Stabiliți dacă este necesară o cantitate suplimentară de agent de răcire.
2. Asigurați-vă că cele două robinete sunt închise.
3. Achiziționați conducte pentru agent de răcire potrivite și adecvate conform specificațiilor din cadrul datelor tehnice.
4. Asigurați-vă că conductele pentru agent de răcire utilizate îndeplinesc aceste cerințe:
 - Țevi din cuplu speciale pentru frigotehnică
 - Izolație termică
 - Rezistență la intemperii și stabilitate UV.
 - Protecție împotriva mușcăturii animalelor mici.
 - Bordurare la 90° conform standardului SAE
5. Mențineți conductele pentru agent de răcire închise până la instalare.
6. Procurați uneltele și aparatele necesare:

Întotdeauna necesar	După cum este necesar
– Aparat de bordurare pentru bordurarea la 90°	– Butelie de agent frigorific, cu R410A
– Cheie dinamometrică	– Cântar pentru agent de răcire
– Armătură pentru agentul de răcire	
– Butelie de azot	
– Pompă de vid	
– Vacuummetru	

5.2 Planificarea montării conductelor de agent frigorific

5.2.1 Unitatea de exterior deasupra unității de interior

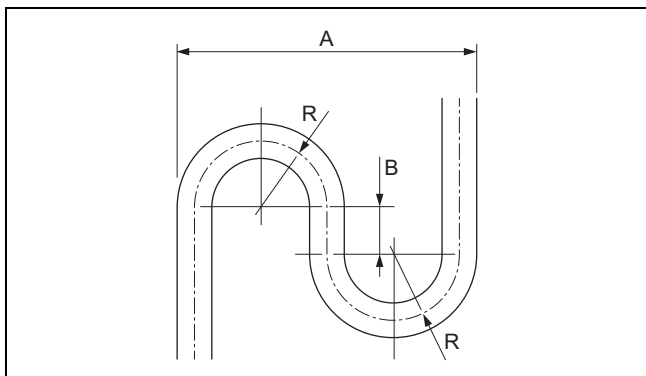


- | | | | |
|---|---------------------|---|------------------------------|
| 1 | Unitate de exterior | 3 | Conducta de gaz fierbinte |
| 2 | Unitate de interior | 4 | Cotul de ridicare a uleiului |

Unitatea de exterior poate fi instalată la o diferență maximă de înălțime H de până la 30 m deasupra unității de interior. În acest caz, este permisă montarea unei conducte pentru agent de răcire cu o lungime simplă de maximum 40 m. În funcție de diferența de înălțime, coturile de ridicare a uleiului trebuie să fie instalate în conducta de gaz fierbinte

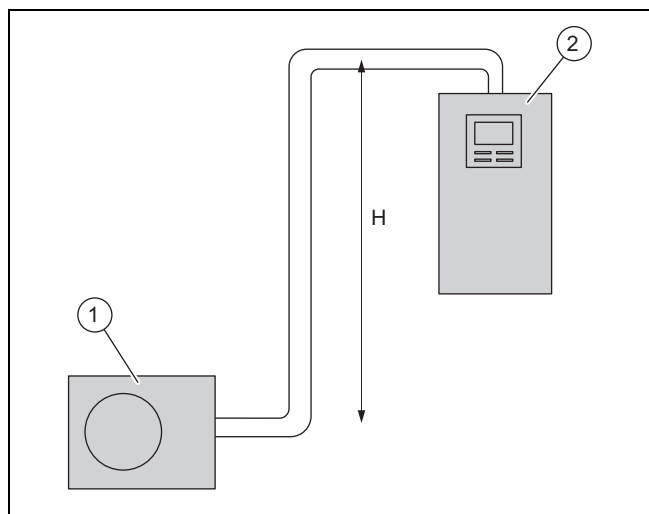
Diferența de înălțime H	Cotul de ridicare a uleiului
până la 10 m	nu este necesar un cot de ridicare a uleiului
până la 20 m	un cot de ridicare a uleiului la o înălțime de 10 m
peste 20 m	un cot de ridicare a uleiului la o înălțime de 10 m, un alt cot de ridicare a uleiului la o înălțime de 20 m

Cotul de ridicare a uleiului trebuie să îndeplinească aceste cerințe de geometrie.



Aparatul	Diametrul exterior, conductă de gaz cald	A	B	R
VWL 35/5 și VWL 55/5	1/2 "	173	40	40
De la VWL 75/5 până la VWL 125/5	5/8 "	256	40	60

5.2.2 Unitatea de interior deasupra unității de exterior



1 Unitate de exterior 2 Unitate de interior

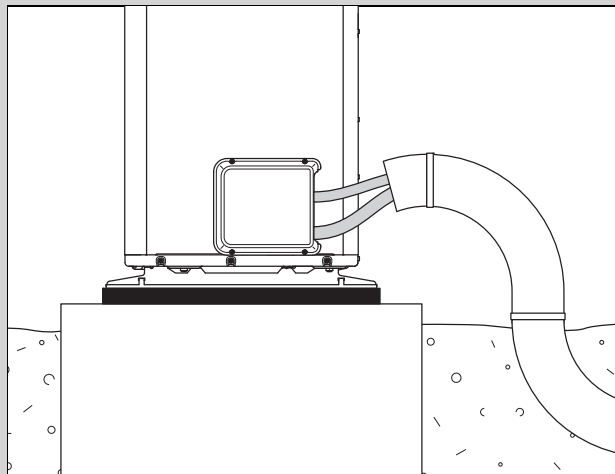
Unitatea de interior poate fi instalată la o diferență maximă de înălțime H de până la 10 m deasupra unității de exterior. În acest caz, este permisă montarea unei conducte pentru

agent de răcire cu o lungime simplă de maximum 25 m. Nu este necesar un cot de ridicare a uleiului.

5.3 Poziționarea conductelor de agent frigorific spre aparat

Valabilitate: Instalarea pe podea

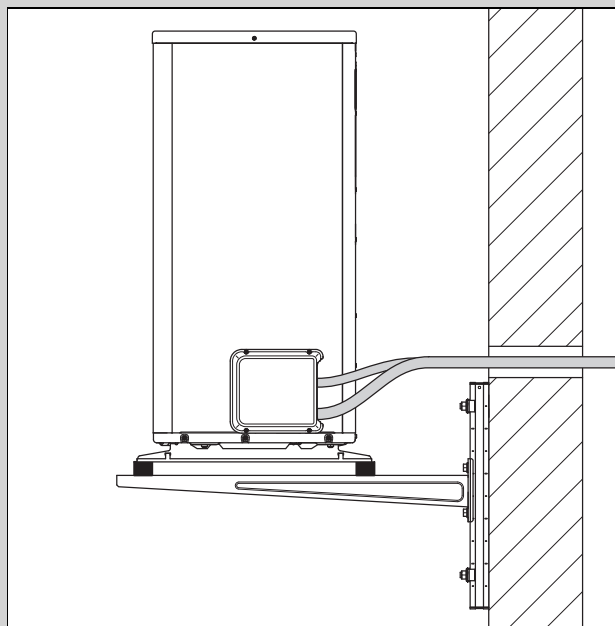
- Poziționați conductele de agent frigorific prin execuția murală spre aparat.



- Poziționați conductele de agent frigorific printr-un tub de protecție adecvat în pământ, conform reprezentării din figură.
- Îndoți conductele pentru agent de răcire numai o dată în poziția lor definitivă. Utilizați un arc de îndoire sau o sculă de îndoire pentru a evita torsiunile.
- Pozați conductele pentru agent frigorific în execuția murală cu o pantă descendentă ușoară spre exterior.
- Poziționați conductele de agent frigorific în poziție centrală prin execuția murală, fără ca acestea să atingă peretele.

Valabilitate: Montare pe perete

- Poziționați conductele de agent frigorific prin execuția murală spre aparat.



- Îndoți conductele pentru agent de răcire numai o dată în poziția lor definitivă. Utilizați un arc de îndoire sau o sculă de îndoire pentru a evita torsiunile.

- ▶ Asigurați-vă că conductele de agent frigorific nu ating peretele și piesele de captonaj ale aparatului.
- ▶ Pozați conductele pentru agent frigorific în execuția murală cu o pantă descendentă ușoară spre exterior.
- ▶ Poziționați conductele de agent frigorific în poziție centrală prin execuția murală, fără ca acestea să atingă peretele.

5.4 Poziționarea conductelor de agent frigorific în interiorul clădirii



Precauție!

Risc de transmitere a zgomotului!

În cazul montării incorecte a conductelor de agent de răcire, în timpul funcționării poate avea loc o transmitere a zgomotului asupra clădirii.

- ▶ Nu poziționați conductele de agent frigorific în șapă sau în zidăria clădirii.
- ▶ Nu pozați conductele de agent frigorific prin spațiile de locuit ale clădirii.

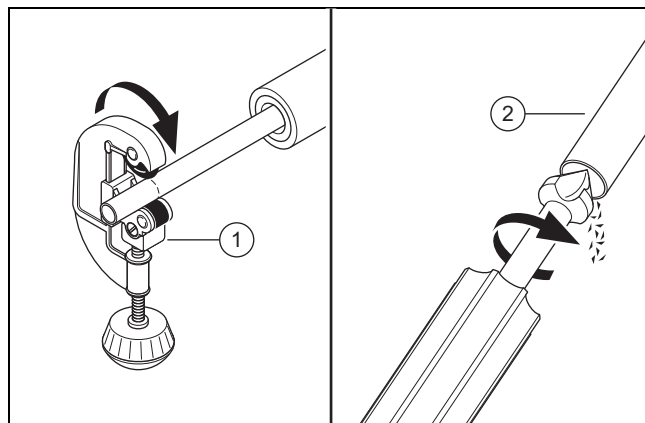
1. Pozați conductele de agent frigorific de la execuția murală spre unitatea de interior.
2. Îndoiiți conductele pentru agent de răcire numai o dată în poziția lor definitivă. Utilizați un arc de îndoire sau o sculă de îndoire pentru a evita torsiunile.
3. Îndoiiți conductele de agent frigorific în unghi drept față de perete și evitați tensionarea mecanică în timpul poziționării.
4. Asigurați-vă că conductele de agent frigorific nu ating peretele.
5. Pentru fixare, utilizați coliere de perete cu inserții de cauciuc. Așezați colierele de perete în jurul izolației termice a conductei de agent frigorific.
6. Verificați dacă sunt necesare coturi de ridicare a uleiului (→ Capitol 5.2).
7. Dacă este necesar, montați coturi de ridicare a uleiului în conducta de gaz fierbinte.

5.5 Demontarea capacului de la racordurile hidraulice

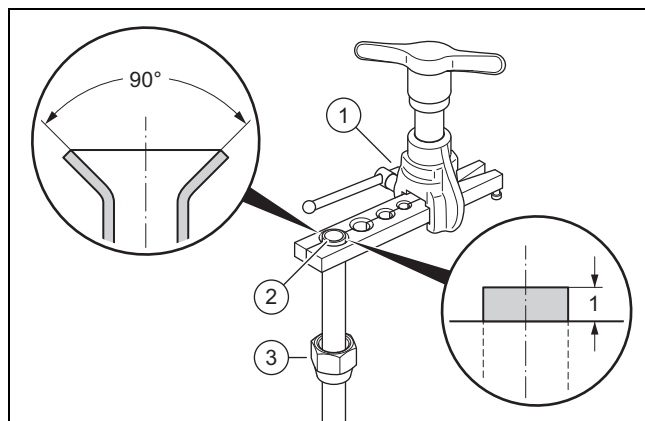
1. Îndepărtați șuruburile la marginea superioară.
2. Desfaceți capacul ridicând piedica.

5.6 Tăierea la lungime și bordurarea capetelor țevii

1. În timpul prelucrării țineți capetele țevii în jos.
2. Evitați pătrunderea așchiilor metalice, murdăriei sau umidității.

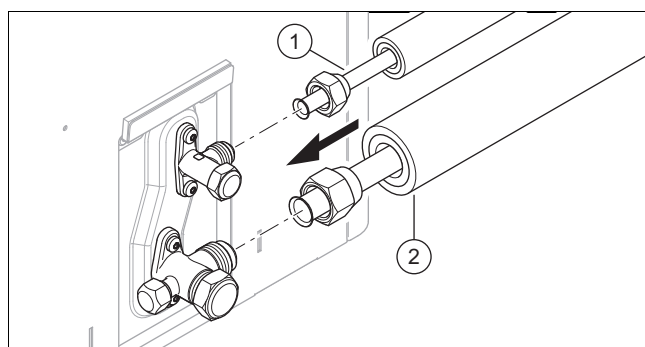


3. Tăiați la lungime perpendicular țeava de cupru cu un dispozitiv de tăiat țevi (1).
4. Debavurați capătul țevii (2) la interior și exterior. Îndepărtați riguros toate așchiile.
5. Deșurubați piulița cu guler de pe ventilul aferent.



6. Împingeți piulița cu guler (3) pe capătul țevii.
7. Utilizați un aparat de bordurare pentru o bordurare conform standardului SAE (bordurare la 90°).
8. Introduceți capătul conductei în matrița potrivită a aparatului de bordurare (1). Lăsați capătul țevii să iasă în afară cu 1 mm. Fixați capătul țevii.
9. Evazați capătul conductei (2) cu ajutorul aparatului de bordurare.

5.7 Racordarea conductelor pentru agent de răcire



1. Aplicați o picătură de ulei pentru bordurări pe părțile exterioare ale capetelor țevii.
2. Racordați conducta de gaz fierbinte (2).
3. Strângeți ferm piulița cu guler. Concomitent, contrați cu un clește robinetul.

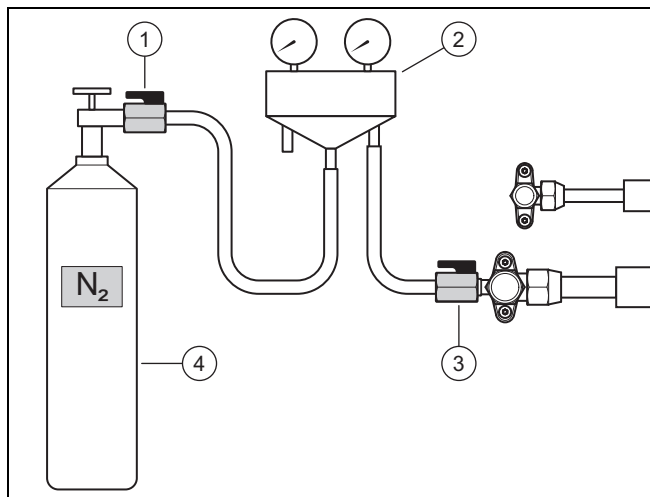
Aparatul	Diametrul conductei	Cuplu de strângere
VWL 35/5 și VWL 55/5	1/2 "	de la 50 până la 60 Nm
De la VWL 75/5 până la VWL 125/5	5/8 "	de la 65 până la 75 Nm

- Racordați conducta de lichid 1.
- Strângeți ferm piulița cu guler. Concomitent, contrați cu un clește robinetul.

Aparatul	Diametrul conductei	Cuplu de strângere
VWL 35/5 și VWL 55/5	1/4 "	de la 15 până la 20 Nm
De la VWL 75/5 până la VWL 125/5	3/8 "	de la 35 până la 45 Nm

5.8 Verificarea etanșeității circuitului de agent frigorific

- Asigurați-vă că cele două robinete de la unitatea de exterior mai sunt încă închise.
- Aveți în vedere presiunea maximă de lucru în circuitul de agent de răcire.



- Racordați o armătură pentru agentul frigorific (2) cu un robinet cu bilă (3) la racordul de întreținere al conductei de gaz fierbinte.
- Racordați armătura pentru agentul frigorific cu un robinet cu bilă (1) la o butelie de azot (4). Utilizați azot uscat.
- Deschideți ambele robinete cu bilă.
- Deschideți butelia de azot.
 - Presiunea de încercare: 2,5 MPa (25 de bari)
- Închideți butelia de azot și robinetul cu bilă (1).
 - Timp de așteptare: 10 minute
- Verificați etanșeitățile tuturor racordurilor din circuitul de agent de răcire. Utilizați în acest sens spray pentru detectarea neetanșeităților.
- Observați dacă presiunea este stabilă.

Rezultat 1:

Presiunea este stabilă și nu a fost depistată nicio scurgere:

- ▶ Evacuați complet azotul prin intermediul armăturii pentru agentul de răcire.
- ▶ Închideți robinetul cu bilă (3).

Rezultat 2:

Presiunea scade sau s-a depistat o scurgere:

- ▶ Remediați scurgerea.
- ▶ Repetați verificarea.

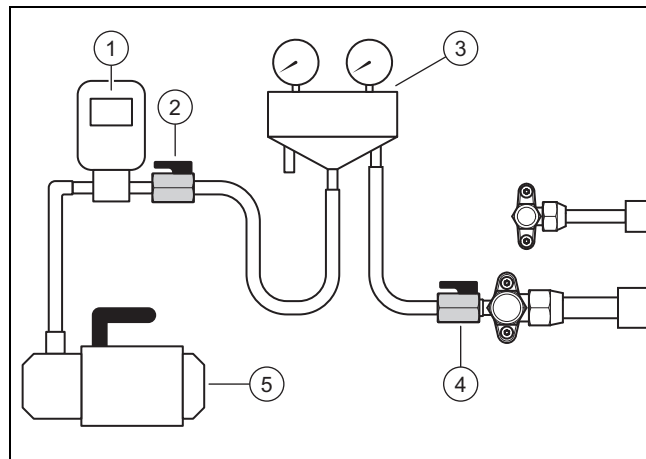
5.9 Evacuarea circuitului de agent frigorific



Indicație

Prin evacuare se îndepărtează concomitent umiditatea remanentă din circuitul de agent frigorific. Durata acestui proces depinde de umiditatea remanentă și de temperatura exterioară.

- Asigurați-vă că cele două robinete de la unitatea de exterior mai sunt încă închise.



- Racordați o armătură pentru agentul frigorific (3) cu un robinet cu bilă (4) la racordul de întreținere al conductei de gaz fierbinte.
- Racordați armătura pentru agentul frigorific cu un robinet cu bilă (2) la un vacuummetru (1) și la o pompă de vid (5) an.
- Deschideți ambele robinete cu bilă.
- Prima verificare:** Porniți pompa de vid.
- Goliți conductele pentru agent frigorific și schimbătorul de căldură în plăci al unității de interior.
 - Presiunea absolută care trebuie atinsă: 0,1 kPa (1,0 mbar)
 - Durata de funcționare al pompei de vid: 30 de minute
- Deconectați pompa de vid.
 - Timp de așteptare: 3 minute
- Verificați presiunea.

Rezultat 1:

Presiunea este stabilă:

- ▶ Prima verificare este finalizată. Începeți cu a doua verificare.

Rezultat 2:

Presiunea crește și există o scurgere:

- ▶ Verificați îmbinările prin bordurare de la unitatea de exterior și unitatea de interior. Înlăturați scurgerea.
- ▶ Începeți cu a doua verificare.

Rezultat 3:

Presiunea crește și există umiditate remanentă:

- ▶ Efectuați un proces de uscare.
- ▶ Începeți cu a doua verificare.

- A doua verificare:** Porniți pompa de vid.

10. Goliți conductele pentru agent frigorific și schimbătorul de căldură în plăci al unității de interior.
 - Presiunea absolută care trebuie atinsă: 0,1 kPa (1,0 mbar)
 - Durata de funcționare al pompei de vid: 30 de minute
11. Deconectați pompa de vid.
 - Timp de așteptare: 3 minute
12. Verificați presiunea.

Rezultat 1:

Presiunea este stabilă:

- ▶ A doua verificare este finalizată. Închideți robinetele cu bilă (2) și (4).

Rezultat 2:

Presiunea crește.

- ▶ Repetați a doua verificare.

5.10 Umplerea cu agent frigorific suplimentar



Pericol!

Pericol de vătămare din cauza agentului de răcire scurs!

Scurgerile de agent frigorific pot duce la răniri în cazul contactului cu acesta.

- ▶ Purtați echipament de protecție.

1. Determinați lungimea simplă a conductei de agent frigorific.
2. Calculați cantitatea necesară de agent frigorific suplimentar.

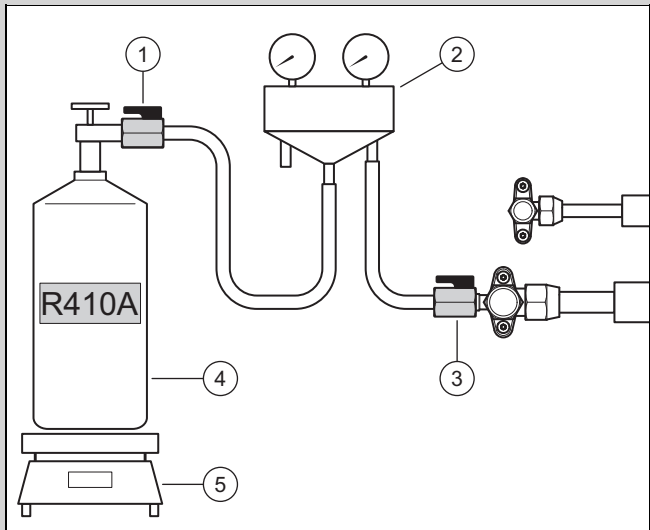
Aparatul	Lungimea simplă	Cantitatea de agent frigorific
VWL 35/5 și VWL 55/5	< 15 m	Niciunul
	15 m până la 25 m	30 g pentru fiecare metru suplimentar (peste 15 m)
	25 m până la 40 m	300 g + 47 g pentru fiecare metru suplimentar (peste 25 m)

Aparatul	Lungimea simplă	Cantitatea de agent frigorific
VWL 75/5	< 15 m	Niciunul
	15 m până la 25 m	70 g pentru fiecare metru suplimentar (peste 15 m)
	25 m până la 40 m	700 g + 107 g pentru fiecare metru suplimentar (peste 25 m)

Aparatul	Lungimea simplă	Cantitatea de agent frigorific
VWL 105/5 și VWL 125/5	< 15 m	Niciunul
	15 m până la 25 m	70 g pentru fiecare metru suplimentar (peste 15 m)
	25 m până la 40 m	700 g + 83 g pentru fiecare metru suplimentar (peste 25 m)

Condiție: Lungimea conductei de agent frigorific > 15 m

- ▶ Asigurați-vă că cele două robinete de la unitatea de exterior mai sunt încă închise.



- ▶ Racordați armătura pentru agentul frigorific (2) cu robinetul cu bilă (1) la o butelie cu agent frigorific (4).
 - Agent frigorific de utilizat: R410A
- ▶ Așezați butelia cu agent frigorific pe cântarul (5). Dacă butelia cu agent frigorific nu dispune de un manșon imersat, așezați butelia în poziție răsturnată pe cântar.
- ▶ Lăsați încă robinetul cu bilă (3) închis. Deschideți butelia cu agent frigorific și robinetul cu bilă (1).
- ▶ Dacă furtunurile s-au umplut cu agent frigorific, reglați cântarul la valoarea zero.
- ▶ Deschideți robinetul cu bilă (3). Umpleți unitatea de exterior cu cantitatea de agent frigorific calculată.
- ▶ Închideți ambele robinete cu bilă.
- ▶ Închideți butelia cu agent frigorific.

5.11 Eliberarea agentului de răcire

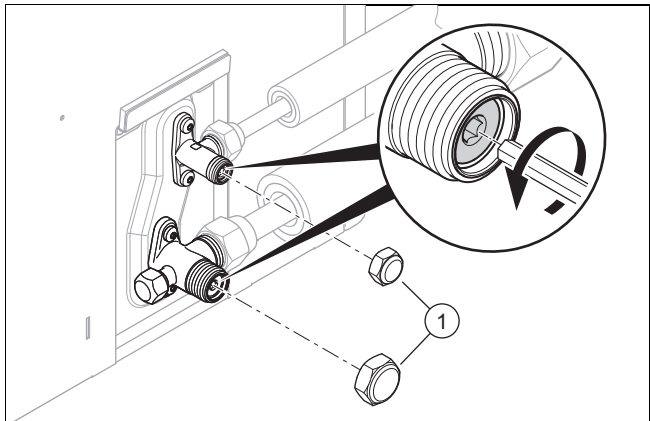


Pericol!

Pericol de vătămare din cauza agentului de răcire scurs!

Scurgerile de agent frigorific pot duce la răniri în cazul contactului cu acesta.

- ▶ Purtați echipament de protecție.



1. Îndepărtați cele două căpăcele de acoperire (1).
2. Deșurubați până la opritor cele două șuruburi imbus.
 - ◀ Agentul de răcire curge în conductele pentru agent de răcire și în unitatea de interior.

3. Verificați dacă există scurgeri de agent frigorific. Controlați în special toate îmbinările filetate și supapele.
4. Înșurubați cele două căpăcele de acoperire. Strângeți ferm căpăcelele de acoperire.

5.12 Finalizarea lucrărilor la circuitul de agent de răcire

1. Decuplați armătura pentru agentul de răcire de la racordul de întreținere.
2. Înșurubați capacul de acoperire pe racordul de întreținere.
3. Atașați o izolație termică la conductele pentru agent de răcire.
4. Notați cantitatea de agent de răcire încărcată din fabrică, cantitatea de agent de răcire încărcată suplimentar și întreaga cantitate de agent de răcire pe abțibildul aplicat pe produs.
5. Înscrisați datele în jurnalul de service.
6. Montați capacul la racordurile hidraulice.

6 Instalația electrică

6.1 Pregătirea instalației electrice



Pericol!

Pericol de electrocutare la conexiune electrică necorespunzătoare!

O conexiune electrică realizată necorespunzător poate afecta siguranța în exploatare a produsului și poate provoca accidentări ale persoanelor și daune materiale.

- ▶ Realizați instalația electrică numai dacă sunteți un instalator instruit pentru această muncă.

1. Respectați condițiile tehnice de racordare pentru legarea la rețeaua de joasă tensiune a întreprinderii de alimentare cu energie.
2. Determinați dacă funcția de întrerupere a alimentării de către societatea de furnizare a energiei electrice este prevăzută pentru acest aparat și care este tipul de alimentare cu energie electrică a aparatului, în funcție de tipul de decuplare.
3. Determinați prin intermediul plăcuței de timbru, dacă produsul are nevoie de un bransament electric 1~/230V sau 3~/400V.
4. Determinați prin intermediul plăcuței cu date tehnice curentul de măsurare al aparatului. Deduceți de aici secțiunile adecvate ale conductorilor pentru conductorii electrici.
5. Pregătiți poziționarea cablurilor electrice de la clădire prin execuția murală la produs.

6.2 Cerințe privind componentele electrice

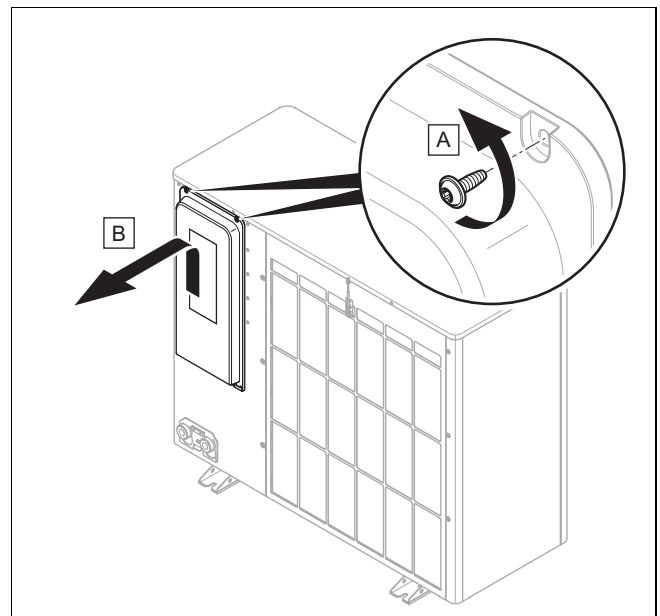
- ▶ Pentru legarea la rețea se vor utiliza conducte flexibile care sunt adecvate pentru poziționarea în aer liber. Specificația trebuie să corespundă cel puțin standardului 60245 IEC 57 cu simbolul de prescurtare H05RN-F.
- ▶ Separatoarele trebuie să corespundă categoriei de supratensiune III pentru separare completă.
- ▶ Pentru siguranța electrică generală se vor utiliza siguranțe cu declanșare întârziată cu caracteristica C. La legarea la rețeaua trifazată, siguranțele trebuie să fie comutate cu 3 contacte.
- ▶ Pentru protecția persoanelor se vor utiliza, în măsura în care sunt prescrise pentru locația instalației, întrerupătoare de protecție împotriva curenților vagabonzi de tip B cu acțiune pe toate liniile.

6.3 Instalarea componentelor pentru funcția de întrerupere a alimentării de către societatea de furnizare a energiei electrice

În cazul funcției de întrerupere a alimentării de către societatea de furnizare a energiei electrice, generarea de căldură a pompei de încălzire este oprită temporar de către întreprinderea de alimentare cu energie. Deconectarea se poate realiza în două moduri:

1. Semnalul pentru deconectare este dirijat la conexiunea S21 a unității de interior.
 2. Semnalul pentru deconectare este dirijat la un contactor de separare instalat la locație în cutia contorului/cutia de siguranțe.
- ▶ Dacă este prevăzută funcția de întrerupere a alimentării de către societatea de furnizare a energiei electrice, instalați și conectați componentele suplimentare în carcasa contorului/cutia de siguranțe a clădirii.
 - ▶ Pentru aceasta, respectați schema de conexiuni din anexa instrucțiunilor de instalare a unității de interior.

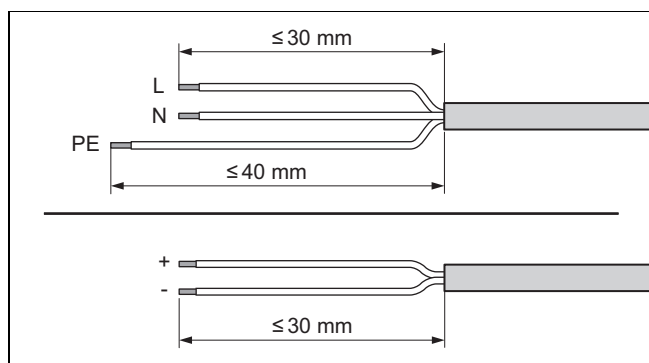
6.4 Demontarea capacului de la racordurile electrice



- ▶ Demontați capacul conform reprezentării din figură.

6.5 Îndepărtarea izolației cablurilor electrice

1. Dacă este necesar, scurtați cablurile electrice.



2. Îndepărtați izolația cablului electric. Aveți grijă să nu deteriorați izolațiile conductoarelor individuale.
3. Pentru a evita scurtcircuitările prin firele individuale libere, capetele dezizolate ale firelor se prevăd cu învelișuri aderențe.

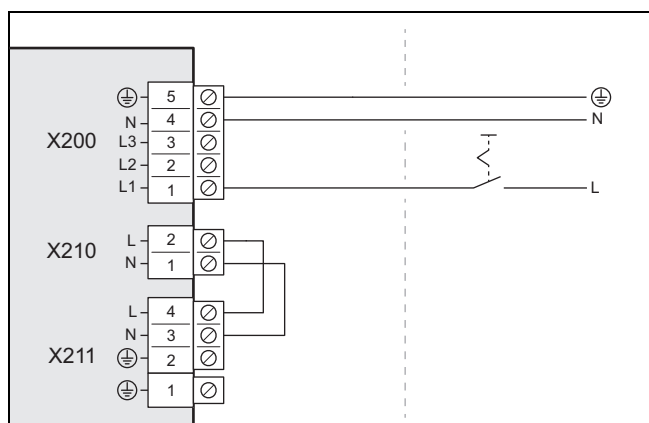
6.6 Realizarea alimentării electrice, 1~/230V

- Determinați tipul de conexiune:

Caz	Tipul conexiunii
Funcția de întrerupere a alimentării de către societatea de furnizare a energiei electrice nu este prevăzută	alimentare simplă cu energie electrică
Funcția de întrerupere a alimentării de către societatea de furnizare a energiei electrice este prevăzută, deconectare peste conexiunea S21	
Funcția de întrerupere a alimentării de către societatea de furnizare a energiei electrice este prevăzută, deconectare peste conductorul de izolare	alimentare dublă cu energie electrică

6.6.1 1~/230V, alimentare simplă cu energie electrică

1. Instalați pentru produs un întrerupător de protecție împotriva curenților vagabonzi în cazul în care este prevăzută o obligație în acest sens privind locația instalației.

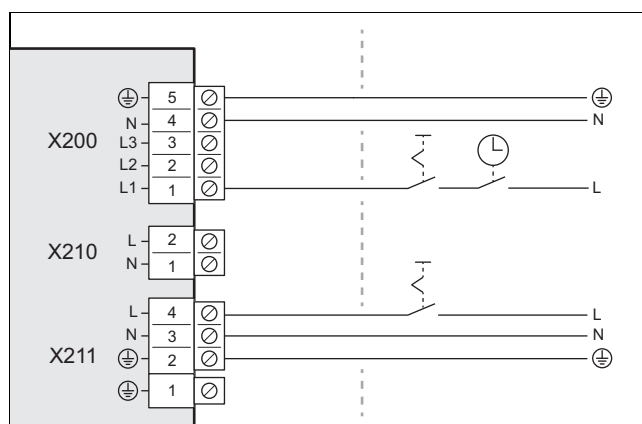


2. Instalați un separator pentru produs în clădire.
3. Utilizați un cablu de conectare la rețea cu 3 contacte.
4. Pozați cablul de conectare la rețea de la clădire prin execuția murală la produs.
5. Racordați cablul de conectare la rețea la conexiunea X200.

6. Fixați cablul de conectare la rețea cu mufa de descărcare de tracțiune.

6.6.2 1~/230V, alimentare dublă cu energie electrică

1. Instalați pentru produs două întrerupătoare de protecție împotriva curenților vagabonzi în cazul în care este prevăzută o obligație în acest sens privind locația instalației.



2. Instalați două separatoare pentru produs în clădire.
3. Utilizați două cabluri de racordare la rețea, cu 3 contacte.
4. Pozați cablurile de conectare la rețea de la clădire prin execuția murală la produs.
5. Racordați cablul de racordare la rețea (de la contorul electric al pompei de încălzire) la racordul X200. Această alimentare electrică poate fi oprită temporar de către întreprinderea de alimentare cu energie.
6. Îndepărtați puntea cu 2 contacte de la racordul X210.
7. Racordați cablul de racordare la rețea (de la contorul electric din locuință) la racordul X211. Această alimentare electrică este permanentă.
8. Fixați cablurile de conectare la rețea cu mufele de descărcare de tracțiune.

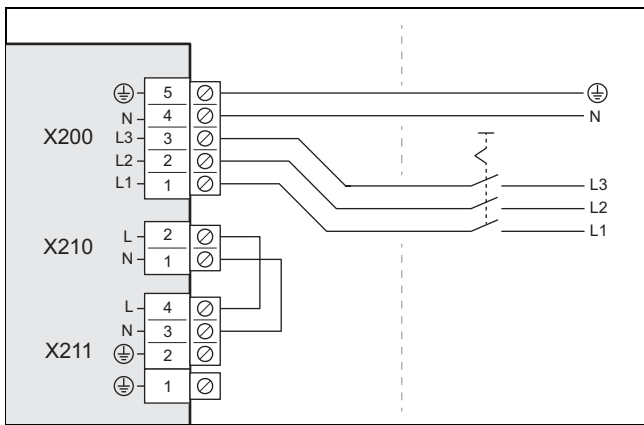
6.7 Realizarea alimentării electrice, 3~/400V

- Determinați tipul de conexiune:

Caz	Tipul conexiunii
Funcția de întrerupere a alimentării de către societatea de furnizare a energiei electrice nu este prevăzută	alimentare simplă cu energie electrică
Funcția de întrerupere a alimentării de către societatea de furnizare a energiei electrice este prevăzută, deconectare peste conexiunea S21	
Funcția de întrerupere a alimentării de către societatea de furnizare a energiei electrice este prevăzută, deconectare peste conductorul de izolare	alimentare dublă cu energie electrică

6.7.1 3~/400V, alimentare simplă cu energie electrică

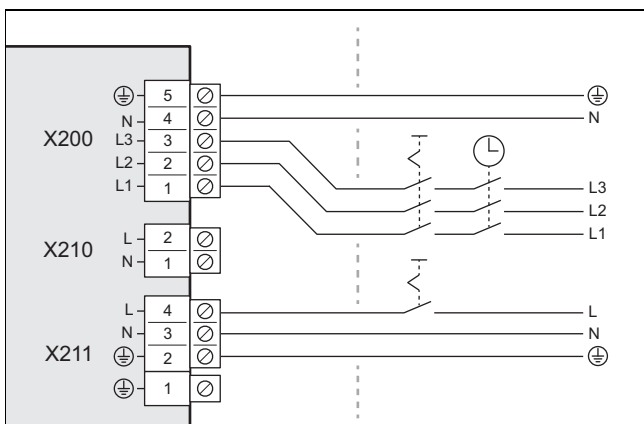
1. Instalați pentru produs un întrerupător de protecție împotriva curenților vagabonzi în cazul în care este prevăzută o obligație în acest sens privind locația instalației.



2. Instalați un separator pentru produs în clădire.
3. Utilizați un cablu de conectare la rețea cu 5 contacte.
4. Pozați cablul de conectare la rețea de la clădire prin execuția murală la produs.
5. Racordați cablul de conectare la rețea la conexiunea X200.
6. Fixați cablul de conectare la rețea cu mufa de descărcare de tracțiune.

6.7.2 3~/400V, alimentare dublă cu energie electrică

1. Instalați pentru produs două întrerupătoare de protecție împotriva curenților vagabonzi în cazul în care este prevăzută o obligație în acest sens privind locația instalației.



2. Instalați două separatoare pentru produs în clădire.
3. Utilizați un cablu cu 5 contacte de racordare la rețea și un cablu cu 3 contacte de racordare la rețea.
4. Pozați cablurile de conectare la rețea de la clădire prin execuția murală la produs.
5. Racordați cablul cu 5 contacte de racordare la rețea (de la contorul electric al pompei de încălzire) la racordul X200. Această alimentare electrică poate fi oprită temporar de către întreprinderea de alimentare cu energie.
6. Îndepărtați puntea cu 2 contacte de la racordul X210.
7. Racordați cablul cu 3 contacte de racordare la rețea (de la contorul electric din locuință) la racordul X211. Această alimentare electrică este permanentă.
8. Fixați cablurile de conectare la rețea cu mufele de descărcare de tracțiune.

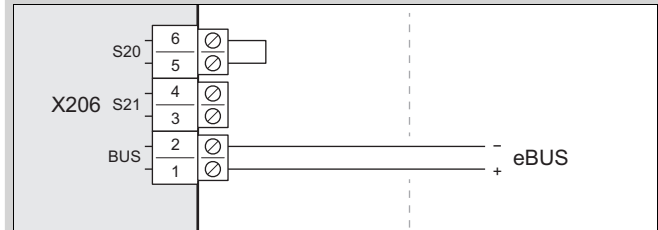
6.8 Racordarea cablului eBUS

Condiție: Conductele pentru agent frigorific cu cablu eBUS

- ▶ Racordați cablul eBUS la conexiunea X206, BUS.
- ▶ Fixați cablul eBUS cu mufa de descărcare de tracțiune.

Condiție: Cablul eBUS separat

- ▶ Utilizați un cablu eBUS cu 2 contacte cu o secțiune a firelor de 0,75 mm².
- ▶ Pozați cablul eBUS de la clădire prin execuția murală la produs.



- ▶ Racordați cablul eBUS la conexiunea X206, BUS.
- ▶ Fixați cablul eBUS cu mufa de descărcare de tracțiune.

6.9 Racordarea accesoriilor

- ▶ Respectați diagrama de conexiuni din anexă.

6.10 Montarea capacului la racordurile electrice

1. Fixați capacul prin coborârea piedicii.
2. Fixați capacul cu două șuruburi pe marginea superioară.

7 Punerea în funcțiune

7.1 Înainte de conectare, verificați

- ▶ Verificați dacă toate racordurile hidraulice sunt executate corect.
- ▶ Verificați dacă toate racordurile electrice sunt executate corect.
- ▶ Verificați dacă este instalat un separator.
- ▶ Verificați, în cazul în care este prescris pentru locația instalației, dacă este instalat un întrerupător de protecție împotriva curenților vagabonzi.
- ▶ Citiți instrucțiunile de utilizare.
- ▶ Asigurați-vă că între momentul instalării și momentul pornirii produsului trec cel puțin 30 de minute.
- ▶ Asigurați-vă de faptul că capacul racordurilor electrice este montat.

7.2 Pornirea aparatului

- ▶ Conectați toate separatoarele din clădire care sunt conectate la aparat.

8 Predarea către utilizator

8.1 Instruirea operatorului

- ▶ Prezentați-i operatorului modul de funcționare.
- ▶ Specificați operatorului în special instrucțiunile privind siguranța.
- ▶ Informați-l pe utilizator cu privire la necesitatea de efectuare periodică a lucrărilor de întreținere.

9 Remedierea defecțiunilor

9.1 Mesaje de eroare

În caz de eroare se afișează un cod de eroare pe afișajul regulatorului de la unitatea de interior.

- ▶ Utilizați tabelul Mesaje de eroare (→ instrucțiuni de instalare pentru unitatea de interior, anexă).

9.2 Alte defecțiuni

- ▶ Utilizați tabelul Remedierea defecțiunilor (→ instrucțiuni de instalare pentru unitatea de interior, anexă).

10 Inspecția și întreținerea

10.1 Respectarea planului de lucru și intervalelor

- ▶ Respectați intervalele specificate. Efectuați toate lucrările menționate (→ anexa D).

10.2 Procurarea pieselor de schimb

Componentele originale ale aparatului au fost certificate în procesul de certificare a conformității CE. Informații privind piesele de schimb originale Vaillant disponibile primiți de la adresa de contact indicată pe partea posterioară.

- ▶ Dacă aveți nevoie de piese de schimb la întreținere sau reparație, atunci folosiți exclusiv piese de schimb originale Vaillant.

10.3 Pregătirea inspecției și întreținerii

- ▶ Respectați normele de bază de siguranță, înainte de a efectua lucrările de inspecție și întreținere sau înainte de a monta piese de schimb.
- ▶ În cazul lucrărilor în poziție ridicată, respectați regulile privind protecția muncii (→ Capitol 4.9).
- ▶ Deconectați toate separatoarele din clădire care sunt conectate la aparat.
- ▶ Decuplați aparatul de la alimentarea electrică, asigurați-vă însă că legătura la pământ a aparatului este în continuare asigurată.
- ▶ În situația în care efectuați lucrări la nivelul aparatului, protejați toate componentele electrice împotriva picăturilor de apă.

10.4 Efectuarea lucrărilor de întreținere

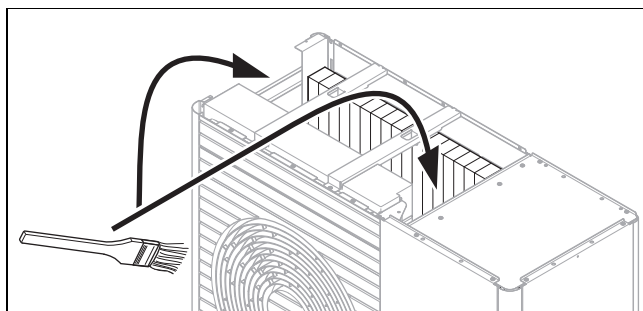
10.4.1 Curățarea aparatului

- ▶ Curățați aparatul numai dacă sunt montate toate piesele de capitonaj și capacele.
- ▶ Nu curățați produsul cu un aparat de curățare de înaltă presiune sau cu jet de apă.
- ▶ Curățați aparatul cu un burete și apă caldă cu detergent.
- ▶ Nu utilizați detergenți abrazivi. Nu utilizați solvenți. Nu utilizați detergenți cu conținut de clor sau amoniac.

10.4.2 Demontarea capacelor și componentelor carcasei

1. Demontați capacul de la racordurile hidraulice. (→ Capitol 5.5)
2. Demontați capacul de la racordurile electrice. (→ Capitol 6.4)
3. Demontați componentele carcasei numai dacă sunt necesare următoarele lucrări de întreținere (→ Capitol 4.13.1).

10.4.3 Curățarea vaporizatorului



1. Curățați cu o perie moale spațiul dintre lamele vaporizatorului. Evitați îndoirea lamelelor.
2. Îndepărtați murdăria și depunerile.
3. Îndreptați, după caz, lamelele îndoite utilizând o perie pentru lamele.

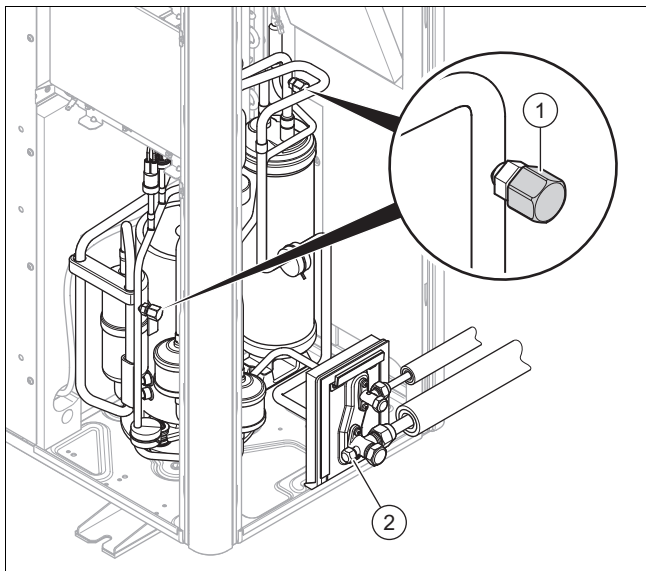
10.4.4 Verificarea ventilatorului

1. Rotiți manual ventilatorul.
2. Verificați rulajul liber al ventilatorului.

10.4.5 Curățarea evacuării condensului

1. Îndepărtați acumulările de murdărie din tava de colectare a condensului sau din conducta de scurgere a condensului.
2. Controlați scurgerea liberă a apei. Turnați în acest sens aproximativ 1 litru de apă în tava de colectare a condensului.

10.4.6 Verificarea circuitului de agent frigorific



1. Verificați dacă componentele și conductele din țevă nu prezintă urme de murdărire și coroziune.
2. Verificați stabilitatea căpăcelor de acoperire (1) de la racordurile de întreținere interne.
3. Verificați stabilitatea căpăcelului de acoperire (2) de la racordul de întreținere extern.
4. Verificați dacă izolația termică a conductelor pentru agent frigorific este nedeteriorată.
5. Verificați dacă conductele pentru agent frigorific prezintă îndoituri.

10.4.7 Verificarea etanșeității circuitului de agent frigorific

Valabilitate: Cantitatea de agent de răcire $\geq 2,4$ kg

1. Asigurați-vă că această verificare anuală a etanșeității în circuitul de agent frigorific se realizează conform Ordonanței (EU) Nr. 517/2014.
2. Verificați dacă componentele din circuitul de agent frigorific și conductele pentru agent frigorific prezintă deteriorări, coroziune și scurgeri de ulei.
3. Verificați etanșeitățile circuitului de agent frigorific utilizând un detector de scurgeri de gaz. Pentru aceasta, verificați toate componentele și conductele din țevă.
4. Documentați rezultatul verificării etanșeității în jurnalul de service.

10.4.8 Verificarea racordurilor electrice

1. Verificați dacă cablurile electrice de la cutia de racordare sunt fixate ferm în fișe sau cleme.
2. Verificați împământarea cutiei de racordare.
3. Verificați dacă cablul de conectare la rețea prezintă deteriorări. Dacă este necesară o înlocuire, asigurați-vă că înlocuirea este efectuată de către compania Vaillant sau de serviciul de asistență tehnică ori de către o persoană calificată, pentru a se evita pericolele.

10.4.9 Verificarea semnelor de uzură a picioarelor de amortizare mici

1. Verificați dacă picioarele de amortizare sunt comprimate corespunzător.
2. Verificați dacă picioarele de amortizare sunt striate corespunzător.
3. Verificați dacă la înșurubarea picioarelor de amortizare s-a produs o coroziune semnificativă.
4. Dacă este necesar, achiziționați și montați picioare de amortizare noi.

10.5 Finalizarea inspecției și întreținerii

- ▶ Montați piesele de capitonaj.
- ▶ Conectați alimentarea electrică și produsul.
- ▶ Puneți aparatul în funcțiune.
- ▶ Efectuați un test funcțional și o verificare de siguranță.

11 Scoaterea din funcțiune

11.1 Scoaterea temporară din funcțiune a produsului

1. Deconectați toate separatoarele din clădire care sunt conectate la aparat.
2. Decuplați aparatul de la alimentarea electrică.

11.2 Scoaterea definitivă din funcțiune a produsului

1. Deconectați toate separatoarele din clădire care sunt conectate la aparat.
2. Decuplați aparatul de la alimentarea electrică.



Precauție!

Risc de prejudicii materiale la aspirarea agentului de răcire!

La aspirarea agentului frigorific se pot produce prejudicii materiale prin îngheț.

- ▶ Asigurați-vă că condensatorul unității de interior este parcurs pe partea secundară de agent termic la aspirarea agentului de răcire sau este complet golit.
3. Aspirați agentul de răcire.
 4. Solicitați salubritatea sau reciclarea aparatului și a componentelor acestuia.

12 Reciclarea și salubritatea

12.1 Reciclarea și salubritatea

Salubritatea ambalajului

- ▶ Salubritate corespunzătoare ambalajului.
- ▶ Urmăriți toate prescripțiile relevante.

12.2 Eliminarea ecologică a agentului de răcire



Atenționare!

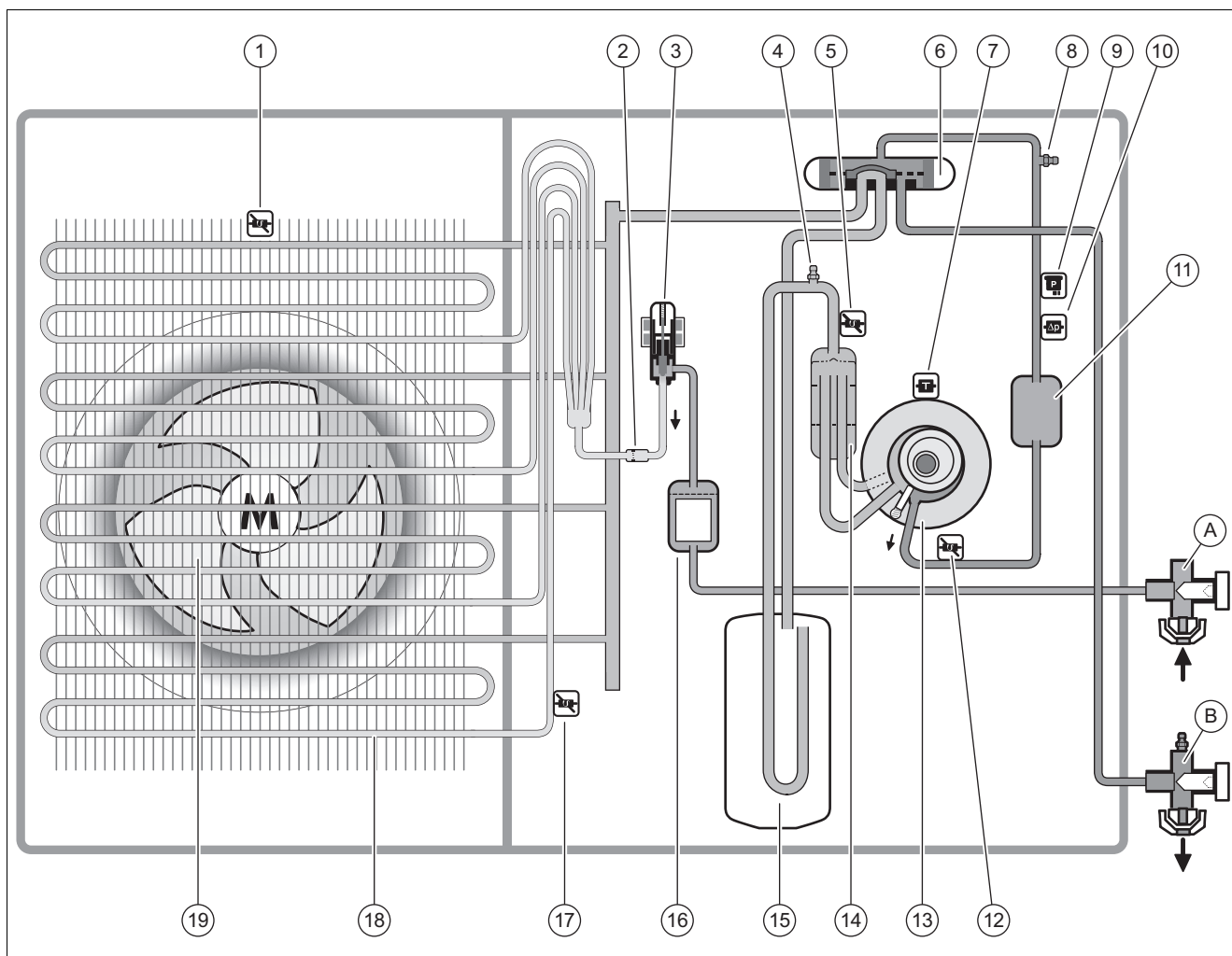
Pericolul de poluare a mediului înconjurător!

Produsul conține agent de răcire R410A. Acesta nu trebuie să fie eliberat în atmosferă. R410A este un gaz de seră fluorurat înregistrat din Protocolul Kyoto cu GWP 2088 (GWP = Global Warming Potential).

- ▶ Eliminați agentul de răcire conținut de produs, înainte de eliminarea produsului, complet în recipiente prevăzute în acest scop, pentru a-l recicla sau ulterior conform prevederilor aplicabile.
-
- ▶ Asigurați-vă că eliminarea lichidului de răcire este efectuată de către un specialist.

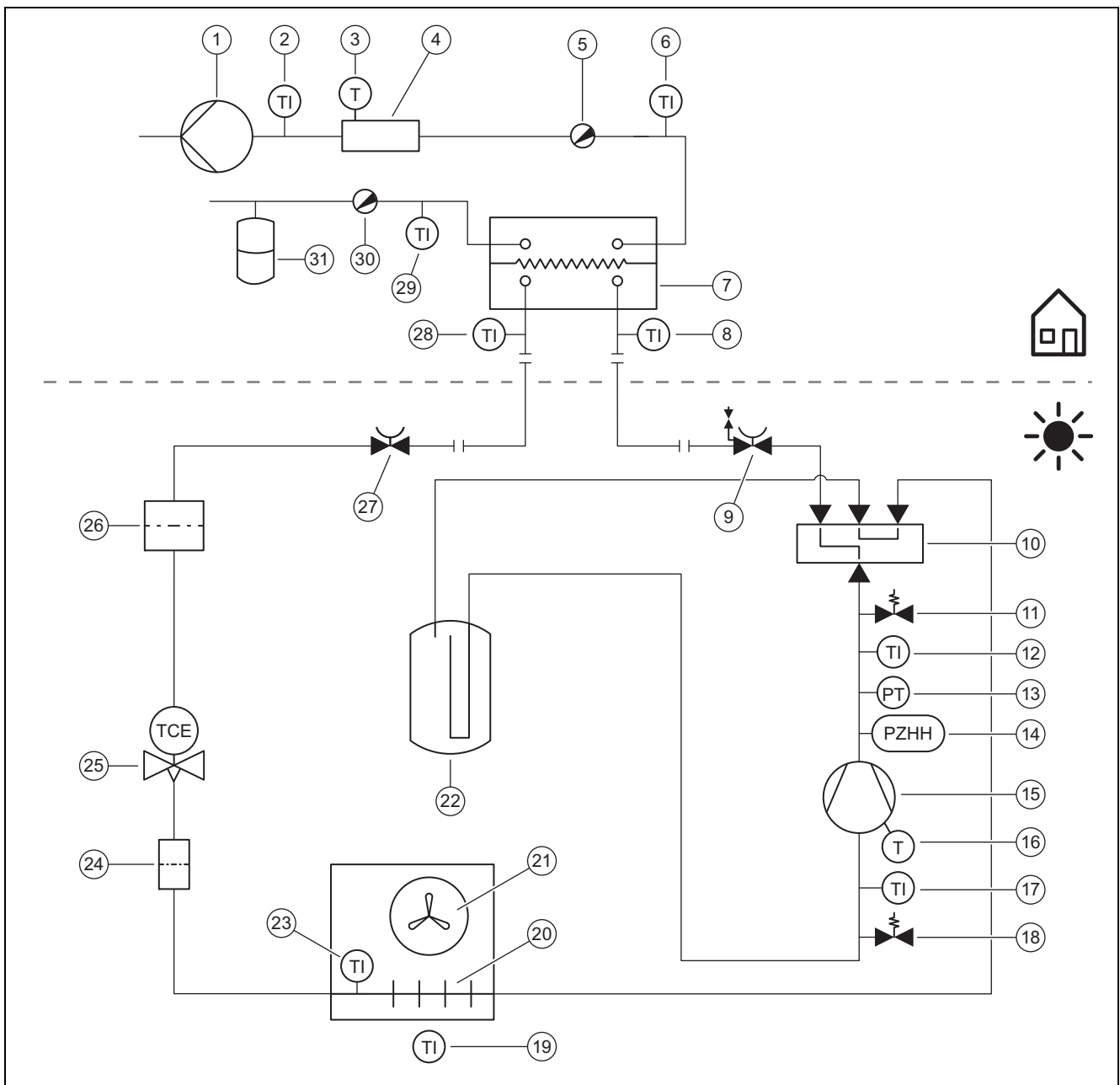
Anexă

A Schema de funcționare



1	Senzor de temperatură la admisia aerului	A	Robinet pentru conducta de lichid
2	Filtru	B	Robinet pentru conducta de gaz fierbinte
3	Supapa electronică de siguranță	12	Senzor de temperatură în aval de compresor
4	Racord de întreținere în domeniul de joasă presiune	13	Compresor
5	Senzor de temperatură în amonte de compresor	14	Separator de agent frigorific
6	Vană deviatoare cu 4 căi	15	Colector de agent frigorific
7	Senzor de temperatură de la compresor	16	Filtru/uscător
8	Racord de întreținere în domeniul de înaltă presiune	17	Senzor de temperatură la vaporizator
9	Senzor de presiune	18	Vaporizator
10	Releu de control al presiunii	19	Ventilator
11	Amortizor de zgomot		

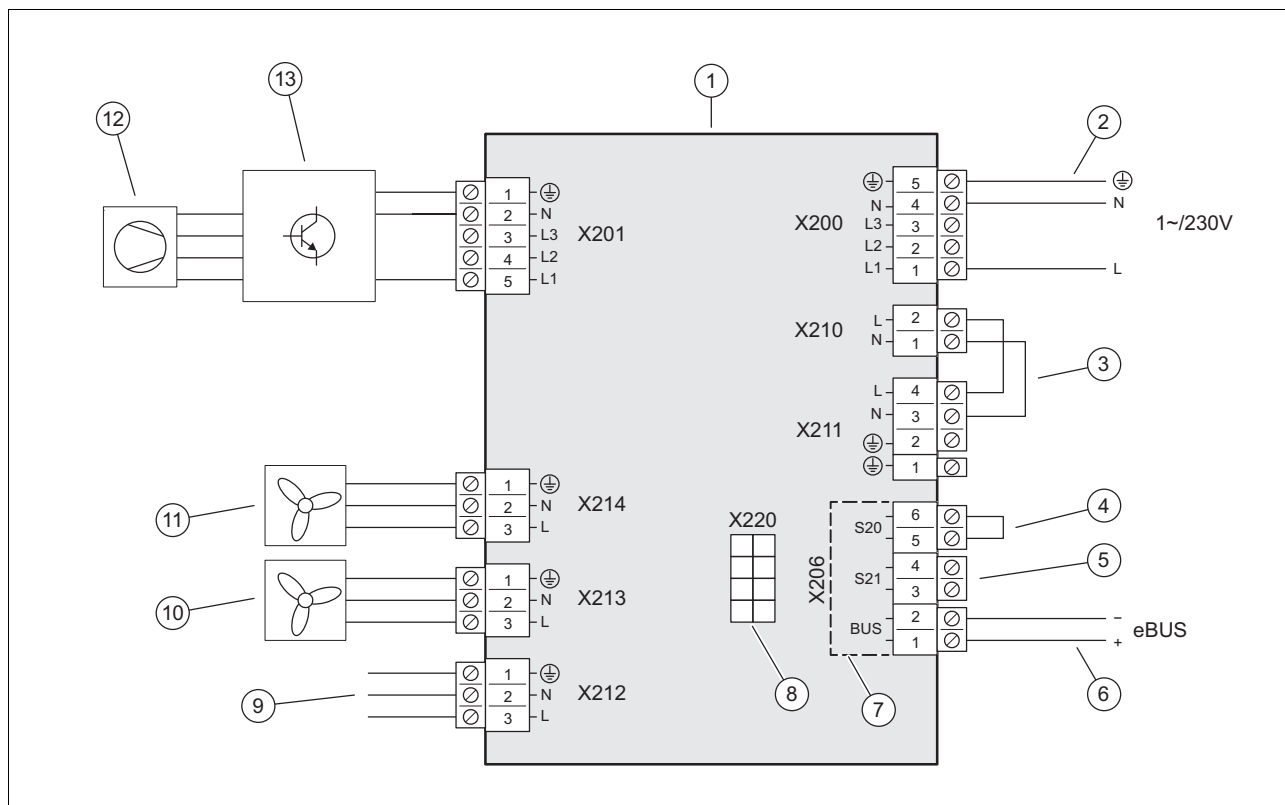
B Dispozitive de siguranță



1	Pompa de încălzire	16	Relev de temperatură la compresor
2	Senzor de temperatură în aval de încălzirea suplimentară	17	Senzor de temperatură în amonte de compresor
3	Limitatorul de temperatură	18	Racord de întreținere în domeniul de joasă presiune
4	Încălzire electrică suplimentară	19	Senzor de temperatură la admisia aerului
5	Ventil de aerisire	20	Vaporizator
6	Senzor de temperatură la turul încălzirii	21	Ventilator
7	Condensator	22	Colector de agent frigorific
8	Senzor de temperatură în amonte de condensator	23	Senzor de temperatură la vaporizator
9	Robinet pentru conducta de gaz fierbinte	24	Filtru
10	Vană deviatoare cu 4 căi	25	Supapa electronică de siguranță
11	Racord de întreținere în domeniul de înaltă presiune	26	Filtru/uscător
12	Senzor de temperatură în aval de compresor	27	Robinet pentru conducta de lichid
13	Senzor de presiune în domeniul de înaltă presiune	28	Senzor de temperatură în aval de condensator
14	Monitorizator de presiune în domeniul de înaltă presiune	29	Senzor de temperatură la returul încălzirii
15	Compresor cu separator de agent de răcire	30	Ventil de golire
		31	Vasul de expansiune

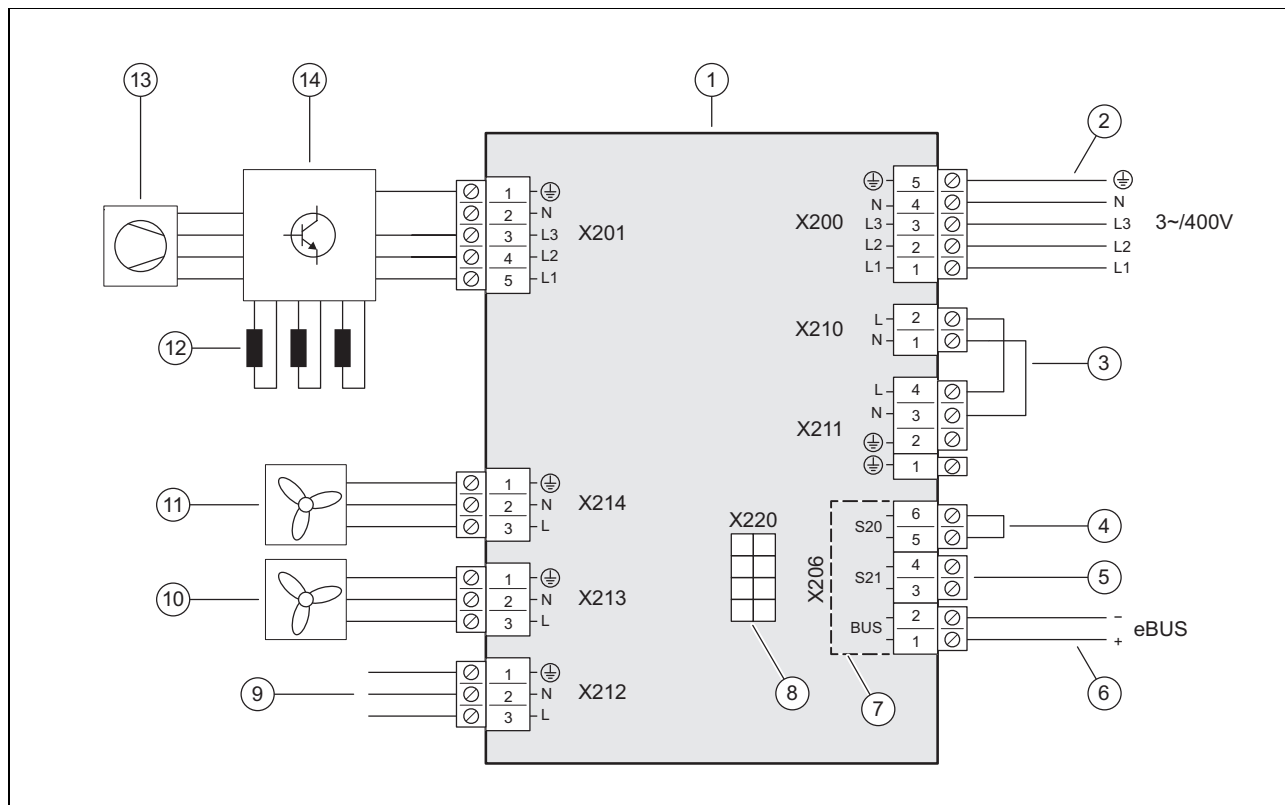
C Diagrama de conexiuni

C.1 Diagrama de conexiuni, alimentarea electrică, 1~/230V



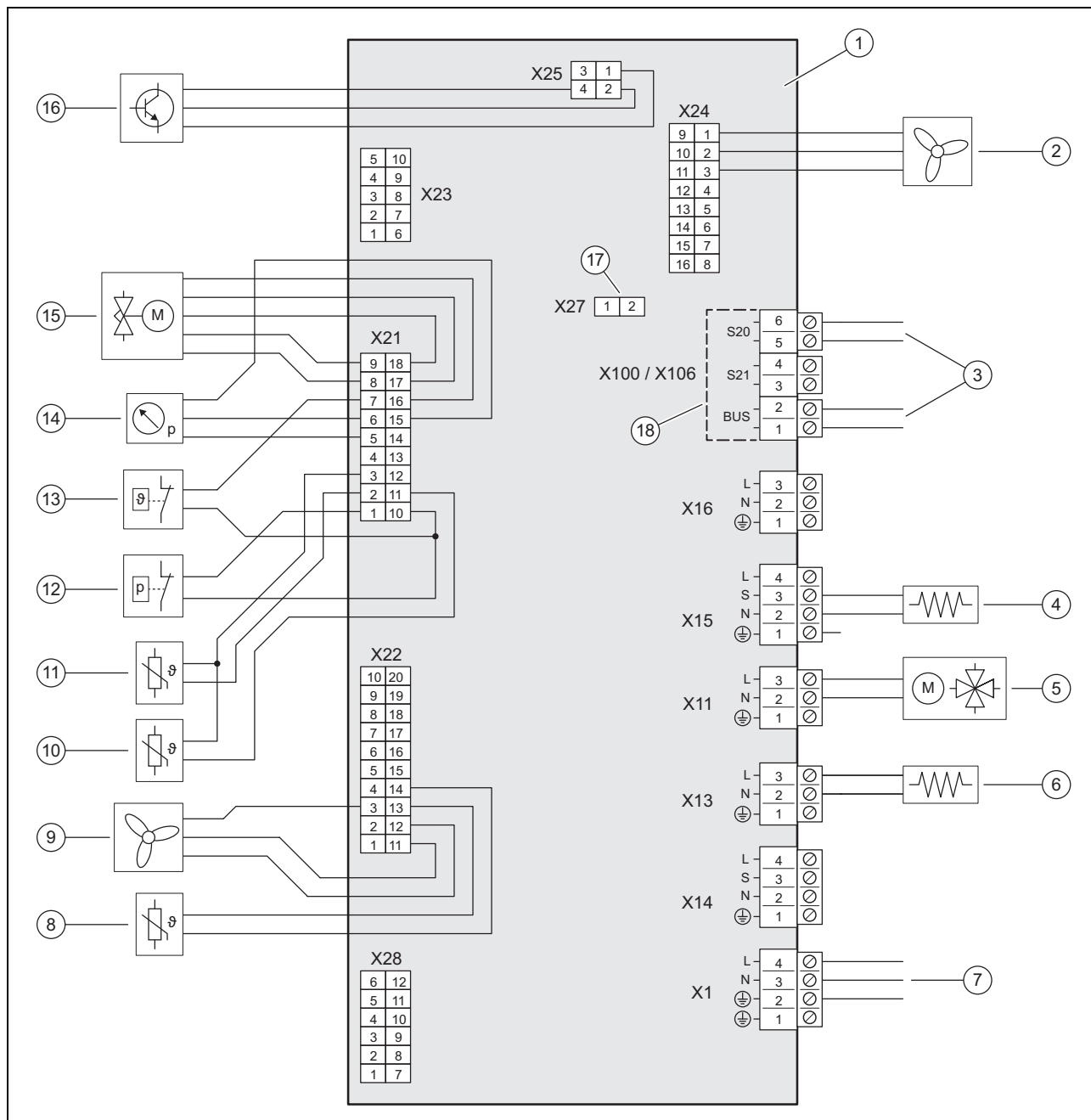
1	Placă electronică INSTALLER BOARD	7	Intervalul de tensiune extra-scăzută de protecție (SELV)
2	Conexiune alimentare electrică	8	Conexiune la placa electronică HMU, linie de date
3	Punte, în funcție de tipul de conexiune (întrerupere a alimentării de către societatea de furnizare a energiei electrice)	9	Conexiune la placa electronică HMU, alimentare cu tensiune
4	Intrare pentru termostatul de maxim, neutilizată	10	Alimentare cu tensiune pentru ventilatorul 2, dacă există
5	Intrarea S21, neutilizată	11	Alimentare cu tensiune pentru ventilatorul 1
6	Conexiune cablu eBUS	12	Compresor
		13	Ansamblul INVERTER

C.2 Diagrama de conexiuni, alimentarea electrică, 3~/400V




1	Placă electronică INSTALLER BOARD	8	Conexiune la placa electronică HMU, linie de date
2	Conexiune alimentare electrică	9	Conexiune la placa electronică HMU, alimentare cu tensiune
3	Punte, în funcție de tipul de conexiune (întrerupere a alimentării de către societatea de furnizare a energiei electrice)	10	Alimentare cu tensiune pentru ventilatorul 2, dacă există
4	Intrare pentru termostatul de maxim, neutilizată	11	Alimentare cu tensiune pentru ventilatorul 1
5	Intrarea S21, neutilizată	12	Reducții (numai la produsele VWL 105/5 și VWL 125/5)
6	Conexiune cablu eBUS	13	Compresor
7	Intervalul de tensiune extra-scăzută de protecție (SELV)	14	Ansamblul INVERTER

C.3 Diagrama de conexiuni, senzori și actuatori



1	Placă electronică HMU	10	Senzor de temperatură, după compresor
2	Comanda pentru ventilatorul 2, dacă există	11	Senzor de temperatură, înainte de compresor
3	Conexiune la placa electronică INSTALLER BOARD	12	Relev de control al presiunii
4	Încălzire baie de ulei	13	Relev de temperatură
5	Vană deviatoare cu 4 căi	14	Senzor de presiune
6	Încălzirea tăvii de colectare a condensului	15	Supapa electronică de siguranță
7	Conexiune la placa electronică INSTALLER BOARD	16	Comandă pentru ansamblul INVERTER
8	Senzor de temperatură, la admisia aerului	17	Locaș pentru rezistența la codare pentru regimul de răcire
9	Comanda pentru ventilatorul 1	18	Intervalul de tensiune extra-scăzut de protecție (SELV)

D Lucrări de inspecție și întreținere

#	Lucrare de întreținere	Intervalul	
1	Curățarea aparatului	Anual	149
2	Curățarea vaporizatorului	Anual	149
3	Verificarea ventilatorului	Anual	149
4	Curățarea evacuării condensului	Anual	149
5	Verificarea circuitului de agent frigorific	Anual	150
6	Valabilitate: Cantitatea de agent de răcire $\geq 2,4$ kg Verificarea etanșeității circuitului de agent frigorific	Anual	150
7	Verificarea racordurilor electrice	Anual	150
8	Verificarea semnelor de uzură a picioarelor de amortizare mici	Anual, după 3 ani	150

E Date tehnice



Indicație

Următoarele date privind performanțele sunt valabile numai pentru aparate noi cu schimbătoare de căldură curate.



Indicație

Datele de putere acoperă și regimul cu zgomot redus (regimul cu emisii sonore reduse).



Indicație

Datele privind performanțele sunt determinate printr-un procedeu de testare special. Informațiile în această privință sunt disponibile în declarația „Proceduri de testare a datelor privind performanțele” emisă de producătorul aparatului.

Date tehnice – Aspecte generale

	VWL 35/5 AS 230V (S2)	VWL 55/5 AS 230V (S2)	VWL 75/5 AS 230V (S2)	VWL 105/5 AS 230V (S2)	VWL 105/5 AS (S2)	VWL 125/5 AS 230V (S2)	VWL 125/5 AS (S2)
Lățime	1.100 mm	1.100 mm	1.100 mm	1.100 mm	1.100 mm	1.100 mm	1.100 mm
Înălțime	765 mm	765 mm	965 mm	1.565 mm	1.565 mm	1.565 mm	1.565 mm
Adâncime	450 mm	450 mm	450 mm	450 mm	450 mm	450 mm	450 mm
Greutate, cu ambalaj	111,4 kg	111,4 kg	126 kg	187 kg	206 kg	187 kg	206 kg
Greutate, gata de utilizare	92,2 kg	92,2 kg	106,3 kg	162,5 kg	181,5 kg	162,5 kg	181,5 kg
Tensiune de măsurare	230 V (+10%/- 15%), 50 Hz, 1~/N/PE	230 V (+10%/- 15%), 50 Hz, 1~/N/PE	230 V (+10%/- 15%), 50 Hz, 1~/N/PE	230 V (+10%/- 15%), 50 Hz, 1~/N/PE	400 V (+10%/- 15%), 50 Hz, 3~/N/PE	230 V (+10%/- 15%), 50 Hz, 1~/N/PE	400 V (+10%/- 15%), 50 Hz, 3~/N/PE
Putere măsurată, maximă	2,96 kW	2,96 kW	3,84 kW	4,90 kW	7,60 kW	4,90 kW	7,60 kW
Curent de măsurare, maxim	11,5 A	11,5 A	14,9 A	21,3 A	13,5 A	21,3 A	13,5 A
Curent de pornire	11,5 A	11,5 A	14,9 A	21,3 A	13,5 A	21,3 A	13,5 A
Tip de protecție	IP 15 B	IP 15 B	IP 15 B	IP 15 B	IP 15 B	IP 15 B	IP 15 B
Tipul siguranței	Caracteris- tica C, inertă, comutabilă cu 1 pol	Caracteris- tica C, inertă, comutabilă cu 1 pol	Caracteris- tica C, inertă, comutabilă cu 1 pol	Caracteris- tica C, inertă, comutabilă cu 1 pol	Caracteris- tica C, inertă, comutabilă cu 3 poli	Caracteris- tica C, inertă, comutabilă cu 1 pol	Caracteris- tica C, inertă, comutabilă cu 3 poli
Categorie de supratensiune	II	II	II	II	II	II	II
Ventilator, putere absorbită	50 W	50 W	50 W	50 W	50 W	50 W	50 W
Ventilator, număr	1	1	1	2	2	2	2

	VWL 35/5 AS 230V (S2)	VWL 55/5 AS 230V (S2)	VWL 75/5 AS 230V (S2)	VWL 105/5 AS 230V (S2)	VWL 105/5 AS (S2)	VWL 125/5 AS 230V (S2)	VWL 125/5 AS (S2)
Ventilator, turație, maximă	620 rot./min	620 rot./min	620 rot./min	680 rot./min	680 rot./min	680 rot./min	680 rot./min
Ventilator, curent de aer, maxim	2.300 m³/h	2.300 m³/h	2.300 m³/h	5.100 m³/h	5.100 m³/h	5.100 m³/h	5.100 m³/h

Date tehnice – Circuitul de agent frigorific

	VWL 35/5 AS 230V (S2)	VWL 55/5 AS 230V (S2)	VWL 75/5 AS 230V (S2)	VWL 105/5 AS 230V (S2)	VWL 105/5 AS (S2)	VWL 125/5 AS 230V (S2)	VWL 125/5 AS (S2)
Material, conductă pentru agentul de răcire	Cupru	Cupru	Cupru	Cupru	Cupru	Cupru	Cupru
Lungime simplă, conductă pentru agentul de răcire, minim	3 m	3 m	3 m	3 m	3 m	3 m	3 m
Lungimea simplă a conductei de agent frigorific, maxim, unitatea de exterior deasupra unității de interior	40 m	40 m	40 m	40 m	40 m	40 m	40 m
Diferența de înălțime admisă, unitatea de exterior deasupra unității de interior	30 m	30 m	30 m	30 m	30 m	30 m	30 m
Lungimea simplă a conductei de agent frigorific, maxim, unitatea de interior deasupra unității de exterior	25 m	25 m	25 m	25 m	25 m	25 m	25 m
Diferența de înălțime admisă, unitatea de interior deasupra unității de exterior	10 m	10 m	10 m	10 m	10 m	10 m	10 m
Tehnică de racordare, conductă pentru agentul de răcire	Îmbinare prin bordurare	Îmbinare prin bordurare	Îmbinare prin bordurare	Îmbinare prin bordurare	Îmbinare prin bordurare	Îmbinare prin bordurare	Îmbinare prin bordurare
Diametrul exterior, conductă de gaz cald	1/2 " (12,7 mm)	1/2 " (12,7 mm)	5/8 " (15,875 mm)	5/8 " (15,875 mm)	5/8 " (15,875 mm)	5/8 " (15,875 mm)	5/8 " (15,875 mm)
Diametrul exterior, conductă de lichid	1/4 " (6,35 mm)	1/4 " (6,35 mm)	3/8 " (9,575 mm)	3/8 " (9,575 mm)	3/8 " (9,575 mm)	3/8 " (9,575 mm)	3/8 " (9,575 mm)
Grosimea minimă a peretelui, conductă de gaz cald	0,8 mm	0,8 mm	0,95 mm	0,95 mm	0,95 mm	0,95 mm	0,95 mm
Grosimea minimă a peretelui, conductă de lichid	0,8 mm	0,8 mm	0,8 mm	0,8 mm	0,8 mm	0,8 mm	0,8 mm
Agent de răcire, tip	R410A	R410A	R410A	R410A	R410A	R410A	R410A
Agent de răcire, cantitate de alimentare	1,50 kg	1,50 kg	2,39 kg	3,60 kg	3,60 kg	3,60 kg	3,60 kg
Agent frigorific, Global Warming Potential (GWP)	2088	2088	2088	2088	2088	2088	2088
Agent de răcire, echivalent CO ₂	3,13 t	3,13 t	4,99 t	7,52 t	7,52 t	7,52 t	7,52 t
Presiune de lucru admisă, maximă	4,15 MPa (41,50 bar)	4,15 MPa (41,50 bar)	4,15 MPa (41,50 bar)	4,15 MPa (41,50 bar)	4,15 MPa (41,50 bar)	4,15 MPa (41,50 bar)	4,15 MPa (41,50 bar)
Compressor, design	Piston de rulare	Piston de rulare	Piston de rulare	Piston de rulare	Piston de rulare	Piston de rulare	Piston de rulare
Compressor, tip de ulei	Ester specific de polivinil (PVE)	Ester specific de polivinil (PVE)	Ester specific de polivinil (PVE)	Ester specific de polivinil (PVE)	Ester specific de polivinil (PVE)	Ester specific de polivinil (PVE)	Ester specific de polivinil (PVE)
Compressor, reglare	Electronic	Electronic	Electronic	Electronic	Electronic	Electronic	Electronic

Date tehnice – limitele de aplicabilitate, regimul de încălzire

	VWL 35/5 AS 230V (S2)	VWL 55/5 AS 230V (S2)	VWL 75/5 AS 230V (S2)	VWL 105/5 AS 230V (S2)	VWL 105/5 AS (S2)	VWL 125/5 AS 230V (S2)	VWL 125/5 AS (S2)
Temperatura minimă a aerului	-20 °C	-20 °C	-20 °C	-20 °C	-20 °C	-20 °C	-20 °C
Temperatura maximă a aerului	20 °C	20 °C	20 °C	20 °C	20 °C	20 °C	20 °C
Temperatura minimă a aerului la prepararea apei calde	-20 °C	-20 °C	-20 °C	-20 °C	-20 °C	-20 °C	-20 °C
Temperatura maximă a aerului la prepararea apei calde	43 °C	43 °C	43 °C	43 °C	43 °C	43 °C	43 °C

Date tehnice – limitele de aplicabilitate, regimul de răcire

	VWL 35/5 AS 230V (S2)	VWL 55/5 AS 230V (S2)	VWL 75/5 AS 230V (S2)	VWL 105/5 AS 230V (S2)	VWL 105/5 AS (S2)	VWL 125/5 AS 230V (S2)	VWL 125/5 AS (S2)
Temperatura minimă a aerului	15 °C	15 °C	15 °C	15 °C	15 °C	15 °C	15 °C
Temperatura maximă a aerului	46 °C	46 °C	46 °C	46 °C	46 °C	46 °C	46 °C

Date tehnice – performanța, regimul de încălzire

	VWL 35/5 AS 230V (S2)	VWL 55/5 AS 230V (S2)	VWL 75/5 AS 230V (S2)	VWL 105/5 AS 230V (S2)	VWL 105/5 AS (S2)	VWL 125/5 AS 230V (S2)	VWL 125/5 AS (S2)
Putere de încălzire, A2/W35	2,46 kW	3,37 kW	4,51 kW	8,20 kW	8,20 kW	8,23 kW	8,23 kW
Dimensiunea ieșirii, COP, EN 14511, A2/W35	3,75	3,67	3,68	3,87	3,87	3,64	3,64
Putere absorbită, efectiv, A2/W35	0,66 kW	0,92 kW	1,23 kW	2,12 kW	2,12 kW	2,26 kW	2,26 kW
Curent absorbit, A2/W35	3,20 A	4,40 A	5,50 A	10,20 A	3,30 A	10,50 A	3,40 A
Putere de încălzire, A7/W35	3,13 kW	4,42 kW	5,78 kW	9,70 kW	9,70 kW	10,25 kW	10,25 kW
Dimensiunea ieșirii, COP, EN 14511, A7/W35	4,89	4,68	4,58	4,57	4,57	4,54	4,54
Putere absorbită, efectiv, A7/W35	0,64 kW	0,95 kW	1,26 kW	2,12 kW	2,12 kW	2,26 kW	2,26 kW
Curent absorbit, A7/W35	3,20 A	4,60 A	5,80 A	9,90 A	3,20 A	10,50 A	3,50 A
Putere de încălzire, A7/W45	3,05 kW	4,04 kW	5,47 kW	9,06 kW	9,06 kW	9,60 kW	9,60 kW
Dimensiunea ieșirii, COP, EN 14511, A7/W45	3,54	3,49	3,57	3,49	3,49	3,49	3,49
Putere absorbită, efectiv, A7/W45	0,86 kW	1,16 kW	1,53 kW	2,60 kW	2,60 kW	2,75 kW	2,75 kW
Curent absorbit, A7/W45	4,10 A	5,40 A	6,80 A	12,00 A	4,10 A	12,70 A	4,30 A
Putere de încălzire, A7/W55	2,73 kW	3,69 kW	4,95 kW	10,35 kW	10,35 kW	10,90 kW	10,90 kW
Dimensiunea ieșirii, COP, EN 14511, A7/W55	2,62	2,67	2,69	2,77	2,77	2,77	2,77
Putere absorbită, efectiv, A7/W55	1,05 kW	1,38 kW	1,84 kW	3,74 kW	3,74 kW	3,94 kW	3,94 kW
Curent absorbit, A7/W55	4,90 A	6,30 A	8,00 A	17,00 A	5,80 A	18,30 A	6,20 A
Putere de încălzire, A-7/W35	3,56 kW	4,88 kW	6,68 kW	10,15 kW	10,15 kW	11,80 kW	11,80 kW
Dimensiunea ieșirii, COP, EN 14511, A-7/W35	3,11	2,67	2,64	2,78	2,78	2,45	2,45
Putere absorbită, efectiv, A-7/W35	1,15 kW	1,83 kW	2,53 kW	3,65 kW	3,65 kW	4,81 kW	4,81 kW
Curent absorbit, A-7/W35	5,40 A	8,60 A	11,80 A	17,40 A	5,70 A	22,70 A	7,50 A
Putere de încălzire, A-7/W35, regim de zgomot redus cu 40%	3,20 kW	3,20 kW	4,20 kW	7,50 kW	7,50 kW	7,50 kW	7,50 kW
Dimensiunea ieșirii, COP, EN 14511, A-7/W35, regim de zgomot redus cu 40%	3,10	3,10	3,10	2,90	2,90	2,90	2,90

	VWL 35/5 AS 230V (S2)	VWL 55/5 AS 230V (S2)	VWL 75/5 AS 230V (S2)	VWL 105/5 AS 230V (S2)	VWL 105/5 AS (S2)	VWL 125/5 AS 230V (S2)	VWL 125/5 AS (S2)
Putere de încălzire, A-7/W35, regim de zgomot redus cu 50%	2,70 kW	2,70 kW	3,50 kW	6,30 kW	6,30 kW	6,30 kW	6,30 kW
Dimensiunea ieșirii, COP, EN 14511, A-7/W35, regim de zgomot redus cu 50%	3,20	3,20	3,20	3,00	3,00	3,00	3,00
Putere de încălzire, A-7/W35, regim de zgomot redus cu 60%	2,20 kW	2,20 kW	2,80 kW	5,10 kW	5,10 kW	5,10 kW	5,10 kW
Dimensiunea ieșirii, COP, EN 14511, A-7/W35, regim de zgomot redus cu 60%	3,20	3,20	3,20	2,90	2,90	2,90	2,90

Date tehnice – performanța, regimul de răcire

	VWL 35/5 AS 230V (S2)	VWL 55/5 AS 230V (S2)	VWL 75/5 AS 230V (S2)	VWL 105/5 AS 230V (S2)	VWL 105/5 AS (S2)	VWL 125/5 AS 230V (S2)	VWL 125/5 AS (S2)
Putere de răcire, A35/W18	4,83 kW	4,83 kW	6,30 kW	12,78 kW	12,78 kW	12,78 kW	12,78 kW
Randament energetic, EER, EN 14511, A35/W18	3,76	3,76	3,58	3,28	3,28	3,28	3,28
Putere absorbită, efectiv, A35/W18	1,29 kW	1,29 kW	1,76 kW	3,90 kW	3,90 kW	3,90 kW	3,90 kW
Curent absorbit, A35/W18	6,00 A	6,00 A	7,90 A	17,40 A	5,90 A	17,40 A	5,90 A
Putere de răcire, A35/W7	3,12 kW	3,12 kW	6,17 kW	8,69 kW	8,69 kW	8,69 kW	8,69 kW
Randament energetic, EER, EN 14511, A35/W7	2,69	2,69	2,32	2,49	2,49	2,49	2,49
Putere absorbită, efectiv, A35/W7	1,16 kW	1,16 kW	2,66 kW	3,49 kW	3,49 kW	3,49 kW	3,49 kW
Curent absorbit, A35/W7	5,40 A	5,40 A	7,30 A	15,50 A	5,10 A	15,50 A	5,10 A

Date tehnice – emisia acustică, regimul de încălzire

	VWL 35/5 AS 230V (S2)	VWL 55/5 AS 230V (S2)	VWL 75/5 AS 230V (S2)	VWL 105/5 AS 230V (S2)	VWL 105/5 AS (S2)	VWL 125/5 AS 230V (S2)	VWL 125/5 AS (S2)
Putere acustică, EN 12102, EN ISO 9614-1, A7/W35	51 dB(A)	53 dB(A)	54 dB(A)	58 dB(A)	58 dB(A)	59 dB(A)	58 dB(A)
Putere acustică, EN 12102, EN ISO 9614-1, A7/W45	51 dB(A)	53 dB(A)	55 dB(A)	59 dB(A)	58 dB(A)	59 dB(A)	59 dB(A)
Putere acustică, EN 12102, EN ISO 9614-1, A7/W55	53 dB(A)	54 dB(A)	54 dB(A)	60 dB(A)	60 dB(A)	60 dB(A)	60 dB(A)
Putere sonoră, EN 12102, EN ISO 9614-1, A-7/W35, regim de zgomot redus cu 40%	52 dB(A)	52 dB(A)	52 dB(A)	57 dB(A)	59 dB(A)	57 dB(A)	59 dB(A)
Putere sonoră, EN 12102, EN ISO 9614-1, A-7/W35, regim de zgomot redus cu 50%	50 dB(A)	50 dB(A)	50 dB(A)	56 dB(A)	57 dB(A)	56 dB(A)	57 dB(A)
Putere sonoră, EN 12102, EN ISO 9614-1, A-7/W35, regim de zgomot redus cu 60%	46 dB(A)	46 dB(A)	48 dB(A)	53 dB(A)	55 dB(A)	53 dB(A)	55 dB(A)

Date tehnice – emisia acustică, regimul de răcire

	VWL 35/5 AS 230V (S2)	VWL 55/5 AS 230V (S2)	VWL 75/5 AS 230V (S2)	VWL 105/5 AS 230V (S2)	VWL 105/5 AS (S2)	VWL 125/5 AS 230V (S2)	VWL 125/5 AS (S2)
Putere acustică, EN 12102, EN ISO 9614-1, A35/W18	54 dB(A)	54 dB(A)	56 dB(A)	59 dB(A)	59 dB(A)	59 dB(A)	59 dB(A)
Putere acustică, EN 12102, EN ISO 9614-1, A35/W7	54 dB(A)	54 dB(A)	55 dB(A)	58 dB(A)	59 dB(A)	58 dB(A)	59 dB(A)

Listă de cuvinte cheie

A	
Acoperire	148
Agent frigorific	
Cantitate de alimentare	145
Salubritate.....	151
Alimentare cu energie electrică	147
B	
Blocare întreprindere de alimentare cu energie	146
C	
Cablu eBUS.....	148
Calificare	129
Caracteristica CE	133
Conductă pentru agent de răcire	
Cerințe	141
Poziționare.....	141–143
Cotul de ridicare a uleiului	141
D	
dimensiuni	135–136
Dispozitiv de siguranță	130, 134, 153
distanțe minime	136
E	
Electricitate.....	130
F	
Fundația	138
I	
Instalatori.....	129
Instrument	130
Îmbinare prin bordurare.....	143
L	
Limite de aplicabilitate	133
Locul de instalare	
Cerințe	137
M	
modalitatea de funcționare	131
P	
Partea carcasei	140, 149
Piese de schimb	149
Plăcuța de timbru	133
Prescripții.....	130
Protecția muncii.....	138
R	
Regimul de dezghețare	134
Robinete	133, 145
S	
Salubritate, ambalaj.....	151
Salubritatea ambalajului	151
Schemă	130
Set de livrare	135
Simboluri de racord	133
Sistemul pompei de încălzire	131
T	
Tensiune.....	130
Transport.....	129, 135
U	
Utilizarea conform destinației	129
V	
Verificarea etanșeității	144, 150

Руководство по эксплуатации

Содержание

1	Безопасность	163
1.1	Относящиеся к действию предупредительные указания.....	163
1.2	Использование по назначению.....	163
1.3	Общие указания по технике безопасности	163
2	Указания по документации	166
2.1	Действительность руководства	166
3	Описание изделия.....	166
3.1	Система тепловых насосов.....	166
3.2	Принцип действия теплового насоса	166
3.3	Конструкция изделия	166
3.4	Маркировочная табличка и серийный номер	166
3.5	Маркировка CE.....	166
3.6	Фторированные парниковые газы	167
4	Эксплуатация.....	167
4.1	Включение изделия	167
4.2	Управление изделием	167
4.3	Обеспечение защиты от замерзания	167
4.4	Выключение изделия.....	167
5	Уход и техобслуживание	167
5.1	Уборка вокруг изделия	167
5.2	Очистка изделия	167
5.3	Техническое обслуживание	167
6	Устранение неполадок.....	167
6.1	Устранение неполадок	167
7	Вывод из эксплуатации.....	167
7.1	Временный вывод изделия из эксплуатации	167
7.2	Окончательный вывод изделия из эксплуатации	167
8	Переработка и утилизация	167
8.1	Утилизация хладагента	168
9	Гарантия и сервисное обслуживание.....	168
9.1	Гарантия	168
9.2	Сервисная служба	168

1 Безопасность

1.1 Относящиеся к действию предупредительные указания

Классификация относящихся к действию предупредительных указаний

Относящиеся к действию предупредительные указания классифицированы по степени возможной опасности с помощью предупредительных знаков и сигнальных слов следующим образом:

Предупредительные знаки и сигнальные слова



Опасность!

Непосредственная угроза жизни или опасность тяжёлых травм



Опасность!

Опасность для жизни в результате поражения электрическим током



Предупреждение!

Опасность незначительных травм



Осторожно!

Риск материального ущерба или нанесения вреда окружающей среде

1.2 Использование по назначению

В случае ненадлежащего использования или использования не по назначению возможна опасность для здоровья и жизни пользователя или третьих лиц, а также опасность нанесения ущерба изделию и другим материальным ценностям.

Данное изделие – это внешний модуль сплит-системы теплового насоса типа воздух-вода.

Изделие использует в качестве источника теплоты наружный воздух и может применяться для отопления жилого здания, а также для приготовления горячей воды.

Изделие предназначено для установки исключительно вне помещения.

Изделие предназначено исключительно для бытового применения.

Использование по назначению предполагает только следующие комбинации изделий:

Внешний модуль	Внутренний модуль
VWL ..5/5 AS ...	VWL ..8/5 IS ...
	VWL ..7/5 IS ...

Использование по назначению подразумевает:

- соблюдение прилагаемых руководств по эксплуатации изделия, а также всех прочих компонентов системы
- соблюдение всех приведенных в руководствах условий выполнения осмотров и техобслуживания.

Данным изделием могут пользоваться дети от 8 лет и старше, а также лица с ограниченными физическими, сенсорными или умственными способностями или не обладающие соответствующим опытом и знаниями, если они находятся под присмотром или были проинструктированы относительно безопасного использования изделия и осознают опасности, которые могут возникнуть при несоблюдении определенных правил. Детям запрещено играть с изделием. Детям запрещается выполнять очистку и пользовательское техобслуживание, если они не находятся под присмотром.

Иное использование, нежели описанное в данном руководстве, или использование, выходящее за рамки описанного здесь использования, считается использованием не по назначению. Использованием не по назначению считается также любое непосредственное применение в коммерческих и промышленных целях.

Внимание!

Любое неправильное использование запрещено.

1.3 Общие указания по технике безопасности

1.3.1 Опасность для жизни вследствие модифицирования изделия или деталей рядом с ним

- ▶ Ни в коем случае не снимайте, не шунтируйте и не блокируйте защитные устройства.
- ▶ Не выполняйте манипуляций с защитными устройствами.
- ▶ Не нарушайте целостность и не удаляйте пломбы с компонентов.



- ▶ Не вносите никаких изменений в следующие элементы:
 - изделие
 - электропроводка и водопровод
 - сливная линия
 - предохранительный клапан контура источника теплоты
 - строительные конструкции, которые могут повлиять на эксплуатационную безопасность изделия

1.3.2 Опасность обморожения при контакте с хладагентом

Изделие поставляется с заводской заправкой хладагентом R410A. В случае утечки хладагента прикосновение к месту утечки может привести к обморожениям.

- ▶ Если хладагент выходит наружу, не прикасайтесь к деталям изделия.
- ▶ Не вдыхайте пары или газы, которые выделяются из контура хладагента при негерметичностях.
- ▶ Избегайте контакта хладагента с кожей или глазами.
- ▶ При контакте хладагента с кожей или глазами вызовите врача.

1.3.3 Опасность ожога при контакте с трубопроводами хладагента

Трубопроводы хладагента между внешним и наружным модулями при работе могут очень сильно нагреваться. Существует опасность ожога.

- ▶ Не прикасайтесь к неизолированным трубопроводам хладагента.

1.3.4 Опасность травмирования и риск материального ущерба из-за неправильного выполнения или невыполнения технического обслуживания и ремонта.

- ▶ Никогда не пытайтесь самостоятельно выполнить работы по ремонту или техническому обслуживанию изделия.
- ▶ Незамедлительно вызовите специалиста для устранения неисправностей и повреждений.
- ▶ Соблюдайте заданные межсервисные интервалы.

1.3.5 Риск неполадок в работе из-за неправильного электропитания

Чтобы изделие работало без сбоев, параметры электропитания должны быть в заданных пределах:

- 1-фазная сеть: 230 В (+10/-15 %), 50 Гц
- 3-фазная сеть: 400 В (+10/-15 %), 50 Гц

1.3.6 Риск материального ущерба из-за мороза

- ▶ Убедитесь, что в период морозов система отопления эксплуатируется и во всех помещениях воздух достаточно прогреет.
- ▶ Если вам не удастся обеспечить эксплуатацию, попросите специалиста опорожнить систему отопления.

1.3.7 Риск причинения вреда окружающей среде из-за утечки хладагента

Изделие содержит хладагент R410A. Этот хладагент не должен попадать в атмосферу. R410A является зарегистрированным в Киотском протоколе фторированным парниковым газом с GWP 2088 (GWP = Global Warming Potential = потенциал глобального потепления). При попадании в атмосферу он оказывает в 2088 раз больший парниковый эффект, чем природный парниковый газ CO₂.

Перед утилизацией изделия содержащийся в нем хладагент нужно полностью откачать в подходящую ёмкость и затем повторно использовать либо утилизировать согласно предписаниям.

- ▶ Позаботьтесь о том, чтобы работы по монтажу, техническому обслуживанию или прочие действия на контуре хладагента выполнял только официально сертифицированный специалист с соответствующими средствами индивидуальной защиты.
- ▶ Содержащийся в изделии хладагент должен повторно использоваться или утилизироваться сертифицированным специалистом согласно предписаниям.





1.3.8 Опасность вследствие неправильного управления

Неправильные действия при управлении изделием могут подвергнуть опасности вас и других людей и причинить материальный ущерб.

- ▶ Внимательно прочтите данное руководство и всю дополнительную документацию, особенно главу «Безопасность» и предупреждающие указания.
- ▶ Выполняйте только те действия, которые предписываются данным руководством по эксплуатации.



2 Указания по документации

- ▶ Обязательно соблюдайте инструкции, содержащиеся во всех руководствах по эксплуатации и монтажу, прилагаемых к компонентам системы.
- ▶ Передайте это руководство и всю дополнительную документацию пользователю системы.

2.1 Действительность руководства

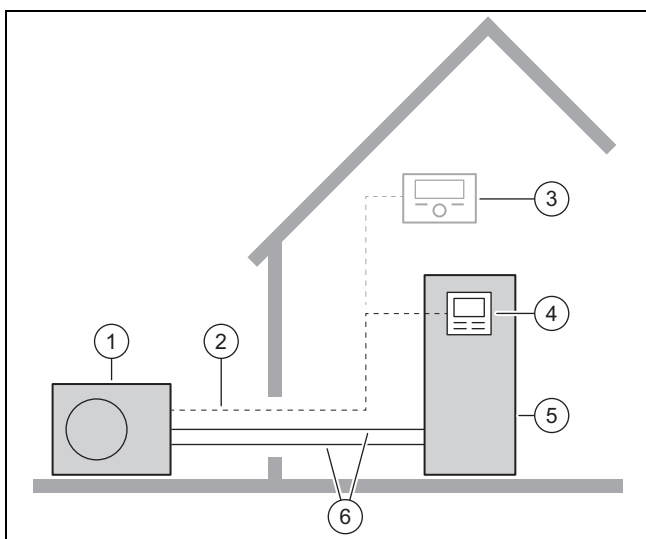
Действие настоящего руководства распространяется исключительно на:

Изделие
VWL 35/5 AS 230V
VWL 55/5 AS 230V
VWL 75/5 AS 230V
VWL 105/5 AS 230V
VWL 105/5 AS
VWL 125/5 AS 230V
VWL 125/5 AS

3 Описание изделия

3.1 Система тепловых насосов

Конструкция типичной сплит-системы теплового насоса:



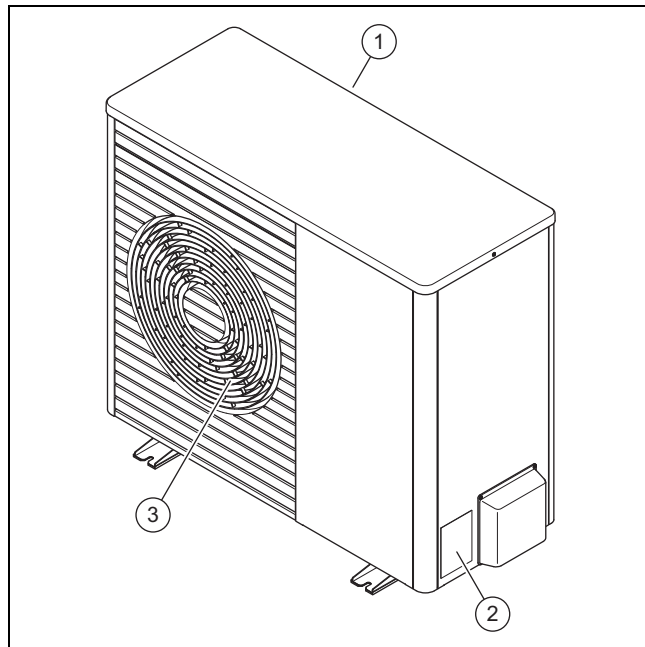
- | | |
|---------------------|--------------------------------|
| 1 Внешний модуль | 4 Регулятор внутреннего модуля |
| 2 Кабель eBUS | 5 Внутренний модуль |
| 3 Регулятор системы | 6 Контур хладагента |

3.2 Принцип действия теплового насоса

Тепловой насос имеет замкнутый контур хладагента, в котором циркулирует хладагент.

Посредством циклического испарения, сжатия, конденсации и расширения хладагента тепловая энергия отбирается от окружающей среды и отдаётся зданию. В режиме охлаждения тепловая энергия отбирается у здания и отдаётся окружающей среде.

3.3 Конструкция изделия



- | | |
|---------------------------|----------------------------|
| 1 Воздухозаборная решётка | 3 Воздуховыпускная решётка |
| 2 Маркировочная табличка | |

3.4 Маркировочная табличка и серийный номер

Маркировочная табличка находится на правой боковой стенке изделия.

На маркировочной табличке указаны условное обозначение и серийный номер.

3.5 Маркировка CE



Маркировка CE документально подтверждает соответствие характеристик изделий, указанных в заявлении о соответствии, основным требованиям соответствующих директив.

С заявлением о соответствии можно ознакомиться у изготовителя.

3.6 Фторированные парниковые газы

Изделие содержит фторированные парниковые газы.

4 Эксплуатация

4.1 Включение изделия

- ▶ Включите в здании все разъединители, которые соединены с изделием.

4.2 Управление изделием

- ▶ Управление осуществляется с помощью регулятора внутреннего модуля (→ руководство по эксплуатации внутреннего модуля).

4.3 Обеспечение защиты от замерзания

1. Убедитесь, что изделие включено и остаётся включённым.
2. Примите меры, чтобы снег не скапливался в зоне воздухозаборной решётки и воздуховыпускной решётки.

4.4 Выключение изделия

1. Выключите в здании все разъединители, которые соединены с изделием.
2. Обеспечьте защиту от замерзания.

5 Уход и техобслуживание

5.1 Уборка вокруг изделия

1. Регулярно убирайте ветки и листву, скопившиеся вокруг изделия.
2. Регулярно убирайте листву и грязь на вентиляционной решётке под изделием.
3. Регулярно убирайте снег с воздухозаборной и воздуховыпускной решёток.
4. Регулярно убирайте снег, скопившийся вокруг изделия.

5.2 Очистка изделия

1. Очищайте облицовку влажной тряпкой с небольшим количеством мыла.
2. Не используйте аэрозоли, абразивные средства, моющие средства, содержащие растворители или хлор чистящие средства.

5.3 Техническое обслуживание



Опасность!

Опасность травмирования и повреждения оборудования из-за невыполнения или неправильного выполнения технического обслуживания и ремонта!

Из-за пропущенных или неправильно выполненных работ по техническому обслуживанию или ремонту возможно травмирование людей или повреждение изделия.

- ▶ Никогда не пытайтесь выполнять работы по техническому обслуживанию или ремонту изделия.
- ▶ Поручайте это авторизованному сервисному центру. Мы рекомендуем заключить договор на техническое обслуживание.

6 Устранение неполадок

6.1 Устранение неполадок

- ▶ Если вы видите, что из изделия идёт пар, ничего делать не нужно. Этот эффект может возникать в процессе оттаивания.
- ▶ Если изделие перестало работать, проверьте, не было ли прервано электропитание. При необходимости включите в здании все разъединители, которые соединены с изделием.
- ▶ Если описанные меры по устранению не приводят к успеху, обратитесь к специалисту.

7 Вывод из эксплуатации

7.1 Временный вывод изделия из эксплуатации

1. Выключите в здании все разъединители, которые соединены с изделием.
2. Примите меры по защите системы отопления от замерзания.

7.2 Окончательный вывод изделия из эксплуатации

- ▶ Поручите специалисту окончательно вывести изделие из эксплуатации.

8 Переработка и утилизация

- ▶ Утилизацию транспортировочной упаковки предоставьте специалисту, установившему изделие.



■ Если изделие маркировано этим знаком:

- ▶ В этом случае не утилизируйте изделие вместе с бытовыми отходами.
- ▶ Вместо этого сдайте изделие в пункт приёма старой бытовой техники или электроники.



■ Если в изделии есть элементы питания, маркированные этим знаком, то они могут содержать вредные для здоровья и окружающей среды вещества.

- ▶ В этом случае утилизируйте элементы питания в пункте приёма использованных элементов питания.

8.1 Утилизация хладагента

Изделие заполнено хладагентом R410A.

- ▶ Поручайте утилизацию хладагента только авторизованному специалисту.
- ▶ Соблюдайте общие указания по технике безопасности.

9 Гарантия и сервисное обслуживание

9.1 Гарантия

Информацию по гарантии производителя см. в Country specifics.

9.2 Сервисная служба

Контактные данные нашей сервисной службы см. в Country specifics.

Руководство по установке и техническому обслуживанию

Содержание

1	Безопасность	171	5.8	Проверка герметичности контура хладагента	187
1.1	Относящиеся к действию предупредительные указания	171	5.9	Вакуумирование контура хладагента	187
1.2	Использование по назначению	171	5.10	Закачивание дополнительного хладагента	188
1.3	Общие указания по технике безопасности	171	5.11	Разблокировка контура хладагента	189
1.4	Предписания (директивы, законы, стандарты)	173	5.12	Завершение работ на контуре хладагента	189
2	Указания по документации	174	6	Электромонтаж	189
2.1	Действительность руководства	174	6.1	Подготовка к электромонтажу	189
2.2	Дополнительная информация	174	6.2	Требования к электрическим компонентам	190
3	Описание изделия	174	6.3	Установка компонентов для функции блокировки со стороны ЭСО	190
3.1	Система теплового насоса	174	6.4	Снятие крышки электрических разъёмов	190
3.2	Принцип действия теплового насоса	174	6.5	Снятие внешней оболочки с конца кабеля	190
3.3	Описание изделия	175	6.6	Обеспечение электропитания, 1~/230V	190
3.4	Конструкция изделия	175	6.7	Обеспечение электропитания, 3~/400V	191
3.5	Данные на маркировочной табличке	176	6.8	Подключение кабеля eBUS	192
3.6	Маркировка CE	176	6.9	Присоединение принадлежностей	192
3.7	Символы подключения	176	6.10	Установка крышки электрических разъёмов	192
3.8	Границы рабочего диапазона	176	7	Ввод в эксплуатацию	192
3.9	Режим оттаивания	177	7.1	Проверка перед включением	192
3.10	Защитные устройства	177	7.2	Включение изделия	192
4	Монтаж	178	8	Передача пользователю	192
4.1	Извлечение изделия из упаковки	178	8.1	Инструктаж пользователя	192
4.2	Проверка комплектности	178	9	Устранение неполадок	192
4.3	Транспортировка изделия	178	9.1	Сообщения об ошибках	192
4.4	Размеры	178	9.2	Прочие неполадки	192
4.5	Соблюдение минимальных расстояний	179	10	Осмотр и техобслуживание	192
4.6	Условия для способа монтажа	179	10.1	Соблюдение плана работ и интервалов	192
4.7	Требования к месту установки	180	10.2	Приобретение запасных частей	192
4.8	Изготовление фундамента	181	10.3	Подготовка осмотра и техобслуживания	192
4.9	Обеспечение безопасного производства работ	181	10.4	Выполнение работ по техническому обслуживанию	193
4.10	Установка изделия	181	10.5	Завершение осмотра и техобслуживания	194
4.11	Подключение линии отвода конденсата	182	11	Вывод из эксплуатации	194
4.12	Возведение защитной стенки	183	11.1	Временный вывод изделия из эксплуатации	194
4.13	Демонтаж/монтаж деталей облицовки	183	11.2	Окончательный вывод изделия из эксплуатации	194
5	Монтаж гидравлики	184	12	Переработка и утилизация	194
5.1	Подготовка к работам на контуре хладагента	184	12.1	Переработка и утилизация	194
5.2	Планирование прокладки трубопроводов хладагента	185	12.2	Утилизация хладагента	194
5.3	Прокладка трубопроводов хладагента к изделию	185	Приложение	195	
5.4	Прокладка трубопроводов хладагента в здании	186	A	Функциональная схема	195
5.5	Снятие крышки гидравлических подключений	186	B	Защитные устройства	196
5.6	Обрезка и развальцовка концов труб	186	C	Схема электрических соединений	197
5.7	Подсоединение трубопроводов хладагента	187	C.1	Схема электрических соединений, электропитание, 1~/230V	197
			C.2	Схема электрических соединений, электропитание, 3~/400V	198
			C.3	Схема электрических соединений, датчики и исполнительные элементы	199
			D	Работы по осмотру и техническому обслуживанию	200

Е	Технические характеристики.....	200
	Указатель ключевых слов	204

1 Безопасность

1.1 Относящиеся к действию предупредительные указания

Классификация относящихся к действию предупредительных указаний

Относящиеся к действию предупредительные указания классифицированы по степени возможной опасности с помощью предупредительных знаков и сигнальных слов следующим образом:

Предупредительные знаки и сигнальные слова



Опасность!

Непосредственная угроза жизни или опасность тяжёлых травм



Опасность!

Опасность для жизни в результате поражения электрическим током



Предупреждение!

Опасность незначительных травм



Осторожно!

Риск материального ущерба или нанесения вреда окружающей среде

1.2 Использование по назначению

В случае ненадлежащего использования или использования не по назначению возможна опасность для здоровья и жизни пользователя или третьих лиц, а также опасность нанесения ущерба изделию и другим материальным ценностям.

Данное изделие – это внешний модуль сплит-системы теплового насоса типа воздух-вода.

Изделие использует в качестве источника теплоты наружный воздух и может применяться для отопления жилого здания, а также для приготовления горячей воды.

Изделие предназначено для установки исключительно вне помещения.

Изделие предназначено исключительно для бытового применения.

Использование по назначению предполагает только следующие комбинации изделий:

Внешний модуль	Внутренний модуль
VWL ..5/5 AS ...	VWL ..8/5 IS ...
	VWL ..7/5 IS ...

Использование по назначению подразумевает:

- соблюдение прилагаемых руководств по эксплуатации, установке и техническому обслуживанию изделия, а также всех прочих компонентов системы
- установку и монтаж согласно допуску изделия и системы к эксплуатации;
- соблюдение всех приведенных в руководствах условий выполнения осмотров и техобслуживания.

Использование по назначению включает, кроме того, монтаж с соблюдением степени защиты по IP-коду.

Иное использование, нежели описанное в данном руководстве, или использование, выходящее за рамки описанного здесь использования, считается использованием не по назначению. Использование не по назначению считается также любое непосредственное применение в коммерческих и промышленных целях.

Внимание!

Любое неправильное использование запрещено.

1.3 Общие указания по технике безопасности

1.3.1 Опасность из-за недостаточной квалификации

Следующие работы должны выполнять только специалисты, имеющие достаточную для этого квалификацию:

- Монтаж
 - Демонтаж
 - Установка
 - Ввод в эксплуатацию
 - Осмотр и техобслуживание
 - Ремонт
 - Вывод из эксплуатации
- Действуйте в соответствии с современным уровнем развития техники.

Действительность: Россия

Специалист должен быть авторизован фирмой Vaillant Group Rus.

1.3.2 Опасность травмирования, обусловленная большой массой изделия

Изделие весит более 50 кг.

- ▶ Выполните транспортировку изделия с помощью не менее двух человек.
- ▶ Используйте подходящие транспортировочные и подъемные приспособления и правильно оценивайте риски.
- ▶ Используйте подходящие средства личной защиты: защитные перчатки, обувь, очки, каску.

1.3.3 Опасность для жизни в результате отсутствия защитных устройств

На содержащихся в настоящем документе схемах указаны не все необходимые для надлежащей установки защитные устройства.

- ▶ Установите в систему необходимые защитные устройства.
- ▶ Соблюдайте действующие внутригосударственные и международные законы, стандарты и директивы.

1.3.4 Опасность для жизни в результате поражения электрическим током

В случае контакта с токопроводящими компонентами существует опасность для жизни в результате поражения электрическим током.

Прежде чем приступить к работе с изделием:

- ▶ Обесточьте изделие, отключив все полюса от электросети (электрическое разъединительное устройство категории перенапряжения III для полного отключения, например предохранитель или автоматический защитный выключатель).
- ▶ Примите меры против повторного включения.
- ▶ Подождите минимум 3 мин, пока конденсаторы не разрядятся.
- ▶ Проверьте отсутствие напряжения.

1.3.5 Опасность ожога, ошпаривания и обморожения при контакте с горячими и холодными деталями

При контакте с некоторыми деталями, особенно с неизолированными трубопроводами, существует опасность ожогов и обморожений.

- ▶ Начинайте работу с этими деталями только после того, как они остынут до температуры окружающего воздуха.

1.3.6 Опасность обморожения при контакте с хладагентом

Изделие поставляется с заводской заправкой хладагентом R410A. В случае утечки хладагента прикосновение к месту утечки может привести к обморожениям.


- ▶ Если хладагент выходит наружу, не прикасайтесь к деталям изделия.
- ▶ Не вдыхайте пары или газы, которые выделяются из контура хладагента при негерметичностях.
- ▶ Избегайте контакта хладагента с кожей или глазами.
- ▶ При контакте хладагента с кожей или глазами вызовите врача.

1.3.7 Риск причинения вреда окружающей среде из-за утечки хладагента

Изделие содержит хладагент R410A. Этот хладагент не должен попадать в атмосферу. R410A является зарегистрированным в Киотском протоколе фторированным парниковым газом с GWP 2088 (GWP = Global Warming Potential = потенциал глобального потепления). При попадании в атмосферу он оказывает в 2088 раз больший парниковый эффект, чем природный парниковый газ CO₂.

Перед утилизацией изделия содержащийся в нем хладагент нужно полностью откачать в подходящую ёмкость и затем повторно использовать либо утилизировать согласно предписаниям.

- ▶ Позаботьтесь о том, чтобы работы по монтажу, техническому обслуживанию или прочие действия на контуре хладагента выполнял только официально сертифицированный специалист с со-



ответствующими средствами индивидуальной защиты.

- ▶ Содержащийся в изделии хладагент должен повторно использоваться или утилизироваться сертифицированным специалистом согласно предписаниям.

1.3.8 Риск материального ущерба из-за использования неподходящего инструмента

- ▶ Используйте подходящий инструмент.

1.3.9 Риск повреждения оборудования из-за использования неподходящего материала

Неподходящие трубопроводы хладагента могут привести к повреждению оборудования.

- ▶ Используйте только специальные медные трубы для холодильного оборудования.

1.4 Предписания (директивы, законы, стандарты)

- ▶ Соблюдайте национальные предписания, стандарты, директивы, административные распоряжения и законы.



2 Указания по документации

- ▶ Обязательно соблюдайте инструкции, содержащиеся во всех руководствах по эксплуатации и монтажу, прилагаемых к компонентам системы.
- ▶ Передайте это руководство и всю дополнительную документацию пользователю системы.

2.1 Действительность руководства

Действие настоящего руководства распространяется исключительно на:

Изделие
VWL 35/5 AS 230V
VWL 55/5 AS 230V
VWL 75/5 AS 230V
VWL 105/5 AS 230V
VWL 105/5 AS
VWL 125/5 AS 230V
VWL 125/5 AS

2.2 Дополнительная информация

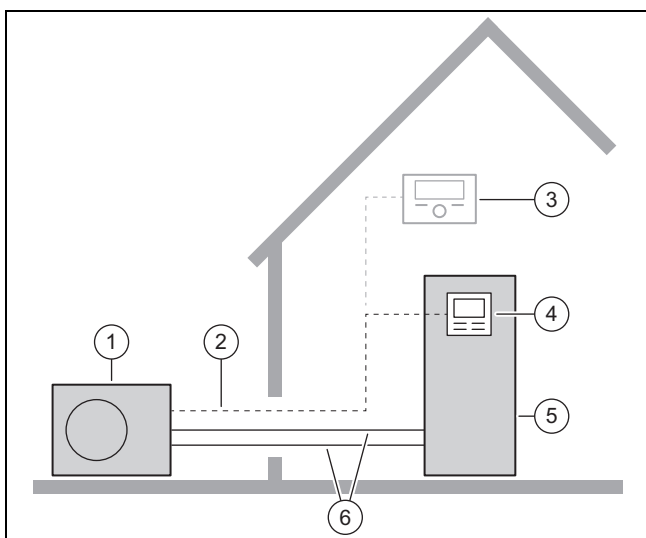


- ▶ Сосканируйте код с помощью смартфона, чтобы получить дополнительную информацию по установке.
 - ◀ Вы будете перенаправлены к видео по установке.

3 Описание изделия

3.1 Система теплового насоса

Конструкция типичной сплит-системы теплового насоса:



- | | |
|------------------|---------------------|
| 1 Внешний модуль | 3 Регулятор системы |
| 2 Кабель eBUS | |

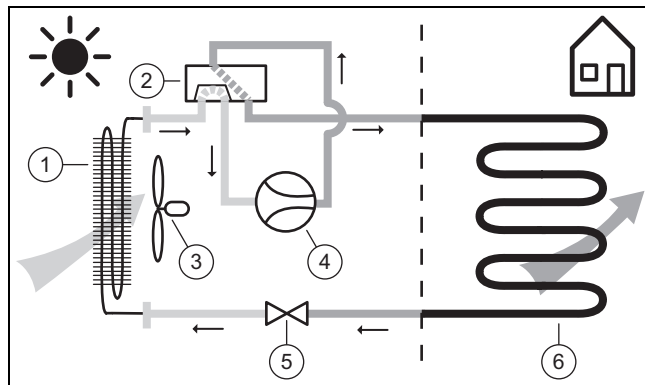
- | | |
|--------------------------------|---------------------|
| 4 Регулятор внутреннего модуля | 5 Внутренний модуль |
| | 6 Контур хладагента |

3.2 Принцип действия теплового насоса

Тепловой насос имеет замкнутый контур хладагента, в котором циркулирует хладагент.

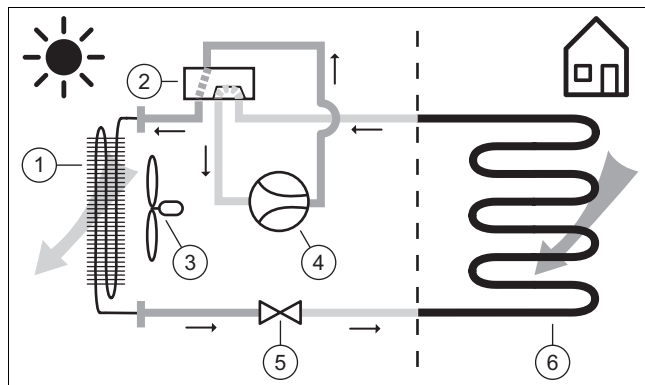
Посредством циклического испарения, сжатия, конденсации и расширения хладагента тепловая энергия в режиме отопления отбирается от окружающей среды и отдаётся зданию. В режиме охлаждения тепловая энергия отбирается у здания и отдаётся окружающей среде.

3.2.1 Принцип действия в режиме отопления



- | | |
|----------------------------------|-------------------------|
| 1 Испаритель | 4 Компрессор |
| 2 4-ходовой переключающий клапан | 5 Расширительный клапан |
| 3 Вентилятор | 6 Конденсатор |

3.2.2 Принцип действия в режиме охлаждения



- | | |
|----------------------------------|-------------------------|
| 1 Конденсатор | 4 Компрессор |
| 2 4-ходовой переключающий клапан | 5 Расширительный клапан |
| 3 Вентилятор | 6 Испаритель |

3.2.3 Тихий режим

У изделия предусмотрена возможность активировать тихий режим.

В тихом режиме изделие работает тише, чем в обычном режиме. Это достигается за счет ограничения числа оборотов компрессора и согласования числа оборотов вентилятора.

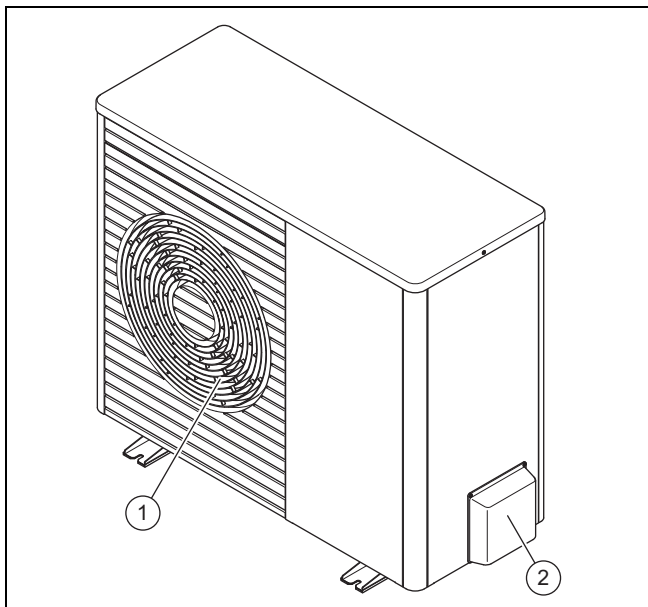
3.3 Описание изделия

Данное изделие – это внешний модуль сплит-системы теплового насоса типа воздух-вода.

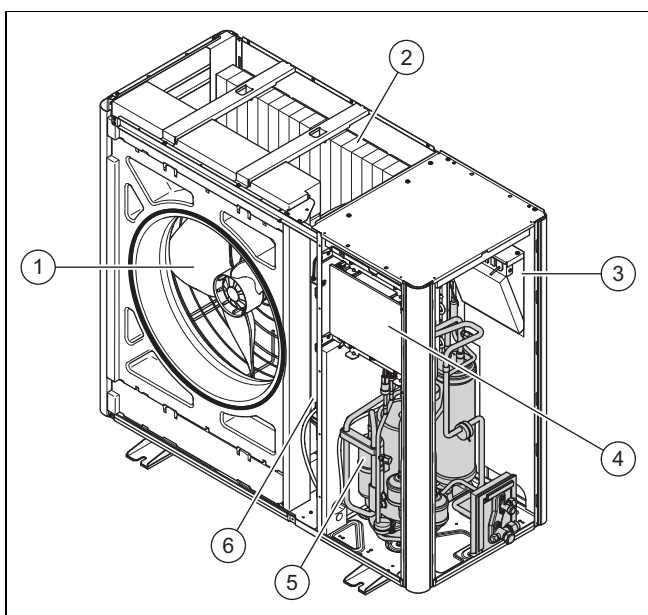
Внешний модуль соединяется с внутренним модулем через контур хладагента.

3.4 Конструкция изделия

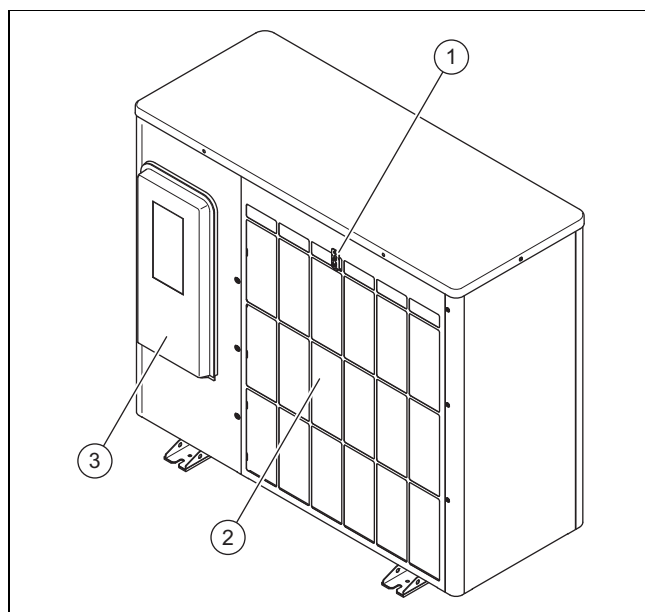
3.4.1 Аппарат



- | | | | |
|---|--------------------------|---|-----------------------------------|
| 1 | Воздуховыпускная решётка | 2 | Крышка гидравлических подключений |
|---|--------------------------|---|-----------------------------------|

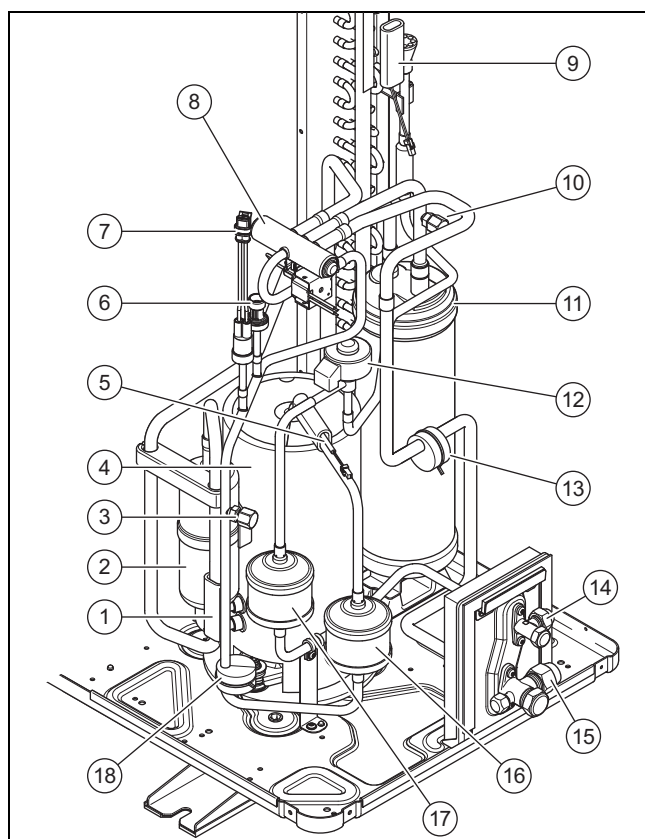


- | | | | |
|---|-----------------------------------|---|-----------------------|
| 1 | Вентилятор | 4 | Электронная плата НМУ |
| 2 | Испаритель | 5 | Компрессор |
| 3 | Электронная плата INSTALLER BOARD | 6 | Узел INVERTER |



- | | | | |
|---|-------------------------------------|---|-------------------------------|
| 1 | Датчик температуры на входе воздуха | 3 | Крышка электрических разъёмов |
| 2 | Воздухозаборная решётка | | |

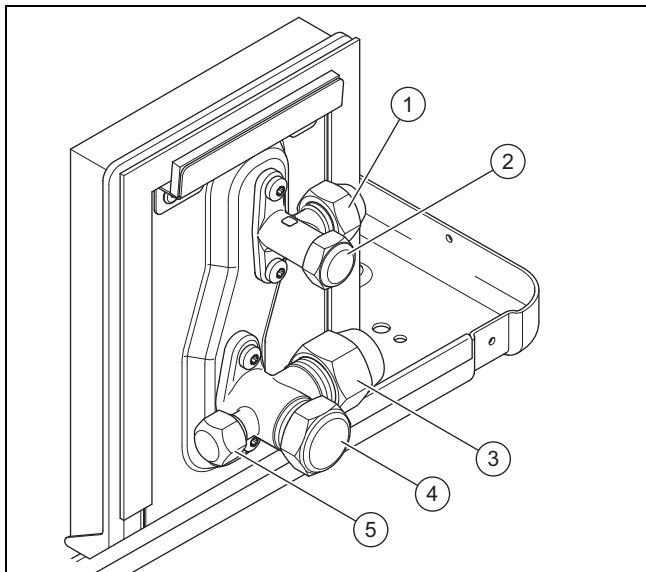
3.4.2 Компрессорный узел



- | | | | |
|---|-----------------------------------------------|----|----------------------------------------------|
| 1 | Датчик температуры перед компрессором | 7 | Реле давления |
| 2 | Отделитель жидкости | 8 | 4-ходовой переключающий клапан |
| 3 | Сервисный штуцер на участке высокого давления | 9 | Датчик температуры на испарителе |
| 4 | Компрессор | 10 | Сервисный штуцер на участке низкого давления |
| 5 | Датчик температуры после компрессора | 11 | Ресивер хладагента |
| 6 | Датчик давления | 12 | Электронный расширительный клапан |

- | | | | |
|----|--------------------------------------------|----|---------------------------------------|
| 13 | Вес | 15 | Штуцер для трубопровода горячего газа |
| 14 | Штуцер для трубопровода жидкого хладагента | 16 | Шумоглушитель |
| | | 17 | Фильтр/осушитель |
| | | 18 | Вес |

3.4.3 Запорные вентили



- | | | | |
|---|------------------------------------------------------|---|-------------------------------------------------|
| 1 | Штуцер для трубопровода жидкого хладагента | 3 | Штуцер для трубопровода горячего газа |
| 2 | Запорный вентиль для трубопровода жидкого хладагента | 4 | Запорный вентиль для трубопровода горячего газа |
| | | 5 | Сервисный штуцер с клапаном Шрадера |

3.5 Данные на маркировочной табличке

Маркировочная табличка находится на правой боковой стенке изделия.

Вторая маркировочная табличка находится внутри изделия. Она становится видна после снятия крышки облицовки.

Данные	Значение
Серийный №	Уникальный идентификационный номер устройства
VWL ...	Терминология
IP	Класс защиты
	Компрессор
	Блок управления
	Вентилятор
P макс.	Номинальная мощность, макс.
I макс.	Номинальный ток, макс.
I	Пусковой ток
МПа (бар)	Допустимое рабочее давление
	Контур хладагента
R410A	Тип хладагента
GWP	Global Warming Potential

Данные	Значение
кг	Объём наполнения
t CO ₂	Эквивалент CO ₂
Ax/Wxx	Температура воздуха на входе x °C и температура в подающей линии системы отопления xx °C
COP /	Коэффициент мощности / режим отопления
EER /	Коэффициент энергоэффективности / режим охлаждения

3.6 Маркировка CE



Маркировка CE документально подтверждает соответствие характеристик изделий, указанных в заявлении о соответствии, основным требованиям соответствующих директив.

С заявлением о соответствии можно ознакомиться у изготовителя.

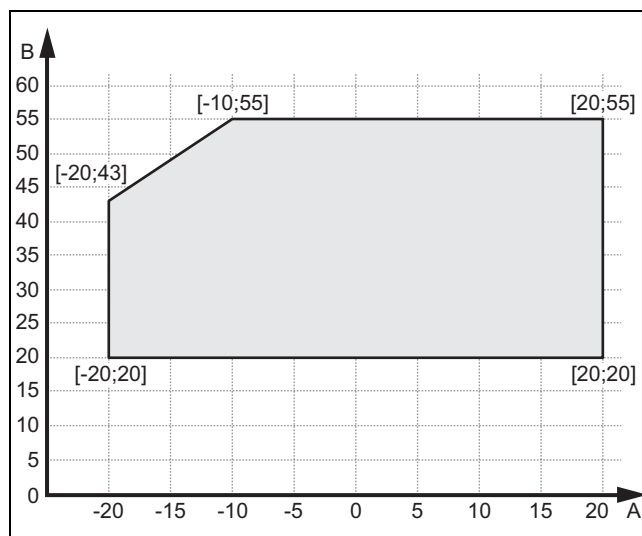
3.7 Символы подключения

Символ	Подключение
	Контур хладагента, линия жидкого хладагента
	Контур хладагента, линия горячего газа

3.8 Границы рабочего диапазона

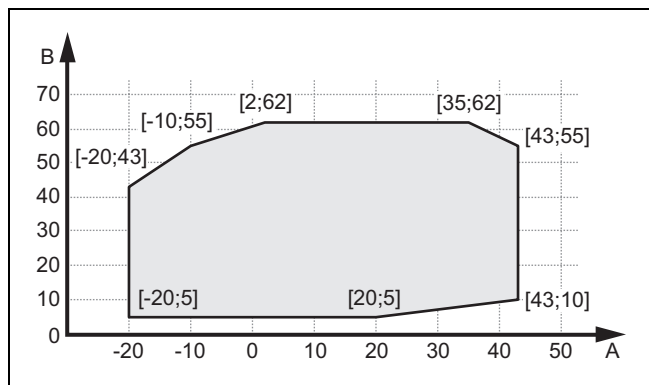
Изделие работает при температуре наружного воздуха от минимальной до максимальной. Эти значения температуры наружного воздуха определяют границы рабочего диапазона для режимов отопления, приготовления горячей воды и охлаждения. Эксплуатация вне границ рабочего диапазона приводит к отключению изделия.

3.8.1 Режим отопления



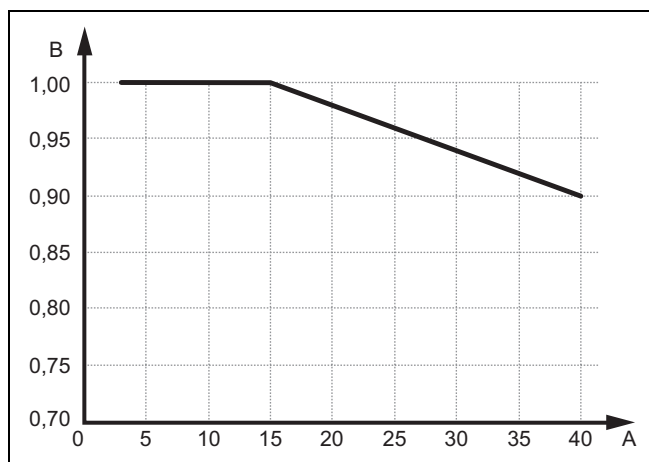
A Наружная температура B Температура греющей воды

3.8.2 Режим ГВС



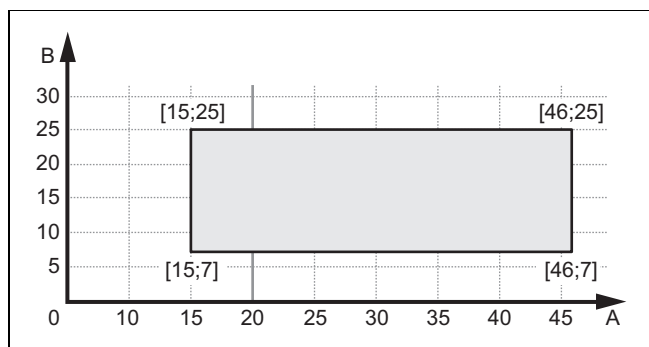
A Наружная температура B Температура греющей воды

3.8.3 Мощность на отопление



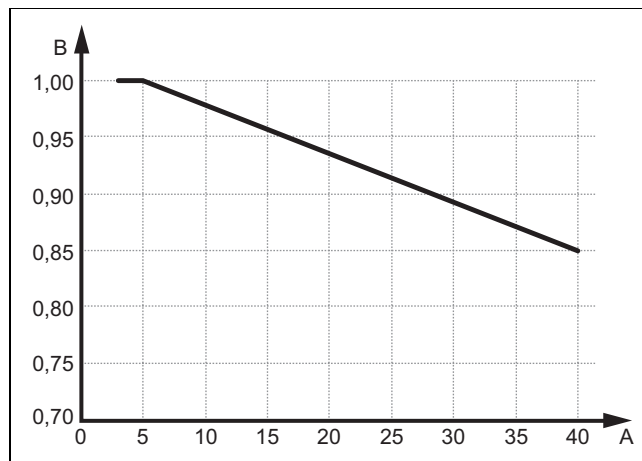
A Общая длина трубопроводов хладагента в метрах B Коэффициент мощности

3.8.4 Режим охлаждения



A Наружная темп-ра B Температура греющей воды

3.8.5 Мощность охлаждения



A Общая длина трубопроводов хладагента в метрах B Коэффициент мощности

3.9 Режим оттаивания

При температуре наружного воздуха ниже 5°C на пластинах испарителя возможно замерзание талой воды и образование снеговой шубы. Снеговая шуба распознается автоматически и автоматически удаляется путем оттаивания через определенные промежутки времени.

Оттаивание выполняется путем реверсирования контура охлаждения во время работы теплового насоса. Необходимая для этого тепловая энергия забирается из системы отопления.

Правильный режим оттаивания обеспечивается только при циркуляции минимального количества греющей воды в системе отопления:

Изделие	при включенном дополнительном нагреве	при выключенном дополнительном нагреве
VWL 35/5 и VWL 55/5	15 литров	40 литров
VWL 75/5	20 литров	55 литров
VWL 105/5 и VWL 125/5	45 литров	150 литров

3.10 Защитные устройства

Изделие оснащено техническими защитными устройствами. См. схему защитных устройств (→ Приложение В)..

Если давление в контуре хладагента становится выше максимального в $4,15\text{ МПа}$ ($41,5\text{ бар}$), то реле давления временно отключает изделие. По истечении определённого времени ожидания выполняется повторная попытка запуска. После трёх неудавшихся подряд попыток запуска появится сообщение об ошибке.

Если изделие выключается, то при температуре на выходе компрессора 7°C включается подогрев картера, чтобы предотвратить возможные повреждения при повторном включении изделия.

Если температура на входе и на выходе компрессора ниже -15°C , то компрессор не запускается.

Если измеряемая температура на выходе компрессора превышает допустимую, компрессор отключается. Допу-

стимая температура зависит от температуры испарения и конденсации.

Во внутреннем модуле контролируется объёмный расход воды в отопительном контуре. Если при наличии запроса теплоты при работающем циркуляционном насосе расход не распознаётся, то компрессор не запускается.

Если температура греющей воды опускается ниже 4 °С, то автоматически активируется функция защиты от замерзания посредством запуска насоса системы отопления.

4 Монтаж

4.1 Извлечение изделия из упаковки

1. Удалите внешние элементы упаковки.
2. Выньте принадлежности.
3. Выньте документацию.
4. Выверните четыре винта из палеты.

4.2 Проверка комплектности

- ▶ Проверьте содержимое упаковочных единиц.

Количество	Название
1	Изделие
1	Воронка для слива конденсата
1	Пакет с мелкими деталями
1	Дополнительный пакет с документацией

4.3 Транспортировка изделия



Предупреждение!

Опасность травмирования из-за поднятия тяжестей!

Поднятие слишком большого веса может привести к травмам, например, позвоночника.

- ▶ Учитывайте вес изделия.
- ▶ Изделие VWL 35/5 – VWL 75/5 поднимайте как минимум вдвоём.
- ▶ Изделие VWL 105/5 и VWL 125/5 поднимайте как минимум вчетвером.



Осторожно!

Риск повреждения оборудования из-за неправильной транспортировки!

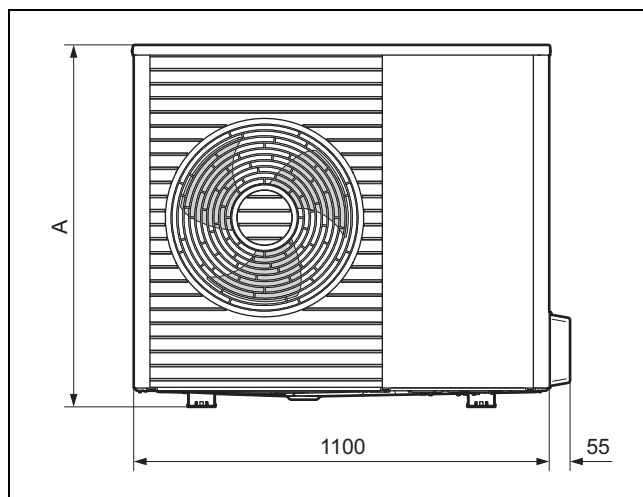
Категорически запрещается наклонять изделие более чем на 45°. В противном случае при дальнейшей эксплуатации могут возникнуть неполадки в контуре хладагента.

- ▶ Во время транспортировки не наклоняйте изделие более чем на 45°.

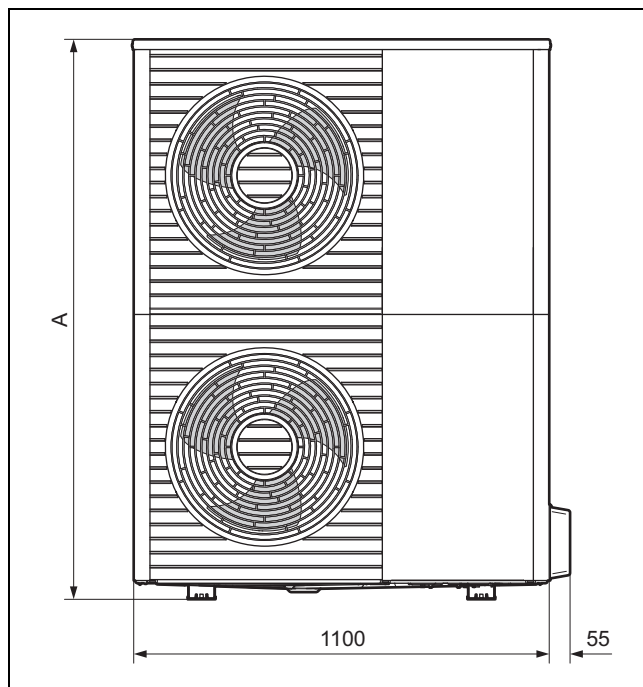
1. Используйте петли или ремни для переноски или тележку.
2. Защитите детали облицовки от повреждения.

4.4 Размеры

4.4.1 Вид спереди

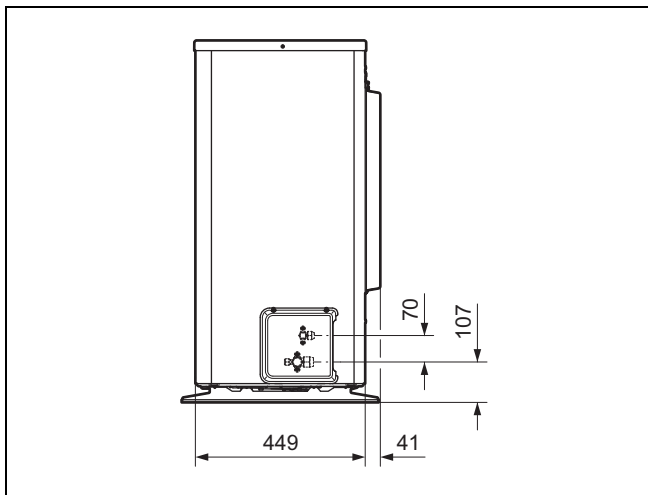


Изделие	A
VWL 35/5 ...	765
VWL 55/5 ...	765
VWL 75/5 ...	965

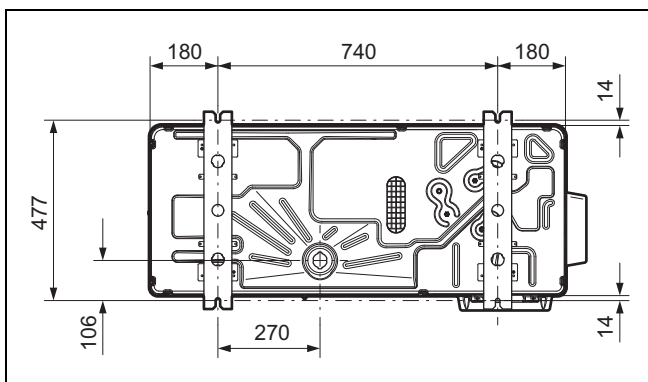


Изделие	A
VWL 105/5 ...	1565
VWL 125/5 ...	1565

4.4.2 Вид сбоку, справа



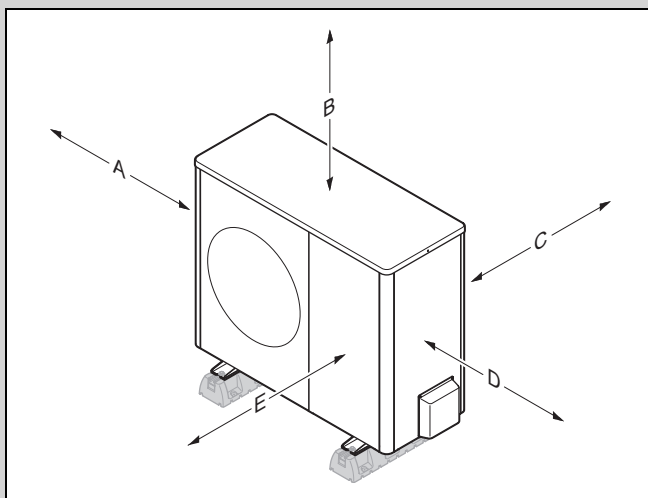
4.4.3 Вид снизу



4.5 Соблюдение минимальных расстояний

- ▶ Соблюдайте указанные минимальные расстояния, чтобы обеспечить достаточный поток воздуха и облегчить выполнение работ по техническому обслуживанию.
- ▶ Убедитесь, что имеется достаточно места для установки гидравлических магистралей.

Действительность: Наземная установка ИЛИ Монтаж на плоской крыше

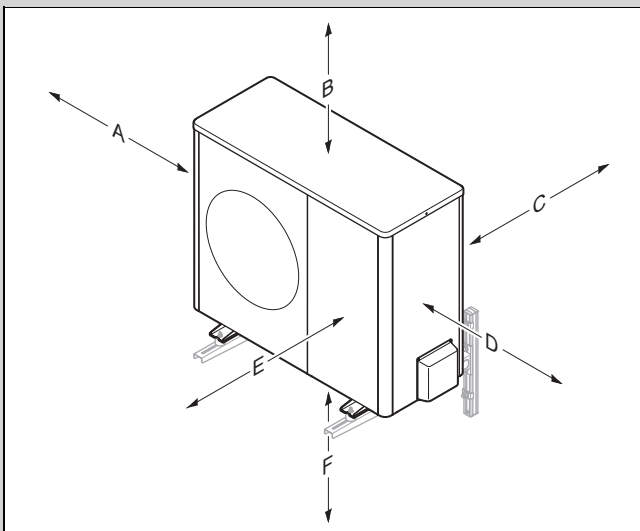


Минимальное расстояние	Режим отопления	Режимы отопления и охлаждения
A	100 мм	100 мм

Минимальное расстояние	Режим отопления	Режимы отопления и охлаждения
B	1000 мм	1000 мм
C	200 мм ¹⁾	250 мм
D	500 мм	500 мм
E	600 мм	600 мм

1) Для размера C рекомендуется 250 мм, чтобы обеспечить хорошую доступность при электромонтаже.

Действительность: Настенный монтаж



Минимальное расстояние	Режим отопления	Режимы отопления и охлаждения
A	100 мм	100 мм
B	1000 мм	1000 мм
C	200 мм ¹⁾	250 мм
D	500 мм	500 мм
E	600 мм	600 мм
F	300 мм	300 мм

1) Для размера C рекомендуется 250 мм, чтобы обеспечить хорошую доступность при электромонтаже.

4.6 Условия для способа монтажа

Изделие пригодно для следующих способов монтажа:

- Наземная установка
- Настенный монтаж
- Монтаж на плоской крыше

При выборе способа монтажа нужно учитывать следующие условия:

- Настенный монтаж с помощью настенного кронштейна из набора принадлежностей запрещён для изделий VWL 105/5 и VWL 125/5.
- Монтаж на плоской крыше не подходит для регионов с очень холодным климатом и обильными снегопадами.

4.7 Требования к месту установки



Опасность!

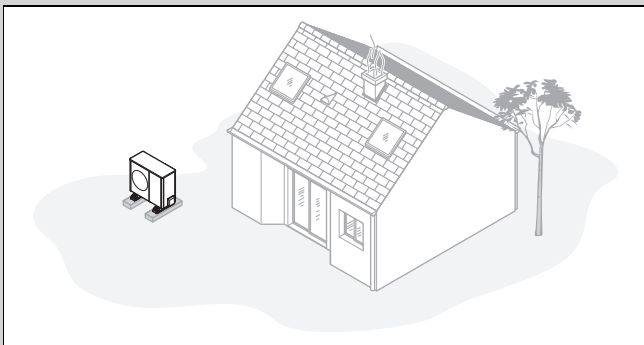
Опасность травмирования из-за образования льда!

Температура воздуха на выходе из изделия ниже температуры наружного воздуха. Поэтому возможно образование льда.

- ▶ Выбирайте такое место и направление, при которых расстояние от выхода воздуха до дорожек, мощёных поверхностей и водосточных труб составляет не менее 3 м.

- ▶ Если место установки находится в непосредственной близости от береговой линии, учитывайте, что изделие нужно защитить от брызг воды дополнительным защитным устройством. При этом необходимо соблюдать минимальные расстояния.
- ▶ Учитывайте допустимый перепад высот между внешним и внутренним модулями.
- ▶ Соблюдайте дистанцию до воспламеняющихся материалов или горючих газов.
- ▶ Соблюдайте дистанцию до источников тепла.
- ▶ Избегайте использования загрязнённого вытяжного воздуха.
- ▶ Соблюдайте дистанцию до вентиляционных каналов и шахт.
- ▶ Соблюдайте дистанцию до лиственных деревьев и кустарников.
- ▶ Не подвергайте внешний модуль воздействию пыльного воздуха.
- ▶ Не подвергайте внешний модуль воздействию коррозионно-агрессивного воздуха. Соблюдайте дистанцию до хлева или конюшни.
- ▶ Обратите внимание, что место установки должно находиться ниже 2000 м над уровнем моря.
- ▶ Обратите внимание на излучение шума. Выбирайте место установки как можно дальше от собственной спальни.
- ▶ Обратите внимание на излучение шума. Выбирайте место установки как можно дальше от окон соседнего здания.

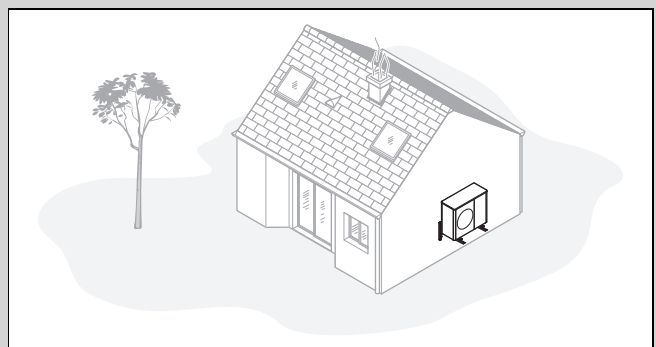
Действительность: Наземная установка



- ▶ Избегайте места установки, находящегося в углу, в нише, между стенами или между заборами.
- ▶ Избегайте возврата воздуха с выхода на вход.
- ▶ Убедитесь, что на грунте под изделием не будет скапливаться вода.

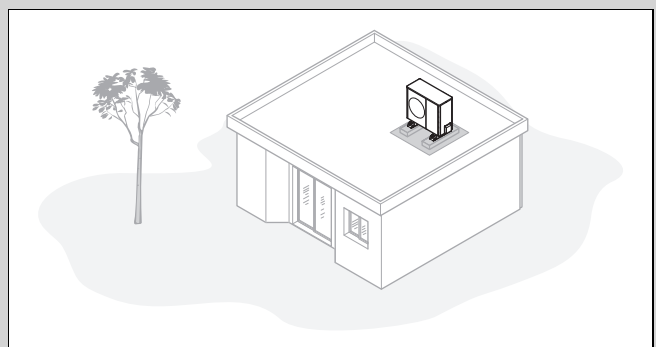
- ▶ Убедитесь, что грунт может хорошо впитывать воду.
- ▶ Спланируйте балластный слой из гравия и щебня для линии отвода конденсата.
- ▶ Выбирайте место установки, где зимой не будет собираться много снега.
- ▶ Выбирайте место установки, где вход воздуха не будет подвержен воздействию сильного ветра. По возможности размещайте прибор поперёк основного направления ветра.
- ▶ Если место установки не защищено от ветра, запланируйте возведение защитной стенки.
- ▶ Обратите внимание на излучение шума. Избегайте установки в углах, нишах или местах между стенами.
- ▶ Обратите внимание на излучение шума. Выбирайте место установки с хорошим звукопоглощением за счёт травы, кустов или палисадника.
- ▶ Спланируйте подземную прокладку трубопроводов и кабелей. Спланируйте защитную трубу, идущую от внешнего модуля через стену здания.

Действительность: Настенный монтаж



- ▶ Убедитесь, что стена соответствует требованиям по статике. Учитывайте вес настенного кронштейна (принадлежности) и внешнего модуля.
- ▶ Избегайте монтажного положения вблизи окна.
- ▶ Обратите внимание на излучение шума. Соблюдайте дистанцию до отражающих стен зданий.
- ▶ Спланируйте прокладку трубопроводов и кабелей.
- ▶ Спланируйте проход через стену.

Действительность: Монтаж на плоской крыше

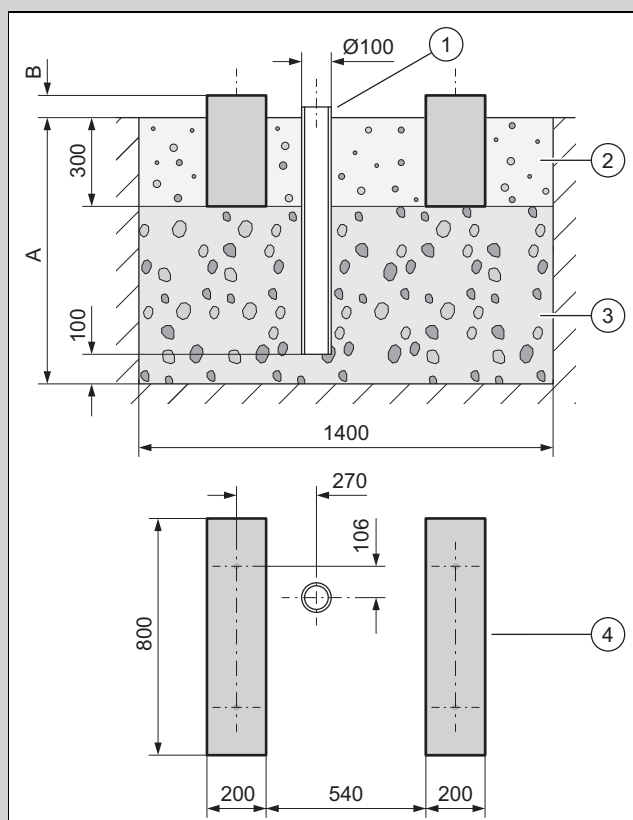


- ▶ Устанавливайте изделие только на капитальных строениях со сплошным бетонным перекрытием.
- ▶ Не устанавливайте изделие на зданиях деревянной конструкции или с крышей облегчённой конструкции.
- ▶ Выбирайте место установки с удобным доступом, чтобы можно было проводить работы по техническому обслуживанию.

- ▶ Выберите место установки с удобным доступом, чтобы можно было регулярно очищать изделие от листьев или снега.
- ▶ Выберите место установки вблизи от водосточной трубы.
- ▶ Выберите место установки, где вход воздуха не будет подвержен воздействию сильного ветра. По возможности размещайте прибор поперёк основного направления ветра.
- ▶ Если место установки не защищено от ветра, запланируйте возведение защитной стенки.
- ▶ Обратите внимание на излучение шума. Соблюдайте дистанцию до соседних зданий.
- ▶ Спланируйте прокладку трубопроводов и кабелей.
- ▶ Спланируйте проход через стену.

4.8 Изготовление фундамента

Действительность: Наземная установка



- ▶ Выкопайте в земле яму. Рекомендуемые размеры см. на рисунке.
- ▶ Установите сточную трубу (1)..
- ▶ Уложите слой крупного щебня (2).. Рассчитайте глубину (А), с учётом местных условий.
 - Регион с промерзанием грунта: минимальная глубина: 900 мм
 - Регион без промерзания грунта: минимальная глубина: 600 мм
- ▶ Рассчитайте высоту (В), с учётом местных условий.
- ▶ Сделайте два ленточных фундамента (4), из бетона. Рекомендуемые размеры см. на рисунке.
- ▶ Уложите между ленточными фундаментами и вокруг них балласт из гравия (2)..

4.9 Обеспечение безопасного производства работ

Действительность: Настенный монтаж

- ▶ Обеспечьте безопасный доступ к месту установки на стене.
- ▶ Если работы на изделии проводятся на высоте более 3 м, установите технические средства страховки против падения.
- ▶ Соблюдайте местные законы и предписания.

Действительность: Монтаж на плоской крыше

- ▶ Обеспечьте безопасный доступ на плоскую крышу.
- ▶ Держитесь на безопасном расстоянии 2 м от края, с которого можно упасть, с прибавлением расстояния, требуемого для производства работ на изделии. Не заступайте в опасную зону.
- ▶ Как вариант: смонтируйте на крае, с которого можно упасть, технические средства страховки против падения, например перила, способные нести достаточную нагрузку.
- ▶ В качестве альтернативы можно использовать улавливающие приспособления, например леса или сетки.
- ▶ Держитесь на достаточном расстоянии от люка для выхода на крышу и окон плоской крыши.
- ▶ На время работ, чтобы не наступить и не упасть вниз, оградите люк для выхода на крышу и окна плоской крыши.

4.10 Установка изделия

Действительность: Наземная установка

- ▶ В зависимости от нужного способа монтажа используйте подходящие изделия из набора принадлежностей.
 - Маленькие демпфирующие опоры
 - Большие демпфирующие опоры
 - Цоколь и маленькие демпфирующие опоры
- ▶ Выровняйте изделие по горизонтали.

Действительность: Настенный монтаж

- ▶ Проверьте конструкцию и несущую способность стены. Учитывайте вес изделия.
- ▶ Используйте подходящий к конструкции стены настенный кронштейн из набора принадлежностей.
- ▶ Используйте маленькие демпфирующие опоры.
- ▶ Выровняйте изделие по горизонтали.

Действительность: Монтаж на плоской крыше



Предупреждение!

Опасность травмирования из-за опрокидывания на ветру!

При сильном ветре изделие может опрокинуться.

- ▶ Используйте два бетонных цоколя и противоскользящий защитный коврик.
- ▶ Прикрутите изделие к бетонным цоколям.

- ▶ Используйте большие демпфирующие опоры.
- ▶ Выровняйте изделие по горизонтали.

4.11 Подключение линии отвода конденсата



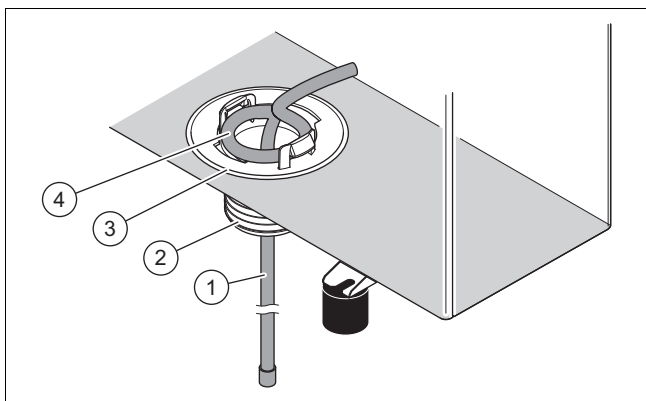
Опасность!

Опасность травмирования из-за обледенения конденсата!

Замёрзший конденсат на дорожках может стать причиной падения.

- ▶ Примите меры, чтобы стекающий конденсат не попадал на дорожки и там не образовался лёд.

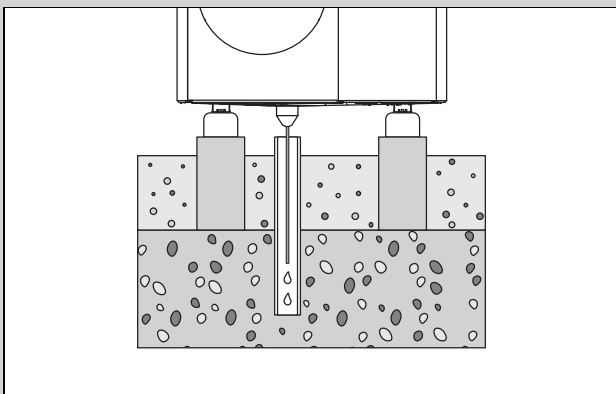
1. Учитывайте, что при любом типе системы дымоходов/воздуховодов необходимо обеспечить незамерзающий отвод конденсата.



Действительность: Наземная установка

Условие: Исполнение без сливной линии

- ▶ Установите воронку для слива конденсата (3), из дополнительной упаковки.
- ▶ Протолкните нагревательную проволоку (1), изнутри через воронку для слива конденсата в сточную трубу.
- ▶ Расположите нагревательную проволоку внутри так, чтобы петля (4), находилась по центру отверстия в поддоне.



- ▶ Обеспечьте расположение воронки для слива конденсата над центром сточной трубы в балласте из гравия.

Условие: Исполнение со сливной линией

- ▶ Этот вариант исполнения можно устанавливать только в регионах без промерзания грунта.
- ▶ Установите воронку для слива конденсата (3), и переходник (2), из дополнительной упаковки.
- ▶ Подсоедините сливную линию к переходнику.
- ▶ Протолкните нагревательную проволоку (1), изнутри через воронку для слива конденсата и переходник в сливную линию.
- ▶ Расположите нагревательную проволоку внутри так, чтобы петля (4), находилась по центру отверстия в поддоне.

Действительность: Настенный монтаж

Условие: Исполнение без сливной линии

- ▶ Установите воронку для слива конденсата (3), из дополнительной упаковки.
- ▶ Протолкните нагревательную проволоку (1), изнутри через воронку для слива конденсата наружу.
- ▶ Протолкните конец нагревательной проволоки снаружи через воронку для слива конденсата обратно внутрь, чтобы U-образная дуга оставалась в воронке.
- ▶ Расположите нагревательную проволоку внутри так, чтобы петля (4), находилась по центру отверстия в поддоне.
- ▶ Для отвода конденсата используйте балласт из гравия под изделием.

Условие: Исполнение со сливной линией

- ▶ Установите воронку для слива конденсата (3), и переходник (2), из дополнительной упаковки.
- ▶ Подсоедините сливную линию к переходнику и к водосточной трубе. При этом обеспечьте достаточный наклон.
- ▶ Протолкните нагревательную проволоку (1), изнутри через воронку для слива конденсата и переходник в сливную линию.
- ▶ Расположите нагревательную проволоку внутри так, чтобы петля (4), находилась по центру отверстия в поддоне.
- ▶ Если речь идёт о регионе с промерзанием грунта, установите для сливной линии электрический подогрев.

Действительность: Монтаж на плоской крыше

Условие: Исполнение без сливной линии

- ▶ Установите воронку для слива конденсата (3), из дополнительной упаковки.
- ▶ Протолкните нагревательную проволоку (1), изнутри через воронку для слива конденсата наружу.
- ▶ Расположите нагревательную проволоку внутри так, чтобы петля (4), находилась по центру отверстия в поддоне.
- ▶ Для отвода конденсата используйте плоскую крышу.

Условие: Исполнение со сливной линией

- ▶ Установите воронку для слива конденсата (3) и переходник (2) из дополнительной упаковки.
- ▶ Подсоедините сливную линию к переходнику и кратчайшим путём к водосточной трубе. При этом обеспечьте достаточный наклон.
- ▶ Протолкните нагревательную проволоку (1) изнутри через воронку для слива конденсата и переходник в сливную линию.
- ▶ Расположите нагревательную проволоку внутри так, чтобы петля (4) находилась по центру отверстия в поддоне.
- ▶ Если речь идёт о регионе с промерзанием грунта, установите для сливной линии электрический подогрев.

4.12 Возведение защитной стенки

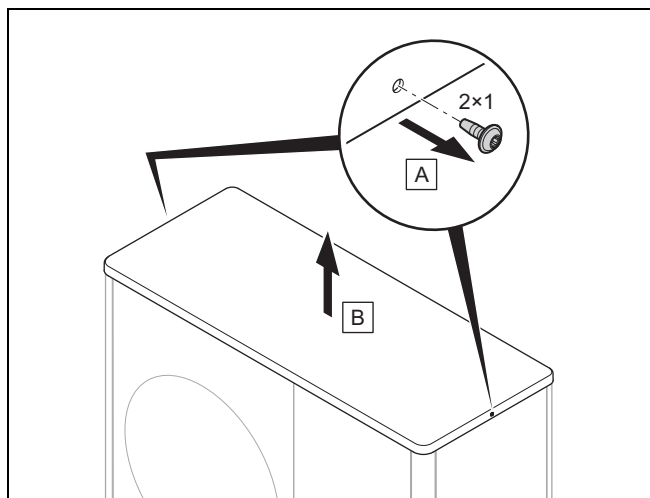
Действительность: Наземная установка ИЛИ Монтаж на плоской крыше

- ▶ Если место установки не защищено от ветра, возведите ветрозащитную стенку.
- ▶ При этом соблюдайте минимальные расстояния.

4.13 Демонтаж/монтаж деталей облицовки

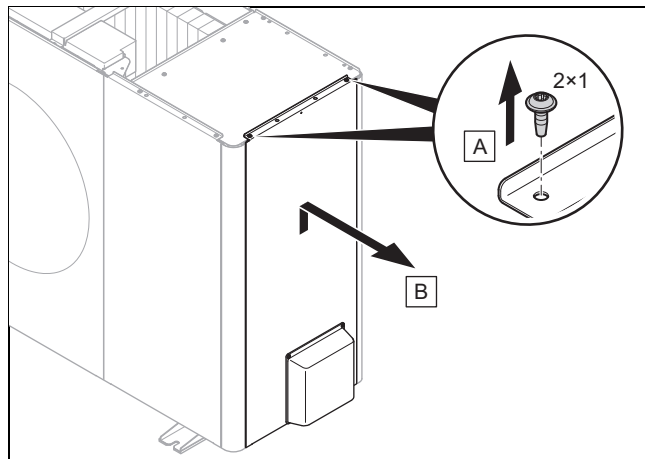
Следующие операции нужно выполнять только при необходимости или при работах по техническому обслуживанию или ремонту.

4.13.1 Демонтаж крышки облицовки



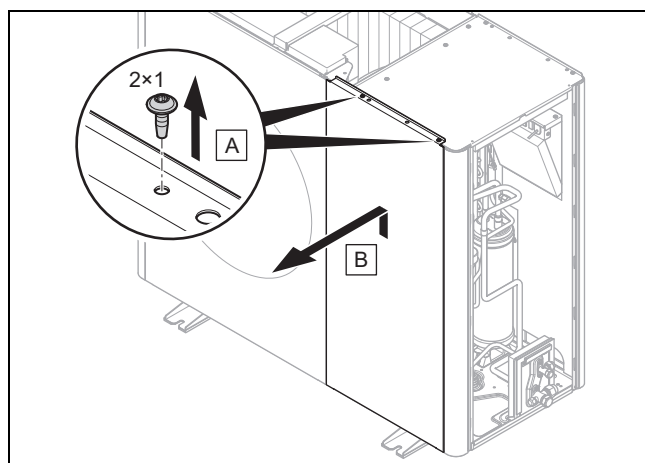
- ▶ Снимите крышку облицовки, как показано на рисунке.

4.13.2 Демонтаж правой боковой облицовки



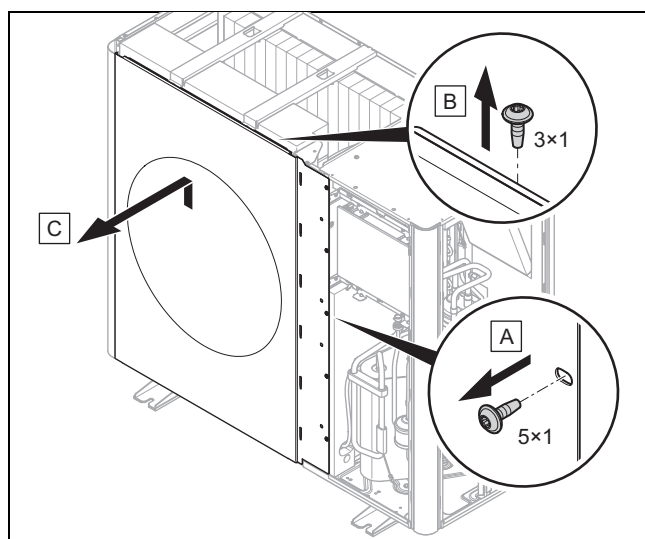
- ▶ Снимите правую боковую облицовку, как показано на рисунке.

4.13.3 Демонтаж передней облицовки



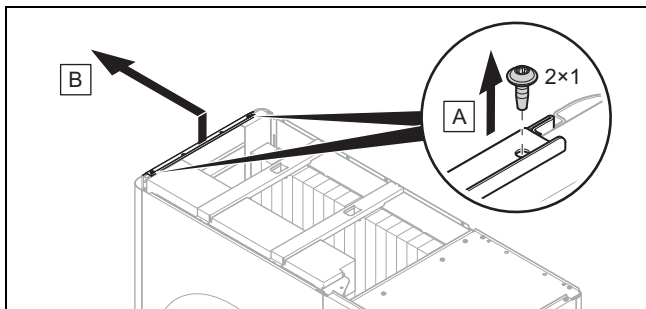
- ▶ Демонтируйте переднюю облицовку, как показано на рисунке.

4.13.4 Демонтаж воздуховыпускной решётки



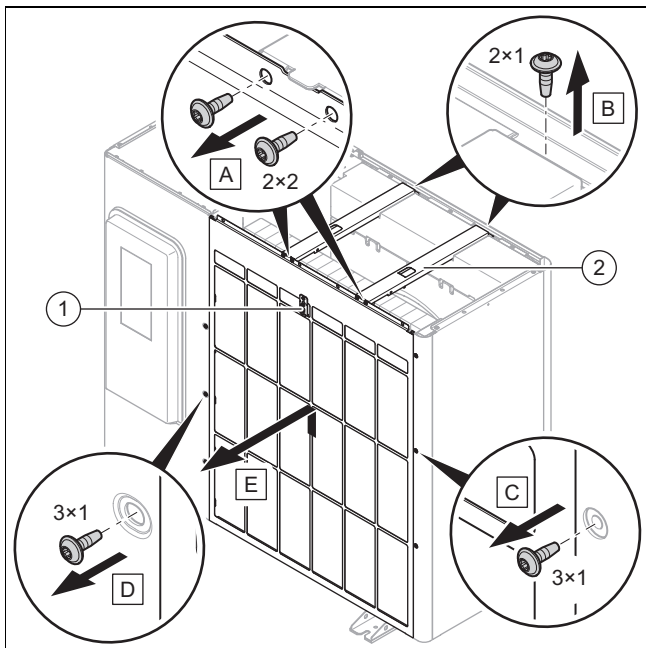
- ▶ Снимите воздуховыпускную решётку, как показано на рисунке.

4.13.5 Демонтаж левой боковой облицовки



- ▶ Снимите левую боковую облицовку, как показано на рисунке.

4.13.6 Демонтаж воздухозаборной решётки



1. Отсоедините электрический разъём от датчика температуры (1)..
2. Снимите обе поперечины (2).., как показано на рисунке.
3. Снимите воздухозаборную решётку, как показано на рисунке.

4.13.7 Монтаж деталей облицовки

1. При монтаже действуйте в последовательности, обратной демонтажу.
2. Для этого используйте иллюстрации к демонтажу (→ Глава 4.13.1)..

5 Монтаж гидравлики

5.1 Подготовка к работам на контуре хладагента



Опасность!

Опасность травмирования и риск причинения вреда окружающей среде в случае утечки хладагента!

Вытекающий хладагент при контакте может причинить травмы. Вытекающий хладагент при попадании в атмосферу вреден для окружающей среды.

- ▶ Работы на контуре хладагента выполняйте только при наличии соответствующей квалификации.



Осторожно!

Риск повреждения оборудования при откачивании хладагента!

При откачивании хладагента возможно повреждение оборудования вследствие замерзания.

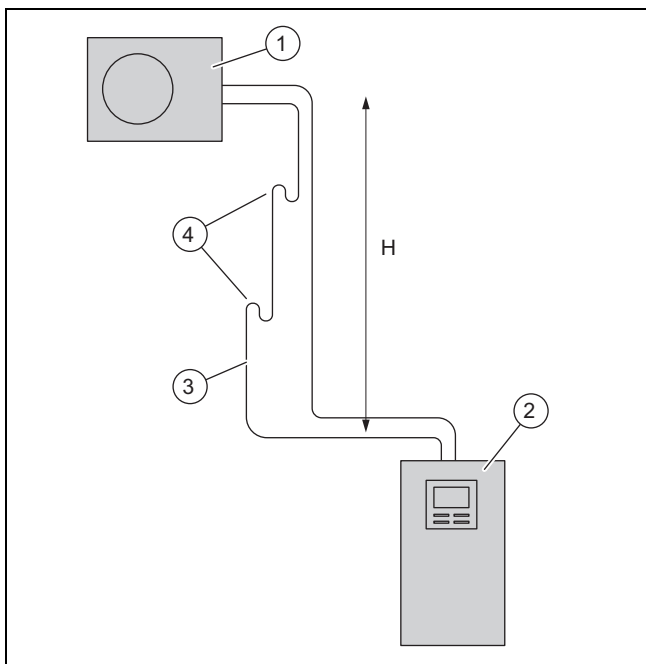
- ▶ Примите меры, чтобы при откачивании хладагента вторичный контур конденсатора внутреннего модуля пропускал греющую воду или был полностью опорожнен.

1. Внешний модуль предварительно заправлен хладагентом R410A. Определите, требуется ли дополнительный хладагент.
2. Убедитесь, что оба запорных вентиля закрыты.
3. Подготовьте подходящие трубопроводы хладагента согласно Техническим характеристикам.
4. Убедитесь, что используемые трубопроводы хладагента отвечают этим требованиям:
 - Специальные медные трубы для холодильного оборудования
 - Термоизоляция
 - Устойчивость к атмосферным воздействиям и УФ-излучению.
 - Защита от грызунов.
 - Развальцовка под углом 90° по стандарту SAE
5. Упаковку с трубопроводами хладагента вскрывайте только перед самой установкой.
6. Подготовьте необходимые инструменты и приборы:

Требуется всегда	Требуется при необходимости
<ul style="list-style-type: none"> – Инструмент для развальцовки на 90° – Динамометрический ключ – Манометрический коллектор – Азотный баллон – Вакуумный насос – Вакуумметр 	<ul style="list-style-type: none"> – Баллон с хладагентом R410A – Весы для хладагента

5.2 Планирование прокладки трубопроводов хладагента

5.2.1 Внешний модуль выше внутреннего

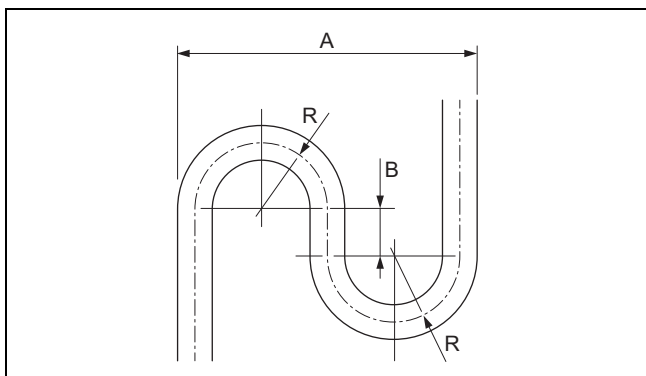


- | | | | |
|---|-------------------|---|----------------------|
| 1 | Внешний модуль | 3 | Линия горячего газа |
| 2 | Внутренний модуль | 4 | Маслоподъёмная петля |

Внешний модуль можно устанавливать выше внутреннего модуля с перепадом высот H не более 30 м. При этом общая длина трубопроводов хладагента не должна превышать 40 м. В зависимости от перепада высот в линии горячего газа потребуются установить маслоподъёмные петли.

Перепад высот H	Маслоподъёмная петля
до 10 м	маслоподъёмная петля не требуется
до 20 м	одна петля на высоте 10 м
более 20 м	одна петля на высоте 10 м, ещё одна петля на высоте 20 м

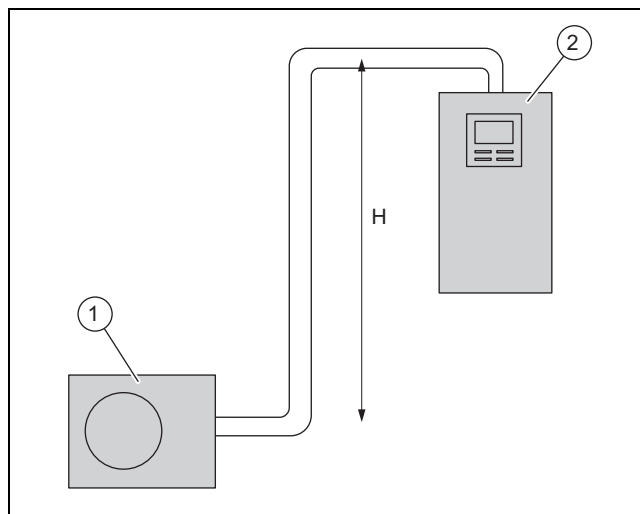
Маслоподъёмная петля должна отвечать этим геометрическим требованиям.



Изделие	Наружный диаметр, трубопровод горячего газа	A	B	R
VWL 35/5 и VWL 55/5	1/2 "	173	40	40

Изделие	Наружный диаметр, трубопровод горячего газа	A	B	R
VWL 75/5 ... VWL 125/5	5/8 "	256	40	60

5.2.2 Внутренний модуль выше внешнего



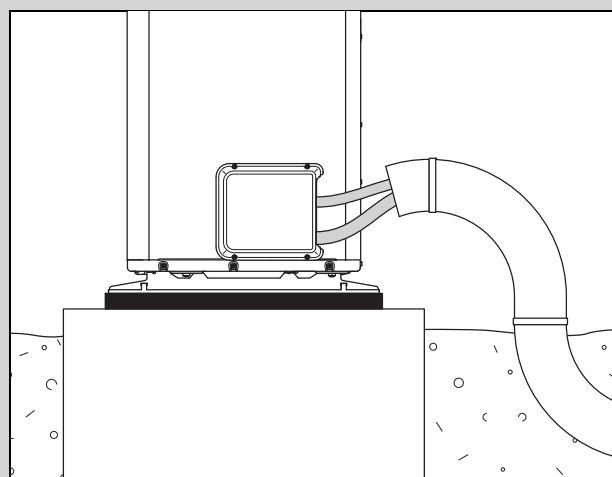
- | | | | |
|---|----------------|---|-------------------|
| 1 | Внешний модуль | 2 | Внутренний модуль |
|---|----------------|---|-------------------|

Внутренний модуль можно устанавливать выше внешнего модуля с перепадом высот H не более 10 м. При этом общая длина трубопроводов хладагента не должна превышать 25 м. Маслоподъёмная петля не требуется.

5.3 Прокладка трубопроводов хладагента к изделию

Действительность: Наземная установка

- ▶ Проложите трубопроводы хладагента к изделию через проход в стене.

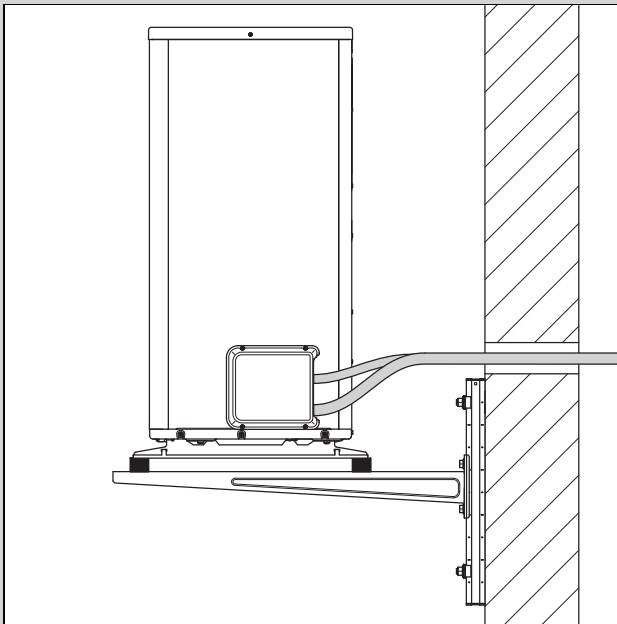


- ▶ Проложите трубопроводы хладагента через подходящую защитную трубу в грунте, как показано на рисунке.
- ▶ Для установки в окончательное положение сгибайте трубопроводы хладагента только один раз. Во избежание заломов используйте пружинный трубогиб или другой инструмент для гибки труб.
- ▶ В проходе через стену трубопроводы хладагента прокладывайте с лёгким уклоном наружу.

- ▶ Проложите трубопроводы хладагента через проход в стене по центру, чтобы они не касались стены.

Действительность: Настенный монтаж

- ▶ Проложите трубопроводы хладагента к изделию через проход в стене.



- ▶ Для установки в окончательное положение согните трубопроводы хладагента только один раз. Во избежание заломов используйте пружинный трубогиб или другой инструмент для гибки труб.
- ▶ Примите меры, чтобы трубопроводы хладагента не касались стены и деталей облицовки изделия.
- ▶ В проходе через стену трубопроводы хладагента прокладывайте с лёгким уклоном наружу.
- ▶ Проложите трубопроводы хладагента через проход в стене по центру, чтобы они не касались стены.

5.4 Прокладка трубопроводов хладагента в здании



Осторожно!
Опасность передачи шума!

В случае неправильной прокладки трубопроводов хладагента шум от работающего изделия может передаваться на здание.

- ▶ Не прокладывайте трубопроводы хладагента в здание через бетонную стяжку или кирпичную кладку.
- ▶ Не прокладывайте трубопроводы хладагента в здание через жилые помещения.

1. Проложите трубопроводы хладагента от прохода в стене до внутреннего модуля.
2. Для установки в окончательное положение согните трубопроводы хладагента только один раз. Во избежание заломов используйте пружинный трубогиб или другой инструмент для гибки труб.

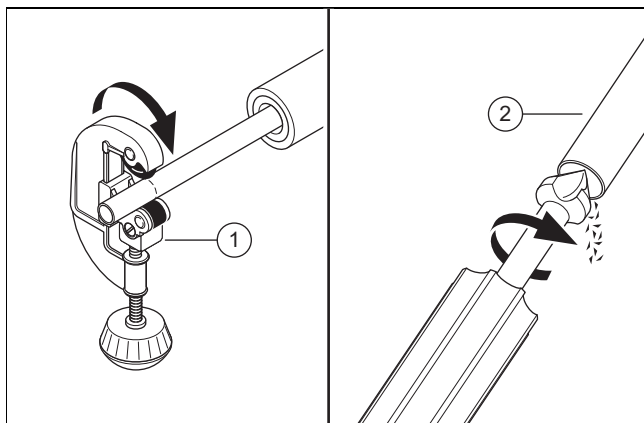
3. Сгибайте трубопроводы хладагента под правильным углом к стене и избегайте механических напряжений при прокладке.
4. Примите меры, чтобы трубопроводы хладагента не касались стены.
5. Для крепления используйте настенные хомуты с резиновым вкладышем. Настенные хомуты должны охватывать термоизоляцию трубопровода хладагента.
6. Проверьте, нужны ли маслоподъёмные петли (→ Глава 5.2)..
7. При необходимости установите в линию горячего газа маслоподъёмные петли.

5.5 Снятие крышки гидравлических подключений

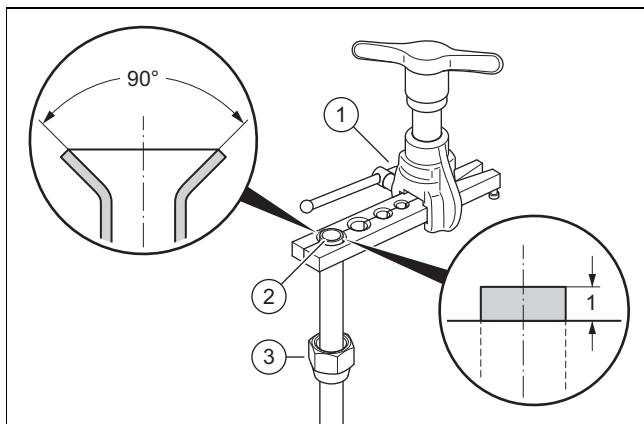
1. Выверните винты на верхнем краю.
2. Снимите крышку, приподняв её из фиксаторов.

5.6 Обрезка и развальцовка концов труб

1. При обработке держите трубы концами вниз.
2. Избегайте попадания в них металлических опилок, грязи или влаги.



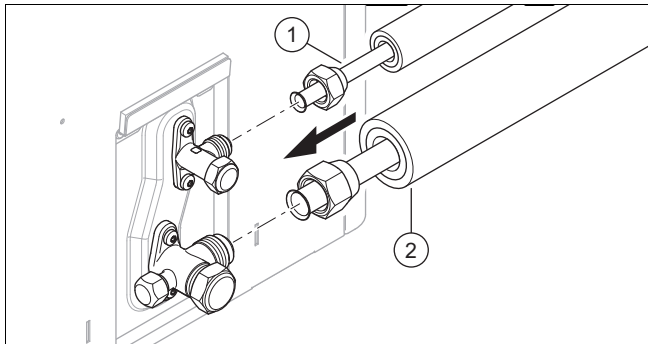
3. Обрежьте медную трубу с помощью трубореза (1) под прямым углом.
4. Удалите заусенцы на конце трубы (2). внутри и снаружи. Тщательно удалите все опилки.
5. Отверните накидную гайку на соответствующем сервисном вентиле.



6. Наденьте накидную гайку (3) на конец трубы.
7. Используйте инструмент для развальцовки по стандарту SAE (развальцовка на 90°).

- Вставьте конец трубы в подходящее гнездо инструмента для развальцовки (1).. Конец трубы должен выступать на 1 мм. Зажмите конец трубы.
- Развальцуйте конец трубы (2), с помощью инструмента.

5.7 Подсоединение трубопроводов хладагента



- Нанесите на концы трубопроводов снаружи каплю масла для развальцовки.
- Подсоедините трубопровод горячего газа (2)..
- Затяните накидную гайку. При этом удерживайте сервисный вентиль клещами.

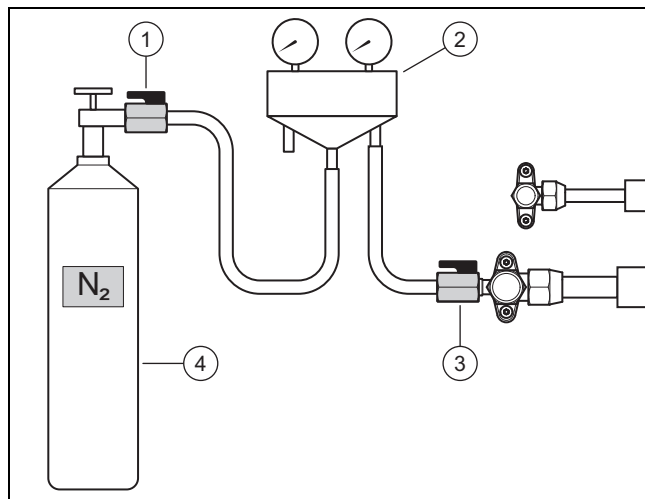
Изделие	Диаметр трубы	Момент затяжки
VWL 35/5 и VWL 55/5	1/2 "	50–60 Нм
VWL 75/5 ... VWL 125/5	5/8 "	65–75 Нм

- Подсоедините трубопровод жидкого хладагента 1.
- Затяните накидную гайку. При этом удерживайте сервисный вентиль клещами.

Изделие	Диаметр трубы	Момент затяжки
VWL 35/5 и VWL 55/5	1/4 "	15–20 Нм
VWL 75/5 ... VWL 125/5	3/8 "	35–45 Нм

5.8 Проверка герметичности контура хладагента

- Убедитесь, что оба запорных вентиля на внешнем модуле ещё закрыты.
- Соблюдайте максимальное рабочее давление в контуре хладагента.



- Подсоедините манометрический коллектор (2), с шаровым краном (3), к сервисному штуцеру линии горячего газа.
- Подсоедините манометрический коллектор с шаровым краном (1), к азотному баллону (4).. Используйте осушенный азот.
- Откройте оба шаровых крана.
- Откройте азотный баллон.
 - Испытательное давление: 2,5 МПа (25 бар)
- Закройте азотный баллон и шаровой кран (1)..
 - Время ожидания: 10 минут
- Проверьте герметичность всех соединений в контуре хладагента. Используйте для этого аэрозольный течеискатель.
- Понаблюдайте, стабильно ли давление.

Результат 1:

Давление стабильно, утечек не обнаружено:

- ▶ Выпустите весь азот через манометрический коллектор.
- ▶ Закройте шаровой кран (3)..

Результат 2:

Давление падает, или обнаружена утечка:

- ▶ Устраните утечку.
- ▶ Повторите проверку.

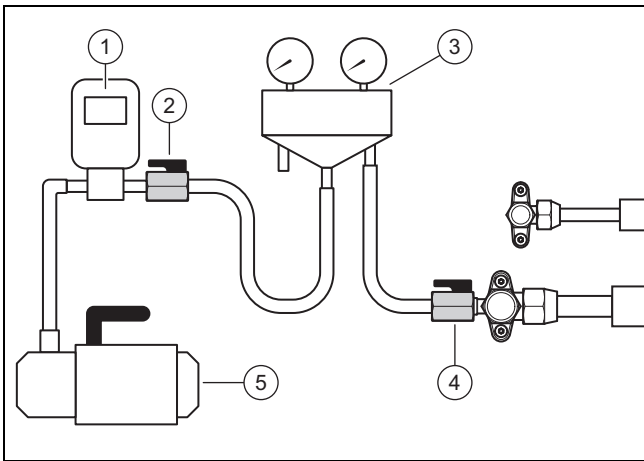
5.9 Вакуумирование контура хладагента



Примечание

При вакуумировании из контура хладагента одновременно удаляется остаточная влажность. Длительность этого процесса зависит от остаточной влажности и температуры наружного воздуха.

- Убедитесь, что оба запорных вентиля на внешнем модуле ещё закрыты.



2. Подсоедините манометрический коллектор (3) с шаровым краном (4), к сервисному штуцеру линии горячего газа.
3. Подсоедините манометрический коллектор с шаровым краном (2), к вакуумметру (1), и вакуумному насосу (5)..
4. Откройте оба шаровых крана.
5. **Первая проверка:** Включите вакуумный насос.
6. Вакуумируйте трубопроводы хладагента и пластинчатый теплообменник внутреннего модуля.
 - Конечное абсолютное давление: 0,1 кПа (1,0 мбар)
 - Время работы вакуумного насоса: 30 минут
7. Выключите вакуумный насос.
 - Время ожидания: 3 минуты
8. Проверьте давление.

Результат 1:

Давление стабильно:

- ▶ Первая проверка завершена. Приступайте ко второй проверке.

Результат 2:

Давление поднимается, и имеется утечка:

- ▶ Проверьте соединения с развальцовкой на внешнем и внутреннем модулях. Устраните утечку.
- ▶ Приступайте ко второй проверке.

Результат 3:

Давление поднимается, и имеется остаточная влажность:

- ▶ Выполните осушение.
- ▶ Приступайте ко второй проверке.

9. **Вторая проверка:** Включите вакуумный насос.
10. Вакуумируйте трубопроводы хладагента и пластинчатый теплообменник внутреннего модуля.
 - Конечное абсолютное давление: 0,1 кПа (1,0 мбар)
 - Время работы вакуумного насоса: 30 минут
11. Выключите вакуумный насос.
 - Время ожидания: 3 минуты
12. Проверьте давление.

Результат 1:

Давление стабильно:

- ▶ Вторая проверка завершена. Закройте шаровые краны (2), и (4)..

Результат 2:

Давление поднимается.

- ▶ Повторите вторую проверку.

5.10 Закачивание дополнительного хладагента



Опасность!

Опасность травмирования в случае утечки хладагента!

Вытекающий хладагент при контакте может причинить травмы.

- ▶ Используйте средства индивидуальной защиты.

1. Определите общую длину трубопроводов хладагента.
2. Рассчитайте необходимое количество дополнительного хладагента.

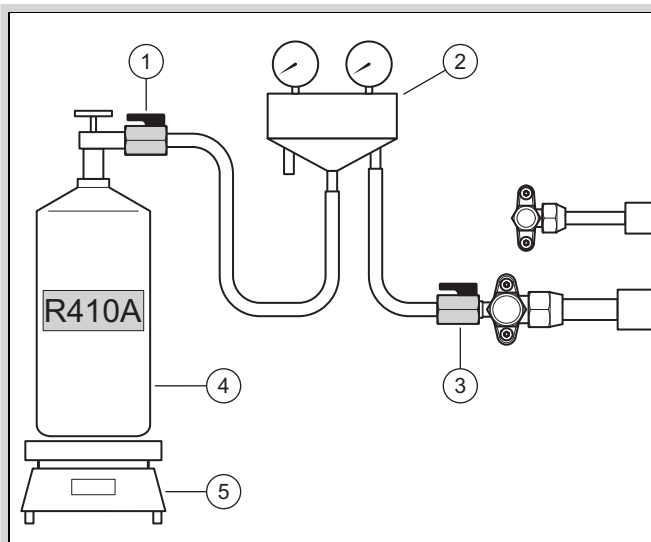
Изделие	Общая длина	Количество хладагента
VWL 35/5 и VWL 55/5	< 15 м	Нет
	от 15 м до 25 м	30 г на каждый дополнительный метр (сверх 15 м)
	от 25 м до 40 м	300 г + 47 г на каждый дополнительный метр (сверх 25 м)

Изделие	Общая длина	Количество хладагента
VWL 75/5	< 15 м	Нет
	от 15 м до 25 м	70 г на каждый дополнительный метр (сверх 15 м)
	от 25 м до 40 м	700 г + 107 г на каждый дополнительный метр (сверх 25 м)

Изделие	Общая длина	Количество хладагента
VWL 105/5 и VWL 125/5	< 15 м	Нет
	от 15 м до 25 м	70 г на каждый дополнительный метр (сверх 15 м)
	от 25 м до 40 м	700 г + 83 г на каждый дополнительный метр (сверх 25 м)

Условие: Длина трубопроводов хладагента > 15 м

- ▶ Убедитесь, что оба запорных вентиля на внешнем модуле ещё закрыты.



- ▶ Подсоедините манометрический коллектор (2), с шаровым краном (1), к баллону с хладагентом (4)..
 - Применяемый хладагент: R410A
- ▶ Поставьте баллон с хладагентом на весы (5).. Если баллон с хладагентом не имеет погружной трубки, поставьте баллон на весы вниз головой.
- ▶ Шаровой кран (3), пока не открывайте. Откройте баллон с хладагентом и шаровой кран (1)..
- ▶ Заполнив шланги хладагентом, установите весы на ноль.
- ▶ Откройте шаровой кран (3).. Закачайте во внешний модуль рассчитанное количество хладагента.
- ▶ Закройте оба шаровых крана.
- ▶ Закройте баллон с хладагентом.

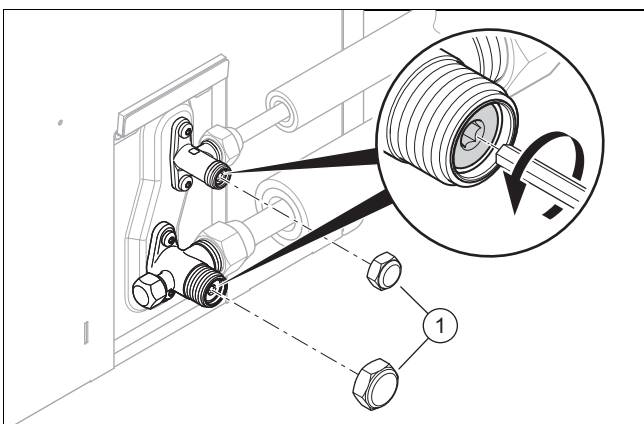
5.11 Разблокировка контура хладагента



Опасность!
Опасность травмирования в случае утечки хладагента!

Вытекающий хладагент при контакте может причинить травмы.

- ▶ Используйте средства индивидуальной защиты.



1. Отверните оба колпачка (1)..
2. До упора выверните оба винта с внутренним шестигранником.
 - ◀ Хладагент устремляется в трубопроводы хладагента и во внутренний модуль.

3. Убедитесь в отсутствии утечек хладагента. Особо тщательно проверьте все резьбовые соединения и вентили.
4. Наверните оба колпачка. Затяните колпачки.

5.12 Завершение работ на контуре хладагента

1. Отсоедините манометрический коллектор от сервисного штуцера.
2. Наверните колпачок на сервисный штуцер.
3. Закрепите на трубопроводах хладагента термоизоляцию.
4. Укажите на наклейке изделия количество заводской заправки, дополнительно закачанное и общее количество хладагента.
5. Занесите эти данные в сервисную книжку системы.
6. Установите крышку гидравлических подключений.

6 Электромонтаж

6.1 Подготовка к электромонтажу



Опасность!

Опасность для жизни в результате поражения электрическим током при неправильном выполнении электрического подключения!

Неправильно выполненное электрическое подключение может нарушить эксплуатационную безопасность изделия и стать причиной травм и материального ущерба.

- ▶ Выполняйте электромонтаж только в том случае, если вы являетесь прошедшим обучение специалистом и обладаете соответствующей квалификацией.

1. Соблюдайте технические условия предприятия электроснабжения по подключению к сетям низкого напряжения.
2. Определите, предусмотрена ли для изделия функция блокировки энергоснабжающим предприятием и как, в зависимости от способа отключения, должно быть выполнено электропитание изделия.
3. По данным маркировочной таблички определите, к какой сети нужно подключать изделие: 1~/230V или 3~/400V.
4. По данным маркировочной таблички определите номинальный ток изделия. По его величине рассчитайте подходящее сечение кабельных жил.
5. Выполните подготовку к прокладке кабелей от здания через проход в стене к изделию.

6.2 Требования к электрическим компонентам

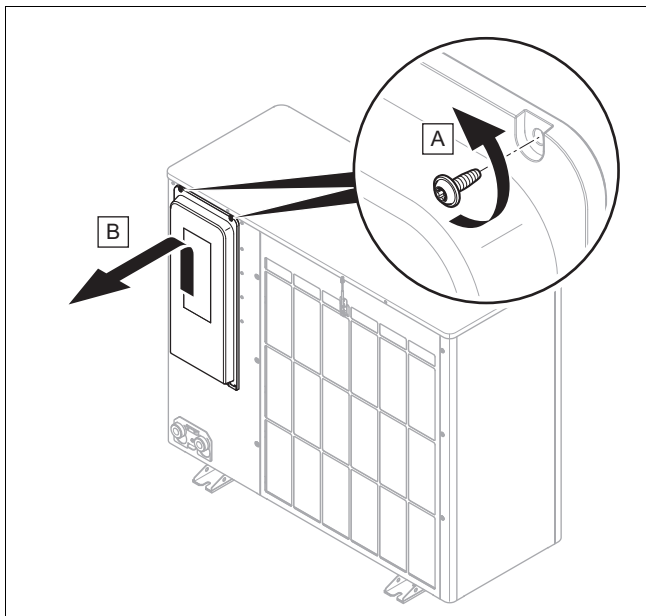
- ▶ Для подключения к электросети необходимо использовать гибкие шлангопроводы, которые подходят для прокладки на открытом воздухе. Спецификация должна соответствовать как минимум стандарту 60245 IEC 57 с условным обозначением H05RN-F.
- ▶ Разъединители должны соответствовать категории перенапряжения III для полного отключения.
- ▶ Для электрической защиты следует использовать инерционные предохранители с характеристикой C. При 3-фазном подключении к электросети предохранители должны быть трёхполюсные.
- ▶ Для индивидуальной защиты, если предписано по месту установки, необходимо использовать чувствительный ко всем видам тока автомат защиты от токов утечки типа B.

6.3 Установка компонентов для функции блокировки со стороны ЭСО

При использовании функции блокировки со стороны ЭСО выработку тепловой энергии тепловым насосом иногда может отключать энергосбытовая организация. Это отключение может осуществляться двумя способами:

1. Сигнал для отключения передается на разъем S21 внутреннего модуля.
 2. Сигнал отключения передается на размыкающий контактор, установленный в электрощитке.
- ▶ Если функция блокировки со стороны ЭСО предусмотрена, установите и подключите дополнительные компоненты в электрощитке здания.
 - ▶ При этом соблюдайте схему электрических соединений в приложении к руководству по установке внутреннего модуля.

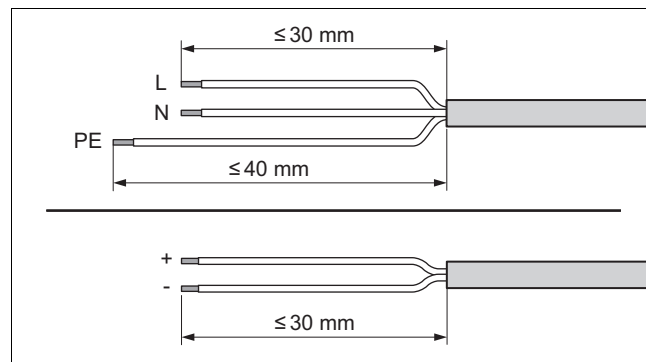
6.4 Снятие крышки электрических разъёмов



- ▶ Снимите крышку, как показано на рисунке.

6.5 Снятие внешней оболочки с конца кабеля

1. При необходимости укоротите кабель.



2. Удалите внешнюю оболочку с конца кабеля. При этом не допускайте повреждения изоляции отдельных жил.
3. Во избежание короткого замыкания, вызванного незакрепленными проводами, наденьте на освобожденные от изоляции концы жил концевые муфты.

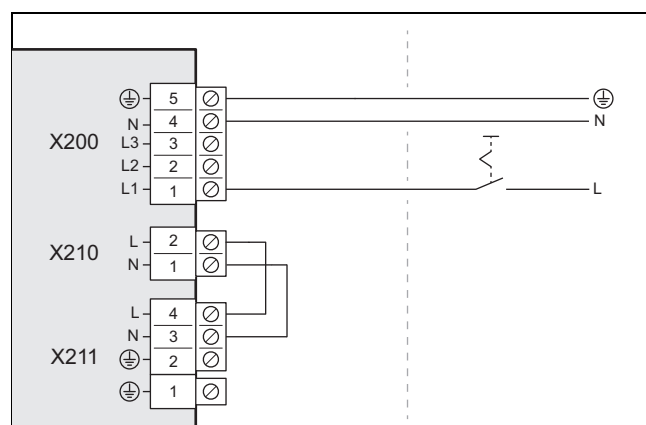
6.6 Обеспечение электропитания, 1~/230V

- ▶ Определите вариант подключения:

Случай	Способ подключения
Функция блокировки энергоснабжающим предприятием не предусмотрена	одинарное электропитание
Функция блокировки энергоснабжающим предприятием предусмотрена, отключение через разъем S21	
Функция блокировки энергоснабжающим предприятием предусмотрена, отключение через размыкающий контактор	дублированное электропитание

6.6.1 1~/230V, одинарное электропитание

1. Установите для изделия автомат защиты от токов утечки, если это предписано по месту установки.

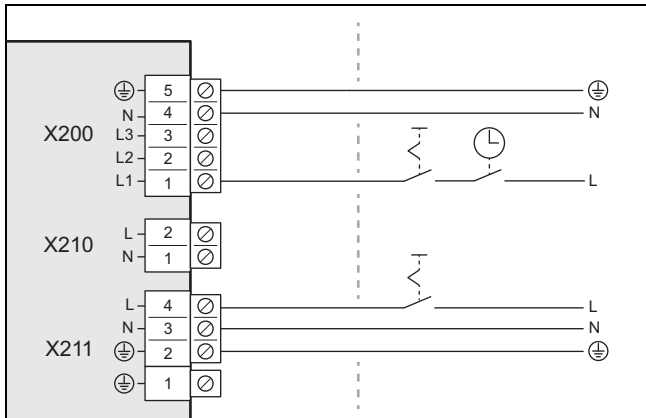


2. Установите для изделия в здании один разъединитель.
3. Используйте 3-жильный кабель подключения к сети.
4. Проведите кабель подключения к сети от здания через проход в стене к изделию.
5. Подсоедините кабель подключения к сети к разъёму X200.

- Закрепите кабель подключения к сети с помощью кабельного зажима.

6.6.2 1~/230V, дублированное электропитание

- Установите для изделия два автомата защиты от токов утечки, если это предписано по месту установки.



- Установите для изделия в здании два разъединителя.
- Используйте два 3-жильных кабеля подключения к сети.
- Проведите кабели подключения к сети от здания через проход в стене к изделию.
- Подсоедините кабель подключения к сети (от электрического счётчика теплового насоса) к разъёму X200. Это электроснабжение иногда может отключаться энергосбытовой организацией.
- Снимите 2-жильную перемычку на разъёме X210.
- Подсоедините кабель подключения к сети (от бытового электрического счётчика) к разъёму X211. Это электроснабжение будет постоянным.
- Закрепите кабели подключения к сети с помощью кабельных зажимов.

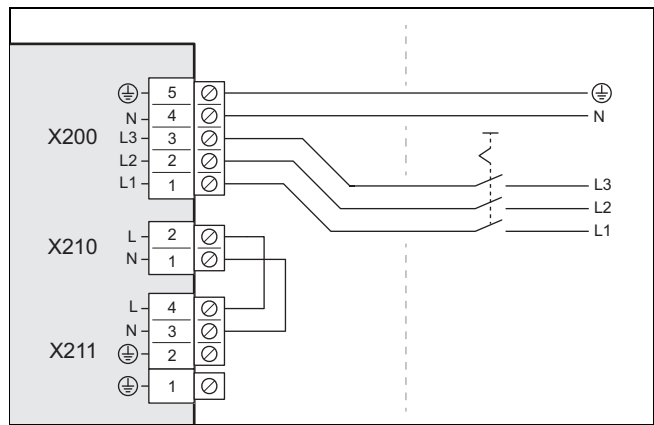
6.7 Обеспечение электропитания, 3~/400V

- Определите вариант подключения:

Случай	Способ подключения
Функция блокировки энергоснабжающим предприятием не предусмотрена	одинарное электропитание
Функция блокировки энергоснабжающим предприятием предусмотрена, отключение через разъем S21	
Функция блокировки энергоснабжающим предприятием предусмотрена, отключение через размыкающий контактор	дублированное электропитание

6.7.1 3~/400V, одинарное электропитание

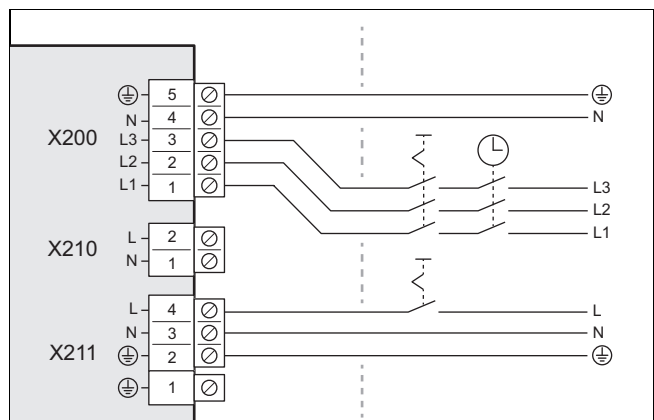
- Установите для изделия автомат защиты от токов утечки, если это предписано по месту установки.



- Установите для изделия в здании один разъединитель.
- Используйте 5-жильный кабель подключения к сети.
- Проведите кабель подключения к сети от здания через проход в стене к изделию.
- Подсоедините кабель подключения к сети к разъёму X200.
- Закрепите кабель подключения к сети с помощью кабельного зажима.

6.7.2 3~/400V, дублированное электропитание

- Установите для изделия два автомата защиты от токов утечки, если это предписано по месту установки.



- Установите для изделия в здании два разъединителя.
- Используйте один 5-жильный кабель подключения к сети и один 3-жильный кабель подключения к сети.
- Проведите кабели подключения к сети от здания через проход в стене к изделию.
- Подсоедините 5-жильный кабель подключения к сети (от электрического счётчика теплового насоса) к разъёму X200. Это электроснабжение иногда может отключаться энергосбытовой организацией.
- Снимите 2-жильную перемычку на разъёме X210.
- Подсоедините 3-жильный кабель подключения к сети (от бытового электрического счётчика) к разъёму X211. Это электроснабжение будет постоянным.
- Закрепите кабели подключения к сети с помощью кабельных зажимов.

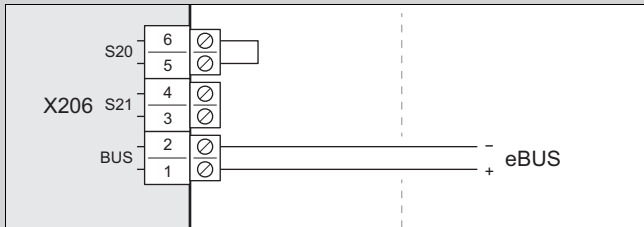
6.8 Подключение кабеля eBUS

Условие: Трубопроводы хладагента с кабелем eBUS

- ▶ Подсоедините кабель eBUS к разъёму X206, BUS.
- ▶ Закрепите кабель eBUS с помощью кабельного зажима.

Условие: Отдельный кабель eBUS

- ▶ Используйте 2-жильный кабель eBUS с сечением жил 0,75 мм².
- ▶ Проведите кабель eBUS от здания через проход в стене к изделию.



- ▶ Подсоедините кабель eBUS к разъёму X206, BUS.
- ▶ Закрепите кабель eBUS с помощью кабельного зажима.

6.9 Присоединение принадлежностей

- ▶ Соблюдайте схему электрических соединений в приложении.

6.10 Установка крышки электрических разъёмов

1. Закрепите облицовку, опустив её в фиксаторы.
2. Закрепите облицовку двумя винтами у верхнего края.

7 Ввод в эксплуатацию

7.1 Проверка перед включением

- ▶ Проверьте, все ли гидравлические подключения выполнены правильно.
- ▶ Проверьте, все ли электрические подключения выполнены правильно.
- ▶ Проверьте, установлен ли разъединитель.
- ▶ Проверьте, если предписано для места установки, установлен ли автомат защиты от токов утечки.
- ▶ Прочтите руководство по эксплуатации.
- ▶ Убедитесь, что после завершения установки до включения изделия прошло не менее 30 минут.
- ▶ Убедитесь, что крышка электрических разъёмов установлена.

7.2 Включение изделия

- ▶ Включите в здании все разъединители, которые соединены с изделием.

8 Передача пользователю

8.1 Инструктаж пользователя

- ▶ Расскажите пользователю об эксплуатации изделия.
- ▶ Обратите особое внимание пользователя на указания по технике безопасности.
- ▶ Информировать пользователя о необходимости регулярного технического обслуживания.

9 Устранение неполадок

9.1 Сообщения об ошибках

В случае неполадки на дисплее регулятора внутреннего модуля отображается код ошибки.

- ▶ Используйте таблицу сообщений об ошибках (→ Руководство по установке внутреннего модуля, Приложение).

9.2 Прочие неполадки

- ▶ Используйте таблицу устранения неполадок (→ Руководство по установке внутреннего модуля, Приложение).

10 Осмотр и техобслуживание

10.1 Соблюдение плана работ и интервалов

- ▶ Соблюдайте указанные интервалы. Выполняйте все указанные работы (→ приложение D).

10.2 Приобретение запасных частей

Оригинальные компоненты прибора также были сертифицированы в рамках проверки соответствия стандартам CE. Информацию о доступных оригинальных запчастях Vaillant Вы можете получить по указанному с обратной стороны контактному адресу.

- ▶ Если при техническом обслуживании или ремонте вам требуются запасные части, тогда используйте исключительно оригинальные запасные части фирмы Vaillant.

10.3 Подготовка осмотра и техобслуживания

- ▶ Перед работами по проверке и техобслуживанию или перед установкой запасных частей ознакомьтесь с основными правилами техники безопасности.
- ▶ При выполнении работ на возвышении соблюдайте правила техники безопасности (→ Глава 4.9)..
- ▶ Выключите в здании все разъединители, которые соединены с изделием.
- ▶ Отсоедините изделие от электропитания, но при этом убедитесь, что заземление изделия по-прежнему обеспечивается.
- ▶ Выполняя работы на изделии, защищайте все электрические компоненты от брызг воды.

10.4 Выполнение работ по техническому обслуживанию

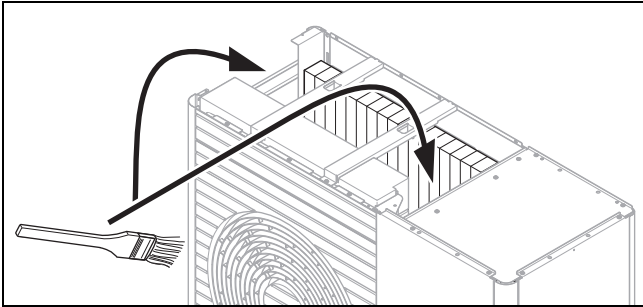
10.4.1 Очистка изделия

- ▶ Очищайте изделие только в том случае, если установлены все детали облицовки и все крышки.
- ▶ Не очищайте изделие с помощью мойки высокого давления или направленной водяной струёй.
- ▶ Очищайте изделие с помощью губки, смоченной в тёплой воде с моющим средством.
- ▶ Не используйте абразивные средства. Не используйте растворители. Не используйте чистящие средства, содержащие хлор или аммиак.

10.4.2 Снятие крышек и деталей облицовки

1. Снимите крышку гидравлических подключений. (→ Глава 5.5).
2. Снимите крышку электрических разъёмов. (→ Глава 6.4).
3. Снимите детали облицовки, насколько это необходимо для последующих работ по техническому обслуживанию (→ Глава 4.13.1)..

10.4.3 Очистка испарителя



1. Очистите щели между пластинами испарителя с помощью мягкой щётки. При этом не допускайте деформации пластин.
2. Удалите грязь и отложения.
3. При необходимости выпрямите погнутые пластины специальным гребнем.

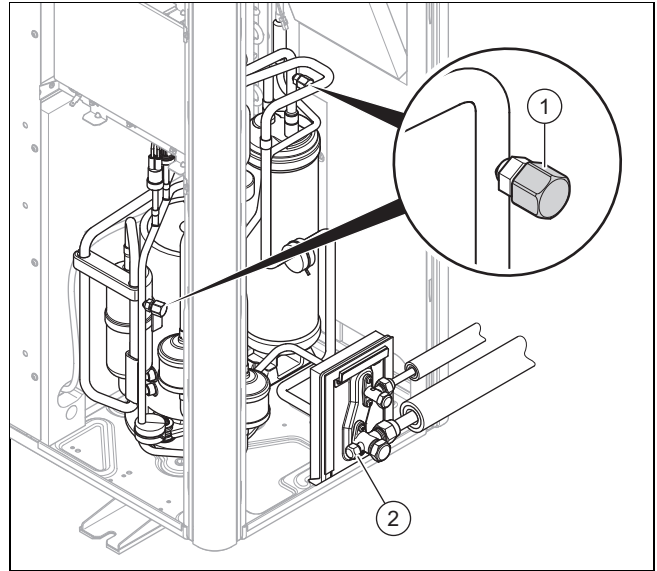
10.4.4 Проверка вентилятора

1. Повращайте крыльчатку вентилятора рукой.
2. Проверьте вентилятор на лёгкость хода.

10.4.5 Очистка отвода конденсата

1. Удалите грязь, скопившуюся на поддоне для сбора конденсата или в линии отвода конденсата.
2. Проверьте, свободно ли стекает вода. Для этого налейте около 1 литра воды в поддон для сбора конденсата.

10.4.6 Проверка контура хладагента



1. Проверьте компоненты и трубопроводы на отсутствие загрязнений и коррозии.
2. Проверьте колпачки (1), внутренних сервисных штуцеров на надёжность крепления.
3. Проверьте колпачок (2), внешнего сервисного штуцера на надёжность крепления.
4. Проверьте термоизоляцию трубопроводов хладагента на отсутствие повреждений.
5. Убедитесь, что трубопроводы хладагента проложены без заломов и перегибов.

10.4.7 Проверка герметичности контура хладагента

Действительность: Количество хладагента $\geq 2,4$ кг

1. Обеспечьте такие условия, чтобы эта ежегодная проверка герметичности в контуре хладагента проводилась в соответствии с регламентом (EU) Nr. 517/2014.
2. Проверьте компоненты в контуре хладагента и трубопроводы хладагента на отсутствие повреждений, коррозии и утечки масла.
3. Проверьте герметичность контура хладагента с помощью детектора утечки газа. При этом проверьте все компоненты и трубопроводы.
4. Задокументируйте результат проверки герметичности в сервисной книжке системы.

10.4.8 Проверка электрических подключений

1. Проверьте кабели в распределительной коробке на надёжность фиксации штекеров в разъёмах и проводов в клеммах.
2. Проверьте заземление в распределительной коробке.
3. Проверьте кабель подключения к сети на отсутствие повреждений. Если требуется замена, обеспечьте её проведение силами Vaillant / сервисной службы или специалистом соответствующей квалификации, чтобы исключить риски.

10.4.9 Проверка маленьких демпфирующих опор на износ

1. Проверьте, нет ли у демпфирующих опор значительной деформации.
2. Проверьте, нет ли на демпфирующих опорах заметных трещин.
3. Проверьте, не появилась ли на резьбовых креплениях демпфирующих опор сильная коррозия.
4. При необходимости приобретите и установите новые демпфирующие опоры.

10.5 Завершение осмотра и техобслуживания

- ▶ Установите детали облицовки.
- ▶ Включите электропитание и изделие.
- ▶ Введите изделие в эксплуатацию.
- ▶ Проведите эксплуатационное испытание и проверку безопасности.

11 Вывод из эксплуатации

11.1 Временный вывод изделия из эксплуатации

1. Выключите в здании все разъединители, которые соединены с изделием.
2. Отключите изделие от электропитания.

11.2 Окончательный вывод изделия из эксплуатации

1. Выключите в здании все разъединители, которые соединены с изделием.
2. Отключите изделие от электропитания.



Осторожно!

Риск повреждения оборудования при откачивании хладагента!

При откачивании хладагента возможно повреждение оборудования вследствие замерзания.

- ▶ Примите меры, чтобы при откачивании хладагента вторичный контур конденсатора внутреннего модуля пропускал греющую воду или был полностью опорожнен.

3. Откачайте хладагент.
4. Сдайте изделие и его компоненты в утилизацию или на переработку.

12 Переработка и утилизация

12.1 Переработка и утилизация

Утилизация упаковки

- ▶ Утилизируйте упаковку надлежащим образом.
- ▶ Соблюдайте все соответствующие предписания.

12.2 Утилизация хладагента



Предупреждение!

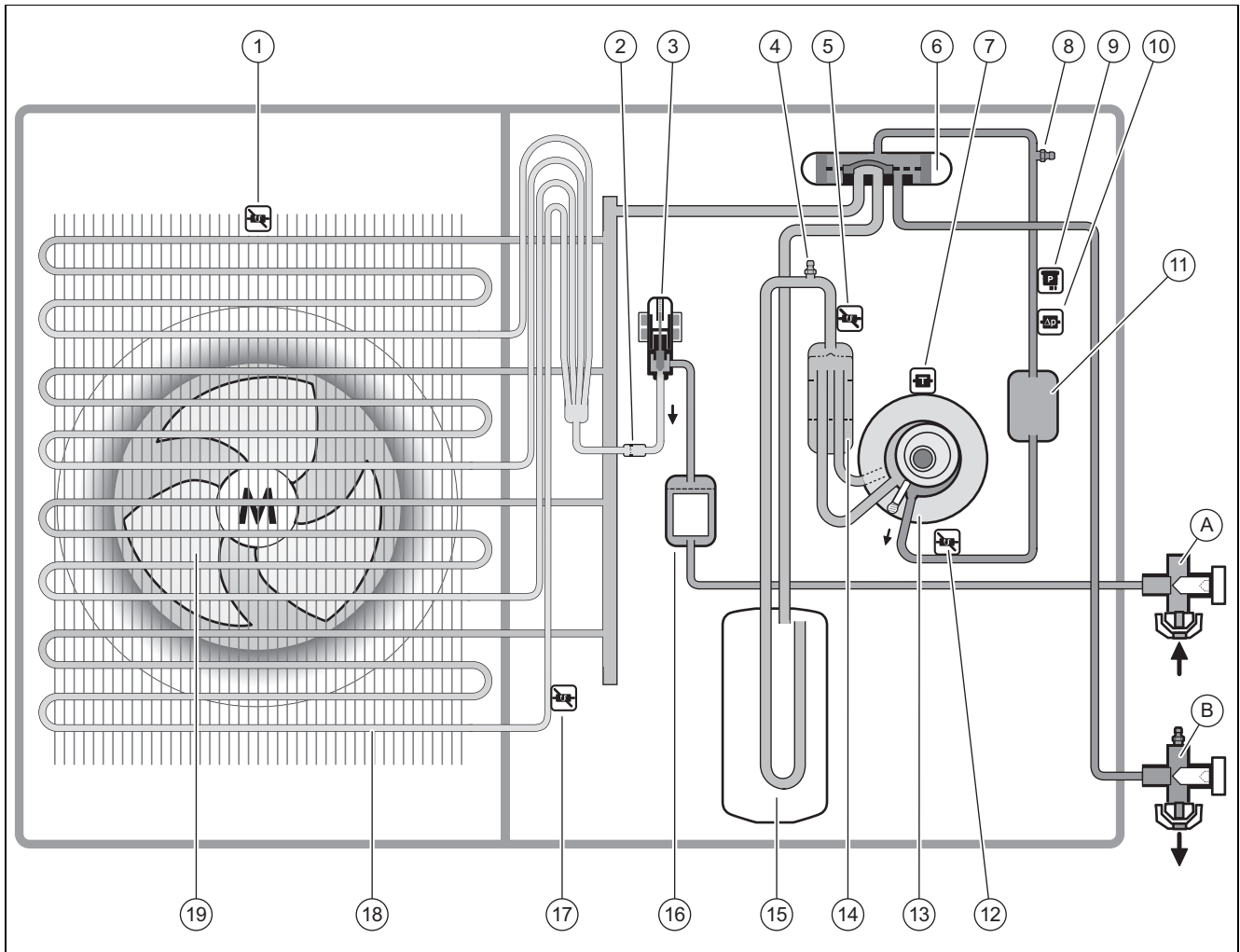
Опасность причинения вреда окружающей среде!

Изделие содержит хладагент R410A. Этот хладагент не должен попадать в атмосферу. R410A является зарегистрированным в Киотском протоколе фторированным парниковым газом с GWP 2088 (GWP = Global Warming Potential = потенциал глобального потепления).

- ▶ Перед утилизацией изделия содержащийся в нём хладагент нужно полностью слить в подходящую ёмкость и затем повторно использовать либо утилизировать согласно предписаниям.
-
- ▶ Обеспечьте выполнение утилизации хладагента квалифицированным специалистом.

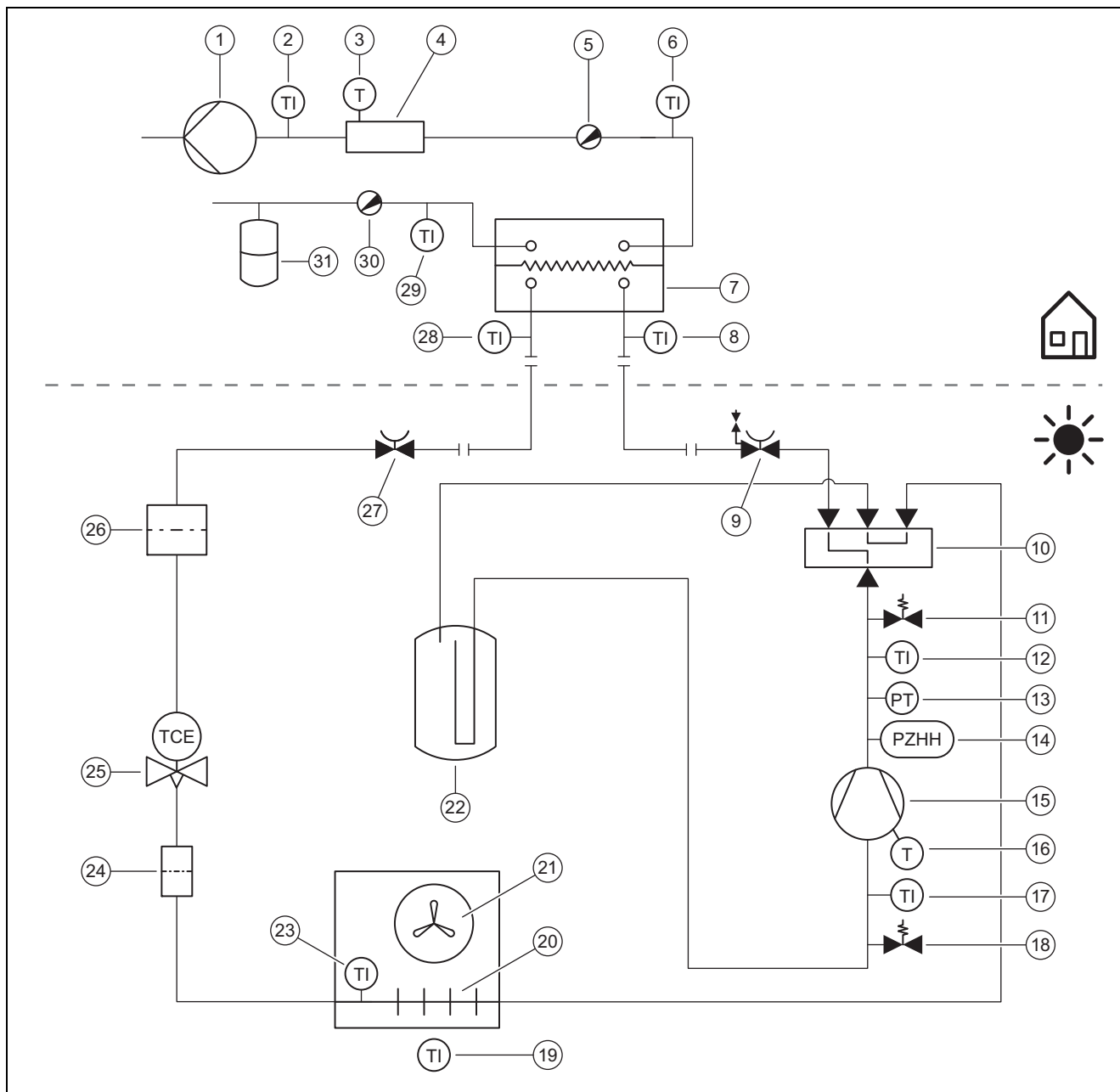
Приложение

А Функциональная схема



1	Датчик температуры на входе воздуха	A	Запорный вентиль для трубопровода жидкого хладагента
2	Фильтр	B	Запорный вентиль для трубопровода горячего газа
3	Электронный расширительный клапан	12	Датчик температуры после компрессора
4	Сервисный штуцер на участке низкого давления	13	Компрессор
5	Датчик температуры перед компрессором	14	Отделитель жидкости
6	4-ходовой переключающий клапан	15	Ресивер хладагента
7	Датчик температуры на компрессоре	16	Фильтр/осушитель
8	Сервисный штуцер на участке высокого давления	17	Датчик температуры на испарителе
9	Датчик давления	18	Испаритель
10	Реле давления	19	Вентилятор
11	Шумоглушитель		

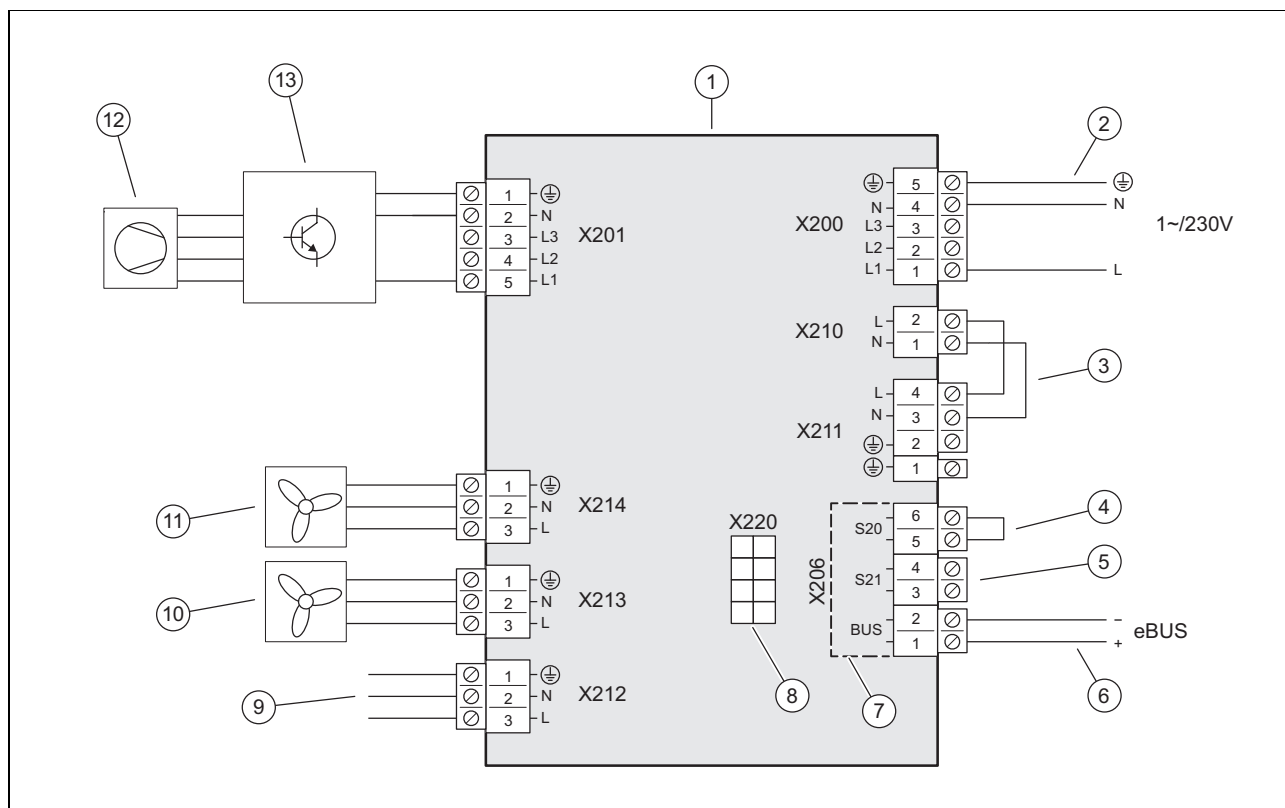
В Защитные устройства



1	Насос системы отопления	15	Компрессор с отделителем жидкости
2	Датчик температуры после дополнительного нагрева	16	Термореле на компрессоре
3	Ограничитель температуры	17	Датчик температуры перед компрессором
4	Дополнительный электронагрев	18	Сервисный штуцер на участке низкого давления
5	Вентиль для выпуска воздуха	19	Датчик температуры на входе воздуха
6	Датчик температуры на подающей линии системы отопления	20	Испаритель
7	Конденсатор	21	Вентилятор
8	Датчик температуры перед конденсатором	22	Ресивер хладагента
9	Запорный вентиль для трубопровода горячего газа	23	Датчик температуры на испарителе
10	4-ходовой переключающий клапан	24	Фильтр
11	Сервисный штуцер на участке высокого давления	25	Электронный расширительный клапан
12	Датчик температуры после компрессора	26	Фильтр/осушитель
13	Датчик давления на участке высокого давления	27	Запорный вентиль для трубопровода жидкого хладагента
14	Реле давления на участке высокого давления	28	Датчик температуры после конденсатора

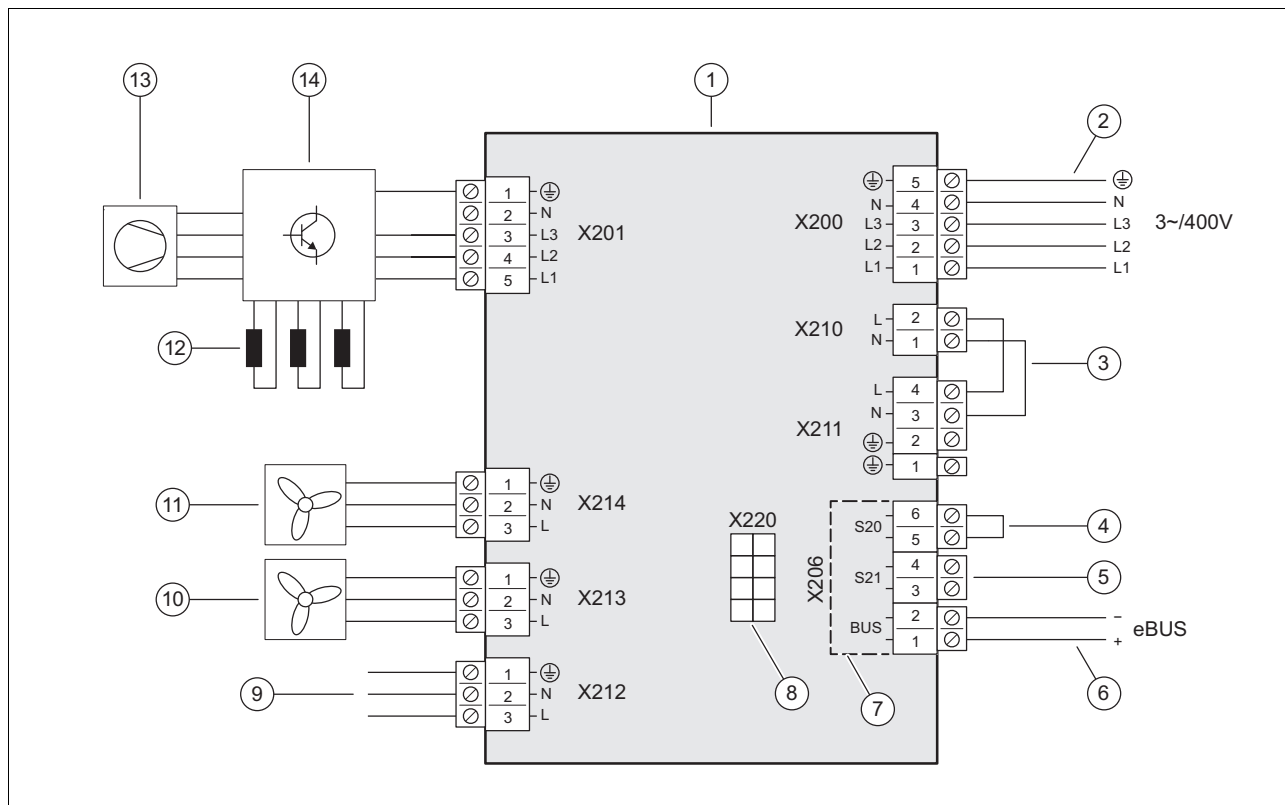
С Схема электрических соединений

С.1 Схема электрических соединений, электропитание, 1~/230V



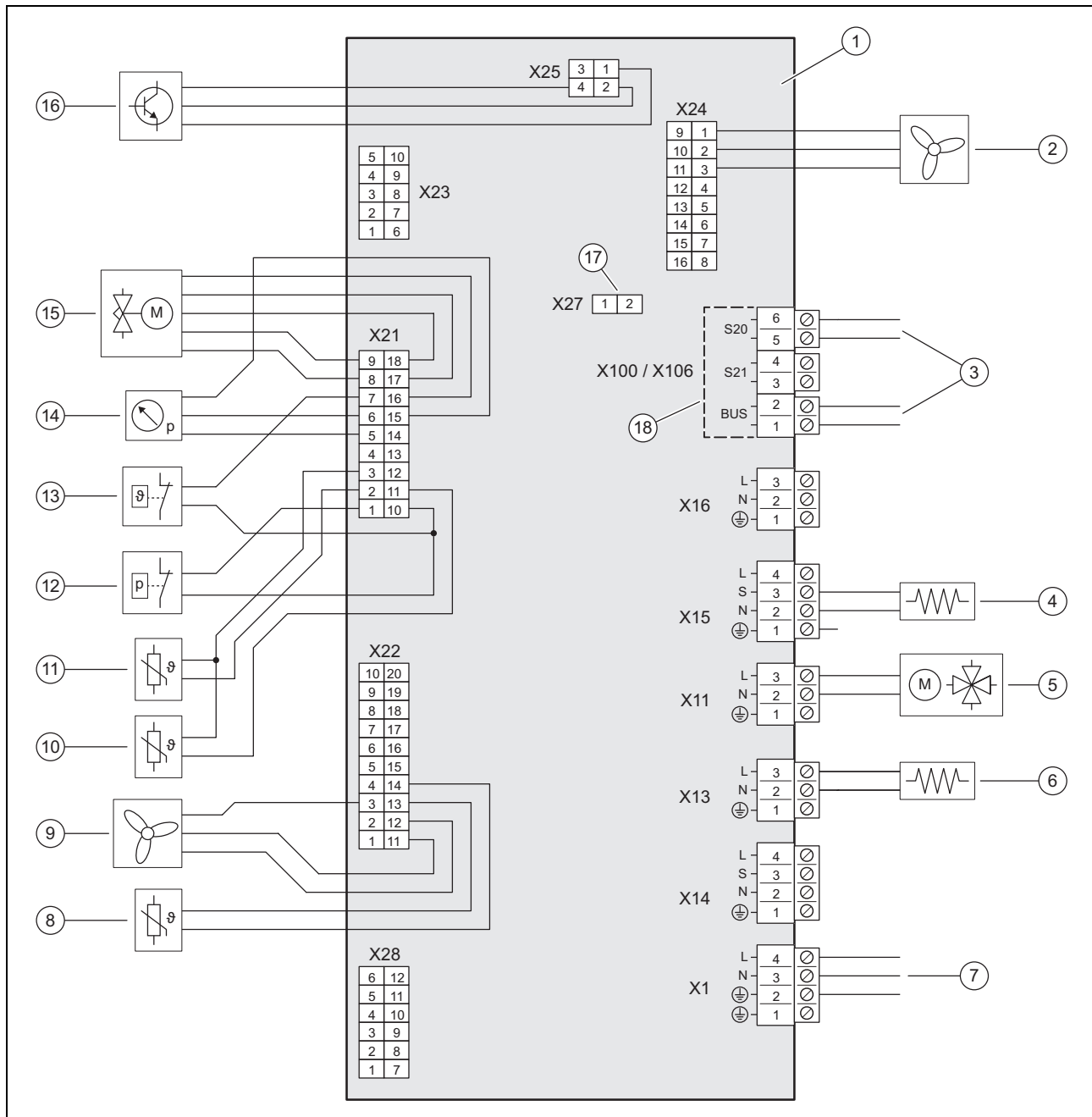
- | | | | |
|---|------------------------------------------------------------------------------|----|-------------------------------------------------------------|
| 1 | Электронная плата INSTALLER BOARD | 8 | Соединение с электронной платой НМУ, кабель передачи данных |
| 2 | Подключение электропитания | 9 | Соединение с электронной платой НМУ, электропитание |
| 3 | Перемычка, в зависимости от варианта подключения (блокировка со стороны ЭСО) | 10 | Электропитание для вентилятора 2, если имеется |
| 4 | Вход для ограничительного термостата, не используется | 11 | Электропитание для вентилятора 1 |
| 5 | Вход S21, не используется | 12 | Компрессор |
| 6 | Подключение кабеля eBUS | 13 | Узел INVERTER |
| 7 | Диапазон безопасного низкого напряжения (SELV) | | |

С.2 Схема электрических соединений, электропитание, 3~/400V




- | | | | |
|---|----------------------------------------------------------------------------------|----|-------------------------------------------------------------|
| 1 | Электронная плата INSTALLER BOARD | 8 | Соединение с электронной платой HMU, кабель передачи данных |
| 2 | Подключение электропитания | 9 | Соединение с электронной платой HMU, электропитание |
| 3 | Переключатель, в зависимости от варианта подключения (блокировка со стороны ЭСО) | 10 | Электропитание для вентилятора 2, если имеется |
| 4 | Вход для ограничительного термостата, не используется | 11 | Электропитание для вентилятора 1 |
| 5 | Вход S21, не используется | 12 | Дроссели (только у изделий VWL 105/5 и VWL 125/5) |
| 6 | Подключение кабеля eBUS | 13 | Компрессор |
| 7 | Диапазон безопасного низкого напряжения (SELV) | 14 | Узел INVERTER |

С.3 Схема электрических соединений, датчики и исполнительные элементы



- | | | | |
|---|-------------------------------------------------|----|----------------------------------------------------|
| 1 | Электронная плата НМУ | 10 | Датчик температуры, после компрессора |
| 2 | Управление для вентилятора 2, если имеется | 11 | Датчик температуры, перед компрессором |
| 3 | Соединение с электронной платой INSTALLER BOARD | 12 | Реле давления |
| 4 | Подогрев картера | 13 | Реле температуры |
| 5 | 4-ходовой переключающий клапан | 14 | Датчик давления |
| 6 | Подогрев поддона для сбора конденсата | 15 | Электронный расширительный клапан |
| 7 | Соединение с электронной платой INSTALLER BOARD | 16 | Управление для узла INVERTER |
| 8 | Датчик температуры, на входе воздуха | 17 | Гнездо кодирующего резистора для режима охлаждения |
| 9 | Управление для вентилятора 1 | 18 | Диапазон безопасного низкого напряжения (SELV) |

D Работы по осмотру и техническому обслуживанию

#	Работы по техническому обслуживанию	Периодичность	
1	Очистка изделия	Ежегодно	193
2	Очистка испарителя	Ежегодно	193
3	Проверка вентилятора	Ежегодно	193
4	Очистка отвода конденсата	Ежегодно	193
5	Проверка контура хладагента	Ежегодно	193
6	Действительность: Количество хладагента $\geq 2,4$ кг Проверка герметичности контура хладагента	Ежегодно	193
7	Проверка электрических подключений	Ежегодно	193
8	Проверка маленьких демпфирующих опор на износ	Ежегодно через 3 года	194

E Технические характеристики



Примечание

Следующие технические характеристики действительны только для новых изделий с чистыми теплообменниками.



Примечание

Технические характеристики также распространяются на тихий режим (режим со сниженным уровнем шума).



Примечание

Технические характеристики определяются по специальной методике проверки. Сведения об этом см. в разделе «Методика проверки технических характеристик» в документации изготовителя изделия.

Технические характеристики – Общая информация

	VWL 35/5 AS 230V (S2)	VWL 55/5 AS 230V (S2)	VWL 75/5 AS 230V (S2)	VWL 105/5 AS 230V (S2)	VWL 105/5 AS (S2)	VWL 125/5 AS 230V (S2)	VWL 125/5 AS (S2)
Ширина	1 100 мм	1 100 мм	1 100 мм	1 100 мм	1 100 мм	1 100 мм	1 100 мм
Высота	765 мм	765 мм	965 мм	1 565 мм	1 565 мм	1 565 мм	1 565 мм
Глубина	450 мм	450 мм	450 мм	450 мм	450 мм	450 мм	450 мм
Вес, с упаковкой	111,4 кг	111,4 кг	126 кг	187 кг	206 кг	187 кг	206 кг
Вес, эксплуатационный	92,2 кг	92,2 кг	106,3 кг	162,5 кг	181,5 кг	162,5 кг	181,5 кг
Номинальное напряжение	230 В (+10/-15 %), 50 Гц, 1~/N/PE	230 В (+10/-15 %), 50 Гц, 1~/N/PE	230 В (+10/-15 %), 50 Гц, 1~/N/PE	230 В (+10/-15 %), 50 Гц, 1~/N/PE	400 В (+10/-15 %), 50 Гц, 3~/N/PE	230 В (+10/-15 %), 50 Гц, 1~/N/PE	400 В (+10/-15 %), 50 Гц, 3~/N/PE
Номинальная мощность, макс.	2,96 кВт	2,96 кВт	3,84 кВт	4,90 кВт	7,60 кВт	4,90 кВт	7,60 кВт
Номинальный ток, макс.	11,5 А	11,5 А	14,9 А	21,3 А	13,5 А	21,3 А	13,5 А
Пусковой ток	11,5 А	11,5 А	14,9 А	21,3 А	13,5 А	21,3 А	13,5 А
Тип защиты	IP 15 В	IP 15 В	IP 15 В	IP 15 В	IP 15 В	IP 15 В	IP 15 В
Тип предохранителя	Категория С, инерционный, 1-полюсный	Категория С, инерционный, 1-полюсный	Категория С, инерционный, 1-полюсный	Категория С, инерционный, 1-полюсный	Категория С, инерционный, 3-полюсный	Категория С, инерционный, 1-полюсный	Категория С, инерционный, 3-полюсный
Категория перенапряжения	II	II	II	II	II	II	II
Вентилятор, потребляемая мощность	50 Вт	50 Вт	50 Вт	50 Вт	50 Вт	50 Вт	50 Вт
Вентилятор, количество	1	1	1	2	2	2	2

	VWL 35/5 AS 230V (S2)	VWL 55/5 AS 230V (S2)	VWL 75/5 AS 230V (S2)	VWL 105/5 AS 230V (S2)	VWL 105/5 AS (S2)	VWL 125/5 AS 230V (S2)	VWL 125/5 AS (S2)
Вентилятор, максимальная частота вращения	620 об/мин	620 об/мин	620 об/мин	680 об/мин	680 об/мин	680 об/мин	680 об/мин
Вентилятор, поток воздуха, макс.	2 300 м³/ч	2 300 м³/ч	2 300 м³/ч	5 100 м³/ч	5 100 м³/ч	5 100 м³/ч	5 100 м³/ч

Технические характеристики – Контур хладагента

	VWL 35/5 AS 230V (S2)	VWL 55/5 AS 230V (S2)	VWL 75/5 AS 230V (S2)	VWL 105/5 AS 230V (S2)	VWL 105/5 AS (S2)	VWL 125/5 AS 230V (S2)	VWL 125/5 AS (S2)
Материал, трубопровод хладагента	Медь	Медь	Медь	Медь	Медь	Медь	Медь
Общая длина, трубопроводы хладагента, мин.	3 м	3 м	3 м	3 м	3 м	3 м	3 м
Общая длина трубопроводов хладагента, максимальная, внешний модуль выше внутреннего	40 м	40 м	40 м	40 м	40 м	40 м	40 м
Допустимый перепад высот, внешний модуль выше внутреннего	30 м	30 м	30 м	30 м	30 м	30 м	30 м
Общая длина трубопроводов хладагента, максимальная, внутренний модуль выше внешнего	25 м	25 м	25 м	25 м	25 м	25 м	25 м
Допустимый перепад высот, внутренний модуль выше внешнего	10 м	10 м	10 м	10 м	10 м	10 м	10 м
Способы подключения, трубопровод хладагента	Соединение с развальцовкой	Соединение с развальцовкой	Соединение с развальцовкой	Соединение с развальцовкой	Соединение с развальцовкой	Соединение с развальцовкой	Соединение с развальцовкой
Наружный диаметр, трубопровод горячего газа	1/2 " (12,7 мм)	1/2 " (12,7 мм)	5/8 " (15,875 мм)	5/8 " (15,875 мм)	5/8 " (15,875 мм)	5/8 " (15,875 мм)	5/8 " (15,875 мм)
Наружный диаметр, трубопровод жидкого хладагента	1/4 " (6,35 мм)	1/4 " (6,35 мм)	3/8 " (9,575 мм)	3/8 " (9,575 мм)	3/8 " (9,575 мм)	3/8 " (9,575 мм)	3/8 " (9,575 мм)
Мин. толщина стенок, трубопровод горячего газа	0,8 мм	0,8 мм	0,95 мм	0,95 мм	0,95 мм	0,95 мм	0,95 мм
Мин. толщина стенок, трубопровод жидкого хладагента	0,8 мм	0,8 мм	0,8 мм	0,8 мм	0,8 мм	0,8 мм	0,8 мм
Хладагент, тип	R410A	R410A	R410A	R410A	R410A	R410A	R410A
Хладагент, заправочное количество	1,50 кг	1,50 кг	2,39 кг	3,60 кг	3,60 кг	3,60 кг	3,60 кг
Хладагент, Global Warming Potential (GWP)	2088	2088	2088	2088	2088	2088	2088
Хладагент, эквивалент CO ₂	3,13 т	3,13 т	4,99 т	7,52 т	7,52 т	7,52 т	7,52 т
Допустимое рабочее давление, максимальное	4,15 МПа (41,50 бар).	4,15 МПа (41,50 бар).	4,15 МПа (41,50 бар).	4,15 МПа (41,50 бар).	4,15 МПа (41,50 бар).	4,15 МПа (41,50 бар).	4,15 МПа (41,50 бар).
Компрессор, конструкция	Ротор-поршень	Ротор-поршень	Ротор-поршень	Ротор-поршень	Ротор-поршень	Ротор-поршень	Ротор-поршень
Компрессор, тип масла	Специальный поливинилэфир (PVE)	Специальный поливинилэфир (PVE)	Специальный поливинилэфир (PVE)	Специальный поливинилэфир (PVE)	Специальный поливинилэфир (PVE)	Специальный поливинилэфир (PVE)	Специальный поливинилэфир (PVE)
Компрессор, регулирование	Электронное	Электронное	Электронное	Электронное	Электронное	Электронное	Электронное

Технические характеристики – Границы рабочего диапазона, режим отопления

	VWL 35/5 AS 230V (S2)	VWL 55/5 AS 230V (S2)	VWL 75/5 AS 230V (S2)	VWL 105/5 AS 230V (S2)	VWL 105/5 AS (S2)	VWL 125/5 AS 230V (S2)	VWL 125/5 AS (S2)
Температура воздуха, мин.	-20 °C	-20 °C	-20 °C	-20 °C	-20 °C	-20 °C	-20 °C
Температура воздуха, макс.	20 °C	20 °C	20 °C	20 °C	20 °C	20 °C	20 °C

	VWL 35/5 AS 230V (S2)	VWL 55/5 AS 230V (S2)	VWL 75/5 AS 230V (S2)	VWL 105/5 AS 230V (S2)	VWL 105/5 AS (S2)	VWL 125/5 AS 230V (S2)	VWL 125/5 AS (S2)
Температура воздуха, мин., при приготовлении горячей воды	-20 °C	-20 °C	-20 °C	-20 °C	-20 °C	-20 °C	-20 °C
Температура воздуха, макс., при приготовлении горячей воды	43 °C	43 °C	43 °C	43 °C	43 °C	43 °C	43 °C

Технические характеристики – Границы рабочего диапазона, режим охлаждения

	VWL 35/5 AS 230V (S2)	VWL 55/5 AS 230V (S2)	VWL 75/5 AS 230V (S2)	VWL 105/5 AS 230V (S2)	VWL 105/5 AS (S2)	VWL 125/5 AS 230V (S2)	VWL 125/5 AS (S2)
Температура воздуха, мин.	15 °C	15 °C	15 °C	15 °C	15 °C	15 °C	15 °C
Температура воздуха, макс.	46 °C	46 °C	46 °C	46 °C	46 °C	46 °C	46 °C

Технические характеристики – Мощность, режим отопления

	VWL 35/5 AS 230V (S2)	VWL 55/5 AS 230V (S2)	VWL 75/5 AS 230V (S2)	VWL 105/5 AS 230V (S2)	VWL 105/5 AS (S2)	VWL 125/5 AS 230V (S2)	VWL 125/5 AS (S2)
Тепловая мощность, A2/W35	2,46 кВт	3,37 кВт	4,51 кВт	8,20 кВт	8,20 кВт	8,23 кВт	8,23 кВт
Коэффициент мощности, COP, EN 14511, A2/W35	3,75	3,67	3,68	3,87	3,87	3,64	3,64
Потребляемая мощность, эффективная, A2/W35	0,66 кВт	0,92 кВт	1,23 кВт	2,12 кВт	2,12 кВт	2,26 кВт	2,26 кВт
Потребляемый ток, A2/W35	3,20 А	4,40 А	5,50 А	10,20 А	3,30 А	10,50 А	3,40 А
Тепловая мощность, A7/W35	3,13 кВт	4,42 кВт	5,78 кВт	9,70 кВт	9,70 кВт	10,25 кВт	10,25 кВт
Коэффициент мощности, COP, EN 14511, A7/W35	4,89	4,68	4,58	4,57	4,57	4,54	4,54
Потребляемая мощность, эффективная, A7/W35	0,64 кВт	0,95 кВт	1,26 кВт	2,12 кВт	2,12 кВт	2,26 кВт	2,26 кВт
Потребляемый ток, A7/W35	3,20 А	4,60 А	5,80 А	9,90 А	3,20 А	10,50 А	3,50 А
Тепловая мощность, A7/W45	3,05 кВт	4,04 кВт	5,47 кВт	9,06 кВт	9,06 кВт	9,60 кВт	9,60 кВт
Коэффициент мощности, COP, EN 14511, A7/W45	3,54	3,49	3,57	3,49	3,49	3,49	3,49
Потребляемая мощность, эффективная, A7/W45	0,86 кВт	1,16 кВт	1,53 кВт	2,60 кВт	2,60 кВт	2,75 кВт	2,75 кВт
Потребляемый ток, A7/W45	4,10 А	5,40 А	6,80 А	12,00 А	4,10 А	12,70 А	4,30 А
Тепловая мощность, A7/W55	2,73 кВт	3,69 кВт	4,95 кВт	10,35 кВт	10,35 кВт	10,90 кВт	10,90 кВт
Коэффициент мощности, COP, EN 14511, A7/W55	2,62	2,67	2,69	2,77	2,77	2,77	2,77
Потребляемая мощность, эффективная, A7/W55	1,05 кВт	1,38 кВт	1,84 кВт	3,74 кВт	3,74 кВт	3,94 кВт	3,94 кВт
Потребляемый ток, A7/W55	4,90 А	6,30 А	8,00 А	17,00 А	5,80 А	18,30 А	6,20 А
Тепловая мощность, A-7/W35	3,56 кВт	4,88 кВт	6,68 кВт	10,15 кВт	10,15 кВт	11,80 кВт	11,80 кВт
Коэффициент мощности, COP, EN 14511, A-7/W35	3,11	2,67	2,64	2,78	2,78	2,45	2,45
Потребляемая мощность, эффективная, A-7/W35	1,15 кВт	1,83 кВт	2,53 кВт	3,65 кВт	3,65 кВт	4,81 кВт	4,81 кВт
Потребляемый ток, A-7/W35	5,40 А	8,60 А	11,80 А	17,40 А	5,70 А	22,70 А	7,50 А
Тепловая мощность, A-7/W35, тихий режим 40 %	3,20 кВт	3,20 кВт	4,20 кВт	7,50 кВт	7,50 кВт	7,50 кВт	7,50 кВт
Коэффициент мощности, COP, EN 14511, A-7/W35, тихий режим 40 %	3,10	3,10	3,10	2,90	2,90	2,90	2,90
Тепловая мощность, A-7/W35, тихий режим 50 %	2,70 кВт	2,70 кВт	3,50 кВт	6,30 кВт	6,30 кВт	6,30 кВт	6,30 кВт

	VWL 35/5 AS 230V (S2)	VWL 55/5 AS 230V (S2)	VWL 75/5 AS 230V (S2)	VWL 105/5 AS 230V (S2)	VWL 105/5 AS (S2)	VWL 125/5 AS 230V (S2)	VWL 125/5 AS (S2)
Коэффициент мощности, COP, EN 14511, A-7/W35, тихий режим 50 %	3,20	3,20	3,20	3,00	3,00	3,00	3,00
Тепловая мощность, A- 7/W35, тихий режим 60 %	2,20 кВт	2,20 кВт	2,80 кВт	5,10 кВт	5,10 кВт	5,10 кВт	5,10 кВт
Коэффициент мощности, COP, EN 14511, A-7/W35, тихий режим 60 %	3,20	3,20	3,20	2,90	2,90	2,90	2,90

Технические характеристики – Мощность, режим охлаждения

	VWL 35/5 AS 230V (S2)	VWL 55/5 AS 230V (S2)	VWL 75/5 AS 230V (S2)	VWL 105/5 AS 230V (S2)	VWL 105/5 AS (S2)	VWL 125/5 AS 230V (S2)	VWL 125/5 AS (S2)
Мощность охлаждения, A35/W18	4,83 кВт	4,83 кВт	6,30 кВт	12,78 кВт	12,78 кВт	12,78 кВт	12,78 кВт
Коэффициент энергоэффективности, EER, EN 14511, A35/W18	3,76	3,76	3,58	3,28	3,28	3,28	3,28
Потребляемая мощность, эффективная, A35/W18	1,29 кВт	1,29 кВт	1,76 кВт	3,90 кВт	3,90 кВт	3,90 кВт	3,90 кВт
Потребляемый ток, A35/W18	6,00 А	6,00 А	7,90 А	17,40 А	5,90 А	17,40 А	5,90 А
Мощность охлаждения, A35/W7	3,12 кВт	3,12 кВт	6,17 кВт	8,69 кВт	8,69 кВт	8,69 кВт	8,69 кВт
Коэффициент энергоэффективности, EER, EN 14511, A35/W7	2,69	2,69	2,32	2,49	2,49	2,49	2,49
Потребляемая мощность, эффективная, A35/W7	1,16 кВт	1,16 кВт	2,66 кВт	3,49 кВт	3,49 кВт	3,49 кВт	3,49 кВт
Потребляемый ток, A35/W7	5,40 А	5,40 А	7,30 А	15,50 А	5,10 А	15,50 А	5,10 А

Технические характеристики – Уровень шума, режим отопления

	VWL 35/5 AS 230V (S2)	VWL 55/5 AS 230V (S2)	VWL 75/5 AS 230V (S2)	VWL 105/5 AS 230V (S2)	VWL 105/5 AS (S2)	VWL 125/5 AS 230V (S2)	VWL 125/5 AS (S2)
Уровень шума, EN 12102, EN ISO 9614-1, A7/W35	51 дБ(А)	53 дБ(А)	54 дБ(А)	58 дБ(А)	58 дБ(А)	59 дБ(А)	58 дБ(А)
Уровень шума, EN 12102, EN ISO 9614-1, A7/W45	51 дБ(А)	53 дБ(А)	55 дБ(А)	59 дБ(А)	58 дБ(А)	59 дБ(А)	59 дБ(А)
Уровень шума, EN 12102, EN ISO 9614-1, A7/W55	53 дБ(А)	54 дБ(А)	54 дБ(А)	60 дБ(А)	60 дБ(А)	60 дБ(А)	60 дБ(А)
Уровень шума, EN 12102, EN ISO 9614-1, A-7/W35, тихий режим 40 %	52 дБ(А)	52 дБ(А)	52 дБ(А)	57 дБ(А)	59 дБ(А)	57 дБ(А)	59 дБ(А)
Уровень шума, EN 12102, EN ISO 9614-1, A-7/W35, тихий режим 50 %	50 дБ(А)	50 дБ(А)	50 дБ(А)	56 дБ(А)	57 дБ(А)	56 дБ(А)	57 дБ(А)
Уровень шума, EN 12102, EN ISO 9614-1, A-7/W35, тихий режим 60 %	46 дБ(А)	46 дБ(А)	48 дБ(А)	53 дБ(А)	55 дБ(А)	53 дБ(А)	55 дБ(А)

Технические характеристики – Уровень шума, режим охлаждения

	VWL 35/5 AS 230V (S2)	VWL 55/5 AS 230V (S2)	VWL 75/5 AS 230V (S2)	VWL 105/5 AS 230V (S2)	VWL 105/5 AS (S2)	VWL 125/5 AS 230V (S2)	VWL 125/5 AS (S2)
Уровень шума, EN 12102, EN ISO 9614-1, A35/W18	54 дБ(А)	54 дБ(А)	56 дБ(А)	59 дБ(А)	59 дБ(А)	59 дБ(А)	59 дБ(А)
Уровень шума, EN 12102, EN ISO 9614-1, A35/W7	54 дБ(А)	54 дБ(А)	55 дБ(А)	58 дБ(А)	59 дБ(А)	58 дБ(А)	59 дБ(А)

Указатель ключевых слов

Б	
Безопасность производства работ.....	181
Блокировка со стороны ЭСО	190
Г	
Границы рабочего диапазона.....	176
Д	
Деталь облицовки.....	183, 193
З	
Запасные части.....	192
Запорные вентили	176, 189
И	
Инструмент.....	173
Использование по назначению	171
К	
Кабель eBUS.....	192
Квалификация.....	171
Комплект поставки.....	178
Крышка	192
М	
Маркировка CE	176
Маркировочная табличка.....	176
Маслоподъёмная петля	185
Место установки	
Требования.....	180
Минимальные расстояния	179
Н	
Напряжение.....	172
П	
Предохранительное устройство.....	172, 177, 196
Предписания.....	173
Принцип работы.....	174
Проверка герметичности	187, 193
Р	
Размеры	178–179
Режим оттаивания	177
С	
Символы подключения.....	176
Соединение с развальцовкой	186–187
Специалист	171
Схема.....	172
Т	
Теплонасосная система	174
Транспортировка	172, 178
Трубопровод хладагента	
Прокладка	185–186
Требования.....	184
У	
Утилизация упаковки	194
Утилизация, упаковка	194
Ф	
Фундамент.....	181
Х	
Хладагент	
Объём наполнения	188
Утилизация	194
Э	
Электричество	172
Электропитание.....	190

Návod na obsluhu

Obsah

1	Bezpečnosť	206
1.1	Výstražné upozornenia vzťahujúce sa na činnosť	206
1.2	Použitie podľa určenia	206
1.3	Všeobecné bezpečnostné upozornenia	206
2	Pokyny k dokumentácii	208
2.1	Platnosť návodu	208
3	Opis výrobku	208
3.1	Systém tepelného čerpadla	208
3.2	Spôsob fungovania tepelného čerpadla	208
3.3	Konštrukcia výrobku	208
3.4	Typový štítok a sériové číslo	208
3.5	Označenie CE.....	208
3.6	Fluórované skleníkové plyny	209
4	Prevádzka	209
4.1	Zapnutie výrobku	209
4.2	Obsluha výrobku.....	209
4.3	Zabezpečenie protimrazovej ochrany.....	209
4.4	Vypnutie výrobku	209
5	Starostlivosť a údržba	209
5.1	Udržiavanie voľného výrobku	209
5.2	Očistenie výrobku	209
5.3	Údržba	209
6	Odstránenie porúch	209
6.1	Odstránenie porúch	209
7	Vyradenie z prevádzky	209
7.1	Dočasné vyradenie výrobku z prevádzky	209
7.2	Definitívne vyradenie výrobku z prevádzky	209
8	Recyklácia a likvidácia	209
8.1	Likvidácia chladiva.....	209
9	Záruka a zákaznícky servis	210
9.1	Záruka.....	210
9.2	Zákaznícky servis	210

1 Bezpečnosť

1.1 Výstražné upozornenia vzťahujúce sa na činnosť

Klasifikácia výstražných upozornení vzťahujúcich sa na činnosť

Výstražné upozornenia vzťahujúce sa na činnosť sú označené výstražným znakom a signálnymi slovami vzhľadom na stupeň možného nebezpečenstva:

Výstražný znak a signálne slovo



Nebezpečenstvo!

Bezprostredné ohrozenie života alebo nebezpečenstvo ťažkých poranení osôb



Nebezpečenstvo!

Nebezpečenstvo ohrozenia života zásahom elektrickým prúdom



Výstraha!

nebezpečenstvo ľahkých poranení osôb



Pozor!

riziko vzniku vecných škôd alebo škôd na životnom prostredí

1.2 Použitie podľa určenia

Pri neodbornom používaní alebo používaní v rozpore s určením môžu vznikáť nebezpečné poranenia alebo ohrozenia života používateľa alebo tretích osôb, resp. poškodenia výrobku a iných vecných hodnôt.

Výrobok je vonkajšou jednotkou tepelného čerpadla typu vzduch/voda so splitovou konštrukciou.

Výrobok využíva vonkajší vzduch ako zdroj tepla a dá sa používať na vykurovanie obytnej budovy, ako aj na prípravu teplej vody.

Výrobok je určený výhradne na vonkajšiu inštaláciu.

Výrobok je určený výlučne na domáce použitie.

Použitie podľa určenia umožňuje len tieto kombinácie výrobkov:

Vonkajšia jednotka	Vnútoraná jednotka
VWL ..5/5 AS ...	VWL ..8/5 IS ...
	VWL ..7/5 IS ...

Použitie podľa určenia zahŕňa:

- dodržiavanie príslušných návodov na obsluhu výrobku a tiež všetkých ostatných komponentov systému
- dodržiavanie všetkých podmienok inšpekcie a údržby uvedených v návodoch.

Tento výrobok môžu používať deti od veku 8 rokov a okrem toho aj osoby so zníženými fyzickými, sensorickými alebo mentálnymi schopnosťami alebo s nedostatkom skúseností a vedomostí, len ak sú pod dozorom alebo ak boli poučené ohľadne bezpečného používania výrobku a porozumeli nebezpečenstvám, ktoré z používania vyplývajú. Deti sa s výrobkom nesmú hrať. Čistenie a užívateľská údržba sa nesmú vykonávať deťmi bez dozoru.

Iné použitie, ako použitie opísané v predložnom návode alebo použitie, ktoré presahuje rámec tu opísaného použitia, sa považuje za použitie v rozpore s určením. Za použitie v rozpore s určením sa považuje aj každé bezprostredné komerčné a priemyselné použitie.

Pozor!

Akékoľvek zneužitie je zakázané.

1.3 Všeobecné bezpečnostné upozornenia

1.3.1 Riziko ohrozenia života vyvolané zmenami na výrobku alebo v okolí výrobku

- ▶ V žiadnom prípade neodstraňujte, nepremosťujte ani neblokujte bezpečnostné zariadenia.
- ▶ Nemanipulujte s bezpečnostnými zariadeniami.
- ▶ Neničte ani neodstraňujte plomby z konštrukčných dielov.
- ▶ Nevykonávajte žiadne zmeny:
 - na výrobku
 - na prírodných vedeniach
 - na odtokovom vedení
 - na poistnom ventile pre okruh zdroja tepla
 - na stavebných danostiach, ktoré môžu mať vplyv na prevádzkovú bezpečnosť výrobku.

1.3.2 Nebezpečenstvo poranenia v dôsledku omrzlín pri kontakte s chladivom

Výrobok sa dodáva s prevádzkovou náplňou chladiva R410A. Unikajúce chladivo môže viesť pri kontakte s miestom úniku k omrzlinám.

- ▶ Ak uniká chladivo, nedotýkajte sa konštrukčných dielov výrobku.
- ▶ Nevdychujte pary ani plyny, ktoré unikajú pri netesnostiach z okruhu chladiva.
- ▶ Zabráňte kontaktu chladiva s kožou alebo očami.
- ▶ Pri kontakte s kožou alebo očami ihneď zavolajte lekára.

1.3.3 Nebezpečenstvo poranenia v dôsledku popálenín pri kontakte s vedeniami chladiva

Vedenia chladiva medzi vonkajšou jednotkou a vnútornou jednotkou sa môžu počas prevádzky veľmi zahrievať. Hrozí nebezpečenstvo popálenia.

- ▶ Nedotýkajte sa neizolovaných vedení chladiva.

1.3.4 Nebezpečenstvo poranenia a riziko vecnej škody v dôsledku neodbornej alebo zanedbanej údržby a opravy

- ▶ Nikdy sa nepokúšajte sami vykonávať údržbové práce ani opravy na vašom výrobku.
- ▶ Poruchy a poškodenia nechajte ihneď odstrániť odborníkom.
- ▶ Dodržiavajte zadané intervaly údržby.

1.3.5 Riziko porúch funkcie v dôsledku nesprávneho napájania elektrickým prúdom

Aby sa zabránilo chybnému fungovaniu výrobku, musí sa napájanie nachádzať v rámci daných hraničných hodnôt:

- 1-fázové: 230 V (+10/-15 %), 50 Hz
- 3-fázové: 400 V (+10/-15 %), 50 Hz

1.3.6 Riziko hmotnej škody spôsobenej mrazom

- ▶ Zabezpečte, aby vykurovací systém ostal počas mrazu v každom prípade v prevádzke a aby sa dostatočne temperovali všetky priestory.

- ▶ Ak nedokážete zabezpečiť prevádzku, potom nechajte vykurovací systém vypustiť servisnému technikovi.

1.3.7 Riziko poškodenia životného prostredia unikajúcim chladivom

Výrobok obsahuje chladivo R410A. Chladivo sa nesmie dostať do atmosféry. R410A je v Kjótskom protokole zaznamenané ako fluorizovaný skleníkový plyn s hodnotou GWP 2088 (GWP = potenciál globálneho otepľovania). Ak sa dostane do atmosféry, pôsobí 2 088-krát silnejšie ako prirodzený skleníkový plyn CO₂.

Chladivo obsiahnuté vo výrobku sa musí pred likvidáciou výrobku kompletne odsť do vhodnej nádoby, aby sa následne recyklovalo alebo zlikvidovalo podľa predpisov.

- ▶ Postarajte sa o to, aby inštalačné práce, údržbové práce alebo iné zásahy na okruhu chladiva vykonával iba oficiálne certifikovaný odborný pracovník so zodpovedajúcou ochrannou výbavou.
- ▶ Chladivo obsiahnuté vo výrobku nechajte recyklovať alebo zlikvidovať podľa predpisov certifikovanému servisnému pracovníkovi.

1.3.8 Nebezpečenstvo spôsobené chybnou obsluhou

Chybnou obsluhou môžete ohroziť samých seba a iné osoby a zapríčiniť vznik hmotných škôd.

- ▶ Starostlivo si prečítajte predkladaný návod a všetky súvisiace platné podklady, najmä kapitolu „Bezpečnosť“ a výstražné upozornenia.
- ▶ Vykonávajte iba také činnosti, ku ktorým vás vedie predložený návod na použitie.

2 Pokyny k dokumentácii

- ▶ Bezpodmienečne dodržiavajte všetky návody na obsluhu a inštaláciu, ktoré sú priložené ku komponentom systému.
- ▶ Tento návod, ako aj všetky súvisiace podklady odovzdajte prevádzkovateľovi systému.

2.1 Platnosť návodu

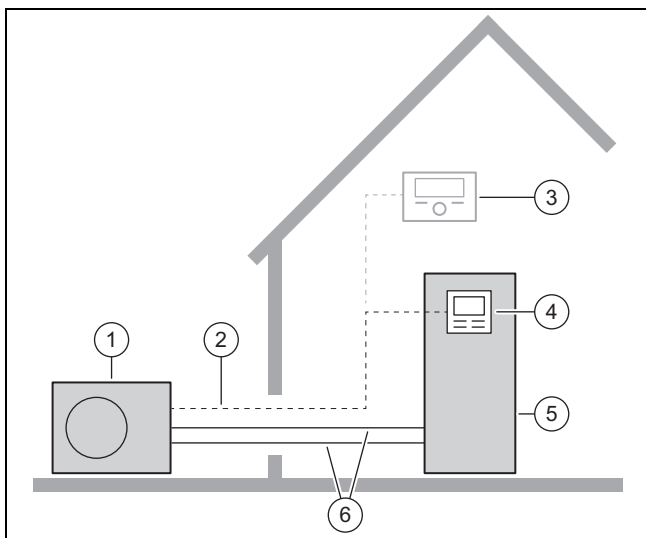
Tento návod platí výlučne pre:

Výrobok
VWL 35/5 AS 230V
VWL 55/5 AS 230V
VWL 75/5 AS 230V
VWL 105/5 AS 230V
VWL 105/5 AS
VWL 125/5 AS 230V
VWL 125/5 AS

3 Opis výrobku

3.1 Systém tepelného čerpadla

Štruktúra typického systému tepelného čerpadla s technológiou Split:



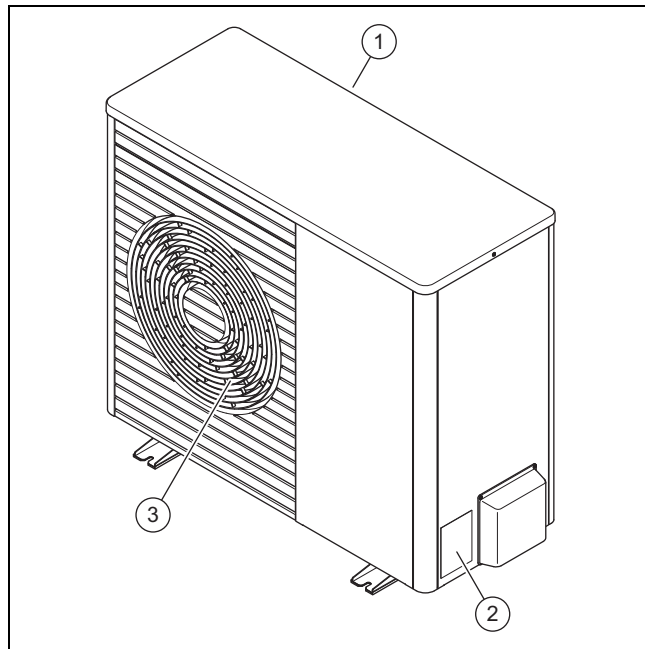
- | | |
|----------------------|--------------------------------|
| 1 Vonkajšia jednotka | 4 Regulátor vnútornej jednotky |
| 2 Vedenie eBUS | 5 Vnútná jednotka |
| 3 Regulátor systému | 6 Okruh chladiva |

3.2 Spôsob fungovania tepelného čerpadla

Tepelné čerpadlo obsahuje uzatvorený okruh chladiva, v ktorom cirkuluje chladivo.

Cyklickým odparovaním, kompresiou, skvapalňovaním a expanziou sa odoberá tepelná energia z okolitého prostredia a odovzdáva sa do budovy. V chladiacej prevádzke sa z budovy odoberá tepelná energia a odovzdáva sa do okolitého prostredia.

3.3 Konštrukcia výrobku



- | | |
|--------------------------|---------------------------|
| 1 Mriežka vstupu vzduchu | 3 Mriežka výstupu vzduchu |
| 2 Typový štítok | |

3.4 Typový štítok a sériové číslo

Typový štítok sa nachádza na pravej vonkajšej strane výrobku.

Na typovom štítku sa nachádza názvoslovie a sériové číslo.

3.5 Označenie CE



S označením CE sa dokumentuje, že výrobky podľa vyhlásenie o zhode spĺňajú základné požiadavky nasledujúcich smerníc.

Vyhlasenie o zhode si môžete prezrieť u výrobcu.

3.6 Fluóvané skleníkové plyny

Výrobok obsahuje fluóvané skleníkové plyny.

4 Prevádzka

4.1 Zapnutie výrobku

- ▶ Zapnite všetky oddeľovacie (odpájacie) spínače v budove, ktoré sú prepojené s výrobkom.

4.2 Obsluha výrobku

- ▶ Obsluha sa realizuje prostredníctvom regulátora vnútornej jednotky (→ Návod na obsluhu k vnútornej jednotke).

4.3 Zabezpečenie protimrazovej ochrany

1. Zabezpečte, aby výrobok bol a ostal zapnutý.
2. Zabezpečte, aby sa v oblasti mriežok vstupu a výstupu vzduchu nezhromažďoval sneh.

4.4 Vypnutie výrobku

1. V budove vypnite všetky oddeľovacie (odpájacie) spínače, ktoré sú prepojené s výrobkom.
2. Zabezpečte protimrazovú ochranu.

5 Starostlivosť a údržba

5.1 Udržiavanie voľného výrobku

1. Pravidelne odstraňujte konáre a lístie, ktoré sa nahromadili okolo výrobku.
2. Pravidelne odstraňujte lístie a nečistotu na vetracej mriežke pod výrobkom.
3. Pravidelne odstraňujte sneh z mriežok vstupu a výstupu vzduchu.
4. Pravidelne odstraňujte sneh, ktorý sa nahromadil okolo výrobku.

5.2 Očistenie výrobku

1. Kryt výrobku očistíte pomocou vlhkej handričky a nepatrného množstva mydla bez rozpúšťadiel.
2. Nepoužívajte spreje, prostriedky na drhnutie, prostriedky na preplachovanie, čistiace prostriedky s obsahom rozpúšťadiel a chlóru.

5.3 Údržba



Nebezpečenstvo!

Nebezpečenstvo poranenia a hmotných škôd v dôsledku zanedbanej alebo neodbornej údržby alebo opravy!

V dôsledku zanedbaných alebo neodborných údržbových prác alebo opráv sa môžu poraniť osoby alebo poškodiť výrobok.

- ▶ Nikdy sa nepokúšajte na výrobku vykonať údržbové práce ani opravy.
- ▶ Poverte nimi autorizovaného servisného pracovníka. Odporúčame uzatvorenie zmluvy o údržbe.

6 Odstránenie porúch

6.1 Odstránenie porúch

- ▶ Ak pri výrobku pozorujete výpary, nemusíte podnikat' nič. Tento efekt môže vznikat' počas procesu odmravovania.
- ▶ Keď sa už výrobok nedá uviesť do prevádzky, potom prekontrolujte, či je prerušené napájanie elektrickým prúdom. V prípade potreby zapnite všetky odpájacie spínače v budove, ktoré sú prepojené s výrobkom.
- ▶ Obráťte sa na servisného pracovníka, keď opísané opatrenie nevedie k úspechu.

7 Vyradenie z prevádzky

7.1 Dočasné vyradenie výrobku z prevádzky

1. V budove vypnite všetky oddeľovacie (odpájacie) spínače, ktoré sú prepojené s výrobkom.
2. Vykurovací systém chráňte proti mrazu.

7.2 Definitívne vyradenie výrobku z prevádzky

- ▶ Výrobok nechajte definitívne vyradiť z prevádzky servisnému pracovníkovi.

8 Recyklácia a likvidácia

- ▶ Likvidáciu obalu prenechajte, prosím, servisnému pracovníkovi, ktorý zariadenie inštaloval.



■ Ak je výrobok označený týmto symbolom:

- ▶ Výrobok v tomto prípade nelikvidujte prostredníctvom domového odpadu.
- ▶ Výrobok namiesto toho odovzdajte na zbernom mieste pre staré elektrické alebo elektronické prístroje a zariadenia.



■ Ak výrobok obsahuje batérie, ktoré sú označené týmto symbolom, potom batérie obsahujú substancie škodlivé pre zdravie a životné prostredie.

- ▶ Batérie v tomto prípade zlikvidujte na zbernom mieste pre batérie.

8.1 Likvidácia chladiva

Výrobok je naplnený chladivom R410A.

- ▶ Chladivo dajte zlikvidovať iba autorizovaným odborným pracovníkom.
- ▶ Dodržiavajte všeobecné bezpečnostné upozornenia.

9 Záruka a zákaznický servis

9.1 Záruka

Informácie o záruke od výrobcu nájdete v časti Country specifics.

9.2 Zákaznícky servis

Kontaktné údaje nášho zákazníckeho servisu nájdete v Country specifics.

Návod na inštaláciu a údržbu

Obsah

1	Bezpečnosť	212	6.3	Inštalácia komponentov pre funkciu blokovania energetickým závodom	230
1.1	Výstražné upozornenia vzťahujúce sa na činnosť	212	6.4	Demontáž krytu elektrických prípojok	230
1.2	Použitie podľa určenia	212	6.5	Odizolovanie elektrického vedenia	230
1.3	Všeobecné bezpečnostné upozornenia	212	6.6	Vytvorenie napájania elektrickým prúdom, 1~/230V	230
1.4	Predpisy (smernice, zákony, normy)	214	6.7	Vytvorenie napájania elektrickým prúdom, 3~/400V	231
2	Pokyny k dokumentácii	215	6.8	Pripojenie vedenia eBUS	232
2.1	Platnosť návodu	215	6.9	Pripojenie príslušenstva	232
2.2	Ďalšie informácie	215	6.10	Montáž krytu elektrických prípojok	232
3	Opis výrobku	215	7	Uvedenie do prevádzky	232
3.1	Systém tepelného čerpadla	215	7.1	Kontrola pred zapnutím	232
3.2	Spôsob fungovania tepelného čerpadla	215	7.2	Zapnutie výrobku	232
3.3	Opis výrobku	216	8	Odovzdanie prevádzkovateľovi	232
3.4	Konštrukcia výrobku	216	8.1	Poučenie prevádzkovateľa	232
3.5	Údaje na typovom štítku	217	9	Odstránenie porúch	232
3.6	Označenie CE	217	9.1	Chybové hlásenia	232
3.7	Symbole pripojenia	217	9.2	Iné poruchy	232
3.8	Hranice použitia	217	10	Inšpekcia a údržba	232
3.9	Odmrazovanie	218	10.1	Dodržiavanie pracovného plánu a intervalov	232
3.10	Bezpečnostné zariadenia	218	10.2	Obstarávanie náhradných dielov	232
4	Montáž	219	10.3	Príprava inšpekcie a údržby	232
4.1	Vybalenie výrobku	219	10.4	Vykonávanie údržbových prác	233
4.2	Kontrola rozsahu dodávky	219	10.5	Dokončenie inšpekcie a údržby	234
4.3	Preprava výrobku	219	11	Vyradenie z prevádzky	234
4.4	Rozmery	219	11.1	Dočasné vyradenie výrobku z prevádzky	234
4.5	Dodržanie minimálnych odstupov	220	11.2	Definitívne vyradenie výrobku z prevádzky	234
4.6	Podmienky k druhu montáže	220	12	Recyklácia a likvidácia	234
4.7	Požiadavky na miesto inštalácie	221	12.1	Recyklácia a likvidácia	234
4.8	Vytvorenie základu	222	12.2	Likvidácia chladiva	234
4.9	Zaručenie bezpečnosti pri práci	222	Príloha	235	
4.10	Umiestnenie výrobku	222	A	Schéma funkcie	235
4.11	Pripojenie odtokového potrubia kondenzátu	223	B	Bezpečnostné zariadenia	236
4.12	Vytvorenie ochranej steny	224	C	Montážna schéma zapojenia	237
4.13	Demontáž/montáž častí obloženia	224	C.1	Schéma prepojenia, napájanie, 1~/230V	237
5	Inštalácia hydrauliky	225	C.2	Schéma prepojenia, napájanie, 3~/400V	238
5.1	Príprava prác na okruhu chladiva	225	C.3	Schéma prepojenia, snímače a akčné členy	239
5.2	Plánovanie pokládky vedení chladiva	225	D	Inšpekčné a údržbové práce	240
5.3	Inštalácia vedení chladiva k výrobku	226	E	Technické údaje	240
5.4	Inštalácia vedení chladiva v budove	227	Zoznam hesiel	244	
5.5	Demontáž krytu hydraulických prípojok	227			
5.6	Odrežanie a obrúbenie koncov rúr	227			
5.7	Pripojenie vedení chladiva	227			
5.8	Skúška tesnosti okruhu chladiva	228			
5.9	Evakuácia okruhu chladiva	228			
5.10	Plnenie dodatočného chladiva	229			
5.11	Uvoľnenie chladiva	229			
5.12	Ukončenie prác na okruhu chladiva	229			
6	Elektrická inštalácia	230			
6.1	Príprava elektroinštalácie	230			
6.2	Požiadavky na elektrické komponenty	230			

1 Bezpečnosť

1.1 Výstražné upozornenia vzťahujúce sa na činnosť

Klasifikácia výstražných upozornení vzťahujúcich sa na činnosť

Výstražné upozornenia vzťahujúce sa na činnosť sú označené výstražným znakom a signálnymi slovami vzhľadom na stupeň možného nebezpečenstva:

Výstražný znak a signálne slovo



Nebezpečenstvo!

Bezprostredné ohrozenie života alebo nebezpečenstvo ťažkých poranení osôb



Nebezpečenstvo!

Nebezpečenstvo ohrozenia života zásahom elektrickým prúdom



Výstraha!

nebezpečenstvo ľahkých poranení osôb



Pozor!

riziko vzniku vecných škôd alebo škôd na životnom prostredí

1.2 Použitie podľa určenia

Pri neodbornom používaní alebo používaní v rozpore s určením môžu vznikáť nebezpečenstvá poranenia alebo ohrozenia života používateľa alebo tretích osôb, resp. poškodenia výrobku a iných vecných hodnôt.

Výrobok je vonkajšou jednotkou tepelného čerpadla typu vzduch/voda so splitovou konštrukciou.

Výrobok využíva vonkajší vzduch ako zdroj tepla a dá sa používať na vykurovanie obytnej budovy, ako aj na prípravu teplej vody.

Výrobok je určený výhradne na vonkajšiu inštaláciu.

Výrobok je určený výlučne na domáce použitie.

Použitie podľa určenia umožňuje len tieto kombinácie výrobkov:

Vonkajšia jednotka	Vnútoraná jednotka
VWL ..5/5 AS ...	VWL ..8/5 IS ... VWL ..7/5 IS ...

Použitie podľa určenia zahŕňa:

- dodržiavanie priložených návodov na prevádzku, inštaláciu a údržbu výrobku, ako aj všetkých ďalších konštrukčných skupín systému,
- inštaláciu a montáž podľa schválenia výrobu a systému
- dodržiavanie všetkých inšpekčných a údržbových podmienok uvedených v návodoch.

Používanie v súlade s určením okrem toho zahŕňa inštalovanie podľa IP-kódu.

Iné použitie, ako použitie opísané v predložennom návode alebo použitie, ktoré presahuje rámec tu opísaného použitia, sa považuje za použitie v rozpore s určením. Za použitie v rozpore s určením sa považuje aj každé bezprostredné komerčné a priemyselné použitie.

Pozor!

Akékoľvek zneužitie je zakázané.

1.3 Všeobecné bezpečnostné upozornenia

1.3.1 Nebezpečenstvo v dôsledku nedostatočnej kvalifikácie

Nasledujúce práce smú vykonávať iba servisní pracovníci, ktorí sú dostatočne kvalifikovaní:

- Montáž
 - Demontáž
 - Inštalácia
 - Uvedenie do prevádzky
 - Inšpekcia a údržba
 - Oprava
 - Vyradenie z prevádzky
- Postupujte podľa aktuálneho stavu techniky.


Platnosť: Rusko

Odborného pracovníka musí autorizovať Vaillant Group Rusko.

1.3.2 Nebezpečenstvo poranenia v dôsledku vysokej hmotnosti výrobku

Výrobok má hmotnosť nad 50 kg.

- Výrobok prepravujte na miesto inštalácie najmenej s dvomi osobami.
- Použite vhodné prepravné a zdvíhacie zariadenia, podľa vášho posúdenia rizika.

- 
- Použite vhodnú osobnú ochrannú výbavu: rukavice, bezpečnostnú obuv, ochranné okuliare, ochrannú prilbu.

1.3.3 Nebezpečenstvo ohrozenia života v dôsledku chýbajúcich bezpečnostných zariadení

Schémy obsiahnuté v tomto dokumente nezobrazujú všetky bezpečnostné zariadenia potrebné na odbornú inštaláciu.

- Do systému nainštalujte potrebné bezpečnostné zariadenia.
- Dodržiavajte príslušné národné a medzinárodné zákony, normy a smernice.

1.3.4 Nebezpečenstvo ohrozenia života zásahom elektrickým prúdom

Ak sa dotknete komponentov pod napätím, potom hrozí nebezpečenstvo ohrozenia života zásahom elektrickým prúdom.

Skôr ako začnete na výrobku pracovať:

- Výrobok prepnete do stavu bez napätia tým, že vypnete všetky póly všetkých napájání elektrickým prúdom (elektrické odpojovacie zariadenie kategórie prepätia III na plné odpojenie, napr. poistka alebo istič vedenia).
- Vykonajte zaistenie proti opätovnému zapnutiu.
- Vyčkajte minimálne 3 minúty, kým sa nevybijú kondenzátory.
- Prekontrolujte stav bez prítomnosti napätia.

1.3.5 Nebezpečenstvo popálenia, obarenia a tvorby omrzlín v dôsledku prítomnosti horúcich a studených konštrukčných dielov

Na niektorých konštrukčných dieloch, predovšetkým na neizolovaných potrubných vedeniach, hrozí nebezpečenstvo popálení a omrzlín.

- Na konštrukčných dieloch pracujte až vtedy, keď dosiahli teplotu svojho okolia.

1.3.6 Nebezpečenstvo poranenia v dôsledku omrzlín pri kontakte s chladivom

Výrobok sa dodáva s prevádzkovou náplňou chladiva R410A. Unikajúce chladivo môže

viest' pri kontakte s miestom úniku k omrzlinám.

- Ak uniká chladivo, nedotýkajte sa konštrukčných dielov výrobku.
- Nevdychujte pary ani plyny, ktoré unikajú pri netesnostiach z okruhu chladiva.
- Zabráňte kontaktu chladiva s kožou alebo očami.
- Pri kontakte s kožou alebo očami ihneď zavolajte lekára.

1.3.7 Riziko poškodenia životného prostredia unikajúcim chladivom

Výrobok obsahuje chladivo R410A. Chladivo sa nesmie dostať do atmosféry. R410A je v Kjótskom protokole zaznamenané ako fluorizovaný skleníkový plyn s hodnotou GWP 2088 (GWP = potenciál globálneho otepľovania). Ak sa dostane do atmosféry, pôsobí 2 088-krát silnejšie ako prirodzený skleníkový plyn CO₂.

Chladivo obsiahnuté vo výrobku sa musí pred likvidáciou výrobku kompletne odsť do vhodnej nádoby, aby sa následne recyklovalo alebo zlikvidovalo podľa predpisov.

- Postarajte sa o to, aby inštalačné práce, údržbové práce alebo iné zásahy na okruhu chladiva vykonával iba oficiálne certifikovaný odborný pracovník so zodpovedajúcou ochrannou výbavou.
- Chladivo obsiahnuté vo výrobku nechajte recyklovať alebo zlikvidovať podľa predpisov certifikovanému servisnému pracovníkovi.

1.3.8 Riziko hmotnej škody spôsobenej nevhodným nástrojom

- Používajte špecializované nástroje.

1.3.9 Riziko hmotnej škody spôsobenej nevhodným materiálom

Nevhodné vedenia chladiva môžu viesť k hmotným škodám.

- Používajte iba špeciálne medené rúrky pre chladiacu techniku.



1.4 Predpisy (smernice, zákony, normy)

- ▶ Dodržujte vnútroštátne predpisy, normy, smernice, nariadenia a zákony.



2 Pokyny k dokumentácii

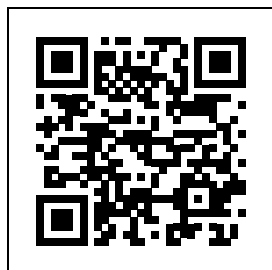
- Bezpodmienečne dodržiavajte všetky návody na obsluhu a inštaláciu, ktoré sú priložené ku komponentom systému.
- Tento návod, ako aj všetky súvisiace podklady odovzdajte prevádzkovateľovi systému.

2.1 Platnosť návodu

Tento návod platí výlučne pre:

Výrobok
VWL 35/5 AS 230V
VWL 55/5 AS 230V
VWL 75/5 AS 230V
VWL 105/5 AS 230V
VWL 105/5 AS
VWL 125/5 AS 230V
VWL 125/5 AS

2.2 Ďalšie informácie

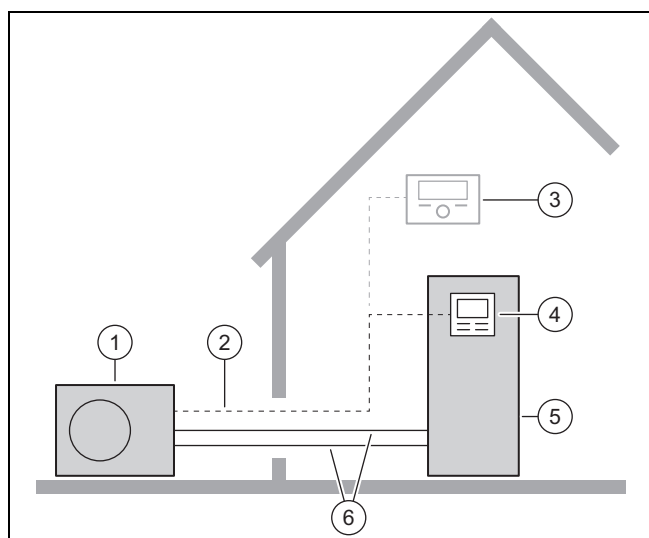


- Zobrazovaný kód naskenujte pomocou vášho smartfónu, aby ste získali ďalšie informácie o inštalácii.
 - ◀ Budete presmerovaný k inštalačným videám.

3 Opis výrobku

3.1 Systém tepelného čerpadla

Štruktúra typického systému tepelného čerpadla s technológiou Split:



1 Vonkajšia jednotka 2 Vedenie eBUS

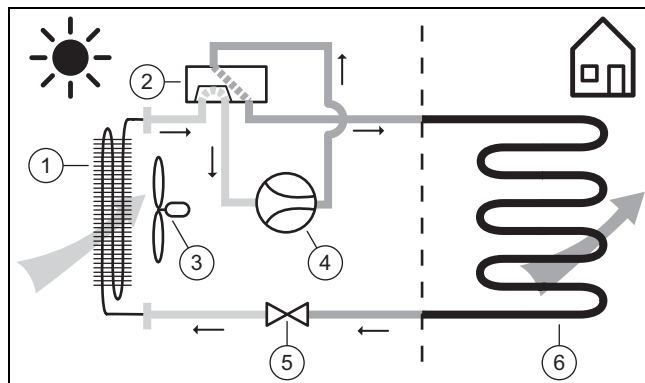
- | | |
|--------------------------------|---------------------|
| 3 Regulátor systému | 5 Vnútorná jednotka |
| 4 Regulátor vnútornej jednotky | 6 Okruh chladiva |

3.2 Spôsob fungovania tepelného čerpadla

Tepelné čerpadlo obsahuje uzatvorený okruh chladiva, v ktorom cirkuluje chladivo.

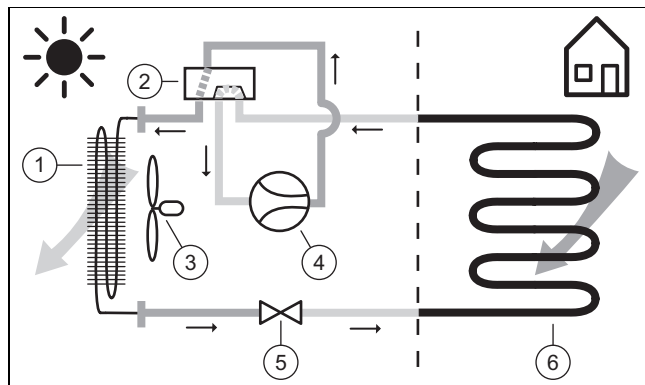
Cyklickým odparovaním, kompresiou, skvapalňovaním a expanziou sa pri vykurovacej prevádzke odoberá tepelná energia z okolitého prostredia a odovzdáva sa do budovy. V chladiacej prevádzke sa z budovy odoberá tepelná energia a odovzdáva sa do okolitého prostredia.

3.2.1 Princíp funkcie pri vykurovacej prevádzke



- | | |
|-----------------------------|-------------------|
| 1 Výparník | 4 Kompresor |
| 2 4-cestný prepínací ventil | 5 Expanzný ventil |
| 3 Ventilátor | 6 Kondenzátor |

3.2.2 Princíp funkcie pri chladiacej prevádzke



- | | |
|-----------------------------|-------------------|
| 1 Kondenzátor | 4 Kompresor |
| 2 4-cestný prepínací ventil | 5 Expanzný ventil |
| 3 Ventilátor | 6 Výparník |

3.2.3 Tichá prevádzka

Pre výrobok je možné aktivovať režim tichej prevádzky.

V tichej prevádzke je výrobok tichší ako v normálnej prevádzke. Toto sa dosahuje obmedzenými otáčkami kompresora a prispôbenými otáčkami ventilátora.

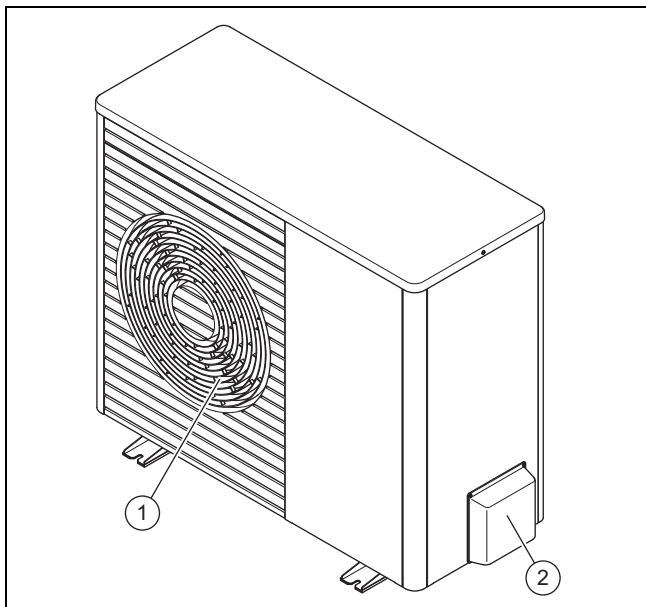
3.3 Opis výrobku

Výrobok je vonkajšou jednotkou tepelného čerpadla typu vzduch/voda so splitovou technológiou.

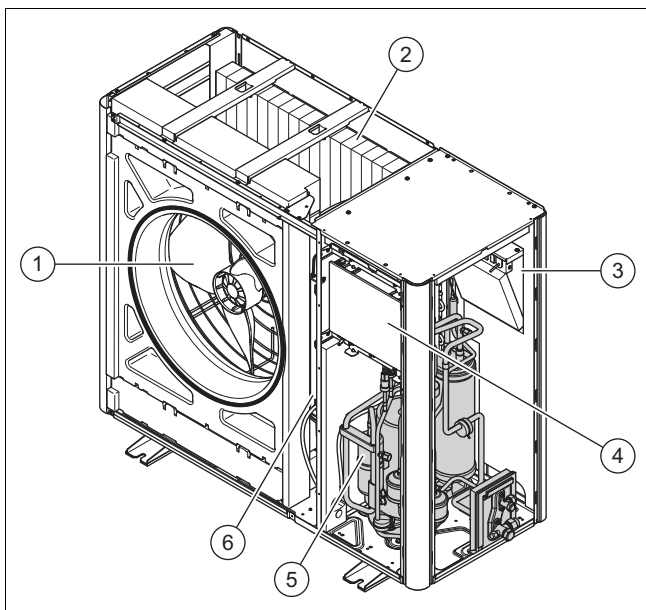
Vonkajšia jednotka sa prostredníctvom okruhu chladiva spája s vnútornou jednotkou.

3.4 Konštrukcia výrobku

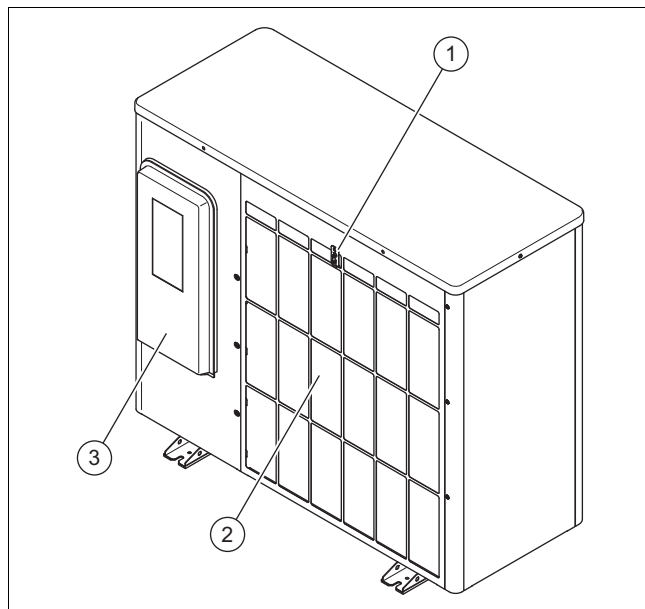
3.4.1 Zariadenie



- | | | | |
|---|-------------------------|---|-----------------------------|
| 1 | Mriežka výstupu vzduchu | 2 | Kryt hydraulických prípojok |
|---|-------------------------|---|-----------------------------|

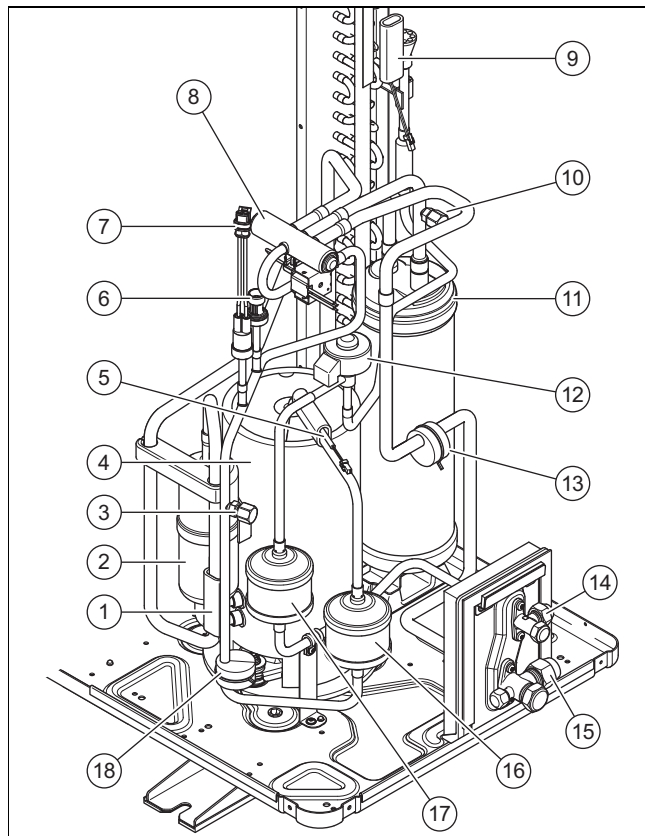


- | | | | |
|---|---------------------------------------|---|------------------------------|
| 1 | Ventilátor | 4 | Doska plošných spojov HMU |
| 2 | Výparník | 5 | Kompresor |
| 3 | Doska plošných spojov INSTALLER BOARD | 6 | Konštrukčná skupina INVERTER |



- | | | | |
|---|----------------------------------|---|----------------------------|
| 1 | Snímač teploty na vstupe vzduchu | 3 | Kryt elektrických prípojok |
| 2 | Mriežka vstupu vzduchu | | |

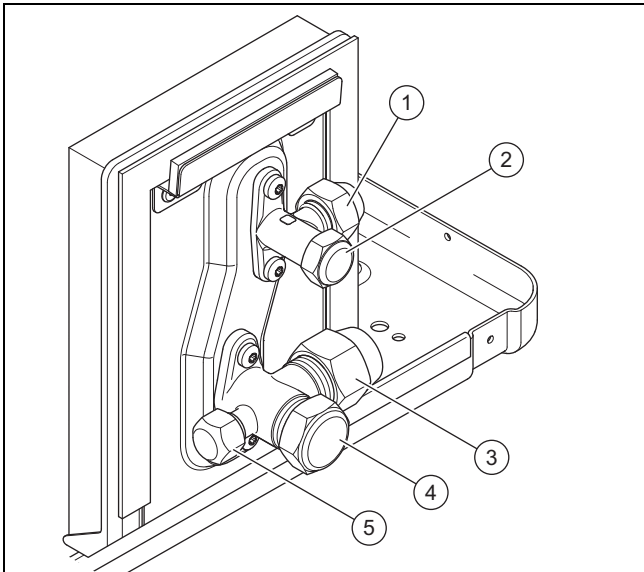
3.4.2 Konštrukčná skupina kompresora



- | | | | |
|---|--------------------------------------------|----|-------------------------------------------|
| 1 | Snímač teploty pred kompresorom | 8 | 4-cestný prepínací ventil |
| 2 | Odlučovač chladiva | 9 | Snímač teploty na výparníku |
| 3 | Údržbová prípojka v oblasti vysokého tlaku | 10 | Údržbová prípojka v oblasti nízkeho tlaku |
| 4 | Kompresor | 11 | Zberač chladiva |
| 5 | Snímač teploty za kompresorom | 12 | Elektronický expanzný ventil |
| 6 | Snímač tlaku | 13 | Hmotnosť |
| 7 | Zariadenie na kontrolu tlaku | 14 | Prípojka pre vedenie kvapaliny |
| | | 15 | |
| | | 16 | |
| | | 17 | |
| | | 18 | |

- | | | | |
|----|-------------------------------------|----|--------------|
| 15 | Prípojka pre vedenie horúceho plynu | 17 | Filter/sušič |
| 16 | Tlmič hluku | 18 | Hmotnosť |

3.4.3 Uzatváracie ventily



- | | | | |
|---|-----------------------------------------|---|----------------------------------------------|
| 1 | Prípojka pre vedenie kvapaliny | 4 | Uzatvárací ventil pre vedenie horúceho plynu |
| 2 | Uzatvárací ventil pre vedenie kvapaliny | 5 | Údržbová prípojka so Schrader ventilom |
| 3 | Prípojka pre vedenie horúceho plynu | | |

3.5 Údaje na typovom štítku

Typový štítok sa nachádza na pravej vonkajšej strane výrobku.

Druhý typový štítok sa nachádza vo vnútri výrobku. Je viditeľný, keď demontujete vrchný kryt obalu.

Údaj	Význam
Sériové číslo	Jednoznačné identifikačné číslo zariadenie
VWL ...	Názvoslovie
IP	Trieda ochrany
	Kompresor
	Regulátor
	Ventilátor
P max	Menovitý výkon, maximálny
I max	Menovitý prúd, maximálny
I	Spúšťač prúd
MPa (bar)	Prípustný prevádzkový tlak
	Okruh chladiva
R410A	Typ chladiva
GWP	Global Warming Potential
kg	Plniace množstvo
t CO ₂	Ekvivalent CO ₂

Údaj	Význam
Ax/Wxx	Teplota na vstupe vzduchu x °C a teplota na výstupe vykurovania xx °C
COP /	Výkonové číslo / vykurovacia prevádzka
EER /	Energetická účinnosť / chladiaca prevádzka

3.6 Označenie CE



S označením CE sa dokumentuje, že výrobky podľa vyhlásenie o zhode spĺňajú základné požiadavky nasledujúcich smerníc.

Vyhlásenie o zhode si môžete prezrieť u výrobcu.

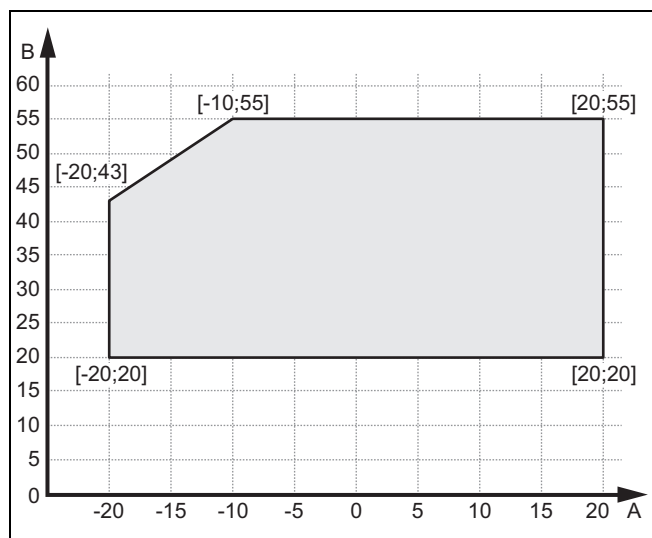
3.7 Symboly pripojenia

Symbol	Prípojka
	Okruh chladiva, vedenie kvapaliny
	Okruh chladiva, vedenie horúceho plynu

3.8 Hranice použitia

Výrobok pracuje medzi minimálnou a maximálnou vonkajšou teplotou. Tieto vonkajšie teploty definujú hranice použitia pre vykurovaciu prevádzku, prevádzku teplej vody a chladiacu prevádzku. Prevádzka mimo hraníc použitia vedie k vypnutiu výrobku.

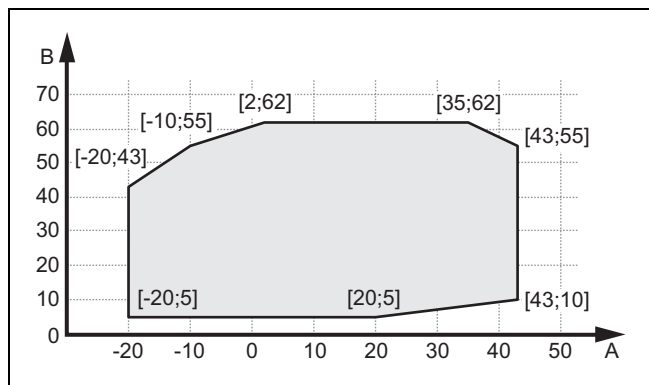
3.8.1 Vykurovacia prevádzka



A Vonkajšia teplota

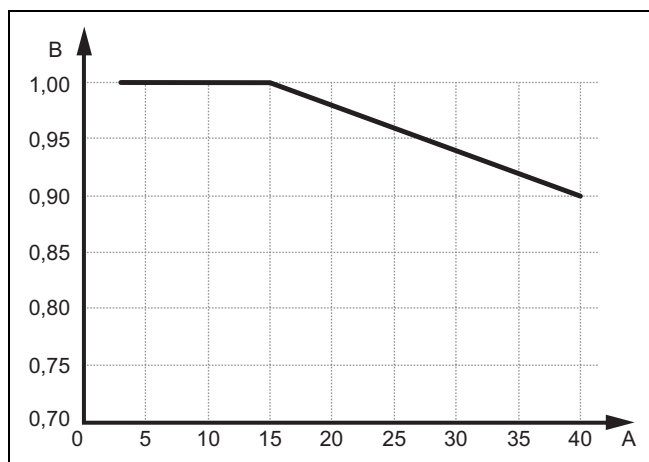
B Teplota vykurovacej vody

3.8.2 Prevádzka teplej vody



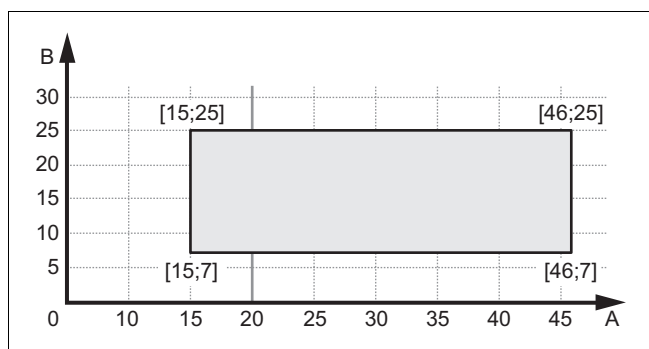
A Vonkajšia teplota B Teplota vykurovacej vody

3.8.3 Výkon vykurovania



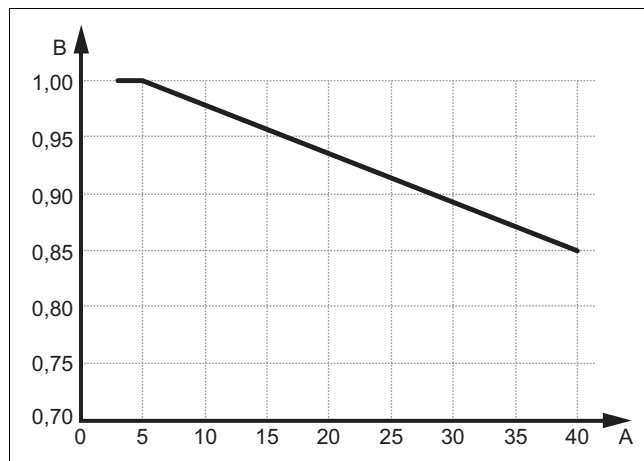
A Jednoduchá dĺžka vedení chladiva v metroch B Účinník

3.8.4 Chladiaca prevádzka



A Vonkajšia teplota B Teplota vykurovacej vody

3.8.5 Chladiaci výkon



A Jednoduchá dĺžka vedení chladiva v metroch B Účinník

3.9 Odmrazovanie

Pri vonkajšej teplote do 5 °C môže kondenzovaná vodná para zamrznúť na lamelách odparovača a vytvoriť námrazu. Námraza sa automaticky zistí a v určitých časových intervaloch sa odparovač automaticky odmráži.

Odmrazenie sa uskutoční návratom chladiaceho okruhu počas prevádzky tepelného čerpadla. Potrebná tepelná energia sa prijíma z vykurovacieho systému.

Správne odmrázanie sa umožní len vtedy, keď vo cirkuluje minimálne množstvo vykurovacej vody vo vykurovacom zariadení:

Výrobok	pri aktivovanom prídavnom vykurovaní	pri deaktivovanom prídavnom vykurovaní,
VWL 35/5 a VWL 55/5	15 litrov	40 litrov
VWL 75/5	20 litrov	55 litrov
VWL 105/5 a VWL 125/5	45 litrov	150 litrov

3.10 Bezpečnostné zariadenia

Výrobok je vybavený technickými bezpečnostnými zariadeniami. Pozri grafiku bezpečnostných zariadení (→ Príloha B).

Ak tlak v okruhu chladiva výrobku prekročí maximálny tlak 4,15 MPa (41,5 bar), potom sledovač tlaku dočasne vypne výrobok. Po dobe čakania sa realizuje opätovný pokus o spustenie. Po troch neúspešných pokusoch o spustenie za sebou sa vydá poruchové hlásenie.

Ak sa výrobok vypne, vykurovanie olejovej vane kľukovej skrine sa zapne pri teplote výstupu kompresora 7 °C, aby sa zabránilo možným škodám pri opätovnom zapnutí.

Ak teplota vstupu a výstupu kompresora leží pod -15 °C, potom sa kompresor nevedie do prevádzky.

Ak je nameraná teplota na výstupe kompresora vyššia ako prípustná teplota, potom sa kompresor vypne. Prípustná povolená teplota je závislá od teploty odparovania a kondenzácie.

Vo vnútornej jednotke sa monitoruje množstvo obehovej vody vykurovacieho okruhu. Keď sa pri požiadavke na teplo pri bežiacom cirkulačnom čerpadle nerozpozná prietok, potom sa kompresor nevedie do prevádzky.

Keď teplota vykurovacej vody klesne pod 4 °C, automaticky sa aktivuje funkcia protimrazovej ochrany tým, že sa spustí vykurovacie čerpadlo.

4 Montáž

4.1 Vybalenie výrobku

1. Odstráňte vonkajšie časti obalu.
2. Vyberte príslušenstvo.
3. Odoberte dokumentáciu.
4. Odstráňte štyri skrutky z palety.

4.2 Kontrola rozsahu dodávky

- Prekontrolujte obsah obalových jednotiek.

Počet	Označenie
1	Výrobok
1	Odtokový lievik kondenzátu
1	Vrečko s drobnými dielmi
1	Príslušenstvo – dokumentácia

4.3 Preprava výrobku



Výstraha!

Nebezpečenstvo poranenia v dôsledku veľkej hmotnosti pri zdvíhaní!

Príliš veľká hmotnosť pri zdvíhaní môže viesť k poraneniám, napr. na chrbtici.

- Prihliadajte na hmotnosť výrobku.
- Výrobok VWL 35/5 až VWL 75/5 zdvíhajte s dvoma osobami.
- Výrobok VWL 105/5 a VWL 125/5 zdvíhajte so štyrmi osobami.



Pozor!

Riziko hmotných škôd v dôsledku neodbornej prepravy!

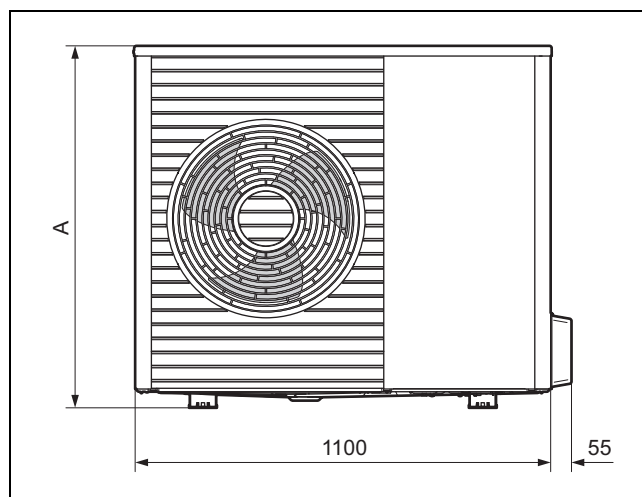
Výrobok nesmie mať nikdy sklon väčší ako 45°. V opačnom prípade môže dôjsť pri neskoršej prevádzke k poruchám v okruhu chladiča.

- Výrobok nakláňajte počas prepravy maximálne do uhla 45°.

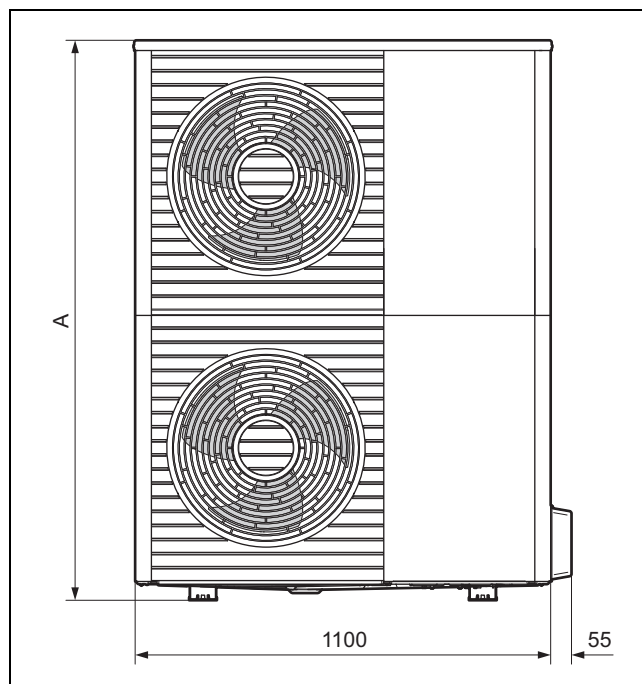
1. Na prepravu použite prepravné slučky alebo popruhy alebo vozík na vrecia a prepravky.
2. Chráňte časti obalu pred poškodením.

4.4 Rozmery

4.4.1 Predný pohľad

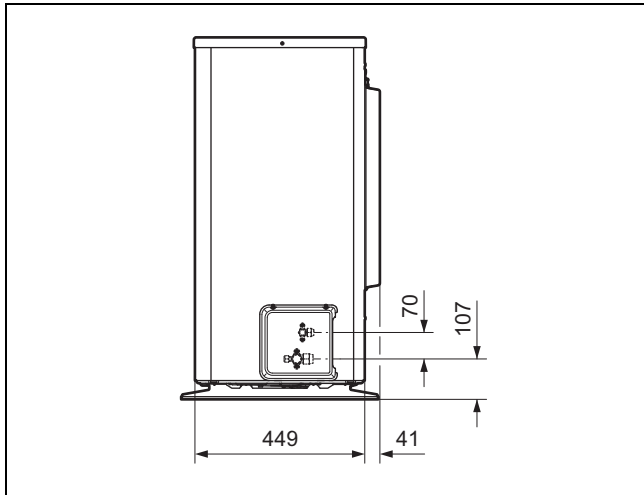


Výrobok	A
VWL 35/5 ...	765
VWL 55/5 ...	765
VWL 75/5 ...	965

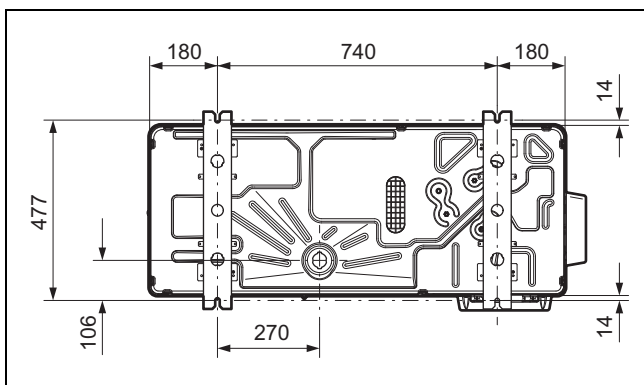


Výrobok	A
VWL 105/5 ...	1565
VWL 125/5 ...	1565

4.4.2 Bočný pohľad, sprava



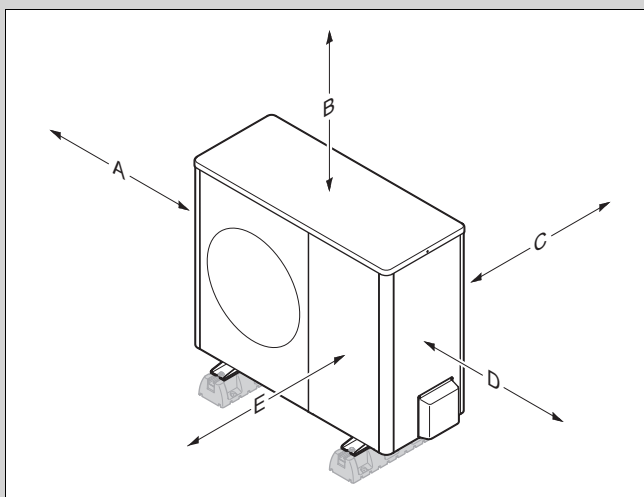
4.4.3 Pohľad zdola



4.5 Dodržanie minimálnych odstupov

- ▶ Dodržiavajte uvedené minimálne odstupy, aby sa zaručil dostatočný prúd vzduchu a uľahčili údržbové práce.
- ▶ Zabezpečte, aby bolo k dispozícii dostatok miesta na inštaláciu hydraulických vedení.

Platnosť: Inštalácia na zem ALEBO Montáž na plochú strechu

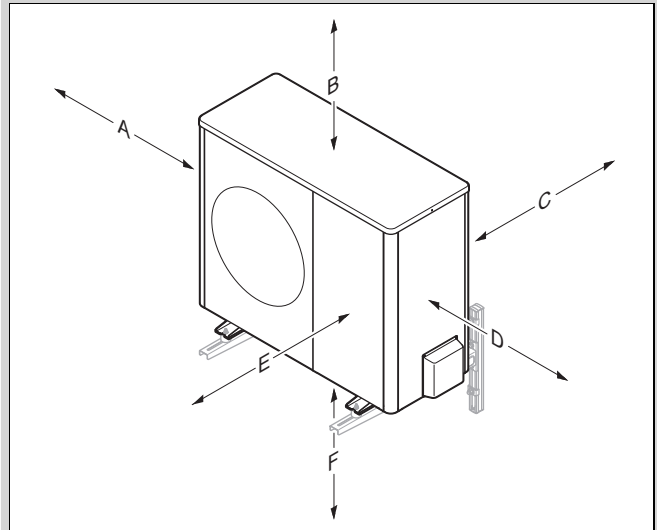


Minimálny odstup	Vykurovací prevádzka	Vykurovací a chladiaca prevádzka
A	100 mm	100 mm
B	1 000 mm	1 000 mm
C	200 mm ¹⁾	250 mm

Minimálny odstup	Vykurovací prevádzka	Vykurovací a chladiaca prevádzka
D	500 mm	500 mm
E	600 mm	600 mm

1) Pre rozmer C sa odporúča 250 mm, aby sa zaistil dobrý prístup pri elektrickej inštalácii.

Platnosť: Montáž na stenu



Minimálny odstup	Vykurovací prevádzka	Vykurovací a chladiaca prevádzka
A	100 mm	100 mm
B	1 000 mm	1 000 mm
C	200 mm ¹⁾	250 mm
D	500 mm	500 mm
E	600 mm	600 mm
F	300 mm	300 mm

1) Pre rozmer C sa odporúča 250 mm, aby sa zaistil dobrý prístup pri elektrickej inštalácii.

4.6 Podmienky k druhu montáže

Výrobok je vhodný pre tieto druhy montáže:

- Inštalácia na zem
- Montáž na stenu
- Montáž na plochú strechu

Pri druhu montáže je potrebné dodržat' tieto podmienky:

- Montáž na stenu s nástenným držiakom z príslušenstva nie je dovolený pre výrobky VWL 105/5 a VWL 125/5.
- Montáž plochej strechy nie je vhodná pre veľmi studené regióny alebo regióny bohaté na sneh.

4.7 Požiadavky na miesto inštalácie



Nebezpečenstvo!

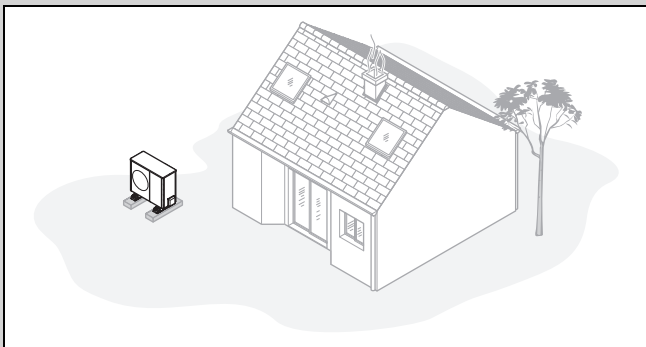
Nebezpečenstvo poranenia v dôsledku tvorby ľadu!

Teplota vzduchu na výstupe vzduchu leží pod vonkajšou teplotou. Tým môže dochádzať k tvorbe ľadu.

- ▶ Zvoľte miesto a nasmerovanie, pri ktorom má výstup vzduchu odstup minimálne 3 m od chodníkov, dláždených plôch a odpadových rúr.

- ▶ Keď miesto inštalácie leží v bezprostrednej blízkosti k pobrežnej čiare, potom prihliadajte na to, že sa výrobok musí chrániť dodatočným ochranným zariadením pred striekajúcou vodou. Pritom sa musia dodržať minimálne odstupy.
- ▶ Dodržiavajte prípustný výškový rozdiel medzi vonkajšou a vnútornou jednotkou.
- ▶ Dodržte odstup od horľavých látok a zápalných plynov.
- ▶ Dodržte odstup od zdrojov tepla.
- ▶ Zabráňte použitiu už zaťaženého odpadového vzduchu.
- ▶ Dodržte odstup od otvorov ventilácie a šácht odpadového vzduchu.
- ▶ Dodržte odstup od stromov a kríkov, z ktorých opadáva lístie.
- ▶ Vonkajšiu jednotku nevystavujte prašnému vzduchu.
- ▶ Vonkajšiu jednotku nevystavujte korozívnemu vzduchu. Dodržte odstup od stajní zvierat.
- ▶ Prihliadajte na to, že miesto inštalácie musí ležať do výšky 2 000 m nad morom.
- ▶ Prihliadajte na emisie zvuku. Zvoľte miesto inštalácie s čo možno najväčším odstupom od vlastnej spálne.
- ▶ Prihliadajte na emisie zvuku. Miesto inštalácie zvoľte s čo najväčším odstupom od okien susednej budovy.

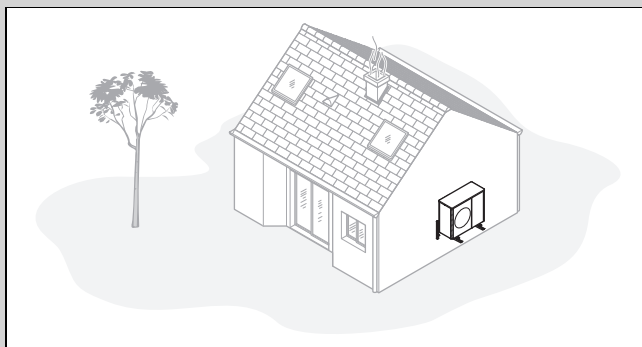
Platnosť: Inštalácia na zem



- ▶ Vyhnite sa miestu inštalácie, ktoré leží v rohu priestoru, vo výklenku, medzi múrmi alebo medzi oploteniami.
- ▶ Zabráňte spätnému nasávaniu vzduchu z výstupu vzduchu.
- ▶ Zabezpečte, aby sa na podklade nemohla zhromažďovať voda.
- ▶ Zabezpečte, aby podklad dokázal dobre zachytávať vodu.
- ▶ Naplánujte štrkové lôžko alebo lôžko z drveného kameňa pre odtok kondenzátu.
- ▶ Vyberte také miesto inštalácie, na ktorom v zime nedochádza k veľkému hromadeniu snehu.

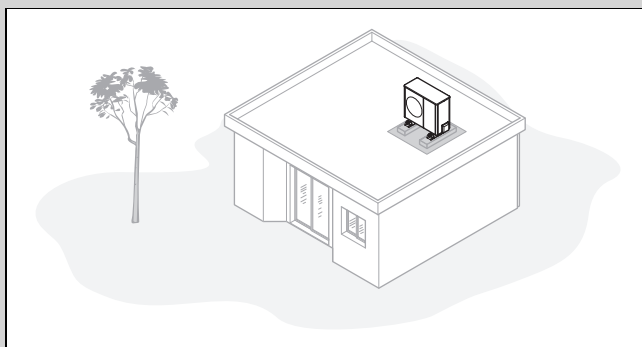
- ▶ Vyberte také miesto inštalácie, na ktorom nepôsobí na vstup vzduchu žiadny silný vietor. Zariadenie umiestnite podľa možnosti priečne k hlavnému smeru vetra.
- ▶ Ak nie je miesto inštalácie chránené pred vetrom, naplánujte vytvorenie ochrannej steny.
- ▶ Prihliadajte na emisie zvuku. Vyhnite sa rohom priestorov, výklenkom alebo miestam medzi múrmi.
- ▶ Prihliadajte na emisie zvuku. Vyberte miesto inštalácie s dobrým pohlcovaním hluku napríklad prostredníctvom trávnik, kríkov alebo palisád.
- ▶ Naplánujte podzemné polozenie hydraulických a elektrických vedení. Naplánujte chráničku, ktorá vedie od vonkajšej jednotky cez stenu budovy.

Platnosť: Montáž na stenu



- ▶ Zabezpečte, aby stena vyhovovala statickým požiadavkám. Prihliadajte na montáž držiaka výrobku (príslušenstvo) a vonkajšej jednotky.
- ▶ Vyhnite sa montážnej pozícii, ktorá leží v blízkosti okna.
- ▶ Prihliadajte na emisie zvuku. Dodržte odstup od reflexných stien budov.
- ▶ Naplánujte polozenie hydraulických a elektrických vedení.
- ▶ Naplánujte stenovú priechodku.

Platnosť: Montáž na plochú strechu

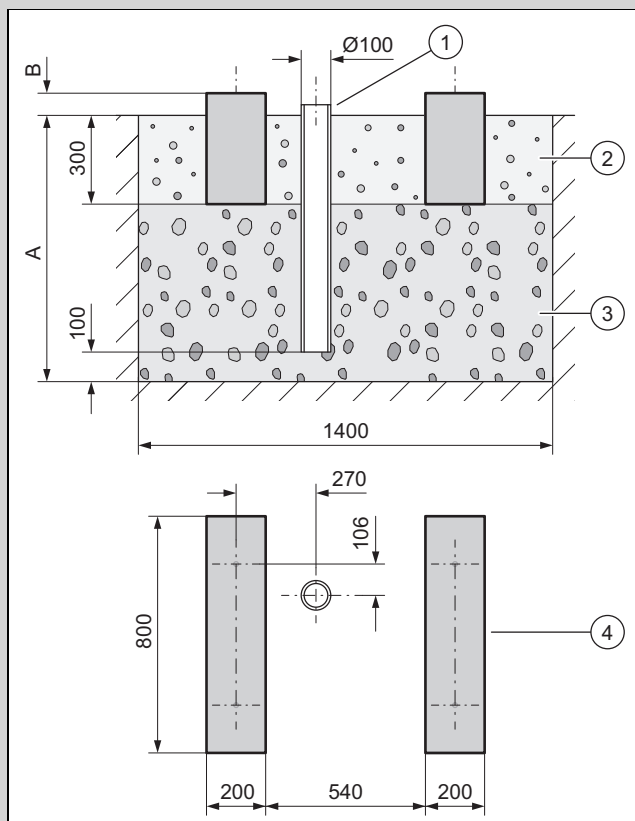


- ▶ Výrobok montujte iba na budovy s masívnou konštrukciou a priebežne vyliatym betónovým povrchom.
- ▶ Výrobok nemontujte na budovy s drevenou konštrukciou ani so strechou z ľahkej konštrukcie.
- ▶ Zvoľte miesto inštalácie, ktoré je ľahko prístupné na vykonávanie údržbových a servisných prác.
- ▶ Vyberte miesto inštalácie, ktoré je ľahko prístupné, aby bolo možné výrobok pravidelne zbavovať lístia alebo snehu.
- ▶ Vyberte miesto inštalácie, ktoré leží v blízkosti prepadovej rúry.
- ▶ Vyberte také miesto inštalácie, na ktorom nepôsobí na vstup vzduchu žiadny silný vietor. Zariadenie umiestnite podľa možnosti priečne k hlavnému smeru vetra.

- ▶ Ak nie je miesto inštalácie chránené pred vetrom, naplánujte vytvorenie ochrannej steny.
- ▶ Prihliadajte na emisie zvuku. Dodržte odstup od susedných budov.
- ▶ Naplánujte položenie hydraulických a elektrických vedení.
- ▶ Naplánujte stenový priechodku.

4.8 Vytvorenie základu

Platnosť: Inštalácia na zem



- ▶ Do pôdy vyhlbte jamu. Odporúčané rozmery si vyhľadajte na obrázku.
- ▶ Nasadzte odpadovú rúru (1).
- ▶ Uložte vrstvu hrubého štrku (3). Vymerajte hĺbku (A) podľa miestnych daností.
 - Región s prízemným mrazom – minimálna hĺbka: 900 mm
 - Región bez prízemného mrazu – minimálna hĺbka: 600 mm
- ▶ Vymerajte hĺbku (B) podľa miestnych daností.
- ▶ Z betónu vytvorte dva pásové základy (4). Odporúčané rozmery si vyhľadajte na obrázku.
- ▶ Medzi pásové základy a vedľa nich uložte štrkové lôžko (2).

4.9 Zaručenie bezpečnosti pri práci

Platnosť: Montáž na stenu

- ▶ Postarajte sa o bezpečný prístup k montážnej pozícii na stene.
- ▶ Ak sú práce na výrobku vykonávané vo výške viac ako 3 m, tak namontujte technické zabezpečenie proti pádu.
- ▶ Dodržiavajte miestne zákony a predpisy.

Platnosť: Montáž na plochú strechu

- ▶ Zabezpečte bezpečný prístup na rovnú (plochú) strechu.
- ▶ Dodržte bezpečnostnú oblasť 2 m od hrany pádu, s pričítaním vzdialenosti potrebnej na prácu pri výrobku. Do bezpečnostnej oblasti sa nesmie vstupovať.
- ▶ Alternatívne namontujte na hranu pádu technické zabezpečenie proti pádu, napríklad zaťažiteľné zábradlie.
- ▶ Alternatívne vytvorte technické záchytné zariadenie, napríklad lešenie alebo zachytávacie siete.
- ▶ Udržiavajte dostatočnú vzdialenosť od otvoru na vystupovanie na strechu a od okien na rovnej (plochej) streche.
- ▶ Otvor na vystupovanie na strechu a okná na rovnej (plochej) streche zabezpečte počas prác proti vkročeniu a vpadnutiu, napríklad zablokovaním.

4.10 Umiestnenie výrobku

Platnosť: Inštalácia na zem

- ▶ V závislosti od želaného spôsobu montáže použite vhodné výrobky z príslušenstva.
 - Malé tlmiace nožičky
 - Veľké tlmiace nožičky
 - Zvyšovací podstavec a malé tlmiace nožičky
- ▶ Výrobok vodorovne vyrovnajte.

Platnosť: Montáž na stenu

- ▶ Prekontrolujte konštrukciu a nosnosť steny. Prihliadajte na hmotnosť výrobku.
- ▶ Na montáž na stenu použite vhodný nástenný držiak z príslušenstva.
- ▶ Použite malé tlmiace nožičky.
- ▶ Výrobok vodorovne vyrovnajte.

Platnosť: Montáž na plochú strechu



Výstraha!

Nebezpečenstvo poranenia v dôsledku prevrátenia pri vetre!

Pri zaťažení vetrom sa môže výrobok prevrátiť.

- ▶ Použite dva betónové sokle a protišmykovú ochrannú rohož.
- ▶ Zoskrutkujte výrobok s betónovým soklom.
- ▶ Použite veľké tlmiace nožičky.
- ▶ Výrobok vodorovne vyrovnajte.

4.11 Pripojenie odtokového potrubia kondenzátu



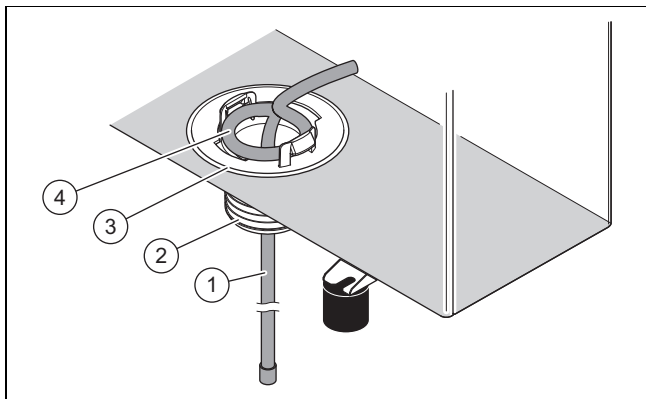
Nebezpečenstvo!

Nebezpečenstvo poranenia v dôsledku zamrzajúceho kondenzátu!

Zamrznutý kondenzát na chodníkoch môže viesť k pádu.

- ▶ Zabezpečte, aby sa odtekajúci kondenzát nedostal na chodníky a tam nemohol tvoriť ľad.

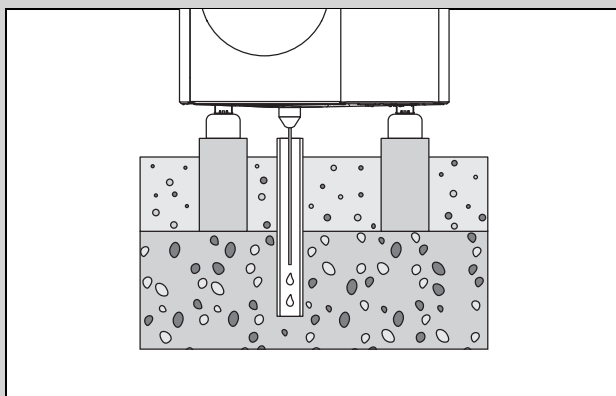
1. Prihliadajte na to, že pri všetkých druhoch inštalácie je potrebné postarať sa o to, aby sa vznikajúci kondenzát odvádzal bez prítomnosti mrazu.



Platnosť: Inštalácia na zem

Podmienka: Vyhotovenie bez odtokového vedenia

- ▶ Namontujte odtokový lievnik kondenzátu(3) z príslušenstva.
- ▶ Vykurovací drôt (1) zasuňte zvnútra cez odtokový lievnik kondenzátu do odpadovej rúry.
- ▶ Vnútrotný vykurovací drôt nastavte tak, aby slučka (4) ležala koncentricky k otvoru v podlahovom plechu.



- ▶ Zabezpečte, aby bol odtokový lievnik kondenzátu umiestnený v strede nad odpadovou rúrou v štrkovom lôžku.

Podmienka: Vyhotovenie s odtokovým potrubím

- ▶ Toto vyhotovenie nainštalujte iba v regiónoch bez prízemného mrazu.
- ▶ Namontujte odtokový lievnik kondenzátu (3) a adaptér (2) z príbaleného príslušenstva.
- ▶ Odtokové vedenie pripojte na adaptér.
- ▶ Vykurovací drôt (1) zasuňte zvnútra cez odtokový lievnik kondenzátu a adaptér do odpadového vedenia.

- ▶ Vnútrotný vykurovací drôt nastavte tak, aby slučka (4) ležala koncentricky k otvoru v podlahovom plechu.

Platnosť: Montáž na stenu

Podmienka: Vyhotovenie bez odtokového vedenia

- ▶ Namontujte odtokový lievnik kondenzátu(3) z príslušenstva.
- ▶ Vykurovací drôt (1) zasuňte zvnútra cez odtokový lievnik kondenzátu smerom von.
- ▶ Koniec vykurovacieho drôtu zasuňte zvonku späť dovnútra cez odtokový lievnik kondenzátu, kým v odtokovom lievniku kondenzátu nezostane oblúk v tvare U.
- ▶ Vnútrotný vykurovací drôt nastavte tak, aby slučka (4) ležala koncentricky k otvoru v podlahovom plechu.
- ▶ Na odvedenie kondenzátu využite štrkové lôžko pod výrobkom.

Podmienka: Vyhotovenie s odtokovým potrubím

- ▶ Namontujte odtokový lievnik kondenzátu (3) a adaptér (2) z príbaleného príslušenstva.
- ▶ Odtokové vedenie pripojte na adaptér a na odkvapovú rúru. Dbajte pri tom na dostatočný sklon.
- ▶ Vykurovací drôt (1) zasuňte zvnútra cez odtokový lievnik kondenzátu a adaptér do odpadového vedenia.
- ▶ Vnútrotný vykurovací drôt nastavte tak, aby slučka (4) ležala koncentricky k otvoru v podlahovom plechu.
- ▶ Ak ide o región s prízemným mrazom, potom nainštalujte elektrické súbežné vykurovanie pre odtokové vedenie.

Platnosť: Montáž na plochú strechu

Podmienka: Vyhotovenie bez odtokového vedenia

- ▶ Namontujte odtokový lievnik kondenzátu(3) z príslušenstva.
- ▶ Vykurovací drôt (1) zasuňte zvnútra cez odtokový lievnik kondenzátu smerom von.
- ▶ Vnútrotný vykurovací drôt nastavte tak, aby slučka (4) ležala koncentricky k otvoru v podlahovom plechu.
- ▶ Na odvádzanie kondenzátu využite plochú strechu.

Podmienka: Vyhotovenie s odtokovým potrubím

- ▶ Namontujte odtokový lievnik kondenzátu (3) a adaptér (2) z príbaleného príslušenstva.
- ▶ Odtokové vedenie pripojte na adaptér a na krátkej trase na odkvapovú rúru. Dbajte pri tom na dostatočný sklon.
- ▶ Vykurovací drôt (1) zasuňte zvnútra cez odtokový lievnik kondenzátu a adaptér do odpadového vedenia.
- ▶ Vnútrotný vykurovací drôt nastavte tak, aby slučka (4) ležala koncentricky k otvoru v podlahovom plechu.
- ▶ Ak ide o región s prízemným mrazom, potom nainštalujte elektrické súbežné vykurovanie pre odtokové vedenie.

4.12 Vytvorenie ochranej steny

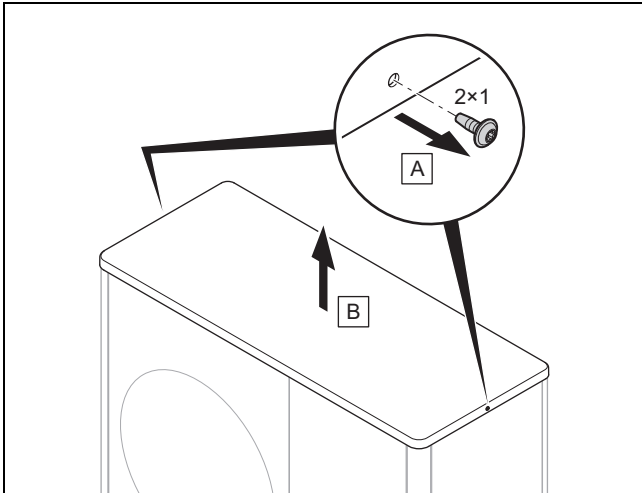
Platnosť: Inštalácia na zem ALEBO Montáž na plochú strechu

- ▶ Keď miesto inštalácie nie je chránené proti vetru, potom zriadte ochrannú stenu proti vetru.
- ▶ Dodržiavajte pri tom minimálne odstupy.

4.13 Demontáž/montáž častí obloženia

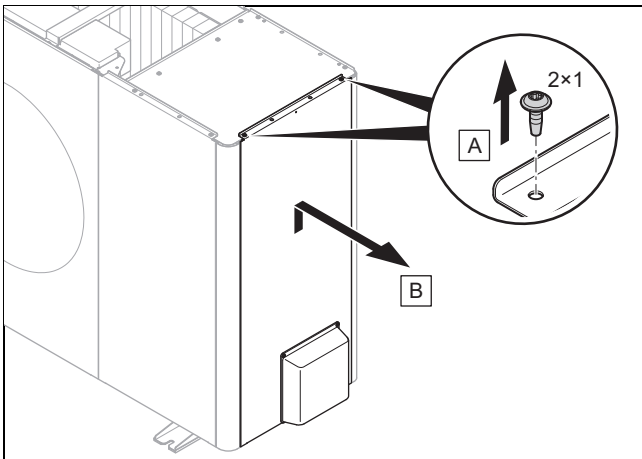
Nasledujúce práce sa musia vykonať iba v prípade potreby, resp. pri údržbových prácach alebo opravách.

4.13.1 Demontáž krytu obloženia



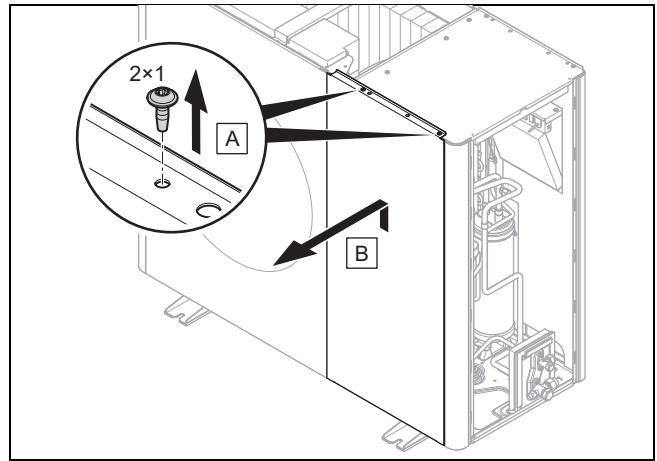
- ▶ Kryt obloženia demontujte tak, ako je to znázornené na obrázku.

4.13.2 Demontáž pravého bočného dielu krytu



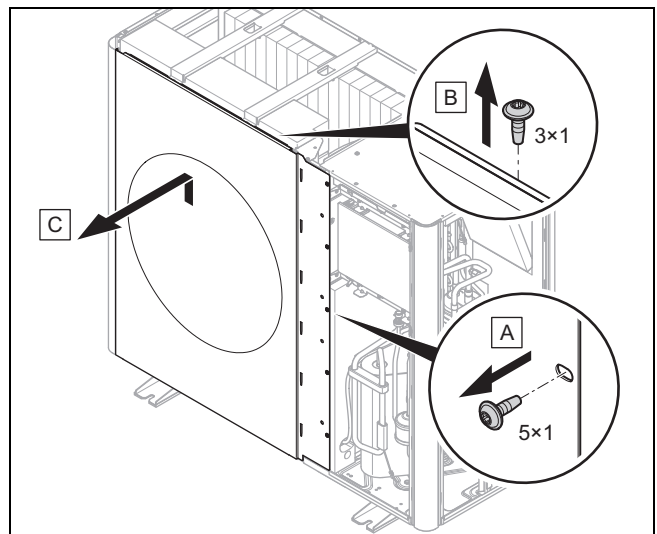
- ▶ Demontujte pravý bočný kryt tak, ako je to znázornené na obrázku.

4.13.3 Demontáž predného krytu



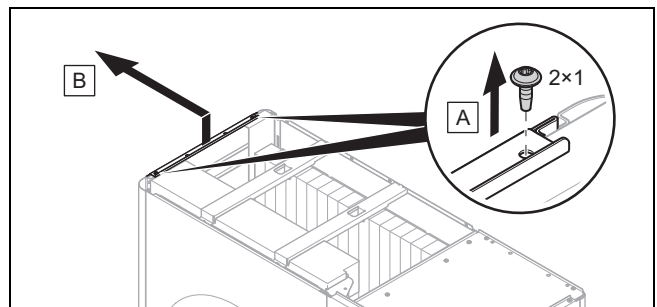
- ▶ Demontujte predný kryt tak ako je to znázornené na obrázku.

4.13.4 Demontáž mriežky výstupu vzduchu



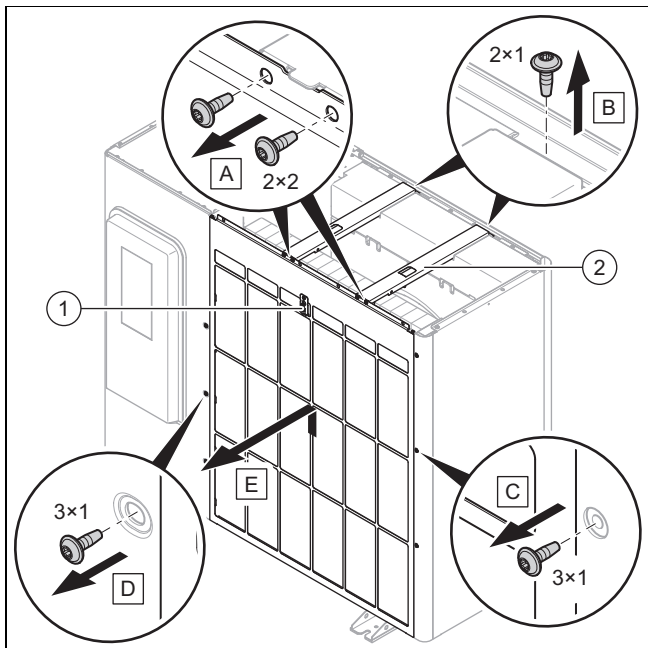
- ▶ Mriežku výstupu vzduchu demontujte tak, ako je to znázornené na obrázku.

4.13.5 Demontáž ľavého bočného dielu krytu



- ▶ Ľavé bočné obloženie demontujte tak, ako je to znázornené na obrázku.

4.13.6 Demontáž mriežky vstupu vzduchu



1. Odpojte elektrické spojenie na snímači teploty (1).
2. Demontujte obidve priečne výstuhy (2) tak, ako je znázornené vo vyobrazení.
3. Mriežku vstupu vzduchu demontujte tak, ako je znázornené na obrázku.

4.13.7 Montáž častí obloženia

1. Pri montáži postupujte v opačnom poradí ako pri demontáži.
2. Nasledujte pri tom obrázky pre demontáž (→ Kapitola 4.13.1).

5 Inštalácia hydrauliky

5.1 Príprava prác na okruhu chladiva



Nebezpečenstvo!

Nebezpečenstvo poranenia a riziko škôd na životnom prostredí spôsobených vytekajúcim chladivom!

Vytekajúce chladivo môže pri dotyku viesť k poraneniám. Vytekajúce chladivo vedie k poškodeniam životného prostredia, ak sa dostane do atmosféry.

- ▶ Práce na okruhu chladiva vykonávajte iba vtedy, keď na to máte vzdelanie.



Pozor!

Riziko vzniku hmotných škôd pri odsatí chladiva!

Pri odsatí chladiva môže dôjsť k hmotným škodám v dôsledku zamrznutia.

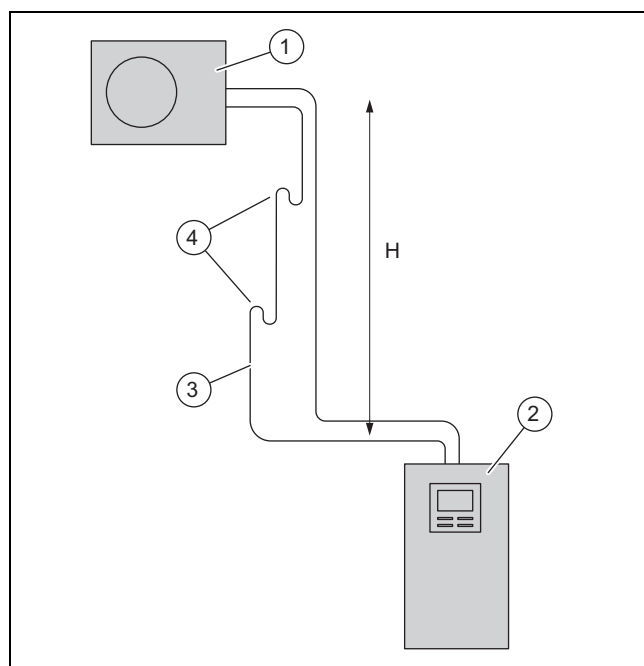
- ▶ Postarajte sa o to, aby bol kondenzátor vnútornej jednotky pri odsatí chladiva na sekundárnej strane preplachovaný vykurovacou vodou alebo aby bol úplne vyprázdnený.

1. Vonkajšia jednotka je vopred naplnená chladivom R410A. Zistite, či sa vyžaduje dodatočné chladivo.
2. Zabezpečte, aby boli zatvorené obidva uzatváracie ventily.
3. Zaoštarajte si vyhovujúce a vhodné vedenia chladiva podľa Technických údajov.
4. Zabezpečte, aby použité vedenia chladiva spĺňali tieto požiadavky:
 - Špeciálne medené rúrky pre chladiacu techniku
 - Tepelná izolácia
 - Odolnosť voči poveternostným vplyvom a odolnosť voči UV.
 - Ochrana pred ohryzením drobnými zvieratami.
 - Obrúbenie s 90° obrubou podľa štandardu SAE
5. Vedenia chladiva udržiavajte až po inštaláciu uzatvorené.
6. Zaoštarajte potrebné náradie a potrebné zariadenia:

Vždy potrebné	Vyžaduje sa v prípade potreby
<ul style="list-style-type: none"> – Obrubovací nástroj pre 90° obruby – Momentový kľúč – Armatúra chladiva – Fľaša s dusíkom – Vákuové čerpadlo – Vákuometer 	<ul style="list-style-type: none"> – Fľaša s chladivom s R410A – Váha na chladivá

5.2 Plánovanie pokládky vedení chladiva

5.2.1 Vonkajšia jednotka nad vnútornou jednotkou

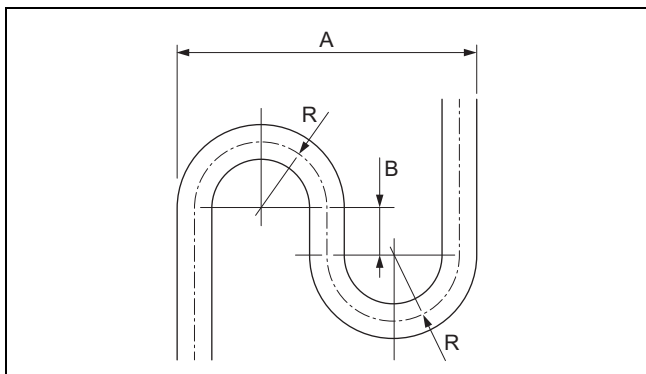


- | | | | |
|---|--------------------|---|-------------------------------------|
| 1 | Vonkajšia jednotka | 3 | Vedenie horúceho plynu |
| 2 | Vnútorná jednotka | 4 | Koleno proti spätnému vedeniu oleja |

Vonkajšiu jednotku je možné nainštalovať až do maximálneho výškového rozdielu H 30 m nad vnútornou jednotkou. Pri tom je dovolené vedenie chladiva s maximálnou jednoduchou dĺžkou 40 m. V závislosti od výškového rozdielu sa musia nainštalovať kolená proti spätnému vedeniu oleja vo vedení horúceho plynu

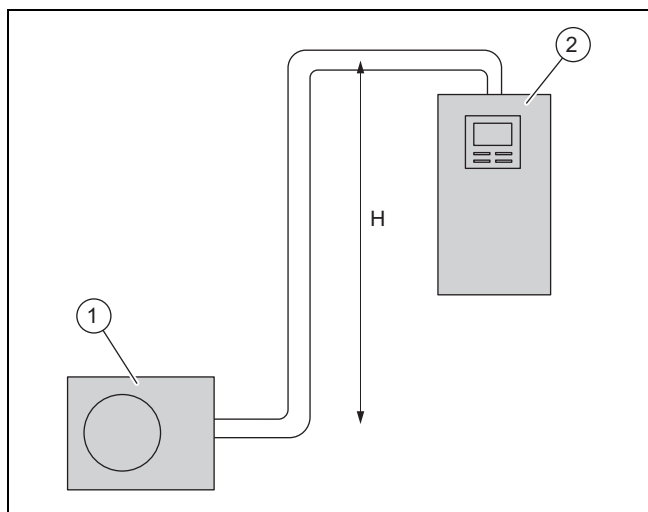
Výškový rozdiel H	Koleno proti spätnému vedeniu oleja
do 10 m	nie je potrebné koleno proti spätnému vedeniu oleja
do 20 m	jedno koleno proti spätnému vedeniu oleja vo výške 10 m
nad 20 m	jedno koleno proti spätnému vedeniu oleja vo výške 10 m, ďalšie koleno proti spätnému vedeniu oleja vo výške 20 m

Koleno proti spätnému vedeniu oleja musí spĺňať tieto geometrické požiadavky.



Výrobok	Vonkajší priemer, vedenie horúceho plynu	A	B	R
VWL 35/5 a VWL 55/5	1/2 "	173	40	40
VWL 75/5 až VWL 125/5	5/8 "	256	40	60

5.2.2 Vnútrotná jednotka nad vonkajšou jednotkou



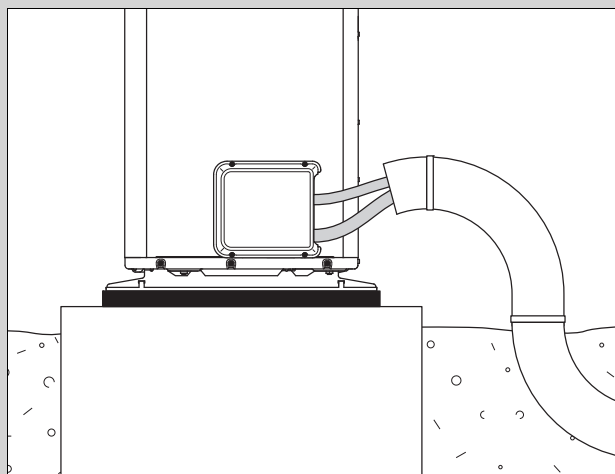
1 Vonkajšia jednotka 2 Vnútrotná jednotka

Vnútrotnú jednotku je možné nainštalovať až do maximálneho výškového rozdielu H 10 m nad vonkajšou jednotkou. Pri tom je dovolené vedenie chladiva s maximálnou jednoduchou dĺžkou 25 m. Nie je potrebné koleno proti spätnému vedeniu oleja.

5.3 Inštalácia vedení chladiva k výrobku

Platnosť: Inštalácia na zem

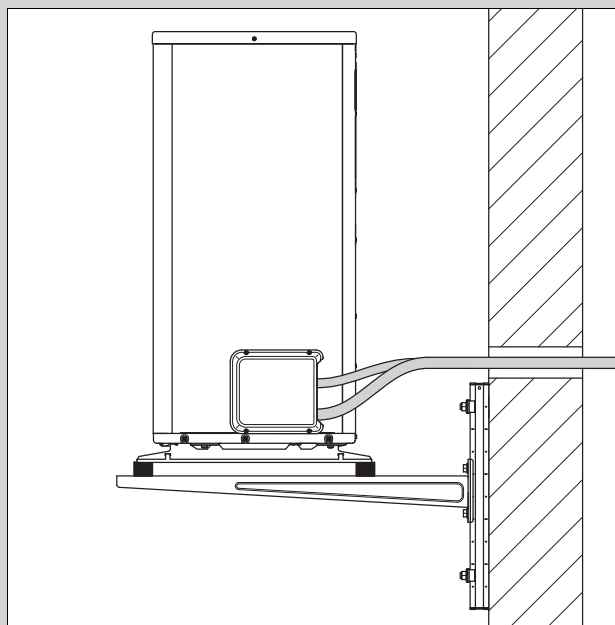
- ▶ Vedenia chladiva nainštalujte cez stenovú priechodku k výrobku.



- ▶ Vedenia chladiva položte prostredníctvom vhodnej chráničky v zemi, podľa vyobrazenia.
- ▶ Vedenia chladiva ohýbajte do ich konečnej pozície iba jedenkrát. Použite pružinu na ohýbanie alebo iný vhodný nástroj na ohýbanie, aby sa zabránilo zalomeniam či zlomeniu.
- ▶ Vedenia chladiva položte do stenovej priechodky s ľahkým spádom smerom von.
- ▶ Vedenia chladiva položte centricky cez stenovú priechodku bez toho, aby sa vedenia dotýkali steny.

Platnosť: Montáž na stenu

- ▶ Vedenia chladiva nainštalujte cez stenovú priechodku k výrobku.



- ▶ Vedenia chladiva ohýbajte do ich konečnej pozície iba jedenkrát. Použite pružinu na ohýbanie alebo iný vhodný nástroj na ohýbanie, aby sa zabránilo zalomeniam či zlomeniu.
- ▶ Zabezpečte, aby sa vedenia chladiva nedotýkali steny a časti obloženia výrobku.
- ▶ Vedenia chladiva položte do stenovej priechodky s ľahkým spádom smerom von.

- Vedenia chladiva položte centricky cez stenovú priechodku bez toho, aby sa vedenia dotýkali steny.

5.4 Inštalácia vedení chladiva v budove



Pozor! Riziko prenosu zvukov!

Pri nesprávnom položení vedení chladiva môže v prevádzke dôjsť k prenosu zvuku na budovu.

- Vedenia chladiva v budove neinštalujte do potery ani do muriva.
- Vedenia chladiva neinštalujte v budove cez obytné priestory.

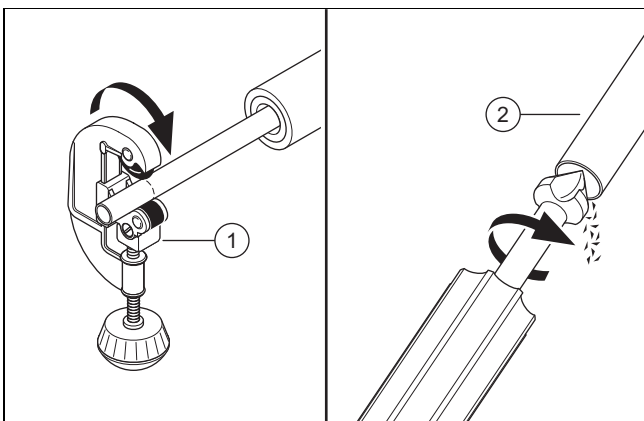
1. Vedenia chladiva nainštalujte od stenovej priechodky k vnútornej jednotke.
2. Vedenia chladiva ohýbajte do ich konečnej pozície iba jedenkrát. Použite pružinu na ohýbanie alebo iný vhodný nástroj na ohýbanie, aby sa zabránilo zalomeniam či zlomeniu.
3. Vedenia chladiva ohnite podľa uhlu k stene a zabráňte mechanickému napnutiu pri pokládke.
4. Zabezpečte, aby sa vedenia chladiva nedotýkali steny.
5. Na upevnenie použite nástenné príchytky s gumovou vložkou. Nástenné príchytky nainštalujte okolo tepelnej izolácie vedenia chladiva.
6. Prekontrolujte, či sú potrebné kolená proti spätnému vedeniu oleja (→ Kapitola 5.2).
7. V prípade potreby zabudujte kolená proti spätnému vedeniu oleja do vedenia horúceho plynu.

5.5 Demontáž krytu hydraulických prípojk

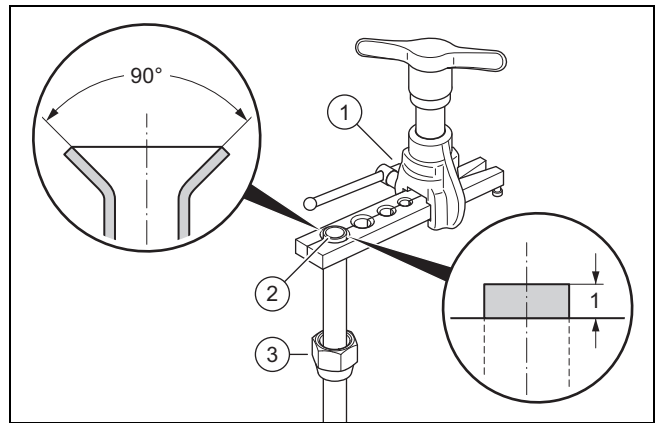
1. Odstráňte skrutky na hornom okraji.
2. Kryt uvoľnite nadvihnutím z aretácie.

5.6 Odrezanie a obrúbenie koncov rúr

1. Konce rúrok držte pri spracovávaní smerom nadol.
2. Zabráňte vniknutiu kovových triesok, nečistoty alebo vlhkosti.

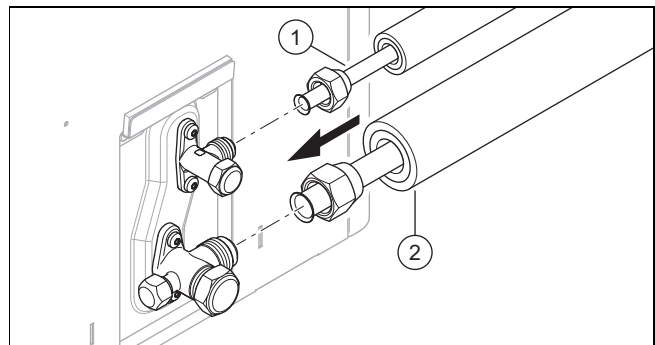


3. Medenú rúrku odrežte pomocou rezačky rúr (1) do pravého uhla.
4. Konec rúrky odhrotujte (2) vnútri a vonku. Starostlivo odstráňte všetky triesky.
5. Odskrutkujte prevlečnú maticu na spoje s rozšírením (kalíškom) na príslušnom servisnom ventilu.



6. Maticu na rúrky (3) posuňte na koniec rúry.
7. Na obrúbenie použite obrubovací prístroj podľa normy SAE (90° obruba).
8. Konec rúry vložte do vhodnej matrice obrubovacieho prístroja (1). Konec rúry nechajte vyčnievať 1 mm. Upnite koniec rúry.
9. Konec rúry (2) rozšírite pomocou obrubovacieho prístroja.

5.7 Pripojenie vedení chladiva



1. Kvapku obrubovacieho oleja naneste na vonkajšie strany koncov rúr.
2. Pripojte vedenie horúceho plynu (2).
3. Pevne dotiahnite prevlečnú maticu na spoje s rozšírením (kalíškom). Uzatvárací ventil pritom zaistíte kliešťami.

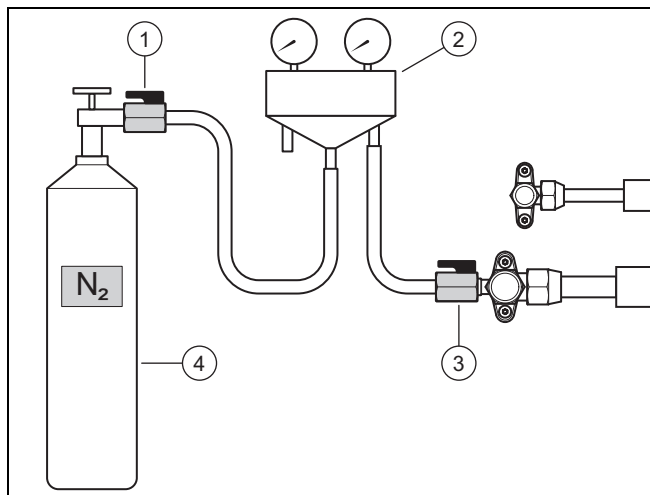
Výrobok	Priemer rúr	Uťahovací moment
VWL 35/5 a VWL 55/5	1/2 "	50 až 60 Nm
VWL 75/5 až VWL 125/5	5/8 "	65 až 75 Nm

4. Pripojte vedenie kvapaliny 1.
5. Pevne dotiahnite prevlečnú maticu na spoje s rozšírením (kalíškom). Uzatvárací ventil pritom zaistíte kliešťami.

Výrobok	Priemer rúr	Uťahovací moment
VWL 35/5 a VWL 55/5	1/4 "	15 až 20 Nm
VWL 75/5 až VWL 125/5	3/8 "	35 až 45 Nm

5.8 Skúška tesnosti okruhu chladiva

1. Zabezpečte, aby boli zatvorené obidva uzatváracie ventily na vonkajšej jednotke.
2. Prihliadajte na maximálny prevádzkový tlak v okruhu chladiva.



3. Armatúru pre chladivo (2) pripojte pomocou guľového kohúta (3) na údržbovej prípojke vedenia horúceho plynu.
4. Armatúru pre chladivo pripojte pomocou guľového kohúta (1) na fľašu s dusíkom (4). Použite suchý dusík.
5. Otvorte obidva guľové kohúty.
6. Otvorte fľašu s dusíkom.
 - Skúšobný tlak: 2,5 MPa (25 bar)
7. Zatvorte fľašu s dusíkom a guľový kohút (1).
 - Doba čakania: 10 minút
8. Prekontrolujte tesnosť všetkých spojov v okruhu chladiva. Použite na to sprej na vyhľadávanie netesností.
9. Sledujte, či je tlak stabilný.

Výsledok 1:

Tlak je stabilný a nebola nájdená žiadna netesnosť:

- ▶ Dusík úplne vypustíte cez armatúru chladiva.
- ▶ Zatvorte guľový kohút (3).

Výsledok 2:

Tlak klesá alebo bola nájdená netesnosť:

- ▶ Odstráňte netesnosť.
- ▶ Zopakujte skúšku.

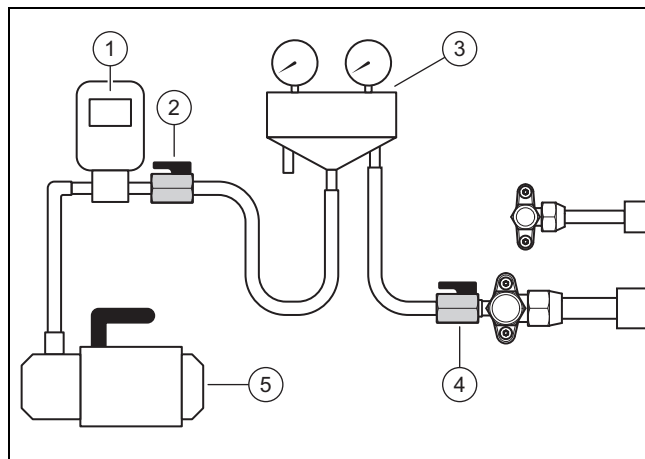
5.9 Evakuácia okruhu chladiva



Upozornenie

Evakuáciou sa súčasne odstráni zvyšková vlhkosť z okruhu chladiva. Doba tohto procesu je závislá od zvyškovej vlhkosti a od vonkajšej teploty.

1. Zabezpečte, aby boli zatvorené obidva uzatváracie ventily na vonkajšej jednotke.



2. Armatúru pre chladivo (3) pripojte pomocou guľového kohúta (4) na údržbovej prípojke vedenia horúceho plynu.
3. Armatúru pre chladivo pripojte pomocou guľového kohúta (2) na vákuometer (1) a na vákuové čerpadlo (5).
4. Otvorte obidva guľové kohúty.
5. **Prvá skúška:** zapnite vákuové čerpadlo.
6. Evakuujte vedenia chladiva a výmenník tepla vnútornej jednotky.
 - Absolútny tlak, ktorý sa má dosiahnuť: 0,1 kPa (1,0 mbar)
 - Doba chodu vákuového čerpadla: 30 minút
7. Vypnite vákuové čerpadlo.
 - Doba čakania: 3 minúty
8. Prekontrolujte tlak.

Výsledok 1:

Tlak je stabilný:

- ▶ Prvá skúška je ukončená. Začnite s druhou skúškou.

Výsledok 2:

Tlak narastá a je prítomná netesnosť:

- ▶ Prekontrolujte obrubové spoje vonkajšej a vnútornej jednotky. Odstráňte netesnosť.
- ▶ Začnite s druhou skúškou.

Výsledok 3:

Tlak narastá a je prítomná zvyšková vlhkosť:

- ▶ Vykonajte sušenie.
- ▶ Začnite s druhou skúškou.

9. **Druhá skúška:** zapnite vákuové čerpadlo.
10. Evakuujte vedenia chladiva a výmenník tepla vnútornej jednotky.
 - Absolútny tlak, ktorý sa má dosiahnuť: 0,1 kPa (1,0 mbar)
 - Doba chodu vákuového čerpadla: 30 minút
11. Vypnite vákuové čerpadlo.
 - Doba čakania: 3 minúty
12. Prekontrolujte tlak.

Výsledok 1:

Tlak je stabilný:

- ▶ Druhá skúška je ukončená. Uzatvorte guľové kohúty (2) a (4).

Výsledok 2:

Tlak sa zvyšuje.

- ▶ Zopakujte druhú skúšku.

5.10 Plnenie dodatočného chladiva



Nebezpečenstvo!

Nebezpečenstvo poranenia v dôsledku unikajúceho chladiva!

Vytekajúce chladivo môže pri dotyku viesť k poraneniám.

- Noste ochranné vybavenie.

1. Zistite jednoduchú dĺžku vedenia chladiva.
2. Vypočítajte potrebné množstvo dodatočného chladiva.

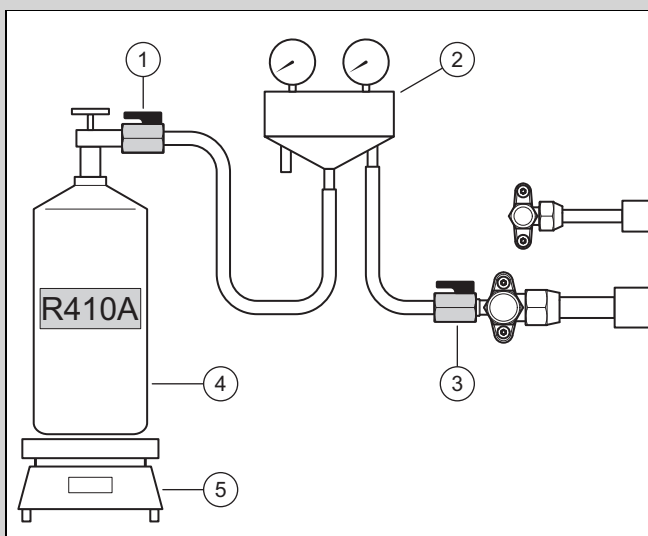
Výrobok	Jednoduchá dĺžka	Množstvo chladiva
VWL 35/5 a VWL 55/5	< 15 m	Žiadne
	15 m až 25 m	30 g na každý ďalší meter (nad 15 m)
	25 m až 40 m	300 g + 47 g každý ďalší meter (nad 25 m)

Výrobok	Jednoduchá dĺžka	Množstvo chladiva
VWL 75/5	< 15 m	Žiadne
	15 m až 25 m	70 g na každý ďalší meter (nad 15 m)
	25 m až 40 m	700 g + 107 g každý ďalší meter (nad 25 m)

Výrobok	Jednoduchá dĺžka	Množstvo chladiva
VWL 105/5 a VWL 125/5	< 15 m	Žiadne
	15 m až 25 m	70 g na každý ďalší meter (nad 15 m)
	25 m až 40 m	700 g + 83 g každý ďalší meter (nad 25 m)

Podmienka: Dĺžka vedenia chladiva > 15 m

- Zabezpečte, aby boli zatvorené obidva uzatváracie ventily na vonkajšej jednotke.



- Armatúru pre chladivo (2) pripojte pomocou guľového kohúta (1) na fľašu s chladivom (4).

– Chladivo, ktoré sa má použiť: R410A

- Fľašu s chladivom umiestnite na váhu (5). Keď fľaša s chladivom nemá ponornú rúrku, potom fľašu umiestnite hlavou na váhu.
- Guľový kohút (3) ešte nechajte zatvorený. Otvorte fľašu s chladivom a guľový kohút (1).
- Keď sa hadice naplnili chladivom, potom nastavte váhu na nulu.
- Otvorte guľový kohút (3). Vonkajšiu jednotku naplňte vypočítaným množstvom chladiva.
- Zatvorte obidva guľové kohúty.
- Zatvorte fľašu s chladivom.

5.11 Uvoľnenie chladiva

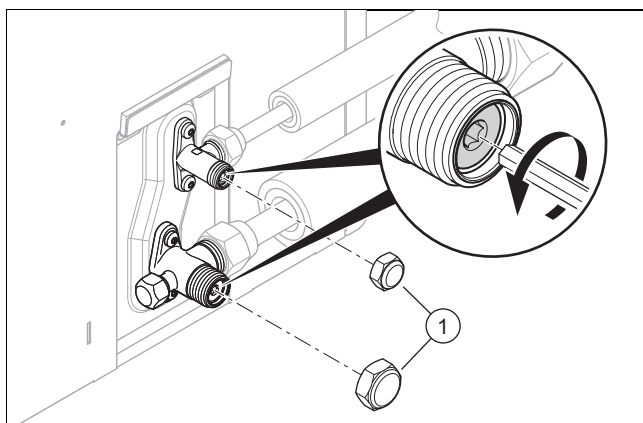


Nebezpečenstvo!

Nebezpečenstvo poranenia v dôsledku unikajúceho chladiva!

Vytekajúce chladivo môže pri dotyku viesť k poraneniám.

- Noste ochranné vybavenie.



1. Odstráňte obidva kryty (1).
2. Vyskrutkujte obidve skrutky s hlavou s vnútorným šesťhranom až na doraz.
 - ◀ Chladivo prúdi do vedení chladiva a do vnútornej jednotky.
3. Prekontrolujte, aby chladivo neunikalo. Prekontrolujte predovšetkým skrutkové spoje a ventily.
4. Naskrutkujte obidva kryty. Kryty pevne utiahnite.

5.12 Ukončenie prác na okruhu chladiva

1. Odpojte armatúru pre chladivo od údržbovej prípojky.
2. Naskrutkujte snímateľný kryt na údržbovú prípojku.
3. Nasadte tepelnú izoláciu na vedenia chladiva.
4. Poznačte si množstvo chladiva naplnené z výroby, dodatočne naplnené množstvo chladiva a celkové množstvo chladiva na nálepke na výrobku.
5. Údaje zadajte do knihy systému.
6. Namontujte kryt hydraulických prípojek.

6 Elektrická inštalácia

6.1 Príprava elektroinštalácie



Nebezpečenstvo!

Nebezpečenstvo ohrozenia života zásahom elektrickým prúdom pri neodbornom elektrickom pripojení!

Neodborne vyhotovené elektrické pripojenie môže obmedziť prevádzkovú bezpečnosť výrobku a viesť k poraneniam osôb a k vecným škodám.

- Elektrickú inštaláciu vykonajte iba vtedy, keď ste vyškoleným servisným pracovníkom a máte kvalifikáciu na túto prácu.

1. Dodržte technické podmienky pripojenia pre pripojenie na nízkonapäťovú sieť energetického závodu.
2. Zistíte, či je pre výrobok naplánovaná funkcia blokovania energetickým závozom, a ako sa má napájanie výrobku elektrickým prúdom vyhotoviť – podľa druhu vypnutia.
3. Pomocou typového štítka zistíte, či výrobok vyžaduje elektrické pripojenie 1~/230V alebo 3~/400V.
4. Pomocou typového štítka zistíte menovitý prúd výrobku. Od tohto odvodte vhodné prierezy vodičov pre elektrické vedenia.
5. Pripravte pokládku elektrických vedení od budovy cez stenovú priechodku k výrobku.

6.2 Požiadavky na elektrické komponenty

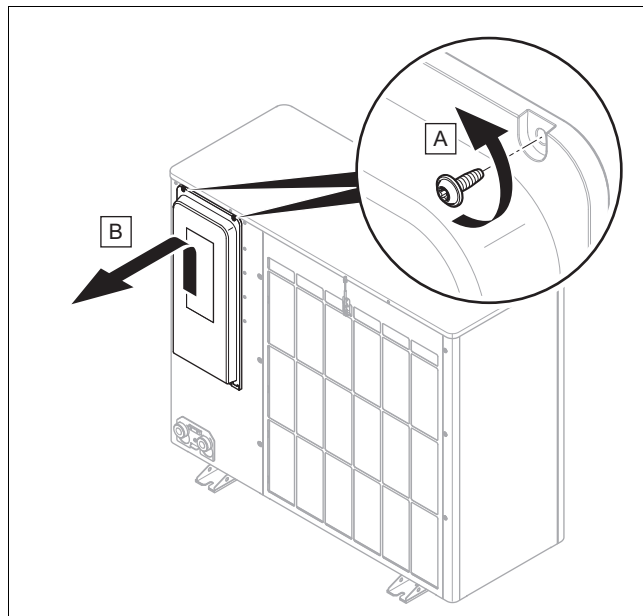
- Na pripojenie do siete treba použiť flexibilné hadicové vedenia, ktoré sú vhodné na pokladanie vonku. Špecifikácia musí odpovedať minimálne štandardu 60245 IEC 57 so skratkou H05RN-F.
- Odpájacie spínače musia zodpovedať kategórii prepätia III pre plné odpojenie.
- Na elektrické istenie treba použiť pomalé poistky s charakteristikou C. Pri 3-fázovom sieťovom pripojení sa musia poistky zapojiť na 3 póly.
- Z dôvodu ochrany osôb, ak je to predpísané pri danom mieste inštalácie, použite všepróduový chránič typu B.

6.3 Inštalácia komponentov pre funkciu blokovania energetickým závozom

Pri funkcii Blokovanie EZ sa výroba tepla tepelným čerpadlom dočasne vypína energetickým závozom. Vypnutie sa dá realizovať dvomi spôsobmi:

1. Signál pre vypnutie sa vedie na prípojku S21 vnútornej jednotky.
 2. Signál pre vypnutie sa vedie na oddeľovací (odpájací) stykač nainštalovaný zo strany stavby, v skrinke s meracím zariadením/poistkami.
- Ak je naplánovaná funkcia Blokovanie EZ, potom nainštalujte a zapojte dodatočné komponenty v skrinke elektromera/poistiek budovy.
 - Dodržiavajte pritom schému zapojenia v prílohe návodu na inštaláciu k vnútornej jednotke.

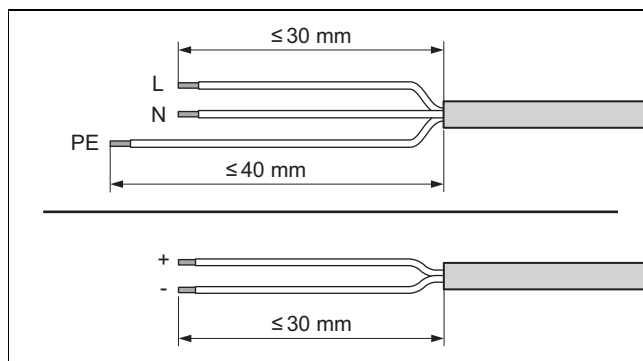
6.4 Demontáž krytu elektrických prípojk



- Demontujte kryt tak, ako je znázornené vo vyobrazení.

6.5 Odizolovanie elektrického vedenia

1. V prípade potreby skráťte elektrické vedenie.



2. Odizolujte elektrické vedenie. Dbajte pritom na to, aby sa nepoškodila izolácia jednotlivých vodičov.
3. Odizolované konce žíl opatríte dutinkami, aby sa zabránilo skratom v dôsledku voľných jednotlivých vodičov.

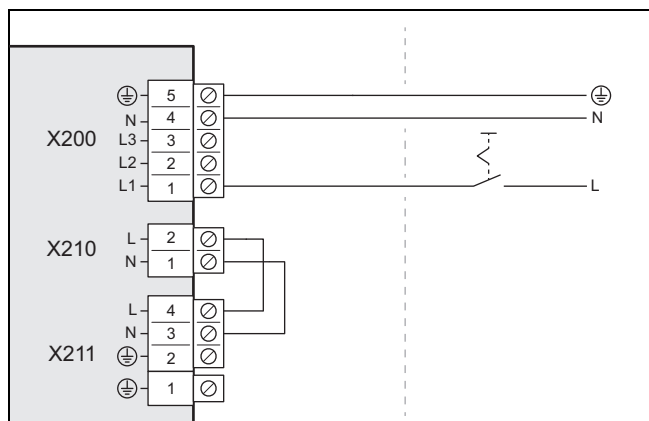
6.6 Vytvorenie napájania elektrickým prúdom, 1~/230V

- Stanovte druh pripojenia:

Prípád	Druh pripojenia
Blokovanie energetickým závozom nenaplánované	jednoduché napájanie elektrickým prúdom
Blokovanie energetickým závozom naplánované, vypnutie prostredníctvom prípojky S21	jednoduché napájanie elektrickým prúdom
Blokovanie energetickým závozom naplánované, vypnutie prostredníctvom odpojovacieho stykača	dvojnásobné napájanie elektrickým prúdom

6.6.1 1~/230V, jednoduché napájanie elektrickým prúdom

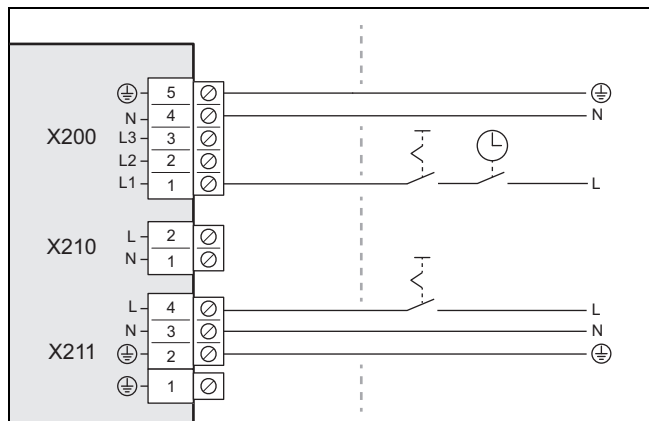
1. Pre výrobok nainštalujte, ak je to predpísané pri danom mieste inštalácie, prúdový chránič.



2. Pre výrobok v budove nainštalujte dva odpájacie spínače.
3. Použite 3-pólové sieťové pripojovacie vedenie.
4. Sieťové pripojovacie vedenie vedďte od budovy cez stenovú priechodku k výrobku.
5. Sieťové pripojovacie vedenie pripojte na prípojku X200.
6. Sieťové pripojovacie vedenie upevnite s použitím svorky na odľahčenie od ťahu.

6.6.2 1~/230V, dvojnásobné napájanie elektrickým prúdom

1. Pre výrobok nainštalujte, ak je to predpísané pri danom mieste inštalácie, dva prúdové chrániče.



2. Nainštalujte dva odpájacie spínače pre výrobok v budove.
3. Použite dva 3-pólové sieťové pripojovacie káble.
4. Sieťové pripojovacie vedenia vedďte od budovy cez stenovú priechodku k výrobku.
5. Sieťový pripojovací kábel (od elektromeru tepelného čerpadla) pripojte na prípojku X200. Toto napájanie elektrickým prúdom je možné dočasne vypnúť prostredníctvom energetického závodu.
6. Odstráňte 2-pólový mostík na prípojke X210.
7. Sieťový pripojovací kábel (od domového elektromeru) pripojte na prípojku X211. Toto napájanie elektrickým prúdom je permanentné.
8. Sieťové pripojovacie vedenia upevnite pomocou svoriek na odľahčenie od ťahu.

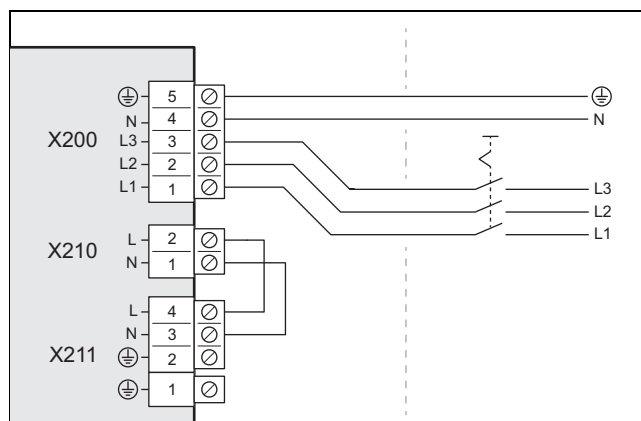
6.7 Vytvorenie napájania elektrickým prúdom, 3~/400V

- Stanovte druh pripojenia:

Prípád	Druh pripojenia
Blokovanie energetickým závodom nenaplánované	jednoduché napájanie elektrickým prúdom
Blokovanie energetickým závodom naplánované, vypnutie prostredníctvom prípojky S21	
Blokovanie energetickým závodom naplánované, vypnutie prostredníctvom odpojovacieho stýkača	dvojnásobné napájanie elektrickým prúdom

6.7.1 3~/400V, jednoduché napájanie elektrickým prúdom

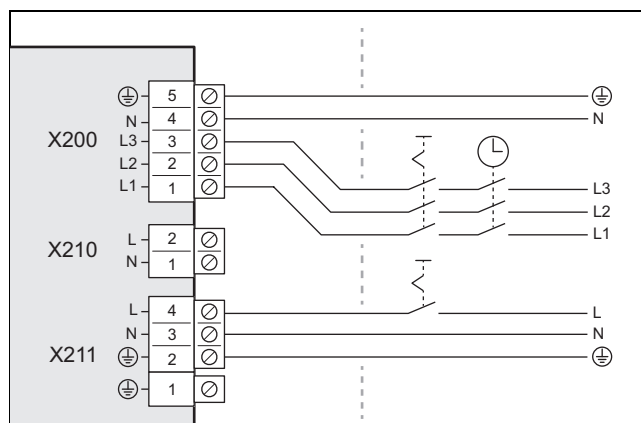
1. Pre výrobok nainštalujte, ak je to predpísané pri danom mieste inštalácie, prúdový chránič.



2. Pre výrobok v budove nainštalujte dva odpájacie spínače.
3. Použite 5-pólové sieťové pripojovacie vedenie.
4. Sieťové pripojovacie vedenie vedďte od budovy cez stenovú priechodku k výrobku.
5. Sieťové pripojovacie vedenie pripojte na prípojku X200.
6. Sieťové pripojovacie vedenie upevnite s použitím svorky na odľahčenie od ťahu.

6.7.2 3~/400V, dvojnásobné napájanie elektrickým prúdom

1. Pre výrobok nainštalujte, ak je to predpísané pri danom mieste inštalácie, dva prúdové chrániče.



2. Nainštalujte dva odpájacie spínače pre výrobok v budove.

3. Použité 5-pólové sieťové pripojovacie vedenie a 3-pólové sieťové pripojovacie vedenie.
4. Sieťové pripojovacie vedenia vedte od budovy cez stenovú priechodku k výrobku.
5. 5-pólový sieťový pripojovací kábel (od elektromera teplotného čerpadla) pripojte na prípojku X200. Toto napájanie elektrickým prúdom je možné dočasne vypnúť prostredníctvom energetického závodu.
6. Odstráňte 2-pólový mostík na prípojke X210.
7. 3-pólový sieťový pripojovací kábel (od domového elektromera) pripojte na prípojku X211. Toto napájanie elektrickým prúdom je permanentné.
8. Sieťové pripojovacie vedenia upevnite pomocou svoriek na odľahčenie od ťahu.

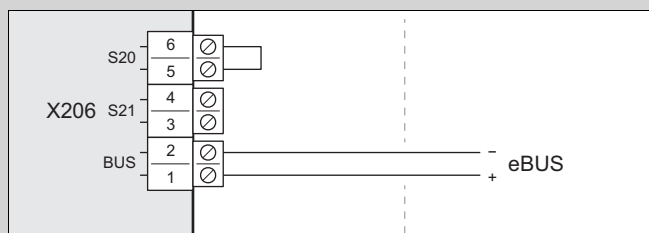
6.8 Pripojenie vedenia eBUS

Podmienka: Vedenia chladiva s vedením eBUS

- ▶ Vedenie eBUS pripojte na prípojku X206, BUS.
- ▶ Vedenie eBUS upevnite pomocou svorky na odľahčenie od ťahu.

Podmienka: Samostatné vedenie eBUS

- ▶ Použité 2-pólové vedenie eBUS s prierezom vodičov 0,75 mm².
- ▶ Vedenie eBUS vedte od budovy cez stenovú priechodku k výrobku.



- ▶ Vedenie eBUS pripojte na prípojku X206, BUS.
- ▶ Vedenie eBUS upevnite pomocou svorky na odľahčenie od ťahu.

6.9 Pripojenie príslušenstva

- ▶ Dodržte schému zapojenia/prepojenia uvedenú v prílohe.

6.10 Montáž krytu elektrických prípojok

1. Kryt upevnite spustením do aretácie.
2. Kryt upevnite dvomi skrutkami na hornom okraji.

7 Uvedenie do prevádzky

7.1 Kontrola pred zapnutím

- ▶ Prekontrolujte, či sú správne vyhotovené všetky hydraulické pripojky.
- ▶ Prekontrolujte, či sú správne vyhotovené všetky elektrické pripojky.
- ▶ Prekontrolujte, či je nainštalovaný odpojovací spínač.
- ▶ Prekontrolujte, ak je to predpísané pri danom mieste inštalácie, či je nainštalovaný prúdový chránič.
- ▶ Prečítajte si návod na obsluhu.
- ▶ Zabezpečte, aby po skončení inštalácie po zapnutí výrobku uplynulo minimálne 30 minút.
- ▶ Uistite sa, že je namontovaný kryt elektrických prípojok.

7.2 Zapnutie výrobku

- ▶ Zapnite všetky oddeľovacie (odpájacie) spínače v budove, ktoré sú prepojené s výrobkom.

8 Odovzdanie prevádzkovateľovi

8.1 Poučenie prevádzkovateľa

- ▶ Prevádzkovateľovi vysvetlite prevádzku.
- ▶ Prevádzkovateľa osobitne upozornite na bezpečnostné upozornenia.
- ▶ Prevádzkovateľa informujte o nutnosti pravidelnej údržby.

9 Odstránenie porúch

9.1 Chybové hlásenia

V prípade poruchy sa na displeji regulátora vnútornej jednotky zobrazí kód poruchy.

- ▶ Využite tabuľku Poruchové hlásenia (→ Návod na inštaláciu k vnútornej jednotke, príloha).

9.2 Iné poruchy

- ▶ Využite tabuľku Odstraňovanie porúch (→ Návod na inštaláciu k vnútornej jednotke, príloha).

10 Inšpekcia a údržba

10.1 Dodržiavanie pracovného plánu a intervalov

- ▶ Dodržiavajte uvedené intervaly. Vykonajte všetky uvedené práce (→ Príloha D).

10.2 Obstarávanie náhradných dielov

Originálne konštrukčné diely zariadenia boli spolucertifikované v priebehu kontroly zhody CE. Informácie o dostupných originálnych náhradných dieloch Vaillant získate na kontaktnej adrese uvedenej na zadnej strane.

- ▶ Ak pri údržbe alebo oprave potrebujete náhradné diely, používajte výhradne originálne náhradné diely Vaillant.

10.3 Príprava inšpekcie a údržby

- ▶ Dodržte základné bezpečnostné pravidlá, skôr ako vykonáte inšpekčné a údržbové práce alebo nainštalujete náhradné diely.
- ▶ Pri prácach vo vyššej polohe dodržiavajte pravidlá týkajúce sa bezpečnosti práce (→ Kapitola 4.9).
- ▶ V budove vypnite všetky oddeľovacie (odpájacie) spínače, ktoré sú prepojené s výrobkom.
- ▶ Odpojte výrobok od napájania elektrickým prúdom, avšak zabezpečte, aby bolo naďalej zaručené uzemnenie výrobku.
- ▶ Ak pracujete na výrobku, chráňte všetky elektrické komponenty pred striekajúcou vodou.

10.4 Vykonávanie údržbových prác

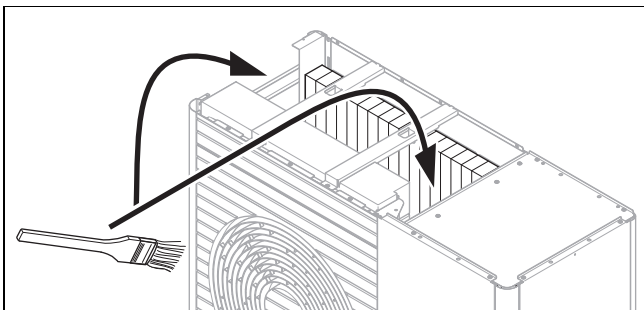
10.4.1 Očistenie výrobku

- ▶ Výrobok čistite iba vtedy, keď sú namontované všetky časti obalu a kryty.
- ▶ Výrobok nečistite vysokotlakovým čistiacim zariadením ani nasmerovaným prúdom vody.
- ▶ Výrobok čistite pomocou hubky a teplej vody s čistiacim prostriedkom.
- ▶ Nepoužívajte prostriedky na drhnutie. Nepoužívajte rozpúšťadlá. Nepoužívajte čistiace prostriedky s obsahom chlóru alebo amoniaku.

10.4.2 Demontáž krytov a častí obloženia

1. Demontujte kryt hydraulických prípojok. (→ Kapitola 5.5)
2. Demontujte kryt elektrických prípojok. (→ Kapitola 6.4)
3. Demontujte časti krytu, pokiaľ je to potrebné pre nasledujúce údržbové práce (→ Kapitola 4.13.1).

10.4.3 Vyčistenie výparníka



1. Medzeru medzi lamelami výparníka vyčistíte použitím mäkkej kefy. Zabráňte pritom ohnutiu lamiel.
2. Odstráňte ochranu a usadeniny.
3. Ohnuté lamely v prípade potreby vyrovnajte dohľadka hrebeňom na lamely.

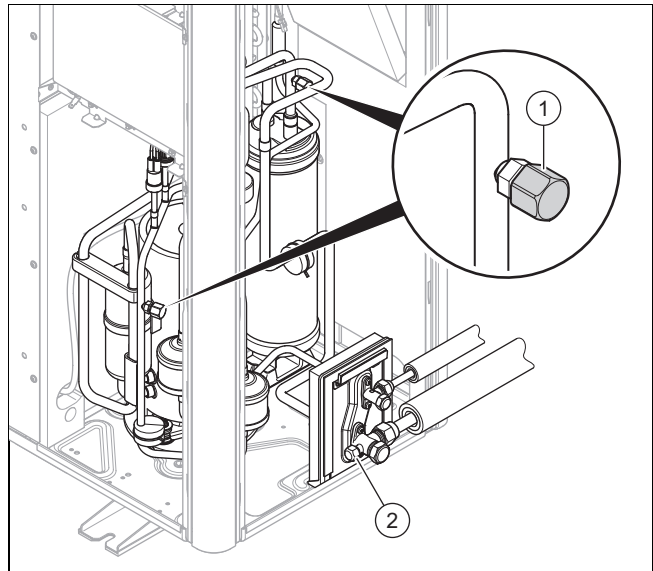
10.4.4 Kontrola ventilátora

1. Ventilátor otočte rukou.
2. Prekontrolujte voľný chod ventilátora.

10.4.5 Čistenie odtoku kondenzátu

1. Odstráňte znečistenie, ktoré sa nazhromaždilo na kondenzátovej vane alebo v odtokovom vedení kondenzátu.
2. Prekontrolujte voľný odtok vody. Na tento účel nalejte približne 1 liter vody do kondenzátovej vane.

10.4.6 Kontrola okruhu chladiva



1. Prekontrolujte, či sú konštrukčné diely a potrubné vedenia bez nečistôt a korózie.
2. Prekontrolujte pevné nasadenie krytov (1) interných údržbových prípojok.
3. Prekontrolujte pevné nasadenie krytov (2) externých údržbových prípojok.
4. Prekontrolujte, či nie je poškodená tepelná izolácia vedení chladiva.
5. Prekontrolujte, či sú vedenia chladiva bez zalomení.

10.4.7 Skúška tesnosti okruhu chladiva

Platnosť: Množstvo chladiva $\geq 2,4$ kg

1. Zabezpečte, aby sa táto každoročná skúška tesnosti v okruhu chladiva realizovala podľa nariadenia (EU) Nr. 517/2014.
2. Prekontrolujte, či sú komponenty v okruhu chladiva a vedenia chladiva bez poškodení, korózie a výskytu oleja.
3. Pomocou výstražného prístroja na detekciu úniku plynu prekontrolujte tesnosť okruhu chladiva. Skontrolujte pri tom všetky komponenty a potrubné vedenia.
4. Výsledok skúšky tesnosti zadokumentujte do knihy systému.

10.4.8 Kontrola elektrických prípojok

1. V pripájacej skrinke prekontrolujte pevné utiahnutie elektrických vedení v zástrčkách alebo svorkách.
2. V pripájacej skrinke prekontrolujte uzemnenie.
3. Prekontrolujte, či nie je sieťové pripojovacie vedenie poškodené. Keď je potrebná výmena, potom zabezpečte, aby výmenu realizovala spoločnosť Vaillant alebo zákaznicky servis alebo podobne kvalifikovaná osoba, aby sa zabránilo ohrozeniam.

10.4.9 Kontrola opotrebovania malých tlmiačich nožičiek

1. Prekontrolujte, či nie sú tlmiače nožičky zjavne stlačené.
2. Prekontrolujte, či tlmiače nožičky neobsahujú zjavné trhliny.
3. Prekontrolujte, či sa na skrutkovom spojení tlmiačich nožičiek nevyskytla výrazná korózia.
4. V prípade potreby si zaobstarajte a namontujte nové tlmiače nožičky.

10.5 Dokončenie inšpekcie a údržby

- ▶ Namontujte časti obalu.
- ▶ Zapnite napájanie elektrickým prúdom a výrobok.
- ▶ Výrobok uveďte do prevádzky.
- ▶ Vykonajte prevádzkový test a bezpečnostnú kontrolu.

11 Vyradenie z prevádzky

11.1 Dočasné vyradenie výrobku z prevádzky

1. V budove vypnite všetky oddeľovacie (odpájacie) spínače, ktoré sú prepojené s výrobkom.
2. Výrobok odpojte od napájania elektrickým prúdom.

11.2 Definitívne vyradenie výrobku z prevádzky

1. V budove vypnite všetky oddeľovacie (odpájacie) spínače, ktoré sú prepojené s výrobkom.
2. Výrobok odpojte od napájania elektrickým prúdom.



Pozor!

Riziko vzniku hmotných škôd pri odsatí chladiva!

Pri odsatí chladiva môže dôjsť k hmotným škodám v dôsledku zamrznutia.

- ▶ Postarajte sa o to, aby bol kondenzátor vnútornej jednotky pri odsatí chladiva na sekundárnej strane preplachovaný vykurovacou vodou alebo aby bol úplne vyprázdnený.

3. Odsajte chladivo.
4. Nechajte výrobok a jeho súčasti zlikvidovať alebo recyklovať.

12 Recyklácia a likvidácia

12.1 Recyklácia a likvidácia

Likvidácia obalu

- ▶ Obal zlikvidujte podľa predpisov.
- ▶ Dodržiavajte všetky relevantné predpisy.

12.2 Likvidácia chladiva



Výstraha!

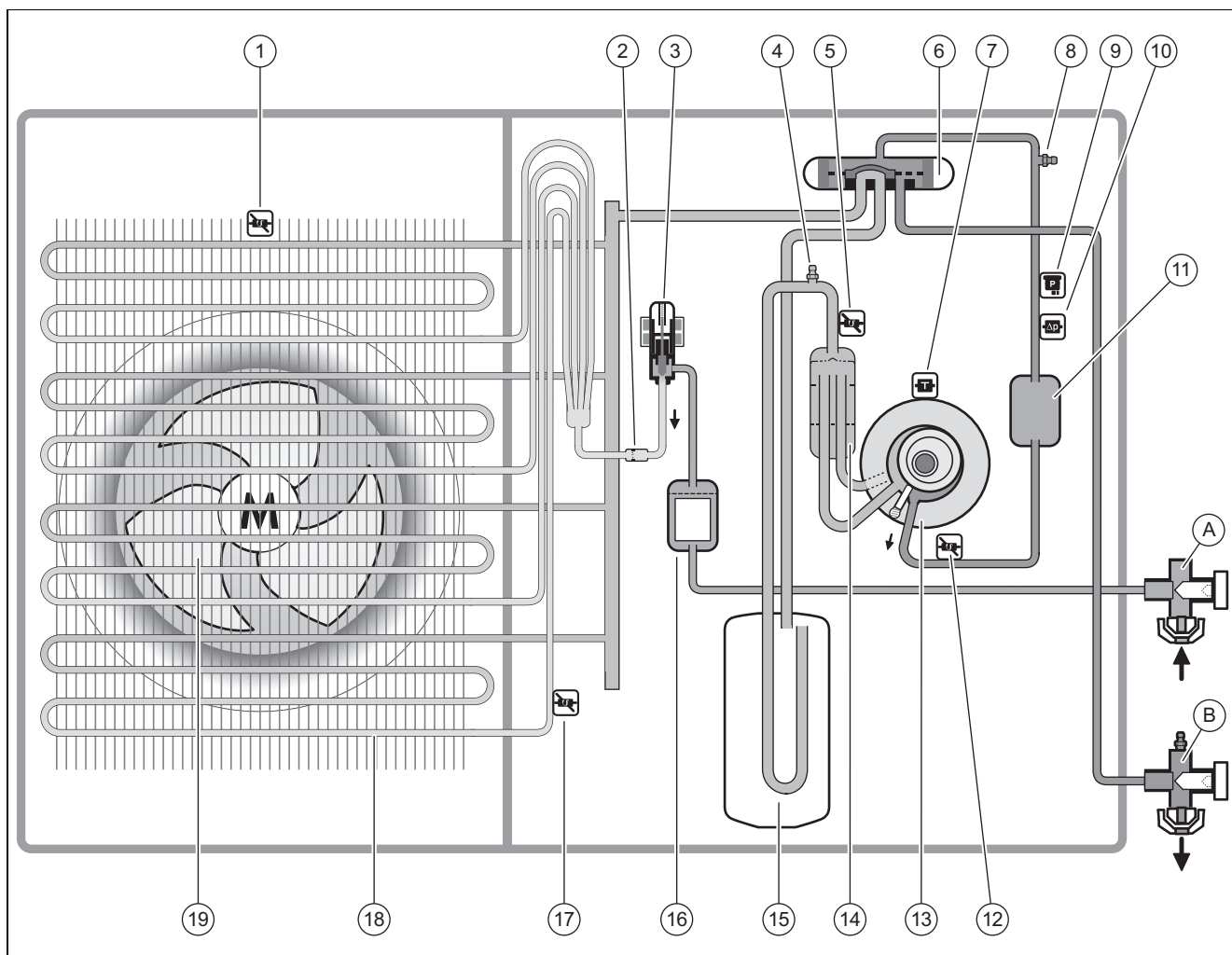
Nebezpečenstvo škôd na životnom prostredí!

Výrobok obsahuje chladivo R410A. Chladivo sa nesmie dostať do atmosféry. R410A je v Kjótskom protokole zaznamenané ako fluorizovaný skleníkový plyn s hodnotou GWP 2088 (GWP = potenciál globálneho otepľovania).

- ▶ Chladivo obsiahnuté vo výrobku dajte pred likvidáciou výrobku kompletne odsat' do vhodnej nádoby, aby sa následne recyklovalo alebo zlikvidovalo podľa predpisov.

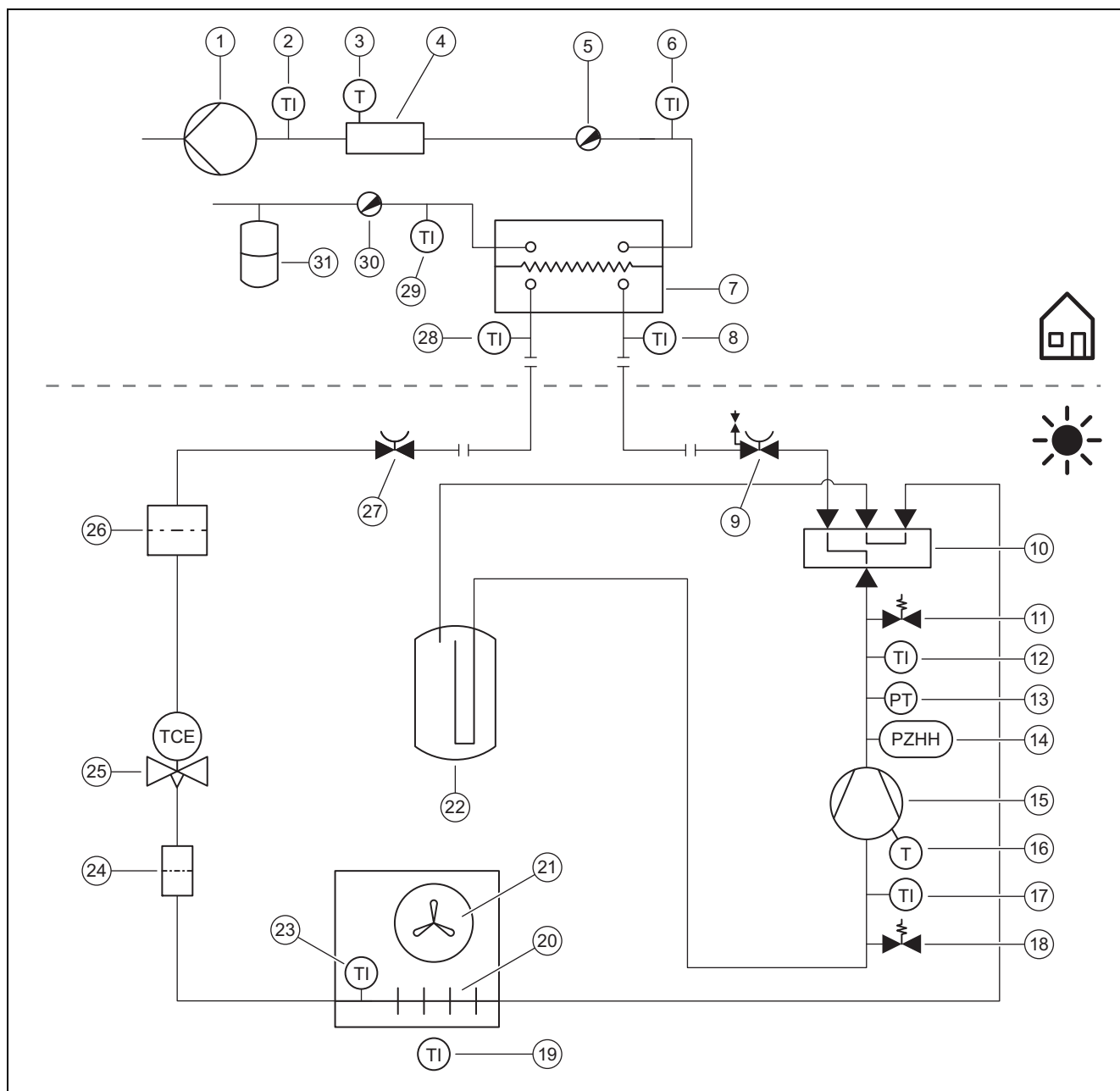
- ▶ Uistite sa, že likvidácia chladiva je vykonávaná kvalifikovaným odborníkom.

A Schéma funkcie



1	Snímač teploty na vstupe vzduchu	A	Uzatvárací ventil pre vedenie kvapaliny
2	Filter	B	Uzatvárací ventil pre vedenie horúceho plynu
3	Elektronický expanzný ventil	12	Snímač teploty za kompresorom
4	Údržbová prípojka v oblasti nízkeho tlaku	13	Kompresor
5	Snímač teploty pred kompresorom	14	Odlučovač chladiva
6	4-cestný prepínací ventil	15	Zberač chladiva
7	Snímač teploty na kompresore	16	Filter/sušič
8	Údržbová prípojka v oblasti vysokého tlaku	17	Snímač teploty na výparníku
9	Snímač tlaku	18	Výparník
10	Zariadenie na kontrolu tlaku	19	Ventilátor
11	Tlmič hluku		

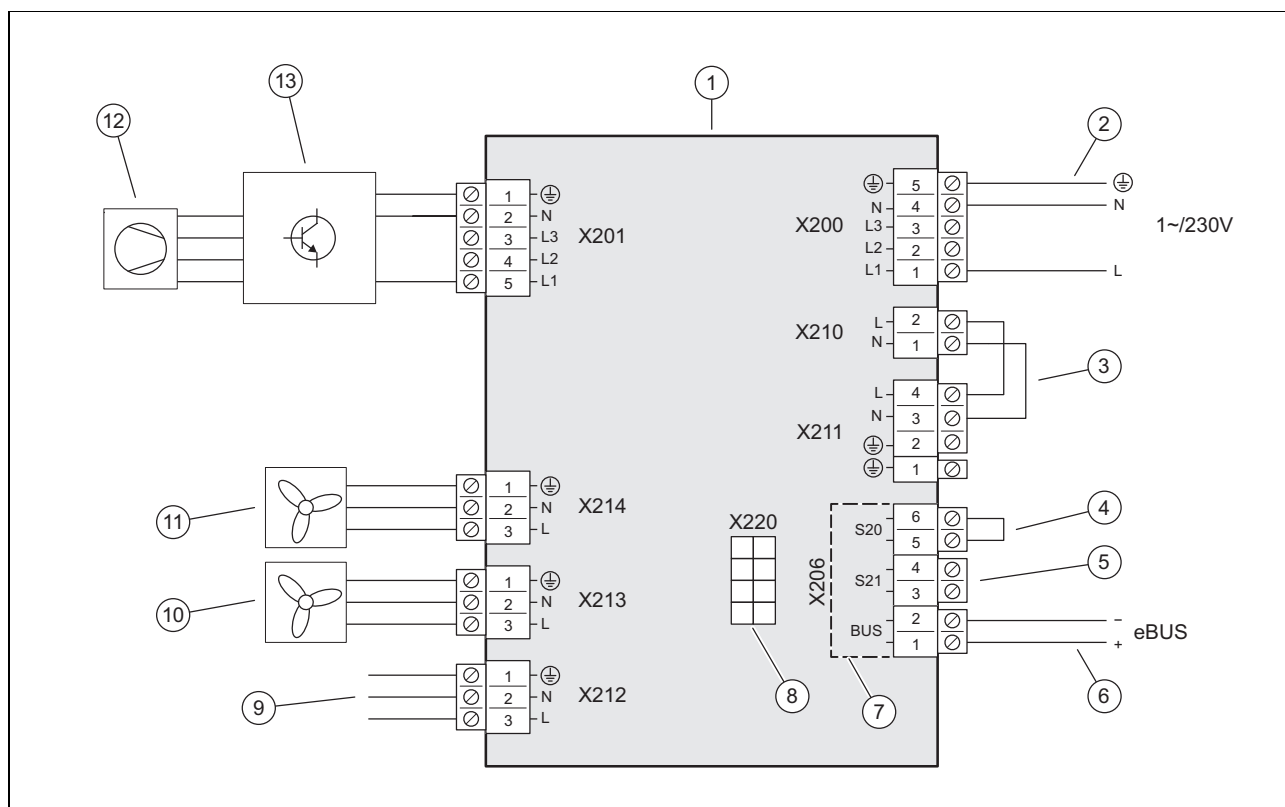
B Bezpečnostné zariadenia



1	Čerpadlo vykurovania	17	Snímač teploty pred kompresorom
2	Snímač teploty za prídavným vykurovaním	18	Údržbová prípojka v oblasti nízkeho tlaku
3	Obmedzovač teploty	19	Snímač teploty na vstupe vzduchu
4	Elektrické prídavné vykurovanie	20	Výparník
5	Odvzdušňovací ventil	21	Ventilátor
6	Snímač teploty na výstupe vykurovania	22	Zberač chladiva
7	Kondenzátor	23	Snímač teploty na výparníku
8	Snímač teploty pred kondenzátorom	24	Filter
9	Uzatvárací ventil pre vedenie horúceho plynu	25	Elektronický expanzný ventil
10	4-cestný prepínací ventil	26	Filter/sušič
11	Údržbová prípojka v oblasti vysokého tlaku	27	Uzatvárací ventil pre vedenie kvapaliny
12	Snímač teploty za kompresorom	28	Snímač teploty za kondenzátorom
13	Snímač tlaku v oblasti vysokého tlaku	29	Snímač teploty na spiatocke vykurovania
14	Sledovač tlaku v oblasti vysokého tlaku	30	Vypúšťací ventil
15	Kompresor s odlučovačom chladiva	31	Expanzná nádoba
16	Sledovač teploty na kompresore		

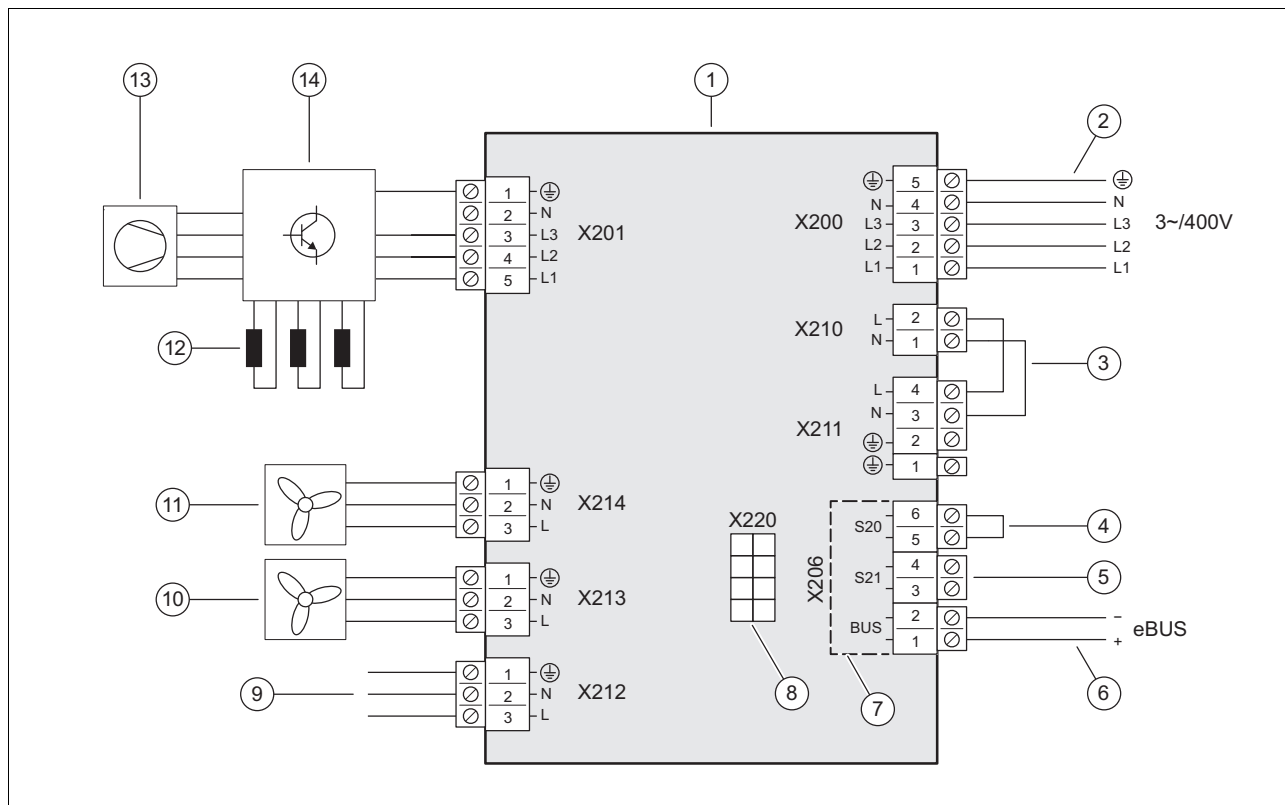
C Montážna schéma zapojenia

C.1 Schéma prepojenia, napájanie, 1~/230V



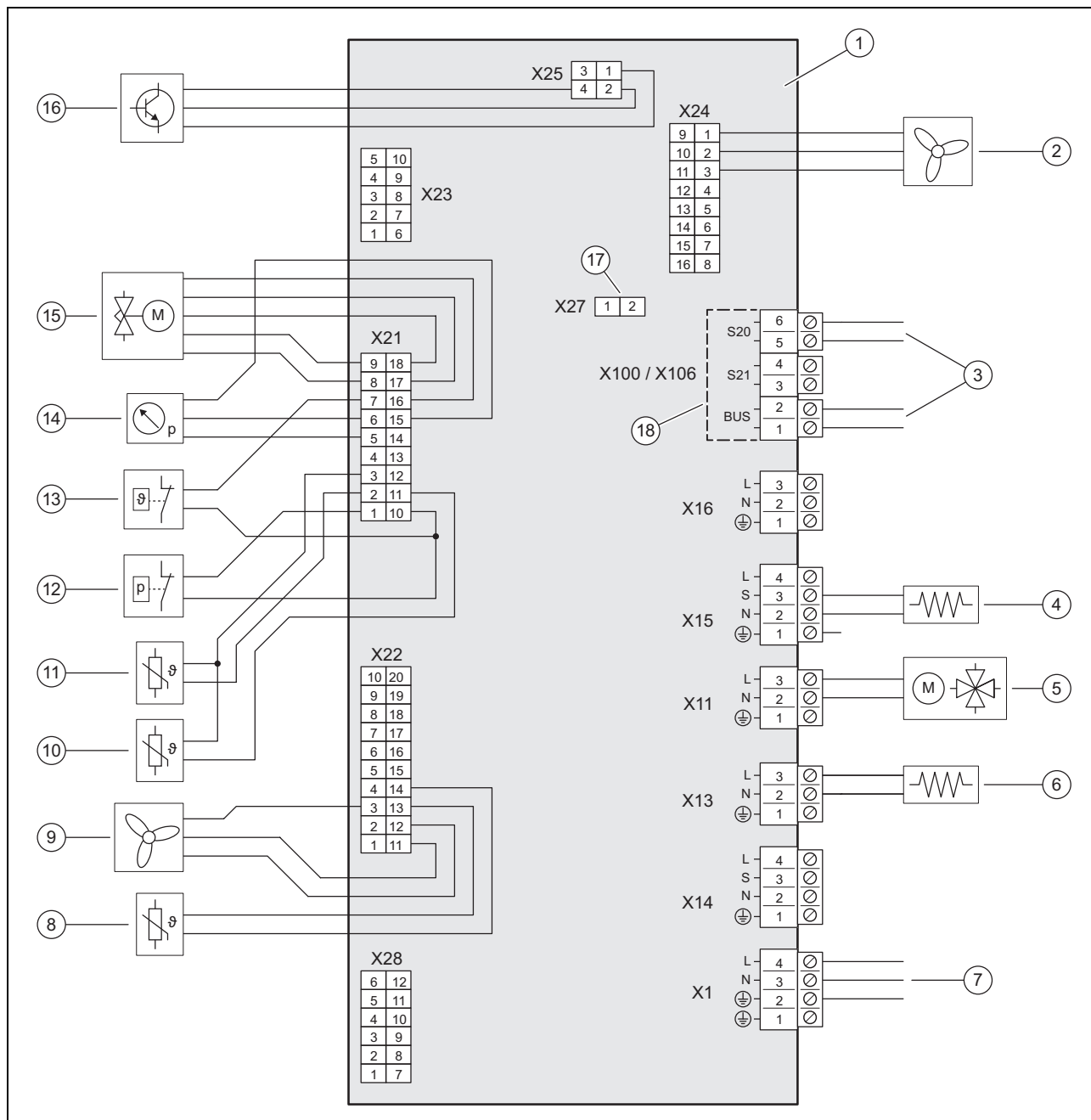
- | | | | |
|---|----------------------------------------------------------------------------|----|----------------------------------------------------------------------|
| 1 | Doska plošných spojov INSTALLER BOARD | 8 | Spojenie s doskou plošných spojov HMU, dátové vedenie |
| 2 | Pripojenie napájania elektrickým prúdom | 9 | Spojenie s doskou plošných spojov HMU, napájanie elektrickým napätím |
| 3 | Mostík, v závislosti od druhu pripojenia (blokovanie energetickým závodom) | 10 | Napájanie elektrickým napätím pre ventilátor 2, ak je k dispozícii |
| 4 | Vstup pre maximálny termostat, nepoužitý | 11 | Napájanie elektrickým napätím pre ventilátor 1 |
| 5 | Vstup S21, nepoužíva sa | 12 | Kompresor |
| 6 | Prípojka vedenia eBUS | 13 | Konštrukčná skupina INVERTER |
| 7 | Oblasť bezpečného malého napätia (SELV) | | |

C.2 Schéma prepojenia, napájanie, 3~/400V




- | | | | |
|---|----------------------------------------------------------------------------|----|----------------------------------------------------------------------|
| 1 | Doska plošných spojov INSTALLER BOARD | 8 | Spojenie s doskou plošných spojov HMU, dátové vedenie |
| 2 | Pripojenie napájania elektrickým prúdom | 9 | Spojenie s doskou plošných spojov HMU, napájanie elektrickým napätím |
| 3 | Mostík, v závislosti od druhu pripojenia (blokovanie energetickým závodom) | 10 | Napájanie elektrickým napätím pre ventilátor 2, ak je k dispozícii |
| 4 | Vstup pre maximálny termostat, nepoužitý | 11 | Napájanie elektrickým napätím pre ventilátor 1 |
| 5 | Vstup S21, nepoužíva sa | 12 | Tlmenie (iba pri výrobku VWL 105/5 a VWL 125/5) |
| 6 | Prípojka vedenia eBUS | 13 | Kompresor |
| 7 | Oblasť bezpečného malého napätia (SELV) | 14 | Konštrukčná skupina INVERTER |

C.3 Schéma prepojenia, snímače a akčné členy



- | | | | |
|---|---------------------------------------------------|----|-------------------------------------------------|
| 1 | Doska plošných spojov HMU | 10 | Snímač teploty, za kompresorom |
| 2 | Aktivácia ventilátora 2, ak je k dispozícii | 11 | Snímač teploty, pred kompresorom |
| 3 | Spojenie s doskou plošných spojov INSTALLER BOARD | 12 | Zariadenie na kontrolu tlaku |
| 4 | Vykurovanie olejovej vane kľukovej skrine | 13 | Sledovač teploty |
| 5 | 4-cestný prepínací ventil | 14 | Snímač tlaku |
| 6 | Vykurovanie vane na kondenzát | 15 | Elektronický expanzný ventil |
| 7 | Spojenie s doskou plošných spojov INSTALLER BOARD | 16 | Ovládanie pre konštrukčnú skupinu INVERTER |
| 8 | Snímač teploty, na vstupe vzduchu | 17 | Slot pre kódovací odpor pre chladiacu prevádzku |
| 9 | Ovládanie pre ventilátor 1 | 18 | Oblasť bezpečného malého napätia (SELV) |

D Inšpekčné a údržbové práce

#	Údržbová práca	Interval	
1	Očistenie výrobku	Ročne	233
2	Vyčistenie výparníka	Ročne	233
3	Kontrola ventilátora	Ročne	233
4	Čistenie odtoku kondenzátu	Ročne	233
5	Kontrola okruhu chladiva	Ročne	233
6	Platnosť: Množstvo chladiva $\geq 2,4$ kg Skúška tesnosti okruhu chladiva	Ročne	233
7	Kontrola elektrických prípojok	Ročne	233
8	Kontrola opotrebovania malých tlmiacich nožičiek	Ročne po 3 rokoch	234

E Technické údaje



Upozornenie

Nasledujúce údaje o výkone platia iba pre nové výrobky s čistými výmenníkmi tepla.



Upozornenie

Údaje o výkone pokrývajú aj tichú prevádzku (prevádzku so zníženou emisiou hluku).



Upozornenie

Výkonové údaje sa zisťujú špeciálnou skúšobnou metódou. Príslušné informácie získate od výrobcu výrobku v časti „Skúšobné metódy“.

Technické údaje – všeobecne

	VWL 35/5 AS 230V (S2)	VWL 55/5 AS 230V (S2)	VWL 75/5 AS 230V (S2)	VWL 105/5 AS 230V (S2)	VWL 105/5 AS (S2)	VWL 125/5 AS 230V (S2)	VWL 125/5 AS (S2)
Šírka	1 100 mm	1 100 mm	1 100 mm	1 100 mm	1 100 mm	1 100 mm	1 100 mm
Výška	765 mm	765 mm	965 mm	1 565 mm	1 565 mm	1 565 mm	1 565 mm
Hĺbka	450 mm	450 mm	450 mm	450 mm	450 mm	450 mm	450 mm
Hmotnosť, s obalom	111,4 kg	111,4 kg	126 kg	187 kg	206 kg	187 kg	206 kg
Hmotnosť, pripravené na prevádzku	92,2 kg	92,2 kg	106,3 kg	162,5 kg	181,5 kg	162,5 kg	181,5 kg
Menovité napätie	230 V (+10 % / -15 %) 50 Hz, 1~/N/PE	230 V (+10 % / -15 %) 50 Hz, 1~/N/PE	230 V (+10 % / -15 %) 50 Hz, 1~/N/PE	230 V (+10 % / -15 %) 50 Hz, 1~/N/PE	400 V (+10 % / -15 %) 50 Hz, 3~/N/PE	230 V (+10 % / -15 %) 50 Hz, 1~/N/PE	400 V (+10 % / -15 %) 50 Hz, 3~/N/PE
Menovitý výkon, maximálny	2,96 kW	2,96 kW	3,84 kW	4,90 kW	7,60 kW	4,90 kW	7,60 kW
Menovitý prúd, maximálny	11,5 A	11,5 A	14,9 A	21,3 A	13,5 A	21,3 A	13,5 A
Spúšťač prúd	11,5 A	11,5 A	14,9 A	21,3 A	13,5 A	21,3 A	13,5 A
Krytie	IP 15 B	IP 15 B	IP 15 B	IP 15 B	IP 15 B	IP 15 B	IP 15 B
Typ poistky	Charakteristika C, pomalá, 1-pólovo spínajúca	Charakteristika C, pomalá, 1-pólovo spínajúca	Charakteristika C, pomalá, 1-pólovo spínajúca	Charakteristika C, pomalá, 1-pólovo spínajúca	Charakteristika C, pomalá, 3-pólovo spínajúca	Charakteristika C, pomalá, 1-pólovo spínajúca	Charakteristika C, pomalá, 3-pólovo spínajúca
Kategória prepätia	II	II	II	II	II	II	II
Ventilátor, príkon	50 W	50 W	50 W	50 W	50 W	50 W	50 W
Ventilátor, počet	1	1	1	2	2	2	2
Ventilátor, otáčky, maximálne	620 ot/min	620 ot/min	620 ot/min	680 ot/min	680 ot/min	680 ot/min	680 ot/min
Ventilátor, prúd vzduchu, maximálny	2 300 m ³ /h	2 300 m ³ /h	2 300 m ³ /h	5 100 m ³ /h	5 100 m ³ /h	5 100 m ³ /h	5 100 m ³ /h

Technické údaje – okruh chladiva

	VWL 35/5 AS 230V (S2)	VWL 55/5 AS 230V (S2)	VWL 75/5 AS 230V (S2)	VWL 105/5 AS 230V (S2)	VWL 105/5 AS (S2)	VWL 125/5 AS 230V (S2)	VWL 125/5 AS (S2)
Materiál, vedenie chladiva	Meď	Meď	Meď	Meď	Meď	Meď	Meď
Jednoduchá dĺžka, vedenie chladiva, minimálne	3 m	3 m	3 m	3 m	3 m	3 m	3 m
Jednoduchá dĺžka vedenia chladiva, maximálna, vonkajšia jednotka nad vnútornou jednotkou	40 m	40 m	40 m	40 m	40 m	40 m	40 m
Prípustný výškový rozdiel, vonkajšia jednotka nad vnútornou jednotkou	30 m	30 m	30 m	30 m	30 m	30 m	30 m
Jednoduchá dĺžka vedenia chladiva, maximálna, vnútorná jednotka nad vonkajšou jednotkou	25 m	25 m	25 m	25 m	25 m	25 m	25 m
Prípustný výškový rozdiel, vnútorná jednotka nad vonkajšou jednotkou	10 m	10 m	10 m	10 m	10 m	10 m	10 m
Prípadná technika, vedenie chladiva	Spojenie s rozšírením (kalíškom)	Spojenie s rozšírením (kalíškom)	Spojenie s rozšírením (kalíškom)	Spojenie s rozšírením (kalíškom)	Spojenie s rozšírením (kalíškom)	Spojenie s rozšírením (kalíškom)	Spojenie s rozšírením (kalíškom)
Vonkajší priemer, vedenie horúceho plynu	1/2" (12,7 mm)	1/2" (12,7 mm)	5/8" (15,875 mm)	5/8" (15,875 mm)	5/8" (15,875 mm)	5/8" (15,875 mm)	5/8" (15,875 mm)
Vonkajší priemer, vedenie kvapaliny	1/4" (6,35 mm)	1/4" (6,35 mm)	3/8" (9,575 mm)	3/8" (9,575 mm)	3/8" (9,575 mm)	3/8" (9,575 mm)	3/8" (9,575 mm)
Minimálna hrúbka steny, vedenie horúceho plynu	0,8 mm	0,8 mm	0,95 mm	0,95 mm	0,95 mm	0,95 mm	0,95 mm
Minimálna hrúbka steny, vedenie kvapaliny	0,8 mm	0,8 mm	0,8 mm	0,8 mm	0,8 mm	0,8 mm	0,8 mm
Chladivo, typ	R410A	R410A	R410A	R410A	R410A	R410A	R410A
Chladivo, množstvo náplne	1,50 kg	1,50 kg	2,39 kg	3,60 kg	3,60 kg	3,60 kg	3,60 kg
Chladivo, Global Warming Potential (GWP)	2088	2088	2088	2088	2088	2088	2088
Chladivo, ekvivalent CO ₂	3,13 t	3,13 t	4,99 t	7,52 t	7,52 t	7,52 t	7,52 t
Prípustný prevádzkový tlak, maximálny	4,15 MPa (41,50 bar)	4,15 MPa (41,50 bar)	4,15 MPa (41,50 bar)	4,15 MPa (41,50 bar)	4,15 MPa (41,50 bar)	4,15 MPa (41,50 bar)	4,15 MPa (41,50 bar)
Kompresor, typ konštrukcie	Rotačný piest	Rotačný piest	Rotačný piest	Rotačný piest	Rotačný piest	Rotačný piest	Rotačný piest
Kompresor, typ oleja	Špecifický polyvinylester (PVE)	Špecifický polyvinylester (PVE)	Špecifický polyvinylester (PVE)	Špecifický polyvinylester (PVE)	Špecifický polyvinylester (PVE)	Špecifický polyvinylester (PVE)	Špecifický polyvinylester (PVE)
Kompresor, regulácia	Elektronická	Elektronická	Elektronická	Elektronická	Elektronická	Elektronická	Elektronická

Technické údaje – hranice použitia, vykurovacia prevádzka

	VWL 35/5 AS 230V (S2)	VWL 55/5 AS 230V (S2)	VWL 75/5 AS 230V (S2)	VWL 105/5 AS 230V (S2)	VWL 105/5 AS (S2)	VWL 125/5 AS 230V (S2)	VWL 125/5 AS (S2)
Teplota vzduchu, minimálne	-20 °C	-20 °C	-20 °C	-20 °C	-20 °C	-20 °C	-20 °C
Teplota vzduchu, maximálne	20 °C	20 °C	20 °C	20 °C	20 °C	20 °C	20 °C
Teplota vzduchu, minimálne, pri ohreve teplej vody	-20 °C	-20 °C	-20 °C	-20 °C	-20 °C	-20 °C	-20 °C
Teplota vzduchu, maximálne, pri ohreve teplej vody	43 °C	43 °C	43 °C	43 °C	43 °C	43 °C	43 °C

Technické údaje – hranice použitia, chladiaca prevádzka

	VWL 35/5 AS 230V (S2)	VWL 55/5 AS 230V (S2)	VWL 75/5 AS 230V (S2)	VWL 105/5 AS 230V (S2)	VWL 105/5 AS (S2)	VWL 125/5 AS 230V (S2)	VWL 125/5 AS (S2)
Teplota vzduchu, minimálne	15 °C	15 °C	15 °C	15 °C	15 °C	15 °C	15 °C
Teplota vzduchu, maximálne	46 °C	46 °C	46 °C	46 °C	46 °C	46 °C	46 °C

Technické údaje – výkon, vykurovacia prevádzka

	VWL 35/5 AS 230V (S2)	VWL 55/5 AS 230V (S2)	VWL 75/5 AS 230V (S2)	VWL 105/5 AS 230V (S2)	VWL 105/5 AS (S2)	VWL 125/5 AS 230V (S2)	VWL 125/5 AS (S2)
Vykurovací výkon, A2/W35	2,46 kW	3,37 kW	4,51 kW	8,20 kW	8,20 kW	8,23 kW	8,23 kW
Výkonové číslo, COP, EN 14511, A2/W35	3,75	3,67	3,68	3,87	3,87	3,64	3,64
Príkonný výkon, A2/W35	0,66 kW	0,92 kW	1,23 kW	2,12 kW	2,12 kW	2,26 kW	2,26 kW
Príkonný výkon, A2/W35	3,20 A	4,40 A	5,50 A	10,20 A	3,30 A	10,50 A	3,40 A
Vykurovací výkon, A7/W35	3,13 kW	4,42 kW	5,78 kW	9,70 kW	9,70 kW	10,25 kW	10,25 kW
Výkonové číslo, COP, EN 14511, A7/W35	4,89	4,68	4,58	4,57	4,57	4,54	4,54
Príkonný výkon, A7/W35	0,64 kW	0,95 kW	1,26 kW	2,12 kW	2,12 kW	2,26 kW	2,26 kW
Príkonný výkon, A7/W35	3,20 A	4,60 A	5,80 A	9,90 A	3,20 A	10,50 A	3,50 A
Vykurovací výkon, A7/W45	3,05 kW	4,04 kW	5,47 kW	9,06 kW	9,06 kW	9,60 kW	9,60 kW
Výkonové číslo, COP, EN 14511, A7/W45	3,54	3,49	3,57	3,49	3,49	3,49	3,49
Príkonný výkon, A7/W45	0,86 kW	1,16 kW	1,53 kW	2,60 kW	2,60 kW	2,75 kW	2,75 kW
Príkonný výkon, A7/W45	4,10 A	5,40 A	6,80 A	12,00 A	4,10 A	12,70 A	4,30 A
Vykurovací výkon, A7/W55	2,73 kW	3,69 kW	4,95 kW	10,35 kW	10,35 kW	10,90 kW	10,90 kW
Výkonové číslo, COP, EN 14511, A7/W55	2,62	2,67	2,69	2,77	2,77	2,77	2,77
Príkonný výkon, A7/W55	1,05 kW	1,38 kW	1,84 kW	3,74 kW	3,74 kW	3,94 kW	3,94 kW
Príkonný výkon, A7/W55	4,90 A	6,30 A	8,00 A	17,00 A	5,80 A	18,30 A	6,20 A
Tepelný výkon, A-7/W35	3,56 kW	4,88 kW	6,68 kW	10,15 kW	10,15 kW	11,80 kW	11,80 kW
Výkonové číslo, COP, EN 14511, A-7/W35	3,11	2,67	2,64	2,78	2,78	2,45	2,45
Príkonný výkon, A-7/W35	1,15 kW	1,83 kW	2,53 kW	3,65 kW	3,65 kW	4,81 kW	4,81 kW
Príkonný výkon, A-7/W35	5,40 A	8,60 A	11,80 A	17,40 A	5,70 A	22,70 A	7,50 A
Tepelný výkon, A-7/W35, tichá prevádzka 40 %	3,20 kW	3,20 kW	4,20 kW	7,50 kW	7,50 kW	7,50 kW	7,50 kW
Výkonové číslo, COP, EN 14511, A-7/W35, tichá prevádzka 40 %	3,10	3,10	3,10	2,90	2,90	2,90	2,90
Tepelný výkon, A-7/W35, tichá prevádzka 50 %	2,70 kW	2,70 kW	3,50 kW	6,30 kW	6,30 kW	6,30 kW	6,30 kW
Výkonové číslo, COP, EN 14511, A-7/W35, tichá prevádzka 50 %	3,20	3,20	3,20	3,00	3,00	3,00	3,00
Tepelný výkon, A-7/W35, tichá prevádzka 60 %	2,20 kW	2,20 kW	2,80 kW	5,10 kW	5,10 kW	5,10 kW	5,10 kW
Výkonové číslo, COP, EN 14511, A-7/W35, tichá prevádzka 60 %	3,20	3,20	3,20	2,90	2,90	2,90	2,90

Technické údaje – výkon, chladiaca prevádzka

	VWL 35/5 AS 230V (S2)	VWL 55/5 AS 230V (S2)	VWL 75/5 AS 230V (S2)	VWL 105/5 AS 230V (S2)	VWL 105/5 AS (S2)	VWL 125/5 AS 230V (S2)	VWL 125/5 AS (S2)
Chladiaci výkon, A35/W18	4,83 kW	4,83 kW	6,30 kW	12,78 kW	12,78 kW	12,78 kW	12,78 kW
Energetická účinnosť, EER, EN 14511, A35/W18	3,76	3,76	3,58	3,28	3,28	3,28	3,28
Príkonný výkon, A35/W18	1,29 kW	1,29 kW	1,76 kW	3,90 kW	3,90 kW	3,90 kW	3,90 kW

	VWL 35/5 AS 230V (S2)	VWL 55/5 AS 230V (S2)	VWL 75/5 AS 230V (S2)	VWL 105/5 AS 230V (S2)	VWL 105/5 AS (S2)	VWL 125/5 AS 230V (S2)	VWL 125/5 AS (S2)
Príkon, A35/W18	6,00 A	6,00 A	7,90 A	17,40 A	5,90 A	17,40 A	5,90 A
Chladiaci výkon, A35/W7	3,12 kW	3,12 kW	6,17 kW	8,69 kW	8,69 kW	8,69 kW	8,69 kW
Energetická účinnosť, EER, EN 14511, A35/W7	2,69	2,69	2,32	2,49	2,49	2,49	2,49
Príkon, efektívny, A35/W7	1,16 kW	1,16 kW	2,66 kW	3,49 kW	3,49 kW	3,49 kW	3,49 kW
Príkon, A35/W7	5,40 A	5,40 A	7,30 A	15,50 A	5,10 A	15,50 A	5,10 A

Technické údaje – emisie zvuku, vykurovacia prevádzka

	VWL 35/5 AS 230V (S2)	VWL 55/5 AS 230V (S2)	VWL 75/5 AS 230V (S2)	VWL 105/5 AS 230V (S2)	VWL 105/5 AS (S2)	VWL 125/5 AS 230V (S2)	VWL 125/5 AS (S2)
Akustický výkon, EN 12102, EN ISO 9614-1, A7/W35	51 dB(A)	53 dB(A)	54 dB(A)	58 dB(A)	58 dB(A)	59 dB(A)	58 dB(A)
Akustický výkon, EN 12102, EN ISO 9614-1, A7/W45	51 dB(A)	53 dB(A)	55 dB(A)	59 dB(A)	58 dB(A)	59 dB(A)	59 dB(A)
Akustický výkon, EN 12102, EN ISO 9614-1, A7/W55	53 dB(A)	54 dB(A)	54 dB(A)	60 dB(A)	60 dB(A)	60 dB(A)	60 dB(A)
Akustický výkon, EN 12102, EN ISO 9614-1, A-7/W35, tichá prevádzka 40 %	52 dB(A)	52 dB(A)	52 dB(A)	57 dB(A)	59 dB(A)	57 dB(A)	59 dB(A)
Akustický výkon, EN 12102, EN ISO 9614-1, A-7/W35, tichá prevádzka 50 %	50 dB(A)	50 dB(A)	50 dB(A)	56 dB(A)	57 dB(A)	56 dB(A)	57 dB(A)
Akustický výkon, EN 12102, EN ISO 9614-1, A-7/W35, tichá prevádzka 60 %	46 dB(A)	46 dB(A)	48 dB(A)	53 dB(A)	55 dB(A)	53 dB(A)	55 dB(A)

Technické údaje – emisie zvuku, chladiaca prevádzka

	VWL 35/5 AS 230V (S2)	VWL 55/5 AS 230V (S2)	VWL 75/5 AS 230V (S2)	VWL 105/5 AS 230V (S2)	VWL 105/5 AS (S2)	VWL 125/5 AS 230V (S2)	VWL 125/5 AS (S2)
Akustický výkon, EN 12102, EN ISO 9614-1, A35/W18	54 dB(A)	54 dB(A)	56 dB(A)	59 dB(A)	59 dB(A)	59 dB(A)	59 dB(A)
Akustický výkon, EN 12102, EN ISO 9614-1, A35/W7	54 dB(A)	54 dB(A)	55 dB(A)	58 dB(A)	59 dB(A)	58 dB(A)	59 dB(A)

Zoznam hesiel

B	
Bezpečnosť pri práci	222
Bezpečnostné zariadenie	213, 218, 236
Blokovanie EZ	230
C	
Chladivo	
Likvidácia	234
Plniace množstvo	229
Č	
Časť obalu	224, 233
E	
Elektrina	213
H	
Hranice použitia	217
K	
Koleno proti spätnému vedeniu oleja	225
Kryt	232
Kvalifikácia	212
L	
Likvidácia obalu	234
Likvidácia, obal	234
M	
Miesto inštalácie	
Požiadavky	221
Minimálne odstupy	220
N	
Náhradné diely	232
Napájanie elektrickým prúdom	230
Napätie	213
Náradie	213
O	
Odmrazovanie	218
Označenie CE	217
P	
Použitie podľa určenia	212
Predpisy	214
Preprava	212, 219
R	
Rozmery	219–220
Rozsah dodávky	219
S	
Servisný pracovník	212
Schéma	213
Skúška tesnosti	228, 233
Spojenie s rozšírením (kalíškom)	227
Spôsob funkcie	215
Symboly pripojenia	217
Systém tepelného čerpadla	215
T	
Typový štítok	217
U	
Uzatváracie ventily	217, 229
V	
Vedenie eBUS	232
Vedenie chladiva	
Pokládka	225–227
Požiadavky	225
Z	
Základ	222

Посібник з експлуатації

Зміст

1	Безпека.....	246
1.1	Пов'язані з діями застережні вказівки	246
1.2	Використання за призначенням.....	246
1.3	Загальні вказівки з безпеки	246
2	Вказівки до документації.....	248
2.1	Сфера застосування посібника	248
3	Опис виробу.....	248
3.1	Система теплового насоса.....	248
3.2	Принцип роботи теплового насоса.....	248
3.3	Конструкція виробу	248
3.4	Паспортна табличка і серійний номер.....	248
3.5	Маркування CE.....	248
3.6	фторований парниковий газ.....	249
4	Експлуатація	249
4.1	Увімкнення виробу	249
4.2	Керування виробом.....	249
4.3	Забезпечення захисту від замерзання.....	249
4.4	Вимкнення виробу.....	249
5	Догляд і технічне обслуговування.....	249
5.1	Прибирання навколо виробу.....	249
5.2	Очищення виробу	249
5.3	Технічне обслуговування	249
6	Усунення несправностей	249
6.1	Усунення несправностей	249
7	Виведення з експлуатації	249
7.1	Тимчасове виведення виробу з експлуатації	249
7.2	Остаточне виведення виробу з експлуатації	249
8	Вторинна переробка та утилізація	249
8.1	Забезпечення утилізації хладагенту	250
9	Гарантія та сервісна служба.....	250
9.1	Гарантія	250
9.2	Сервісна служба.....	250

1 Безпека

1.1 Пов'язані з діями застережні вказівки

Класифікація застережних вказівок за типом дій

Застережні вказівки за типом дій класифіковані наступним чином: застережними знаками і сигнальними словами щодо ступеня можливої небезпеки, на яку вони вказують:

Застережні знаки та сигнальні слова



Небезпека!

Безпосередня небезпека для життя або небезпека тяжкого травмування



Небезпека!

Небезпека для життя внаслідок ураження електричним струмом



Попередження!

Небезпека легкого травмування



Обережно!

Вірогідність матеріальних збитків або завдання шкоди навколишньому середовищу

1.2 Використання за призначенням

При неналежному використанні або використанні не за призначенням може виникати небезпека для здоров'я та життя користувача або третіх осіб, а також небезпека завдання шкоди виробу та іншим матеріальним цінностям.

Виріб є зовнішнім модулем теплового насоса повітря і води з конструкцією Split.

Виріб використовує зовнішнє повітря як джерело тепла і його можна використовувати для опалення житлових приміщень і приготування гарячої води.

Виріб призначений винятково для зовнішнього встановлення.

Виріб призначений винятково для побутового використання.

Для використання за призначенням дозволені винятково такі комбінації виробу:

зовнішній модуль	внутрішній блок
VWL ..5/5 AS ...	VWL ..8/5 IS ... VWL ..7/5 IS ...

До використання за призначенням належить:

- дотримання посібників з експлуатації виробу, що додаються, а також всіх інших вузлів установки
- дотримання всіх наведених в посібниках умов огляду та технічного обслуговування.

Експлуатація цього виробу можлива дітьми віком понад 8 років, а також - особами з обмеженими фізичними, сенсорними або розумовими здібностями або з недостатнім досвідом та знаннями лише за умови нагляду за ними або після проходження ними інструктажу з безпечного використання виробу та ознайомлення з факторами пов'язаної з цим небезпеки. Дітям забороняється гратися з виробом. Дітям забороняється виконувати без нагляду миття та проведення робіт з технічного обслуговування, що виконуються користувачем.

Інше, ніж описане в цьому посібнику використання, або використання, що виходить за межі описаного, вважається використанням не за призначенням. Використанням не за призначенням вважається також будь-яке безпосередньо комерційне та промислове використання.

Увага!

Будь-яке неналежне використання заборонено.

1.3 Загальні вказівки з безпеки

1.3.1 Небезпека для життя в результаті виконання робіт з виробом

- ▶ В жодному разі не знімайте та не блокуйте захисні пристосування і не дійте в обхід них.
- ▶ Не виводьте з ладу жодні захисні пристосування.
- ▶ Не порушуйте та не знімайте пломбування вузлів.
- ▶ Не виконуйте жодних конструктивних змін:
 - на виробі,
 - на лініях підведення
 - на стічному трубопроводі
 - на запобіжному клапані контуру джерела тепла

- на елементах будівельних конструкцій, що можуть впливати на експлуатаційну безпеку виробу

1.3.2 Небезпека травм в результаті обмороження при контакті з хладагентом

Виріб постачається заправленим хладагентом R410A. Доторкання до місця витікання хладагенту може призвести до обмороження.

- ▶ При витіканні хладагенту не доторкайтесь до жодних частин виробу.
- ▶ Не вдихайте пари або гази, що витекли в результаті порушення герметичності контуру хладагенту.
- ▶ Не допускайте потрапляння хладагенту на шкіру чи в очі.
- ▶ При потраплянні хладагенту на шкіру чи в очі зверніться до лікаря.

1.3.3 Небезпека травм в результаті опіків при контакті з лініями хладагента

Лінії хладагента між зовнішнім та внутрішнім модулями можуть бути сильно гарячими впродовж експлуатації. Існує небезпека опіків.

- ▶ Не торкайтесь неізольованих ліній хладагента.

1.3.4 Небезпека травм і матеріальних збитків у результаті неправильного або пропущеного технічного обслуговування та ремонту.

- ▶ Ніколи не намагайтесь виконати роботи з ремонту та технічного обслуговування свого виробу власними силами.
- ▶ негайно доручіть спеціалісту усунути несправності та пошкодження.
- ▶ Дотримуйтесь вказаних інтервалів технічного обслуговування.

1.3.5 Вірогідність функціональних порушень збитків при застосуванні невідповідного електроживлення!

Для запобігання збоїв в роботі виробу живлення струмом повинне відповідати заданим мевам:

- 1 фаза: 230 В (+10/-15%), ~50Гц
- 3 фаза: 400 В (+10/-15%), ~50Гц

1.3.6 Небезпека матеріальних збитків, викликаних морозом

- ▶ Забезпечте постійну роботу опалювальної установки в морозні періоди і достатнє прогрівання всіх приміщень.
- ▶ Якщо неможливо забезпечити роботу опалювальної установки, доручіть спеціалісту спорожнити її.

1.3.7 Ризик збитків для довкілля через вихід хладагента

Виріб містить хладагент R410A, який не повинен потрапляти в атмосферу. R410A - це парниковий хлоровмісний газ, на який розповсюджується дія Кіотського протоколу, з показником GWP 2088 (GWP = потенціал глобального потепління). Його дія при потраплянні в атмосферу в 2088 разів сильніша, ніж дія природного парникового газу CO₂.

Перед утилізацією виробу хладагент, що міститься в ньому, необхідно зібрати у відповідний резервуар для його подальшої утилізації або повторного використання згідно з приписами.

- ▶ Подбайте, щоб роботи зі встановлення, технічне обслуговування та інші роботи на контурі хладагенту виконувались тільки офіційно сертифікованими спеціалістами, з використанням відповідного захисного оснащення.
- ▶ Доручіть сертифікованим спеціалістам виконати з дотриманням приписів утилізацію або збір для повторного використання хладагенту, що міститься у виробі.

1.3.8 Небезпека через неправильне керування

Через неправильне керування ви можете створити небезпечну ситуацію для себе та інших людей і спричините матеріальні збитки.

- ▶ Уважно прочитайте цей посібник та всю спільно діючу документацію, зокрема главу "Безпека" та застерігаючі вказівки.
- ▶ Проводьте лише такі заходи, що передбачені даною інструкцією з експлуатації.

2 Вказівки до документації

- ▶ Обов'язково дотримуйтесь вимог всіх посібників з експлуатації та встановлення, що додаються до вузлів установки.
- ▶ Передавайте цей посібник та всю спільно діючу документацію наступному користувачу установки.

2.1 Сфера застосування посібника

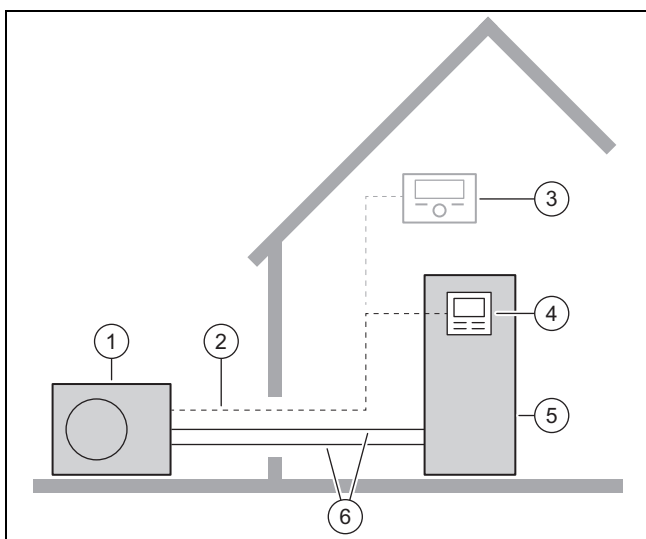
Дія цього посібника розповсюджується винятково на:

Виріб
VWL 35/5 AS 230V
VWL 55/5 AS 230V
VWL 75/5 AS 230V
VWL 105/5 AS 230V
VWL 105/5 AS
VWL 125/5 AS 230V
VWL 125/5 AS

3 Опис виробу

3.1 Система теплового насоса

Конструкція типової системи теплового насоса з технологією Split:



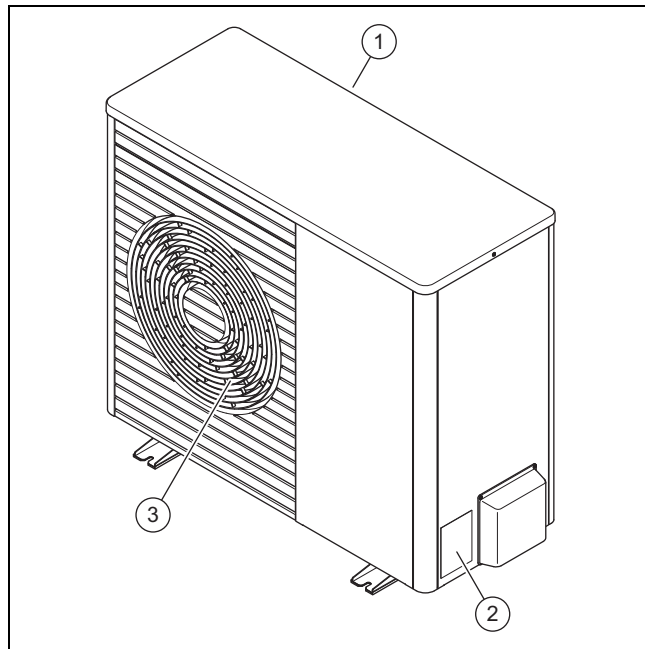
- | | |
|---------------------|--------------------------------|
| 1 зовнішній модуль | 4 Регулятор внутрішнього блоку |
| 2 Провід шини eBUS | 5 внутрішній блок |
| 3 Регулятор системи | 6 Контур хладагенту |

3.2 Принцип роботи теплового насоса

У теплового насоса є закритий контур хладагенту, у якому циркулює хладагент.

Шляхом циклічного випаровування, стискування, зріджування та розширення тепла енергія забирається з довкілля і віддається у будинок. У режимі охолодження з будинку забирається тепла енергія і віддається у довкілля.

3.3 Конструкція виробу



- | | |
|-------------------------|--------------------------|
| 1 Решітка входу повітря | 3 Решітка виходу повітря |
| 2 Паспортна табличка | |

3.4 Паспортна табличка і серійний номер

Паспортна табличка знаходиться на правій зовнішній стороні виробу.

На паспортній табличці знаходиться номенклатура і серійний номер.

3.5 Маркування CE



Маркування CE документально підтверджує відповідність виробів згідно з Декларацією про відповідність основним вимогам діючих директив.

Декларацію про відповідність можна проглянути у виробника.

3.6 фторований парниковий газ

Виріб містить фторований парниковий газ.

4 Експлуатація

4.1 Увімкнення виробу

- ▶ Увімкніть у будівлі всі роз'єднувальні вимикачі, з'єднані з виробом.

4.2 Керування виробом

- ▶ Він управляється через регулятор внутрішнього блока (→ посібник з експлуатації внутрішнього блока).

4.3 Забезпечення захисту від замерзання

1. Переконайтеся, виріб увімкнений і залишається увімкненим.
2. Переконайтеся, що у ділянці решітки впуску та випуску повітря не може відкладатися сніг.

4.4 Вимкнення виробу

1. Вимкніть у будівлі всі роз'єднувальні вимикачі, з'єднані з виробом.
2. Забезпечте захист від замерзання.

5 Догляд і технічне обслуговування

5.1 Прибирання навколо виробу

1. Регулярно прибирайте гілки та листя, що збираються навколо виробу.
2. Регулярно прибирайте листя та бруд на вентиляційній решітці під виробом.
3. Регулярно прибирайте сніг з решітки впуску та випуску повітря.
4. Регулярно прибирайте сніг, що збирається навколо виробу.

5.2 Очищення виробу

1. Очистіть обшивку вологою ганчіркою з невеликою кількістю мила, що не містить розчинників.
2. Не використовуйте аерозолі, абразивні засоби, миючі засоби, та засоби для чищення, що містять розчинники або хлор.

5.3 Технічне обслуговування



Небезпека!

Небезпека травмування і матеріальних збитків у результаті пропущеного або неправильного технічного обслуговування чи ремонту!

Пропущені або неналежним чином виконані роботи з технічного обслуговування або ремонту можуть призвести до травм людей або до пошкодження виробу.

- ▶ Ніколи не намагайтесь виконувати роботи з технічного обслуговування та ремонту свого виробу власними силами.

- ▶ Доручіть виконання цих робіт спеціалізованому підприємству. Ми рекомендуємо укласти договір на виконання технічного обслуговування.

6 Усунення несправностей

6.1 Усунення несправностей

- ▶ Якщо ви спостерігаєте смуги пари на виробі, вам не потрібно нічого робити. Цей ефект може виникнути під час процесу розморожування.
- ▶ Якщо виріб більше не працює, перевірте, чи не перервано електроживлення. За потреби увімкніть у будівлі всі роз'єднувальні вимикачі, з'єднані з виробом.
- ▶ Зверніться до спеціаліста, якщо описані заходи не допомогли.

7 Виведення з експлуатації

7.1 Тимчасове виведення виробу з експлуатації

1. Вимкніть у будівлі всі роз'єднувальні вимикачі, з'єднані з виробом.
2. Захищайте опалювальну установку від морозу.

7.2 Остаточне виведення виробу з експлуатації

- ▶ Доручіть спеціалісту остаточно вивести виріб з експлуатації.

8 Вторинна переробка та утилізація

- ▶ Доручіть утилізацію упаковки спеціалісту, який встановив виріб.



■ Якщо виріб позначений таким знаком:

- ▶ У цьому випадку забороняється утилізувати виріб разом із побутовими відходами.
- ▶ Замість цього здайте виріб до пункту прийому старих електричних або електронних приладів.



■ Якщо виріб містить елементи живлення, позначені цим знаком, це означає, що вони містять шкідливі для здоров'я та навколишнього середовища речовини.

- ▶ У цьому випадку здайте елементи живлення до пункту прийому елементів живлення.

8.1 Забезпечення утилізації хладагенту

Виріб наповнений хладагентом R410A.

- ▶ Доручайте утилізацію хладагента лише уповноваженим спеціалістам.
- ▶ Дотримуйтесь загальних вказівок з безпеки.

9 Гарантія та сервісна служба

9.1 Гарантія

Інформація щодо гарантії виробника знаходиться в Country specifics.

9.2 Сервісна служба

Контактні дані нашої сервісної служби див. на Country specifics.

Посібник зі встановлення та технічного обслуговування

Зміст

1	Безпека	252	5.10	Додаткове заповнення хладагента.....	269
1.1	Пов'язані з діями застережні вказівки	252	5.11	Розблокування хладагенту.....	269
1.2	Використання за призначенням.....	252	5.12	Завершення робіт на контурі хладагенту.....	270
1.3	Загальні вказівки з безпеки	252	6	Електромонт	270
1.4	Приписи (директиви, закони, стандарти)	254	6.1	Підготовка електромонтажу	270
2	Вказівки до документації	255	6.2	Вимоги до електричних деталей	270
2.1	Сфера застосування посібника	255	6.3	Монтаж деталей для функції блокування підприємства з енергопостачання	270
2.2	Докладніша інформація	255	6.4	Демонтаж обшивки електричних підключень.....	270
3	Опис виробу	255	6.5	Виймання з оболонки електричного проводу	271
3.1	Система теплового насоса.....	255	6.6	Забезпечення електроживлення, 1~/230V	271
3.2	Принцип роботи теплового насоса.....	255	6.7	Забезпечення електроживлення, 3~/400V	271
3.3	Опис виробу	256	6.8	Підключення проводу шини eBUS	272
3.4	Конструкція виробу	256	6.9	Підключення приналежностей	272
3.5	Інформація на паспортній табличці.....	257	6.10	Монтаж обшивки електричних підключень	272
3.6	Маркування CE.....	257	7	Введення в експлуатацію	272
3.7	Символи підключення.....	257	7.1	Перевірка перед вмиканням	272
3.8	Експлуатаційні межі	257	7.2	Увімкнення виробу	273
3.9	Режим відтавання	258	8	Передача користувачу	273
3.10	Захисні пристосування	258	8.1	Інструктаж для користувача	273
4	Монтаж	259	9	Усунення несправностей	273
4.1	Виймання виробу з упаковки.....	259	9.1	Повідомлення про помилки.....	273
4.2	Перевірка комплекту поставки.....	259	9.2	Інші несправності	273
4.3	Транспортування виробу.....	259	10	Огляд та технічне обслуговування	273
4.4	Габарити	259	10.1	Дотримання плану роботи та інтервалів	273
4.5	Дотримання мінімальних відстаней.....	260	10.2	Придбання запасних частин	273
4.6	Умови для виду монтажу.....	260	10.3	Підготовка огляду та технічного обслуговування	273
4.7	Вимоги до місця встановлення	261	10.4	Виконання робіт з технічного обслуговування	273
4.8	Виготовлення фундаменту.....	262	10.5	Завершення огляду та технічного обслуговування	274
4.9	Техніка безпеки	262	11	Виведення з експлуатації	274
4.10	Установлення виробу	262	11.1	Тимчасове виведення виробу з експлуатації	274
4.11	Під'єднання стічної труби конденсату	263	11.2	Остаточне виведення виробу з експлуатації	274
4.12	Встановлення захисної стіни	264	12	Вторинна переробка та утилізація	275
4.13	Монтаж/демонтаж елементів обшивки.....	264	12.1	Вторинна переробка та утилізація.....	275
5	Монтаж гідравліки	265	12.2	Утилізація хладагента.....	275
5.1	Підготовка робіт на контурі хладагента	265	Додаток	276	
5.2	Планування прокладання ліній хладагенту	265	A	Схема роботи	276
5.3	Прокладання ліній хладагенту до виробу	266	B	Захисні пристосування	277
5.4	Прокладання ліній хладагенту в будівлі.....	267	C	Схема електричних з'єднань	278
5.5	Демонтаж обшивки гідравлічних підключень.....	267	C.1	Схема електричних з'єднань, електроживлення, 1~/230V	278
5.6	Вкорочення та розвальцьовування кінців труб	267	C.2	Схема електричних з'єднань, електроживлення, 3~/400V	279
5.7	Підключення лінії хладагента	267	C.3	Схема електричних з'єднань, виконавчі пристрої і датчики	280
5.8	Перевірка герметичності контуру хладагента.....	268	D	Роботи з огляду та технічного обслуговування	281
5.9	Спорожнення контуру хладагента	268	E	Технічні характеристики	281
				Предметний покажчик	286

1 Безпека

1.1 Пов'язані з діями застережні вказівки

Класифікація застережних вказівок за типом дій

Застережні вказівки за типом дій класифіковані наступним чином: застережними знаками і сигнальними словами щодо ступеня можливої небезпеки, на яку вони вказують:

Застережні знаки та сигнальні слова



Небезпека!

Безпосередня небезпека для життя або небезпека тяжкого травмування



Небезпека!

Небезпека для життя внаслідок ураження електричним струмом



Попередження!

Небезпека легкого травмування



Обережно!

Вірогідність матеріальних збитків або завдання шкоди навколишньому середовищу

1.2 Використання за призначенням

При неналежному використанні або використанні не за призначенням може виникати небезпека для здоров'я та життя користувача або третіх осіб, а також небезпека завдання шкоди виробу та іншим матеріальним цінностям.

Виріб є зовнішнім модулем теплового насоса повітря і води з конструкцією Split.

Виріб використовує зовнішнє повітря як джерело тепла і його можна використовувати для опалення житлових приміщень і приготування гарячої води.

Виріб призначений винятково для зовнішнього встановлення.

Виріб призначений винятково для побутового використання.

Для використання за призначенням дозволені винятково такі комбінації виробу:

зовнішній модуль	внутрішній блок
VWL ..5/5 AS ...	VWL ..8/5 IS ...
	VWL ..7/5 IS ...

До використання за призначенням належить:

- дотримання вимог посібників, що входять до комплекту поставки, з експлуатації, встановлення та технічного обслуговування виробу, а також - інших деталей та вузлів установки
- здійснення встановлення та монтажу згідно з допуском для приладу та системи
- дотримання всіх наведених в посібниках умов огляду та технічного обслуговування.

До використання за призначенням, поміж іншого, належить і виконання встановлення у відповідності до вимог коду IP.

Інше, ніж описане в цьому посібнику використання, або використання, що виходить за межі описаного, вважається використанням не за призначенням. Використанням не за призначенням вважається також будь-яке безпосередньо комерційне та промислове використання.

Увага!

Будь-яке неналежне використання заборонено.

1.3 Загальні вказівки з безпеки

1.3.1 Небезпека у випадку недостатньої кваліфікації спеціаліста

Наступні роботи дозволяється виконувати тільки спеціально навченому кваліфікованому спеціалістові


- Монтаж
 - Демонтаж
 - Встановлення
 - Введення в експлуатацію
 - Огляд та технічне обслуговування
 - Ремонт
 - Виведення з експлуатації
- Дійте з урахуванням сучасного технічного рівня.

Сфера застосування: Росія

Спеціаліст повинен бути уповноважений компанією Vaillant Group Росія.

1.3.2 Небезпека травмування через велику вагу виробу

Виріб важить понад 50 кг.

- 
- ▶ Транспортуйте виріб щонайменше вдвох.
 - ▶ Використовуйте придатні засоби транспортування і піднімання, відповідно до вашої оцінки ризиків.
 - ▶ Використовуйте придатні засоби особистого захисту: захисні рукавиці, захисне взуття, окуляри, каску.

1.3.3 Небезпека для життя при відсутності захисних пристосувань

На схемах, що містяться в цьому документі, не вказані всі необхідні для належного встановлення захисні пристосування.

- ▶ Встановіть в установку всі необхідні захисні пристосування.
- ▶ Дотримуйтесь діючих внутрішньодержавних та міжнародних законів, стандартів та директив.

1.3.4 Небезпека для життя внаслідок ураження електричним струмом

При доторканні до струмоведучих вузлів виникає небезпека для життя внаслідок ураження електричним струмом.

Перед початком роботи на виробі:

- ▶ Знеструмте виріб. Це означає від'єднання від усіх джерел електричного живлення (електричний розділювальний пристрій категорії надмірної напруги III для повного від'єднання, наприклад запобіжника або лінійного захисного автомата).
- ▶ Унеможливіть повторне увімкнення.
- ▶ Почекайте не менше 3 хвилин, поки не розрядяться конденсатори.
- ▶ Переконайтесь у відсутності напруги.

1.3.5 Небезпека опіків, ошпарювання та замерзання при роботі з гарячими й холодними деталями

При роботі з деякими деталями, особливо з незаізольованими трубопроводами постає небезпека опіків та замерзання.

- ▶ Починайте роботу з деталями лише тоді, коли їхня температура дорівнюватиме температурі навколишнього середовища.

1.3.6 Небезпека травм в результаті обмороження при контакті з хладагентом

Виріб постачається заправленим хладагентом R410A. Доторкання до місця витікання хладагенту може призвести до обмороження.

- ▶ При витіканні хладагенту не доторкайтесь до жодних частин виробу.
- ▶ Не вдихайте пари або газу, що витікли в результаті порушення герметичності контуру хладагенту.
- ▶ Не допускайте потрапляння хладагенту на шкіру чи в очі.
- ▶ При потраплянні хладагенту на шкіру чи в очі зверніться до лікаря.

1.3.7 Ризик збитків для довкілля через вихід хладагента

Виріб містить хладагент R410A, який не повинен потрапляти в атмосферу. R410A - це парниковий хлоровмісний газ, на який розповсюджується дія Кіотського протоколу, з показником GWP 2088 (GWP = потенціал глобального потепління). Його дія при потраплянні в атмосферу в 2088 разів сильніша, ніж дія природного парникового газу CO₂.

Перед утилізацією виробу хладагент, що міститься в ньому, необхідно зібрати у відповідний резервуар для його подальшої утилізації або повторного використання згідно з приписами.

- ▶ Подбайте, щоб роботи зі встановлення, технічне обслуговування та інші роботи на контурі хладагенту виконувались тільки офіційно сертифікованими спеціалістами, з використанням відповідного захисного оснащення.
- ▶ Доручіть сертифікованим спеціалістам виконати з дотриманням приписів утилізацію або збір для повторного використання хладагенту, що міститься у виробі.

1.3.8 Небезпека матеріальних збитків внаслідок використання неналежного інструмента

- ▶ Використовуйте належний інструмент.



1.3.9 Небезпека матеріальних збитків через непридатний матеріал

Непридатні лінії хладагента можуть викликати матеріальні збитки.

- ▶ Використовуйте лише спеціальні мідні труби для охолоджувальної техніки.

1.4 Приписи (директиви, закони, стандарти)

- ▶ Дотримуйтеся вимог внутрішньодержавних приписів, стандартів, директив, розпоряджень та законів.



2 Вказівки до документації

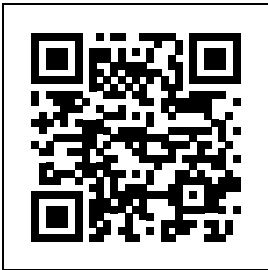
- Обов'язково дотримуйтесь вимог всіх посібників з експлуатації та встановлення, що додаються до вузлів установки.
- Передавайте цей посібник та всю спільно діючу документацію наступному користувачу установки.

2.1 Сфера застосування посібника

Дія цього посібника розповсюджується винятково на:

Виріб
VWL 35/5 AS 230V
VWL 55/5 AS 230V
VWL 75/5 AS 230V
VWL 105/5 AS 230V
VWL 105/5 AS
VWL 125/5 AS 230V
VWL 125/5 AS

2.2 Докладніша інформація

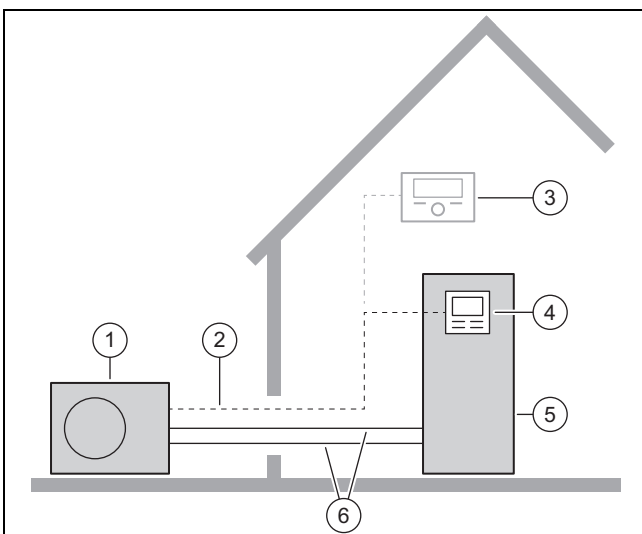


- Скануйте відображуваний код за допомогою смартфона, щоб отримати докладну інформацію про встановлення.
 - < Ви перейдете до відео про встановлення.

3 Опис виробу

3.1 Система теплового насоса

Конструкція типової системи теплового насоса з технологією Split:



1 зовнішній модуль 2 Провід шини eBUS

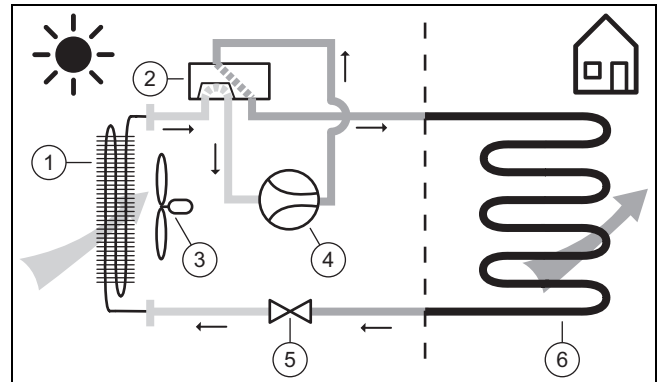
- | | |
|--------------------------------|---------------------|
| 3 Регулятор системи | 5 внутрішній блок |
| 4 Регулятор внутрішнього блока | 6 Контур хладагенту |

3.2 Принцип роботи теплового насоса

У теплового насоса є закритий контур хладагенту, у якому циркулює хладагент.

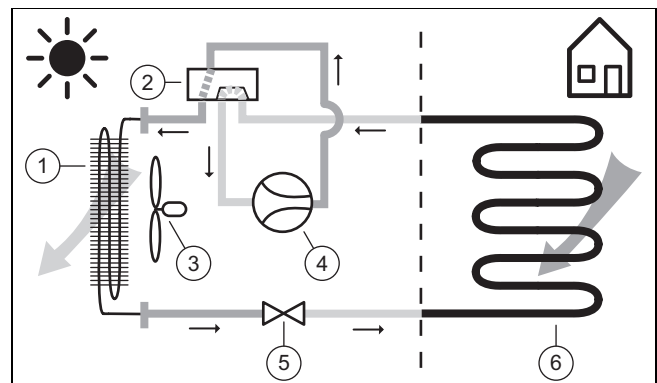
Шляхом циклічного випаровування, стиснення, зріджування та розширення у режимі опалення тепла енергія забирається з довкілля і віддається у будинок. У режимі охолодження з будинку забирається тепла енергія і віддається у довкілля.

3.2.1 Принцип роботи у режимі опалення



- | | |
|----------------------------------|-------------------------|
| 1 Випарник | 4 Компресор |
| 2 4-ходовий перемикальний клапан | 5 Розширювальний клапан |
| 3 Вентилятор | 6 Конденсатор |

3.2.2 Принцип роботи у режимі охолодження



- | | |
|----------------------------------|-------------------------|
| 1 Конденсатор | 4 Компресор |
| 2 4-ходовий перемикальний клапан | 5 Розширювальний клапан |
| 3 Вентилятор | 6 Випарник |

3.2.3 Тихий режим

Для виробу можна активувати тихий режим.

У тихому режимі виріб працює тихіше, ніж у нормальному режимі експлуатації. Це досягається завдяки обмеженій частоті обертів компресора та відповідно налаштованій частоті обертів вентилятора.

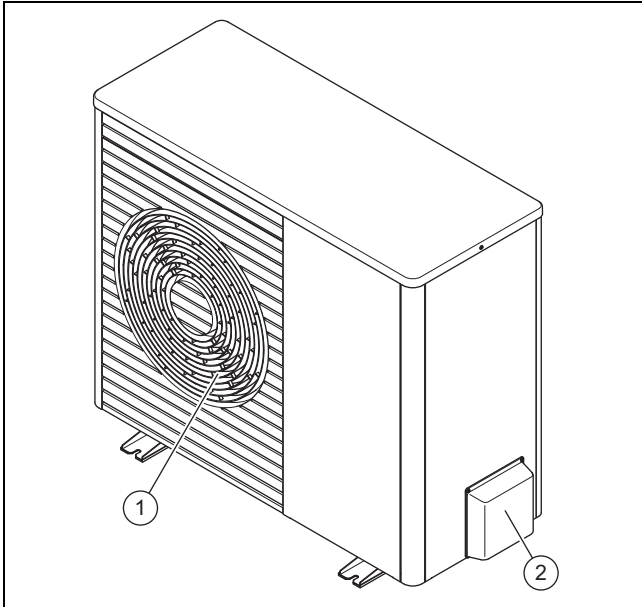
3.3 Опис виробу

Виріб є зовнішнім модулем теплового насоса повітря і води з технологією Split.

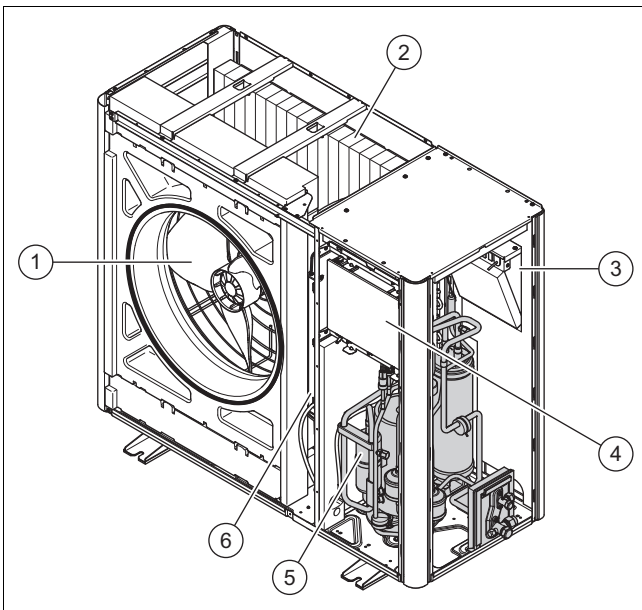
Зовнішній модуль поєднується через контур хладагента з внутрішнім блоком.

3.4 Конструкція виробу

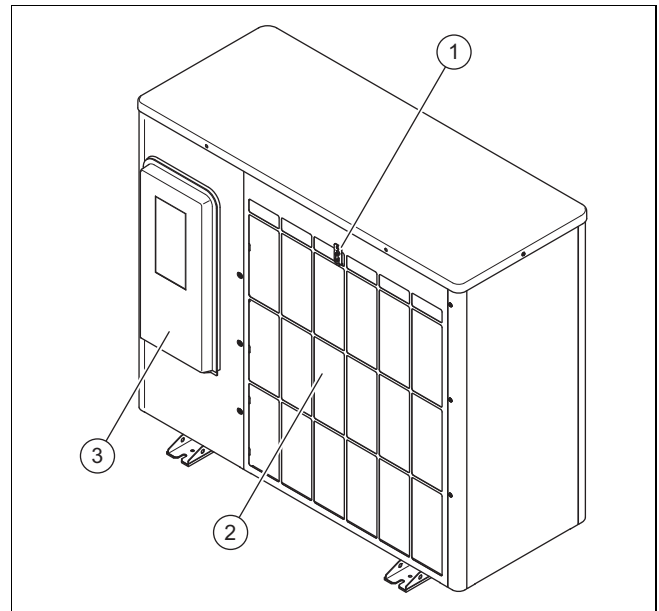
3.4.1 Прилад



- | | | | |
|---|------------------------|---|--------------------------------|
| 1 | Решітка виходу повітря | 2 | Обшивка гідралічних підключень |
|---|------------------------|---|--------------------------------|

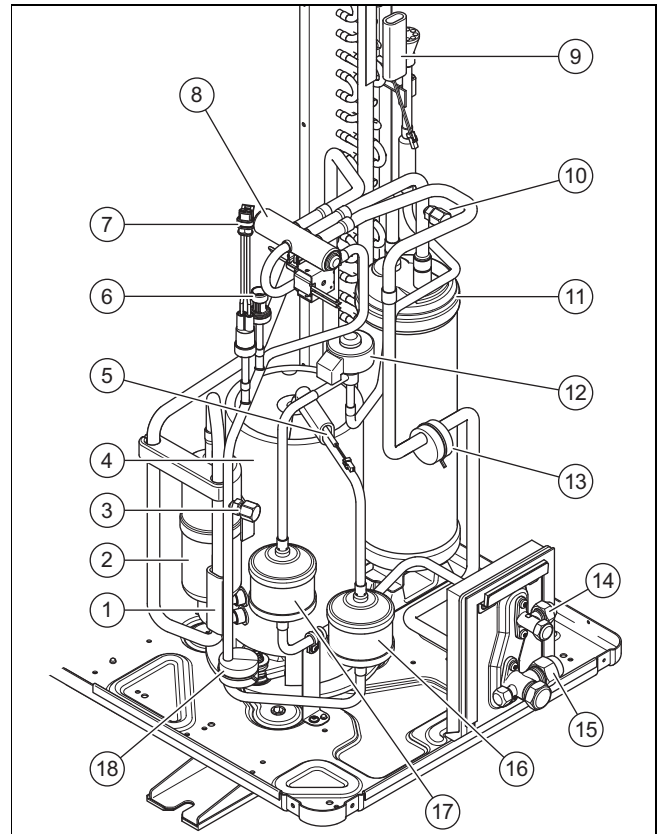


- | | | | |
|---|-----------------------|---|-----------------|
| 1 | Вентилятор | 4 | Плата НМУ |
| 2 | Випарник | 5 | Компресор |
| 3 | Плата INSTALLER BOARD | 6 | Деталь INVERTER |



- | | | | |
|---|-------------------------------------|---|--------------------------------|
| 1 | Датчик температури на вході повітря | 3 | Обшивка електричних підключень |
| 2 | Решітка входу повітря | | |

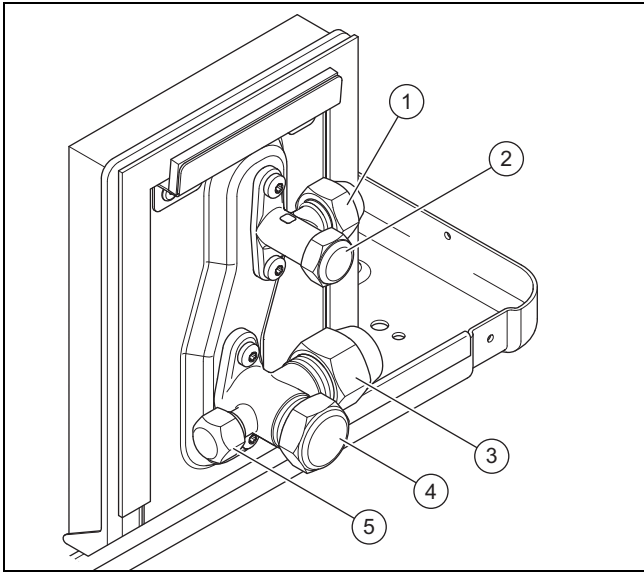
3.4.2 Вузол компресора



- | | | | |
|---|---------------------------------------------------------|----|------------------------------------------------------------|
| 1 | Датчик температури перед компресором | 8 | 4-ходовий перемикальний клапан |
| 2 | Сепаратор хладагента | 9 | Датчик температури на випарнику |
| 3 | Підключення для техобслуговування в зоні високого тиску | 10 | Підключення для техобслуговування в області низького тиску |
| 4 | Компресор | 11 | Ресивер хладагента |
| 5 | Датчик температури за компресором | 12 | Електронний розширювальний клапан |
| 6 | Датчик тиску | 13 | Вага |
| 7 | Реле тиску | | |

- | | | | |
|----|--------------------------------------------|----|----------------|
| 14 | Підключення для трубопроводу рідини | 16 | Шумоглушник |
| 15 | Підключення для трубопроводу гарячого газу | 17 | Фільтр/сушилка |
| | | 18 | Вага |

3.4.3 Запірні клапани



- | | | | |
|---|--------------------------------------------|---|--------------------------------------------------------------|
| 1 | Підключення для трубопроводу рідини | 4 | Запірний клапан для лінії гарячого газу |
| 2 | Запірний клапан для лінії рідини | 5 | Підключення для технічного обслуговування з клапаном Шрадера |
| 3 | Підключення для трубопроводу гарячого газу | | |

3.5 Інформація на паспортній табличці

Паспортна табличка знаходиться на правій зовнішній стороні виробу.

Друга паспортна табличка знаходиться всередині виробу. Табличку можна побачити коли кришка обшивки демонтована.

Дані	Значення
Серійний номер	однозначний ідентифікаційний номер приладу
VWL ...	Номенклатура
IP	Клас захисту
	Компресор
	Управління
	Вентилятор
P макс.	Виміряна потужність, максимум
I макс.	Виміряний струм, максимум
I	Пусковий струм
МПа (бар)	Допустимий робочий тиск
	Контур хладагенту
R410A	Тип хладагенту
GWP	Global Warming Potential
кг	Об'єм заповнення

Дані	Значення
t CO ₂	Еквівалент CO ₂
Ax/Wxx	Температура повітря на вході x °C та температура лінії подачі опалення xx °C
COP /	Показник потужності / режим опалення
EER /	Енергетичний коефіцієнт корисної дії / режим охолодження

3.6 Маркування CE



Маркування CE документально підтверджує відповідність виробів згідно з Декларацією про відповідність основним вимогам діючих директив.

Декларацію про відповідність можна проглянути у виробника.

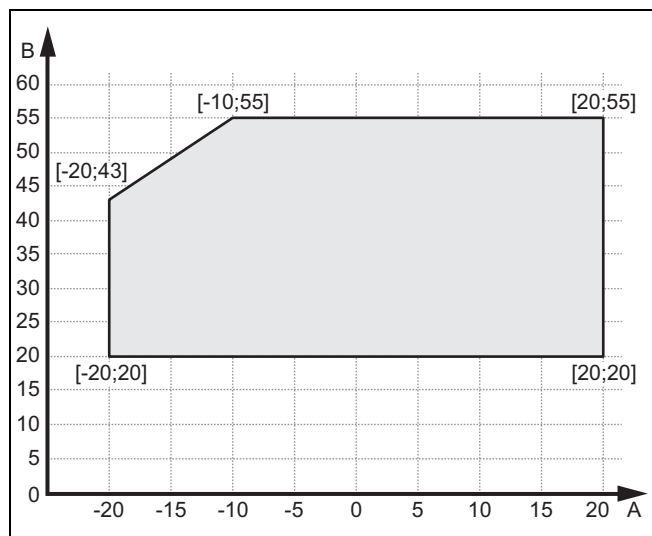
3.7 Символи підключення

Символ	Підключення
	Контур хладагенту, трубопровід рідини
	Контур хладагенту, трубопровід гарячого газу

3.8 Експлуатаційні межі

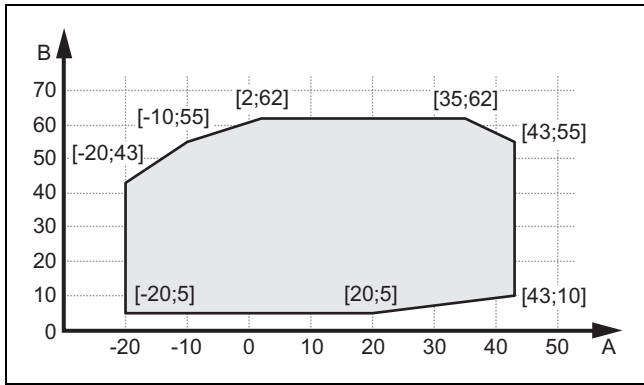
Виріб працює між мінімальною та максимальною зовнішньою температурою. Ці зовнішні температури визначають експлуатаційні межі для режиму опалення, режиму приготування гарячої води та режиму охолодження. Робота виробу за експлуатаційними межами призводить до його вимкнення.

3.8.1 Режим опалення



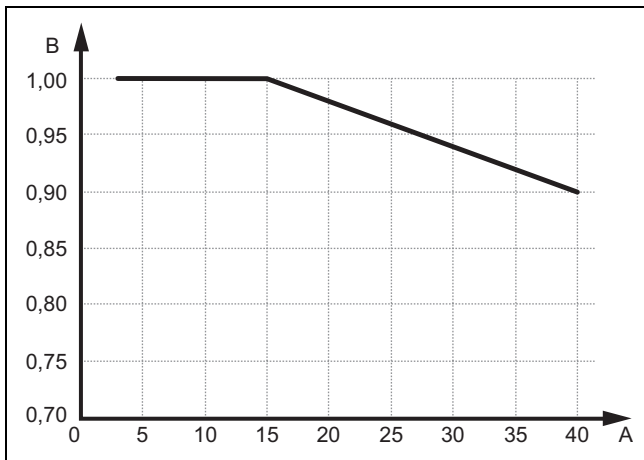
A Зовнішня температура B Температура води системи опалення

3.8.2 Режим ГВП



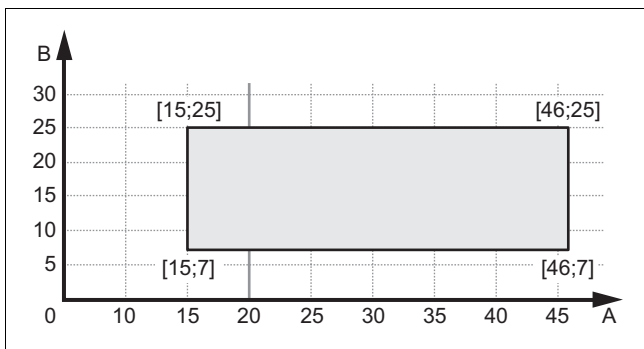
A Зовнішня температура B Температура води системи опалення

3.8.3 Потужність опалення



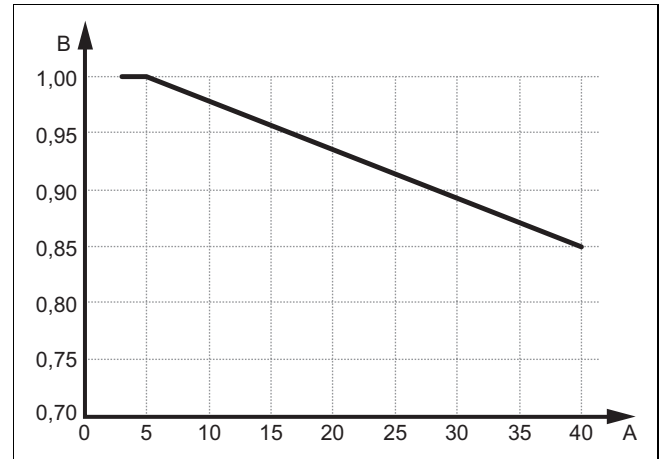
A Проста довжина ліній хладагенту в метрах B Фактор потужності

3.8.4 Режим охолодження



A Зовнішня температура B Температура води системи опалення

3.8.5 Потужність охолодження



A Проста довжина ліній хладагенту в метрах B Фактор потужності

3.9 Режим відтавання

При зовнішній температурі нижче 5 °C конденсат може замерзати на пластинах випарника та утворювати іній. Іній розпізнається автоматично та автоматично відтає з певними інтервалами.

Відтавання відбувається за допомогою повертання контуру охолодження під час роботи теплового насоса. Забір необхідної для цього теплової енергії здійснюється з опалювальної установки.

Правильний режим відтавання можливий лише тоді, коли в опалювальній установці циркулює мінімальна кількість води системи опалення:

Виріб	при активованому додатковому нагріві	при деактивованому додатковому нагрівачі,
VWL 35/5 і VWL 55/5	15 літрів	40 літрів
VWL 75/5	20 літрів	55 літрів
VWL 105/5 і VWL 125/5	45 літрів	150 літрів

3.10 Захисні пристосування

Виріб оснащений технічними захисними пристосуваннями. Див. графік захисного пристосування (→ Додаток B).

Якщо тиск в контурі хладагенту перевищує максимальний тиск 4,15 МПа (41,5 бар), реле високого тиску тимчасово вимикає виріб. Після часу очікування відбувається нова спроба запуску. Після третьої невдалої спроби запуску поспіль виводиться повідомлення про помилку.

Якщо виріб вимкнений, то при температурі на виході компресора 7 °C вмикається обігрів піддону картера для запобігання пошкодженням при повторному увімкненні.

Якщо температура на вході компресора та температура на виході компресора є нижчими від -15°C, компресор не вмикається.

Якщо виміряна температура на випуску компресора вище дозвільної температури, компресор вимикається. Допустима температура залежить від температури випаровування та температури конденсації.

У внутрішньому блоці контролюється кількість циркулюючої води опалювального контура. Якщо при запиті те-

пла, коли працює циркуляційний насос не розпізнається витрата, тоді компресор не вводиться у експлуатацію.

Якщо температура води в системі опалення падає нижче 4°C, відбувається автоматичне активування функції захисту від замерзання виробу, для чого запускається опалювальний насос.

4 Монтаж

4.1 Виймання виробу з упаковки

1. Зніміть зовнішні частини упаковки.
2. Приберіть приладдя.
3. Вийміть документацію.
4. Викрутіть чотири гвинти з піддона.

4.2 Перевірка комплекту поставки

- Перевірте вміст одиниці упаковки.

Кількість	Позначення
1	Виріб
1	Стічна труба конденсату
1	Пакунок з дрібними деталями
1	Додатковий пакет з документацією

4.3 Транспортування виробу



Попередження!

Небезпека травм, через піднімання великої ваги!

Піднімання надто великої ваги може призвести до травм, наприклад, хребтного стовпа.

- Враховуйте вагу виробу.
- Піднімати вироби від VWL 35/5 до VWL 75/5 повинні дві особи.
- Піднімати вироби VWL 105/5 і VWL 125/5 повинні чотири особи.



Обережно!

Вірогідність матеріальних збитків через неналежне транспортування!

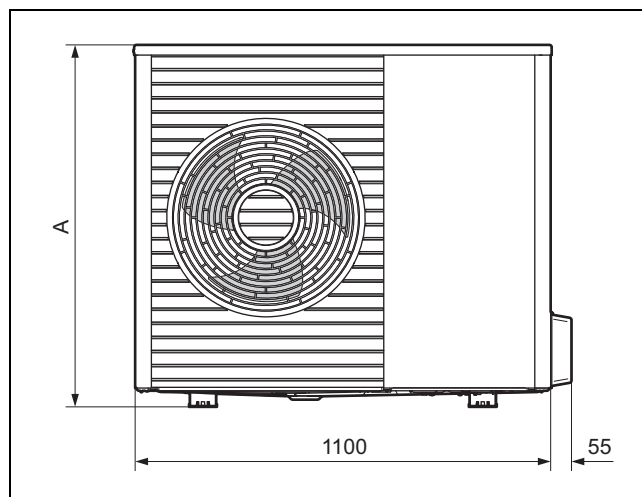
Виріб ні в якому разі не можна нахилити більш ніж на 45°. Інакше це може в подальшому призвести до несправностей та порушень роботи контуру хладагента.

- Під час транспортування не нахиляйте виріб під кутом понад 45°.

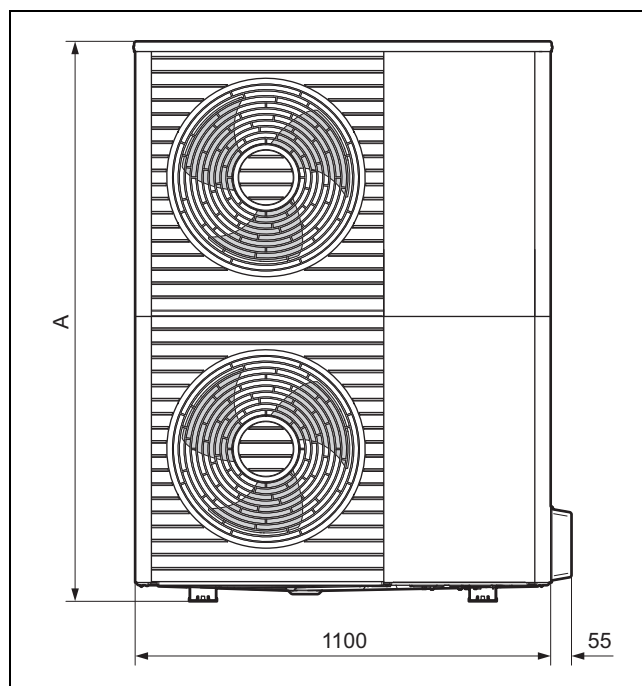
1. Використовуйте ремені для транспортування або лямки чи відповідний візок для перевезення.
2. Захищайте елементи обшивки від ушкодження.

4.4 Габарити

4.4.1 Вид спереду

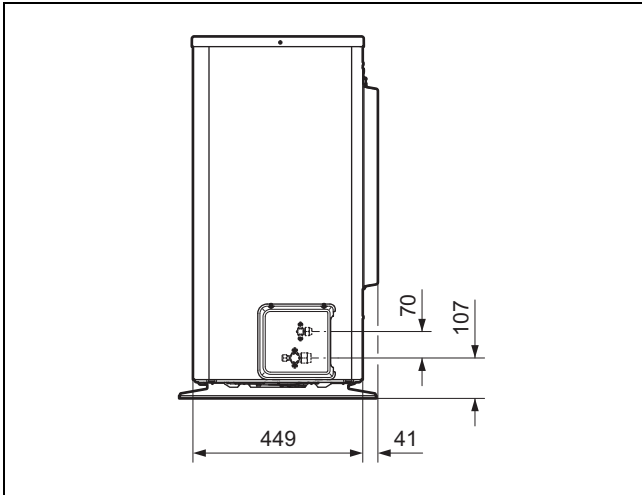


Виріб	A
VWL 35/5 ...	765
VWL 55/5 ...	765
VWL 75/5 ...	965

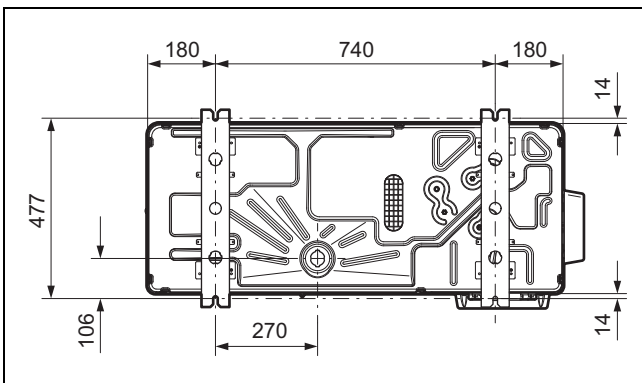


Виріб	A
VWL 105/5 ...	1565
VWL 125/5 ...	1565

4.4.2 Вигляд збоку, справа



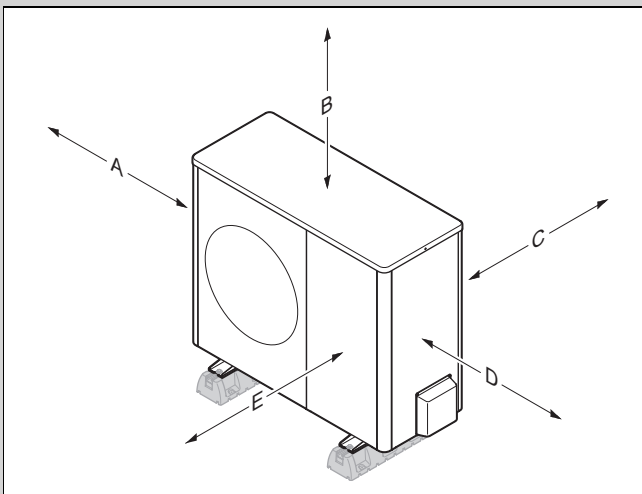
4.4.3 Вигляд знизу



4.5 Дотримання мінімальних відстаней

- ▶ Для забезпечення безперешкодного потоку повітря та полегшення виконання робіт з технічного обслуговування дотримуйтесь наведених мінімальних відстаней.
- ▶ Переконайтесь у наявності достатнього місця для встановлення гідравлічних труб.

Сфера застосування: Встановлення на підлозі АБО Монтаж на плоскому даху

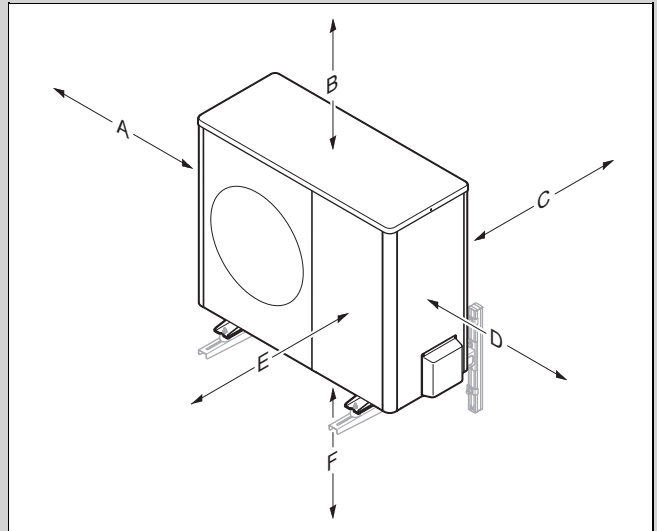


Мінімальна відстань	Режим опалення	Режим опалення та режим охолодження
A	100 мм	100 мм

Мінімальна відстань	Режим опалення	Режим опалення та режим охолодження
B	1000 мм	1000 мм
C	200 мм ¹⁾	250 мм
D	500 мм	500 мм
E	600 мм	600 мм

1) Для розміру C рекомендовано 250 мм, щоб забезпечити доступність під час електромонтажу.

Сфера застосування: Настінний монтаж



Мінімальна відстань	Режим опалення	Режим опалення та режим охолодження
A	100 мм	100 мм
B	1000 мм	1000 мм
C	200 мм ¹⁾	250 мм
D	500 мм	500 мм
E	600 мм	600 мм
F	300 мм	300 мм

1) Для розміру C рекомендовано 250 мм, щоб забезпечити доступність під час електромонтажу.

4.6 Умови для виду монтажу

Виріб придатний для таких видів монтажу:

- Встановлення на підлозі
- Настінний монтаж
- Монтаж на плоскому даху

При виді монтажу дотримуйтесь таких умов:

- Настінний монтаж з настінним тримачем з приладдя для виробів VWL 105/5 і VWL 125/5 заборонений.
- Монтаж на плоскому даху не придатний для дуже холодних регіонів або областей з великою кількістю снігу.

4.7 Вимоги до місця встановлення



Небезпека!

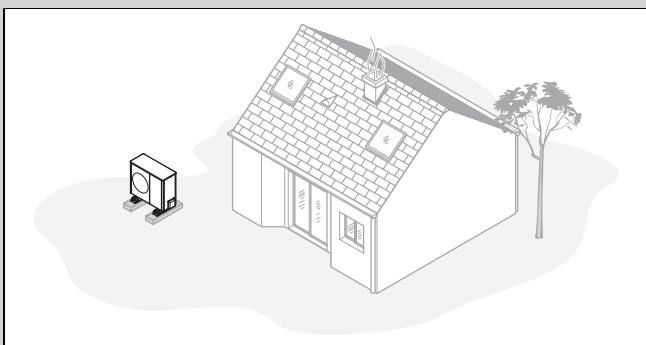
Небезпека травм внаслідок утворення льоду!

Температура повітря на виході повітря нижче зовнішньої температури. Таким чином може утворитися лід.

- ▶ Оберіть місце та вирівнювання, при якому від виходу повітря залишається відстань принаймні 3 м до проходів, потужних поверхонь та водостічних труб.

- ▶ Якщо місце встановлення знаходиться безпосередньо біля берегової лінії, подбайте, щоб виріб був додатково захищений захисним пристроєм від бризок води. При цьому слід дотримуватися мінімальних відстаней.
- ▶ Зверніть увагу на допустиму різницю висот між зовнішнім модулем та внутрішнім блоком.
- ▶ Дотримуйтеся відстані до займистих речовин або горючих газів.
- ▶ Дотримуйтеся відстані до джерел тепла.
- ▶ Уникайте використання попередньо навантаженого відпрацьованого повітря.
- ▶ Дотримуйтеся відстані від вентиляційних отворів та вентиляційних витяжних шахт.
- ▶ Дотримуйтеся відстані до дерев та кущів, які скидають листя.
- ▶ Не встановлюйте зовнішній модуль у запиленому повітрі.
- ▶ Не встановлюйте зовнішній модуль у повітрі, що викликає корозію. Дотримуйтеся відстані до хлівів з тваринами.
- ▶ Зверніть увагу, що місце встановлення повинно бути розташоване не вище 2000 м над рівнем моря.
- ▶ Враховуйте акустичну емісію. Оберіть місце встановлення з максимальною відстанню до власної спальні.
- ▶ Враховуйте акустичну емісію. Оберіть місце з максимальною відстанню до вікон сусіднього будинку.

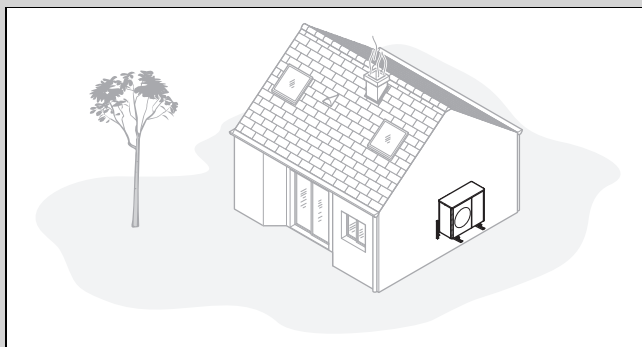
Сфера застосування: Встановлення на підлозі



- ▶ Уникайте місця встановлення у кутку приміщення, у ніші, між стінами або між огорожами.
- ▶ Уникайте зворотного всмоктування повітря з випуску повітря.
- ▶ Переконайтеся, що на ґрунті не може збиратися вода.
- ▶ Переконайтеся, що ґрунт може добре вбирати воду.
- ▶ Заплануйте ложе з гальки та щебня для стоку конденсату.

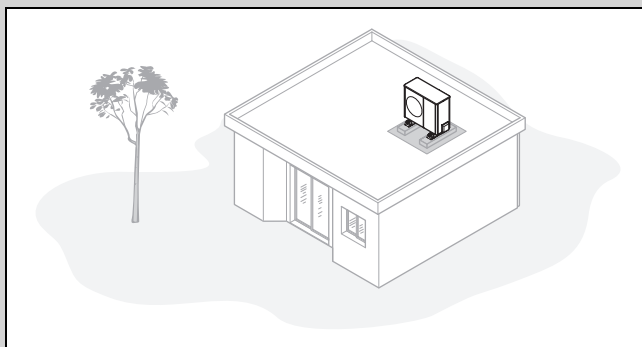
- ▶ Оберіть місце встановлення, у якому взимку не буває великого накопичення снігу.
- ▶ Оберіть місце встановлення, у якому на вхід повітря не впливатиме сильний вітер. Розташуйте прилад по можливості впоперек до головного напрямку вітру.
- ▶ Якщо місце встановлення не захищене від вітру, сплануйте встановлення захисної стіни.
- ▶ Враховуйте акустичну емісію. Уникайте кутів приміщення, ніш або місць між стінами.
- ▶ Враховуйте акустичну емісію. Оберіть місце встановлення з добрим поглинанням звуку (наприклад, газон, кущами або палісадом).
- ▶ Сплануйте підземне прокладання гідравлічних та електричних ліній. Сплануйте захисну трубу, що веде від зовнішнього модуля через стіну будівлі.

Сфера застосування: Настінний монтаж



- ▶ Переконайтеся, що стіна задовольняє статичним вимогам. Враховуйте вагу настінного тримача (приладдя) та зовнішнього модуля.
- ▶ Уникайте монтажу поблизу вікон.
- ▶ Враховуйте акустичну емісію. Дотримуйтеся відстані до світловідбиваючих стін будівлі.
- ▶ Сплануйте прокладання гідравлічних та електричних ліній.
- ▶ Сплануйте прохід через стіну.

Сфера застосування: Монтаж на плоскому даху

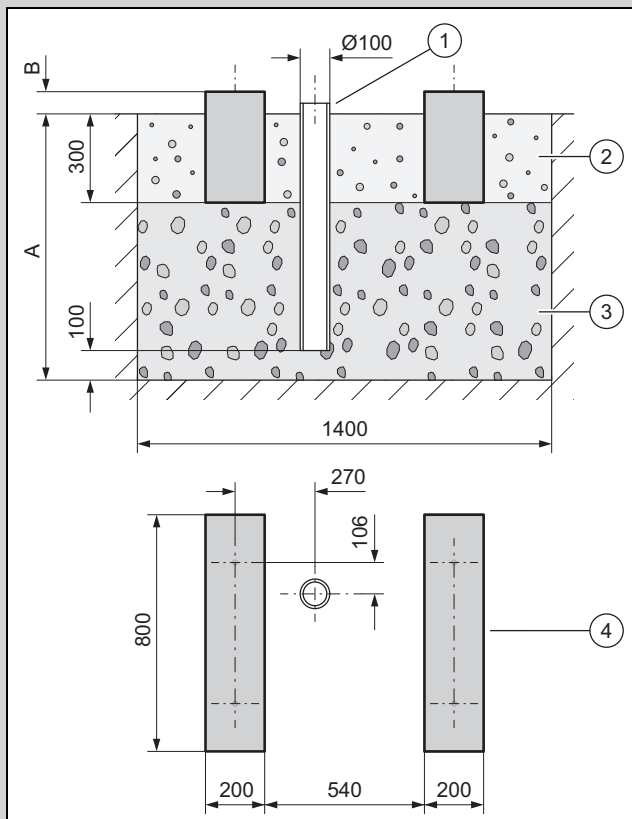


- ▶ Монтуйте виріб лише на будівлях з масивною конструкцією та суцільно залитим бетонним перекриттям.
- ▶ не монтуйте виріб на будівлях з дерев'яними конструкціями або з дахом полегшеної конструкції.
- ▶ Оберіть місце встановлення з легким доступом для виконання робіт з технічного обслуговування та сервісних робіт.
- ▶ Оберіть легко доступне місце встановлення, щоб регулярно звільняти виріб від листя або снігу.
- ▶ Оберіть місце встановлення поблизу від водостічної труби.

- ▶ Оберіть місце встановлення, у якому на вхід повітря не впливатиме сильний вітер. Розташуйте прилад по можливості впоперек до головного напрямку вітру.
- ▶ Якщо місце встановлення не захищене від вітру, сплануйте встановлення захисної стіни.
- ▶ Враховуйте акустичну емісію. Дотримуйтеся відстані до сусідніх будівель.
- ▶ Сплануйте прокладання гідравлічних та електричних ліній.
- ▶ Сплануйте прохід через стіну.

4.8 Виготовлення фундаменту

Сфера застосування: Встановлення на підлозі



- ▶ Зробіть виїмку в землі. Рекомендовані параметри див. на малюнку.
- ▶ Розмістіть водостічну трубу (1).
- ▶ Розмістіть настил з великого щебеню (3). Виміряйте глибину (А) відповідно до місцевих умов.
 - Регіон з промерзанням ґрунту: мінімальна глибина: 900 мм
 - Регіон без промерзання ґрунту: мінімальна глибина: 600 мм
- ▶ Виміряйте висоту (В) відповідно до місцевих умов.
- ▶ Встановіть два стрічкові фундаменти (4) з бетону. Рекомендовані параметри див. на малюнку.
- ▶ Встановіть між стрічковими фундаментами та поруч з ними ложе з гальки (2).

4.9 Техніка безпеки

Сфера застосування: Настінний монтаж

- ▶ Подбайте про надійний доступ до місця монтажу на стіні.
- ▶ Якщо потрібно виконувати роботи на виробі на висоті більше 3 м, змонтуйте технічне страхувальне пристосування.
- ▶ Дотримуйтеся відповідних місцевих приписів і законів.

Сфера застосування: Монтаж на плоскому даху

- ▶ Подбайте про надійний доступ до плоского даху.
- ▶ Дотримуйтеся безпечної дистанції (щонайменше 2 м) до краю даху, включно з достатньою відстанню для роботи з виробом. Не виходьте за межі безпечної дистанції.
- ▶ Встановіть на краю даху технічне страхувальне пристосування, наприклад, тривікі перила.
- ▶ Або встановіть технічне пристосування для захисту від падіння вниз, наприклад, риштування або уловлювальну сітку.
- ▶ Зберігайте достатню відстань до люка на даху та люкарни з плоским дахом.
- ▶ Під час роботи закріпіть люк на даху та люкарну з плоским дахом, щоб вони не впали, наприклад через перекриття.

4.10 Установлення виробу

Сфера застосування: Встановлення на підлозі

- ▶ Залежно від вибраного виду монтажу використовуйте відповідні вироби з приладдя.
 - Малі амортизаційні ніжки
 - Великі амортизаційні ніжки
 - Цоколь для збільшення висоти й малі амортизаційні ніжки
- ▶ Вирівняйте виріб горизонтально.

Сфера застосування: Настінний монтаж

- ▶ Перевірте конструкцію та носівну здатність стіни. Враховуйте вагу виробу.
- ▶ Для будівництва стіни використовуйте відповідні настінні тримачі з приладдя.
- ▶ Використовуйте невеликі амортизаційні ніжки.
- ▶ Вирівняйте виріб горизонтально.

Сфера застосування: Монтаж на плоскому даху



Попередження!

Небезпека травм внаслідок перекидання вітром!

Під час сильного вітру виріб може перекинутися.

- ▶ Використовуйте два бетонні цоколі й нековзкий захисний килимок.
- ▶ Пригвинтіть виріб до бетонного цоколю.

- ▶ Використовуйте великі амортизаційні ніжки.
- ▶ Вирівняйте виріб горизонтально.

4.11 Під'єднання стічної труби конденсату



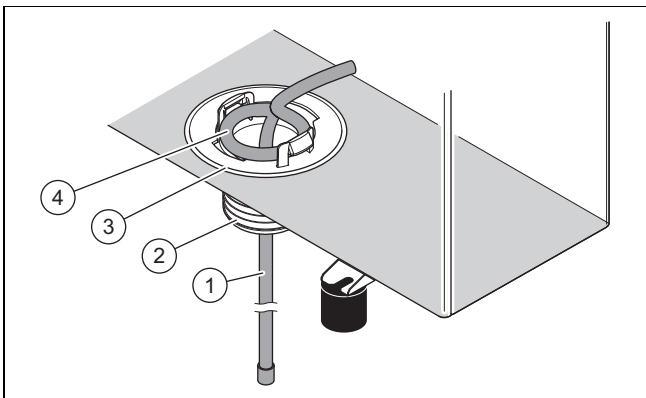
Небезпека!

Небезпека травм через замерзання конденсату!

Замерзання конденсату на проходах може призвести до падіння.

- ▶ Переконайтесь, що конденсат не витікає на проходи і не замерзає там.

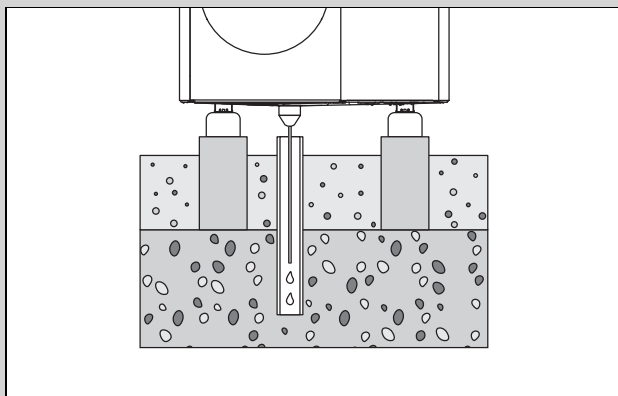
1. Зверніть увагу, що при будь-якому типі встановлення необхідно забезпечити незамерзаюче відведення конденсату.



Сфера застосування: Встановлення на підлозі

Умова: Виконання без стічного трубопроводу

- ▶ Встановіть стічну трубу конденсату (3) з додаткового пакування.
- ▶ Простовхніть нагрівальний дріт (1) зсередини через стічну трубу конденсату до водостічної труби.
- ▶ Покладіть нагрівальний дріт всередині таким чином, щоб петля (4) знаходилася по центру отвору в піддоні.



- ▶ Переконайтесь, що стічна труба конденсату розташована посередині над водостічною трубою.

Умова: Виконання зі стічним трубопроводом

- ▶ Цей варіант виконання може бути встановлений тільки у регіонах без промерзання ґрунту.
- ▶ Встановіть стічну трубу конденсату (3) та перехідник (2) з додаткового пакування.
- ▶ Під'єднайте стічний трубопровід до перехідника.
- ▶ Простовхніть нагрівальний дріт (1) зсередини через стічну трубу конденсату та перехідник у стічний трубопровід.

- ▶ Покладіть нагрівальний дріт всередині таким чином, щоб петля (4) знаходилася по центру отвору в піддоні.

Сфера застосування: Настінний монтаж

Умова: Виконання без стічного трубопроводу

- ▶ Встановіть стічну трубу конденсату (3) з додаткового пакування.
- ▶ Просуньте нагрівальний дріт (1) зсередини через стічну трубу конденсату назовні.
- ▶ Просуньте кінець нагрівального дроту ззовні через трубу конденсату назад всередину так, щоб U-образна дуга залишалася в трубі конденсату.
- ▶ Покладіть нагрівальний дріт всередині таким чином, щоб петля (4) знаходилася по центру отвору в піддоні.
- ▶ Для відведення конденсату використовуйте гравійну подушку під виробом.

Умова: Виконання зі стічним трубопроводом

- ▶ Встановіть стічну трубу конденсату (3) та перехідник (2) з додаткового пакування.
- ▶ Під'єднайте стічний трубопровід до перехідника та водостічної труби. При цьому забезпечте достатній нахил.
- ▶ Простовхніть нагрівальний дріт (1) зсередини через стічну трубу конденсату та перехідник у стічний трубопровід.
- ▶ Покладіть нагрівальний дріт всередині таким чином, щоб петля (4) знаходилася по центру отвору в піддоні.
- ▶ Якщо мова йде про регіон з промерзанням ґрунту, встановіть для стічного трубопроводу електричний обігрів.

Сфера застосування: Монтаж на плоскому даху

Умова: Виконання без стічного трубопроводу

- ▶ Встановіть стічну трубу конденсату (3) з додаткового пакування.
- ▶ Просуньте нагрівальний дріт (1) зсередини через стічну трубу конденсату назовні.
- ▶ Покладіть нагрівальний дріт всередині таким чином, щоб петля (4) знаходилася по центру отвору в піддоні.
- ▶ Для відведення конденсату використовуйте пластиковий дах.

Умова: Виконання зі стічним трубопроводом

- ▶ Встановіть стічну трубу конденсату (3) та перехідник (2) з додаткового пакування.
- ▶ Під'єднайте стічний трубопровід до перехідника та найкоротшим шляхом до водостічної труби. При цьому забезпечте достатній нахил.
- ▶ Простовхніть нагрівальний дріт (1) зсередини через стічну трубу конденсату та перехідник у стічний трубопровід.
- ▶ Покладіть нагрівальний дріт всередині таким чином, щоб петля (4) знаходилася по центру отвору в піддоні.
- ▶ Якщо мова йде про регіон з промерзанням ґрунту, встановіть для стічного трубопроводу електричний обігрів.

4.12 Встановлення захисної стіни

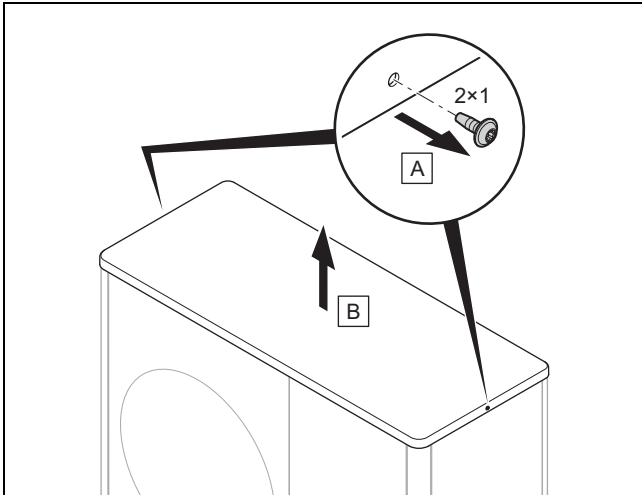
Сфера застосування: Встановлення на підлозі АБО Монтаж на плоскому даху

- ▶ Якщо місце встановлення не захищене від вітру, поставте захисну стіну від вітру.
- ▶ Дотримуйтеся мінімальних відстаней.

4.13 Монтаж/демонтаж елементів обшивки

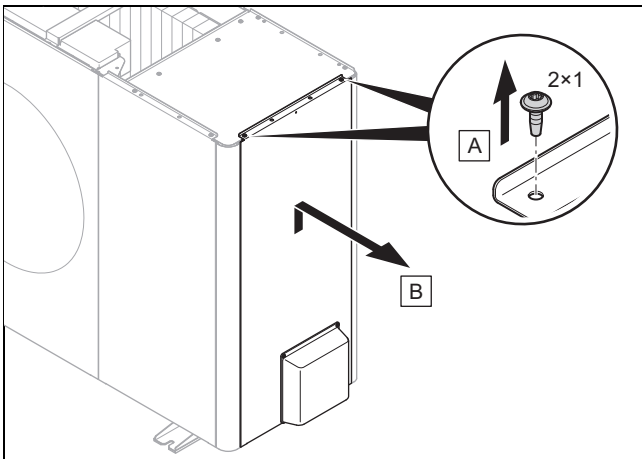
Наступні роботи повинні виконуватися лише за необхідності або під час проведення технічного обслуговування чи ремонту.

4.13.1 Демонтаж кришки обшивки



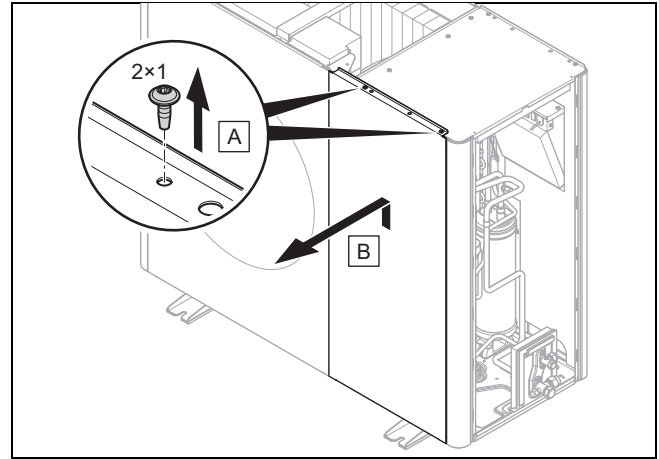
- ▶ Демонтуйте кришку обшивки, як показано на малюнку.

4.13.2 Демонтаж правої бічної частини обшивки



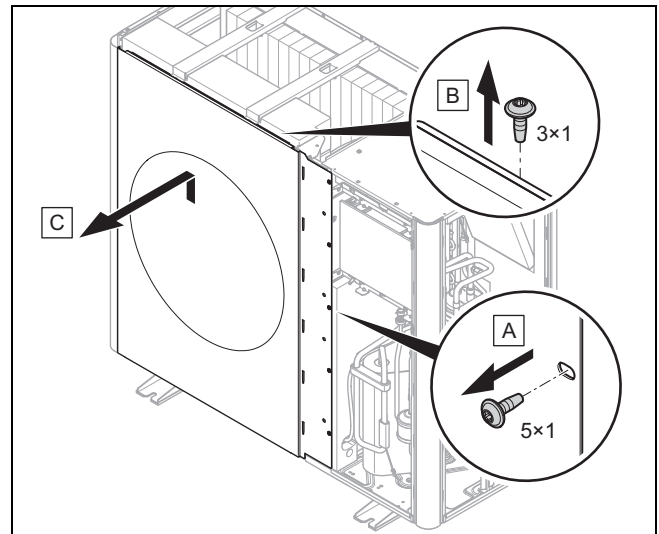
- ▶ Демонтуйте праву бічну частину обшивки, як показано на малюнку.

4.13.3 Демонтаж переднього облицювання



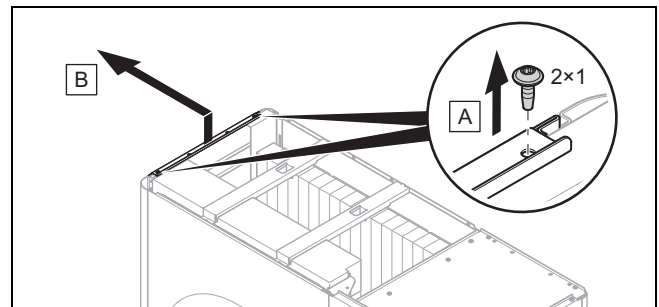
- ▶ Демонтуйте переднє облицювання, як показано на малюнку.

4.13.4 Демонтаж решітки виходу повітря



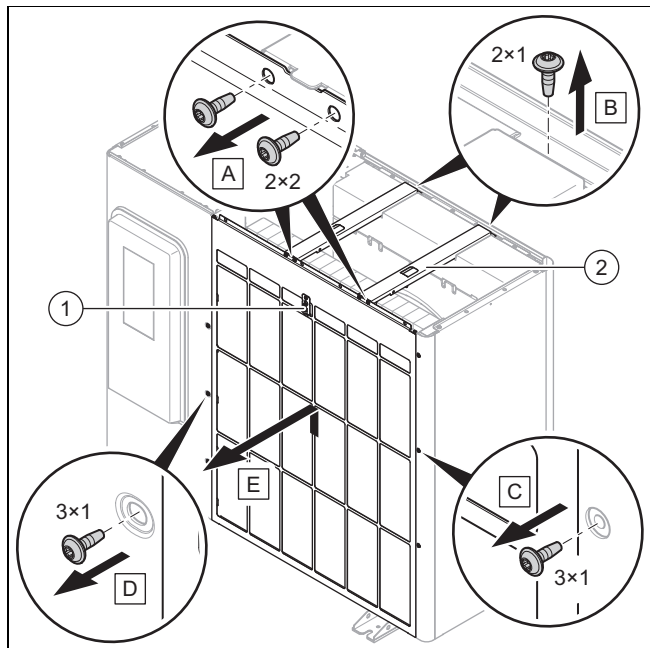
- ▶ Демонтуйте решітку виходу повітря, як показано на малюнку.

4.13.5 Демонтаж лівої бічної частини обшивки



- ▶ Демонтуйте ліву бічну частину обшивки, як показано на малюнку.

4.13.6 Демонтаж решітки входу повітря



1. Від'єднайте електричне з'єднання на датчику температури (1).
2. Демонтуйте обидві поперечні розпірки (2), як показано на малюнку.
3. Демонтуйте решітку входу повітря, як показано на малюнку.

4.13.7 Монтаж елементів обшивки

1. При складанні дійте в порядку, зворотному порядку розбирання.
2. Для цього використовуйте ілюстрації з монтажу (→ Розділ 4.13.1).

5 Монтаж гідравліки

5.1 Підготовка робіт на контурі хладагента



Небезпека!

Небезпека травмування та ризик шкоди довкіллю через хладагент, що виступає!

Хладагент, що виступає, може спричинити травми при торканні. Хладагент, що виступає, спричиняє шкоду для довкілля, якщо потрапляє у атмосферу.

- ▶ Виконуйте роботи на контурі хладагента, лише якщо маєте спеціальну освіту для цього.



Обережно!

Ризик матеріальних збитків при відсмоктуванні хладагента!

При відсмоктуванні хладагента можуть виникнути матеріальні збитки через замерзання.

- ▶ Стежте за тим, щоб через зріджувач внутрішнього блока при відсмоктуванні хладагента у вторинному ланцюзі про-

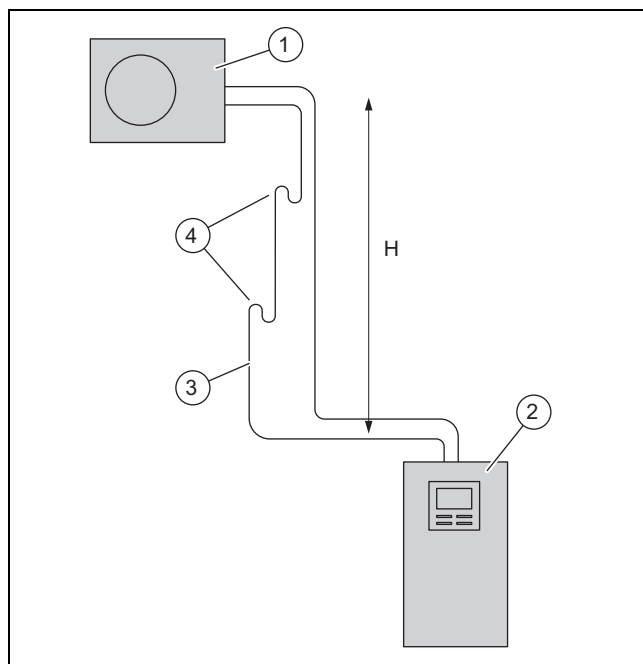
тікала вода системи опалення або він був повністю спорожнений.

1. Зовнішній модуль попередньо наповнений хладагентом R410A. Визначте, чи необхідний додатковий хладагент.
2. Переконайтесь, що обидва запірні клапани закриті.
3. Придбайте відповідні та придатні лінії хладагента відповідно до технічних характеристик.
4. Переконайтесь, що використовувані лінії хладагента відповідають таким вимогам:
 - Спеціальні мідні труби для охолоджувальної техніки
 - Термічна ізоляція
 - Стійкість до атмосферних впливів і УФ-випромінювання.
 - Захист від прогизання дрібними тваринами.
 - Розвальцьовування з бортом 90° за стандартом SAE
5. Тримайте лінії хладагента закритими до встановлення.
6. Забезпечте потрібний інструмент та потрібні прилади:

потрібно завжди	Якщо потрібно
– Пристрій для розвальцьовування для борта 90°	– Балон хладагента з R410A
– Динамометричний ключ	– Ваги хладагента
– Арматура хладагента	
– Балон з азотом	
– Вакуумний насос	
– Манометр	

5.2 Планування прокладання ліній хладагента

5.2.1 Зовнішній модуль над внутрішнім блоком

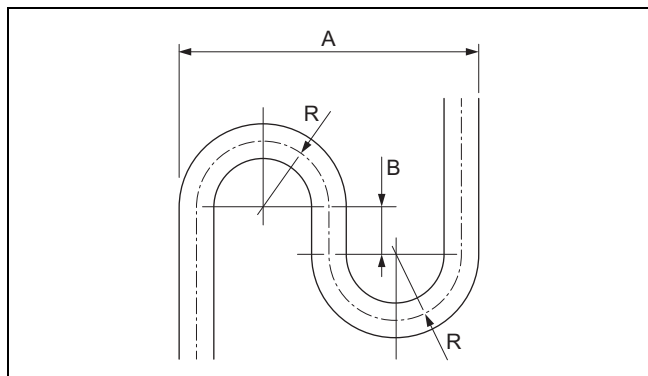


- | | |
|--------------------|-------------------------|
| 1 зовнішній модуль | 3 Лінія гарячого газу |
| 2 внутрішній блок | 4 Маслопідймальна петля |

Зовнішній модуль можна встановлювати до максимальної різниці висот H 30 м над внутрішнім блоком. При цьому дозволяється використовувати лінію хладагенту з простою довжиною максимум 40 м. Залежно від різниці висот в лінії гарячого газу потрібно встановити маслопідіймальні петлі

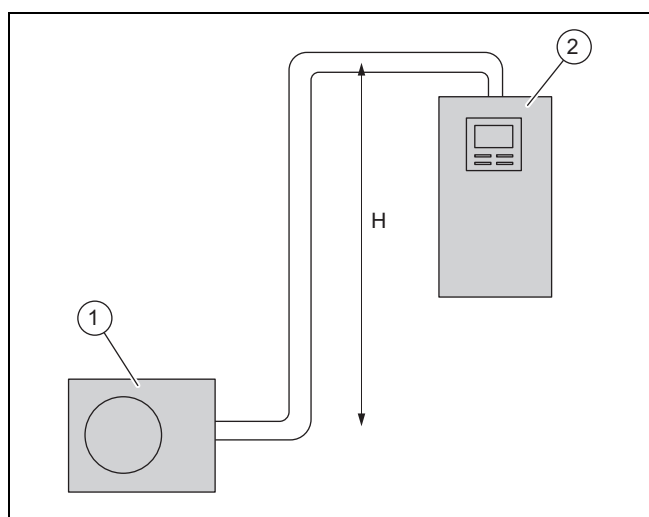
Різниця висот H	Маслопідіймальна петля
до 10 м	Маслопідіймальна петля не потрібна
до 20 м	Маслопідіймальна петля на висоті 10 м
понад 20 м	Одна маслопідіймальна петля на висоті 10 м, наступна маслопідіймальна петля на висоті 20 м

Маслопідіймальні петлі повинні відповідати цим геометричним вимогам.



Виріб	Зовнішній діаметр, лінія гарячого газу	A	B	R
VWL 35/5 і VWL 55/5	1/2 "	173	40	40
VWL 75/5 до VWL 125/5	5/8 "	256	40	60

5.2.2 Внутрішній блок над зовнішнім модулем



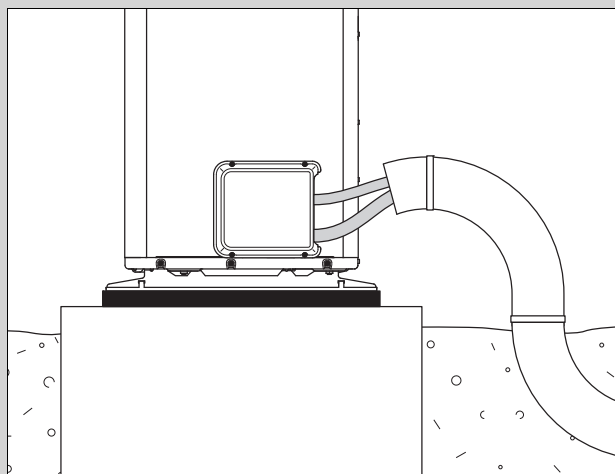
1 зовнішній модуль 2 внутрішній блок

Внутрішній блок можна встановлювати до максимальної різниці висот H 10 м над зовнішнім модулем. При цьому дозволяється використовувати лінію хладагенту з простою довжиною максимум 25 м. Маслопідіймальна петля не потрібна.

5.3 Прокладання ліній хладагенту до виробу

Сфера застосування: Встановлення на підлозі

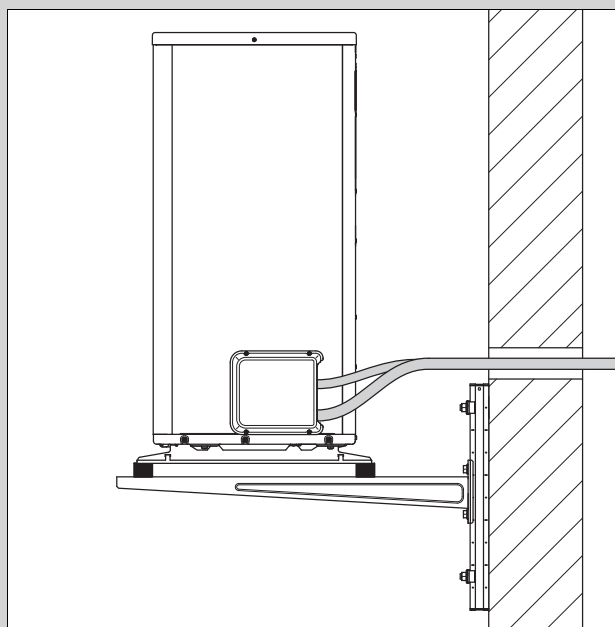
- ▶ Прокладіть лінії хладагенту крізь прохід через стіну до виробу.



- ▶ Прокладіть лінії хладагенту через відповідну захисну трубу в землі, як показано на малюнку.
- ▶ Згинайте лінії хладагенту лише один раз у кінцевому положенні. Використовуйте пружину для вигину або згинальний інструмент, щоб уникнути зламів.
- ▶ Прокладіть лінії хладагенту у проході через стіну з однаковим нахилом назовні.
- ▶ Прокладіть лінії хладагенту по центру крізь прохід через стіну, щоб труби не торкалися стіни.

Сфера застосування: Настінний монтаж

- ▶ Прокладіть лінії хладагенту крізь прохід через стіну до виробу.



- ▶ Згинайте лінії хладагенту лише один раз у кінцевому положенні. Використовуйте пружину для вигину або згинальний інструмент, щоб уникнути зламів.
- ▶ Перевірте, щоб лінії хладагенту не торкалися стіни і елементів обшивки виробу.
- ▶ Прокладіть лінії хладагенту у проході через стіну з однаковим нахилом назовні.

- ▶ Прокладіть лінії хладагенту по центру крізь прохід через стіну, щоб труби не торкалися стіни.

5.4 Прокладання ліній хладагенту в будівлі



Обережно!

Ризик передачі звуку!

У разі неправильного прокладання ліній хладагенту під час експлуатації можлива передача звуку в будинок.

- ▶ Не прокладайте лінії хладагенту в будівлі в стяжці чи в цегляній кладці.
- ▶ Не прокладайте лінії хладагенту в будівлі через житлові приміщення.

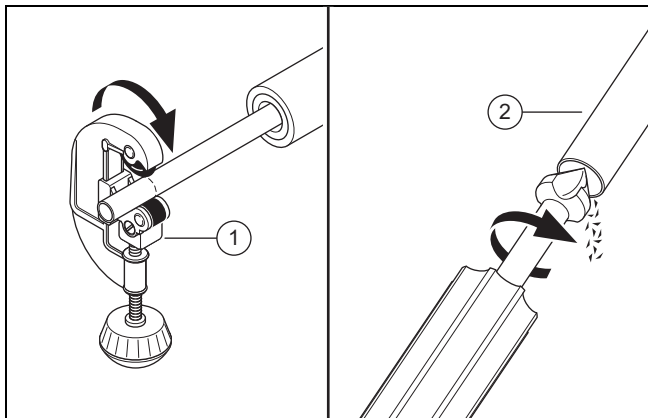
1. Прокладіть лінії хладагенту від проходу через стіну до внутрішнього блока.
2. Згинайте лінії хладагенту лише один раз у кінцевому положенні. Використовуйте пружину для вигину або згинальний інструмент, щоб уникнути зламів.
3. Вигинайте лінії хладагенту під правильним кутом до стіни і під час прокладання уникайте появи механічних напруг.
4. Перевірте, щоб лінії хладагента не торкалися стіни.
5. Для закріплення використовуйте настінні хомути з гумовою вкладкою. Встановіть настінні хомути навколо теплоізоляції ліній хладагенту.
6. Перевірте, чи потрібні маслопідіймальні петлі (→ Розділ 5.2).
7. За потреби встановіть в лінії гарячого газу маслопідіймальні петлі.

5.5 Демонтаж обшивки гідравлічних підключень

1. Відкрутіть гвинти на верхньому краї.
2. Зніміть обшивку підніманням з фіксаторів.

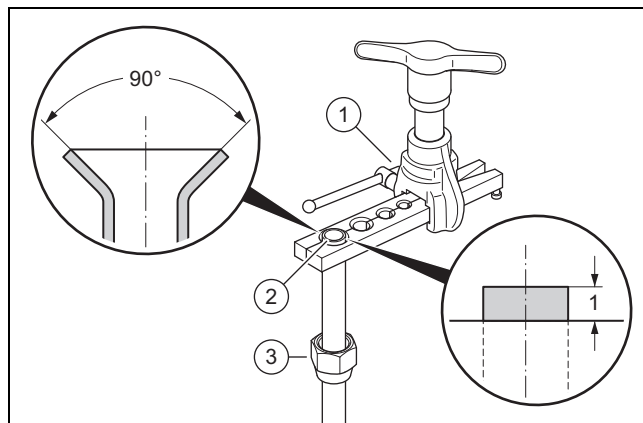
5.6 Вкорочення та розвальцьовування кінців труб

1. Тримайте кінці труб при обробці спрямованими до низу.
2. Уникайте потрапляння всередину металевої стружки, бруду або вологи.



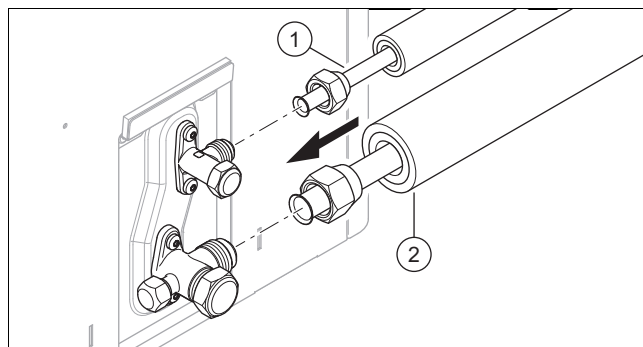
3. Торцуйте мідну трубу труборізом (1) під прямим кутом.
4. Зніміть задирки з кінця труби (2) усередині та ззовні. Обережно видаліть усю стружку.

5. Відкрутіть фланцеву гайку на відповідному запірному клапані.



6. Пересуньте фланцеву гайку (3) на кінець труби.
7. Використовуйте пристрій для розвальцьовування для розвальцьовування відповідно до стандарту SAE (борт 90°).
8. Вкладіть кінці труби у відповідну матрицю пристрою для розвальцьовування (1). Залиште кінці труб виступати на 1 мм. Затисніть кінці труб.
9. Розширте кінці труб (2) пристроєм для розвальцьовування.

5.7 Підключення ліній хладагента



1. Нанесіть краплю фланцевої олії на кінці труб зовнішнього блоку.
2. Підключіть лінію гарячого газу (2).
3. Затягніть фланцеві гайки. Законтруйте при цьому спорожнювальний кран щипцям.

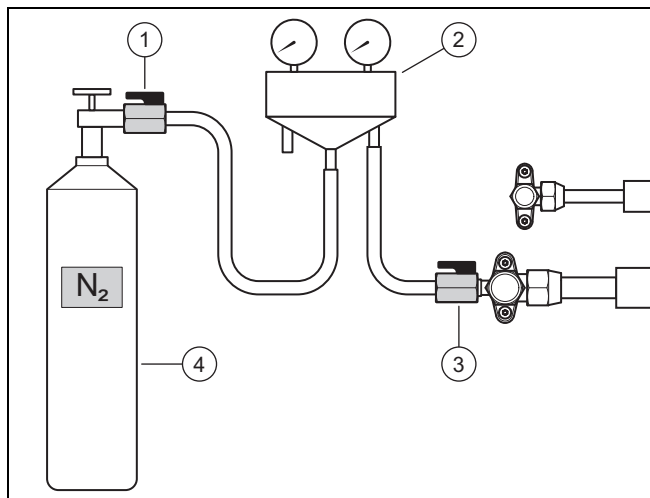
Виріб	Діаметр труби	Момент затяжки
VWL 35/5 і VWL 55/5	1/2 "	від 50 до 60 Нм
VWL 75/5 до VWL 125/5	5/8 "	від 65 до 75 Нм

4. Підключіть лінію рідини 1.
5. Затягніть фланцеві гайки. Законтруйте при цьому спорожнювальний кран щипцям.

Виріб	Діаметр труби	Момент затяжки
VWL 35/5 і VWL 55/5	1/4 "	від 15 до 20 Нм
VWL 75/5 до VWL 125/5	3/8 "	Від 35 до 45 Нм

5.8 Перевірка герметичності контуру хладагента

1. Переконайтесь, що обидва запірні клапани на зовнішньому модулі ще закриті.
2. Враховуйте максимальний робочий тиск у контурі хладагенту.



3. Закрийте арматуру хладагента (2) кульовим краном (3) на підключенні для техобслуговування лінії гарячого газу.
4. Закрийте арматуру хладагента кульовим краном (1) на балоні з азотом (4). Використовуйте сухий азот.
5. Відкрийте обидва кульові крани.
6. Відкрийте балон з азотом.
 - Випробувальний тиск: 2,5 МПа (25 бар)
7. Закрийте балон з азотом і кульовий кран (1).
 - Час очікування: 10 хвилин
8. Перевірте герметичність усіх з'єднань у контурі хладагенту. Використовуйте для цього спрей для пошуку течі.
9. Стежте, чи стабільний тиск.

Результат 1:

Тиск стабільний, і течі не знайдено:

- ▶ Повністю злийте газоподібний азот через арматуру хладагента.
- ▶ Перекрийте кульовий кран (3).

Результат 2:

Тиск падає, або знайдено витік:

- ▶ Усуньте витік.
- ▶ Повторіть випробування.

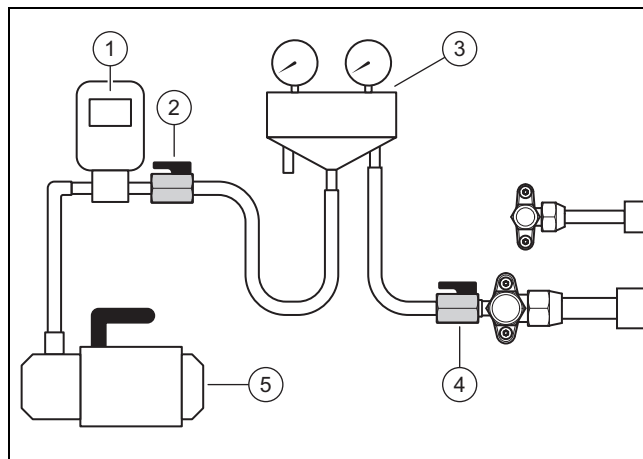
5.9 Спорожнення контуру хладагента



Вказівка

Зі спорожненням одночасно видаляється залишкова волога з контура хладагента. Тривалість цього процесу залежить від залишкової вологи та зовнішньої температури.

1. Переконайтесь, що обидва запірні клапани на зовнішньому модулі ще закриті.



2. Закрийте арматуру хладагента (3) кульовим краном (4) на підключенні для техобслуговування лінії гарячого газу.
3. Закрийте арматуру хладагента кульовим краном (2) на манометрі (1) і на вакуумному насосі (5).
4. Відкрийте обидва кульові крани.
5. **Перше випробування:** увімкніть вакуумний насос.
6. Спорожніть лінії хладагента та пластинчаті теплообмінники внутрішнього блоку.
 - Абсолютний тиск, який слід досягти: 0,1 кПа (1,0 мбар)
 - Час роботи вакуумного насоса: 30 хвилин
7. Вимкніть вакуумний насос.
 - Час очікування: 3 хвилини
8. Перевірте тиск.

Результат 1:

Тиск стабільний:

- ▶ Перше випробування завершено. Почніть з другого випробування.

Результат 2:

Тиск зростає і відбувається витік:

- ▶ Перевірте бортові підключення зовнішнього модуля та внутрішнього блоку. Усуньте витік.
- ▶ Почніть з другого випробування.

Результат 3:

Тиск зростає та утворюється залишкова волога:

- ▶ Висушіть її.
- ▶ Почніть з другого випробування.

9. **Друге випробування:** увімкніть вакуумний насос.
10. Спорожніть лінії хладагента та пластинчаті теплообмінники внутрішнього блоку.
 - Абсолютний тиск, який слід досягти: 0,1 кПа (1,0 мбар)
 - Час роботи вакуумного насоса: 30 хвилин
11. Вимкніть вакуумний насос.
 - Час очікування: 3 хвилини
12. Перевірте тиск.

Результат 1:

Тиск стабільний:

- ▶ Друге випробування завершено. Закрийте кульовий кран (2) і (4).

Результат 2:

Тиск зростає.

- ▶ Повторіть друге випробування.

5.10 Додаткове заповнення хладагента



Небезпека!

Небезпека травмування через хладагент, що виступає!

Хладагент, що виступає, може спричинити травми при торканні.

- ▶ Вдягайте засоби індивідуального захисту.

1. Визначте просту довжину лінії хладагента.
2. Розрахуйте необхідну кількість додаткового хладагенту.

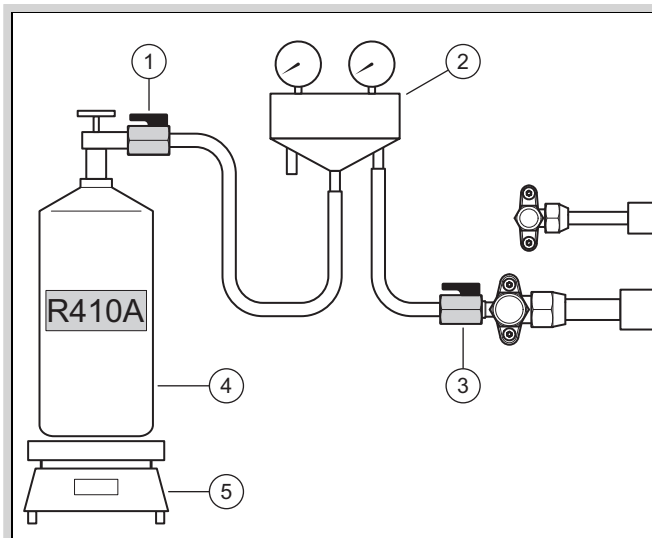
Виріб	Проста довжина	Кількість хладагенту
VWL 35/5 і VWL 55/5	< 15 м	Ні
	від 15 м до 25 м	30 г на кожен наступний метр (понад 15 м)
	від 25 м до 40 м	300 г + 47 г на кожний наступний метр (понад 25 м)

Виріб	Проста довжина	Кількість хладагенту
VWL 75/5	< 15 м	Ні
	від 15 м до 25 м	70 г на кожен наступний метр (понад 15 м)
	від 25 м до 40 м	700 г + 107 г на кожний наступний метр (понад 25 м)

Виріб	Проста довжина	Кількість хладагенту
VWL 105/5 і VWL 125/5	< 15 м	Ні
	від 15 м до 25 м	70 г на кожен наступний метр (понад 15 м)
	від 25 м до 40 м	700 г + 83 г на кожний наступний метр (понад 25 м)

Умова: Довжина лінії хладагента > 15 м

- ▶ Переконайтесь, що обидва запірні клапани на зовнішньому модулі ще закриті.



- ▶ Закрийте арматуру хладагента (2) кульовим краном (1) на балоні з хладагентом (4).
 - Використовуваний хладагент: R410A
- ▶ Встановіть балон з хладагентом на ваги (5). Якщо у балона немає погрузної гільзи, встановіть балон на ваги над головою.
- ▶ Залиште кульовий кран (3) ще закритим. Відкрийте балон з хладагентом і кульовий кран (1).
- ▶ Якщо шланги заповнено хладагентом, встановіть ваги на нуль.
- ▶ Відкрийте кульовий кран (3). Заповніть зовнішній модуль розрахованою кількістю хладагента.
- ▶ Закрийте обидва кульові крани.
- ▶ Закрийте балон з хладагентом.

5.11 Розблокування хладагенту

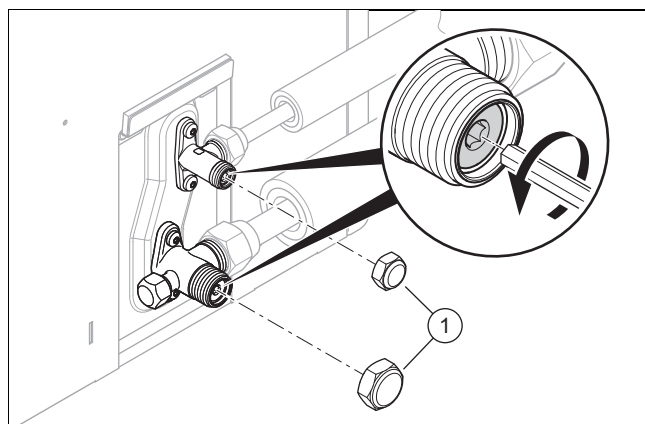


Небезпека!

Небезпека травмування через хладагент, що виступає!

Хладагент, що виступає, може спричинити травми при торканні.

- ▶ Вдягайте засоби індивідуального захисту.



1. Зніміть обидві кришки (1).
2. Викрутіть обидва гвинти з внутрішнім шестигранником до упору.
 - ◀ Хладагент тече у лінії хладагенту і внутрішній блок.

3. Перевірте, щоб не виступав хладагент. Особливо перевірте всі різьбові з'єднання та клапани.
4. Накрутіть обидві кришки. Затягніть кришки.

5.12 Завершення робіт на контурі хладагенту

1. Від'єднайте арматуру хладагента від підключення для техобслуговування.
2. Прикрутіть кришку до підключення для техобслуговування.
3. Встановіть теплоізоляцію на лінії хладагенту.
4. Запишіть: заповнену заводом-виробником кількість хладагенту, додатково заповнену кількість хладагенту, загальну кількість хладагенту на наклейці виробу.
5. Внесіть дані у сервісну книжку установки.
6. Змонтуйте обшивку гідравлічних підключень.

6 Електромонтаж

6.1 Підготовка електромонтажу



Небезпека!

Небезпека для життя внаслідок ураження електричним струмом при неналежно виконаному електричному підключенні!

Неналежно виконане електричне підключення може негативно вплинути на експлуатаційну безпеку виробу і призвести до травм та матеріальних збитків.

- ▶ Виконуйте електромонтаж тільки тоді, коли ви є спеціалістом з відповідною освітою та кваліфікацією для виконання цієї роботи.

1. Дотримуйтеся технічних умов підключення для підключення мережі низької напруги підприємства з енергопостачання.
2. Визначте, чи передбачена функція блокування підприємства з енергопостачання для виробу і як слід виконувати енергоживлення виробу залежно від виду відключення.
3. Визначте на паспортній таблиці, чи потрібне для виробу електричне підключення 1~/230V або 3~/400V.
4. Визначте за паспортною табличкою вимірний струм виробу. Відведіть придатні перерізи проводів для електричних проводів.
5. Підготуйте прокладання електричного проводу з будівлі через прохід через стіну до виробу.

6.2 Вимоги до електричних деталей

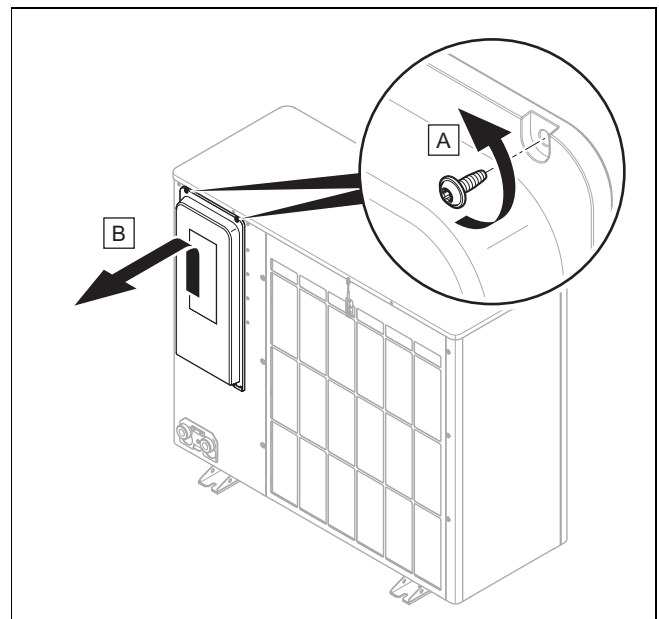
- ▶ Для підключення до мережі потрібно використовувати гнучкі з'єднувальні шланги, призначені для прокладання на відкритому просторі. Специфікація повинна відповідати принаймні стандарту 60245 IEC 57 з умовним позначенням H05RN-F.
- ▶ Роз'єднувальні вимикачі повинні відповідати категорії перенапруги III для повного роз'єднання.
- ▶ Для електричного захисту потрібно використовувати інерційний запобіжник (лінійний захисний автомат) з характеристикою С. Для трифазного підключення до мережі запобіжники повинні бути 3-полюсними.
- ▶ Для особистого захисту, якщо це приписано для місця встановлення, потрібно використовувати чутливий до будь-якого струму запобіжний вимикач, що спрацює при появі струмів витоку, типу В.

6.3 Монтаж деталей для функції блокування підприємства з енергопостачання

З функцією блокування підприємства з енергопостачання вироблення тепла тепловим насосом час від часу вимикається підприємством з енергопостачання. Вимкнення може відбуватися двома способами:

1. Сигнал для відключення подається на підключення S21 внутрішнього модуля.
 2. Сигнал відключення подається на встановлений на об'єкті контактор роз'єднання в коробі лічильника / запобіжників.
- ▶ Якщо передбачена функція блокування підприємства з енергопостачання, встановіть і проведіть проводку додаткових компонентів у коробі лічильника / запобіжників будівлі.
 - ▶ Дотримуйтеся для цього схеми з додатку до посібника зі встановлення для внутрішнього модуля.

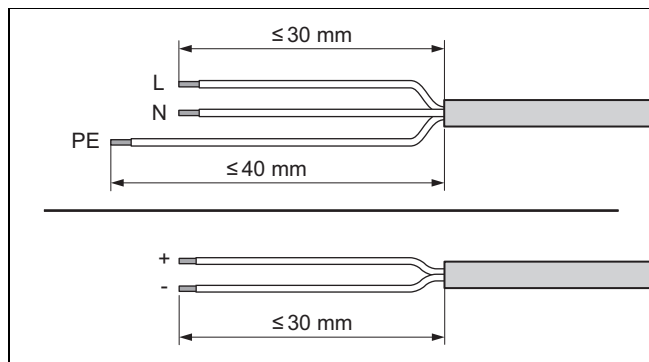
6.4 Демонтаж обшивки електричних підключень



- ▶ Демонтуйте обшивку, як показано на малюнку.

6.5 Виймання з оболонки електричного проводу

1. За потреби вкоротіть електричний провід.



2. Вийміть з оболонки електричний провід. Стежте за тим, щоб не пошкодити ізоляцію окремих жил.
3. Для запобігання короткому замиканню, викликаному незакріпленими проводами, надягніть на звільнені від ізоляції кінці жил спеціальні обтискні закінчення.

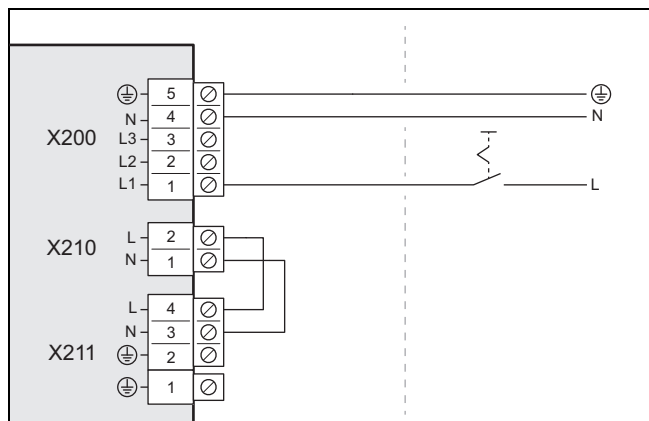
6.6 Забезпечення електроживлення, 1~/230V

- Визначте вид підключення.

Випадок	Тип підключення
Не передбачена функція блокування підприємства з енергопостачання	просте енергоживлення
Передбачене блокування підприємства з енергопостачання, відключення через підключення S21	подвійне енергоживлення
Передбачене блокування підприємства з енергопостачання, відключення через контактор роз'єднання	

6.6.1 1~/230V, просте енергоживлення

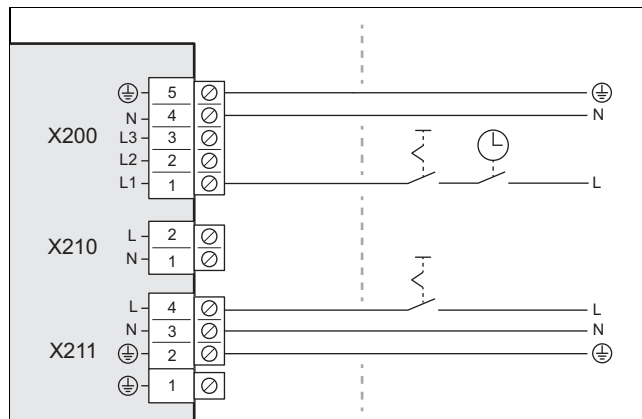
1. Встановіть для виробу, якщо це приписано для місця встановлення, автоматичний вимикач, що спрацьовує при появі струмів витоку.



2. Встановіть для виробу у будівлі один роз'єднувальний вимикач.
3. Використовуйте один 3-полюсний мережевий кабель.
4. Проведіть мережевий кабель від будівлі через прохід через стіну до виробу.
5. Приєднайте мережеві кабелі до підключення X200.
6. Закріпіть мережевий кабель розвантажувальним затискачем.

6.6.2 1~/230V, подвійне енергоживлення

1. Встановіть для виробу, якщо це приписано для місця встановлення, два автоматичні вимикачі, що спрацьовують при появі струмів витоку.



2. Встановіть для виробу у будівлі два роз'єднувальні вимикачі.
3. Використовуйте два 3-полюсні кабелі підключення до мережі.
4. Проведіть кабелі підключення до мережі від будівлі через прохід через стіну до виробу.
5. Під'єднайте кабель підключення до мережі (від лічильника струму теплового насоса) до роз'єму X200. Це електроживлення може іноді вимикатися підприємством з енергопостачання.
6. Зніміть 2-контактну перемичку до підключення X210.
7. Під'єднайте кабель підключення до мережі (від побутового лічильника струму) до роз'єму X211. Це електроживлення буде постійним.
8. Закріпіть кабель підключення до мережі за допомогою розвантажувального затискача.

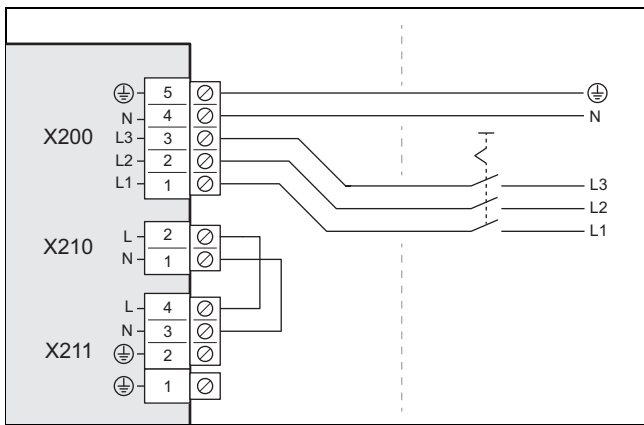
6.7 Забезпечення електроживлення, 3~/400V

- Визначте вид підключення.

Випадок	Тип підключення
Не передбачена функція блокування підприємства з енергопостачання	просте енергоживлення
Передбачене блокування підприємства з енергопостачання, відключення через підключення S21	подвійне енергоживлення
Передбачене блокування підприємства з енергопостачання, відключення через контактор роз'єднання	

6.7.1 3~/400V, просте енергоживлення

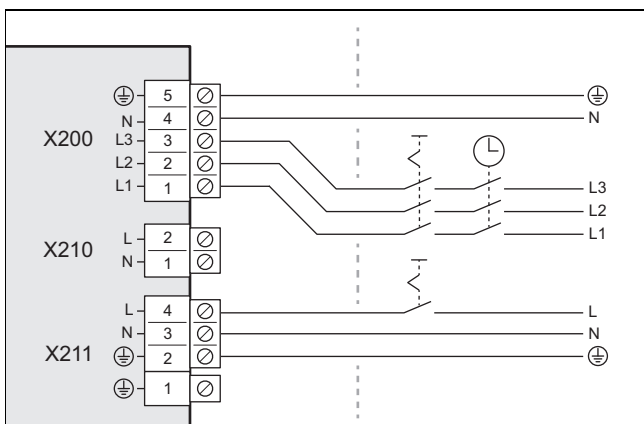
1. Встановіть для виробу, якщо це приписано для місця встановлення, автоматичний вимикач, що спрацьовує при появі струмів витоку.



2. Встановіть для виробу у будівлі один роз'єднувальний вимикач.
3. Використовуйте один 5-полюсний мережевий кабель.
4. Проведіть мережевий кабель від будівлі через прохід через стіну до виробу.
5. Приєднайте мережеві кабелі до підключення X200.
6. Закріпіть мережевий кабель розвантажувальним затискачем.

6.7.2 3~/400V, подвійне енергоживлення

1. Встановіть для виробу, якщо це приписано для місця встановлення, два автоматичні вимикачі, що спрацювують при появі струмів витоку.



2. Встановіть для виробу у будівлі два роз'єднувальні вимикачі.
3. Використовуйте 5-полюсний кабель підключення до мережі і 3-полюсний кабель підключення до мережі.
4. Проведіть кабелі підключення до мережі від будівлі через прохід через стіну до виробу.
5. Під'єднайте 5-полюсний кабель підключення до мережі (від лічильника струму теплового насоса) до роз'єму X200. Це електроживлення може іноді вимикатися підприємством з енергопостачання.
6. Зніміть 2-контактну перемичку до підключення X210.
7. Під'єднайте 3-полюсний кабель підключення до мережі (від побутового лічильника струму) до роз'єму X211. Це електроживлення буде постійним.
8. Закріпіть кабель підключення до мережі за допомогою розвантажувального затискача.

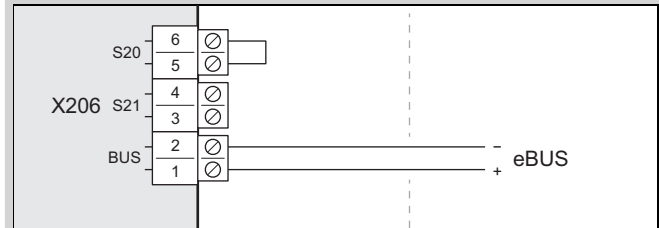
6.8 Підключення проводу шини eBUS

Умова: Лінії хладагента з проводом шини eBUS

- ▶ Приєднайте провід шини eBUS до підключення X206, BUS.
- ▶ Закріпіть провід шини eBUS розвантажувальним затискачем.

Умова: Окремий провід шини eBUS

- ▶ Використовуйте 2-полюсний провід шини eBUS з поперечним перетином жил 0,75 мм².
- ▶ Проведіть провід шини eBUS від будівлі через прохід через стіну до виробу.



- ▶ Приєднайте провід шини eBUS до підключення X206, BUS.
- ▶ Закріпіть провід шини eBUS розвантажувальним затискачем.

6.9 Підключення приналежностей

- ▶ Дотримуйтеся схеми електричних з'єднань в додатку.

6.10 Монтаж обшивки електричних підключень

1. Закріпіть обшивку опусканням у фіксатори.
2. Закріпіть обшивку двома гвинтами на верхньому краї.

7 Введення в експлуатацію

7.1 Перевірка перед вмиканням

- ▶ Перевірте правильність виконання всіх гідравлічних підключень.
- ▶ Перевірте правильність виконання всіх електричних підключень.
- ▶ Переконайтеся, що роз'єднувальний вимикач встановлений.
- ▶ Перевірте, якщо приписано для місця встановлення, чи встановлено автоматичний вимикач, що спрацює при появі струмів витоку.
- ▶ Прочитайте посібник з експлуатації.
- ▶ Перш ніж увімкнути виріб, переконайтеся, що минуло принаймні 30 хвилин після встановлення.
- ▶ Переконайтеся, що обшивку електричних підключень встановлено належним чином.

7.2 Увімкнення виробу

- ▶ Увімкніть у будівлі всі роз'єднувальні вимикачі, з'єднані з виробом.

8 Передача користувачу

8.1 Інструктаж для користувача

- ▶ Поясніть користувачу порядок експлуатації.
- ▶ Зокрема, вкажіть користувачеві на вказівки з безпеки.
- ▶ Поясніть користувачеві необхідність виконання регулярного технічного обслуговування.

9 Усунення несправностей

9.1 Повідомлення про помилки

У випадку помилки на дисплеї регулятора внутрішнього блока відображається код помилки.

- ▶ Використовуйте таблицю повідомлень про помилку (→ посібник зі встановлення для внутрішнього блока, додаток).

9.2 Інші несправності

- ▶ Використовуйте таблицю усунення несправностей (→ посібник зі встановлення для внутрішнього блока, додаток).

10 Огляд та технічне обслуговування

10.1 Дотримання плану роботи та інтервалів

- ▶ Дотримуйтеся зазначених інтервалів. Виконайте усі зазначені роботи (→ додаток D).

10.2 Придбання запасних частин

Оригінальні деталі приладу пройшли сертифікацію в ході перевірки вимогам CE. Інформацію про наявні оригінальні запасні частини Vaillant ви можете отримати за контактною адресою, вказаною на останній сторінці.

- ▶ Якщо для виконання технічного обслуговування або ремонту потрібні запасні частини, використовуйте винятково оригінальні запасні частини Vaillant.

10.3 Підготовка огляду та технічного обслуговування

- ▶ Перед виконанням робіт з огляду та технічного обслуговування або встановленням запасних частин ознайомтесь з основними правилами техніки безпеки.
- ▶ Під час робіт на висоті дотримуйтеся правил техніки безпеки (→ Розділ 4.9).
- ▶ Вимкніть у будівлі всі роз'єднувальні вимикачі, з'єднані з виробом.
- ▶ Від'єднайте виріб від електроживлення, але подбайте про те, щоб заземлення виробу і надалі не було від'єднане.
- ▶ При виконанні робіт на виробу потурбуйтеся про захист всіх електричних вузлів від бризок води.

10.4 Виконання робіт з технічного обслуговування

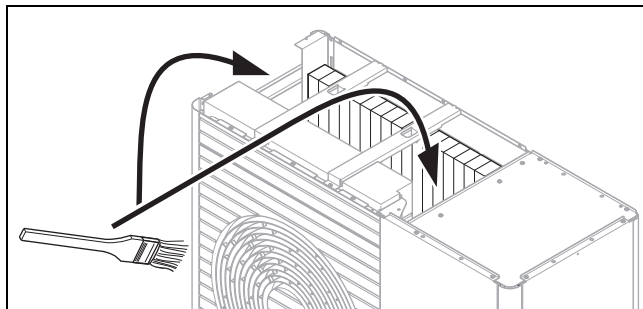
10.4.1 Очищення виробу

- ▶ Чистьте виріб лише тоді, коли монтовані всі елементи обшивки та перекриття.
- ▶ Не чистьте виріб апаратом для миття під тиском або спрямованим струменем води.
- ▶ Чистьте виріб мочалкою та теплою водою з мийним засобом.
- ▶ Не використовуйте абразивні засоби. Не використовуйте розчинники. Не використовуйте засоби чистщення, що містять хлор або аміак!

10.4.2 Демонтаж обшивки та елементів обшивки

1. Демонтуйте обшивку гідравлічних підключень. (→ Розділ 5.5)
2. Демонтуйте обшивку електричних підключень. (→ Розділ 6.4)
3. Зніміть елементи обшивки, наскільки це необхідно для подальших робіт з демонтажу (→ Розділ 4.13.1).

10.4.3 Очищення випарника



1. Очистіть щілину між пластинами випарника м'якою щіткою. Уникайте при цьому згинання пластин.
2. Видаліть бруд та відкладення.
3. При потребі витягніть зігнуті пластини спеціальним гребенем.

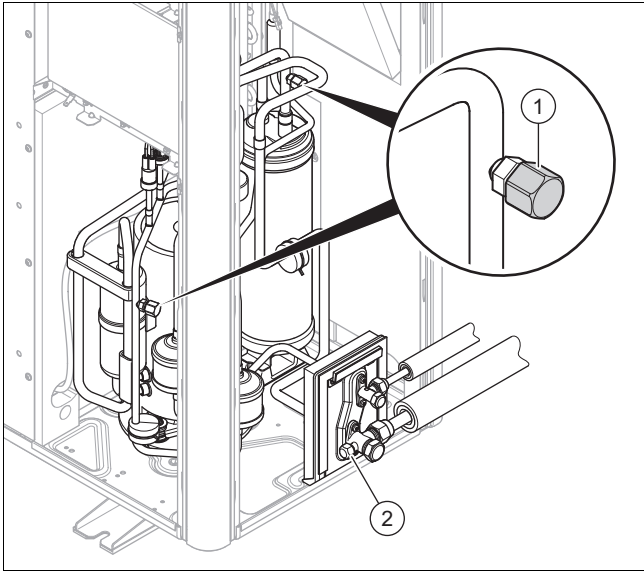
10.4.4 Перевірка вентилятора

1. Обертайте вентилятор вручну.
2. Перевірте вільний хід вентилятора.

10.4.5 Чистщення стіку конденсату

1. Видаліть бруд на ванні для конденсату або у стічній трубі конденсату.
2. Перевірте вільний стік води. Для цього налейте приблизно 1 літр води у ванну для конденсату.

10.4.6 Перевірка контуру хладагента



1. Перевірте, чи немає на деталях та трубопроводі забруднення й корозії.
2. Перевірте міцність посадки ковпачків (1) внутрішніх підключень для техобслуговування.
3. Перевірте міцність посадки ковпачків (2) зовнішніх підключень для техобслуговування.
4. Перевірте, чи не пошкоджена термічна ізоляція лінії хладагента.
5. Перевірте, чи встановлені лінії хладагента без зламів.

10.4.7 Перевірка герметичності контуру хладагента

Сфера застосування: Кількість хладагенту $\geq 2,4$ кг

1. Переконайтеся, що така щорічна перевірка у контурі хладагента виконується відповідно до розпорядження (EU) № 517/2014.
2. Перевірте, чи не пошкоджені компоненти у контурі хладагента та лінії хладагента, а також відсутність корозії та виходу олії.
3. Перевірте герметичність контуру хладагента за допомогою пристрою пошуку витоку газу. Проконтролюйте при цьому усі компоненти й трубопроводи.
4. Задokumentуйте результати перевірки герметичності у сервісну книжку установки.

10.4.8 Перевірка електричних підключень

1. Перевірте у клемній коробці надійність посадки електричних проводів у штекерах або клеммах.
2. Перевірте заземлення у клемній коробці.
3. Перевірте відсутність пошкодження кабелю підключення до мережі. Якщо потрібно виконати обмін, переконайтеся, що обмін здійснюється компанією Vaillant або сервісною службою чи аналогічно кваліфікованою особою, щоб уникнути небезпек.

10.4.9 Перевірка малих амортизаційних ніжок на предмет зношування

1. Перевірте, чи правильно стиснуті амортизаційні ніжки.
2. Перевірте, чи мають амортизаційні ніжки чіткі розрізи.
3. Перевірте, чи не з'явилася на різьбовому з'єднанні амортизаційних ніжок значна корозія.
4. За потреби придбайте та встановіть нові амортизаційні ніжки.

10.5 Завершення огляду та технічного обслуговування

- ▶ Змонтуйте елементи обшивки.
- ▶ Увімкніть електроживлення і виріб.
- ▶ Введіть виріб в експлуатацію.
- ▶ Виконайте експлуатаційне випробування та перевірку безпеки.

11 Виведення з експлуатації

11.1 Тимчасове виведення виробу з експлуатації

1. Вимкніть у будівлі всі роз'єднувальні вимикачі, з'єднані з виробом.
2. Від'єднайте виріб від електроживлення.

11.2 Остаточне виведення виробу з експлуатації

1. Вимкніть у будівлі всі роз'єднувальні вимикачі, з'єднані з виробом.
2. Від'єднайте виріб від електроживлення.



Обережно!

Ризик матеріальних збитків при відсмоктуванні хладагента!

При відсмоктуванні хладагента можуть виникнути матеріальні збитки через замерзання.

- ▶ Стежте за тим, щоб через зріджувач внутрішнього блока при відсмоктуванні хладагента у вторинному ланцюзі протікала вода системи опалення або він був повністю спорожнений.

3. Очистіть хладагент шляхом відсмоктування.
4. Подбайте про утилізацію або вторинну переробку виробу та його вузлів.

12 Вторинна переробка та утилізація

12.1 Вторинна переробка та утилізація

Утилізація упаковки

- ▶ Здійснюйте утилізацію упаковки належним чином.
- ▶ Дотримуйтесь відповідних приписів.

12.2 Утилізація хладагента



Попередження!

Небезпека для навколишнього середовища!

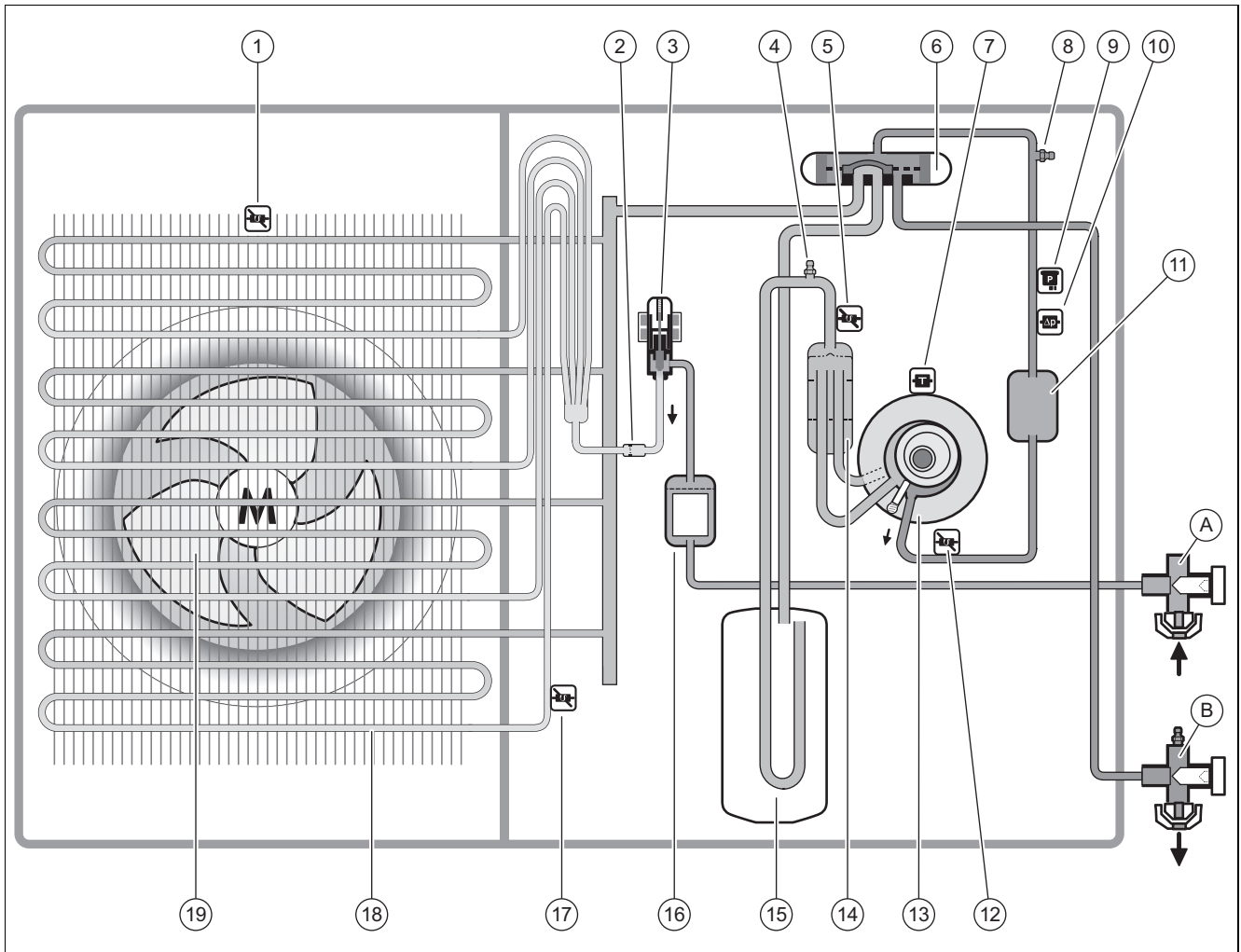
Виріб містить хладагент R410A, який не повинен потрапляти в атмосферу. R410A - це парниковий хлоровмісний газ, на який розповсюджується дія Кіотського протоколу, з показником GWP 2088 (GWP = потенціал глобального потепління).

- ▶ Перед утилізацією виробу хладагент, що міститься в ньому, необхідно зібрати у відповідний резервуар для його подальшої утилізації або повторного використання згідно з приписами.

- ▶ Переконайтеся, що утилізацію хладагента виконує кваліфікований спеціаліст.

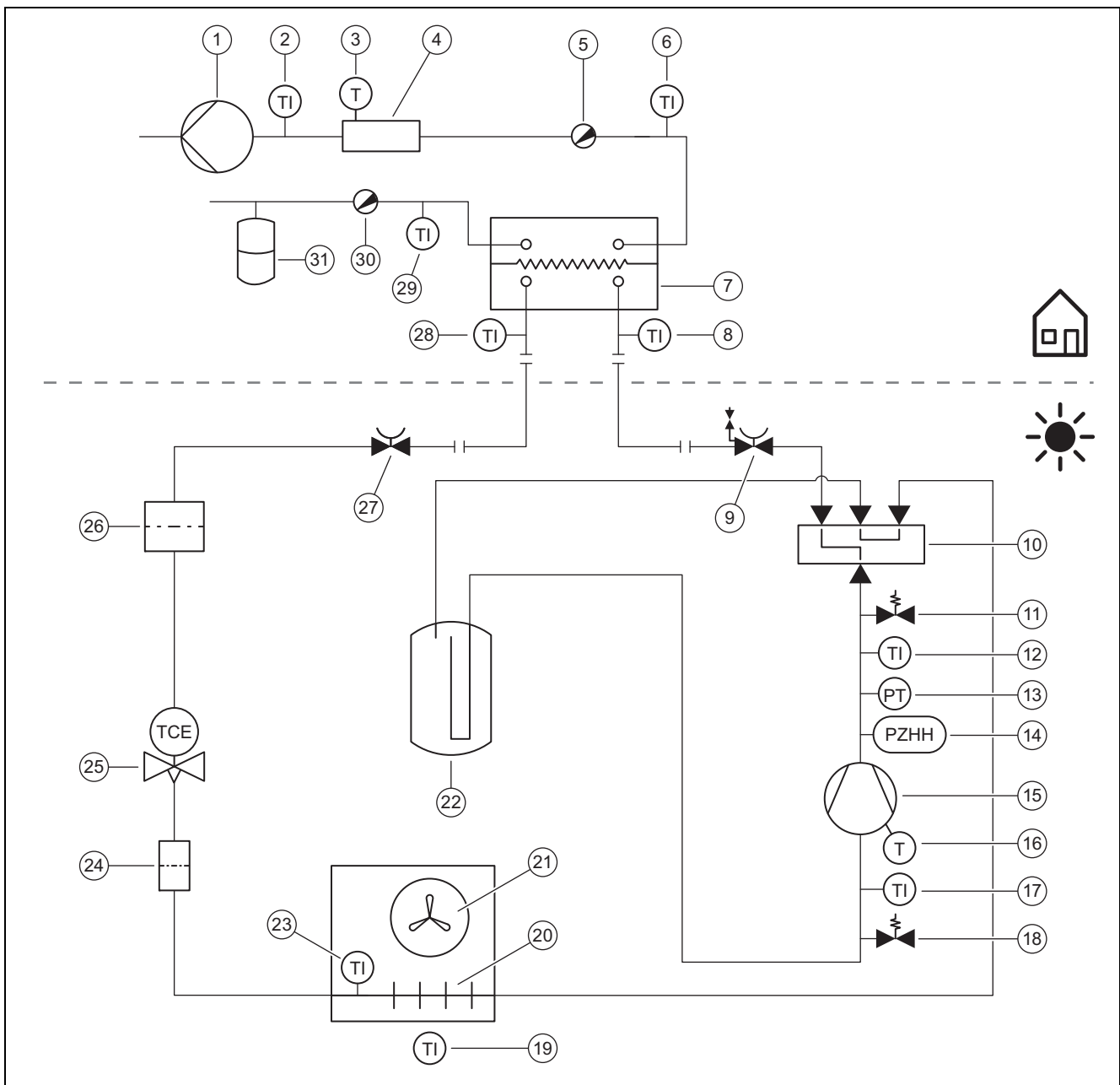
Додаток

А Схема роботи



1	Датчик температури на вході повітря	11	Шумоглушник
2	Фільтр	A	Запірний клапан для лінії рідини
3	Електронний розширювальний клапан	B	Запірний клапан для лінії гарячого газу
4	Підключення для техобслуговування в області низького тиску	12	Датчик температури за компресором
5	Датчик температури перед компресором	13	Компресор
6	4-ходовий перемикальний клапан	14	Сепаратор хладагента
7	Датчик температури на компресорі	15	Ресивер хладагента
8	Підключення для техобслуговування в зоні високого тиску	16	Фільтр/сушилка
9	Датчик тиску	17	Датчик температури на випарнику
10	Реле тиску	18	Випарник
		19	Вентилятор

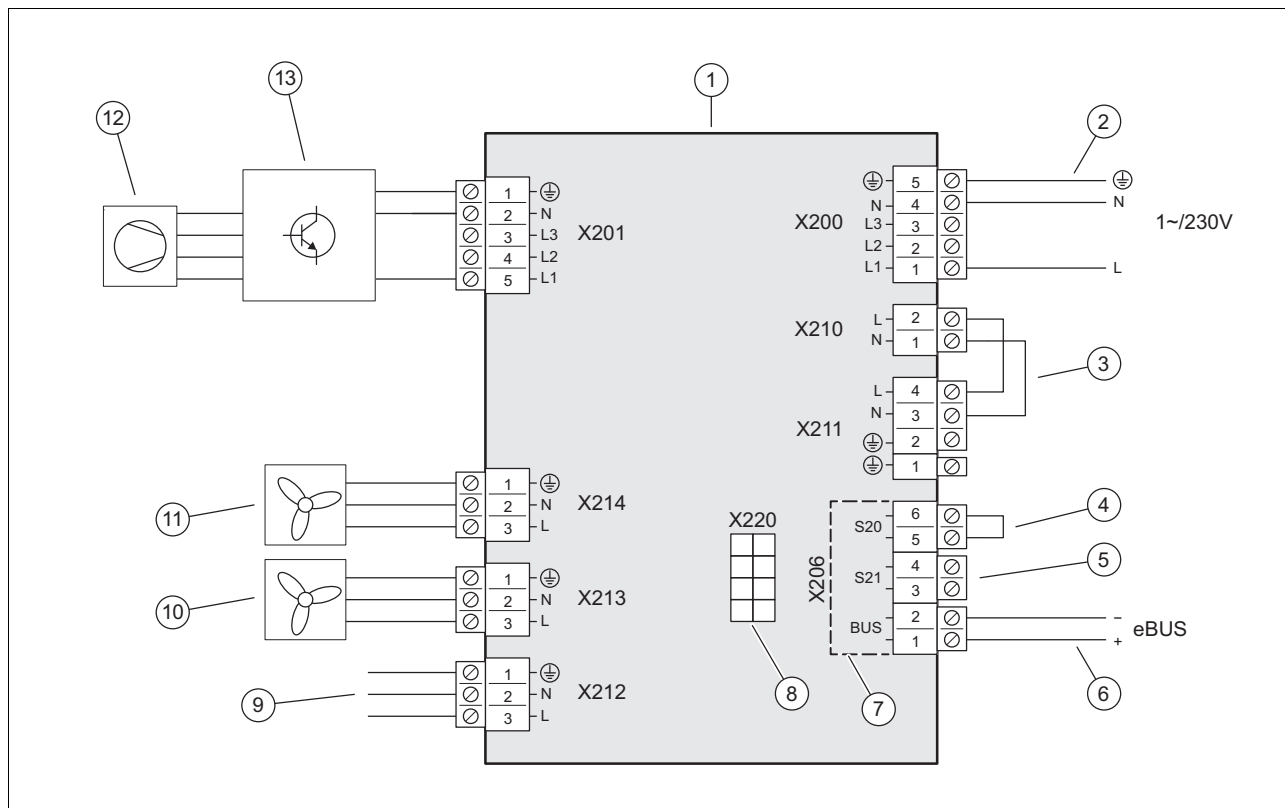
В Захисні пристосування



1	Опалювальний насос	15	Компресор з сепаратором хладагенту
2	Датчик температури за додатковим нагрівачем	16	Датчик температури на компресорі
3	Обмежувач температури	17	Датчик температури перед компресором
4	Електричний додатковий нагрів	18	Підключення для техобслуговування в області низького тиску
5	Клапан видалення повітря	19	Датчик температури на вході повітря
6	Датчик температури на лінії подачі системи опалення	20	Випарник
7	Конденсатор	21	Вентилятор
8	Датчик температури перед зріджувачем	22	Ресивер хладагенту
9	Запірний клапан для лінії гарячого газу	23	Датчик температури на випарнику
10	4-ходовий перемикальний клапан	24	Фільтр
11	Підключення для техобслуговування в зоні високого тиску	25	Електронний розширювальний клапан
12	Датчик температури за компресором	26	Фільтр/сушилка
13	Датчик тиску в області високого тиску	27	Запірний клапан для лінії рідини
14	Реле тиску в області високого тиску	28	Датчик температури за зріджувачем

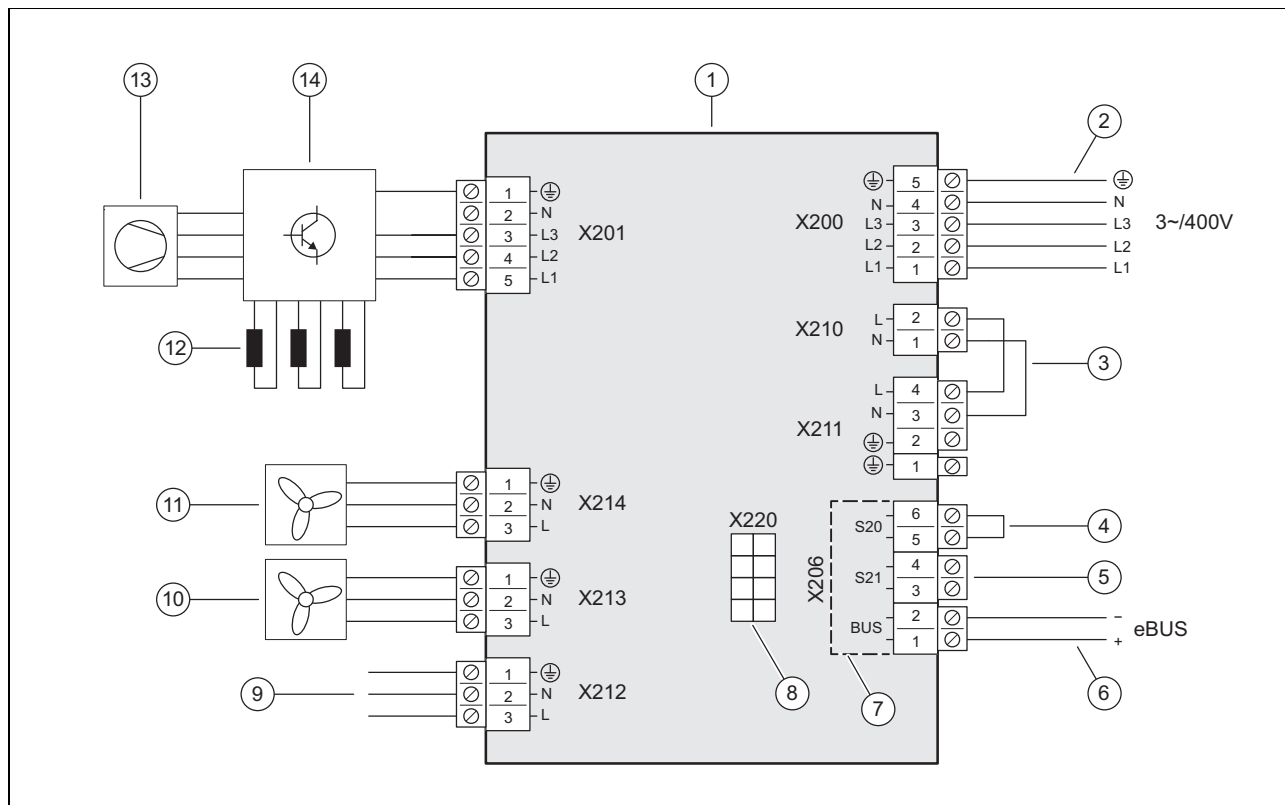
С Схема електричних з'єднань

С.1 Схема електричних з'єднань, електроживлення, 1~/230V



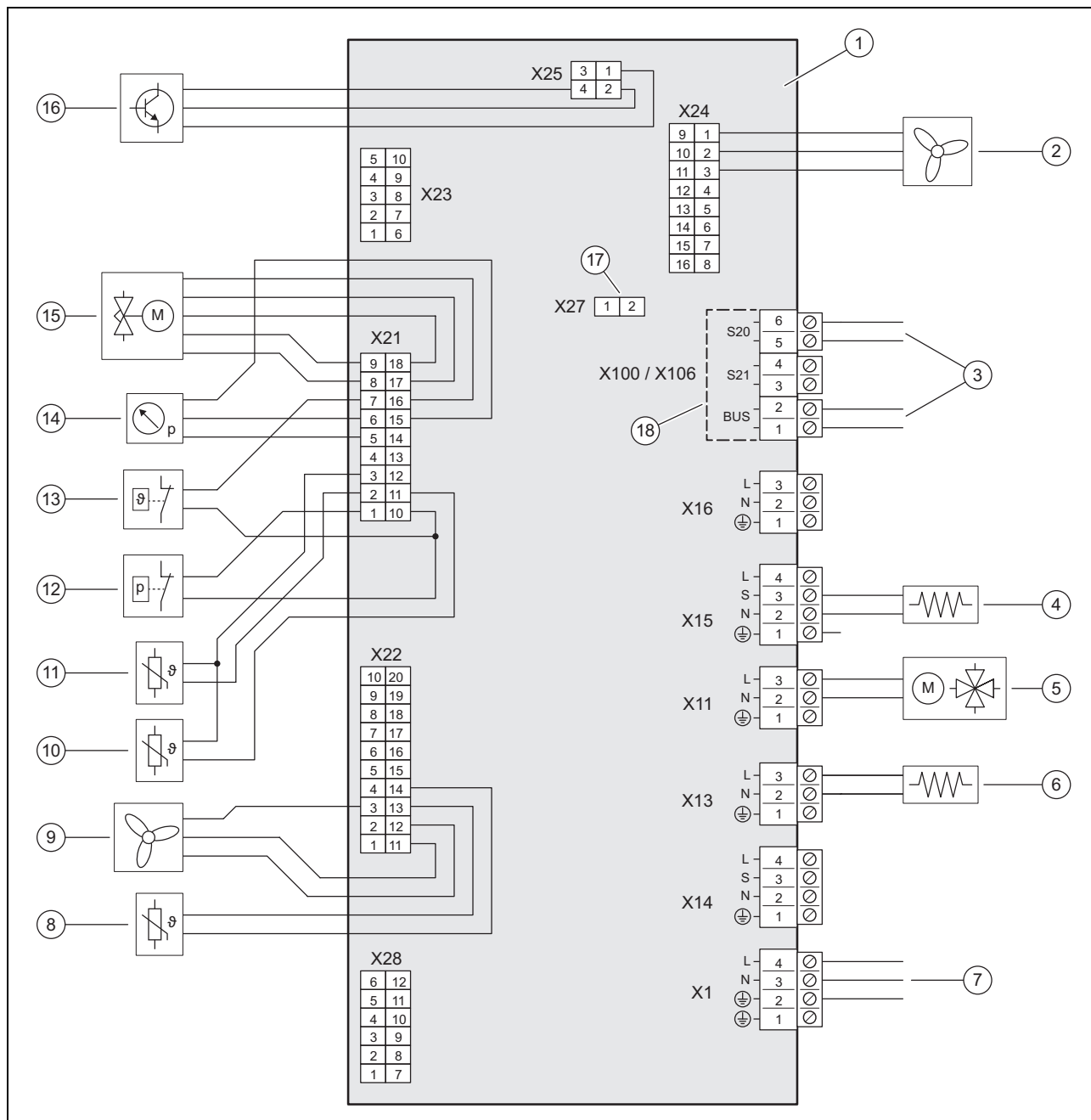
- | | | | |
|---|--------------------------------------------------------------------------------------|----|-----------------------------------------------------------|
| 1 | Плата INSTALLER BOARD | 8 | З'єднання з електронною платою НМУ, кабель передачі даних |
| 2 | Підключення електроживлення | 9 | З'єднання з електронною платою НМУ, електроживлення |
| 3 | Перемичка, залежно від виду підключення (блокування підприємства з енергопостачання) | 10 | Електроживлення для вентилятора 2, за наявності |
| 4 | Вхід для термостата максимальної температури, не застосовується | 11 | Електроживлення для вентилятора 1 |
| 5 | Вхід S21, не використовується | 12 | Компресор |
| 6 | Підключення, провід шини eBUS | 13 | Деталь INVERTER |
| 7 | Область запобіжної низької напруги (SELV) | | |

C.2 Схема електричних з'єднань, електроживлення, 3~/400V



- | | | | |
|---|--------------------------------------------------------------------------------------|----|-----------------------------------------------------------|
| 1 | Плата INSTALLER BOARD | 8 | З'єднання з електронною платою НМУ, кабель передачі даних |
| 2 | Підключення електроживлення | 9 | З'єднання з електронною платою НМУ, електроживлення |
| 3 | Перемичка, залежно від виду підключення (блокування підприємства з енергопостачання) | 10 | Електроживлення для вентилятора 2, за наявності |
| 4 | Вхід для термостата максимальної температури, не застосовується | 11 | Електроживлення для вентилятора 1 |
| 5 | Вхід S21, не використовується | 12 | Скоротить (лише для виробу VWL 105/5 і VWL 125/5) |
| 6 | Підключення, провід шини eBUS | 13 | Компресор |
| 7 | Область запобіжної низької напруги (SELV) | 14 | Деталь INVERTER |

C.3 Схема електричних з'єднань, виконавчі пристрої і датчики



- | | | | |
|---|-------------------------------------------|----|-------------------------------------------------------|
| 1 | Плата НМУ | 10 | Датчик температури, за компресором |
| 2 | Керування для вентилятора 2, за наявності | 11 | Датчик температури, перед компресором |
| 3 | Підключення до плати INSTALLER BOARD | 12 | Реле тиску |
| 4 | Обігрів піддона картера | 13 | Теплове реле |
| 5 | 4-ходовий перемикальний клапан | 14 | Датчик тиску |
| 6 | Підігрів ванни для конденсату | 15 | Електронний розширювальний клапан |
| 7 | Підключення до плати INSTALLER BOARD | 16 | Керування для деталі INVERTER |
| 8 | Датчик температури, на вході повітря | 17 | Гніздо для кодуючого резистора для режиму охолодження |
| 9 | Керування для вентилятора 1 | 18 | Область запобіжної низької напруги (SELV) |

D Роботи з огляду та технічного обслуговування

#	Роботи з технічного обслуговування	Інтервал	
1	Очищення виробу	Щорічно	273
2	Очищення випарника	Щорічно	273
3	Перевірка вентилятора	Щорічно	273
4	Чищення стіку конденсату	Щорічно	273
5	Перевірка контуру хладагента	Щорічно	274
6	Сфера застосування: Кількість хладагенту $\geq 2,4$ кг Перевірка герметичності контуру хладагента	Щорічно	274
7	Перевірка електричних підключень	Щорічно	274
8	Перевірка малих амортизаційних ніжок на предмет зношування	Щорічно через 3 роки	274

E Технічні характеристики



Вказівка

Наступні характеристики потужності є дійсними тільки для нових виробів з чистими теплообмінниками.



Вказівка

Характеристики потужності є дійсними також для тихого режиму (режиму зі зниженою акустичною емісією).



Вказівка

Характеристики потужності визначаються спеціальним методом випробування. Інформацію про це можна знайти у розділі «Метод випробування характеристик потужності» від виробника виробу.

Технічні характеристики – загальні

	VWL 35/5 AS 230V (S2)	VWL 55/5 AS 230V (S2)	VWL 75/5 AS 230V (S2)	VWL 105/5 AS 230V (S2)	VWL 105/5 AS (S2)	VWL 125/5 AS 230V (S2)	VWL 125/5 AS (S2)
Ширина	1 100 мм	1 100 мм	1 100 мм	1 100 мм	1 100 мм	1 100 мм	1 100 мм
Висота	765 мм	765 мм	965 мм	1 565 мм	1 565 мм	1 565 мм	1 565 мм
Глибина	450 мм	450 мм	450 мм	450 мм	450 мм	450 мм	450 мм
Вага, з упаковкою	111,4 кг	111,4 кг	126 кг	187 кг	206 кг	187 кг	206 кг
Вага, в готовому до експлуатації стані	92,2 кг	92,2 кг	106,3 кг	162,5 кг	181,5 кг	162,5 кг	181,5 кг
Виміряна напруга	230 В (+10%/-15%), 50 Гц, 1~/N/PE	230 В (+10%/-15%), 50 Гц, 1~/N/PE	230 В (+10%/-15%), 50 Гц, 1~/N/PE	230 В (+10%/-15%), 50 Гц, 1~/N/PE	400 В (+10%/-15%), 50 Гц, 3~/N/PE	230 В (+10%/-15%), 50 Гц, 1~/N/PE	400 В (+10%/-15%), 50 Гц, 3~/N/PE
Виміряна потужність, максимум	2,96 кВт	2,96 кВт	3,84 кВт	4,90 кВт	7,60 кВт	4,90 кВт	7,60 кВт
Вимірний струм, максимум	11,5 А	11,5 А	14,9 А	21,3 А	13,5 А	21,3 А	13,5 А
Пусковий струм	11,5 А	11,5 А	14,9 А	21,3 А	13,5 А	21,3 А	13,5 А
Ступінь захисту	IP 15 B	IP 15 B	IP 15 B	IP 15 B	IP 15 B	IP 15 B	IP 15 B
Тип запобіжника	Характеристика С, інертний, з переключенням 1 контакту	Характеристика С, інертний, з переключенням 1 контакту	Характеристика С, інертний, з переключенням 1 контакту	Характеристика С, інертний, з переключенням 1 контакту	Характеристика С, інертний, з переключенням 3 контактів	Характеристика С, інертний, з переключенням 1 контакту	Характеристика С, інертний, з переключенням 3 контактів
Категорія перенапруження	II	II	II	II	II	II	II
Вентилятор, споживання потужності	50 Вт	50 Вт	50 Вт	50 Вт	50 Вт	50 Вт	50 Вт
Вентилятор, кількість	1	1	1	2	2	2	2

	VWL 35/5 AS 230V (S2)	VWL 55/5 AS 230V (S2)	VWL 75/5 AS 230V (S2)	VWL 105/5 AS 230V (S2)	VWL 105/5 AS (S2)	VWL 125/5 AS 230V (S2)	VWL 125/5 AS (S2)
Вентилятор, частота обертів, макс.	620 об/хв	620 об/хв	620 об/хв	680 об/хв	680 об/хв	680 об/хв	680 об/хв
Вентилятор, потік повітря, максимум	2 300 м³/год	2 300 м³/год	2 300 м³/год	5 100 м³/год	5 100 м³/год	5 100 м³/год	5 100 м³/год

Технічні характеристики – контур хладагенту

	VWL 35/5 AS 230V (S2)	VWL 55/5 AS 230V (S2)	VWL 75/5 AS 230V (S2)	VWL 105/5 AS 230V (S2)	VWL 105/5 AS (S2)	VWL 125/5 AS 230V (S2)	VWL 125/5 AS (S2)
Матеріал, трубопровід хладагента	Мідь	Мідь	Мідь	Мідь	Мідь	Мідь	Мідь
Проста довжина, лінія хладагента, мінімум	3 м	3 м	3 м	3 м	3 м	3 м	3 м
Проста довжина лінії хладагента, максимальна, зовнішній модуль над внутрішнім блоком	40 м	40 м	40 м	40 м	40 м	40 м	40 м
Допустима різниця висот, зовнішній модуль над внутрішнім блоком	30 м	30 м	30 м	30 м	30 м	30 м	30 м
Проста довжина лінії хладагента, максимальна, внутрішній блок над зовнішнім модулем	25 м	25 м	25 м	25 м	25 м	25 м	25 м
Допустима різниця висот, внутрішній блок над зовнішнім модулем	10 м	10 м	10 м	10 м	10 м	10 м	10 м
Технологія підключення, трубопровід хладагента	Фланцеве з'єднання	Фланцеве з'єднання	Фланцеве з'єднання	Фланцеве з'єднання	Фланцеве з'єднання	Фланцеве з'єднання	Фланцеве з'єднання
Зовнішній діаметр, лінія гарячого газу	1/2 " (12,7 мм)	1/2 " (12,7 мм)	5/8 " (15,875 мм)	5/8 " (15,875 мм)	5/8 " (15,875 мм)	5/8 " (15,875 мм)	5/8 " (15,875 мм)
Зовнішній діаметр, лінія рідини	1/4 " (6,35 мм)	1/4 " (6,35 мм)	3/8 " (9,575 мм)	3/8 " (9,575 мм)	3/8 " (9,575 мм)	3/8 " (9,575 мм)	3/8 " (9,575 мм)
Мінімальна товщина стінок, лінія гарячого газу	0,8 мм	0,8 мм	0,95 мм	0,95 мм	0,95 мм	0,95 мм	0,95 мм
Мінімальна товщина стінок, лінія рідини	0,8 мм	0,8 мм	0,8 мм	0,8 мм	0,8 мм	0,8 мм	0,8 мм
Хладагент, тип	R410A	R410A	R410A	R410A	R410A	R410A	R410A
Хладагент, об'єм заповнення	1,50 кг	1,50 кг	2,39 кг	3,60 кг	3,60 кг	3,60 кг	3,60 кг
Хладагент, Global Warming Potential (GWP)	2088	2088	2088	2088	2088	2088	2088
Хладагент, еквівалент CO ₂	3,13 т	3,13 т	4,99 т	7,52 т	7,52 т	7,52 т	7,52 т
Допустимий робочий тиск, максимальний	4,15 МПа (41,50 бар)	4,15 МПа (41,50 бар)	4,15 МПа (41,50 бар)	4,15 МПа (41,50 бар)	4,15 МПа (41,50 бар)	4,15 МПа (41,50 бар)	4,15 МПа (41,50 бар)
Компресор, тип конструкції	Роторно-пластинчастий	Роторно-пластинчастий	Роторно-пластинчастий	Роторно-пластинчастий	Роторно-пластинчастий	Роторно-пластинчастий	Роторно-пластинчастий
Компресор, тип мастила	спеціальний складний полівініловий ефір (PVE)	спеціальний складний полівініловий ефір (PVE)	спеціальний складний полівініловий ефір (PVE)	спеціальний складний полівініловий ефір (PVE)	спеціальний складний полівініловий ефір (PVE)	спеціальний складний полівініловий ефір (PVE)	спеціальний складний полівініловий ефір (PVE)
Компресор, регулювання	електронне	електронне	електронне	електронне	електронне	електронне	електронне

Технічні характеристики – межі використання, режим опалення

	VWL 35/5 AS 230V (S2)	VWL 55/5 AS 230V (S2)	VWL 75/5 AS 230V (S2)	VWL 105/5 AS 230V (S2)	VWL 105/5 AS (S2)	VWL 125/5 AS 230V (S2)	VWL 125/5 AS (S2)
Температура повітря, мінімальна	-20 °C	-20 °C	-20 °C	-20 °C	-20 °C	-20 °C	-20 °C
Температура повітря, максимальна	20 °C	20 °C	20 °C	20 °C	20 °C	20 °C	20 °C
Температура повітря, мінімальна, при приготуванні гарячої води	-20 °C	-20 °C	-20 °C	-20 °C	-20 °C	-20 °C	-20 °C
Температура повітря, максимальна, при приготуванні гарячої води	43 °C	43 °C	43 °C	43 °C	43 °C	43 °C	43 °C

Технічні характеристики – межі використання, охолодження

	VWL 35/5 AS 230V (S2)	VWL 55/5 AS 230V (S2)	VWL 75/5 AS 230V (S2)	VWL 105/5 AS 230V (S2)	VWL 105/5 AS (S2)	VWL 125/5 AS 230V (S2)	VWL 125/5 AS (S2)
Температура повітря, мінімальна	15 °C	15 °C	15 °C	15 °C	15 °C	15 °C	15 °C
Температура повітря, максимальна	46 °C	46 °C	46 °C	46 °C	46 °C	46 °C	46 °C

Технічні характеристики – потужність, режим опалення

	VWL 35/5 AS 230V (S2)	VWL 55/5 AS 230V (S2)	VWL 75/5 AS 230V (S2)	VWL 105/5 AS 230V (S2)	VWL 105/5 AS (S2)	VWL 125/5 AS 230V (S2)	VWL 125/5 AS (S2)
Потужність опалення, A2/W35	2,46 кВт	3,37 кВт	4,51 кВт	8,20 кВт	8,20 кВт	8,23 кВт	8,23 кВт
Показник потужності, COP, EN 14511, A2/W35	3,75	3,67	3,68	3,87	3,87	3,64	3,64
Споживана потужність, ефективна, A2/W35	0,66 кВт	0,92 кВт	1,23 кВт	2,12 кВт	2,12 кВт	2,26 кВт	2,26 кВт
Споживання струму, A2/W35	3,20 А	4,40 А	5,50 А	10,20 А	3,30 А	10,50 А	3,40 А
Потужність опалення, A7/W35	3,13 кВт	4,42 кВт	5,78 кВт	9,70 кВт	9,70 кВт	10,25 кВт	10,25 кВт
Показник потужності, COP, EN 14511, A7/W35	4,89	4,68	4,58	4,57	4,57	4,54	4,54
Споживана потужність, ефективна, A7/W35	0,64 кВт	0,95 кВт	1,26 кВт	2,12 кВт	2,12 кВт	2,26 кВт	2,26 кВт
Споживання струму, A7/W35	3,20 А	4,60 А	5,80 А	9,90 А	3,20 А	10,50 А	3,50 А
Потужність опалення, A7/W45	3,05 кВт	4,04 кВт	5,47 кВт	9,06 кВт	9,06 кВт	9,60 кВт	9,60 кВт
Показник потужності, COP, EN 14511, A7/W45	3,54	3,49	3,57	3,49	3,49	3,49	3,49
Споживана потужність, ефективна, A7/W45	0,86 кВт	1,16 кВт	1,53 кВт	2,60 кВт	2,60 кВт	2,75 кВт	2,75 кВт
Споживання струму, A7/W45	4,10 А	5,40 А	6,80 А	12,00 А	4,10 А	12,70 А	4,30 А
Потужність опалення, A7/W55	2,73 кВт	3,69 кВт	4,95 кВт	10,35 кВт	10,35 кВт	10,90 кВт	10,90 кВт
Показник потужності, COP, EN 14511, A7/W55	2,62	2,67	2,69	2,77	2,77	2,77	2,77
Споживана потужність, ефективна, A7/W55	1,05 кВт	1,38 кВт	1,84 кВт	3,74 кВт	3,74 кВт	3,94 кВт	3,94 кВт
Споживання струму, A7/W55	4,90 А	6,30 А	8,00 А	17,00 А	5,80 А	18,30 А	6,20 А
Потужність опалення, A-7/W35	3,56 кВт	4,88 кВт	6,68 кВт	10,15 кВт	10,15 кВт	11,80 кВт	11,80 кВт
Показник потужності, COP, EN 14511, A-7/W35	3,11	2,67	2,64	2,78	2,78	2,45	2,45

	VWL 35/5 AS 230V (S2)	VWL 55/5 AS 230V (S2)	VWL 75/5 AS 230V (S2)	VWL 105/5 AS 230V (S2)	VWL 105/5 AS (S2)	VWL 125/5 AS 230V (S2)	VWL 125/5 AS (S2)
Споживана потужність, ефективна, A-7/W35	1,15 кВт	1,83 кВт	2,53 кВт	3,65 кВт	3,65 кВт	4,81 кВт	4,81 кВт
Споживання струму, A-7/W35	5,40 А	8,60 А	11,80 А	17,40 А	5,70 А	22,70 А	7,50 А
Потужність опалення, A-7/W35, тихий режим 40%	3,20 кВт	3,20 кВт	4,20 кВт	7,50 кВт	7,50 кВт	7,50 кВт	7,50 кВт
Показник потужності, COP, EN 14511, A-7/W35, тихий режим 40%	3,10	3,10	3,10	2,90	2,90	2,90	2,90
Потужність опалення, A-7/W35, тихий режим 50%	2,70 кВт	2,70 кВт	3,50 кВт	6,30 кВт	6,30 кВт	6,30 кВт	6,30 кВт
Показник потужності, COP, EN 14511, A-7/W35, тихий режим 50%	3,20	3,20	3,20	3,00	3,00	3,00	3,00
Потужність опалення, A-7/W35, тихий режим 60%	2,20 кВт	2,20 кВт	2,80 кВт	5,10 кВт	5,10 кВт	5,10 кВт	5,10 кВт
Показник потужності, COP, EN 14511, A-7/W35, тихий режим 60%	3,20	3,20	3,20	2,90	2,90	2,90	2,90

Технічні характеристики – потужність, охолодження

	VWL 35/5 AS 230V (S2)	VWL 55/5 AS 230V (S2)	VWL 75/5 AS 230V (S2)	VWL 105/5 AS 230V (S2)	VWL 105/5 AS (S2)	VWL 125/5 AS 230V (S2)	VWL 125/5 AS (S2)
Потужність охолодження, A35/W18	4,83 кВт	4,83 кВт	6,30 кВт	12,78 кВт	12,78 кВт	12,78 кВт	12,78 кВт
Енергетичний коефіцієнт корисної дії, EER, EN 14511, A35/W18	3,76	3,76	3,58	3,28	3,28	3,28	3,28
Споживана потужність, ефективна, A35/W18	1,29 кВт	1,29 кВт	1,76 кВт	3,90 кВт	3,90 кВт	3,90 кВт	3,90 кВт
Споживання струму, A35/W18	6,00 А	6,00 А	7,90 А	17,40 А	5,90 А	17,40 А	5,90 А
Потужність охолодження, A35/W7	3,12 кВт	3,12 кВт	6,17 кВт	8,69 кВт	8,69 кВт	8,69 кВт	8,69 кВт
Енергетичний коефіцієнт корисної дії, EER, EN 14511, A35/W7	2,69	2,69	2,32	2,49	2,49	2,49	2,49
Споживана потужність, ефективна, A35/W7	1,16 кВт	1,16 кВт	2,66 кВт	3,49 кВт	3,49 кВт	3,49 кВт	3,49 кВт
Споживання струму, A35/W7	5,40 А	5,40 А	7,30 А	15,50 А	5,10 А	15,50 А	5,10 А

Технічні характеристики – акустична емісія, режим опалення

	VWL 35/5 AS 230V (S2)	VWL 55/5 AS 230V (S2)	VWL 75/5 AS 230V (S2)	VWL 105/5 AS 230V (S2)	VWL 105/5 AS (S2)	VWL 125/5 AS 230V (S2)	VWL 125/5 AS (S2)
Акустична потужність, EN 12102, EN ISO 9614-1, A7/W35	51 дБ(А)	53 дБ(А)	54 дБ(А)	58 дБ(А)	58 дБ(А)	59 дБ(А)	58 дБ(А)
Акустична потужність, EN 12102, EN ISO 9614-1, A7/W45	51 дБ(А)	53 дБ(А)	55 дБ(А)	59 дБ(А)	58 дБ(А)	59 дБ(А)	59 дБ(А)
Акустична потужність, EN 12102, EN ISO 9614-1, A7/W55	53 дБ(А)	54 дБ(А)	54 дБ(А)	60 дБ(А)	60 дБ(А)	60 дБ(А)	60 дБ(А)
Акустична потужність, EN 12102, EN ISO 9614-1, A-7/W35, тихий режим 40%	52 дБ(А)	52 дБ(А)	52 дБ(А)	57 дБ(А)	59 дБ(А)	57 дБ(А)	59 дБ(А)

	VWL 35/5 AS 230V (S2)	VWL 55/5 AS 230V (S2)	VWL 75/5 AS 230V (S2)	VWL 105/5 AS 230V (S2)	VWL 105/5 AS (S2)	VWL 125/5 AS 230V (S2)	VWL 125/5 AS (S2)
Акустична потужність, EN 12102, EN ISO 9614-1, A-7/W35, тихий режим 50%	50 дБ(А)	50 дБ(А)	50 дБ(А)	56 дБ(А)	57 дБ(А)	56 дБ(А)	57 дБ(А)
Акустична потужність, EN 12102, EN ISO 9614-1, A-7/W35, тихий режим 60%	46 дБ(А)	46 дБ(А)	48 дБ(А)	53 дБ(А)	55 дБ(А)	53 дБ(А)	55 дБ(А)

Технічні характеристики – акустична емісія, охолодження

	VWL 35/5 AS 230V (S2)	VWL 55/5 AS 230V (S2)	VWL 75/5 AS 230V (S2)	VWL 105/5 AS 230V (S2)	VWL 105/5 AS (S2)	VWL 125/5 AS 230V (S2)	VWL 125/5 AS (S2)
Акустична потужність, EN 12102, EN ISO 9614-1, A35/W18	54 дБ(А)	54 дБ(А)	56 дБ(А)	59 дБ(А)	59 дБ(А)	59 дБ(А)	59 дБ(А)
Акустична потужність, EN 12102, EN ISO 9614-1, A35/W7	54 дБ(А)	54 дБ(А)	55 дБ(А)	58 дБ(А)	59 дБ(А)	58 дБ(А)	59 дБ(А)

Предметний покажчик

Б	
Блокування підприємства з енергопостачання	270
В	
Використання за призначенням	252
Г	
Габарити	259–260
Е	
Експлуатаційні межі	257
Електрика	253
Електроживлення	271
Елемент обшивки	264, 273
З	
Запасні частини	273
Запірні клапани	257, 269
Захисне пристосування	253, 258, 277
І	
Інструмент	253
К	
Кваліфікація	252
Комплект поставки	259
Л	
Лінії хладагенту	
Вимоги	265
Прокладання	265–267
М	
Маркування СЕ	257
Маслопідіймальна петля	265
Мінімальні відстані	260
Місце встановлення	
Вимоги	261
Н	
Напруга	253
О	
Обшивка	272
П	
Паспортна табличка	257
Перевірка на герметичність	268, 274
Принцип роботи	255
Приписи	254
Провід шини eBUS	272
Р	
Режим відтавання	258
С	
Символи підключення	257
Система теплового насоса	255
Спеціаліст	252
Схема	253
Т	
Техніка безпеки	262
Транспортування	252, 259
У	
Утилізація упаковки	275
Утилізація, упаковка	275
Ф	
Фланцеве з'єднання	267
Фундамент	262
Х	
Хладагент	
Об'єм заповнення	269
Утилізація	275

Country specifics

1 CZ, Czech Republic

1.1 Záruční lhůta

Výrobce poskytuje na výrobek záruku ve lhůtě a za podmínek, které jsou uvedeny v záručním listě. Záruční list je součástí dodávky výrobku a jeho platnost je podmíněna úplným vyplněním všech údajů.

1.2 Servis

Opravy a pravidelnou údržbu výrobku smí provádět pouze smluvní servisní firma s příslušným oprávněním. Seznam autorizovaných firem je přiložen u výrobku, popř. uveden na internetové adrese www.vaillant.cz.

2 HU, Hungary

2.1 Garancia

A gyártó garanciájával kapcsolatos kérdéseire a hátoldalon megadott elérhetőségeken kaphat választ.

2.2 Vevőszolgálat

Vevőszolgálatunk elérhetőségeit a hátoldalon megadott címen, illetve a www.vaillant.hu internetes oldalon találhatja meg.

3 PL, Poland

3.1 Gwarancja

Warunki gwarancji fabrycznej firmy Vaillant są zawarte w karcie gwarancyjnej.

3.2 Servis

W przypadku pytań dotyczących instalacji urządzenia lub spraw serwisowych, prosimy o kontakt z Infolinią Vaillant.

Infolinia: 0801 804444

4 RO, Romania

4.1 Garanția

Garanția aparatului este de doi ani în condițiile prevăzute în certificatul de garanție. Piesele de schimb se asigură de către producător/furnizor pe o perioadă de minim 10 ani, contra cost (în afara perioadei de garanție). Defecțiunile cauzate de utilizare incorectă sau cele provocate în urma demontării produsului de către o persoană neautorizată nu fac obiectul acordării garanției.

4.2 Firma de service

Vaillant Group România S. R. L.

Soseaua Bucuresti Nord nr. 10 incinta Global City Business Park, Cladirea O21, parter si etaj 1

077190 Voluntari jud. Ilfov

Tel. +40 (0) 21 209 8888

Fax +40 (0) 21 232 2 275

office@vaillant.com.ro

www.vaillant.com.ro

E-Mail: office@vaillant.com.ro

Internet: <http://www.vaillant.com.ro>

5 RU, Russia

5.1 Обозначение изделия

Изделие является Тепловой насос.

5.2 Единый знак обращения на рынке государств-членов Евразийского экономического союза



Маркировка изделия единым знаком обращения на рынке государств-членов Евразийского экономического союза подтверждает соответствие изделия требованиям всех технических регламентов Евразийского экономического союза и всех представленных в нём стран.

5.3 Правила упаковки, транспортировки и хранения

Приборы поставляются в упаковке предприятия-изготовителя.

Приборы транспортируются автомобильным, водным и железнодорожным транспортом в соответствии с правилами перевозки грузов, действующими на конкретном виде транспорта. При транспортировке необходимо предусмотреть надёжное закрепление изделий от горизонтальных и вертикальных перемещений.

Неустановленные приборы хранятся в упаковке предприятия-изготовителя. Хранить приборы необходимо в закрытых помещениях с естественной циркуляцией воздуха в стандартных условиях (неагрессивная и беспылевая среда, перепад температуры от $-10\text{ }^{\circ}\text{C}$ до $+37\text{ }^{\circ}\text{C}$, влажность воздуха до 80 %, без ударов и вибраций).

5.4 Срок хранения

– Срок хранения: 2 года с даты производства

5.5 Срок служби

При умови дотримання предписаний стосовно транспортування, зберігання, монтажу та експлуатації, очікуваний термін служби виробу становить 15 років з моменту встановлення.

5.6 Дата виробництва

Дата виробництва (тиждень, рік) вказані в серійному номері на маркіровочній табличці:

- третій і четвертий знаки серійного номера вказують рік виробництва (двоцифрові).
- п'ятий і шостий знаки серійного номера вказують тиждень виробництва (від 01 до 52).

5.7 Гарантія виробника

Діючі умови гарантії виробника-виробника Ви знайдете в додатку до Вашого апарату паспорт виробу.

5.8 Сервісна служба

Щодо питань ремонту та обслуговування обладнання Vaillant в гарантійний та післягарантійний період Ви можете звернутися в авторизовані сервісні центри Вашого регіону за телефоном 8 800 333 45 44. Дивіться також інформацію на сайті www.vaillant.ru.

6 SK, Slovakia

6.1 Záruka

Na informácie týkajúce sa záruky výrobcu sa spýtajte na kontaktnej adrese uvedenej na zadnej strane.

6.2 Servisná služba zákazníkom

Služby zákazníkom sú poskytované po celom Slovensku. Zoznam servisných partnerov je uvedený na internetovej stránke www.vaillant.sk.

Zákaznícka linka: +42134 6966 128

7 UA, Ukraine

7.1 Позначення виробу

Виріб є Тепловой насос.

7.2 Національний знак відповідності України



Маркування національним знаком відповідності виробу свідчить його відповідність вимогам Технічних регламентів України.

7.3 Правила упаковки, транспортування і зберігання

Вироби поставляються в упаковці підприємства-виробника.

Вироби транспортуються автомобільним, водним і залізничним транспортом відповідно до правил перевезення вантажів, що діють на конкретному виді транспорту. При транспортуванні необхідно передбачити надійне закріплення виробів від горизонтальних і вертикальних переміщень.

Невстановлені вироби зберігаються в упаковці підприємства-виробника. Зберігати вироби необхідно в закритих приміщеннях з природною циркуляцією повітря в стандартних умовах (неагресивне середовище без пилу, температура зберігання від -10 °C до +37 °C, вологість повітря до 80 %, без ударів і вібрацій).

7.4 Термін зберігання

- Термін зберігання: 2 роки від дати виготовлення

7.5 Термін служби

За умов дотримання приписів щодо транспортування, зберігання, монтажу і експлуатації, очікуваний термін служби виробу складає 15 років з дня встановлення.

7.6 Дата виготовлення

Дата виготовлення (тиждень, рік) вказані в серійному номері на паспортній табличці:

- третій і четвертий знаки серійного номера вказують рік виробництва (у двоцифровому форматі).
- п'ятий і шостий знаки серійного номера вказують тиждень виробництва (від 01 до 52).

7.7 Гарантія заводу-виробника для України

1. Гарантія надається на наведені в інструкції для кожного конкретного пристрою технічні характеристики.
2. Термін гарантії заводу-виробника:
 - 12 місяців від дня введення у експлуатацію, але не більше 18 місяців від дня покупки товару;
 - за умови підписання сервісного договору між користувачем та сервіс-партнером по закінченню першого року гарантії
 - 24 місяця від дня введення у експлуатацію, але не більш 30 місяців від дня покупки товару; при обов'язковому дотриманні наступних умов
 - а) устаткування придбане у офіційних поставальників Vaillant у країні, де буде здійснюватися його установка;
 - б) введення в експлуатацію і обслуговування устаткування здійснюється уповноваженими Vaillant організаціями, що мають чинні місцеві дозволи і ліцензії (охорона праці, газова служба, пожежна безпека і т.д.);
 - в) були дотримані всі приписи, наведені в технічній документації Vaillant для конкретного пристрою.
3. Виконання гарантійних зобов'язань, передбачених чинним законодавством тої місцевості, де був придбаний апарат виробництва фірми Vaillant, здійснюють сервісні організації, уповноважені Vaillant, або

фірмовий сервіс Vaillant, що мають чинні місцеві дозволи і ліцензії (охорона праці, газова служба, пожежна безпека і т.д.).

4. Гарантійний термін на замінені після закінчення гарантійного строку вузли, агрегати і запасні частини становить 6 місяців. У результаті ремонту або заміни вузлів і агрегатів гарантійний термін на виріб у цілому не поновлюється.
5. Гарантійні вимоги задовольняються шляхом ремонту або заміни виробу за рішенням уповноваженої Vaillant організації.
6. Вузли і агрегати, які були замінені на справні, є власністю Vaillant і передаються уповноваженій організації.
7. Обов'язковим є застосування оригінальних приладь (труби для підведення повітря і/або відводу продуктів згоряння, регулятори, і т.д.), запасних частин;
8. Претензії щодо виконання гарантійних зобов'язань не приймаються, якщо:
 - а) зроблені самостійно, або не уповноваженими особами, зміни в устаткуванні, підключенні газу, притоку повітря, води й електроенергії, вентиляції, на димоходах, будівельні зміни в зоні встановлення устаткування;
 - б) устаткування було ушкоджено при транспортуванні або неналежному зберіганні;
 - в) при недотриманні інструкцій з правил монтажу, і експлуатації устаткування;
 - г) робота здійснюється при тиску води понад 10 бар (для водонагрівачів);
 - д) параметри напруги електромережі не відповідають місцевим нормам;
 - е) збиток викликаний недотриманням державних технічних стандартів і норм;
 - ж) збиток викликаний потраплянням сторонніх предметів в елементи устаткування;
 - з) застосовується неоригінальне приладдя і/або запасні частини.
9. Уповноважені організації здійснюють безоплатний ремонт, якщо недовліки не викликані причинами, зазначеними в пункті 7 (8), і роблять відповідні записи в гарантійному талоні.

7.8 Обслуговування клієнтів

Безкоштовна інформаційна телефонна лінія по Україні

Гаряча лінія: 0800 501 805

Supplier**Vaillant Group Czech s. r. o.**

Plzeňská 188 ■ CZ-252 19 Chrást'any
Telefon +420 281 028 011 ■ Telefax +420 257 950 917
vaillant@vaillant.cz ■ www.vaillant.cz

Vaillant Saunier Duval Kft.

Office Campus Irodaház
A épület, II. emelet
1097 Budapest ■ Gubacsi út 6.
Tel +36 1 464 7800
vaillant@vaillant.hu ■ www.vaillant.hu

Vaillant Saunier Duval Sp. z.o.o.

ul. 1 Sierpnia 6A, budynek C ■ 02-134 Warszawa
Tel. 022 3230100 ■ Fax 022 3230113
Infolinia 0801 804444
vaillant@vaillant.pl ■ www.vaillant.pl

Vaillant Group România S. R. L.

Soseaua Bucuresti Nord nr. 10 incinta Global City Business Park, Cladirea O21, parter si etaj 1 ■ 077190 Voluntari jud. Ilfov
Tel. +40 (0) 21 209 8888 ■ Fax +40 (0) 21 232 2 275
office@vaillant.com.ro ■ www.vaillant.com.ro

ООО «Вайлант Групп Рус», Россия

143421 Московская область – Красногорский район
26-й км автодороги «Балтия», бизнес-центр «Рига Ленд» ■ Строение 3, 3-й подъезд, 5-й этаж, помеще-
ние II
Тел. +7 495 788 4544 ■ Факс +7 495 788 4565
Техническая поддержка для специалистов +7 495 921 4544 (круглосуточно)
info@vaillant.ru ■ www.vaillant.ru
вайлант.рф

Vaillant Group Slovakia, s.r.o.

Prpk. Pl'ušt'a 45 ■ Skalica ■ 909 01
Tel +42134 6966 101 ■ Fax +42134 6966 111
Zákaznícka linka +42134 6966 128
www.vaillant.sk

ДП «Вайллант Група Україна»

вул. Лаврська 16 ■ 01015 м. Київ
Тел. 044 339 9840 ■ Факс. 044 339 9842
Гаряча лінія 0800 501 805
info@vaillant.ua ■ www.vaillant.ua



0020264905_08

**Publisher/manufacturer****Vaillant GmbH**

Berghauser Str. 40 ■ D-42859 Remscheid
Tel. +49 2191 18 0 ■ Fax +49 2191 18 2810
info@vaillant.de ■ www.vaillant.de

Вайлант ГмбХ

Бергхаузер штр. 40 ■ D-42859 Ремшайд
Тел +49 2191 18 0 ■ Факс +49 2191 18 2810
info@vaillant.de ■ www.vaillant.de

© These instructions, or parts thereof, are protected by copyright and may be reproduced or distributed only with the manufacturer's written consent.