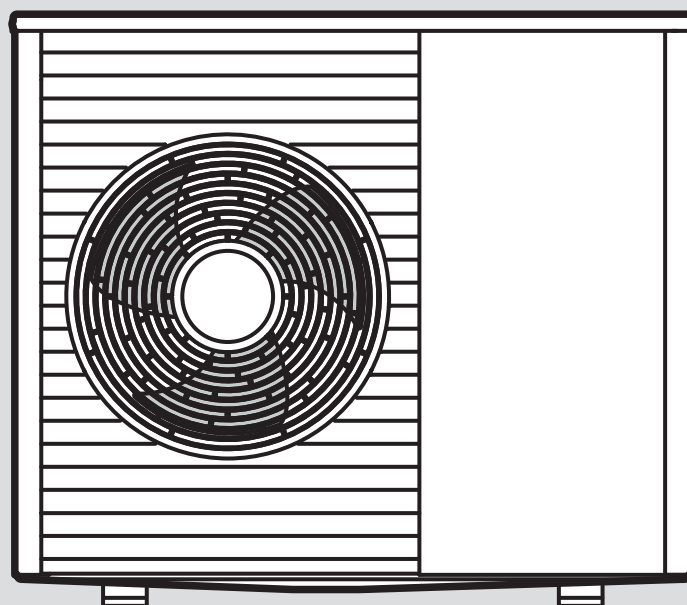




# aroTHERM plus

VWL 35/6 A 230V ... VWL 75/6 A

- cs** Návod k obsluze
- cs** Návod k instalaci a údržbě
- hu** Kezelési útmutató
- hu** Szerelési és karbantartási útmutató
- pl** Instrukcja obsługi
- pl** Instrukcja instalacji i konserwacji
- ro** Instrucțiuni de exploatare
- ro** Instrucțiuni de instalare și întreținere
- ru** Руководство по эксплуатации
- ru** Руководство по установке и техническому обслуживанию
- sk** Návod na obsluhu
- sk** Návod na inštaláciu a údržbu
- uk** Посібник з експлуатації
- uk** Посібник зі встановлення та технічного обслуговування
- en** Country specifics



cs	Návod k obsluze .....	3
cs	Návod k instalaci a údržbě.....	11
hu	Kezelési útmutató .....	45
hu	Szerelési és karbantartási útmutató.....	53
pl	Instrukcja obsługi .....	89
pl	Instrukcja instalacji i konserwacji .....	97
ro	Instrucțiuni de exploatare .....	134
ro	Instrucțiuni de instalare și întreținere .....	142
ru	Руководство по эксплуатации .....	179
ru	Руководство по установке и техническому обслуживанию .....	187
sk	Návod na obsluhu .....	224
sk	Návod na inštaláciu a údržbu.....	232
uk	Посібник з експлуатації .....	268
uk	Посібник зі встановлення та технічного обслуговування .....	276
en	Country specifics.....	313

# Návod k obsluze

## Obsah

<b>1</b>	<b>Bezpečnost</b> .....	<b>4</b>
1.1	Výstražná upozornění související s manipulací.....	4
1.2	Použití v souladu s určením .....	4
1.3	Všeobecné bezpečnostní pokyny .....	4
<b>2</b>	<b>Pokyny k dokumentaci</b> .....	<b>6</b>
2.1	Dokumentace.....	6
2.2	Platnost návodu .....	6
<b>3</b>	<b>Popis výrobku</b> .....	<b>6</b>
3.1	Systém tepelného čerpadla .....	6
3.2	Popis výrobku .....	6
3.3	Funkce tepelného čerpadla .....	6
3.4	Systémové oddělení a ochrana proti mrazu .....	6
3.5	Konstrukce výrobku .....	6
3.6	Typový štítek a sériové číslo .....	6
3.7	Výstražná nálepka .....	6
<b>4</b>	<b>Ochranná zóna</b> .....	<b>7</b>
4.1	Ochranná zóna .....	7
4.2	Vývod odtoku kondenzátu .....	8
<b>5</b>	<b>Provoz</b> .....	<b>9</b>
5.1	Zapnutí výrobku .....	9
5.2	Obsluha výrobku.....	9
5.3	Zajištění ochrany před mrazem .....	9
5.4	Vypnutí výrobku .....	9
<b>6</b>	<b>Péče a údržba</b> .....	<b>9</b>
6.1	Udržujte volný přístup k výrobku .....	9
6.2	Čištění výrobku .....	9
6.3	Provádění údržby.....	9
<b>7</b>	<b>Odstranění poruch</b> .....	<b>9</b>
7.1	Odstranění poruch .....	9
<b>8</b>	<b>Odstavení z provozu</b> .....	<b>9</b>
8.1	Dočasné odstavení výrobku z provozu.....	9
8.2	Definitivní odstavení výrobku z provozu .....	9
<b>9</b>	<b>Recyklace a likvidace</b> .....	<b>9</b>
9.1	Likvidace chladiva.....	10
<b>10</b>	<b>Záruka a servis</b> .....	<b>10</b>
10.1	Záruka.....	10
10.2	Servis.....	10

# 1 Bezpečnost

## 1.1 Výstražná upozornění související s manipulací

### Klasifikace výstražných upozornění souvisejících s manipulací

Výstražná upozornění související s manipulací jsou pomocí výstražných značek a signálních slov odstupňována podle závažnosti možného nebezpečí:

#### Výstražné značky a signální slova



##### Nebezpečí!

Bezprostřední ohrožení života nebo nebezpečí závažného zranění osob



##### Nebezpečí!

Nebezpečí úrazu elektrickým proudem



##### Varování!

Nebezpečí lehkých zranění osob



##### Pozor!

Riziko věcných nebo ekologických škod

## 1.2 Použití v souladu s určením

Při neodborném používání nebo použití v rozporu s určením může dojít k ohrožení zdraví a života uživatele nebo třetích osob, resp. k poškození výrobku a k jiným věcným škodám.

Výrobek je venkovní jednotka tepelného čerpadla vzduch–voda monoblokové konstrukce.

Výrobek používá jako zdroj tepla venkovní vzduch a může být používán pro vytápění obytné budovy i pro ohřev teplé vody.

Vzduch unikající z výrobku musí volně proudit ven a nesmí být použit pro jiné účely.

Výrobek je určen výhradně k venkovní instalaci.

Výrobek je určen výhradně pro domácí použití.

Použití v souladu s určením zahrnuje:

- dodržování příložených návodů k obsluze výrobku a všech dalších součástí systému
- dodržování všech podmínek prohlídek a údržby uvedených v návodech.

Tento výrobek nesmějí obsluhovat děti do 8 let a osoby s omezenými fyzickými, smyslovými či psychickými schopnostmi a dále

osoby, které nemají s obsluhou takového výrobku zkušenosti, nejsou-li pod dohledem nebo nebyly zaškoleny v bezpečné obsluze výrobku a jsou si vědomy souvisejících nebezpečí. Děti si nesmějí s výrobkem hrát. Čištění a uživatelskou údržbu nesmějí provádět děti, nejsou-li pod dohledem.

Jiné použití, než je popsáno v tomto návodu, nebo použití, které přesahuje zde popsaný účel, je považováno za použití v rozporu s určením. Každé přímé komerční nebo průmyslové použití je také v rozporu s určením.

### Pozor!

Jakékoliv zneužití či nedovolené použití je zakázáno.

## 1.3 Všeobecné bezpečnostní pokyny

### 1.3.1 Nebezpečí ohrožení života ohněm nebo výbuchem v případě netěsnosti chladicího okruhu


Výrobek obsahuje hořlavé chladicí médium R290. V případě netěsnosti může unikající chladicí médium smísením se vzduchem vytvořit hořlavou směs. Hrozí nebezpečí vzplanutí a výbuchu.

V bezprostředním okolí výrobku je definována ochranná zóna. Viz kapitolu „Ochranná zóna“.

- ▶ Ujistěte se, že v ochranné zóně nejsou žádné zápalné zdroje jako zásuvky, světelné spínače, žárovky, elektrické spínače nebo jiné zdroje vznícení.
- ▶ V ochranné zóně nepoužívejte spreje nebo jiné hořlavé plyny.

### 1.3.2 Nebezpečí ohrožení života v důsledku změn na výrobku nebo v prostředí instalace výrobku

- ▶ V žádném případě neodstraňujte, nepřemostňujte nebo neblokuje bezpečnostní zařízení.
- ▶ S bezpečnostními zařízeními nemanipulujte.
- ▶ Neničte ani neodstraňujte plomby konstrukčních součástí.
- ▶ Neprovádějte žádné změny:
  - na výrobku
  - na vstupních vedeních
  - na výstupním vedení

- 
- na pojistném ventilu pro okruh zdroje tepla
  - na stavebních komponentách, které by mohly mít negativní vliv na bezpečnost výrobku

### **1.3.3 Nebezpečí poranění a riziko věcné škody při neodborné nebo zanedbané údržbě a opravě**

- ▶ Nikdy se nepokoušejte sami provádět opravu ani údržbu výrobku.
- ▶ Závady a škody nechejte neprodleně odstranit servisním technikem.
- ▶ Dodržujte stanovené intervaly údržby.

### **1.3.4 Riziko věcných škod v důsledku mrazu**

- ▶ Zajistěte, aby byl topný systém za mrazu v každém případě v provozu a všechny prostory byly dostatečně temperovány.
- ▶ Nemůžete-li zajistit provoz, nechte topný systém vypustit instalátérem.

### **1.3.5 Nebezpečí v důsledku chybné obsluhy**

V důsledku špatné obsluhy můžete ohrozit sebe i další osoby a způsobit věcné škody.

- ▶ Tento návod a všechny platné podklady pečlivě pročtěte, zejm. kapitolu „Bezpečnost“ a výstražné pokyny.
- ▶ Provádějte pouze ty činnosti, které jsou uvedeny v příslušném návodu k obsluze.



## 2 Pokyny k dokumentaci

### 2.1 Dokumentace

- ▶ Bezpodmínečně dodržujte všechny návody k obsluze, které jsou připojeny ke komponentám zařízení.
- ▶ Tento návod a veškerou platnou dokumentaci uchovejte pro další použití.

### 2.2 Platnost návodu

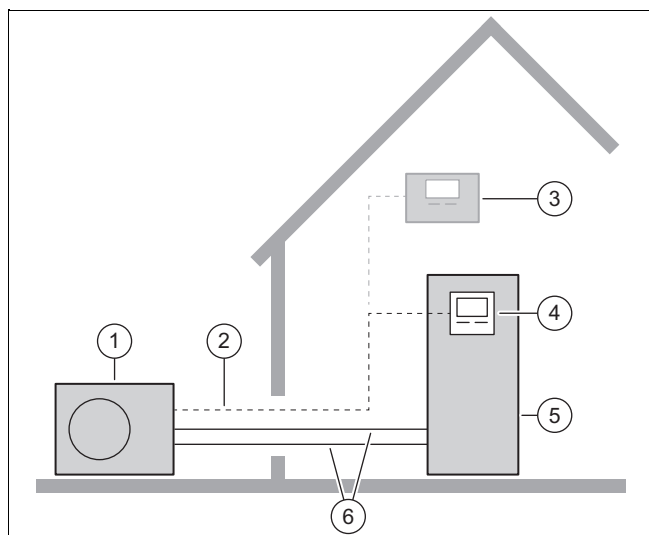
Tento návod k obsluze platí výhradně pro:

Výrobek
VWL 35/6 A 230V
VWL 55/6 A 230V
VWL 65/6 A 230V
VWL 75/6 A 230V

## 3 Popis výrobku

### 3.1 Systém tepelného čerpadla

Konstrukce typického systému tepelného čerpadla s monoblokovou technologií:



- |                       |   |
|-----------------------|---|
| 1 Venkovní jednotka   | 4 Regulátor vnitřní jednotky                |
| 2 Vedení eBUS         | 5 Vnitřní jednotka se zásobníkem teplé vody |
| 3 Systémový regulátor | 6 Topný okruh                               |

### 3.2 Popis výrobku

Výrobek je venkovní jednotka tepelného čerpadla vzduch–voda s monoblokovou technologií.

### 3.3 Funkce tepelného čerpadla

Tepelné čerpadlo má uzavřený chladicí okruh, ve kterém cirkuluje chladivo.

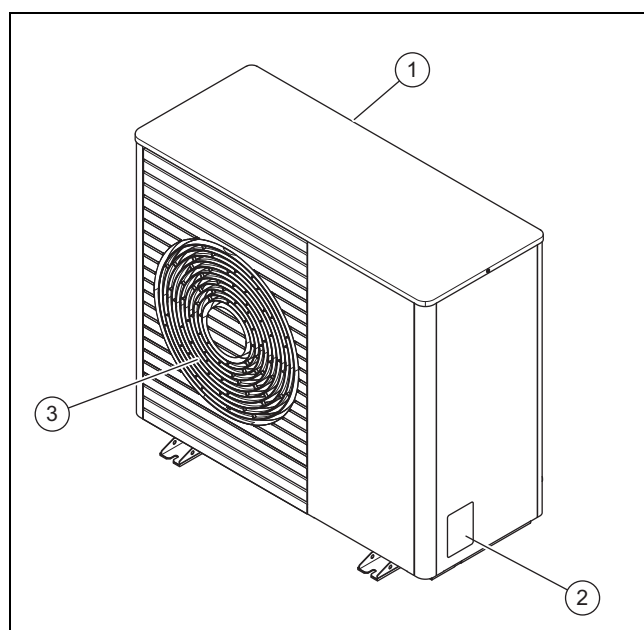
Cyklickým odpařováním, stlačováním, zkapalňováním a rozpínáním je odebírána tepelná energie z okolního prostředí a předávána do budovy. V chladicím provozu je tepelná energie odebírána budově a předávána okolnímu prostředí.

### 3.4 Systémové oddělení a ochrana proti mrazu

U systémového oddělení je ve vnitřní jednotce zabudován deskový výměník tepla. Ten rozděluje topný okruh na primární topný okruh (k venkovní jednotce) a sekundární topný okruh (v budově).

Je-li primární topný okruh naplněn směsí vody a prostředku proti mrazu (nemrznoucí směs), je venkovní jednotka chráněna proti zamrznutí, i když je elektricky vypnutá, nebo v případě výpadku elektrického proudu.

### 3.5 Konstrukce výrobku



- |                             |                            |
|-----------------------------|----------------------------|
| 1 Mřížka pro přívod vzduchu | 3 Mřížka pro odvod vzduchu |
| 2 Typový štítek             |                            |



### 3.6 Typový štítek a sériové číslo

Typový štítek se nachází na pravé venkovní straně výrobku. Na typovém štítku je uvedena nomenklatura a sériové číslo.

### 3.7 Výstražná nálepka

Na výrobku jsou na více místech umístěny bezpečnostní výstražné nálepky. Výstražné nálepky obsahují pravidla chování při manipulaci s chladicím médiem R290. Výstražné nálepky se nesmí odstraňovat.

Symbol	Význam
	Varování před požárně nebezpečnými látkami, ve spojení s chladicím médiem R290.

Symbol	Význam
	Oheň, otevřený plamen a kouření zakázány.
	Přečtěte si servisní pokyn, technický návod.

## 4 Ochranná zóna

### 4.1 Ochranná zóna

Výrobek obsahuje chladivo R290. Všimněte si, že toto chladivo má vyšší hustotu než vzduch. V případě úniku by se unikající chladivo mohlo hromadit v blízkosti podlahy.

Chladicí médium se nesmí hromadit tak, aby to mohlo vést ke vzniku nebezpečné, výbušné, dusivé nebo toxické atmosféry. Chladicí médium se nesmí dostat do budovy. Chladicí médium se nesmí dostat do otvorů v budově nebo prohlubní.

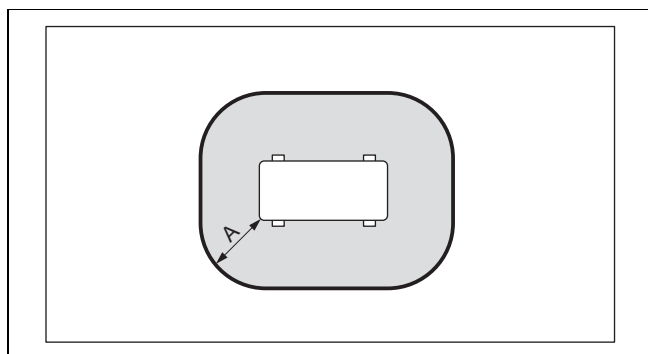
V okolí výrobku je definována ochranná zóna. V ochranné zóně se nesmí nacházet okna, dveře, větrací otvory, světlíky, vchody do sklepů, výlezy nebo plochá střešní okna.

V ochranné zóně nesmí být žádné zápalné zdroje jako zásuvky, světelné spínače, žárovky, elektrické spínače nebo jiné zdroje vznícení.

Ochranná zóna se nesmí vztahovat na sousední pozemky nebo veřejné komunikační plochy.

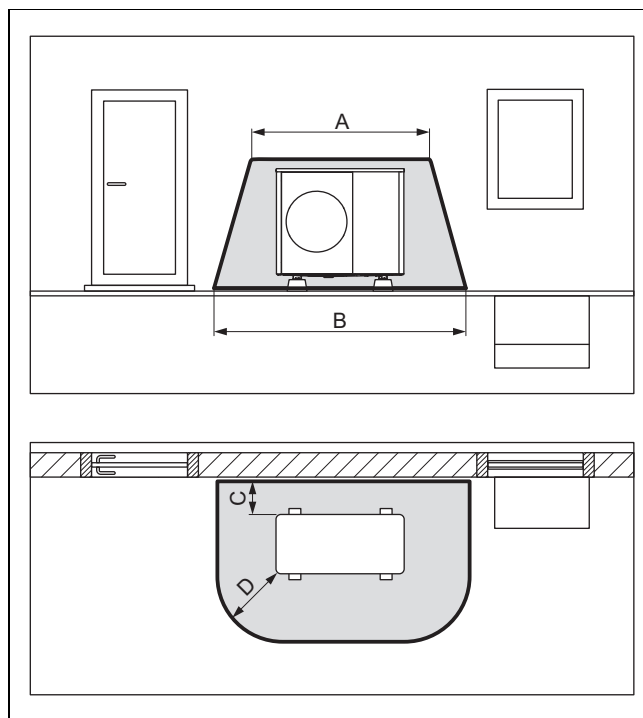
V ochranné zóně výrobku se nesmí provádět žádné stavební úpravy, které by porušovaly uvedená pravidla v ochranné zóně.

#### 4.1.1 Ochranná zóna, při instalaci na zem, na pozemek



A 1 000 mm

#### 4.1.2 Ochranná zóna, při instalaci na zem před stěnu budovy



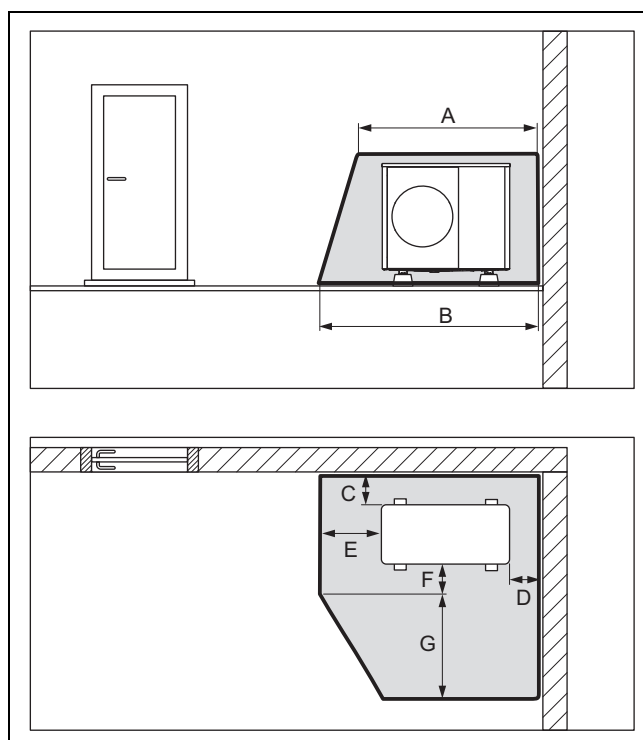
A 2 100 mm

B 3 100 mm

C 200 mm/250 mm

D 1 000 mm

#### 4.1.3 Ochranná zóna, při instalaci na zem v rohu budovy



A 2 100 mm

B 2 600 mm

C 200 mm/250 mm

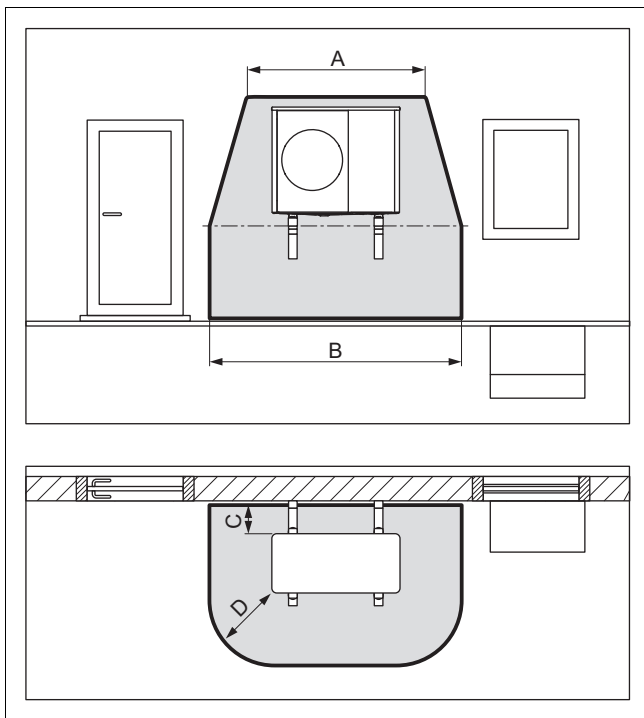
D 500 mm

E 1 000 mm

F 500 mm

G 1 800 mm

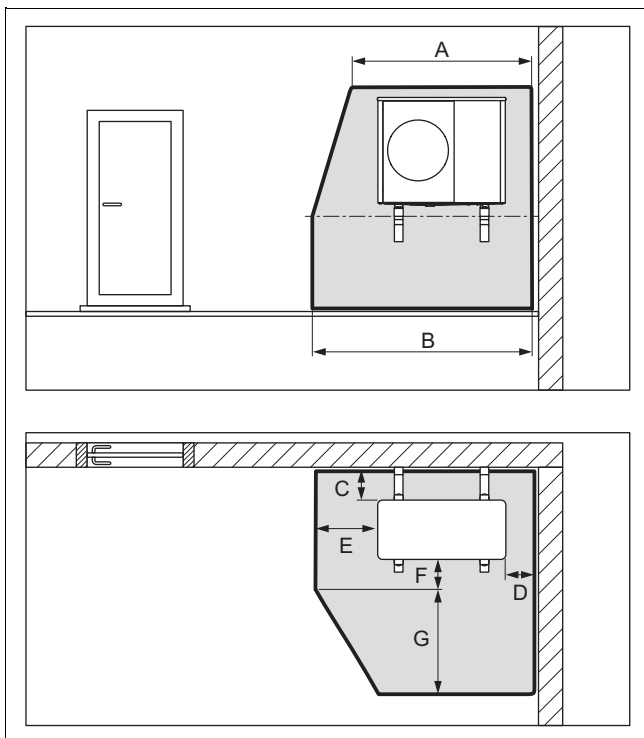
#### 4.1.4 Ochranná zóna, při instalaci na zeď, před stěnu budovy



A	2 100 mm	C	200 mm/250 mm
B	3 100 mm	D	1 000 mm

Ochranná zóna pod výrobkem dosahuje až ke dnu.

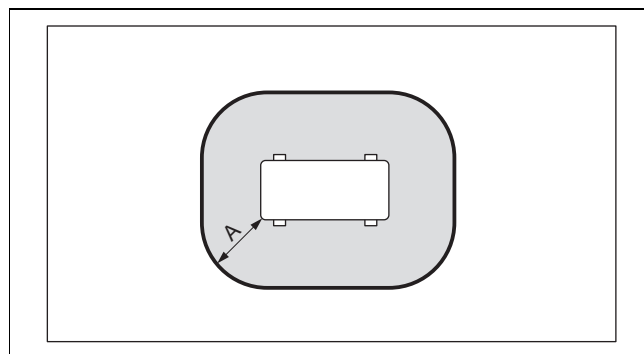
#### 4.1.5 Ochranná zóna, při instalaci na zeď v rohu budovy



A	2 100 mm	E	1 000 mm
B	2 600 mm	F	500 mm
C	200 mm/250 mm	G	1 800 mm
D	500 mm		

Ochranná zóna pod výrobkem dosahuje až ke dnu.

#### 4.1.6 Ochranná zóna pro montáž na rovnou střechu



A 1 000 mm

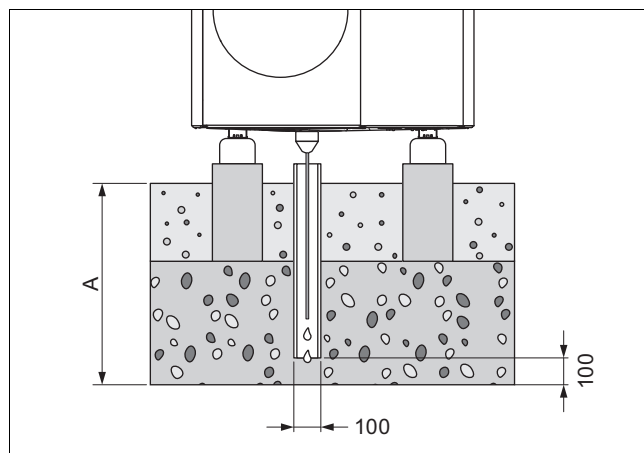
### 4.2 Vývod odtoku kondenzátu

Vzniklý kondenzát lze odvádět do kanalizace, čerpací jímky nebo vsakovacího zařízení pomocí dešťové kanalizace, vpusti, balkonového nebo střešního svodu. Otevřené vpusti nebo dešťové kanalizace v chráněné oblasti nepředstavují bezpečnostní riziko.

U všech druhů instalace je třeba zajistit, aby případný kondenzát byl odváděn bez rizika vzniku námrazy.

#### 4.2.1 Vývod odtoku kondenzátu při instalaci na zem

Při instalaci na zem musí být kondenzát sveden spádovou trubkou do štěrkového lože, které je v nezámrazné hloubce.



Rozměr A je  $\geq 900$  mm pro oblast s přizemním mrazem a  $\geq 600$  mm pro oblast bez přizemního mrazu..

Spádová trubka musí ústít do dostatečně velkého štěrkového lože, aby mohl kondenzát volně odtékat.

Abyste nedocházelo k zamrznutí kondenzátu, musí být topný kabel namotán přes odtok kondenzátu do spádové trubky.

#### 4.2.2 Vývod odtoku kondenzátu pro montáž na stěnu

V případě montáže na stěnu lze kondenzát odvádět do štěrkového lože, které leží pod výrobkem.

Alternativně lze kondenzát připojit ke svodovému potrubí prostřednictvím potrubí k odvodu kondenzátu. V takovém případě je v závislosti na místních podmínkách nutné použít elektrický stopový ohřívací systém, který udržuje potrubí k odvodu kondenzátu bez námrazy.



### 4.2.3 Vývod odtoku kondenzátu pro montáž na plochou střechu

V případě instalace na plochou střechu lze kondenzát připojit ke svodu nebo střešnímu odtoku pomocí potrubí k odvodu kondenzátu. V takovém případě je v závislosti na místních podmínkách nutné použít elektrický stopový ohřívací systém, který udržuje potrubí k odvodu kondenzátu bez námrazy.

## 5 Provoz

### 5.1 Zapnutí výrobku

- ▶ Vypněte v budově všechny odpojovače, které jsou spojené s výrobkem.

### 5.2 Obsluha výrobku

Ovládání se provádí přes regulátor vnitřní jednotky (→ návod k obsluze pro vnitřní jednotku).

### 5.3 Zajištění ochrany před mrazem

1. Není-li k dispozici systémové oddělení, které zaručuje ochranu proti mrazu, zajistěte, aby byl výrobek zapnutý a v tomto stavu zůstal.
2. Zajistěte, aby se v prostoru mřížce vstupu a výstupu vzduchu nehromadil sníh.

### 5.4 Vypnutí výrobku

1. Vypněte v budově všechny odpojovače, které jsou spojené s výrobkem.
2. Dbejte na to, že není-li k dispozici příslušné systémové oddělení, není již žádná ochrana proti mrazu zaručena.

## 6 Péče a údržba

### 6.1 Udržujte volný přístup k výrobku

1. Pravidelně odstraňujte větve a listí, které se hromadí kolem výrobku.
2. Pravidelně odstraňujte listí a nečistoty na větrací mřížce pod výrobkem.
3. Pravidelně odstraňujte sníh z mřížky pro přívod vzduchu a z mřížky pro odvod vzduchu.
4. Pravidelně odstraňujte sníh, který se hromadí kolem výrobku.

### 6.2 Čištění výrobku

1. Plášť čistěte vlhkým hadříkem namočeným ve slabém roztoku mýdla bez obsahu rozpouštědel.
2. Nepoužívejte spreje, abraziva, mycí prostředky, čisticí prostředky s obsahem rozpouštědel nebo chlóru.

## 6.3 Provádění údržby



### Nebezpečí!

**Nebezpečí zranění a nebezpečí věcných škod v důsledku zanedbané nebo neodborné údržby nebo opravy!**

V důsledku zanedbané nebo neodborné údržby nebo opravy může dojít ke zranění osob nebo k poškození výrobku.

- ▶ Nikdy se nepokoušejte provádět opravu ani údržbu výrobku.
- ▶ Touto činností pověřte autorizovaný servis. Doporučujeme vám uzavřít smlouvu o údržbě.

## 7 Odstranění poruch

### 7.1 Odstranění poruch

- ▶ Pozorujete-li na výrobku páru, nemusíte nic dělat. K tomuto jevu může docházet při odtávání.
- ▶ Pokud se již výrobek nespustí, zkontrolujte, zda není přerušeno napájení. Příp. vypněte v budově všechny odpojovače, které jsou spojené s výrobkem.
- ▶ Není-li popsání opatření úspěšné, obraťte se na instalátéra.

## 8 Odstavení z provozu

### 8.1 Dočasné odstavení výrobku z provozu

1. Vypněte v budově všechny odpojovače, které jsou spojené s výrobkem.
2. Chraňte topný systém proti mrazu.

### 8.2 Definitivní odstavení výrobku z provozu

- ▶ Pro definitivní odstavení výrobku z provozu se obraťte na instalátéra.

## 9 Recyklace a likvidace

- ▶ Likvidaci obalu přenechejte autorizovanému instalátérovi, který výrobek instaloval.

### Likvidace výrobku



■ Je-li výrobek označen touto značkou:

- ▶ V tomto případě nelikvidujte výrobek v domovním odpadu.
- ▶ Místo toho odevzdejte výrobek do sběrného místa pro stará elektrická nebo elektronická zařízení.

### Likvidace baterií/akumulátoru



■ Obsahuje-li výrobek baterie/akumulátory, které jsou označeny touto značkou:

- ▶ V tomto případě likvidujte baterie/akumulátory v odděleném místě pro baterie/akumulátory.

- ◁ **Poznámka:** Baterie/akumulátory musí být možné z produktu vyjmout, aniž by došlo k poškození. V opačném případě budou baterie/akumulátory zlikvidovány společně s výrobkem.
- ▶ Podle zákonných požadavků je vrácení použitých baterií povinné, protože baterie/akumulátory mohou obsahovat látky škodlivé pro zdraví a životní prostředí.

## 9.1 Likvidace chladiva

Výrobek je naplněn chladivem R290.

- ▶ Likvidaci chladiva by měli provádět pouze kvalifikovaní odborníci.
- ▶ Dodržujte všeobecné bezpečnostní pokyny.

## 10 Záruka a servis

### 10.1 Záruka

Informace o záruce výrobce najdete v příloze Country specifics.

### 10.2 Servis

Kontaktní údaje našeho zákaznického servisu najdete v Country specifics.

# Návod k instalaci a údržbě

## Obsah

<b>1</b>	<b>Bezpečnost</b> .....	<b>13</b>	<b>7</b>	<b>Elektrická instalace</b> .....	<b>28</b>
1.1	Výstražná upozornění související s manipulací.....	13	7.1	Příprava elektroinstalace .....	28
1.2	Použití v souladu s určením .....	13	7.2	Požadavky na kvalitu síťového napětí .....	28
1.3	Všeobecné bezpečnostní pokyny .....	13	7.3	Požadavky na elektrické komponenty .....	28
1.4	Předpisy (směrnice, zákony, vyhlášky a normy).....	14	7.4	Elektrické odpojovací zařízení .....	29
<b>2</b>	<b>Pokyny k dokumentaci</b> .....	<b>15</b>	7.5	Instalace komponent pro funkci HDO .....	29
2.1	Dokumentace .....	15	7.6	Demontáž krytu elektrických přípojek .....	29
2.2	Platnost návodu .....	15	7.7	Úprava elektrického vedení .....	29
2.3	Podrobnější informace .....	15	7.8	Realizace napájení, 1~/230V .....	29
<b>3</b>	<b>Popis výrobku</b> .....	<b>15</b>	7.9	Připojení vedení eBUS .....	30
3.1	Systém tepelného čerpadla .....	15	7.10	Připojení bezpečnostního termostatu .....	30
3.2	Popis výrobku .....	15	7.11	Připojení příslušenství .....	30
3.3	Funkce tepelného čerpadla .....	15	7.12	Montáž krytu elektrických přípojek .....	30
3.4	Konstrukce výrobku .....	16	<b>8</b>	<b>Uvedení do provozu</b> .....	<b>30</b>
3.5	Údaje na typovém štítku .....	17	8.1	Kontrola před zapnutím .....	30
3.6	Výstražná nálepka .....	17	8.2	Zapnutí výrobku .....	30
3.7	Označení CE .....	17	8.3	Kontrola a úprava topné/plnicí a doplňovací vody .....	30
3.8	Hranice použití .....	17	8.4	Napouštění a odvzdušnění topného okruhu .....	32
3.9	Rozmrazovací provoz .....	18	8.5	Dostupný zbytkový tlak .....	32
3.10	Bezpečnostní zařízení .....	18	<b>9</b>	<b>Předání provozovateli</b> .....	<b>32</b>
<b>4</b>	<b>Ochranná zóna</b> .....	<b>18</b>	9.1	Informování provozovatele .....	32
4.1	Ochranná zóna .....	18	<b>10</b>	<b>Odstranění poruch</b> .....	<b>32</b>
4.2	Vývod odtoku kondenzátu .....	20	10.1	Chybová hlášení .....	32
<b>5</b>	<b>Montáž</b> .....	<b>21</b>	10.2	Jiné poruchy .....	32
5.1	Kontrola rozsahu dodávky .....	21	<b>11</b>	<b>Inspekce a údržba</b> .....	<b>32</b>
5.2	Přeprava výrobku .....	21	11.1	Příprava k prohlídce a údržbě .....	32
5.3	Rozměry .....	21	11.2	Dodržujte pracovní plán a intervaly .....	33
5.4	Dodržování minimálních vzdáleností .....	22	11.3	Nákup náhradních dílů .....	33
5.5	Podmínky montáže .....	22	11.4	Provádění údržby .....	33
5.6	Volba místa instalace .....	22	11.5	Ukončení prohlídky a údržby .....	34
5.7	Příprava k montáži a instalaci .....	23	<b>12</b>	<b>Opravy a servis</b> .....	<b>34</b>
5.8	Vytvoření základu .....	24	12.1	Příprava opravy a údržby okruhu chladiva .....	34
5.9	Zajištění bezpečnosti práce .....	24	12.2	Odstranění chladiva z výrobku .....	34
5.10	Instalace výrobku .....	24	12.3	Demontáž komponenty chladicího okruhu .....	35
5.11	Připojení potrubí k odtoku kondenzátu .....	24	12.4	Montáž komponenty chladicího okruhu .....	35
5.12	Postavení ochranné stěny .....	25	12.5	Plnění výrobku chladivem .....	35
5.13	Demontáž/montáž dílů opláštění .....	26	12.6	Ukončení opravy a údržby .....	36
<b>6</b>	<b>Hydraulická instalace</b> .....	<b>27</b>	<b>13</b>	<b>Odstavení z provozu</b> .....	<b>36</b>
6.1	Způsob instalace přímého napojení nebo odděleného systému .....	27	13.1	Dočasné odstavení výrobku z provozu .....	36
6.2	Zajištění minimálního množství cirkulační vody .....	27	13.2	Definitivní odstavení výrobku z provozu .....	36
6.3	Požadavky na hydraulické komponenty .....	27	<b>14</b>	<b>Recyklace a likvidace</b> .....	<b>36</b>
6.4	Příprava instalace hydrauliky .....	27	14.1	Likvidace obalu .....	36
6.5	Vedení potrubí k výrobku .....	27	14.2	Likvidace chladiva .....	36
6.6	Připojení potrubí k výrobku .....	27	<b>15</b>	<b>Servis</b> .....	<b>36</b>
6.7	Ukončení instalace hydrauliky .....	28	15.1	Servis .....	36
6.8	Volitelně: Připojení výrobku k bazénu .....	28	<b>Příloha</b> .....	<b>37</b>	
			<b>A</b>	<b>Funkční schéma</b> .....	<b>37</b>
			<b>B</b>	<b>Bezpečnostní zařízení</b> .....	<b>38</b>
			<b>C</b>	<b>Schéma zapojení</b> .....	<b>39</b>
			C.1	Schéma zapojení, napájení, 1~/230V .....	39
			C.2	Schéma zapojení, snímače a akční členy .....	40
			<b>D</b>	<b>Kontrola a údržba</b> .....	<b>41</b>
			<b>E</b>	<b>Technické údaje</b> .....	<b>41</b>



# 1 Bezpečnost

## 1.1 Výstražná upozornění související s manipulací

### Klasifikace výstražných upozornění souvisejících s manipulací

Výstražná upozornění související s manipulací jsou pomocí výstražných značek a signálních slov odstupňována podle závažnosti možného nebezpečí:

#### Výstražné značky a signální slova



#### Nebezpečí!

Bezprostřední ohrožení života nebo nebezpečí závažného zranění osob



#### Nebezpečí!

Nebezpečí úrazu elektrickým proudem



#### Varování!

Nebezpečí lehkých zranění osob



#### Pozor!

Riziko věcných nebo ekologických škod

## 1.2 Použití v souladu s určením

Při neodborném používání nebo použití v rozporu s určením může dojít k ohrožení zdraví a života uživatele nebo třetích osob, resp. k poškození výrobku a k jiným věcným škodám.

Výrobek je venkovní jednotka tepelného čerpadla vzduch–voda monoblokové konstrukce.

Výrobek používá jako zdroj tepla venkovní vzduch a může být používán pro vytápění obytné budovy i pro ohřev teplé vody.

Vzduch unikající z výrobku musí volně proudit ven a nesmí být použit pro jiné účely.

Výrobek je určen výhradně k venkovní instalaci.

Výrobek je určen výhradně pro domácí použití.

Použití v souladu s určením zahrnuje:

- dodržování příložených návodů k obsluze, instalaci a údržbě výrobku a všech dalších součástí systému
- instalaci a montáž v souladu se schválením výrobků a systému
- dodržování všech podmínek prohlídek a údržby uvedených v návodech.

Použití v souladu s určením zahrnuje kromě toho instalaci podle kódu IP.

Jiné použití, než je popsáno v tomto návodu, nebo použití, které přesahuje zde popsaný účel, je považováno za použití v rozporu s určením. Každé přímé komerční nebo průmyslové použití je také v rozporu s určením.

### Pozor!

Jakékoliv zneužití či nedovolené použití je zakázáno.

## 1.3 Všeobecné bezpečnostní pokyny

### 1.3.1 Nebezpečí při nedostatečné kvalifikaci

Následující práce smějí provádět pouze instalatéři, kteří mají dostatečnou kvalifikaci:

- Montáž
  - Demontáž
  - Instalace
  - Uvedení do provozu
  - Inspekce a údržba
  - Oprava
  - Odstavení z provozu
- Postupujte podle aktuálního stavu techniky.

#### Platnost: Rusko

Instalátér musí mít schválení Vaillant Group Rusko.

### 1.3.2 Nebezpečí při nedostatečné kvalifikaci pro chladicí médium R290

Každá činnost, která vyžaduje otevření zařízení, smí být prováděna pouze odborníky, kteří mají znalosti specifických vlastností a rizik chladicího média R290.

Pro práce na chladicím okruhu jsou navíc nezbytné specifické odborné znalosti chladicí techniky odpovídající místním předpisům.


Patří sem rovněž specifické odborné znalosti zacházení s hořlavými chladivými, příslušnými nástroji a potřebným ochranným vybavením.

- Dodržujte specifické místní zákony a předpisy.

### 1.3.3 Nebezpečí úrazu elektrickým proudem

Při dotyku součástí pod napětím hrozí nebezpečí úrazu elektrickým proudem.

Než začnete pracovat na výrobku:

- 
- ▶ Odpojte výrobek od napětí a všech napájení (elektrické odpojovací zařízení přepětíové kategorie III pro úplné odpojení, např. pojistka nebo elektrický jistič).
  - ▶ Zajistěte výrobek před opětovným zapnutím.
  - ▶ Vyčkejte nejméně 3 minuty, až se vybijí kondenzátory.
  - ▶ Zkontrolujte nepřítomnost napětí.

### 1.3.4 Nebezpečí ohrožení života ohněm nebo výbuchem v případě netěsnosti chladicího okruhu

Výrobek obsahuje hořlavé chladicí médium R290. V případě netěsnosti může unikající chladicí médium smísením se vzduchem vytvořit hořlavou směs. Hrozí nebezpečí vzplanutí a výbuchu.

V bezprostředním okolí výrobku je definována ochranná zóna. Viz kapitolu „Ochranná zóna“.

- ▶ Pracujete-li na otevřeném výrobku, pak se před zahájením prací přesvědčte o těsnosti detektorem úniku plynů.
- ▶ Detektor úniku plynů nesmí mít zapalovací zdroj. Detektor úniku plynů musí být kalibrován na chladivo R290 a nastaven na  $\leq 25\%$  dolní výbušné hranice.
- ▶ Ochrannou zónu udržujte mimo dosah zápalných zdrojů. Zejména otevřených plamenů, horkých povrchů o teplotě vyšší než  $370\text{ }^{\circ}\text{C}$ , elektrických zařízení nebo nástrojů představujících zápalný zdroj, statických výbojů.

### 1.3.5 Ohrožení života v důsledku požáru nebo výbuchu při odstranění chladiva

Výrobek obsahuje hořlavé chladicí médium R290. Chladicí médium může smísením se vzduchem vytvořit hořlavou směs. Hrozí nebezpečí vzplanutí a výbuchu.

- ▶ Práce proveďte pouze tehdy, máte-li odborné znalosti o manipulaci s chladicím médiem R290.
- ▶ Noste osobní ochrannou výstroj a vozte s sebou hasicí přístroj.
- ▶ Používejte jen zařízení a nástroje schválené pro chladicí médium R290, které jsou v bezvadném stavu.
- ▶ Zajistěte, aby se nedostal vzduch do chladicího okruhu, do nástrojů nebo zařízení,

jimiž chladicí médium prochází, nebo do láhve s chladicím médiem.

- ▶ Upozorňujeme, že chladivo R290 se nikdy nesmí vypouštět do kanalizace.

### 1.3.6 Nebezpečí ohrožení života v důsledku chybějících bezpečnostních zařízení

Schémata obsažená v tomto dokumentu nezobrazují všechna bezpečnostní zařízení nezbytná pro odbornou instalaci.

- ▶ Instalujte nezbytná bezpečnostní zařízení.
- ▶ Dodržujte příslušné předpisy, normy a směrnice.

### 1.3.7 Nebezpečí popálení, opaření a omrznutí na horkých a studených součástech

Na některých součástech, zejm. na neizolovaných potrubích, hrozí nebezpečí popálení a omrznutí.

- ▶ Na součástech pracujte, až dosáhnou teploty okolí.

## 1.4 Předpisy (směrnice, zákony, vyhlášky a normy)

- ▶ Dodržujte vnitrostátní předpisy, normy, směrnice, nařízení a zákony.

## 2 Pokyny k dokumentaci

### 2.1 Dokumentace

- ▶ Bezpodmínečně dodržujte všechny návody k obsluze a instalaci, které jsou připojeny ke komponentám zařízení.
- ▶ Tento návod a veškerou platnou dokumentaci předejte provozovateli zařízení.

### 2.2 Platnost návodu

Tento návod k obsluze platí výhradně pro:

Výrobek
VWL 35/6 A 230V
VWL 55/6 A 230V
VWL 65/6 A 230V
VWL 75/6 A 230V

### 2.3 Podrobnější informace

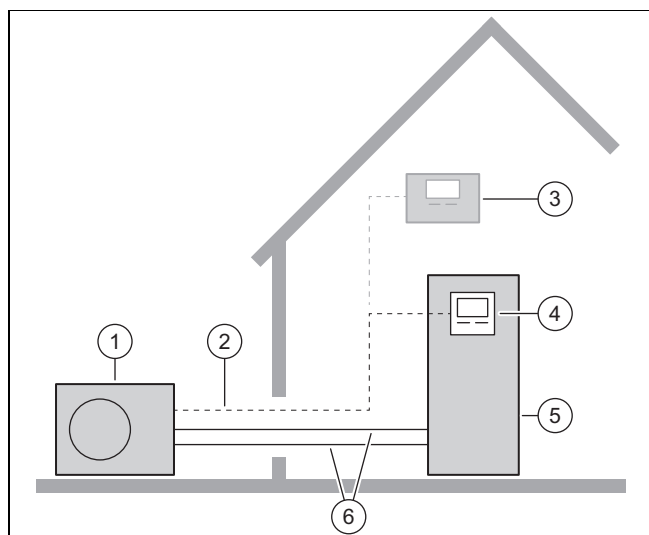


- ▶ Pro získání podrobnějších informací k instalaci naskenujte zobrazený kód svým chytrým telefonem.
  - ◀ Budete přeměrováni na videa k instalaci.

## 3 Popis výrobku

### 3.1 Systém tepelného čerpadla

Konstrukce typického systému tepelného čerpadla s monoblokovou technologií:



- |   |                     |   |   |
|---|---------------------|---|---|
| 1 | Venkovní jednotka   | 4 | Regulátor vnitřní jednotky                |
| 2 | Vedení eBUS         | 5 | Vnitřní jednotka se zásobníkem teplé vody |
| 3 | Systémový regulátor | 6 | Topný okruh                               |

### 3.2 Popis výrobku

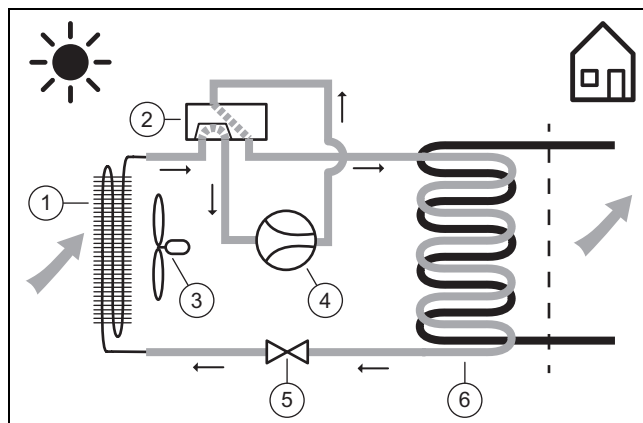
Výrobek je venkovní jednotka tepelného čerpadla vzduch–voda s monoblokovou technologií.

### 3.3 Funkce tepelného čerpadla

Tepelné čerpadlo má uzavřený chladicí okruh, ve kterém cirkuluje chladivo.

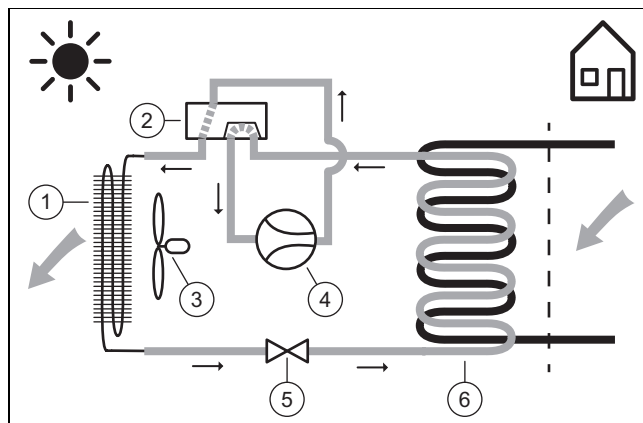
Cyklickým odpařováním, stlačováním, zkapalňováním a rozpináním je v topném provozu odebírána tepelná energie z okolního prostředí a předávána do budovy. V chladicím provozu je tepelná energie odebírána budově a předávána okolnímu prostředí.

#### 3.3.1 Princip funkce při topném provozu



- |   |                             |   |                 |
|---|-----------------------------|---|-----------------|
| 1 | Výparník                    | 4 | Kompresor       |
| 2 | Čtyřcestný přepínací ventil | 5 | Expanzní ventil |
| 3 | Ventilátor                  | 6 | Kondenzátor     |

#### 3.3.2 Princip funkce při chladicím provozu



- |   |                             |   |                 |
|---|-----------------------------|---|-----------------|
| 1 | Kondenzátor                 | 4 | Kompresor       |
| 2 | Čtyřcestný přepínací ventil | 5 | Expanzní ventil |
| 3 | Ventilátor                  | 6 | Výparník        |

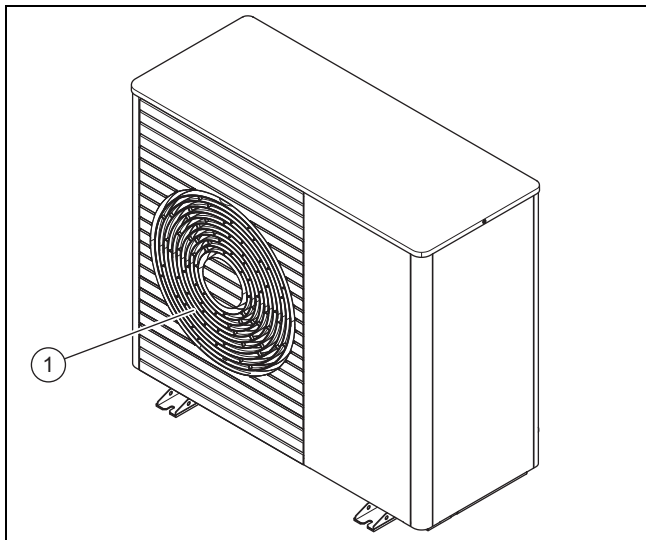
#### 3.3.3 Redukce hluku periody

Pro výrobek lze aktivovat redukci hluchnosti.

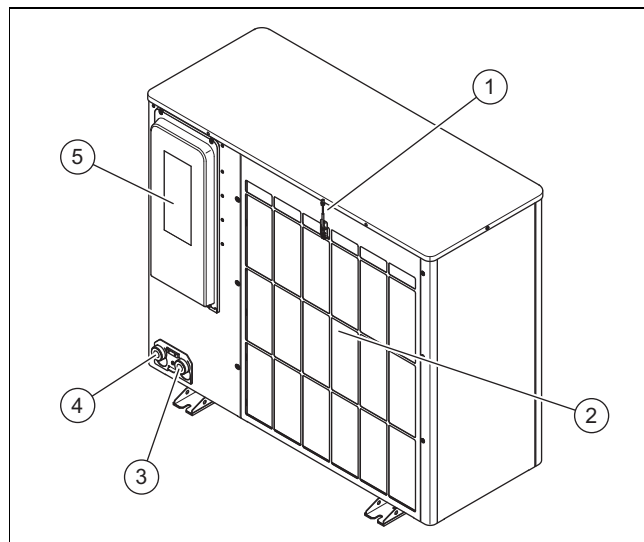
V režimu s redukovanou hluchností je výrobek tišší než v normálním režimu. Je to způsobeno omezenými otáčkami kompresoru a přizpůsobenými otáčkami ventilátoru.

### 3.4 Konstrukce výrobku

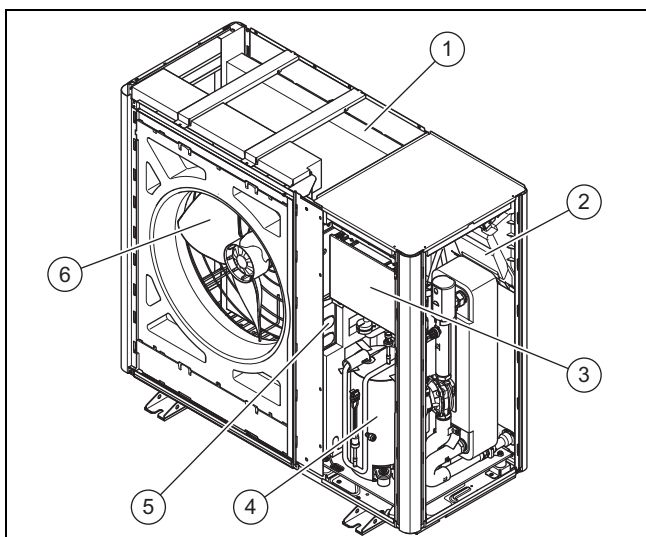
#### 3.4.1 Zařízení



- 1 Mřížka pro odvod vzduchu

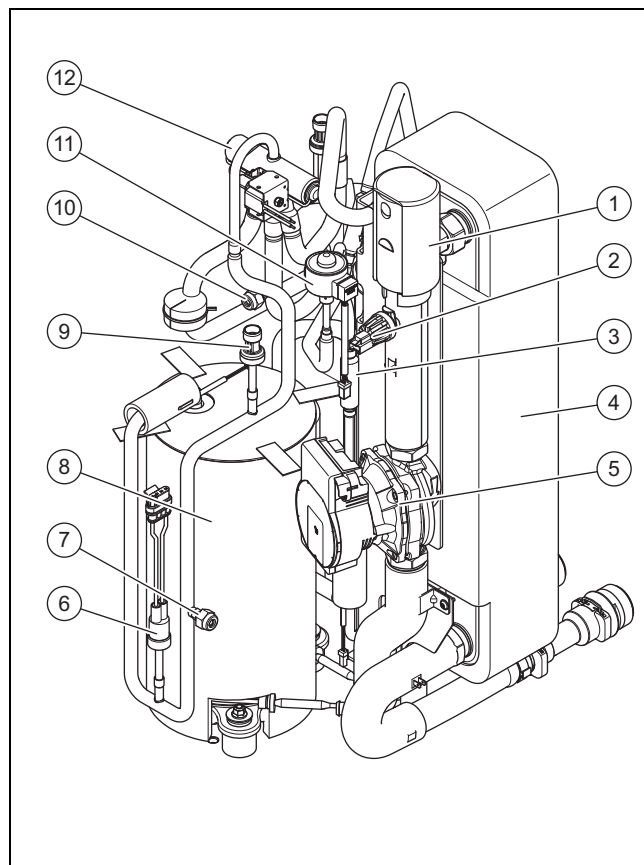


- |                                     |                                      |
|-------------------------------------|--------------------------------------|
| 1 Teplotní senzor na vstupu vzduchu | 4 Přípojka pro vratné potrubí topení |
| 2 Mřížka pro přívod vzduchu         | 5 Kryt elektrických přípojek         |
| 3 Přípojka pro vstup do topení      |                                      |



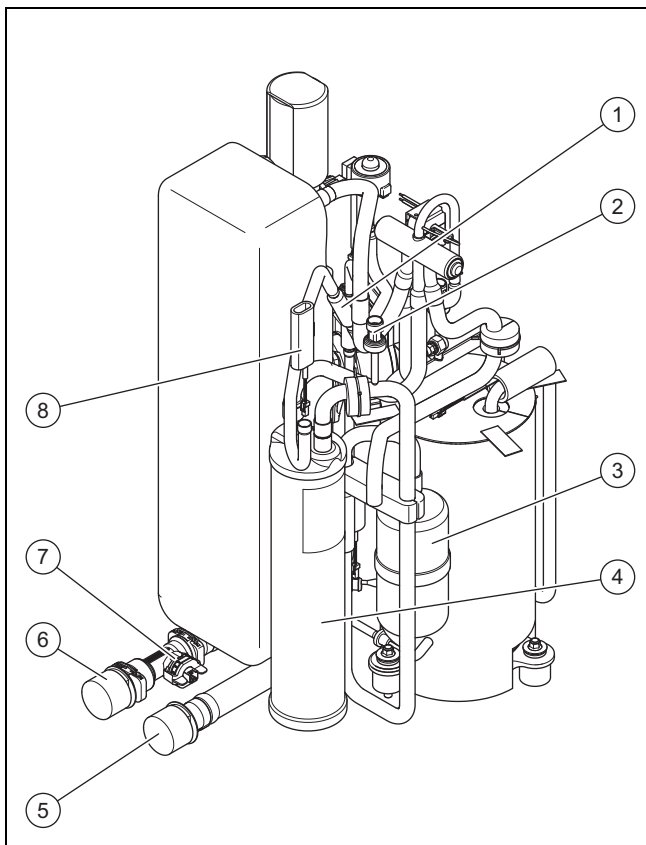
- |  |                                |
|--|--------------------------------|
| 1 Výparník                             | 4 Kompresor                    |
| 2 Deska plošných spojů INSTALLER BOARD | 5 Konstrukční skupina INVERTER |
| 3 Deska plošných spojů HMU             | 6 Ventilátor                   |

#### 3.4.2 Kompresorová jednotka



- |                                   |   |
|-----------------------------------|---|
| 1 Rychloodvzdušňovač              | 7 Přípojka pro údržbu, vysokotlaká oblast   |
| 2 Tlakový snímač v topném okruhu  | 8 Kompresor                                 |
| 3 Filtr                           | 9 Tlakový senzor ve vysokotlaké oblasti     |
| 4 Kondenzátor                     | 10 Přípojka pro údržbu v nízkotlaké oblasti |
| 5 Čerpadlo topení                 | 11 Elektronický expanzní ventil             |
| 6 Manostat ve vysokotlaké oblasti | 12 Čtyřcestný přepínací ventil              |





- |   |                                       |   |                                    |
|---|---------------------------------------|---|------------------------------------|
| 1 | Filtr                                 | 5 | Přípojka pro vstup do topení       |
| 2 | Tlakový snímač v nízkotlakové oblasti | 6 | Přípojka pro vratné potrubí topení |
| 3 | Odlučovač chladiva                    | 7 | Snímač průtoku                     |
| 4 | Jímka chladiva                        | 8 | Teplotní senzor na výparníku       |

### 3.5 Údaje na typovém štítku

Typový štítek se nachází na pravé venkovní straně výrobku.

Druhý typový štítek se nachází uvnitř výrobku. Je viditelný při demontáži víka opláštění.

Údaj	Význam
Sériové č.	Jednoznačné identifikační číslo zařízení
VWL ...	Názvoslovní
IP	Třída ochrany
	Kompresor
	Regulátor
P max	Dimenzovaný výkon, maximální
I max	Dimenzovaný proud, maximální
I	Náběhový proud
MPa (bar)	Povolený provozní tlak
	Chladicí okruh
R290	Typ chladiva
GWP	Global Warming Potential
kg	Plnicí množství
t CO <sub>2</sub>	Ekvivalent CO <sub>2</sub>

Údaj	Význam
Ax/Wxx	Vstupní teplota vzduchu x °C a teplota na výstupu do topení xx °C
COP /	Výkonnostní číslo / topný provoz
EER /	Energetická účinnost / chladicí provoz

### 3.6 Výstražná nálepka

Na výrobku jsou na více místech umístěny bezpečnostní výstražné nálepky. Výstražné nálepky obsahují pravidla chování při manipulaci s chladicím médiem R290. Výstražné nálepky se nesmí odstraňovat.

Symbol	Význam
	Varování před požárně nebezpečnými látkami, ve spojení s chladicím médiem R290.
	Oheň, otevřený plamen a kouření zakázány.
	Přečtěte si servisní pokyn, technický návod.

### 3.7 Označení CE



Označením CE se dokládá, že výrobky podle prohlášení o shodě splňují základní požadavky příslušných směrnic.

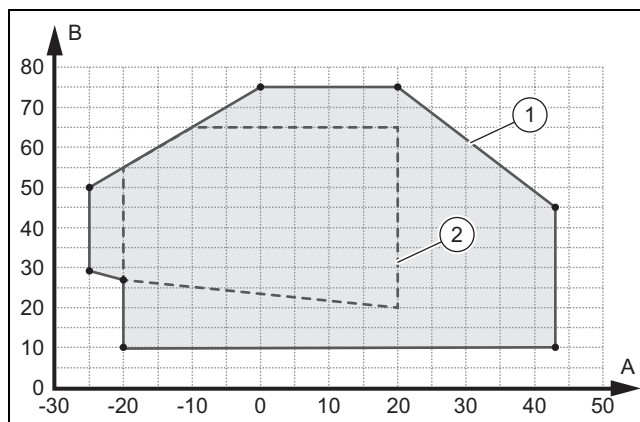
Prohlášení o shodě je k nahlédnutí u výrobce.

### 3.8 Hranice použití

Výrobek pracuje mezi minimální a maximální venkovní teplotou. Tyto venkovní teploty definují hranice použití pro topný režim, ohřev teplé vody a chladicí režim. Provoz mimo hranice použití vede k vypnutí výrobku.

#### 3.8.1 Meze použití, topný provoz

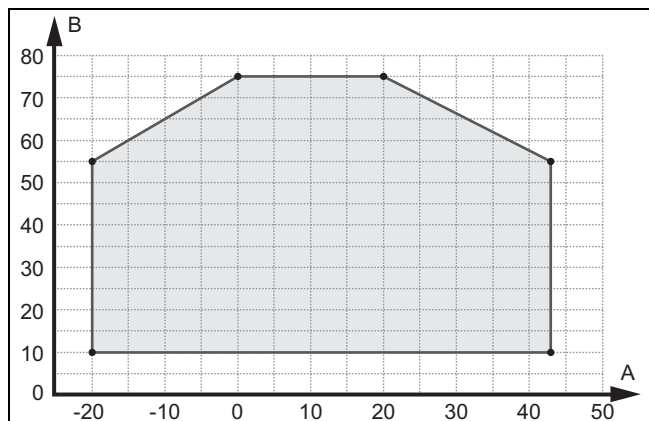
V topném režimu pracuje výrobek při venkovních teplotách od -25 °C do 43 °C.



- |   |                    |   |                                |
|---|--------------------|---|--------------------------------|
| A | Venkovní teplota   | 1 | Meze použití, topný provoz     |
| B | Teplota topné vody | 2 | Oblast použití, podle EN 14511 |

### 3.8.2 Hranice použití, ohřev teplé vody

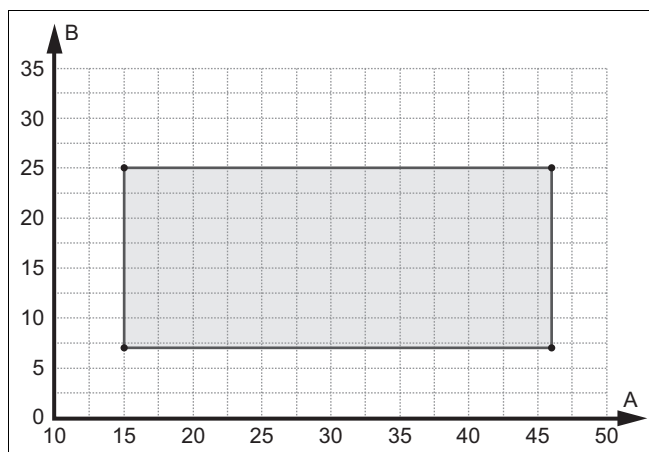
Při ohřevu teplé vody pracuje výrobek při venkovních teplotách od  $-20\text{ }^{\circ}\text{C}$  do  $43\text{ }^{\circ}\text{C}$ .



A Venkovní teplota B Teplota topné vody

### 3.8.3 Hranice použití, chladicí provoz

V chladicím režimu pracuje výrobek při venkovních teplotách od  $15\text{ }^{\circ}\text{C}$  do  $46\text{ }^{\circ}\text{C}$ .



A Venkovní teplota B Teplota topné vody

### 3.9 Rozmrazovací provoz

Při venkovních teplotách pod  $5\text{ }^{\circ}\text{C}$  může na lamelách výparníku zamrznat z kondenzovaná voda a tvořit námrazu. Námraza je zjištěna automaticky a v určitých intervalech je automaticky rozpouštěna.

Rozmrazování se provádí pomocí zpětného proudění chladicího okruhu při provozu tepelného čerpadla. Potřebná tepelná energie je odebírána topnému systému.

Správný rozmrazovací provoz je možný pouze v případě, že v topném systému obíhá minimální množství topné vody:

Výrobek	Aktivované přídavné topení, teplota topné vody $> 25\text{ }^{\circ}\text{C}$	Deaktivované přídavné topení, teplota topné vody $> 15\text{ }^{\circ}\text{C}$
VWL 35/6 a VWL 55/6	15 litrů	40 litrů
VWL 65/6 a VWL 75/6	20 litrů	55 litrů

### 3.10 Bezpečnostní zařízení

Výrobek je vybaven technickými bezpečnostními zařízeními. Viz obrázek bezpečnostních zařízení v příloze.

Překročí-li tlak v chladicím okruhu maximální tlak  $3,15\text{ MPa}$  ( $31,5\text{ bar}$ ), manostat výrobek přechodně vypne. Po určité době proběhne nový pokus o spuštění. Po třech následných neúspěšných pokusech o spuštění se objeví chybové hlášení.

Je-li výrobek vypnutý, vytápění vany klikové skříně se zapne při výstupní teplotě kompresoru  $7\text{ }^{\circ}\text{C}$ , aby nedošlo k poškození při novém spuštění.

Je-li teplota na vstupu a výstupu z kompresoru nižší než  $-15\text{ }^{\circ}\text{C}$ , kompresor se nespustí.

Je-li naměřená teplota na výstupu kompresoru vyšší než přípustná teplota, kompresor se vypne. Povolená teplota závisí na odpařovací a kondenzační teplotě.

Tlak v topném okruhu je sledován tlakovým snímačem. Klesne-li tlak pod  $0,5\text{ bar}$ , dojde k poruchovému vypnutí. Stoupne-li tlak na více než  $0,7\text{ bar}$ , bude porucha zresetována.

Množství cirkulační vody topného okruhu je sledováno snímačem průtoku. Není-li při požadavku na vytápění s běžícím cirkulačním čerpadlem zjištěn žádný průtok, kompresor se nespustí.

Klesne-li teplota topné vody pod  $4\text{ }^{\circ}\text{C}$ , aktivuje se automaticky funkce ochrany výrobku před mrazem spuštěním čerpadla topení.

## 4 Ochranná zóna

### 4.1 Ochranná zóna

Výrobek obsahuje chladivo R290. Všimněte si, že toto chladivo má vyšší hustotu než vzduch. V případě úniku by se unikající chladivo mohlo hromadit v blízkosti podlahy.

Chladicí médium se nesmí hromadit tak, aby to mohlo vést ke vzniku nebezpečné, výbušné, dusivé nebo toxické atmosféry. Chladicí médium se nesmí dostat do budovy. Chladicí médium se nesmí dostat do otvorů v budově nebo prohlubní.

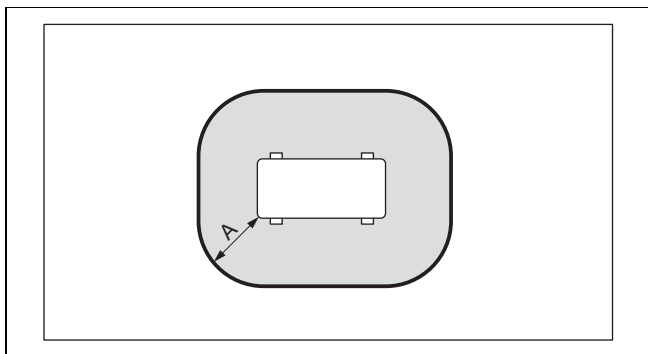
V okolí výrobku je definována ochranná zóna. V ochranné zóně se nesmí nacházet okna, dveře, větrací otvory, světlíky, vchody do sklepů, výlezy nebo plochá střešní okna.

V ochranné zóně nesmí být žádné zápalné zdroje jako zásuvky, světelné spínače, žárovky, elektrické spínače nebo jiné zdroje vznícení.

Ochranná zóna se nesmí vztahovat na sousední pozemky nebo veřejné komunikační plochy.

V ochranné zóně výrobku se nesmí provádět žádné stavební úpravy, které by porušovaly uvedená pravidla v ochranné zóně.

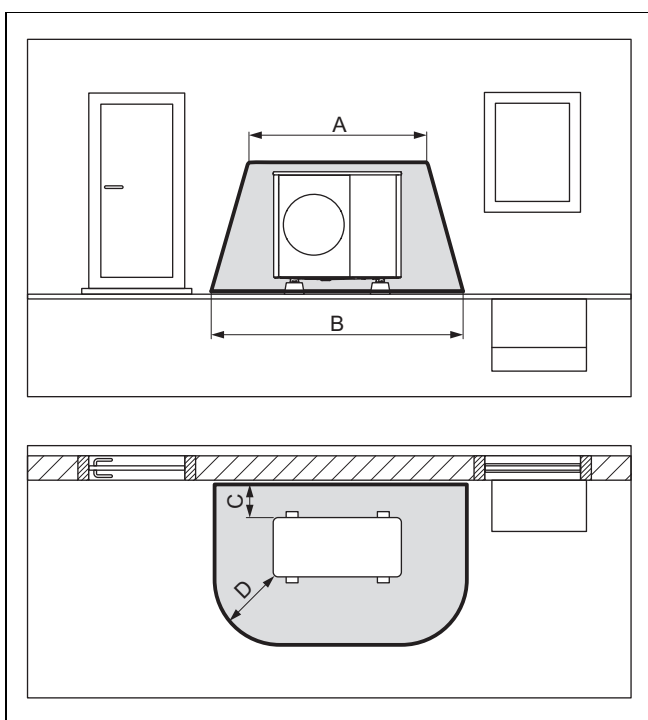
#### 4.1.1 Ochranná zóna, při instalaci na zem, na pozemek



A 1 000 mm

Rozměr A je vzdálenost obklopující výrobek.

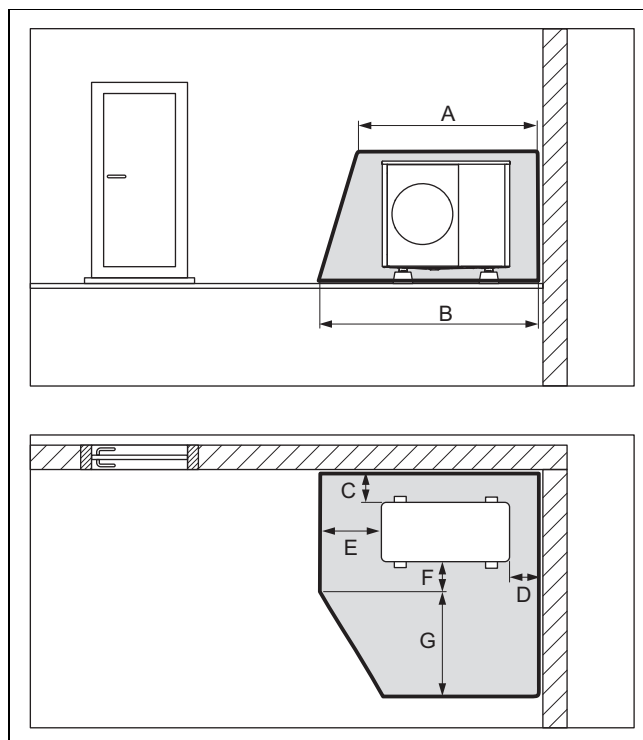
#### 4.1.2 Ochranná zóna, při instalaci na zem před stěnu budovy



A 2 100 mm                      C 200 mm/250 mm  
B 3 100 mm                      D 1 000 mm

Rozměr C je minimální vzdálenost od stěny (→ Kapitola 5.4).

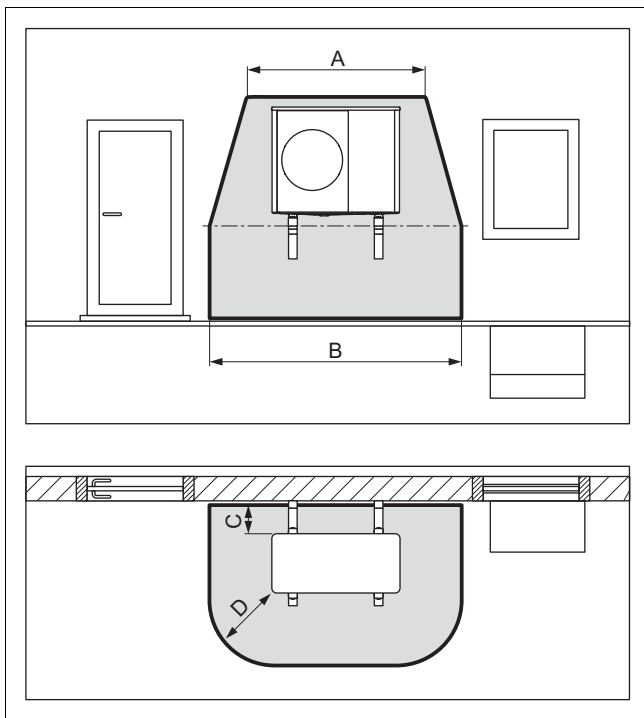
#### 4.1.3 Ochranná zóna, při instalaci na zem v rohu budovy



A 2 100 mm                      E 1 000 mm  
B 2 600 mm                      F 500 mm  
C 200 mm/250 mm              G 1 800 mm  
D 500 mm

Znázorněn je pravý roh budovy. Rozměry C a D jsou minimální vzdálenosti od stěny (→ Kapitola 5.4). U levého rohu budovy se mění rozměr D.

#### 4.1.4 Ochranná zóna, při instalaci na zeď, před stěnou budovy

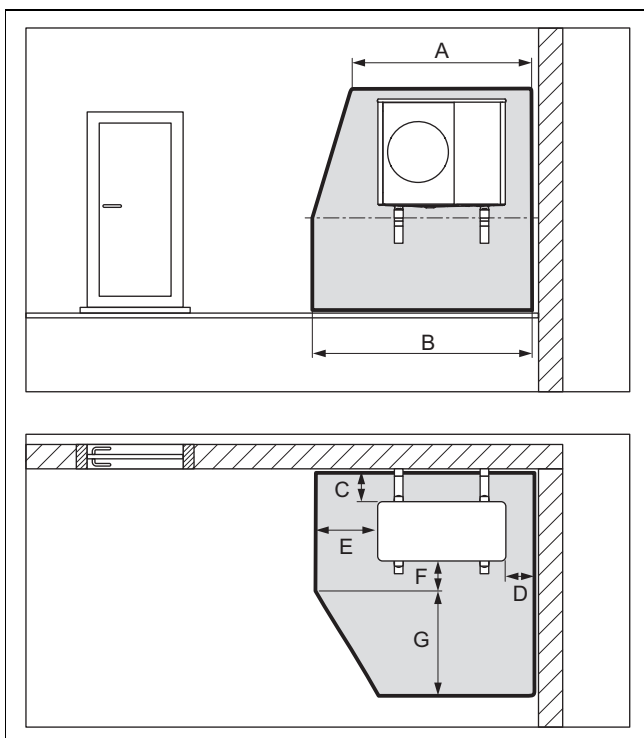


A	2 100 mm	C	200 mm/250 mm
B	3 100 mm	D	1 000 mm

Ochranná zóna pod výrobkem dosahuje až ke dnu.

Rozměr C je minimální vzdálenost od stěny (→ Kapitola 5.4).

#### 4.1.5 Ochranná zóna, při instalaci na zeď v rohu budovy



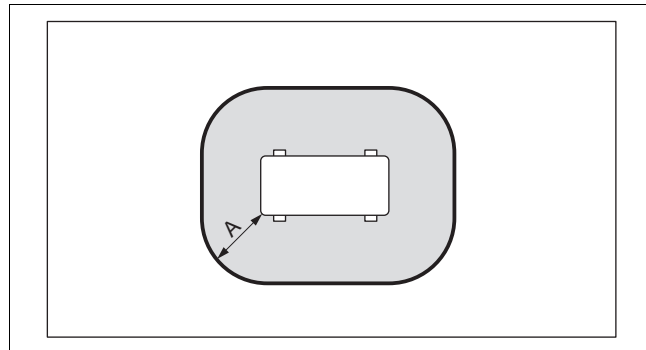
A	2 100 mm	C	200 mm/250 mm
B	2 600 mm	D	500 mm

E	1 000 mm	G	1 800 mm
F	500 mm		

Ochranná zóna pod výrobkem dosahuje až ke dnu.

Znázorněn je pravý roh budovy. Rozměr C je minimální vzdálenost od stěny (→ Kapitola 5.4). U levého rohu budovy se mění rozměr D.

#### 4.1.6 Ochranná zóna pro montáž na rovnou střechní plochu



A	1 000 mm
---	----------

Rozměr A je vzdálenost obklopující výrobek.

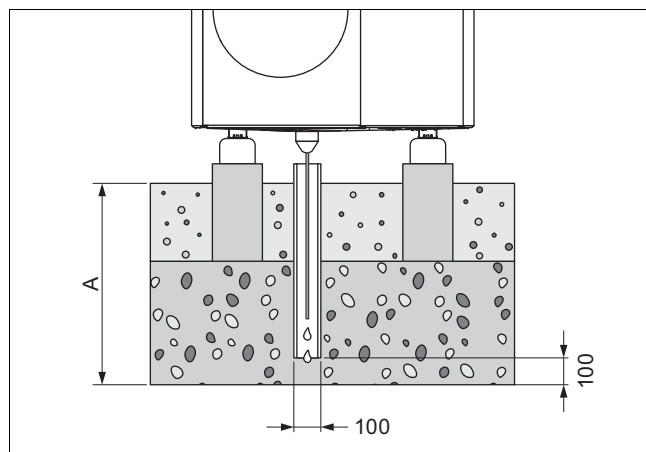
#### 4.2 Vývod odtoku kondenzátu

Vzniklý kondenzát lze odvádět do kanalizace, čerpací jímky nebo vsakovacího zařízení pomocí dešťové kanalizace, vpusti, balkonového nebo střešního svodu. Otevřené vpusti nebo dešťové kanalizace v chráněné oblasti nepředstavují bezpečnostní riziko.

U všech druhů instalace je třeba zajistit, aby případný kondenzát byl odváděn bez rizika vzniku námrazy.

##### 4.2.1 Vývod odtoku kondenzátu při instalaci na zem

Při instalaci na zem musí být kondenzát sveden spádovou trubkou do štěrkového lože, které je v nezamrzlé hloubce.



Rozměr A je  $\geq 900$  mm pro oblast s přizemním mrazem a  $\geq 600$  mm pro oblast bez přizemního mrazu..

Spádová trubka musí ústít do dostatečně velkého štěrkového lože, aby mohl kondenzát volně odtékat.

Aby nedocházelo k zamrznutí kondenzátu, musí být topný kabel namotán přes odtok kondenzátu do spádové trubky.

## 4.2.2 Vývod odtoku kondenzátu pro montáž na stěnu

V případě montáže na stěnu lze kondenzát odvádět do šterkového lože, které leží pod výrobkem.

Alternativně lze kondenzát připojit ke svodovému potrubí prostřednictvím potrubí k odvodu kondenzátu. V takovém případě je v závislosti na místních podmínkách nutné použít elektrický stopový ohřívací systém, který udržuje potrubí k odvodu kondenzátu bez námrazy.

## 4.2.3 Vývod odtoku kondenzátu pro montáž na plochou střechu

V případě instalace na plochou střechu lze kondenzát připojit ke svodu nebo střešnímu odtoku pomocí potrubí k odvodu kondenzátu. V takovém případě je v závislosti na místních podmínkách nutné použít elektrický stopový ohřívací systém, který udržuje potrubí k odvodu kondenzátu bez námrazy.

# 5 Montáž

## 5.1 Kontrola rozsahu dodávky

- Zkontrolujte obsah jednotek balení.

Počet	Označení
1	Výrobek
1	Odtoková nálevka kondenzátu
1	Sáček s drobnými součástmi
1	Příslušná dokumentace

## 5.2 Přeprava výrobku



### Varování!

### Nebezpečí zranění velkou hmotností při zvedání!

Příliš velká hmotnost při zvedání může způsobit zranění, např. na páteři.

- Poznamenejte si hmotnost výrobku.
- Výrobek zvedejte minimálně ve čtyřech osobách.



### Pozor!

### Riziko věcných škod způsobených neodbornou přepravou!

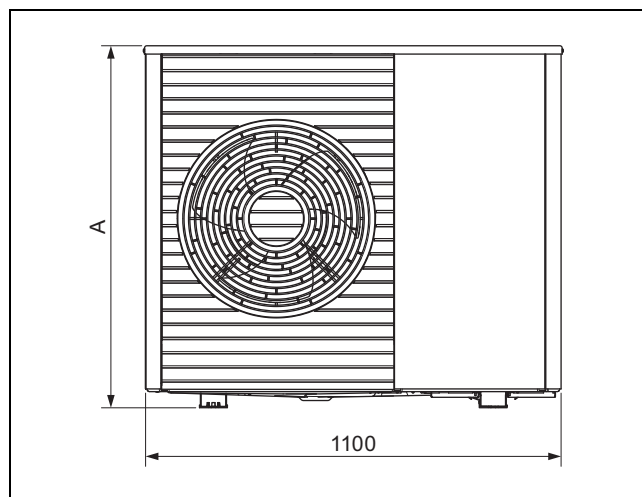
Výrobek nesmí být nikdy nakloněn o více než 45°. V opačném případě může při pozdějším provozu docházet k závadám v okruhu chladicího média.

- Výrobek naklánějte při přepravě maximálně o 45°.

1. Přihlédněte k rozložení hmotnosti při přepravě. Výrobek je na pravé straně výrazně těžší než na levé.
2. Použijte přepravní smyčky nebo vhodný vozík.
3. Opláštění chraňte proti poškození.
4. Po přepravě odstraňte přepravní smyčky.

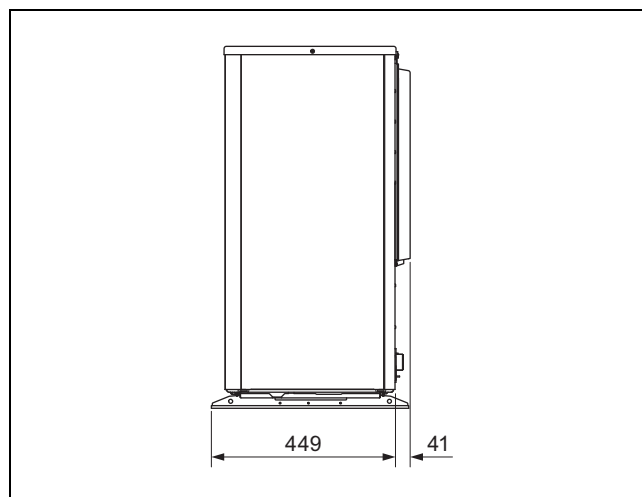
## 5.3 Rozměry

### 5.3.1 Pohled zpredu

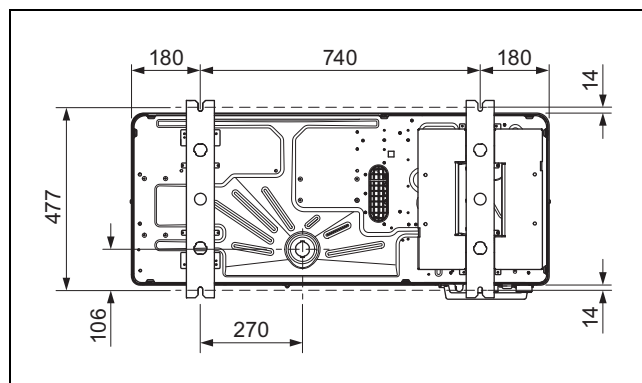


Výrobek	A
VWL 35/6 ...	765
VWL 55/6 ...	765
VWL 65/6 ...	965
VWL 75/6 ...	965

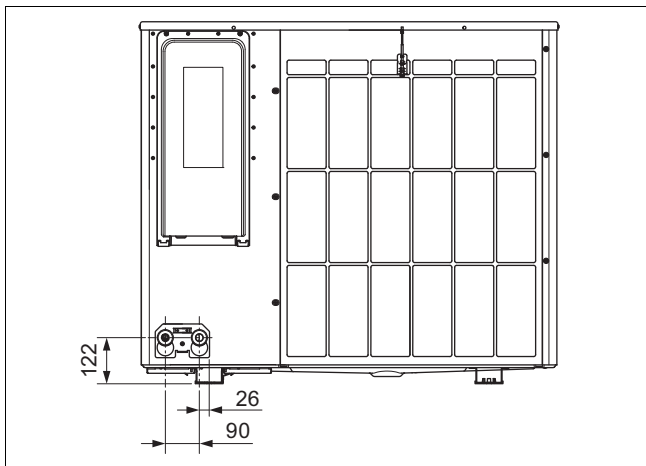
### 5.3.2 Boční pohled, vpravo



### 5.3.3 Spodní pohled



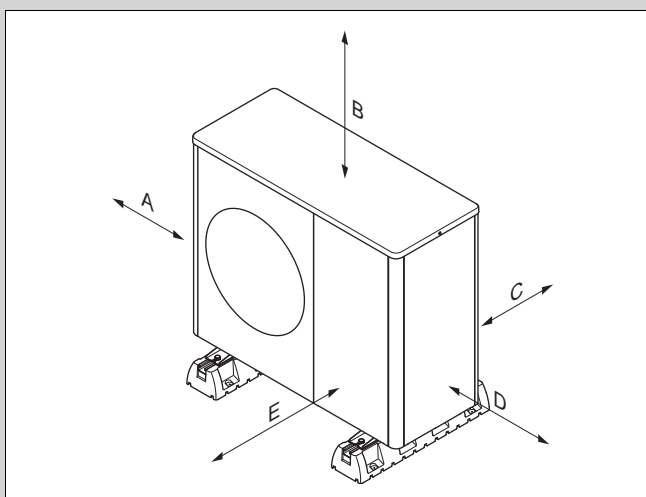
### 5.3.4 Zadní pohled



### 5.4 Dodržování minimálních vzdáleností

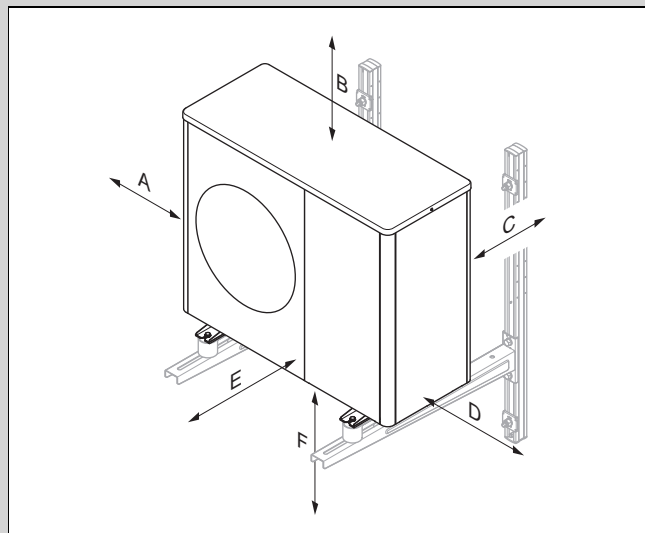
- ▶ Dodržujte uvedené minimální vzdálenosti, abyste zaručili dostatečné proudění vzduchu a usnadnili údržbářské práce.
- ▶ Zajistěte, aby byl k dispozici dostatečný prostor pro instalaci hydraulických vedení.

**Platnost:** Instalace na zem NEBO Montáž na plochou střechu



Minimální vzdálenost	Topný režim	Topný a chladicí provoz
A	100 mm	100 mm
B	1 000 mm	1 000 mm
C	200 mm	250 mm
D	500 mm	500 mm
E	600 mm	600 mm

**Platnost:** Montáž na stěně



Minimální vzdálenost	Topný režim	Topný a chladicí provoz
A	100 mm	100 mm
B	1 000 mm	1 000 mm
C	200 mm	250 mm
D	500 mm	500 mm
E	600 mm	600 mm
F	300 mm	300 mm

### 5.5 Podmínky montáže

Výrobek je vhodný pro způsoby montáže instalace na zem, montáž na stěnu a montáž na plochou střechu.

Montáž na šikmou střechu není dovolená.

### 5.6 Volba místa instalace



#### Nebezpečí!

#### Nebezpečí zranění při tvoření námrazy!

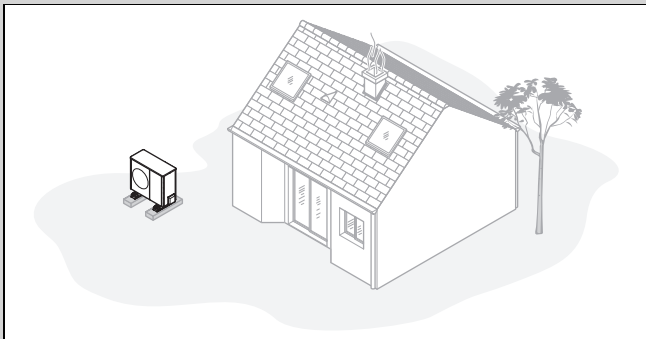
Teplota na výstupu vzduchu je nižší než venkovní teplota. Může se tak tvořit námraza.

- ▶ Zvolte místo a orientaci, při které má výstup vzduchu vzdálenost minimálně 3 m od chodníků, dlážděných ploch a svislých trubek.

- ▶ Mějte na paměti, že montáž v prohlubních nebo místech, která neumožňují únik vzduchu, není povolena.
- ▶ Je-li místo instalace v bezprostřední blízkosti pobřežní linie, dbejte na to, aby byl výrobek chráněn dodatečných ochranným zařízením proti stříkající vodě.
- ▶ Dodržujte vzdálenost od hořlavých látek nebo zápalných plynů.
- ▶ Dodržujte vzdálenost od zdrojů tepla.
- ▶ Nevystavujte venkovní jednotku znečištěnému, prašnému nebo korozivnímu vzduchu.
- ▶ Dodržujte vzdálenost od ventilačních otvorů nebo větracích šachet.
- ▶ Dodržujte vzdálenost od opadavých stromů a keřů.
- ▶ Zajistěte, aby místo instalace leželo pod hranicí 2 000 m nad mořem.

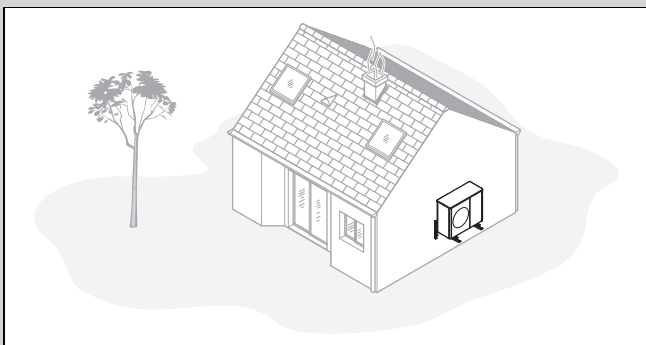
- ▶ Zvolte místo montáže s co největší vzdáleností od vlastní ložnice.
- ▶ Dodržujte emise hluku. Zvolte místo instalace s co největší vzdáleností od oken sousední budovy.
- ▶ Zvolte místo instalace, které je snadno přístupné, aby bylo možné provádět údržbu a servis.
- ▶ Sousedí-li místo instalace s místem pro pojíždění vozidel, chraňte výrobek ochrannou mříží proti nárazu.

**Platnost:** Instalace na zem



- ▶ Vyhněte se místu instalace, které leží v rohu, ve výklenku, mezi zdmi nebo mezi oplocením.
- ▶ Zabraňte zpětnému nasávání vzduchu z výstupu vzduchu.
- ▶ Zajistěte, aby se v podloží nehromadila voda.
- ▶ Zajistěte, aby podloží vodu dobře absorbovalo.
- ▶ Pro odtok kondenzátu naplánujte štěrkové a pískové lože.
- ▶ Zvolte místo instalace, které je v zimě chráněno proti velkému hromadění sněhu.
- ▶ Zvolte místo instalace, na kterém na vstup vzduchu nepůsobí silné větry. Přístroj umístěte pokud možno příčně k hlavnímu směru větru.
- ▶ Není-li místo instalace chráněno proti větru, naplánujte postavení ochranné stěny.
- ▶ Dodržujte emise hluku. Vyhněte se rohům, výklenkům nebo místům mezi zdmi.
- ▶ Zvolte místo instalace s dobrou absorpcí hluku, např. trávniky, keře nebo palisády.
- ▶ Naplánujte podzemní pokládku hydraulických a elektrických vedení.
- ▶ Naplánujte průchodku, která vede od venkovní jednotky stěnou budovy.

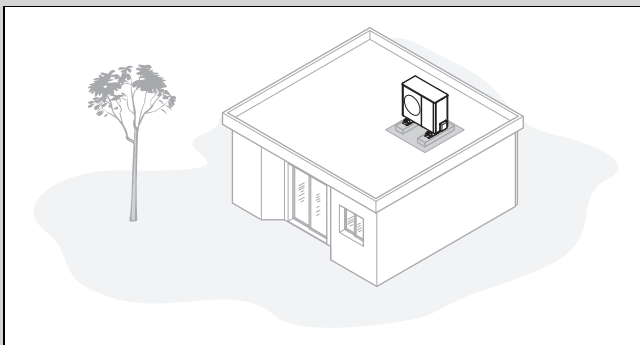
**Platnost:** Montáž na stěně



- ▶ Ujistěte se, že statika a nosnost stěny splňují požadavky. Zohledněte hmotnost závěsné lišty (příslušenství) a výrobku.
- ▶ Vyhněte se montážní poloze v blízkosti okna.

- ▶ Dodržujte emise hluku. Dodržujte vzdálenost od odrazných stěn budovy.
- ▶ Naplánujte pokládku hydraulických a elektrických vedení.
- ▶ Naplánujte průchodku stěnou.

**Platnost:** Montáž na plochou střechu



- ▶ Výrobek montujte pouze na budovy s masivní konstrukcí a průběžně litým betonovým stropem.
- ▶ Výrobek nemontujte na budovy s dřevěnou konstrukcí nebo lehkou střechou.
- ▶ Zvolte místo instalace, které je snadno přístupné, aby bylo možné výrobek pravidelně čistit od listů nebo sněhu.
- ▶ Zvolte místo instalace, na kterém na vstup vzduchu nepůsobí silné větry. Přístroj umístěte pokud možno příčně k hlavnímu směru větru.
- ▶ Není-li místo instalace chráněno proti větru, naplánujte postavení ochranné stěny.
- ▶ Dodržujte emise hluku. Dodržujte vzdálenost od sousedních budov.
- ▶ Naplánujte pokládku hydraulických a elektrických vedení.
- ▶ Naplánujte průchodku stěnou.

## 5.7 Příprava k montáži a instalaci



### Nebezpečí!

#### Nebezpečí ohrožení života ohněm nebo výbuchem v případě netěsnosti chladicího okruhu!

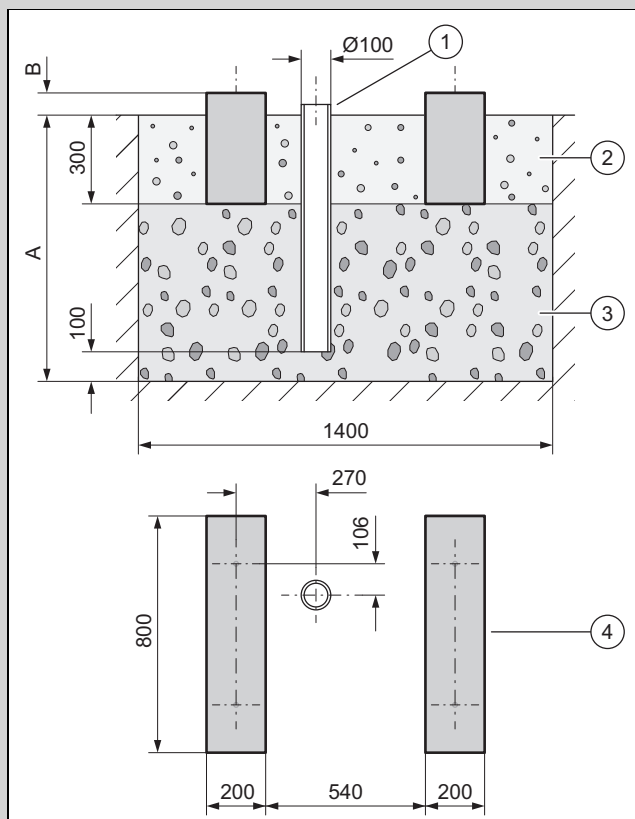
Výrobek obsahuje hořlavé chladicí médium R290. V případě netěsnosti může unikající chladicí médium smísením se vzduchem vytvořit hořlavou směs. Hrozí nebezpečí vzplanutí a výbuchu.

- ▶ Ujistěte se, že v ochranné zóně nejsou žádné zápalné zdroje jako zásuvky, světelné spínače, žárovky, elektrické spínače nebo jiné zdroje vznícení.

- ▶ Před zahájením prací respektujte všechna základní bezpečnostní pravidla.

## 5.8 Vytvoření základu

**Platnost:** Instalace na zem



- ▶ Vykopejte v zemi díru. Dodržujte doporučené rozměry podle obrázku.
- ▶ Osadte spádovou trubku (1) pro odvod kondenzátu.
- ▶ Nasypte vrstvu hrubého šterku propustného pro vodu (3).
- ▶ Hloubku (A) určete podle místních podmínek.
  - Oblast s přízemními mrazíky: minimální hloubka: 900 mm
  - Oblast bez přízemních mrazíků: minimální hloubka: 600 mm
- ▶ Výšku (B) určete podle místních podmínek.
- ▶ Vytvořte dva základové pásy (4) z betonu. Dodržujte doporučené rozměry podle obrázku.
- ▶ Mezi základové pásy a kolem nich nasypete šterkové lože (2) pro odvod kondenzátu.

## 5.9 Zajištění bezpečnosti práce

**Platnost:** Montáž na stěně

- ▶ Zajistěte bezpečný přístup k montážní poloze na stěně.
- ▶ Provádíte-li práce na výrobku ve výšce nad 3 m, namontujte technickou ochranu proti pádu.
- ▶ Dodržujte místní zákony a předpisy.

**Platnost:** Montáž na plochou střechu

- ▶ Zajistěte bezpečný přístup na plochou střechu.
- ▶ Dodržujte bezpečnostní prostor 2 m od hrany, kde hrozí nebezpečí pádu, zvětšený o potřebnou vzdálenost pro práce na výrobku. Do bezpečnostního prostoru se nesmí vstupovat.
- ▶ Není-li to možné, namontujte na hraně, kde hrozí nebezpečí pádu, technické zabezpečení před pádem, např.

zátěžové zábradlí. Alternativně instalujte technické záchytné zařízení, např. lešení nebo záchytné síť.

- ▶ Dodržujte dostatečný odstup od střešního průlezu a oken ploché střechy. Střešní průlez a okna ploché střechy zajistěte během prací proti přístupu a propadu, např. bariérou.

## 5.10 Instalace výrobku

**Platnost:** Instalace na zem

- ▶ Podle požadovaného typu montáže použijte vhodné výrobky z příslušenství.
  - Malé tlumicí patky
  - Velké tlumicí patky
  - Zvyšovací podstavec a malé tlumicí patky
- ▶ Vyrovnajte výrobek vodorovně.

**Platnost:** Montáž na stěně

- ▶ Zkontrolujte konstrukci a nosnost stěny. Poznamenejte si hmotnost výrobku.
- ▶ Použijte závěsnou lištu odpovídající konstrukci stěny z příslušenství.
- ▶ Použijte malé tlumicí patky.
- ▶ Vyrovnajte výrobek vodorovně.

**Platnost:** Montáž na plochou střechu



### Varování!

#### Nebezpečí zranění překlopením za větru!

Při zatížení větrem se může výrobek překloubit.

- ▶ Použijte dva betonové podstavce a nekouzavou bezpečnostní podložku.
- ▶ Přišroubujte výrobek k betonovému podstavci.

- ▶ Použijte velké tlumicí patky.
- ▶ Vyrovnajte výrobek vodorovně.

## 5.11 Připojení potrubí k odtoku kondenzátu



### Nebezpečí!

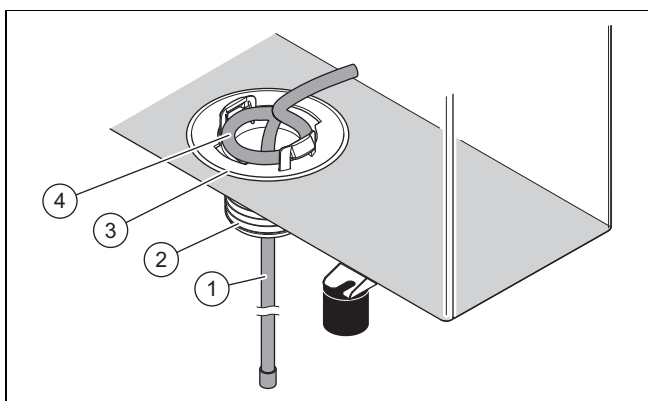
#### Nebezpečí zranění zmrzlým kondenzátem!

Zmrzlý kondenzát na chodnicích může způsobit pád.

- ▶ Zajistěte, aby se vytékající kondenzát nedostával na chodníky a netvořil na nich led.

1. U všech druhů instalace se musí zajistit, aby případný kondenzát byl odváděn bez rizika vzniku námrazy.

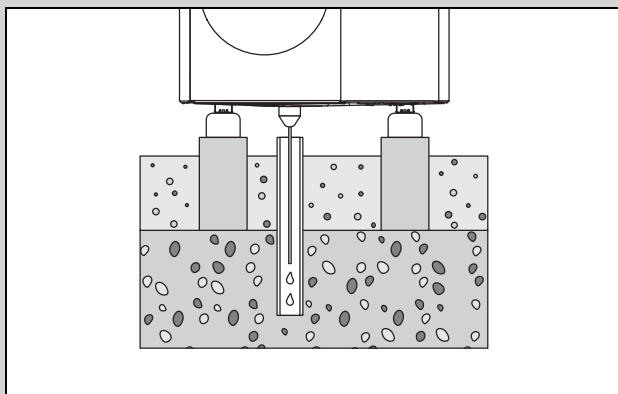




**Platnost:** Instalace na zem

**Podmínka:** Provedení bez odtokového potrubí

- ▶ Namontujte odtokovou nálevku kondenzátu (3) z příbaleného příslušenství.
- ▶ Odtokovou nálevkou kondenzátu prostrčte zevnitř topný drát (1) do svislé trubky.
- ▶ Uvnitř se nacházející topný drát nastavte tak, aby smyčka (4) byla koncentricky k otvoru ve spodním plechu.



- ▶ Zajistěte, aby byla odtoková nálevka kondenzátu umístěna uprostřed nad svislou trubkou ve štěrkové loži.

**Podmínka:** Provedení s odtokovým potrubím

- ▶ Toto provedení instalujte pouze v regionech bez přizemního mrazu.
- ▶ Namontujte odtokovou nálevku kondenzátu (3) a adaptér (2) z příbaleného příslušenství.
- ▶ Připojte odtokové potrubí k adaptéru.
- ▶ Prostrčte topný drát (1) zevnitř odtokovou nálevkou kondenzátu a adaptérem do odtokového potrubí.
- ▶ Uvnitř se nacházející topný drát nastavte tak, aby smyčka (4) byla koncentricky k otvoru ve spodním plechu.

**Platnost:** Montáž na stěně

**Podmínka:** Provedení bez odtokového potrubí

- ▶ Namontujte odtokovou nálevku kondenzátu (3) z příbaleného příslušenství.
- ▶ Prostrčte topný drát (1) odtokovou nálevkou kondenzátu směrem zevnitř ven.
- ▶ Zvenku zasouvejte konec topného drátu zpět směrem dovnitř odtokovou nálevkou kondenzátu, až se vytvoří v odtokové nálevce kondenzátu oblouk ve tvaru U.

- ▶ Uvnitř se nacházející topný drát nastavte tak, aby smyčka (4) byla koncentricky k otvoru ve spodním plechu.
- ▶ Použijte štěrkové lože pod produktem pro odvádění kondenzátu.

**Podmínka:** Provedení s odtokovým potrubím

- ▶ Namontujte odtokovou nálevku kondenzátu (3) a adaptér (2) z příbaleného příslušenství.
- ▶ Připojte odtokové potrubí k adaptéru a ke svislé dešťové trubce. Přitom dbejte na dostatečný spád.
- ▶ Prostrčte topný drát (1) zevnitř odtokovou nálevkou kondenzátu a adaptérem do odtokového potrubí.
- ▶ Uvnitř se nacházející topný drát nastavte tak, aby smyčka (4) byla koncentricky k otvoru ve spodním plechu.
- ▶ Pokud se jedná o region s přizemním mrazem, pak instalujte pro odtokové potrubí pomocné elektrické vyhřívání.

**Platnost:** Montáž na plochou střechu

**Podmínka:** Provedení bez odtokového potrubí

- ▶ Namontujte odtokovou nálevku kondenzátu (3) z příbaleného příslušenství.
- ▶ Prostrčte topný drát (1) odtokovou nálevkou kondenzátu směrem zevnitř ven.
- ▶ Uvnitř se nacházející topný drát nastavte tak, aby smyčka (4) byla koncentricky k otvoru ve spodním plechu.
- ▶ Pro odvod kondenzátu využijte plochou střechu.

**Podmínka:** Provedení s odtokovým potrubím

- ▶ Namontujte odtokovou nálevku kondenzátu (3) a adaptér (2) z příbaleného příslušenství.
- ▶ Připojte odtokové potrubí k adaptéru a na krátkou vzdálenost ke svislé dešťové trubce. Přitom dbejte na dostatečný spád.
- ▶ Prostrčte topný drát (1) zevnitř odtokovou nálevkou kondenzátu a adaptérem do odtokového potrubí.
- ▶ Uvnitř se nacházející topný drát nastavte tak, aby smyčka (4) byla koncentricky k otvoru ve spodním plechu.
- ▶ Pokud se jedná o region s přizemním mrazem, pak instalujte pro odtokové potrubí pomocné elektrické vyhřívání.

## 5.12 Postavení ochranné stěny

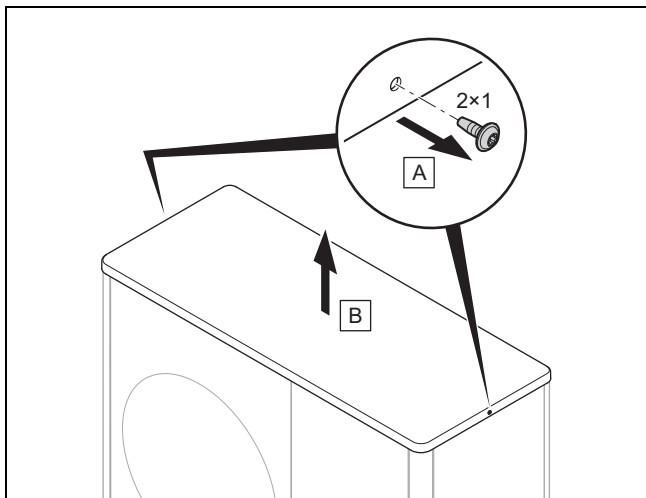
**Platnost:** Instalace na zem NEBO Montáž na plochou střechu

- ▶ Není-li místo montáže chráněno proti větru, vytvořte ochrannou stěnu proti větru.
- ▶ Dodržujte přitom minimální vzdálenosti.

### 5.13 Demontáž/montáž dílů opláštění

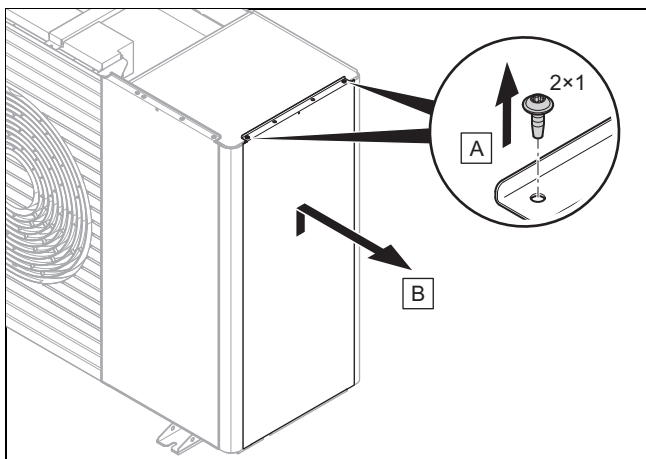
Následující práce se musí provést jen v případě potřeby nebo při údržbářských pracích nebo opravách.

#### 5.13.1 Demontáž víka opláštění



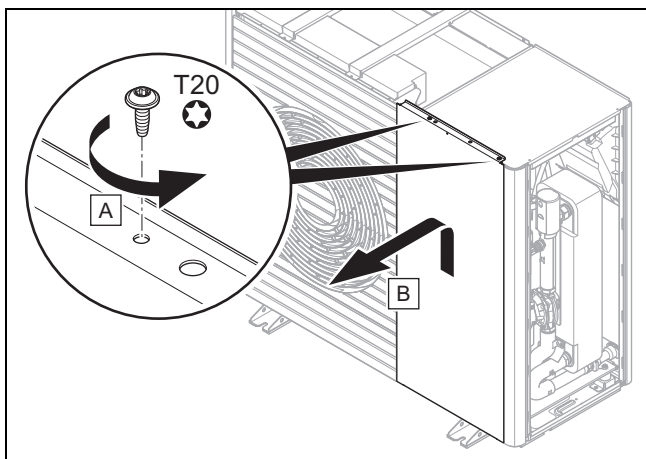
- Demontujte víko opláštění, jak je znázorněno na obrázku.

#### 5.13.2 Demontáž pravého bočního dílu opláštění



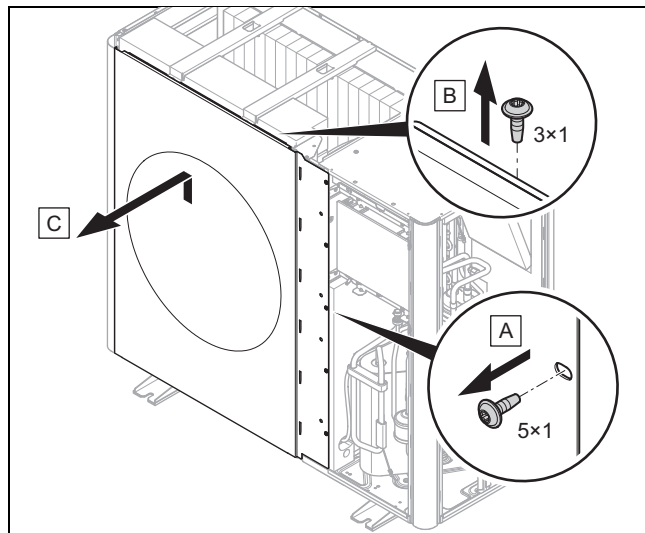
- Demontujte pravý boční díl opláštění, jak je znázorněno na obrázku.

#### 5.13.3 Demontáž předního krytu



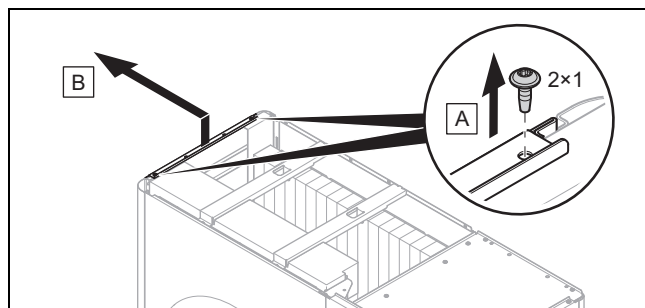
- Demontujte přední díl opláštění, jak je znázorněno na obrázku.

#### 5.13.4 Demontáž mřížky pro odvod vzduchu



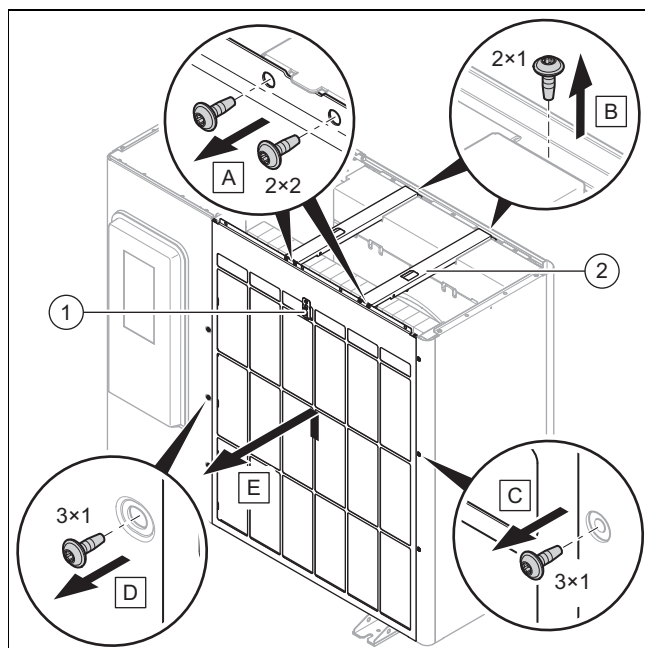
- Demontujte mřížku pro odvod vzduchu, jak je znázorněno na obrázku.

#### 5.13.5 Demontáž levého bočního dílu opláštění



- Demontujte levý boční díl opláštění, jak je znázorněno na obrázku.

#### 5.13.6 Demontáž mřížky pro přívod vzduchu



1. Odpojte elektrické spojení na teplotním senzoru (1).
2. Demontujte obě příčné vzpěry (2), jak je znázorněno na obrázku.

- Demontujte mřížku pro přívod vzduchu, jak je znázorněno na obrázku.

### 5.13.7 Montáž dílů opláštění

- Při montáži postupujte v opačném pořadí než při demontáži.
- Řiďte se přitom zobrazeními pro demontáž (→ Kapitola 5.13.1).

## 6 Hydraulická instalace

### 6.1 Způsob instalace přímého napojení nebo odděleného systému

U přímého napojení je venkovní jednotka hydraulicky přímo spojena s vnitřní jednotkou a topným systémem. V tomto případě hrozí při mrazu nebezpečí zamrznutí venkovní jednotky.

U odděleného systému je topný okruh rozdělen na primární a sekundární topný okruh. Oddělení je přitom realizováno volitelným vloženým výměníkem tepla, který je umístěn ve vnitřní jednotce nebo v budově. Je-li primární topný okruh naplněn směsí nemrznoucí kapaliny a vody, pak je venkovní jednotka v případě mrazu i v případě výpadku proudu chráněna před zamrznutím.

### 6.2 Zajištění minimálního množství cirkulační vody

U topných systémů, které jsou vybaveny převážně termostatickými nebo elektrickými ventily, musí být zajištěn stálý, dostatečný průtok tepelným čerpadlem. Při dimenzování topného systému musí být zajištěno u topné vody minimální množství cirkulační vody.

### 6.3 Požadavky na hydraulické komponenty

Plastové trubky, které se používají pro topný okruh mezi budovou a výrobkem, musí být difuzně nepropustné.

Potrubí, která se používají pro topný okruh mezi budovou a výrobkem, musí mít tepelnou izolaci odolnou vůči UV záření a vysokým teplotám.

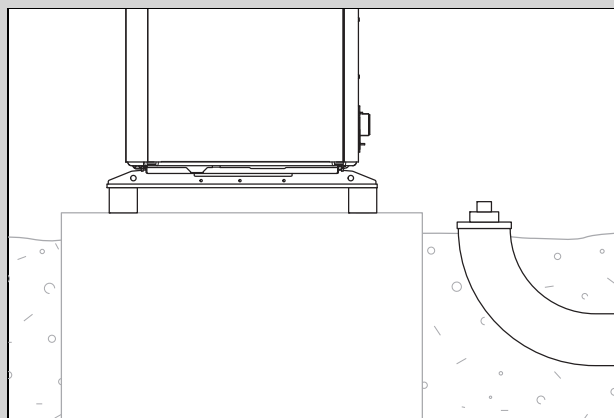
### 6.4 Příprava instalace hydrauliky

- Před připojením výrobku pečlivě propláchněte topný systém, abyste v potrubí odstranili případné zbytky nečistot!
- Provádíte-li pájení na přípojkách, pak je proveďte, dokud příslušná potrubí ještě nejsou nainstalována na výrobku.
- Do vratného potrubí topení nainstalujte filtr pro zachycení nečistot.

## 6.5 Vedení potrubí k výrobku

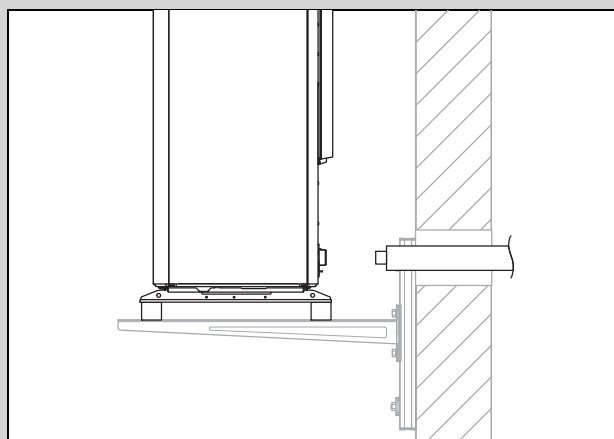
- Ved'te potrubí pro topný okruh od budovy průchodkou ve stěně k výrobku.

**Platnost:** Instalace na zem



- Potrubí instalujte ve vhodné ochranné trubce v zemi, jak je jako příklad znázorněno na obrázku.
- Rozměry a vzdálenosti zjistěte z montážního návodu pro příslušenství (připojovací konzola, připojovací sada).

**Platnost:** Montáž na stěně

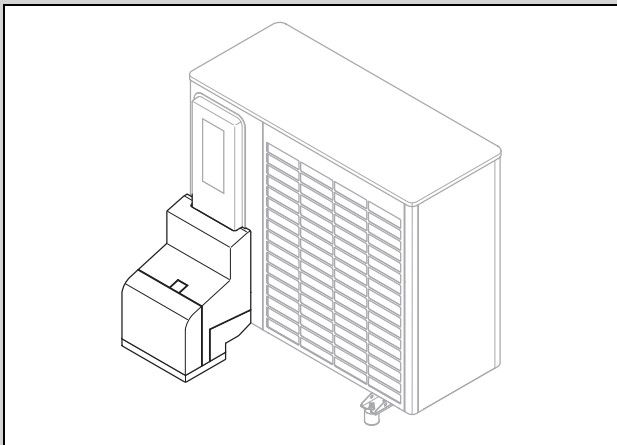


- Potrubí ved'te průchodkou ve stěně k výrobku, jak je zobrazeno na obrázku.
- Položte potrubí zevnitř směrem ven se spádem cca 2°.
- Rozměry a vzdálenosti zjistěte z montážního návodu pro příslušenství (připojovací konzola, připojovací sada).

## 6.6 Připojení potrubí k výrobku

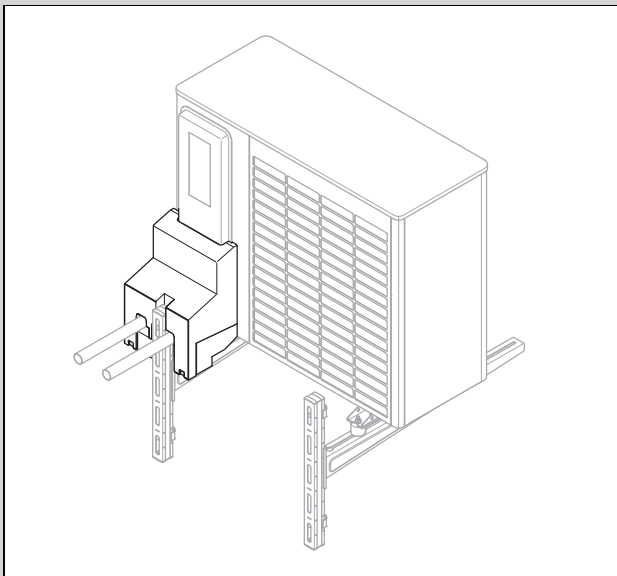
- Odstraňte krytky na hydraulických přípojkách.

Platnost: Instalace na zem



- ▶ Použijte přípojovací konzolu a příložené díly z příslušenství.
- ▶ Zkontrolujte těsnost všech přípojení.

Platnost: Montáž na stěně



- ▶ Použijte přípojovací konzolu a příložené díly z příslušenství.
- ▶ Zkontrolujte těsnost všech přípojení.

## 6.7 Ukončení instalace hydrauliky

1. Podle konfigurace zařízení nainstalujte další potřebné bezpečnostní komponenty.
2. Není-li výrobek instalován na nejvyšším místě v topném okruhu, instalujte na vyvýšených místech, kde se může hromadit vzduch, případně odvzdušňovací ventily.
3. Zkontrolujte těsnost všech přípojení.

## 6.8 Volitelně: Připojení výrobku k bazénu

1. Nepřipojujte topný okruh výrobku tepelného čerpadla přímo k bazénu.
2. Použijte vhodný oddělovací tepelný výměník a další komponenty potřebné pro tuto instalaci.

## 7 Elektrická instalace

Toto zařízení souhlasí s IEC 61000-3-12 za předpokladu, že zkratový výkon Ssc na připojovacím bodu zákaznického zařízení s veřejnou sítí je větší nebo roven 33. Instalátor nebo provozovatel zařízení je odpovědný za to, že je toto zařízení v případě potřeby po dohodě s provozovatelem sítě připojeno pouze na připojovací bod s hodnotou Ssc větší nebo rovnou 33.

### 7.1 Příprava elektroinstalace



#### Nebezpečí!

#### Nebezpečí úrazu elektrickým proudem u neodborně provedené elektrické přípojky!

Neodborně provedená elektrická přípojka může negativně ovlivnit provozní bezpečnost výrobku a způsobit zranění osob a věcné škody.

- ▶ Elektroinstalaci provádějte pouze v případě, že jste vyškoleným servisním technikem a máte pro tuto činnost kvalifikaci.

1. Dodržujte technické přípojovací podmínky pro připojení na síť nízkého napětí provozovatele rozvodné sítě.
2. Zjistěte, zda je pro výrobek k dispozici funkce HDO a jak má být provedeno napájení výrobku podle druhu vypínání.
3. Na typovém štítku zjistěte dimenzovaný proud výrobku. Z něho odvoďte vhodné průřezy elektrických vedení.
4. Připravte instalaci elektrických vedení z budovy průchodkou stěnou k výrobku. Přesahuje-li délka vedení 10 m, připravte navzájem oddělenou instalaci síťové přípojky a senzorického/sběrníkového vedení.

### 7.2 Požadavky na kvalitu síťového napětí

Pro síťové napětí 1fázové sítě 230 V musí být tolerance +10 % až -15 %.

### 7.3 Požadavky na elektrické komponenty

Pro síťové připojení musí být použity ohebné hadice vhodné pro položení venku. Specifikace musí odpovídat minimálně normě 60245 IEC 57 se zkratkou H05RN-F.

Elektrická odpojovací zařízení musí mít vzdálenost kontaktů nejméně 3 mm.

Pro elektrické jištění se používá inertní ochrana s charakteristikou C.

Stanoví-li tak předpisy pro místo montáže, používají se pro ochranu osob jističe chybného proudu typu B citlivé pro univerzální proud.

Pro vedení eBUS se nesmějí používat vedení se zkrucenými páry vodičů.

## 7.4 Elektrické odpojovací zařízení

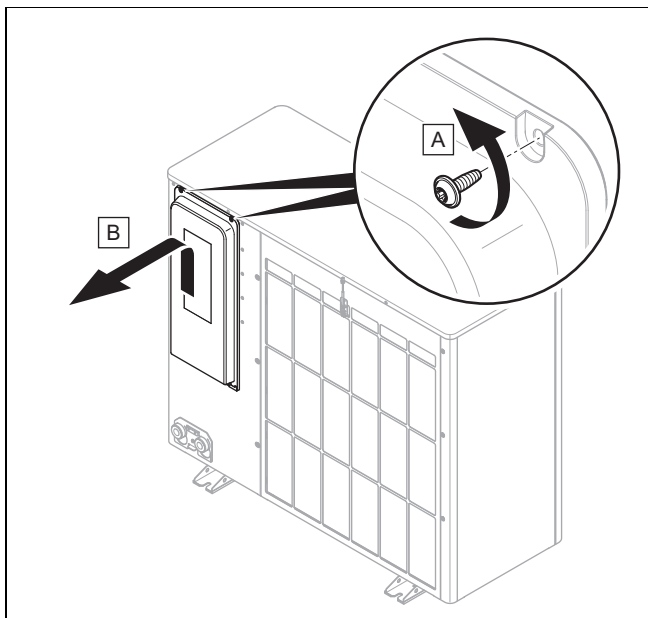
Elektrické odpojovací zařízení je v tomto návodu označeno také jako odpojovač. Jako odpojovač se obvykle používá pojistka, příp. elektrický jistič, který je namontovaný ve skříňce s elektroměrem/pojistkami pro budovu.

## 7.5 Instalace komponent pro funkci HDO

U funkce HDO je výroba tepla tepelným čerpadlem dodavatelem elektrické energie občas vypnuta. Vypnutí může proběhnout dvěma způsoby:

1. Signál pro vypnutí je přiveden na přípojku S21 vnitřní jednotky.
  2. Signál vypnutí je přiveden na chránič instalovaný zákazníkem ve skříňce s elektroměrem/pojistkami.
- ▶ Je-li k dispozici funkce HDO, instalujte a připojte dodatečné komponenty ve skříni elektroměru / pojistné skříni budovy.
  - ▶ Postupujte přitom podle schématu zapojení v příloze návodu k instalaci vnitřní jednotky.

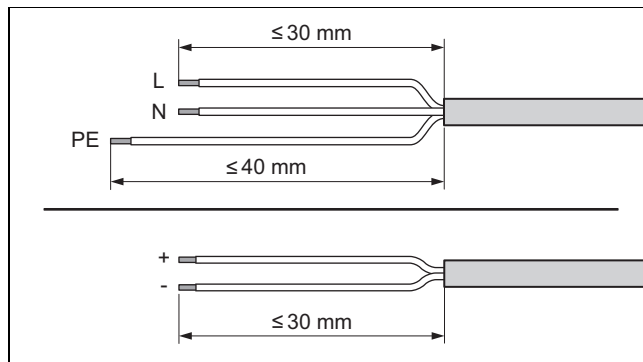
## 7.6 Demontáž krytu elektrických přípojek



1. Dbejte na to, aby kryt obsahoval bezpečnostní těsnění, které musí být účinné při netěsnosti v okruhu chladiva.
2. Demontujte kryt, jak je znázorněno na obrázku, bez poškození okrajového těsnění.

## 7.7 Úprava elektrického vedení

1. Podle potřeby elektrické vedení zkrátte.



2. Odstraňte obal elektrického vedení, jak je znázorněno na obrázku. Dbejte přitom na to, abyste nepoškodili izolaci jednotlivých vodičů.
3. Aby nedocházelo ke zkratům při uvolnění jednotlivých vodičů, opatřete odizolované konce vodičů koncovými objímkami.

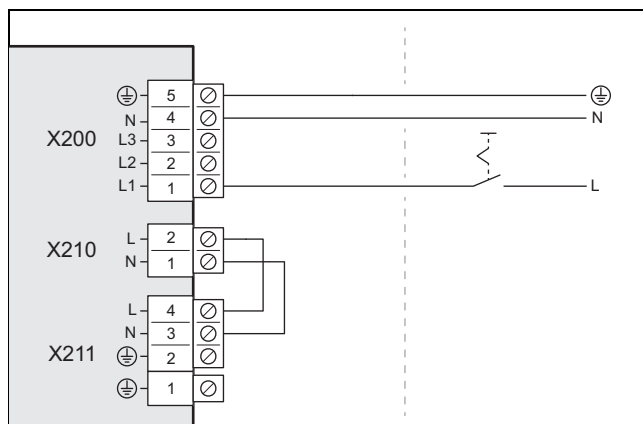
## 7.8 Realizace napájení, 1~/230V

- ▶ Zjistěte druh připojení:

Případ	Druh připojení
HDO není k dispozici	jednoduché napájení
HDO je k dispozici, vypnutí přes přípojku S21	
HDO je k dispozici, vypnutí přes oddělovací ochranu	dvojitě napájení

### 7.8.1 1~/230V, jednoduché napájení

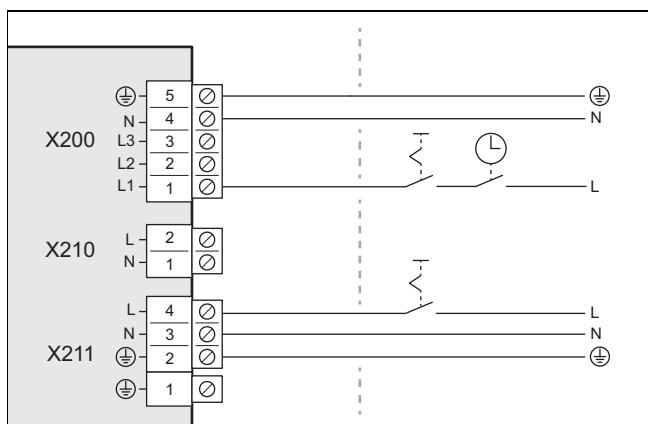
1. V souladu s předpisy pro místo montáže instalujte pro výrobek jeden jistič chybného proudu.



2. Pro výrobek instalujte v budově odpojovač, jak je znázorněno na obrázku.
3. Použijte třípólový síťový připojovací kabel. Vedte je od budovy průchodkou ve stěně k výrobku.
4. Síťový připojovací kabel připojte ve spínací skříňce k přípojce X200.
5. Upevněte síťový připojovací kabel svorkou pro odlehčení tahu.

### 7.8.2 1~/230V, dvojitě napájení

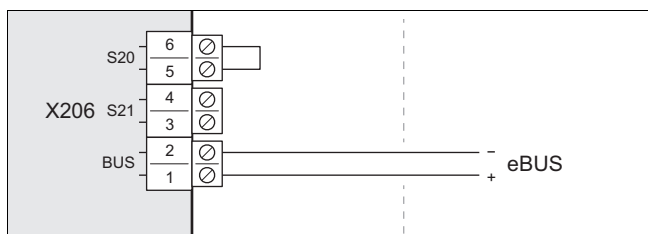
1. V souladu s předpisy pro místo montáže instalujte pro výrobek dva jističe chybného proudu.



- Pro výrobek instalujte v budově chránič, jak je znázorněno na obrázku.
- Pro výrobek instalujte v budově dva odpojovače, jak je znázorněno na obrázku.
- Použijte dva tří vodičové síťové přípojovací kabely. Vedte je od budovy průchodkou ve stěně k výrobku.
- Síťový přípojovací kabel (od elektroměru tepelného čerpadla) připojte k přípojce X200. Provozovatel napájecí síť může občas vypnout dodávky elektrického proudu.
- Odstraňte dvoupólový můstek na přípojce X210.
- Síťový přípojovací kabel (od domovního elektroměru) připojte k přípojce X211. Toto napájení elektrickým proudem je trvalé.
- Upevněte síťové přípojovací kabely svorkami pro odlehčení tahu.

### 7.9 Připojení vedení eBUS

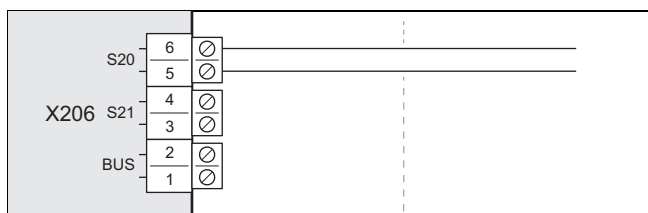
- Použijte dvoupólové vedení eBUS s průřezem vodiče minimálně 0,75 mm<sup>2</sup>. Vedte je od budovy průchodkou ve stěně k výrobku.



- Vedení eBUS připojte k přípojce X206, BUS.
- Vedení eBUS upevněte svorkou pro odlehčení tahu.

### 7.10 Připojení bezpečnostního termostatu

- Použijte dvoupólový kabel s průřezem minimálně 0,75 mm<sup>2</sup>. Vedte je od budovy průchodkou ve stěně k výrobku.



- Odstraňte můstek na přípojce X206, S20. Zde vedení připojte.
- Vedení upevněte svorkou pro odlehčení tahu.

### 7.11 Připojení příslušenství

- ▶ Dodržujte schéma zapojení v příloze.

### 7.12 Montáž krytu elektrických přípojek

- Dbejte na to, aby kryt obsahoval bezpečnostní těsnění, které musí být účinné při netěsnosti v okruhu chladiva.
- Upevněte kryt zasunutím do aretace na dolním okraji.
- Upevněte kryt dvěma šrouby na horním okraji.

## 8 Uvedení do provozu

### 8.1 Kontrola před zapnutím

- ▶ Zkontrolujte, zda jsou správně provedeny všechny hydraulické přípojky.
- ▶ Zkontrolujte, zda jsou správně provedeny všechny elektrické přípojky.
- ▶ Zkontrolujte podle druhu připojení, zda je instalován jeden nebo dva odpojovače.
- ▶ Je-li tato skutečnost předepsána pro místo instalace, zkontrolujte, zda je instalován jistič chybného proudu.
- ▶ Přečtěte si návod k obsluze.
- ▶ Zajistěte, aby od montáže do zapnutí výrobku uběhlo minimálně 30 minut.
- ▶ Zajistěte, aby byl namontován kryt elektrických přípojek.

### 8.2 Zapnutí výrobku

- ▶ Vypněte v budově všechny odpojovače, které jsou spojené s výrobkem.

### 8.3 Kontrola a úprava topné/plnicí a doplňovací vody



#### Pozor!

**Riziko věcných škod v důsledku nekvalitní topné vody**

- ▶ Zajistěte dostatečnou kvalitu topné vody.

- ▶ Než systém začnete napouštět nebo dopouštět, zkontrolujte kvalitu topné vody.

#### Kontrola kvality topné vody

- ▶ Odeberte trochu vody z topného okruhu.
- ▶ Zkontrolujte vzhled topné vody.
- ▶ Zjistíte-li sedimentující látky, musíte systém vyčistit.
- ▶ Magnetickou tyčí zkontrolujte, zda je přítomen magnetit (oxid železitý).
- ▶ Zjistíte-li magnetit, systém vyčistěte a proveďte vhodná opatření pro ochranu proti korozi (např. montáž odlučovače magnetitu).
- ▶ Zkontrolujte hodnotu pH odebrané vody při 25 °C.
- ▶ U hodnot pod 8,2 nebo nad 10,0 vyčistěte systém a upravte topnou vodu.
- ▶ Zajistěte, aby se do topné vody nedostal kyslík.

#### Kontrola plnicí a doplňovací vody

- ▶ Než systém napustíte, změřte tvrdost plnicí a doplňovací vody.

#### Úprava plnicí a doplňovací vody

- ▶ Při úpravě vody dodržujte platné předpisy a technické normy.

Nestanoví-li předpisy a technické normy vyšší požadavky, platí tyto požadavky:

Topnou vodu musíte upravovat,

- překračuje-li celkové množství plynů a doplňovací vody během doby používání systému trojnásobek jmenovitého objemu topného systému nebo
- nejsou-li splněny mezní hodnoty uvedené v následující tabulce nebo
- je-li hodnota pH topné vody nižší než 8,2 nebo vyšší než 10,0.

**Platnost:** Česko NEBO Maďarsko NEBO Polsko NEBO Rumunsko NEBO Slovensko

Celkový topný výkon	Tvrdost vody při specifickém objemu systému <sup>1)</sup>					
	≤ 20 l/kW		> 20 l/kW ≤ 40 l/kW		> 40 l/kW	
kW	°dH	mol/m <sup>3</sup>	°dH	mol/m <sup>3</sup>	°dH	mol/m <sup>3</sup>
< 50	≤ 16,8 <sup>2)</sup>	≤ 3 <sup>2)</sup>	≤ 8,4 <sup>3)</sup>	≤ 1,5 <sup>3)</sup>	< 0,3	< 0,05
> 50 až ≤ 200	≤ 11,2	≤ 2	≤ 5,6	≤ 1,0	< 0,3	< 0,05
> 200 až ≤ 600	≤ 8,4	≤ 1,5	< 0,3	< 0,05	< 0,3	< 0,05
> 600	< 0,3	< 0,05	< 0,3	< 0,05	< 0,3	< 0,05

1) Litr jmenovitého objemu/topný výkon; u systému s více TČ je třeba dosadit nejmenší samostatný topný výkon.  
2) Žádná omezení  
3) ≤ 3 (16,8)

**Platnost:** Ukrajina

Celkový topný výkon	Tvrdost vody při specifickém objemu systému <sup>1)</sup>					
	≤ 20 l/kW		> 20 l/kW ≤ 40 l/kW		> 40 l/kW	
kW	ppm CaCO <sub>3</sub>	mol/m <sup>3</sup>	ppm CaCO <sub>3</sub>	mol/m <sup>3</sup>	ppm CaCO <sub>3</sub>	mol/m <sup>3</sup>
< 50	< 300	< 3	150	≤ 1,5	5	0,05
> 50 až ≤ 200	200	< 2	150	≤ 1,5	5	0,05
> 200 až ≤ 600	150	< 1,5	5	0,05	5	0,05
> 600	5	0,05	5	0,05	5	0,05

1) Litr jmenovitého objemu/topný výkon; u systému s více TČ je třeba dosadit nejmenší samostatný topný výkon.

**Platnost:** Bělorusko NEBO Rusko

Celkový topný výkon	Tvrdost vody při specifickém objemu systému <sup>1)</sup>					
	≤ 20 l/kW		> 20 l/kW ≤ 40 l/kW		> 40 l/kW	
kW	°H	mol/m <sup>3</sup>	°H	mol/m <sup>3</sup>	°H	mol/m <sup>3</sup>
< 50	< 6	< 3	3	≤ 1,5	0,1	0,05
> 50 až ≤ 200	4	< 2	3	≤ 1,0	0,1	0,05
> 200 až ≤ 600	3	< 1,5	0,1	0,05	0,1	0,05
> 600	0,1	0,05	0,1	0,05	0,1	0,05

1) Litr jmenovitého objemu/topný výkon; u systému s více TČ je třeba dosadit nejmenší samostatný topný výkon.

**Platnost:** Česko NEBO Maďarsko NEBO Polsko NEBO Rumunsko NEBO Slovensko NEBO Ukrajina



### Pozor!

#### Riziko věcných škod v důsledku obohacení topné vody nevhodnými přísadami!

Nevhodné přísady mohou způsobit změny na součástech, zvuky při topném režimu a příp. další následné škody.

- Nepoužívejte žádné nevhodné prostředky proti zamrznutí a korozi, biocidy a těsnicí prostředky.

Při řádném používání následujících přísad nebyly u našich výrobků dosud zjištěny žádné nesrovnalosti.

- Při používání přísad bezpodmínečně dodržujte pokyny výrobce.

Za slučitelnost jakékoli přísady s topným systémem a její účinnost nepřebíráme žádnou záruku.

#### Čistící přísady (následné propláchnutí nezbytné)

- Fernox F3
- Sentinel X 300
- Sentinel X 400

#### Trvalé systémové přísady

- Fernox F1
- Fernox F2
- Sentinel X 100
- Sentinel X 200

#### Trvalé systémové přísady pro ochranu proti zamrznutí

- Fernox Antifreeze Alphi 11
- Sentinel X 500

- Použijete-li výše uvedené přísady, informujte provozovatele o nutných opatřeních.
- Informujte provozovatele o potřebných postupech pro ochranu proti zamrznutí.

**Platnost:** Bělorusko NEBO Rusko



### Pozor!

#### Riziko věcných škod v důsledku obohacení topné vody nevhodnými přísadami!

Nevhodné přísady mohou způsobit změny na součástech, zvuky při topném režimu a příp. další následné škody.

- Nepoužívejte žádné prostředky proti zamrznutí a korozi, biocidy a těsnicí prostředky.

## 8.4 Napouštění a odvzdušnění topného okruhu

**Platnost:** Přímé napojení

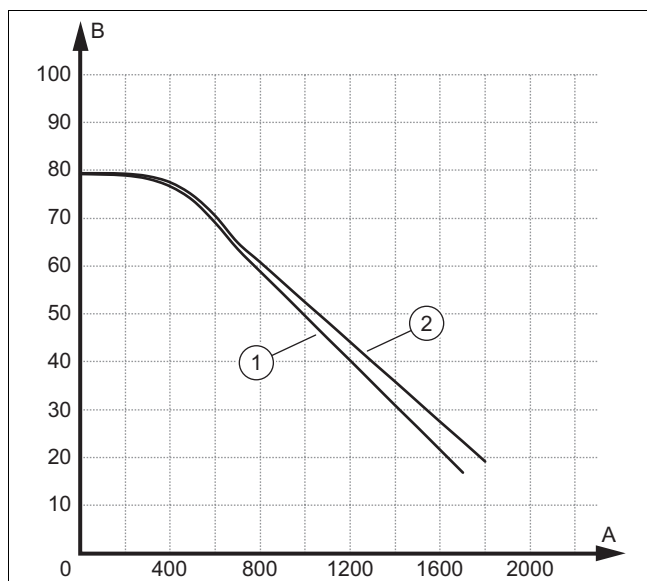
- ▶ Naplňte výrobek přes vratné potrubí topnou vodou. Pomalu zvyšujte plnicí tlak, dokud nebude dosaženo požadovaného provozního tlaku.
  - Provozní tlak: 0,15 až 0,2 MPa (1,5 až 2,0 bar)
- ▶ Na regulátoru vnitřní jednotky aktivujte odvzdušňovací program.
- ▶ Během odvzdušňování kontrolujte tlak v systému. Jakmile tlak poklesne, doplňte topnou vodu, dokud nebude znovu dosaženo požadovaného provozního tlaku.

**Platnost:** Systémové oddělení

- ▶ Naplňte výrobek a primární topný okruh přes vratné potrubí směsí nemrznoucí kapaliny a vody (44 obj. % propylenglykolu a 56 obj. % vody). Pomalu zvyšujte plnicí tlak, dokud nebude dosaženo požadovaného provozního tlaku.
  - Provozní tlak: 0,15 až 0,2 MPa (1,5 až 2,0 bar)
- ▶ Na regulátoru vnitřní jednotky aktivujte odvzdušňovací program.
- ▶ Během odvzdušňování kontrolujte tlak v systému. Jakmile tlak poklesne, doplňte směs nemrznoucí kapaliny a vody, dokud nebude znovu dosaženo požadovaného provozního tlaku.
- ▶ Naplňte sekundární topný okruh topnou vodou. Pomalu zvyšujte plnicí tlak, dokud nebude dosaženo požadovaného provozního tlaku.
  - Provozní tlak: 0,15 až 0,2 MPa (1,5 až 2,0 bar)
- ▶ Na regulátoru vnitřní jednotky aktivujte čerpadlo topení.
- ▶ Během odvzdušňování kontrolujte tlak v systému. Jakmile tlak poklesne, doplňte topnou vodu, dokud nebude znovu dosaženo požadovaného provozního tlaku.

## 8.5 Dostupný zbytkový tlak

Následující charakteristiky se vztahují na topný okruh venkovní jednotky a vztahují se na teplotu topné vody 20 °C.



A	Průtočné množství v l/h	1	VWL 35/6 a VWL 55/6
B	Zbytkový tlak, v_kPa	2	VWL 65/6 a VWL 75/6

## 9 Předání provozovateli

### 9.1 Informování provozovatele

- ▶ Seznamte provozovatele s provozem. Informujte jej, zda je instalováno systémové oddělení a jak je zajištěna ochrana proti mrazu.
- ▶ Upozorněte provozovatele zejména na bezpečnostní pokyny.
- ▶ Upozorněte provozovatele na zvláštní nebezpečí a pravidla chování, která jsou spojena s chladivem R290.
- ▶ Informujte provozovatele o nutnosti pravidelné údržby.

## 10 Odstranění poruch

### 10.1 Chybová hlášení

V případě poruchy se na displeji regulátoru vnitřní jednotky zobrazí poruchový kód.

- ▶ Použijte tabulku Hlášení o poruše (→ Návod k instalaci vnitřní jednotky, Příloha).

### 10.2 Jiné poruchy

- ▶ Použijte tabulku Odstranění poruch (→ Návod k instalaci vnitřní jednotky, Příloha).

## 11 Inspekce a údržba

### 11.1 Příprava k prohlídce a údržbě

- ▶ Práce provádějte pouze v případě, že jste odborníci se znalostmi speciálních vlastností a rizik chladicího média R290.



#### Nebezpečí!

**Nebezpečí ohrožení života ohněm nebo výbuchem v případě netěsnosti chladicího okruhu!**

Výrobek obsahuje hořlavé chladicí médium R290. V případě netěsnosti může unikající chladicí médium smísením se vzduchem vytvořit hořlavou směs. Hrozí nebezpečí vzplanutí a výbuchu.

- ▶ Pracujete-li na otevřeném výrobku, pak se před zahájením prací přesvědčte o těsnosti detektorem úniku plynů.
- ▶ V případě netěsnosti: Zavřete skříň výrobku, upozorněte provozovatele a informujte servis.
- ▶ Výrobek udržujte mimo dosah zápalných zdrojů. Zejména otevřených plamenů, horkých povrchů o teplotě vyšší než 370 °C, elektrických zařízení představujících zápalný zdroj a statických výbojů.
- ▶ V okolí výrobku zajistěte dostatečné větrání.
- ▶ Zahrazením zajistěte, aby do ochranné zóny nevstupovaly neoprávněné osoby.



- ▶ Před prováděním prohlídky a údržby nebo instalováním náhradních dílů proveďte základní bezpečnostní opatření.
- ▶ U prací ve vyšší poloze dodržujte pravidla bezpečnosti práce (→ Kapitola 5.9).
- ▶ Vypněte v budově všechny odpojovače, které jsou spojené s výrobkem.
- ▶ Odpojte výrobek od napájení, avšak zajistěte, aby byl výrobek nadále uzemněn.
- ▶ Pracujete-li na výrobku, chraňte všechny elektrické komponenty před stříkající vodou.

## 11.2 Dodržujte pracovní plán a intervaly

- ▶ Dodržujte uvedené intervaly. Proveďte všechny uvedené práce (→ příloha D).

## 11.3 Nákup náhradních dílů

Originální díly zařízení byly certifikovány v souladu s ověřením shody CE. Informace o dostupných originálních náhradních dílech Vaillant získáte na adrese uvedené na zadní straně.

- ▶ Potřebujete-li při údržbě nebo opravě náhradní díly, použijte výhradně originální náhradní díly Vaillant.

## 11.4 Provádění údržby

### 11.4.1 Kontrola ochranného prostoru

- ▶ Zkontrolujte, zda je v těsné blízkosti výrobku dodržován definovaný ochranný prostor. (→ Kapitola 4.1)
- ▶ Zkontrolujte, zda nebyly provedeny žádné dodatečné stavební změny nebo instalace, které by porušily ochranný prostor.

### 11.4.2 Čištění výrobku

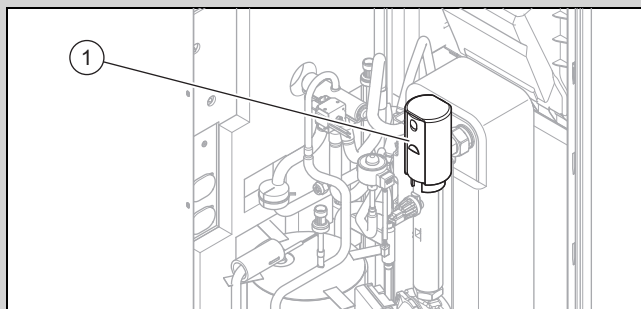
- ▶ Výrobek čistěte pouze v případě, že jsou namontovány všechny díly opláštění a kryty.
- ▶ Nečistěte výrobek vysokotlakým čističem nebo vodním proudem.
- ▶ Výrobek čistěte houbou a teplou vodou s čisticím prostředkem.
- ▶ Nepoužívejte abraziva. Nepoužívejte rozpouštědla. Nepoužívejte čisticí prostředky s obsahem chloru nebo čpavku.

### 11.4.3 Demontáž dílů opláštění

1. Před odstraněním dílů opláštění pomocí detektoru úniku plynu zkontrolujte, zda neuniká chladivo.
2. Demontujte díly opláštění, pokud je to nutné pro následující údržbářské práce (→ Kapitola 5.13.1).

## 11.4.4 Zavření odvzdušňovacího ventilu

Podmínka: Jen při první údržbě

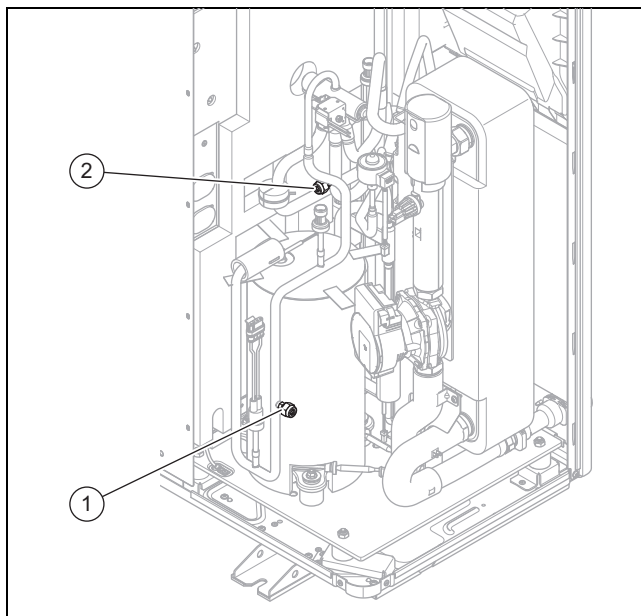


- ▶ Zavřete odvzdušňovací ventil (1).

## 11.4.5 Kontrola výparníku, ventilátoru a odtoku kondenzátu

1. Mezeru mezi lamelami vyčistěte měkkým kartáčem. Vyhnete se přitom prohnutí lamel.
2. Odstraňte nečistoty a usazeniny.
3. Případně ohnuté lamely vyrovnejte hřebenem na lamely.
4. Otočte ventilátor rukou.
5. Zkontrolujte volný běh ventilátoru.
6. Odstraňte nečistoty, které se hromadí v nádobě na kondenzát nebo v potrubí k odvodu kondenzátu.
7. Zkontrolujte volný odtok vody. Do nádoby na kondenzát přitom nalijte asi 1 litr vody.
8. Zajistěte, aby byl topný kabel zaveden do odtoku kondenzátu.

## 11.4.6 Kontrola chladicího okruhu



1. Zkontrolujte, zda jsou součásti a potrubí bez znečištění a koroze.
2. Zkontrolujte utažení krytek (1) a (2) servisních přípojek.

### 11.4.7 Kontrola těsnosti chladicího okruhu

1. Zkontrolujte, zda jsou komponenty v chladicím okruhu a vedení chladiva bez poškození, koroze a netěsností oleje.
2. Zkontrolujte těsnost chladicího okruhu detektorem úniku plynů. Zkontrolujte přitom všechny komponenty a potrubí.
3. Výsledek zkoušky těsnosti zaznamenejte v knize daného zařízení.

### 11.4.8 Kontrola elektrických přípojek a vedení

1. Na připojovací skříňce zkontrolujte, zda není těsnění poškozené.
2. V připojovací skříňce zkontrolujte pevnost všech elektrických vedení v zástrčkách nebo svorkách.
3. V připojovací skříňce zkontrolujte uzemnění.
4. Zkontrolujte, zda není síťový připojovací kabel poškozený. Je-li nutná výměna, zajistěte, aby byla provedena firmou Vaillant nebo zákaznickou službou či podobně kvalifikovanou osobou, aby nevzniklo ohrožení.
5. V zařízení zkontrolujte pevnost všech elektrických vedení v zástrčkách nebo svorkách.
6. Zkontrolujte v zařízení, zda nejsou elektrická vedení poškozená.

### 11.4.9 Kontrola opotřebení malých tlumicích patek

1. Zkontrolujte, zda nejsou gumové patky výrazně stlačené.
2. Zkontrolujte, zda tlumicí patky neobsahují výrazné trhliny.
3. Zkontrolujte, zda se na šroubení tlumicích patek nevytvorí výrazná koroze.
4. Příp. zajistěte a namontujte nové tlumicí patky.

### 11.5 Ukončení prohlídky a údržby

- ▶ Namontujte díly opláštění.
- ▶ Zapněte v budově jistič, který je spojený s výrobkem.
- ▶ Uvedte výrobek do provozu.
- ▶ Proveďte provozní zkoušku a bezpečnostní zkoušku.

## 12 Opravy a servis

### 12.1 Příprava opravy a údržby okruhu chladiva

Práce proveďte pouze tehdy, máte-li specifické odborné znalosti chladicí techniky a jste odborníky v manipulaci s chladicím médiem R290.



#### **Nebezpečí!**

#### **Nebezpečí ohrožení života ohněm nebo výbuchem v případě netěsnosti chladicího okruhu!**

Výrobek obsahuje hořlavé chladicí médium R290. V případě netěsnosti může unikající chladicí médium smísením se vzduchem vytvořit hořlavou směs. Hrozí nebezpečí vzplanutí a výbuchu.

- ▶ Pracujete-li na otevřeném výrobku, pak se před zahájením prací přesvědčte o těsnosti detektorem úniku plynů.

- ▶ V případě netěsnosti: Zavřete skříň výrobku, upozorněte provozovatele a informujte servis.
- ▶ Výrobek udržujte mimo dosah zápalných zdrojů. Zejména otevřených plamenů, horkých povrchů o teplotě vyšší než 370 °C, elektrických zařízení představujících zápalný zdroj a statických výbojů.
- ▶ V okolí výrobku zajistěte dostatečné větrání.
- ▶ Zahrazením zajistěte, aby do ochranné zóny nevstupovaly neoprávněné osoby.

- ▶ Vypněte v budově všechny odpojovače, které jsou spojené s výrobkem.
- ▶ Odpojte výrobek od napájení, avšak zajistěte, aby byl výrobek nadále uzemněn.
- ▶ Vymezte pracoviště a osadte výstražné cedule.
- ▶ Noste osobní ochrannou výstroj a vozte s sebou hasicí přístroj.
- ▶ Používejte jen bezpečné přístroje a nástroje schválené pro chladicí médium R290.
- ▶ Sledujte atmosféru na pracovišti vhodným, u země umístěným detektorem plynů.
- ▶ Odstraňte veškeré zápalné zdroje, např. jiskřící nástroje. Proveďte ochranná opatření proti statickým výbojům.
- ▶ Demontujte víko obložení, přední obložení a pravé boční obložení.

### 12.2 Odstranění chladiva z výrobku



#### **Nebezpečí!**

#### **Ohrožení života v důsledku požáru nebo výbuchu při odstranění chladiva!**

Výrobek obsahuje hořlavé chladicí médium R290. Chladicí médium může smísením se vzduchem vytvořit hořlavou směs. Hrozí nebezpečí vzplanutí a výbuchu.

- ▶ Práce proveďte pouze tehdy, máte-li odborné znalosti o manipulaci s chladicím médiem R290.
- ▶ Noste osobní ochrannou výstroj a vozte s sebou hasicí přístroj.
- ▶ Používejte jen zařízení a nástroje schválené pro chladicí médium R290, které jsou v bezvadném stavu.
- ▶ Zajistěte, aby se nedostal vzduch do chladicího okruhu, do nástrojů nebo zařízení, jimiž chladicí médium prochází, nebo do láhve s chladicím médiem.
- ▶ Upozorňujeme, že chladivo R290 se nikdy nesmí vypouštět do kanalizace.
- ▶ Nečerpejte chladivo do venkovní jednotky pomocí kompresoru (žádný pump-down).



### **Pozor!**

#### **Riziko věcných škod při odstranění chladiva!**

Při odstranění chladiva může dojít k věcným škodám při zamrznutí.

- ▶ Není-li k dispozici systémové oddělení, odstraňte z kondenzátoru (výměník tepla) topnou vodu, než začnete z výrobku odstraňovat chladivo.

1. Opatřete si nástroje a zařízení potřebné pro odstranění chladicího média:
  - Odsávací stanice
  - Vakuová pumpa
  - Recyklační láhev pro chladivo
  - Manometrická souprava
2. Používejte jen zařízení a nástroje schválené pro chladicí médium R290.
3. Používejte pouze recyklační lahve, které jsou schváleny pro chladivo R290, jsou řádně označeny a vybaveny redukčním a uzavíracím ventilem.
4. Použijte jen hadice, spojky a ventily, které dobře těsní a jsou v bezvadném stavu. Zkontrolujte těsnost vhodným detektorem úniku plynů.
5. Vyprázdněte recyklační láhev.
6. Odsajte chladivo. Dodržujte maximální objem náplně recyklační láhve a sledujte objem náplně kalibrovanou váhou.
7. Zajistěte, aby se nedostal vzduch do chladicího okruhu, do nástrojů či zařízení, jimiž chladicí médium prochází, nebo do recyklační láhve.
8. Připojte manometrickou soupravu jak na vysokotlakou, tak na nízkotlakou stranu chladicího okruhu a zajistěte, aby expanzní ventil byl otevřený, aby se tak zajistilo kompletní vyprázdnění chladicího okruhu.

### **12.3 Demontáž komponenty chladicího okruhu**

- ▶ Propláchněte chladicí okruh dusíkem.
- ▶ Vyprázdněte chladicí okruh.
- ▶ Opakujte proplachování dusíkem a vyprázdnění, až se v chladicího okruhu nenachází žádné chladivo.
- ▶ Má-li být demontován kompresor, ve kterém se nachází kompresorový olej, vyprazdňujte systém s dostatečným podtlakem tak dlouho, aby se v kompresorovém oleji nenacházelo žádné hořlavé chladivo.
- ▶ Vytvořte atmosférický tlak.
- ▶ Pro otevření chladicího okruhu použijte řezač trubek. Nepoužívejte letovací přístroj a žádné nástroje vytvářející jiskry nebo třísky.
- ▶ Demontujte komponentu.
- ▶ Mějte na paměti, že demontované součásti mohou vzhledem k odplynování z kompresorového oleje obsaženého v součástech po delší dobu uvolňovat chladicí médium. To platí zejména pro kompresor. Tyto součásti skladujte a přepravujte na dobře větraných místech.

### **12.4 Montáž komponenty chladicího okruhu**

- ▶ Namontujte odborně komponentu. K tomu použijte pouze vhodné metody pájení.
- ▶ Proveďte tlakovou zkoušku okruhu chladiva s dusíkem.

### **12.5 Plnění výrobku chladivem**



#### **Nebezpečí!**

#### **Ohrožení života v důsledku požáru nebo výbuchu při plnění chladiva!**

Výrobek obsahuje hořlavé chladicí médium R290. Chladicí médium může smísením se vzduchem vytvořit hořlavou směs. Hrozí nebezpečí vzplanutí a výbuchu.

- ▶ Práce proveďte pouze tehdy, máte-li odborné znalosti o manipulaci s chladicím médiem R290.
- ▶ Noste osobní ochrannou výstroj a vezte s sebou hasicí přístroj.
- ▶ Používejte jen zařízení a nástroje schválené pro chladicí médium R290, které jsou v bezvadném stavu.
- ▶ Zajistěte, aby se nedostal vzduch do chladicího okruhu, do nástrojů nebo zařízení, jimiž chladicí médium prochází, nebo do láhve s chladicím médiem.



#### **Pozor!**

#### **Riziko věcných škod při použití špatného nebo znečištěného chladiva!**

Při plnění se špatným nebo znečištěným chladivem může dojít k poškození výrobku.

- ▶ Používejte pouze nepoužité chladivo R290, které je specifikováno, a vykazuje čistotu minimálně 99,5 %.

1. Opatřete si nástroje a zařízení potřebné pro plnění chladicího média:
  - Vakuová pumpa
  - Láhev s chladicím médiem
  - Váhy
2. Používejte jen zařízení a nástroje schválené pro chladicí médium R290. Používejte jen příslušně označené lahve s chladicím médiem.
3. Použijte jen hadice, spojky a ventily, které dobře těsní a jsou v bezvadném stavu. Zkontrolujte těsnost vhodným detektorem úniku plynů.
4. Používejte pouze hadice, které jsou co nejkratší, aby množství chladiva v nich bylo minimální.
5. Propláchněte chladicí okruh dusíkem.
6. Vyprázdněte chladicí okruh.
7. Naplňte chladicí okruh chladivem R290. Požadované plnicí množství je uvedeno na typovém štítku výrobku. Dbejte zejména na to, aby nebyl chladicí okruh přeplněný.
8. Zkontrolujte těsnost chladicího okruhu detektorem úniku plynů. Zkontrolujte přitom všechny komponenty a potrubí.

## 12.6 Ukončení opravy a údržby

- ▶ Namontujte díly opláštění.
- ▶ Zapněte napájení a výrobek.
- ▶ Uveďte výrobek do provozu. Aktivujte krátkodobě topný režim.
- ▶ Pomocí detektoru úniku plynů zkontrolujte těsnost výrobku.

## 13 Odstavení z provozu

### 13.1 Dočasné odstavení výrobku z provozu

1. Vypněte v budově všechny odpojovače, které jsou spojené s výrobkem.
2. Odpojte výrobek od napájení.
3. Hrozí-li nebezpečí poškození mrazem, vypusťte z výrobku topnou vodu.

### 13.2 Definitivní odstavení výrobku z provozu



#### Nebezpečí!

**Nebezpečí ohrožení života ohněm nebo výbuchem při transportu zařízení a odsávání chladicího média!**

Výrobek obsahuje hořlavé chladivo R290. Při přepravě zařízení bez původního obalu může dojít k poškození chladicího okruhu a uvolnění chladiva. Chladicí médium může smísením se vzduchem vytvořit hořlavou směs. Hrozí nebezpečí vzplanutí a výbuchu.

- ▶ Před přepravou se ujistěte, že chladivo je z produktu řádně odstraněno.

1. Vypněte v budově všechny odpojovače, které jsou spojené s výrobkem.
2. Odpojte výrobek od napájení, avšak zajistěte, aby byl výrobek nadále uzemněn.
3. Vypusťte topnou vodu z výrobku.
4. Demontujte víko obložení, přední obložení a pravé boční obložení.
5. Odstraňte chladivo z výrobku. (→ Kapitola 12.2)
6. Mějte na paměti, že i po úplném vyprázdnění chladicího okruhu nadále uniká z kompresorového oleje chladicí médium odplyňováním.
7. Namontujte pravé boční obložení, přední obložení a víko obložení.
8. Označte výrobek nálepkou, která je dobře viditelná zvenčí. Na nálepce poznamenejte, že byl výrobek odstaven z provozu a že bylo chladicí médium odebráno. Nálepku podepište a uveďte datum.
9. Odebrané chladicí médium nechte předpisově recyklovat. Zajistěte vyčištění a kontrolu chladiva před jeho novým použitím.
10. Nechte výrobek a jeho komponenty v souladu s předpisy zlikvidovat nebo recyklovat.

## 14 Recyklace a likvidace

### 14.1 Likvidace obalu

- ▶ Obal odborně zlikvidujte.
- ▶ Dodržujte všechny příslušné předpisy.

### 14.2 Likvidace chladiva



#### Nebezpečí!

**Nebezpečí ohrožení života ohněm nebo výbuchem při dopravě chladicího média!**

Dojde-li k uvolnění chladiva R290 při dopravě, může se při smísení se vzduchem tvořit hořlavá atmosféra. Hrozí nebezpečí vzplanutí a výbuchu.

- ▶ Zajistěte odbornou dopravu chladiva.

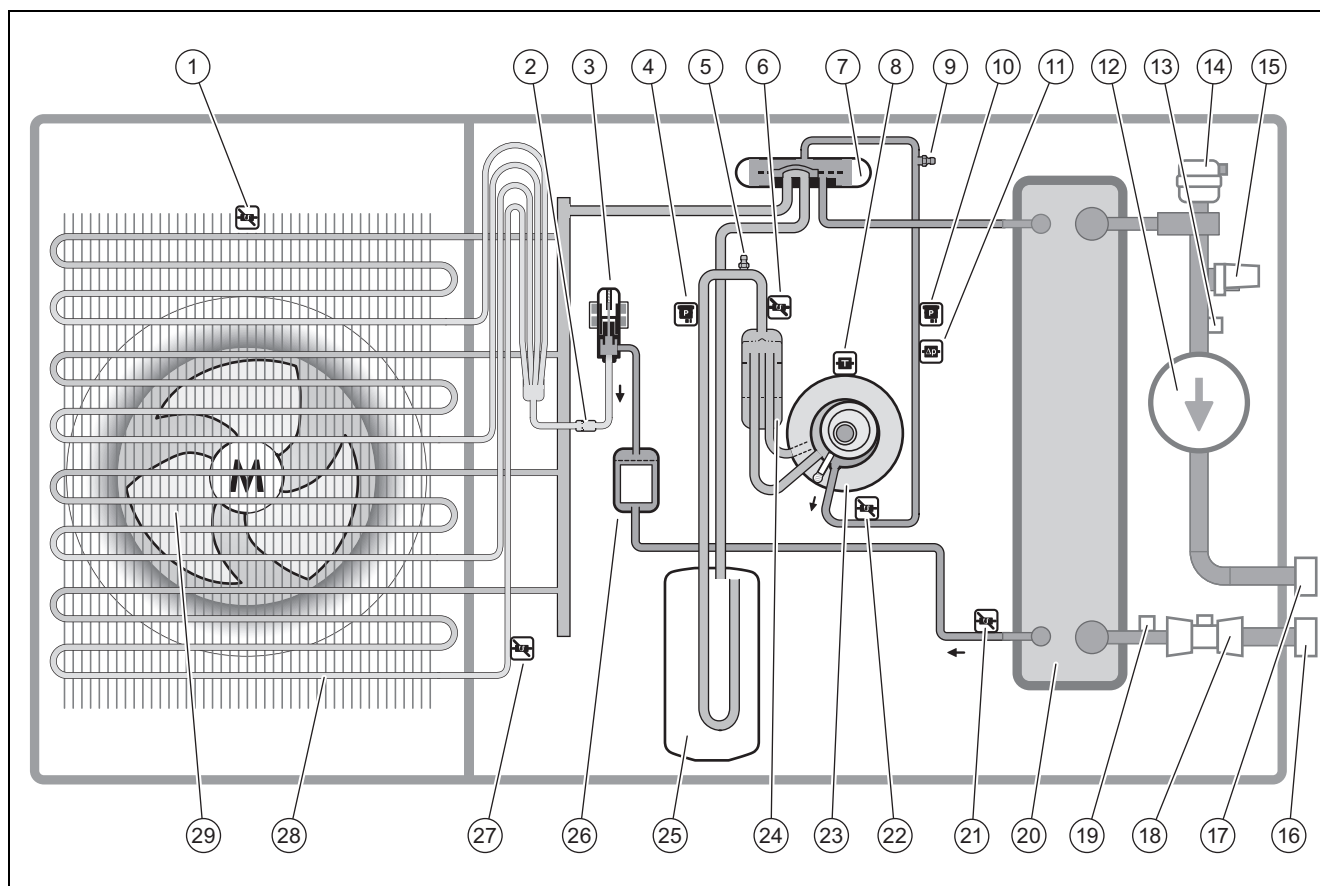
- ▶ Zajistěte, aby likvidaci chladiva prováděl kvalifikovaný odborník.

## 15 Servis

### 15.1 Servis

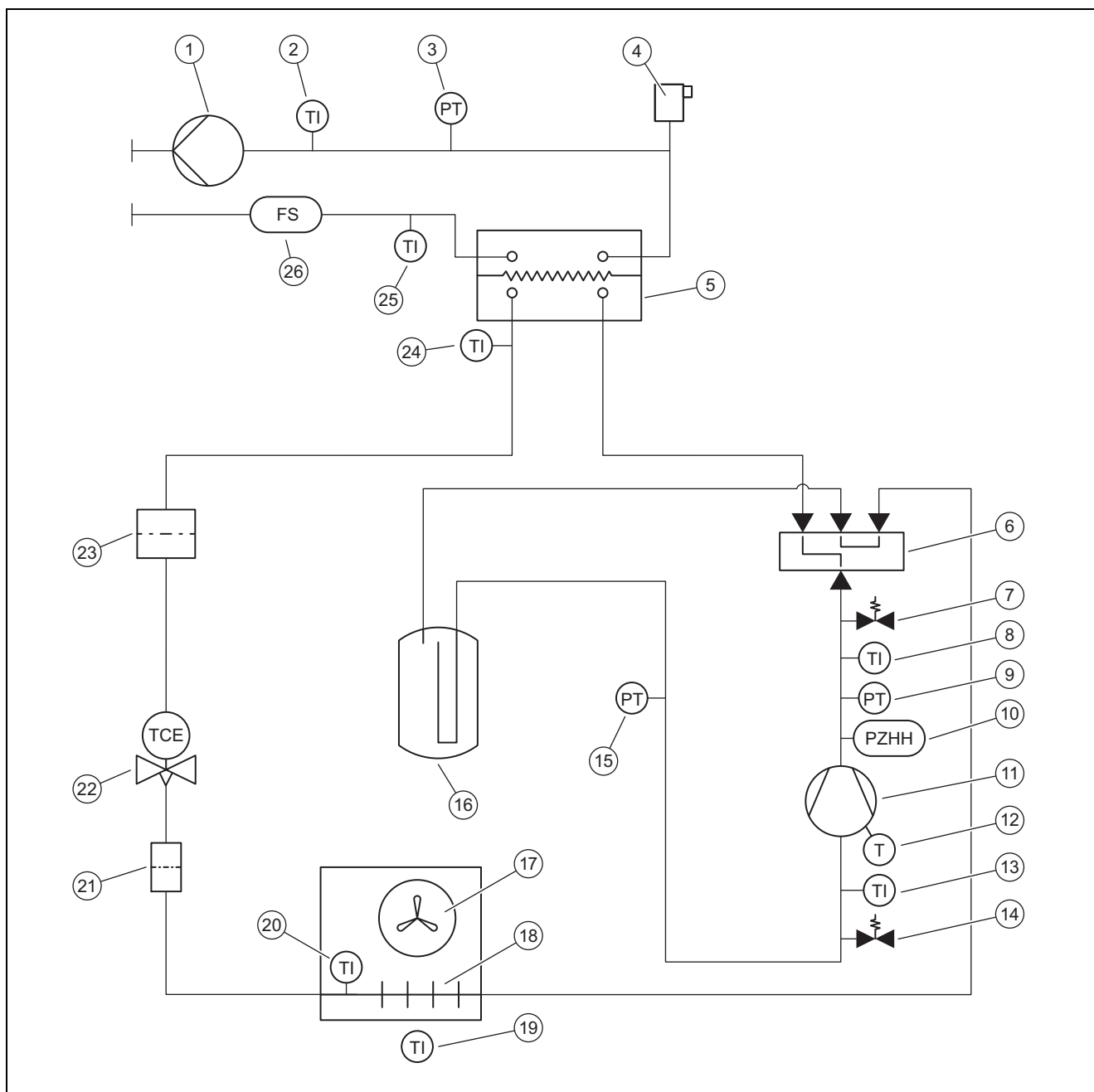
Kontaktní údaje našeho zákaznického servisu najdete v Country specifics.

## A Funkční schéma



1	Teplotní senzor na vstupu vzduchu	16	Přípojka pro vratné potrubí topení
2	Filtr	17	Přípojka pro vstup do topení
3	Elektronický expanzní ventil	18	Snímač průtoku
4	Tlakový senzor	19	Teplotní snímač na vratném toku topení
5	Přípojka pro údržbu v nízkotlaké oblasti	20	Kondenzátor
6	Teplotní senzor před kompresorem	21	Teplotní senzor za kondenzátorem
7	Čtyřcestný přepínací ventil	22	Teplotní senzor za kompresorem
8	Teplotní senzor na kompresoru	23	Kompresor
9	Přípojka pro údržbu, vysokotlaká oblast	24	Odlučovač chladiva
10	Tlakový senzor	25	Jímka chladiva
11	Snímač tlaku	26	Filtr/dehydrátor
12	Čerpadlo topení	27	Teplotní senzor na výparníku
13	Teplotní snímač na vstupu do topení	28	Výparník
14	Rychloodvzdušňovač v topném okruhu	29	Ventilátor
15	Tlakový snímač v topném okruhu		

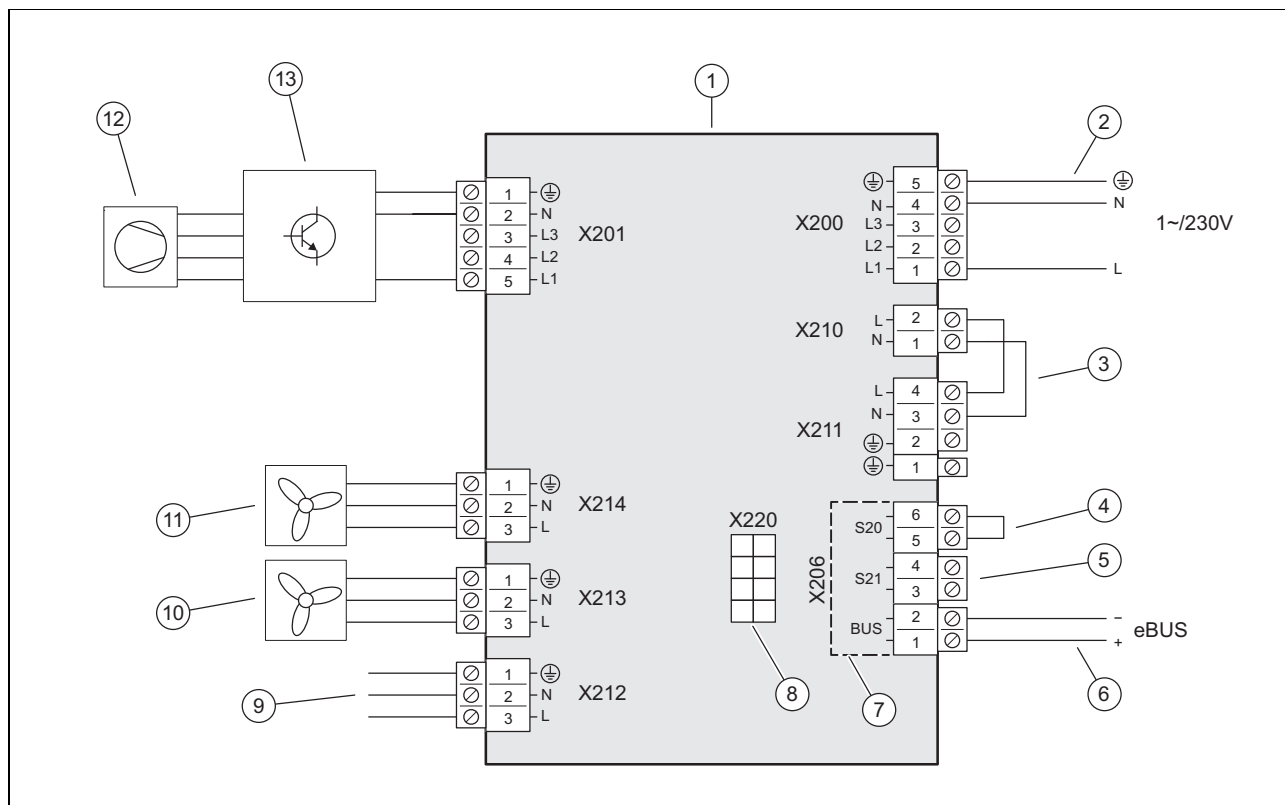
## B Bezpečnostní zařízení



1	Čerpadlo topení	14	Přípojka pro údržbu v nízkotlaké oblasti
2	Teplotní snímač na vstupu do topení	15	Tlakový snímač v nízkotlaké oblasti
3	Tlakový snímač v topném okruhu	16	Jímka chladiva
4	Rychloodvzdušňovač v topném okruhu	17	Ventilátor
5	Kondenzátor	18	Výparník
6	Čtyřcestný přepínací ventil	19	Teplotní senzor na vstupu vzduchu
7	Přípojka pro údržbu, vysokotlaká oblast	20	Teplotní senzor na výparníku
8	Teplotní senzor za kompresorem	21	Filtr
9	Tlakový senzor ve vysokotlaké oblasti	22	Elektronický expanzní ventil
10	Manostat ve vysokotlaké oblasti	23	Filtr/dehydrátor
11	Kompresor s odlučovačem chladiva	24	Teplotní senzor za kondenzátorem
12	Teplotní čidlo na kompresoru	25	Teplotní senzor vstupu z topení
13	Teplotní senzor před kompresorem	26	Snímač průtoku

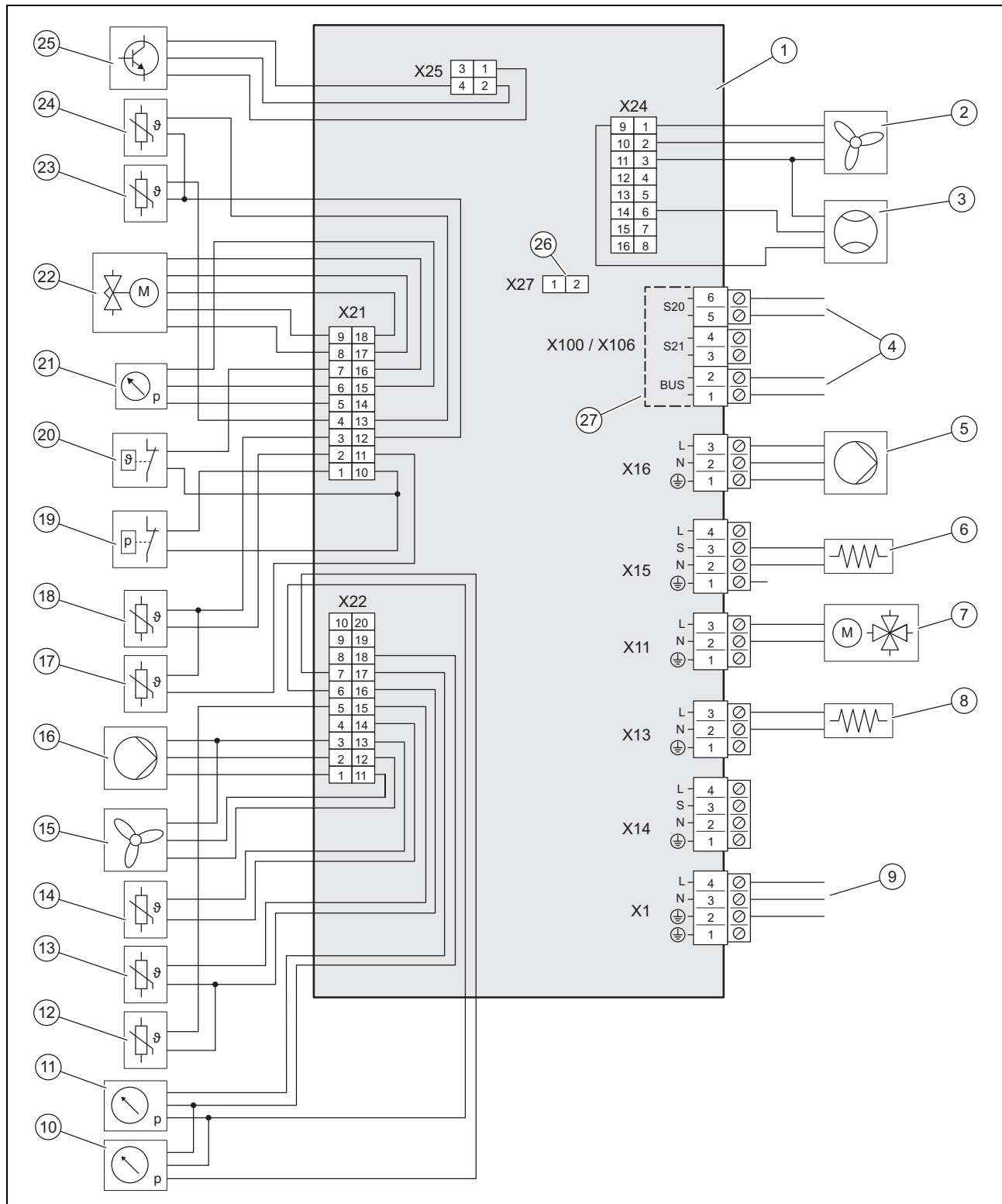
## C Schéma zapojení

### C.1 Schéma zapojení, napájení, 1~/230V



- |   |   |    |  |
|---|---|----|--|
| 1 | Deska plošných spojů INSTALLER BOARD        | 8  | Spojení s deskou plošných spojů HMU, datové vedení |
| 2 | Přípojka napájení                           | 9  | Spojení s deskou plošných spojů HMU, napájení      |
| 3 | Mústek, podle druhu připojení (HDO)         | 10 | Napájení ventilátoru 2, je-li k dispozici          |
| 4 | Vstup pro maximální termostat               | 11 | Napájení ventilátoru 1                             |
| 5 | Vstup S21, nepoužívá se                     | 12 | Kompresor  |
| 6 | Připojení vedení eBUS                       | 13 | Konstrukční skupina INVERTER                       |
| 7 | Rozsah bezpečnostního nízkého napětí (SELV) |    |  |

## C.2 Schéma zapojení, snímače a akční členy




- |   |   |
|---|---|
| 1 | Deska plošných spojů HMU                        |
| 2 | Aktivace ventilátoru 2, je-li k dispozici       |
| 3 | Snímač průtoku                                  |
| 4 | Spojení s deskou plošných spojů INSTALLER BOARD |
| 5 | Napájení čerpadla topení                        |
| 6 | Vytápění vany klikové skříně                    |
| 7 | Čtyřcestný přepínací ventil                     |
| 8 | Topení nádoby na kondenzát                      |
| 9 | Spojení s deskou plošných spojů INSTALLER BOARD |

- |    |  |
|----|--|
| 10 | Tlakový snímač v nízkotlaké oblasti    |
| 11 | Tlakový snímač v topném okruhu         |
| 12 | Teplotní snímač na vstupu do topení    |
| 13 | Teplotní snímač na vratném toku topení |
| 14 | Teplotní senzor na vstupu vzduchu      |
| 15 | Aktivace pro ventilátor 1              |
| 16 | Aktivace čerpadla topení               |
| 17 | Teplotní senzor za kompresorem         |
| 18 | Teplotní senzor před kompresorem       |
| 19 | Snímač tlaku                           |



20	Teplotní čidlo	24	Teplotní senzor za kondenzátorem
21	Tlakový senzor ve vysokotlaké oblasti	25	Aktivace pro konstrukční skupinu INVERTER
22	Elektronický expanzní ventil	26	Pozice pro kódovací odpor pro chladicí provoz
23	Teplotní senzor na výparníku	27	Rozsah bezpečnostního nízkého napětí (SELV)

## D Kontrola a údržba

#	Údržbářské práce	Interval	
1	Kontrola ochranného prostoru	Ročně	33
2	Čištění výrobku	Ročně	33
3	Zavření odvětrávacího ventilu	Při první údržbě	33
4	Kontrola výparníku, ventilátoru a odtoku kondenzátu	Ročně	33
5	Kontrola chladicího okruhu	Ročně	33
6	Kontrola těsnosti chladicího okruhu	Ročně	34
7	Kontrola elektrických přípojek a vedení	Ročně	34
8	Kontrola opotřebení malých tlumících patek	Ročně po 3 letech	34

## E Technické údaje



### Pokyn

Následující výkonové údaje platí pouze pro nové výrobky s čistými výměníky tepla.

Výkonové údaje se rovněž vztahují na redukci hlučnosti.

Data podle EN 14825 se zjišťují speciálním kontrolním postupem. Příslušné informace získáte od výrobce výrobku s uvedením „Kontrolní postup EN 14825“.

### Technické údaje – všeobecně

	VWL 35/6 A 230V	VWL 55/6 A 230V	VWL 65/6 A 230V	VWL 75/6 A 230V
Šířka	1 100 mm	1 100 mm	1 100 mm	1 100 mm
Výška	765 mm	765 mm	965 mm	965 mm
Hloubka	450 mm	450 mm	450 mm	450 mm
Hmotnost, s balením	132 kg	132 kg	150 kg	150 kg
Hmotnost, provozní pohotovost	114 kg	114 kg	128 kg	128 kg
Hmotnost výrobku připraveného k provozu, levá/pravá strana	38 kg / 76 kg	38 kg / 76 kg	43 kg / 85 kg	43 kg / 85 kg
Připojení, topný okruh	G 1 1/4"	G 1 1/4"	G 1 1/4"	G 1 1/4"
Dimenzované napětí	230 V (+10 % / -15 %), 50 Hz, 1~N/PE	230 V (+10 % / -15 %), 50 Hz, 1~N/PE	230 V (+10 % / -15 %), 50 Hz, 1~N/PE	230 V (+10 % / -15 %), 50 Hz, 1~N/PE
Dimenzovaný výkon, maximální	3,40 kW	3,40 kW	3,50 kW	3,50 kW
Dimenzovaný výkon	1,0	1,0	1,0	1,0
Dimenzovaný proud, maximální	14,3 A	14,3 A	15,0 A	15,0 A
Náběhový proud	14,3 A	14,3 A	15,0 A	15,0 A
Krytí	IP 15 B	IP 15 B	IP 15 B	IP 15 B
Typ jištění	Charakteristika C, inertní, jednopólové spínání	Charakteristika C, inertní, jednopólové spínání	Charakteristika C, inertní, jednopólové spínání	Charakteristika C, inertní, jednopólové spínání
Kategorie přepětí	II	II	II	II
Ventilátor, příkon	40 W	40 W	40 W	40 W
Ventilátor, počet	1	1	1	1
Ventilátor, otáčky, maximální	620 ot/min	620 ot/min	620 ot/min	620 ot/min
Ventilátor, proudění vzduchu, maximální	2 300 m <sup>3</sup> /h	2 300 m <sup>3</sup> /h	2 300 m <sup>3</sup> /h	2 300 m <sup>3</sup> /h
Čerpadlo topení, příkon	2 ... 50 W	2 ... 50 W	2 ... 50 W	2 ... 50 W

## Technické údaje – topný okruh

	VWL 35/6 A 230V	VWL 55/6 A 230V	VWL 65/6 A 230V	VWL 75/6 A 230V
Teplota topné vody, minimální/maximální	20 ... 75 °C	20 ... 75 °C	20 ... 75 °C	20 ... 75 °C
Jednoduchá délka vedení topné vody, maximální, mezi venkovní a vnitřní jednotkou	20 m	20 m	20 m	20 m
Provozní tlak, minimální	0,05 MPa (0,50 bar)	0,05 MPa (0,50 bar)	0,05 MPa (0,50 bar)	0,05 MPa (0,50 bar)
Provozní tlak, maximální	0,30 MPa (3,00 bar)	0,30 MPa (3,00 bar)	0,30 MPa (3,00 bar)	0,30 MPa (3,00 bar)
Objemový průtok, minimální	400 l/h	400 l/h	540 l/h	540 l/h
Objemový průtok, maximální	860 l/h	860 l/h	1 205 l/h	1 205 l/h
Množství vody, ve venkovní jednotce	1,5 l	1,5 l	2,0 l	2,0 l
Množství vody, v topném okruhu, minimální, rozmrazovací provoz, aktivované/deaktivované přídavné topení	15 l / 40 l	15 l / 40 l	20 l / 55 l	20 l / 55 l
Zbytkový tlak, hydraulický	56,0 kPa (560,0 mbar)	56,0 kPa (560,0 mbar)	44,0 kPa (440,0 mbar)	44,0 kPa (440,0 mbar)

## Technické údaje – okruh chladicího média

	VWL 35/6 A 230V	VWL 55/6 A 230V	VWL 65/6 A 230V	VWL 75/6 A 230V
Chladivo, typ	R290	R290	R290	R290
Chladivo, plnicí množství	0,60 kg	0,60 kg	0,90 kg	0,90 kg
Chladivo, Global Warming Potential (GWP)	3	3	3	3
Chladivo, ekvivalent CO <sub>2</sub>	0,0018 t	0,0018 t	0,0027 t	0,0027 t
Povolený provozní tlak, maximální	3,15 MPa (31,50 bar)	3,15 MPa (31,50 bar)	3,15 MPa (31,50 bar)	3,15 MPa (31,50 bar)
Typ kompresoru	Kompresor s rotačním pístem	Kompresor s rotačním pístem	Kompresor s rotačním pístem	Kompresor s rotačním pístem
Kompresor, typ oleje	Specifický polyalkylenglykol (PAG)	Specifický polyalkylenglykol (PAG)	Specifický polyalkylenglykol (PAG)	Specifický polyalkylenglykol (PAG)
Kompresor, regulace	Elektronická	Elektronická	Elektronická	Elektronická

## Technické údaje – výkon, topný provoz

	VWL 35/6 A 230V	VWL 55/6 A 230V	VWL 65/6 A 230V	VWL 75/6 A 230V
Topný výkon, A2/W35	2,00 kW	2,00 kW	3,10 kW	3,10 kW
Výkonnostní číslo, COP, EN 14511, A2/W35	3,90	3,90	4,10	4,10
Příkon, efektivní, A2/W35	0,51 kW	0,51 kW	0,76 kW	0,76 kW
Příkon, A2/W35	2,60 A	2,60 A	3,70 A	3,70 A
Topný výkon, minimální/maximální, A7/W35	2,10 ... 5,50 kW	2,10 ... 6,90 kW	3,00 ... 7,30 kW	3,00 ... 7,40 kW
Topný výkon, nominální, A7/W35	3,30 kW	3,40 kW	4,50 kW	4,60 kW
Výkonnostní číslo, COP, EN 14511, A7/W35	4,80	4,80	4,80	4,80
Příkon, efektivní, A7/W35	0,69 kW	0,71 kW	0,94 kW	0,96 kW
Příkon, A7/W35	3,30 A	3,30 A	4,40 A	4,50 A
Topný výkon, A7/W45	3,10 kW	3,10 kW	4,20 kW	4,20 kW
Výkonnostní číslo, COP, EN 14511, A7/W45	3,60	3,60	3,60	3,60
Příkon, efektivní, A7/W45	0,86 kW	0,86 kW	1,17 kW	1,17 kW
Příkon, A7/W45	4,00 A	4,00 A	5,40 A	5,40 A
Topný výkon, A7/W55	4,80 kW	4,80 kW	4,90 kW	5,00 kW
Výkonnostní číslo, COP, EN 14511, A7/W55	2,80	2,80	2,90	2,90
Příkon, efektivní, A7/W55	1,71 kW	1,71 kW	1,69 kW	1,72 kW
Příkon, A7/W55	7,70 A	7,70 A	7,60 A	7,70 A
Topný výkon, A7/W65	4,50 kW	4,50 kW	6,30 kW	6,30 kW
Výkonnostní číslo, COP, EN 14511, A7/W65	2,30	2,30	2,30	2,30
Příkon, efektivní, A7/W65	1,96 kW	1,96 kW	2,74 kW	2,74 kW

	VWL 35/6 A 230V	VWL 55/6 A 230V	VWL 65/6 A 230V	VWL 75/6 A 230V
Příkon, A7/W65	9,00 A	9,00 A	12,20 A	12,20 A
Topný výkon, A-7/W35	3,60 kW	5,40 kW	5,40 kW	7,00 kW
Výkonnostní číslo, COP, EN 14511, A-7/W35	2,70	2,60	3,00	2,80
Příkon, efektivní, A-7/W35	1,33 kW	2,08 kW	1,80 kW	2,50 kW
Příkon, A-7/W35	6,10 A	10,00 A	8,10 A	11,50 A

#### Technické údaje – výkon, chladicí provoz

	VWL 35/6 A 230V	VWL 55/6 A 230V	VWL 65/6 A 230V	VWL 75/6 A 230V
Chladicí výkon, A35/W18	4,50 kW	4,50 kW	6,40 kW	6,40 kW
Energetická účinnost, EER, EN 14511, A35/W18	4,30	4,30	4,20	4,20
Příkon, efektivní, A35/W18	1,05 kW	1,05 kW	1,52 kW	1,52 kW
Příkon, A35/W18	4,90 A	4,90 A	7,00 A	7,00 A
Chladicí výkon, minimální/maximální, A35/W7	1,80 ... 5,20 kW	1,80 ... 5,20 kW	2,50 ... 7,20 kW	2,40 ... 7,20 kW
Chladicí výkon, A35/W7	3,40 kW	3,40 kW	5,00 kW	4,90 kW
Energetická účinnost, EER, EN 14511, A35/W7	3,40	3,40	3,50	3,50
Příkon, efektivní, A35/W7	1,00 kW	1,00 kW	1,43 kW	1,40 kW
Příkon, A35/W7	4,70 A	4,70 A	6,60 A	6,60 A

#### Technické údaje – emise hluku, topný provoz

	VWL 35/6 A 230V	VWL 55/6 A 230V	VWL 65/6 A 230V	VWL 75/6 A 230V
Akustický výkon, EN 12102, EN 14511 LWA, A7/W35	51 dB(A)	51 dB(A)	53 dB(A)	53 dB(A)
Akustický výkon, EN 12102, EN 14511 LWA, A7/W45	53 dB(A)	53 dB(A)	53 dB(A)	53 dB(A)
Akustický výkon, EN 12102, EN 14511 LWA, A7/W55	54 dB(A)	54 dB(A)	55 dB(A)	55 dB(A)
Akustický výkon, EN 12102, EN 14511 LWA, A7/W65	54 dB(A)	54 dB(A)	55 dB(A)	55 dB(A)
Akustický výkon, EN 12102, EN 14511 LWA, A-7/W35, redukce hlučnosti 40 %	48 dB(A)	48 dB(A)	50 dB(A)	50 dB(A)
Akustický výkon, EN 12102, EN 14511 LWA, A-7/W35, redukce hlučnosti 50 %	47 dB(A)	47 dB(A)	48 dB(A)	48 dB(A)
Akustický výkon, EN 12102, EN 14511 LWA, A-7/W35, redukce hlučnosti 60 %	46 dB(A)	46 dB(A)	46 dB(A)	46 dB(A)

#### Technické údaje – emise hluku, chladicí provoz

	VWL 35/6 A 230V	VWL 55/6 A 230V	VWL 65/6 A 230V	VWL 75/6 A 230V
Akustický výkon, EN 12102, EN 14511 LWA, A35/W18	53 dB(A)	53 dB(A)	55 dB(A)	55 dB(A)
Akustický výkon, EN 12102, EN 14511 LWA, A35/W7	53 dB(A)	53 dB(A)	55 dB(A)	55 dB(A)

## Rejstřík

Zbytkový tlak .....	32
Způsob instalace .....	27

<b>B</b>	
Bazén .....	28
Bezpečnostní termostat.....	30
Bezpečnostní zařízení.....	14, 18, 38
Blokování HDO.....	29
<b>C</b>	
Chladicí okruh .....	33–34
Chladivo .....	34–35
Likvidace.....	36
<b>D</b>	
Díl opláštění .....	26, 33
Druh montáže.....	22
<b>E</b>	
Elektrické odpojovací zařízení.....	29
Elektrína .....	13
<b>H</b>	
Hranice použití .....	17
<b>I</b>	
Instalatér.....	13
<b>K</b>	
Konstrukční skupina a součást.....	16
Kvalifikace .....	13
Kvalita síťového napětí.....	28
<b>M</b>	
Minimální množství cirkulační vody.....	27
Místo instalace .....	22
Mřížka pro odvod vzduchu .....	26
Mřížka pro přívod vzduchu .....	26
<b>N</b>	
Náhradní díly.....	33
Napájení .....	29
Napětí .....	13
<b>O</b>	
Odvod kondenzátu .....	20–21, 33
Odvzdušňovací ventil .....	33
Ochranná zóna.....	18
Označení CE .....	17
<b>P</b>	
Popis funkce.....	15
Použití v souladu s určením .....	13
Předpisy .....	14
Přeprava .....	21
Připojovací konzola .....	27
<b>R</b>	
Rozměr .....	21–22
Rozmrazovací provoz.....	18
Rozsah dodávky .....	21
<b>S</b>	
Schéma .....	14
Systém tepelného čerpadla.....	15
<b>T</b>	
Těsnost.....	34
Typový štítek .....	17
<b>Ú</b>	
Úprava topné vody .....	30
<b>V</b>	
Ventilátor .....	33
Výparník .....	33
Výstražná nálepka.....	17
<b>Z</b>	
Základ.....	24

# Kezelési útmutató

## Tartalom

<b>1</b>	<b>Biztonság</b> .....	<b>46</b>
1.1	Tevékenységre vonatkozó figyelmeztetések .....	46
1.2	Rendeltetésszerű használat .....	46
1.3	Általános biztonsági utasítások .....	46
<b>2</b>	<b>Megjegyzések a dokumentációhoz</b> .....	<b>48</b>
2.1	Dokumentumok .....	48
2.2	Az útmutató érvényessége .....	48
<b>3</b>	<b>A termék leírása</b> .....	<b>48</b>
3.1	Hőszivattyúrendszer .....	48
3.2	A termék leírása .....	48
3.3	A hőszivattyú működési módja .....	48
3.4	A rendszer leválasztása és fagyvédelem .....	48
3.5	A termék felépítése .....	48
3.6	Adattábla és sorozatszám .....	48
3.7	Figyelmeztető matrica .....	48
<b>4</b>	<b>Biztonsági zóna</b> .....	<b>49</b>
4.1	Biztonsági zóna .....	49
4.2	A kondenzvíz-elvezetés kivitelezése .....	50
<b>5</b>	<b>Üzemeltetés</b> .....	<b>51</b>
5.1	A termék bekapcsolása .....	51
5.2	A termék kezelése .....	51
5.3	A fagyvédelem biztosítása .....	51
5.4	Termék kikapcsolása .....	51
<b>6</b>	<b>Ápolás és karbantartás</b> .....	<b>51</b>
6.1	A termék szabadon tartása .....	51
6.2	A termék tisztítása .....	51
6.3	Karbantartás elvégzése .....	51
<b>7</b>	<b>Zavarelhárítás</b> .....	<b>51</b>
7.1	Zavarok elhárítása .....	51
<b>8</b>	<b>Üzemen kívül helyezés</b> .....	<b>51</b>
8.1	A termék átmeneti üzemen kívül helyezése .....	51
8.2	A termék végleges üzemen kívül helyezése .....	51
<b>9</b>	<b>Újrahasznosítás és ártalmatlanítás</b> .....	<b>52</b>
9.1	A hűtőközeget ártalmatlaníttassa .....	52
<b>10</b>	<b>Garancia és vevőszolgálat</b> .....	<b>52</b>
10.1	Garancia .....	52
10.2	Vevőszolgálat .....	52

# 1 Biztonság

## 1.1 Tevékenységre vonatkozó figyelmeztetések

### A műveletekre vonatkozó figyelmeztetések osztályozása

A műveletekre vonatkozó figyelmeztetések osztályozása az alábbiak szerint figyelmeztető ábrákkal és jelzőszavakkal a lehetséges veszély súlyossága szerint történik:

#### Figyelmeztető jelzések és jelzőszavak



##### Veszély!

Közvetlen életveszély vagy súlyos személyi sérülések veszélye



##### Veszély!

Áramütés miatti életveszély



##### Figyelmeztetés!

Könnyebb személyi sérülés veszélye



##### Vigyázat!

Anyagi és környezeti károk kockázata

## 1.2 Rendeltetésszerű használat

Szakszerűtlen vagy nem rendeltetésszerű használat esetén a felhasználó vagy harmadik személy testi épségét és életét fenyegető veszély állhat fenn, ill. megsérülhet a termék, vagy más anyagi károk is keletkezhetnek.

A termék egy levegő-víz hőszivattyú monoblokk felépítésű külső egysége.

A termék a külső levegőt használja hőforrásként és lakóépületek fűtésére, valamint melegvíz-készítésre használható.

A termékből kilépő levegőnek szabadon kell kiáramlania, és nem szabad más célra használni.

A termék kizárólag kültéri telepítésre készült.

A terméket kizárólag háztartási használatra szántuk.

A rendeltetésszerű használat a következőket jelenti:

- a termék és a berendezés további komponenseihez mellékelt kezelési utasítások betartása
- az útmutatókban feltüntetett ellenőrzési és karbantartási feltételek betartása.

Nyolc éves, vagy annál idősebb gyermekek, valamint csökkent fizikai, szenzoros vagy

mentális képességű, vagy tapasztalattal és ismeretekkel nem rendelkező személyek felügyelettel használhatják a terméket, vagy abban az esetben, ha kioktatták őket a termék biztonságos használatára és a termék használatából fakadó veszélyekre. A gyermekek a termékkel nem játszhatnak. A tisztítási és karbantartási munkálatokat gyermekek felügyelet nélkül nem végezhetik.

A jelen útmutatóban ismertetett használatól eltérő vagy az azt meghaladó használat nem rendeltetésszerű használatnak minősül. Nem rendeltetésszerű használatnak minősül a termék minden közvetlenül kereskedelmi és ipari célú használata.

### Figyelem!

Minden, a megengedettől eltérő használat tilos.

## 1.3 Általános biztonsági utasítások

### 1.3.1 Életveszély tűz vagy robbanás miatt a hűtőközeg-kör tömítetlensége esetén



A termék éghető, R290 hűtőközeget tartalmaz. Tömítetlenség esetén a kilépő hűtőközeg a levegővel keveredve éghető atmoszférát képezhet. Tűz- és robbanásveszély áll fent.

A termék közelében található területen egy biztonsági zónát definiálunk. Lásd "Biztonsági zóna" fejezet.

- ▶ Ellenőrizze, hogy a biztonsági zónában nincsenek-e gyújtóforrások, például konnektorok, lámpák vagy elektromos kapcsolók, illetve más tartós gyújtóforrások.
- ▶ A biztonsági zónában nem használjon spray-ket vagy más éghető gázokat.

### 1.3.2 Életveszély a terméken, vagy a termék környezetében végzett módosítások miatt

- ▶ Semmiképpen ne távolítsa el, ne hidalja át, vagy ne blokkolja a biztonsági berendezéseket.
- ▶ Ne manipulálja a biztonsági berendezéseket.
- ▶ Ne rongálja meg és ne távolítsa el a részegységek plombáit.
- ▶ Ne végezzen módosításokat:
  - a készüléken
  - a tápvezetékeknél

- 
- 
- a lefolyóvezetékénél
  - a hőforráskör biztonsági szelepénél
  - azokon az építészeti adottságokon, amelyek befolyásolhatják a termék üzembiztonságát

### **1.3.3 Sérülésveszély és anyagi kár kockázata szakszerűtlen vagy el nem végzett karbantartás és javítás miatt**

- ▶ Soha ne kísérelje meg saját maga elvégezni a termék karbantartását vagy javítását.
- ▶ Az üzemzavarokat és károkat mindig haladéktalanul javíttassa ki egy szakemberrel.
- ▶ Tartsa be az előírt karbantartási időket.

### **1.3.4 Fagyveszély miatti anyagi kár**

- ▶ Győződjék meg arról, hogy a fűtési rendszer fagy esetén mindenképpen üzemben marad, és az összes helyiség megfelelően temperált.
- ▶ Amennyiben nem tudja biztosítani az üzemeltetést, üríttesse le szakemberrel a fűtési rendszert.

### **1.3.5 Hibás kezelés miatti veszély**

A hibás kezeléssel saját magát vagy másokat veszélyeztethet, és anyagi károkat okozhat.

- ▶ Gondosan olvassa végig a szóban forgó útmutatót, és az összes kapcsolódó dokumentumot, különösen a "Biztonság" című fejezetet és a figyelmeztető információkat.
- ▶ Csak a következő, „Üzemeltetési” útmutatóban leírt műveleteket hajtsa végre.

## 2 Megjegyzések a dokumentációhoz

### 2.1 Dokumentumok

- ▶ Feltétlenül tartson be minden, a rendszer részegységeihez tartozó üzemeltetési útmutatót.
- ▶ További használat céljából őrizze meg ezt az útmutatót, valamint az összes kapcsolódó dokumentumot.

### 2.2 Az útmutató érvényessége

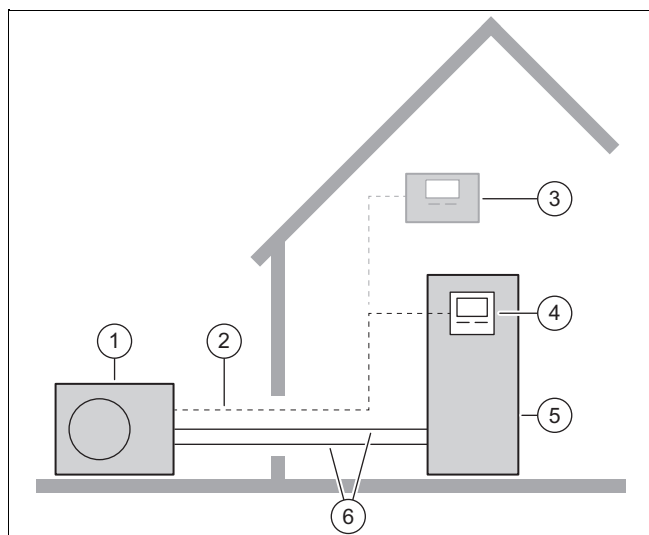
Ez az útmutató kizárólag az alábbiakra érvényes:

Termék
VWL 35/6 A 230V
VWL 55/6 A 230V
VWL 65/6 A 230V
VWL 75/6 A 230V

## 3 A termék leírása

### 3.1 Hőszivattyúrendszer

Egy tipikus hőszivattyúrendszer felépítése monoblokk technológiával:



- |                      |                                    |
|----------------------|------------------------------------|
| 1 Külső egység       | 4 A beltéri egység szabályozója    |
| 2 eBUS-vezeték       | 5 Beltéri egység melegvíztárolóval |
| 3 Rendszerszabályozó | 6 Fűtőkör                          |

### 3.2 A termék leírása

A termék egy levegő-víz hőszivattyú monoblokk technológiájú külső egysége.

### 3.3 A hőszivattyú működési módja

A hőszivattyú zárt hűtőközeg-körrel rendelkezik, amelyben hűtőközeg kering.

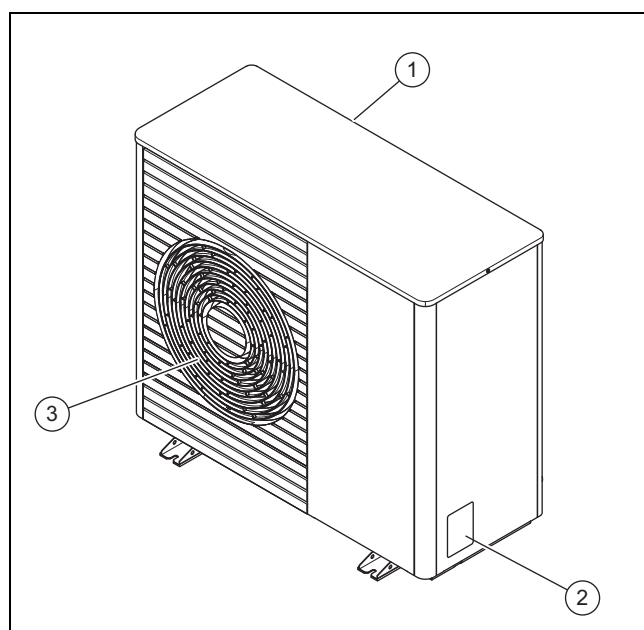
A berendezés ciklikus elpárologtatással, kompresszióval, cseppfolyósítással és terjeszkedéssel a fűtési üzemben hőenergiát vesz fel a környezetből, és az épületben leadja. A hűtési üzemben hőenergiát von ki az épületből, és leadja a környezetnek.

### 3.4 A rendszer leválasztása és fagyvédelem

A rendszer leválasztása esetén egy közbenső hőcserélő van beszerelve a beltéri egységbe. Ez egy elsődleges fűtőkörre (a kültéri egységhez) és egy másodlagos fűtőkörre (az épületben) választja szét a fűtőkört.

Ha az elsődleges fűtőkör víz/fagyálló keverékkel (sóoldattal) van feltöltve, akkor a kültéri egység védve van a fagytól, még akkor is, ha az elektromos rendszere ki van kapcsolva, illetve áramkimaradás esetén.

### 3.5 A termék felépítése



- |                       |                       |
|-----------------------|-----------------------|
| 1 Levegő belépőbordák | 3 Levegő kilépőbordák |
| 2 Adattábla           |                       |

### 3.6 Adattábla és sorozatszám

Az adattábla a termék jobb külső oldalán található.



Az adattáblán található az elnevezési rendszer szerinti név és a sorozatszám.

### 3.7 Figyelmeztető matrica

A terméken több helyen is el vannak helyezve biztonsági szempontból fontos figyelmeztető matricák. A figyelmeztető matricák tartalmazzák az R290 hűtőközeggel kapcsolatos viselkedési szabályokat. A figyelmeztető matricákat tilos eltávolítani.

Szimbólum	Jelentés
	Figyelmeztetés tűzveszélye anyagokra, az R290 hűtőközeggel kapcsolatban.



Szimbólum	Jelentés
	Tilos a tűz vagy nyílt láng használata, illetve a dohányzás.
	Szervizzel kapcsolatos figyelmeztetés, el kell olvasni a műszaki útmutatót.

## 4 Biztonsági zóna

### 4.1 Biztonsági zóna

A termék R290 hűtőközeget tartalmaz. Vegye figyelembe, hogy a hűtőközeg sűrűsége nagyobb, mint a levegőé. Tömítetlenség esetén a távozó hűtőközeg felgyülemlik a padló közelében.

A hűtőközeg nem gyűlhet össze olyan módon, hogy veszélyes, robbanóképes, fulladást okozó, vagy mérgező atmoszféra alakuljon ki. A hűtőközeg nem kerülhet az épület nyílásaiba vagy belsejébe. A hűtőközeg nem gyűlhet össze mélyedésekben.

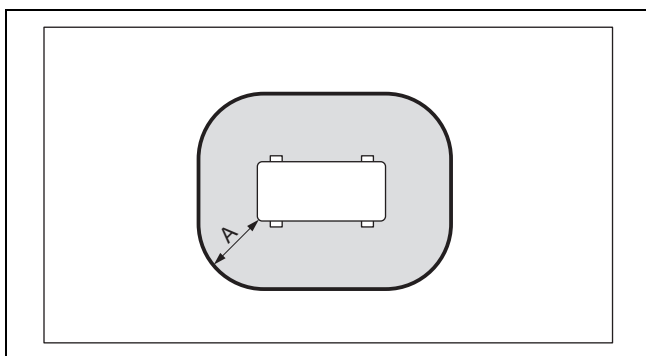
A termék közelében egy biztonsági zónát definiálunk. A biztonsági zónában nem lehetnek ablakok, ajtók, világítóaknák, pincelejáratok, búvónyílások, lapostetőablakok vagy szellőzőnyílások.

A biztonsági zónában nem lehetnek gyújtóforrások, például konnektorok, lámpák vagy elektromos kapcsolók vagy más tartós gyújtóforrások.

A biztonsági zóna nem nyúlhat át a szomszédos ingatlanokra vagy közterületekre.

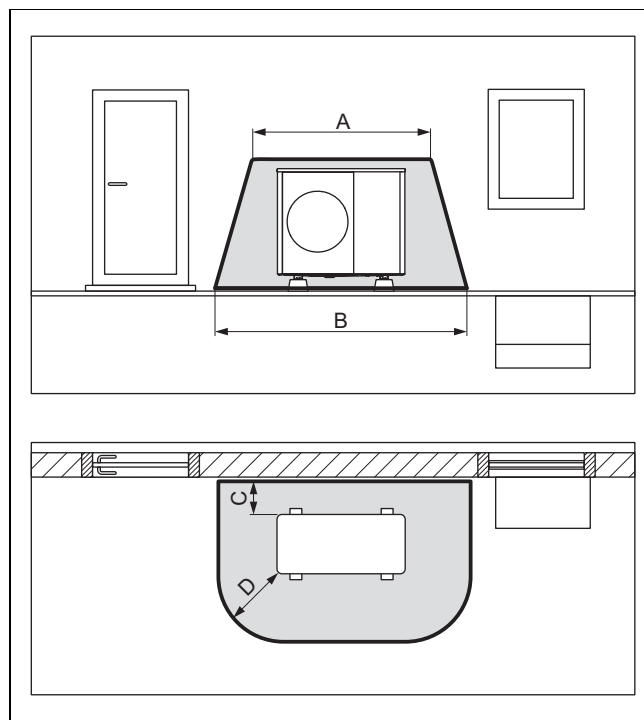
A biztonsági tartományban tilos olyan építészeti módosításokat végezni, amelyek megsértik a biztonsági zónára vonatkozó szabályokat.

#### 4.1.1 Biztonsági zóna talajra való felszereléskor, az ingatlanon



A 1000 mm

#### 4.1.2 Biztonsági zóna, talajra való felszereléskor, egy épületfal előtt



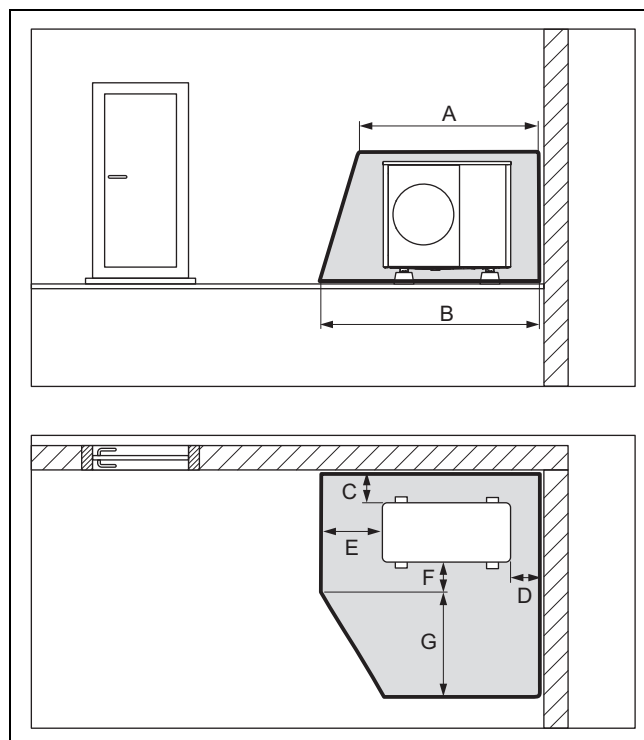
A 2100 mm

B 3100 mm

C 200 mm / 250 mm

D 1000 mm

#### 4.1.3 Biztonsági zóna talajra való felszereléskor, az épület valamelyik sarkában



A 2100 mm

B 2600 mm

C 200 mm / 250 mm

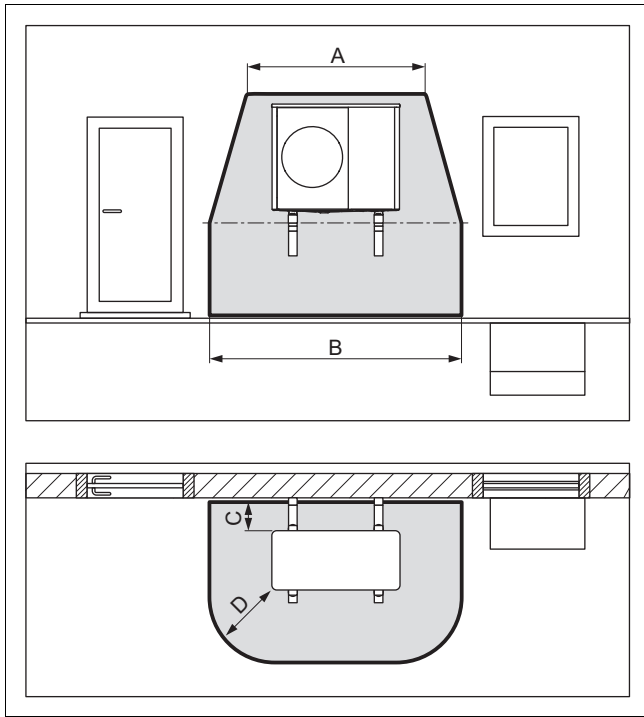
D 500 mm

E 1000 mm

F 500 mm

G 1800 mm

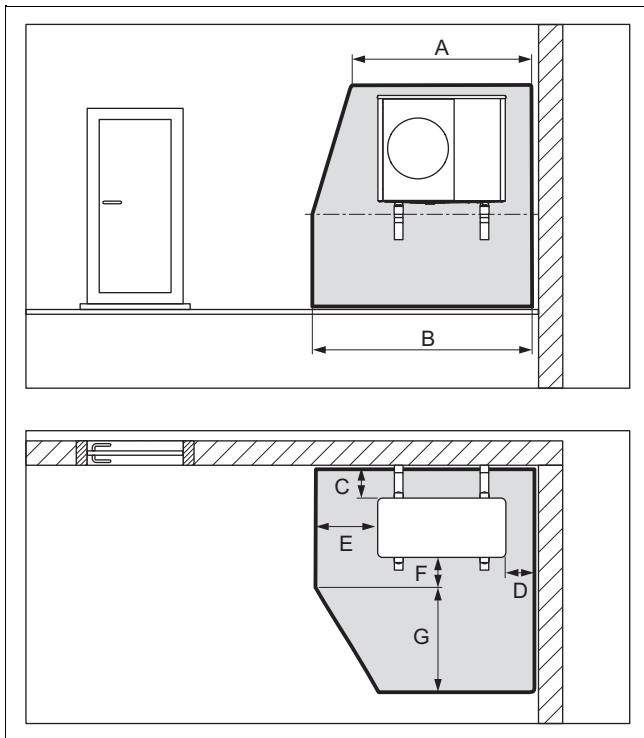
#### 4.1.4 Biztonsági zóna falra való felszereléskor, egy épületfal előtt



A	2100 mm	C	200 mm / 250 mm
B	3100 mm	D	1000 mm

A termék alatti biztonsági zóna egészen a padlóig tart.

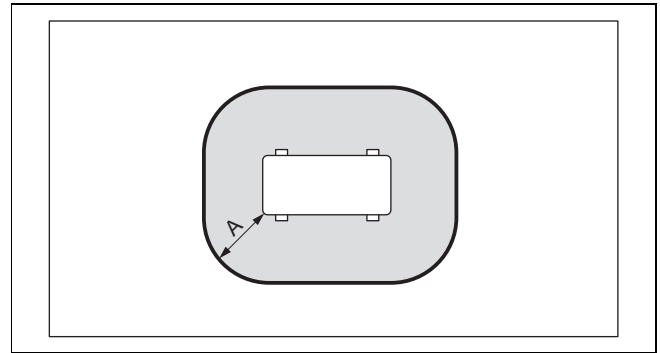
#### 4.1.5 Biztonsági zóna falra való felszereléskor, az épület valamelyik sarkában



A	2100 mm	E	1000 mm
B	2600 mm	F	500 mm
C	200 mm / 250 mm	G	1800 mm
D	500 mm		

A termék alatti biztonsági zóna egészen a padlóig tart.

#### 4.1.6 Biztonsági zóna lapostetőre való szerelésénél



A 1000 mm

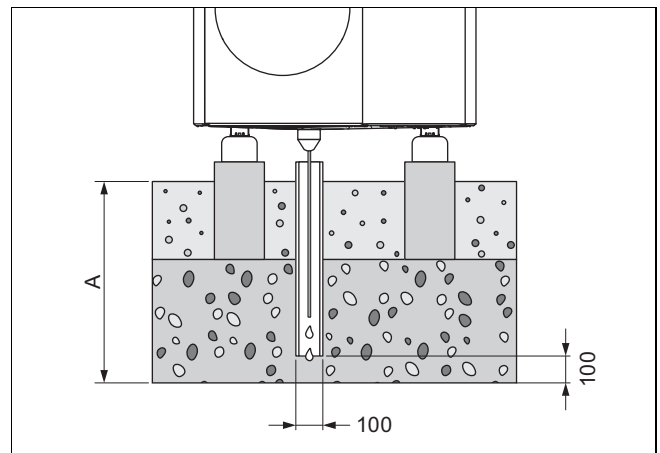
#### 4.2 A kondenzvíz-elvezetés kivitelezése

A lecsepegő kondenzátum eresz, lefolyó, erkély- vagy tető-összefolyó segítségével vezethető el egy csatornába, szivattyúknába vagy ciszternába. A védővezetben lévő, nyitott lefolyók vagy ereszek nem jelentenek biztonsági kockázatot.

Minden beszerelési módnál gondoskodni kell a lecsepegő kondenzátum fagymentes elvezetéséről.

#### 4.2.1 A kondenzvíz-elvezetés kivitelezése talajra szereléskor

Ha a terméket a talajon állítják fel, akkor a kondenzvizet egy lefolyócsővel egy a fagymentes tartományon kívül elhelyezett sóderágyba kell vezetni.



Az A méret  $\geq 900$  mm olyan régiókban, ahol jellemző a fagyott talaj,  $\geq 600$  mm olyan régiókban, ahol a talaj nem fagy meg.

A lefolyócsőnek egy megfelelően nagy kavicságyban kell végződnie, hogy a kondenzátum szabadon el tudjon szivárogni.

A kondenzátum befagyásának megakadályozása érdekében be kell fűzni a fűtőhuzalt a kondenzátumürítő tölcseren keresztül a lefolyó csőbe.

#### 4.2.2 A kondenzvíz-elvezetés kivitelezése falra szereléskor

Falra szerelés esetén a kondenzátum elvezethető a termék alatt kialakított kavicságyba.

Alternatív megoldásként a kondenzátum egy kondenzvíz-elvezető vezetéken keresztül elvezethető az esőcsatornában is. Ebben az esetben, ha helyi adottságok szükségessé teszik, szereljen be egy elektromos kiegészítő fűtést a kondenzvízelvezető vezeték fagymentesen tartásához.

#### 4.2.3 A kondenzvíz-elvezetés kivitelezése lapostetőre való szereléskor

Lapostetőre való szereléskor a kondenzátum egy kondenzvízelvezető vezetéken keresztül elvezethető az esőcsatornában vagy egy tető-összefolyóban is. Ebben az esetben, ha helyi adottságok szükségessé teszik, szereljen be egy elektromos kiegészítő fűtést a kondenzvízelvezető vezeték fagymentesen tartásához.

## 5 Üzemeltetés

### 5.1 A termék bekapcsolása

- ▶ Kapcsolja be az épületben az összes olyan megszakítót, amelyre a termék csatlakoztatva van.

### 5.2 A termék kezelése

A kezelés a beltéri egység szabályozójával történik (→ beltéri egység kezelési utasítása).

### 5.3 A fagyvédelem biztosítása

1. Ha nincs rendszer-leválasztás, amely biztosítaná a fagyvédelmet, gondoskodjon róla, hogy a termék be legyen kapcsolva, és maradjon is bekapcsolva.
2. Bizonyosodjon meg arról, hogy nem gyűlt-e össze hó a levegőbemeneti rács vagy a levegőkimeneti rács tartományában.

### 5.4 Termék kikapcsolása

1. Kapcsolja ki az épületben az összes olyan megszakítót, amelyre a termék csatlakoztatva van.
2. Vegye figyelembe, hogy mostantól nem működik a fagyvédelem, amennyiben nincs rendszer-leválasztás, amely biztosítja a fagyvédelmet.

## 6 Ápolás és karbantartás

### 6.1 A termék szabadon tartása

1. Rendszeresen távolítsa el a termék körül összegyűlő gallyakat és leveleket.
2. Rendszeresen távolítsa el a leveleket és a szennyeződések a termék alatt a szellőzőrácsról.
3. Rendszeresen távolítsa el a havat a levegőbemeneti rácsról és a levegőkimeneti rácsról.
4. Rendszeresen távolítsa el a termék körül összegyűlő havat.

### 6.2 A termék tisztítása

1. A burkolatot kevés, oldószermentes tisztítószerrel átított, nedves kendővel törölje le.
2. Ne használjon spray-t, súrolószereket, mosogatószeret, oldószer- vagy klórtartalmú tisztítószereket..

### 6.3 Karbantartás elvégzése



#### Veszély!

**Elmulasztott vagy szakszerűtlen karbantartás vagy javítás miatti sérülésveszély és anyagi károk!**

Az elmulasztott vagy szakszerűtlenül kivitelezett karbantartás vagy javítás személyi sérüléshez vezethet vagy károsíthatja a terméket.

- ▶ Soha ne kísérelje meg saját maga elvégezni a termék karbantartását vagy javítását.
- ▶ Ezt mindig bízza arra jogosult szakemberre. Ajánljuk, hogy kössön karbantartási szerződést.

## 7 Zavarelhárítás

### 7.1 Zavarok elhárítása

- ▶ Ha páráképződést észlel a terméken, akkor nincs teendője. Ez a leolvasztási folyamat során előfordulhat.
- ▶ Ha a termék már nem üzemel, akkor ellenőrizze, hogy nem szakadt-e meg az áramellátás. Adott esetben kapcsolja be az épületben az összes olyan megszakítót, amelyre a termék csatlakoztatva van.
- ▶ Ha a leírt intézkedések nem vezetnek sikerhez, forduljon egy szakemberhez.

## 8 Üzemen kívül helyezés

### 8.1 A termék átmeneti üzemen kívül helyezése

1. Kapcsolja ki az épületben az összes olyan megszakítót, amelyre a termék csatlakoztatva van.
2. Védje a fűtési rendszert a fagytól.

### 8.2 A termék végleges üzemen kívül helyezése

- ▶ A termék végleges üzemen kívül helyezését bízza szakemberre.

## 9 Újrahasznosítás és ártalmatlanítás

- ▶ A csomagolás ártalmatlanítását bízva a terméket telepítő szakemberre.

### Termék ártalmatlanítása



■ Amennyiben a terméket ezzel a jelzéssel látták el:

- ▶ A terméket tilos a háztartási hulladékkal együtt ártalmatlanítani.
- ▶ Ehelyett adja le a terméket egy elektromos és elektronikus készülékekre szakosodott gyűjtőhelyen.

### Elemek/akkumulátor ártalmatlanítása



■ Ha a termék elemeket tartalmaz, melyek ezzel a jelzéssel vannak ellátva:

- ▶ Ebben az esetben használtelem-gyűjtő helyen ártalmatlanítsa az elemeket/az akkumulátort.
  - ◁ **Előfeltétel:** az elemeket vagy az akkumulátort azok megsértése nélkül ki lehet venni a termékből. Másként az elemeket vagy az akkumulátort a termékkel együtt kell ártalmatlanítani.
- ▶ A törvényi előírások szerint a használt elemek visszavitele kötelező, mivel az elemek/az akkumulátor környezetkárosító anyagokat tartalmaznak.

### 9.1 A hűtőközeget ártalmatlaníttassa

A termék R290 hűtőközeggel van feltöltve.

- ▶ A hűtőközeget csak minősített szakemberrel ártalmatlaníttassa.
- ▶ Tartsa be az általános biztonsági utasításokat.

## 10 Garancia és vevőszolgálat

### 10.1 Garancia

A gyártói garanciához kapcsolódó információkat a(z) Country specifics című részben találja.

### 10.2 Vevőszolgálat

A vevőszolgálat elérhetőségeit lásd: Country specifics.

# Szerelési és karbantartási útmutató

## Tartalom

<b>1</b>	<b>Biztonság</b> .....	<b>55</b>	<b>7</b>	<b>Elektromos bekötés</b> .....	<b>71</b>
1.1	Tevékenységre vonatkozó figyelmeztetések .....	55	7.1	Elektromos telepítés előkészítése .....	71
1.2	Rendeltetésszerű használat .....	55	7.2	A hálózati feszültség minőségével szemben támasztott követelmények .....	71
1.3	Általános biztonsági utasítások .....	55	7.3	Elektromos alkatrészekre vonatkozó követelmények .....	71
1.4	Előírások (irányelvek, törvények, szabványok).....	56	7.4	Elektromos megszakító .....	71
<b>2</b>	<b>Megjegyzések a dokumentációhoz</b> .....	<b>57</b>	7.5	Komponensek szerelése energiaszolgáltató lezárás funkcióhoz .....	71
2.1	Dokumentumok.....	57	7.6	Az elektromos csatlakozók burkolatának leszerelése.....	72
2.2	Az útmutató érvényessége .....	57	7.7	Elektromos vezetékek blankolása .....	72
2.3	További tudnivalók.....	57	7.8	Az áramellátás bekötése, 1~/230V .....	72
<b>3</b>	<b>A termék leírása</b> .....	<b>57</b>	7.9	Az eBUS-vezeték csatlakoztatása.....	73
3.1	Hőszivattyúrendszer .....	57	7.10	Maximális hőmérsékletet korlátozó termosztát csatlakoztatása .....	73
3.2	A termék leírása.....	57	7.11	Tartozékok csatlakoztatása .....	73
3.3	A hőszivattyú működési módja .....	57	7.12	Az elektromos csatlakozók burkolatának felszerelése.....	73
3.4	A termék felépítése .....	58	<b>8</b>	<b>Üzembe helyezés</b> .....	<b>73</b>
3.5	Adatok az adattáblán .....	59	8.1	Bekapcsolás előtti ellenőrzés .....	73
3.6	Figyelmeztető matrica.....	59	8.2	A termék bekapcsolása .....	73
3.7	CE-jelölés .....	59	8.3	Fűtővíz/feltöltéshez és utántöltéshez használt víz ellenőrzése és előkészítése .....	73
3.8	Használhatósági határok .....	59	8.4	A fűtőkör feltöltése és légtelenítése.....	75
3.9	Leolvasztó üzemmód.....	60	8.5	Rendelkezésre álló fennmaradó szállítási nyomás .....	75
3.10	Biztonsági berendezések .....	60	<b>9</b>	<b>A készülék átadása az üzemeltetőnek</b> .....	<b>75</b>
<b>4</b>	<b>Biztonsági zóna</b> .....	<b>61</b>	9.1	Az üzemeltető betanítása .....	75
4.1	Biztonsági zóna .....	61	<b>10</b>	<b>Zavarelhárítás</b> .....	<b>75</b>
4.2	A kondenzvíz-elvezetés kivitelezése .....	63	10.1	Hibaüzenetek.....	75
<b>5</b>	<b>Szerelés</b> .....	<b>63</b>	10.2	Egyéb üzemzavarok .....	75
5.1	A szállítási terjedelem ellenőrzése .....	63	<b>11</b>	<b>Ellenőrzés és karbantartás</b> .....	<b>76</b>
5.2	A termék szállítása .....	63	11.1	A felülvizsgálat és a karbantartás előkészítése .....	76
5.3	Méreték.....	63	11.2	A munkaterv és az intervallumok figyelembe vétele .....	76
5.4	Minimális távolságok betartása .....	64	11.3	Pótalkatrészek beszerzése.....	76
5.5	Feltételek a szerelési módokhoz .....	65	11.4	Karbantartási munkák végrehajtása .....	76
5.6	Felállítási hely kiválasztása .....	65	11.5	Felülvizsgálat és karbantartás befejezése.....	77
5.7	A szerelés és a telepítés előkészítése .....	66	<b>12</b>	<b>Javítás és szerviz</b> .....	<b>77</b>
5.8	Alap készítése .....	66	12.1	A hűtőközeg-kör javításának és szervizelésének előkészítése .....	77
5.9	Biztonságos munkavégzés biztosítása.....	66	12.2	A hűtőközeg eltávolítása a termékből.....	78
5.10	A termék felállítása .....	67	12.3	A hűtőközeg-kör szerelési csoportjainak eltávolítása.....	78
5.11	Kondenzvíz-elvezető vezeték csatlakoztatása ....	67	12.4	A hűtőközeg-kör szerelési csoportjainak beszerelése .....	79
5.12	Védőfal építése.....	68	12.5	Töltse fel a terméket hűtőközeggel.....	79
5.13	A burkolat részeinek leszerelése/szerelése .....	68	12.6	Javítási és szervizmunka befejezése .....	79
<b>6</b>	<b>Hidraulikus bekötés</b> .....	<b>69</b>	<b>13</b>	<b>Üzemen kívül helyezés</b> .....	<b>79</b>
6.1	Direkt bekötés vagy elválasztott rendszer bekötési mód .....	69	13.1	A termék átmeneti üzemen kívül helyezése .....	79
6.2	A minimális keringtetett vízmennyiség biztosítása.....	69	13.2	A termék végleges üzemen kívül helyezése .....	79
6.3	Hidraulikus alkatrészekre vonatkozó követelmények.....	69	<b>14</b>	<b>Újrahasznosítás és ártalmatlanítás</b> .....	<b>80</b>
6.4	A hidraulikus telepítés előkészítése .....	69	14.1	A csomagolás ártalmatlanítása .....	80
6.5	A csővezetékek elvezetése a termékhez .....	70	14.2	Hűtőközeg ártalmatlanítása .....	80
6.6	Csővezetékek csatlakoztatása a termékhez .....	70			
6.7	A hidraulikus telepítés befejezése .....	70			
6.8	Opció: a termék csatlakoztatása egy medencéhez .....	71			

15	Vevőszolgálat.....	80
15.1	Vevőszolgálat .....	80
	<b>Melléklet .....</b>	<b>81</b>
<b>A</b>	<b>A működés vázlata.....</b>	<b>81</b>
<b>B</b>	<b>Biztonsági berendezések.....</b>	<b>82</b>
<b>C</b>	<b>Bekötési kapcsolási rajz.....</b>	<b>83</b>
C.1	Kapcsolási rajz, áramellátás, 1~/230V .....	83
C.2	Kapcsolási rajz, érzékelők és működtetők.....	84
<b>D</b>	<b>Felülvizsgálati és karbantartási munkálatok .....</b>	<b>85</b>
<b>E</b>	<b>Műszaki adatok .....</b>	<b>85</b>
	<b>Címszójegyzék .....</b>	<b>88</b>

# 1 Biztonság

## 1.1 Tevékenységre vonatkozó figyelmeztetések

### A műveletekre vonatkozó figyelmeztetések osztályozása

A műveletekre vonatkozó figyelmeztetések osztályozása az alábbiak szerint figyelmeztető ábrákkal és jelzőszavakkal a lehetséges veszély súlyossága szerint történik:

#### Figyelmeztető jelzések és jelzőszavak



##### Veszély!

Közvetlen életveszély vagy súlyos személyi sérülések veszélye



##### Veszély!

Áramütés miatti életveszély



##### Figyelmeztetés!

Könnyebb személyi sérülés veszélye



##### Vigyázat!

Anyagi és környezeti károk kockázata

## 1.2 Rendeltetésszerű használat

Szakszerűtlen vagy nem rendeltetésszerű használat esetén a felhasználó vagy harmadik személy testi épségét és életét fenyegető veszély állhat fenn, ill. megsérülhet a termék, vagy más anyagi károk is keletkezhetnek.

A termék egy levegő-víz hőszivattyú monoblokk felépítésű külső egysége.

A termék a külső levegőt használja hőforrásként és lakóépületek fűtésére, valamint melegvíz-készítésre használható.

A termékből kilépő levegőnek szabadon kell kiáramlania, és nem szabad más célra használni.

A termék kizárólag kültéri telepítésre készült.

A terméket kizárólag háztartási használatra szántuk.

A rendeltetésszerű használat a következőket jelenti:

- a termék, valamint a rendszer összes további komponenseihez mellékelt üzemeltetési, szerelési és karbantartási útmutatónak figyelembe vétele
- a termék- és rendszerengedélynek megfelelő telepítés és összeszerelés

- az útmutatókban feltüntetett ellenőrzési és karbantartási feltételek betartása.

A rendeltetésszerű használat a fentiekén kívül az IP-kódnak megfelelő szerelést is magába foglalja.

A jelen útmutatóban ismertetett használatól eltérő vagy az azt meghaladó használat nem rendeltetésszerű használatnak minősül. Nem rendeltetésszerű használatnak minősül a termék a termék minden közvetlen kereskedelmi és ipari célú használata.

#### Figyelem!

Minden, a megengedettől eltérő használat tilos.

## 1.3 Általános biztonsági utasítások

### 1.3.1 Nem megfelelő szakképzettség miatti veszély

A következő munkálatokat csak a megfelelő végzettséggel rendelkező szakember végezheti:

- Szerelés
  - Szétszerelés
  - Telepítés
  - Üzembe helyezés
  - Ellenőrzés és karbantartás
  - Javítás
  - Üzemen kívül helyezés
- A technika jelenlegi állása szerint járjon el.

#### Érvényesség: Oroszország

A szakembernek rendelkeznie kell a Vaillant Group Oroszország felhatalmazásával.

### 1.3.2 Az R290 hűtőközeg kezeléséhez nem megfelelő képzettségből fakadó veszély

A készülék felnyitását igénylő műveleteket kizárólag olyan szakemberek végezhetik el, akik megfelelő ismeretekkel rendelkeznek az R290 hűtőközeg különleges tulajdonságaival és veszélyeivel kapcsolatban.

Ezen túlmenően a hűtőközeg-körön végzett munkákhoz a helyi törvényeknek megfelelő, hűtéstechnikai szakismeretekre is szükség van. Ide tartoznak a tűzveszélyes hűtőközegek kezelésére, a megfelelő szerszámokra és a szükséges védőeszközökre vonatkozó különleges szakismeretek is.



- ▶ Tartsa be a megfelelő helyi törvényeket és előírásokat.

### 1.3.3 Áramütés miatti életveszély

Ha feszültség alatt álló komponenseket érint meg, akkor fennáll az áramütés miatti életveszély.

Mielőtt dolgozna a termékkel:

- ▶ Kapcsolja feszültségmentesre a terméket a teljes áramellátás minden pólust érintő kikapcsolásával (elektromos leválasztókészülék az áramellátás teljes megszakításához a III. túlfeszültség kategória esetén, pl. biztosíték vagy vezetékvédő kapcsoló segítségével).
- ▶ Biztosítsa a visszakapcsolás ellen.
- ▶ Várjon legalább 3 percet, míg a kondenzátorok kiszűnnek.
- ▶ Ellenőrizze a feszültségmentességet.

### 1.3.4 Életveszély tűz vagy robbanás miatt a hűtőközeg-kör tömítetlensége esetén

A termék éghető, R290 hűtőközeget tartalmaz. Tömítetlenség esetén a kilépő hűtőközeg a levegővel keveredve éghető atmoszférát képezhet. Tűz- és robbanásveszély áll fent.

A termék közelében található területen egy biztonsági zónát definiálunk. Lásd "Biztonsági zóna" fejezet.

- ▶ Ha a nyitott terméken végez munkát, akkor a munka kezdetekor egy gázszivárgás-kereső készülékkel győződjön meg arról, hogy nincs szivárgás.
- ▶ A gázszivárgás-kereső készülék nem lehet gyújtóforrás. A gázszivárgás-kereső készüléket R290 hűtőközegre kell kalibrálni és az alsó robbanási határérték alatt  $\leq 25\%$ -ra kell beállítani.
- ▶ Tartson távol minden gyújtóforrást a biztonsági zónától. Különösen vonatkozik ez a nyílt lángra, a  $370\text{ °C}$ -nál magasabb hőmérsékletű felületekre, a nem robbanásbiztos elektromos készülékekre vagy szerszámokra, a statikus kisülésekre.

### 1.3.5 Életveszély a hűtőközeg eltávolításakor bekövetkező tűz vagy robbanás miatt

A termék éghető, R290 hűtőközeget tartalmaz. A hűtőközeg a levegővel keveredve ég-

hető atmoszférát képezhet. Tűz- és robbanásveszély áll fent.

- ▶ Csak akkor végezzen bármilyen munkát, ha megfelelő szakismeretekkel rendelkezik az R290 hűtőközeg kezelésével kapcsolatban.
- ▶ Viseljen személyi védőfelszerelést és mindig legyen Önnél egy tűzoltókészülék.
- ▶ Csakis az R290 hűtőközeghez jóváhagyott és kifogástalan állapotban lévő szerszámokat és eszközöket használjon.
- ▶ Biztosítsa, hogy ne kerülhessen levegő a hűtőközeg-körbe, a hűtőközeget szállító szerszámokba vagy eszközökbe, vagy a hűtőközegpalackba.
- ▶ Ügyeljen arra, hogy az R290 hűtőközeg semmiképpen ne kerüljön a vízelvezető rendszerbe.

### 1.3.6 Életveszély hiányzó biztonsági berendezések miatt

Az ebben a dokumentumban található vázlatokon nem szerepel minden, a szakszerű telepítéshez szükséges biztonsági berendezés.

- ▶ Telepítse a szükséges biztonsági berendezéseket a rendszerben.
- ▶ Vegye figyelembe a vonatkozó nemzeti és nemzetközi szabványokat, irányelveket és törvényeket.

### 1.3.7 Égési és fagyási sérülések, valamint leforrázás veszélye a forró és hideg alkatrészek miatt

Néhány részegységen, különösen a nem szigetelt csővezetékeken égési és fagyási sérülés veszélye áll fenn.

- ▶ Minden részegységen csak azután végezzen munkát, ha az elérte a környezeti hőmérsékletet.

## 1.4 Előírások (irányelvek, törvények, szabványok)

- ▶ Vegye figyelembe a nemzeti előírásokat, szabványokat, irányelveket, rendeleteket és törvényeket.





## 2 Megjegyzések a dokumentációhoz

### 2.1 Dokumentumok

- ▶ Feltétlenül tartson be minden, a rendszer részegységeihez tartozó üzemeltetési és szerelési útmutatókat.
- ▶ Jelen útmutatót, valamint az összes, vele együtt érvényes dokumentumot adja át a rendszer üzemeltetőjének.

### 2.2 Az útmutató érvényessége

Ez az útmutató kizárólag az alábbiakra érvényes:

Termék
VWL 35/6 A 230V
VWL 55/6 A 230V
VWL 65/6 A 230V
VWL 75/6 A 230V

### 2.3 További tudnivalók

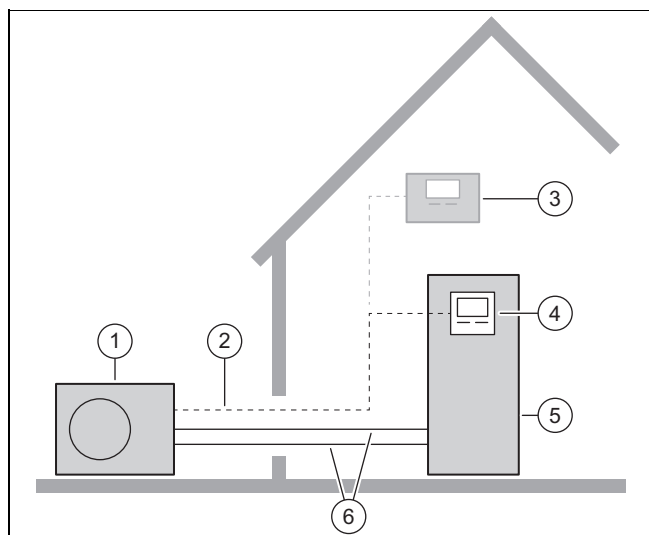


- ▶ Okostelefonjával olvassa be a megjelenített kódot a telepítéssel kapcsolatos további tudnivalók eléréséhez.
  - ◀ A program átvezeti Önt a telepítési videókhoz.

## 3 A termék leírása

### 3.1 Hőszivattyúrendszer

Egy tipikus hőszivattyúrendszer felépítése monoblokk technológiával:



- |                      |                                    |
|----------------------|------------------------------------|
| 1 Külső egység       | 4 A beltéri egység szabályozója    |
| 2 eBUS-vezeték       | 5 Beltéri egység melegvíztárolóval |
| 3 Rendszerszabályozó | 6 Fűtőkör                          |

### 3.2 A termék leírása

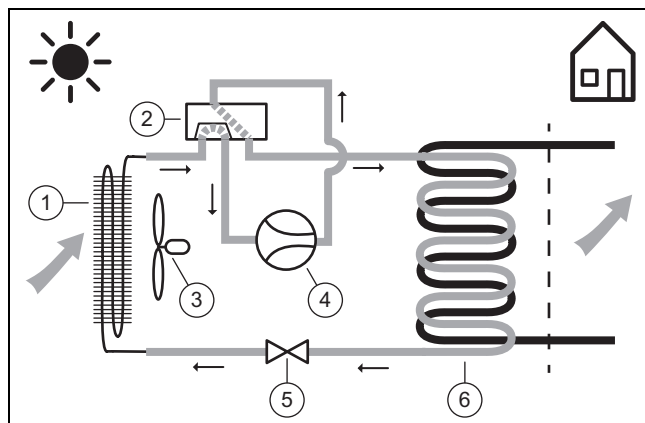
A termék egy levegő-víz hőszivattyú monoblokk technológiájú külső egysége.

### 3.3 A hőszivattyú működési módja

A hőszivattyú zárt hűtőközegkörrel rendelkezik, amelyben hűtőközeg kering.

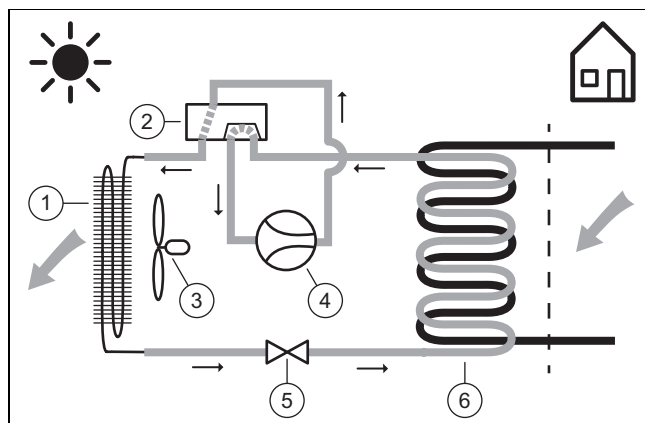
A ciklikus elpárologatással, kompresszióval, cseppfolyósítással és terjeszkedéssel a fűtési üzemből hőenergiát vesz fel a környezetből, és az épületben leadja. A hűtési üzemből hőenergiát von ki az épületből, és leadja a környezetnek.

#### 3.3.1 Működési elv fűtési üzemnél



- |                      |                    |
|----------------------|--------------------|
| 1 Párolgató          | 4 Kompresszor      |
| 2 4-utas váltószelep | 5 Expanziós szelep |
| 3 Ventilátor         | 6 Kondenzátor      |

#### 3.3.2 Működési elv hűtési üzemnél



- |                      |                    |
|----------------------|--------------------|
| 1 Kondenzátor        | 4 Kompresszor      |
| 2 4-utas váltószelep | 5 Expanziós szelep |
| 3 Ventilátor         | 6 Párolgató        |

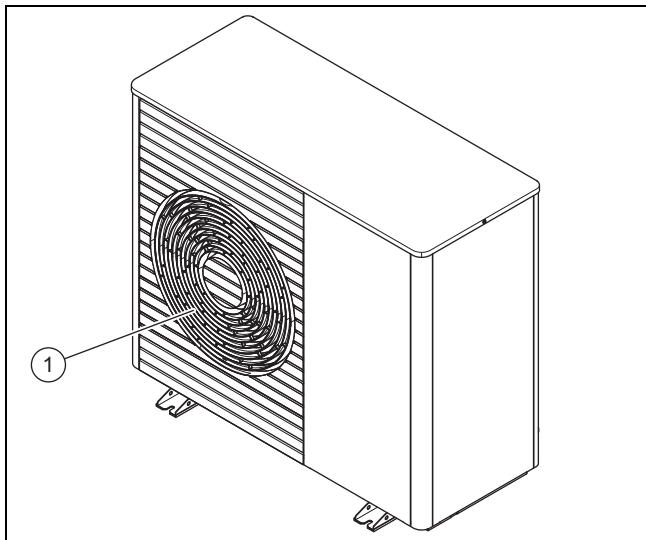
#### 3.3.3 Halk üzem

A terméken aktiválható egy halk üzemmód.

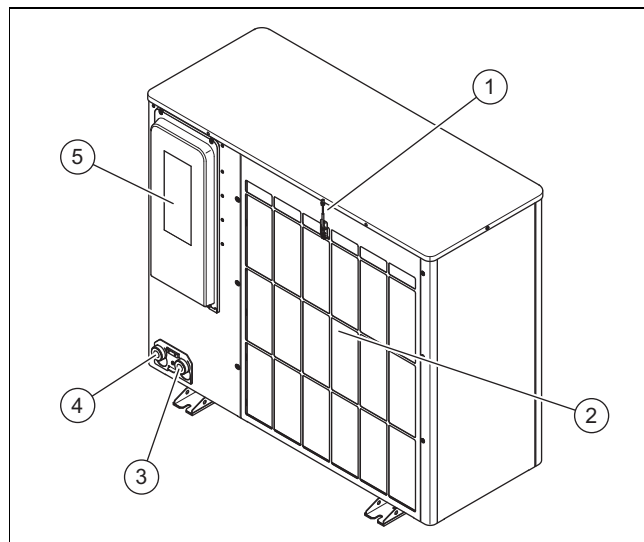
Halk üzemmódban a termék halkabban működik, mint normál üzemmódban. Ez a kompresszor korlátozott fordulatszámmal, és a ventilátor hozzáigazított fordulatszámmal érhető el.

### 3.4 A termék felépítése

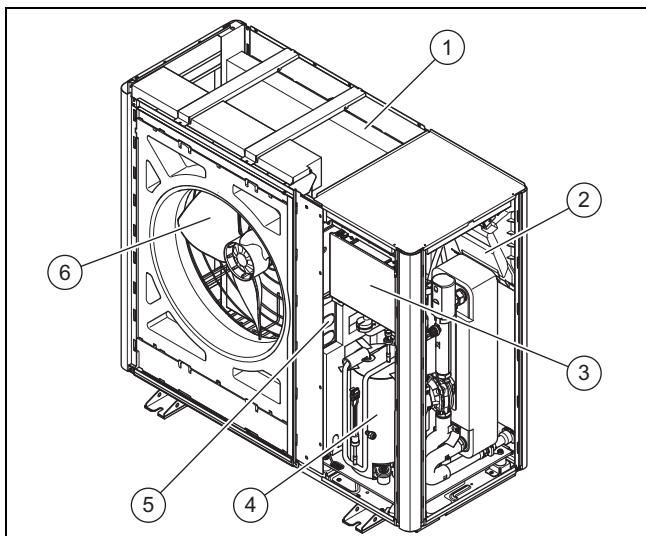
#### 3.4.1 Készülék



1 Levegő kilépőbordák

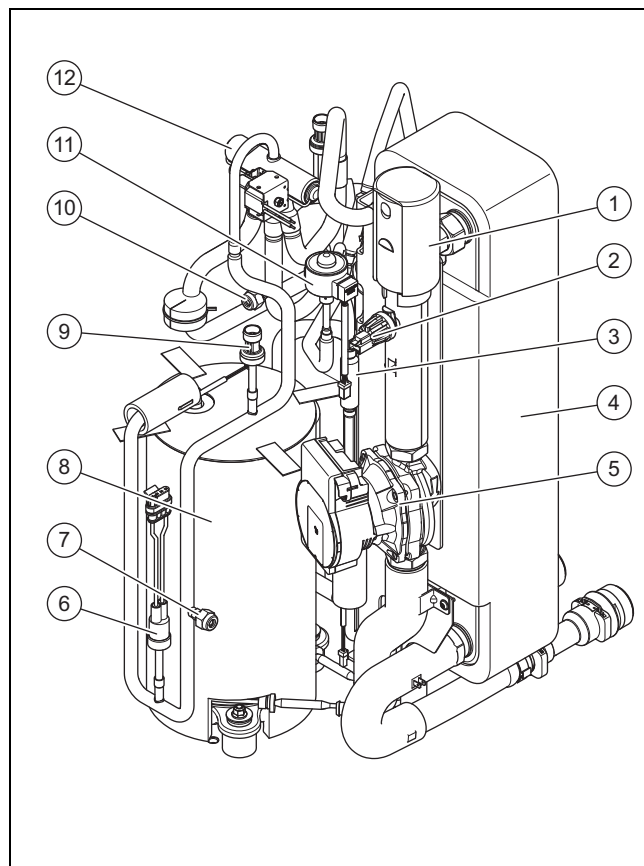


1	Hőmérséklet-érzékelő a levegőbemeneten	4	Fűtés visszatérő vezeték csatlakozás
2	Levegő belépőbordák	5	Az elektromos csatlakozók burkolata
3	Fűtés előremenő vezeték csatlakozás		



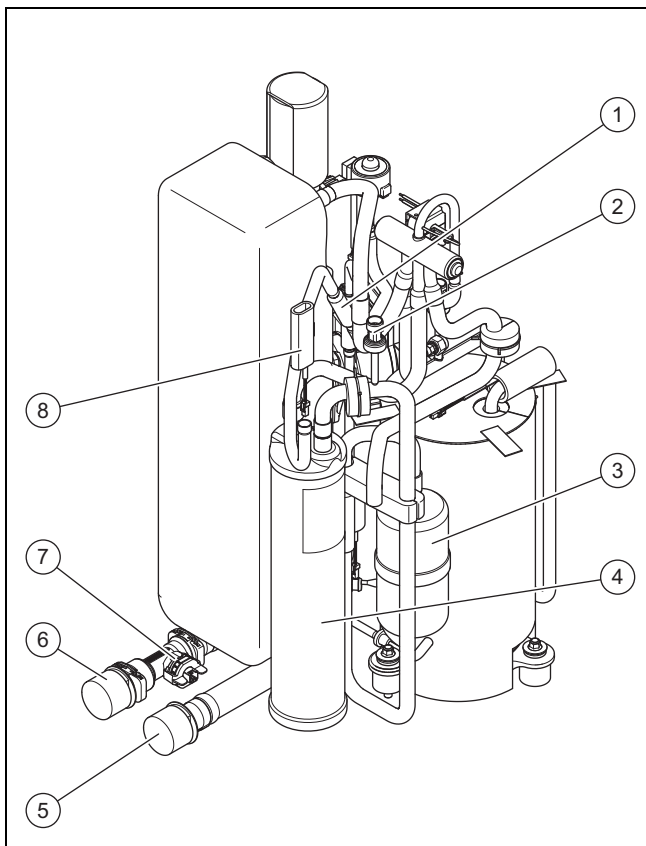
1	Párolgató	4	Kompresszor
2	Vezérlőpanel INSTALLER BOARD	5	INVERTER szerelési csoport
3	Vezérlőpanel HMU	6	Ventilátor

#### 3.4.2 Kompresszor modul



1	Gyors-légtelenítő	6	Nomásfigyelő a magasnyomású tartományban
2	Nomásérzékelő a fűtőkörben	7	Karbantartó csatlakozó a magasnyomású tartományban
3	Szűrő	8	Kompresszor
4	Kondenzátor	9	Nomásérzékelő a magasnyomású tartományban
5	Fűtőköri keringető szivattyú		

- 10 Karbantartó csatlakozó az alacsony nyomású tartományban  
 11 Elektronikus expanziós szelep  
 12 4-utas váltószelep


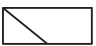
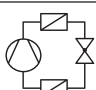




- 1 Szűrő  
 2 Nyomásérzékelő az alacsony nyomású részben  
 3 Hűtőközeg-leválasztó  
 4 Hűtőközeggyűjtő  
 5 Fűtés előremenő vezeték csatlakozás  
 6 Fűtés visszatérő vezeték csatlakozás  
 7 Átfolyásérzékelő  
 8 Hőmérséklet-érzékelő az elpárologtatón

### 3.5 Adatok az adattáblán

Az adattábla a termék jobb külső oldalán található.




Egy második adattábla a termék belsejében található. A burkolat fedelének leszerelésével lesz látható.

Adat	Jelentés
Sorozat-szám.	A készülék egyértelmű azonosítószáma
VWL ...	Szakkifejezések
IP	Érintésvédelmi osztály
	Kompresszor
	Szabályozó
P max	Méretezési teljesítmény, maximális
I max	Méretezési áram, maximális
I	Indítóáram
MPa (bar)	Megengedett üzemi nyomás
	Hűtőközeg-kör

Adat	Jelentés
R290	Hűtőközeg típusa
GWP	Global Warming Potential
kg	Töltési mennyiség
t CO <sub>2</sub>	CO <sub>2</sub> egyenérték
Ax/Wxx	Levegő bemeneti hőmérséklete x °C és a fűtés előremenő hőmérséklete xx °C
COP / 	Teljesítménytényező / fűtési üzem
EER / 	Energiahatékonysági tényező / hűtési üzem

### 3.6 Figyelmeztető matrica

A terméken több helyen is el vannak helyezve biztonsági szempontból fontos figyelmeztető matricák. A figyelmeztető matricák tartalmazzák az R290 hűtőközeggel kapcsolatos viselkedési szabályokat. A figyelmeztető matricákat tilos eltávolítani.

Szimbólum	Jelentés
	Figyelmeztetés tűzveszélye anyagokra, az R290 hűtőközeggel kapcsolatban.
	Tilos a tűz vagy nyílt láng használata, illetve a dohányzás.
	Szervizzel kapcsolatos figyelmeztetés, el kell olvasni a műszaki útmutatót.

### 3.7 CE-jelölés



A CE-jelölés dokumentálja, hogy a termékek a megfelelőségi nyilatkozat alapján megfelelnek a vonatkozó irányelvek alapvető követelményeinek.

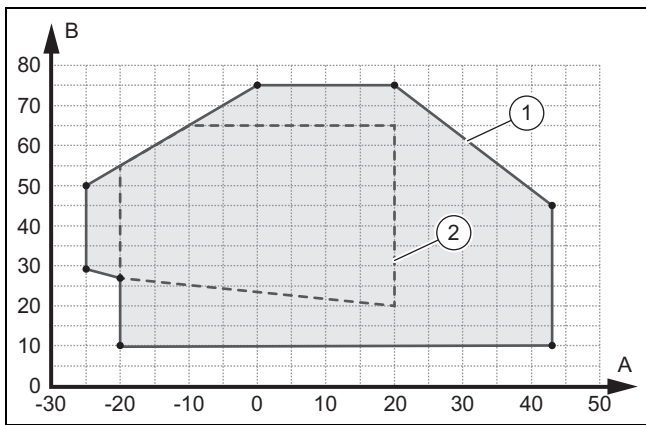
A megfelelőségi nyilatkozat a gyártónál megtekinthető.

### 3.8 Használhatósági határok

A termék egy minimális és maximális külső hőmérséklet között üzemel. Ezek a külső hőmérsékletek határozzák meg a fűtési üzem, a melegvíz-készítés és a hűtési üzem használhatósági határait. A használhatósági határokon kívüli üzemeltetés a termék kikapcsolásához vezet.

#### 3.8.1 Fűtési üzem használhatósági határai

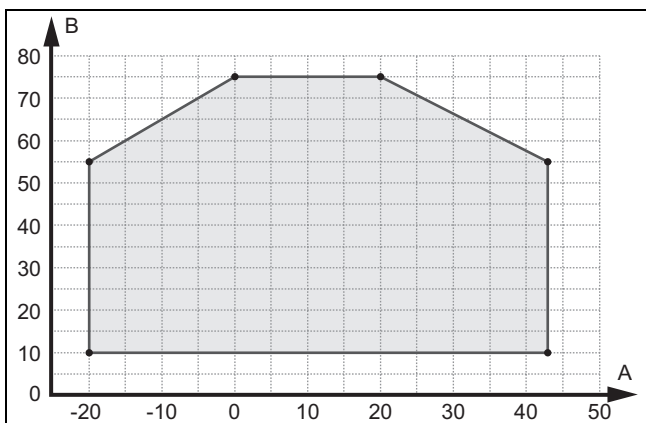
A termék fűtési üzemmódban -25 °C és 43 °C közötti külső hőmérsékletek esetén tud működni.



- A Külső hőmérséklet  
 B Fűtővíz-hőmérséklet  
 1 Fűtési üzem használhatósági határai  
 2 Alkalmazási terület a következő szerint: EN 14511

### 3.8.2 Használhatósági határok, melegvízkészítésnél

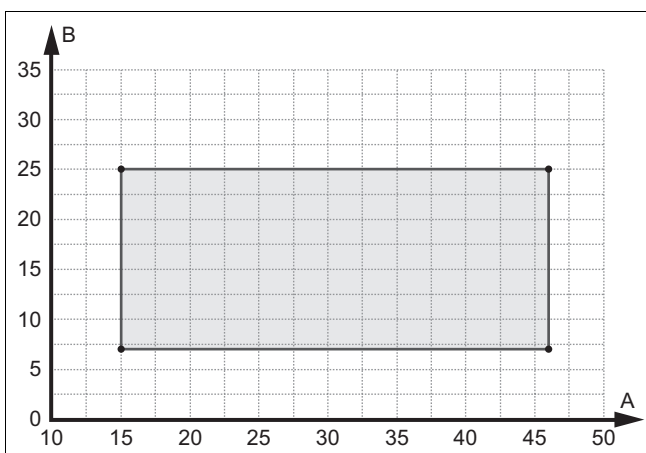
A termék melegvízkészítési üzemmódban  $-20\text{ °C}$  és  $43\text{ °C}$  közötti külső hőmérsékletek esetén tud működni.



- A Külső hőmérséklet  
 B Fűtővíz-hőmérséklet

### 3.8.3 Használhatósági határ, hűtési üzem

A termék hűtési üzemmódban  $15\text{ °C}$  és  $46\text{ °C}$  közötti külső hőmérsékletek esetén tud működni.



- A Külső hőmérséklet  
 B Fűtővíz-hőmérséklet

### 3.9 Leolvasztó üzemmód

$5\text{ °C}$  alatti külső hőmérséklet esetén a párologtató lamelláira fagyott kondenzvíz zúzmarát képezhet. A rendszer automatikusan felismeri a zúzmaraképződést, és adott időközönként automatikusan leolvasztja.

A leolvasztás a hűtőkör megfordításával történik a hőszivattyú üzemeltetése közben. Az ehhez szükséges hőenergiát a rendszer a fűtési rendszerből nyeri.

A leolvasztó üzemmód csak akkor működik megfelelően, ha minimális fűtővízmennyiség kering a fűtési rendszerben:

Termék	Bekapcsolt kiegészítő fűtés, fűtővíz hőmérséklete $> 25\text{ °C}$	Kikapcsolt kiegészítő fűtés, fűtővíz hőmérséklete $> 15\text{ °C}$
VWL 35/6 és VWL 55/6	15 liter	40 liter
VWL 65/6 és VWL 75/6	20 liter	55 liter

### 3.10 Biztonsági berendezések

A termék fel van szerelve műszaki biztonsági berendezésekkel. Lásd a biztonsági berendezések ábráját a mellékletben.

Ha a termék hűtőközeg-körében a nyomás meghaladja a maximális  $3,15\text{ MPa}$  ( $31,5\text{ bar}$ ) értéket, akkor a nyomásfigyelő átmenetileg lekapcsolja a terméket. Egy adott várakozási idő után a rendszer megkísérelti az indítást. Ha az indítási kísérlet sikertelen, hibaüzenet jelenik meg.

Ha a termék ki van kapcsolva, a kompresszor  $7\text{ °C}$ -os kimeneti hőmérsékleténél a forgattyúház fűtése bekapcsol, megelőzendő az újraindításkor lehetséges károsodásokat.

Ha a kompresszor bemeneti hőmérséklete és a kompresszor kimeneti hőmérséklete  $-15\text{ °C}$  alatt van, akkor a kompresszor nem lép működésbe.

Ha a mért hőmérséklet a kompresszor kimenetén magasabb, mint a megengedett hőmérséklet, akkor a kompresszor kikapcsol. A megengedett hőmérséklet az elpárologtatási és a kondenzációs hőmérséklettől függ.

A fűtőkörben a nyomást egy nyomásérzékelő ellenőrzi. Ha a nyomás  $0,5\text{ bar}$  alá csökken, a rendszer üzemzavar miatt lekapcsol. Ha a nyomás ismét  $0,7\text{ bar}$  fölé nő, a rendszer ismét törli a hibát.

A fűtőkörben keringtetett víz mennyiségét egy térfogatáram-érzékelő ellenőrzi. Ha hősükséglet jelentkezik, és a keringtető szivattyúk üzemelnek, de a rendszer nem érkezik térfogatáramot, akkor a kompresszor nem kezd üzemelni.

Ha a fűtővíz hőmérséklete  $4\text{ °C}$  alá csökken, akkor automatikusan bekapcsol a termék fagyvédelmi funkciója a fűtőköri szivattyú indításával.

## 4 Biztonsági zóna

### 4.1 Biztonsági zóna

A termék R290 hűtőközeget tartalmaz. Vegye figyelembe, hogy a hűtőközeg sűrűsége nagyobb, mint a levegőé. Tömítetlenség esetén a távozó hűtőközeg felgyülemlik a padló közelében.

A hűtőközeg nem gyűlhet össze olyan módon, hogy veszélyes, robbanóképes, fulladást okozó, vagy mérgező atmoszféra alakuljon ki. A hűtőközeg nem kerülhet az épület nyílásaiba vagy belsejébe. A hűtőközeg nem gyűlhet össze mélyedésekben.

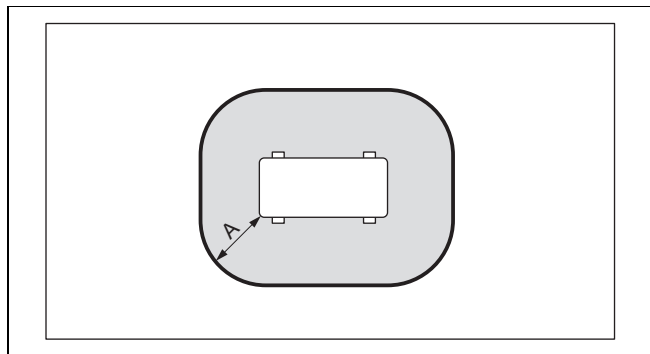
A termék közelében egy biztonsági zónát definiálunk. A biztonsági zónában nem lehetnek ablakok, ajtók, világítóknák, pincelejáratok, búvónyílások, lapostetőablakok vagy szellőzőnyílások.

A biztonsági zónában nem lehetnek gyújtóforrások, például konnektorok, lámpák vagy elektromos kapcsolók vagy más tartós gyújtóforrások.

A biztonsági zóna nem nyúlhat át a szomszédos ingatlanokra vagy közterületekre.

A biztonsági tartományban tilos olyan építészeti módosításokat végezni, amelyek megsértik a biztonsági zónára vonatkozó szabályokat.

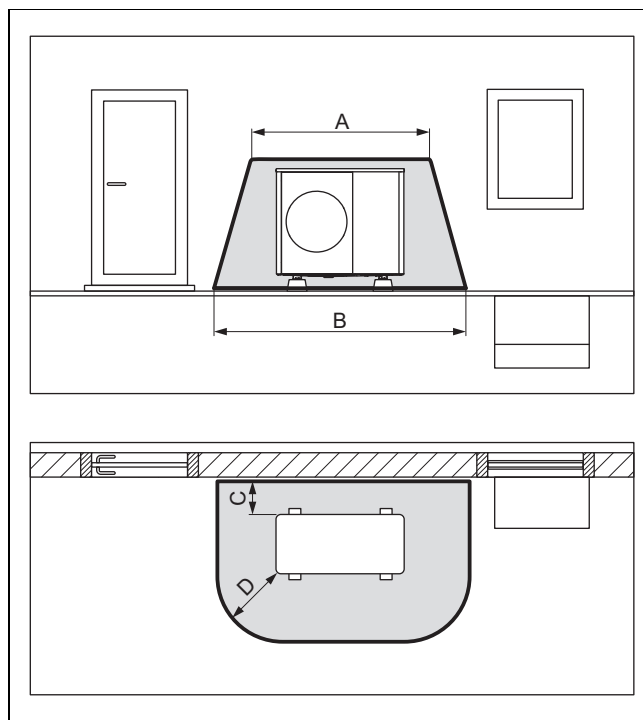
#### 4.1.1 Biztonsági zóna talajra való felszereléskor, az ingatlanon



A 1000 mm

Az A méret a termék körül értendő távolság.

#### 4.1.2 Biztonsági zóna, talajra való felszereléskor, egy épületfal előtt



A 2100 mm

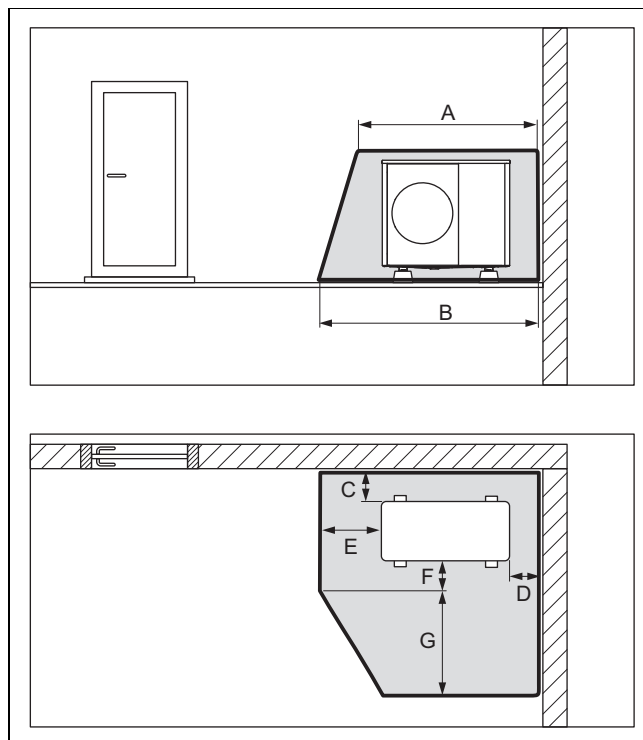
B 3100 mm

C 200 mm / 250 mm

D 1000 mm

A C méret az a minimális távolság, amelyet be kell tartani a faltól (→ Fejezet 5.4).

#### 4.1.3 Biztonsági zóna talajra való felszereléskor, az épület valamelyik sarkában



A 2100 mm

B 2600 mm

C 200 mm / 250 mm

D 500 mm

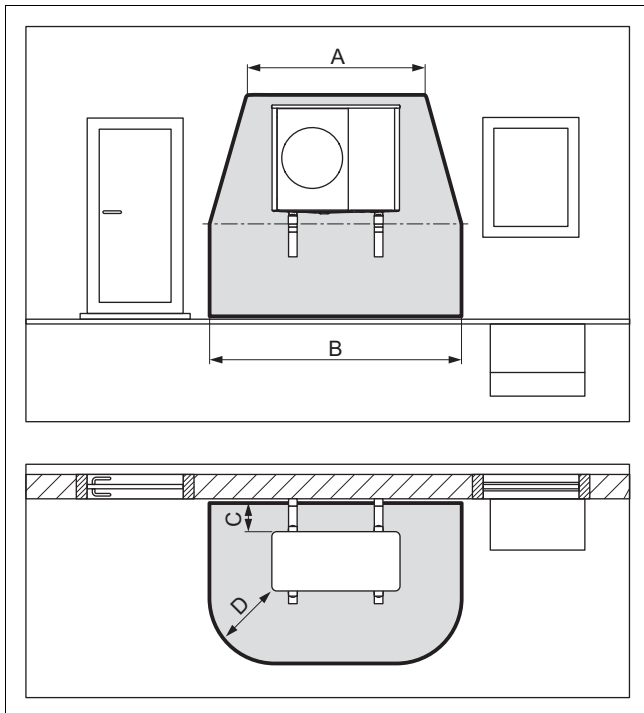
E 1000 mm

F 500 mm

G 1800 mm

Az ábrán az épület jobb sarka látható. A C és a D méret az a minimális távolság, amelyet be kell tartani a faltól (→ Fejezet 5.4). Az épület bal sarkában a D méret változik.

#### 4.1.4 Biztonsági zóna falra való felszereléskor, egy épületfal előtt

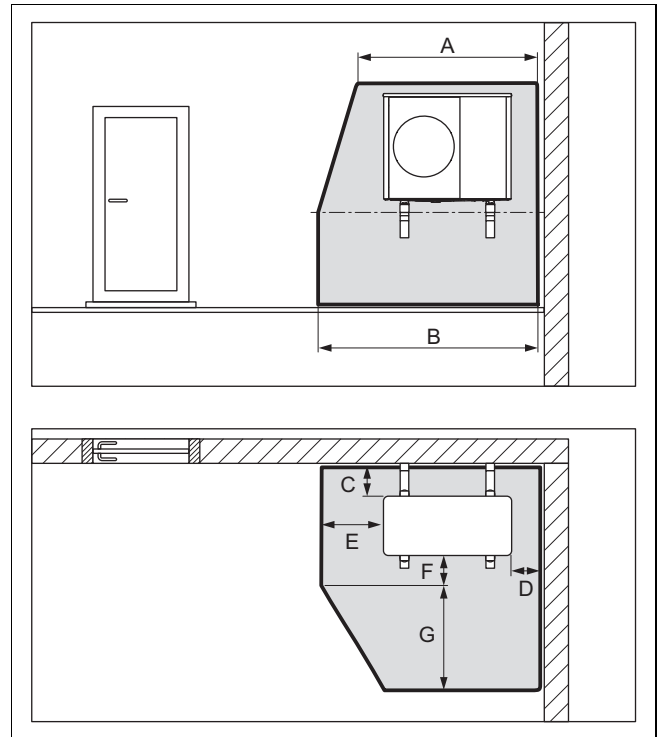


A	2100 mm	C	200 mm / 250 mm
B	3100 mm	D	1000 mm

A termék alatti biztonsági zóna egészen a padlóig tart.

A C méret az a minimális távolság, amelyet be kell tartani a faltól (→ Fejezet 5.4).

#### 4.1.5 Biztonsági zóna falra való felszereléskor, az épület valamelyik sarkában

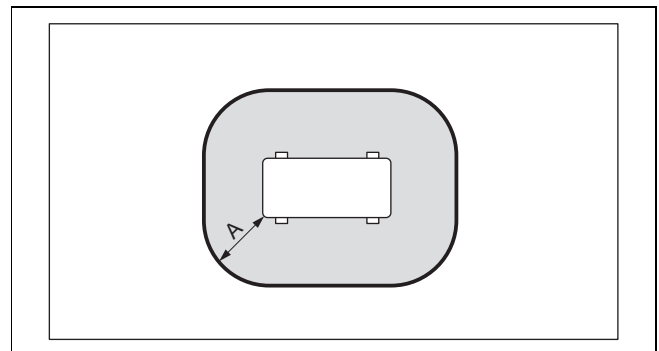


A	2100 mm	E	1000 mm
B	2600 mm	F	500 mm
C	200 mm / 250 mm	G	1800 mm
D	500 mm		

A termék alatti biztonsági zóna egészen a padlóig tart.

Az ábrán az épület jobb sarka látható. A C méret az a minimális távolság, amelyet be kell tartani a faltól (→ Fejezet 5.4). Az épület bal sarkában a D méret változik.

#### 4.1.6 Biztonsági zóna lapostetőre való szerelésénél



A	1000 mm
---	---------

Az A méret a termék körül értendő távolság.

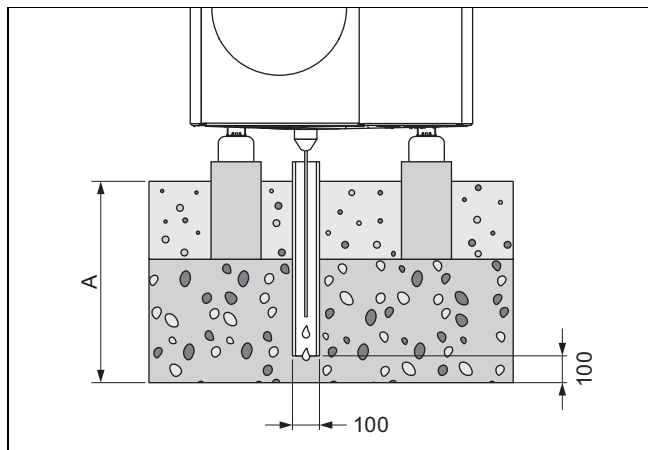
## 4.2 A kondenzvíz-elvezetés kivitelezése

A lecsepegő kondenzátum ereszt, lefolyó, erkély- vagy tető-összefolyó segítségével vezethető el egy csatornába, szivattyúaknába vagy ciszternába. A védőövezetben lévő, nyitott lefolyók vagy ereszek nem jelentenek biztonsági kockázatot.

Minden beszerelési módnál gondoskodni kell a lecsepegő kondenzátum fagymentes elvezetéséről.

### 4.2.1 A kondenzvíz-elvezetés kivitelezése talajra szereléskor

Ha a terméket a talajon állítják fel, akkor a kondenzvizet egy lefolyócsővel egy a fagymentes tartományon kívül elhelyezett sóderágyba kell vezetni.



Az A méret  $\geq 900$  mm olyan régiókban, ahol jellemző a fagyott talaj,  $\geq 600$  mm olyan régiókban, ahol a talaj nem fagy meg.

A lefolyócsőnek egy megfelelően nagy kavicságyban kell végződnie, hogy a kondenzátum szabadon el tudjon szivárogni.

A kondenzátum befagyásának megakadályozása érdekében be kell fűzni a fűtőhuzalt a kondenzátumürítő tölcseren keresztül a lefolyó csőbe.

### 4.2.2 A kondenzvíz-elvezetés kivitelezése falra szereléskor

Falra szerelés esetén a kondenzátum elvezethető a termék alatt kialakított kavicságyba.

Alternatív megoldásként a kondenzátum egy kondenzvíz-elvezető vezetéken keresztül elvezethető az esőcsatornában is. Ebben az esetben, ha helyi adottságok szükségessé teszik, szereljen be egy elektromos kiegészítő fűtést a kondenzvízelvezető vezeték fagymentesen tartásához.

### 4.2.3 A kondenzvíz-elvezetés kivitelezése lapostetőre való szereléskor

Lapostetőre való szereléskor a kondenzátum egy kondenzvízelvezető vezetéken keresztül elvezethető az esőcsatornában vagy egy tető-összefolyóban is. Ebben az esetben, ha helyi adottságok szükségessé teszik, szereljen be egy elektromos kiegészítő fűtést a kondenzvízelvezető vezeték fagymentesen tartásához.

## 5 Szerelés

### 5.1 A szállítási terjedelem ellenőrzése

▶ Ellenőrizze a csomagolási egységek tartalmát.

Darab-szám	Megnevezés
1	Termék
1	Kondenzátum-lefolyótölcsér
1	Zacskó kis alkatrészekkel
1	Dokumentációk

### 5.2 A termék szállítása



#### Figyelmeztetés!

#### Emeléskor sérülésveszély a nagy súly miatt!

A túl nagy súly emeléskor sérülést okozhat, pl. a gerincoszlopban.

- ▶ Vegye figyelembe a termék tömegét.
- ▶ A termékek felemeléséhez legalább négy személyre van szükség.



#### Vigyázat!

#### Anyagi károk kockázata szakszerűtlen szállítás miatt!

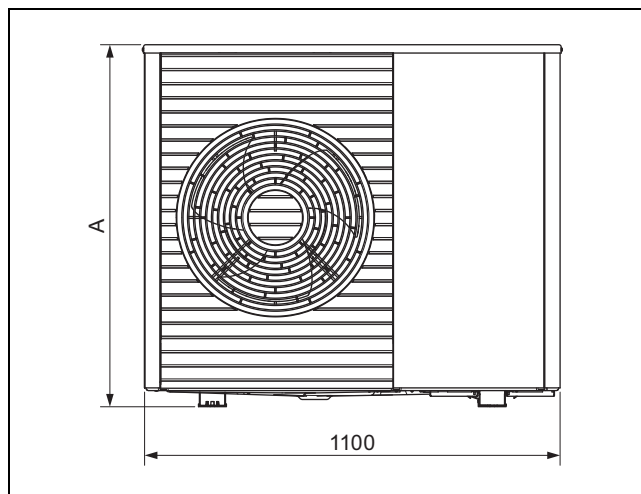
A terméket soha nem szabad  $45^\circ$ -nál jobban megdőnteni. Ellenkező esetben a későbbi üzemeltetés során a hűtőközeg körében zavarok keletkezhetnek.

- ▶ Szállítás közben legfeljebb  $45^\circ$ -ig döntse meg a terméket.

1. Szállításkor vegye figyelembe a tömeg eloszlását. A termék jobb oldala jelentősen nehezebb, mint a bal oldala.
2. Használjon a szállítóhurkokat vagy egy a célnak megfelelő molnárkocsit.
3. Óvja a sérülésektől a burkolat részeit.
4. Szállítás után távolítsa el a szállítóhurkokat.

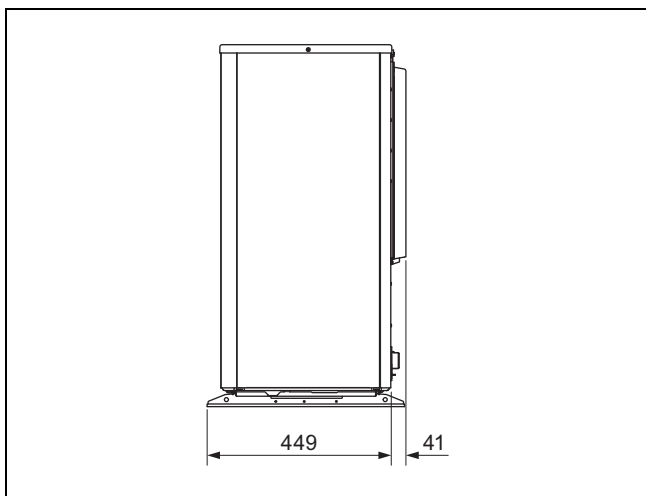
### 5.3 Méretek

#### 5.3.1 Előlnézet

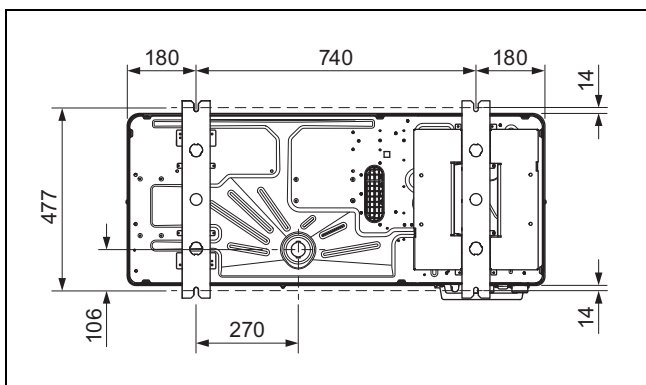


Termék	A
VWL 35/6 ...	765
VWL 55/6 ...	765
VWL 65/6 ...	965
VWL 75/6 ...	965

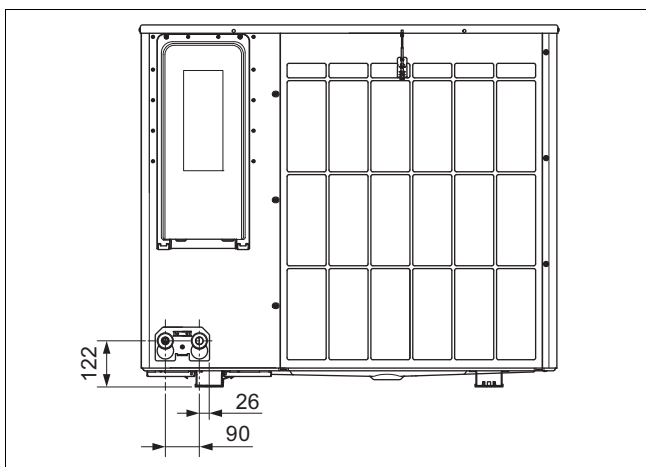
### 5.3.2 Oldalnézet, jobb



### 5.3.3 Alulnézet



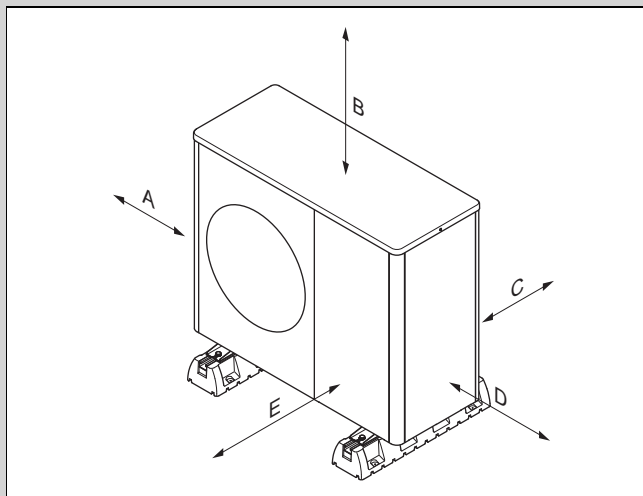
### 5.3.4 Hátnézet



## 5.4 Minimális távolságok betartása

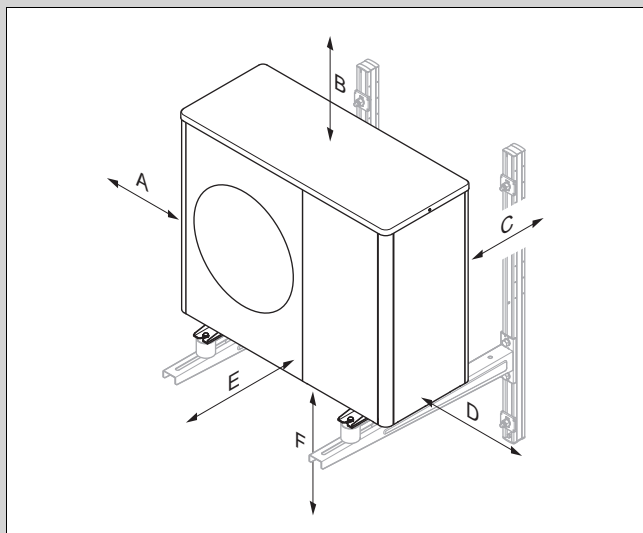
- ▶ Tartsa be a megadott minimális távolságokat, hogy az elegendő légáramlás biztosított legyen és könnyebben végezhető legyenek a karbantartási munkák.
- ▶ Ellenőrizze, hogy a hidraulikus vezetékek beszereléséhez elegendő hely áll-e rendelkezésre.

**Érvényesség:** Talajra szerelés VAGY Lapos tetőre való szerelés



Minimális távolság	Fűtési üzem	Fűtési és hűtési üzem
A	100 mm	100 mm
B	1000 mm	1000 mm
C	200 mm	250 mm
D	500 mm	500 mm
E	600 mm	600 mm

**Érvényesség:** Falra szerelés



Minimális távolság	Fűtési üzem	Fűtési és hűtési üzem
A	100 mm	100 mm
B	1000 mm	1000 mm
C	200 mm	250 mm
D	500 mm	500 mm
E	600 mm	600 mm
F	300 mm	300 mm



## 5.5 Feltételek a szerelési módokhoz

A terméket talajra, falakra vagy lapostetőkre lehet telepíteni.

A terméket tilos ferde tetőkre telepíteni.

## 5.6 Felállítási hely kiválasztása



### Veszély!

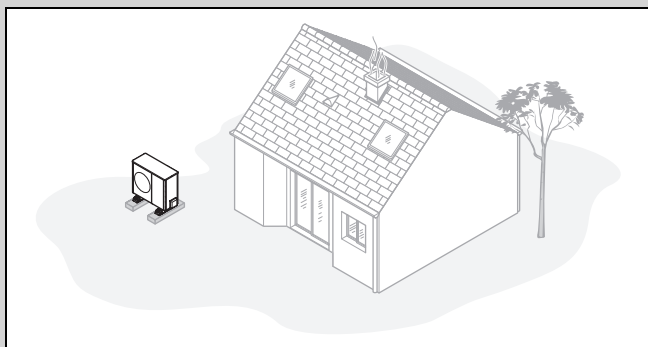
#### Sérülésveszély jégképződés miatt!

A levegőkimenetnél a levegő hőmérséklete alacsonyabb, mint a külső hőmérséklet. Így jég képződhet a közelében.

- ▶ Ezért a helyét és az irányát úgy válassza ki, hogy a levegőkimenet legalább 3 méter távolságra legyen minden járófelülettől, burkolt felülettől és ereszcatornától.

- ▶ Vegye figyelembe, hogy a terméket tilos mélyedésekben vagy olyan területeken felállítani, ahol nem biztosított a levegő szabad áramlása.
- ▶ Ha a felállítási hely közvetlenül a tengerpart vonalában található, akkor vegye figyelembe, hogy a terméket fel kell szerelni fröccsenővíz elleni védelemmel is.
- ▶ Tartson megfelelő távolságot a gyúlékony anyagoktól vagy éghető gázoktól.
- ▶ Tartson megfelelő távolságot a hőforrásoktól.
- ▶ Ne tegye ki a külső egységet szennyezett, poros, vagy korrozív levegő hatásainak.
- ▶ Tartson megfelelő távolságot szellőzőnyílásoktól vagy szellőzőaknáktól.
- ▶ Tartson megfelelő távolságot lombhullató fáktól vagy bokroktól.
- ▶ Vegye figyelembe, hogy a felállítás helyének 2000 méter tengerszint feletti magasságnál alacsonyabban kell lennie.
- ▶ Olyan felállítási helyet válasszon, ami a lehető legtávolabb van a saját hálószobától.
- ▶ Vegye figyelembe a zajkibocsátást. Olyan felállítási helyet válasszon, ami a lehető legtávolabb van a szomszédos épület ablakaitól.
- ▶ Olyan felállítási helyet válasszon, amely könnyen hozzáférhető, hogy a karbantartási és szervizmunkákat el lehessen végezni.
- ▶ Ha a felállítási hely olyan területtel határos, amelyen járművek manővereznek, akkor a terméket ütközés elleni védőkoriáttal kell védeni.

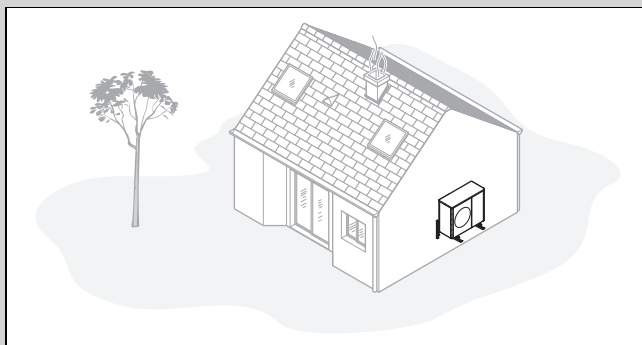
#### Érvényesség: Talajra szerelés



- ▶ Kerülje az olyan felállítási helyeket, amelyek helyiségek sarkaiban, falbemélyedésekben, falak között vagy bekerített területeken találhatók.

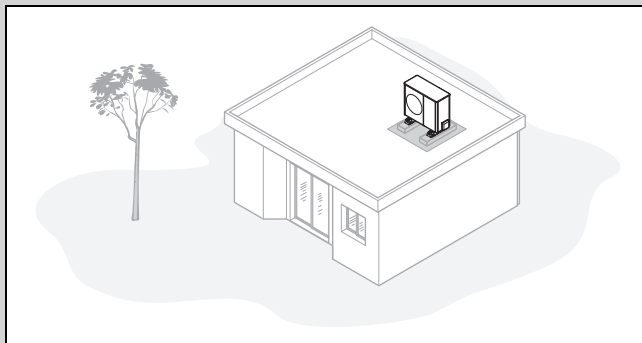
- ▶ El kell kerülni a levegő visszaszívását a levegőkimenetből.
- ▶ Bizonyosodjon meg arról, hogy a talajon nem tud-e összegyűlni a víz.
- ▶ Bizonyosodjon meg arról, hogy a talaj vízfelvevő képessége megfelelő-e.
- ▶ Tervezzen be egy sóder- vagy kavicságyat a kondenzvíz elvezetéséhez.
- ▶ Olyan felállítási helyet válasszon, ahol télen nem tud nagyobb mennyiségű hó összegyűlni.
- ▶ Olyan felállítási helyet válasszon, ahol nem hathat erős szél a levegőbemenetre. A készüléket lehetőleg az uralkodó szélirányra keresztben helyezze el.
- ▶ Ha a felállítás helye nem szélvédett, akkor tervezze be védőfal építését.
- ▶ Vegye figyelembe a zajkibocsátást. Kerülje a helyiségek sarkait, falbemélyedéseket vagy falak közötti helyeket.
- ▶ Válasszon olyan felállítási helyet, ahol jó a zajelnyelés (pl. gyeplé, bokor vagy palánk védi).
- ▶ Tervezze meg a hidraulikus és elektromos vezetékek földalatti vezetését.
- ▶ Tervezzen meg egy védőcsövet, amely a külső egységtől átvezet az épület falán.

#### Érvényesség: Falra szerelés



- ▶ Bizonyosodjon meg arról, hogy a fal megfelel-e a statikai és tartószilárdsági követelményeknek. Vegye figyelembe a termék és a készüléktartó súlyát.
- ▶ Ne szerelje a terméket ablakok közelébe.
- ▶ Vegye figyelembe a zajkibocsátást. Tartson megfelelő távolságot a visszaverő épületfalaktól.
- ▶ Tervezze meg a hidraulikus és elektromos vezetékek vezetését.
- ▶ Tervezzen be egy fali átvezetőt.

#### Érvényesség: Lapos tetőre való szerelés



- ▶ A terméket csak megfelelően erős és folyamatos betonöntéssel készült tetőkre szerelje fel.
- ▶ Ne szerelje a terméket faszervezetes vagy könnyűszerkezetes tetejű épületekre.

- ▶ Olyan felállítási helyet válasszon, amely könnyen hozzáférhető, hogy a terméket rendszeresen meg lehessen tisztítani a levelektől és a hótól.
- ▶ Olyan felállítási helyet válasszon, ahol nem hathat erős szél a levegőbemenetre. A készüléket lehetőleg az uralkodó szélirányra keresztben helyezze el.
- ▶ Ha a felállítás helye nem szélvédett, akkor tervezze be védőfal építését.
- ▶ Vegye figyelembe a zajkibocsátást. Tartson megfelelő távolságot a szomszédos épületektől.
- ▶ Tervezze meg a hidraulikus és elektromos vezetékek vezetését.
- ▶ Tervezzen be egy fali átvezetőt.

## 5.7 A szerelés és a telepítés előkészítése



### Veszély!

### Életveszély tűz vagy robbanás miatt a hűtőközeg-kör tömítetlensége esetén!

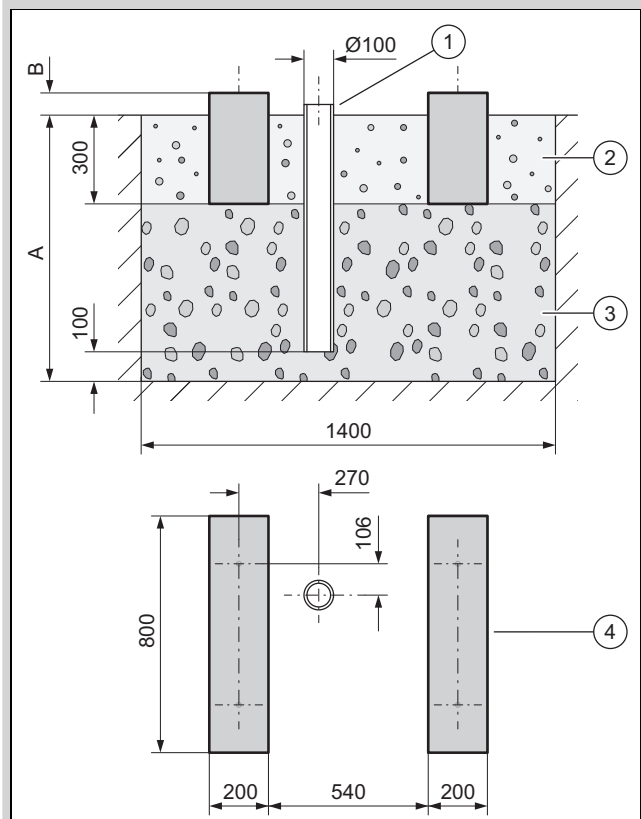
A termék éghető, R290 hűtőközeget tartalmaz. Tömítetlenség esetén a kilépő hűtőközeg a levegővel keveredve éghető atmoszférát képezhet. Tűz- és robbanásveszély áll fent.

- ▶ Ellenőrizze, hogy a biztonsági zónában nincsenek-e gyújtóforrások, például konnektorok, lámpák vagy elektromos kapcsolók, illetve más tartós gyújtóforrások.

- ▶ A munkálatok megkezdése előtt vegye figyelembe az alapvető biztonsági szabályokat.

## 5.8 Alap készítése

Érvényesség: Talajra szerelés



- ▶ Ásson egy gödröt a talajba. Az ajánlott méretek az ábrán láthatók.
- ▶ Helyezzen be egy lefolyócsövet(1) a kondenzátum elvezetéséhez.
- ▶ Helyezzen be egy réteg vízáteresztő durva sódert (3).
- ▶ A mélységet (A) a helyi adottságoknak megfelelően határozza meg.
  - Régiók, ahol fagyott lehet a talaj: minimális mélység: 900 mm
  - Régiók, ahol nem jellemző a fagyott talaj: minimális mélység: 600 mm
- ▶ A magasságot (B) a helyi adottságoknak megfelelően határozza meg.
- ▶ Készítsen két beton sávalapot (4). Az ajánlott méretek az ábrán láthatók.
- ▶ A kőalapok közötti és melletti teret töltsé ki egy sóderággal (2) a kondenzátum elvezetéséhez.

## 5.9 Biztonságos munkavégzés biztosítása

Érvényesség: Falra szerelés

- ▶ Gondoskodjon a biztonságos hozzáférésről a falra szerelési hely esetében.
- ▶ Ha a termék megmunkálása 3 m-nél nagyobb magasságban történik, akkor telepítsen műszaki esésvédelmet.
- ▶ Tartsa be a helyi törvényeket és előírásokat.

Érvényesség: Lapos tetőre való szerelés

- ▶ Gondoskodjon a lapos tető biztonságos eléréséről.
- ▶ Tartson 2 méter biztonsági távolságot a lezuhanásveszélyes hely szélétől, valamint ezen felül a terméken végzett munkához szükséges távolságot. A biztonsági zónába tilos belépni.

- ▶ Ha ez nem lehetséges, akkor a lezuhanásveszélyes hely szélénél szereljen fel műszaki lezuhanás elleni biztosítást, például terhelhető korlátot. Alternatív megoldásként készítsen műszaki védőberendezést, például állványzatot vagy hálót.
- ▶ Tartson megfelelő távolságot a tetőablakokhoz és a lapos tető ablakaihoz. Munkavégzés közben biztosítsa belépés és beesés ellen a tetőablakot és a lapos tető ablakait, például kordonnal.

## 5.10 A termék felállítása

**Érvényesség:** Talajra szerelés

- ▶ A kívánt telepítési módtól függően használja a megfelelő termékeket a tartozékok választékából.
  - Kis csillapító lábak
  - Nagy csillapító lábak
  - Magasítólábak és kis csillapító lábak
- ▶ Igazítsa be a terméket vízszintesen.

**Érvényesség:** Falra szerelés

- ▶ Ellenőrizze a fal felépítését és teherbírását. Vegye figyelembe a termék tömegét.
- ▶ Használja a fali szereléshez megfelelő készüléktartót a tartozékok közül.
- ▶ Használja a kis csillapító lábakat.
- ▶ Igazítsa be a terméket vízszintesen.

**Érvényesség:** Lapos tetőre való szerelés



### Figyelmeztetés!

**Sérülésveszély a szél okozta felborulás miatt!**

Szélterhelés esetén a termék felborulhat.

- ▶ Használjon két betontalapatot és csúszásbiztos védőszőnyeget.
- ▶ Szerelje fel a terméket a betontalapzatra.

- ▶ Használja a nagy csillapító lábakat.
- ▶ Igazítsa be a terméket vízszintesen.

## 5.11 Kondenzvíz-elvezető vezeték csatlakoztatása



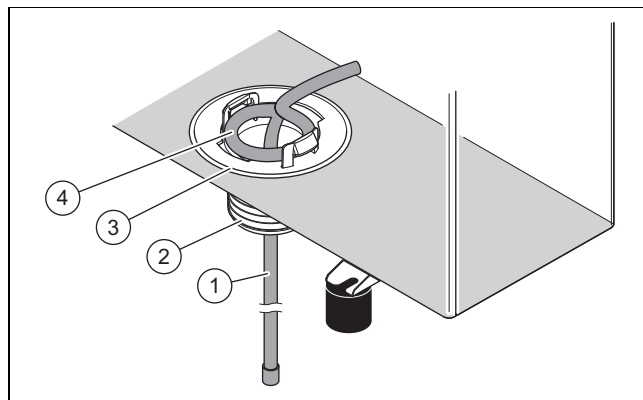
### Veszély!

**Sérülésveszély a fagyott kondenzátum miatt!**

A járófelületekre fagyott kondenzátum elesést okozhat.

- ▶ Ellenőrizze, hogy a kifolyó kondenzátum nem kerülhet-e járófelületekre, és ott nem okozhat-e jegesedést.

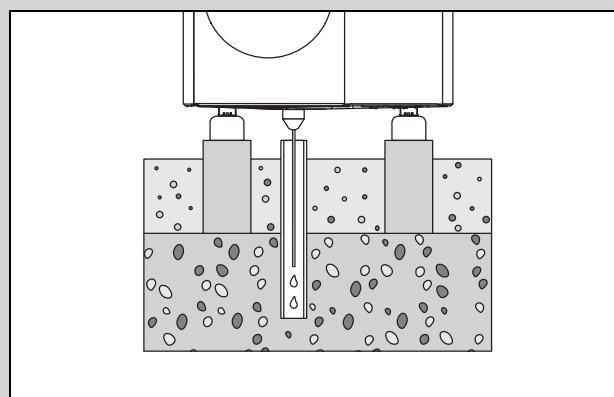
1. Ne feledje, hogy minden beszerelési módnál gondoskodni kell a lecsepegő kondenzátum fagymentes elvezetéséről.



**Érvényesség:** Talajra szerelés

**Feltétel:** Lefolyóvezeték nélküli kivitel

- ▶ Szerelje fel a mellékelt csomagban található kondenzátum-lefolyótölcsért (3).
- ▶ Tolja át a fűtőhuzalt (1) belülről a kondenzátum-lefolyótölcséren keresztül az ejtőcsőbe.
- ▶ A belül futó fűtőhuzalt úgy igazítsa be, hogy a hurok (4) koncentrikusan helyezkedjen el a fenéklemezen lévő nyíláshoz képest.



- ▶ Bizonyosodjon meg arról, hogy a kondenzátum-lefolyótölcsér a lefolyócső közepénél helyezkedik-e el a kavicságyban.

**Feltétel:** Lefolyóvezetékes kivitel

- ▶ Ezt a kivitelt csak olyan területeken szerelje fel, ahol nincs talaj menti fagy.
- ▶ Szerelje fel a mellékelt csomagban található kondenzátum-lefolyótölcsért (3) és adaptert (2).
- ▶ Csatlakoztassa a lefolyóvezetékét az adapterhez.
- ▶ Tolja át a fűtőhuzalt (1) belülről a kondenzátum-lefolyótölcséren és az adapteren keresztül az ejtőcsőbe.
- ▶ A belül futó fűtőhuzalt úgy igazítsa be, hogy a hurok (4) koncentrikusan helyezkedjen el a fenéklemezen lévő nyíláshoz képest.

**Érvényesség:** Falra szerelés

**Feltétel:** Lefolyóvezeték nélküli kivitel

- ▶ Szerelje fel a mellékelt csomagban található kondenzátum-lefolyótölcsért (3).
- ▶ Tolja át a fűtőhuzalt (1) belülről kifelé a kondenzátum-lefolyótölcséren keresztül.
- ▶ A fűtőhuzal végét tolja át úgy a kondenzátum-lefolyótölcséren keresztül vissza, hogy egy U alakú ív alakuljon ki a kondenzátum-lefolyótölcsérben.

- ▶ A belül futó fűtőhuzalt úgy igazítsa be, hogy a hurok (4) koncentrikusan helyezkedjen el a fenéklemezen lévő nyíláshoz képest.
- ▶ Használjon kavicsgyát a termék alatt a kondenzátum elvezetéséhez.

**Feltétel:** Lefolyóvezetékes kivitel

- ▶ Szerelje fel a mellékelt csomagban található kondenzátum-lefolyótölcsért (3) és adaptert (2).
- ▶ Csatlakoztassa a lefolyóvezetéket az adapterhez és az ereszcsonnához. Ügyeljen a megfelelő esésre.
- ▶ Tolja át a fűtőhuzalt (1) belülről a kondenzátum-lefolyótölcséren és az adapteren keresztül az ejtőcsőbe.
- ▶ A belül futó fűtőhuzalt úgy igazítsa be, hogy a hurok (4) koncentrikusan helyezkedjen el a fenéklemezen lévő nyíláshoz képest.
- ▶ Ha a területen talaj menti fagy jellemző, akkor szereljen elektromos kiegészítő fűtést a lefolyóvezetékhez.

**Érvényesség:** Lapos tetőre való szerelés

**Feltétel:** Lefolyóvezeték nélküli kivitel

- ▶ Szerelje fel a mellékelt csomagban található kondenzátum-lefolyótölcsért (3).
- ▶ Tolja át a fűtőhuzalt (1) belülről kifelé a kondenzátum-lefolyótölcséren keresztül.
- ▶ A belül futó fűtőhuzalt úgy igazítsa be, hogy a hurok (4) koncentrikusan helyezkedjen el a fenéklemezen lévő nyíláshoz képest.
- ▶ A kondenzátum elvezetéséhez használja a lapos tetőt.

**Feltétel:** Lefolyóvezetékes kivitel

- ▶ Szerelje fel a mellékelt csomagban található kondenzátum-lefolyótölcsért (3) és adaptert (2).
- ▶ Csatlakoztassa a lefolyóvezetéket az adapterhez és egy rövid szakaszon az ereszcsonnához. Ügyeljen a megfelelő esésre.
- ▶ Tolja át a fűtőhuzalt (1) belülről a kondenzátum-lefolyótölcséren és az adapteren keresztül az ejtőcsőbe.
- ▶ A belül futó fűtőhuzalt úgy igazítsa be, hogy a hurok (4) koncentrikusan helyezkedjen el a fenéklemezen lévő nyíláshoz képest.
- ▶ Ha a területen talaj menti fagy jellemző, akkor szereljen elektromos kiegészítő fűtést a lefolyóvezetékhez.

## 5.12 Védőfal építése

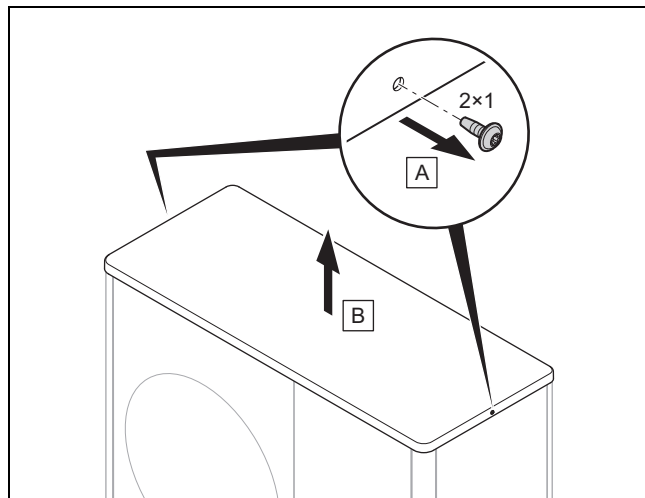
**Érvényesség:** Talajra szerelés VAGY Lapos tetőre való szerelés

- ▶ Ha a felállítási hely nem szélvédett, akkor helyezzen el egy szél ellen védő falat.
- ▶ Tartsa be a minimális távolságokat.

## 5.13 A burkolat részeinek leszerelése/szerelése

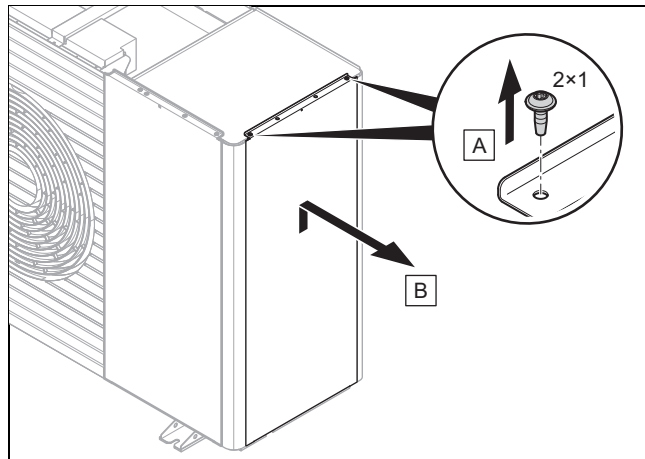
A következő feladatokat csak szükség esetén, illetve karbantartási vagy javítási munkák során kell végrehajtani.

### 5.13.1 A burkolat fedelének leszerelése



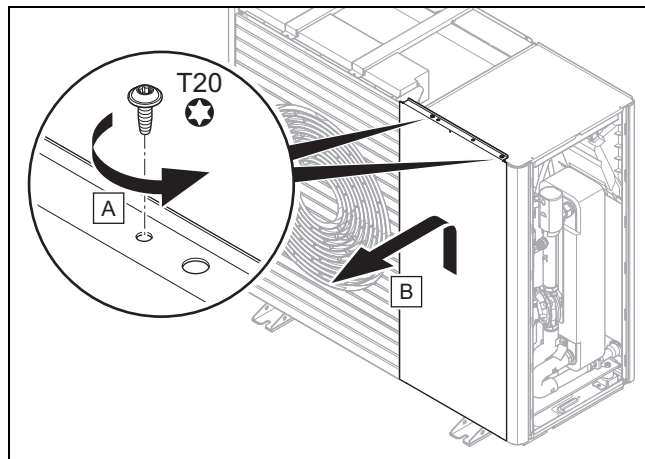
- ▶ Szerelje le a burkolat fedelét, ahogy az ábra mutatja.

### 5.13.2 A jobb oldalsó burkolat leszerelése



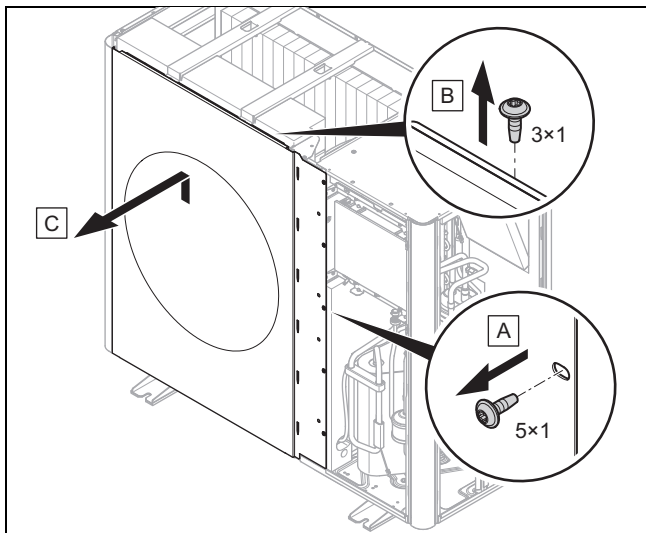
- ▶ Szerelje le a burkolat jobb oldalsó részét, ahogy az ábra mutatja.

### 5.13.3 Az elülső burkolat leszerelése



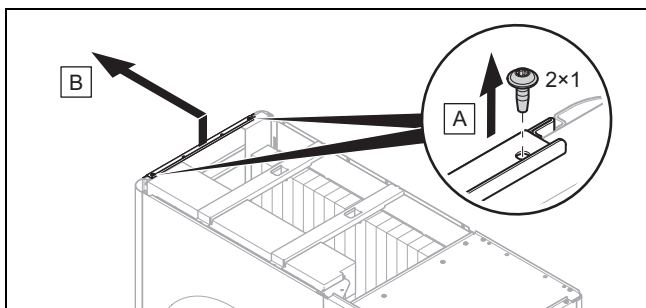
- ▶ Szerelje le az elülső burkolatot, ahogy az ábra mutatja.

### 5.13.4 A levegőkimeneti rács leszerelése



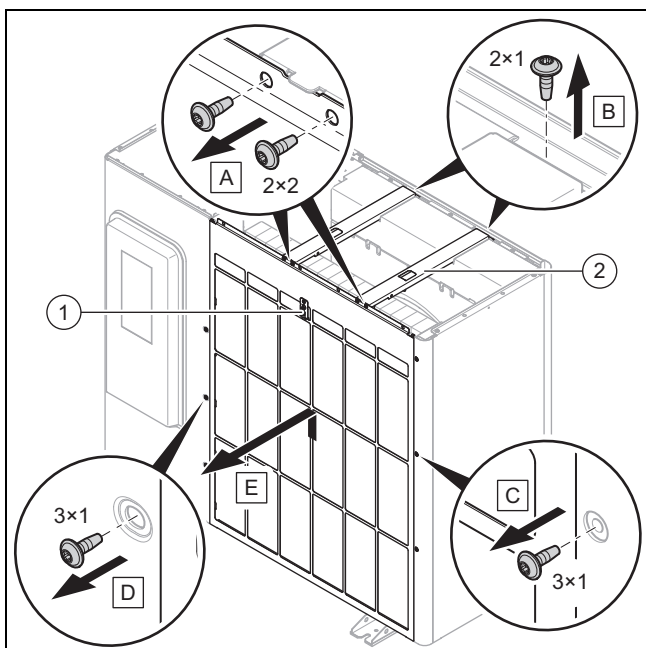
- Szerelje le a levegőkimeneti rácsot, ahogy az ábra mutatja.

### 5.13.5 A bal oldalsó burkolat leszerelése



- Szerelje le a burkolat bal oldalsó részét, ahogy az ábra mutatja.

### 5.13.6 A levegőbemeneti rács leszerelése



1. Húzza le az elektromos csatlakozót a hőmérséklet-érzékelőről (1).
2. Szerelje le mindkét keresztmervítőt (2), ahogy az ábra mutatja.

3. Szerelje le a levegőbemeneti rácsot, ahogy az ábra mutatja.

### 5.13.7 A burkolat részeinek szerelése

1. A felszereléshez hajtsa végre a leszerelés lépéseit fordított sorrendben.
2. Ehhez kövesse a szétszerelés ábráit (→ Fejezet 5.13.1).

## 6 Hidraulikus bekötés

### 6.1 Direkt bekötés vagy elválasztott rendszer bekötési mód

Direkt bekötésnél a külső egység közvetlenül össze van kötve a beltéri egységgel és a fűtési rendszerrel. Ebben az esetben fagy esetén fennáll annak a veszélye, hogy a külső egység befagy.

Elválasztott rendszernél a fűtőkör egy primer és egy szekunder körre van felosztva. Az elválasztást ilyenkor egy opcionális köztes hőcserélő valósítja meg, amit a beltéri egységben, vagy az épületben helyeznek el. Ha a primer hűtőkört fagyálló-víz keverékkel töltik fel, akkor a külső egységet nem veszélyezteti a fagy, még áramkimaradás esetén sem.

### 6.2 A minimális keringtetett vízmennyiség biztosítása

Olyan fűtési rendszereknél, amelyek túlnyomóan termostatikussal vagy elektromos szabályozással vannak felszerelve, biztosítani kell a hőszivattyú állandó, elegendő átfolyását. A fűtési rendszer tervezésekor biztosítani kell a fűtővíz minimális keringtetett vízmennyiségét.

### 6.3 Hidraulikus alkatrészekre vonatkozó követelmények

Az épület és a termék közötti fűtőkörben használt műanyag-csővezetéknek diffúziómentesnek kell lenniük.

Az épület és a termék közötti fűtőkörben használt csővezetéknek rendelkeznie kell UV-álló és magas hőmérsékleteknek ellenálló hőszigeteléssel.

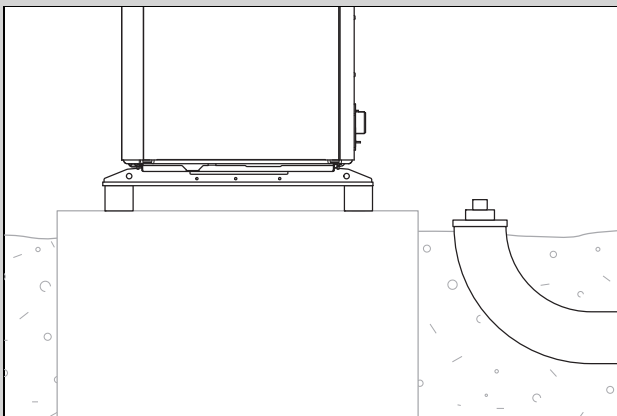
### 6.4 A hidraulikus telepítés előkészítése

1. Mielőtt a termékre csatlakoztatná őket, a fűtési rendszer gondos átmosásával távolítsa el az esetleges maradványokat a csővezetékekből.
2. Ha a csatlakozóelemeken forrasztási munkákat végez, akkor ezeket még akkor végezze el, amikor a csővezeték még nincsenek felszerelve a termékre.
3. Szereljen be egy szennyszűrőt a fűtési visszatérő csővezetékbe.

## 6.5 A csővezetékek elvezetése a termékhez

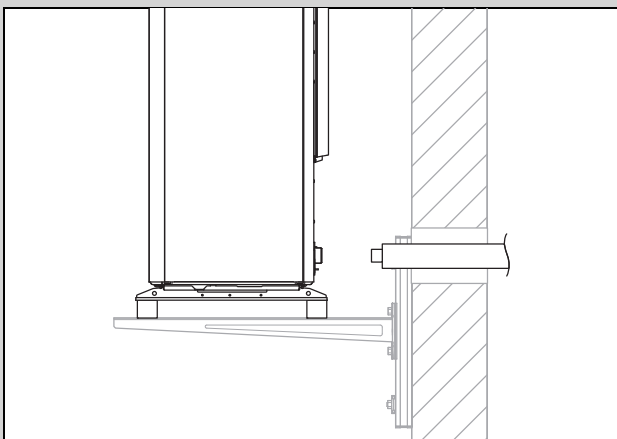
1. Vezesse el a fűtőkör csővezetékeit az épületből a fali átvezetőn keresztül a termékhez.

Érvényesség: Talajra szerelés



- ▶ Például az ábrán látható módon vezesse a csővezetékeket egy földbe fektetett megfelelő védőcsőben.
- ▶ A méretek és a távolságok a tartozékok szerelési útmutatójában (csatlakozókonzol, csatlakozókészlet) találhatóak.

Érvényesség: Falra szerelés

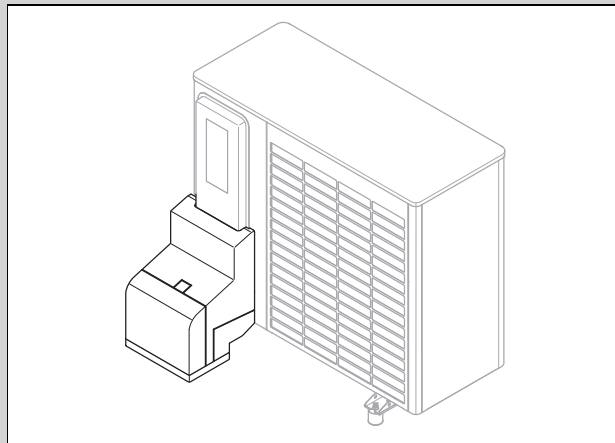


- ▶ Vezesse el a csővezetékeket a fali átvezetőn keresztül a termékhez, ahogy az ábra mutatja.
- ▶ A csővezetékeket belülről kifelé kb. 2° eséssel vezesse el.
- ▶ A méretek és a távolságok a tartozékok szerelési útmutatójában (csatlakozókonzol, csatlakozókészlet) találhatóak.

## 6.6 Csővezetékek csatlakoztatása a termékhez

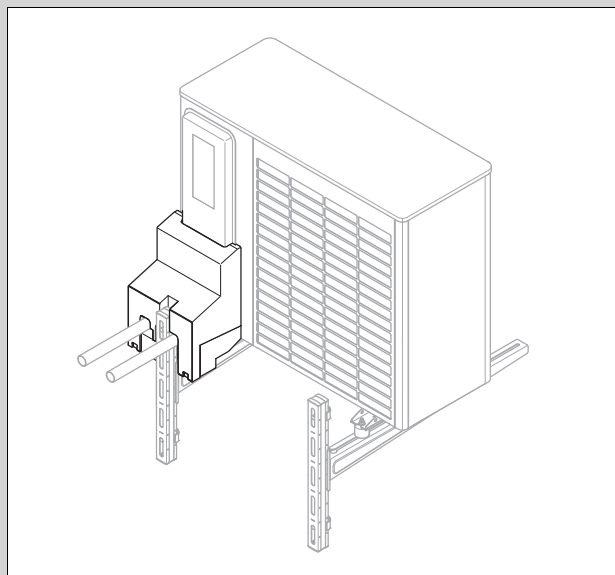
1. Távolítsa el a sapkákat a termék hidraulikus csatlakozóiról.

Érvényesség: Talajra szerelés



- ▶ Használja a csatlakozókonzolt és a tartozékokból rendelkezésre álló alkatrészeket.
- ▶ Ellenőrizze az összes csatlakozó tömítettségét.

Érvényesség: Falra szerelés



- ▶ Használja a csatlakozókonzolt és a tartozékokból rendelkezésre álló alkatrészeket.
- ▶ Ellenőrizze az összes csatlakozó tömítettségét.

## 6.7 A hidraulikus telepítés befejezése

1. Szerelje fel a rendszer konfigurációjától függően a többi biztonsági szempontból lényeges komponens.
2. Ha a termék nem a fűtőkör legmagasabb pontjára kerül, akkor azokon a magasabb helyeken, ahol levegő gyűlhet össze, további légtelenítő szelepeket kell beszerezni.
3. Ellenőrizze az összes csatlakozó tömítettségét.

## 6.8 Opció: a termék csatlakoztatása egy medencéhez

1. A termék fűtőkörét ne csatlakoztassa közvetlenül a medencére.
2. Használjon egy elválasztó hőcserélőt és a többi, az ilyen telepítéshez szükséges komponenszt.

## 7 Elektromos bekötés

Ez a készülék azzal a feltétellel felel meg az IEC 61000-3-12 követelményeinek, hogy az Ssc rövidzárlati teljesítmény az ügyfél berendezésének nyilvános hálózatra történő csatlakozási pontján legalább 33. A készülék telepítőjének vagy üzemeltetőjének felelőssége - szükség esetén a hálózat üzemeltetőjével történő egyeztetést követően - annak biztosítása, hogy a készüléket csak olyan csatlakoztatási pontra csatlakoztassák, ahol az Ssc érték legalább 33.

### 7.1 Elektromos telepítés előkészítése



#### **Veszély!**

#### **Áramütéses életveszély, szakszerűtlen elektromos bekötés esetén!**

A szakszerűtlenül végzett elektromos csatlakoztatás hátrányosan befolyásolhatja a termék üzembiztonságát, valamint személyi sérülésekhez és anyagi károkhoz vezethet.

- ▶ Az elektromos telepítést csak akkor végezze el, ha Ön képzett elektromos szakember és megfelelő képzettséggel rendelkezik ehhez a munkához.

1. Tartsa be a műszaki csatlakoztatás feltételeit az energiaszolgáltató kifizetésű hálózatához csatlakozáskor.
2. Adja meg, hogy a termék el van-e látva áramszolgáltató általi megszakítás funkcióval, illetve hogyan kell kivitelezni a termék áramellátását a kikapcsolás módja szerint.
3. Határozza meg az adattábláról a termék méretezési áramát. Vezesse le ebből az elektromos vezetékhez megfelelő vezeték-keresztmetszetet.
4. Készítse elő az elektromos vezeték elvezetését az épülettől a fali átvezetőn keresztül a termékig. Ha a vezeték hossza meghaladja a 10 métert, akkor készítsen elő a hálózati kábel és az érzékelő/busz kábel egymástól elválasztott kábelvezetését.

### 7.2 A hálózati feszültség minőségével szemben támasztott követelmények

Az 1 fázisú 230 voltos hálózat hálózati feszültségénél biztosítottak kell lennie a +10% és -15% tűrésnek.

## 7.3 Elektromos alkatrészekre vonatkozó követelmények

A hálózati csatlakoztatáshoz kültéren is alkalmazható flexibilis vezetékkel kell használni. A specifikációnak meg kell felelnie legalább a 60245 IEC 57 szabványnak a H05RN-F jelzéssel.

Az elektromos megszakítók érintkezőnyílása legalább 3 mm legyen.

Elektromos biztosítás céljára C jellemzőjű, lassú kioldású biztosítékokat kell használni.

Amennyiben a felállítási hely előírja, személyvédelem céljára B típusú megszakítót (túláram-védelem) kell használni.

Az eBUS-kábelhez nem szabad csavart érpáros kábeleket használni.

### 7.4 Elektromos megszakító

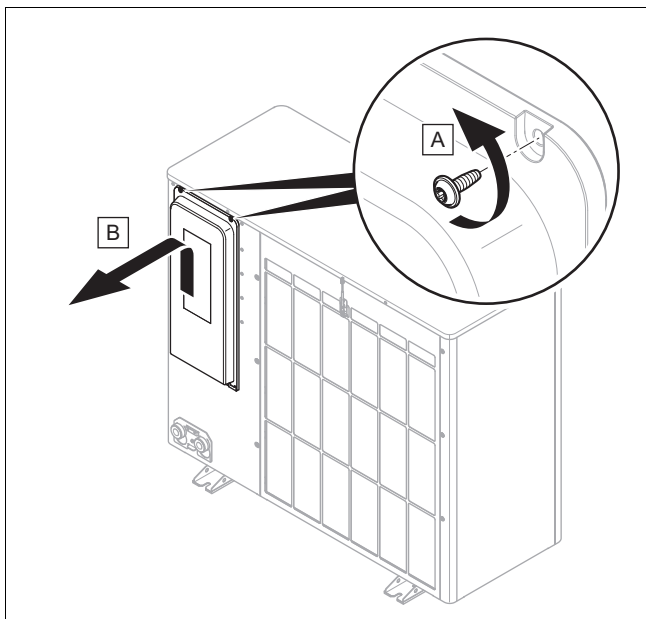
Az elektromos megszakítót ebben az útmutatóban leválasztó kapcsolónak is nevezzük. Leválasztó kapcsolóként szokásosan olyan biztosítékokat, ill. vezetékvdő kapcsolókat használunk, amelyek az épület mérő-/biztosítékszekrényébe vannak beépítve.

### 7.5 Komponensek szerelése energiaszolgáltató lezárás funkcióhoz

Áramszolgáltató általi megszakítás funkció esetén a hőszivattyú hőtermelését az energiaszolgáltató időszakosan kikapcsolhatja. Ez a kikapcsolás két módon történhet:

1. A lekapcsolás jele az S21 csatlakozón keresztül jut a beltéri egységhez.
  2. A lekapcsolás jele egy helyszínen biztosított leválasztó kontraktoron keresztül jut a mérő-/biztosítékszekrénybe.
- ▶ Ha az áramszolgáltató általi megszakítás funkció be van állítva, a kiegészítő komponenseket az épület mérő-/biztosítékdobozába szerelje és vezesse be.
  - ▶ Ehhez kövesse a kapcsolási rajzot a beltéri egység telepítési útmutatójának mellékletében.

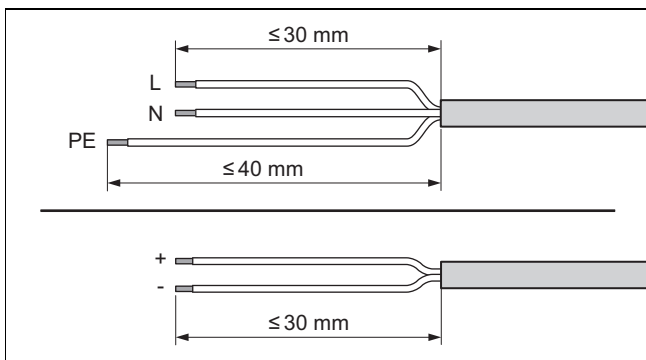
## 7.6 Az elektromos csatlakozók burkolatának leszerelése



1. Vegye figyelembe, hogy a fedél biztonsági szempontból fontos tömítést tartalmaz, amelynek hatékonynak kell lennie a hűtőközeg szivárgása esetén.
2. Szerelje le a fedelet az ábrán látható módon, anélkül, hogy károsítaná a körben futó tömítést.

## 7.7 Elektromos vezetékek blankolása

1. Szükség esetén rövidítse meg az elektromos vezetéket.



2. Blankolja meg az elektromos vezetéket, ahogy az ábra mutatja. Ügyeljen arra, hogy az egyes erek szigetelése ne sérüljenek meg.
3. Hogy az egyes erek meglazulása esetén ne keletkezessenek rövidzárlatok, az erek lecsupaszított végeire helyezzen érvéghüvelyeket.

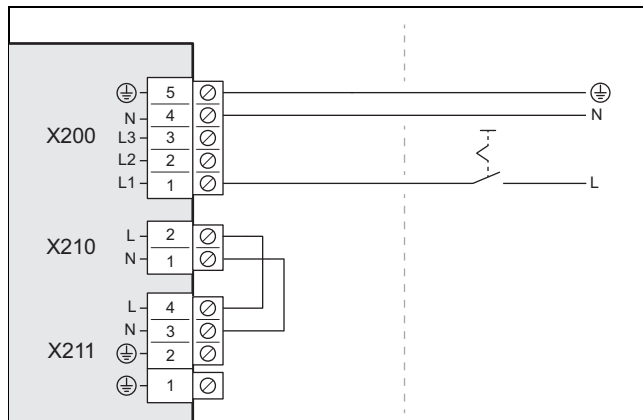
## 7.8 Az áramellátás bekötése, 1~/230V

- Adja meg a bekötés módját:

Eset	Csatlakozás módja
A termék áramszolgáltató általi megszakítás funkcióval nincs ellátva	Egykörös áramellátás
A termék áramszolgáltató általi megszakítás funkcióval ellátva, lekapcsolás az S21 csatlakozón keresztül	Kétkörös áramellátás
A termék áramszolgáltató általi megszakítás funkcióval ellátva, lekapcsolás a leválasztásvédőn keresztül	

### 7.8.1 1~/230V, egykörös áramellátás

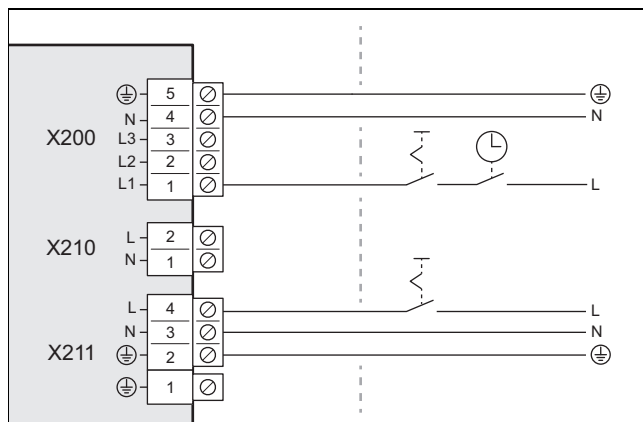
1. Amennyiben a felállítási helyen elő van írva, szereljen fel a termékhez egy megszakítót (túláram-védelem).



2. Szereljen fel az épületben a termékhez egy elektromos megszakítót az ábrán látható módon.
3. Használjon 3 pólusú hálózati csatlakozókábelt. Vezesse el ezeket az épületből a fali átvezetőn keresztül a termékhez.
4. Csatlakoztassa a hálózati csatlakozókábelt a kapcsolódobozban az X200 csatlakozóhoz.
5. Rögzítse a hálózati csatlakozókábelt a húzásmentesítő kapocccsal.

### 7.8.2 1~/230V, kétkörös áramellátás

1. Amennyiben a felállítási helyen elő van írva, szereljen fel a termékhez két megszakítót (túláram-védelem).



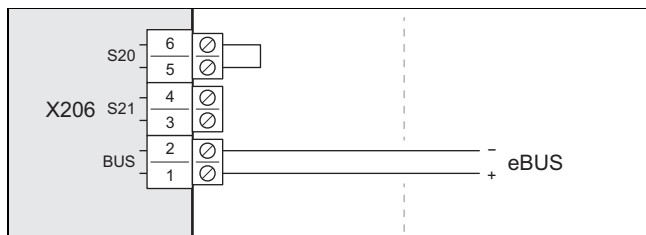
2. Szereljen fel az épületben a termékhez egy elektromos megszakítót az ábrán látható módon.
3. Szereljen fel az épületben a termékhez két elektromos megszakítót az ábrán látható módon.



- Használjon hárompólusú hálózati csatlakozókábelt. Vezesse el ezeket az épületből a fali átvezetőn keresztül a termékhez.
- Csatlakoztassa a hálózati csatlakozókábelt (háztartási árammérőről) az *X200* csatlakozóra. Ezt az áramellátást az energiaszolgáltató időnként lekapcsolhatja.
- Távolítsa el a 2 pólusú hidat a csatlakozóról *X210*.
- Csatlakoztassa a hálózati csatlakozókábelt (háztartási árammérő) a csatlakozóhoz *X211*. Ez az áramellátás folyamatosan fennáll.
- Rögzítse a hálózati csatlakozókábeleket a húzásmen-tesítő kapcsokkal.

### 7.9 Az eBUS-vezeték csatlakoztatása

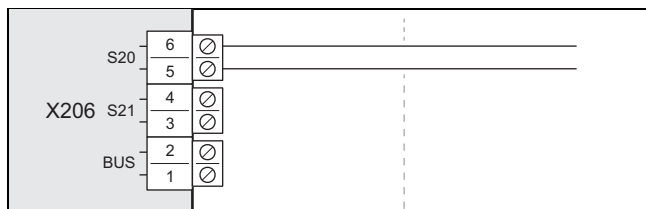
- Használjon 2 pólusú eBUS-vezeték min. 0,75 mm<sup>2</sup> érkeresztmetszettel. Vezesse el ezeket az épületből a fali átvezetőn keresztül a termékhez.



- Csatlakoztassa az eBUS-vezeték a csatlakozóra *X206, BUS*.
- Rögzítse az eBUS-vezeték a húzásmen-tesítő kapoccsal.

### 7.10 Maximális hőmérséklet korlátozó termosztát csatlakoztatása

- Használjon 2 pólusú vezeték min. 0,75 mm<sup>2</sup> érkeresztmetszettel. Vezesse el ezeket az épületből a fali átvezetőn keresztül a termékhez.



- Távolítsa el a hidat a csatlakozóról *X206, S20*. Csatlakoztassa erre a vezeték.
- Rögzítse a vezeték a húzásmen-tesítő kapoccsal.

### 7.11 Tartozékok csatlakoztatása

- Vegye figyelembe a függelékben található bekötési kapcsolási rajzot.

### 7.12 Az elektromos csatlakozók burkolatának felszerelése

- Vegye figyelembe, hogy a fedél biztonsági szempontból fontos tömítést tartalmaz, amelynek hatékonyan kell lennie a hűtőközeg szivárgása esetén.
- Rögzítse a burkolatot, ehhez süllyessze le az alsó peremnél lévő reteszelésben.
- Rögzítse a burkolatot két csavarral a felső szélén.

## 8 Üzembe helyezés

### 8.1 Bekapcsolás előtti ellenőrzés

- Ellenőrizze, hogy minden hidraulikus csatlakozás tömített-e.
- Ellenőrizze, hogy minden elektromos csatlakozás szakszerűen van-e kivitelezve.
- A bekötés módjától függően ellenőrizze, hogy egy, vagy két megszakító van-e beépítve.
- Ellenőrizze, hogy amennyiben a felállítási helyen elő van írva, a termékhez fel van-e szerelve hibaáram-védőkapcsoló.
- Olvassa el a kezelési utasítást.
- Bizonyosodjon meg arról, hogy a termék felállítása és bekapcsolása között eltelt legalább 30 perc.
- Bizonyosodjon meg arról, hogy az elektromos csatlakozások burkolata fel van-e szerelve.

### 8.2 A termék bekapcsolása

- Kapcsolja be az épületben az összes olyan megszakítót, amelyre a termék csatlakoztatva van.

### 8.3 Fűtővíz/feltöltéshez és utántöltéshez használt víz ellenőrzése és előkészítése



#### Vigyázat!

**Anyagi kár kockázata a csekélyebb értékű fűtővíz miatt**

- Gondoskodjon megfelelő minőségű fűtővízről.

- Mielőtt a rendszert feltölti vagy utántölti, ellenőrizze a fűtővíz minőségét.

#### A fűtővíz minőségének ellenőrzése

- Vegyen ki egy kevés vizet a fűtőkörből.
- Ellenőrizze a fűtővíz kinézetét.
- Ha leülepedő anyagokat állapít meg, a rendszert iszaptalanítani kell.
- Ellenőrizze mágnésrúddal, hogy van-e jelen magnetit (vasoxid).
- Amennyiben magnetitet talál, tisztítsa ki a rendszert, és tegyen megfelelő intézkedéseket a korrózióvédelem érdekében (pl. mágnéses leválasztó beszerelése).
- Ellenőrizze a kivett víz pH-értékét 25 °C-on.
- Ha az értékek 8,2 alatt vagy 10,0 felett vannak, tisztítsa ki a rendszert, és készítse elő a fűtővizet.
- Bizonyosodjon meg arról, hogy nem juthat oxigén a fűtővízbe.

## A feltöltéshez és utántöltéshez használt víz ellenőrzése

- Mielőtt a rendszerbe töltené, mérje meg a feltöltéshez és utántöltéshez használt víz keménységét.

## A feltöltéshez és utántöltéshez használt víz előkészítése

- A feltöltéshez és utántöltéshez használt víz előkészítésekor vegye figyelembe a vonatkozó nemzeti előírásokat és műszaki szabályokat.

Ha a nemzeti előírások és műszaki szabályok nem támasztanak szigorúbb követelményeket, az alábbiak érvényesek:

A fűtővizet elő kell készíteni,

- ha a feltöltéshez és utántöltéshez használt teljes vízmennyiség a rendszer használatának időtartama alatt túllépi a fűtési rendszer névleges térfogatának háromszorosát, vagy
- ha az alábbi táblázatban megadott irányértékeket nem tartja be, vagy
- ha a fűtővíz pH-értéke 8,2 alatt vagy 10,0 felett van.

**Érvényesség:** Csehország VAGY Magyarország VAGY Lengyelország VAGY Románia VAGY Szlovákia

Teljes fűtési teljesítmény	Vízkeménység a következő fajlagos rendszertérfogat esetén <sup>1)</sup>					
	≤ 20 l/kW		> 20 l/kW ≤ 40 l/kW		> 40 l/kW	
kW	°dH	mol/m <sup>3</sup>	°dH	mol/m <sup>3</sup>	°dH	mol/m <sup>3</sup>
< 50	≤ 16,8 <sup>2)</sup>	≤ 3 <sup>2)</sup>	≤ 8,4 <sup>3)</sup>	≤ 1,5 <sup>3)</sup>	< 0,3	< 0,05
> 50 és ≤ 200-ig	≤ 11,2	≤ 2	≤ 5,6	≤ 1,0	< 0,3	< 0,05
> 200 és ≤ 600-ig	≤ 8,4	≤ 1,5	< 0,3	< 0,05	< 0,3	< 0,05
> 600	< 0,3	< 0,05	< 0,3	< 0,05	< 0,3	< 0,05

1) névleges űrtartalom literben/fűtési teljesítmény; többkazános rendszereknél a legkisebb egyedi teljesítményt kell figyelembe venni.

2) Nincsenek korlátozások

3) ≤ 3 (16,8)

**Érvényesség:** Ukrajna

Teljes fűtési teljesítmény	Vízkeménység a következő fajlagos rendszertérfogat esetén <sup>1)</sup>					
	≤ 20 l/kW		> 20 l/kW ≤ 40 l/kW		> 40 l/kW	
kW	ppm CaCO <sub>3</sub>	mol/m <sup>3</sup>	ppm CaCO <sub>3</sub>	mol/m <sup>3</sup>	ppm CaCO <sub>3</sub>	mol/m <sup>3</sup>
< 50	< 300	< 3	150	≤ 1,5	5	0,05
> 50 és ≤ 200-ig	200	< 2	150	≤ 1,5	5	0,05
> 200 és ≤ 600-ig	150	< 1,5	5	0,05	5	0,05
> 600	5	0,05	5	0,05	5	0,05

1) névleges űrtartalom literben/fűtési teljesítmény; többkazános rendszereknél a legkisebb egyedi teljesítményt kell figyelembe venni.

**Érvényesség:** Fehéroroszország VAGY Oroszország

Teljes fűtési teljesítmény	Vízkeménység a következő fajlagos rendszertérfogat esetén <sup>1)</sup>					
	≤ 20 l/kW		> 20 l/kW ≤ 40 l/kW		> 40 l/kW	
kW	°H	mol/m <sup>3</sup>	°H	mol/m <sup>3</sup>	°H	mol/m <sup>3</sup>
< 50	< 6	< 3	3	≤ 1,5	0,1	0,05
> 50 és ≤ 200-ig	4	< 2	3	≤ 1,0	0,1	0,05
> 200 – ≤ 600	3	< 1,5	0,1	0,05	0,1	0,05
> 600	0,1	0,05	0,1	0,05	0,1	0,05

1) névleges űrtartalom literben/fűtési teljesítmény; többkazános rendszereknél a legkisebb egyedi teljesítményt kell figyelembe venni.

**Érvényesség:** Csehország VAGY Magyarország VAGY Lengyelország VAGY Románia VAGY Szlovákia VAGY Ukrajna



### Vigyázat!

**Anyagi kár kockázata nem megfelelő adalékanyagokkal dúsított fűtővíz miatt!**

A nem megfelelő adalékanyagok változásokat okozhatnak a szerkezeti elemeken, a fűtési üzemben zajokat kelthetnek, és adott esetben további károkhoz vezethetnek.

- Ne használjon nem megfelelő fagyálló és korrózióvédő anyagokat, biocidokat és tömítőanyagokat.

Az alábbi anyagok rendeltetésszerű használata esetén termékeinkben eddig nem állapítottunk meg összeférhetlenségeket.

- A használat során mindenképpen kövesse az adalékanyag gyártójának útmutatóit.

A fűtési rendszer egyéb részeiben használt adalékok összeférhetősége és hatékonysága kapcsán semmilyen felelősséget nem vállalunk.

### Adalékanyagok tisztításhoz (a folyamat végén átöblítés szükséges)

- Fernox F3
- Sentinel X 300
- Sentinel X 400

### Adalékanyagok tartós használatra a rendszerben

- Fernox F1
- Fernox F2
- Sentinel X 100
- Sentinel X 200

### Fagyálló adalékanyagok tartós használatra a rendszerben

- Fernox Antifreeze Alphi 11
- Sentinel X 500

- Amennyiben a fent megadott adalékanyagokat használja, tájékoztassa az üzemeltetőt a szükséges intézkedésekről.
- Tájékoztassa az üzemeltetőt a fagyvédelem érdekében szükséges tevékenységekkel kapcsolatban.



### Vigyázat!

**Anyagi kár kockázata nem megfelelő adalékanyagokkal dúsított fűtővíz miatt!**

A nem megfelelő adalékanyagok változásokat okozhatnak a szerkezeti elemeken, a fűtési üzemben zajokat kelthetnek, és adott esetben további károkhoz vezethetnek.

- ▶ Ne használjon fagyálló és korrózióvédő anyagokat, biocidokat és tömítőanyagokat.

## 8.4 A fűtőkör feltöltése és légtelenítése

Érvényesség: Közvetlen bekötés

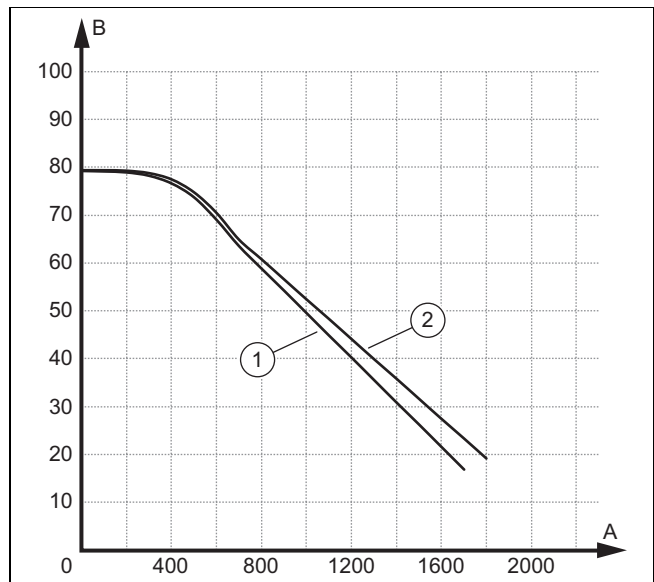
- ▶ Töltse fel a terméket fűtővízzel a visszatérő ágon keresztül. Lassan növelje a töltőnyomást a kívánt üzemi nyomás eléréséig.
  - Üzemi nyomás: 0,15 - 0,2 MPa (1,5 - 2,0 bar)
- ▶ Aktiválja a légtelenítő programot a beltéri egység szabályozóján.
- ▶ A légtelenítési folyamat során ellenőrizze a rendszer nyomást. Ha a nyomás lecsökken, töltsön a rendszerbe annyi fűtővizet, hogy az üzemi nyomás ismét elérje a kívánt értéket.

Érvényesség: Rendszerleválasztás

- ▶ Töltse fel a visszatérő ágon keresztül a terméket és a primer fűtőkört fagyálló-víz keverékkel (44 térf. % propilén-glikol és térf. 56 % víz). Lassan növelje a töltőnyomást a kívánt üzemi nyomás eléréséig.
  - Üzemi nyomás: 0,15 - 0,2 MPa (1,5 - 2,0 bar)
- ▶ Aktiválja a légtelenítő programot a beltéri egység szabályozóján.
- ▶ A légtelenítési folyamat során ellenőrizze a rendszer nyomást. Ha a nyomás lecsökken, töltsön a rendszerbe annyi fagyálló-víz keveréket, hogy az üzemi nyomás ismét elérje a kívánt értéket.
- ▶ Töltse fel a szekunder fűtőkört fűtővízzel. Lassan növelje a töltőnyomást a kívánt üzemi nyomás eléréséig.
  - Üzemi nyomás: 0,15 - 0,2 MPa (1,5 - 2,0 bar)
- ▶ Aktiválja a fűtőköri szivattyút a beltéri egység szabályozóján.
- ▶ A légtelenítési folyamat során ellenőrizze a rendszer nyomást. Ha a nyomás lecsökken, töltsön a rendszerbe annyi fűtővizet, hogy az üzemi nyomás ismét elérje a kívánt értéket.

## 8.5 Rendelkezésre álló fennmaradó szállítási nyomás

A következő jelleggörbék a külső egység fűtőkörére vonatkoznak, és 20 °C-os fűtővíz-hőmérséklet esetén érvényesek.



A	Térfogatáram l/h értékben	1	VWL 35/6 és VWL 55/6
B	Fennmaradó szállítási nyomás, kPa-ban	2	VWL 65/6 és VWL 75/6

## 9 A készülék átadása az üzemeltetőnek

### 9.1 Az üzemeltető betanítása

- ▶ Magyarázza meg az üzemeltetőnek a termék működését. Tájékoztassa őt, hogy van-e rendszerleválasztás, és hogy hogyan biztosítja a rendszer a fagyvédelmi funkciót.
- ▶ Külön hívja fel az üzemeltető figyelmét a biztonsági tudnivalókra.
- ▶ Tájékoztassa az üzemeltetőt az R290 hűtőközeggel kapcsolatos különleges veszélyekről és viselkedési szabályokról.
- ▶ Tájékoztassa az üzemeltetőt a rendszeres karbantartás szükségességéről.

## 10 Zavarelhárítás

### 10.1 Hibaüzenetek

Hiba esetén megjelenik egy hibakód a beltéri egység szabályozójának kijelzőjén.

- ▶ Használja a hibaüzenetek áttekintő táblázatát (→ a beltéri egység szerelési útmutatója, függelék).

### 10.2 Egyéb üzemzavarok

- ▶ Használja a zavarelhárítási táblázatot (→ a beltéri egység szerelési útmutatója, függelék).

## 11 Ellenőrzés és karbantartás

### 11.1 A felülvizsgálat és a karbantartás előkészítése

- ▶ Csak akkor végezzen bármilyen munkát, ha megfelelő szakismeretekkel rendelkezik, és ismeri az R290 hűtőközeg különleges tulajdonságait és veszélyeit.



#### Veszély!

#### Életveszély tűz vagy robbanás miatt a hűtőközeg-kör tömítetlensége esetén!

A termék éghető, R290 hűtőközeget tartalmaz. Tömítetlenség esetén a kilépő hűtőközeg a levegővel keveredve éghető atmoszférát képezhet. Tűz- és robbanásveszély áll fent.

- ▶ Ha a nyitott terméken végez munkát, akkor a munka kezdetekor egy gázszivárgás-kereső készülékkel győződjön meg arról, hogy nincs szivárgás.
- ▶ Tömítetlenség esetén: zárja be a termék házát és tájékoztassa az üzemeltetőt, valamint értesítse a vevőszolgálatot.
- ▶ Tartson távol minden gyújtóforrást a terméktől. Különösen vonatkozik ez a nyílt lángra, a 370 °C-nál magasabb hőmérsékletű felületekre, a nem robbanásbiztos elektromos készülékekre, a statikus kisülésekre.
- ▶ Biztosítsa a termék körül a megfelelő szellőzést.
- ▶ Megfelelő lehatárolással biztosítsa, hogy illetéktelenek ne léphessenek a biztonsági zónába.

- ▶ Tartsa be az alapvető biztonsági szabályokat, ha felülvizsgálati és karbantartási munkákat végez vagy pótalkatrészeket szerel be.
- ▶ A magasban végzett munkák során vegye figyelembe a biztonságos munkavégzés szabályait. (→ Fejezet 5.9).
- ▶ Kapcsolja ki az épületben az összes olyan megszakítót, amelyre a termék csatlakoztatva van.
- ▶ Válassza le a terméket az áramellátásról, azonban bizonyosodjon meg arról, hogy a termék továbbra is földelve van.
- ▶ Amikor a terméken dolgozik, óvja az összes elektromos vezetékét a fröccsenő víztől.

### 11.2 A munkaterv és az intervallumok figyelembe vétele

- ▶ Tartsa be a megadott intervallumokat. Végezze el az összes megnevezett munkát (→ D függelék).

### 11.3 Pótalkatrészek beszerzése

A készülék eredeti alkatrészeit a CE megfelelőségi vizsgálatral együtt tanúsítottuk. A rendelkezésre álló, eredeti Vaillant pótalkatrészekkel kapcsolatos információkat a hátoldalon feltüntetett elérhetőségeken szerezheti be.

- ▶ Ha a karbantartáshoz vagy a javításhoz pótalkatrészekre van szüksége, akkor kizárólag eredeti Vaillant pótalkatrészt használjon.

### 11.4 Karbantartási munkák végrehajtása

#### 11.4.1 Ellenőrizze a biztonsági zónát

- ▶ Ellenőrizze, hogy betartják-e az előírt biztonsági zónát a termék körül. (→ Fejezet 4.1)
- ▶ Ellenőrizze, hogy nem történt-e olyan későbbi szerkezeti változtatás vagy telepítés, amely lerontja a védelem hatásságát.

#### 11.4.2 A termék tisztítása

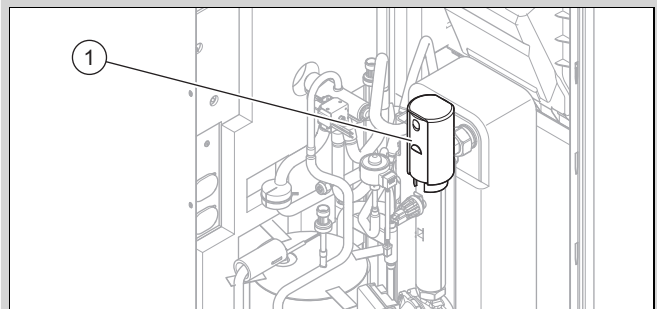
- ▶ A terméket csak akkor tisztítsa, ha a burkolat minden része és a takaróelemek fel vannak szerelve.
- ▶ A terméket tilos nagynyomású tisztítóval vagy irányított vízszugárral tisztítani.
- ▶ A termék tisztításához szivacsot és tisztítószeres meleg vizet használjon.
- ▶ Ne használjon súrolószereket. Ne használjon oldószereket. Ne használjon klór- vagy ammóniatartalmú tisztítószereket.

#### 11.4.3 A burkolat részeinek leszerelése

1. A burkolat részeinek leszerelése előtt ellenőrizze gázszivárgás-kereső készülékkel, hogy távozik-e hűtőközeg.
2. Ha a következő karbantartási munkákhoz szükséges, szerelje le a burkolat részeit (→ Fejezet 5.13.1).

#### 11.4.4 A légtelenítő szelep elzárása

**Feltétel:** Csak az első karbantartáskor



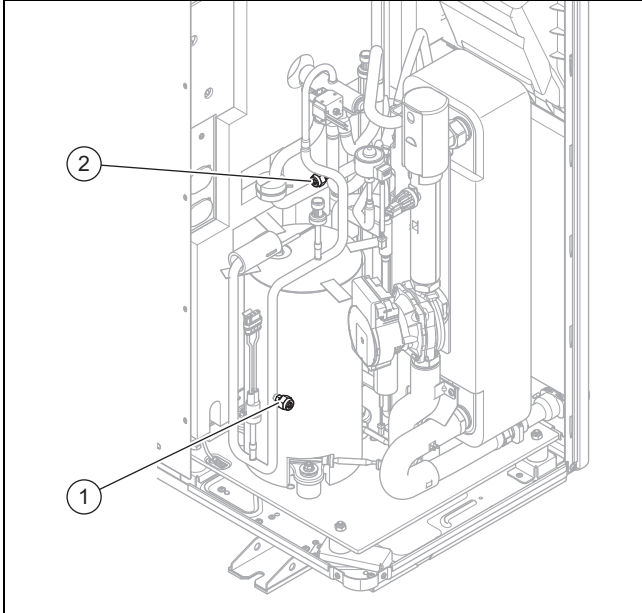
- ▶ Zárja el a légtelenítő szelepet (1).

#### 11.4.5 Az elpárologtató, a ventilátor és a kondenzvízelvezető ellenőrzése

1. Tisztítsa meg a lamellák közötti réseket egy puha kefével. Közben ügyeljen arra, hogy a lamellák ne görbüljenek el.
2. Távolítsa el a szennyeződést és a lerakódásokat.
3. Az esetleg elhajlott lamellákat simítsa ki egy lamellafűvel.
4. Forgassa meg kézzel a ventilátort.
5. Ellenőrizze, hogy a ventilátor szabadon tud-e forogni.

- Távolítsa el a kondenzátumgyűjtő tálcában vagy a kondenzvíz-elvezető vezetékben összegyűlt szennyeződést.
- Ellenőrizze, hogy a víz akadálytalanul le tud-e folyni. Ehhez öntsön kb. 1 liter vizet a kondenzátumgyűjtő tálcába.
- Ellenőrizze, hogy a fűtőhuzal be van-e helyezve a kondenzátuműritő tölcésrébe.

#### 11.4.6 A hűtőközeg-kör ellenőrzése



- Ellenőrizze, hogy az alkatrészek és a csővezetékek nem szennyezettek-e és nem korrodáltak-e.
- Ellenőrizze, hogy a belső karbantartócsatlakozók fedőkupakjai (1) és (2) megfelelően rögzítve vannak-e.

#### 11.4.7 A hűtőközeg-kör tömítettségének ellenőrzése

- Ellenőrizze, hogy a hűtőközeg-kör egyetlen komponensén és a hűtőközeg-vezetékeken sincsenek-e sérülések, korrózió, és sehol sem láthatók-e olajszivárgás nyomai.
- Ellenőrizze egy gázszivárgás-kereső készülékkel a hűtőközeg-kör tömítettségét. Ennek során ellenőrizze az egyes komponenseket és a csővezetékeket.
- Dokumentálja a tömítettség-ellenőrzés eredményét a berendezésnaplóban.

#### 11.4.8 Elektromos csatlakozások és elektromos vezeték ellenőrzése

- Ellenőrizze a csatlakozódoboznál, hogy a tömítésen nincsenek-e sérülések.
- A csatlakozódobozban ellenőrizze minden elektromos vezetéknél a csatlakozódugaszok és a kapocs előírás szerű rögzítését.
- Ellenőrizze a csatlakozódobozban a földelést.
- Ellenőrizze, hogy a hálózati csatlakozókábel nem sérült-e. Ha csere szükséges, akkor gondoskodjon arról, hogy a cserét a Vaillant vagy a Vaillant vevőszolgálat vagy egy megfelelően képesített személy végezze el a veszélyek elkerülése érdekében.
- A készüléken ellenőrizze minden elektromos vezetéknél a csatlakozódugaszok és a kapocs előírás szerű rögzítését.

- Ellenőrizze a készüléken, hogy az elektromos vezetéseken nincsenek-e sérülések.

#### 11.4.9 A kis csillapító lábak kopásának ellenőrzése

- Ellenőrizze, hogy a csillapító lábak nincsenek-e jelentős mértékben összenyomódva.
- Ellenőrizze, hogy nincsenek-e jelentős repedések a csillapító lábakon.
- Ellenőrizze, hogy nincs-e jelentős mértékű korrózió a csillapító lábak csavarozásánál.
- Adott esetben készítse elő és szerelje fel az új csillapító lábakat.

#### 11.5 Felülvizsgálat és karbantartás befejezése

- Szerelje fel a burkolat részeit.
- Kapcsolja be az épületben a megszakítót, amelyre a termék csatlakoztatva van.
- Helyezze üzembe a terméket.
- Végezzen próbaüzemet és végezzen el egy biztonsági felülvizsgálatot.

## 12 Javítás és szerviz

### 12.1 A hűtőközeg-kör javításának és szervizelésének előkészítése

Csak akkor végezzen ilyen munkákat, a rendelkezik a megfelelő hűtéstechnikai ismeretekkel és rendelkezik azzal a tudással, amely az R290 hűtőközeg szakszerű kezeléséhez szükséges.



#### Veszély!

#### Életveszély tűz vagy robbanás miatt a hűtőközeg-kör tömítetlensége esetén!

A termék éghető, R290 hűtőközeget tartalmaz. Tömítetlenség esetén a kilépő hűtőközeg a levegővel keveredve éghető atmoszférát képezhet. Tűz- és robbanásveszély áll fent.

- Ha a nyitott terméken végez munkát, akkor a munka kezdetekor egy gázszivárgás-kereső készülékkel győződjön meg arról, hogy nincs szivárgás.
- Tömítetlenség esetén: zárja be a termék házáat és tájékoztassa az üzemeltetőt, valamint értesítse a vevőszolgálatot.
- Tartson távol minden gyújtóforrást a terméktől. Különösen vonatkozik ez a nyílt lángra, a 370 °C-nál magasabb hőmérsékletű felületekre, a nem robbanásbiztos elektromos készülékekre, a statikus kisülésekre.
- Biztosítsa a termék körül a megfelelő szellőzést.
- Megfelelő lehatárolással biztosítsa, hogy illetéktelenek ne léphessenek a biztonsági zónába.

- Kapcsolja ki az épületben az összes olyan megszakítót, amelyre a termék csatlakoztatva van.

- ▶ Válassza le a terméket az áramellátásról, azonban bizonyosodjon meg arról, hogy a termék továbbra is földelve van.
- ▶ Kerítse el a munkaterületet és állítson fel figyelmeztető táblákat.
- ▶ Viseljen személyi védőfelszerelést és mindig legyen Ön-nél egy tűzoltókészülék.
- ▶ Csak biztonságos, az R290 hűtőközeghez jóváhagyott eszközöket és szerszámokat használjon.
- ▶ Ellenőrizze a munkaterületen a légkört egy megfelelő, a talaj közelében elhelyezett gázérzékelő készülékkel.
- ▶ Távolítsa el minden gyújtóforrást, pl. a nem robbanás-biztos szerszámokat. Megfelelő védelmi intézkedésekkel biztosítsa, hogy ne alakulhassanak ki statikus kisülések.
- ▶ Szerelje le a burkolat fedelét, az elülső burkolatot és a jobb oldalburkolatot.

## 12.2 A hűtőközeg eltávolítása a termékből



### Veszély!

#### Életveszély a hűtőközeg eltávolításakor bekövetkező tűz vagy robbanás miatt!

A termék éghető, R290 hűtőközeget tartalmaz. A hűtőközeg a levegővel keveredve éghető atmoszférát képezhet. Tűz- és robbanásveszély áll fent.

- ▶ Csak akkor végezzen bármilyen munkát, ha megfelelő szakismeretekkel rendelkezik az R290 hűtőközeg kezelésével kapcsolatban.
- ▶ Viseljen személyi védőfelszerelést és mindig legyen Ön-nél egy tűzoltókészülék.
- ▶ Csakis az R290 hűtőközeghez jóváhagyott és kifogástalan állapotban lévő szerszámokat és eszközöket használjon.
- ▶ Biztosítsa, hogy ne kerülhessen levegő a hűtőközeg-körbe, a hűtőközeget szállító szerszámokba vagy eszközökbe, vagy a hűtőközegpalackba.
- ▶ Ügyeljen arra, hogy az R290 hűtőközeg semmiképpen ne kerüljön a vízelvezető rendszerbe.
- ▶ A hűtőközeget ne szivattyúzza kompresszor segítségével a kültéri egységbe (pump-down nélkül).



### Vigyázat!

#### Anyagi károk keletkezésének veszélye a hűtőközeg eltávolításakor!

A hűtőközeg eltávolításakor anyagi károk keletkezhetnek a befagyás miatt.

- ▶ Ha nincs rendszer-leválasztás, távolítsa el a fűtővizet a kondenzátorból (hőcserélőből), mielőtt eltávolítaná a hűtőközeget a termékből.

1. Készítse elő azokat a szerszámokat és eszközöket, amelyek a hűtőközeg eltávolításához szükségesek:
  - Leszívóállomás
  - Vákuumszivattyú
  - Újrahasznosító palack hűtőközeghez
  - Manométer-híd
2. Csak biztonságos, az R290 hűtőközeghez jóváhagyott szerszámokat és eszközöket használjon.
3. Csak olyan újrahasznosító palackot használjon, amely engedélyezett az R290 hűtőközeghez, megfelelően meg van jelölve, valamint nyomáscsökkentő- és elzáró-szeleppel van felszerelve.
4. Csak olyan tömlőket, csatlakozókat és szelepeket használjon, amelyek tömítettek és kifogástalan állapotban vannak. Megfelelő gázszivárgás-kereső készülékkel ellenőrizze a tömörséget.
5. Légtelenítse az újrahasznosító palackot.
6. Szívja le a hűtőközeget. Vegye figyelembe az újrahasznosító palack maximális töltési mennyiségét és ellenőrizze a töltési mennyiséget egy megfelelő mérleggel.
7. Biztosítsa, hogy ne kerülhessen levegő a hűtőközeg-körbe, a hűtőközeget szállító szerszámokba vagy eszközökbe, illetve az újrahasznosító palackba.
8. Csatlakoztassa a manométerhidat mind a hűtőközeg-kör magas nyomású, mind az alacsony nyomású oldalára, és bizonyosodjon meg arról, hogy a tágulási szelep nyitva van, mert csak így biztosítható a hűtőközeg-kör teljes kiürítése.

## 12.3 A hűtőközeg-kör szerelési csoportjainak eltávolítása

- ▶ Öblítse át a hűtőközeg-kört nitrogénnel.
- ▶ Légtelenítse a hűtőközeg-kört.
- ▶ Ismétlje meg nitrogénnel az öblítést és a leürítést mindaddig, amíg a hűtőközeg teljesen kiürül a hűtőközeg-körből.
- ▶ Ha a kompresszorolajat tartalmazó kompresszort ki kell szerelni, akkor megfelelő vákuummal megfelelően hosszú ideig légtelenítse annak biztosítására, hogy ezt követően ne maradjon éghető hűtőközeg a kompresszorolajban.
- ▶ Hozza létre a légköri nyomást.
- ▶ Csővágóval nyissa ki a hűtőközeg körét. Ne használjon forrasztószerszámot, illetve szikrát létrehozó vagy forgácsoló szerszámot.
- ▶ Szerelje ki a komponenst.
- ▶ Ügyeljen arra, hogy a kiszertelt komponensekből még hosszú ideig szabadulhat fel hűtőközeg a komponensben található kompresszorolajból távozó gázok miatt. Ez különösen érvényes a kompresszorra. Ezeket a komponenseket csak jól szellőző helyeken tárolja és szállítsa.

## 12.4 A hűtőközeg-kör szerelési csoportjainak beszerelése

- ▶ Szerelje be szakszerűen a komponenst. Ehhez kizárólag forrasztást alkalmazzon.
- ▶ Nitrogénnek végezze el a hűtőközeg-kör nyomásellenőrzését.

## 12.5 Töltse fel a terméket hűtőközeggel



### Veszély!

#### Életveszély a hűtőközeg betöltésekor a bekövetkező tűz vagy robbanás miatt!

A termék éghető, R290 hűtőközeget tartalmaz. A hűtőközeg a levegővel keveredve éghető atmoszférát képezhet. Tűz- és robbanásveszély áll fent.

- ▶ Csak akkor végezzen bármilyen munkát, ha megfelelő szakismeretekkel rendelkezik az R290 hűtőközeg kezelésével kapcsolatban.
- ▶ Viseljen személyi védőfelszerelést és mindig legyen Önnél egy tűzoltókészülék.
- ▶ Csakis az R290 hűtőközeghez jóváhagyott és kifogástalan állapotban lévő szerszámokat és eszközöket használjon.
- ▶ Biztosítsa, hogy ne kerülhessen levegő a hűtőközeg-körbe, a hűtőközeget szállító szerszámokba vagy eszközökbe, vagy a hűtőközegpalackba.



### Vigyázat!

#### Anyagi kár veszélye nem megfelelő vagy szennyezett hűtőközeg miatt!

Nem megfelelő vagy szennyezett hűtőközeggel való feltöltés esetén a termék károsodhat.

- ▶ Kizárólag nem használt R290 hűtőközeget alkalmazzon, amely rendelkezik a vonatkozó specifikációval, és legalább 99,5%-os tisztaságú.

1. Készítse elő azokat a szerszámokat és eszközöket, amelyek a hűtőközeggel feltöltéshez szükségesek:
  - Vákuumszivattyú
  - Hűtőközegpalack
  - Mérleg
2. Csak biztonságos, az R290 hűtőközeghez jóváhagyott szerszámokat és eszközöket használjon. Csak megfelelően megjelölt hűtőközegpalackokat használjon.
3. Csak olyan tömlőket, csatlakozókat és szelepeket használjon, amelyek tömítettek és kifogástalan állapotban vannak. Megfelelő gázszivárgás-kereső készülékkel ellenőrizze a tömörséget.
4. Csak olyan tömlőket használjon, amelyek a lehető legrövidebbek - így minimálisra csökkentheti az azokban található hűtőközeg mennyiségét.
5. Öblítse át a hűtőközeg-kört nitrogénnel.
6. Légtelenítse a hűtőközeg-kört.
7. Töltse fel a hűtőközeg-kört R290 hűtőközeggel. A szükséges feltöltési mennyiség a termék adattábláján

van megadva. Ügyeljen arra, hogy ne töltsen túl a hűtőközeg-kört.

8. Ellenőrizze egy gázszivárgás-kereső készülékkel a hűtőközeg-kör tömítettségét. Ennek során ellenőrizze az egyes komponenseket és a csövezetéseket.

## 12.6 Javítási és szervizmunka befejezése

- ▶ Szerelje fel a burkolat részeit.
- ▶ Kapcsolja be az áramellátást és a terméket.
- ▶ Helyezze üzembe a terméket. Aktiválja rövid időre a fűtési üzemmódot.
- ▶ Ellenőrizze a termék tömörségét egy gázszivárgás-kereső készülék segítségével.

## 13 Üzemen kívül helyezés

### 13.1 A termék átmeneti üzemen kívül helyezése

1. Kapcsolja ki az épületben az összes olyan megszakítót, amelyre a termék csatlakoztatva van.
2. Kapcsolja le a terméket a hálózati áramról.
3. Ha fennáll a fagykár veszélye, teljesen engedje le a fűtővizet a termékből.

### 13.2 A termék végleges üzemen kívül helyezése



#### Veszély!

#### Életveszély tűz vagy robbanások miatt hűtőközeget tartalmazó készülékek szállítása során!

A termék éghető, R290 hűtőközeget tartalmaz. A készülékek nem eredeti csomagolásban történő szállítása során a hűtőközeg-kör sérülhet és a hűtőközeg távozhat. Az a levegővel keveredve éghető atmoszférát képezhet. Tűz- és robbanásveszély áll fent.

- ▶ Szállítás előtt gondoskodjon a hűtőközeg biztonságos eltávolításáról a termékből.

1. Kapcsolja ki az épületben az összes olyan megszakítót, amelyre a termék csatlakoztatva van.
2. Válassza le a terméket az áramellátásról, azonban bizonyosodjon meg arról, hogy a termék továbbra is földelve van.
3. Engedje le a fűtővizet a termékből.
4. Szerelje le a burkolat fedelét, az elülső burkolatot és a jobb oldalburkolatot.
5. Távolítsa el a hűtőközeget a termékből. (→ Fejezet 12.2)
6. Ügyeljen arra, hogy a hűtőközeg-kör teljes kiürítése után továbbra is szabadul fel hűtőközeg, mert a kompresszorlajból távoznak az oldott gázok.
7. Szerelje fel jobb oldali burkolatot, az elülső burkolatot és a burkolat fedelét.
8. Jelölje meg a terméket egy kívülről jól látható matricával. Jegyezze fel a matricára, hogy a terméket üzemen kívül helyezték, és hogy leszívták a hűtőközeget. Írja alá a matricát, és tüntesse fel rajta a dátumot is.
9. A vonatkozó előírásoknak megfelelően hasznosítsa újra a lefejtett hűtőközeget. Vegye figyelembe, hogy újbóli használat előtt a hűtőközeget meg kell tisztítani és ellenőrizni kell.

10. Az előírásoknak megfelelően ártalmatlanítsa vagy adja le újrahasznosításra a terméket és komponenseit.

## 14 Újrahasznosítás és ártalmatlanítás

### 14.1 A csomagolás ártalmatlanítása

- ▶ A csomagolást előírászerűen ártalmatlanítsa.
- ▶ Tartson be minden, erre vonatkozó előírást.

### 14.2 Hűtőközeg ártalmatlanítása



#### **Veszély!**

#### **Életveszély tűz vagy robbanások miatt a hűtőközeg szállításakor!**

Ha R290 hűtőközeg kerül a szabadba a szállítás során, akkor a levegővel érintkezve gyúlékony elegyet képezhet. Tűz- és robbanásveszély áll fent.

- ▶ Gondoskodjon a hűtőközeg szakszerű szállításáról.

- 
- ▶ Biztosítsa, hogy a hűtőközeg ártalmatlanítását minősített szerelő végezze.

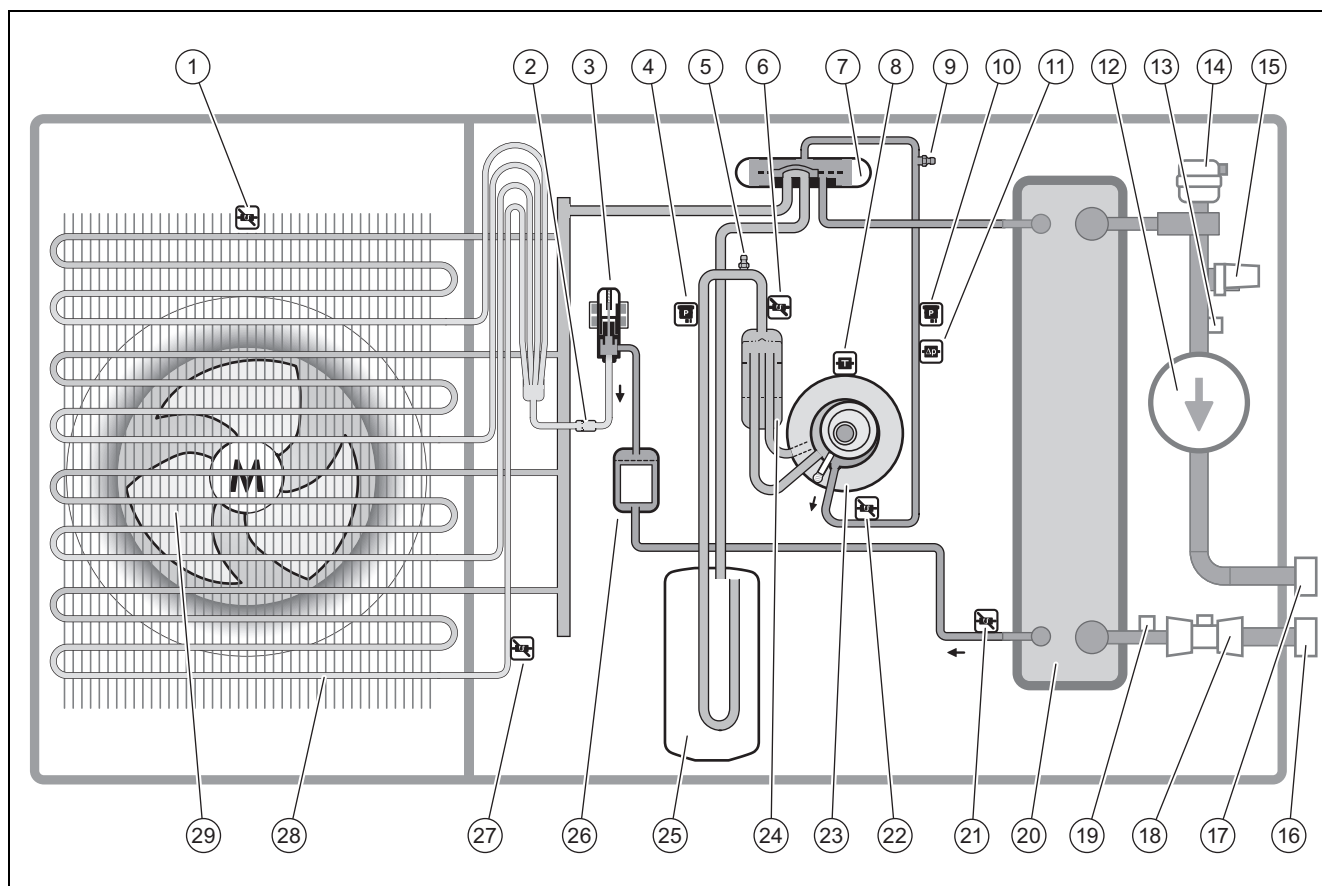
## 15 Vevőszolgálat

### 15.1 Vevőszolgálat

A vevőszolgálat elérhetőségeit lásd: Country specifics.

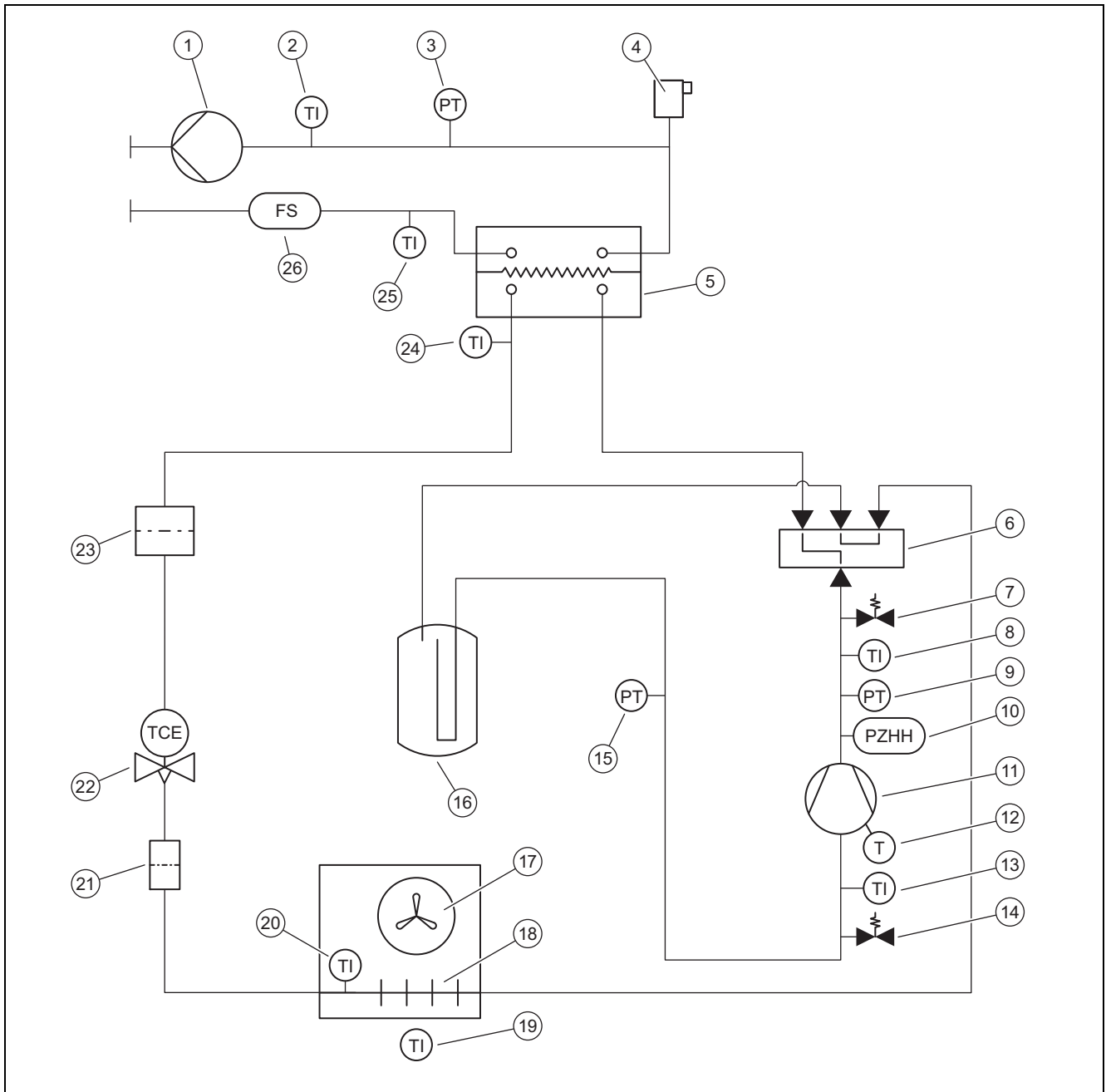


## A A működés vázlat



1	Hőmérséklet-érzékelő a levegőbemeneten	15	Nyomásérzékelő a fűtőkörben
2	Szűrő	16	Fűtés visszatérő vezeték csatlakozás
3	Elektronikus expanziós szelep	17	Fűtés előremenő vezeték csatlakozás
4	Nyomásérzékelő	18	Átfolyásérzékelő
5	Karbantartó csatlakozó az alacsony nyomású tartományban	19	Hőmérséklet-érzékelő a fűtés visszatérő ágában
6	Hőmérséklet-érzékelő a kompresszor előtt	20	Kondenzátor
7	4-utas váltószelep	21	Hőmérséklet-érzékelő a cseppfolyósító után
8	Hőmérséklet-érzékelő a kompresszoron	22	Hőmérséklet-érzékelő a kompresszor után
9	Karbantartó csatlakozó a magas nyomású tartományban	23	Kompresszor
10	Nyomásérzékelő	24	Hűtőközeg-leválasztó
11	Nyomásfigyelő	25	Hűtőközeggyűjtő
12	Fűtőköri keringető szivattyú	26	Szűrő/szárító
13	Hőmérséklet-érzékelő a fűtés előremenő ágában	27	Hőmérséklet-érzékelő az elpárologtatón
14	Gyorslégtelenítő a fűtőkörben	28	Párologtató
		29	Ventilátor

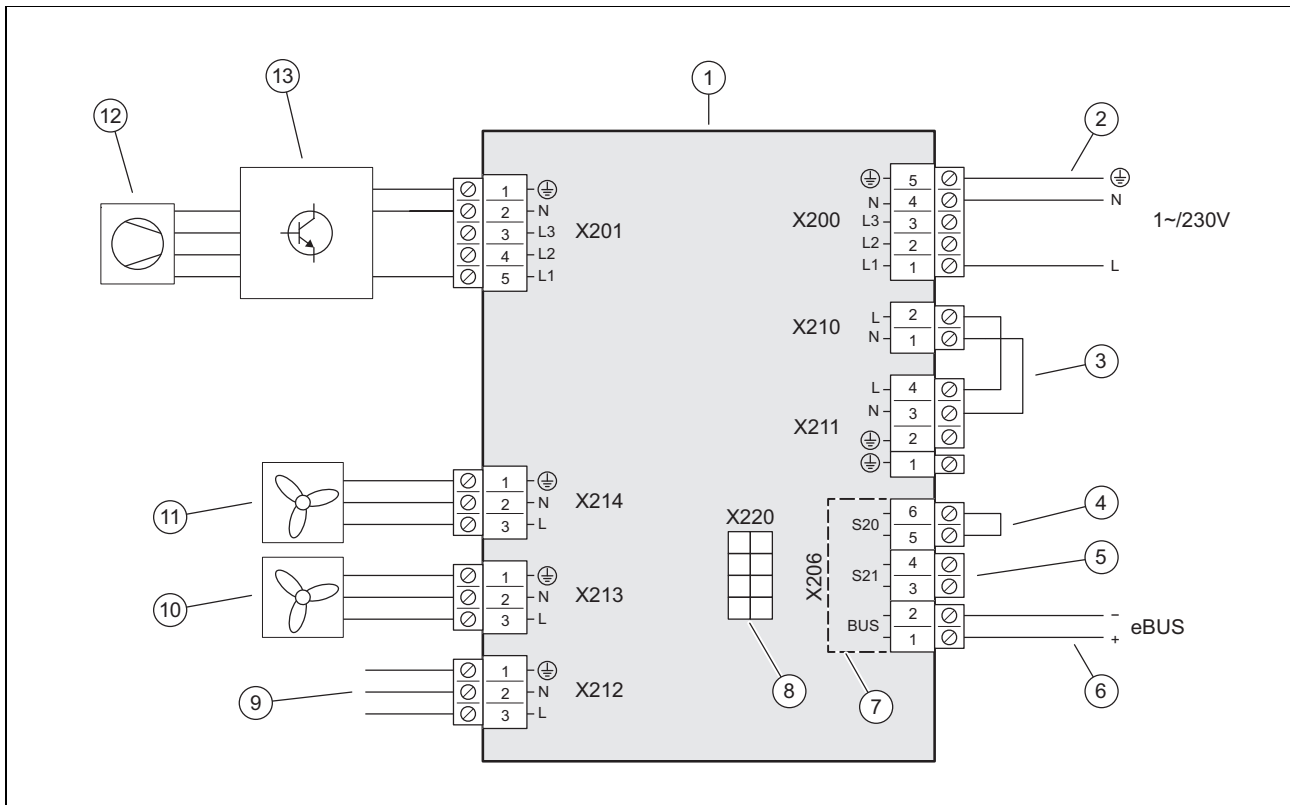
## B Biztonsági berendezések



1	Fűtőköri keringető szivattyú	14	Karbantartó csatlakozó az alacsony nyomású tartományban
2	Hőmérséklet-érzékelő a fűtés előremenő ágában	15	Nyomásérzékelő az alacsony nyomású részben
3	Nyomásérzékelő a fűtőkörben	16	Hűtőközeggyűjtő
4	Gyorslégtelenítő a fűtőkörben	17	Ventilátor
5	Kondenzátor	18	Párolgató
6	4-utas váltószelep	19	Hőmérséklet-érzékelő a levegőbemeneten
7	Karbantartó csatlakozó a magas nyomású tartományban	20	Hőmérséklet-érzékelő az elpárolgatóon
8	Hőmérséklet-érzékelő a kompresszor után	21	Szűrő
9	Nyomásérzékelő a magasnyomású tartományban	22	Elektronikus expanziós szelep
10	Nyomásfigyelő a magasnyomású tartományban	23	Szűrő/szárító
11	Kompresszor hűtőközeg-leválasztóval	24	Hőmérséklet-érzékelő a cseppfolyósító után
12	Hőmérséklet-érzékelő a kompresszoron	25	Fűtési visszatérő hőmérséklet-érzékelő
13	Hőmérséklet-érzékelő a kompresszor előtt	26	Átfolyásérzékelő

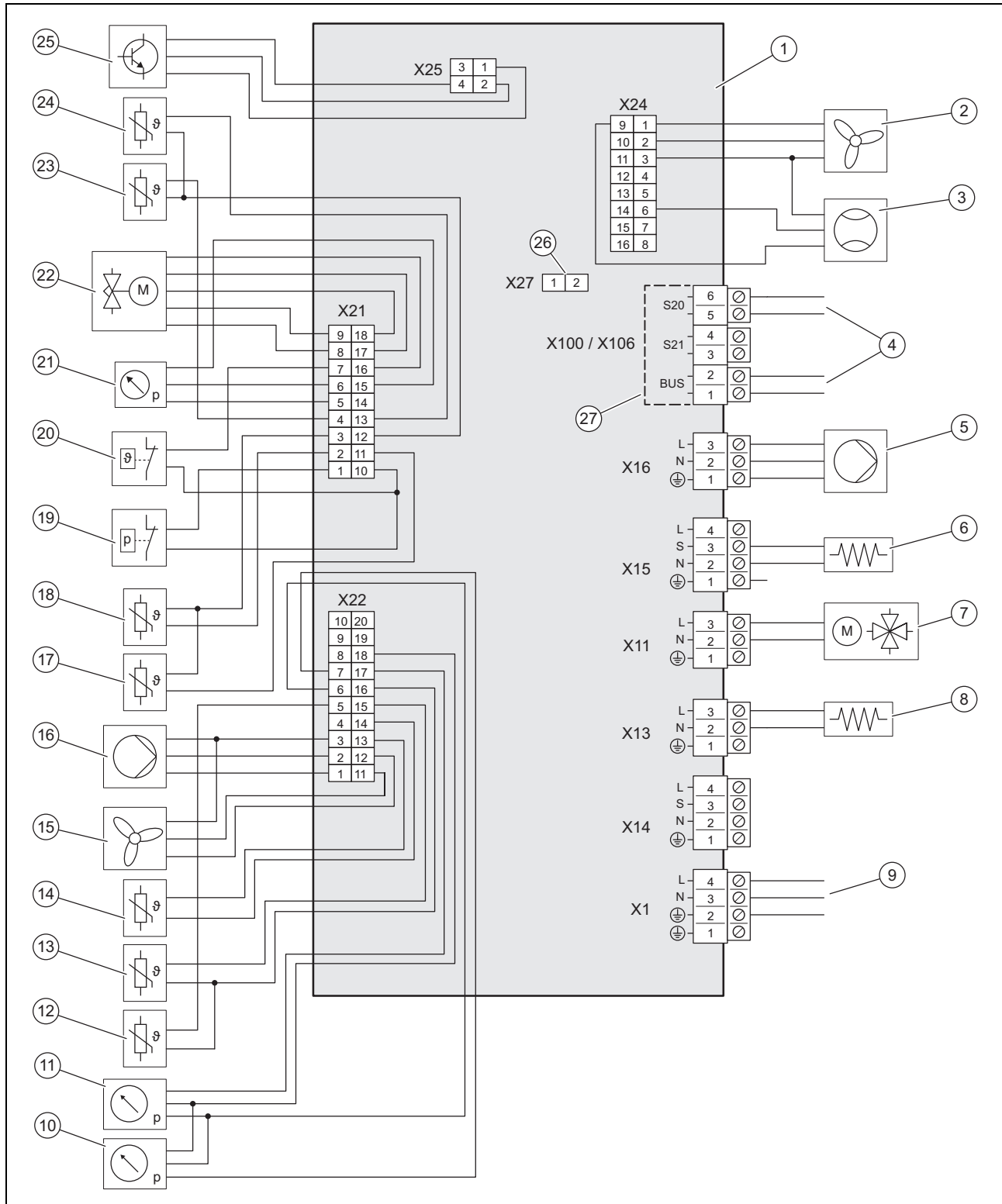
## C Bekötési kapcsolási rajz

### C.1 Kapcsolási rajz, áramellátás, 1~/230V



- |   |  |    |   |
|---|--|----|---|
| 1 | Vezérlőpanel INSTALLER BOARD   | 7  | A biztonsági kisfeszültség (SELV) területe            |
| 2 | Az áramellátás csatlakozója  | 8  | Csatlakozó a HMU vezérlőpanelhez, adattovábbító kábel |
| 3 | Híd, a bekötés módjától függően (áramszolgáltató általi megszakítás) | 9  | Csatlakozó a HMU vezérlőpanelhez, áramellátás         |
| 4 | A maximális hőmérsékletet korlátozó termosztát bemenete              | 10 | A 2. ventilátor feszültségellátása, ha van            |
| 5 | S21 bemenet, nincs használatban                                      | 11 | Az 1. ventilátor feszültségellátása                   |
| 6 | eBUS-vezeték csatlakozó  | 12 | Kompresszor   |
|   |  | 13 | INVERTER szerelési csoport                            |

## C.2 Kapcsolási rajz, érzékelők és működtetők




- |    |   |
|----|---|
| 1  | Vezérlőpanel HMU                            |
| 2  | A 2. ventilátor vezérlése, ha van           |
| 3  | Átfolyásérzékelő                            |
| 4  | Csatlakozó a vezérlőpanelhezINSTALLER BOARD |
| 5  | A fűtőköri szivattyú feszültségellátása     |
| 6  | Forgattyúház fűtése                         |
| 7  | 4-utas váltószelep                          |
| 8  | Kondenzátumgyűjtő tálca fűtése              |
| 9  | Csatlakozó a vezérlőpanelhezINSTALLER BOARD |
| 10 | Nyomásérzékelő az alacsony nyomású részben  |

- |    |  |
|----|--|
| 11 | Nyomásérzékelő a fűtőkörben                    |
| 12 | Hőmérséklet-érzékelő a fűtés előremenő ágában  |
| 13 | Hőmérséklet-érzékelő a fűtés visszatérő ágában |
| 14 | Hőmérséklet-érzékelő a levegőbemeneten         |
| 15 | Az 1. ventilátor vezérlése                     |
| 16 | A fűtőköri szivattyú vezérlése                 |
| 17 | Hőmérséklet-érzékelő a kompresszor után        |
| 18 | Hőmérséklet-érzékelő a kompresszor előtt       |
| 19 | Nyomásfigyelő                                  |
| 20 | Hőmérséklet-figyelő                            |

21	Nyomásérzékelő a magasnyomású tartományban	25	INVERTER építőelem csoport vezérlése
22	Elektronikus expanziós szelep	26	Csatlakozóhely – kódolóellenállás a hűtési üzemhez
23	Hőmérséklet-érzékelő az elpárolgotatón	27	A biztonsági kifizetés (SELV) területe
24	Hőmérséklet-érzékelő a cseppfolyósító után		

## D Felülvizsgálati és karbantartási munkálatok

#	Karbantartási munka	Intervallum	
1	Ellenőrizze a biztonsági zónát	Évente	76
2	A termék tisztítása	Évente	76
3	A légtelenítő szelep elzárása	Első karbantartáskor	76
4	Az elpárolgotató, a ventilátor és a kondenzvíz-elvezető ellenőrzése	Évente	76
5	A hűtőközeg-kör ellenőrzése	Évente	77
6	A hűtőközeg-kör tömítettségének ellenőrzése	Évente	77
7	Elektromos csatlakozások és elektromos vezetékek ellenőrzése	Évente	77
8	A kis csillapító lábak kopásának ellenőrzése	3 év után évente	77

## E Műszaki adatok



### Tudnivaló

Az alábbi teljesítményadatok csak új termékekre érvényesek, ahol a hőcserélők tiszták.

A teljesítményadatok lefedik a halk üzemmódot is.

A EN 14825 szerinti adatok speciális ellenőrzési eljárással határozhatók meg. Erről bővebb információt az „EN 14825 ellenőrzési eljárás” megadásával kaphat a termék gyártójától.

### Műszaki adatok – általános információk

	VWL 35/6 A 230V	VWL 55/6 A 230V	VWL 65/6 A 230V	VWL 75/6 A 230V
<b>Szélesség</b>	1 100 mm	1 100 mm	1 100 mm	1 100 mm
<b>Magasság</b>	765 mm	765 mm	965 mm	965 mm
<b>Mélység</b>	450 mm	450 mm	450 mm	450 mm
<b>Tömeg, csomagolással</b>	132 kg	132 kg	150 kg	150 kg
<b>Tömeg, üzembesz</b>	114 kg	114 kg	128 kg	128 kg
<b>Tömeg, üzembesz, bal/jobbs oldal</b>	38 kg / 76 kg	38 kg / 76 kg	43 kg / 85 kg	43 kg / 85 kg
<b>Csatlakozás, fűtőkör</b>	G 1 1/4"	G 1 1/4 "	G 1 1/4 "	G 1 1/4 "
<b>Névleges feszültség</b>	230 V (+10%/-15%), 50 Hz, 1~/N/PE	230 V (+10%/-15%), 50 Hz, 1~/N/PE	230 V (+10%/-15%), 50 Hz, 1~/N/PE	230 V (+10%/-15%), 50 Hz, 1~/N/PE
<b>Méretezési teljesítmény, maximális</b>	3,40 kW	3,40 kW	3,50 kW	3,50 kW
<b>Méretezési teljesítmény tényező</b>	1,0	1,0	1,0	1,0
<b>Méretezési áram, maximális</b>	14,3 A	14,3 A	15,0 A	15,0 A
<b>Indítóáram</b>	14,3 A	14,3 A	15,0 A	15,0 A
<b>Védettség</b>	IP 15 B	IP 15 B	IP 15 B	IP 15 B
<b>Biztosíték típusa</b>	C karakterisztika, lomha, 1 pólusú kapcsolású	C karakterisztika, lomha, 1 pólusú kapcsolású	C karakterisztika, lomha, 1 pólusú kapcsolású	C karakterisztika, lomha, 1 pólusú kapcsolású
<b>Tűlfeszültség-kategória</b>	II	II	II	II
<b>Ventilátor, teljesítményfelvétel</b>	40 W	40 W	40 W	40 W
<b>Ventilátorok, darabszám</b>	1	1	1	1
<b>Ventilátor, maximális fordulatszám</b>	620 ford./perc	620 ford./perc	620 ford./perc	620 ford./perc
<b>Ventilátor, levegő térfogatáram, maximális</b>	2 300 m³/h	2 300 m³/h	2 300 m³/h	2 300 m³/h
<b>Fűtőköri szivattyú, teljesítményfelvétel</b>	2 ... 50 W	2 ... 50 W	2 ... 50 W	2 ... 50 W

## Műszaki adatok – fűtőkör

	VWL 35/6 A 230V	VWL 55/6 A 230V	VWL 65/6 A 230V	VWL 75/6 A 230V
Fűtővíz-hőmérséklet, minimális/maximális	20 ... 75 °C	20 ... 75 °C	20 ... 75 °C	20 ... 75 °C
Hűtőközeg-vezeték egyszeres, maximális hossza, külső egység a beltéri egység között	20 m	20 m	20 m	20 m
Üzemi nyomás, minimális	0,05 MPa (0,50 bar)	0,05 MPa (0,50 bar)	0,05 MPa (0,50 bar)	0,05 MPa (0,50 bar)
Üzemi nyomás, maximális	0,30 MPa (3,00 bar)	0,30 MPa (3,00 bar)	0,30 MPa (3,00 bar)	0,30 MPa (3,00 bar)
Térfogatáram, minimális	400 l/h	400 l/h	540 l/h	540 l/h
Térfogatáram, maximális	860 l/h	860 l/h	1 205 l/h	1 205 l/h
Vízmenyiség, a külső egységben	1,5 l	1,5 l	2,0 l	2,0 l
Vízmenyiség a hűtőkörben, minimális, leolvasztó üzemmód, be-/kikapcsolt kiegészítő fűtés	15 l / 40 l	15 l / 40 l	20 l / 55 l	20 l / 55 l
Fennmaradó szállítási nyomás, hidraulikus	56,0 kPa (560,0 mbar)	56,0 kPa (560,0 mbar)	44,0 kPa (440,0 mbar)	44,0 kPa (440,0 mbar)

## Műszaki adatok – Hűtőközegkör

	VWL 35/6 A 230V	VWL 55/6 A 230V	VWL 65/6 A 230V	VWL 75/6 A 230V
Hűtőközeg, típus	R290	R290	R290	R290
Hűtőközeg, töltési mennyiség	0,60 kg	0,60 kg	0,90 kg	0,90 kg
Hűtőközeg, Global Warming Potential (GWP)	3	3	3	3
Hűtőközeg, CO <sub>2</sub> -ekvivalens	0,0018 t	0,0018 t	0,0027 t	0,0027 t
Megengedett üzemi nyomás, maximális	3,15 MPa (31,50 bar)	3,15 MPa (31,50 bar)	3,15 MPa (31,50 bar)	3,15 MPa (31,50 bar)
Kompresszor, típus	Forgódugattyús kompresszor	Forgódugattyús kompresszor	Forgódugattyús kompresszor	Forgódugattyús kompresszor
Kompresszor, olajtípus	Speciális polialkál-glikol (PAG)	Speciális polialkál-glikol (PAG)	Speciális polialkál-glikol (PAG)	Speciális polialkál-glikol (PAG)
Kompresszor, szabályozó	Elektronikus	Elektronikus	Elektronikus	Elektronikus

## Műszaki adatok – teljesítmény, fűtési üzem

	VWL 35/6 A 230V	VWL 55/6 A 230V	VWL 65/6 A 230V	VWL 75/6 A 230V
Fűtőteliesség, A2/W35	2,00 kW	2,00 kW	3,10 kW	3,10 kW
Teljesítménytényező, COP, EN 14511, A2/W35	3,90	3,90	4,10	4,10
Teljesítményfelvétel, effektív, A2/W35	0,51 kW	0,51 kW	0,76 kW	0,76 kW
Áramfelvétel, A2/W35	2,60 A	2,60 A	3,70 A	3,70 A
Fűtőteliesség, minimum/maximum, A7/W35	2,10 ... 5,50 kW	2,10 ... 6,90 kW	3,00 ... 7,30 kW	3,00 ... 7,40 kW
Fűtőteliesség, névleges, A7/W35	3,30 kW	3,40 kW	4,50 kW	4,60 kW
Teljesítménytényező, COP, EN 14511, A7/W35	4,80	4,80	4,80	4,80
Teljesítményfelvétel, effektív, A7/W35	0,69 kW	0,71 kW	0,94 kW	0,96 kW
Áramfelvétel, A7/W35	3,30 A	3,30 A	4,40 A	4,50 A
Fűtőteliesség, A7/W45	3,10 kW	3,10 kW	4,20 kW	4,20 kW
Teljesítménytényező, COP, EN 14511, A7/W45	3,60	3,60	3,60	3,60
Teljesítményfelvétel, effektív, A7/W45	0,86 kW	0,86 kW	1,17 kW	1,17 kW
Áramfelvétel, A7/W45	4,00 A	4,00 A	5,40 A	5,40 A
Fűtőteliesség, A7/W55	4,80 kW	4,80 kW	4,90 kW	5,00 kW
Teljesítménytényező, COP, EN 14511, A7/W55	2,80	2,80	2,90	2,90
Teljesítményfelvétel, effektív, A7/W55	1,71 kW	1,71 kW	1,69 kW	1,72 kW
Áramfelvétel, A7/W55	7,70 A	7,70 A	7,60 A	7,70 A
Fűtőteliesség, A7/W65	4,50 kW	4,50 kW	6,30 kW	6,30 kW
Teljesítménytényező, COP, EN 14511, A7/W65	2,30	2,30	2,30	2,30
Teljesítményfelvétel, effektív, A7/W65	1,96 kW	1,96 kW	2,74 kW	2,74 kW
Áramfelvétel, A7/W65	9,00 A	9,00 A	12,20 A	12,20 A

	VWL 35/6 A 230V	VWL 55/6 A 230V	VWL 65/6 A 230V	VWL 75/6 A 230V
Fűtőteljesítmény, A-7/W35	3,60 kW	5,40 kW	5,40 kW	7,00 kW
Teljesítménytényező, COP, EN 14511, A-7/W35	2,70	2,60	3,00	2,80
Teljesítményfelvétel, tényleges, A-7/W35	1,33 kW	2,08 kW	1,80 kW	2,50 kW
Áramfelvétel, A-7/W35	6,10 A	10,00 A	8,10 A	11,50 A

#### Műszaki adatok – teljesítmény, hűtési üzem

	VWL 35/6 A 230V	VWL 55/6 A 230V	VWL 65/6 A 230V	VWL 75/6 A 230V
Hűtőteljesítmény, A35/W18	4,50 kW	4,50 kW	6,40 kW	6,40 kW
Energiahatékonysági tényező, EER, EN 14511, A35/W18	4,30	4,30	4,20	4,20
Teljesítményfelvétel, effektív, A35/W18	1,05 kW	1,05 kW	1,52 kW	1,52 kW
Áramfelvétel, A35/W18	4,90 A	4,90 A	7,00 A	7,00 A
Hűtőteljesítmény, minimum/maximum, A35/W7	1,80 ... 5,20 kW	1,80 ... 5,20 kW	2,50 ... 7,20 kW	2,40 ... 7,20 kW
Hűtőteljesítmény, A35/W7	3,40 kW	3,40 kW	5,00 kW	4,90 kW
Energiahatékonysági tényező, EER, EN 14511, A35/W7	3,40	3,40	3,50	3,50
Teljesítményfelvétel, effektív, A35/W7	1,00 kW	1,00 kW	1,43 kW	1,40 kW
Áramfelvétel, A35/W7	4,70 A	4,70 A	6,60 A	6,60 A

#### Műszaki adatok – zajkibocsátás, fűtési üzem

	VWL 35/6 A 230V	VWL 55/6 A 230V	VWL 65/6 A 230V	VWL 75/6 A 230V
Zajterhelés, EN 12102, EN 14511 LWA, A7/W35	51 dB(A)	51 dB(A)	53 dB(A)	53 dB(A)
Zajterhelés, EN 12102, EN 14511 LWA, A7/W45	53 dB(A)	53 dB(A)	53 dB(A)	53 dB(A)
Zajterhelés, EN 12102, EN 14511 LWA, A7/W55	54 dB(A)	54 dB(A)	55 dB(A)	55 dB(A)
Zajterhelés, EN 12102, EN 14511 LWA, A7/W65	54 dB(A)	54 dB(A)	55 dB(A)	55 dB(A)
Zajterhelés, EN 12102, EN 14511 LWA, A-7/W35, halk üzemmód 40%	48 dB(A)	48 dB(A)	50 dB(A)	50 dB(A)
Zajterhelés, EN 12102, EN 14511 LWA, A-7/W35, halk üzemmód 50%	47 dB(A)	47 dB(A)	48 dB(A)	48 dB(A)
Zajterhelés, EN 12102, EN 14511 LWA, A-7/W35, halk üzemmód 60%	46 dB(A)	46 dB(A)	46 dB(A)	46 dB(A)

#### Műszaki adatok – zajemisszió, hűtési üzem

	VWL 35/6 A 230V	VWL 55/6 A 230V	VWL 65/6 A 230V	VWL 75/6 A 230V
Zajterhelés, EN 12102, EN 14511 LWA, A35/W18	53 dB(A)	53 dB(A)	55 dB(A)	55 dB(A)
Zajterhelés, EN 12102, EN 14511 LWA, A35/W7	53 dB(A)	53 dB(A)	55 dB(A)	55 dB(A)

# Címszójegyzék

<b>A</b>	
Adattábla .....	59
Alap .....	66
<b>Á</b>	
Áramellátás .....	72
Áramszolgáltató általi megszakítás .....	71
<b>B</b>	
Biztonsági berendezés .....	56, 60, 82
Biztonsági zóna .....	61
Burkolat része .....	68–69, 76
<b>C</b>	
CE-jelölés .....	59
Csatlakozókonzol .....	70
<b>E</b>	
Elektromos megszakító .....	71
Elektromosság .....	56
Előírások .....	56
Elpárologtató .....	76
<b>F</b>	
Felállítási hely .....	65
Feszültség .....	56
Figyelmeztető matrica .....	59
Fűtővíz előkészítése .....	73
<b>H</b>	
Hálózati feszültség minősége .....	71
Használhatósági határok .....	59
Hőszivattyúrendszer .....	57
Hűtőközeg .....	78–79
Ártalmatlanítás .....	80
Hűtőközeg-kör .....	77
<b>K</b>	
Kondenzvíz-elvezető .....	63, 76
<b>L</b>	
Légtelenítő szelep .....	76
Leolvasztó üzemmód .....	60
Levegő belépőbordák .....	69
Levegő kilépőbordák .....	69
<b>M</b>	
Maradék szállítónyomás .....	75
Maximális hőmérsékletet korlátozó termosztát .....	73
Méret .....	63–64
Minimális keringtetett vízmennyiség .....	69
Működési mód .....	57
<b>P</b>	
Pótalkatrészek .....	76
<b>R</b>	
Rendeltetésszerű használat .....	55
<b>S</b>	
Szakember .....	55
Szakképzés .....	55
Szállítás .....	63
Szállítási terjedelem .....	63
Szerelési csoport és részegység .....	58
Szerelési mód .....	65, 69
<b>T</b>	
Tömítettség .....	77
<b>Ú</b>	
Úszómedence .....	71
<b>V</b>	
Vázlat .....	56
Ventilátor .....	76



# Instrukcja obsługi

## Spis treści

<b>1</b>	<b>Bezpieczeństwo</b> .....	<b>90</b>
1.1	Ostrzeżenia związane z wykonywanymi czynnościami .....	90
1.2	Użytkowanie zgodne z przeznaczeniem .....	90
1.3	Ogólne informacje na temat bezpieczeństwa .....	90
<b>2</b>	<b>Wskazówki dotyczące dokumentacji</b> .....	<b>92</b>
2.1	Dokumenty.....	92
2.2	Zakres stosowalności instrukcji .....	92
<b>3</b>	<b>Opis produktu</b> .....	<b>92</b>
3.1	System pompy ciepła.....	92
3.2	Opis produktu .....	92
3.3	Sposób działania pompy ciepła .....	92
3.4	System separacji i ochrona przed zamarzaniem .....	92
3.5	Budowa produktu.....	92
3.6	Tabliczka znamionowa i numer serii.....	92
3.7	Naklejka ostrzegawcza .....	93
<b>4</b>	<b>Obszar ochrony</b> .....	<b>93</b>
4.1	Obszar ochrony .....	93
4.2	Wykonanie odpływu kondensatu .....	94
<b>5</b>	<b>Eksploatacja</b> .....	<b>95</b>
5.1	Włączanie produktu .....	95
5.2	Obsługa produktu .....	95
5.3	Zapewnienie ochrony przed zamarzaniem .....	95
5.4	Wyłączanie produktu .....	95
<b>6</b>	<b>Pielęgnacja i konserwacja</b> .....	<b>95</b>
6.1	Nie zastawiać produktu.....	95
6.2	Czyszczenie produktu.....	95
6.3	Przeprowadzenie konserwacji .....	95
<b>7</b>	<b>Rozwiązywanie problemów</b> .....	<b>95</b>
7.1	Usuwanie usterek .....	95
<b>8</b>	<b>Wyłączenie z eksploatacji</b> .....	<b>95</b>
8.1	Okresowe wyłączenie produktu .....	95
8.2	Ostateczne wyłączenie produktu z eksploatacji .....	95
<b>9</b>	<b>Recykling i usuwanie odpadów</b> .....	<b>96</b>
9.1	Utylizacja czynnika chłodniczego .....	96
<b>10</b>	<b>Gwarancja i serwis</b> .....	<b>96</b>
10.1	Gwarancja.....	96
10.2	Serwis techniczny .....	96

# 1 Bezpieczeństwo

## 1.1 Ostrzeżenia związane z wykonywanymi czynnościami

### Klasyfikacja ostrzeżeń dotyczących wykonywanych czynności

Ostrzeżenia dotyczące wykonywanych czynności są opatrzone następującymi znakami ostrzegawczymi i słowami ostrzegawczymi w zależności od wagi potencjalnego niebezpieczeństwa:

#### Znaki ostrzegawcze i słowa ostrzegawcze



#### Niebezpieczeństwo!

Bezpośrednie zagrożenie życia lub niebezpieczeństwo odniesienia poważnych obrażeń ciała



#### Niebezpieczeństwo!

Niebezpieczeństwo porażenia prądem



#### Ostrzeżenie!

Niebezpieczeństwo lekkich obrażeń ciała



#### Ostrożnie!

Ryzyko strat materialnych lub zanieczyszczenia środowiska naturalnego

## 1.2 Użytkowanie zgodne z przeznaczeniem

W przypadku niefachowego lub niezgodnego z przeznaczeniem zastosowania, mogą wystąpić niebezpieczeństwa dla zdrowia i życia użytkownika lub osób trzecich bądź zakłócenia działania produktu i inne szkody materialne.

Produkt jest jednostką zewnętrzną pompy ciepła powietrza i wody o konstrukcji Monoblock.

Produkt wykorzystuje powietrze zewnętrzne jako źródło ciepła i może być stosowany do ogrzewania budynku mieszkalnego oraz do podgrzewania ciepłej wody.

Powietrze wydostające się z produktu musi mieć możliwość swobodnego odpływu i nie może być używane do innych celów.

Produkt jest przeznaczony wyłącznie do ustawienia na zewnątrz.

Produkt jest przeznaczony wyłącznie do użytku domowego.

Użytkowanie zgodne z przeznaczeniem obejmuje:

- przestrzeganie dołączonych instrukcji obsługi produktu oraz wszystkich innych podzespołów instalacji
- przestrzeganie wszystkich warunków przeglądów i konserwacji wyszczególnionych w instrukcjach.

Niniejszy produkt może być używany przez dzieci od 8 lat oraz osoby o ograniczonych zdolnościach fizycznych, sensorycznych lub umysłowych lub o niewystarczającym doświadczeniu i wiedzy wyłącznie, jeżeli są one pod odpowiednią opieką lub zostały pouczone w zakresie bezpiecznej obsługi produktu i rozumieją związane z nim niebezpieczeństwa. Dzieciom nie wolno bawić się produktem. Dzieci bez opieki nie mogą czyścić ani konserwować urządzenia.

Zastosowanie inne od opisanego w niniejszej instrukcji lub wykraczające poza opisany zakres jest niezgodne z przeznaczeniem. Niezgodne z przeznaczeniem jest również każde bezpośrednie zastosowanie w celach komercyjnych lub przemysłowych.

#### Uwaga!

Zabrania się wszelkiego użytkowania niezgodnego z przeznaczeniem.


## 1.3 Ogólne informacje na temat bezpieczeństwa

### 1.3.1 Zagrożenie życia z powodu pożaru lub wybuchu w przypadku nieszczelności w obiegu czynnika chłodniczego

Produkt zawiera palny czynnik chłodniczy R290. W przypadku nieszczelności wyciekający czynnik chłodniczy może tworzyć atmosferę palną z powodu mieszania z powietrzem. Występuje zagrożenie pożarem i wybuchem.

W pobliżu produktu wyznaczony jest obszar ochrony. Patrz rozdział „Obszar ochrony”.

- ▶ Upewnić się, że w obszarze ochrony nie ma źródeł zapłonu, takich jak gniazda wtykowe, przełączniki oświetlenia, lampy, przełączniki elektryczne lub inne trwałe źródła zapłonu.
- ▶ W obszarze ochrony nie używać aerozoli ani innych gazów palnych.



### 1.3.2 Zagrożenie życia wskutek wprowadzenia zmian w produkcji lub jego otoczeniu

- ▶ Nigdy nie usuwać, mostkować ani blokować urządzeń zabezpieczających.
- ▶ Nie manipulować przy urządzeniach zabezpieczających.
- ▶ Nie niszczyć elementów ani nie usuwać z nich plomb.
- ▶ Nie wprowadzać żadnych zmian:
  - przy produkcji
  - na przewodach doprowadzających
  - na przewodzie odpływowym
  - na zaworze bezpieczeństwa do obiegu źródła ciepła
  - przy częściach budynków, które mogą mieć wpływ na bezpieczeństwo eksploatacji produktu

### 1.3.3 Niebezpieczeństwo obrażeń ciała i ryzyko strat materialnych w wyniku nieprawidłowej konserwacji i naprawy bądź ich zaniechania.

- ▶ Nigdy nie przeprowadzać samodzielnie prac konserwacyjnych lub napraw przy produkcji.
- ▶ Zlecić instalatorowi usunięcie usterek i uszkodzeń.
- ▶ Przestrzegać przepisowych cykli konserwacji.


### 1.3.4 Ryzyko szkód materialnych spowodowane przez mróz

- ▶ Należy zadbać, aby instalacja grzewcza na wypadek mrozu zawsze była włączona i aby była zapewniona odpowiednia temperatura we wszystkich pomieszczeniach.
- ▶ Jeżeli nie można zagwarantować prawidłowej eksploatacji, należy zlecić instalatorowi opróżnienie instalacji grzewczej.

### 1.3.5 Niebezpieczeństwo związane z nieprawidłową obsługą

Nieprawidłowa obsługa powoduje zagrożenia dla użytkownika oraz innych osób, a także może doprowadzić do strat materialnych.

- ▶ Należy dokładnie przeczytać niniejszą instrukcję oraz wszystkie dokumenty dodatkowe, w szczególności rozdział „Bezpieczeństwo” i wskazówki ostrzegawcze.

- ▶ Należy wykonać te czynności, które są opisane w niniejszej instrukcji obsługi.
- 

## 2 Wskazówki dotyczące dokumentacji

### 2.1 Dokumenty

- ▶ Bezwzględnie przestrzegać wszystkich instrukcji obsługi dołączonych do podzespołów układu.
- ▶ Zachować niniejszą instrukcję oraz wszystkie dokumenty dodatkowe do późniejszego wykorzystania.

### 2.2 Zakres stosowalności instrukcji

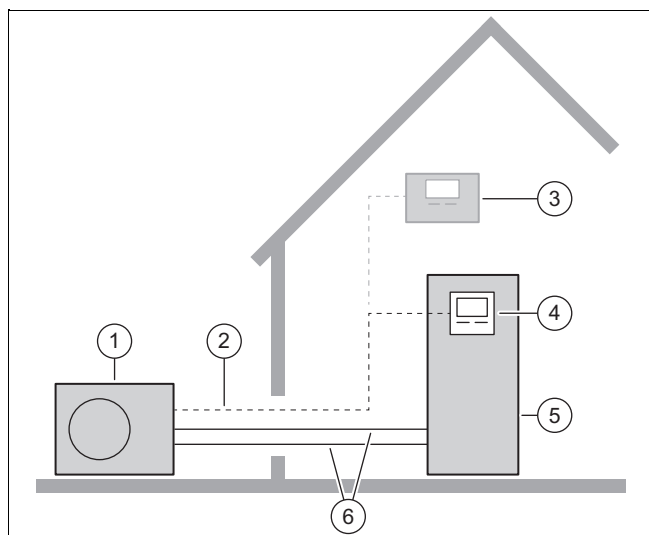
Niniejsza instrukcja dotyczy wyłącznie:

Produkt
VWL 35/6 A 230V
VWL 55/6 A 230V
VWL 65/6 A 230V
VWL 75/6 A 230V

## 3 Opis produktu

### 3.1 System pompy ciepła

Budowa typowego systemu pomp ciepła z technologią Monoblock:



- |   |                      |   |   |
|---|----------------------|---|---|
| 1 | Jednostka zewnętrzna | 4 | Regulator jednostki wewnętrznej           |
| 2 | Przewód eBUS         | 5 | Jednostka wewnętrzna z zasobnikiem c.w.u. |
| 3 | Regulator systemu    | 6 | Obieg grzewczy                            |

### 3.2 Opis produktu

Produkt jest jednostką zewnętrzną pompy ciepła powietrza i wody z technologią Monoblock.

### 3.3 Sposób działania pompy ciepła

Pompa ciepła jest wyposażona w zamknięty obieg czynnika chłodniczego w którym cyркуluje czynnik chłodniczy.

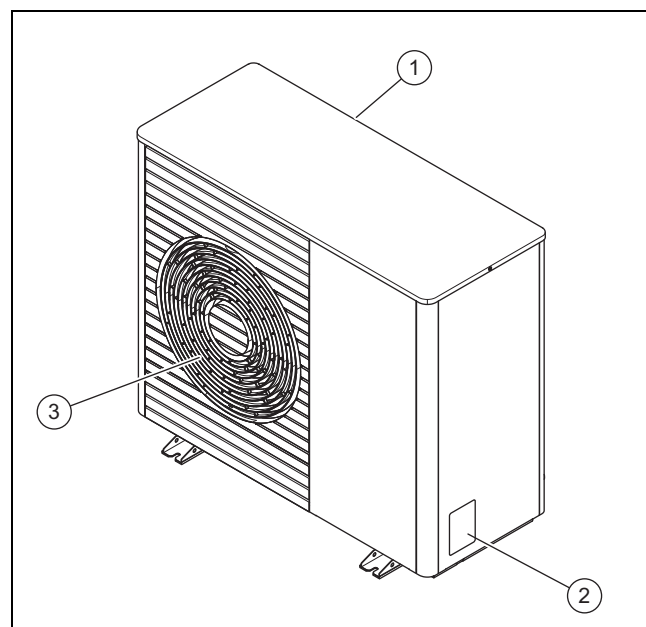
Przez cykliczne parowanie, sprężanie, skraplanie i rozprężanie czynnika z otoczenia pobierana jest energia cieplna i oddawana do budynku. W trybie chłodzenia z budynku pobierana jest energia cieplna i oddawana do otoczenia.

### 3.4 System separacji i ochrona przed zamarzaniem

W przypadku systemu separacji w jednostce wewnętrznej zamontowany jest pośredni wymiennik ciepła. Dzieli on obieg grzewczy na pierwotny obieg grzewczy (do jednostki zewnętrznej) oraz wtórny obieg grzewczy (w budynku).

Jeżeli w pierwotnym obiegu grzewczym wlna jest mieszanka wody i ochrony przed zamarzaniem (solanka), to jednostka zewnętrzna jest zabezpieczona przed zamarzaniem również wtedy, gdy jest wyłączona elektrycznie lub w przypadku awarii zasilania.

### 3.5 Budowa produktu



- |   |                          |   |                           |
|---|--------------------------|---|---------------------------|
| 1 | Kratka wlotowa powietrza | 3 | Kratka wylotowa powietrza |
| 2 | Tabliczka znamionowa     |   |                           |




### 3.6 Tabliczka znamionowa i numer serii

Tabliczka znamionowa znajduje się na prawej zewnętrznej stronie produktu.

Na tabliczce znamionowej znajduje się nazewnictwo i numer serii.

### 3.7 Naklejka ostrzegawcza

Na produkcie umieszczono w wielu miejscach naklejki ostrzegawcze istotne z punktu widzenia bezpieczeństwa. Na naklejkach ostrzegawczych znajdują się zasady postępowania dla czynnika chłodniczego R290. Nie wolno usuwać naklejek ostrzegawczych.

Symbol	Znaczenie
	Ostrzeżenie przed substancjami grozącymi pożarem w połączeniu z czynnikiem chłodniczym R290.
	Zakaz ognia, otwartego światła i palenia.
	Informacja serwisowa, przeczytać instrukcję techniczną.

## 4 Obszar ochrony

### 4.1 Obszar ochrony

Produkt zawiera czynnik chłodniczy R290. Należy pamiętać, że ten czynnik chłodniczy ma większą gęstość niż powietrze. W razie nieszczelności wydostający się czynnik chłodniczy może zbierać się w pobliżu ziemi.

Czynnik chłodniczy nie może gromadzić się w sposób powodujący powstawanie niebezpiecznej, grożącej wybuchem, duszącej lub toksycznej atmosfery. Czynnik chłodniczy nie może przedostać się do wnętrza budynku przez jego otwory. Czynnik chłodniczy nie może gromadzić się w zagłębieniach.

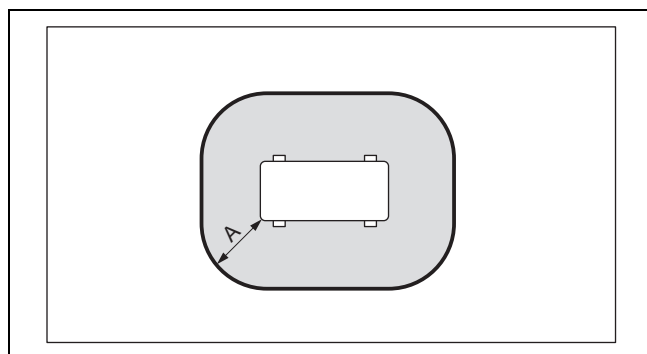
Wokół produktu wyznaczony jest obszar ochrony. W obszarze ochrony nie mogą się znajdować okna, drzwi, kanały oświetleniowe, wejścia do piwnicy, włazy, okna na dachu płaskim lub rury otworów wentylacyjnych.

W obszarze ochrony nie może być źródeł zapłonu, takich jak gniazda wtykowe, przełączniki oświetlenia, lampy, przełączniki elektryczne lub inne trwałe źródła zapłonu.

Obszar ochrony nie może obejmować sąsiednich działek ani publicznych terenów komunikacyjnych.

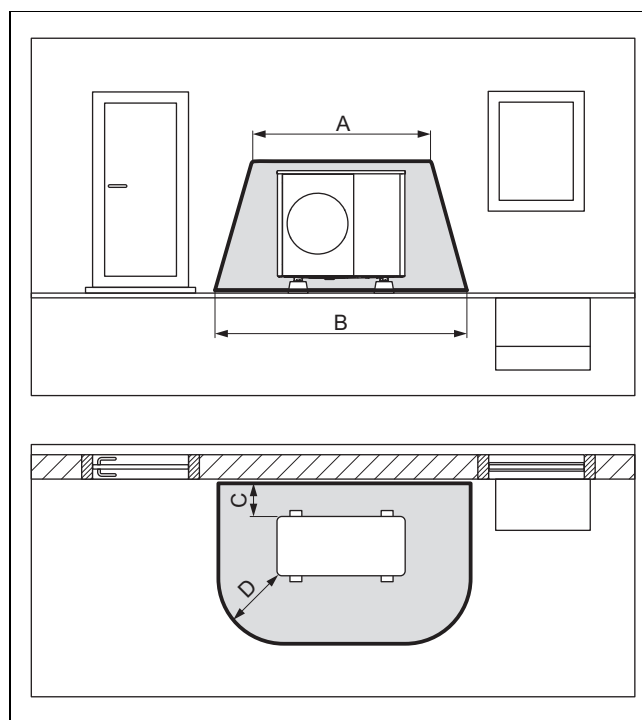
W obszarze ochrony nie wolno wprowadzać modyfikacji konstrukcyjnych, naruszających wymienione regulacje dla obszaru ochrony.

#### 4.1.1 Obszar ochrony w przypadku ustawienia na ziemi na działce



A 1000 mm

#### 4.1.2 Obszar ochrony w przypadku ustawienia na ziemi przed ścianą budynku



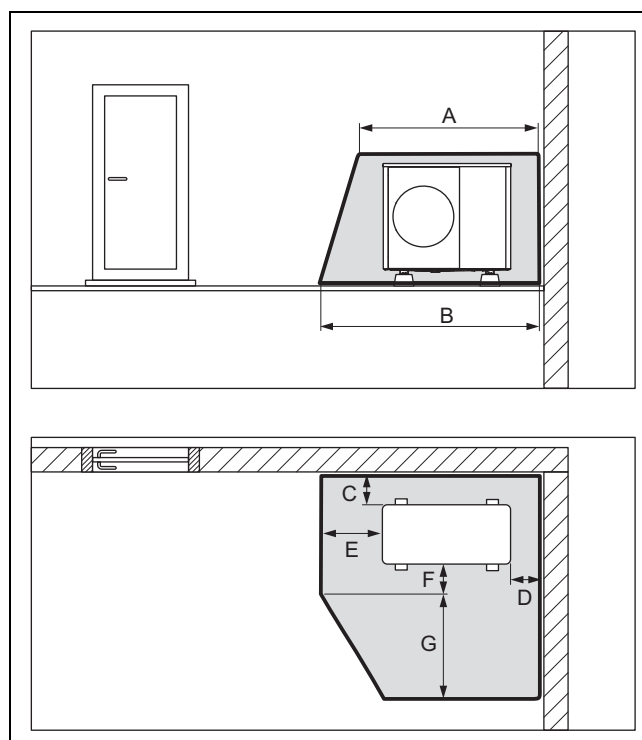
A 2100 mm

C 200 mm / 250 mm

B 3100 mm

D 1000 mm

#### 4.1.3 Obszar ochrony w przypadku ustawienia na ziemi w narożniku budynku



A 2100 mm

E 1000 mm

B 2600 mm

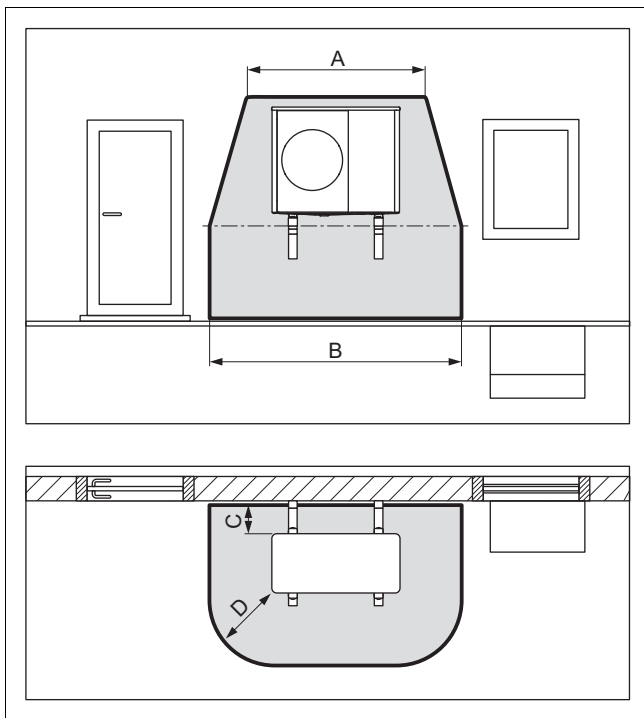
F 500 mm

C 200 mm / 250 mm

G 1800 mm

D 500 mm

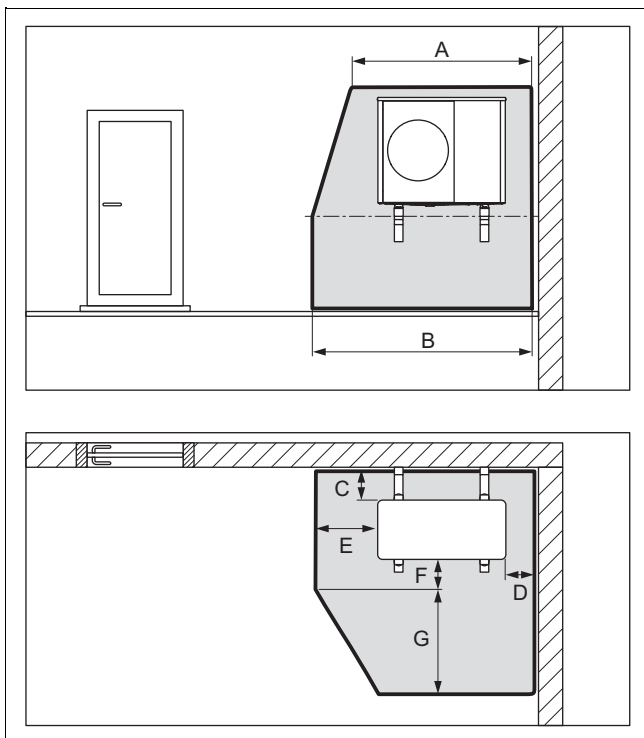
#### 4.1.4 Obszar ochrony w przypadku montażu na ścianie przed ścianą budynku



A	2100 mm	C	200 mm / 250 mm
B	3100 mm	D	1000 mm

Obszar ochrony pod produktem rozciąga się do podłogi.

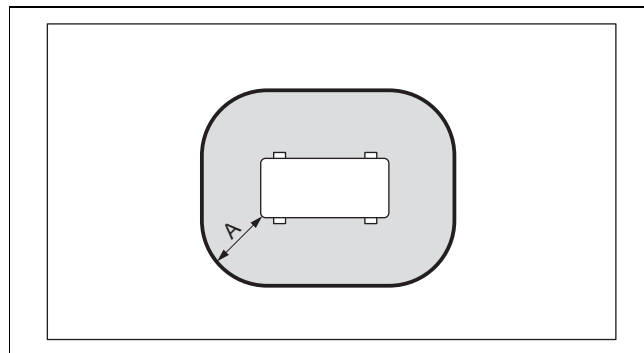
#### 4.1.5 Obszar ochrony w przypadku montażu na ścianie w narożniku budynku



A	2100 mm	E	1000 mm
B	2600 mm	F	500 mm
C	200 mm / 250 mm	G	1800 mm
D	500 mm		

Obszar ochrony pod produktem rozciąga się do podłogi.

#### 4.1.6 Obszar ochrony w przypadku montażu na dachu płaskim



A 1000 mm

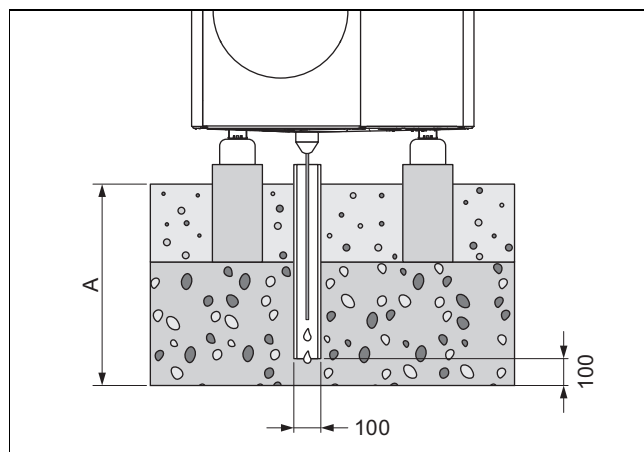
### 4.2 Wykonanie odpływu kondensatu

Powstający kondensat można wprowadzać do kanału ściekowego, studzienki pompowej lub studni chłonnej przez rynnę deszczową, studzienkę ściekową, odpływ balkonowy lub dachowy. Otwarte studzienki ściekowe lub odpływy deszczowe w obszarze ochrony nie stwarzają zagrożenia dla bezpieczeństwa.

W przypadku wszystkich rodzajów instalacji należy zadbać, aby powstający kondensat był odprowadzany bez zamarzania.

#### 4.2.1 Wykonanie odpływu kondensatu w ustawieniu na ziemi

W przypadku ustawienia na ziemi kondensat musi być odprowadzany przez rurę spustową do podłoża żwirowego, znajdującego się w obszarze zabezpieczonym przed mrozem.



Wymiar A wynosi dla regionu z przymrozkami przygrunto-  
wymi  $\geq 900$  mm, a dla regionu bez przymrozków przygrunto-  
wych  $\geq 600$  mm.

Rura spustowa musi kończyć się w odpowiednio dużym tożu  
żwirowym, aby kondensat mógł swobodnie przeciekać.

Aby nie dopuścić do zamarznięcia kondensatu, grzałka elek-  
tryczna musi być wsunięta w rurę spustową przez lej od-  
pływu kondensatu.

#### 4.2.2 Wykonanie odpływu kondensatu w przypadku montażu ściennego

Podczas montażu ściennego kondensat może być odprowadzany do łoża zwirowego, ułożonego pod produktem.

Ewentualnie kondensat można podłączyć przez przewód odpływowy kondensatu do rynny deszczowej. W takiej sytuacji w zależności od warunków miejscowych należy stosować elektryczne ogrzewanie dodatkowe, aby nie dopuścić do zamarzania przewodu odpływowego kondensatu.

#### 4.2.3 Wykonanie odpływu kondensatu w przypadku montażu na dachu płaskim

W przypadku montażu na dachu płaskim kondensat może być podłączony przez przewód odpływowy kondensatu do rynny deszczowej lub odpływu dachowego. W takiej sytuacji w zależności od warunków miejscowych należy stosować elektryczne ogrzewanie dodatkowe, aby nie dopuścić do zamarzania przewodu odpływowego kondensatu.

### 5 Eksploatacja

#### 5.1 Włączanie produktu

- ▶ Włączyć w budynku wszystkie rozłączniki podłączone do produktu.

#### 5.2 Obsługa produktu

Obsługa odbywa się przez regulator jednostki wewnętrznej (→ instrukcja obsługi jednostki wewnętrznej).

#### 5.3 Zapewnienie ochrony przed zamarzaniem

1. Jeżeli nie ma systemu separacji zapewnianego przez ochronę przed zamarzaniem, należy zapewnić, aby produkt był i pozostał włączony.
2. Upewnić się, że w pobliżu kratki wlotu i wylotu powietrza nie nagromadził się śnieg.

#### 5.4 Wyłączanie produktu

1. Wyłączyć w budynku wszystkie rozłączniki podłączone do produktu.
2. Należy pamiętać, że ochrona przed zamarzaniem nie jest zapewniona, jeżeli nie występuje system separacji zapewniany przez ochronę przed zamarzaniem.

### 6 Pielęgnacja i konserwacja

#### 6.1 Nie zastawiać produktu

1. Usuwać regularnie gałęzie i liście nagromadzone wokół produktu.
2. Usuwać regularnie liście i brud na kratce napowietrzającej pod produktem.
3. Usuwać regularnie śnieg z kratki wlotu powietrza i z kratki wylotu powietrza.
4. Usuwać regularnie śnieg nagromadzony wokół produktu.

### 6.2 Czyszczenie produktu

1. Obudowę czyścić wyłącznie za pomocą wilgotnej szmatki oraz niewielkiej ilości mydła niezawierającego rozpuszczalników.
2. Nie stosować środków w aerozolu, środków rysujących powierzchnię, płynów do mycia naczyń ani środków czyszczących zawierających rozpuszczalniki lub chlor.

### 6.3 Przeprowadzenie konserwacji



#### Niebezpieczeństwo!

**Ryzyko obrażeń ciała oraz strat materialnych wskutek zaniedbania lub nieprawidłowego przeprowadzenia konserwacji lub napraw!**

Zaniedbanie lub nieprawidłowe przeprowadzenie konserwacji lub napraw może spowodować obrażenia ciała oraz uszkodzenia produktu.

- ▶ Nie podejmować prób samodzielnego przeprowadzenia prac konserwacyjnych lub napraw przy produkcie.
- ▶ Tego rodzaju prace należy zawsze zlecać autoryzowanemu instalatorowi. Zalecamy zawarcie umowy serwisowej.

### 7 Rozwiązywanie problemów

#### 7.1 Usuwanie usterek

- ▶ Po zauważeniu wycieków na produkcie nie trzeba nic robić. Takie zjawisko może powstawać w trakcie roztopiania.
- ▶ Jeżeli produkt się nie uruchamia, należy sprawdzić, czy przerwane zostało zasilanie. Włączyć w razie potrzeby w budynku wszystkie rozłączniki podłączone do produktu.
- ▶ Zwrócić się do instalatora, jeżeli opisane działanie nie daje efektu.

### 8 Wyłączenie z eksploatacji

#### 8.1 Okresowe wyłączenie produktu

1. Wyłączyć w budynku wszystkie rozłączniki podłączone do produktu.
2. Chronić instalację grzewczą przed mrozem.

#### 8.2 Ostateczne wyłączenie produktu z eksploatacji

- ▶ Zlecić instalatorowi ostateczne wyłączenie produktu z eksploatacji.

## 9 Recykling i usuwanie odpadów

- ▶ Utylizację opakowania zlecić instalatorowi, który zainstalował produkt.

### Usuwanie produktu



■ Jeśli produkt jest oznaczony tym znakiem:

- ▶ W tym przypadku nie wolno utylizować produktu z odpadami domowymi.
- ▶ Produkt należy natomiast przekazać do punktu zbiórki starych urządzeń elektrycznych i elektronicznych.

### Utylizacja baterii/akumulatorów



■ Jeżeli produkt zawiera baterie/akumulatory, które są oznaczone tym znakiem:

- ▶ W takiej sytuacji należy utylizować baterie/akumulatory w punkcie zbiórki baterii/akumulatorów.
  - ◁ **Warunek:** baterie/akumulatory można wyjąć z produktu bez zniszczeń. W innej sytuacji baterie/akumulatory należy utylizować razem z produktem.
- ▶ Zgodnie z wymogami ustawowymi zwrot zużytych baterii jest obowiązkowy, ponieważ baterie/akumulatory mogą zawierać substancje szkodliwe dla zdrowia i środowiska.

#### 9.1 Utylizacja czynnika chłodniczego

W produkcie wlany jest czynnik chłodniczy R290.

- ▶ Czynnik chłodniczy może utylizować tylko autoryzowany instalator.
- ▶ Należy przestrzegać ogólnych wskazówek bezpieczeństwa.

## 10 Gwarancja i serwis

### 10.1 Gwarancja

Informacje o gwarancji producenta są podane w Country specifics.

### 10.2 Serwis techniczny

Dane kontaktowe naszego serwisu podane są w Country specifics.



# Instrukcja instalacji i konserwacji

## Spis treści

<b>1</b>	<b>Bezpieczeństwo</b> .....	<b>99</b>	6.6	Podłączanie przewodów rurowych do produktu .....	115
1.1	Ostrzeżenia związane z wykonywanymi czynnościami .....	99	6.7	Kończenie instalacji hydraulicznej .....	115
1.2	Użytkowanie zgodne z przeznaczeniem .....	99	6.8	Opcja: podłączanie produktu do basenu .....	116
1.3	Ogólne informacje na temat bezpieczeństwa .....	99	<b>7</b>	<b>Instalacja elektryczna</b> .....	<b>116</b>
1.4	Przepisy (dyrektywy, ustawy, normy) .....	101	7.1	Przygotowanie instalacji elektrycznej .....	116
<b>2</b>	<b>Wskazówki dotyczące dokumentacji</b> .....	<b>102</b>	7.2	Wymagania dotyczące jakości napięcia sieciowego .....	116
2.1	Dokumenty .....	102	7.3	Wymagania dotyczące komponentów elektrycznych .....	116
2.2	Zakres stosowalności instrukcji .....	102	7.4	Wyłącznik elektryczny .....	116
2.3	Informacje uzupełniające .....	102	7.5	Instalowanie komponentów funkcji blokady zakładu energetycznego .....	116
<b>3</b>	<b>Opis produktu</b> .....	<b>102</b>	7.6	Demontaż pokrycia przyłączy elektrycznych .....	117
3.1	System pompy ciepła .....	102	7.7	Zdejmowanie izolacji z przewodu elektrycznego .....	117
3.2	Opis produktu .....	102	7.8	Podłączenie zasilania elektrycznego, 1~/230V .....	117
3.3	Sposób działania pompy ciepła .....	102	7.9	Podłączanie przewodu eBUS .....	118
3.4	Budowa produktu .....	103	7.10	Podłączanie maksymalnego termostatu .....	118
3.5	Dane na tabliczce znamionowej .....	104	7.11	Podłączanie osprzętu .....	118
3.6	Naklejka ostrzegawcza .....	104	7.12	Montaż pokrycia przyłączy elektrycznych .....	118
3.7	Oznaczenie CE .....	104	<b>8</b>	<b>Uruchamianie</b> .....	<b>118</b>
3.8	Warunki graniczne .....	104	8.1	Kontrole przed włączeniem .....	118
3.9	Tryb rozmrażania .....	105	8.2	Włączanie produktu .....	118
3.10	Urządzenia zabezpieczające .....	105	8.3	Sprawdzenie i uzdatnianie wody grzewczej/ wody napełniającej i uzupełniającej .....	118
<b>4</b>	<b>Obszar ochrony</b> .....	<b>106</b>	8.4	Napełnianie i odpowietrzanie obiegu grzewczego .....	120
4.1	Obszar ochrony .....	106	8.5	Dostępne dyspozycyjne ciśnienie tłoczenia .....	120
4.2	Wykonanie odpływu kondensatu .....	108	<b>9</b>	<b>Przekazanie użytkownikowi</b> .....	<b>120</b>
<b>5</b>	<b>Montaż</b> .....	<b>108</b>	9.1	Przeszkolenie użytkownika .....	120
5.1	Sprawdzanie zakresu dostawy .....	108	<b>10</b>	<b>Rozwiązywanie problemów</b> .....	<b>120</b>
5.2	Transport produktu .....	108	10.1	Komunikaty usterek .....	120
5.3	Wymiary .....	108	10.2	Inne zakłócenia działania .....	120
5.4	Zachowanie najmniejszych odległości .....	109	<b>11</b>	<b>Przegląd i konserwacja</b> .....	<b>121</b>
5.5	Warunki rodzaju montażu .....	110	11.1	Przygotowanie do przeglądu i konserwacji .....	121
5.6	Wybór miejsca ustawienia .....	110	11.2	Przestrzeganie planu pracy i okresów .....	121
5.7	Przygotowanie do montażu i instalacji .....	111	11.3	Zamawianie części zamiennych .....	121
5.8	Wykonywanie fundamentu .....	111	11.4	Przeprowadzanie prac konserwacyjnych .....	121
5.9	Zapewnienie bezpieczeństwa podczas pracy .....	111	11.5	Kończenie przeglądu i konserwacji .....	122
5.10	Ustawianie produktu .....	112	<b>12</b>	<b>Naprawa i serwis</b> .....	<b>122</b>
5.11	Podłączanie przewodu odpływowego kondensatu .....	112	12.1	Przygotowanie prac naprawczych i serwisowych w obiegu czynnika chłodniczego .....	122
5.12	Postawienie ściany ochronnej .....	113	12.2	Usuwanie czynnika chłodniczego z produktu .....	123
5.13	Montaż/demontaż elementów obudowy .....	113	12.3	Demontaż komponentu obiegu czynnika chłodniczego .....	123
<b>6</b>	<b>Podłączenie hydrauliczne</b> .....	<b>114</b>	12.4	Montaż komponentu obiegu czynnika chłodniczego .....	124
6.1	Rodzaj instalacji podłączenia bezpośredniego lub systemu separacji .....	114	12.5	Napełnianie produktu czynnikiem chłodniczym .....	124
6.2	Zapewnienie minimalnej ilości wody obiegowej .....	114	12.6	Kończenie naprawy i pracy serwisowej .....	124
6.3	Wymagania dotyczące komponentów hydraulicznych .....	114	<b>13</b>	<b>Wyłączenie z eksploatacji</b> .....	<b>124</b>
6.4	Przygotowanie instalacji hydraulicznej .....	114	13.1	Okresowe wyłączenie produktu .....	124
6.5	Układanie przewodów rurowych do produktu .....	115	13.2	Ostateczne wyłączenie produktu z eksploatacji .....	124

<b>14</b>	<b>Recykling i usuwanie odpadów.....</b>	<b>125</b>
14.1	Usuwanie opakowania.....	125
14.2	Utylizacja czynnika chłodniczego .....	125
<b>15</b>	<b>Serwis techniczny .....</b>	<b>125</b>
15.1	Serwis techniczny .....	125
<b>Załącznik .....</b>	<b>126</b>	
<b>A</b>	<b>Schemat działania.....</b>	<b>126</b>
<b>B</b>	<b>Urządzenia zabezpieczające .....</b>	<b>127</b>
<b>C</b>	<b>Schemat połączeń .....</b>	<b>128</b>
C.1	Schemat połączeń, zasilanie elektryczne, 1~/230V .....	128
C.2	Schemat połączeń, czujniki i podzespoły .....	129
<b>D</b>	<b>Prace przeglądowo-konserwacyjne .....</b>	<b>130</b>
<b>E</b>	<b>Dane techniczne .....</b>	<b>130</b>
<b>Indeks.....</b>	<b>133</b>	

# 1 Bezpieczeństwo

## 1.1 Ostrzeżenia związane z wykonywanymi czynnościami

### Klasyfikacja ostrzeżeń dotyczących wykonywanych czynności

Ostrzeżenia dotyczące wykonywanych czynności są opatrzone następującymi znakami ostrzegawczymi i słowami ostrzegawczymi w zależności od wagi potencjalnego niebezpieczeństwa:

#### Znaki ostrzegawcze i słowa ostrzegawcze



#### Niebezpieczeństwo!

Bezpośrednie zagrożenie życia lub niebezpieczeństwo odniesienia poważnych obrażeń ciała



#### Niebezpieczeństwo!

Niebezpieczeństwo porażenia prądem



#### Ostrzeżenie!

Niebezpieczeństwo lekkich obrażeń ciała



#### Ostrożnie!

Ryzyko strat materialnych lub zanieczyszczenia środowiska naturalnego

## 1.2 Użytkowanie zgodne z przeznaczeniem

W przypadku niefachowego lub niezgodnego z przeznaczeniem zastosowania, mogą wystąpić niebezpieczeństwa dla zdrowia i życia użytkownika lub osób trzecich bądź zakłócenia działania produktu i inne szkody materialne.

Produkt jest jednostką zewnętrzną pompy ciepła powietrza i wody o konstrukcji Monoblock.

Produkt wykorzystuje powietrze zewnętrzne jako źródło ciepła i może być stosowany do ogrzewania budynku mieszkalnego oraz do podgrzewania ciepłej wody.

Powietrze wydostające się z produktu musi mieć możliwość swobodnego odpływu i nie może być używane do innych celów.

Produkt jest przeznaczony wyłącznie do ustawienia na zewnątrz.

Produkt jest przeznaczony wyłącznie do użytku domowego.

Użytkowanie zgodne z przeznaczeniem obejmuje

- przestrzeganie dołączonych instrukcji obsługi, instalacji i konserwacji produktu oraz wszystkich innych podzespołów układu
- instalację i montaż w sposób zgodny z dopuszczeniem do eksploatacji produktu i systemu
- przestrzeganie wszystkich warunków przeglądów i konserwacji wyszczególnionych w instrukcjach.

Zastosowanie zgodne z przeznaczeniem obejmuje ponadto instalację zgodnie z kodem IP.

Zastosowanie inne od opisanego w niniejszej instrukcji lub wykraczające poza opisany zakres jest niezgodne z przeznaczeniem. Niezgodne z przeznaczeniem jest również każde bezpośrednie zastosowanie w celach komercyjnych lub przemysłowych.

#### Uwaga!

Zabrania się wszelkiego użytkowania niezgodnego z przeznaczeniem.

## 1.3 Ogólne informacje na temat bezpieczeństwa

### 1.3.1 Niebezpieczeństwo związane z niewystarczającymi kwalifikacjami

Poniższe prace mogą wykonywać tylko instalatorzy posiadające odpowiednie kwalifikacje:

- Montaż
- Demontaż
- Instalacja
- Uruchomienie
- Przegląd i konserwacja
- Naprawa
- Wycofanie z eksploatacji
- ▶ Postępować zgodnie z aktualnym stanem techniki.

#### Zakres stosowalności: Rosja

Instalator musi być upoważniony przez Vaillant Group Rosja.

### 1.3.2 Niebezpieczeństwo z powodu niedostatecznych kwalifikacji do czynnika chłodniczego R290

Każda czynność wymagająca otwarcia urządzenia może być wykonywana tylko przez



wykwalifikowane osoby, znające szczególne właściwości i niebezpieczeństwa czynnika chłodniczego R290.

Do prac przy obiegu czynnika chłodniczego konieczna jest ponadto właściwa wiedza specjalistyczne z zakresu techniki chłodzenia odpowiednia do lokalnego prawa. Obejmuje ona również specjalistyczną wiedzę fachową z zakresu użytkowania palnych czynników chłodniczych, odpowiednich narzędzi i wymaganego wyposażenia ochronnego.

- ▶ Przestrzegać odpowiedniego lokalnego prawa i przepisów.

### 1.3.3 Niebezpieczeństwo porażenia prądem

W przypadku dotknięcia podzespołów będących pod napięciem, występuje niebezpieczeństwo porażenia prądem.

Zanim rozpocznie się pracę przy produkcie:

- ▶ Odłączyć produkt od napięcia przez wyłączenie zasilania elektrycznego na wszystkich biegunach (wyłącznik elektryczny kategorii przepięciowej III dla pełnego odłączenia, np. bezpiecznik lub wyłącznik zabezpieczenia linii).
- ▶ Zabezpieczyć przed ponownym włączeniem.
- ▶ Odczekać co najmniej 3 minuty, aż rozładują się kondensatory.
- ▶ Sprawdzić skuteczność odłączenia od napięcia.

### 1.3.4 Zagrożenie życia z powodu pożaru lub wybuchu w przypadku nieszczelności w obiegu czynnika chłodniczego

Produkt zawiera palny czynnik chłodniczy R290. W przypadku nieszczelności wyciekający czynnik chłodniczy może tworzyć atmosferę palną z powodu mieszania z powietrzem. Występuje zagrożenie pożarem i wybuchem.

W pobliżu produktu wyznaczony jest obszar ochrony. Patrz rozdział „Obszar ochrony”.

- ▶ Przed rozpoczęciem pracy z otwartym produktem należy przy użyciu detektora wycieków gazu upewnić się, że nie ma nieszczelności.
- ▶ Detektor wycieków gazu nie może być źródłem zapłonu. Detektor wycieków gazu musi być skalibrowany na czynnik chłodniczy R290 i ustawiony na  $\leq 25\%$  dolnej granicy wybuchowości.

- ▶ Nie zbliżać żadnych źródeł zapłonu do obszaru ochrony. W szczególności otwartych płomieni, gorących powierzchni o temperaturze ponad  $370^{\circ}\text{C}$ , urządzeń elektrycznych lub narzędzi ze źródłami zapłonu, doładowań statycznych.

### 1.3.5 Zagrożenie życia z powodu pożaru lub wybuchu podczas usuwania czynnika chłodniczego

Produkt zawiera palny czynnik chłodniczy R290. Czynnik chłodniczy zmieszany z powietrzem może tworzyć atmosferę palną. Występuje zagrożenie pożarem i wybuchem.

- ▶ Prace mogą wykonywać tylko osoby znające sposób postępowania z czynnikiem chłodniczym R290.
- ▶ Nosić środki ochrony indywidualnej i mieć przy sobie gaśnicę.
- ▶ Stosować tylko narzędzia i urządzenia dopuszczone do czynnika chłodniczego R290 oraz znajdujące się w nienagannym stanie.
- ▶ Upewnić się, że do obiegu czynnika chłodniczego, narzędzi przewodzących czynnik chłodniczy lub urządzeń bądź do butli z czynnikiem chłodniczym nie dostanie się powietrze.
- ▶ Pamiętać, że czynnik chłodniczy R290 nie może być wprowadzany do kanalizacji.

### 1.3.6 Zagrożenie życia wskutek braku urządzeń zabezpieczających

Schematy zawarte w niniejszym dokumencie nie zawierają wszystkich urządzeń zabezpieczających potrzebnych do fachowej instalacji.

- ▶ Zamontować w instalacji niezbędne urządzenia zabezpieczające.
- ▶ Przestrzegać obowiązujących krajowych i międzynarodowych ustaw, norm i dyrektyw.

### 1.3.7 Niebezpieczeństwo oparzeń, poparzeń i zamarznięcia z powodu gorących i zimnych części

Na niektórych częściach, w szczególności na nieizolowanych przewodach rurowych, występuje niebezpieczeństwo oparzeń i odmrożeń.

- ▶ Prace można przeprowadzać przy częściach dopiero, gdy osiągną temperaturę otoczenia.





## 1.4 Przepisy (dyrektywy, ustawy, normy)

- ▶ Przestrzegać krajowych przepisów, norm, dyrektyw, rozporządzeń i ustaw.



## 2 Wskazówki dotyczące dokumentacji

### 2.1 Dokumenty

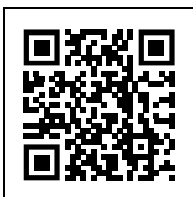
- ▶ Bezwzględnie przestrzegać wszystkich instrukcji obsługi i instalacji dołączonych do podzespołów układu.
- ▶ Należy przekazać niniejszą instrukcję oraz wszystkie dołączone dokumenty użytkownikowi instalacji.

### 2.2 Zakres stosowalności instrukcji

Niniejsza instrukcja dotyczy wyłącznie:

Produkt
VWL 35/6 A 230V
VWL 55/6 A 230V
VWL 65/6 A 230V
VWL 75/6 A 230V

### 2.3 Informacje uzupełniające

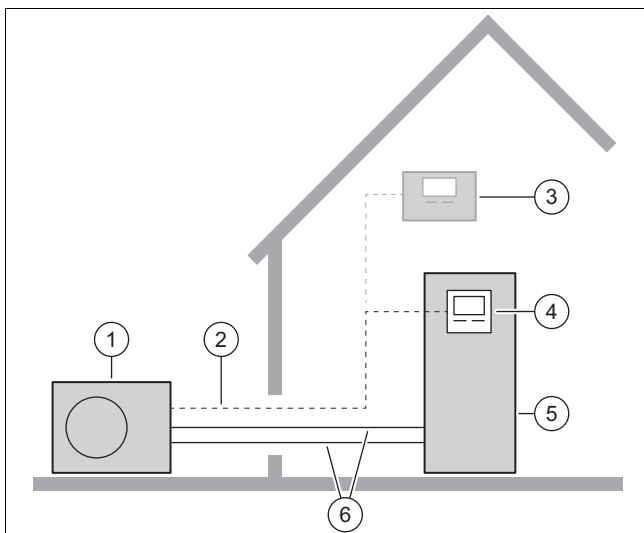


- ▶ Zeskanuj wyświetlony kod smartfonem, aby uzyskać dodatkowe informacje.
  - ◁ Nastąpi przejście do filmów wideo dotyczących instalacji.

## 3 Opis produktu

### 3.1 System pompy ciepła

Budowa typowego systemu pomp ciepła z technologią Monoblock:



- |   |                      |   |   |
|---|----------------------|---|---|
| 1 | Jednostka zewnętrzna | 4 | Regulator jednostki wewnętrznej           |
| 2 | Przewód eBUS         | 5 | Jednostka wewnętrzna z zasobnikiem c.w.u. |
| 3 | Regulator systemu    | 6 | Obieg grzewczy                            |

### 3.2 Opis produktu

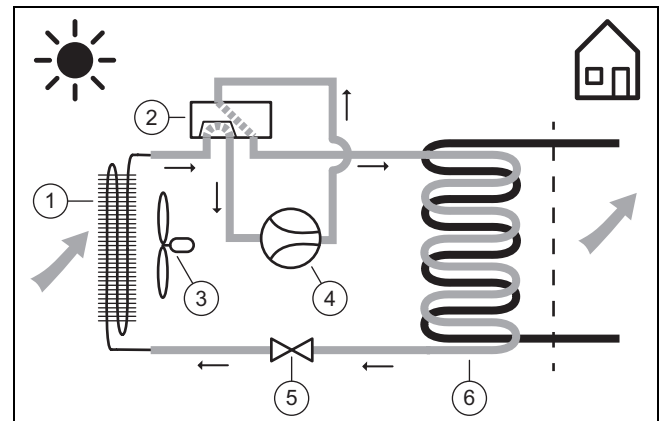
Produkt jest jednostką zewnętrzną pompy ciepła powietrza i wody z technologią Monoblock.

### 3.3 Sposób działania pompy ciepła

Pompa ciepła jest wyposażona w zamknięty obieg czynnika chłodniczego w którym cyркуluje czynnik chłodniczy.

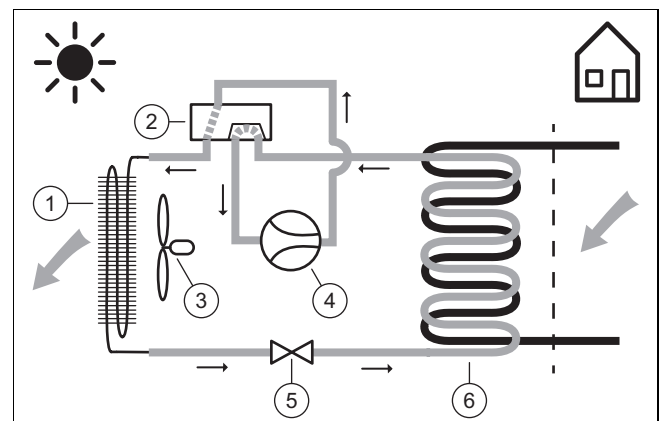
Przez cykliczne parowanie, sprężanie, skraplanie i rozprężanie w trybie ogrzewania z otoczenia pobierana jest energia cieplna i oddawana do budynku. W trybie chłodzenia z budynku pobierana jest energia cieplna i oddawana do otoczenia.

#### 3.3.1 Zasada działania w trybie ogrzewania



- |   |                               |   |                 |
|---|-------------------------------|---|-----------------|
| 1 | Parowacz                      | 4 | Sprężarka       |
| 2 | Zawór 4-drogowy przełączający | 5 | Zawór rozprężny |
| 3 | Wentylator                    | 6 | Skraplacz       |

#### 3.3.2 Zasada działania w trybie chłodzenia



- |   |                               |   |                 |
|---|-------------------------------|---|-----------------|
| 1 | Skraplacz                     | 4 | Sprężarka       |
| 2 | Zawór 4-drogowy przełączający | 5 | Zawór rozprężny |
| 3 | Wentylator                    | 6 | Parowacz        |

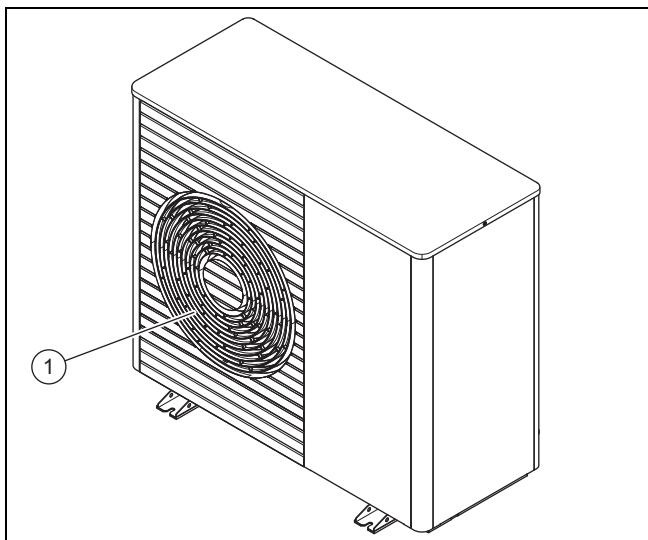
#### 3.3.3 Cicha praca

Dla produktu można aktywować tryb cichej pracy.

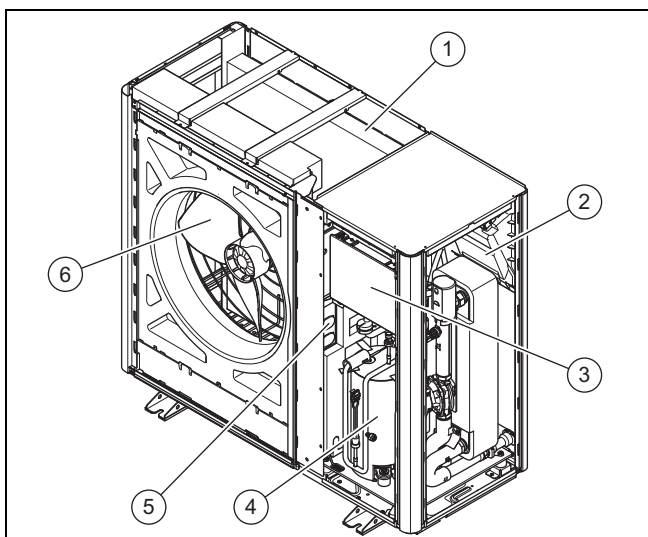
W trybie cichym produkt pracuje ciszej niż w trybie pracy normalnej. Uzyskuje się to dzięki ograniczonej liczbie obrotów sprężarki i dostosowanej liczbie obrotów wentylatora.

### 3.4 Budowa produktu

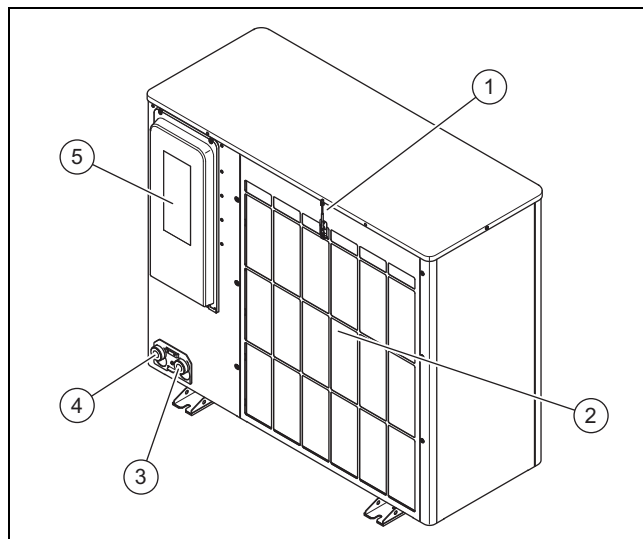
#### 3.4.1 Urządzenie



- 1 Kratka wylotowa powietrza

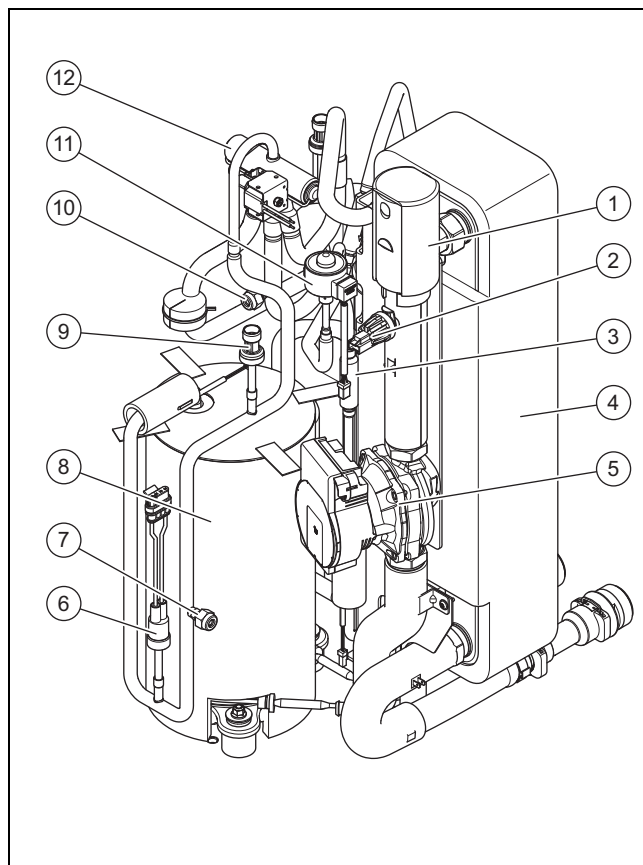


- |  |                                 |
|--|---------------------------------|
| 1 Parowacz                             | 4 Sprężarka                     |
| 2 Płytkę elektroniczną INSTALLER BOARD | 5 Zespół konstrukcyjny INVERTER |
| 3 Płytkę elektroniczną HMU             | 6 Wentylator                    |



- |  |  |
|--|--|
| 1 Czujnik temperatury na wlocie powietrza  | 4 Przyłącze do powrotu obiegu grzewczego |
| 2 Kratka wlotowa powietrza                 | 5 Osłona przyłączy elektrycznych         |
| 3 Przyłącze do zasilania obiegu grzewczego |  |

#### 3.4.2 Podzespół sprężarki

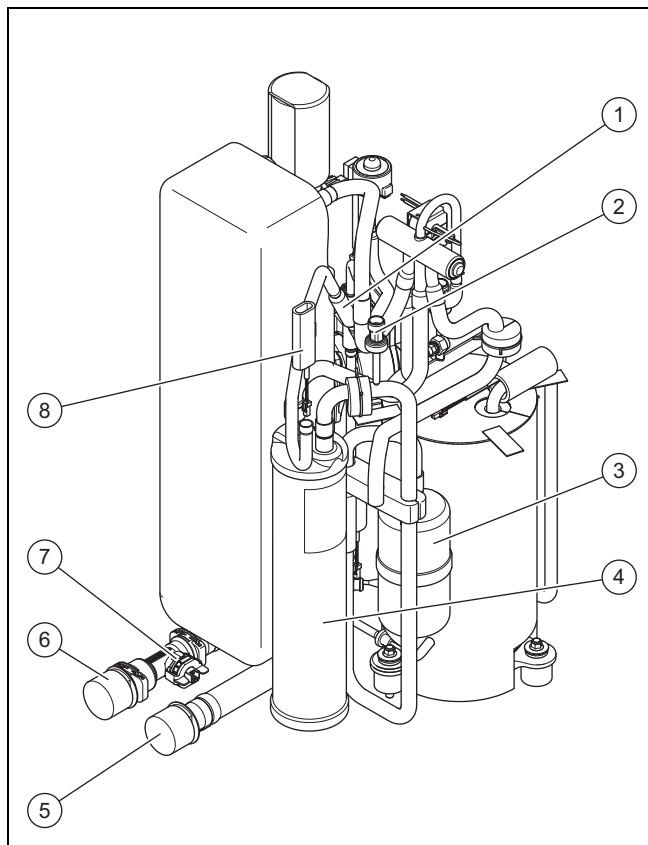


- |  |  |
|--|--|
| 1 Automatykny odpowietrznik            | 6 Czujnik kontrolny ciśnienia w zakresie wysokiego ciśnienia |
| 2 Czujnik ciśnienia w obiegu grzewczym | 7 Przyłącze konserwacyjne w zakresie wysokiego ciśnienia     |
| 3 Filtr                                | 8 Sprężarka  |
| 4 Skraplacz                            | 9 Czujnik ciśnienia w zakresie wysokiego ciśnienia           |
| 5 Pompa obiegu grzewczego              |  |

10 Przyłącze konserwacyjne w zakresie niskiego ciśnienia

11 Elektroniczny zawór rozprężny

12 Zawór 4-drogowy przełączający



1 Filtr

2 Czujnik ciśnienia w obszarze niskiego ciśnienia

3 Separator czynnika chłodniczego

4 Kolektor czynnika chłodniczego

5 Przyłącze do zasilania obiegu grzewczego

6 Przyłącze do powrotu obiegu grzewczego

7 Czujnik przepływu

8 Czujnik temperatury na parowniku

### 3.5 Dane na tabliczce znamionowej

Tabliczka znamionowa znajduje się na prawej zewnętrznej stronie produktu.

Druga tabliczka znamionowa znajduje się we wnętrzu produktu. Widać, kiedy obudowa górna zostanie zdemonstrowana.

Dane	Znaczenie
Nr seryjny	Jednoznaczny numer identyfikacyjny urządzenia
VWL ...	Nazewnictwo
IP	Klasa ochrony
	Sprężarka
	Regulator
P max	Moc znamionowa, maksymalna
I max	Prąd nominalny, maksymalny
I	Prąd rozruchowy
MPa (bar)	Dozwolone ciśnienie robocze

Dane	Znaczenie
	Obieg czynnika chłodniczego
R290	Rodzaj czynnika chłodzącego
GWP	Global Warming Potential
kg	Ilość napełnienia
t CO <sub>2</sub>	Ekwiwalent CO <sub>2</sub>
Ax/Wxx	Temperatura powietrza na wlocie x°C i temperatura wody grzewczej na zasilaniu xx°C
COP /	Współczynnik efektywności / tryb ogrzewania
EER /	Stopień skuteczności energii / tryb chłodzenia

### 3.6 Naklejka ostrzegawcza

Na produkcie umieszczono w wielu miejscach naklejki ostrzegawcze istotne z punktu widzenia bezpieczeństwa. Na naklejkach ostrzegawczych znajdują się zasady postępowania dla czynnika chłodniczego R290. Nie wolno usuwać naklejek ostrzegawczych.

Symbol	Znaczenie
	Ostrzeżenie przed substancjami groźącymi pożarem w połączeniu z czynnikiem chłodniczym R290.
	Zakaz ognia, otwartego światła i palenia.
	Informacja serwisowa, przeczytać instrukcję techniczną.

### 3.7 Oznaczenie CE



Oznaczenie CE informuje o tym, że zgodnie z deklaracją zgodności produkt spełnia podstawowe wymogi odnoszących dyrektyw.

Deklaracja zgodności jest dostępna do wglądu u producenta.

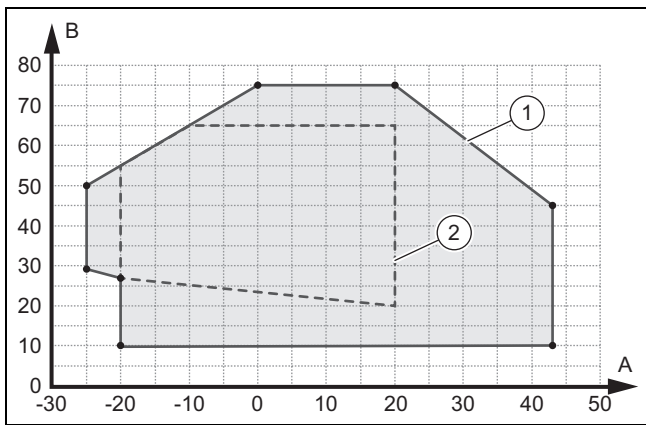
### 3.8 Warunki graniczne

Produkt działa w zakresie między minimalną i maksymalną temperaturą zewnętrzną. Te temperatury zewnętrzne określają warunki graniczne dla trybu ogrzewania, przygotowania ciepłej wody i chłodzenia. Eksploatacja poza warunkami granicznymi powoduje wyłączenie produktu.

#### 3.8.1 Warunki graniczne, tryb ogrzewania

W trybie ogrzewania produkt działa w temperaturach zewnętrznych od -25°C do 43°C.

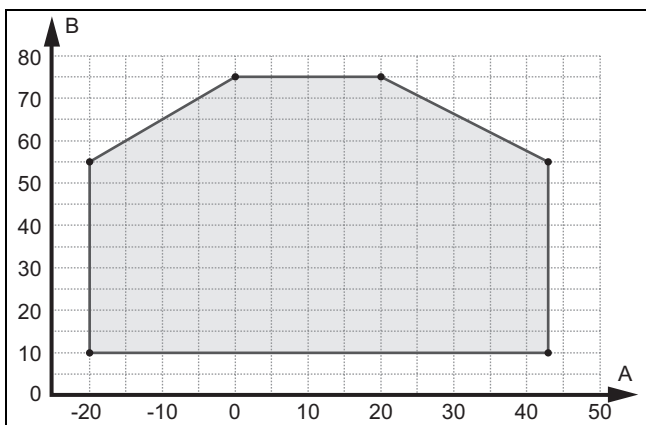




A Temp. zewnątrz. 1 Warunki graniczne, tryb ogrzewania  
 B Temperatura wody grzewczej 2 Zakres zastosowania, na podstawie EN 14511

### 3.8.2 Warunki graniczne, podgrzewanie ciepłej wody

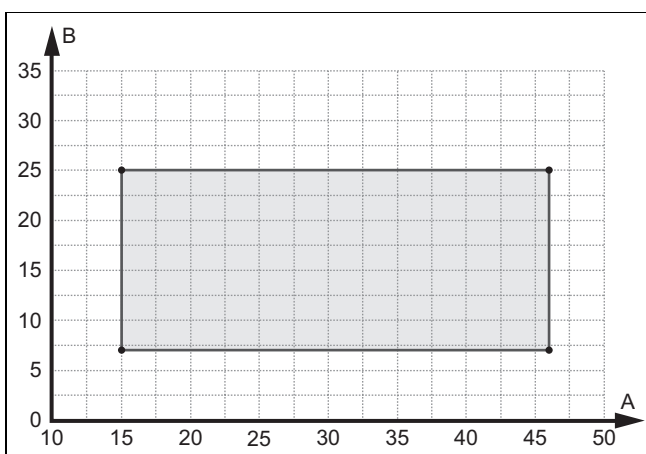
W trybie podgrzewania ciepłej wody produkt działa w temperaturach zewnętrznych od  $-20^{\circ}\text{C}$  do  $43^{\circ}\text{C}$ .



A Temp. zewnątrz. B Temperatura wody grzewczej

### 3.8.3 Warunki graniczne, tryb chłodzenia

W trybie chłodzenia produkt działa w temperaturach zewnętrznych od  $15^{\circ}\text{C}$  do  $46^{\circ}\text{C}$ .



A Temp. zewnątrz. B Temperatura wody grzewczej

### 3.9 Tryb rozmrażania

W przypadku temperatur zewnętrznych poniżej  $5^{\circ}\text{C}$  woda roztopowa może zamrznąć na płytках parowacza i utworzyć szron. Oszronienie zostanie rozpoznane automatycznie i będzie automatycznie roztapiane w ustalonych okresach.

Roztapianie odbywa się przez zmianę kierunku obiegu czynnika chłodniczego w trakcie eksploatacji pompy ciepła. Potrzebna do tego energia cieplna jest pobierana z instalacji grzewczej.

Prawidłowy tryb rozmrażania jest możliwy tylko wtedy, gdy w instalacji grzewczej cyrkuluje minimalna ilość wody grzewczej:

Produkt	Aktywna dodatkowa instalacja grzewcza, temperatura wody grzewczej $> 25^{\circ}\text{C}$	Nieaktywna dodatkowa instalacja grzewcza, temperatura wody grzewczej $> 15^{\circ}\text{C}$
VWL 35/6 i VWL 55/6	15 litrów	40 litrów
VWL 65/6 i VWL 75/6	20 litrów	55 litrów

### 3.10 Urządzenia zabezpieczające

Produkt jest wyposażony w techniczne urządzenia zabezpieczające. Patrz grafika Urządzenia zabezpieczające w załączniku.

Jeśli ciśnienie w obiegu czynnika chłodniczego przekroczy ciśnienie maksymalne  $3,15\text{ MPa}$  ( $31,5\text{ bar}$ ), czujnik kontrolny ciśnienia tymczasowo wyłączy produkt. Po czasie oczekiwania nastąpi ponowna próba uruchomienia. Po trzech kolejnych nieudanych próbach uruchomienia pojawi się komunikat o błędzie.

Jeśli produkt jest wyłączony, przy temperaturze wylotowej sprężarki  $7^{\circ}\text{C}$  włącza się instalacja grzewcza karteru sprężarki, aby nie dopuścić do możliwych uszkodzeń podczas ponownego włączenia.

Jeśli temperatura wlotowa sprężarki i temperatura wylotowa sprężarki jest niższa niż  $-15^{\circ}\text{C}$ , sprężarka nie uruchomi się.

Jeżeli zmierzona temperatura na wyjściu sprężarki jest wyższa niż dozwolona temperatura, sprężarka zostanie wyłączona. Dozwolona temperatura jest uzależniona od temperatury parowania i skraplania.

Ciśnienie w obiegu grzewczym jest nadzorowane przez czujnik ciśnienia. Jeżeli ciśnienie spadnie poniżej  $0,5\text{ bara}$ , nastąpi wyłączenie zakłóceniu. Jeżeli ciśnienie wzrośnie powyżej  $0,7\text{ bara}$ , zakłócenie działania zostanie zresetowane.

Ilość wody obiegowej obiegu grzewczego jest nadzorowane przez czujnik przepływu. Jeżeli w przypadku zapotrzebowania na ciepło przy pracującej pompie obiegowej nie zostanie rozpoznany przepływ, sprężarka nie uruchomi się.

Jeśli temperatura wody grzewczej spadnie poniżej  $4^{\circ}\text{C}$ , automatycznie aktywuje się funkcja ochrony przed zamrażaniem poprzez uruchomienie pompy obiegu grzewczego.

## 4 Obszar ochrony

### 4.1 Obszar ochrony

Produkt zawiera czynnik chłodniczy R290. Należy pamiętać, że ten czynnik chłodniczy ma większą gęstość niż powietrze. W razie nieszczelności wydostający się czynnik chłodniczy może zbierać się w pobliżu ziemi.

Czynnik chłodniczy nie może gromadzić się w sposób powodujący powstawanie niebezpiecznej, grożącej wybuchem, duszącej lub toksycznej atmosfery. Czynnik chłodniczy nie może przedostać się do wnętrza budynku przez jego otwory. Czynnik chłodniczy nie może gromadzić się w zagłębieniach.

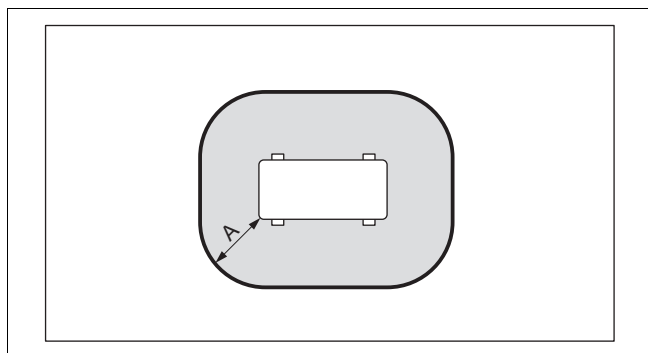
Wokół produktu wyznaczony jest obszar ochrony. W obszarze ochrony nie mogą się znajdować okna, drzwi, kanały oświetleniowe, wejścia do piwnicy, włazy, okna na dachu płaskim lub rury otworów wentylacyjnych.

W obszarze ochrony nie może być źródeł zapłonu, takich jak gniazda wtykowe, przełączniki oświetlenia, lampy, przełączniki elektryczne lub inne trwałe źródła zapłonu.

Obszar ochrony nie może obejmować sąsiednich działek ani publicznych terenów komunikacyjnych.

W obszarze ochrony nie wolno wprowadzać modyfikacji konstrukcyjnych, naruszających wymienione regulacje dla obszaru ochrony.

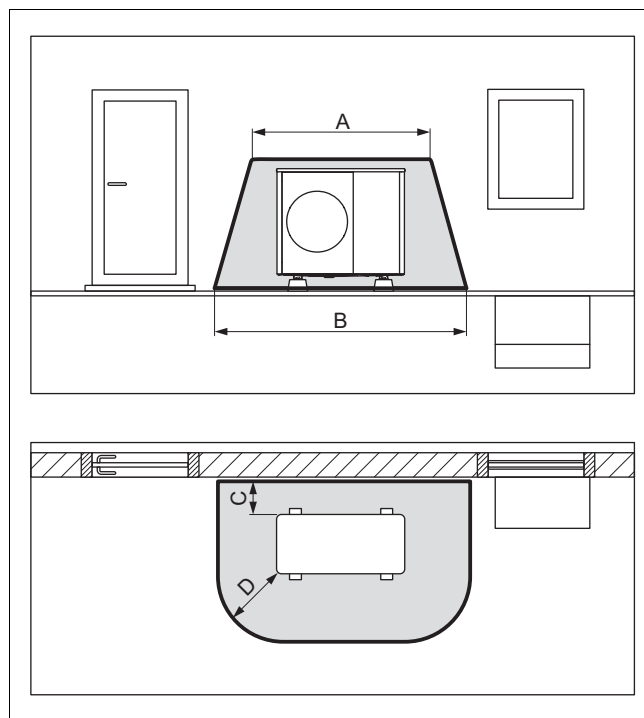
#### 4.1.1 Obszar ochrony w przypadku ustawienia na ziemi na działce



A 1000 mm

Wymiar A to odległość dookoła produktu.

#### 4.1.2 Obszar ochrony w przypadku ustawienia na ziemi przed ścianą budynku



A 2100 mm

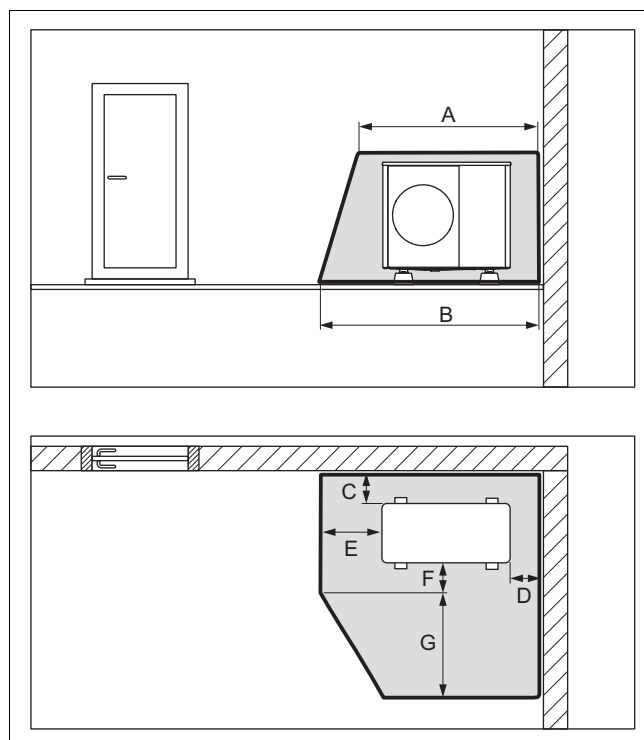
C 200 mm / 250 mm

B 3100 mm

D 1000 mm

Wymiar C jest najmniejszą odległością, jaką należy zachować od ściany (→ Rozdział 5.4).

#### 4.1.3 Obszar ochrony w przypadku ustawienia na ziemi w narożniku budynku



A 2100 mm

E 1000 mm

B 2600 mm

F 500 mm

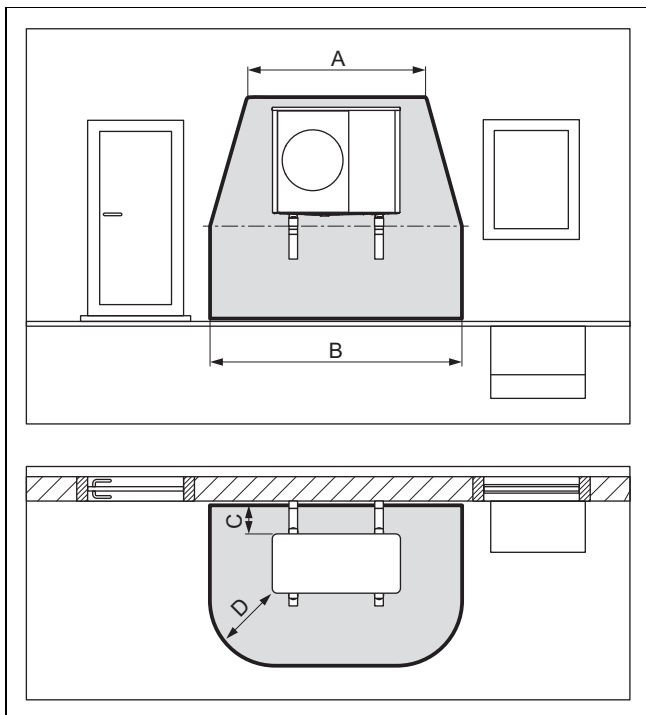
C 200 mm / 250 mm

G 1800 mm

D 500 mm

Przedstawiony jest prawy narożnik budynku. Wymiary C i D są najmniejszymi odległościami, jakie należy zachować od ściany (→ Rozdział 5.4). W lewym narożniku budynku zmienia się wymiar D.

#### 4.1.4 Obszar ochrony w przypadku montażu na ścianie przed ścianą budynku

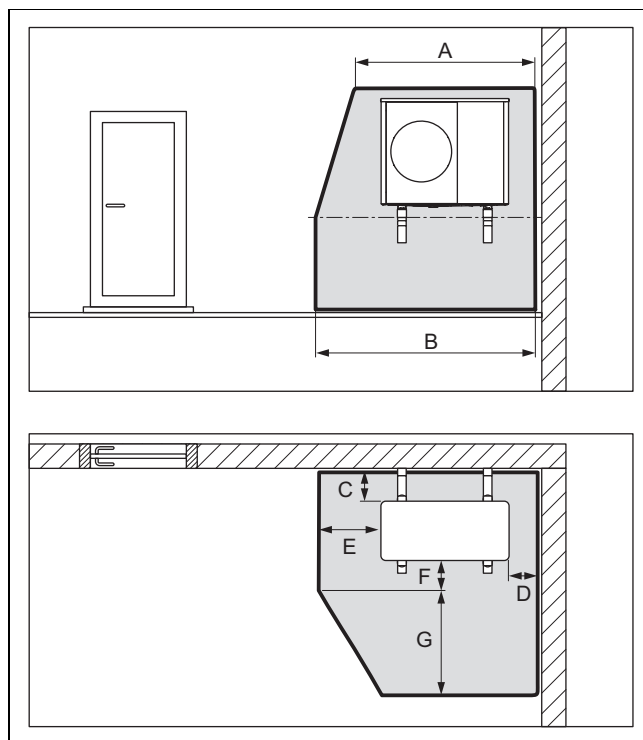


A	2100 mm	C	200 mm / 250 mm
B	3100 mm	D	1000 mm

Obszar ochrony pod produktem rozciąga się do podłogi.

Wymiar C jest najmniejszą odległością, jaką należy zachować od ściany (→ Rozdział 5.4).

#### 4.1.5 Obszar ochrony w przypadku montażu na ścianie w narożniku budynku

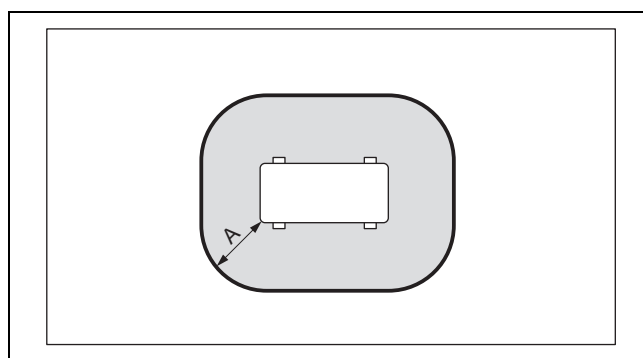


A	2100 mm	E	1000 mm
B	2600 mm	F	500 mm
C	200 mm / 250 mm	G	1800 mm
D	500 mm		

Obszar ochrony pod produktem rozciąga się do podłogi.

Przedstawiony jest prawy narożnik budynku. Wymiar C jest najmniejszą odległością, jaką należy zachować od ściany (→ Rozdział 5.4). W lewym narożniku budynku zmienia się wymiar D.

#### 4.1.6 Obszar ochrony w przypadku montażu na dachu płaskim



A	1000 mm
---	---------

Wymiar A to odległość dookoła produktu.

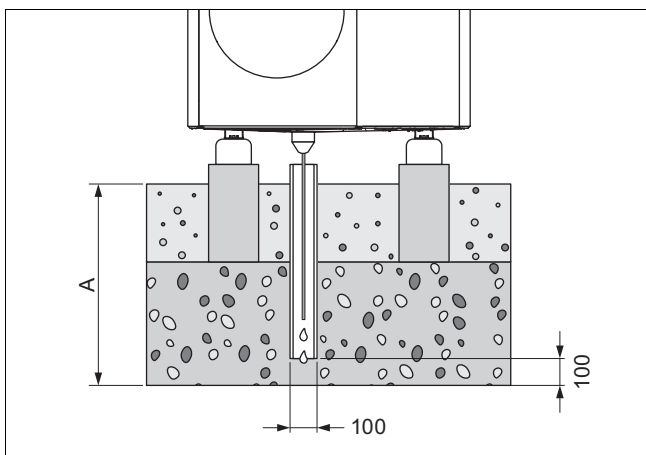
## 4.2 Wykonanie odpływu kondensatu

Powstający kondensat można wprowadzać do kanału ściekowego, studzienki pompowej lub studni chłonnej przez rynną deszczową, studzienkę ściekową, odpływ balkonowy lub dachowy. Otwarte studzienki ściekowe lub odpływy deszczowe w obszarze ochrony nie stwarzają zagrożenia dla bezpieczeństwa.

W przypadku wszystkich rodzajów instalacji należy zadbać, aby powstający kondensat był odprowadzany bez zamarzania.

### 4.2.1 Wykonanie odpływu kondensatu w ustawieniu na ziemi

W przypadku ustawienia na ziemi kondensat musi być odprowadzany przez rurę spustową do podłoża żwirowego, znajdującego się w obszarze zabezpieczonym przed mrozem.



Wymiar A wynosi dla regionu z przymrozkami przygrunto- wymi  $\geq 900$  mm, a dla regionu bez przymrozków przygrunto- wymi  $\geq 600$  mm.

Rura spustowa musi kończyć się w odpowiednio dużym łóżu żwirowym, aby kondensat mógł swobodnie przeciekać.

Aby nie dopuścić do zamarznięcia kondensatu, grzałka elektryczna musi być wsunięta w rurę spustową przez lej odpływu kondensatu.

### 4.2.2 Wykonanie odpływu kondensatu w przypadku montażu ściennego

Podczas montażu ściennego kondensat może być odprowadzany do łoża żwirowego, ułożonego pod produktem.

Ewentualnie kondensat można podłączyć przez przewód odpływowy kondensatu do rynny deszczowej. W takiej sytuacji w zależności od warunków miejscowych należy stosować elektryczne ogrzewanie dodatkowe, aby nie dopuścić do zamarzania przewodu odpływowego kondensatu.

### 4.2.3 Wykonanie odpływu kondensatu w przypadku montażu na dachu płaskim

W przypadku montażu na dachu płaskim kondensat może być podłączony przez przewód odpływowy kondensatu do rynny deszczowej lub odpływu dachowego. W takiej sytuacji w zależności od warunków miejscowych należy stosować elektryczne ogrzewanie dodatkowe, aby nie dopuścić do zamarzania przewodu odpływowego kondensatu.

## 5 Montaż

### 5.1 Sprawdzanie zakresu dostawy

- Sprawdzenie zawartości jednostek opakowaniowych.

Liczba	Nazwa
1	Produkt
1	Syfon kondensatu
1	Torebka z małymi elementami
1	Dodatkowe opakowanie z dokumentacją

### 5.2 Transport produktu



#### Ostrzeżenie!

**Niebezpieczeństwo obrażeń podczas podnoszenia spowodowane dużym ciężarem!**

Zbyt duży ciężar podczas podnoszenia może spowodować obrażenia np. kręgosłupa.

- Zwrócić uwagę na ciężar produktu.
- Produkt muszą podnosić cztery osoby.



#### Ostrożnie!

**Ryzyko strat materialnych wskutek nieprawidłowego transportowania!**

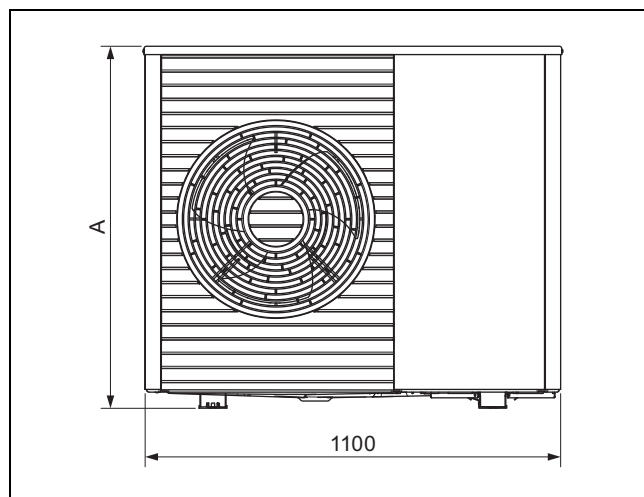
Produkt nie może być nachylony więcej niż  $45^\circ$ . W przeciwnym razie później podczas pracy może dojść do usterek w obiegu czynnika chłodzącego.

- Podczas transportu produkt można przechylać maksymalnie do  $45^\circ$ .

1. Uwzględnić rozłożenie ciężaru podczas transportowania. Produkt jest znacznie cięższy z prawej strony niż z lewej.
2. Użyć pętli transportowych lub właściwego wózka transportowego.
3. Zabezpieczyć elementy obudowy przed uszkodzeniem.
4. Zdjąć pętle transportowe po transporcie.

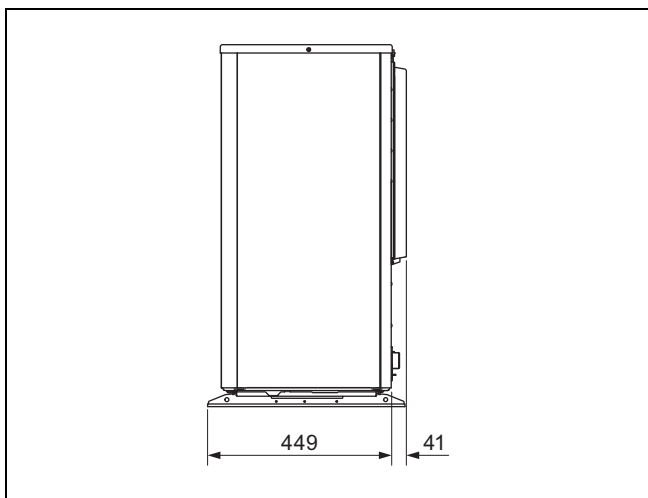
### 5.3 Wymiary

#### 5.3.1 Widok z przodu

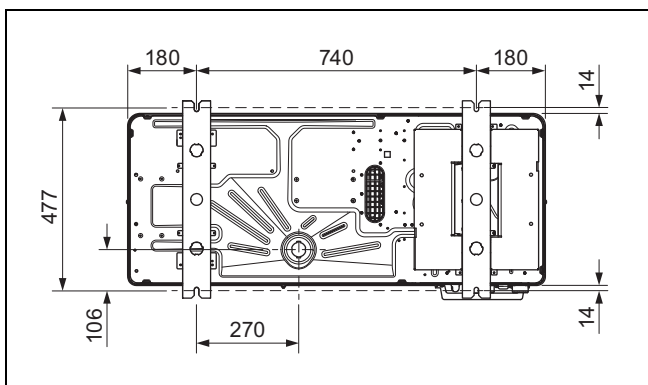


Produkt	A
VWL 35/6 ...	765
VWL 55/6 ...	765
VWL 65/6 ...	965
VWL 75/6 ...	965

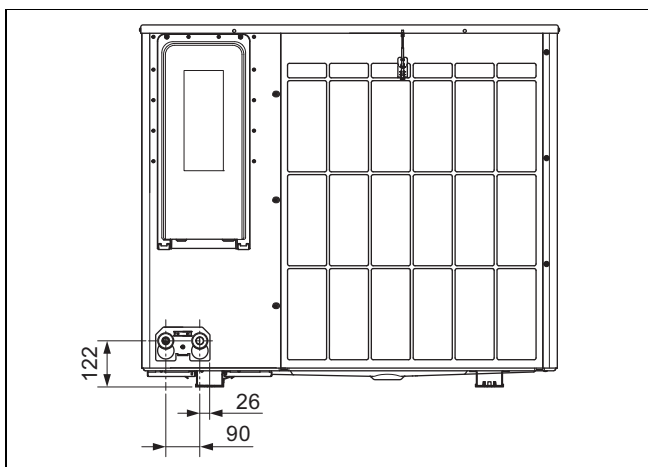
### 5.3.2 Widok z boku, z prawej



### 5.3.3 Widok z dołu



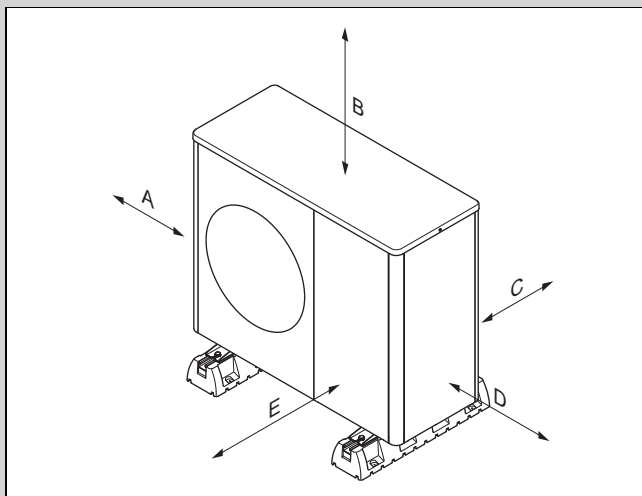
### 5.3.4 Widok z tyłu



## 5.4 Zachowanie najmniejszych odległości

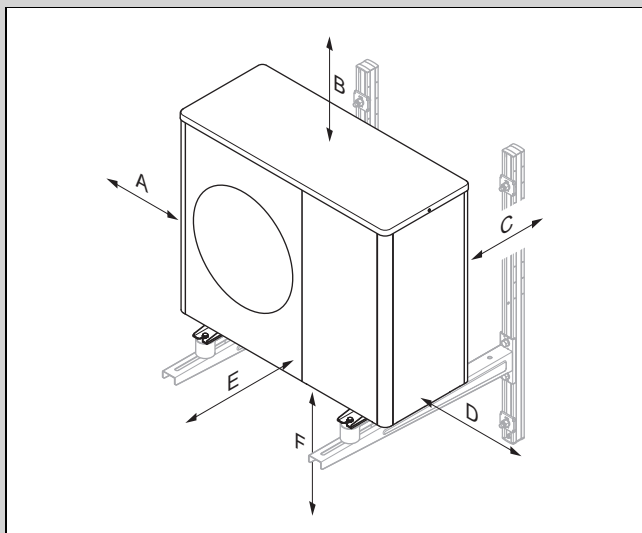
- ▶ Należy przestrzegać podanych najmniejszych odległości, aby zapewnić wystarczający przepływ powietrza i ułatwić prace konserwacyjne.
- ▶ Upewnić się, że jest wystarczająco dużo miejsca do instalacji przewodów hydraulicznych.

**Zakres stosowności:** Ustawienie na podłodze LUB Montaż na dachu płaskim



Minimalny odstęp	Tryb ogrzewania	Tryb ogrzewania i chłodzenia
A	100 mm	100 mm
B	1000 mm	1000 mm
C	200 mm	250 mm
D	500 mm	500 mm
E	600 mm	600 mm

**Zakres stosowności:** Montaż ścienny



Minimalny odstęp	Tryb ogrzewania	Tryb ogrzewania i chłodzenia
A	100 mm	100 mm
B	1000 mm	1000 mm
C	200 mm	250 mm
D	500 mm	500 mm
E	600 mm	600 mm
F	300 mm	300 mm

## 5.5 Warunki rodzaju montażu

Produkt jest przystosowany do rodzaju montażu przez ustawienie na ziemi, montaż ścienny i montaż na dachu płaskim.

Montaż na dachu skośnym nie jest dozwolony.

## 5.6 Wybór miejsca ustawienia



### Niebezpieczeństwo!

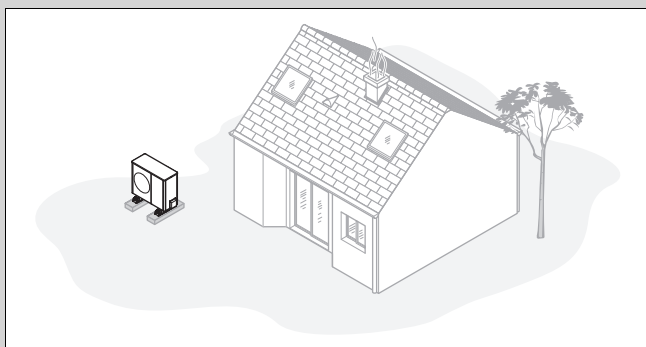
### Niebezpieczeństwo obrażeń ciała z powodu tworzenia się lodu!

Temperatura powietrza na wylocie powietrza jest niższa niż temperatura zewnętrzna. Może to spowodować tworzenie się lodu.

- ▶ Wybrać miejsce i ustawienie, w którym wylot powietrza znajduje się w odległości co najmniej 3 m od chodników, powierzchni brukowanych i rur spustowych.

- ▶ Należy pamiętać, że niedozwolone jest ustawienie w zagłębieniach lub obszarach, które nie umożliwiają swobodnego odpływu powietrza.
- ▶ Jeżeli miejsce ustawienia znajduje się bezpośrednio w pobliżu linii brzegowej, należy pamiętać, że produkt musi być chroniony przed pryskającą wodą przez dodatkowe urządzenie ochronne.
- ▶ Zachować odstęp od materiałów lub gazów palnych.
- ▶ Zachować odstęp od źródeł ciepła.
- ▶ Nie narażać jednostki zewnętrznej na działanie powietrza zanieczyszczonego, zapyłonego lub korozyjnego.
- ▶ Zachować odstęp od otworów wentylacyjnych lub szachtów wentylacyjnych.
- ▶ Zachować odstęp od drzew zrzucających liście i krzewów.
- ▶ Należy pamiętać, że miejsce ustawienia powinno leżeć poniżej 2000 m nad poziomem morza.
- ▶ Wybrać miejsce ustawienia o największej możliwej odległości od własnej sypialni.
- ▶ Zwrócić uwagę na emisję hałasów. Wybrać miejsce ustawienia o jak największej możliwej odległości od okien sąsiedniego budynku.
- ▶ Wybrać miejsce ustawienia, które jest łatwo dostępne, aby można było wykonywać prace konserwacyjne i serwisowe.
- ▶ Jeżeli miejsce ustawienia graniczy z obszarem manewrowania pojazdów, należy zabezpieczyć produkt przed najechem.

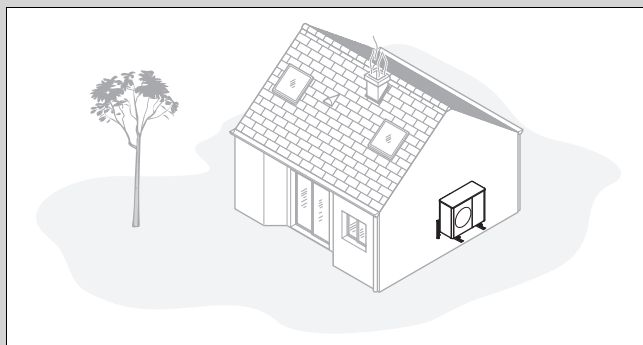
**Zakres stosowności:** Ustawienie na podłodze



- ▶ Unikać miejsca ustawienia w narożniku pomieszczenia, w zagłębieniu, między ścianami lub ogrodzeniami.

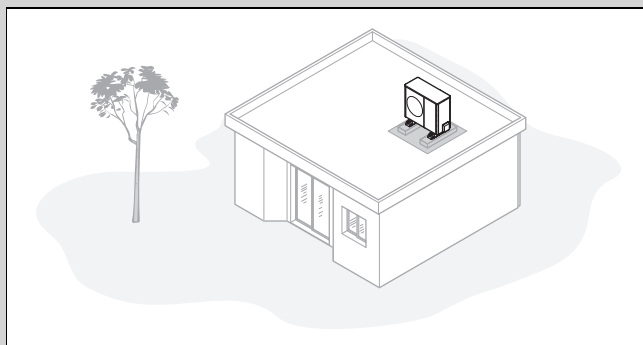
- ▶ Unikać zasysania zawracanego powietrza z wylotu powietrza.
- ▶ Upewnić się, że na podłożu nie może zbierać się woda.
- ▶ Upewnić się, że woda może wsiąkać w podłoże bez problemów.
- ▶ Zaplanować podłoże żwirowe lub z tłucznia dla odpływu kondensatu.
- ▶ Wybrać miejsce ustawienia, w którym zimą nie gromadzą się duże ilości śniegu.
- ▶ Wybrać miejsce ustawienia, w którym na wlot powietrza nie oddziałują silne wiatry. Ustawić urządzenie w miarę możliwości poprzecznie do głównego kierunku wiatru.
- ▶ Jeżeli miejsce ustawienia nie jest zabezpieczone przed wiatrem, należy zaplanować utworzenie ściany ochronnej.
- ▶ Zwrócić uwagę na emisję hałasów. Unikać narożników w pomieszczeniach, zagłębień lub miejsc między ścianami.
- ▶ Wybrać miejsce ustawienia z dobrym pochłanianiem hałasów przez trawę, krzewy, palisady.
- ▶ Zaplanować ułożenie przewodów hydraulicznych i elektrycznych pod ziemią.
- ▶ Zaplanować rurę ochronną, prowadzącą od jednostki zewnętrznej przez ścianę budynku.

**Zakres stosowności:** Montaż ścienny



- ▶ Upewnić się, że statyka i nośność ściany są odpowiednia dla wymagań. Uwzględnić ciężar wieszaka urządzenia i produkt.
- ▶ Unikać pozycji montażowej w pobliżu okna.
- ▶ Zwrócić uwagę na emisję hałasów. Zachować odstęp od odbijających hałas ścian budynku.
- ▶ Zaplanować ułożenie przewodów hydraulicznych i elektrycznych.
- ▶ Zaplanować przepust ścienny.

**Zakres stosowności:** Montaż na dachu płaskim



- ▶ Produkt montować tylko na budynkach o masywnej konstrukcji i wylewanym w sposób ciągły sufitem betonowym.

- ▶ Nie montować produktu na budynkach o konstrukcji drewnianej ani na dachach lekkich.
- ▶ Wybrać łatwo dostępne miejsce ustawienia, aby regularnie usuwać z produktu liście lub śnieg.
- ▶ Wybrać miejsce ustawienia, w którym na wlot powietrza nie oddziałują silne wiatry. Ustawić urządzenie w miarę możliwości poprzecznie do głównego kierunku wiatru.
- ▶ Jeżeli miejsce ustawienia nie jest zabezpieczone przed wiatrem, należy zaplanować utworzenie ściany ochronnej.
- ▶ Zwrócić uwagę na emisję hałasów. Zachować odstęp od sąsiednich budynków.
- ▶ Zaplanować ułożenie przewodów hydraulicznych i elektrycznych.
- ▶ Zaplanować przepust ścienny.

## 5.7 Przygotowanie do montażu i instalacji



### Niebezpieczeństwo!

**Zagrożenie życia z powodu pożaru lub wybuchu w przypadku nieszczelności w obiegu czynnika chłodniczego!**

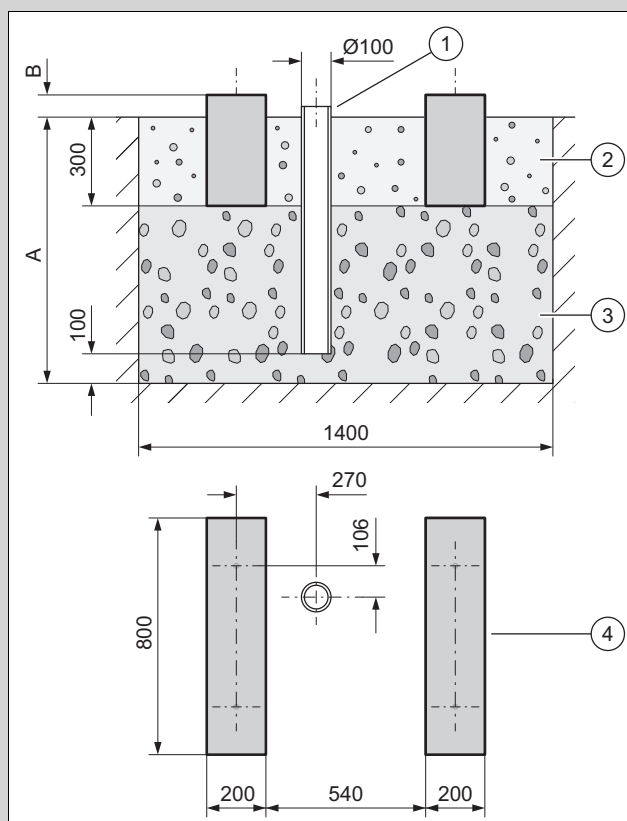
Produkt zawiera palny czynnik chłodniczy R290. W przypadku nieszczelności wyciekający czynnik chłodniczy może tworzyć atmosferę palną z powodu mieszania z powietrzem. Występuje zagrożenie pożarem i wybuchem.

- ▶ Upewnić się, że w obszarze ochrony nie ma źródeł zapłonu, takich jak gniazda wtykowe, przełączniki oświetlenia, lampy, przełączniki elektryczne lub inne trwałe źródła zapłonu.

- ▶ Przed rozpoczęciem prac należy przestrzegać podstawowych zasad bezpieczeństwa.

## 5.8 Wykonywanie fundamentu

**Zakres stosowalności:** Ustawienie na podłożu



- ▶ Wykopać rów w ziemi. Odczytać zalecane wymiary z rysunku.
- ▶ Wprowadzić rurę spustową (1) do odpływu kondensatu.
- ▶ Wprowadzić warstwę grubego tłucznia (3) przepuszczającego wodę.
- ▶ Wymierzyć głębokość (A) według lokalnych warunków.
  - Region z przymrozkami przygruntowymi: minimalna głębokość: 900 mm
  - Region bez przymrozków przygruntowych: minimalna głębokość: 600 mm
- ▶ Wymierzyć wysokość (B) według lokalnych warunków.
- ▶ Wykonać dwie ławy fundamentowe (4) z betonu. Odczytać zalecane wymiary z rysunku.
- ▶ Wykonać między ławami fundamentowymi i obok nich podłoże żwirowe (2) do odprowadzania kondensatu.

## 5.9 Zapewnienie bezpieczeństwa podczas pracy

**Zakres stosowalności:** Montaż ścienny

- ▶ Zadbaj o bezpieczny dostęp do pozycji montażu na ścianie.
- ▶ Jeżeli prace przy produkcie odbywają się na wysokości ponad 3 m, należy zamontować techniczne zabezpieczenie przed upadkiem.
- ▶ Przestrzegać lokalnego prawa i przepisów.

**Zakres stosowalności:** Montaż na dachu płaskim

- ▶ Zapewnić bezpieczny dostęp od dachu płaskiego.
- ▶ Podczas pracy z produktem zapewnić obszar bezpieczeństwa 2 m od krawędzi, plus wymagany odstęp. Nie wolno wchodzić do obszaru bezpieczeństwa.
- ▶ Jeżeli nie jest to możliwe, należy zamontować na krawędzi techniczne zabezpieczenie przed upadkiem, na

przykład barierkę z możliwością obciążania. Ewentualnie wstawić techniczne urządzenie przeciwupadkowe, na przykład rusztowanie lub siatki przeciwupadkowe.

- ▶ Zachować odpowiednią odległość od włazu dachowego i okien dachu płaskiego. Podczas prac zabezpieczyć właz dachowy i okna dachu płaskiego przed wejściem i wpadnięciem, np. przez ogrodzenie.

## 5.10 Ustawianie produktu

**Zakres stosowności:** Ustawienie na podłodze

- ▶ W zależności od żądanego rodzaju montażu należy stosować właściwe produkty z osprzętu.
  - Małe stopki amortyzujące
  - Duże stopki amortyzujące
  - Cokół podwyższający i małe stopki amortyzujące
- ▶ Ustawić produkt w poziomie.

**Zakres stosowności:** Montaż ścienny

- ▶ Sprawdzić budowę i nośność ściany. Zwrócić uwagę na ciężar produktu.
- ▶ Zastosować uchwyty ścienny (z osprzętu) pasujący do konstrukcji ściany.
- ▶ Użyć małych stopek amortyzujących.
- ▶ Ustawić produkt w poziomie.

**Zakres stosowności:** Montaż na dachu płaskim



### Ostrzeżenie!

#### Niebezpieczeństwo obrażeń ciała z powodu przewrócenia w czasie wiatru!

Podczas podmuchów wiatru produkt może się przewrócić.

- ▶ Stosować dwa cokoły betonowe i antypoślizgową matę ochronną.
  - ▶ Przykręcić produkt do cokołów betonowych.
- 
- ▶ Użyć dużych stopek amortyzujących.
  - ▶ Ustawić produkt w poziomie.

## 5.11 Podłączanie przewodu odpływowego kondensatu



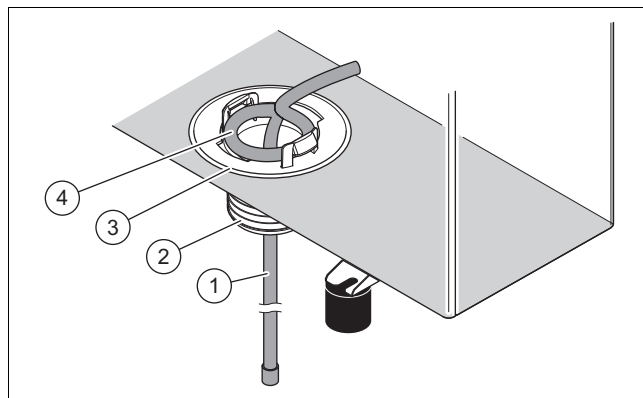
### Niebezpieczeństwo!

#### Niebezpieczeństwo obrażeń ciała spowodowane zamrożeniem kondensatem!

Zamrożony kondensat na chodnikach może doprowadzić do upadku.

- ▶ Upewnić się, że wyciekający kondensat nie przedostanie się na chodniki i nie utworzy tam lodu.

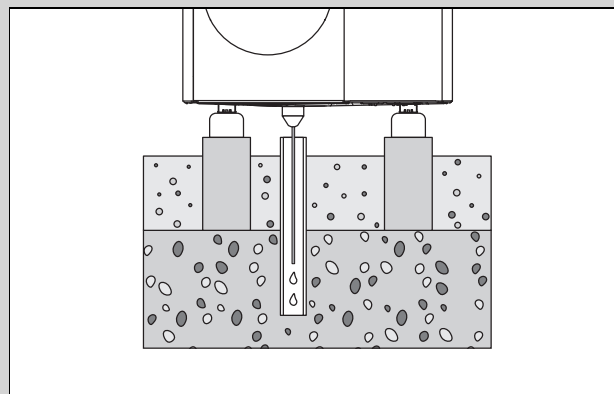
1. Należy pamiętać, że w przypadku wszystkich rodzajów instalacji należy zadbać, aby powstający kondensat był odprowadzany bez zamarzania.



**Zakres stosowności:** Ustawienie na podłodze

**Warunek:** Wersja bez przewodu odpływowego

- ▶ Zamontować lej odpływu kondensatu (3) z opakowania z drobnymi częściami.
- ▶ Wsunąć grzałkę elektryczną (1) od wewnątrz przez lej odpływu kondensatu w rurę spustową.
- ▶ Wyregulować wewnętrzną grzałkę elektryczną w taki sposób, aby pętla była ułożona (4) koncentrycznie względem otworu w blasze podłogi.



- ▶ Upewnić się, że lej odpływu kondensatu jest ustawiony na środku nad rurą spustową w łóżu żwirowym.

**Warunek:** Wersja z przewodem odpływowym

- ▶ Instalować tę wersję tylko w regionach bez przymrozków przygruntowych.
- ▶ Zamontować lej odpływu kondensatu (3) u złączkę (2) z opakowania z drobnymi częściami.
- ▶ Podłączyć przewód odpływowy do złączki.
- ▶ Wsunąć grzałkę elektryczną (1) od wewnątrz przez lej odpływu kondensatu i złączkę w przewód odpływowy.
- ▶ Wyregulować wewnętrzną grzałkę elektryczną w taki sposób, aby pętla była ułożona (4) koncentrycznie względem otworu w blasze podłogi.

**Zakres stosowności:** Montaż ścienny

**Warunek:** Wersja bez przewodu odpływowego

- ▶ Zamontować lej odpływu kondensatu (3) z opakowania z drobnymi częściami.
- ▶ Przesunąć grzałkę elektryczną (1) od wewnątrz przez lej odpływu kondensatu na zewnątrz.
- ▶ Przesunąć koniec grzałki elektrycznej od zewnątrz przez lej odpływu kondensatu ponownie do wewnątrz, aż w leju odpływu kondensatu pozostanie kolanko w kształcie U.



- ▶ Wyregulować wewnętrzną grzałkę elektryczną w taki sposób, aby pętla była ułożona (4) koncentrycznie względem otworu w blasze podłogi.
- ▶ Wykorzystać łożo żwirowe pod produktem do odprowadzania kondensatu.

**Warunek:** Wersja z przewodem odpływowym

- ▶ Zamontować lej odpływu kondensatu (3) u złączkę (2) z opakowania z drobnymi częściami.
- ▶ Podłączyć przewód odpływowy do złączki i do deszczowej rury spustowej. Zwrócić przy tym uwagę na dostateczny spadek.
- ▶ Wsunąć grzałkę elektryczną (1) od wewnątrz przez lej odpływu kondensatu i złączkę w przewód odpływowy.
- ▶ Wyregulować wewnętrzną grzałkę elektryczną w taki sposób, aby pętla była ułożona (4) koncentrycznie względem otworu w blasze podłogi.
- ▶ W przypadku regionu z przymrozkami przygruntowymi należy zainstalować elektryczne ogrzewanie towarzyszące do przewodu odpływowego.

**Zakres stosowności:** Montaż na dachu płaskim

**Warunek:** Wersja bez przewodu odpływowego

- ▶ Zamontować lej odpływu kondensatu (3) z opakowania z drobnymi częściami.
- ▶ Przesunąć grzałkę elektryczną (1) od wewnątrz przez lej odpływu kondensatu na zewnątrz.
- ▶ Wyregulować wewnętrzną grzałkę elektryczną w taki sposób, aby pętla była ułożona (4) koncentrycznie względem otworu w blasze podłogi.
- ▶ Wykorzystać dach płaski do odprowadzania kondensatu.

**Warunek:** Wersja z przewodem odpływowym

- ▶ Zamontować lej odpływu kondensatu (3) u złączkę (2) z opakowania z drobnymi częściami.
- ▶ Podłączyć przewód odpływowy do złączki i na krótkim odcinku do deszczowej rury spustowej. Zwrócić przy tym uwagę na dostateczny spadek.
- ▶ Wsunąć grzałkę elektryczną (1) od wewnątrz przez lej odpływu kondensatu i złączkę w przewód odpływowy.
- ▶ Wyregulować wewnętrzną grzałkę elektryczną w taki sposób, aby pętla była ułożona (4) koncentrycznie względem otworu w blasze podłogi.
- ▶ W przypadku regionu z przymrozkami przygruntowymi należy zainstalować elektryczne ogrzewanie towarzyszące do przewodu odpływowego.

## 5.12 Postawienie ściany ochronnej

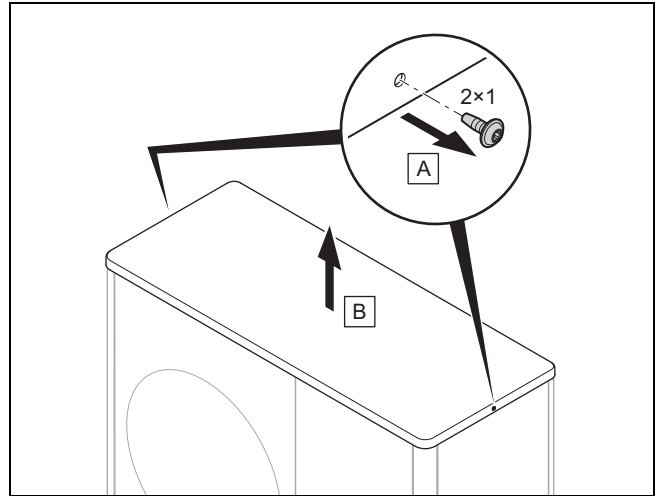
**Zakres stosowności:** Ustawienie na podłożu LUB Montaż na dachu płaskim

- ▶ Jeśli miejsce ustawienia nie jest chronione przed wiatrem, należy ustawić ścianę chroniącą przed wiatrem.
- ▶ Przestrzegać przy tym najmniejszych odległości.

## 5.13 Montaż/demontaż elementów obudowy

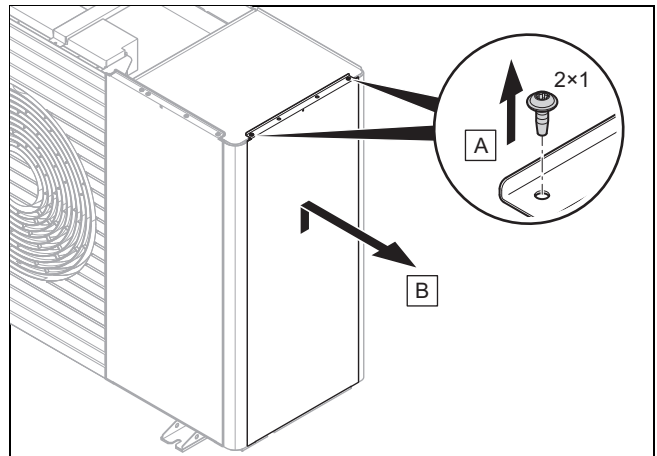
Poniższe prace należy wykonywać w razie potrzeby lub podczas prac konserwacyjnych bądź naprawczych.

### 5.13.1 Demontaż obudowy górnej



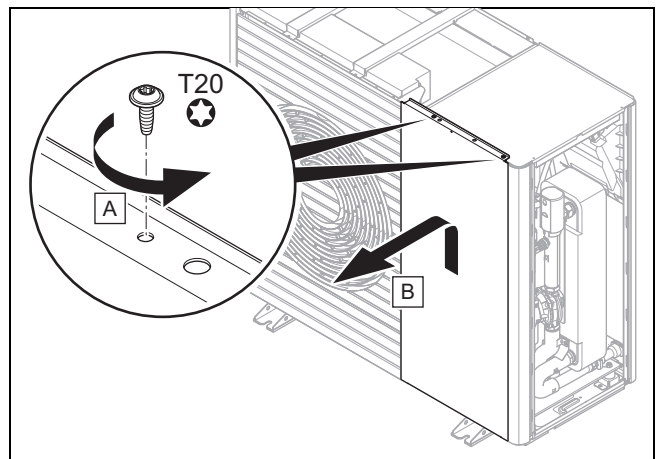
- ▶ Zdemontować obudowę górną, tak jak przedstawiono na rysunku.

### 5.13.2 Demontaż prawej bocznej części obudowy



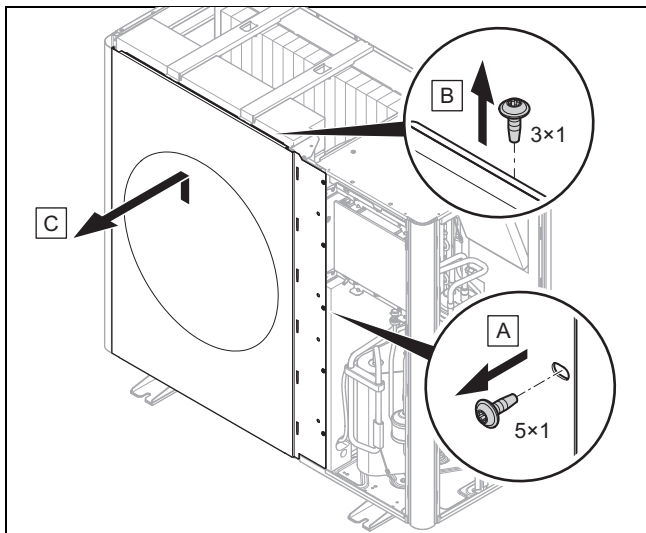
- ▶ Zdemontować prawą bocznią część obudowy tak jak pokazano na rysunku.

### 5.13.3 Demontaż przedniej osłony kotła



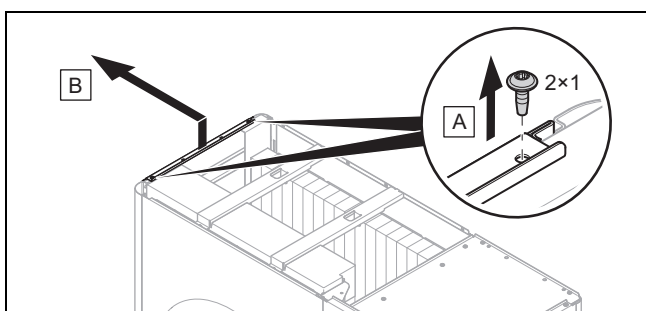
- ▶ Zdemontować przednią osłonę, tak jak pokazano na rysunku.

### 5.13.4 Demontaż kratki wylotu powietrza



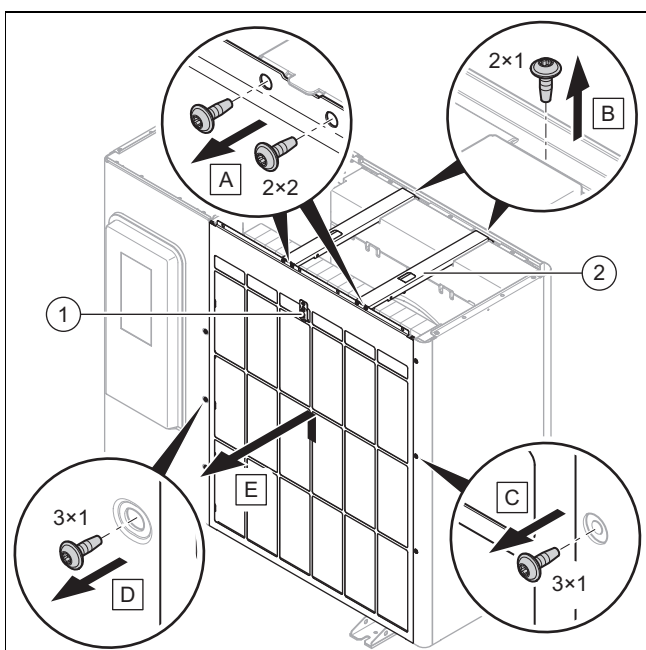
- ▶ Zdemontować kratkę wylotu powietrza, tak jak przedstawiono na rysunku.

### 5.13.5 Demontaż lewej bocznej części obudowy



- ▶ Zdemontować lewą boczną część obudowy tak jak pokazano na rysunku.

### 5.13.6 Demontaż kratki wlotu powietrza



1. Rozłączyć połączenie elektryczne na czujniku temperatury (1).
2. Zdemontować obydwie belki poprzeczne (2) tak jak pokazano na rysunku.

3. Zdemontować kratkę wlotu powietrza, tak jak przedstawiono na rysunku.

### 5.13.7 Montaż elementów obudowy

1. Podczas montażu postępować w kolejności odwrotnej niż w przypadku demontażu.
2. Przestrzegać przy tym rysunków demontażu (→ Rozdział 5.13.1).

## 6 Podłączenie hydrauliczne

### 6.1 Rodzaj instalacji podłączenia bezpośredniego lub systemu separacji

W przypadku podłączenia bezpośredniego jednostka zewnętrzna jest podłączona hydraulicznie z jednostką wewnętrzną i instalacją grzewczą. W takiej sytuacji w przypadku mrozu istnieje niebezpieczeństwo zamarznięcia jednostki zewnętrznej.

W przypadku systemu separacji obieg grzewczy jest podzielony na pierwotny i wtórny obieg grzewczy. Oddzielenie jest przy tym wykonane przez opcjonalny pośredni wymiennik ciepła, umieszczony w jednostce wewnętrznej lub w budynku. Jeżeli pierwotny obieg grzewczy jest napełniony mieszkanką wody i ochrony przed zamarzaniem, to jednostka zewnętrzna w czasie mrozu, a także awarii zasilania, jest zabezpieczona przed zamarznięciem.

### 6.2 Zapewnienie minimalnej ilości wody obiegowej

W instalacjach grzewczych, wyposażonych głównie w zawory regulowane termostaticznie lub elektrycznie, należy zapewnić stały, wystarczający przepływ pompy ciepła. Podczas konstruowania instalacji grzewczej należy zapewnić minimalną ilość obiegowej wody grzewczej.

### 6.3 Wymagania dotyczące komponentów hydraulicznych

Rury z tworzywa, stosowane do obiegu grzewczego między budynkiem a produktem, muszą być szczelne dyfuzyjnie.

Przewody rurowe stosowane do obiegu grzewczego między budynkiem a produktem muszą mieć izolację termiczną odporną na promieniowanie UV i wysokie temperatury.

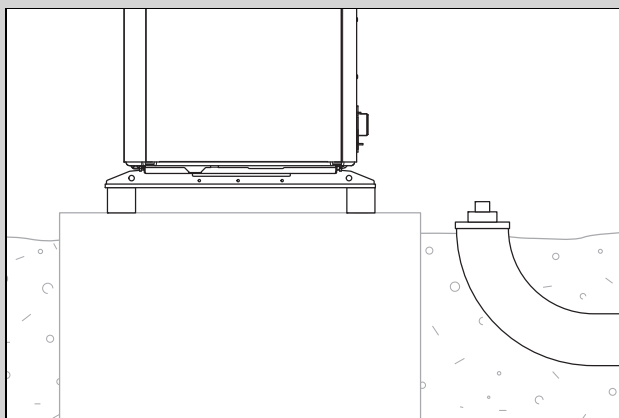
### 6.4 Przygotowanie instalacji hydraulicznej

1. Przepłukać dokładnie instalację grzewczą przed podłączeniem produktu, aby usunąć możliwe pozostałości w przewodach rurowych!
2. W przypadku lutowania króćców przyłączeniowych należy wykonywać te prace, dopóki przynależne przewody rurowe jeszcze nie zostały zainstalowane na produkcie.
3. Zainstalować odmulacz w przewodzie rurowym powrotu obiegu grzewczego.

## 6.5 Układanie przewodów rurowych do produktu

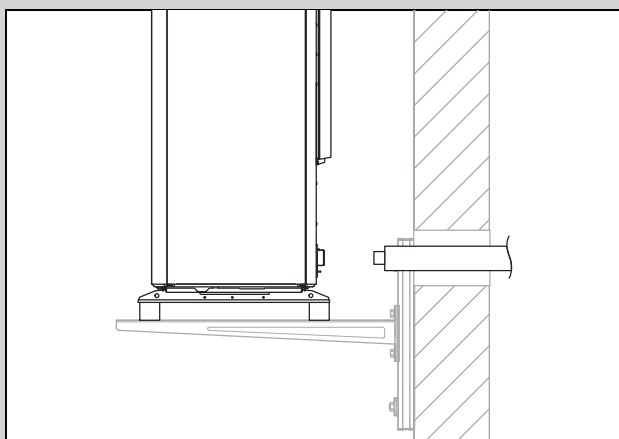
1. Ułożyć przewody rurowe do obiegu grzewczego od budynku przez przepust ścienny do produktu.

**Zakres stosowności:** Ustawienie na podłodze



- ▶ Ułożyć przewody rurowe przez odpowiednią rurę ochronną w ziemi, jak pokazano na przykładowym rysunku.
- ▶ Sprawdzić wymiary i odległości z instrukcji montażu osprzętu (konsola przyłączeniowa, zespół przyłączowy).

**Zakres stosowności:** Montaż ścienny

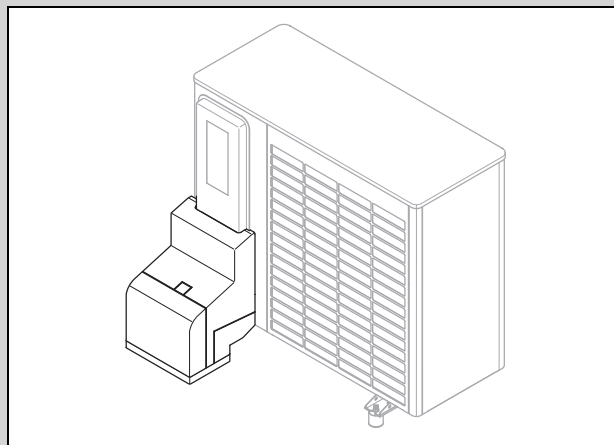


- ▶ Poprowadzić przewody rurowe przez przepust ścienny do produktu, jak pokazano na rysunku.
- ▶ Ułożyć przewody rurowe od wewnątrz do zewnątrz ze spadkiem około 2°.
- ▶ Sprawdzić wymiary i odległości z instrukcji montażu osprzętu (konsola przyłączeniowa, zespół przyłączowy).

## 6.6 Podłączanie przewodów rurowych do produktu

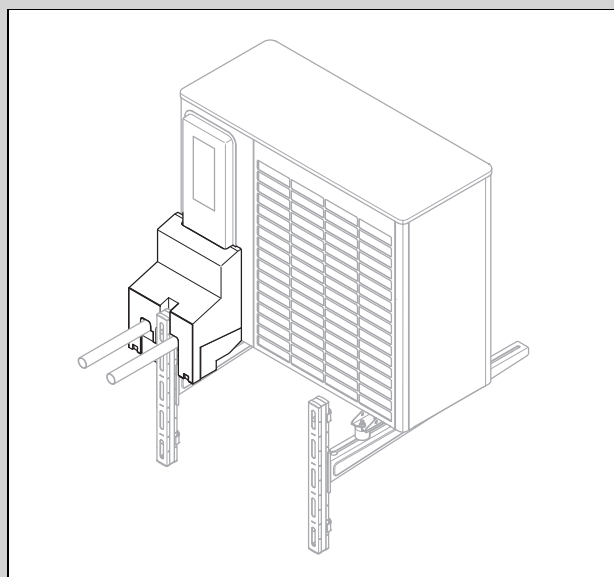
1. Zdjąć nasadki osłonowe na przyłączach hydraulicznych.

**Zakres stosowności:** Ustawienie na podłodze



- ▶ Użyć konsoli przyłączeniowej i dołączonych części z osprzętu.
- ▶ Sprawdzić szczelność wszystkich przyłączy.

**Zakres stosowności:** Montaż ścienny



- ▶ Użyć konsoli przyłączeniowej i dołączonych części z osprzętu.
- ▶ Sprawdzić szczelność wszystkich przyłączy.

## 6.7 Kończenie instalacji hydraulicznej

1. W zależności od konfiguracji urządzenia należy zainstalować inne wymagane komponenty istotne dla bezpieczeństwa.
2. Jeśli produkt nie jest zainstalowany w najwyższym miejscu obiegu grzewczego, należy w miejscach podwyższonych, w których może zbierać się powietrze, zainstalować dodatkowe zawory odpowietrzające.
3. Sprawdzić szczelność wszystkich przyłączy.

## 6.8 Opcja: podłączanie produktu do basenu

1. Nie podłączać obiegu grzewczego produktu bezpośrednio do basenu.
2. Stosować właściwy oddzielający wymiennik ciepła oraz inne komponenty wymagane do tej instalacji.

## 7 Instalacja elektryczna

To urządzenie jest zgodne z IEC 61000-3-12 pod warunkiem, że moc zwarciova  $S_{sc}$  w punkcie przyłączeniowym instalacji klienta z publicznym zasilaniem sieciowym jest większa lub równa 33. Instalator lub użytkownik urządzenia odpowiada za zapewnienie, w razie potrzeby po konsultacjach z operatorem sieci, że to urządzenie będzie podłączane tylko w punkcie przyłączeniowym o wartości  $S_{sc}$ , która jest większa lub równa 33.

### 7.1 Przygotowanie instalacji elektrycznej



#### Niebezpieczeństwo!

#### Zagrożenie życia wskutek porażenia prądem elektrycznym w przypadku niefachowego wykonania przyłącza elektrycznego!

Niefachowo wykonane przyłącze elektryczne może spowodować, że eksploatacja produktu będzie niebezpieczna i spowoduje obrażenia ciała oraz straty materialne.

- ▶ Podłączenie elektryczne mogą wykonywać wyłącznie instalatorzy legitymujący się odpowiednim wykształceniem oraz osoby posiadające kwalifikacje do wykonywania tych prac.

1. Należy przestrzegać technicznych warunków przyłączeniowych dla podłączania do sieci niskiego napięcia zakładu energetycznego.
2. Ustalić, czy funkcja blokady zakładu energetycznego dla produktu jest przewidziana i w jaki sposób należy wykonać zasilanie elektryczne produktu w zależności od rodzaju wyłączenia.
3. Ustalić na podstawie tabliczki znamionowej prąd nominalny produktu. Na tej podstawie określić pasujące przekroje dla przewodów elektrycznych.
4. Przygotować ułożenie przewodów elektrycznych od budynku przez przepust ścienny do produktu. Jeżeli długość przewodu przekracza 10 m, należy przygotować oddzielne ułożenie kabla przyłącza sieci i przewodu czujnika/magistrali.

### 7.2 Wymagania dotyczące jakości napięcia sieciowego

Dla napięcia sieci 1-fazowej 230 V musi być zapewniona tolerancja od +10% do -15%.

### 7.3 Wymagania dotyczące komponentów elektrycznych

W przyłączy sieciowym należy stosować przewody elastyczne, przeznaczone do układania na zewnątrz. Specyfikacja musi być zgodna co najmniej z normą 60245 IEC 57 ze skrótem H05RN-F.

Wyłączniki elektryczne muszą mieć przerwę między zestykami co najmniej 3 mm.

Do zabezpieczenia elektrycznego należy stosować bezpieczniki zwłoczne o charakterystyce C.

Do ochrony ludzi należy stosować, o ile jest to wymagane w miejscu ustawienia, reagujące na wszystkie prądy wyłączniki ochronne różnicowoprądowe typu B.

Jako przewodu eBUS nie wolno stosować żadnych przewodów ze skręconymi parami żył.

### 7.4 Wyłącznik elektryczny

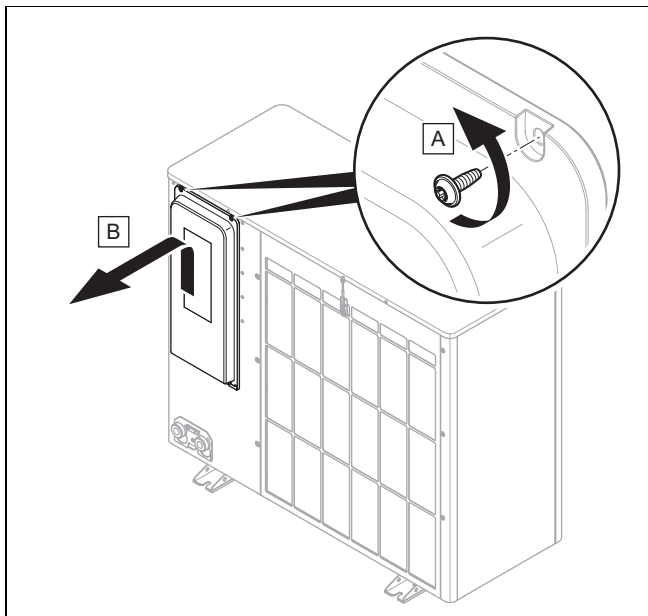
Wyłącznik elektryczny jest określany w tej instrukcji również jako rozłącznik. Jako rozłącznik stosowany jest z reguły bezpiecznik lub wyłącznik zabezpieczenia linii, zamontowany w skrzynce licznika/bezpieczników budynku.

### 7.5 Instalowanie komponentów funkcji blokady zakładu energetycznego

W funkcji blokady zakładu energetycznego wytwarzanie ciepła przez pompę ciepła jest czasowo wyłączane przez zakład energetyczny. Wyłączenie może nastąpić na dwa sposoby:

1. Sygnał wyłączenia jest przekazywany do przyłącza S21 jednostki wewnętrznej.
  2. Sygnał wyłączenia jest przekazywany do stycznika rozłączającego zainstalowanego w zakresie klienta na skrzynce licznika/bezpieczników.
- ▶ Jeżeli przewidziana jest funkcja blokady zakładu energetycznego, należy zainstalować i okablować dodatkowe komponenty w skrzynce liczników/bezpieczników budynku.
  - ▶ Przestrzegać schematu elektrycznego w załączniku instrukcji instalacji jednostki wewnętrznej.

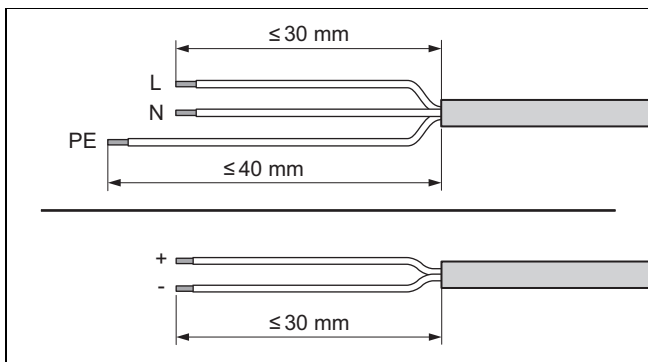
## 7.6 Demontaż pokrycia przyłączy elektrycznych



1. Należy pamiętać, że osłona zawiera istotne dla bezpieczeństwa uszczelnienie, które w razie nieszczelności w obiegu czynnika chłodniczego musi być skuteczne.
2. Zdemontować osłonę tak jak pokazano na rysunku, nie powodując uszkodzeń uszczelki obiegowej.

## 7.7 Zdejmowanie izolacji z przewodu elektrycznego

1. W razie potrzeby skrócić przewód elektryczny.



2. Zdjąć izolację z przewodu elektrycznego, tak jak pokazano na rysunku. Zwrócić przy tym uwagę, aby nie uszkodzić izolacji poszczególnych żył.
3. Aby zapobiec zwarciom spowodowanym rozłączeniem się pojedynczych drutów, założyć na odizolowane końcówki żył tulejki kablowe.

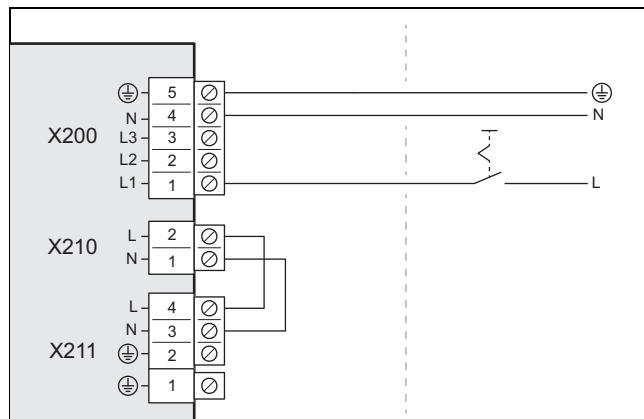
## 7.8 Podłączenie zasilania elektrycznego, 1~/230V

- Ustalić rodzaj przyłącza:

Przypadek	Sposób podłączenia
Blokada zakładu energetycznego nie jest przewidziana	pojedyncze zasilanie elektryczne
Blokada zakładu energetycznego przewidziana, wyłączenie przez przyłącze S21	
Blokada zakładu energetycznego przewidziana, wyłączenie przez stycznik rozłączający	podwójne zasilanie elektryczne

### 7.8.1 1~/230V, pojedyncze zasilanie elektryczne

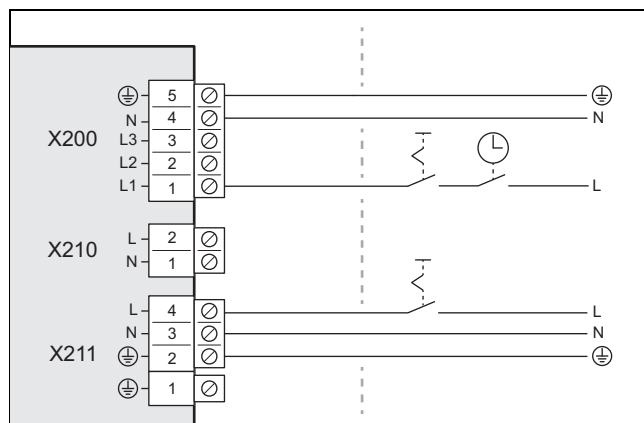
1. Jeżeli jest to wymagane w miejscu ustawienia, należy zainstalować do produktu jeden wyłącznik ochronny różnicowoprądowy.



2. Zainstalować do produktu w budynku jeden rozłącznik, tak jak pokazano na rysunku.
3. Użyć 3-biegunowego kabla przyłącza sieci. Poprowadzić go od budynku przez przepust ścienny do produktu.
4. Podłączyć kabel przyłącza sieci w skrzynce rozdzielczej do przyłącza X200.
5. Zamocować kabel przyłącza sieci za pomocą zacisku odciążającego.

### 7.8.2 1~/230V, podwójne zasilanie elektryczne

1. Jeżeli jest to wymagane w miejscu ustawienia, należy zainstalować do produktu dwa wyłączniki ochronne różnicowoprądowe.

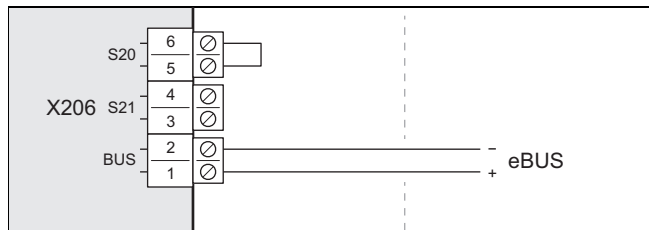


2. Zainstalować do produktu w budynku rozłącznik, tak jak pokazano na rysunku.
3. Zainstalować do produktu w budynku dwa rozłączniki, tak jak pokazano na rysunku.
4. Użyć dwóch 3-biegunowych kabli przyłącza sieci. Poprowadzić go od budynku przez przepust ścienny do produktu.
5. Podłączyć kabel przyłącza sieci (od licznika prądu pompy ciepła) do przyłącza X200. To zasilanie elektryczne może zostać czasowo wyłączone przez zakład energetyczny.
6. Wyjąć 2-biegunowy mostek na przyłączu X210.
7. Podłączyć kabel przyłącza sieci (od licznika prądu gospodarstwa domowego) do przyłącza X211. To zasilanie elektryczne działa ciągle.

- Zamocować kable przyłącza sieci za pomocą zacisków odciażających.

### 7.9 Podłączenie przewodu eBUS

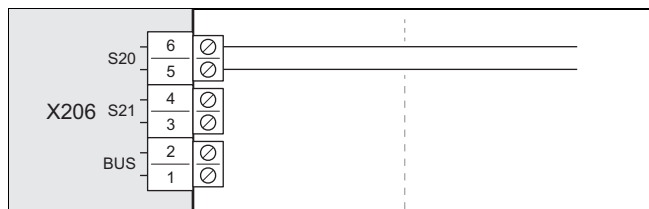
- Użyć 2-biegunowego przewodu eBUS o przekroju żyły co najmniej 0,75 mm<sup>2</sup>. Poprowadzić go od budynku przez przepust ścienny do produktu.



- Podłączyć przewód eBUS do przyłącza X206, magistrala BUS.
- Zamocować przewód eBUS za pomocą zacisku odciażającego.

### 7.10 Podłączenie maksymalnego termostatu

- Użyć 2-biegunowego przewodu o przekroju żyły co najmniej 0,75 mm<sup>2</sup>. Poprowadzić go od budynku przez przepust ścienny do produktu.



- Wyjąć mostek na przyłączu X206, S20. Podłączyć tutaj przewód.
- Zamocować przewód za pomocą zacisku odciażającego.

### 7.11 Podłączenie osprzętu

- Przestrzegać schematu połączeń w załączniku.

### 7.12 Montaż pokrycia przyłączy elektrycznych

- Należy pamiętać, że osłona zawiera istotne dla bezpieczeństwa uszczelnienie, które w razie nieszczelności w obiegu czynnika chłodniczego musi być skuteczne.
- Zamocować osłonę przez opuszczenie w blokadę na dolnej krawędzi.
- Zamocować osłonę dwoma śrubami na górnej krawędzi.

## 8 Uruchamianie

### 8.1 Kontrole przed włączeniem

- Sprawdzić, czy wszystkie przyłącza hydrauliczne są prawidłowo wykonane.
- Sprawdzić, czy wszystkie przyłącza elektryczne są prawidłowo wykonane.
- Sprawdzić w zależności od rodzaju podłączenia, czy zainstalowano jeden, czy dwa rozłączniki.
- Sprawdzić, jeżeli jest to wymagane dla miejsca instalacji, czy zainstalowany jest wyłącznik ochronny różnicowo-prądowy.
- Przeczytać instrukcję obsługi.
- Upewnić się, że od ustawienia do włączenia produktu upłynęło co najmniej 30 minut.
- Zadbać, aby osłona produktu przyłączy elektrycznych była zamontowana.

### 8.2 Włączanie produktu

- Włączyć w budynku wszystkie rozłączniki podłączone do produktu.

### 8.3 Sprawdzenie i uzdatnianie wody grzewczej/ wody napełniającej i uzupełniającej



#### Ostrożnie!

Ryzyko szkód materialnych spowodowane przez wodę grzewczą o niskiej jakości

- Należy zapewnić wodę grzewczą o wystarczającej jakości.

- Przed napełnieniem lub uzupełnieniem instalacji należy sprawdzić jakość wody grzewczej.

#### Kontrola jakości wody grzewczej

- Pobrać niewielką ilość wody z obiegu grzewczego.
- Sprawdzić wygląd wody grzewczej.
- W przypadku stwierdzenia materiałów osadzonych należy odszłamić instalację.
- Sprawdzić za pomocą pręta magnetycznego, czy jest magnetyt (tlenek żelaza).
- W przypadku stwierdzenia magnetytu należy wyczyścić instalację i podjąć odpowiednie działania mające na celu ochronę przed korozją (np. montaż separatora magnetytu).
- Sprawdzić wartość pH pobranej wody przy 25°C.
- W przypadku wartości poniżej 8,2 lub ponad 10,0 należy wyczyścić instalację i uzdatnić wodę grzewczą.
- Upewnić się, że do wody grzewczej nie może przedostać się tlen.

#### Sprawdzenie wody do napełniania i uzupełniania

- Zmierzyć twardość wody do napełniania i uzupełniania przed napełnieniem instalacji.

#### Uzdatnianie wody do napełniania i uzupełniania

- Przy uzdatnianiu wody używanej do napełniania i uzupełniania, przestrzegać obowiązujących przepisów krajowych i zasad technicznych.

Jeżeli krajowe przepisy i zasady techniczne nie stawiają surowszych wymagań, obowiązują zasady:

Wodę grzewczą należy uzdatnić,

- jeżeli całkowita ilość wody napełniającej lub uzupełniającej podczas trwania eksploatacji instalacji przekroczy trzykrotność objętości znamionowej instalacji grzewczej lub
- jeżeli nie zostały dotrzymane podane w poniższej tabeli wskazane wartości lub
- jeśli wartość pH wody grzewczej jest niższa niż 8,2 lub wyższa niż 10,0.

**Zakres stosowności:** Czechy LUB Węgry LUB Polska LUB Rumunia LUB Słowacja

Łączna moc grzewcza	Twardość wody przy specyficznej objętości instalacji <sup>1)</sup>					
	≤ 20 l/kW		> 20 l/kW ≤ 40 l/kW		> 40 l/kW	
kW	°dH	mol/m <sup>3</sup>	°dH	mol/m <sup>3</sup>	°dH	mol/m <sup>3</sup>
< 50	≤ 16,8 <sup>2)</sup>	≤ 3 <sup>2)</sup>	≤ 8,4 <sup>3)</sup>	≤ 1,5 <sup>3)</sup>	< 0,3	< 0,05
> 50 do ≤ 200	≤ 11,2	≤ 2	≤ 5,6	≤ 1,0	< 0,3	< 0,05
> 200 do ≤ 600	≤ 8,4	≤ 1,5	< 0,3	< 0,05	< 0,3	< 0,05
> 600	< 0,3	< 0,05	< 0,3	< 0,05	< 0,3	< 0,05

1) Pojemność nominalna w litrach/moc ogrzewania; w przypadku instalacji z wieloma kotłami przyjąć najmniejszą indywidualną moc kotła.  
2) Brak ograniczeń  
3) ≤ 3 (16,8)

**Zakres stosowności:** Ukraina

Łączna moc grzewcza	Twardość wody przy specyficznej objętości instalacji <sup>1)</sup>					
	≤ 20 l/kW		> 20 l/kW ≤ 40 l/kW		> 40 l/kW	
kW	ppm CaCO <sub>3</sub>	mol/m <sup>3</sup>	ppm CaCO <sub>3</sub>	mol/m <sup>3</sup>	ppm CaCO <sub>3</sub>	mol/m <sup>3</sup>
< 50	< 300	< 3	150	≤ 1,5	5	0,05
> 50 do ≤ 200	200	< 2	150	≤ 1,5	5	0,05
> 200 do ≤ 600	150	< 1,5	5	0,05	5	0,05
> 600	5	0,05	5	0,05	5	0,05

1) Pojemność nominalna w litrach/moc ogrzewania; w przypadku instalacji z wieloma kotłami przyjąć najmniejszą indywidualną moc kotła.

**Zakres stosowności:** Białoruś LUB Rosja

Łączna moc grzewcza	Twardość wody przy specyficznej objętości instalacji <sup>1)</sup>					
	≤ 20 l/kW		> 20 l/kW ≤ 40 l/kW		> 40 l/kW	
kW	°H	mol/m <sup>3</sup>	°H	mol/m <sup>3</sup>	°H	mol/m <sup>3</sup>
< 50	< 6	< 3	3	≤ 1,5	0,1	0,05
> 50 do ≤ 200	4	< 2	3	≤ 1,0	0,1	0,05
> 200 do ≤ 600	3	< 1,5	0,1	0,05	0,1	0,05
> 600	0,1	0,05	0,1	0,05	0,1	0,05

1) Pojemność nominalna w litrach/moc ogrzewania; w przypadku instalacji z wieloma kotłami przyjąć najmniejszą indywidualną moc kotła.

**Zakres stosowności:** Czechy LUB Węgry LUB Polska LUB Rumunia LUB Słowacja LUB Ukraina



### Ostrożnie!

#### Ryzyko szkód materialnych wskutek wzbogacenia wody grzewczej za pomocą niewłaściwych dodatków!

Niewłaściwe dodatki mogą powodować zmiany w częściach, hałasy w trybie ogrzewania oraz ew. inne szkody następcze.

- ▶ Nie używać nieodpowiednich płynów przeciw zamarzaniu i inhibitorów korozji, biocydów ani środków uszczelniających.

W przypadku prawidłowego zastosowania poniższych dodatków, w naszych produktach dotychczas nie stwierdzono żadnych niezgodności.

- ▶ Przy zastosowaniu koniecznie przestrzegać instrukcji producenta dodatku.

Nie ponosimy odpowiedzialności za zgodność ewentualnych dodatków z pozostałą częścią systemu ogrzewania oraz za ich skuteczność.

#### Dodatki ułatwiające czyszczenie (konieczne późniejsze przepłukanie)

- Fernox F3
- Sentinel X 300
- Sentinel X 400

#### Dodatki pozostające na stałe w instalacji

- Fernox F1
- Fernox F2
- Sentinel X 100
- Sentinel X 200

#### Dodatki zapewniające ochronę przed zamarzaniem, pozostające na stałe w instalacji

- Fernox Antifreeze Alphi 11
- Sentinel X 500
- ▶ Jeśli stosowane są wyżej wymienione dodatki, należy poinformować użytkownika o niezbędnych czynnościach.
- ▶ Poinformować użytkownika o obowiązkowych procedurach związanych z zapewnieniem ochrony przed zamarzaniem.

**Zakres stosowności:** Białoruś LUB Rosja



### Ostrożnie!

#### Ryzyko szkód materialnych wskutek wzbogacenia wody grzewczej za pomocą niewłaściwych dodatków!

Niewłaściwe dodatki mogą powodować zmiany w częściach, hałasy w trybie ogrzewania oraz ew. inne szkody następcze.

- ▶ Nie używać płynów przeciw zamarzaniu i inhibitorów korozji, biocydów ani środków uszczelniających.

## 8.4 Napełnianie i odpowietrzanie obiegu grzewczego

**Zakres stosowalności:** Podłączenie bezpośrednie

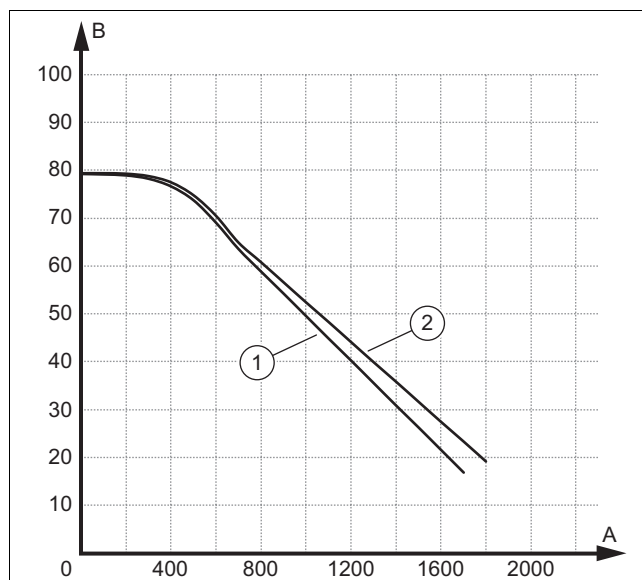
- ▶ Napełnić produkt przez powrót wodą grzewczą. Powoli zwiększać ciśnienie napełnienia do osiągnięciażądanego ciśnienia roboczego.
  - Ciśnienie robocze: od 0,15 do 0,2 MPa (od 1,5 do 2,0 barów)
- ▶ Aktywować program odpowietrzania na regulatorze jednostki wewnętrznej.
- ▶ Podczas odpowietrzania sprawdzić ciśnienie w instalacji. Jeżeli ciśnienie spada, należy dolać wody grzewczej do osiągnięciażądanego ciśnienia roboczego.

**Zakres stosowalności:** System separacji

- ▶ Napełnić produkt i pierwotny obieg grzewczy przez powrót mieszkanką wody i ochrony przed zamarzaniem (44% obj. glikolu propylenowego 56% obj. wody). Powoli zwiększać ciśnienie napełnienia do osiągnięciażądanego ciśnienia roboczego.
  - Ciśnienie robocze: od 0,15 do 0,2 MPa (od 1,5 do 2,0 barów)
- ▶ Aktywować program odpowietrzania na regulatorze jednostki wewnętrznej.
- ▶ Podczas odpowietrzania sprawdzić ciśnienie w instalacji. Jeżeli ciśnienie spada, należy dolać mieszkanki wody i ochrony przed zamarzaniem do osiągnięciażądanego ciśnienia roboczego.
- ▶ Napełnić wtórny obieg grzewczy wodą grzewczą. Powoli zwiększać ciśnienie napełnienia do osiągnięciażądanego ciśnienia roboczego.
  - Ciśnienie robocze: od 0,15 do 0,2 MPa (od 1,5 do 2,0 barów)
- ▶ Aktywować pompę obiegu grzewczego na regulatorze jednostki wewnętrznej.
- ▶ Podczas odpowietrzania sprawdzić ciśnienie w instalacji. Jeżeli ciśnienie spada, należy dolać wody grzewczej do osiągnięciażądanego ciśnienia roboczego.

## 8.5 Dostępne dyspozycyjne ciśnienie tłoczenia

Poniższe charakterystyki obowiązują dla obiegu grzewczego jednostki zewnętrznej i odnoszą się do temperatury wody grzewczej 20°C.



A	Objętościowy strumień przepływu, w l/h	1	VWL 35/6 i VWL 55/6
B	Dyspozycyjne ciśnienie tłoczenia, w kPa	2	VWL 65/6 i VWL 75/6

## 9 Przekazanie użytkownikowi

### 9.1 Przeszkolenie użytkownika

- ▶ Objaśnić użytkownikowi sposób działania. Poinformować go czy system separacji jest obecny oraz jak zabezpieczono funkcję ochrony przed zamarzaniem.
- ▶ W szczególności należy zwrócić uwagę użytkownika na informacje o bezpieczeństwie.
- ▶ Zwrócić uwagę użytkownika na szczególne niebezpieczeństwa i zasady postępowania związane z czynnikiem chłodniczym R290.
- ▶ Poinformować użytkownika o konieczności regularnej konserwacji.

## 10 Rozwiązywanie problemów

### 10.1 Komunikaty usterek

W przypadku błędu na ekranie regulatora jednostki wewnętrznej pojawia się kod błędu.

- ▶ Skorzystać z tabeli komunikatów usterek (→ instrukcja instalacji jednostki zewnętrznej, załącznik).

### 10.2 Inne zakłócenia działania

- ▶ Skorzystać z tabeli rozwiązywania problemów (→ instrukcja instalacji jednostki zewnętrznej, załącznik).



## 11 Przegląd i konserwacja

### 11.1 Przygotowanie do przeglądu i konserwacji

- ▶ Prace mogą wykonywać tylko osoby o odpowiednich kwalifikacjach i dysponujące wiedzą o właściwościach specjalnych oraz niebezpieczeństwach powodowanych przez czynnik chłodniczy R290.



#### Niebezpieczeństwo!

#### Zagrożenie życia z powodu pożaru lub wybuchu w przypadku nieszczelności w obiegu czynnika chłodniczego!

Produkt zawiera palny czynnik chłodniczy R290. W przypadku nieszczelności wyciekający czynnik chłodniczy może tworzyć atmosferę palną z powodu mieszania z powietrzem. Występuje zagrożenie pożarem i wybuchem.

- ▶ Przed rozpoczęciem pracy z otwartym produktem należy przy użyciu detektora wycieków gazu upewnić się, że nie ma nieszczelności.
  - ▶ W przypadku nieszczelności: zamknąć obudowę produktu, poinformować użytkownika i powiadomić serwis.
  - ▶ Nie zbliżać żadnych źródeł zapłonu do produktu. W szczególności otwartych płomieni, gorących powierzchni o temperaturze ponad 370°C, urządzeń elektrycznych ze źródłami zapłonu i doładowań statycznych.
  - ▶ Zapewnić dostateczną wentylację wokół produktu.
  - ▶ Zapewnić przez ogrodzenie, aby do obszaru ochrony nie wchodziły osoby nieuprawnione.
- 
- ▶ Przed wykonaniem prac kontrolno-konserwacyjnych lub zamontowaniem części zamiennych należy przestrzegać podstawowych zasad bezpieczeństwa.
  - ▶ Podczas prac w wyższym miejscu przestrzegać zasad bezpieczeństwa pracy (→ Rozdział 5.9).
  - ▶ Wyłączyć w budynku wszystkie rozłączniki podłączone do produktu.
  - ▶ Odłączyć produkt od zasilania elektrycznego, upewnić się jednak, że uziemienie produktu jest cały czas zapewnione.
  - ▶ Podczas pracy z produktem należy chronić wszystkie podzespoły elektryczne przed tryskającą wodą.

### 11.2 Przestrzeganie planu pracy i okresów

- ▶ Zachować wymienione okresy. Wykonać wszystkie wymienione prace (→ załącznik D).

### 11.3 Zamawianie części zamiennych

Oryginalne części urządzenia zostały uwzględnione podczas badania zgodności CE. Informacje na temat dostępnych oryginalnych części zamiennych Vaillant można uzyskać pod adresem kontaktowym podanym na odwrocie.

- ▶ Jeżeli podczas konserwacji lub naprawy potrzebne są części zamienne, należy stosować wyłącznie oryginalne części zamienne Vaillant.

### 11.4 Przeprowadzanie prac konserwacyjnych

#### 11.4.1 Kontrola obszaru ochrony

- ▶ Sprawdzić, czy w pobliżu wokół produktu zachowany jest zdefiniowany obszar ochrony. (→ Rozdział 4.1)
- ▶ Sprawdzić, czy wprowadzono późniejsze modyfikacje konstrukcyjne lub instalacje naruszające obszar ochrony.

#### 11.4.2 Czyszczenie produktu

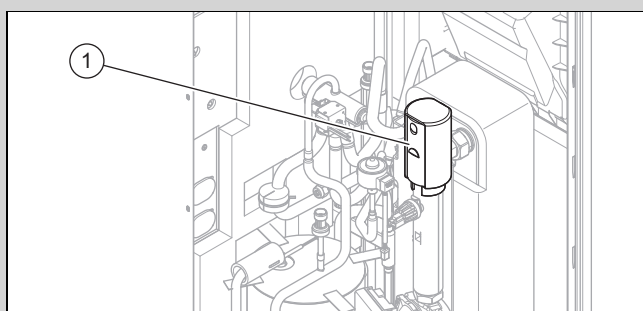
- ▶ Czyścić produkt dopiero po zamontowaniu wszystkich elementów obudowy i pokryć.
- ▶ Nie czyścić produktu myjką wysokociśnieniową ani skierowanym na niego strumieniem wody.
- ▶ Czyścić produkt gąbką i ciepłą wodą ze środkiem czyszczącym.
- ▶ Nie używać środków do szorowania. Nie używać rozpuszczalników. Nie używać środków czyszczących zawierających chlor lub amoniak.

#### 11.4.3 Demontaż elementów obudowy

1. Przed zdemontowaniem elementów obudowy sprawdzić przy użyciu detektora nieszczelności gazowych, czy wycieka czynnik chłodniczy.
2. Zdemontować elementy obudowy, jeżeli jest to konieczne do poniższych prac konserwacyjnych (→ Rozdział 5.13.1).

#### 11.4.4 Zamykanie zaworu odpowietrzającego

**Warunek:** Tylko podczas pierwszej konserwacji

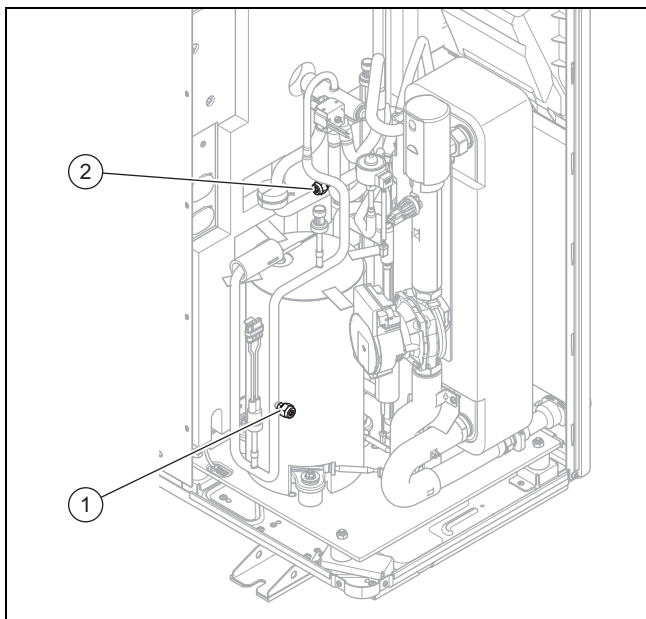


- ▶ Zamknąć zawór odpowietrzający (1).

#### 11.4.5 Sprawdzenie parownika, wentylatora i odpływu kondensatu

1. Wyczyścić szczelinę między płytkami miękką szczotką. Nie dopuszczać, aby płytki się wygięły.
2. Usunąć brud i osadzanie.
3. W razie potrzeby rozprostować wygięte płytki grzebieniem.
4. Obrócić wentylator ręcznie.
5. Sprawdzić swobodne obracanie się wentylatora.
6. Usunąć brud nagromadzony w komorze kondensatu lub w przewodzie odpływowym kondensatu.
7. Sprawdzić swobodny odpływ wody. Dolać około 1 litra wody do komory kondensatu.
8. Upewnić się, że grzałka elektryczna jest wprowadzona w lej odpływu kondensatu.

#### 11.4.6 Sprawdzenie obiegu czynnika chłodniczego



1. Sprawdzić, czy części przewodów rurowych nie są zanieczyszczone ani czy nie występuje korozja.
2. Sprawdzić osłony (1) i (2) wewnętrznych przyłączy konserwacyjnych pod kątem prawidłowego zamocowania.

#### 11.4.7 Kontrola szczelności obiegu czynnika chłodniczego

1. Sprawdzić, czy komponenty w obiegu czynnika chłodniczego i przewodach czynnika chłodniczego nie są uszkodzone, skorodowane i czy nie wypływa olej.
2. Sprawdzić szczelność obiegu czynnika chłodniczego za pomocą detektora wycieków gazu. Sprawdzić przy tym wszystkie komponenty i przewody rurowe.
3. Udokumentować wynik kontroli szczelności w dzienniku stanowiska.

#### 11.4.8 Sprawdzenie przyłączy elektrycznych i przewodów elektrycznych

1. Sprawdzić w skrzynce przyłączowej, czy uszczelnienie nie jest uszkodzone.
2. Sprawdzić w skrzynce przyłączowej przewody elektryczne pod kątem dobrego zamocowania we wtykach lub zaciskach.
3. Sprawdzić uziemienie w skrzynce przyłączowej.
4. Sprawdzić, czy kabel przyłącza sieci nie jest uszkodzony. Jeżeli konieczna jest wymiana, należy zapewnić, aby przeprowadziła ją firma Vaillant lub serwis bądź inna wykwalifikowana osoba, aby uniknąć zagrożeń.
5. Sprawdzić w urządzeniu przewody elektryczne pod kątem dobrego zamocowania we wtykach lub zaciskach.
6. Sprawdzić w urządzeniu, czy przewody elektryczne nie są uszkodzone.

#### 11.4.9 Sprawdzenie małych stopiek amortyzujących pod kątem zużycia

1. Sprawdzić, czy stopki amortyzujące są wyraźnie spęczniałe.
2. Sprawdzić, czy na stopkach amortyzujących występują wyraźne pęknięcia.
3. Sprawdzić, czy na połączeniu śrubowym stopiek amortyzujących wystąpiła znaczna korozja.
4. Nabyć i zamontować w razie potrzeby nowe stopki amortyzujące.

#### 11.5 Kończenie przeglądu i konserwacji

- ▶ Zamontować elementy obudowy.
- ▶ Włączyć w budynku rozłącznik podłączony do produktu.
- ▶ Uruchomić produkt.
- ▶ Wykonać test działania oraz kontrolę bezpieczeństwa.

## 12 Naprawa i serwis

### 12.1 Przygotowanie prac naprawczych i serwisowych w obiegu czynnika chłodniczego

Prace wykonywać mogą tylko osoby ze specjalistyczną wiedzą z zakresu techniki chłodniczej oraz znające się na korzyści z czynnika chłodniczego R290.



#### Niebezpieczeństwo!

#### Zagrożenie życia z powodu pożaru lub wybuchu w przypadku nieszczelności w obiegu czynnika chłodniczego!

Produkt zawiera palny czynnik chłodniczy R290. W przypadku nieszczelności wyciekający czynnik chłodniczy może tworzyć atmosferę palną z powodu mieszania z powietrzem. Występuje zagrożenie pożarem i wybuchem.

- ▶ Przed rozpoczęciem pracy z otwartym produktem należy przy użyciu detektora wycieków gazu upewnić się, że nie ma nieszczelności.
- ▶ W przypadku nieszczelności: zamknąć obudowę produktu, poinformować użytkownika i powiadomić serwis.

- ▶ Nie zbliżać żadnych źródeł zapłonu do produktu. W szczególności otwartych płomieni, gorących powierzchni o temperaturze ponad 370°C, urządzeń elektrycznych ze źródłami zapłonu i doładowań statycznych.
- ▶ Zapewnić dostateczną wentylację wokół produktu.
- ▶ Zapewnić przez ogrodzenie, aby do obszaru ochrony nie wchodziły osoby nieuprawnione.



### Ostrożnie!

#### Ryzyko szkód rzeczowych podczas usuwania czynnika chłodniczego!

Podczas usuwania czynnika chłodniczego może dojść do szkód materialnych z powodu zamrożenia.

- ▶ Jeżeli nie ma systemu separacji, należy usunąć wodę grzewczą ze skraplacza (wymiennika ciepła) przed usunięciem czynnika chłodniczego z produktu.

- ▶ Wyłączyć w budynku wszystkie rozłączniki podłączone do produktu.
- ▶ Odłączyć produkt od zasilania elektrycznego, upewnić się jednak, że uziemienie produktu jest cały czas zapewnione.
- ▶ Odgrodzić obszar roboczy i ustawić tabliczki ostrzegawcze.
- ▶ Nosić środki ochrony indywidualnej i mieć przy sobie gaśnicę.
- ▶ Stosowane tylko bezpieczne urządzenia i narzędzia, dopuszczone do czynnika chłodniczego R290.
- ▶ Nadzorować atmosferę w obszarze roboczym za pomocą odpowiedniego sygnalizatora gazu umieszczonego przy ziemi.
- ▶ Usuwać wszelkie źródła zapłonu, np. narzędzia niezabezpieczone przed iskrzeniem. Stosować środki zabezpieczające przez doładowaniami statycznymi.
- ▶ Zdemontować obudowę górną, przednią osłonę i prawą osłonę boczną.

## 12.2 Usuwanie czynnika chłodniczego z produktu



### Niebezpieczeństwo!

#### Zagrożenie życia z powodu pożaru lub wybuchu podczas usuwania czynnika chłodniczego!

Produkt zawiera palny czynnik chłodniczy R290. Czynnik chłodniczy zmieszany z powietrzem może tworzyć atmosferę palną. Występuje zagrożenie pożarem i wybuchem.

- ▶ Prace mogą wykonywać tylko osoby znające sposób postępowania z czynnikiem chłodniczym R290.
- ▶ Nosić środki ochrony indywidualnej i mieć przy sobie gaśnicę.
- ▶ Stosować tylko narzędzia i urządzenia dopuszczone do czynnika chłodniczego R290 oraz znajdujące się w nienagannym stanie.
- ▶ Upewnić się, że do obiegu czynnika chłodniczego, narzędzi przewodzących czynnika chłodniczy lub urządzeń bądź do butli z czynnikiem chłodniczym nie dostanie się powietrze.
- ▶ Pamiętać, że czynnik chłodniczy R290 nie może być wprowadzany do kanalizacji.
- ▶ Nie pompować czynnika chłodniczego przy pomocy sprężarki do jednostki zewnętrznej (bez pump-down).

1. Należy nabywać narzędzia i urządzenia, które są potrzebne do usuwania czynnika chłodniczego:
  - Stacja odsysania
  - Pompa próżniowa
  - Butelka do recyklingu czynnika chłodniczego
  - Mostek manometru
2. Stosowane tylko narzędzia i urządzenia dopuszczone do czynnika chłodniczego R290.
3. Używać butelek do recyklingu, które są dopuszczone do czynnika chłodniczego R290, odpowiednio oznakowane i wyposażone w zawór rozprężający oraz odcinający.
4. Stosować tylko węże, złącza i zawory, które są szczelne oraz znajdują się w nienagannym stanie. Sprawdzić szczelność za pomocą odpowiedniego detektora wycieków gazu.
5. Opróżnić butelkę do recyklingu.
6. Odessać czynnik chłodniczy. Uwzględnić maksymalną ilość napełnienia butelki przeznaczonej do recyklingu i nadzorować ilość napełnienia za pomocą skalibrowanej wagi.
7. Upewnić się, że do obiegu czynnika chłodniczego, narzędzi przewodzących czynnika chłodniczy lub urządzeń bądź do butelki do recyklingu nie dostanie się powietrze.
8. Podłączyć mostek manometru do strony wysokiego i niskiego ciśnienia w obiegu czynnika chłodniczego oraz upewnić się, że zawór rozprężny jest otwarty, aby zapewnić całkowite opróżnienie obiegu czynnika chłodniczego.

## 12.3 Demontaż komponentu obiegu czynnika chłodniczego

- ▶ Przepłukać obieg czynnika chłodniczego azotem.
- ▶ Opróżnić obieg czynnika chłodniczego.
- ▶ Powtarzać płukanie azotem i opróżnianie tak długo, aż w obiegu czynnika chłodniczego nie będzie już czynnika chłodniczego.
- ▶ Jeżeli zdemontowana ma być sprężarka, w której znajduje się olej sprężarkowy, należy opróżniać z dostatecznym podciśnieniem do czasu upewnienia się, że w oleju sprężarkowym nie ma już palnego czynnika chłodniczego.
- ▶ Wytworzyć ciśnienie atmosferyczne.
- ▶ Użyć przecinaka do rur do otwarcia obiegu czynnika chłodniczego. Nie używać lutownicy ani narzędzi iskrzących lub skrawających.
- ▶ Wymontować komponent.
- ▶ Należy pamiętać, że z wymontowanych komponentów przez dłuższy okres może się wydzielać czynnika chłodniczy z powodu wydzielania gazów z oleju sprężarki znaj-

dującego się w komponentach. Dotyczy to w szczególności sprężarki. Te komponenty należy przechowywać i transportować w dobrze wentylowanych miejscach.

## 12.4 Montaż komponentu obiegu czynnika chłodniczego

- ▶ Zamontować prawidłowo komponent. Wykorzystać do tego wyłącznie proces lutowania.
- ▶ Wykonać kontrolę ciśnienia obiegu czynnika chłodniczego za pomocą azotu.

## 12.5 Napełnianie produktu czynnikiem chłodniczym



### Niebezpieczeństwo!

**Zagrożenie życia z powodu pożaru lub wybuchu podczas napełniania czynnika chłodniczego!**

Produkt zawiera palny czynnik chłodniczy R290. Czynnik chłodniczy zmieszany z powietrzem może tworzyć atmosferę palną. Występuje zagrożenie pożarem i wybuchem.

- ▶ Prace mogą wykonywać tylko osoby znające sposób postępowania z czynnikiem chłodniczym R290.
- ▶ Nosić środki ochrony indywidualnej i mieć przy sobie gaśnicę.
- ▶ Stosować tylko narzędzia i urządzenia dopuszczone do czynnika chłodniczego R290 oraz znajdujące się w nienagannym stanie.
- ▶ Upewnić się, że do obiegu czynnika chłodniczego, narzędzi przewodzących czynnik chłodniczy lub urządzeń bądź do butli z czynnikiem chłodniczym nie dostanie się powietrze.



### Ostrożnie!

**Ryzyko szkód rzeczowych przy zastosowaniu nieprawidłowego lub zanieczyszczonego czynnika chłodniczego!**

Podczas napełniania nieprawidłowym lub zanieczyszczonym czynnikiem chłodniczym produkt może zostać uszkodzony.

- ▶ Należy stosować tylko nieużywany czynnik chłodniczy R290, który został w ten sposób określony i ma czystość co najmniej 99,5%.

1. Należy nabywać narzędzia i urządzenia, które są potrzebne do napełniania czynnika chłodniczego:
  - Pompa próżniowa
  - Butla z czynnikiem chłodniczym
  - Waga
2. Stosowane tylko narzędzia i urządzenia dopuszczone do czynnika chłodniczego R290. Stosować tylko odpowiednio oznaczone butle z czynnikiem chłodniczym.
3. Stosować tylko węże, złącza i zawory, które są szczelne oraz znajdują się w nienagannym stanie. Sprawdzić szczelność za pomocą odpowiedniego detektora wycieków gazu.

4. Używać tylko węży tak krótkich, aby zminimalizować znajdującą się w nich ilość czynnika chłodniczego.
5. Przepłukać obieg czynnika chłodniczego azotem.
6. Opróżnić obieg czynnika chłodniczego.
7. Napełnić obieg czynnikiem chłodniczym R290. Wymagana ilość napełnienia podana jest na tabliczce znamionowej produktu. Zwrócić szczególną uwagę, aby obieg czynnika chłodniczego nie został przepełniony.
8. Sprawdzić szczelność obiegu czynnika chłodniczego za pomocą detektora wycieków gazu. Sprawdzić przy tym wszystkie komponenty i przewody rurowe.

## 12.6 Kończenie naprawy i pracy serwisowej

- ▶ Zamontować elementy obudowy.
- ▶ Włączyć zasilanie elektryczne i produkt.
- ▶ Uruchomić produkt. Aktywować na krótko tryb ogrzewania.
- ▶ Sprawdzić szczelność produktu za pomocą detektora wycieków gazu.

## 13 Wyłączenie z eksploatacji

### 13.1 Okresowe wyłączenie produktu

1. Wyłączyć w budynku wszystkie rozłączniki podłączone do produktu.
2. Odłączyć produkt od zasilania elektrycznego.
3. Jeżeli występuje niebezpieczeństwo uszkodzeń z powodu mrozu, należy opróżnić wodę grzewczą z produktu.

### 13.2 Ostateczne wyłączenie produktu z eksploatacji



### Niebezpieczeństwo!

**Zagrożenie życia z powodu ognia lub wybuchu podczas transportu urządzeń zawierających czynnik chłodniczy!**

Produkt zawiera palny czynnik chłodniczy R290. Podczas transportu urządzeń bez oryginalnego opakowania może dojść do uszkodzenia obiegu czynnika chłodniczego i uwolnienia czynnika chłodniczego. Po zmieszaniu z powietrzem może wytworzyć się palna atmosfera. Występuje zagrożenie pożarem i wybuchem.

- ▶ Zadbaj, aby czynnik chłodniczy przed transportem został prawidłowo usunięty z produktu.

1. Wyłączyć w budynku wszystkie rozłączniki podłączone do produktu.
2. Odłączyć produkt od zasilania elektrycznego, upewnić się jednak, że uziemienie produktu jest cały czas zapewnione.
3. Opróżnić wodę grzewczą z produktu.
4. Zdemontować obudowę górną, przednią osłonę i prawą osłonę boczną.
5. Usunąć czynnik chłodniczy z produktu. (→ Rozdział 12.2)
6. Należy pamiętać, że również po całkowitym opróżnieniu obiegu czynnika chłodniczego nadal wycieka on z powodu wydzielania gazów z oleju sprężarki.

7. Zdemontować prawą osłonę boczną, przednią osłonę i obudowę górną.
8. Oznaczyć produkt naklejką dobrze widoczną z zewnątrz. Zanotować na naklejce, że produkt został wyłączony z eksploatacji, a czynnik chłodniczy został usunięty. Podpisać naklejkę, podając datę.
9. Usunięty czynnik chłodniczy należy przekazać do recyklingu zgodnie z przepisami. Należy pamiętać, że przed ponownym użyciem trzeba oczyścić i sprawdzić czynnik chłodniczy.
10. Produkt i jego komponenty przekazać do utylizacji lub recyklingu zgodnie z przepisami.

## 14 Recykling i usuwanie odpadów

### 14.1 Usuwanie opakowania

- ▶ Zutilizować opakowania transportowe w sposób prawidłowy.
- ▶ Przestrzegać wszystkich odnośnych przepisów.

### 14.2 Utylizacja czynnika chłodniczego



#### **Niebezpieczeństwo!**

**Zagrożenie życia z powodu ognia lub wybuchu podczas transportu czynnika chłodniczego!**

Jeżeli czynnik chłodniczy R290 ulotni się podczas transportu, to podczas mieszania z powietrzem może powstać atmosfera palna. Występuje zagrożenie pożarem i wybuchem.

- ▶ Zapewnić, aby czynnik chłodniczy był prawidłowo transportowany.

- ▶ Upewnić się, że utylizację czynnika chłodniczego przeprowadza wykwalifikowany instalator.

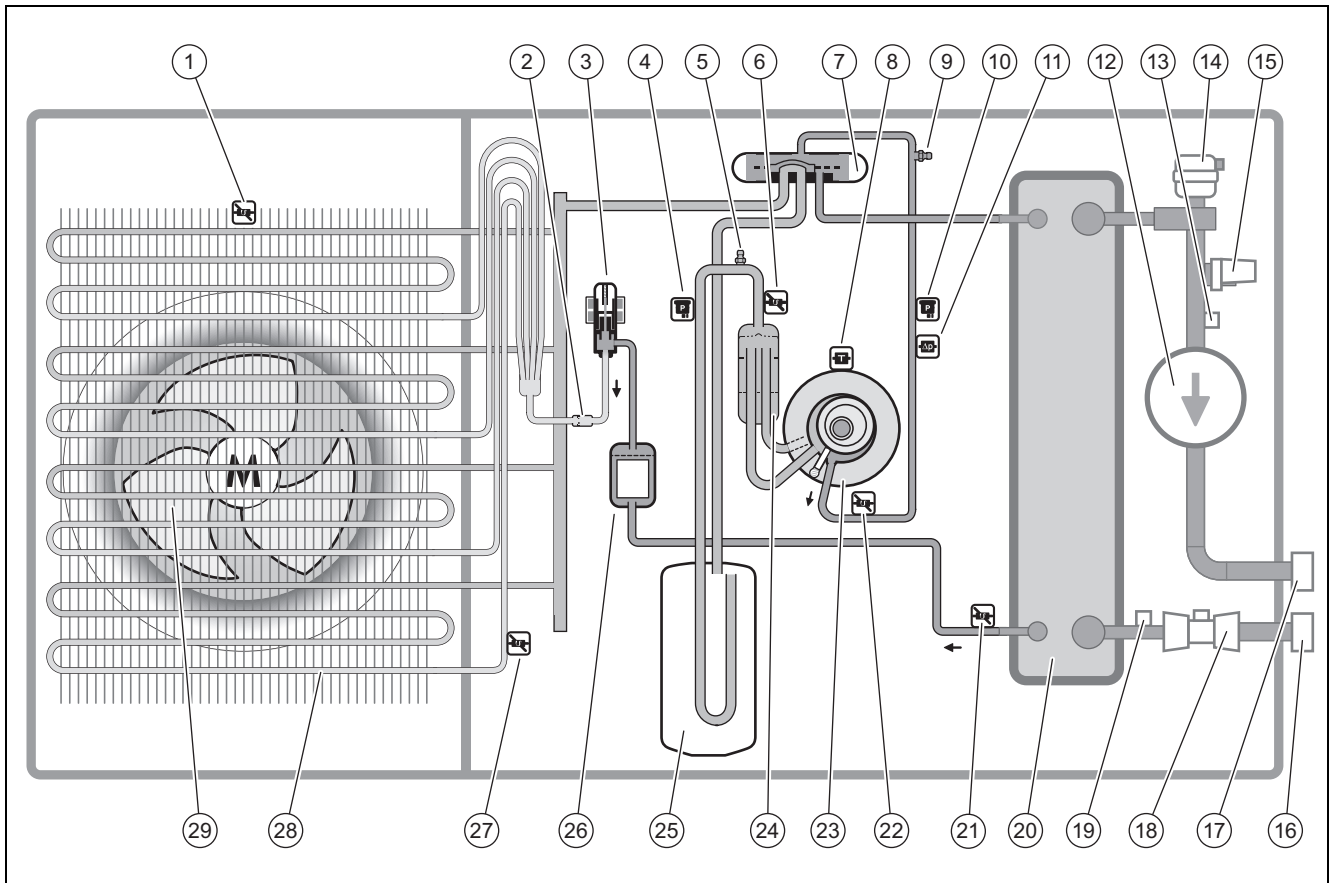
## 15 Serwis techniczny

### 15.1 Serwis techniczny

Dane kontaktowe naszego serwisu podane są w Country specifics.

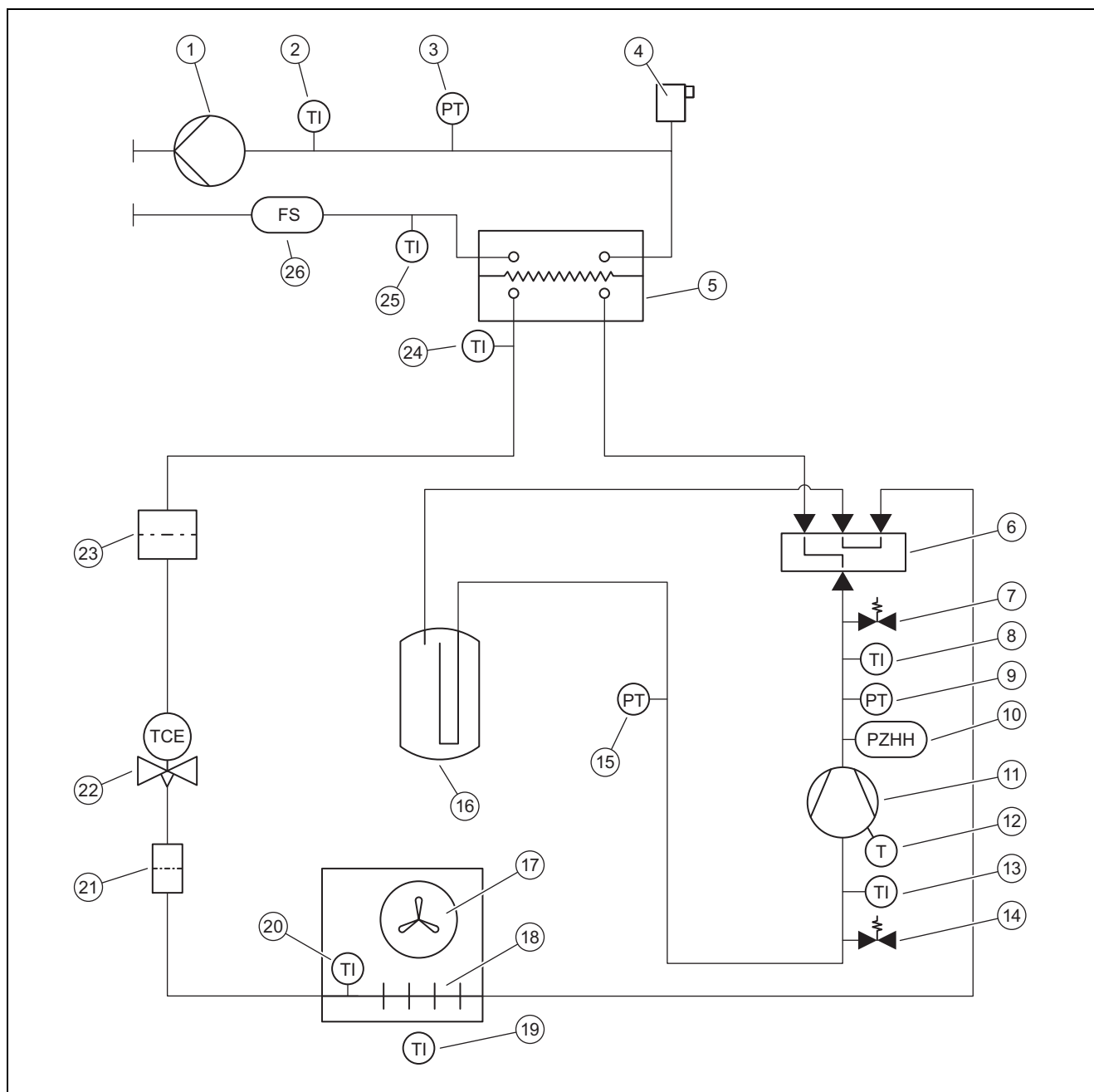
## Załącznik

### A Schemat działania



1	Czujnik temperatury na wlocie powietrza	15	Czujnik ciśnienia w obiegu grzewczym
2	Filtr	16	Przyłącze do powrotu obiegu grzewczego
3	Elektroniczny zawór rozprężny	17	Przyłącze do zasilania obiegu grzewczego
4	Czujnik ciśnienia	18	Czujnik przepływu
5	Przyłącze konserwacyjne w zakresie niskiego ciśnienia	19	Czujnik temperatury na powrocie obiegu grzewczego
6	Czujnik temperatury przed sprężarką	20	Skraplacz
7	Zawór 4-drogowy przełączający	21	Czujnik temperatury za skraplaczem
8	Czujnik temperatury na sprężarce	22	Czujnik temperatury za sprężarką
9	Przyłącze konserwacyjne w zakresie wysokiego ciśnienia	23	Sprężarka
10	Czujnik ciśnienia	24	Separator czynnika chłodniczego
11	Czujnik kontrolny ciśnienia	25	Kolektor czynnika chłodniczego
12	Pompa obiegu grzewczego	26	Filtr/osuszacz
13	Czujnik temperatury na zasilaniu obiegu grzewczego	27	Czujnik temperatury na parowniku
14	Szybki odpowietrznik w obiegu grzewczym	28	Parowacz
		29	Wentylator

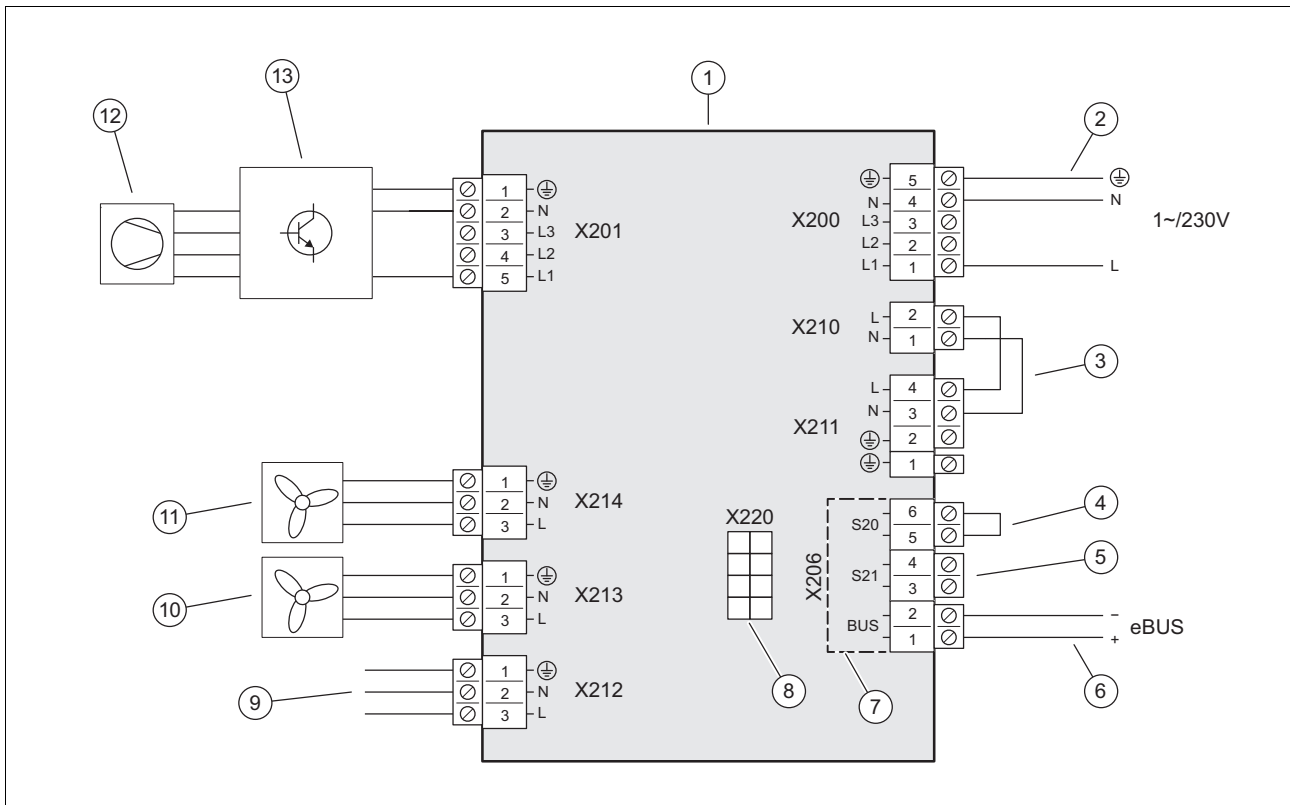
## B Urządzenia zabezpieczające



1	Pompa obiegu grzewczego	14	Przyłącze konserwacyjne w zakresie niskiego ciśnienia
2	Czujnik temperatury na zasilaniu obiegu grzewczego	15	Czujnik ciśnienia w obszarze niskiego ciśnienia
3	Czujnik ciśnienia w obiegu grzewczym	16	Kolektor czynnika chłodniczego
4	Szybki odpowietrznik w obiegu grzewczym	17	Wentylator
5	Skrapacz	18	Parowacz
6	Zawór 4-drogowy przełączający	19	Czujnik temperatury na wlocie powietrza
7	Przyłącze konserwacyjne w zakresie wysokiego ciśnienia	20	Czujnik temperatury na parowniku
8	Czujnik temperatury za sprężarką	21	Filtr
9	Czujnik ciśnienia w zakresie wysokiego ciśnienia	22	Elektryczny zawór rozprężny
10	Czujnik kontrolny ciśnienia w zakresie wysokiego ciśnienia	23	Filtr/osuszacz
11	Sprężarka z separatorem czynnika chłodniczego	24	Czujnik temperatury za skraplaczem
12	Czujnik temperatury na sprężarce	25	Czujnik temperatury powrotu obiegu grzewczego
13	Czujnik temperatury przed sprężarką	26	Czujnik przepływu

## C Schemat połączeń

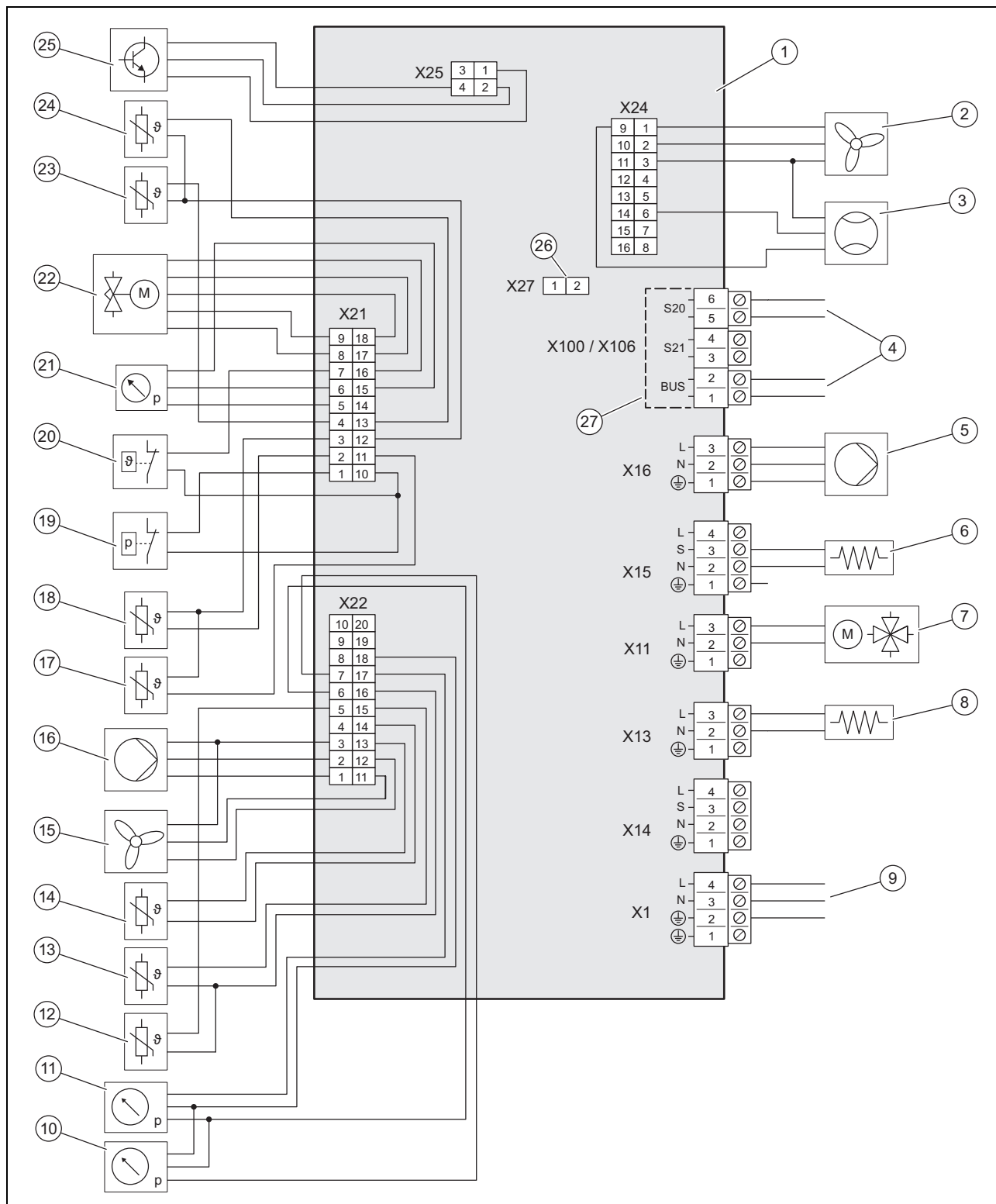
### C.1 Schemat połączeń, zasilanie elektryczne, 1~/230V



1	Płytkę elektroniczną INSTALLER BOARD	8	Połączenie z płytką elektroniczną HMU, przewodem danych
2	Przyłącze zasilania elektrycznego	9	Połączenie z płytką elektroniczną HMU, napięcie zasilające
3	Mostek, w zależności od rodzaju przyłącza (blokada zakładu energetycznego)	10	Zasilanie wentylatora 2, jeżeli jest
4	Wejście maksymalnego termostatu	11	Zasilanie wentylatora 1
5	Wejście S21, nieużywane	12	Sprężarka
6	Przyłącze przewodu eBUS	13	Zespół konstrukcyjny INVERTER
7	Zakres niskiego napięcia bezpieczeństwa (SELV)		




## C.2 Schemat połączeń, czujniki i podzespoły



- |   |   |    |  |
|---|---|----|--|
| 1 | Płytkę elektroniczną HMU                          | 10 | Czujnik ciśnienia w obszarze niskiego ciśnienia    |
| 2 | Załączanie wentylatora 2, jeżeli jest             | 11 | Czujnik ciśnienia w obiegu grzewczym               |
| 3 | Czujnik przepływu                                 | 12 | Czujnik temperatury na zasilaniu obiegu grzewczego |
| 4 | Połączenie z płytką elektroniczną INSTALLER BOARD | 13 | Czujnik temperatury na powrocie obiegu grzewczego  |
| 5 | Napięcie zasilające pompy obiegu grzewczego       | 14 | Czujnik temperatury na wlocie powietrza            |
| 6 | Ogrzewanie skrzyni korbowej                       | 15 | Załączanie wentylatora 1                           |
| 7 | Zawór 4-drogowy przełączający                     | 16 | Załączanie pompy obiegu grzewczego                 |
| 8 | Ogrzewanie miski kondensatu                       | 17 | Czujnik temperatury za sprężarką                   |
| 9 | Połączenie z płytką elektroniczną INSTALLER BOARD | 18 | Czujnik temperatury przed sprężarką                |
|   |   | 19 | Czujnik kontrolny ciśnienia                        |

20	Czujnik temperatury	24	Czujnik temperatury za skraplaczem
21	Czujnik ciśnienia w zakresie wysokiego ciśnienia	25	Załączenie zespołu konstrukcyjnego INVERTER
22	Elektroniczny zawór rozprężny	26	Gniazdo opornika kodującego trybu chłodzenia
23	Czujnik temperatury na parowniku	27	Zakres niskiego napięcia bezpieczeństwa (SELV)

## D Prace przeglądowo-konserwacyjne

#	Praca konserwacyjna	Termin	
1	Kontrola obszaru ochrony	Co roku	121
2	Czyszczenie produktu	Co roku	121
3	Zamykanie zaworu odpowietrzającego	Podczas pierwszej konserwacji	121
4	Sprawdzenie parownika, wentylatora i odpływu kondensatu	Co roku	122
5	Sprawdzenie obiegu czynnika chłodniczego	Co roku	122
6	Kontrola szczelności obiegu czynnika chłodniczego	Co roku	122
7	Sprawdzenie przyłączy elektrycznych i przewodów elektrycznych	Co roku	122
8	Sprawdzenie małych stopek amortyzujących pod kątem zużycia	Co roku po 3 latach	122

## E Dane techniczne



### Wskazówka

Poniższe dane mocy obowiązują tylko dla nowych produktów z czystymi wymiennikami ciepła.

Dane o wydajności obejmują również tryb cichej pracy.

Dane według EN 14825 są ustalane specjalną metodą kontroli. Informacje na ten temat podane są w „metodzie kontroli EN 14825” przez producenta produktu.

### Dane techniczne - informacje ogólne

	VWL 35/6 A 230V	VWL 55/6 A 230V	VWL 65/6 A 230V	VWL 75/6 A 230V
<b>Szerokość</b>	1 100 mm	1 100 mm	1 100 mm	1 100 mm
<b>Wysokość</b>	765 mm	765 mm	965 mm	965 mm
<b>Głębokość</b>	450 mm	450 mm	450 mm	450 mm
<b>Ciężar, z opakowaniem</b>	132 kg	132 kg	150 kg	150 kg
<b>Ciężar, urządzenie gotowe do pracy</b>	114 kg	114 kg	128 kg	128 kg
<b>Ciężar, gotowy do pracy, strona lewa/prawa</b>	38 kg / 76 kg	38 kg / 76 kg	43 kg / 85 kg	43 kg / 85 kg
<b>Przyłącze, obieg grzewczy</b>	G 1 1/4 "	G 1 1/4 "	G 1 1/4 "	G 1 1/4 "
<b>Napięcie znamionowe</b>	230 V (+10%/-15%), 50 Hz, 1~/N/PE	230 V (+10%/-15%), 50 Hz, 1~/N/PE	230 V (+10%/-15%), 50 Hz, 1~/N/PE	230 V (+10%/-15%), 50 Hz, 1~/N/PE
<b>Moc znamionowa, maksymalna</b>	3,40 kW	3,40 kW	3,50 kW	3,50 kW
<b>Współczynnik mocy znamionowej</b>	1,0	1,0	1,0	1,0
<b>Prąd nominalny, maksymalny</b>	14,3 A	14,3 A	15,0 A	15,0 A
<b>Prąd rozruchowy</b>	14,3 A	14,3 A	15,0 A	15,0 A
<b>Stopień ochrony</b>	IP 15 B	IP 15 B	IP 15 B	IP 15 B
<b>Typ bezpiecznika</b>	Charakterystyka C, zwłoczny, załączany 1-biegunowo	Charakterystyka C, zwłoczny, załączany 1-biegunowo	Charakterystyka C, zwłoczny, załączany 1-biegunowo	Charakterystyka C, zwłoczny, załączany 1-biegunowo
<b>Kategoria przepięciowa</b>	II	II	II	II
<b>Wentylator, pobór mocy</b>	40 W	40 W	40 W	40 W
<b>Wentylator, liczba</b>	1	1	1	1
<b>Wentylator, liczba obrotów, maksymalna</b>	620 obr./min	620 obr./min	620 obr./min	620 obr./min
<b>Wentylator, strumień powietrza, maksymalny</b>	2 300 m <sup>3</sup> /h	2 300 m <sup>3</sup> /h	2 300 m <sup>3</sup> /h	2 300 m <sup>3</sup> /h
<b>Pompa obiegu grzewczego, pobór mocy</b>	2 ... 50 W	2 ... 50 W	2 ... 50 W	2 ... 50 W

## Dane techniczne – obieg grzewczy

	VWL 35/6 A 230V	VWL 55/6 A 230V	VWL 65/6 A 230V	VWL 75/6 A 230V
Temperatura wody grzewczej, minimalna/maksymalna	20 ... 75 °C	20 ... 75 °C	20 ... 75 °C	20 ... 75 °C
Pojedyncza długość przewodu wody grzewczej, maksymalna, między jednostką zewnętrzną nad jednostką wewnętrzną	20 m	20 m	20 m	20 m
Ciśnienie robocze, minimalne	0,05 MPa (0,50 bar)	0,05 MPa (0,50 bar)	0,05 MPa (0,50 bar)	0,05 MPa (0,50 bar)
Ciśnienie robocze, maksymalne	0,30 MPa (3,00 bar)	0,30 MPa (3,00 bar)	0,30 MPa (3,00 bar)	0,30 MPa (3,00 bar)
Objęściowy strumień przepływu, minimalny	400 l/h	400 l/h	540 l/h	540 l/h
Objęściowy strumień przepływu, maksymalny	860 l/h	860 l/h	1 205 l/h	1 205 l/h
Ilość wody, w jednostce zewnętrznej	1,5 l	1,5 l	2,0 l	2,0 l
Ilość wody, w obiegu grzewczym, minimalna, tryb rozmrażania, aktywowana/dezaktywowana dodatkowa instalacja grzewcza	15 l / 40 l	15 l / 40 l	20 l / 55 l	20 l / 55 l
Resztkowe ciśnienie tłoczenia, hydrauliczne	56,0 kPa (560,0 mbar)	56,0 kPa (560,0 mbar)	44,0 kPa (440,0 mbar)	44,0 kPa (440,0 mbar)

## Dane techniczne – obieg czynnika chłodzącego

	VWL 35/6 A 230V	VWL 55/6 A 230V	VWL 65/6 A 230V	VWL 75/6 A 230V
Czynnik chłodniczy, typ	R290	R290	R290	R290
Czynnik chłodniczy, ilość napełnienia	0,60 kg	0,60 kg	0,90 kg	0,90 kg
Czynnik chłodniczy, Global Warming Potential (GWP)	3	3	3	3
Czynnik chłodniczy, ekwiwalent CO <sub>2</sub>	0,0018 t	0,0018 t	0,0027 t	0,0027 t
Dozwolone ciśnienie robocze, maksymalne	3,15 MPa (31,50 bar)	3,15 MPa (31,50 bar)	3,15 MPa (31,50 bar)	3,15 MPa (31,50 bar)
Sprężarka, typ	Sprężarka z tłokiem tocznym	Sprężarka z tłokiem tocznym	Sprężarka z tłokiem tocznym	Sprężarka z tłokiem tocznym
Sprężarka, typ oleju	Specjalny glikol polialkanowy (PAG)	Specjalny glikol polialkanowy (PAG)	Specjalny glikol polialkanowy (PAG)	Specjalny glikol polialkanowy (PAG)
Sprężarka, regulacja	elektroniczna	elektroniczna	elektroniczna	elektroniczna

## Dane techniczne – moc, tryb ogrzewania

	VWL 35/6 A 230V	VWL 55/6 A 230V	VWL 65/6 A 230V	VWL 75/6 A 230V
Moc ogrzewania, A2/W35	2,00 kW	2,00 kW	3,10 kW	3,10 kW
Współczynnik efektywności, COP, EN 14511, A2/W35	3,90	3,90	4,10	4,10
Pobór mocy, rzeczywistej, A2/W35	0,51 kW	0,51 kW	0,76 kW	0,76 kW
Pobór prądu, A2/W35	2,60 A	2,60 A	3,70 A	3,70 A
Moc ogrzewania, minimalna/maksymalna, A7/W35	2,10 ... 5,50 kW	2,10 ... 6,90 kW	3,00 ... 7,30 kW	3,00 ... 7,40 kW
Moc ogrzewania, znamionowa, A7/W35	3,30 kW	3,40 kW	4,50 kW	4,60 kW
Współczynnik efektywności, COP, EN 14511, A7/W35	4,80	4,80	4,80	4,80
Pobór mocy, rzeczywistej, A7/W35	0,69 kW	0,71 kW	0,94 kW	0,96 kW
Pobór prądu, A7/W35	3,30 A	3,30 A	4,40 A	4,50 A
Moc ogrzewania, A7/W45	3,10 kW	3,10 kW	4,20 kW	4,20 kW
Współczynnik efektywności, COP, EN 14511, A7/W45	3,60	3,60	3,60	3,60
Pobór mocy, rzeczywistej, A7/W45	0,86 kW	0,86 kW	1,17 kW	1,17 kW
Pobór prądu, A7/W45	4,00 A	4,00 A	5,40 A	5,40 A
Moc ogrzewania, A7/W55	4,80 kW	4,80 kW	4,90 kW	5,00 kW
Współczynnik efektywności, COP, EN 14511, A7/W55	2,80	2,80	2,90	2,90

	VWL 35/6 A 230V	VWL 55/6 A 230V	VWL 65/6 A 230V	VWL 75/6 A 230V
Pobór mocy, rzeczywistej, A7/W55	1,71 kW	1,71 kW	1,69 kW	1,72 kW
Pobór prądu, A7/W55	7,70 A	7,70 A	7,60 A	7,70 A
Moc ogrzewania, A7/W65	4,50 kW	4,50 kW	6,30 kW	6,30 kW
Współczynnik efektywności, COP, EN 14511, A7/W65	2,30	2,30	2,30	2,30
Pobór mocy, rzeczywistej, A7/W65	1,96 kW	1,96 kW	2,74 kW	2,74 kW
Pobór prądu, A7/W65	9,00 A	9,00 A	12,20 A	12,20 A
Moc ogrzewania, A-7/W35	3,60 kW	5,40 kW	5,40 kW	7,00 kW
Współczynnik efektywności, COP, EN 14511, A-7/W35	2,70	2,60	3,00	2,80
Pobór mocy, skuteczna, A-7/W35	1,33 kW	2,08 kW	1,80 kW	2,50 kW
Pobór prądu, A-7/W35	6,10 A	10,00 A	8,10 A	11,50 A

#### Dane techniczne – moc, tryb chłodzenia

	VWL 35/6 A 230V	VWL 55/6 A 230V	VWL 65/6 A 230V	VWL 75/6 A 230V
Moc chłodzenia, A35/W18	4,50 kW	4,50 kW	6,40 kW	6,40 kW
Stopień skuteczności energetycznej, EER, EN 14511, A35/W18	4,30	4,30	4,20	4,20
Pobór mocy, rzeczywistej, A35/W18	1,05 kW	1,05 kW	1,52 kW	1,52 kW
Pobór prądu, A35/W18	4,90 A	4,90 A	7,00 A	7,00 A
Moc chłodzenia, minimalna/maksymalna A35/W7	1,80 ... 5,20 kW	1,80 ... 5,20 kW	2,50 ... 7,20 kW	2,40 ... 7,20 kW
Moc chłodzenia, A35/W7	3,40 kW	3,40 kW	5,00 kW	4,90 kW
Stopień skuteczności energetycznej, EER, EN 14511, A35/W7	3,40	3,40	3,50	3,50
Pobór mocy, rzeczywistej, A35/W7	1,00 kW	1,00 kW	1,43 kW	1,40 kW
Pobór prądu, A35/W7	4,70 A	4,70 A	6,60 A	6,60 A

#### Dane techniczne – emisje hałasu, tryb ogrzewania

	VWL 35/6 A 230V	VWL 55/6 A 230V	VWL 65/6 A 230V	VWL 75/6 A 230V
Poziom hałasu, EN 12102, EN 14511 LWA, A7/W35	51 dB(A)	51 dB(A)	53 dB(A)	53 dB(A)
Poziom hałasu, EN 12102, EN 14511 LWA, A7/W45	53 dB(A)	53 dB(A)	53 dB(A)	53 dB(A)
Poziom hałasu, EN 12102, EN 14511 LWA, A7/W55	54 dB(A)	54 dB(A)	55 dB(A)	55 dB(A)
Poziom hałasu, EN 12102, EN 14511 LWA, A7/W65	54 dB(A)	54 dB(A)	55 dB(A)	55 dB(A)
Moc akustyczna, EN 12102, EN 14511 LWA, A-7/W35, praca cicha 40%	48 dB(A)	48 dB(A)	50 dB(A)	50 dB(A)
Moc akustyczna, EN 12102, EN 14511 LWA, A-7/W35, praca cicha 50%	47 dB(A)	47 dB(A)	48 dB(A)	48 dB(A)
Moc akustyczna, EN 12102, EN 14511 LWA, A-7/W35, praca cicha 60%	46 dB(A)	46 dB(A)	46 dB(A)	46 dB(A)

#### Dane techniczne – emisje hałasu, tryb chłodzenia

	VWL 35/6 A 230V	VWL 55/6 A 230V	VWL 65/6 A 230V	VWL 75/6 A 230V
Poziom hałasu, EN 12102, EN 14511 LWA, A35/W18	53 dB(A)	53 dB(A)	55 dB(A)	55 dB(A)
Poziom hałasu, EN 12102, EN 14511 LWA, A35/W7	53 dB(A)	53 dB(A)	55 dB(A)	55 dB(A)

## Indeks

<b>B</b>	
Basen .....	116
Blokada zakładu energetycznego .....	116
<b>C</b>	
Części zamienne .....	121
Czynnik chłodniczy .....	123–124
Utylizacja .....	125
<b>D</b>	
Działanie .....	102
<b>E</b>	
Elektryczność .....	100
Element obudowy .....	113–114, 121
<b>F</b>	
Fundament .....	111
<b>I</b>	
Instalator .....	99
<b>J</b>	
Jakość napięcia sieciowego .....	116
<b>K</b>	
Konsola przyłączeniowa .....	115
Kratka wlotowa powietrza .....	114
Kratka wylotowa powietrza .....	114
Kwalifikacje .....	99
<b>M</b>	
Maksymalny termostat .....	118
Miejsce ustawienia .....	110
Minimalna ilość wody obiegowej .....	114
<b>N</b>	
Naklejka ostrzegawcza .....	104
Napięcie .....	100
<b>O</b>	
Obieg czynnika chłodniczego .....	122
Obszar ochrony .....	106
Odływ kondensatu .....	108, 122
Oznaczenie CE .....	104
<b>P</b>	
Parownik .....	122
Przepisy .....	101
<b>R</b>	
Resztkowe ciśnienie tłoczenia .....	120
Rodzaj instalacji .....	114
<b>S</b>	
Schemat .....	100
Sposób montażu .....	110
System pompy ciepła .....	102
Szczelność .....	122
<b>T</b>	
Tabliczka znamionowa .....	104
Transport .....	108
Tryb rozmrażania .....	105
<b>U</b>	
Urządzenie zabezpieczające .....	100
Urządzenie zabezpieczające .....	105, 127
Uzdatnianie wody grzewczej .....	118
Użytkowanie zgodne z przeznaczeniem .....	99
<b>W</b>	
Warunki graniczne .....	104
Wentylator .....	122
Wyłącznik elektryczny .....	116
Wymiar .....	108–109
<b>Z</b>	
Zakres dostawy .....	108
Zasilanie elektryczne .....	117
Zawór odpowietrzający .....	121
Zespół konstrukcyjny i część .....	103

# Instrucțiuni de exploatare

## Cuprins

<b>1</b>	<b>Securitate .....</b>	<b>135</b>
1.1	Indicații de atenționare referitoare la acțiune.....	135
1.2	Utilizarea conform destinației .....	135
1.3	Instrucțiuni generale de siguranță .....	135
<b>2</b>	<b>Indicații privind documentația.....</b>	<b>137</b>
2.1	Documentații.....	137
2.2	Valabilitatea instrucțiunilor .....	137
<b>3</b>	<b>Descrierea aparatului.....</b>	<b>137</b>
3.1	Sistemul pompei de încălzire.....	137
3.2	Descrierea produsului.....	137
3.3	Regimul de funcționare al pompei de căldură .....	137
3.4	Separarea sistemului și protecția contra înghețului .....	137
3.5	Construcția aparatului.....	137
3.6	Plăcuța cu date tehnice și numărul de serie.....	137
3.7	Abțibild de avertizare .....	138
<b>4</b>	<b>Zona de protecție .....</b>	<b>138</b>
4.1	Zona de protecție.....	138
4.2	Varianta evacuării condensului.....	139
<b>5</b>	<b>Funcționarea .....</b>	<b>140</b>
5.1	Pornirea aparatului .....	140
5.2	Utilizarea produsului .....	140
5.3	Asigurarea protecției contra înghețului .....	140
5.4	Deconectare aparat .....	140
<b>6</b>	<b>Îngrijirea și întreținerea .....</b>	<b>140</b>
6.1	Menținerea liberă a aparatului .....	140
6.2	Curățarea aparatului .....	140
6.3	Efectuarea întreținerii.....	140
<b>7</b>	<b>Remediarea defecțiunilor .....</b>	<b>140</b>
7.1	Remediarea avariilor.....	140
<b>8</b>	<b>Scoaterea din funcțiune .....</b>	<b>140</b>
8.1	Scoaterea temporară din funcțiune a produsului .....	140
8.2	Scoaterea definitivă din funcțiune a produsului .....	140
<b>9</b>	<b>Reciclarea și salubritatea .....</b>	<b>141</b>
9.1	Salubritate agentul frigorific .....	141
<b>10</b>	<b>Garanția și serviciul de asistență tehnică.....</b>	<b>141</b>
10.1	Garanția .....	141
10.2	Serviciul de asistență tehnică .....	141

# 1 Securitate

## 1.1 Indicații de atenționare referitoare la acțiune

### Clasificarea indicațiilor de atenționare referitoare la acțiune

Indicațiile de atenționare referitoare la acțiune sunt clasificate în felul următor cu semne de atenționare și cuvinte de semnal referitor la gravitatea pericolului posibil:

#### Semne de atenționare și cuvinte de semnal



##### Pericol!

Viața pusă nemijlocit în pericol sau pericol de vătămări grave



##### Pericol!

Pericol de electrocutare



##### Atenționare!

Pericol de accidentări ușoare ale persoanelor



##### Precauție!

Risc de pagube materiale sau poluare

## 1.2 Utilizarea conform destinației

La utilizarea improprie sau neconformă cu destinația pot rezulta pericole pentru sănătatea și viața utilizatorilor sau a terților resp. deteriorări ale aparatului și alte pagube materiale.

Aparatul este unitatea de exterior a unei pompe de încălzire aer-apă cu mod de execuție monobloc.

Produsul utilizează aerul exterior ca sursă de căldură și poate fi utilizat pentru încălzirea unei clădiri de locuit, precum și pentru prepararea apei calde.

Aerul ieșit din aparat trebuie să fie evacuat liber și nu trebuie utilizat în alte scopuri.

Produsul este destinat exclusiv pentru instalarea în exterior.

Produsul este conceput exclusiv pentru uzul casnic.

Utilizarea corespunzătoare conține:

- observarea instrucțiunilor de utilizare alături ale produsului, cât și ale tuturor componentelor instalației
- respectarea tuturor condițiilor de inspecție și întreținere prezentate în instrucțiuni.

Acest produs poate fi utilizat de copii peste 8 ani și de persoanele cu capacități fizice, senzoriale sau mentale reduse sau de către cele cu lipsă de experiență și cunoștințe dacă sunt supravegheate sau dacă au fost instruite referitor la utilizarea sigură a produsului și la pericolele astfel rezultate. Este interzis jocul copiilor cu aparatul. Curățarea și întreținerea realizată de utilizator nu pot fi realizate de către copii fără supraveghere.

O altă utilizare decât cea descrisă în instrucțiunile prezente sau o utilizare care o depășește pe cea descrisă aici este neconformă cu destinația. Neconformă cu destinația este și orice utilizare comercială și industrială directă.

#### Atenție!

Este interzisă orice utilizare ce nu este conformă cu destinația.

## 1.3 Instrucțiuni generale de siguranță

### 1.3.1 Pericol de moarte din cauza focului sau pericol de explozie în caz de neetanșeități în circuitul de agent de răcire



Aparatul conține agentul de răcire R290 inflamabil. În caz de neetanșeități, agentul de răcire scurs poate forma o atmosferă inflamabilă în urma amestecului cu aerul. Există pericolul de incendiu și explozie.

Pentru zona apropiată din jurul aparatului este definită o zonă de protecție. Consultați capitolul „Zona de protecție”.

- ▶ Asigurați-vă că în zona de protecție nu există surse de aprindere precum prize, întrerupătoare de curent, lămpi, întrerupătoare electrice sau alte surse de aprindere permanente.
- ▶ Nu utilizați spray-uri sau alte gaze inflamabile în zona de protecție.

### 1.3.2 Pericol de moarte în caz de modificări aduse produsului sau împrejurimii produsului

- ▶ Este interzisă îndepărtarea, șuntarea sau blocarea dispozitivelor de siguranță.
- ▶ Nu manipulați dispozitivele de siguranță.
- ▶ Nu distrugeți sau îndepărtați plombele componentelor.
- ▶ Nu efectuați modificări:
  - asupra produsului

- 
- 
- la conductele de alimentare
  - la conducta de scurgere
  - la supapa de siguranță pentru circuitul sursei de căldură
  - asupra caracteristicilor constructive, care pot avea influență asupra siguranței în exploatare a produsului

### **1.3.3 Pericol de accidentare și pericol de pagube materiale prin întreținerea și reparația necorespunzătoare sau neglijență**

- ▶ Nu încercați niciodată să efectuați prin mijloace proprii lucrări de întreținere sau reparație asupra produsului dumneavoastră.
- ▶ Solicitați remedierea de urgență a avariilor și pagubelor de către un specialist.
- ▶ Respectați intervalele de întreținere prestabilite.

### **1.3.4 Pericol de pagube materiale cauzate de îngheț**

- ▶ Asigurați-vă de faptul că instalația de încălzire rămâne în funcțiune la temperaturi exterioare sub limita de îngheț și că toate camerele sunt încălzite suficient.
- ▶ Dacă nu puteți asigura funcționarea, atunci solicitați unui instalator să golească instalația de încălzire.

### **1.3.5 Pericol de comandă eronată**

Prin comanda eronată puteți să vă puneți în pericol pe dumneavoastră și pe cei din jur și să provocați pagube materiale.

- ▶ Citiți cu atenție instrucțiunile prezente și toate documentele complementare, în special capitolul "Securitatea" și indicațiile de atenționare.
- ▶ Efectuați numai operațiunile cuprinse în aceste Instrucțiuni de utilizare.



## 2 Indicații privind documentația

### 2.1 Documentații

- ▶ Respectați obligatoriu toate instrucțiunile de exploatare alăturate componentelor instalației.
- ▶ Păstrați atât aceste instrucțiuni, cât și toate documentațiile conexe pentru utilizare viitoare.

### 2.2 Valabilitatea instrucțiunilor

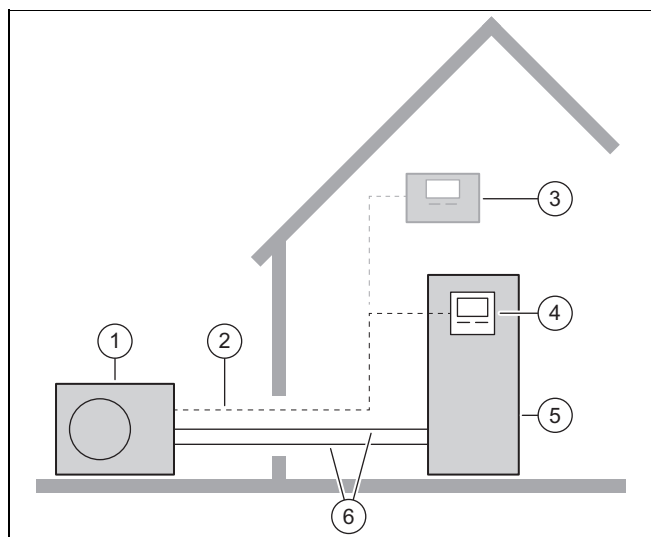
Aceste instrucțiuni sunt valabile exclusiv pentru:

Aparatul
VWL 35/6 A 230V
VWL 55/6 A 230V
VWL 65/6 A 230V
VWL 75/6 A 230V

## 3 Descrierea aparatului

### 3.1 Sistemul pompei de încălzire

Structura unui sistem tipic de pompe de încălzire cu tehnologie monobloc:



- |   |                     |   |  |
|---|---------------------|---|--|
| 1 | Unitate de exterior | 4 | Regulator al unității de interior              |
| 2 | Cablu eBUS          | 5 | Unitate de interior cu boiler pentru apă caldă |
| 3 | Controler de sistem | 6 | Circuit de încălzire                           |

### 3.2 Descrierea produsului

Aparatul este unitatea de exterior a unei pompe de încălzire aer-apă cu tehnologie monobloc.

### 3.3 Regimul de funcționare al pompei de căldură

Pompa de căldură dispune de un circuit închis de agent frigorific, prin care circulă un agent frigorific.

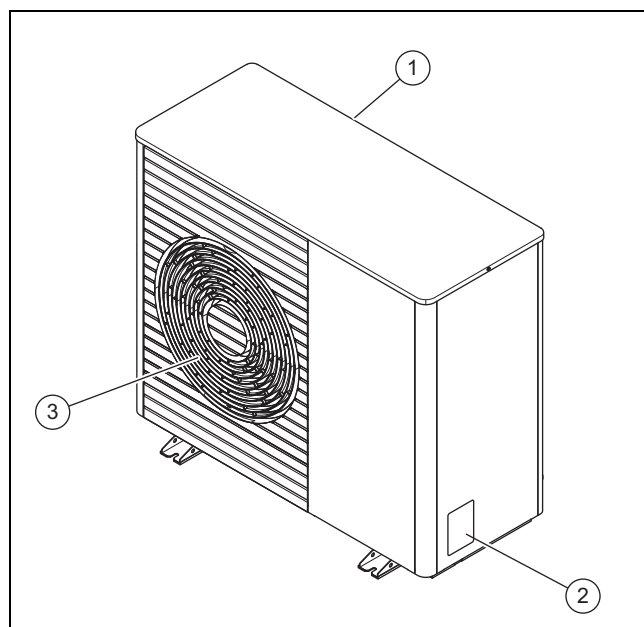
Prin evaporarea ciclică, compresie, lichefiere și expansiune energia termică este preluată din mediu și cedată clădirii. În regim de răcire, energia termică este eliminată din clădire și transferată către mediu.

### 3.4 Separarea sistemului și protecția contra înghețului

În cazul unei separări a sistemului, un schimbător de căldură intermediar este montat în unitatea de interior. Acesta împarte circuitul de încălzire într-un circuit de încălzire primar (la unitatea de exterior) și un circuit de încălzire secundar (în clădire).

Dacă circuitul de încălzire primar este umplut cu un amestec de apă-protecție contra înghețului (soluție de apă sărată), atunci unitatea de exterior este protejată împotriva înghețului, chiar dacă aceasta este deconectată de la rețeaua electrică sau există o pană de curent.

### 3.5 Construcția aparatului



- |   |                             |   |                              |
|---|-----------------------------|---|------------------------------|
| 1 | Grilaj de admisie a aerului | 3 | Grilaj de evacuare a aerului |
| 2 | Plăcuța de timbru           |   |                              |




### 3.6 Plăcuța cu date tehnice și numărul de serie

Plăcuța cu date tehnice se află pe partea exterioară din dreapta a produsului.

Pe plăcuța cu date tehnice se află nomenclatura și numărul de serie.

### 3.7 Abțibild de avertizare

Pe aparat sunt aplicate în mai multe locuri abțibilduri de avertizare relevante pentru securitate. Abțibildurile de avertizare conțin reguli de manevrare a agentului frigorific R290. Înălțurarea abțibildurilor de avertizare este interzisă.

Simbol	Semnificație
	Avertisment privind substanțele inflamabile, în combinație cu agentul frigorific R290.
	Flăcările, lumina deschisă și fumatul sunt interzise.
	Indicație de service, citiți instrucțiunile tehnice.

## 4 Zona de protecție

### 4.1 Zona de protecție

Produsul conține agent frigorific R290. Rețineți că acest agent frigorific are o densitate mai mare decât aerul. În caz de neatenție, agentul frigorific scurs s-ar putea acumula în apropierea solului.

Agentul frigorific nu trebuie să se acumuleze astfel încât să ducă la formarea unei atmosfere periculoase, cu capacitate de explozie, asfixiante sau toxice. Agentul frigorific nu trebuie să pătrundă prin deschizăturile clădirii în interiorul acesteia. Agentul frigorific nu trebuie să se acumuleze în adâncituri.

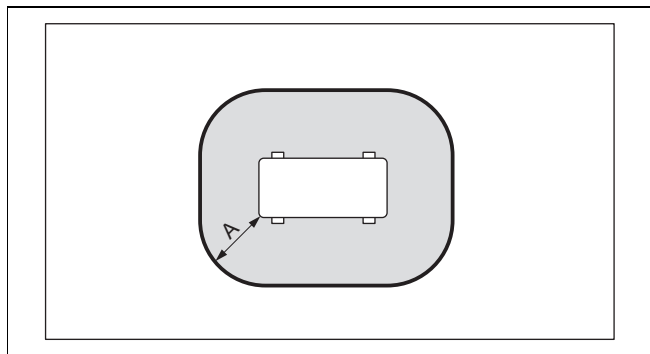
În jurul aparatului este definită o zonă de protecție. În zona de protecție nu trebuie să se afle ferestre, uși, curți de lumină, căi de intrare în pivnițe, chepenguri de ieșire, uși de balcon sau orificii de ventilație.

În zona de protecție nu trebuie să existe surse de aprindere precum prize, întrerupătoare de curent, lămpi, întrerupătoare electrice sau alte surse de aprindere permanente.

Zona de protecție nu trebuie să se extindă pe proprietățile învecinate sau pe suprafețele carosabile publice.

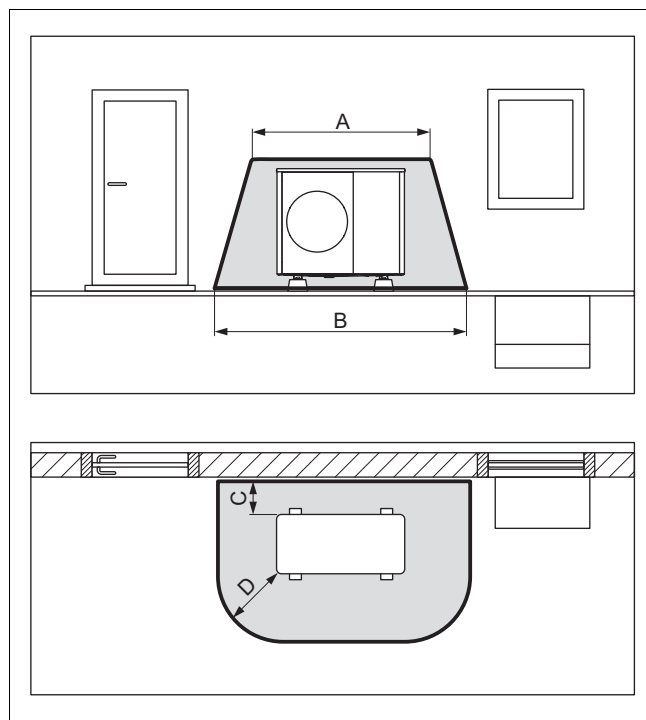
În zona de protecție nu trebuie efectuate modificări care să încalce regulile menționate pentru zona de protecție.

#### 4.1.1 Zonă de protecție, la instalarea pe sol, pe teren



A 1000 mm

#### 4.1.2 Zonă de protecție, la instalarea pe sol, în fața unui perete al clădirii



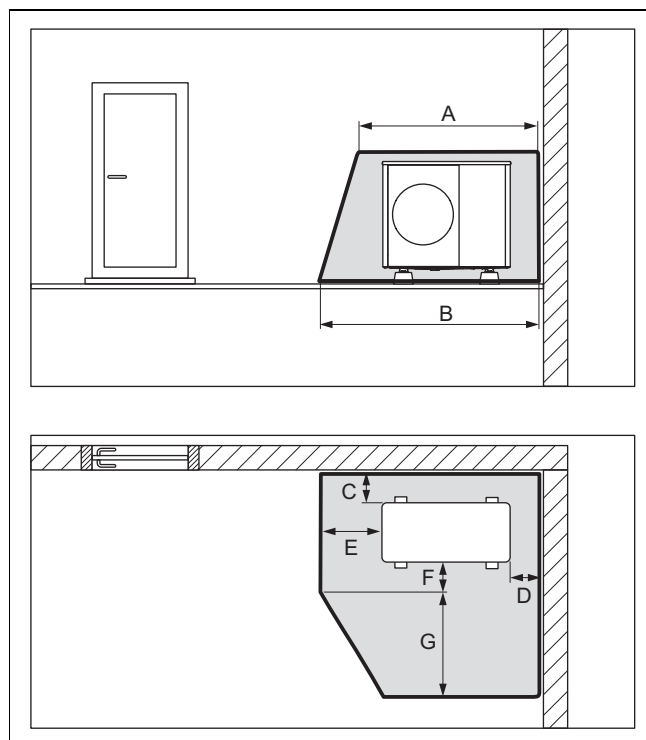
A 2100 mm

C 200 mm/250 mm

B 3100 mm

D 1000 mm

#### 4.1.3 Zonă de protecție, la instalarea pe sol, într-un colț al clădirii



A 2100 mm

E 1000 mm

B 2600 mm

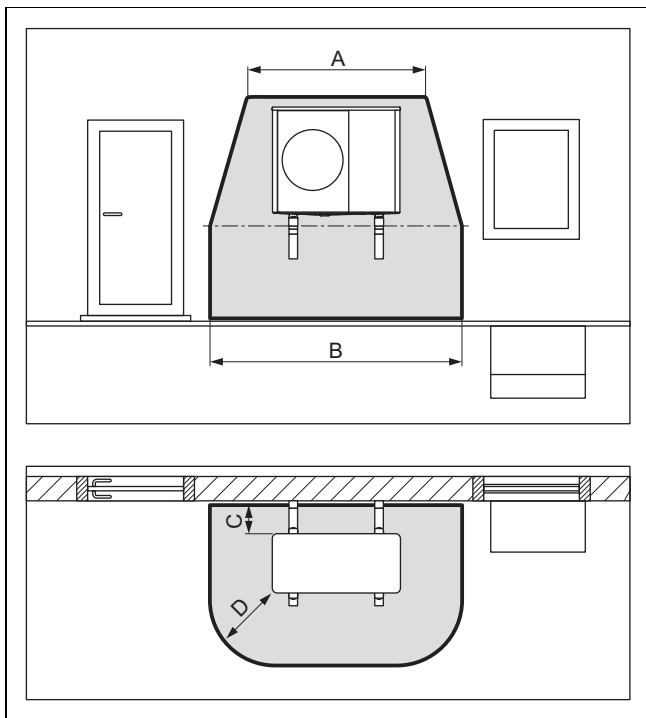
F 500 mm

C 200 mm/250 mm

G 1800 mm

D 500 mm

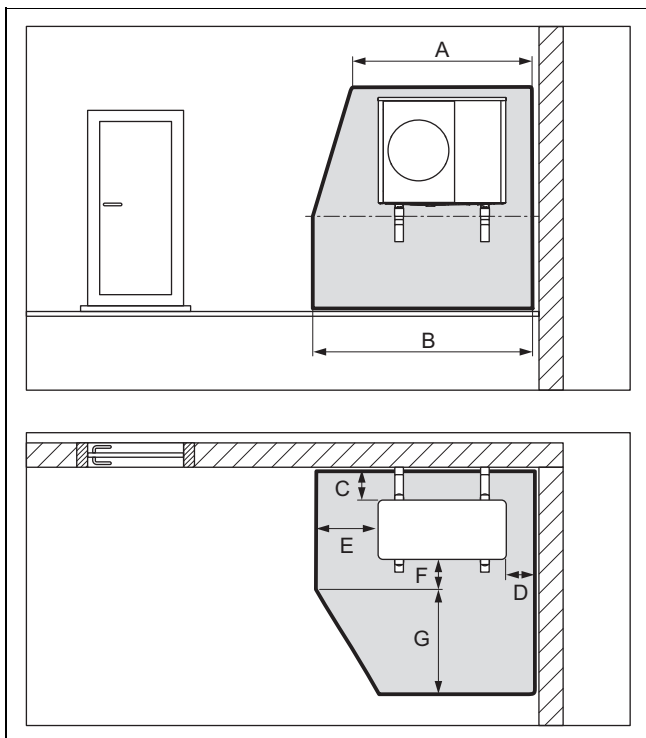
#### 4.1.4 Zonă de protecție, la montajul pe perete, în fața unui perete al clădirii



A	2100 mm	C	200 mm/250 mm
B	3100 mm	D	1000 mm

Zona de protecție de sub produs se extinde până la podea.

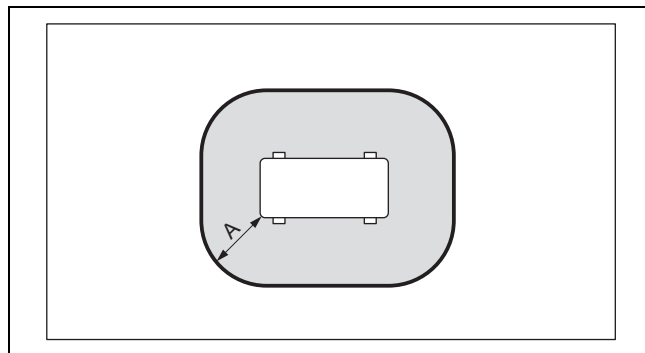
#### 4.1.5 Zonă de protecție, la montajul pe perete, într-un colț al clădirii



A	2100 mm	E	1000 mm
B	2600 mm	F	500 mm
C	200 mm/250 mm	G	1800 mm
D	500 mm		

Zona de protecție de sub produs se extinde până la podea.

#### 4.1.6 Zonă de protecție, la montajul pe acoperișuri de tip terasă



A 1000 mm

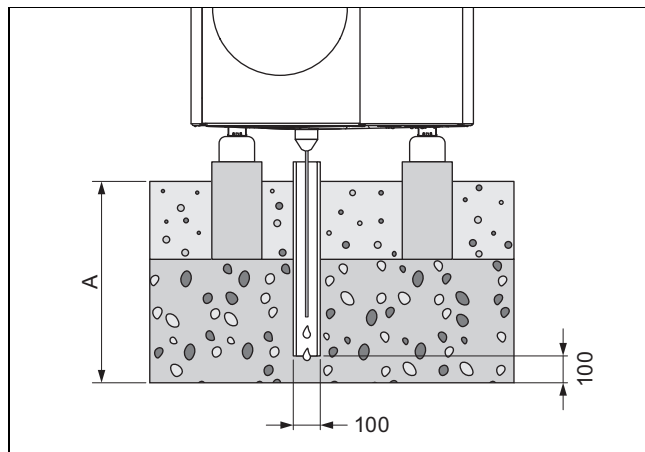
#### 4.2 Varianta evacuării condensului

Condensul care se formează poate fi dirijat prin intermediul unui burlan de ploaie, jgheab, unei conducte de scurgere pentru balcon sau pentru acoperiș, către un canal colector, bazin de pompare sau puț de scurgere. Jgheaburile sau bur-lanele de ploaie deschise din zona de protecție nu reprezintă un risc de securitate.

La toate tipurile de instalare trebuie să se asigure faptul că condensul format este evacuat în stare neînghețată.

#### 4.2.1 Varianta de evacuare a condensului la instalarea pe sol

În cazul instalării pe sol, condensul trebuie evacuat printr-un burlan într-un pat de pietriș aflat în zona ferită de îngheț.



Dimensiunea A este adecvată pentru o regiune cu îngheț la sol  $\geq 900$  mm și pentru o regiune fără îngheț la sol  $\geq 600$  mm.

Burlanul trebuie să se termine într-un pat de pietriș suficient de mare, astfel încât condensul să se poată scurge cu ușurință.

Pentru a împiedica înghețarea condensului, rezistența de încălzire trebuie să introducă prin intermediul pâlniei de scurgere a condensului în burlan.

#### 4.2.2 Varianta evacuării condensului în cazul montajului pe perete

În cazul montajului pe perete, condensul poate fi evacuat într-un pat de pietriș, care se află sub produs.

Alternativ, evacuarea condensului poate fi racordată la un burlan de ploaie prin intermediul unei conducte de scurgere a condensului. În acest caz, în funcție de particularitățile locale, trebuie utilizat un sistem electric auxiliar de încălzire, pentru a proteja în permanență împotriva înghețului conducta de scurgere a condensului.

#### 4.2.3 Varianta evacuării condensului la montajul pe acoperișuri de tip terasă

În cazul montajului pe acoperișuri de tip terasă, evacuarea condensului poate fi racordată la un burlan de ploaie sau la o conductă de scurgere pentru acoperiș prin intermediul unei conducte de scurgere a condensului. În acest caz, în funcție de particularitățile locale, trebuie utilizat un sistem electric auxiliar de încălzire, pentru a proteja în permanență împotriva înghețului conducta de scurgere a condensului.

## 5 Funcționarea

### 5.1 Pornirea aparatului

- ▶ Conectați toate separatoarele din clădire care sunt conectate la aparat.

### 5.2 Utilizarea produsului

Comanda se realizează prin intermediul regulatorului unității de interior (→ Instrucțiuni de utilizare a unității de interior).

### 5.3 Asigurarea protecției contra înghețului

1. Dacă nu există o separare a sistemului care să asigure protecția împotriva înghețului, asigurați-vă că produsul este și rămâne conectat.
2. Asigurați-vă că nu se acumulează zăpadă în zona grilajului de admisie a aerului și a grilajului de evacuare a aerului.

### 5.4 Deconectare aparat

1. Deconectați toate separatoarele din clădire care sunt conectate la aparat.
2. Țineți cont de faptul că, în felul acesta protecția contra înghețului nu mai este garantată, atât timp cât nu există o separare a sistemului care să asigure protecția contra înghețului.

## 6 Îngrijirea și întreținerea

### 6.1 Menținerea liberă a aparatului

1. Îndepărtați cu regularitate crengile și frunzele care s-au adunat în jurul produsului.
2. Îndepărtați cu regularitate frunzele și murdăria de la grilajul de ventilare sub produs.
3. Îndepărtați cu regularitate zăpada de pe grilajul de admisie a aerului și de pe grilajul de evacuare a aerului.
4. Îndepărtați cu regularitate zăpada care s-a acumulat în jurul produsului.

## 6.2 Curățarea aparatului

1. Curățați carcasa cu o cârpă umedă și puțin săpun fără solvenți.
2. Nu folosiți spray-uri, materiale abrazive, detergenți sau produse de curățare cu solvenți sau clor.

## 6.3 Efectuarea întreținerii



### Pericol!

#### Pericol de vătămare și pericol de producere a pagube materiale în cazul întreținerii și reparațiilor omise sau improprii

Din cauza lucrărilor de întreținere sau de reparație omise sau improprii, există pericolul de vătămare a persoanelor sau de deteriorare a produsului.

- ▶ Nu încercați niciodată să efectuați lucrări de întreținere sau de reparație la produsul dumneavoastră.
- ▶ Acestea trebuie să fie efectuate de o companie specializată autorizată. Recomandăm încheierea unui contract de întreținere.

## 7 Remedierea defecțiunilor

### 7.1 Remedierea avariilor

- ▶ Dacă observați un val de aburi la produs, nu trebuie să întreprindeți nicio acțiune. Acest efect poate apărea în timpul procesului de dezghețare.
- ▶ Dacă produsul nu mai funcționează, verificați dacă este întreruptă alimentarea electrică. Dacă este necesar, conectați toate separatoarele din clădire care sunt conectate la aparat.
- ▶ Adresați-vă unui specialist dacă măsura descrisă nu este implementată cu succes.

## 8 Scoaterea din funcțiune

### 8.1 Scoaterea temporară din funcțiune a produsului

1. Deconectați toate separatoarele din clădire care sunt conectate la aparat.
2. Protejați instalația de încălzire împotriva înghețului.

### 8.2 Scoaterea definitivă din funcțiune a produsului

- ▶ Produsul se scoate definitiv din funcțiune de către un instalator.

## 9 Reciclarea și salubritatea

- ▶ Permiteți salubritatea ambalajului să fie realizată de specialistul care a instalat aparatul.

### Eliminarea ca deșeu a produsului



■ Dacă aparatul este marcat cu simbolul acesta:

- ▶ În cazul acesta, nu salubriți aparatul în gunoiul menajer.
- ▶ În loc de aceasta, predați aparatul unui loc de colectare pentru aparate uzate electrice sau electronice.

### Eliminarea ca deșeu a bateriilor/acumulatorilor



■ Dacă produsul conține baterii marcate cu simbolul acesta:

- ▶ În cazul acesta, predați bateriile/acumulatorii la un centru de colectare pentru baterii/acumulatorii.
  - ◁ **Condiție necesară:** Bateriile/Acumulatorii pot fi extrase din produs fără a provoca deteriorări. În caz contrar, eliminați bateriile/acumulatorii împreună cu produsul.
- ▶ Conform cerințelor legale, returnarea bateriilor uzate este obligatorie, deoarece bateriile/acumulatorii pot conține substanțe nocive pentru sănătate și mediu.

#### 9.1 Salubriți agentul frigorific

Aparatul este umplut cu agentul frigorific R290.

- ▶ Eliminarea agentului frigorific trebuie să fie realizată numai de către o persoană competentă și autorizată.
- ▶ Respectați indicațiile de siguranță generale.

## 10 Garanția și serviciul de asistență tehnică

### 10.1 Garanția

Pentru informații privind garanția producătorului, accesați Country specifics.

### 10.2 Serviciul de asistență tehnică

Datele de contact ale serviciului nostru de asistență tehnică sunt disponibile în Country specifics.

# Instrucțiuni de instalare și întreținere

## Cuprins

<b>1</b>	<b>Securitate .....</b>	<b>144</b>	<b>7</b>	<b>Instalația electrică .....</b>	<b>161</b>
1.1	Indicații de atenționare referitoare la acțiune.....	144	7.1	Pregătirea instalației electrice.....	161
1.2	Utilizarea conform destinației .....	144	7.2	Cerințe privind calitatea tensiunii din rețea .....	161
1.3	Instrucțiuni generale de siguranță .....	144	7.3	Cerințe privind componentele electrice .....	161
1.4	Prescripții (directive, legi, norme) .....	146	7.4	Dispozitivul electric de separare .....	162
<b>2</b>	<b>Indicații privind documentația.....</b>	<b>147</b>	7.5	Instalarea componentelor pentru funcția de întrerupere a alimentării de către societatea de furnizare a energiei electrice .....	162
2.1	Documentații.....	147	7.6	Demontarea capacului de la racordurile electrice .....	162
2.2	Valabilitatea instrucțiunilor .....	147	7.7	Îndepărtarea izolației cablurilor electrice .....	162
2.3	Informații suplimentare .....	147	7.8	Realizarea alimentării electrice, 1~/230V .....	162
<b>3</b>	<b>Descrierea aparatului.....</b>	<b>147</b>	7.9	Racordarea cablului eBUS .....	163
3.1	Sistemul pompei de încălzire.....	147	7.10	Conectarea termostatului de maxim.....	163
3.2	Descrierea produsului.....	147	7.11	Racordarea accesoriilor.....	163
3.3	Regimul de funcționare al pompei de căldură .....	147	7.12	Montarea capacului la racordurile electrice .....	163
3.4	Construcția aparatului.....	148	<b>8</b>	<b>Punerea în funcțiune .....</b>	<b>163</b>
3.5	Datele de pe plăcuța de timbru.....	149	8.1	Înainte de conectare, verificați.....	163
3.6	Abtîbild de avertizare .....	149	8.2	Pornirea aparatului .....	163
3.7	Caracteristica CE.....	149	8.3	Verificarea și prepararea agentului termic/apei de umplere și de completare.....	164
3.8	Limite de utilizare.....	149	8.4	Umplerea și aerisirea circuitului de încălzire .....	165
3.9	Regimul de dezghețare .....	150	8.5	Presiunea reziduală de alimentare disponibilă.....	165
3.10	Dispozitive de siguranță .....	150	<b>9</b>	<b>Predarea către utilizator.....</b>	<b>166</b>
<b>4</b>	<b>Zona de protecție .....</b>	<b>151</b>	9.1	Instruirea operatorului.....	166
4.1	Zona de protecție.....	151	<b>10</b>	<b>Remediarea defecțiunilor .....</b>	<b>166</b>
4.2	Varianta evacuării condensului.....	153	10.1	Mesaje de eroare.....	166
<b>5</b>	<b>Asamblare .....</b>	<b>153</b>	10.2	Alte defecțiuni .....	166
5.1	Verificarea setului de livrare .....	153	<b>11</b>	<b>Inspekția și întreținerea .....</b>	<b>166</b>
5.2	Transportul aparatului.....	153	11.1	Pregătirea inspekției și întreținerii.....	166
5.3	Dimensiuni .....	153	11.2	Respectarea planului de lucru și intervalelor.....	166
5.4	Respectarea distanțelor minime .....	154	11.3	Procurarea pieselor de schimb.....	166
5.5	Condiții pentru tipul de montaj .....	155	11.4	Efectuarea lucrărilor de întreținere .....	166
5.6	Alegerea locului de instalare .....	155	11.5	Finalizarea inspekției și întreținerii.....	167
5.7	Montajul și pregătirea instalării .....	156	<b>12</b>	<b>Reparație și service .....</b>	<b>167</b>
5.8	Realizarea fundației.....	156	12.1	Pregătirea lucrărilor de reparație și de service la circuitul de agent de răcire .....	167
5.9	Asigurarea siguranței muncii .....	156	12.2	Eliminarea agentului de răcire din produs .....	168
5.10	Asamblarea produsului.....	157	12.3	Demontarea componentei circuitului de agent frigorific .....	169
5.11	Racordarea conductei de scurgere a condensului.....	157	12.4	Montarea componentei circuitului de agent frigorific .....	169
5.12	Realizare perete de protecție .....	158	12.5	Umplerea produsului cu agent frigorific .....	169
5.13	Demontarea/Montarea părții capitonajului.....	158	12.6	Finalizarea lucrărilor de reparații și service .....	169
<b>6</b>	<b>Instalația hidraulică .....</b>	<b>159</b>	<b>13</b>	<b>Scoaterea din funcțiune .....</b>	<b>169</b>
6.1	Tipul de instalare cu legătură directă sau separare a sistemului.....	159	13.1	Scoaterea temporară din funcțiune a aparatului.....	169
6.2	Asigurarea cantității minime de apă recirculată .....	160	13.2	Scoaterea definitivă din funcțiune a aparatului.....	169
6.3	Cerințe privind componentele hidraulice .....	160	<b>14</b>	<b>Reciclarea și salubritatea .....</b>	<b>170</b>
6.4	Pregătirea instalării hidraulice .....	160	14.1	Salubritatea ambalajului .....	170
6.5	Poziționarea conductelor din țeavă spre aparat.....	160	14.2	Eliminarea ecologică a agentului frigorific .....	170
6.6	Racordarea conductelor din țeavă la aparat.....	160	<b>15</b>	<b>Serviciul de asistență tehnică .....</b>	<b>170</b>
6.7	Încheierea instalării hidraulice .....	161	15.1	Serviciul de asistență tehnică .....	170
6.8	Opțional: racordarea aparatului la o piscină .....	161	<b>Anexă .....</b>	<b>171</b>	

<b>A</b>	<b>Schema de funcționare .....</b>	<b>171</b>
<b>B</b>	<b>Dispozitive de siguranță .....</b>	<b>172</b>
<b>C</b>	<b>Diagrama de conexiuni .....</b>	<b>173</b>
C.1	Diagrama de conexiuni, alimentarea electrică, 1~/230V .....	173
C.2	Diagrama de conexiuni, senzori și actuatoare .....	174
<b>D</b>	<b>Lucrări de inspecție și întreținere .....</b>	<b>175</b>
<b>E</b>	<b>Date tehnice .....</b>	<b>175</b>
	<b>Listă de cuvinte cheie .....</b>	<b>178</b>

# 1 Securitate

## 1.1 Indicații de atenționare referitoare la acțiune

### Clasificarea indicațiilor de atenționare referitoare la acțiune

Indicațiile de atenționare referitoare la acțiune sunt clasificate în felul următor cu semne de atenționare și cuvinte de semnal referitor la gravitatea pericolului posibil:

#### Semne de atenționare și cuvinte de semnal



##### **Pericol!**

Viața pusă nemijlocit în pericol sau pericol de vătămări grave



##### **Pericol!**

Pericol de electrocutare



##### **Atenționare!**

Pericol de accidentări ușoare ale persoanelor



##### **Precauție!**

Risc de pagube materiale sau poluare

## 1.2 Utilizarea conform destinației

La utilizarea improprie sau neconformă cu destinația pot rezulta pericole pentru sănătatea și viața utilizatorilor sau a terților resp. deteriorări ale aparatului și alte pagube materiale.

Aparatul este unitatea de exterior a unei pompe de încălzire aer-apă cu mod de execuție monobloc.

Produsul utilizează aerul exterior ca sursă de căldură și poate fi utilizat pentru încălzirea unei clădiri de locuit, precum și pentru prepararea apei calde.

Aerul ieșit din aparat trebuie să fie evacuat liber și nu trebuie utilizat în alte scopuri.

Produsul este destinat exclusiv pentru instalarea în exterior.

Produsul este conceput exclusiv pentru uzul casnic.

Utilizarea corespunzătoare conține:

- respectarea instrucțiunilor de exploatare, instalare și întreținere alăturate ale aparatului, cât și ale altor componente ale instalației

- instalarea și asamblarea corespunzător aprobării aparatului și sistemului
- respectarea tuturor condițiilor de inspecție și întreținere prezentate în instrucțiuni.

Utilizarea preconizată cuprinde în plus instalarea conform codului IP.

O altă utilizare decât cea descrisă în instrucțiunile prezente sau o utilizare care o depășește pe cea descrisă aici este neconformă cu destinația. Neconformă cu destinația este și orice utilizare comercială și industrială directă.

#### **Atenție!**

Este interzisă orice utilizare ce nu este conformă cu destinația.

## 1.3 Instrucțiuni generale de siguranță

### 1.3.1 Pericol cauzat de calificarea insuficientă

Următoarele lucrări trebuie efectuate doar de o persoană competentă, care este suficient de calificată:

- Asamblare
  - Demontare
  - Instalarea
  - Punerea în funcțiune
  - Inspecția și întreținerea
  - Reparație
  - Scoaterea din funcțiune
- Procedați conform tehnologiei de ultimă oră.

#### **Valabilitate:** Rusia


Instalatorul trebuie să fie autorizat de Vaillant Group Rusia.

### 1.3.2 Pericol provocat de calificarea insuficientă pentru agentul frigorific R290

Orice activitate care necesită deschiderea aparatului poate fi efectuată numai de către persoane competente, care dispun de cunoștințe cu privire la proprietățile speciale și pericolele agentului de răcire R290.

Pentru lucrările la circuitul de agent de răcire sunt necesare cunoștințe de specialitate specifice de tehnica frigului, care corespund legilor locale. Acest lucru presupune și deținerea de cunoștințe de specialitate în lucrul cu





agenții de răcire inflamabili, utilizarea sculelor corespunzătoare și a echipamentului de protecție necesar.

- ▶ Respectați legile și prevederile locale corespunzătoare.

### 1.3.3 Pericol de electrocutare

Există pericol de electrocutare dacă atingeți componentele aflate sub tensiune.

Înainte de a interveni asupra produsului:

- ▶ Deconectați produsul fără tensiune, prin oprirea tuturor alimentărilor electrice pe toate liniile (dispozitiv electric de separare din categoria de supratensiune III pentru deconectare completă, de exemplu, siguranță sau întrerupător de protecție a cablului).
- ▶ Asigurați-vă că produsul nu poate reporni accidental.
- ▶ Așteptați minimum 3 minute până la descărcarea condensatoarelor.
- ▶ Verificați lipsa tensiunii.

### 1.3.4 Pericol de moarte din cauza focului sau pericol de explozie în caz de neetanșeități în circuitul de agent frigorific

Aparatul conține agentul frigorific R290 inflamabil. În caz de neetanșeități, agentul frigorific scurs poate forma o atmosferă inflamabilă în urma amestecului cu aerul. Există pericolul de incendiu și explozie.

Pentru zona apropiată din jurul aparatului este definită o zonă de protecție. Consultați capitolul „Zona de protecție”.

- ▶ Dacă lucrați la produsul deschis, înainte de începerea lucrărilor utilizați un detector de scurgeri de gaz pentru a vă asigura că nu există neetanșeități.
- ▶ Detectorul de scurgeri de gaz nu trebuie să devină o sursă de aprindere. Detectorul de scurgeri de gaz trebuie să fie calibrat pentru agentul de răcire R290 și trebuie să fie reglat la o valoare  $\leq 25\%$  din limita inferioară de explozie.
- ▶ Țineți toate sursele de aprindere la distanță de zona de protecție. În special flăcările deschise, suprafețele fierbinți cu temperaturi de peste 370 °C, aparatele electrice sau sculele cu surse de aprindere, descărcările statice.

### 1.3.5 Pericol de moarte cauzat de foc sau explozie la îndepărtarea agentului de răcire

Aparatul conține agentul de răcire R290 inflamabil. Prin amestecul cu aerul, agentul de răcire poate forma o atmosferă inflamabilă. Există pericolul de incendiu și explozie.

- ▶ Executați lucrările numai dacă dispuneți de calificarea necesară în ceea ce privește lucrul cu agentul de răcire R290.
- ▶ Purtați un echipament personal de protecție și țineți la îndemână un extingtor.
- ▶ Utilizați numai scule și aparate care sunt avizate pentru agentul de răcire R290 și sunt într-o stare optimă.
- ▶ Asigurați-vă că nu pătrunde aer în circuitul de agent de răcire, în sculele sau aparatele parcurse de agent de răcire sau în buelia cu agent de răcire.
- ▶ Aveți în vedere faptul că agentul frigorific R290 nu poate fi dirijat în niciun caz spre canalizare.

### 1.3.6 Pericol de moarte cauzat de lipsa dispozitivelor de siguranță

Schemele conținute în acest document nu prezintă toate dispozitivele de siguranță necesare pentru o instalare profesională.

- ▶ Instalați dispozitivele de siguranță necesare în instalație.
- ▶ Respectați legile, normele și directivele naționale și internaționale valabile.

### 1.3.7 Pericol privind producerea de arsuri, opăririi și degerături datorat componentelor încinse și reci

La anumite componente, în special la nivelul conductelor neizolate, se constată pericolul de producere a arsurilor și degerăturilor.

- ▶ Lucrați asupra componentelor numai dacă au atins temperatura mediului.



#### **1.4 Prescripții (directive, legi, norme)**

- ▶ Respectați prescripțiile, normele, directivele, reglementările și legile naționale.



## 2 Indicații privind documentația

### 2.1 Documentații

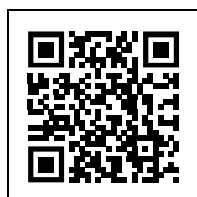
- ▶ Respectați obligatoriu toate instrucțiunile de exploatare și instalare alăturate componentelor instalației.
- ▶ Predați atât aceste instrucțiuni, cât și toate documentațiile conexe utilizatorului instalației.

### 2.2 Valabilitatea instrucțiunilor

Aceste instrucțiuni sunt valabile exclusiv pentru:

Aparatul
VWL 35/6 A 230V
VWL 55/6 A 230V
VWL 65/6 A 230V
VWL 75/6 A 230V

### 2.3 Informații suplimentare

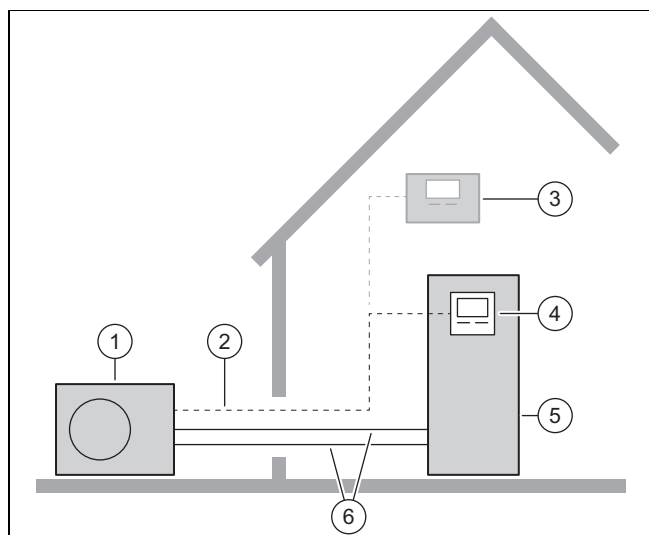


- ▶ Scanați codul afișat cu smartphone-ul dumneavoastră pentru a obține informații suplimentare privind instalarea.
  - ◀ Sunteți direcționat către clipurile video privind instalarea.

## 3 Descrierea aparatului

### 3.1 Sistemul pompei de încălzire

Structura unui sistem tipic de pompe de încălzire cu tehnologie monobloc:



- |   |                     |   |  |
|---|---------------------|---|--|
| 1 | Unitate de exterior | 4 | Regulator al unității de interior              |
| 2 | Cablu eBUS          | 5 | Unitate de interior cu boiler pentru apă caldă |
| 3 | Controler de sistem | 6 | Circuit de încălzire                           |

### 3.2 Descrierea produsului

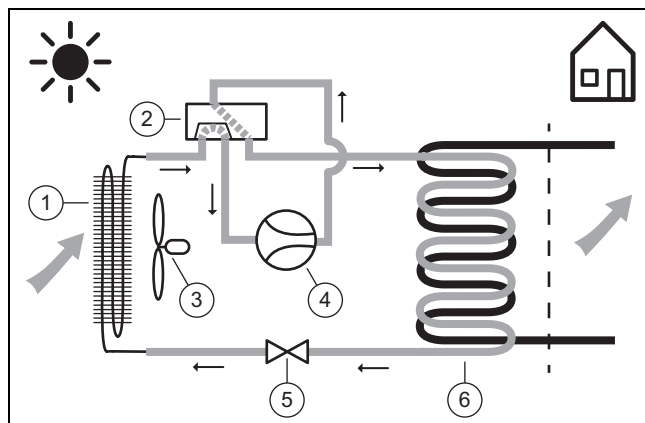
Aparatul este unitatea de exterior a unei pompe de încălzire aer-apă cu tehnologie monobloc.

### 3.3 Regimul de funcționare al pompei de căldură

Pompa de căldură dispune de un circuit închis de agent frigorific, prin care circulă un agent frigorific.

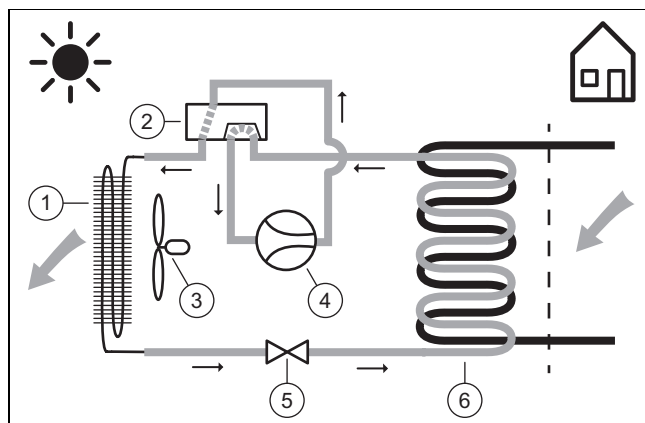
Prin evaporarea ciclică, compresie, lichefiere și expansiune este preluată în regimul de încălzire energia termică din mediu și este transferată clădirii. În regim de răcire, energia termică este eliminată din clădire și transferată către mediu.

#### 3.3.1 Principiul de funcționare în regimul de încălzire



- |   |                          |   |                      |
|---|--------------------------|---|----------------------|
| 1 | Vaporizator              | 4 | Compresor            |
| 2 | Vană deviatoare cu 4 căi | 5 | Ventil de expansiune |
| 3 | Ventilator               | 6 | Condensator          |

#### 3.3.2 Principiul de funcționare în regimul de răcire



- |   |                          |   |                      |
|---|--------------------------|---|----------------------|
| 1 | Condensator              | 4 | Compresor            |
| 2 | Vană deviatoare cu 4 căi | 5 | Ventil de expansiune |
| 3 | Ventilator               | 6 | Vaporizator          |

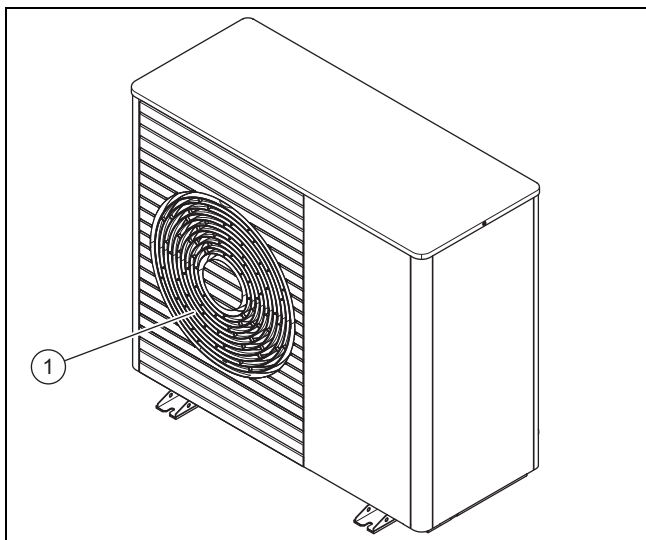
#### 3.3.3 Perioadă de reducere a zgomotului

Pentru aparat poate fi activat un regim silențios.

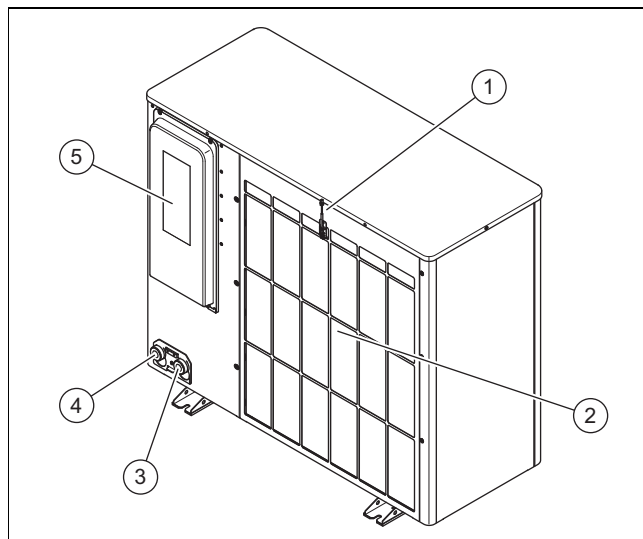
În regimul silențios, produsul funcționează mai silențios decât în regimul normal de funcționare. Acest lucru este posibil datorită turației limitate a compresorului și turației adaptate a ventilatorului.

### 3.4 Construcția aparatului

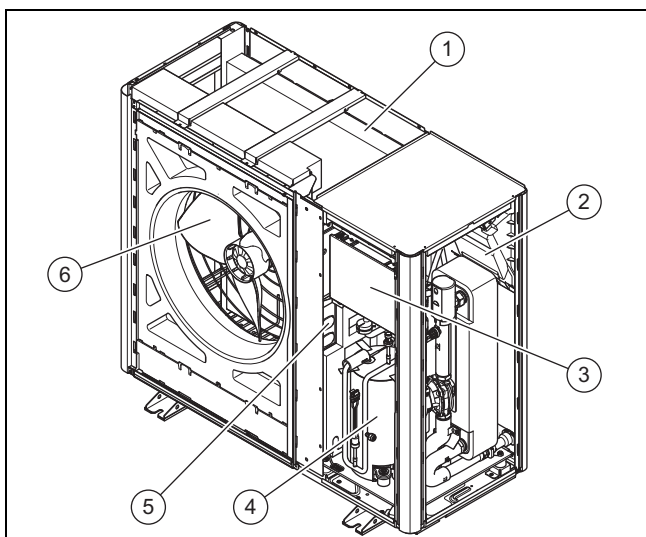
#### 3.4.1 Aparat



- 1 Grilaj de evacuare a aerului

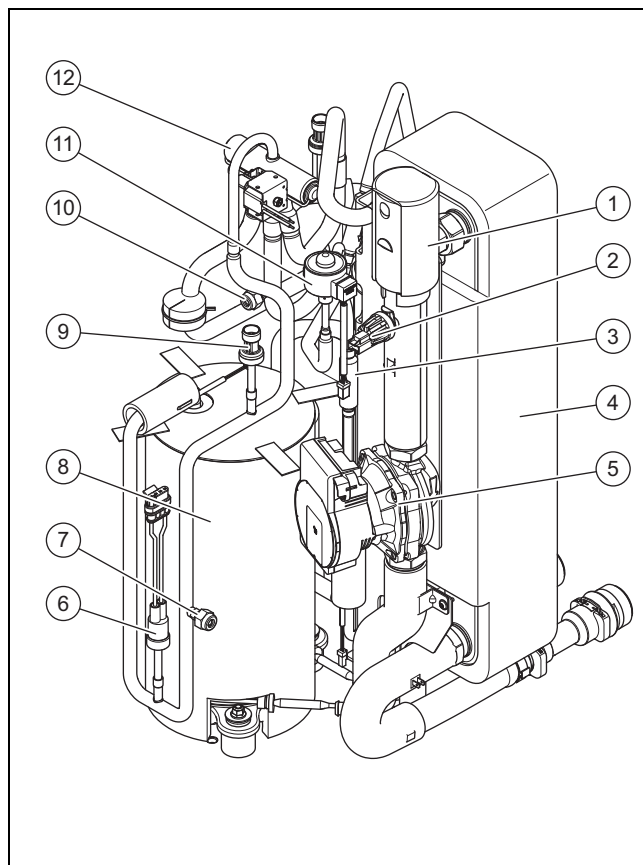


- |   |  |   |                                  |
|---|--|---|----------------------------------|
| 1 | Senzor de temperatură la admisia aerului | 4 | Racord pentru returul încălzirii |
| 2 | Grilaj de admisie a aerului              | 5 | Capacul racordurilor electrice   |
| 3 | Racord pentru turul încălzirii           |   |                                  |



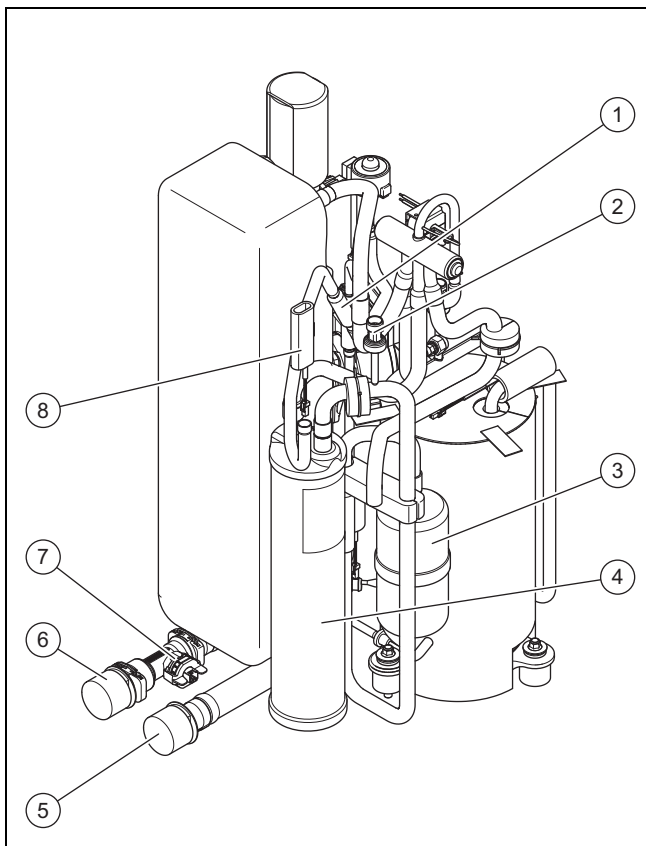
- |   |                                   |   |                    |
|---|-----------------------------------|---|--------------------|
| 1 | Vaporizator                       | 4 | Compresor          |
| 2 | Placă electronică INSTALLER BOARD | 5 | Ansamblul INVERTER |
| 3 | Placă electronică HMU             | 6 | Ventilator         |

#### 3.4.2 Ansamblul compresorului



- |   |   |   |  |
|---|---|---|--|
| 1 | Dezaerator rapid                                | 6 | Monitorizator de presiune în domeniul de înaltă presiune |
| 2 | Senzorul de presiune din circuitul de încălzire | 7 | Racord de întreținere în domeniul de înaltă presiune     |
| 3 | Filtru  | 8 | Compresor  |
| 4 | Condensator                                     | 9 | Senzor de presiune în domeniul de înaltă presiune        |
| 5 | Pompa de încălzire                              |   |  |

- 10 Racord de întreținere în domeniul de joasă presiune  
11 Supapa electronică de siguranță  
12 Vană deviatoare cu 4 căi



- 1 Filtru  
2 Senzorul de presiune din domeniul de joasă presiune  
3 Separator de agent frigorific  
4 Colector de agent frigorific  
5 Racord pentru turul încălzirii  
6 Racord pentru returul încălzirii  
7 Senzor de debit  
8 Senzor de temperatură la vaporizator

### 3.5 Datele de pe plăcuța de timbru

Plăcuța cu date tehnice se află pe partea exterioară din dreapta a aparatului.

O a doua plăcuță cu date tehnice este amplasată în interiorul aparatului. Aceasta este accesibilă în urma demontării capucului capitonajului.

Indicație	Semnificație
Număr de serie	număr unic de identificare al aparatului
VWL ...	Nomenclatură
IP	Clasa de protecție
	Compresor
	Controler
P max	Putere măsurată, maximă
I max	Curent de măsurare, maxim
I	Curent de pornire
MPa (bar)	Presiune de lucru admisibilă

Indicație	Semnificație
	Circuitul de agent frigorific
R290	Tipul agentului frigorific
GWP	Global Warming Potential
kg	Cantitate de alimentare
t CO <sub>2</sub>	Echivalent CO <sub>2</sub>
Ax/Wxx	Temperatura de admisie a aerului x °C și temperatura de pe turul de încălzire xx °C
COP /	Dimensiunea ieșirii / Regimul de încălzire
EER /	Randament energetic / Regim de răcire

### 3.6 Abțibild de avertizare

Pe aparat sunt aplicate în mai multe locuri abțibilduri de avertizare relevante pentru securitate. Abțibildurile de avertizare conțin reguli de manevrare a agentului frigorific R290. Înlăturarea abțibildurilor de avertizare este interzisă.

Simbol	Semnificație
	Avertisment privind substanțele inflamabile, în combinație cu agentul frigorific R290.
	Flăcările, lumina deschisă și fumatul sunt interzise.
	Indicație de service, citiți instrucțiunile tehnice.

### 3.7 Caracteristica CE



Prin caracteristica CE se certifică faptul că produsele îndeplinesc cerințele de bază ale directivelor în vigoare conform declarației de conformitate.

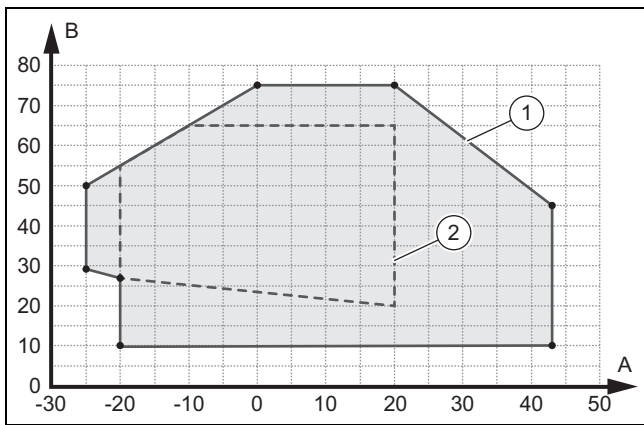
Declarația de conformitate poate fi consultată la producător.

### 3.8 Limite de utilizare

Aparatul funcționează între o temperatură exterioară minimă și maximă. Aceste temperaturi exterioare definesc limitele de aplicabilitate pentru regimul de încălzire, prepararea apei calde și regimul de răcire. Funcționarea în afara limitelor de aplicabilitate duce la deconectarea aparatului.

#### 3.8.1 Limite de utilizare, regimul de încălzire

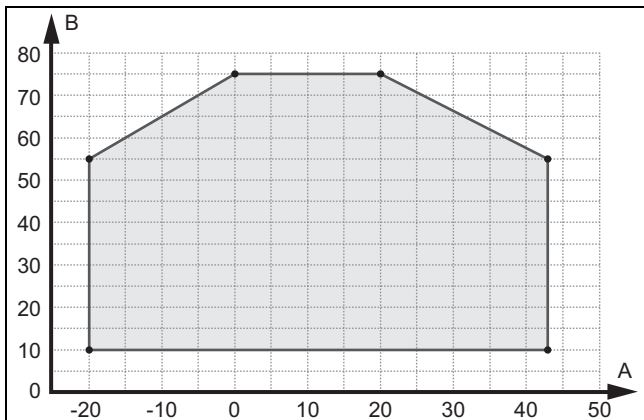
În regimul de încălzire, produsul funcționează la temperaturi exterioare de la -25 °C până la 43 °C.



- A Offset temp ext                      1 Limite de utilizare, regimul de încălzire  
 B Temperatura apei de încălzire                      2 Domeniu de utilizare conform EN 14511

### 3.8.2 Limite de aplicabilitate, prepararea apei calde

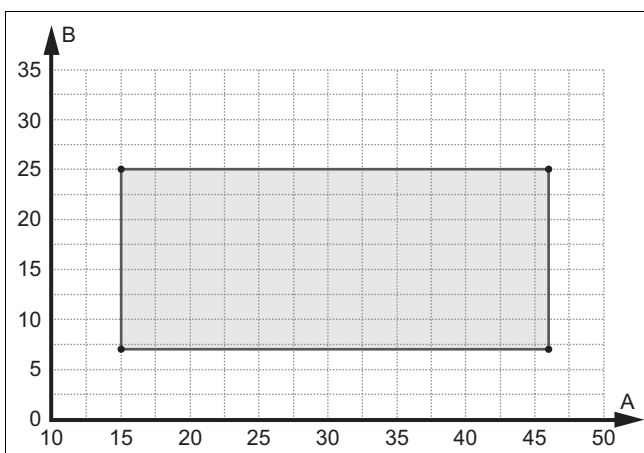
La prepararea apei calde, aparatul funcționează la temperaturi exterioare de la -20 °C până la 43 °C.



- A Temperatură exterioară                      B Temperatura apei de încălzire

### 3.8.3 Limite de utilizare, regim de răcire

În regimul de răcire, aparatul funcționează la temperaturi exterioare de la 15 °C până la 46 °C.



- A Temperatură exterioară                      B Temperatura apei de încălzire

### 3.9 Regimul de dezghețare

La temperaturi exterioare sub 5 °C, apa de condens poate îngheța pe lamelele vaporizatorului și poate forma gheață. Gheața formată este detectată automat și decongelată automat la anumite intervale de timp.

Decongelarea se realizează prin intermediul inversării circuitului de răcire pe parcursul funcționării pompei de căldură. Energia termică necesară în acest sens provine de la instalația de încălzire.

Un regim de decongelare corect este posibil numai dacă circulă o cantitate minimă de agent termic în instalația de încălzire:

Aparatul	Încălzire suplimentară activată, temperatura apei de încălzire > 25 °C	Încălzire suplimentară dezactivată, temperatura apei de încălzire > 15 °C
VWL 35/6 și VWL 55/6	15 litri	40 de litri
VWL 65/6 și VWL 75/6	20 de litri	55 de litri

### 3.10 Dispozitive de siguranță

Aparatul este echipat cu dispozitive tehnice de siguranță. Consultați graficul dispozitivelor de siguranță din anexă.

Dacă presiunea din circuitul de agent frigorific depășește valoarea maximă de 3,15 MPa (31,5 bari), monitorizarea presiunii deconectează temporar aparatul. După un timp de așteptare, are loc o nouă încercare de pornire. După trei încercări succesive eșuate se afișează un mesaj de eroare.

Dacă se deconectează produsul, încălzirea carcasi bării de ulei se conectează la o temperatură la evacuarea compresorului de 7 °C, pentru a evita prejudiciile posibile la reconectare.

Dacă temperatura la admisia compresorului și temperatura la evacuarea compresorului este de sub -15 °C, compresorul nu pornește.

Dacă temperatura măsurată la evacuarea compresorului este mai mare decât temperatura admisibilă, compresorul se deconectează. Temperatura admisibilă depinde de temperatura de vaporizare și de temperatura de condensare.

Presiunea din circuitul de încălzire este monitorizată cu un senzor de presiune. Dacă presiunea scade sub 0,5 bari, se produce o deconectare de avarie. Dacă presiunea crește peste 0,7 bari, defecțiunea se resetează din nou.

Cantitatea de apă recirculată din circuitul de încălzire este monitorizată cu un senzor de debit. Dacă nu se detectează niciun debit la o cerință termică cu pompa de circulare în funcțiune, compresorul nu pornește.

Dacă temperatura agentului termic scade sub 4 °C, se activează automat funcția anti-îngheț prin pornirea pompei de încălzire.

## 4 Zona de protecție

### 4.1 Zona de protecție

Produsul conține agent frigorific R290. Rețineți că acest agent frigorific are o densitate mai mare decât aerul. În caz de neetanșeitate, agentul frigorific scurs s-ar putea acumula în apropierea solului.

Agentul frigorific nu trebuie să se acumuleze astfel încât să ducă la formarea unei atmosfere periculoase, cu capacitate de explozie, asfixiante sau toxice. Agentul frigorific nu trebuie să pătrundă prin deschizăturile clădirii în interiorul acesteia. Agentul frigorific nu trebuie să se acumuleze în adâncituri.

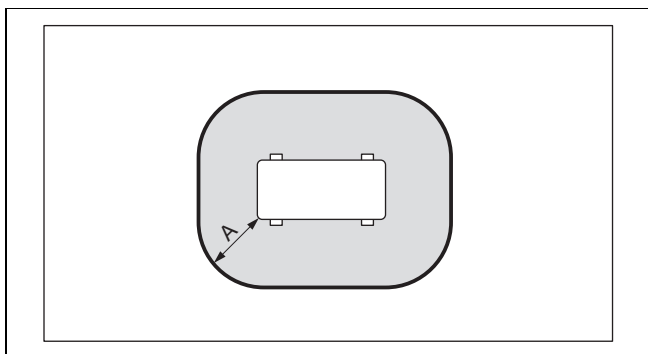
În jurul aparatului este definită o zonă de protecție. În zona de protecție nu trebuie să se afle ferestre, uși, curți de lumină, căi de intrare în pivnițe, chepenguri de ieșire, uși de balcon sau orificii de ventilație.

În zona de protecție nu trebuie să existe surse de aprindere precum prize, întrerupătoare de curent, lămpi, întrerupătoare electrice sau alte surse de aprindere permanente.

Zona de protecție nu trebuie să se extindă pe proprietățile învecinate sau pe suprafețele carosabile publice.

În zona de protecție nu trebuie efectuate modificări care să încalce regulile menționate pentru zona de protecție.

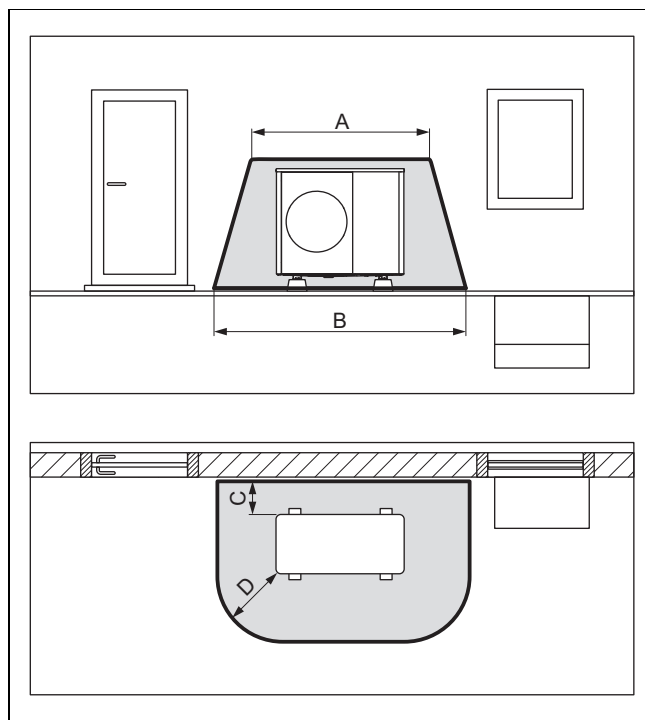
#### 4.1.1 Zonă de protecție, la instalarea pe sol, pe teren



A 1000 mm

Dimensiunea A este o distanță circumferențială în jurul produsului.

#### 4.1.2 Zonă de protecție, la instalarea pe sol, în fața unui perete al clădirii



A 2100 mm

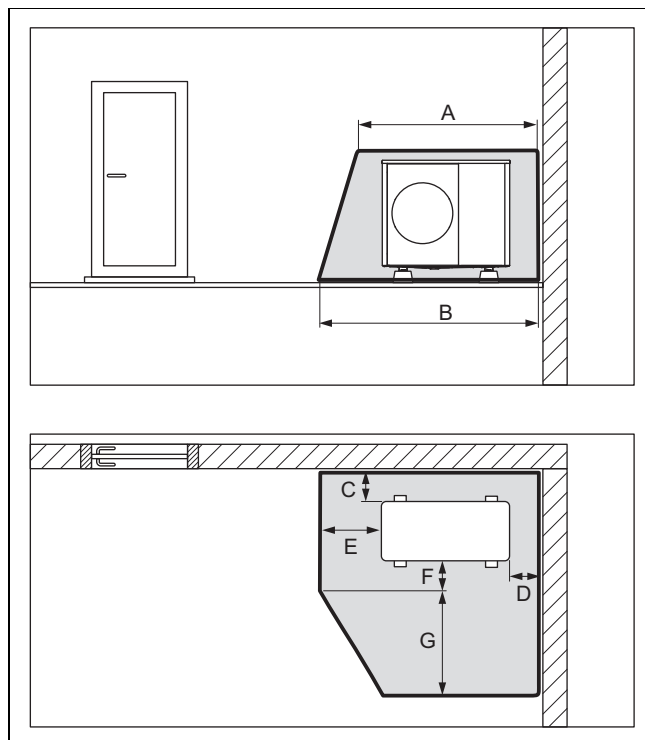
B 3100 mm

C 200 mm/250 mm

D 1000 mm

Dimensiunea C este distanța minimă care trebuie păstrată față de perete (→ Capitol 5.4).

#### 4.1.3 Zonă de protecție, la instalarea pe sol, într-un colț al clădirii



A 2100 mm

B 2600 mm

C 200 mm/250 mm

D 500 mm

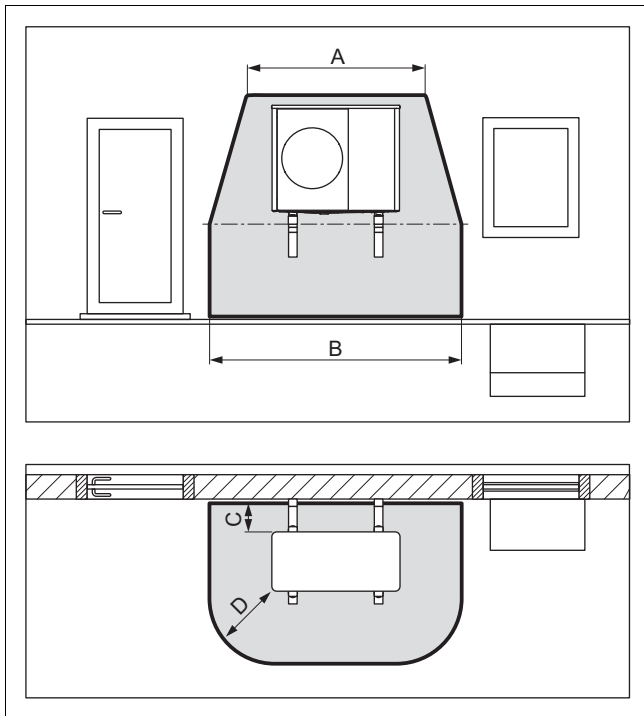
E 1000 mm

F 500 mm

G 1800 mm

Este reprezentat colțul drept al clădirii. Dimensiunile C și D sunt distanțele minime față de perete care trebuie respectate (→ Capitol 5.4). În colțul din stânga clădirii, dimensiunea D variază.

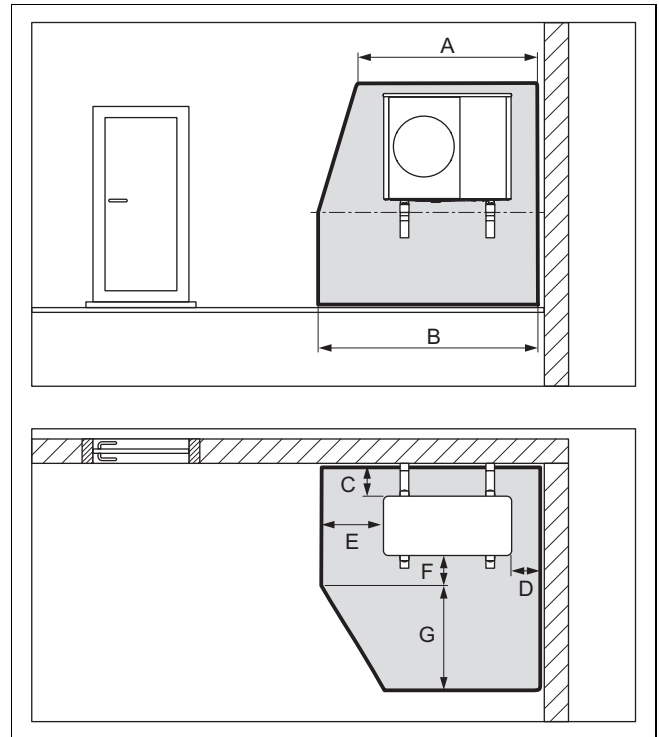
#### 4.1.4 Zonă de protecție, la montajul pe perete, în fața unui perete al clădirii



A	2100 mm	C	200 mm/250 mm
B	3100 mm	D	1000 mm

Zona de protecție de sub produs se extinde până la podea. Dimensiunea C este distanța minimă care trebuie păstrată față de perete (→ Capitol 5.4).

#### 4.1.5 Zonă de protecție, la montajul pe perete, într-un colț al clădirii

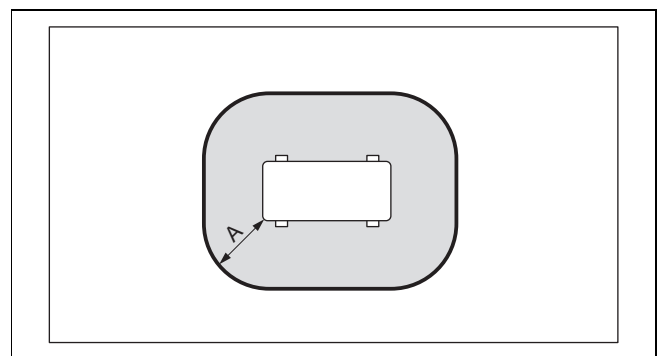


A	2100 mm	E	1000 mm
B	2600 mm	F	500 mm
C	200 mm/250 mm	G	1800 mm
D	500 mm		

Zona de protecție de sub produs se extinde până la podea.

Este reprezentat colțul drept al clădirii. Dimensiunea C este distanța minimă care trebuie păstrată față de perete (→ Capitol 5.4). În colțul din stânga clădirii, dimensiunea D variază.

#### 4.1.6 Zonă de protecție, la montajul pe acoperișuri de tip terasă



A	1000 mm
---	---------

Dimensiunea A este o distanță circumferențială în jurul produsului.



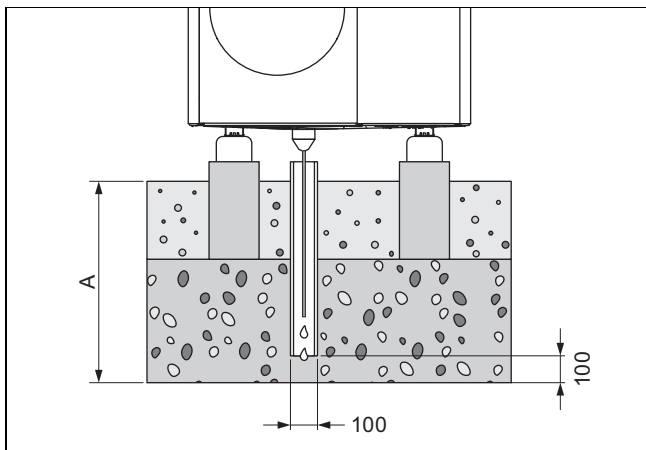
## 4.2 Varianta evacuării condensului

Condensul care se formează poate fi dirijat prin intermediul unui burlan de ploaie, jgheab, unei conducte de scurgere pentru balcon sau pentru acoperiș, către un canal colector, bazin de pompare sau puț de scurgere. Jgheaburile sau bur-lanele de ploaie deschise din zona de protecție nu reprezintă un risc de securitate.

La toate tipurile de instalare trebuie să se asigure faptul că condensul format este evacuat în stare neînghețată.

### 4.2.1 Varianta de evacuare a condensului la instalarea pe sol

În cazul instalării pe sol, condensul trebuie evacuat printr-un burlan într-un pat de pietriș aflat în zona ferită de îngheț.



Dimensiunea A este adecvată pentru o regiune cu îngheț la sol  $\geq 900$  mm și pentru o regiune fără îngheț la sol  $\geq 600$  mm.

Burlanul trebuie să se termine într-un pat de pietriș suficient de mare, astfel încât condensul să se poată scurge cu ușurință.

Pentru a împiedica înghețarea condensului, rezistența de încălzire trebuie să introducă prin intermediul pâlniei de scurgere a condensului în burlan.

### 4.2.2 Varianta evacuării condensului în cazul montajului pe perete

În cazul montajului pe perete, condensul poate fi evacuat într-un pat de pietriș, care se află sub produs.

Alternativ, evacuarea condensului poate fi racordată la un burlan de ploaie prin intermediul unei conducte de scurgere a condensului. În acest caz, în funcție de particularitățile locale, trebuie utilizat un sistem electric auxiliar de încălzire, pentru a proteja în permanență împotriva înghețului conducta de scurgere a condensului.

### 4.2.3 Varianta evacuării condensului la montajul pe acoperișuri de tip terasă

În cazul montajului pe acoperișuri de tip terasă, evacuarea condensului poate fi racordată la un burlan de ploaie sau la o conductă de scurgere pentru acoperiș prin intermediul unei conducte de scurgere a condensului. În acest caz, în funcție de particularitățile locale, trebuie utilizat un sistem electric auxiliar de încălzire, pentru a proteja în permanență împotriva înghețului conducta de scurgere a condensului.

## 5 Asamblare

### 5.1 Verificarea setului de livrare

- ▶ Verificați conținutul unităților de ambalare.

Număr	Denumire
1	Aparatul
1	Pâlnia de scurgere a condensului
1	Pungă cu piese mici
1	Documentație pentru pungă cu accesorii

### 5.2 Transportul aparatului



#### Atenționare!

#### Pericol de vătămare la ridicare din cauza greutatei mari!

Greutatea prea mare poate provoca la ridicare vătămări, de exemplu, la nivelul coloanei vertebrale.

- ▶ Țineți cont de greutatea aparatului.
- ▶ Ridicați produsul împreună cu patru persoane.



#### Precauție!

#### Risc de prejudicii materiale cauzat de condițiile de transport necorespunzătoare!

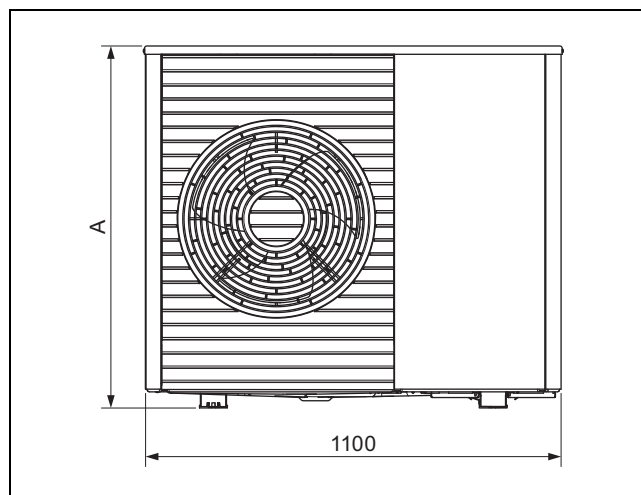
Produsul nu trebuie să fie înclinat niciodată la mai mult de  $45^\circ$ . În caz contrar, la funcționarea ulterioară se pot produce avarii în circuitul agentului de răcire.

- ▶ Pe durata transportului, înclinați produsul până la maximum  $45^\circ$ .

1. La transport, luați în considerare repartizarea greutatei. Aparatul este semnificativ mai greu partea dreaptă decât pe partea stângă.
2. Utilizați buclele de transport sau o liză adecvată.
3. Protejați părțile de carcasa împotriva deteriorărilor.
4. După transport, îndepărtați buclele de transport.

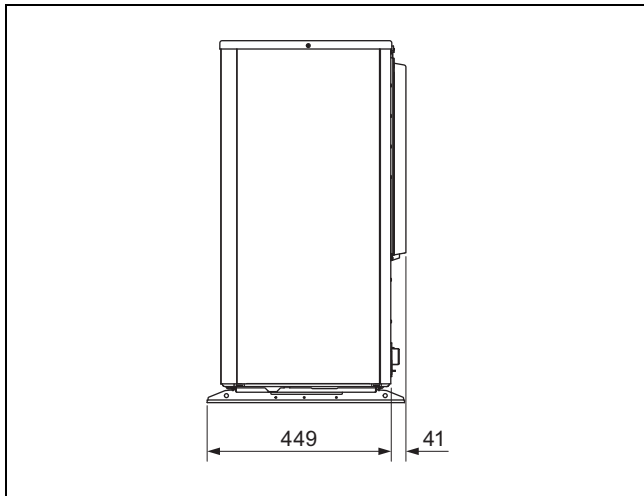
### 5.3 Dimensiuni

#### 5.3.1 Vedere frontală

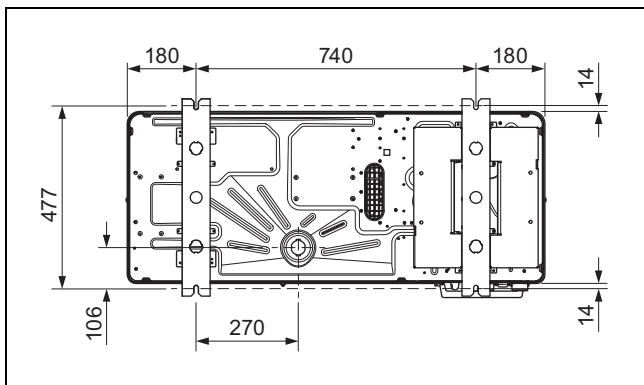


Aparatul	A
VWL 35/6 ...	765
VWL 55/6 ...	765
VWL 65/6 ...	965
VWL 75/6 ...	965

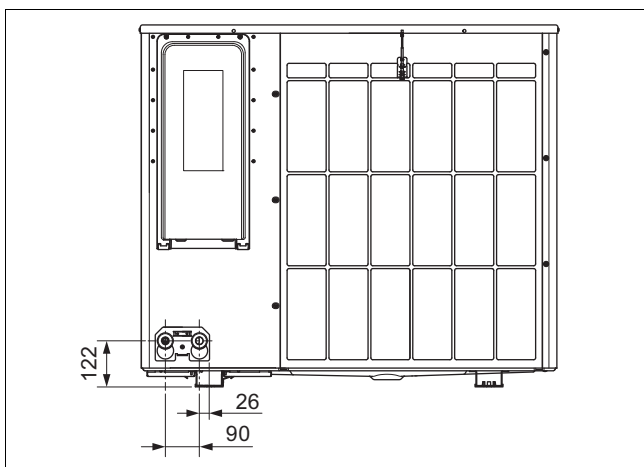
### 5.3.2 Vedere laterală, dreapta



### 5.3.3 Vedere de jos



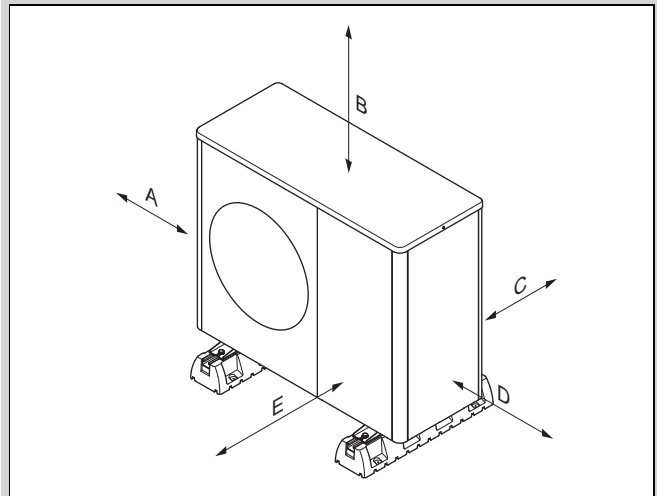
### 5.3.4 Vedere posterioară



## 5.4 Respectarea distanțelor minime

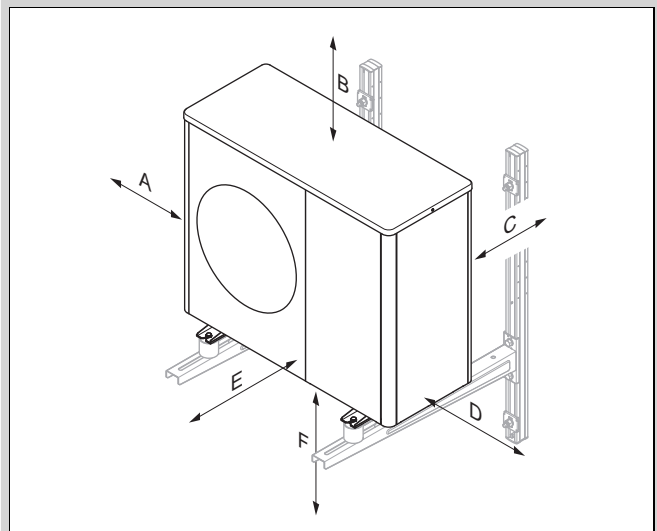
- ▶ Respectați distanțele minime indicate pentru asigurarea unui curent de aer suficient și pentru facilitarea lucrărilor de întreținere.
- ▶ Asigurați-vă de faptul că există spațiu suficient pentru instalarea conductelor hidraulice.

**Valabilitate:** Instalarea pe podea SAU Montare pe acoperiș plan



Distanța minimă	Regimul de încălzire	Regimul de încălzire și răcire
A	100 mm	100 mm
B	1000 mm	1000 mm
C	200 mm	250 mm
D	500 mm	500 mm
E	600 mm	600 mm

**Valabilitate:** Montare pe perete



Distanța minimă	Regimul de încălzire	Regimul de încălzire și răcire
A	100 mm	100 mm
B	1000 mm	1000 mm
C	200 mm	250 mm
D	500 mm	500 mm
E	600 mm	600 mm
F	300 mm	300 mm

## 5.5 Condiții pentru tipul de montaj

Aparatul este adecvat pentru tipurile de montaj cu instalare pe sol, montaj pe perete și montaj pe acoperișuri tip terasă.

Montajul pe acoperișuri înclinate nu este permis.

## 5.6 Alegerea locului de instalare



### Pericol!

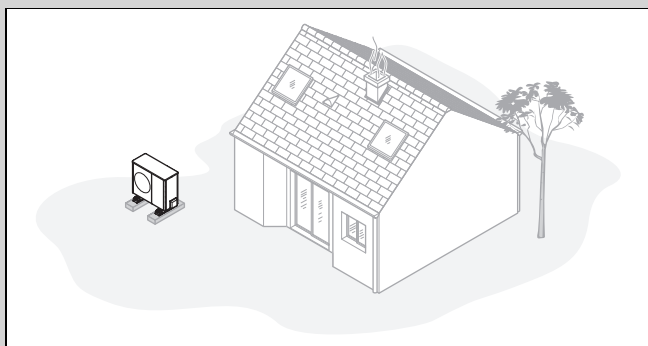
#### Pericol de vătămare din cauza formării gheții!

Temperatura aerului la evacuarea aerului este sub temperatura exterioară. De aceea, se poate forma gheață.

- ▶ Alegeți un loc și o orientare la care ieșirea aerului să se afle la o distanță de cel puțin 3 m față de drumurile pietonale, suprafețele pavate și burlane.

- ▶ Aveți în vedere că instalarea în adâncituri sau în zone care nu permit evacuarea liberă a aerului nu este permisă.
- ▶ Dacă spațiul pentru montaj se află în imediata vecinătate a liniei de coastă, asigurați-vă că aparatul este protejat împotriva stropilor de apă cu un dispozitiv suplimentar de protecție.
- ▶ Păstrați distanța față de substanțele sau gazele inflamabile.
- ▶ Păstrați distanța față de sursele de căldură.
- ▶ Nu expuneți unitatea de exterior la aerul contaminat, încărcat cu praf sau coroziv.
- ▶ Mențineți distanța față de fantele de ventilație sau puțurile de aerisire.
- ▶ Păstrați distanța față de copacii și arbuștii care își pierd frunzișul.
- ▶ Asigurați-vă că spațiul pentru montaj se află la mai puțin de 2000 m deasupra nivelului mării.
- ▶ Alegeți un spațiu pentru montaj la o distanță cât mai mare posibilă față de dormitoare.
- ▶ Țineți cont de emisiile acustice. Alegeți un spațiu de montaj cât mai îndepărtat de ferestrele clădirii învecinate.
- ▶ Pentru a putea executa lucrările de întreținere și de servizare alegeți un spațiu pentru montaj ușor accesibil.
- ▶ Dacă spațiul pentru montaj se învecinează cu zona de manevrare a autovehiculelor, protejați aparatul printr-o structură cu bare de protecție.

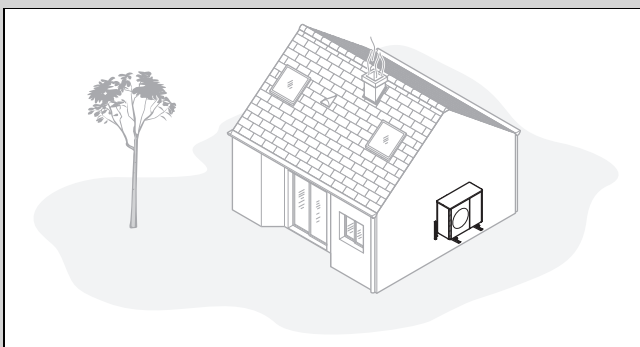
**Valabilitate:** Instalarea pe podea



- ▶ Evitați un spațiu pentru montaj aflat într-un colț al încăperii, într-o nișă, între ziduri sau între împrejmuiri cu garduri.
- ▶ Evitați reaspirarea aerului de la ieșirea aerului.

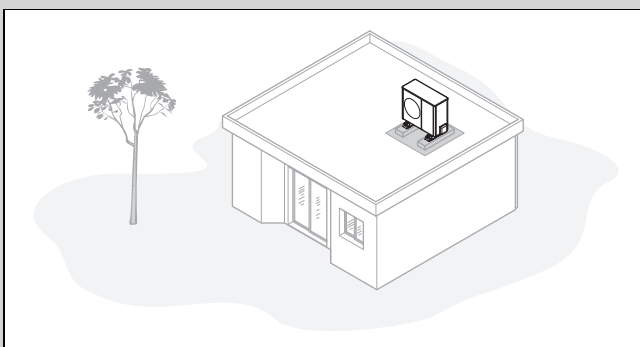
- ▶ Asigurați-vă că pe suprafața portantă nu se poate acumula apă.
- ▶ Asigurați-vă că suprafața portantă poate absorbi fără probleme apa.
- ▶ Prevedeți un pat de pietriș sau de piatră spartă pentru evacuarea condensului.
- ▶ Alegeți un spațiu pentru montaj care, pe timpul iernii, este ferit de acumulările mari de zăpadă.
- ▶ Alegeți un spațiu pentru montaj în care admisia aerului este ferită de vânturi puternice. Poziționați aparatul pe cât posibil transversal față de direcția principală a vântului.
- ▶ Dacă spațiul pentru montaj nu este ferit de curenți, planificați construcția unui perete de protecție.
- ▶ Țineți cont de emisiile acustice. Evitați colțurile încăperilor, nișele sau locurile dintre ziduri.
- ▶ Alegeți un spațiu pentru montaj cu o absorbție acustică bună prin gazon, tufișuri, palisade.
- ▶ Prevedeți o pozare subterană a conductelor hidraulice și conductorilor electrici.
- ▶ Prevedeți un tub de protecție care să treacă de la unitatea de exterior prin perețele clădirii.

**Valabilitate:** Montare pe perete



- ▶ Asigurați-vă că peretele îndeplinește cerințele statice și ale rezistenței mecanice. Țineți cont de greutatea suportului mural și a produsului.
- ▶ Evitați montarea în apropierea unei ferestre.
- ▶ Țineți cont de emisiile acustice. Păstrați distanța față de pereții reverberatori.
- ▶ Planificați fixarea conductelor hidraulice și conductorilor electrici.
- ▶ Planificați o execuție murală.

**Valabilitate:** Montare pe acoperiș plan



- ▶ Montați aparatul numai pe clădiri masive și planșeu din beton turnat continuu.
- ▶ Nu montați aparatul pe clădiri din lemn sau cu acoperiș de construcție ușoară.

- ▶ Pentru a îndepărta cu regularitate frunzele sau zăpada de pe aparat alegeți un spațiu pentru montaj ușor accesibil.
- ▶ Alegeți un spațiu pentru montaj în care admisia aerului este ferită de vânturi puternice. Poziționați aparatul pe cât posibil transversal față de direcția principală a vântului.
- ▶ Dacă spațiul pentru montaj nu este ferit de curenți, planificați construcția unui perete de protecție.
- ▶ Țineți cont de emisiile acustice. Păstrați distanța față de clădirile învecinate.
- ▶ Planificați fixarea conductelor hidraulice și conductorilor electrici.
- ▶ Planificați o execuție murală.

## 5.7 Montajul și pregătirea instalării



### Pericol!

**Pericol de moarte din cauza focului sau pericol de explozie în caz de neetanșeități în circuitul de agent de răcire!**

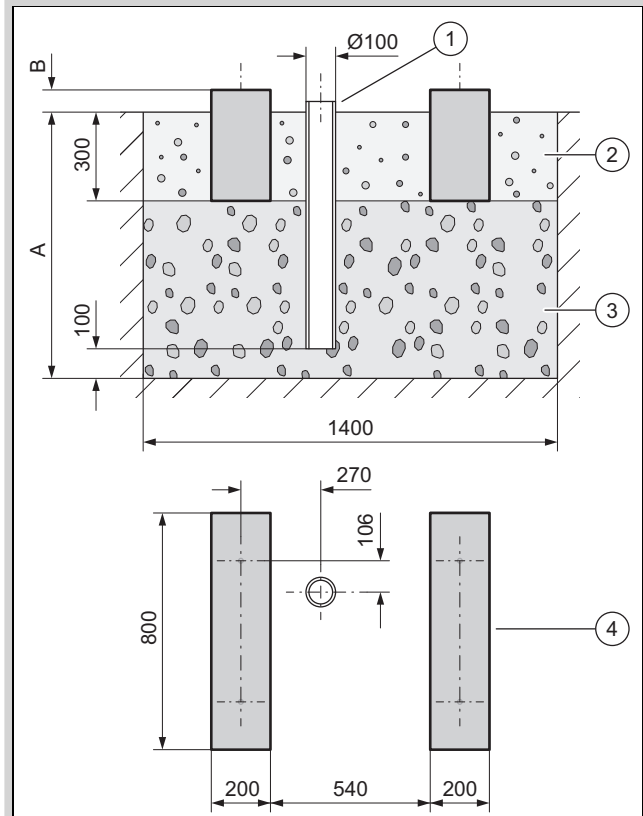
Aparatul conține agentul de răcire R290 inflamabil. În caz de neetanșeități, agentul de răcire scurs poate forma o atmosferă inflamabilă în urma amestecului cu aerul. Există pericolul de incendiu și explozie.

- ▶ Asigurați-vă că în zona de protecție nu există surse de aprindere precum prize, întrerupătoare de curent, lămpi, întrerupătoare electrice sau alte surse de aprindere permanente.

- ▶ Înainte de a începe cu lucrările, aveți în vedere reglementările fundamentale de securitate.

## 5.8 Realizarea fundației

**Valabilitate:** Instalarea pe podea



- ▶ Efectuați o săpătură în sol. Preluati cotele recomandate din figură.
- ▶ Montați un burlan (1) pentru scurgerea condensului.
- ▶ Prevedeți un strat de piatră spartă grosieră (3) permeabil la apă.
- ▶ Dimensionați adâncimea (A) în funcție de particularitățile locale.
  - Regiune cu îngheț la sol: adâncimea minimă: 900 mm
  - Regiune fără îngheț la sol: adâncimea minimă: 600 mm
- ▶ Dimensionați înălțimea (B) în funcție de condițiile locale.
- ▶ Setați două fundații continue (4) din beton. Preluati cotele recomandate din figură.
- ▶ Prevedeți între și lângă fundațiile sub formă de fâșie un pat de pietriș (2) pentru scurgerea condensului.

## 5.9 Asigurarea siguranței muncii

**Valabilitate:** Montare pe perete

- ▶ Asigurați accesul fără riscuri la poziția de montare pe perete.
- ▶ Dacă lucrările la produs se efectuează la o înălțime de peste 3 m, montați o siguranță tehnică de cădere.
- ▶ Respectați legile și prevederile locale.

**Valabilitate:** Montare pe acoperiș plan

- ▶ Asigurați un acces fără riscuri la acoperișul plat (terasă).
- ▶ Asigurați o zonă de siguranță de 2 m față de limita de siguranță, plus o distanță necesară pentru lucrările la aparat. Nu trebuie încălcată zona de siguranță.
- ▶ Dacă acest lucru nu este posibil, montați la limita de siguranță o siguranță tehnică de cădere, de exemplu, o ba-

lustradă rezistentă. Amenajați alternativ un dispozitiv tehnic de prindere, de exemplu, un eșafodaj sau o plasă de prindere.

- ▶ Păstrați o distanță suficientă la un chepeng de ieșire pe acoperiș și la ferestrele de pe terasă. Asigurați un chepeng de ieșire pe acoperiș și ferestrele de pe terasă pe parcursul lucrărilor împotriva accesului persoanelor și a căderii în interior, de exemplu, printr-un delimitator de acces.

## 5.10 Asamblarea produsului

**Valabilitate:** Instalarea pe podea

- ▶ În funcție de tipul de montaj dorit, utilizați produsele adecvate din punga cu accesorii.
  - Picioare de amortizare mici
  - Picioare de amortizare mari
  - Soclu de înălțare și picioare de amortizare mici
- ▶ Aliniați produsul în poziție orizontală.

**Valabilitate:** Montare pe perete

- ▶ Verificați structura și rezistența mecanică a peretelui. Țineți cont de greutatea aparatului.
- ▶ În funcție de construcția peretelui, utilizați suportul mural adecvat din punga cu accesorii.
- ▶ Utilizați picioarele de amortizare mici.
- ▶ Aliniați produsul în poziție orizontală.

**Valabilitate:** Montare pe acoperiș plan



### Atenționare!

#### Pericol de accidentare în urma răsturnării cauzate de vânt!

Atunci când este expus la vânt, aparatul se poate răsturna.

- ▶ Utilizați două socluri din beton și un covor antiderapant.
- ▶ Înșurubați aparatul pe soclurile din beton.

- ▶ Utilizați picioarele de amortizare mari.
- ▶ Aliniați produsul în poziție orizontală.

## 5.11 Racordarea conductei de scurgere a condensului



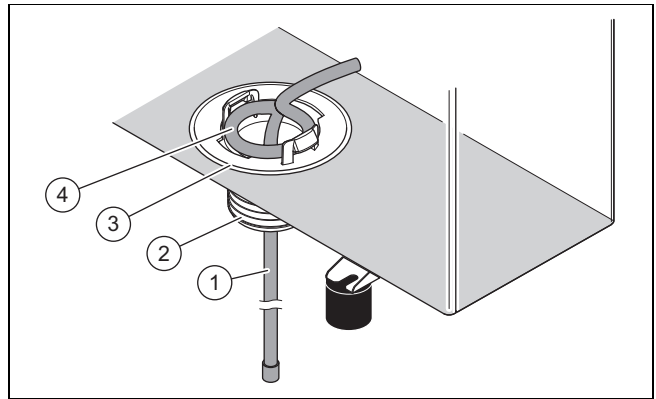
### Pericol!

#### Pericol de vătămare cauzat de condensul înghețat la suprafață!

Condensatul înghețat pe drumurile pietonale poate provoca căzături.

- ▶ Asigurați-vă că, condensatul scurs nu ajunge pe drumurile pietonale și nu formează acolo gheață.

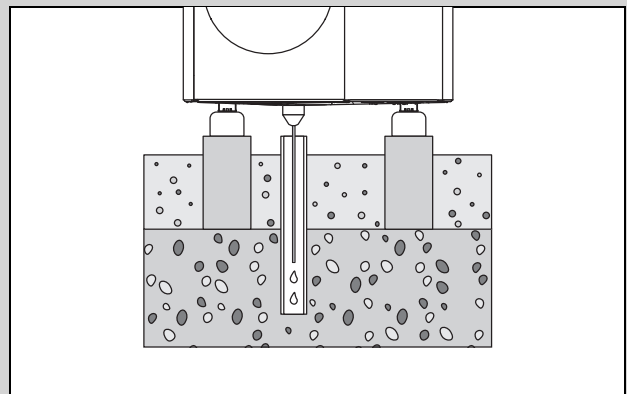
1. Rețineți că la toate tipurile de instalare trebuie să se asigure faptul că condensul format este evacuat în stare neînghețată.



**Valabilitate:** Instalarea pe podea

**Condiție:** Variantă fără conductă de scurgere

- ▶ Montați pâlnia de scurgere a condensului (3) din punga cu accesorii.
- ▶ Împingeți rezistența de încălzire (1) din interior, prin pâlnia de scurgere a condensului, în burlan.
- ▶ Ajustați rezistența de încălzire situată în interior astfel încât bucla (4) să fie poziționată concentric față de orificiul din planșeu.



- ▶ Asigurați-vă că pâlnia de scurgere a condensului este poziționată central deasupra burlanului în patul de pietriș.

**Condiție:** Variantă cu conductă de scurgere

- ▶ Instalați această variantă numai în regiuni fără îngheț la sol.
- ▶ Montați pâlnia de scurgere a condensului (3) și adaptorul (2) din punga cu accesorii.
- ▶ Racordați conducta de scurgere la adaptor.
- ▶ Împingeți rezistența de încălzire (1) din interior prin pâlnia de scurgere a condensului și adaptorul în conducta de scurgere.
- ▶ Ajustați rezistența de încălzire situată în interior astfel încât bucla (4) să fie poziționată concentric față de orificiul din planșeu.

**Valabilitate:** Montare pe perete

**Condiție:** Variantă fără conductă de scurgere

- ▶ Montați pâlnia de scurgere a condensului (3) din punga cu accesorii.
- ▶ Împingeți rezistența de încălzire (1) din interior prin pâlnia de scurgere a condensului, spre exterior.
- ▶ Împingeți capătul rezistenței de încălzire înapoi din exterior prin pâlnia de scurgere a condensului spre interior, până când în pâlnia de scurgere a condensului rămâne un cot în formă de U.
- ▶ Ajustați rezistența de încălzire situată în interior astfel încât bucla (4) să fie poziționată concentric față de orificiul din planșeu.
- ▶ Utilizați un pat de pietriș sub produs pentru a evacua condensul.

**Condiție:** Variantă cu conductă de scurgere

- ▶ Montați pâlnia de scurgere a condensului (3) și adaptorul (2) din punga cu accesorii.
- ▶ Racordați conducta de scurgere la adaptor și la un burlan de ploaie. Asigurați-vă că panta descendentă este suficientă.
- ▶ Împingeți rezistența de încălzire (1) din interior prin pâlnia de scurgere a condensului și adaptorul în conducta de scurgere.
- ▶ Ajustați rezistența de încălzire situată în interior astfel încât bucla (4) să fie poziționată concentric față de orificiul din planșeu.
- ▶ Dacă este vorba despre o regiune cu îngheț la sol, instalați un sistem electric de încălzire auxiliar pentru conducta de scurgere.

**Valabilitate:** Montare pe acoperiș plan

**Condiție:** Variantă fără conductă de scurgere

- ▶ Montați pâlnia de scurgere a condensului (3) din punga cu accesorii.
- ▶ Împingeți rezistența de încălzire (1) din interior prin pâlnia de scurgere a condensului, spre exterior.
- ▶ Ajustați rezistența de încălzire situată în interior astfel încât bucla (4) să fie poziționată concentric față de orificiul din planșeu.
- ▶ Utilizați un acoperiș plat pentru a evacua condensul.

**Condiție:** Variantă cu conductă de scurgere

- ▶ Montați pâlnia de scurgere a condensului (3) și adaptorul (2) din punga cu accesorii.
- ▶ Racordați conducta de scurgere la adaptor și pe un tronson scurt la un burlan de ploaie. Asigurați-vă că panta descendentă este suficientă.
- ▶ Împingeți rezistența de încălzire (1) din interior prin pâlnia de scurgere a condensului și adaptorul în conducta de scurgere.
- ▶ Ajustați rezistența de încălzire situată în interior astfel încât bucla (4) să fie poziționată concentric față de orificiul din planșeu.
- ▶ Dacă este vorba despre o regiune cu îngheț la sol, instalați un sistem electric de încălzire auxiliar pentru conducta de scurgere.

## 5.12 Realizare perete de protecție

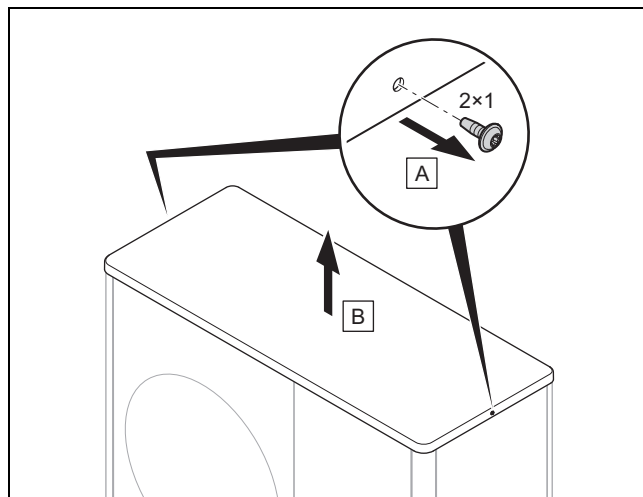
**Valabilitate:** Instalarea pe podea SAU Montare pe acoperiș plan

- ▶ Dacă spațiul pentru montaj nu este protejat împotriva vântului, executați un perete de protecție împotriva vântului.
- ▶ Respectați distanțele minime.

## 5.13 Demontarea/Montarea părții capitonajului

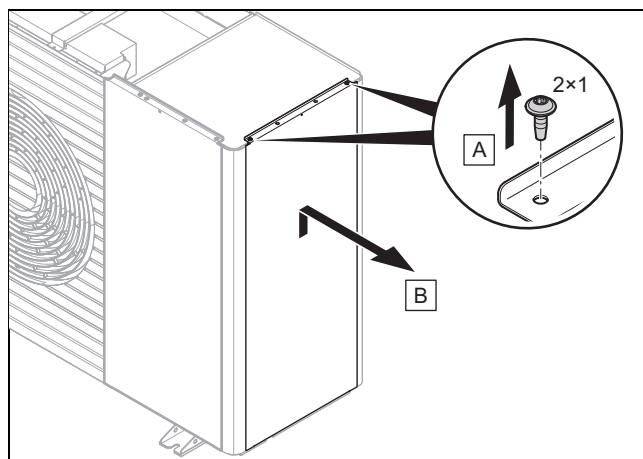
Următoarele activități trebuie efectuate numai dacă este necesar, respectiv în cadrul lucrărilor de întreținere sau de reparație.

### 5.13.1 Demontarea capacului capitonajului



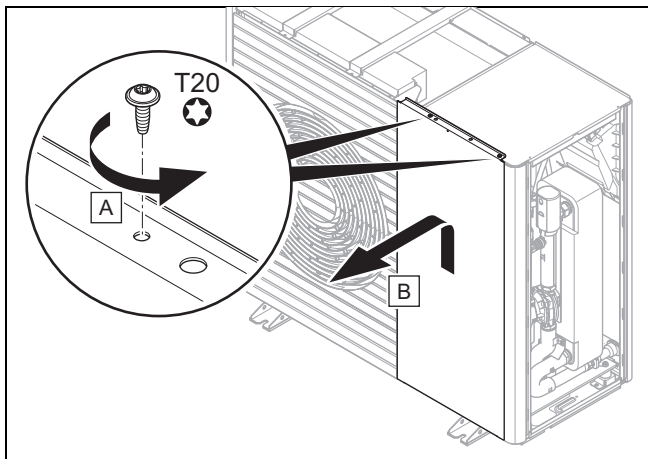
- ▶ Demontați capacul capitonajului conform reprezentării din figură.

### 5.13.2 Demontarea carcasei laterale dreapta



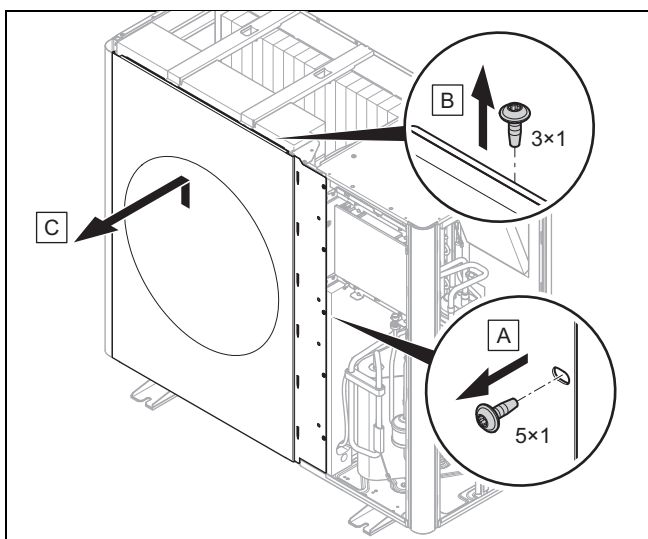
- ▶ Demontați carcasa laterală din partea dreaptă conform reprezentării din figură.

### 5.13.3 Demontarea carcasei frontale



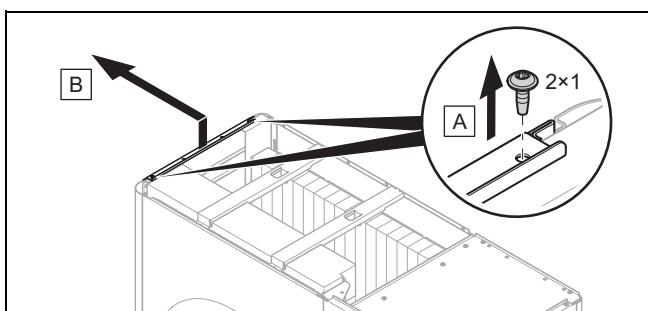
► Demontați carcasa frontală conform prezentării din figură.

### 5.13.4 Demontarea grilajului de evacuare a aerului



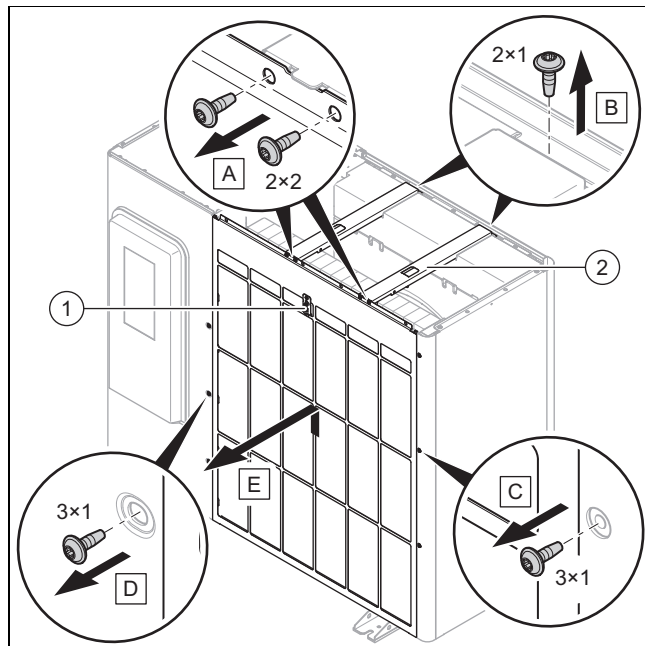
► Demontați grilajul de evacuare a aerului conform reprezentării din figură.

### 5.13.5 Demontarea carcasei laterale stânga



► Demontați carcasa laterală din partea stângă conform reprezentării din figură.

### 5.13.6 Demontarea grilajului de admisie a aerului



1. Separați conexiunea electrică la senzorul de temperatură (1).
2. Demontați ambele bare de rigidizare transversală (2) conform reprezentării din figură.
3. Demontați grilajul de admisie a aerului conform reprezentării din figură.

### 5.13.7 Montarea pieselor de capitonaj

1. Etapele de montare trebuie efectuate în ordinea inversă a etapelor de demontare.
2. Pentru aceasta, țineți cont de figurile pentru demontare (→ Capitol 5.13.1).

## 6 Instalația hidraulică

### 6.1 Tipul de instalare cu legătură directă sau separare a sistemului

La o legătură directă, unitatea de exterior este legată hidraulic direct cu unitatea de interior și cu instalația de încălzire. La îngheț, există în acest caz pericolul de înghețare a unității de exterior.

La o separare a sistemului, circuitul de încălzire este separat într-un circuit de încălzire primar și unul secundar. Separarea se realizează cu un schimbător de căldură intermediar opțional, care este instalat în unitatea de interior sau în clădire. Dacă se umple circuitul de încălzire primar cu un amestec pe bază de apă de protecție contra înghețului, în caz de îngheț, unitatea de exterior este protejată împotriva înghețului și în cazul unei pene de curent.

## 6.2 Asigurarea cantității minime de apă recirculată

La instalațiile de încălzire, care sunt echipate preponderent cu ventile reglate cu termostat sau electric, trebuie asigurată o trecere permanentă, suficientă a pompei de căldură. La configurarea constructivă a instalației de încălzire trebuie asigurată cantitatea minimă de apă recirculată pentru agentul termic.

## 6.3 Cerințe privind componentele hidraulice

Țevile din plastic, utilizate pentru circuitul de încălzire dintre clădire și aparat, trebuie să fie impermeabile.

Conductele din țevă, utilizate pentru circuitul de încălzire dintre clădire și produs, trebuie să dispună de o izolație termică rezistentă la razele UV și la temperaturi înalte.

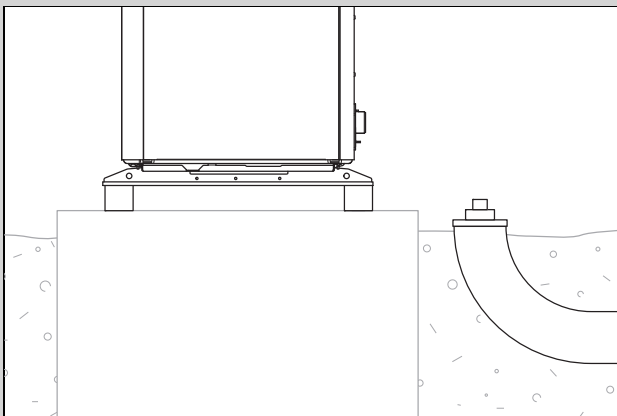
## 6.4 Pregătirea instalării hidraulice

1. Spălați cu grijă instalația de încălzire înainte de racordarea aparatului pentru a elimina posibilele resturi din conductele din țevă!
2. Dacă executați lucrări de lipire la piesele de racord, executați-le cât timp conductele din țevă aferente încă nu sunt instalate la aparat.
3. Instalați un colector de impurități în conducta din țevă pentru returul încălzirii.

## 6.5 Poziționarea conductelor din țevă spre aparat

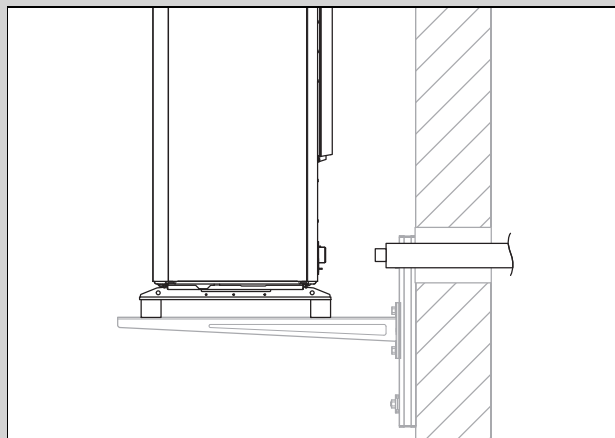
1. Poziționați conductele din țevă pentru circuitul de încălzire de la clădire prin execuția murală la aparat.

**Valabilitate:** Instalarea pe podea



- ▶ Poziționați conductele din țevă printr-un tub de protecție adecvat în pământ, conform reprezentării din figura exemplificatoare.
- ▶ Cotele și distanțele sunt prezentate în instrucțiunile de montaj pentru accesorii (consolă de montaj, set de racordare).

**Valabilitate:** Montare pe perete

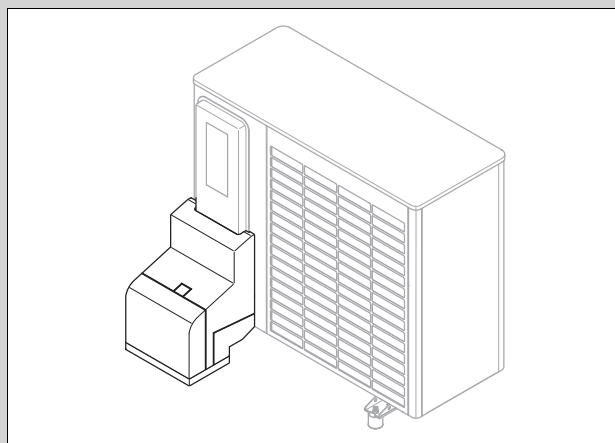


- ▶ Treceți conductele din țevă prin execuția murală spre aparat, conform reprezentării din figură.
- ▶ Poziționați conductele din țevă de la interior spre exterior cu o pantă descendentă de aproximativ 2°.
- ▶ Cotele și distanțele sunt prezentate în instrucțiunile de montaj pentru accesorii (consolă de montaj, set de racordare).

## 6.6 Racordarea conductelor din țevă la aparat

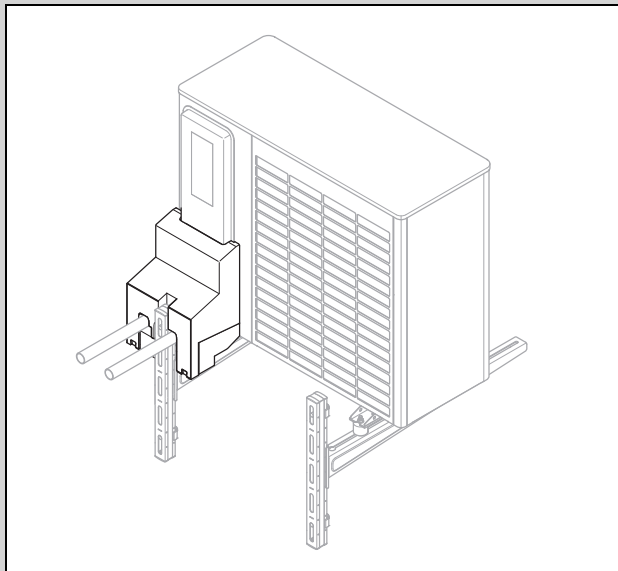
1. Îndepărtați capacele de acoperire de la racordurile hidraulice.

**Valabilitate:** Instalarea pe podea



- ▶ Utilizați consola de montaj și componentele atașate din punja cu accesorii.
- ▶ Verificați etanșeitatea tuturor racordurilor.





- ▶ Utilizați consola de montaj și componentele atașate din punga cu accesorii.
- ▶ Verificați etanșeitatea tuturor racordurilor.

## 6.7 Încheierea instalării hidraulice

1. În funcție de configurația instalației, instalați alte componente necesare relevante pentru securitate.
2. Dacă aparatul nu este instalat în poziția cea mai înaltă în circuitul de încălzire, instalați în locurile înalte, în care se poate acumula aer, ventile de aerisire suplimentare.
3. Verificați etanșeitatea tuturor racordurilor.

## 6.8 Opțional: racordarea aparatului la o piscină

1. Nu racordați direct circuitul de încălzire al aparatului la o piscină.
2. Utilizați un schimbător de căldură separator adecvat și celelalte componente necesare pentru această instalare.

## 7 Instalația electrică

Acest aparat este în conformitate cu IEC 61000-3-12 cu condiția ca puterea de scurtcircuit (Ssc) de la punctul de racord al instalației clientului cu rețeaua deschisă să fie mai mare decât sau egală cu 33. Este responsabilitatea instalatorului sau utilizatorului aparatului să se asigure, dacă este necesar, după consultarea cu operatorul de rețea, că aparatul este racordat numai la un punct de racord cu o valoare Ssc mai mare decât sau egală cu 33.

## 7.1 Pregătirea instalației electrice



### Pericol!

#### Pericol de electrocutare la conexiune electrică necorespunzătoare!

O conexiune electrică realizată necorespunzător poate afecta siguranța în exploatare a produsului și poate provoca accidentări ale persoanelor și daune materiale.

- ▶ Realizați instalația electrică numai dacă sunteți un instalator instruit pentru această muncă.

1. Respectați condițiile tehnice de racordare pentru legarea la rețeaua de joasă tensiune a întreprinderii de alimentare cu energie.
2. Determinați dacă funcția de întrerupere a alimentării de către societatea de furnizare a energiei electrice este prevăzută pentru acest aparat și care este tipul de alimentare cu energie electrică a aparatului, în funcție de tipul de decuplare.
3. Determinați prin intermediul plăcuței cu date tehnice curentul de măsurare al aparatului. Deduceți de aici secțiunile adecvate ale conductorilor pentru conductorii electrici.
4. Pregătiți poziționarea cablurilor electrice de la clădire prin execuția murală la produs. Dacă lungimea conductorului depășește 10 m, atunci pregătiți poziționarea separată a cablului de racordare la rețea și a cablului de senzor/cablului magistrală.

## 7.2 Cerințe privind calitatea tensiunii din rețea

Pentru tensiunea din rețeaua de 230 V monofazată trebuie să fie asigurată o toleranță de la +10% până la -15%.

## 7.3 Cerințe privind componentele electrice

Pentru legarea la rețea se vor utiliza conducte flexibile care sunt adecvate pentru poziționarea în aer liber. Specificația trebuie să corespundă cel puțin standardului 60245 IEC 57 cu simbolul de prescurtare H05RN-F.

Dispozitivele electrice de separare trebuie să prezinte o deschidere de cel puțin 3 mm între contacte.

Pentru siguranța electrică generală se vor utiliza siguranțe cu declanșare întârziată cu caracteristica C.

Pentru protecția persoanelor se vor utiliza, în măsura în care sunt prescrise pentru locația instalației, întrerupătoare de protecție împotriva curenților vagabonzi de tip B cu acțiune pe toate liniile.

Pentru cablul eBUS nu trebuie să fie utilizate cabluri cu perechi de fire răsucite.

## 7.4 Dispozitivul electric de separare

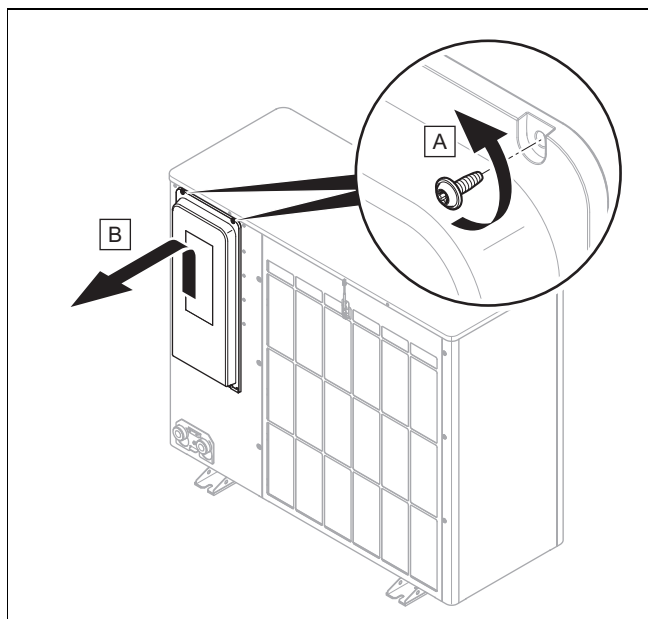
Dispozitivele electrice de separare sunt denumite în aceste instrucțiuni și separatoare. Ca separator se utilizează de obicei siguranța, respectiv întrerupătorul de protecție a cablului, care este încorporat în cutia contorului/cutia de siguranțe a clădirii.

## 7.5 Instalarea componentelor pentru funcția de întrerupere a alimentării de către societatea de furnizare a energiei electrice

În cazul funcției de întrerupere a alimentării de către societatea de furnizare a energiei electrice, generarea de căldură a pompei de încălzire este oprită temporar de către întreprinderea de alimentare cu energie. Deconectarea se poate realiza în două moduri:

1. Semnalul pentru deconectare este dirijat la conexiunea S21 a unității de interior.
  2. Semnalul pentru deconectare este dirijat la un contactor de separare instalat la locație în cutia contorului/cutia de siguranțe.
- ▶ Dacă este prevăzută funcția de întrerupere a alimentării de către societatea de furnizare a energiei electrice, instalați și conectați componentele suplimentare în carcasa contorului/cutia de siguranțe a clădirii.
  - ▶ Pentru aceasta, respectați schema de conexiuni din anexa instrucțiunilor de instalare a unității de interior.

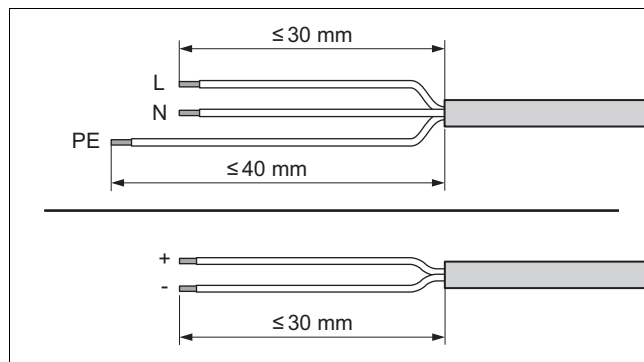
## 7.6 Demontarea capacului de la racordurile electrice



1. Asigurați-vă că capacul dispune de o etanșeitate relevantă pentru siguranță, care trebuie să fie eficientă în cazul unei neetanșeități existente în circuitul de agent frigorific.
2. Demontați capacul conform reprezentării din figură, fără a deteriora garnitura circumferențială.

## 7.7 Îndepărtarea izolației cablurilor electrice

1. Dacă este necesar, scurtați cablurile electrice.



2. Îndepărtați izolația cablurilor electrice conform reprezentării din figură. Aveți grijă să nu deteriorați izolațiile conductoarelor individuale.
3. Pentru a evita scurtcircuitările prin firele individuale libere, capetele dezizolate ale firelor se prevăd cu învelișuri aderente.

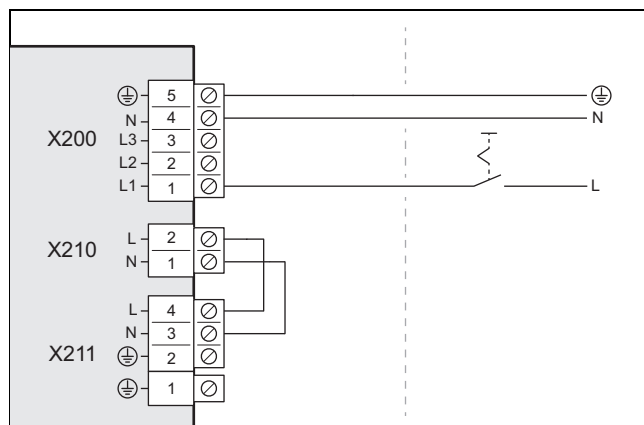
## 7.8 Realizarea alimentării electrice, 1~/230V

- ▶ Determinați tipul de conexiune:

Caz	Tipul conexiunii
Funcția de întrerupere a alimentării de către societatea de furnizare a energiei electrice nu este prevăzută	alimentare simplă cu energie electrică
Funcția de întrerupere a alimentării de către societatea de furnizare a energiei electrice este prevăzută, deconectare peste conexiunea S21	alimentare dublă cu energie electrică
Funcția de întrerupere a alimentării de către societatea de furnizare a energiei electrice este prevăzută, deconectare peste conductorul de izolare	alimentare dublă cu energie electrică

### 7.8.1 1~/230V, alimentare simplă cu energie electrică

1. Instalați pentru produs un întrerupător de protecție împotriva curentilor vagabonzi în cazul în care este prevăzută o obligație în acest sens privind locația instalației.

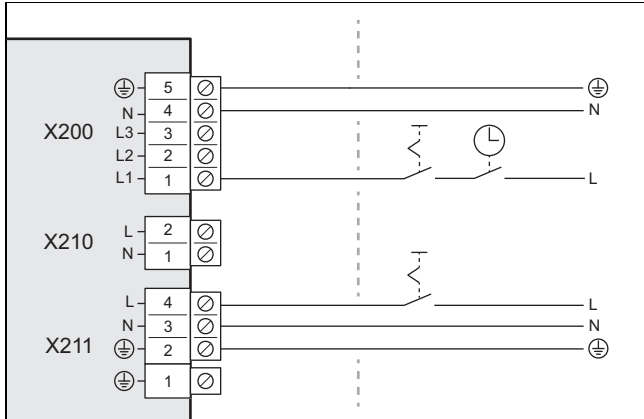


2. Pentru aparatul din clădire instalați un separator, conform reprezentării din figură.
3. Utilizați un cablu de conectare la rețea cu 3 contacte. Poziționați-l de la clădire prin execuția murală la aparat.

- Racordați cablul de racordare la rețea din pupitrul de comandă la conexiunea *X200*.
- Fixați cablul de conectare la rețea cu mufa de descărcare de tracțiune.

### 7.8.2 1~/230V, alimentare dublă cu energie electrică

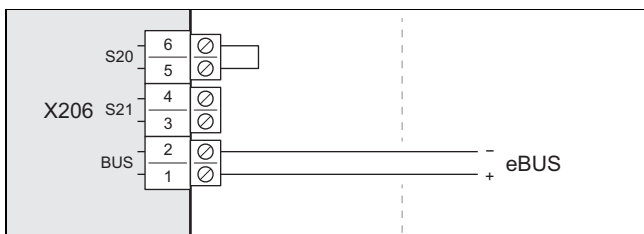
- Instalați pentru produs două întrerupătoare de protecție împotriva curenților vagabonzi în cazul în care este prevăzută o obligație în acest sens privind locația instalației.



- Pentru produsul din clădire, instalați un contactor de separare, conform reprezentării din figură.
- Pentru produsul din clădire instalați două separatoare, conform reprezentării din figură.
- Utilizați două cabluri de racordare la rețea, cu 3 contacte. Poziționați-l de la clădire prin execuția murală la aparat.
- Racordați cablul de racordare la rețea (de la contorul electric al pompei de încălzire) la racordul *X200*. Această alimentare electrică poate fi oprită temporar de către întreprinderea de alimentare cu energie.
- Îndepărtați puntea cu 2 contacte de la racordul *X210*.
- Racordați cablul de racordare la rețea (de la contorul electric din locuință) la racordul *X211*. Această alimentare electrică este permanentă.
- Fixați cablurile de conectare la rețea cu mufele de descărcare de tracțiune.

### 7.9 Racordarea cablului eBUS

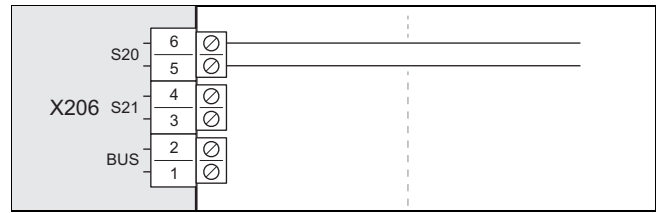
- Utilizați un cablu eBUS cu 2 contacte cu o secțiune a firelor de cel puțin 0,75 mm<sup>2</sup>. Poziționați-l de la clădire prin execuția murală la aparat.



- Racordați cablul eBUS la conexiunea *X206*, *BUS*.
- Fixați cablul eBUS cu mufa de descărcare de tracțiune.

### 7.10 Conectarea termostatului de maxim

- Utilizați un cablu cu 2 contacte cu o secțiune a firelor de cel puțin 0,75 mm<sup>2</sup>. Poziționați-l de la clădire prin execuția murală la aparat.



- Îndepărtați puntea de la conexiunea *X206*, *S20*. Conectați cablul aici.
- Fixați cablul cu mufa de descărcare de tracțiune.

### 7.11 Racordarea accesoriilor

- ▶ Respectați diagrama de conexiuni din anexă.

### 7.12 Montarea capacului la racordurile electrice

- Asigurați-vă că capacul dispune de o etanșeitate relevantă pentru siguranță, care trebuie să fie eficientă în cazul unei neetanșeități existente în circuitul de agent frigorific.
- Fixați capacul prin coborârea piedicii pe marginea inferioară.
- Fixați capacul cu două șuruburi pe marginea superioară.

## 8 Punerea în funcțiune

### 8.1 Înainte de conectare, verificați

- ▶ Verificați dacă toate racordurile hidraulice sunt executate corect.
- ▶ Verificați dacă toate racordurile electrice sunt executate corect.
- ▶ Verificați, în funcție de tipul de racord, dacă este instalat un separator sau două.
- ▶ Verificați, în cazul în care este prescris pentru locația instalației, dacă este instalat un întrerupător de protecție împotriva curenților vagabonzi.
- ▶ Citiți instrucțiunile de utilizare.
- ▶ Asigurați-vă că între momentul instalării și momentul pornirii produsului trec cel puțin 30 de minute.
- ▶ Asigurați-vă de faptul că capacul racordurilor electrice este montat.

### 8.2 Pornirea aparatului

- ▶ Conectați toate separatoarele din clădire care sunt conectate la aparat.

### 8.3 Verificarea și prepararea agentului termic/apelor de umplere și de completare



#### Precauție!

**Pericol de pagube materiale cauzate de apa fierbinte de valoare redusă**

- ▶ Asigurați o apă fierbinte de calitate suficientă.

- ▶ Înaintea umplerii sau completării instalației, verificați calitatea agentului termic.

#### Verificarea calității agentului termic

- ▶ Scoateți puțină apă din circuitul de încălzire.
- ▶ Verificați aspectul agentului termic.
- ▶ Dacă observați materiale sedimentate, atunci trebuie să curățați instalația de nămol.
- ▶ Cu ajutorul unei tije magnetice verificați dacă există magnetită (oxid de fier).
- ▶ Dacă observați depuneri de magnetită, curățați instalația și luați măsuri adecvate de protecție împotriva coroziunii (de exemplu, montați un separator cu magnetită).
- ▶ Controlați valoarea pH-ului de la apa consumată la 25 °C.
- ▶ La valori sub 8,2 sau peste 10,0 curățați instalația și preparați agentul termic.
- ▶ Asigurați-vă că nu este posibilă pătrunderea oxigenului în agentul termic.

#### Verificarea apei de umplere și de completare

- ▶ Măsurați durezza apei de umplere și de completare înainte umplerii instalației.

#### Prepararea apei de umplere și de completare

- ▶ Pentru prepararea apei de umplere și completare observați prescripțiile naționale valabile și normele tehnice.

Sunt valabile următoarele dacă prescripțiile naționale și normele tehnice nu presupun cerințe mai mari:

Trebuie să preparați agentul termic,

- dacă întreaga cantitate de apă de umplere și completare pe durata de utilizare a instalației depășește triplul volumului nominal al instalației de încălzire, sau
- dacă nu se respectă valorile orientative indicate în tabelul următor sau
- dacă valoarea pH-ului a agentului termic este sub 8,2 sau peste 10,0.

**Valabilitate:** Cehia SAU Ungaria SAU Polonia SAU România SAU Slovacia

Putere de încălzire totală	Duritatea apei la volumul specific al instalației <sup>1)</sup>					
	≤ 20 l/kW		> 20 l/kW ≤ 40 l/kW		> 40 l/kW	
kW	°dH	mol/m <sup>3</sup>	°dH	mol/m <sup>3</sup>	°dH	mol/m <sup>3</sup>
< 50	≤ 16,8 <sup>2)</sup>	≤ 3 <sup>2)</sup>	≤ 8,4 <sup>3)</sup>	≤ 1,5 <sup>3)</sup>	< 0,3	< 0,05
> 50 până la ≤ 200	≤ 11,2	≤ 2	≤ 5,6	≤ 1,0	< 0,3	< 0,05
> 200 până la ≤ 600	≤ 8,4	≤ 1,5	< 0,3	< 0,05	< 0,3	< 0,05
> 600	< 0,3	< 0,05	< 0,3	< 0,05	< 0,3	< 0,05

Putere de încălzire totală	Duritatea apei la volumul specific al instalației <sup>1)</sup>					
	≤ 20 l/kW		> 20 l/kW ≤ 40 l/kW		> 40 l/kW	
kW	°dH	mol/m <sup>3</sup>	°dH	mol/m <sup>3</sup>	°dH	mol/m <sup>3</sup>
1) Litri capacitate nominală/putere pe încălzire; la instalațiile cu cazane multiple se folosește cea mai mică putere pe încălzire individuală.						
2) Nicio obstrucție						
3) ≤ 3 (16,8)						

**Valabilitate:** Ucraina

Putere de încălzire totală	Duritatea apei la volumul specific al instalației <sup>1)</sup>					
	≤ 20 l/kW		> 20 l/kW ≤ 40 l/kW		> 40 l/kW	
kW	ppm CaCO <sub>3</sub>	mol/m <sup>3</sup>	ppm CaCO <sub>3</sub>	mol/m <sup>3</sup>	ppm CaCO <sub>3</sub>	mol/m <sup>3</sup>
< 50	< 300	< 3	150	≤ 1,5	5	0,05
> 50 până la ≤ 200	200	< 2	150	≤ 1,5	5	0,05
> 200 până la ≤ 600	150	< 1,5	5	0,05	5	0,05
> 600	5	0,05	5	0,05	5	0,05
1) Litri capacitate nominală/putere pe încălzire; la instalațiile cu cazane multiple se folosește cea mai mică putere pe încălzire individuală.						

**Valabilitate:** Belarus SAU Rusia

Putere de încălzire totală	Duritatea apei la volumul specific al instalației <sup>1)</sup>					
	≤ 20 l/kW		> 20 l/kW ≤ 40 l/kW		> 40 l/kW	
kW	°H	mol/m <sup>3</sup>	°H	mol/m <sup>3</sup>	°H	mol/m <sup>3</sup>
< 50	< 6	< 3	3	≤ 1,5	0,1	0,05
> 50 până la ≤ 200	4	< 2	3	≤ 1,0	0,1	0,05
> 200 până la ≤ 600	3	< 1,5	0,1	0,05	0,1	0,05
> 600	0,1	0,05	0,1	0,05	0,1	0,05
1) Litri capacitate nominală/putere pe încălzire; la instalațiile cu cazane multiple se folosește cea mai mică putere pe încălzire individuală.						

**Valabilitate:** Cehia SAU Ungaria SAU Polonia SAU România SAU Slovacia SAU Ucraina



#### Precauție!

**Pericol de pagube materiale prin îmbogățirea apei fierbinți cu aditivi adecvați!**

Aditivii neadecvați pot să ducă la modificări ale componentei, zgomote în regimul de încălzire și eventual la alte pagube consecutive.

- ▶ Nu utilizați substanțe antigel, inhibitor de coroziune, biocid și mijloace de etanșare nepotrivite.

La utilizarea corespunzătoare a următorilor aditivi nu s-au observat incompatibilități până în prezent la aparatele noastre.

- ▶ La utilizare respectați obligatoriu instrucțiunile producătorului de aditiv.

Nu ne asumăm răspunderea privind compatibilitatea oricăror aditivi în restul sistemului de încălzire și pentru eficacitatea acestora.

#### Aditivi pentru măsuri de curățare (la final este necesară spălarea)

- Fernox F3
- Sentinel X 300
- Sentinel X 400

#### Aditivi care rămân în instalație

- Fernox F1
- Fernox F2
- Sentinel X 100
- Sentinel X 200

#### Aditivi de protecție contra înghețului care rămân în instalație

- Fernox Antifreeze Alphi 11
- Sentinel X 500

- ▶ Dacă ați utilizat aditivii menționați mai sus, informați utilizatorul privind măsurile necesare.
- ▶ Informați utilizatorul privind comportamentele necesare pentru protecția contra înghețului.

**Valabilitate:** Belarus SAU Rusia



#### Precauție!

#### Pericol de pagube materiale prin îmbogățirea apei fierbinți cu aditivi adecvați!

Aditivii neadecvați pot să ducă la modificări ale componentei, zgomote în regimul de încălzire și eventual la alte pagube consecutive.

- ▶ Nu utilizați și inhibitor de coroziune, biocid și mijloace de etanșare.

### 8.4 Umplerea și aerisirea circuitului de încălzire

**Valabilitate:** Legătură directă

- ▶ Umpleți aparatul prin retur cu agent termic. Majorați lent presiunea de alimentare până când se atinge presiunea de lucru dorită.
  - Presiunea de lucru: între 0,15 și 0,2 MPa (între 1,5 și 2,0 bari)
- ▶ Activați programul de aerisire de la regulatorul unității de interior.
- ▶ Verificați presiunea din instalație pe parcursul procesului de aerisire. Dacă presiunea scade, completați cu agent termic până când se atinge din nou presiunea de lucru dorită.

**Valabilitate:** Separarea sistemului

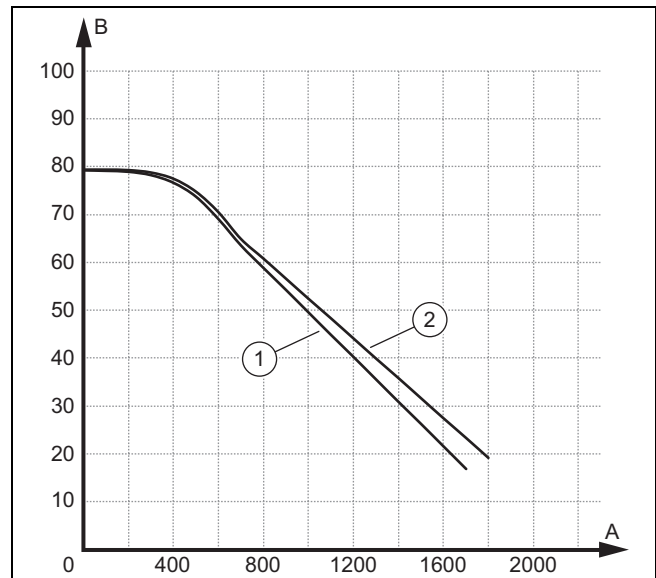
- ▶ Umpleți aparatul și circuitul de încălzire primar prin retur cu un amestec pe bază de apă de protecție contra înghețului (44% vol. propilenglicol și 56% vol. apă). Majorați lent presiunea de alimentare până când se atinge presiunea de lucru dorită.

- Presiunea de lucru: între 0,15 și 0,2 MPa (între 1,5 și 2,0 bari)

- ▶ Activați programul de aerisire de la regulatorul unității de interior.
- ▶ Verificați presiunea din instalație pe parcursul procesului de aerisire. Dacă presiunea scade, completați cu amestecul pe bază de apă de protecție contra înghețului până când se atinge din nou presiunea de lucru dorită.
- ▶ Umpleți circuitul de încălzire secundar cu agent termic. Majorați lent presiunea de alimentare până când se atinge presiunea de lucru dorită.
  - Presiunea de lucru: între 0,15 și 0,2 MPa (între 1,5 și 2,0 bari)
- ▶ Activați pompa de încălzire la regulatorul unității de interior.
- ▶ Verificați presiunea din instalație pe parcursul procesului de aerisire. Dacă presiunea scade, completați cu agent termic până când se atinge din nou presiunea de lucru dorită.

### 8.5 Presiunea reziduală de alimentare disponibilă

Următoarele caracteristici sunt valabile pentru circuitul de încălzire al unității de exterior și se referă la o temperatură de 20 °C a agentului termic.



A	Debitul volumic, în l/h	1	VWL 35/6 și VWL 55/6
B	Presiunea reziduală de alimentare, în kPa	2	VWL 65/6 și VWL 75/6

## 9 Predarea către utilizator

### 9.1 Instruirea operatorului

- ▶ Prezentați-i operatorului modul de funcționare. Informați-l dacă există o separare a sistemului și cum este asigurată funcția anti-îngheț.
- ▶ Specificați operatorului în special instrucțiunile privind siguranța.
- ▶ Atrageți atenția operatorului asupra pericolelor deosebite și asupra regulilor de comportament care sunt asociate cu agentul de răcire R290.
- ▶ Informați-l pe utilizator cu privire la necesitatea de efectuare periodică a lucrărilor de întreținere.

## 10 Remedierea defecțiunilor

### 10.1 Mesaje de eroare

În caz de eroare se afișează un cod de eroare pe afișajul regulatorului de la unitatea de interior.

- ▶ Utilizați tabelul Mesaje de eroare (→ instrucțiuni de instalare pentru unitatea de interior, anexă).

### 10.2 Alte defecțiuni

- ▶ Utilizați tabelul Remedierea defecțiunilor (→ instrucțiuni de instalare pentru unitatea de interior, anexă).

## 11 Inspecția și întreținerea

### 11.1 Pregătirea inspecției și întreținerii

- ▶ Executați lucrările numai dacă dispuneți de calificarea necesară și de cunoștințe cu privire la proprietățile speciale și pericolele comportate de agentul frigorific R290.



#### **Pericol!**

**Pericol de moarte din cauza focului sau pericol de explozie în caz de neetanșeități în circuitul de agent frigorific!**

Aparatul conține agentul frigorific R290 inflamabil. În caz de neetanșeități, agentul frigorific scurs poate forma o atmosferă inflamabilă în urma amestecului cu aerul. Există pericolul de incendiu și explozie.

- ▶ Dacă lucrați la produsul deschis, înainte de începerea lucrărilor utilizați un detector de scurgeri de gaz pentru a vă asigura că nu există neetanșeități.
- ▶ În cazul unei neetanșeități: Închideți carcasa produsului, informați utilizatorul și contactați serviciul de asistență tehnică.
- ▶ Țineți toate sursele de aprindere la distanță de aparat. În special flăcările deschise, suprafețele fierbinți cu temperaturi de peste 370 °C, aparatele electrice cu surse de aprindere, descărcările statice.
- ▶ Asigurați o ventilație suficientă în jurul aparatului.

- ▶ Blocați printr-o delimitare accesul persoanelor neautorizate în zona de protecție.

- ▶ Respectați normele de bază de siguranță, înainte de a efectua lucrările de inspectare și întreținere sau înainte de a monta piese de schimb.
- ▶ În cazul lucrărilor în poziție ridicată, respectați regulile privind protecția muncii (→ Capitol 5.9).
- ▶ Deconectați toate separatoarele din clădire care sunt conectate la aparat.
- ▶ Decuplați aparatul de la alimentarea electrică, asigurați-vă însă că legătura la pământ a aparatului este în continuare asigurată.
- ▶ În situația în care efectuați lucrări la nivelul aparatului, protejați toate componentele electrice împotriva picăturilor de apă.

### 11.2 Respectarea planului de lucru și intervalelor

- ▶ Respectați intervalele specificate. Efectuați toate lucrările menționate (→ anexa D).

### 11.3 Procurarea pieselor de schimb

Componentele originale ale aparatului au fost certificate în procesul de certificare a conformității CE. Informații privind piesele de schimb originale Vaillant disponibile primiți de la adresa de contact indicată pe partea posterioară.

- ▶ Dacă aveți nevoie de piese de schimb la întreținere sau reparație, atunci folosiți exclusiv piese de schimb originale Vaillant.

### 11.4 Efectuarea lucrărilor de întreținere

#### 11.4.1 Verificarea zonei de protecție

- ▶ Verificați dacă zona de protecție definită din jurul produsului este respectată. (→ Capitol 4.1)
- ▶ Verificați dacă au fost efectuate modificări constructive sau instalări ulterioare care încalcă zona de protecție.

#### 11.4.2 Curățarea aparatului

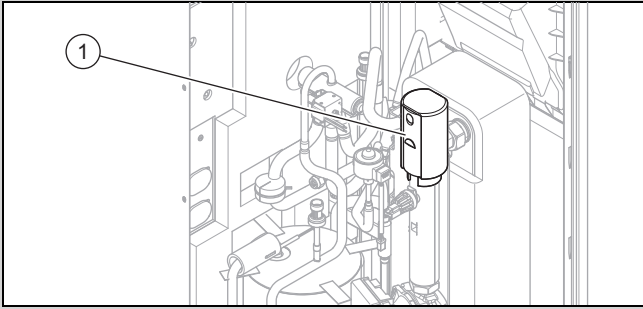
- ▶ Curățați aparatul numai dacă sunt montate toate piesele de capitonaj și capacele.
- ▶ Nu curățați produsul cu un aparat de curățare de înaltă presiune sau cu jet de apă.
- ▶ Curățați aparatul cu un burete și apă caldă cu detergent.
- ▶ Nu utilizați detergenți abrazivi. Nu utilizați solvenți. Nu utilizați detergenți cu conținut de clor sau amoniac.

#### 11.4.3 Demontarea pieselor de capitonaj

1. Înainte de a demonta componentele carcasei, verificați cu un detector de scurgeri de gaz dacă se scurge agent frigorific.
2. Demontați componentele carcasei numai dacă sunt necesare următoarele lucrări de întreținere (→ Capitol 5.13.1).

#### 11.4.4 Închiderea ventilului de aerisire

**Condiție:** Numai la prima întreținere

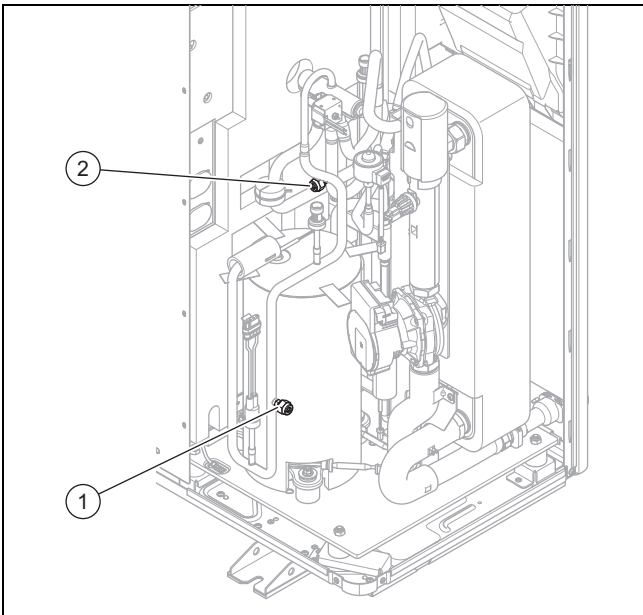


► Închideți ventilul de aerisire (1).

#### 11.4.5 Verificarea vaporizatorului, ventilatorului și sistemului de evacuare a condensului

1. Curățați cu o perie moale spațiile dintre lamele. Evitați îndoirea lamelor.
2. Îndepărtați murdăria și depunerile.
3. Îndreptați, după caz, lamelele îndoite utilizând o perie pentru lamele.
4. Rotiți manual ventilatorul.
5. Verificați rulajul liber al ventilatorului.
6. Îndepărtați acumulările de murdărie din tava de colectare a condensului sau din conducta de scurgere a condensului.
7. Controlați scurgerea liberă a apei. Turnați în acest sens aproximativ 1 litru de apă în tava de colectare a condensului.
8. Asigurați-vă că rezistența de încălzire este introdusă în pâlnia de scurgere a condensului.

#### 11.4.6 Verificarea circuitului de agent frigorific



1. Verificați dacă componentele și conductele din țevă nu prezintă urme de murdărie și coroziune.
2. Verificați stabilitatea capacelor de acoperire (1) și (2) de la racordurile de întreținere.

#### 11.4.7 Verificarea etanșeității circuitului de agent frigorific

1. Verificați dacă componentele din circuitul de agent frigorific și conductele pentru agent frigorific prezintă deteriorări, coroziune și scurgeri de ulei.
2. Verificați etanșeitarea circuitului de agent frigorific utilizând un detector de scurgeri de gaz. Pentru aceasta, verificați toate componentele și conductele din țevă.
3. Documentați rezultatul verificării etanșeității în jurnalul de service.

#### 11.4.8 Verificarea racordurilor electrice și cablurilor electrice

1. Verificați dacă etanșeitarea cutiei de racordare nu prezintă deteriorări.
2. Verificați dacă cablurile electrice de la cutia de racordare sunt fixate ferm în fișe sau cleme.
3. Verificați împământarea cutiei de racordare.
4. Verificați dacă cablul de racordare la rețea este deteriorat. Dacă este necesară o înlocuire, asigurați-vă că înlocuirea este efectuată de către compania Vaillant sau de serviciul de asistență tehnică ori de către o persoană calificată, pentru a se evita pericolele.
5. Verificați dacă cablurile electrice de la aparat sunt fixate ferm în fișe sau cleme.
6. Asigurați-vă că cablurile electrice ale aparatului nu prezintă deteriorări.

#### 11.4.9 Verificarea semnelor de uzură a picioarelor de amortizare mici

1. Verificați dacă picioarele de amortizare sunt comprimate corespunzător.
2. Verificați dacă picioarele de amortizare sunt striate corespunzător.
3. Verificați dacă la înșurubarea picioarelor de amortizare s-a produs o coroziune semnificativă.
4. Dacă este necesar, achiziționați și montați picioare de amortizare noi.

#### 11.5 Finalizarea inspecției și întreținerii

- Montați piesele de capitonaj.
- Conectați în clădire separatorul care este conectat la produs.
- Puneți aparatul în funcțiune.
- Efectuați un test funcțional și o verificare de siguranță.

## 12 Reparație și service

#### 12.1 Pregătirea lucrărilor de reparație și de service la circuitul de agent de răcire

Executați lucrările numai dacă dispuneți de cunoștințe de specialitate specifice de tehnica frigului și de competență în lucrul cu agentul frigorific R290.



### **Pericol!**

#### **Pericol de moarte din cauza focului sau pericol de explozie în caz de neetanșeități în circuitul de agent frigorific!**

Aparatul conține agentul frigorific R290 inflamabil. În caz de neetanșeități, agentul frigorific scurs poate forma o atmosferă inflamabilă în urma amestecului cu aerul. Există pericolul de incendiu și explozie.

- ▶ Dacă lucrați la produsul deschis, înainte de începerea lucrărilor utilizați un detector de scurgeri de gaz pentru a vă asigura că nu există neetanșeități.
- ▶ În cazul unei neetanșeități: Închideți carcasa produsului, informați utilizatorul și contactați serviciul de asistență tehnică.
- ▶ Țineți toate sursele de aprindere la distanță de aparat. În special flăcările deschise, suprafețele fierbinți cu temperaturi de peste 370 °C, aparatele electrice cu surse de aprindere, descărcările statice.
- ▶ Asigurați o ventilare suficientă în jurul aparatului.
- ▶ Blocați printr-o delimitare accesul persoanelor neautorizate în zona de protecție.

- ▶ Deconectați toate separatoarele din clădire care sunt conectate la aparat.
- ▶ Decuplați aparatul de la alimentarea electrică, asigurați-vă însă că legătura la pământ a aparatului este în continuare asigurată.
- ▶ Delimitați zona de lucru și amplasați plăcuțe de avertizare.
- ▶ Purtați un echipament personal de protecție și țineți la îndemână un extingător.
- ▶ Utilizați numai aparate și scule sigure, avizate pentru agentul frigorific R290.
- ▶ Monitorizați atmosfera în zona de lucru cu un detector de gaze adecvat, poziționat în apropierea solului.
- ▶ Îndepărtați orice sursă de aprindere, de exemplu, sculele care produc scântei. Luați măsuri de protecție împotriva descărcărilor statice.
- ▶ Demontați capacul carcasei, carcasa frontală și carcasa laterală dreapta.

## **12.2 Eliminarea agentului de răcire din produs**



### **Pericol!**

#### **Pericol de moarte cauzat de foc sau explozie la îndepărtarea agentului de răcire!**

Aparatul conține agentul de răcire R290 inflamabil. Prin amestecul cu aerul, agentul de răcire poate forma o atmosferă inflamabilă. Există pericolul de incendiu și explozie.

- ▶ Executați lucrările numai dacă dispuneți de calificarea necesară în ceea ce privește lucrul cu agentul de răcire R290.
- ▶ Purtați un echipament personal de protecție și țineți la îndemână un extingător.

- ▶ Utilizați numai scule și aparate care sunt avizate pentru agentul de răcire R290 și sunt într-o stare optimă.
- ▶ Asigurați-vă că nu pătrunde aer în circuitul de agent de răcire, în sculele sau aparatele parcurse de agent de răcire sau în butelia cu agent de răcire.
- ▶ Aveți în vedere faptul că agentul frigorific R290 nu poate fi dirijat în niciun caz spre canalizare.
- ▶ Nu pompați agentul de răcire cu ajutorul compresorului în unitatea de exterior (niciun pump-down).



### **Precauție!**

#### **Risc de prejudicii materiale la evacuarea agentului de răcire!**

La îndepărtarea agentului de răcire se pot produce prejudicii materiale datorită înghețului.

- ▶ Dacă nu există o separare a sistemului, scoateți agentul termic din condensator (schimbătorul de căldură) înainte de a scoate agentul de răcire din produs.

1. Procurați sculele și aparatele necesare pentru scoaterea agentului de răcire:
  - Stație de aspirare
  - Pompă de vid
  - Butelie reciclabile pentru agentul de răcire
  - Puntea manometrului
2. Utilizați numai scule și aparate care sunt avizate pentru agentul frigorific R290.
3. Utilizați numai butelii reciclabile aprobate pentru agentul de răcire R290, etichetate corespunzător și prevăzute cu un ventil de siguranță și un robinet.
4. Utilizați numai furtunuri, cuplaje și supape, care sunt etanșe și într-o stare optimă. Verificați etanșeitățile utilizând un detector de scurgeri de gaz adecvat.
5. Evacuați butelia reciclabilă.
6. Aspirați agentul de răcire. Aveți în vedere cantitatea maximă de umplere a buteliei reciclabile și monitorizați cantitatea de umplere utilizând un cântar etalonat.
7. Asigurați-vă că nu pătrunde aer în circuitul de agent de răcire, în sculele sau aparatele parcurse de agent de răcire sau în butelia reciclabilă.
8. Racordați puntea manometrului atât la partea de înaltă presiune cât și la cea de joasă presiune a circuitului de agent frigorific și asigurați-vă că ventilul de expansiune este deschis pentru a asigura o golire completă a circuitului de agent frigorific.



### 12.3 Demontarea componentei circuitului de agent frigorific

- ▶ Spălați cu azot circuitul de agent frigorific.
- ▶ Goliți circuitul de agent frigorific.
- ▶ Efectuați din nou spălarea cu azot și evacuarea până când în circuitul de agent frigorific nu mai există agent frigorific.
- ▶ Dacă este necesară demontarea compresorului, iar în interiorul acestuia există ulei de compresor, evacuați-l cu o subpresiune suficientă și pe o durată corespunzătoare astfel încât să asigurați absența agentului frigorific inflamabil în uleiul de compresor la finalul procedurii.
- ▶ Reglați presiunea atmosferică.
- ▶ Utilizați un dispozitiv de tăiat țevi, pentru a deschide circuitul de agent frigorific. Nu utilizați un dispozitiv de lipit și scule care produc scântei sau sunt aflate sub tensiune.
- ▶ Demontați componenta.
- ▶ Aveți în vedere că componentele demontate pot elibera agent frigorific pentru un interval mai îndelungat de timp din cauza degazificării uleiului de compresor conținut în componente. Acest lucru este valabil în special pentru compresor. Depozitați și transportați aceste componente în locuri bine aerisite.

### 12.4 Montarea componentei circuitului de agent frigorific

- ▶ Montați corect componenta. Pentru aceasta, utilizați exclusiv procedee de lipire.
- ▶ Efectuați verificarea cu azot a presiunii din circuitul de agent frigorific.

### 12.5 Umplerea produsului cu agent frigorific



#### Pericol!

#### Pericol de moarte cauzat de foc sau explozie la umplerea cu agent de răcire!

Aparatul conține agentul frigorific R290 inflamabil. Prin amestecul cu aerul, agentul frigorific poate forma o atmosferă inflamabilă. Există pericolul de incendiu și explozie.

- ▶ Executați lucrările numai dacă dispuneți de calificarea necesară în ceea ce privește lucrul cu agentul frigorific R290.
- ▶ Purtați un echipament personal de protecție și țineți la îndemână un extingtor.
- ▶ Utilizați numai scule și aparate care sunt avizate pentru agentul de răcire R290 și sunt într-o stare optimă.
- ▶ Asigurați-vă că nu pătrunde aer în circuitul de agent de răcire, în sculele sau aparatele parcurse de agent de răcire sau în butelia cu agent de răcire.



#### Precauție!

#### Risc de prejudicii materiale în cazul utilizării de agenți de răcire neoriginali sau contaminați!

În cazul umplerii cu agent de răcire neoriginal sau contaminat, produsul poate suferi deteriorări.

- ▶ Utilizați numai agent de răcire R290 neuzat, după cum este specificat, și cu o puritate de cel puțin 99,5%.

1. Procurați sculele și aparatele necesare pentru umplerea cu agent frigorific:
  - Pompă de vid
  - Butelie cu agent frigorific
  - Cântar
2. Utilizați numai scule și aparate care sunt avizate pentru agentul frigorific R290. Utilizați numai butelii cu agent frigorific marcate corespunzător.
3. Utilizați numai furtunuri, cuplaje și supape, care sunt etanșe și într-o stare optimă. Verificați etanșeitarea utilizând un detector de scurgeri de gaz adecvat.
4. Utilizați numai furtunuri cât mai scurte posibil pentru a reduce la minimum cantitatea de agent frigorific conținută.
5. Spălați cu azot circuitul de agent frigorific.
6. Goliți circuitul de agent frigorific.
7. Umpleți circuitul de agent frigorific cu agentul frigorific R290. Cantitatea de umplere necesară este specificată pe plăcuța cu date tehnice a produsului. Aveți deosebit de multă grijă să nu umpleți excesiv circuitul de agent frigorific.
8. Verificați etanșeitarea circuitului de agent frigorific utilizând un detector de scurgeri de gaz. Pentru aceasta, verificați toate componentele și conductele din țevă.

### 12.6 Finalizarea lucrărilor de reparații și service

- ▶ Montați piesele de capitonaj.
- ▶ Conectați alimentarea electrică și produsul.
- ▶ Puneți aparatul în funcțiune. Activați pentru scurt timp regimul de încălzire.
- ▶ Verificați etanșeitarea produsului utilizând un detector de scurgeri de gaz.

## 13 Scoaterea din funcțiune

### 13.1 Scoaterea temporară din funcțiune a aparatului

1. Deconectați toate separatoarele din clădire care sunt conectate la aparat.
2. Decuplați aparatul de la alimentarea electrică.
3. Dacă există pericolul de deteriorări prin îngheț, evacuați agentul termic din produs.

### 13.2 Scoaterea definitivă din funcțiune a aparatului



#### Pericol!

#### Pericol de moarte din cauza focului sau exploziei la transportul aparatelor care conțin agent de răcire!

Produsul conține agentul de răcire inflamabil R290. La transportul aparatelor fără ambalajul original, circuitul de agent de răcire poate suferi deteriorări, iar agentul de răcire se poate scurge. În cazul amestecului cu aerul se poate crea o atmosferă inflamabilă. Există pericolul de incendiu și explozie.

- ▶ De aceea, înainte de transport asigurați-vă că agentul de răcire este eliminat din produs de către personal de specialitate.

1. Deconectați toate separatoarele din clădire care sunt conectate la aparat.
2. Decuplați aparatul de la alimentarea electrică, asigurați-vă însă că legătura la pământ a aparatului este în continuare asigurată.
3. Eliminați agentul termic din produs.
4. Demontați capacul carcasei, carcasa frontală și carcasa laterală dreapta.
5. Eliminați agentul de răcire din produs. (→ Capitol 12.2)
6. Aveți în vedere că, și după o golire completă a circuitului de agent frigorific, se scurge în continuare agent frigorific din uleiul de compresor, prin degazificare.
7. Montați carcasa laterală din dreapta, carcasa frontală și capacul carcasei.
8. Marcați produsul cu un abțibild vizibil din exterior. Notați pe abțibild că produsul a fost scos din funcțiune și că agentul de răcire a fost extras complet. Semnați pe abțibild specificând data.
9. Dispuneți reciclarea conform prevederilor a agentului de răcire extras. Rețineți că agentul de răcire trebuie curățat și verificat înainte de a fi reutilizat.
10. Dispuneți eliminarea ca deșeu sau reciclarea conform prevederilor a aparatului și componentelor acestuia.

## 14 Reciclarea și salubritatea

### 14.1 Salubritatea ambalajului

- ▶ Salubriți corespunzător ambalajul.
- ▶ Urmați toate prescripțiile relevante.

### 14.2 Eliminarea ecologică a agentului frigorific



#### **Pericol!**

#### **Pericol de moarte din cauza focului sau exploziei la transportul de agent frigorific!**

Dacă în timpul transportului se produc scurgeri de agent frigorific R290, se poate forma o atmosferă inflamabilă în cazul amestecului cu aerul. Există pericolul de incendiu și explozie.

- ▶ Asigurați-vă că agentul frigorific este transportat de către personal de specialitate.

- ▶ Asigurați-vă că eliminarea agentului frigorific este efectuată de către un specialist.

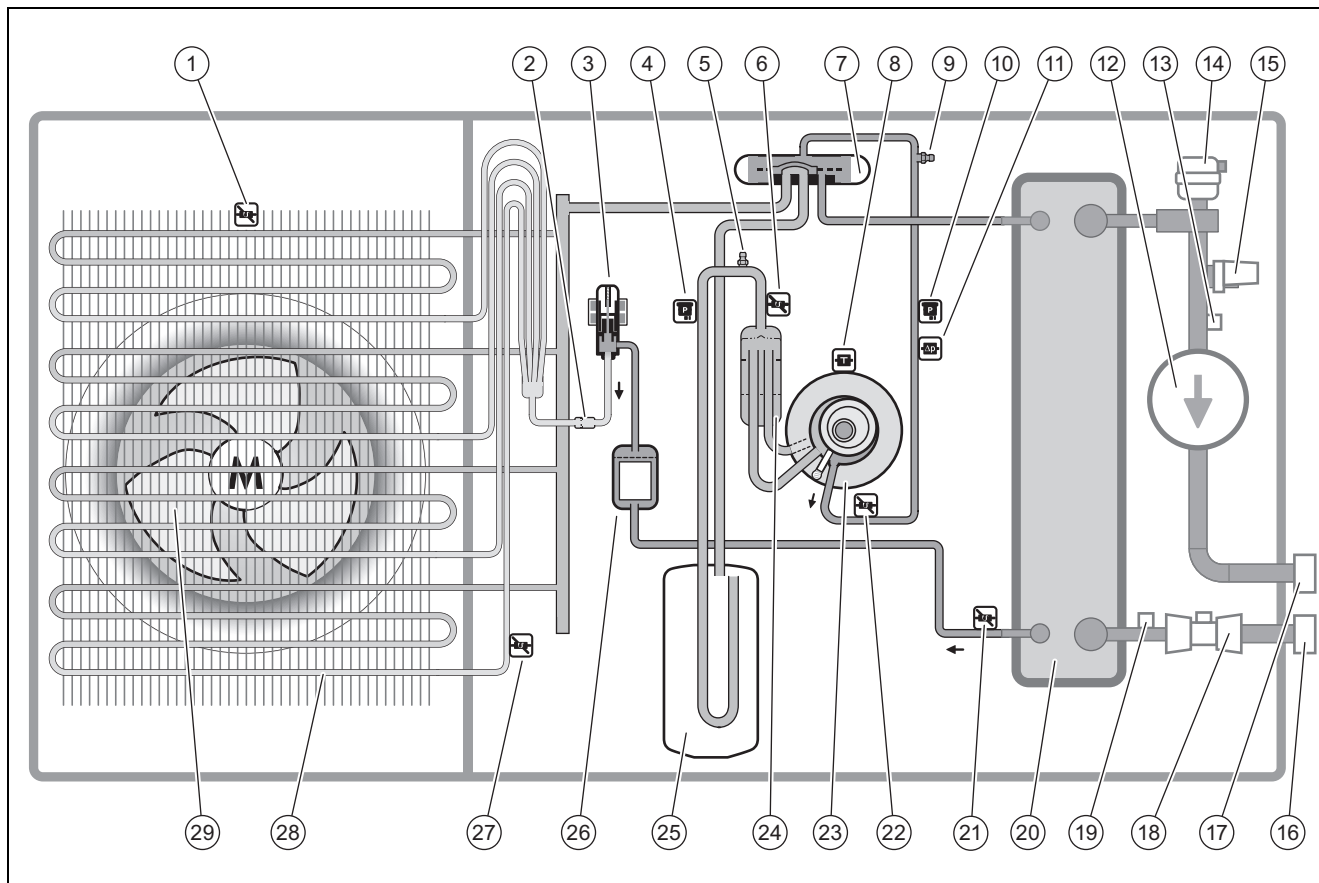
## 15 Serviciul de asistență tehnică

### 15.1 Serviciul de asistență tehnică

Datele de contact ale serviciului nostru de asistență tehnică sunt disponibile în Country specifics.

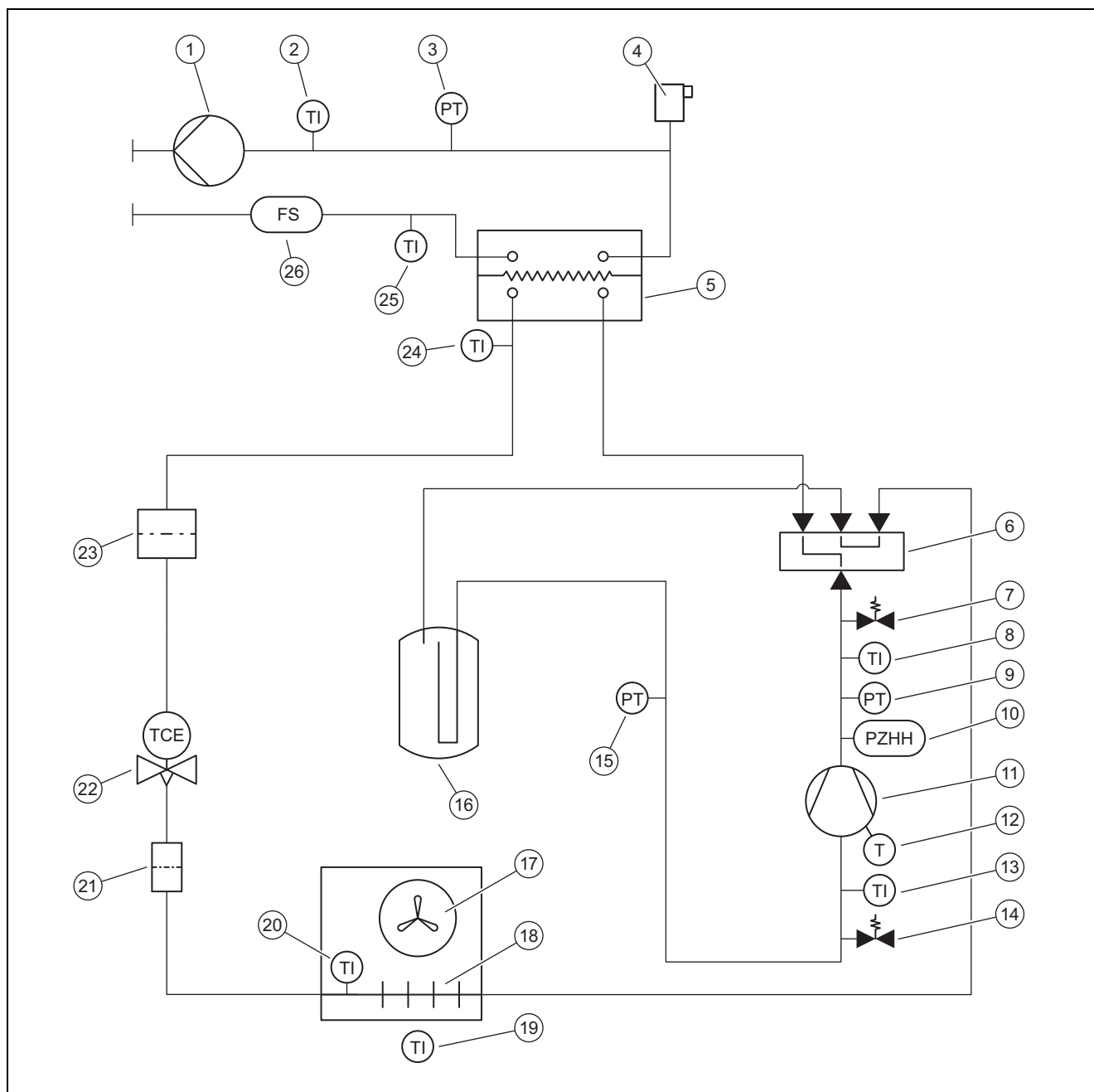
## Anexă

### A Schema de funcționare



1	Senzor de temperatură la admisia aerului	16	Racord pentru returul încălzirii
2	Filtru	17	Racord pentru turul încălzirii
3	Supapa electronică de siguranță	18	Senzor de debit
4	Senzor de presiune	19	Senzor de temperatură la returul încălzirii
5	Racord de întreținere în domeniul de joasă presiune	20	Condensator
6	Senzor de temperatură în amonte de compresor	21	Senzor de temperatură în aval de condensator
7	Vană deviatoare cu 4 căi	22	Senzor de temperatură în aval de compresor
8	Senzor de temperatură de la compresor	23	Compresor
9	Racord de întreținere în domeniul de înaltă presiune	24	Separator de agent frigorific
10	Senzor de presiune	25	Colector de agent frigorific
11	Relev de control al presiunii	26	Filtru/uscător
12	Pompa de încălzire	27	Senzor de temperatură la vaporizator
13	Senzor de temperatură la turul încălzirii	28	Vaporizator
14	Dispozitiv de aerisire rapidă, în circuitul de încălzire	29	Ventilator
15	Senzorul de presiune din circuitul de încălzire		

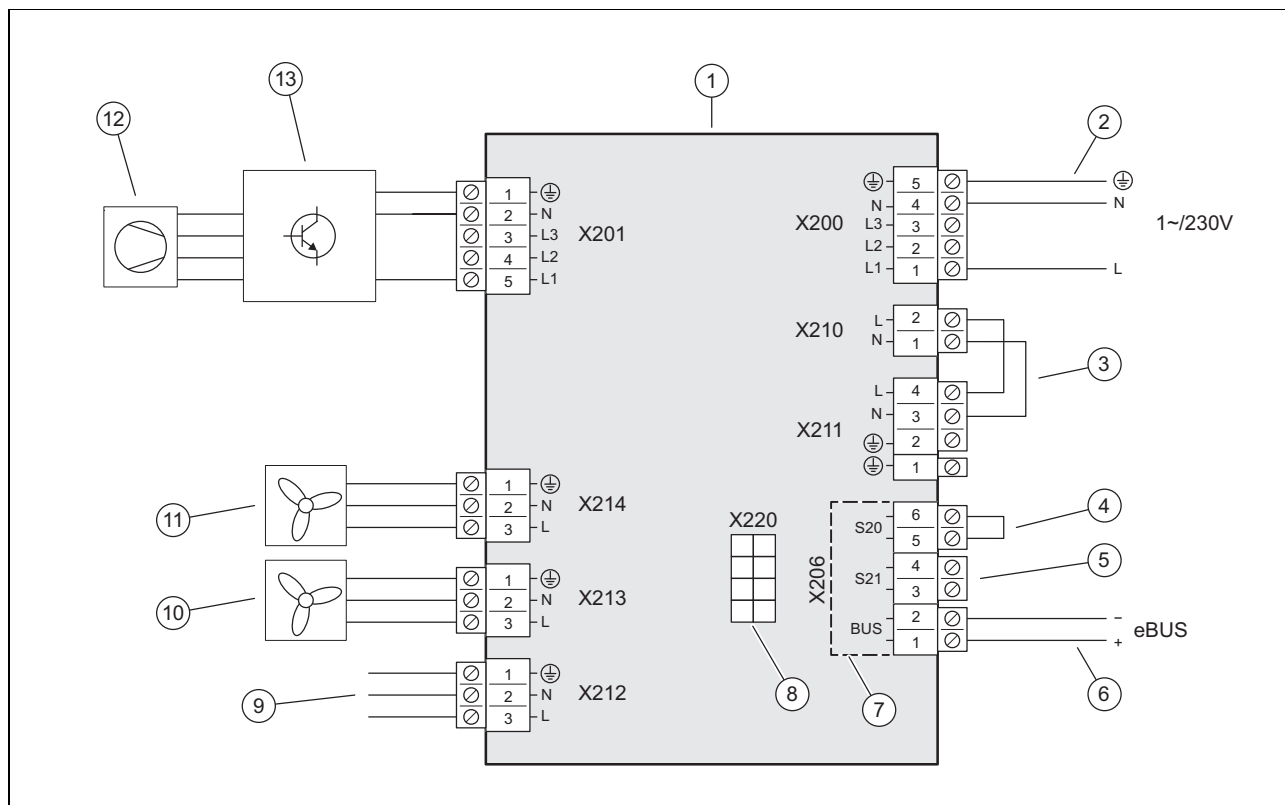
## B Dispozitive de siguranță



1	Pompa de încălzire	14	Racord de întreținere în domeniul de joasă presiune
2	Senzor de temperatură la turul încălzirii	15	Senzorul de presiune din domeniul de joasă presiune
3	Senzorul de presiune din circuitul de încălzire	16	Colector de agent frigorific
4	Dispozitiv de aerisire rapidă, în circuitul de încălzire	17	Ventilator
5	Condensator	18	Vaporizator
6	Vană deviatoare cu 4 căi	19	Senzor de temperatură la admisia aerului
7	Racord de întreținere în domeniul de înaltă presiune	20	Senzor de temperatură la vaporizator
8	Senzor de temperatură în aval de compresor	21	Filtru
9	Senzor de presiune în domeniul de înaltă presiune	22	Supapa electronică de siguranță
10	Monitorizator de presiune în domeniul de înaltă presiune	23	Filtru/uscător
11	Compresor cu separator de agent frigorific	24	Senzor de temperatură în aval de condensator
12	Relev de temperatură la compresor	25	Senzorul de temperatură returul încălzirii
13	Senzor de temperatură în amonte de compresor	26	Senzor de debit

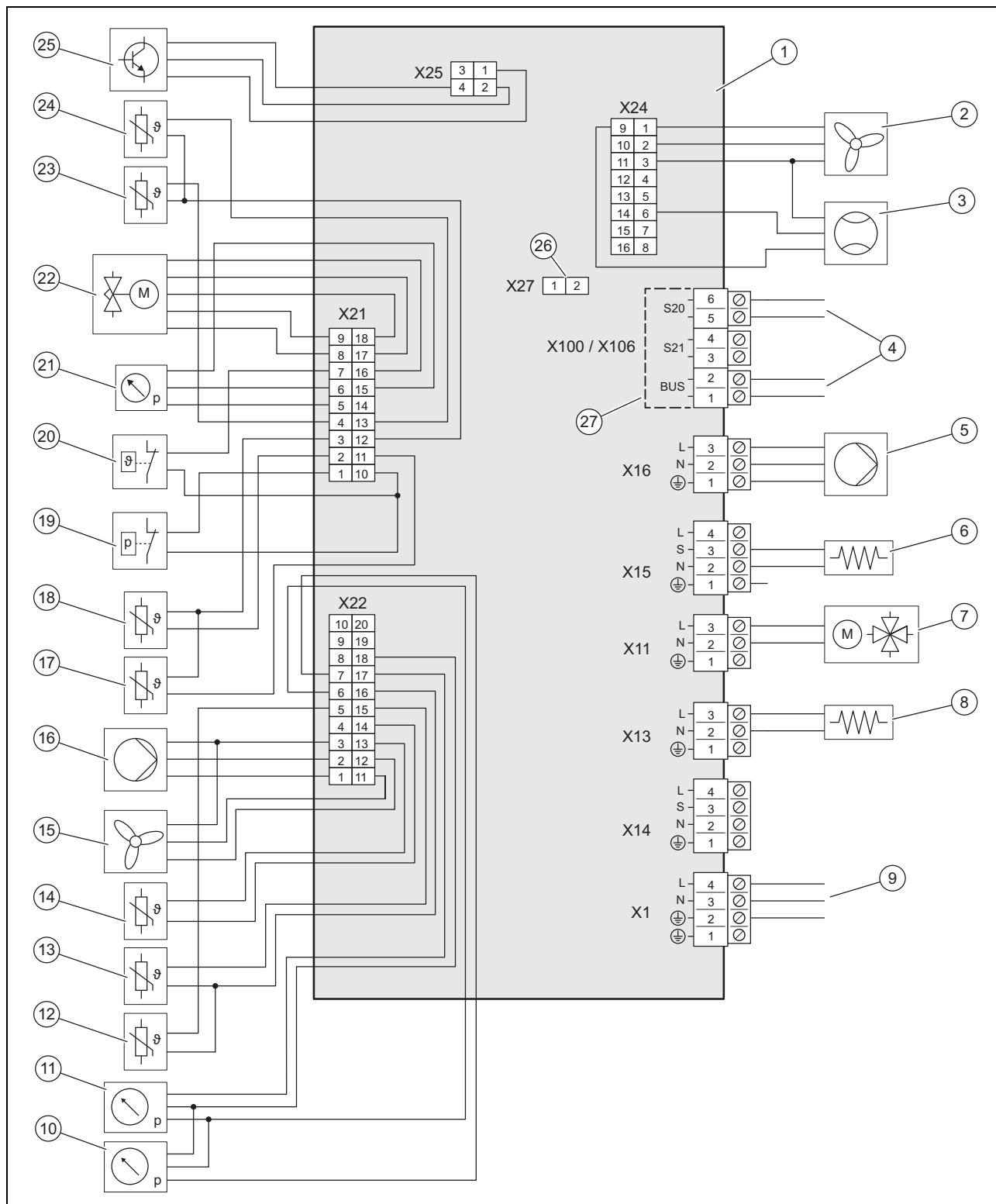
## C Diagrama de conexiuni

### C.1 Diagrama de conexiuni, alimentarea electrică, 1~/230V



1	Placă electronică INSTALLER BOARD	7	Intervalul de tensiune extra-scăzută de protecție (SELV)
2	Conexiune alimentare electrică	8	Conexiune la placa electronică HMU, linie de date
3	Punte, în funcție de tipul de conexiune (întrerupere a alimentării de către societatea de furnizare a energiei electrice)	9	Conexiune la placa electronică HMU, alimentare cu tensiune
4	Intrare pentru termostatul de maxim	10	Alimentare cu tensiune pentru ventilatorul 2, dacă există
5	Intrarea S21, neutilizată	11	Alimentare cu tensiune pentru ventilatorul 1
6	Conexiune cablu eBUS	12	Compresor
		13	Ansamblul INVERTER

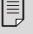
## C.2 Diagrama de conexiuni, senzori și actuatoare



1	Placă electronică HMU	10	Senzorul de presiune din domeniul de joasă presiune
2	Comanda pentru ventilatorul 2, dacă există	11	Senzorul de presiune din circuitul de încălzire
3	Senzor de debit	12	Senzor de temperatură la turul încălzirii
4	Conexiune la placa electronică INSTALLER BOARD	13	Senzor de temperatură la returul încălzirii
5	Alimentare cu tensiune pentru pompa de încălzire	14	Senzor de temperatură la admisia aerului
6	Încălzire baie de ulei	15	Comanda pentru ventilatorul 1
7	Vană deviatoare cu 4 căi	16	Comandă pentru pompa de încălzire
8	Încălzirea tăvii de colectare a condensului	17	Senzor de temperatură în aval de compresor
9	Conexiune la placa electronică INSTALLER BOARD	18	Senzor de temperatură în amonte de compresor

19	Releu de control al presiunii	24	Senzor de temperatură în aval de condensator
20	Releu de temperatură	25	Comandă pentru ansamblul INVERTER
21	Senzor de presiune în domeniul de înaltă presiune	26	Locaș pentru rezistența la codare pentru regimul de răcire
22	Supapa electronică de siguranță	27	Intervalul de tensiune extra-scăzută de protecție (SELV)
23	Senzor de temperatură la vaporizator		

## D Lucrări de inspecție și întreținere

#	Lucrare de întreținere	Intervalul	
1	Verificarea zonei de protecție	Anual	166
2	Curățarea aparatului	Anual	166
3	Închiderea ventilului de aerisire	La prima întreținere	167
4	Verificarea vaporizatorului, ventilatorului și sistemului de evacuare a condensului	Anual	167
5	Verificarea circuitului de agent frigorific	Anual	167
6	Verificarea etanșeității circuitului de agent frigorific	Anual	167
7	Verificarea racordurilor electrice și cablurilor electrice	Anual	167
8	Verificarea semnelor de uzură a picioarelor de amortizare mici	Anual, după 3 ani	167

## E Date tehnice



### Indicație

Următoarele date privind performanțele sunt valabile numai pentru aparate noi cu schimbătoare de căldură curate. Datele de putere acoperă și regimul silențios.

Datele conform EN 14825 sunt determinate printr-un procedeu de testare special. Informațiile în această privință sunt disponibile în declarația „Proceduri de testare EN 14825” emisă de producătorul aparatului.

### Date tehnice – Aspecte generale

	VWL 35/6 A 230V	VWL 55/6 A 230V	VWL 65/6 A 230V	VWL 75/6 A 230V
<b>Lățime</b>	1.100 mm	1.100 mm	1.100 mm	1.100 mm
<b>Înălțime</b>	765 mm	765 mm	965 mm	965 mm
<b>Adâncime</b>	450 mm	450 mm	450 mm	450 mm
<b>Greutate, cu ambalaj</b>	132 kg	132 kg	150 kg	150 kg
<b>Greutate, gata de utilizare</b>	114 kg	114 kg	128 kg	128 kg
<b>Greutatea, gata de utilizare, partea stângă/dreaptă</b>	38 kg/76 kg	38 kg/76 kg	43 kg/85 kg	43 kg/85 kg
<b>Racord, circuit de încălzire</b>	G 1 1/4 "	G 1 1/4 "	G 1 1/4 "	G 1 1/4 "
<b>Tensiune de măsurare</b>	230 V (+10%/-15%), 50 Hz, 1~/N/PE	230 V (+10%/-15%), 50 Hz, 1~/N/PE	230 V (+10%/-15%), 50 Hz, 1~/N/PE	230 V (+10%/-15%), 50 Hz, 1~/N/PE
<b>Putere măsurată, maximă</b>	3,40 kW	3,40 kW	3,50 kW	3,50 kW
<b>Factor de putere nominală</b>	1,0	1,0	1,0	1,0
<b>Curent de măsurare, maxim</b>	14,3 A	14,3 A	15,0 A	15,0 A
<b>Curent de pornire</b>	14,3 A	14,3 A	15,0 A	15,0 A
<b>Tip de protecție</b>	IP 15 B	IP 15 B	IP 15 B	IP 15 B
<b>Tipul siguranței</b>	Caracteristica C, inertă, comutabilă cu 1 pol	Caracteristica C, inertă, comutabilă cu 1 pol	Caracteristica C, inertă, comutabilă cu 1 pol	Caracteristica C, inertă, comutabilă cu 1 pol
<b>Categorie de supratensiune</b>	II	II	II	II
<b>Ventilator, putere absorbită</b>	40 W	40 W	40 W	40 W
<b>Ventilator, număr</b>	1	1	1	1
<b>Ventilator, turație, maximă</b>	620 rot./min	620 rot./min	620 rot./min	620 rot./min
<b>Ventilator, curent de aer, maxim</b>	2.300 m³/h	2.300 m³/h	2.300 m³/h	2.300 m³/h
<b>Pompă de încălzire, putere absorbită</b>	2 ... 50 W	2 ... 50 W	2 ... 50 W	2 ... 50 W

## Date tehnice - circuit de încălzire

	VWL 35/6 A 230V	VWL 55/6 A 230V	VWL 65/6 A 230V	VWL 75/6 A 230V
Temperatura agentului termic, minimă/maximă	20 ... 75 °C	20 ... 75 °C	20 ... 75 °C	20 ... 75 °C
Lungimea maximă simplă a conductei de agent termic între unitatea de exterior și unitatea de interior	20 m	20 m	20 m	20 m
Presiune de lucru, minimă	0,05 MPa (0,50 bar)	0,05 MPa (0,50 bar)	0,05 MPa (0,50 bar)	0,05 MPa (0,50 bar)
Presiune de lucru, maximă	0,30 MPa (3,00 bar)	0,30 MPa (3,00 bar)	0,30 MPa (3,00 bar)	0,30 MPa (3,00 bar)
Curent de volum, minim	400 l/h	400 l/h	540 l/h	540 l/h
Curent de volum, maxim	860 l/h	860 l/h	1.205 l/h	1.205 l/h
Cantitate de apă, în unitatea de exterior	1,5 l	1,5 l	2,0 l	2,0 l
Cantitatea de apă, din circuitul de încălzire, minimă, regim de dezghețare, încălzire suplimentară activată/dezactivată	15 l/40 l	15 l/40 l	20 l/55 l	20 l/55 l
Presiune reziduală de alimentare, hidrolică	56,0 kPa (560,0 mbar)	56,0 kPa (560,0 mbar)	44,0 kPa (440,0 mbar)	44,0 kPa (440,0 mbar)

## Date tehnice – Circuitul de agent frigorific

	VWL 35/6 A 230V	VWL 55/6 A 230V	VWL 65/6 A 230V	VWL 75/6 A 230V
Agent de răcire, tip	R290	R290	R290	R290
Agent de răcire, cantitate de alimentare	0,60 kg	0,60 kg	0,90 kg	0,90 kg
Agent frigorific, Global Warming Potential (GWP)	3	3	3	3
Agent de răcire, echivalent CO <sub>2</sub>	0,0018 t	0,0018 t	0,0027 t	0,0027 t
Presiune de lucru admisă, maximă	3,15 MPa (31,50 bar)	3,15 MPa (31,50 bar)	3,15 MPa (31,50 bar)	3,15 MPa (31,50 bar)
Compresor, tip	Compresor cu piston de rulare	Compresor cu piston de rulare	Compresor cu piston de rulare	Compresor cu piston de rulare
Compresor, tip de ulei	Poliialchilenglicol specific (PAG)	Poliialchilenglicol specific (PAG)	Poliialchilenglicol specific (PAG)	Poliialchilenglicol specific (PAG)
Compresor, reglare	Electronic	Electronic	Electronic	Electronic

## Date tehnice – performanța, regimul de încălzire

	VWL 35/6 A 230V	VWL 55/6 A 230V	VWL 65/6 A 230V	VWL 75/6 A 230V
Putere de încălzire, A2/W35	2,00 kW	2,00 kW	3,10 kW	3,10 kW
Dimensiunea ieșirii, COP, EN 14511, A2/W35	3,90	3,90	4,10	4,10
Putere absorbită, efectiv, A2/W35	0,51 kW	0,51 kW	0,76 kW	0,76 kW
Curent absorbit, A2/W35	2,60 A	2,60 A	3,70 A	3,70 A
Putere de încălzire, minimă/maximă, A7/W35	2,10 ... 5,50 kW	2,10 ... 6,90 kW	3,00 ... 7,30 kW	3,00 ... 7,40 kW
Putere de încălzire, nominală, A7/W35	3,30 kW	3,40 kW	4,50 kW	4,60 kW
Dimensiunea ieșirii, COP, EN 14511, A7/W35	4,80	4,80	4,80	4,80
Putere absorbită, efectiv, A7/W35	0,69 kW	0,71 kW	0,94 kW	0,96 kW
Curent absorbit, A7/W35	3,30 A	3,30 A	4,40 A	4,50 A
Putere de încălzire, A7/W45	3,10 kW	3,10 kW	4,20 kW	4,20 kW
Dimensiunea ieșirii, COP, EN 14511, A7/W45	3,60	3,60	3,60	3,60
Putere absorbită, efectiv, A7/W45	0,86 kW	0,86 kW	1,17 kW	1,17 kW
Curent absorbit, A7/W45	4,00 A	4,00 A	5,40 A	5,40 A
Putere de încălzire, A7/W55	4,80 kW	4,80 kW	4,90 kW	5,00 kW
Dimensiunea ieșirii, COP, EN 14511, A7/W55	2,80	2,80	2,90	2,90
Putere absorbită, efectiv, A7/W55	1,71 kW	1,71 kW	1,69 kW	1,72 kW
Curent absorbit, A7/W55	7,70 A	7,70 A	7,60 A	7,70 A
Putere de încălzire, A7/W65	4,50 kW	4,50 kW	6,30 kW	6,30 kW
Dimensiunea ieșirii, COP, EN 14511, A7/W65	2,30	2,30	2,30	2,30
Putere absorbită, efectiv, A7/W65	1,96 kW	1,96 kW	2,74 kW	2,74 kW



	VWL 35/6 A 230V	VWL 55/6 A 230V	VWL 65/6 A 230V	VWL 75/6 A 230V
Curent absorbit, A7/W65	9,00 A	9,00 A	12,20 A	12,20 A
Putere de încălzire, A-7/W35	3,60 kW	5,40 kW	5,40 kW	7,00 kW
Dimensiunea ieșirii, COP, EN 14511, A-7/W35	2,70	2,60	3,00	2,80
Putere absorbită, efectiv, A-7/W35	1,33 kW	2,08 kW	1,80 kW	2,50 kW
Curent absorbit, A-7/W35	6,10 A	10,00 A	8,10 A	11,50 A

#### Date tehnice – performanța, regimul de răcire

	VWL 35/6 A 230V	VWL 55/6 A 230V	VWL 65/6 A 230V	VWL 75/6 A 230V
Capacitate de răcire, A35/W18	4,50 kW	4,50 kW	6,40 kW	6,40 kW
Randament energetic, EER, EN 14511, A35/W18	4,30	4,30	4,20	4,20
Putere absorbită, efectiv, A35/W18	1,05 kW	1,05 kW	1,52 kW	1,52 kW
Curent absorbit, A35/W18	4,90 A	4,90 A	7,00 A	7,00 A
Capacitate de răcire, minimă/maximă, A35/W7	1,80 ... 5,20 kW	1,80 ... 5,20 kW	2,50 ... 7,20 kW	2,40 ... 7,20 kW
Capacitate de răcire, A35/W7	3,40 kW	3,40 kW	5,00 kW	4,90 kW
Randament energetic, EER, EN 14511, A35/W7	3,40	3,40	3,50	3,50
Putere absorbită, efectiv, A35/W7	1,00 kW	1,00 kW	1,43 kW	1,40 kW
Curent absorbit, A35/W7	4,70 A	4,70 A	6,60 A	6,60 A

#### Date tehnice – emisia acustică, regimul de încălzire

	VWL 35/6 A 230V	VWL 55/6 A 230V	VWL 65/6 A 230V	VWL 75/6 A 230V
Putere acustică, EN 12102, EN 14511 LWA, A7/W35	51 dB(A)	51 dB(A)	53 dB(A)	53 dB(A)
Putere acustică, EN 12102, EN 14511 LWA, A7/W45	53 dB(A)	53 dB(A)	53 dB(A)	53 dB(A)
Putere acustică, EN 12102, EN 14511 LWA, A7/W55	54 dB(A)	54 dB(A)	55 dB(A)	55 dB(A)
Putere acustică, EN 12102, EN 14511 LWA, A7/W65	54 dB(A)	54 dB(A)	55 dB(A)	55 dB(A)
Putere acustică, EN 12102, EN 14511 LWA, A-7/W35, regim silențios 40%	48 dB(A)	48 dB(A)	50 dB(A)	50 dB(A)
Putere acustică, EN 12102, EN 14511 LWA, A-7/W35, regim silențios 50%	47 dB(A)	47 dB(A)	48 dB(A)	48 dB(A)
Putere acustică, EN 12102, EN 14511 LWA, A-7/W35, regim silențios 60%	46 dB(A)	46 dB(A)	46 dB(A)	46 dB(A)

#### Date tehnice – emisia acustică, regimul de răcire

	VWL 35/6 A 230V	VWL 55/6 A 230V	VWL 65/6 A 230V	VWL 75/6 A 230V
Putere acustică, EN 12102, EN 14511 LWA, A35/W18	53 dB(A)	53 dB(A)	55 dB(A)	55 dB(A)
Putere acustică, EN 12102, EN 14511 LWA, A35/W7	53 dB(A)	53 dB(A)	55 dB(A)	55 dB(A)

<b>A</b>	
Abțibild de avertizare.....	149
Agent frigorific .....	168–169
Salubritate.....	170
Alimentare cu energie electrică .....	162
Ansamblul și componenta .....	148
<b>B</b>	
Blocare întreprindere de alimentare cu energie .....	162
<b>C</b>	
Calificare .....	144
Calitatea tensiunii din rețea .....	161
Cantitatea minimă de apă recirculată.....	160
Caracteristica CE .....	149
Circuitul de agent frigorific.....	167
Consola de montaj .....	160
<b>D</b>	
Dimensiunea .....	153–154
Dispozitiv de siguranță .....	145, 150, 172
Dispozitivul electric de separare.....	162
<b>E</b>	
Electricitate .....	145
Etanșeitate .....	167
Evacuarea condensului .....	153, 167
<b>F</b>	
Fundația .....	156
<b>G</b>	
Grilajul de admisie a aerului .....	159
Grilajul de evacuare a aerului.....	159
<b>I</b>	
Instalatori.....	144
<b>L</b>	
Limitele de aplicabilitate .....	149
Locul de instalare .....	155
<b>M</b>	
modalitatea de funcționare .....	147
<b>P</b>	
Partea carcasei .....	158–159, 166
Piese de schimb .....	166
Piscina .....	161
Plăcuța de timbru .....	149
Prepararea agentului termic .....	164
Prescripții.....	146
Presiunea reziduală de alimentare.....	165
<b>R</b>	
Regimul de dezghețare .....	150
<b>S</b>	
Schemă .....	145
Set de livrare .....	153
Sistemul pompei de încălzire .....	147
<b>T</b>	
Tensiune.....	145
Termostatul de maxim.....	163
Tipul de instalare .....	159
Tipul de montaj.....	155
Transport .....	153
<b>U</b>	
Utilizarea conform destinației .....	144
<b>V</b>	
Vaporizatorul .....	167
Ventilatorul .....	167
Ventilul de aerisire.....	167

# Руководство по эксплуатации

## Содержание

<b>1</b>	<b>Безопасность</b> .....	<b>180</b>
1.1	Относящиеся к действию предупредительные указания.....	180
1.2	Использование по назначению.....	180
1.3	Общие указания по технике безопасности ....	180
<b>2</b>	<b>Указания по документации</b> .....	<b>182</b>
2.1	Документация.....	182
2.2	Действительность руководства .....	182
<b>3</b>	<b>Описание изделия</b> .....	<b>182</b>
3.1	Система теплового насоса.....	182
3.2	Описание изделия .....	182
3.3	Принцип действия теплового насоса .....	182
3.4	Разделение системы и защита от замерзания .....	182
3.5	Конструкция изделия .....	182
3.6	Маркировочная табличка и серийный номер .....	183
3.7	Предупреждающая наклейка .....	183
<b>4</b>	<b>Защитная зона</b> .....	<b>183</b>
4.1	Защитная зона .....	183
4.2	Исполнение линии отвода конденсата .....	185
<b>5</b>	<b>Эксплуатация</b> .....	<b>185</b>
5.1	Включение изделия .....	185
5.2	Управление изделием .....	185
5.3	Обеспечение защиты от замерзания.....	185
5.4	Выключение изделия.....	185
<b>6</b>	<b>Уход и техобслуживание</b> .....	<b>185</b>
6.1	Уборка вокруг изделия .....	185
6.2	Очистка изделия .....	185
6.3	Выполнение техобслуживания .....	185
<b>7</b>	<b>Устранение неполадок</b> .....	<b>186</b>
7.1	Устранение неполадок .....	186
<b>8</b>	<b>Вывод из эксплуатации</b> .....	<b>186</b>
8.1	Временный вывод изделия из эксплуатации .....	186
8.2	Окончательный вывод изделия из эксплуатации .....	186
<b>9</b>	<b>Переработка и утилизация</b> .....	<b>186</b>
9.1	Утилизация хладагента .....	186
<b>10</b>	<b>Гарантия и сервисное обслуживание</b> .....	<b>186</b>
10.1	Гарантия .....	186
10.2	Сервисная служба .....	186

# 1 Безопасность

## 1.1 Относящиеся к действию предупредительные указания

### Классификация относящихся к действию предупредительных указаний

Относящиеся к действию предупредительные указания классифицированы по степени возможной опасности с помощью предупредительных знаков и сигнальных слов следующим образом:

#### Предупредительные знаки и сигнальные слова



##### **Опасность!**

Непосредственная угроза жизни или опасность тяжёлых травм



##### **Опасность!**

Опасность для жизни в результате поражения электрическим током



##### **Предупреждение!**

Опасность незначительных травм



##### **Осторожно!**

Риск материального ущерба или нанесения вреда окружающей среде

## 1.2 Использование по назначению

В случае ненадлежащего использования или использования не по назначению возможна опасность для здоровья и жизни пользователя или третьих лиц, а также опасность нанесения ущерба изделию и другим материальным ценностям.

Данное изделие – это внешний модуль моноблочной системы теплового насоса типа воздух-вода.

Изделие использует в качестве источника теплоты наружный воздух и может применяться для отопления жилого здания, а также для приготовления горячей воды.

Воздух из изделия должен выходить свободным потоком, использовать его для других целей нельзя.

Изделие предназначено для установки исключительно вне помещения.

Изделие предназначено исключительно для бытового применения.

Использование по назначению подразумевает:

- соблюдение прилагаемых руководств по эксплуатации изделия, а также всех прочих компонентов системы
- соблюдение всех приведенных в руководствах условий выполнения осмотров и техобслуживания.

Данным изделием могут пользоваться дети от 8 лет и старше, а также лица с ограниченными физическими, сенсорными или умственными способностями или не обладающие соответствующим опытом и знаниями, если они находятся под присмотром или были проинструктированы относительно безопасного использования изделия и осознают опасности, которые могут возникнуть при несоблюдении определенных правил. Детям запрещено играть с изделием. Детям запрещается выполнять очистку и пользовательское техобслуживание, если они не находятся под присмотром.

Иное использование, нежели описанное в данном руководстве, или использование, выходящее за рамки описанного здесь использования, считается использованием не по назначению. Использованием не по назначению считается также любое непосредственное применение в коммерческих и промышленных целях.

#### **Внимание!**

Любое неправильное использование запрещено.


## 1.3 Общие указания по технике безопасности

### 1.3.1 Опасность для жизни из-за возгорания или взрыва в случае негерметичности контура хладагента

Изделие содержит воспламеняющийся хладагент R290. В случае утечки выделяющийся хладагент, смешиваясь с воздухом, может образовать горючую атмосферу. Существует опасность возгорания или взрыва.

Пространство вблизи изделия представляет собой защитную зону. См. главу «Защитная зона».

- ▶ Убедитесь, что в защитной зоне нет источников воспламенения, таких как розетки, выключатели освещения, лампы



или электрические переключатели, либо иных постоянных источников воспламенения.

- ▶ Не используйте в защитной зоне спреи или иные горючие газы.

### **1.3.2 Опасность для жизни вследствие модифицирования изделия или деталей рядом с ним**

- ▶ Ни в коем случае не снимайте, не шунтируйте и не блокируйте защитные устройства.
- ▶ Не выполняйте манипуляций с защитными устройствами.
- ▶ Не нарушайте целостность и не удаляйте пломбы с компонентов.
- ▶ Не вносите никаких изменений в следующие элементы:
  - изделие
  - электропроводка и водопровод
  - сливная линия
  - предохранительный клапан контура источника теплоты
  - строительные конструкции, которые могут повлиять на эксплуатационную безопасность изделия


### **1.3.3 Опасность травмирования и риск материального ущерба из-за неправильного выполнения или невыполнения технического обслуживания и ремонта.**

- ▶ Никогда не пытайтесь самостоятельно выполнить работы по ремонту или техническому обслуживанию изделия.
- ▶ Незамедлительно вызовите специалиста для устранения неисправностей и повреждений.
- ▶ Соблюдайте заданные межсервисные интервалы.

### **1.3.4 Риск материального ущерба из-за мороза**

- ▶ Убедитесь, что в период морозов система отопления эксплуатируется и во всех помещениях воздух достаточно прогрет.
- ▶ Если вам не удастся обеспечить эксплуатацию, попросите специалиста опорожнить систему отопления.

### **1.3.5 Опасность вследствие неправильного управления**



Неправильные действия при управлении изделием могут подвергнуть опасности вас и других людей и причинить материальный ущерб.

- ▶ Внимательно прочтите данное руководство и всю дополнительную документацию, особенно главу «Безопасность» и предупреждающие указания.
- ▶ Выполняйте только те действия, которые предписываются данным руководством по эксплуатации.

## 2 Указания по документации

### 2.1 Документация

- ▶ Обязательно соблюдайте все руководства по эксплуатации, прилагающиеся к компонентам системы.
- ▶ Храните данное руководство, а также всю совместно действующую документацию для дальнейшего использования.

### 2.2 Действительность руководства

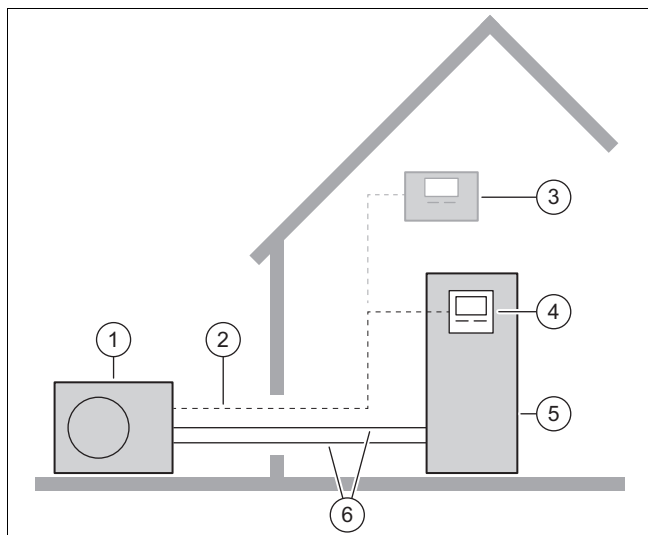
Действие настоящего руководства распространяется исключительно на:

Изделие
VWL 35/6 A 230V
VWL 55/6 A 230V
VWL 65/6 A 230V
VWL 75/6 A 230V

## 3 Описание изделия

### 3.1 Система теплового насоса

Конструкция типичной моноблочной системы теплового насоса:



- |                                |  |
|--------------------------------|--|
| 1 Внешний модуль               | 5 Внутренний модуль с накопителем горячей воды |
| 2 Кабель eBUS                  | 6 Отопительный контур                          |
| 3 Регулятор системы            |  |
| 4 Регулятор внутреннего модуля |  |

### 3.2 Описание изделия

Данное изделие – это внешний модуль моноблочной системы теплового насоса типа воздух-вода.

### 3.3 Принцип действия теплового насоса

Тепловой насос имеет замкнутый контур хладагента, в котором циркулирует хладагент.

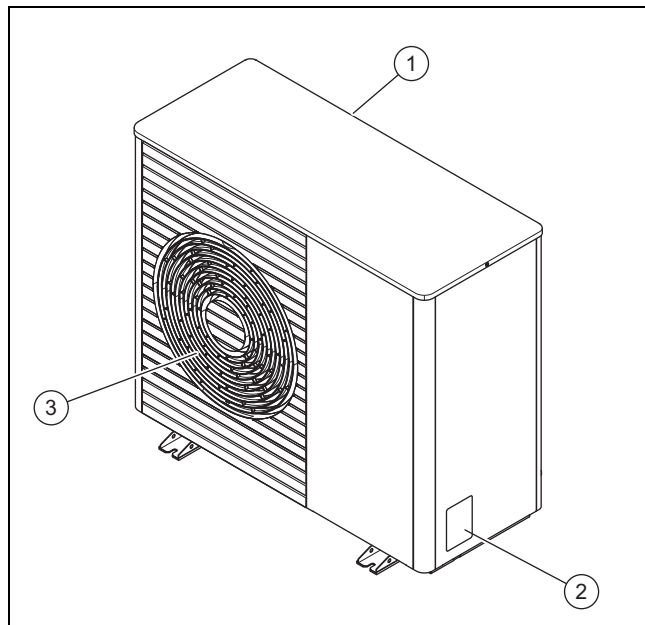
Посредством циклического испарения, сжатия, конденсации и расширения хладагента тепловая энергия отбирается от окружающей среды и отдаётся зданию. В режиме охлаждения тепловая энергия отбирается у здания и отдаётся окружающей среде.

### 3.4 Разделение системы и защита от замерзания

В случае разделения системы во внутреннем модуле установлен промежуточный теплообменник. Он разделяет отопительный контур на первичный отопительный контур (для внешнего модуля) и вторичный отопительный контур (в здании).

Если первичный отопительный контур заполнен смесью антифриза с водой (рассолом), то внешний модуль защищён от замерзания, даже когда он обесточен или отключили электроэнергию.

### 3.5 Конструкция изделия



- |                           |                            |
|---------------------------|----------------------------|
| 1 Воздухозаборная решётка | 3 Воздуховыпускная решётка |
| 2 Маркировочная табличка  |                            |




### 3.6 Маркировочная табличка и серийный номер

Маркировочная табличка находится на правой боковой стенке изделия.

На маркировочной табличке указаны условное обозначение и серийный номер.

### 3.7 Предупреждающая наклейка

На изделие в нескольких местах нанесены предупреждающие наклейки для обеспечения безопасности. Эти наклейки содержат правила обращения с хладагентом R290. Удалять предупреждающие наклейки запрещается.

Символ	Значение
	Пожароопасно. Легковоспламеняющиеся вещества, в сочетании с хладагентом R290.
	Запрещается пользоваться открытым огнем и курить.
	Указание по техобслуживанию, См. техническое руководство.

## 4 Защитная зона

### 4.1 Защитная зона

Данное изделие содержит хладагент R290. Учитывайте, что плотность этого хладагента выше, чем у воздуха. В случае утечки выходящий хладагент может скапливаться на поверхности пола.

Нельзя допускать такого скапливания хладагента, которое может привести к образованию вредной, взрывоопасной, удушливой или токсичной атмосферы. Нельзя допускать попадания хладагента внутрь здания через отверстия в нём. Нельзя допускать скапливания хладагента в углублениях.

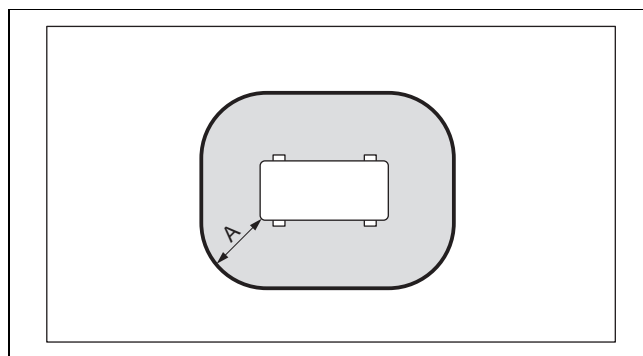
Пространство вокруг изделия представляет собой защитную зону. В защитной зоне не должны находиться окна, двери, световые шахты, входы в подвал, выходные люки, окна плоской крыши или вентиляционные отверстия.

В защитной зоне не должно быть источников воспламенения, таких как розетки, выключатели освещения, лампы, электрические переключатели, либо иных постоянных источников воспламенения.

Защитная зона не должна распространяться на соседние участки или территории общего пользования.

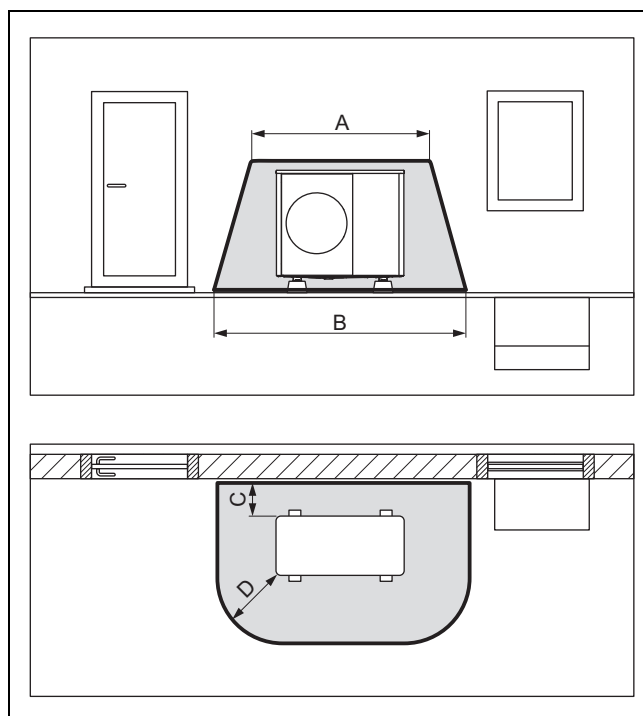
В защитной зоне нельзя вносить никаких строительных изменений, нарушающих названные выше правила для защитной зоны.

### 4.1.1 Защитная зона при наземной установке на земельном участке



A 1000 мм

### 4.1.2 Защитная зона при наземной установке перед стеной здания



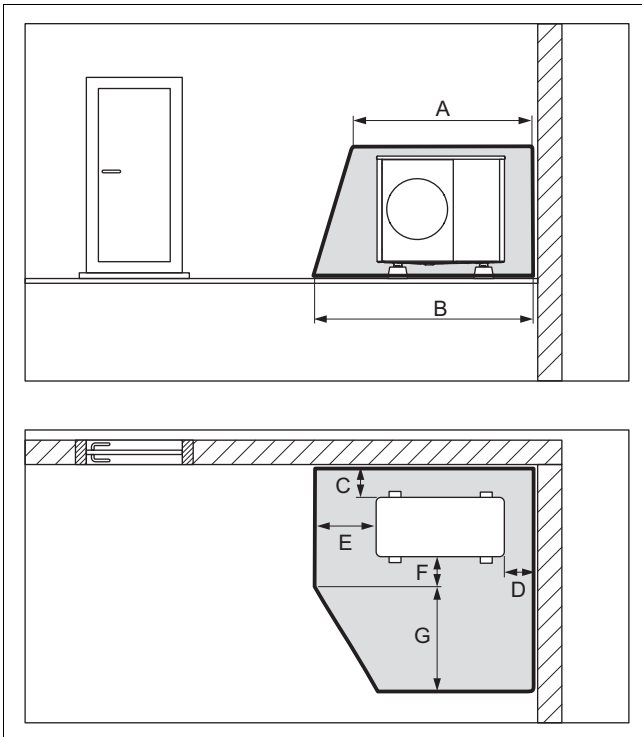
A 2100 мм

C 200 мм / 250 мм

B 3100 мм

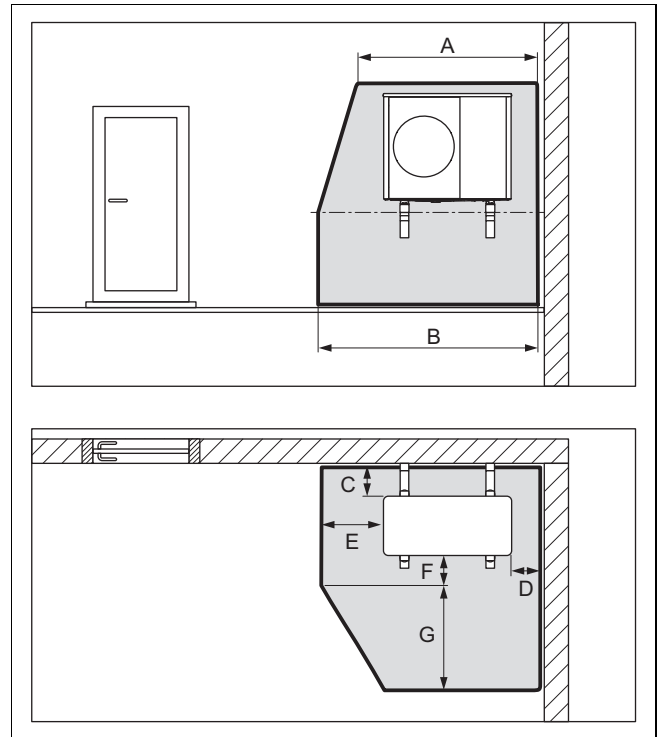
D 1000 мм

#### 4.1.3 Защитная зона при наземной установке в углу здания



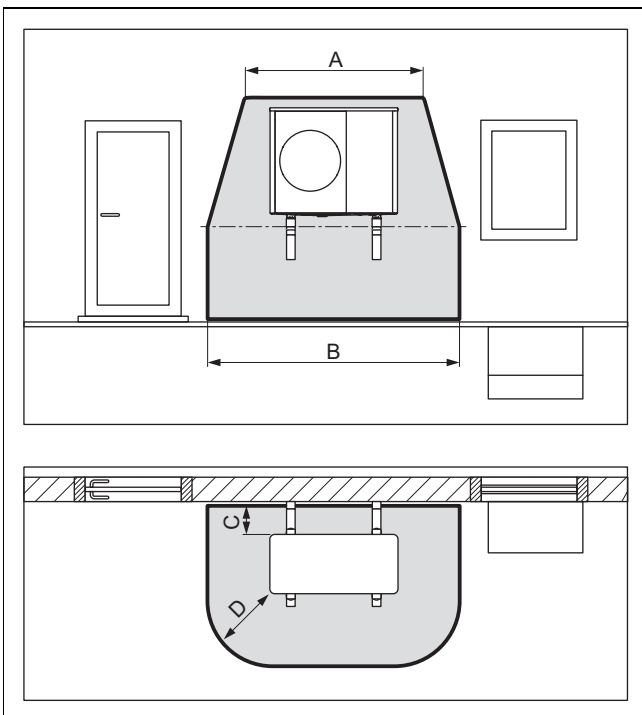
A	2100 мм	E	1000 мм
B	2600 мм	F	500 мм
C	200 мм / 250 мм	G	1800 мм
D	500 мм		

#### 4.1.5 Защитная зона при настенном монтаже в углу здания



A	2100 мм	E	1000 мм
B	2600 мм	F	500 мм
C	200 мм / 250 мм	G	1800 мм
D	500 мм		

#### 4.1.4 Защитная зона при настенном монтаже перед стеной здания

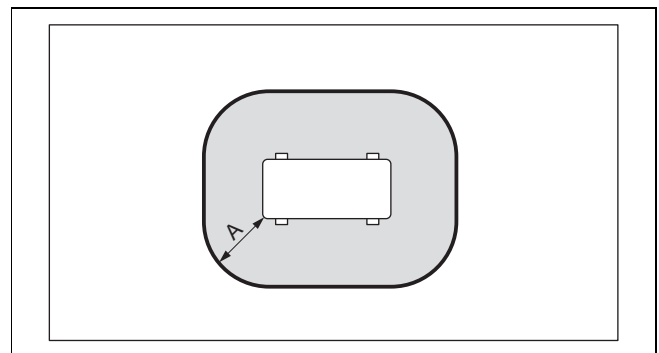


A	2100 мм	C	200 мм / 250 мм
B	3100 мм	D	1000 мм

В защитную зону под изделием входит всё пространство до пола.

В защитную зону под изделием входит всё пространство до пола.

#### 4.1.6 Защитная зона при монтаже на плоской крыше



A	1000 мм
---	---------



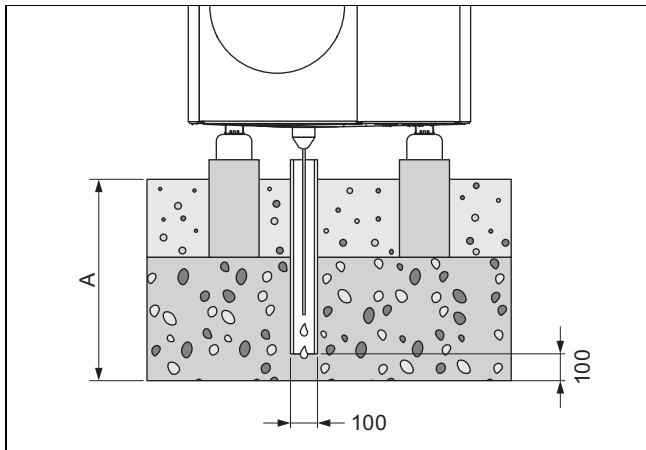
## 4.2 Исполнение линии отвода конденсата

Образующийся конденсат может отводиться в канализацию, дренажный колодец или приямок насоса с помощью водосточной трубы, водостока, балконного слива и слива с крыши. Открытые водостоки или ливнестоки в пределах защитной зоны не представляют опасности.

При любом типе установки необходимо обеспечить незамерзающий отвод конденсата.

### 4.2.1 Исполнение линии отвода конденсата при напольном монтаже

При наземном варианте установки конденсат должен отводиться по сточной трубе в балласт из гравия, уложенный в незамерзающей зоне.



Размер А составляет  $\geq 900$  мм для региона с промерзанием грунта и  $\geq 600$  мм для региона без промерзания грунта.

Сточная труба должна заканчиваться в достаточно большом балласте из гравия, чтобы конденсат мог свободно просачиваться.

Чтобы предотвратить замерзание конденсата, через воронку для слива конденсата в сточную трубу должна быть введена нагревательная проволока.

### 4.2.2 Исполнение линии отвода конденсата при настенном монтаже

При настенном монтаже конденсат можно отводить в балласт из гравия, который находится под изделием.

В качестве альтернативы отвод конденсата может осуществляться через подсоединение линии отвода конденсата к водосточной трубе. В этом случае, в зависимости от местных условий, необходимо установить электрический подогрев, чтобы линия отвода конденсата не замерзала.

### 4.2.3 Исполнение линии отвода конденсата при монтаже на плоской крыше

При монтаже на плоской крыше отвод конденсата может быть подсоединен к водосточной трубе или сливу с крыши через линию отвода конденсата. В этом случае, в зависимости от местных условий, необходимо установить электрический подогрев, чтобы линия отвода конденсата не замерзала.

## 5 Эксплуатация

### 5.1 Включение изделия

- ▶ Включите в здании все разъединители, которые соединены с изделием.

### 5.2 Управление изделием

Управление осуществляется с помощью регулятора внутреннего модуля (→ руководство по эксплуатации внутреннего модуля).

### 5.3 Обеспечение защиты от замерзания

1. Если нет разделения системы, которое обеспечивает защиту от замерзания, то убедитесь, что изделие включено и остаётся включённым.
2. Примите меры, чтобы снег не скапливался в зоне воздухозаборной решётки и воздуховыпускной решётки.

### 5.4 Выключение изделия

1. Выключите в здании все разъединители, которые соединены с изделием.
2. Учитывайте, что при этом защита от замерзания уже не обеспечивается, поскольку нет разделения системы, которое обеспечивало бы эту защиту.

## 6 Уход и техобслуживание

### 6.1 Уборка вокруг изделия

1. Регулярно убирайте ветки и листву, скопившиеся вокруг изделия.
2. Регулярно убирайте листву и грязь на вентиляционной решётке под изделием.
3. Регулярно убирайте снег с воздухозаборной и воздуховыпускной решётки.
4. Регулярно убирайте снег, скопившийся вокруг изделия.

### 6.2 Очистка изделия

1. Очищайте облицовку влажной тряпкой с небольшим количеством мыла.
2. Не используйте аэрозоли, абразивные средства, моющие средства, содержащие растворители или хлор чистящие средства.

### 6.3 Выполнение техобслуживания



#### Опасность!

**Опасность травмирования и повреждения оборудования из-за невыполнения или неправильного выполнения технического обслуживания и ремонта!**

Из-за пропущенных или неправильно выполненных работ по техническому обслуживанию или ремонту возможно травмирование людей или повреждение изделия.

- ▶ Никогда не пытайтесь выполнять работы по техническому обслуживанию или ремонту изделия.

- ▶ Поручайте это авторизованному сервисному центру. Мы рекомендуем заключить договор на техническое обслуживание.

## 7 Устранение неполадок

### 7.1 Устранение неполадок

- ▶ Если вы видите, что из изделия идёт пар, ничего делать не нужно. Этот эффект может возникать в процессе оттаивания.
- ▶ Если изделие перестало работать, проверьте, не было ли прервано электропитание. При необходимости включите в здании все разъединители, которые соединены с изделием.
- ▶ Если описанные меры по устранению не приводят к успеху, обратитесь к специалисту.

## 8 Вывод из эксплуатации

### 8.1 Временный вывод изделия из эксплуатации

1. Выключите в здании все разъединители, которые соединены с изделием.
2. Примите меры по защите системы отопления от замерзания.

### 8.2 Окончательный вывод изделия из эксплуатации

- ▶ Поручите специалисту окончательно вывести изделие из эксплуатации.

## 9 Переработка и утилизация

- ▶ Утилизацию транспортировочной упаковки предоставьте специалисту, установившему изделие.

### Утилизация изделия



■ Если изделие маркировано этим знаком:

- ▶ В этом случае не утилизируйте изделие вместе с бытовыми отходами.
- ▶ Вместо этого сдайте изделие в пункт приёма старой бытовой техники или электроники.

### Утилизация батареек/аккумуляторов



■ Если в изделии есть батарейки/аккумуляторы, маркированные этим знаком:

- ▶ В этом случае утилизируйте батарейки/аккумуляторы в пункте приёма использованных батареек/аккумуляторов.
  - ◁ **Условие:** Батарейки/аккумуляторы можно извлечь из изделия, не повредив их. В противном случае батарейки/аккумуляторы утилизируются вместе с изделием.
- ▶ В соответствии с требованиями закона возврат использованных батареек является обязательным, по-

скольку батарейки/аккумуляторы могут содержать вещества, вредные для здоровья и окружающей среды.

## 9.1 Утилизация хладагента

Изделие заполнено хладагентом R290.

- ▶ Поручайте утилизацию хладагента только авторизованному специалисту.
- ▶ Соблюдайте общие указания по технике безопасности.

## 10 Гарантия и сервисное обслуживание

### 10.1 Гарантия

Информацию по гарантии производителя см. в Country specifics.

### 10.2 Сервисная служба

Контактные данные нашей сервисной службы см. в Country specifics.

# Руководство по установке и техническому обслуживанию

## Содержание

1	<b>Безопасность</b> .....	<b>189</b>	6.6	Подсоединение трубопроводов к изделию .....	205
1.1	Относящиеся к действию предупредительные указания .....	189	6.7	Завершение монтажа гидравлики .....	206
1.2	Использование по назначению .....	189	6.8	Опция: Подсоединение изделия к бассейну .....	206
1.3	Общие указания по технике безопасности .....	189	<b>7</b>	<b>Электромонтаж</b> .....	<b>206</b>
1.4	Предписания (директивы, законы, стандарты) .....	191	7.1	Подготовка к электромонтажу .....	206
<b>2</b>	<b>Указания по документации</b> .....	<b>192</b>	7.2	Требования к качеству сетевого напряжения .....	207
2.1	Документация .....	192	7.3	Требования к электрическим компонентам .....	207
2.2	Действительность руководства .....	192	7.4	Электрическое разъединительное устройство .....	207
2.3	Дополнительная информация .....	192	7.5	Установка компонентов для функции блокировки со стороны ЭСО .....	207
<b>3</b>	<b>Описание изделия</b> .....	<b>192</b>	7.6	Снятие крышки электрических разъёмов .....	207
3.1	Система теплового насоса .....	192	7.7	Снятие внешней оболочки с конца кабеля .....	207
3.2	Описание изделия .....	192	7.8	Обеспечение электропитания, 1~/230V .....	207
3.3	Принцип действия теплового насоса .....	192	7.9	Подключение кабеля eBUS .....	208
3.4	Конструкция изделия .....	193	7.10	Подключение ограничительного термостата .....	208
3.5	Данные на маркировочной табличке .....	194	7.11	Присоединение принадлежностей .....	208
3.6	Предупреждающая наклейка .....	194	7.12	Установка крышки электрических разъёмов .....	208
3.7	Маркировка CE .....	194	<b>8</b>	<b>Ввод в эксплуатацию</b> .....	<b>209</b>
3.8	Границы рабочего диапазона .....	194	8.1	Проверка перед включением .....	209
3.9	Режим оттаивания .....	195	8.2	Включение изделия .....	209
3.10	Защитные устройства .....	195	8.3	Проверка и подготовка греющей воды/заправочной и подпиточной воды .....	209
<b>4</b>	<b>Защитная зона</b> .....	<b>196</b>	8.4	Наполнение отопительного контура и удаление воздуха из него .....	210
4.1	Защитная зона .....	196	8.5	Доступный остаточный напор .....	211
4.2	Исполнение линии отвода конденсата .....	198	<b>9</b>	<b>Передача пользователю</b> .....	<b>211</b>
<b>5</b>	<b>Монтаж</b> .....	<b>198</b>	9.1	Инструктаж пользователя .....	211
5.1	Проверка комплектности .....	198	<b>10</b>	<b>Устранение неполадок</b> .....	<b>211</b>
5.2	Транспортировка изделия .....	198	10.1	Сообщения об ошибках .....	211
5.3	Размеры .....	199	10.2	Прочие неполадки .....	211
5.4	Соблюдение минимальных расстояний .....	199	<b>11</b>	<b>Осмотр и техобслуживание</b> .....	<b>211</b>
5.5	Условия для способа монтажа .....	200	11.1	Подготовка осмотра и техобслуживания .....	211
5.6	Выбор места установки .....	200	11.2	Соблюдение плана работ и интервалов .....	212
5.7	Подготовка к монтажу и установке .....	201	11.3	Приобретение запасных частей .....	212
5.8	Изготовление фундамента .....	201	11.4	Выполнение работ по техническому обслуживанию .....	212
5.9	Обеспечение безопасного производства работ .....	202	11.5	Завершение осмотра и техобслуживания .....	213
5.10	Установка изделия .....	202	<b>12</b>	<b>Ремонт и сервис</b> .....	<b>213</b>
5.11	Подключение линии отвода конденсата .....	202	12.1	Подготовка к ремонтным и сервисным работам на контуре хладагента .....	213
5.12	Возведение защитной стенки .....	203	12.2	Удаление хладагента из изделия .....	213
5.13	Демонтаж/монтаж деталей облицовки .....	203	12.3	Снятие компонента контура хладагента .....	214
<b>6</b>	<b>Монтаж гидравлики</b> .....	<b>205</b>	12.4	Установка компонента контура хладагента .....	214
6.1	Способ установки: с непосредственным соединением или с разделением системы .....	205	12.5	Заправка изделия хладагентом .....	214
6.2	Обеспечение минимального объёмного расхода воды .....	205	12.6	Завершение ремонтных и сервисных работ .....	215
6.3	Требования к гидравлическим компонентам .....	205			
6.4	Подготовка к монтажу гидравлики .....	205			
6.5	Прокладка трубопроводов к изделию .....	205			

<b>13</b>	<b>Вывод из эксплуатации.....</b>	<b>215</b>
13.1	Временный вывод изделия из эксплуатации .....	215
13.2	Окончательный вывод изделия из эксплуатации .....	215
<b>14</b>	<b>Переработка и утилизация .....</b>	<b>215</b>
14.1	Утилизация упаковки .....	215
14.2	Утилизация хладагента .....	215
<b>15</b>	<b>Сервисная служба.....</b>	<b>215</b>
15.1	Сервисная служба .....	215
<b>Приложение .....</b>		<b>216</b>
<b>A</b>	<b>Функциональная схема .....</b>	<b>216</b>
<b>B</b>	<b>Защитные устройства .....</b>	<b>217</b>
<b>C</b>	<b>Схема электрических соединений .....</b>	<b>218</b>
C.1	Схема электрических соединений, электропитание, 1~/230V .....	218
C.2	Схема электрических соединений, датчики и исполнительные элементы .....	219
<b>D</b>	<b>Работы по осмотру и техническому обслуживанию .....</b>	<b>220</b>
<b>E</b>	<b>Технические характеристики.....</b>	<b>220</b>
<b>Указатель ключевых слов .....</b>		<b>223</b>

# 1 Безопасность

## 1.1 Относящиеся к действию предупредительные указания

### Классификация относящихся к действию предупредительных указаний

Относящиеся к действию предупредительные указания классифицированы по степени возможной опасности с помощью предупредительных знаков и сигнальных слов следующим образом:

### Предупредительные знаки и сигнальные слова



#### Опасность!

Непосредственная угроза жизни или опасность тяжёлых травм



#### Опасность!

Опасность для жизни в результате поражения электрическим током



#### Предупреждение!

Опасность незначительных травм



#### Осторожно!

Риск материального ущерба или нанесения вреда окружающей среде

## 1.2 Использование по назначению

В случае ненадлежащего использования или использования не по назначению возможна опасность для здоровья и жизни пользователя или третьих лиц, а также опасность нанесения ущерба изделию и другим материальным ценностям.

Данное изделие – это внешний модуль моноблочной системы теплового насоса типа воздух-вода.

Изделие использует в качестве источника теплоты наружный воздух и может применяться для отопления жилого здания, а также для приготовления горячей воды.

Воздух из изделия должен выходить свободным потоком, использовать его для других целей нельзя.

Изделие предназначено для установки исключительно вне помещения.

Изделие предназначено исключительно для бытового применения.

Использование по назначению подразумевает:

- соблюдение прилагаемых руководств по эксплуатации, установке и техническому обслуживанию изделия, а также всех прочих компонентов системы
- установку и монтаж согласно допуску изделия и системы к эксплуатации;
- соблюдение всех приведенных в руководствах условий выполнения осмотров и техобслуживания.

Использование по назначению включает, кроме того, монтаж с соблюдением степени защиты по IP-коду.

Иное использование, нежели описанное в данном руководстве, или использование, выходящее за рамки описанного здесь использования, считается использованием не по назначению. Использование не по назначению считается также любое непосредственное применение в коммерческих и промышленных целях.

### Внимание!

Любое неправильное использование запрещено.

## 1.3 Общие указания по технике безопасности

### 1.3.1 Опасность из-за недостаточной квалификации

Следующие работы должны выполнять только специалисты, имеющие достаточную для этого квалификацию:

- Монтаж
- Демонтаж
- Установка
- Ввод в эксплуатацию
- Осмотр и техобслуживание
- Ремонт
- Вывод из эксплуатации
- ▶ Действуйте в соответствии с современным уровнем развития техники.

### Действительность: Россия

Специалист должен быть авторизован фирмой Vaillant Group Rus.

### 1.3.2 Опасность из-за недостаточной квалификации для работ с хладагентом R290

Любые действия, требующие открывания прибора, должны выполняться только ква-



лифицированными специалистами, которые знают особые свойства хладагента R290 и связанные с ним опасности.

Кроме того, для выполнения работ на контуре хладагента необходимы специальные знания в области холодильной техники, соответствующие местным законам. К ним относятся и специальные знания по обращению с воспламеняющимися хладагентами, соответствующими инструментами и необходимыми средствами защиты.

- ▶ Соблюдайте соответствующие местные законы и предписания.

### 1.3.3 Опасность для жизни в результате поражения электрическим током

В случае контакта с токопроводящими компонентами существует опасность для жизни в результате поражения электрическим током.

Прежде чем приступить к работе с изделием:

- ▶ Обесточьте изделие, отключив все полюса от электросети (электрическое разъединительное устройство категории перенапряжения III для полного отключения, например предохранитель или автоматический защитный выключатель).
- ▶ Примите меры против повторного включения.
- ▶ Подождите минимум 3 мин, пока конденсаторы не разрядятся.
- ▶ Проверьте отсутствие напряжения.

### 1.3.4 Опасность для жизни из-за возгорания или взрыва в случае негерметичности контура хладагента

Изделие содержит воспламеняющийся хладагент R290. В случае утечки выделяющийся хладагент, смешиваясь с воздухом, может образовать горючую атмосферу. Существует опасность возгорания или взрыва.

Пространство вблизи изделия представляет собой защитную зону. См. главу «Защитная зона».

- ▶ Если планируются работы на открытом изделии, то перед началом работ нужно

с помощью детектора утечки газа убедиться, что утечки нет.

- ▶ Сам детектор утечки газа не должен быть источником воспламенения. Детектор утечки газа должен быть откалиброван на хладагент R290 и настроен на  $\leq 25\%$  нижнего предела взрывоопасной концентрации.
- ▶ Держите подальше от защитной зоны любые источники воспламенения. Особенно источники открытого пламени, горячие поверхности с температурой выше  $370\text{ }^{\circ}\text{C}$ , не взрывобезопасные электрические приборы или инструменты, источники статических разрядов.

### 1.3.5 Опасность для жизни из-за возгорания или взрыва при удалении хладагента

Изделие содержит воспламеняющийся хладагент R290. Смешиваясь с воздухом, этот хладагент может создавать горючую атмосферу. Существует опасность возгорания или взрыва.



- ▶ Выполняйте работы только в том случае, если вы умеете квалифицированно обращаться с хладагентом R290.
- ▶ Носите средства индивидуальной защиты и имейте при себе огнетушитель.
- ▶ Используйте только такие приборы и инструменты, которые допущены для работ с хладагентом R290 и находятся в исправном состоянии.
- ▶ Следите за тем, чтобы воздух не попал в контур хладагента, в инструменты или приборы для подачи хладагента или в баллон с хладагентом.
- ▶ Обратите внимание, что хладагент R290 ни в коем случае нельзя сбрасывать в канализацию.

### 1.3.6 Опасность для жизни в результате отсутствия защитных устройств

На содержащихся в настоящем документе схемах указаны не все необходимые для надлежащей установки защитные устройства.

- ▶ Установите в систему необходимые защитные устройства.



- 
- 
- ▶ Соблюдайте действующие внутригосударственные и международные законы, стандарты и директивы.

### **1.3.7 Опасность ожога, ошпаривания и обморожения при контакте с горячими и холодными деталями**

При контакте с некоторыми деталями, особенно с неизолированными трубопроводами, существует опасность ожогов и обморожений.

- ▶ Начинайте работу с этими деталями только после того, как они остынут до температуры окружающего воздуха.
- ### **1.4 Предписания (директивы, законы, стандарты)**
- ▶ Соблюдайте национальные предписания, стандарты, директивы, административные распоряжения и законы.

## 2 Указания по документации

### 2.1 Документация

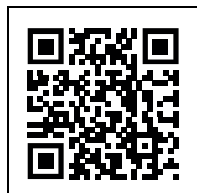
- ▶ Обязательно соблюдайте инструкции, содержащиеся во всех руководствах по эксплуатации и монтажу, прилагаемых к компонентам системы.
- ▶ Передайте настоящее руководство и всю совместно действующую документацию стороне, эксплуатирующей систему.

### 2.2 Действительность руководства

Действие настоящего руководства распространяется исключительно на:

Изделие
VWL 35/6 A 230V
VWL 55/6 A 230V
VWL 65/6 A 230V
VWL 75/6 A 230V

### 2.3 Дополнительная информация

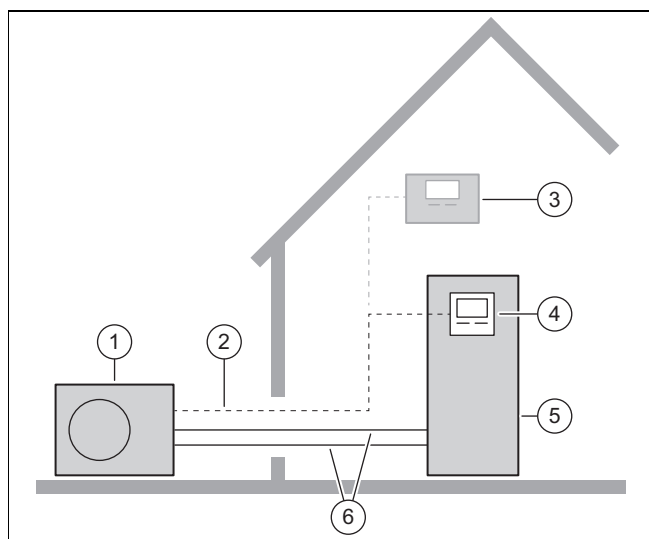


- ▶ Сосканируйте код с помощью смартфона, чтобы получить дополнительную информацию по установке.
  - ◀ Вы будете перенаправлены к видео по установке.

## 3 Описание изделия

### 3.1 Система теплового насоса

Конструкция типичной моноблочной системы теплового насоса:



- |   |                |   |                   |
|---|----------------|---|-------------------|
| 1 | Внешний модуль | 3 | Регулятор системы |
| 2 | Кабель eBUS    |   |                   |

- |   |  |   |                            |
|---|--|---|----------------------------|
| 4 | Регулятор внутреннего модуля                 | 6 | Отопительный контур модуля |
| 5 | Внутренний модуль с накопителем горячей воды |   |                            |

### 3.2 Описание изделия

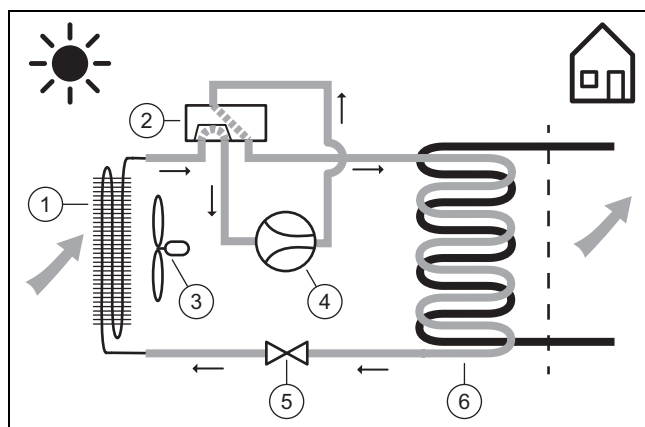
Данное изделие – это внешний модуль моноблочной системы теплового насоса типа воздух-вода.

### 3.3 Принцип действия теплового насоса

Тепловой насос имеет замкнутый контур хладагента, в котором циркулирует хладагент.

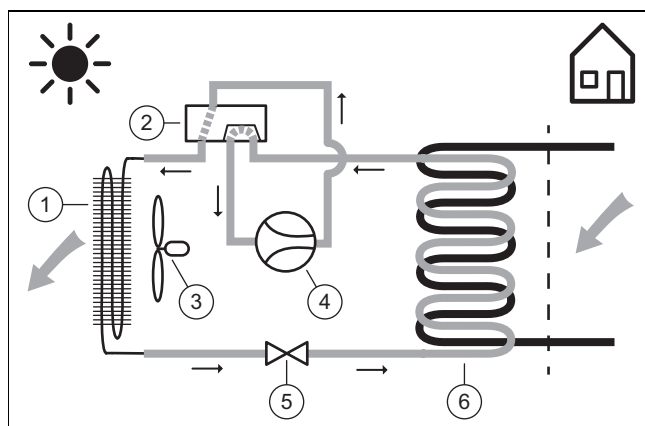
Посредством циклического испарения, сжатия, конденсации и расширения хладагента тепловая энергия в режиме отопления отбирается от окружающей среды и отдаётся зданию. В режиме охлаждения тепловая энергия отбирается у здания и отдаётся окружающей среде.

#### 3.3.1 Принцип действия в режиме отопления



- |   |                                |   |                       |
|---|--------------------------------|---|-----------------------|
| 1 | Испаритель                     | 4 | Компрессор            |
| 2 | 4-ходовой переключающий клапан | 5 | Расширительный клапан |
| 3 | Вентилятор                     | 6 | Конденсатор           |

#### 3.3.2 Принцип действия в режиме охлаждения



- |   |                                |   |                       |
|---|--------------------------------|---|-----------------------|
| 1 | Конденсатор                    | 4 | Компрессор            |
| 2 | 4-ходовой переключающий клапан | 5 | Расширительный клапан |
| 3 | Вентилятор                     | 6 | Испаритель            |



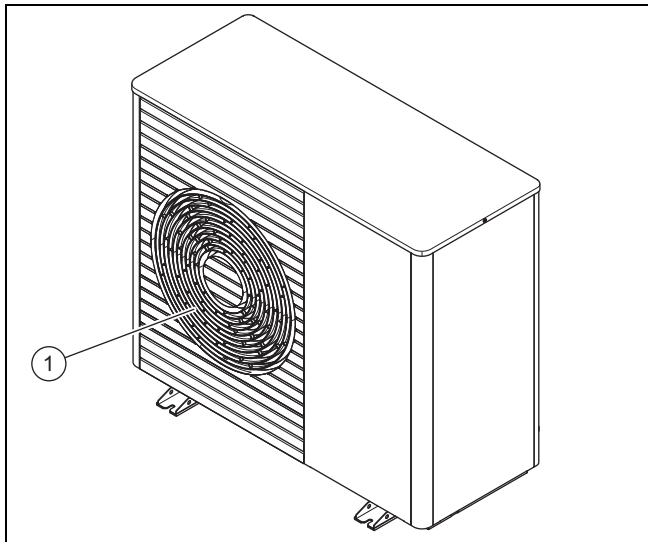
### 3.3.3 Тихий режим

У изделия предусмотрена возможность активировать тихий режим.

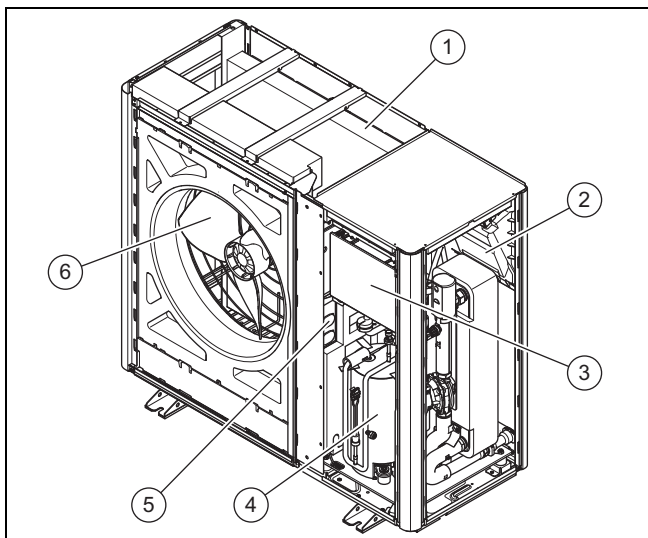
В тихом режиме изделие работает тише, чем в обычном режиме. Это достигается за счет ограничения числа оборотов компрессора и согласования числа оборотов вентилятора.

### 3.4 Конструкция изделия

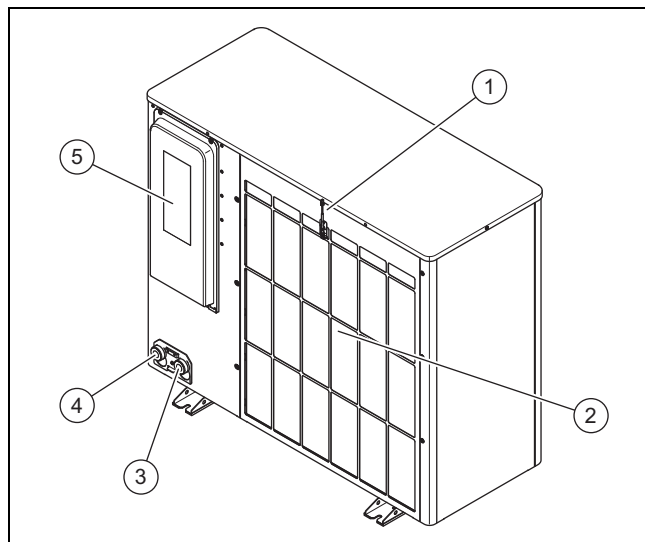
#### 3.4.1 Аппарат



1 Воздуховыпускная решётка

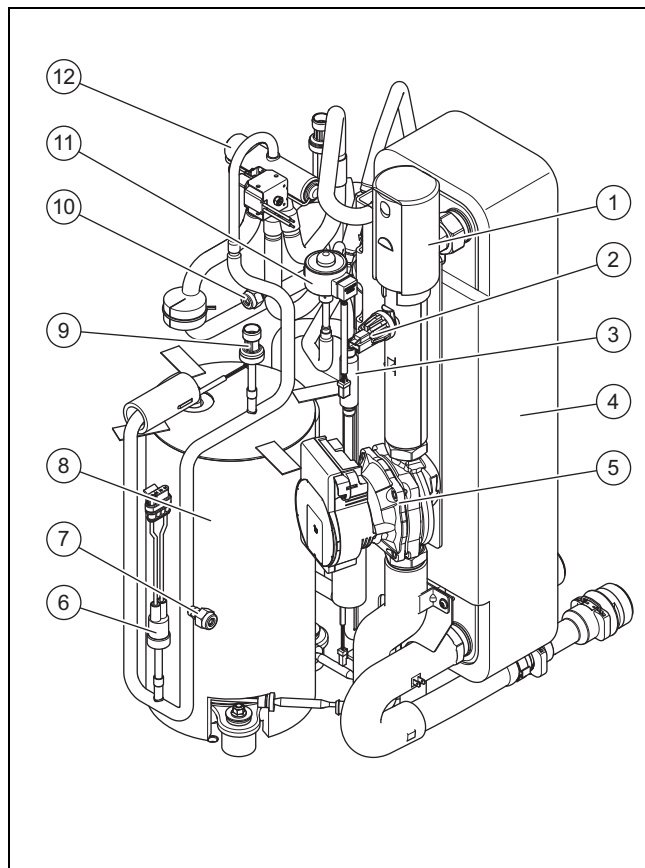


1	Испаритель	4	Компрессор
2	Электронная плата INSTALLER BOARD	5	Узел INVERTER
3	Электронная плата NMU	6	Вентилятор



1	Датчик температуры на входе воздуха	4	Штуцер для обратной линии системы отопления
2	Воздухозаборная решётка	5	Крышка электрических разъёмов
3	Штуцер для подающей линии системы отопления		

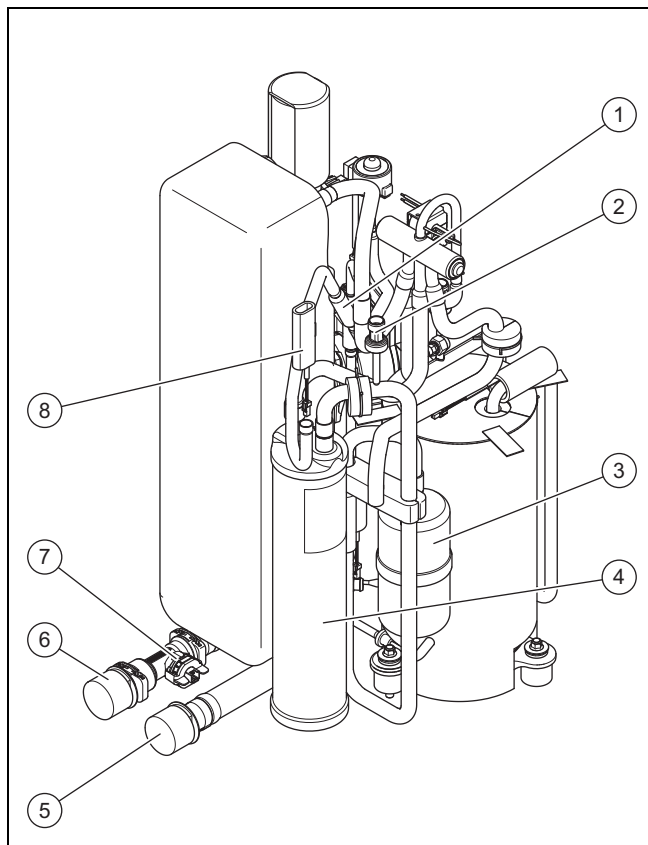
#### 3.4.2 Компрессорный узел



1	Быстродействующий воздухоотводчик	6	Реле давления на участке высокого давления
2	Датчик давления в отопительном контуре	7	Сервисный штуцер на участке высокого давления
3	Фильтр	8	Компрессор
4	Конденсатор	9	Датчик давления на участке высокого давления
5	Насос системы отопления		

10 Сервисный штуцер на участке низкого давления

11 Электронный расширительный клапан  
12 4-ходовой переключающий клапан



- |   |   |
|---|---|
| 1 Фильтр                                      | 5 Штуцер для подающей линии системы отопления |
| 2 Датчик давления на участке низкого давления | 6 Штуцер для обратной линии системы отопления |
| 3 Отделитель жидкости                         | 7 Датчик расхода                              |
| 4 Ресивер хладагента                          | 8 Датчик температуры на испарителе            |

### 3.5 Данные на маркировочной табличке

Маркировочная табличка находится на правой боковой стенке изделия.

Вторая маркировочная табличка находится внутри изделия. Она становится видна после снятия крышки облицовки.

Данные	Значение
Серийный №	Уникальный идентификационный номер устройства
VWL ...	Терминология
IP	Класс защиты
	Компрессор
	Блок управления
P макс.	Номинальная мощность, макс.
I макс.	Номинальный ток, макс.
I	Пусковой ток
МПа (бар)	Допустимое рабочее давление

Данные	Значение
	Контур хладагента
R290	Тип хладагента
GWP	Global Warming Potential
кг	Объем наполнения
t CO <sub>2</sub>	Эквивалент CO <sub>2</sub>
Ax/Wxx	Температура воздуха на входе x °C и температура в подающей линии системы отопления xx °C
COP /	Коэффициент мощности / режим отопления
EER /	Коэффициент энергоэффективности / режим охлаждения

### 3.6 Предупреждающая наклейка

На изделие в нескольких местах нанесены предупреждающие наклейки для обеспечения безопасности. Эти наклейки содержат правила обращения с хладагентом R290. Удалять предупреждающие наклейки запрещается.

Символ	Значение
	Пожароопасно. Легковоспламеняющиеся вещества, в сочетании с хладагентом R290.
	Запрещается пользоваться открытым огнем и курить.
	Указание по техобслуживанию, См. техническое руководство.

### 3.7 Маркировка CE



Маркировка CE документально подтверждает соответствие характеристик изделий, указанных в заявлении о соответствии, основным требованиям соответствующих директив.

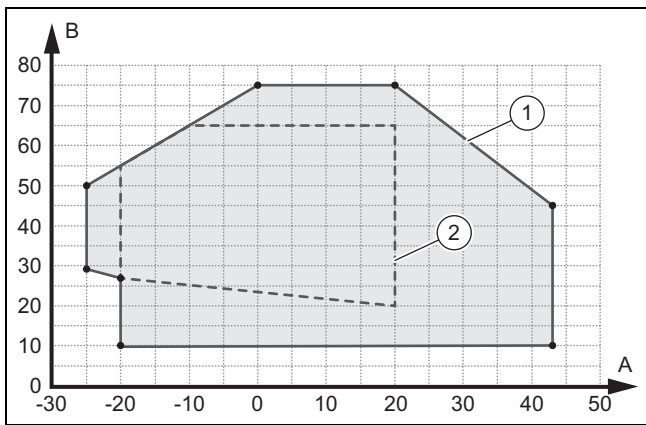
С заявлением о соответствии можно ознакомиться у изготовителя.

### 3.8 Границы рабочего диапазона

Изделие работает при температуре наружного воздуха от минимальной до максимальной. Эти значения наружной температуры определяют границы рабочего диапазона для режимов отопления, приготовления горячей воды и охлаждения. Эксплуатация вне границ рабочего диапазона приводит к отключению изделия.

#### 3.8.1 Границы рабочего диапазона, режим отопления

В режиме отопления изделие работает при наружной температуре от -25 °C до 43 °C.

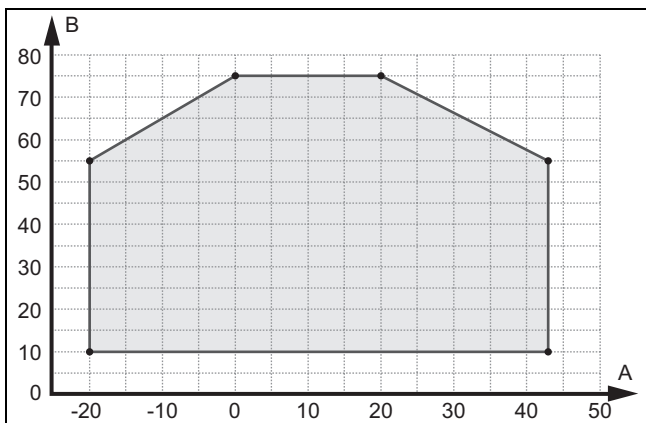


A Наружная температура  
B Температура греющей воды

1 Границы рабочего диапазона, режим отопления  
2 Рабочая область, согласно EN 14511

### 3.8.2 Границы рабочего диапазона, приготовление горячей воды

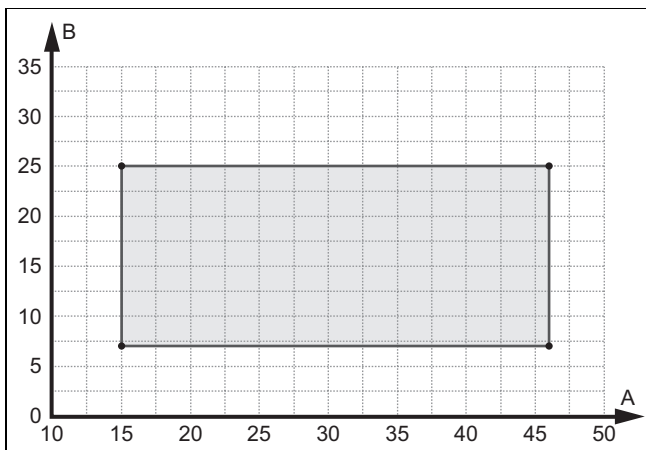
При приготовлении горячей воды изделие работает при наружной температуре от -20 до 43 °C.



A Наружная температура  
B Температура греющей воды

### 3.8.3 Границы рабочего диапазона, режим охлаждения

В режиме охлаждения изделие работает при наружной температуре от 15 до 46 °C.



A Наружная температура  
B Температура греющей воды

## 3.9 Режим оттаивания

При температуре наружного воздуха ниже 5 °C на пластинах испарителя возможно замерзание талой воды и образование снеговой шубы. Снеговая шуба распознается автоматически и автоматически удаляется путем оттаивания через определенные промежутки времени.

Оттаивание выполняется путем реверсирования контура охлаждения во время работы теплового насоса. Необходимая для этого тепловая энергия забирается из системы отопления.

Правильный режим оттаивания обеспечивается только при циркуляции минимального количества греющей воды в системе отопления:

Изделие	Включённый дополнительный нагрев, температура греющей воды > 25 °C	Деактивированный дополнительный нагрев, температура греющей воды > 15 °C
VWL 35/6 и VWL 55/6	15 литров	40 литров
VWL 65/6 и VWL 75/6	20 литров	55 литров

## 3.10 Защитные устройства

Изделие оснащено техническими защитными устройствами. См. схему защитных устройств в приложении.

Если давление в контуре хладагента становится выше максимального в 3,15 МПа (31,5 бар), то реле давления временно отключает изделие. По истечении определённого времени ожидания выполняется повторная попытка запуска. После трёх неудавшихся подряд попыток запуска появится сообщение об ошибке.

Если изделие выключается, то при температуре на выходе компрессора 7 °C включается подогрев картера, чтобы предотвратить возможные повреждения при повторном включении изделия.

Если температура на входе и на выходе компрессора ниже -15 °C, то компрессор не запускается.

Если измеряемая температура на выходе компрессора превышает допустимую, компрессор отключается. Допустимая температура зависит от температуры испарения и конденсации.

Давление в отопительном контуре контролируется с помощью датчика давления. Если давление падает ниже 0,5 бар, происходит аварийное отключение. Если давление поднимается выше 0,7 бар, аварийное состояние сбрасывается.

Объёмный расход воды в отопительном контуре контролируется с помощью датчика расхода. Если при наличии запроса теплоты при работающем циркуляционном насосе расход не распознаётся, то компрессор не запускается.

Если температура греющей воды опускается ниже 4 °C, то автоматически активируется функция защиты от замерзания посредством запуска насоса системы отопления.

## 4 Защитная зона

### 4.1 Защитная зона

Данное изделие содержит хладагент R290. Учитывайте, что плотность этого хладагента выше, чем у воздуха. В случае утечки выходящий хладагент может скапливаться на поверхности пола.

Нельзя допускать такого скапливания хладагента, которое может привести к образованию вредной, взрывоопасной, удушливой или токсичной атмосферы. Нельзя допускать попадания хладагента внутрь здания через отверстия в нём. Нельзя допускать скапливания хладагента в углублениях.

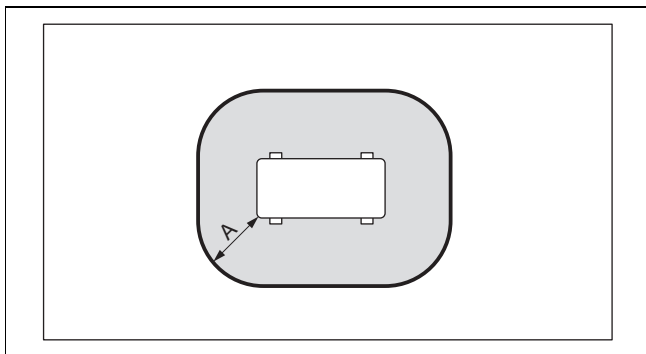
Пространство вокруг изделия представляет собой защитную зону. В защитной зоне не должны находиться окна, двери, световые шахты, входы в подвал, выходные люки, окна плоской крыши или вентиляционные отверстия.

В защитной зоне не должно быть источников воспламенения, таких как розетки, выключатели освещения, лампы, электрические переключатели, либо иных постоянных источников воспламенения.

Защитная зона не должна распространяться на соседние участки или территории общего пользования.

В защитной зоне нельзя вносить никаких строительных изменений, нарушающих названные выше правила для защитной зоны.

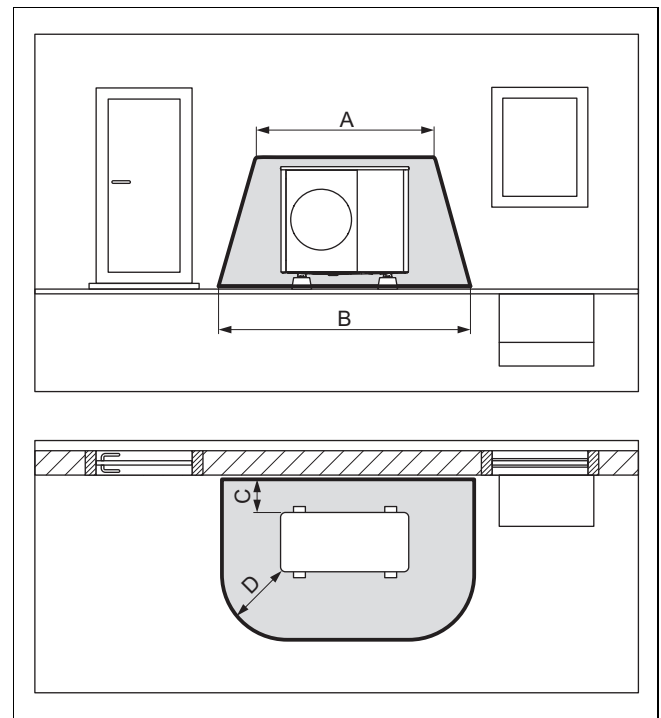
#### 4.1.1 Защитная зона при наземной установке на земельном участке



A 1000 мм

Размер А – это расстояние от изделия до периметра зоны.

#### 4.1.2 Защитная зона при наземной установке перед стеной здания



A 2100 мм

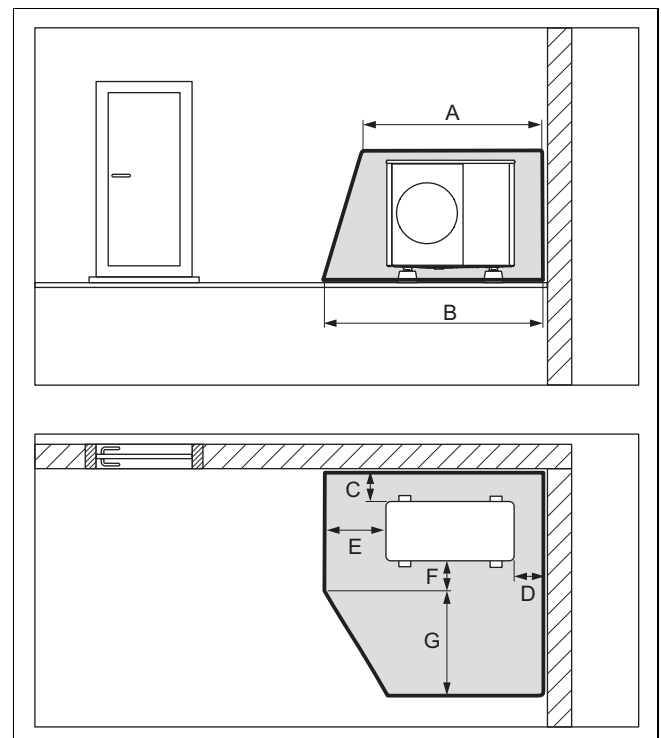
B 3100 мм

C 200 мм / 250 мм

D 1000 мм

Размер С – это минимальное расстояние до стены, которое необходимо соблюдать (→ Глава 5.4)..

#### 4.1.3 Защитная зона при наземной установке в углу здания



A 2100 мм

B 2600 мм

C 200 мм / 250 мм

D 500 мм

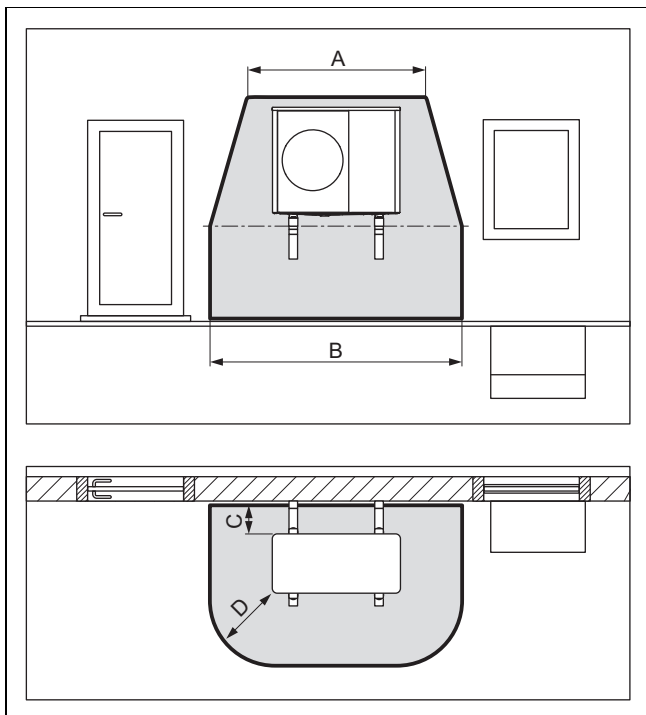
E 1000 мм

F 500 мм

G 1800 мм

На рисунке показан правый угол здания. Размеры С и D – это минимальные расстояния до стены, которые необходимо соблюдать (→ Глава 5.4).. В случае левого угла здания размер D отмеряется с другой стороны.

#### 4.1.4 Защитная зона при настенном монтаже перед стеной здания

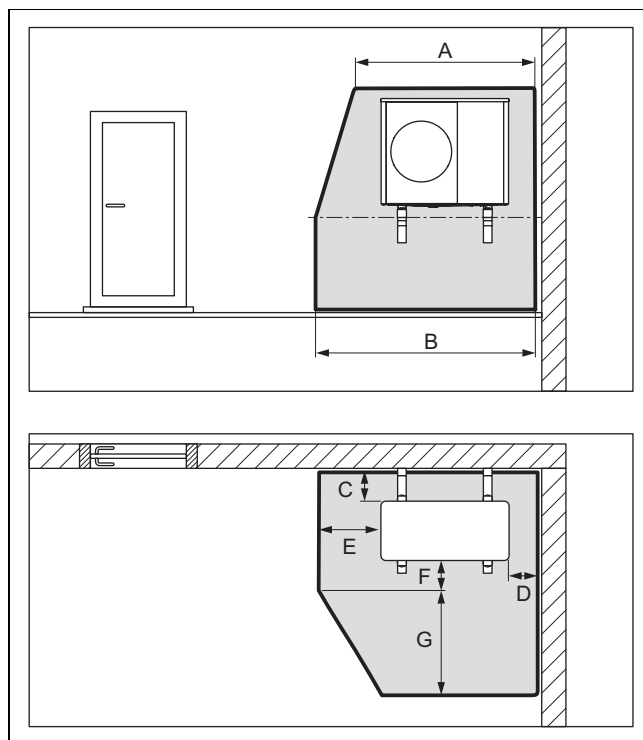


A	2100 мм	C	200 мм / 250 мм
B	3100 мм	D	1000 мм

В защитную зону под изделием входит всё пространство до пола.

Размер С – это минимальное расстояние до стены, которое необходимо соблюдать (→ Глава 5.4)..

#### 4.1.5 Защитная зона при настенном монтаже в углу здания

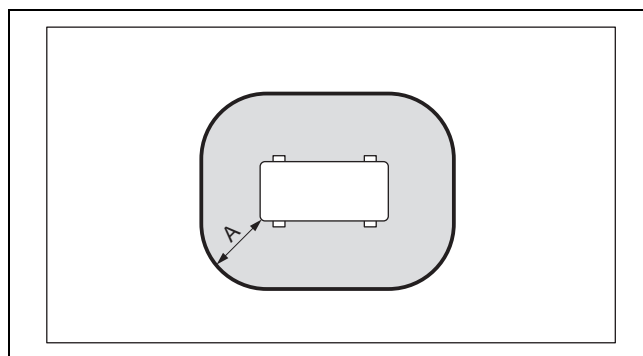


A	2100 мм	E	1000 мм
B	2600 мм	F	500 мм
C	200 мм / 250 мм	G	1800 мм
D	500 мм		

В защитную зону под изделием входит всё пространство до пола.

На рисунке показан правый угол здания. Размер С – это минимальное расстояние до стены, которое необходимо соблюдать (→ Глава 5.4).. В случае левого угла здания размер D отмеряется с другой стороны.

#### 4.1.6 Защитная зона при монтаже на плоской крыше



A	1000 мм
---	---------

Размер А – это расстояние от изделия до периметра зоны.

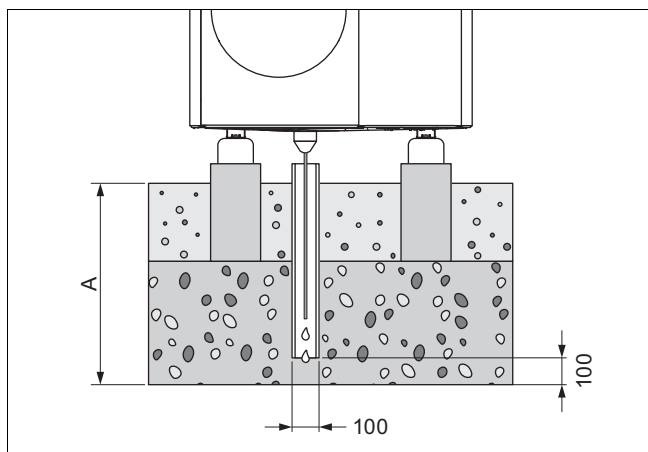
## 4.2 Исполнение линии отвода конденсата

Образующийся конденсат может отводиться в канализацию, дренажный колодец или приямок насоса с помощью водосточной трубы, водостока, балконного слива и слива с крыши. Открытые водостоки или ливнеотстоки в пределах защитной зоны не представляют опасности.

При любом типе установки необходимо обеспечить незамерзающий отвод конденсата.

### 4.2.1 Исполнение линии отвода конденсата при напольном монтаже

При наземном варианте установки конденсат должен отводиться по сточной трубе в балласт из гравия, уложенный в незамерзающей зоне.



Размер А составляет  $\geq 900$  мм для региона с промерзанием грунта и  $\geq 600$  мм для региона без промерзания грунта.

Сточная труба должна заканчиваться в достаточно большом балласте из гравия, чтобы конденсат мог свободно просачиваться.

Чтобы предотвратить замерзание конденсата, через воронку для слива конденсата в сточную трубу должна быть введена нагревательная проволока.

### 4.2.2 Исполнение линии отвода конденсата при настенном монтаже

При настенном монтаже конденсат можно отводить в балласт из гравия, который находится под изделием.

В качестве альтернативы отвод конденсата может осуществляться через подсоединение линии отвода конденсата к водосточной трубе. В этом случае, в зависимости от местных условий, необходимо установить электрический подогрев, чтобы линия отвода конденсата не замерзала.

### 4.2.3 Исполнение линии отвода конденсата при монтаже на плоской крыше

При монтаже на плоской крыше отвод конденсата может быть подсоединен к водосточной трубе или сливу с крыши через линию отвода конденсата. В этом случае, в зависимости от местных условий, необходимо установить электрический подогрев, чтобы линия отвода конденсата не замерзала.

## 5 Монтаж

### 5.1 Проверка комплектности

- ▶ Проверьте содержимое упаковочных единиц.

Количество	Название
1	Изделие
1	Воронка для слива конденсата
1	Пакет с мелкими деталями
1	Дополнительный пакет с документацией

### 5.2 Транспортировка изделия



#### Предупреждение!

**Опасность травмирования из-за поднятия тяжестей!**

Поднятие слишком большого веса может привести к травмам, например, позвоночника.

- ▶ Учитывайте вес изделия.
- ▶ Изделие поднимайте как минимум четвертом.



#### Осторожно!

**Риск повреждения оборудования из-за неправильной транспортировки!**

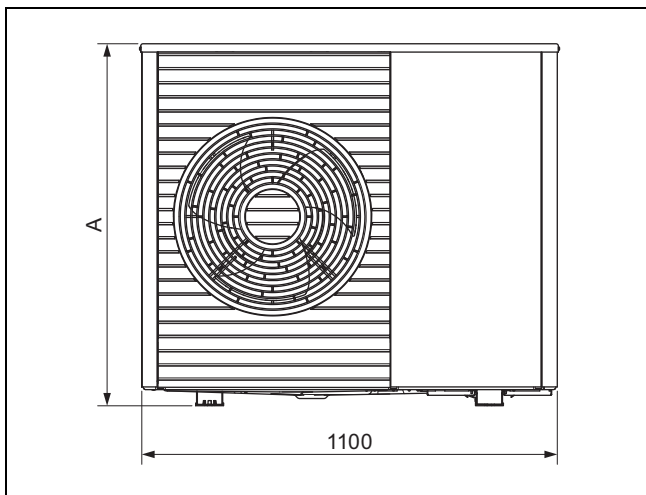
Категорически запрещается наклонять изделие более чем на  $45^\circ$ . В противном случае при дальнейшей эксплуатации могут возникнуть неполадки в контуре хладагента.

- ▶ Во время транспортировки не наклоняйте изделие более чем на  $45^\circ$ .

1. При перемещении учитывайте распределение массы. Правая сторона изделия намного тяжелее левой.
2. Используйте петли для переноски или подходящую тележку.
3. Защитите детали облицовки от повреждения.
4. После транспортировки удалите петли для переноски.

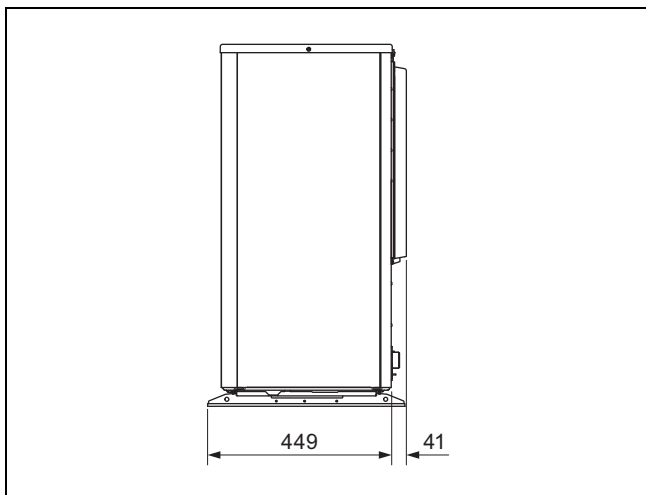
## 5.3 Размеры

### 5.3.1 Вид спереди

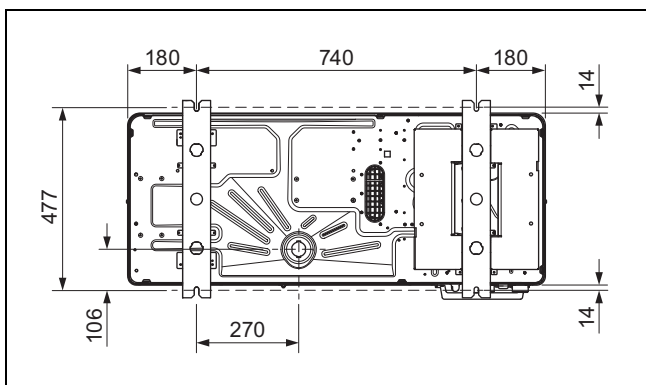


Изделие	A
VWL 35/6 ...	765
VWL 55/6 ...	765
VWL 65/6 ...	965
VWL 75/6 ...	965

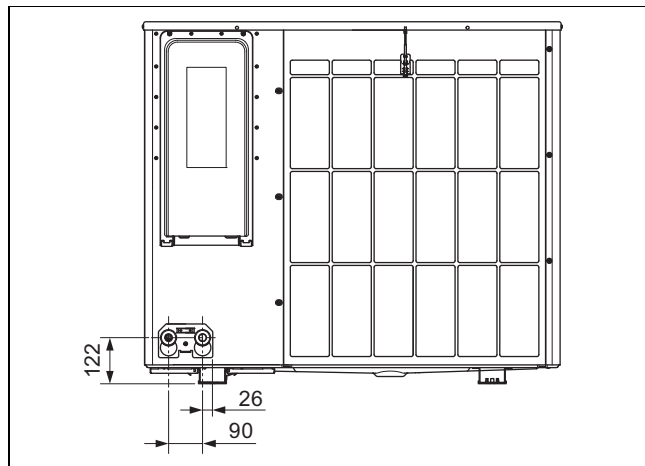
### 5.3.2 Вид сбоку, справа



### 5.3.3 Вид снизу



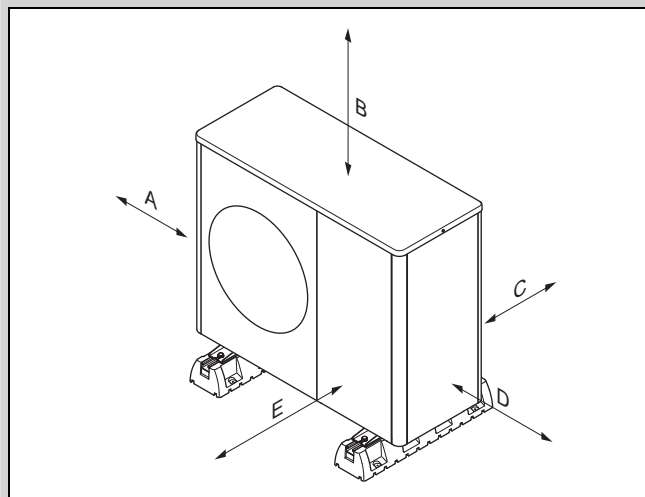
### 5.3.4 Вид сзади



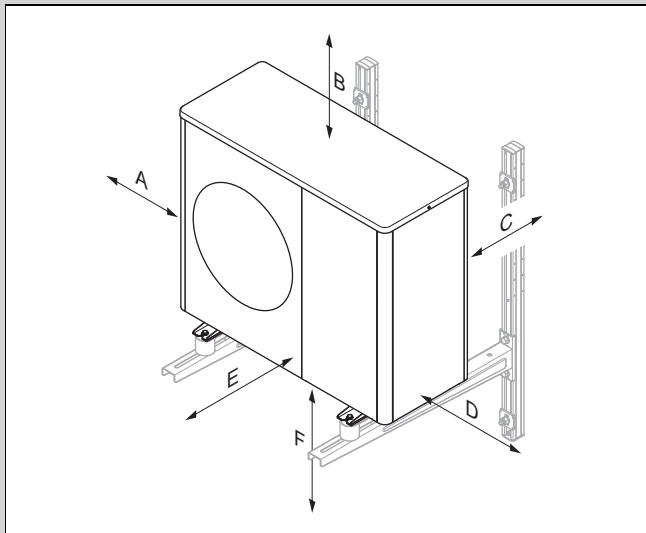
## 5.4 Соблюдение минимальных расстояний

- ▶ Соблюдайте указанные минимальные расстояния, чтобы обеспечить достаточный поток воздуха и облегчить выполнение работ по техническому обслуживанию.
- ▶ Убедитесь, что имеется достаточно места для установки гидравлических магистралей.

**Действительность:** Наземная установка ИЛИ Монтаж на плоской крыше



Минимальное расстояние	Режим отопления	Режимы отопления и охлаждения
A	100 мм	100 мм
B	1000 мм	1000 мм
C	200 мм	250 мм
D	500 мм	500 мм
E	600 мм	600 мм



Минимальное расстояние	Режим отопления	Режимы отопления и охлаждения
A	100 мм	100 мм
B	1000 мм	1000 мм
C	200 мм	250 мм
D	500 мм	500 мм
E	600 мм	600 мм
F	300 мм	300 мм

### 5.5 Условия для способа монтажа

Изделие пригодно для следующих способов монтажа: наземная установка, настенный монтаж и монтаж на плоской крыше.

Монтаж на наклонной крыше запрещён.

### 5.6 Выбор места установки



#### Опасность!

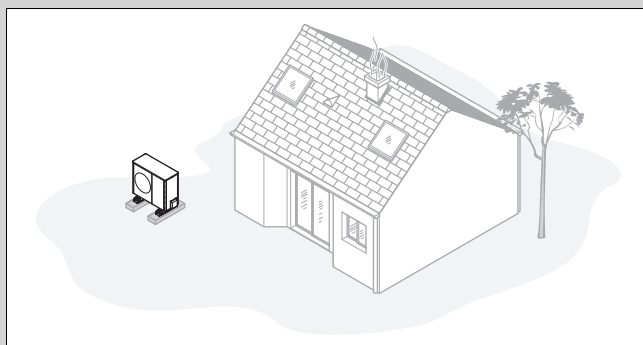
#### Опасность травмирования из-за образования льда!

Температура воздуха на выходе из изделия ниже температуры наружного воздуха. Поэтому возможно образование льда.

- ▶ Выбирайте такое место и направление, при которых расстояние от выхода воздуха до дорожек, мощёных поверхностей и водосточных труб составляет не менее 3 м.

- ▶ Учитывайте, что установка в низинах или в местах без свободного оттока воздуха запрещена.
- ▶ Если место установки находится в непосредственной близости от береговой линии, учитывайте, что изделие нужно защитить от брызг воды дополнительным защитным устройством.
- ▶ Соблюдайте дистанцию до воспламеняющихся материалов или горючих газов.
- ▶ Соблюдайте дистанцию до источников тепла.
- ▶ Не подвергайте внешний модуль воздействию загрязнённого, пыльного или коррозионно-агрессивного воздуха.

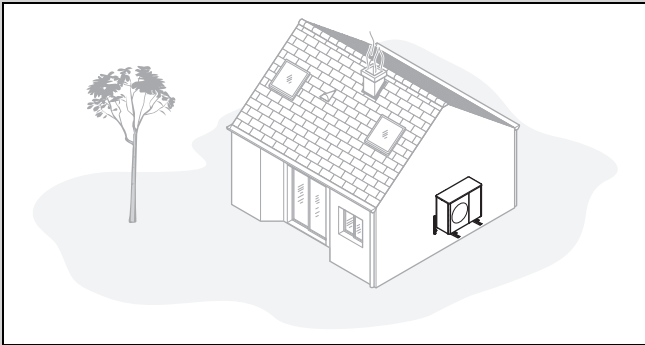
- ▶ Соблюдайте дистанцию до вентиляционных каналов или шахт.
- ▶ Соблюдайте дистанцию до лиственных деревьев и кустарников.
- ▶ Обратите внимание, что место установки должно находиться ниже 2000 м над уровнем моря.
- ▶ Выбирайте место установки как можно дальше от собственной спальни.
- ▶ Обратите внимание на излучение шума. Выбирайте место установки как можно дальше от окон соседнего здания.
- ▶ Выбирайте место установки с удобным доступом, чтобы можно было проводить работы по техническому обслуживанию.
- ▶ Если место установки граничит с зоной парковки, оградите изделие защитой от ударов.



- ▶ Избегайте места установки, находящегося в углу, в нише, между стенами или между заборами.
- ▶ Избегайте возврата воздуха с выхода на вход.
- ▶ Убедитесь, что на грунте под изделием не будет скапливаться вода.
- ▶ Убедитесь, что грунт может хорошо впитывать воду.
- ▶ Спланируйте балластный слой из гравия и щебня для линии отвода конденсата.
- ▶ Выбирайте место установки, где зимой не будет собираться много снега.
- ▶ Выбирайте место установки, где вход воздуха не будет подвержен воздействию сильного ветра. По возможности размещайте прибор поперёк основного направления ветра.
- ▶ Если место установки не защищено от ветра, запланируйте возведение защитной стенки.
- ▶ Обратите внимание на излучение шума. Избегайте установки в углах, нишах или местах между стенами.
- ▶ Выбирайте место установки с хорошим звукопоглощением за счёт травы, кустов или палисадника.
- ▶ Спланируйте подземную прокладку трубопроводов и кабелей.
- ▶ Спланируйте защитную трубу, идущую от внешнего модуля через стену здания.

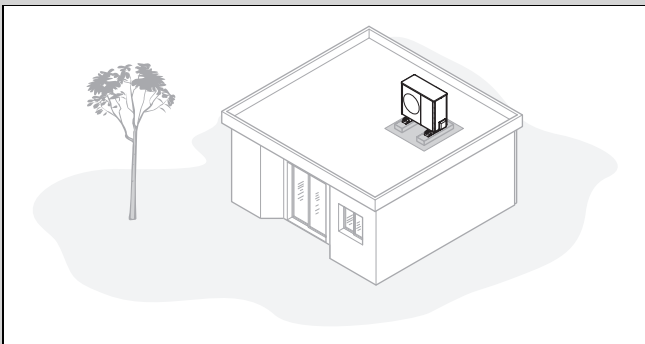


Действительность: Настенный монтаж



- ▶ Убедитесь, что стена соответствует требованиям по статике и несущей способности. Учитывайте вес настенного кронштейна и изделия.
- ▶ Избегайте монтажного положения вблизи окна.
- ▶ Обратите внимание на излучение шума. Соблюдайте дистанцию до отражающих стен зданий.
- ▶ Спланируйте прокладку трубопроводов и кабелей.
- ▶ Спланируйте проход через стену.

Действительность: Монтаж на плоской крыше



- ▶ Устанавливайте изделие только на капитальных строениях со сплошным бетонным перекрытием.
- ▶ Не устанавливайте изделие на зданиях деревянной конструкции или с крышей облегченной конструкции.
- ▶ Выбирайте место установки с удобным доступом, чтобы можно было регулярно очищать изделие от листьев или снега.
- ▶ Выбирайте место установки, где вход воздуха не будет подвержен воздействию сильного ветра. По возможности размещайте прибор поперёк основного направления ветра.
- ▶ Если место установки не защищено от ветра, запланируйте возведение защитной стенки.
- ▶ Обратите внимание на излучение шума. Соблюдайте дистанцию до соседних зданий.
- ▶ Спланируйте прокладку трубопроводов и кабелей.
- ▶ Спланируйте проход через стену.

## 5.7 Подготовка к монтажу и установке



### Опасность!

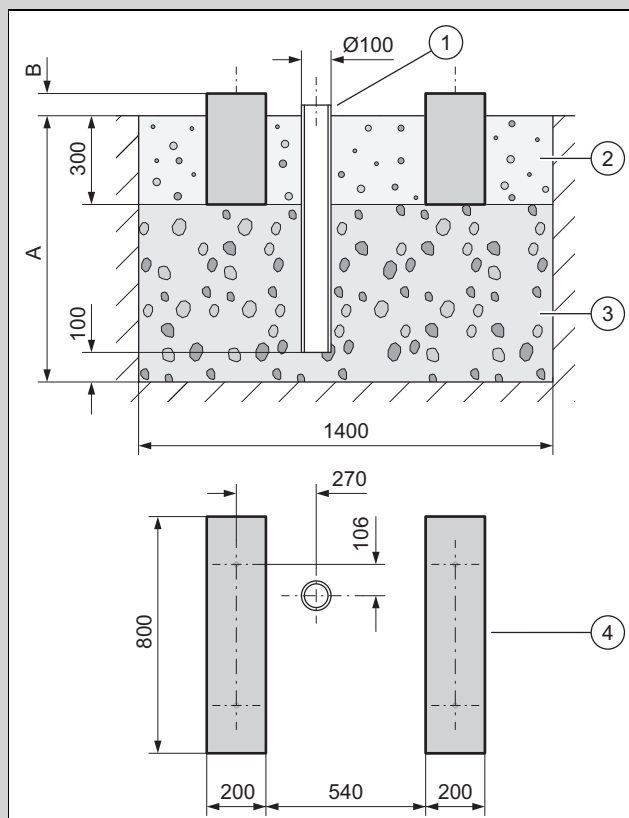
**Опасность для жизни из-за возгорания или взрыва в случае негерметичности контура хладагента!**

Изделие содержит воспламеняющийся хладагент R290. В случае утечки выделяющийся хладагент, смешиваясь с воздухом, может образовать горючую атмосферу. Существует опасность возгорания или взрыва.

- ▶ Убедитесь, что в защитной зоне нет источников воспламенения, таких как розетки, выключатели освещения, лампы или электрические переключатели, либо иных постоянных источников воспламенения.
- 
- ▶ Перед началом работ ознакомьтесь с основными правилами техники безопасности.

## 5.8 Изготовление фундамента

Действительность: Наземная установка



- ▶ Выкопайте в земле яму. Рекомендуемые размеры см. на рисунке.
- ▶ Установите сточную трубу (1), для отвода конденсата.
- ▶ Уложите один слой крупного, пропускающего воду щебня (3).
- ▶ Рассчитайте глубину (A), с учётом местных условий.

- Регион с промерзанием грунта: минимальная глубина: 900 мм
- Регион без промерзания грунта: минимальная глубина: 600 мм
- ▶ Рассчитайте высоту (В). с учётом местных условий.
- ▶ Сделайте два ленточных фундамента (4). из бетона. Рекомендуемые размеры см. на рисунке.
- ▶ Уложите между ленточными фундаментами и вокруг них балласт из гравия (2). для отвода конденсата.

## 5.9 Обеспечение безопасного производства работ

**Действительность:** Настенный монтаж

- ▶ Обеспечьте безопасный доступ к месту установки на стене.
- ▶ Если работы на изделии проводятся на высоте более 3 м, установите технические средства страховки против падения.
- ▶ Соблюдайте местные законы и предписания.

**Действительность:** Монтаж на плоской крыше

- ▶ Обеспечьте безопасный доступ на плоскую крышу.
- ▶ Держитесь на безопасном расстоянии 2 м от края, с которого можно упасть, с прибавлением расстояния, требуемого для производства работ на изделии. Не заступайте в опасную зону.
- ▶ Если это невозможно, смонтируйте на крае, с которого можно упасть, технические средства страховки против падения, например перила, способные нести достаточную нагрузку. В качестве альтернативы можно использовать улавливающие приспособления, например леса или сетки.
- ▶ Держитесь на достаточном расстоянии от люка для выхода на крышу и окон плоской крыши. На время работ, чтобы не наступить и не упасть вниз, оградите люк для выхода на крышу и окна плоской крыши.

## 5.10 Установка изделия

**Действительность:** Наземная установка

- ▶ В зависимости от нужного способа монтажа используйте подходящие изделия из набора принадлежностей.
  - Маленькие демпфирующие опоры
  - Большие демпфирующие опоры
  - Цоколь и маленькие демпфирующие опоры
- ▶ Выровняйте изделие по горизонтали.

**Действительность:** Настенный монтаж

- ▶ Проверьте конструкцию и несущую способность стены. Учитывайте вес изделия.
- ▶ Используйте подходящий к конструкции стены настенный кронштейн из набора принадлежностей.
- ▶ Используйте маленькие демпфирующие опоры.
- ▶ Выровняйте изделие по горизонтали.

**Действительность:** Монтаж на плоской крыше



### Предупреждение!

**Опасность травмирования из-за опрокидывания на ветру!**

При сильном ветре изделие может опрокинуться.

- ▶ Используйте два бетонных цоколя и противоскользящий защитный коврик.
- ▶ Прикрутите изделие к бетонным цоколям.

- ▶ Используйте большие демпфирующие опоры.
- ▶ Выровняйте изделие по горизонтали.

## 5.11 Подключение линии отвода конденсата



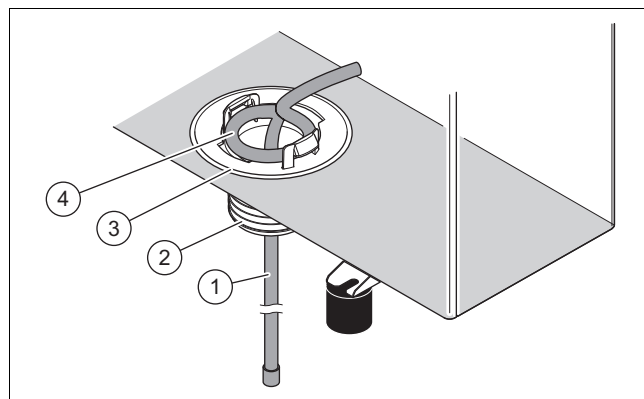
### Опасности!

**Опасность травмирования из-за обледенения конденсата!**

Замёрзший конденсат на дорожках может стать причиной падения.

- ▶ Примите меры, чтобы стекающий конденсат не попадал на дорожки и там не образовался лёд.

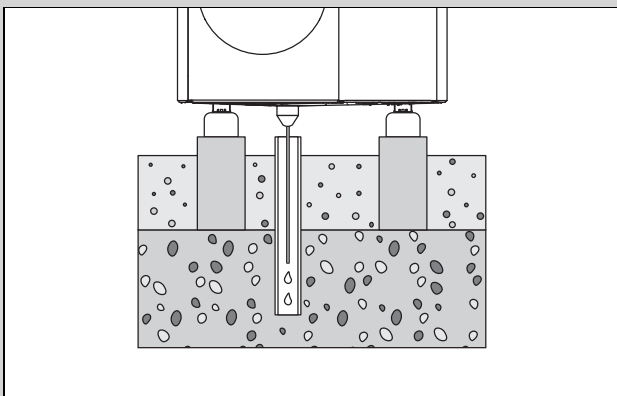
1. Учитывайте, что при любом типе системы дымоходов/воздуховодов необходимо обеспечить незамерзающий отвод конденсата.



**Действительность:** Наземная установка

**Условие:** Исполнение без сливной линии

- ▶ Установите воронку для слива конденсата (3). из дополнительной упаковки.
- ▶ Протолкните нагревательную проволоку (1). изнутри через воронку для слива конденсата в сточную трубу.
- ▶ Расположите нагревательную проволоку внутри так, чтобы петля (4). находилась по центру отверстия в поддоне.



- ▶ Обеспечьте расположение воронки для слива конденсата над центром сточной трубы в балласте из гравия.

**Условие:** Исполнение со сливной линией

- ▶ Этот вариант исполнения можно устанавливать только в регионах без промерзания грунта.
- ▶ Установите воронку для слива конденсата (3), и переходник (2), из дополнительной упаковки.
- ▶ Подсоедините сливную линию к переходнику.
- ▶ Протолкните нагревательную проволоку (1), изнутри через воронку для слива конденсата и переходник в сливную линию.
- ▶ Расположите нагревательную проволоку внутри так, чтобы петля (4), находилась по центру отверстия в поддоне.

**Действительность:** Настенный монтаж

**Условие:** Исполнение без сливной линии

- ▶ Установите воронку для слива конденсата (3), из дополнительной упаковки.
- ▶ Протолкните нагревательную проволоку (1), изнутри через воронку для слива конденсата наружу.
- ▶ Протолкните конец нагревательной проволоки снаружи через воронку для слива конденсата обратно внутрь, чтобы U-образная дуга оставалась в воронке.
- ▶ Расположите нагревательную проволоку внутри так, чтобы петля (4), находилась по центру отверстия в поддоне.
- ▶ Для отвода конденсата используйте балласт из гравия под изделием.

**Условие:** Исполнение со сливной линией

- ▶ Установите воронку для слива конденсата (3), и переходник (2), из дополнительной упаковки.
- ▶ Подсоедините сливную линию к переходнику и к водосточной трубе. При этом обеспечьте достаточный наклон.
- ▶ Протолкните нагревательную проволоку (1), изнутри через воронку для слива конденсата и переходник в сливную линию.
- ▶ Расположите нагревательную проволоку внутри так, чтобы петля (4), находилась по центру отверстия в поддоне.
- ▶ Если речь идёт о регионе с промерзанием грунта, установите для сливной линии электрический подогрев.

**Действительность:** Монтаж на плоской крыше

**Условие:** Исполнение без сливной линии

- ▶ Установите воронку для слива конденсата (3), из дополнительной упаковки.
- ▶ Протолкните нагревательную проволоку (1), изнутри через воронку для слива конденсата наружу.
- ▶ Расположите нагревательную проволоку внутри так, чтобы петля (4), находилась по центру отверстия в поддоне.
- ▶ Для отвода конденсата используйте плоскую крышу.

**Условие:** Исполнение со сливной линией

- ▶ Установите воронку для слива конденсата (3), и переходник (2), из дополнительной упаковки.
- ▶ Подсоедините сливную линию к переходнику и кратчайшим путём к водосточной трубе. При этом обеспечьте достаточный наклон.
- ▶ Протолкните нагревательную проволоку (1), изнутри через воронку для слива конденсата и переходник в сливную линию.
- ▶ Расположите нагревательную проволоку внутри так, чтобы петля (4), находилась по центру отверстия в поддоне.
- ▶ Если речь идёт о регионе с промерзанием грунта, установите для сливной линии электрический подогрев.

## 5.12 Возведение защитной стенки

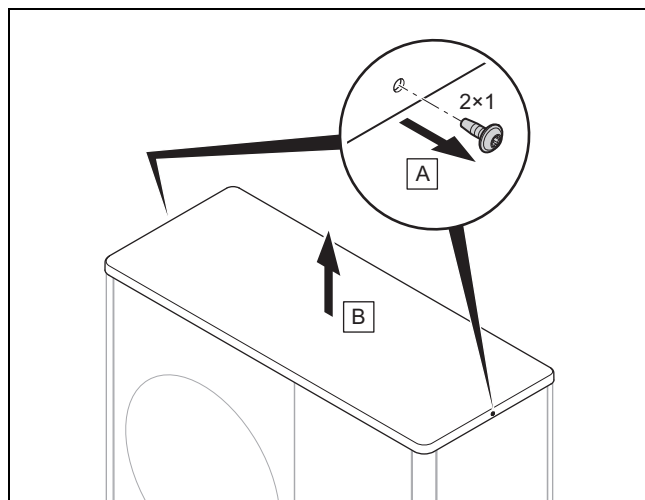
**Действительность:** Наземная установка ИЛИ Монтаж на плоской крыше

- ▶ Если место установки не защищено от ветра, возведите ветрозащитную стенку.
- ▶ При этом соблюдайте минимальные расстояния.

## 5.13 Демонтаж/монтаж деталей облицовки

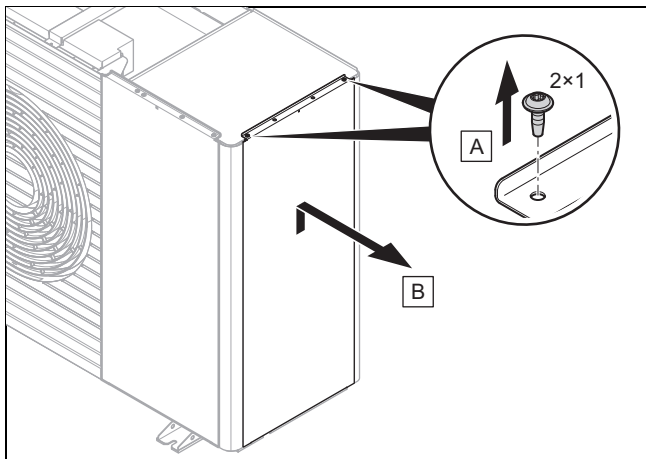
Следующие операции нужно выполнять только при необходимости или при работах по техническому обслуживанию или ремонту.

### 5.13.1 Демонтаж крышки облицовки



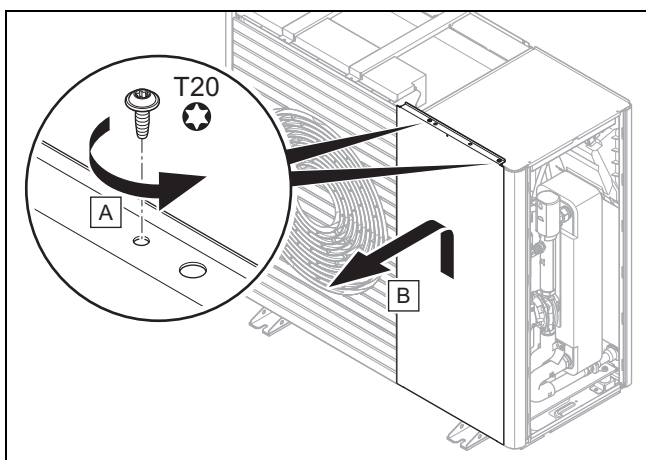
- ▶ Снимите крышку облицовки, как показано на рисунке.

### 5.13.2 Демонтаж правой боковой облицовки



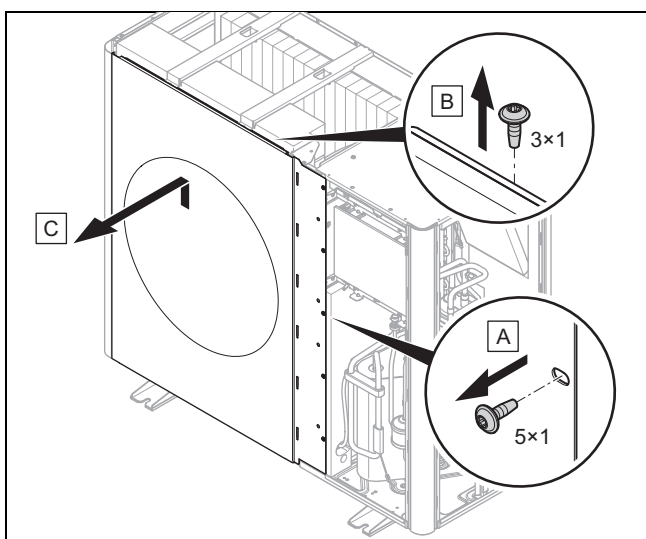
- ▶ Снимите правую боковую облицовку, как показано на рисунке.

### 5.13.3 Демонтаж передней облицовки



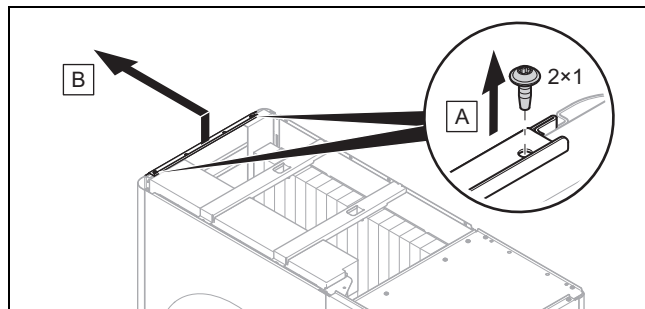
- ▶ Демонтируйте переднюю облицовку, как показано на рисунке.

### 5.13.4 Демонтаж воздуховыпускной решётки



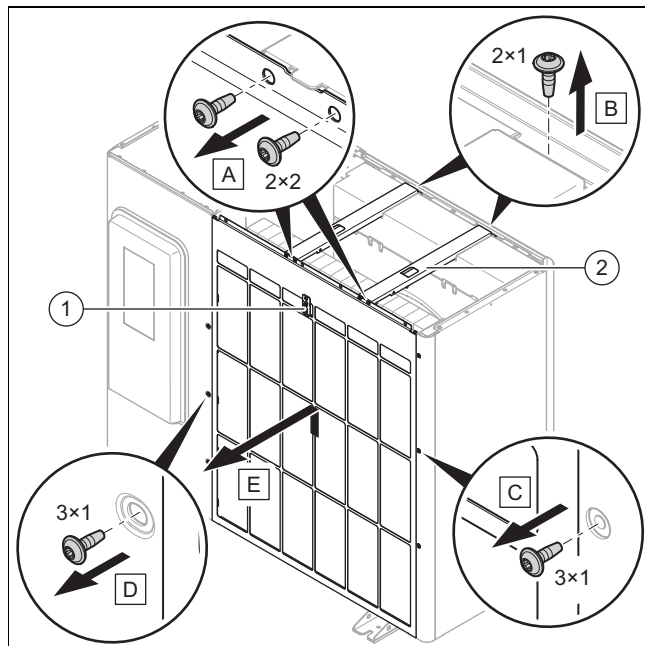
- ▶ Снимите воздуховыпускную решётку, как показано на рисунке.

### 5.13.5 Демонтаж левой боковой облицовки



- ▶ Снимите левую боковую облицовку, как показано на рисунке.

### 5.13.6 Демонтаж воздухозаборной решётки



1. Отсоедините электрический разъём от датчика температуры (1)..
2. Снимите обе поперечины (2), как показано на рисунке.
3. Снимите воздухозаборную решётку, как показано на рисунке.

### 5.13.7 Монтаж деталей облицовки

1. При монтаже действуйте в последовательности, обратной демонтажу.
2. Для этого используйте иллюстрации к демонтажу (→ Глава 5.13.1)..

## 6 Монтаж гидравлики

### 6.1 Способ установки: с непосредственным соединением или с разделением системы

При непосредственном соединении внешний модуль гидравлически соединён с внутренним модулем и системой отопления напрямую. В этом случае при морозе существует опасность замерзания внешнего модуля.

При разделении системы отопительный контур разделён на первичный и вторичный контуры. Это разделение реализуется с помощью опционального промежуточного теплообменника, размещённого во внутреннем модуле или в здании. Если первичный отопительный контур заполнить смесью антифриза с водой, то внешний модуль при морозе, а также при отключении электроэнергии, будет защищён от замерзания.

### 6.2 Обеспечение минимального объёмного расхода воды

На системах отопления, которые оснащаются вентилями преимущественно с термостатическим или электрическим управлением, должно быть обеспечено постоянное, достаточное прохождение через тепловой насос. При расчёте параметров системы отопления необходимо обеспечить минимальный объёмный расход греющей воды.

### 6.3 Требования к гидравлическим компонентам

Пластмассовые трубы, используемые для отопительного контура между зданием и изделием, должны обладать диффузионной герметичностью.

Трубопроводы, используемые для отопительного контура между зданием и изделием, должны иметь термоизоляцию, стойкую к воздействию УФ-лучей и высокой температуры.

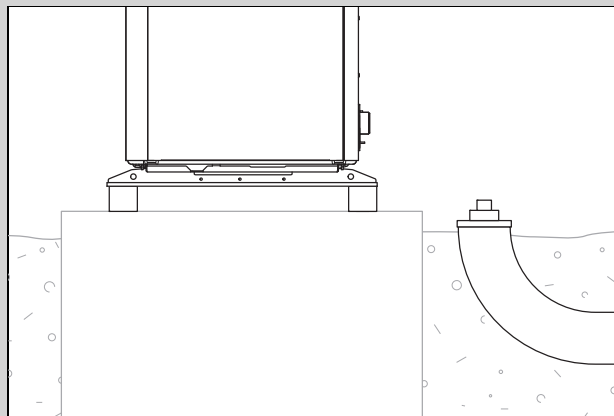
### 6.4 Подготовка к монтажу гидравлики

1. Перед подключением изделия тщательно промойте систему отопления, чтобы удалить из трубопроводов возможные загрязнения!
2. Если необходимы паяльные работы на присоединительных элементах, выполняйте их, пока соответствующие трубопроводы ещё не подключены к изделию.
3. В трубопроводе для обратной линии системы отопления установите грязевой фильтр.

### 6.5 Прокладка трубопроводов к изделию

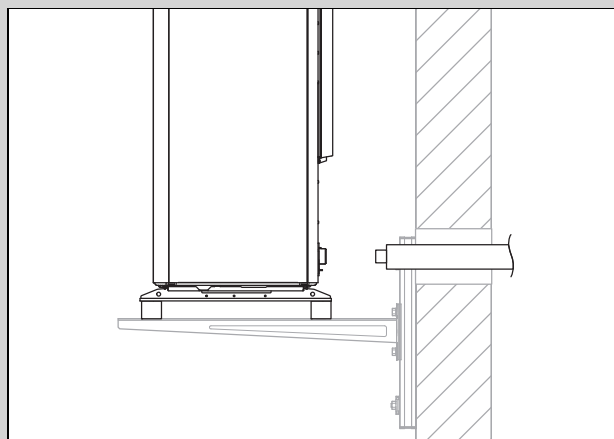
1. Проложите трубопроводы для отопительного контура из здания через проход в стене к изделию.

Действительность: Наземная установка



- ▶ Проложите трубопроводы через подходящую защитную трубу в грунте, как показано в примере на рисунке.
- ▶ Размеры и расстояния указаны в руководстве по монтажу принадлежностей (консоль подключения, комплект для подключения).

Действительность: Настенный монтаж

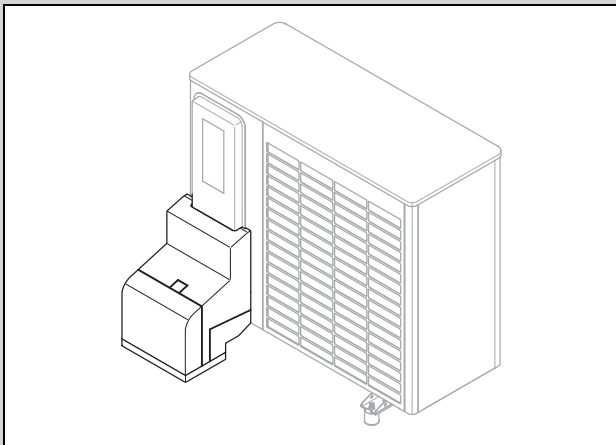


- ▶ Проведите трубопроводы через проход в стене к изделию, как показано на рисунке.
- ▶ Трубопроводы прокладывайте с уклоном около 2° изнутри наружу.
- ▶ Размеры и расстояния указаны в руководстве по монтажу принадлежностей (консоль подключения, комплект для подключения).

### 6.6 Подсоединение трубопроводов к изделию

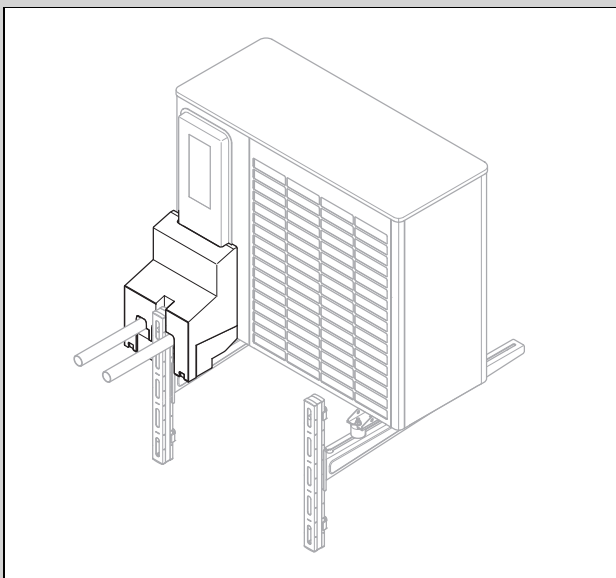
1. Снимите колпачки с гидравлических разъёмов.

Действительность: Наземная установка



- ▶ Используйте консоль подключения и прилагаемые компоненты из набора принадлежностей.
- ▶ Проверьте герметичность всех подключений.

Действительность: Настенный монтаж



- ▶ Используйте консоль подключения и прилагаемые компоненты из набора принадлежностей.
- ▶ Проверьте герметичность всех подключений.

## 6.7 Завершение монтажа гидравлики

1. В зависимости от конфигурации системы установите другие необходимые компоненты, важные с точки зрения безопасности.
2. Если изделие установлено не в самой высокой точке отопительного контура, тогда установите на более высоких местах, где может собираться воздух, дополнительные вентили для выпуска воздуха.
3. Проверьте герметичность всех подключений.

## 6.8 Опция: Подсоединение изделия к бассейну

1. Не подсоединяйте отопительный контур изделия напрямую к бассейну.
2. Используйте подходящий разделительный теплообменник и другие компоненты, необходимые для этого монтажа.

## 7 Электромонтаж

Этот прибор соответствует стандарту IEC 61000-3-12 при том условии, что мощность короткого замыкания  $S_{sc}$  в точке подключения системы клиента к сети общего пользования больше или равна 33. Обеспечить подключение данного прибора в точке со значением  $S_{sc}$  больше или равным 33, при необходимости обратившись за консультацией в энергосбытовую организацию, входит в сферу ответственности специалиста-монтажника или пользователя прибора.

### 7.1 Подготовка к электромонтажу



#### Опасность!

**Опасность для жизни в результате поражения электрическим током при неправильном выполнении электрического подключения!**

Неправильно выполненное электрическое подключение может нарушить эксплуатационную безопасность изделия и стать причиной травм и материального ущерба.

- ▶ Выполняйте электромонтаж только в том случае, если вы являетесь прошедшим обучение специалистом и обладаете соответствующей квалификацией.

1. Соблюдайте технические условия энергосбытовой организации по подключению к сетям низкого напряжения.
2. Определите, предусмотрена ли для изделия функция блокировки со стороны энергосбытовой организации и как, в зависимости от способа отключения, должно быть выполнено электроснабжение изделия.
3. По данным маркировочной таблички определите номинальный ток изделия. По его величине рассчитайте подходящее сечение кабельных жил.
4. Выполните подготовку к прокладке кабелей от здания через проход в стене к изделию. Если длина кабеля превышает 10 м, обеспечьте отдельную прокладку кабеля подключения к сети и кабелей датчиков/шины данных.

## 7.2 Требования к качеству сетевого напряжения

Для напряжения 1-фазной сети 230 В допускается отклонение не более +10...-15 %.

## 7.3 Требования к электрическим компонентам

Для подключения к электросети необходимо использовать гибкие шлангопроводы, которые подходят для прокладки на открытом воздухе. Спецификация должна соответствовать как минимум стандарту 60245 IEC 57 с условным обозначением H05RN-F.

Электрические разъединительные устройства должны иметь расстояние между контактами не менее 3 мм.

Для электрической защиты следует использовать инерционные предохранители с характеристикой C.

Для индивидуальной защиты, если предписано по месту установки, необходимо использовать чувствительный ко всем видам тока автомат защиты от токов утечки типа В.

Использовать в качестве кабеля eBUS кабели типа «витая пара» нельзя.

## 7.4 Электрическое разъединительное устройство

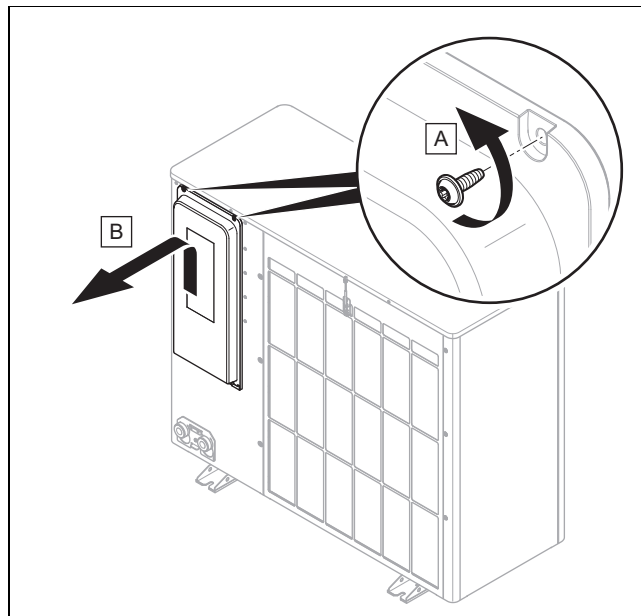
Электрическое разъединительное устройство в данном руководстве также называется разъединителем. В качестве разъединителя обычно используется предохранитель или автоматический выключатель, установленный в электрощитке здания.

## 7.5 Установка компонентов для функции блокировки со стороны ЭСО

При использовании функции блокировки со стороны ЭСО выработку тепловой энергии тепловым насосом иногда может отключать энергосбытовая организация. Это отключение может осуществляться двумя способами:

1. Сигнал для отключения передается на разъем S21 внутреннего модуля.
  2. Сигнал отключения передается на размыкающий контактор, установленный в электрощитке.
- ▶ Если функция блокировки со стороны ЭСО предусмотрена, установите и подключите дополнительные компоненты в электрощитке здания.
  - ▶ При этом соблюдайте схему электрических соединений в приложении к руководству по установке внутреннего модуля.

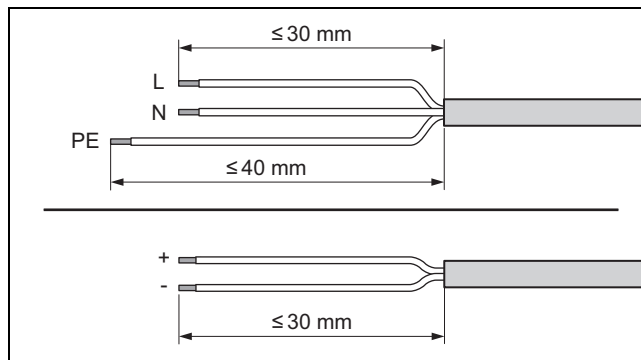
## 7.6 Снятие крышки электрических разъемов



1. Обратите внимание, что крышка имеет важное с точки зрения безопасности уплотнение, которое должно быть эффективным в случае утечки в контуре хладагента.
2. Снимите крышку, как показано на рисунке, стараясь не повредить уплотнение по ее периметру.

## 7.7 Снятие внешней оболочки с конца кабеля

1. При необходимости укоротите кабель.



2. Удалите внешнюю оболочку с конца кабеля, как показано на рисунке. При этом не допускайте повреждения изоляции отдельных жил.
3. Во избежание короткого замыкания, вызванного незакрепленными проводами, наденьте на освобожденные от изоляции концы жил концевые муфты.

## 7.8 Обеспечение электропитания, 1~/230V

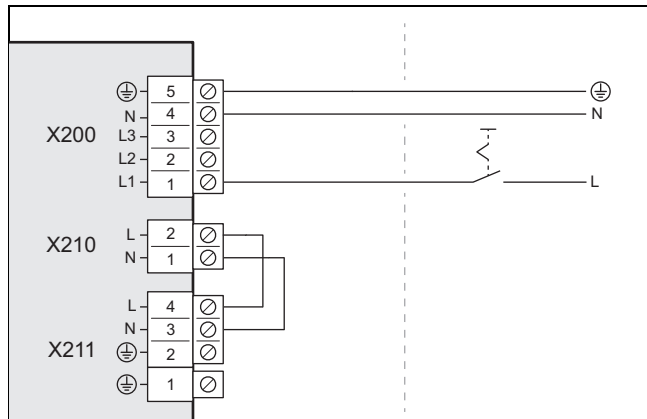
- ▶ Определите вариант подключения:

Случай	Способ подключения
Функция блокировки энергоснабжающим предприятием не предусмотрена	одинарное электропитание
Функция блокировки энергоснабжающим предприятием предусмотрена, отключение через разъем S21	

Случай	Способ подключения
Функция блокировки энергоснабжающим предприятием предусмотрена, отключение через размыкающий контактор	дублированное электропитание

### 7.8.1 1~/230V, одинарное электропитание

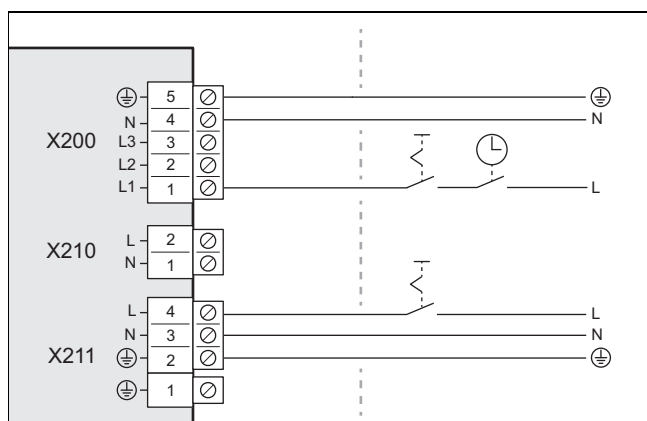
1. Установите для изделия автомат защиты от токов утечки, если это предписано по месту установки.



2. В здании установите для изделия один разъединитель, как показано на рисунке.
3. Используйте 3-жильный кабель подключения к сети. Проведите его из здания через проход в стене к изделию.
4. Подсоедините кабель подключения к сети в распределительной коробке к разъёму X200.
5. Закрепите кабель подключения к сети с помощью кабельного зажима.

### 7.8.2 1~/230V, дублированное электропитание

1. Установите для изделия два автомата защиты от токов утечки, если это предписано по месту установки.

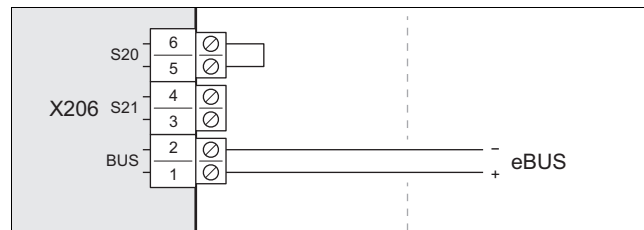


2. Установите для изделия в здании один размыкающий контактор, как показано на рисунке.
3. Установите для изделия в здании два разъединителя, как показано на рисунке.
4. Используйте два 3-жильных кабеля подключения к сети. Проведите его из здания через проход в стене к изделию.
5. Подсоедините кабель подключения к сети (от электрического счётчика теплового насоса) к разъёму X200. Это электроснабжение иногда может отключаться энергосбытовой организацией.

6. Снимите 2-жильную перемычку на разъёме X210.
7. Подсоедините кабель подключения к сети (от бытового электрического счётчика) к разъёму X211. Это электроснабжение будет постоянным.
8. Закрепите кабели подключения к сети с помощью кабельных зажимов.

### 7.9 Подключение кабеля eBUS

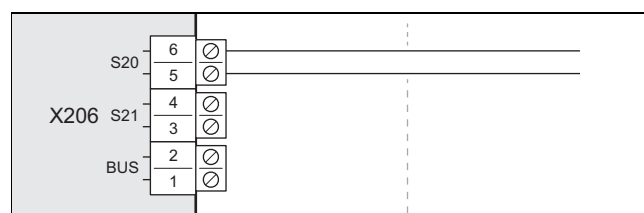
1. Используйте 2-жильный кабель eBUS с сечением жил не менее 0,75 мм<sup>2</sup>. Проведите его из здания через проход в стене к изделию.



2. Подсоедините кабель eBUS к разъёму X206, BUS.
3. Закрепите кабель eBUS с помощью кабельного зажима.

### 7.10 Подключение ограничительного термостата

1. Используйте 2-жильный кабель с сечением жил не менее 0,75 мм<sup>2</sup>. Проведите его из здания через проход в стене к изделию.



2. Снимите перемычку на разъёме X206, S20. Подсоедините кабель к этим клеммам.
3. Закрепите кабель с помощью кабельного зажима.

### 7.11 Присоединение принадлежностей

- Соблюдайте схему электрических соединений в приложении.

### 7.12 Установка крышки электрических разъёмов

1. Обратите внимание, что крышка имеет важное с точки зрения безопасности уплотнение, которое должно быть эффективным в случае утечки в контуре хладагента.
2. Закрепите облицовку, вставив её в фиксаторы у нижнего края.
3. Закрепите облицовку двумя винтами у верхнего края.



## 8 Ввод в эксплуатацию

### 8.1 Проверка перед включением

- ▶ Проверьте, все ли гидравлические подключения выполнены правильно.
- ▶ Проверьте, все ли электрические подключения выполнены правильно.
- ▶ С учётом способа подключения проверьте, сколько разъединителей установлено – один или два.
- ▶ Проверьте, если предписано для места установки, установлен ли автомат защиты от токов утечки.
- ▶ Прочтите руководство по эксплуатации.
- ▶ Убедитесь, что после завершения установки до включения изделия прошло не менее 30 минут.
- ▶ Убедитесь, что крышка электрических разъёмов установлена.

### 8.2 Включение изделия

- ▶ Включите в здании все разъединители, которые соединены с изделием.

### 8.3 Проверка и подготовка греющей воды/заправочной и подпиточной воды



**Осторожно!**  
**Риск материального ущерба из-за некачественной греющей воды**

- ▶ Обеспечьте наличие греющей воды удовлетворительного качества.

- ▶ Прежде чем наполнить систему или долить в нее воду, проверьте качество греющей воды.

#### Проверка качества греющей воды

- ▶ Отберите немного воды из отопительного контура.
- ▶ Проверьте внешний вид греющей воды.
- ▶ Если вы обнаружите осаждаемые вещества, тогда удалите грязь из системы.
- ▶ С помощью магнитного стержня проверьте, присутствует ли магнетит (оксид железа).
- ▶ Если вы обнаружите магнетит, очистите систему и примите соответствующие меры для защиты от коррозии (например, установите магнетитовый фильтр).
- ▶ Проверьте значение pH отобранной воды при 25 °С.
- ▶ При значениях меньше 8,2 или больше 10,0 очистите систему и подготовьте греющую воду.
- ▶ Убедитесь, что в греющую воду не может попасть кислород.

#### Проверка заправочной и подпиточной воды

- ▶ Прежде чем наполнить систему, измерьте жёсткость заправочной и подпиточной воды.

#### Подготовка заправочной и подпиточной воды

- ▶ При приготовлении воды для наполнения системы и ее подпитки соблюдайте действующие внутригосударственные предписания и технические правила.

Если внутригосударственные предписания и технические правила не предусматривают более высоких требований, действует следующее:

Подготовка греющей воды требуется,

- если количество всей воды для наполнения системы и ее подпитки во время срока службы системы превы-

сило в три раза номинальный объём системы отопления или

- если не соблюдаются ориентировочные значения, перечисленные в приведенной ниже таблице или
- если значение pH греющей воды меньше 8,2 или больше 10,0.

**Действительность:** Чехия ИЛИ Венгрия ИЛИ Польша ИЛИ Румыния ИЛИ Словакия

Суммарная тепловая мощность	Жёсткость воды при удельном объеме системы <sup>1)</sup>					
	≤ 20 л/кВт		> 20 л/кВт ≤ 40 л/кВт		> 40 л/кВт	
кВт	° дН	моль/м³	° дН	моль/м³	° дН	моль/м³
< 50	≤ 16,8 <sup>2)</sup>	≤ 3 <sup>2)</sup>	≤ 8,4 <sup>3)</sup>	≤ 1,5 <sup>3)</sup>	< 0,3	< 0,05
от > 50 до ≤ 200	≤ 11,2	≤ 2	≤ 5,6	≤ 1,0	< 0,3	< 0,05
от > 200 до ≤ 600	≤ 8,4	≤ 1,5	< 0,3	< 0,05	< 0,3	< 0,05
> 600	< 0,3	< 0,05	< 0,3	< 0,05	< 0,3	< 0,05

1) Литры номинального объема/тепловая мощность; на многокотельных установках нужно использовать минимальную единичную тепловую мощность.  
2) Без ограничений  
3) ≤ 3 (16,8)

**Действительность:** Украина

Суммарная тепловая мощность	Жёсткость воды при удельном объеме системы <sup>1)</sup>					
	≤ 20 л/кВт		> 20 л/кВт ≤ 40 л/кВт		> 40 л/кВт	
кВт	ppm CaCO <sub>3</sub>	моль/м³	ppm CaCO <sub>3</sub>	моль/м³	ppm CaCO <sub>3</sub>	моль/м³
< 50	< 300	< 3	150	≤ 1,5	5	0,05
от > 50 до ≤ 200	200	< 2	150	≤ 1,5	5	0,05
от > 200 до ≤ 600	150	< 1,5	5	0,05	5	0,05
> 600	5	0,05	5	0,05	5	0,05

1) Литры номинального объема/тепловая мощность; на многокотельных установках нужно использовать минимальную единичную тепловую мощность.

**Действительность:** Белоруссия ИЛИ Россия

Суммарная тепловая мощность	Жёсткость воды при удельном объеме системы <sup>1)</sup>					
	≤ 20 л/кВт		> 20 л/кВт ≤ 40 л/кВт		> 40 л/кВт	
кВт	°Ж	моль/м³	°Ж	моль/м³	°Ж	моль/м³
< 50	< 6	< 3	3	≤ 1,5	0,1	0,05
от > 50 до ≤ 200	4	< 2	3	≤ 1,0	0,1	0,05
от > 200 до ≤ 600	3	< 1,5	0,1	0,05	0,1	0,05
> 600	0,1	0,05	0,1	0,05	0,1	0,05

Суммарная тепловая мощность	Жёсткость воды при удельном объеме системы <sup>1)</sup>					
	≤ 20 л/кВт		> 20 л/кВт ≤ 40 л/кВт		> 40 л/кВт	
кВт	°Ж	моль/ м <sup>3</sup>	°Ж	моль/ м <sup>3</sup>	°Ж	моль/ м <sup>3</sup>
1) Литры номинального объема/тепловая мощность; на многокотельных установках нужно использовать минимальную единичную тепловую мощность.						

**Действительность:** Чехия ИЛИ Венгрия ИЛИ Польша ИЛИ Румыния ИЛИ Словакия ИЛИ Украина



### Осторожно!

**Риск материального ущерба в результате добавления в греющую воду неподходящих присадок!**

Неподходящие присадки могут вызвать изменения компонентов, стать причиной появления шумов при работе в режиме отопления и даже причинить другой косвенный ущерб.

- ▶ Не используйте неподходящие антифриз и средства для защиты от коррозии, биоциды и герметики.

При надлежащем использовании следующих присадок до настоящего времени не было обнаружено никаких случаев их несовместимости с нашими изделиями.

- ▶ При использовании обязательно соблюдайте руководство производителя присадок.

За совместимость этих присадок при их использовании в других системах отопления и за их эффективность мы не несем ответственности.

### Присадки для очистки (требуется последующая промывка)

- Fernox F3
- Sentinel X 300
- Sentinel X 400

### Присадки, рассчитанные на постоянное нахождение в системе

- Fernox F1
- Fernox F2
- Sentinel X 100
- Sentinel X 200

### Присадки для защиты от замерзания, рассчитанные на постоянное нахождение в системе

- Fernox Antifreeze Alphi 11
- Sentinel X 500

- ▶ Если использовались присадки, проинформируйте пользователя о принятии необходимых мер.
- ▶ Объясните пользователю необходимые меры по защите от замерзания.

**Действительность:** Белоруссия ИЛИ Россия



### Осторожно!

**Риск материального ущерба в результате добавления в греющую воду неподходящих присадок!**

Неподходящие присадки могут вызвать изменения компонентов, стать причиной появления шумов при работе в режиме отопления и даже причинить другой косвенный ущерб.

- ▶ Не используйте антифриз и средства для защиты от коррозии, биоциды и герметики.

## 8.4 Наполнение отопительного контура и удаление воздуха из него

**Действительность:** Непосредственное соединение

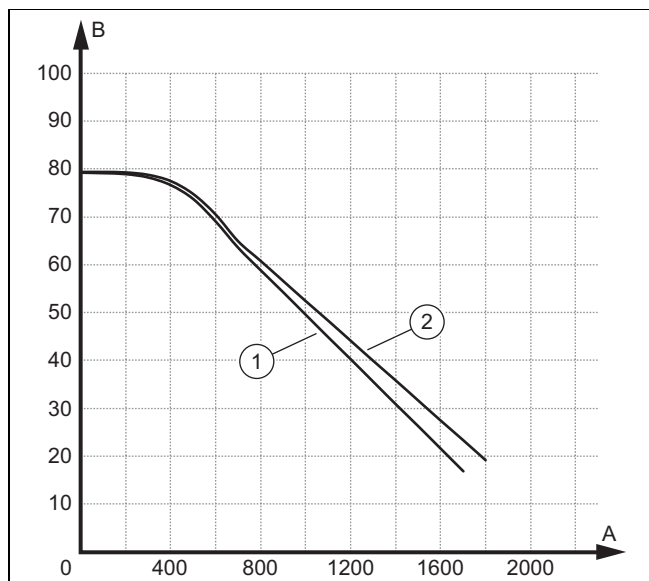
- ▶ Заполните изделие греющей водой через обратную линию. Медленно повышайте давление наполнения, пока не будет достигнуто нужное рабочее давление.
  - Рабочее давление: 0,15–0,2 МПа (1,5–2,0 бар)
- ▶ На регуляторе внутреннего модуля активируйте программу удаления воздуха.
- ▶ В процессе удаления воздуха проверяйте давление в системе. Если давление падает, добавляйте греющую воду, пока снова не будет достигнуто нужное рабочее давление.

**Действительность:** Разделение системы

- ▶ Заполните изделие и первичный отопительный контур через обратную линию смесью антифриза с водой (44 % об. пропиленгликоля и 56 % об. воды). Медленно повышайте давление наполнения, пока не будет достигнуто нужное рабочее давление.
  - Рабочее давление: 0,15–0,2 МПа (1,5–2,0 бар)
- ▶ На регуляторе внутреннего модуля активируйте программу удаления воздуха.
- ▶ В процессе удаления воздуха проверяйте давление в системе. Если давление падает, добавляйте смесь антифриза с водой, пока снова не будет достигнуто нужное рабочее давление.
- ▶ Заполните вторичный отопительный контур греющей водой. Медленно повышайте давление наполнения, пока не будет достигнуто нужное рабочее давление.
  - Рабочее давление: 0,15–0,2 МПа (1,5–2,0 бар)
- ▶ На регуляторе внутреннего модуля активируйте насос системы отопления.
- ▶ В процессе удаления воздуха проверяйте давление в системе. Если давление падает, добавляйте греющую воду, пока снова не будет достигнуто нужное рабочее давление.

## 8.5 Доступный остаточный напор

Следующие характеристики действительны для отопительного контура внешнего модуля и относятся к температуре греющей воды 20 °С.



A	Объемный расход, л/ч	1	VWL 35/6 и VWL 55/6
B	Остаточный напор, кПа	2	VWL 65/6 и VWL 75/6

## 9 Передача пользователю

### 9.1 Инструктаж пользователя

- ▶ Расскажите пользователю об эксплуатации изделия. Информировать его о том, имеется ли разделение системы, и как реализуется функция защиты от замерзания.
- ▶ Обратите особое внимание пользователя на указания по технике безопасности.
- ▶ Обратите внимание пользователя на особые опасности, связанные с хладагентом R290, и правила обращения с ним.
- ▶ Информировать пользователя о необходимости регулярного технического обслуживания.

## 10 Устранение неполадок

### 10.1 Сообщения об ошибках

В случае неполадки на дисплее регулятора внутреннего модуля отображается код ошибки.

- ▶ Используйте таблицу сообщений об ошибках (→ Руководство по установке внутреннего модуля, Приложение).

## 10.2 Прочие неполадки

- ▶ Используйте таблицу устранения неполадок (→ Руководство по установке внутреннего модуля, Приложение).

## 11 Осмотр и техобслуживание

### 11.1 Подготовка осмотра и техобслуживания

- ▶ Выполняйте работы только в том случае, если являетесь квалифицированным специалистом и знаете особые свойства хладагента R290 и связанные с ним опасности.



#### Опасность!

**Опасность для жизни из-за возгорания или взрыва в случае негерметичности контура хладагента!**

Изделие содержит воспламеняющийся хладагент R290. В случае утечки выделяющийся хладагент, смешиваясь с воздухом, может образовать горючую атмосферу. Существует опасность возгорания или взрыва.

- ▶ Если планируются работы на открытом изделии, то перед началом работ нужно с помощью детектора утечки газа убедиться, что утечки нет.
- ▶ В случае утечки: закройте корпус изделия, проинформируйте пользователя и обратитесь в сервисную службу.
- ▶ Держите подальше от изделия любые источники воспламенения. Особенно источники открытого пламени, горячие поверхности с температурой выше 370 °С, не взрывобезопасные электрические приборы и источники статических разрядов.
- ▶ Обеспечьте достаточное проветривание зоны вокруг изделия.
- ▶ Установите ограждение, чтобы в защитную зону не входили посторонние.

- ▶ Перед работами по проверке и техобслуживанию или перед установкой запасных частей ознакомьтесь с основными правилами техники безопасности.
- ▶ При выполнении работ на возвышении соблюдайте правила техники безопасности (→ Глава 5.9)..
- ▶ Выключите в здании все разъединители, которые соединены с изделием.
- ▶ Отсоедините изделие от электропитания, но при этом убедитесь, что заземление изделия по-прежнему обеспечивается.
- ▶ Выполняя работы на изделии, защищайте все электрические компоненты от брызг воды.

## 11.2 Соблюдение плана работ и интервалов

- ▶ Соблюдайте указанные интервалы. Выполняйте все указанные работы (→ приложение D).

## 11.3 Приобретение запасных частей

Оригинальные компоненты прибора также были сертифицированы в рамках проверки соответствия стандартам CE. Информацию о доступных оригинальных запчастях Vaillant Вы можете получить по указанному с обратной стороны контактному адресу.

- ▶ Если при техническом обслуживании или ремонте вам требуются запасные части, тогда используйте исключительно оригинальные запасные части фирмы Vaillant.

## 11.4 Выполнение работ по техническому обслуживанию

### 11.4.1 Проверка защитной зоны

- ▶ Проверьте, соблюдены ли вблизи изделия условия защитной зоны. (→ Глава 4.1).
- ▶ Убедитесь, что не проводилось никаких дополнительных строительных изменений или монтажных работ, нарушающих защитную зону.

### 11.4.2 Очистка изделия

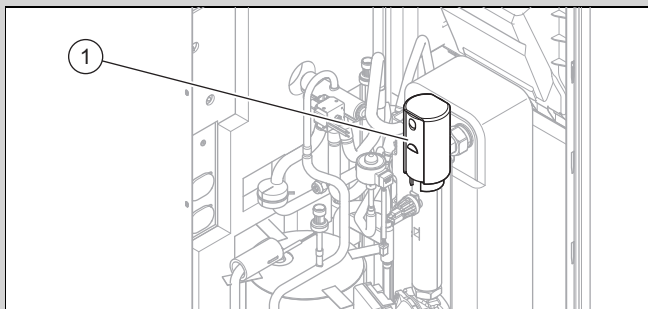
- ▶ Очищайте изделие только в том случае, если установлены все детали облицовки и все крышки.
- ▶ Не очищайте изделие с помощью мойки высокого давления или направленной водяной струей.
- ▶ Очищайте изделие с помощью губки, смоченной в тёплой воде с моющим средством.
- ▶ Не используйте абразивные средства. Не используйте растворители. Не используйте чистящие средства, содержащие хлор или аммиак.

### 11.4.3 Демонтаж деталей облицовки

1. Перед снятием деталей облицовки проверьте детектором утечки газа, не выходит ли хладагент наружу.
2. Снимите детали облицовки, насколько это необходимо для последующих работ по техническому обслуживанию (→ Глава 5.13.1)..

### 11.4.4 Закрывание вентиля для выпуска воздуха

**Условие:** Только при первом ТО

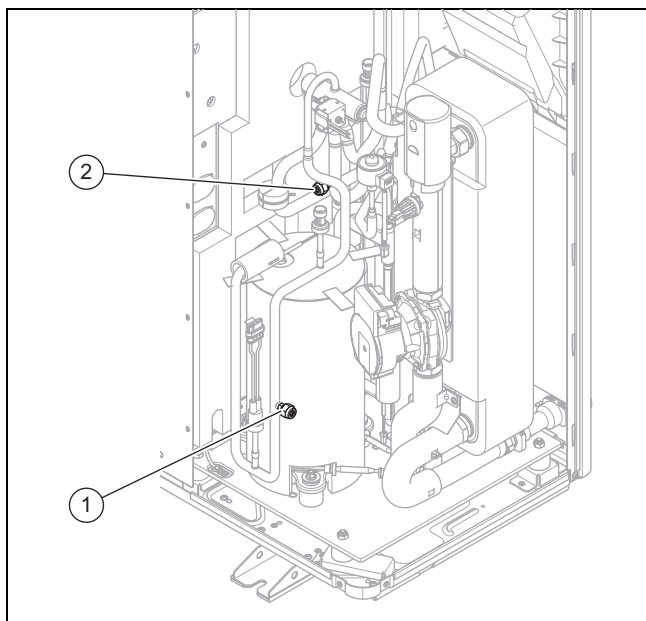


- ▶ Перекройте вентиль для выпуска воздуха (1)..

### 11.4.5 Проверка испарителя, вентилятора и линии отвода конденсата

1. Очистите щели между пластинами с помощью мягкой щётки. При этом не допускайте деформации пластин.
2. Удалите грязь и отложения.
3. При необходимости выпрямите погнутые пластины специальным гребнем.
4. Повращайте крыльчатку вентилятора рукой.
5. Проверьте вентилятор на лёгкость хода.
6. Удалите грязь, скопившуюся на поддоне для сбора конденсата или в линии отвода конденсата.
7. Проверьте, свободно ли стекает вода. Для этого налейте около 1 литра воды в поддон для сбора конденсата.
8. Убедитесь, что нагревательная проволока введена в воронку для слива конденсата.

### 11.4.6 Проверка контура хладагента



1. Проверьте компоненты и трубопроводы на отсутствие загрязнений и коррозии.
2. Проверьте колпачки (1) и (2) сервисных штуцеров на надёжность крепления.

### 11.4.7 Проверка герметичности контура хладагента

1. Проверьте компоненты в контуре хладагента и трубопроводы хладагента на отсутствие повреждений, коррозии и утечки масла.
2. Проверьте герметичность контура хладагента с помощью детектора утечки газа. При этом проверьте все компоненты и трубопроводы.
3. Задокументируйте результат проверки герметичности в сервисной книжке системы.

### 11.4.8 Проверка электрических разъёмов и кабелей

1. Проверьте уплотнения на распределительной коробке на отсутствие повреждений.
2. Проверьте кабели в распределительной коробке на надёжность фиксации штекеров в разъёмах и проводов в клеммах.
3. Проверьте заземление в распределительной коробке.
4. Проверьте, не повреждён ли кабель подключения к сети. Если требуется замена, обеспечьте её проведение силами Vaillant / сервисной службы или специалистом соответствующей квалификации, чтобы исключить риски.
5. Проверьте кабели в приборе на надёжность фиксации штекеров в разъёмах и проводов в клеммах.
6. Проверьте кабели в приборе на отсутствие повреждений.

### 11.4.9 Проверка маленьких демпфирующих опор на износ

1. Проверьте, нет ли у демпфирующих опор значительной деформации.
2. Проверьте, нет ли на демпфирующих опорах заметных трещин.
3. Проверьте, не появилась ли на резьбовых креплениях демпфирующих опор сильная коррозия.
4. При необходимости приобретите и установите новые демпфирующие опоры.

### 11.5 Завершение осмотра и техобслуживания

- ▶ Установите детали облицовки.
- ▶ Включите в здании разъединитель, который соединён с изделием.
- ▶ Введите изделие в эксплуатацию.
- ▶ Проведите эксплуатационное испытание и проверку безопасности.

## 12 Ремонт и сервис

### 12.1 Подготовка к ремонтным и сервисным работам на контуре хладагента

Выполняйте работы только в том случае, если вы обладаете специальными знаниями в области холодильной техники и умеете квалифицированно обращаться с хладагентом R290.



#### Опасность!

**Опасность для жизни из-за возгорания или взрыва в случае негерметичности контура хладагента!**

Изделие содержит воспламеняющийся хладагент R290. В случае утечки выделяющийся хладагент, смешиваясь с воздухом, может образовать горючую атмосферу. Существует опасность возгорания или взрыва.

- ▶ Если планируются работы на открытом изделии, то перед началом работ

нужно с помощью детектора утечки газа убедиться, что утечки нет.

- ▶ В случае утечки: закройте корпус изделия, проинформируйте пользователя и обратитесь в сервисную службу.
- ▶ Держите подальше от изделия любые источники воспламенения. Особенно источники открытого пламени, горячие поверхности с температурой выше 370 °С, не взрывобезопасные электрические приборы и источники статических разрядов.
- ▶ Обеспечьте достаточное проветривание зоны вокруг изделия.
- ▶ Установите ограждение, чтобы в защитную зону не входили посторонние.

- ▶ Выключите в здании все разъединители, которые соединены с изделием.
- ▶ Отсоедините изделие от электропитания, но при этом убедитесь, что заземление изделия по-прежнему обеспечивается.
- ▶ Оградите зону проведения работ и разместите предупреждающие таблички.
- ▶ Носите средства индивидуальной защиты и имейте при себе огнетушитель.
- ▶ Используйте только безопасные приборы и инструменты, допущенные для работ с хладагентом R290.
- ▶ Контролируйте атмосферу в зоне проведения работ подходящим газосигнализатором, размещённым близко к полу.
- ▶ Уберите подальше любые источники воспламенения, например инструменты, которые не являются искробезопасными. Примите меры защиты от разрядов статического электричества.
- ▶ Снимите крышку облицовки, переднюю облицовку и правую боковую облицовку.

### 12.2 Удаление хладагента из изделия



#### Опасность!

**Опасность для жизни из-за возгорания или взрыва при удалении хладагента!**

Изделие содержит воспламеняющийся хладагент R290. Смешиваясь с воздухом, этот хладагент может создавать горючую атмосферу. Существует опасность возгорания или взрыва.

- ▶ Выполняйте работы только в том случае, если вы умеете квалифицированно обращаться с хладагентом R290.
- ▶ Носите средства индивидуальной защиты и имейте при себе огнетушитель.
- ▶ Используйте только такие приборы и инструменты, которые допущены для работ с хладагентом R290 и находятся в исправном состоянии.
- ▶ Следите за тем, чтобы воздух не попадал в контур хладагента, в инструменты или приборы для подачи хладагента или в баллон с хладагентом.

- ▶ Обратите внимание, что хладагент R290 ни в коем случае нельзя сбрасывать в канализацию.
- ▶ Не откачивайте хладагент с помощью компрессора во внешний модуль (т. н. pump-down).



### Осторожно!

#### Риск повреждения оборудования при удалении хладагента!

При удалении хладагента возможно повреждение оборудования вследствие замерзания.

- ▶ Если разделения системы нет, то прежде чем удалять хладагент из изделия, слейте греющую воду из конденсатора (теплообменника).

1. Подготовьте инструменты и приборы, необходимые для удаления хладагента:
  - Станция откачки
  - Вакуумный насос
  - Обратный баллон для хладагента
  - Манометрический коллектор
2. Используйте только такие приборы и инструменты, которые допущены для работ с хладагентом R290.
3. Используйте только обратные баллоны, допущенные для хладагента R290, имеющие с соответствующую маркировку и оснащённые запорно-предохранительным клапаном.
4. Используйте только герметичные и исправные шланги, муфты и вентили. Проверьте герметичность подходящим детектором утечки газа.
5. Вакуумируйте обратный баллон.
6. Откачайте хладагент. Соблюдайте максимальную ёмкость обратного баллона и контролируйте объём заполнения с помощью калиброванных весов.
7. Следите за тем, чтобы воздух не попадал в контур хладагента, в инструменты или приборы для подачи хладагента или в обратный баллон.
8. Подсоедините манометрический коллектор к контуру хладагента на стороне высокого и низкого давления и убедитесь, что расширительный клапан открыт, чтобы обеспечивалось полное опорожнение контура хладагента.

### 12.3 Снятие компонента контура хладагента

- ▶ Продуйте контур хладагента азотом.
- ▶ Вакуумируйте контур хладагента.
- ▶ Повторяйте продувку азотом и вакуумирование, пока в контуре полностью не закончится хладагент.
- ▶ Если нужно снять компрессор, в котором есть компрессорное масло, то вакуумируйте с достаточным разрежением и достаточно долго, чтобы обеспечить полное отсутствие воспламеняющегося хладагента в компрессорном масле.
- ▶ Восстановите атмосферное давление.
- ▶ Для вскрытия контура хладагента используйте труборез. Паяльный прибор и искрящие или металлорежущие инструменты использовать нельзя.

- ▶ Снимите компонент.
- ▶ Учитывайте, что снятые компоненты вследствие выделения газа из содержащегося в них компрессорного масла могут в течение долгого времени выпускать хладагент в атмосферу. Прежде всего это относится к компрессору. Храните и транспортируйте эти компоненты в хорошо проветриваемых местах.

### 12.4 Установка компонента контура хладагента

- ▶ Установите компонент надлежащим образом. Для этого используйте только методы пайки.
- ▶ Выполните опрессовку контура хладагента азотом.

### 12.5 Заправка изделия хладагентом



#### Опасность!

#### Опасность для жизни из-за возгорания или взрыва при закачивании хладагента!

Изделие содержит воспламеняющийся хладагент R290. Смешиваясь с воздухом, этот хладагент может создавать горючую атмосферу. Существует опасность возгорания или взрыва.

- ▶ Выполняйте работы только в том случае, если вы умеете квалифицированно обращаться с хладагентом R290.
- ▶ Носите средства индивидуальной защиты и имейте при себе огнетушитель.
- ▶ Используйте только такие приборы и инструменты, которые допущены для работ с хладагентом R290 и находятся в исправном состоянии.
- ▶ Следите за тем, чтобы воздух не попадал в контур хладагента, в инструменты или приборы для подачи хладагента или в баллон с хладагентом.



#### Осторожно!

#### Риск повреждения оборудования при использовании неподходящего или загрязнённого хладагента!

В случае заправки контура неподходящим или загрязнённым хладагентом возможно повреждение изделия.

- ▶ Используйте только хладагент R290, который согласно его спецификации ещё не использовался и имеет чистоту не ниже 99,5 %.

1. Подготовьте инструменты и приборы, необходимые для заправки хладагентом:
  - Вакуумный насос
  - Баллон для хладагента
  - Весы
2. Используйте только такие приборы и инструменты, которые допущены для работ с хладагентом R290. Используйте только баллоны для хладагента с соответствующей маркировкой.

3. Используйте только герметичные и исправные шланги, муфты и вентили. Проверьте герметичность подходящим детектором утечки газа.
4. Используйте только шланги как можно меньшей длины, чтобы минимизировать остающееся в них количество хладагента.
5. Продуйте контур хладагента азотом.
6. Вакуумируйте контур хладагента.
7. Заправьте контур хладагента хладагентом R290. Необходимое заправочное количество указано на маркировочной табличке изделия. Переполнять контур хладагента нельзя, обратите на это особое внимание.
8. Проверьте герметичность контура хладагента с помощью детектора утечки газа. При этом проверьте все компоненты и трубопроводы.
5. Удалите хладагент из изделия. (→ Глава 12.2).
6. Учитывайте, что даже после полного опорожнения контура хладагент присутствует вследствие выделения газа из компрессорного масла.
7. Установите правую боковую облицовку, переднюю облицовку и крышку облицовки.
8. Пометьте изделие наклейкой, хорошо видной снаружи. На наклейке напишите, что изделие выведено из эксплуатации, а хладагент откачан. Поставьте на наклейке подпись и укажите дату.
9. Сдайте откачанный хладагент на переработку согласно действующим правилам. Учитывайте, что перед повторным применением хладагент нужно очистить и проверить.
10. Сдайте изделие и его компоненты на утилизацию или переработку согласно действующим правилам.

## 12.6 Завершение ремонтных и сервисных работ

- ▶ Установите детали облицовки.
- ▶ Включите электропитание и изделие.
- ▶ Введите изделие в эксплуатацию. На короткое время активируйте режим отопления.
- ▶ Проверьте герметичность изделия с помощью детектора утечки газа.

## 13 Вывод из эксплуатации

### 13.1 Временный вывод изделия из эксплуатации

1. Выключите в здании все разъединители, которые соединены с изделием.
2. Отключите изделие от электропитания.
3. Если существует опасность повреждений из-за замерзания, слейте из изделия греющую воду.

### 13.2 Окончательный вывод изделия из эксплуатации



#### Опасность!

**Опасность для жизни из-за возгорания или взрыва при транспортировке приборов, содержащих хладагент!**

Изделие содержит воспламеняющийся хладагент R290. При транспортировке приборов без оригинальной упаковки возможны повреждение контура и утечка хладагента. При смешивании хладагента с воздухом может образоваться горючая атмосфера. Существует опасность возгорания или взрыва.

- ▶ Позаботьтесь о том, чтобы перед транспортировкой хладагент был правильным образом удалён из изделия.

1. Выключите в здании все разъединители, которые соединены с изделием.
2. Отсоедините изделие от электропитания, но при этом убедитесь, что заземление изделия по-прежнему обеспечивается.
3. Слейте греющую воду из изделия.
4. Снимите крышку облицовки, переднюю облицовку и правую боковую облицовку.

## 14 Переработка и утилизация

### 14.1 Утилизация упаковки

- ▶ Утилизируйте упаковку надлежащим образом.
- ▶ Соблюдайте все соответствующие предписания.

### 14.2 Утилизация хладагента



#### Опасность!

**Опасность для жизни из-за возгорания или взрыва при транспортировке хладагента!**

Если при транспортировке хладагента R290 произойдёт его утечка, то при смешивании с воздухом может образоваться горючая атмосфера. Существует опасность возгорания или взрыва.

- ▶ Позаботьтесь о том, чтобы транспортировка хладагента выполнялась правильно.

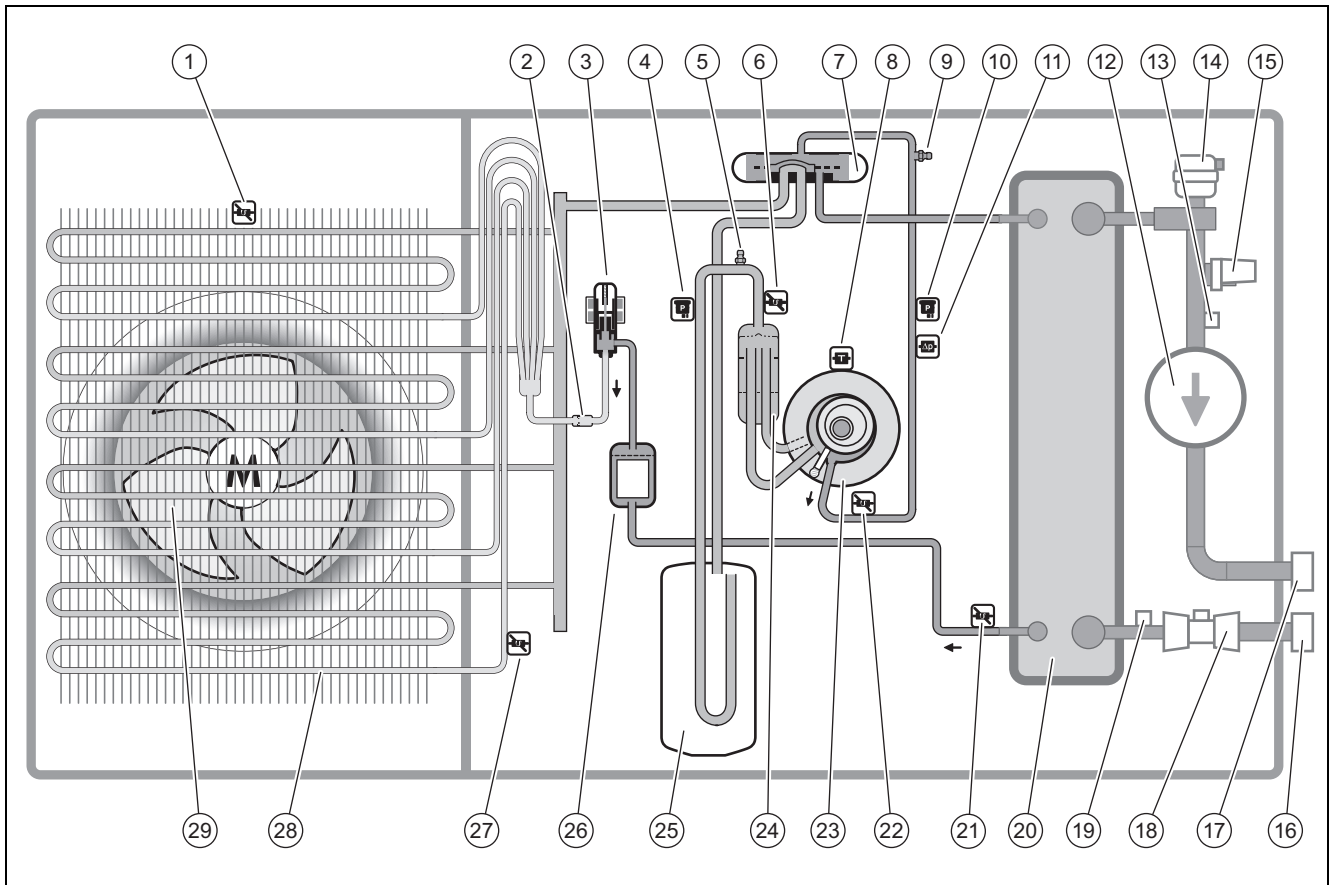
- ▶ Обеспечьте выполнение утилизации хладагента квалифицированным специалистом.

## 15 Сервисная служба

### 15.1 Сервисная служба

Контактные данные нашей сервисной службы см. в Country specifics.

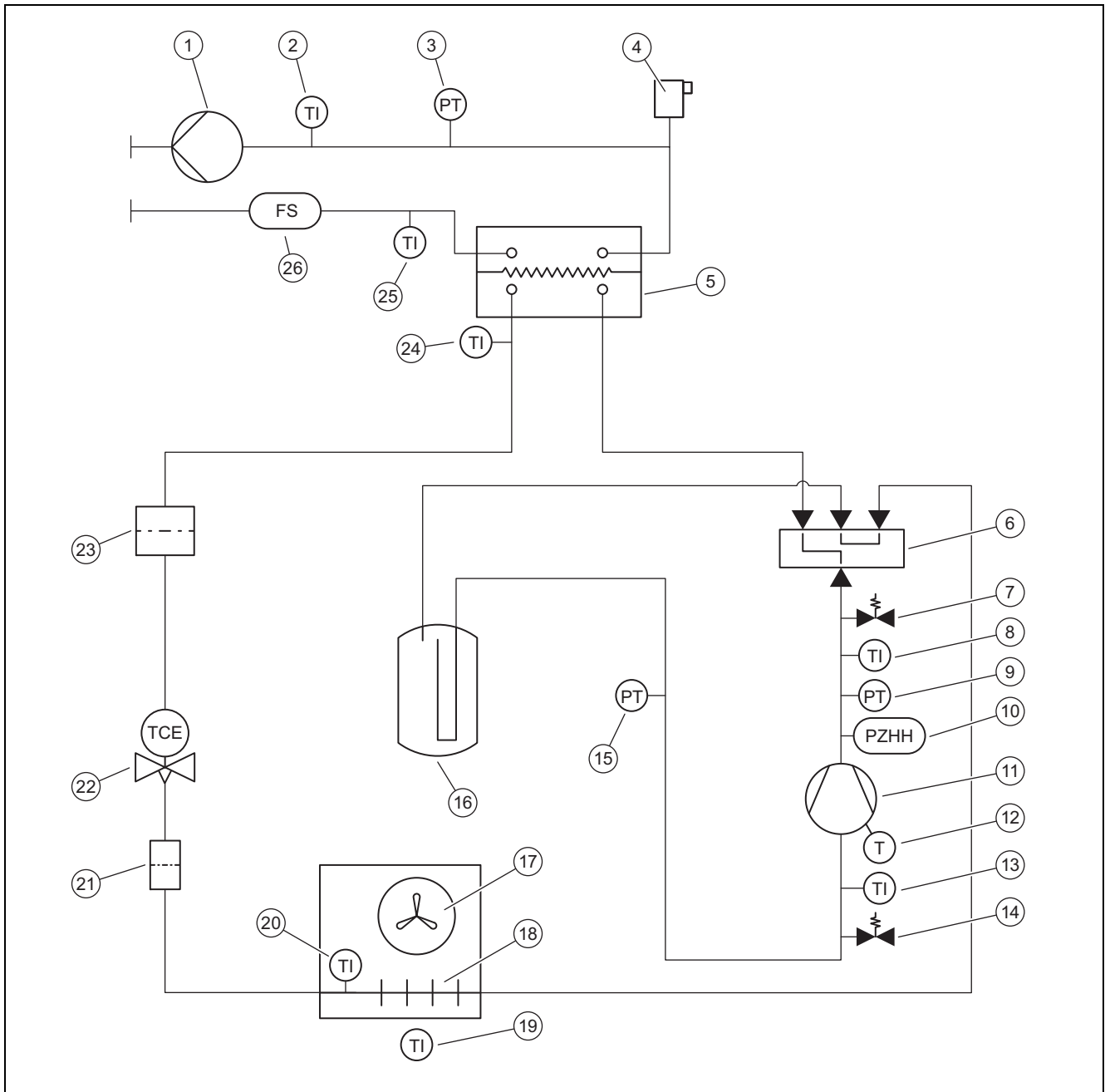
**А Функциональная схема**



1	Датчик температуры на входе воздуха	15	Датчик давления в отопительном контуре
2	Фильтр	16	Штуцер для обратной линии системы отопления
3	Электронный расширительный клапан	17	Штуцер для подающей линии системы отопления
4	Датчик давления	18	Датчик расхода
5	Сервисный штуцер на участке низкого давления	19	Датчик температуры на обратной линии системы отопления
6	Датчик температуры перед компрессором	20	Конденсатор
7	4-ходовой переключающий клапан	21	Датчик температуры после конденсатора
8	Датчик температуры на компрессоре	22	Датчик температуры после компрессора
9	Сервисный штуцер на участке высокого давления	23	Компрессор
10	Датчик давления	24	Отделитель жидкости
11	Реле давления	25	Ресивер хладагента
12	Насос системы отопления	26	Фильтр/осушитель
13	Датчик температуры на подающей линии системы отопления	27	Датчик температуры на испарителе
14	Быстродействующий воздухоотводчик в отопительном контуре	28	Испаритель
		29	Вентилятор



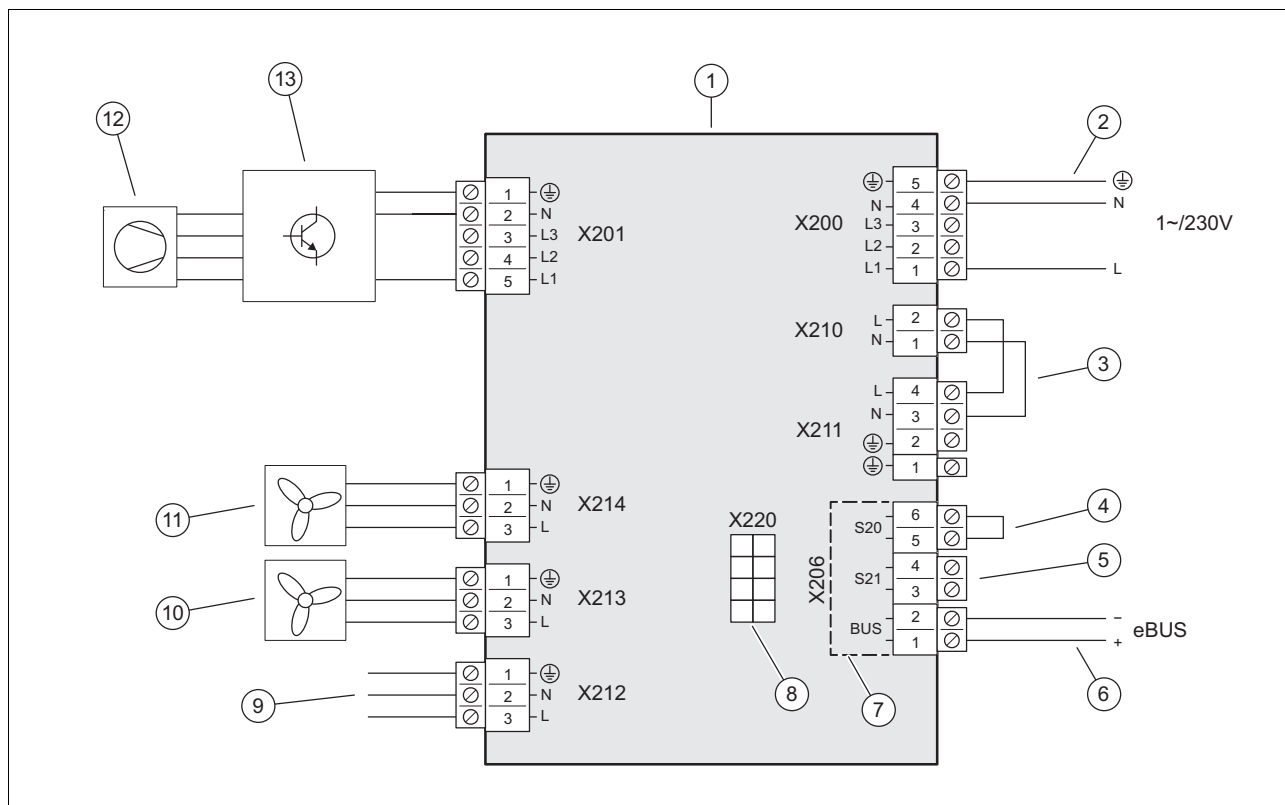
## В Защитные устройства



1	Насос системы отопления	14	Сервисный штуцер на участке низкого давления
2	Датчик температуры на подающей линии системы отопления	15	Датчик давления на участке низкого давления
3	Датчик давления в отопительном контуре	16	Ресивер хладагента
4	Быстродействующий воздухоотводчик в отопительном контуре	17	Вентилятор
5	Конденсатор	18	Испаритель
6	4-ходовой переключающий клапан	19	Датчик температуры на входе воздуха
7	Сервисный штуцер на участке высокого давления	20	Датчик температуры на испарителе
8	Датчик температуры после компрессора	21	Фильтр
9	Датчик давления на участке высокого давления	22	Электронный расширительный клапан
10	Реле давления на участке высокого давления	23	Фильтр/осушитель
11	Компрессор с отделителем жидкости	24	Датчик температуры после конденсатора
12	Термореле на компрессоре	25	Датчик температуры обратной линии системы отопления
13	Датчик температуры перед компрессором	26	Датчик расхода

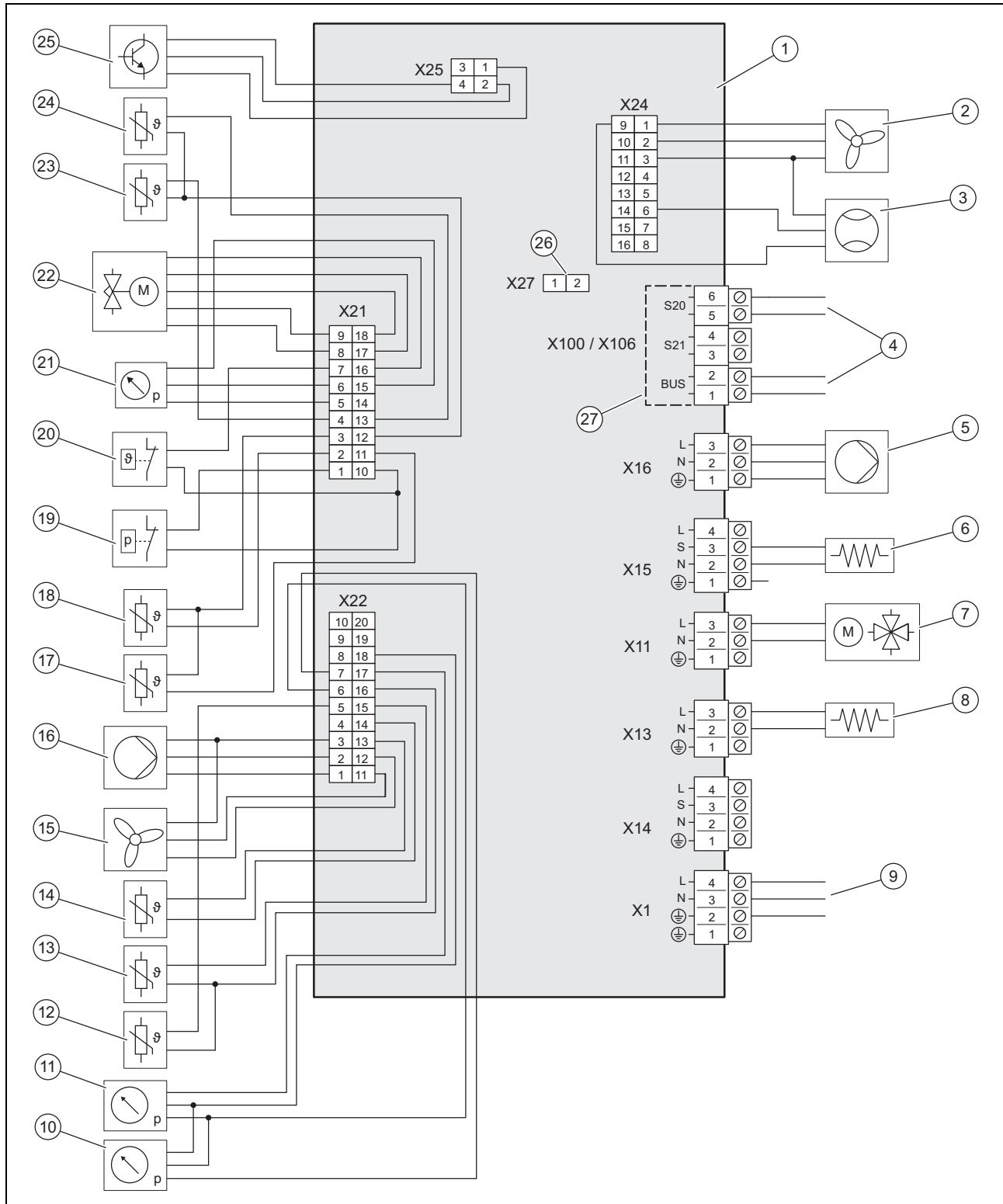
## С Схема электрических соединений

### С.1 Схема электрических соединений, электропитание, 1~/230V



- |   |  |    |   |
|---|--|----|---|
| 1 | Электронная плата INSTALLER BOARD  | 8  | Соединение с электронной платой HMU, кабель передачи данных |
| 2 | Подключение электропитания   | 9  | Соединение с электронной платой HMU, электропитание         |
| 3 | Переключатель, в зависимости от варианта подключения (блокировка со стороны ЭСО) | 10 | Электропитание для вентилятора 2, если имеется              |
| 4 | Вход для ограничительного термостата   | 11 | Электропитание для вентилятора 1                            |
| 5 | Вход S21, не используется  | 12 | Компрессор  |
| 6 | Подключение кабеля eBUS  | 13 | Узел INVERTER   |
| 7 | Диапазон безопасного низкого напряжения (SELV)                                   |    |   |


## C.2 Схема электрических соединений, датчики и исполнительные элементы



1	Электронная плата НМУ	10	Датчик давления на участке низкого давления
2	Управление для вентилятора 2, если имеется	11	Датчик давления в отопительном контуре
3	Датчик расхода	12	Датчик температуры на подающей линии системы отопления
4	Соединение с электронной платой INSTALLER BOARD	13	Датчик температуры на обратной линии системы отопления
5	Электропитание для насоса системы отопления	14	Датчик температуры на входе воздуха
6	Подогрев картера	15	Управление для вентилятора 1
7	4-ходовой переключающий клапан	16	Управление для насоса системы отопления
8	Подогрев поддона для сбора конденсата	17	Датчик температуры после компрессора
9	Соединение с электронной платой INSTALLER BOARD	18	Датчик температуры перед компрессором

19	Реле давления	24	Датчик температуры после конденсатора
20	Реле температуры	25	Управление для узла INVERTER
21	Датчик давления на участке высокого давления	26	Гнездо кодирующего резистора для режима охлаждения
22	Электронный расширительный клапан	27	Диапазон безопасного низкого напряжения (SELV)
23	Датчик температуры на испарителе		

## D Работы по осмотру и техническому обслуживанию

#	Работы по техническому обслуживанию	Периодичность	
1	Проверка защитной зоны	Ежегодно	212
2	Очистка изделия	Ежегодно	212
3	Закрывание вентиля для выпуска воздуха	При первом ТО	212
4	Проверка испарителя, вентилятора и линии отвода конденсата	Ежегодно	212
5	Проверка контура хладагента	Ежегодно	212
6	Проверка герметичности контура хладагента	Ежегодно	212
7	Проверка электрических разъёмов и кабелей	Ежегодно	213
8	Проверка маленьких демпфирующих опор на износ	Ежегодно через 3 года	213

## E Технические характеристики



### Примечание

Следующие технические характеристики действительны только для новых изделий с чистыми теплообменниками.

Технические характеристики распространяются и на тихий режим.

Характеристики согласно EN 14825 определяются по специальной методике испытаний. Сведения об этом см. в разделе «Методика испытаний по EN 14825» в документации изготовителя изделия.

### Технические характеристики – Общая информация

	VWL 35/6 A 230V	VWL 55/6 A 230V	VWL 65/6 A 230V	VWL 75/6 A 230V
Ширина	1 100 мм	1 100 мм	1 100 мм	1 100 мм
Высота	765 мм	765 мм	965 мм	965 мм
Глубина	450 мм	450 мм	450 мм	450 мм
Вес, с упаковкой	132 кг	132 кг	150 кг	150 кг
Вес, эксплуатационный	114 кг	114 кг	128 кг	128 кг
Вес, эксплуатационный, левая/правая сторона	38 кг / 76 кг	38 кг / 76 кг	43 кг / 85 кг	43 кг / 85 кг
Подключение, отопительный контур	G 1 1/4 "	G 1 1/4 "	G 1 1/4 "	G 1 1/4 "
Номинальное напряжение	230 В (+10/-15 %), 50 Гц, 1~/N/PE	230 В (+10/-15 %), 50 Гц, 1~/N/PE	230 В (+10/-15 %), 50 Гц, 1~/N/PE	230 В (+10/-15 %), 50 Гц, 1~/N/PE
Номинальная мощность, макс.	3,40 кВт	3,40 кВт	3,50 кВт	3,50 кВт
Номинальный коэффициент мощности	1,0	1,0	1,0	1,0
Номинальный ток, макс.	14,3 А	14,3 А	15,0 А	15,0 А
Пусковой ток	14,3 А	14,3 А	15,0 А	15,0 А
Тип защиты	IP 15 В	IP 15 В	IP 15 В	IP 15 В
Тип предохранителя	Категория С, инерционный, 1-полюсный	Категория С, инерционный, 1-полюсный	Категория С, инерционный, 1-полюсный	Категория С, инерционный, 1-полюсный
Категория перенапряжения	II	II	II	II
Вентилятор, потребляемая мощность	40 Вт	40 Вт	40 Вт	40 Вт
Вентилятор, количество	1	1	1	1
Вентилятор, максимальная частота вращения	620 об/мин	620 об/мин	620 об/мин	620 об/мин
Вентилятор, поток воздуха, макс.	2 300 м³/ч	2 300 м³/ч	2 300 м³/ч	2 300 м³/ч
Насос системы отопления, потребляемая мощность	2 ... 50 Вт	2 ... 50 Вт	2 ... 50 Вт	2 ... 50 Вт

## Технические характеристики – отопительный контур

	VWL 35/6 A 230V	VWL 55/6 A 230V	VWL 65/6 A 230V	VWL 75/6 A 230V
Температура греющей воды, мин./макс.	20 ... 75 °C	20 ... 75 °C	20 ... 75 °C	20 ... 75 °C
Общая длина линии греющей воды, максимальная, между внешним и внутренним модулями	20 м	20 м	20 м	20 м
Рабочее давление, мин.	0,05 МПа (0,50 бар).	0,05 МПа (0,50 бар).	0,05 МПа (0,50 бар).	0,05 МПа (0,50 бар).
Рабочее давление, макс.	0,30 МПа (3,00 бар).	0,30 МПа (3,00 бар).	0,30 МПа (3,00 бар).	0,30 МПа (3,00 бар).
Объёмный расход, мин.	400 л/ч	400 л/ч	540 л/ч	540 л/ч
Объёмный расход, макс.	860 л/ч	860 л/ч	1 205 л/ч	1 205 л/ч
Количество воды, во внешнем модуле	1,5 л	1,5 л	2,0 л	2,0 л
Количество воды, в отопительном контуре, мин., режим оттаивания, активированный/деактивированный дополнительный нагрев	15 л / 40 л	15 л / 40 л	20 л / 55 л	20 л / 55 л
Остаточный напор, гидравлический	56,0 кПа (560,0 мбар).	56,0 кПа (560,0 мбар).	44,0 кПа (440,0 мбар).	44,0 кПа (440,0 мбар).

## Технические характеристики – Контур хладагента

	VWL 35/6 A 230V	VWL 55/6 A 230V	VWL 65/6 A 230V	VWL 75/6 A 230V
Хладагент, тип	R290	R290	R290	R290
Хладагент, заправочное количество	0,60 кг	0,60 кг	0,90 кг	0,90 кг
Хладагент, Global Warming Potential (GWP)	3	3	3	3
Хладагент, эквивалент CO <sub>2</sub>	0,0018 т	0,0018 т	0,0027 т	0,0027 т
Допустимое рабочее давление, максимальное	3,15 МПа (31,50 бар).	3,15 МПа (31,50 бар).	3,15 МПа (31,50 бар).	3,15 МПа (31,50 бар).
Компрессор, тип	Ротационный компрессор	Ротационный компрессор	Ротационный компрессор	Ротационный компрессор
Компрессор, тип масла	Специальный полиалкиленгликоль (PAG)	Специальный полиалкиленгликоль (PAG)	Специальный полиалкиленгликоль (PAG)	Специальный полиалкиленгликоль (PAG)
Компрессор, регулирование	Электронное	Электронное	Электронное	Электронное

## Технические характеристики – Мощность, режим отопления

	VWL 35/6 A 230V	VWL 55/6 A 230V	VWL 65/6 A 230V	VWL 75/6 A 230V
Тепловая мощность, A2/W35	2,00 кВт	2,00 кВт	3,10 кВт	3,10 кВт
Коэффициент мощности, COP, EN 14511, A2/W35	3,90	3,90	4,10	4,10
Потребляемая мощность, эффективная, A2/W35	0,51 кВт	0,51 кВт	0,76 кВт	0,76 кВт
Потребляемый ток, A2/W35	2,60 А	2,60 А	3,70 А	3,70 А
Тепловая мощность, мин./макс., A7/W35	2,10 ... 5,50 кВт	2,10 ... 6,90 кВт	3,00 ... 7,30 кВт	3,00 ... 7,40 кВт
Тепловая мощность, номинальная, A7/W35	3,30 кВт	3,40 кВт	4,50 кВт	4,60 кВт
Коэффициент мощности, COP, EN 14511, A7/W35	4,80	4,80	4,80	4,80
Потребляемая мощность, эффективная, A7/W35	0,69 кВт	0,71 кВт	0,94 кВт	0,96 кВт
Потребляемый ток, A7/W35	3,30 А	3,30 А	4,40 А	4,50 А
Тепловая мощность, A7/W45	3,10 кВт	3,10 кВт	4,20 кВт	4,20 кВт
Коэффициент мощности, COP, EN 14511, A7/W45	3,60	3,60	3,60	3,60
Потребляемая мощность, эффективная, A7/W45	0,86 кВт	0,86 кВт	1,17 кВт	1,17 кВт
Потребляемый ток, A7/W45	4,00 А	4,00 А	5,40 А	5,40 А
Тепловая мощность, A7/W55	4,80 кВт	4,80 кВт	4,90 кВт	5,00 кВт

	VWL 35/6 A 230V	VWL 55/6 A 230V	VWL 65/6 A 230V	VWL 75/6 A 230V
Коэффициент мощности, COP, EN 14511, A7/W55	2,80	2,80	2,90	2,90
Потребляемая мощность, эффективная, A7/W55	1,71 кВт	1,71 кВт	1,69 кВт	1,72 кВт
Потребляемый ток, A7/W55	7,70 А	7,70 А	7,60 А	7,70 А
Тепловая мощность, A7/W65	4,50 кВт	4,50 кВт	6,30 кВт	6,30 кВт
Коэффициент мощности, COP, EN 14511, A7/W65	2,30	2,30	2,30	2,30
Потребляемая мощность, эффективная, A7/W65	1,96 кВт	1,96 кВт	2,74 кВт	2,74 кВт
Потребляемый ток, A7/W65	9,00 А	9,00 А	12,20 А	12,20 А
Тепловая мощность, A-7/W35	3,60 кВт	5,40 кВт	5,40 кВт	7,00 кВт
Коэффициент мощности, COP, EN 14511, A-7/W35	2,70	2,60	3,00	2,80
Потребляемая мощность, эффективная, A-7/W35	1,33 кВт	2,08 кВт	1,80 кВт	2,50 кВт
Потребляемый ток, A-7/W35	6,10 А	10,00 А	8,10 А	11,50 А

#### Технические характеристики – Мощность, режим охлаждения

	VWL 35/6 A 230V	VWL 55/6 A 230V	VWL 65/6 A 230V	VWL 75/6 A 230V
Мощность охлаждения, A35/W18	4,50 кВт	4,50 кВт	6,40 кВт	6,40 кВт
Коэффициент энергоэффективности, EER, EN 14511, A35/W18	4,30	4,30	4,20	4,20
Потребляемая мощность, эффективная, A35/W18	1,05 кВт	1,05 кВт	1,52 кВт	1,52 кВт
Потребляемый ток, A35/W18	4,90 А	4,90 А	7,00 А	7,00 А
Мощность охлаждения, мин./макс., A35/W7	1,80 ... 5,20 кВт	1,80 ... 5,20 кВт	2,50 ... 7,20 кВт	2,40 ... 7,20 кВт
Мощность охлаждения, A35/W7	3,40 кВт	3,40 кВт	5,00 кВт	4,90 кВт
Коэффициент энергоэффективности, EER, EN 14511, A35/W7	3,40	3,40	3,50	3,50
Потребляемая мощность, эффективная, A35/W7	1,00 кВт	1,00 кВт	1,43 кВт	1,40 кВт
Потребляемый ток, A35/W7	4,70 А	4,70 А	6,60 А	6,60 А

#### Технические характеристики – Уровень шума, режим отопления

	VWL 35/6 A 230V	VWL 55/6 A 230V	VWL 65/6 A 230V	VWL 75/6 A 230V
Уровень шума, EN 12102, EN 14511 LWA, A7/W35	51 дБ(А)	51 дБ(А)	53 дБ(А)	53 дБ(А)
Уровень шума, EN 12102, EN 14511 LWA, A7/W45	53 дБ(А)	53 дБ(А)	53 дБ(А)	53 дБ(А)
Уровень шума, EN 12102, EN 14511 LWA, A7/W55	54 дБ(А)	54 дБ(А)	55 дБ(А)	55 дБ(А)
Уровень шума, EN 12102, EN 14511 LWA, A7/W65	54 дБ(А)	54 дБ(А)	55 дБ(А)	55 дБ(А)
Уровень шума, EN 12102, EN 14511 LWA, A-7/W35, тихий режим 40 %	48 дБ(А)	48 дБ(А)	50 дБ(А)	50 дБ(А)
Уровень шума, EN 12102, EN 14511 LWA, A-7/W35, тихий режим 50 %	47 дБ(А)	47 дБ(А)	48 дБ(А)	48 дБ(А)
Уровень шума, EN 12102, EN 14511 LWA, A-7/W35, тихий режим 60 %	46 дБ(А)	46 дБ(А)	46 дБ(А)	46 дБ(А)

#### Технические характеристики – Уровень шума, режим охлаждения

	VWL 35/6 A 230V	VWL 55/6 A 230V	VWL 65/6 A 230V	VWL 75/6 A 230V
Уровень шума, EN 12102, EN 14511 LWA, A35/W18	53 дБ(А)	53 дБ(А)	55 дБ(А)	55 дБ(А)
Уровень шума, EN 12102, EN 14511 LWA, A35/W7	53 дБ(А)	53 дБ(А)	55 дБ(А)	55 дБ(А)

## Указатель ключевых слов

<b>Б</b>		
Бассейн.....	206	
Блокировка со стороны ЭСО.....	207	
<b>В</b>		
Вентиль для выпуска воздуха.....	212	
Вентилятор.....	212	
Воздуховыпускная решётка.....	204	
Воздухозаборная решётка.....	204	
<b>Г</b>		
Герметичность.....	212	
Границы рабочего диапазона.....	194	
<b>Д</b>		
Деталь облицовки.....	203–204, 212	
<b>З</b>		
Запасные части.....	212	
Защитная зона.....	196	
<b>И</b>		
Испаритель.....	212	
Использование по назначению.....	189	
<b>К</b>		
Качество сетевого напряжения.....	207	
Квалификация.....	189	
Комплект поставки.....	198	
Консоль подключения.....	205	
Контур хладагента.....	212	
<b>М</b>		
Маркировка CE.....	194	
Маркировочная табличка.....	194	
Место установки.....	200	
Минимальный объёмный расход воды.....	205	
<b>Н</b>		
Напряжение.....	190	
<b>О</b>		
Ограничительный термостат.....	208	
Остаточный напор.....	211	
Отвод конденсата.....	198, 212	
<b>П</b>		
Подготовка греющей воды.....	209	
Предохранительное устройство.....	190, 195, 217	
Предписания.....	191	
Предупреждающая наклейка.....	194	
Принцип работы.....	192	
<b>Р</b>		
Размер.....	199	
Режим оттаивания.....	195	
<b>С</b>		
Специалист.....	189	
Способ монтажа.....	200	
Схема.....	190	
<b>Т</b>		
Теплонасосная система.....	192	
Тип установки.....	205	
Транспортировка.....	198	
<b>У</b>		
Узел и компонент.....	193	
<b>Ф</b>		
Фундамент.....	201	
<b>Х</b>		
Хладагент.....	213–214	
Утилизация.....	215	
<b>Э</b>		
Электрическое разъединительное устройство.....	207	
Электричество.....	190	
Электропитание.....	207	

# Návod na obsluhu

## Obsah

<b>1</b>	<b>Bezpečnosť</b> .....	<b>225</b>
1.1	Výstražné upozornenia vzťahujúce sa na činnosť .....	225
1.2	Použitie podľa určenia .....	225
1.3	Všeobecné bezpečnostné upozornenia .....	225
<b>2</b>	<b>Pokyny k dokumentácii</b> .....	<b>227</b>
2.1	Podklady .....	227
2.2	Platnosť návodu .....	227
<b>3</b>	<b>Opis výrobku</b> .....	<b>227</b>
3.1	Systém tepelného čerpadla .....	227
3.2	Opis výrobku .....	227
3.3	Spôsob fungovania tepelného čerpadla .....	227
3.4	Rozdelenie systému a protimrazová ochrana .....	227
3.5	Konštrukcia výrobku .....	227
3.6	Typový štítok a sériové číslo .....	227
3.7	Výstražná nálepka .....	228
<b>4</b>	<b>Ochranná oblasť</b> .....	<b>228</b>
4.1	Ochranná oblasť .....	228
4.2	Vyhotovenie výpustu kondenzátu .....	229
<b>5</b>	<b>Prevádzka</b> .....	<b>230</b>
5.1	Zapnutie výrobku .....	230
5.2	Obsluha výrobku .....	230
5.3	Zabezpečenie protimrazovej ochrany .....	230
5.4	Vypnutie výrobku .....	230
<b>6</b>	<b>Starostlivosť a údržba</b> .....	<b>230</b>
6.1	Udržiavanie voľného výrobku .....	230
6.2	Očistenie výrobku .....	230
6.3	Vykonanie údržby .....	230
<b>7</b>	<b>Odstránenie porúch</b> .....	<b>230</b>
7.1	Odstránenie porúch .....	230
<b>8</b>	<b>Vyradenie z prevádzky</b> .....	<b>230</b>
8.1	Dočasné vyradenie výrobku z prevádzky .....	230
8.2	Definitívne vyradenie výrobku z prevádzky .....	230
<b>9</b>	<b>Recyklácia a likvidácia</b> .....	<b>231</b>
9.1	Likvidácia chladiva .....	231
<b>10</b>	<b>Záruka a zákaznícky servis</b> .....	<b>231</b>
10.1	Záruka .....	231
10.2	Zákaznícky servis .....	231



# 1 Bezpečnosť

## 1.1 Výstražné upozornenia vzťahujúce sa na činnosť

### Klasifikácia výstražných upozornení vzťahujúcich sa na činnosť

Výstražné upozornenia vzťahujúce sa na činnosť sú označené výstražným znakom a signálnymi slovami vzhľadom na stupeň možného nebezpečenstva:

#### Výstražný znak a signálne slovo



##### **Nebezpečenstvo!**

Bezprostredné ohrozenie života alebo nebezpečenstvo ťažkých poranení osôb



##### **Nebezpečenstvo!**

Nebezpečenstvo ohrozenia života zásahom elektrickým prúdom



##### **Výstraha!**

nebezpečenstvo ľahkých poranení osôb



##### **Pozor!**

riziko vzniku vecných škôd alebo škôd na životnom prostredí

## 1.2 Použitie podľa určenia

Pri neodbornom používaní alebo používaní v rozpore s určením môžu vzniknúť nebezpečenstvá poranenia alebo ohrozenia života používateľa alebo tretích osôb, resp. poškodenia výrobku a iných vecných hodnôt.

Výrobok je vonkajšou jednotkou tepelného čerpadla typu vzduch-voda, s monoblokovou konštrukciou.

Výrobok využíva vonkajší vzduch ako zdroj tepla a dá sa používať na vykurovanie obytnej budovy, ako aj na prípravu teplej vody.

Vzduch vystupujúci z výrobku musí mať možnosť voľného odchodu a nesmie sa používať na iné účely.

Výrobok je určený výhradne na vonkajšiu inštaláciu.

Výrobok je určený výlučne na domáce použitie.

Použitie podľa určenia zahŕňa:

- dodržiavanie príslušných návodov na obsluhu výrobku a tiež všetkých ostatných komponentov systému

- dodržiavanie všetkých podmienok inšpekcie a údržby uvedených v návodoch.

Tento výrobok môžu používať deti od veku 8 rokov a okrem toho aj osoby so zníženými fyzickými, sensorickými alebo mentálnymi schopnosťami alebo s nedostatkom skúseností a vedomostí, len ak sú pod dozorom alebo ak boli poučené ohľadne bezpečného používania výrobku a porozumeli nebezpečenstvám, ktoré z používania vyplývajú. Deti sa s výrobkom nesmú hrať. Čistenie a užívateľská údržba sa nesmú vykonávať deťmi bez dozoru.

Iné použitie, ako použitie opísané v predložennom návode alebo použitie, ktoré presahuje rámec tu opísaného použitia, sa považuje za použitie v rozpore s určením. Za použitie v rozpore s určením sa považuje aj každé bezprostredné komerčné a priemyselné použitie.

#### **Pozor!**

Akékoľvek zneužitie je zakázané.

## 1.3 Všeobecné bezpečnostné upozornenia

### 1.3.1 Riziko ohrozenia života ohňom alebo výbuchom v prípade netesnosti v okruhu chladiwa

Výrobok obsahuje horľavé chladiwo R290. Pri netesnosti môže unikajúce chladiwo v dôsledku zmiešania so vzduchom vytvárať horľavú atmosféru. Hrozí nebezpečenstvo ohňa a výbuchu.

Pre oblasť blízko okolo výrobku je definovaná ochranná oblasť. Pozrite si kapitolu „Ochranná oblasť“.

- ▶ Uistite sa, že v ochranej oblasti nie sú žiadne zdroje zapalovania, ako sú zásuvky, vypínače, žiarovky, elektrické spínače alebo iné trvalé zdroje zapalovania.
- ▶ V ochranej oblasti nepoužívajte žiadne spreje alebo iné horľavé plyny.

### 1.3.2 Riziko ohrozenia života vyvolané zmenami na výrobku alebo v okolí výrobku

- ▶ V žiadnom prípade neodstraňujte, nepremosťujte ani neblokujte bezpečnostné zariadenia.



- ▶ Nemanipulujte s bezpečnostnými zariadeniami.
- ▶ Neničte ani neodstraňujte plomby z konštrukčných dielov.
- ▶ Nevykonávajte žiadne zmeny:
  - na výrobku
  - na prívodných vedeniach
  - na odtokovom vedení
  - na poistnom ventile pre okruh zdroja tepla
  - na stavebných danostiach, ktoré môžu mať vplyv na prevádzkovú bezpečnosť výrobku.

### **1.3.3 Nebezpečenstvo poranenia a riziko vecnej škody v dôsledku neodbornej alebo zanedbanej údržby a opravy**

- ▶ Nikdy sa nepokúšajte sami vykonávať údržbové práce ani opravy na vašom výrobku.
- ▶ Poruchy a poškodenia nechajte ihneď odstrániť odborníkom.
- ▶ Dodržiavajte zadané intervaly údržby.

### **1.3.4 Riziko hmotnej škody spôsobenej mrazom**

- ▶ Zabezpečte, aby vykurovací systém ostal počas mrazu v každom prípade v prevádzke a aby sa dostatočne temperovali všetky priestory.
- ▶ Ak nedokážete zabezpečiť prevádzku, potom nechajte vykurovací systém vypustiť servisnému technikovi.

### **1.3.5 Nebezpečenstvo spôsobené chybnou obsluhou**

Chybnou obsluhou môžete ohroziť samých seba a iné osoby a zapríčiniť vznik hmotných škôd.

- ▶ Starostlivo si prečítajte predkladaný návod a všetky súvisiace platné podklady, najmä kapitolu „Bezpečnosť“ a výstražné upozornenia.
- ▶ Vykonávajte iba také činnosti, ku ktorým vás vedie predložený návod na použitie.



## 2 Pokyny k dokumentácii

### 2.1 Podklady

- ▶ Bezpodmienečne dodržiavajte všetky návody na obsluhu, ktoré sú priložené ku komponentom systému.
- ▶ Tento návod, ako aj všetky súvisiace podklady uschovejte pre ďalšie použitie.

### 2.2 Platnosť návodu

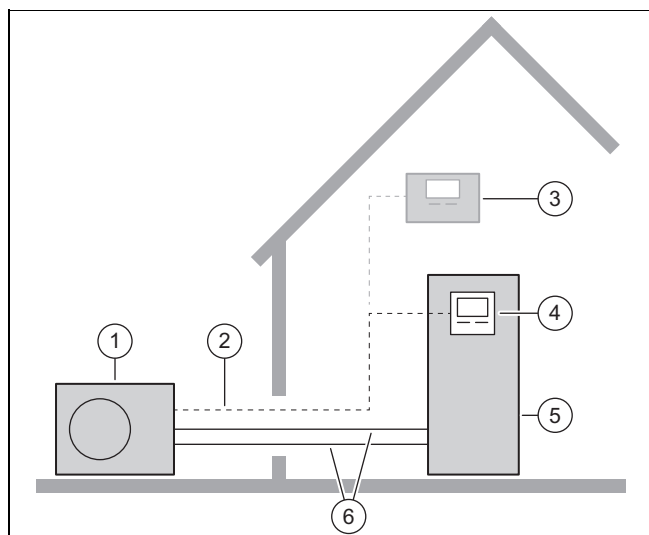
Tento návod platí výlučne pre:

Výrobok
VWL 35/6 A 230V
VWL 55/6 A 230V
VWL 65/6 A 230V
VWL 75/6 A 230V

## 3 Opis výrobku

### 3.1 Systém tepelného čerpadla

Konštrukcia typického systému tepelného čerpadla s monoblokovou technológiou:



- |                      |   |
|----------------------|---|
| 1 Vonkajšia jednotka | 4 Regulátor vnútornej jednotky                |
| 2 Vedenie eBUS       | 5 Vnútorná jednotka so zásobníkom teplej vody |
| 3 Regulátor systému  | 6 Vykurovací okruh                            |

### 3.2 Opis výrobku

Výrobok je vonkajšou jednotkou tepelného čerpadla typu vzduch–voda, s monoblokovou technológiou.

### 3.3 Spôsob fungovania tepelného čerpadla

Tepelné čerpadlo obsahuje uzatvorený okruh chladiva, v ktorom cirkuluje chladivo.

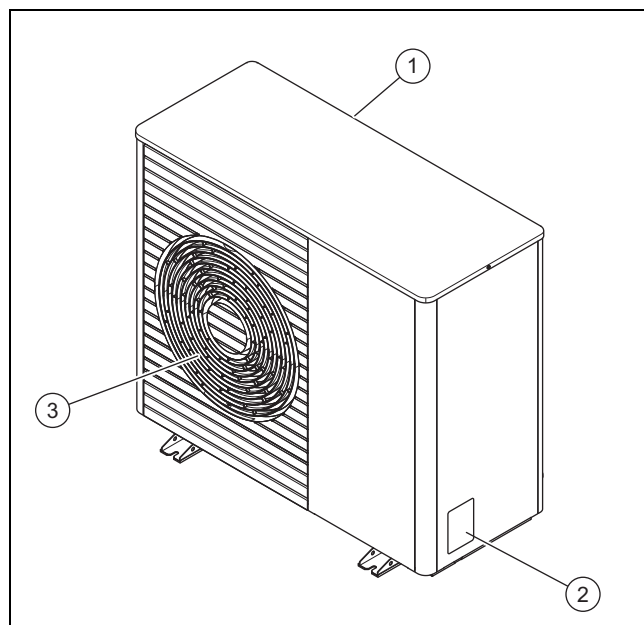
Cyklickým odparovaním, kompresiou, skvapalňovaním a expanziou sa odoberá tepelná energia z okolitého prostredia a odovzdáva sa do budovy. V chladiacej prevádzke sa z budovy odoberá tepelná energia a odovzdáva sa do okolitého prostredia.

### 3.4 Rozdelenie systému a protimrazová ochrana

Pri rozdelení systému je vo vnútornej jednotke zabudovaný vložený výmenník tepla. Ten rozdeľuje vykurovací okruh na jeden primárny okruh (k vonkajšej jednotke) a jeden sekundárny vykurovací okruh (v budove).

Ak je primárny vykurovací okruh naplnený zmesou vody a protimrazovej ochrany (soľanková kvapalina), tak je vonkajšia jednotka chránená pred zamrznutím aj vtedy, keď je elektricky odpojená alebo v prípade výpadku dodávky elektrickej energie.

### 3.5 Konštrukcia výrobku



- |                          |                           |
|--------------------------|---------------------------|
| 1 Mriežka vstupu vzduchu | 3 Mriežka výstupu vzduchu |
| 2 Typový štítok          |                           |




### 3.6 Typový štítok a sériové číslo

Typový štítok sa nachádza na pravej vonkajšej strane výrobku.

Na typovom štítku sa nachádza názvoslovie a sériové číslo.

### 3.7 Výstražná nálepka

Na výrobku sú na viacerých miestach upevnené výstražné nálepky, ktoré sú relevantné z hľadiska bezpečnosti. Výstražné nálepky obsahujú pravidlá postupu, ktoré sa týkajú chladiwa R290. Výstražné nálepky sa nesmú odstraňovať.

Symbol	Význam
	Výstraha pred horľavými a zápalnými látkami v spojení s chladivom R290.
	Oheň, otvorený plameň/otvorené svetlo a fajčenie sú zakázané.
	Servisné upozornenie, prečítajte si technický návod.

## 4 Ochranná oblasť

### 4.1 Ochranná oblasť

Výrobok obsahuje chladiwo R290. Prihliadajte na to, že toto chladiwo má vyššiu hustotu ako vzduch. V prípade netesnosti by sa mohlo unikajúce chladiwo zhromažďovať v blízkosti podlahy.

Chladiwo sa nesmie zhromažďovať spôsobom, ktorý môže viesť k nebezpečnej, výbušnej, dusivej alebo toxicknej atmosfére. Chladiwo nesmie do budovy prenikať cez otvory. Chladiwo sa nesmie dostať do priehlbín.

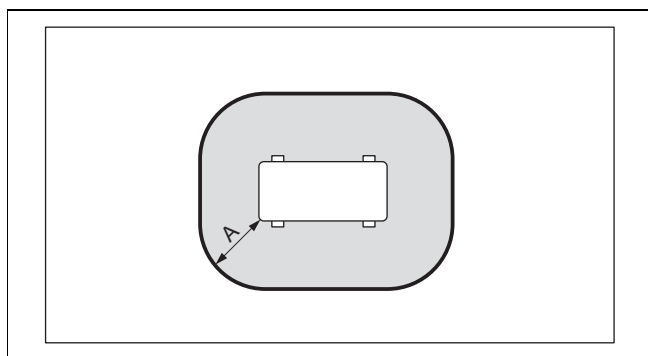
Pre oblasť okolo výrobku je definovaná ochranná oblasť. V ochrannej oblasti sa nesmú nachádzať žiadne okná, dvere, vetracie otvory, svetlíky, prístupy do pivničných priestorov, otvory na vystupovanie alebo okná na rovnej streche.

V ochrannej oblasti sa nesmú nachádzať žiadne zdroje zapálenia, ako sú zásuvky, vypínače svetla, lampy alebo elektrické spínače či prepínače alebo iné trvalé zdroje vznietenia.

Ochranná oblasť sa nesmie rozprestierať na susedných pozemkoch alebo verejných dopravných plochách.

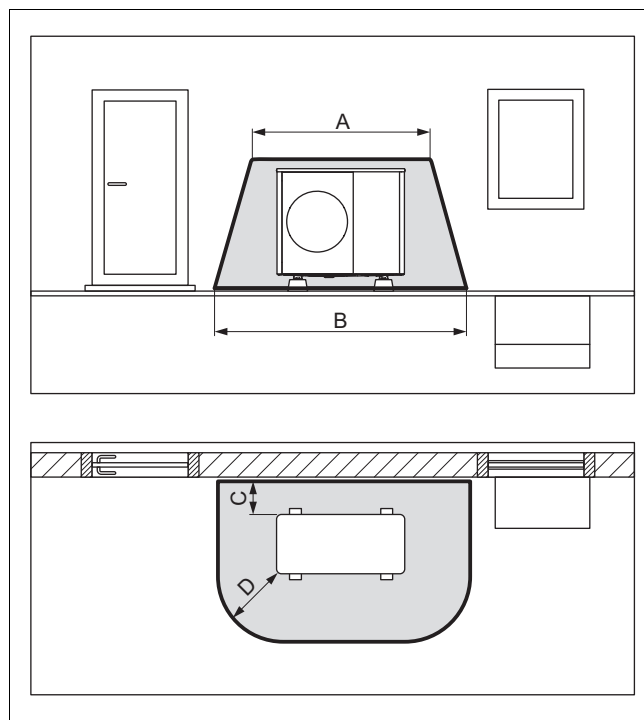
V ochrannej oblasti blízko okolo výrobku sa nesmú vykonávať žiadne stavebné úpravy, ktoré porušujú uvedené pravidlá pre ochrannú oblasť.

#### 4.1.1 Ochranná oblasť pri inštalácii na zem na pozemku



A 1 000 mm

#### 4.1.2 Ochranná oblasť pri inštalácii na zem pred stenu budovy



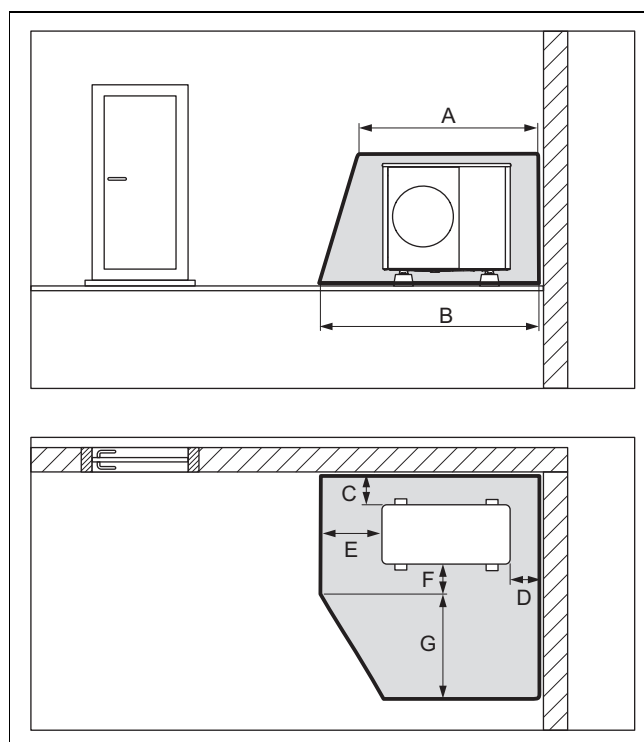
A 2 100 mm

C 200 mm/250 mm

B 3 100 mm

D 1 000 mm

#### 4.1.3 Ochranná oblasť pri inštalácii na zem v rohu budovy



A 2 100 mm

E 1 000 mm

B 2 600 mm

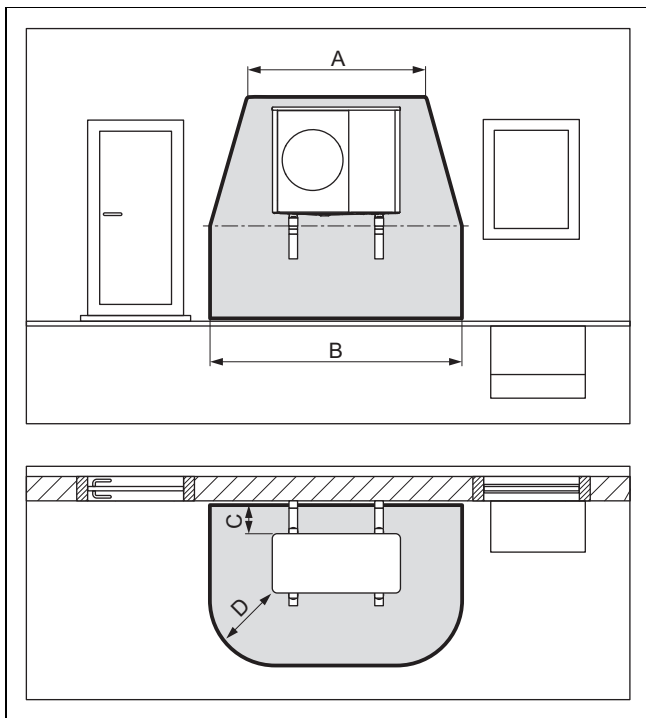
F 500 mm

C 200 mm/250 mm

G 1 800 mm

D 500 mm

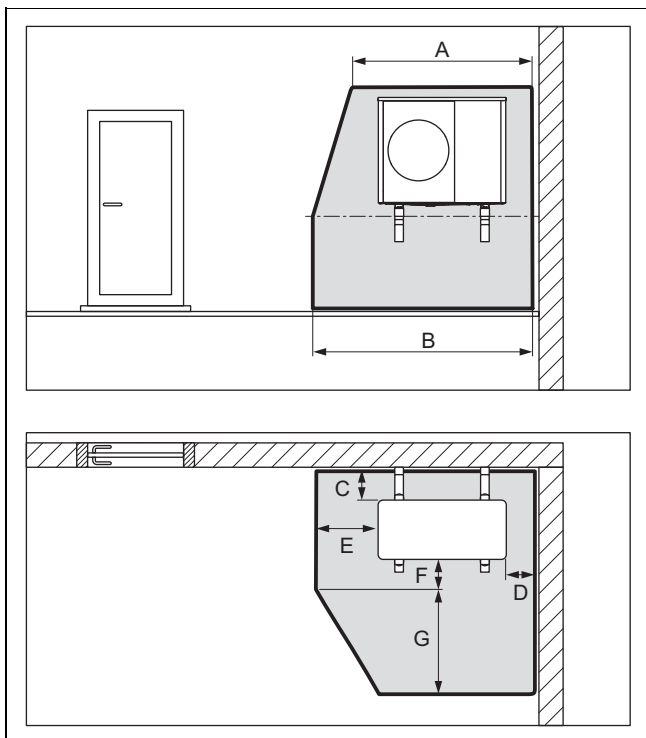
#### 4.1.4 Ochranná oblasť pri montáži na stenu pred stenu budovy



A	2 100 mm	C	200 mm/250 mm
B	3 100 mm	D	1 000 mm

Ochranná oblasť pod výrobkom sa rozprestiera až po zem.

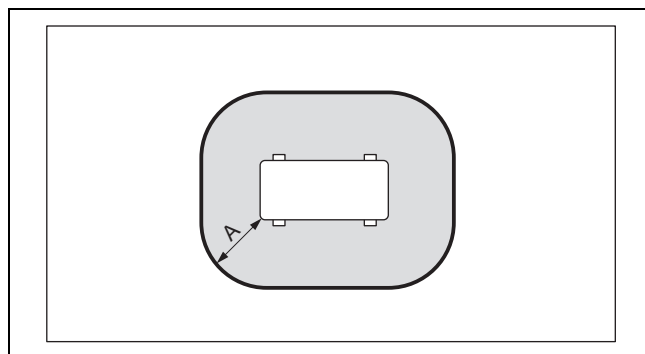
#### 4.1.5 Ochranná oblasť pri montáži na stenu v rohu budovy



A	2 100 mm	E	1 000 mm
B	2 600 mm	F	500 mm
C	200 mm/250 mm	G	1 800 mm
D	500 mm		

Ochranná oblasť pod výrobkom sa rozprestiera až po zem.

#### 4.1.6 Ochranná oblasť pri montáži na plochú strechu



A 1 000 mm

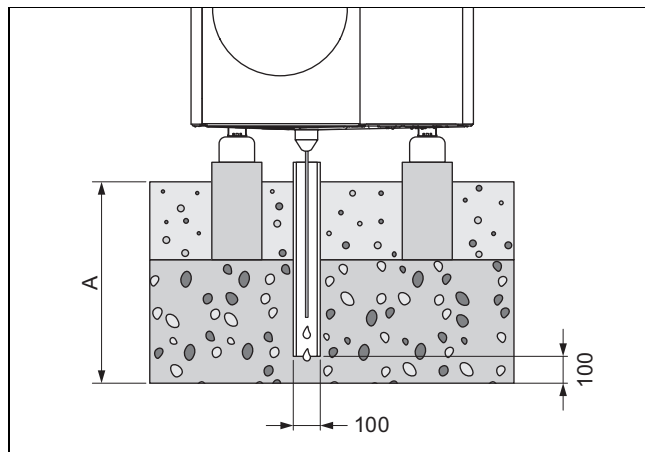
### 4.2 Vyhotovlenie výpustu kondenzátu

Vznikajúci kondenzát je možné odvádzať pomocou odkvapovej rúry, žlabu, odtoku z balkóna alebo odtoku zo strechy do odpadového kanála, odvodňovacej žumpy alebo vsakovacej šachty. Otvorený žlab alebo odtoky dažďovej vody v rámci ochrannej oblasti predstavujú bezpečnostné riziko.

Pri všetkých druhoch inštalácie je potrebné postarať sa o to, aby sa vznikajúci kondenzát odvádzal bez prítomnosti mrazu.

#### 4.2.1 Vyhotovlenie výpustu kondenzátu pri umiestnení na podlahe

Pri postavení na zemi musí byť kondenzát odvádzaný prostredníctvom prepadovej rúry do štrkového lôžka, ktoré sa nachádza v nezamrzajúcej oblasti.



Rozmer A predstavuje pre región s prízemným mrazom  $\geq 900$  mm a pre región bez prízemného mrazu  $\geq 600$  mm.

Prepadová rúra musí vyústiť v dostatočne veľkom štrkovom lôžku, aby mohol kondenzát voľne vsakovať.

Aby sa zabránilo zamŕzaniu kondenzátu, musí sa do prepadovej rúry navliecť vyhrievací drôt, cez lievnik na odtok kondenzátu.

#### 4.2.2 Vyhotovlenie výpustu kondenzátu pri montáži na stenu

Pri montáži na stenu sa môže kondenzát odvádzať do štrkového lôžka, ktoré leží pod výrobkom.

Alternatívne je možné kondenzát pripojiť prostredníctvom odtokového vedenia kondenzátu na odkvapovú rúru. V tomto

případe sa musí podľa miestnych daností použiť elektrické súbežné vykurovanie, aby sa odtokové vedenie kondenzátu udržiavalo bez mrazu.

#### 4.2.3 Vyhotovenie výpustu kondenzátu pri montáži na plochú strechu

Pri montáži na plochú strechu sa môže kondenzát pripojiť prostredníctvom odtokového vedenia kondenzátu na odkvapovú rúru alebo strešný odtok. V tomto prípade sa musí podľa miestnych daností použiť elektrické súbežné vykurovanie, aby sa odtokové vedenie kondenzátu udržiavalo bez mrazu.

## 5 Prevádzka

### 5.1 Zapnutie výrobku

- ▶ Zapnite všetky oddeľovacie (odpájacie) spínače v budove, ktoré sú prepojené s výrobkom.

### 5.2 Obsluha výrobku

Obsluha sa realizuje prostredníctvom regulátora vnútornej jednotky (→ Návod na obsluhu k vnútornej jednotke).

### 5.3 Zabezpečenie protimrazovej ochrany

1. Ak nie je dostupné rozdelenie systému, ktoré zabezpečuje protimrazovú ochranu, tak sa uistite, že výrobok je a zostane zapnutý.
2. Zabezpečte, aby sa v oblasti mriežok vstupu a výstupu vzduchu nezhromažďoval sneh.

### 5.4 Vypnutie výrobku

1. V budove vypnite všetky oddeľovacie (odpájacie) spínače, ktoré sú prepojené s výrobkom.
2. Pamätajte na to, že tým už nie je poskytovaná žiadna protimrazová ochrana, pokiaľ nie je prítomné rozdelenie systému, ktoré zabezpečuje protimrazovú ochranu.

## 6 Starostlivosť a údržba

### 6.1 Udržiavanie voľného výrobku

1. Pravidelne odstraňujte konáre a lístie, ktoré sa nahromadili okolo výrobku.
2. Pravidelne odstraňujte lístie a nečistotu na vetracej mriežke pod výrobkom.
3. Pravidelne odstraňujte sneh z mriežok vstupu a výstupu vzduchu.
4. Pravidelne odstraňujte sneh, ktorý sa nahromadil okolo výrobku.

### 6.2 Očistenie výrobku

1. Kryt výrobku očistíte pomocou vlhkej handričky a nepatrného množstva mydla bez rozpúšťadiel.
2. Nepoužívajte spreje, prostriedky na drhnutie, prostriedky na preplachovanie, čistiace prostriedky s obsahom rozpúšťadiel a chlóru.

### 6.3 Vykonanie údržby



#### Nebezpečenstvo!

**Nebezpečenstvo poranenia a hmotných škôd v dôsledku zanedbanej alebo neodbornej údržby alebo opravy!**

V dôsledku zanedbaných alebo neodborných údržbových prác alebo opráv sa môžu poraniť osoby alebo poškodiť výrobok.

- ▶ Nikdy sa nepokúšajte na výrobku vykonávať údržbové práce ani opravy.
- ▶ Poverte nimi autorizovaného servisného pracovníka. Odporúčame uzatvorenie zmluvy o údržbe.

## 7 Odstránenie porúch

### 7.1 Odstránenie porúch

- ▶ Ak pri výrobku pozorujete výpary, nemusíte podniknúť nič. Tento efekt môže vzniknúť počas procesu odmrázovania.
- ▶ Keď sa už výrobok nedá uviesť do prevádzky, potom prekontrolujte, či je prerušené napájanie elektrickým prúdom. V prípade potreby zapnite všetky odpájacie spínače v budove, ktoré sú prepojené s výrobkom.
- ▶ Obráťte sa na servisného pracovníka, keď opísané opatrenie nevedie k úspechu.

## 8 Vyradenie z prevádzky

### 8.1 Dočasné vyradenie výrobku z prevádzky

1. V budove vypnite všetky oddeľovacie (odpájacie) spínače, ktoré sú prepojené s výrobkom.
2. Vykurovací systém chráňte proti mrazu.

### 8.2 Definitívne vyradenie výrobku z prevádzky

- ▶ Výrobok nechajte definitívne vyradiť z prevádzky servisnému pracovníkovi.

## 9 Recyklácia a likvidácia

- ▶ Likvidáciu obalu prenechajte, prosím, servisnému pracovníkovi, ktorý zariadenie inštaloval.

### Likvidácia výrobku



■ Ak je výrobok označený týmto symbolom:

- ▶ Výrobok v tomto prípade nelikvidujte prostredníctvom domového odpadu.
- ▶ Výrobok namiesto toho odovzdajte na zbernom mieste pre staré elektrické alebo elektronické prístroje a zariadenia.

### Likvidácia batérií/akumulátorov



■ Ak výrobok obsahuje batérie/akumulátory, ktoré sú označené týmto symbolom:

- ▶ Batérie/akumulátory v tomto prípade zlikvidujte na zbernom mieste pre batérie/akumulátory.
  - ◁ **Predpoklad:** Batérie/akumulátory je možné vybrať z výrobku bez porušenia. V opačnom prípade sa batérie/akumulátory zlikvidujú spolu s výrobkom.
- ▶ Podľa zákonných nariadení je povinné vrátenie použitých batérií, pretože batérie/akumulátory môžu obsahovať substancie poškodzujúce zdravie a životné prostredie.

### 9.1 Likvidácia chladiva

Výrobok je naplnený chladivom R290.

- ▶ Chladivo dajte zlikvidovať iba autorizovaným odborným pracovníkom.
- ▶ Dodržiavajte všeobecné bezpečnostné upozornenia.

## 10 Záruka a zákaznícky servis

### 10.1 Záruka

Informácie o záruke od výrobcu nájdete v časti Country specifics.

### 10.2 Zákaznícky servis

Kontaktné údaje nášho zákazníckeho servisu nájdete v Country specifics.

# Návod na inštaláciu a údržbu

## Obsah

<b>1</b>	<b>Bezpečnosť</b> .....	<b>234</b>	<b>7</b>	<b>Elektrická inštalácia</b> .....	<b>251</b>
1.1	Výstražné upozornenia vzťahujúce sa na činnosť .....	234	7.1	Príprava elektroinštalácie .....	251
1.2	Použitie podľa určenia .....	234	7.2	Požiadavky na kvalitu sieťového napätia .....	251
1.3	Všeobecné bezpečnostné upozornenia .....	234	7.3	Požiadavky na elektrické komponenty .....	251
1.4	Predpisy (smernice, zákony, normy) .....	236	7.4	Elektrické oddeľovacie (odpájacie) zariadenie .....	251
<b>2</b>	<b>Pokyny k dokumentácii</b> .....	<b>237</b>	7.5	Inštalácia komponentov pre funkciu blokovania energetickým závodom .....	251
2.1	Podklady .....	237	7.6	Demontáž krytu elektrických prípojok .....	251
2.2	Platnosť návodu .....	237	7.7	Odizolovanie elektrického vedenia .....	252
2.3	Ďalšie informácie .....	237	7.8	Vytvorenie napájania elektrickým prúdom, 1~/230V .....	252
<b>3</b>	<b>Opis výrobku</b> .....	<b>237</b>	7.9	Pripojenie vedenia eBUS .....	252
3.1	Systém tepelného čerpadla .....	237	7.10	Pripojenie maximálneho termostatu .....	253
3.2	Opis výrobku .....	237	7.11	Pripojenie príslušenstva .....	253
3.3	Spôsob fungovania tepelného čerpadla .....	237	7.12	Montáž krytu elektrických prípojok .....	253
3.4	Konštrukcia výrobku .....	238	<b>8</b>	<b>Uvedenie do prevádzky</b> .....	<b>253</b>
3.5	Údaje na typovom štítku .....	239	8.1	Kontrola pred zapnutím .....	253
3.6	Výstražná nálepka .....	239	8.2	Zapnutie výrobku .....	253
3.7	Označenie CE .....	239	8.3	Kontrola a úprava vykurovacej vody/plniacej a doplňujúcej vody .....	253
3.8	Hranice použitia .....	239	8.4	Plnenie a odvzdušnenie vykurovacieho okruhu .....	254
3.9	Odmrazovanie .....	240	8.5	Dostupný zvyškový tlak .....	255
3.10	Bezpečnostné zariadenia .....	240	<b>9</b>	<b>Odovzdanie prevádzkovateľovi</b> .....	<b>255</b>
<b>4</b>	<b>Ochranná oblasť</b> .....	<b>241</b>	9.1	Poučenie prevádzkovateľa .....	255
4.1	Ochranná oblasť .....	241	<b>10</b>	<b>Odstránenie porúch</b> .....	<b>255</b>
4.2	Vyhotovenie výpustu kondenzátu .....	243	10.1	Chybové hlásenia .....	255
<b>5</b>	<b>Montáž</b> .....	<b>243</b>	10.2	Iné poruchy .....	255
5.1	Kontrola rozsahu dodávky .....	243	<b>11</b>	<b>Inšpekcia a údržba</b> .....	<b>255</b>
5.2	Preprava výrobku .....	243	11.1	Príprava inšpekcie a údržby .....	255
5.3	Rozmery .....	243	11.2	Dodržiavanie pracovného plánu a intervalov .....	256
5.4	Dodržanie minimálnych odstupov .....	244	11.3	Obstarávanie náhradných dielov .....	256
5.5	Podmienky k druhu montáže .....	245	11.4	Vykonávanie údržbových prác .....	256
5.6	Výber miesta inštalácie .....	245	11.5	Dokončenie inšpekcie a údržby .....	257
5.7	Príprava montáže a inštalácie .....	246	<b>12</b>	<b>Oprava a servis</b> .....	<b>257</b>
5.8	Vytvorenie základu .....	246	12.1	Príprava opravných a servisných prác na okruhu chladiva .....	257
5.9	Zaručenie bezpečnosti pri práci .....	246	12.2	Odstránenie chladiva z výrobku .....	257
5.10	Umiestnenie výrobku .....	247	12.3	Demontáž komponentov okruhu chladiva .....	258
5.11	Pripojenie odtokového potrubia kondenzátu .....	247	12.4	Montáž komponentov okruhu chladiva .....	258
5.12	Vytvorenie ochrannej steny .....	248	12.5	Plnenie výrobku chladivom .....	258
5.13	Demontáž/montáž častí obloženia .....	248	12.6	Ukončenie opravy a servisnej práce .....	258
<b>6</b>	<b>Inštalácia hydrauliky</b> .....	<b>249</b>	<b>13</b>	<b>Vyradenie z prevádzky</b> .....	<b>259</b>
6.1	Druh inštalácie: priame napojenie alebo rozdelenie systému .....	249	13.1	Dočasné vyradenie výrobku z prevádzky .....	259
6.2	Zaistenie minimálneho množstva obiehajúcej vody .....	249	13.2	Definitívne vyradenie výrobku z prevádzky .....	259
6.3	Požiadavky na hydraulické komponenty .....	249	<b>14</b>	<b>Recyklácia a likvidácia</b> .....	<b>259</b>
6.4	Prípravy hydraulickej inštalácie .....	249	14.1	Likvidácia obalu .....	259
6.5	Položenie potrubných vedení k výrobku .....	250	14.2	Likvidácia chladiva .....	259
6.6	Pripojenie potrubných vedení na výrobku .....	250	<b>15</b>	<b>Zákaznícky servis</b> .....	<b>259</b>
6.7	Dokončenie hydraulickej inštalácie .....	250	15.1	Zákaznícky servis .....	259
6.8	Voliteľná možnosť: pripojenie výrobku na bazén .....	251	<b>Príloha</b> .....	<b>260</b>	
			<b>A</b>	<b>Schéma funkcie</b> .....	<b>260</b>
			<b>B</b>	<b>Bezpečnostné zariadenia</b> .....	<b>261</b>



<b>C</b>	<b>Montážna schéma zapojenia .....</b>	<b>262</b>
C.1	Schéma prepojenia, napájanie, 1~/230V.....	262
C.2	Schéma prepojenia, snímače a akčné členy .....	263
<b>D</b>	<b>Inšpekčné a údržbové práce.....</b>	<b>264</b>
<b>E</b>	<b>Technické údaje .....</b>	<b>264</b>
	<b>Zoznam hesiel .....</b>	<b>267</b>

# 1 Bezpečnosť

## 1.1 Výstražné upozornenia vzťahujúce sa na činnosť

### Klasifikácia výstražných upozornení vzťahujúcich sa na činnosť

Výstražné upozornenia vzťahujúce sa na činnosť sú označené výstražným znakom a signálnymi slovami vzhľadom na stupeň možného nebezpečenstva:

#### Výstražný znak a signálne slovo



##### **Nebezpečenstvo!**

Bezprostredné ohrozenie života alebo nebezpečenstvo ťažkých poranení osôb



##### **Nebezpečenstvo!**

Nebezpečenstvo ohrozenia života zásahom elektrickým prúdom



##### **Výstraha!**

nebezpečenstvo ľahkých poranení osôb



##### **Pozor!**

riziko vzniku vecných škôd alebo škôd na životnom prostredí

## 1.2 Použitie podľa určenia

Pri neodbornom používaní alebo používaní v rozpore s určením môžu vzniknúť nebezpečné poranenia alebo ohrozenia života používateľa alebo tretích osôb, resp. poškodenia výrobku a iných vecných hodnôt.

Výrobok je vonkajšou jednotkou tepelného čerpadla typu vzduch-voda, s monoblokovou konštrukciou.

Výrobok využíva vonkajší vzduch ako zdroj tepla a dá sa používať na vykurovanie obytnej budovy, ako aj na prípravu teplej vody.

Vzduch vystupujúci z výrobku musí mať možnosť voľného odchodu a nesmie sa používať na iné účely.

Výrobok je určený výhradne na vonkajšiu inštaláciu.

Výrobok je určený výlučne na domáce použitie.

Použitie podľa určenia zahŕňa:

- dodržiavanie priložených návodov na prevádzku, inštaláciu a údržbu výrobku, ako

aj všetkých ďalších konštrukčných skupín systému,

- inštaláciu a montáž podľa schválenia výroby a systému
- dodržiavanie všetkých inšpekčných a údržbových podmienok uvedených v návodoch.

Používanie v súlade s určením okrem toho zahŕňa inštalovanie podľa IP-kódu.

Iné použitie, ako použitie opísané v predloženej návode alebo použití, ktoré presahuje rámec tu opísaného použitia, sa považuje za použitie v rozpore s určením. Za použitie v rozpore s určením sa považuje aj každé bezprostredné komerčné a priemyselné použitie.

### **Pozor!**

Akokoľvek zneužitie je zakázané.

## 1.3 Všeobecné bezpečnostné upozornenia

### 1.3.1 Nebezpečenstvo v dôsledku nedostatočnej kvalifikácie

Nasledujúce práce smú vykonávať iba servisní pracovníci, ktorí sú dostatočne kvalifikovaní:

- Montáž
- Demontáž
- Inštalácia
- Uvedenie do prevádzky
- Inšpekcia a údržba
- Oprava
- Vyradenie z prevádzky
- ▶ Postupujte podľa aktuálneho stavu techniky.

#### **Platnosť: Rusko**

Odborného pracovníka musí autorizovať Vaillant Group Rusko.

### 1.3.2 Nebezpečenstvo v dôsledku nedostatočnej kvalifikácie pre chladivo R290

Akokoľvek činnosť, ktorá vyžaduje otvorenie zariadenia, smie byť vykonávaná iba odborne spôsobilými osobami, ktoré disponujú znalosťami osobitných vlastností a nebezpečenstiev chladiva R290.

Pre práce na okruhu chladiva sú navyše nevyhnutné špecifické, lokálnym zákonom zod-

povedajúce odborné znalosti o chladiacej technike. To zahŕňa aj špecifické odborné znalosti o zaobchádzaní s horľavými chladičmi, zodpovedajúcimi nástrojmi a o potrebnej ochrannej výbave.

- ▶ Dodržiavajte zodpovedajúce miestne zákony a predpisy.

### 1.3.3 Nebezpečenstvo ohrozenia života zásahom elektrickým prúdom

Ak sa dotknete komponentov pod napätím, potom hrozí nebezpečenstvo ohrozenia života zásahom elektrickým prúdom.

Skôr ako začnete na výrobku pracovať:

- ▶ Výrobok prepnite do stavu bez napätia tým, že vypnete všetky póly všetkých napájajúcich elektrických prúdom (elektrické odpojovacie zariadenie kategórie prepätia III na plné odpojenie, napr. poistka alebo istič vedenia).
- ▶ Vykonajte zaistenie proti opätovnému zapnutiu.
- ▶ Vyčkajte minimálne 3 minúty, kým sa nevybijú kondenzátory.
- ▶ Prekontrolujte stav bez prítomnosti napätia.

### 1.3.4 Riziko ohrozenia života ohňom alebo výbuchom v prípade netesnosti v okruhu chladiča

Výrobok obsahuje horľavé chladič R290. Pri netesnosti môže unikajúce chladič v dôsledku zmiešania so vzduchom vytvárať horľavú atmosféru. Hrozí nebezpečenstvo ohňa a výbuchu.

Pre oblasť blízko okolo výrobku je definovaná ochranná oblasť. Pozrite si kapitolu „Ochranná oblasť“.

- ▶ Keď budete pracovať na otvorenom výrobku, potom sa pred začiatkom prác uistite pomocou výstražného prístroja na detekciu úniku plynu, že nie je prítomná netesnosť.
- ▶ Samotný výstražný prístroj na detekciu úniku plynu nesmie byť zápalným zdrojom. Výstražný prístroj na detekciu úniku plynu musí byť nakalibrovaný na chladič R290 a nastavený na  $\leq 25$  % dolnej hranice výbušnosti.
- ▶ Všetky zdroje zapálenia udržiavajte mimo ochrannej oblasti. Najmä otvorené pla-

mene, horúce povrchy s teplotou vyššou ako 370 °C, elektrické zariadenia alebo nástroje či náradie, ktoré môžu byť zdrojom zapálenia, statické výboje.

### 1.3.5 Riziko ohrozenia života ohňom alebo výbuchom pri odstraňovaní chladiča

Výrobok obsahuje horľavé chladič R290. Chladič môže v dôsledku zmiešania so vzduchom vytvárať horľavú atmosféru. Hrozí nebezpečenstvo ohňa a výbuchu.

- ▶ Práce vykonávajte iba vtedy, keď ste osobou odborne spôsobilou na zaobchádzanie s chladičom R290.
- ▶ Noste osobnú ochrannú výbavu a noste so sebou hasiaci prístroj.
- ▶ Používajte iba nástroje, náradie a zariadenia, ktoré sú prípustné a schválené pre chladič R290 a sú v bezchybnom stave.
- ▶ Zabezpečte, aby sa nedostal žiadny vzduch do okruhu chladiča, do náradia, nástrojov či zariadení vedúcich chladič alebo do fľaše na chladič.
- ▶ Upozorňujeme na to, že sa chladič R290 nesmie v žiadnom prípade dostať do kanalizácie.

### 1.3.6 Nebezpečenstvo ohrozenia života v dôsledku chýbajúcich bezpečnostných zariadení

Schémy obsiahnuté v tomto dokumente nezobrazujú všetky bezpečnostné zariadenia potrebné na odbornú inštaláciu.

- ▶ Do systému nainštalujte potrebné bezpečnostné zariadenia.
- ▶ Dodržiavajte príslušné národné a medzinárodné zákony, normy a smernice.

### 1.3.7 Nebezpečenstvo popálenia, obarenia a tvorby omrzlín v dôsledku prítomnosti horúcich a studených konštrukčných dielov

Na niektorých konštrukčných dieloch, predovšetkým na neizolovaných potrubných vedeniach, hrozí nebezpečenstvo popálení a omrzlín.

- ▶ Na konštrukčných dieloch pracujte až vtedy, keď dosiahli teplotu svojho okolia.



## 1.4 Predpisy (smernice, zákony, normy)

- ▶ Dodržujte vnútroštátne predpisy, normy, smernice, nariadenia a zákony.



## 2 Pokyny k dokumentácii

### 2.1 Podklady

- ▶ Bezpodmienečne dodržiavajte všetky návody na obsluhu a inštaláciu, ktoré sú priložené ku komponentom systému.
- ▶ Tento návod, ako aj všetky súvisiace podklady odovzdajte prevádzkovateľovi systému.

### 2.2 Platnosť návodu

Tento návod platí výlučne pre:

Výrobok
VWL 35/6 A 230V
VWL 55/6 A 230V
VWL 65/6 A 230V
VWL 75/6 A 230V

### 2.3 Ďalšie informácie

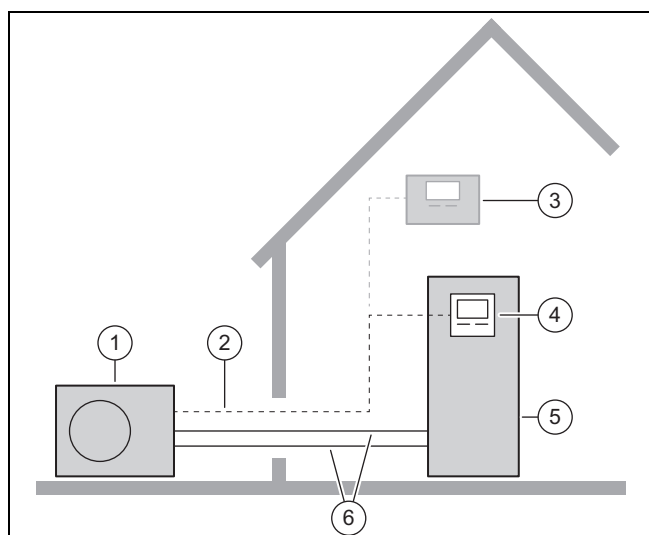


- ▶ Zobrazovaný kód naskenujte pomocou vášho smartfónu, aby ste získali ďalšie informácie o inštalácii.
  - ◀ Budete presmerovaný k inštalačným videám.

## 3 Opis výrobku

### 3.1 Systém tepelného čerpadla

Konštrukcia typického systému tepelného čerpadla s monoblokovou technológiou:



- |                      |   |
|----------------------|---|
| 1 Vonkajšia jednotka | 4 Regulátor vnútornej jednotky                |
| 2 Vedenie eBUS       | 5 Vnútorná jednotka so zásobníkom teplej vody |
| 3 Regulátor systému  | 6 Vykurovací okruh                            |

### 3.2 Opis výrobku

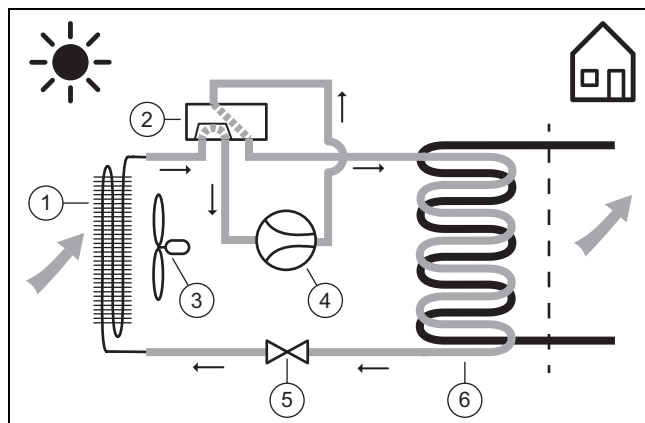
Výrobok je vonkajšou jednotkou tepelného čerpadla typu vzduch-voda, s monoblokovou technológiou.

### 3.3 Spôsob fungovania tepelného čerpadla

Tepelné čerpadlo obsahuje uzatvorený okruh chladiva, v ktorom cirkuluje chladivo.

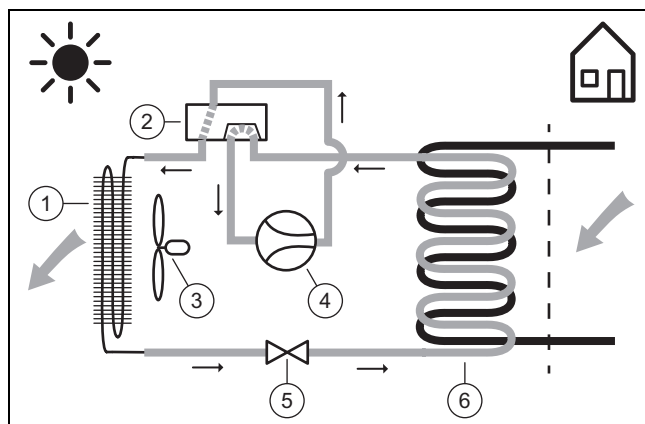
Cyklickým odparovaním, kompresiou, skvapalňovaním a expanziou sa pri vykurovacej prevádzke odoberá tepelná energia z okolitého prostredia a odovzdáva sa do budovy. V chladiacej prevádzke sa z budovy odoberá tepelná energia a odovzdáva sa do okolitého prostredia.

#### 3.3.1 Princíp funkcie pri vykurovacej prevádzke



- |                             |                   |
|-----------------------------|-------------------|
| 1 Výparník                  | 4 Kompresor       |
| 2 4-cestný prepínací ventil | 5 Expanzný ventil |
| 3 Ventilátor                | 6 Kondenzátor     |

#### 3.3.2 Princíp funkcie pri chladiacej prevádzke



- |                             |                   |
|-----------------------------|-------------------|
| 1 Kondenzátor               | 4 Kompresor       |
| 2 4-cestný prepínací ventil | 5 Expanzný ventil |
| 3 Ventilátor                | 6 Výparník        |

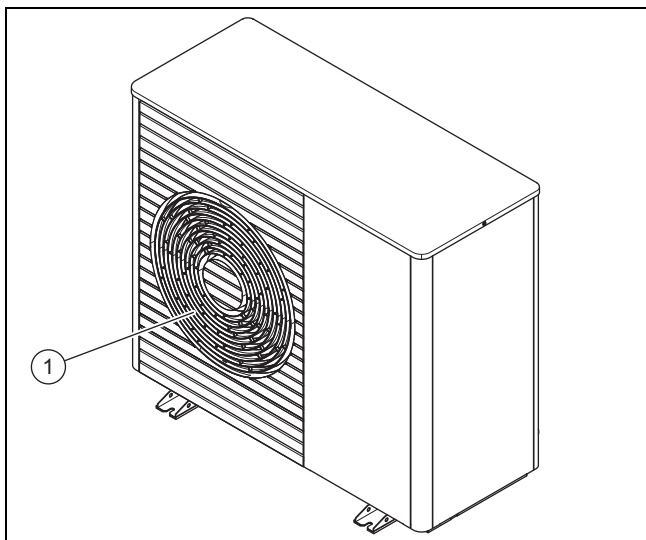
#### 3.3.3 Tichá prevádzka

Pre výrobok je možné aktivovať režim tichej prevádzky.

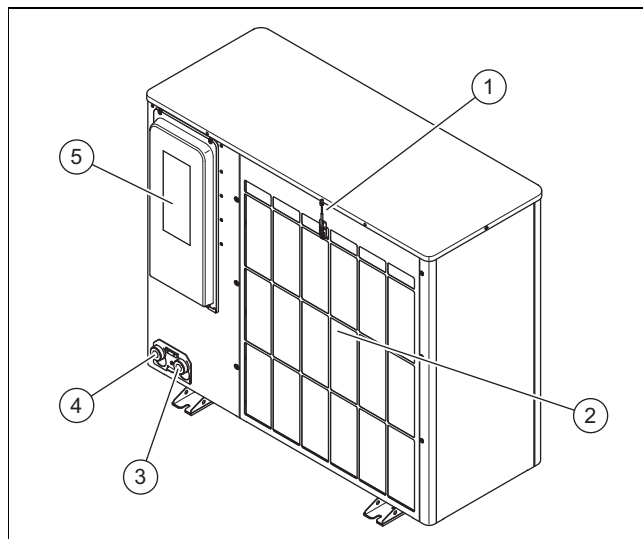
V tichej prevádzke je výrobok tichší ako v normálnej prevádzke. Toto sa dosahuje obmedzenými otáčkami kompresora a prispôbenými otáčkami ventilátora.

### 3.4 Konštrukcia výrobku

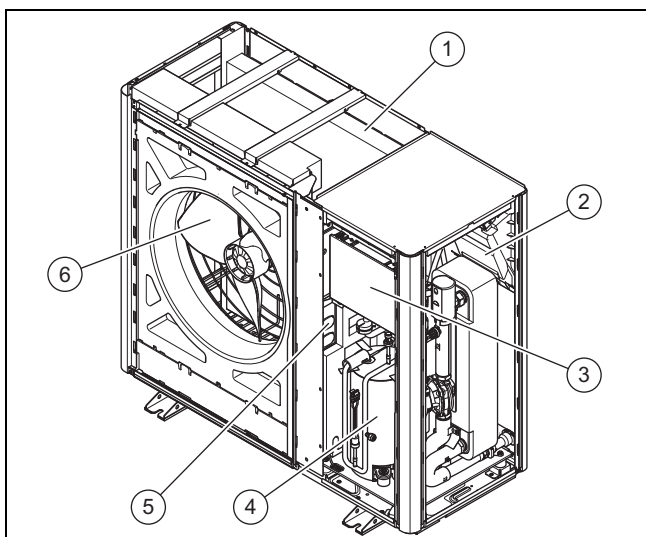
#### 3.4.1 Zariadenie



1 Mriežka výstupu vzduchu

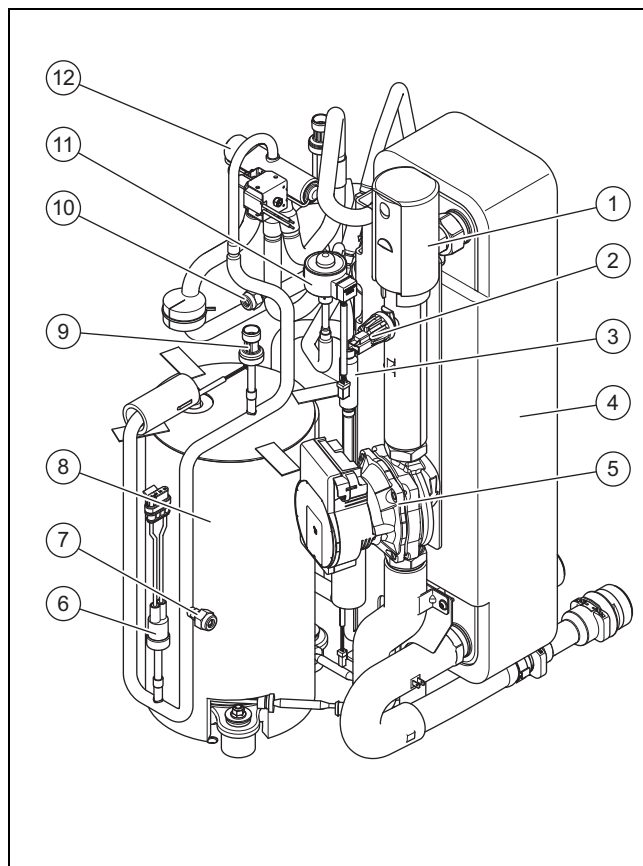


1 Snímač teploty na vstupe vzduchu  
2 Mriežka vstupu vzduchu  
3 Prípojka pre výstup vykurovania  
4 Prípojka pre spiatocku vykurovania  
5 Kryt elektrických prípojok

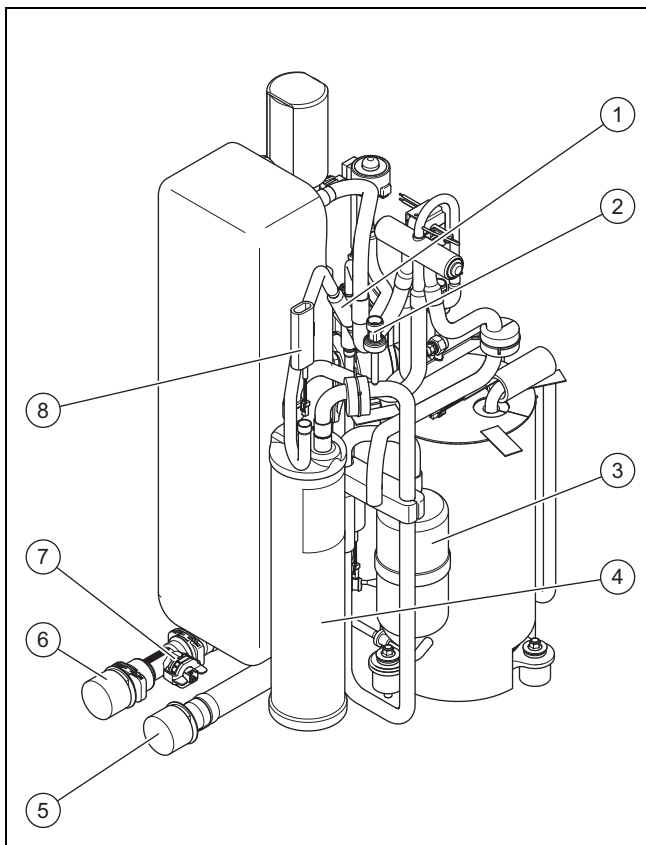


1 Výparník  
2 Doska plošných spojov INSTALLER BOARD  
3 Doska plošných spojov HMU  
4 Kompresor  
5 Konštrukčná skupina INVERTER  
6 Ventilátor

#### 3.4.2 Konštrukčná skupina kompresora



1 Rýchloodvzdušňovač  
2 Snímač tlaku vo vykurovacom okruhu  
3 Filter  
4 Kondenzátor  
5 Čerpadlo vykurovania  
6 Sledovač tlaku v oblasti vysokého tlaku  
7 Údržbová prípojka v oblasti vysokého tlaku  
8 Kompresor  
9 Snímač tlaku v oblasti vysokého tlaku  
10 Údržbová prípojka v oblasti nízkeho tlaku  
11 Elektronický expanzný ventil  
12 4-cestný prepínací ventil



- |   |                                      |   |                                   |
|---|--------------------------------------|---|-----------------------------------|
| 1 | Filter                               | 5 | Prípojka pre výstup vykurovania   |
| 2 | Snímač tlaku v oblasti nízkeho tlaku | 6 | Prípojka pre spätočku vykurovania |
| 3 | Odlučovač chladiva                   | 7 | Snímač prietoku                   |
| 4 | Zberač chladiva                      | 8 | Snímač teploty na výparníku       |

### 3.5 Údaje na typovom štítku

Typový štítok sa nachádza na pravej vonkajšej strane výrobku.

Druhý typový štítok sa nachádza vo vnútri výrobku. Je viditeľný, keď demontujete vrchný kryt obalu.

Údaj	Význam
Sériové číslo	Jednoznačné identifikačné číslo zariadenie
VWL ...	Názvoslovie
IP	Trieda ochrany
	Kompresor
	Regulátor
P max	Menovitý výkon, maximálny
I max	Menovitý prúd, maximálny
I	Spúšťač prúd
MPa (bar)	Prípustný prevádzkový tlak
	Okruh chladiva
R290	Typ chladiva
GWP	Global Warming Potential
kg	Plniace množstvo
t CO <sub>2</sub>	Ekvivalent CO <sub>2</sub>

Údaj	Význam
Ax/Wxx	Teplota na vstupe vzduchu x °C a teplota na výstupe vykurovania xx °C
COP /	Výkonové číslo / vykurovacia prevádzka
EER /	Energetická účinnosť / chladiaca prevádzka

### 3.6 Výstražná nálepka

Na výrobku sú na viacerých miestach upevnené výstražné nálepky, ktoré sú relevantné z hľadiska bezpečnosti. Výstražné nálepky obsahujú pravidlá postupu, ktoré sa týkajú chladiva R290. Výstražné nálepky sa nesmú odstraňovať.

Symbol	Význam
	Výstraha pred horľavými a zápalnými látkami v spojení s chladivom R290.
	Oheň, otvorený plameň/otvorené svetlo a fajčenie sú zakázané.
	Servisné upozornenie, prečítajte si technický návod.

### 3.7 Označenie CE



S označením CE sa dokumentuje, že výrobky podľa vyhlásenie o zhode spĺňajú základné požiadavky nasledujúcich smerníc.

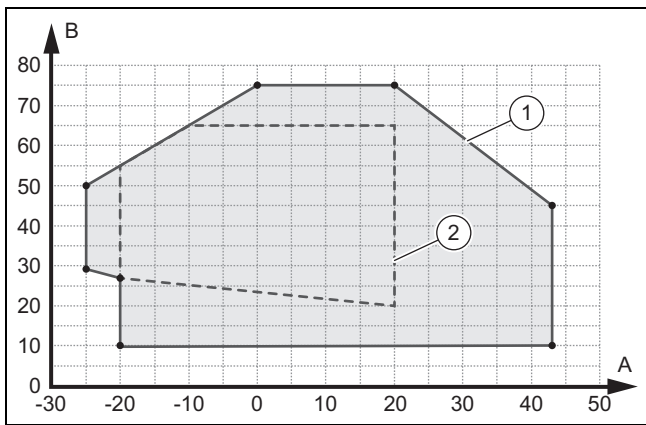
Vyhlásenie o zhode si môžete prezrieť u výrobcu.

### 3.8 Hranice použitia

Výrobok pracuje medzi minimálnou a maximálnou vonkajšou teplotou. Tieto vonkajšie teploty definujú hranice použitia pre vykurovaciu prevádzku, prípravu teplej vody a režim chladenia. Prevádzka mimo hraníc použitia vedie k vypnutiu výrobku.

#### 3.8.1 Hranice použitia, vykurovacia prevádzka

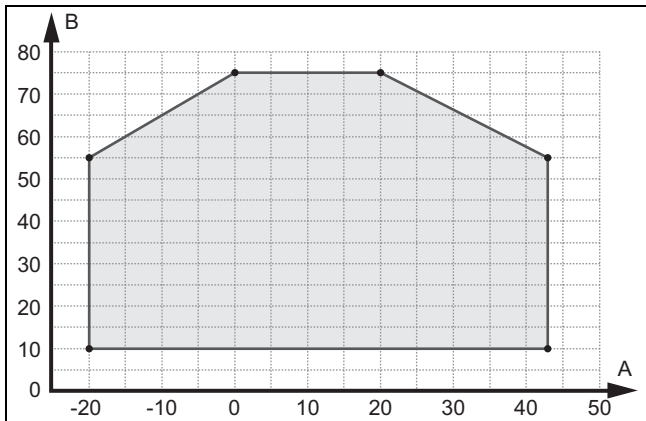
Vo vykurovacej prevádzke pracuje výrobok pri vonkajších teplotách od -25 °C do 43 °C.



- A Vonkajšia teplota  
 B Teplota vykurovacej vody
- 1 Hranice použitia, vykurovacia prevádzka  
 2 Rozsah použitia, podľa normy EN 14511

### 3.8.2 Hranice použitia, príprava teplej vody

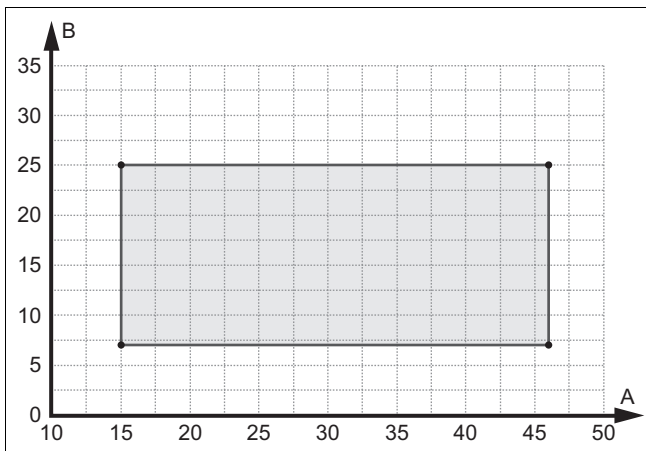
Pri príprave teplej vody pracuje výrobok pri vonkajších teplotách od  $-20\text{ °C}$  do  $43\text{ °C}$ .



- A Vonkajšia teplota  
 B Teplota vykurovacej vody

### 3.8.3 Hranice použitia, chladiaca prevádzka

V režime chladenia pracuje výrobok pri vonkajších teplotách od  $15\text{ °C}$  do  $46\text{ °C}$ .



- A Vonkajšia teplota  
 B Teplota vykurovacej vody

## 3.9 Odmrazovanie

Pri vonkajšej teplote do  $5\text{ °C}$  môže kondenzovaná vodná para zamrznúť na lamelách odparovača a vytvoriť námrazu. Námraza sa automaticky zistí a v určitých časových intervaloch sa odparovač automaticky odmrází.

Odmrazenie sa uskutoční návratom chladiaceho okruhu počas prevádzky tepelného čerpadla. Potrebná tepelná energia sa prijíma z vykurovacieho systému.

Správne odmrázenie sa umožní len vtedy, keď vo cirkuluje minimálne množstvo vykurovacej vody vo vykurovacom zariadení:

Výrobok	Aktivované prídavné vykurovanie, teplota vykurovacej vody $> 25\text{ °C}$	Deaktivované prídavné vykurovanie, teplota vykurovacej vody $> 15\text{ °C}$
VWL 35/6 a VWL 55/6	15 litrov	40 litrov
VWL 65/6 a VWL 75/6	20 litrov	55 litrov

## 3.10 Bezpečnostné zariadenia

Výrobok je vybavený technickými bezpečnostnými zariadeniami. Pozrite si grafiku bezpečnostných zariadení v prílohe.

Ak tlak v okruhu chladiva prekročí maximálny tlak  $3,15\text{ MPa}$  ( $31,5\text{ baru}$ ), tak zariadenie na monitorovanie tlaku dočasne odstaví výrobok. Po čase čakania sa vykoná nový pokus o spustenie. Po troch neúspešných pokusoch o spustenie za sebou sa vydá poruchové hlásenie.

Ak sa výrobok vypne, vykurovanie olejovej vane kľukovej skrine sa zapne pri teplote výstupu kompresora  $7\text{ °C}$ , aby sa zabránilo možným škodám pri opätovnom zapnutí.

Ak je teplota kompresora na vstupe a výstupe pod  $-15\text{ °C}$ , tak sa kompresor neuvedie do prevádzky.

Ak je nameraná teplota na výstupe kompresora vyššia ako prípustná teplota, potom sa kompresor vypne. Prípustná povolená teplota je závislá od teploty odparovania a kondenzácie.

Tlak vo vykurovacom okruhu sa kontroluje snímačom tlaku. Ak tlak poklesne pod  $0,5\text{ baru}$ , nasleduje vypnutie z dôvodu poruchy. Ak tlak vzrastie na viac ako  $0,7\text{ baru}$ , porucha sa opäť resetuje.

Množstvo vody obiehajúcej vo vykurovacom okruhu sa kontroluje pomocou snímača prietoku. Keď sa pri požiadavke na teplo pri bežiacom cirkulačnom čerpadle nerozpozná prietok, potom sa kompresor neuvedie do prevádzky.

Keď teplota vykurovacej vody klesne pod  $4\text{ °C}$ , automaticky sa aktivuje funkcia protimrazovej ochrany tým, že sa spustí vykurovacie čerpadlo.



## 4 Ochranná oblasť

### 4.1 Ochranná oblasť

Výrobok obsahuje chladivo R290. Prihliadajte na to, že toto chladivo má vyššiu hustotu ako vzduch. V prípade netesnosti by sa mohlo unikajúce chladivo zhromažďovať v blízkosti podlahy.

Chladivo sa nesmie zhromažďovať spôsobom, ktorý môže viesť k nebezpečnej, výbušnej, dusivej alebo toxickému atmosfére. Chladivo nesmie do budovy prenikať cez otvory. Chladivo sa nesmie dostať do priehlbín.

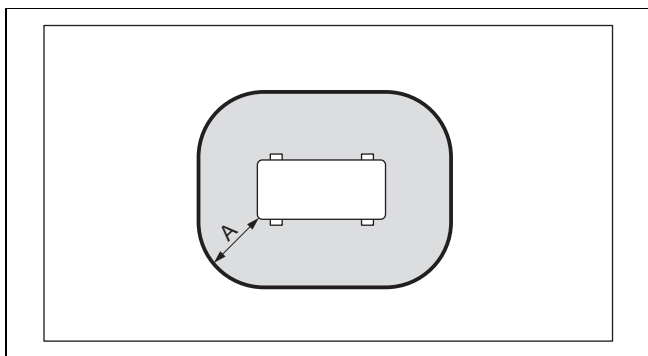
Pre oblasť okolo výrobku je definovaná ochranná oblasť. V ochrannej oblasti sa nesmú nachádzať žiadne okná, dvere, vetracie otvory, svetlíky, prístupy do pivničných priestorov, otvory na vystupovanie alebo okná na rovnej streche.

V ochrannej oblasti sa nesmú nachádzať žiadne zdroje zapálenia, ako sú zásuvky, vypínače svetla, lampy alebo elektrické spínače či prepínače alebo iné trvalé zdroje vznietenia.

Ochranná oblasť sa nesmie rozprestierať na susedných pozemkoch alebo verejných dopravných plochách.

V ochrannej oblasti blízko okolo výrobku sa nesmú vykonávať žiadne stavebné úpravy, ktoré porušujú uvedené pravidlá pre ochrannú oblasť.

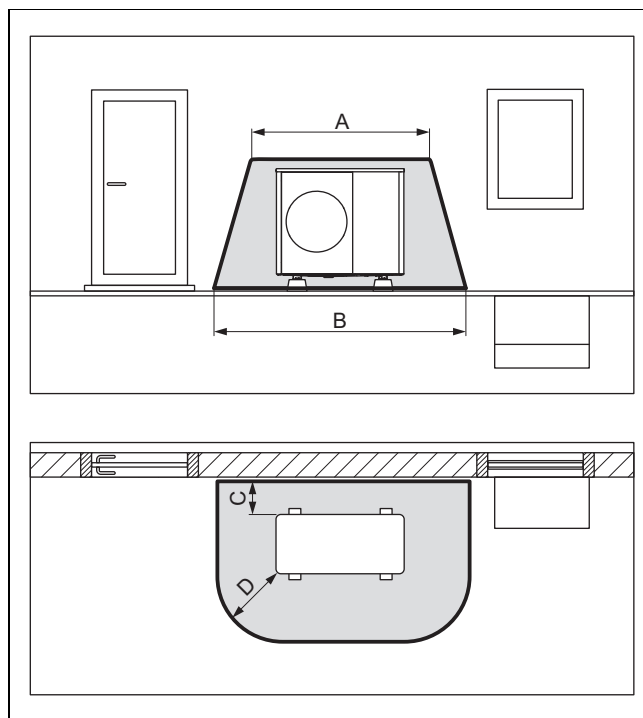
#### 4.1.1 Ochranná oblasť pri inštalácii na zem na pozemku



A 1 000 mm

Rozmer A je vzdialenosť po obvode okolo výrobku.

#### 4.1.2 Ochranná oblasť pri inštalácii na zem pred stenou budovy



A 2 100 mm

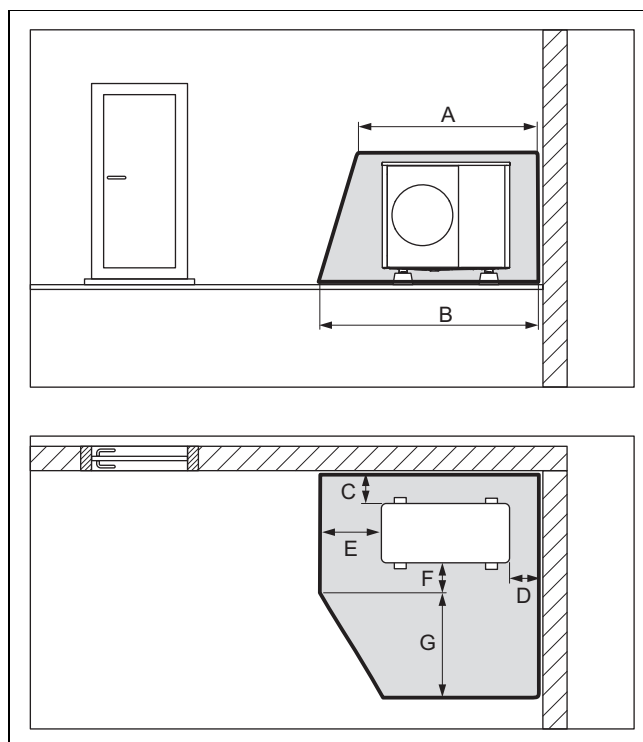
B 3 100 mm

C 200 mm/250 mm

D 1 000 mm

Rozmer C je minimálnym odstupom, ktorý je potrebné dodržať od steny (→ Kapitola 5.4).

#### 4.1.3 Ochranná oblasť pri inštalácii na zem v rohu budovy



A 2 100 mm

B 2 600 mm

C 200 mm/250 mm

D 500 mm

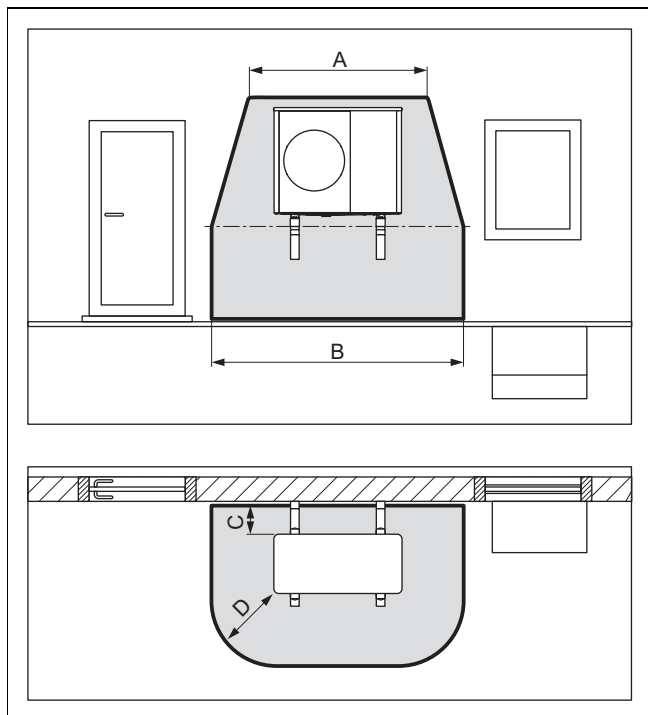
E 1 000 mm

F 500 mm

G 1 800 mm

Znázornený je pravý roh budovy. Rozmery C a D sú minimálnymi odstupmi, ktoré je potrebné dodržať od steny (→ Kapitola 5.4). Pri ľavom rohu budovy je rozmer D rôzny.

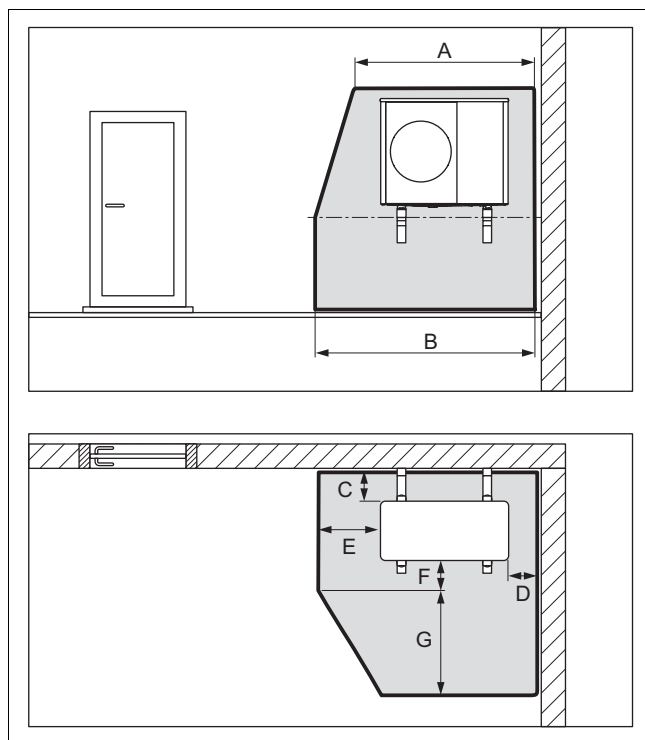
#### 4.1.4 Ochranná oblasť pri montáži na stenu pred stenou budovy



A	2 100 mm	C	200 mm/250 mm
B	3 100 mm	D	1 000 mm

Ochranná oblasť pod výrobkom sa rozprestiera až po zem. Rozmer C je minimálnym odstupom, ktorý je potrebné dodržať od steny (→ Kapitola 5.4).

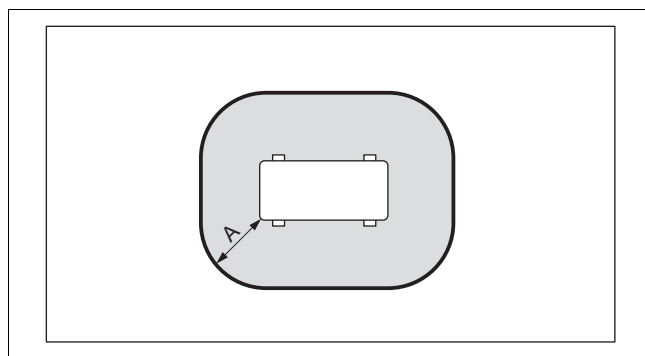
#### 4.1.5 Ochranná oblasť pri montáži na stenu v rohu budovy



A	2 100 mm	E	1 000 mm
B	2 600 mm	F	500 mm
C	200 mm/250 mm	G	1 800 mm
D	500 mm		

Ochranná oblasť pod výrobkom sa rozprestiera až po zem. Znázornený je pravý roh budovy. Rozmer C je minimálnym odstupom, ktorý je potrebné dodržať od steny (→ Kapitola 5.4). Pri ľavom rohu budovy je rozmer D rôzny.

#### 4.1.6 Ochranná oblasť pri montáži na plochú strechu



A	1 000 mm
---	----------

Rozmer A je vzdialenosť po obvode okolo výrobku.

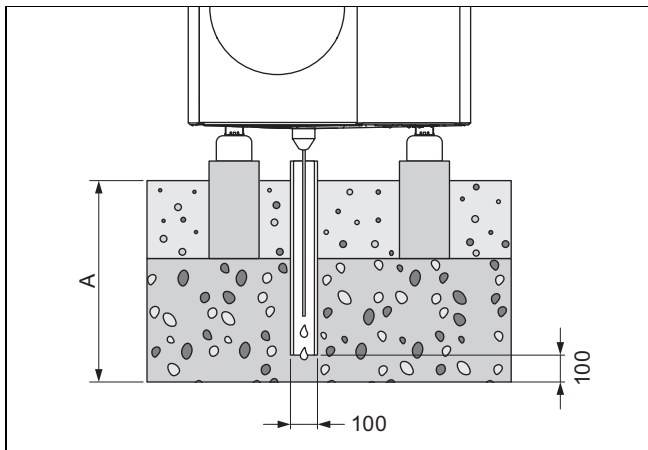
## 4.2 Vyhotovenie výpustu kondenzátu

Vznikajúci kondenzát je možné odvádzať pomocou odkvapovej rúry, žlabu, odtoku z balkóna alebo odtoku zo strechy do odpadového kanála, odvodňovacej žumpy alebo vsakovacej šachty. Otvorený žlab alebo odtoky dažďovej vody v rámci ochrannej oblasti predstavujú bezpečnostné riziko.

Pri všetkých druhoch inštalácie je potrebné postarať sa o to, aby sa vznikajúci kondenzát odvádzal bez prítomnosti mrazu.

### 4.2.1 Vyhotovenie výpustu kondenzátu pri umiestnení na podlahe

Pri postavení na zemi musí byť kondenzát odvádzaný prostredníctvom prepadovej rúry do štrkového lôžka, ktoré sa nachádza v nezamrzajúcej oblasti.



Rozmer A predstavuje pre región s prízemným mrazom  $\geq 900$  mm a pre región bez prízemného mrazu  $\geq 600$  mm.

Prepadová rúra musí vyústiť v dostatočne veľkom štrkovom lôžku, aby mohol kondenzát voľne vsakovať.

Aby sa zabránilo zamŕznutiu kondenzátu, musí sa do prepadovej rúry navliecť vyhrievací drôt, cez lievnik na odtok kondenzátu.

### 4.2.2 Vyhotovenie výpustu kondenzátu pri montáži na stenu

Pri montáži na stenu sa môže kondenzát odvádzať do štrkového lôžka, ktoré leží pod výrobkom.

Alternatívne je možné kondenzát pripojiť prostredníctvom odtokového vedenia kondenzátu na odkvapovú rúru. V tomto prípade sa musí podľa miestnych daností použiť elektrické súbežné vykurovanie, aby sa odtokové vedenie kondenzátu udržiavalo bez mrazu.

### 4.2.3 Vyhotovenie výpustu kondenzátu pri montáži na plochú strechu

Pri montáži na plochú strechu sa môže kondenzát pripojiť prostredníctvom odtokového vedenia kondenzátu na odkvapovú rúru alebo strešný odtok. V tomto prípade sa musí podľa miestnych daností použiť elektrické súbežné vykurovanie, aby sa odtokové vedenie kondenzátu udržiavalo bez mrazu.

## 5 Montáž

### 5.1 Kontrola rozsahu dodávky

► Prekontrolujte obsah obalových jednotiek.

Počet	Označenie
1	Výrobok
1	Odtokový lievnik kondenzátu
1	Vrečko s drobnými dielmi
1	Príslušenstvo – dokumentácia

### 5.2 Preprava výrobku



#### Výstraha!

**Nebezpečenstvo poranenia v dôsledku veľkej hmotnosti pri zdvíhaní!**

Príliš veľká hmotnosť pri zdvíhaní môže viesť k poraniam, napr. na chrbtici.

- Prihliadajte na hmotnosť výrobku.
- Výrobok zdvíhajte so štyrmi osobami.



#### Pozor!

**Riziko hmotných škôd v dôsledku neodbornej prepravy!**

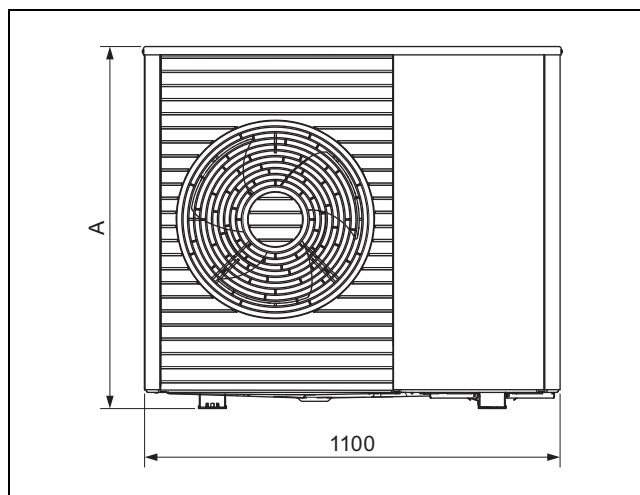
Výrobok nesmie mať nikdy sklon väčší ako  $45^\circ$ . V opačnom prípade môže dôjsť pri neskoršej prevádzke k poruchám v okruhu chladiva.

- Výrobok nakláňajte počas prepravy maximálne do uhla  $45^\circ$ .

1. Zohľadnite rozdelenie hmotnosti pri preprave. Výrobok je na pravej strane podstatne ťažší, ako na ľavej strane.
2. Na prepravu použite slučky alebo vhodný vozík (používaný aj na vrecia a prepravky).
3. Chráňte časti obalu pred poškodením.
4. Po preprave odstráňte prepravné slučky.

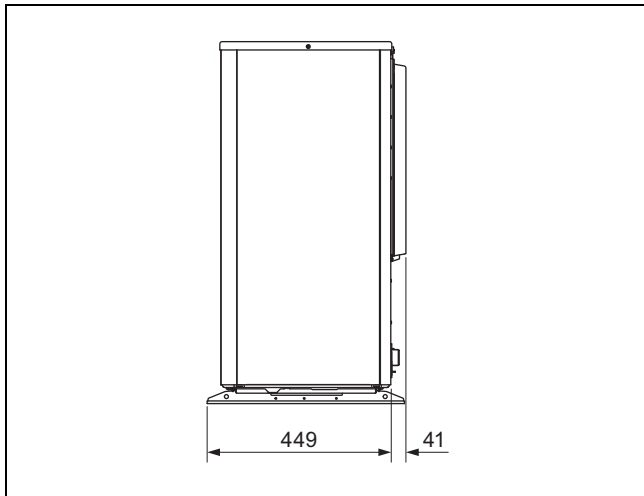
### 5.3 Rozmery

#### 5.3.1 Predný pohľad

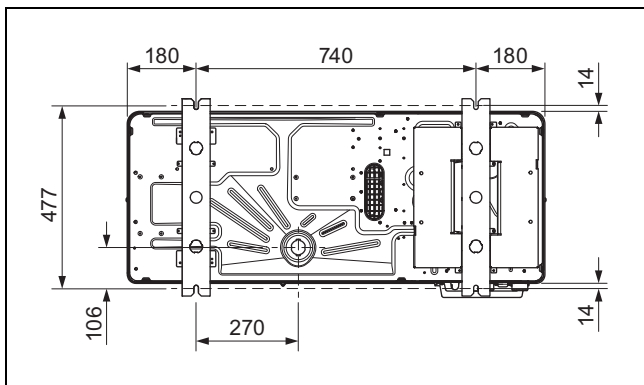


Výrobok	A
VWL 35/6 ...	765
VWL 55/6 ...	765
VWL 65/6 ...	965
VWL 75/6 ...	965

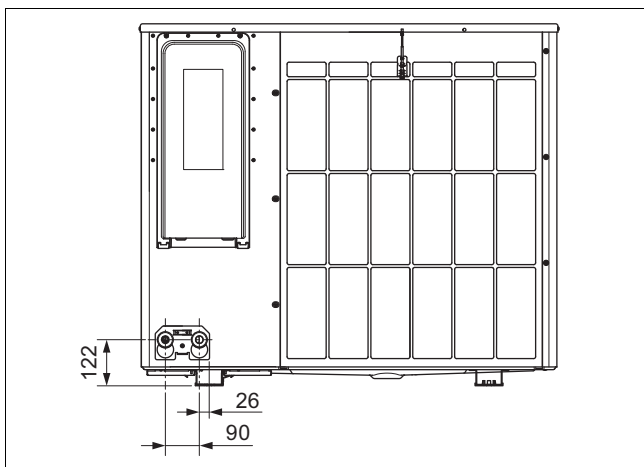
### 5.3.2 Bočný pohľad, sprava



### 5.3.3 Pohľad zdola



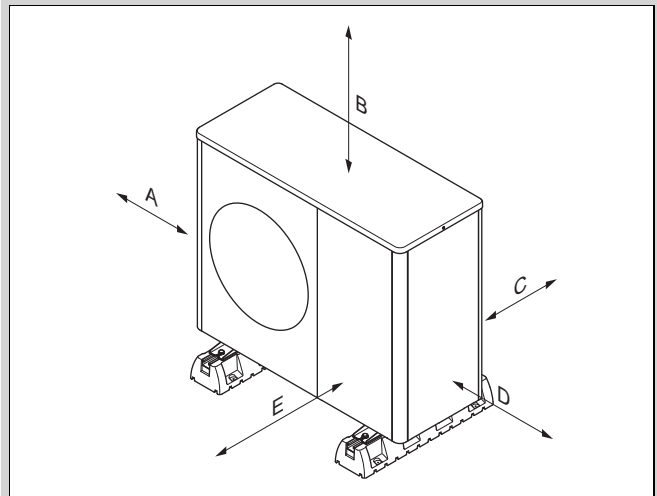
### 5.3.4 Pohľad zozadu



## 5.4 Dodržanie minimálnych odstupov

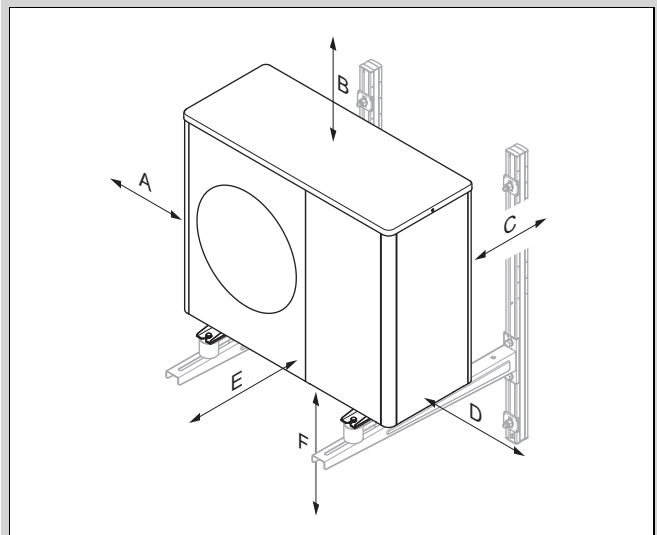
- Dodržiavajte uvedené minimálne odstup, aby sa zaručil dostatočný prúd vzduchu a uľahčili údržbové práce.
- Zabezpečte, aby bolo k dispozícii dostatok miesta na inštaláciu hydraulických vedení.

**Platnosť:** Inštalácia na zem ALEBO Montáž na plochú strechu



Minimálny odstup	Vykurovacia prevádzka	Vykurovacia a chladiaca prevádzka
A	100 mm	100 mm
B	1 000 mm	1 000 mm
C	200 mm	250 mm
D	500 mm	500 mm
E	600 mm	600 mm

**Platnosť:** Montáž na stenu



Minimálny odstup	Vykurovacia prevádzka	Vykurovacia a chladiaca prevádzka
A	100 mm	100 mm
B	1 000 mm	1 000 mm
C	200 mm	250 mm
D	500 mm	500 mm
E	600 mm	600 mm
F	300 mm	300 mm

## 5.5 Podmienky k druhu montáže

Výrobok je vhodný pre spôsoby montáže: postavenie na zemi, montáž na stenu a montáž na rovnú strechu.

Montáž na šikmú strechu nie je povolená.

## 5.6 Výber miesta inštalácie



### Nebezpečenstvo!

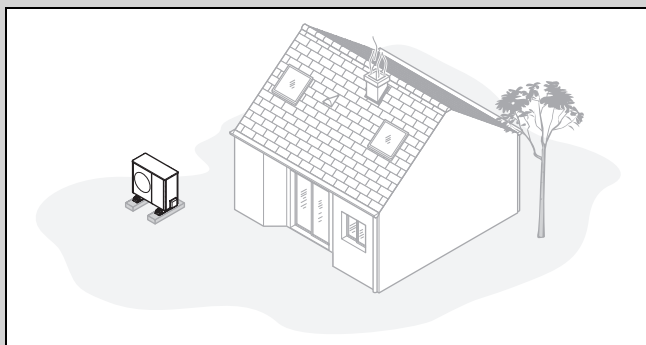
#### Nebezpečenstvo poranenia v dôsledku tvorby ľadu!

Teplota vzduchu na výstupe vzduchu leží pod vonkajšou teplotou. Tým môže dochádzať k tvorbe ľadu.

- ▶ Zvoľte miesto a nasmerovanie, pri ktorom má výstup vzduchu odstup minimálne 3 m od chodníkov, dláždených plôch a odpadových rúr.

- ▶ Pamätajte na to, že postavenie v prehĺbených oblastiach alebo oblastiach, ktoré neumožňujú voľný odchod vzduchu, nie je povolené.
- ▶ Keď miesto inštalácie leží v bezprostrednej blízkosti k pobrežnej čiare, potom prihliadajte na to, že sa výrobok musí chrániť dodatočným ochranným zariadením pred striekajúcou vodou.
- ▶ Dodržte odstup od horľavých látok a zápalných plynov.
- ▶ Dodržte odstup od zdrojov tepla.
- ▶ Vonkajšiu jednotku nevystavujte znečistenému, prašnému alebo korozióznemu vzduchu.
- ▶ Udržiavajte odstup od ventilačných otvorov alebo vetracích šácht.
- ▶ Dodržte odstup od stromov a kríkov, z ktorých opadáva lístie.
- ▶ Prihliadajte na to, že miesto inštalácie musí ležať do výšky 2 000 m nad morom.
- ▶ Zvoľte miesto inštalácie s čo možno najväčším odstupom od vlastnej spálne.
- ▶ Prihliadajte na emisie zvuku. Miesto inštalácie zvoľte s čo najväčším odstupom od okien susednej budovy.
- ▶ Zvoľte miesto inštalácie, ktoré je ľahko prístupné pre vykonávanie údržbových a servisných prác.
- ▶ Ak miesto inštalácie hraničí s oblasťou manévrovania vozidiel, ochráňte výrobok ochranou pred nárazom.

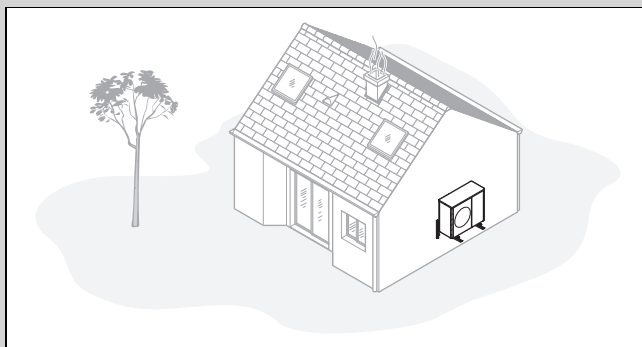
**Platnosť:** Inštalácia na zem



- ▶ Vyhnite sa miestu inštalácie, ktoré leží v rohu priestoru, vo výklenku, medzi múrmi alebo medzi oploteniami.
- ▶ Zabráňte spätnému nasávaniu vzduchu z výstupu vzduchu.

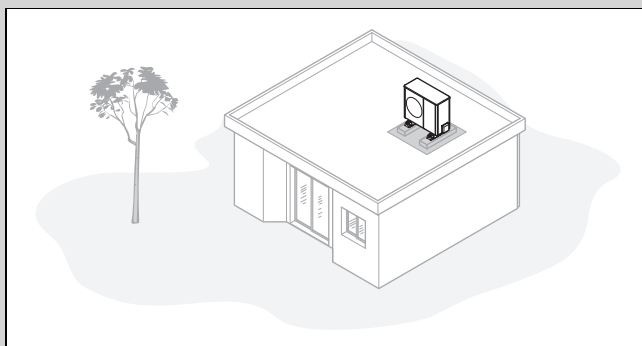
- ▶ Zabezpečte, aby sa na podklade nemohla zhromažďovať voda.
- ▶ Zabezpečte, aby podklad dokázal dobre zachytávať vodu.
- ▶ Naplánujte štrkové lôžko alebo lôžko z drveného kameňa pre odtok kondenzátu.
- ▶ Vyberte také miesto inštalácie, na ktorom v zime nedochádza k veľkému hromadeniu snehu.
- ▶ Vyberte také miesto inštalácie, na ktorom nepôsobí na vstup vzduchu žiadny silný vietor. Zariadenie umiestnite podľa možnosti priečne k hlavnému smeru vetra.
- ▶ Ak nie je miesto inštalácie chránené pred vetrom, naplánujte vytvorenie ochrannej steny.
- ▶ Prihliadajte na emisie zvuku. Vyhnite sa rohom priestorov, výklenkom alebo miestam medzi múrmi.
- ▶ Vyberte miesto inštalácie s dobrým pohlcovaním hluku napríklad prostredníctvom trávnik, kríkov alebo palisád.
- ▶ Naplánujte podzemné polozenie hydraulických a elektrických vedení.
- ▶ Naplánujte chráničku, ktorá vedie od vonkajšej jednotky cez stenu budovy.

**Platnosť:** Montáž na stenu



- ▶ Zabezpečte, aby statika a nosnosť steny vyhovovala požiadavkám. Prihliadajte na hmotnosť nástenného držiaka a výrobku.
- ▶ Vyhnite sa montážnej pozícii, ktorá leží v blízkosti okna.
- ▶ Prihliadajte na emisie zvuku. Dodržte odstup od reflexných stien budov.
- ▶ Naplánujte polozenie hydraulických a elektrických vedení.
- ▶ Naplánujte stenovú priechodku.

**Platnosť:** Montáž na plochú strechu



- ▶ Výrobok montujte iba na budovy s masívnou konštrukciou a priebežne vyliatym betónovým povrchom.
- ▶ Výrobok nemontujte na budovy s drevenou konštrukciou ani so strechou z ľahkej konštrukcie.

- ▶ Vyberte miesto inštalácie, ktoré je ľahko prístupné, aby bolo možné výrobok pravidelne zbavovať lístia alebo snehu.
- ▶ Vyberte také miesto inštalácie, na ktorom nepôsobí na vstup vzduchu žiadny silný vietor. Zariadenie umiestnite podľa možnosti priečne k hlavnému smeru vetra.
- ▶ Ak nie je miesto inštalácie chránené pred vetrom, naplánujte vytvorenie ochrannej steny.
- ▶ Prihliadajte na emisie zvuku. Dodržte odstup od susedných budov.
- ▶ Naplánujte položenie hydraulických a elektrických vedení.
- ▶ Naplánujte stenovú priechodku.

## 5.7 Príprava montáže a inštalácie



### Nebezpečenstvo!

**Riziko ohrozenia života ohňom alebo výbuchom v prípade netesnosti v okruhu chladiča!**

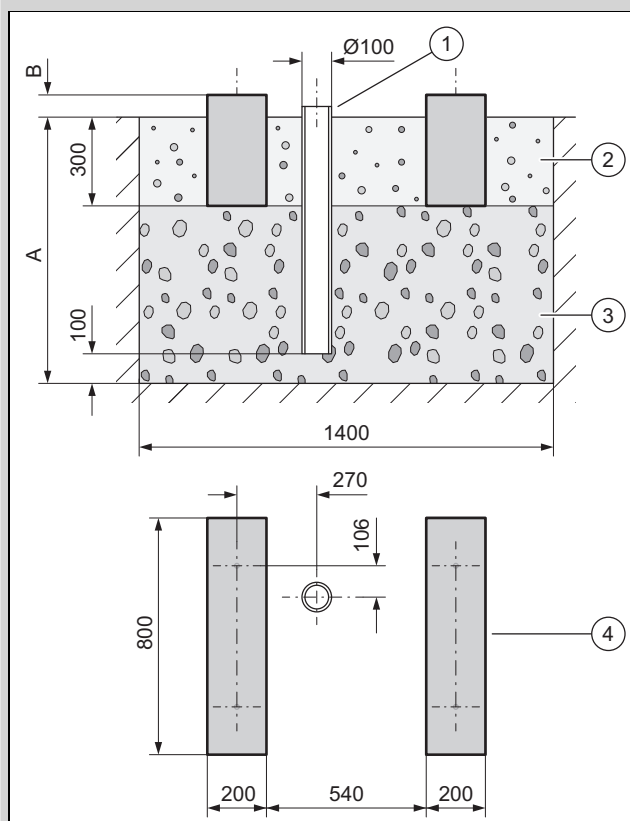
Výrobok obsahuje horľavé chladiivo R290. Pri netesnosti môže unikajúce chladiivo v dôsledku zmiešania so vzduchom vytvárať horľavú atmosféru. Hrozí nebezpečenstvo ohňa a výbuchu.

- ▶ Uistite sa, že v ochranej oblasti nie sú žiadne zdroje zapožarovania, ako sú zásuvky, vypínače, žiarovky, elektrické spínače alebo iné trvalé zdroje zapožarovania.

- ▶ Dodržte základné bezpečnostné pravidlá skôr než začnete s prácami.

## 5.8 Vytvorenie základu

**Platnosť:** Inštalácia na zem



- ▶ Do pôdy vyhláňte jamu. Odporúčané rozmery si vyhládajte na obrázku.
- ▶ Vložte prepádovú rúru (1) na odvádzanie kondenzátu.
- ▶ Vytvorte vrstvu hrubého štrku (3), ktorá prepúšťa vodu.
- ▶ Vymeraňte hĺbku (A) podľa miestnych daností.
  - Región s prízemným mrazom – minimálna hĺbka: 900 mm
  - Región bez prízemného mrazu – minimálna hĺbka: 600 mm
- ▶ Vymeraňte hĺbku (B) podľa miestnych daností.
- ▶ Z betónu vytvorte dva pásové základy (4). Odporúčané rozmery si vyhládajte na obrázku.
- ▶ Medzi pásovými základmi a vedľa pásových základov vytvorte štrkové lôžko (2) na odvádzanie kondenzátu.

## 5.9 Zaručenie bezpečnosti pri práci

**Platnosť:** Montáž na stenu

- ▶ Postarajte sa o bezpečný prístup k montážnej pozícii na stene.
- ▶ Ak sú práce na výrobku vykonávané vo výške viac ako 3 m, tak namontujte technické zabezpečenie proti pádu.
- ▶ Dodržiavajte miestne zákony a predpisy.

**Platnosť:** Montáž na plochú strechu

- ▶ Zabezpečte bezpečný prístup na rovnú (plochú) strechu.
- ▶ Dodržte bezpečnostnú oblasť 2 m od hrany pádu, s pričítaním vzdialenosti potrebnej na prácu pri výrobku. Do bezpečnostnej oblasti sa nesmie vstupovať.
- ▶ Ak to nie je možné, tak namontujte na hrane pádu technické zabezpečenie proti pádu, napríklad zábradlie s možnosťou zaťaženia. Alternatívne vytvorte tech-

nické záchytné zariadenie, napríklad lešenie alebo zachytávacie siete.

- ▶ Udržiavajte dostatočnú vzdialenosť od otvoru na vystupovanie na strechu a od okien na rovnej (plochej) streche. Otvor na vystupovanie na strechu a okná na rovnej (plochej) streche zabezpečte počas prác proti vkrúčeniu a vpadnutiu, napríklad zablokovaním.

## 5.10 Umiestnenie výrobku

**Platnosť:** Inštalácia na zem

- ▶ V závislosti od želaného spôsobu montáže použite vhodné výrobky z príslušenstva.
  - Malé tlmiace nožičky
  - Veľké tlmiace nožičky
  - Zvyšovací podstavec a malé tlmiace nožičky
- ▶ Výrobok vodorovne vyrovnajte.

**Platnosť:** Montáž na stenu

- ▶ Prekontrolujte konštrukciu a nosnosť steny. Prihliadajte na hmotnosť výrobku.
- ▶ Na montáž na stenu použite vhodný nástenný držiak z príslušenstva.
- ▶ Použite malé tlmiace nožičky.
- ▶ Výrobok vodorovne vyrovnajte.

**Platnosť:** Montáž na plochú strechu



### Výstraha!

#### Nebezpečenstvo poranenia v dôsledku prevrátenia pri vetre!

Pri zaťažení vetrom sa môže výrobok prevrátiť.

- ▶ Použite dva betónové sokle a protišmykovú ochrannú rohož.
- ▶ Zoskrutkujte výrobok s betónovým soklom.

- ▶ Použite veľké tlmiace nožičky.
- ▶ Výrobok vodorovne vyrovnajte.

## 5.11 Pripojenie odtokového potrubia kondenzátu



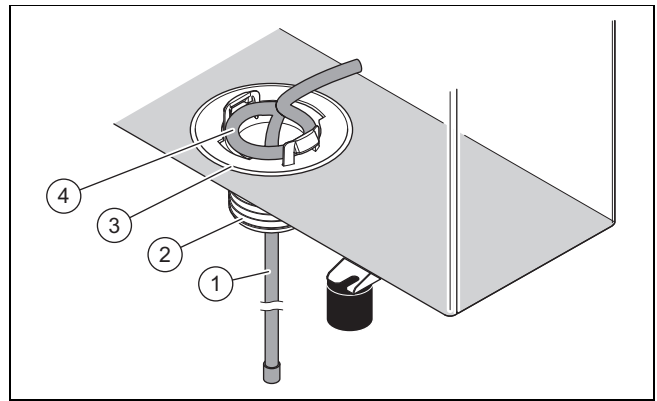
### Nebezpečenstvo!

#### Nebezpečenstvo poranenia v dôsledku zamrzajúceho kondenzátu!

Zamrznutý kondenzát na chodníkoch môže viesť k pádu.

- ▶ Zabezpečte, aby sa odtekajúci kondenzát nedostal na chodníky a tam nemohol tvoriť ľad.

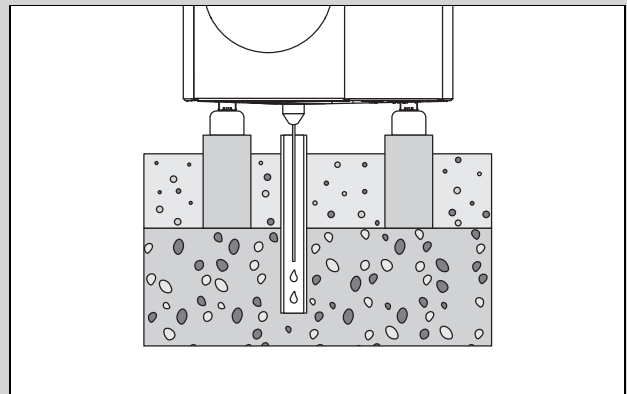
1. Prihliadajte na to, že pri všetkých druhoch inštalácie je potrebné postarať sa o to, aby sa vznikajúci kondenzát odvádzal bez prítomnosti mrazu.



**Platnosť:** Inštalácia na zem

**Podmienka:** Vyhotovenie bez odtokového vedenia

- ▶ Namontujte odtokový lievnik kondenzátu (3) z príslušenstva.
- ▶ Vykurovací drôt (1) zasuňte zvnútra cez odtokový lievnik kondenzátu do odpadovej rúry.
- ▶ Vnútorňý vykurovací drôt nastavte tak, aby slučka (4) ležala koncentricky k otvoru v podlahovom plechu.



- ▶ Zabezpečte, aby bol odtokový lievnik kondenzátu umiestnený v strede nad odpadovou rúrou v štrkovom lôžku.

**Podmienka:** Vyhotovenie s odtokovým potrubím

- ▶ Toto vyhotovenie nainštalujte iba v regiónoch bez prízemného mrazu.
- ▶ Namontujte odtokový lievnik kondenzátu (3) a adaptér (2) z priloženého príslušenstva.
- ▶ Odtokové vedenie pripojte na adaptér.
- ▶ Vykurovací drôt (1) zasuňte zvnútra cez odtokový lievnik kondenzátu a adaptér do odpadového vedenia.
- ▶ Vnútorňý vykurovací drôt nastavte tak, aby slučka (4) ležala koncentricky k otvoru v podlahovom plechu.

**Platnosť:** Montáž na stenu

**Podmienka:** Vyhotovenie bez odtokového vedenia

- ▶ Namontujte odtokový lievnik kondenzátu (3) z príslušenstva.
- ▶ Vykurovací drôt (1) zasuňte zvnútra cez odtokový lievnik kondenzátu smerom von.
- ▶ Koniec vykurovacieho drôtu zasuňte zvonku späť dovnútra cez odtokový lievnik kondenzátu, kým v odtokovom lievniku kondenzátu nezostane oblúk v tvare U.
- ▶ Vnútorňý vykurovací drôt nastavte tak, aby slučka (4) ležala koncentricky k otvoru v podlahovom plechu.

- ▶ Na odvedenie kondenzátu využite štrkové lôžko pod výrobkom.

**Podmienka:** Vyhotovenie s odtokovým potrubím

- ▶ Namontujte odtokový lievnik kondenzátu (3) a adaptér (2) z priloženého príslušenstva.
- ▶ Odtokové vedenie pripojte na adaptér a na odkvapovú rúru. Dbajte pri tom na dostatočný sklon.
- ▶ Vykurovací drôt (1) zasuňte zvnútra cez odtokový lievnik kondenzátu a adaptér do odpadového vedenia.
- ▶ Vnútrotný vykurovací drôt nastavte tak, aby slučka (4) ležala koncentricky k otvoru v podlahovom plechu.
- ▶ Ak ide o región s prízemným mrazom, potom nainštalujte elektrické súbežné vykurovanie pre odtokové vedenie.

**Platnosť:** Montáž na plochú strechu

**Podmienka:** Vyhotovenie bez odtokového vedenia

- ▶ Namontujte odtokový lievnik kondenzátu(3) z príslušenstva.
- ▶ Vykurovací drôt (1) zasuňte zvnútra cez odtokový lievnik kondenzátu smerom von.
- ▶ Vnútrotný vykurovací drôt nastavte tak, aby slučka (4) ležala koncentricky k otvoru v podlahovom plechu.
- ▶ Na odvádzanie kondenzátu využite plochú strechu.

**Podmienka:** Vyhotovenie s odtokovým potrubím

- ▶ Namontujte odtokový lievnik kondenzátu (3) a adaptér (2) z priloženého príslušenstva.
- ▶ Odtokové vedenie pripojte na adaptér a na krátkej trase na odkvapovú rúru. Dbajte pri tom na dostatočný sklon.
- ▶ Vykurovací drôt (1) zasuňte zvnútra cez odtokový lievnik kondenzátu a adaptér do odpadového vedenia.
- ▶ Vnútrotný vykurovací drôt nastavte tak, aby slučka (4) ležala koncentricky k otvoru v podlahovom plechu.
- ▶ Ak ide o región s prízemným mrazom, potom nainštalujte elektrické súbežné vykurovanie pre odtokové vedenie.

## 5.12 Vytvorenie ochranej steny

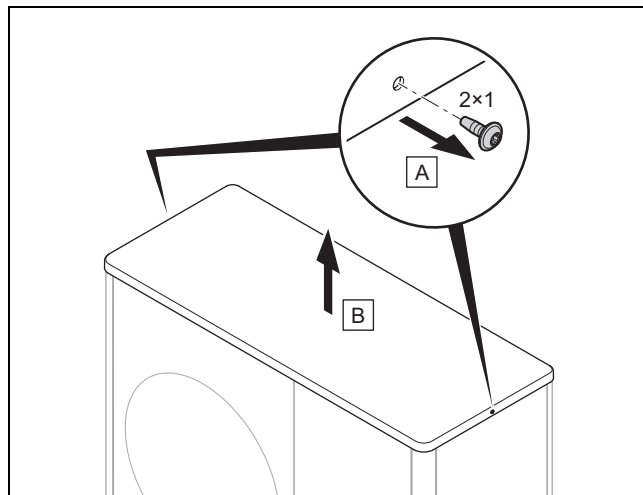
**Platnosť:** Inštalácia na zem ALEBO Montáž na plochú strechu

- ▶ Keď miesto inštalácie nie je chránené proti vetru, potom zriadte ochrannú stenu proti vetru.
- ▶ Dodržiavajte pri tom minimálne odstupy.

## 5.13 Demontáž/montáž častí obloženia

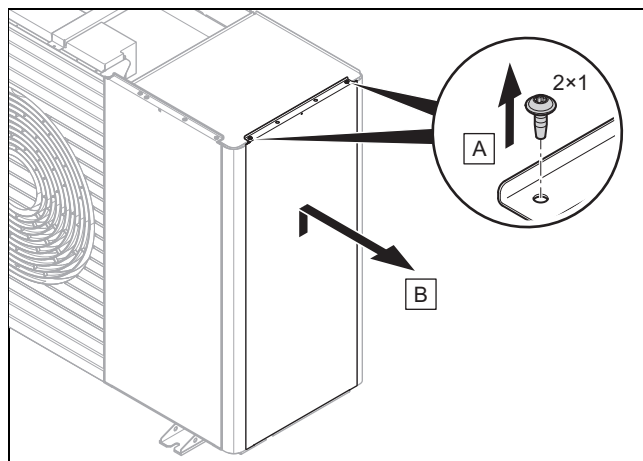
Nasledujúce práce sa musia vykonať iba v prípade potreby, resp. pri údržbových prácach alebo opravách.

### 5.13.1 Demontáž krytu obloženia



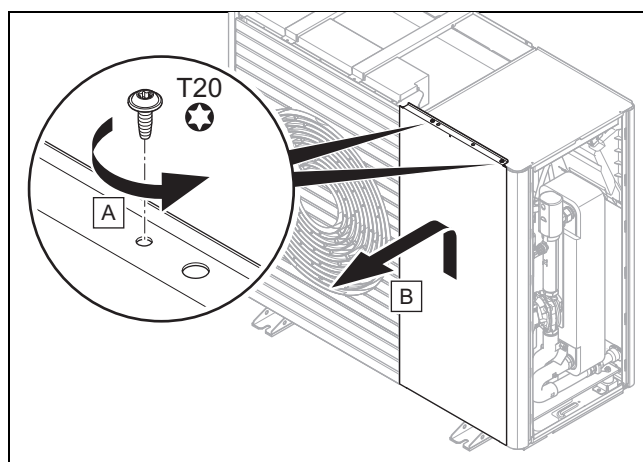
- ▶ Kryt obloženia demontujte tak, ako je to znázornené na obrázku.

### 5.13.2 Demontáž pravého bočného dielu krytu



- ▶ Demontujte pravý bočný kryt tak, ako je to znázornené na obrázku.

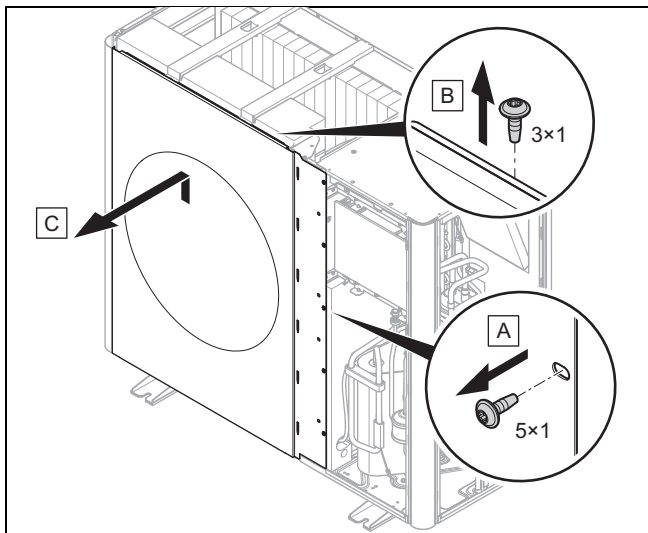
### 5.13.3 Demontáž predného krytu



- ▶ Demontujte predný kryt tak ako je to znázornené na obrázku.

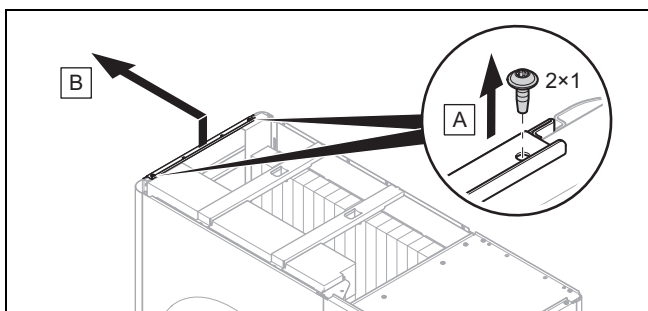


### 5.13.4 Demontáž mriežky výstupu vzduchu



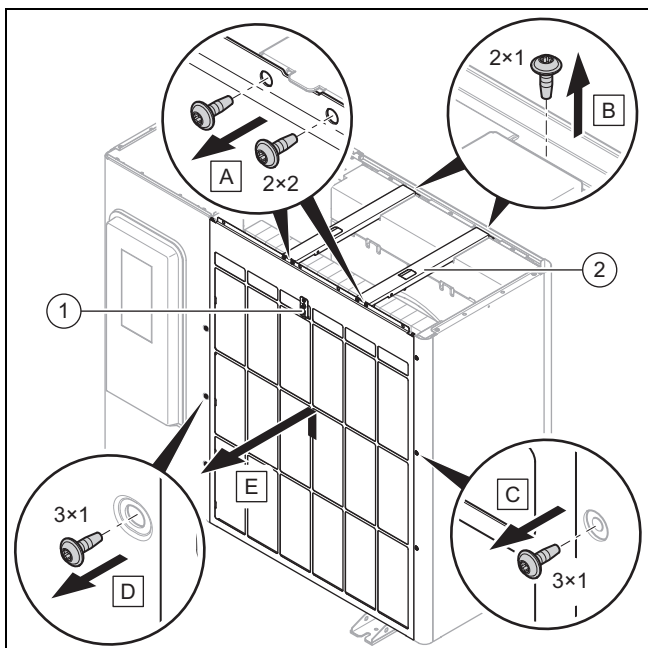
- Mriežku výstupu vzduchu demontujte tak, ako je to znázornené na obrázku.

### 5.13.5 Demontáž ľavého bočného dielu krytu



- Ľavé bočné obloženie demontujte tak, ako je to znázornené na obrázku.

### 5.13.6 Demontáž mriežky vstupu vzduchu



1. Odpojte elektrické spojenie na snímači teploty (1).
2. Demontujte obidve priečne výstuhy (2) tak, ako je znázornené vo vyobrazení.

3. Mriežku vstupu vzduchu demontujte tak, ako je znázornené na obrázku.

### 5.13.7 Montáž častí obloženia

1. Pri montáži postupujte v opačnom poradí ako pri demontáži.
2. Nasledujte pri tom obrázky pre demontáž (→ Kapitola 5.13.1).

## 6 Inštalácia hydrauliky

### 6.1 Druh inštalácie: priame napojenie alebo rozdelenie systému

Pri priamom napojení je vonkajšia jednotka hydraulicky priamo prepojená s vnútornou jednotkou a vykurovacím systémom. V tomto prípade hrozí pri mraze nebezpečenstvo zamrznutia vonkajšej jednotky.

Pri rozdelení systému je vykurovací okruh rozdelený na jeden primárny a jeden sekundárny vykurovací okruh. Rozdelenie je pritom realizované s doplnkovým vloženým výmenníkom tepla, ktorý je umiestnený vo vnútornej jednotke alebo v budove. Keď je primárny vykurovací okruh naplnený zmesou vody a protimrazovej ochrany, tak je vonkajšia jednotka chránená pred zamrznutím pri výskyte mrazu a aj pri výpadku dodávky elektrickej energie.

### 6.2 Zariadenie minimálneho množstva obiehajúcej vody

Pri vykurovacích systémoch, ktoré sú prevažne vybavené termostaticky alebo elektricky riadenými ventilmi, musí byť zabezpečené trvalé, dostatočné prúdenie tepelného čerpadla. Pri dimenzovaní vykurovacieho systému musí byť zabezpečené minimálne množstvo obiehajúcej vykurovacej vody.

### 6.3 Požiadavky na hydraulické komponenty

Plastové rúry, ktoré sa používajú pre vykurovací okruh medzi budovou a výrobkom, musia byť difúzne nepriepustné.

Potrubné vedenia, ktoré sa používajú pre vykurovací okruh medzi budovou a výrobkom, musia vykazovať termickú izoláciu s odolnosťou voči UV žiareniu a vysokej teplote.

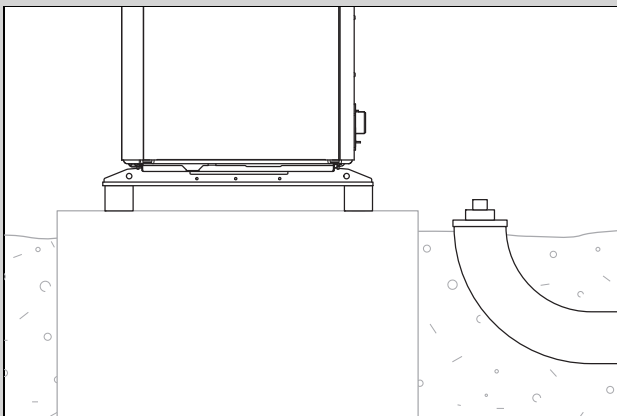
### 6.4 Prípravy hydraulickej inštalácie

1. Pred pripojením výrobku starostlivo prepláchnite vykurovací systém, aby sa odstránili možné zvyšky v potrubných vedeniach!
2. Ak vykonávate spájkovanie na pripájacích dieloch, tak ho vykonajte dovtedy, kým ešte nie sú príslušné potrubné vedenia nainštalované na výrobku.
3. V potrubnom vedení pre spätočku vykurovania nainštalujte zachytávač nečistôt.

## 6.5 Položenie potrubných vedení k výrobku

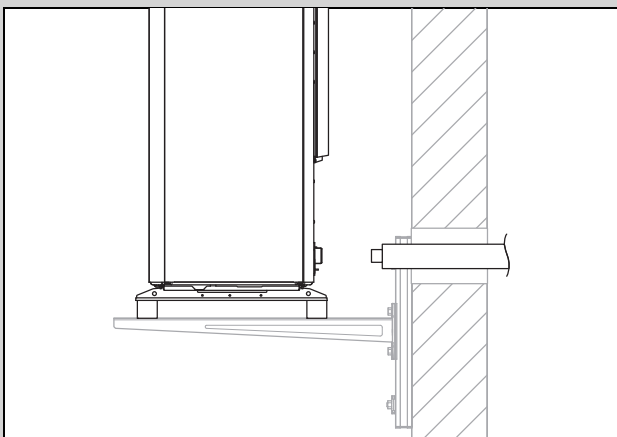
1. Položte potrubné vedenia pre vykurovací okruh od budovy, cez stenovú priechodku k výrobku.

**Platnosť:** Inštalácia na zem



- ▶ Potrubné vedenia položte cez vhodnú ochrannú rúru v pôde tak, ako je to znázornené na príkladovom vyobrazení.
- ▶ Rozmery a vzdialenosti si zistíte z návodu na montáž pre príslušenstvo (pripájacia konzola, pripájacia súprava).

**Platnosť:** Montáž na stenu

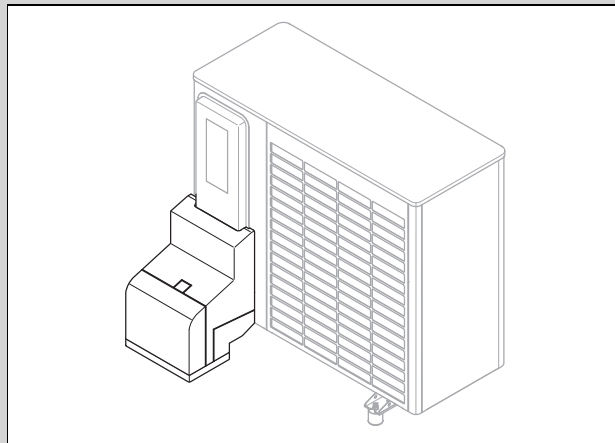


- ▶ Potrubné vedenia vedte cez stenovú priechodku k výrobku tak, ako je to znázornené vo vyobrazení.
- ▶ Potrubné vedenia položte zvnútra von, so spádom asi 2°.
- ▶ Rozmery a vzdialenosti si zistíte z návodu na montáž pre príslušenstvo (pripájacia konzola, pripájacia súprava).

## 6.6 Pripojenie potrubných vedení na výrobku

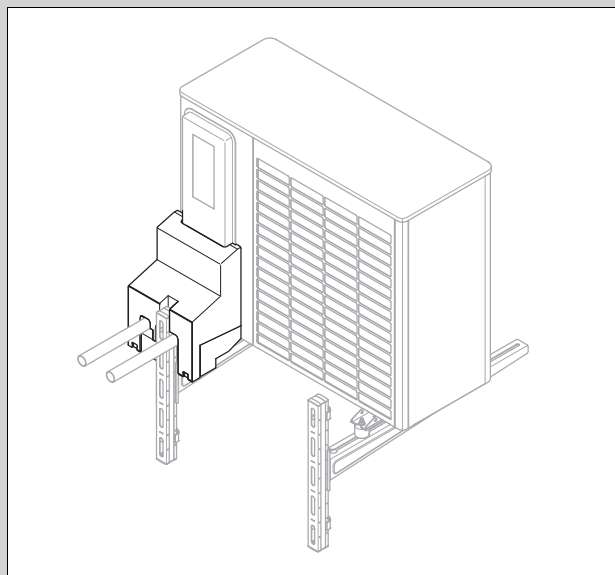
1. Odstráňte kryty na hydraulických prípojkách.

**Platnosť:** Inštalácia na zem



- ▶ Použite pripájaciu konzolu a priložené konštrukčné diely z príslušenstva.
- ▶ Prekontrolujte tesnosť všetkých prípojk.

**Platnosť:** Montáž na stenu



- ▶ Použite pripájaciu konzolu a priložené konštrukčné diely z príslušenstva.
- ▶ Prekontrolujte tesnosť všetkých prípojk.

## 6.7 Dokončenie hydraulickej inštalácie

1. V závislosti od konfigurácie zariadenia/systému nainštalujte ďalšie potrebné komponenty, ktoré sú relevantné z hľadiska bezpečnosti.
2. Ak nie je výrobok nainštalovaný na najvyššom mieste vo vykurovacom okruhu, tak nainštalujte dodatočné odzdušňovacie ventily na vyvýšených miestach, kde sa môže hromadiť vzduch.
3. Prekontrolujte tesnosť všetkých prípojk.

## 6.8 Voliteľná možnosť: pripojenie výrobku na bazén

1. Nepripájajte vykurovací okruh výrobku priamo na bazén.
2. Použite vhodný oddeľovací výmenník tepla a ďalšie komponenty potrebné na takúto inštaláciu.

## 7 Elektrická inštalácia

Toto zariadenie sa zhoduje s IEC 61000-3-12 za predpokladu, že skratový výkon  $S_{sc}$  na prípojnom bode systému zákazníka s verejnou sieťou je väčší alebo rovný 33. V rámci zodpovednosti inštalátora alebo prevádzkovateľa zariadenia je, aby zabezpečil, v prípade potreby po konzultácii s prevádzkovateľom siete, aby sa toto zariadenie pripájalo iba na prípojný bod s hodnotou  $S_{sc}$ , ktorá je väčšia alebo rovná 33.

### 7.1 Príprava elektroinštalácie



#### Nebezpečenstvo!

**Nebezpečenstvo ohrozenia života zásahom elektrickým prúdom pri neodbornom elektrickom pripojení!**

Neodborne vyhotovené elektrické pripojenie môže obmedziť prevádzkovú bezpečnosť výrobku a viesť k poraneniám osôb a k vecným škodám.

- ▶ Elektrickú inštaláciu vykonajte iba vtedy, keď ste vyškoleným servisným pracovníkom a máte kvalifikáciu na túto prácu.

1. Dodržte technické podmienky pripojenia pre pripojenie na nízkonapäťovú sieť energetického závodu.
2. Zistite, či je pre výrobok naplánovaná funkcia blokovania energetickým závodom, a ako sa má napájanie výrobku elektrickým prúdom vyhotoviť – podľa druhu vypnutia.
3. Pomocou typového štítku zistíte menovitý prúd výrobku. Od tohto odvoďte vhodné prierezy vodičov pre elektrické vedenia.
4. Pripravte pokládku elektrických vedení od budovy cez stenovú priechodku k výrobku. Ak dĺžka vedenia prekračuje 10 metrov, tak pripravte navzájom oddelené položené sieťového pripájacieho vedenia a vedenia snímačov/zbernice.

### 7.2 Požiadavky na kvalitu sieťového napätia

Pre sieťové napätie 1-fázovej 230 V siete musí byť stanovená tolerancia +10 % až -15 %.

### 7.3 Požiadavky na elektrické komponenty

Na pripojenie do siete treba použiť flexibilné hadicové vedenia, ktoré sú vhodné na pokladanie vonku. Špecifikácia musí odpovedať minimálne štandardu 60245 IEC 57 so skratkou H05RN-F.

Elektrické oddeľovacie (odpájacie) zariadenia musia vykazovať vzdialenosť kontaktov minimálne 3 mm.

Na elektrické istenie treba použiť pomalé poistky s charakteristikou C.

Z dôvodu ochrany osôb, ak je to predpísané pri danom mieste inštalácie, použite všepórový chránič typu B.

Pre vedenie eBUS sa nesmú používať žiadne vedenia so skrútenými párami vodičov (žíl).

### 7.4 Elektrické oddeľovacie (odpájacie) zariadenie

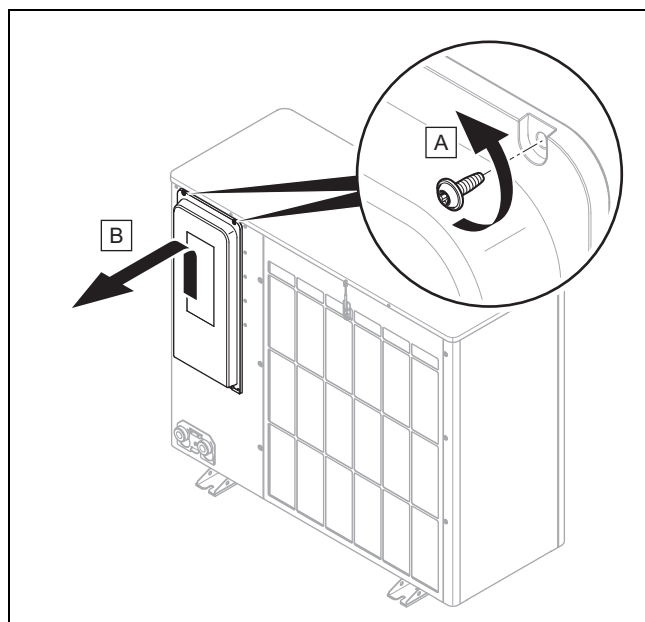
Elektrické oddeľovacie (odpájacie) zariadenie je v tomto návode označované aj ako oddeľovací (odpájací) spínač. Ako oddeľovací (odpájací) spínač sa bežne používa poistka prípadne ochranný spínač vedenia, ktorý je zabudovaný v skrinke elektromera/poistkovej skrinke budovy.

### 7.5 Inštalácia komponentov pre funkciu blokovania energetickým závodom

Pri funkcii Blokovanie EZ sa výroba tepla tepelným čerpadlom dočasne vypína energetickým závodom. Vypnutie sa dá realizovať dvomi spôsobmi:

1. Signál pre vypnutie sa vedie na prípojku S21 vnútornej jednotky.
  2. Signál pre vypnutie sa vedie na oddeľovací (odpájací) stykač nainštalovaný zo strany stavby, v skrinke s meracím zariadením/poistkami.
- ▶ Ak je naplánovaná funkcia Blokovanie EZ, potom nainštalujte a zapojte dodatočné komponenty v skrinke elektromera/poistiek budovy.
  - ▶ Dodržiavajte pritom schému zapojenia v prílohe návodu na inštaláciu k vnútornej jednotke.

### 7.6 Demontáž krytu elektrických prípojok

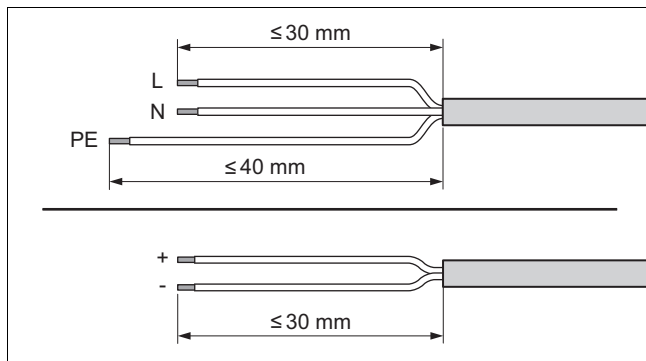


1. Dbajte na to, aby kryt obsahoval utesnenie relevantné z hľadiska bezpečnosti, ktoré musí byť účinné v prípade netesnosti v okruhu chladiva.

- Demontujte kryt tak, ako je znázornené na obrázku, bez poškodenia obvodového tesnenia.

## 7.7 Odizolovanie elektrického vedenia

- V prípade potreby skráťte elektrické vedenie.



- Elektrické vedenie odizolujte tak, ako je to znázornené na obrázku. Dbajte pritom na to, aby sa nepoškodila izolácia jednotlivých vodičov.
- Odizolované konce žíl opatríte dutinkami, aby sa zabránilo skratom v dôsledku voľných jednotlivých vodičov.

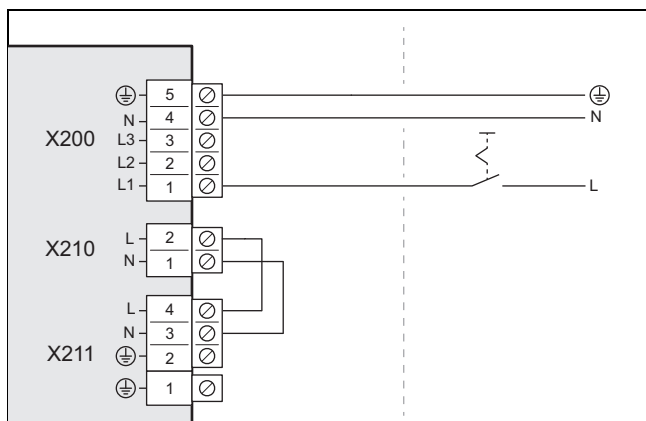
## 7.8 Vytvorenie napájania elektrickým prúdom, 1~/230V

- Stanovte druh pripojenia:

Prípád	Druh pripojenia
Blokovanie energetickým závodom nenaplánované	jednoduché napájanie elektrickým prúdom
Blokovanie energetickým závodom naplánované, vypnutie prostredníctvom prípojky S21	
Blokovanie energetickým závodom naplánované, vypnutie prostredníctvom odpojovacieho stýkača	dvojnásobné napájanie elektrickým prúdom

### 7.8.1 1~/230V, jednoduché napájanie elektrickým prúdom

- Pre výrobok nainštalujte, ak je to predpísané pri danom mieste inštalácie, prúdový chránič.

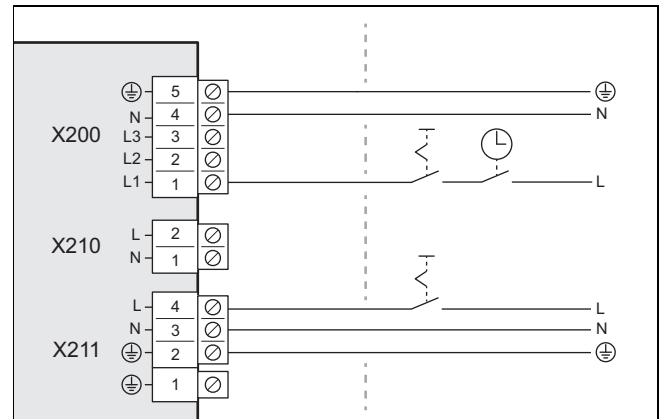


- Nainštalujte pre výrobok v budove jeden oddeľovací (odpájací) spínač tak, ako je to znázornené vo vyobrazení.
- Použite 3-pólové sieťové pripojovacie vedenie. Vedte ho z budovy cez stenovú priechodku k výrobku.
- Pripojte sieťové pripájacie vedenie v skrinke elektroniky na prípojke X200.

- Sieťové pripojovacie vedenie upevnite s použitím svorky na odľahčenie od ťahu.

### 7.8.2 1~/230V, dvojnásobné napájanie elektrickým prúdom

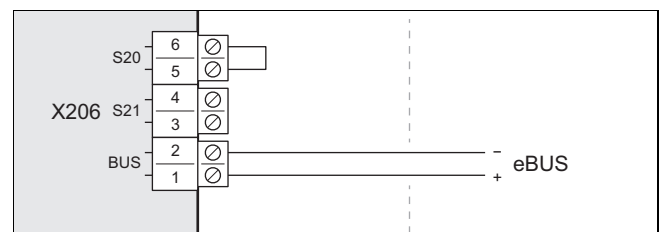
- Pre výrobok nainštalujte, ak je to predpísané pri danom mieste inštalácie, dva prúdové chrániče.



- Pre výrobok v budove nainštalujte oddeľovací (odpájací) stýkač, ako je to znázornené vo vyobrazení.
- Nainštalujte pre výrobok v budove dva oddeľovacie (odpájacie) spínače, ako je to znázornené vo vyobrazení.
- Použite dva 3-pólové sieťové pripojovacie káble. Vedte ho z budovy cez stenovú priechodku k výrobku.
- Sieťový pripojovací kábel (od elektromeru tepelného čerpadla) pripojte na prípojku X200. Toto napájanie elektrickým prúdom je možné dočasne vypnúť prostredníctvom energetického závodu.
- Odstráňte 2-pólový mostík na prípojke X210.
- Sieťový pripojovací kábel (od domového elektromeru) pripojte na prípojku X211. Toto napájanie elektrickým prúdom je permanentné.
- Sieťové pripojovacie vedenia upevnite pomocou svoriek na odľahčenie od ťahu.

### 7.9 Pripojenie vedenia eBUS

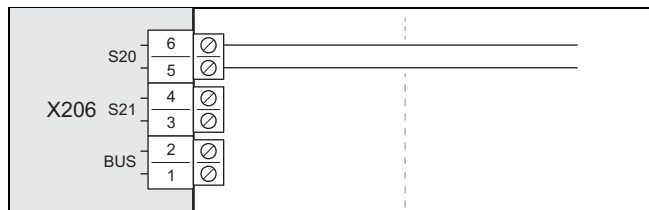
- Použite 2-pólové vedenie eBUS s prierezom vodiča minimálne 0,75 mm<sup>2</sup>. Vedte ho z budovy cez stenovú priechodku k výrobku.



- Vedenie eBUS pripojte na prípojku X206, BUS.
- Vedenie eBUS upevnite pomocou svorky na odľahčenie od ťahu.

## 7.10 Pripojenie maximálneho termostatu

1. Použite 2-pólové vedenie s prierezom vodiča minimálne 0,75 mm<sup>2</sup>. Vedte ho z budovy cez stenovú priechodku k výrobku.



2. Odstráňte mostík na prípojke X206, S20. Tu pripojte vedenie.
3. Upevnite vedenie s použitím svorky na odľahčenie ťahu.

## 7.11 Pripojenie príslušenstva

- Dodržte schému zapojenia/prepojenia uvedenú v prílohe.

## 7.12 Montáž krytu elektrických prípojk

1. Dbajte na to, aby kryt obsahoval utesnenie relevantné z hľadiska bezpečnosti, ktoré musí byť účinné v prípade netesnosti v okruhu chladiva.
2. Kryt upevnite spustením do aretácie na dolnom okraji.
3. Kryt upevnite dvomi skrutkami na hornom okraji.

## 8 Uvedenie do prevádzky

### 8.1 Kontrola pred zapnutím

- Prekontrolujte, či sú správne vyhotovené všetky hydraulické prípojky.
- Prekontrolujte, či sú správne vyhotovené všetky elektrické prípojky.
- Prekontrolujte, či je nainštalovaný jeden alebo dva oddeľovacie (odpájacie) spínače, v závislosti od druhu pripojenia.
- Prekontrolujte, ak je to predpísané pri danom mieste inštalácie, či je nainštalovaný prúdový chránič.
- Prečítajte si návod na obsluhu.
- Zabezpečte, aby po skončení inštalácie po zapnutí výrobku uplynulo minimálne 30 minút.
- Uistite sa, že je namontovaný kryt elektrických prípojk.

### 8.2 Zapnutie výrobku

- Zapnite všetky oddeľovacie (odpájacie) spínače v budove, ktoré sú prepojené s výrobkom.

### 8.3 Kontrola a úprava vykurovacej vody/plniacej a doplňujúcej vody



#### Pozor!

Riziko hmotnej škody spôsobenej nízkohodnotnou vykurovacou vodou

- Postarajte sa o vykurovaciu vodu dostatočnej kvality.

- Skôr ako budete plniť alebo dopĺňať systém, prekontrolujte kvalitu vykurovacej vody.

## Kontrola kvality vykurovacej vody

- Odoberte trochu vody z vykurovacieho okruhu.
- Prekontrolujte vzhľad vykurovacej vody.
- Keď zistíte usadzujúce sa látky, potom musíte systém zbaviť kalu.
- Pomocou magnetickej tyčky prekontrolujte, či je prítomný magnetit (oxid železitý).
- Ak zistíte magnetit, systém očistite a vykonajte vhodné opatrenia na ochranu proti korózii (napr. namontujte odlučovač magnetitu).
- Prekontrolujte hodnotu pH odobratej vody pri 25 °C.
- Pri hodnotách pod 8,2 alebo nad 10,0 očistite systém a upravte vykurovaciu vodu.
- Zabezpečte, aby sa do vykurovacej vody nemohol dostať kyslík.

## Kontrola plniacej a doplňujúcej vody

- Skôr ako systém naplníte, zmerajte tvrdosť plniacej a doplňujúcej vody.

## Úprava plniacej a doplňujúcej vody

- Pri úprave plniacej a doplňujúcej vody dodržujte platné národné predpisy a technické nariadenia.

Pokiaľ národné predpisy a technické nariadenia nekladú vyššie požiadavky, platí:

Vykurovaciu vodu musíte upravovať,

- ak celkové plniace a doplňujúce množstvo vody prekročí počas doby využívania systému trojnásobok menovitého objemu vykurovacieho systému alebo
- ak sa nedodržiavajú smerné hodnoty uvedené v nasledujúcich tabuľkách alebo
- ak hodnota pH vykurovacej vody leží pod 8,2 alebo nad 10,0.

**Platnosť:** Česká republika ALEBO Maďarsko ALEBO Poľsko ALEBO Rumunsko ALEBO Slovensko

Celkový tepelný výkon	Tvrdosť vody pri špecifickom objeme systému <sup>1)</sup>					
	≤ 20 l/kW		> 20 l/kW ≤ 40 l/kW		> 40 l/kW	
kW	°dH	mol/m <sup>3</sup>	°dH	mol/m <sup>3</sup>	°dH	mol/m <sup>3</sup>
< 50	≤ 16,8 <sup>2)</sup>	≤ 3 <sup>2)</sup>	≤ 8,4 <sup>3)</sup>	≤ 1,5 <sup>3)</sup>	< 0,3	< 0,05
> 50 až ≤ 200	≤ 11,2	≤ 2	≤ 5,6	≤ 1,0	< 0,3	< 0,05
> 200 až ≤ 600	≤ 8,4	≤ 1,5	< 0,3	< 0,05	< 0,3	< 0,05
> 600	< 0,3	< 0,05	< 0,3	< 0,05	< 0,3	< 0,05

1) Liter menovitý obsah/výkon vykurovania; pri viackotlových systémoch je potrebné použiť najmenší jednotlivý výkon vykurovania.

2) Žiadne obmedzenia

3) ≤ 3 (16,8)

**Platnosť:** Ukrajina

Celkový tepelný výkon	Tvrdosť vody pri špecifickom objeme systému <sup>1)</sup>					
	≤ 20 l/kW		> 20 l/kW ≤ 40 l/kW		> 40 l/kW	
kW	ppm CaCO <sub>3</sub>	mol/m <sup>3</sup>	ppm CaCO <sub>3</sub>	mol/m <sup>3</sup>	ppm CaCO <sub>3</sub>	mol/m <sup>3</sup>
< 50	< 300	< 3	150	≤ 1,5	5	0,05
> 50 až ≤ 200	200	< 2	150	≤ 1,5	5	0,05

Celkový tepelný výkon	Tvrdosť vody pri špecifickom objeme systému <sup>1)</sup>					
	≤ 20 l/kW		> 20 l/kW ≤ 40 l/kW		> 40 l/kW	
kW	ppm CaCO <sub>3</sub>	mol/m <sup>3</sup>	ppm CaCO <sub>3</sub>	mol/m <sup>3</sup>	ppm CaCO <sub>3</sub>	mol/m <sup>3</sup>
> 200 až ≤ 600	150	< 1,5	5	0,05	5	0,05
> 600	5	0,05	5	0,05	5	0,05

1) Liter menovitý obsah/výkon vykurovania; pri viackotlových systémoch je potrebné použiť najmenší jednotlivý výkon vykurovania.

Platnosť: Bielorusko ALEBO Rusko

Celkový tepelný výkon	Tvrdosť vody pri špecifickom objeme systému <sup>1)</sup>					
	≤ 20 l/kW		> 20 l/kW ≤ 40 l/kW		> 40 l/kW	
kW	°H	mol/m <sup>3</sup>	°H	mol/m <sup>3</sup>	°H	mol/m <sup>3</sup>
< 50	< 6	< 3	3	≤ 1,5	0,1	0,05
> 50 až ≤ 200	4	< 2	3	≤ 1,0	0,1	0,05
> 200 až ≤ 600	3	< 1,5	0,1	0,05	0,1	0,05
> 600	0,1	0,05	0,1	0,05	0,1	0,05

1) Liter menovitý obsah/výkon vykurovania; pri viackotlových systémoch je potrebné použiť najmenší jednotlivý výkon vykurovania.

Platnosť: Česká republika ALEBO Maďarsko ALEBO Poľsko ALEBO Rumunsko ALEBO Slovensko ALEBO Ukrajina



### Pozor!

#### Riziko hmotnej škody v dôsledku obohatenia vykurovacej vody o nevhodné prísady!

Nevhodné prísady môžu viesť k zmenám na konštrukčných dieloch, k hluku počas vykurovacej prevádzky a prípadne k ďalším následným škodám.

- ▶ Nepoužívajte nevhodné prostriedky na ochranu proti mrazu a korózii, biocidy a tesniace prostriedky.

Pri riadnom použití nasledujúcich prísad sa na našich výrobkoch doteraz nezistili žiadne inkompatibility.

- ▶ Pri používaní bezpodmienečne dodržiavajte návody výrobcu prísady.

Za kompatibilitu akýchkoľvek prísad vo zvyšnom vykurovacom systéme a za ich účinnosť nepreberá spoločnosť záruku.

#### Prísady pre čistiace opatrenia (následné vypláchnutie potrebné)

- Fernox F3
- Sentinel X 300
- Sentinel X 400

#### Prísady na trvalé ponechanie v systéme

- Fernox F1
- Fernox F2
- Sentinel X 100
- Sentinel X 200

#### Prísady na ochranu proti mrazu na trvalé ponechanie v systéme

- Fernox Antifreeze Alphi 11
- Sentinel X 500

- ▶ Ak ste použili prísady uvedené vyššie, potom informujte prevádzkovateľa o potrebných opatreniach.
- ▶ Informujte prevádzkovateľa o spôsobe správania sa pri ochrane proti mrazu.

Platnosť: Bielorusko ALEBO Rusko



### Pozor!

#### Riziko hmotnej škody v dôsledku obohatenia vykurovacej vody o nevhodné prísady!

Nevhodné prísady môžu viesť k zmenám na konštrukčných dieloch, k hluku počas vykurovacej prevádzky a prípadne k ďalším následným škodám.

- ▶ Nepoužívajte prostriedky na ochranu proti mrazu a korózii, biocidy a tesniace prostriedky.

## 8.4 Plnenie a odvzdušnenie vykurovacieho okruhu

Platnosť: Priame napojenie

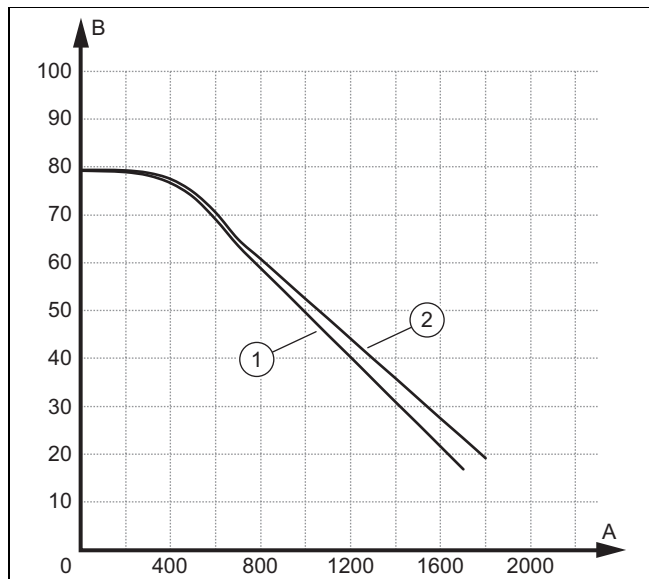
- ▶ Naplňte výrobok cez spiatocku vykurovacou vodou. Pomaly zvyšujte plniaci tlak, až kým sa nedosiahne želaný prevádzkový tlak.
  - Prevádzkový tlak: 0,15 až 0,2 MPa (1,5 až 2,0 baru)
- ▶ Aktivujte program pre odvzdušnenie na regulátore vnútornej jednotky.
- ▶ Počas procesu odvzdušňovania kontrolujte tlak v systéme. Ak tlak klesne, doplňte vykurovaciu vodu, až kým sa opäť nedosiahne želaný prevádzkový tlak.

Platnosť: Oddelenie systému

- ▶ Výrobok a primárny vykurovací okruh naplňajte cez spiatocku, zmesou vody a protimrazovej ochrany (44 % obj. propylénglykol a 56 % obj. voda). Pomaly zvyšujte plniaci tlak, až kým sa nedosiahne želaný prevádzkový tlak.
  - Prevádzkový tlak: 0,15 až 0,2 MPa (1,5 až 2,0 baru)
- ▶ Aktivujte program pre odvzdušnenie na regulátore vnútornej jednotky.
- ▶ Počas procesu odvzdušňovania kontrolujte tlak v systéme. Ak tlak klesne, tak doplňte zmes vody a protimrazovej ochrany, až kým sa opäť nedosiahne želaný prevádzkový tlak.
- ▶ Naplňte sekundárny vykurovací okruh vykurovacou vodou. Pomaly zvyšujte plniaci tlak, až kým sa nedosiahne želaný prevádzkový tlak.
  - Prevádzkový tlak: 0,15 až 0,2 MPa (1,5 až 2,0 baru)
- ▶ Aktivujte čerpadlo vykurovania na regulátore vnútornej jednotky.
- ▶ Počas procesu odvzdušňovania kontrolujte tlak v systéme. Ak tlak klesne, doplňte vykurovaciu vodu, až kým sa opäť nedosiahne želaný prevádzkový tlak.

## 8.5 Dostupný zvyškový tlak

Nasledujúce charakteristiky sa vzťahujú na vykurovací okruh vonkajšej jednotky a vzťahujú sa na teplotu vykurovacej vody 20 °C.



A	Objemový prietok, v l/h	1	VWL 35/6 a VWL 55/6
B	Zvyškový tlak, v kPa	2	VWL 65/6 a VWL 75/6

## 9 Odovzdanie prevádzkovateľovi

### 9.1 Poučenie prevádzkovateľa

- ▶ Prevádzkovateľovi vysvetlite prevádzku. Informujte ho, či je dostupné rozdelenie systému a ako je zabezpečená funkcia protimrazovej ochrany.
- ▶ Prevádzkovateľa osobitne upozornite na bezpečnostné upozornenia.
- ▶ Upozornite prevádzkovateľa na osobitné nebezpečenstvá, riziká a pravidlá správania sa, ktoré sú spojené s chladivom R290.
- ▶ Prevádzkovateľa informujte o nutnosti pravidelnej údržby.

## 10 Odstránenie porúch

### 10.1 Chybové hlásenia

V prípade poruchy sa na displeji regulátora vnútornej jednotky zobrazí kód poruchy.

- ▶ Využite tabuľku Poruchové hlásenia (→ Návod na inštaláciu k vnútornej jednotke, príloha).

## 10.2 Iné poruchy

- ▶ Využite tabuľku Odstraňovanie porúch (→ Návod na inštaláciu k vnútornej jednotke, príloha).

## 11 Inšpekcia a údržba

### 11.1 Príprava inšpekcie a údržby

- ▶ Práce vykonávajte, iba ak ste odborne spôsobilou osobou a disponujete znalosťami osobitných vlastností a nebezpečenstiev chladiva R290.



#### Nebezpečenstvo!

**Riziko ohrozenia života ohňom alebo výbuchom v prípade netesnosti v okruhu chladiva!**

Výrobok obsahuje horľavé chladivo R290. Pri netesnosti môže unikajúce chladivo v dôsledku zmiešania so vzduchom vytvárať horľavú atmosféru. Hrozí nebezpečenstvo ohňa a výbuchu.

- ▶ Keď budete pracovať na otvorenom výrobku, potom sa pred začiatkom prác uistite pomocou výstražného prístroja na detekciu úniku plynu, že nie je prítomná netesnosť.
- ▶ V prípade netesnosti: uzatvorte kryt výrobku, informujte prevádzkovateľa a upovedomte zákaznícky servis.
- ▶ Všetky zdroje zapálenia udržiavajte mimo dosahu výrobku. Najmä otvorené plamene, horúce povrchy s teplotou viac ako 370 °C, elektrické zariadenia, ktoré môžu byť zdrojom zapálenia a statické výboje.
- ▶ Postarajte sa o dostatočné vetranie okolo výrobku.
- ▶ Aplikovaním zábran sa postarajte o to, aby do ochrannej oblasti nevstupovali nepovolané osoby.

- ▶ Dodržte základné bezpečnostné pravidlá, skôr ako vykonáte inšpekčné a údržbové práce alebo nainštalujete náhradné diely.
- ▶ Pri prácach vo vyššej polohe dodržiavajte pravidlá týkajúce sa bezpečnosti práce (→ Kapitola 5.9).
- ▶ V budove vypnite všetky oddeľovacie (odpájacie) spínače, ktoré sú prepojené s výrobkom.
- ▶ Odpojte výrobok od napájania elektrickým prúdom, avšak zabezpečte, aby bolo naďalej zaručené uzemnenie výrobku.
- ▶ Ak pracujete na výrobku, chráňte všetky elektrické komponenty pred striekajúcou vodou.

## 11.2 Dodržiavanie pracovného plánu a intervalov

- Dodržiavajte uvedené intervaly. Vykonajte všetky uvedené práce (→ Príloha D).

## 11.3 Obstarávanie náhradných dielov

Originálne konštrukčné diely zariadenia boli spolucertifikované v priebehu kontroly zhody CE. Informácie o dostupných originálnych náhradných dieloch Vaillant získate na kontaktnej adrese uvedenej na zadnej strane.

- Ak pri údržbe alebo oprave potrebujete náhradné diely, používajte výhradne originálne náhradné diely Vaillant.

## 11.4 Vykonávanie údržbových prác

### 11.4.1 Prekontrolovanie ochrannej oblasti

- Prekontrolujte, či je definovaná ochranná oblasť v tesnej blízkosti výrobku dodržaná. (→ Kapitola 4.1)
- Skontrolujte, či neboli vykonané žiadne dodatočné stavebné zmeny alebo inštalácie, ktoré narušujú ochrannú oblasť.

### 11.4.2 Očistenie výrobku

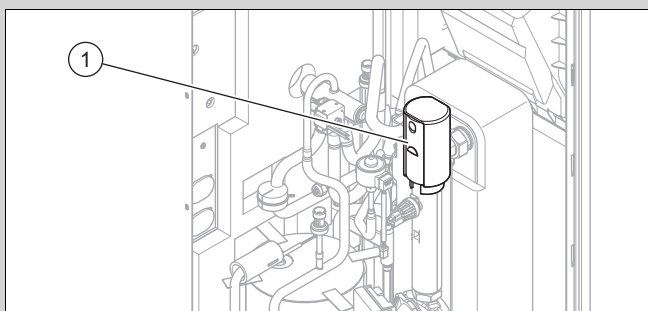
- Výrobok čistite iba vtedy, keď sú namontované všetky časti obalu a kryty.
- Výrobok nečistite vysokotlakovým čistiacim zariadením ani nasmerovaným prúdom vody.
- Výrobok čistite pomocou hubky a teplej vody s čistiacim prostriedkom.
- Nepoužívajte prostriedky na drhnutie. Nepoužívajte rozpúšťadlá. Nepoužívajte čistiace prostriedky s obsahom chlóru alebo amoniaku.

### 11.4.3 Demontáž častí obalu

1. Pred demontážou dielov krytu skontrolujte pomocou prístroja na detekciu úniku plynu, či neuniká chladivo.
2. Demontujte časti krytu, pokiaľ je to potrebné pre nasledujúce údržbové práce (→ Kapitola 5.13.1).

### 11.4.4 Zatvorenie odvzdušňovacieho ventilu

**Podmienka:** Len pri prvej údržbe



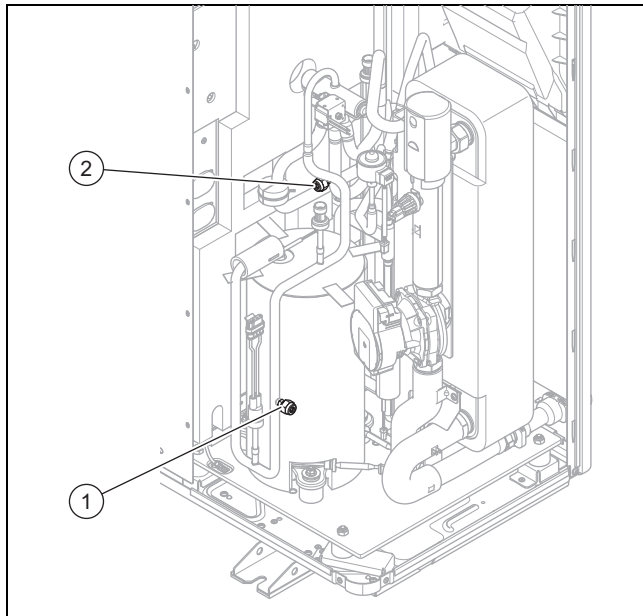
- Zatvorte odvzdušňovací ventil (1).

### 11.4.5 Prekontrolovanie výparníka, ventilátora a odtoku kondenzátu

1. Vyčistite štrbinu medzi lamelami pomocou mäkkej kefy. Zabráňte pritom ohnaniu lamiel.
2. Odstráňte ochranu a usadeniny.
3. Ohnuté lamely v prípade potreby vyrovajte do hladka hrebeňom na lamely.
4. Ventilátor otočte rukou.

5. Prekontrolujte voľný chod ventilátora.
6. Odstráňte znečistenie, ktoré sa nazhromaždilo na kondenzátovej vane alebo v odtokovom vedení kondenzátu.
7. Prekontrolujte voľný odtok vody. Na tento účel nalejte približne 1 liter vody do kondenzátovej vane.
8. Zabezpečte, aby bol vyhrievací drôt zavedený do lievika na odtok kondenzátu.

### 11.4.6 Kontrola okruhu chladiva



1. Prekontrolujte, či sú konštrukčné diely a potrubné vedenia bez nečistôt a korózie.
2. Prekontrolujte kryty (1) a (2) údržbových prípojk a ich pevné osadenie.

### 11.4.7 Skúška tesnosti okruhu chladiva

1. Prekontrolujte, či sú komponenty v okruhu chladiva a vedenia chladiva bez poškodení, korózie a výskytu oleja.
2. Pomocou výstražného prístroja na detekciu úniku plynu prekontrolujte tesnosť okruhu chladiva. Skontrolujte pri tom všetky komponenty a potrubné vedenia.
3. Výsledok skúšky tesnosti zadokumentujte do knihy systému.

### 11.4.8 Kontrola elektrických prípojek a elektrických vedení

1. Prekontrolujte na pripájacej skrinke, či je utesnenie v nepoškodenom stave.
2. V pripájacej skrinke prekontrolujte pevné utiahnutie elektrických vedení v zástrčkách alebo svorkách.
3. V pripájacej skrinke prekontrolujte uzemnenie.
4. Prekontrolujte, či nie je poškodený sieťový pripojovací kábel. Keď je potrebná výmena, potom zabezpečte, aby výmenu realizovala spoločnosť Vaillant alebo zákaznícky servis alebo podobne kvalifikovaná osoba, aby sa zabránilo ohrozeniam.
5. Vo výrobku prekontrolujte pevné utiahnutie elektrických vedení v zástrčkách alebo svorkách.
6. V zariadení prekontrolujte, či sú elektrické vedenia bez poškodení.



### 11.4.9 Kontrola opotrebovania malých tlmiacich nožičiek

1. Prekontrolujte, či nie sú tlmiace nožičky zjavne stlačené.
2. Prekontrolujte, či tlmiace nožičky neobsahujú zjavné trhliny.
3. Prekontrolujte, či sa na skrutkovom spojení tlmiacich nožičiek nevyskytla výrazná korózia.
4. V prípade potreby si zaobstarajte a namontujte nové tlmiace nožičky.

### 11.5 Dokončenie inšpekcie a údržby

- ▶ Namontujte časti obloženia.
- ▶ V budove zapnite odpojovací vypínač, ktorý je spojený s výrobkom.
- ▶ Výrobok uveďte do prevádzky.
- ▶ Vykonajte prevádzkový test a bezpečnostnú kontrolu.

## 12 Oprava a servis

### 12.1 Príprava opravných a servisných prác na okruhu chladiva

Práce vykonávajte iba vtedy, keď máte špecifické odborné znalosti z oblasti chladiacej techniky a ste odborne spôsobilou osobou na zaobchádzanie s chladivom R290.



#### Nebezpečenstvo!

#### Riziko ohrozenia života ohňom alebo výbuchom v prípade netesnosti v okruhu chladiva!

Výrobok obsahuje horľavé chladivo R290. Pri netesnosti môže unikajúce chladivo v dôsledku zmiešania so vzduchom vytvárať horľavú atmosféru. Hrozí nebezpečenstvo ohňa a výbuchu.

- ▶ Keď budete pracovať na otvorenom výrobku, potom sa pred začiatkom prác uistite pomocou výstražného prístroja na detekciu úniku plynu, že nie je prítomná netesnosť.
- ▶ V prípade netesnosti: uzatvorte kryt výrobku, informujte prevádzkovateľa a upovedomte zákaznícky servis.
- ▶ Všetky zdroje zapálenia udržiavajte mimo dosahu výrobku. Najmä otvorené plamene, horúce povrchy s teplotou viac ako 370 °C, elektrické zariadenia, ktoré môžu byť zdrojom zapálenia a statické výboje.
- ▶ Postarajte sa o dostatočné vetranie okolo výrobku.
- ▶ Aplikovaním zábran sa postarajte o to, aby do ochrannej oblasti nevstupovali nepovolané osoby.

- ▶ V budove vypnite všetky oddeľovacie (odpájacie) spínače, ktoré sú prepojené s výrobkom.
- ▶ Odpojte výrobok od napájania elektrickým prúdom, avšak zabezpečte, aby bolo naďalej zaručené uzemnenie výrobku.

- ▶ Zablokujte oblasť vykonávania prác a rozmiestnite výstražné štítky.
- ▶ Noste osobnú ochrannú výbavu a noste so sebou hasiaci prístroj.
- ▶ Používajte iba bezpečné zariadenia a nástroje či náradie schválené pre chladivo R290.
- ▶ Monitorujte atmosféru v oblasti práce vhodným výstražným zariadením pre plyn, ktoré je umiestnené v blízkosti zeme.
- ▶ Odstráňte akékoľvek zdroje zapálenia, napríklad iskriace náradie či nástroje. Prijmite opatrenia na ochranu proti výbojom statickej energie.
- ▶ Demontujte vrchný kryt obalu, predný kryt a pravý bočný kryt.

### 12.2 Odstránenie chladiva z výrobku



#### Nebezpečenstvo!

#### Riziko ohrozenia života ohňom alebo výbuchom pri odstraňovaní chladiva!

Výrobok obsahuje horľavé chladivo R290. Chladivo môže v dôsledku zmiešania so vzduchom vytvárať horľavú atmosféru. Hrozí nebezpečenstvo ohňa a výbuchu.

- ▶ Práce vykonávajte iba vtedy, keď ste osobou odborne spôsobilou na zaobchádzanie s chladivom R290.
- ▶ Noste osobnú ochrannú výbavu a noste so sebou hasiaci prístroj.
- ▶ Používajte iba nástroje, náradie a zariadenia, ktoré sú prípustné a schválené pre chladivo R290 a sú v bezchybnom stave.
- ▶ Zabezpečte, aby sa nedostal žiadny vzduch do okruhu chladiva, do náradia, nástrojov či zariadení vedúcich chladivo alebo do fľaše na chladivo.
- ▶ Upozorňujeme na to, že sa chladivo R290 nesmie v žiadnom prípade dostať do kanalizácie.
- ▶ Nečerpajte chladivo do vonkajšej jednotky pomocou kompresora (žiadny pump-down).



#### Pozor!

#### Riziko vzniku vecných škôd pri odstraňovaní chladiva!

Pri odstraňovaní chladiva môže dôjsť k vecným škodám v dôsledku zamrznutia.

- ▶ Ak nie je prítomné rozdelenie systému, tak odstráňte vykurovaciu vodu zo skvapalňovača (výmenník tepla) pred tým, než sa z výrobku odstráni chladivo.

1. Zaobstarajte si nástroje, náradie a zariadenia, ktoré sú potrebné na odstránenie chladiva:
  - Odsávací stanica
  - Vákuové čerpadlo
  - Recyklačná fľaša pre chladivo
  - Manometrový mostík

2. Používajte iba nástroje, náradie a zariadenia, ktoré sú prípustné a schválené pre chladivo R290.
3. Používajte iba recyklačné fľaše, ktoré sú schválené pre chladivo R290, sú príslušné označené a vybavené ventilom na odľahčenie od tlaku a uzatváracím ventilom.
4. Používajte iba hadice, spojky a ventily, ktoré sú tesné a v bezchybnom stave. Vhodným výstražným prístrojom na detekciu úniku plynu prekontrolujte tesnosť.
5. Evakuujte recyklačnú fľašu.
6. Odsajte chladivo: pamätajte na maximálne množstvo naplnenia recyklačnej fľaše a množstvo naplnenia kontrolujte kalibrovanou váhou.
7. Zabezpečte, aby sa nedostal vzduch do okruhu chladiva, do náradia, nástrojov či zariadení vedúcich chladivo alebo do recyklačnej fľaše.
8. Pripojte manometrový mostík tak na strane vysokého, ako aj na strane nízkeho tlaku okruhu chladiva a uistite sa, že je otvorený expanzný ventil, aby bolo zaručené úplné vypustenie okruhu chladiva.

### 12.3 Demontáž komponentov okruhu chladiva

- ▶ Okruh chladiva prepláchnite dusíkom.
- ▶ Evakuujte okruh chladiva.
- ▶ Vypláchnutie dusíkom a evakuovanie opakujte dovtedy, kým sa v okruhu chladiva nebude nachádzať žiadne chladivo.
- ▶ Ak sa má demontovať kompresor, v ktorom sa nachádza kompresorový olej, potom evakuujte s dostatočným podtlakom a dostatočne dlho, aby ste zabezpečili, že sa už následne nebude nachádzať horľavé chladivo v kompresorovom oleji.
- ▶ Vytvorte atmosférický tlak.
- ▶ Na otvorenie okruhu chladiva použite rezač rúr. Nepoužívajte spájkovacie zariadenie a žiadne iskriace náradie alebo náradie na rezné či trieskové obrábanie.
- ▶ Demontujte komponent.
- ▶ Pamätajte na to, že vymontované komponenty môžu uvoľňovať počas dlhšej doby chladivo, z dôvodu vystupovania plynu z kompresorového oleja obsiahnutého v komponentoch. Platí to najmä pre kompresor. Tieto komponenty uložte a prepravte na dobre vetrané miesta.

### 12.4 Montáž komponentov okruhu chladiva

- ▶ Komponent namontujte odborné. Používajte na to iba odborné metódy spájkovania.
- ▶ Tlakovú skúšku okruhu chladiva vykonajte dusíkom.

### 12.5 Plnenie výrobku chladivom



#### Nebezpečenstvo!

#### Riziko ohrozenia života ohňom alebo výbuchom pri naplnení chladiva!

Výrobok obsahuje horľavé chladivo R290. Chladivo môže v dôsledku zmiešania so vzduchom vytvárať horľavú atmosféru. Hrozí nebezpečenstvo ohňa a výbuchu.

- ▶ Práce vykonávajte iba vtedy, keď ste osobou odborne spôsobilou na zaobchádzanie s chladivom R290.
- ▶ Noste osobnú ochrannú výbavu a noste so sebou hasiaci prístroj.

- ▶ Používajte iba nástroje, náradie a zariadenia, ktoré sú prípustné a schválené pre chladivo R290 a sú v bezchybnom stave.
- ▶ Zabezpečte, aby sa nedostal žiadny vzduch do okruhu chladiva, do náradia, nástrojov či zariadení vedúcich chladivo alebo do fľaše na chladivo.



#### Pozor!

#### Nebezpečenstvo vecných škôd pri použití nesprávneho alebo znečisteného chladiva!

Výrobok sa môže poškodiť, ak je naplnený nesprávnym alebo znečisteným chladivom.

- ▶ Používajte iba nepoužitú chladivo R290, ktoré je ako také špecifikované a má čistotu najmenej 99,5 %.

1. Zaoštarajte si nástroje, náradie a zariadenia, ktoré sú potrebné na naplnenie chladiva:
  - Vákuové čerpadlo
  - Fľaša na chladivo
  - Váha
2. Používajte iba nástroje, náradie a zariadenia, ktoré sú prípustné a schválené pre chladivo R290. Používajte iba zodpovedajúco označené fľaše na chladivo.
3. Používajte iba hadice, spojky a ventily, ktoré sú tesné a v bezchybnom stave. Vhodným výstražným prístrojom na detekciu úniku plynu prekontrolujte tesnosť.
4. Použite iba hadice, ktoré sú čo možno najkratšie, aby ste minimalizovali v nich obsiahnuté množstvo chladiva.
5. Okruh chladiva prepláchnite dusíkom.
6. Evakuujte okruh chladiva.
7. Okruh chladiva naplňte chladivom R290. Potrebné plniace množstvo je uvedené na typovom štítku výrobku. Dbajte predovšetkým na to, aby sa okruh chladiva nepreplnil.
8. Pomocou výstražného prístroja na detekciu úniku plynu prekontrolujte tesnosť okruhu chladiva. Skontrolujte pri tom všetky komponenty a potrubné vedenia.

### 12.6 Ukončenie opravy a servisnej práce

- ▶ Namontujte časti obalu.
- ▶ Zapnite napájanie elektrickým prúdom a výrobok.
- ▶ Výrobok uveďte do prevádzky. Na krátku dobu aktivujte vykurovaciu prevádzku.
- ▶ Tesnosť výrobku prekontrolujte pomocou výstražného prístroja na detekciu úniku plynu.

## 13 Vyradenie z prevádzky

### 13.1 Dočasné vyradenie výrobku z prevádzky

1. V budove vypnite všetky oddeľovacie (odpájacie) spínače, ktoré sú prepojené s výrobkom.
2. Výrobok odpojte od napájania elektrickým prúdom.
3. Ak existuje nebezpečenstvo poškodenia mrazom, vyprázdňte z výrobku vykurovaciu vodu.

### 13.2 Definitívne vyradenie výrobku z prevádzky



#### Nebezpečenstvo!

#### Riziko ohrozenia života ohňom alebo výbuchom pri transportu a odsávaní chladiva!

Výrobok obsahuje horľavé chladivo R290. Pri preprave zariadenia bez pôvodného obalu môže dôjsť k poškodeniu chladiaceho okruhu a uvoľneniu chladiva. Chladivo môže v dôsledku zmiešania so vzduchom vytvárať horľavú atmosféru. Hrozí nebezpečenstvo ohňa a výbuchu.

- ▶ Pred prepravou sa uistite, že chladivo je z produktu správne odstránené.

1. V budove vypnite všetky oddeľovacie (odpájacie) spínače, ktoré sú prepojené s výrobkom.
2. Odpojte výrobok od napájania elektrickým prúdom, avšak zabezpečte, aby bolo naďalej zaručené uzemnenie výrobku.
3. Vyprázdňte vykurovaciu vodu z výrobku.
4. Demontujte vrchný kryt obalu, predný kryt a pravý bočný kryt.
5. Odstráňte chladivo z výrobku. (→ Kapitola 12.2)
6. Pamätajte na to, že aj po úplnom vypustení okruhu chladiva naďalej uniká chladivo vystupovaním plynu z kompresorového oleja.
7. Namontujte pravý bočný kryt, predný kryt a vrchný kryt obalu.
8. Označte výrobok nálepkou, ktorá je dobre viditeľná zvonku. Na nálepke poznačte, že bol výrobok vyradený z prevádzky a bolo odobraté chladivo. Podpíšte nálepku s uvedením dátumu.
9. Odobraté chladivo nechajte recyklovať podľa predpisov. Prihliadajte na to, že chladivo sa musí vyčistiť a prekontrolovať, skôr ako sa opäť použije.
10. Výrobok a jeho komponenty dajte zlikvidovať alebo recyklovať podľa predpisov.

## 14 Recyklácia a likvidácia

### 14.1 Likvidácia obalu

- ▶ Obal zlikvidujte podľa predpisov.
- ▶ Dodržiavajte všetky relevantné predpisy.

### 14.2 Likvidácia chladiva



#### Nebezpečenstvo!

#### Nebezpečenstvo ohrozenia života ohňom alebo výbuchom pri preprave chladiva!

Ak sa počas prepravy uvoľní chladivo R290, potom môže pri zmiešaní so vzduchom vytvoriť horľavú atmosféru. Hrozí nebezpečenstvo ohňa a výbuchu.

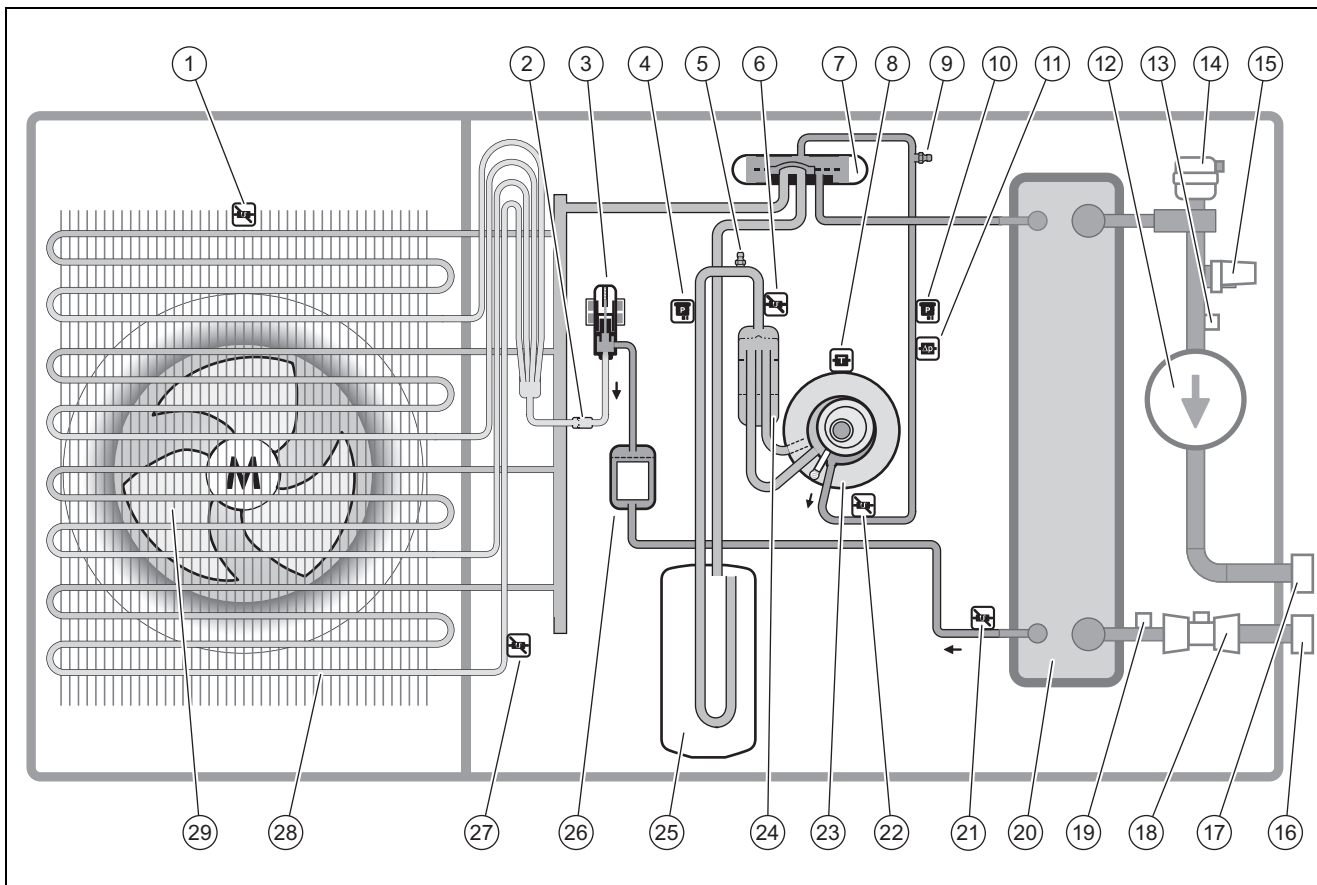
- ▶ Postarajte sa o to, aby sa chladivo prepravovalo odborne.
- 
- ▶ Uistite sa, že likvidácia chladiva je vykonávaná kvalifikovaným odborníkom.

## 15 Zákaznícky servis

### 15.1 Zákaznícky servis

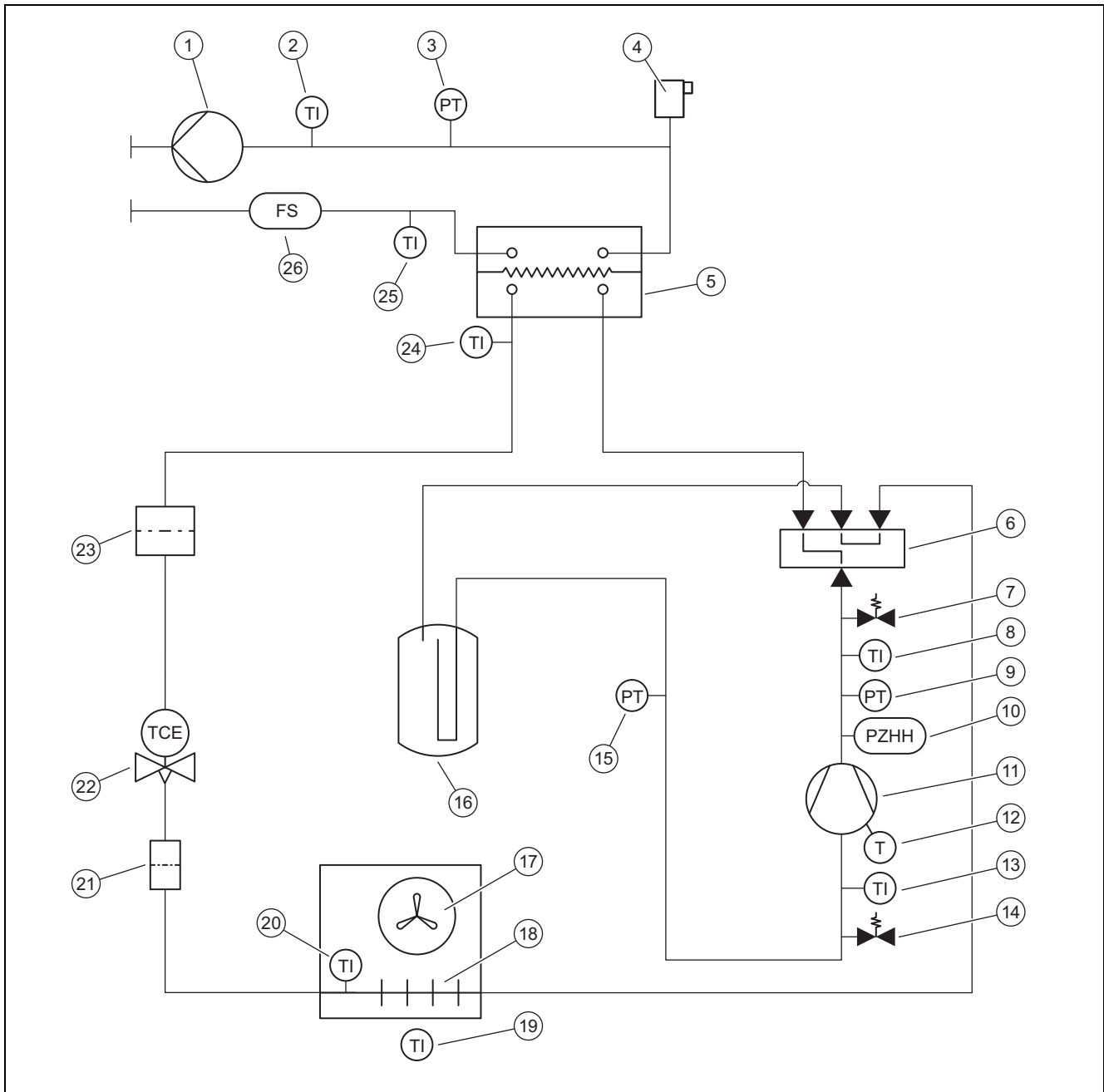
Kontaktné údaje nášho zákazníckeho servisu nájdete v Country specifics.

## A Schéma funkcie



1	Snímač teploty na vstupe vzduchu	16	Prípojka pre spätočku vykurovania
2	Filter	17	Prípojka pre výstup vykurovania
3	Elektronický expanzný ventil	18	Snímač prietoku
4	Snímač tlaku	19	Snímač teploty na spätočke vykurovania
5	Údržbová prípojka v oblasti nízkeho tlaku	20	Kondenzátor
6	Snímač teploty pred kompresorom	21	Snímač teploty za kondenzátorom
7	4-cestný prepínací ventil	22	Snímač teploty za kompresorom
8	Snímač teploty na kompresore	23	Kompresor
9	Údržbová prípojka v oblasti vysokého tlaku	24	Odlučovač chladiva
10	Snímač tlaku	25	Zberač chladiva
11	Zariadenie na kontrolu tlaku	26	Filter/sušič
12	Čerpadlo vykurovania	27	Snímač teploty na výparníku
13	Snímač teploty na výstupe vykurovania	28	Výparník
14	Rýchloodvzdušňovač vo vykurovacom okruhu	29	Ventilátor
15	Snímač tlaku vo vykurovacom okruhu		

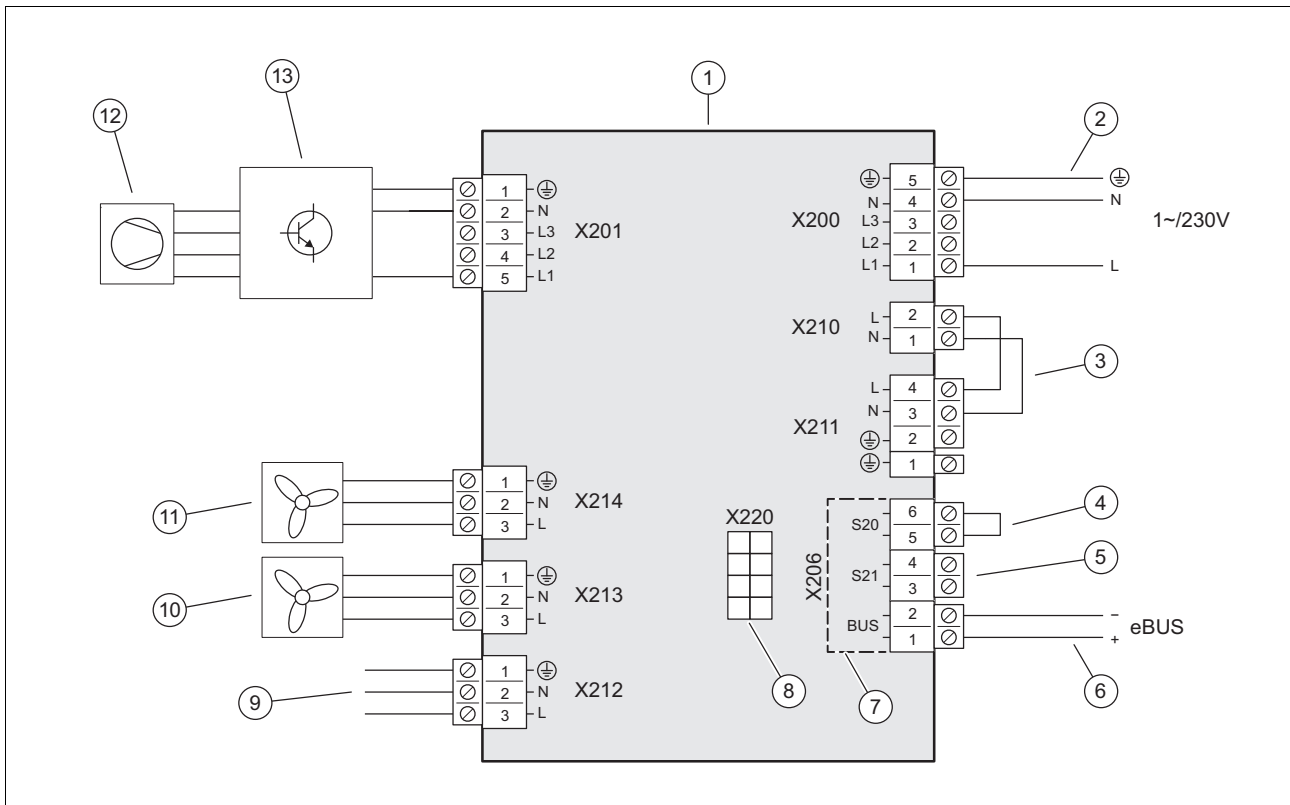
## B Bezpečnostné zariadenia



1	Čerpadlo vykurovania	14	Údržbová prípojka v oblasti nízkeho tlaku
2	Snímač teploty na výstupe vykurovania	15	Snímač tlaku v oblasti nízkeho tlaku
3	Snímač tlaku vo vykurovacom okruhu	16	Zberač chladiva
4	Rýchloodvzdušňovač vo vykurovacom okruhu	17	Ventilátor
5	Kondenzátor	18	Výparník
6	4-cestný prepínací ventil	19	Snímač teploty na vstupe vzduchu
7	Údržbová prípojka v oblasti vysokého tlaku	20	Snímač teploty na výparníku
8	Snímač teploty za kompresorom	21	Filter
9	Snímač tlaku v oblasti vysokého tlaku	22	Elektronický expanzný ventil
10	Sledovač tlaku v oblasti vysokého tlaku	23	Filter/sušič
11	Kompresor s odlučovačom chladiva	24	Snímač teploty za kondenzátorom
12	Sledovač teploty na kompresore	25	Snímač teploty – spiatka vykurovania
13	Snímač teploty pred kompresorom	26	Snímač prietoku

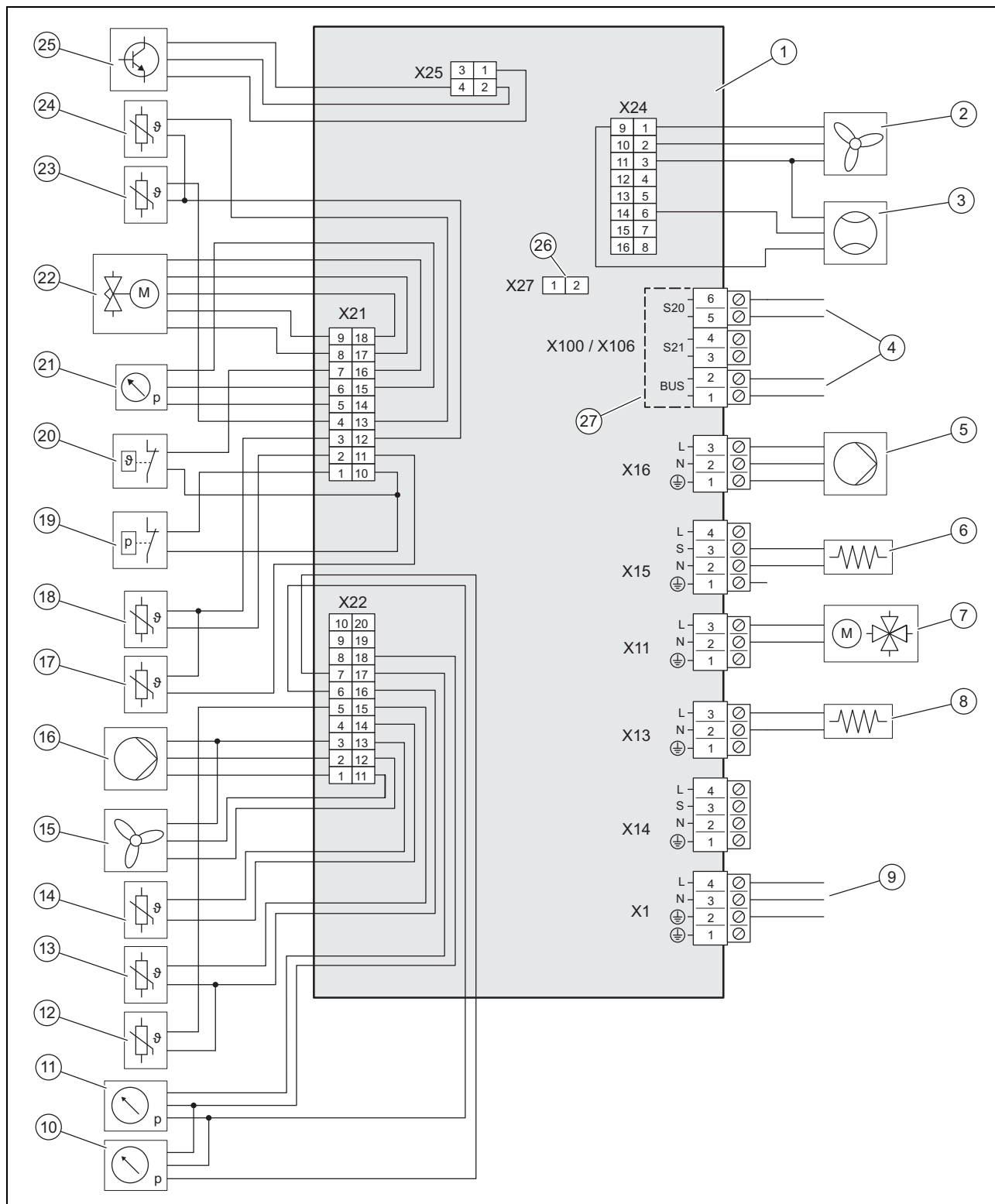
## C Montážna schéma zapojenia

### C.1 Schéma prepojenia, napájanie, 1~/230V



- |   |  |    |  |
|---|--|----|--|
| 1 | Doska plošných spojov INSTALLER BOARD                                      | 8  | Spojenie s doskou plošných spojov HMU, dátové vedenie                |
| 2 | Pripojenie napájania elektrickým prúdom                                    | 9  | Spojenie s doskou plošných spojov HMU, napájanie elektrickým napätím |
| 3 | Mostík, v závislosti od druhu pripojenia (blokovanie energetickým závodom) | 10 | Napájanie elektrickým napätím pre ventilátor 2, ak je k dispozícii   |
| 4 | Vstup pre maximálny termostat  | 11 | Napájanie elektrickým napätím pre ventilátor 1                       |
| 5 | Vstup S21, nepoužíva sa  | 12 | Kompresor  |
| 6 | Prípojka vedenia eBUS  | 13 | Konstruktčná skupina INVERTER  |
| 7 | Oblasť bezpečného malého napätia (SELV)                                    |    |  |


## C.2 Schéma prepojenia, snímače a akčné členy



- |   |  |    |   |
|---|--|----|---|
| 1 | Doska plošných spojov HMU                              | 9  | Spojenie s doskou plošných spojov INSTALLER BOARD |
| 2 | Aktivácia ventilátora 2, ak je k dispozícii            | 10 | Snímač tlaku v oblasti nízkeho tlaku              |
| 3 | Snímač prietoku  | 11 | Snímač tlaku vo vykurovacom okruhu                |
| 4 | Spojenie s doskou plošných spojov INSTALLER BOARD      | 12 | Snímač teploty na výstupe vykurovania             |
| 5 | Napájanie elektrickým napätím pre čerpadlo vykurovania | 13 | Snímač teploty na spiatocke vykurovania           |
| 6 | Vykurovanie olejovej vane kľukovej skrine              | 14 | Snímač teploty na vstupe vzduchu                  |
| 7 | 4-cestný prepínací ventil                              | 15 | Ovládanie pre ventilátor 1                        |
| 8 | Vykurovanie vane na kondenzát                          | 16 | Aktivovanie pre čerpadlo vykurovania              |
|   |  | 17 | Snímač teploty za kompresorom                     |

18	Snímač teploty pred kompresorom	23	Snímač teploty na výparníku
19	Zariadenie na kontrolu tlaku	24	Snímač teploty za kondenzátorom
20	Sledovač teploty	25	Ovládanie pre konštrukčnú skupinu INVERTER
21	Snímač tlaku v oblasti vysokého tlaku	26	Slot pre kódovací odpor pre chladiacu prevádzku
22	Elektronický expanzný ventil	27	Oblasť bezpečného malého napätia (SELV)

## D Inšpekčné a údržbové práce

#	Údržbová práca	Interval	
1	Prekontrolovanie ochrannej oblasti	Ročne	256
2	Očistenie výrobku	Ročne	256
3	Zatvorenie odvodušňovacieho ventilu	Pri prvej údržbe	256
4	Prekontrolovanie výparníka, ventilátora a odtoku kondenzátu	Ročne	256
5	Kontrola okruhu chladiča	Ročne	256
6	Skúška tesnosti okruhu chladiča	Ročne	256
7	Kontrola elektrických prípojok a elektrických vedení	Ročne	256
8	Kontrola opotrebovania malých tlmiacich nožičiek	Ročne po 3 rokoch	257

## E Technické údaje



### Upozornenie

Nasledujúce údaje o výkone platia iba pre nové výrobky s čistými výmenníkmi tepla.

Údaje o výkone pokrývajú aj režim tichej prevádzky.

Údaje podľa normy EN 14825 sú zisťované špeciálnou skúšobnou metódou. Informácie o tom získate v časti „Skúšobné metódy EN 14825“ od výrobcu výrobku.

### Technické údaje – všeobecne

	VWL 35/6 A 230V	VWL 55/6 A 230V	VWL 65/6 A 230V	VWL 75/6 A 230V
Šírka	1 100 mm	1 100 mm	1 100 mm	1 100 mm
Výška	765 mm	765 mm	965 mm	965 mm
Hĺbka	450 mm	450 mm	450 mm	450 mm
Hmotnosť, s obalom	132 kg	132 kg	150 kg	150 kg
Hmotnosť, pripravené na prevádzku	114 kg	114 kg	128 kg	128 kg
Hmotnosť, pripravené na prevádzku, ľavá/pravá strana	38 kg / 76 kg	38 kg / 76 kg	43 kg / 85 kg	43 kg / 85 kg
Pripojenie, vykurovací okruh	G 1 1/4 "	G 1 1/4 "	G 1 1/4 "	G 1 1/4 "
Menovité napätie	230 V (+10 % / -15 %), 50 Hz, 1~N/PE	230 V (+10 % / -15 %), 50 Hz, 1~N/PE	230 V (+10 % / -15 %), 50 Hz, 1~N/PE	230 V (+10 % / -15 %), 50 Hz, 1~N/PE
Menovitý výkon, maximálny	3,40 kW	3,40 kW	3,50 kW	3,50 kW
Faktor menovitého výkonu	1,0	1,0	1,0	1,0
Menovitý prúd, maximálny	14,3 A	14,3 A	15,0 A	15,0 A
Spúšťač prúd	14,3 A	14,3 A	15,0 A	15,0 A
Krytie	IP 15 B	IP 15 B	IP 15 B	IP 15 B
Typ poistky	Charakteristika C, pomalá, 1-pólovo spínajúca	Charakteristika C, pomalá, 1-pólovo spínajúca	Charakteristika C, pomalá, 1-pólovo spínajúca	Charakteristika C, pomalá, 1-pólovo spínajúca
Kategória prepätia	II	II	II	II
Ventilátor, príkon	40 W	40 W	40 W	40 W
Ventilátor, počet	1	1	1	1
Ventilátor, otáčky, maximálne	620 ot/mín	620 ot/mín	620 ot/mín	620 ot/mín
Ventilátor, prúd vzduchu, maximálny	2 300 m³/h	2 300 m³/h	2 300 m³/h	2 300 m³/h
Čerpadlo vykurovania, príkon	2 ... 50 W	2 ... 50 W	2 ... 50 W	2 ... 50 W



## Technické údaje – vykurovací okruh

	VWL 35/6 A 230V	VWL 55/6 A 230V	VWL 65/6 A 230V	VWL 75/6 A 230V
Teplota vykurovacej vody, minimálne/maximálne	20 ... 75 °C	20 ... 75 °C	20 ... 75 °C	20 ... 75 °C
Jednoduchá dĺžka vedenia vykurovacej vody, maximálne, medzi vonkajšou a vnútornou jednotkou	20 m	20 m	20 m	20 m
Prevádzkový tlak, minimálny	0,05 MPa (0,50 bar)	0,05 MPa (0,50 bar)	0,05 MPa (0,50 bar)	0,05 MPa (0,50 bar)
Prevádzkový tlak, maximálny	0,30 MPa (3,00 bar)	0,30 MPa (3,00 bar)	0,30 MPa (3,00 bar)	0,30 MPa (3,00 bar)
Objemový prietok, minimálny	400 l/h	400 l/h	540 l/h	540 l/h
Objemový prietok, maximálny	860 l/h	860 l/h	1 205 l/h	1 205 l/h
Množstvo vody, vo vonkajšej jednotke	1,5 l	1,5 l	2,0 l	2,0 l
Množstvo vody, vo vykurovacom okruhu, minimálny, odmrazovanie, aktivované/deaktivované prídavné vykurovanie	15 l / 40 l	15 l / 40 l	20 l / 55 l	20 l / 55 l
Zvyškový tlak, hydraulický	56,0 kPa (560,0 mbar)	56,0 kPa (560,0 mbar)	44,0 kPa (440,0 mbar)	44,0 kPa (440,0 mbar)

## Technické údaje – okruh chladiva

	VWL 35/6 A 230V	VWL 55/6 A 230V	VWL 65/6 A 230V	VWL 75/6 A 230V
Chladivo, typ	R290	R290	R290	R290
Chladivo, množstvo náplne	0,60 kg	0,60 kg	0,90 kg	0,90 kg
Chladivo, Global Warming Potential (GWP)	3	3	3	3
Chladivo, ekvivalent CO <sub>2</sub>	0,0018 t	0,0018 t	0,0027 t	0,0027 t
Prípustný prevádzkový tlak, maximálny	3,15 MPa (31,50 bar)	3,15 MPa (31,50 bar)	3,15 MPa (31,50 bar)	3,15 MPa (31,50 bar)
Typ kompresora	Rotačný piestový kompresor	Rotačný piestový kompresor	Rotačný piestový kompresor	Rotačný piestový kompresor
Kompresor, typ oleja	Špecifický polyalkylénglykol (PAG)	Špecifický polyalkylénglykol (PAG)	Špecifický polyalkylénglykol (PAG)	Špecifický polyalkylénglykol (PAG)
Kompresor, regulácia	Elektronická	Elektronická	Elektronická	Elektronická

## Technické údaje – výkon, vykurovacia prevádzka

	VWL 35/6 A 230V	VWL 55/6 A 230V	VWL 65/6 A 230V	VWL 75/6 A 230V
Vykurovací výkon, A2/W35	2,00 kW	2,00 kW	3,10 kW	3,10 kW
Výkonové číslo, COP, EN 14511, A2/W35	3,90	3,90	4,10	4,10
Príkonný výkon, efektívny, A2/W35	0,51 kW	0,51 kW	0,76 kW	0,76 kW
Príkonný výkon, A2/W35	2,60 A	2,60 A	3,70 A	3,70 A
Vykurovací výkon, minimálny/maximálny, A7/W35	2,10 ... 5,50 kW	2,10 ... 6,90 kW	3,00 ... 7,30 kW	3,00 ... 7,40 kW
Vykurovací výkon, nominálny, A7/W35	3,30 kW	3,40 kW	4,50 kW	4,60 kW
Výkonové číslo, COP, EN 14511, A7/W35	4,80	4,80	4,80	4,80
Príkonný výkon, efektívny, A7/W35	0,69 kW	0,71 kW	0,94 kW	0,96 kW
Príkonný výkon, A7/W35	3,30 A	3,30 A	4,40 A	4,50 A
Vykurovací výkon, A7/W45	3,10 kW	3,10 kW	4,20 kW	4,20 kW
Výkonové číslo, COP, EN 14511, A7/W45	3,60	3,60	3,60	3,60
Príkonný výkon, efektívny, A7/W45	0,86 kW	0,86 kW	1,17 kW	1,17 kW
Príkonný výkon, A7/W45	4,00 A	4,00 A	5,40 A	5,40 A
Vykurovací výkon, A7/W55	4,80 kW	4,80 kW	4,90 kW	5,00 kW
Výkonové číslo, COP, EN 14511, A7/W55	2,80	2,80	2,90	2,90
Príkonný výkon, efektívny, A7/W55	1,71 kW	1,71 kW	1,69 kW	1,72 kW
Príkonný výkon, A7/W55	7,70 A	7,70 A	7,60 A	7,70 A
Vykurovací výkon, A7/W65	4,50 kW	4,50 kW	6,30 kW	6,30 kW
Výkonové číslo, COP, EN 14511, A7/W65	2,30	2,30	2,30	2,30

	VWL 35/6 A 230V	VWL 55/6 A 230V	VWL 65/6 A 230V	VWL 75/6 A 230V
Príkion, efektívny, A7/W65	1,96 kW	1,96 kW	2,74 kW	2,74 kW
Odber prúdu, A7/W65	9,00 A	9,00 A	12,20 A	12,20 A
Tepelný výkon, A-7/W35	3,60 kW	5,40 kW	5,40 kW	7,00 kW
Výkonové číslo, COP, EN 14511, A-7/W35	2,70	2,60	3,00	2,80
Príkion, efektívny, A-7/W35	1,33 kW	2,08 kW	1,80 kW	2,50 kW
Príkion, A-7/W35	6,10 A	10,00 A	8,10 A	11,50 A

#### Technické údaje – výkon, chladiaca prevádzka

	VWL 35/6 A 230V	VWL 55/6 A 230V	VWL 65/6 A 230V	VWL 75/6 A 230V
Chladiaci výkon, A35/W18	4,50 kW	4,50 kW	6,40 kW	6,40 kW
Energetická účinnosť, EER, EN 14511, A35/W18	4,30	4,30	4,20	4,20
Príkion, efektívny, A35/W18	1,05 kW	1,05 kW	1,52 kW	1,52 kW
Príkion, A35/W18	4,90 A	4,90 A	7,00 A	7,00 A
Chladiaci výkon, minimálny/maximálny, A35/W7	1,80 ... 5,20 kW	1,80 ... 5,20 kW	2,50 ... 7,20 kW	2,40 ... 7,20 kW
Chladiaci výkon, A35/W7	3,40 kW	3,40 kW	5,00 kW	4,90 kW
Energetická účinnosť, EER, EN 14511, A35/W7	3,40	3,40	3,50	3,50
Príkion, efektívny, A35/W7	1,00 kW	1,00 kW	1,43 kW	1,40 kW
Príkion, A35/W7	4,70 A	4,70 A	6,60 A	6,60 A

#### Technické údaje – emisie zvuku, vykurovací prevádzka

	VWL 35/6 A 230V	VWL 55/6 A 230V	VWL 65/6 A 230V	VWL 75/6 A 230V
Akustický výkon, EN 12102, EN 14511 LWA, A7/W35	51 dB(A)	51 dB(A)	53 dB(A)	53 dB(A)
Akustický výkon, EN 12102, EN 14511 LWA, A7/W45	53 dB(A)	53 dB(A)	53 dB(A)	53 dB(A)
Akustický výkon, EN 12102, EN 14511 LWA, A7/W55	54 dB(A)	54 dB(A)	55 dB(A)	55 dB(A)
Akustický výkon, EN 12102, EN 14511 LWA, A7/W65	54 dB(A)	54 dB(A)	55 dB(A)	55 dB(A)
Akustický výkon, EN 12102, EN 14511 LWA, A-7/W35, tichá prevádzka 40 %	48 dB(A)	48 dB(A)	50 dB(A)	50 dB(A)
Akustický výkon, EN 12102, EN 14511 LWA, A-7/W35, tichá prevádzka 50 %	47 dB(A)	47 dB(A)	48 dB(A)	48 dB(A)
Akustický výkon, EN 12102, EN 14511 LWA, A-7/W35, tichá prevádzka 60 %	46 dB(A)	46 dB(A)	46 dB(A)	46 dB(A)

#### Technické údaje – emisie zvuku, chladiaca prevádzka

	VWL 35/6 A 230V	VWL 55/6 A 230V	VWL 65/6 A 230V	VWL 75/6 A 230V
Akustický výkon, EN 12102, EN 14511 LWA, A35/W18	53 dB(A)	53 dB(A)	55 dB(A)	55 dB(A)
Akustický výkon, EN 12102, EN 14511 LWA, A35/W7	53 dB(A)	53 dB(A)	55 dB(A)	55 dB(A)

## Zoznam hesiel

<b>B</b>	
Bazén .....	251
Bezpečnostné zariadenie .....	235, 240, 261
Blokovanie EZ .....	251
<b>C</b>	
Chladivo .....	257–258
Likvidácia .....	259
<b>Č</b>	
Časť obalu .....	248–249, 256
<b>D</b>	
Druh inštalácie .....	249
Druh montáže .....	245
<b>E</b>	
Elektrické oddeľovacie (odpájacie) zariadenie .....	251
Elektrina .....	235
<b>H</b>	
Hranica použitia .....	239
<b>K</b>	
Konštrukčná skupina a konštrukčný diel .....	238
Kvalifikácia .....	234
Kvalita sieťového napätia .....	251
<b>M</b>	
Maximálny termostat .....	253
Miesto inštalácie .....	245
Minimálne množstvo obiehajúcej vody .....	249
Mriežka vstupu vzduchu .....	249
Mriežka výstupu vzduchu .....	249
<b>N</b>	
Náhradné diely .....	256
Napájanie elektrickým prúdom .....	252
Napätie .....	235
<b>O</b>	
Odmrazovanie .....	240
Odtok kondenzátu .....	243, 256
Odvzdušňovací ventil .....	256
Ochranná oblasť .....	241
Okruh chladiva .....	256
Označenie CE .....	239
<b>P</b>	
Použitie podľa určenia .....	234
Predpisy .....	236
Preprava .....	243
Prípojná konzola .....	250
<b>R</b>	
Rozmer .....	243–244
Rozsah dodávky .....	243
<b>S</b>	
Servisný pracovník .....	234
Schéma .....	235
Spôsob funkcie .....	237
Systém tepelného čerpadla .....	237
<b>T</b>	
Tesnosť .....	256
Typový štítok .....	239
<b>Ú</b>	
Úprava vykurovacej vody .....	253
<b>V</b>	
Ventilátor .....	256
Výparník .....	256
Výstražná nálepka .....	239
<b>Z</b>	
Základ .....	246
Zvyškový tlak .....	255

# Посібник з експлуатації

## Зміст

<b>1</b>	<b>Безпека.....</b>	<b>269</b>
1.1	Пов'язані з діями застережні вказівки .....	269
1.2	Використання за призначенням.....	269
1.3	Загальні вказівки з безпеки .....	269
<b>2</b>	<b>Вказівки до документації.....</b>	<b>271</b>
2.1	Документація .....	271
2.2	Сфера застосування посібника .....	271
<b>3</b>	<b>Опис виробу.....</b>	<b>271</b>
3.1	Система теплового насоса.....	271
3.2	Опис виробу .....	271
3.3	Принцип роботи теплового насоса .....	271
3.4	Розділення системи і захист від замерзання .....	271
3.5	Конструкція виробу .....	271
3.6	Паспортна табличка і серійний номер.....	271
3.7	Попереджувальні наклейки .....	272
<b>4</b>	<b>Зона захисту .....</b>	<b>272</b>
4.1	Зона захисту .....	272
4.2	Конструкція стоку конденсату .....	273
<b>5</b>	<b>Експлуатація .....</b>	<b>274</b>
5.1	Увімкнення виробу .....	274
5.2	Керування виробом.....	274
5.3	Забезпечення захисту від замерзання.....	274
5.4	Вимкнення виробу.....	274
<b>6</b>	<b>Догляд і технічне обслуговування.....</b>	<b>274</b>
6.1	Прибирання навколо виробу.....	274
6.2	Очищення виробу .....	274
6.3	Виконання технічного обслуговування.....	274
<b>7</b>	<b>Усунення несправностей .....</b>	<b>274</b>
7.1	Усунення несправностей.....	274
<b>8</b>	<b>Виведення з експлуатації .....</b>	<b>274</b>
8.1	Тимчасове виведення виробу з експлуатації .....	274
8.2	Остаточне виведення виробу з експлуатації .....	274
<b>9</b>	<b>Вторинна переробка та утилізація.....</b>	<b>275</b>
9.1	Забезпечення утилізації хладагенту .....	275
<b>10</b>	<b>Гарантія та сервісна служба.....</b>	<b>275</b>
10.1	Гарантія .....	275
10.2	Сервісна служба.....	275

# 1 Безпека

## 1.1 Пов'язані з діями застережні вказівки

### Класифікація застережних вказівок за типом дій

Застережні вказівки за типом дій класифіковані наступним чином: застережними знаками і сигнальними словами щодо ступеня можливої небезпеки, на яку вони вказують:

#### Застережні знаки та сигнальні слова



##### **Небезпека!**

Безпосередня небезпека для життя або небезпека тяжкого травмування



##### **Небезпека!**

Небезпека для життя внаслідок ураження електричним струмом



##### **Попередження!**

Небезпека легкого травмування



##### **Обережно!**

Вірогідність матеріальних збитків або завдання шкоди навколишньому середовищу

## 1.2 Використання за призначенням

При неналежному використанні або використанні не за призначенням може виникати небезпека для здоров'я та життя користувача або третіх осіб, а також небезпека завдання шкоди виробу та іншим матеріальним цінностям.

Виріб є зовнішнім модулем теплового насоса повітря і води з конструкцією «Моноблок».

Виріб використовує зовнішнє повітря як джерело тепла і його можна використовувати для опалення житлових приміщень і приготування гарячої води.

Повітря, що виходить з виробу, повинне безперешкодно відходити, його не можна використовувати для інших цілей.

Виріб призначений винятково для зовнішнього встановлення.

Виріб призначений винятково для побутового використання.

До використання за призначенням належить:

- дотримання посібників з експлуатації виробу, що додаються, а також всіх інших вузлів установки
- дотримання всіх наведених в посібниках умов огляду та технічного обслуговування.

Експлуатація цього виробу можлива дітьми віком понад 8 років, а також - особами з обмеженими фізичними, сенсорними або розумовими здібностями або з недостатнім досвідом та знаннями лише за умови нагляду за ними або після проходження ними інструктажу з безпечного використання виробу та ознайомлення з факторами пов'язаної з цим небезпеки. Дітям забороняється гратися з виробом. Дітям забороняється виконувати без нагляду миття та проведення робіт з технічного обслуговування, що виконуються користувачем.

Інше, ніж описане в цьому посібнику використання, або використання, що виходить за межі описаного, вважається використанням не за призначенням. Використанням не за призначенням вважається також будь-яке безпосередньо комерційне та промислове використання.

#### Увага!

Будь-яке неналежне використання заборонено.

## 1.3 Загальні вказівки з безпеки

### 1.3.1 Небезпека для життя через пожежу або вибух у разі негерметичності в контурі хладагенту

Виріб містить займистий хладагент R290. У разі негерметичності хладагент, що вивільнився, може внаслідок змішування з повітрям утворити займисту атмосферу. Існує небезпека пожежі й вибуху.

Для ближньої зони навколо виробу визначено зону захисту. Див. розділ «Зона захисту».

- ▶ Переконайтесь, що у зоні захисту не знаходяться джерела запалювання: розетки, вимикачі світла, лампи, електричні перемикачі або інші постійні джерела займання.
- ▶ У зоні захисту забороняється використовувати аерозолі або інші займісті гази.



### **1.3.2 Небезпека для життя в результаті виконання робіт з виробом**

- ▶ В жодному разі не знімайте та не блокуйте захисні пристосування і не дійте в обхід них.
- ▶ Не виводьте з ладу жодні захисні пристосування.
- ▶ Не порушуйте та не знімайте пломбування вузлів.
- ▶ Не виконуйте жодних конструктивних змін:
  - на виробі,
  - на лініях підведення
  - на стічному трубопроводі
  - на запобіжному клапані контуру джерела тепла
  - на елементах будівельних конструкцій, що можуть впливати на експлуатаційну безпеку виробу

### **1.3.3 Небезпека травм і матеріальних збитків у результаті неправильного або пропущеного технічного обслуговування та ремонту.**

- ▶ Ніколи не намагайтесь виконати роботи з ремонту та технічного обслуговування свого виробу власними силами.
- ▶ негайно доручіть спеціалісту усунути несправності та пошкодження.
- ▶ Дотримуйтесь вказаних інтервалів технічного обслуговування.

### **1.3.4 Небезпека матеріальних збитків, викликаних морозом**

- ▶ Забезпечте постійну роботу опалювальної установки в морозні періоди і достатнє прогрівання всіх приміщень.
- ▶ Якщо неможливо забезпечити роботу опалювальної установки, доручіть спеціалісту спорожнити її.

### **1.3.5 Небезпека через неправильне керування**

Через неправильне керування ви можете створити небезпечну ситуацію для себе та інших людей і спричините матеріальні збитки.

- ▶ Уважно прочитайте цей посібник та всю спільно діючу документацію, зокрема главу "Безпека" та застерігаючі вказівки.

- ▶ Проводьте лише такі заходи, що передбачені даною інструкцією з експлуатації.



## 2 Вказівки до документації

### 2.1 Документація

- ▶ Обов'язково дотримуйтесь вимог всіх посібників з експлуатації, що додаються до компонентів установки.
- ▶ Зберігайте цей посібник та всю спільно діючу документацію для подальшого використання.

### 2.2 Сфера застосування посібника

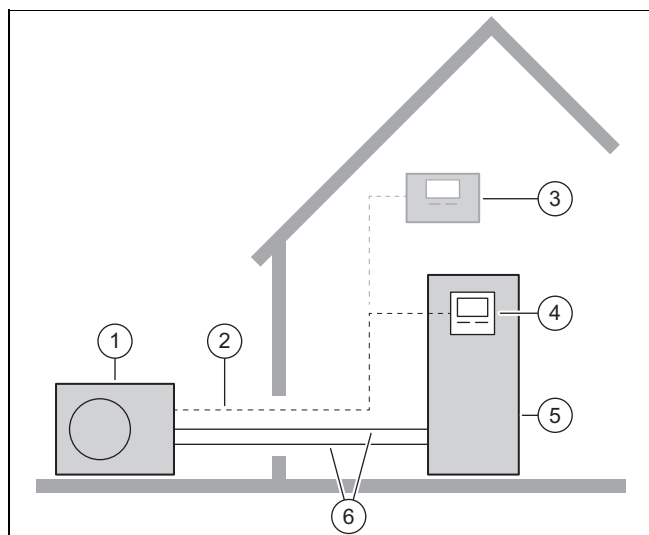
Дія цього посібника розповсюджується винятково на:

Виріб
VWL 35/6 A 230V
VWL 55/6 A 230V
VWL 65/6 A 230V
VWL 75/6 A 230V

## 3 Опис виробу

### 3.1 Система теплового насоса

Конструкція типової системи теплового насоса з моноблочною технологією:



- |                                |  |
|--------------------------------|--|
| 1 зовнішній модуль             | 5 Внутрішній блок з накопичувачем гарячої води |
| 2 Провід шини eBUS             | 6 Опалювальний контур                          |
| 3 Регулятор системи            |  |
| 4 Регулятор внутрішнього блока |  |

### 3.2 Опис виробу

Виріб є зовнішнім модулем теплового насоса повітря і води з конструкцією «Моноблок».

### 3.3 Принцип роботи теплового насоса

У теплового насоса є закритий контур хладагенту, у якому циркулює хладагент.

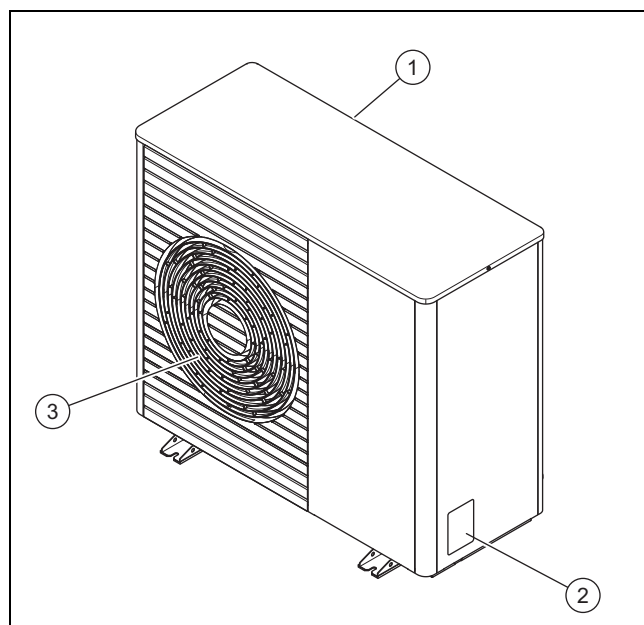
Шляхом циклічного випаровування, стиснення, зріджування та розширення теплова енергія забирається з довкілля і віддається у будинок. У режимі охолодження з будинку забирається теплова енергія і віддається у довкілля.

### 3.4 Розділення системи і захист від замерзання

У разі розділення системи у внутрішній модуль вбудовують проміжний теплообмінник. Цей теплообмінник ділить опалювальний контур на первинний опалювальний контур (до зовнішнього модуля) і вторинний опалювальний контур (у приміщенні).

Коли первинний опалювальний контур заповнений сумішшю води і антифризу (розсоллом), то зовнішній модуль захищений від замерзання, навіть якщо його відключити від електроживлення або в разі аварії системи електропостачання.

### 3.5 Конструкція виробу



- |                         |                          |
|-------------------------|--------------------------|
| 1 Решітка входу повітря | 3 Решітка виходу повітря |
| 2 Паспортна табличка    |                          |




### 3.6 Паспортна табличка і серійний номер

Паспортна табличка знаходиться на правій зовнішній стороні виробу.

На паспортній табличці знаходиться номенклатура і серійний номер.

### 3.7 Попереджувальні наклейки

На багатьох місцях виробу нанесені попереджувальні наклейки, що стосуються безпеки. Попереджувальні наклейки містять правила поводження з хладагентом R290. Попереджувальні наклейки забороняється видаляти.

Символ	Значення
	Попередження про наявність пожежонебезпечних речовин, тут йдеться про хладагент R290.
	Забороняється влаштовувати відкрите полум'я, а також палити і допускати дію прямого сонячного світла.
	Вказівки щодо технічного обслуговування, ознайомтеся з технічним посібником.

## 4 Зона захисту

### 4.1 Зона захисту

Виріб містить хладагент R290. Зверніть увагу, що цей хладагент має більшу щільність, ніж щільність повітря. У разі витоку хладагент, що виходить, може накопичуватися на поверхні підлоги.

Хладагент не можна збирати способом, який викликає появу небезпечної, вибухонебезпечної, задушливої або токсичної атмосфери. Хладагент не повинен потрапляти через отвори будівлі у її внутрішні приміщення. Хладагент не повинен накопичуватися в заглибленнях.

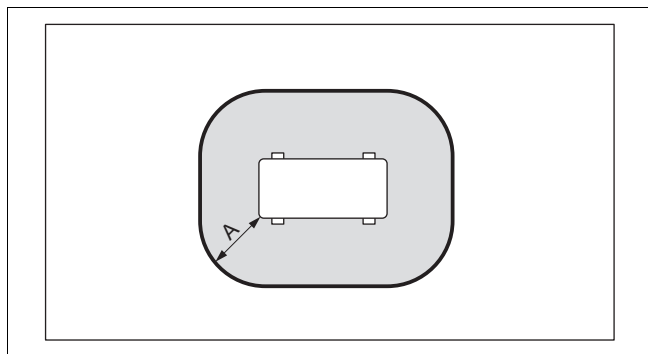
Навколо виробу визначена зона захисту. У зоні захисту не повинні знаходитися вікна, двері, світлові шахти, входи до підвалу, люки для спуску, вікна плоских дахів або вентиляційні отвори.

У зоні захисту не повинні знаходитися джерела запалювання такі, як розетки, вимикачі світла, лампи або електричні перемикачі або інші постійні джерела запалювання.

Зона захисту не повинна поширюватися на сусідські ділянки або ділянки для громадського транспорту.

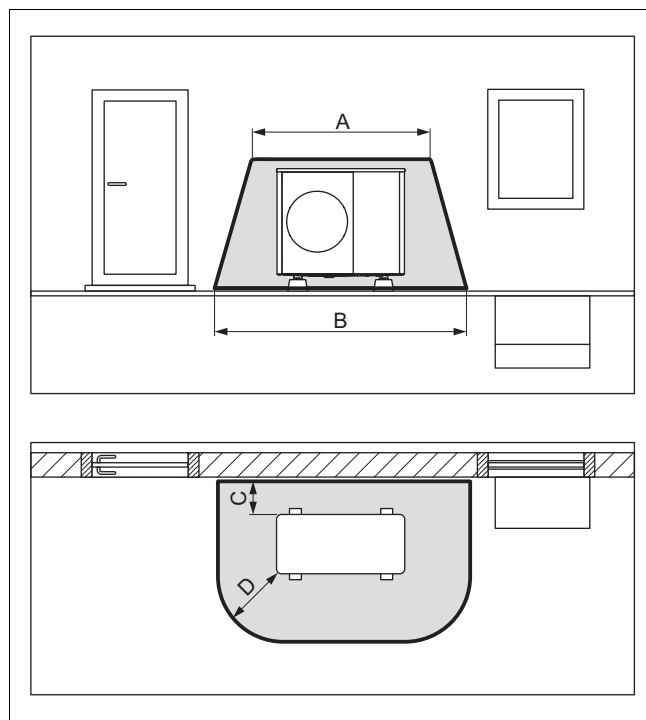
У зоні захисту не можна виконувати реконструкції, що порушують вищезазначені правила для зони захисту.

#### 4.1.1 Зона захисту у разі розміщення на поверхні землі на ділянці землі



A 1000 мм

#### 4.1.2 Зона захисту у разі розміщення на поверхні землі, перед стіною будинку



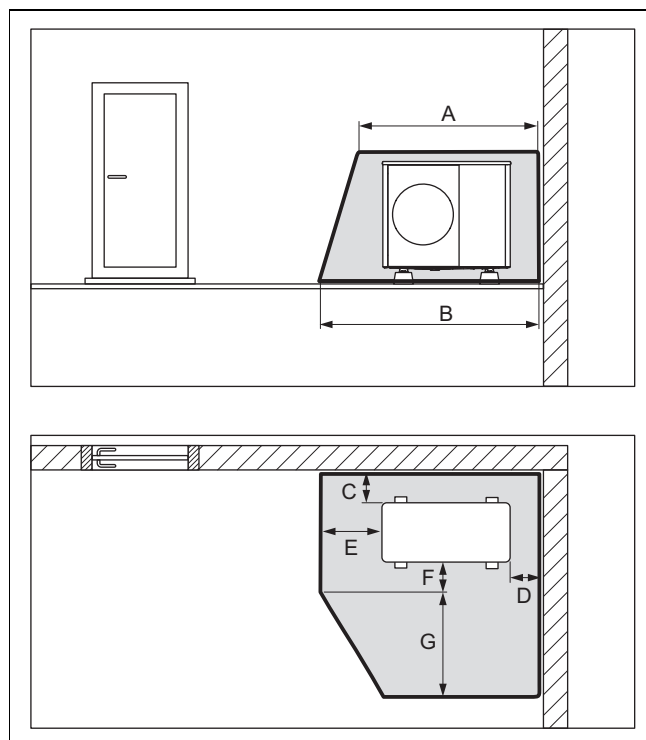
A 2100 мм

B 3100 мм

C 200 мм / 250 мм

D 1000 мм

#### 4.1.3 Зона захисту у разі розміщення на поверхні землі на куті будинку



A 2100 мм

B 2600 мм

C 200 мм / 250 мм

D 500 мм

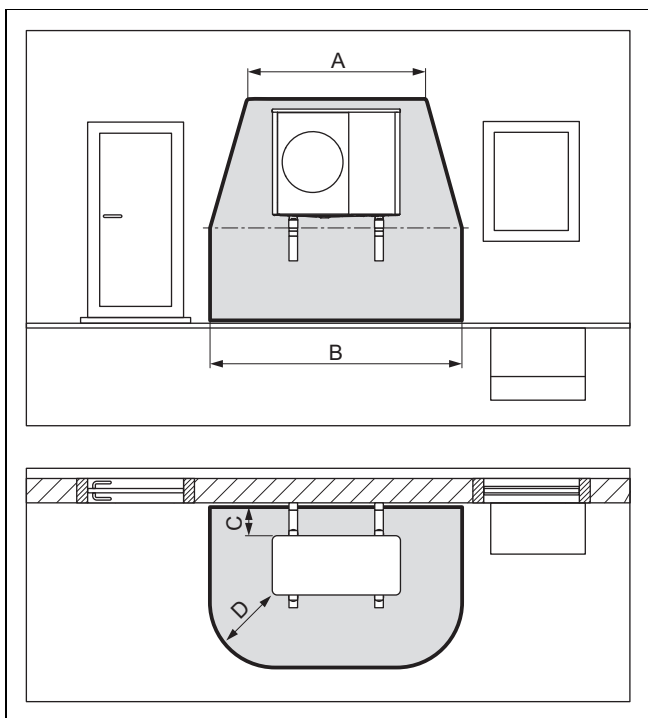
E 1000 мм

F 500 мм

G 1800 мм



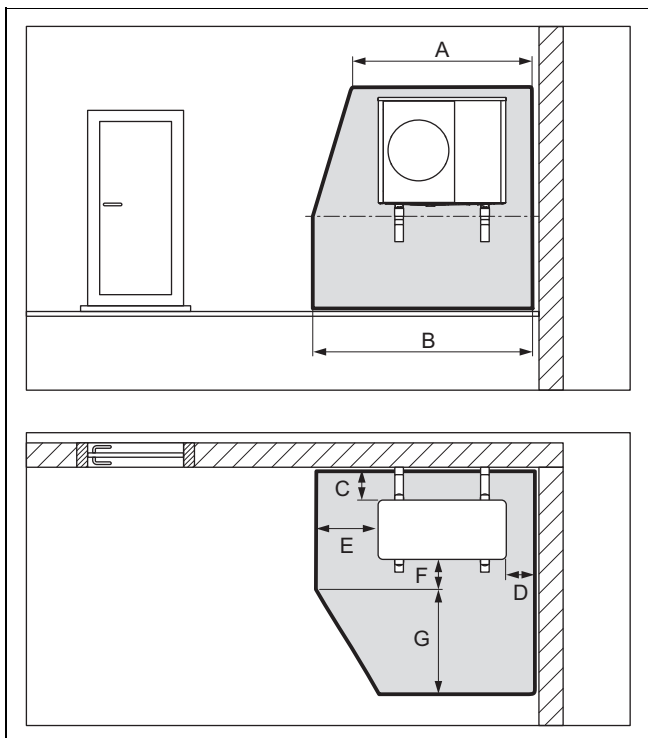
#### 4.1.4 Зона захисту у разі розміщення на стіні перед стіною будинку



A	2100 мм	C	200 мм / 250 мм
B	3100 мм	D	1000 мм

Зона захисту під виробом сягає підлоги.

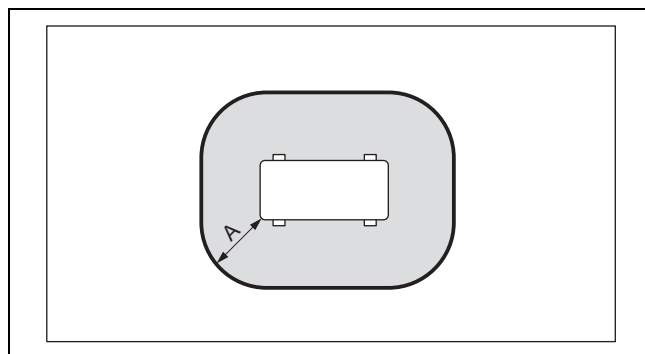
#### 4.1.5 Зона захисту у разі розміщення на стіні на куті будинку



A	2100 мм	E	1000 мм
B	2600 мм	F	500 мм
C	200 мм / 250 мм	G	1800 мм
D	500 мм		

Зона захисту під виробом сягає підлоги.

#### 4.1.6 Зона захисту при монтажі на плоскому даху



A 1000 мм

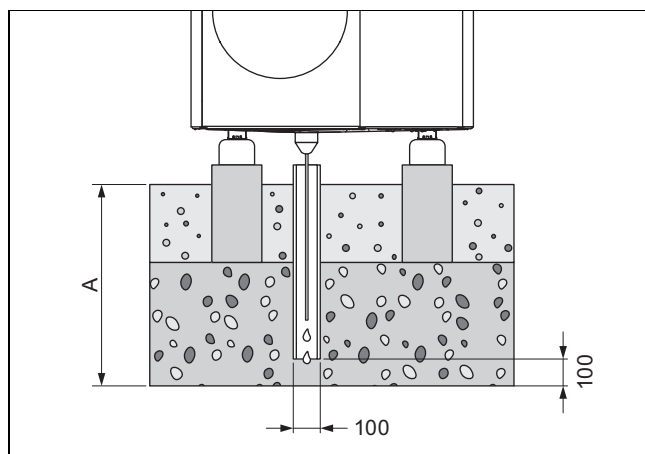
### 4.2 Конструкція стоку конденсату

Конденсат, що утворюється, може відводитися в каналізацію, дренажний колодезь або прийом насоса за допомогою водостічної труби, водостоку, балконного зливу і зливу з даху. Відкриті водостоки або зливостоки в межах захисної зони не становлять небезпеки.

При будь-якому типі встановлення необхідно забезпечити незамерзаюче відведення конденсату.

#### 4.2.1 Конструкція стоку конденсату при встановленні на підлозі

У разі встановлення на поверхні землі конденсат повинен через водостічну трубу відводитися в ложе з гальки, яке знаходиться в зоні, захищеній від морозу.



Розмір A становить  $\geq 900$  мм для регіону з промерзанням ґрунту і  $\geq 600$  мм – для регіону без промерзання ґрунту.

Водостічна труба повинна відводитися в достатньо велике ложе з гальки, щоб конденсат міг безперешкодно просочуватися.

Щоб запобігти замерзання конденсату, слід через стічну трубу конденсату у водостічну трубу провести нагрівальний дріт.

#### 4.2.2 Конструкція стоку конденсату при настінному монтажі

При настінному монтажі конденсат можна відводити у ложе з гравію, яке знаходиться під виробом.

В якості альтернативи відведення конденсату може бути під'єднано до водостічної труби через стічну трубу кон-

денсату. У цьому разі, відповідно до місцевих умов, необхідно встановити електричний супровідний обігрів, щоб стічна труба конденсату не замерзала.

#### 4.2.3 Конструкція стоку конденсату при монтажі на плоскому даху

При монтажі на плоскому даху відведення конденсату може бути під'єднано до водостічної труби або зливу з даху через стічну трубу конденсату. У цьому разі, відповідно до місцевих умов, необхідно встановити електричний супровідний обігрів, щоб стічна труба конденсату не замерзала.

## 5 Експлуатація

### 5.1 Увімкнення виробу

- ▶ Увімкніть у будівлі всі роз'єднувальні вимикачі, з'єднані з виробом.

### 5.2 Керування виробом

Він управляється через регулятор внутрішнього блока (→ посібник з експлуатації внутрішнього блока).

### 5.3 Забезпечення захисту від замерзання

1. Якщо немає розділення системи, яке забезпечує захист від замерзання, увімкніть виріб і прослідкуйте, щоб він працював і надалі.
2. Переконайтеся, що у ділянці решітки впуску та випуску повітря не може відкладатися сніг.

### 5.4 Вимкнення виробу

1. Вимкніть у будівлі всі роз'єднувальні вимикачі, з'єднані з виробом.
2. Враховуйте, що більше не гарантується захист від замерзання, оскільки відсутнє розділення системи, яке забезпечує захист від замерзання.

## 6 Догляд і технічне обслуговування

### 6.1 Прибирання навколо виробу

1. Регулярно прибирайте гілки та листя, що збираються навколо виробу.
2. Регулярно прибирайте листя та бруд на вентиляційній решітці під виробом.
3. Регулярно прибирайте сніг з решітки впуску та випуску повітря.
4. Регулярно прибирайте сніг, що збирається навколо виробу.

## 6.2 Очищення виробу

1. Очистіть обшивку вологою ганчіркою з невеликою кількістю мила, що не містить розчинників.
2. Не використовуйте аерозолі, абразивні засоби, мийні засоби, та засоби для чищення, що містять розчинники або хлор.

## 6.3 Виконання технічного обслуговування



### Небезпека!

**Небезпека травмування і матеріальних збитків у результаті пропущеного або неправильного технічного обслуговування чи ремонту!**

Пропущені або неналежним чином виконані роботи з технічного обслуговування або ремонту можуть призвести до травм людей або до пошкодження виробу.

- ▶ Ніколи не намагайтесь виконувати роботи з технічного обслуговування та ремонту свого виробу власними силами.
- ▶ Доручіть виконання цих робіт спеціалізованому підприємству. Ми рекомендуємо укласти договір на виконання технічного обслуговування.

## 7 Усунення несправностей

### 7.1 Усунення несправностей

- ▶ Якщо ви спостерігаєте смуги пари на виробі, вам не потрібно нічого робити. Цей ефект може виникнути під час процесу розморожування.
- ▶ Якщо виріб більше не працює, перевірте, чи не перервано електроживлення. За потреби увімкніть у будівлі всі роз'єднувальні вимикачі, з'єднані з виробом.
- ▶ Зверніться до спеціаліста, якщо описані заходи не допомогли.

## 8 Виведення з експлуатації

### 8.1 Тимчасове виведення виробу з експлуатації

1. Вимкніть у будівлі всі роз'єднувальні вимикачі, з'єднані з виробом.
2. Захищайте опалювальну установку від морозу.

### 8.2 Остаточне виведення виробу з експлуатації

- ▶ Доручіть спеціалісту остаточно вивести виріб з експлуатації.

## 9 Вторинна переробка та утилізація

- ▶ Доручіть утилізацію упаковки спеціалісту, який встановив виріб.

### Утилізація виробу



■ Якщо виріб позначений таким знаком:

- ▶ У цьому випадку забороняється утилізувати виріб разом із побутовими відходами.
- ▶ Замість цього здайте виріб до пункту прийому старих електричних або електронних приладів.

### Утилізація елементів живлення/акумуляторів



■ Якщо виріб містить елементи живлення/акумулятори, він позначається таким знаком:

- ▶ У цьому випадку здайте елементи живлення/акумулятори до пункту прийому елементів живлення.
  - ◀ **Обов'язкова умова:** елементи живлення/акумулятори можуть бути вилучені з виробу без їх руйнування. В іншому випадку елементи живлення/акумулятори утилізуються разом із виробом.
- ▶ Відповідно до вимог законодавства, повернення використаних елементів живлення є обов'язковим, оскільки елементи живлення/акумулятори можуть містити речовини, шкідливі для здоров'я та навколишнього середовища.

#### 9.1 Забезпечення утилізації хладагенту

Виріб заповнений хладагентом R290.

- ▶ Доручайте утилізацію хладагента лише уповноваженим спеціалістам.
- ▶ Дотримуйтеся загальних вказівок з безпеки.

## 10 Гарантія та сервісна служба

### 10.1 Гарантія

Інформація щодо гарантії виробника знаходиться в Country specifics.

### 10.2 Сервісна служба

Контактні дані нашої сервісної служби див. на Country specifics.

# Посібник зі встановлення та технічного обслуговування

## Зміст

<b>1</b>	<b>Безпека.....</b>	<b>278</b>	<b>7</b>	<b>Електромонтж.....</b>	<b>295</b>
1.1	Пов'язані з діями застережні вказівки .....	278	7.1	Підготовка електромонтжу .....	295
1.2	Використання за призначенням.....	278	7.2	Вимоги до якості напруги в електромережі ....	296
1.3	Загальні вказівки з безпеки .....	278	7.3	Вимоги до електричних деталей .....	296
1.4	Приписи (директиви, закони, стандарти) .....	280	7.4	Електричний розділювальний пристрій.....	296
<b>2</b>	<b>Вказівки до документації.....</b>	<b>281</b>	7.5	Монтаж деталей для функції блокування підприємства з енергопостачання .....	296
2.1	Документація .....	281	7.6	Демонтаж обшивки електричних підключень.....	296
2.2	Сфера застосування посібника .....	281	7.7	Виймання з оболонки електричного проводу .....	296
2.3	Докладніша інформація .....	281	7.8	Забезпечення електроживлення, 1~/230V .....	296
<b>3</b>	<b>Опис виробу.....</b>	<b>281</b>	7.9	Підключення проводу шини eBUS .....	297
3.1	Система теплового насоса.....	281	7.10	Підключення термостата максимальної температури .....	297
3.2	Опис виробу .....	281	7.11	Підключення приналежностей .....	297
3.3	Принцип роботи теплового насоса.....	281	7.12	Монтаж обшивки електричних підключень ....	297
3.4	Конструкція виробу .....	282	<b>8</b>	<b>Введення в експлуатацію .....</b>	<b>298</b>
3.5	Інформація на паспортній табличці .....	283	8.1	Перевірка перед вмиканням .....	298
3.6	Попереджувальні наклейки .....	283	8.2	Увімкнення виробу .....	298
3.7	Маркування SE.....	283	8.3	Перевірка та підготовка води системи опалення, води для наповнення та води для доливання.....	298
3.8	Експлуатаційні межі .....	283	8.4	Наповнення опалювального контуру й видалення повітря з нього.....	299
3.9	Режим відтавання .....	284	8.5	Доступний залишковий робочий тиск.....	300
3.10	Захисні пристосування .....	284	<b>9</b>	<b>Передача користувачу .....</b>	<b>300</b>
<b>4</b>	<b>Зона захисту .....</b>	<b>285</b>	9.1	Інструктаж для користувача .....	300
4.1	Зона захисту.....	285	<b>10</b>	<b>Усунення несправностей .....</b>	<b>300</b>
4.2	Конструкція стоку конденсату .....	287	10.1	Повідомлення про помилки.....	300
<b>5</b>	<b>Монтаж .....</b>	<b>287</b>	10.2	Інші несправності .....	300
5.1	Перевірка комплекту поставки.....	287	<b>11</b>	<b>Огляд та технічне обслуговування .....</b>	<b>300</b>
5.2	Транспортування виробу.....	287	11.1	Підготовка огляду та технічного обслуговування .....	300
5.3	Габарити.....	288	11.2	Дотримання плану роботи та інтервалів.....	301
5.4	Дотримання мінімальних відстаней.....	288	11.3	Придбання запасних частин .....	301
5.5	Умови для виду монтажу.....	289	11.4	Виконання робіт з технічного обслуговування .....	301
5.6	Вибір місця встановлення .....	289	11.5	Завершення огляду та технічного обслуговування .....	302
5.7	Підготовка монтажу та встановлення .....	290	<b>12</b>	<b>Ремонт і технічне обслуговування.....</b>	<b>302</b>
5.8	Виготовлення фундаменту.....	290	12.1	Підготовка ремонтних і сервісних робіт на контурі хладагента .....	302
5.9	Техніка безпеки .....	291	12.2	Вилучення хладагента з виробу .....	302
5.10	Установлення виробу .....	291	12.3	Демонтаж деталі контуру хладагента .....	303
5.11	Під'єднання стічної труби конденсату .....	291	12.4	Монтаж компонентів контура хладагента .....	303
5.12	Встановлення захисної стіни .....	292	12.5	Наповнення виробу хладагентом .....	303
5.13	Монтаж/демонтаж елементів обшивки.....	292	12.6	Завершення ремонтних та сервісних робіт .....	304
<b>6</b>	<b>Монтаж гідравліки .....</b>	<b>294</b>	<b>13</b>	<b>Виведення з експлуатації .....</b>	<b>304</b>
6.1	Тип встановлення «Пряме з'єднання» або «Розділена системи» .....	294	13.1	Тимчасове виведення виробу з експлуатації .....	304
6.2	Забезпечення мінімальної кількості циркулюючої води .....	294	13.2	Остаточне виведення виробу з експлуатації .....	304
6.3	Вимоги до гідравлічних компонентів .....	294	<b>14</b>	<b>Вторинна переробка та утилізація .....</b>	<b>304</b>
6.4	Приготування монтажу гідравліки .....	294	14.1	Утилізація упаковки.....	304
6.5	Прокладання трубопроводів до виробу .....	294	14.2	Утилізація хладагента.....	304
6.6	Підключення трубопроводів до виробу .....	294			
6.7	Завершення монтажу гідравліки .....	295			
6.8	Опція: підключення виробу до плавального басейну .....	295			

<b>15</b>	<b>Сервісна служба</b> .....	<b>304</b>
15.1	Сервісна служба.....	304
<b>Додаток</b> .....		<b>305</b>
<b>A</b>	<b>Схема роботи</b> .....	<b>305</b>
<b>B</b>	<b>Захисні пристосування</b> .....	<b>306</b>
<b>C</b>	<b>Схема електричних з'єднань</b> .....	<b>307</b>
C.1	Схема електричних з'єднань, електроживлення, 1~/230V.....	307
C.2	Схема електричних з'єднань, виконавчі пристрої і датчики .....	308
<b>D</b>	<b>Роботи з огляду та технічного обслуговування</b> .....	<b>309</b>
<b>E</b>	<b>Технічні характеристики</b> .....	<b>309</b>
	<b>Предметний покажчик</b> .....	<b>312</b>

# 1 Безпека

## 1.1 Пов'язані з діями застережні вказівки

### Класифікація застережних вказівок за типом дій

Застережні вказівки за типом дій класифіковані наступним чином: застережними знаками і сигнальними словами щодо ступеня можливої небезпеки, на яку вони вказують:

#### Застережні знаки та сигнальні слова



##### **Небезпека!**

Безпосередня небезпека для життя або небезпека тяжкого травмування



##### **Небезпека!**

Небезпека для життя внаслідок ураження електричним струмом



##### **Попередження!**

Небезпека легкого травмування



##### **Обережно!**

Вірогідність матеріальних збитків або завдання шкоди навколишньому середовищу

## 1.2 Використання за призначенням

При неналежному використанні або використанні не за призначенням може виникати небезпека для здоров'я та життя користувача або третіх осіб, а також небезпека завдання шкоди виробу та іншим матеріальним цінностям.

Виріб є зовнішнім модулем теплового насоса повітря і води з конструкцією «Моноблок».

Виріб використовує зовнішнє повітря як джерело тепла і його можна використовувати для опалення житлових приміщень і приготування гарячої води.

Повітря, що виходить з виробу, повинне безперешкодно відходити, його не можна використовувати для інших цілей.

Виріб призначений винятково для зовнішнього встановлення.

Виріб призначений винятково для побутового використання.

До використання за призначенням належить:

- дотримання вимог посібників, що входять до комплекту поставки, з експлуатації, встановлення та технічного обслуговування виробу, а також - інших деталей та вузлів установки
- здійснення встановлення та монтажу згідно з допуском для приладу та системи
- дотримання всіх наведених в посібниках умов огляду та технічного обслуговування.

До використання за призначенням, поміж іншого, належить і виконання встановлення у відповідності до вимог коду IP.

Інше, ніж описане в цьому посібнику використання, або використання, що виходить за межі описаного, вважається використанням не за призначенням. Використанням не за призначенням вважається також будь-яке безпосередньо комерційне та промислове використання.

#### **Увага!**

Будь-яке неналежне використання заборонено.

## 1.3 Загальні вказівки з безпеки

### 1.3.1 Небезпека у випадку недостатньої кваліфікації спеціаліста

Наступні роботи дозволяється виконувати тільки спеціально навченому кваліфікованому спеціалістові

- Монтаж
- Демонтаж
- Встановлення
- Введення в експлуатацію
- Огляд та технічне обслуговування
- Ремонт
- Виведення з експлуатації
- ▶ Дійте з урахуванням сучасного технічного рівня.

#### **Сфера застосування: Росія**

Спеціаліст повинен бути уповноважений компанією Vaillant Group Росія.

### 1.3.2 Небезпека у разі недостатньої кваліфікації для роботи з хладагентом R290

Лише спеціалістам, які володіють знаннями щодо особливих властивостей і небезпек, пов'язаних з хладагентом R290,

дозволяється виконувати будь-які роботи, для яких потрібно відкривати корпус виробу.

Для робіт на контурі хладагента додатково потрібні специфічні фахові знання в галузі холодильної техніки, що відповідають вимогам місцевого законодавства. До обсягу необхідних знань входять специфічні фахові знання поводження з горючими хладагентами, відповідними інструментами і необхідними засобами захисту.

- ▶ Дотримуйтеся відповідних місцевих приписів і законів.

### 1.3.3 Небезпека для життя внаслідок ураження електричним струмом

При доторканні до струмоведучих вузлів виникає небезпека для життя внаслідок ураження електричним струмом.

Перед початком роботи на виробі:

- ▶ Знеструмте виріб. Це означає від'єднання від усіх джерел електричного живлення (електричний розділювальний пристрій категорії надмірної напруги III для повного від'єднання, наприклад запобіжника або лінійного захисного автомата).
- ▶ Унеможливіть повторне увімкнення.
- ▶ Почекайте не менше 3 хвилин, поки не розрядяться конденсатори.
- ▶ Переконайтеся у відсутності напруги.

### 1.3.4 Небезпека для життя через пожежу або вибух у разі негерметичності в контурі хладагенту

Виріб містить займистий хладагент R290. У разі негерметичності хладагент, що вивільнився, може внаслідок змішування з повітрям утворити займисту атмосферу. Існує небезпека пожежі й вибуху.

Для ближньої зони навколо виробу визначено зону захисту. Див. розділ «Зона захисту».

- ▶ У разі робіт з відкритим виробом слід перед початком робіт переконатися за допомогою пристрою пошуку витоку газу, що немає негерметичності.
- ▶ Сам пристрій пошуку витоку газу не може бути джерелом запалювання. Пристрій пошуку витоку газу необхідно від-

калібрувати на хладагент R290 і налаштувати на  $\leq 25$  % нижньої межі вибуху.

- ▶ Будь-які джерела запалювання слід тримати подалі від зони захисту. Зокрема це стосується джерел відкритого полум'я, гарячих поверхонь з температурою вище 370 °C, електричних приладів та інструментів, що можуть містити джерела запалювання, а також статичних розрядів.

### 1.3.5 Небезпека для життя через можливі пожежу або вибух під час вилучення хладагента

Виріб містить займистий хладагент R290. Хладагент може внаслідок змішування з повітрям утворити займисту атмосферу. Існує небезпека пожежі й вибуху.

- ▶ Виконуйте роботи тільки в тому випадку, якщо ви на фаховому рівні можете працювати з хладагентом R290.
- ▶ Використовуйте засоби особистого захисту і тримайте поблизу вогнегасник.
- ▶ Застосовуйте лише прилади та інструменти, що знаходяться у відмінному стані, які дозволено використовувати з хладагентом R290.
- ▶ Слідкуйте за тим, щоб у контур хладагента, в інструменти та прилади, по яким протікає хладагент, або в балон з хладагентом не потрапляло повітря.
- ▶ Зверніть увагу, що хладагент R290 в жодному разі не можна скидати в каналізацію.

### 1.3.6 Небезпека для життя при відсутності захисних пристосувань

На схемах, що містяться в цьому документі, не вказані всі необхідні для належного встановлення захисні пристосування.

- ▶ Встановіть в установку всі необхідні захисні пристосування.
- ▶ Дотримуйтеся діючих внутрішньодержавних та міжнародних законів, стандартів та директив.

### 1.3.7 Небезпека опіків, ошпарювання та замерзання при роботі з гарячими й холодними деталями

При роботі з деякими деталями, особливо з незаізовльованими трубопроводами постає небезпека опіків та замерзання.



- ▶ Починайте роботу з деталями лише тоді, коли їхня температура дорівнюватиме температурі навколишнього середовища.

#### **1.4 Приписи (директиви, закони, стандарти)**

- ▶ Дотримуйтеся вимог внутрішньодержавних приписів, стандартів, директив, розпоряджень та законів.





## 2 Вказівки до документації

### 2.1 Документація

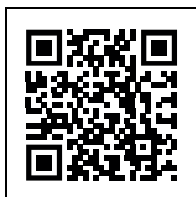
- ▶ Обов'язково дотримуйтесь вимог всіх посібників з експлуатації та встановлення, що додаються до компонентів установки.
- ▶ Передавайте цей посібник та всю спільно діючу документацію наступному користувачу установки.

### 2.2 Сфера застосування посібника

Дія цього посібника розповсюджується винятково на:

Виріб
VWL 35/6 A 230V
VWL 55/6 A 230V
VWL 65/6 A 230V
VWL 75/6 A 230V

### 2.3 Докладніша інформація

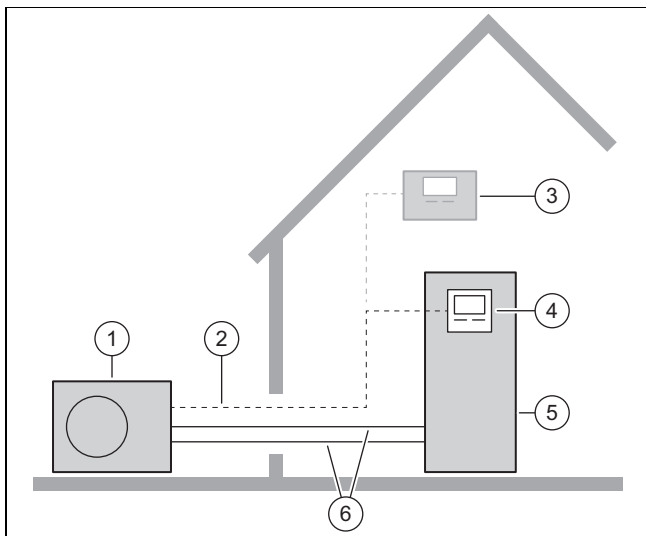


- ▶ Скануйте відображуваний код за допомогою смартфона, щоб отримати докладну інформацію про встановлення.
  - < Ви перейдете до відео про встановлення.

## 3 Опис виробу

### 3.1 Система теплового насоса

Конструкція типової системи теплового насоса з моноблочною технологією:



- |                                |  |
|--------------------------------|--|
| 1 зовнішній модуль             | 5 Внутрішній блок з накопичувачем гарячої води |
| 2 Провід шини eBUS             | 6 Опалювальний контур                          |
| 3 Регулятор системи            |  |
| 4 Регулятор внутрішнього блока |  |

### 3.2 Опис виробу

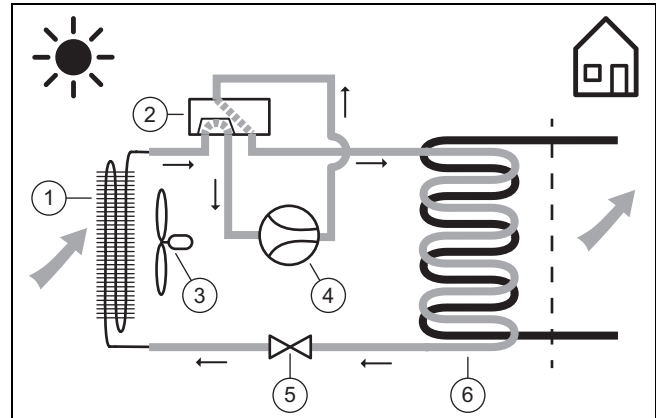
Виріб є зовнішнім модулем теплового насоса повітря і води з конструкцією «Моноблок».

### 3.3 Принцип роботи теплового насоса

У теплового насоса є закритий контур хладагенту, у якому циркулює хладагент.

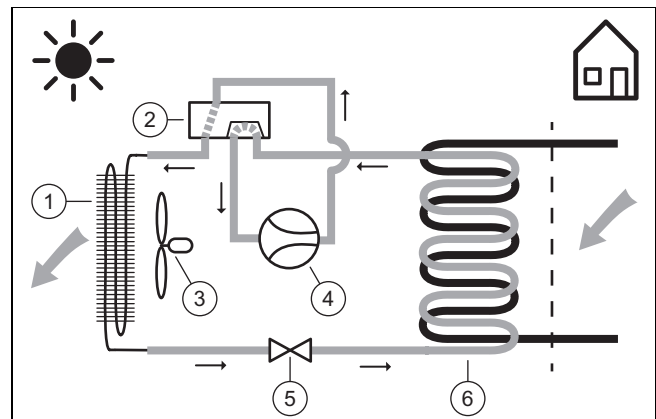
Шляхом циклічного випаровування, стиснення, зріджування та розширення у режимі опалення тепла енергія забирається з довкілля і віддається у будинок. У режимі охолодження з будинку забирається тепла енергія і віддається у довкілля.

#### 3.3.1 Принцип роботи у режимі опалення



- |                                  |                         |
|----------------------------------|-------------------------|
| 1 Випарник                       | 4 Компресор             |
| 2 4-ходовий перемикальний клапан | 5 Розширювальний клапан |
| 3 Вентилятор                     | 6 Конденсатор           |

#### 3.3.2 Принцип роботи у режимі охолодження



- |                                  |                         |
|----------------------------------|-------------------------|
| 1 Конденсатор                    | 4 Компресор             |
| 2 4-ходовий перемикальний клапан | 5 Розширювальний клапан |
| 3 Вентилятор                     | 6 Випарник              |

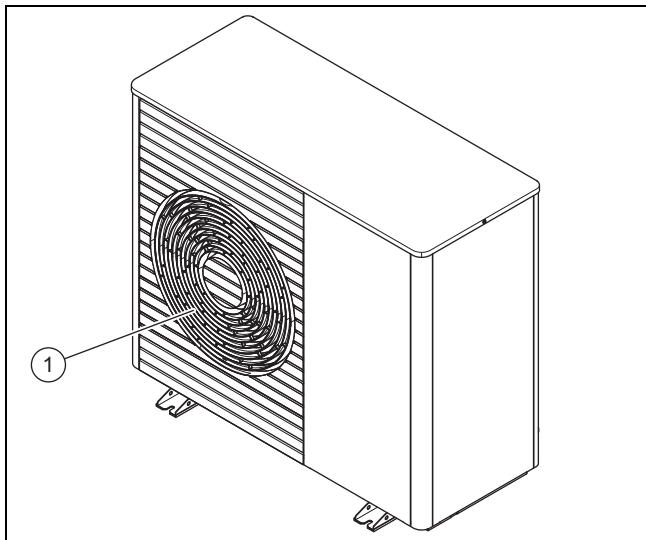
#### 3.3.3 Тихий режим

Для виробу можна активувати тихий режим.

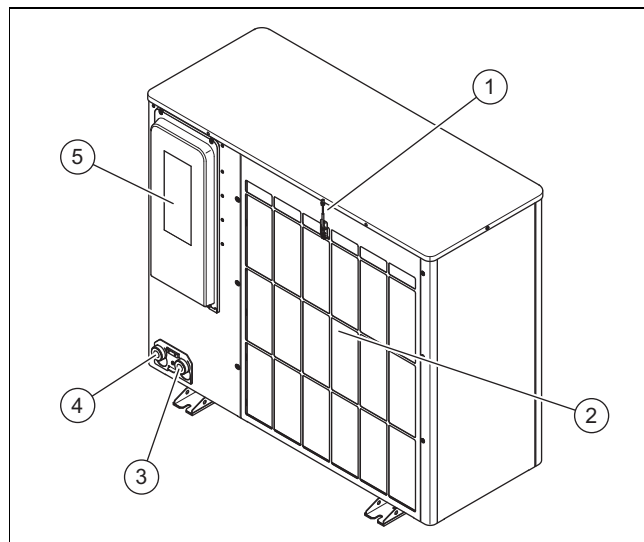
У тихому режимі виріб працює тихіше, ніж у нормальному режимі експлуатації. Це досягається завдяки обмеженій частоті обертів компресора та відповідно налаштованій частоті обертів вентилятора.

### 3.4 Конструкція виробу

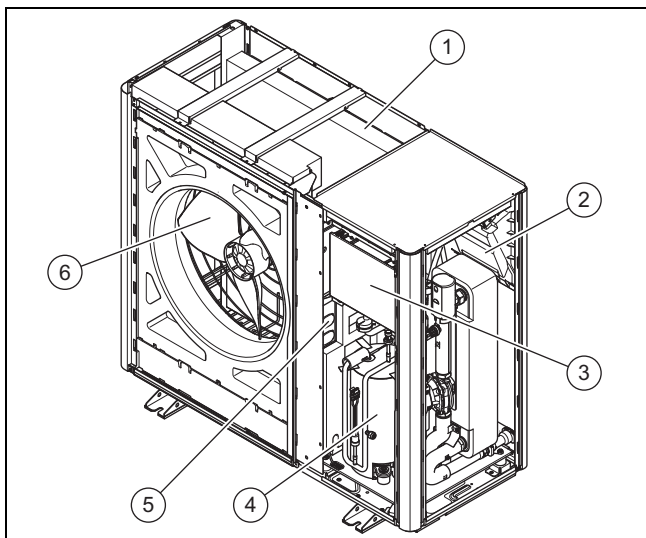
#### 3.4.1 Прилад



- 1 Решітка виходу повітря

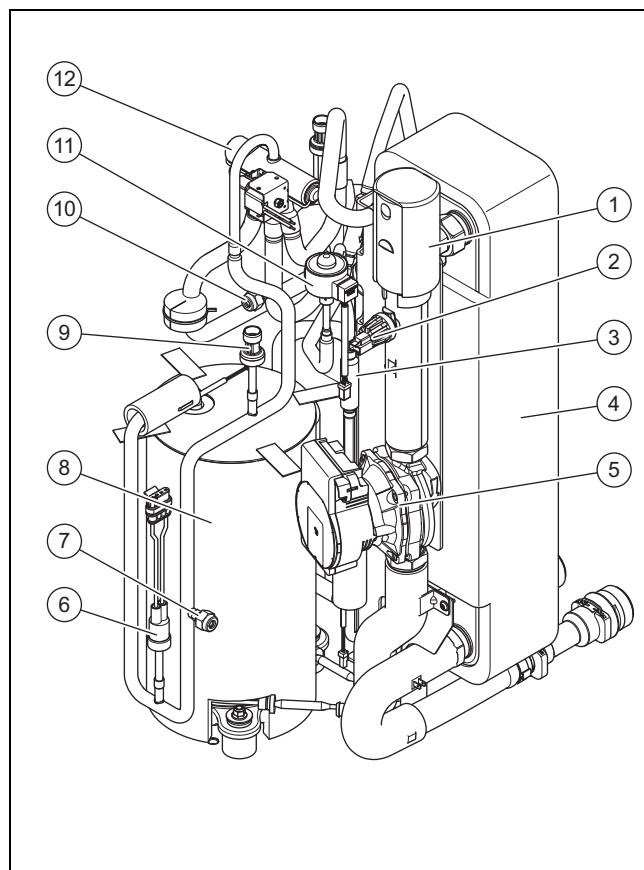


- |  |   |
|--|---|
| 1 Датчик температури на вході повітря          | 4 Підключення до зворотної лінії системи опалення |
| 2 Решітка входу повітря                        | 5 Обшивка електричних підключень                  |
| 3 Підключення до лінії подачі системи опалення |   |



- |                         |                   |
|-------------------------|-------------------|
| 1 Випарник              | 4 Компресор       |
| 2 Плата INSTALLER BOARD | 5 Деталь INVERTER |
| 3 Плата HMU             | 6 Вентилятор      |

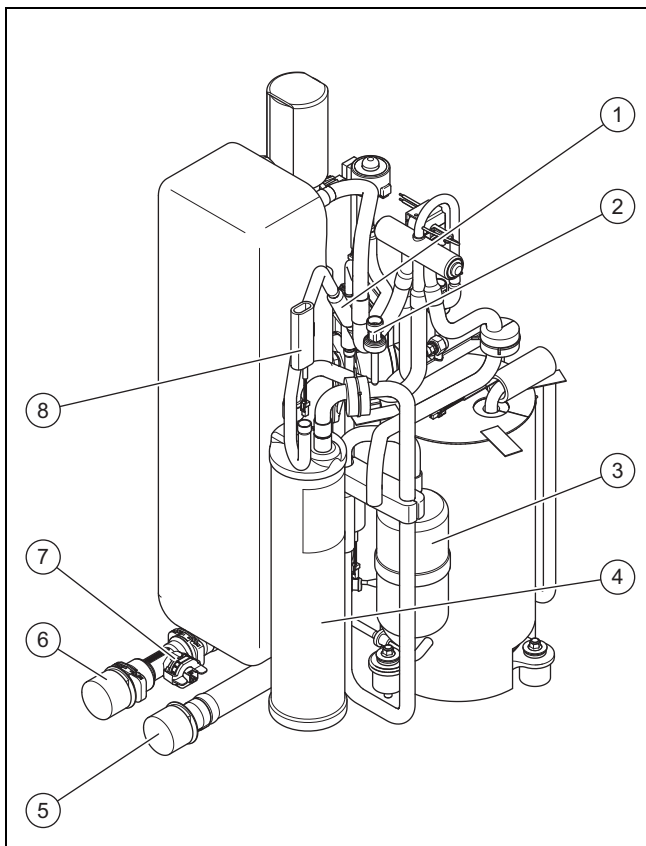
#### 3.4.2 Вузол компресора



- |   |   |
|---|---|
| 1 Швидкодіючий пристрій видалення повітря | 6 Реле тиску в області високого тиску                     |
| 2 Датчик тиску в опалювальному контурі    | 7 Підключення для техобслуговування в зоні високого тиску |
| 3 Фільтр                                  | 8 Компресор   |
| 4 Конденсатор                             | 9 Датчик тиску в області високого тиску                   |
| 5 Опалювальний насос                      |   |

- 10 Підключення для тех-  
обслуговування в об-  
ласті низького тиску
- 11 Електронний розширю-  
вальний клапан

- 12 4-ходовий перемикаль-  
ний клапан



- |  |   |
|--|---|
| 1 Фільтр                                       | 6 Підключення до зворотної лінії системи опалення |
| 2 Датчик тиску в області низького тиску        | 7 Датчик об'ємної витрати                         |
| 3 Сепаратор хладагента                         | 8 Датчик температури на випарнику                 |
| 4 Ресивер хладагента                           |   |
| 5 Підключення до лінії подачі системи опалення |   |

### 3.5 Інформація на паспортній табличці

Паспортна табличка знаходиться на правій зовнішній стороні виробу.

Друга паспортна табличка знаходиться всередині виробу. Табличку можна побачити, коли кришка обшивки демонтована.

Дані	Значення
Серійний номер	однозначний ідентифікаційний номер приладу
VWL ...	Номенклатура
IP	Клас захисту
	Компресор
	Управління
P макс.	Виміряна потужність, максимум
I макс.	Вимірний струм, максимум
I	Пусковий струм
МПа (бар)	Допустимий робочий тиск

Дані	Значення
	Контур хладагента
R290	Тип хладагента
GWP	Global Warming Potential
кг	Об'єм заповнення
t CO <sub>2</sub>	Еквівалент CO <sub>2</sub>
Ax/Wxx	Температура повітря на вході x °C та температура лінії подачі опалення xx °C
COP /	Показник потужності / режим опалення
EER /	Енергетичний коефіцієнт корисної дії / режим охолодження

### 3.6 Попереджувальні наклейки

На багатьох місцях виробу нанесені попереджувальні наклейки, що стосуються безпеки. Попереджувальні наклейки містять правила поведінки з хладагентом R290. Попереджувальні наклейки забороняється видаляти.

Символ	Значення
	Попередження про наявність пожежонебезпечних речовин, тут йдеться про хладагент R290.
	Забороняється влаштовувати відкрите полум'я, а також палити і допускати дію прямого сонячного світла.
	Вказівки щодо технічного обслуговування, ознайомтеся з технічним посібником.

### 3.7 Маркування CE



Маркування CE документально підтверджує відповідність виробів згідно з Декларацією про відповідність основним вимогам діючих директив.

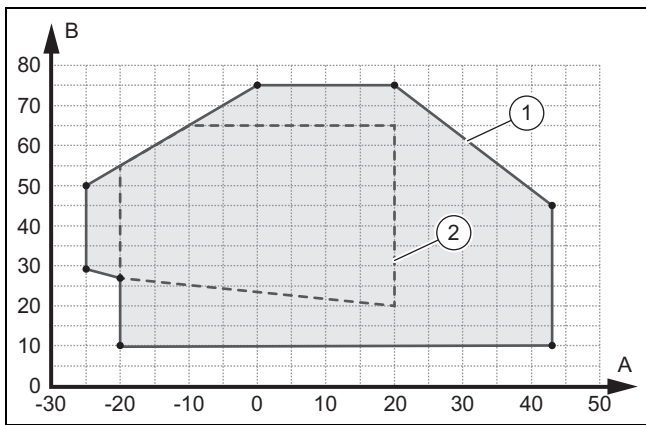
Декларацію про відповідність можна проглянути у виробника.

### 3.8 Експлуатаційні межі

Виріб працює між мінімальною та максимальною зовнішньою температурою. Ці зовнішні температури визначають експлуатаційні межі для режиму опалення, режиму приготування гарячої води та режиму охолодження. Робота виробу за експлуатаційними межами призводить до його вимкнення.

#### 3.8.1 Експлуатаційні межі, режим опалення

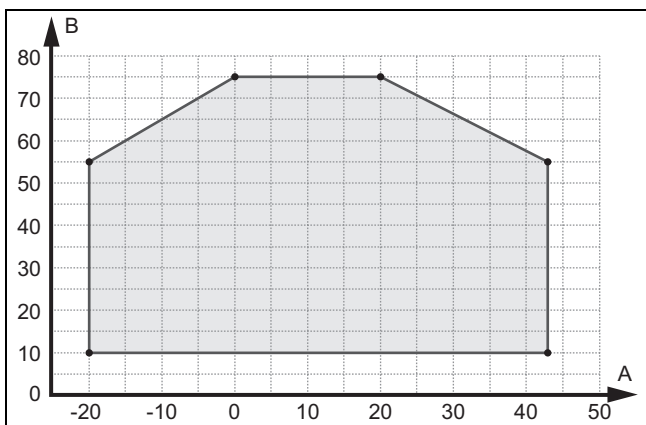
У режимі опалення виріб працює за зовнішніх температур від -25 °C до 43 °C.



A Зовнішня температура 1 Експлуатаційні межі, режим опалення  
 B Температура води системи опалення 2 Сфера застосування згідно з EN 14511

### 3.8.2 Експлуатаційні межі, приготування гарячої води

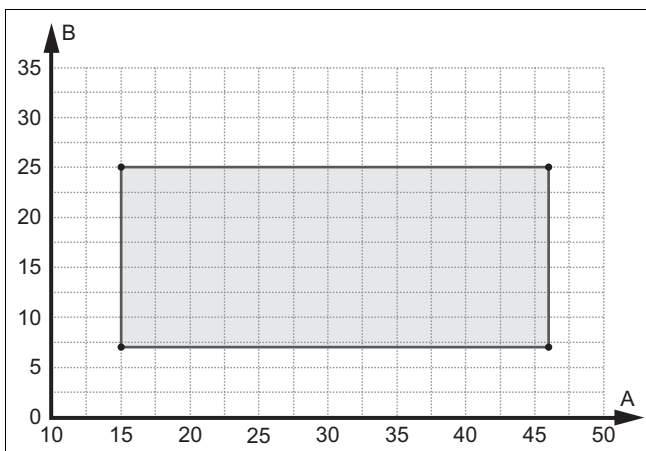
У режимі приготування гарячої води виріб працює за зовнішніх температур від  $-20^{\circ}\text{C}$  до  $43^{\circ}\text{C}$ .



A Зовнішня температура B Температура води системи опалення

### 3.8.3 Експлуатаційні межі, режим охолодження

У режимі охолодження виріб працює за зовнішніх температур від  $15^{\circ}\text{C}$  до  $46^{\circ}\text{C}$ .



A Зовнішня температура B Температура води системи опалення

## 3.9 Режим відтавання

При зовнішній температурі нижче  $5^{\circ}\text{C}$  конденсат може замерзати на пластинах випарника та утворювати іній. Іній розпізнається автоматично та автоматично відтає з певними інтервалами.

Відтавання відбувається за допомогою повертання контуру охолодження під час роботи теплового насоса. Забір необхідної для цього теплової енергії здійснюється з опалювальної установки.

Правильний режим відтавання можливий лише тоді, коли в опалювальній установці циркулює мінімальна кількість води системи опалення:

Виріб	Активованій додатковий нагрівач, температура води системи опалення $> 25^{\circ}\text{C}$	Деактивованій додатковий нагрівач, температура води системи опалення $> 15^{\circ}\text{C}$
VWL 35/6 i VWL 55/6	15 літрів	40 літрів
VWL 65/6 i VWL 75/6	20 літрів	55 літрів

## 3.10 Захисні пристосування

Виріб оснащений технічними захисними пристосуваннями. Див. графік захисних пристосувань у додатку.

Якщо тиск в контурі хладагента перевищує максимальний тиск  $3,15\text{ МПа}$  ( $31,5\text{ бар}$ ), реле високого тиску тимчасово вимикає виріб. Після часу очікування відбувається нова спроба запуску. Після третьої невдалої спроби запуску поспіль виводиться повідомлення про помилку.

Якщо виріб вимкнений, то при температурі на виході компресора  $7^{\circ}\text{C}$  вмикається обігрів піддону картера для запобігання пошкодженням при повторному увімкненні.

Якщо температура на вході компресора та температура на виході компресора є нижчими від  $-15^{\circ}\text{C}$ , компресор не вмикається.

Якщо виміряна температура на випуску компресора вище дозвільної температури, компресор вимикається. Допустима температура залежить від температури випаровування та температури конденсації.

Тиск в опалювальному контурі контролюється датчиком тиску. Якщо тиск стає нижчим від  $0,5\text{ бар}$ , відбувається аварійне відключення. Якщо тиск зростає до значення більше  $0,7\text{ бар}$ , здійснюється скидання несправності.

Кількість циркуляційної води опалювального контуру контролюється датчиком об'ємної витрати. Якщо при запиті тепла, коли працює циркуляційний насос не розпізнається витрата, тоді компресор не вводиться у експлуатацію.

Якщо температура води в системі опалення падає нижче  $4^{\circ}\text{C}$ , відбувається автоматичне активування функції захисту від замерзання виробу, для чого запускається опалювальний насос.

## 4 Зона захисту

### 4.1 Зона захисту

Виріб містить хладагент R290. Зверніть увагу, що цей хладагент має більшу щільність, ніж щільність повітря. У разі витoku хладагент, що виходить, може накопичуватися на поверхні підлоги.

Хладагент не можна збирати способом, який викликає появу небезпечної, вибухонебезпечної, задушливої або токсичної атмосфери. Хладагент не повинен потрапляти через отвори будівлі у її внутрішні приміщення. Хладагент не повинен накопичуватися в заглибленнях.

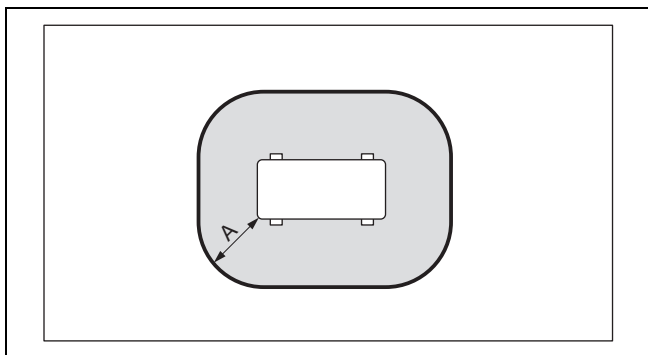
Навколо виробу визначена зона захисту. У зоні захисту не повинні знаходитися вікна, двері, світлові шахти, входи до підвалу, люки для спуску, вікна плоских дахів або вентиляційні отвори.

У зоні захисту не повинні знаходитися джерела запалювання такі, як розетки, вимикачі світла, лампи або електричні перемикачі або інші постійні джерела запалювання.

Зона захисту не повинна поширюватися на сусідські ділянки або ділянки для громадського транспорту.

У зоні захисту не можна виконувати реконструкції, що порушують вищеназвані правила для зони захисту.

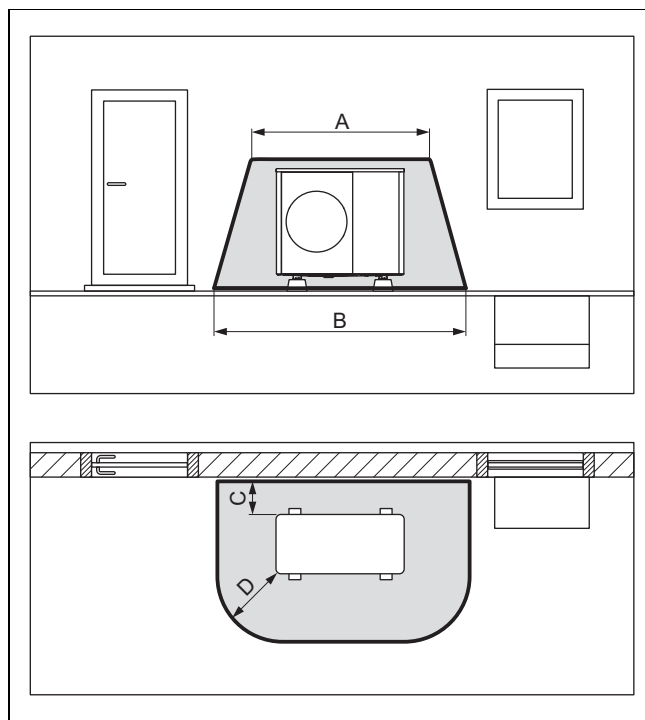
#### 4.1.1 Зона захисту у разі розміщення на поверхні землі на ділянці землі



A 1000 мм

Розмір А — відстань по периметру виробу.

#### 4.1.2 Зона захисту у разі розміщення на поверхні землі, перед стіною будинку



A 2100 мм

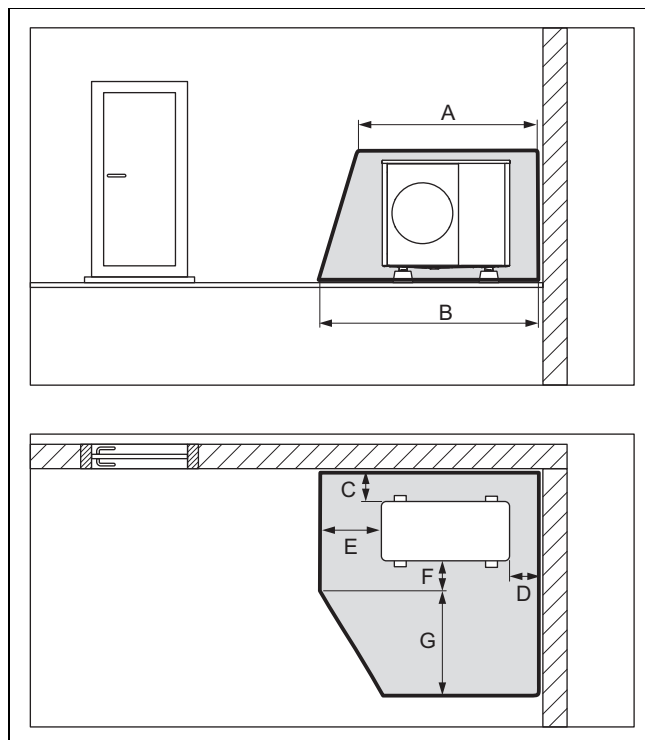
B 3100 мм

C 200 мм / 250 мм

D 1000 мм

Розмір С — мінімальна відстань до стіни, якої треба дотримуватися (→ Розділ 5.4).

#### 4.1.3 Зона захисту у разі розміщення на поверхні землі на куті будинку



A 2100 мм

B 2600 мм

C 200 мм / 250 мм

D 500 мм

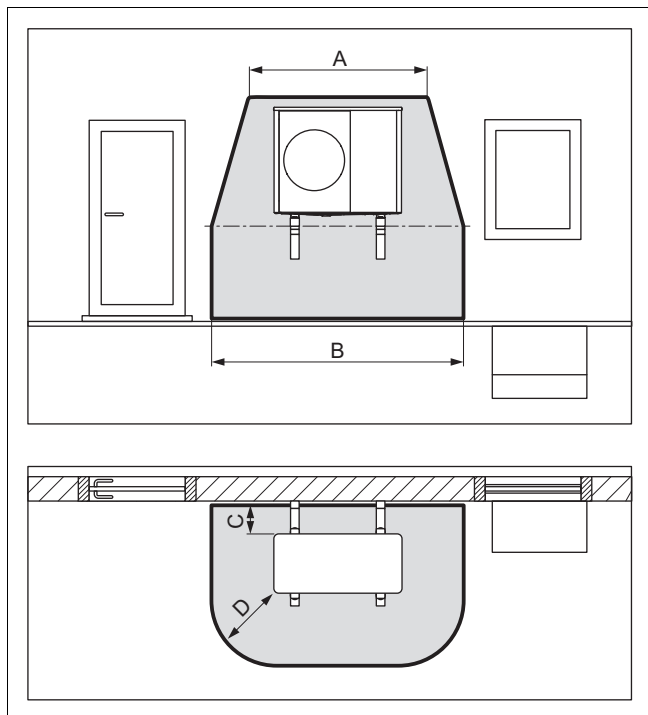
E 1000 мм

F 500 мм

G 1800 мм

Показано правий кут будівлі. Розміри С і D — мінімальні відстані до стіни, яких треба дотримуватися (→ Розділ 5.4). У разі лівого кута будівлі змінюється розмір D.

#### 4.1.4 Зона захисту у разі розміщення на стіні перед стіною будинку

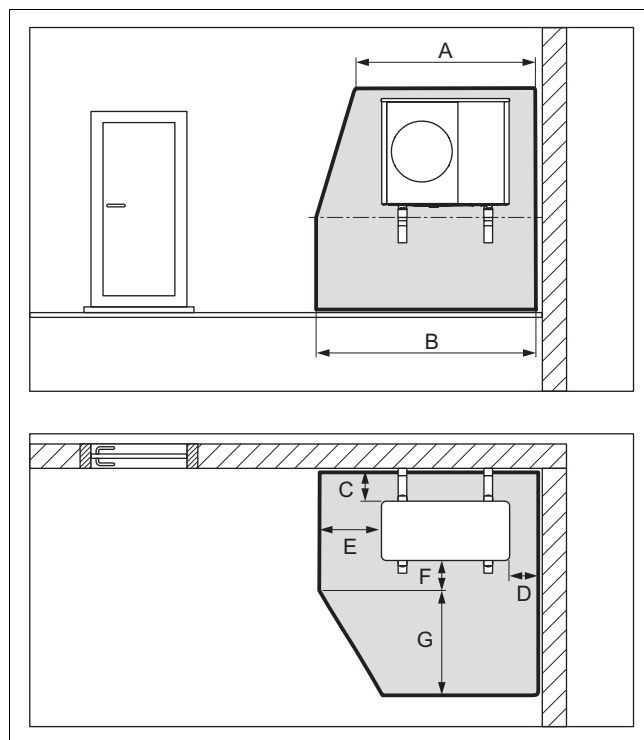


A	2100 мм	C	200 мм / 250 мм
B	3100 мм	D	1000 мм

Зона захисту під виробом сягає підлоги.

Розмір С — мінімальна відстань до стіни, якої треба дотримуватися (→ Розділ 5.4).

#### 4.1.5 Зона захисту у разі розміщення на стіні на куті будинку

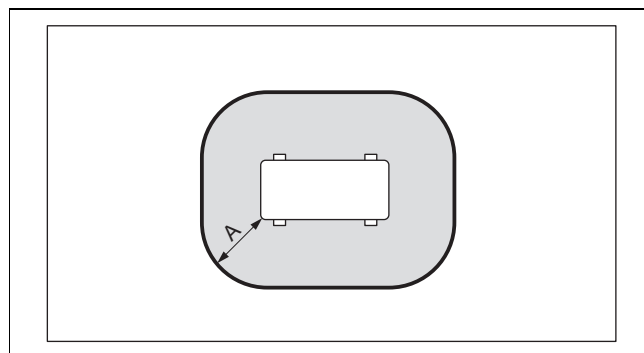


A	2100 мм	E	1000 мм
B	2600 мм	F	500 мм
C	200 мм / 250 мм	G	1800 мм
D	500 мм		

Зона захисту під виробом сягає підлоги.

Показано правий кут будівлі. Розмір С — мінімальна відстань до стіни, якої треба дотримуватися (→ Розділ 5.4). У разі лівого кута будівлі змінюється розмір D.

#### 4.1.6 Зона захисту при монтажі на плоскому даху



A	1000 мм
---	---------

Розмір А — відстань по периметру виробу.

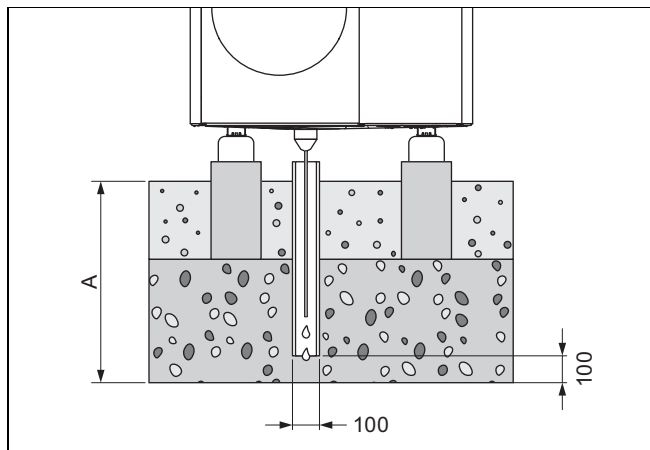
## 4.2 Конструкція стоку конденсату

Конденсат, що утворюється, може відводитися в каналізацію, дренажний колодязь або приямок насоса за допомогою водостічної труби, водостоку, балконного зливу і зливу з даху. Відкриті водостоки або зливостоки в межах захисної зони не становлять небезпеки.

При будь-якому типі встановлення необхідно забезпечити незамерзаюче відведення конденсату.

### 4.2.1 Конструкція стоку конденсату при встановленні на підлозі

У разі встановлення на поверхні землі конденсат повинен через водостічну трубу відводитися в ложе з гальки, яке знаходиться в зоні, захищеній від морозу.



Розмір А становить  $\geq 900$  мм для регіону з промерзанням ґрунту і  $\geq 600$  мм – для регіону без промерзання ґрунту.

Водостічна труба повинна відводитися в достатньо велике ложе з гальки, щоб конденсат міг безперешкодно просочуватися.

Щоб запобігти замерзанню конденсату, слід через стічну трубу конденсату у водостічну трубу провести нагрівальний дріт.

### 4.2.2 Конструкція стоку конденсату при настінному монтажі

При настінному монтажі конденсат можна відводити у ложе з гравію, яке знаходиться під виробом.

В якості альтернативи відведення конденсату може бути під'єднано до водостічної труби через стічну трубу конденсату. У цьому разі, відповідно до місцевих умов, необхідно встановити електричний супровідний обігрів, щоб стічна труба конденсату не замерзала.

### 4.2.3 Конструкція стоку конденсату при монтажі на плоскому даху

При монтажі на плоскому даху відведення конденсату може бути під'єднано до водостічної труби або зливу з даху через стічну трубу конденсату. У цьому разі, відповідно до місцевих умов, необхідно встановити електричний супровідний обігрів, щоб стічна труба конденсату не замерзала.

## 5 Монтаж

### 5.1 Перевірка комплекту поставки

- ▶ Перевірте вміст одиниці упаковки.

Кількість	Позначення
1	Виріб
1	Стічна труба конденсату
1	Пакунок з дрібними деталями
1	Додатковий пакет з документацією

### 5.2 Транспортування виробу



#### Попередження!

#### Небезпека травм, через піднімання великої ваги!

Піднімання надто великої ваги може призвести до травм, наприклад, хребетного стовпа.

- ▶ Враховуйте вагу виробу.
- ▶ Залучіть до підйому виробу чотири особи.



#### Обережно!

#### Вірогідність матеріальних збитків через неналежне транспортування!

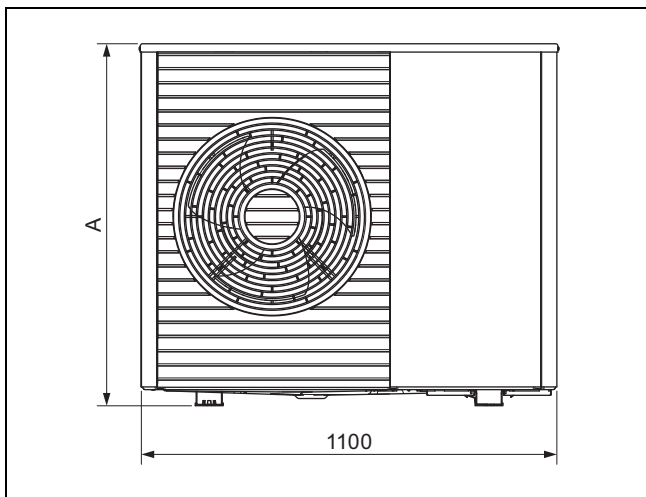
Виріб ні в якому разі не можна нахилити більш ніж на  $45^\circ$ . Інакше це може в подальшому призвести до несправностей та порушень роботи контуру хладагента.

- ▶ Під час транспортування не нахиляйте виріб під кутом понад  $45^\circ$ .

1. Під час транспортування враховуйте розподіл ваги. Виріб з правого боку помітно важчий, ніж з лівого.
2. Використовуйте ремені для транспортування або відповідний візок для перевезення.
3. Захищайте елементи обшивки від ушкодження.
4. Після транспортування зніміть транспортувальні ремені.

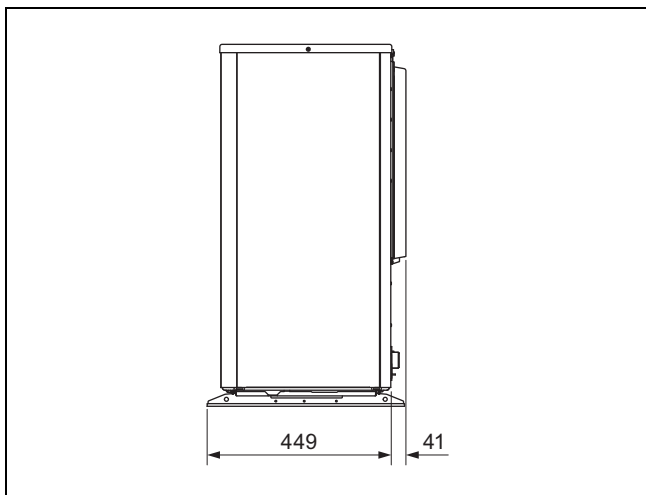
## 5.3 Габарити

### 5.3.1 Вид спереду

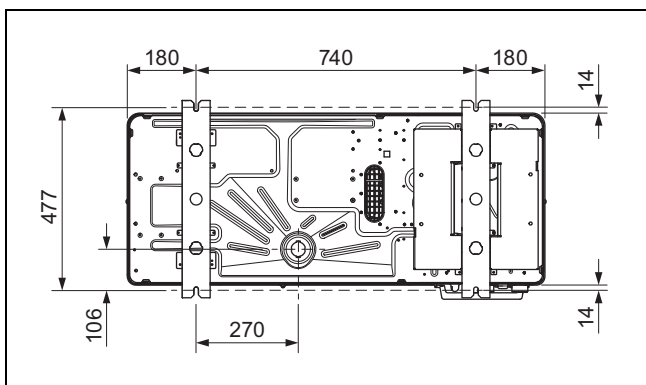


Виріб	A
VWL 35/6 ...	765
VWL 55/6 ...	765
VWL 65/6 ...	965
VWL 75/6 ...	965

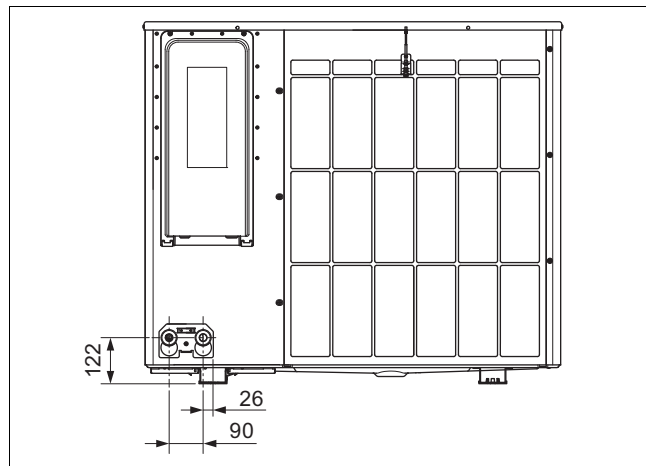
### 5.3.2 Вигляд збоку, справа



### 5.3.3 Вигляд знизу



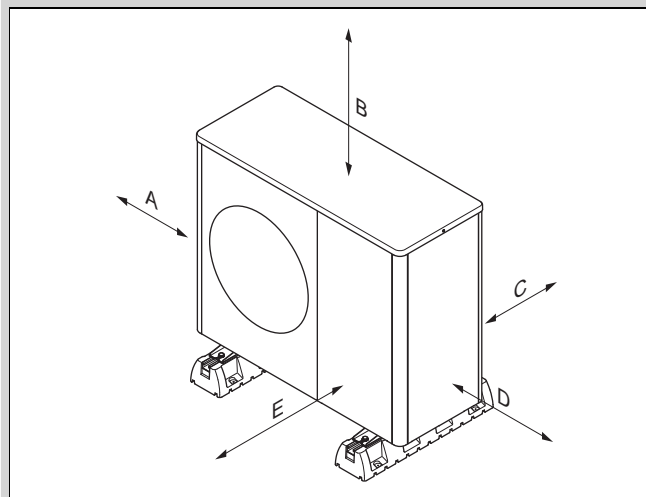
### 5.3.4 Вигляд ззаду



## 5.4 Дотримання мінімальних відстаней

- ▶ Для забезпечення безперешкодного потоку повітря та полегшення виконання робіт з технічного обслуговування дотримуйтесь наведених мінімальних відстаней.
- ▶ Переконайтесь у наявності достатнього місця для встановлення гідравлічних труб.

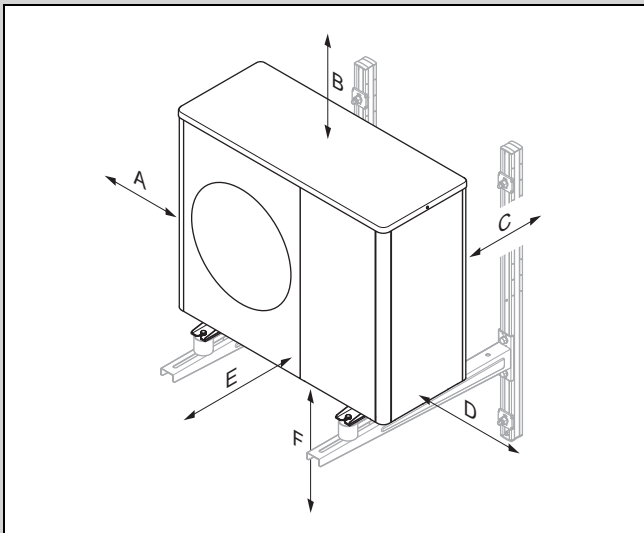
**Сфера застосування:** Встановлення на підлозі АБО Монтаж на плоскому даху



Мінімальна відстань	Режим опалення	Режим опалення та режим охолодження
A	100 мм	100 мм
B	1000 мм	1000 мм
C	200 мм	250 мм
D	500 мм	500 мм
E	600 мм	600 мм



Сфера застосування: Настінний монтаж



Мінімальна відстань	Режим опалення	Режим опалення та режим охолодження
A	100 мм	100 мм
B	1000 мм	1000 мм
C	200 мм	250 мм
D	500 мм	500 мм
E	600 мм	600 мм
F	300 мм	300 мм

### 5.5 Умови для виду монтажу

Виріб призначений для монтажу на підлозі, на стіні і на плоскому даху.

Встановлювати на похилому даху не дозволяється.

### 5.6 Вибір місця встановлення



#### Небезпека!

#### Небезпека травм внаслідок утворення льоду!

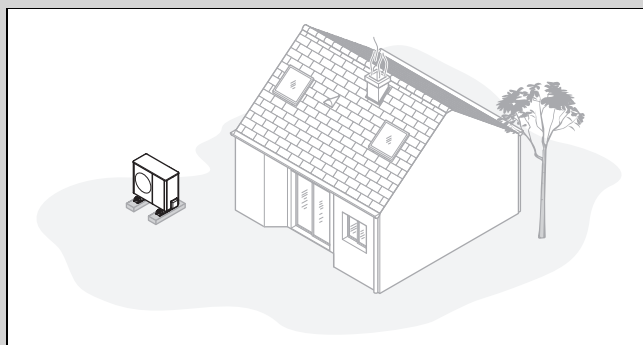
Температура повітря на виході повітря нижче зовнішньої температури. Таким чином може утворитися лід.

- ▶ Оберіть місце та вирівнювання, при якому від виходу повітря залишається відстань принаймні 3 м до проходів, мощених поверхонь та водостічних труб.

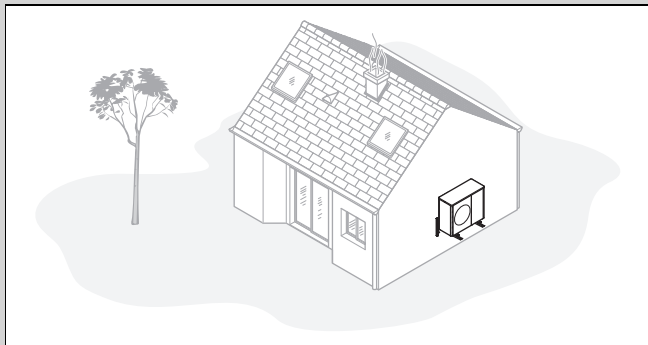
- ▶ Врахуйте, що встановлювати в заглибинах або місцях, де не забезпечується безперешкодне відведення повітря, не дозволяється.
- ▶ Якщо місце встановлення знаходиться безпосередньо біля берегової лінії, подбайте, щоб виріб був додатково захищений захисним пристроєм від бризок води.
- ▶ Дотримуйтеся відстані до займистих речовин або горючих газів.
- ▶ Дотримуйтеся відстані до джерел тепла.
- ▶ Не встановлюйте зовнішній модуль у повітрі, що містить забруднення, пил, або викликає корозію.

- ▶ Дотримуйтеся відстані до вентиляційних отворів або вентиляційних шахт.
- ▶ Дотримуйтеся відстані до дерев та кущів, які скидають листя.
- ▶ Зверніть увагу, що місце встановлення повинно бути розташоване не вище 2000 м над рівнем моря.
- ▶ Оберіть місце встановлення з максимальною відстанню до власної спальні.
- ▶ Врахуйте акустичну емісію. Оберіть місце з максимальною відстанню до вікон сусіднього будинку.
- ▶ Оберіть місце встановлення з легким доступом для виконання робіт з технічного обслуговування та сервісних робіт.
- ▶ Якщо місце встановлення межує з майданчиком для розвертання автомобілів, захистіть виріб трубчастим бампером.

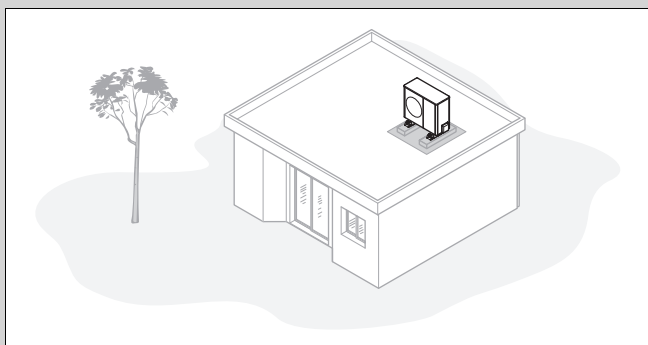
Сфера застосування: Встановлення на підлозі



- ▶ Уникайте місця встановлення у кутку приміщення, у ніші, між стінами або між огорожами.
- ▶ Уникайте зворотного всмоктування повітря з випуску повітря.
- ▶ Переконайтеся, що на ґрунті не може збиратися вода.
- ▶ Переконайтеся, що ґрунт може добре вбирати воду.
- ▶ Заплануйте ложе з гальки та щебня для стоку конденсату.
- ▶ Оберіть місце встановлення, у якому взимку не буває великого накопичення снігу.
- ▶ Оберіть місце встановлення, у якому на вхід повітря не впливатиме сильний вітер. Розташуйте прилад по можливості впоперек до головного напрямку вітру.
- ▶ Якщо місце встановлення не захищене від вітру, сплануйте встановлення захисної стіни.
- ▶ Врахуйте акустичну емісію. Уникайте кутів приміщення, ніш або місць між стінами.
- ▶ Оберіть місце встановлення з добрим поглинанням звуку (наприклад, газоном, кущами або палісадом).
- ▶ Сплануйте підземне прокладання гідравлічних та електричних ліній.
- ▶ Сплануйте захисну трубу, що веде від зовнішнього модуля через стіну будівлі.



- ▶ Переконайтеся, що стіна відповідає вимогам щодо статичної та тримкості. Зважайте на вагу настінного кронштейна і виробу.
- ▶ Уникайте монтажу поблизу вікон.
- ▶ Враховуйте акустичну емісію. Дотримуйтеся відстані до світловідбиваючих стін будівлі.
- ▶ Сплануйте прокладання гідравлічних та електричних ліній.
- ▶ Сплануйте прохід через стіну.



- ▶ Монтуйте виріб лише на будівлях з масивною конструкцією та суцільно залитим бетонним перекриттям.
- ▶ не монтуйте виріб на будівлях з дерев'яними конструкціями або з дахом полегшеної конструкції.
- ▶ Оберіть легко доступне місце встановлення, щоб регулярно звільняти виріб від листя або снігу.
- ▶ Оберіть місце встановлення, у якому на вхід повітря не впливатиме сильний вітер. Розташуйте прилад по можливості впоперек до головного напрямку вітру.
- ▶ Якщо місце встановлення не захищене від вітру, сплануйте встановлення захисної стіни.
- ▶ Враховуйте акустичну емісію. Дотримуйтеся відстані до сусідніх будівель.
- ▶ Сплануйте прокладання гідравлічних та електричних ліній.
- ▶ Сплануйте прохід через стіну.

## 5.7 Підготовка монтажу та встановлення



### Небезпека!

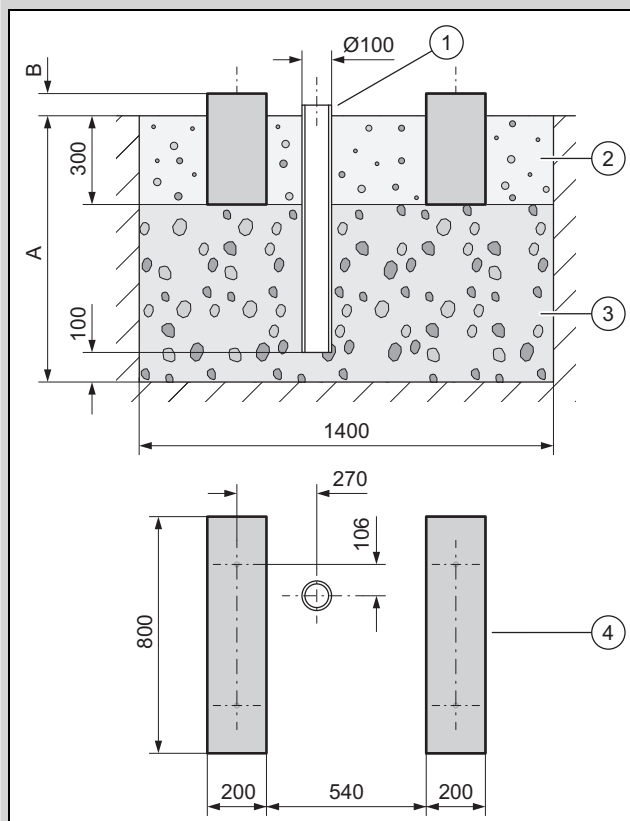
**Небезпека для життя через пожежу або вибух у разі негерметичності в контурі хладагенту!**

Виріб містить займистий хладагент R290. У разі негерметичності хладагент, що вивільнився, може внаслідок змішування з повітрям утворити займисту атмосферу. Існує небезпека пожежі й вибуху.

- ▶ Переконайтеся, що у зоні захисту не знаходяться джерела запалювання: розетки, вимикачі світла, лампи, електричні перемикачі або інші постійні джерела займання.

- ▶ Перш ніж розпочати роботи, ознайомтесь з основними правилами техніки безпеки.

## 5.8 Виготовлення фундаменту



- ▶ Зробіть виїмку в землі. Рекомендовані параметри див. на малюнку.
- ▶ Розмістіть водостічну трубу (1) для відведення конденсату.
- ▶ Розмістіть настил з великого щебеню (3), що пропускає воду.
- ▶ Виміряйте глибину (A) відповідно до місцевих умов.

- Регіон з промерзанням ґрунту: мінімальна глибина: 900 мм
- Регіон без промерзання ґрунту: мінімальна глибина: 600 мм
- ▶ Виміряйте висоту (В) відповідно до місцевих умов.
- ▶ Встановіть два стрічкові фундаменти (4) з бетону. Рекомендовані параметри див. на малюнку.
- ▶ Встановіть між стрічковими фундаментами та поруч з ними ложе з гальки (2) для відведення конденсату.

## 5.9 Техніка безпеки

**Сфера застосування:** Настінний монтаж

- ▶ Подбайте про надійний доступ до місця монтажу на стіні.
- ▶ Якщо потрібно виконувати роботи на виробі на висоті більше 3 м, змонтуйте технічне страхувальне пристосування.
- ▶ Дотримуйтеся відповідних місцевих приписів і законів.

**Сфера застосування:** Монтаж на плоскому даху

- ▶ Подбайте про надійний доступ до плоского даху.
- ▶ Дотримуйтеся безпечної дистанції (щонайменше 2 м) до краю даху, включно з достатньою відстанню для роботи з виробом. Не виходьте за межі безпечної дистанції.
- ▶ Якщо це неможливо, встановіть на краю даху технічне страхувальне пристосування, наприклад, тривкі перила. Або встановіть технічне пристосування для захисту від падіння вниз, наприклад, риштування або уловлювальну сітку.
- ▶ Зберігайте достатню відстань до люка на даху та люкарни з плоским дахом. Під час роботи закріпіть люк на даху та люкарну з плоским дахом, щоб вони не впали, наприклад через перекриття.

## 5.10 Установлення виробу

**Сфера застосування:** Встановлення на підлозі

- ▶ Залежно від вибраного виду монтажу використовуйте відповідні вироби з приладдя.
  - Малі амортизаційні ніжки
  - Великі амортизаційні ніжки
  - Цоколь для збільшення висоти й малі амортизаційні ніжки
- ▶ Вирівняйте виріб горизонтально.

**Сфера застосування:** Настінний монтаж

- ▶ Перевірте конструкцію та носівну здатність стіни. Враховуйте вагу виробу.
- ▶ Для будівництва стіни використовуйте відповідні настінні тримачі з приладдя.
- ▶ Використовуйте невеликі амортизаційні ніжки.
- ▶ Вирівняйте виріб горизонтально.

**Сфера застосування:** Монтаж на плоскому даху



**Попередження!**  
**Небезпека травм внаслідок перекидання вітром!**

Під час сильного вітру виріб може перекинутися.

- ▶ Використовуйте два бетонні цоколі й нековзкий захисний килимок.
- ▶ Пригвинтіть виріб до бетонного цоколю.

- ▶ Використовуйте великі амортизаційні ніжки.
- ▶ Вирівняйте виріб горизонтально.

## 5.11 Під'єднання стічної труби конденсату



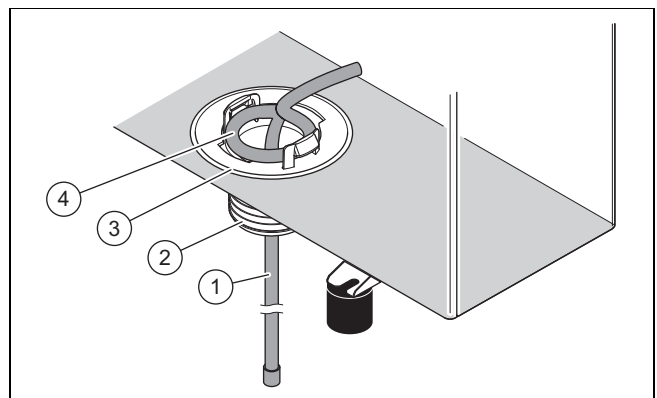
**Небезпека!**

**Небезпека травм через замерзання конденсату!**

Замерзання конденсату на проходах може призвести до падіння.

- ▶ Переконайтесь, що конденсат не витікає на проходи і не замерзає там.

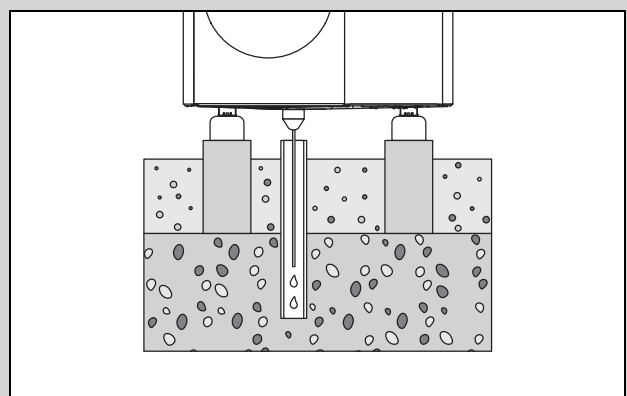
1. Зверніть увагу, що при будь-якому типі встановлення необхідно забезпечити незамерзаюче відведення конденсату.



**Сфера застосування:** Встановлення на підлозі

**Умова:** Виконання без стічного трубопроводу

- ▶ Встановіть стічну трубу конденсату (3) з додаткового пакування.
- ▶ Прощтовхніть нагрівальний дріт (1) зсередини через стічну трубу конденсату до водостічної труби.
- ▶ Покладіть нагрівальний дріт всередині таким чином, щоб петля (4) знаходилася по центру отвору в піддоні.



- ▶ Переконайтесь, що стічна труба конденсату розташована посередині над водостічною трубою.

**Умова:** Виконання зі стічним трубопроводом

- ▶ Цей варіант виконання може бути встановлений тільки у регіонах без промерзання ґрунту.
- ▶ Встановіть стічну трубу конденсату (3) та перехідник (2) з додаткового пакування.
- ▶ Під'єднайте стічний трубопровід до перехідника.
- ▶ Проштовхніть нагрівальний дріт (1) зсередини через стічну трубу конденсату та перехідник у стічний трубопровід.
- ▶ Покладіть нагрівальний дріт всередині таким чином, щоб петля (4) знаходилася по центру отвору в піддоні.

**Сфера застосування:** Настінний монтаж

**Умова:** Виконання без стічного трубопроводу

- ▶ Встановіть стічну трубу конденсату (3) з додаткового пакування.
- ▶ Просуньте нагрівальний дріт (1) зсередини через стічну трубу конденсату назовні.
- ▶ Просуньте кінець нагрівального дроту ззовні через трубу конденсату назад всередину так, щоб U-образна дуга залишалася в трубі конденсату.
- ▶ Покладіть нагрівальний дріт всередині таким чином, щоб петля (4) знаходилася по центру отвору в піддоні.
- ▶ Для відведення конденсату використовуйте гравійну подушку під виробом.

**Умова:** Виконання зі стічним трубопроводом

- ▶ Встановіть стічну трубу конденсату (3) та перехідник (2) з додаткового пакування.
- ▶ Під'єднайте стічний трубопровід до перехідника та водостічної труби. При цьому забезпечте достатній нахил.
- ▶ Проштовхніть нагрівальний дріт (1) зсередини через стічну трубу конденсату та перехідник у стічний трубопровід.
- ▶ Покладіть нагрівальний дріт всередині таким чином, щоб петля (4) знаходилася по центру отвору в піддоні.
- ▶ Якщо мова йде про регіон з промерзанням ґрунту, встановіть для стічного трубопроводу електричний обігрів.

**Сфера застосування:** Монтаж на плоскому даху

**Умова:** Виконання без стічного трубопроводу

- ▶ Встановіть стічну трубу конденсату (3) з додаткового пакування.
- ▶ Просуньте нагрівальний дріт (1) зсередини через стічну трубу конденсату назовні.
- ▶ Покладіть нагрівальний дріт всередині таким чином, щоб петля (4) знаходилася по центру отвору в піддоні.
- ▶ Для відведення конденсату використовуйте плоский дах.

**Умова:** Виконання зі стічним трубопроводом

- ▶ Встановіть стічну трубу конденсату (3) та перехідник (2) з додаткового пакування.
- ▶ Під'єднайте стічний трубопровід до перехідника та найкоротшим шляхом до водостічної труби. При цьому забезпечте достатній нахил.
- ▶ Проштовхніть нагрівальний дріт (1) зсередини через стічну трубу конденсату та перехідник у стічний трубопровід.
- ▶ Покладіть нагрівальний дріт всередині таким чином, щоб петля (4) знаходилася по центру отвору в піддоні.
- ▶ Якщо мова йде про регіон з промерзанням ґрунту, встановіть для стічного трубопроводу електричний обігрів.

## 5.12 Встановлення захисної стіни

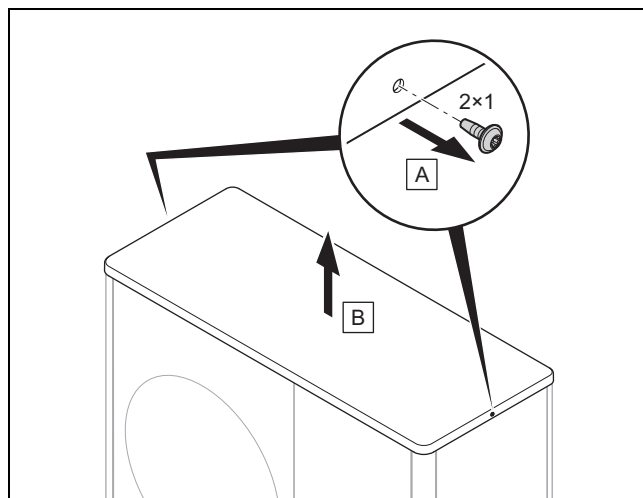
**Сфера застосування:** Встановлення на підлозі АБО Монтаж на плоскому даху

- ▶ Якщо місце встановлення не захищене від вітру, поставте захисну стіну від вітру.
- ▶ Дотримуйтеся мінімальних відстаней.

## 5.13 Монтаж/демонтаж елементів обшивки

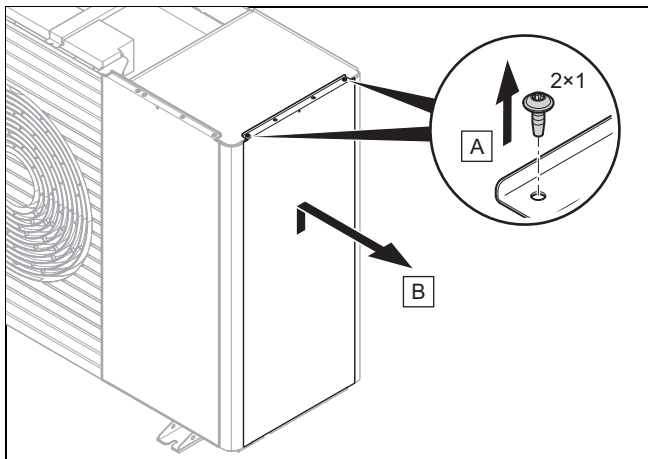
Наступні роботи повинні виконуватися лише за необхідності або під час проведення технічного обслуговування чи ремонту.

### 5.13.1 Демонтаж кришки обшивки



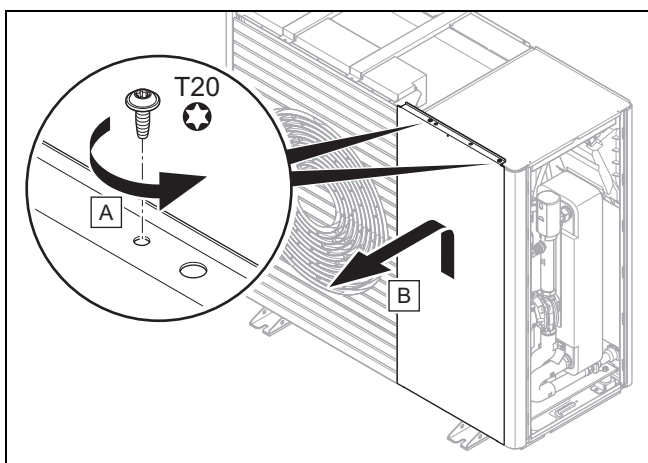
- ▶ Демонтуйте кришку обшивки, як показано на малюнку.

### 5.13.2 Демонтаж правої бічної частини обшивки



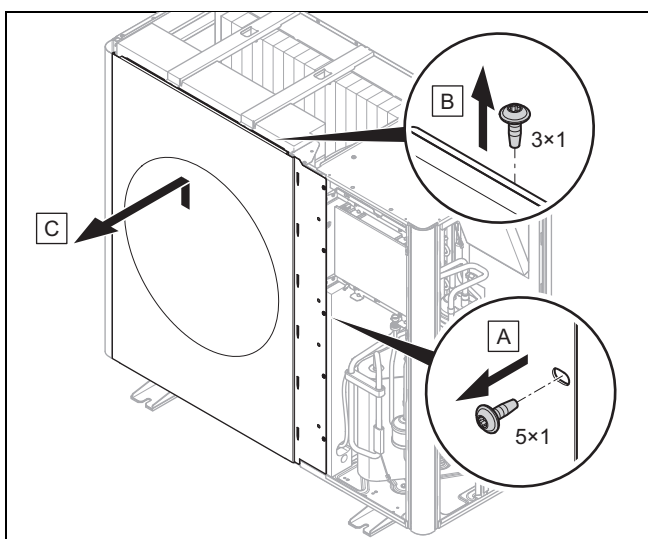
- ▶ Демонтуйте праву бічну частину обшивки, як показано на малюнку.

### 5.13.3 Демонтаж переднього облицювання



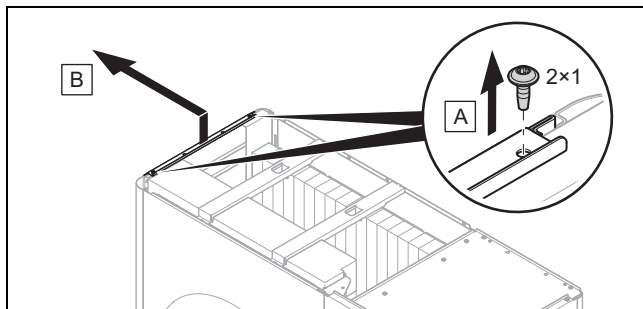
- ▶ Демонтуйте переднє облицювання, як показано на малюнку.

### 5.13.4 Демонтаж решітки виходу повітря



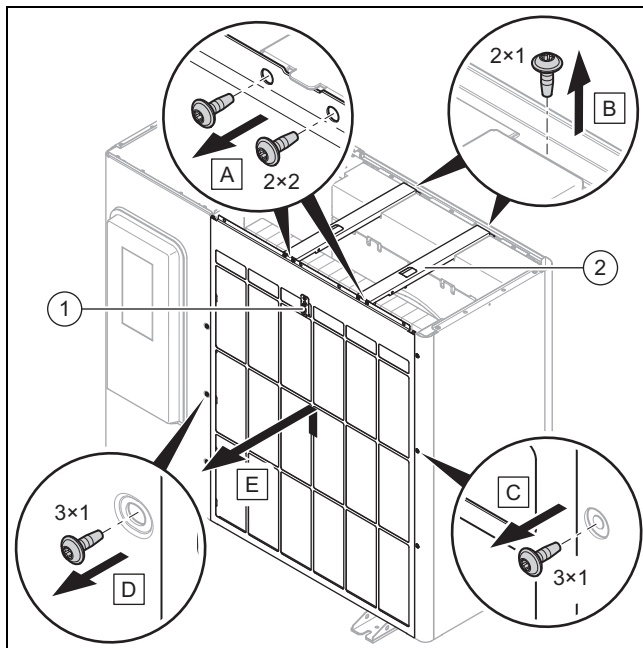
- ▶ Демонтуйте решітку виходу повітря, як показано на малюнку.

### 5.13.5 Демонтаж лівої бічної частини обшивки



- ▶ Демонтуйте ліву бічну частину обшивки, як показано на малюнку.

### 5.13.6 Демонтаж решітки входу повітря



1. Від'єднайте електричне з'єднання на датчику температури (1).
2. Демонтуйте обидві поперечні розпірки (2), як показано на малюнку.
3. Демонтуйте решітку входу повітря, як показано на малюнку.

### 5.13.7 Монтаж елементів обшивки

1. При складанні дійте в порядку, зворотному порядку розбирання.
2. Для цього використовуйте ілюстрації з монтажу (→ Розділ 5.13.1).

## 6 Монтаж гідравліки

### 6.1 Тип встановлення «Пряме з'єднання» або «Розділена система»

У разі прямого з'єднання зовнішній модуль гідравлічно безпосередньо під'єднаний до внутрішнього модуля і до опалювальної установки. У такому разі в мороз існує небезпека замерзання зовнішнього модуля.

У разі розділення системи опалювальний контур розділений на первинний і вторинний опалювальні контури. У такому випадку розділення реалізується за допомогою проміжного теплообмінника, який встановлюють у внутрішньому модулі або в будівлі. Якщо первинний опалювальний контур заповнений сумішшю антифризу і води, це означає, що зовнішній модуль у разі морозу, а також збою електропостачання, захищений від замерзання.

### 6.2 Забезпечення мінімальної кількості циркулюючої води

Для опалювальних установок, оснащених переважно термостатичними або електрично регульованими клапанами, необхідно забезпечити постійне, достатнє протікання через тепловий насос. Під час проектування опалювальної установки слід забезпечити мінімальну кількість циркулюючої води системи опалення.

### 6.3 Вимоги до гідравлічних компонентів

Пластмасові труби, що використовуються для формування опалювального контуру між будівлею і виробом, повинні мати антидифузійні властивості.

Трубопроводи, що використовуються для формування опалювального контуру між будівлею і виробом, слід оснастити теплоізоляцією, стійкою до ультрафіолетового випромінювання і високих температур.

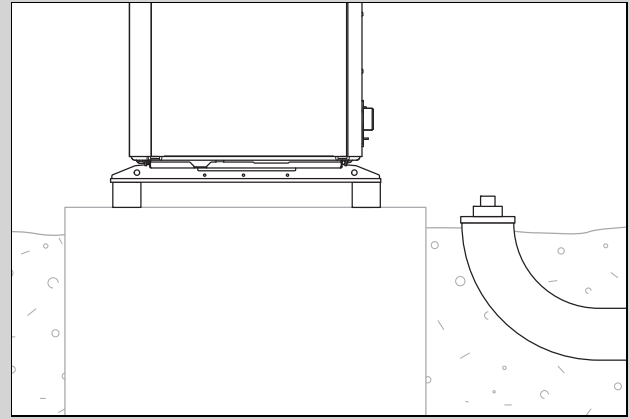
### 6.4 Приготування монтажу гідравліки

1. Видаліть можливі залишки матеріалів з трубопроводів, ретельно промивши опалювальну установку перед підключенням виробу!
2. Якщо потрібно виконувати паяльні роботи на приєднувальних фітингах, проводьте їх тоді, коли відповідні трубопроводи ще не встановлені на виріб.
3. Встановіть вловлювач сміття в трубопроводі зворотної лінії системи опалення.

### 6.5 Прокладання трубопроводів до виробу

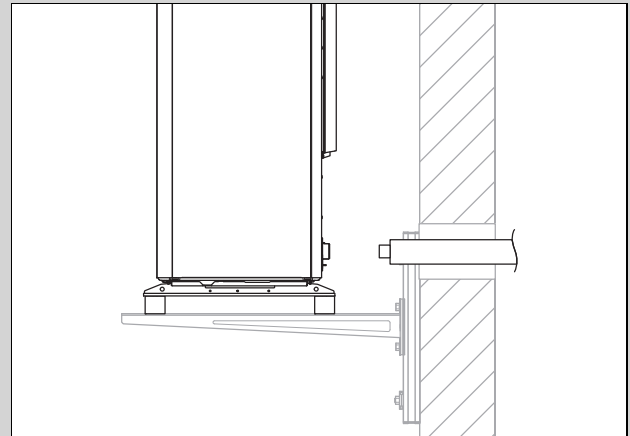
1. Прокладіть трубопроводи для опалювального контуру з будівлі крізь прохід через стіну до виробу.

Сфера застосування: Встановлення на підлозі



- ▶ Прокладіть трубопроводи крізь відповідну захисну трубу в землі, як показано на малюнку, що наведений для прикладу.
- ▶ Розміри й відстані можна взяти з посібника з монтажу приналежностей (консоль підключення, комплект для підключення).

Сфера застосування: Настінний монтаж

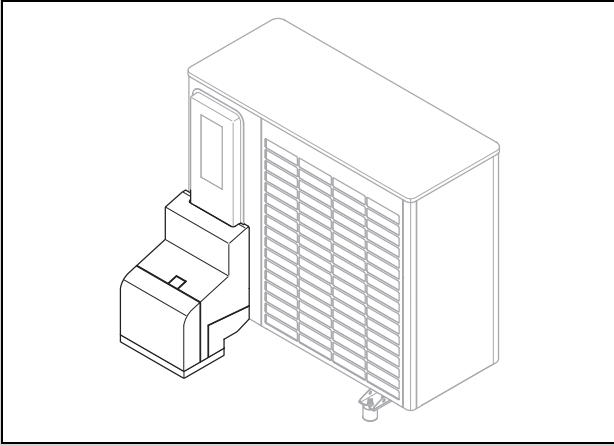


- ▶ Прокладіть трубопроводи крізь прохід через стіну до виробу, як показано на малюнку.
- ▶ Прокладайте трубопроводи зсередини назовні з ухилом приблизно 2°.
- ▶ Розміри й відстані можна взяти з посібника з монтажу приналежностей (консоль підключення, комплект для підключення).

### 6.6 Підключення трубопроводів до виробу

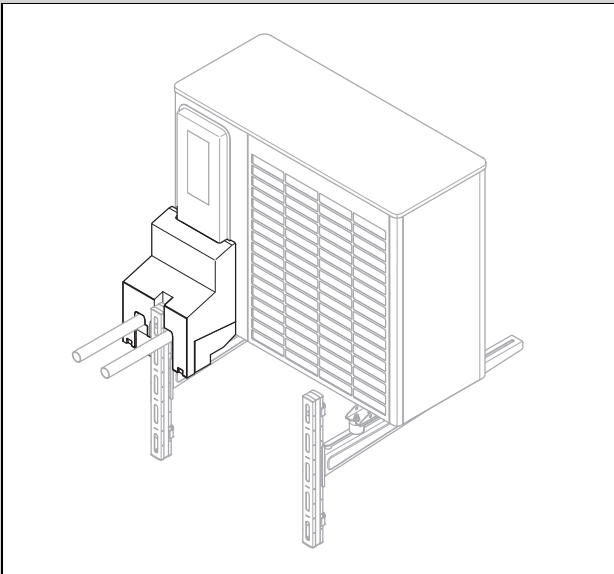
1. Зніміть обидва ковпачки на гідравлічних підключеннях.

Сфера застосування: Встановлення на підлозі



- ▶ Використовуйте консоль підключення та деталі з приналежностей, що є в комплекті.
- ▶ Перевірте герметичність всіх з'єднань.

Сфера застосування: Настінний монтаж



- ▶ Використовуйте консоль підключення та деталі з приналежностей, що є в комплекті.
- ▶ Перевірте герметичність всіх з'єднань.

## 6.7 Завершення монтажу гідравліки

1. Встановіть залежно від конфігурації установки інші потрібні компоненти системи безпеки.
2. Якщо виріб установлений не в найвищій точці опалювального контуру, встановіть у підвищених місцях, де може збиратися повітря, додаткові вентиля для видалення повітря.
3. Перевірте герметичність всіх з'єднань.

## 6.8 Опція: підключення виробу до плавального басейну

1. Не підключайте опалювальний контур виробу безпосередньо до плавального басейну.
2. Використовуйте відповідний розділювальний теплообмінник та інші компоненти, потрібні для цього встановлення.

## 7 Електромонтаж

Цей пристрій відповідає умові IEC 61000-3-12, що напруга короткого замикання  $S_{sc}$  в точці підключення системи споживача до мережі загального користування становить більше або дорівнює 33. Спеціаліст з монтажу або користувач пристрою бере на себе відповідальність за забезпечення, за потреби після консультації з оператором мережі, умови, щоб цей пристрій був підключений лише до точки підключення зі значенням  $S_{sc}$ , що перевищує або дорівнює 33.

### 7.1 Підготовка електромонтажу



#### Небезпека!

**Небезпека для життя внаслідок ураження електричним струмом при неналежно виконаному електричному підключенні!**

Неналежно виконане електричне підключення може негативно вплинути на експлуатаційну безпеку виробу і призвести до травм та матеріальних збитків.

- ▶ Виконуйте електромонтаж тільки тоді, коли ви є спеціалістом з відповідною освітою та кваліфікацією для виконання цієї роботи.

1. Дотримуйтеся технічних умов підключення для підключення мережі низької напруги підприємства з енергопостачання.
2. Визначте, чи передбачена функція блокування підприємства з енергопостачання для виробу і як слід виконувати енергоживлення виробу залежно від виду відключення.
3. Визначте за паспортною табличкою вимірний струм виробу. Відведіть додатні перерізи проводів для електричних проводів.
4. Підготуйте прокладання електричного проводу з будівлі через прохід через стіну до виробу. Якщо довжина проводів перевищує 10 м, приготуйте окремі траси для прокладання мережного кабелю і проводів датчиків/шин.

## 7.2 Вимоги до якості напруги в електромережі

Для напруги однофазної мережі на 230 В повинен бути встановлений допуск від +10 % до -15 %.

## 7.3 Вимоги до електричних деталей

Для підключення до мережі потрібно використовувати гнучкі з'єднувальні шланги, призначені для прокладання на відкритому просторі. Специфікація повинна відповідати принаймні стандарту 60245 IEC 57 з умовним позначенням H05RN-F.

Електричні розділювальні пристрої повинні мати зазор між контактами не менше 3 мм.

Для електричного захисту потрібно використовувати інерційний запобіжник (лінійний захисний автомат) з характеристикою C.

Для особистого захисту, якщо це приписано для місця встановлення, потрібно використовувати чутливий до будь-якого струму запобіжний вимикач, що спрацьовує при появі струмів витоку, типу B.

Для проводу шини eBUS забороняється використовувати провідники з витими парами.

## 7.4 Електричний розділювальний пристрій

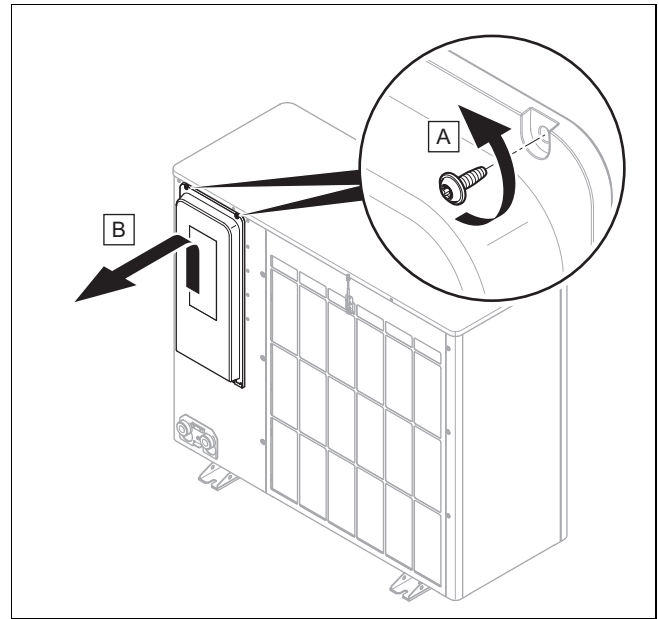
Електричний розділювальний пристрій у цьому посібнику також згадується як роз'єднувальний вимикач. У якості роз'єднувального вимикача зазвичай використовують запобіжник або лінійний захисний автомат, встановлений у коробі лічильника / запобіжників будівлі.

## 7.5 Монтаж деталей для функції блокування підприємства з енергопостачання

З функцією блокування підприємства з енергопостачання вироблення тепла тепловим насосом час від часу вимикається підприємством з енергопостачання. Вимкнення може відбуватися двома способами:

1. Сигнал для відключення подається на підключення S21 внутрішнього модуля.
  2. Сигнал відключення подається на встановлений на об'єкті контактор роз'єднання в коробі лічильника / запобіжників.
- ▶ Якщо передбачена функція блокування підприємства з енергопостачання, встановіть і проведіть проводку додаткових компонентів у коробі лічильника / запобіжників будівлі.
  - ▶ Дотримуйтеся для цього схеми з додатку до посібника зі встановлення для внутрішнього модуля.

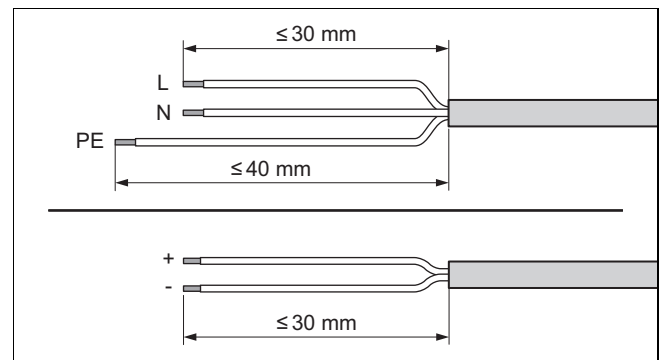
## 7.6 Демонтаж обшивки електричних підключень



1. Слід пам'ятати, що обшивка містить ущільнення, важливе для безпеки, яке повинно ефективно діяти в разі негерметичності контуру хладагента.
2. Демонтуйте обшивку, як показано на малюнку, не пошкоджуючи ущільнення по периметру.

## 7.7 Виймання з оболонки електричного проводу

1. За потреби вкоротіть електричний провід.



2. Вийміть з оболонки електричний провід, як показано на малюнку. Стежте за тим, щоб не пошкодити ізоляцію окремих жил.
3. Для запобігання короткому замиканню, викликаному незакріпленими проводами, надягніть на звільнені від ізоляції кінці жил спеціальні обтискні закінчення.

## 7.8 Забезпечення електроживлення, 1~/230V

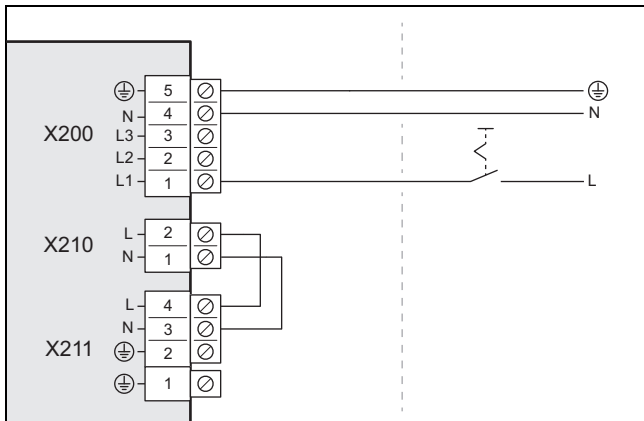
- ▶ Визначте вид підключення.

Випадок	Тип підключення
Не передбачена функція блокування підприємства з енергопостачання	просте енергоживлення
Передбачене блокування підприємства з енергопостачання, відключення через підключення S21	просте енергоживлення
Передбачене блокування підприємства з енергопостачання, відключення через контактор роз'єднання	подвійне енергоживлення



### 7.8.1 1~/230V, просте енергоживлення

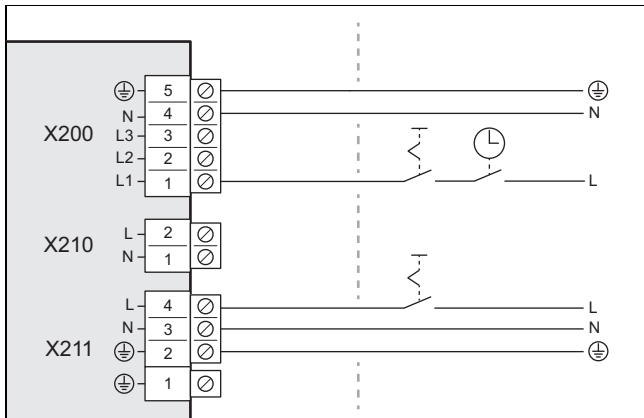
1. Встановіть для виробу, якщо це приписано для місця встановлення, автоматичний вимикач, що спрацьовує при появі струмів витоку.



2. Встановіть для виробу в будівлі один електричний роз'єднувальний вимикач, як зображено на малюнку.
3. Використовуйте один 3-полюсний мережевий кабель. Проведіть цей провід від будівлі до виробу крізь прохід через стіну.
4. Приєднайте мережеві кабелі у розподільчій коробці до підключення *X200*.
5. Закріпіть мережевий кабель розвантажувальним затискачем.

### 7.8.2 1~/230V, подвійне енергоживлення

1. Встановіть для виробу, якщо це приписано для місця встановлення, два автоматичні вимикачі, що спрацьовують при появі струмів витоку.

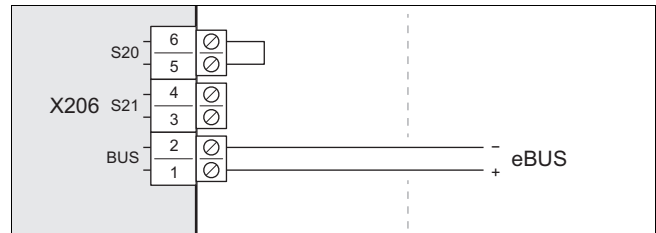


2. Встановіть для виробу в будівлі контактор роз'єднання, як зображено на малюнку.
3. Встановіть для виробу в будівлі два електричні роз'єднувальні вимикачі, як зображено на малюнку.
4. Використовуйте два 3-полюсні мережеві кабелі. Проведіть цей провід від будівлі до виробу крізь прохід через стіну.
5. Під'єднайте кабель підключення до мережі (від лічильника струму теплового насоса) до роз'єму *X200*. Це електроживлення може іноді вимикатися підприємством з енергопостачання.
6. Зніміть 2-контактну перемичку до підключення *X210*.
7. Під'єднайте кабель підключення до мережі (від побутового лічильника струму) до роз'єму *X211*. Це електроживлення буде постійним.

8. Закріпіть мережевий кабель за допомогою розвантажувального затискача.

### 7.9 Підключення проводу шини eBUS

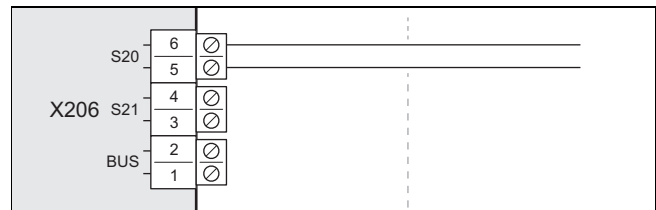
1. Використовуйте 2-полюсний провід шини eBUS з площею перерізу жил не менше 0,75 мм<sup>2</sup>. Проведіть цей провід від будівлі до виробу крізь прохід через стіну.



2. Приєднайте провід шини eBUS до підключення *X206, BUS*.
3. Закріпіть провід шини eBUS розвантажувальним затискачем.

### 7.10 Підключення термостата максимальної температури

1. Використовуйте 2-полюсний провід з площею перерізу жил не менше 0,75 мм<sup>2</sup>. Проведіть цей провід від будівлі до виробу крізь прохід через стіну.



2. Зніміть перемичку на підключенні *X206, S20*. Тут підключіть провід.
3. Закріпіть провід розвантажувальним затискачем.

### 7.11 Підключення приналежностей

- Дотримуйтеся схеми електричних з'єднань в додатку.

### 7.12 Монтаж обшивки електричних підключень

1. Слід пам'ятати, що обшивка містить ущільнення, важливе для безпеки, яке повинно ефективно діяти в разі негерметичності контуру хладагента.
2. Закріпіть обшивку опусканням у фіксатори на нижньому краї.
3. Закріпіть обшивку двома гвинтами на верхньому краї.

## 8 Введення в експлуатацію

### 8.1 Перевірка перед вмиканням

- ▶ Перевірте правильність виконання всіх гідравлічних підключень.
- ▶ Перевірте правильність виконання всіх електричних підключень.
- ▶ Перевірте, чи встановлені один або два вимикачі, залежно від виду підключення.
- ▶ Перевірте, якщо приписано для місця встановлення, чи встановлено автоматичний вимикач, що спрацює при появі струмів витоку.
- ▶ Прочитайте посібник з експлуатації.
- ▶ Перш ніж увімкнути виріб, переконайтеся, що минуло принаймні 30 хвилин після встановлення.
- ▶ Переконайтеся, що обшивка електричних підключень встановлена належним чином.

### 8.2 Увімкнення виробу

- ▶ Увімкніть у будівлі всі роз'єднувальні вимикачі, з'єднані з виробом.

### 8.3 Перевірка та підготовка води системи опалення, води для наповнення та води для доливання



#### Обережно!

**Небезпека матеріальних збитків через низьку якість води системи опалення**

- ▶ Подбайте про воду системи опалення достатньої якості.

- ▶ Перед наповненням установки або доливанням в неї води перевірте якість води системи опалення.

#### Перевірка якості води системи опалення

- ▶ Відберіть трохи води з опалювального контуру.
- ▶ Перевірте зовнішній вигляд води системи опалення.
- ▶ При виявленні твердих відкладень установку необхідно очистити від накипу.
- ▶ За допомогою магнітного стержня перевірте наявність магнетиту (оксиду заліза).
- ▶ При виявленні магнетиту очистіть установку і прийміть міри по захисту від корозії (наприклад встановіть магнетитовий фільтр).
- ▶ Перевірте значення рН відібраної води при 25 °С.
- ▶ При значеннях нижчих від 8,2 або вищих від 10,0 очистіть установку і підготуйте воду системи опалення.
- ▶ Переконайтеся, що у воду системи опалення не може проникати кисень.

#### Перевірка води для наповнення та доливання

- ▶ Перед наповненням установки виміряйте жорсткість води для наповнення та доливання.

#### Підготовка води для наповнення та доливання

- ▶ При підготовці води для наповнення системи та доливання дотримуйтесь діючих внутрішньодержавних приписів та технічних вимог.

Якщо внутрішньодержавні приписи та технічні вимоги не є більш суворими, то діє наступне:

Підготовка води системи опалення потрібна,

- якщо кількість всієї води для наповнення системи і доливання під час терміну служби установки перевищила в три рази номінальний об'єм опалювальної установки, або
- у випадку недотримання вказаних у наступній таблиці орієнтовних значень, або
- якщо значення рН води системи опалення є нижчим від 8,2 чи вищим від 10,0.

Сфера застосування: Чехія АБО Угорщина АБО Польща АБО Румунія АБО Словаччина

Загальна теплопродуктивність	Жорсткість води при певному об'ємі установки <sup>1)</sup>					
	≤ 20 л/кВт		> 20 л/кВт ≤ 40 л/кВт		> 40 л/кВт	
кВт	° дН	моль/м³	° дН	моль/м³	° дН	моль/м³
< 50	≤ 16,8 <sup>2)</sup>	≤ 3 <sup>2)</sup>	≤ 8,4 <sup>3)</sup>	≤ 1,5 <sup>3)</sup>	< 0,3	< 0,05
від > 50 до ≤ 200	≤ 11,2	≤ 2	≤ 5,6	≤ 1,0	< 0,3	< 0,05
від > 200 до ≤ 600	≤ 8,4	≤ 1,5	< 0,3	< 0,05	< 0,3	< 0,05
> 600	< 0,3	< 0,05	< 0,3	< 0,05	< 0,3	< 0,05

1) Літри номінальної місткості/потужність опалення; для установок з кількома котлами слід використовувати найменшу окрему потужність.  
2) Без обмежень  
3) ≤ 3 (16,8)

Сфера застосування: Україна

Загальна теплопродуктивність	Жорсткість води при певному об'ємі установки <sup>1)</sup>					
	≤ 20 л/кВт		> 20 л/кВт ≤ 40 л/кВт		> 40 л/кВт	
кВт	ppm CaCO <sub>3</sub>	моль/м³	ppm CaCO <sub>3</sub>	моль/м³	ppm CaCO <sub>3</sub>	моль/м³
< 50	< 300	< 3	150	≤ 1,5	5	0,05
від > 50 до ≤ 200	200	< 2	150	≤ 1,5	5	0,05
від > 200 до ≤ 600	150	< 1,5	5	0,05	5	0,05
> 600	5	0,05	5	0,05	5	0,05

1) Літри номінальної місткості/потужність опалення; для установок з кількома котлами слід використовувати найменшу окрему потужність.

Сфера застосування: Білорусь АБО Росія

Загальна теплопродуктивність	Жорсткість води при певному об'ємі установки <sup>1)</sup>					
	≤ 20 л/кВт		> 20 л/кВт ≤ 40 л/кВт		> 40 л/кВт	
кВт	°Ж	моль/м³	°Ж	моль/м³	°Ж	моль/м³
< 50	< 6	< 3	3	≤ 1,5	0,1	0,05
від > 50 до ≤ 200	4	< 2	3	≤ 1,0	0,1	0,05
від > 200 до ≤ 600	3	< 1,5	0,1	0,05	0,1	0,05

Загальна тепло-продуктивність	Жорсткість води при певному об'ємі установки <sup>1)</sup>					
	≤ 20 л/кВт		> 20 л/кВт ≤ 40 л/кВт		> 40 л/кВт	
кВт	°Ж	моль/м <sup>3</sup>	°Ж	моль/м <sup>3</sup>	°Ж	моль/м <sup>3</sup>
> 600	0,1	0,05	0,1	0,05	0,1	0,05

1) Літри номінальної місткості/потужність опалення; для установок з кількома котлами слід використовувати найменшу окрему потужність.

**Сфера застосування:** Чехія АБО Угорщина АБО Польща АБО Румунія АБО Словаччина АБО Україна



### Обережно!

**Небезпека матеріальних збитків через наявність у воді системи опалення невідповідних присадок!**

Невідповідні присадки можуть викликати зміни в деталях, шум у режимі опалення та можливі подальші негативні наслідки.

- ▶ Не використовуйте невідповідні засоби для захисту від замерзання та корозії, засоби для дезінфекції та герметики.

При належному використанні наступних присадок до цього часу не було виявлено жодних випадків несумісності з нашими приладами.

- ▶ При використанні обов'язково виконуйте вказівки виробника присадок.

За сумісність будь-яких присадок в іншій частині опалювальної системи та за їх ефективність ми не несемо жодної відповідальності.

### Присадки для очищення (потрібна наступна промивка)

- Fernox F3
- Sentinel X 300
- Sentinel X 400

### Присадки, розраховані на тривале перебування в установці

- Fernox F1
- Fernox F2
- Sentinel X 100
- Sentinel X 200

### Присадки для захисту від замерзання, розраховані на тривале перебування в установці

- Fernox Antifreeze Alphi 11
- Sentinel X 500

- ▶ Якщо ви використали зазначені вище присадки, проінформуйте користувача про супутні заходи.
- ▶ Поясніть користувачу необхідні заходи із захисту від замерзання.

**Сфера застосування:** Білорусь АБО Росія



### Обережно!

**Небезпека матеріальних збитків через наявність непридатних присадок у воді системи опалення!**

Непридатні присадки можуть призвести до змін в деталях, шуму під час роботи системи опалення та інших негативних наслідків.

- ▶ Не використовуйте засоби для захисту від замерзання або корозії, біоциди чи ущільнювачі.

## 8.4 Наповнення опалювального контуру й видалення повітря з нього

**Сфера застосування:** Пряме з'єднання

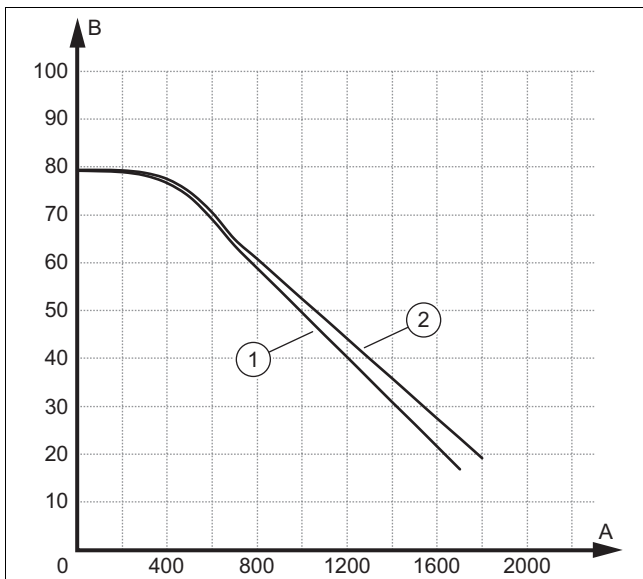
- ▶ Заповніть виріб через зворотну лінію водою системи опалення. Повільно збільшуйте тиск заповнення, поки не буде досягнуто необхідний робочий тиск.
  - Робочий тиск: від 0,15 до 0,2 МПа (від 1,5 до 2,0 бар)
- ▶ Активуйте програму видалення повітря на регуляторі внутрішнього модуля.
- ▶ Під час процесу видалення повітря перевіряйте тиск установки. Коли тиск зменшується, доливайте воду системи опалення, поки знову не буде досягнуто потрібний робочий тиск.

**Сфера застосування:** Розділення системи

- ▶ Доливайте у виріб і первинний опалювальний контур через зворотну лінію суміш антифризу і води (44 % об. пропіленгліколю й 56 % об. води). Повільно збільшуйте тиск заповнення, поки не буде досягнуто необхідний робочий тиск.
  - Робочий тиск: від 0,15 до 0,2 МПа (від 1,5 до 2,0 бар)
- ▶ Активуйте програму видалення повітря на регуляторі внутрішнього модуля.
- ▶ Під час процесу видалення повітря перевіряйте тиск установки. Коли тиск зменшується, доливайте суміш антифризу і води, поки знову не буде досягнуто потрібний робочий тиск.
- ▶ Наповніть вторинний опалювальний контур водою системи опалення. Повільно збільшуйте тиск заповнення, поки не буде досягнуто необхідний робочий тиск.
  - Робочий тиск: від 0,15 до 0,2 МПа (від 1,5 до 2,0 бар)
- ▶ Активуйте опалювальний насос на регуляторі внутрішнього модуля.
- ▶ Під час процесу видалення повітря перевіряйте тиск установки. Коли тиск зменшується, доливайте воду системи опалення, поки знову не буде досягнуто потрібний робочий тиск.

## 8.5 Доступний залишковий робочий тиск

Наступні характеристики чинні для опалювального контуру зовнішнього модуля та стосуються температури води системи опалення 20 °С.



A	Об'ємна витрата, л/год	1	VWL 35/6 і VWL 55/6
B	Залишковий робочий тиск, кПа	2	VWL 65/6 і VWL 75/6

## 9 Передача користувачу

### 9.1 Інструктаж для користувача

- ▶ Поясніть користувачу порядок експлуатації. Проінформуйте його, чи є розділення системи, і як забезпечується дія функції захисту від замерзання.
- ▶ Зокрема, вкажіть користувачеві на вказівки з безпеки.
- ▶ Проінформуйте користувача про особливі небезпеки і правила поведінки, пов'язані з хладагентом R290.
- ▶ Поясніть користувачеві необхідність виконання регулярного технічного обслуговування.

## 10 Усунення несправностей

### 10.1 Повідомлення про помилки

У випадку помилки на дисплеї регулятора внутрішнього блока відображається код помилки.

- ▶ Використовуйте таблицю повідомлень про помилку (→ посібник зі встановлення для внутрішнього блока, додаток).

## 10.2 Інші несправності

- ▶ Використовуйте таблицю усунення несправностей (→ посібник зі встановлення для внутрішнього блока, додаток).

## 11 Огляд та технічне обслуговування

### 11.1 Підготовка огляду та технічного обслуговування

- ▶ Виконуйте роботи тільки в тому випадку, якщо ви компетентні в цій галузі і добре знаєте особливості та безпеки, пов'язані з використанням хладагента R290.



#### Небезпека!

**Небезпека для життя через пожежу або вибух у разі негерметичності в контурі хладагенту!**

Виріб містить займистий хладагент R290. У разі негерметичності хладагент, що вивільнився, може внаслідок змішування з повітрям утворити займисту атмосферу. Існує небезпека пожежі й вибуху.

- ▶ У разі робіт з відкритим виробом слід перед початком робіт переконатися за допомогою пристрою пошуку витoku газу, що немає негерметичності.
- ▶ У разі негерметичності: закрийте корпус виробу, проінформуйте користувача і зв'яжіться з сервісною службою.
- ▶ Будь-які джерела запалювання слід тримати подалі від виробу. Зокрема це стосується джерел відкритого полум'я, гарячих поверхонь з температурою вище 370 °С, електричних приладів, що можуть містити джерела запалювання, а також статичних розрядів.
- ▶ Забезпечте достатню вентиляцію навколо виробу.
- ▶ Використовуйте обмеження, щоб неуповноважені особи не потрапляли в зону захисту.

- ▶ Перед виконанням робіт з огляду та технічного обслуговування або встановленням запасних частин ознайомтеся з основними правилами техніки безпеки.
- ▶ Під час робіт на висоті дотримуйтеся правил техніки безпеки (→ Розділ 5.9).
- ▶ Вимкніть у будівлі всі роз'єднувальні вимикачі, з'єднані з виробом.
- ▶ Від'єднайте виріб від електроживлення, але подбайте про те, щоб заземлення виробу і надалі не було від'єднане.
- ▶ При виконанні робіт на виробу потурбуйтеся про захист всіх електричних вузлів від бризок води.

## 11.2 Дотримання плану роботи та інтервалів

- ▶ Дотримуйтеся зазначених інтервалів. Виконайте усі зазначені роботи (→ додаток D).

## 11.3 Придбання запасних частин

Оригінальні деталі приладу пройшли сертифікацію в ході перевірки вимогам CE. Інформацію про наявні оригінальні запасні частини Vaillant ви можете отримати за контактною адресою, вказаною на останній сторінці.

- ▶ Якщо для виконання технічного обслуговування або ремонту потрібні запасні частини, використовуйте винятково оригінальні запасні частини Vaillant.

## 11.4 Виконання робіт з технічного обслуговування

### 11.4.1 Перевірка зони захисту

- ▶ Перевірте, чи в ближній зоні навколо виробу підтримується задана зона захисту. (→ Розділ 4.1)
- ▶ Слідкуйте за тим, щоб не проводилися додаткові будівельні зміни чи встановлення, що зачіпають зону захисту.

### 11.4.2 Очищення виробу

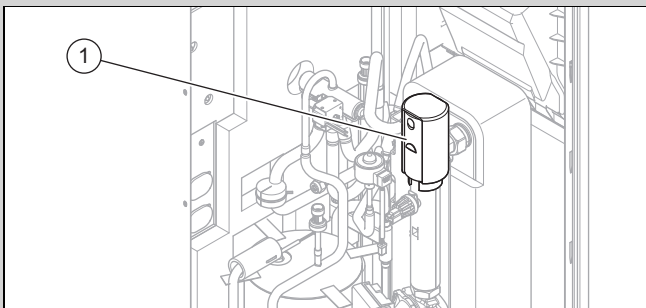
- ▶ Чистьте виріб лише тоді, коли монтовані всі елементи обшивки та перекриття.
- ▶ Не чистьте виріб апаратом для миття під тиском або спрямованим струменем води.
- ▶ Чистьте виріб мочалкою та теплою водою з мийним засобом.
- ▶ Не використовуйте абразивні засоби. Не використовуйте розчинники. Не використовуйте засоби чищення, що містять хлор або аміак!

### 11.4.3 Демонтаж елементів обшивки

1. Перед зняттям елементів обшивки перевірте за допомогою детектора витoku газу відсутність витoku хладагента.
2. Зніміть деталі облицювання, наскільки це необхідно для подальших робіт з демонтажу (→ Розділ 5.13.1).

### 11.4.4 Перекриття клапана для видалення повітря

**Умова:** Лише під час першого технічного обслуговування

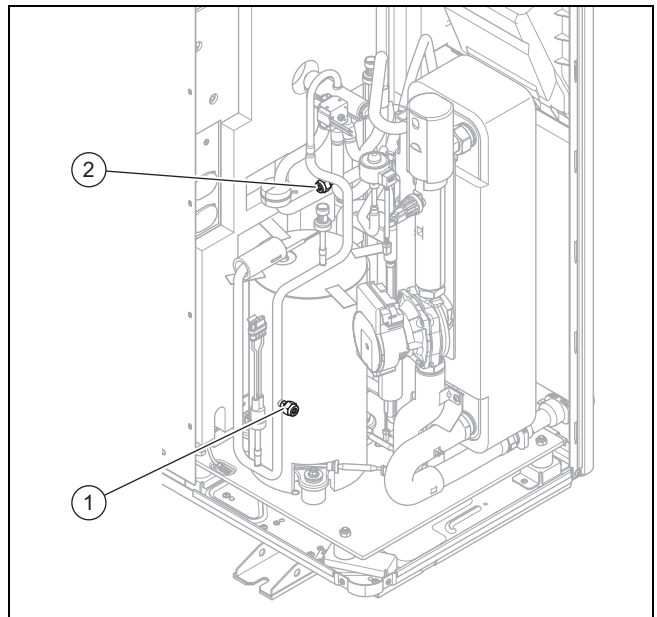


- ▶ Перекрийте вентиль для видалення повітря (1).

## 11.4.5 Перевірка випарника, вентилятора та стоку конденсату

1. Почистьте щілину між пластинами м'якою щіткою. Уникайте при цьому згинання пластин.
2. Видаліть бруд та відкладення.
3. При потребі витягніть зігнуті пластини спеціальним гребенем.
4. Обертайте вентилятор вручну.
5. Перевірте вільний хід вентилятора.
6. Видаліть бруд на ванні для конденсату або у стічній трубі конденсату.
7. Перевірте вільний стік води. Для цього налейте приблизно 1 літр води у ванну для конденсату.
8. Подбайте, щоб у стічну трубу конденсату був проведений нагрівальний дріт.

## 11.4.6 Перевірка контуру хладагента



1. Перевірте, чи немає на деталях та трубопроводі забруднення й корозії.
2. Перевірте міцність посадки ковпачків (1) і (2) внутрішніх підключень для техобслуговування.

## 11.4.7 Перевірка герметичності контуру хладагента

1. Перевірте, чи не пошкоджені компоненти у контурі хладагента та лінії хладагента, а також відсутність корозії та виходу олії.
2. Перевірте герметичність контуру хладагента за допомогою пристрою пошуку витoku газу. Проконтролюйте при цьому усі компоненти й трубопроводи.
3. Задokumentуйте результати перевірки герметичності у сервісну книжку установки.

## 11.4.8 Перевірка електричних підключень та електричних проводів

1. Перевірте на клемних коробках, чи не пошкоджене ущільнення.
2. Перевірте у клемній коробці надійність посадки електричних проводів у штекерах або клеммах.
3. Перевірте заземлення у клемній коробці.
4. Перевірте, чи не пошкоджений мережевий кабель. Якщо потрібно виконати обмін, переконайтеся, що

обмін здійснюється компанією Vaillant або сервісною службою чи аналогічно кваліфікованою особою, щоб уникнути небезпек.

5. Перевірте у пристрої надійність посадки електричних проводів у штекерах або клеммах.
6. Перевірте відсутність пошкодження електричних проводів у пристрої.

#### 11.4.9 Перевірка малих амортизаційних ніжок на предмет зношування

1. Перевірте, чи правильно стиснуті амортизаційні ніжки.
2. Перевірте, чи мають амортизаційні ніжки чіткі розрізи.
3. Перевірте, чи не з'явилася на різьбовому з'єднанні амортизаційних ніжок значна корозія.
4. За потреби придбайте та встановіть нові амортизаційні ніжки.

#### 11.5 Завершення огляду та технічного обслуговування

- ▶ Змонтуйте елементи обшивки.
- ▶ Увімкніть у будівлі вимикач, з'єднаний з виробом.
- ▶ Введіть виріб в експлуатацію.
- ▶ Виконайте експлуатаційне випробування та перевірку безпеки.

## 12 Ремонт і технічне обслуговування

### 12.1 Підготовка ремонтних і сервісних робіт на контурі хладагента

Виконуйте роботи тільки в тому випадку, якщо ви володієте професійними знаннями в галузі холодильної техніки і на фаховому рівні можете працювати з хладагентом R290.



#### Небезпека!

#### Небезпека для життя через пожежу або вибух у разі негерметичності в контурі хладагенту!

Виріб містить займистий хладагент R290. У разі негерметичності хладагент, що вивільнився, може внаслідок змішування з повітрям утворити займисту атмосферу. Існує небезпека пожежі й вибуху.

- ▶ У разі робіт з відкритим виробом слід перед початком робіт переконатися за допомогою пристрою пошуку витоку газу, що немає негерметичності.
- ▶ У разі негерметичності: закрийте корпус виробу, проінформуйте користувача і зв'яжіться з сервісною службою.
- ▶ Будь-які джерела запалювання слід тримати подалі від виробу. Зокрема це стосується джерел відкритого полум'я, гарячих поверхонь з температурою вище 370 °C, електричних приладів, що можуть містити джерела запалювання, а також статичних розрядів.

- ▶ Забезпечте достатню вентиляцію навколо виробу.
- ▶ Використовуйте обмеження, щоб неуповноважені особи не потрапляли в зону захисту.

- ▶ Вимкніть у будівлі всі роз'єднувальні вимикачі, з'єднані з виробом.
- ▶ Від'єднайте виріб від електроживлення, але подбайте про те, щоб заземлення виробу і надалі не було від'єднане.
- ▶ Обгородіть зону робіт і встановіть попереджувальні таблички.
- ▶ Використовуйте засоби особистого захисту і тримайте поблизу вогнегасник.
- ▶ Застосовуйте лише надійні прилади та інструменти, які дозволено використовувати з хладагентом R290.
- ▶ Контролюйте атмосферу в зоні виконання робіт відповідним сигналізатором газу, розташованим близько до підлоги.
- ▶ Приберіть з зони виконання робіт будь-які джерела запалювання, наприклад, інструменти, що не є безіскровими. Подбайте про відповідні запобіжні заходи від статичних розрядів.
- ▶ Демонтуйте кришку обшивки, переднє облицювання та праву бічну частину обшивки.

### 12.2 Вилучення хладагента з виробу



#### Небезпека!

#### Небезпека для життя через можливі пожежу або вибух під час вилучення хладагента!

Виріб містить займистий хладагент R290. Хладагент може внаслідок змішування з повітрям утворити займисту атмосферу. Існує небезпека пожежі й вибуху.

- ▶ Виконуйте роботи тільки в тому випадку, якщо ви на фаховому рівні можете працювати з хладагентом R290.
- ▶ Використовуйте засоби особистого захисту і тримайте поблизу вогнегасник.
- ▶ Застосовуйте лише прилади та інструменти, що знаходяться у відмінному стані, які дозволено використовувати з хладагентом R290.
- ▶ Слідкуйте за тим, щоб у контур хладагента, в інструменти та прилади, по яким протікає хладагент, або в балон з хладагентом не потрапляло повітря.
- ▶ Зверніть увагу, що хладагент R290 в жодному разі не можна скидати в каналізацію.
- ▶ Чи не закачайте холодоагент в зовнішній блок за допомогою компресора (без pump-down).



### **Обережно!**

#### **Ризик матеріальних збитків у разі видалення хладагента!**

У разі видалення хладагента можуть виникнути матеріальні збитки через замерзання.

- ▶ Якщо відсутнє розділення системи, перш ніж вилучати хладагент з виробу, слід вилучити воду системи опалення із зріджувача (теплообмінника).

1. Приготуйте потрібний інструмент та потрібні пристрої для вилучення хладагента:
  - відсмоктувальну станцію
  - Вакуумний насос
  - Балон для вторинної переробки для хладагента
  - Перемичку манометра
2. Застосовуйте лише прилади та інструменти, які дозволено використовувати з хладагентом R290.
3. Використовуйте лише балони для вторинної переробки, які дозволено використовувати з хладагентом R290, які мають відповідне позначення та оснащені запобіжним і запірним клапаном.
4. Використовуйте лише такі шланги, з'єднувальні муфти і клапани, які є герметичними і знаходяться у відмінному стані. Перевіряйте герметичність відповідним пристроєм пошуку витоку газу.
5. Спорожніть балон для вторинної переробки.
6. Вилучіть хладагент. Враховуйте максимальний об'єм заповнення балона для вторинної переробки і контролюйте об'єм заповнення каліброваними вагами.
7. Слідкуйте за тим, щоб у контур хладагента, в інструменти та пристрої, по яким протікає хладагент, або в балон для вторинної переробки не потрапляло повітря.
8. Перекрийте перемичку манометра як на стороні високого тиску, так і на стороні низького тиску контуру хладагенту і подбайте про те, щоб був відкритий розширювальний клапан, для забезпечення повного спорожнення контуру хладагенту.

### **12.3 Демонтаж деталі контуру хладагента**

- ▶ Продуйте контур хладагента азотом.
- ▶ Спорожніть контур хладагента.
- ▶ Повторюйте промивання азотом і відкачайте його, доки в контурі хладагента більше не залишиться хладагента.
- ▶ Якщо компресор, що містить компресорне масло, необхідно вийняти, спорожніть його з достатнім розрідженням протягом достатнього часу, щоб в компресорному маслі не залишилося займистого хладагента.
- ▶ Встановіть атмосферний тиск.
- ▶ Щоб відкрити контур хладагента, використовуйте труборіз. Забороняється використовувати паяльну установку, а також інструменти, які є джерелом іскор, або різальні інструменти.
- ▶ Демонтуйте деталь.
- ▶ Враховуйте, що демонтовані компоненти через виділення газу з компресорного масла, що міститься в них, можуть тривалий час виділяти хладагент. Це

зокрема стосується компресора. Ці компоненти слід зберігати в місцях, що добре провітрюються.

### **12.4 Монтаж компонентів контура хладагента**

- ▶ Встановіть деталь належним чином. Для цього використовуйте тільки методи пайки.
- ▶ Виконайте випробування контуру хладагента під тиском з азотом.

### **12.5 Наповнення виробу хладагентом**



#### **Небезпека!**

#### **Небезпека для життя через можливі пожежу або вибух під час заливання хладагента!**

Виріб містить займистий хладагент R290. Хладагент може внаслідок змішування з повітрям утворити займисту атмосферу. Існує небезпека пожежі й вибуху.

- ▶ Виконуйте роботи тільки в тому випадку, якщо ви на фаховому рівні можете працювати з хладагентом R290.
- ▶ Використовуйте засоби особистого захисту і тримайте поблизу вогнегасник.
- ▶ Застосовуйте лише прилади та інструменти, що знаходяться у відмінному стані, які дозволено використовувати з хладагентом R290.
- ▶ Слідкуйте за тим, щоб у контур хладагента, в інструменти та прилади, по яким протікає хладагент, або в балон з хладагентом не потрапляло повітря.



#### **Обережно!**

#### **Вірогідність матеріальних збитків при використанні невідповідного або забрудненого хладагента!**

При використанні невідповідного або забрудненого хладагента виріб може пошкодитися.

- ▶ Використовуйте лише новий хладагент R290, який має чистоту принаймні 99,5 %.

1. Приготуйте потрібний інструмент та потрібні пристрої для наповнення хладагентом:
  - Вакуумний насос
  - Балон для хладагента
  - Ваги
2. Застосовуйте лише прилади та інструменти, які дозволено використовувати з хладагентом R290. Використовуйте тільки балони для хладагенту з відповідним позначенням.
3. Використовуйте лише такі шланги, з'єднувальні муфти і клапани, які є герметичними і знаходяться у відмінному стані. Перевіряйте герметичність відповідним пристроєм пошуку витоку газу.
4. Використовуйте лише максимально короткі шланги, щоб мінімізувати кількість хладагента, яку вони містять.

5. Продуйте контур хладагента азотом.
6. Спорожніть контур хладагента.
7. Наповніть контур хладагента хладагентом R290. Необхідний об'єм заповнення зазначено на паспортній табличці виробу. Особливо стежте за тим, щоб контур хладагента не переповнювався.
8. Перевірте герметичність контуру хладагента за допомогою пристрою пошуку витоку газу. Проконтролюйте при цьому усі компоненти й трубопроводи.

## 12.6 Завершення ремонтних та сервісних робіт

- ▶ Змонтуйте елементи обшивки.
- ▶ Увімкніть електроживлення і виріб.
- ▶ Введіть виріб в експлуатацію. Короткочасно активуйте режим опалення.
- ▶ Перевірте герметичність виробу за допомогою пристрою пошуку витоку газу.

## 13 Виведення з експлуатації

### 13.1 Тимчасове виведення виробу з експлуатації

1. Вимкніть у будівлі всі роз'єднувальні вимикачі, з'єднані з виробом.
2. Від'єднайте виріб від електроживлення.
3. Коли виникає небезпека пошкодження через замерзання, випустіть воду системи опалення з виробу.

### 13.2 Остаточне виведення виробу з експлуатації



#### Небезпека!

**Небезпека для життя через пожежу або вибух під час транспортування пристроїв, що містять хладагент!**

Виріб містить займистий хладагент R290. Під час транспортування пристроїв без оригінальної упаковки може статися пошкодження контуру хладагенту і вивільнення хладагенту. У разі змішування з повітрям може утворитися займиста атмосфера. Існує небезпека пожежі й вибуху.

- ▶ Подбайте про те, щоб перед транспортуванням з виробу належним чином видалили хладагент.

1. Вимкніть у будівлі всі роз'єднувальні вимикачі, з'єднані з виробом.
2. Від'єднайте виріб від електроживлення, але подбайте про те, щоб заземлення виробу і надалі не було від'єднане.
3. Видаліть воду системи опалення з виробу.
4. Демонтуйте кришку обшивки, переднє облицювання та праву бічну частину обшивки.
5. Вилучіть хладагент з виробу. (→ Розділ 12.2)
6. Враховуйте, що навіть після повного спорожнення контуру хладагенту хладагент продовжуватиме виходити з компресорного масла завдяки газовиділенню.
7. Встановіть праву бічну частину обшивки, переднє облицювання та кришку обшивки.
8. Позначте виріб добре видимою ззовні наклейкою. Вкажіть на наклейці, що виріб виведено з експлу-

тації і що хладагент вилучено. Підпишіть наклейку і вкажіть дату.

9. Переробіть вилучений хладагент згідно з приписами. Зверніть увагу, що перед повторним використанням хладагент необхідно очистити і перевірити.
10. Подбайте про утилізацію або вторинну переробку виробу та його вузлів згідно з приписами.

## 14 Вторинна переробка та утилізація

### 14.1 Утилізація упаковки

- ▶ Здійснюйте утилізацію упаковки належним чином.
- ▶ Дотримуйтеся відповідних приписів.

### 14.2 Утилізація хладагента



#### Небезпека!

**Небезпека для життя через пожежу або вибух під час транспортування хладагента!**

Якщо хладагент R290 виділяється при транспортуванні, при змішуванні з повітрям може утворитися горюча атмосфера. Існує небезпека пожежі й вибуху.

- ▶ Стежте за тим, щоб хладагент транспортували належним чином.

- ▶ Переконайтеся, що утилізацію хладагента виконує кваліфікований спеціаліст.

## 15 Сервісна служба

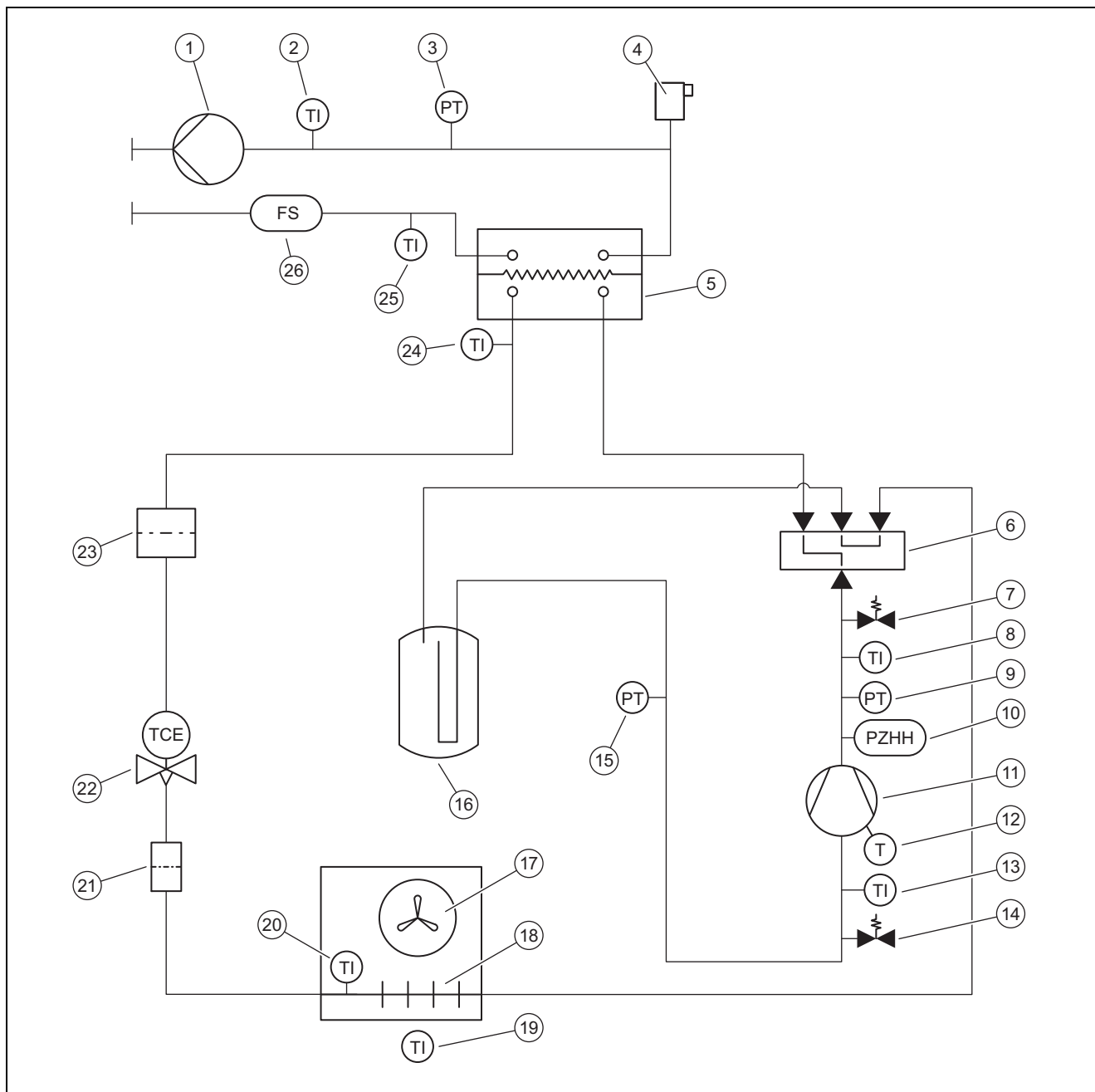
### 15.1 Сервісна служба

Контактні дані нашої сервісної служби див. на Country specifics.





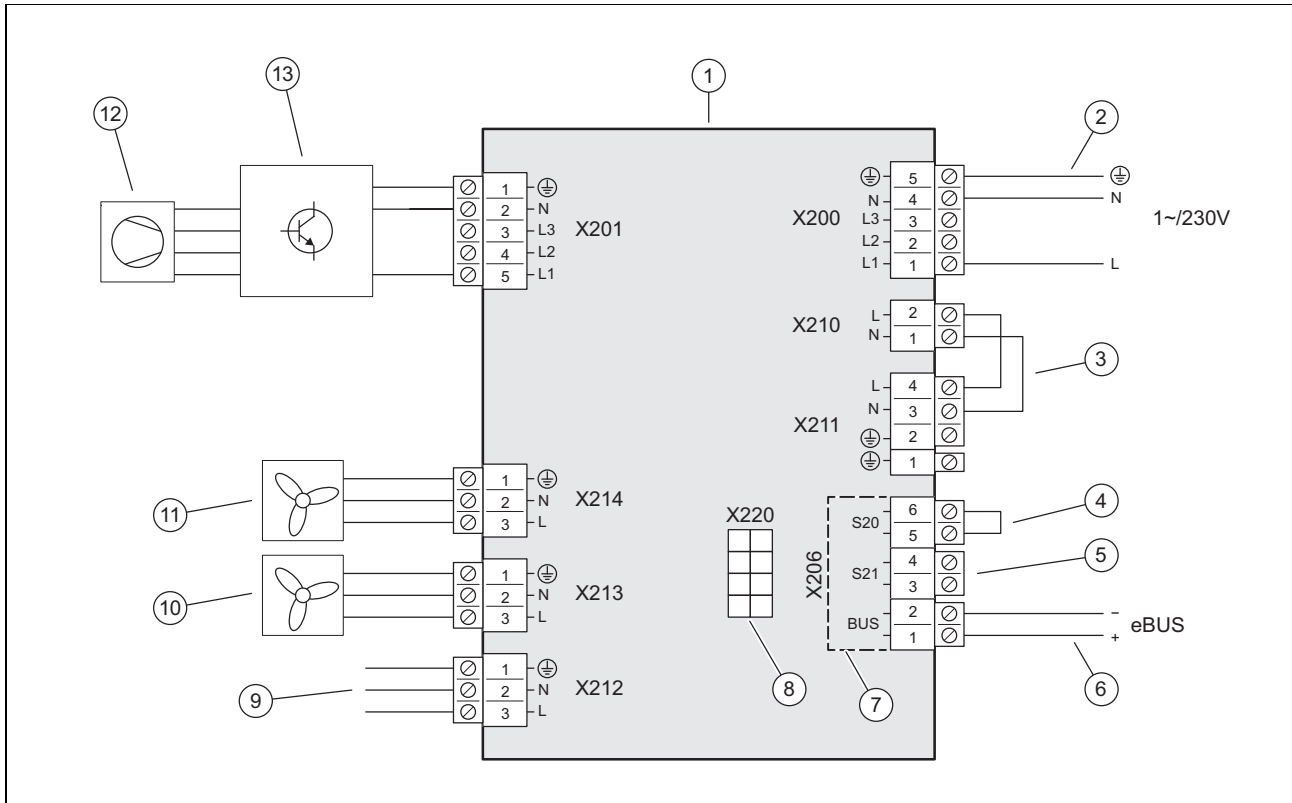
## В Захисні пристосування



1	Опалювальний насос	14	Підключення для техобслуговування в області низького тиску
2	Датчик температури на лінії подачі системи опалення	15	Датчик тиску в області низького тиску
3	Датчик тиску в опалювальному контурі	16	Ресивер хладагента
4	Швидкодіючий пристрій видалення повітря в опалювальному контурі	17	Вентилятор
5	Конденсатор	18	Випарник
6	4-ходовий перемикальний клапан	19	Датчик температури на вході повітря
7	Підключення для техобслуговування в зоні високого тиску	20	Датчик температури на випарнику
8	Датчик температури за компресором	21	Фільтр
9	Датчик тиску в області високого тиску	22	Електронний розширювальний клапан
10	Реле тиску в області високого тиску	23	Фільтр/сушилка
11	Компресор з сепаратором хладагента	24	Датчик температури за зріджувачем
12	Датчик температури на компресорі	25	Датчик температури зворотної лінії системи опалення
13	Датчик температури перед компресором	26	Датчик об'ємної витрати

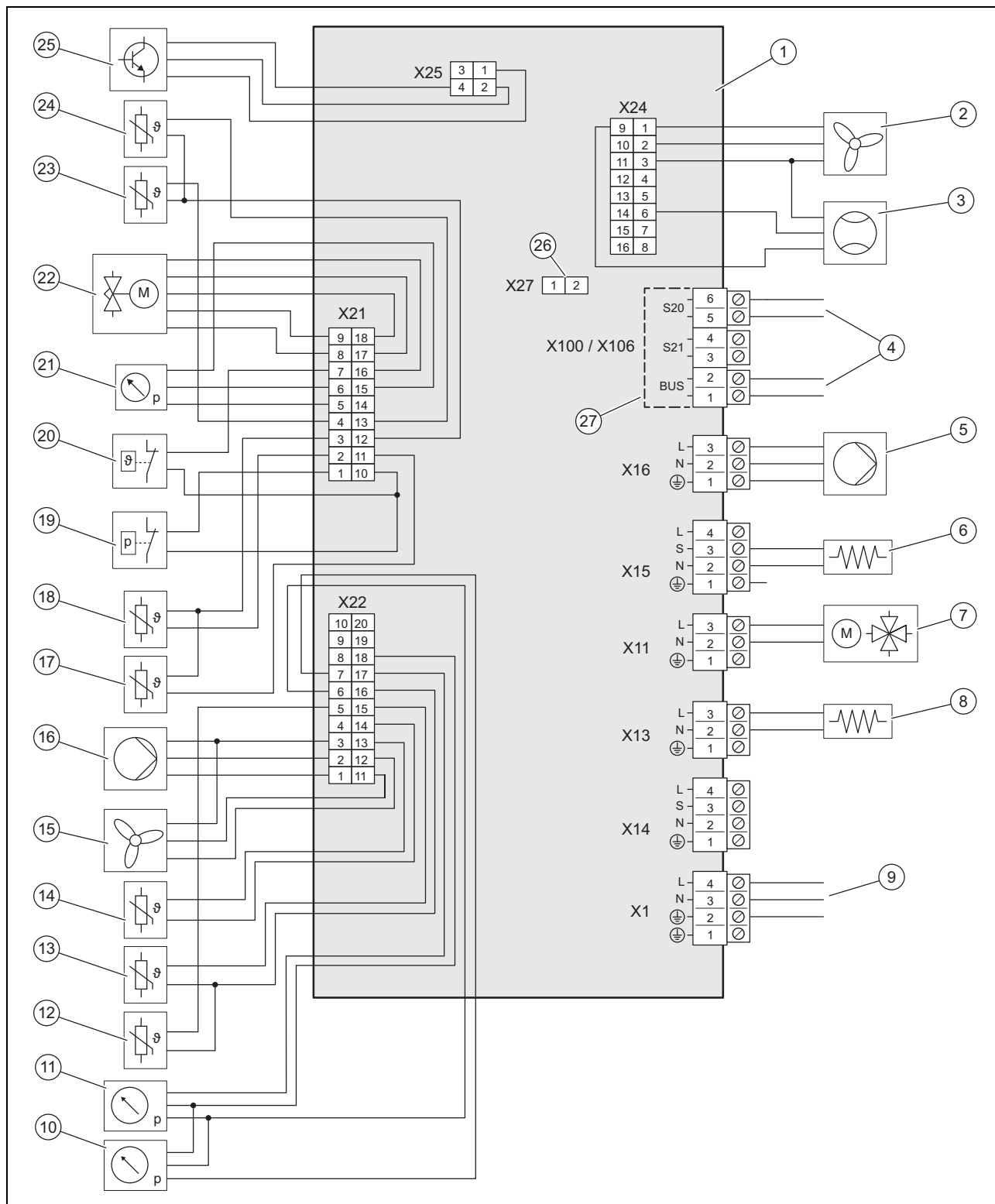
## С Схема електричних з'єднань

### С.1 Схема електричних з'єднань, електроживлення, 1~/230V



1	Плата INSTALLER BOARD	8	З'єднання з електронною платою НМУ, кабель передачі даних
2	Підключення електроживлення	9	З'єднання з електронною платою НМУ, електроживлення
3	Перемичка, залежно від виду підключення (блокування підприємства з енергопостачання)	10	Електроживлення для вентилятора 2, за наявності
4	Вхід для термостата максимальної температури	11	Електроживлення для вентилятора 1
5	Вхід S21, не використовується	12	Компресор
6	Підключення, провід шини eBUS	13	Деталь INVERTER
7	Область запобіжної низької напруги (SELV)		

## C.2 Схема електричних з'єднань, виконавчі пристрої і датчики



- |    |   |    |  |
|----|---|----|--|
| 1  | Плата НМУ                                 | 11 | Датчик тиску в опалювальному контурі                   |
| 2  | Керування для вентилятора 2, за наявності | 12 | Датчик температури на лінії подачі системи опалення    |
| 3  | Датчик об'ємної витрати                   | 13 | Датчик температури на зворотній лінії системи опалення |
| 4  | Підключення до плати INSTALLER BOARD      | 14 | Датчик температури на вході повітря                    |
| 5  | Електроживлення для опалювального насоса  | 15 | Керування для вентилятора 1                            |
| 6  | Обігрів піддона картера                   | 16 | Керування для опалювального насоса                     |
| 7  | 4-ходовий перемикальний клапан            | 17 | Датчик температури за компресором                      |
| 8  | Підігрів ванни для конденсату             | 18 | Датчик температури перед компресором                   |
| 9  | Підключення до плати INSTALLER BOARD      | 19 | Реле тиску   |
| 10 | Датчик тиску в області низького тиску     |    |  |

20	Теплове реле	24	Датчик температури за зріджувачем
21	Датчик тиску в області високого тиску	25	Керування для деталі INVERTER
22	Електронний розширювальний клапан	26	Гніздо для кодуєчого резистора для режиму охолодження
23	Датчик температури на випарнику	27	Область запобіжної низької напруги (SELV)

## D Роботи з огляду та технічного обслуговування

#	Роботи з технічного обслуговування	Інтервал	
1	Перевірка зони захисту	Щорічно	301
2	Очищення виробу	Щорічно	301
3	Перекриття клапана для видалення повітря	Під час першого технічного обслуговування	301
4	Перевірка випарника, вентилятора та стоку конденсату	Щорічно	301
5	Перевірка контуру хладагента	Щорічно	301
6	Перевірка герметичності контуру хладагента	Щорічно	301
7	Перевірка електричних підключень та електричних проводів	Щорічно	301
8	Перевірка малих амортизаційних ніжок на предмет зношування	Щорічно через 3 роки	302

## E Технічні характеристики



### Вказівка

Наступні характеристики потужності є дійсними тільки для нових виробів з чистими теплообмінниками. Характеристики потужності є дійсними також для тихого режиму.

Дані відповідно до EN 14825 визначаються спеціальним методом випробування. Інформацію про це можна знайти у даних «Метод випробування EN 14825» від виробника виробу.

### Технічні характеристики – загальні

	VWL 35/6 A 230V	VWL 55/6 A 230V	VWL 65/6 A 230V	VWL 75/6 A 230V
Ширина	1 100 мм	1 100 мм	1 100 мм	1 100 мм
Висота	765 мм	765 мм	965 мм	965 мм
Глибина	450 мм	450 мм	450 мм	450 мм
Вага, з упаковкою	132 кг	132 кг	150 кг	150 кг
Вага, в готовому до експлуатації стані	114 кг	114 кг	128 кг	128 кг
Вага, в готовому до експлуатації стані, ліва/права сторона	38 кг / 76 кг	38 кг / 76 кг	43 кг / 85 кг	43 кг / 85 кг
Підключення, опалювальний контур	G 1 1/4 "	G 1 1/4 "	G 1 1/4 "	G 1 1/4 "
Виміряна напруга	230 В (+10%/-15%), 50 Гц, 1~/N/PE	230 В (+10%/-15%), 50 Гц, 1~/N/PE	230 В (+10%/-15%), 50 Гц, 1~/N/PE	230 В (+10%/-15%), 50 Гц, 1~/N/PE
Виміряна потужність, максимум	3,40 кВт	3,40 кВт	3,50 кВт	3,50 кВт
Номінальний коефіцієнт потужності	1,0	1,0	1,0	1,0
Вимірний струм, максимум	14,3 А	14,3 А	15,0 А	15,0 А
Пусковий струм	14,3 А	14,3 А	15,0 А	15,0 А
Ступінь захисту	IP 15 В	IP 15 В	IP 15 В	IP 15 В
Тип запобіжника	Характеристика С, інертний, з переключенням 1 контакту	Характеристика С, інертний, з переключенням 1 контакту	Характеристика С, інертний, з переключенням 1 контакту	Характеристика С, інертний, з переключенням 1 контакту
Категорія перенапруження	II	II	II	II
Вентилятор, споживання потужності	40 Вт	40 Вт	40 Вт	40 Вт
Вентилятор, кількість	1	1	1	1
Вентилятор, частота обертів, макс.	620 об/хв	620 об/хв	620 об/хв	620 об/хв
Вентилятор, потік повітря, максимум	2 300 м³/год	2 300 м³/год	2 300 м³/год	2 300 м³/год
Опалювальний насос, споживана потужність	2 ... 50 Вт	2 ... 50 Вт	2 ... 50 Вт	2 ... 50 Вт

## Технічні характеристики – опалювальний контур

	VWL 35/6 A 230V	VWL 55/6 A 230V	VWL 65/6 A 230V	VWL 75/6 A 230V
Температура води системи опалення, мінімальна/максимальна	20 ... 75 °C	20 ... 75 °C	20 ... 75 °C	20 ... 75 °C
Проста довжина трубопроводу води опалювальної установки, максимальна, між зовнішнім і внутрішнім модулями	20 м	20 м	20 м	20 м
Робочий тиск, мінімальний	0,05 МПа (0,50 бар)	0,05 МПа (0,50 бар)	0,05 МПа (0,50 бар)	0,05 МПа (0,50 бар)
Робочий тиск, максимальний	0,30 МПа (3,00 бар)	0,30 МПа (3,00 бар)	0,30 МПа (3,00 бар)	0,30 МПа (3,00 бар)
Об'ємна витрата, мінімальна	400 л/ч	400 л/ч	540 л/ч	540 л/ч
Об'ємна витрата, максимальна	860 л/ч	860 л/ч	1 205 л/ч	1 205 л/ч
Кількість води, в зовнішньому модулі	1,5 л	1,5 л	2,0 л	2,0 л
Кількість води, в опалювальному контурі, мінімальна, режим відтавання, активований/деактивовані додатковий нагрівач	15 л / 40 л	15 л / 40 л	20 л / 55 л	20 л / 55 л
Залишковий диференційний тиск, гідравлічний	56,0 кПа (560,0 мбар)	56,0 кПа (560,0 мбар)	44,0 кПа (440,0 мбар)	44,0 кПа (440,0 мбар)

## Технічні характеристики – контур хладагенту

	VWL 35/6 A 230V	VWL 55/6 A 230V	VWL 65/6 A 230V	VWL 75/6 A 230V
Хладагент, тип	R290	R290	R290	R290
Хладагент, об'єм заповнення	0,60 кг	0,60 кг	0,90 кг	0,90 кг
Хладагент, Global Warming Potential (GWP)	3	3	3	3
Хладагент, еквівалент CO <sub>2</sub>	0,0018 т	0,0018 т	0,0027 т	0,0027 т
Допустимий робочий тиск, максимальний	3,15 МПа (31,50 бар)	3,15 МПа (31,50 бар)	3,15 МПа (31,50 бар)	3,15 МПа (31,50 бар)
Компресор, тип	Роторно-пластинчастий компресор	Роторно-пластинчастий компресор	Роторно-пластинчастий компресор	Роторно-пластинчастий компресор
Компресор, тип мастила	Спеціальний поліалкіленгліколь (PAG)	Спеціальний поліалкіленгліколь (PAG)	Спеціальний поліалкіленгліколь (PAG)	Спеціальний поліалкіленгліколь (PAG)
Компресор, регулювання	електронне	електронне	електронне	електронне

## Технічні характеристики – потужність, режим опалення

	VWL 35/6 A 230V	VWL 55/6 A 230V	VWL 65/6 A 230V	VWL 75/6 A 230V
Потужність опалення, A2/W35	2,00 кВт	2,00 кВт	3,10 кВт	3,10 кВт
Показник потужності, COP, EN 14511, A2/W35	3,90	3,90	4,10	4,10
Споживана потужність, ефективна, A2/W35	0,51 кВт	0,51 кВт	0,76 кВт	0,76 кВт
Споживання струму, A2/W35	2,60 А	2,60 А	3,70 А	3,70 А
Потужність опалення, мінімальна/максимальна, A7/W35	2,10 ... 5,50 кВт	2,10 ... 6,90 кВт	3,00 ... 7,30 кВт	3,00 ... 7,40 кВт
Потужність опалення, номінальна, A7/W35	3,30 кВт	3,40 кВт	4,50 кВт	4,60 кВт
Показник потужності, COP, EN 14511, A7/W35	4,80	4,80	4,80	4,80
Споживана потужність, ефективна, A7/W35	0,69 кВт	0,71 кВт	0,94 кВт	0,96 кВт
Споживання струму, A7/W35	3,30 А	3,30 А	4,40 А	4,50 А
Потужність опалення, A7/W45	3,10 кВт	3,10 кВт	4,20 кВт	4,20 кВт
Показник потужності, COP, EN 14511, A7/W45	3,60	3,60	3,60	3,60
Споживана потужність, ефективна, A7/W45	0,86 кВт	0,86 кВт	1,17 кВт	1,17 кВт
Споживання струму, A7/W45	4,00 А	4,00 А	5,40 А	5,40 А
Потужність опалення, A7/W55	4,80 кВт	4,80 кВт	4,90 кВт	5,00 кВт
Показник потужності, COP, EN 14511, A7/W55	2,80	2,80	2,90	2,90
Споживана потужність, ефективна, A7/W55	1,71 кВт	1,71 кВт	1,69 кВт	1,72 кВт
Споживання струму, A7/W55	7,70 А	7,70 А	7,60 А	7,70 А

	VWL 35/6 A 230V	VWL 55/6 A 230V	VWL 65/6 A 230V	VWL 75/6 A 230V
Потужність опалення, A7/W65	4,50 кВт	4,50 кВт	6,30 кВт	6,30 кВт
Показник потужності, COP, EN 14511, A7/W65	2,30	2,30	2,30	2,30
Споживана потужність, ефективна, A7/W65	1,96 кВт	1,96 кВт	2,74 кВт	2,74 кВт
Споживання струму, A7/W65	9,00 А	9,00 А	12,20 А	12,20 А
Потужність опалення, A-7/W35	3,60 кВт	5,40 кВт	5,40 кВт	7,00 кВт
Показник потужності, COP, EN 14511, A-7/W35	2,70	2,60	3,00	2,80
Споживана потужність, ефективна, A-7/W35	1,33 кВт	2,08 кВт	1,80 кВт	2,50 кВт
Споживання струму, A-7/W35	6,10 А	10,00 А	8,10 А	11,50 А

#### Технічні характеристики – потужність, охолодження

	VWL 35/6 A 230V	VWL 55/6 A 230V	VWL 65/6 A 230V	VWL 75/6 A 230V
Потужність охолодження, A35/W18	4,50 кВт	4,50 кВт	6,40 кВт	6,40 кВт
Енергетичний коефіцієнт корисної дії, EER, EN 14511, A35/W18	4,30	4,30	4,20	4,20
Споживана потужність, ефективна, A35/W18	1,05 кВт	1,05 кВт	1,52 кВт	1,52 кВт
Споживання струму, A35/W18	4,90 А	4,90 А	7,00 А	7,00 А
Потужність охолодження, мінімальна/максимальна, A35/W7	1,80 ... 5,20 кВт	1,80 ... 5,20 кВт	2,50 ... 7,20 кВт	2,40 ... 7,20 кВт
Потужність охолодження, A35/W7	3,40 кВт	3,40 кВт	5,00 кВт	4,90 кВт
Енергетичний коефіцієнт корисної дії, EER, EN 14511, A35/W7	3,40	3,40	3,50	3,50
Споживана потужність, ефективна, A35/W7	1,00 кВт	1,00 кВт	1,43 кВт	1,40 кВт
Споживання струму, A35/W7	4,70 А	4,70 А	6,60 А	6,60 А

#### Технічні характеристики – акустична емісія, режим опалення

	VWL 35/6 A 230V	VWL 55/6 A 230V	VWL 65/6 A 230V	VWL 75/6 A 230V
Акустична потужність, EN 12102, EN 14511 LWA, A7/W35	51 дБ(А)	51 дБ(А)	53 дБ(А)	53 дБ(А)
Акустична потужність, EN 12102, EN 14511 LWA, A7/W45	53 дБ(А)	53 дБ(А)	53 дБ(А)	53 дБ(А)
Акустична потужність, EN 12102, EN 14511 LWA, A7/W55	54 дБ(А)	54 дБ(А)	55 дБ(А)	55 дБ(А)
Акустична потужність, EN 12102, EN 14511 LWA, A7/W65	54 дБ(А)	54 дБ(А)	55 дБ(А)	55 дБ(А)
Акустична потужність, EN 12102, EN 14511 LWA, A-7/W35, тихий режим 40 %	48 дБ(А)	48 дБ(А)	50 дБ(А)	50 дБ(А)
Акустична потужність, EN 12102, EN 14511 LWA, A-7/W35, тихий режим 50 %	47 дБ(А)	47 дБ(А)	48 дБ(А)	48 дБ(А)
Акустична потужність, EN 12102, EN 14511 LWA, A-7/W35, тихий режим 60 %	46 дБ(А)	46 дБ(А)	46 дБ(А)	46 дБ(А)

#### Технічні характеристики – акустична емісія, охолодження

	VWL 35/6 A 230V	VWL 55/6 A 230V	VWL 65/6 A 230V	VWL 75/6 A 230V
Акустична потужність, EN 12102, EN 14511 LWA, A35/W18	53 дБ(А)	53 дБ(А)	55 дБ(А)	55 дБ(А)
Акустична потужність, EN 12102, EN 14511 LWA, A35/W7	53 дБ(А)	53 дБ(А)	55 дБ(А)	55 дБ(А)

## Предметний покажчик

<b>Б</b>	
Блокування підприємства з енергопостачання .....	296
<b>В</b>	
Вентилятор .....	301
Вентиль для видалення повітря .....	301
Використання за призначенням .....	278
Випарник .....	301
Вузли та деталі .....	282
<b>Г</b>	
Габарит .....	288
Герметичність .....	301
<b>Е</b>	
Експлуатаційна межа .....	283
Електрика .....	279
Електричний розділювальний пристрій .....	296
Електроживлення .....	296
Елемент обшивки .....	292–293, 301
<b>З</b>	
Залишковий диференційний тиск .....	300
Запасні частини .....	301
Захисне пристосування .....	279, 284, 306
Зона захисту .....	285
<b>К</b>	
Кваліфікація .....	278
Комплект поставки .....	287
Консоль підключення .....	294
Контур хладагента .....	301
<b>М</b>	
Маркування СЕ .....	283
Мінімальна кількість циркулюючої води .....	294
Місце встановлення .....	289
<b>Н</b>	
Напруга .....	279
<b>П</b>	
Паспортна табличка .....	283
Підготовка води системи опалення .....	298
Плавальний басейн .....	295
Попереджувальні наклейки .....	283
Принцип роботи .....	281
Приписи .....	280
<b>Р</b>	
Режим відтавання .....	284
Решітка виходу повітря .....	293
Решітка входу повітря .....	293
<b>С</b>	
Система теплового насоса .....	281
Спеціаліст .....	278
Спосіб монтажу .....	289
Стік конденсату .....	287, 301
Схема .....	279
<b>Т</b>	
Термостат максимальної температури .....	297
Тип встановлення .....	294
Транспортування .....	287
<b>Ф</b>	
Фундамент .....	290
<b>Х</b>	
Хладагент .....	302–303
Утилізація .....	304
<b>Я</b>	
Якість напруги .....	296



## Country specifics

### 1 BY, Belarus

#### 1.1 Обозначение изделия

Изделие является Тепловой насос.

#### 1.2 Единый знак обращения на рынке государств-членов Евразийского экономического союза



Маркировка изделия единым знаком обращения на рынке государств-членов Евразийского экономического союза подтверждает соответствие изделия требованиям всех технических регламентов Евразийского экономического союза и всех представленных в нём стран.

#### 1.3 Правила упаковки, транспортировки и хранения

Приборы поставляются в упаковке предприятия-изготовителя.

Приборы транспортируются автомобильным, водным и железнодорожным транспортом в соответствии с правилами перевозки грузов, действующими на конкретном виде транспорта. При транспортировке необходимо предусмотреть надёжное закрепление изделий от горизонтальных и вертикальных перемещений.

Неустановленные приборы хранятся в упаковке предприятия-изготовителя. Хранить приборы необходимо в закрытых помещениях с естественной циркуляцией воздуха в стандартных условиях (неагрессивная и беспылевая среда, перепад температуры от  $-10^{\circ}\text{C}$  до  $+37^{\circ}\text{C}$ , влажность воздуха до 80 %, без ударов и вибраций).

#### 1.4 Срок хранения

– Срок хранения: 2 года с даты производства

#### 1.5 Срок службы

При условии соблюдения предписаний относительно транспортировки, хранения, монтажа и эксплуатации, ожидаемый срок службы изделия составляет 15 лет с момента установки.

#### 1.6 Дата производства

Дата производства (неделя, год) указаны в серийном номере на маркировочной табличке:

- третий и четвёртый знак серийного номера указывают год производства (двухзначный).
- пятый и шестой знак серийного номера указывают неделю производства (от 01 до 52).

### 1.7 Гарантия

Информацию по гарантии производителя вы можете получить, обратившись по контактному адресу, указанному на обратной стороне.

### 1.8 Сервисная служба

Информационная телефонная линия по Беларуси

Тел/факс: 017 2788346

## 2 CZ, Czech Republic

### 2.1 Záruční lhůta

Výrobce poskytuje na výrobek záruku ve lhůtě a za podmínek, které jsou uvedeny v záručním listě. Záruční list je součástí dodávky výrobku a jeho platnost je podmíněna úplným vyplněním všech údajů.

### 2.2 Servis

Opravy a pravidelnou údržbu výrobku smí provádět pouze smluvní servisní firma s příslušným oprávněním. Seznam autorizovaných firem je přiložen u výrobku, popř. uveden na internetové adrese [www.vaillant.cz](http://www.vaillant.cz).

## 3 HU, Hungary

### 3.1 Garancia

A gyártó garanciájával kapcsolatos kérdéseire a hátoldalon megadott elérhetőségeken kaphat választ.

### 3.2 Vevőszolgálat

Javítási és felszerelési tanácsért forduljon a Vaillant központi képviseletéhez, amely saját márkaszervizzel és szerződött Vaillant Partnerhálózattal rendelkezik. Megszűnik a gyári garancia, ha a készüléken nem a Vaillant Márkaszerviz vagy a javításra feljogosított Vaillant Partnerszerviz végzett munkát, illetve ha a készülékbe nem eredeti Vaillant alkatrészeket építettek be!

## 4 PL, Poland

### 4.1 Gwarancja

Warunki gwarancji fabrycznej firmy Vaillant są zawarte w karcie gwarancyjnej.

### 4.2 Serwis

W przypadku pytań dotyczących instalacji urządzenia lub spraw serwisowych, prosimy o kontakt z Infolinią Vaillant.

Infolinia: 0801 804444

## 5 RO, Romania

### 5.1 Garanția

Garanția aparatului este de doi ani în condițiile prevăzute în certificatul de garanție. Piesele de schimb se asigură de către producător/furnizor pe o perioadă de minim 10 ani, contra cost (în afara perioadei de garanție). Defecțiunile cauzate de utilizare incorectă sau cele provocate în urma demontării produsului de către o persoană neautorizată nu fac obiectul acordării garanției.

### 5.2 Firma de service

#### Vaillant Group România S. R. L.

Soseaua Bucuresti Nord nr. 10 incinta Global City Business Park, Cladirea O21, parter si etaj 1

077190 Voluntari jud. Ilfov

Tel. +40 (0) 21 209 8888

Fax +40 (0) 21 232 2 275

office@vaillant.com.ro

www.vaillant.com.ro

E-Mail: office@vaillant.com.ro

Internet: <http://www.vaillant.com.ro>

## 6 RU, Russia

### 6.1 Обозначение изделия

Изделие является Тепловой насос.

### 6.2 Единый знак обращения на рынке государств-членов Евразийского экономического союза



Маркировка изделия единым знаком обращения на рынке государств-членов Евразийского экономического союза подтверждает соответствие изделия требованиям всех технических регламентов Евразийского экономического союза и всех представленных в нём стран.

### 6.3 Правила упаковки, транспортировки и хранения

Приборы поставляются в упаковке предприятия-изготовителя.

Приборы транспортируются автомобильным, водным и железнодорожным транспортом в соответствии с правилами перевозки грузов, действующими на конкретном виде транспорта. При транспортировке необходимо предусмотреть надёжное закрепление изделий от горизонтальных и вертикальных перемещений.

Неустановленные приборы хранятся в упаковке предприятия-изготовителя. Хранить приборы необходимо в закрытых помещениях с естественной циркуляцией воздуха в стандартных условиях (неагрессивная и беспылевая среда, перепад температуры от -10 °C до +37 °C, влажность воздуха до 80 %, без ударов и вибраций).

### 6.4 Срок хранения

– Срок хранения: 2 года с даты производства

### 6.5 Срок службы

При условии соблюдения предписаний относительно транспортировки, хранения, монтажа и эксплуатации, ожидаемый срок службы изделия составляет 15 лет с момента установки.

### 6.6 Дата производства

Дата производства (неделя, год) указаны в серийном номере на маркировочной табличке:

- третий и четвёртый знак серийного номера указывают год производства (двухзначный).
- пятый и шестой знак серийного номера указывают неделю производства (от 01 до 52).

### 6.7 Гарантия производителя

Действующие условия гарантии завода-изготовителя Вы найдёте в приложенном к Вашему аппарату паспорте изделия.

### 6.8 Сервисная служба

По вопросам ремонта и обслуживания оборудования Vaillant в гарантийный и послегарантийный период Вы можете обратиться в авторизованные сервисные центры Вашего региона по телефону 8 800 333 45 44. Смотрите также информацию на сайте [www.vaillant.ru](http://www.vaillant.ru).

## 7 SK, Slovakia

### 7.1 Záruka

Na informácie týkajúce sa záruky výrobcu sa spýtajte na kontaktnej adrese uvedenej na zadnej strane.

### 7.2 Servisná služba zákazníkom

Služby zákazníkom sú poskytované po celom Slovensku. Zoznam servisných partnerov je uvedený na internetovej stránke [www.vaillant.sk](http://www.vaillant.sk).

Zákaznícka linka: +42134 6966 128

## 8 UA, Ukraine

### 8.1 Позначення виробу

Виріб є Теплової насос.

## 8.2 Національний знак відповідності України



Маркування національним знаком відповідності виробу свідчить його відповідність вимогам Технічних регламентів України.

## 8.3 Правила упаковки, транспортування і зберігання

Вироби поставляються в упаковці підприємства-виробника.

Вироби транспортуються автомобільним, водним і залізничним транспортом відповідно до правил перевезення вантажів, що діють на конкретному виді транспорту. При транспортуванні необхідно передбачити надійне закріплення виробів від горизонтальних і вертикальних переміщень.

Невстановлені вироби зберігаються в упаковці підприємства-виробника. Зберігати вироби необхідно в закритих приміщеннях з природною циркуляцією повітря в стандартних умовах (неагресивне середовище без пилу, температура зберігання від -10 °С до +37 °С, вологість повітря до 80 %, без ударів і вібрацій).

## 8.4 Термін зберігання

– Термін зберігання: 2 роки від дати виготовлення

## 8.5 Термін служби

За умови дотримання приписів щодо транспортування, зберігання, монтажу і експлуатації, очікуваний термін служби виробу складає 15 років зі дня встановлення.

## 8.6 Дата виготовлення

Дата виготовлення (тиждень, рік) вказані в серійному номері на паспортній табличці:

- третій і четвертий знак серійного номера вказують рік виробництва (у двозначному форматі).
- п'ятий і шостий знак серійного номера вказують тиждень виробництва (від 01 до 52).

## 8.7 Гарантія заводу-виробника для України

1. Гарантія надається на наведені в інструкції для кожного конкретного приладу технічні характеристики.
2. Термін гарантії заводу виробника:
  - 12 місяців від дня введення устаткування в експлуатацію, але не більше 18 місяців від дня покупки товару;
  - за умови підписання сервісного договору між користувачем та сервіс-партнером по закінченню першого року гарантії
  - 24 місяця від дня введення устаткування в експлуатацію, але не більш 30 місяців від дня покупки товару; при обов'язковому дотриманні наступних умов
    - а) устаткування придбане у офіційних поставальників Vaillant у країні, де буде здійснюватися його установка;
    - б) введення в експлуатацію і обслуговування устаткування здійснюється уповноваженими Vaillant організаціями, що мають чинні місцеві

дозволи і ліцензії (охорона праці, газова служба, пожежна безпека і т.д.);

в) були дотримані всі приписи, наведені в технічній документації Vaillant для конкретного приладу.

3. Виконання гарантійних зобов'язань, передбачених чинним законодавством тої місцевості, де був придбаний апарат виробництва фірми Vaillant, здійснюють сервісні організації, уповноважені Vaillant, або фірмовий сервіс Vaillant, що мають чинні місцеві дозволи і ліцензії (охорона праці, газова служба, пожежна безпека і т.д.).
4. Гарантійний термін на замінені після закінчення гарантійного строку вузли, агрегати і запасні частини становить 6 місяців. У результаті ремонту або заміни вузлів і агрегатів гарантійний термін на виріб у цілому не поновлюється.
5. Гарантійні вимоги задовольняються шляхом ремонту або заміни виробу за рішенням уповноваженої Vaillant організації.
6. Вузли і агрегати, які були замінені на справні, є власністю Vaillant і передаються уповноваженій організації.
7. Обов'язковим є застосування оригінальних приладь (труби для підведення повітря і/або відводу продуктів згоряння, регулятори, і т.д.), запасних частин;
8. Претензії щодо виконання гарантійних зобов'язань не приймаються, якщо:
  - а) зроблені самостійно, або не уповноваженими особами, зміни в устаткуванні, підключенні газу, притоку повітря, води й електроенергії, вентиляції, на димоходах, будівельні зміни в зоні встановлення устаткування;
  - б) устаткування було ушкоджено при транспортуванні або неналежному зберіганні;
  - в) при недотриманні інструкцій з правил монтажу, і експлуатації устаткування;
  - г) робота здійснюється при тиску води понад 10 бар (для водонагрівачів);
  - д) параметри напруги електромережі не відповідають місцевим нормам;
  - е) збиток викликаний недотриманням державних технічних стандартів і норм;
  - ж) збиток викликаний потраплянням сторонніх предметів в елементи устаткування;
  - з) застосовується неоригінальне приладдя і/або запасні частини.
9. Уповноважені організації здійснюють безоплатний ремонт, якщо неполадки не викликані причинами, зазначеними в пункті 7 (8), і роблять відповідні записи в гарантійному талоні.

## **8.8 Обслуговування клієнтів**

Безкоштовна інформаційна телефонна лінія по Україні

Гаряча лінія: 0800 501 805







**Supplier****Vaillant Group International GmbH**

Berghauser Strasse 40 ■ D-42859 Remscheid

Tel. +49 2191 18 0

www.vaillant.info



0020297935\_08

**Vaillant Group Czech s. r. o.**

Plzeňská 188 ■ CZ-252 19 Chrást'any

Telefon +420 281 028 011 ■ Telefax +420 257 950 917

vaillant@vaillant.cz ■ www.vaillant.cz

**Vaillant Saunier Duval Kft.**

Office Campus Irodaház

A épület, II. emelet

1097 Budapest ■ Gubacsi út 6.

Tel +36 1 464 7800

vaillant@vaillant.hu ■ www.vaillant.hu

**Vaillant Saunier Duval Sp. z.o.o.**

ul. 1 Sierpnia 6A, budynek C ■ 02-134 Warszawa

Tel. 022 3230100 ■ Fax 022 3230113

Infolinia 0801 804444

vaillant@vaillant.pl ■ www.vaillant.pl

**Vaillant Group România S. R. L.**

Soseaua Bucuresti Nord nr. 10 incinta Global City Business Park, Cladirea O21, parter si etaj 1 ■ 077190 Voluntari jud. Ilfov

Tel. +40 (0) 21 209 8888 ■ Fax +40 (0) 21 232 2 275

office@vaillant.com.ro ■ www.vaillant.com.ro

**ООО «Вайлант Групп Рус», Россия**

143421 Московская область – Красногорский район

26-й км автодороги «Балтия», бизнес-центр «Рига Ленд» ■ Строение 3, 3-й подъезд, 5-й этаж, помещение II

Тел. +7 495 788 4544 ■ Факс +7 495 788 4565

Техническая поддержка для специалистов +7 495 921 4544 (круглосуточно)

info@vaillant.ru ■ www.vaillant.ru

вайлант.рф

**Vaillant Group Slovakia, s.r.o.**

Prk. Pl'ušt'a 45 ■ Skalica ■ 909 01

Tel +42134 6966 101 ■ Fax +42134 6966 111

Zákaznícka linka +42134 6966 128

www.vaillant.sk

**ДП «Вайллант Група Україна»**

вул. Лаврська 16 ■ 01015 м. Київ

Тел. 044 339 9840 ■ Факс. 044 339 9842

Гаряча лінія 0800 501 805

info@vaillant.ua ■ www.vaillant.ua

**Publisher/manufacturer****Vaillant GmbH**

Berghauser Str. 40 ■ D-42859 Remscheid

Tel. +49 2191 18 0 ■ Fax +49 2191 18 2810

info@vaillant.de ■ www.vaillant.de

© These instructions, or parts thereof, are protected by copyright and may be reproduced or distributed only with the manufacturer's written consent.