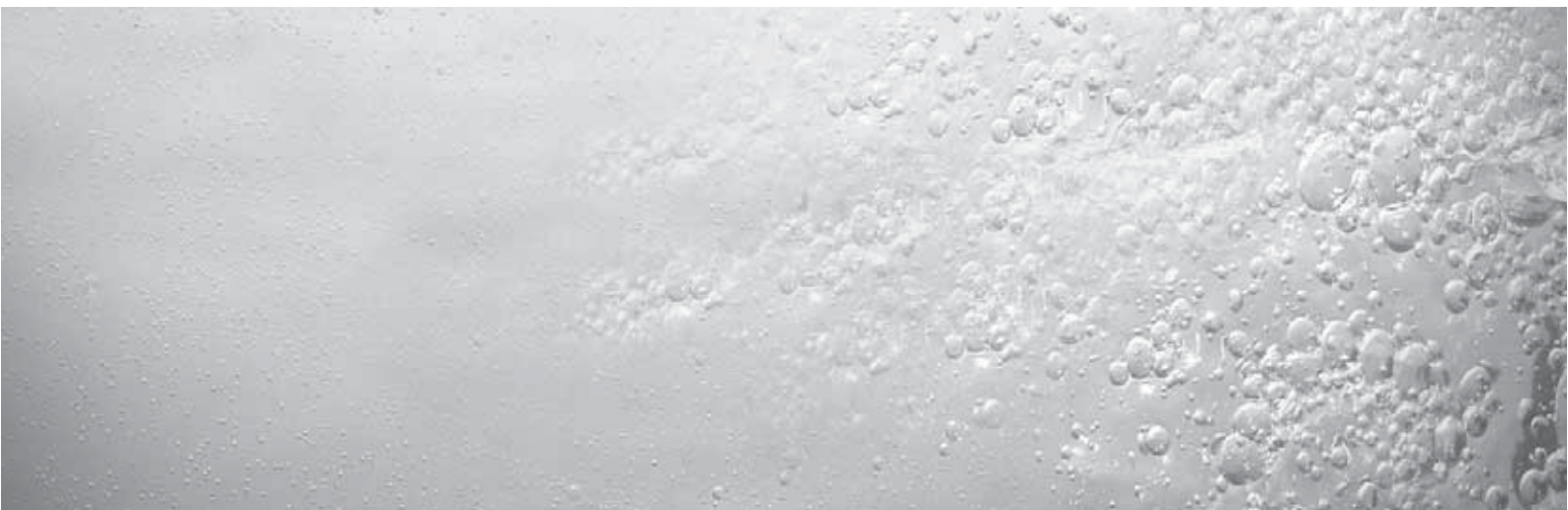


VWZ EA



VWZ EA 3
VWZ EA 6
VWZ EA 9

Za obrtnika i korisnika

Upute za instaliranje i uporabu

VWZ

Električna grijaća palica za multifunkcionalni spremnik
aIISTOR VPA

VWZ 3

VWZ 6

VWZ 9

Sadržaj

1	Napomene uz dokumentaciju	2
1.1	Čuvanje dokumentacije	2
1.2	Upotrijebljeni simboli	2
1.3	Važenje upute	2
2	Zakonske odrednice.....	3
2.1	Namjensko korištenje.....	3
2.2	CE-oznaka	3
2.3	Sigurnosne napomene	3
2.4	Propisi	3
2.5	Recikliranje i zbrinjavanje otpada.....	3
2.6	Tvorničko jamstvo	3
Za obrtnika	3	
3	Opseg isporuke.....	3
4	Instaliranje.....	4
5	Dodatna oprema električne grijaće palice ...	5
6	Električna instalacija.....	5
7	Otklanjanje smetnji.....	6
8	Tehnički podatci.....	6
9	Servisna služba.....	6
Za korisnika.....	7	
10	Rukovanje	7

1 Napomene uz dokumentaciju

Sljedeće napomene su smjernice za upotrebu cjelokupne dokumentacije.

Povezano s ovim uputama za instaliranje i rukovanje vrijede sljedeći dokumenti.

Ne snosimo odgovornost za štete koje nastanu zbog nepridržavanja ovih uputa.

Dokumenti koji također vrijede:

Upute za instaliranje;

Multifunkcionalni spremnik allSTOR Nr. 0020051596

Prema potrebi vrijede i daljnje upute svih upotrijebljenih dijelova pribora i regulatora.

1.1 Čuvanje dokumentacije

Ove Upute za instaliranje i uporabu, kao i pripadnu dokumentaciju, predajte rukovatelju uređaja. On preuzima na sebe čuvanje dokumentacije, a time i stavljanje iste na raspolaganje prema potrebi.

1.2 Upotrijebljeni simboli

Kod instaliranja ovog uređaja poštujujte sigurnosne upute u ovim uputama za instaliranje!



Opasnost!

Neposredna tjelesna i životna opasnost!



Opasnost! Opasnost od opekлина ili opekлина izazvanih vrelom parom!



Opasnost!

Životna opasnost od strujnog udara.



Pozor!

Moguća opasna situacija za proizvod i okoliš!



Napomena!

Korisne informacije i napomene.

- Simbol neke potrebne aktivnosti

1.3 Važenje upute

Ove upute za instalaciju vrijede isključivo za uređaje sa sljedećim brojem artikla:

Oznaka tipa	Broj artikla
VWZ EA 3	0020036086
VWZ EA 6	0020036087
VWZ EA 9	0020036088

Tab. 1.1 Oznake tipa i brojevi artikla

2 Zakonske odrednice

2.1 Namjensko korištenje

Vaillantove električne grijače palice izrađene su prema stanju tehnike i priznatim sigurnosno-tehničkim pravilima. Bez obzira na to, pri nepravilnoj i nenamjenskoj uporabi mogu nastati opasnost za tijelo i život korisnika ili treće osobe, odn. opasnost od oštećivanja uređaja i drugih dobara.

Ovaj uređaj nije namijenjen za rukovanje od strane osoba (uključujući i djecu) smanjenih fizičkih, senzornih ili sličnih sposobnosti ili bez iskustva ili bez znanja, osim ako ih zbog vaše sigurnosti nadgleda ovlaštena osoba ili su dobili vaše upute kako rukovati uređajem. Djeca moraju biti pod nadzorom, kako bi se zajamčilo da se ne igraju s uređajem.

Električne grijače palice služe za zagrijavanje multifunkcionalnog spremnika aIISTOR VPA.

Specijalno su predviđene za dodatno zagrijavanje. Svaka druga uporaba izvan okvira navedene smatra se da nije u skladu s namjenom. Za štete koje iz toga proizađu proizvođač/dobavljač ne daje jamstvo. Rizik snosi korisnik sam.

Primjeni u skladu s propisima pripada također i poštivanje uputa za instalaciju i uporabu, kao i svih daljnjih pripadnih dokumenata i pridržavanje inspeksijskih uvjeta kao i pravila održavanja.



Pozor!
 Svaka neprikladna primjena je nedopuštena.

2.2 CE-oznaka

Sa CE-oznakom se pismeno dokazuje, da uređaj ispunjava temeljna načela zahtjeva smjernice o elektromagnetskoj kompatibilnosti (smjernica 89/336/EGZ Vijeća) i smjernice o niskom naponu 72/23/EGZ.

2.3 Sigurnosne napomene

Priključivanje uređaja mora izvesti ovlaštenu servis koji je odgovoran za pridržavanje postojećih normi i propisa. On također preuzima odgovornost za ispravno instaliranje i puštanje u rad. Kod instaliranja ovog uređaja poštujujte sigurnosne napomene u ovim uputama!

2.4 Propisi

Uređaj mora biti instaliran od strane stručnog instalatera. Pritom se moraju poštivati svi važeći zakoni, propisi i smjernice na nacionalnoj i lokalnoj razini. Puštanje u pogon i ovjeru jamstvenog lista izvodi isključivo ovlaštenu serviser.

2.5 Recikliranje i zbrinjavanje otpada

Električna grijača palica i pripadajuće transportno pakiranje sastoje se najvećim dijelom od sirovina prikladnih za recikliranje.

Uređaj

Električnu grijaču palicu kao ni pribor, ne odlažite u kućni otpad. Pobrinite se da stari uređaj i, prema potrebi, postojeći pribor budu zbrinuti na prikladan način.

Pakiranje

Zbrinjavanje transportnog pakiranja preuzima stručni servis koji je dotični uređaj ugradio.



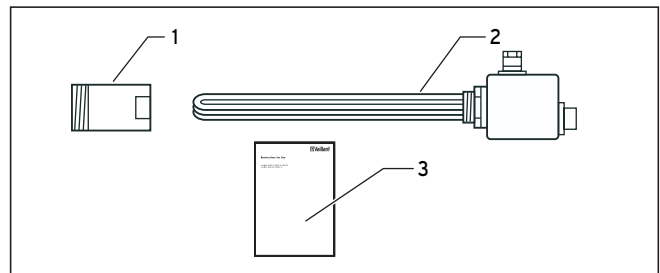
Napomena!
 Obvezno poštujujte sve važeće nacionalne zakonske propise.

2.6 Tvorničko jamstvo

Tvorničko jamstvo vrijedi 2 godine uz predodjenje računa s datumom kupnje i ovjerenom potvrdom o jamstvu i to počevši od dana prodaje na malo. Korisnik je dužan obvezno poštivati uvjete navedene u jamstvenom listu.

Za obrtnika

3 Opseg isporuke



Sl. 3.1 Opseg isporuke

Poz.	Broj	Oznaka
1	1	Produžna obujmica 2" x 1 1/2"
2	1	Električni grijač
3	1	Upute za instaliranje;

Tab. 3.1 Opseg isporuke

4 Instaliranje



Opasnost!
Životna opasnost od strujnog udara!
Instaliranje smije vršiti samo priznati stručni obrtnik.



Napomena
Prilikom instaliranja obratite pozornost i na objašnjenja u uputama multifunkcionalnog spremnika i toplotne crpka.

- Prvo provjerite odgovara li električna grijaća palica multifunkcionalnom spremniku po snazi:

Oznaka	3 kW	6 kW	9 kW
Tip	VWZ EA 3	VWZ EA 6	VWZ EA 9
br. art.	0020036086	0020036087	0020036088
Napon	230 V	3 x 400 V	3 x 400 V
prikladno za			
VPA 500	X	X	–
VPA 750	X	X	–
VPA 1000	X	X	X
VPA 1500	X	X	X

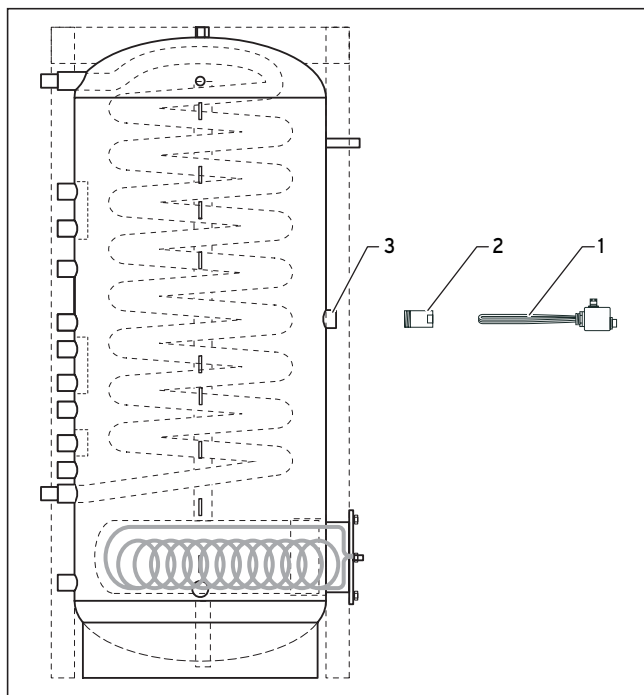
Tab. 4.1 Opskrba strujom i prikladnost



Opasnost!
Životna opasnost od strujnog udara.
Izvadite osigurače, kako biste spremnik uključili bez napona. Osigurajte ga od nenamjernog uključivanja.



Pozor!
Prilikom pritezanja ili otpuštanja vijčanih spojeva, u načelu upotrebljavajte prikladne viličaste ključeve (čeljusni ključ), (ne koristite kliješta za cijevi, produžetke, itd.). Nestručna uporaba i/ili neprikladni alati mogu dovesti do oštećenja (npr. izlaska vode)!



Sl. 4.1 Montaža električne grijaće palice



Opasnost!
Opasnost od opekлина!
Instalirajte termostatski ventil za miješanje u vod za pitku vodu pošto temperatura u spremniku može porasti preko 60 °C.



Pozor!
Opasnost od oštećenja!
Koristite samo Vaillantove originalne grijaće palice koje su navedene u tab. 4.1. Grijaće palice drugih proizvođača nisu dozvoljene zbog konstrukcije i radnih zahtjeva.

Prilikom prve instalacije multifunkcionalnog spremnika postupite kako slijedi:

- Provjerite je li multifunkcionalni spremnik prazan.
 - Na multifunkcionalnom spremniku odstranite zatvorni čep na priteznoj obujmici (3) za električnu grijaću palicu (1).
 - Konopljom obavijte produžnu obujmicu (2).
 - Pritegnite produžnu obujmicu (2) u priteznu obujmicu (3) spremnika.
 - Izvadite izolaciju spremnika iz pakiranja.
- Na prednjoj izolaciji u području električne grijaće palice predviđena su mjesta koja treba prelomiti.
- Izlomite na tom mjestu otvor za električnu grijaću palicu (1).
 - Montirajte izolaciju u potpunosti oko spremnika (vidjeti upute za instaliraje multifunkcionalnog spremnika).
 - Raširite ogrjevne spirale električne grijaće palice (1), tako da svaka spirala ima dovoljno slobodnog prostora (formula šake: razmak širine dva prsta).

Instaliranje 4 Dodatna oprema električne grijaće palice 5 Električna instalacija 6

- Konopljom omotajte navoj električne grijaće palice (1).
- Postavite električnu grijaću palicu (1) u produžnu obujmicu (2) (sastavite krajeve ogrjevne spirale) i čvrsto je pritegnite.



Pozor!

Opasnost od oštećenja!

Električna grijaća palica ne smije raditi dok je suha!

- Napunite multifunkcionalni spremnik prije nego što priključite električnu grijaću palicu (1).
 - Provjerite je li na strani vruće vode instaliran sigurnosni sklop.
 - Priključite električnu grijaću palicu (1) na prikladno eksterno napajanje naponom, vidjeti pogl. 6.
- Mrežni vod se mora priključiti preko čvrstog priključka i separatora s najmanje 3 mm razmaka između kontakata (npr. osigurača, energetske sklopke).

5 Dodatna oprema električne grijaće palice



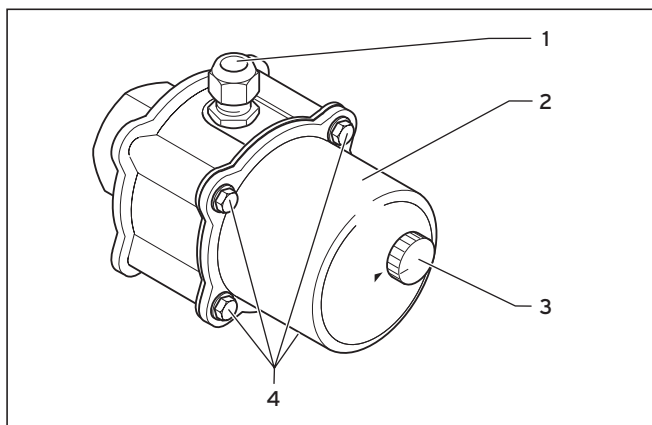
Opasnost od opekline vrelom vodom!

Prije montaže električne grijaće palice ispraznite multifunkcionalni spremnik.

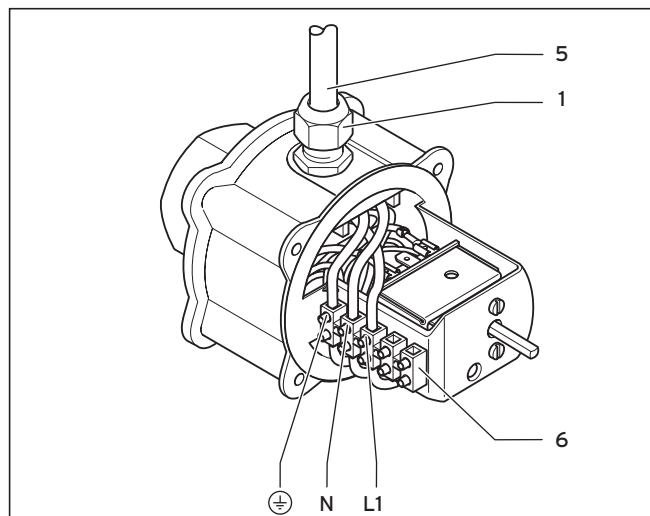
Imajte u vidu da je moguće da se u spremniku nalazi vrela voda.

- Skinite izolaciju sa spremnika.
- Kod montaže električne grijaće palice postupite kao kod prve instalacije multifunkcionalno spremnika.

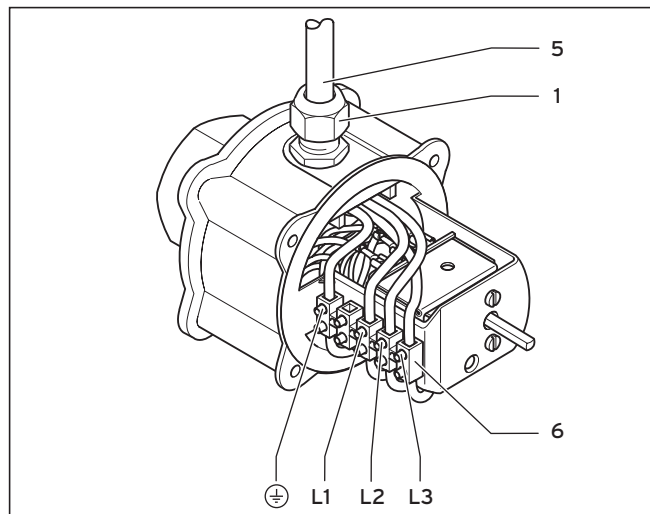
6 Električna instalacija



Sl. 6.1 Instalacija električne grijaće palice



Sl. 6.2 Električna instalacija električne grijaće palice od 230 V



Sl. 6.3 Električna instalacija električne grijaće palice od 400 V

Postupite na sljedeći način (vidjeti sl. 6.1 do 6.3):

- Skinite gumb za podešavanje (3).
- Otпустite 4 šestostrana vijka (4).
- Skinite poklopac kućišta (2).
- Pričvrstite kabel (5) s PG-vijčanim spojem (1). U tu svrhu kabel prikladno odmotajte. Provucite kabel kroz PG-vijčani spoj (1) kao što je prikazano na sl. 6.2 odn. 6.3. Učvrstite PG-vijčani spoj.
- Pritegnite kabel prema sl. 6.2 (230 V) ili sl. 6.3 (400 V) na rednu stezaljku (6).
- Postavite poklopac kućišta (2) i pričvrstite ga s 4 šestostrana vijka (4).
- Postavite gumb za podešavanje (3).
- Provjerite je li spremnik napunjen vodom.
- Uključite dovod struje.

7 Otklanjanje smetnji

8 Tehnički podatci

9 Servisna služba

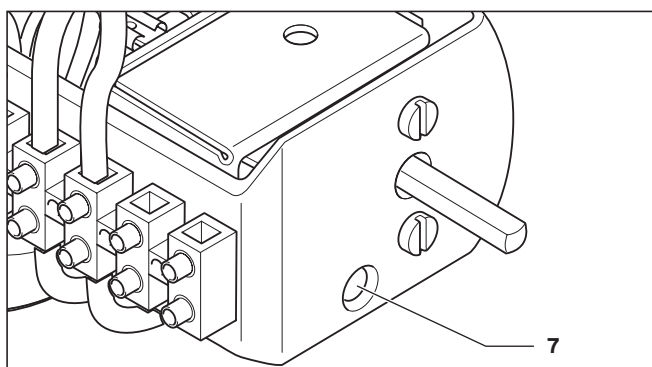
7 Otklanjanje smetnji



Opasnost!
Životna opasnost od strujnog udara!
Smetnju smije otkloniti samo priznati stručni obrtnik.



Opasnost!
Opasnost od opekлина!
Ostavite električnu grijaću palicu da se ohladi prije nego počnete s otklanjanjem smetnje.



Sl. 7.1 Pozicija sigurnosnog ograničivača temperature

Ako temperatura vode u spremniku poraste preko 100 °C, sigurnosni ograničivač temperature u električnoj grijaćoj palici se isključuje. Uzrok može biti jako zagrijavanje spremnika uslijed eksternog grijanja npr. solarnog kolektora. Eventualno se može desiti da je regulator grijaće palice neispravan ako električna grijaća palica radi pri temperaturi spremnika koja je znatno iznad 80 °C.

U slučaju smetnje postupite na sljedeći način:

- Isključite napon električne grijaće palice.



Opasnost!
Životna opasnost od strujnog udara!
Izvadite osigurače, kako biste spremnik uključili bez napona. Osigurajte ga od nenamjernog uključivanja.

- Pričekajte dok se spremnik ohladi do temperature koja je ispod 80 °C.
- Skinite gumb za podešavanje (**3**, sl. 6.1).
- Otpustite 4 šestostrana vijka (**4**, sl 6.1).
- Skinite poklopac kućišta (**2**, sl. 6.1).
- Utisnite sigurnosni ograničivač temperature (**7**).
- Postavite poklopac kućišta i montirajte ga s 4 šestostrana vijka.
- Postavite gumb za podešavanje.
- Uključite napon.

Električna grijaća palica ponovno je spremna za rad.

8 Tehnički podatci

Oznaka	VWZ EA 3	VWZ EA 6	VWZ EA 9
Br. art.	00 2003 6086	00 2003 6087	00 2003 6088
Napon	230 V 1 N PE 50Hz	400 V 3 PE 50Hz	400 V 3 PE 50Hz
Snaga	3 kW	6 kW	9 kW
Radni tlak	0,3 MPa (3 bara)		
Područje podešavanja	oko 30 °C do 80 °C		

Tab. 8.1 Tehnički podatci

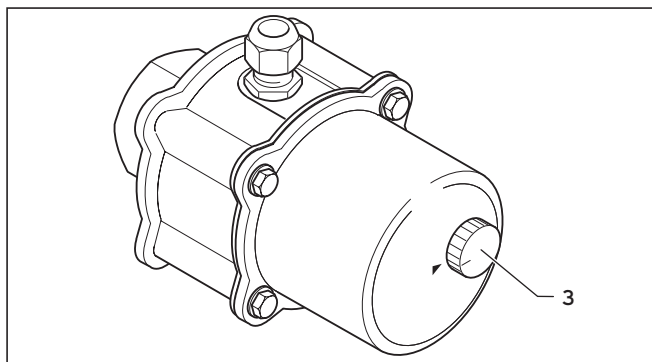
9 Servisna služba

Korisnik je dužan pozvati ovlaštenu servis za prvo puštanje uređaja u pogon i ovjeru jamstvenog lista. U protivnom tvorničko jamstvo nije važeće. Sve eventualne popravke na uređaju smije obavljati isključivo ovlaštenu servis.

Popis ovlaštenih servisa moguće je dobiti na prodajnim mjestima ili u Predstavništvu tvrtke Vaillant GmbH, Planinska ul.11, Zagreb ili na internet-stranici: www.vaillant.hr.

Za korisnika

10 Rukovanje



Sl. 10.1 Gumb za podešavanje

Na gumbu za podešavanje (3) regulatora za podešavanje možete namjestiti sljedeće funkcije.

Položaj regulatora	Funkcija
	Isključen
	Zaštita od niskih temperatura (oko 8 °C)
	Normalni rad (temperatura vode oko 65 °C) Područje podešavanja oko 30 °C do 80 °C

Tab. 10.1 Pregled funkcija regulatora za podešavanje

Для специалиста и эксплуатирующей стороны

Руководство по установке и эксплуатации

VWZ

ТЭН для многофункционального накопителя allSTOR VPA

VWZ 3

VWZ 6

VWZ 9

Оглавление

1 Указания по документации 2

1.1 Хранение документации..... 2

1.2 Используемые символы..... 2

1.3 Действительность руководства..... 2

1.4 Правила хранения и транспортировки 3

2 Юрисдикция..... 3

2.1 Использование по назначению 3

2.2 Маркировка CE..... 3

2.3 Указания по технике безопасности..... 3

2.4 Нормы и правила..... 3

2.5 Вторичное использование и утилизация..... 3

2.6 Гарантия завода-изготовителя. Россия 3

Для специалиста 4

3 Объем поставки 4

4 Установка..... 4

5 Дооснащение ТЭНа 5

6 Электроустановка 6

7 Устранение сбоев..... 6

8 Технические данные 7

9 Гарантийное и сервисное обслуживание 7

Для эксплуатирующей стороны..... 8

10 Управление..... 8

1 Указания по документации

Следующие указания представляют собой «путеводитель» по всей документации.

В сочетании с данным руководством по монтажу и эксплуатации действительна и другая документация.

За повреждения, вызванные несоблюдением данных руководств, мы не несем никакой ответственности.

Совместно действующая документация

Руководство по монтажу

Многофункциональный накопитель allSTOR № 00 2005 1596

При необходимости действуют также и другие руководства по всем используемым принадлежностям и регуляторам.

1.1 Хранение документации

Передайте данное руководство по монтажу и эксплуатации, а также всю остальную действующую документацию стороне, эксплуатирующей установку. Эта сторона берет на себя обязательства по хранению руководств, чтобы при необходимости они всегда имелись под рукой.

1.2 Используемые символы

При монтаже аппарата соблюдайте указания по технике безопасности, приведенные в данном руководстве по монтажу!



Опасно!

Непосредственная опасность для здоровья и жизни!



Опасно!

Опасность ожогов или ошпаривания!



Опасно!

Опасность для жизни в результате удара током.



Внимание!

Возможная опасная ситуация для оборудования и окружающей среды!



Указание!

Полезная информация и указания.

- Символ необходимости выполнения какого-либо действия

1.3 Действительность руководства

Данное руководство по установке действует исключительно для приборов со следующими номерами артикулов:

Обозначение типа	Артикульный номер
VWZ EA 3	00 2003 6086
VWZ EA 6	00 2003 6087
VWZ EA 9	00 2003 6088

Табл. 1.1 Обозначения типов и артикульные номера

1.4 Правила хранения и транспортировки

Аппараты Vaillant должны транспортироваться и храниться в оригинальной упаковке в соответствии с правилами, нанесёнными на упаковку с помощью международных стандартизованных пиктограмм.

Температура окружающего воздуха при транспортировке и хранении должна составлять от -40 до +40 °С.

Так как все аппараты проходят 100-процентный контроль функционирования, нормальным явлением считается небольшое количество воды в аппарате, которое, при соблюдении правил транспортировки и хранения, не приведёт к повреждениям узлов аппарата.

2 Юрисдикция

2.1 Использование по назначению

ТЭНы от Vaillant сконструированы по последнему слову техники и с учетом общепризнанных правил техники безопасности. Тем не менее, при ненадлежащем использовании или использовании не по назначению может возникнуть опасность для здоровья и жизни пользователя или третьих лиц, а также опасность разрушения аппаратов и других материальных ценностей.

Данный аппарат не предназначен для использования лицами (включая детей) с ограниченными физическими, сенсорными и умственными способностями или не обладающими опытом и/или знаниями, кроме случаев, когда за ними присматривает лицо, ответственное за их безопасность, или дает указания по использованию аппарата. За детьми необходимо присматривать, чтобы удостовериться, что они не играют с аппаратом.

ТЭНы служат для нагрева многофункциональных накопителей allSTOR VPA. Они предусмотрены специально в качестве дополнительного нагрева.

Любое иное или выходящее за рамки указанного использование считается использованием не по назначению. За вызванный этим ущерб изготовитель/поставщик не несет никакой ответственности. Риск несет единолично пользователь.

К использованию по назначению относится также соблюдение руководства по монтажу и эксплуатации, а также всей другой действующей документации, и соблюдение условий выполнения осмотров и технического обслуживания.



Внимание!

Любое неправильное использование запрещено!

2.2 Маркировка CE

Маркировкой CE подтверждается, что аппарат удовлетворяет основным требованиям директивы по электромагнитной совместимости (директива 89/336/EWG Совета) и директивы по низкому напряжению 72/23/EWG.

2.3 Указания по технике безопасности

Установку прибора должен осуществлять только аккредитованный специалист, ответственный за соблюдение существующих стандартов и предписаний. Он также берет на себя ответственность за надлежащую установку и ввод в эксплуатацию. При установке прибора соблюдайте указания по технике безопасности, приведенные в данном руководстве!

2.4 Нормы и правила

При выборе места установки, проектировании, монтаже, эксплуатации, проведении инспекции, технического обслуживания и ремонта аппарата следует соблюдать государственные и местные нормы и правила, а также дополнительные распоряжения, предписания и т.п. соответствующих ведомств касательно газоснабжения, дымоотведения, водоснабжения, канализации, электроснабжения, пожарной безопасности и т.д. – в зависимости от типа аппарата.

2.5 Вторичное использование и утилизация

Как ТЭН, так и транспортировочная упаковка состоят большей частью из материалов, которые можно подвергнуть вторичной переработке.

Аппарат

Ваш ТЭН, также как и принадлежности, не относится к бытовому мусору. Проследите за тем, чтобы старый прибор и, при необх., имеющиеся принадлежности были подвергнуты надлежащей утилизации.

Упаковка

Утилизацию транспортировочной упаковки производит специализированное предприятие, производившее монтаж.



Указание!

Пожалуйста, соблюдайте установленные законом действующие внутригосударственные предписания.

2.6 Гарантия завода-изготовителя. Россия.

Вам, как владельцу аппарата, в соответствии с действующим законодательством может быть предоставлена гарантия изготовителя.

Обращаем Ваше внимание на то, что гарантия предприятия-изготовителя действует только в случае, если монтаж и ввод в эксплуатацию, а также дальнейшее обслуживание аппарата были произведены аттестованным фирмой Vaillant специалистом специализированной организации. При этом наличие аттестата Vaillant не исключает необходимости аттестации персонала этой организации в соответствии с действующими на территории Российской Федерации законодательными и нормативными актами касательно сферы деятельности данной организации. Выполнение гарантийных обязательств, предусмотренных действующим законодательством той местности, где был приобретён аппарат производства фирмы Vaillant, осуществляет организация-продавец Вашего аппарата или связанная с ней договором организация, уполномоченная по договору с фирмой Vaillant выполнять гарантийный и негарантийный ремонт оборудования фирмы Vaillant. Ремонт может также выполнять организация, являющаяся авторизованным сервисным центром.

2 Юрисдикция

Для специалиста

3 Объем поставки, 4 Установка

По договору с фирмой Vaillant эта организация в течение гарантийного срока бесплатно устранит все выявленные ей недостатки, возникшие по вине завода-изготовителя. Конкретные условия гарантии и длительность гарантийного срока устанавливаются и документально фиксируются при продаже и вводе в эксплуатацию аппарата. Обратите внимание на необходимость заполнения раздела „Сведения о продаже“ с серийным номером аппарата, отметками о продаже на стр.2 данного паспорта.

Гарантия завода-изготовителя не распространяется на изделия, неисправности которых вызваны транспортными повреждениями, нарушением правил транспортировки и хранения, загрязнениями любого рода, замерзанием воды, неквалифицированным монтажом и/или вводом в эксплуатацию, несоблюдением инструкций по монтажу и эксплуатации оборудования и принадлежностей к нему и прочими не зависящими от изготовителя причинами, а также на работы по монтажу и обслуживанию аппарата.

Фирма Vaillant гарантирует возможность приобретения любых запасных частей к данному изделию в течение минимум 10 лет после снятия его с производства.

Установленный срок службы исчисляется с момента ввода в эксплуатацию и указан в прилагаемой к конкретному изделию документации.

На аппараты типа VK, VKK, VKO, GP 210, VU, VUW, VIH, VRC и принадлежности к ним завод-изготовитель устанавливает срок гарантии 2 года с момента ввода в эксплуатацию, но не более 2,5 лет с момента продажи конечному потребителю. На аппараты типа MAG, VGH, VER, VES, VEH/VEN, VEK, VED – 1 год с момента ввода в эксплуатацию, но не более 1,5 лет с момента продажи конечному потребителю.

Гарантия на запасные части составляет 6 месяцев с момента розничной продажи при условии установки запасных частей аттестованным фирмой Vaillant специалистом.

При частичном или полном отсутствии сведений о продаже и/или вводе в эксплуатацию, подтвержденных документально, гарантийный срок исчисляется с даты изготовления аппарата. Серийный номер изделия содержит сведения о дате выпуска: цифры 3 и 4 – год изготовления, цифры 5 и 6 – неделя года изготовления.

Организация, являющаяся авторизованным сервисным центром Vaillant, имеет право отказать конечному потребителю в гарантийном ремонте оборудования, ввод в эксплуатацию которого выполнен третьей стороной, если специалистом этой организации будут обнаружены указанные выше причины, исключающие гарантию завода-изготовителя.

Для специалиста

3 Объем поставки

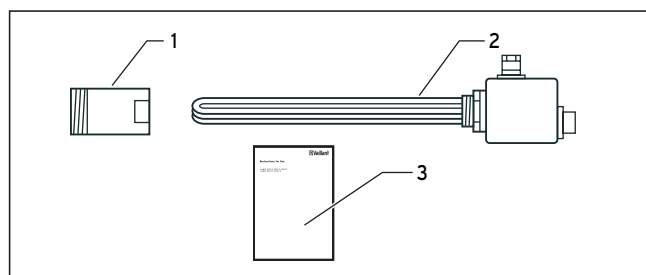


Рис. 3.1 Объем поставки

Поз.	Количество	Обозначение
1	1	Удлинительная муфта 2" x 1 1/2"
2	1	ТЭН
3	1	Руководство по монтажу

Табл. 3.1 Объем поставки

4 Установка



Опасно!

Опасность для жизни в результате удара током!
Установку разрешается выполнять только аккредитованному специалисту.



Указание

Для установки также соблюдайте пояснения, приведенные в руководствах по многофункциональному накопителю и тепловому насосу.

- Сначала проверьте, подходит ли ТЭН к многофункциональному накопителю по мощности:

Обозначение	3 кВт	6 кВт	9 кВт
Тип	VWZ EA 3	VWZ EA 6	VWZ EA 9
Арт. №	00 2003 6086	00 2003 6087	00 2003 6088
Напряжение	230 В	3 x 400 В	3 x 400 В
подходит для			
VPA 500	X	X	–
VPA 750	X	X	–
VPA 1000	X	X	X
VPA 1500	X	X	X

Табл. 4.1 Электропитание и пригодность

⚠ Опасно!
Опасность для жизни в результате удара током.
Извлеките предохранители, чтобы обесточить накопитель. Предохраните его от непреднамеренного включения.

⚠ Внимание!
При затягивании и ослаблении резьбовых соединений использовать только подходящие гаечные ключи с открытым зевом (рожковые) (не использовать трубные ключи, удлинители и т. п.). Неправильное использование и/или неподходящий инструмент могут привести к повреждениям (напр., выходу воды)!

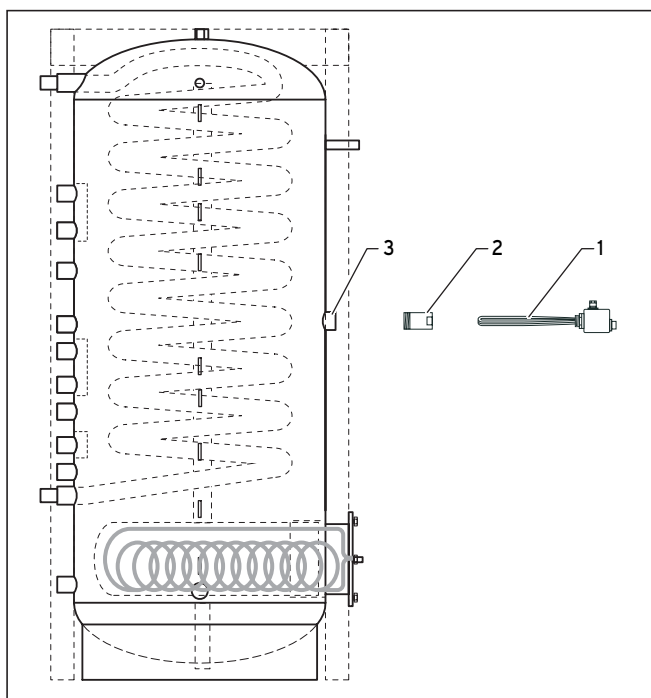


Рис. 4.1 Монтаж ТЭНа

⚠ Опасно!
Опасность получения ожогов!
В водопроводе холодной воды установите термостатический смесительный клапан, поскольку температура в накопителе может подниматься выше 60 °С.

⚠ Внимание!
Опасность повреждений!
Используйте только указанные в табл. 4.1 оригинальные ТЭНы от Vaillant. Что касается конструкции и эксплуатационных требований, ТЭНы других изготовителей не допускаются.

При первой установке многофункционального накопителя действуйте следующим образом:

- Проверьте, опорожнен ли многофункциональный накопитель.

- Снимите на многофункциональном накопителе заглушки с ввертной муфты (3) для ТЭНа (1).
- Уплотните удлинительную муфту (2) паклей.
- Ввинтите удлинительную муфту (2) в ввертную муфту (3) накопителя.

- Извлеките изоляцию накопителя из упаковки.

На передней изолирующей прокладке в области ТЭНа предусмотрены места заданного излома.

- Проломите на этих местах заданного излома отверстие для ТЭНа (1).
- Монтируйте изоляцию полностью вокруг накопителя (см. руководство по монтажу многофункционального накопителя).
- Растяните нагревательные спирали ТЭНа (1) друг от друга так, чтобы у каждой спирали было достаточно свободного пространства (эмпирическая формула: расстояние, как два пальца в ширину).
- Уплотните резьбу ТЭНа (1) паклей.
- Вставьте ТЭН (1) в удлинительную муфту (2) (при этом сведите концы нагревательных спиралей) и прочно привинтите его.

⚠ Внимание!
Опасность повреждений!
ТЭН не должен работать всухую!

- Заполните многофункциональный накопитель прежде чем выполнять электроподключение ТЭНа (1).
- Проверьте, установлена ли со стороны греющей воды группа безопасности.
- Подключите ТЭН (1) к подходящему внешнему источнику питания, см. гл. 6.

Сетевой кабель должен быть подключен через жесткий ввод и разъединительное устройство с раствором контактов не менее 3 мм (например, предохранители, силовые выключатели).

5 Дооснащение ТЭНа

⚠ Опасность ошпаривания!
Перед монтажом ТЭНа опорожните многофункциональный накопитель. При этом учтите, что в накопителе может быть горячая вода.

- Снимите с накопителя изоляцию.
- При монтаже ТЭНа действуйте так же, как при первой установке многофункционального накопителя.

6 Электроустановка

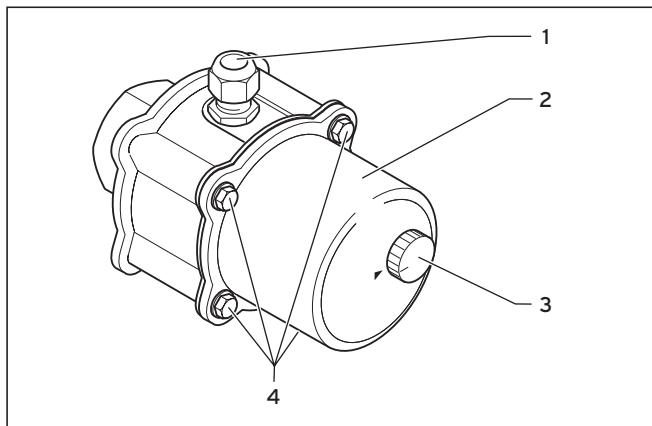


Рис. 6.1 Установка ТЭНа

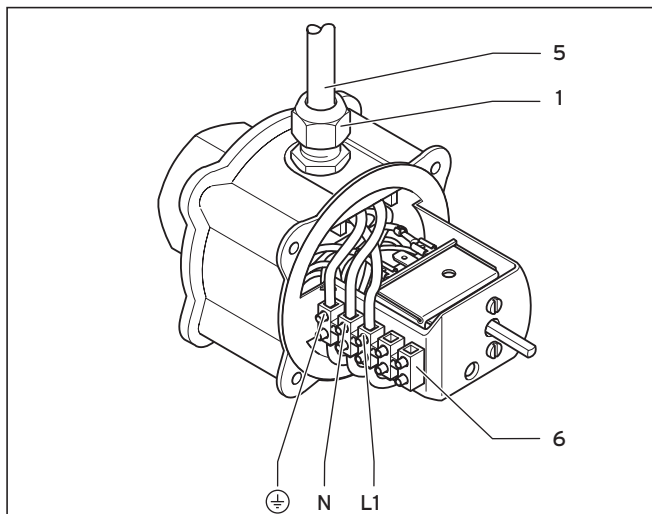


Рис. 6.2 Электроустановка ТЭНа, 230 В

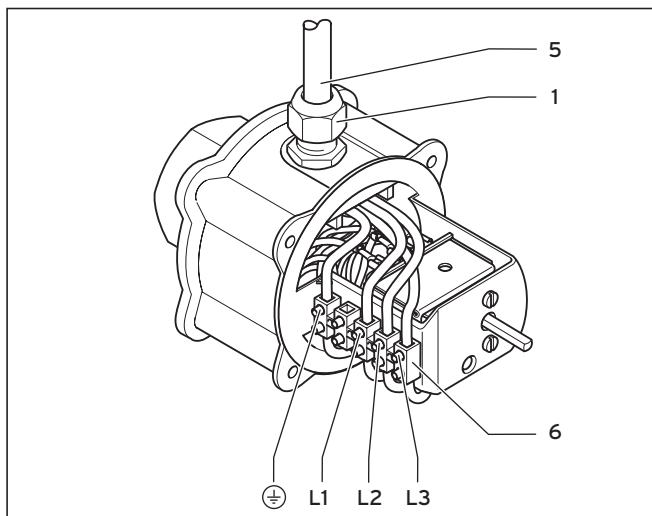


Рис. 6.3 Электроустановка ТЭНа, 400 В

Соблюдайте следующий порядок действий (смотри рис. 6.1 - 6.3):

- Снимите ручку настройки (3).
- Ослабьте 4 болта с шестигранной головкой (4).
- Снимите крышку корпуса (2).
- Закрепите кабель (5) посредством резьбового соединения PG (1). Для этого соответствующим образом удалите оболочку с кабеля. Проведите кабель, как показано на рис. 6.2 либо 6.3 через резьбовое соединение PG (1). Прочно затяните резьбовое соединение PG.
- Привинтите кабель в соответствии с исполнением согласно рис. 6.2 (230 В) или рис. 6.3 (400 В) к клеммнику (6).
- Установите крышку корпуса (2) и закрепите ее 4 болтами с шестигранной головкой (4).
- Насадите ручку настройки (3).
- Проверьте, заполнен ли накопитель водой.
- Включите подачу питания.

7 Устранение сбоев



Опасно!

Опасность для жизни в результате удара током!
Сбой разрешается устранять исключительно аккредитованному специализированному предприятию.



Опасно!

Опасность ожога!

Дайте ТЭНу остыть, прежде чем устранять сбой.

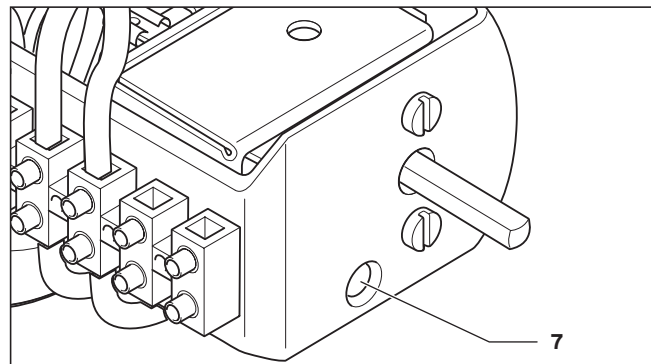


Рис. 7.1 Позиция теплового предохранителя

Если температура воды в накопителе поднимается выше 100 °С, то выключается тепловой предохранитель в ТЭНе. Причиной этого может быть сильный нагрев накопителя из-за внешнего обогрева, напр., солнечных коллекторов. Возможно, также неисправен регулятор ТЭНа, если ТЭН продолжает работать при температуре накопителя явно выше 80 °С.

В случае возникновения сбоя соблюдайте следующий порядок действий:

- Обесточьте ТЭН.



Опасно!

**Опасность для жизни в результате удара током!
Извлеките предохранители, чтобы обесточить
накопитель. Предохраните его от непреднамеренного
включения.**

- Подождите, пока накопитель не охладится до температуры ниже 80 °С.
- Снимите ручку настройки (3, рис. 6.1).
- Ослабьте 4 болта с шестигранной головкой (4, рис. 6.1).
- Снимите крышку корпуса (2, рис. 6.1).
- Вдавите тепловой предохранитель (7).
- Установите крышку корпуса и монтируйте ее при помощи 4 болтов с шестигранной головкой.
- Насадите ручку настройки.
- Включите напряжение.

ТЭН снова готов к эксплуатации.

8 Технические данные

Обозначение	VWZ EA 3	VWZ EA 6	VWZ EA 9
Арт. №	00 2003 6086	00 2003 6087	00 2003 6088
Напряжение	230 В 1 N PE 50 Гц	400 В 3 PE 50 Гц	400 В 3 PE 50 Гц
Мощность	3 кВт	6 кВт	9 кВт
Рабочее давление	0,3 мПа (3 бар)		
Диапазон настройки	прибл. 30 °С - 80 °С		

Табл. 8.1 Технические данные

9 Гарантийное и сервисное обслуживание

Актуальную информацию по организациям, осуществляющим гарантийное и сервисное обслуживание продукции Vaillant, Вы можете получить по телефону „горячей линии“ и по телефону представительства фирмы Vaillant, указанным на обратной стороне обложки инструкции. Смотрите также информацию на Интернет-сайте.

Для эксплуатирующей стороны

10 Управление

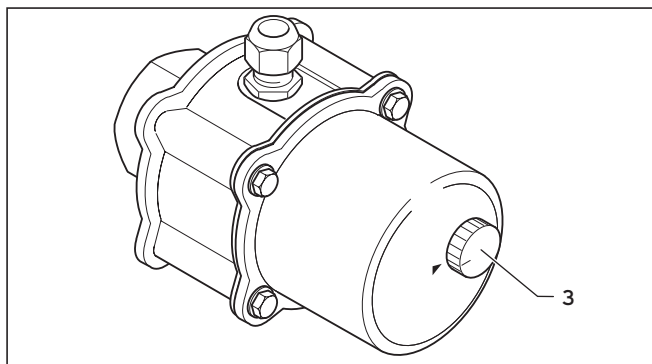


Рис. 10.1 Ручка настройки

Посредством ручки настройки (3) настроечного регулятора Вы можете настраивать следующие функции.

Положение установочного регулятора	Функция
	Выключено
	Защита от замерзания (прибл. 8 °С)
	Нормальный режим (температура воды около 65 °С) Диапазон настройки прибл. 30 °С - 80 °С

Табл. 10.1 Обзор функций установочного регулятора

Za inštalaterje in upravljavce

Navodila za namestitev in uporabo

VWZ

Električna grelna palica za večfunkcijski zbiralnik aIISTOR VPA

VWZ 3

VWZ 6

VWZ 9

Kazalo

1	Napotki za dokumentacijo	2
1.1	Shranjevanje dokumentacije.....	2
1.2	Uporabljeni simboli.....	2
1.3	Veljavnost navodil.....	2
2	Pravno	3
2.1	Ustrezna uporaba.....	3
2.2	Oznaka CE.....	3
2.3	Varnostna navodila.....	3
2.4	Predpisi.....	3
2.5	Recikliranje in odstranjevanje.....	3
2.6	Tovarniška garancija.....	3
Za inštalaterje		3
3	Obseg dobave	3
4	Namestitev	3
5	Dodatno opremljanje električne grelne palice	5
6	Električna napeljava	5
7	Odpravljanje motenj	5
8	Tehnični podatki	6
9	Servisna služba	6
Za upravljavca		6
10	Upravljanje	6

1 Napotki za dokumentacijo

Sledeči napotki so vodilo skozi celotno dokumentacijo. V povezavi s temi navodili za namestitev in uporabo je veljavna tudi druga dokumentacija.

Za škodo, nastalo zaradi neupoštevanja teh navodil ne prevzemamo odgovornosti.

Pripadajoča dokumentacija

Navodila za namestitev

Večfunkcijski zbiralnik allSTOR št 0020051596

V določenih primerih veljajo tudi dodatna navodila vse uporabljene opreme in regulatorjev.

1.1 Shranjevanje dokumentacije

Predajte ta navodila za namestitev in uporabo, kakor tudi vso pripadajočo dokumentacijo upravljavcu naprave. Ta bo prevzel shranjevanje, da bodo navodila po potrebi na razpolago.

1.2 Uporabljeni simboli

Prosimo vas, da pri namestitvi te naprave upoštevate varnostne napotke v teh navodilih!



Nevarnost!

Neposredna nevarnost za telo in življenje oseb!



Nevarnost!

Nevarnost opeklin in oparin!



Nevarnost!

Življenjska nevarnost zaradi električnega udara.



Pozor!

Morebitna nevarna situacija za proizvod in okolje!



Napotek!

Uporabne informacije in napotki.

- Simbol za potrebno dejavnost

1.3 Veljavnost navodil

Ta navodila za namestitev veljajo izključno za naprave s sledečimi številkami artiklov:

Tipska oznaka	Številka artikla
VWZ EA 3	0020036086
VWZ EA 6	0020036087
VWZ EA 9	0020036088

Tab. 1.1 Tipske oznake in številke artiklov

2 Pravno

2.1 Ustrezna uporaba

Električne grelne palice so izdelane po načelih najnovejše tehnike in priznanih varnostno-tehničnih pravilih. Kljub temu lahko pri nepravilni ali neustrezni uporabi nastopi nevarnost za telo in življenje uporabnika ali drugih oseb oz. vplivanje na napravo in druge predmete.

Naprave ne smejo uporabljati osebe (vključno z otroki) z omejenimi fizičnimi, senzoričnimi ali duševnimi zmožnostmi, neizkušene in/ali neizšolane osebe, če jih ne nadzoruje oseba odgovorna za njihovo varnost ali jim je ta oseba dala navodila za uporabo te naprave. Da bi zagotovili, da se otroci ne bodo igrali z napravo, jih moramo ustrezno nadzorovati.

Električne grelne palice služijo ogrevanju večfunkcijskega zbiralnika allSTOR VPA. Namenjene so izključno dodatnemu ogrevanju.

Druga ali dodatna oblika uporabe ni ustrezna. Za tako nastalo škodo proizvajalec/dobavitelj ne odgovarja.

Uporabnik prevzame vso tveganje.

Ustrezna uporaba vključuje tudi upoštevanje navodil za namestitev in uporabo, kakor tudi vse dodatne pripadajoče dokumentacije in pogojev za pregled in vzdrževanje.



Pozor!
Vsaka neprimerna uporaba je prepovedana.

2.2 Oznaka CE

Z oznako CE je dokumentirano, da naprava izpolnjuje zahteve Direktive o elektromagnetni združljivosti (Direktiva Sveta 89/336/EGS) in Direktive o nizki napetosti (Direktiva Sveta 73/23EGS).

2.3 Varnostna navodila

Grelnik za toplo vodo mora namestiti priznan strokovnjak, ki je odgovoren za upoštevanje obstoječih norm in predpisov. Ta prevzame tudi odgovornost za pravilno namestitev in zagon. Pri namestitvi naprave upoštevajte varnostna navodila v teh navodilih!

2.4 Predpisi

Naprava mora biti inštalirana s strani strokovnega inštalaterja. Pri tem se morajo upoštevati vsi zakoni, predpisi in smernice na nacionalni in lokalni ravni. Zagon in potrditev garancije opravi izključno pooblaščen serviser.

2.5 Recikliranje in odstranjevanje

Tako električna grelna palica, kakor tudi pripadajoča embalaža za transport sta večinoma iz surovin, ki jih lahko recikliramo.

Naprava

Tako električne grelne palice kot vse opreme ne odlagajte med gospodinjske odpadke. Poskrbite, da bo stara naprava in evtl. oprema primerno odstranjena.

Embalaža

Odstranjevanje embalaže za transport prevzame strokovno podjetje, ki je namestilo napravo.



Napotek!

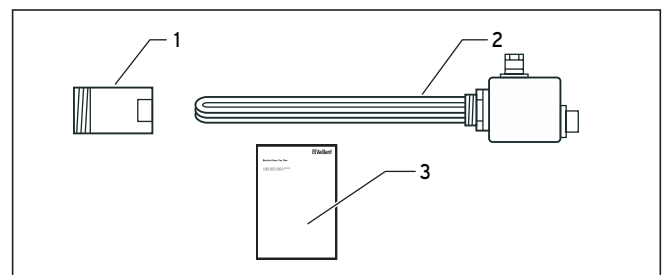
Prosimo vas, da upoštevate veljavne nacionalne predpise.

2.6 Tovarniška garancija

Garancija velja 2 leti od datuma nakupa ob predložitvi računa z datumom nakupa in potrjenim garancijskim listom. Uporabnik je dolžan upoštevati pogoje navedene v garancijskem listu.

Za inštalaterje

3 Obseg dobave



Sl. 3.1 Obseg dobave

Pol.	Število	Oznaka
1	1	Podaljševalna objemka 2" x 1 1/2"
2	1	Električna grelna palica
3	1	Navodila za namestitev

Tab. 3.1 Obseg dobave

4 Namestitev



Nevarnost!

Življenjska nevarnost zaradi električnega udara!

Namestitev lahko izvaja samo priznan obrtnik.



Napotek

Pri namestitvi upoštevajte tudi razlage v navodilih za večfunkcijski zbiralnik in toplotno črpalko.

4 Namestititev

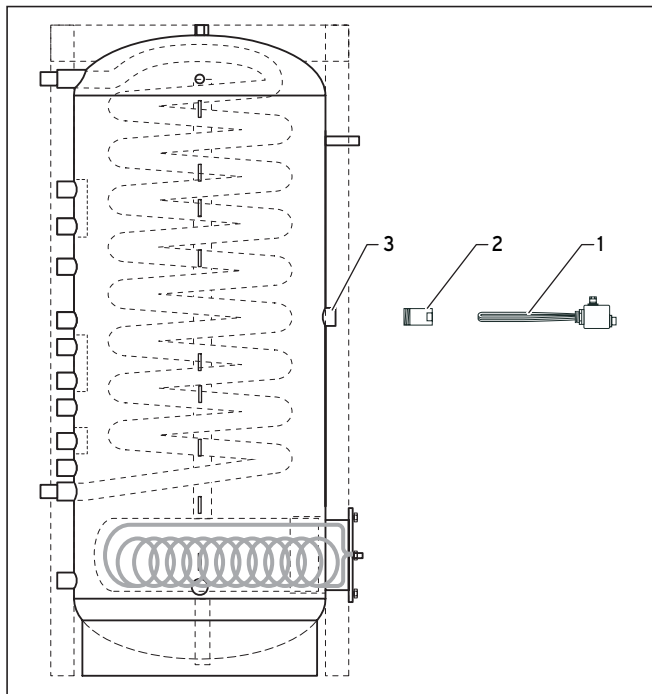
- Najprej preverite ali je električna grelna palica glede moči ustrezna za večfunkcijski zbiralnik:

Oznaka	3 kW	6 kW	9 kW
Tip	VWZ EA 3	VWZ EA 6	VWZ EA 9
Št.art.	0020036086	0020036087	0020036088
Napetost	230 V	3 x 400 V	3 x 400 V
Primerna za			
VPA 500	X	X	–
VPA 750	X	X	–
VPA 1000	X	X	X
VPA 1500	X	X	X

Tab. 4.1 Oskrba z električnim tokom in primernost

Nevarnost!
Življenjska nevarnost zaradi električnega udara.
Odstranite varovalko, da izključite napetost zbiralnika. Zavarujte ga pred nenamernim vklopom.

Pozor!
Za odstranjevanje ali rahljanje vijakov uporabljajte izključno primerne viličaste ključe (nobenih cevnih klešč, podaljškov itd.). Neprimerna uporaba in/ali neprimerno orodje lahko povzroči poškodbe (npr. spuščanje vode)!



SI 4.1 Montaža električne grelne palice

Nevarnost!
Nevarnost oparin!
Namestite v napeljavo sanitarne vode termostadni mešalni ventil, saj lahko temperatura v zbiralniku naraste na več kot 60 °C.

Pozor!
Nevarnost poškodb!
Uporabljajte zgolj originalne grelne palice Vaillant, navedene v tab. 4.1. Grelne palice drugih proizvajalcev zaradi vrste vgradnje in zahtev delovanja niso dovoljene.

Ob prvi namestitvi večfunkcijskega zbiralnika postopajte sledeče:

- Preverite ali je večfunkcijski zbiralnik prazen.
- Odstranite zamašek večfunkcijskega zbiralnika na vijačni objemki **(3)** za električno grelno palico **(1)**.
- Priključite podaljševalno objemko **(2)**.
- Privijte podaljševalno objemko **(2)** v vijačno objemko **(3)** zbiralnika.
- Iz embalaže vzemite izolacijo zbiralnika. Na sprednji izolaciji so na območju električne grelne palice predvidena prelomna mesta.
- Na teh predvidenih prelomnih mestih odlomite odprtino za električno grelno palico **(1)**.
- Izolacijo v celoti montirajte okoli zbiralnika (glejte navodila za namestitev večfunkcijskega zbiralnika).
- Razprite grelno spiralo električne grelne palice **(1)**, tako, da bo vsaka spirala imela dovolj prostora (formula: razmak širine dveh prstov).
- Priključite spiralo električne grelne palice **(1)**.
- Vstavite električno grelno palico **(1)** v podaljševalno objemko **(2)** (pri tem stisnite konce grelne spirale) in jo tesno privijte.

Pozor!
Nevarnost poškodb!
Električna grelna palica ne sme delovati na suhem!

- Napolnite večfunkcijski zbiralnik preden priklopite električno grelno palico **(1)** na elektriko.
- Preverite ali je nameščena varnostna skupina za ogrevano vodo.
- Priključite električno grelno palico **(1)** na primerno zunanjo oskrbo z napetostjo, glejte pogl. 6. Omrežni kabel mora biti priklučen s stalnim priključkom in ločevalno napravo z odprtino stika najmanj 3 mm (z. B. varovalke, močnostno stikalo).

5 Dodatno opremljanje električne grelne palice

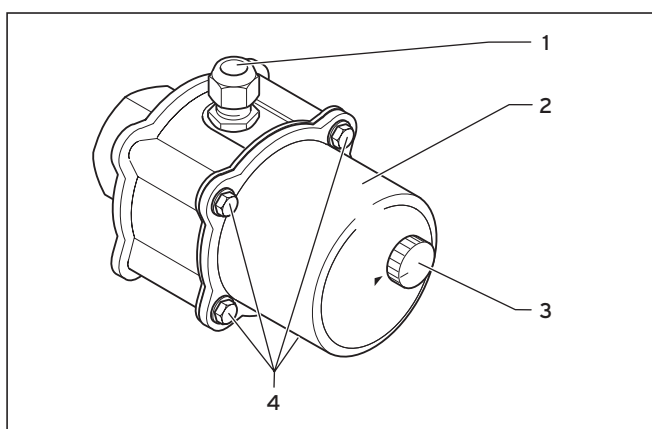


Nevarnost oparin!

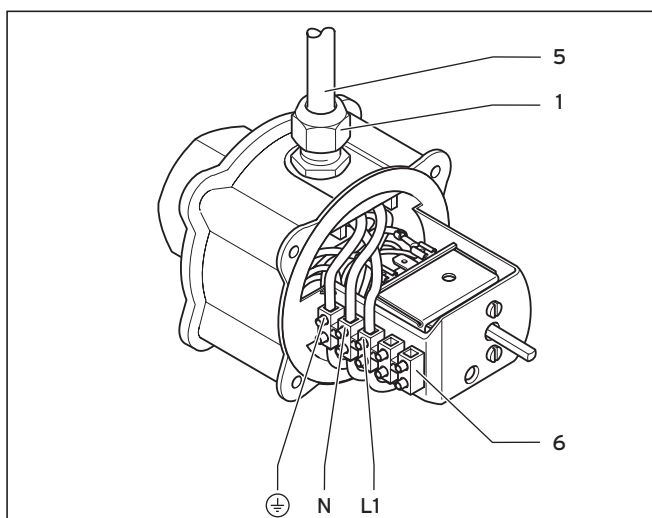
Pred montažo električne grelne palice izpraznite večfunkcijski zbiralnik. Pri tem upoštevajte, da je lahko v zbiralniku topla voda.

- Odstranite izolacijo zbiralnika.
- Pri montaži električne grelne palice postopajte enako kot pri prvi instalaciji večfunkcijskega zbiralnika.

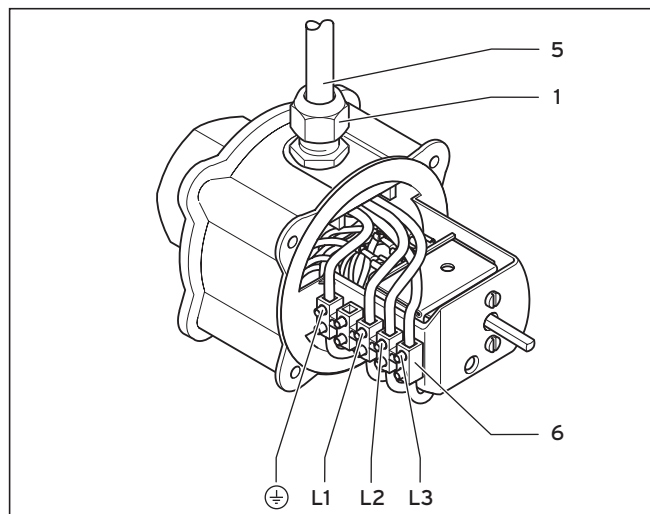
6 Električna napeljava



Sl. 6.1 Namestitev električne grelne palice



Sl. 6.2 Električna napeljava, električna grelna palica 230 V



Sl. 6.3 Električna napeljava, električna grelna palica 400 V

Postopajte sledeče (glejte sl. 6.1 do sl. 6.3):

- Odstranite nastavitveni gumb (3).
- Odvijte 4 šest robne vijake (4).
- Odstranite pokrov ohišja (2).
- Pritrdite kabel (5) z navojem PG (1). V ta namen ustrezno ovijte kabel. Kabel potisnite skozi navoj PG (1) kot kaže sl. 6.2 oz. 6.3. Privijte navoj PG.
- Kabel privijte glede na izvedbo na pritrdilno letev (6) kot kaže sl. 6.2 (230 V) ali sl. 6.3 (400 V).
- Nataknite pokrov ohišja (2) in ga pritrdite s 4 šest robnimi vijaki (4).
- Nataknite nastavitveni gumb (3).
- Preverite ali je zbiralnik napolnjen z vodo.
- Vključite električni tok.

7 Odpravljanje motenj



Nevarnost!

Življenjska nevarnost zaradi električnega udara!

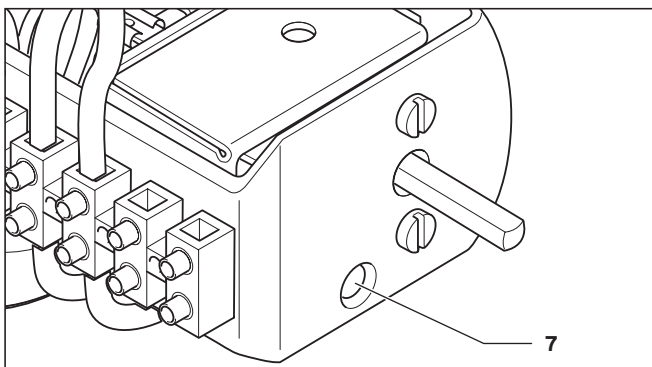
Motnjo lahko odpravi samo pooblaščen strokovno podjetje.



Nevarnost!

Nevarnost opeklin! Preden boste odpravljali motnjo, pustite električno grelna palico, da se ohladi.

7 Odpravljanje motenj, 8 Tehnični podatki, 9 Servisna služba Za upravljavca 10 Upravljanje



Sl. 7.1 Položaj varnostnega omejevalnika temperature

Ko temperatura vode v zbiralniku naraste na več kot 100 °C, se izklopi varnostni omejevalnik temperature električne grelne palice. Vzrok za to je lahko močno segrevanje zbiralnika, zaradi zunanjega ogrevanja, npr. solarni kolektorji. Morda je razlog tudi pokvarjen regulator grelne palice, če električna grelna palica deluje tudi, ko je temperatura zbiralnika močno nad 80 °C.

V primeru motnje postopajte sledeče:

- Izklopite električno grelno palico iz napetosti.



Nevarnost!

Življenjska nevarnost zaradi električnega udara!

Odstranite varovalko, da boste zbiralnik zagnali brez napetosti. Zavarujte ga pred nenamernim vklopom.

- Počakajte, da se zbiralnik ohladi na temperaturo pod 80 °C.
- Odstranite nastavitveni gumb (3, sl. 6.1).
- Odvijte 4 šest robne vijake (4, sl. 6.1).
- Odstranite pokrov ohišja (2, sl. 6.1).
- Pritisnite varnostni omejevalnik temperature (7).
- Nataknite pokrov ohišja in ga montirajte s 4 šest robnimi vijaki.
- Nataknite nastavitveni gumb.
- Vključite napetost.

Električna grelna palica je zopet pripravljena za delovanje.

8 Tehnični podatki

Oznaka	VWZ EA 3	VWZ EA 6	VWZ EA 9
Št.art.	0020036086	0020036087	0020036088
Napetost	230 V 1 N PE 5015	400 V 3 PE 5015	400 V 3 PE 5015
Zmogljivost	3 kW	6 kW	9 kW
Delovni tlak	0,3 MPa (3 bar)		
Nastavitveno območje	pribl.30 °C bis 80 °C		

Tab. 8.1 Tehnični podatki

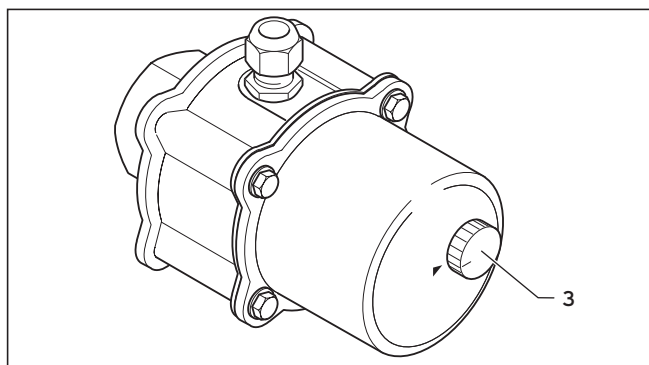
9 Servisna služba

Uporabnik je za prvi zagon naprave in potrditev garancijskega lista dolžan poklicati pooblaščen Vaillant servis. V nasprotnem primeru garancija ne velja. Vsa eventualna popravila na aparatu lahko izvaja izključno Vaillant servis.

Popis pooblaščenih serviserjev lahko dobite na Zastopstvu Vaillanta v Sloveniji, De-Mat d.o.o., Dolenjska 242b, Ljubljana ali na internet strani: www.vaillant.si

Za upravljavca

10 Upravljanje



Sl. 10.1 Nastavitveni gumb

Na nastavitvenem gumbu (3) regulatorja nastavitve lahko nastavite sledeče funkcije.

Položaj regulatorja nastavitvev	Funkcija
	Izklopljen
	Zaščita proti zmrzovanju (pribl. 8 °C)
	normalno delovanje (temperatura tople vode pribl. 65 °C) Nastavitveno območje pribl. 30 °C do 80 °C

Tab. 10.1 Pregled funkcij regulatorja nastavitvev

Для експлуатуючої особи й фахівця

Посібник з установки й експлуатації

VWZ

Електроопалювальний стрижень для багатофункціонального накопичувача

allSTOR VPA

VWZ 3

VWZ 6

VWZ 9

Зміст

1	Вказівки до документації	2
1.1	Зберігання документації.....	2
1.2	Використовувані символи.....	2
1.3	Дійсність посібника.....	2
2	Юридичні питання	3
2.1	Використання за призначенням.....	3
2.2	Маркування СЕ.....	3
2.3	Вказівки з техніки безпеки.....	3
2.4	Приписання.....	3
2.5	Вторинна переробка й утилізація.....	3
2.6	Гарантія заводу-виробителя. Україна, Беларусь, Молдова.....	3
Для фахівця		4
3	Комплект поставки	4
4	Установка	4
5	Оснащення електроопалювального стрижня	5
6	Електрична установка	6
7	Усунення неполадок	6
8	Технічні дані	7
9	Обслуговування клієнтів	7
Для експлуатуючої сторони		7
10	Управління	7

1 Вказівки до документації

Наступні вказівки є путівником по всій документації.

У сполученні з даним посібником з установки й експлуатації діє додаткова документація.

За ушкодження, викликані недотриманням даних посібників, ми не несемо ніякої відповідальності.

Додаткова діюча документація

Посібник з установки

Багатофункціональний накопичувач allSTOR № 00 2005 1596

Діють також і інші посібники для всіх використовуваних приладів і регуляторів.

1.1 Зберігання документації

Передавайте цей посібник з монтажу та експлуатації, а також всю діючу документацію стороні, яка експлуатує установку.

Ця сторона бере на себе зобов'язання зі зберігання посібників, щоб при необхідності вони завжди були під рукою.

1.2 Використовувані символи

При монтажі приладу дотримуйтеся вказівок з техніки безпеки, наведені в даному посібнику з монтажу!



Небезпека!

Безпосередня небезпека для життя й здоров'я!



Небезпечно!

Небезпека опіків!



Небезпека!

Небезпека для життя у зв'язку з враженням електричним струмом.



Увага!

Можлива небезпечна ситуація для встаткування й навколишнього середовища!



Вказівка!

Корисна інформація й вказівки.

- Символ необхідних дій

1.3 Дійсність посібника

Даний посібник з установки діє винятково для приладів з наступними номерами артикулів:

Позначення типу	Артикулний номер
VWZ EA 3	00 2003 6086
VWZ EA 6	00 2003 6087
VWZ EA 9	00 2003 6088

Таб. 1.1 Позначення типу та артикулний номер

2 Юридичні питання

2.1 Використання за призначенням

Електроопалювальний стрижень фірми Vaillant сконструйований та виготовлений за останнім словом техніки з урахуванням загальнодовизначених правил техніки безпеки. Проте, при неналежному використанні або використанні не за призначенням може виникати небезпека для здоров'я й життя користувача або третіх осіб, а також небезпека руйнування приладів і інших матеріальних цінностей.

Цей прилад не призначений для експлуатації особами (в тому числі дітьми) з обмеженими фізичними, сенсорними або психічними можливостями або особами, яким бракує досвіду та/або обізнаності, в такому випадку з метою їх безпеки ще одна особа повинна за ними наглядати або давати вказівки з використання приладу. Необхідно попередити дітей, і переконатися, що вони не граються з приладом.

Електроопалювальний стрижень слугує для опалення багатофункціонального накопичувача allSTOR VPA.

Він передбачений спеціально як додаткове опалення.

Інше використання, або таке, що виходить за його межі, вважається використанням не за призначенням. За ушкодження, що виникають внаслідок цього, виробник/постачальник відповідальності не несе. Весь ризик лежить тільки на користувачі. До використання за призначенням належить також дотримання посібника з установки й експлуатації, а також всієї іншої дійсної документації, й дотримання умов огляду й техобслуговування.



Увага!

Будь-яке неправильне використання заборонене!

2.2 Маркування CE

Маркування CE є документальним підтвердженням того, що прилад виконує основні вимоги Директиви про електромагнітну сумісність (Директива ради 89/336/ЄЕС) та Директиви про прилади низької напруги 72/23 ЄЕС.

2.3 Вказівки з техніки безпеки

Прилад повинен установлюватися визнаною спеціалізованою фірмою, відповідальною за дотримання існуючих стандартів і приписів. Він також бере на себе відповідальність за належну установку й уведення до експлуатації. Дотримуйтеся при установці приладу вказівок з техніки безпеки з цього посібника!

2.4 Приписання

При розташуванні, встановленні та експлуатації водонагрівача непрямого нагрівання необхідно дотримуватися наступних місцевих приписів, норм, правил та директив

- про електричні підключення
- про користувачів електропостачання
- про підприємства водопостачання
- про використання тепла землі
- про зв'язок джерел тепла та опалювальних установок
- про заощадження електроенергії
- про гігієну

2.5 Вторинна переробка й утилізація

Як електроопалювальний стрижень, так і транспортувальне пакування складаються здебільшого з матеріалів, які можна піддати вторинній переробці.

Прилад

електроопалювальний стрижень, також як і приладдя, не належить до побутового сміття. Простежте за тим, щоб старий прилад і, при необх., наявне приладдя були піддані належній утилізації.

Упакування

Утилізацію транспортувального пакування здійснює спеціалізоване підприємство, що робило монтаж.

Вказівка!

Будь ласка, дотримуйтеся встановлених законом діючих внутрішньодержавних приписів.

2.6 Гарантія заводу-виробителя. Україна, Беларусь, Молдова.

1. Гарантія надається на оговоренные в инструкции для каждого конкретного прибора технические характеристики.
2. Срок гарантии завода-изготовителя:
 - 12 месяцев со дня ввода оборудования в эксплуатацию, но не более 18 месяцев со дня покупки товара;
 - при условии подписания сервисного договора между Пользователем и сервис-партнером по окончании первого года гарантии - 24 месяца со дня ввода оборудования в эксплуатацию, но не более 30 месяцев со дня покупки товара; при обязательном соблюдении следующих условий:
 - а) оборудование куплено у официальных поставщиков Vaillant в стране, где будет осуществляться установка оборудования;
 - б) ввод в эксплуатацию и обслуживание оборудования проводится уполномоченными Vaillant организациями, имеющими действующие местные разрешения и лицензии (охрана труда, газовая служба, пожарная безопасность и т. д.);
 - в) были соблюдены все предписания, описанные в технической документации Vaillant для конкретного прибора.
3. Выполнение гарантийных обязательств, предусмотренных действующим законодательством той местности, где был приобретен аппарат производства фирмы Vaillant, осуществляют сервисные организации, уполномоченные Vaillant, или фирменный сервис Vaillant, имеющие действующие местные разрешения и лицензии (охрана труда, газовая служба, пожарная безопасность и т.д.).
4. Гарантийный срок на замененные после истечения гарантийного срока узлы, агрегаты и запасные части составляет 6 месяцев. В результате ремонта или замены узлов и агрегатов гарантийный срок на изделие в целом не обновляется.
5. Гарантийные требования удовлетворяются путем ремонта или замены изделия по решению уполномоченной Vaillant организации.
6. Узлы и агрегаты, которые были заменены на исправные, являются собственностью Vaillant и передаются уполномоченной организации.

2 Юридичні питання

Для фахівця

3 Комплект поставки, 4 Установка

7. Обязательно применение оригинальных принадлежностей (трубы для подвода воздуха и/или отвода продуктов сгорания, регуляторы, и т.д.), запасных частей;

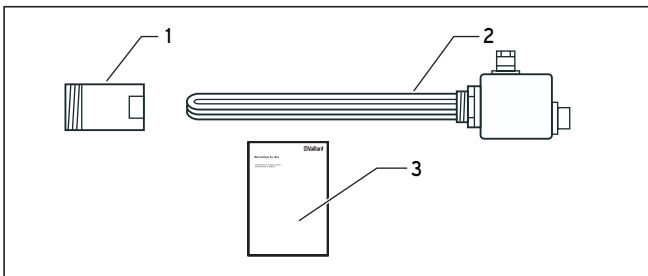
8. Претензии на удовлетворение гарантийных обязательств не принимаются, если:

- а) сделаны самостоятельно, или неуполномоченными лицами, изменения в оборудовании, подводе газа, приточного воздуха, воды и электроэнергии, вентиляции, на дымоходах, строительные изменения в зоне установки оборудования;
- б) оборудование было повреждено при транспортировке или ненадлежащем хранении;
- в) при несоблюдении инструкции по правилам монтажа, и эксплуатации оборудования;
- г) работа осуществляется при давлении воды свыше 10 бар (для водонагревателей); д) параметры напряжения электросети не соответствуют местным нормам;
- е) ущерб вызван несоблюдением государственных технических стандартов и норм;
- ж) ущерб вызван попаданием инородных предметов в элементы оборудования;
- з) применяются неоригинальные принадлежности и/или запасные части.

9. Уполномоченные организации осуществляют безвозмездный ремонт, если возникшие недостатки не вызваны причинами, указанными в пункте 7, и делают соответствующие записи в гарантийном талоне.

Для фахівця

3 Комплект поставки



Мал. 3.1 Обсяг поставки

Поз.	Кількість	Позначення
1	1	Подовжувальна муфта 2" x 1 1/2"
2	1	Електроопалювальний стрижень
3	1	Посібник з установки

Таб. 3.1 Комплект поставки

4 Установка



Небезпека!

Небезпека для життя у зв'язку з поразкою електричним струмом!

Установку може проводити тільки акредитоване спеціалізоване підприємство.



Вказівка

Будь ласка, дотримуйтеся при встановленні також всіх пояснень посібників багатofункціонального накопичувача та теплового насосу.

- Спочатку перевірте, чи підходить електроопалювальний стрижень за потужністю до багатofункціонального накопичувача:

Позначення	3 кВт	6 кВт	9 кВт
Тип	VWZ EA 3	VWZ EA 6	VWZ EA 9
Арт. №	0020036086	0020036087	0020036088
Напруга	230 В	3 x 400 В	3 x 400 В
Придатний для			
VPA 500	X	X	–
VPA 750	X	X	–
VPA 1000	X	X	X
VPA 1500	X	X	X

Таб. 4.1 електроживлення та придатність



Небезпека!

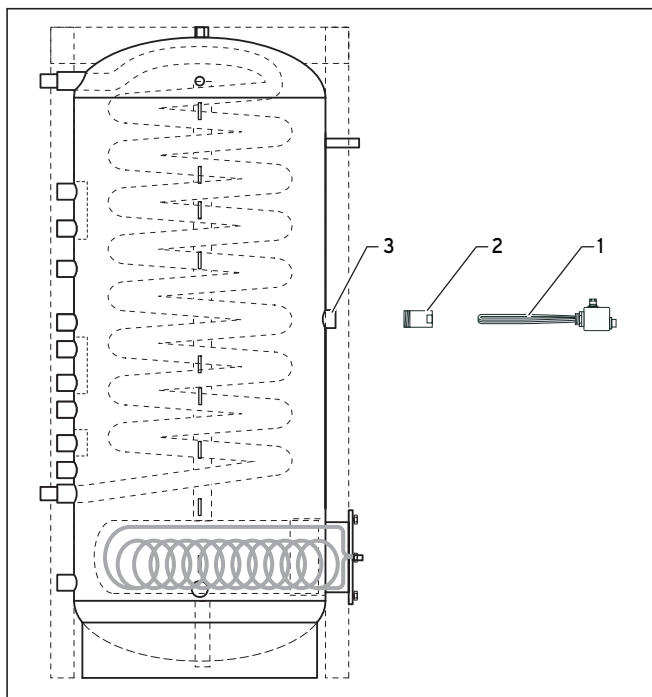
Небезпека для життя у зв'язку з враженням електричним струмом.

Вийміть запобіжники, щоб підключити накопичувач без напруги. Забезпечте від повторного вмикання.



Увага!

При затягуванні й ослабленні нарізних сполучень використовувати тільки підходящі гайкові різьбові ключі (не використовувати трубні ключі, подовжувачі і т.п.). Неправильне використання й/або невідповідний інструмент можуть призвести до ушкоджень (напр., виходу води)!



Мал. 4.1 Монтаж електроопалювального стрижня

- Встановіть різьбу електроопалювального стрижня (1).
- Встановіть електроопалювальний стрижень (1) у подовжувальну муфту (2) (при цьому стисніть кінці опалювальної спіралі) та міцно її закрутіть.



Увага!

Небезпека ушкодження!

Електроопалювальний стрижень не повинен експлуатуватися сухим!

- Наповніть багатофункціональний накопичувач, перед електричним підключенням електроопалювального стрижня (1).
- Перевірте, чи встановлено запобіжний вузол з боку опалювальної води.
- Приєднайте електроопалювальний стрижень (1) до зовнішнього джерела живлення, див. розділ 6. Мережний кабель повинен бути підключений через тверде уведення й роз'єднувальний пристрій з розчином контактів не менш 3 мм (наприклад, запобіжники, силові вимикачі).

5 Оснащення електроопалювального стрижня



Небезпечно!

Небезпека опіків!

Встановіть в трубопровід питної води термостатичний змішувач, оскільки температура у накопичувачі може підніматися вище 60 °С.



Увага!

Небезпека ушкодження!

Використовуйте лише зазначені у табл. 4.1 оригінальні опалювальні стрижні Vaillant. Опалювальні стрижні інших виробників не припустимі за своєю конструкцією та вимогами експлуатації.



Ебезпека опіків!

Спорожніть перед монтажем електроопалювального стрижня багатофункціональний накопичувач.

При цьому слідкуйте, що у накопичувачі може знаходитися гаряча вода.

- Зніміть ізоляцію з накопичувача.
- При монтажі електроопалювального стрижня робіть так само, як і при першому монтажі багатофункціонального накопичувача.

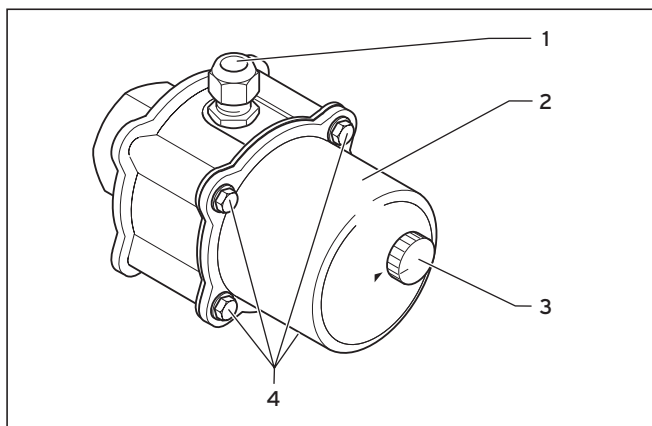
При першому встановленні багатофункціонального накопичувача, дійте наступним чином:

- Перевірте, чи порожній багатофункціональний накопичувач.
- Зніміть з багатофункціонального змішувача заглушку підключення з муфти приєднання (3) для електроопалювального стрижня (1).
- Встановіть подовжувальну муфту (2).
- Прикрутіть подовжувальну муфту (2) до муфти підключення (3) накопичувача.
- Витягніть ізоляцію накопичувача з упаковки.

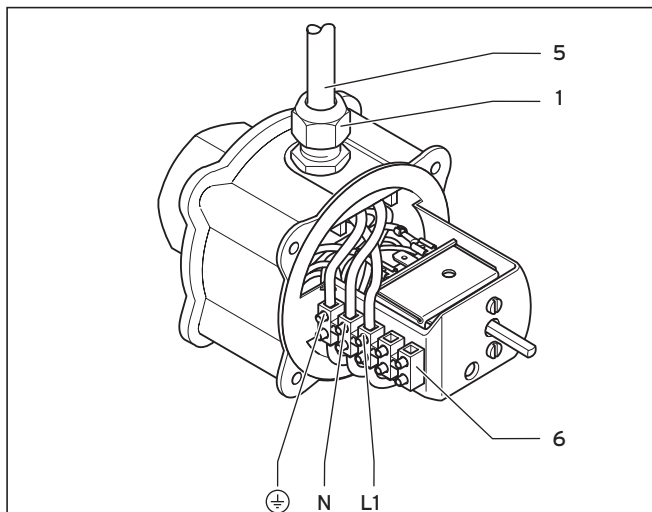
На передній ізоляції передбачені місця відриву у діапазоні електроопалювального стрижня.

- Проробіть у цих місцях отвори для електроопалювального стрижня (1).
- Монтуйте ізоляцію повністю на накопичувач (див. посібник з установки багатофункціонального накопичувача).
- Розгріньте нагрівальну спіраль електроопалювального стрижня (1), так щоб у кожній нитки було достатньо вільного місця (спрощена формула: відстань в ширину двох пальців).

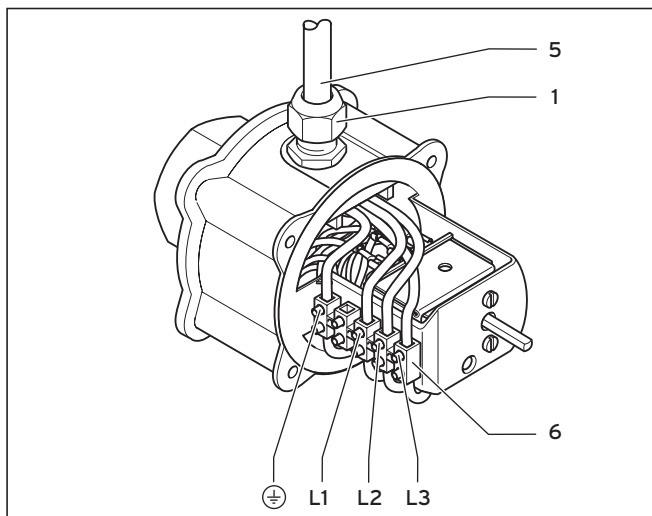
6 Електрична установка



Мал. 6.1 Установка електроопалювального стрижня



Мал. 6.2 Електрична установка електроопалювального стрижня 230 В



Мал. 6.3 Електрична установка електроопалювального стрижня 400 В

Дотримуйтеся наступного порядку дій (див. мал. 6.1 -6.3):

- Витягніть важіль налаштування (3).
- Відвинтіть 4 гвинта з шести гранною головою (4).
- Витягніть кришку корпусу (2).
- Прикріпіть кабель (5) приєднанням PG (1). Видаліть відповідну оболонку кабелю. Проведіть кабель, як показано на малюнках Abb. 6.2 та 6.3 через різьбове сполучення PG. (1). Затягніть різьбове з'єднання PG.
- Пригвинтіть кабель відповідно до виконання за мал. 6.2 (230 В) або мал. 6.3 (400 В) до клемного затискача (6).
- Вставте кришку корпусу (2) та закріпіть її 4 гвинтами з шестигранною головою (4).
- Витягніть важіль налаштування (3).
- Перевірте, чи наповнено накопичувач водою.
- Увімкніть подачу струму.

7 Усунення неполадок



Небезпека!

Небезпека для життя у зв'язку з поразкою електричним струмом!

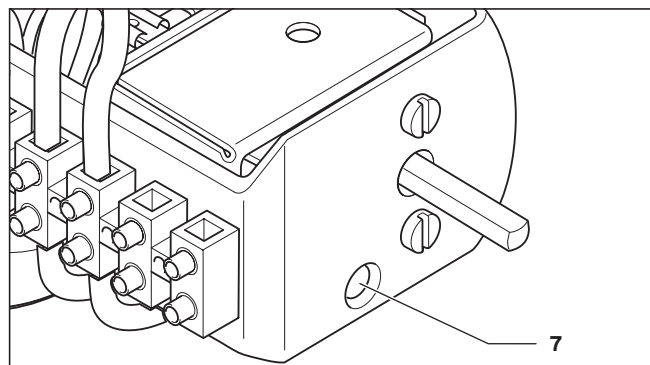
Неполадки може усувати тільки акредитоване спеціалізоване підприємство.



Небезпечно!

Небезпека отримання опіків!

Дайте електроопалювальному стрижню охолонути, перед тим як усувати пошкодження.



Мал. 7.1 Положення запобіжного обмежувача температури

Якщо температура води на накопичувачі перевищує 100 °С, запобіжний обмежувач температури вимикає електроопалювальний стрижень. Причиною його може бути сильне нагрівання накопичувача через зовнішнє опалення, наприклад, геліоколектори. Може бути пошкоджено регулятор опалювального стрижня, якщо електроопалювальний стрижень сильно нагрівається понад 80 °С температури накопичувача. У випадку неполадки дотримуйтеся наступного порядку дій:

- Увімкніть електроопалювальний стрижень без напруги.



Небезпека!

Небезпека для життя у зв'язку з поразкою електричним струмом!

Вийміть запобіжники, щоб підключити накопичувач без напруги. Забезпечте від повторного вмикання.

- Почекайте, поки накопичувач не охолоне до температури нижче 80 °С.
 - Витягніть важіль налаштування (3, див. мал. 6.1).
 - Відвинтіть 4 гвинта з шестигранною головкою (4, мал. 6.1).
 - Витягніть кришку корпусу (2, див. мал. 6.1).
 - Втисніть запобіжний обмежувач температур (7).
 - Вставте кришку корпусу та закріпіть її 4 гвинтами з шестигранною головкою.
 - Витягніть важіль налаштування.
 - Увімкніть подачу напруги.
- Електроопалювальний стрижень знову готовий до роботи.

8 Технічні дані

Позначення	VWZ EA 3	VWZ EA 6	VWZ EA 9
Арт. №	00 2003 6086	00 2003 6087	00 2003 6088
Напруга	230 В 1 N PE 50Гц	400 В 3 N PE 50Гц	400 В 3 N PE 50Гц
Потужність	3 кВт	6 кВт	9 кВт
Робочий друк	0,3 МПа (3 бар)		
Діапазон налаштування	бл. 30 °С - 80 °С		

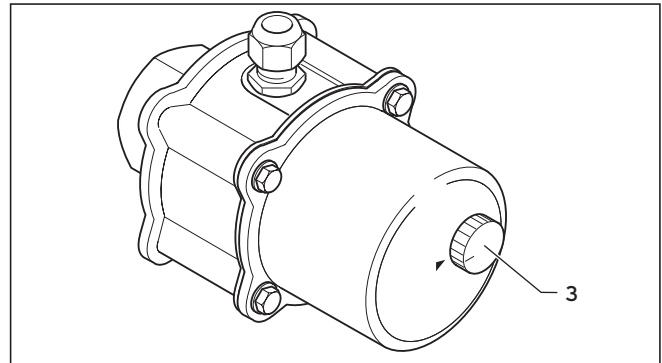
Таб. 8.1 Технічні дані

9 Обслуговування клієнтів

Бесплатная информационная телефонная линия по Украине
8 800 50 142 60

Для експлуатуючої сторони

10 Управління



Мал. 10.1 важіль налагодження

Важелем налагодження (3) регулятора можна налаштувати наступні функції.

Налаштування регулятора	Функція
	Вимкнено
	Морозозахист (бл. 8 °С)
	Звичайний режим (температура води бл. 65 °С) Діапазон налаштування бл. 30 °С - 80 °С

Таб. 10.1 Огляд функції регулятора

Zastopstvo Vaillant - Vaillant d.o.o.

Dolenjska c. 242 b ■ 1000 Ljubljana ■ Slovenija
Tel. 00386 1 280 93 40/42/46 ■ tehnični oddelek 00386 1 280 93 45
Fax 00386 1 280 93 44 ■ info@vaillant.si ■ www.vaillant.si

Бюро Vaillant в Москве

Тел.: +7 (495) 580 78 77 ■ факс: +7 (495) 580 78 70

Бюро Vaillant в Санкт-Петербурге

Тел.: +7 (812) 703 00 28 ■ факс: +7 (812) 703 00 29
info@vaillant.ru ■ www.vaillant.ru ■ Горячая линия, Россия +7 (495) 101 45 44

Бюро Vaillant в Киеве

Тел./факс: +38 044 / 451 58 25
info@vaillant.ua ■ www.vaillant.ua ■ Горячая линия, Украина +38 800 501 42 60

Для республики Беларусь

Vaillant GmbH ■ Berghauser Strasse 40 ■ D-42850 Remscheid
Telefon: +49 21 91 / 18 25 65 ■ Telefax: +49 21 91 / 18 30 90
www.vaillant.de ■ info@vaillant.de

Vaillant GmbH - Predstavništvo u RH

Planinska 11 ■ 10000 Zagreb ■ Hrvatska ■ tel.: 01/61 88 670, 61 88 671, 60 64 380
tehnički odjel: 61 88 673 ■ fax: 01/61 88 669 ■ www.vaillant.hr ■ info@vaillant.hr