

302416

302417



Для специалиста

Руководство по монтажу

Гибкая труба для гелиоустановки 2 в 1

Система гибких шлангов DN16 для гелиоустановок

Система гибких шлангов DN20 для гелиоустановок

Арт. № 302 416

Арт. № 302 417

Оглавление

1 Указания по документации

2 Описание

Оглавление

1	Указания по документации	2
2	Описание	2
2.1	Свойства и стандарты	2
2.2	Использование по назначению	3
2.3	Объем поставки.	3
3	Указания по технике безопасности.	4
3.1	Общие указания по технике безопасности	4
3.2	Указания по технике безопасности при обращении с гибкой трубой для гелиоустановки	4
4	Монтаж	4
4.1	Транспортировка	4
4.2	Раскатывание и прокладка.	4
4.3	Укорачивание.	5
4.4	Монтаж резьбового соединения	5
4.5	Подключение гибкой трубы для гелиоустановки	6
5	Вторичное использование и утилизация	7

1 Указания по документации

Следующие указания представляют собой «путеводитель» по всей документации.


1.2 Используемые символы

При установке аппарата соблюдайте указания по технике безопасности, приведенные в данном руководстве по монтажу!

 **Опасно!**
Непосредственная опасность для здоровья и жизни!

 **Опасно!**
Опасность для жизни в результате удара током!

 **Опасно!**
Опасность ожогов и ошпаривания!

 **Внимание!**
Возможная опасная ситуация для оборудования и окружающей среды!

 **Указание**
Полезная информация и указания.

- Символ необходимости выполнения какого-либо действия.

2 Описание

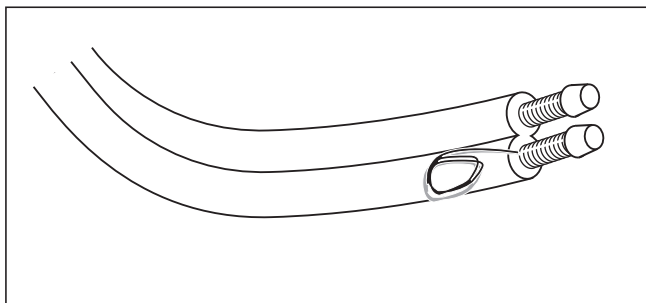


Рис. 2.1 Гибкая труба для гелиоустановки 2 в 1

Гибкая труба для гелиоустановок 2 в 1 представляет собой систему гибких шлангов, посредством которой можно соединить коллекторы гелиоустановки с насосной группой гелиоустановки. Подающая и обратная линии находятся в общей изоляции. В гибкой трубе для гелиоустановки 2 в 1 дополнительно размещен кабель щупа, посредством которого можно подсоединять щуп коллектора. Гибкая труба для гелиоустановки подходит только для статической прокладки.

2.1 Свойства и стандарты

Изоляционная оболочка:

- Материал: синтетический каучук
- толщина изоляционного слоя 14 мм
- устойчива к ультрафиолетовым лучам
- не содержит ФХУ
- удовлетворяет требованиям DIN 1988, часть 2 и 7
- не вызывает охрупчивание меди или нержавеющей стали

Провод щупа:

- SI-Z 2 x 0,75 мм²
- тонкая проволока согласно VDE 0295
- термостойкая силиконовая изоляция, не содержащая галогена (+ 180 °C)

Гибкая труба:

- Материал: нержавеющая сталь 1.4571 (аналогично AISI 316 Ti)
- Диаметр: DN16 / DN20
- Макс. допустимое давление: 16 бар

Уплотнительные кольца:

- Диапазон температур: от -200 °C до +200 °C, кратковременно до +400 °C
- устойчивы к воздействию гликоля

Гибкая труба для гелиоустановки рассчитана на температуру от -40 °C до +150 °C. Кроме того, гибкая труба для гелиоустановки кратковременно может подвергаться воздействию температуры до 175 °C; при такой температуре изоляционный материал затвердевает в центральной части, что при правильной прокладке не имеет отрицательного воздействия на изоляцию.

2.2 Использование по назначению

Гибкая трубка для гелиоустановки от Vaillant 2 в 1 сконструирована по последнему слову техники и с учетом общепризнанных правил техники безопасности. Тем не менее, при неправильном использовании или использовании не по назначению может возникнуть опасность для здоровья и жизни пользователя или третьих лиц и опасность разрушения гибкой трубы для гелиоустановки и других материальных ценностей. Гибкая труба для гелиоустановки 2 в 1 служит для соединения коллекторов гелиоустановки с насосной группой. Температура теплоносителя и давление в контуре гелиоустановки при эксплуатации гелиоустановки не должны выходить за пределы температур, приведенных в разделе 2.1. Любое иное или выходящее за рамки указанного использование считается использованием не по назначению. За вызванный этим ущерб изготовитель/поставщик не несет никакой ответственности. Риск несет единолично пользователь. К использованию по назначению относится также соблюдение руководства по монтажу.

⚠ Внимание!
Любое неправильное использование запрещено.

2.3 Объем поставки

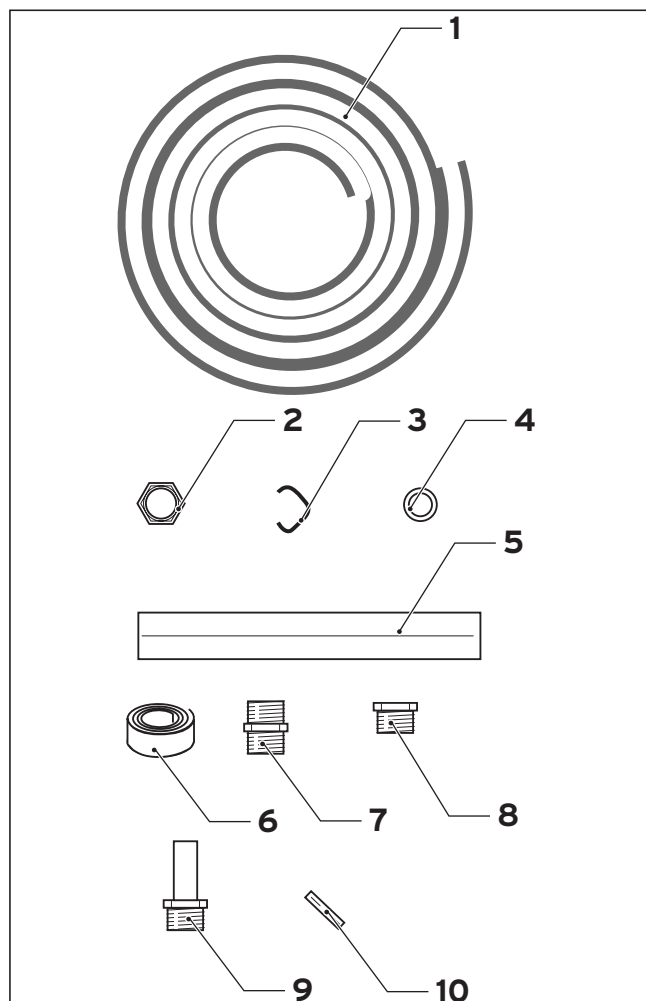


Рис. 2.2 Объем поставки гибкой трубы для гелиоустановки

Поз.	Обозначение	DN 16	DN20
1	Гибкая труба для гелиоустановки DN16 с проводом для щупа (15 м)	1	
1	Гибкая труба для гелиоустановки DN20 с проводом для щупа (15 м)		1
2	Накидные гайки 3/4"	8	
2	Накидные гайки 1"		8
3	Прокладочные кольца	10	10
4	Уплотнительные кольца 3/4"	10	4
4	Уплотнительные кольца 1"		10
5	Изоляционный шланг (0,5 м)	1	1
6	Изоляционная пленка (1 м)	1	1
7	Двойной ниппель 3/4"	4	
7	Двойной ниппель 1"		4
8	Понижающие переходники DN20		2
9	Переходники G 3/4" x 18a	2	2
10	Соединитель кабелей с усадочным шлангом	2	2

Табл. 2.1 Объем поставки гибкой трубы для гелиоустановки DN16, арт. № 302 416 и гибкой трубы для гелиоустановки DN20, арт. № 302 417

3 Указания по технике безопасности

4 Монтаж

3 Указания по технике безопасности

3.1 Общие указания по технике безопасности



Опасно!
Опасность падения! При выполнении работ на крыше существует опасность падения. Обязательно используйте подходящие страховки против падения.

При монтаже гибкой трубы для гелиоустановки следите за соблюдением действующих предписаний по защите труда и предотвращению несчастных случаев.

3.2 Указания по технике безопасности при обращении с гибкой трубой для гелиоустановки



Опасно!
Опасность пореза! Образная кромка гибкой трубы для гелиоустановки очень острая. При резании и прокладке надевать перчатки и работать осторожно.



Опасно!
Теплоноситель горячий даже тогда, когда установка не работает. При подключенной гибкой трубе для гелиоустановки работать осторожно!

4 Монтаж

4.1 Транспортировка



Рис. 4.1 Хранить и транспортировать в горизонтальном состоянии в картонной коробке.

4.2 Раскатывание и прокладка

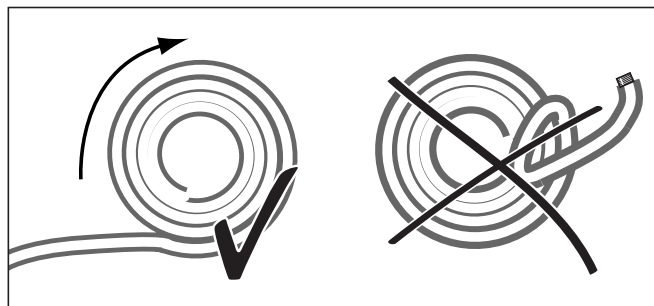


Рис. 4.2 Раскатать гибкую трубу для гелиоустановки, не тянуть за нее.

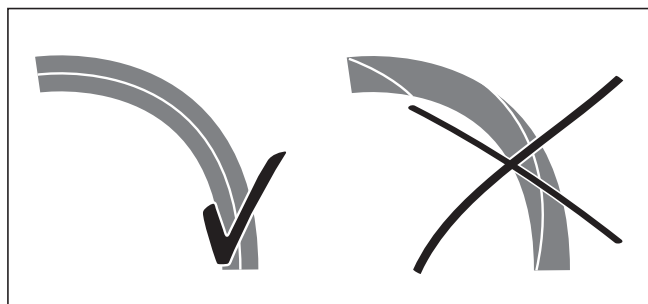


Рис. 4.3 Не поворачивать гибкую трубу для гелиоустановки вокруг оси.

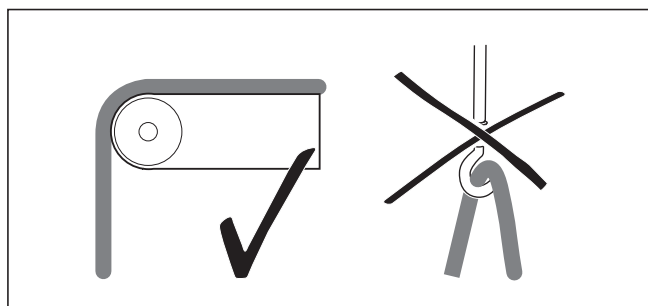


Рис. 4.4 Не зажимать и не перегибать гибкую трубу для гелиоустановки. Использовать седловую опору для шланга.

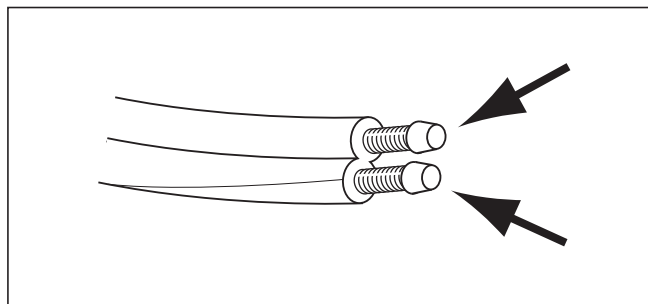


Рис. 4.5 При прокладке для защиты от попадания инородных тел в трубу, а также из-за острых обрезных краев закрывать гибкую трубу для гелиоустановки защитным колпачком.

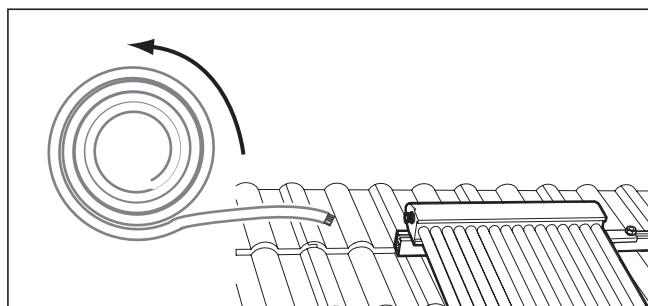


Рис. 4.6 Раскатать и проложить гибкую трубу для гелиоустановки на месте.



Указание

По возможности раскатывать гибкую трубу для гелиоустановки на месте применения. Следить за тем, чтобы при раскатывании труба не повреждалась и не загрязнялась.

4.3 Укорачивание



Внимание!

Не повреждать провод шупа при разрезании изоляции. Резать осторожно.

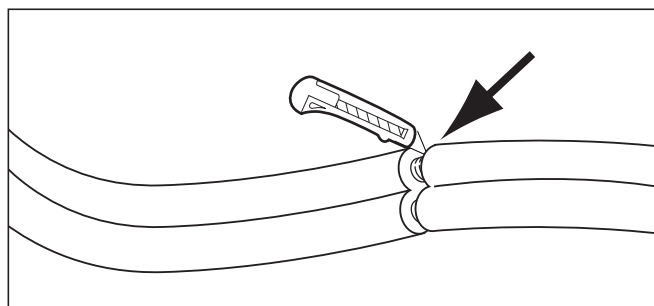


Рис. 4.7 Разрезание изоляции



Указание

Чтобы была возможность повторно отрезать при остром крае, не прокладывать трубу в обрез, а оставлять на 20 см больше.

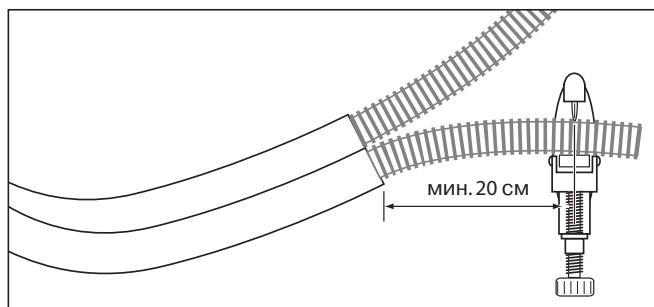


Рис. 4.8 Приставить труборез между двумя волнами.
Не обрезать конец трубы в обрез (мин. 20 см).



Внимание!

Труба может деформироваться при разрезании. Приставить труборез, слегка надавив, и часто вращать.

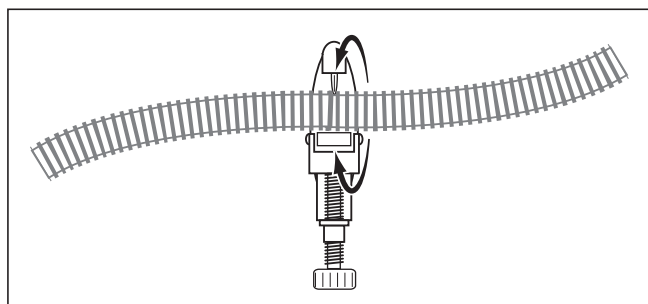


Рис. 4.9 Слегка надавить, докрутить режущее колесо.

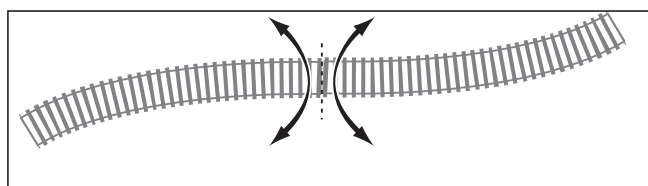


Рис. 4.10 При необходимости: Применить относительно надрезанной трубы усилие (по принципу рычага) и переломить ее.

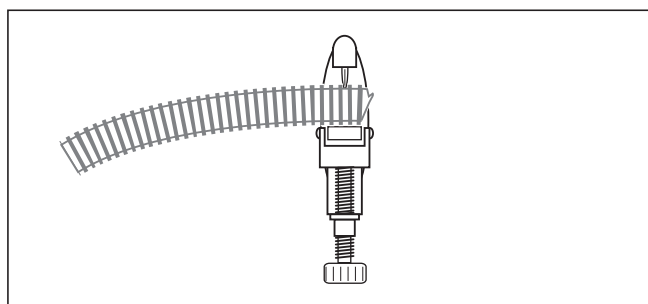


Рис. 4.11 При слишком остром крае на конце трубы отрезать две следующие волны.



Указание

Чем меньше напряжения на трубе, тем легче она поддается резанию.

4.4 Монтаж резьбового соединения

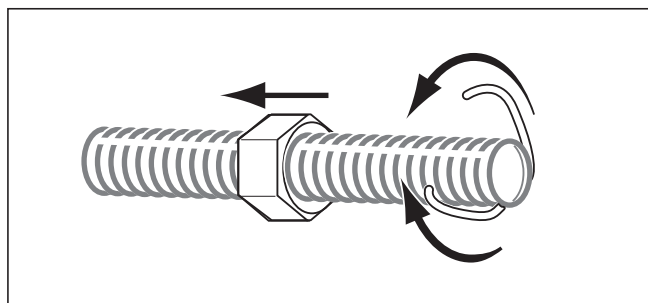


Рис. 4.12 Насадить накладную гайку через конец трубы. Вложить прокладочное кольцо в первую впадину волны и согнуть пальцами на заданных местах сгиба. Теперь кольцо находится в впадине волны и больше не потеряется.

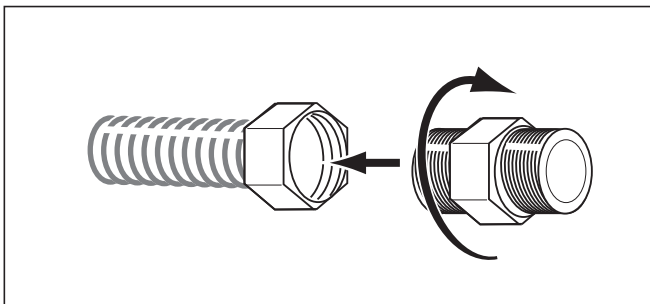


Рис. 4.13 Ввинчивание двойного nipples.



Указание

Посредством прилегающего двойного nipples создается уплотняющая поверхность. Кроме того, позднее он используется для подсоединения к другим компонентам установки или для соединения двух элементов трубы.



Внимание!

Для прочного резьбового соединения не использовать резьбовую шпильку! Труба может согнуться или надломиться! Работать только посредством двух гаечных ключей или подходящих клещей.

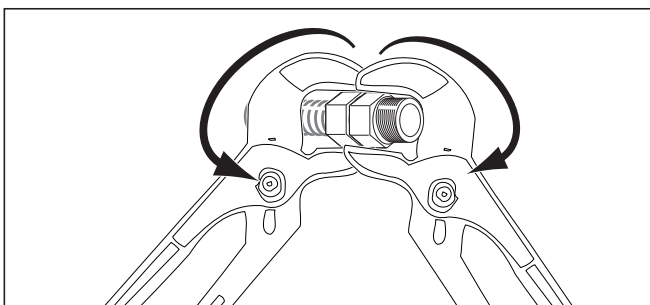


Рис. 4.14 Прочно ввинтить двойной nipple для обжима конца трубы. Для этого удерживать оба фитинга хомутиком и сильно прикрутить резьбовое соединение. Не зажимать в резьбовой шпильке!

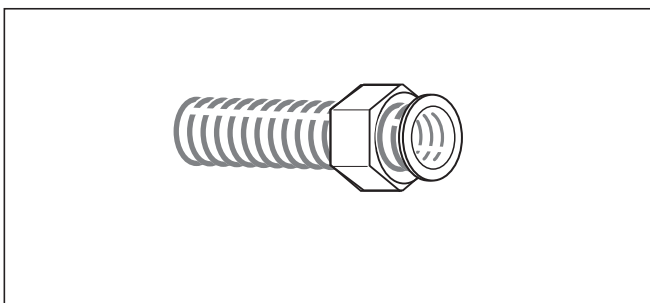


Рис. 4.15 Вывинчивание двойного nipples. Также надлежит сбить всю волну, находящуюся спереди.

- Таким же образом монтировать резьбовые соединения на всех четырех концах труб.



Указание!

Дополнительный комплект для резьбовых соединений (накидные гайки, прокладочные кольца, уплотнения) можно заказывать в качестве запчасти.

Перечень возм. необходимых запчастей содержится в соответствующих действующих каталогах запчастей. Справки дадут в офисах сбыта и заводской сервисной службе.

4.5 Подключение гибкой трубы для гелиоустановки

Только для DN 16:

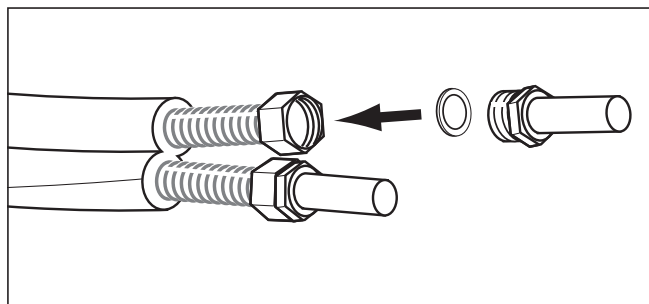


Рис. 4.16 Вложить уплотнительное кольцо и монтировать переходник G 3/4" на 18 мм обжимном резьбовом соединении.

Только для DN 20:

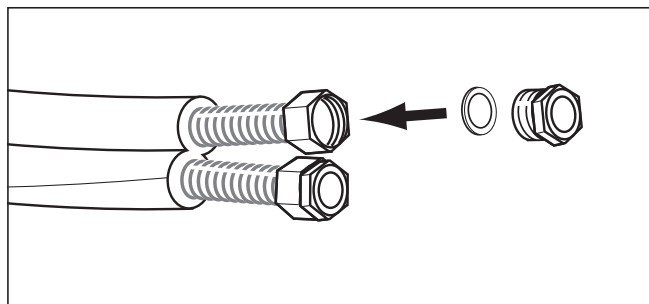


Рис. 4.17 Вложить уплотнительное кольцо и монтировать понижающий переходник DN20.

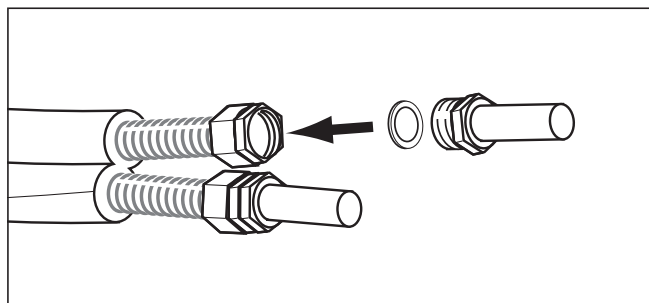


Рис. 4.18 Вложить уплотнительное кольцо и монтировать переходник G 3/4" на 18 мм обжимном резьбовом соединении.

Для DN16 и DN20:

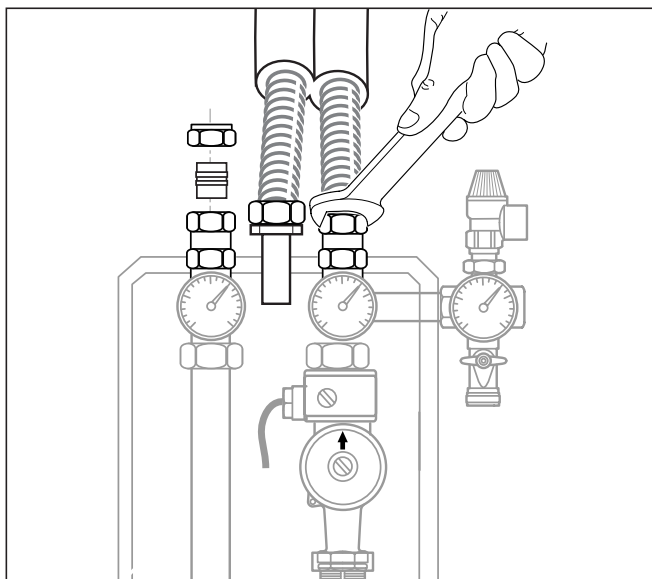


Рис. 4.19 Надвинуть на насосной станции переходник 22 мм обжимного резьбового соединения на 18 мм обжимное соединение и накрутить гайку.
Вставить гибкую трубу с переходником 18 мм обжимного резьбового соединения и затянуть гайку.

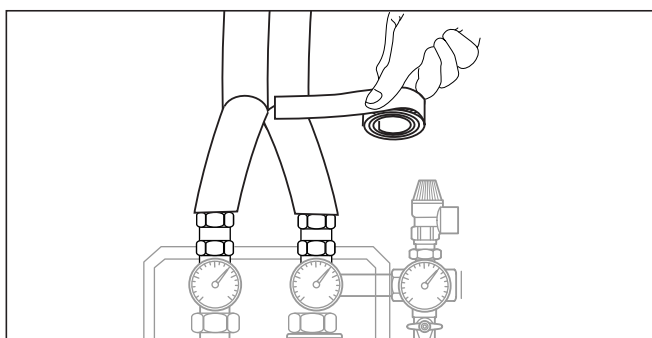


Рис. 4.20 Изолировать конец трубы изоляционным шлангом.
Изоляционный шланг предохранить пленкой НТ.

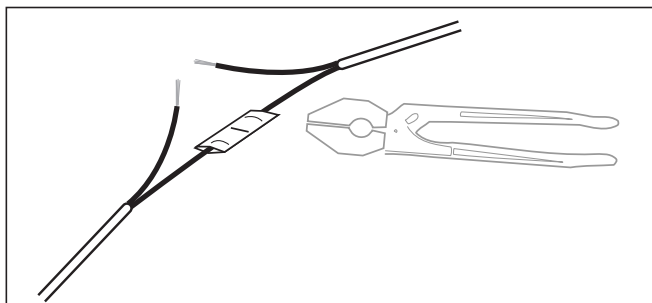


Рис. 4.21 Соединить кабель щупа коллектора и провод щупа гибкой трубы с прилагающимися соединителями кабеля. Нагреть усадочный шланг зажигалкой, чтобы водонепроницаемо закрыть места соединения.

5 Вторичное использование и утилизация

Как Ваша гибкая труба для гелиоустановки Vaillant, так и ее транспортировочная упаковка состоят большей частью из материалов, которые можно подвергнуть вторичной переработке.



Указание

Пожалуйста, соблюдайте установленные законом действующие внутригосударственные предписания.

Для фахівця:

Посібник з монтажу

Гнучка труба для геліоустановки 2 в 1

Система гнучких шлангів DN16 для геліоустановок

Система гнучких шлангів DN20 для геліоустановок

Арт. № 302 416

Арт. № 302 417

Зміст

1 Вказівки до документації

2 Опис

Зміст

1	Вказівки до документації	2
2	Опис	2
2.1	Властивості та правила	2
2.2	Використання за призначенням	3
2.3	Комплект поставки	3
3	Вказівки з техніки безпеки	4
3.1	Загальні вказівки з техніки безпеки	4
3.2	вказівки з техніки безпеки при поводженні з гнучкою трубою для геліоустановки	4
4	Монтаж	4
4.1	Транспортування	4
4.2	Розкатування та прокладання	4
4.3	Вкорочування	5
4.4	Монтаж різьбових сполучень	5
4.5	Підключення гнучкої труби для геліоустановки	6
5	Вторинна переробка й утилізація	7

1 Вказівки до документації

Наступні вказівки є путівником по всій документації.

2 Використовувані символи

При монтажі приладу дотримуйтеся вказівок з техніки безпеки, наведені в даному посібнику з монтажу!



Небезпека!

Безпосередня небезпека для життя й здоров'я!



Небезпека!

Небезпека для життя у зв'язку з враженням електричним струмом!



Небезпечно!

Небезпека опіків і ошпарювання!



Увага!

Можлива небезпечна ситуація для встаткування й навколишнього середовища!

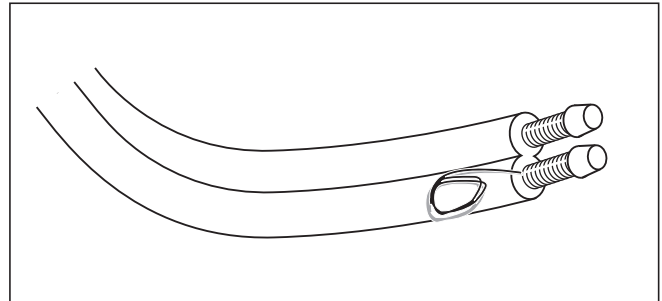


Вказівка

Корисна інформація й вказівки.

- Символ необхідних дій.

2 Опис



Мал 2.1 Гнучка труба для геліоустановки 2 в 1

Гнучка труба для геліоустановок 2 в 1 - це систему гнучких шлангів, за допомогою якої можна сполучити колектори геліоустановки з насосною групою геліоустановки. Лінії подачі та відведення знаходяться у загальній ізоляції. В гнучкій трубці для геліоустановки 2 в 1 додатково розташований кабель щупа, за допомогою якого можна приєднати щуп колектора. Гнучка труба для геліоустановки підходить лише для статичного прокладання.

2.1 Властивості та правила

Ізоляційна оболонка:

- Матеріал: штучний каучук
- Товща ізоляційного шару 14 мм
- Стійка до ультрафіолетового проміння
- Не містить ФХУ
- Задовольняє вимогам DIN 1988 частина 2 і 7
- Не викликає крихкості міді або нержавіючої сталі

Провод щупа:

- SI-Z 2 x 0,75 мм²
- Тонкий дрiт відповідно до VDE 0295
- Термостійка силіконова ізоляція, яка не містить галогену (+ 180 °C)

Гнучка труба:

- Матеріал: Високоякісна сталь 1.4571 (аналогічно AISI 316 Ti)
- Діаметр: DN16 / DN20
- Макс. припустимий тиск: 16 бар

Ущільнююче кільце:

- Температурний діапазон: -200 °C - +200 °C, короткочасно до +400 °C
- Стійкі до впливу гліколю

Гнучка труба для геліоустановки розрахована на температуру від -40 °C до +150 °C. Крім того, гнучка труба для геліоустановки короткочасно може піддаватися впливу температури до 175 °C; при такій температурі ізоляційний матеріал твердне у центральній частині, що при правильному прокладанні не має негативного впливу на ізоляцію.

2.2 Використання за призначенням

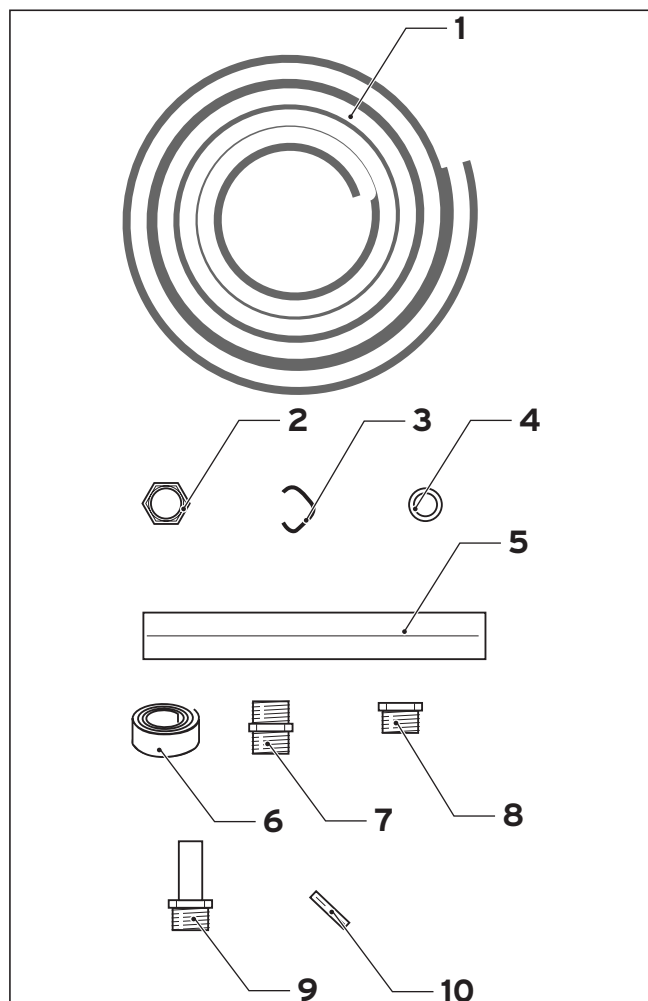
Гнучка трубка для геліоустановки 2 в 1 сконструйована за останнім словом техніки з урахуванням загально визнаних правил техніки безпеки. Проте, при неналежному використанні або використанні не за призначенням може виникати небезпека для здоров'я й життя користувача або третіх осіб, а також небезпека руйнування гнучкої труби для геліоустановки та інших матеріальних цінностей.

Гнучка труба для геліоустановки 2 в 1 слугує для сполучення колекторів геліоустановки з насосною групою. Температура теплоносія та тиск у контурі геліоустановки при експлуатації геліоустановки не повинні виходити за межі температур, наведених у розділі 2.1. Інше використання, або таке, що виходить за його межі, вважається використанням не за призначенням. За виникаючі внаслідок цього ушкодження виробник/постачальник відповідальності не несе. Весь ризик лежить тільки на користувачі.

До використання за призначенням належить також врахування посібника з монтажу.

**Увага!**

Будь-яке неправильне використання заборонене.

2.3 Комплект поставки

Мал.2.2 Комплект поставки гнучкої труби для геліоустановки

Поз.	Позначення	DN 16	DN20
1	Гнучка труба для геліоустановки DN16 з проводом для щупа (15 м)	1	
1	Гнучка труба для геліоустановки DN20 з проводом для щупа (15 м)		1
2	Накидні гайки 3/4"	8	
2	Накидні гайки 1"		8
3	Підкодавальні кільця	10	10
4	Ущільнюючі кільця 3/4"	10	4
4	Ущільнюючі кільця 1"		10
5	Ізоляційний шланг (0,5 м)	1	1
6	Ізоляційна плівка (1 м)	1	1
7	Подвійний ніпель 3/4"	4	
7	Подвійний ніпель 1"		4
8	Перехідники редуційні DN20		2
9	Перехідники G 3/4" x 18 a	2	2
10	З'єднувач кабелів з усадочним шлангом	2	2

Таб. 2.1 Обсяг поставки гнучкої труби для геліоустановки DN16 арт. № 302 416 та гнучкої труби для геліоустановки DN20 арт. № 302 417

3 Вказівки з техніки безпеки

4 Монтаж

3 Вказівки з техніки безпеки

3.1 Загальні вказівки з техніки безпеки



Небезпека!

Небезпека падіння! При виконанні робіт на даху існує небезпека падіння. Використовуйте тільки придатні пристрої захисту від падіння.

При монтажі гнучкої труби для геліоустановки слідкуйте за дотриманням діючих приписів з захисту праці та запобігання нещасним випадкам.

3.2 Вказівки з техніки безпеки при поводженні з гнучкою трубою для геліоустановки



Небезпека!

Небезпека порізу! Обрізний край гнучкої труби для геліоустановки дуже гострий. При різанні та прокладанні надягати рукавиці та працювати обережно.

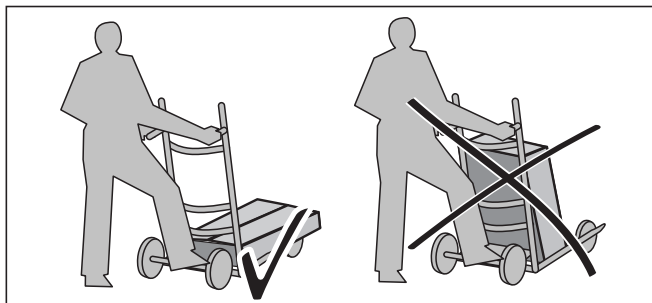


Небезпечно!

Теплоносій гарячий навіть тоді, коли установка не працює. При підключеній гнучкій трубі для геліоустановки працювати обережно!

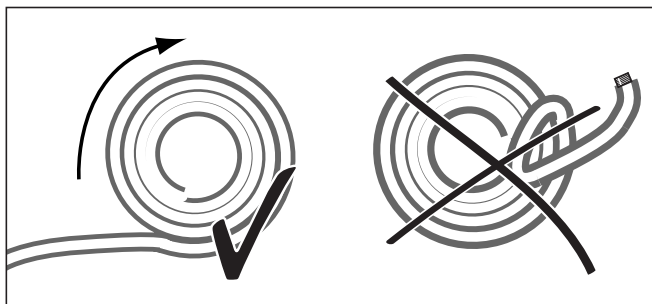
4 Монтаж

4.1 Транспортування

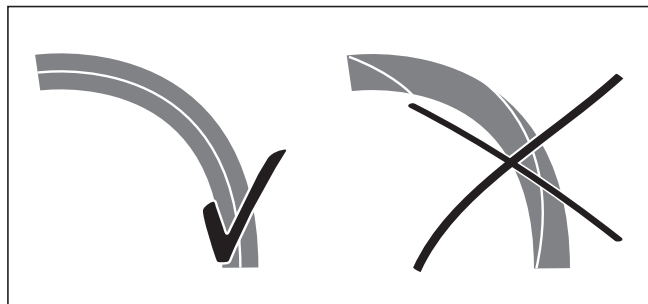


Мал. 4.1 Зберігати та транспортувати в горизонтальному положенні у картонній коробці.

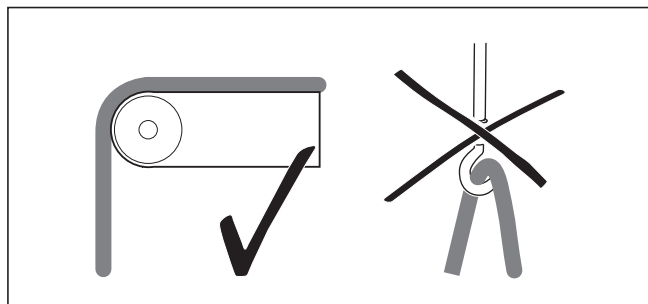
4.2 Розкатування та прокладання



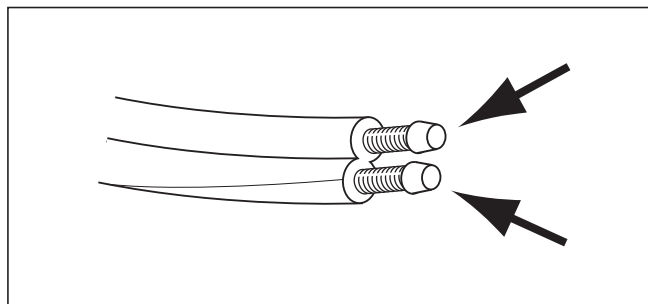
Мал. 4.2 Розкатувати гнучку трубу для геліоустановки, не тягнути за неї.



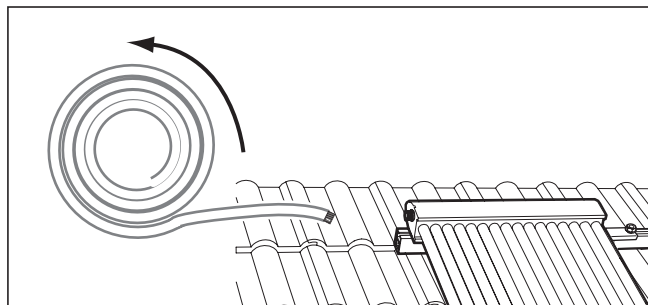
Мал. 4.3 Не обертати гнучку трубу для геліоустановки навколо осі.



Мал. 4.4 Не затискати і не перегинати гнучку трубу для геліоустановки. Використовувати сідлову опору для шланга.



Мал. 4.5 При прокладанні для захисту від потрапляння сторонніх тіл у трубу, а також через гострі обрізні краї закривати гнучку трубу для геліоустановки захисним ковпачком.



Мал. 4.6 Розкатувати і прокладати гнучку трубу для геліоустановки на місці.



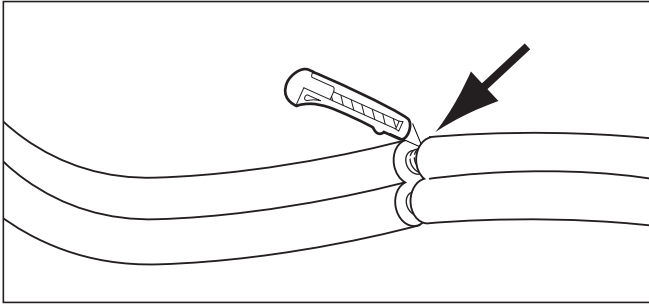
Вказівка

По можливості розкатувати гнучку трубу для геліоустановки на місці застосування. Зверніть увагу, щоб при розкатуванні труба для геліоустановки не ушкоджувалася і не затруднювалася.

4.3 Вкорочування



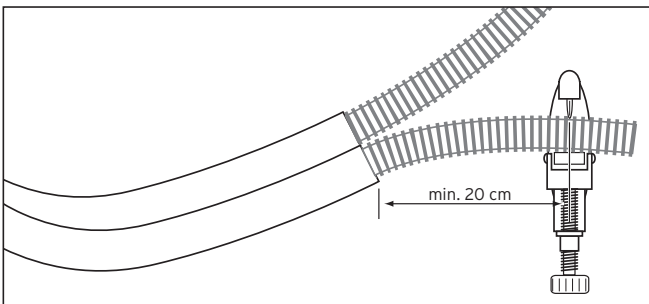
Увага!
Не пошкоджувати провід шупа при розрізанні ізоляції
різати обережно.



Мал. 4.7 Розрізання ізоляції



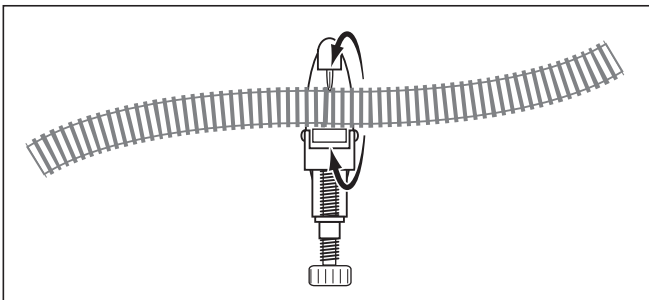
Вказівка
Щоб була можливість повторно відрізати при
гострому краю, не прокладати трубу в обріз,
а залишати на 20 см більше.



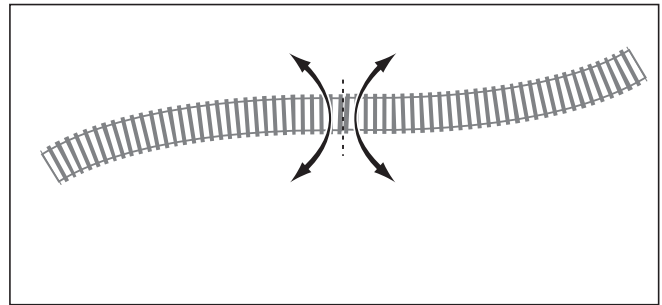
Мал. 4.8 Приставити труборіз між двома хвилями.
Не обрізати кінець труби в обріз (мін. 20 см).



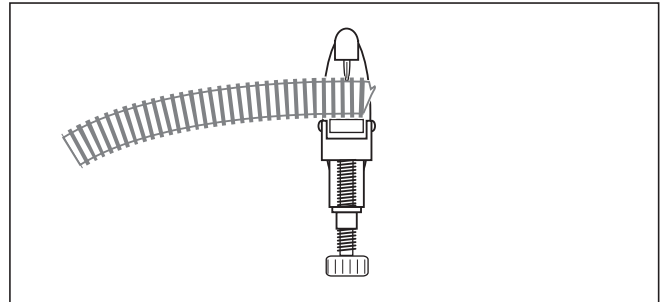
Увага!
Труба може деформуватися при розрізанні.
Приставити труборіз, злегка надавивши, та часто
обертати.



Мал. 4.9 Злегка притиснувши, докрутити колесо, що ріже



Мал. 4.10 Якщо необхідно: Прикласти до надрізаної труби зусилля
(за принципом важелю) та переламати її.

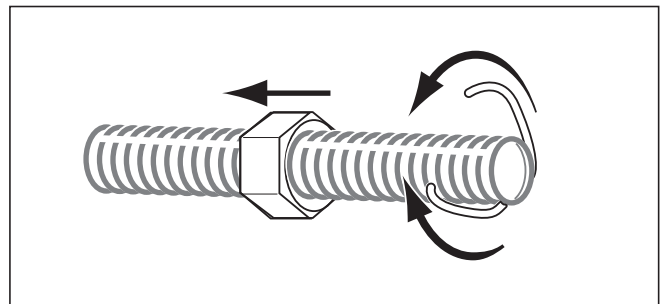


Мал. 4.11 При занадто гострому краю на кінці труби відрізати дві
наступні хвилі.

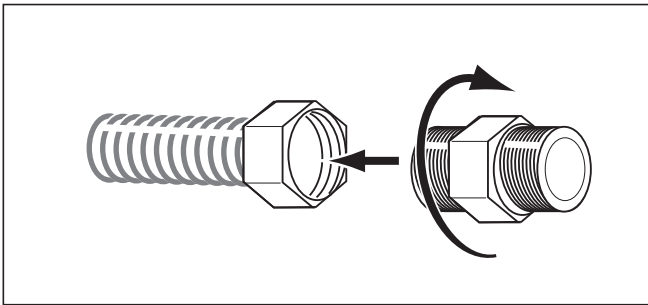


Вказівка
Чим менша напруга на трубі, тим легше вона
піддається різанню.

4.4 Монтаж різьбових сполучень



Мал. 4.12 Насадити накидну гайку через кінець труби. Вкласти
прокладне кільце у першу западину хвилі і зігнути
пальцями на заданих місцях згину. Тепер кільце знаходиться
у заглибині хвилі і більше не загубиться.



Мал. 4.13 Загвинчування подвійного ніпеля

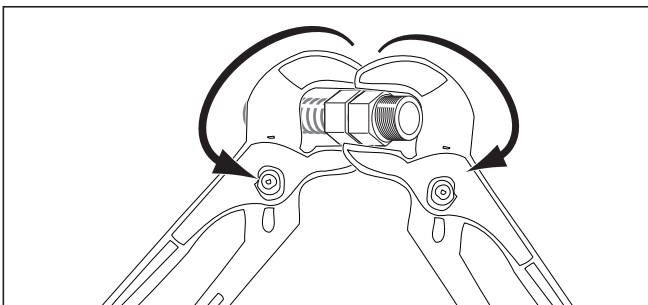
Вказівка

За допомогою подвійного ніпеля, що додається, утворюється ущільнююча поверхня. Крім того, пізніше він використовується для під'єднання до інших компонентів установки або для сполучення двох елементів труби.

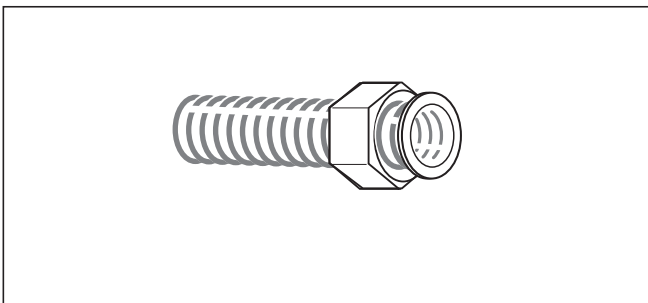


Увага!

Для міцного різьбового сполучення не використовувати різьбову шпильку! Труба може зігнути або надламатися! Працювати лише з двома гайковими ключами або відповідними затискачами.



Мал. 4.14 Міцно загвинтіть подвійний ніпель для обтискання кінця труби. Для цього утримувати обидва фітінга хомутиком та сильно прикрутити різьбове сполучення. Не затискати у різьбовій шпильці!



Мал. 4.15 Відгвинчування подвійного ніпеля. Також необхідно збити всю хвилю, що знаходиться попереду.

- Таким же чином монтувати різьбові сполучення на всіх чотирьох кінцях труб.

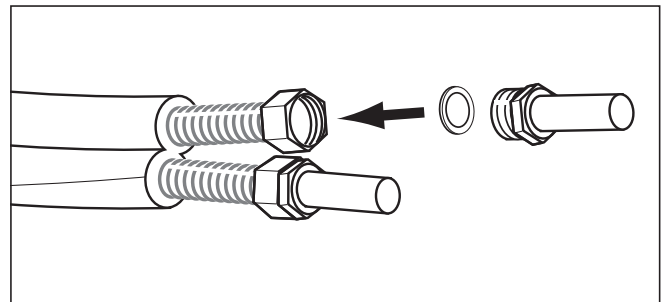
Вказівка!

Додатковий комплект для різьбових сполучень (накидні гайки, прокладочні кільця, ущільнення) можна замовляти як запчастини.

Перелік можливо необхідних запчастин міститься у відповідних діючих каталогах запчастин. Довідки надаються у офісах збуту та заводській сервісній службі.

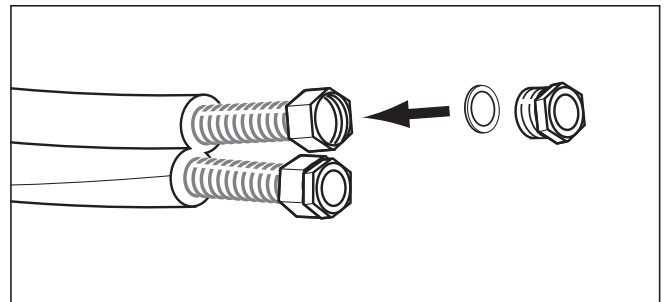
4.5 Підключення гнучкої труби для геліюустановки

Лише при DN 16:

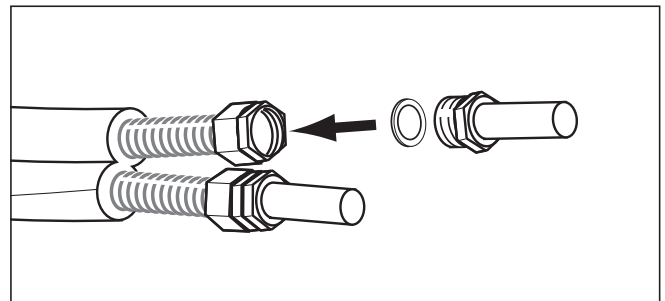


Мал. 4.16 Вкласти ущільнююче кільце та монтувати перехідник G 3/4" на 18 мм обжимному різьбовому сполученні.

Лише при DN 20:

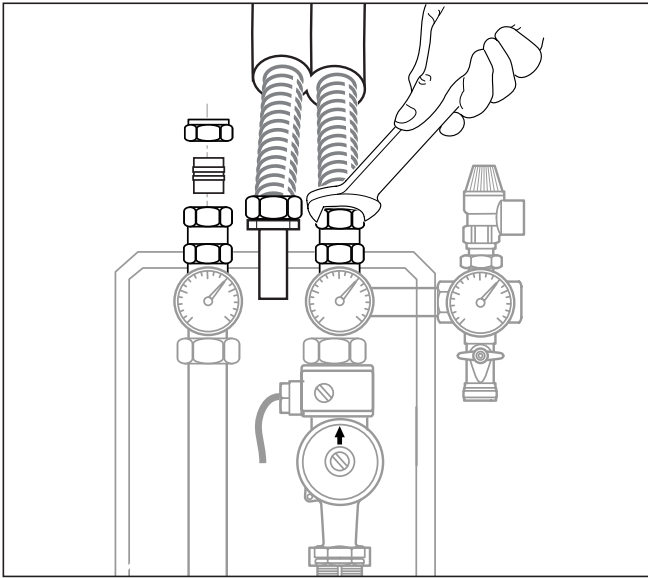


Мал. 4.17 Вкласти ущільнююче кільце та монтувати редуційний перехідник DN20.

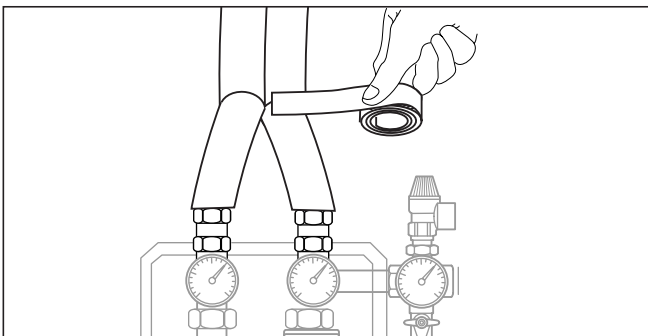


Мал. 4.18 Вкласти ущільнююче кільце та монтувати перехідник G 3/4" на 18 мм обжимному різьбовому сполученні.

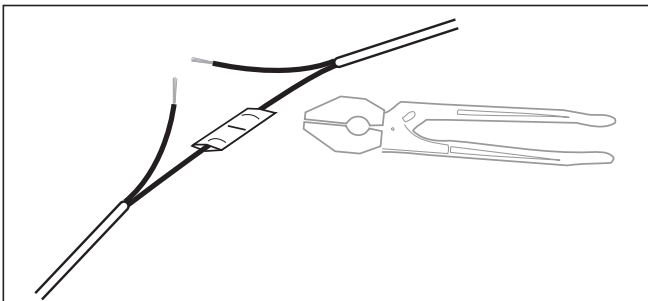
При DN16 та DN20:



Мал. 4.19 Насунути на насосній станції перехідник 22 мм обтискного різьбового сполучення на 18 мм обтискне сполучення та накинати гайку. Вставити гнучку трубу з перехідником 18 мм обтискного різьбового сполучення та затягнути гайку.



Мал. 4.20 Ізолювати кінець труби ізоляційним шлангом. Ізоляційний шланг забезпечити плівкою НТ.



Мал. 4.21 Сполучити кабель щупа колектора і провід щупа гнучкої труби зі конекторами кабеля, що додаються. Нагріти усадочний шланг запальничкою, щоб водонепроникно закрити місця сполучення.

5 Вторинна переробка й утилізація

Як Ваша гнучка труба для геліосистем фірми Vaillant, так і її транспортувальна упаковка складаються здебільшого з матеріалів, які можна піддати вторинній переробці.



Вказівка

Будь ласка, дотримуйтесь встановлених законом діючих внутрішньодержавних приписань.

Бюро Vaillant в Москве

Тел.: +7 (495) 580 78 77 ■ факс: +7 (495) 580 78 70

Бюро Vaillant в Санкт-Петербурге

Тел.: +7 (812) 703 00 28 ■ факс: +7 (812) 703 00 29

info@vaillant.ru ■ www.vaillant.ru ■ Горячая линия, Россия +7 (495) 101 45 44

Бюро Vaillant в Киеве

Тел./факс: +38 044 / 451 58 25

info@vaillant.ua ■ www.vaillant.ua ■ Горячая линия, Украина +38 800 501 42 60

Для республики Беларусь

Vaillant GmbH ■ Berghauser Strasse 40 ■ D-42850 Remscheid

Telefon: +49 21 91 / 18 25 65 ■ Telefax: +49 21 91 / 18 30 90

www.vaillant.de ■ info@vaillant.de

0020054776_00 RUUA 082007