

# System Solar



## 1 Указания по документации

Купив гелиоустановку, Вы стали владельцем качественного изделия производства фирмы Vaillant.

Настоящее руководство описывает всю систему и дает Вам указания по вводу в эксплуатацию, технического обслуживания и устранения сбоев. Оно дополняет имеющиеся руководства по эксплуатации, установке и монтажу.

**Поэтому в связи с настоящим руководством соблюдайте руководство по соответствующим отдельным компонентам.**

Чтобы иметь возможность использовать все преимущества системы, найдите пару минут и перед использованием внимательно прочитайте руководство. Оно содержит все, что нужно знать о системе и дает указания на возможные принадлежности Vaillant, которые еще больше облегчат Вам обращение с Вашей установкой.

Храните данное руководство в надежном месте и передайте его следующему владельцу.



### Внимание!

Глава "Ввод в эксплуатацию" и "Техническое обслуживание и устранение сбоев" настоящего руководства предназначена только для аккредитованного специалиста!

**За повреждения, возникшие в результате несоблюдения данного руководства, фирма Vaillant не несет никакой ответственности.**

### 1.1 Используемые символы

При управлении системой Solar и ее установке соблюдайте указания по технике безопасности, приведенные в настоящем руководстве.

Ниже разъяснены используемые в тексте символы:



### Опасность!

Непосредственная опасность для здоровья и жизни!



### Опасно!

Опасность для жизни в результате удара током!



### Опасно!

Опасность ожогов и ошпаривания!



### Внимание!

Возможная опасная ситуация для оборудования и окружающей среды!



### Указание

Полезная информация и указания.

- Символ необходимости выполнения какого-либо действия.

## 1.2 Знаки соответствия



Данный знак свидетельствует о соответствии аппарата требованиям ГОСТ и наличии сертификата соответствия, действующего на территории России.

### Правила хранения и транспортировки

Аппараты Vaillant должны транспортироваться и храниться в оригинальной упаковке в соответствии с правилами, нанесенными на упаковку с помощью международных стандартизованных пиктограмм.

Температура окружающего воздуха при транспортировке и хранении должна составлять от -40 до +40 °С.

## 1.3 Совместно действующая документация

Пожалуйста, при монтаже, установке и эксплуатации гелиосистемы соблюдайте все руководства по монтажу, установке и эксплуатации деталей и компонентов системы. Данные руководства по монтажу, установке и эксплуатации прилагаются к соответствующим деталям системы, а также дополнительным компонентам.

А именно:

- Руководство по монтажу коллекторов
- Руководство по эксплуатации и установке регулятора
- Руководство по эксплуатации и монтажу водонагревателя
- Руководство по эксплуатации и установке используемого при необх. отопительного аппарата
- Руководства по монтажу, эксплуатации и установке всех при необх. используемых принадлежностей

## 1.4 Действительность руководства

Данное описание системы по установке действительно исключительно для коллекторов со следующими артикульными номерами:

Тип коллектора	Артикульный номер
VFK 900	302350
VFK990/1	302383
VTK 570	0020059728
VTK 1140	0020065417

Табл. 1.1 Типы коллекторов и артикульные номера

Артикульный номер коллектора см., пожалуйста, на маркировочной табличке.

### 2 Обзор стандартов, указания по безопасности

#### 2.1 Обзор стандартов ЕС

##### Гелиоустановка, общие данные

###### DIN EN ISO 9488

Термические гелиосистемы и их детали;  
Терминология (ISO/DIS 9488; 1995)

###### EN 12975-1

Термические гелиосистемы и их детали;  
коллекторы, часть 1: общие требования

###### EN 12975-2

Термические гелиосистемы и их детали;  
коллекторы; часть 2: методы испытания

###### EN 1991-2-3

Еврокод 1 – Основные положения по проектированию и расчету воздействия на несущие конструкции, часть 2–3: Расчет воздействия на несущие конструкции, снеговые нагрузки

###### EN 12976-1

Термические гелиосистемы и их детали;  
Сборные системы, часть 1: общие требования

###### EN 12976-2

Термические гелиосистемы и их детали;  
Сборные системы, часть 2: методы испытания

###### EN 12977-1

Термические гелиосистемы и их детали;  
системы, ориентированные на потребителя,  
часть 1: общие требования

###### EN 12977-2

Термические гелиосистемы и их детали;  
системы, ориентированные на потребителя,  
часть 2: методы испытания

###### ISO 9459-1: 1993

Solar heating – Domestic water heating systems –  
Part 1: Performance rating procedure using indoor test methods

###### ISO/TR 10217

Solar energy – Water heating systems – Guide to material  
selection with regard to internal corrosion

##### Коллекторы и их монтаж

###### EN 1991-2-4

Еврокод 1. Основные положения по проектированию и расчету воздействия на несущие конструкции, часть 2–4: Расчет воздействия на несущие конструкции, ветровые нагрузки

##### Водонагреватель и его монтаж

###### Директивы для аппаратов, работающих под давлением 97/23/EG

Директивы Европейского парламента и совета от 29 мая 1997 г. по унификации нормативных актов относительно аппаратов, работающих под давлением, для стран-участниц

###### EN 12977-3

Термические гелиосистемы и их детали -  
системы, ориентированные на потребителя,  
часть 3: Проверка мощности емкостного водонагревателя.

###### EN 12897

Водоснабжение - нормы для емкостных водонагревателей с косвенным нагревом, естественного вентилирования (замкнутого типа)

###### EN 806-1

Технические нормы для установок холодной водопроводной воды в помещении для снабжения холодной водой питьевого качества для использования людьми  
часть 1: Общая информация

###### EN 1717

Защита холодной водопроводной воды от загрязнений в установках холодной водопроводной воды и общие требования к устройствам безопасности для предотвращения загрязнения холодной воды питьевого качества с помощью обратного потока

##### Регулятор и монтаж регулятора

###### EN 60335-2-21

Безопасность использования электрических приборов для дома и других целей; часть 2 - 21: Особые требования для водонагревателя (емкостный водонагреватель и бойлер) (IEC 335-2-21: 1989 и дополнения 1; 1990 и 2; 1990, модифицирован)

##### Молниезащита

###### ENV 61024-1

Молниезащита строительных конструкций. Часть 1: общие принципы (IEC 1024-1: 1990; модифицирован)

#### 2.2 Нормы и правила

При выборе места установки, проектировании, монтаже, эксплуатации, проведении осмотра, технического обслуживания и ремонта аппарата следует соблюдать государственные и местные нормы и правила, а также дополнительные распоряжения, предписания и т.п. соответствующих ведомств касательно газоснабжения, дымоотведения, водоснабжения, канализации, электроснабжения, пожарной безопасности и т.д. – в зависимости от типа аппарата.

### 2.3 Общие указания по безопасности

#### Общие данные

В общем всю гелиоустановку надлежит монтировать и эксплуатировать согласно признанным правилам техники.

Следите за соблюдением действительных предписаний по защите труда, особенно при работах на крыше. При опасности падения обязательно надевайте страховку от падения.

Соблюдайте предписания профсоюзов по предотвращению несчастных случаев.

#### Опасность ожога

Чтобы избежать травмирования горячими деталями, монтаж и замену коллекторов или деталей коллекторов следует осуществлять в день с сильной облачностью. Альтернативно эти работы можно выполнять при солнечной погоде в утренние или вечерние часы или, накрыв коллектор.

Когда установка не работает, существует вероятность выхода пара из предохранительного клапана насосной группы гелиоустановки. Чтобы при этом не произошло травмирования людей, предохранительный клапан посредством шлангопровода следует соединить с приемным резервуаром.

В неработающем состоянии пар также может выходить из незакрытых автоматических воздухоотводчиков. По этой причине закрывайте автоматический воздухоотводчик при эксплуатации установки.

В качестве альтернативы BbI можете использовать автоматическую систему воздухоотделения Vaillant (арт. № 302418). Она работает полностью автоматически и не требует дополнительной блокировки. Тем не менее, ее следует устанавливать в зоне, в которой не может быть выхода пара, предпочтительно в обратной линии, рядом с бивалентным водонагревателем (выход из водонагревателя).

#### Опасность перенапряжения

Заземлите контур гелиоустановки как выравнивание потенциалов и для защиты от перенапряжения! Закрепите заземляющие трубные хомуты на трубах контура гелиоустановки и соедините хомуты посредством 16 мм<sup>2</sup> медного кабеля с потенциальной шиной.

### 2.4 Использование по назначению

Гелиосистема Vaillant сконструирована по последнему слову техники и с учетом общепризнанных правил техники безопасности.

Тем не менее, при ненадлежащем использовании или использовании не по назначению может возникнуть опасность для здоровья и жизни пользователя или третьих лиц, а также опасность нанесения ущерба установке и другим материальным ценностям.

Компоненты гелиосистемы не предназначены для использования лицами (включая детей) с ограниченными физическими, сенсорными и умственными способностями или не обладающими опытом и/или знаниями, кроме случаев, когда за ними присматривает лицо, ответственное за их безопасность, или дает указания по использованию компонентов гелиосистемы.

За детьми необходимо присматривать, чтобы удостовериться, что они не играют с компонентами гелиосистемы.

Гелиосистема Vaillant используется в качестве гелиоустановки для снабжения горячей водой с использованием солнечной энергии. Любое иное или выходящее за рамки указанного использование считается использованием не по назначению. За вызванный этим ущерб изготовитель/поставщик не несет никакой ответственности. Риск несет единолично пользователь.

К использованию по назначению относится также соблюдение руководства по монтажу, эксплуатации и установке, а также всей другой действующей документации и соблюдение условий выполнения осмотров и технического обслуживания.



**Внимание!**

**Любое неправильное использование запрещено!**

### 3 Описания системы

Гелиосистема Vaillant используется в качестве гелиоустановки для снабжения горячей водой с использованием солнечной энергии.

Гелиосистема состоит из четырех основных компонентов:

- Коллекторы абсорбируют солнечное излучение и используют его.
- Регулятор для гелиоустановок выполняет контроль, управление, а также отображает все функции установки.
- Насосная группа гелиосистемы обеспечивает перенос солнечного тепла в емкостный водонагреватель.
- В солнечном водонагревателе питьевая вода подогревается и накапливается.

В дни, когда солнечного облучения недостаточно для подогрева горячей воды в водонагревателе, следует дополнительно подогреть воду в водонагревателе отопительной системой. Это можно сделать посредством отопительных котлов, работающих на газе или масле, газовых настенных отопительных аппаратов, тепловых насосов, пеллетных котлов или от электричества при помощи нагревательных патронов, или электрических проточных водонагревателей.

В зависимости от вида водонагревателя различают системы с бивалентными солнечными водонагревателями (водонагреватели для горячей питьевой воды с двумя теплообменниками), а также системы с моновалентными емкостными водонагревателями (только с одним теплообменником).

Также возможна интеграция в гелиоустановку второго потребителя (напр., ванны или второго водонагревателя).

При подключении стиральной или посудомоечной машины к трубопроводу горячей воды проверяйте по соответствующему руководству, рассчитана ли она на это.

3.1 Системы для приготовления питьевой воды с бивалентным водонагревателем

Конструкция и функционирование геиосистемы

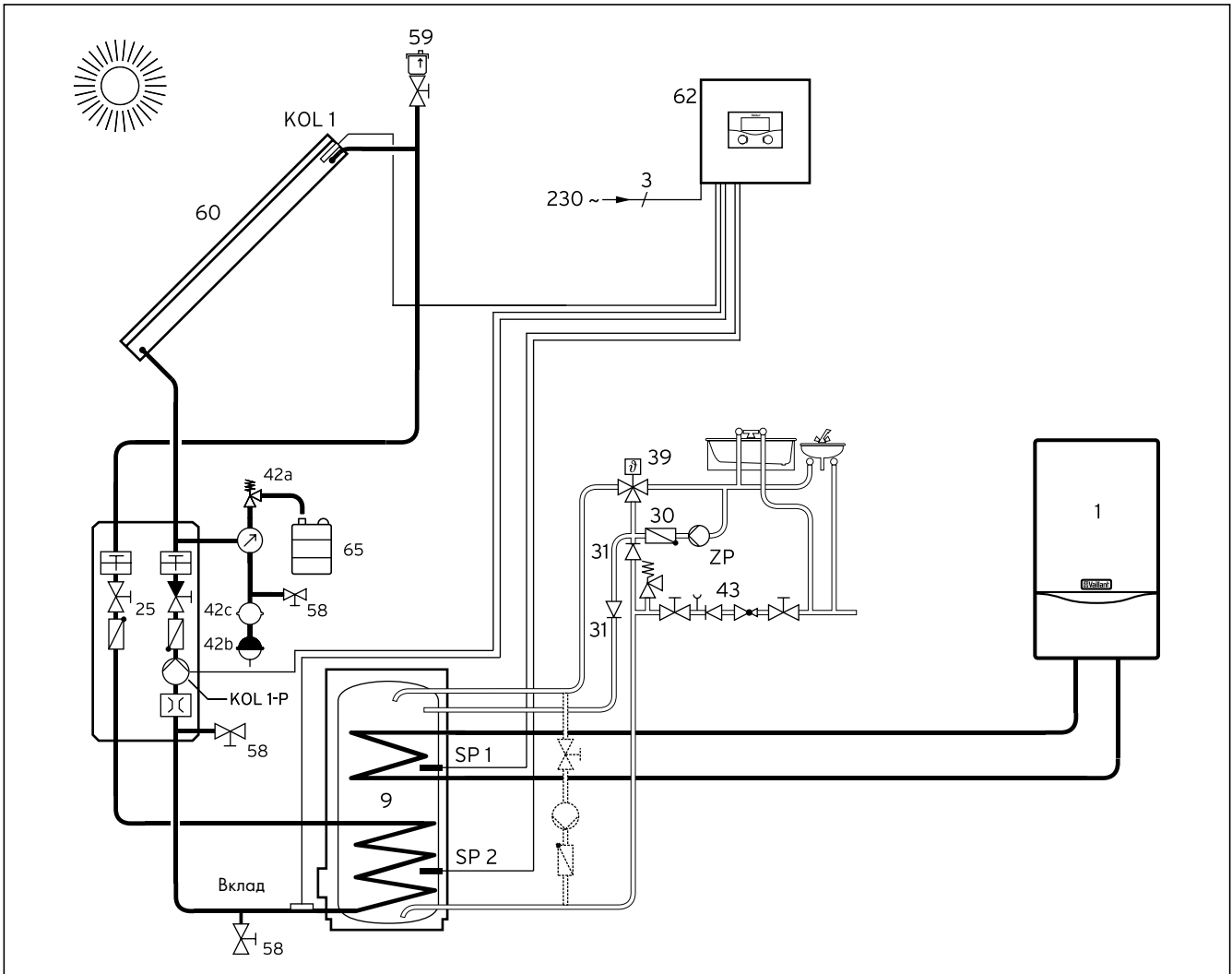


Рис. 3.1 Геиосистема с дополнительным нагревом посредством ecoTEC exclusiv

Пояснение

- |     |   |         |   |
|-----|---|---------|---|
| 1   | ecoTEC exclusiv   | Вклад   | Температурный щуп обратной линии для измерения вклада |
| 9   | Бивалентный водонагреватель                                       | KOL 1   | Датчик температуры коллектора                         |
| 25  | Насосная группа геиосистемы                                       | KOL 1-P | Насос контура коллектора                              |
| 30  | Обратный клапан гравитационного типа                              | SP 1    | Датчик температуры накопителя сверху                  |
| 31  | Обратный клапан   | SP 2    | Датчик температуры накопителя снизу                   |
| 39  | Термостатный смеситель горячей воды                               | ZP      | Циркуляционный насос                                  |
| 42a | Предохранительный клапан геиоустановки                            |         |   |
| 42b | Расширительный бак геиоустановки                                  |         |   |
| 42c | Предвключенный резервуар  |         |   |
| 43  | Группа безопасности воды на хозяйственно-бытовые нужды            |         |   |
| 58  | Кран заполнения и опорожнения                                     |         |   |
| 59  | Быстродействующий воздухоотводчик геиоустановки с запорным краном |         |   |
| 60  | Плоский или трубчатый коллектор autoTHERM                         |         |   |
| 62  | Регулятор для геиоустановок autoMATIC 560 или autoMATIC VRS 620   |         |   |
| 65  | Сборный резервуар для теплоносителя                               |         |   |

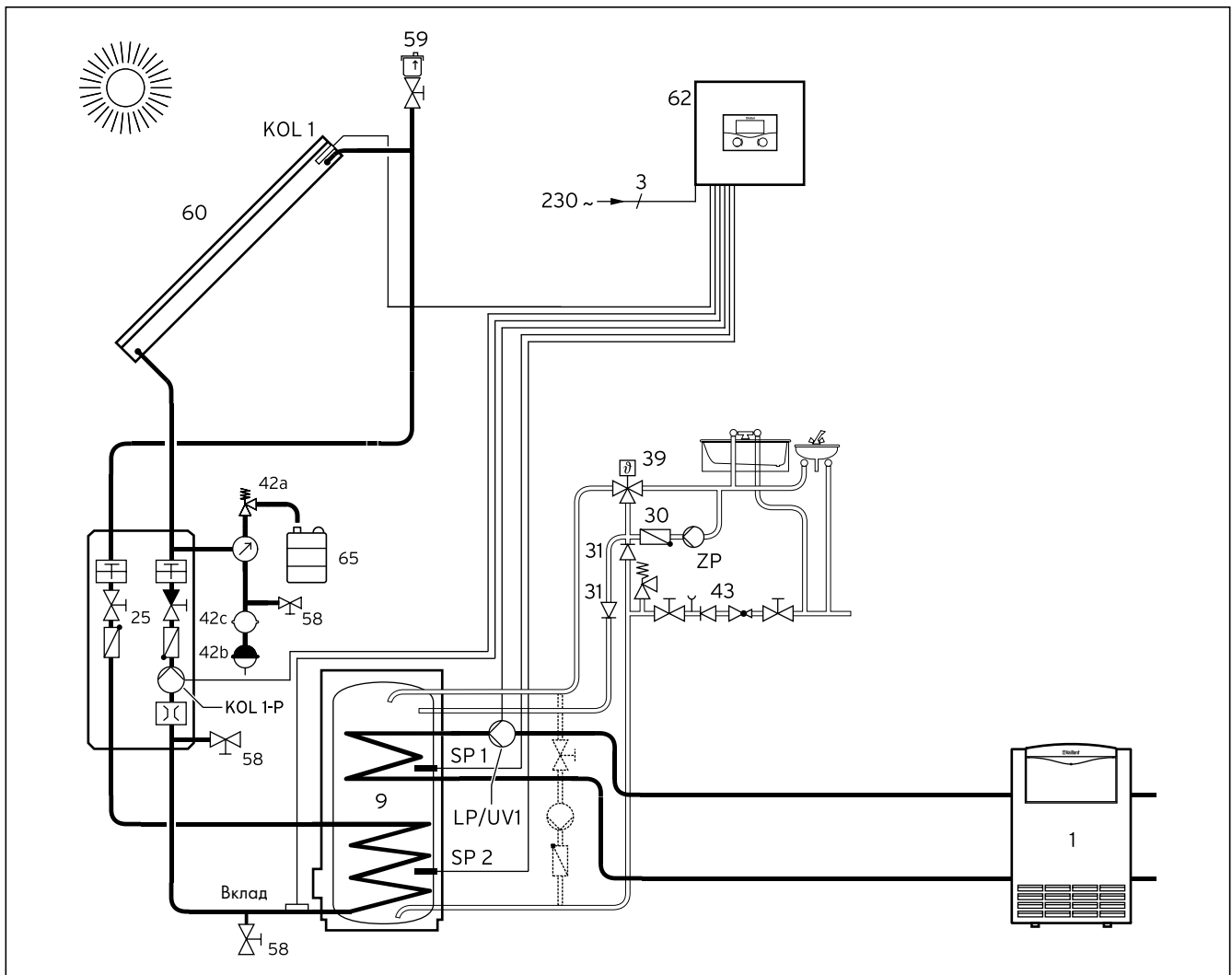


Рис. 3.2 Гелиосистема с функцией дополнительного нагрева газовым отопительным котлом *atmoVIT*

**Пояснение**

- 1 Газовый отопительный котел *atmoVIT VK*
- 9 Бивалентный водонагреватель
- 25 Насосная группа гелиосистемы
- 30 Обратный клапан гравитационного типа
- 31 Обратный клапан
- 39 Термостатный смеситель горячей воды
- 42a Предохранительный клапан гелиоустановки
- 42b Расширительный бак гелиоустановки
- 42c Предвключенный резервуар
- 43 Группа безопасности воды на хозяйственно-бытовые нужды
- 58 Кран заполнения и опорожнения
- 59 Быстродействующий воздухоотводчик гелиоустановки с запорным краном
- 60 Плоский или трубчатый коллектор *autoTHERM*
- 62 Регулятор для гелиоустановок *autoMATIC 560* или *autoMATIC VRS 620*
- 65 Сборный резервуар для теплоносителя для солнечных коллекторов
- Вклад Температурный щуп обратной линии для измерения вклада
- KOL 1 Датчик температуры коллектора
- KOL 1-P Насос контура коллектора
- LP/UV 1 Насос дополнительного нагрева водонагревателя

- SP 1 Датчик температуры накопителя сверху
- SP 2 Датчик температуры накопителя снизу
- ZP Циркуляционный насос

Плоский или трубчатый коллектор autoTHERM (60) преобразует солнечную энергию в тепло и передает тепловую энергию морозостойчивому теплоносителю для гелиоустановок. (Не все коллекторы имеются в каждой стране.)

Посредством системы труб насос насосной группы гелиоустановки (25) обеспечивает перенос тепла от коллектора к бивалентному водонагревателю (9). Насосная группа гелиоустановки включает в себя все предохранительные и регулирующие компоненты системы и управляется регулятором для гелиоустановок (62).

В зависимости от выбора системы используется шинный модульный регулятор autoMATIC 620, регулятор autoMATIC 560 или интегрированный в электронику аппарата регулятор для гелиоустановок (напр., в ecoTEC exclusiv). (Не все регуляторы имеются в каждой стране.)

Регулятор для гелиоустановок включает либо выключает насос, как только разница температур между коллектором и водонагревателем становится больше или меньше предварительно настроенного значения.

Если солнечной энергии недостаточно, регулятор включает отопительный котел либо газовый настенный отопительный аппарат (1), так что верхняя треть водонагревателя нагревается до значения, настроенного для температуры горячей воды.

Расширительный бак (42b) выравнивает колебания давления в контуре гелиоустановки.

Рекомендуется устанавливать предвключенный резервуар (42). Опциональный предвключенный резервуар (c) защищает расширительный бак от превышения температуры в контуре гелиоустановки.



#### Опасность!

#### Опасность ожогов и ошпаривания!

Для обеспечения эффективной защиты от ожога жидкостью, установите в водопровод горячей воды термостатный смеситель так, как это описано в главе 4.5 "Термостатный смеситель горячей воды".

Установите термостатный смеситель на менее  $< 60\text{ }^{\circ}\text{C}$  и проверьте температуру на точке разбора горячей воды.

Гелиосистема является замкнутой системой. Удаление воздуха из гелиосистемы выполняется посредством установленного в самой высокой точке установки воздухоотводчика (59) в рамках ввода в эксплуатацию либо ежегодного технического обслуживания.

В качестве альтернативы можно использовать автоматическую систему воздухоотделения Vaillant (арт. № 302418).

Она работает полностью автоматически и не требует дополнительной блокировки.

Установите ее в зону, в которой не может быть выхода пара, предпочтительно в обратной линии между насосной группой гелиоустановки и водонагревателем питьевой воды.

## 3.2 Системы для приготовления питьевой воды с моновалентным водонагревателем

В этих системах используются стандартные водонагреватели горячей воды. Горячая вода подогревается электрическим проточным водонагревателем VED E exclusiv (величина номинальной мощности только 18, 21 и 24 кВт).

### Конструкция и функционирование гелиосистемы

Плоский или трубчатый коллектор autoTHERM (60) преобразует солнечную энергию в тепло и передает тепловую энергию морозостойчивому теплоносителю для гелиоустановок. Посредством системы труб насос насосной группы гелиоустановки (25) обеспечивает перенос тепла от коллектора к емкостному водонагревателю (9). Насосная группа гелиоустановки включает в себя все предохранительные и регулирующие компоненты системы и управляется регулятором для гелиоустановок (62).

Регулятор для гелиоустановок включает либо выключает насос, как только разница температур между коллектором и водонагревателем становится больше или меньше предварительно настроенного значения.

Расширительный бак (42b) выравнивает колебания давления в контуре гелиоустановки. Гелиосистема является замкнутой системой. Удаление воздуха из гелиосистемы выполняется посредством установленного в самой высокой точке установки воздухоотводчика (59, опция) в рамках ввода в эксплуатацию либо ежегодного технического обслуживания.

Рекомендуется устанавливать предвключенный резервуар (42). Опциональный предвключенный резервуар (c) защищает расширительный бак от превышения температуры в контуре гелиоустановки.



#### Опасность!

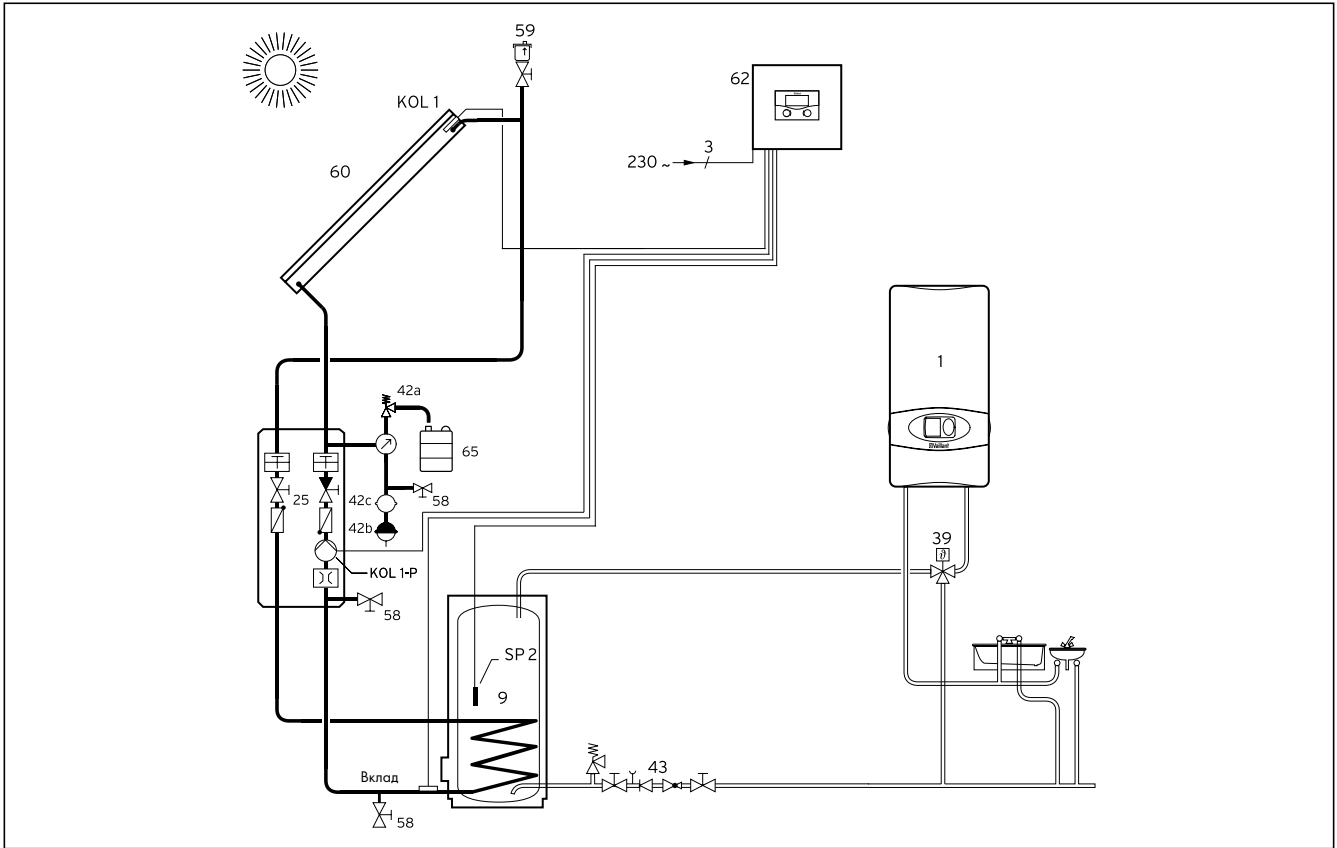
#### Опасность ожогов и ошпаривания!

Для обеспечения эффективной защиты от ожога жидкостью, установите в водопровод горячей воды термостатный смеситель так, как это описано в главе 4.5 "Термостатный смеситель горячей воды".

Установите термостатный смеситель на менее  $< 60\text{ }^{\circ}\text{C}$  и проверьте температуру на точке разбора горячей воды.



#### Дополнительный нагрев посредством VED E exclusiv



**Рис. 3.3** Гелиосистема с электрическим проточным водонагревателем VED E exclusiv для дополнительного нагрева холодной водопроводной воды

#### Пояснение

1	VED E exclusiv
9	Моновалентный водонагреватель
25	Насосная группа гелиосистемы
39	Термостатный смеситель горячей воды
42a	Предохранительный клапан гелиоустановки
42b	Расширительный бак гелиоустановки
42c	Предвключенный резервуар
43	Группа безопасности воды на хозяйственно-бытовые нужды
58	Кран заполнения и опорожнения
59	Быстросействующий воздухоотводчик гелиоустановки с запорным краном
60	Плоский или трубчатый коллектор autoTHERM
62	Регулятор для гелиоустановок autoMATIC 560 или autoMATIC VRS 620
65	Сборный резервуар для теплоносителя
Вклад	Температурный щуп обратной линии для измерения вклада
KOL 1	Датчик температуры коллектора
KOL 1-P	Насос контура коллектора
SP 2	Датчик температуры накопителя снизу

Если солнечной энергии недостаточно, то вода нагревается проточным водонагревателем VED E exclusiv (1) до настроенной для горячей питьевой воды температуры.

Максимальная температура на входе для VED E exclusiv составляет 60 °C.



#### Внимание!

**Опасность повреждений!**

При сильном солнечном излучении температура в емкостном водонагревателе может подниматься выше 80 °C. Настройте максимальную температуру в водонагревателе на регуляторе для гелиоустановок на более низкое значение или посредством центрального термостатного смесителя горячей воды в установке обеспечьте, чтобы температура на входе VED E exclusiv не превышала 60 °C.

Управление VED E exclusiv может осуществляться макс. 4 приборами дистанционного управления.



#### Опасность!

**Опасность ожогов и ошпаривания!**

Температура на водоразборных точках может превышать значение, настроенное на VED E exclusiv. VED E exclusiv показывает более высокую температур горячей воды символом ☀. Следите за индикацией на дисплее. В качестве защиты от ожога жидкостью мы рекомендуем установить термостатный смеситель горячей воды, как это описано в главе 4.5 "Термостатный смеситель горячей воды".

3.3 Системы для подогрева ванны и приготовления горячей воды

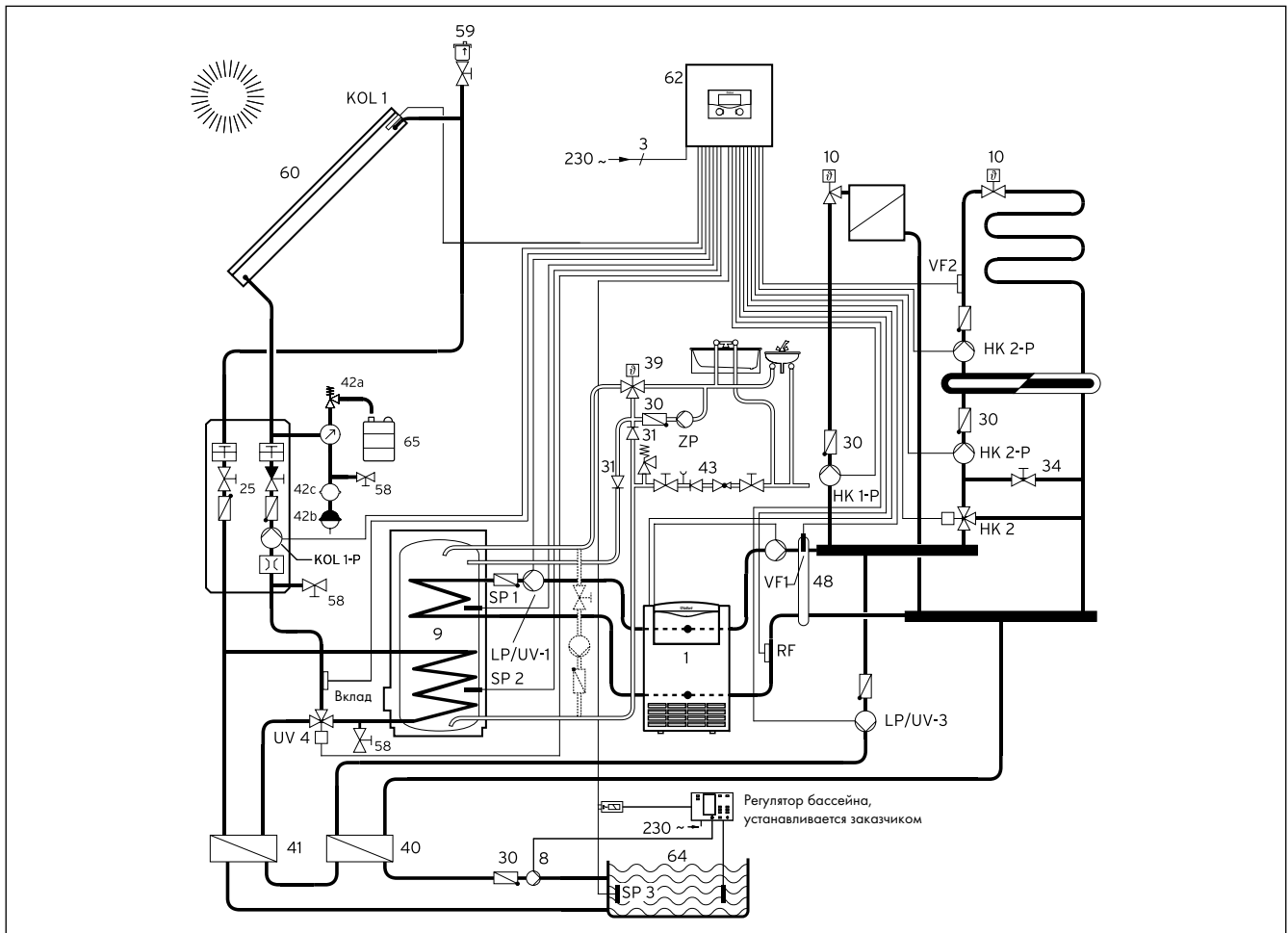


Рис. 3.4 Гелиосистема с ванной и функцией дополнительного нагрева газовым отопительным котлом *atmoVIT VK*

Пояснение

1	Газовый отопительный котел <i>atmoVIT VK</i>	62	Регулятор для гелиоустановок <i>autoMATIC 560</i> или <i>autoMATIC VRS 620</i>
8	Насос ванны	64	Ванна
9	Бивалентный водонагреватель	65	Сборный резервуар для теплоносителя
10	Термостатный вентиль радиатора	Вклад	Температурный щуп обратной линии для измерения вклада
25	Насосная группа гелиосистемы	HK 1-P	Насос системы отопления отопительного контура 1
30	Обратный клапан гравитационного типа	HK 2	Моторный трехходовой клапан отопительного контура 2
31	Обратный клапан	HK 2-P	Насос системы отопления отопительного контура 2
34	Балансировочный вентиль для байпасного потока	KOL 1	Температурный щуп коллектора
39	Термостатный смеситель горячей воды	KOL 1-P	Насос контура коллектора
40	Внешний теплообменник для нагрева ванны	LP/UV 1	Дополнительный нагрев водонагревателя/ отопительный контур
41	Внешний кожухотрубный теплообменник для нагрева ванны	LP/UV 3	Насос дополнительного нагрева ванны
42a	Предохранительный клапан гелиоустановки	RF	Температурный щуп обратной линии отопительного контура
42b	Расширительный бак гелиоустановки	SP 1	Температурный щуп водонагревателя сверху
42c	Предвключенный резервуар для воды на хозяйственно-бытовые нужды	SP 2	Температурный щуп водонагревателя снизу
43	Группа безопасности	SP 3	Температурный щуп водонагревателя ванны
48	Гидравлический разделитель	UV 4	Моторный трехходовой клапан контура коллектора
58	Кран заполнения и опорожнения	VF 1	Температурный щуп подающей линии отопительного контура 1
59	Быстродействующий воздухоотводчик гелиоустановки с запорным краном	VF 2	Температурный щуп подающей линии отопительного контура 2
60	Плоский или трубчатый коллектор <i>autoTHERM</i>	ZP	Циркуляционный насос

### Принцип функционирования гелиосистемы

Плоский или трубчатый коллектор autoTHERM (60) преобразует солнечную энергию в тепло и передает тепловую энергию морозостойчивому теплоносителю для гелиоустановок. Посредством системы труб насос насосной группы гелиоустановки (25) обеспечивает перенос тепла от коллектора к водонагревателю (9) либо кожухотрубному теплообменнику (41) ванны либо второго водонагревателя. Насосная группа гелиоустановки включает в себя все предохранительные и регулирующие компоненты системы и комбинируется с регулятором autoMATIC 560 или шинным модульным регулятором autoMATIC 620.

Регулятор для гелиоустановок включает либо выключает насос, как только разница температур между коллектором и водонагревателем или ванной становится больше или меньше предварительно настроенного значения. Если солнечной энергии недостаточно, регулятор включает отопительный котел (1), чтобы вода в водонагревателе нагрелась до настроенного значения температуры. Установленный монтажным предприятием регулятор для ванн обеспечивает догрев воды в ванне.

Расширительный бак (42b) выравнивает колебания давления в контуре гелиоустановки.

Опциональный предвключенный резервуар (42c) защищает расширительный бак от превышения температуры в контуре гелиоустановки. Установка предвключенного резервуара рекомендуется.



#### **Опасность!**

#### **Опасность ожогов и ошпаривания!**

**Для обеспечения эффективной защиты от ожога жидкостью, установите в водопровод горячей воды термостатный смеситель так, как это описано в главе 4.5 "Термостатный смеситель горячей воды". Установите термостатный смеситель на < 60 °C и проверьте температуру на точке разбора горячей воды.**

Гелиосистема является замкнутой системой. Удаление воздуха из гелиосистемы в рамках ввода в эксплуатацию либо ежегодного технического обслуживания выполняется посредством установленного в самой высокой точке установки воздухоотводчика (59, опция) в рамках ввода в эксплуатацию либо ежегодного технического обслуживания.

В качестве альтернативы этому можно использовать автоматическую систему воздухоотделения Vaillant (арт. № 302418).

Она работает полностью автоматически и не требует дополнительной блокировки. Установите ее в зону, в которой не может быть выхода пара, предпочтительно между насосной группой гелиоустановки и водонагревателем питьевой воды.

### Управление потребителями

Управление обоими потребителями осуществляется посредством регулятора autoMATIC 620 или autoMATIC 560. Нагревается всегда потребитель с самым высоким заданным значением.

#### 4 Бивалентные солнечные водонагреватели

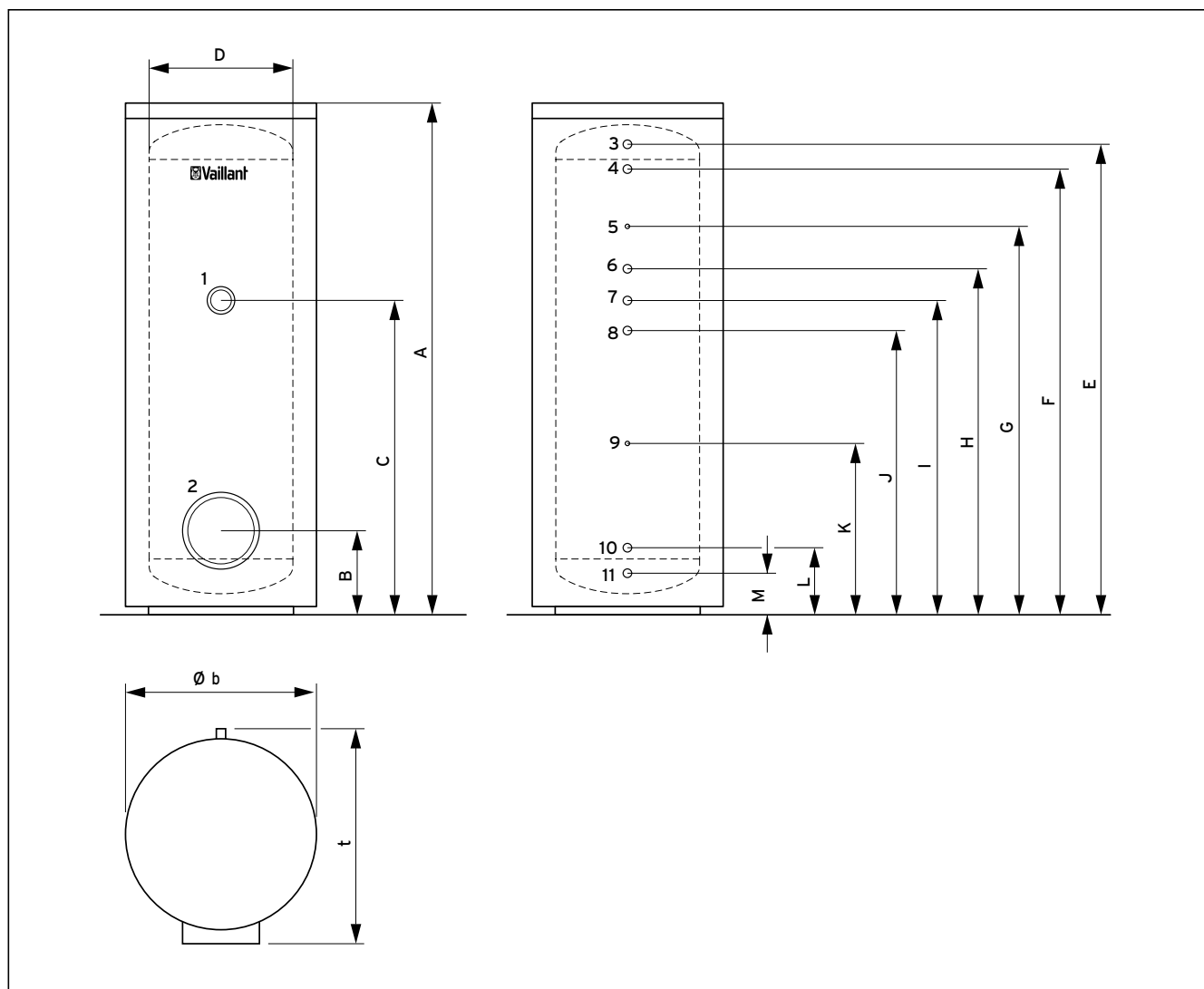


Рис. 4.1 Солнечный водонагреватель VIH S 300/400/500

**Пояснение**

- 1 Патрубок для нагревательных патронов
- 2 Ревизионное отверстие (Ø 120 мм)
- 3 Патрубок горячей воды (R1)
- 4 Подающая линия системы отопления (R1)
- 5 Погружная гильза для датчика температуры SP1 (Ø 12 мм)
- 6 Обратная линия системы отопления (R1)
- 7 Патрубок циркуляционной линии (R3/4)
- 8 Подающая линия гелиоустановки (R1)
- 9 Погружная гильза для датчика температуры SP2 (Ø 12 мм)
- 10 Обратная линия гелиоустановки (R1)
- 11 Патрубок холодной воды (R1)

Размер	Единицы измерения	VIH S 300	VIH S 400	VIH S 500
A	мм	1775	1475	1775
B	мм	279	308	308
C	мм	1086	862,5	1062,5
D	мм	500	650	650
E	мм	1632	1301	1601
F	мм	1546	1215	1515
G	мм	1346	1065	1315
h	мм	1196	965	1165
I	мм	1086	862,5	1062,5
J	мм	981	760	960
K	мм	581	510	610
л	мм	216	245	245
M	мм	130	159	159
b	мм	660	810	810
t	мм	725	875	875

Табл. 4.1 Размеры аппарата VIH S

## 4 Бивалентные солнечные водонагреватели

### 5 Трубопроводы

#### 4.1 Оснащение

Солнечные водонагреватели Vaillant используются для горячего водоснабжения, работающего на солнечной энергии, в качестве солнечных водонагревателей с косвенным нагревом. Речь идет о вертикальном водонагревателе с объемом

- 300 л - VIH S 300,
- 400 л - VIH S 400 и
- 500 л - VIH S 500.

Посредством этих водонагревателей возможно снабжение горячей водой с температурой 85 °С в домашнем хозяйстве и профессиональной сфере.

Для обеспечения долгого срока службы водонагреватели и теплообменники со стороны питьевой воды покрыты эмалью. В качестве дополнительной защиты от коррозии каждый из резервуаров имеет магниевый защитный анод. Первый раз его следует проверить через два года, а затем проверять каждый год. В качестве принадлежности есть не требующий техобслуживания анод с внешним электропитанием.

Кроме того, в водонагреватели можно установить электрический нагревательный стержень (принадлежность), который поддерживает дополнительный нагрев, чтобы в летнем режиме можно было полностью отказаться от дополнительного нагрева отопительным аппаратом. Neorog® обеспечивает отличную теплоизоляцию.

#### 4.2 Функционирование

Теплопередача осуществляется двумя отдельными, приваренными теплообменниками. В нижней, холодной зоне находится теплообменник гелиоустановки. Относительно низкая температура воды в нижней зоне гарантирует оптимальную теплопередачу от контура гелиоустановки воде в накопителе даже при небольшом солнечном излучении.

По сравнению с нагревом солнечной энергией дополнительный нагрев горячей воды отопительным аппаратом происходит в верхней, более теплой зоне емкостного водонагревателя. Объем воды, отбираемой с заданной температурой, дополнительного нагрева составляет ок. трети объема водонагревателя.

Водонагреватель работает в так называемой замкнутой системе, т.е. водяной объем изолирован от атмосферы. При открывании вентиля разбора горячей воды горячая вода выдавливается из накопителя за счет поступления холодной воды.

Вы можете оборудовать солнечный водонагреватель для поддержки дополнительного нагрева электрическим нагревательным стержнем, если, например, летом Вы хотите вывести отопительный аппарат из эксплуатации. В программе принадлежностей имеются электрические нагревательные стержни мощностью 2 кВт (при 230 В, 50 Гц) и 6 кВт (при 400 В, 50 Гц).

#### 4.3 Защита от замерзания

Если водонагреватель долгое время не работает в неотопляемом помещении (отпуск зимой и пр.), его необходимо полностью опорожнить, чтобы избежать повреждений, вызванных морозом.

Вы можете опорожнить водонагреватель через кран ЗОК на насосной группе гелиоустановки или через устанавливаемый монтажным предприятием тройник с краном в подводе холодной воды. Также при этом обратите внимание на опорожнение находящегося внутри теплообменника дополнительного нагрева, поскольку в нем нет защищенного от замерзания теплоносителя.

## 5 Трубопроводы

#### 5.1 Общие указания по исполнению

Гелиоустановка Vaillant представляет собой замкнутую гидравлическую систему, в которой передача тепла потребителям может осуществляться при помощи специального жидкого теплоносителя для гелиосистем только посредством теплообменника. Обратите внимание на следующие условия, чтобы обеспечить безупречную работу с максимально возможным использованием энергии:

- Удалять воздух из установки во время ввода в эксплуатацию и технического обслуживания, поскольку воздух в системе значительно влияет на КПД.
- Не выбирать трубопроводы со слишком большим диаметром, в противном случае установка станет инертной, за счет чего уменьшится КПД системы.
- Все компоненты установки прокладывать так, чтобы обеспечить равномерный объемный поток с требуемым номинальным расходом.
- Следить за достаточной теплоизоляцией трубопроводов, чтобы не слишком много тепловой энергии терялось еще до потребителей. В особенности для линий, проложенных на открытом пространстве, следует выбирать погодо- и УФ-устойчивую изоляцию, а также "с защитой от ударов птицами".
- Использовать только трубопроводы паянный твердым припоем.
- Не использовать пластмассовые трубы.
- Пресс-фитинги использовать только при наличии допуска изготовителя к эксплуатации при температуре до 200 °С.



#### Внимание!

**Поражение электроники ударом молнии!  
Заземлить контур гелиоустановки для выравнивания потенциалов!**

**Для этого, например, закрепить заземляющие трубные хомуты на трубах контура гелиоустановки и соединить эти хомуты посредством 16 мм<sup>2</sup> кабеля с потенциальной шиной.**

**В противном случае под воздействием молнии может разрушиться электроника гелиосистемы, отопительной системы или в доме.**

- При наличии в доме молниезащиты подключите к ней коллекторы.

#### 5.2 Материал



#### Внимание!

**Из-за периодически высоких температур теплоносителя использование пластмассовых трубопроводов, например, полиэтиленовой трубы и пр. не допускается.**

В качестве трубопроводов в контуре гелиоустановки предпочтительно использование медных труб.

#### 5.3 Диаметр

Правильный выбор диаметра трубы играет большую роль для достижения оптимального КПД гелиоустановки.

Чтобы поддерживать потерю давления в контуре гелиоустановки по возможности на минимальном уровне, скорость потока в медной трубе не должна превышать 1,5 м/с.

Чтобы добиться оптимальной теплопередачи, для коллекторов требуется номинальный расход 0,66 л/мин на один м<sup>2</sup> поверхности коллектора.

Другим решающим критерием оптимального режима работы Вашей установки являются правильные параметры насоса. Насос должен быть в состоянии при заданном рабочем давлении перекачивать больше, чем номинальное количество протекающей среды. Выбор правильной ступени насоса зависит от монтированной установки. Отправочное значение для выбора насоса см. в главе 9.5 "Настройка насоса".

#### 5.4 Удаление воздуха

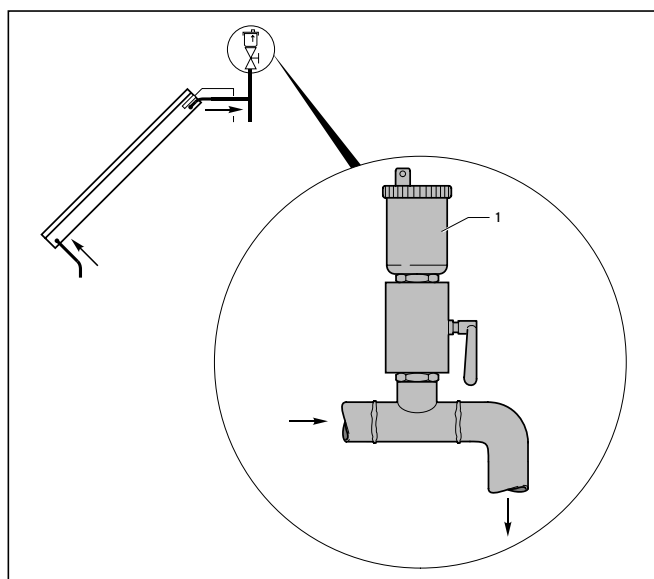


Рис. 5.1 Воздухоотводчик



#### Внимание!

**Неправильное функционирование системы из-за воздушных пузырей!**

Для заполнения установки использовать тележку фирмы Vaillant (арт. № 0020042548), чтобы препятствовать образованию воздушных пузырей. Использовать установленный в коллекторном поле ручной воздухоотводчик. В качестве альтернативы возможно встроить быстродействующий воздухоотводчик гелиосистемы фирмы Vaillant (арт. № 302019) в высшей точке системы или установить автоматическую систему воздухоотделения (арт. № 302418) в контуре гелиоустановки. Для этого соблюдайте соответствующее руководство по установке и эксплуатации.



#### Внимание!

**После завершения удавления воздуха обязательно закройте все автоматические воздухоотводчики. В противном случае во время простоя установки через воздухоотводчик может выходить паробразный теплоноситель.**



#### Внимание!

**Используйте только автоматические воздухоотводчики, допущенные изготовителем к эксплуатации при температуре минимум 150 °С. Другие автоматические воздухоотводчики могут быть разрушены в режиме работы от гелиоустановки.**

В качестве альтернативы этому можно использовать автоматическую систему воздухоотделения Vaillant (арт. № 302418) (имеется не во всех странах). Она работает полностью автоматически и не требует дополнительной блокировки. Установите ее в зону, в которой не может быть выхода пара, предпочтительно между насосной группой гелиоустановки и солнечным водонагревателем.

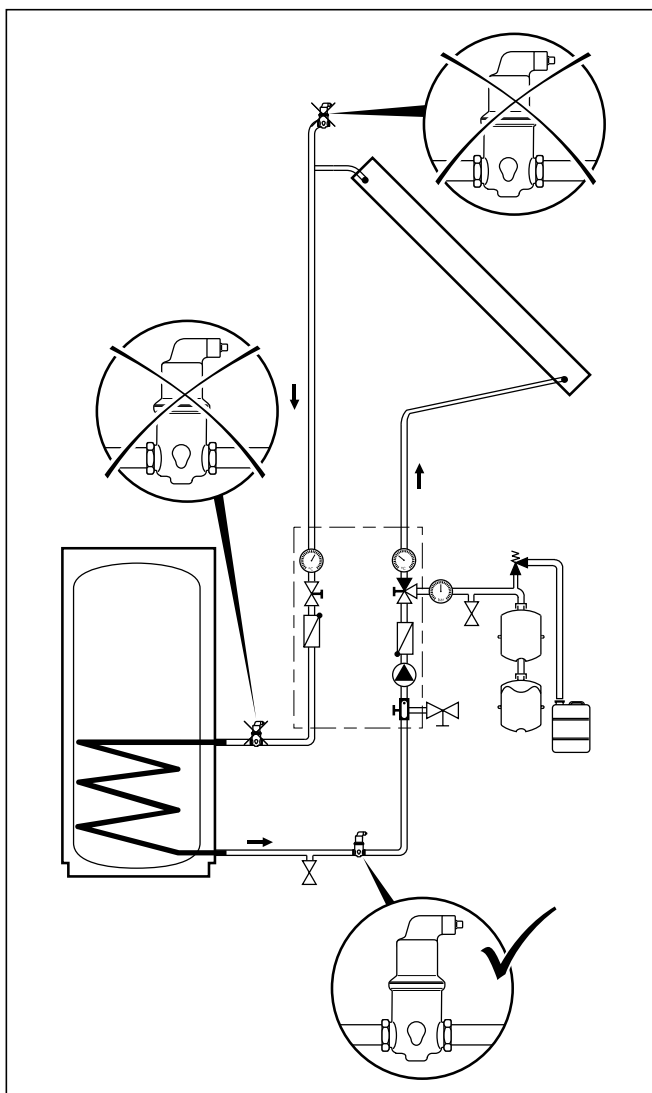


Рис. 5.2 Положение установки автоматической системы воздухоотведения

Удаление воздуха следует выполнять во время вентиляции и техническом обслуживании установки.

- Открыть шаровой кран автоматических воздухоотводчиков либо ручной воздухоотводчик.
- Заполнить систему.
- Закрыть шаровой кран либо ручной воздухоотводчик.

Удаление воздуха автоматической системой воздухоотделения Vaillant (доступно не во всех странах) происходит постоянно, пока работает насос гелиоустановки.

### 5.5 Термостатный смеситель горячей воды

Термостатный смеситель горячей воды обеспечивает смешивание горячей воды из водонагревателя с холодной водой до получения воды с необходимой максимальной температурой между 30 и 60 °С.

Если при вводе в эксплуатацию гелиоустановки термостатный смеситель горячей воды настраивается на необходимую максимальную температуру, то эта максимальная температура поддерживается на точках разбора горячей воды.



**Опасность!**

**Опасность ожогов и ошпаривания!**

Для обеспечения эффективной защиты от ожогов установите термостатный смеситель на <math>< 60\text{ }^\circ\text{C}</math> и проверьте температуру на точке разбора горячей воды.

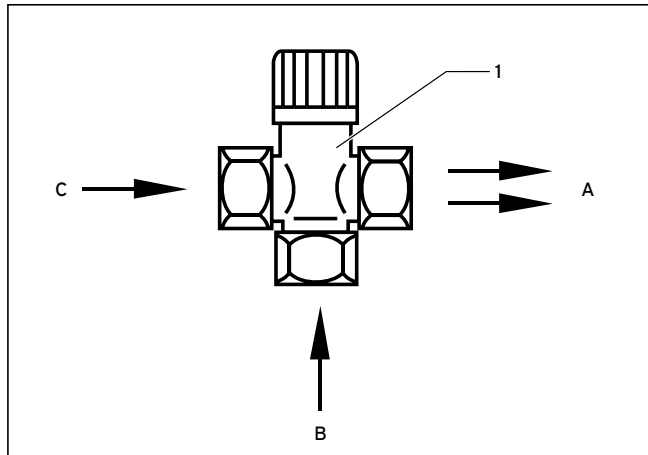


Рис. 5.3 Термостатный смеситель горячей воды

**Пояснение**

- 1 Смеситель
- A Горячая вода
- B Холодная вода
- C Горячая (перегретая) вода

Термостатные смесители в циркуляционных линиях



**Опасность!**

**Опасность ожогов и ошпаривания!**

Для обеспечения эффективной защиты от ожогов установите термостатный смеситель на  $<60\text{ }^{\circ}\text{C}$  и проверьте температуру на точке разбора горячей воды. Установите термостатный смеситель горячей воды так, как показано на рис. 4.4, чтобы в случае наличия циркуляционной линии обеспечить эффективную защиту от ошпаривания.

По возможности из-за увеличенного расхода энергии избегайте установки циркуляционной линии.

Если установка циркуляционной линии необходима, ограничьте минимумом режим циркуляции в зависимости от потребности и температуры.

Управление осуществляется регулятором для гелиосистем *auroMATIC 560* или *auroMATIC 620*, в качестве альтернативы часовым реле.

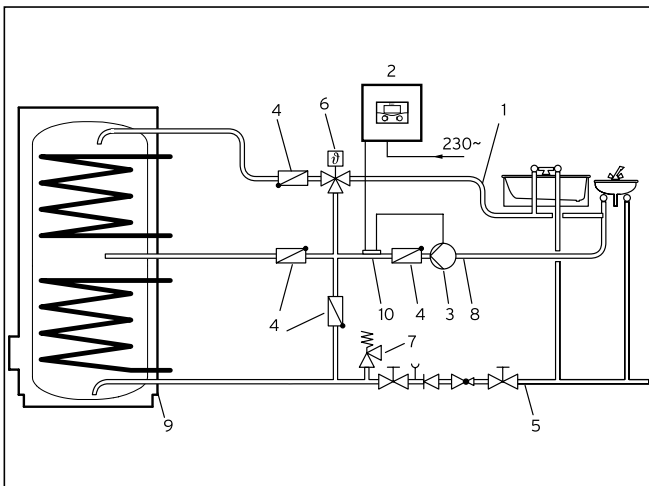


Рис. 5.4 Термостатный смеситель горячей воды в циркуляционной линии

**Пояснение**

- 1 Водопровод горячей воды
- 2 Регулятор для гелиосистем
- 3 Циркуляционный насос
- 4 Обратный клапан гравитационного типа
- 5 Водопровод холодной воды
- 6 Термостатный смеситель горячей воды
- 7 Предохранительный клапан
- 8 Циркуляционная линия
- 9 Бивалентный водонагреватель
- 10 Накладной термостат

6 Насосная группа гелиосистемы



**Указание**

Установка насосной группы гелиосистемы описана в прилагающемся руководстве по монтажу.

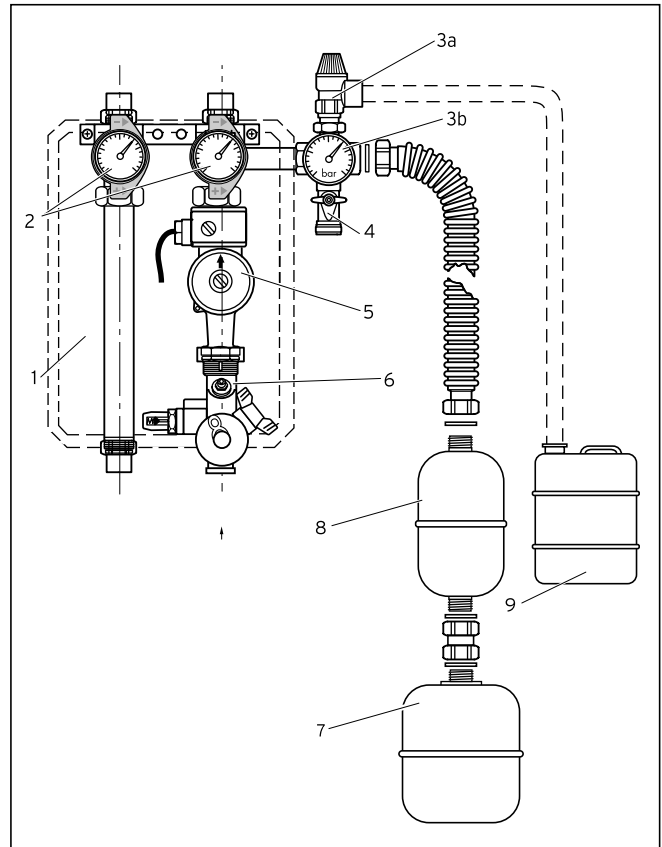


Рис. 6.1 Конструкция насосной группы гелиоустановки

**Пояснение**

- 1 Насосная группа с изоляцией
- 2 Запорные вентили с обратными клапанами гравитационного типа
- 3a Предохранительный клапан
- 3b Манометр
- 4 Кран ЗОК (для заполнения контура гелиоустановки)
- 5 Насос (трехступенчатый)
- 6 Ограничитель расхода и количества с краном для наполнения и опорожнения
- 7 Расширительный бак
- 8 Предвключенный резервуар (опционально)
- 9 Сбросная линия со сборным резервуаром



## 6 Насосная группа геосистемы

### 6.1 Конструкция

Насосная группа геиоустановки обеспечивает безопасную и эффективную теплопередачу от коллектора к потребителю. В основном насосная группа геиоустановки состоит из:

- 1 группы труб насосной группы с теплоизоляцией трубы
- 2 двух запорных кранов с обратными клапанами гравитационного типа для предотвращения переноса тепла (при положении запорных кранов под углом 45° обратные клапаны гравитационного типа не работают!)
- 3 группы безопасности с предохранительным клапаном (3a) с давлением срабатывания 6 бар и манометром (3b) для визуального контроля
- 4 крана ЗОК для заполнения и опорожнения контура геиоустановки
- 5 трехступенчатого насоса
- 6 ограничителей расхода с краном ЗОК для оптимальной подгонки требуемого объемного расхода
- 7 расширительного бака (отдельная принадлежность)
- 8 предвключенного резервуара (отдельная принадлежность, опционально)

### 6.2 Группа безопасности

В объем поставки насосной группы геиоустановки входит группа безопасности, состоящая из предохранительного клапана (3a) и манометра (3b) для визуального контроля.

Необходимый расширительный бак (7) заказывается в качестве принадлежности. Опциональный предвключенный резервуар (8) также заказывается в качестве принадлежности.

### 6.3 Расширительный бак

Расширительный бак служит для выравнивания давления в то время, когда предохранительный клапан при превышении рабочего давления 6 бар спускает теплоноситель через продувочный трубопровод в сборный резервуар.

#### Указание

**Резервуар для теплоносителя достаточно большой и предусмотрен для использования в качестве сборного резервуара. Установите сбросную линию от предохранительного клапана к сборному резервуару.**

Размер расширительного бака получается из объема коллектора и объема расширения геиоустановки. Расширительный бак принимает не только объем расширения теплоносителя, но в нерабочем состоянии также и весь объем коллекторов и подсоединенных трубопроводов геиоустановки. Общий объем геиоустановки получается из отдельных значений коллектора, объема теплообменника и объема среды в трубах. Давление на входе расширительного бака регулируется от 0,5 до 4,0 бар.

### 6.4 Предвключенный резервуар

При недействительных конфигурациях установки (напр., очень большая по размеру площадь коллектора, установка насосной группы геиоустановки под крышей) расширительный бак геиоустановки (7) в неработающем состоянии установки может подвергаться воздействию недопустимо высоких температур теплоносителя. В неблагоприятном случае это может привести к перегрузке мембраны расширительного бака.

В таких случаях рекомендуется устанавливать предвключенный резервуар (8). Промежуточный резервуар для теплоносителя объемом 5, 12 или 18 л защищает расширительный бак от превышения температуры. Фирма Vaillant рекомендует универсально для всех геиоустановок использовать предвключенный резервуар.

Предвключенный резервуар 5 л	(арт. № 302405)
Предвключенный резервуар 12 л	(арт. № 0020048752)
Предвключенный резервуар 18 л	(арт. № 0020048753)

### 6.5 Насос контура геиоустановки

Насосная группа геиоустановки оснащена трехступенчатым насосом для оптимальной подгонки необходимого количества циркулирующей воды к мощности насоса.

Выбирайте мощность насоса в зависимости от установки (напр., площадь коллектора, диаметр труб, длина контура геиоустановки) так, чтобы фактический расход согласно характеристике насоса был немного больше номинального расхода. Точное регулирование номинального расхода осуществляется ограничителем расхода и количества.

Для этого соблюдайте указания, приведенные в главе 9, разделе 9.4 "Настройка объемного расхода" и 9.5 "Настройка насоса".

### 6.6 Ограничитель расхода и количества

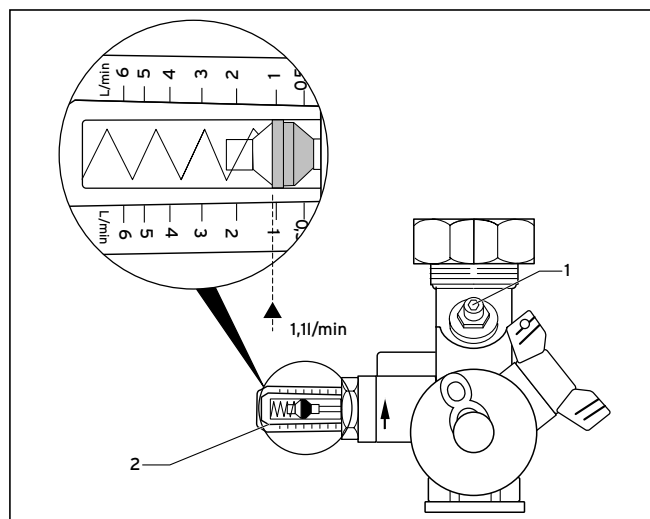


Рис. 6.2 Ограничитель расхода и количества

Ограничитель расхода и количества (см. рис. 5.2) является важной составляющей геиоустановки.

Для обеспечения максимально хорошей теплопередачи наряду с такими факторами, как температура, диаметр трубопроводов, число коллекторов и пр. учитывайте также и определенный рас-

ход, так называемый номинальный расход. Отклонения вверх не имеют такого существенного влияния, как отклонения вниз.



**Указание**

Расход ни в коем случае не должен быть меньше номинального. Это ведет к значительному уменьшению КПД коллекторов.

Поэтому в гелиоустановку Vaillant серийно устанавливается ограничитель расхода и количества. Встроенный в обратную линию ограничитель расхода и количества помогает выполнить точную настройку номинального расхода.

Выполните точное регулирование посредством установочного клапана (1) ограничителя расхода и количества после того, как выполнили приблизительную настройку посредством насоса. Настроенное значение Вы можете считать на индикаторе (2) ограничителя расхода.

Ограничитель расхода и количества включает в себя кран 30 К для заполнения и опорожнения контура гелиоустановки.

## 7 Коллекторы

### 7.1 Безопасность



**Опасность ожогов и ошпаривания!**

Температура коллекторов внутри при инсоляции достигает 200 °С.

- Проводить работы на коллекторах следует предпочтительно в утренние или вечерние часы или накрыв коллектор.
- Снять заводскую солнцезащитную пленку трубчатого коллектора только после ввода гелиосистемы в эксплуатацию.

### 7.2 Плоский коллектор auroTHERM

#### Оснащение

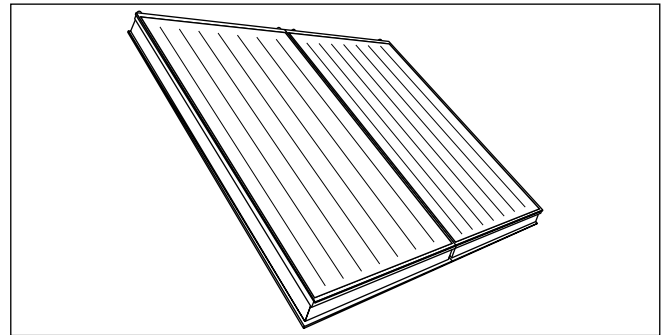


Рис. 7.1 Вид auroTHERM, два модуля

Плоский коллектор auroTHERM VFK 900 или auroTHERM classic 990/1 от Vaillant имеет алюминиевую раму, устойчивую к воздействию соленой воды, а также медный плоский абсорбер и избирательно покрыт керметом методом вакуумного напыления. В плоском коллекторе auroTHERM classic 990/1 фирмы Vaillant дополнительно нанесенное на безопасное солнечное стекло противотражающее покрытие sunarc® обеспечивает оптимальную светопрозрачность и максимальный вклад.

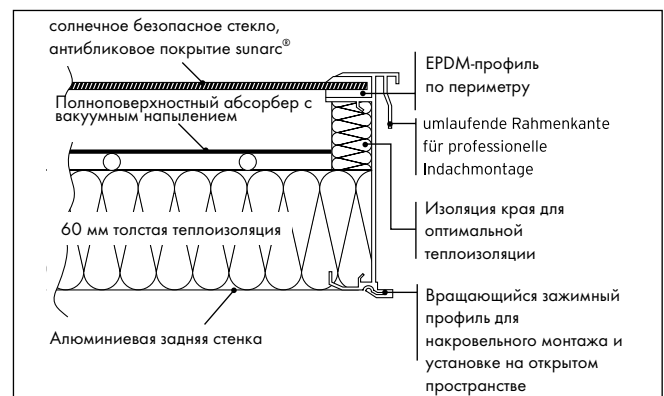


Рис. 7.2 Плоский коллектор auroTHERM от Vaillant в разрезе

## 7 Коллекторы

Оба коллектора имеют изоляцию из минеральной ваты, не содержащую фторхлоруглеводородов и устойчивую к воздействию температуры при простое для долговечной, прекрасной теплоизоляции. Для простого монтажа все патрубки выполнены с плоскими уплотнениями. За счет расположенной по центру гильзы температурного щупа и симметрии внутренней конструкции коллекторное поле можно подключать по-разному.

### Возможности применения

Плоский коллектор autoTHERM от Vaillant подходит как для поддержки отопления от гелиоустановки, так и для приготовления горячей воды и подогрева ванны.

### Технические данные

Обозначение	Единицы измерения	VFK 900	VFK 990/1
Площадь (бруто, апертура/нетто)	м <sup>2</sup>	2,24/2,02	2,24/2,02
Высота	мм	1930	1930
Ширина	мм	1160	1160
Глубина	мм	110	110
Вес	кг	43	43
Содержание абсорбера	л	1,1	1,1
Медный патрубок, с плоским уплотнением	Ø мм	G 1/2"	G 1/2"
Толщина изоляции	мм	60	60
Рабочее давление макс.	бар	10	10
Пропускание солнечного безопасного стекла $\tau$ (tau)	%	90 ± 2	90 ± 2
Доля потерь абсорбера $\epsilon$ (эпсилон)	%	5 ± 2	5 ± 2
Доля поглощенной абсорбером энергии $\alpha$ (альфа)	%	95 ± 2	95 ± 2
Наполнительная гильза гелиосистемы	Ø мм	6	6
Знак сертификации конструкции		CE 0036	06-328-022WA
Знак испытания и контроля DIN		6S025/97F	6S025/97F
Температура в нерабочем состоянии (согл. prEN 12975-2, $c < 1$ м/с)	°C	227	232
КПД $\eta_0$	%	81,9	85,4
КПД $k_1$	Вт/(м <sup>2</sup> к)	3,47	3,37
КПД $k_2$	Вт/(м <sup>2</sup> к <sup>2</sup> )	0,0101	0,0104

Табл. 7.1 Технические данные плоских коллекторов autoTHERM

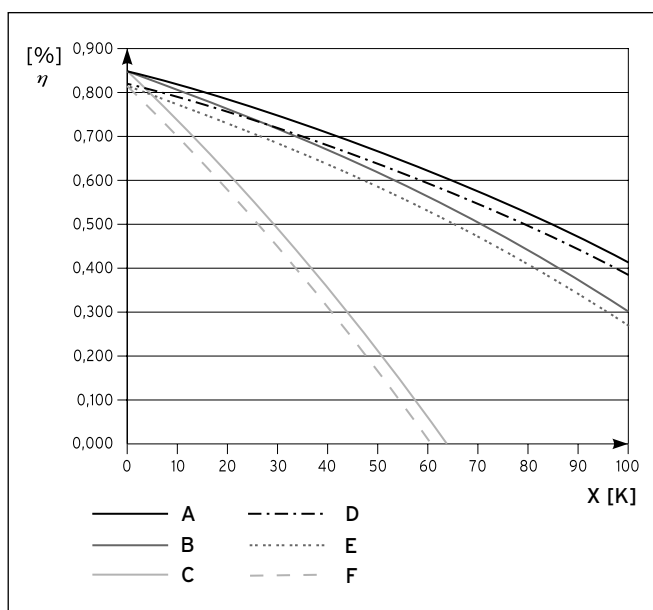


Рис. 7.3 КПД согласно DIN EN 12975

**Пояснение**

- A VFK 990/1 при попадании лучей 1000 Вт/м<sup>2</sup>
- B VFK 990/1 при попадании лучей 800 Вт/м<sup>2</sup>
- C VFK 990/1 при попадании лучей 300 Вт/м<sup>2</sup>
- D VFK 900 при попадании лучей 1000 Вт/м<sup>2</sup>
- E VFK 900 при попадании лучей 800 Вт/м<sup>2</sup>
- F VFK 900 при попадании лучей 300 Вт/м<sup>2</sup>

X Разница температур коллектор/ окружающая среда

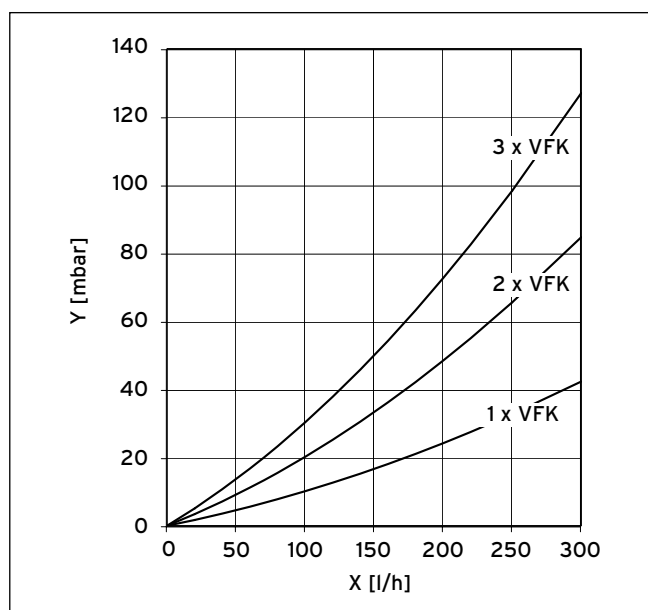
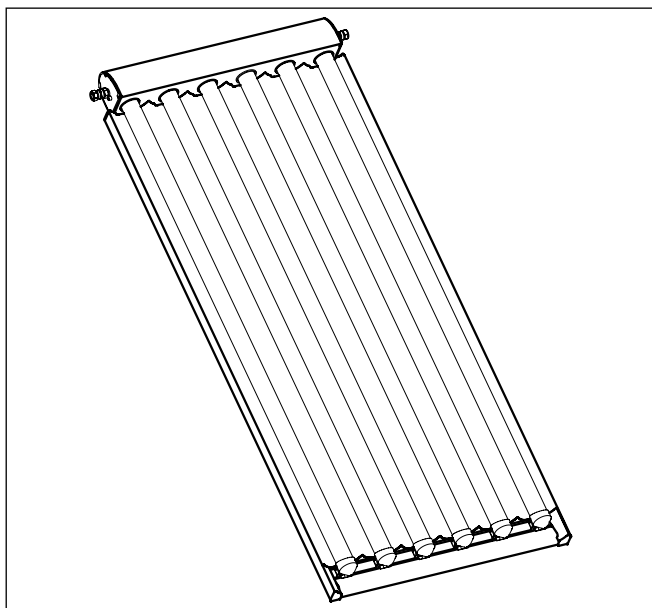


Рис. 7.4 Потеря давления коллектора (среда: теплоноситель для солнечных коллекторов при 30 °C)

**Пояснение**

- X Объемный расход
- Y Потеря давления

## 7.3 Трубчатый коллектор auroTHERM exclusiv



В трубчатом коллекторе auroTHERM exclusiv VTK 570 шесть труб подключены параллельно гидравлически (рис. 7.5). Зеркало CPC отражает солнечную энергию и фокусирует ее на трубах, чтобы повысить вклад солнечной энергии.

Рис. 7.5 Трубчатый коллектор auroTHERM exclusiv VTK 570

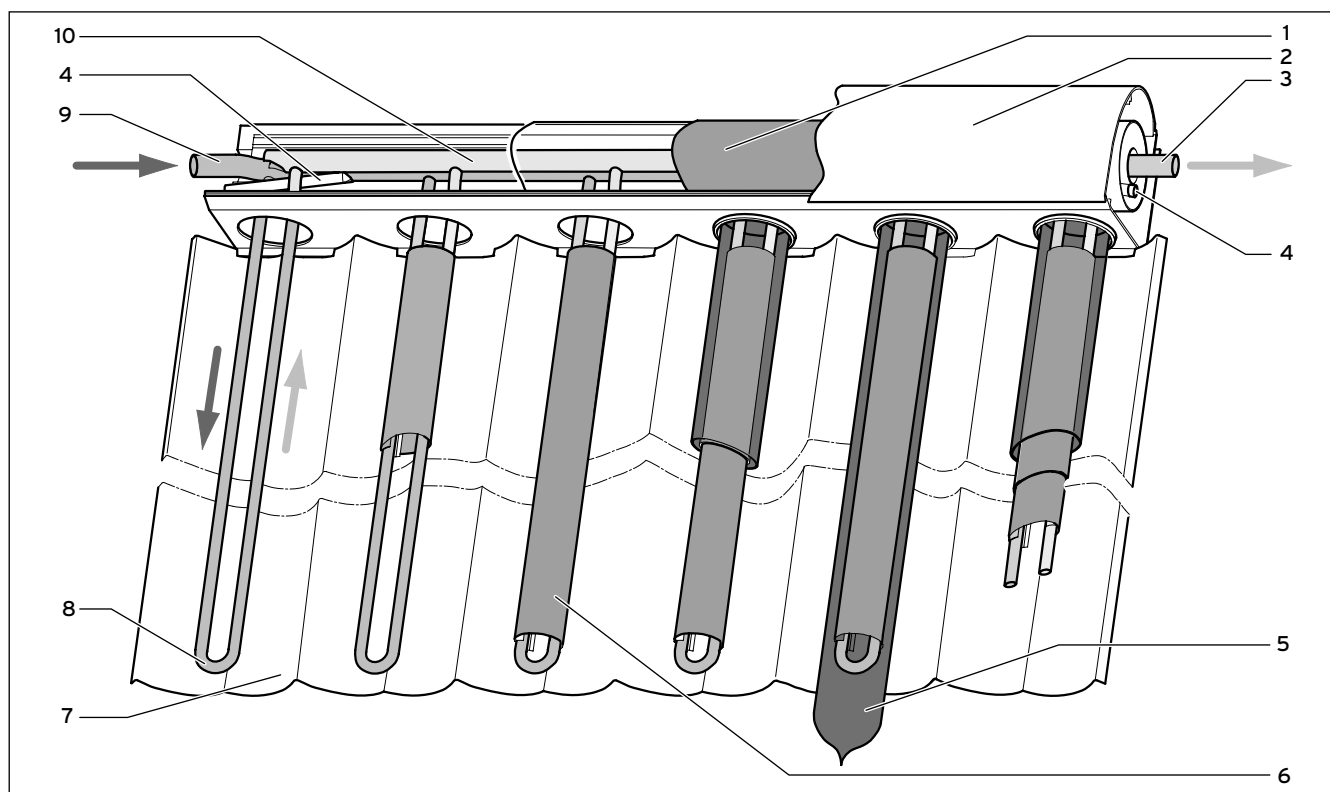
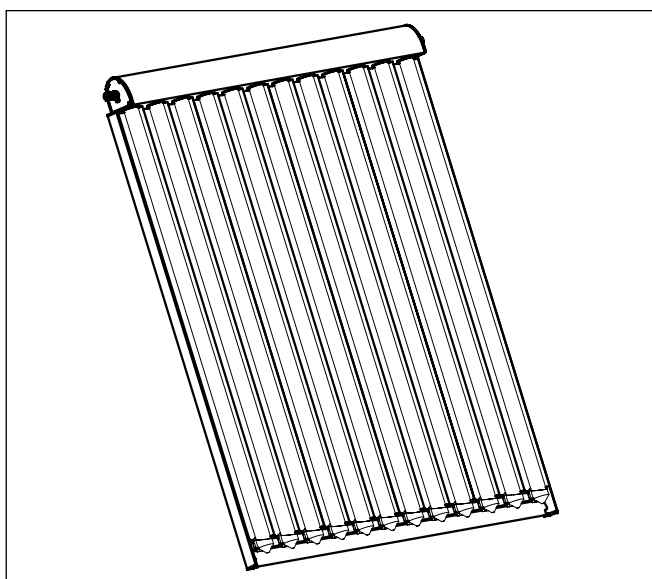


Рис. 7.6 auroTHERM exclusiv VTK 570 с режимом потока в разрезе

**Пояснение**

- 1 Теплоизоляция
- 2 Коллектор
- 3 Патрубок подающей или отводящей линии
- 4 Гильза температурного щупа

- 5 Вакуумные трубы
- 6 Теплопроводящая направляющая пластина
- 7 Зеркало CPC
- 8 U-образная труба
- 9 Патрубок подающей или отводящей линии
- 10 Труба коллектора или распределительная труба



В трубчатом коллекторе auroTHERM exclusiv VTK 1140 по две трубы подключены последовательно (рис. 7.7). То есть коллектор состоит из шести параллельно подключенных групп, в которых по две трубы подключены последовательно. Зеркало CPC отражает солнечную энергию и фокусирует ее на трубах, чтобы повысить вклад солнечной энергии.

Рис. 7.7 Трубчатый коллектор auroTHERM exclusiv VTK 1140

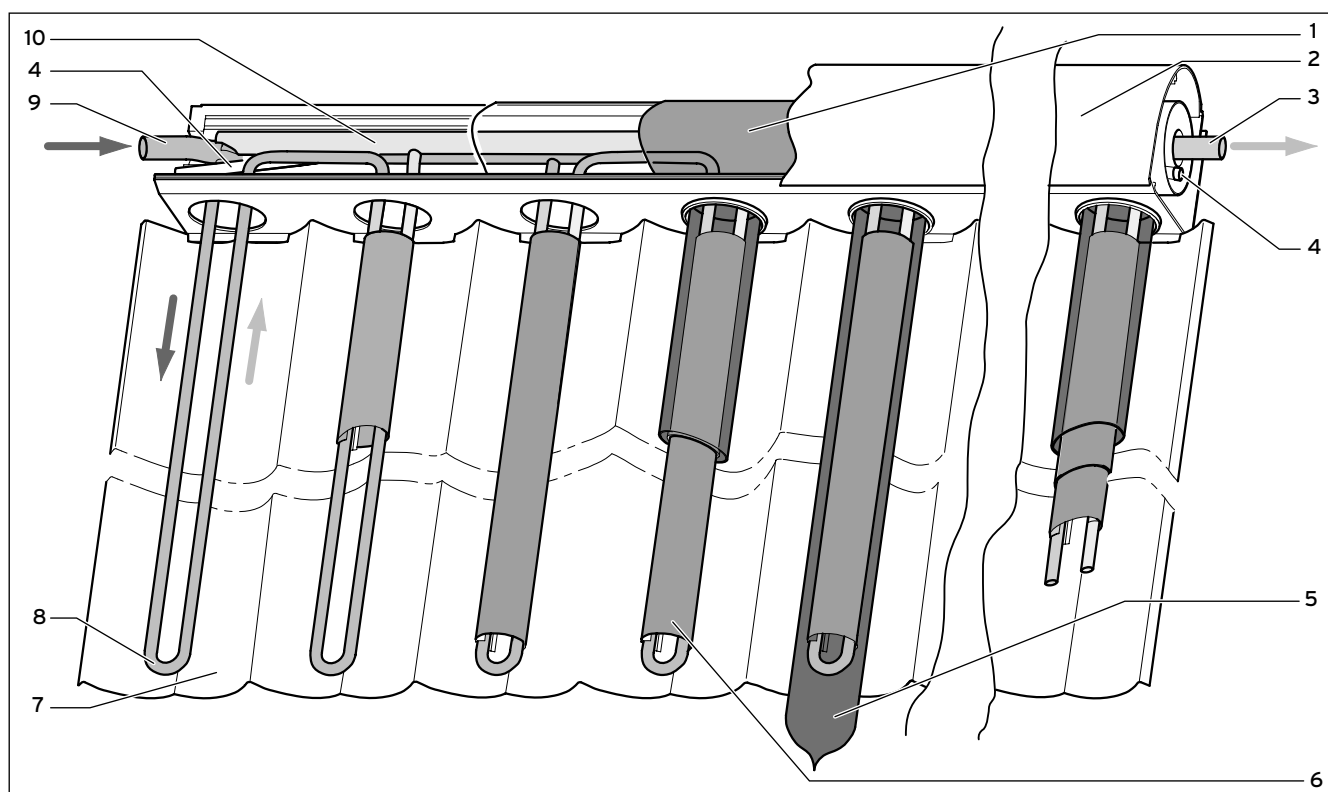


Рис. 7.8 auroTHERM exclusiv VTK 1140 с режимом потока в разрезе

**Пояснение**

- |   |                                       |    |  |
|---|---------------------------------------|----|--|
| 1 | Теплоизоляция                         | 6  | Теплопроводящая направляющая пластина        |
| 2 | Коллектор                             | 7  | Зеркало CPC                                  |
| 3 | Патрубок подающей или отводящей линии | 8  | U-образная труба                             |
| 4 | Гильза температурного щупа            | 9  | Патрубок подающей или отводящей линии        |
| 5 | Вакуумные трубы                       | 10 | Труба коллектора или распределительная труба |

## Технические данные

Обозначение	Единицы измерения	auroTHERM exclusiv VTK 570	auroTHERM exclusiv VTK 1140
Количество вакуумных труб		6	12
Прогнозирование выработки (город Вюрцбург, апертура 5 м <sup>2</sup> , накопитель 300 л, 4 человека)	кВт*ч/м <sup>2</sup> в год	586	586
Коэффициент воспроизводства $\eta_0$	%	64,2	64,2
Коэффициент теплоотдачи $\alpha_1$	Вт/(м <sup>2</sup> к)	0,885	0,885
Коэффициент теплоотдачи, зависящий от температуры $\alpha_2$	Вт/(м <sup>2</sup> к <sup>2</sup> )	0,001	0,001
Теплоемкость, обусловленная площадью с	кДж/(м <sup>2</sup> к)	8,3	8,3
$K_{\theta, trans}$ (50 °С), отн. апертуры		1	1
$K_{\theta, long}$ (50 °С), отн. апертуры		0,9	0,9
Объемный расход	л/(м <sup>2</sup> к)	24	24
Площадь брутто	м <sup>2</sup>	1,14	2,28
Апертурная поверхность на коллекторный модуль A	м <sup>2</sup>	1,0	2,0
Пиковая мощность на коллекторный модуль $W_{peak}$	Вт	642	1278
Шаг раstra (ширина x высота x глубина)	м	0,70 x 1,64 x 0,1	1,39 x 1,64 x 0,1
Емкость коллектора	л	0,8	1,6
Вес	кг	19	37
Рабочее избыточное давление, макс. допустимое	бар	10	10
Температура в нерабочем состоянии, макс.	°С	295	295
Раствор патрубков, подающая/обратная линия	мм	15	15
Материал коллектора		Алюм./Медь/Стекло/Силикон/ПБД/ЭПДМ/ТЕ	
Материал коллектора		Силикат бора 3.3	
Материал избирательного слоя абсорбера		Нитрит алюминия	
Стекланные трубки (нар. диам./внутр. диам./толщ. стенок/длина труб)	мм	47/37/1,6/1500	
Цвет (алюминиевый рамный профиль, порошковое покрытие)	RAL	7015	
Цвет (пластмассовые детали)		Черный	
DIN EN 12975-1 и 2, контрольный номер ITW		06COL513	
Solar KEYMARK / проверено по DIN		011-7S306R	
CE согласно PED 97/23/EG		CE 0036	

Табл. 7.2 Технические данные по трубчатому коллектору auroTHERM

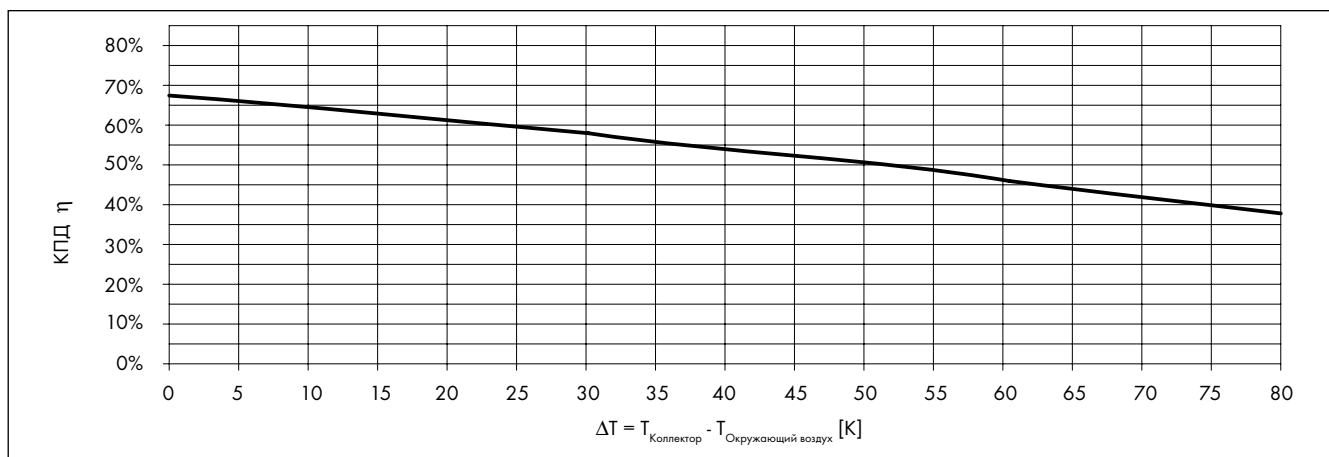


Рис. 7.9 КПД трубчатого коллектора аигоTHERM при попадании лучей EG в размере 300 Вт/м²

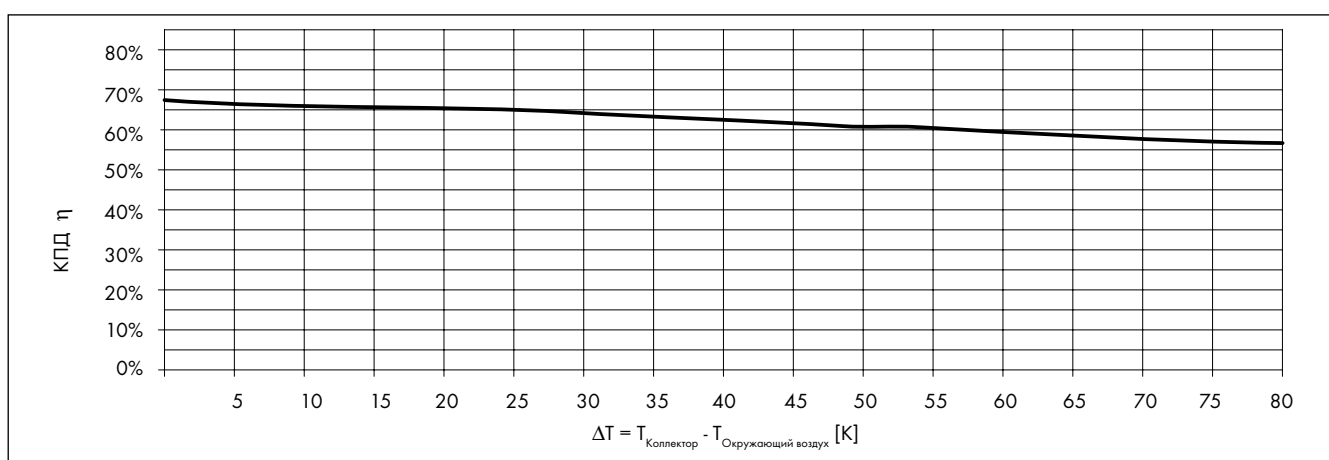


Рис. 7.10 КПД трубчатого коллектора аигоTHERM при попадании лучей EG в размере 800 Вт/м²

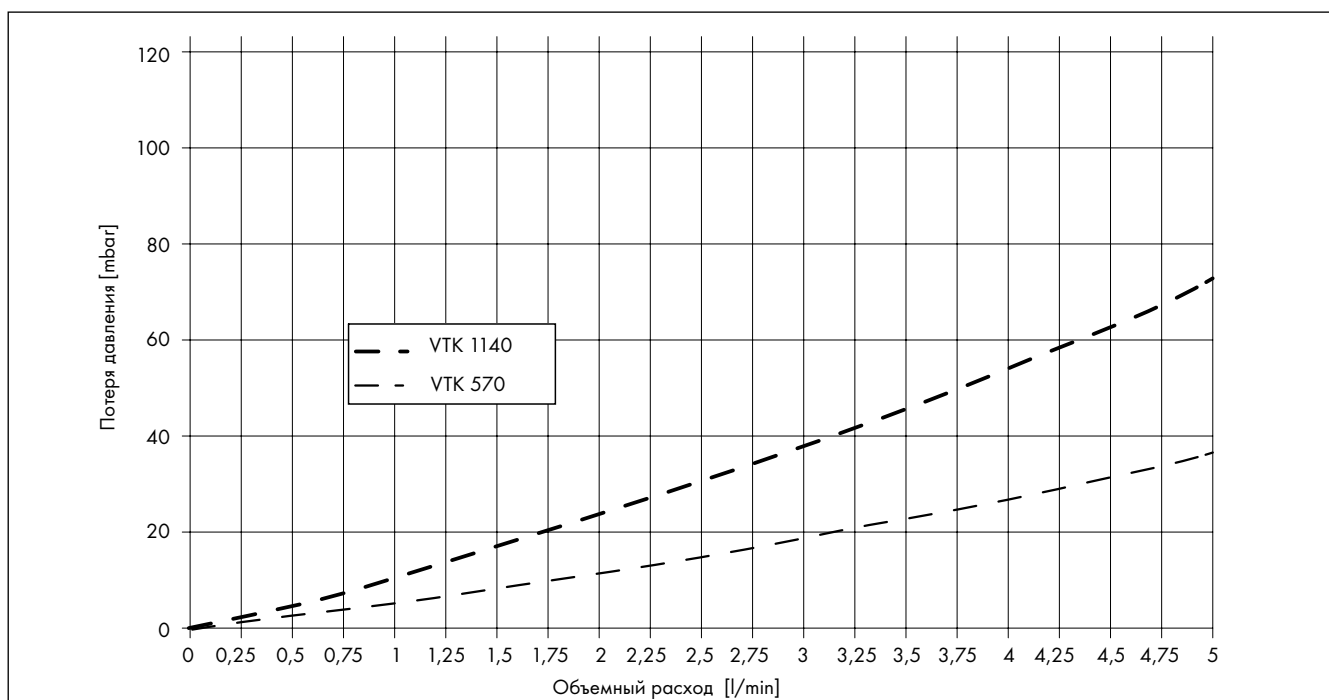


Рис. 7.11 Потеря давления трубчатого коллектора аигоTHERM



## 7 Коллекторы

### 8 Теплоноситель для гелиоустановок

#### 7.4 Утилизация

Все солнечные коллекторы фирмы Vaillant GmbH удовлетворяют требованиям знака соответствия экологическим критериям "Голубой ангел".

В связи с этим мы, как изготовитель, обязаны принимать детали обратно и подвергать повторной переработке, если они спустя годы надежной работы подлежат утилизации.

## 8 Теплоноситель для гелиоустановок

### 8.1 Свойства теплоносителя

Имеющиеся данные относятся к теплоносителю для солнечных коллекторов фирмы Vaillant.

Артикульный номер	Теплозащита до	Емкость (л)
302363	-28 °C	10
302498	-28 °C	20
0020054988 (Arctic (Арктик))	-47 °C	20

Табл. 8.1 Теплоноситель для солнечных коллекторов фирмы Vaillant

Теплоноситель для гелиоустановок от Vaillant представляет собой готовое к использованию средство для защиты от мороза и коррозии, состоящее прибл. на 42% из пропиленгликоля с ингибиторами для защиты от коррозии и на 58% из воды (арт. № 302363, 302498).

Он обладает высокой термостойкостью и может использоваться в сочетании с плоскими коллекторами Vaillant.

Таким образом, теплоноситель для солнечных коллекторов демонстрирует очень высокую теплоемкость.

Ингибиторы при использовании различных металлов (смешанные установки) обеспечивают надежную защиту от коррозии.



#### Внимание!

**Теплоноситель для солнечных коллекторов от Vaillant является готовой смесью. Его категорически запрещается смешивать с водой или другими жидкостями. В противном случае защита от замерзания и коррозии не может быть обеспечена. Это может привести к разрушению коллекторов или других частей системы.**

Теплоноситель для гелиоустановок от Vaillant в герметично закрытой емкости хранится неограниченное время.

Контакт с кожей обычно неопасен, при контакте с глазами следует ожидать только легкого раздражения, несмотря на это, глаза необходимо немедленно промыть. Необходимо учитывать информацию из паспорта безопасности, см. главу 7.4.

### 8.2 Защита контура гелиоустановки от замерзания и коррозии

Для надежной защиты гелиоустановки от мороза и коррозии следует заполнить всю установку неразбавленным теплоносителем для солнечных коллекторов Vaillant (табл. 7.1).



#### Указание

**Путем заполнения установки теплоносителем Vaillant морозоустойчивость сохраняется прибл. до -28 °C или -47 °C. Однако даже при наружной температуре повреждения, вызванные морозом, возникают не сразу, поскольку уменьшается распорный эффект воды. Проверьте действие защиты от замерзания после заполнения установки, а затем проверяйте его один раз в год.**

Для быстрой и простой проверки рекомендуется использовать рефрактометр Vaillant (арт. № 0020042549).

Далее применяется классическое приспособление для проверки защиты от замерзания (арт. № 0020020645).  
Соблюдайте прилагающееся руководство по эксплуатации.

### 8.3 Защита от замерзания бивалентного водонагревателя

Если необходимо вывести водонагреватель из эксплуатации в незащищенном от мороза помещении, то следует полностью опорожнить его. Опорожнение осуществляется посредством тройника с краном на подводе холодной воды, который должно установить монтажное предприятие.  
Также опорожните все теплообменники, незаполненные теплоносителем.

Компоненты	Емкость (л)
Солнечный теплообменник VIH S 300/400/500	10,7/9,9/14,2
Насосная группа гелиоустановки	0,9
auROTHERM exclusiv VTK 570	0,8
auROTHERM exclusiv VTK 1140	1,6
auROTHERM VFK 900 / VFK classic 990/1	1,3
Предвключенный резервуар	5,0 / 12,0 / 18,0

Табл. 8.2 Объем отдельных компонентов

Диаметр труб	Объем среды в трубах
15 мм	0,18 л/м
18 мм	0,20 л/м
22 мм	0,31 л/м
28 мм	0,50 л/м

Табл. 8.3 Объем среды в трубах

### 8.4 Паспорт безопасности

#### 1. Обозначение материала, смеси и фирмы

- 1.1 Данные по продукту:  
Торговое имя готовой смеси теплоносителя для гелиоустановки от Vaillant
- 1.2 Данные по изготовителю:  
Vaillant GmbH  
Бергхаузер штр. 40  
42859 г. Ремшейд,  
телефон (02191) 18 - 0, факс (02191) 182810,  
Справка в экстренном случае: справочная служба по ядам рядом с Вами (см. справку или телефонную книгу).

#### 2. Состав/данные по составляющим

- 2.1 Химическая характеристика  
Водный раствор 1,2-пропиленгликоля и ингибиторов коррозии.
- 2.2 Опасные компоненты (только арт. № 0020054988)  
1,1'-иминодипропан-2-ол, содержание (весовое соотношение): > 1 % - < 3 %, EG №: 203-820-9, INDEX №: 603-083-00-7, CAS №: 110-97-4, знак опасности: Xi, R-наборы: 36

#### 3. Возможные опасности

- 3.1 Особых опасностей неизвестно.

#### 4. Меры первой помощи

- 4.1 Общие указания  
Снять загрязненную одежду.
- 4.2 После вдыхания:  
При наличии жалоб после вдыхания пара/аэрозоля: свежий воздух, врачебная помощь.
- 4.3 После контакта с кожей  
Смыть водой и мылом.
- 4.4 После контакта с глазами  
Тщательно промывать широко открытые веки под струей воды минимум 15 минут.
- 4.5 После проглатывания  
Промыть рот и запить большим количеством воды.
- 4.6 Указания для врача  
Симптоматическое лечение (обеззараживание, функции жизнедеятельности), специфического противоядия неизвестно.

#### 5. Меры по тушению пожара

- 5.1 Подходящее огнегасящее средство:  
разбрызгиваемая вода, сухое огнегасящее средство, спиртоустойчивая пена, диоксид углерода (CO<sub>2</sub>)
- 5.2 Особые опасности:  
Вредные для здоровья пары. Образование дыма/тумана. Названные вещества/группы веществ могут высвобождаться при пожаре.
- 5.3 Особые средства защиты:  
надевать не зависящий от окружающего воздуха респиратор.
- 5.4 Дополнительные данные:  
Опасность зависит от горящих веществ и условий пожара. Загрязненную воду для тушения необходимо утилизировать соответственно местным предписаниям.

#### 6. Меры при непреднамеренном высвобождении

- 6.1 Меры относительно людей:  
Не требуется никаких особых мер.
- 6.2 Меры по защите окружающей среды:  
Загрязненная вода/ вода для тушения не должна попадать в воды без предварительной обработки (биологическая очистная установка).
- 6.3 Способ очистки/поглощения:  
Отработанный материал следует локализовать и засыпать большим количеством песка, земли или другим абсорбирующим материалом, затем для ускорения абсорбции хорошо соединить. Смесью наполнить резервуары или пластиковые мешки и провести утилизацию.  
Для большого количества: откачать продукт. Небольшое количество собрать связывающим жидкостью материалом. Затем утилизировать согласно предписаниям. Смыть капли большим количеством воды, при большом количестве, которые могут попасть в дренаж или воды, проинформировать компетентное водное ведомство.

## 8 Теплоноситель для гелиоустановок

### 7. Обращение и хранение

- 7.1 Обращение:  
Кроме хорошей вентиляции на рабочем месте не требуется никаких особых мер.
- 7.2 Защита от пожара и взрыва:  
Не требуется никаких экстренных мер.  
Резервуары, подвергающиеся опасности из-за нагрева, охлаждать водой.
- 7.3 Хранение:  
Хранить емкости герметично закрытыми в сухом месте.  
Оцинкованные емкости для хранения не используются.

### 8. Ограничение подвергания вредному воздействию и персональные средства защиты

- 8.1 Персональные средства защиты:  
Защита органов дыхания:  
Защита органов дыхания при выделении паров/аэрозолей  
Защита рук:  
Перчатки для защиты от химикатов (EN 374). Подходящие материалы также при более длительном непосредственном контакте (рекомендуется: индекс защиты 6, соответствует > 480 минутам времени проницаемости согласно EN 374); фторэластомер (FKM) - толщина слоя 0,7 мм.  
Подходящие материалы при кратковременном контакте либо попадании брызг (рекоменд.: мин. индекс защиты 2, соответствует > 30 минутам времени проницаемости согласно EN 374):  
нитрильный каучук (NBR) - толщина слоя 0,4 мм. Из-за большого разнообразия типов необходимо соблюдать руководства изготовителей по применению.  
Защита глаз: защитные очки с боковой защитой (рамные очки) (EN 166)
- 8.2 Общие меры по защите и санитарии:  
Необходимо соблюдать обычные при обращении с химикатами меры защиты.

### 9. Физические и химические свойства

Форма: жидкая  
Цвет: фиолетовый  
Запах: Температура помутнения, обусловленная специфичностью продукции (ASTM D 1177):  
около -40 °C (арт. № 0020054988)  
Температура затвердевания (DIN 51583):  
около -28 °C (арт. № 302363, 302498)  
около -54 °C (арт. № 0020054988)  
Температура кипения: > 100 °C (ASTM D 1120)  
Температура возгорания: нет  
Нижняя граница взрывоопасности: 2.6 об.%  
Верхняя граница взрывоопасности: 12.6 об.%  
Температура воспламенения: нет  
Давление пара (20 °C): 20 мбар  
Плотность (20 °C) (DIN 51757):  
около 1,030 г/см<sup>3</sup> (арт. № 302363, 302498)  
около 1,039 г/см<sup>3</sup> (арт. № 0020054988)  
Водорастворимость: растворяется полностью  
Растворимость (качественная) Растворитель: полярный растворитель: растворяется.  
Значение pH (20 °C): 9.0-10.5 (ASTM D 1287)  
Вязкость, кинематическая (20 °C) (DIN 51562):

около 5,0 мм<sup>2</sup>/с (арт. № 302363, 302498)  
около 7,0 мм<sup>2</sup>/с (арт. № 0020054988)

### 10. Стабильность и реактивность

- 10.1 Вещества, которых следует избегать:  
сильные окислители
- 10.2 Опасные реакции:  
Опасных реакций нет при соблюдении предписаний/указаний по хранению и обращению.
- 10.3 Опасные продукты распада:  
Опасных продуктов распада нет при соблюдении предписаний/указаний по хранению и обращению.

### 11. Данные по токсикологии

- 11.1 LD50/орально/крысы: > 2000 мг/кг первичное раздражение кожи/кролики: не раздражает. (директива OECD 404)  
Первичное раздражение слизистой оболочки/кролики: не раздражает. (директива OECD 405)
- 11.2 Дополнительные указания:  
Продукт не проходил проверку. Суждение основывается на отдельных компонентах.

### 12. Данные по экологии

- 12.1 Экоотоксичность:  
Рыбная токсичность: LC50 *Leuciscus idus* (96 ч): > 100 мг/л  
Водные беспозвоночные: EC50 (48 ч): > 100 мг/л  
Водные растения EC50 (72 ч): > 100 мг/л  
Микроорганизмы/воздействие на активный ил: DEVL2 > 1000 мг/л. При надлежащем введении небольшой концентрации в адаптированные биологически очистные установки нарушений активности распада активного ила не ожидается.
- 12.2 Оценка водной токсичности:  
Продукт не проходил проверку. Суждение основывается на отдельных компонентах.
- 12.3 Стойкость и способность к распаду:  
Данные по отщеплению:  
Метод исследования OECD 201 A (новая версия)  
Метод анализа: Проверка DOC  
Степень отщепления: > 70% (28 d)  
Оценка: способность к легкому биологическому расщеплению.

### 13. Указание по утилизации

- 13.1 Утилизация  
Жидкость следует подводить, напр., на подходящую свалку или в подходящую установку для сжигания при соблюдении местных предписаний. При количестве менее 100 л связаться с местной городской клининговой службой либо автобусом "Umweltmobil".
- 13.2 Неочищенные упаковки:  
Незагрязненные упаковки можно использовать повторно.  
Неочищающиеся упаковки утилизируются как материал.

#### 14. Данные по транспортировке:

VbF: Не подлежит действию постановления о горючих жидкостях.

Отправка по почте допускается. Не опасный груз согласно предписаниям по транспортировке. GGVE/RID: -, № UN: -, GGVs/ADR: -, IATA-DGR: -, код IMDG: -, технологическая инструкция по поддержанию чистоты воздуха: -.

#### 15. Предписания

15.1 Маркировка согласно директивам ЕС/национальным предписаниям:  
не подлежит обязательной маркировке.

15.2 Прочие предписания:

Класс опасности для воды: (приложение 4 VwVwS (Административное предписание по веществам, опасным для воды) (Германия), от 17.05.1999): (1), незначительно загрязняют воду.

#### 16. Прочие данные

Полностью точный текст символов опасности и R-фразы, если есть в главе 3, то указан в "Опасные компоненты": Xi: Раздражает. R36: Раздражает глаза.

В паспорте безопасности приведены существенные физические, относящиеся к технике безопасности, токсикологические и экологические данные для обращения с химическими веществами и смесью, а также рекомендации по безопасному обращению либо хранению, применению и транспортировке. Ответственность за повреждения в связи с применением этой информации или с использованием, употреблением, подгонкой или обработкой описанных здесь продуктов исключается. Это не имеет силы кроме тех случаев, когда мы, наши законные представители или исполнители воли принудительно несем ответственность в случае умысла или грубой халатности. Ответственность за косвенные повреждения исключается.

Настоящие данные подготовлены добросовестно и по лучшему разумению и соответствуют актуальному уровню наших знаний. Они не содержат гарантий на свойства продукта.

#### 17. Состояние: Составлено 01. 02. 2008

фирмой: Vaillant GmbH.

### 9 Регулятор для гелиоустановок

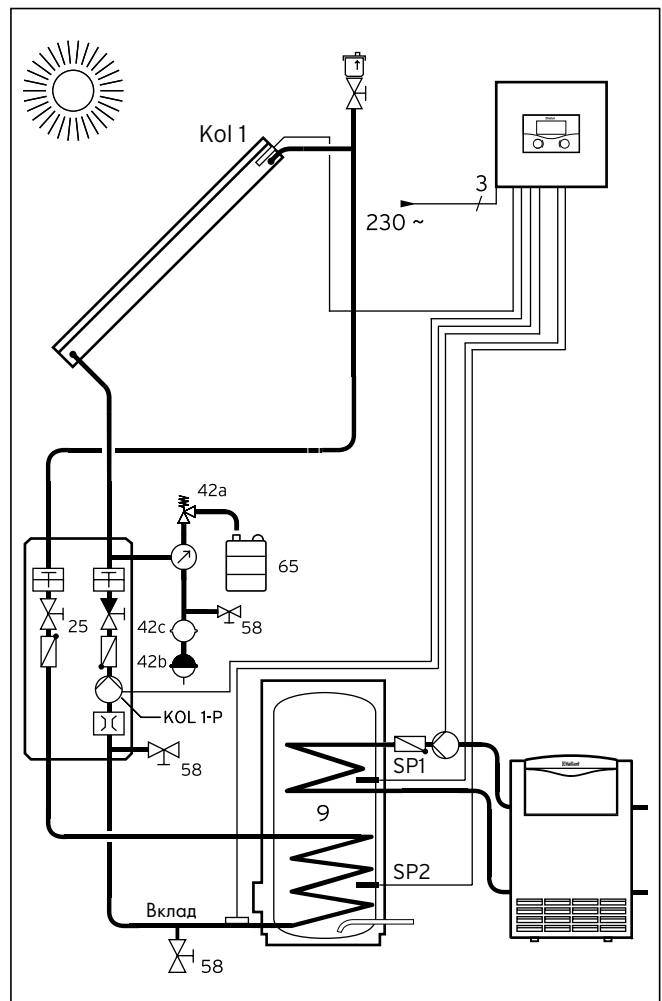


Рис. 9.1 Регулировка разницы температуры

#### Пояснение

- Kol1 Температура коллектора
- SP1 Температура воды в водонагревателе сверху (контур дополнительного нагрева/часть готовности)
- SP2 Температура воды в водонагревателе снизу (контур гелиоустановки)

#### Регулировка разницы температур

Если разница температур (Kol1 - SP2) больше 7 К, включается насос гелиоустановки.

Если разница температур (Kol1 - SP2) меньше 2 К, насос гелиоустановки выключается.

Кроме того, регулятор для гелиоустановок постоянно регистрирует температуру в водонагревателе SP1. Если она опускается ниже настроенного заданного значения, включается дополнительный нагрев. Для регулирования гелиоустановкой используются шинный модульный регулятор autoMATIC 620 и регулятор autoMATIC 560.

## 9 Регулятор для гелиоустановок

### 9.1 Функционирование регулятора для гелиоустановок

Для работы регулятора для гелиоустановок решающими являются не абсолютные температурные значения, а разница температур. Поэтому гелиоустановки управляются так называемыми регуляторами по разнице температур.

При этом встроенные температурные щупы регистрируют разницу температур между коллектором и потребителем (напр., солнечным водонагревателем). Выравнивание фактической и предварительного настроенной заданной разницы температуры определяет, включить или выключить насосы. Вы можете настроить разницу температур на регуляторе между 2 и 15 К. Заводская предварительная настройка на 7 К является достаточной для большинства гелиоустановок.

Нельзя устанавливать слишком маленькую разницу температур. Это ведет к большому числу бесполезных и неэкономичных процессов включения и выключения.

### 9.2 Регулятор autoMATIC 620

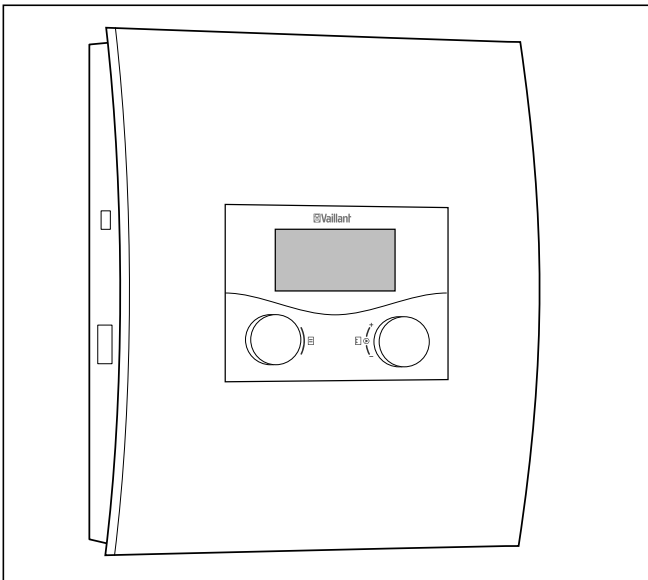


Рис. 9.2 Схематическое изображение регулятора autoMATIC 620

Комплект для регулирования autoMATIC 620 включает в себя устройства и щупы для создания регулирования температуры подающей линии в зависимости от температуры наружного воздуха с временной программой для системы отопления горячей водой от индивидуальной котельной для приготовления горячей воды солнечной энергией и дополнительно для поддержки отопления от гелиоустановки.

autoMATIC 620 в качестве энергоменеджера может управлять следующими контурами установки:

два поля солнечных коллекторов или поле солнечного коллектора и котел, работающий на жидком топливе, водонагреватель для емкостного водонагревателя косвенного нагрева или бивалентный водонагреватель, циркуляционный насос горячей воды и насос дополнительного нагрева ванны, кроме того, опционально прямой отопительный контур, смесительный контур, напр., для напольного отопления и буферная емкость. Индикация вклада солнечной энергии возможна посредством графического дисплея. Вы можете подключить до шести дополнительных модулей смесительных контуров (принадлежности), каждый с двумя смеситель-

ными контурами, т.е. регулятор может управлять максимум 14 отопительными контурами.

Для более удобного управления Вы можете подключить до восьми приборов дистанционного управления, которые управляют соответственно отопительным контуром/смесительным контуром. Каждый смесительный контур по необходимости можно переключать между отопительным контуром (контур радиаторов, контур напольного отопления и пр.), регулированием по постоянному значению, повышением температуры обратной линии, контуром горячей воды (дополнительно к интегрированному контуру горячей воды).

При помощи модулирующего коммутационного модуля (принадлежность) можно подключить до шести модулирующих отопительных аппаратов Vaillant.

С помощью подключения телефонного контакта (безпотенциальный контакт) по дистанционному переключателю телефона teleSWITCH можно по телефону проверять и переключать режим работы autoMATIC 620 в любом месте.

### 9.3 Регулятор autoMATIC 560

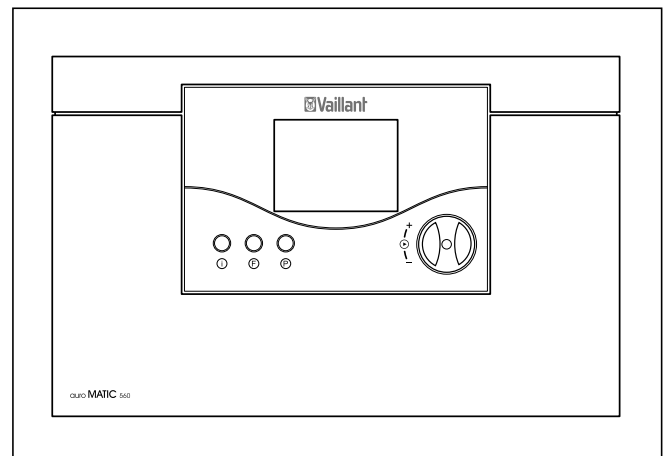


Рис. 9.3 Схематическое изображение регулятора autoMATIC 560

Солнечный регулятор autoMATIC 560 представляет собой набор для регулирования с управлением по разности температур для подогрева горячей воды по солнечному принципу с функцией подогрева по потребности для отопительных аппаратов Vaillant.

Набор для регулирования является полностью оснащенной системой для гелиоустановок с коллекторным полем и солнечным водонагревателем.

В зависимости от выбранной гидравлической схемы дополнительно можно подключать:

- второе коллекторное поле
- котел, работающий на твердом топливе
- ванну или второй солнечный водонагреватель

При подключении второго коллекторного поля следует использовать дополнительный датчик коллектора (имеется в качестве принадлежности).

При подключении второго накопителя для гелиоустановок или бассейна необходимо установить дополнительные стандартные датчики (имеются в качестве принадлежностей).

Регистрировать вклад солнечной энергии можно при помощи дополнительного датчика вклада (имеется в качестве принадлежности).

#### Особые признаки изделия

Диагностическая программа vrDIALOG 810 при помощи компьютера (операционная система Windows) позволяет просто отображать и запрашивать все настроенные параметры. Для этого регулятор для гелиоустановок оснащен разъемом для eBUS.

## 10 Ввод в эксплуатацию

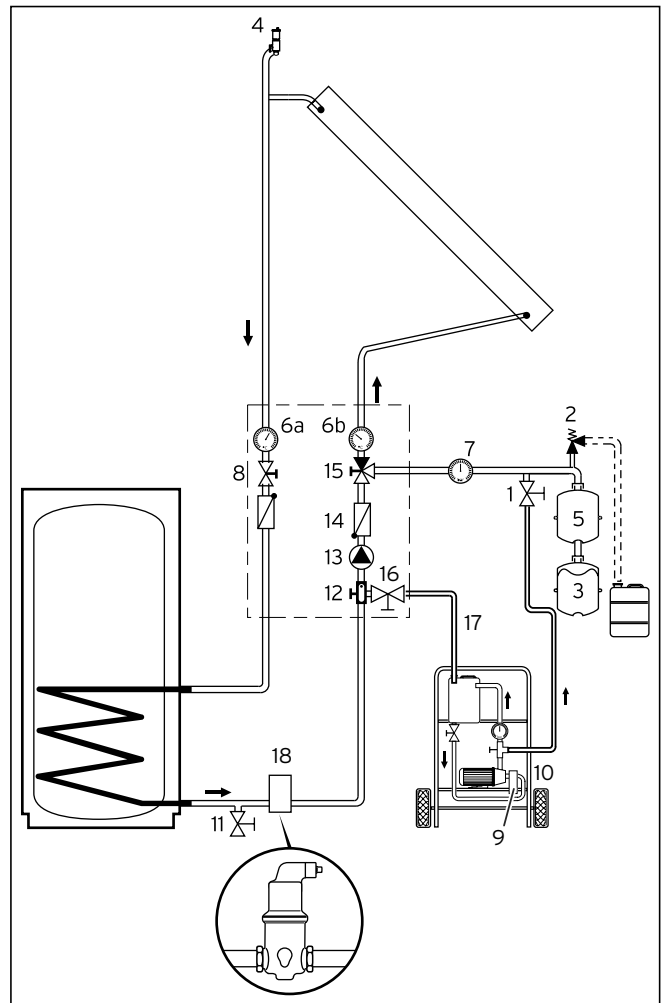


Рис. 10.1 Ввод в эксплуатацию всей системы/испытание контура гелиоустановки давлением, промывка и заполнение

#### Пояснение

- 1 Кран для наполнения и опорожнения
- 2 Предохранительный клапан, 6 бар
- 3 Мембранный расширительный бак
- 4 Воздухоотводчик
- 5 Предвключенный резервуар
- 6a Термометр подающей линии
- 6b Термометр обратной линии
- 7 Манометр
- 8 Шаровый кран подающей линии с обратным клапаном гравитационного типа
- 9 Фильтр
- 10 Резервуар для теплоносителя
- 11 Кран для наполнения и опорожнения
- 12 Ограничитель расхода и количества
- 13 Насос контура гелиоустановки
- 14 Обратный клапан гравитационного типа обратной линии
- 15 Трехходовой шаровый кран с обратным клапаном
- 16 Кран для наполнения и опорожнения
- 17 Обратный шланг
- 18 Автоматическая система воздухоотделения Vaillant (имеется не во всех странах)

# 10 Ввод в эксплуатацию

При вводе в эксплуатацию всей системы следует действовать следующим образом:

- Проверить герметичность (см. 10.1).
- Промыть контур гелиоустановки теплоносителем (см. 10.2).
- Заполнить контур гелиоустановки теплоносителем (см. 10.3).
- Настроить объемный расход (см. 10.4).
- Настроить насос (см. 10.5).
- Проверить регулятор (см. 10.6).
- Настроить термостатный смеситель горячей воды (см. 10.7).

Для опрессовки, для промывки и заполнения используйте исключительно теплоноситель Vaillant (см. табл. 8.1).

Для опрессовки, промывки и заполнения контура гелиоустановки фирма-изготовитель рекомендует использовать устройство для заполнения от Vaillant (арт. № 0020042548). При использовании устройства для заполнения от Vaillant соблюдайте соответствующее руководство по эксплуатации.

## 10.1 Проверка герметичности

Сначала для опрессовки заполните контур гелиоустановки теплоносителем.

Для заполнения контура теплоносителя требуется самовсасывающий насос с давлением 2 - 3 бар.

Фирма-изготовитель рекомендует использовать устройство заполнения Vaillant (арт. № 0020042548), см. соответствующее руководство по эксплуатации.

Действуйте следующим образом (см. рис. 9.1):

- Подсоедините напорный шланг устройства заполнения к верхнему крану для наполнения и опорожнения (1) контура гелиоустановки.
- Подсоедините обратный шланг (17) устройства заполнения (10) к нижнему крану для наполнения и опорожнения (16) контура гелиоустановки.
- Закройте трехходовой шаровой кран (15).
- Откройте обезвоздушиватель (4).
- Перекачать теплоноситель (готовая смесь) из резервуара через кран ЗОК (1), пока из кран ЗОК (16) снова не пойдет теплоноситель.
- Закрывать кран для наполнения и опорожнения (16).
- Дать подняться давлению прибл. до 4,5 бар.
- Закрывать кран для наполнения и опорожнения (1).
- Выполнить визуальную проверку труб и соединений.
- При наличии устранить негерметичность и заново проверить.

Промывайте контур гелиоустановки только после успешной опрессовки.

## 10.2 Промывка контура гелиоустановки

Промывка осуществляется насосной группой гелиоустановки через коллектор к водонагревателю. При этом действуйте следующим образом:

- Подсоедините напорный шланг устройства заполнения к верхнему крану для наполнения и опорожнения (1) контура гелиоустановки.
- Подсоедините обратный шланг устройства заполнения (10) к нижнему крану для наполнения и опорожнения (16) контура гелиоустановки.
- Закройте трехходовой шаровой кран (15).
- Откройте обезвоздушиватель (4).

- Перекачать теплоноситель (готовая смесь) из резервуара через кран ЗОК (1), пока из кран ЗОК (16) снова не пойдет теплоноситель.
- Насосом заполнения прокачать теплоноситель для солнечных коллекторов из резервуара через кран для наполнения и опорожнения (1).
- Для промывки и фильтрации контура гелиоустановки необходимо запустить циркуляцию теплоносителя для солнечных коллекторов в течение 10 минут.

## 10.3 Заполнение контура гелиоустановки

Для заполнения контура теплоносителя требуется самовсасывающий насос с давлением 2 - 3 бар. Рекомендуем использовать Vaillant устройство заполнения (арт. № 0020042548).

Действуйте следующим образом (см. рис. 9.1):

- Сначала выполните гидравлическое испытание и промойте установку.
- Подсоедините напорный шланг устройства заполнения к верхнему крану для наполнения и опорожнения (1) контура гелиоустановки.
- Подсоедините обратный шланг устройства заполнения (10) к нижнему крану для наполнения и опорожнения (16) контура гелиоустановки.
- Полностью откройте краны наполнения и опорожнения (1) и (16) на насосной группе гелиосистемы, чтобы обеспечить максимальный объемный расход.
- Откройте шаровой кран (8) на насосной станции гелиосистемы.
- Закройте шаровой кран (15) на насосной станции гелиосистемы.
- Откройте шаровой кран на устройстве заполнения.
- Включите насос заполнения (10) на устройстве заполнения.
- Долейте достаточно теплоносителя для солнечных коллекторов в резервуар устройства заполнения, так чтобы насос не работал всухую.

Теперь теплоноситель направляется в контур гелиоустановки.

- Проверьте, течет ли теплоноситель для солнечных коллекторов из шланга обратной линии (17) назад в резервуар устройства заполнения.
- Оставьте насос заполнения работать в течение минимум 15 минут. За счет этого обеспечивается достаточное обезвоздушивание контура гелиоустановки.
- Удаление воздуха прошло успешно, если жидкость в резервуаре для теплоносителя для солнечных коллекторов чистая и в ней отсутствуют пузырьки воздуха.

- Для визуальной проверки используйте отверстие навинчивающейся крышки в резервуаре для теплоносителя для солнечных коллекторов.
- Установите трехходовой вентиль (15) на насосной группе гелиосистемы на 45° (обратный клапан гравитационного типа не работает).
- Оставьте насос заполнения работать в течение еще 5 минут, чтобы обезвоздушить ветку трубопровода между кранами для наполнения и опорожнения (1) и (16).
- Через 5 минут снова закройте трехходовой вентиль (15) (горизонтальное положение).
- Закройте краны для наполнения и опорожнения (1) и (16) и сразу же остановите насос.

- Установите трехходовой клапан (15) обратно в вертикальное положение (расход, обратный клапан гравитационного типа работает).
- Теперь установка заполнена и обезвоздушена.

#### 10.4 Настройка объемного расхода

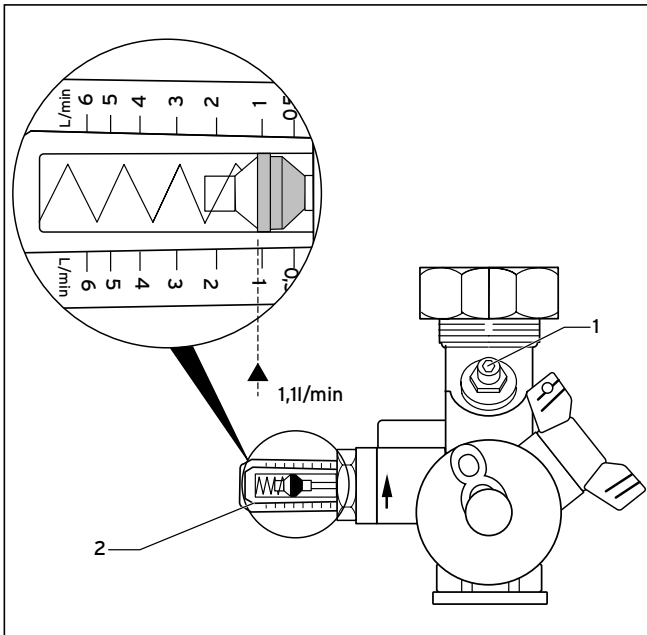


Рис. 10.2 Настройка объемного расхода

Насос имеет многоступенчатое согласование мощности, так что объемный расход в контуре гелиоустановки можно согласовать с мощностью коллектора.



#### Указание

Мы рекомендуем следующие значения объемного расхода:

- Плоские коллекторы:  
0,66 л/мин на м<sup>2</sup> (High-Flow)  
0,2 л/мин на м<sup>2</sup> (Low-Flow)
- Трубчатые коллекторы:  
0,4 л/мин на м<sup>2</sup> (High-Flow)  
0,2 л/мин на м<sup>2</sup> (Low-Flow)

После приблизительной настройки насосом выполните точную настройку установочным клапаном (1) ограничителя расхода (см. рис. 9.2). Настроенное значение можно считать на индикаторе (2).

При применении регулятора autoMATIC 620 настроенный объемный расход можно использовать для расчета вклада. Для выполнения безупречного расчета настроенный объемный расход необходимо ввести на регуляторе. Дополнительную информацию см., пожалуйста, в руководстве по эксплуатации и установке регулятора.



## 10.5 Настройка насоса

Плоские коллекторы autoTHERM VFK 900 autoTHERM classic VFK 990/1		Расход		Минимальное поперечное сечение медной трубы контура гелиоустановки при общей длине труб:	
Количество	последовательно	л/мин	л/ч	20 м	50 м
1	1	1,33	80	15	15
2	2	2,66	160	15	15
3	3	4,00	240	15	15
4	4	5,33	320	15	18
4	2 • 2	5,33	320	15	15
6	2 • 3	8,0	480	18	18
8	2 • 4	10,67	640	22	28
9	3 • 3	12,0	720	18	22
Ступень насоса:				Минимум (ступень 1)	Максимум (ступень 3)

Табл. 10.1 Настройка ступени насоса в зависимости от числа коллекторов, поперечного сечения труб и их длины

Трубчатый коллектор autoTHERM exclusiv VTK 570 количество на ряд	Расход		Минимальное поперечное сечение медной трубы контура гелиоустановки при общей длине:	
	л/мин	л/ч	20 м	50 м
1	0,40	24	15	15
2	0,80	48	15	15
3	1,20	72	15	15
4	1,60	95	15	15
5	2,00	120	15	15
6	2,40	144	15	15
7	2,80	168	15	15
8	3,20	192	15	18
9	3,60	216	18	18
10	4,00	240	18	18
11	4,40	264	18	18
12	4,80	288	18	18
13	5,20	312	22	22
14	5,60	336	22	22
Ступень насоса:			В зависимости от системных потерь давления	Максимум (ступень 3)

Табл. 10.2 Расчет поперечного сечения труб и ступени насоса в зависимости от соединения коллекторов при использовании трубчатых коллекторов autoTHERM VTK 570

**Указание!**

Для полей трубчатых коллекторов 11-14 autoTHERM exclusiv VTK 570 или для полей трубчатых коллекторов последовательно подключенных 6-7 коллекторов autoTHERM exclusiv VTK 1140, рекомендуется встроить мощную насосную группу гелиосистемы 22 л/мин (арт. № 0020012265).

Настройка насоса служит для достижения в коллекторном поле определенной пропускной способности. Настраиваемая на практике пропускная способность не должна быть определено выше или ниже рассчитанного и настроенного значения.

В противном случае придется считаться с более низким вкладом (до 10 %) либо с излишне высоким потреблением электроэнергии насосом. При настройке насоса действуйте следующим образом:

Сначала дайте насосу поработать на нижней ступени (минимальное потребление мощности). Определите задаваемый объемный расход, умножив установленную поверхность коллектора на значение 0,66 л/м<sup>2</sup> • мин (для плоских коллекторов) или на 0,4 л/м<sup>2</sup> • мин (для трубчатых коллекторов). Проверьте на ограничителе расхода, достигнуто ли это значение.

**Пример плоского коллектора:**

Площадь (нетто) установленных коллекторов составляет 7,05 м<sup>2</sup>. Умноженная на значение удельного объемного расхода 0,66 л/м<sup>2</sup>•мин дает вычисленную пропускную способность 4,6 л/мин. Она должна отображаться на ограничителе расхода (см. рис. 9.2).

**Пример трубчатого коллектора:**

Площадь (нетто) установленных коллекторов составляет 6 м<sup>2</sup>. Умноженная на значение удельного объемного расхода 0,4 л/(м<sup>2</sup>•мин) дает вычисленную пропускную способность 2,4 л/мин. Она должна отображаться на ограничителе расхода (см. рис. 9.2).

По конструкции и функционированию ограничителя расхода см., пожалуйста, главу 5.6 "Ограничитель расхода".

Если пропускная способность на ограничителе расхода становится меньше вычисленной, увеличьте ступень насоса на одну. Если она становится больше, уменьшите ступень насоса на одну. Если пропускную способность не удастся реализовать даже на самой высокой ступени насоса, проверьте возможность последовательного соединения меньшего числа коллекторов и замены сочетанием последовательного и параллельного соединения. Также проверьте и другие возможности уменьшения потери давления. Соблюдайте при этом информацию для проектирования Vaillant Solar.

В таблице 9.1 приведены отправные значения для возможных ступеней насоса в зависимости от соединения коллекторов, а также длины и поперечного сечения труб.

**10.6 Проверка регулятора**

На заводе регулятор настроен на разницу температур включения 7 К и автоматический режим. Дополнительную информацию см., пожалуйста, в руководстве по эксплуатации регулятора.

**10.7 Настройка термостатного смесителя горячей воды**

Температуру горячей воды из водонагревателя путем смешивания горячей и холодной воды можно настроить на необходимую максимальную температуру между 30 °С и 70 °С.

Отрегулируйте термостатный смеситель горячей воды посредством установочной кнопки так, чтобы необходимая Вам температура поддерживалась на кранах горячей воды.

**Опасность!****Опасность ожогов и ошпаривания!**

**Для обеспечения эффективной защиты от ожогов установите термостатный смеситель на < 60 °С и проверьте температуру на точке разбора горячей воды.**

## 10.8 Схема соединений плоских коллекторов

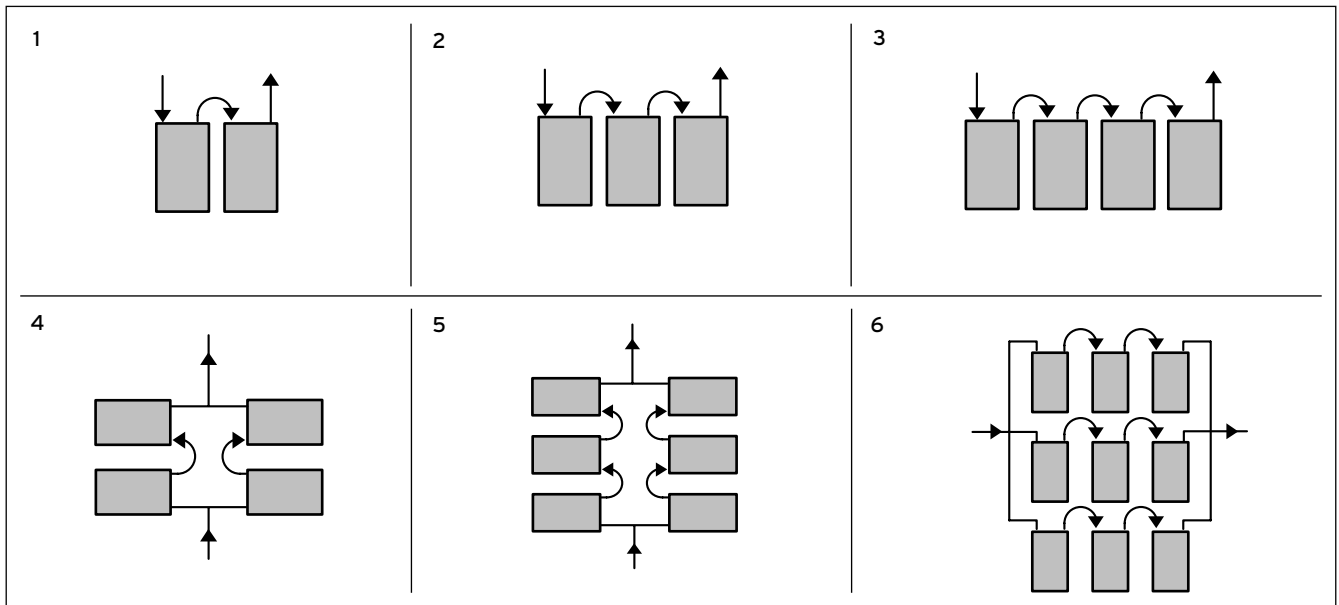


Рис. 10.3 Схемы соединений плоских коллекторов  
 autoTHERM VFK 900 и VFK 990/1 от Vaillant

### Пояснение

- 1 2 Коллектора в ряд
- 2 2 Коллектора в ряд
- 3 макс. 4 коллектора в ряд
- 4 4 коллектора в последовательно-параллельном подключении
- 5 6 коллекторов в последовательно-параллельном подключении
- 6 9 коллекторов в последовательно-параллельном подключении

## 10.9 Схема соединений трубчатых коллекторов

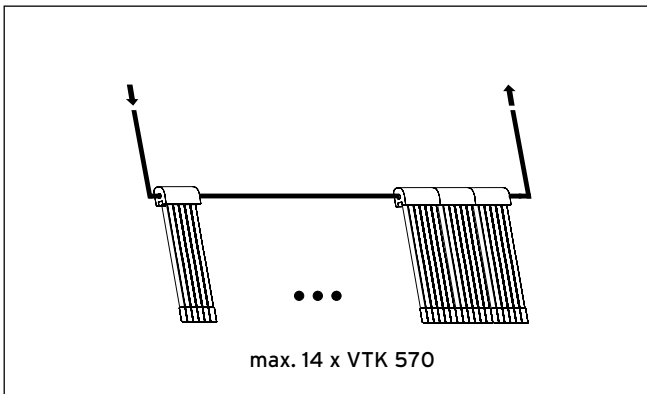


Рис. 10.4 Схемы соединений плоских коллекторов  
auroTHERM exclusiv VFK 570 от Vaillant

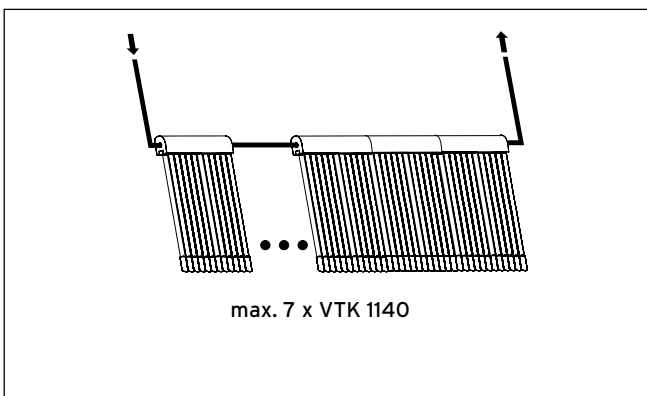


Рис. 10.5 Схемы соединений плоских коллекторов  
auroTHERM exclusiv VFK 1140 от Vaillant

**Указание!**

Для полей трубчатых коллекторов 11-14 auroTHERM exclusiv VTK 570 или для полей трубчатых коллекторов последовательно подключенных 6-7 коллекторов auroTHERM exclusiv VTK 1140, рекомендуется встроить мощную насосную группу гелиосистемы 22 л/мин (арт. № 0020012265).

# 10 Ввод в эксплуатацию

## 10.10 Протокол ввода в эксплуатацию

Гелиоустановка:

была введена в эксплуатацию с учетом следующих пунктов:

1. МОНТАЖ	О. К.	Примечание
Анкера закреплены согласно предписанию		
Линия гелиоустановки соединена кабелем с выравниванием потенциалов		
Кровельное покрытие положено на место после установки анкеров согласно предписанию		
Пленочное покрытие коллекторов снято		
Сбросная линия на предохранительном клапане контура гелиоустановки установлена		
Сборный резервуар (пустая канистра) поставлен под сбросную линию		
Сбросная линия на предохранительном клапане со стороны горячей воды установлена и подключена к канализации		
Проверить магниевый защитный анод в комбинированном накопителе воды: кабельное соединение в порядке.		
Термостатный смеситель установлен		
<b>2. ВВОД В ЭКСПЛУАТАЦИЮ</b>		
Установка заполнена предписанным теплоносителем		
Контур гелиоустановки промыт теплоносителем		
Из установки несколько раз удален воздух		
Контур гелиоустановки испытан давлением вкл. проверку на наличие течей на резьбовых соединениях и местах спайки		
Герметичность уплотнений запорного крана и крана ЗОК проверена (при необх. подтянуть накидную гайку)		
Давление на входе расширительного бака (проверить перед заполнением): бар		
Давление в установке (холодной): бар		
Настроить расход согласно системному руководству Внести значение потока (л/ч) в регулятор (autoMATIC 620)		
Из насоса, теплообменника водонагревателя и коллектора удален воздух (для удаления воздуха заблокировать обратный клапан гравитационного типа)		
Разблокировать обратный клапан гравитационного типа		
Колпачки клапана ЗОК завинчены		
Удален воздух из емкостного водонагревателя		
Из отопительного контура удален воздух		

Табл. 10.3 Протокол ввода в эксплуатацию  
(продолжение на следующей странице)

3. Система регулирования	О. К.	Примечание
На датчиках температуры отображаются реалистичные значения		
Насос гелиоустановки работает и перекачивает (измеритель объемного расхода)		
Контур гелиоустановки теплый		
Плоские коллекторы: Разница температур между подающей и обратной линиями при полном солнечном излучении: для High-Flow: максимум 14 °С; для Low-Flow: максимум 25 °С;		
Трубчатые коллекторы: Разница температур между подающей и обратной линиями при полном солнечном излучении: для High-Flow: максимум 20 °С; для Low-Flow: максимум 40 °С;		
Настроена правильная гидравлическая схема		
Нагревание котла начинается при °С (TSP1 мин. ср. с руководством по установке autoMATIC 620)		
Время работы циркуляционного насоса с часов до часов (ср. с руководством по установке autoMATIC 620)		
<b>4. Инструктаж</b>		
Сторона, эксплуатирующая установку, была проинструктирована следующим образом:		
- Основные функции и управление регулятора гелиоустановки вкл. циркуляционный насос		
- Функции дополнительного подогрева и управление им		
- Функционирование магниевого защитного анода		
- Морозоустойчивость установки		
- Интервалы технического обслуживания		
- Передача документации, возм. с особой схемой соединения		
- Заполнение инструкции по эксплуатации		

Табл. 10.3 Протокол ввода в эксплуатацию (продолжение)

**10.11 Передача эксплуатирующей стороне**

Сторона, эксплуатирующая гелиосистему подогрева воды, должна быть проинструктирована об обращении и функционировании системы и в особенности ее регулятора. Передайте эксплуатирующей стороне на хранение предназначенные для нее руководства и документацию по аппарату. Изучите вместе с эксплуатирующей стороной руководство по эксплуатации, а при необходимости ответьте на вопросы.

В особенности обратите внимание эксплуатирующей стороны на указания по технике безопасности, которые необходимо соблюдать.

Обратите внимание эксплуатирующей стороны на то, что руководства следует хранить поблизости от системы.

### 11 Вывод из эксплуатации



#### **Внимание!**

#### **Опасность повреждения коллекторов!**

**Коллекторы, не введенные в эксплуатацию, могут быть повреждены.**

**Следите за тем, чтобы гелиоустановку выводил из эксплуатации уполномоченный специалист.**

**Выводите коллектор из эксплуатации максимум на четыре недели.**

**Накрывайте коллекторы, которые не эксплуатируются.**

**Следите за тем, чтобы крышка была надежно закреплена.**

**При длительном выводе из эксплуатации гелиоустановки демонтируйте коллекторы.**

Не выводите гелиоустановку из эксплуатации. Выводить гелиоустановку из эксплуатации для ремонта и техобслуживания на короткое время. При длительных простоях необходимо снять коллекторы и утилизировать рабочую жидкость.

#### **Вторичное использование и утилизация**

Как приборы, так и транспортировочная упаковка состоят большей частью из материалов, которые можно подвергнуть вторичной переработке.

Строго соблюдайте действующие в Вашей стране предписания.

#### **Приборы**

Приборы не являются бытовым мусором.

Все конструктивные материалы поддаются неограниченной повторной переработке, их можно разделять для сортировки и отправлять в местные организации повторной переработки.

Проследите за тем, чтобы старые приборы были подвергнуты надлежащей утилизации.

#### **Упаковка**

Утилизацию транспортировочной упаковки производит специализированное предприятие, производившее монтаж прибора.

#### **Коллекторы**

Все солнечные коллекторы фирмы Vaillant GmbH удовлетворяют требованиям знака соответствия экологическим критериям "Голубой ангел".

В связи с этим мы, как изготовитель, обязаны принимать детали обратно и подвергать повторной переработке, если они спустя годы надежной работы подлежат утилизации.

#### **Теплоноситель для солнечных коллекторов**

##### **Утилизация**

Жидкость для гелиоустановок следует подводить, напр., на подходящую свалку или в подходящую установку для сжигания при соблюдении местных предписаний. При количестве менее 100 л связаться с местной городской клининговой службой либо автобусом Umweltmobil.

##### **Неочищенные упаковки**

Незагрязненные упаковки можно использовать повторно. Неочищающиеся упаковки утилизируются как материал.

## 12 Техническое обслуживание и устранение сбоев

### 12.1 Техническое обслуживание

Условием длительной готовности к эксплуатации, надежности и долгого срока службы является регулярное выполнение осмотров/технического обслуживания гелиоустановки специалистом. Никогда не пытайтесь самостоятельно выполнить работы по техническому обслуживанию Вашей системы. Поручите проведение этих работ аккредитованному специализированному предприятию. Для этого мы рекомендуем заключить договор на проведение технического обслуживания с Вашим аккредитованным специализированным предприятием.

### 12.2 Контрольный перечень для выполнения технического обслуживания

Невыполнение осмотров/технического обслуживания может отрицательно сказаться на эксплуатационной безопасности гелиоустановки и приводить к материальному ущербу и травмам людей.

В нижеследующей таблице приведены существенные работы по техническому обслуживанию гелиосистемы и интервалы его выполнения.

Работы по выполнению технического обслуживания	Интервал выполнения технического обслуживания
<b>Контур гелиоустановки</b>	
Проверка защиты от замерзания теплоносителя (использовать приспособление для проверки теплоносителя Vaillant)	ежегодно
Проверка давления в установке	ежегодно
Проверка функционирования насоса	ежегодно
Удаление воздуха из установки	ежегодно
Проверка насоса в контуре гелиоустановки	ежегодно
Проверка функционирования термостатного смесителя горячей воды	ежегодно
При необх. добавление теплоносителя	ежегодно
Проверка количества сбросной жидкости	ежегодно
Разблокировка обратного клапан	ежегодно
Проверка давления на входе расширительного бака	ежегодно
<b>Коллектор</b>	
Визуальный контроль коллектора, крепления коллекторов и соединений для подключений	ежегодно
Проверка фиксаторов и деталей коллекторов на загрязнение и прочность посадки	ежегодно
Проверка изоляции труб на наличие повреждений	ежегодно
<b>Регулятор для гелиоустановок</b>	
Проверка функционирования насоса (вкл/выкл, автомат.)	ежегодно
Проверка индикатора температуры на датчике	ежегодно
<b>Циркуляционная линия/дополнительный нагрев</b>	
Проверка циркуляционного насоса	ежегодно
Проверка настройки часового реле/временных программ	ежегодно
Дополнительный нагрев: обеспечивает необходимую температуру выключения?	ежегодно
<b>Бойлер</b>	
Очистка накопителя	ежегодно
Проверки и при необх. замена магниевого анода	ежегодно
При необх. проверка анода с внешним электропитанием	ежегодно
При необх. удаление воздуха из теплообменника	ежегодно
Проверка патрубков на герметичность	ежегодно

Табл. 12.1 Контрольный перечень для выполнения технического обслуживания



## 12 Техническое обслуживание и устранение сбоев

### 12.3 Устранение сбоев

Нижеследующие таблицы дают информацию о возможных сбоях при эксплуатации гелиоустановки, их причине и устранении.

Все работы на гелиосистеме Vaillant (монтаж, техническое обслуживание, ремонт и пр.) разрешается выполнять только аккредитованным специалистам.



#### Опасность!

**Никогда не пытайтесь самостоятельно устранить сбой гелиосистемы. Не забывайте, что при работах, выполняемых ненадлежащим образом, может возникать опасность для здоровья и жизни.**

**При наличии сбоев проконсультируйтесь в аккредитованном специализированном предприятии.**

Мы рекомендуем заключить договор на выполнение технического обслуживания.

Сбой	Причина	Устранение
Насос не работает, хотя коллектор теплее водонагревателя (не слышно шума двигателя, не чувствуется вибрация).	1. Отсутствует ток.	Проверить провода и предохранители.
	2. Настроена слишком большая разница температур, или регулятор не переключает.	Проверить регулятор Проверить температурный щуп Уменьшить разницу температур
	3. Максимальная температура достигнута.	
	4. Вал насоса заблокирован отложениями в подшипниках.	Кратковременно переключить на макс. частоту вращения или разблокировать ротор, вставить отвертку в паз и повернуть вручную.
	5. Насос загрязнен.	Демонтировать и очистить насос. Закрыть ограничитель расхода и шаровой кран насоса.
	6. Неисправен насос.	Заменить насос.
	7. Расход настроен неправильно.	Проверить настройку, при необх. исправить.
Насос работает, но из коллектора (насос нагревается) (больше) не выходит горячей воды. (Температура подающей линии совпадает с температурой обратной линии, или температура в водонагревателе совсем не поднимается или поднимается медленно.)	В трубопроводной системе есть воздух.	Проверить давление в установке. Эксплуатировать насос с максимальной мощностью в толчковом режиме. Открыть воздухоотводчик на коллекторе, на насосе и водонагревателе и удалить воздух. Удалить воздух из обратного клапана. Если нет улучшения: Проверить прокладку на наличие где-либо "американских горок" (напр., на выступах балок или при обходе водопроводов). Изменить прокладку или установить дополнительный воздухоотводчик. Если установка уже работала и заново заполняется, проверьте автоматический воздухоотводчик. Отвинтить защитный колпачок и проверить ход поплавка тупым гвоздем. Если поплавков сжимается, заменить воздухоотводчик.
Насос поздно начинает и рано заканчивает работать.	Настроена слишком большая разница температур между коллектором и водонагревателем.	Уменьшить разницу температур.
Насос начинает работать и вскоре после этого снова выключается. Это повторяется несколько раз, пока установка прогоняется. По вечерам наблюдается то же самое.	Настроена слишком маленькая разница температур регулятора или слишком высокая степень включения насоса. Солнечного излучения еще недостаточно для нагрева всей трубопроводной сети.	Проверьте, полностью ли изолирована трубопроводная сеть. Увеличьте разницу температур регулятора.
Такты установки	Неверное положение щупа коллектора.	Разместить щуп коллектора в подающей линии. Изолировать щуп коллектора.

Табл. 12.2 Сбой, причина и устранение (часть 1)

Сбой	Причина	Устранение
Манометр показывает падение давления.	Вскоре после заполнения установки потеря давления становится нормальной, поскольку из установки продолжает выходить воздух. Если позднее давление падает еще раз, это может быть обусловлено наличием воздушного пузыря, который отделился позднее. Кроме того, в нормальном режиме давление колеблется в зависимости от температуры установки в диапазоне 0,2 - 0,3 бар. Если давление снижается непрерывно, то в контуре гелиоустановки есть негерметичные места, особенно в коллекторном поле.	Сначала проверить все резьбовые соединения, уплотнения на запорных задвижках и резьбовые патрубки, затем места спайки. Проверить коллекторное поле, при необх. заменить трубу или коллектор.
Насос издает шумы.	1. Воздух в насосе. 2. Слишком низкое давление установки.	Удалить воздух из насоса. Увеличить давление в установке.
Установка издает шумы. Это нормально в первые дни после заполнения установки. Если шумы возникают позже, возможны две причины:	1. Слишком низкое давление установки. Насос втягивает воздух через воздухоотводчик. 2. Настроена слишком высокая мощность насоса.	Увеличить давление в установке. Переключить на более низкую частоту вращения.
autoMATIC 560: Пример индикации: "KOL 1 Err" и т.п.	Неисправный датчик. (короткое замыкание или размыкание)	1. Проверьте разъем кабеля. 2. Измерьте значения сопротивления зажатого щупа при известных температурах и сравните их с данными изготовителя. 3. Контроль прокладки на наличие повреждений
autoMATIC 620: Пример индикации: "VRS 620 отказ датчика VF1 (или VF2 и т.п.)".		
По ночам водонагреватель охлаждается. После выключения насоса в подающей и обратной линиях различные температуры, температура коллектора по ночам выше температуры воздуха.	1. Обратный клапан гравитационного типа заблокирован. 2. Однотрубная циркуляция при коротких трубопроводных сетях с небольшой потерей давления.	1. Проверить положение синей ручки. 2. Проверить обратный клапан гравитационного типа на предмет герметичности (зожата стружка, частицы грязи на уплотнительной поверхности). 3. Не подключать солнечный теплообменник напрямую, а сначала протягивать подводящие линии вниз, а затем вверх к коллектору (сифон поддерживает обратный клапан гравитационного типа) или монтировать двухходовой клапан, который переключается одновременно с насосом. Установка обратного клапана гравитационного типа (максимально близко к водонагревателю).
Дополнительный нагрев не работает. Котел работает непродолжительное время, останавливается и снова запускается. Это повторяется до тех пор, пока водонагреватель не достигнет заданной для него температуры.	1. Воздух в теплообменнике дополнительного нагрева. 2. Слишком маленькая поверхность теплообменника.	Удалить воздух из теплообменника дополнительного нагрева. Сравнить данные изготовителей котла и водонагревателя. Возможно, проблема решается настройкой температуры подающей линии котла на более высокое значение.
После более продолжительного времени работы увеличивается разница температур в контуре гелиоустановки более чем до 18 К.	Загрязнение или обывествление теплообменника.	Очистить теплообменник уксусной кислотой.
Выходит только холодная и чуть теплая вода.	1. Патрубок холодной и горячей воды на водонагревателе были перепутаны. 2. Термостатный смеситель горячей воды настроен на слишком маленькое значение.	Остановить подачу холодной воды, затем спустить воду через патрубок горячей воды. Если патрубок подсоединен правильно, выйдут только несколько литров воды. После этого входное отверстие заборной трубы горячей воды находится в воздушном пространстве, дальнейшее опорожнение невозможно. Если через патрубок горячей воды опорожниться весь водонагреватель, патрубки подсоединены неправильно. Поменять патрубки! Увеличить настроенное значение.
Вклад солнечной энергии необычайно низкий.	Изоляция трубы слишком тонкая или неправильная. Возможно, неправильно спроектирована установка.	Проверить изоляцию. Проверить конструктивное исполнение установки (размер коллекторов, затенение, длина труб), при необх. модифицировать установку.

Табл. 12.2 Сбой, причина и устранение (часть 2)

## 13 Сервисная служба и гарантия

### 13.1 Гарантийное и сервисное обслуживание

Актуальную информацию по предприятиям, осуществляющим гарантийное и сервисное обслуживание продукции Vaillant, Вы можете получить по телефону "горячей линии" и по телефону представительства фирмы Vaillant, указанным на обратной стороне обложки инструкции. Смотрите также информацию на интернет-сайте.

### 13.2 Гарантия завода-изготовителя. Россия

Вам, как владельцу аппарата, в соответствии с действующим законодательством может быть предоставлена гарантия изготовителя.

Обращаем Ваше внимание на то, что гарантия предприятия-изготовителя действует только в случае, если монтаж и ввод в эксплуатацию, а также дальнейшее обслуживание аппарата были произведены аккредитованным фирмой Vaillant специалистом специализированной организации. При этом наличие аттестата Vaillant не исключает необходимости аттестации персонала этой организации в соответствии с действующими на территории Российской Федерации законодательными и нормативными актами касательно сферы деятельности данной организации.

Выполнение гарантийных обязательств, предусмотренных действующим законодательством той местности, где был приобретен аппарат производства фирмы Vaillant, осуществляет организация-продавец Вашего аппарата или связанная с ней договором организация, уполномоченная по договору с фирмой Vaillant выполнять гарантийный и негарантийный ремонт оборудования фирмы Vaillant. Ремонт может также выполнять предприятие, являющееся аккредитованным сервисным центром. По договору с фирмой Vaillant это предприятие в течение гарантийного срока бесплатно устранит все выявленные ей недостатки, возникшие по вине завода-изготовителя. Конкретные условия гарантии и длительность гарантийного срока устанавливаются и документально фиксируются при продаже и вводе в эксплуатацию аппарата. Обратите внимание на необходимость заполнения раздела "Сведения о продаже" с серийным номером аппарата, отметками о продаже на стр.2 данного паспорта.

Гарантия завода-изготовителя не распространяется на изделия, неисправности которых вызваны транспортными повреждениями, нарушением правил транспортировки и хранения, загрязнением любого рода, замерзанием воды, неквалифицированным монтажом и/или вводом в эксплуатацию, несоблюдением инструкций по монтажу и эксплуатации оборудования и принадлежностей к нему и прочими не зависящими от изготовителя причинами, а также на работы по монтажу и обслуживанию аппарата.

Фирма Vaillant гарантирует возможность приобретения любых запасных частей к данному изделию в течение минимум 10 лет после снятия его с производства.

Установленный срок службы исчисляется с момента ввода в эксплуатацию и указан в прилагаемой к конкретному изделию документации.

На аппараты типа VK, VKK, VKO, GP 210, VU, VUW, VIH, VRC и принадлежности к ним завод-изготовитель устанавливает срок гарантии 2 года с момента ввода в эксплуатацию, но не более 2,5 лет с момента продажи конечному потребителю. На аппараты типа MAG, VGH, VER, VES, VEH/VEN, VEK, VED – 1 год с

момента ввода в эксплуатацию, но не более 1,5 лет с момента продажи конечному потребителю.

Гарантия на запчасти составляет 6 месяцев с момента розничной продажи при условии их установки аккредитованным фирмой Vaillant специалистом.

При частичном или полном отсутствии сведений о продаже и/или вводе в эксплуатацию, подтвержденных документально, гарантийный срок исчисляется с даты изготовления аппарата. Серийный номер изделия содержит сведения о дате выпуска: цифры 3 и 4 – год изготовления, цифры 5 и 6 – неделя года изготовления.

Организация, являющаяся авторизованным сервисным центром Vaillant, имеет право отказать конечному потребителю в гарантийном ремонте оборудования, ввод в эксплуатацию которого выполнен третьей стороной, если специалистом этой организации будут обнаружены указанные выше причины, исключающие гарантию завода-изготовителя.

## 14 Индивидуальная документация заказчика

### Бланк Обзор установки

Основные данные			
Число лиц:			
Дополнительные потребители:	Стиральная машина <input type="checkbox"/>	Посудомоечная машина <input type="checkbox"/>	
Циркуляция	Имеется <input type="checkbox"/>	Отсутствует <input type="checkbox"/>	Время работы: ч/день
(подходящее отметить крестиком)			
Ежедневный расход горячей воды:	л/день относительно температуры в водонагревателе:	°C	
Запланированный вклад солнечной энергии на общий расход горячей воды:	%		
Параметры мощности коллекторного поля			
Установленная эффективная поверхность коллектора:	м <sup>2</sup>		
Максимальная мощность при полном солнечном излучении:	кВт (500–600 Вт/м <sup>2</sup> коллектора)		
Настройки установки			
Настроенный объемный поток:	л/мин		
Разница температур между подающей и обратной линиями при полном солнечном излучении:	по Кельвину		
Емкость мембранного расширительного бака:	л		
Давление на входе мембранного расширительного бака:	бар		
Рабочее давление в холодном состоянии на манометре насосной группы гелиоустановки:	бар		
Защита от замерзания настроена на:	Плотность теплоносителя	> 1,05 г/см <sup>3</sup> (арт. № 302363, 302498) 1,038 - 1,040 г/см <sup>3</sup> , плотность: 20°C (арт. № 0020054988 (Arctic))	
Настройки регулятора			
Разница температур включения:	по Кельвину		
Разница температур выключения:	по Кельвину		
Максимальная температура в водонагревателе:	°C		
Прочие настройки			
Важные активированные функции			

Табл. 14.1 Бланк Обзор установки

### 15 Указания для эксплуатирующей стороны

#### 15.1 Общие указания

##### Страховка

При страховании рекомендуется указывать гелиоустановку как критерий, увеличивающий стоимость, и особенно застраховать на случай удара молнии. Кроме того, в некоторых опасных областях может быть целесообразной страховка на случай градобития.

##### Установка



**Опасность!**

**Опасность ожогов и ошпаривания!**

**Осторожно при касании!**

**Коллекторы и трубопроводы могут очень сильно нагреваться.**



**Опасность!**

**Запрещается вносить изменения на накопителе и регуляторе, подводящих линиях воды и тока (при наличии), на сбросной линии трубопроводе и на предохранительном клапане для воды в накопителе.**

**В противном случае это может привести к выходу пара, возникновению опасности взрыва или к повреждению системы.**

После однократной настройки система работает автоматически. Возможности настройки см., пожалуйста, в руководстве по эксплуатации соответствующего регулятора.

На случай отпуска Вам не нужно принимать особые меры.

Для безупречной работы Вашей гелиоустановки от Vaillant соблюдайте, пожалуйста, следующие указания:

- Не открывайте и не закрывайте никакие вентили.
- Никогда не выключайте установку – даже в случае отпуска или, если Вам кажется, что возникла ошибка.
- Не извлекайте предохранитель.
- Ни в коем случае не заполняйте контур коллектора самостоятельно.

## 15.2 Что делать, если...

Сбой	Устранение
... из установки капает жидкость?	По возможности собрать (в ведро) позвонить в специализированное предприятие.
... уровень жидкости в сборном резервуаре под теплоносителем увеличивается?	Позвонить в специализированное предприятие
... из предохранительного клапана выходит жидкость или пар?	Позвонить в специализированное предприятие
... на регуляторе появилась индикация "Неисправность щупа" либо "Разрыв кабеля"?	Позвонить в специализированное предприятие
... давление на манометре падает ниже минимального рабочего давления?	Позвонить в специализированное предприятие
... при работающем насосе гелиоустановки нет разницы температур между термометрами подающей и обратной линий насосной группы гелиоустановки?	Подождать пятьдесят минут. Если в этом случае установка все еще продолжает работать, то речь может идти о ее неисправности. Позвонить в специализированное предприятие.
... был разрушен диск плоского коллектора?	Не касаться внутренней конструкции коллектора. Позвонить в специализированное предприятие.
... были разрушены трубки трубчатого коллектора?	Не касаться внутренней конструкции коллектора. Позвонить в специализированное предприятие.
... водонагреватель предоставляет недостаточно горячей воды?	Проверить, правильно ли настроена на регуляторе температура водонагревателя в состоянии готовности (рекомендуется ок. 60 °C). Проверить настройку термостатного смесителя горячей воды (рекомендуется ок. 60 °C). Если настройки правильные, то, возможно, в накопителе образовалась накипь. Затем: Позвонить в специализированное предприятие.

Табл. 15.1 Сбои и их устранение

## 15.3 Коллекторы

### Очистка коллекторов

Очистка коллекторов не требуется. Солнечные коллекторы загрязняются так же, как и солнечные коллекторы. Тем не менее, они естественным образом достаточно очищаются дождем.

## 15.4 Водонагреватель

### Управление водонагревателем

Водонагреватели VIH S 300, VIH S 400 и VIH S 500 от Vaillant регулируются шинным модульным регулятором autoMATIC 620 или регулятором autoMATIC 560. Настройка температуры в водонагревателе в состоянии готовности, максимальной температуры в водонагревателе или также минимальной температуры для дополнительного нагрева отопительным аппаратом выполняется на устройстве автоматического регулирования. отопительным аппаратом выполняется на устройстве автоматического регулирования.

### Указание

**При наличии негерметичности в водопроводах между водонагревателем и водопроводным краном закройте, пожалуйста, запорный вентиль холодной воды на водонагревателе. В противном случае это может приводить к повреждениям, вызванным водой. Поручите устранить негерметичность Вашему аккредитованному специализированному предпр**

Запорный вентиль холодной воды Вы найдете на трубном соединении Вашего патрубка бытовой воды с накопителем (патрубок холодной воды) в непосредственной близости от накопителя.



### Опасность!

#### Опасность ожогов и ошпаривания!

**Температура на выходе водоразборных точек на водонагревателях VIH S 300, VIH S 400 и VIH S 500 от Vaillant может достигать до 85 °C.**



### Внимание!

#### Опасность повреждений из-за мороза!

**Если водонагреватель долгое время не работает в непотопляемом помещении (отпуск зимой и пр.), его необходимо полностью опорожнить. Поручите опорожнение специалисту.**

### Уход за водонагревателем

Для очистки внешних частей водонагревателя достаточно влажной, возм. смоченной мыльным раствором тряпки.

Чтобы не повредить облицовку Вашего аппарата, пожалуйста, никогда не используйте абразивное или растворяющее чистящее средство (абразивные средства всех видов, бензин и пр.).

## 15.5 Техническое обслуживание и ремонт

### Техническое обслуживание гелиосистемы

Условием длительной готовности к эксплуатации, надежности и долгого срока службы Вашей гелиоустановки от Vaillant является регулярное выполнение осмотров/технического обслуживания специалистом. Никогда не пытайтесь самостоятельно выполнить работы по техническому обслуживанию или ремонту. Поручите проведение этих работ аккредитованному специализированному предприятию. Поэтому мы рекомендуем заключить договор на техническое обслуживание. Относительно содержания договора на техническое обслуживание примите во внимание наш

**Бюро Vaillant в Москве**

Тел.: +7 (495) 580 78 77 ■ факс: +7 (495) 580 78 70

**Бюро Vaillant в Санкт-Петербурге**

Тел.: +7 (812) 703 00 28 ■ факс: +7 (812) 703 00 29

info@vaillant.ru ■ www.vaillant.ru ■ Горячая линия, Россия +7 (495) 921 45 44

**Бюро Vaillant в Киеве**

Тел./факс: +38 044 / 451 58 25

info@vaillant.ua ■ www.vaillant.ua ■ Горячая линия, Украина +38 800 501 42 60

**Бюро Vaillant в Минске**

Тел/факс: +37 517 / 298 99 59

vaillant.belarus@gmail.com ■ www.vaillant.by

**Бюро Vaillant в Москве**

Тел.: +7 (495) 580 78 77 ■ факс: +7 (495) 580 78 70

**Бюро Vaillant в Санкт-Петербурге**

Тел.: +7 (812) 703 00 28 ■ факс: +7 (812) 703 00 29

info@vaillant.ru ■ www.vaillant.ru ■ Горячая линия, Россия +7 (495) 921 45 44

0020027475\_00 RUUA 092008