



Солнечная система auroSTEP для приготовления горячей воды



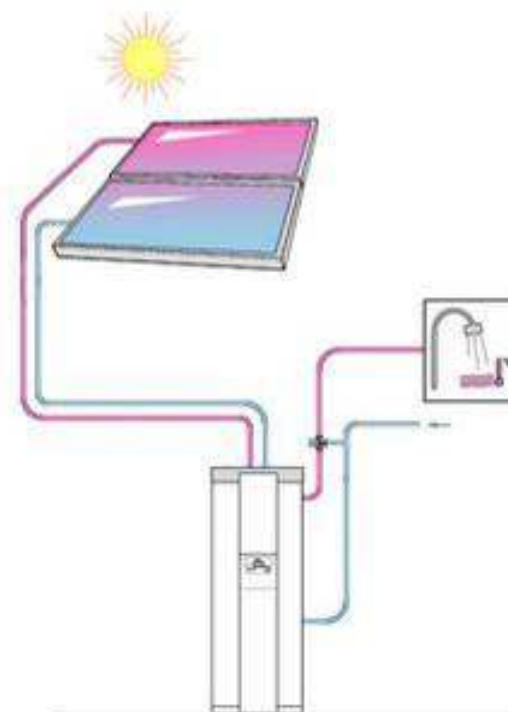


Преимущества солнечной системы auroSTEP VSL S 250

- Готовый комплект для горячего водоснабжения дома на одну семью
- Благодаря уникальной конструкции оптимальная стоимость, так как некоторые устройства не требуются (например, мембранный расширительный бак, автоматический воздухоотводчик).
- Теплоноситель уже залит в змеевик водонагревателя: для систем со статич. высотой < 8,5 м дозаправка теплоносителя в систему не требуется. Для регионов с холодной зимой – спец. теплоноситель с защитой до -47°C.
- Быстрый и понятный монтаж
- Благодаря автоматическому самоопорожнению теплоноситель не кипит, поэтому служит дольше, также обеспечивается защита от замерзания
- Высокое качество продукции, **гарантия на солнечные коллекторы 5 лет**
- Автоматическое устройство регулирования, насос, предохранительно-сбросной клапан интегрированы в водонагреватель
- В объеме поставки датчик и кабель к водонагревателю для выдачи управляющего сигнала на включение котла либо ТЭНа для дополнительного подогрева воды при недостатке солнечного излучения

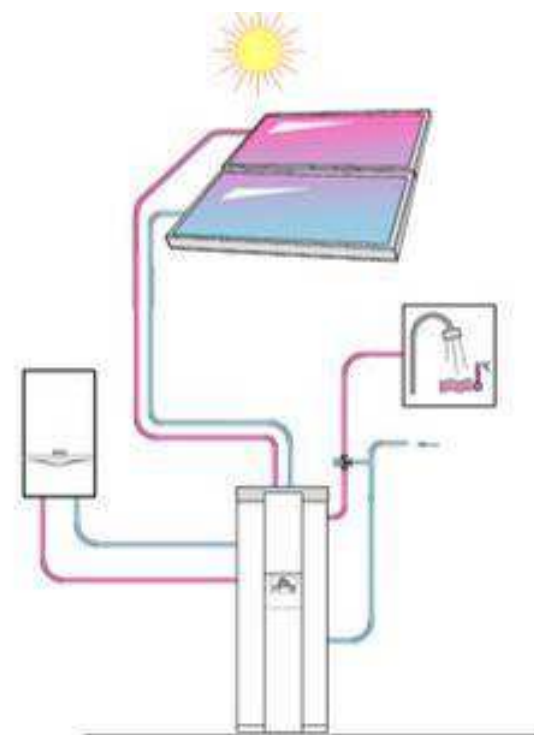


Солнечная система для приготовления горячей воды



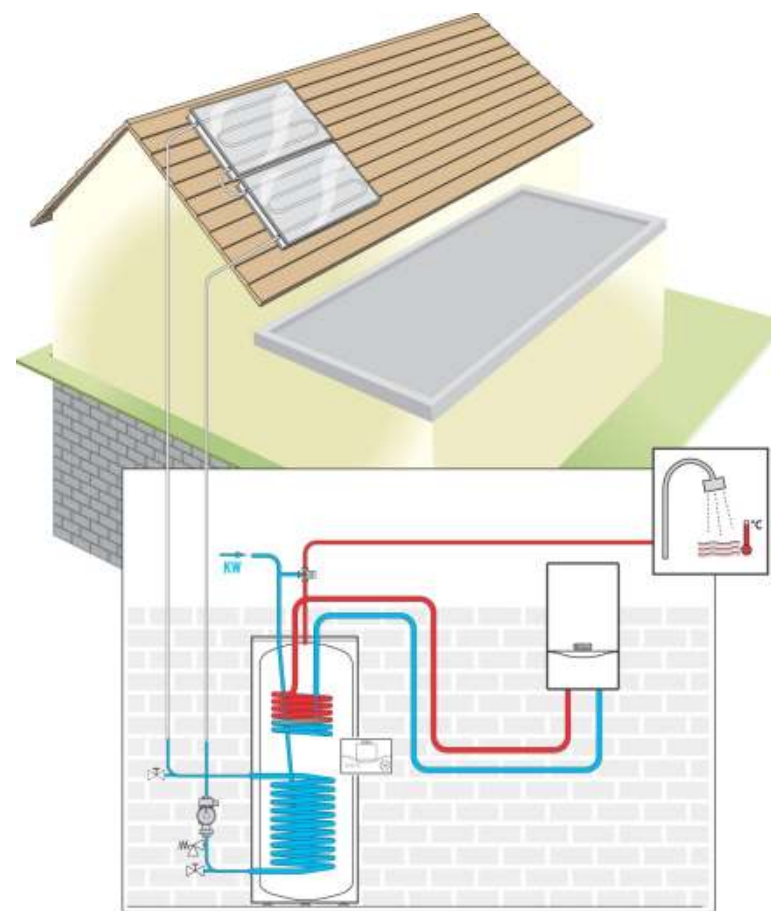
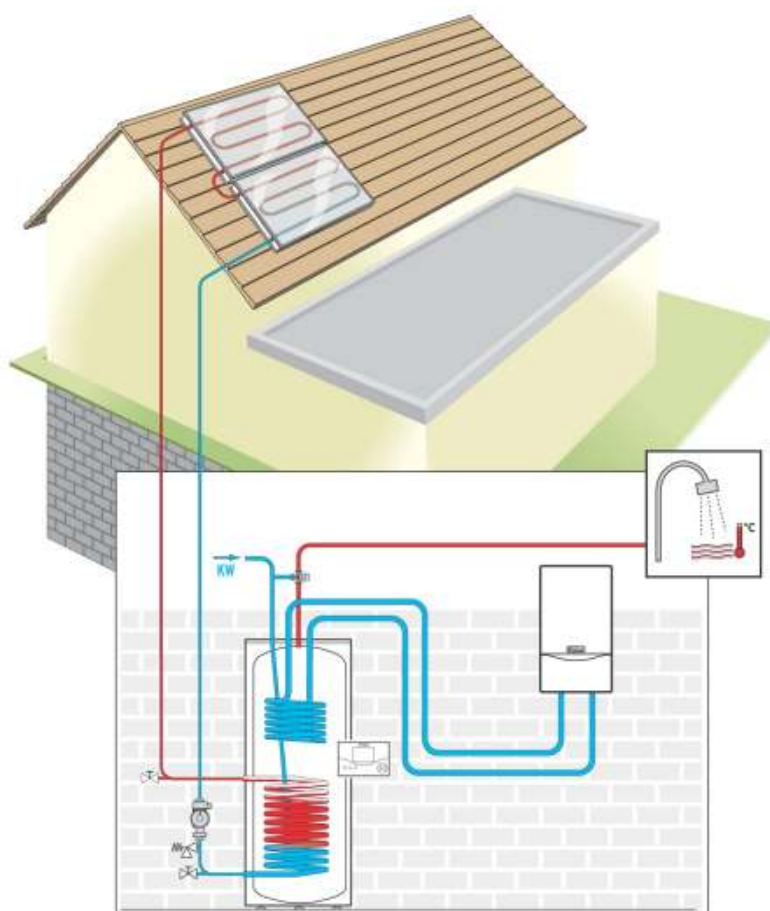


Солнечная система для приготовления горячей воды с догревом от газового котла



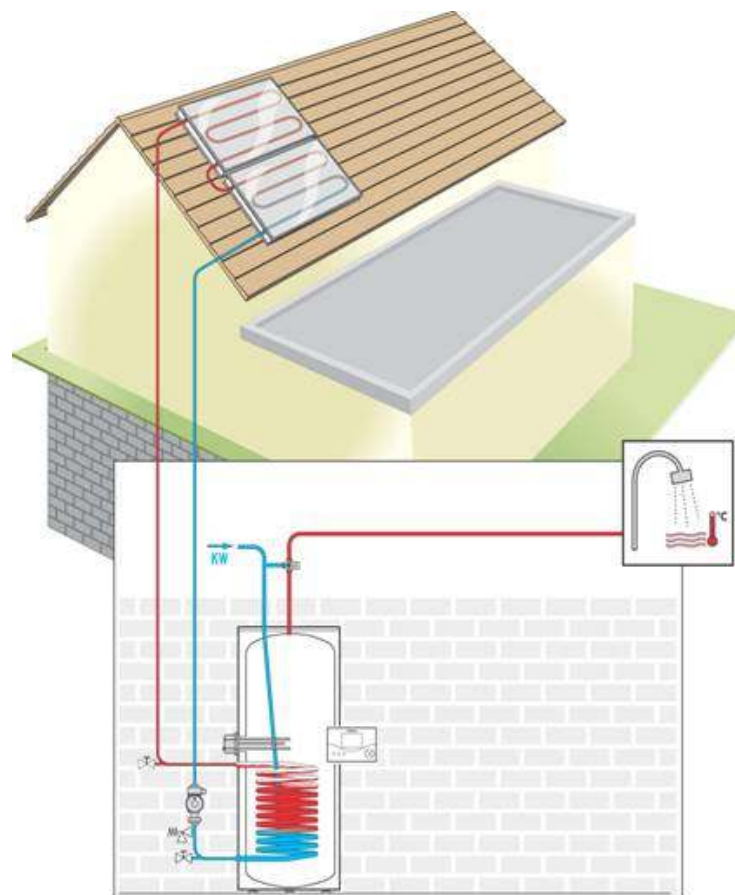


Солнечная система auroSTEP VSL S 250 для приготовления горячей воды с догревом от газового котла





Солнечная система auroSTEP VSL S 250 с эл. догревом бойлера





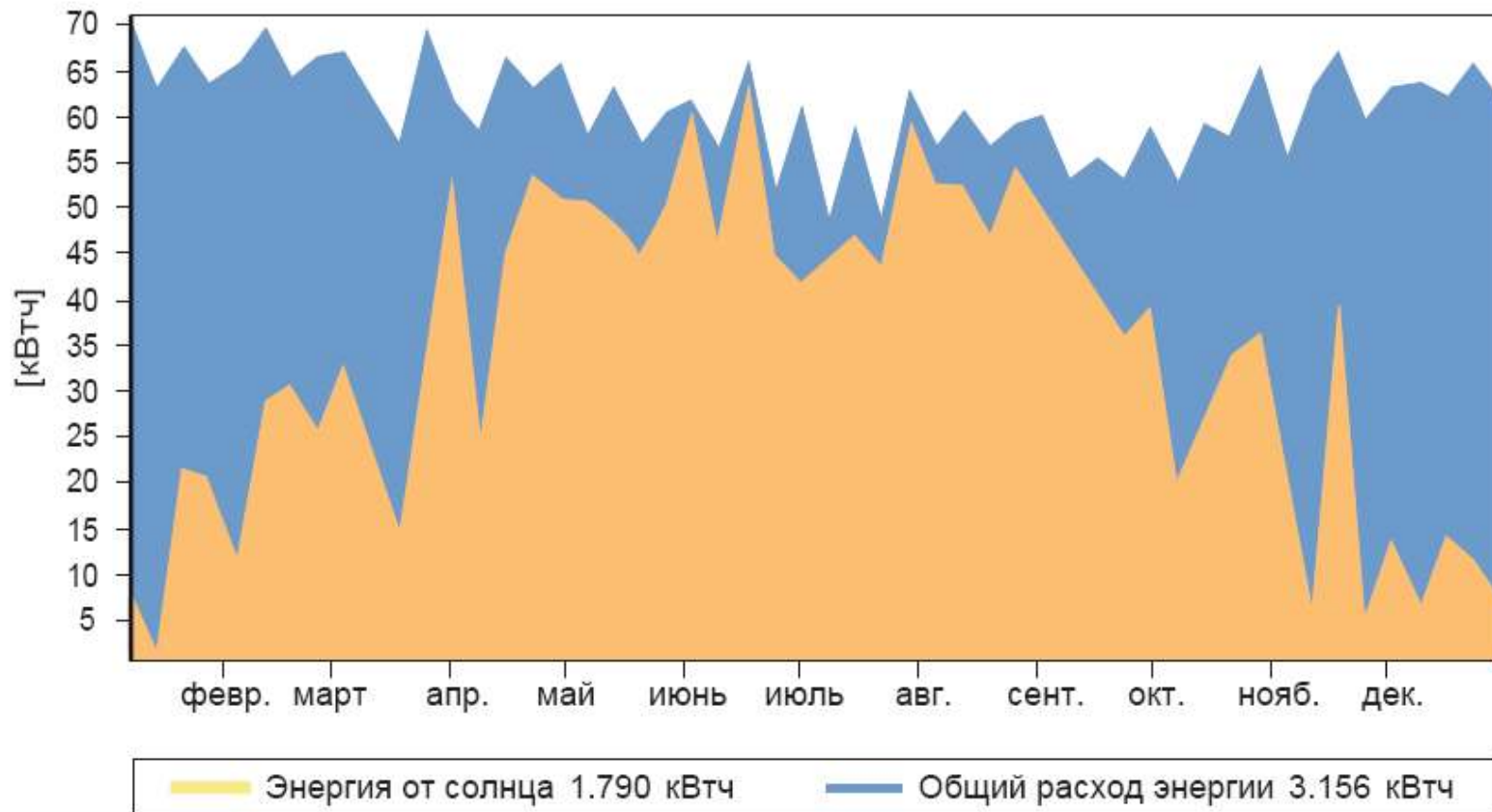
Пример расчета использования солнечной энергии за год (1)

Расчет примера ¹⁾	Комплект auroSTEP с 2-мя солнечными коллекторами auroTHERM VFK 135 D
Место	г. Вюрцбург (Германия) Широта 49.79, долгота 9.94, средняя солнечная радиация около 1100 кВтч/м² в год
Направление	юг, наклон крыши 45°
Потребность в горячей воде	4 человека, 160 л / день
Потребленная энергия от солнца за год	1.790 кВтч
Общий расход энергии за год	3.156 кВтч
Покрытие потребности в тепле для нагрева горячей воды от солнца, за год	56,7 %
Коэффициент использования системы	31,6 %
<p>¹⁾ Расчет примера выполнен с использованием программы T*Sol при названных выше условиях. Общая длина труб 30 м, диаметр 10 мм, тип водонагревателя auroSTEP VIH SN 250 (250 л), зона готовности водонагревателя 120 л нагрета до 45°C.</p>	



Пример расчета использования солнечной энергии за год (2)

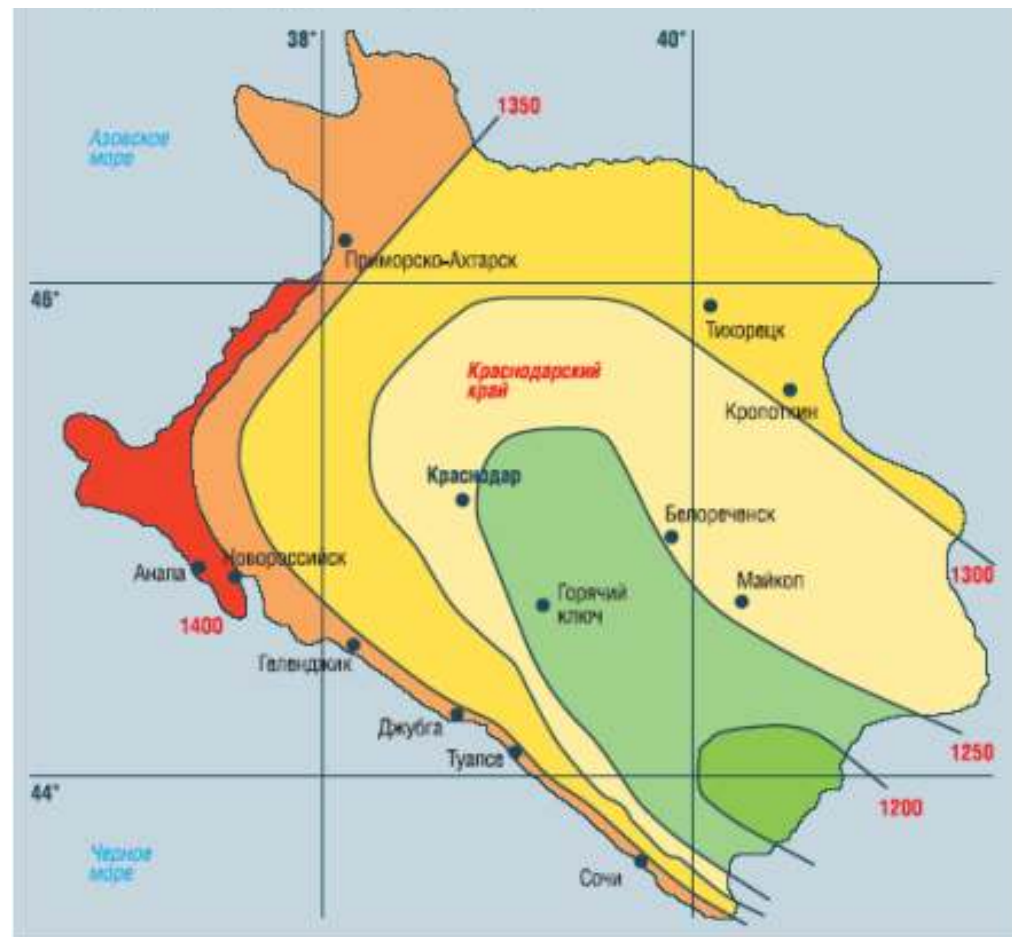
Доля солнечной энергии в общем энергопотреблении





Суммарная солнечная радиация на горизонтальную поверхность на территории Краснодарского края (кВтч/м² в год)

1.000 кВтч / м² в год
приблизительно
соответствует
содержанию энергии в
100 л дизельного
топлива.





Состав комплекта auroSTEP (1)

Продукт	Энергия	Группа	Маркировка	Оснащение
– Бивалентный водонагреватель 250 л (два змеевиковых теплообменника)	auro	STEP	VSL S 250 T №0010007206	Комплектация системы: – 2 шт. auroTHERM VFK 135 D, – VIH SN 250i – Планки крепления солнечных коллекторов
– Два коллектора общей площадью 5,02 м ² , с абсорбирующей поверхностью 4,66 м ²			VSL S 250 F №0010007217	Комплектация системы: – 2 шт. auroTHERM VFK 135 D, – VIH SN 250i – Принадлежности для монтажа на плоской крыше

Маркировка:

Vaillant System Lösung Solar – Vaillant системное решение для солнечной энергии

250 - водонагреватель, объем в литрах,

F- монтаж на плоской крыше / T - монтаж на скатной крыше



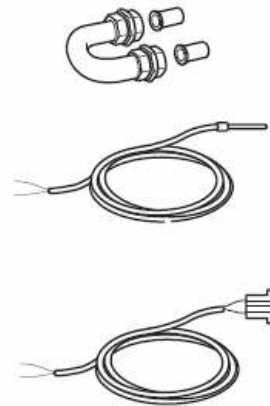
Состав комплекта auroSTEP (2)



Коллекторы VFK 135 D
– 2 шт.



Водонагреватель
VIH SN 250 – 1 шт.



Принадлежности подключения:

- Трубка гидравлического соединения 2-х коллекторов
- Датчик температуры коллектора
- Кабель от водонагревателя C1/C2 для включения котла на дополнительный нагрев

Для скатной крыши



Крепежные планки коллекторов

Анкеры крепления к крыше **заказать отдельно**, в зависимости от типа крыши

Для плоской крыши



Подставка для 2 коллекторов для плоской крыши

Основание необходимо утяжелить

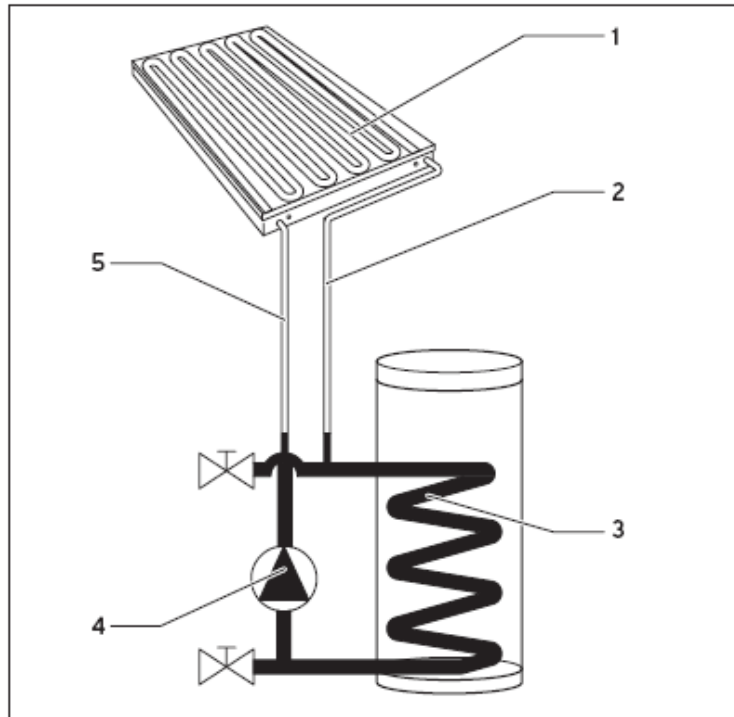


Применение принадлежностей к auroSTEP

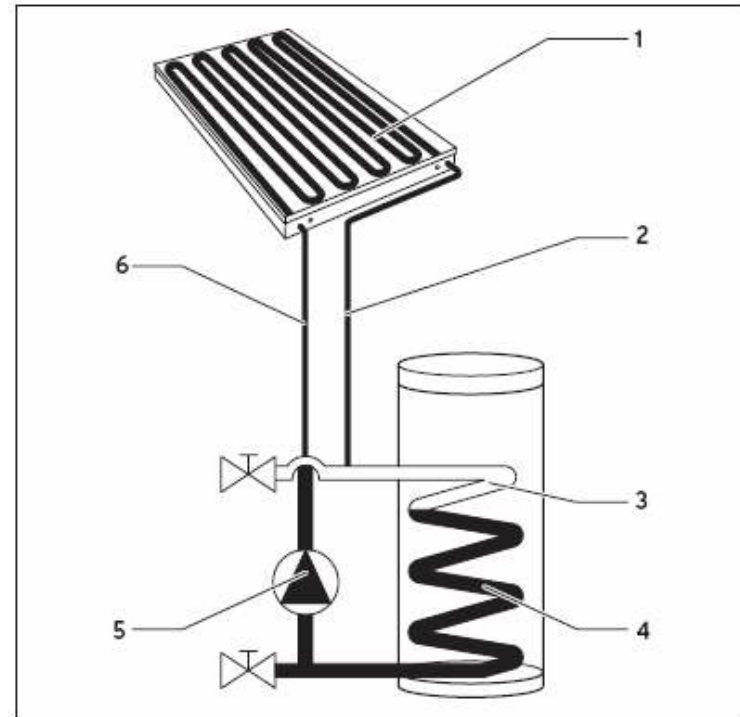
- Для варианта установки на плоской крыше необходимо произвести утяжеление основания. Для этого можно заказать поддоны для засыпки гравием (в комплекте 2 шт.) № 0020059904 либо выполнить самостоятельно, например, утяжелить бетонными плитами.
- Для варианта установки на скатной крыше необходимо выбрать и дополнительно заказать анкера крепления к крыше – в зависимости от типа крыши. Описание анкеров дано далее.
- Необходимо заказать соединительные гибкие медные трубы длиной 10 либо 20 м. Описание надо далее. Строго соблюдать указания инструкции при выполнении трубной обвязки не используя принадлежности Vaillant.
- При статической высоте установки более 8,5 м необходим дополнительный накопительный бак для жидкости солнечных систем. Описание дано далее.
- Разрешается применение только фирменной жидкости Vaillant для установок солнечными коллекторами. Нужна высоте > 8,5 м и для техобслуживания.



Принцип функционирования



Распределение теплоносителя гелиоустановки при останове насоса коллектора

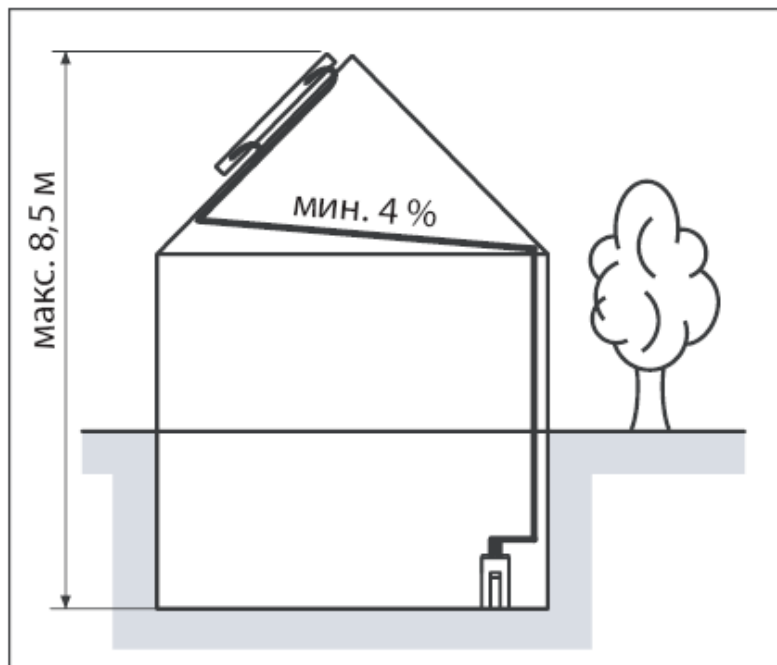


Распределение теплоносителя гелиоустановки при работе насоса коллектора

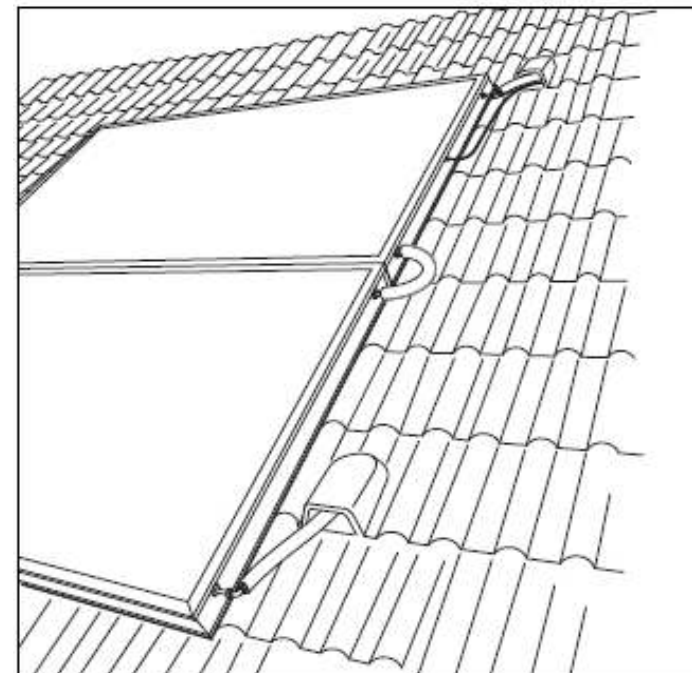
**Уникальный принцип самостоятельного опорожнения.
Теплоноситель не перегревается, что обеспечивает его сохранность.**



Особенности монтажа (1)



Уклон трубопроводов и высота монтажа без установки накопительного бака в обратной линии системы auroSTEP



Проход через кровлю при монтаже на крыше

Для функционирования – строгое следование инструкциям по монтажу. Соблюдение диаметров, длин и уклонов.

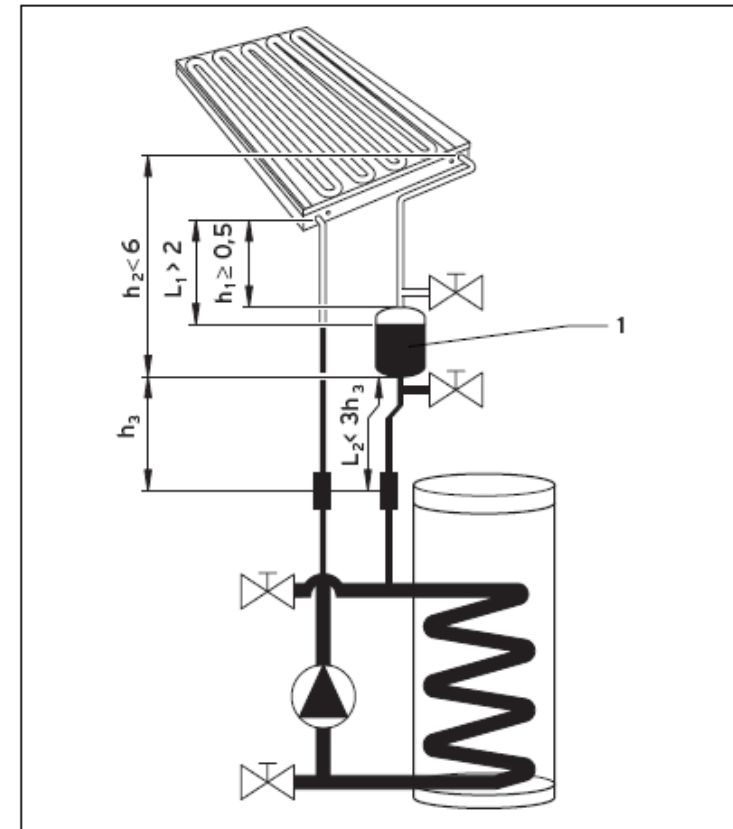


Особенности монтажа (2)

Прокладка труб по горизонтали (вкл. уклон 4%)	Макс. высота	Макс. общая длина "гибкой медной трубы 2 в 1 для auroSTEP"
4 м	16 м	20 м
5 м	15 м	20 м
6 м	14 м	20 м
—	—	20 м
—	—	20 м
10 м	9 м	20 м

Ограничение высоты по вертикали

- Теплоноситель уже залит в теплообменник.
- При высоте > 8,5 м - установка бака 12 л
- Дополнение системы разрешено только для высоты > 8,5 м фирменной жидкостью



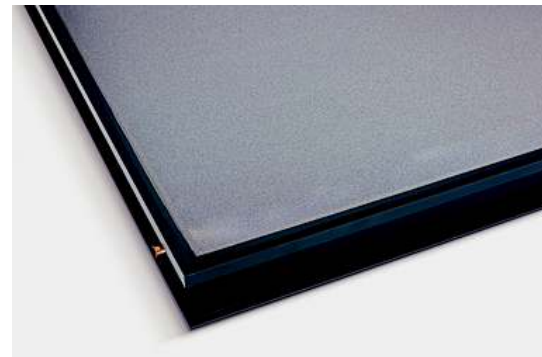
Расстояния и длина трубопроводов при монтаже бака обратной линии (1)

L_x = длина трубопроводов в м
 h_x = разность высот по вертикали в м



Отличительные черты плоского коллектора auroTHERM VFK 135 D

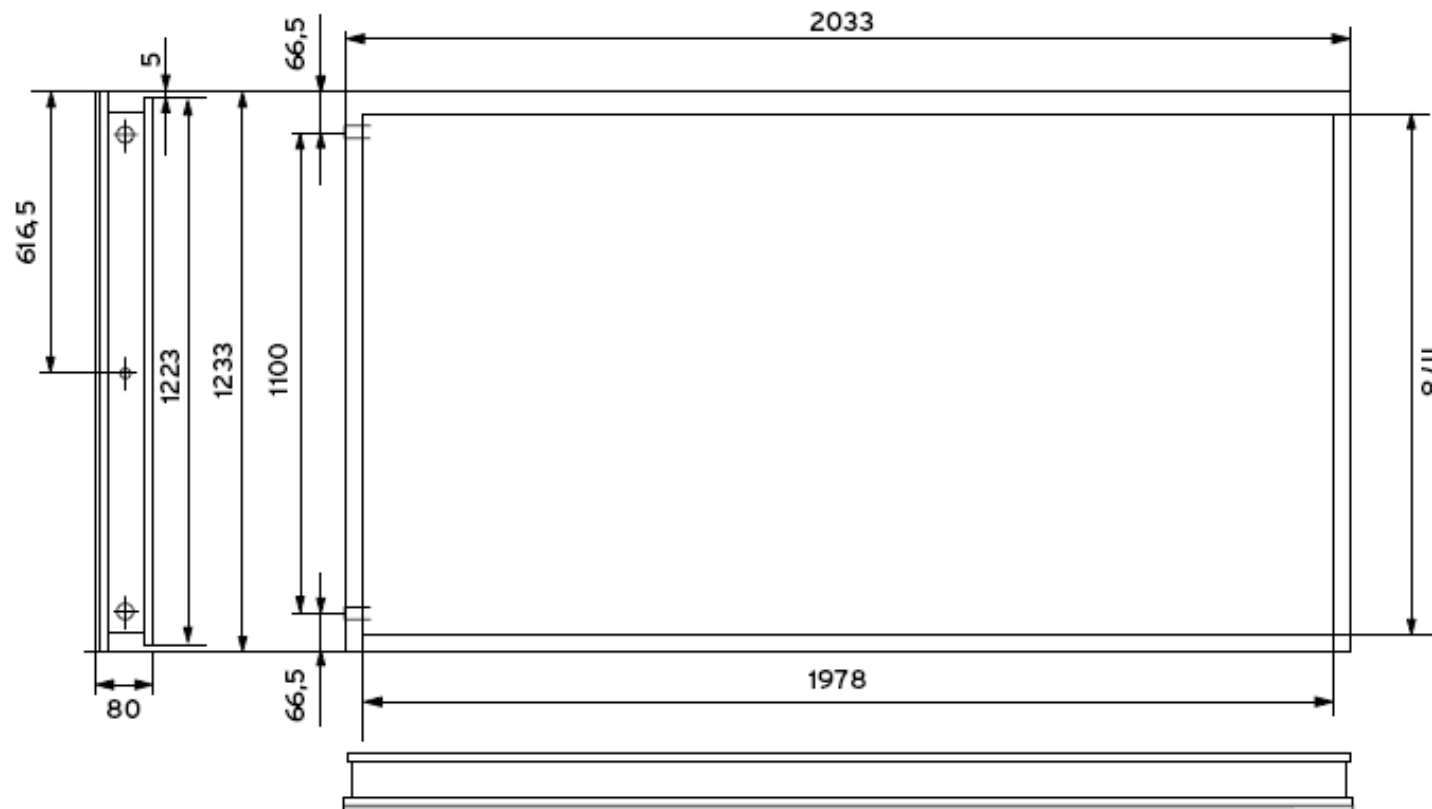
- Высокоэффективный коллектор в каркасе из анодированного алюминия из анодированного алюминия черного цвета
- Змеевидный абсорбер с высокоселективным светоаккумулирующим покрытием
- Экологически чистая термостойкая теплоизоляция 40 мм
- Встроенная гильза для датчика коллектора 6 мм



Срок гарантии на солнечный коллектор 5 лет



Размеры коллектора VFK 135 D





Технические характеристики auroTHERM VFK 135 D (1)

Технические характеристики	Единицы	VFK 135 D
Площадь (общая / апертуры / абсорбера)	м ²	2,51 / 2,35 / 2,33
Высота / ширина / глубина	мм	1233 / 2033 / 80
Вес	кг	37
Производительность по актуальным нормам Германии (при интенсивности излучения 1000 Вт/м ² , перепаде температур по отношению к внешней среде 50°C)	Вт	1350
Объем теплоносителя в коллекторе	л	1,35
Максимальное давление	бар	10
Рабочее давление	бар	3
Абсорбер алюминий	мм	0,5 x 1178 x 1978
Высокоселективное (вакуумным напылением) покрытие абсорбера, синего цвета	абсорбция эмиссия	$\alpha = 95 \%$ $\varepsilon = 5 \%$



Технические характеристики auroTHERM VFK 135 D (2)

Технические характеристики	Единицы	VFK 135 D
Защитное безопасное стекло призматической структуры повышенной прозрачности	мм	3,2 (толщина) x 1233 x 2033
Пропускание стекла	пропускание	$\tau = 91\%$
Теплоизоляция задней стенки минеральная вата (черная, кэшированная)	мм Вт/м ² К кг/м ³	40 $\lambda = 0,035$ $\rho = 55$
КПД η	%	80,1
Теплоемкость	Втс/м ² К	7362
Коэффициент тепловых потерь (k_1)	Вт/м ² К	3,76
Коэффициент тепловых потерь (k_2)	Вт/м ² К ²	
Жидкость для солнечных коллекторов Vaillant, фиолетовый цвет	Готовая смесь	Пропиленгликоль с ингибиторами коррозии, вода



Описание регулятора солнечной системы auroSTEP (1)

- Дифференцированное управление насосом солнечных коллекторов
- Стартовая и рабочая частота вращения насоса солнечных коллекторов
- Защита от блокирования насоса
- Годовой календарь для автоматического переключения лето / зима





Описание регулятора солнечной системы auroSTEP(2)

- Запрограммированный по времени догрев воды в бойлере
- Блокировка догрева при работе режима солнечных коллекторов
- Программа защиты от легионелл
- Функция Party, догрев воды в бойлере вне запрограммированного режима нагрева
- Функция отпуск (отключение солнечных коллекторов / функции догрева)





VIH SN 250i Бивалентный водонагреватель 250 л со встроенным регулятором





Отличительные черты водонагревателя VIH SN 250i

- Бойлер косвенного нагрева с 2 теплообменниками

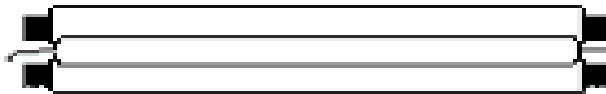
Встроенные компоненты:

- Регулятор auroSTEP
- Циркуляционный насос для макс. 8,5м высоты
- Теплоноситель (готовая смесь пропиленгликоля, ингибиторов и воды) уже залит в теплообменник
- Выход для заполнения, слива и выравнивания давления в солнечном контуре
- Группа безопасности 3 бара





Принадлежности. Гибкие трубы



Гибкая труба auroSTEP, 10 м
Гибкая труба auroSTEP, 20 м

№ 302 359
№ 302 360

- Две медные гибкие трубы 10 мм x 0,8 в общей теплоизоляции с интегрированным кабелем для NTC-датчика коллектора, 10 м / 20 м длины;
- Обжимное соединение 90° (10x10) для подключения коллекторов, 2 шт.
- Опорная гильза 1 шт.
- Стыковой соединитель 2 шт.
- Овальные крепёжные скобы М 8 x 80 с дюбелями, 4 шт.



Принадлежности

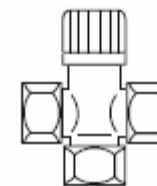
Теплоизоляция термостойкая для теплоизоляции патрубков подключения коллекторов на крыше
0,75 м x 2 шт. **№ 302361**



Овальные крепёжные скобы для гибкой трубы
4 шт. **№ 302364**



Термостатный смеситель на выходе горячей воды из водонагревателя $\frac{3}{4}$ ". Служит для защиты от ошпаривания. Диапазон настройки 38 - 65°C. В комплекте гарнитура подключения с обжимным соединением 22 мм **№ 302040**





Принадлежности

Бак обратной линии для auroSTEP объемом 12 л для теплоносителя, необходим при статической высоте установки > 8,5 м
№ 302362



Поддоны для засыпки гравием 2 шт. , служат для утяжеления опор для монтажа 2-х коллекторов на плоской крыше (см. инструкцию по монтажу)
№ 0020059904





Принадлежности

Теплоноситель для гелиосистем Vaillant

Разрешено применение только теплоносителя Vaillant

пустая канистра может использоваться как емкость для улавливания антифриза под сбросным клапаном

Защита от замерзания до **-47 °C**, тип **Arctic**

Канистра **20 л** № **0020054988**

Защита от замерзания до **-28 °C**

Канистра **20 л** № **302498**

Канистра **10 л** № **302363**



В регионах с холодной зимой для комплекта auroSTEP рекомендуется использовать теплоноситель **Arctic** (защита от замерзания до – 47°C).

1. Стандартный теплоноситель, заполненный на заводе в теплообменник VIH SN 250 полностью слить, прежде чем заполнять теплоноситель **Arctic**.
2. Так как теплоноситель **Arctic** имеет большую вязкость, то на регуляторе водонагревателя VIH SN 250 следует настроить максимальное время закачки теплоносителя в коллекторы.



Принадлежности. Типы анкеров для монтажа на крыше



Анкер со шпилькой
например, для бетона

Тип Р
классическая
черепица

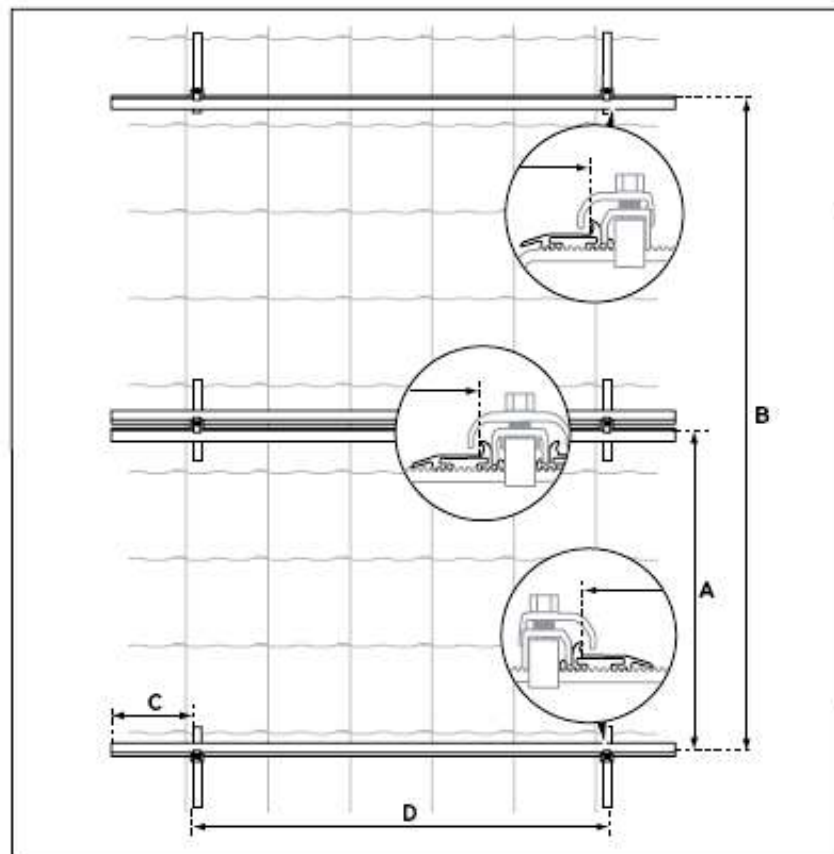
Тип S
гибкая черепица,
металлочерепица

—Для крепления на крыше имеется **3 типа** крепежных анкеров:
анкер со шпилькой, тип Р и тип S.



Принадлежности. Размещение анкеров на крыше

- Количество анкеров для 2 коллекторов из комплекта auroSTEP **минимум 6 шт.**
- В зонах с высокой снеговой и ветровой нагрузкой количество должно быть **увеличено** (см. инструкцию по монтажу).
- Анкеры должны располагаться на коллекторном поле **равномерно**

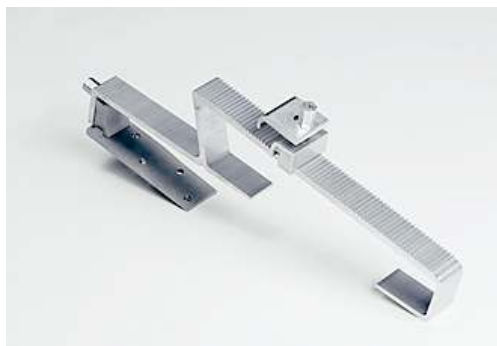




Принадлежности. Комплект анкеров тип Р

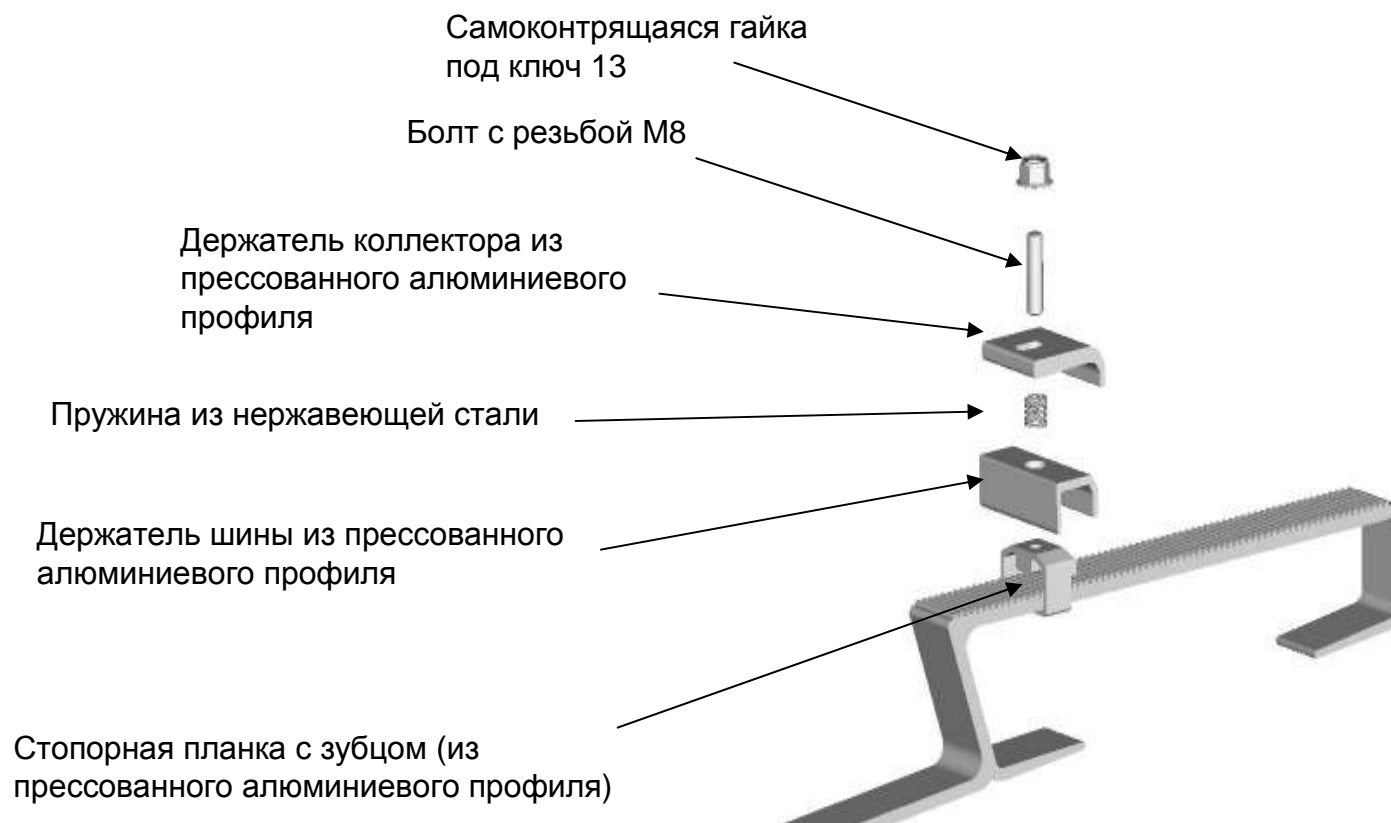
Комплект анкеров **тип Р** для классической черепицы **4 шт.** № 0020055174

Комплект анкеров **тип Р** для классической черепицы **2 шт.** № 0020059896



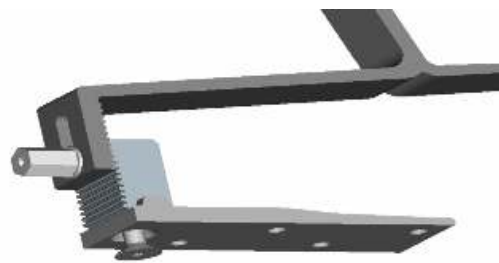


Принадлежности. Комплект анкеров тип Р

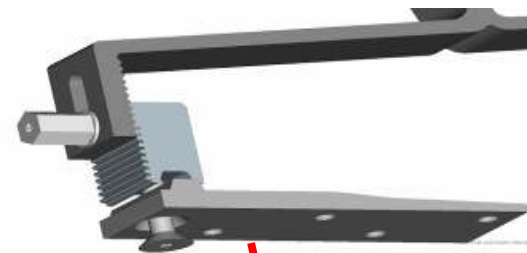




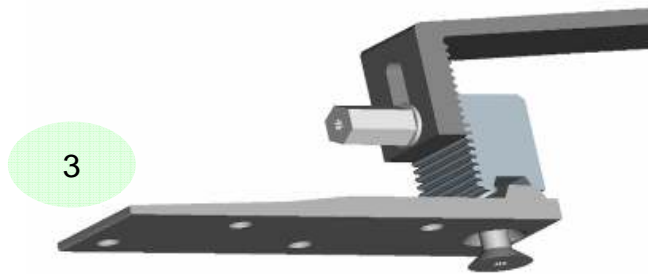
Анкер тип Р, переделка с варианта для обрешетки на стропила



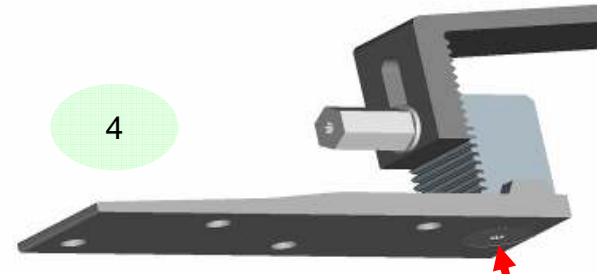
Отпустить винт,
примерно на 5 мм



Нижняя часть
смещается вниз



Нижнюю часть
Повернуть на 180°

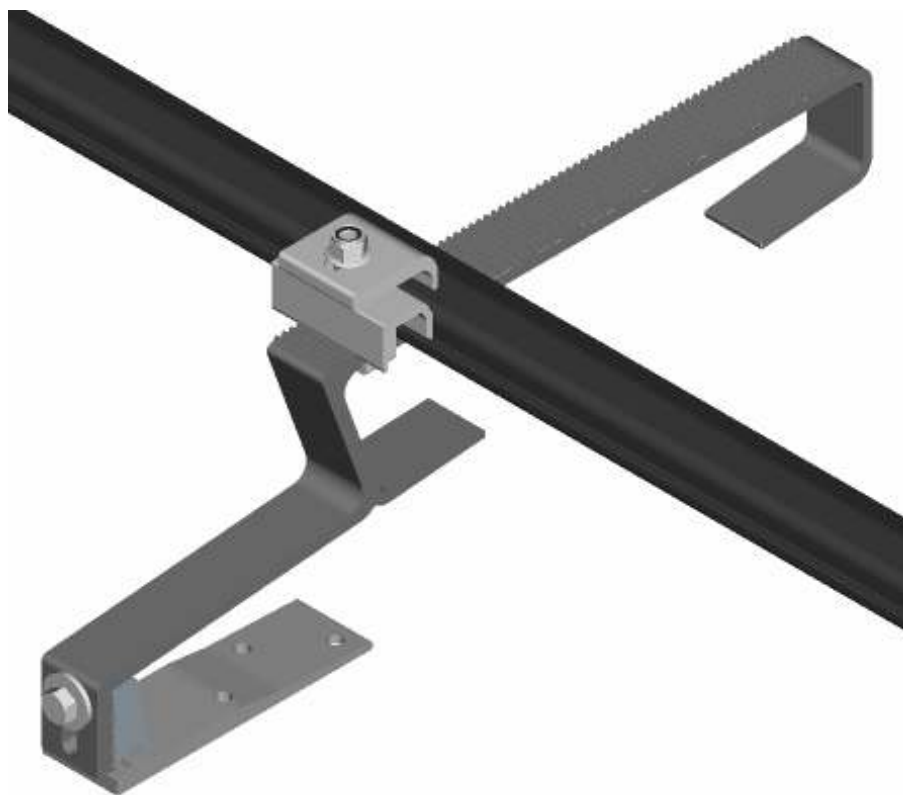


Затянуть винт

Благодаря простому ослаблению винтового соединения основание анкера быстро разворачивается в противоположном направлении



Анкер типа Р, крепление шины-держателя коллектора



В объеме поставки auroSTEP монтажные планки (шины-держатели) коллекторов уже содержатся



Два вида анкеров типа S для различных типов покрытия (плоская черепица, металлочерепица)

Комплект плоских анкеров тип S
(плоская черепица)

4 шт. № 0020080144

2 шт. № 0020080146

Комплект анкеров тип S
(металлочерепица)

4 шт. № 0020055184

2 шт. № 0020059895



Плоская черепица



Металлочерепица

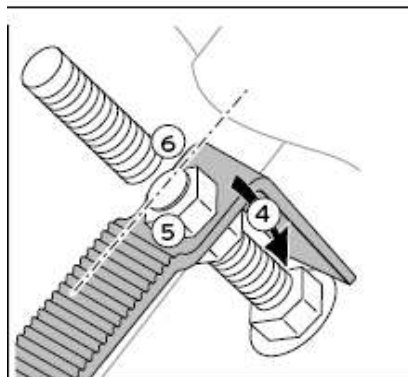
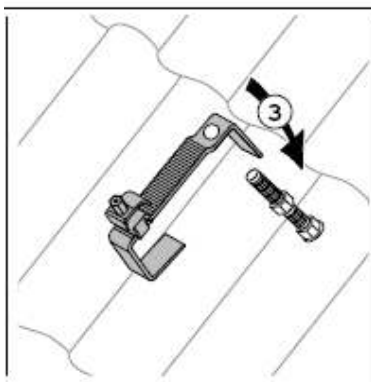
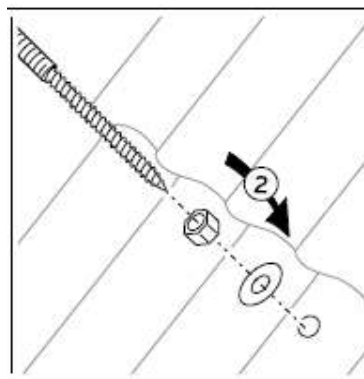
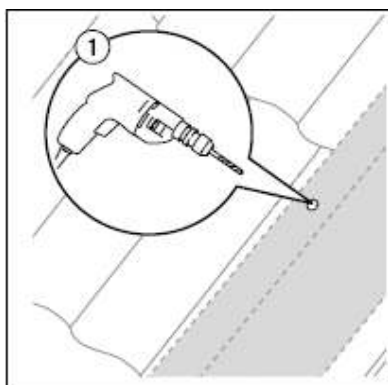


Две разновидности анкеров с соответствующей высотой монтажа обеспечивают оптимальный дизайн при размещении коллекторного поля на крыше (высота анкера 88 мм и 28 мм)



Анкер со шпилькой (например, для бетона, деревянной балки)

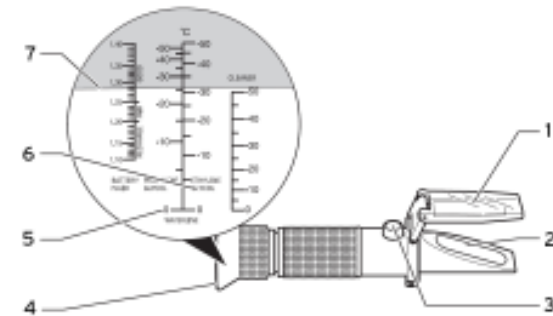
Крепежные анкеры со шпилькой 4 шт. № 0020059897



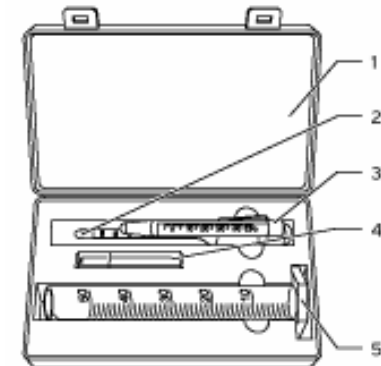


Принадлежности для пуска в эксплуатацию, сервиса

–**Рефрактометр.** Компактный прибор предназначен для проверки температуры замерзания теплоносителя
№ 0020042549



–**Ареометр** для контроля качества жидкости Vaillant для гелиоустановок, включая 100 полосок для индикации величины рН
№ 0020020645



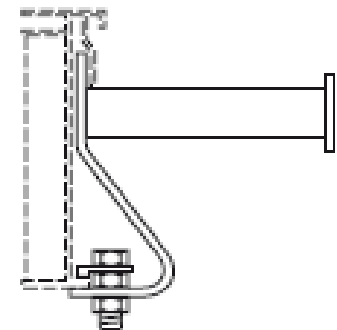


Принадлежности для пуска в эксплуатацию, сервиса

Передвижное устройство для заполнения установок с солнечными коллекторами № 0020042548

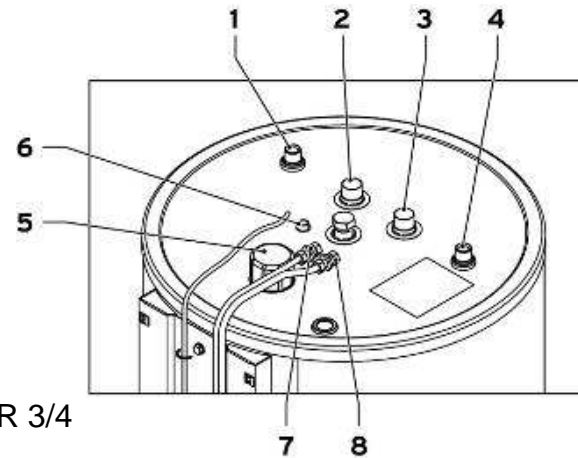


–Приспособление (2 захвата с ручкой) для переноски плоских солнечных коллекторов VFK № 0020039688

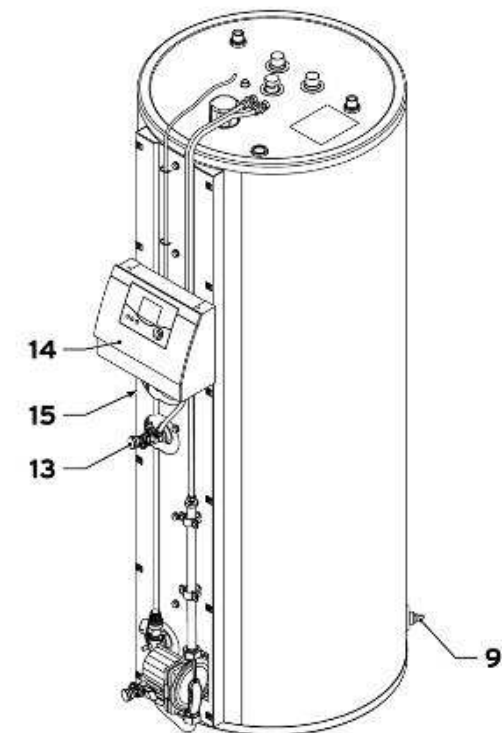
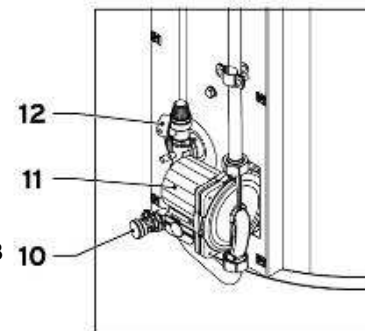




Водонагреватель VIH SN 250, Подключения

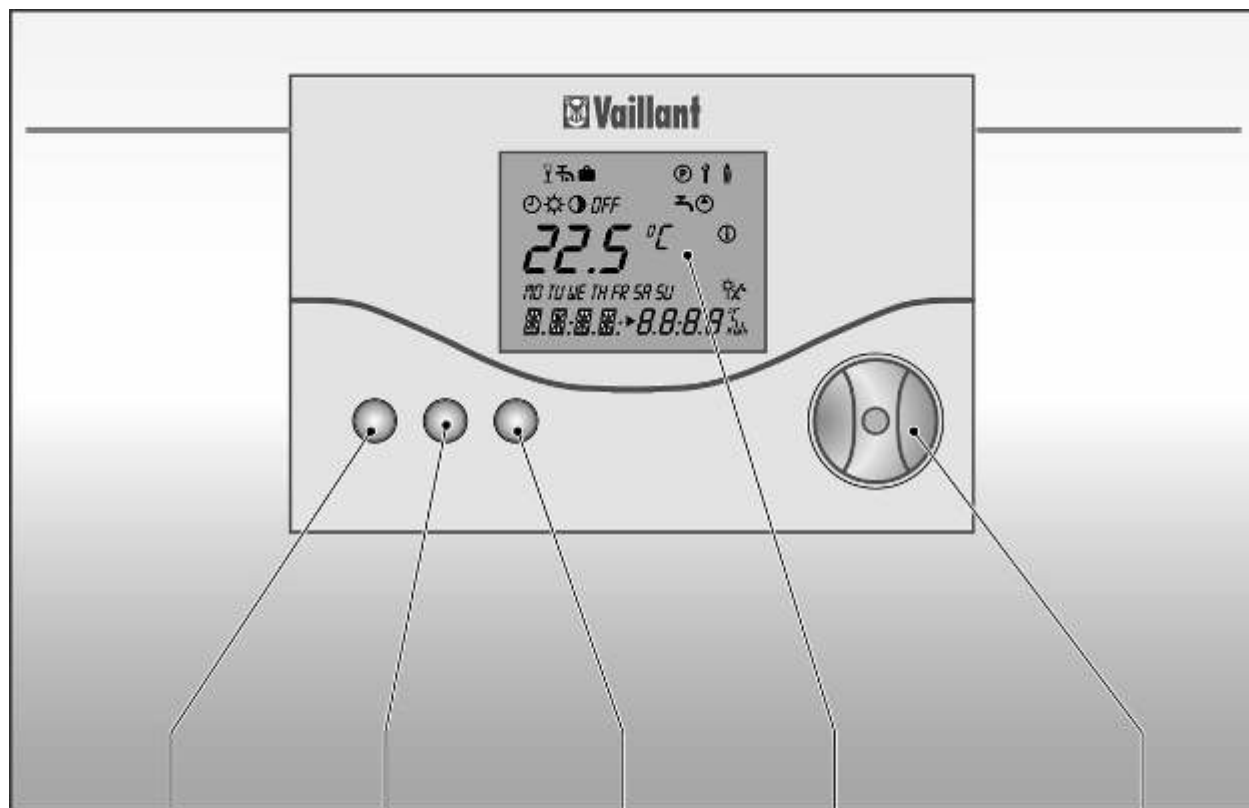


1. Подключения горячей воды R 3/4
2. Подача бойлера R 1
3. Обратная линия бойлера R 1
4. Подключение холодной воды R 3/4
5. Защитный анод
6. Погружная гильза для датчика бойлера
7. Подача контура солнечных коллекторов
8. Обратная линия солнечных коллекторов
9. Сливной штуцер бойлера
10. Сливной клапан контура гелиоколлекторов
11. Насос контура солнечных коллекторов
12. Группа безопасности контура солнечных коллекторов
13. Сервисный кран
14. Регулятор auroSTEP
15. Фланец для электроТЭНа





Регулятор auroSTEP



Кнопка информации

Кнопка специальных функций

Кнопка программирования

Дисплей

Задатчик (поверни и нажми)








Регулятор auroSTEP, Дисплей





Режимы работы auroSTEP

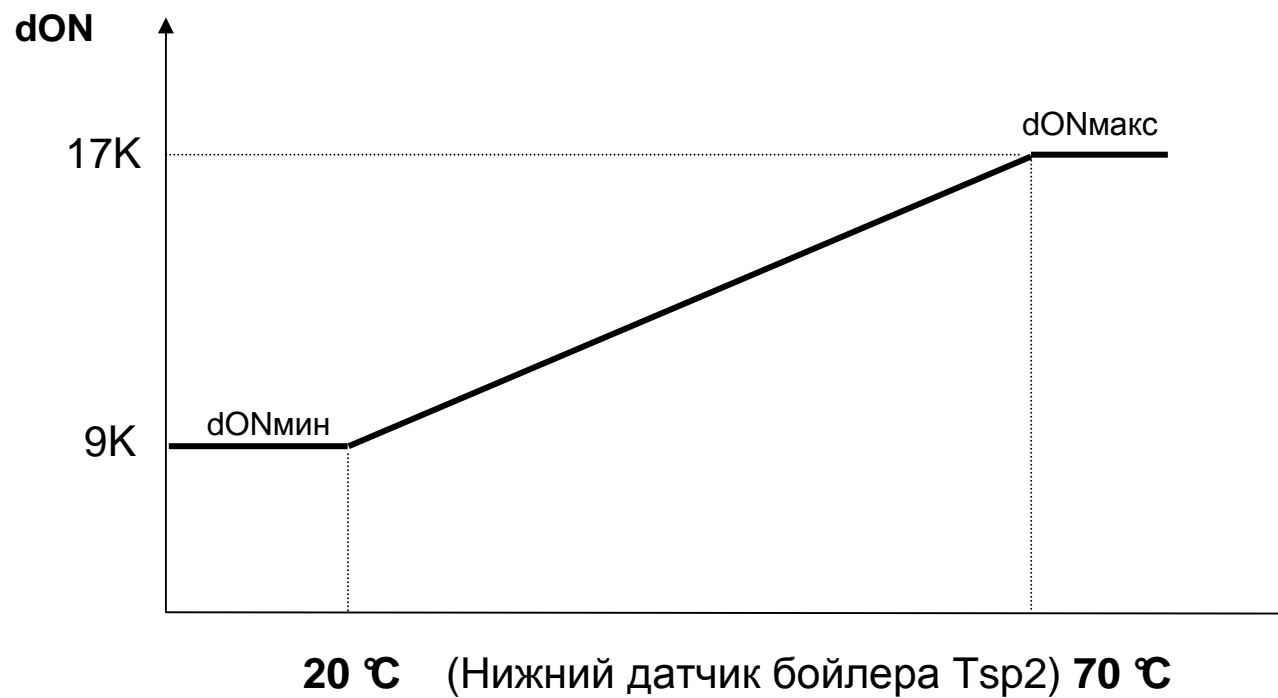
Настройки осуществляются напрямую из основного меню посредством «нажми и поверни»

	Функция нагрева в автоматическом режиме. Рядом с символом «Часы» отображается период времени суток. Окно «время» активизировано, режим работы солнечных коллекторов включен
	Функция нагрева в автоматическом режиме. Окно «время» не активизировано
	Управление насосом отключено. Догрев отключён
	Нагрев постоянно включен
	Нагрев выключен



Гибкий алгоритм dON

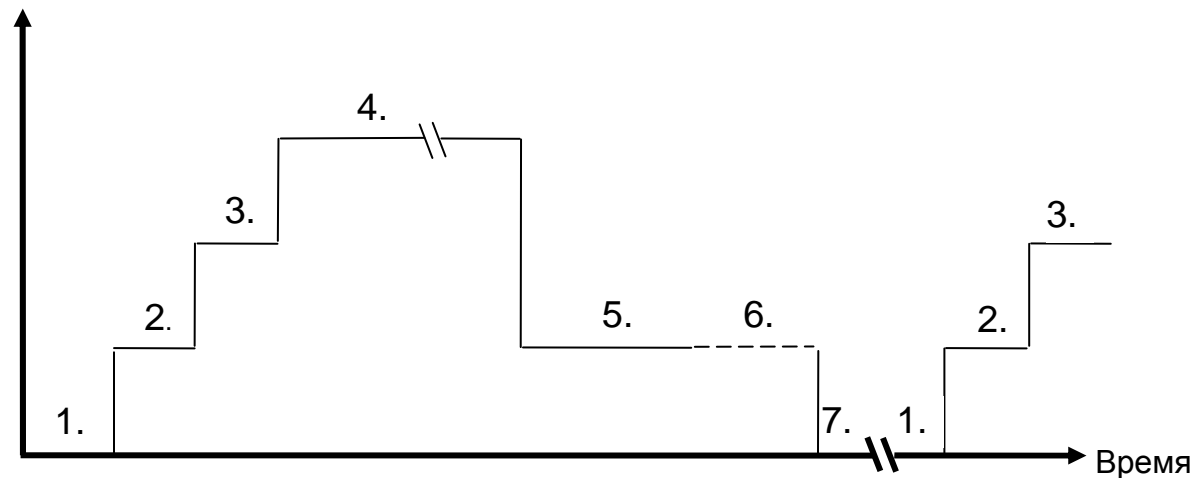
- Чем выше нижняя температура бойлера, тем выше установлена температура включения.
- Таким образом избегается частое тактование.





Режим работы циркуляционного насоса контура солнечных коллекторов

Мощность насоса



1. Ожидание разницы температуры dON
2. dON разрешён старт режима наполнения: 20 сек с 40% мощности
3. Режим наполнения: 20 сек с 65% мощностью
4. Режим работы: (Параметр: режим наполнения) со 100% мощностью
5. Режим работы с 40%, установленного времени (параметр.:Режим работы) без разницы температуры управления
6. Работа с 40% мощности, до dOFF достигнута
7. Блокировка насоса активизирована (Параметр: Время блокировки)



Гидравлическая схема

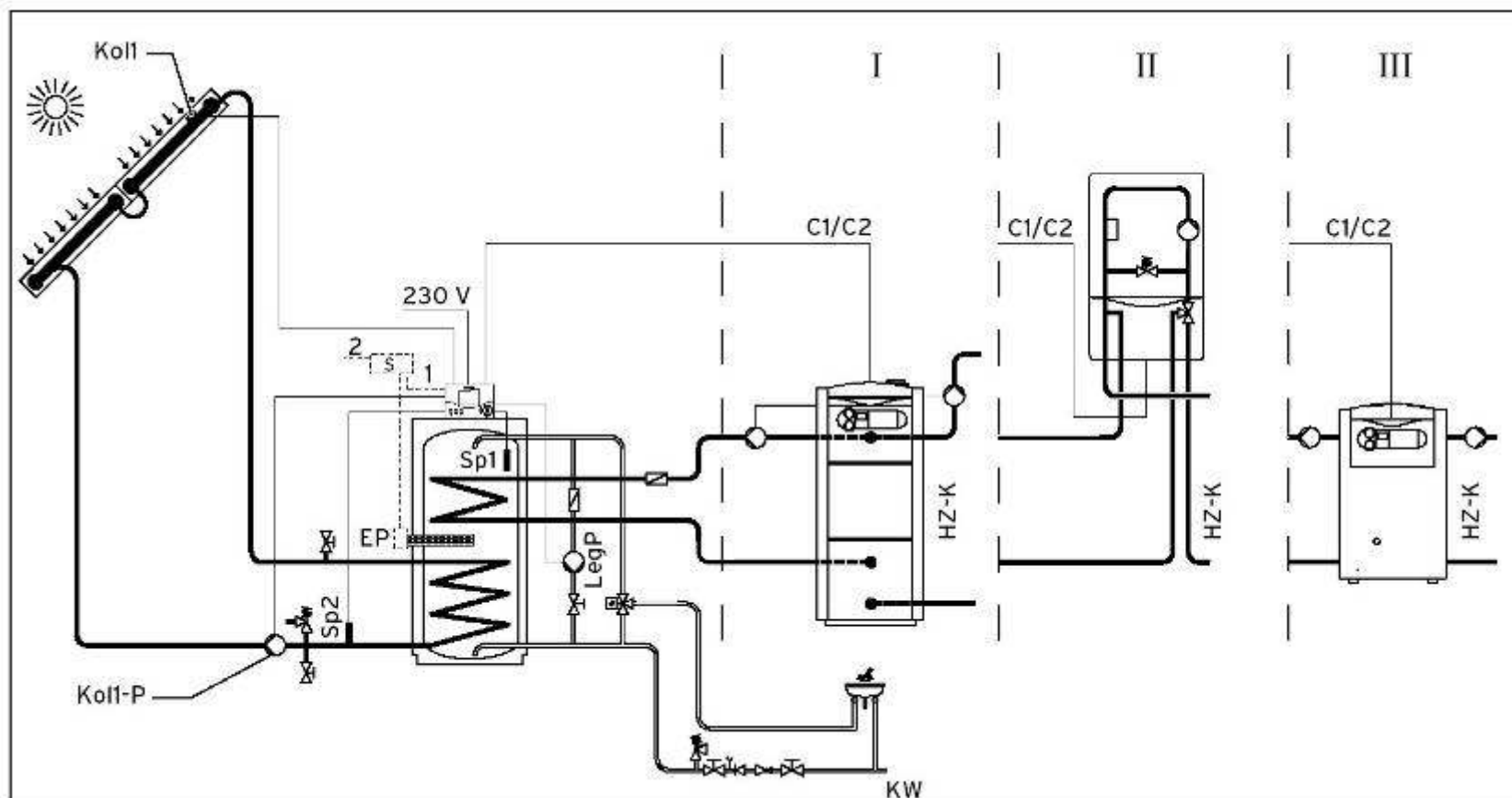
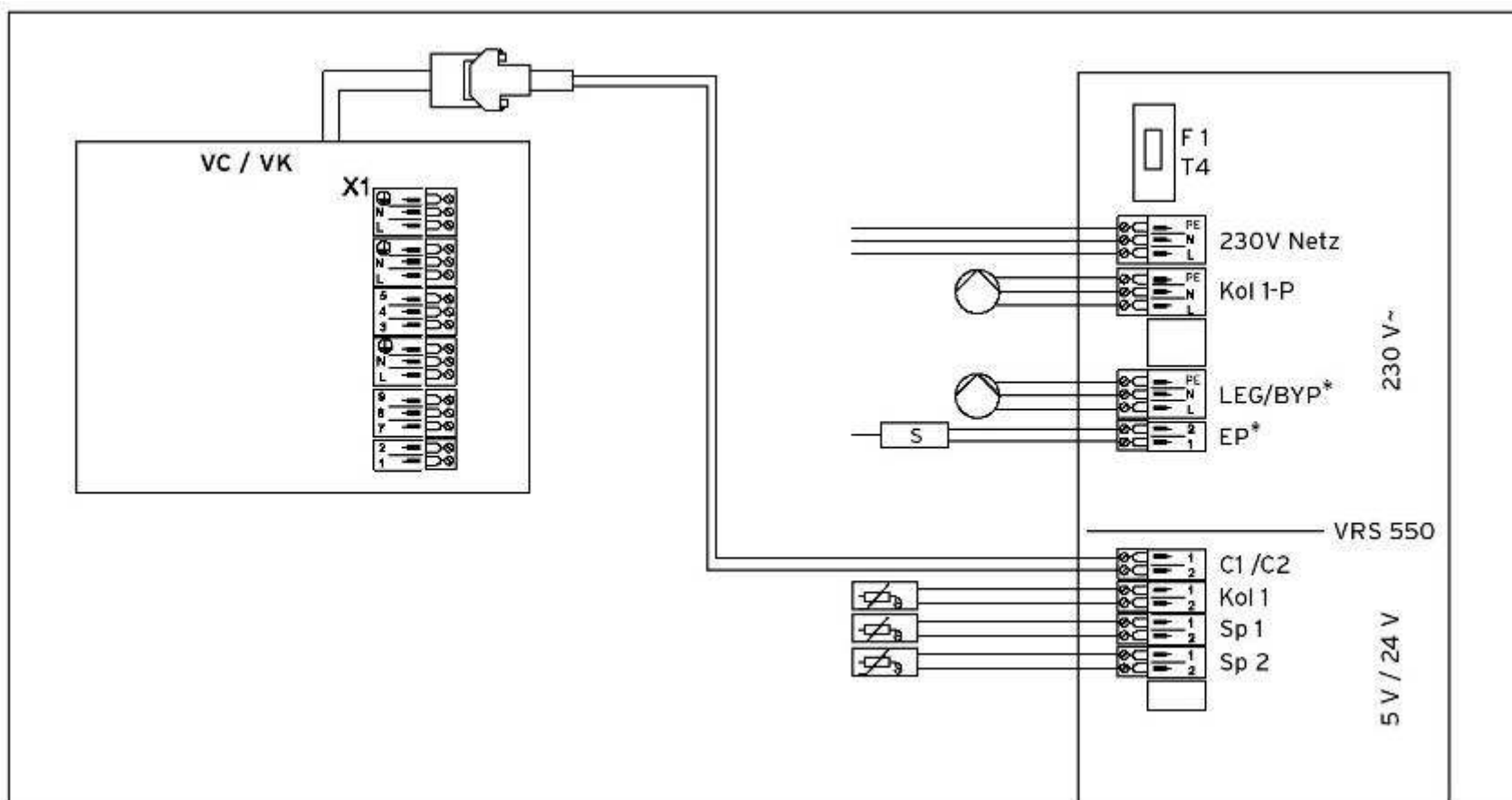


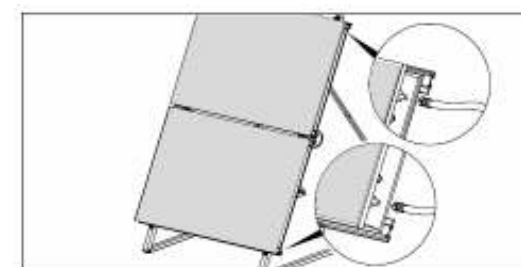
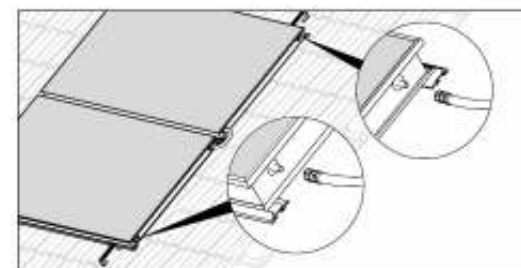
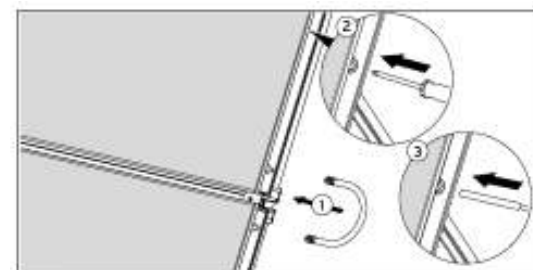
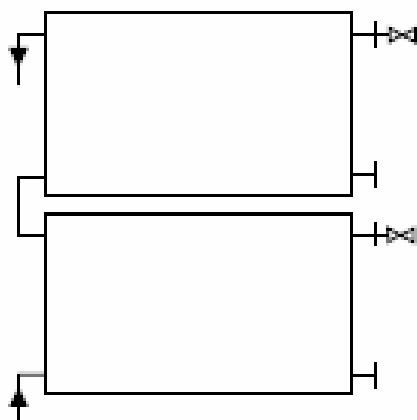


Схема электрических подключений





Гидравлические подключения коллекторов



–Гидравлическое соединение двух коллекторов между собой выполняется соединителем, содержащимся в объеме поставки.

–Подключение коллекторного поля легко выполнить гибкими трубами (принадлежности)



Выравнивание давление в солнечной системе

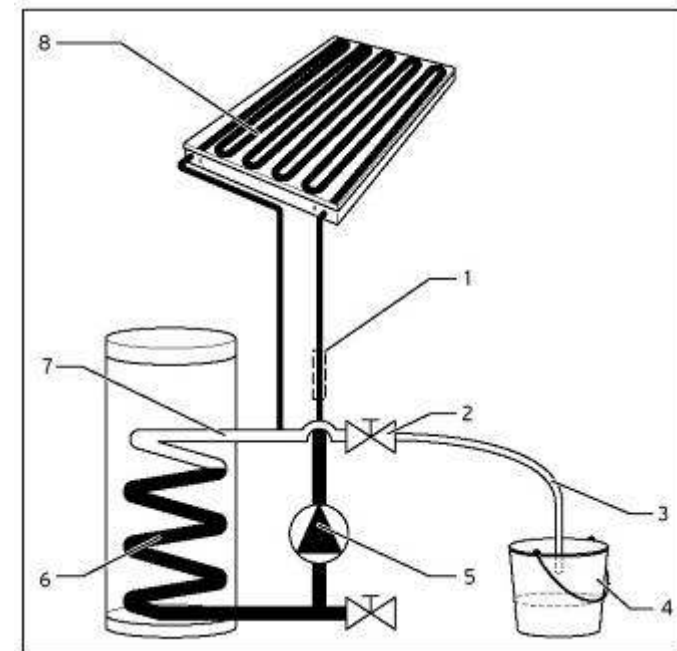
При первом запуске обязательно произвести выравнивание давления

- Подключите шланг к сервисному крану.
- Включите насос

С солнцем: выбрать на регуляторе режим работы. ☀

Без солнца: I- и F-кнопку нажать одновременно и держать 3 секунды.

- при работающем насосе осторожно открыть сервисный кран (2). При выходе жидкости воздух начнет засасываться в систему (7)(несколько секунд)
- Кран (2) закрыть



1. Смотровое окно
2. Сервисный кран
3. Шланг
4. Ёмкость
5. Насос солнечных коллекторов
6. Теплообменник гелиоколлекторов с жидкостью
7. Теплообменник гелиоколлекторов с воздухом
8. Солнечный коллектор



Сообщения об ошибке

Вид ошибки	Датчик	Причина	Показания дисплея
Ошибка датчика	KOL1	Прерывание	KOL1 ERR
	SP1	Короткое замыкание или прерывание	SP1 ERR
	SP2	Короткое замыкание или прерывание	SP2 ERR
Режим ожидания	SP2	Установка заблокирована на основании слишком высокой температуры бойлера 2	BLK SP2



Тестирование системы

Параметры	Показания дисплея		Заметки
Тест насос коллектора 1	K1P	ON	
Тест насос для защиты от легионелл / Байпас	LEGP BYP	ON ON	Если выбран гидр план 2 Если выбран гидр план 1
Тест электроТЭНа	EP	ON	
Тест C1/C2	C1C2	ON	
Тест датчика SP1	SP1		Показания температуры „ERR“ при коротком замыкании или прерывании „---“, если датчик после „сеть включена“ не был в наличии
Тест датчика SP2	SP2		Показания температуры „ERR“ при коротком замыкании или прерывании
Тест датчика KOL1	KOL1		Показания температуры „ERR“ при прерывании