

Для специалиста

Руководство по установке и техническому обслуживанию



ecoVIT

VKK 186/5 (H-INT) – VKK 486/5 (H-INT)

RU



Издатель/изготовитель

Vaillant GmbH

Berghäuser Str. 40 D-42859 Remscheid
Тел. +49 21 91 18-0 Факс +49 21 91 18-2810
info@vaillant.de www.vaillant.de

Издатель/изготовитель

Вайлант ГмбХ

Бергхаузер штр. 40 D-42859 Ремшайд
Тел. +4 9 21 91 18-0 Факс +4 9 21 91 18-2810
info@vaillant.de www.vaillant.de



Содержание

Содержание			
1	Безопасность	4	
1.1	Относящиеся к действию предупредительные указания	4	
1.2	Опасность из-за недостаточной квалификации	4	
1.3	Использование по назначению	4	
1.4	Общие указания по технике безопасности	5	
1.5	Предписания (директивы, законы, стандарты)	7	
2	Указания по документации	8	
2.1	Соблюдение совместно действующей документации	8	
2.2	Хранение документации	8	
2.3	Действительность руководства	8	
3	Описание изделия	8	
3.1	Обозначение изделия	8	
3.2	Конструкция прибора	8	
3.3	Данные на маркировочной табличке	8	
3.4	Серийный номер	9	
3.5	Правила упаковки, транспортировки и хранения	9	
3.6	Срок хранения	9	
3.7	Срок службы	9	
3.8	Дата производства	9	
3.9	Маркировка CE	9	
4	Монтаж	9	
4.1	Транспортировка изделия	9	
4.2	Проверка комплектности	9	
4.3	Место установки	10	
4.4	Габариты изделия и присоединительные размеры	10	
4.5	Расстояние к воспламеняющимся деталям	11	
4.6	Регулировка положения изделия	11	
4.7	Демонтаж и монтаж передней облицовки	11	
4.8	Демонтаж и монтаж верхней облицовки	11	
5	Установка	11	
5.1	Подготовка к установке	11	
5.2	Подключение газа	12	
5.3	Монтаж гидравлики	13	
5.4	Наполнение сифона конденсата	14	
5.5	Установка системы дымоходов	14	
5.6	Электромонтаж	14	
6	Ввод в эксплуатацию	17	
6.1	Выполнение первого ввода в эксплуатацию	17	
6.2	Вызов уровня специалиста	17	
6.3	Проверка и подготовка греющей воды/заправочной и подпиточной воды	18	
6.4	Использование тестовых программ	18	
6.5	Вызов кодов состояния (Live монитор)	19	
6.6	Наполнение и удаление воздуха из системы отопления	19	
6.7	Проверка и адаптация настройки газового тракта	19	
6.8	Проверка работоспособности и герметичности изделия	21	
7	Адаптация к системе отопления	21	
7.1	Вызов кодов диагностики	21	
7.2	Настройка максимальной температуры теплоносителя в подающей линии	22	
7.3	Настройка времени выбега насоса и режима работы насоса	22	
7.4	Настройка времени блокировки горелки	22	
7.5	Пусковые характеристики	22	
7.6	Передача изделия пользователю	22	
8	Осмотр и техобслуживание	23	
8.1	Соблюдение периодичности осмотра и техобслуживания	23	
8.2	Приобретение запасных частей	23	
8.3	Отображение часов работы	23	
8.4	Режим "трубочист"	23	
8.5	Демонтаж узла горелки	24	
8.6	Очистка камеры сгорания	24	
8.7	Очистка сифона конденсата	24	
8.8	Проверка горелки	25	
8.9	Монтаж узла горелки	25	
8.10	Завершение работ по осмотру и техническому обслуживанию	26	
9	Устранение неполадок	26	
9.1	Обращение к сервисному партнеру	26	
9.2	Проверка сервисных сообщений	26	
9.3	Устранение ошибок	26	
9.4	Вызов и очистка памяти ошибок	26	
9.5	Сброс параметров на заводские настройки	26	
9.6	Разблокировка изделия после отключения предохранительным ограничителем температуры	26	
9.7	Неполадка изделия	27	
9.8	Очистка внутреннего тракта отходящих газов и отвода конденсата	27	
9.9	Замена предохранительного ограничителя температуры или датчика температуры подающей линии	28	
9.10	Замена электродов	28	
10	Вывод из эксплуатации	29	
10.1	Вывод изделия из эксплуатации	29	
10.2	Опорожнение изделия и системы отопления	29	
11	Переработка и утилизация	29	
11.1	Переработка и утилизация	29	
12	Сервисная служба	29	
Приложение			30
A	Коды диагностики – обзор		30
B	Работы по техническому обслуживанию – обзор		32

C	Коды состояния – обзор.....	33
D	Коды ошибки – обзор	34
E	Схема электрических соединений.....	35
F	Технические характеристики.....	36
	Указатель ключевых слов	40

1 Безопасность

1 Безопасность

1.1 Относящиеся к действию предупредительные указания

Классификация относящихся к действию предупредительных указаний

Относящиеся к действию предупредительные указания классифицированы по степени возможной опасности с помощью предупредительных знаков и сигнальных слов следующим образом:

Предупредительные знаки и сигнальные слова



Опасность!

Непосредственная опасность для жизни или опасность тяжелых травм



Опасность!

Опасность для жизни в результате поражения электрическим током

Предупреждение!

Опасность незначительных травм



Осторожно!

Риск материального ущерба или нанесения вреда окружающей среде

1.2 Опасность из-за недостаточной квалификации

Следующие работы должны выполнять только аттестованные фирмой Vaillant специалисты, имеющие достаточную для этого квалификацию:

- Монтаж
- Демонтаж
- Установка
- Ввод в эксплуатацию
- Техническое обслуживание
- Ремонт
- Вывод из эксплуатации

1.3 Использование по назначению

В случае ненадлежащего использования или использования не по назначению возможна опасность для здоровья и жизни пользователя или третьих лиц, а также опасность нанесения ущерба изделию и другим материальным ценностям.

Это изделие предназначено для использования в качестве теплогенератора для замкнутых систем отопления и систем приготовления горячей воды.

В зависимости от типа газового аппарата названные в настоящем руководстве изделия разрешается устанавливать и эксплуатировать только в сочетании с принадлежностями для системы дымоходов/воздуховодов, указанными в совместной действующей документации.

Использование по назначению подразумевает:

- соблюдение прилагаемых руководств по эксплуатации, установке и техническому обслуживанию изделия, а также всех прочих компонентов системы
- установку и монтаж согласно допуску изделия и системы к эксплуатации
- соблюдение всех приведённых в руководстве условий выполнения осмотров и техобслуживания.

Использование по назначению включает, кроме того, установку согласно IP-классу.

Иное использование, нежели описанное в данном руководстве, или использование, выходящее за рамки описанного здесь использования, считается использованием не по назначению. Использованием не по назначению считается также любое непосредственное применение в коммерческих и промышленных целях.

Внимание!

Любое неправильное использование запрещено.





1.4 Общие указания по технике безопасности

1.4.1 Опасность в результате неправильного обращения

- ▶ Внимательно ознакомьтесь с настоящим руководством.
- ▶ При выполнении любых действий с изделием соблюдайте общие указания по технике безопасности и предупредительные указания.
- ▶ Выполняйте работы только в соответствии с описаниями в настоящем руководстве.

1.4.2 Опасность для жизни в результате утечки газа

При наличии запаха газа в зданиях:

- ▶ Избегайте помещений с запахом газа.
- ▶ По возможности широко откройте двери и окна и создайте сквозняк.
- ▶ Не используйте открытый огонь (например, зажигалку, спички).
- ▶ Не курите.
- ▶ Не используйте электрические выключатели, штепсельные вилки, звонки, телефоны или другие переговорные устройства в здании.
- ▶ Закройте запорное устройство счетчика газа или главное запорное устройство.
- ▶ Если возможно, закройте газовый запорный кран на изделии.
- ▶ Предупредите жильцов дома криком или стуком.
- ▶ Незамедлительно покиньте здание и предотвратите проникновение в него посторонних.
- ▶ Вызовите полицию и пожарную службу, как только будете находиться за пределами здания.
- ▶ Сообщите в дежурную службу предприятия газоснабжения по телефону, который находится за пределами здания.

1.4.3 Опасность для жизни из-за засоренных или негерметичных трактов отходящих газов

К утечке отходящих газов и отравления ими приводят ошибки во время установки, повреждение, выполнение ненадлежащих

действий с изделием, несоответствующее место установки и т. п.

При наличии запаха отходящих газов в зданиях:

- ▶ Откройте все двери и окна, к которым у вас имеется доступ, и образуйте сквозняк.
- ▶ Выключите изделие.
- ▶ Проверьте тракты отходящих газов в изделии и отводах отходящих газов.

1.4.4 Опасность отравления и ожога в результате утечки горячих отходящих газов

- ▶ Эксплуатация изделия разрешается только с полностью установленной системой воздуховодов/дымоходов.

1.4.5 Опасность для жизни от взрывоопасных или воспламеняющихся веществ

- ▶ Не используйте и не храните в помещении установки изделия взрывоопасные или воспламеняющиеся вещества (например бензин, бумагу, краски).

1.4.6 Опасность для жизни в результате отсутствия защитных устройств

На содержащихся в настоящем документе схемах указаны не все необходимые для надлежащей установки защитные устройства.

- ▶ Установите в систему необходимые защитные устройства.
- ▶ Соблюдайте действующие внутригосударственные и международные законы, стандарты и директивы.

1.4.7 Опасность для жизни в результате поражения электрическим током

Если вы будете прикасаться к токоведущим компонентам, существует опасность для жизни в результате поражения электрическим током.

Прежде чем приступить к работе с изделием:

- ▶ Обесточьте изделие, отключив его от электрической сети (электрическое разъединительное устройство с расстоянием между контактами минимум 3 мм,

1 Безопасность

например, предохранитель или силовой выключатель).

- ▶ Предотвратите повторное включение.
- ▶ Подождите минимум 3 мин, пока конденсаторы не разрядятся.
- ▶ Проверьте отсутствие напряжения.

1.4.8 Опасность ожога или ошпаривания из-за горячих деталей

- ▶ Начинайте работу с этими компонентами только после того, как они остынут.

1.4.9 Опасность для жизни в результате утечки отходящих газов

При работе изделия с пустым сифоном конденсата отходящие газы могут выходить в воздух в помещении.

- ▶ Убедитесь, что во время работы изделия сифон конденсата заполнен.

1.4.10 Опасность в результате ошпаривания горячей водопроводной водой

На точках разбора горячей воды при температуре горячей воды выше 60°C существует опасность ошпаривания. Маленькие дети и пожилые люди могут подвергаться опасности даже при более низких температурах.

- ▶ Выбирайте адекватную расчётную температуру.
- ▶ Проинформируйте пользователя об опасности ошпаривания при включённой функции защиты от легионелл.

1.4.11 Риск материального ущерба из-за использования неподходящего инструмента

- ▶ Для затяжки и ослабления резьбовых соединений используйте подходящий инструмент.

1.4.12 Риск материального ущерба вследствие размораживания

- ▶ Не устанавливайте изделие в помещениях, подверженных влиянию мороза.

1.4.13 Риск коррозии из-за непригодного воздуха для горения и воздуха в помещении

Аэрозоли, растворители, хлорсодержащие чистящие средства, краски, клеи, соединения аммиака, пыль и т. п. могут вызвать коррозионные повреждения изделия и системы дымоходов/воздуховодов.

- ▶ Постоянно следите, чтобы подаваемый воздух на горение не был загрязнён фтором, хлором, серой, пылью и т. п.
- ▶ В месте установки не должны храниться химикаты.
- ▶ Позаботьтесь о том, чтобы подача воздуха для горения не осуществлялась через дымовые трубы, которые ранее эксплуатировались с жидкотопливными отопительными котлами или другими отопительными аппаратами, которые могут вызвать осаждение конденсированных паров на дымовой трубе.
- ▶ Если вы планируете использовать изделие в парикмахерских, покрасочных или столярных мастерских или мойках, выберите для установки отдельное помещение, в котором воздух технически чист от химических веществ.

1.4.14 Опасность для жизни из-за негерметичности при установке ниже уровня земли

Сжиженный газ скапливается у земли. Если прибор устанавливается ниже уровня поверхности земли, то при разгерметизации могут образовываться скопления сжиженного газа. В этом случае возникает опасность взрыва.

- ▶ Убедитесь, что сжиженный газ не сможет улетучиться из прибора и газопровода.

1.4.15 ОПАСНО!

- ▶ Опасность получения термического ожога!
- ▶ Опасность поражения электрическим током!
- ▶ Для оборудования подключаемого к электрической сети!
- ▶ Перед монтажом прочесть инструкцию по монтажу!





- ▶ Перед вводом в эксплуатацию прочесть инструкцию по эксплуатации!
- ▶ Соблюдать указания по техническому обслуживанию, приведенные в инструкции по эксплуатации!

1.5 Предписания (директивы, законы, стандарты)

- ▶ Соблюдайте национальные предписания, стандарты, директивы и законы.



2 Указания по документации

2 Указания по документации

2.1 Соблюдение совместно действующей документации

- ▶ Обязательно соблюдайте инструкции, содержащиеся во всех руководствах по эксплуатации и монтажу, прилагаемых к компонентам системы.

2.2 Хранение документации

- ▶ Передайте настоящее руководство и всю совместно действующую документацию стороне, эксплуатирующей систему.

2.3 Действительность руководства

Действие настоящего руководства распространяется исключительно на:

Изделие - артикульный номер

VKK 186/5 (H-INT)	0010019519
VKK 256/5 (H-INT)	0010019520
VKK 356/5 (H-INT)	0010019521
VKK 486/5 (H-INT)	0010019522

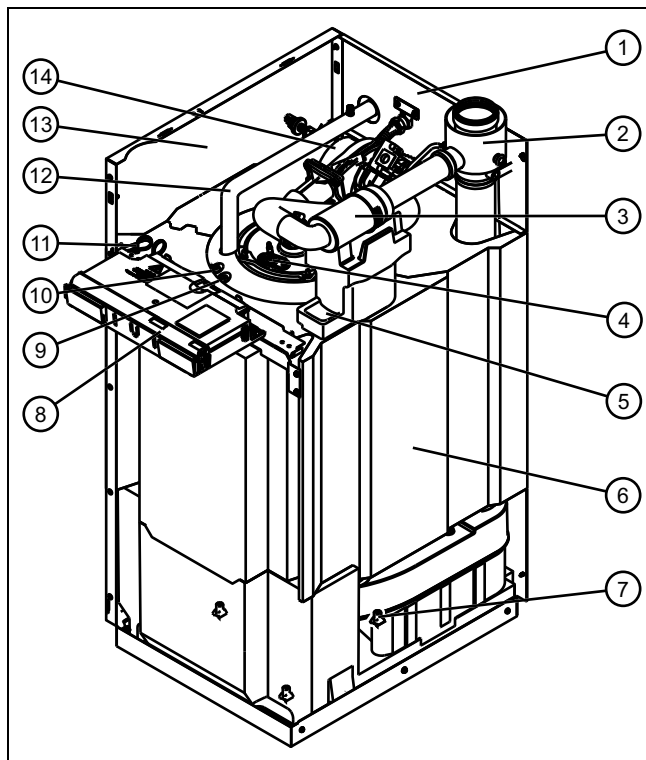
3 Описание изделия

3.1 Обозначение изделия

Данное изделие – это газовый конденсационный котёл.

3.2 Конструкция прибора

3.2.1 Функциональные элементы

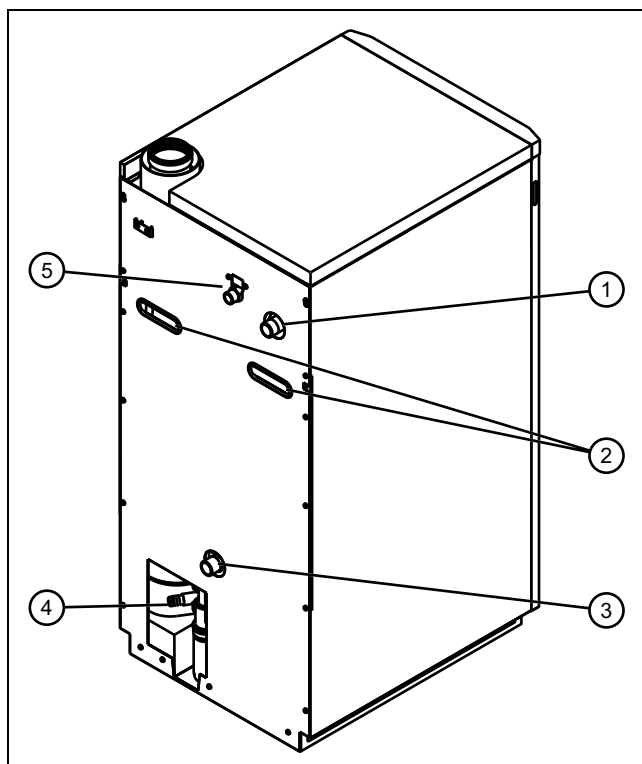


1 Задняя стенка

2 Подключение системы воздуховодов/дымоходов

- | | |
|---|--|
| 3 Впускной звукопоглотитель | 10 Предохранительный ограничитель температуры |
| 4 Электрод розжига и контроля | 11 Многоразовый кабельный бандаж для проводки на месте установки |
| 5 Лоток для крепёжных винтов и т. п. | 12 Подающий трубопровод системы отопления |
| 6 Теплообменник с изолирующей оболочкой | 13 Боковая часть обшивки |
| 7 Регулируемые ножки | 14 Вентилятор с газовой арматурой |
| 8 Блок электроники | |
| 9 Датчик температуры подающей линии | |

3.2.2 Элементы подключения на задней стороне




- | | |
|--|-------------------------------------|
| 1 Патрубок подающей линии отопления | 3 Патрубок обратной линии отопления |
| 2 Ручки-выемки (правая ручка-выемка также является кабельным вводом) | 4 Патрубок для слива конденсата |
| | 5 Подсоединение газа |

3.3 Данные на маркировочной табличке

Маркировочная табличка размещена на задней стороне блока электроники и на задней стороне изделия.

Данные на маркировочной табличке	Значение
Серийный номер	для идентификации; цифры с 7 по 16 = артикул изделия
VKK...	Vaillant Газовый отопительный котёл
18	Мощность в кВт
6	с конденсационной техникой
/5	Серия изделия
ecoVIT	Обозначение изделия
2H, G20 - 20 мбар (2,0 кПа)	Заводской тип газа и давление газа на входе

Данные на маркировочной табличке	Значение
Кат. (например, I _{2H})	Категория прибора
Тип (например, C ₃₃)	Типы газовых аппаратов
Q _n	Диапазон тепловой нагрузки
P _n	Диапазон номинальной тепловой мощности
Рабочее давление воды (например, 3 бар (0,3 МПа))	Допустимое общее избыточное давление
T _{макс.} (например, 85°C)	Макс. температура теплоносителя в подающей линии
NO _x	Класс NO _x
230 В 50 Гц	Электрическое подключение
(например 40) Вт	макс. потребляемая электрическая мощность
IP (например 20)	Тип защиты
	Читайте руководство!



Указание

Убедитесь в соответствии изделия группе газа, имеющейся на месте установке.

3.4 Серийный номер

Серийный номер указан на маркировочной табличке.

3.5 Правила упаковки, транспортировки и хранения

Приборы поставляются в упаковке предприятия-изготовителя.

Приборы транспортируются автомобильным, водным и железнодорожным транспортом в соответствии с правилами перевозки грузов, действующими на конкретном виде транспорта. При транспортировке необходимо предусмотреть надежное закрепление изделий от горизонтальных и вертикальных перемещений.

Неустановленные прибора хранятся в упаковке предприятия-изготовителя. Хранить приборы необходимо в закрытых помещениях с естественной циркуляцией воздуха в стандартных условиях (неагрессивная и беспылевая среда, перепад температуры от -10 °C до +37 °C, влажность воздуха до 80%, без ударов и вибраций).

3.6 Срок хранения

- Срок хранения: 2 года

3.7 Срок службы

При условии соблюдения предписаний относительно транспортировки, хранения, монтажа и эксплуатации, ожидаемый срок службы изделия составляет 10 лет.

3.8 Дата производства

Дата производства (неделя, год) указаны в серийном номере на маркировочной табличке:

- третий и четвертый знак серийного номера указывают год производства (двухзначный).
- пятый и шестой знак серийного номера указывают неделю производства (от 01 до 52).

3.9 Маркировка CE



Маркировка CE документально подтверждает соответствие характеристик изделий, указанных на маркировочной табличке, основным требованиям соответствующих директив.

С заявлением о соответствии можно ознакомиться у изготовителя.

4 Монтаж

4.1 Транспортировка изделия

1. Если изделие нужно переместить в горизонтальном положении, перемещайте его в упаковке и задней стенкой вниз.
2. Если используется тележка, перевозите изделие в упаковке и задней стенкой к тележке. Не игнорируйте пиктограммы на упаковке.
3. Для перемещения без упаковки используйте ручки-выемки на задней стенке и спереди на днище.

4.2 Проверка комплектности

- ▶ Проверьте комплект поставки на комплектность и отсутствие повреждений.

4.2.1 Комплект поставки

Количество	Название
1	Теплогенератор
1	Прилагаемая документация (в верхней упаковке)

4 Монтаж

4.3 Место установки

Эксплуатация изделия возможна при температуре окружающей среды от 5 °С до 50 °С.



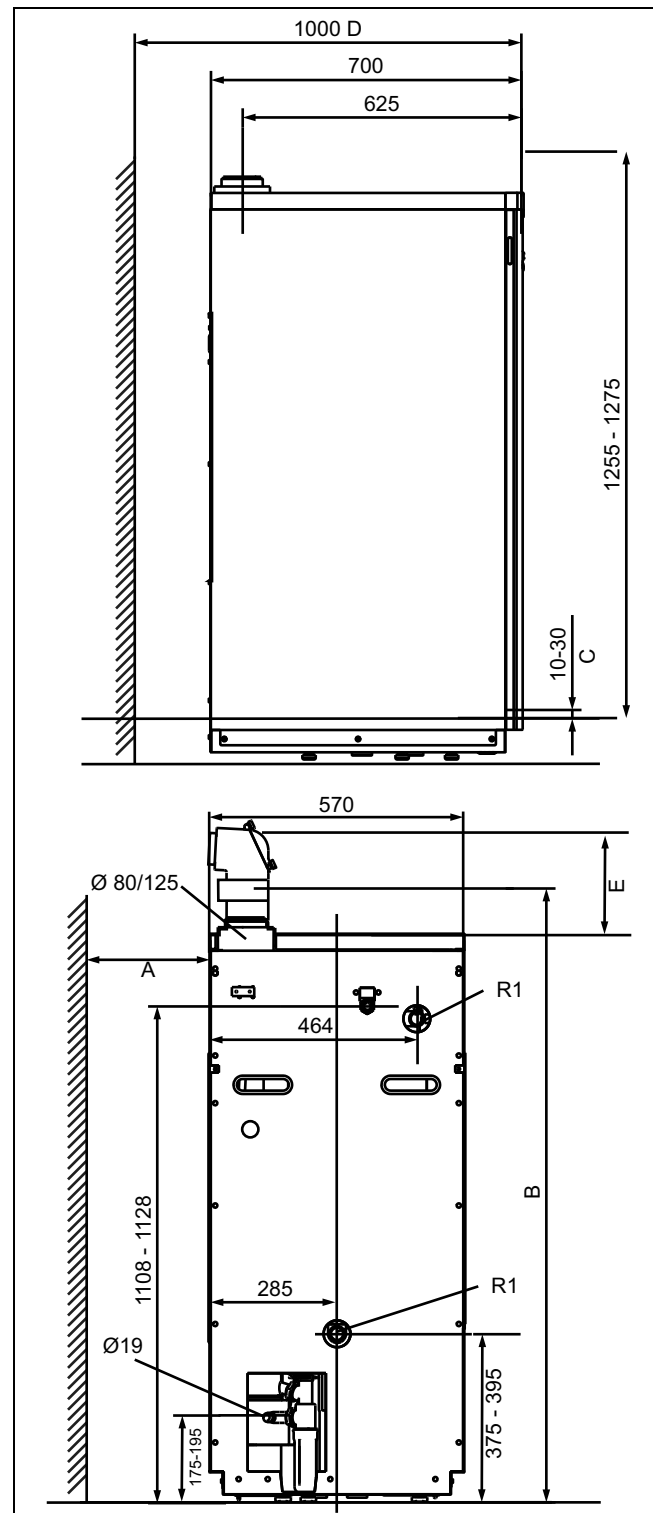
Указание

При выборе места установки учитывайте вес изделия в готовом для эксплуатации состоянии, включая объём воды согласно техническим характеристикам (→ страница 36).

Для подавления звука вы можете использовать платформу отопительного котла (шумопоглощающая) или подобное приспособление; мы рекомендуем устанавливать изделие на фундамент котла высотой 5–10 см.

- Устанавливайте изделие в защищенном от мороза помещении.

4.4 Габариты изделия и присоединительные размеры



- | | | | |
|---|--|---|---|
| A | мин. 500 мм | D | Необходимое расстояние до стены |
| B | мин. 1185 мм (патрубок отходящих газов и переходник с отверстием для проведения измерений) | | 300 мм для принадлежностей к трубам и насоса конденсата |
| C | Ножки с регулировкой высоты на 20 мм | E | мин. 500 мм |

4.5 Расстояние к воспламеняющимся деталям

Соблюдение расстояния от изделия к деталям из воспламеняющихся материалов не требуется, так как при номинальной тепловой мощности изделия не возникает температур, которые превышали бы максимальную допустимую температуру 85 °С.



Указание

Однако сзади и сбоку изделия должно оставаться достаточно свободного места, чтобы можно было надёжно разместить линию отвода конденсата над стоком в канализацию или, если потребуется, подключить насос конденсата. Сток в канализацию должен быть виден.

4.6 Регулировка положения изделия

- ▶ С помощью регулируемых по высоте ножек отрегулируйте горизонтальное положение изделия для обеспечения стока конденсата из коллектора отходящих газов в канализацию.

4.7 Демонтаж и монтаж передней облицовки

4.7.1 Демонтаж передней облицовки

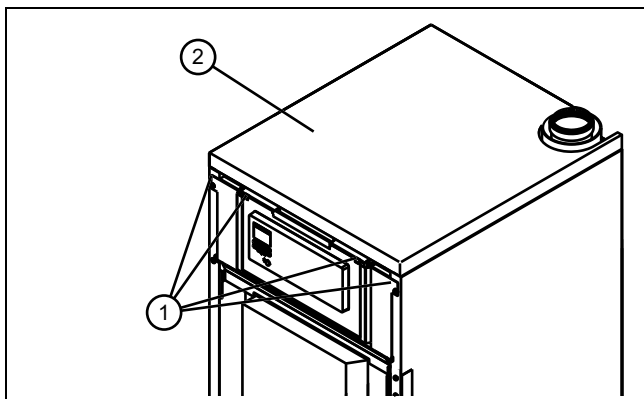
1. Потяните переднюю облицовку за верхний край вперёд.
2. Выньте переднюю облицовку из нижнего крепления вверх.

4.7.2 Монтаж передней облицовки

- ▶ Поставьте переднюю облицовку на нижние держатели и прижмите сверху до защёлкивания.

4.8 Демонтаж и монтаж верхней облицовки

4.8.1 Демонтаж верхней облицовки



1. Выверните и выньте крепёжные винты (1) панелей рядом с распределительной коробкой.
2. Приподнимите верхнюю облицовку (2) спереди и затем оттяните на себя.

4.8.2 Монтаж верхней облицовки

1. Поставьте верхнюю облицовку в задние держатели боковых частей обшивки и задвиньте назад.
2. Прижмите верхнюю облицовку вниз.
3. Установите две панели рядом с блоком электроники и закрепите их винтами.

5 Установка

5.1 Подготовка к установке



Опасность!

Опасность ошпаривания и/или риск повреждения изделия из-за ненадлежащей установки и вытекания вследствие этого воды!

Механическое напряжение на присоединительных трубопроводах может вызвать нарушение герметичности.

- ▶ Обеспечьте монтаж присоединительных трубопроводов без механического напряжения.



Осторожно!

Опасность повреждений из-за засорённых трубопроводов!

Посторонние предметы, такие как отходы от сварки, остатки уплотнений или грязь в водопроводах, могут стать причиной повреждения отопительного аппарата.

- ▶ Перед установкой тщательно промойте систему отопления.

- ▶ На месте установки выполните монтаж предохранительного клапана.
- ▶ На месте установки проведите от сбросной линии предохранительного клапана сливную трубу с входной воронкой и сифоном к подходящему стоку в канализацию, находящемуся в помещении для установки. Сток в канализацию должен быть доступным для наблюдения!
- ▶ Установите в самой высокой точке системы отопления устройство обезвоздушивания.
- ▶ Установите в обратную линию системы отопления устройство заполнения и опорожнения.
- ▶ Проверьте, требуется ли насос конденсата для откачки конденсата из сифона.

Установленный в газовом отопительном котле предохранительный ограничитель температуры наряду с тем, что выполняет роль датчика давления воды, служит также устройством защиты от недостатка воды.

Аварийная температура выключения газового отопительного котла составляет прим. 107 °С (номинальная температура выключения 107 °С, допуск -6 К).

Если в системе отопления используются пластмассовые трубы, тогда на месте установки вам нужно выполнить монтаж подходящего термостата на подающей линии

5 Установка

системы отопления. Это необходимо для того, чтобы защитить систему отопления от повреждений, вызванных температурой. Термостат можно подключить к клеммам для накладного термостата (клеммы "Burner-Off").

Если в системе отопления не используются диффузионно-плотные пластмассовые трубы, потребуется дополнительно подключить разделяющий пластинчатый теплообменник, чтобы избежать образования коррозии в отопительном котле.

Уплотнения из резиноподобных материалов могут подвергаться пластической деформации и вызывать потерю давления. Рекомендуется использовать уплотнения из материалов, подобных волокнистому картону.

5.2 Подключение газа

5.2.1 Указания по эксплуатации на сжиженном газе

Прибор на заводе отрегулирован для эксплуатации с группой газа, указанной на маркировочной табличке.

Если ваш прибор отрегулирован для эксплуатации на природном газе, то вам необходимо выполнить переналадку для эксплуатации на сжиженном газе. Для этого вам потребуется комплект для переналадки. Переналадка описана в руководстве, прилагаемом к комплекту для переналадки.

5.2.1.1 Удаление воздуха из газгольдера

При недостаточном удалении воздуха из газгольдера могут возникнуть проблемы с розжигом.

- ▶ Перед монтажом прибора убедитесь в том, что из газгольдера удален воздух.
- ▶ При необходимости обратитесь к поставщику сжиженного газа.

5.2.1.2 Использование нужного сорта сжиженного газа

Неподходящий сорт сжиженного газа может привести к аварийным отключениям прибора. Возможно появление шумов при розжиге и сгорании газа в приборе.

- ▶ Используйте исключительно сорт газа, указанный на маркировочной табличке.

5.2.2 Выполнение подключения газа



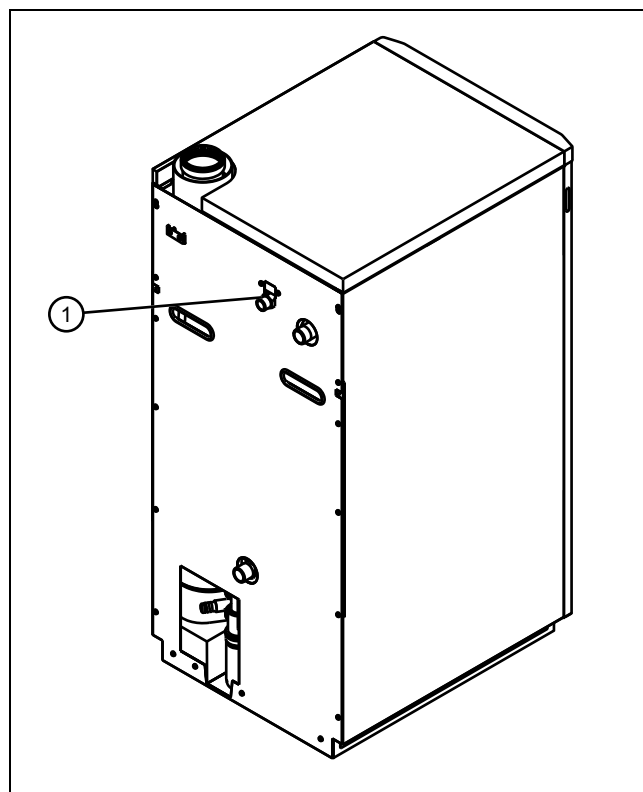
Осторожно!

Риск материального ущерба в результате проверки герметичности газового тракта!

Проверки герметичности газового тракта при испытательном давлении $>1,1$ кПа (110 мбар) могут привести к повреждению газовой арматуры.

- ▶ Если при проверке герметичности газового тракта под давлением оказываются также газопроводы и газовая арматура в изделии, то используйте макс. испытательное давление 1,1 кПа (110 мбар).

- ▶ Если Вы не можете ограничить испытательное давление величиной 1,1 кПа (110 мбар), то перед проверкой герметичности газового тракта закройте один из газовых кранов, установленных перед изделием.
- ▶ Если при проверке герметичности газового тракта был закрыт один из газовых кранов, установленных перед изделием, то, прежде чем открыть его, сбросьте давление в газопроводе.



- ▶ Подсоедините газопровод к штуцеру изделия (1) без натяга и перекоса в соответствии с общепризнанными технологическими правилами.
- ▶ Удалите загрязнения из газопровода, предварительно продув его.
- ▶ Установите газовый запорный кран с устройством защиты от пожара в газопровод перед изделием в хорошо доступном месте.
- ▶ Перед вводом в эксплуатацию удалите воздух из газопровода.
- ▶ Проверьте газопровод на герметичность (→ страница 21).

В состоянии при поставке изделие предназначено только для использования с природным газом G20 и может быть переналожено на другие виды природного газа или с помощью соответствующего набора для переналадки – на пропан G31.

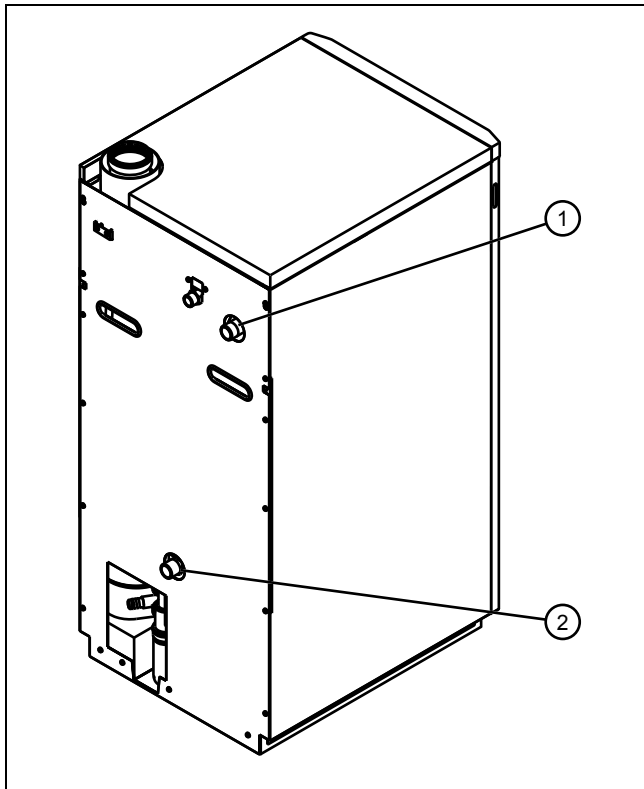


Указание

В случае переналадки на другой вид газа разместите рядом с маркировочной табличкой дополнительную наклейку (наклейки для природного газа прилагаются, наклейки для пропана – в наборе для переналадки).

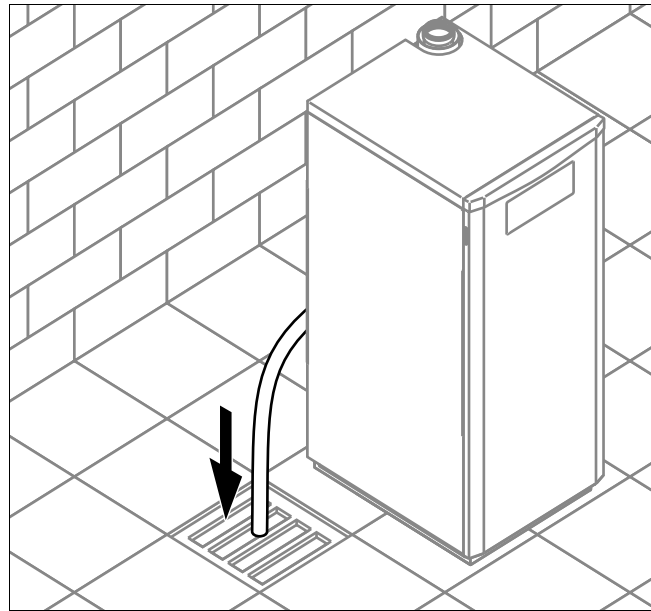
5.3 Монтаж гидравлики

5.3.1 Подключение подающей линии системы отопления и обратной линии системы отопления



1. Подсоедините подающую линию системы отопления к подключению подающей линии системы отопления (1).
2. Подсоедините обратную линию системы отопления к подключению обратной линии системы отопления (2).
3. Установите в обратной линии системы отопления тройник с краном для заполнения/опорожнения изделия.

5.3.2 Подключение линии отвода конденсата



Опасность!

Опасность для жизни в результате утечки отходящих газов!

Сифонную трубку для слива конденсата нельзя соединять со сливным трубопроводом, иначе у внутреннего конденсатного сифона может начаться всасывание вхолостую, и произойти утечка отработанного газа.

- ▶ Не соединяйте линию отвода конденсата герметично с канализационным трубопроводом.

- ▶ Проведите линию отвода конденсата к насосу конденсата или к канализационному сливу по месту установки.



Указание

Вы можете приобрести насос конденсата в качестве принадлежности.

Указание

Если во время установки нужно удлинить уже имеющуюся линию отвода конденсата, используйте только устойчивые к конденсату сливные трубы.

Указание

Учитывайте, что трубопроводы конденсата от слива на изделия следует прокладывать с уклоном и без перегибов. Иначе уровень конденсата в сифоне повысится, и это приведёт к неполадкам.

- ▶ При применении насоса конденсата проверьте, правильно ли отводится конденсат.

5 Установка

5.4 Наполнение сифона конденсата

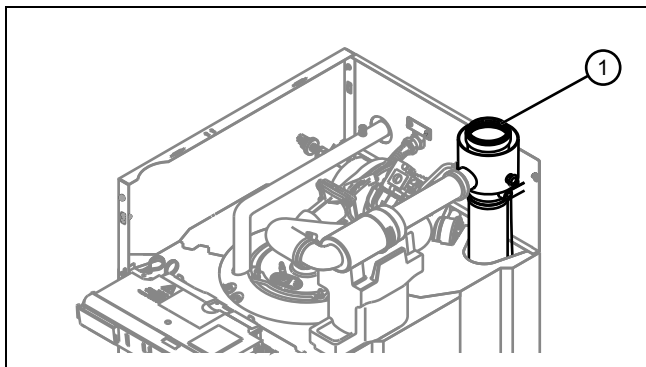


Опасность!

Опасность отравления из-за утечки отходящих газов!

Если сифон конденсата пустой или недостаточно заполнен, отходящие газы могут выходить в воздух в помещении.

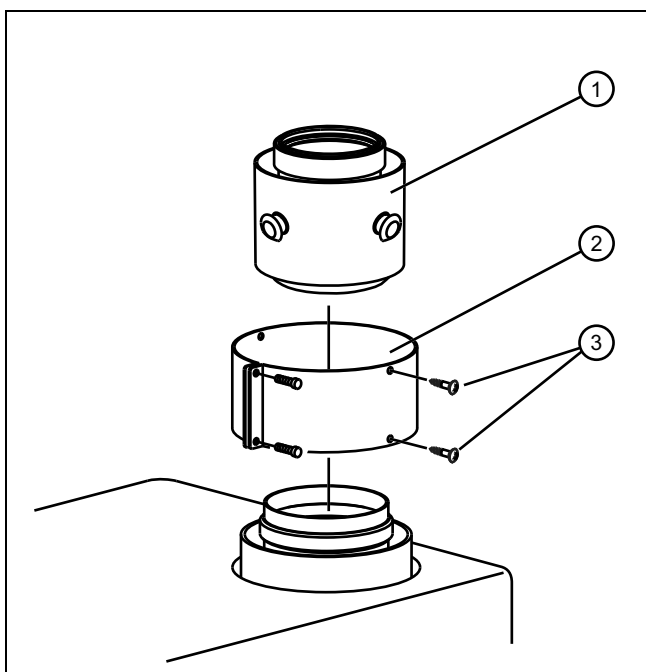
- ▶ Перед вводом отопительного аппарата в эксплуатацию наполните сифон конденсата водой.



1. Перед наполнением сифона подсоедините линию отвода конденсата к обратной стороне изделия. Соблюдайте указания по прокладке линии отвода конденсата, приведённые в главе "Подключение линии отвода конденсата" (→ страница 13).
2. Наполните сифон конденсата через штуцер отходящих газов (1) (заправочный объём ок. 0,5 л).

5.5 Установка системы дымоходов

5.5.1 Монтаж переходника для системы воздухопроводов/дымоходов \varnothing 80/125 мм



1. Насадите переходник (1) на соединительный патрубок отходящих газов изделия.

2. Установите хомут воздуховода (2).
3. Зафиксируйте хомут воздуховода винтами (3).
4. Выполните монтаж системы воздухопроводов/дымоходов, как описано в руководстве по монтажу систем дымоходов/воздуховодов.

5.6 Электромонтаж



Опасность!

Опасность для жизни в результате поражения электрическим током при неправильном выполнении электрического подключения!

Неправильно выполненное электрическое подключение может нарушить эксплуатационную безопасность изделия и стать причиной травм и материального ущерба.

- ▶ Выполняйте электромонтаж только в том случае, если вы являетесь прошедшим обучение специалистом и обладаете соответствующей квалификацией.
- ▶ Соблюдайте при этом действующие законы, стандарты и директивы.

Опасность!

Опасность для жизни в результате поражения электрическим током!

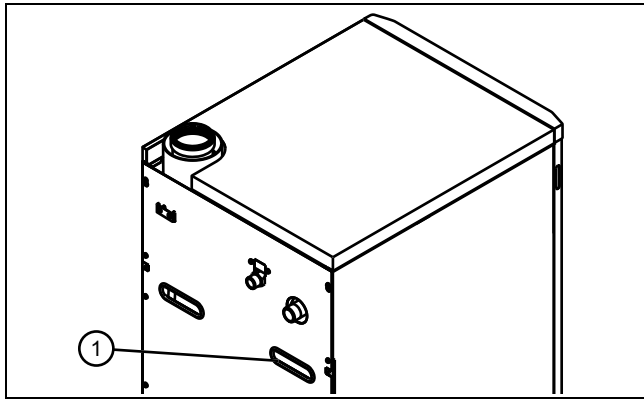
Касание токоведущих соединений может привести к тяжёлым травмам.

- ▶ Отключите подвод электрического тока.
- ▶ Примите меры к предотвращению повторного включения подвода электрического тока.

Опасность!

Опасность для жизни в результате поражения электрическим током при работе с проводами под напряжением!

- ▶ Прокладывайте сетевой и низковольтный кабели (например, провод питания датчика) отдельно.

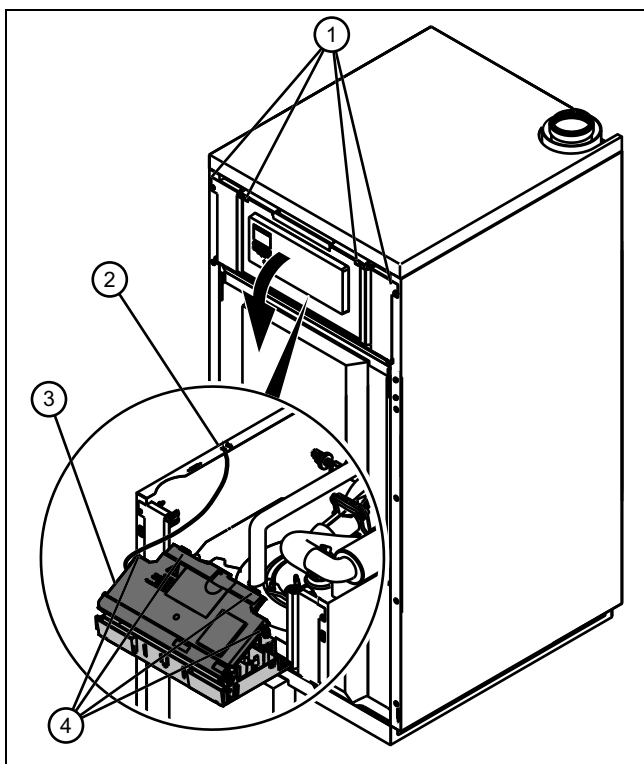


- ▶ Проведите кабели через ручку-выемку (1) по изоляции между трубой подающей линии и боковой частью обшивки к блоку электроники.
- ▶ Для прокладки кабелей используйте также кабельный бандаж слева от распределительной коробки.
- ▶ Силами монтажной организации установите главный сетевой выключатель на подводе электрического тока изделия.

Изделие оборудовано соединительными штекерами и имеет готовую к подключению проводку. Сетевой кабель и насосы можно подключить к соответствующим специально предусмотренным штекерам.

5.6.1 Открывание и закрывание блока электроники

5.6.1.1 Открывание блока электроники



1. Демонтируйте переднюю облицовку. (→ страница 11)
2. Выверните четыре винта (1).
3. Снимите панели рядом с блоком электроники и верхнюю облицовку. (→ страница 11)
4. Открепите удерживающую ленту (2) на левой боковой части, чтобы полностью откинуть блок электроники вперёд.

5. Высвободите четыре зажима (4) из держателей.
6. Откиньте крышку (3) вверх.

5.6.1.2 Закрывание блока электроники

1. Закройте крышку (2), прижав её вниз к блоку электроники.
2. Убедитесь, что все зажимы (3) защёлкнулись в держателях.
3. Поднимите блок электроники вверх и защелкните его.
4. Закрепите удерживающую ленту на левой боковой части.
5. Снимите панели рядом с блоком электроники и верхнюю облицовку. (→ страница 11)
6. Вставьте обе панели рядом с блоком электроники и закрепите их четырьмя винтами.

5.6.2 Обеспечение электропитания

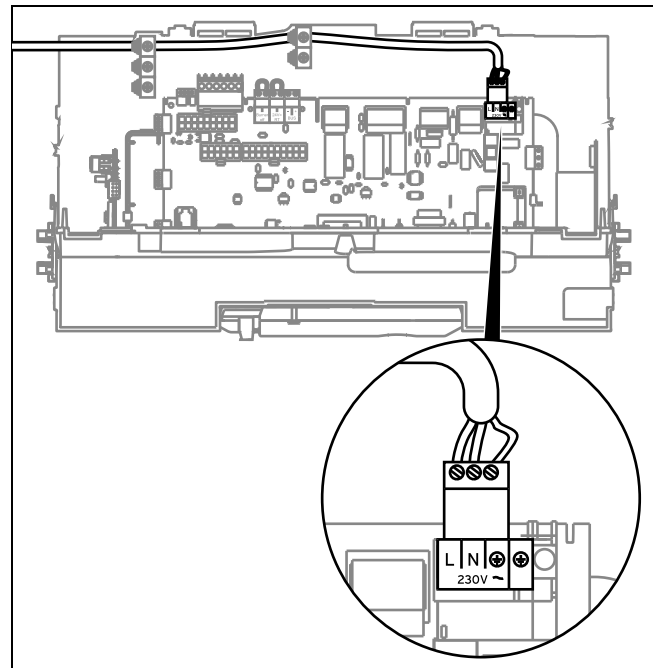


Осторожно!

Риск материального ущерба из-за слишком высокого напряжения подключения!

При сетевом напряжении свыше 253 В возможно разрушение электронных компонентов.

- ▶ Убедитесь, что номинальное напряжение сети составляет 230 В.



1. Соблюдайте все действующие предписания.
2. Откройте блок электроники. (→ страница 15)
3. Подключите изделие с помощью стационарного подключения, главного сетевого выключателя и разъемного устройства с раствором контактов не менее 3 мм (например, предохранителей или силовых выключателей).
4. В качестве сетевого кабеля, проходящего через кабельный ввод в изделие, используйте гибкий провод.

5 Установка

5. Проложите кабель подключения к электросети к плате подключения в блоке электроники, как показано на рисунке.
6. Выполните электромонтаж. (→ страница 16)
7. Соблюдайте схему электрических соединений в приложении.
8. Привинтите штекер бирюзового цвета, установленный справа на блоке электроники, на подходящий гибкий, соответствующий стандарту трёхжильный кабель подключения к электросети и подсоедините его к разъёму X1 электронной платы.
9. Подключите блок электроники. (→ страница 15)
10. Обеспечьте возможность постоянного доступа к подключению к электросети. Оно не должно быть закрыто или загорено.

5.6.3 Выполнение электромонтажа



Осторожно!

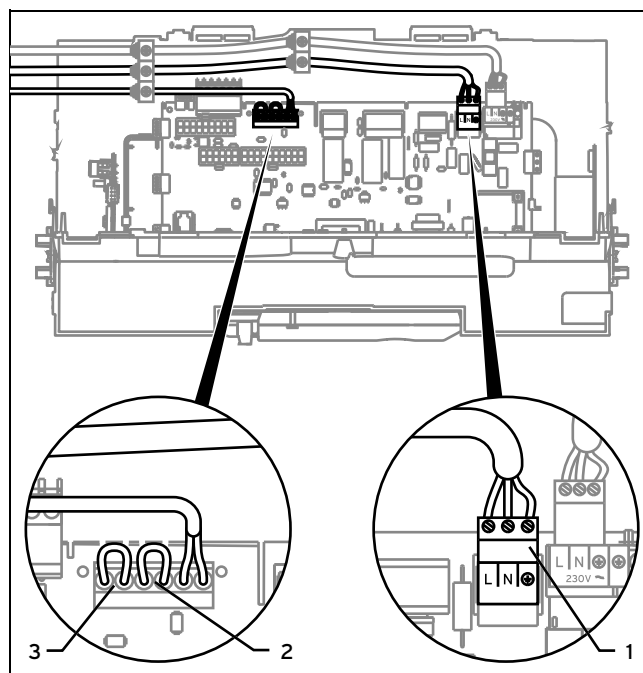
Риск материального ущерба в результате ненадлежащей установки!

При подключении сетевого напряжения к несоответствующим клеммам и штекерным клеммам возможно разрушение блока электроники.

- ▶ Не подключайте сетевое напряжение к клеммам шины данных eBUS (+/-).
- ▶ Присоединяйте кабель подключения к электрической сети только к обозначенным соответствующим образом клеммам!

1. Проведите соединительные провода подключаемых компонентов через кабельный ввод до блока электроники.
2. Используйте имеющиеся в упаковке кабельные зажимы.
3. При необходимости укоротите присоединительные провода.
4. Во избежание короткого замыкания при непредвиденном освобождении жилы кабеля, снимайте внешнюю оболочку гибких проводов на участке не более 30 мм.
5. Убедитесь, что изоляция внутренних жил при снятии внешней оболочки не повреждена.
6. Снимайте изоляцию внутренних жил только настолько, чтобы обеспечить хорошее и надежное соединение.
7. Во избежание короткого замыкания, вызванного незакрепленными проводами, наденьте на освобожденные от изоляции концы жил кембрики.
8. Навинтите соответствующий штекер на присоединительный провод.
9. Убедитесь, что все жилы механически прочно вставлены в штекерные клеммы штекера. При необходимости устраните несоответствие.
10. Вставьте штекер в соответствующее гнездо электронной платы.
11. Закрепите кабель в блоке электроники с помощью кабельных зажимов.

5.6.4 Подключение электрических принадлежностей и внутренней проводки



- ▶ Откройте блок электроники. (→ страница 15)
- ▶ Выполните электромонтаж. (→ страница 16)
- ▶ Подключите соединительные провода к соответствующим клеммам или разъёмам электроники.
- ▶ Если нужно, подключите принадлежности тем же способом.
- ▶ Если не используется комнатный/таймерный термостат 24 В с контактными выводами, переключку (2) между клеммами "RT" нужно оставить установленной.

Подключение насоса системы отопления

- ▶ Подсоедините насос системы отопления к зелёному штекерному разъёму (1) (X18) на клеммной колодке.

Подключение внешнего термостата подающей линии

- ▶ Подсоедините термостат подающей линии к клеммам "Burner Off" (3), чтобы интегрировать его в систему обеспечения безопасности, например, для защиты напольного отопления.

Подключение насоса конденсата

- ▶ Подключите сетевой вход насоса конденсата к постоянному питанию 230 В.
- ▶ Подключите выход аварийного сигнала насоса конденсата к клемме "Burner Off" (3).



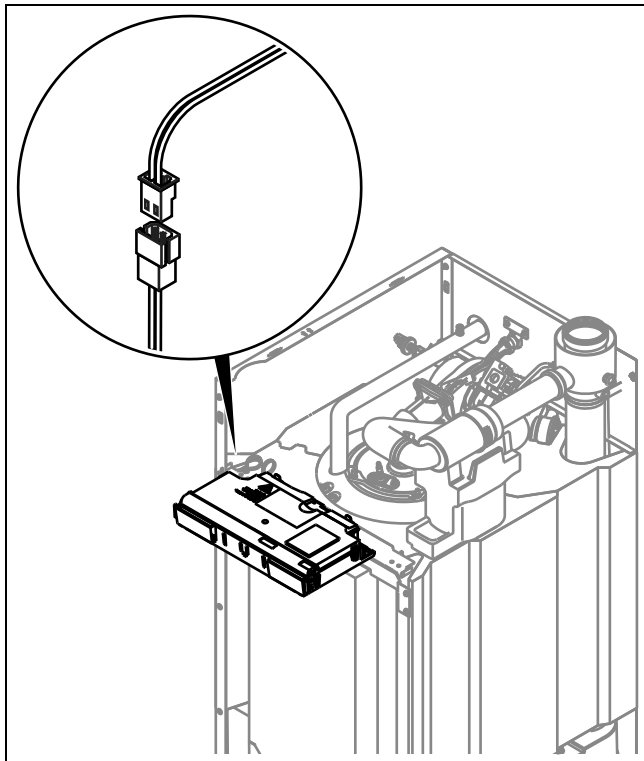
Указание

Если к клемме "Burner Off" подключаются несколько контактов, их нужно подключать последовательно, а не параллельно.

Подключение насоса загрузки накопителя

- ▶ Подсоедините насос загрузки накопителя к розовому штекерному разъёму (X13) на клеммной колодке.

5.6.5 Подключение накопителя горячей воды



1. Подключите датчик температуры накопителя к кабельному жгуту.
2. При электрическом подключении соблюдайте руководство по монтажу накопителя горячей воды и принадлежностей.

5.6.6 Подключение регулятора

Для регулирования системы отопления можно использовать погодозависимый или комнатный регулятор температуры с модулирующим управлением горелкой (регулятор eBUS). Датчики и узлы системы, не указанные в главе "Подключение электрических принадлежностей и внутренней проводки", подключаются к регулятору.

- ▶ Соблюдайте указания, приведенные в руководстве по установке регулятора.
- ▶ Перед открыванием блока электроники отключите электропитание изделия и примите меры для предотвращения его нежелательного повторного включения.
- ▶ Соедините контакты „Bus“ 2-жильным кабелем с одноимёнными контактами в регуляторе. Переемы между клеммами "RT" оставьте на месте.

6 Ввод в эксплуатацию

6.1 Выполнение первого ввода в эксплуатацию

Первый ввод в эксплуатацию выполняется техником сервисной службы или авторизованным специалистом.

Дальнейший ввод в эксплуатацию/управление пользователь выполняет, как описано в руководстве по эксплуатации.



Опасность!

Опасность для жизни в результате утечки газа!

Неадекватное подключение газа или наличие неисправности может нарушить эксплуатационную безопасность изделия и стать причиной травм и материального ущерба.

- ▶ Перед вводом в эксплуатацию, а также после выполнения осмотров, технического обслуживания или ремонта проверяйте герметичность газового тракта в изделии!

Управление изделием и настройка различных параметров или режимов работы осуществляется с помощью панели управления на распределительной коробке. На уровень специалиста с параметрами и важными для системы настройками вы можете перейти после ввода сервисного кода.

Условия: Нет индикации, активен режим ожидания

- ▶ Чтобы перейти в нормальный режим, нажмите кнопку перехода в режим ожидания и снятия сбоя менее чем на 3 секунды.


Условия: Регулятор подключён, штекер для датчика температуры наружного воздуха – в комплекте поставки регулятора

- ▶ Подключите кабель питания датчика.
- ▶ Вставьте штекер для датчика температуры наружного воздуха в гнездо **X41**.

6.2 Вызов уровня специалиста

1. Вызывайте уровень специалиста только в том случае, если вы являетесь сертифицированным специалистом.
2. Нажмите одновременно и („i“).
 - ◀ На дисплее появится **S.xx** (текущее состояние прибора).
3. Для перехода на уровень специалиста нажмите .
 - ◀ На дисплее появится **Code** и **---**.
4. Установите значение **17** (Code) и подтвердите с помощью .
5. Чтобы перейти к тестовым программам (**P**), кодам ошибок (**F**) и обратно к кодам диагностики (**D**), нажмите .
6. С помощью или установите нужное значение и подтвердите с помощью .

6 Ввод в эксплуатацию

7. Чтобы отменить настройку или выйти с уровня специалиста, нажмите .

6.3 Проверка и подготовка греющей воды/заправочной и подпиточной воды



Осторожно!

Риск материального ущерба из-за некачественной греющей воды

- Обеспечьте наличие греющей воды удовлетворительного качества.

- Прежде чем наполнить систему или долить в нее воду, проверьте качество греющей воды.

Проверка качества греющей воды

- Отберите немного воды из отопительного контура.
- Проверьте внешний вид греющей воды.
- Если вы обнаружите осаждаемые вещества, тогда удалите шлам из системы.
- С помощью магнитного стержня проверьте, присутствует ли магнетит (оксид железа).
- Если вы обнаружите магнетит, тогда очистите систему и проведите соответствующие мероприятия по защите от коррозии. Или установите магнитный фильтр.
- Проверьте значение pH отобранной воды при 25 °С.
- При значениях меньше 8,2 или больше 10,0 очистите систему и подготовьте греющую воду.
- Убедитесь, что в греющую воду не может попасть кислород.

Проверка заправочной и подпиточной воды

- Прежде чем наполнить систему, измерьте жесткость заправочной и подпиточной воды.

Подготовка заправочной и подпиточной воды

- При приготовлении воды для наполнения системы и ее подпитки соблюдайте действующие внутригосударственные предписания и технические правила.

Если внутригосударственные предписания и технические правила не предусматривают более высоких требований, действует следующее:

Подготовка греющей воды требуется,

- если количество всей воды для наполнения системы и ее подпитки во время срока службы системы превысило в три раза номинальный объем системы отопления или
- если не соблюдаются ориентировочные значения, перечисленные в приведенной ниже таблице или
- если значение pH греющей воды меньше 8,2 или больше 10,0.

Суммарная теплопроизводительность	Жёсткость воды при удельном объеме системы ¹⁾					
	≤ 20 л/кВт		>20 л/кВт ≤ 50 л/кВт		>50 л/кВт	
кВт	°Ж	моль/м ³	°Ж	моль/м ³	°Ж	моль/м ³
< 50	< 6	< 3	4	2	0,04	0,02

Суммарная теплопроизводительность	Жёсткость воды при удельном объеме системы ¹⁾					
	≤ 20 л/кВт		>20 л/кВт ≤ 50 л/кВт		>50 л/кВт	
кВт	°Ж	моль/м ³	°Ж	моль/м ³	°Ж	моль/м ³
от > 50 до ≤ 200	4	2	3	1,5	0,04	0,02
от > 200 до ≤ 600	3	1,5	0,04	0,02	0,04	0,02
> 600	0,04	0,02	0,04	0,02	0,04	0,02

1) Литры номинального объема/теплопроизводительность; на многокотельных установках нужно использовать минимальную единичную теплопроизводительность.

Осторожно!

Риск материального ущерба в результате добавления в греющую воду неподходящих присадок!

Неподходящие присадки могут вызвать изменения компонентов, стать причиной появления шумов при работе в режиме отопления и даже причинить другой косвенный ущерб.



- Не используйте антифриз и средства для защиты от коррозии, биоциды и герметики.

6.4 Использование тестовых программ

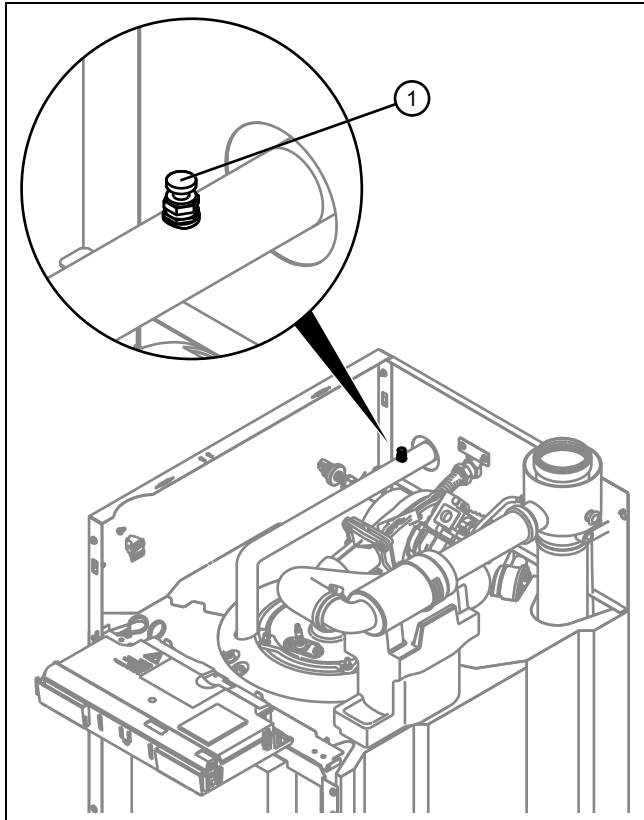
Вызов уровня специалиста + 1x 

Индикация	Значение
P.00	Программа удаления воздуха; насос системы отопления циклически включается и выключается, обеспечивая удаление воздуха из отопительного контура. После нажатия правой верхней кнопки при необходимости происходит переключение на насос загрузки накопителя.
P.01	Горелка запускается и работает с полной нагрузкой, чтобы обеспечить проверку/настройку выброса CO ₂ .
P.02	Горелка запускается и работает с минимальной нагрузкой, чтобы обеспечить проверку выброса CO ₂ .
P.05	Тест предохранительного ограничителя температуры (насос выключен, горелка работает, регулирование заблокировано, достигается температура отключения предохранительного ограничителя температуры).
P.10	Проверка тракта отходящих газов на герметичность; вентилятор работает на 5000 об/мин, позволяя проверить герметичность системы дымоходов.

6.5 Вызов кодов состояния (Live монитор)

- ▶ Нажмите одновременно  и .
- Коды состояния – обзор (→ страница 33)
- ◁ На дисплее будет отображаться текущее рабочее состояние (код состояния).

6.6 Наполнение и удаление воздуха из системы отопления



1. Перед наполнением системы отопления тщательно промойте ее.
2. Соблюдайте инструкции по теме Подготовка греющей воды (→ страница 18).
3. Откройте все термостатические вентили радиаторов.
4. Отверните колпачок ниппеля для выпуска воздуха (1) на изделии на один-два оборота.
5. Соедините кран заполнения и опорожнения системы отопления, самостоятельно устанавливаемый в обратной линии, с вентилем разбора холодной воды с помощью шланга.
6. Медленно откройте кран заполнения и опорожнения системы отопления и водоразборный вентиль, чтобы наполнить систему.
7. Перекройте на изделии вентиль для выпуска воздуха, как только начнёт вытекать вода.
8. Наполните систему до давления в системе 0,2 МПа (2,0 бар).



Указание

Если система отопления проходит через несколько этажей, то может потребоваться более высокое давление в системе.

9. Закройте водоразборный вентиль.
10. Удалите воздух из радиаторов.
11. Чтобы удалить воздух из отопительного контура или контура загрузки горячей воды, выберите тестовую программу **P.00**.
 - ◁ Изделие не работает, установленный по месту эксплуатации насос системы отопления или насос загрузки накопителя работает периодически. Тестовая программа выполняется прим. 6,5 минут.
12. Долейте воду, если во время выполнения тестовой программы давление в системе опустится ниже 0,08 МПа (0,8 бар).
13. По окончании тестовой программы прочитайте на дисплее показания давления в системе.
 - ▽ Если давление в системе упало, то наполните систему ещё раз и повторно удалите из неё воздух.
14. Перекройте кран заполнения и опорожнения системы отопления и вентиль разбора холодной воды и отсоедините шланг.
15. Проверьте герметичность всех подключений и всей системы.

6.7 Проверка и адаптация настройки газового тракта

6.7.1 Проверка заводской настройки



Осторожно!

Функциональные нарушения или сокращение срока службы отопительного аппарата в результате неправильной установки группы газа!

Если исполнение устройства не соответствует местной группе газа, это приведёт к функциональным нарушениям или необходимости досрочной замены компонентов отопительного аппарата. Например, отопительный аппарат на природном газе нельзя эксплуатировать на сжиженном газе.

- ▶ Перед вводом отопительного аппарата в эксплуатацию, сравните данные по группе газа на маркировочной табличке с группой газа, имеющейся на месте установки.

Настройка сгорания была проверена на заводе-изготовителе. Изделие предварительно настроено на работу с группой газа, указанной на маркировочной табличке.

Условие: Исполнение изделия не соответствует местной группе газа

- ▶ Выполните переналадку на другой вид газа.
- ▶ Затем выполните настройку газового тракта. Проверьте и при необходимости отрегулируйте содержание CO₂ (настройка коэффициента избытка воздуха) (→ страница 20).

6 Ввод в эксплуатацию



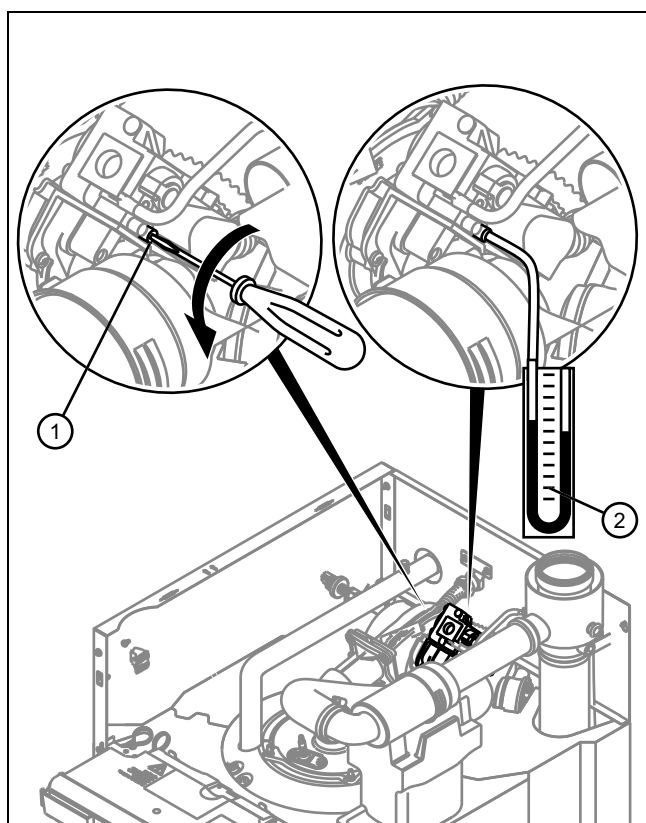
Указание

При переналадке с природного газа на сжиженный и наоборот соблюдайте соответствующее руководство по переналадке.

Условия: Исполнение изделия соответствует местной группе газа

- ▶ Действуйте в соответствии со следующим описанием.

6.7.2 Проверка давления газа на входе (давления газа)



1. Перекройте газовый запорный кран.
2. Снимите верхнюю часть облицовки аппарата.
3. Отпустите уплотнительный винт (1) с обозначением "in" на газовой арматуре.
4. Подключите манометр (2).
5. Откройте газовый запорный кран.
6. Введите изделие в эксплуатацию.
7. Измерьте давление газа на входе относительно атмосферного давления.

Давление газа на входе

	Россия
Давление газа G20 на входе: 1,3 - 2,0 кПа	1,3 кПа (13,0 мбар)
Давление газа G31 на входе	3,0 кПа (30,0 мбар)

Указание

Если давление газа на входе в аппарат (динамическое давление газа) находится за пределами допустимого диапазона, запрещается выполнять какие-либо настройки и вводить изделие в эксплуатацию. Кроме того, давление покоя не должно существенно отклоняться от динамического давления газа.

8. Выведите изделие из эксплуатации.
9. Перекройте газовый запорный кран.
10. Снимите манометр.
11. Затяните уплотнительный винт (1).
12. Откройте газовый запорный кран.
13. Проверьте измерительный штуцер на газовую герметичность.
14. Установите облицовку аппарата на место.

Условия: Давление газа на входе **не** в допустимом диапазоне



Осторожно!

Риск материального ущерба и эксплуатационные нарушения из-за неправильного давления газа на входе!

Если давление газа на входе находится за пределами допустимого диапазона, это может вызвать неполадки во время эксплуатации и повреждения изделия.

- ▶ Не выполняйте на изделии никаких настроек.
- ▶ Проверьте подключение газа.
- ▶ Не вводите изделие в эксплуатацию.

- ▶ Если вам не удастся устранить ошибку, обратитесь в предприятие газоснабжения.
- ▶ Перекройте газовый запорный кран.

6.7.3 Проверить и при необходимости настроить содержание CO₂ (настройка коэффициента избытка воздуха)

1. Снимите верхнюю часть облицовки аппарата.
2. Введите изделие в эксплуатацию, используя тестовую программу P.01.
3. Выждите не менее 3 минут до достижения рабочей температуры изделия.

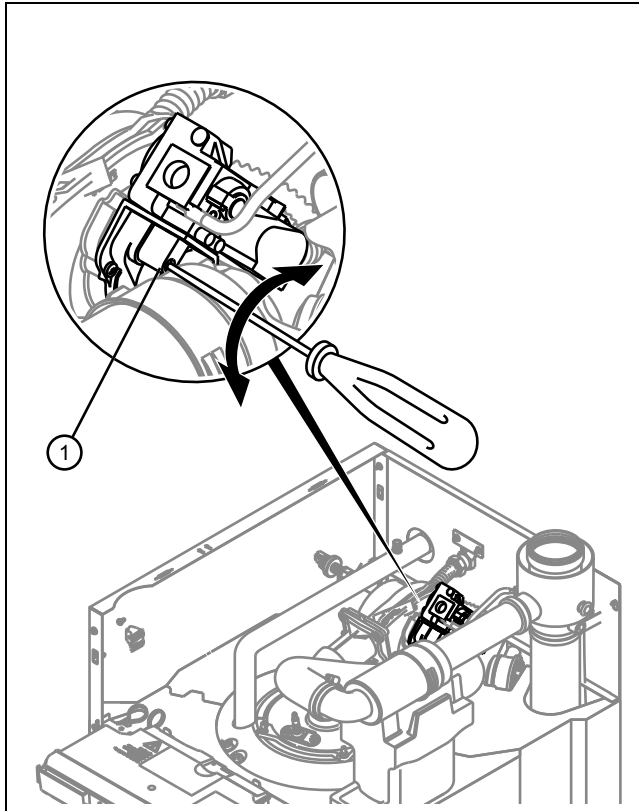
Указание

Во время регулировки воздушный шланг не должен быть отсоединён от газовой арматуры. Измерение следует проводить с подсоединённой системой воздухопроводов/дымоходов, чтобы результаты измерения не искажались.

4. Измерьте содержание CO₂ и CO на переходнике с отверстиями для проведения измерений над изделием.
5. Сравните измеренные значения с соответствующими значениями в таблице.

Заводские настройки газовой системы
(→ страница 21)

Условия: Требуется настройка содержания CO₂



- ▶ Отрегулируйте содержание CO₂, поворачивая винт (1) (с внутренним квадратом 4 мм).



Указание

Поворот влево: увеличение содержания CO₂
Поворот вправо: снижение содержания CO₂

- ▶ Выполняйте регулировку только с шагом 1/8 оборота и ждите после каждой регулировки стабилизацию значения в течение приблизительно 1 минуты.
- ▶ Если настройка в заданном диапазоне регулировки невозможна, ввод изделия в эксплуатацию запрещен.
- ▶ В этом случае обратитесь в сервисную службу.
- ▶ Закройте штуцер для измерения отходящих газов пластмассовым резьбовым колпачком.
- ▶ Проверьте герметичность газопровода, системы дымоходов, отопительного котла и системы отопления.
- ▶ Нажмите и удерживайте кнопку снятия сбоя более 3 секунд, чтобы выйти из тестовой программы P.01.
- ▶ Установите облицовку аппарата.

Значения настройки	Единица измерения	Природный газ G20	Сжиженный газ G31
CO ₂ через 5 мин работы с полной нагрузкой	Об.-%	9,2 ±0,3	10,2 ±0,2

Значения настройки	Единица измерения	Природный газ G20	Сжиженный газ G31
Настроено для индекса Воббе W _s	кВт/ч/м ³	15,0	22,5
O ₂ через 5 мин работы с полной нагрузкой	Об.-%	4,06	5,09
Содержание CO	ppm	≤ 50	< 50

6.8 Проверка работоспособности и герметичности изделия

1. Перед передачей изделия пользователю проверьте работоспособность и герметичность изделия.
2. Введите изделие в эксплуатацию.
3. Проверьте герметичность газопровода, системы дымоходов (с помощью тестовой программы P.10), системы отопления и трубопроводов горячей воды.
4. Проверьте безупречность работы всех устройств управления, регулирования и контроля.
5. Проверьте правильность установки и надёжность крепления системы дымоходов/воздуховодов и линии отвода конденсата.
6. Проверьте презажигание и правильную форму пламени (пункт диагностики D.44: < 250 = очень хорошее пламя, > 700 = пламя отсутствует).
7. Убедитесь, что монтаж всех деталей облицовки выполнен надлежащим образом.

6.8.1 Проверка режима отопления

- ▶ Проверьте функцию отопления, установив регулятор на произвольную более высокую температуру. Насос отопительного контура должен заработать.

6.8.2 Проверка системы приготовления горячей воды

Условия: Накопитель подключен

- ▶ Проверьте функцию приготовления горячей воды, создав запрос теплоты посредством подключенного накопителя горячей воды.

7 Адаптация к системе отопления

7.1 Вызов кодов диагностики

Возможности настройки вы найдете в кодах диагностики на уровне специалиста.

Коды диагностики – обзор (→ страница 30)

- ▶ Вызовите уровень специалиста. (→ страница 17)

7 Адаптация к системе отопления

7.2 Настройка максимальной температуры теплоносителя в подающей линии

В **D.71** можно настроить максимальную температуру в подающей линии для режима отопления.

В **D.78** можно настроить максимальную температуру в подающей линии для режима накопителя.

7.3 Настройка времени выбега насоса и режима работы насоса

В **D.01** можно настроить время выбега насоса.

Время выбега подключённого непосредственно к изделию насоса загрузки накопителя настраивается через код диагностики **D.72**.

В **D.18** можно настроить режимы работы насоса **Эко** (1) или **Комфорт** (3).

7.3.1 Режим работы Комфорт (насос продолжает работать)

Насос работает, если

- комнатный регулятор температуры через клемму RT 24V запрашивает теплоту или там установлена перемычка и
- комнатный регулятор температуры или погодозависимый регулятор по шине eBUS задаёт более 20 °C и
- изделие находится в зимнем режиме работы (температура в подающей линии системы отопления не на минимуме) и
- вход "Burner Off" замкнут.

Насос выключается, если:

- не выполняется одно из выше названных условий и
- время выбега насоса истекло.

Время блокировки горелки не влияет на насос. Если одно из условий отпадает во время выбега, оно всё равно будет завершено.

7.3.2 Режим работы Эко (повторно-кратковременное включение насоса)

Использовать режим **Эко** (заводская настройка) имеет смысл при очень низком теплопотреблении и больших разнице температур между расчётным значением приготовления горячей воды и расчётным значением режима отопления. По истечении 5 минут выбега после завершения работы горелки насос отключается и в течение каждых 30 минут один раз включается как минимум на 5 минут, чтобы полностью использовать энергию греющей воды.

Режим работы **Эко** можно в любое время прекратить посредством запуска горелки, и насос будет работать в нормальном режиме отопления.

7.4 Настройка времени блокировки горелки

Во избежание частого включения и выключения горелки и связанных с этим потерь энергии, после каждого отключения горелки происходит активация электронной блокировки повторного включения на определенное время. Время блокировки горелки можно адаптировать к характеристикам системы отопления. Время блокировки горелки активно только для режима отопления. В **D.02** можно настроить максимальное время блокировки горелки.

Изделие оснащено автоматическим управлением частичной нагрузкой. Частичная нагрузка на отопление непрерывно оптимизируется в зависимости от текущей загрузки горелки. После отключения от сетевого источника питания или после нажатия кнопки снятия сбоя актуальное определённое значение будет сброшено на максимальную мощность, чтобы не препятствовать выполнению процессов настройки и проверки.

Автоматический режим можно выключить, настроив **D.00** на значение меньше максимальной мощности. В этом случае значение настройки применяется как максимальная частичная нагрузка на отопление.

7.5 Пусковые характеристики

При запросе теплоты изделие переходит прим. на 15 секунд в состояние **S.2** (предварительный запуск насоса), после чего запускается вентилятор (**S.1 ... S.3**).

После достижения пускового числа оборотов открывается газовый клапан и запускается горелка (состояние **S.4**).

Теперь изделие 30 секунд работает с пусковой мощностью, а затем в зависимости от отклонения от заданного значения устанавливается расчётная частота вращения.

7.6 Передача изделия пользователю

1. Объясните пользователю расположение и принцип работы защитных устройств.
2. Объясните пользователю, как обращаться с изделием. Ответьте на его вопросы. В особенности обратите внимание пользователя на указания по технике безопасности, которые он должен соблюдать.
3. Информировать пользователя о необходимости технического обслуживания изделия с указанной периодичностью.
4. Передайте пользователю на хранение все руководства и документацию на изделие.
5. Объясните пользователю предпринятые меры по обеспечению подачи воздуха на горение и отвода отходящих газов и укажите, что ему запрещено вносить в конструкцию какие-либо изменения.
6. Обратите внимание пользователя на то, что руководства необходимо держать рядом с изделием.
7. Объясните пользователю, как контролировать требуемое давление в системе, а также о необходимых действиях по доливке системы отопления и удалению из неё воздуха.
8. Проинструктируйте пользователя относительно правильной (экономичной) настройки температур, регуляторов и термостатических вентилей.

8 Осмотр и техобслуживание



Опасность!

Опасность для жизни от находящихся под напряжением разъемов!

При выполнении работ в блоке электроники теплогенератора существует опасность для жизни в результате поражения электрическим током.

- ▶ Отсоедините теплогенератор от электросети, выключив главный сетевой выключатель или обесточив теплогенератор с помощью разъединительного устройства с расстоянием между контактами минимум 3 мм (например, предохранители или силовой выключатель).
- ▶ Проверьте теплогенератор на отсутствие напряжения.
- ▶ Примите меры к предотвращению повторного включения подвода электрического тока.
- ▶ Открывайте блок электроники, только когда теплогенератор находится в обесточенном состоянии.

- ▶ Отсоедините изделие от электрической сети.
- ▶ Перекройте газовый запорный кран.



Указание

Если работы по осмотру и техническому обслуживанию нужно выполнять при включенном главном сетевом выключателе, то указание на это будет присутствовать в описании работы по техническому обслуживанию.

- ▶ Выполните все работы по осмотру и техническому обслуживанию в последовательности, указанной в таблице Обзор работ по осмотру и техническому обслуживанию.

Работы по техническому обслуживанию – обзор (→ страница 32)

8.1 Соблюдение периодичности осмотра и техобслуживания

Надлежащий регулярный осмотр (1 раз в год) и техобслуживание (в зависимости от результата осмотра, но не реже, чем один раз в 2 года), а также - применение исключительно оригинальных запасных частей имеют решающее значение для обеспечения бесперебойной работы и длительного срока службы изделия.

Мы рекомендуем вам заключить договор на осмотр или техническое обслуживание.

Осмотр

Осмотр используется для определения фактического состояния изделия и его сравнения с требуемым состо-

янием. Эти работы выполняются путем измерения, проверки и наблюдения.

Техническое обслуживание

Техобслуживание необходимо для устранения возможных отклонений фактического состояния от требуемого состояния. Эти работы обычно выполняются обычно путем очистки, настройки, и, при необходимости - замены отдельных компонентов, подлежащих износу.

По опыту известно, что при нормальных условиях эксплуатации ежегодные работы по очистке, например, теплообменника, не требуются. Этом межсервисный интервал и объем работ вы, будучи специалистом, определяете на основании определенного при проведении осмотра состояния изделия, но, тем не менее, техобслуживание необходимо выполнять не реже одного раза в 2 года.

8.2 Приобретение запасных частей

Оригинальные компоненты изделия также были сертифицированы изготовителем в рамках проверки соответствия стандартам. Если при выполнении технического обслуживания или ремонта вы используете другие, не сертифицированные или не допущенные компоненты, это может привести к тому, что соответствие изделия будет утрачено, и поэтому изделие больше не будет отвечать требованиям действующих стандартов.

Мы настоятельно рекомендуем использовать оригинальные запасные части изготовителя, так как это обеспечит бесперебойную и безопасную эксплуатацию изделия. Для получения информации о доступных оригинальных запасных частях, обращайтесь по контактному адресу, указанному на обратной стороне данного руководства.

- ▶ Если при техническом обслуживании или ремонте вам требуются запасные части, используйте только те, которые допущены для данного изделия.



8.3 Отображение часов работы

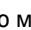
Количество часов работы горелки можно просматривать с помощью:

- D.81 для режима накопителя
- D.80 для режима отопления

8.4 Режим "трубочист"

Для выполняемых трубочистом измерений выбросов и для других измерений может потребоваться длительная работа изделия с максимальной нагрузкой. Для этого предусмотрен режим "трубочист".

- ▶ Одновременно нажмите кнопки  и .
- ◁ Дисплей показывает P.01 и "on".
- ◁ Теперь в течение 15 минут изделие будет работать с максимальной нагрузкой.

Повторным нажатием  эту функцию можно отменить до истечения указанного времени. После достижения температуры в подающей линии 85 °C данная функция отменяется автоматически (защита от перегрева).

8 Осмотр и техобслуживание

8.5 Демонтаж узла горелки

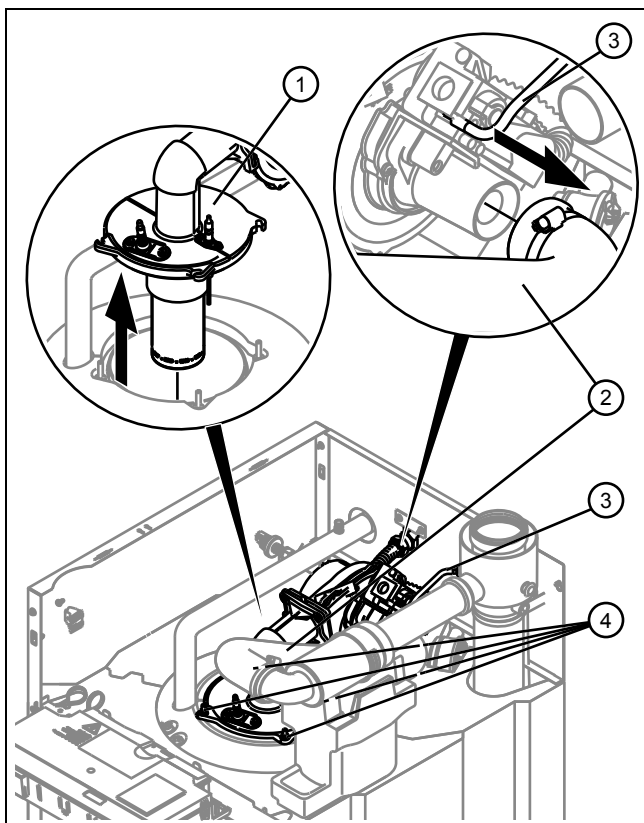


Опасность!

Опасность ожога и ошпаривания о горячие компоненты!

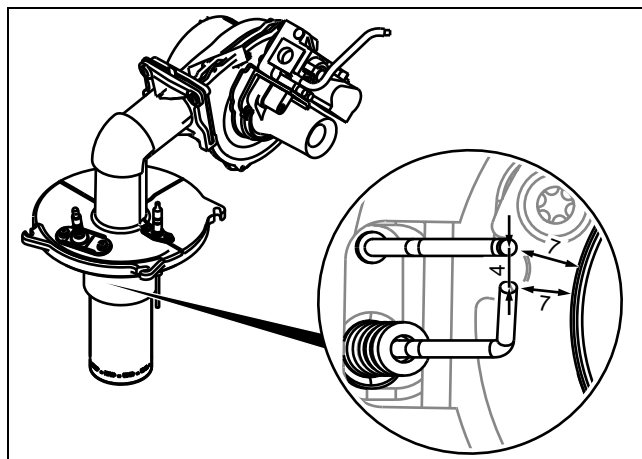
На узле горелки и на всех компонентах, по которым проходит вода, существует опасность ожога и ошпаривания.

- ▶ Начинаяте работу с компонентами только после того, как они остынут.



1. Отсоедините изделие от электрической сети.
2. Демонтируйте переднюю облицовку. (→ страница 11)
3. Перекройте газовый запорный кран.
4. Снимите панели рядом с блоком электроники и верхнюю облицовку. (→ страница 11)
5. Откройте блок электроники в направлении на себя.
6. Отсоедините провод электрода розжига и заземляющий провод.
7. Отсоедините провод электрода розжига от электрода контроля пламени.
8. Отсоедините кабели двигателя вентилятора и газовой арматуры.
9. Отсоедините газовую трубу от латунного штуцера на задней стенке. При этом удерживайте латунный штуцер вторым гаечным ключом.
10. Отсоедините шланг измерения давления на верхней стороне газовой арматуры.
11. Раскройте хомут впускного воздушного шланга на переднем звукопоглотителе.
12. Отсоедините впускной воздушный шланг (2) от звукопоглотителя.
13. Отсоедините силиконовый шланг (3) от газового клапана.

14. Отверните гайки (4) и поверните узел горелки влево.
15. Отсоедините узел горелки (1) от теплообменника.
16. Проверьте детали узла горелки и теплообменник на повреждения и загрязнения.

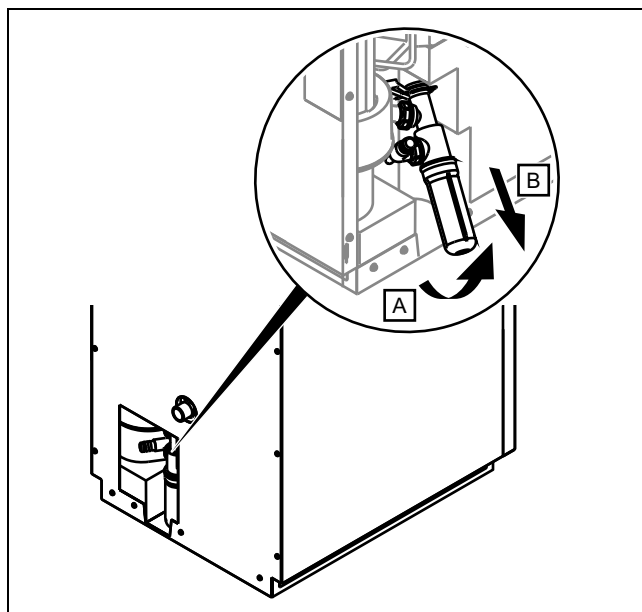


17. Проверьте зазор между электродами и между ними и горелкой и при необходимости отрегулируйте его.
– Значения в миллиметрах см. на рисунке

8.6 Очистка камеры сгорания

1. Примите меры к защите блока электроники от брызг воды.
2. Очистите камеру сгорания с помощью обычной уксусной эссенции. Затем промойте водой.

8.7 Очистка сифона конденсата



1. Поверните сифон конденсата назад.
2. Отверните нижнюю часть сифона конденсата.
3. Промойте нижнюю часть сифона конденсата водой.
4. Заполните нижнюю часть сифона конденсата водой.
5. Закрепите нижнюю часть сифона конденсата.
6. Поверните сифон конденсата обратно в вертикальное положение.

8.8 Проверка горелки



Указание

Горелка не требует технического обслуживания и очистки.

- ▶ Проверьте поверхность горелки на наличие повреждений. При обнаружении повреждений замените горелку вместе с уплотнением.

8.9 Монтаж узла горелки



Опасность!

Опасность для жизни в результате утечки газа!

Неадекватное подключение газа или наличие неисправности может нарушить эксплуатационную безопасность изделия и стать причиной травм и материального ущерба.

- ▶ Перед вводом в эксплуатацию, а также после выполнения осмотров, технического обслуживания или ремонта проверяйте герметичность газового тракта в изделии!

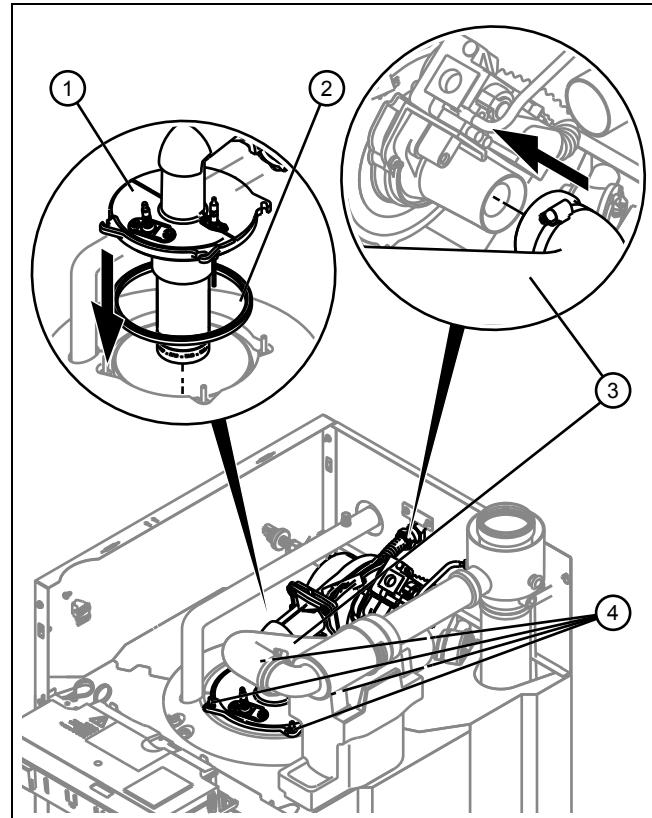


Опасность!

Опасность для жизни из-за выхода отходящих газов!

Поврежденное уплотнение камеры сгорания может нарушить эксплуатационную безопасность изделия и стать причиной травм и материального ущерба.

- ▶ Выполняйте замену уплотнения камеры сгорания после каждого осмотра.



1. Замените уплотнение камеры сгорания (2) во фланце горелки.
 - Убедитесь, что уплотнение горелки не перекручено и полностью вошло в канавку.
2. Насадите узел горелки (1) на корпус котла и поверните вправо до упора.
3. Затяните гайки (4) крест-накрест.
 - Момент затяжки: 6 Нм
4. Подсоедините провод электрода розжига и заземляющий провод к электроду розжига и контроля.
5. Подсоедините провод электрода розжига к контрольному электроду.
6. Подсоедините газовую трубу обратно к латунному штуцеру на задней стенке. При этом удерживайте латунный штуцер вторым гаечным ключом. При необходимости замените уплотнение.
7. Подсоедините шланг измерения давления на верхней стороне газовой арматуры.
8. Подсоедините впускной воздушный шланг (3) без перекручивания к звукопоглотителю и закрепите его хомутом.
 - Выход звукопоглотителя должен быть направлен горизонтально влево.
9. Подсоедините кабели к двигателю вентилятора и к газовой арматуре.
10. Откройте подачу газа к изделию.

9 Устранение неполадок

8.10 Завершение работ по осмотру и техническому обслуживанию

После завершения всех работ по техническому обслуживанию:

- ▶ Проверьте исправность всех устройств управления, регулирования и контроля.
- ▶ Проверьте изделие и систему воздухо-дов/дымоходов с помощью тестовой программы **P.10** на герметичность.
- ▶ Проверьте перезажигание и правильную форму пламени (пункт диагностики **D.44**: < 250 = очень хорошее пламя, > 700 = пламя отсутствует).
- ▶ Проверьте давление газа на входе (давление газа). (→ страница 20)
- ▶ Проверьте содержание CO₂ и при необходимости настройте его (настройка коэффициента избытка воздуха). (→ страница 20)
- ▶ Занесите в протокол каждое выполненное техническое обслуживание.

9 Устранение неполадок

Обзор кодов ошибок содержится в приложении.

Коды ошибки – обзор (→ страница 34)

9.1 Обращение к сервисному партнеру

Обращаясь к своему сервисному партнеру, по возможности укажите ему следующее

- отображаемый код ошибки (**F.xx**),
- отображаемое состояние изделия (**S.xx**).

9.2 Проверка сервисных сообщений

появляется, например, после окончания настроенного межсервисного интервала или если присутствует сервисное сообщение. Изделие не находится в режиме ошибки.

- ▶ Вызовите Live монитор. (→ страница 19)

Условия: Отображается **S.46**

Изделие находится в режиме обеспечения комфорта. После выявления неполадки изделие продолжает работать с ограниченным уровнем комфорта.

- ▶ Для определения неисправности компонента считайте содержимое памяти ошибок. (→ страница 26)



Указание

При отсутствии сообщения об ошибке через определенное время изделие снова переходит в нормальный режим.

9.3 Устранение ошибок

- ▶ Если появляются сообщения об ошибках (**F.xx**), устраните ошибку, сверившись с таблицей в приложении, или с помощью тестовых программ. (→ страница 18)
Коды ошибки – обзор (→ страница 34)

При одновременном появлении нескольких ошибок дисплей поочередно отображает соответствующие сообщения об ошибках, при этом каждое сообщение отображается в течение двух секунд.

- ▶ Нажмите (макс. 3 раза), чтобы снова ввести изделие в эксплуатацию.
- ▶ Если у вас не получается устранить ошибку и она снова возникает даже после попыток снятия сбоя, обратитесь в сервисную службу.

9.4 Вызов и очистка памяти ошибок

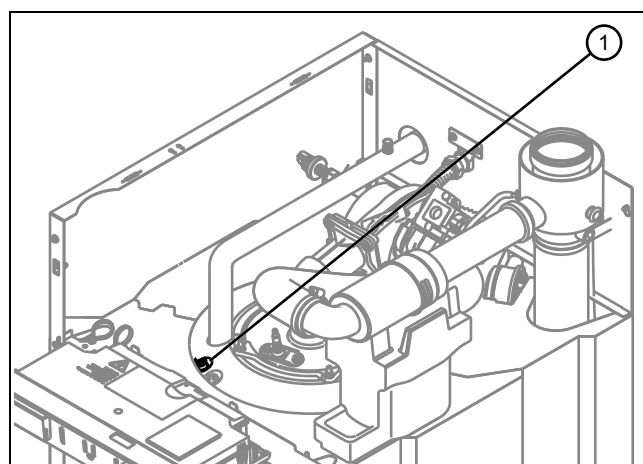
В памяти ошибок доступны 10 последних сообщений об ошибках.

- ▶ Вызовите уровень специалиста. (→ страница 17)
- ▶ Перейдите к **кодам неисправностей**.
 - ◁ На дисплее отображается количество возникших ошибок и текущая вызванная ошибка с номером ошибки **F.xx**.
- ▶ Нажмите или , чтобы вызвать отдельные сообщения об ошибках.
- ▶ Чтобы удалить весь список ошибок, нужно, находясь на уровне специалиста, перейти к пункту диагностики **D.094**.
- ▶ Установите значение **1** для пункта диагностики и подтвердите с помощью .

9.5 Сброс параметров на заводские настройки

- ▶ Чтобы выполнить одновременный сброс всех параметров на заводские настройки, установите **D.96** на **1**.

9.6 Разблокировка изделия после отключения предохранительным ограничителем температуры



Если отображается код ошибки **F.20**, это означает, что предохранительный ограничитель температуры автоматически выключил изделие из-за слишком высокой температуры.

- ▶ Снимите переднюю облицовку.
- ▶ Нажмите на штифт (1), чтобы деблокировать предохранительный ограничитель температуры.



Указание

Штифт удастся вдавить только при температуре изделия < 80 °С.

- ▶ После срабатывания предохранительного ограничителя температуры всегда выполняйте поиск ошибок и устраняйте неполадку.

9.7 Неполадка изделия

Нет индикации на дисплее

Если изделие не включается и на дисплее панели управления отсутствует индикация, проверьте сначала следующее:

- Изделие находится в режиме ожидания? (Коротко нажать кнопку снятия сбоя)
- Главный сетевой выключатель включён?
- Через бирюзовый штекер проходит 230 В/50 Гц?



Опасность!

Опасность для жизни в результате поражения электрическим током!

Касание токоведущих соединений может привести к тяжёлым травмам.

- ▶ Отключите подвод электрического тока.
- ▶ Примите меры к предотвращению повторного включения подвода электрического тока.

- ▶ Проверьте предохранитель 2 АТ на электронной плате в блоке электроники и при необходимости замените его.

Изделие не реагирует на сигналы регулятора eBUS

- ▶ Проверьте соединение между контактами „Bus” на регуляторе и изделии.
- ▶ Выключите и снова включите изделие, чтобы регулятор повторно опросил подключённые к шине устройства.

Изделие не реагирует на двухпозиционное регулирование

- ▶ Путём измерения на клемме „RT” определите, был ли коммутационный контакт между клеммами замкнут внешним регулятором.

Указание

Если после установки перемычки между клеммами „RT” изделие заработало, нужно проверить внешний регулятор.

Изделие не реагирует на запрос горячей воды

- ▶ Проверьте настройки регулятора.
- ▶ Проверьте насос загрузки.

- ▶ Проверьте настройки расчётных значений для накопителя в DIA-системе.

Шум во время работы горелки

Гудение или громкий гул во время запуска или модулирования означает, что содержание CO₂ находится вне допустимых пределов.

- ▶ Проверьте изделие на герметичность системы дымоходов.
- ▶ Проверьте правильность подключения шланга приточного воздуха.
- ▶ Проверьте содержание CO₂ и при необходимости отрегулируйте его.

9.8 Очистка внутреннего тракта отходящих газов и отвода конденсата

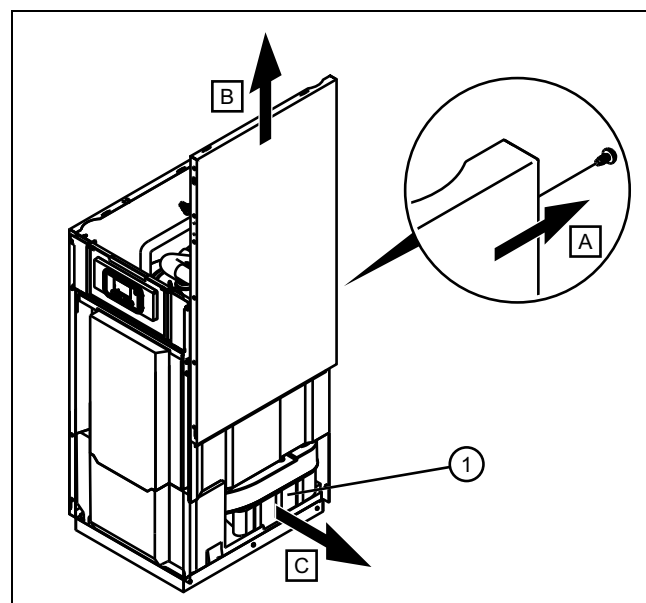
Указание

Если дисплей показывает F.50, линия отвода конденсата проложена с уклоном, насос конденсата работает (если установлен) и установленная по месту эксплуатации система воздухопроводов/дымоходов свободна, значит, внутренний тракт отходящих газов и отвода конденсата заблокирован.

1. Отсоедините изделие от электрической сети.
2. Проверьте линию отвода конденсата.
 - Линия отвода конденсата не должна быть заблокирована и должна идти под уклон.
3. Очистите сифон конденсата. (→ страница 24)
4. Проверьте сифон конденсата на герметичность.

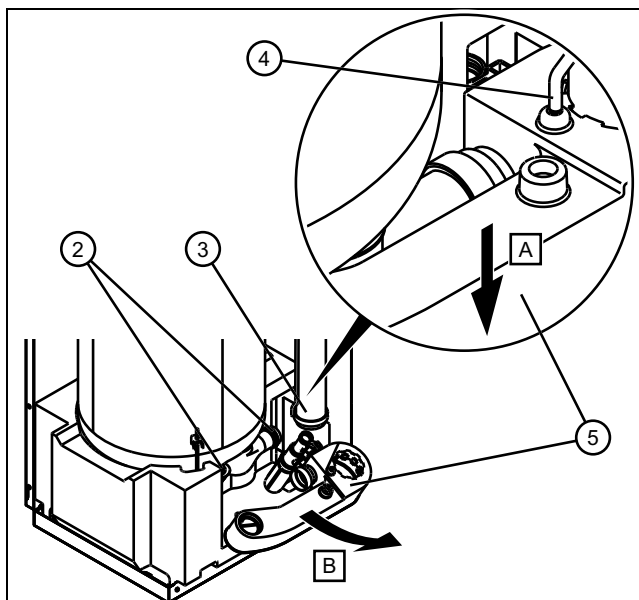
Условия: По-прежнему отображается ошибка F.50

- ▶ Демонтируйте переднюю облицовку. (→ страница 11)
- ▶ Снимите панели рядом с блоком электроники и верхнюю облицовку. (→ страница 11)



- ▶ Выверните винты правой боковой части обшивки на средней распорке (2 винта), внизу (3 винта) и на задней стенке (6 винтов).
- ▶ Снимите правую боковую часть обшивки вверх.
- ▶ Отсоедините отвод конденсата теплообменника.
- ▶ Выньте сбоку держатель EPS (1).

9 Устранение неполадок



- ▶ Отожмите коллектор отходящих газов (5) вниз, чтобы отсоединить трубу отходящих газов (3) и шланги теплообменника (2).



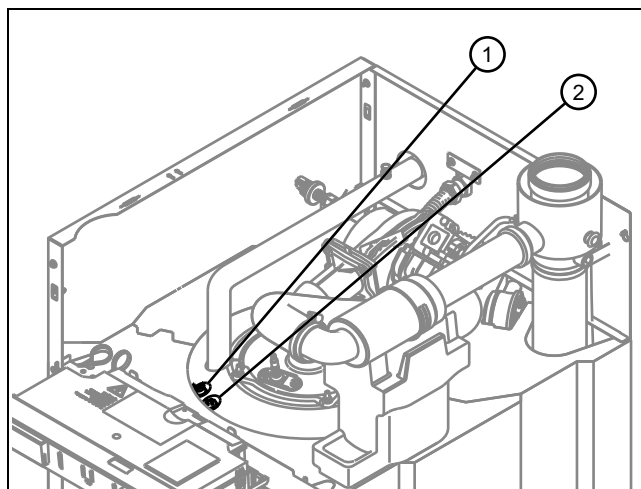
Указание

Если маленький чёрный пластмассовый отвод сидит слишком туго, сдвиньте этот пластмассовый отвод вниз с помощью кусачек.

- ▶ Отсоедините силиконовый шланг от реле давления коллектора отходящих газов (4).
- ▶ Извлеките коллектор отходящих газов с сифоном под наклоном в сторону.
- ▶ Очистите обе детали и в обратном порядке установите на место.
- ▶ Убедитесь, что силиконовый шланг к реле давления подсоединён правильно.
- ▶ Подсоедините отвод конденсата.
- ▶ Включите электропитание.
- ▶ Проверьте герметичность тракта отходящих газов, запустив вентилятор с помощью тестовой программы P.10 (→ страница 18).
- ▶ Затем установите облицовку и введите изделие в эксплуатацию.

9.9 Замена предохранительного ограничителя температуры или датчика температуры подающей линии

1. Демонтируйте переднюю облицовку. (→ страница 11)
2. Снимите панели рядом с блоком электроники и верхнюю облицовку. (→ страница 11)
3. Откройте блок электроники в направлении на себя.



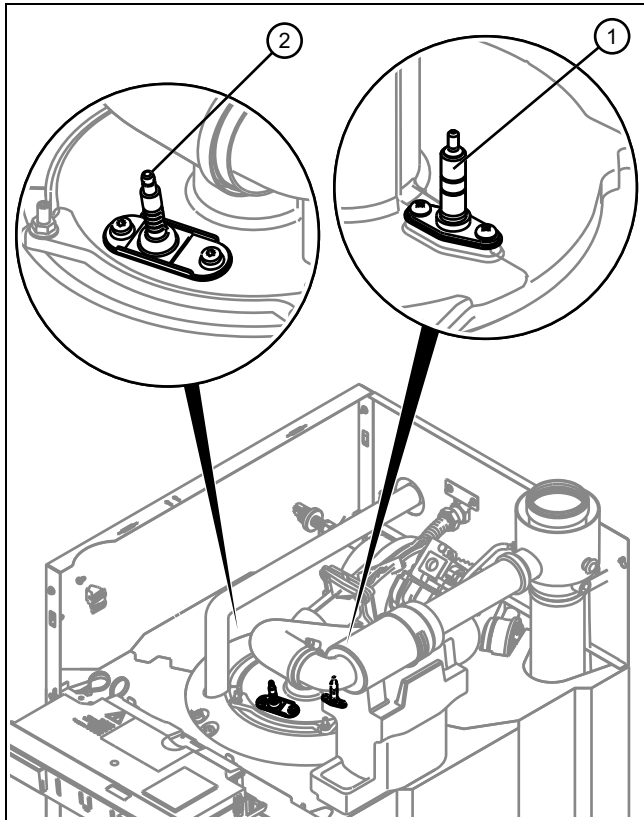
4. Отсоедините кабель от предохранительного ограничителя температуры (1) или датчика температуры подающей линии (2).
5. Отверните предохранительный ограничитель температуры или датчик температуры подающей линии (рожковым) гаечным ключом 17 мм.
6. Установите новый предохранительный ограничитель температуры или датчик температуры подающей линии и затяните его от руки (1,2 Нм).
7. Надёжно подсоедините кабель без механического натяжения.
8. Установите облицовку и введите изделие в эксплуатацию.

9.10 Замена электродов

Указание

Если содержание CO₂ находится в пределах допуска, а в D.44 отображается значение более 350, электроды нужно заменить

1. Отсоедините изделие от электрической сети.
2. Демонтируйте переднюю облицовку. (→ страница 11)
3. Снимите панели рядом с блоком электроники и верхнюю облицовку. (→ страница 11)
4. Откройте блок электроники в направлении на себя.



5. Отсоедините кабели от электродов (1) и (2).
6. Выверните винты и снимите электроды.
7. Установите новые электроды с новыми уплотнениями и затяните винты моментом 2 Нм.
8. Проверьте зазор между электродами и между ними и горелкой (→ страница 24).
9. Подсоедините к электродам их кабели до защёлкивания.
10. Затем установите облицовку и введите изделие в эксплуатацию.

10 Вывод из эксплуатации

10.1 Вывод изделия из эксплуатации



Указание

Состояние покоя устанавливается коротким нажатием кнопки снятия сбоя (менее 3 с). При этом электроника переключается в режим ожидания, но защита от замерзания остаётся активной.

- ▶ Выключите изделие.
- ▶ Отсоедините изделие от электрической сети.
- ▶ Перекройте газовый запорный кран.
- ▶ При необходимости перекройте запорный вентиль холодной воды.
- ▶ Опорожните изделие через установленный по месту эксплуатации кран заполнения и опорожнения отопительного котла в обратной линии системы отопления.

10.2 Опорожнение изделия и системы отопления

1. Закрепите шланг на кране опорожнения системы отопления.
2. Проложите шланг к подходящему месту стока.
3. Убедитесь, что сервисные краны открыты.
4. Откройте кран опорожнения.
5. Откройте вентили для выпуска воздуха на радиаторах и на подающей трубе отопительного котла. Начните с самого верхнего радиатора и продолжайте затем сверху вниз.
6. Если вода вытекла, снова закройте вентили для выпуска воздуха на радиаторах отопления и на подающей трубе отопительного котла и кран опорожнения.

11 Переработка и утилизация

11.1 Переработка и утилизация

Утилизация упаковки

- ▶ Утилизируйте упаковку надлежащим образом.
- ▶ Соблюдайте все соответствующие предписания.

12 Сервисная служба

Актуальную информацию по организациям, осуществляющим гарантийное и сервисное обслуживание продукции Vaillant, Вы можете получить по телефону "горячей линии" и по телефону представительства фирмы Vaillant, указанным на обратной стороне обложки инструкции. Смотрите также информацию на Интернет-сайте.

Приложение

A Коды диагностики – обзор

Код	Параметр	Значения или пояснения	Заводские настройки	Собственные настройки
D.00	Настраиваемая частичная нагрузка на отопление в кВт	Мощность от минимальной до максимальной Максимальная = Автоматический режим	авто	
D.01	Время выбега установленного по месту эксплуатации насоса системы отопления	2 ... 60 мин	5 мин	
D.02	Макс. время блокировки горелки отопления при температуре теплоносителя в подающей линии 20 °C	2 ... 60 мин	20 мин	
D.04	Измеренное значение температуры в накопителе	Если накопитель горячей воды подключен к датчику		не настраивается
D.05	Расчётная температура теплоносителя в подающей линии	Актуальное расчётное значение, полученное из настраиваемого значения, регулятора ...		не настраивается
D.07	Заданная температура накопителя	(15 °C = защита от замерзания, от 40 °C до D.20 (макс. 70 °C))	65 °C	
D.09	Расчётная температура в подающей линии от внешнего регулятора непрерывного действия на шине eBus	Внешнее расчётное значение eBus		не настраивается
D.10	Состояние внешнего насоса системы отопления	0 = ВЫКЛ 1 = ВКЛ		не настраивается
D.11	Состояние дополнительного внешнего насоса системы отопления	0 = ВЫКЛ 1 = ВКЛ		не настраивается
D.12	Состояние насоса загрузки накопителя	0 = ВЫКЛ 1 = ВКЛ		не настраивается
D.13	Состояние циркуляционного насоса Только с помощью принадлежностей для многофункционального модуля 2 из 7, хронирование с помощью регулятора eBus	0 = ВЫКЛ 1 = ВКЛ		не настраивается
D.14	Текущее расчётное значение мощности насоса	30 .. 100 % 101 = Автоматический режим	101	
D.15	Текущая мощность насоса с ШИМ-управлением	30 - 100%		
D.16	Вход 24 В комнатного термостата	1 = замкнут, отопление разрешено 0 = разомкнут, отопление заблокировано		не настраивается
D.18	Настройка режима работы насоса	1 = Комфортно (насос продолжает работать) 3 = Экономично (повторно-кратковременное включение насоса)	3 = Экономично	
D.20	Макс. значение настройки для заданной температуры накопителя	Диапазон регулировки: 50 - 70 °C	65 °C	
D.22	Состояние загрузки накопителя	0 = нет запроса загрузки накопителя 1= запрос загрузки накопителя активен		не настраивается
D.23	Летний/зимний режим работы (Отопление выкл./вкл.)	0 = отопление выкл. (летний режим) 1 = отопление вкл.		не настраивается
D.25	Разрешение загрузки накопителя от внешнего регулятора eBUS	0 = нет разрешения 1 = разрешение		не настраивается
D.27	Переключение реле принадлежностей 1 для принадлежностей многофункционального модуля 2 из 7	1 = циркуляционный насос (по умолчанию) 2 = второй внешний насос 3 = насос загрузки накопителя 4 = клапан отходящих газов/вытяжной колпак 5 = внешний газовый клапан 6 = внешнее сообщение сбоя	1 = циркуляционный насос	

Код	Параметр	Значения или пояснения	Заводские настройки	Собственные настройки
D.28	Переключение реле принадлежностей 2 для принадлежностей многофункционального модуля 2 из 7	1 = циркуляционный насос 2 = второй внешний насос (по умолчанию) 3 = насос загрузки накопителя 4 = клапан отходящих газов/вытяжной колпак 5 = внешний газовый клапан 6 = внешнее сообщение сбоя	2 = второй внешний насос	
D.33	Расчётное значение оборотов вентилятора	в об/мин		не настраивается
D.34	Фактическое значение оборотов вентилятора	в об/мин		не настраивается
D.40	Температура теплоносителя в подающей линии	Факт. значение в °C		не настраивается
D.44	оцифрованное значение тока ионизации	Диапазон индикации от 0 до 1020 > 700 пламя отсутствует < 450 пламя распознано < 250 очень хорошая форма пламени		не настраивается
D.47	Температура наружного воздуха (с погодозависимым регулятором)	Фактическое значение в °C, если датчик температуры наружного воздуха подключен к X41		не настраивается
D.54	Гистерезис включения	-2 ... -10 K	-2	
D.55	Гистерезис выключения	0-10 K	6	
D.60	Количество отключений ограничителя температуры	Количество отключений		не настраивается
D.61	Количество неполадок топочного автомата	Количество неудачных розжигов за последнюю попытку		не настраивается
D.64	Среднее время розжига	в секундах		не настраивается
D.65	Максимальное время розжига	в секундах		не настраивается
D.67	Остаток времени блокировки горелки	в минутах		не настраивается
D.68	Неудачные розжиги за 1-ю попытку	Количество неудачных розжигов		не настраивается
D.69	Неудачные розжиги за 2-ю попытку	Количество неудачных розжигов		не настраивается
D.71	максимальное расчётное значение температуры в подающей линии отопления	40 ... 85 °C	75 °C	
D.72	Время выбега внешнего насоса системы отопления после нагрева накопителя	Настраивается в пределах от 0 до 10 минут	2 мин	
D.73	Смещение нагрева накопителя, повышение температуры между расчётной температурой накопителя и расчётной температурой в подающей линии при нагреве накопителя	0 ... 25 K	25	
D.75	Макс. время загрузки для накопителя горячей воды без собственного регулирования	20 - 90 мин	45 мин	
D.77	Ограничение мощности загрузки накопителя в кВт	Настраиваемая мощность на нагрев водонагревателя в кВт	максимальная мощность	
D.78	Ограничение температуры нагрева накопителя (расчётная температура в подающей линии в режиме накопителя) в °C	55°C - 80°C	80 °C	
D.80	Количество часов работы отопления	в 100 ч (100 ч = индикация 1)		не настраивается
D.81	Часы работы приготовления горячей воды	в 100 ч (100 ч = индикация 1)		не настраивается

Приложение

Код	Параметр	Значения или пояснения	Заводские настройки	Собственные настройки
D.82	Число запусков горелки в режиме отопления	запусков/100 (100 запусков горелки = индикация 1)		не настраивается
D.83	Число запусков горелки в режиме ГВС	запусков/100 (100 запусков горелки = индикация 1)		не настраивается
D.84	Число часов работы до очередного технического обслуживания	Выкл 0 .. 3000	Выкл	настраивается
D.87	Вид газа	0 = природный газ 1 = пропан 2 = каскадная система	0	
D.90	Состояние цифрового регулятора	0 = не распознан 1 = распознан		не настраивается
D.91	Статус приёмника DCF-сигнала	0 = нет приёма 1 = приём 2 = синхронизир. 3 = действует		не настраивается
D.93	Настройка типа аппарата (DSN)	18 кВт: 100 25 кВт: 101 35 кВт: 102 48 кВт: 103		
D.94	Очистка списка ошибок	1= удалить 0 = не удалять		
D.95	Версия программного обеспечения компонентов eBUS	1. печатная плата (BMU) 2. дисплей (AI)		не настраивается
D.96	Заводские настройки	Сброс всех настраиваемых параметров на заводские настройки 0 = нет 1 = да		

В Работы по техническому обслуживанию – обзор



Указание

При техническом обслуживании изделия выполняйте следующие операции:

№	Работы	Выполнять в обязательном порядке	Выполнять при необходимости
1	Проверьте качество пламени с помощью D.44.	X	
2	Проверьте содержание CO ₂ .	X	
3	Отсоедините изделие от электросети и перекройте подачу газа.	X	
4	Демонтируйте узел горелки	X	
5	Очистите камеру сгорания и промойте сифон. Проверьте и при необходимости очистите сифон конденсата на изделии.		X
6	Проверьте горелку на повреждения.	X	
7	Проверьте расстояние электродов по отношению друг к другу и до горелки. При необходимости замените электроды.		X
8	Выполните монтаж узла горелки на место. Внимание: замените уплотнение камеры сгорания!	X	
9	Проверьте давление в системе и исправьте его, если нужно.	X	
10	Проверьте общее состояние изделия. Удалите с изделия все имеющиеся загрязнения.	X	
11	Откройте газовый запорный кран, снова подключите изделие к сети и включите его. Проверьте герметичность газового тракта.	X	
12	Проверьте содержание CO ₂ и отрегулируйте его, если необходимо.	X	

№	Работы	Выполнять в обязательном порядке	Выполнять при необходимости
13	Выполните пробную эксплуатацию изделия и системы отопления, в том числе - приготовления горячей воды и при необходимости еще раз удалите из системы воздух.	X	
14	Проверьте розжиг и работу горелки в D.44	X	
15	Проверьте изделие на нарушение герметичности систем отходящих газов, горячей воды и конденсата и при необходимости устраните утечки.	X	
16	Проверьте все защитные устройства.	X	
17	Проверьте регулирующие устройства (внешние регуляторы) и отрегулируйте их заново, если необходимо.	X	
18	Если имеется: выполните техническое обслуживание накопителя горячей воды.	каждые 5 лет, независимо от изделия	
19	Занесите в протокол выполненное техническое обслуживание и измеренные значения отходящих газов.	X	

С Коды состояния – обзор

Код состояния	Значение
Режим отопления	
S.00	Запрос теплоты отсутствует
S.01	Предварительный пуск вентилятора
S.02	Предварительный запуск насоса
S.03	Розжиг
S.04	Горелка включена
S.05	Режим отопления, выбег насоса/вентилятора
S.06	Выбег вентилятора
S.07	Выбег насоса
S.08	Режим отопления, остаточное время блокировки
Нагрев накопителя	
S.20	Режим ГВС, запуск насоса
S.21	Режим ГВС, запуск вентилятора
S.23	Режим ГВС, розжиг
S.24	Режим ГВС, горелка работает
S.25	Режим ГВС, выбег насоса и вентилятора
S.26	Режим ГВС, выбег вентилятора после нагрева накопителя
S.27	Режим ГВС, выбег насоса
S.28	Режим ГВС, время блокировки горелки после нагрева накопителя (подавление тактования)
Особые случаи	
S.30	Комнатный термостат (24V) блокирует режим отопления
S.31	Активен летний режим, или регулятор eBUS блокирует режим отопления
S.32	Время ожидания из-за отклонения числа оборотов вентилятора (отклонение числа оборотов все еще большое)
S.34	Режим защиты от замерзания активен
S.36	Заданное расчётное значение регулятора eBUS < 20 °C, то есть внешний регулятор блокирует режим отопления
S.39	Сработал "Burner Off-Kontakt"
S.40	Индикация аварийного режима активна; изделие работает в ограниченном режиме обеспечения комфорта. При переключении на статусное сообщение отображается соответствующий код ошибки
S.41	Давление воды в системе слишком высокое
S.42	<ul style="list-style-type: none"> - Обратный сигнал клапана отходящих газов блокирует работу горелки (только в сочетании с принадлежностью) - Насос конденсата неисправен -> запрос блокируется
S.49	Сработало реле давления сифона, время ожидания (20 минут)

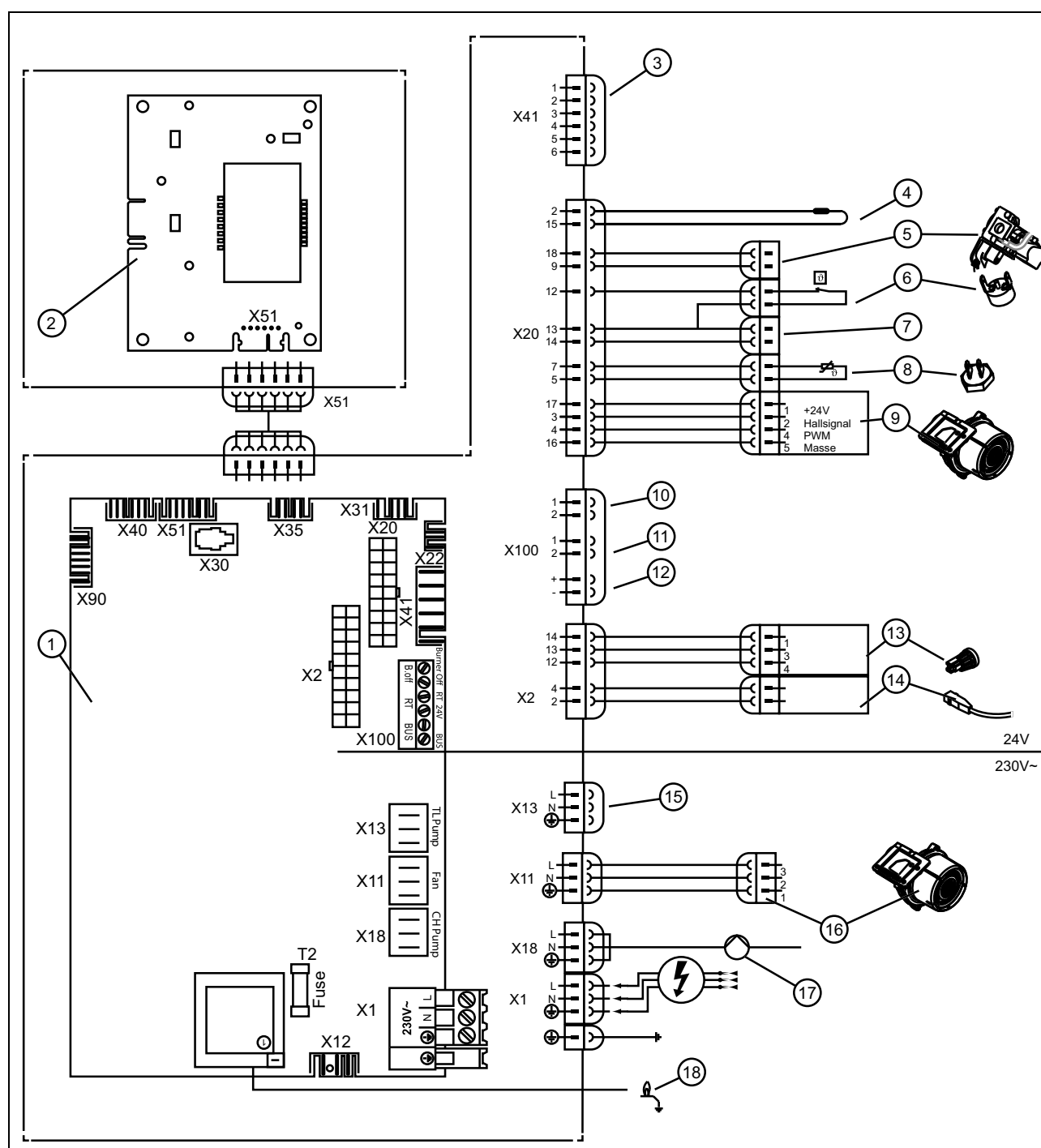
Приложение

Код состояния	Значение
S.60	Время ожидания после исчезновения пламени

D Коды ошибки – обзор

Код	Значение	Причина
F.00	Обрыв провода датчика температуры теплоносителя в подающей линии	Кабель оборван, кабель не подсоединен, датчик неисправен
F.10	Короткое замыкание датчика температуры теплоносителя в подающей линии	Кабель замкнут на массу или датчик неисправен
F.20	Защитное отключение: ограничитель температуры	Воздух в теплообменнике, в комбинации с F.00 датчик температуры подающей линии неисправен
F.22	Защитное отключение: недостаток воды	Давление воды ниже 0,03 МПа (0,3 бар)
F.27	„Засвет пламени“	Пламя распознается при закрытом газовом клапане, ошибка электроники
F.28	Сбой при запуске: неудачный розжиг (5 раз)	Отсутствует газоснабжение, электроды погнуты, неисправны или загрязнены, газовая арматура неисправна
F.29	Сбой во время эксплуатации: неудачный повторный розжиг	Ошибка в газоснабжении, газовая арматура неисправна, монтаж системы воздухопроводов/дымоходов выполнен неправильно (рециркуляция отходящих газов)
F.32	Отклонение числа оборотов слишком большое, число оборотов вентилятора за пределами допустимого диапазона	Неисправность в кабельном жгуте, ошибка вентилятора
F.37	в режиме аварийной работы, увеличение минимального числа оборотов	временные проблемы в воздухопроводе
F.42	Ошибка: кодирующий резистор	Не распознан кодирующий резистор в кабельном жгуте, неправильное значение, отсоединился штекер
F.49	Ошибка шины eBUS	Короткое замыкание шины данных eBUS, перегрузка шины данных eBUS или наличие дублированного электропитания шины данных eBUS с разными полярностями
F.50	Ошибка реле давления отходящих газов	Система дымоходов засорена, сифон заблокирован или отвод конденсата заблокирован или проложен с подъемом
F.61	Ошибка управления газовой арматурой	Неисправен блок электроники
F.62	Ошибка газовой арматуры: задержка отключения	<ul style="list-style-type: none"> – задержка отключения газовой арматуры – задержка гашения сигнала пламени – негерметичность газовой арматуры – Неисправен блок электроники
F.63	Ошибка EEPROM	Неисправен блок электроники
F.64	Ошибка ADC	Электроника неисправна или короткое замыкание в датчике температуры подающей линии
F.65	Ошибка температуры блока электроники	Слишком сильный разогрев блока электроники под внешним воздействием, неисправен блок электроники
F.67	Ошибка электроника / пламя	Недостовверный сигнал пламени, неисправен блок электроники
F.70	Недействительный код аппарата (DSN)	Обозначение электроники и дисплея не совпадают
F.73	Сигнал датчика давления воды находится в неверном диапазоне (слишком низкий)	Датчик давления не подключен или замкнут накоротко
F.74	Сигнал датчика давления воды находится в неверном диапазоне (слишком высокий)	Датчик давления неисправен или обрыв кабеля
F.77	Ошибка заслонки отходящих газов/приточного воздуха	Только в сочетании с модулем принадлежностей, нет сигнала обратной связи заслонки или перекачивающего насоса конденсата
F.707	Нет связи между электроникой и элементом управления	Ненадёжное кабельное соединение, неисправен элемент управления. При неисправном элементе управления выдаётся через дистанционную диагностику.
Err	Ошибка коммуникации между панелью управления и электроникой	Функция кнопки снятия сбоя остается активной

Е Схема электрических соединений



- | | | | |
|---|--|----|---|
| 1 | Главная электронная плата | 10 | Накладной термостат/Burner off |
| 2 | Электронная плата панели управления | 11 | Комнатный термостат 24 В пост. тока |
| 3 | Датчик температуры наружного воздуха | 12 | Шинное подключение (регулятор/цифровой комнатный термостат) |
| 4 | Кодирующий резистор | 13 | Датчик давления воды |
| 5 | Газовая арматура | 14 | Датчик температуры накопителя |
| 6 | Предохранительный ограничитель температуры | 15 | Насос загрузки накопителя |
| 7 | Реле давления отходящих газов | 16 | Подключение 230 В для вентилятора (только при 48 кВт) |
| 8 | Датчик температуры в подающей линии | 17 | Насос системы отопления |
| 9 | Вентилятор | 18 | Электрод розжига |

F Технические характеристики

Технические характеристики – Общая информация

	VKK 186/5 (H-INT)	VKK 256/5 (H-INT)	VKK 356/5 (H-INT)	VKK 486/5 (H-INT)
Высота	1 255 ... 1 275 мм	1 255 ... 1 275 мм	1 255 ... 1 275 мм	1 255 ... 1 275 мм
Ширина	570 мм	570 мм	570 мм	570 мм
Глубина	700 мм	700 мм	700 мм	700 мм
Вес, с упаковкой	96 кг	96 кг	112 кг	112 кг
Вес	86 кг	86 кг	102 кг	102 кг
Вес, эксплуатационный	186 кг	186 кг	197 кг	197 кг
Объём греющей воды	100 л	100 л	95 л	95 л
Элементы подключения отопительного контура	1"	1"	1"	1"
Элементы подключения газа	3/4"	3/4"	3/4"	3/4"
Подключение для слива конденсата (шланг, внутренний диаметр)	21 мм	21 мм	21 мм	21 мм
Подключение к системе дымоходов/воздуховодов	80/125 мм	80/125 мм	80/125 мм	80/125 мм
Сертифицированные типы систем дымоходов/воздуховодов	C13, C33, C43, C53, C83, C93, B23, B33, B53P	C13, C33, C43, C53, C83, C93, B23, B33, B53P	C13, C33, C43, C53, C83, C93, B23, B33, B53P	C13, C33, C43, C53, C83, C93, B23, B33, B53P
Категория	II _{2H3P}	II _{2H3P}	II _{2H3P}	II _{2H3P}
Динамическое давление на входе, G20	1,3 кПа (13,0 мбар)	1,3 кПа (13,0 мбар)	1,3 кПа (13,0 мбар)	1,3 кПа (13,0 мбар)
Потребление газа G20 при ном. мощности, при 15 °С и 1013 мбар	1,9 м³/ч	2,6 м³/ч	3,7 м³/ч	5,0 м³/ч
Потребление газа G31 при ном. мощности, при 15 °С и 1013 мбар	0,7 м³/ч	1,0 м³/ч	1,4 м³/ч	2,0 м³/ч
Маркировка устройства Вентури	053	053	051	051
Массовый поток отходящих газов, G20	2,6 ... 8,5 г/с	3,3 ... 11,8 г/с	4,8 ... 16,2 г/с	6,5 ... 21,7 г/с
Температура отходящих газов 80/60 °С	30 ... 70 °С	30 ... 80 °С	30 ... 75 °С	35 ... 85 °С
Номинальный выброс CO ₂ , природный газ (мин. нагрузка)	8,9 % по объёму	8,9 % по объёму	8,9 % по объёму	8,9 % по объёму
Номинальный выброс CO ₂ , природный газ (макс. нагрузка)	9,2 % по объёму	9,2 % по объёму	9,2 % по объёму	9,2 % по объёму
Номинальный выброс CO ₂ , сжиженный газ	10,2 % по объёму	10,2 % по объёму	10,2 % по объёму	10,2 % по объёму
Класс NOx	5	5	5	5
Выбросы NOx (EN15502)	40,2 мг/кВт·ч	42,1 мг/кВт·ч	48,8 мг/кВт·ч	51,7 мг/кВт·ч
Выбросы CO при Q _n	10 мг/кВт·ч	11 мг/кВт·ч	10 мг/кВт·ч	19 мг/кВт·ч
КПД при номинальной тепловой нагрузке Q _n (стационарный), 80/60 °С	95,6 %	97,2 %	95,2 %	98,4 %
КПД при номинальной тепловой нагрузке Q _n (стационарный), 60/40 °С	105,2 %	100,5 %	104,0 %	105,0 %
КПД при номинальной тепловой нагрузке Q _n (стационарный), 50/30 °С	106,3 %	105,8 %	107,1 %	107,2 %
КПД при номинальной тепловой нагрузке Q _n (стационарный), 40/30 °С	107,4 %	104,1 %	106,4 %	107,3 %
КПД при тепловой нагрузке Q _a (стационарный), 80/60 °С	95,5 %	97,0 %	96,7 %	96,9 %

	VKK 186/5 (H-INT)	VKK 256/5 (H-INT)	VKK 356/5 (H-INT)	VKK 486/5 (H-INT)
КПД при тепловой нагрузке Q_{min} (стационарный), 80/60 °C	93,3 %	96,1 %	96,0 %	96,7 %
КПД при тепловой нагрузке Q_{min} (стационарный), 60/40 °C	105,2 %	100,8 %	105,1 %	103,7 %
КПД при тепловой нагрузке Q_{min} (стационарный), 50/30 °C	107,9 %	110,5 %	107,2 %	107,8 %
КПД при тепловой нагрузке Q_{min} (стационарный), 40/30 °C	110,2 %	106,5 %	106,9 %	106,5 %
КПД в режиме частичной нагрузки при 30 % номинальной тепловой нагрузки $Q_{\text{п}}$	107,9 %	110,5 %	107,2 %	107,8 %
КПД в режиме частичной нагрузки при 30 % средней тепловой нагрузки $Q_{\text{а}}$	106,4 %	106,2 %	105,7 %	106,3 %
Уровень звуковой мощности при $Q_{\text{п}}$	55,7 дБ(А)	57,4 дБ(А)	56,1 дБ(А)	59,5 дБ(А)
Уровень звуковой мощности при Q_{min}	32,1 дБ(А)	35,3 дБ(А)	38,2 дБ(А)	36,9 дБ(А)

Технические характеристики – мощность/нагрузка G20

при концентрической системе дымоходов 80/125 мм длиной 10 м и двумя отводами 87° с забором воздуха из помещения

	VKK 186/5 (H-INT)	VKK 256/5 (H-INT)	VKK 356/5 (H-INT)	VKK 486/5 (H-INT)
Мин. мощность на отопление Q_{min} при 80/60 °C	5,0 кВт	7,2 кВт	10,1 кВт	13,9 кВт
Мин. мощность на отопление Q_{min} при 60/40 °C	5,7 кВт	7,6 кВт	11,0 кВт	14,9 кВт
Мин. мощность на отопление Q_{min} при 50/30 °C	5,8 кВт	8,3 кВт	11,3 кВт	15,5 кВт
Мин. мощность на отопление Q_{min} при 40/30 °C	6,0 кВт	8,0 кВт	11,2 кВт	15,3 кВт
Номинальная тепловая мощность $Q_{\text{п}}$ при 80/60 °C	17,2 кВт	24,3 кВт	33,3 кВт	47,2 кВт
Номинальная тепловая мощность $Q_{\text{п}}$ при 60/40 °C	18,9 кВт	25,1 кВт	36,4 кВт	50,4 кВт
Номинальная тепловая мощность $Q_{\text{п}}$ при 50/30 °C	19,1 кВт	26,5 кВт	37,5 кВт	51,5 кВт
Номинальная тепловая мощность $Q_{\text{п}}$ при 40/30 °C	19,3 кВт	26,0 кВт	37,3 кВт	51,5 кВт
Наибольшая номинальная тепловая нагрузка	18,0 кВт	25,0 кВт	35,0 кВт	48,0 кВт
Наименьшая номинальная тепловая нагрузка	5,4 кВт	7,5 кВт	10,5 кВт	14,4 кВт

Технические характеристики – мощность / нагрузка G31

при концентрической системе дымоходов 80/125 мм длиной 10 м и двумя отводами 87° с забором воздуха из помещения

	VKK 186/5 (H-INT)	VKK 256/5 (H-INT)	VKK 356/5 (H-INT)	VKK 486/5 (H-INT)
Мин. мощность на отопление Q_{min} при 80/60 °C	5,6 кВт	7,3 кВт	10,1 кВт	13,9 кВт
Мин. мощность на отопление Q_{min} при 60/40 °C	6,3 кВт	7,9 кВт	10,9 кВт	14,9 кВт
Мин. мощность на отопление Q_{min} при 50/30 °C	6,4 кВт	8,1 кВт	11,2 кВт	15,5 кВт
Мин. мощность на отопление Q_{min} при 40/30 °C	6,4 кВт	8,0 кВт	11,2 кВт	15,3 кВт
Номинальная тепловая мощность $Q_{\text{п}}$ при 80/60 °C	19,1 кВт	24,0 кВт	33,3 кВт	44,1 кВт
Номинальная тепловая мощность $Q_{\text{п}}$ при 60/40 °C	21,2 кВт	25,1 кВт	36,4 кВт	47,0 кВт

Приложение

	VKK 186/5 (H-INT)	VKK 256/5 (H-INT)	VKK 356/5 (H-INT)	VKK 486/5 (H-INT)
Номинальная тепловая мощность Q_n при 50/30 °C	21,2 кВт	26,3 кВт	37,5 кВт	48,2 кВт
Номинальная тепловая мощность Q_n при 40/30 °C	21,4 кВт	26,0 кВт	37,3 кВт	48,2 кВт
Наибольшая номинальная тепловая нагрузка	20,0 кВт	25,0 кВт	35,0 кВт	45,0 кВт
Наименьшая номинальная тепловая нагрузка	6,0 кВт	7,5 кВт	10,5 кВт	14,4 кВт

Технические характеристики - отопление

	VKK 186/5 (H-INT)	VKK 256/5 (H-INT)	VKK 356/5 (H-INT)	VKK 486/5 (H-INT)
Диапазон регулировки макс. температуры в подающей линии (заводская настройка: 75 °C)	40 ... 85 °C	40 ... 85 °C	40 ... 85 °C	40 ... 85 °C
Максимальное рабочее давление	0,3 МПа (3,0 бар)	0,3 МПа (3,0 бар)	0,3 МПа (3,0 бар)	0,3 МПа (3,0 бар)
Циркулирующий объём греющей воды (при $\Delta T = 20$ K)	735 л/ч	1 040 л/ч	1 430 л/ч	1 990 л/ч
Потеря давления при номинальном циркулирующем объёме греющей воды	0,8 кПа (8,0 мбар)	1,2 кПа (12,0 мбар)	1,6 кПа (16,0 мбар)	3 кПа (30 мбар)
Количество конденсата при 50/30 °C	2,9 л/ч	4,0 л/ч	5,7 л/ч	7,7 л/ч
Расход теплоты в режиме готовности, отопление 30 K	30 Вт/%	30 Вт/%	30 Вт/%	30 Вт/%
Расход теплоты в режиме готовности, отопление 30 K	30 Вт	30 Вт	30 Вт	30 Вт

Технические характеристики - электрика

	VKK 186/5 (H-INT)	VKK 256/5 (H-INT)	VKK 356/5 (H-INT)	VKK 486/5 (H-INT)
Номинальное напряжение	230 В / 50 Гц	230 В / 50 Гц	230 В / 50 Гц	230 В / 50 Гц
Потребляемая электрическая мощность при Q_n	33 Вт	47 Вт	50 Вт	75 Вт
Потребляемая электрическая мощность при Q_{min}	14 Вт	14 Вт	15 Вт	16 Вт
Потребляемая электрическая мощность в режиме ожидания	3 Вт	3 Вт	3 Вт	3 Вт
Тип защиты	IP 20	IP 20	IP 20	IP 20
Класс защиты	2	2	2	2
Встроенный предохранитель	T2	T2	T2	T2

Технические характеристики – Директива по экодизайну

	VKK 186/5 (H-INT)	VKK 256/5 (H-INT)	VKK 356/5 (H-INT)	VKK 486/5 (H-INT)
Номинальная тепловая мощность	18,0 кВт	25,0 кВт	35,0 кВт	48,0 кВт
КПД отопления помещения, сезонный	90,5 %	90,7 %	90,3 %	91,2 %
Полезная теплота при полной мощности на отопление и высокотемпературных системах	17,2 кВт	24,3 кВт	33,3 кВт	47,2 кВт
Полезная теплота при 30 % номинальной тепловой мощности и низкотемпературных системах	3,7 кВт	5,2 кВт	7,2 кВт	9,9 кВт
КПД при номинальной тепловой мощности и высокотемпературных системах (при высшей теплоте сгорания)	86,0 %	87,5 %	85,7 %	88,6 %

	VKK 186/5 (H-INT)	VKK 256/5 (H-INT)	VKK 356/5 (H-INT)	VKK 486/5 (H-INT)
При 30 % номинальной тепловой мощности и низкотемпературных системах (при высшей теплоте сгорания)	95,8 %	95,6 %	95,2 %	95,7 %
Расход вспомогательной электроэнергии при полной нагрузке	0,033 кВт	0,047 кВт	0,05 кВт	0,075 кВт
Расход вспомогательной электроэнергии при частичной нагрузке	0,014 кВт	0,014 кВт	0,015 кВт	0,016 кВт
Расход вспомогательной электроэнергии в режиме ожидания	0,003 кВт	0,003 кВт	0,003 кВт	0,003 кВт
Потери тепла в режиме ожидания	0,03 кВт	0,03 кВт	0,03 кВт	0,03 кВт
Расход газа запальной горелки	0 кВт	0 кВт	0 кВт	0 кВт

Указатель ключевых слов

Указатель ключевых слов

А

Артикул 9

В

Воздух для горения 6

Время блокировки горелки 22

Время выбега насоса 22

Вывод из эксплуатации 29

Вызов, коды диагностики 21

Вызов, коды состояния 19

Вызов, память ошибок 26

Г

Габариты изделия 10

Горелка 24–25

Д

Датчик температуры подающей линии 28

Документация 8

З

Запасные части 23

Запах газа 5

ЗУ неисправностей, очистка 26

И

Инструмент 6

Использование по назначению 4

К

Камера сгорания 24

Квалификация 4

Коды диагностики, вызов 21

Коды ошибки 26, 34

Коды состояния, вызов 19

Коллектор отходящих газов 27

Комплект поставки 9

Комфорт 22

Контрольный электрод 28

Коррозия 6

Л

Линия отвода конденсата 13

М

Маркировка CE 9

Маркировочная табличка 8

Место установки 5–6

Мороз 6

Н

наполнение 19

Наполнение сифона конденсата 14

Напряжение 5

Наработка 23

Настройка газового тракта 19

Настройка коэффициента избытка воздуха 20

О

Обратная линия системы отопления 13

Опасность ошпаривания 6

Отвод конденсата 27

Очистка, память ошибок 26

П

Память ошибок, вызов 26

Передача изделия пользователю 22

Передняя облицовка 11

Переналадка на другой вид газа 19

Подающая линия системы отопления 13

Подготовка греющей воды 18

Подключение к электросети 15

Подсоединение газа 12

Предохранительное устройство 5

Предохранительный ограничитель температуры 28

Предписания 7

Присоединительные размеры 10

Проверка содержания CO₂ 20

Программы тестирования 18

Р

Работы по осмотру 23, 26

Работы по техническому обслуживанию 23, 26, 32

Регулировка положения 11

Регулировка содержания CO₂ 20

Режим работы насоса 22

Режим работы насоса Эко 22

С

Сброс параметров 26

Сброс, все параметры 26

Сервисное сообщение 26

Сервисный партнер 26

Серийный номер 9

Сжиженный газ 6, 12

Система воздухопроводов/дымоходов 5

Система отопления 19

Сифон конденсата 24

Сообщения об ошибках 26

Специалист 4

Схема 5

Т

Температура теплоносителя в подающей линии,

максимальная 22

Тракт отходящих газов 5

Трубочист 23

У

удаление воздуха 19

Уровень специалиста, вызов 17

Утилизация упаковки 29

Утилизация, упаковка 29

Э

Эко 22

Эксплуатация в режиме обеспечения комфорта 26

Электричество 5

Электрод 28

Электрод розжига 28

Электрод розжига и контроля 28

Электропитание 15



0020222585_01 ■ 03.03.2016

Офисы "Вайлант Груп Рус", Россия

123423 Москва ■ ул. Народного Ополчения дом 34, строение 1

Тел. 495 788-4544 ■ Факс 495 788-4565

Техническая поддержка для специалистов 495 921-4544 (круглосуточно)

info@vaillant.ru ■ www.vaillant.ru

вайлант.рф

© Данные руководства или их части охраняются авторским правом и могут копироваться или распространяться только с письменного согласия изготовителя.

Возможны технические изменения.