

Для эксплуатирующей стороны

Руководство по эксплуатации



ecoCRAFT exclusiv

Конденсационные газовые отопительные аппараты

RU



AE 44

Оглавление

1	Указания по документации	3	5	Техническое обслуживание	18
1.1	Хранение документации.....	3			
1.2	Используемые символы.....	3			
1.3	Действительность руководства.....	3			
1.4	Маркировочная табличка.....	3	6	Сервисная служба и гарантия	19
1.5	Маркировка CE.....	3	6.1	Гарантийное и сервисное обслуживание.....	19
			6.2	Гарантия.....	19
2	Безопасность	4			
2.1	Указания по технике безопасности и предупредительные указания.....	4			
2.1.1	Классификация относящихся к действию предупредительных указаний.....	4			
2.1.2	Структура предупредительных указаний.....	4			
2.2	Использование по назначению.....	4			
2.3	Общие указания по технике безопасности.....	5			
3	Указания по эксплуатации	6			
3.1	Требования к месту установки.....	6			
3.2	Очистка облицовки.....	6			
3.3	Вторичное использование и утилизация.....	6			
3.4	Советы по экономии энергии.....	6			
4	Эксплуатация	8			
4.1	Обзор элементов управления.....	8			
4.2	Цифровая информационно-аналитическая система (DIA).....	9			
4.3	Действия перед вводом в эксплуатацию.....	10			
4.3.1	Открытие запорных устройств.....	10			
4.3.2	Контроль давления установки.....	10			
4.4	Ввод аппарата в эксплуатацию.....	10			
4.5	Приготовление горячей воды.....	11			
4.5.1	Настройка температуры горячей воды.....	11			
4.5.2	Отключение режима нагрева водонагревателя.....	11			
4.5.3	Разбор горячей воды.....	12			
4.6	Настройки режима отопления.....	12			
4.6.1	Настройка температуры подающей линии (регулятор не подключен).....	12			
4.6.2	Настройка температуры подающей линии (при применении регулятора).....	12			
4.6.3	Отключение режима отопления (летний режим).....	12			
4.6.4	Настройка комнатного регулятора температуры или устройства регулирования в зависимости от температуры наружного воздуха.....	13			
4.7	Индикации состояний.....	13			
4.8	Устранение сбоев.....	14			
4.8.1	Сбой из-за недостатка воды.....	15			
4.8.2	Сбои в процессе розжига.....	15			
4.8.3	Сбои в воздуховоде/газоотводе.....	15			
4.9	Вывод из эксплуатации.....	16			
4.10	Защита от замерзания.....	16			
4.10.1	Функция защиты от замерзания.....	16			
4.10.2	Защита от замерзания путем опорожнения.....	16			
4.10.3	Измерения, выполняемые специалистом (например, трубочистом).....	17			

1 Указания по документации

Следующие указания представляют собой «путеводитель» по всей документации. В сочетании с данным руководством по эксплуатации действительна и другая документация. За повреждения, вызванные несоблюдением данных руководств, мы не несем никакой ответственности.

Совместно действующая документация

- При необходимости действуют также и другие руководства для всех используемых принадлежностей и регуляторов.

1.1 Хранение документации

- Храните данное руководство по эксплуатации, а также всю входящую в объем поставки документацию таким образом, чтобы она находилась под рукой в случае необходимости. При переезде или продаже аппарата передавайте документацию следующему владельцу.

1.2 Используемые символы

Далее разъяснены используемые в тексте символы.



Символ полезного дополнительного указания и информации

- Символ необходимости выполнения какого-либо действия

1.3 Действительность руководства

Данное руководство по эксплуатации действительно исключительно для аппаратов со следующими артикулами:

Обозначение типа	Артикульный номер
VKK 806/3-E	0010014130
VKK 1206/3-E	0010014131
VKK 1606/3-E	0010014132
VKK 2006/3-E	0010014133
VKK 2406/3-E	0010014134
VKK 2806/3-E	0010014135

1.1 Обозначения типа и артикульные номера

- 10-значный артикульный номер аппарата, пожалуйста, смотрите на маркировочной табличке (→ раздел 1.4).



Данный знак свидетельствует о соответствии аппарата требованиям ГОСТ и наличии сертификата соответствия, действующего на территории России.

Для данного аппарата имеется разрешение на применение Федеральной службы по технологическому надзору России.

1.4 Маркировочная табличка

Маркировочная табличка Vaillant ecoCRAFT находится на обратной стороне аппарата.

Маркировочная табличка содержит следующие данные:

- Серийный номер
- Обозначение типа
- Обозначение допуска типа
- Технические данные аппарата
- Маркировка CE.

Цифры серийного номера с седьмой по 16-ую на маркировочной табличке образуют артикул.

1.5 Маркировка CE



Маркировка CE подтверждает, что приборы согласно перечню типов отвечают основным требованиям соответствующих директив.



2 Безопасность



2 Безопасность

2.1 Указания по технике безопасности и предупредительные указания

При управлении соблюдайте общие указания по технике безопасности и предупредительные указания, которые предваряют описание каждого действия.

2.1.1 Классификация относящихся к действию предупредительных указаний

Относящиеся к действию предупредительные указания классифицированы по степени возможной опасности с помощью предупредительных знаков и сигнальных слов следующим образом:

Знак опасности	Сигнальное слово	Объяснение
	Опасность!	Непосредственная опасность для жизни или опасность тяжёлых травм
	Опасность!	Опасность для жизни в результате поражения током
	Предупреждение!	Опасность незначительных травм
	Осторожно!	Риск материального ущерба или вреда окружающей среде

2.1.2 Структура предупредительных указаний

Предупредительные указания можно отличить по верхней и нижней разделительной линии. Они построены по следующему основному принципу:



Сигнальное слово!
Вид и источник опасности!
 Объяснение вида и источника опасности
 ➤ Меры по предотвращению опасности

2.2 Использование по назначению

Конденсационные газовые котлы VKK 806/3 – 2806/3-E сконструированы и изготовлены по последнему слову техники с учетом общепризнанных правил техники безопасности. Тем не менее, при ненадлежащем использовании или использовании не по назначению может возникнуть опасность для здоровья и жизни пользователя или третьих лиц, а также опасность разрушения аппарата и других материальных ценностей.

Данный аппарат не предназначен для использования лицами (включая детей) с ограниченными физическими, сенсорными и умственными способностями или не обладающими опытом и/или знаниями, кроме случаев, когда за ними присматривает лицо, ответственное за их безопасность, или дает указания по использованию аппарата.

За детьми необходимо присматривать, чтобы удостовериться, что они не играют с аппаратом.

Аппарат является теплогенератором для закрытых систем отопления. Иное использование, нежели описанное в данном руководстве, или использование, выходящее за рамки описанного, считается использованием не по назначению. Использование не по назначению считается также любое непосредственное применение в коммерческих и промышленных целях. За ущерб, возникший в результате использования не по назначению, изготовитель/поставщик ответственности не несёт. Риск берёт на себя исключительно пользователь.

Использование по назначению подразумевает:

- соблюдение прилагаемых руководств по эксплуатации, монтажу и техобслуживанию изделия фирмы Vaillant, а также других элементов и компонентов системы
- установку и монтаж согласно допуску аппаратов и системы к эксплуатации
- соблюдение всех приведённых в руководствах условий выполнения осмотров и техобслуживания.



Внимание!

Любое неправильное использование запрещено.

2.3 Общие указания по технике безопасности

Монтаж, осмотр, техобслуживание и ремонт аппарата, а также изменение настроенного расхода газа допускается выполнять только сертифицированному фирмой Vaillant специалисту. При этом необходимо соблюдать существующие предписания, правила и директивы.

Поведение при появлении запаха газа в зданиях

- Избегать помещений с запахом газа!
- По возможности широко откройте двери и окна и создайте сквозняк.
- Избегать открытого огня (не использовать зажигалку, спички)!
- Не курить!
- Не использовать в доме электрические выключатели, штеперы, звонки, телефоны или другие переговорные устройства!
- Перекрыть запорное устройство счетчика газа или главное запорное устройство!
- Если возможно, закройте газовый запорный кран на аппарате.
- Предупредить других жителей дома, но не звонить!
- Покиньте здание!
- При слышимом выходе незамедлительно покинуть здание, предотвратить входение третьих лиц, сообщить в полицию и пожарную службу по телефону за пределами здания!
- Вызовите полицию и пожарную службу, находясь за пределами здания.
- Сообщите в дежурную часть предприятия газоснабжения по телефону, который находится за пределами дома!

Взрывоопасные или легковоспламеняющиеся вещества

- Не используйте и не храните взрывоопасные или легковоспламеняющиеся вещества (например, бензин, бумагу, краски) в помещении, в котором установлено устройство.

Коррозия из-за непригодного воздуха на горение и воздуха в помещении

Аэрозоли, растворители, хлорсодержащие чистящие средства, краски, клеи, соединения аммиака и т.п., в случае невыгодных обстоятельств могут привести к коррозии теплогенератора и системы дымоходов/воздуховодов.

- Обеспечьте, чтобы подаваемый на горение воздух никогда не содержал химических веществ.
- Не используйте и не храните в месте установки теплогенератора аэрозоли, растворители, хлорсодержащие чистящие средства, краски, клеи, соединения аммиака и т.п.

Облицовка в виде шкафа

- Если Вы желаете облицовку в виде шкафа для Вашего аппарата, то обратитесь в Ваше сертифицированное специализированное предприятие. Ни в коем случае не облицовывайте Ваш аппарат самостоятельно.

Облицовка в виде шкафа для аппарата должна быть выполнена согласно соответствующим правилам.

Проверка уровня воды

- Периодически проверяйте уровень воды системы (→ раздел 4.3.2.)

Предотвращение повреждений в результате замерзания

При сбое электропитания или при слишком невысокой настроенной комнатной температуре в отдельных помещениях нельзя исключать вероятность повреждения частей отопительной установки морозом.

- Обеспечьте, чтобы в Ваше отсутствие в период морозов система отопления оставалась в эксплуатации и температура воздуха в помещениях была достаточной.
- Обязательно соблюдайте указания по защите от замерзания в → раздел 4.10.

Система отопления должна оставаться в режиме эксплуатации даже если помещения или всё жилище эпизодически не используется!

Осторожно!

Устройства защиты от замерзания и контроля активны только если аппарат питается электрическим током. Сетевой выключатель аппарата должен находиться в положении «I». Аппарат должен быть подключён к электропитанию.

Осторожно!

- Ни в коем случае не насыщайте греющую воду антифризами (или другими присадками, например, герметиками, антикоррозионными средствами и т.д.)!

В противном случае возможны повреждения уплотнений и мембран, а также возникновение шумов в режиме отопления. Фирма Vaillant не несёт ответственность за это, а также за возможные последующие повреждения.

Другая возможность защиты от замерзания заключается в том, чтобы опорожнить систему отопления и аппарат. При этом необходимо обеспечить, чтобы как система, так и аппарат были опорожнены полностью.

- Привлеките для этого Ваше специализированное предприятие.

Изменения вблизи отопительного аппарата

Предпринимать изменения следующих элементов не допускается:

- на аппарате,
- на подводных линиях газа, приточного воздуха, воды и тока,
- на линиях отвода отработанных газов
- на линии отвода конденсата
- на предохранительном клапане для воды системы отопления
- на конструкциях в непосредственной близости от аппарата, если подобные изменения могут оказать влияние на безопасность и надёжность его эксплуатации.

Обратите внимание на то, чтобы поставленные в связи с работами на наружном фасаде крышки на отверстия были снова сняты.

Агрегат аварийного электропитания

Ваш специалист подключил Ваш отопительный аппарат к электросети при установке.

Если аппарат должен оставаться в рабочем состоянии при отказе сетевого электропитания, то используемый агрегат аварийного электропитания по своим техническим характеристикам (частоте, напряжению, заземлению) должен соответствовать характеристикам сети и обеспечивать мощность не меньше потребляемой устройством. Проконсультируйтесь по этому поводу в своем специализированном предприятии.

3 Указания по эксплуатации

3 Указания по эксплуатации

3.1 Требования к месту установки

Газовые конденсационные котлы ecoCRAFT Vaillant надлежит устанавливать в помещении котельной.

Узнайте у своего специалиста, какие национальные предписания, действительные на данный момент, следует соблюдать.

Место установки должно было быть полностью защищено от замерзания. Если Вы не можете этого обеспечить, то соблюдайте приведенные в → раздел 2 меры по защите от замерзания.



Нет необходимости в соблюдении расстояния между аппаратом и строительными конструкциями из горючих материалов, т. к. при номинальной тепловой мощности аппарата на поверхности его корпуса температура не превышает максимально допустимое значение, составляющее 85 °С.

По причине необходимости обеспечения доступа во время работ по техническому обслуживанию при установке следует соблюдать рекомендуемые в руководстве по монтажу и техническому обслуживанию минимальные расстояния.

3.2 Очистка облицовки

- Очищайте облицовку Вашего аппарата влажной тряпкой с небольшим количеством мыла. Не используйте абразивные или чистящие средства, которые могут повредить облицовку, арматуру или элементы управления из пластмассы. Не используйте аэрозоли, растворители или хлорсодержащие чистящие средства.

3.3 Вторичное использование и утилизация

Как Ваш газовый конденсационный котел ecoCRAFT фирмы Vaillant, так и его транспортировочная упаковка состоят большей частью из материалов, которые можно подвергнуть вторичной переработке.

Аппарат

Ваш газовый конденсационный котел ecoCRAFT фирмы Vaillant, а также все принадлежности не относятся к бытовым отходам.

- Проследите за тем, чтобы старый аппарат и при необходимости имеющиеся принадлежности были подвергнуты надлежащей утилизации.

Упаковка

Утилизацию транспортировочной упаковки поручите специализированному предприятию, производившему монтаж.



Соблюдайте установленные законом действующие национальные предписания.

3.4 Советы по экономии энергии

Установка устройства регулирования системы отопления в зависимости от температуры наружного воздуха

Устройства, регулирующие систему отопления в зависимости от температуры наружного воздуха, регулируют температуру подающей линии системы отопления в зависимости от соответствующей температуры наружного воздуха. Таким образом обеспечивается, что теплоты вырабатывается не больше, чем это требуется в данный момент. Благодаря интегрированным временным программам автоматически включаются и выключаются фазы нагрева и понижения температуры (например, ночью).

На основании положений закона, касающихся энергосбережения, предписано использование устройство регулирования в зависимости от температуры наружного воздуха, а также термостатных вентилях.

Режим понижения температуры отопительной установки

- Понижайте температуру помещения на ночь и на время Вашего отсутствия.

Проще и надежнее всего это можно выполнить при помощи устройств регулирования с индивидуально выбираемыми временными программами.

- Во время периодов понижения устанавливайте температуру помещения примерно на 5 °С ниже, чем в периоды полного отопления.

Понижение более чем на 5 °С не приносит никакой дальнейшей экономии энергии, т. к. в этом случае для следующего периода полного отопления потребовалась бы повышенная мощность нагрева. Только при более длительном отсутствии, например, на время отпуска, перерывов в эксплуатации, имеет смысл еще больше понизить температуру.

Внимание!

Зимой следите за тем, чтобы обеспечивалась достаточная защита от замерзания (→ раздел 2).

Настройка температуры воздуха в помещении в соответствии с потребностью

Обычно не требуется нагревать редко используемые помещения до 20 °С.

- При задании температуры учитывайте назначение помещения.
- Устанавливайте температуру в помещении/зале ровно такой, чтобы обеспечить чувство комфорта.



Каждый лишний градус означает повышение расхода энергии приблизительно на 6 %.

Равномерное отопление

- ▶ Отапливайте все помещения Вашего жилища равномерно и в соответствии с их использованием.

Если Вы отопливаете лишь одно помещение или только отдельные помещения Вашего жилища, тогда через стены, двери, окна, потолок и пол неконтролируемо также отапливаются соседние помещения. Мощности радиаторов отапливаемых помещений недостаточно для такого характера эксплуатации. В результате этого отапливаемые помещения невозможно достаточно разогреть (тот же эффект возникает если между отапливаемым и неотапливаемым помещениями остаются открыты двери).

Использование термостатических вентилей и погодозависимых регуляторов или комнатных регуляторов температуры

Термостатные вентили поддерживают однократно заданную комнатную температуру. При помощи термостатных вентилей температуру в помещении можно настроить в соответствии с индивидуальными потребностями и добиться экономичного режима работы Вашей системы отопления.

Термостатический вентиль работает следующим образом: если комнатная температура превышает значение, установленное на головке чувствительного элемента, термостатный вентиль автоматически закрывается; если температура падает ниже установленного значения, он снова открывается.

Не загромождайте термостатные вентили

- ▶ Не загромождайте термостатные вентили мебелью, занавесками или другими предметами.

Он должен иметь возможность беспрепятственно измерять температуру циркулирующего в помещении воздуха. Загроможденные термостатные вентили могут быть оснащены дистанционными датчиками, благодаря чему их функционирование не нарушается.

Проветривание помещений

- ▶ Во время отопительного сезона открывайте окна только для проветривания, а не для регулирования температуры.

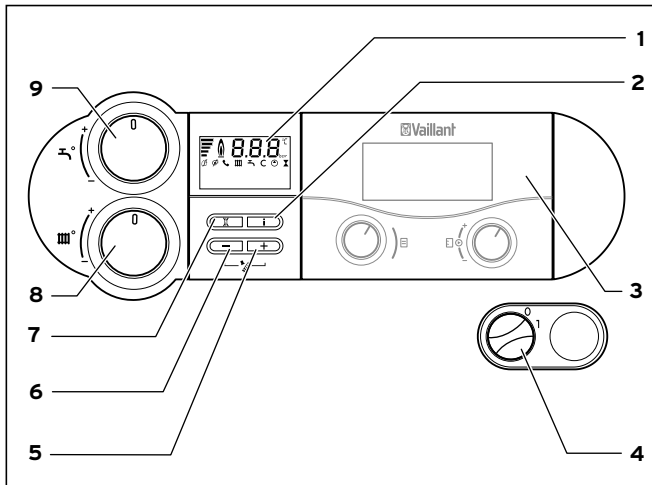
Короткое, интенсивное проветривание более эффективно и экономично, чем форточки, открытые на долгое время. Поэтому мы рекомендуем на короткое время полностью открывать окна. Во время проветривания закрывайте все находящиеся в помещении термостатные вентили.

- ▶ Устанавливайте имеющийся комнатный термостат на минимальную температуру.

Благодаря этим мерам обеспечивается достаточный воздухообмен, без излишнего охлаждения и потерь энергии.

4 Эксплуатация

4.1 Обзор элементов управления

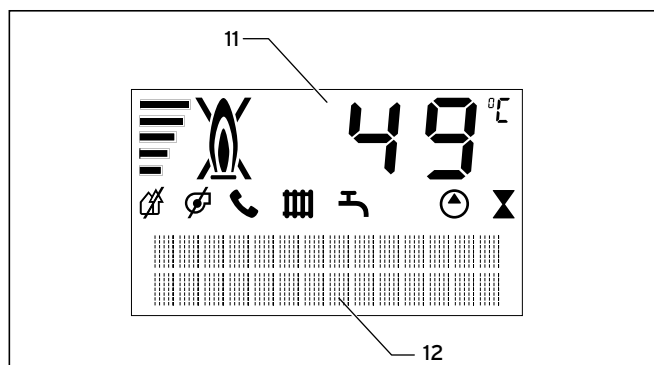


4.1 Элементы управления ecoCRAFT exclusiv

Для открытия передней откидной крышки возьмитесь за углубления и откиньте ее вниз. Теперь становятся видны элементы управления, имеющие следующие функции:

- 1 Дисплей для индикации текущей температуры подающей линии системы отопления, давления наполнения отопительной установки, режима работы или определенной дополнительной информации
- 2 Кнопка "i" для вызова информации
- 3 Встроенный регулятор (принадлежность)
- 4 Главный выключатель для включения и выключения аппарата
- 5 Кнопка "+" для пролистывания вперед индикации на дисплее (для специалиста при работах по настройке и поиске ошибок) или индикации температуры водонагревателя (VKK с датчиком температуры водонагревателя)
- 6 Кнопка "-" для пролистывания назад дисплейной индикации (для специалиста при наладочных работах и поиске ошибок), а также для индикации давления наполнения отопительной установки на дисплее
- 7 Кнопка "Устранение сбоев" для сброса определенных сбоев
- 8 Ручка настройки температуры подающей линии системы отопления. При эксплуатации с VRC 470, 630, VRS 620 установить вправо до упора, чтобы максимальная температура подающей линии регулятора не была ограничена.
- 9 Ручка для настройки температуры воды в водонагревателе (для аппаратов с подключенным емкостным водонагревателем VIH). При использовании VRC 470 для управления температуры в водонагревателе установить вправо до упора, чтобы не ограничивать рабочий диапазон регулятора горячей воды в VRC 470.

4.2 Цифровая информационно-аналитическая система (DIA)



4.2 Дисплей ecoCRAFT exclusiv

Аппараты ecoCRAFT exclusiv оснащены цифровой информационно-аналитической системой. Эта система предоставляет Вам информацию о рабочем состоянии Вашего аппарата и помогает при устранении сбоев.

В нормальном режиме работы аппарата на дисплее (1) отображается текущее значение температуры подающей линии системы отопления (на примере: 49 °C). В случае неисправности вместо температуры указывается соответствующий код ошибки. Дополнительно Ваш аппарат ecoCRAFT exclusiv оснащен текстовым индикатором, на котором отображается дополнительная информация.

11 Индикация текущего давления наполнения отопительной установки, температуры подающей линии системы отопления или индикация кода состояния или ошибки.

12 Текстовая индикация

Кроме того, отображаемые символы предоставляют Вам следующую информацию:

 Сбой в воздухопроводе/газоотводе

 Сбой в воздухопроводе/газоотводе

 Только в сочетании с vnetDIALOG:


До тех пор, пока на дисплее есть символ, температура подающей линии системы отопления и горячей воды на выходе будет задаваться посредством принадлежности vnetDIALOG, т.е. аппарат работает не с такими, как установленные на ручках настройки (8) и (9) температурами.


Этот режим работы можно только завершить:

- посредством vnetDIALOG или
- изменив настройку температуры на ручках настройки (8) или (9) более чем на ± 5 K.


Этот режим **нельзя** завершить:


- нажатием кнопки (7) "Снятие сбоя" или
- выключением или включением аппарата.


 Активирован режим отопления
 постоянно вкл.: режим работы - отопление
 мигает: активировано время блокировки горелки


 Активировано приготовление горячей воды
 постоянно вкл.: режим работы нагрева водонагревателя в состоянии готовности
 мигает: происходит обогрев водонагревателя горячей воды, горелка вкл.

 Внутренний насос системы отопления работает

 Внутренний газовый клапан настраивается

 Индикация текущей степени модуляции горелки (столбиковая индикация)

 Перечеркнутый символ пламени:
 Сбой в работе горелки;
 Аппарат выключен

 Не перечеркнутый символ пламени:
 Нормальное функционирование горелки

4 Эксплуатация

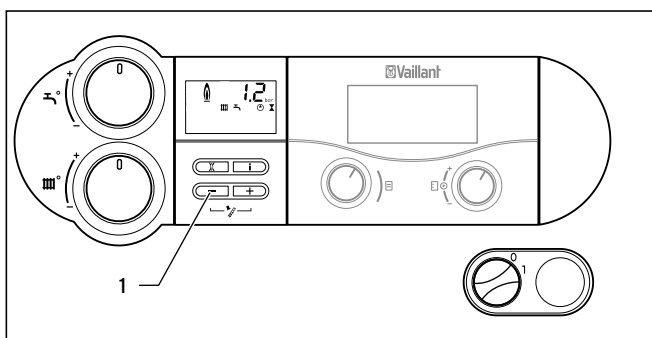
4.3 Действия перед вводом в эксплуатацию

4.3.1 Открытие запорных устройств



Запорные устройства не входят в объем поставки Вашего аппарата. Они устанавливаются Вашим специалистом при монтаже установки. Он должен объяснить Вам расположение и правила пользования этими узлами.

4.3.2 Контроль давления установки



4.3 Проверка давления наполнения отопительной установки

► При вводе в эксплуатацию проверьте давление наполнения установки. Для этого нажмите кнопку «-», прилб. на 5 с вместо текущей температуры подающей линии отображается давление установки.

Для бесперебойной работы системы отопления давление наполнения в холодной установке должно находиться в диапазоне от 0,1 МПа (1,0 бар) до 0,2 МПа (2,0 бар). Если давление ниже, то перед вводом в эксплуатацию следует долить воды (→ раздел 4.8.1).



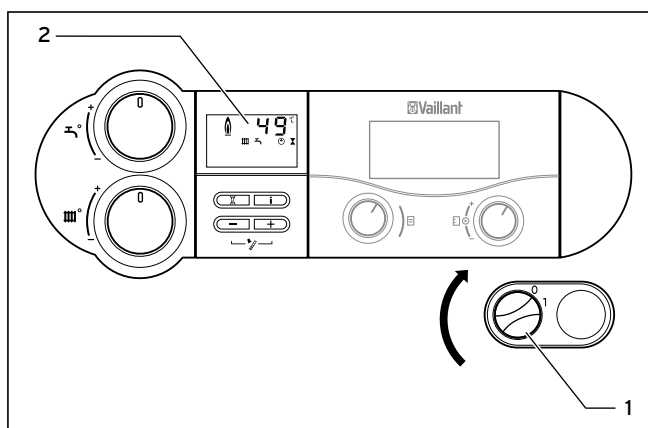
Если аппарат работает, то на дисплее Вы можете вызвать индикацию точного значения давления. Активируйте индикатор давления, нажав на кнопку «-» (1). Через 5 секунд дисплей снова вернется к индикации температуры подающей линии. Также Вы можете временно переключать между индикацией на дисплее температуры и давления, удерживая нажатой кнопку «-» в течение 5 секунд.



Чтобы избежать эксплуатации аппарата с недостаточным количеством воды и, тем самым, предотвратить вызванные этим повреждения, Ваш аппарат оснащен датчиком давления. Он подает сигнал - на дисплее мигает значение давления, если давление ниже 0,06 МПа (0,6 бар). При опускании давления ниже 0,03 МПа (0,3 бар) появляется сообщение об ошибке F.22 (недостаток воды), и горелка блокируется. Если давление составляет 0 МПа (0 бар), либо превышает 0,9 МПа (9 бар) (= датчик неисправен) активируется устройство поддержания комфорта Vaillant. Происходит ограничение мощности и максимально возможной температуры подающей линии. Статус 40 отображается поочередно с F.22 (недостаток воды). В этом случае поручите своему специалисту снова наполнить установку.

Если отопительная установка работает на несколько этажей, то может требоваться более высокое давление наполнения. Обратитесь по этому вопросу к своему специалисту.

4.4 Ввод аппарата в эксплуатацию



4.4 Включение аппарата

► Главным выключателем (1) Вы включаете и выключаете аппарат.
1: «ВКЛ»
0: «ВЫКЛ»

Когда Вы включаете аппарат, на дисплее (2) появляется текущая температура подающей линии системы отопления.

Для настройки аппарата согласно Вашим потребностям прочтите → раздел 4.5 и 4.6, в которых описаны возможности настройки режима приготовления горячей воды и режима отопления.



Осторожно!
Повреждения, вызванные морозом!

Защита от замерзания и контрольные устройства активны только тогда, когда аппарат не отсоединен от электросети.

- Никогда не отсоединяйте аппарат от электрической сети.
- Установите основной выключатель аппарата в положение «I».

Для того чтобы эти предохранительные устройства оставались активными, Ваш газовый конденсационный котел должен включаться и выключаться регулятором (информацию об этом Вы найдете в соответствующем руководстве по эксплуатации).

Как Вам вывести Ваш газовый конденсационный котёл из эксплуатации полностью, Вы можете посмотреть в → **раздел 4.9**.



Сразу после включения на дисплее появляется индикация «Меню функций» Меню функций позволяет специалисту выполнять функциональную проверку отдельных исполнительных элементов. Прибл. через 5 с ожидания или при нажатии на кнопку «←» электроника аппарата переключается в нормальный режим эксплуатации.

4.5 Приготовление горячей воды

Для приготовления горячей воды к отопительному аппарату должен быть подключен емкостной водонагреватель типа VIH.

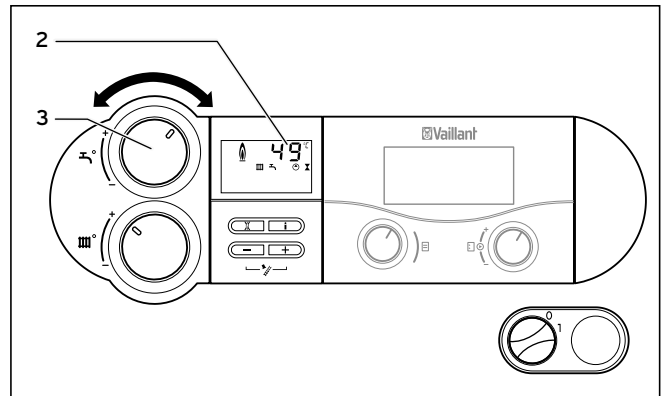
4.5.1 Настройка температуры горячей воды



Опасность!
Опасность для здоровья из-за образования легионелл!

Если аппарат применяется для подогрева в установке для подогрева питьевой воды, обратите внимание на следующее:

- установите температуру горячей воды на выходе на ручке настройки (3) как минимум на 60 °С.



4.5 Настройка температуры горячей воды

- Включите аппарат так, как описано в → **раздел 4.4**.
- Установите ручку (3) настройки температуры в водонагревателе на необходимую температуру. При этом:
 - до упора влево - защита от замерзания 15 °С
 - до упора вправо макс. 65 °С



При использовании VRC 470, VRC 630 или VRS 620 расчетная температура водонагревателя и периоды разблокировки настраиваются на регуляторе. Чтобы не мешать работе регулятора, ручку настройки следует установить до упора вправо.

При настройке желаемой температуры на дисплее (2) отображается соответственно относящееся к этому расчетное значение. Через 3 секунды эта индикация гаснет, и на дисплее снова появляется стандартная индикация (текущая температура подающей линии системы отопления).

4.5.2 Отключение режима нагрева водонагревателя

На аппаратах с подключенным емкостным водонагревателем Вы можете выключить приготовление горячей воды либо нагрев водонагревателя, оставив режим отопления работать.

- Для этого поверните ручку настройки температуры горячей воды до упора влево. Для водонагревателя продолжит работать только функция защиты от замерзания.



При использовании VRC 470 оставьте ручку настройки в крайнем правом положении и переключите в VRC 470 контур водонагревателя на «выкл».

4 Эксплуатация

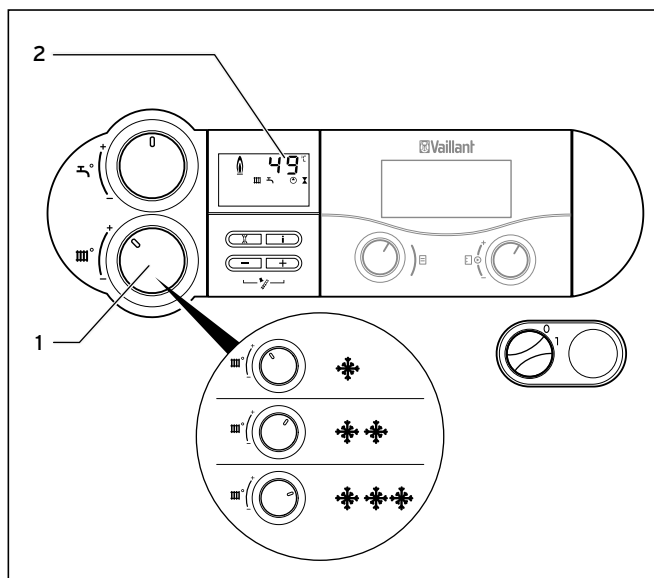
4.5.3 Разбор горячей воды

При открывании крана с горячей водой на водоразборной точке (раковина, душ, ванна и т.п.) горячая вода автоматически забирается из подсоединенного водонагревателя.

При температуре водонагревателя ниже настроенной аппарат автоматически включается и подогревает водонагреватель. При достижении расчетной температуры водонагревателя аппарат VU автоматически выключается. Насос продолжает работать еще некоторое время.

4.6 Настройки режима отопления

4.6.1 Настройка температуры подающей линии (регулятор не подключен)



4.6 Настройка температуры подающей линии при отсутствии регулирующего аппарата

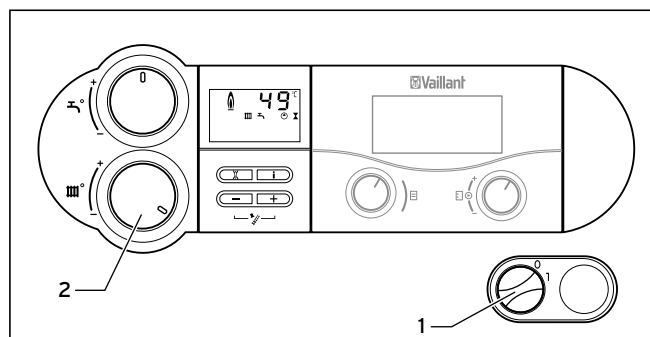
При отсутствии внешнего регулятора установите температуру подающей линии с помощью ручки настройки (1) в соответствии с температурой наружного воздуха. При этом мы рекомендуем следующие настройки:

- **левое положение** (но не до упора) в переходный сезон: температура наружного воздуха прибл. от 10 до 20 °C
- **среднее положение** при умеренно холодной погоде: температура наружного воздуха прибл. от 0 до 10 °C
- **правое положение** при очень холодной погоде: температура наружного воздуха прибл. от 0 до -15 °C.

При настройке температуры настроенное значение отображается на дисплее (2). Прибл. через 3 секунды эта индикация гаснет, и на дисплее снова появляется стандартная индикация (текущая температура подающей линии системы отопления или опционально давление воды в установке).

Обычно ручкой настройки (1) можно бесступенчато настроить температуру подающей линии до 75 °C. Если, все же, на Вашем аппарате можно настроить более высокие или только более низкие значения, то специалист выполнил соответствующую регулировку для обеспечения или предотвращения работы отопительной установки с более высокой температурой подающей линии.

4.6.2 Настройка температуры подающей линии (при применении регулятора)



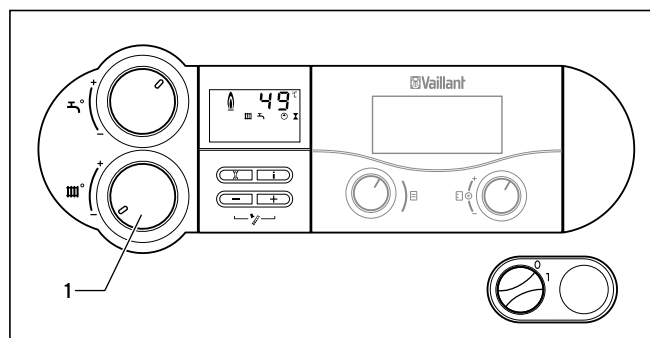
4.7 Настройка температуры подающей линии при применении регулятора

Если Ваша система отопления оборудована погодозависимым устройством регулирования или комнатным регулятором температуры, то Вы должны предпринять следующую настройку:

- Поверните главный выключатель (1) в положение «I».
- Поверните ручку (2) для настройки температуры подающей линии системы отопления до упора вправо.

Температура подающей линии задается регулятором автоматически (Информацию относительно этого Вы можете найти в соответствующем руководстве по эксплуатации).

4.6.3 Отключение режима отопления (летний режим)

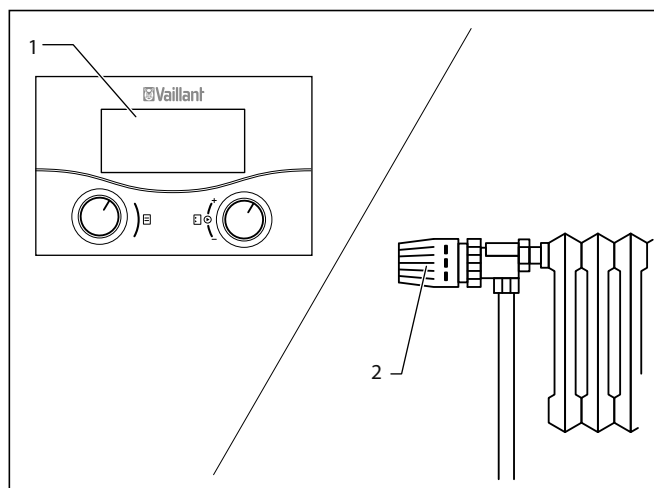


4.8 Отключение режима отопления (летний режим)

Летом Вы можете отключить режим отопления, а приготовление горячей воды оставить активным.

- Для этого поверните ручку (1) для настройки температуры подающей линии системы отопления до упора влево.

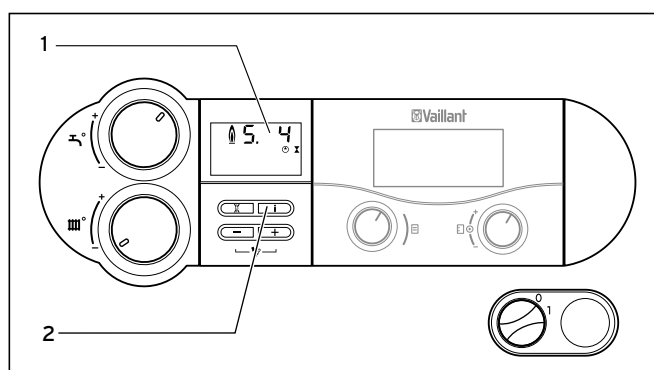
4.6.4 Настройка комнатного регулятора температуры или устройства регулирования в зависимости от температуры наружного воздуха



4.9 Настройка комнатного регулятора температуры / устройства регулирования в зависимости от температуры наружного воздуха

- Установите комнатный регулятор температуры (1), устройство регулирования в зависимости от температуры наружного воздуха, а также термостатные вентили радиаторов (2) согласно соответствующим руководствам к этим принадлежностям.

4.7 Индикации состояний



4.10 Индикация состояний

Индикации состояний предоставляют информацию об эксплуатационном состоянии аппарата.

- Активируйте индикацию состояния нажатием кнопки «i» (2).

Теперь на дисплее (1) отображается код соответствующего состояния, например, «S. 4» для работы горелки. Значение основных кодов

состояния см. в расположенной ниже таблице. Отображенный код состояния дополнительно поясняется соответствующей текстовой индикацией на дисплее DIA-системы, например, для «S. 4»: «Режим отопления - горелка включена».

В фазах переключения, например, при повторном розжиге из-за исчезновения пламени, кратковременно отображается сообщение о состоянии «S.».

- Путем повторного нажатия кнопки «i» (2) переключите дисплей обратно в нормальный режим.

Индикация	Значение
	Индикация в режиме отопления
S. 0	Отопление - нет расхода тепла
S. 1	Режим отопления - пуск вентилятора
S. 2	Режим отопления - предварительное включение насоса
S. 3	Режим отопления - розжиг
S. 4	Режим отопления - горелка включена
S. 6	Режим отопления - продолжение работы вентилятора
S. 7	Режим отопления - Выбег насоса
S. 8	Отопление - оставшееся время блокировки xx минут
S.31	Нет потребности в теплоте - летний режим
S.34	Режим отопления - защита от замерзания
	Индикация в режиме нагрева водонагревателя
S.20	Требование горячей воды
S.22	Режим приготовления горячей воды - предварительное включение насоса
S.24	Режим приготовления горячей воды - горелка включена

4.1 Коды состояния и их значение (выбор)

4 Эксплуатация

4.8 Устранение сбоев

Если при эксплуатации газового конденсационного котла возникнут проблемы, то Вы можете самостоятельно выполнить проверку по следующим пунктам:

Сбой	Причина	Устранение
Аппарат не включается: Нет горячей воды, обогрев остается холодным.	Газовый запорный кран со стороны здания в подводящей линии и запорный газовый кран на аппарате закрыты.	Откройте оба газовых запорных крана (→ раздел 4.3.1).
	Система электроснабжения со стороны здания выключена.	Проверьте, включён ли соответствующий предохранительный автомат или в порядке ли предохранитель. Аппарат снова автоматически включится при восстановлении сетевого напряжения.
	Главный выключатель на газовом конденсационном котле выключен («0»).	Поверните основной выключатель (1, рис. 4.4) на "1" = Вкл.
	Ручка настройки температуры подающей линии на газовом конденсационном котле повернута до упора влево, т.е. на защиту от замерзания.	Если Вы подключили регулятор: поверните вращающуюся кнопку для настройки температуры теплоносителя в подающей линии системы отопления до правого упора. Если Вы не подключали регулятор: → раздел 4.6.1.
	Давление наполнения отопительной установки недостаточно.	Поручите Вашему специалисту наполнить систему отопления (→ раздел 4.8.1).
	В отопительной установке есть воздух.	Поручите Вашему специалисту удалить воздух из системы отопления.
	Есть сбой в процессе розжига.	Нажмите кнопку снятия сбоя для выполнения снятия сбоя (максимум три раза). Если затем аппарат не перейдёт в режим эксплуатации, то Вам следует привлечь сертифицированное специализированное предприятие для проверки и устранения сбоя (→ раздел 4.8.2).
Режим приготовления горячей воды работает безотказно; отопление не работает.	Внешние регуляторы (например, регуляторы calorMATIC) настроены неправильно. Правильно настройте регулятор (→ раздел 4.6.2).	

4.2 Устранение сбоев



Осторожно!

Опасность материального ущерба из-за неправильно выполненных изменений!

Если после проверки вышеназванных пунктов Ваш газовый конденсационный котёл работает небезупречно, то обратите внимание на следующее:

- ▶ Никогда не пытайтесь самостоятельно выполнять ремонт газового конденсационного котла.
- ▶ Привлеките авторизованное сервисное предприятие для выполнения проверки.

4.8.1 Сбой из-за недостатка воды

Как только давление установки опускается ниже предельного значения, на дисплее появляется сервисное сообщение «**Проверить давление воды**». Если специалист наполнил установку достаточным количеством воды, то индикация погаснет через 20 секунд самостоятельно / автоматически.

Если давление опускается ниже 30 кПа (0,3 бар), горелка отключается. На дисплее появляется сообщение об ошибке «**F.22**». Для того чтобы аппарат снова привести в обычный рабочий режим, специалист должен сначала наполнить установку водой.

При значении давления 0 МПа (0 бар), а также выше 0,9 МПа (9 бар) активируется устройство поддержания комфорта Vaillant. При более частом падении давления необходимо выяснить и устранить причину потери отопительной воды. Для этого уведомите Ваше аттестованное специализированное предприятие

Для безупречной работы давление наполнения отопительной установки в холодном состоянии должно находиться в диапазоне 0,1 МПа (1,0 бар) - 0,2 МПа (2,0 бар) (→ **раздел 4.3.2**).

- Если уровень недостаточный, поручите своему специалисту долить воду.



Если отопительная установка работает на несколько этажей, то может потребоваться более высокое давление наполнения. Обратитесь по этому поводу в свое специализированное предприятие.

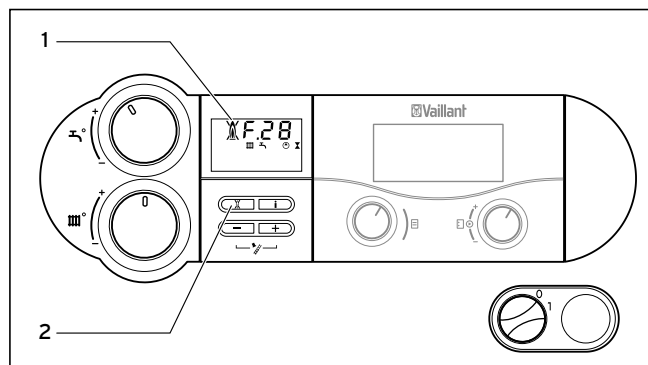


Осторожно! **Опасность повреждения из-за неправильного заполнения!**

Добавление химических веществ может привести к повреждению уплотнений и мембран, а также к возникновению шумов в режиме отопления. Мы не несем никакой ответственности за это и возможный вызванный этим ущерб. Обратите внимание на следующее:

- Для заполнения системы отопления используйте только такую воду, которая удовлетворяет требованиям директивы VDI (Союз Немецких Инженеров) 2035.
- Если Вы планируете использовать в греющей воде химические вещества, такие как, например, антифризы и антикоррозионные средства (ингибиторы), то предварительно проконсультируйтесь с Вашим специалистом.

4.8.2 Сбои в процессе розжига



4.11 Устранение сбоев

Если горелка не разгорается после пяти попыток розжига, аппарат не включается и переходит в состояние «Сбой». Это отображается индикацией кода ошибки «**F.28**» или «**F.29**» на дисплее.

В аппаратах ecoCRAFT дополнительно появляется перечеркнутый символ пламени (1) и соответствующая текстовая индикация на дисплее, например, для F.28: «**Отказ при запуске, неудачный розжиг**».

Повторный автоматический розжиг осуществляется только после снятия сбоя вручную.

- В таком случае нажмите кнопку снятия сбоя (2) и удерживайте ее нажатой прибл. одну секунду.





Осторожно! **Опасность повреждений в результате ненадлежащих изменений!**

Если газовый конденсационный котёл всё ещё не переходит в режим эксплуатации после третьей попытки снятия сбоя, то обратите внимание на следующее:

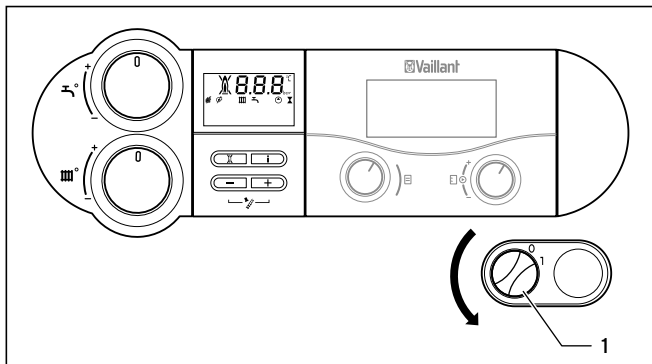
- Никогда не пытайтесь самостоятельно выполнять ремонт газового конденсационного котла.
- Привлеките авторизованное сервисное предприятие для выполнения проверки.

4.8.3 Сбои в воздуховоде/газоотводе

Аппараты оснащены вентилятором. При ненадлежащем функционировании вентилятора аппарат отключается.

В таком случае на дисплее появляются символы  и , а также сообщение об ошибке «**F.3x**». Отображенный код ошибки дополнительно объясняется соответствующей индикацией на дисплее открытого текста: например, «**Ошибка - вентилятор**».

4.9 Вывод из эксплуатации



4.12 Отключение аппарата

- ▶ Чтобы полностью вывести из эксплуатации Ваш газовый конденсационный котел, поставьте главный выключатель (1) в положение «0».



Осторожно! **Повреждения, вызванные морозом!**

Защита от замерзания и контрольные устройства активны только тогда, когда аппарат не отсоединен от электросети.

- ▶ Никогда не отсоединяйте аппарат от электрической сети.
- ▶ Поставьте главный выключатель аппарата в положение «I».

Для того чтобы эти предохранительные устройства оставались активными, Ваш газовый конденсационный котел должен включаться и выключаться в нормальном режиме только посредством регулятора (информацию относительно этого Вы можете найти в соответствующем руководстве по эксплуатации).



При выводе из эксплуатации на более длительный период (например, на время отпуска) следует дополнительно закрыть запорный газовый кран и запорный клапан холодной воды.

В связи с этим строго соблюдайте указания по защите от замерзания, приведенные в → **раздел 4.10**.

Запорные устройства не входят в объем поставки Вашего аппарата. Они устанавливаются Вашим специалистом при монтаже установки. Он должен объяснить Вам расположение и правила пользования этими узлами.

4.10 Защита от замерзания

Система отопления и водопроводные линии достаточно защищены от замерзания, если система отопления в зимний период продолжает работать также и в период Вашего отсутствия, а в помещениях поддерживается равномерная температура.



Осторожно! **Повреждения, вызванные морозом!**

Защита от замерзания и контрольные устройства активны только тогда, когда аппарат не отсоединен от электросети.

- ▶ Никогда не отсоединяйте аппарат от электрической сети.
- ▶ Поставьте главный выключатель аппарата в положение «I».



Осторожно! **Материальный ущерб из-за антифриза в первичном отопительном контуре!**

Обогащение воды системы отопления антифризами в первичном отопительном контуре может привести к изменению уплотнений и мембран, а также к возникновению шумов в режиме отопления. Мы не несем никакой ответственности за это и возможный вызванный этим ущерб.

- ▶ Обогащение воды системы отопления антифризами не допускается.

4.10.1 Функция защиты от замерзания

Газовый конденсационный котел оснащен функцией защиты от замерзания:

Если температура подающей линии системы отопления **при включенном главном выключателе** падает ниже 5 °C, аппарат включается и нагревает отопительный контур прилб. до 30 °C.



Осторожно! **Опасность замерзания частей всей установки!**

Циркуляция воды через всю систему отопления не может быть обеспечена посредством функции защиты от замерзания.

- ▶ Учитывайте функцию защиты от замерзания регулятора.

4.10.2 Защита от замерзания путем опорожнения

Другой вариант защиты от замерзания заключается в том, чтобы опорожнить систему отопления и аппарат. При этом необходимо убедиться в том, что как установка, так и аппарат опорожняются полностью.

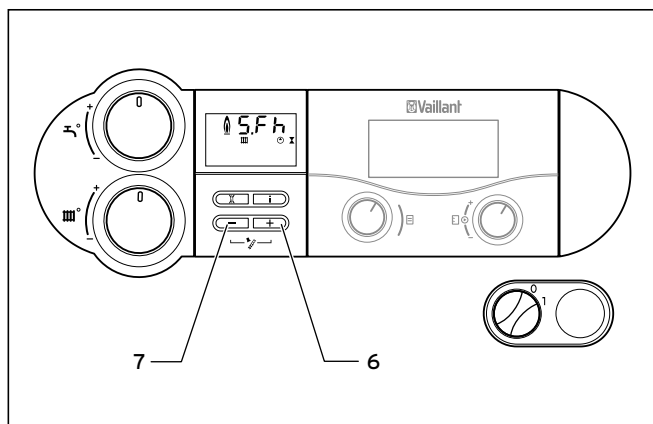
Равным образом необходимо опорожнить все трубы холодной и горячей воды в доме и аппарате.

Проконсультируйтесь по этому поводу в своем специализированном предприятии.

4.10.3 Измерения, выполняемые специалистом (например, трубочистом)



Описанные в данном разделе измерительные и контрольные работы проводятся только Вашим трубочистом.



4.13 Включение режима трубочист

Для проведения измерений поступайте следующим образом:

- Активируйте режим трубочист, при этом нажмите одновременно кнопки «+» (6) и «-» (7) DIA-системы.
Индикация на дисплее:
S.Fh = Режим «трубочист» отопления
S.Fb = Режим «трубочист» горячей воды
- Проводите измерение не ранее чем через 2 минуты работы аппарата.
- Открутите колпачок контрольного отверстия.
- Проведите измерения в тракте отходящих газов на контрольном штуцере. Измерения в направлении движения воздуха Вы можете проводить на контрольном штуцере.
- С помощью одновременного нажатия кнопок «+» (6) и «-» (7) Вы сможете покинуть режим измерения.
Режим измерения также закончится, если в течение 15 минут не будет нажата ни одна кнопка.
- Снова завинтите колпачок контрольного отверстия.

5 Техническое обслуживание



Предупреждение!

Опасность материального ущерба и травм людей из-за неправильного обращения!

Невыполненное техническое обслуживание может отрицательно сказаться на эксплуатационной безопасности аппарата и приводить к материальному ущербу и травмам людей.

- Никогда не пытайтесь самостоятельно выполнять работы по техническому обслуживанию или ремонту отопительного аппарата.
- Поручите это авторизованному сервисному предприятию. Мы рекомендуем заключить договор на техническое обслуживание.

Условием постоянной эксплуатационной готовности и эксплуатационной безопасности, надёжности и длительного срока службы является **ежегодный** осмотр/техобслуживание аппарата авторизованным сервисным предприятием.

Регулярное техническое обслуживание обеспечивает оптимальный КПД и, тем самым, экономичную эксплуатацию Вашего газового конденсационного котла.

Проверка линии отвода конденсата и сливной воронки

Линия отвода конденсата и сливная воронка должны быть всегда проходимыми.

- Периодически проверяйте линию отвода конденсата и сливную воронку на предмет дефектов, особенно на засорения.

В линии отвода конденсата и сливной воронке не должны быть видны или ощущаться помехи.

- Если Вы обнаружили дефекты, то поручите их устранение авторизованному сервисному предприятию.

6 Сервисная служба и гарантия

6.1 Гарантийное и сервисное обслуживание

Актуальную информацию по организациям, осуществляющим гарантийное и сервисное обслуживание продукции Vaillant, Вы можете получить по телефону „горячей линии“ и по телефону представительства фирмы Vaillant, указанным на обратной стороне обложки инструкции. Смотрите также информацию на Интернет-сайте.

6.2 Гарантия

Действующие условия гарантии завода-изготовителя Вы найдёте в приложенном к Вашему аппарату паспорте изделия.

Поставщик

Представительства Vaillant GmbH в России

123423 Москва ■ ул. Народного Ополчения д. 34, стр. 1

Тел.: (495) 788 45 44 ■ Факс: (495) 788 45 65

197022 Санкт-Петербург ■ наб. реки Карповки, д. 7

Тел.: (812) 703 00 28 ■ Факс: (812) 703 00 29

410004 Саратов ■ ул. Чернышевского, д. 60/62А, офис 702

Тел./факс: (8452) 29 31 96 / 29 47 43

344064 Ростов-на-Дону ■ ул. Вавилова, д. 62 в, 5 эт, оф. 508-509

Тел./Факс +7 (863) 218 13 01, 300-78-17, 300-78-19

620100 Екатеринбург ■ Восточная, 45 ■ Тел.: (343) 382 08 38

Техническая поддержка (495) 921 45 44 (круглосуточно)

info@vaillant.ru ■ www.vaillant.ru ■ www.вайлант.рф

Производитель

Вайлант ГмБХ

Бергхаузер штр. 40 ■ D42859 Ремшайд ■ Германия