

Для эксплуатирующей стороны

Руководство по эксплуатации
ecoTEC plus



Газовые настенные конденсационные отопительные аппараты

VU
VUW

Оглавление

Характеристики аппарата	3	4.8.4	Заполнение аппарата/отопительной установки	17
Рекомендуемые принадлежности	3	4.9	Вывод из эксплуатации.....	18
1 Указания к документации	3	4.10	Защита от замерзания.....	18
1.1 Хранение документации.....	3	4.10.1	Функция защиты от замерзания.....	18
1.2 Используемые символы.....	3	4.10.2	Защита от замерзания путем опорожнения	18
1.3 Правила для транспортировки и хранения	3	4.11	Техническое обслуживание и служба	
1.4 Действительность руководства.....	3		технической поддержки.....	18
1.5 Маркировка CE.....	4			
1.6 Маркировочная табличка.....	4			
2 Безопасность	4			
2.1 Нормы и правила.....	6			
3 Указания к эксплуатации	6			
3.1 Гарантия завода-изготовителя	6			
3.2 Использование по назначению	6			
3.3 Требования к месту установки	7			
3.4 Уход.....	7			
3.5 Вторичное использование и утилизация.....	7			
3.5.1 Аппарат.....	7			
3.5.2 Упаковка.....	7			
3.6 Советы по экономии энергии.....	7			
4 Эксплуатация	9			
4.1 Обзор органов управления.....	9			
4.2 Действия перед вводом в эксплуатацию.....	10			
4.2.1 Открывание запорных устройств	10			
4.2.2 Контроль давления установки	11			
4.3 Ввод в эксплуатацию	11			
4.4 Приготовление горячей воды в аппаратах VUW.....	12			
4.4.1 Настройка температуры горячей воды	12			
4.4.2 Включение и выключение функции горячего старта.12				
4.4.3 Разбор горячей воды	13			
4.5 Приготовление горячей воды в аппаратах VU.....	13			
4.5.1 Настройка температуры горячей воды	13			
4.5.2 Выключение режима нагрева водонагревателя (только аппараты VU с внешним емкостным водонагревателем)	13			
4.5.3 Разбор горячей воды	14			
4.6 Настройки режима отопления.....	14			
4.6.1 Настройка температуры подающей линии (регулирующий прибор не подключен).....	14			
4.6.2 Настройка температуры подающей линии (с использованием регулирующего аппарата)	14			
4.6.3 Отключение режима отопления (летний режим).....	15			
4.6.4 Настройка регулятора комнатной температуры или погодозависимого регулятора	15			
4.7 Индикации состояний (для работ по техническому обслуживанию и сервисных работ, выполняемых специалистом)	15			
4.8 Устранение сбоев	16			
4.8.1 Сбой из-за недостатка воды	16			
4.8.2 Сбои в процессе розжига	16			
4.8.3 Сбои в воздуховоде/газоотводе.....	17			

Характеристики аппарата

Аппараты ecoTEC от Vaillant представляют собой компактные настенные газовые конденсационные аппараты. Аппараты VUW дополнительно оснащены интегрированной функцией приготовления горячей воды.

Рекомендуемые принадлежности

Для регулирования ecoTEC Vaillant предлагает различные исполнения регуляторов, подключаемых к коммутационной панели или вставляемых в эксплуатационную заглушку.

- auroMATIC 560
- auroMATIC 620/2
- calorMATIC 230
- calorMATIC 330
- calorMATIC 360
- calorMATIC 360f
- calorMATIC 392
- calorMATIC 400
- calorMATIC 430
- calorMATIC 630/2
- VR 60 Смесительный модуль
- VR 61 Смесительный модуль
- VR 68 Гелиомодуль
- VR 80 Прибор дистанционного управления
- VR 81 Прибор дистанционного управления
- VR 90/2 Прибор дистанционного управления
- vrnetDIALOG 830
- vrnetDIALOG 860/2
- VRT30
- VRT 40
- VRT 50

Ваше специализированное предприятие даст Вам совет при выборе подходящего регулирующего прибора.

1 Указания к документации

Следующие указания представляют собой «путеводитель» по всей документации.

В сочетании с данным руководством по эксплуатации действительна и другая документация.

За повреждения, вызванные несоблюдением данных руководств, мы не несем никакой ответственности.

Дополнительная действующая документация

Для эксплуатирующей стороны:

Гарантийная карта № 0020031563

Для специалиста:

Руководство по монтажу
и техническому обслуживанию № 0020050886
№ 0020029176
№ 0020046371

Руководство по монтажу
системы дымоходов/воздуховодов № 0020029110

При необходимости действуют также и другие руководства для всех используемых принадлежностей и регуляторов.

1.1 Хранение документации

Храните данное руководство по эксплуатации, а также всю входящую в объем поставки документацию таким образом, чтобы она находилась под рукой в случае необходимости. При переезде или продаже аппарата передавайте документацию следующему владельцу.

1.2 Используемые символы

При эксплуатации аппарата соблюдайте Указания по технике безопасности, приведенные в данном руководстве по эксплуатации!



Опасно!

Непосредственная опасность для здоровья и жизни!



Опасно!

Опасность для жизни из-за удара током!



Опасно!

Опасность ожогов или ошпаривания!



Внимание!

Возможная опасная ситуация для оборудования и окружающей среды!



Указание!

Полезная информация и указания.

- Символ необходимости выполнения какого-либо действия

1.3 Правила для транспортировки и хранения

Аппараты Vaillant должны транспортироваться в оригинальной упаковке в соответствии с правилами, нанесёнными на упаковку с помощью международных стандартизованных пиктограмм. Температура окружающего воздуха при транспортировке и хранении должна составлять от -40 до +40 °C.

Так как все аппараты проходят 100-процентный контроль функционирования, нормальным явлением считается небольшое количество воды в аппарате, которое, при соблюдении правил транспортировки и хранения, не приведёт к повреждению узлов аппарата.

1.4 Действительность руководства

Данное руководство по эксплуатации действует исключительно для аппаратов со следующими номерами артикулов:

- 0010004985
- 0010004986
- 0010004987
- 0010004988
- 0010004989
- 0010005971
- 0010004152
- 0010004153

1 Указания к документации

2 Безопасность

Номер артикула Вашего аппарата см. на маркировочной табличке.

1.5 Маркировка CE

Обозначение символом CE указывает на то, что аппараты согласно маркировочной табличке выполняют основные требования соответствующих директив:

1.6 Маркировочная табличка

Маркировочная табличка аппарата ecoTEC от Vaillant расположена на его нижней стороне.



Данный знак свидетельствует о соответствии аппарата требованиям ГОСТ и наличии сертификата соответствия, действующего на территории России.



Для данного аппарата имеется разрешение на применение Федеральной службы по технологическому надзору России, сертификат пожарной безопасности, санитарно-эпидемиологическое заключение.

2 Безопасность

Поведение при аварийном случае



Опасно!

При запахе газа: Опасность отравления и взрыва из-за неправильного функционирования!

В случае появления запаха газа соблюдайте следующий порядок действий:

- Не включайте и не выключайте свет.
- Не нажимайте никаких электрических выключателей.
- Не используйте телефон в опасной зоне.
- Не пользуйтесь открытым огнем (напр., зажигалками, спичками).
- Не курите.
- Закройте газовый запорный кран (1), см. рис. 2.1 и рис. 2.2.
- Откройте окна и двери.
- Оповестите соседей.
- Покиньте дом.
- Оповестите предприятие газоснабжения (ПГС) или Ваше аккредитованное специализированное предприятие.

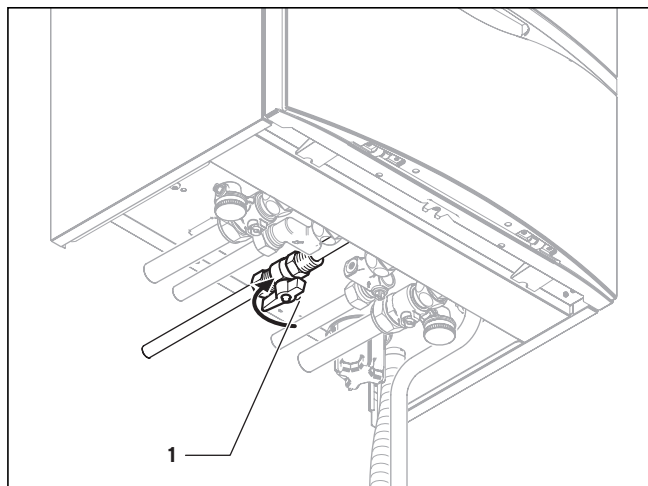


Рис. 2.1 Закрывание газового запорного крана (кроме VU 466 и VU 656)

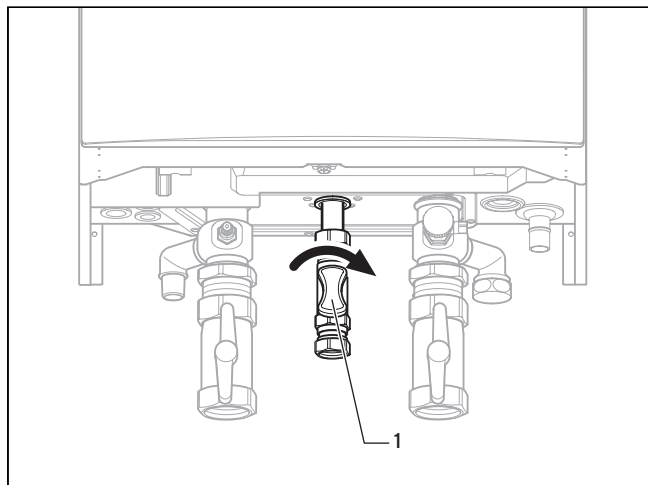


Рис. 2.2 Закрывание газового запорного крана (для VU 466 и VU 656)

Указания по технике безопасности

Строго соблюдайте приведенные ниже указания по технике безопасности и предписания.



Опасно!

Опасность взрыва воспламеняющейся газо-воздушной смеси!

Не используйте и не храните взрывоопасные или легковоспламеняющиеся вещества (например, бензин, краски и т. п.) в помещении, в котором установлен аппарат.

Опасно!

Опасность отравления и взрыва из-за неправильного функционирования!

Категорически запрещается выводить из эксплуатации предохранительные устройства; запрещается выполнять какие-либо манипуляции с этими устройствами, которые могут отрицательно сказаться на их надлежащем функционировании.

Поэтому запрещается выполнять какие-либо изменения:

- на аппарате,
- рядом с аппаратом,
- на подводящих линиях газа, приточного воздуха, воды и тока, а также
- на линиях отвода отработанных газов.

Запрет на проведение изменений действует также и относительно строительных конструкций в непосредственной близости от аппарата, поскольку подобные изменения могут оказать влияние на безопасность его эксплуатации.

Примером этому служит:

Шкафоподобная облицовка подпадает под действие специальных предписаний по исполнению. Обратитесь в Ваше специализированное предприятие, если хотите установить подобную облицовку.

Для выполнения изменений на аппарате или рядом с ним в любом случае следует привлекать аккредитованное специализированное предприятие.



Внимание!

Опасность получения травм и материального ущерба из-за неправильно выполненных изменений! Категорически запрещается самостоятельно принимать какие-либо меры или производить манипуляции на газовом настенном отопительном аппарате или других частях установки. Никогда не пытайтесь самостоятельно выполнить техническое обслуживание или ремонт аппарата.

- Не нарушайте целостность и не удаляйте пломбы с деталей. Только аккредитованные специалисты и служба технической поддержки для клиентов уполномочены изменять опломбированные узлы.



Опасно!

Опасность получения ожогов! Выходящая из крана горячая вода может иметь высокую температуру.



Внимание!

Опасность повреждений! Не пользуйтесь аэрозолями, растворителями, хлорсодержащими чистящими средствами, красками, клеем и т. п. в непосредственной близости от аппарата. При неблагоприятных обстоятельствах эти вещества могут привести к коррозии, в том числе в системе выпуска отработанных газов.

Монтаж и настройка

Монтаж аппарата разрешается выполнять только аккредитованному специалисту. Он также берет на себя ответственность за надлежащую установку и ввод в эксплуатацию.

Он также уполномочен проводить осмотры/техническое обслуживание и ремонт аппарата, а также изменения установленного расхода газа.



Опасно!

Аппарат можно долговременно эксплуатировать только при надлежащим образом закрытой облицовке! В противном случае – при неблагоприятных условиях эксплуатации – это может привести к материальному ущербу или даже опасности для здоровья и жизни.

Давление наполнения отопительной установки

Регулярно производите контроль давления наполнения отопительной установки (см. раздел 4.8.4).

Агрегат аварийного электропитания

Во время монтажа специалист подключил Ваш газовый отопительный аппарат к электросети.

Если аппарат должен оставаться в рабочем состоянии при отказе сетевого электропитания, то используемый агрегат аварийного электропитания по своим техническим характеристикам (частоте, напряжению, заземлению) должен соответствовать характеристикам сети и обеспечивать мощность не меньше потребляемой аппаратом. Проконсультируйтесь по этому поводу в своем специализированном предприятии.

Негерметичность (не касается VU 466 и 656)

При обнаружении негерметичности в области линии горячей воды между аппаратом и водоразборными точками незамедлительно закройте запорный вентиль холодной воды и обратитесь к своему специалисту, чтобы он устранил негерметичность.

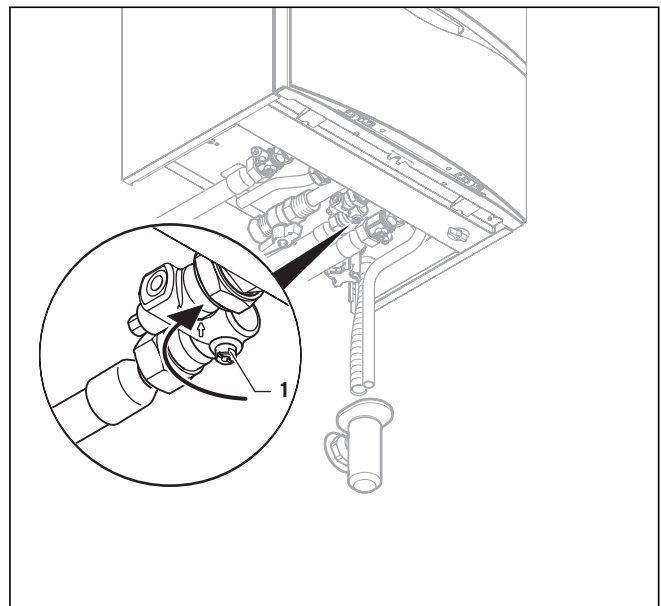


Рис. 2.3 Закрывание запорного вентиля холодной воды (не касается VU 466 и 656)



Указание!

Для аппаратов ecoTEC запорный вентиль холодной воды не входит в объем поставки Вашего аппарата. Спросите у своего специалиста, куда он установил такой вентиль.

2 Безопасность

3 Указания к эксплуатации

Защита от замерзания

Обеспечьте, чтобы во время Вашего отсутствия в холодное время года отопительная установка оставалась в работе и обеспечивала достаточное отопление помещений.



Внимание!

Опасность повреждений!

При сбое электропитания или при слишком невысокой настроенной комнатной температуре в отдельных помещениях нельзя исключать вероятность повреждения частей отопительной установки морозом.

Непрерывно соблюдайте указания по защите от замерзания, приведенные в разделе 4.10.

2.1 Нормы и правила

При выборе места установки, проектировании, монтаже, эксплуатации, проведении инспекции, технического обслуживания и ремонта прибора следует соблюдать государственные и местные нормы и правила, а также дополнительные распоряжения, предписания и т.п. соответствующих ведомств касательно газоснабжения, дымоотведения, водоснабжения, канализации, электроснабжения, пожарной безопасности и т.д. – в зависимости от типа прибора.

3 Указания к эксплуатации

3.1 Гарантия завода-изготовителя

Вам, как владельцу аппарата, в соответствии с действующим законодательством может быть предоставлена гарантия изготовителя.

Обращаем Ваше внимание на то, что гарантия предприятия-изготовителя действует только в случае, если монтаж и ввод в эксплуатацию, а также дальнейшее обслуживание аппарата были произведены аттестованным фирмой Vaillant специалистом специализированной организации. При этом наличие аттестата Vaillant не исключает необходимости аттестации персонала этой организации в соответствии с действующими на территории Российской Федерации законодательными и нормативными актами касательно сферы деятельности данной организации. Выполнение гарантийных обязательств, предусмотренных действующим законодательством той местности, где был приобретён аппарат производства фирмы Vaillant, осуществляет организация-продавец Вашего аппарата или связанная с ней договором организация, уполномоченная по договору с фирмой Vaillant выполнять гарантийный и негарантийный ремонт оборудования фирмы Vaillant. Ремонт может также выполнять организация, являющаяся авторизованным сервисным центром. По договору с фирмой Vaillant эта организация в течение гарантийного срока бесплатно устраним все выявленные ей недостатки, возникшие по вине завода-изготовителя. Конкретные условия гарантии и длительность гарантийного срока устанавливаются и документально фиксируются при продаже и вводе в эксплуатацию аппарата. Обратите внимание на необходимость заполнения раздела "Сведения о продаже" с серийным номером аппарата, отметками о продаже на стр.2 данного паспорта.

Гарантия завода-изготовителя не распространяется на изделия, неисправности которых вызваны транспортными повреждениями, нарушением правил транспортировки и хранения, загрязнением любого рода, замерзанием воды, неквалифицированным монтажом и/или вводом в эксплуатацию, несоблюдением инструкций по монтажу и эксплуатации оборудования и принадлежностей к нему и прочими не зависящими от изготовителя причинами, а также на работы по монтажу и обслуживанию аппарата.

Фирма Vaillant гарантирует возможность приобретения любых запасных частей к данному изделию в течение минимум 10 лет после снятия его с производства.

Установленный срок службы исчисляется с момента ввода в эксплуатацию и указан в прилагаемой к конкретному изделию документации.

На аппараты типа VK, VKK, VKO, GP 210, VU, VUW, VIH, VRC и принадлежности к ним завод-изготовитель устанавливает срок гарантии 2 года с момента ввода в эксплуатацию, но не более 2,5 лет с момента продажи конечному потребителю. На аппараты типа MAG, VGH, VER, VES, VEH/VEN, VEK, VED – 1 год с момента ввода в эксплуатацию, но не более 1,5 лет с момента продажи конечному потребителю.

Гарантия на запасные части составляет 6 месяцев с момента розничной продажи при условии установки запасных частей аттестованным фирмой Vaillant специалистом.

При частичном или полном отсутствии сведений о продаже и/или вводе в эксплуатацию, подтверждённых документально, гарантийный срок исчисляется с даты изготовления аппарата. Серийный номер изделия содержит сведения о дате выпуска: цифры 3 и 4 – год изготовления, цифры 5 и 6 – неделя года изготовления.

Организация, являющаяся авторизованным сервисным центром Vaillant, имеет право отказать конечному потребителю в гарантийном ремонте оборудования, ввод в эксплуатацию которого выполнен третьей стороной, если специалистом этой организации будут обнаружены указанные выше причины, исключающие гарантию завода-изготовителя.

3.2 Использование по назначению

Газовые настенные отопительные аппараты ecoTEC фирмы Vaillant сконструированы и изготовлены по последнему слову техники с учетом общепризнанных правил техники безопасности. Тем не менее, при неправильном использовании или использовании не по назначению может возникнуть опасность для здоровья и жизни пользователя или третьих лиц и опасность разрушения аппаратов и других материальных ценностей.

Данный аппарат не предназначен для использования лицами (включая детей) с ограниченными физическими, сенсорными и умственными способностями или не обладающими опытом и/или знаниями, кроме случаев, когда за ними присматривает лицо, ответственное за их безопасность, или дает указания по использованию аппарата. За детьми необходимо присматривать, чтобы удостовериться, что они не играют с аппаратом.

Аппараты предусмотрены для использования в качестве теплогенераторов для замкнутых систем центрального водяного отопления и для централизованного приготовления горячей воды. Любое иное или выходящее за рамки указанного использование считается использованием не по назначению. За вызванный этим

ущерб изготовитель/поставщик не несет никакой ответственности. Риск несет единолично пользователь. К использованию по назначению относится также соблюдение руководства по эксплуатации и монтажу, а также всей другой действующей документации, и соблюдение условий выполнения осмотров и технического обслуживания.



Внимание!

Любое неправильное использование запрещено.

Устанавливать аппараты должен квалифицированный специалист, который несет ответственность за выполнение существующих предписаний, правил и директив.

3.3 Требования к месту установки

Газовые настенные отопительные аппараты ecoTEC фирмы Vaillant навешиваются на стену таким образом, чтобы была возможность отвода скапливающегося конденсата и проведения труб систем воздухопровода и газоотвода.

Они могут быть установлены, напр., в подвальных, кладовых помещениях, помещениях многоцелевого назначения или жилых помещениях. Узнайте у своего специалиста, какие национальные предписания, действительные на данный момент, следует соблюдать.



Указание!

Нет необходимости в соблюдении расстояния между аппаратом и строительными конструкциями из воспламеняющихся материалов, т. к. при номинальной тепловой мощности аппарата на его поверхности температура не превышает максимально допустимое значение 85 °С.

3.4 Уход

- Очищайте облицовку своего аппарата влажной тряпкой с небольшим количеством мыла.



Внимание!

Опасность повреждений!

Не используйте абразивные или чистящие средства, которые могут повредить облицовку или арматуру из пластмассы. Не используйте аэрозоли, растворители или хлорсодержащие чистящие средства.

3.5 Вторичное использование и утилизация

Как Ваш газовый настенный отопительный аппарат ecoTEC фирмы Vaillant, так и его транспортировочная упаковка состоят большей частью из материалов, которые можно подвергнуть вторичной переработке.

3.5.1 Аппарат

Ваш газовый настенный отопительный аппарат ecoTEC фирмы Vaillant, а также все принадлежности не относятся к бытовым отходам. Проследите за тем, чтобы старый аппарат и при необходимости имеющиеся принадлежности были подвергнуты надлежащей утилизации.

3.5.2 Упаковка

Утилизацию транспортировочной упаковки поручите специализированному предприятию, производившему монтаж.



Указание!

Строго соблюдайте действующие в Вашей стране предписания.

3.6 Советы по экономии энергии

Установка погодозависимого регулятора отопления

Погодозависимые регуляторы отопления регулируют температуру подающей линии отопления в зависимости от соответствующей наружной температуры. Тепла генерируется не больше, чем это необходимо. Для этого на погодозависимом регуляторе настраивается соответствие температуры подающей линии температуре наружного воздуха. Эта настройка не должна быть выше, чем это требуется в соответствии с расчетом отопительной установки.

Обычно, должная настройка выполняется Вашим специализированным предприятием. Благодаря интегрированным временным программам автоматически включаются и выключаются фазы нагрева и понижения температуры (напр., ночью).

Погодозависимые регуляторы отопления в сочетании с термостатными вентилями представляют собой наиболее экономичный способ регулирования отопления.

Режим понижения температуры отопительной установки

Понижайте температуру помещения на ночь и на время Вашего отсутствия. Проще и надежнее всего это можно выполнить с помощью регулирующих приборов с индивидуально выбираемыми временными программами.

Во время периодов понижения устанавливайте температуру помещения примерно на 5 °С ниже, чем в периоды полного отопления. Понижение более чем на 5 °С не приносит никакой дальнейшей экономии энергии, т. к. в этом случае для следующего периода полного отопления потребовалась бы повышенная мощность нагрева. Только при длительном отсутствии, напр., на время отпуска, имеет смысл еще больше понизить температуру. Но зимой следите за тем, чтобы обеспечивалась достаточная защита от замерзания.

Комнатная температура

Устанавливайте комнатную температуру ровно такой, чтобы обеспечить чувство комфорта. Увеличение на каждый градус обозначает увеличение расхода энергии приблизительно на 6%. При задании температуры учитывайте назначение помещения. Так, например, обычно не требуется нагревать до 20 °С спальню или редко используемые помещения.

Настройка режима работы

В более теплое время года, когда жилые помещения не надо отапливать, мы рекомендуем Вам переключить систему отопления на летний режим. В этом случае режим отопления выключен, но аппарат либо установка, тем не менее, остаются в состоянии готовности для приготовления горячей воды.

3 Указания к эксплуатации

Равномерное отопление

Часто в квартире с центральным отоплением отапливается только одна единственная комната. Через ограждающие поверхности этого помещения, т. е. стены, двери, окна, потолок, пол смежные неотапливаемые помещения неконтролируемо отапливаются, что ведет к непреднамеренным потерям тепловой энергии. Разумеется, мощности радиатора этого отапливаемого помещения больше не достаточно для подобного режима эксплуатации.

В результате, помещение больше не отапливается должным образом и возникает неприятное чувство холода (такой же эффект возникает, если остаются открытыми двери между отапливаемыми и неотапливаемыми или частично отапливаемыми помещениями).

Это неправильная экономия: Отопление работает, но, тем не менее, не обеспечивает приятный, теплый микроклимат помещения. Более высокий комфорт отопления и рациональный режим работы обеспечиваются, если все помещения в квартире отапливаются равномерно и соответственно их назначению. Кроме того, может страдать и само здание, если его части не отапливаются или отапливаются недостаточным образом.

Термостатные вентили и регуляторы комнатной температуры

Сегодня должна быть сама собой разумеющейся установка термостатных вентилей на все радиаторы. Они точно поддерживают однократно заданную комнатную температуру. С помощью термостатных вентилей в сочетании с регулятором комнатной температуры (или погодозависимым регулятором) Вы можете установить комнатную температуру соответственно индивидуальным потребностям, обеспечивая, таким образом, экономичный режим работы своей отопительной установки. В комнате, в которой находится регулятор комнатной температуры, всегда оставляйте полностью открытыми вентилями всех радиаторов, т. к. в противном случае оба регулирующих устройства влияют друг на друга, что может привести к ухудшению качества регулирования.

Часто можно наблюдать следующие действия пользователей: Как только в помещении становится слишком жарко, они закрывают термостатные вентили или устанавливают комнатный термостат/регулятор комнатной температуры на более низкую температуру. Когда через какое-то время снова становится слишком холодно, они вновь открывают термостатный вентиль. Этого делать не требуется, т. к. регулировка температуры обеспечивается самим термостатным вентиляем: Если комнатная температура превышает значение, установленное на головке чувствительного элемента, термостатный вентиль автоматически закрывается; если температура падает ниже установленного значения, он снова открывается.

Не загораживайте регулирующие приборы

Не загораживайте свой регулирующий прибор мебелью, занавесками или другими предметами. Он должен иметь возможность беспрепятственно измерять температуру циркулирующего в помещении воздуха. Загороженные термостатные вентили могут быть оснащены дистанционными датчиками, благодаря чему их функционирование не нарушается.

Соответствующая температура горячей воды

Наличие горячей воды должно обеспечиваться только тогда, когда она необходима для пользования. Любой дальнейший нагрев ведет к бесполезному расходу энергии, а температура горячей воды выше 60 °C, кроме того, - к повышенному образованию извести.

Настройка функции горячего старта (только VUW)

Функция горячего старта немедленно обеспечивает для Вас теплую воду желаемой температуры без ожидания времени прогрева. Для этого температура теплообменника горячей воды удерживается на заранее выбранном уровне. Установите температуру на регуляторе температуры не выше, чем необходимо, чтобы избежать потери энергии. Если долгое время Вам не нужна горячая вода, для дальнейшей экономии энергии мы рекомендуем отключить функцию горячего старта.

Сознательное отношение к воде

Сознательное отношение к воде может значительно понизить расходы.

Например, принятие душа вместо принятия ванны: В то время как при принятии ванны расходуется около 150 литров воды, современный, оснащенный экономящей воду арматурой душ позволяет использовать лишь около трети этого количества воды. Кроме того: Подтекающий водяной кран ведет к расточительной трате около 2000 литров, а негерметичный сливной бачок - до 4000 литров воды в год. По сравнению с этим новое уплотнение стоит чрезвычайно мало.

Циркуляционные насосы включать только при необходимости (касается только VU 466 и 656)

Циркуляционные насосы обеспечивают постоянную циркуляцию горячей воды в системе трубопроводов, благодаря чему даже на водоразборных точках, находящихся на большом удалении, сразу есть горячая вода. Они, несомненно, увеличивают комфорт при приготовлении горячей воды. Однако также они потребляют ток. А циркулирующая горячая вода, которая не используется, охлаждается на своем пути трубопроводами и требует в таком случае повторного нагрева. Поэтому циркуляционные насосы следует использовать только, если в домашнем хозяйстве действительно постоянно нужна горячая вода. При помощи таймеров, которыми можно оснастить либо дооборудовать большинство циркуляционных насосов, можно настраивать индивидуальные временные программы. Часто возможность временного управления циркуляционными насосами предлагают погодозависимые регуляторы посредством дополнительных функций. Обратитесь в свое специализированное предприятие. Есть и другая возможность: включать циркуляцию только при наличии конкретной потребности на определенный промежуток времени посредством кнопочного выключателя или выключателя рядом с часто используемой водоразборной точкой. На аппарате ecoTEC от Vaillant такой кнопочный выключатель можно подключить к электронике аппарата.

Проветривание жилых помещений

Во время отопительного сезона открывайте окна только для проветривания, а не для регулирования температуры. Короткое, интенсивное проветривание более эффективно и экономично, чем форточки, открытые на долгое время. Поэтому мы

рекомендуем на короткое время полностью открывать окна. Во время проветривания закрывайте все находящиеся в помещении термостатные вентили или устанавливайте имеющийся комнатный термостат на минимальную температуру. Благодаря этим мерам обеспечивается достаточный воздухообмен, без излишнего охлаждения и потерь энергии (напр., из-за нежелательного включения отопления во время проветривания).

4 Эксплуатация

4.1 Обзор органов управления

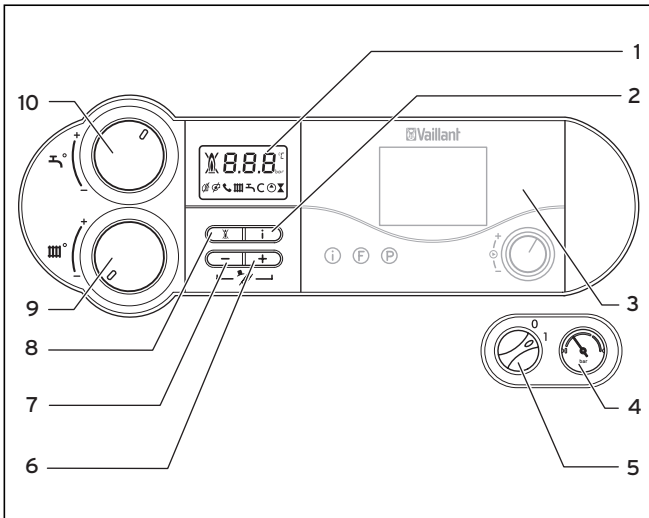


Рис. 4.1 Элементы управления ecoTEC plus

Для открывания передней панели возьмитесь за углубления и откиньте ее вниз. Теперь становятся видны элементы управления, имеющие следующие функции (ср. рис. 4.1):

- 1 Дисплей для индикации текущей температуры подающей линии отопления, давления наполнения отопительной установки, режима работы или определенной дополнительной информации
- 2 Кнопка "i" для вызова информации
- 3 Встроенный регулятор (принадлежность)
- 4 Манометр для индикации давления наполнения и рабочего давления в отопительной установке
- 5 Главный выключатель для включения и выключения аппарата
- 6 Кнопка "+" для пролистывания вперед дисплейной индикации (для специалиста при наладочных работах и поиске ошибок) или индикации температуры водонагревателя (VU со щупом водонагревателя) либо температуры теплообменника горячей воды (VUW)

- 7 Кнопка "-" для пролистывания назад дисплейной индикации (для специалиста при наладочных работах и поиске ошибок), а также для индикации давления наполнения отопительной установки на дисплее
- 8 Кнопка "Устранение сбоев" для сброса определенных сбоев
- 9 Ручка для настройки температуры подающей линии отопления
- 10 Ручка для настройки температуры горячей воды на выходе (для VUW) или температуры водонагревателя (для аппаратов VU с подключенным емкостным водонагревателем VIH)

Цифровая информационно-аналитическая система

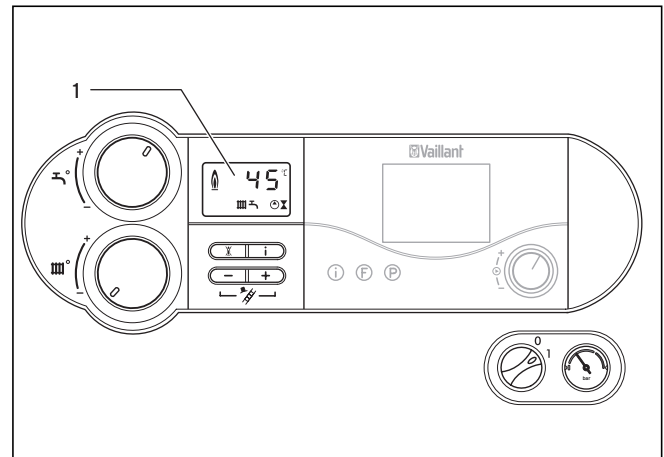


Рис. 4.2 Дисплей ecoTEC plus

Аппараты ecoTEC plus оснащены цифровой информационно-аналитической системой. Эта система дает Вам информацию о рабочем состоянии аппарата и облегчает устранение сбоев. В нормальном режиме работы аппарата на дисплее (1) отображается текущее значение температуры подающей линии (на примере 45 °C). В случае неисправности вместо температуры указывается соответствующий код ошибки. Кроме того, отображаемые символы предоставляют Вам следующую информацию:

- 1 Индикация текущей температуры подающей линии отопления, давления наполнения отопительной установки или индикация кода состояния или ошибки



Сбой в воздухопроводе/газоотводе



Сбой в воздухопроводе/газоотводе

- ☎ Только в сочетании с vnetDIALOG:
До тех пор, пока на дисплее есть символ, температура подающей линии отопления и горячей воды на выходе будет задаваться посредством принадлежности vnetDIALOG, т.е. аппарат работает не с такими, как установленные на поворотных кнопках (9) и (10) температурами.
Этот режим работы можно завершить только:
- посредством vnetDIALOG или
- изменением настройки температуры на ручках настройки (9) или (10) более, чем на ± 5 K.
Этот режим **нельзя** завершить:
- нажатием кнопки (8) "Устранение сбоя" или
- выключением и включением аппарата.

- ⏏ Активирован режим отопления
постоянно вкл.: Режим работы - отопление
мигает: Активировано время блокировки горелки

- ⚡ Активировано приготовление горячей воды (только для VUW)
постоянно вкл.: Происходит разбор горячей воды

(только для VU)
постоянно вкл.: Режим нагрева водонагревателя (аппарат VU) в состоянии готовности
мигает: Происходит обогрев водонагревателя горячей воды, горелка вкл.

- C Активирована функция горячего старта (только для VUW)
постоянно вкл.: Функция горячего старта находится в состоянии готовности
мигает: Функция горячего старта работает, горелка включена

- ⌚ Внутренний насос системы отопления работает

- ⌘ Внутренний газовый клапан настраивается

- 🔥 Перечеркнутый символ пламени:
Сбой в работе горелки;
Аппарат выключен

- 🔥 Не перечеркнутый символ пламени:
Нормальное функционирование горелки

4.2 Действия перед вводом в эксплуатацию

4.2.1 Открывание запорных устройств

- ☞ **Указание!**
Запорные устройства не входят в объем поставки Вашего аппарата. Они устанавливаются со стороны строения Вашим специалистом. Он должен объяснить Вам расположение и правила пользования этими узлами.

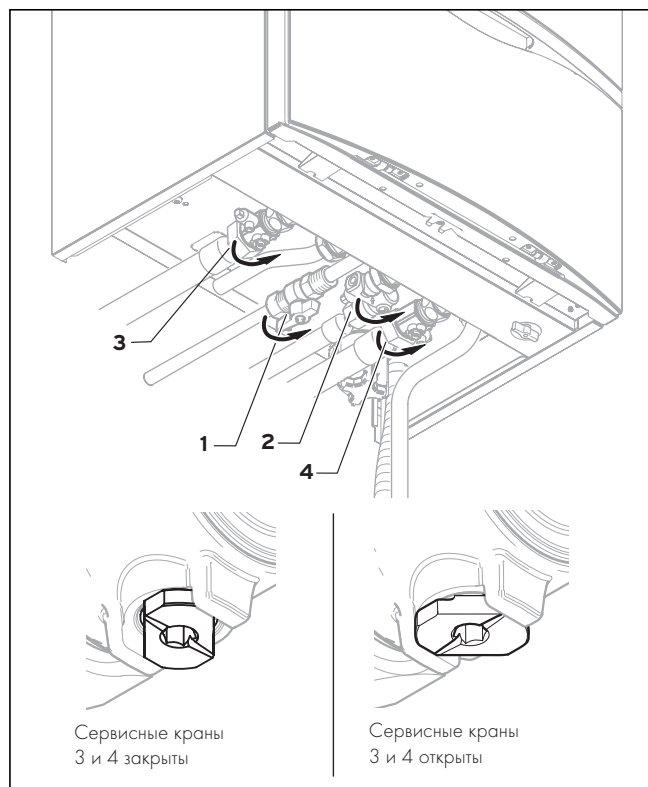


Рис. 4.3 Открывание запорных устройств для VU 376, VUW 296, VUW 346, VUW 376

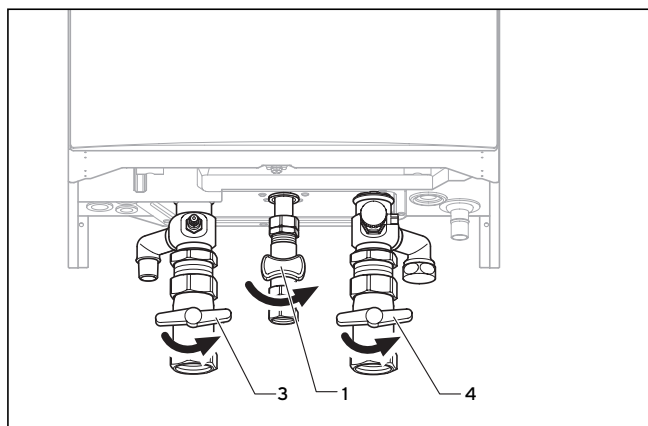


Рис. 4.4 Открывание запорных устройств для VU 466 и VU 656 (например, сервисные краны)

- Полностью, до упора откройте газовый запорный кран(1).
- Проверьте, открыты ли сервисные краны на подающей (3) и обратной линиях (4) отопительной установки.
- Откройте запорный вентиль холодной воды (2).
Для проверки Вы можете на кране с горячей водой в водоразборной точке попробовать, идет ли вода.

4.2.2 Контроль давления установки

Указание!

Чтобы избежать эксплуатации аппарата с слишком маленьким количеством воды и таким путем предотвратить вызванные этим повреждения, Ваш аппарат оснащен сенсором давления. Он подает сигнал - на дисплее мигает значение давления, если давление ниже 0,6 бар.

Если давление опускается ниже 0,3 бар, аппарат выключается. На дисплее появляется сообщение об ошибке F.22. Для повторного ввода аппарата в эксплуатацию сначала необходимо заполнить установку водой.

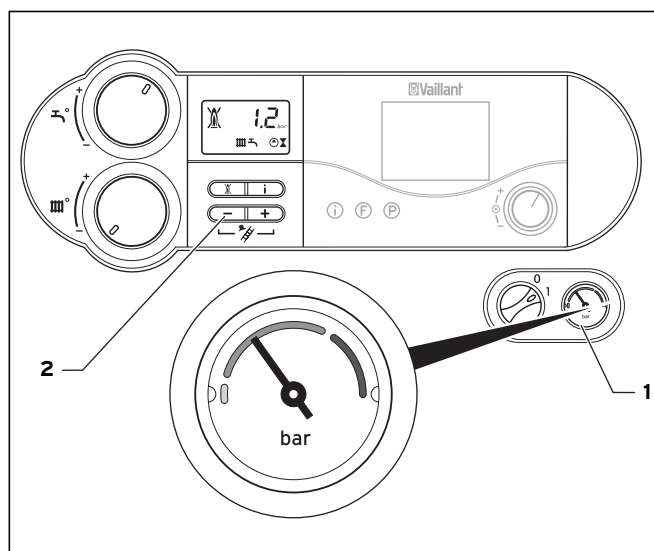


Рис. 4.5 Проверка давления наполнения отопительной установки

- При вводе в эксплуатацию проверьте давление наполнения установки на манометре (1). Для безупречной работы отопительной установки стрелка манометра в холодном состоянии установки должна находиться в темно-серой зоне. Это соответствует давлению наполнения между 1,0 и 2,0 бар. Если стрелка находится в светло-серой зоне (<0,8 бар), то перед вводом в эксплуатацию необходимо долить воды (см. раздел 4.8.4).

Указание!

Аппарат ecoTEC оснащен манометром цифровым индикатором давления.

Даже при выключенном аппарате манометр позволяет быстро узнавать, в заданном диапазоне находится давление наполнения или нет. Если аппарат работает, то на дисплее Вы можете вызвать индикацию точного значения давления. Активируйте индикатор давления, нажав на кнопку "-" (2). Через 5 секунд дисплей снова вернется к индикации температуры подающей линии.

Указание!

Также Вы можете долговременно переключать между индикацией на дисплее температуры и давления, удерживая нажатой кнопку "-" в течение 5 секунд.

Если система отопления распространяется на несколько этажей, то может требоваться более высокое давление наполнения. Обратитесь по этому вопросу к своему специалисту.

4.3 Ввод в эксплуатацию

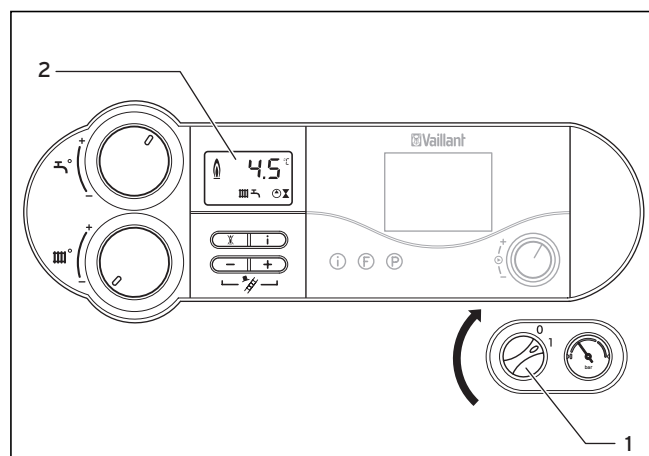


Рис. 4.6 Включение аппарата

- Главным выключателем (1) Вы включаете и выключаете аппарат.

I: "ВКЛ"

O: "ВЫКЛ"

Когда Вы включаете аппарат, на дисплее (2) появляется текущая температура подающей линии отопления.

Для настройки аппарата в соответствии с Вашими потребностями прочтите разделы 4.7 - 4.5, в которых описаны варианты настройки приготовления горячей воды и режима отопления.

Внимание!

Опасность повреждений!

Устройства контроля и защиты от замерзания активны только в том случае, если главный выключатель аппарата находится в положении "I", и аппарат не отсоединен от электрической сети.

4 Эксплуатация

Для того чтобы эти предохранительные устройства оставались активными, Ваш газовый настенный отопительный аппарат должен включаться и выключаться регулирующим прибором (информацию об этом Вы найдете в соответствующем руководстве по эксплуатации).

Каким образом можно полностью вывести Ваш газовый настенный отопительный аппарат из эксплуатации, описано в разделе 4.9.

4.4 Приготовление горячей воды в аппаратах VUW

4.4.1 Настройка температуры горячей воды

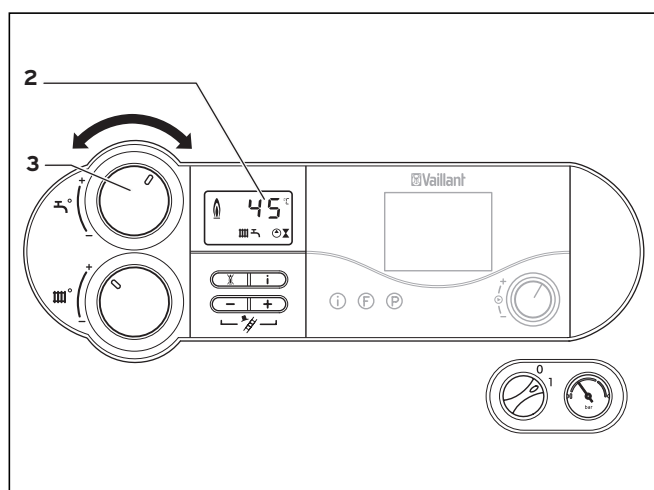


Рис. 4.7 Настройка температуры горячей воды

- Включите аппарат так, как описано в разделе 4.3.
- Установите ручку (3) настройки температуры горячей воды на выходе на необходимую температуру. При этом:
 - до упора влево соответствует прикл. 35 °C
 - до упора вправо соответствует макс. 65 °C

При настройке желаемой температуры на дисплее (2) отображается соответственно относящееся к этому заданное значение.

Приблизительно через пять секунд эта индикация исчезает, и на дисплее снова появляется стандартная индикация (текущая температура подающей линии).



Внимание!

Опасность образования накипи!

При жесткости воды свыше 3,57 моль/с³ (20 °dh) устанавливайте ручку настройки (3) не более чем в среднее положение.



Опасно!

Опасность для здоровья из-за образования легионелл!
Если аппарат применяется для подогрева в установке для подогрева питьевой воды, работающей по солнечному принципу, установите температуру горячей воды на выходе с помощью ручки настройки (3) как минимум на 60 °C.

4.4.2 Включение и выключение функции горячего старта

Функция горячего старта немедленно обеспечивает для Вас горячую воду желаемой температуры без ожидания времени прогрева. Для этого температура теплообменника горячей воды аппарата ecoTEC удерживается на заранее выбранном уровне.

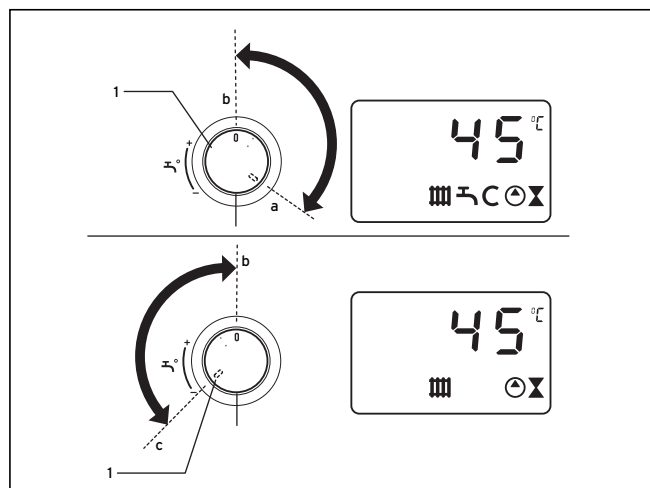


Рис. 4.8 Включение и выключение функции горячего старта

- Функция горячего старта активируется быстрым поворотом ручки настройки (1) до упора (настройка a) вправо.

Затем выберите необходимую температуру горячей воды на выходе, напр., настройка b, см. раздел 4.4.1. Аппарат автоматически подгоняет температуру теплового пуска к настроенной температуре горячей воды. Вода установленной температуры при разборе сразу же в Вашем распоряжении; на дисплее мигает символ C.

- Функция горячего старта отключается быстрым поворотом ручки настройки (1) до упора влево (настройка c). Символ C гаснет. Затем снова выберите желаемую температуру горячей воды на выходе, напр., настройка b.

4.4.3 Разбор горячей воды

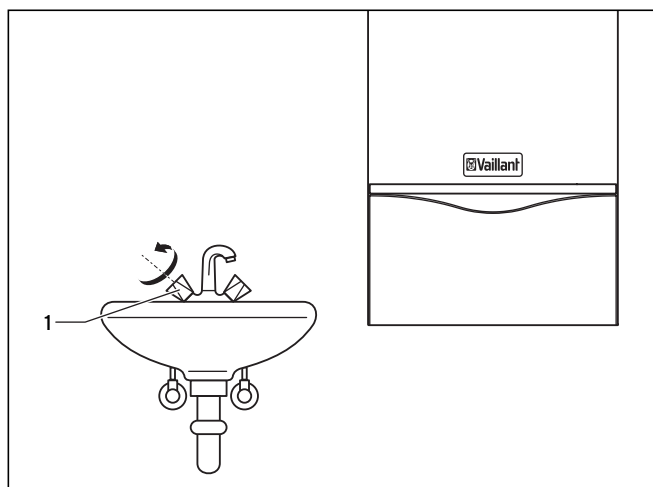


Рис. 4.9 Разбор горячей воды

При открывании крана с горячей водой (1) на водоразборной точке (умывальник, душ, ванна и т.п.) аппарат автоматически включается и предоставляет Вам горячую воду. Аппарат автоматически отключает приготовление горячей воды при закрывании водоразборного вентиля. Насос продолжает работать еще некоторое время.

4.5 Приготовление горячей воды в аппаратах VU

4.5.1 Настройка температуры горячей воды

Для приготовления горячей воды в аппаратах исполнения VU к отопительному аппарату должен быть подсоединен водонагреватель горячей воды типа VIH.

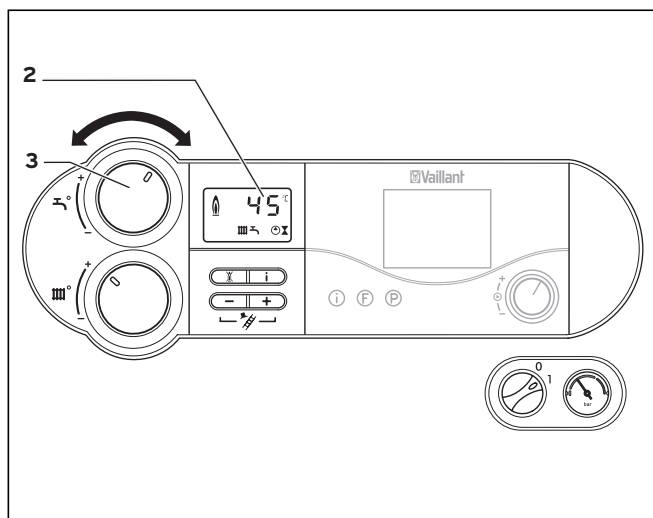


Рис. 4.10 Настройка температуры горячей воды

- Включите аппарат так, как описано в разделе 4.3.
- Установите ручку (3) настройки температуры в водонагревателе на необходимую температуру. При этом:
 - до упора влево - защита от замерзания прибл. 15 °C
 - до упора вправо - макс. 70 °C

При настройке желаемой температуры на дисплее (2) отображается соответственно относящееся к этому заданное значение. Прибл. через пять секунд эта индикация гаснет, и на дисплее снова появляется стандартная индикация (текущая температура подающей линии системы отопления или опционально давление воды в установке).



Внимание!

Опасность образования накипи!

При жесткости воды свыше 3,57 моль/с³ (20 °dh) устанавливайте ручку настройки (3) не более чем в среднее положение.



Опасно!

Опасность для здоровья из-за образования легионелл!

Если аппарат применяется для подогрева в установке для подогрева питьевой воды, установите температуру горячей воды на выходе на ручке настройки (3) как минимум на 60 °C.



Указание!

Если Ваш регулятор подключен посредством двухжильного кабеля eBUS, установите ручку настройки температуры горячей воды на максимально возможную температуру. Настройте расчетную температуру для Вашего водонагревателя на регуляторе.

4.5.2 Выключение режима нагрева водонагревателя (только аппараты VU с внешним емкостным водонагревателем)

На аппаратах VU с подключенным емкостным водонагревателем Вы можете выключить приготовление горячей воды либо нагрев водонагревателя, оставив режим отопления работать.

- Для этого поверните ручку настройки температуры горячей воды до упора влево. Для водонагревателя продолжит работать только функция защиты от замерзания.

4.5.3 Разбор горячей воды

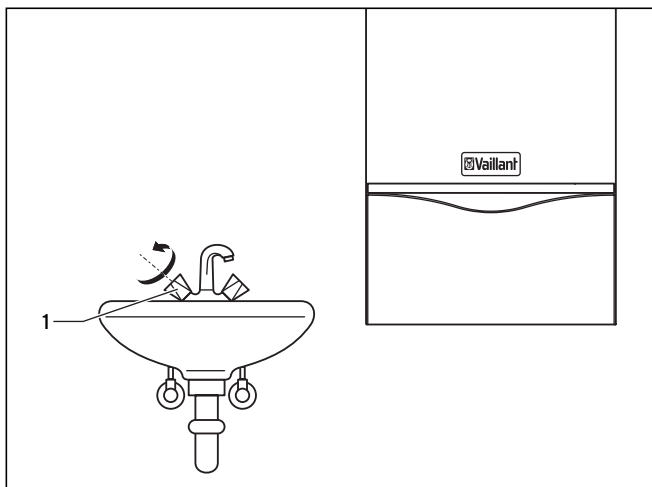


Рис. 4.11 Разбор горячей воды

При открывании крана с горячей водой (1) на водоразборной точке (раковина, душ, ванна и т.п.) горячая вода автоматически забирается из подсоединенного водонагревателя.

При температуре водонагревателя ниже настроенной VU автоматически включается и подогревает водонагреватель. При достижении заданной температуры водонагревателя аппарат VU автоматически выключается. Насос продолжает работать еще некоторое время.

4.6 Настройки режима отопления

4.6.1 Настройка температуры подающей линии (регулирующий прибор не подключен)

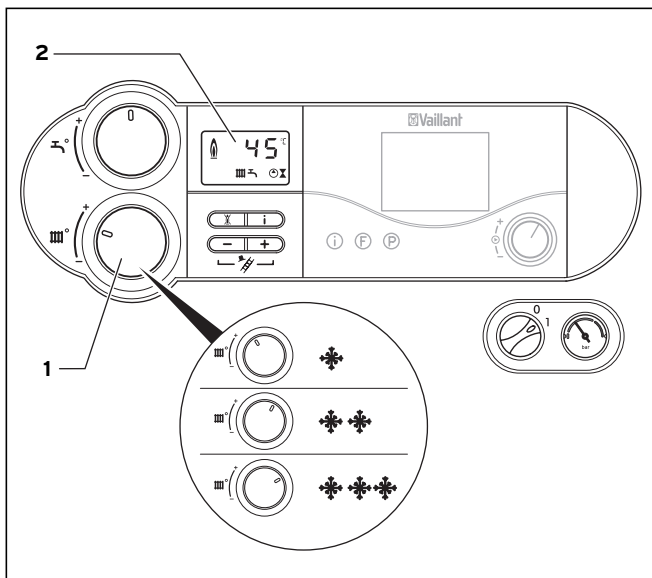


Рис. 4.12 Настройка температуры подающей линии при отсутствии регулирующего аппарата

Если внешний регулирующий прибор не установлен, то установите температуру подающей линии с помощью ручки настройки (1) в соответствии с наружной температурой. При этом мы рекомендуем следующие настройки:

- **левое положение** (но не до упора) в переходный сезон: наружная температура прилб. 10 - 20 °С
- **среднее положение** при умеренно холодной погоде: наружная температура прилб. 0 - 10 °С
- **правое положение** при очень холодной погоде: наружная температура прилб. 0 - 15 °С

При настройке температуры настроенное значение отображается на дисплее (2). Приблизительно через пять секунд эта индикация исчезает, и на дисплее снова появляется стандартная индикация (текущая температура подающей линии).

Обычно ручку настройки (1) можно плавно настроить на температуру подающей линии до 75 °С. Если, все же, на Вашем аппарате можно настроить более высокие значения, то специалист выполнил соответствующую регулировку для обеспечения работы отопительной установки с более высокой температурой подающей линии.

4.6.2 Настройка температуры подающей линии (с использованием регулирующего аппарата)

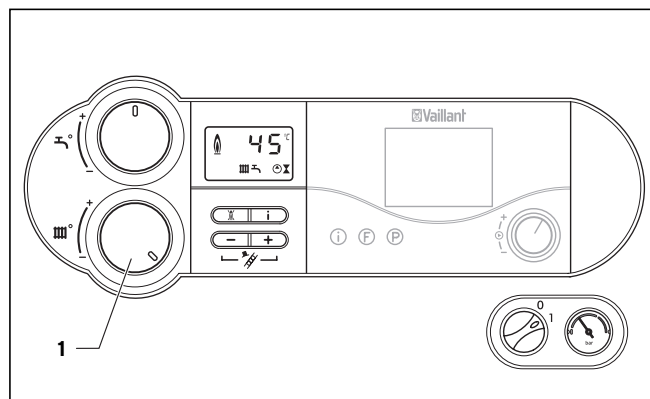


Рис. 4.13 Настройка температуры подающей линии при применении регулирующего аппарата

Если Ваш аппарат оснащен погодозависимым регулятором или регулятором комнатной температуры, необходимо осуществить следующие настройки:

- Поверните ручку (1) для настройки температуры подающей линии отопления до упора вправо.

Температура подающей линии автоматически устанавливается регулирующим прибором (информацию об этом Вы найдете в соответствующем руководстве по эксплуатации).

4.6.3 Отключение режима отопления (летний режим)

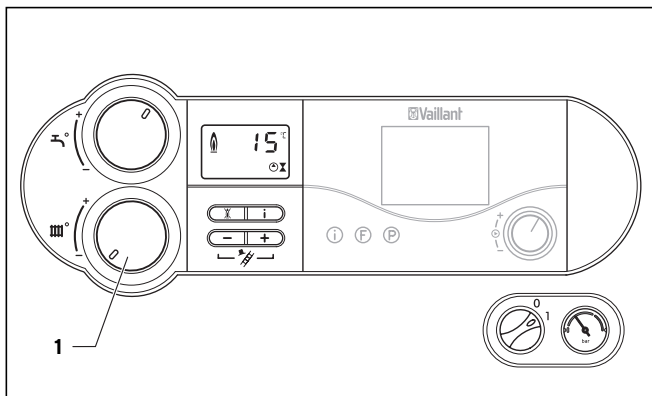


Рис. 4.14 Отключение режима отопления (летний режим)

Летом Вы можете отключить режим отопления, а приготовление горячей воды оставить активным.

- Для этого поверните ручку (1) для настройки температуры подающей линии отопления до упора влево.

4.6.4 Настройка регулятора комнатной температуры или погодозависимого регулятора

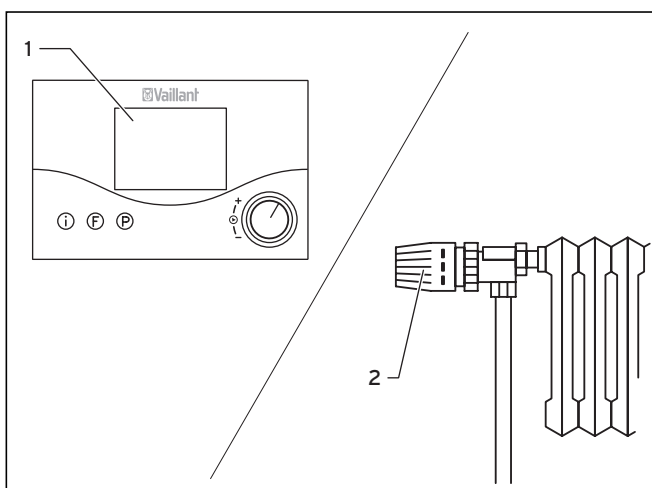


Рис. 4.15 Настройка регулятора комнатной температуры/погодозависимого регулятора

- Установите регулятор комнатной температуры (1), погодозависимый регулятор, а также термостатные вентили радиаторов (2) согласно соответствующим руководствам к этим принадлежностям.

4.7 Индикации состояний (для работ по техническому обслуживанию и сервисных работ, выполняемых специалистом)

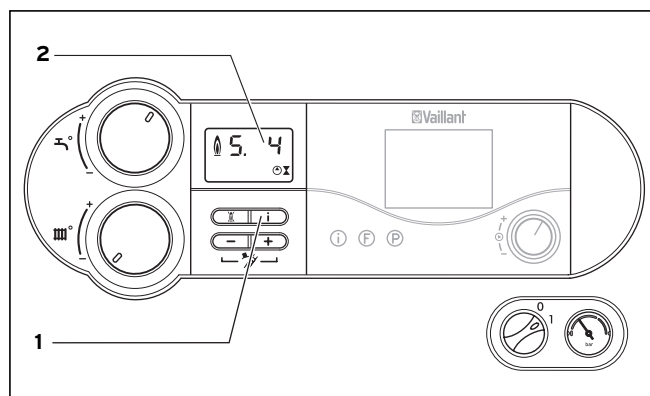


Рис. 4.16 Индикации состояний

Индикации состояний предоставляют информацию об эксплуатационном состоянии аппарата.

- Активируйте индикацию состояния нажатием кнопки "i" (1).

Теперь на дисплее (2) появляется индикация кода соответствующего состояния, напр. "S. 4" для работы горелки. Значение основных кодов состояния см. в расположенной ниже таблице.

В фазах переключения, напр., при повторном розжиге из-за исчезновения пламени, кратковременно отображается сообщение о состоянии "S."

- Путем повторного нажатия кнопки "i" (1) переключите дисплей обратно в нормальный режим.

Индикация	Значение
	Индикация в режиме отопления
S. 0	Нет расхода тепла
S. 1	Отопление - предварительное включение вентилятора
S. 2	Отопление - предварительное включение насоса
S. 3	Отопление - розжиг
S. 4	Отопление - горелка включена
S. 6	Отопление - продолжение работы вентилятора
S. 7	Отопление - выбег насоса
S. 8	Оставшееся время блокировки - отопление
S.31	Активен летний режим, или отсутствует запрос на подачу тепла от регулятора eBUS
S.34	Отопление - защита от замерзания
	Индикации в режиме горячей воды
S.10	Запрос горячей воды
S.14	Горячая вода - горелка включена
	Индикация в режиме нагрева водонагревателя
S.20	Запрос горячей воды
S.22	Режим приготовления горячей воды - подающая линия насоса
S.24	Нагрев водонагревателя - горелка включена
	Сервисное сообщение (появляется при необходимости и заменяет стандартный текст статуса) (только VU 466 и 656)
S.85	Сервисное сообщение - количество циркуляционной воды

Табл. 4.1 Коды состояния и их значение (выбор)

4.8 Устранение сбоев

Если во время работы газового настенного отопительного аппарата возникают проблемы, то Вы можете самостоятельно произвести проверку по следующим пунктам:

Нет горячей воды, обогрев остается холодным. Аппарат не включается:

- Открыты ли газовый запорный кран со стороны здания в подводящей линии и запорный газовый кран на аппарате (см. раздел 4.2.1)?
- Обеспечивается ли снабжение холодной водой (только для аппаратов VUW, см. раздел 4.2.1)?
- Включена ли система электроснабжения со стороны здания?
- Включен ли главный выключатель на газовом настенном отопительном аппарате (см. раздел 4.3)?
- Не повернута ли ручка настройки температуры подающей линии на газовом настенном отопительном аппарате до упора влево, т.е. на защиту от замерзания (см. раздел 4.6)?
- Достаточно ли давление наполнения отопительной установки (см. раздел 4.2.2)?
- Есть ли воздух в отопительной установке?
- Есть сбой в процессе розжига (см. раздел 4.8.2)?

Бесперебойный режим горячей воды; Отопление не включается:

- Вообще, есть запрос на подачу тепла внешним регулятором (напр., регулятором calorMATIC) (см. раздел 4.6.4)?



Внимание!

Опасность получения травм и материального ущерба из-за неправильно выполненных изменений!

Если Ваш газовый настенный отопительный аппарат после проверки по вышеназванным пунктам работает не безупречно, то Вам следует проконсультироваться в аккредитованном специализированном предприятии в целях проверки.

4.8.1 Сбой из-за недостатка воды

Аппарат переходит в состояние "Сбой", если давление наполнения в отопительной установке слишком маленькое. Этот сбой отображается кодом ошибки "F.22" (сухое горение) либо "F.23" или "F.24" (недостаток воды).

Аппарат можно включать только тогда, когда отопительная установка заполнена достаточным количеством воды. При более частом падении давления необходимо выяснить и устранить причину потери отопительной воды. Для этого уведомите Ваше аккредитованное специализированное предприятие.

4.8.2 Сбои в процессе розжига

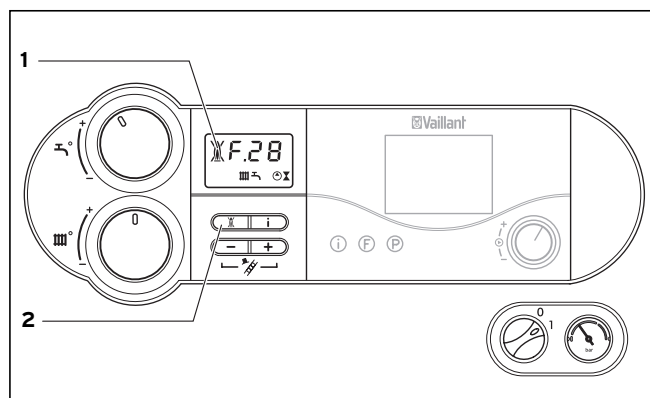


Рис. 4.17 Устранение сбоя

Если горелка не разгорается после пяти попыток розжига, аппарат не включается и переходит в состояние "Сбой". Это отображается индикацией кода ошибки "F.28" или "F.29" на дисплее. На аппаратах ecoTEC plus на дисплее дополнительно появляется перечеркнутый символ пламени (1). Повторный автоматический розжиг осуществляется только после устранения неисправностей вручную.

- Для этого нажмите кнопку устранения сбоя (2) и в течение прил. одной секунды удерживайте нажатой.





Внимание!

Опасность получения травм и материального ущерба из-за неправильно выполненных изменений!

Если Ваш газовый настенный отопительный аппарат после третьей попытки устранения сбоя все еще не включается, Вас следует проконсультироваться в аккредитованном специализированном предприятии в целях проверки.

4.8.3 Сбои в воздуховоде/газоотводе

Аппараты оснащены вентилятором. При ненадлежащем функционировании вентилятора аппарат отключается. В таком случае на дисплее появляются символы  и , а также сообщение об ошибке "F.32".



Внимание!

Опасность получения травм и материального ущерба из-за неправильно выполненных изменений!

При появлении такого сообщения об ошибке Вам следует проконсультироваться в аккредитованном специализированном предприятии в целях проверки.

4.8.4 Заполнение аппарата/отопительной установки

Для безупречной работы давление наполнения отопительной установки в холодном состоянии должно находиться в диапазоне 1,0 - 2,0 бар (см. раздел 4.2.2). Если значение меньше, долейте воды.

Если система отопления распространяется на несколько этажей, то может требоваться более высокое давление наполнения. Обратитесь по этому поводу в свое специализированное предприятие.



Внимание!

Опасность повреждения газового настенного отопительного аппарата!

Для наполнения системы отопления используйте только чистую водопроводную воду.

Добавление химических веществ, например, антифризов и антикоррозионных средств (ингибиторов), не допускается.

Это может привести к повреждению уплотнений и мембран, а также к возникновению шумов в режиме отопления.

Мы не несем никакой ответственности за это и возможный вызванный этим ущерб.

Для заполнения и доливания воды в отопительную установку обычно Вы можете использовать водопроводную воду. Но в исключительных случаях эта вода имеет такие характеристики, что не может использоваться в этих целях (очень коррозионная вода или с большим содержанием извести). В таком случае обратитесь в свое аккредитованное специализированное предприятие.

Для заполнения установки соблюдайте следующий порядок действий:

В аппаратах VUW:

- Откройте все вентили радиатора (термостатные вентили) установки.

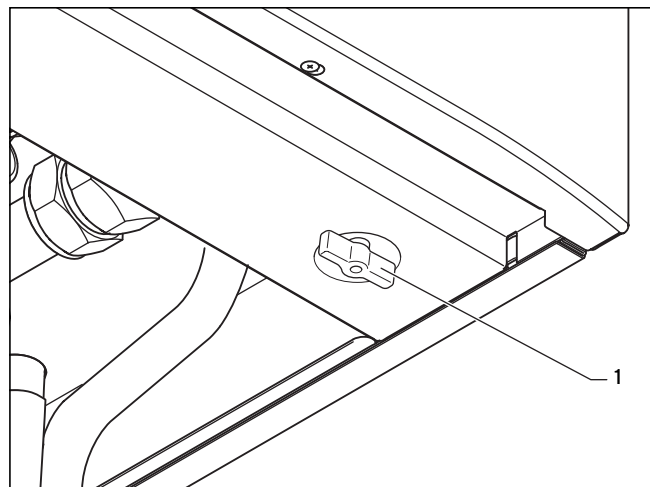


Рис. 4.18 Кран для заполнения (только для аппаратов VUW)

- Медленно откройте кран для заполнения (1) и заливайте воду до тех пор, пока на манометре либо дисплее не отобразится требуемое давление установки.
- Закройте кран для заполнения (1).
- Обезвоздушьте все радиаторы.
- Затем на манометре либо на дисплее проверьте давление установки и при необходимости еще раз долейте воды.

В аппаратах VU:

- Откройте все вентили радиатора (термостатные вентили) установки.
- Соедините кран для заполнения установки посредством шланга с водоразборным вентилем холодной воды (Ваш специалист должен был показать Вам арматуру для заполнения и объяснить, как заполняется и опорожняется установка).
- Медленно откройте кран для заполнения.
- Медленно откройте водоразборный вентиль и заливайте воду до тех пор, пока на манометре либо дисплее не отобразится требуемое давление установки.
- Закройте водоразборный вентиль.
- Обезвоздушьте все радиаторы.
- Затем на манометре либо на дисплее проверьте давление установки и при необходимости еще раз долейте воды.
- Закройте кран для заполнения и снимите шланг.

4.9 Вывод из эксплуатации

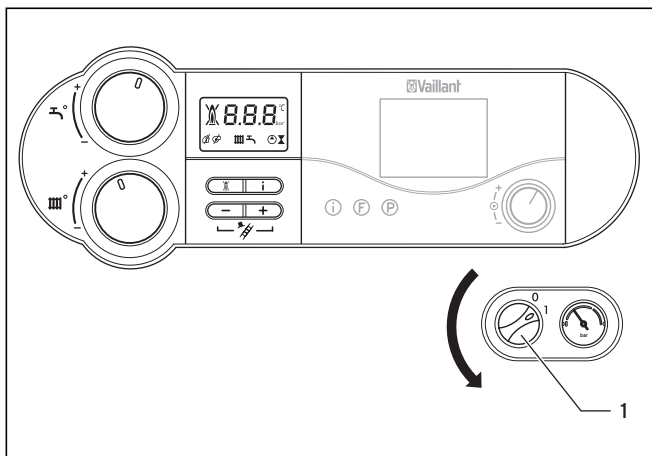


Рис. 4.19 Отключение аппарата

- Чтобы полностью вывести из эксплуатации Ваш газовый настенный отопительный аппарат, поставьте главный выключатель (1) в положение "0".



Внимание!

Устройства контроля и защиты от замерзания активны только в том случае, если главный выключатель аппарата находится в положении "I", и аппарат не отсоединен от электросети.

Для того чтобы эти предохранительные устройства оставались активными, Ваш газовый настенный отопительный аппарат должен включаться и выключаться в нормальном режиме только посредством регулирующего прибора (информацию об этом Вы найдете в соответствующем руководстве по эксплуатации).



Указание!

При выводе из эксплуатации на более длительный период (например, на время отпуска) следует дополнительно закрыть запорный газовый кран и запорный вентиль холодной воды. В связи с этим строго соблюдайте указания по защите от замерзания, приведенные в разделе 4.10.

Указание!

Запорные устройства не входят в объем поставки Вашего аппарата. Они устанавливаются со стороны строения Вашим специалистом. Он должен объяснить Вам расположение и правила пользования этими узлами.

4.10 Защита от замерзания

Система отопления и водопроводные линии достаточно защищены от замерзания, если система отопления в зимний период продолжает работать также и в период Вашего отсутствия и достаточным образом нагревает помещения.



Внимание!

Устройства контроля и защиты от замерзания активны только в том случае, если главный выключатель аппарата находится в положении "I", и аппарат не отсоединен от электросети. Обогащение воды системы отопления антифризами не допускается. Это может привести к изменению уплотнений и мембран, а также к возникновению шумов в режиме отопления. Мы не несем никакой ответственности за это и возможный вызванный этим ущерб.

4.10.1 Функция защиты от замерзания

Газовый настенный отопительный аппарат оснащен функцией защиты от замерзания:

Если температура подающей линии при включенном главном выключателе падает ниже 5 °C, аппарат включается и нагревает отопительный контур приблизительно до 30 °C.



Внимание!

Опасность замерзания частей всей установки! Циркуляция воды через всю отопительную установку не может быть обеспечена посредством функции защиты от замерзания.

4.10.2 Защита от замерзания путем опорожнения

Другой вариант защиты от замерзания заключается в том, чтобы опорожнить отопительную установку и аппарат. При этом необходимо убедиться в том, что как установка, так и аппарат опорожняются полностью.

Равным образом необходимо опорожнить все водопроводы холодной и горячей воды в доме и аппарате.

Проконсультируйтесь по этому поводу в своем специализированном предприятии.

4.11 Техническое обслуживание и служба технической поддержки

Осмотр/техническое обслуживание

Условием длительного срока службы, надежной и безотказной работы является ежегодное проведение осмотра/технического обслуживания аппарата специалистом.

**Опасно!**

Опасность материального ущерба и травм людей из-за неправильного обращения!

Никогда не пытайтесь самостоятельно выполнить работы по техническому обслуживанию или ремонтные работы на своем газовом настенном отопительном аппарате.

Поручите проведение этих работ аккредитованному специализированному предприятию. Мы рекомендуем заключить договор на техническое обслуживание.

Невыполнение технического обслуживания может отрицательно сказаться на эксплуатационной безопасности аппарата и приводить к материальному ущербу и травмам людей.

Регулярное техническое обслуживание обеспечивает оптимальный КПД и, тем самым, экономичную эксплуатацию Вашего газового настенного отопительного аппарата.

Гарантийное и сервисное обслуживание

Актуальную информацию по организациям, осуществляющим гарантийное и сервисное обслуживание продукции Vaillant, Вы можете получить по телефону "горячей линии" и по телефону представительства фирмы Vaillant, указанным на обратной стороне обложки инструкции. Смотрите также информацию на Интернет-сайте.

Бюро Vaillant в Москве

Тел.: +7 (495) 580 78 77 ■ факс: +7 (495) 580 78 70

Бюро Vaillant в Санкт-Петербурге

Тел.: +7 (812) 703 00 28 ■ факс: +7 (812) 703 00 29

info@vaillant.ru ■ www.vaillant.ru ■ Горячая линия, Россия +7 (495) 101 45 44

Бюро Vaillant в Киеве

Тел./факс: +38 044 / 451 58 25

info@vaillant.ua ■ www.vaillant.ua ■ Горячая линия, Украина +38 800 501 42 60

Для республики Беларусь

Vaillant GmbH ■ Berghauser Strasse 40 ■ D-42850 Remscheid

Telefon: +49 21 91 / 18 25 65 ■ Telefax: +49 21 91 / 18 30 90

www.vaillant.de ■ info@vaillant.de