

Материалы для проектирования



Системы отопления
с напольными котлами

atmoVIT VK
atmoVIT exclusiv VK
atmoCRAFT VK
iroVIT VKO

Содержание

Напольный газовый котёл atmoVIT VK.....	4
Описание продукции.....	4
Технические данные.....	5
Размеры.....	6
Напольный газовый котёл atmoVIT exclusiv VK.....	7
Описание продукции.....	7
Технические данные.....	8
Размеры.....	9
Напольный газовый котёл atmoCRAFT VK.....	10
Описание продукции.....	10
Технические данные.....	11
Размеры.....	12
Напольный газовый котёл iroVIT VKO.....	14
Описание продукции.....	14
Технические данные.....	15
Размеры.....	16
Напольные газовые котлы.....	17
Котёл с двухступенчатой горелкой.....	17
Принадлежности.....	18
Смеситель Vaillant.....	18
Определение номинального внутреннего диаметра смесителя Vaillant.....	18
Принцип установки смесителя в системе отопления.....	18
Диаграмма для определения номинального диаметра смесителя.....	19
Установка трёхходового смесителя.....	20
Гидравлический разделитель. Определение конструкции и размеров.....	21
Группа безопасности котла. Группа подмешивания.....	22
Группа безопасности водонагревателя.....	24
Напольные газовые котлы atmoVIT VK / exclusiv VK.....	25
Обзор примеров гидравлических схем.....	25
Напольные газовые котлы atmoCRAFT VK.....	26
Обзор примеров гидравлических схем.....	26
Напольные газовые котлы iroVIT VKO.....	28
Обзор примеров гидравлических схем.....	28
Напольные газовые котлы atmoVIT VK / exclusiv VK.....	29
Гидравлические схемы. Пример №1.....	30
Гидравлические схемы. Пример №2.....	32
Гидравлические схемы. Пример №3.....	34
Гидравлические схемы. Пример №4.....	36
Гидравлические схемы. Пример №5.....	38
Напольные газовые котлы atmoCRAFT VK.....	39
Гидравлические схемы. Пример №1.....	40
Гидравлические схемы. Пример №2.....	42
Гидравлические схемы. Пример №3.....	44
Гидравлические схемы. Пример №4.....	46
Гидравлические схемы. Пример №5.....	48
Гидравлические схемы. Пример №6.....	50
Напольные газовые котлы iroVIT VKO.....	51
Гидравлические схемы. Пример №1.....	52
Гидравлические схемы. Пример №2.....	54
Гидравлические схемы. Пример №3.....	56
Гидравлические схемы. Пример №4.....	58
Напольные газовые котлы atmoVIT VK / exclusiv VK.....	59
Клеммная колодка. atmoVIT VK.....	59
Клеммная колодка. atmoVIT exclusiv VK.....	60
Схема подключений, электрическая, для примера №1.....	61
Схема подключений, электрическая, для примера №2.....	62
Схема подключений, электрическая, для примера №3.....	63
Схема подключений, электрическая, для примера №4.....	64
Схема подключений, электрическая, для примера №5.....	65
Напольные газовые котлы atmoCRAFT VK.....	66
Клеммная колодка и электрические подключения для аппаратов мощностью до 115 кВт с системой ProE.....	66
Клеммная колодка и электрические подключения для аппаратов мощностью свыше 125 кВт.....	67
Схема подключений, электрическая, для примера №1.....	68
Схема подключений, электрическая, для примера №2.....	69
Схема подключений, электрическая, для примера №3.....	70
Схема подключений, электрическая, для примера №4.....	71

Схема подключений, электрическая, для примера №5.....	72
Схема подключений, электрическая, для примера №6.....	73
Напольные газовые котлы iroVIT VKO.....	74
Клеммная колодка и электрические подключения.....	74
Схема подключений, электрическая, для примера №1.....	75
Схема подключений, электрическая, для примера №2.....	76
Схема подключений, электрическая, для примера №3.....	77
Схема подключений, электрическая, для примера №4.....	78
Принадлежности для напольных газовых котлов.....	79
Насосные группы, линия помешивания и группа безопасности.....	79
Комплекты присоединения, коллекторы.....	80
Комплект подключения № 305953.....	81
Пример подключения котла atmoVIT и водонагревателя.....	82
Гидравлический разделитель WH 40, WH 95. Размеры.....	83
Гидравлический разделитель WH 40, WH 95. Диаграмма выбора разделителя.....	84
Гидравлический разделитель WH 160, WH 280. Размеры.....	85
Гидравлический разделитель WH 160, WH 280. Диаграмма выбора разделителя.....	86
Системы дымоходов к напольным газовым котлам.....	87
Общие рекомендации.....	87
Обзор комбинаций водонагревателей VIH с напольными котлами различных типов.....	88
Емкостные водонагреватели косвенного нагрева.....	90
uniSTOR VIH R 120, VIH R 150, VIH R 200.....	90
uniSTOR VIH R 300, VIH R 400, VIH R 500.....	91
uniSTOR VIH H 120, VIH H 150, VIH H 200.....	93
uniSTOR VIH Q 120, VIH Q 150, VIH Q 200.....	96
actoSTOR VIH RL 300, VIH RL 400, VIH RL 500.....	98
Системы управления.....	100
Автоматический регулятор отопления calorMATIC 630/2.....	100
Компоненты для системы управления отоплением calorMATIC 630/2.....	101
Автоматический регулятор отопления VRC 410 S.....	102
Автоматический регулятор отопления VRC 420 S.....	103
Двухпозиционные термостаты управления температурой в помещении.....	104
Термостат calorMATIC 240.....	104
Термостат calorMATIC 230.....	104
Термостат VRT 30.....	104
Регуляторы непрерывного действия для управления по величине температуры воздуха в помещении.....	105
Комнатный регулятор calorMATIC 330.....	105
Комнатный регулятор VRT 40.....	105
Регуляторы непрерывного действия для управления по величине температуры воздуха в помещении.....	106
Комнатный регулятор calorMATIC 390.....	106
Приложение 1.....	107
Жесткость воды.....	107
Классификация природных вод по жесткости.....	107
Соотношения национальных единиц жесткости воды, принятых в других странах.....	107
Подготовка воды в системах отопления.....	108
Приложение 2.....	109
Используемые символы.....	109
Литература.....	110
Адреса официальных представительств фирмы Vaillant Group в России.....	111

ВНИМАНИЕ!

ДАННЫЕ МАТЕРИАЛЫ СОДЕРЖАТ РЕКОМЕНДАЦИИ И ТРЕБОВАНИЯ К СИСТЕМАМ ОТОПЛЕНИЯ, ВОДОСНАБЖЕНИЯ, ПОДВОДА ВОЗДУХА И ДЫМОУДАЛЕНИЯ, ПРЕДЪЯВЛЯЕМЫЕ ЗАВОДОМ-ИЗГОТОВИТЕЛЕМ, ФИРМОЙ VIALANT GmbH.

ВСЕГДА СЛЕДУЕТ СРАВНИВАТЬ ТРЕБОВАНИЯ НОРМ И ПРАВИЛ РОССИЙСКОЙ ФЕДЕРАЦИИ КАСАТЕЛЬНО КАКОЙ-ЛИБО ОБЛАСТИ ДЕЯТЕЛЬНОСТИ С АНАЛОГИЧНЫМИ С ТРЕБОВАНИЯМИ ЗАВОДА-ИЗГОТОВИТЕЛЯ И ВЫПОЛНЯТЬ БОЛЕЕ СТРОГИЕ ИЗ НИХ.

За составителем сохраняется право на последующие изменения, дополнения и актуализацию данного сборника.

Напольный газовый котёл atmoVIT VK

Описание продукции

Газовый отопительный котёл с атмосферной инжекционной горелкой без вентилятора для режима эксплуатации с изменяющейся температурой котла.

Конструктивные особенности:

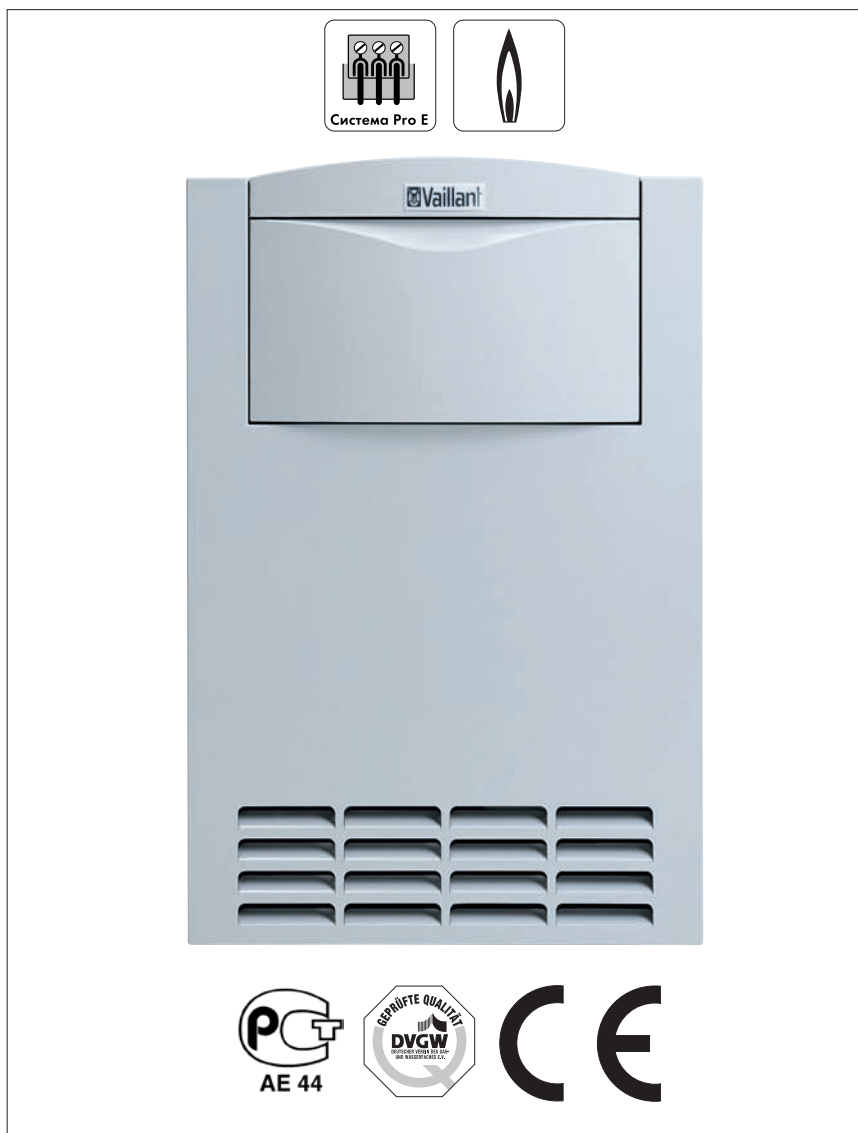
- Одноступенчатый низкотемпературный котёл
- Чугунный секционный блок теплообменника
- Система Pro E (штекерная система электрических соединений)
- Высокий средний КПД за отопительный период до 92%
- Низкий уровень выбросов NOx < 150 мг/кВт·ч
- Электронная система розжига и контроля за наличием пламени
- Серийное оснащение встроенным датчиком опрокидывания тяги
- Электронная система диагностики, настройки и поиска неисправностей (DIA система)
- Цвет: белый/серый

Возможности для монтажа:

- Может использоваться в качестве теплогенератора в установках, обеспечивающих отопление и/или приготовления горячей воды (в комбинации с водонагревателем)
- Возможность использования как природного, так и сжиженного газа (при соответствующей перенастройке).

Оснащение:

- Встроенные: электронный датчик температуры котла, электронный датчик опрокидывания тяги, система розжига и контроля пламени
- Одноступенчатая горелка с теплоотводящими керамическими стержнями и автоматическим регулятором давления газа
- Панель управления со встроенными регуляторами температуры подающей линии и температуры водонагревателя
- Дисплей DIA системы с подсветкой
- Подключение аналоговых регуляторов Vaillant на клеммы "7-8-9"
- Предохранительный ограничитель температуры (датчик STB)
- место для встраивания в панель управления регуляторов VRC 410S, VRC 420S
- Прилагаемые инструкции по монтажу и эксплуатации на русском языке.



ВНИМАНИЕ!

При подключении к дымоходу для всех котлов необходимо расчётное доказательство пригодности дымоходов, выполненное в соответствии с действующими нормами!

Напольный газовый котёл atmoVIT VK

Технические данные

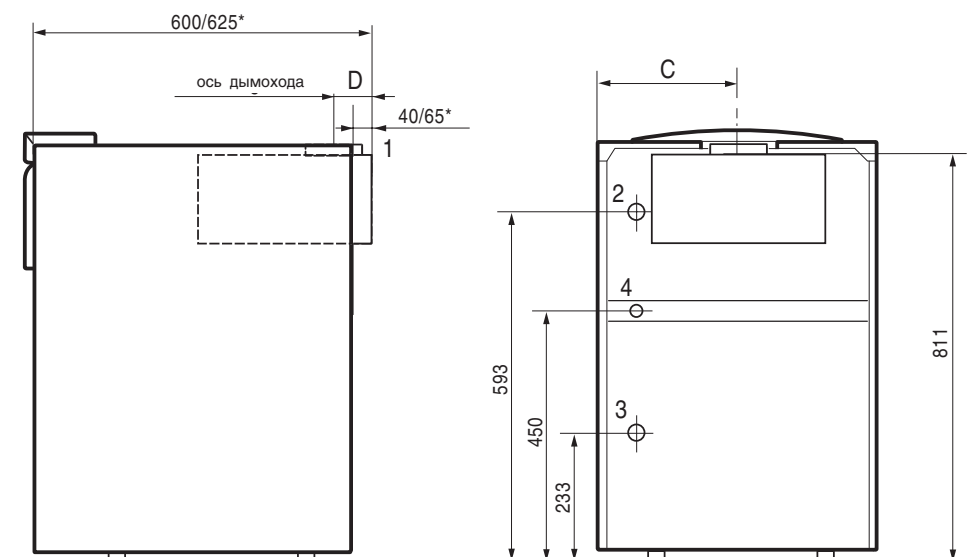
Наименование параметра	Единица измерения	VK INT 164/1-5	VK INT 254/1-5	VK INT 324/1-5	VK INT 414/1-5	VK INT 484/1-5	VK INT 564/1-5
Номинальная тепловая мощность	кВт	16,9	25,0	31,5	41,0	48,9	56,0
Номинальная тепловая нагрузка	кВт	18,7	27,5	34,8	45,0	53,8	61,5
Число секций теплообменника	-	3	4	5	6	7	8
Требуемый уровень тяги в дымоходе ¹⁾	Па	3,0	3,0	3,0	3,0	3,0	3,0
Температура продуктов сгорания при номинальной мощности (при $T_{\text{подачи}}/T_{\text{обратной}} = 80/60^{\circ}\text{C}$ и 1м трубы дымохода)	$^{\circ}\text{C}$	90	110	115	118	120	122
Массовый расход продуктов сгорания при номинальной мощности ¹⁾	г/с	16,0	20,0	25,0	32,0	40,0	46,0
Эмиссия NO _x	мг/кВт·ч	120	120	120	122	122	124
Эмиссия CO	кВт·ч	3	3	3	5	5	5
Класс аппарата по NO _x		3	3	3	3	3	3
Содержание CO ₂ при номинальной мощности ¹⁾	%	4,2	5,3	5,3	5,5	5,7	5,8
Гидравлическое сопротивление при $\Delta T = 20 \text{ K}$	мбар	2,8	6,2	12	20,5	30,5	40,5
Гидравлическое сопротивление при $\Delta T = 10 \text{ K}$	мбар	14,0	22,0	48,0	80	92	110
Максимально допустимое рабочее давление	бар	3,0	3,0	3,0	3,0	3,0	3,0
Температура воды в подающей линии, диапазон регулирования	$^{\circ}\text{C}$	40-90	40-90	40-90	40-90	40-90	40-90
Номинальный КПД (при 80/60 $^{\circ}\text{C}$)	%	91	91	91	91	91	91
Расход газа при номинальной мощности: - природный газ Н, Н _i = 9,5 кВт·ч/м ³ - сжиженный газ, Н _i = 12,8 кВт·ч/кг ²⁾	м ³ /ч кг/ч	1,9 1,4	2,9 2,1	3,6 2,6	4,7 3,5	5,6 4,2	6,4 4,8
Динамическое давление газа на входе в котёл: - природный газ (G20) - сжиженный газ (G30/G31) ²⁾	мбар мбар	13-20 30	13-20 30	13-20 30	13-20 30	13-20 30	13-20 30
Подключение к электрической сети Электрическая потребляемая мощность	В/Гц Вт	230/50 < 25	230/50 < 25	230/50 < 25	230/50 < 25	230/50 < 25	230/50 < 25
- подключение подающей и обратной линий	резьба	Rp 1"	Rp 1"	Rp 1"	Rp 1"	Rp 1"	Rp 1"
- подключение газа	резьба	R 3/4"	R 3/4"	R 3/4"	R 3/4"	R 3/4"	R 3/4"
- подключение дымохода	Ø, мм	130	130	150	180	180	180
- высота	мм	850	850	850	850	850	850
- ширина	мм	520	520	585	585	720	820
- глубина	мм	600	600	600	625	625	625
- собственная масса	кг	82	102	122	142	162	182
- масса воды в котле	кг	9,1	11,6	14,1	16,6	19,1	21,6
- рабочая масса	кг	91	114	136	159	181	204
Класс защиты	-	IP20					
Категория прибора	-	II2H3B/P					
Заказной номер	-	309 226	309 227	309 228	309 229	309 230	309 231

¹⁾ расчетное значение для определения параметров конструкции дымохода/воздуховода.

²⁾ для перехода с природного газа на сжиженный требуется замена комплекта сопел.

Напольный газовый котёл atmoVIT VK

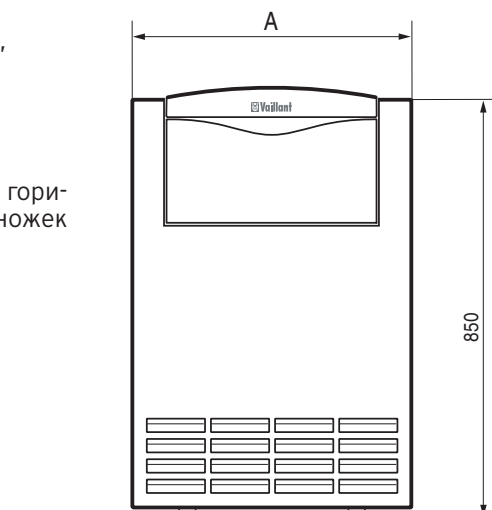
Размеры



* Размер для аппаратов 40 и 48 кВт.

- 1 Патрубок подключения дымохода
- 2 Штуцер подключения подающей линии Rp 1"
- 3 Штуцер подключения обратной линии Rp 1"
- 4 Штуцер подключения газа R $\frac{3}{4}$ "

При установке обязательно выровнять котёл по горизонтали с помощью регулируемых по высоте ножек котла.



Тип котла	Размеры, мм			
	A	B	C	D
164/1-5	520	130	265	73
254/1-5	520	130	307	73
324/1-5	585	150	349	83
414/1-5	585	150	308	100
484/1-5	720	180	350	100
484/1-5	720	180	409	100

Напольный газовый котёл atmoVIT exclusiv VK

Описание продукции

Газовый напольный отопительный котёл с атмосферной инжекционной горелкой без вентилятора для режима эксплуатации с изменяющейся температурой котла.

Конструктивные особенности:

- Система Pro E (штекерная система электрических соединений)
- 2-х ступенчатая техника (2-х ступенчатый низкотемпературный котёл с лямбда управлением)
- Чугунный секционный блок теплообменника с фронтальным люком для визуального контроля и чистки
- Высокий средний КПД за отопительный период, до 94%
- Низкий уровень выбросов $\text{NO}_x < 60 \text{ мг/кВт}\cdot\text{ч}$
- Электронная система розжига и контроля за наличием пламени
- Серийное оснащение встроенным датчиком опрокидывания тяги
- Электронная система диагностики, настройки и поиска неисправностей (DIA система)
- Цвет: белый/платина.

Возможности для монтажа:

- Может использоваться в качестве теплогенератора в установках, обеспечивающих отопление и/или приготовления горячей воды (в комбинации с водонагревателем)
- Возможность использования в качестве топлива как природного, так и сжиженного газа (при соответствующей перенастройке).

Оснащение:

- Встроенные: электронный датчик температуры котла, электронный датчик опрокидывания тяги, система розжига и контроля пламени
- Двухступенчатая горелка с теплоотводящими керамическими стержнями и автоматическим регулятором давления газа
- Дроссель продуктов сгорания с лямбда управлением и с согласованием количества воздуха для горения на 1-ой и 2-ой ступени
- Панель управления со встроенными регуляторами температуры подающей линии и температуры водонагревателя
- Дисплей DIA системы с подсветкой
- Подключение аналоговых регуляторов Vaillant на клеммы "7-8-9"
- Предохранительный термостат (датчик STB)
- место для встраивания в панель управления регуляторов VRC 410S, VRC 420S
- Прилагаемые инструкции по монтажу и эксплуатации на русском языке.



ВНИМАНИЕ!

При подключении к дымоходу для всех котлов необходимо расчётное доказательство пригодности дымоходов, выполненное в соответствии с действующими нормами!

Тип аппарата	Заказной №
VK INT 164/8 E	309 212
VK INT 214/8 E	309 213
VK INT 264/8 E	309 214
VK INT 314/8 E	309 215
VK INT 364/8 E	309 216
VK INT 424/8 E	309 217
VK INT 474/8 E	309 218

Напольный газовый котёл atmoVIT exclusiv VK

Технические данные

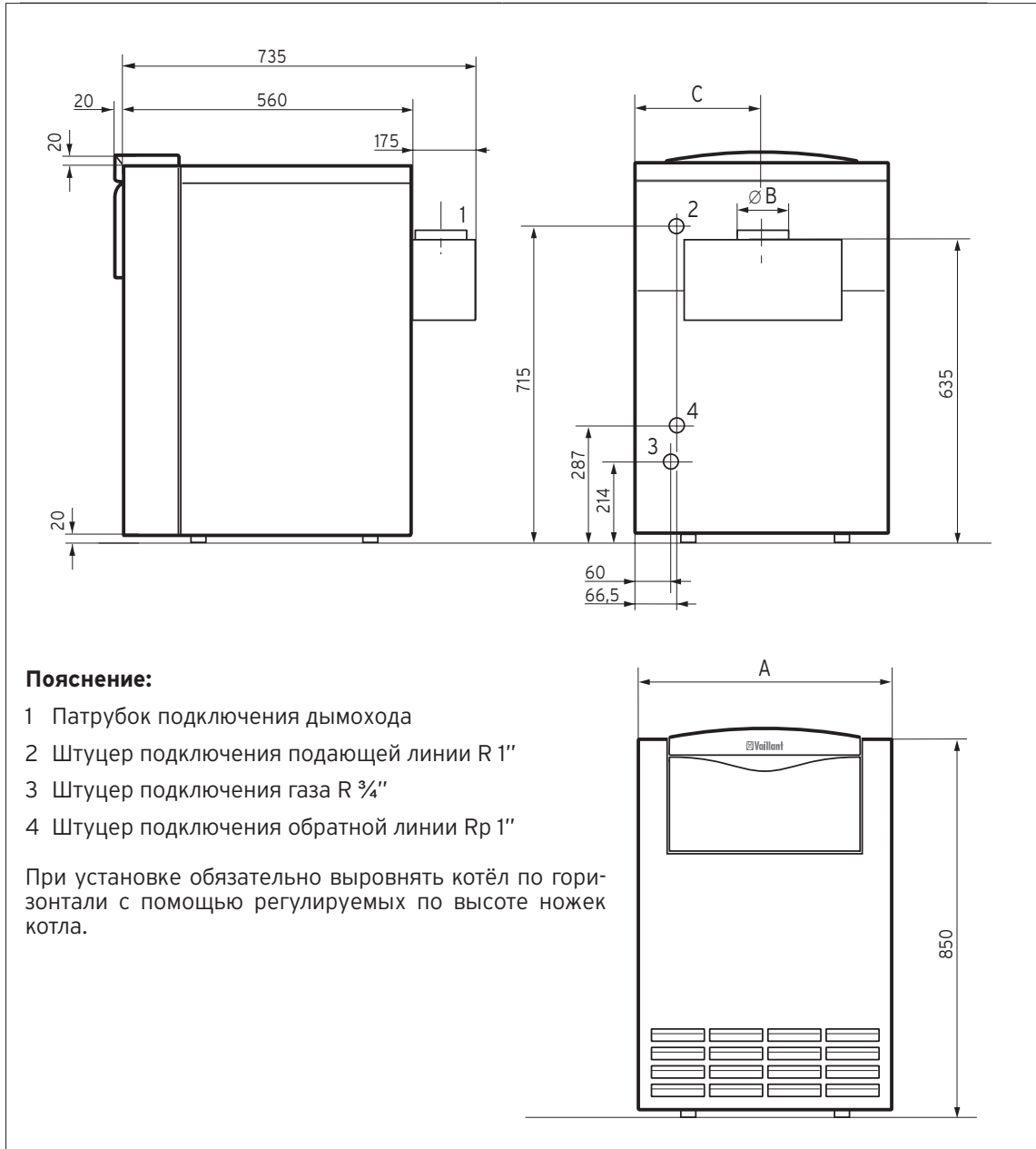
Наименование параметра	Единица измерения	VK INT 164/8-E	VK INT 214/8-E	VK INT 264/8-E	VK INT 314/8-E	VK INT 364/8-E	VK INT 424/8-E	VK INT 474/8-E
Номинальная тепловая мощность	кВт	8,6 / 15,8	11,6 / 21,2	14,5 / 26,6	17,4 / 31,7	20,1 / 37,0	23,3 / 42,4	26,3 / 47,7
Номинальная тепловая нагрузка	кВт	9,6 / 17,4	12,8 / 23,2	16,0 / 29,0	19,1 / 34,8	22,3 / 40,6	25,5 / 46,4	28,7 / 52,2
Число секций	шт.	4	5	6	7	8	9	10
Требуемая тяга в дымоходе ¹⁾	Па	2,0 / 3,0	2,0 / 3,0	2,0 / 3,0	2,5 / 3,5	2,5 / 3,5	2,5 / 3,5	2,5 / 4,0
Температура продуктов сгорания при номинальной мощности ¹⁾	°С	96	104	104	104	104	118	123
Температура продуктов сгорания при малой мощности ¹⁾	°С	64	65	65	65	65	71	75
Массовый расход продуктов сгорания при номинальной мощности ¹⁾	г/с	15	17,2	21,7	25,8	30,3	32,8	34,2
Массовый расход продуктов сгорания при малой мощности ¹⁾	г/с	12,5	14,7	18,3	21,9	25,6	28,3	27,5
Эмиссии NO _x	мг/кВт·ч	57	57	58	59	59	60	60
Эмиссия СО мин./макс. (при G20)	мг/кВт·ч	10/20	10/20	10/20	15/15	15/10	15/15	10/10
Класс аппарата по NO _x		5	5	5	5	5	5	5
Содержание CO ₂ при номинальной мощности ¹⁾	%	4,6	5,4	5,4	5,4	5,4	5,7	6,2
Содержание CO ₂ при малой мощности ¹⁾	%	3,0	3,4	3,4	3,4	3,4	3,4	4,1
Гидравлическое сопротивление при ΔT = 20 К	мбар	2,1	4,3	9,3	17,4	25,6	31,2	39,8
Гидравлическое сопротивление при ΔT = 10 К	мбар	11,3	22,0	33,1	70,2	102,3	112,5	119,1
Максимально допустимое рабочее давление	бар	3,0	3,0	3,0	3,0	3,0	3,0	3,0
Температура воды в подающей линии, диапазон регулирования	°С	35-83	35-83	35-83	35-83	35-83	35-83	35-83
Номинальный КПД при макс. ном. мощности (стационар. ΔT = 80/60 °С)	%	91	91	91	91	91	91	91
Расход газа при номинальной мощности:								
- природный газ Н, (G20)	м ³ /ч	1,8	2,4	3,0	3,7	4,3	4,9	5,5
- сжиженный газ (G 30/G31), ²⁾	кг/ч	1,3	1,8	2,2	2,7	3,1	3,6	4,0
Динамическое давление газа на входе в котёл:								
- природный газ	мбар	13-20	13-20	13-20	13-20	13-20	13-20	13-20
- сжиженный газ ²⁾	мбар	30	30	30	30	30	30	30
Подключение к электр. сети	В/Гц	230/50	230/50	230/50	230/50	230/50	230/50	230/50
Электрическая потребляемая мощность	Вт	25	25	25	25	25	25	25
- подключение подающей и обратной линий	резьба	Rp 1"	Rp 1"	Rp 1"	Rp 1"	Rp 1"	Rp 1"	Rp 1"
- подключение газа	резьба	R ¾"	R ¾"	R ¾"	R ¾"	R ¾"	R ¾"	R ¾"
- подключение дымохода	Ø, мм	110	130	130	150	150	160	160
- высота	мм	850	850	850	850	850	850	850
- ширина	мм	520	520	585	720	720	820	820
- глубина	мм	755	755	755	755	755	755	755
- собственная масса	кг	98	112	126	142	155	169	182
- масса воды в котле	кг	7	8	9	10	11	12	13
- рабочая масса.	кг	105	120	135	152	166	181	195
Класс защиты	-	IP20						
Категория прибора	-	"2H3B/P						

¹⁾ расчетное значение для определения параметров конструкции дымовой трубы

²⁾ для перехода с природного газа на сжиженный требуется замена комплекта сопел.

Напольный газовый котёл atmoVIT exclusiv VK

Размеры



Тип котла	Размеры, мм		
	A	∅ B	C
164/8-E	520	110	243
214/8-E	520	130	275
264/8-E	585	130	308
314/8-E	720	150	340
364/8-E	720	150	373
424/8-E	820	160	405
474/8-E	820	160	438

Напольный газовый котёл atmoCRAFT VK

Описание продукции

Газовый напольный отопительный котёл с атмосферной инжекционной горелкой для режима эксплуатации с изменяющейся температурой котла.

Конструктивные особенности:

- Система Pro E (штекерная система электрических соединений)
- 2-х ступенчатая техника (2-х ступенчатый низкотемпературный котёл с лямбда управлением)
- Чугунный секционный блок теплообменника
- Высокий средний КПД за отопительный период, до 92%
- Низкий уровень выбросов $\text{NO}_x < 150 \text{ мг/кВт}\cdot\text{ч}$
- Электронная система розжига и контроля за наличием пламени
- Электронная система диагностики, настройки и поиска неисправностей (DIA система)
- Цвет: белый/серый
- Теплоизоляция, окрашенная порошковым способом.

Возможности для монтажа:

- Напольный монтаж
- Может использоваться в качестве теплогенератора в установках, обеспечивающих отопление и/или приготовления горячей воды (в комбинации с водонагревателем)
- поставляется с предварительно собранным теплообменником или в отдельных секциях.

Оснащение:

- Теплоизоляция и окрашенная порошковым способом
- Встроенный электронный датчик температуры котла
- Электронный датчик опрокидывания тяги заказывается как принадлежность
- Двухступенчатая горелка с плавным розжигом от пилотного пламени
- Дроссель отходящих газов с лямбда-управлением, т.е. согласованием количества воздуха для горения на 1-ой и 2-ой ступени
- Панель управления со встроенными регуляторами температуры подающей линии и температуры водонагревателя
- Дисплей DIA-системы с подсветкой
- Подключение аналоговых регуляторов Vaillant (клеммы 7-8-9)
- Предохранительный ограничитель температуры 110°C
- Место для встраивания регуляторов VRC 410 S и VRC 420 S
- Прилагаемые инструкции по монтажу и эксплуатации на русском языке.



ВНИМАНИЕ!

При подключении к дымоходу для всех котлов необходимо расчётное доказательство пригодности дымоходов, выполненное в соответствии с действующими нормами!

Напольный газовый котёл atmoCRAFT VK

Технические данные

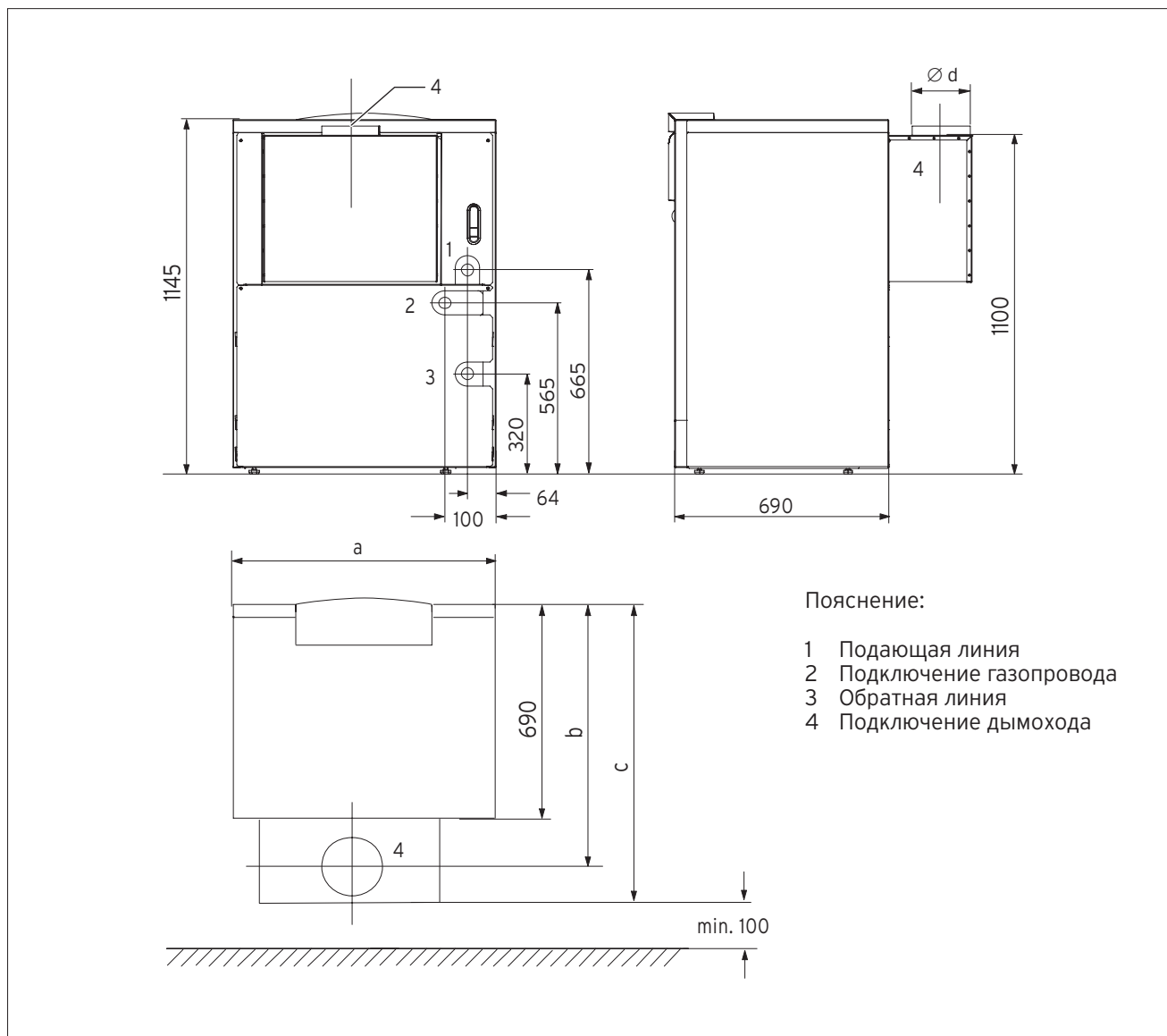
Наименование параметра	Единица измерения	VK INT 654/9	VK INT 754-9	VK INT 854/9	VK INT 1004/9	VK INT 1154/9	VK INT 1254/9	VK INT 1454/9	VK INT 1604/9
Номинальная тепловая мощность	кВт	65	75	85	99	115	124	143	157
Номинальная тепловая нагрузка	кВт	70,7	81,5	92,4	107,6	125	134,8	155,4	170,6
Минимальная тепловая мощность	кВт	39	45	51	59,4	69	78	90	99
Минимальная тепловая нагрузка	кВт	42,4	48,9	55,4	64,6	75	84,8	97,8	107,6
Число секций	-	8	9	10	12	13	15	17	19
Требуемая тяга ¹⁾	Па	3,0	3,0	3,0	3,0	3,0	3,0	3,0	3,0
Температура продуктов сгорания при номинальной мощности ¹⁾	°С	115	115	115	115	115	120	120	120
Температура продуктов сгорания при минимальной мощности ¹⁾	°С	78	78	78	78	78	78	78	78
Массовый расход продуктов сгорания при номинальной мощности ¹⁾	кг/ч	162	180	205	241	270	316	350	396
Массовый расход продуктов сгорания при минимальной мощности ¹⁾	кг/ч	144	166	187	219	256	288	331	363
Эмиссия NO _x	мг/кВт·ч	< 150	< 150	< 150	< 150	< 150	< 150	< 150	< 150
Эмиссия CO мин./макс. (при G20)	мг/кВт·ч	< 5	< 5	< 5	< 5	< 5	< 5	< 5	< 5
Содержание CO ₂ при номинальной мощности ¹⁾	%	6,2	6,2	6,2	6,2	6,2	6,5	6,5	6,5
Содержание CO ₂ при минимальной мощности ¹⁾	%	4,2	4,2	4,2	4,2	4,2	4,2	4,2	4,2
Гидравлическое сопротивление при ΔT = 20 К	мбар	18	25	32	38	46	52	55	62
Гидравлическое сопротивление при ΔT = 10 К	мбар	76	110	130	150	180	200	220	250
Максимально допустимое рабочее давление	бар	3,0	3,0	3,0	3,0	3,0	3,0	3,0	3,0
Температура воды в подающей линии, диапазон регулирования	°С	35-83	35-83	35-83	35-83	35-83	35-83	35-83	35-83
Номинальный КПД при макс. ном. мощности (станцион. ΔT = 80/60 °С)	%	92	92	92	92	92	92	92	92
Расход газа при номинальной мощности:									
- Природный газ Н (G20)	м³/ч	7,4	8,5	9,7	11,3	13,0	14,1	16,3	18,0
- Сжиженный газ G30/G31 ²⁾	кг/ч	5,5	6,3	7,2	8,4	9,7	10,5	12,1	13,3
Динамическое давление газа на входе в котёл:									
- Природный газ G20	мбар	13-20	13-20	13-20	13-20	13-20	13-20	13-20	13-20
- Сжиженный газ G30/G31 ²⁾	мбар	30/37	30/37	30/37	30/37	30/37	30/37	30/37	30/37
Подключение к электрической сети	В/Гц	230/50	230/50	230/50	230/50	230/50	230/50	230/50	230/50
Электрическая потребляемая мощность	Вт	< 60	< 60	< 60	< 60	< 60	< 60	< 60	< 60
- подключение подающей и обратной линий	резьба	R 1 1/2"	R 1 1/2"	R 1 1/2"	R 1 1/2"	R 1 1/2"	R 1 1/2"	R 1 1/2"	R 1 1/2"
- подключение газа	резьба	R 1"	R 1"	R 1"	R 1"	R 1"	R 1 1/4"	R 1 1/4"	R 1 1/4"
- подключение дымохода	Ø, мм	180	200	200	225	225	250	250	300
- высота	мм	1145	1145	1145	1145	1145	1145	1145	1145
- ширина	мм	850	930	1010	1170	1250	1410	1570	1730
- глубина	мм	960	960	960	960	960	960	960	1012
- собственная масса	кг	317	343	369	421	447	499	550	601
- масса воды в котле	кг	28	31	34	41	44	51	57	65
- рабочая масса	кг	345	374	403	462	491	550	607	666
Категория прибора	-	IIH3B/P							
Заказной номер	-	301 960	301 961	301 962	301 963	301 964	301 965	301 966	301 967

¹⁾ расчетное значение для определения параметров конструкции дымовой трубы

²⁾ для перехода с природного газа на сжиженный требуется замена комплекта сопел.

Напольный газовый котёл atmoCRAFT VK

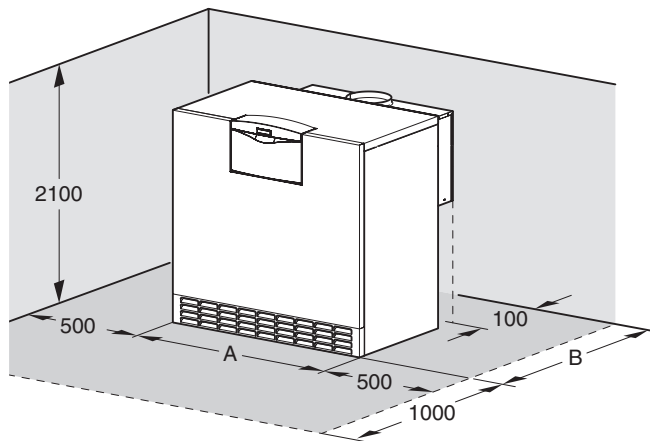
Размеры



Тип котла	Размеры, мм				Подключение подающей/обратной линии теплоносителя	Подключение газа Газовый штуцер
	a	b	c	$\varnothing d$		
VK INT 654/9	850	860	960	180	R 1 ½"	R 1"
VK INT 754/9	930	850	960	200	R 1 ½"	R 1"
VK INT 854/9	1010	850	960	200	R 1 ½"	R 1"
VK INT 1004/9	1170	838	960	225	R 1 ½"	R 1"
VK INT 1154/9	1250	838	960	225	R 1 ½"	R 1"
VK INT 1254/9	1410	825	960	250	R 1 ½"	R 1 ¼"
VK INT 1454/9	1570	825	960	250	R 1 ½"	R 1 ¼"
VK INT 1604/9	1730	852	1012	300	R 1 ½"	R 1 ¼"

Напольный газовый котёл atmoCRAFT VK

Размеры



ВНИМАНИЕ!

При установке котла необходимо соблюдать приведенные на чертеже минимальные расстояния, чтобы обеспечить свободный доступ к котлу.

Высота потолка котельной должна составлять не менее 2100 мм!

Указанные на чертеже боковые расстояния, а также расстояние перед аппаратом, служат только технического обслуживания.

При этом учитывайте, что для монтажа разобранного котельного блока по обеим сторонам требуется свободное пространство (не менее 500 мм) для монтажа.

Тип аппарата	Размеры, мм	
	A	B
65 кВт	850	1060
75 кВт	930	
85 кВт	1010	
100 кВт	1170	
115 кВт	1250	
125 кВт	1410	
145 кВт	1570	1112
160 кВт	1730	

Напольный газовый котёл iGoVIT VKO

Описание продукции

Отопительный низкотемпературный трёхходовой котёл с фиксированной минимальной температурой подающей линии +38°C.

Конструктивные особенности:

- Система Pro E (штекерная система электрических соединений)
- Чугунный секционный блок теплообменника
- Высокий средний КПД за отопительный период, до 94%
- Быстромонтируемая облицовка с шумоизолирующим кожухом
- Электронная система диагностики, настройки и поиска неисправностей (DIA система)
- Возможность перехода с жидкого топлива на природный газ (необходима смена горелки)
- Цвет: белый/серый.

Возможности для монтажа:

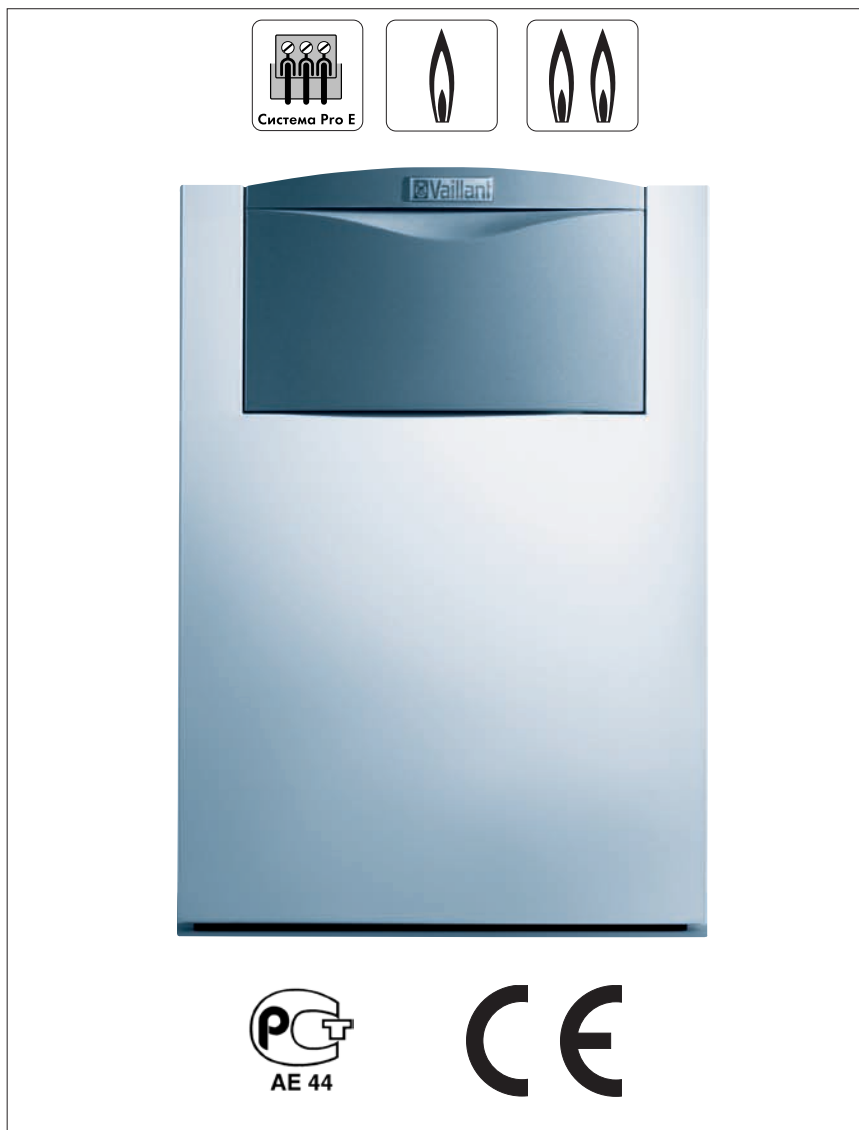
- Может использоваться в качестве теплогенератора в установках, обеспечивающих отопление и/или приготовление горячей хозяйственной воды (в комбинации с водонагревателем)
- Возможность использования вентиляторных горелок со штекером по DIN 4791.

Оснащение:

- Горелка не входит в объём поставки
- Встроенные: электронный датчик температуры котла
- Панель управления со встроенными регуляторами
- температуры подающей линии и температуры водонагревателя
- Дисплей DIA-системы с подсветкой
- Подключение аналоговых регуляторов Vaillant (клеммы 7-8-9)
- Кран для наполнения и слива R 1/2"
- Регулируемые по высоте ножки котла
- Предохранительный ограничитель температуры
- Место для встраивания регуляторов VRC 410 S и VRC 420 S
- Встроенное управление водонагревателем с системой солнечных коллекторов

Примечание:

Документация на русском языке не входит в объём поставки котла. Она прикладывается продавцом отдельно при продаже конечному потребителю.



ВНИМАНИЕ!

При подключении к дымоходу для всех котлов необходимо расчётное доказательство пригодности дымоходов, выполненное в соответствии с действующими нормами!

Рекомендуется установка стабилизатора тяги!

Напольный газовый котёл iroVIT VKO

Технические данные

Наименование параметра	Единица измерения	VKO 248/5	VKO 328/5	VKO 408/5	VKO 488/5	VKO 568/5
Номинальная тепловая мощность	кВт	17-24	23-32	30-40	36-48	43-56
Номинальная тепловая нагрузка	кВт	26,4	35,2	44,0	52,7	61,5
Число секций	шт.	2	3	4	5	6
Необходимое избыточное давление в топочной камере ^{1), 2)}	Па	0	0	0	0	0
Температура продуктов сгорания ¹⁾	°С	210 +/-5				
Массовый расход продуктов сгорания при номинальной мощности ¹⁾	кг/ч	46,8	62,4	78,0	93,6	109,2
Эмиссия CO ₂	об.%	12,5	12,5	12,5	12,5	12,5
Класс аппарата по NO _x		1	1	1	1	1
Сопrotивление тракта дымохода/воздуховода Сопrotивление топочной камеры	мбар	0,12	0,28	0,43	0,61	0,85
Гидравлическое сопротивление при ΔT = 20 К	мбар	1,5	2,6	4,1	6,0	8,1
Гидравлическое сопротивление при ΔT = 10 К	мбар	6,0	10,4	16,8	24,0	32,4
Максимально допустимое рабочее давление	бар	3,0	3,0	3,0	3,0	3,0
Допустимая температура окружающего воздуха в рабочем режиме	°С	+3...+45	+3...+45	+3...+45	+3...+45	+3...+45
Допустимая температура окружающего воздуха при хранении	°С	+3...+45	+3...+45	+3...+45	+3...+45	+3...+45
Температура срабатывания датчика STB	°С	110	110	110	110	110
Температура воды в подающей линии, диапазон регулирования	°С	40-85	40-85	40-85	40-85	40-85
Номинальный КПД при макс. номинальной мощности (стационарный режим, ΔT = 75/60 °С)	%	93,3	93,7	94,1	94,1	94,1
Подключение к электрической сети	В/Гц	230/50	230/50	230/50	230/50	230/50
Максимальная потребляемая электрическая мощность	Вт	150	150	150	150	150
Кран наполнения и слива	-	DN 15	DN 15	DN 15	DN 15	DN 15
Подключение подающей и обратной линий	резьба	R 1"	R 1"	R 1"	R 1"	R 1"
Подключение дымохода	Ø, мм	130	130	130	150	150
Высота	мм	850	850	850	850	850
Ширина	мм	585	585	585	585	585
Глубина	мм	837	935	1030	1135	1235
Собственная ("сухая") масса	кг	132	161	190	219	248
Объём воды	л	19	23	27	31	35
Рабочая масса, без горелки	кг	151	184	217	250	283
Заказной номер	-	307 686	307 687	307 688	307 689	307 690

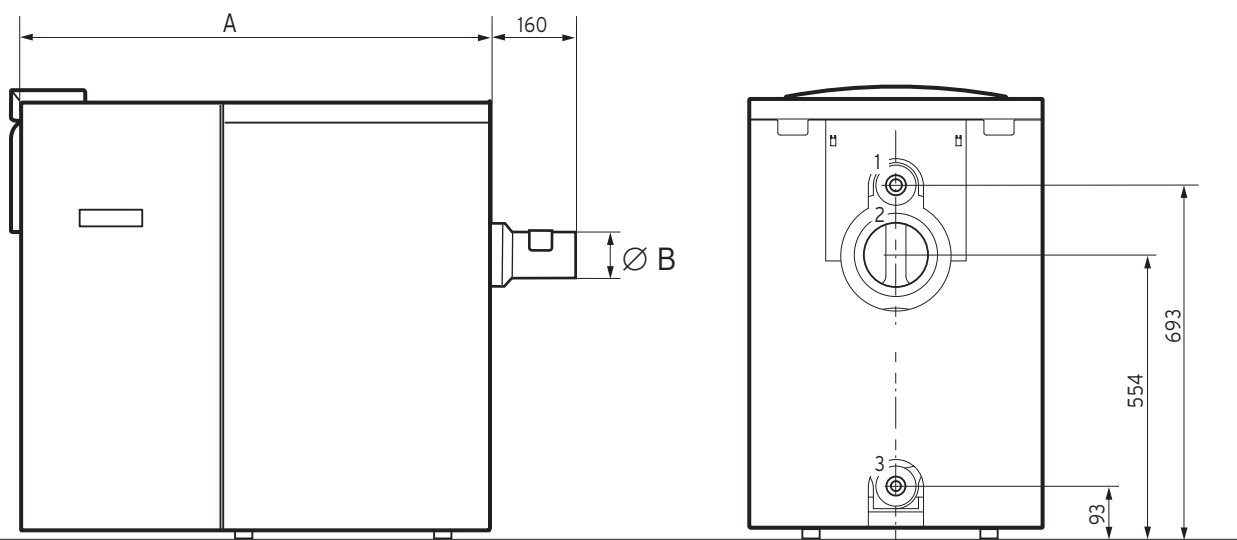
¹⁾ Температура продуктов сгорания при 80 °С в подающей линии и 20 °С окружающего воздуха. (Данные для расчёта дымохода по DIN 4705 и DIN 18160). При температурах продуктов сгорания ниже 160 °С требуется устройство дымохода, стойкого к образованию конденсата, с возможной установкой конденсатоотводчика. Необходим расчёт дымохода в соответствии с данными о продуктах сгорания (см. техдокументацию Vaillant), выполненный в соответствии с действующими нормами.

²⁾ Аппарат с избыточным давлением в топочной камере при сжигании топлива с принудительной подачей воздуха, без учёта сопротивления притоку, необходимого для горения воздуха в котельную, т.е. на выходе из теплогенератора продуктов сгорания избыточное давление точно равно 0.

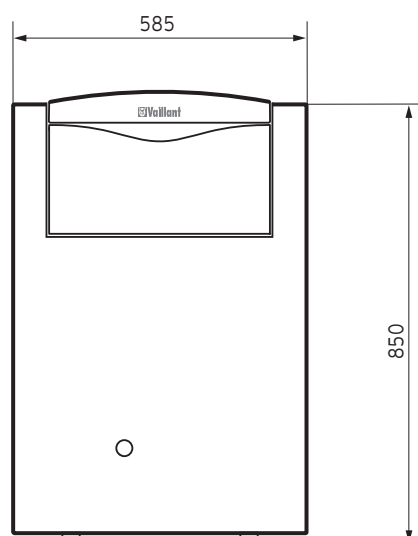
•R наружная резьба, Rp внутренняя резьба.

Напольный газовый котёл iroVIT VKO

Размеры



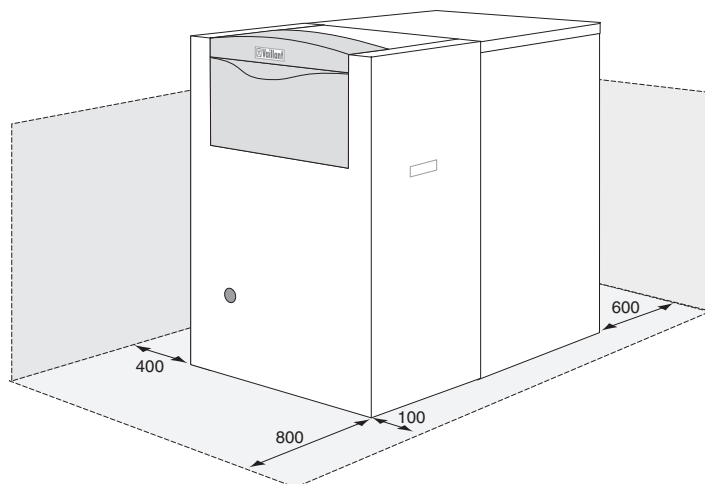
Тип аппарата	Размер, мм	
	A	B
VKO 248/5	837	130
VKO 328/5	935	130
VKO 408/5	1030	130
VKO 488/5	1135	150
VKO 569/5	1235	150



Пояснение:

- 1 Штуцер подключения подающей линии системы отопления (R 1")
- 2 Патрубок дымохода
- 3 Штуцер подключение обратной линии системы отопления (R 1")

Необходимо установить аппарат горизонтально, устойчиво и без перекосов, используя при этом строительный уровень и регулируемые по высоте ножки котла!



При установке котла следует соблюдать минимальные расстояния вокруг аппарата, представленные на чертеже. Этим гарантируется свободный доступ ко всем элементам котла.

Со стороны, в которую открывается дверь топочной камеры, требуется боковое расстояние 400 мм, чтобы дверь можно было полностью открыть для обслуживания, не снимая смонтированную горелку.

По умолчанию, смонтированная на заводе дверь открывается влево.

Боковое расстояние для монтажа облицовки должно составлять не менее 100 мм.

Напольные газовые котлы

Котёл с двухступенчатой горелкой

Посредством внедрения двухступенчатой техники частота включений / выключений может быть снижена на 70% (смотри рисунок а)). Это означает ощутимое снижение выбросов в атмосферу по сравнению с котлами, оснащёнными одноступенчатой горелкой.

Экономия энергии за счёт использования двухступенчатой горелки с лямбда-управлением процесса сжигания топлива

Многолетний анализ погодных условий показал, что наибольшее время работы отопления приходится на период межсезонья, когда температура наружного воздуха составляет от -2 до -15°C. На рисунке б) представлена диаграмма среднестатистического распределения времени отопления (количества дней) в зависимости от наружной температуры.

Из диаграммы следует вывод, что максимальная мощность котла (исходная наружная температура -15°C) используется только несколько дней в году.

Большую часть, около 85% годового времени отопления, котёл с двухступенчатой горелкой может покрыть, работая на первой ступени.

Это означает, что двухконтурная техника в сочетании с лямбда - управлением позволяет достигнуть более высокого КПД с соответствующей экономией энергии по сравнению с использованием котлов, оснащенных одноступенчатой горелкой.

Коэффициент использования энергии при этом высокий, так как процесс отопления осуществляется преимущественно в верхней области значений наружной температуры.

Забота об окружающей среде за счёт сниженных выбросов в атмосферу

Пониженный расход энергии означает понижение выбросов в атмосферу (CO_x , NO_x и CO).

Исходя из этого двухступенчатая техника с лямбда-управлением является более предпочтительной.

Кроме того, при конструировании горелки особое внимание уделялось минимизации доли NO_x в выбросах.

Количество включений / выключений в час

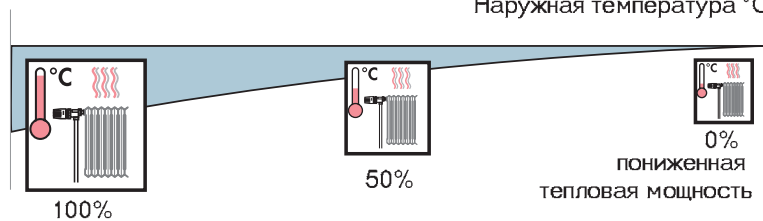
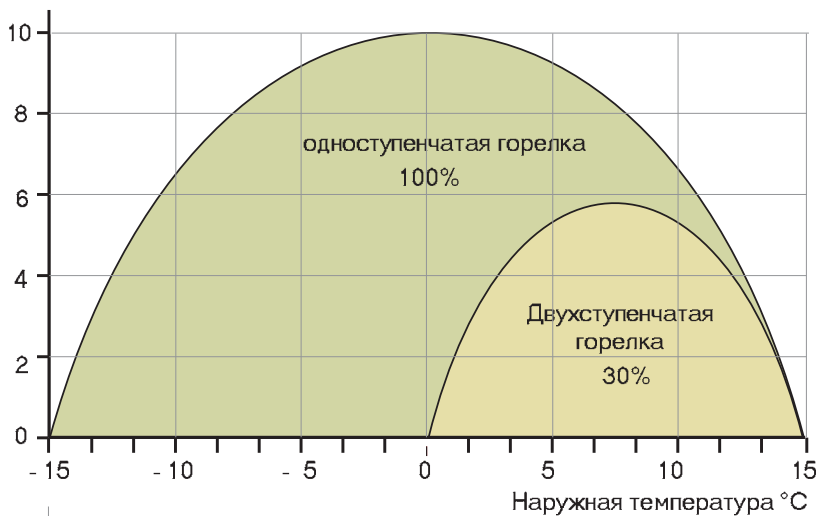


Рисунок а)

Количество включений / выключений в зависимости от тепловой нагрузки котла (в зависимости от наружной температуры)

Количество дней в году

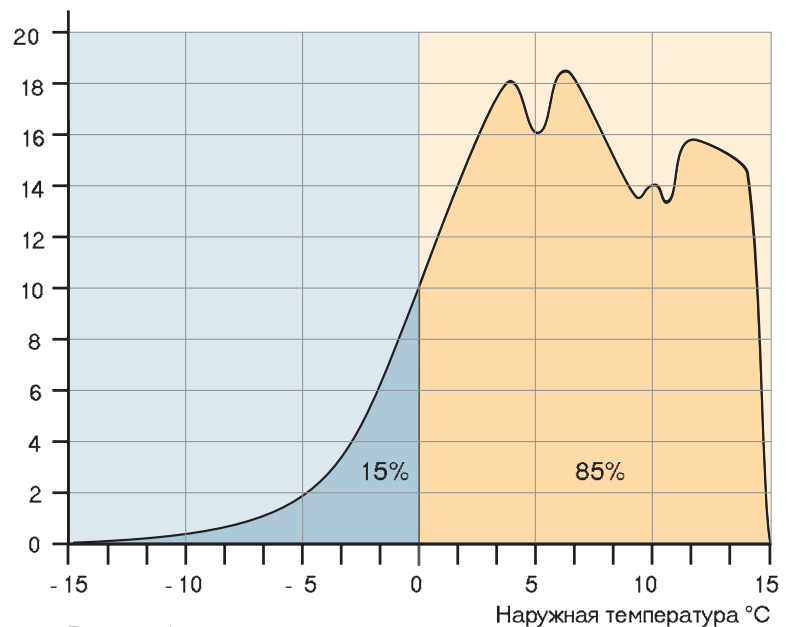


Рисунок б)

Среднестатистический период отопительного сезона в Германии в зависимости от наружной температуры

Напольные газовые котлы

Принадлежности

Смеситель Vaillant

Смеситель можно рассматривать как связующее звено между котлом и системой отопления. Задача смесителя смешивать горячий теплоноситель и определенное количество холодного теплоносителя обратной линии, до достижения желаемой температуры подающей линии (стабилизации комнатной температуры). При этом управление смесителем может осуществляться как вручную так и под управлением автоматики (например с помощью прибора VRC). Наружная (уличная) температура постоянно меняется, то соответственно заданной комнатной температуре должна меняться температура теплоносителя подающей линии. По этой причине в большинстве случаев устанавливают автоматический смеситель с электронным управлением.

Электропривод смесителя Vaillant служит для приведения в действие 3-4 ходового смесителя. Для приведения в действие смесителя служит электропривод VRM 300870. Для установки смесителя Vaillant служит специальное устройство VRM 9214. Привод смесителя Vaillant состоит из реверсивного синхронного электродвигателя и необслуживаемого автоматического редуктора. Для ограничения угла поворота на 90°С служат два кулачковых диска по одному на концевой выключатель.

Возможно ручное перемещение вала смесителя, для этого необходимо нажать на ручку привода, чтобы разъединить редуктор и электродвигатель. Без демонтажа деталей смесителя и привода можно выполнить подключение для подмешивания слева и справа.

Конструкция сердечника смесителя позволяет использовать его как для подмешивания, так и для распределения потоков.

Определение номинального внутреннего диаметра смесителя Vaillant

При помощи диаграммы подбора определяют номинальный диаметр трёх- и четырехходового смесителя. Номинальный внутренний диаметр должен быть подобран по возможности в диапазоне скоростей жидкости от 0,7 до 1,1 м/с.

Скорость потока ни при каких условиях не должна быть менее 0,3 м/с и более 1,25 м/с.

Правильный подбор номинального внутреннего диаметра важен для обеспечения оптимального режи-

ма работы. Это особенно необходимо, если смеситель используют как исполнительный элемент при автоматической регулировке температуры подающей линии. Большие смесители всегда являются недостатком. При подборе смесителя из двух номинальных диаметров всегда выбирайте наименьший, причем наименьший номинальный диаметр ограничивается максимальной скоростью потока около 1,25 м/с. Использование диаграммы подбора смесителя:

Для выбора смесителя Vaillant должны быть известны лишь тепловая мощность и выбранная разность температур ΔT между подающей и обратной линией контура отопления.

При известной величине тепловой мощности по диаграмме идем вертикально вверх до пересечения с линией ΔT . На вертикальной оси можно определить при необходимости расход в контуре отопления. От точки пересечения с линией ΔT идем горизонтально направо, до пересечения с линией номинального внутреннего диаметра и выбираем этот смеситель. Точка пересечения должна находиться в выделенной области скоростей потока.

Например:

Заданы: тепловая мощность 60 кВт
 $\Delta T=20K (90 / 70^{\circ}C)$

Выбираем: Смеситель R_p 1¼"

Скорость: 0,9 м/с

Падение давления: 27 мбар

Для определения величины напора насоса необходимо суммировать падения давления в смесителе и падения давления в контуре.

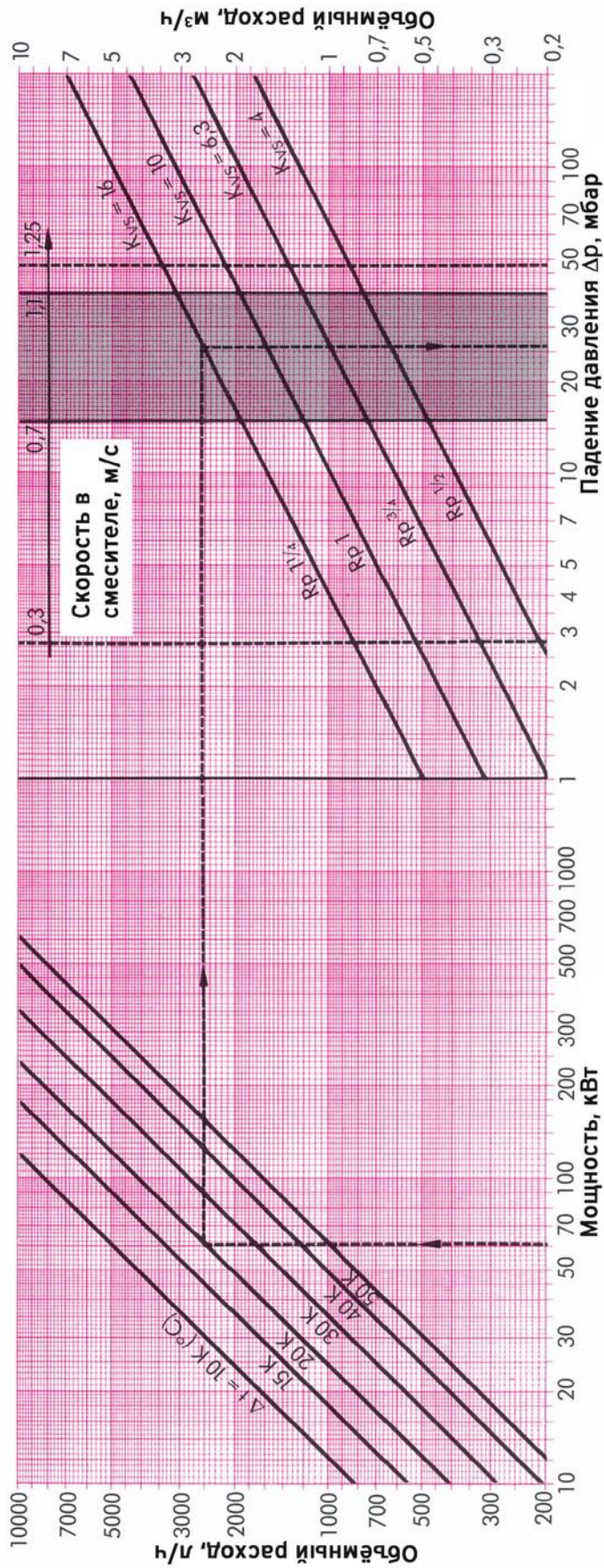
Принцип установки смесителя в системе отопления

При регулировании смесителем насос нагрева должен быть установлен в контур отопления, а не в контур котла. Предпочтительно встраивать насос в подающую линию системы отопления. Это необходимо прежде всего, если рано или поздно нужно будет установить автоматический регулятор отопления с датчиком подающей линии. Датчик температуры подающей линии должен быть расположен сразу после насоса. Там он может точно регистрировать температуру подачи контура.

Напольные газовые котлы

Принадлежности

Диаграмма для определения номинального диаметра смесителя



Напольные газовые котлы

Принадлежности

Трёхходовой смеситель Vaillant

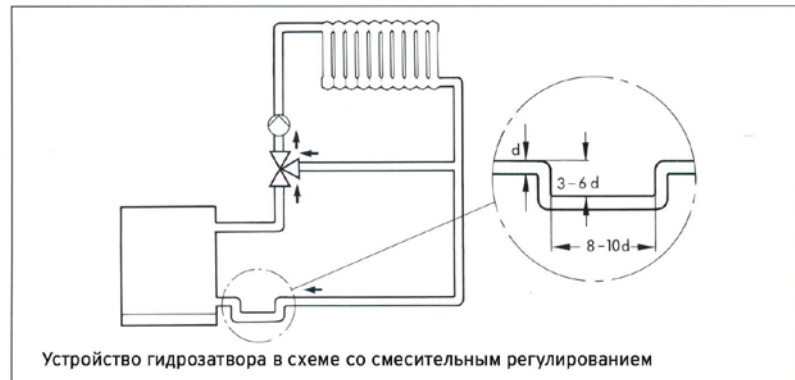
Установка

трёхходового смесителя

При использовании Трёхходового смесителя необходима установка так называемой теплоизоляционной петли, чтобы при закрытом смесителе избежать нежелательного нагрева системы отопления по трубе обратной линии. Теплоизоляционная петля представлена на рисунке:

колена трубы высотой 3-6 диаметров трубы и длина 8-10 диаметров трубы.

При закрытой системе с расширительным баком и предохранительным клапаном может отрицательно сказаться высокая герметичность четырехходовых смесителей Vaillant. Контур нагрева охлаждается при закрытом смесителе, смеситель препятствует выравниванию давления между отопительным контуром и контуром котла. Из этого следует, что при охлаждении отопительного контура через негерметичности системы труб всасывается воздух. Этим сложностям можно избежать, если установить байпас с дросселем между обратной линией котла и обратной линией отопительного контура. Диаметр соединительной трубы не должен быть более $3/8''$ ($D_n 10$). Дроссель в этой магистрали позволяет подстроиться под объём установки. Байпас должен содержать теплоизоляционную петлю, которая при нормальной эксплуатации препятствует паразитной циркуляции. Глубина петли должна быть 15-20 см.



Напольные газовые котлы

Гидравлический разделитель. Определение конструкции и размеров

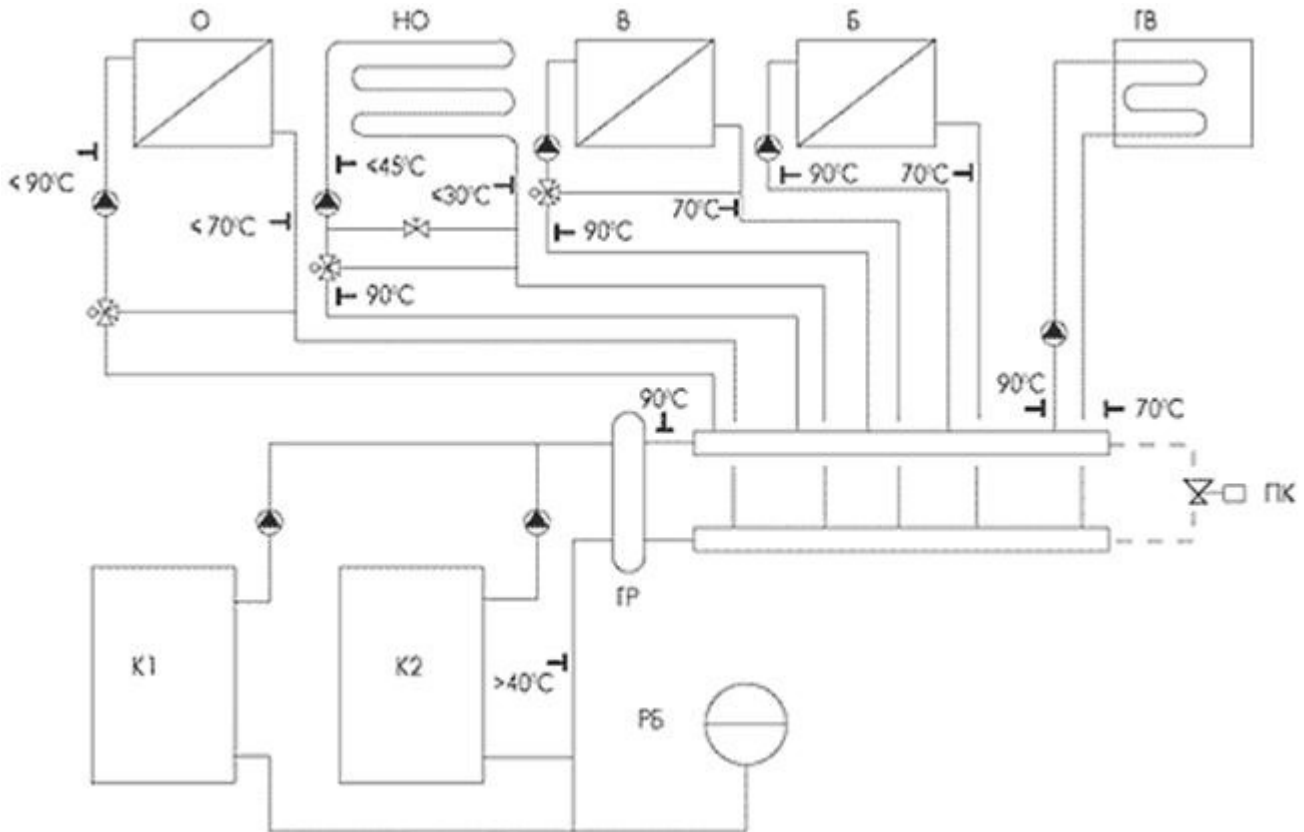


Схема децентрализованного теплоснабжения с гидравлическим разделителем.

В сложных схемах, представляющих собой сложный "живой организм" с постоянно изменяющимися как плавно, так и скачкообразно, тепловыми и гидравлическими параметрами. Для обеспечения в подобных условиях стабильности работы схемы, представленной на рисунке, служит гидравлический разделитель. Присутствующий в подобных схемах как альтернатива разделителю перепускной клапан ПК, установленный на перемычке между коллекторами, как показала практика, менее эффективен и требует более тщательного подхода к его выбору, настройке и техническому обслуживанию.

Гидравлический разделитель достаточно прост по своему принципиальному устройству и представляет собой перемычку в виде трубы большого диаметра, соединяющую подающую и обратную магистраль перед распределительным и сборным коллекторами. Единственным параметром выбора разделителя является его диаметр.

Для определения конструкции разделителя и его размеров необходимо провести следующий расчет:

Мощность системы P . Все нагрузки имеют $\Delta T = 20\text{K}$.

Расход системы $G_{\text{сист.}}$, для воды, исходя из этого:

$$G_{\text{сист.}} = 3,6 \cdot \frac{P}{C_p \cdot \Delta T}, \left[\frac{\text{м}^3}{\text{ч}} \right]$$

где:

P - мощность котла, [Вт]

C_p - удельная теплоемкость теплоносителя, [Дж·К⁻¹·кг⁻¹]

ΔT - [К]

Расход котлов G_k :

$$G_k = 1,1 \cdot G_{\text{сист.}}, \left[\frac{\text{м}^3}{\text{ч}} \right];$$

По этому значению определяется сечение разделителя S_p при условии, что скорость потока в разделителе $V_p = 0,1$ м/с:

$$S_p = \frac{G_k}{V_p}, \left[\text{м}^2 \right]$$

Изготавливаем разделитель диаметром D_p из трубы:

$$D_p = \sqrt{\frac{4 \cdot S_p}{\pi}}, \left[\text{м} \right]$$

Выбираем ближайший наибольший подходящий размер трубы: D_n .

Для зданий различного назначения, исходя из требования бесшумности или малошумности действия, СНиП 2.04.05-91 установлены общие ограничения скорости движения теплоносителя в трубопроводах систем отопления.

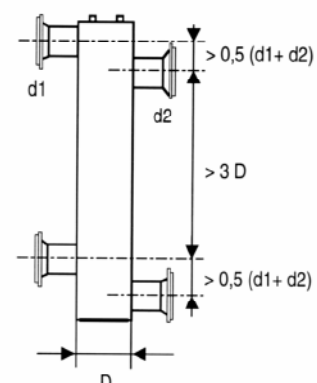
Далее, принимая скорость потока в трубе контура котлов и системы не более 0,7 м/с, определяем размеры присоединительных патрубков разделителя со стороны котлов (d_2)

и со стороны системы (d_1):

$d_2 = 0,054$ м, ближайший нормальный размер $d_n = 80$;

$d_1 = 0,051$ м, ближайший нормальный размер $d_n = 50$ мм.

Конструкция разделителя и соотношение размеров представлены на рисунке, см. ниже: Рекомендуется встроить в нижней заглушке разделителя штуцер для установки сливного крана, стойкого к загрязнению (здесь будет собираться шлам), а в верхней - штуцер для воздухоотводчика. Накладной датчик температуры коллектора (KFS) поместить как можно ближе к разделителю, или, что лучше, сделать для него гильзу диаметром 6,5 мм (датчик цилиндрический диаметром 6 мм), находящуюся в потоке подающей линии системы (на эскизе - левый штуцер).



Напольные газовые котлы

Группа безопасности котла. Группа подмешивания

Группа безопасности котла

В гидравлической системе обязательно необходимо установить группу безопасности котла (см. рисунок а) поз. 2, 3).

Группа безопасности устанавливается вне котла. Место монтажа группы безопасности в гидравлической системе - между котлом (1) и первым отсечным краном (6) на подающей линии. Максимальное рабочее давление системы отопления не должно превышать 3 бар. Данное значение должно быть пороговым для срабатывания группы безопасности котла.

Группа подмешивания

Для предотвращения возникновения слишком высокой разницы температур между подающей и обратной линией в гидравлических схемах с напольными котлами используется группа подмешивания (рисунок б)). За счёт этого часть воды-теплоносителя посредством насоса (3) линии подмешивания подаётся в обратную линию тем самым корректируя возможный перепад температур. Таким образом группа подмешивания повышает защищённость теплообменника от разрушения термическими напряжениями. Температуру в обратной линии отслеживает накладной датчик температуры (7).

Группы подмешивания особенно необходимы в системах с большим объёмом воды, а также в системах с низкотемпературными контурами. Подпитку гидравлической системы настоятельно рекомендуется осуществлять в подающую линию, дабы предотвратить разрушение чугунного теплообменника за счёт термических напряжений при внезапном попадании холодной воды в разогретый котёл.

Установка группы подмешивания настоятельно рекомендована в случае, если объём гидравлической системы составляет более 15 литров на 1 кВт мощности котла.

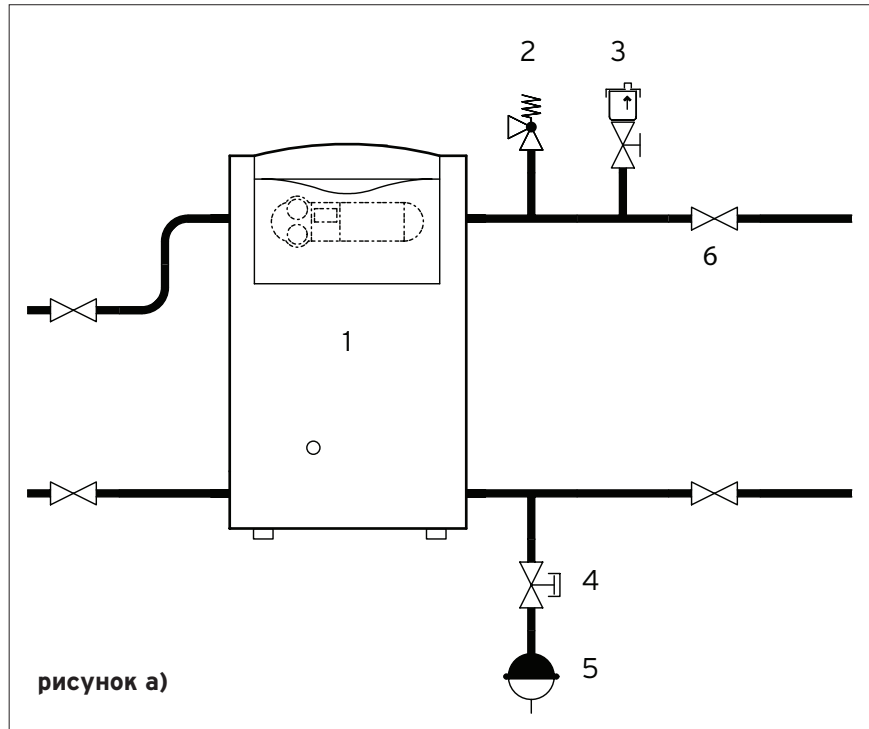


рисунок а)

Пояснение:

1. Напольный газовый котёл
2. Предохранительный сбросной клапан (3 бар)
3. Воздухоотводчик
4. Запорный вентиль с блокировкой
5. Расширительный бак
6. Отсечной кран.

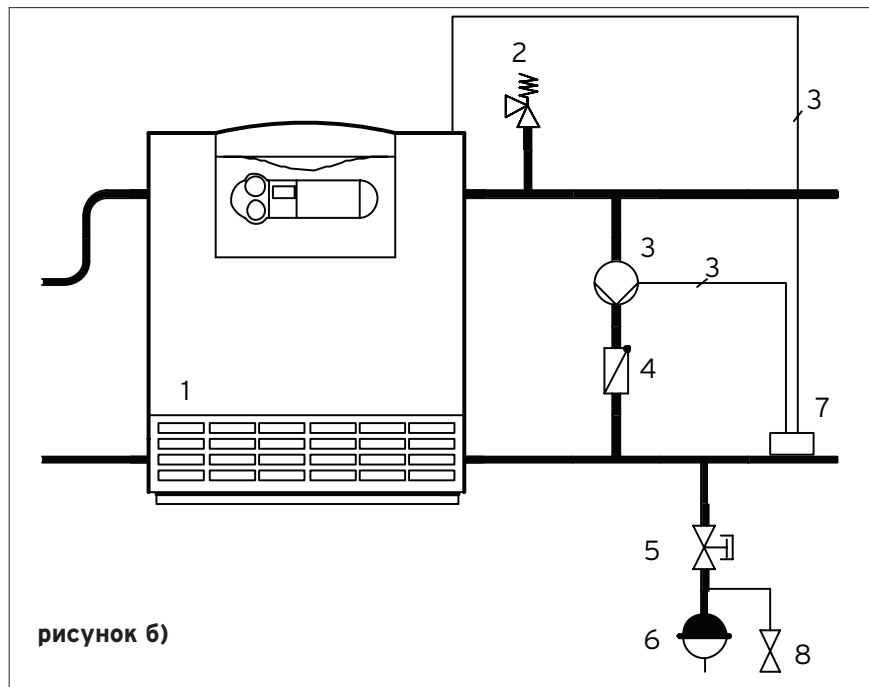


рисунок б)

Пояснение:

1. Напольный газовый котёл
2. Предохранительный сбросной клапан (макс. давление: 3 бар)
3. Насос линии подмешивания
4. Обратный клапан
5. Запорный вентиль с блокировкой
6. Расширительный бак
7. Накладной датчик температуры обратной линии
8. Сливной кран.

3



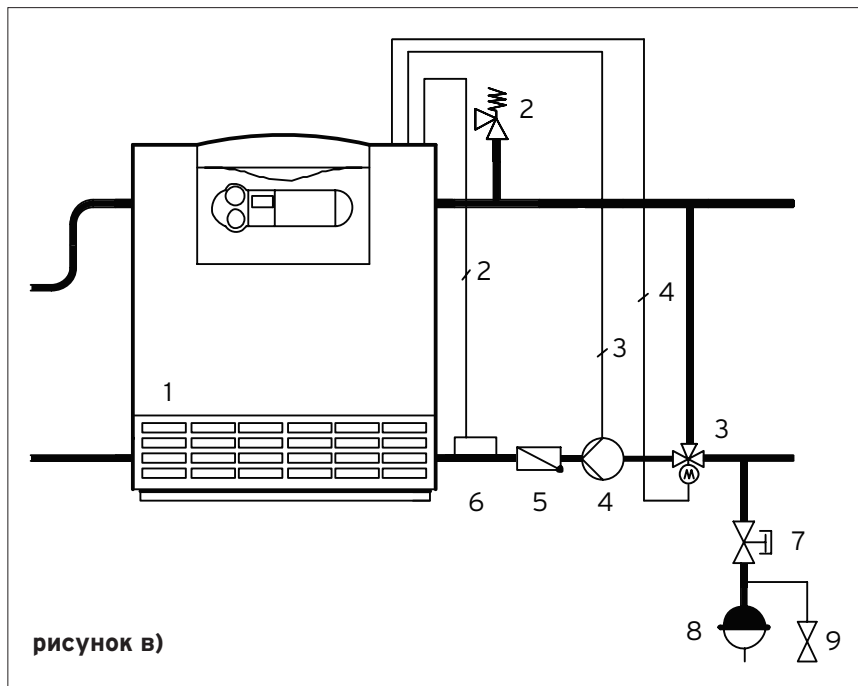
Трёхжильная проводка (L, N, PE), сетевое напряжение переменного тока 230В.

Напольные газовые котлы

Группа безопасности котла. Группа подмешивания

Следующий вариант реализации группы подмешивания по температуре обратной линии представлен на рисунке в). При изменении температуры обратной линии фиксируется накладным датчиком температуры (6)) происходит подмешивание воды из подающей линии в необходимом объёме за счёт работы трёхходового смесителя (4).

Подпитку гидравлической системы настоятельно рекомендуется осуществлять в подающую линию, дабы предотвратить разрушающее воздействие термических напряжений на чугунный теплообменник при внезапном попадании холодной воды в разогретый котёл.



Пояснение:

1. Напольный газовый котёл
2. Предохранительный сбросной клапан (макс. давление: 3 бар)
3. Трёхходовой смеситель
4. Насос линии подмешивания
5. Обратный клапан
6. Накладной датчик температуры обратной линии
7. Запорный вентиль с блокировкой
8. Расширительный бак
9. Сливной кран.

Напольные газовые котлы

Группа безопасности водонагревателя

Группа безопасности водонагревателя

Группа безопасности водонагревателя (3) вместе с расширительным баком (8) служат для компенсации и аварийного сброса избыточного давления воды в водонагревателе (1) в случае его возникновения.

Порог срабатывания группы безопасности 9,7 бар (10 бар).

Водонагреватели Vaillant объёмом 120 литров и более рассчитаны на максимальное давление нагреваемой воды в 10 бар.

Водонагреватели Vaillant объёмом 120 литров и более рассчитаны на максимальное давление нагреваемой воды в 10 бар. Расширительный бак может быть установлен либо на линии подачи холодной воды, либо на выходе горячей воды из водонагревателя. Установка расширительного бака на линии подачи холодной воды у водонагревателей 120-200 литров предпочтительна, но может быть затруднена, так как не предусмотрена в оригинальном присоединительном комплекте, но может быть проведена самостоятельно. Однако, с появлением дополнительных неоригинальных деталей произойдёт изменение внешнего вида. Это необходимо учитывать при монтаже.

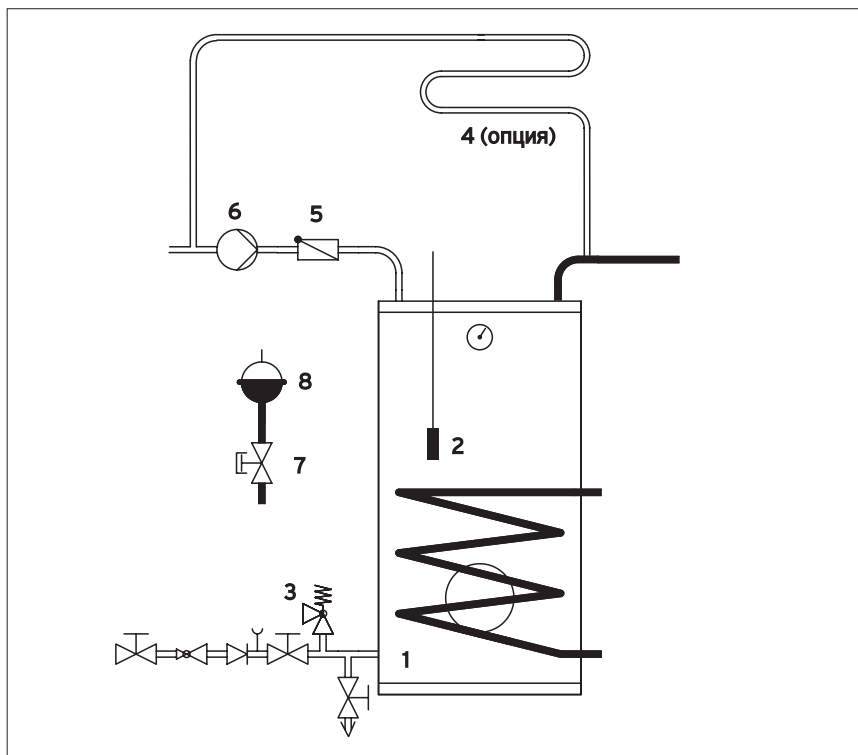
К водонагревателю, по желанию, может быть подключен к примеру, контур с полотенцесушителем (4). Однако, при этом стоит учитывать, что материал труб контура и другие детали должны быть из коррозионно-стойких материалов, так как в противном случае использование корродирующих марок стали приведет в конечном счете к сквозной коррозии полотенцесушителя, так как горячая вода содержит кислород.

ВНИМАНИЕ!

При использовании для приготовления горячей воды водонагревателя монтаж группы безопасности водонагревателя в систему обязателен в 100% случаев!

При проектировке и монтаже гидравлической системы соблюдать правильное расположение и монтаж всех элементов группы безопасности в системе!

Недопустима установка каких-либо дополнительных запорных устройств (кранов, вентилях) на участке между водонагревателем и сбросным клапаном!

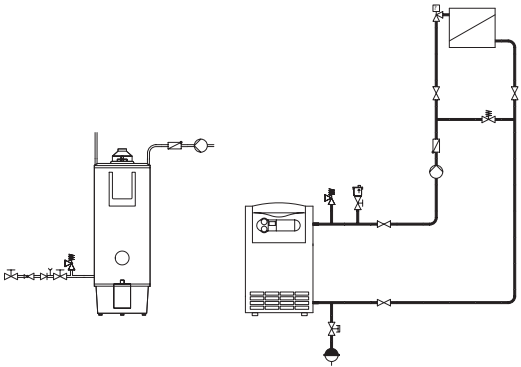
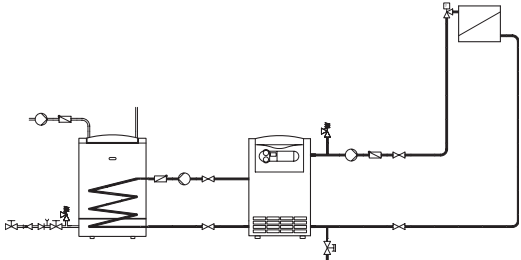
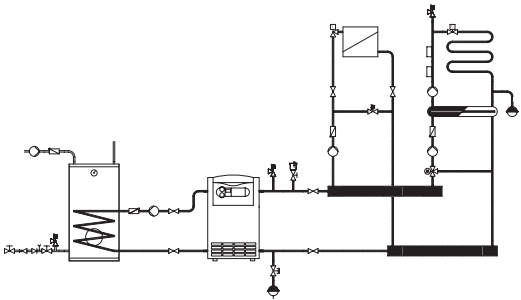
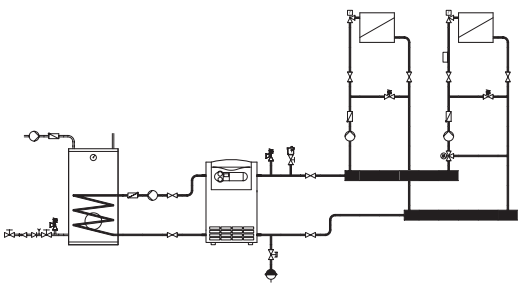
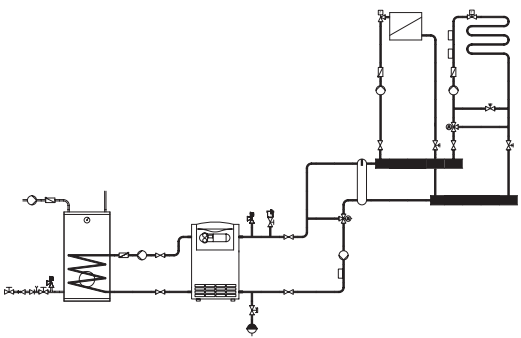


Пояснение

1. Водонагреватель
2. Датчик температуры водонагревателя
3. Группа безопасности водонагревателя
4. Полотенцесушитель (опционально)
5. Обратный клапан гравитационного типа
6. Насос загрузки водонагревателя
7. Сервисный кран с блокировкой
8. Расширительный бак.

Напольные газовые котлы atmoVIT VK / exclusiv VK

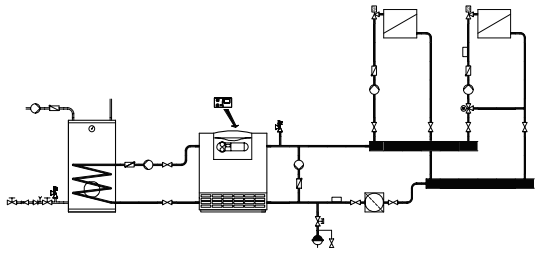
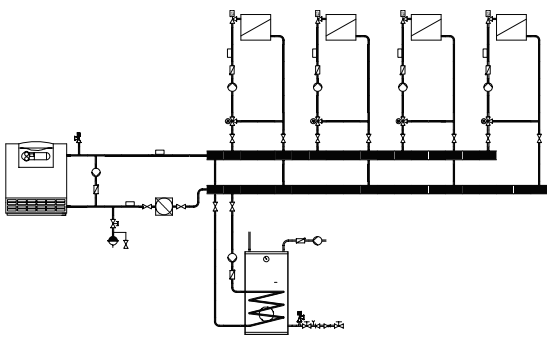
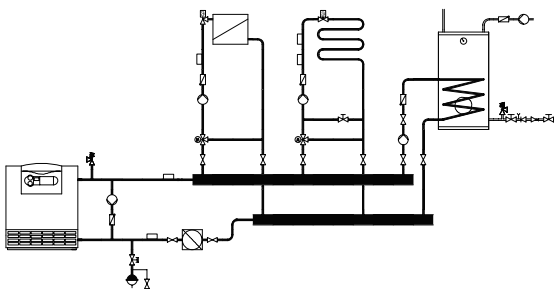
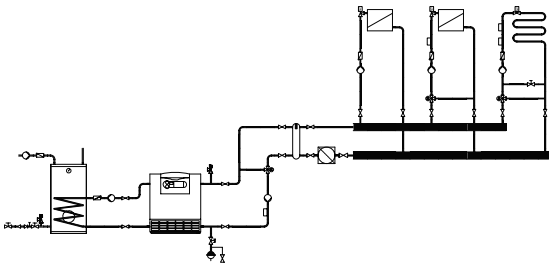
Обзор примеров гидравлических схем

Пример	Описание	Страница
	<p>Пример №1 Газовый котёл atmoVIT VK / atmoVIT exclusiv VK с комнатным регулятором VRT 390, с прямым отопительным контуром. Приготовление горячей воды с помощью газового водонагревателя atmoSTOR VGH.</p> <p>Схема подключения, электрическая. Пример №1</p>	<p>стр. 29</p> <p>стр. 61</p>
	<p>Пример №2 Газовый котёл atmoVIT VK / atmoVIT exclusiv VK с погодозависимым регулятором VRC 410S, одним прямым отопительным контуром. Приготовление горячей воды с помощью емкостного водонагревателя косвенного нагрева uniSTOR VIH.</p> <p>Схема подключения, электрическая. Пример №2</p>	<p>стр. 31</p> <p>стр. 62</p>
	<p>Пример №3 Газовый котёл atmoVIT VK / atmoVIT exclusiv VK погодозависимым регулятором 420S, с одним прямым отопительным контуром, с одним смесительным контуром (контур напольного отопления с разделительным теплообменником) Приготовление горячей воды с помощью емкостного водонагревателя косвенного нагрева VIH.</p> <p>Схема подключения, электрическая. Пример №3</p>	<p>стр. 33</p> <p>стр. 63</p>
	<p>Пример №4 Газовый котёл atmoVIT VK / atmoVIT exclusiv VK погодозависимым регулятором 420S, с одним прямым отопительным контуром, с одним смесительным контуром. Приготовление горячей воды с помощью емкостного водонагревателя косвенного нагрева VIH.</p> <p>Схема подключения, электрическая. Пример №4.</p>	<p>стр. 35</p> <p>стр. 64</p>
	<p>Пример №5 Газовый котёл atmoVIT VK / atmoVIT exclusiv VK. Погодозависимый регулятор с многоконтурным управлением salorMATIC 630/2. Повышение температуры обратной линии за счет 3-х ходового смесителя. Гидравлическая система с одним прямым отопительным контуром и с одним смесительным контуром. Приготовление горячей воды с помощью емкостного водонагревателя косвенного нагрева VIH.</p> <p>Схема подключения, электрическая. Пример №5.</p>	<p>стр. 37</p> <p>стр. 65</p>

Напольные газовые котлы atmoCRAFT VK

Обзор примеров гидравлических схем

2

Пример	Описание	Страница
	<p>Пример №1 Газовый котёл atmoCRAFT VK с погодозависимым регулятором VRC 420S. Гидравлическая схема с одним прямым отопительным контуром и с одним смесительным контуром. Приготовление горячей воды за счёт емкостного водонагревателя VIH 300-500 для котлов. Прямое подключение водонагревателя допустимо с котлами мощностью не более 75-85 кВт (см. таблицу рекомендуемых комбинаций "котёл-водонагреватель" в разделе "водонагреватели").</p> <p>Схема подключения, электрическая. Пример №1</p>	<p>стр. 39</p> <p>стр. 68</p>
	<p>Пример №2 Газовый котёл atmoCRAFT VK с погодозависимым многоконтурным регулятором calogMATIC 630/2. Гидравлическая система из четырех смесительных контуров. Повышение температуры обратной линии за счет группы подмешивания котла. Приготовление горячей воды за счет емкостного водонагревателя косвенного нагрева VIH 300-500 (см. таблицу рекомендуемых комбинаций "котёл-водонагреватель" в разделе "водонагреватели").</p> <p>Схема подключения, электрическая. Пример №2</p>	<p>стр. 41</p> <p>стр. 69</p>
	<p>Пример №3 Газовый котёл atmoCRAFT VK с погодозависимым многоконтурным регулятором calogMATIC 630/2. Гидравлическая система с двумя смесительными контурами. Приготовление горячей воды за счет емкостного водонагревателя косвенного нагрева VIH 300-500 (см. таблицу рекомендуемых комбинаций "котёл-водонагреватель" в разделе "водонагреватели").</p> <p>Схема подключения, электрическая. Пример №3</p>	<p>стр. 43</p> <p>стр. 70</p>
	<p>Пример №4 Газовый котёл atmoCRAFT VK с погодозависимым многоконтурным регулятором calogMATIC 630/2. Гидравлическая система с одним прямым контуром отопления и двумя смесительными контурами. Управляемое повышение температуры обратной линии с помощью смесителя и насоса конутра котла (возможно на системах с удельным объёмом воды больше, чем 15 л/кВт). Приготовление горячей воды с помощью емкостного водонагревателя косвенного нагрева VIH. (см. таблицу рекомендуемых комбинаций "котёл-водонагреватель" в разделе "водонагреватели").</p> <p>Схема подключения, электрическая. Пример №4.</p>	<p>стр. 45</p> <p>стр. 71</p>

Напольные газовые котлы atmoCRAFT VK

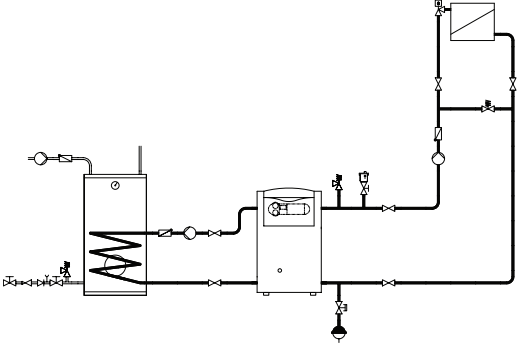
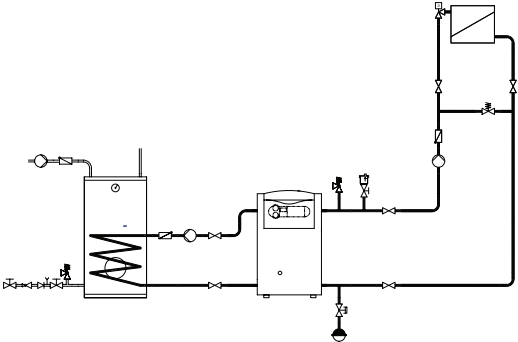
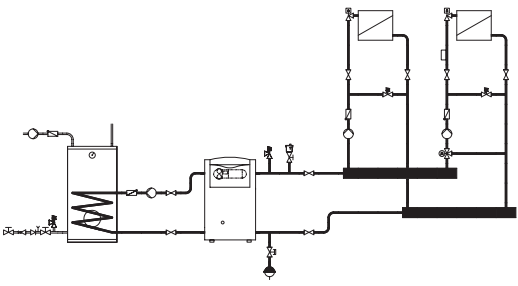
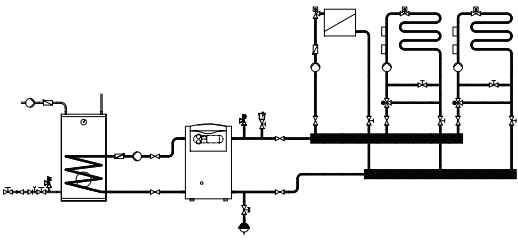
Обзор примеров гидравлических схем

Пример	Описание	Страница
	<p>Пример №5 Каскадное включение из двух газовых котлов atmoCRAFT VK с управлением через погодозависимый многоконтурный каскадный регулятор calorMATIC 630/2. Гидравлическая система с одним прямым контуром отопления и двумя смесительными контурами. Развязка каскада котлов от отопительных контуров производится через гидравлический разделитель. Приоритет приготовления горячей воды с подключением двух емкостных водонагревателей косвенного нагрева VIH R 300-500.</p> <p>Схема подключения, электрическая. Пример №5</p>	<p>стр. 47</p> <p>стр. 72</p>
	<p>Пример №6 Каскадное включение из двух газовых котлов atmoCRAFT VK с управлением через погодозависимый многоконтурный каскадный регулятор calorMATIC 630/2. Гидравлическая система с одним прямым контуром отопления и двумя смесительными контурами. Управляемое повышение температуры обратной линии с помощью смесителя и насоса контура котла (возможно на системах с удельным объемом воды больше, чем 15 л/кВт). Раздельное подключение водонагревателя к одному из котлов каскада.</p> <p>Схема подключения, электрическая. Пример №6</p>	<p>стр. 49</p> <p>стр. 73</p>

Напольные газовые котлы iroVIT VKO

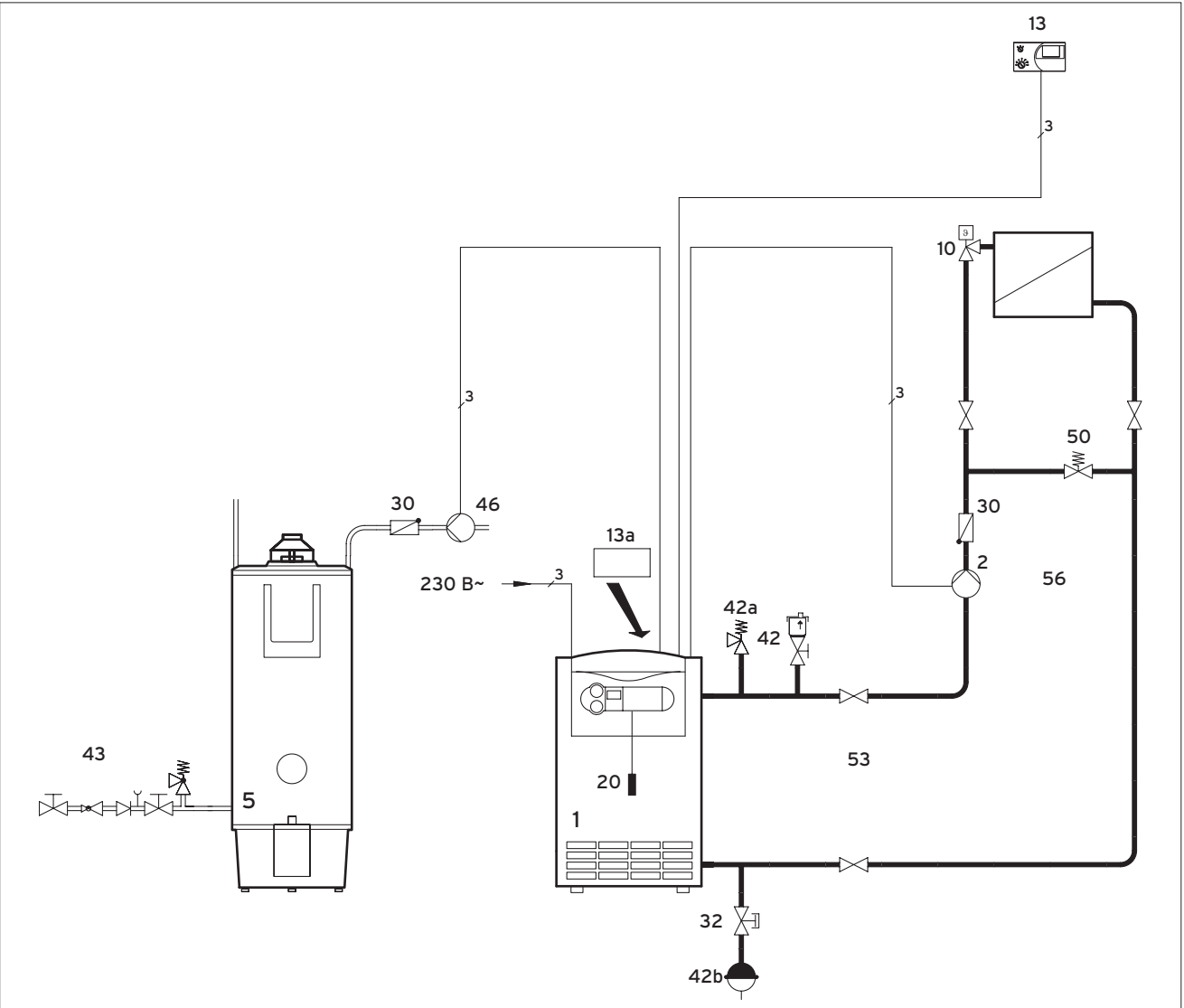
Обзор примеров гидравлических схем

2

Пример	Описание	Страница
	<p>Пример №1 Газовый котёл iroVIT VKO с вентиляторной горелкой. Управление осуществляется комнатным регулятором VRT 390. Гидравлическая система с одним отопительным контуром, управляемым горелкой котла. Приготовление горячей воды с помощью водонагревателя. Приоритетное подключение водонагревателя с использованием насоса загрузки.</p> <p>Котёл может работать как на жидком топливе, так и на природном газе (необходимо соответствующее переоснащение).</p> <p>Схема подключения, электрическая. Пример №1</p>	<p>стр. 51</p> <p>стр. 75</p>
	<p>Пример №2 Газовый котёл iroVIT VKO с вентиляторной горелкой. Управление режимом отопления осуществляется погодозависимым регулятором VRC 410S. Гидравлическая система с одним отопительным контуром, управляемым горелкой котла. Приготовление горячей воды с помощью водонагревателя. Приоритетное подключение водонагревателя с использованием насоса загрузки.</p> <p>Схема подключения, электрическая. Пример №2</p>	<p>стр. 53</p> <p>стр. 76</p>
	<p>Пример №3 Газовый котёл iroVIT VKO с вентиляторной горелкой. Управление режимом отопления осуществляется погодозависимым регулятором VRC 420S. Гидравлическая система с одним отопительным контуром (управляемым горелкой котла) и одним смесительным контуром (управляемым 3-х ходовым смесителем). Приготовление горячей воды за счет емкостного водонагревателя косвенного нагрева VIH R 300-500. Приоритетное подключение водонагревателя с использованием насоса загрузки.</p> <p>Схема подключения, электрическая. Пример №3</p>	<p>стр. 55</p> <p>стр. 77</p>
	<p>Пример №4 Газовый котёл iroVIT VKO с комплектом погодозависимого регулирования calorMATIC VRC 630/2. Гидравлическая система с одним отопительным контуром (управление горелкой котла) и двумя смесительными отопительными контурами (управление через смесители). Приготовление горячей воды с помощью водонагревателя VIH. Приоритетное подключение водонагревателя с использованием насоса загрузки.</p> <p>Схема подключения, электрическая. Пример №5</p>	<p>стр. 57</p> <p>стр. 78</p>

Напольные газовые котлы atmoVIT VK / exclusiv VK

Гидравлические схемы. Пример №1

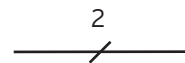


ВНИМАНИЕ:

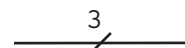
На рисунке представлена принципиальная схема! Она не заменяет профессионального проектирования!

- 1 Газовый отопительный котёл atmoVIT VK / atmoVIT exclusiv VK
- 2 Насос отопительного контура (прямой отопительный контур)
- 3 Газовый водонагреватель atmoSTOR VGH klassik
- 4 Радиатор+термостатический вентиль
- 13 Комнатный температурный регулятор VRT 390
- 13a Многофункциональный модуль "1 из 5"
- 20 Датчик температуры котла (встроен)
- 30 Обратный клапан гравитационного типа
- 32 Сервисный вентиль с блокировкой
- 42 Группа безопасности котла
- 42a Предохранительный клапан
- 42b Расширительный бак
- 43 Группа безопасности водонагревателя
- 46 Циркуляционный насос
- 50 Перепускной клапан (отсутствует при использовании насоса с регулируемой частотой вращения)
- 53 Комплект присоединительных труб
- 56 Насосная группа прямого контура

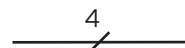
Символы электрических соединений



Двухжильная низковольтная электрическая проводка для подключения датчиков.



- Трёхжильная проводка (L, N, PE), сетевое напряжение 230В.
- Низковольтная проводка подключения автоматики +24В.



Четырёхжильная проводка (L1, L2, N, PE), сетевое напряжение переменного тока 230В. К примеру, для подключения мотора смесителя.

Напольные газовые котлы atmoVIT VK / exclusiv VK

Гидравлические схемы. Пример №1

2

Описание системы

- Газовый отопительный котёл atmoVIT VK / atmoVIT exclusiv VK
- Одноконтурная гидравлическая система
- Комнатный температурный регулятор VRT 390 с таймером
- Горячее водоснабжение с помощью водонагревателя atmoSTOR klassik VGH.

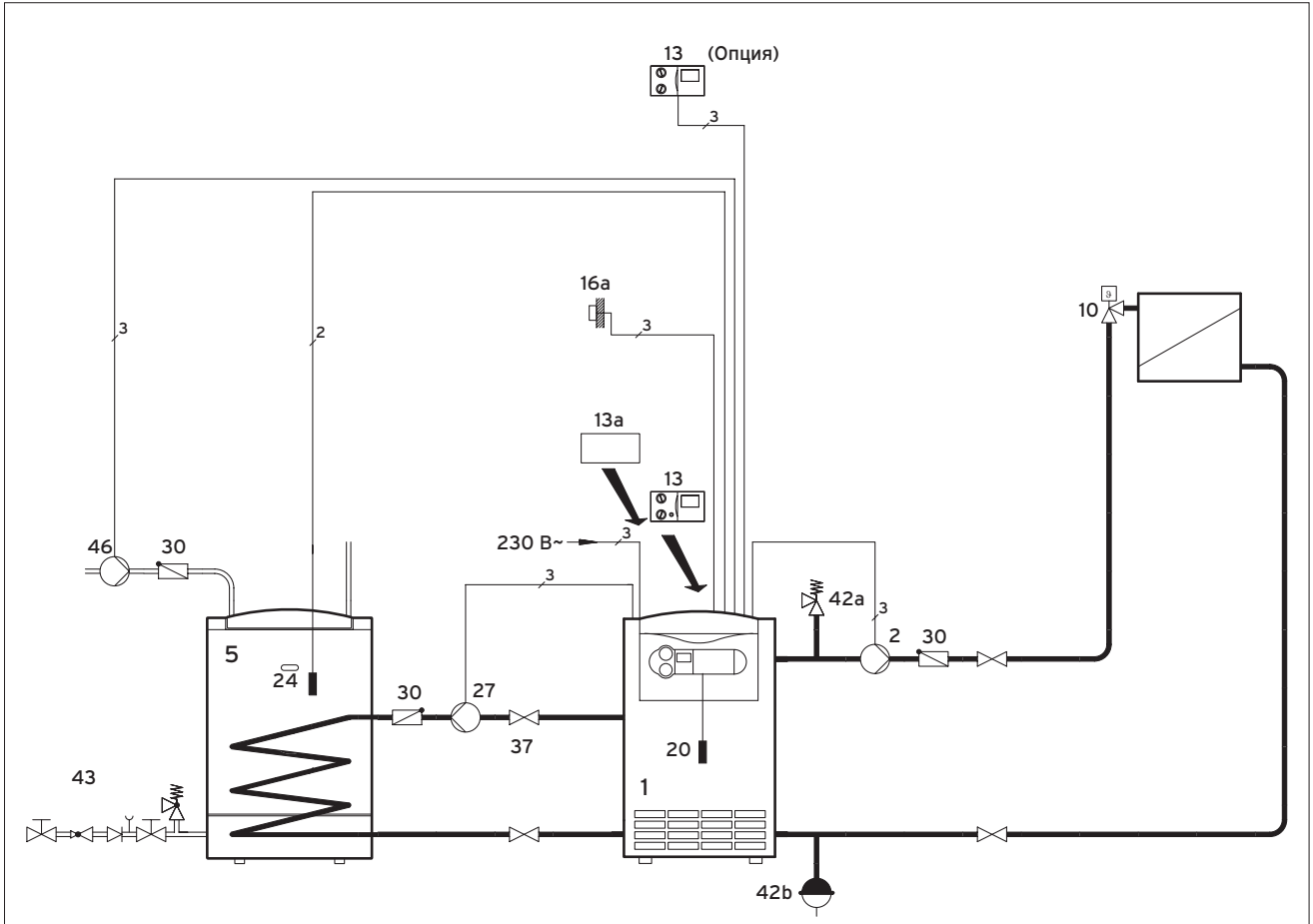
Указания по проектированию

- Данный вариант построения системы возможен к рассмотрению, если речь идет о системе отопления с одним отопительным контуром
- Режим отопления управляется с помощью комнатного температурного регулятора VRT 390 с таймером
- Горячее водоснабжение осуществляется независимо через газовый водонагреватель atmoSTOR VGH klassik. Это имеет свое преимущество, так как в летнее время котёл может быть полностью выключен. Его (котёл) не нужно держать в постоянной готовности к работе для приготовления горячей воды
- Для управления циркуляционным насосом ГВС необходим дополнительный многофункциональный модуль "1 из 5" (заказной № 306 253).

№	Наименование	Кол.	Заказной номер/примечание
1	Газовый отопительный котёл atmoVIT VK / atmoVIT exclusiv VK, включая поз. 20	1	см. актуальный каталог
2	Насос прямого отопительного контура	1	см. Насосную группу
5	Газовый водонагреватель atmoSTOR VGH klassik 130 Z atmoSTOR VGH klassik 160 Z atmoSTOR VGH klassik 190 Z	(1)	см. актуальный каталог
10	Радиатор + термостатический вентиль	x	заказывается отдельно монтажной организацией
13	Комнатный температурный регулятор с таймером	1	300 641
13b	Встраиваемая принадлежность: Многофункциональный модуль "1 из 5" (только для циркуляционного насоса)	1	306 253
20	Датчик температуры котла	1	встроен в котёл
30	Обратный клапан гравитационного типа	1	заказывается отдельно монтажной организацией
32	Сервисный вентиль с блокировкой	1	заказывается отдельно монтажной организацией
42	Группа безопасности котла	1	307 591
42a	Предохранительный клапан	1	в комплекте с 307 591
42b	Расширительный бак	1	заказывается отдельно монтажной организацией
43	Группа безопасности водонагревателя с макс. давлением до 10 бар: для бойлера с объёмом до 200 литров для бойлера с объёмом более 200 литров	(1) (1)	305 826 305 827
46	Циркуляционный насос в комплекте	1	305 957
50	Перепускной клапан (отсутствует при использовании насоса с регулируемой частотой вращения)	1	заказывается отдельно монтажной организацией
53	Патрубки подключения котла, комплект присоединительных труб или комплект подключения к стене R 1"	1	до 36,5 кВт 307 590 300 777
56	Насосная группа без смесителя R 1", насос электронный или Трёхступенчатый	1	307 564 307 566

Напольные газовые котлы atmoVIT VK / exclusiv VK

Гидравлические схемы. Пример №2

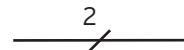


ВНИМАНИЕ:

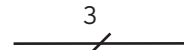
На рисунке представлена принципиальная схема! Она не заменяет профессионального проектирования!

- 1 Газовый отопительный котёл atmoVIT VK / atmoVIT exclusiv VK
- 2 Насос отопительного контура
- 5 Емкостной водонагреватель uniSTOR VIH
- 10 Радиатор+термостатический вентиль
- 13 Погодозависимый температурный регулятор VRC 410S
- 13a Многофункциональный модуль "1 из 5"
- 16a Датчик наружной (уличной) температуры
- 20 Датчик температуры котла (встроен в котёл)
- 24 Датчик температуры водонагревателя
- 27 Насос загрузки водонагревателя
- 30 Обратный клапан гравитационного типа
- 37 Комплект подключения водонагревателя
- 42a Предохранительный клапан
- 42b Расширительный бак
- 43 Группа безопасности водонагревателя
- 46 Циркуляционный насос
- 50 Перепускной клапан

Символы электрических соединений

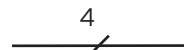


Двухжильная низковольтная электрическая проводка для подключения датчиков.



- Трёхжильная проводка (L, N, PE), сетевое напряжение 230В.

- Низковольтная проводка подключения автоматики +24В.



Четырёхжильная проводка (L1, L2, N, PE), сетевое напряжение переменного тока 230В. К примеру, для подключения мотора смесителя.

Напольные газовые котлы atmoVIT VK / exclusiv VK

Гидравлические схемы. Пример №2

2

Описание системы

- Газовый отопительный котёл atmoVIT VK / atmoVIT exclusiv VK
- Одноконтурная гидравлическая система с прямым отопительным контуром
- Погодозависимый регулятор VRC 410S
- Горячее водоснабжение с помощью водонагревателя VIH (приоритетное включение по ГВС).

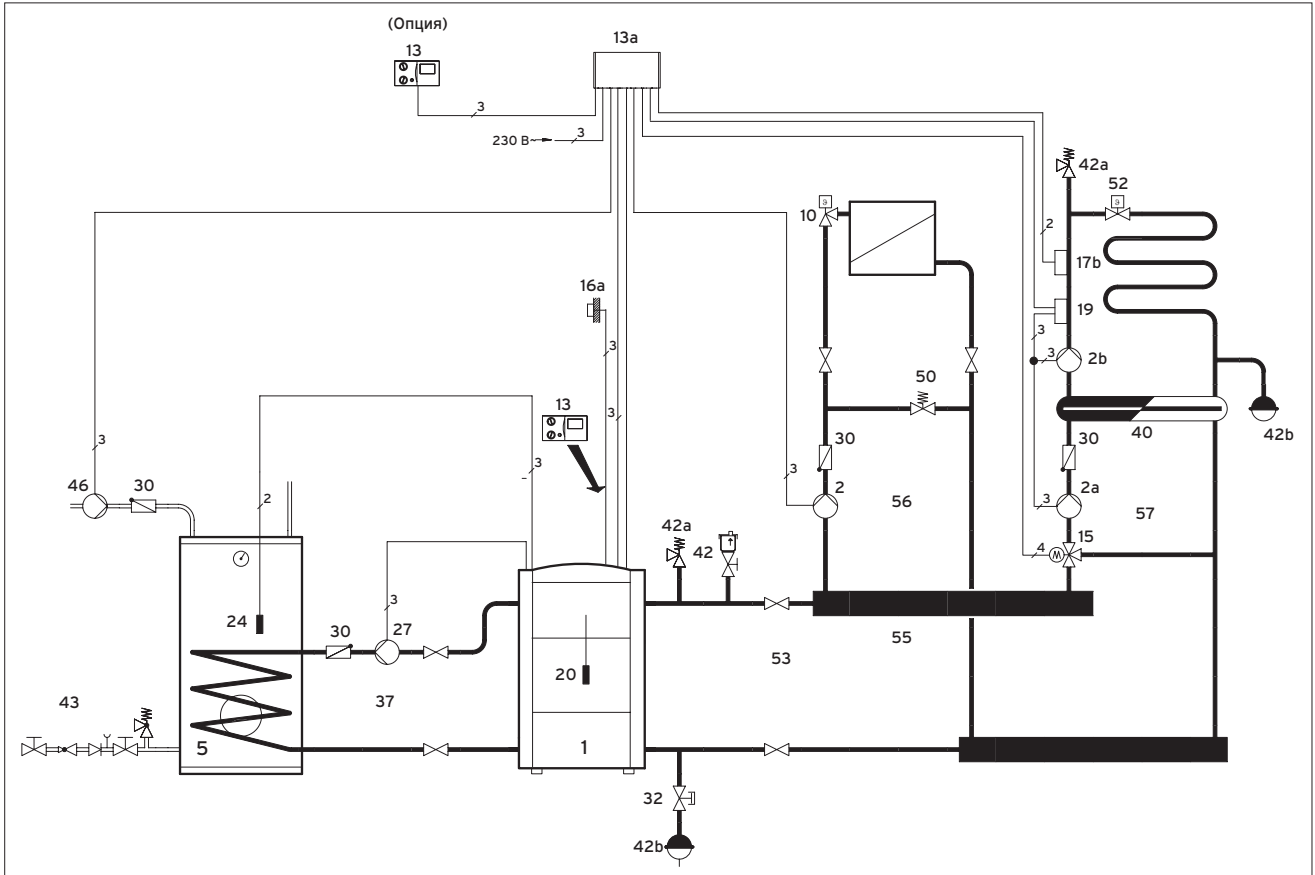
Указания по проектированию

- Данный вариант построения системы возможен к рассмотрению, если речь идет о системе отопления с одним отопительным контуром
- Режим отопления и горячее водоснабжение управляется с помощью погодозависимого температурного регулятора VRC 410S
- Для управления циркуляционным насосом ГВС необходим дополнительный многофункциональный модуль "1 из 5" (заказной № 306 253)
- Объем водонагревателя подбирать в соответствии с мощностью и типом котла (смотри таблицу стр. 88).

№	Наименование	Кол.	Заказной номер/примечание
1	Газовый отопительный котёл atmoVIT VK / atmoVIT exclusiv VK, включая поз. 20	1	см. актуальный каталог
2	Насос прямого отопительного контура (с электронным управлением)	1	встроен
5	Водонагреватель VIH (объем водонагревателя подбирать в соответствии с мощностью и типом котла, смотри таблицу стр. 88)	(1)	см. актуальный каталог
10	Радиатор + термостатический вентиль	x	заказывается отдельно монтажной организацией
13	Температурный регулятор 410S, включая позицию 16a (опционально возможен настенный монтаж или установка в приборную панель котла)	1	300 645
13a	Встраиваемая принадлежность: Многофункциональный модуль "1 из 5" (только для циркуляционного насоса ГВС)	1	306 253
16a	Датчик наружной (уличной) температуры	1	поставляется в комплекте с регулятором 410S
20	Датчик температуры котла	1	встроен в котёл
24	Датчик температуры водонагревателя		306 257
27	Насос загрузки водонагревателя	1	
30	Обратный клапан гравитационного типа	1	заказывается отдельно монтажной организацией
37	Комплект присоединительных труб для водонагревателя Удлинительный комплект труб (при VIH объемом от 200 литров и больше)	1 1	305 953 305 954
42a	Предохранительный клапан	1	заказывается отдельно монтажной организацией
42b	Расширительный бак	1	заказывается отдельно монтажной организацией
43	Группа безопасности водонагревателя с макс. давлением до 10 бар: для бойлера с объемом до 200 литров для бойлера с объемом более 200 литров	(1) (1)	305 826 305 827
46	Циркуляционный насос в комплекте	1	305 957

Напольные газовые котлы atmoVIT VK / exclusiv VK

Гидравлические схемы. Пример №3

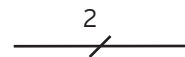


ВНИМАНИЕ:

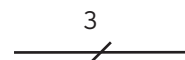
На рисунке представлена принципиальная схема! Она не заменяет профессионального проектирования!

- 1 Газовый котёл atmoVIT VK / atmoVIT exclusiv VK
- 2 Насос отопительного контура (прямой отопительный контур)
- 2a Насос отопительного контура (смесительный контур)
- 2b Насос отопительного контура (контур напольного отопления)
- 5 Водонагреватель VIH
- 10 Радиатор-термостатический вентиль
- 13 Погодозависимый регулятор VRC 420S
- 15 3-х ходовой смеситель VRM
- 16a Датчик наружной (уличной) температуры
- 17b Датчик температуры подающей линии (контур напольного отопления)
- 19 Ограничительный термостат
- 20 Датчик температуры котла (встроен в котёл)
- 24 Датчик температуры водонагревателя
- 27 Насос загрузки водонагревателя
- 30 Обратный клапан гравитационного типа
- 32 Сервисный вентиль с блокировкой
- 37 Комплект присоединительных труб для водонагревателя
- 42 Предохранительный клапан
- 43 Группа безопасности водонагревателя
- 46 Циркуляционный насос
- 50 Перепускной клапан (отсутствует при использовании насосов с управляемой частотой вращения)
- 52 Термостатический вентиль
- 53 Комплект присоединительных труб
- 55 Распределительный коллектор
- 56 Насосная группа прямого контура отопления
- 57 Насосная группа смесительного контура.

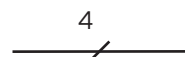
Символы электрических соединений



Двухжильная низковольтная электрическая проводка для подключения датчиков.



- Трёхжильная проводка (L, N, PE), сетевое напряжение 230В.
- Низковольтная проводка подключения автоматики +24В.



Четырёхжильная проводка (L1, L2, N, PE), сетевое напряжение переменного тока 230В. К примеру, для подключения мотора смесителя.

Напольные газовые котлы atmoVIT VK / exclusiv VK

Гидравлические схемы. Пример №3

2

Описание системы

- Газовый отопительный котёл atmoVIT VK / atmoVIT exclusiv VK
- Двухконтурная гидравлическая система с прямым отопительным контуром и с одним смесительным контуром с гидравлическим разделением для напольного отопления
- Погодозависимый регулятор VRC 420S
- Горячее водоснабжение с помощью водонагревателя VIH.

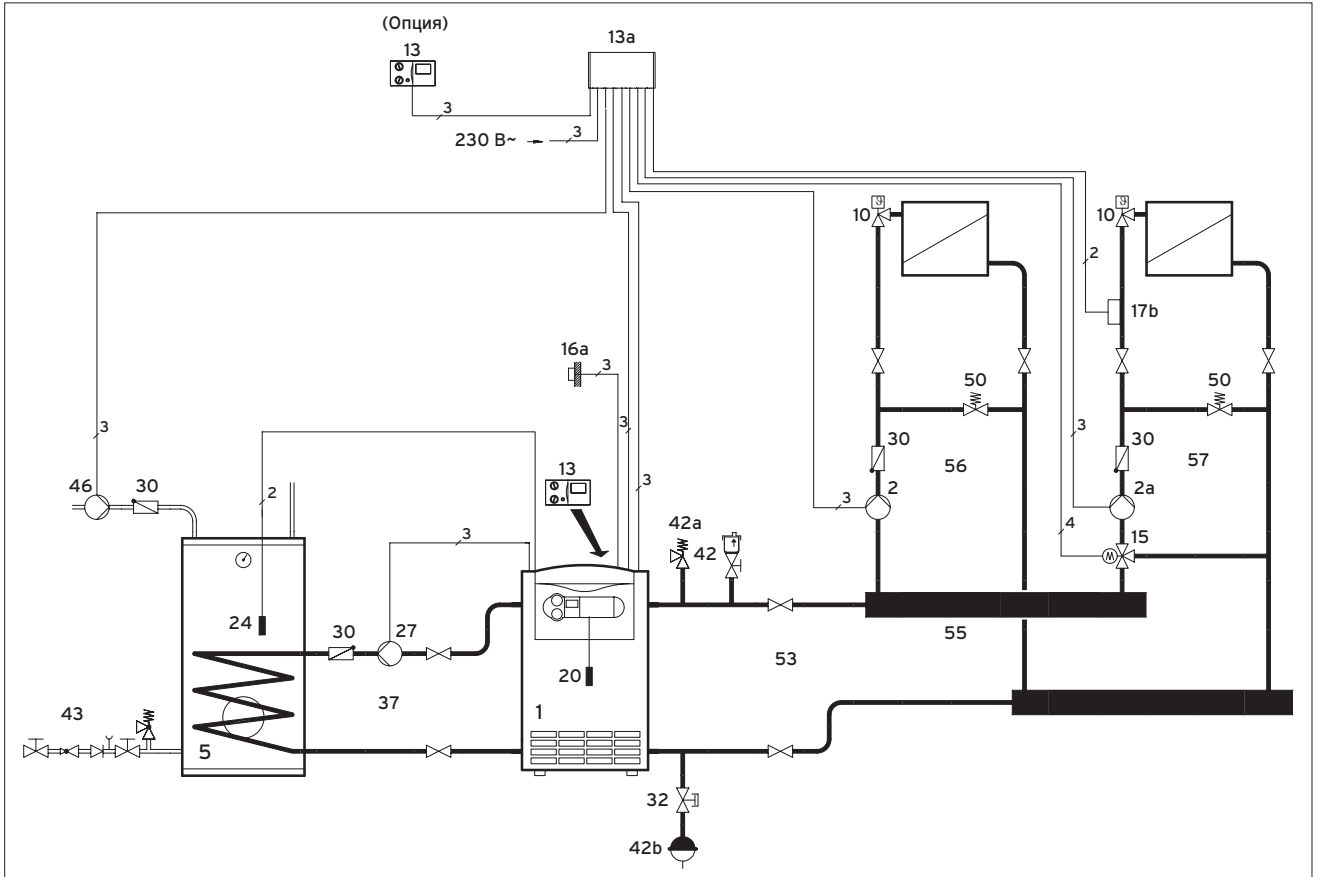
Указания по проектированию

- Данный вариант построения системы возможен к рассмотрению, если речь идет о системе отопления с контуром "теплого пола", который негерметичен, или выполнен из труб, материал которых способен к диффузии кислорода внутрь
- Гидравлическое разделение в системе осуществляется с помощью теплообменника
- Гидравлически разделённый контур напольного отопления должен иметь свой расширительный бак и предохранительный клапан
- Управление режимом работы ведется с помощью погодозависимого температурного регулятора VRC 420S
- Циркуляционный насос управляется через регулятор 420S
- Временные режимы работы насоса настраиваются индивидуально.
- Объём водонагревателя подбирать в соответствии с мощностью и типом котла (смотри таблицу стр. 88).

№	Наименование	Кол.	Заказной номер/примечание
1	Газовый отопительный котёл atmoVIT VK / atmoVIT exclusiv VK, включая поз. 20	1	см. актуальный каталог
2	Насос прямого отопительного контура	1	см. насосную группу
2a	Насос смесительного контура	1	см. насосную группу
2b	Насос контура напольного отопления	1	заказывается отдельно монтажной организацией
5	Водонагреватель VIH (объём водонагревателя подбирать в соответствии с мощностью и типом котла, смотри таблицу стр. 88)	(1)	см. актуальный каталог
10	Радиатор + термостатический вентиль	x	заказывается отдельно монтажной организацией
13	Температурный регулятор 420S, включая позицию 16a	1	300 665
13a	Смесительный модуль	1	в комплекте с 420S
15	3-х ходовой смеситель	1	см. насосную группу
16a	Датчик наружной (уличной) температуры	1	в комплекте с регулятором 420S
17b	Датчик температуры подающей линии	1	в комплекте с регулятором 420S
19	Ограничительный термостат	1	
20	Датчик температуры котла	1	встроен в котёл
24	Датчик температуры водонагревателя		306 257
27	Насос загрузки водонагревателя	1	заказывается отдельно монтажной организацией
30	Обратный клапан гравитационного типа	1	заказывается отдельно монтажной организацией
32	Сервисный вентиль с блокировкой	1	заказывается отдельно монтажной организацией
37	Комплект присоединительных труб для водонагревателя Удлинительный комплект труб (при VIH объёмом от 200 литров и выше.)	1 1	305 953 305 954
40	Теплообменник	1	заказывается отдельно монтажной организацией
42	Группа безопасности котла	1	307 591
42a	Предохранительный клапан	2	заказывается отдельно монтажной организацией
42b	Расширительный бак	2	заказывается отдельно монтажной организацией
43	Группа безопасности водонагревателя с макс. давлением до 10 бар: для бойлера с объёмом до 200 литров для бойлера с объёмом более 200 литров	(1) (1)	305 826 305 827
46	Циркуляционный насос в комплекте	1	305 957
50	Перепускной клапан	(1)	см. Указание
52	Вентиль индивидуальной регулировки контура	x	заказывается отдельно монтажной организацией
53	Комплект присоединительных труб котла (жесткие) Комплект присоединительных труб котла (гибкие)	1 1	305 950 305 952
55	Распределительный коллектор	1	307 556
56	Насосная группа без смесителя R 1", насос электронный или трёхступенчатый	(1) (1)	307 564 307 566
57	Насосная группа с 3-х ходовым смесителем R ½", насос трёхступенчатый или, Насосная группа с 3-х ходовым смесителем R ¾", насос трёхступенчатый или, Насосная группа с 3-х ходовым смесителем R 1", насос трёхступенчатый	(1) (1) (1)	307 578 307 568 307 567

Напольные газовые котлы atmoVIT VK / exclusiv VK

Гидравлические схемы. Пример №4

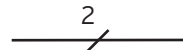


ВНИМАНИЕ:

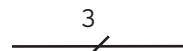
На рисунке представлена принципиальная схема! Она не заменяет профессионального проектирования!

- 1 Газовый котёл atmoVIT VK / atmoVIT exclusiv VK
- 2 Насос отопительного контура (прямой отопительный контур)
- 2a Насос отопительного контура (смесительный контур)
- 2b Насос отопительного контура (контур напольного отопления)
- 5 Водонагреватель uniSTOR VIH
- 10 Радиатор - термостатический вентиль
- 13 Погодозависимый регулятор VRC 420S
- 13a Смесительный модуль
- 15 3-х ходовой смеситель VRM
- 16a Датчик наружной (уличной) температуры
- 17b Датчик температуры подающей линии (смесительный контур)
- 19 Ограничительный термостат
- 20 Датчик температуры котла (встроен в котёл)
- 24 Датчик температуры водонагревателя
- 27 Насос загрузки водонагревателя
- 30 Обратный клапан гравитационного типа
- 32 Сервисный вентиль с блокировкой
- 37 Комплект присоединительных труб для водонагревателя
- 42 Группа безопасности котла
- 42a Предохранительный клапан
- 43 Группа безопасности водонагревателя
- 46 Циркуляционный насос
- 50 Перепускной клапан (отсутствует при использовании насосов с управляемой частотой вращения)
- 52 Вентиль индивидуальной регулировки контура
- 53 Комплект присоединительных труб для котла
- 55 Распределительный коллектор
- 56 Насосная группа прямого контура отопления
- 57 Насосная группа смесительного контура.

Символы электрических соединений

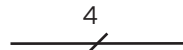


Двухжильная низковольтная электрическая проводка для подключения датчиков.



- Трёхжильная проводка (L, N, PE), сетевое напряжение 230В.

- Низковольтная проводка подключения автоматики +24В.



Четырёхжильная проводка (L1, L2, N, PE), сетевое напряжение переменного тока 230В. К примеру, для подключения мотора смесителя.

Напольные газовые котлы atmoVIT VK / exclusiv VK

Гидравлические схемы. Пример №4

2

Описание системы

- Газовый отопительный котёл atmoVIT VK / atmoVIT exclusiv VK
- Двухконтурная гидравлическая система с прямым отопительным контуром и с одним смесительным контуром
- Погодозависимый регулятор VRC 420S
- Горячее водоснабжение с помощью водонагревателя VIH.

Указания по проектированию

- Данный вариант построения системы возможен к рассмотрению, если речь идет о системе отопления с двумя отопительными контурами, каждый из которых должен регулироваться независимо от другого
- Объём водонагревателя подбирать в соответствии с мощностью и типом котла (смотри таблицу стр. 88)
- Полный комплект присоединительных труб, включая комплект для водонагревателя, может быть заказан как принадлежность котла
- Температура в каждом из отопительных контуров регулируется индивидуально. При этом нужно обратить внимание на то, что отопительные кривые прямого контура должны быть настроены выше, чем кривые смесительного контура
- Время нагрева и отопления в каждом из контуром настраивается индивидуально
- Циркуляционный насос управляется регулятором 420S. Временные режимы работы насоса настраиваются индивидуально.

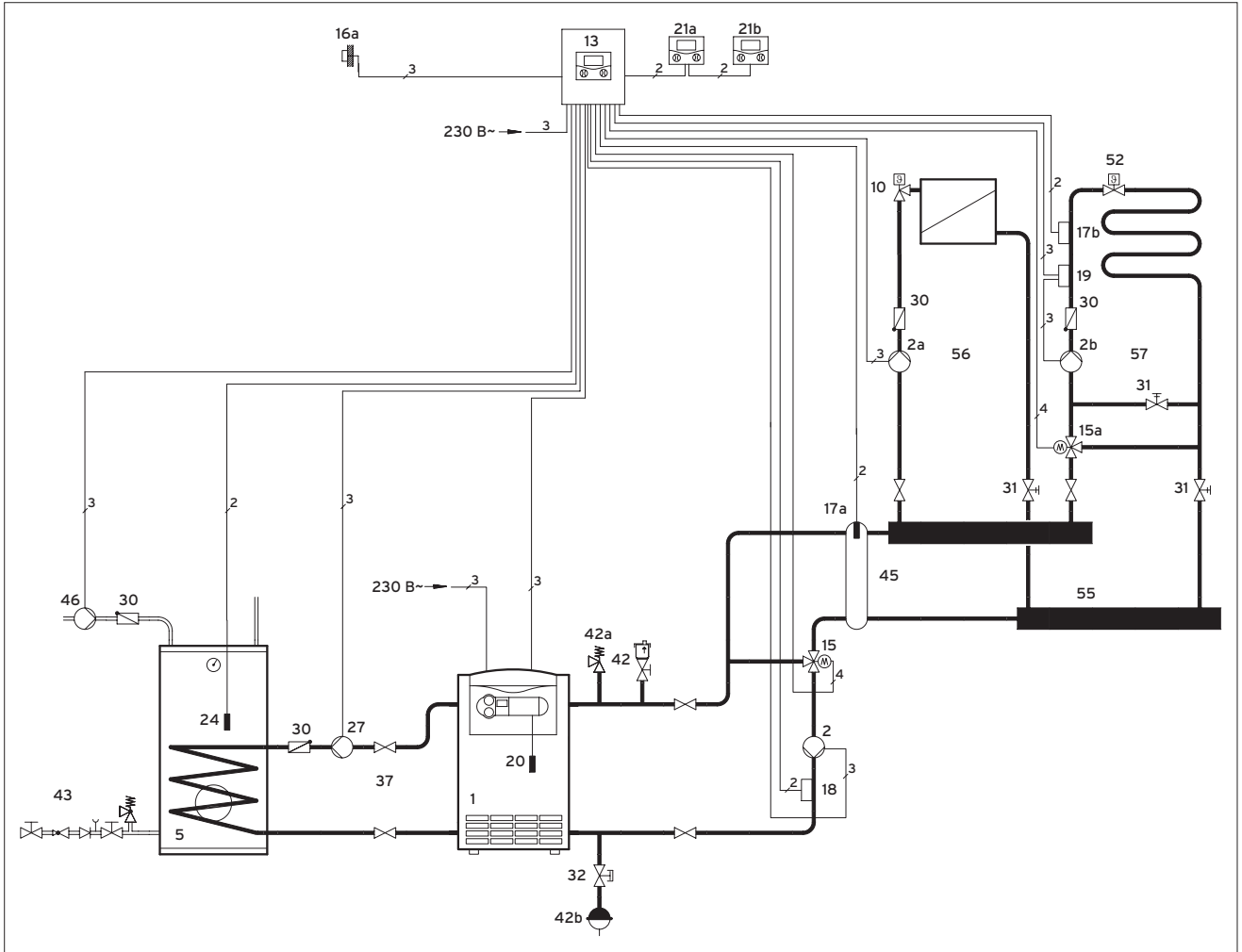
УКАЗАНИЕ:

Конструкцию системы отопления и режим работы нужно выбирать так, чтобы расчётная температура подающей линии прямого контура была всегда выше, чем смесительного.

№	Наименование	Кол.	Заказной номер/примечание
1	Газовый отопительный котёл atmoVIT VK / atmoVIT exclusiv VK, включая поз. 20	1	см. актуальный каталог
2	Насос прямого отопительного контура	1	см. насосную группу
2a	Насос смесительного контура	1	см. насосную группу
2b	Насос контура напольного отопления	1	заказывается отдельно монтажной организацией
5	Водонагреватель VIH (объём водонагревателя подбирать в соответствии с мощностью и типом котла, смотри таблицу стр. 88)	(1)	см. актуальный каталог
10	Радиатор + термостатический вентиль	x	заказывается отдельно монтажной организацией
13	Температурный регулятор 420S, включая позицию 16a	1	300 665
13a	Смесительный модуль	1	в комплекте с 420S
15	3-х ходовой смеситель	1	см. насосную группу
16a	Датчик наружной (уличной) температуры	1	в комплекте с регулятором 420S
17b	Датчик температуры подающей линии	1	в комплекте с регулятором 420S
20	Датчик температуры котла	1	встроен в котёл
24	Датчик температуры водонагревателя		306 257
27	Насос загрузки водонагревателя	1	заказывается отдельно монтажной организацией
30	Обратный клапан гравитационного типа	1	заказывается отдельно монтажной организацией
32	Сервисный вентиль с блокировкой	1	заказывается отдельно монтажной организацией
37	Комплект присоединительных труб для водонагревателя Удлинительный комплект труб (при VIH объёмом от 200 литров и больше)	1 1	305 953 305 954
40	Теплообменник	1	заказывается отдельно монтажной организацией
42	Группа безопасности котла	1	307 591
42a	Предохранительный клапан	1	заказывается отдельно монтажной организацией
42b	Расширительный бак	1	заказывается отдельно монтажной организацией
43	Группа безопасности водонагревателя с макс. давлением до 10 бар: для бойлера с объёмом до 200 литров для бойлера с объёмом более 200 литров	(1) (1)	305 826 305 827
46	Циркуляционный насос в комплекте	1	305 957
50	Перепускной клапан	(1)	см. Указание
52	Термостатический вентиль	x	заказывается отдельно монтажной организацией
53	Комплект присоединительных труб котла (жесткие) Комплект присоединительных труб котла (гибкие)	1 1	305 950 305 952
55	Распределительный коллектор	1	307 556
56	Насосная группа без смесителя R 1", насос электронный или трёхступенчатый	(1) (1)	307 564 307 566
57	Насосная группа с 3-х ходовым смесителем R ½", насос трёхступенчатый или, Насосная группа с 3-х ходовым смесителем R ¾", насос трёхступенчатый или, Насосная группа с 3-х ходовым смесителем R 1", насос трёхступенчатый	(1) (1) (1)	307 578 307 568 307 567

Напольные газовые котлы atmoVIT VK / exclusiv VK

Гидравлические схемы. Пример №5

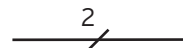


ВНИМАНИЕ:

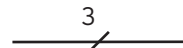
На рисунке представлена принципиальная схема! Она не заменяет профессионального проектирования!

- 1 Газовый котёл atmoVIT VK / atmoVIT exclusiv VK
- 2 Насос контура котла
- 2a Насос отопительного контура (радиаторный контур)
- 2b Насос отопительного контура (смесительный контур)
- 5 Водонагреватель VIH R
- 10 Радиатор - термостатический вентиль
- 13 Погодозависимый регулятор calogMATIC 630/2
- 15 3-х ходовой смеситель контура котла
- 15a 3-х ходовой смеситель смесительного контура
- 16a Датчик наружной (уличной) температуры
- 17a Датчик температуры подающей линии
- 17b Датчик температуры подающей линии (смесительный контур)
- 18 Датчик температуры обратной линии
- 19 Ограничительный термостат
- 20 Датчик температуры котла (встроен в котёл)
- 21a Модуль дистанционного управления VR 90/2
- 21b Модуль дистанционного управления VR 90/2
- 24 Датчик температуры водонагревателя
- 27 Насос загрузки водонагревателя
- 30 Обратный клапан гравитационного типа
- 31 Балансировочный вентиль
- 32 Сервисный вентиль с блокировкой
- 37 Комплект присоединительных труб для водонагревателя
- 42 Группа безопасности котла
- 42b Расширительный бак
- 43 Группа безопасности водонагревателя
- 45 Гидравлический разделитель
- 46 Циркуляционный насос
- 52 Термостатический вентиль
- 55 Распределительный коллектор
- 56 Насосная группа прямого контура отопления
- 57 Насосная группа смесительного контура.

Символы электрических соединений

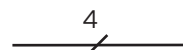


Двухжильная низковольтная электрическая проводка для подключения датчиков.



- Трёхжильная проводка (L, N, PE), сетевое напряжение 230В.

- Низковольтная проводка подключения автоматики +24В.



Четырёхжильная проводка (L1, L2, N, PE), сетевое напряжение переменного тока 230В. К примеру, для подключения мотора смесителя.

Напольные газовые котлы atmoVIT VK / exclusiv VK

Гидравлические схемы. Пример №5

2

Описание системы

- Газовый отопительный котёл atmoVIT VK / atmoVIT exclusiv VK
- Двухконтурная гидравлическая система с прямым отопительным контуром (радиаторный контур) и с одним смесительным контуром (контур напольного отопления)
- Погодозависимый регулятор calorMATIC 630/2
- Горячее водоснабжение с помощью водонагревателя VIH.

Указания по проектированию

- Погодозависимый регулятор calorMATIC 630/2 в базовой комплектации может управлять одним прямым отопительным контуром и двумя смесительными
- Управление одного из смесительных контуров в рассматриваемом примере гидравлической схемы к управляемому повышению температуры обратной линии в контуре котла. Это необходимо в установках с большим объёмом воды в системе (а также отопительные системы с постоянно низким уровнем температуры обратной линии)
- Чтобы исключить взаимное влияние насоса контура котла и насоса отопительного контура используется гидравлический разделитель
- Горячее водоснабжение осуществляется с помощью водонагревателя VIH с приоритетным подключением последнего
- Объём водонагревателя подбирать в соответствии с мощностью и типом котла (смотри таблицу стр. 88)
- Температуры в каждом из контуров регулируются индивидуально
- Время отопления в каждом из контуров программируется индивидуально
- Режимы работы циркуляционных насосов также программируются индивидуально.

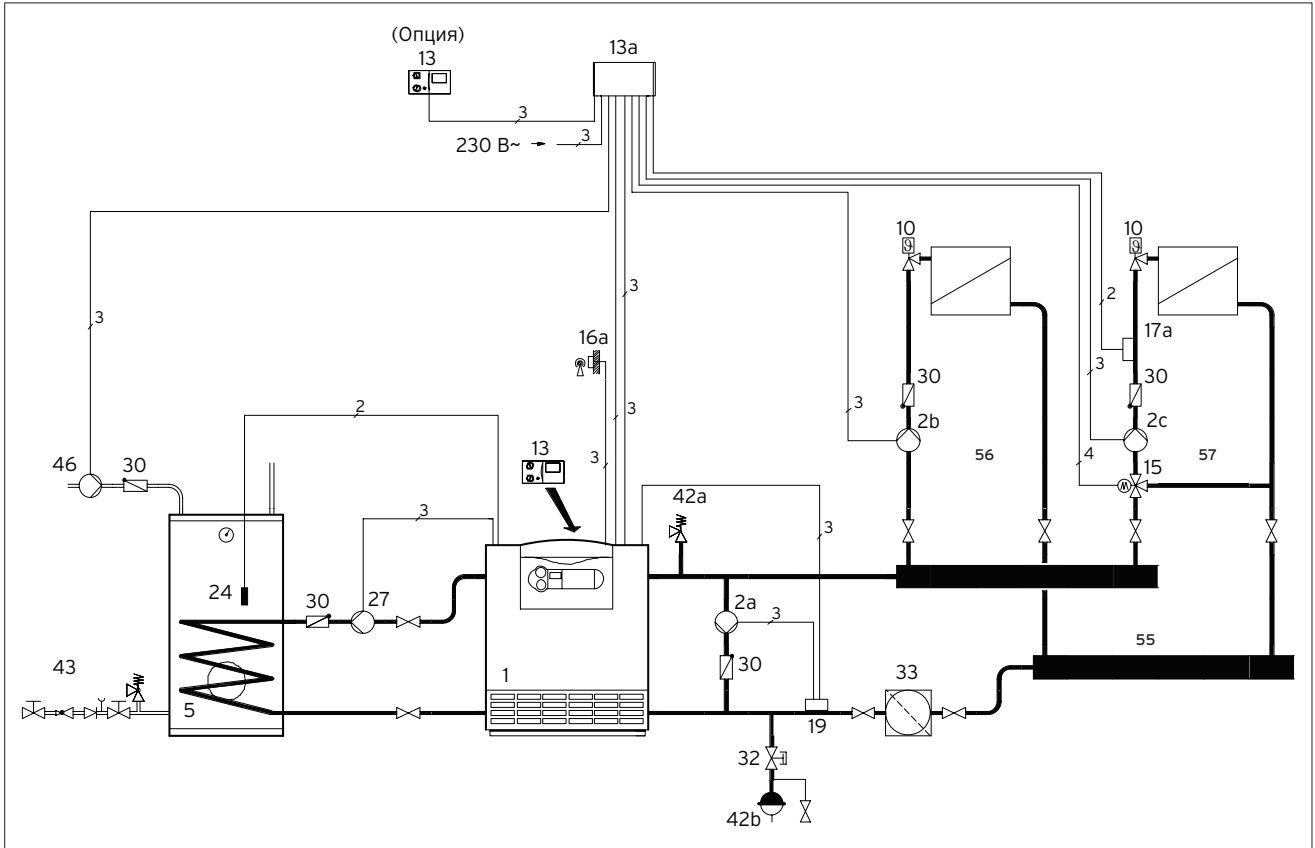
УКАЗАНИЕ:

Конструкцию системы отопления и режим работы нужно выбирать так, чтобы расчётная температура подающей линии прямого контура была всегда выше, чем смесительного.

№	Наименование	Кол.	Заказной номер/примечание
1	Газовый отопительный котёл atmoVIT VK / atmoVIT exclusiv VK, включая поз. 20	1	см. актуальный каталог
2	Насос контура котла (или см. насосную группу)	1	заказывается отдельно монтажной организацией
2a/b	Насос отопительного контура (или см. насосную группу)	2	заказывается отдельно монтажной организацией
5	Водонагреватель VIH (объём водонагревателя подбирать в соответствии с мощностью и типом котла, смотри таблицу стр. 88)	(1)	см. актуальный каталог
10	Радиатор + термостатический вентиль	x	заказывается отдельно монтажной организацией
13	Температурный регулятор 630, включая позицию 16a, 17, 17a, 18 и 24.	1	306 779
15	3-х ходовой смеситель для контура котла	1	см. позицию 15a
15a	3-х ходовой смеситель для контура напольного отопления VRM 3 - 1/2" VRM 3 - 3/4" VRM 3 - 1" VRM 3 - 1 1/4" Мотор смесителя включая комплект подключения	1	009 232 009 233 009 234 009 237 300 870
16a	Датчик наружной (уличной) температуры	1	в комплекте с регулятором 420S
17a	Датчик температуры подающей линии	1	в комплекте с регулятором 420S
17b	Датчик температуры подающей линии	1	заказывается отдельно
18	Датчик температуры обратной линии	1	заказывается отдельно
19	Ограничительный термостат	1	заказывается отдельно
20	Датчик температуры котла	1	встроен в котёл
21a/b	Модуль дистанционного управления VR 90/2 на каждый отопительный контур		заказывается отдельно монтажной организацией
24	Датчик температуры водонагревателя	1	306 257 (в комплекте с регулятором)
27	Насос загрузки водонагревателя в комплекте монтажа водонагревателя	1	заказывается отдельно монтажной организацией
30	Обратный клапан гравитационного типа	1	заказывается отдельно монтажной организацией
32	Сервисный вентиль с блокировкой	1	заказывается отдельно монтажной организацией
37	Комплект присоединительных труб для водонагревателя Удлинительный комплект труб (при VIH объёмом, от 200 литров и больше.)	1 1	305 953 305 954
40	Теплообменник	1	заказывается отдельно монтажной организацией
42	Группа безопасности котла	1	307 591
42b	Расширительный бак	1	заказывается отдельно монтажной организацией
43	Группа безопасности водонагревателя с макс. давлением до 10 бар: для бойлера с объёмом до 200 литров для бойлера с объёмом более 200 литров	(1) (1)	305 826 305 827
45	Гидравлический разделитель WN40 WN90	(1) (1)	306 720 306 721
46	Циркуляционный насос	1	305 957
52	Термостатический вентиль	(x)	заказывается отдельно монтажной организацией
55	Распределительный коллектор	1	307 556
56	Насосная группа без смесителя R 1", насос электронный или Трёхступенчатый	(1) (1)	307 564 307 566
57	Насосная группа с 3-х ходовым смесителем R 1/2", насос Трёхступенчатый или, Насосная группа с 3-х ходовым смесителем R 3/4", насос Трёхступенчатый или, Насосная группа с 3-х ходовым смесителем R 1", насос Трёхступенчатый	(1) (1) (1)	307 578 307 568 307 567

Напольные газовые котлы atmoCRAFT VK

Гидравлические схемы. Пример №1

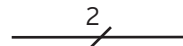


ВНИМАНИЕ:

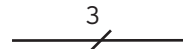
На рисунке представлена принципиальная схема! Она не заменяет профессионального проектирования!

- 1 Газовый отопительный котёл atmoCRAFT VK
- 2a Насос байпасной линии (опционально)
- 2b/c Насос отопительного контура
- 5 Водонагреватель VIH
- 10 Радиатор + термостатический вентиль
- 13 Погодозависимый регулятор VRC 420S
- 13a Смесительный модуль
- 15 3-х ходовой смеситель VRM
- 16a Датчик наружной (уличной) температуры
- 17a Датчик температуры подающей линии
- 19 Датчик температуры обратной линии
- 24 Датчик температуры водонагревателя
- 27 Насос загрузки водонагревателя
- 30 Обратный клапан гравитационного типа
- 32 Сервисный вентиль с блокировкой
- 33 Грязевой фильтр (грязеуловитель) (опционально)
- 42a Предохранительный клапан
- 42b Расширительный бак
- 43 Группа безопасности водонагревателя
- 46 Циркуляционный насос
- 55 Распределительный коллектор
- 56 Насосная группа прямого контура
- 57 Насосная группа смесительного контура

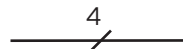
Символы электрических соединений



Двухжильная низковольтная электрическая проводка для подключения датчиков.



- Трёхжильная проводка (L, N, PE), сетевое напряжение 230В.
- Низковольтная проводка подключения автоматики +24В.



Четырёхжильная проводка (L1, L2, N, PE), сетевое напряжение переменного тока 230В. К примеру, для подключения мотора смесителя.

Напольные газовые котлы atmoCRAFT VK

Гидравлические схемы. Пример №1

2

Описание системы

- Газовый отопительный котёл atmoCRAFT VK
- Двухконтурная гидравлическая система с одним прямым отопительным контуром и одним смесительным контуром
- Погодозависимый регулятор 420S
- Приготовление горячей воды с помощью емкостного водонагревателя
- Приоритетное подключение емкостного водонагревателя.

Указания по проектированию

- Данный вариант построения системы возможен к рассмотрению, если речь идет о двухконтурной системе отопления, в которой каждый контур управляется независимо друг от друга
- Температура в каждом из контуров настраивается и регулируется индивидуально
- Время отопления в каждом из контуров устанавливается индивидуально
- Циркуляционный насос управляется регулятором 420S. Время и режимы работы циркуляционных насосов настраиваются индивидуально.

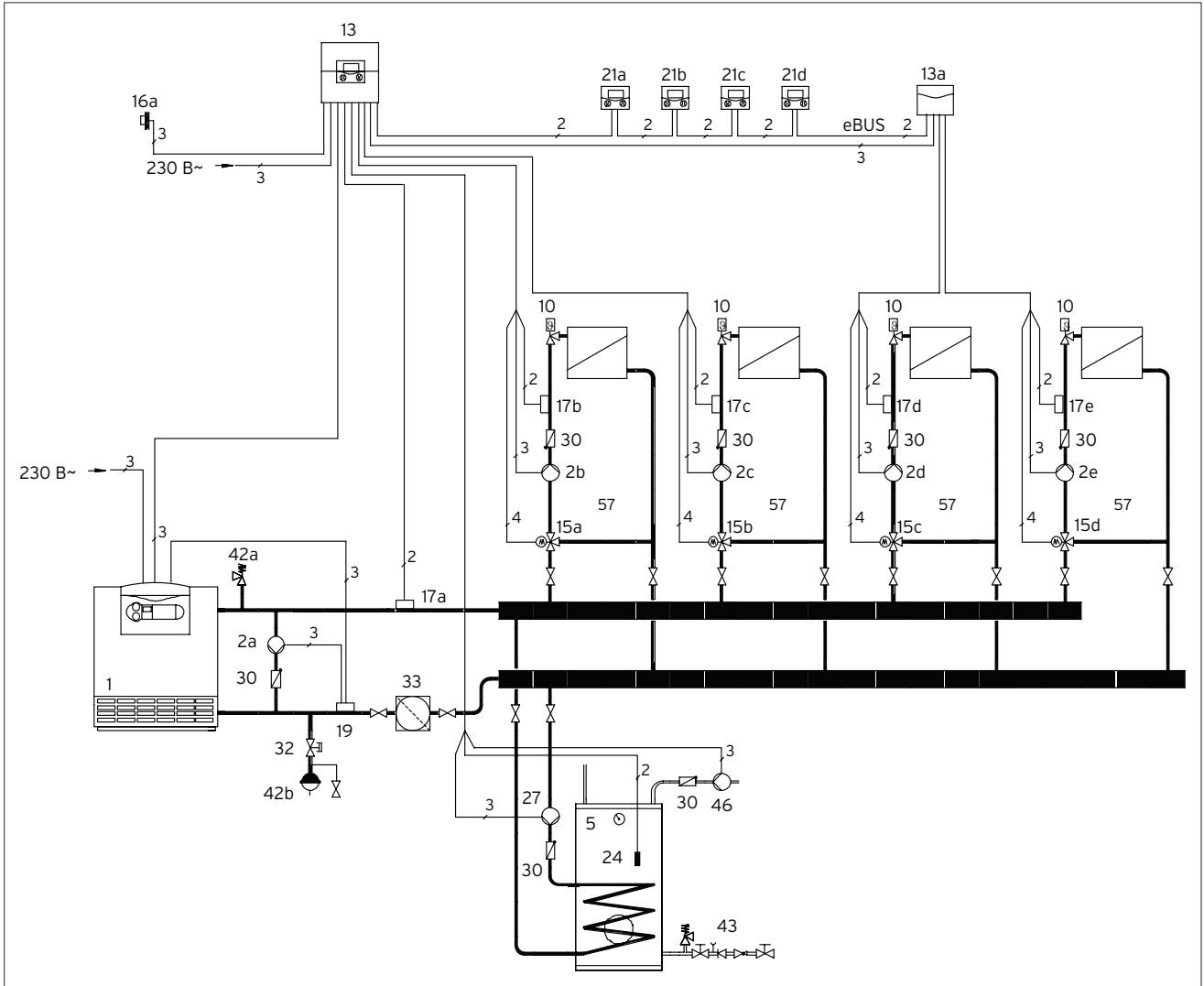
Дополнительные возможности (опционально):

- Для систем с удельным объемом воды больше чем 15 литров на 1 кВт мощности котла рекомендуется повышение температуры обратной линии котла. Для этого совместно с погодозависимым регулятором 420S возможно применение нерегулируемой байпасной группы подмешивания в обратную линию
- Однако же предпочтительней на пару с выбранным регулятором предусмотреть управляемое повышение температуры обратной линии
- При эксплуатации газовых отопительных котлов в существующих системах настоятельно рекомендуется всегда предусматривать установку грязевого фильтра (грязеуловитель)
- объем водонагревателя подбирать в соответствии с мощностью котла (смотри таблицу стр. 88).

№	Наименование	Кол.	Заказной номер/примечание
1	Газовый отопительный котёл atmoCRAFT VK	1	см. актуальный каталог
2a	Насос байпасной группы (опционально) (байпасная группа подмешивания в обратную линию)	1	Принадлежность: 009 732 009 733 009 734
2b/c	Насос отопительного контура	1	заказывается отдельно монтажной организацией
5	Водонагреватель VIH (объем водонагревателя подбирать в соответствии с мощностью и типом котла, смотри таблицу стр. 88)	1	см. актуальный каталог
10	Радиатор + термостатический вентиль	x	заказывается отдельно монтажной организацией
13	Насос отопительного контура VRC 420S	1	300 655
13a	Смесительный модуль	1	в комплекте с 420S
15	3-х ходовой смеситель VRM 3 - 1/2" VRM 3 - 3/4" VRM 3 - 1" VRM 3 - 1 1/4" Привод смесителя в комплекте	1	009 232 009 233 009 234 009 237 300 870
16a	Датчик наружной (уличной) температуры	1	в комплекте с 420S
17a	Датчик температуры подающей линии	1	в комплекте с 420S
19	Датчик температуры обратной линии (опционально)	1	Принадлежность
24	Датчик температуры водонагревателя Удлинитель для датчика водонагревателя (при необходимости)	1 1	306 257 306 269
27	Насос загрузки водонагревателя	1	заказывается отдельно монтажной организацией
30	Обратный клапан гравитационного типа	1	заказывается отдельно монтажной организацией
32	Сервисный клапан с блокировкой	1	заказывается отдельно монтажной организацией
33	Грязевой фильтр (грязеуловитель) (мелкоячеистый) опционально	1	заказывается отдельно монтажной организацией
42a	Предохранительный клапан	1	заказывается отдельно монтажной организацией
42b	Расширительный бак	1	заказывается отдельно монтажной организацией
43	Группа безопасности до 10 бар: для водонагревателя объемом свыше 200 литров	1	305 827
46	Циркуляционный насос в комплекте	1	305 957
55	Распределительный коллектор	1	307556
56	Насосная группа прямого контура 3-х позиционный насос эл. насос	1	307566 307564
57	Насосная группа смесительного контура 3-х позиционный насос (R1/2, R3/4, R1") эл. насос	1	307578, 307568, 307567 307565

Напольные газовые котлы atmoCRAFT VK

Гидравлические схемы. Пример №2

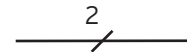


ВНИМАНИЕ:

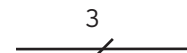
На рисунке представлена принципиальная схема! Она не заменяет профессионального проектирования!

- 1 Газовый отопительный котёл atmoCRAFT VK
- 2a Насос байпасной линии (опционально)
- 2 b/c/d/e Насос отопительного контура
- 5 Водонагреватель VIH
- 10 Радиатор + термостатический вентиль
- 13 Погодозависимый регулятор VRC 420S
- 13a Смесительный модуль
- 15 a/b/c/d 3-х ходовой смеситель
- 16a Датчик наружной (уличной) температуры
- 17 a/b/c/d/e Датчик температуры подающей линии
- 19 Датчик температуры обратной линии
- 21 a/b/c/d/e Модуль дистанционного управления (макс. 8 шт.)
- 24 Датчик температуры водонагревателя
- 27 Насос загрузки водонагревателя
- 30 Обратный клапан гравитационного типа
- 32 Сервисный вентиль с блокировкой
- 33 Грязевой фильтр (грязеуловитель) (опционально)
- 42a Предохранительный клапан
- 42b Расширительный бак
- 43 Группа безопасности водонагревателя
- 46 Циркуляционный насос
- 57 Насосная группа смесительного контура.

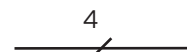
Символы электрических соединений



Двухжильная низковольтная электрическая проводка для подключения датчиков.



- Трёхжильная проводка (L, N, PE), сетевое напряжение 230В.
- Низковольтная проводка подключения автоматики +24В.



Четырёхжильная проводка (L1, L2, N, PE), сетевое напряжение переменного тока 230В. К примеру, для подключения мотора смесителя.

Напольные газовые котлы atmoCRAFT VK

Гидравлические схемы. Пример №2

2

Описание системы

- Газовый отопительный котёл atmoCRAFT VK
- Четырехконтурная гидравлическая система из смесительных контуров
- Погодозависимый регулятор calorMATIC 630/2
- На выбор, приоритетное или параллельное подключение емкостного водонагревателя косвенного типа VIH (настройки регулятора calorMATIC 630/2).

Указания

по проектированию

- Погодозависимый регулятор calorMATIC 630/2 в базовой комплектации может управлять двумя смесительными контурами и одним водонагревателем и его контуром. Для управления следующими двумя смесительными контурами необходим дополнительный смесительный модуль VR 60
- Исполнение всех отопительных контуром как смесительных целесообразно тогда, когда имеется высокая потребность горячей воды
- Горячее водоснабжение осуществляется через водонагреватель VIH
- Объем водонагревателя подбирать в соответствии с мощностью и типом котла (смотри таблицу стр. 88)
- Температура в каждом из контуров настраивается и регулируется индивидуально
- Время отопления в каждом из контуров устанавливается индивидуально
- Режим работы циркуляционных насосов настраивается индивидуально.

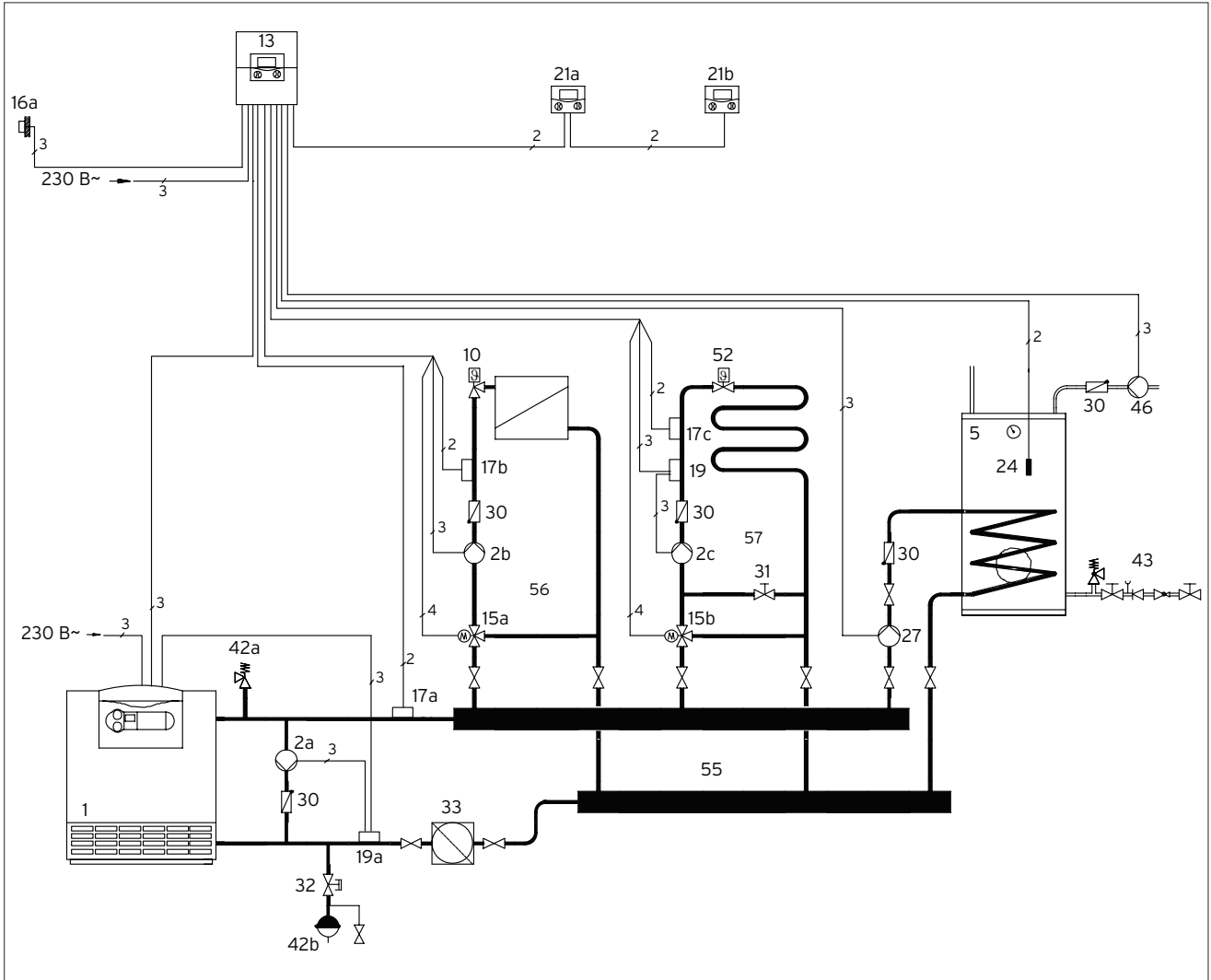
Дополнительные возможности (опционально):

- Для систем с удельным объемом воды больше чем 15 литров на 1 кВт мощности котла рекомендуется повышение температуры обратной линии на входе в котёл. Для этого совместно с погодозависимым регулятором возможно применение нерегулируемой байпасной группы подмешивания в обратную линию (может быть заказана при необходимости как принадлежность)
- Однако же предпочтительней на пару с регулятором 630/2 предусмотреть управляемое повышение температуры обратной линии
- При эксплуатации газовых отопительных котлов в существующих системах настоятельно рекомендуется всегда предусматривать установку грязевого фильтра (грязеуловитель).

№	Наименование	Кол.	Заказной номер/ примечание
1	Газовый отопительный котёл atmoCRAFT VK	1	см. актуальный каталог
2a	Насос байпасной группы (опционально) (байпасная группа подмешивания в обратную линию)	1	Принадлежность: 009 732 009 733 009 734
2 b/c/ d/e	Насос отопительного контура	4	заказывается отдельно монтажной организацией
5	Водонагреватель VIH (объем водонагревателя подбирать в соответствии с мощностью и типом котла, смотри таблицу стр. 88)	1	см. актуальный каталог
10	Радиатор + термостатический вентиль	x	заказывается отдельно монтажной организацией
13	Насос отопительного контура calorMATIC 630/2, включая поз. 16a, 17a, 17b, 17c, 17d	1	0020040074
13a	Смесительный модуль VR 60	1	306 782
15 a/b/ c/d	3-х ходовой смеситель VRM 3 - 1/2" VRM 3 - 3/4" VRM 3 - 1" VRM 3 - 1 1/4" Привод смесителя	4	009 232 009 233 009 234 009 237 300 870
16a	Датчик наружной (уличной) температуры	1	в комплекте с 630/2
17a	Датчик температуры подающей линии	1	в комплекте с 630/2
17 b/c/d	Датчик температуры подающей линии для смесительного контура	3	в комплекте с 630/2
17e	Датчик температуры подающей линии	1	в комплекте с VR 60
19	Датчик температуры обратной линии	1	Принадлежность
21 a/b/ c/d	Модуль дистанционного управления VR 90/2	3	306 784
24	Датчик температуры водонагревателя	1	в комплекте с VR 60
27	Насос загрузки водонагревателя	1	заказывается отдельно монтажной организацией
30	Обратный клапан гравитационного типа	1	заказывается отдельно монтажной организацией
32	Сервисный клапан с блокировкой	1	заказывается отдельно монтажной организацией
33	Грязевой фильтр (грязеуловитель) (мелкоячеистый) (опционально)	1	заказывается отдельно монтажной организацией
42a	Предохранительный клапан	1	заказывается отдельно монтажной организацией
42b	Расширительный бак	1	заказывается отдельно монтажной организацией
43	Группа безопасности до 10 бар: для водонагревателя объемом свыше 200 литров	1	305 827
46	Циркуляционный насос в комплекте	1	305 957

Напольные газовые котлы atmoCRAFT VK

Гидравлические схемы. Пример №3

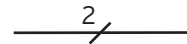


ВНИМАНИЕ:

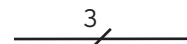
На рисунке представлена принципиальная схема! Она не заменяет профессионального проектирования!

- 1 Газовый отопительный котёл atmoCRAFT VK
- 2a Насос байпасной линии (опционально)
- 2 б/с Насос отопительного контура
- 5 Водонагреватель VIH
- 10 Радиатор + термостатический вентиль
- 13 Погодозависимый регулятор caloMATIC 630/2
- 13a Смесительный модуль
- 15 а/б 3-х ходовой смеситель
- 16a Датчик наружной (уличной) температуры
- 17 а/б/с Датчик температуры подающей линии
- 19 Ограничительный термостат
- 19a Датчик температуры обратной линии
- 21 а/б Модуль дистанционного управления (макс. 8 шт.)
- 24 Датчик температуры водонагревателя
- 27 Насос загрузки водонагревателя
- 30 Обратный клапан гравитационного типа
- 31 Балансировочный вентиль
- 32 Сервисный вентиль с блокировкой
- 33 Грязевой фильтр (грязеуловитель) (опционально)
- 42a Предохранительный клапан
- 42b Расширительный бак
- 43 Группа безопасности водонагревателя
- 46 Циркуляционный насос
- 52 Термостатический вентиль
- 55 Распределительный коллектор
- 56 Насосная группа прямого контура
- 57 Насосная группа смесительного контура

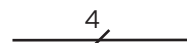
Символы электрических соединений



Двухжильная низковольтная электрическая проводка для подключения датчиков.



- Трёхжильная проводка (L, N, PE), сетевое напряжение 230В.
- Низковольтная проводка подключения автоматики +24В.



Четырёхжильная проводка (L1, L2, N, PE), сетевое напряжение переменного тока 230В. К примеру, для подключения мотора смесителя.

Напольные газовые котлы atmoCRAFT VK

Гидравлические схемы. Пример №3

2

Описание системы

- Газовый отопительный котёл atmoCRAFT VK
- Двухконтурная гидравлическая система из смесительных контуров, один из которых контур напольного отопления
- Байпасная группа подмешивания для повышения температуры обратной линии
- Погодозависимый регулятор calorMATIC 630/2
- На выбор, приоритетное или параллельное подключение емкостного водонагревателя косвенного типа VIH (настройки регулятора calorMATIC 630/2).

Указания по проектированию

- Погодозависимый регулятор calorMATIC 630/2 в базовой комплектации может управлять двумя смесительными контурами и одним водонагревателем и его контуром.

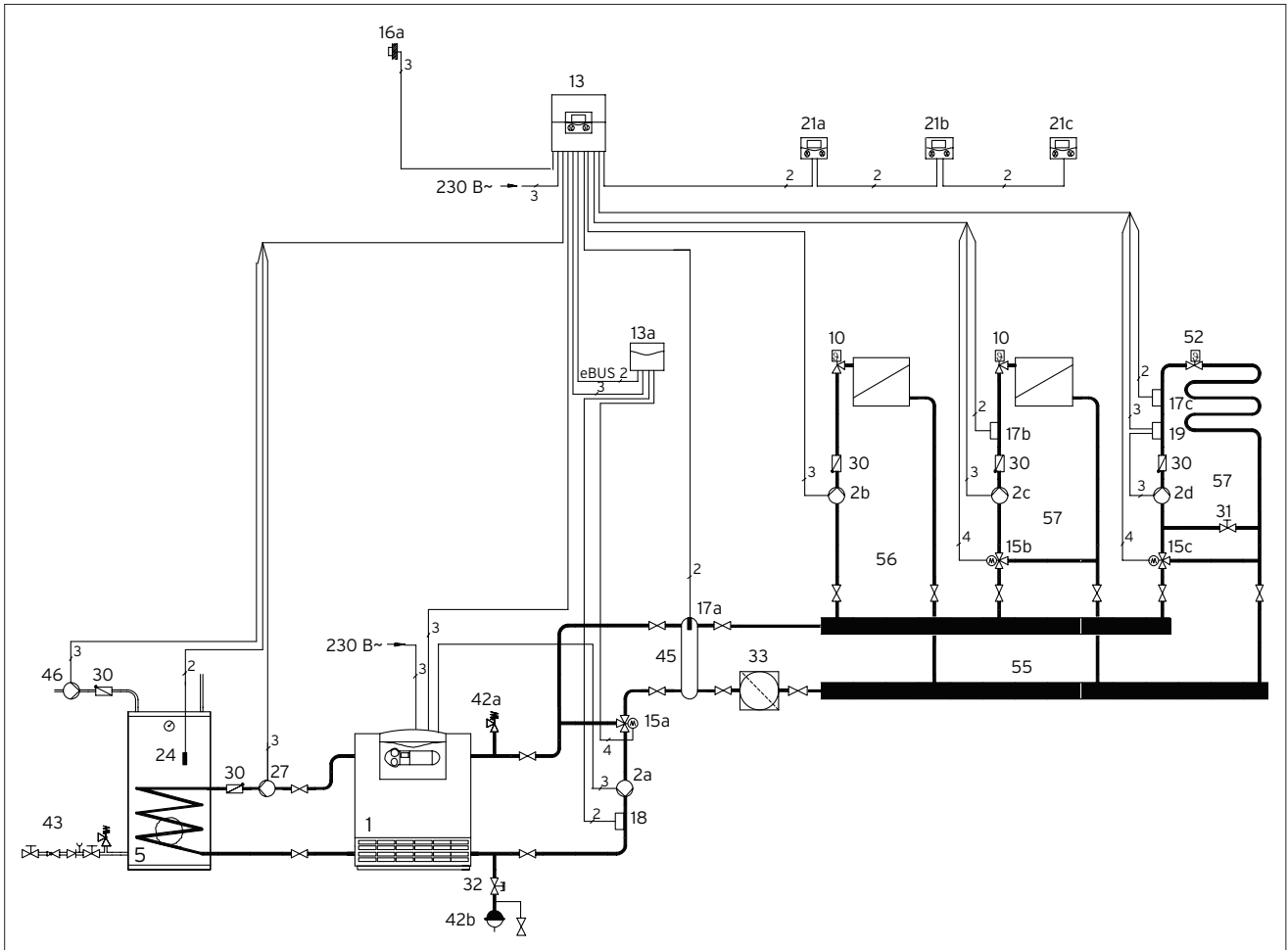
Дополнительные возможности (опционально):

- Для систем с удельным объёмом воды больше чем 15 литров на 1 кВт мощности котла рекомендуется повышение температуры обратной линии на входе в котёл. Для этого совместно с погодозависимым регулятором возможно применение нерегулируемой байпасной группы подмешивания в обратную линию (может быть заказана при необходимости как принадлежность)
- Однако же предпочтительней вместе с регулятором 630/2 предусмотреть управляемое повышение температуры обратной линии
- При эксплуатации газовых отопительных котлов в существующих системах настоятельно рекомендуется всегда предусматривать установку грязевого фильтра (грязеуловитель)
- Горячее водоснабжение осуществляется через водонагреватель VIH
- Объём водонагревателя подбирать в соответствии с мощностью и типом котла (смотри таблицу стр. 88)
- Температура в каждом из контуров настраивается и регулируется индивидуально
- Время отопления в каждом из контуров устанавливается индивидуально
- Режимы работы циркуляционных насосов настраиваются индивидуально.

№	Наименование	Кол.	Заказной номер/ примечание
1	Газовый отопительный котёл atmoCRAFT VK	1	см. актуальный каталог
2a	Насос байпасной группы (опционально) (байпасная группа подмешивания в обратную линию)	1	Принадлежность: 009 732 009 733 009 734
2b/c	Насос отопительного контура	2	заказывается отдельно
5	Водонагреватель VIH (объём водонагревателя подбирать в соответствии с мощностью и типом котла, смотри таблицу стр. 88)	1	см. актуальный каталог
10	Радиатор + термостатический вентиль	x	заказывается отдельно
13	Насос отопительного контура calorMATIC 630/2, включая поз. 16a, 17a, 17b, 17c, 24	1	0020040074
13a	Смесительный модуль VR 60	1	306 782
15 a/b	3-х ходовой смеситель VRM 3 - " VRM 3 - " VRM 3 - 1" VRM 3 - 1 " Привод смесителя	2	009 232 009 233 009 234 009 237 300 870
16a	Датчик наружной (уличной) температуры	1	в комплекте с 630/2
17a	Датчик температуры подающей линии	1	в комплекте с 630/2
17 b/c	Датчик температуры подающей линии для смесительного контура	2	в комплекте с 630/2
19	Датчик температуры обратной линии	1	Принадлежность
21 a/b	Модуль дистанционного управления VR 90/2 на каждый отопительный контур	2	306 784
24	Датчик температуры водонагревателя	1	в комплекте с 630/2
27	Насос загрузки водонагревателя	1	заказывается отдельно монтажной организацией
30	Обратный клапан гравитационного типа	4	заказывается отдельно
32	Сервисный клапан с блокировкой	1	заказывается отдельно
33	Грязевого фильтр (грязеуловитель) (мелкоячеистый) (опционально)	1	заказывается отдельно
42a	Предохранительный клапан	1	заказывается отдельно
42b	Расширительный бак	1	заказывается отдельно
43	Группа безопасности до 10 бар: для водонагревателя объёмом свыше 200 литров	1	305 827
46	Циркуляционный насос в комплекте	1	305 957
52	Термостатический вентиль	1	заказывается отдельно
55	Распределительный коллектор	1	307 597
56	Насосная группа прямого контура з-х позиционный насос эл. насос		307566 307564
57	Насосная группа смесительного контура з-х позиционный насос (R½, R¾, R1") эл. насос		307578, 307568, 307567 307565

Напольные газовые котлы atmoCRAFT VK

Гидравлические схемы. Пример №4

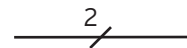


ВНИМАНИЕ:

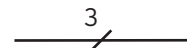
На рисунке представлена принципиальная схема! Она не заменяет профессионального проектирования!

- 1 Газовый отопительный котёл atmoCRAFT VK
- 2a Насос контура котла
- 2 b/c/d Насос отопительного контура
- 5 Водонагреватель VIH
- 10 Радиатор + термостатический вентиль
- 13 Погодозависимый регулятор calorMATIC 630/2
- 13a Смесительный модуль VR 60
- 15 a/b/c 3-х ходовой смеситель
- 16a Датчик наружной (уличной) температуры
- 17 a/b/c Датчик температуры подающей линии
- 18 Датчик температуры обратной линии контура котла
- 19 Ограничительный термостат
- 19a Датчик температуры обратной линии
- 21 a/b/c Модуль дистанционного управления VR 90/2
- 24 Датчик температуры водонагревателя
- 27 Насос загрузки водонагревателя
- 30 Обратный клапан гравитационного типа
- 31 Балансировочный вентиль
- 32 Сервисный вентиль с блокировкой
- 33 Грязевой фильтр (грязеуловитель) (опционально)
- 42a Предохранительный клапан
- 42b Расширительный бак
- 43 Группа безопасности водонагревателя
- 46 Циркуляционный насос
- 52 Термостатический вентиль
- 55 Распределительный коллектор
- 56 Насосная группа прямого контура
- 57 Насосная группа смесительного контура

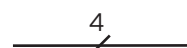
Символы электрических соединений



Двухжильная низковольтная электрическая проводка для подключения датчиков.



- Трёхжильная проводка (L, N, PE), сетевое напряжение 230В.
- Низковольтная проводка подключения автоматики +24В.



Четырёхжильная проводка (L1, L2, N, PE), сетевое напряжение переменного тока 230В. К примеру, для подключения мотора смесителя.

Напольные газовые котлы atmoCRAFT VK

Гидравлические схемы. Пример №4

2

Описание системы

- Газовый отопительный котёл atmoCRAFT VK
- Трёхконтурная гидравлическая система из одного прямого отопительного контура и двух смесительных контуров, один из которых контур напольного отопления
- Управляемое повышение температуры обратной линии и гидравлический разделитель
- Погодозависимый регулятор calorMATIC 630/2
- Горячее водоснабжение с помощью емкостного водонагревателя косвенного типа VIH.

Указания по проектированию

- Погодозависимый регулятор calorMATIC 630/2 в базовой комплектации может управлять одним прямым контуром, двумя смесительными контурами и загрузкой водонагревателя
- Дополнительный смесительный модуль используется в данной гидравлической схеме для управления повышением температуры обратной линии в контуре котла
- Подобная мера необходима для систем с большим объёмом или в системах с постоянно низкими температурами обратной линии
- Чтобы исключить взаимное влияние насоса контура котла и насосов контуров отопления применяется гидравлический разделитель.

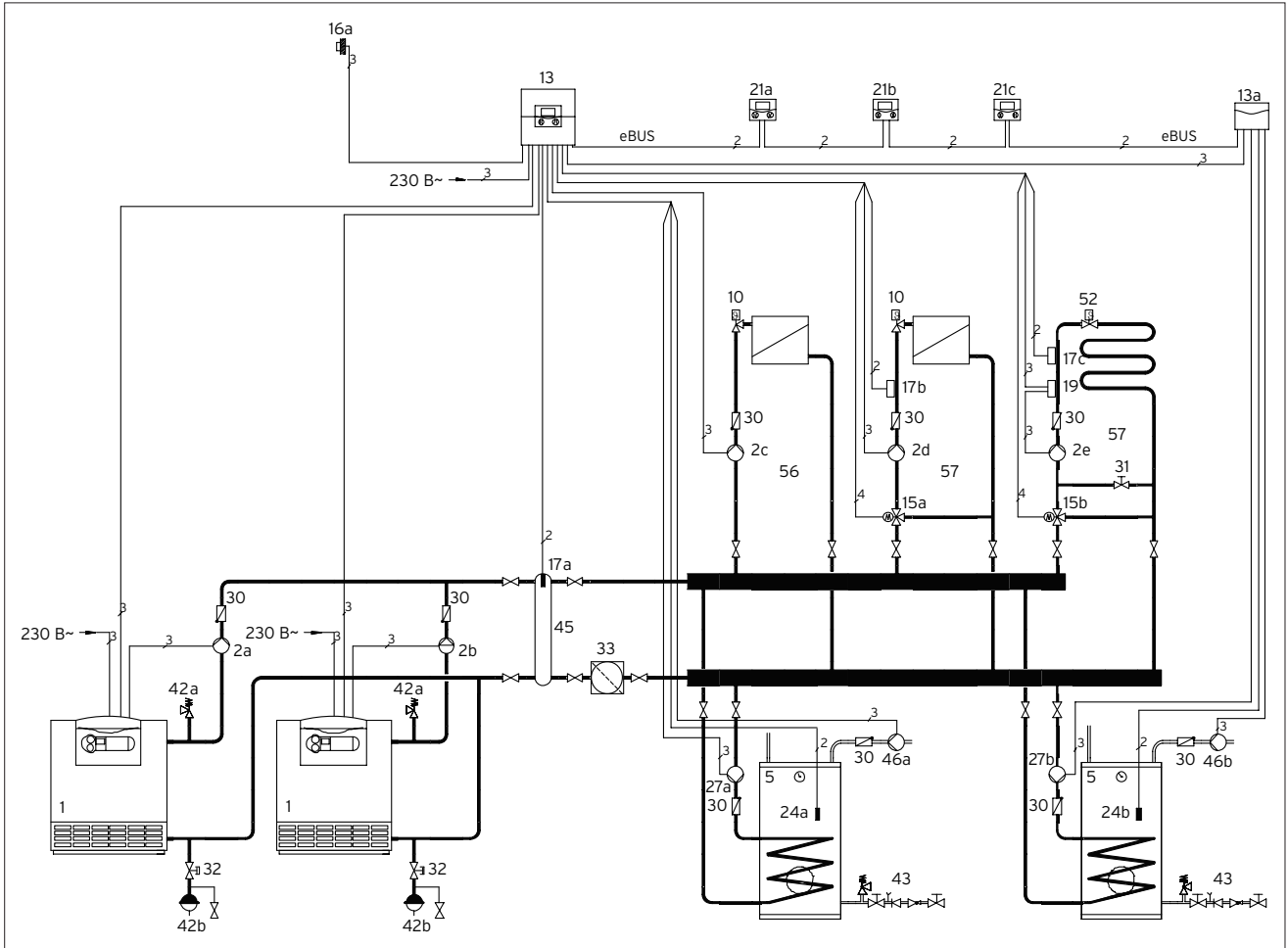
Дополнительные возможности (опционально):

- При эксплуатации газовых отопительных котлов в существующих системах настоятельно рекомендуется всегда предусматривать установку грязевого фильтра (грязеуловитель)
- Горячее водоснабжение осуществляется через водонагреватель VIH
- Объём водонагревателя подбирать в соответствии с мощностью и типом котла (смотри таблицу стр. 88)
- Температура в каждом из смесительных контуров настраивается и регулируется индивидуально
- Время отопления в каждом из контуров устанавливается индивидуально
- Режимы работы циркуляционных насосов настраиваются индивидуально.

№	Наименование	Кол.	Заказной номер/ примечание
1	Газовый отопительный котёл atmoCRAFT VK	1	см. актуальный каталог
2a	Насос байпасной группы (опционально) (байпасная группа подмешивания в обратную линию)	1	Принадлежность: 009 732 009 733 009 734
2 b/c/d	Насос отопительных контуров	2	заказывается отдельно (или см. насосную группу)
5	Водонагреватель VIH (объём водонагревателя подбирать в соответствии с мощностью и типом котла, смотри таблицу стр. 88)	1	см. актуальный каталог
10	Радиатор + термостатический вентиль	x	заказывается отдельно
13	Насос отопительного контура calorMATIC 630/2, включая поз. 16a, 17a, 17b, 17c, 24	1	0020040074
13a	Смесительный модуль VR 60	1	306 782
15 a/b	3-х ходовой смеситель VRM 3 - " VRM 3 - " VRM 3 - 1" VRM 3 - 1 " Привод смесителя	2	009 232 009 233 009 234 009 237 300 870
16a	Датчик наружной (уличной) температуры	1	в комплекте с 630/2
17a	Датчик температуры подающей линии	1	в комплекте с 630/2
17 b/c	Датчик температуры подающей линии смесительного контура	2	в комплекте с 630/2
19	Датчик температуры обратной линии (опционально)	1	Принадлежность
21 a/b	Модуль дистанционного управления VR 90/2 на каждый отопительный контур	2	306 784
24	Датчик температуры водонагревателя	1	в комплекте с 630/2
27	Насос загрузки водонагревателя	1	заказывается отдельно монтажной организацией
30	Обратный клапан гравитационного типа	4	заказывается отдельно
32	Сервисный клапан с блокировкой	1	заказывается отдельно
33	Грязевой фильтр (грязеуловитель) (мелкоячеистый) (опционально)	1	заказывается отдельно монтажной организацией
42a	Предохранительный клапан	1	заказывается отдельно
42b	Расширительный бак	1	заказывается отдельно
43	Группа безопасности до 10 бар: для водонагревателя объёмом свыше 200 литров	1	305 827
46	Циркуляционный насос в комплекте	1	305 957
52	Термостатический вентиль	1	заказывается отдельно
55	Распределительный коллектор	1	307 597
56	Насосная группа прямого контура 3-х позиционный насос эл. насос		307566 307564
57	Насосная группа смесительного контура 3-х позиционный насос (R½, R¾, R1") эл. насос		307578, 307568, 307567 307565

Напольные газовые котлы atmoCRAFT VK

Гидравлические схемы. Пример №5

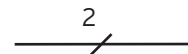


ВНИМАНИЕ:

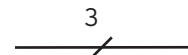
На рисунке представлена принципиальная схема! Она не заменяет профессионального проектирования!

- 1 Газовый отопительный котёл atmoCRAFT VK
- 2 a/b Насос контура котла
- 2 c/d/e Насос отопительного контура
- 5 Водонагреватель VIH
- 10 Радиатор + термостатический вентиль
- 13 Погодозависимый регулятор calorMATIC 630/2
- 13a Смесительный модуль VR 60
- 15 a/b 3-х ходовой смеситель
- 16a Датчик наружной (уличной) температуры
- 17 a/b/c Датчик температуры подающей линии
- 19 Ограничительный термостат
- 19a Датчик температуры обратной линии
- 21 a/b/c Модуль дистанционного управления VR 90/2
- 24 a/b Датчик температуры водонагревателя
- 27 a/b Насос загрузки водонагревателя
- 30 Обратный клапан гравитационного типа
- 31 Балансировочный вентиль
- 33 Грязевой фильтр (грязеуловитель) (опционально)
- 42a Предохранительный клапан
- 42b Расширительный бак
- 43 Группа безопасности водонагревателя
- 46 Циркуляционный насос
- 52 Термостатический вентиль
- 56 Насосная группа прямого контура
- 57 Насосная группа смесительного контура

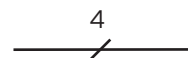
Символы электрических соединений



Двухжильная низковольтная электрическая проводка для подключения датчиков.



- Трёхжильная проводка (L, N, PE), сетевое напряжение 230В.
- Низковольтная проводка подключения автоматики +24В.



Четырёхжильная проводка (L1, L2, N, PE), сетевое напряжение переменного тока 230В. К примеру, для подключения мотора смесителя.

Напольные газовые котлы atmoCRAFT VK

Гидравлические схемы. Пример №5

2

Описание системы

- Каскад из двух газовых отопительных котлов atmoCRAFT VK
- Трёхконтурная гидравлическая система из одного прямого отопительного контура и двух смесительных контуров, один из которых контур напольного отопления
- Развязка каскада от остальной системы через гидравлический разделитель
- Погодозависимый регулятор calorMATIC 630/2
- На выбор, приоритетное или параллельное подключение емкостного водонагревателя косвенного типа VIH (настройки регулятора calorMATIC 630/2).

Указания по проектированию

- Погодозависимый регулятор calorMATIC 630/2 в базовой комплектации может управлять одним прямым контуром, двумя смесительными контурами и приготовлением горячей воды
- Дополнительный смесительный модуль VR 60 используется в данной гидравлической схеме для управления повышением температуры обратной линии в контуре котла. Подобная мера необходима для систем с большим объёмом (более 15 литров на 1 кВт мощности котла) или в системах с постоянно низкими температурами обратной линии
- Чтобы исключить взаимное влияние насоса контура котла и насосов контуров отопления применяется гидравлический разделитель
- При эксплуатации газовых отопительных котлов в существующих системах настоятельно рекомендуется всегда предусматривать установку грязевого фильтра (грязеуловитель)
- Горячее водоснабжение осуществляется через водонагреватель VIH с приоритетным подключением
- Объём водонагревателя подбирать в соответствии с мощностью и типом котла (смотри таблицу стр. 88)
- При параллельном подключении водонагреватель должен быть смонтирован в систему после гидравлического разделителя.
- ВНИМАНИЕ: при горячем водоснабжении циркуляционный насос прямого отопительного контура будет отключен
- возможность индивидуальной настройки режима работы циркуляционного насоса водонагревателя,

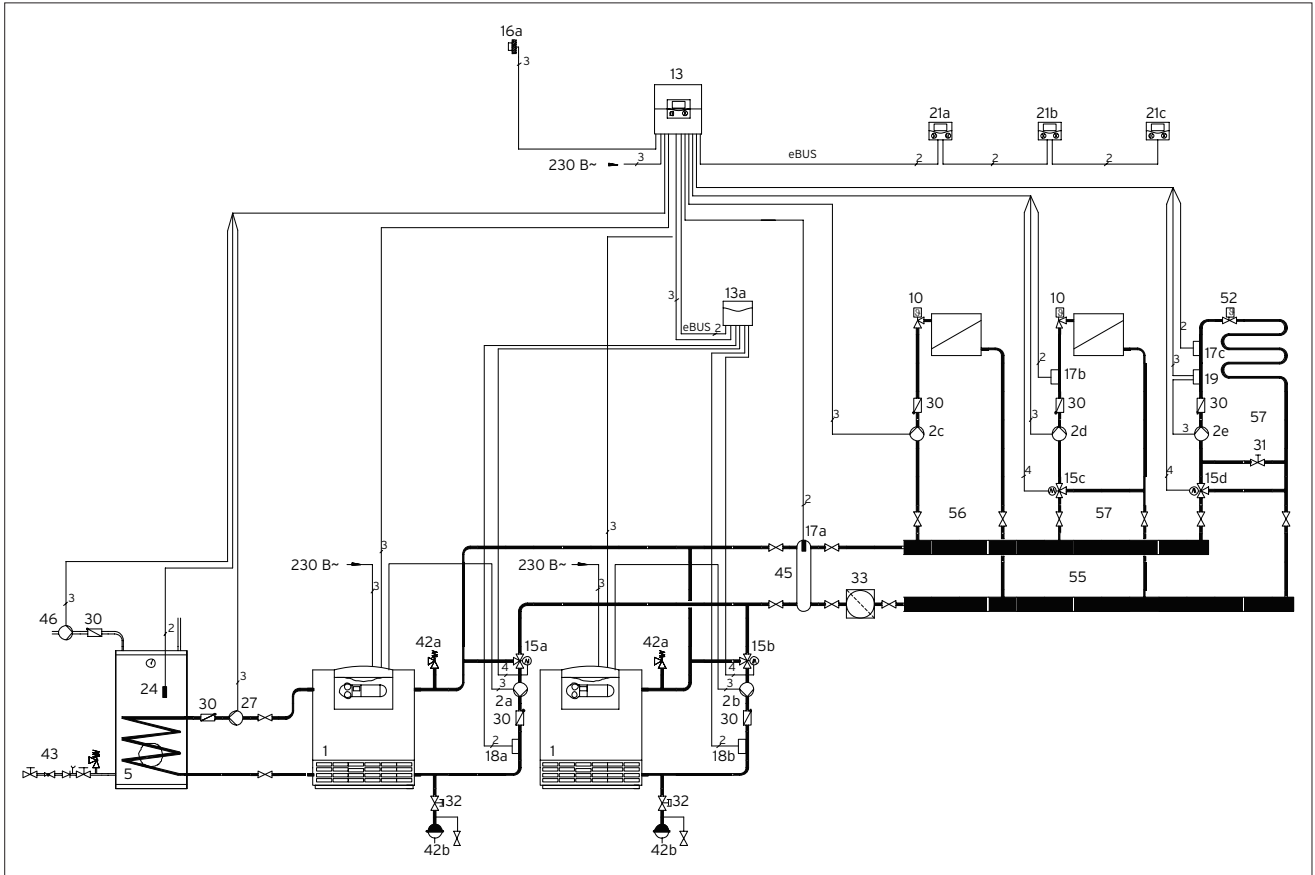
№	Наименование	Кол.	Заказной номер/ примечание
1	Газовый отопительный котёл atmoCRAFT VK	1	см. актуальный каталог
2a/b	Циркуляционный насос контура котла	2	заказывается отдельно
2c	Насос прямого контура	1	заказывается отдельно (или см. насосную группу)
2 c/d/e	Насос смесительного контура	2	заказывается отдельно (или см. насосную группу)
5	Водонагреватель VIH (объём водонагревателя подбирать в соответствии с мощностью и типом котла, смотри таблицу стр. 88)	2	см. актуальный каталог
10	Радиатор + термостатический вентиль	x	заказывается отдельно
13	Насос отопительного контура calorMATIC 630/2, включая поз. 16a, 17a, 17b, 17c, 24	1	0020040074
13a	Смесительный модуль VR 60	1	306 782
15 a/b	3-х ходовой смеситель VRM 3 - 1/2" VRM 3 - 3/4" VRM 3 - 1" VRM 3 - 1 1/4" Привод смесителя	2	009 232 009 233 009 234 009 237 300 870
16a	Датчик наружной (уличной) температуры	1	в комплекте с 630/2
17a	Датчик температуры подающей линии	1	в комплекте с 630/2
17 b/c	Датчик температуры подающей линии для смесительного контура	2	в комплекте с 630/2
19	Датчик температуры обратной линии	1	Принадлежность
21 a/b	Модуль дистанционного управления VR 90/2 на каждый отопительный контур	2	306 784
24	Датчик температуры водонагревателя	1	в комплекте с VR 60
27	Насос загрузки водонагревателя	1	заказывается отдельно
30	Обратный клапан гравитационного типа	4	заказывается отдельно
32	Сервисный клапан с блокировкой	1	заказывается отдельно
33	Грязевой фильтр (грязеуловитель) (мелкоячеистый) опционально	1	заказывается отдельно монтажной организацией
42a	Предохранительный клапан	1	заказывается отдельно
42b	Расширительный бак	1	заказывается отдельно
43	Группа безопасности до 10 бар: для водонагревателя объёмом свыше 200 литров	1	305 827
46	Циркуляционный насос в комплекте	1	305 957
52	Термостатический вентиль	1	заказывается отдельно
56	Насосная группа прямого контура 3-х позиционный насос эл. насос		307566 307564
57	Насосная группа смесительного контура 3-х позиционный насос (R1/2, R3/4, R1") эл. насос		307578, 307568, 307567 307565

подключённого к calorMATIC 630/2

- Температура в каждом из контуров настраивается и регулируется индивидуально
- Время отопления в каждом из контуров устанавливается индивидуально.

Напольные газовые котлы atmoCRAFT VK

Гидравлические схемы. Каскад. Пример №6

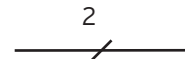


ВНИМАНИЕ:

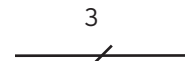
На рисунке представлена принципиальная схема! Она не заменяет профессионального проектирования!

- 1 Газовый отопительный котёл atmoCRAFT VK
- 2 a/b Насос контура котла
- 2 c/d/e Насос отопительного контура
- 5 Водонагреватель VIH
- 10 Радиатор + термостатический вентиль
- 13 Погодозависимый регулятор calorMATIC 630/2
- 13a Смесительный модуль VR 60
- 15 a/b/c/d 3-х ходовой смеситель
- 16a Датчик наружной (уличной) температуры
- 17 a/b/c Датчик температуры подающей линии
- 18 a/b Датчик температуры обратной линии
- 19 Ограничительный термостат
- 21 a/b/c Модуль дистанционного управления
- 24 Датчик температуры водонагревателя
- 27 Насос загрузки водонагревателя
- 30 Обратный клапан гравитационного типа
- 31 Балансировочный вентиль
- 33 Грязевой фильтр (грязеуловитель)
- 42a Предохранительный клапан
- 42b Расширительный бак
- 43 Группа безопасности
- 45 Гидравлический разделитель
- 46 Циркуляционный насос
- 52 Термостатический вентиль
- 55 Распределительный коллектор
- 56 Насосная группа прямого контура
- 57 Насосная группа смесительного контура.

Символы электрических соединений

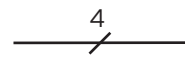


Двухжильная низковольтная электрическая проводка для подключения датчиков.



- Трёхжильная проводка (L, N, PE), сетевое напряжение 230В.

- Низковольтная проводка подключения автоматики +24В.



Четырёхжильная проводка (L1, L2, N, PE), сетевое напряжение переменного тока 230В. К примеру, для подключения мотора смесителя.

Напольные газовые котлы atmoCRAFT VK

Гидравлические схемы. Пример №6

2

Описание системы

- Каскад из двух газовых отопительных котлов atmoCRAFT VK
- Трёхконтурная гидравлическая система из одного прямого отопительного контура и двух смесительных контуров, один из которых контур напольного отопления
- Регулируемое повышение температуры обратной линии. Развязка каскада котлов от остальной системы через гидравлический разделитель
- Погодозависимый регулятор calorMATIC 630/2
- Горячее водоснабжение с помощью емкостного водонагревателя косвенного типа VIH с отдельным подключением.

Указания

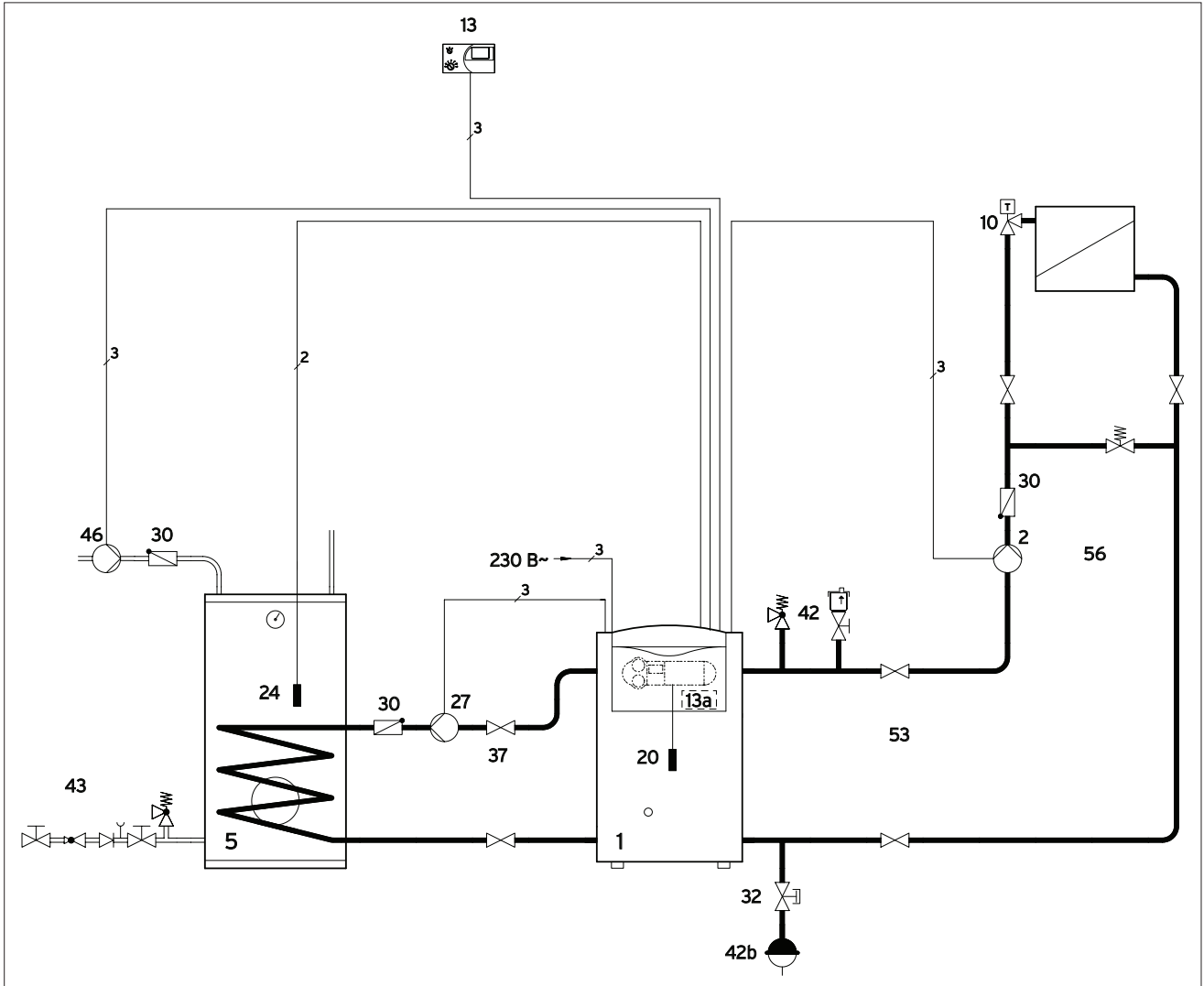
по проектированию

- Погодозависимый регулятор calorMATIC 630/2 в базовой комплектации может управлять каскадом котлов, одним прямым контуром и двумя смесительными контурами и контуром водонагревателя
- Дополнительный смесительный модуль VR60 используется здесь для управления повышением температуры обратной линии в контуре котла. Подобная мера необходима для систем с большим объемом (более 15 литров воды на 1 кВт мощности) или в системах с постоянно низкими температурами обратной линии
- Чтобы исключить взаимное влияние насоса контура котла и насосов контуров отопления применяется гидравлический разделитель
- При эксплуатации газовых отопительных котлов в существующих системах настоятельно рекомендуется всегда предусматривать установку грязевого фильтра (грязеуловитель)
- Горячее водоснабжение предусмотрено через водонагреватель VIH с отдельным подключением
- Объем водонагревателя подбирать в соответствии с мощностью и типом котла (смотри таблицу стр. 88)
- В схеме с отдельным включением водонагревателя смена порядка включения котлов в каскаде невозможна
- Температура в каждом из контуров настраивается и регулируется индивидуально
- Время отопления в каждом из контуров устанавливается индивидуально
- Режимы работы циркуляционных насосов настраиваются индивидуально.

№	Наименование	Кол.	Заказной номер/ примечание
1	Газовый отопительный котёл atmoCRAFT VK	1	см. актуальный каталог
2a/b	Насос контура котла	2	заказывается отдельно
2c	Насос прямого контура (или см. насосную группу)	1	заказывается отдельно
2 d/e	Насос смесительного контура (или см. насосную группу)	2	заказывается отдельно
5	Водонагреватель VIH (объем водонагревателя подбирать в соответствии с мощностью и типом котла, смотри таблицу стр. 88)	1	см. актуальный каталог
10	Радиатор + термостатический вентиль	x	заказывается отдельно
13	Насос отопительного контура calorMATIC 630/2, включая поз. 16a, 17a, 17b, 17c, 24	1	0020040074
13a	Смесительный модуль VR 60	1	306 782
15a/b	3-х ходовой смеситель контура котла	2	см. поз. 15a
15 c/d	3-х ходовой смеситель для смесительного контура VRM 3 - 1/2" VRM 3 - 3/4" VRM 3 - 1" VRM 3 - 1 1/4" Привод смесителя	2	009 232 009 233 009 234 009 237 300 870
16a	Датчик наружной (уличной) температуры	1	в комплекте с 630/2
17a	Датчик температуры подающей линии	1	в комплекте с 630/2
17 b/c	Датчик температуры смесительного контура	2	в комплекте с 630/2
18a	Датчик температуры обратной линии	1	в комплекте с 630/2
18b	Датчик температуры обратной линии	1	в комплекте с VR 60
19	Ограничительный термостат	1	009 642
21 a/b/c	Модуль дистанционного управления VR 90/2, свой на каждый отопительный контур	3	306 784
24	Датчик температуры водонагревателя	1	в комплекте с VR 60
27	Насос загрузки водонагревателя	1	заказывается отдельно
30	Обратный клапан гравитационного типа	4	заказывается отдельно
31	Регулируемый вентиль с позиционным указателем	1	заказывается отдельно
33	Грязевой фильтр (грязеуловитель) (мелкоячеистый) (опционально)	1	заказывается отдельно монтажной организацией
42a	Предохранительный клапан	1	заказывается отдельно
42b	Расширительный бак	1	заказывается отдельно
43	Группа безопасности до 10 бар: для водонагревателя объемом свыше 200 литров	1	305 827
45	Гидравлический разделитель WN 95 WN 160 WN 280	1	306 721 306 726 306 725
46	Циркуляционный насос в комплекте	1	305 957
52	Термостатический вентиль	1	заказывается отдельно
55	Распределительный коллектор	1	307 597
56	Насосная группа прямого контура 3-х позиционный насос эл. насос		307566 307564
57	Насосная группа смесительного контура 3-х позиционный насос (R½, R¾, R1") эл. насос		307578, 307568, 307567 307565

Напольные газовые котлы iroVIT VKO

Гидравлические схемы. Пример №1

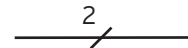


ВНИМАНИЕ:

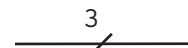
На рисунке представлена принципиальная схема! Она не заменяет профессионального проектирования!

- 1 Отопительный котёл iroVIT VKO с вентиляторной горелкой
- 2 Насос отопительного контура (прямой контур)
- 5 Водонагреватель VIH
- 10 Радиатор + термостатический вентиль
- 13 Комнатный регулятор VRT 390 (возможен подбор регулятора)
- 13a Многофункциональный дополнительный модуль "1 из 5"
- 20 Датчик температуры котла (встроен в котёл)
- 24 Датчик температуры водонагревателя
- 27 Насос загрузки водонагревателя
- 30 Обратный клапан гравитационного типа
- 32 Сервисный вентиль с блокировкой
- 37 Присоединительный комплект водонагревателя
- 42 Группа безопасности котла
- 42b Расширительный бак
- 43 Группа безопасности водонагревателя
- 46 Циркуляционный насос
- 50 Перепускной клапан (отсутствует у насосов с управляемой частотой вращения)
- 53 Комплект труб для подключения котла
- 56 Насосная группа прямого контура.

Символы электрических соединений

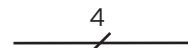


Двухжильная низковольтная электрическая проводка для подключения датчиков.



- Трёхжильная проводка (L, N, PE), сетевое напряжение 230В.

- Низковольтная проводка подключения автоматики +24В.



Четырёхжильная проводка (L1, L2, N, PE), сетевое напряжение переменного тока 230В. К примеру, для подключения мотора смесителя.

Напольные газовые котлы iroVIT VKO

Гидравлические схемы. Пример №1

2

Описание системы

- Отопительный котёл на жидком топливе с вентиляторной горелкой iroVIT VKO
- Одноконтурная гидравлическая система с прямым отопительным контуром
- Комнатный регулятор VRT 390 с таймером (регулирование по комнатной температуре) (возможен индивидуальный подбор автоматики по запросу пользователя) *
- Горячее водоснабжение посредством водонагревателя VIH с приоритетным включением.

Указания по проектированию

- Данный пример гидравлической схемы может быть рассмотрен, если речь идет о системе только с одним отопительным контуром
- Режим отопления управляется с помощью комнатного регулятора VRT 390 по комнатной температуре, с таймером
- Процесс приготовления горячей воды управляется автоматикой котла и таймером в VRT 390
- Для управления работой циркуляционного насоса ГВС необходим дополнительный многофункциональный модуль "1 из 5" (заказной № 306 253)
- Объем водонагревателя подбирать в соответствии с мощностью и типом котла (смотри таблицу стр. 88).

УКАЗАНИЕ:

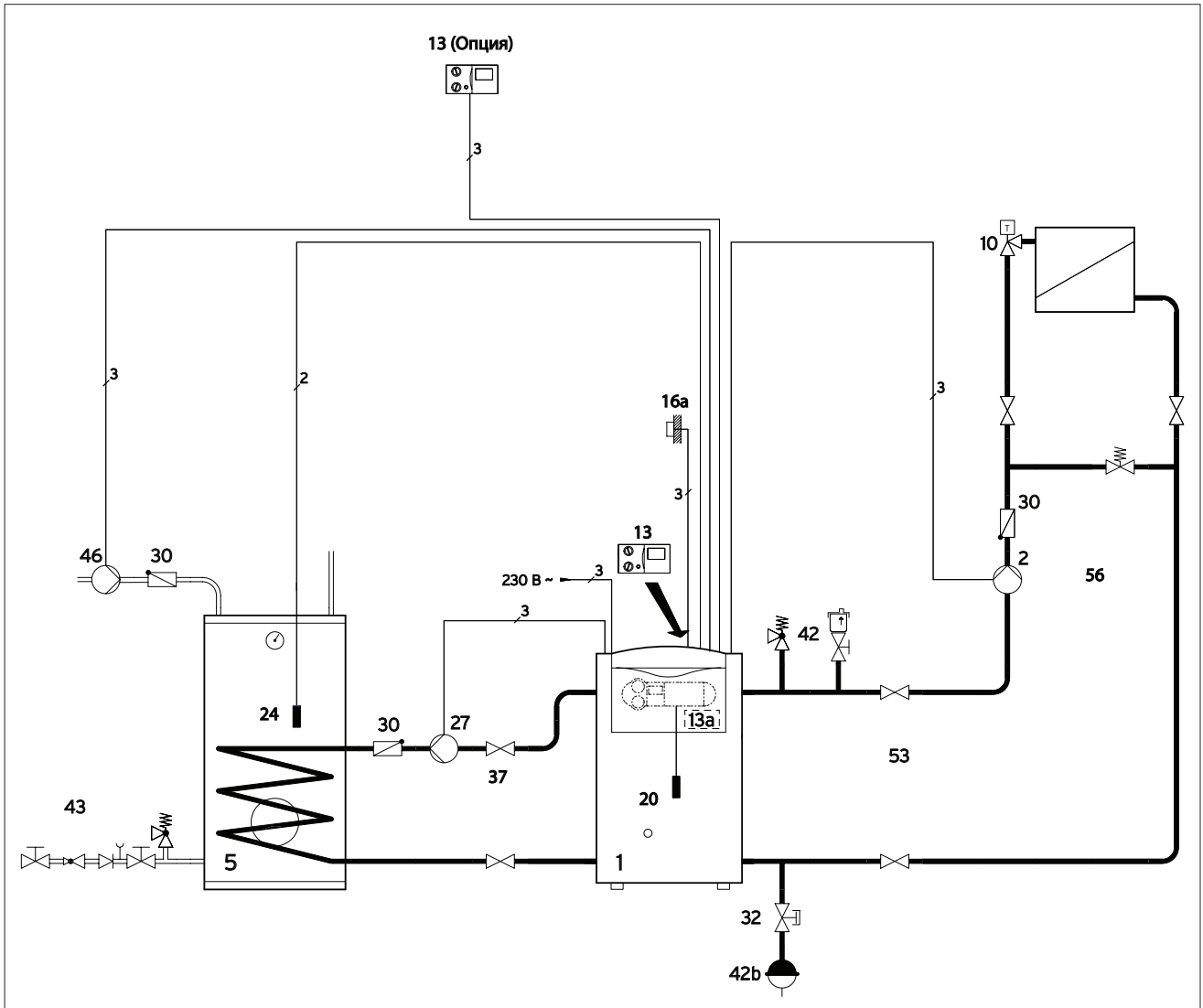
* - в случае индивидуального выбора автоматического регулятора, отличного от предложенного на схеме, изменится схема коммутирования и электрического подключения компонентов управления.

№	Наименование	Кол.	Заказной номер/ примечание
1	Отопительный котёл на жидком топливе с вентиляторной горелкой iroVIT VKO	1	см. актуальный каталог
2	Насос прямого отопительного контура	1	см. Насосную группу, поз. 56
5	Водонагреватель VIH (объем водонагревателя подбирать в соответствии с мощностью и типом котла, смотри таблицу стр. 88)	1	см. актуальный каталог
10	Радиатор + термостатический вентиль	x	заказывается отдельно монтажной организацией
13	Комнатный регулятор VRT 390 с таймером (возможен индивидуальный подбор автоматики)	1	300 641
13b	Принадлежность: Многофункциональный модуль "1 из 5" (только для циркуляционного насоса)	1	306 253
20	Датчик температуры котла	1	встроен в котёл
24	Датчик температуры водонагревателя	1	306 257
27	Насос загрузки водонагревателя	1	в комплекте установки
30	Обратный клапан гравитационного типа	1	в комплекте установки или заказывается отдельно монтажной организацией
32	Сервисный вентиль с блокировкой	1	заказывается отдельно монтажной организацией
37	Присоединительный комплект водонагревателя Удлинительный комплект труб для водонагревателя	1 1	305 953 305 954
42	Группа безопасности котла	1	307 591
42b	Расширительный бак	1	заказывается отдельно монтажной организацией
43	Группа безопасности водонагревателя с максимальным давлением до 10 бар: объемом до 200 литров объемом свыше 200 литров	(1) (1)	305 826 305 827
46	Циркуляционный насос в комплекте, включая поз. 30	1	305 957
50	Перепускной клапан	(1)	см. Указание
53	Комплект присоединительных жестких труб Комплект гибких присоединительных труб	1 1	307 590 305 952
56	Насосная группа без смесителя R 1": - насос с электронным управлением - 3-х ступенчатый насос	1	307 564 307 566

* - проверяйте возможность установки котла на водонагреватель по размерам.

Напольные газовые котлы iroVIT VKO

Гидравлические схемы. Пример №2

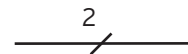


ВНИМАНИЕ:

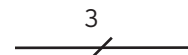
На рисунке представлена принципиальная схема! Она не заменяет профессионального проектирования!

- 1 Отопительный котёл iroVIT VKO с вентиляторной горелкой
- 2 Насос отопительного контура (прямой контур)
- 5 Водонагреватель VIH
- 10 Радиатор + термостатический вентиль
- 13 Погодозависимый регулятор 410S
- 13a Многофункциональный дополнительный модуль "1 из 5" (опция)
- 16a Датчик наружной (уличной) температуры
- 20 Датчик температуры котла (встроен в котёл)
- 24 Датчик температуры водонагревателя
- 27 Насос загрузки водонагревателя
- 30 Обратный клапан гравитационного типа
- 32 Сервисный вентиль с блокировкой
- 37 Присоединительный комплект водонагревателя
- 42 Группа безопасности котла
- 42b Расширительный бак
- 43 Группа безопасности водонагревателя
- 46 Циркуляционный насос
- 50 Перепускной клапан (отсутствует у насосов с управляемой частотой вращения)
- 53 Комплект труб для подключения котла
- 56 Насосная группа без смесителя.

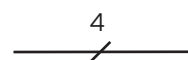
Символы электрических соединений



Двухжильная низковольтная электрическая проводка для подключения датчиков.



- Трёхжильная проводка (L, N, PE), сетевое напряжение 230В.
- Низковольтная проводка подключения автоматики +24В.



Четырёхжильная проводка (L1, L2, N, PE), сетевое напряжение переменного тока 230В. К примеру, для подключения мотора смесителя.

Напольные газовые котлы iroVIT VKO

Гидравлические схемы. Пример №2

2

Описание системы

- Отопительный котёл на жидком топливе с вентиляторной горелкой iroVIT VKO
- Одноконтурная гидравлическая система с прямым отопительным контуром
- Погодозависимый регулятор VRC 410S
- Горячее водоснабжение посредством водонагревателя VIH с приоритетным включением.

Указания по проектированию

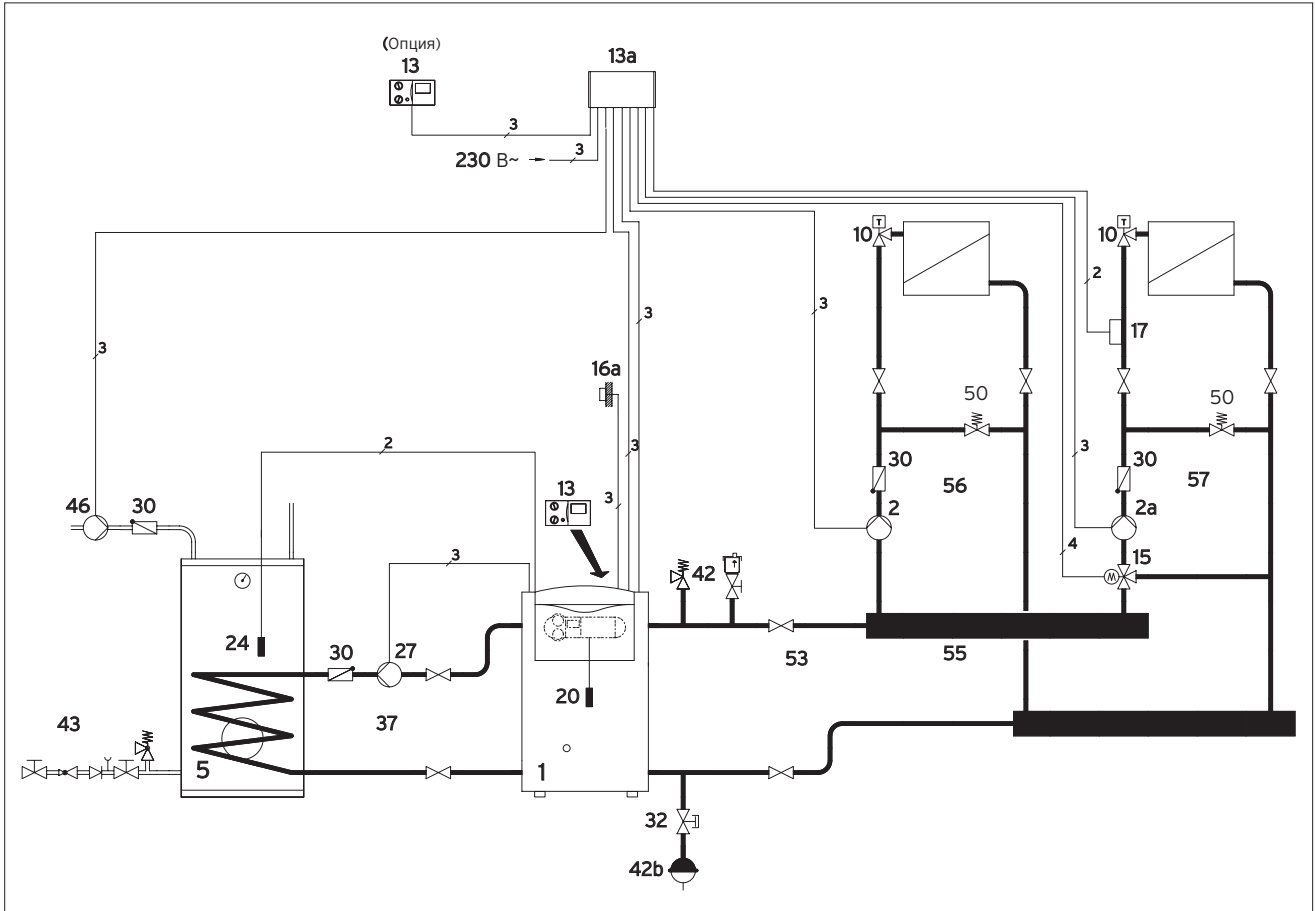
- Данный пример гидравлической схемы может быть рассмотрен, если речь идет о системе только с одним отопительным контуром
- Режим отопления управляется с помощью погодозависимого регулятора VRC 410S
- Процесс приготовления горячей воды управляется автоматикой котла
- Для управления работой циркуляционного насоса ГВС необходим дополнительный многофункциональный модуль "1 из 5" (заказной № 306 253, заказывается дополнительно)
- Объём водонагревателя подбирать в соответствии с мощностью и типом котла (смотри таблицу стр. 88).

№	Наименование	Кол.	Заказной номер/ примечание
1	Отопительный котёл на жидком топливе с вентиляторной горелкой iroVIT VKO	1	см. актуальный каталог
2	Насос прямого отопительного контура	1	см. Насосную группу, поз. 56
5	Водонагреватель VIH (объём водонагревателя подбирать в соответствии с мощностью и типом котла, смотри таблицу стр. 88)	1	см. актуальный каталог
10	Радиатор + термостатический вентиль	x	заказывается отдельно монтажной организацией
13	Комнатный регулятор VRT 390 с таймером	1	
13a	Принадлежность: Многофункциональный модуль "1 из 5" (для циркуляционного насоса ГВС)	1	306 253
20	Датчик температуры котла	1	встроен в котёл
24	Датчик температуры водонагревателя	1	306 257
27	Насос загрузки водонагревателя	1	в комплекте установки
30	Обратный клапан гравитационного типа	1	в комплекте установки или заказывается отдельно монтажной организацией
32	Сервисный вентиль с блокировкой	1	заказывается отдельно монтажной организацией
37	Присоединительный комплект водонагревателя	1	305 953
	Удлинительный комплект труб для водонагревателя	1	305 954
42	Группа безопасности котла	1	307 591
42b	Расширительный бак	1	заказывается отдельно монтажной организацией
43	Группа безопасности водонагревателя с максимальным давлением до 10 бар: объёмом до 200 литров объёмом свыше 200 литров	(1) (1)	305 826 305 827
46	Циркуляционный насос в комплекте, включая поз. 30	1	305 957
50	Перепускной клапан	(1)	см. Указание
53	Комплект присоединительных жестких труб	1	307 590
	Комплект гибких присоединительных труб	1	305 952
56	Насосная группа без смесителя R1": - насос с электронным управлением - 3-х ступенчатый насос	1	307 564 307 566

* - проверяйте возможность установки котла на водонагреватель по размерам.

Напольные газовые котлы iroVIT VKO

Гидравлические схемы. Пример №3

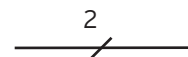


ВНИМАНИЕ:

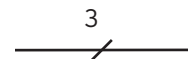
На рисунке представлена принципиальная схема! Она не заменяет профессионального проектирования!

- 1 Отопительный котёл iroVIT VKO с вентиляторной горелкой
- 2 Насос отопительного контура (прямой контур)
- 2a Насос смесительного контура
- 5 Водонагреватель VIH
- 10 Радиатор + термостатический вентиль
- 13 Погодозависимый регулятор 420S
- 13a Смесительный модуль
- 15 3-х ходовой смеситель
- 16a Датчик наружной (уличной) температуры
- 17 Датчик температуры подающей линии (смесительный контур)
- 20 Датчик температуры котла (встроен в котёл)
- 24 Датчик температуры водонагревателя
- 27 Насос загрузки водонагревателя
- 30 Обратный клапан гравитационного типа
- 32 Сервисный вентиль с блокировкой
- 37 Присоединительный комплект водонагревателя
- 42 Группа безопасности котла
- 42b Расширительный бак
- 43 Группа безопасности водонагревателя
- 46 Циркуляционный насос
- 50 Перепускной клапан (отсутствует у насосов с управляемой частотой вращения)
- 53 Комплект труб для подключения котла
- 55 Распределительный коллектор
- 56 Насосная группа прямого контура
- 57 Насосная группа смесительного контура.

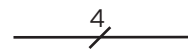
Символы электрических соединений



Двухжильная низковольтная электрическая проводка для подключения датчиков.



- Трёхжильная проводка (L, N, PE), сетевое напряжение 230В.
- Низковольтная проводка подключения автоматики +24В.



Четырёхжильная проводка (L1, L2, N, PE), сетевое напряжение переменного тока 230В. К примеру, для подключения мотора смесителя.

Напольные газовые котлы iroVIT VKO

Гидравлические схемы. Пример №3

2

Описание системы

- Отопительный котёл на жидком топливе с вентиляторной горелкой iroVIT VKO
- Двухконтурная гидравлическая система с одним прямым отопительным контуром и с одним смесительным контуром
- Погодозависимый регулятор VRC 420S
- Горячее водоснабжение посредством водонагревателя с приоритетным включением.

Указания по проектированию

- Данный пример гидравлической схемы может быть рассмотрен, если речь идет о системе с двумя отопительными контурами, каждый из которых должен управляться независимо друг от друга
- Температура в каждом контуре регулируется индивидуально
- Время нагрева в каждом контуре программируется индивидуально
- Объём водонагревателя подбирать в соответствии с мощностью и типом котла (смотри таблицу стр. 88)
- Процесс приготовления горячей воды управляется автоматикой котла
- Циркуляционный насос управляется регулятором VRC 420S; время и режим работы циркуляционного насоса программируются индивидуально.

УКАЗАНИЕ:

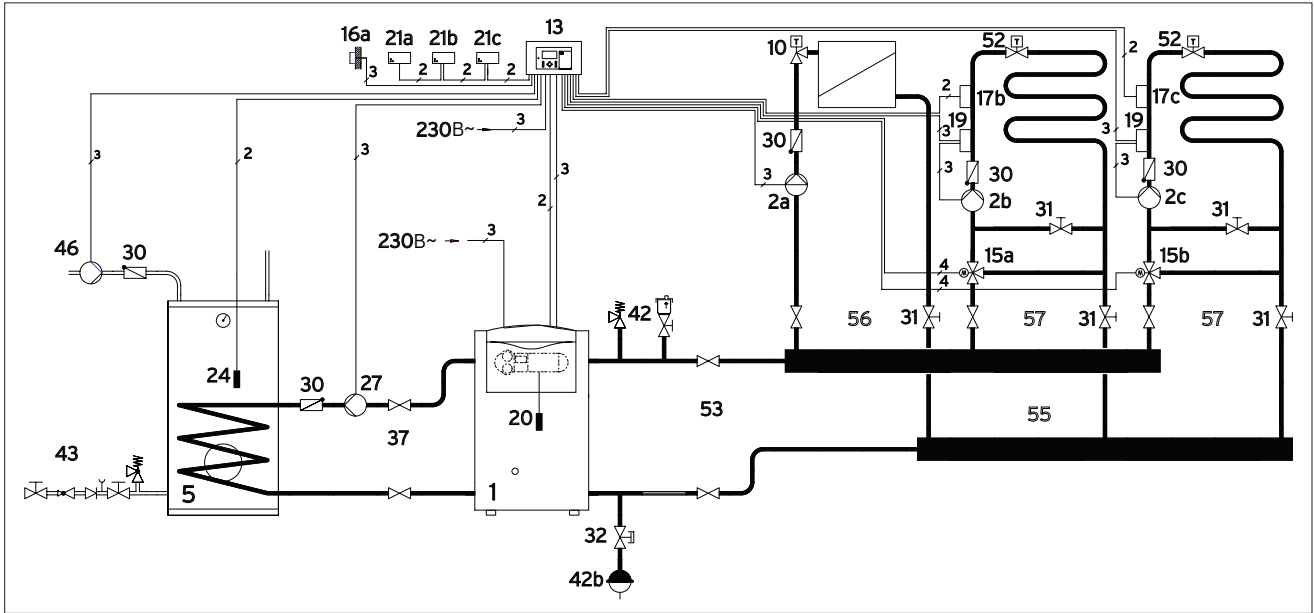
Конструкцию системы отопления и режим работы нужно выбирать так, чтобы расчётная температура подающей линии прямого контура была всегда выше, чем смесительного.

№	Наименование	Кол.	Заказной номер/ примечание
1	Отопительный котёл на жидком топливе с вентиляторной горелкой iroVIT VKO	1	см. актуальный каталог
2	Насос прямого отопительного контура	1	см. Насосную группу, поз. 56
5	Водонагреватель VIH (объём водонагревателя подбирать в соответствии с мощностью и типом котла, смотри таблицу стр. 88)	1	см. актуальный каталог
10	Радиатор + термостатический вентиль	x	заказывается отдельно монтажной организацией
13	Регулятор VRC 420S	1	300 655
13a	Смесительный модуль	1	в комплекте с VRC 420S
20	Датчик температуры котла	1	встроен в котёл
24	Датчик температуры водонагревателя	1	306 257
27	Насос загрузки водонагревателя	1	в комплекте установки
30	Обратный клапан гравитационного типа	1	в комплекте установки или заказывается отдельно монтажной организацией
32	Сервисный вентиль с блокировкой	1	заказывается отдельно монтажной организацией
37	Присоединительный комплект водонагревателя	1	305 953
	Удлинительный комплект труб для водонагревателя	1	305 954
42	Группа безопасности котла	1	307 591
42b	Расширительный бак	1	заказывается отдельно монтажной организацией
43	Группа безопасности водонагревателя с максимальным давлением до 10 бар: объёмом до 200 литров объёмом свыше 200 литров	(1) (1)	305 826 305 827
46	Циркуляционный насос в комплекте, включая поз. 30	1	305 957
50	Перепускной клапан	(2)	заказывается отдельно монтажной организацией
53	Комплект присоединительных жестких труб	1	307 590
	Комплект гибких присоединительных труб	1	305 952
55	Распределительный коллектор	1	307556
56	Насосная группа без смесителя R1", - насос с электронным управлением - 3-х ступенчатый насос	1	307 564 307 566
57	Насосная группа смесительного контура 3-х позиционный насос (R½, R¾, R1") эл. насос	1	307578, 307568, 307567 307565

* - проверяйте возможность установки котла на водонагреватель по размерам.

Напольные газовые котлы iroVIT VKO

Гидравлические схемы. Пример №4

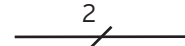


ВНИМАНИЕ:

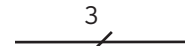
На рисунке представлена принципиальная схема! Она не заменяет профессионального проектирования!

- 1 Отопительный котёл iroVIT VKO с вентиляторной горелкой
- 2a Насос отопительного контура (радиаторный контур)
- 2b Насос отопительного контура (смесительный контур 1)
- 2c Насос отопительного контура (смесительный контур 2)
- 5 Водонагреватель VIH
- 10 Радиатор + термостатический вентиль
- 13 Погодозависимый регулятор caloMATIC 630/2
- 15a 3-х ходовой смеситель (смесительный контур 1)
- 15b 3-х ходовой смеситель (смесительный контур 2)
- 16a Датчик наружной (уличной) температуры
- 17b Датчик температуры подающей линии (смесительный контур)
- 17c Датчик температуры подающей линии (смесительный контур)
- 19 Ограничительный термостат
- 20 Датчик температуры котла (встроен в котёл)
- 21 a/b/c Модуль дистанционного управления VR 90/2
- 24 Датчик температуры водонагревателя
- 27 Насос загрузки водонагревателя
- 30 Обратный клапан гравитационного типа
- 31 Регулировочный вентиль
- 32 Сервисный вентиль с блокировкой
- 37 Присоединительный комплект водонагревателя
- 42 Группа безопасности котла
- 42b Расширительный бак
- 43 Группа безопасности водонагревателя
- 46 Циркуляционный насос
- 52 Термостатический вентиль
- 53 Комплект труб для подключения котла
- 55 Распределительный коллектор
- 56 Насосная группа прямого контура
- 57 Насосная группа смесительного контура.

Символы электрических соединений



Двухжильная низковольтная электрическая проводка для подключения датчиков.



- Трёхжильная проводка (L, N, PE), сетевое напряжение 230В.
- Низковольтная проводка подключения автоматики +24В.



Четырёхжильная проводка (L1, L2, N, PE), сетевое напряжение переменного тока 230В. К примеру, для подключения мотора смесителя.

Напольные газовые котлы iroVIT VKO

Гидравлические схемы. Пример №4

2

Описание системы

- Отопительный котёл на жидком топливе с вентиляторной горелкой iroVIT VKO
- Гидравлический разделитель
- Двухконтурная гидравлическая система с одним прямым отопительным контуром и с двумя смесительными контурами
- Погодозависимый многоконтурный регулятор calorMATIC 630/2
- Горячее водоснабжение посредством водонагревателя VIH.

Указания по проектированию

- Объём водонагревателя подбирать в соответствии с мощностью и типом котла (смотри таблицу стр. 88)
- Регулятор calorMATIC 630/2 в базовой комплектации может управлять одним прямым отопительным контуром и двумя смесительными
- Приготовление горячей воды происходит посредством водонагревателя VIH в приоритетном режиме
- Температура в каждом контуре регулируется индивидуально
- Время нагрева в каждом контуре программируется индивидуально
- Режимы работы циркуляционных насосов программируются индивидуально.

УКАЗАНИЕ:

Конструкцию системы отопления и режим работы нужно выбирать так, чтобы расчётная температура подающей линии прямого контура была всегда выше, чем смесительного.

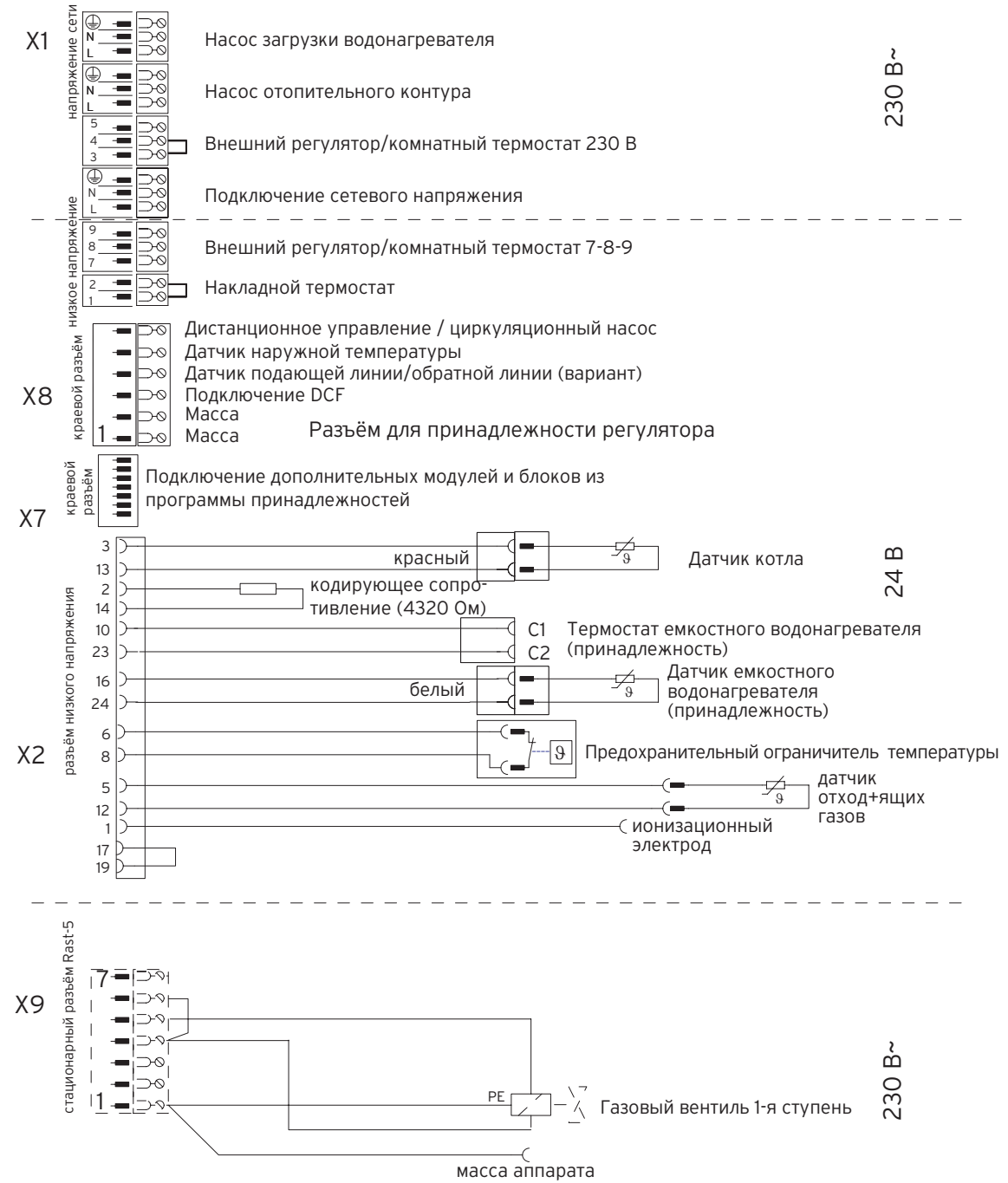
№	Наименование	Кол.	Заказной номер/ примечание
1	Отопительный котёл на жидком топливе с вентиляторной горелкой iroVIT VKO, включая поз. 20	1	см. актуальный каталог
2a	Насос прямого отопительного контура	1	заказывается отдельно (или см. насосную группу)
2b/c	Насос смесительного контура	2	заказывается отдельно (или см. насосную группу)
5	Водонагреватель VIH (объём водонагревателя подбирать в соответствии с мощностью и типом котла, смотри таблицу стр. 88)	1	см. актуальный каталог
10	Радиатор + термостатический вентиль	(x)	заказывается отдельно
13	Комнатный регулятор calorMATIC 630/2, включая поз. 16a и четыре стандартных датчика VR 10	1	306 779
15 a/b	3-х ходовой смеситель VRM 3 - 1/2" VRM 3 - 3/4" VRM 3 - 1" VRM 3 - 1 1/4" Мотор смесителя, с комплектом монтажа	1	009 232 009 233 009 234 009 237 300 870
16a	Датчик наружной (уличной) температуры	1	в комплекте регулятором
17b/c	Датчик температуры подающей линии смесительного контура	2	в комплекте с 630/2
20	Датчик температуры котла	1	встроен в котёл
21	Модуль дистанционного управления VR 90/2	3	
24	Датчик температуры водонагревателя	1	306 257
27	Насос загрузки водонагревателя	1	в комплекте установки
30	Обратный клапан гравитационного типа	1	в комплекте установки или заказывается отдельно
31	Регулировочный вентиль	2	заказывается отдельно
32	Сервисный вентиль с блокировкой	1	заказывается отдельно
37	Присоединительный комплект водонагревателя Удлинительный комплект труб для водонагревателя	1 1	305 953 305 954
42	Группа безопасности котла	1	307 591
42b	Расширительный бак	1	заказывается отдельно
43	Группа безопасности водонагревателя с максимальным давлением до 10 бар: объёмом до 200 литров объёмом свыше 200 литров	(1) (1)	305 826 305 827
46	Циркуляционный насос в комплекте, включая поз. 30	1	305 957
52	Термостатический вентиль	(x)	заказывается отдельно
53	Комплект присоединительных жестких труб Комплект гибких присоединительных труб	1 1	307 590 305 952
55	Распределительный коллектор	1	307556
56	Насосная группа без смесителя R1", - насос с электронным управлением - 3-х ступенчатый насос	1	307 564 307 566
57	Насосная группа смесительного контура 3-х позиционный насос (R1/2, R3/4, R1") эл. насос	1	307578, 307568, 307567 307565

* - проверяйте возможность установки котла на водонагреватель по размерам.

Напольные газовые котлы atmoVIT VK / exclusiv VK

Клеммная колодка. atmoVIT VK

Клеммная колодка
atmoVIT VK

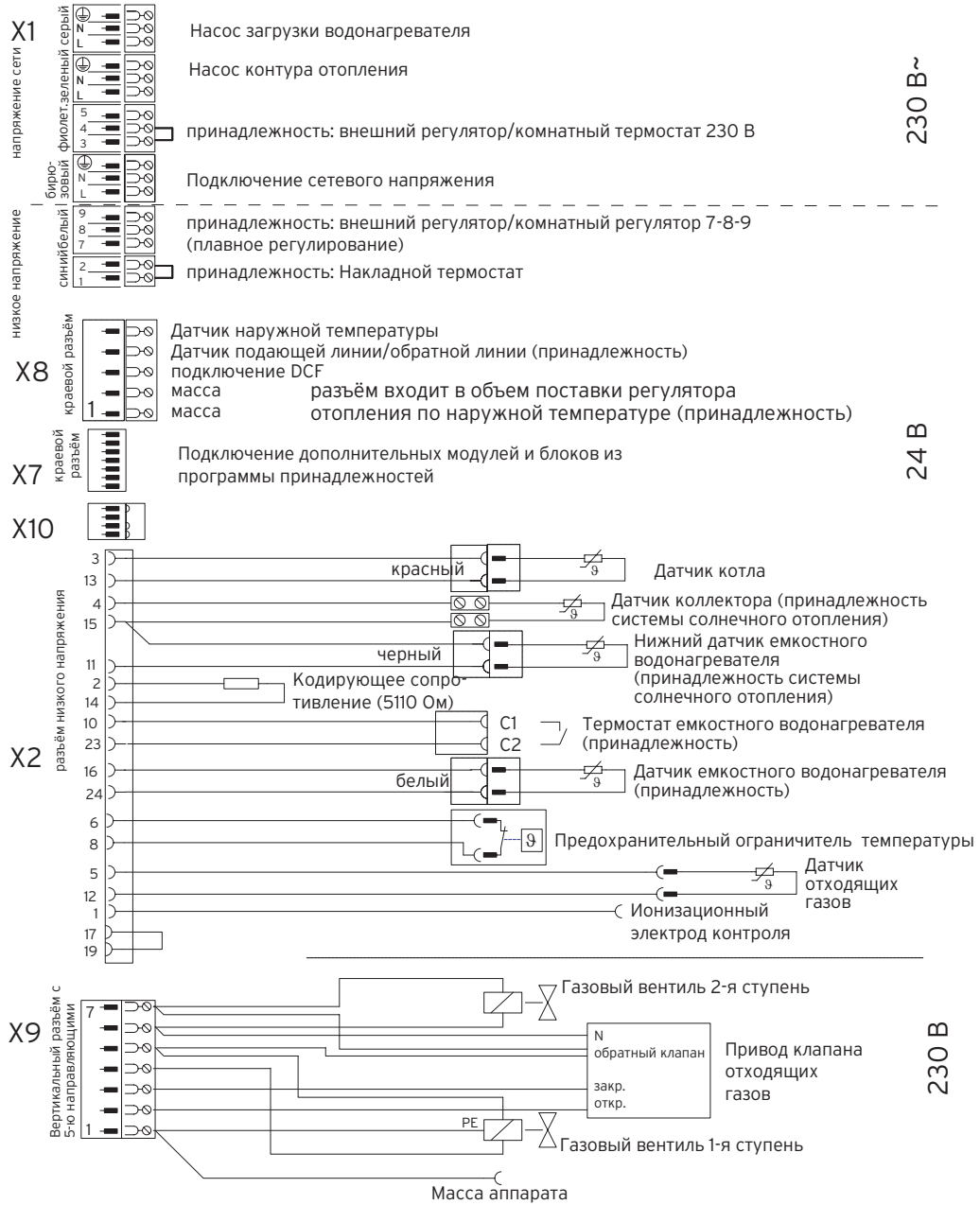


Напольные газовые котлы atmoVIT VK / exclusiv VK

Клеммная колодка. atmoVIT exclusiv VK

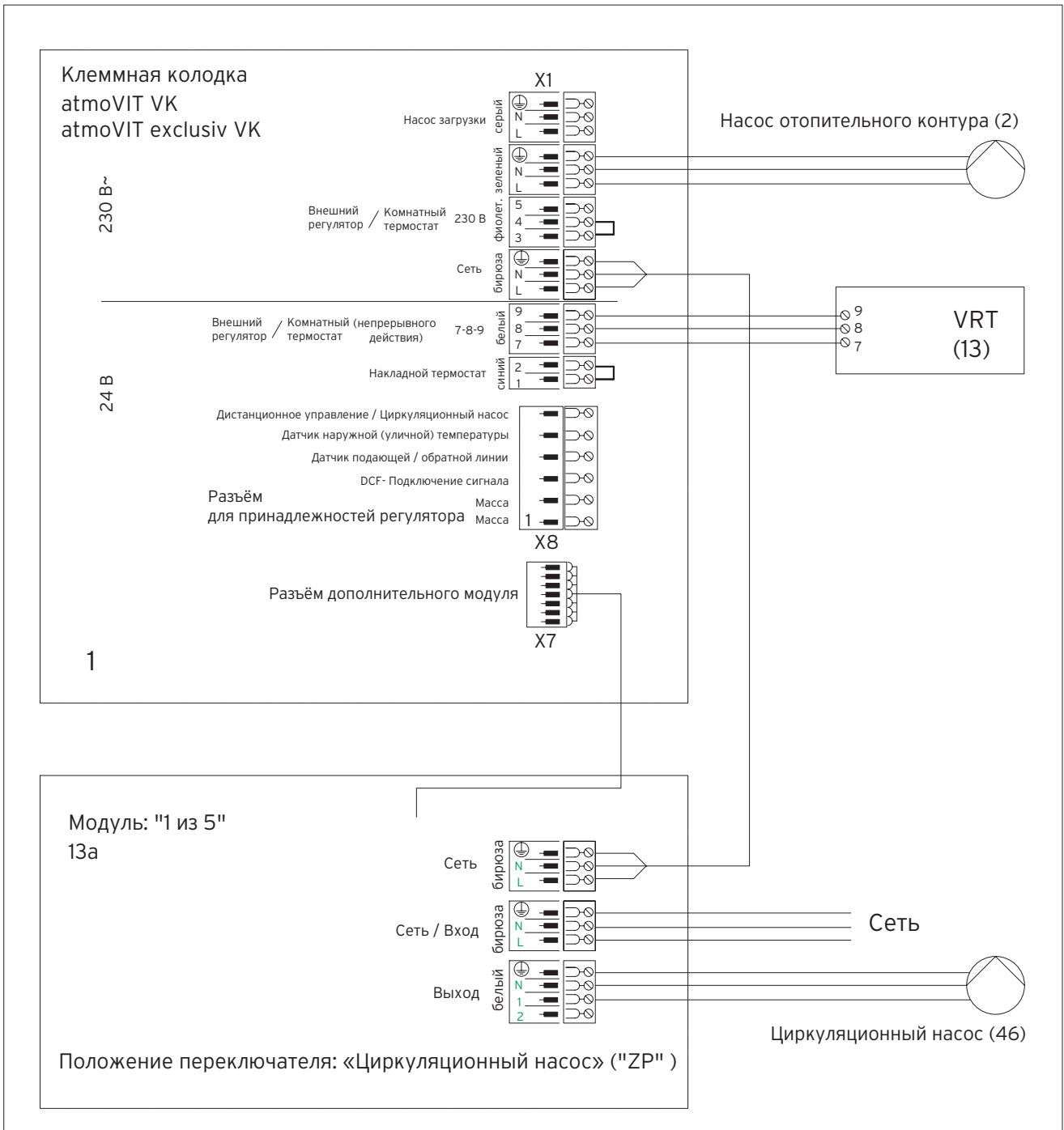
3

Клеммная колодка
atmoVIT exclusiv VK



Напольные газовые котлы atmoVIT VK / exclusiv VK

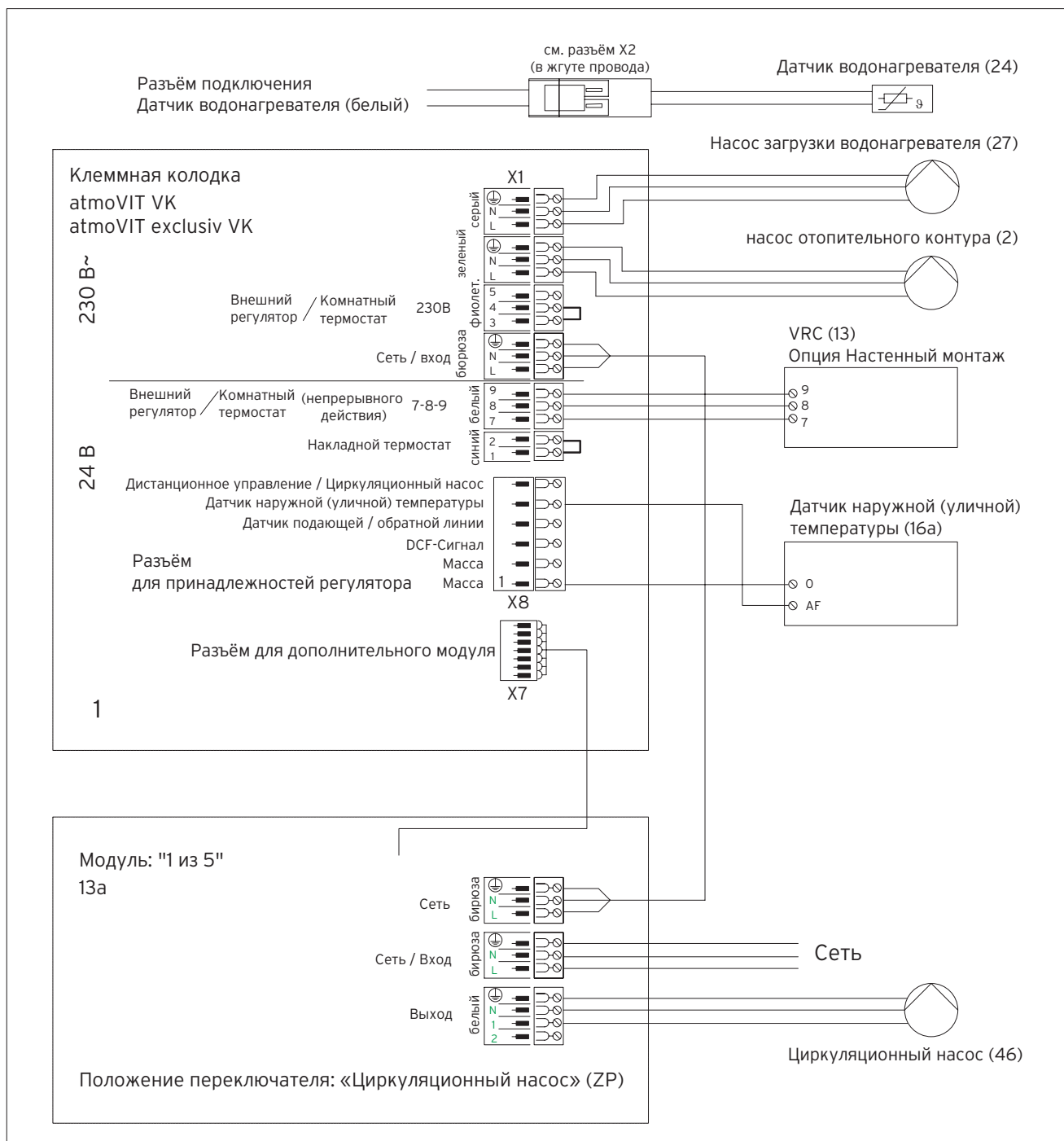
Схема подключений, электрическая, для примера №1



Напольные газовые котлы atmoVIT VK / exclusiv VK

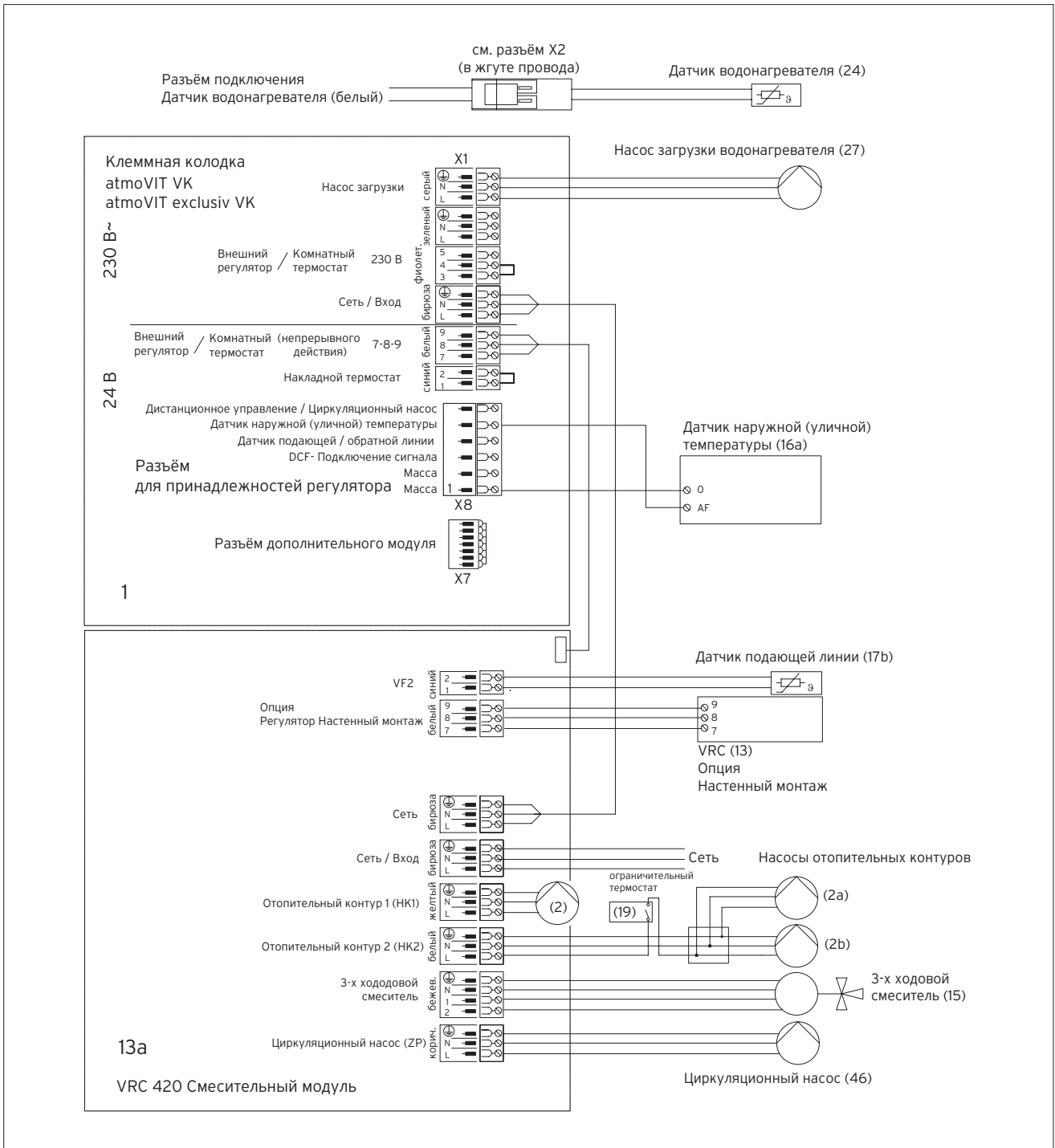
Схема подключений, электрическая, для примера №2

3



Напольные газовые котлы atmoVIT VK / exclusiv VK

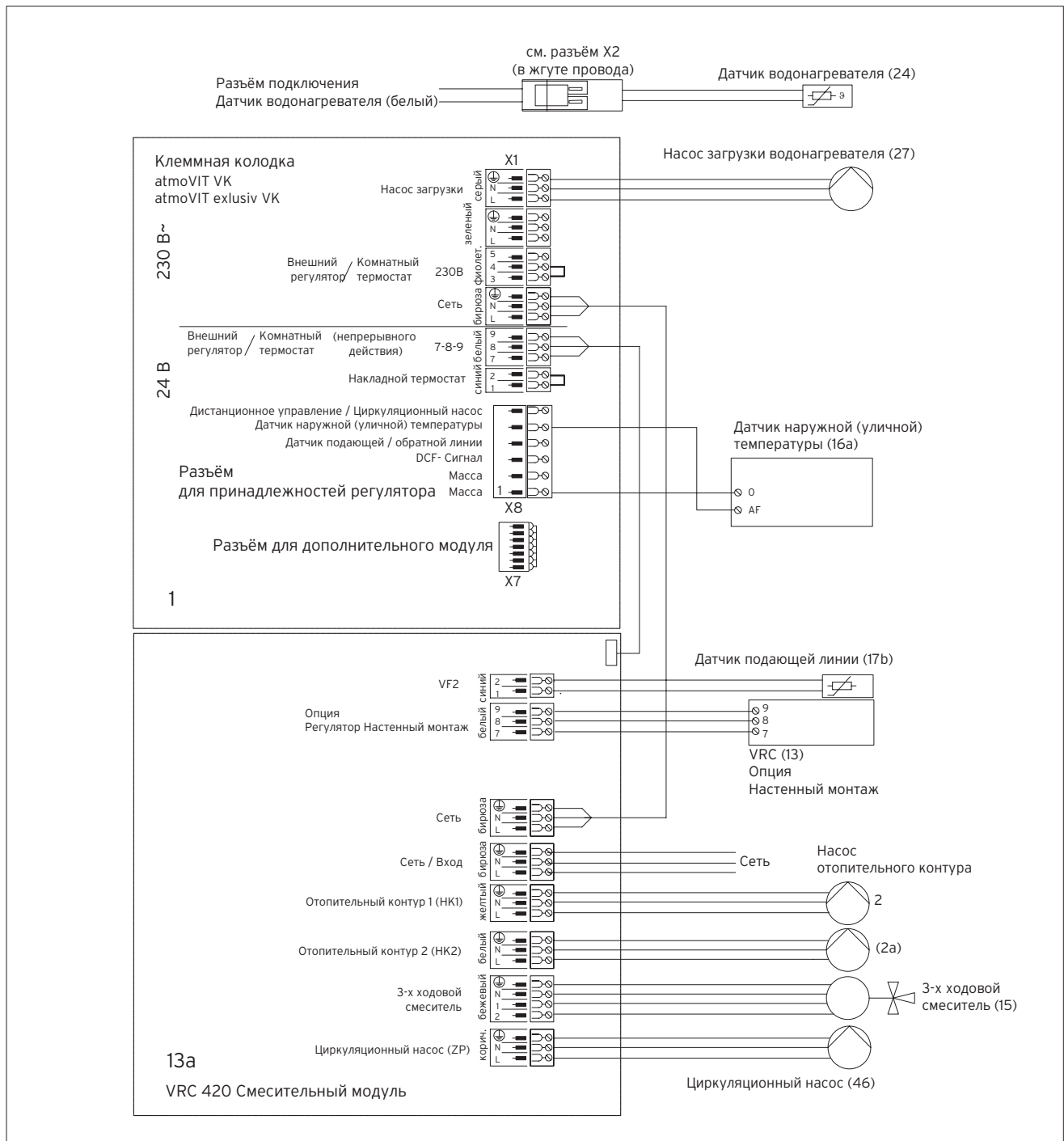
Схема подключений, электрическая, для примера №3



Напольные газовые котлы atmoVIT VK / exclusiv VK

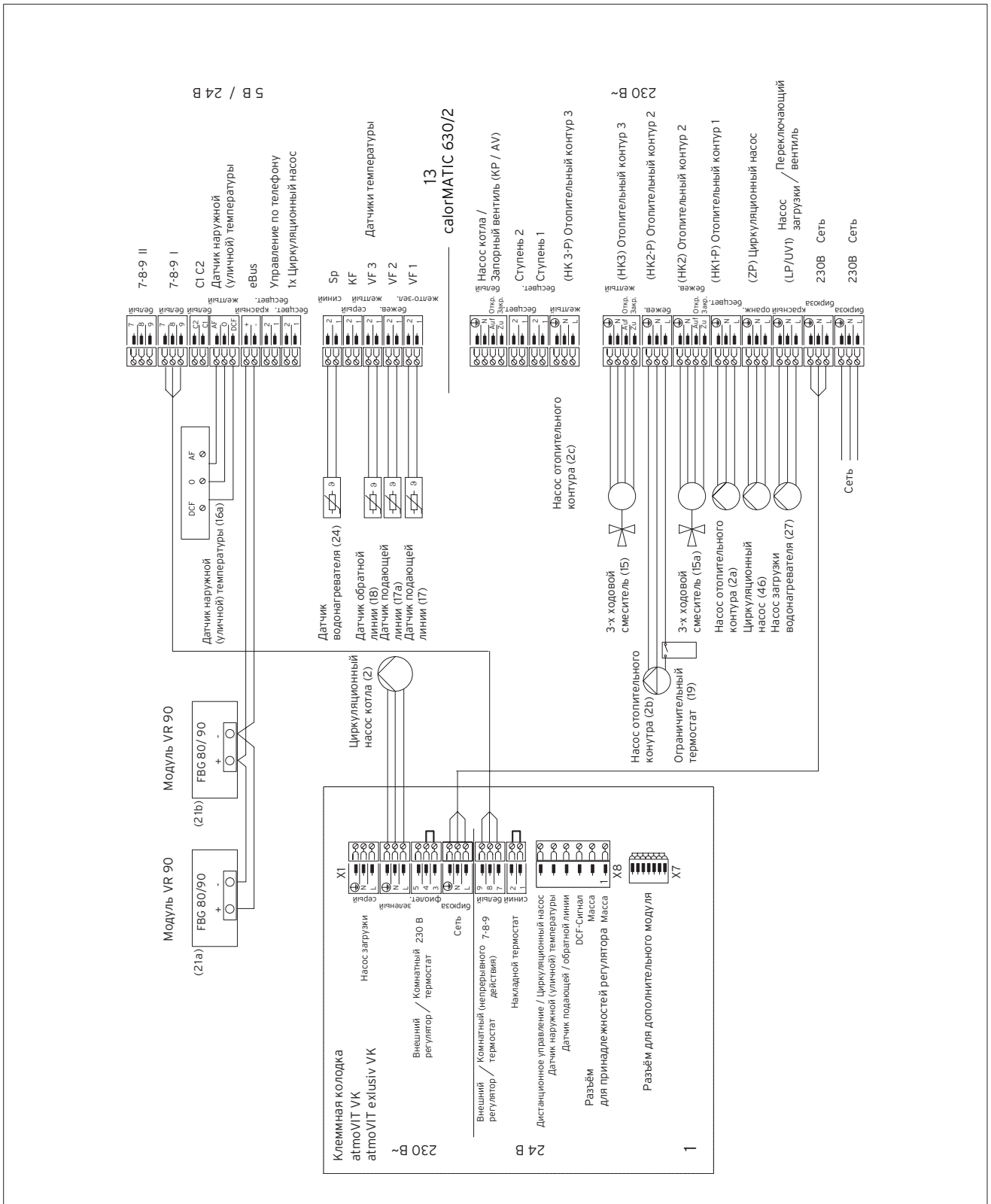
Схема подключений, электрическая, для примера №4

3



Напольные газовые котлы atmoVIT VK / exclusiv VK

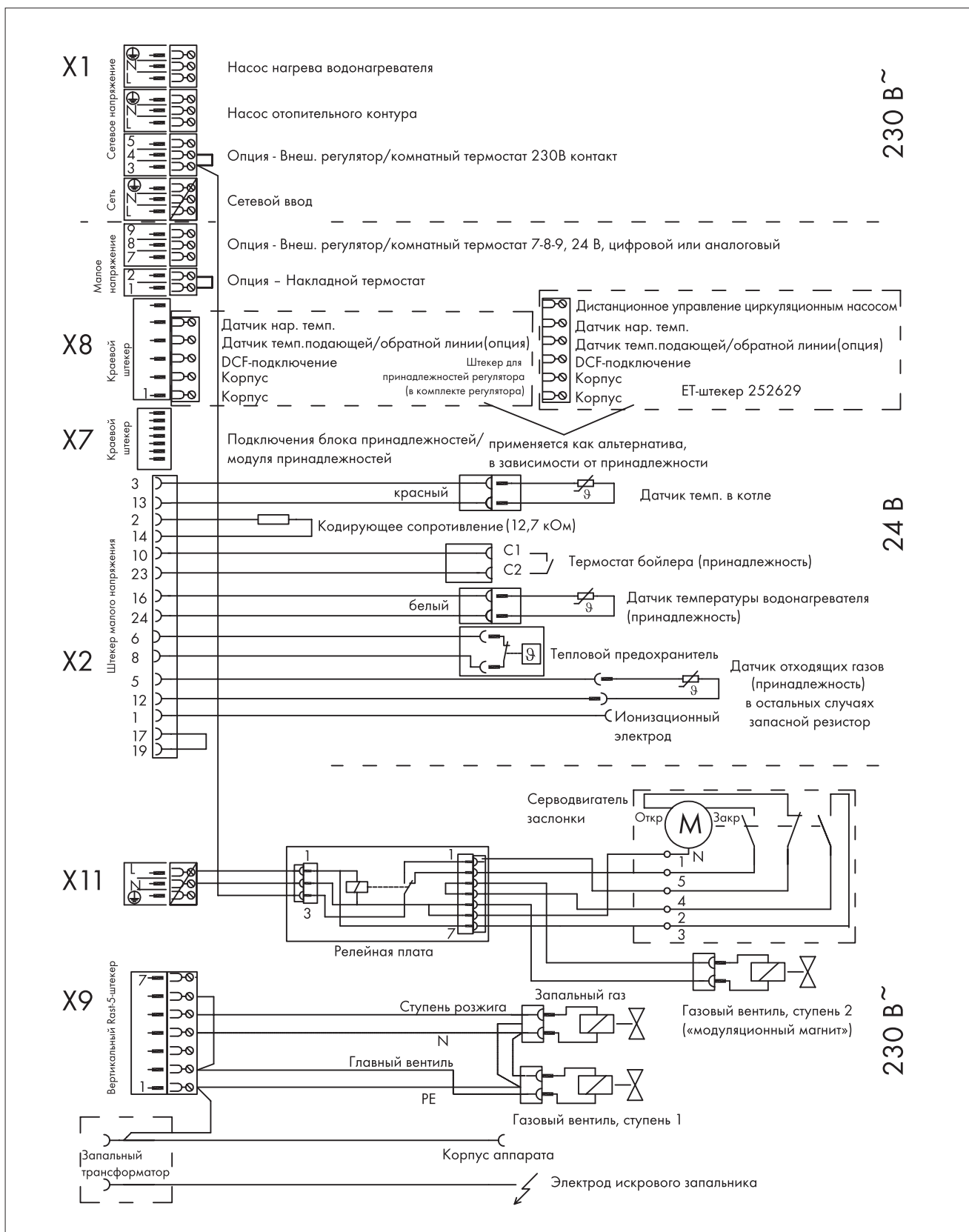
Схема подключений, электрическая, для примера №5



Напольные газовые котлы atmoCRAFT VK

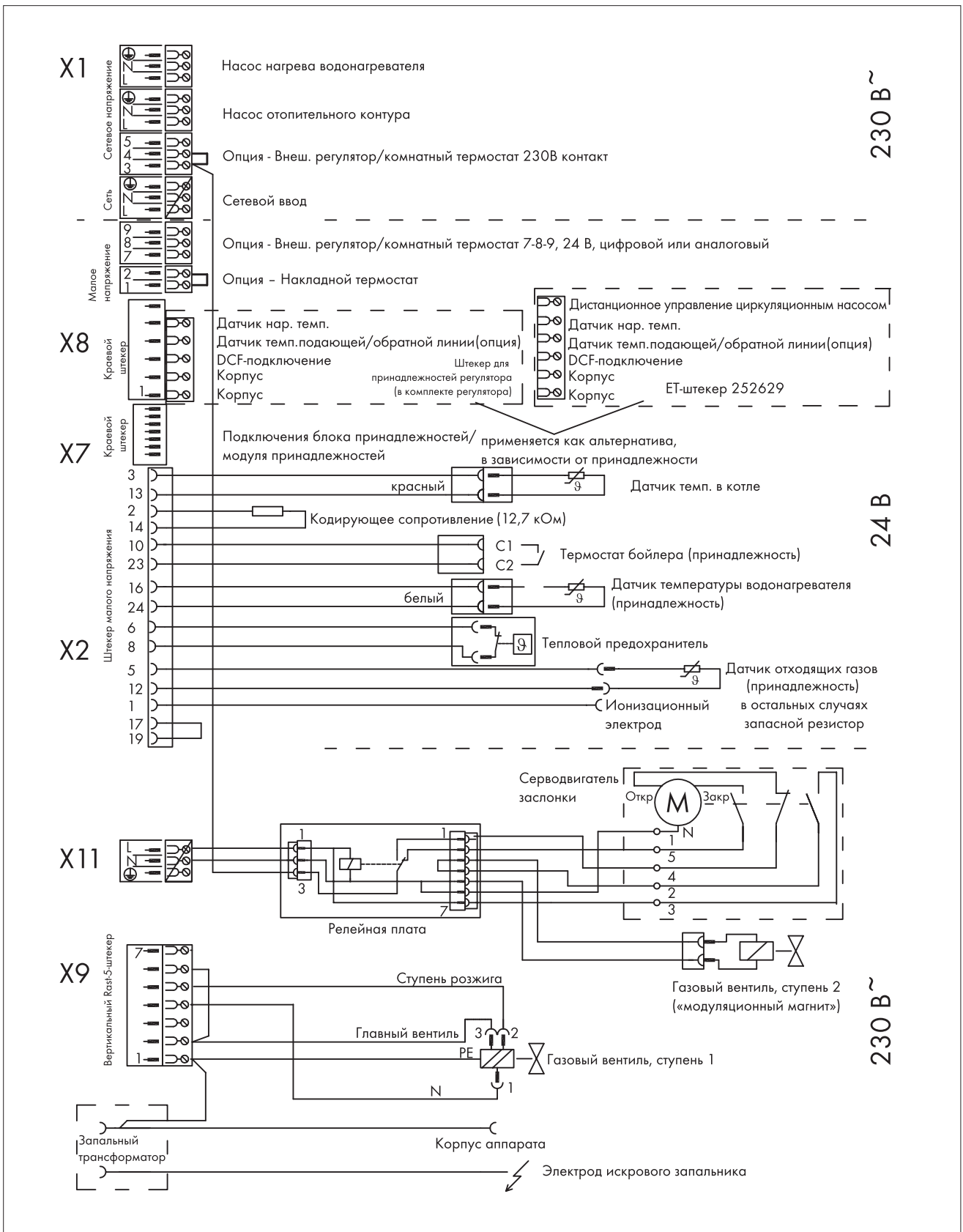
Клеммная колодка и электрические подключения
для аппаратов мощностью до 115 кВт с системой ProE

3



Напольные газовые котлы atmoCRAFT VK

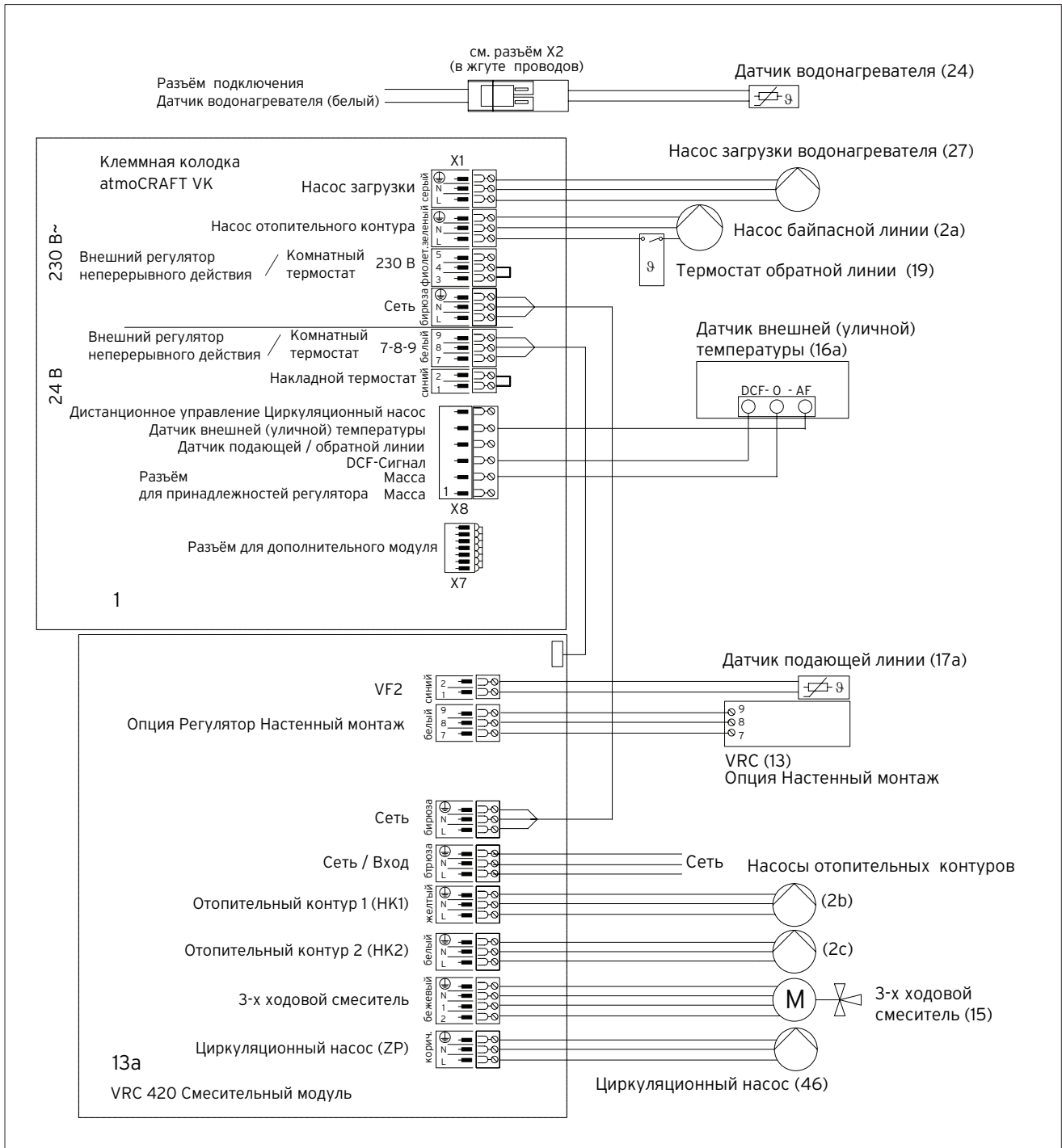
Клеммная колодка и электрические подключения для аппаратов мощностью свыше 125 кВт



Напольные газовые котлы atmoCRAFT VK

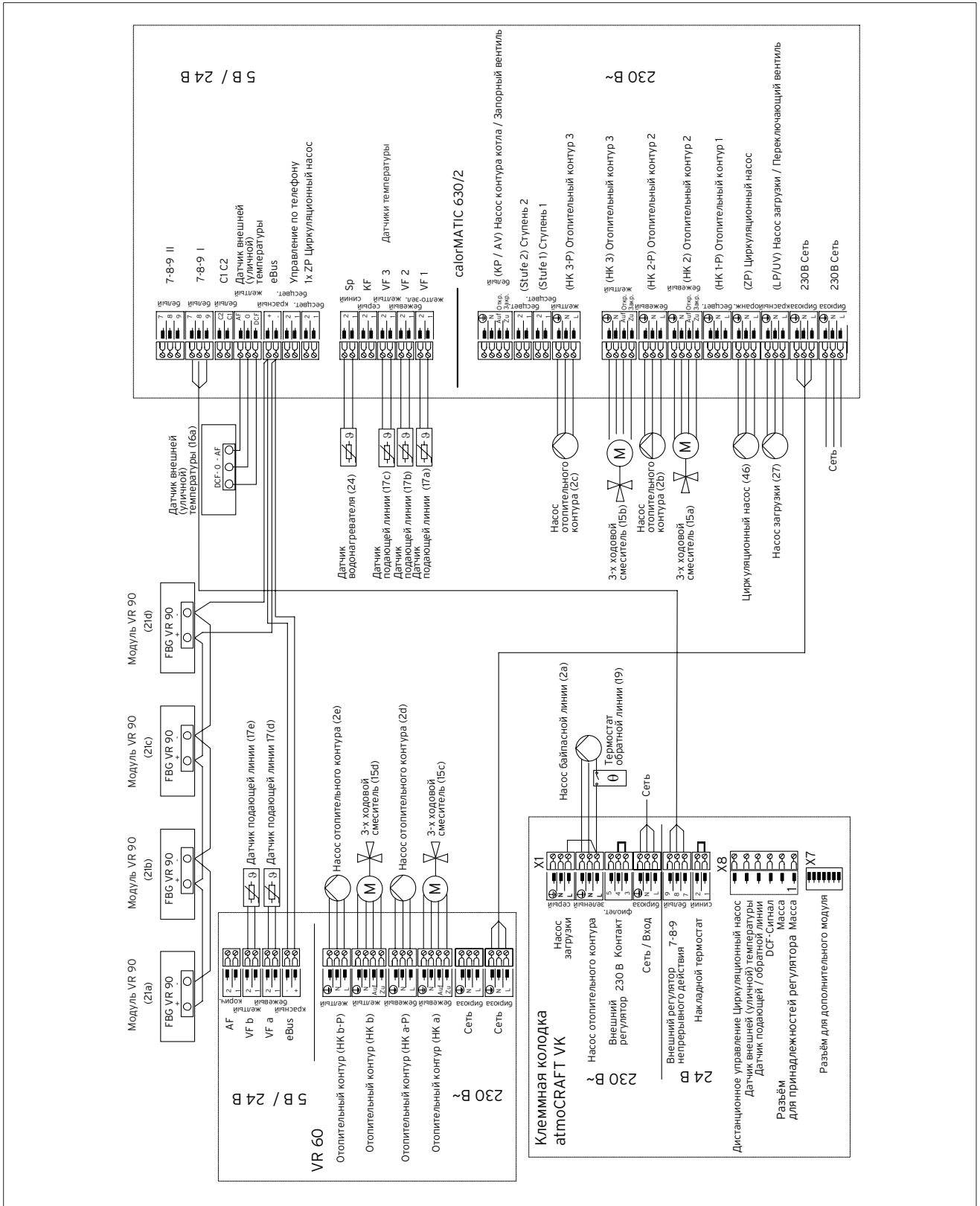
Схема подключений, электрическая, для примера №1

3



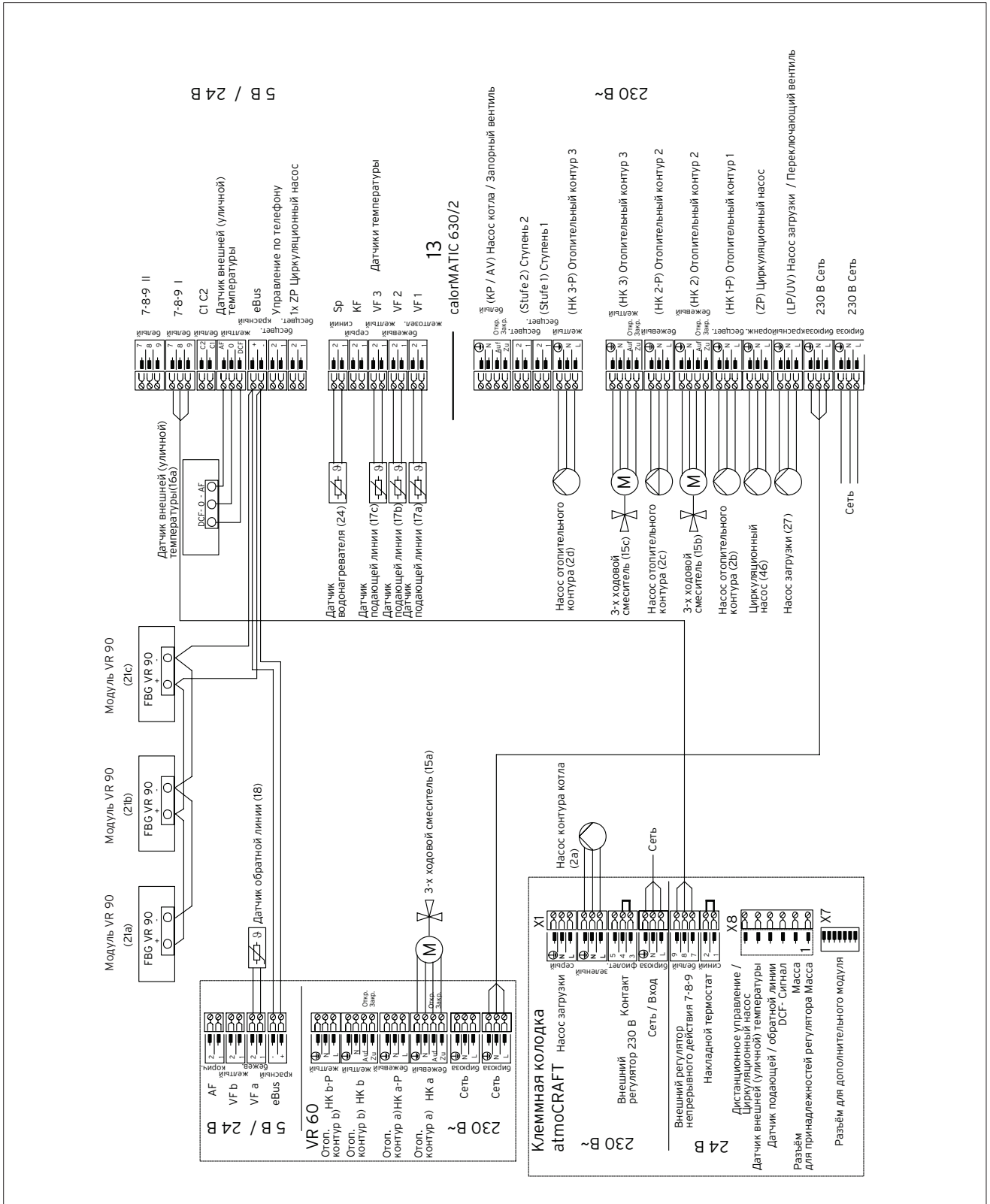
Напольные газовые котлы atmoCRAFT VK

Схема подключений, электрическая, для примера №2



Напольные газовые котлы atmoCRAFT VK

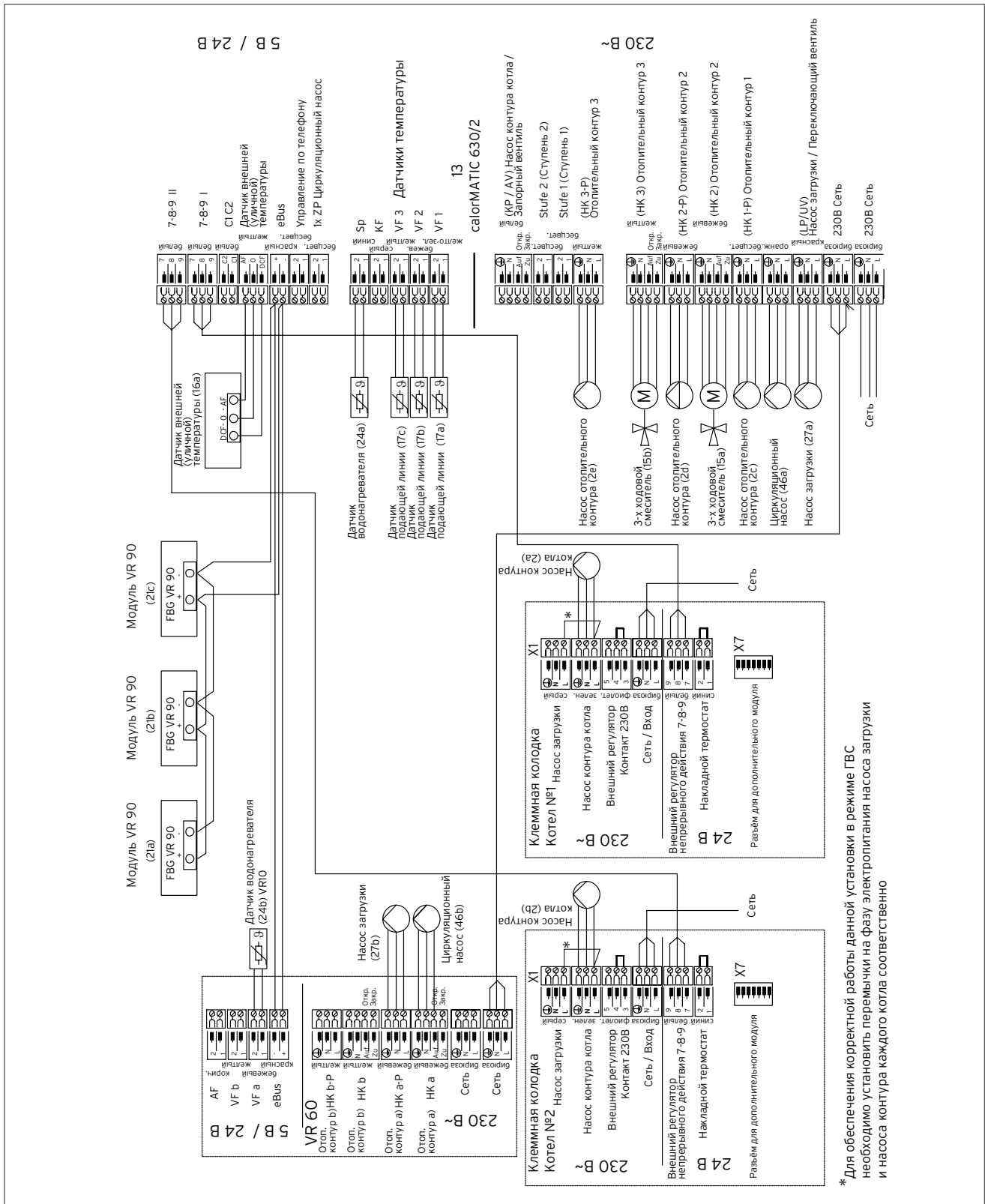
Схема подключений, электрическая, для примера №4



Напольные газовые котлы atmoCRAFT VK

Схема подключений, электрическая, для примера №5

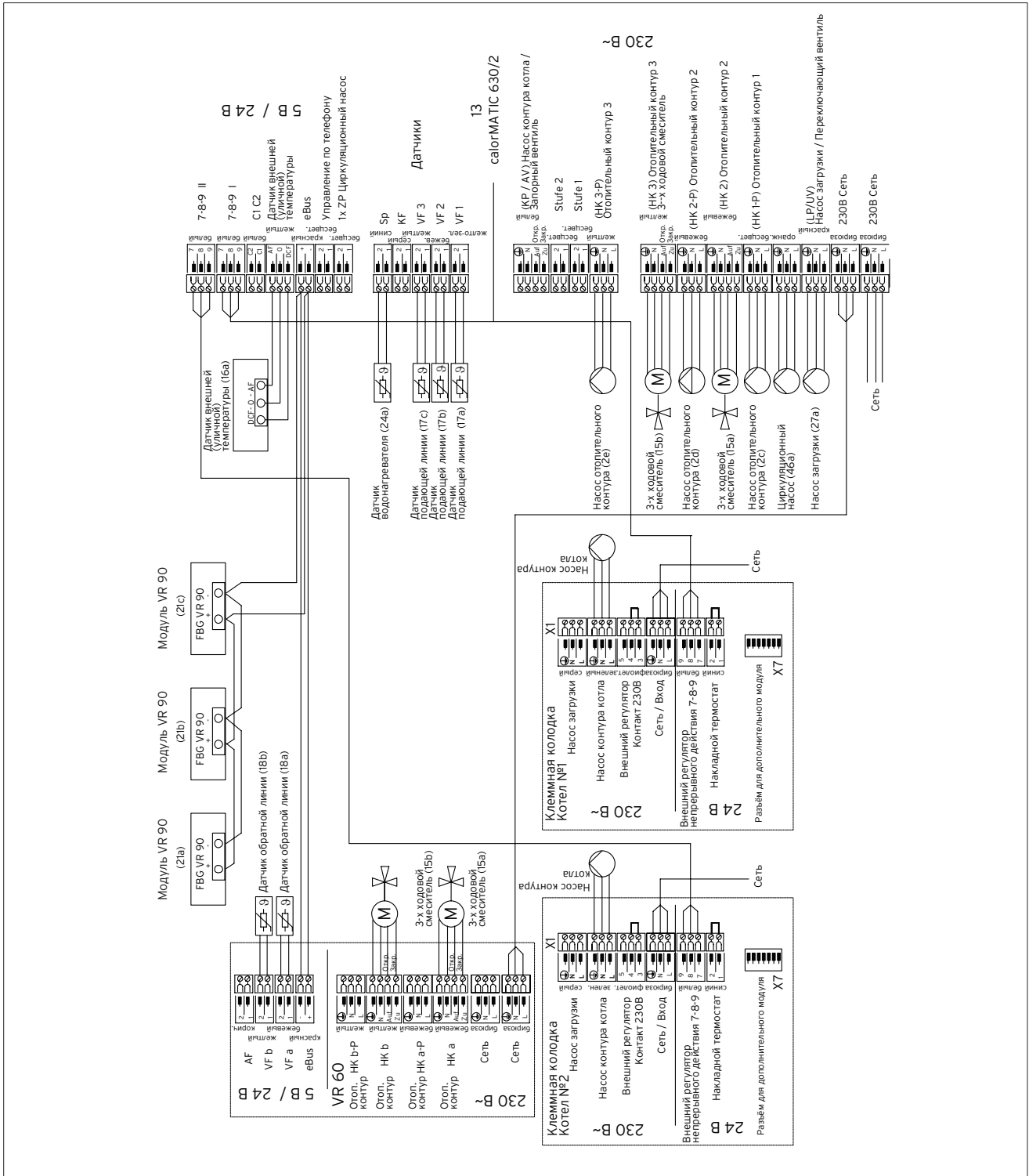
3



* Для обеспечения корректной работы данной установки в режиме ГВС необходимо установить переключки на фазу электропитания насоса загрузки и насоса контура каждого котла соответственно

Напольные газовые котлы atmoCRAFT VK

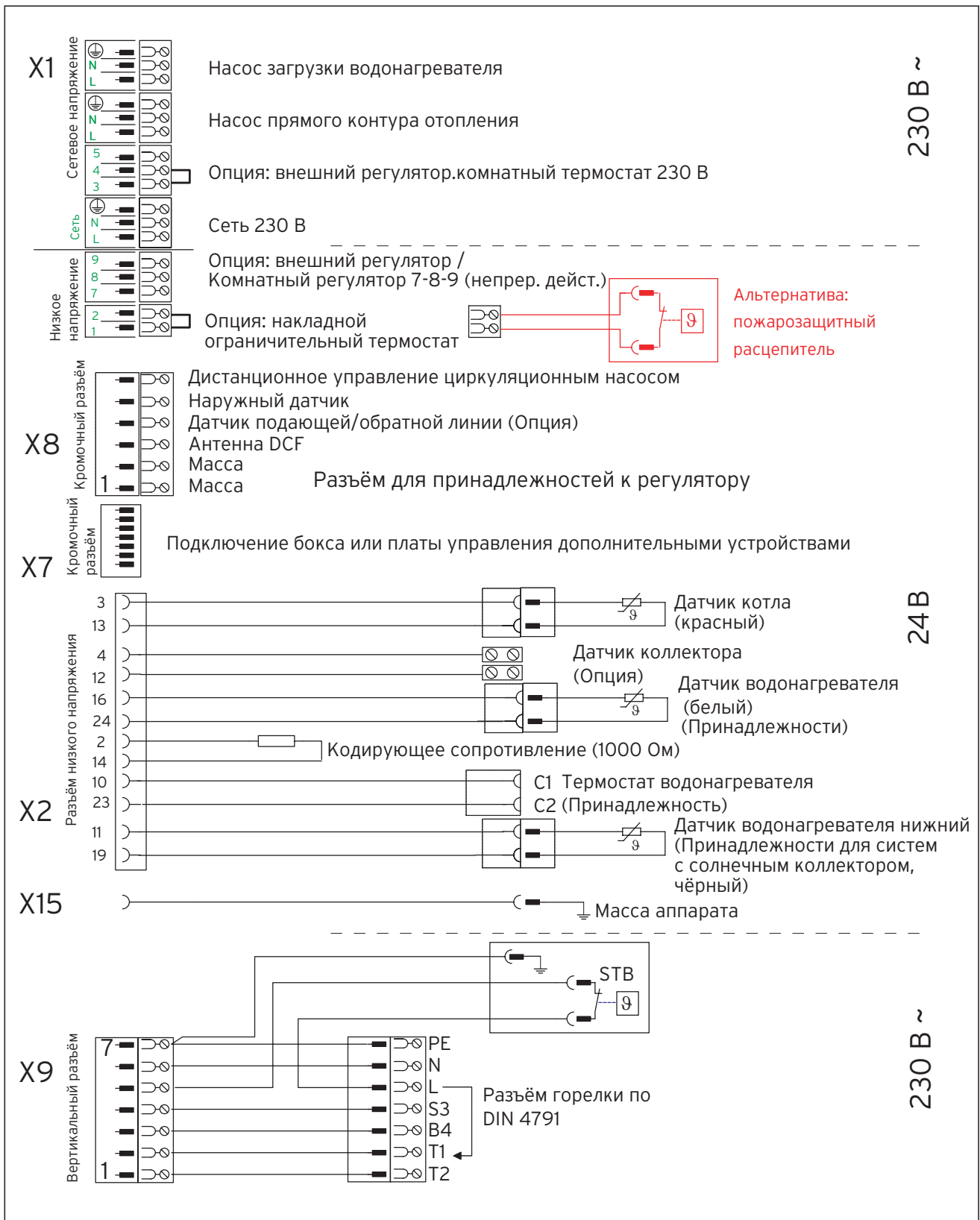
Схема подключений, электрическая, для примера №6



Напольные газовые котлы iroVIT VKO

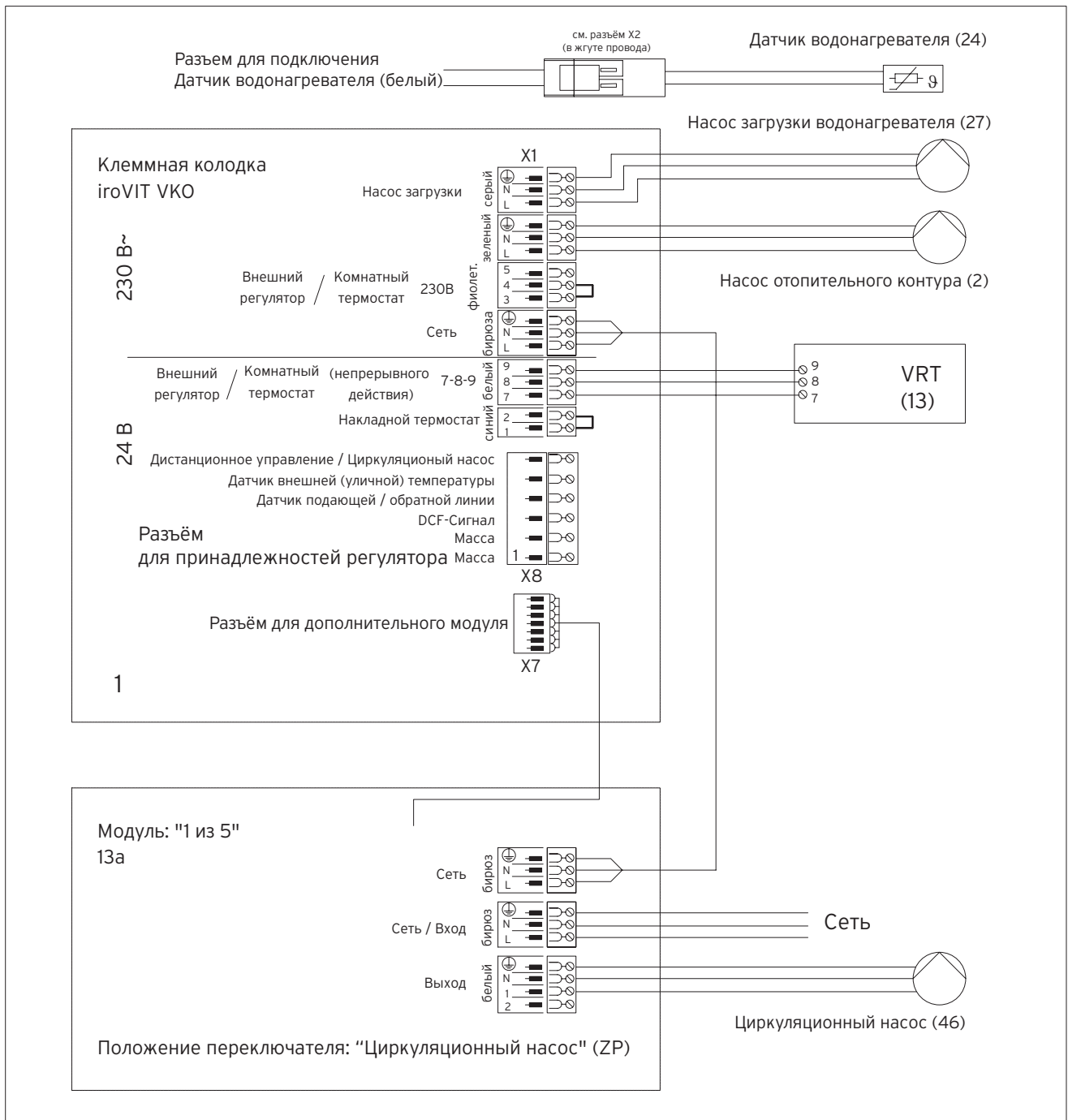
Клеммная колодка и электрические подключения

3



Напольные газовые котлы iroVIT VKO

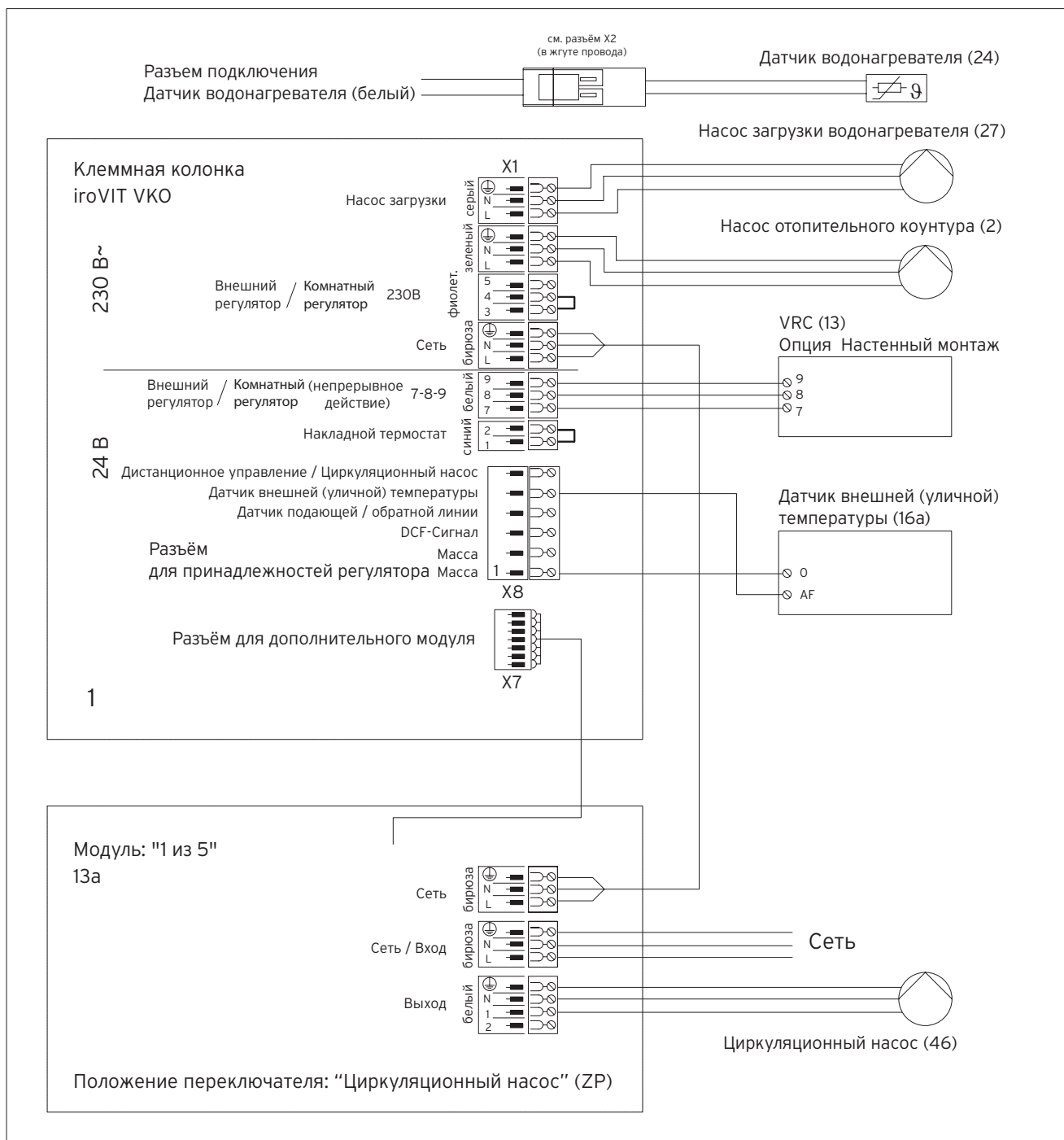
Схема подключений, электрическая, для примера №1



Напольные газовые котлы iroVIT VKO

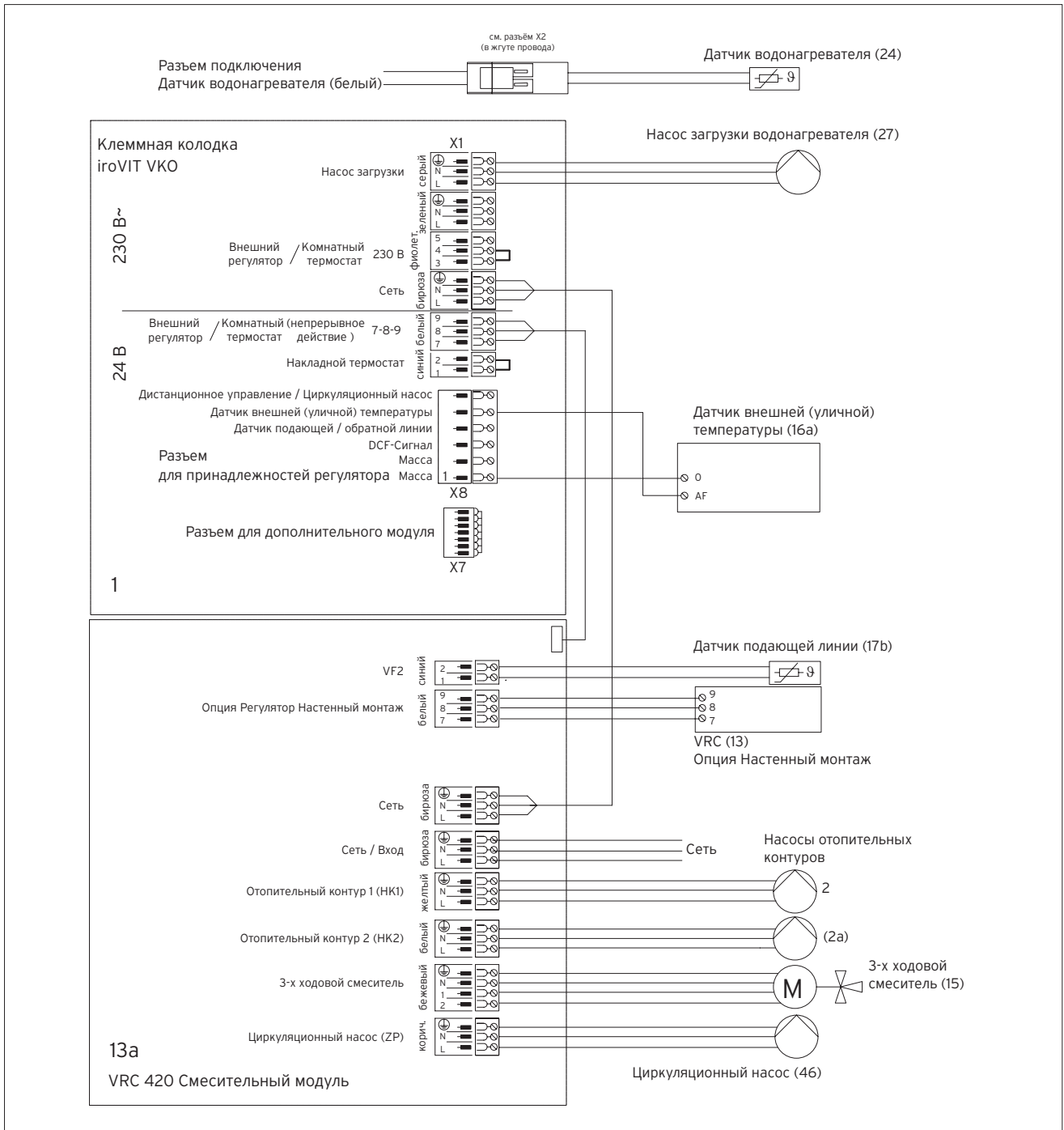
Схема подключений, электрическая, для примера №2

3



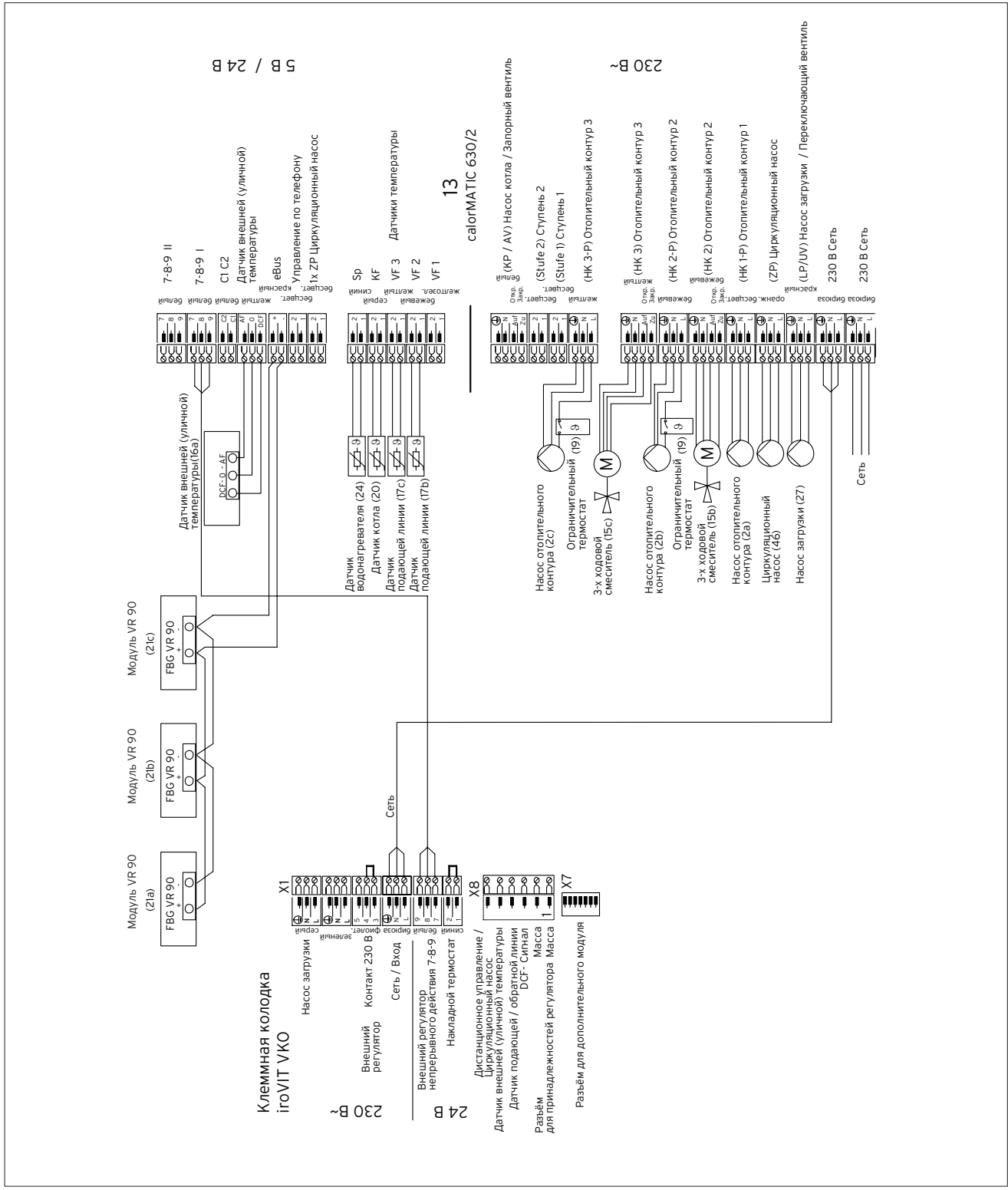
Напольные газовые котлы iroVIT VKO

Схема подключений, электрическая, для примера №3



Напольные газовые котлы iGoVIT VKO

Схема подключений, электрическая, для примера №4



Принадлежности для напольных газовых котлов

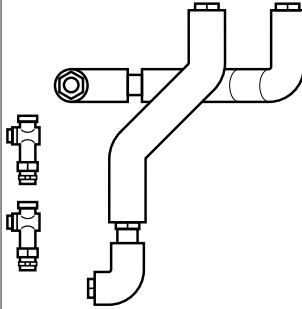
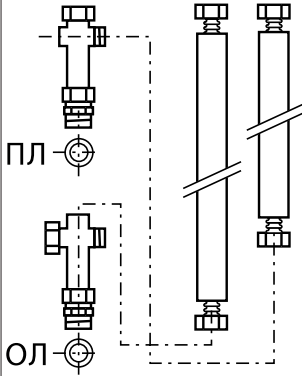
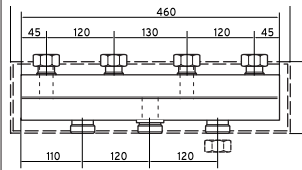
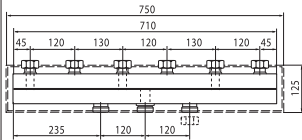
Насосные группы, линия помешивания и группа безопасности

Наименование		Заказной номер	Эскиз
<p>Насосная группа для нерегулируемого контура отопления с циркуляционным насосом, состоящая из: циркуляционного насоса, двух шаровых запорных кранов, один из которых имеет встроенный обратный клапан, двух термометров, перепускного вентиля, регулируемого в диапазоне 0-0,6 бар, и теплоизоляции.</p>			
<p>с трёхступенчатым циркуляционным насосом</p>		307 566	
<p>с бесступенчатым циркуляционным насосом (электронное регулирование числа оборотов)</p>		307 564	
<p>Насосная группа для регулируемого контура отопления со смесителем R (1/2", 3/4", 1") с бесступенчатым циркуляционным насосом, состоящая из: трёхходового смесительного вентиля R 1, электропривода смесителя с присоединительным комплектом, циркуляционного бесступенчатого насоса с электронным регулированием числа оборотов, двух шаровых запорных кранов, один из которых со встроенным обратным клапаном, двух термометров, перепускного вентиля, регулируемого в диапазоне 0-0,6 бар, и теплоизоляции.</p>			
<p>со смесителем R 1/2"</p>		307 578	
<p>со смесителем R 3/4"</p>		307 568	
<p>со смесителем R 1"</p>		307 567	
<p>Насосная группа для регулируемого контура отопления со смесителем R1" с бесступенчатым циркуляционным насосом, состоящая из: трёхходового смесительного вентиля R 1", электропривода смесителя с присоединительным комплектом, бесступенчатого циркуляционного насоса, двух шаровых запорных кранов, один из которых со встроенным обратным клапаном, двух термометров, перепускного вентиля, регулируемого в диапазоне 0-0,6 бар, и теплоизоляции.</p>		307 565	
<p>Группа подмешивания в обратную линию котла Состоит из: циркуляционного насоса, 2 отсекающих кранов, один из которых со встроенным обратным клапаном, подсоединительных резьбовых соединений и термостата обратной линии.</p>			
<p>atmoCRAFT VK 654...854, iroVIT VKO 408, 568</p>		009 732	
<p>atmoCRAFT VK 1004...1154</p>		009 733	
<p>atmoCRAFT VK 1254...1604</p>		009 734	
Группа подмешивания в обратную линию котла	atmoCRAFT VK 654...854, iroVIT VKO 408, 568	atmoCRAFT VK 1004...1154	atmoCRAFT VK 1254...1604
Насос UPS	25-40	25-60	32-55G
Шаровой запорный кран	Rp1"	Rp1"	Rp1 "
Шаровой запорный кран с обратным клапаном	Rp1"	Rp1"	Rp1 "
Термостат	Служит для включения / выключения насоса		
Погружная гильза	R "	R "	R "
Заказной номер	009 732	009 733	009 734
<p>Группа безопасности для котлов atmoVIT Состоит из: манометра, автоматического воздухоотводчика с устройством отсечки, предохранительного вентиля на 3 бар, Rp 1/2". Имеется также штуцер, заглушенный пробкой Rp 1/2", для подключения линии подпитки, подпиточный кран входит в комплект поставки. Используется совместно с комплектом присоединительных труб 305 950 или 305 952.</p>		307 591	

Принадлежности для напольных газовых котлов

Комплекты присоединения, коллекторы

4

Наименование	Заказной номер	Эскиз
<p>Комплект присоединительных труб для atmoVIT Подающая и обратная линии R 1". Состоит из: подсоединительных труб с возможностью разворота насосной группы на 90° и теплоизоляции. Для размещения сзади справа от котла. Штуцеры для подключения ёмкостного водонагревателя, расширительного бака и группы безопасности котла.</p>	305 950	
<p>Комплект гибких присоединительных труб Подающая и обратная линии R 1". Состоит из: кронштейнов для закрепления на стене, гофрированных труб из легированной стали для подающей и обратной линии котла и теплоизоляции. Штуцеры для подключения ёмкостного водонагревателя, расширительного бака и группы безопасности котла.</p>	305 952	
<p>Коллектор Система "труба в трубе". Готовый к подключению двух контуров отопления, в теплоизоляции. Присоединительная резьба соответствует насосным группам и комплекту присоединительных труб.</p>	307 597	
<p>Коллектор Система "труба в трубе". Готовый к подключению трёх контуров отопления, в теплоизоляции. Присоединительная резьба соответствует насосным группам и комплекту присоединительных труб.</p>	307 556	

Принадлежности для напольных газовых котлов

Комплект подключения № 305953

Присоединительный комплект водонагревателя применяется для подключения водонагревателей косвенного нагрева различных видов со стороны контура отопления к напольным отопительным котлам Vaillant. Для напольных котлов возможны следующие комбинации подключения котёл - водонагреватель:

Для котлов **atmoVIT VK / atmoVIT exclusiv VK:**

- Все комбинации "котёл - водонагреватель" с водонагревателем справа рядом с котлом.
- Все комбинации "котёл - водонагреватель", котёл мощностью до 32 кВт включительно и водонагреватель ёмкостью до 150 л включительно слева рядом с котлом.
- Для комбинаций из более мощных котлов и/или более крупных водонагревателей дополнительно требуется комплект - принадлежность арт. № 305 954 (удлинение для присоединительного комплекта водонагревателя (смотри пример на следующей странице)).
- Возможны комбинации "котёл - водонагреватель" с котлом, расположенным сверху, на горизонтальном водонагревателе VIH H: на VIH H 120: котлы типов atmoVIT VK до типоразмера 414/1-5, atmoVIT exclusiv VK до типоразмера 314/8 E.

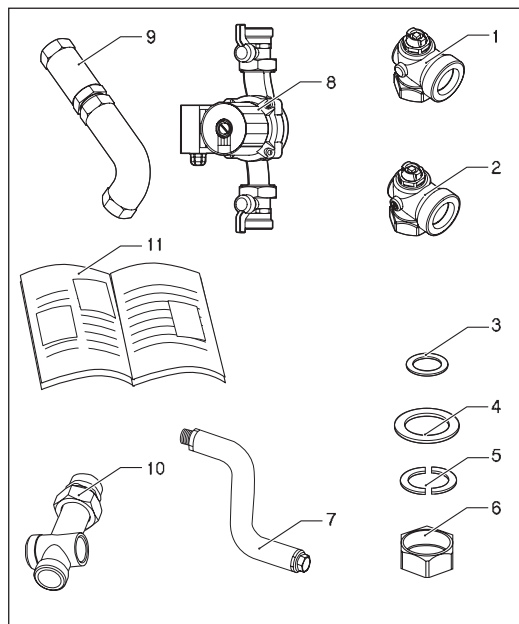
Для котлов **ecoVIT:**

- Котёл ecoVIT с водонагревателем VIH-K 300 справа или слева от котла.

Для котлов **iroVIT:**

- Все комбинации "котёл - водонагреватель" с водонагревателем справа или слева рядом с котлом.
- Комбинации "котёл - водонагреватель" с котлом, расположенным сверху, на горизонтальном водонагревателе VIH H:
 - на VIH H 120: котлы типа iroVIT VKO до типоразмера VKO 248
 - на VIH H 150: котлы типа iroVIT VKO до типоразмера VKO 408
 - на VIH H 200: котлы типа iroVIT VKO до типоразмера VKO 568.

Подробную информацию по подключению водонагревателя к котлу смотри в инструкции на водонагреватель и трубный комплект подключения №305 953.



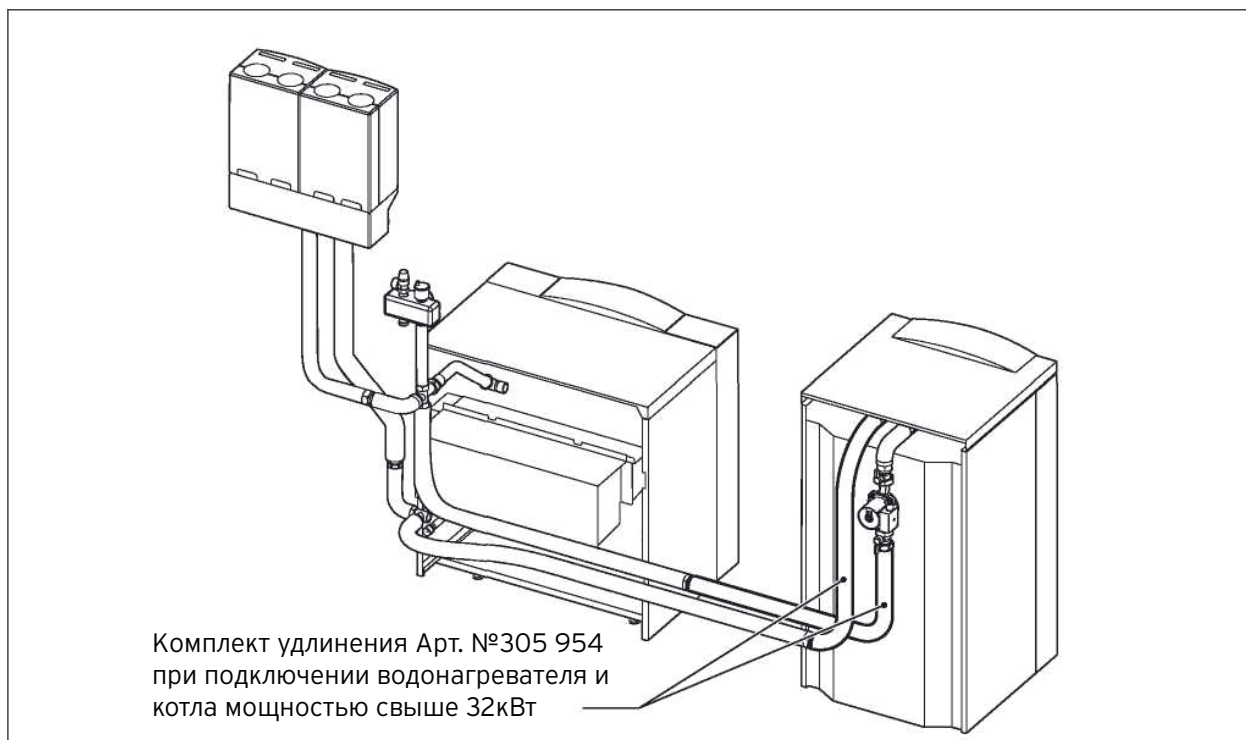
Объём поставки:

1. Угловая муфта для подающей линии водонагревателя G 1 1/4" x Rp 1", 1 штука
2. Угловая муфта для подающей линии водонагревателя с настраиваемым гравитационным тормозом G 1 1/4" x Rp 1", 1 штука
3. Уплотнение 1", 2 штуки
4. Уплотнение 1 1/4", 4 штуки
5. Разрезная шайба для гофрированной трубы, 4 штуки
6. Накладная гайка для гофрированных труб, 2 штуки
7. Гофрированная труба из нержавеющей стали, длина - 1,5м, 2 штуки
8. Насос загрузки водонагревателя с предварительно установленными шаровыми кранами, 1 штука
9. Колено для насоса с удлинителем, предварительно установленное и свинченное вручную, 1 штука
10. Латунный фитинг с двойным ниппелем 1", предварительно установленный и свинченный вручную, 2 штуки
11. Инструкция по монтажу, 1 штука.

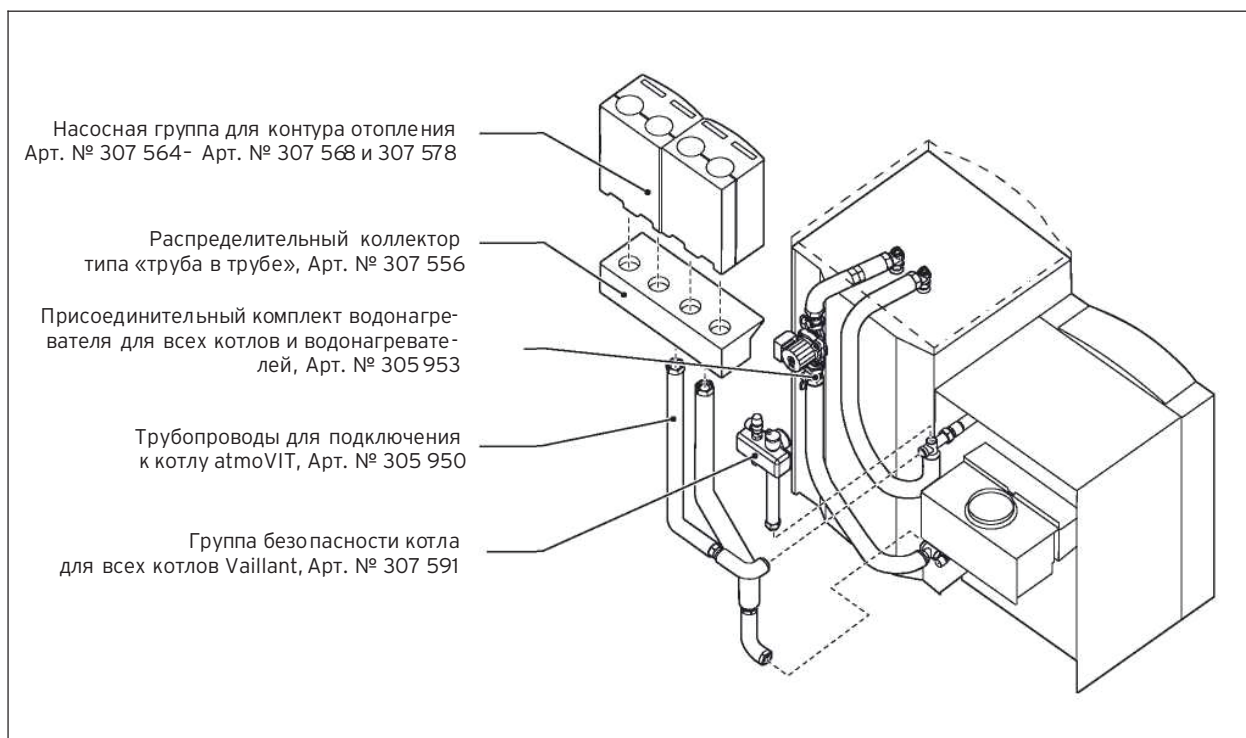
Принадлежности для напольных газовых котлов

Пример подключения котла atmoVIT и водонагревателя

4



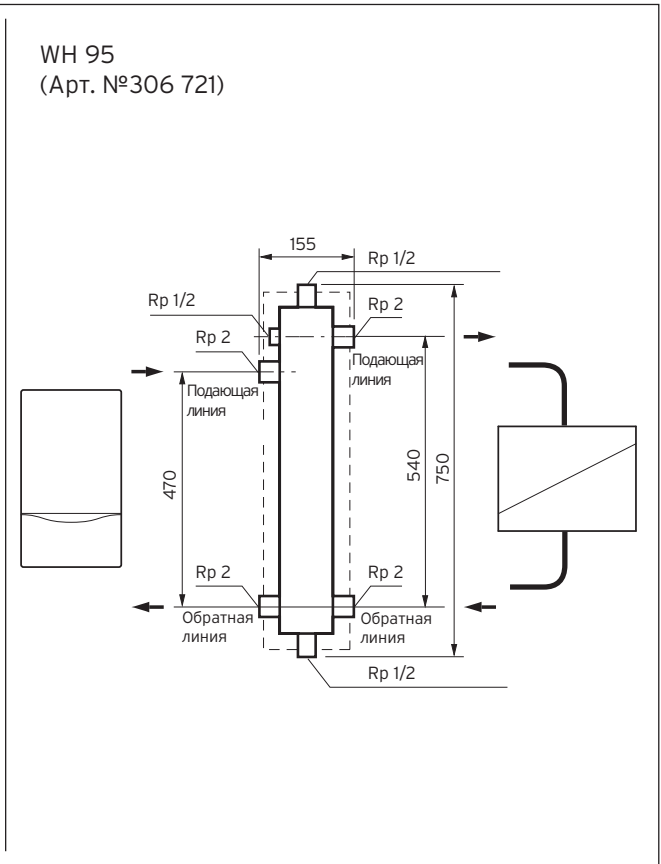
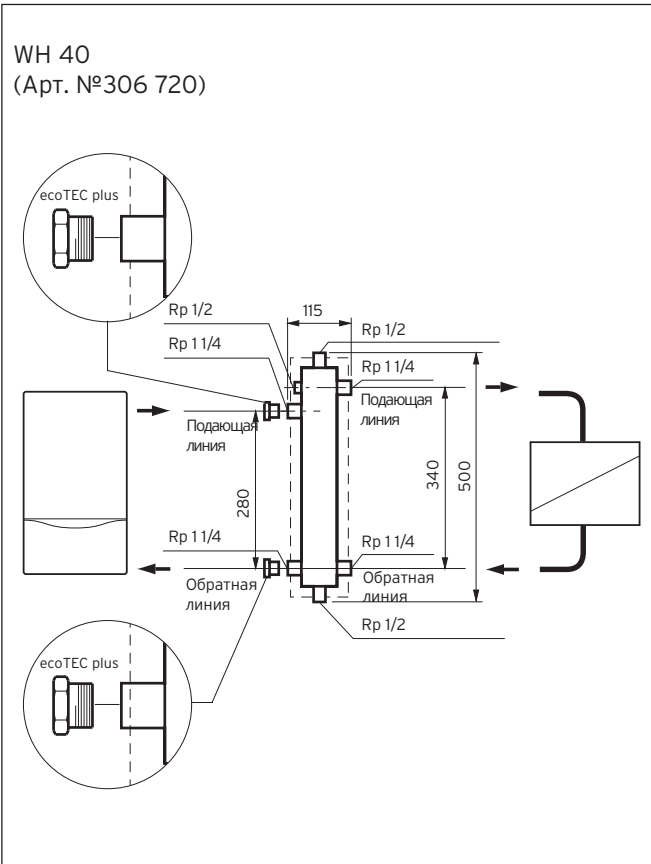
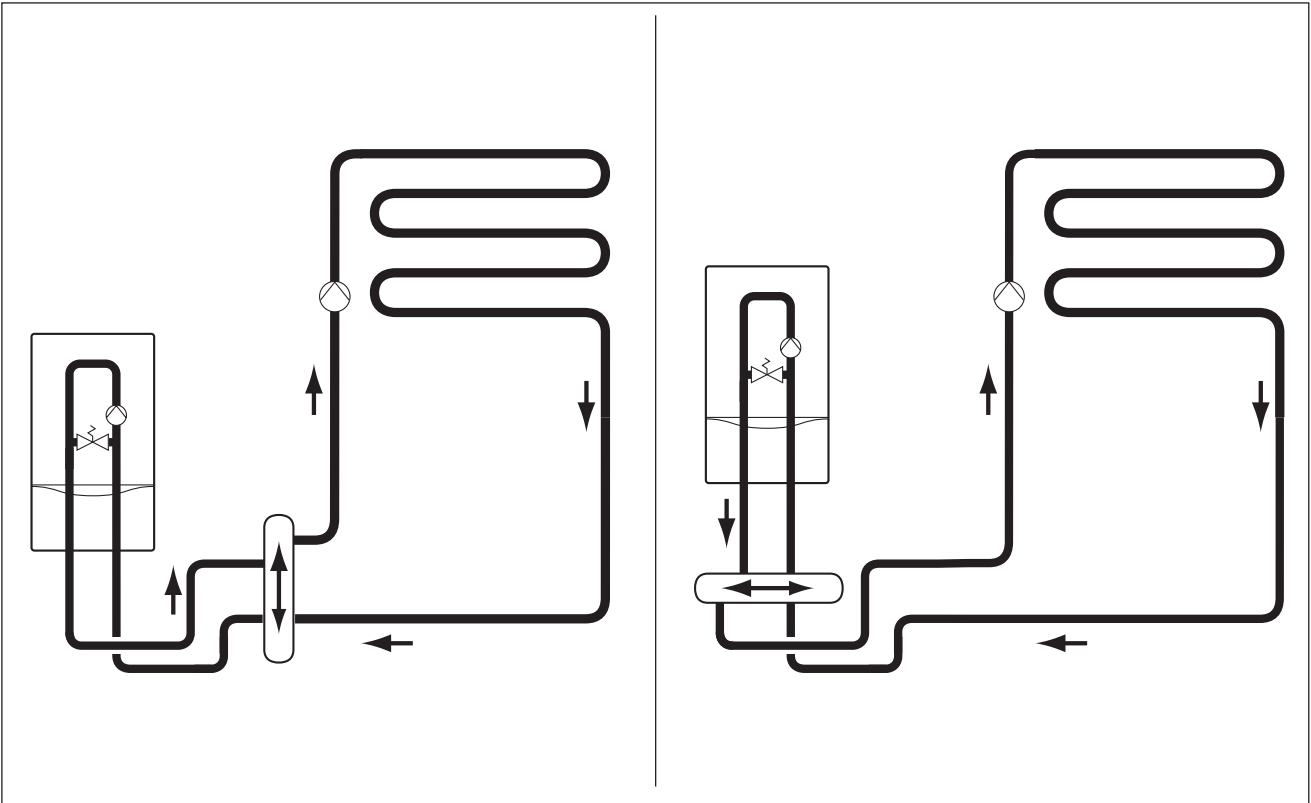
Пример установки котла мощностью более 32 кВт и водонагревателя слева (вид на оборудование спереди) рядом с котлом, с соединительным комплектом водонагревателя и удлинением соединительного комплекта водонагревателя № 305954.



Пример: Фрагмент общей системы принадлежностей для подключения котла atmoVIT.

Принадлежности для напольных газовых котлов

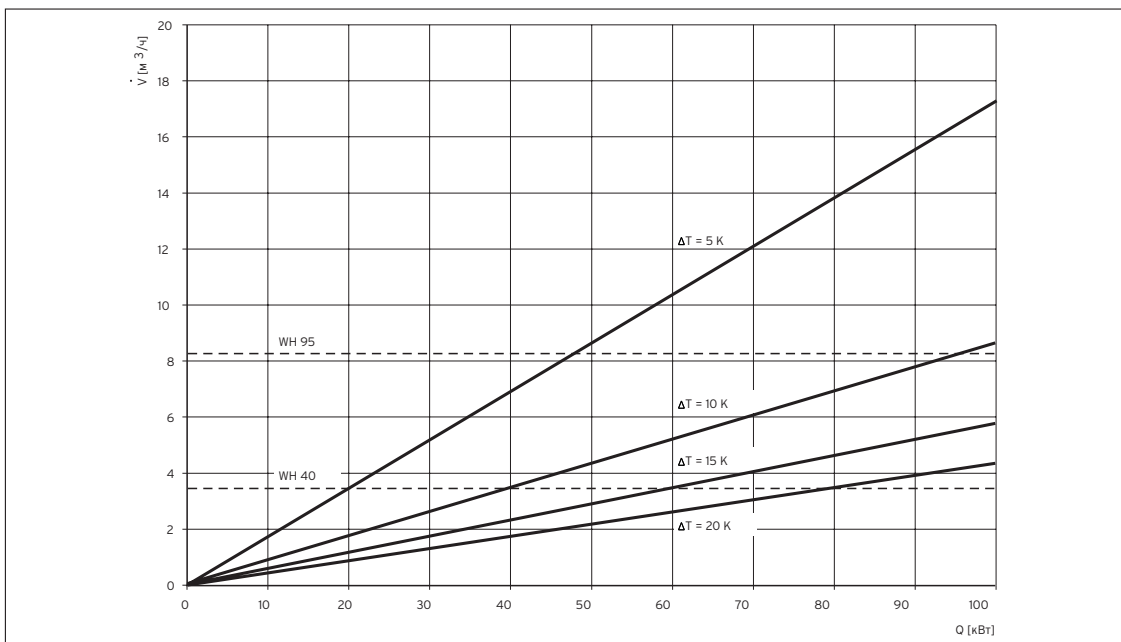
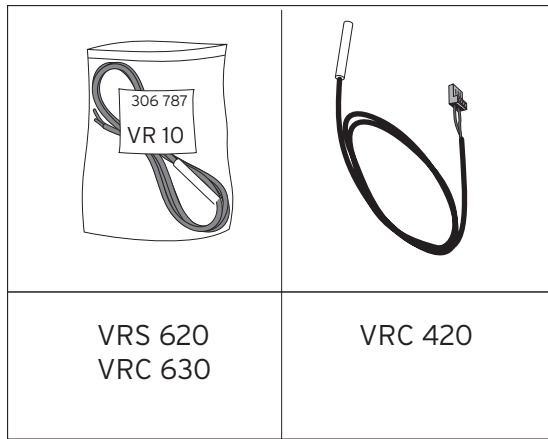
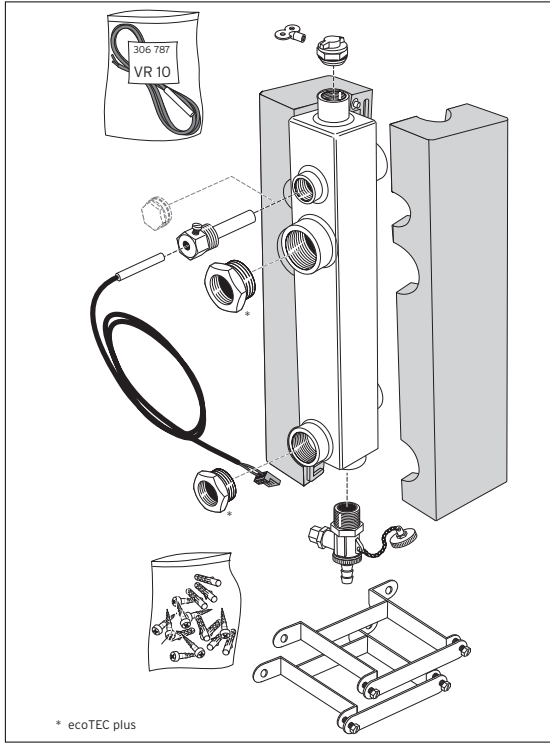
Гидравлический разделитель WH 40, WH 95. Размеры



Принадлежности для напольных газовых котлов

Гидравлический разделитель WH 40, WH 95. Диаграмма выбора разделителя

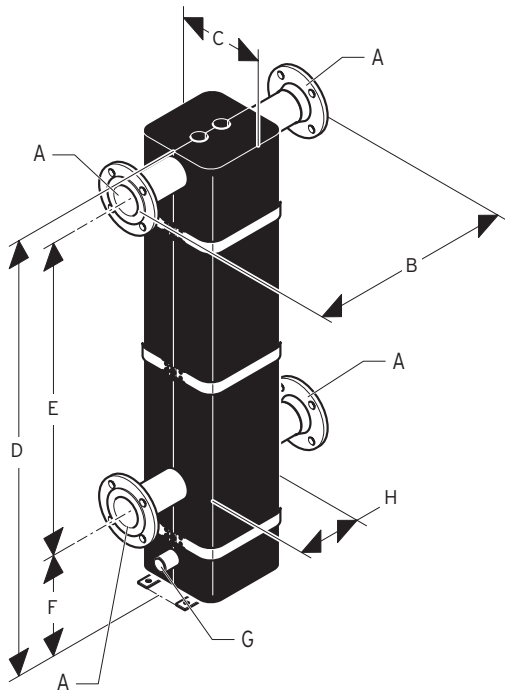
WH 40 (Арт. №306 720)
 WH 95 (Арт. №306 721)



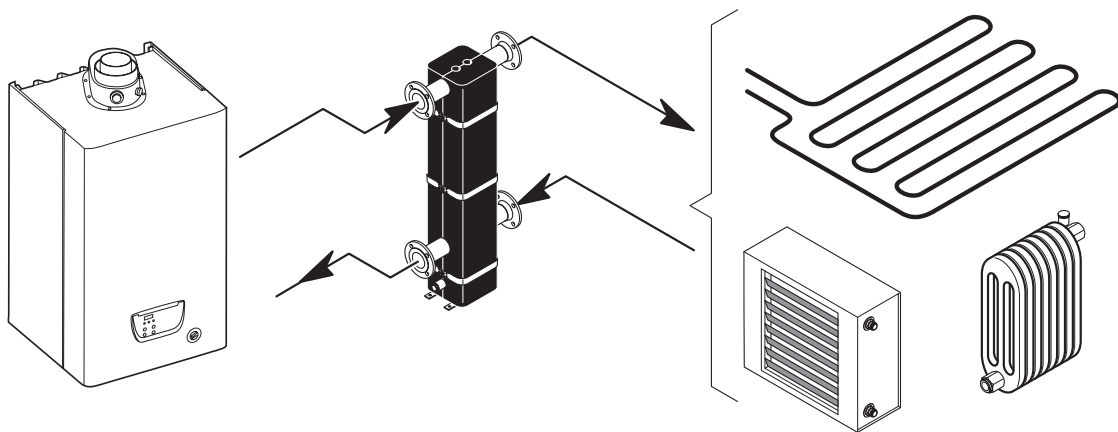
4

Принадлежности для напольных газовых котлов

Гидравлический разделитель WH 160, WH 280. Размеры



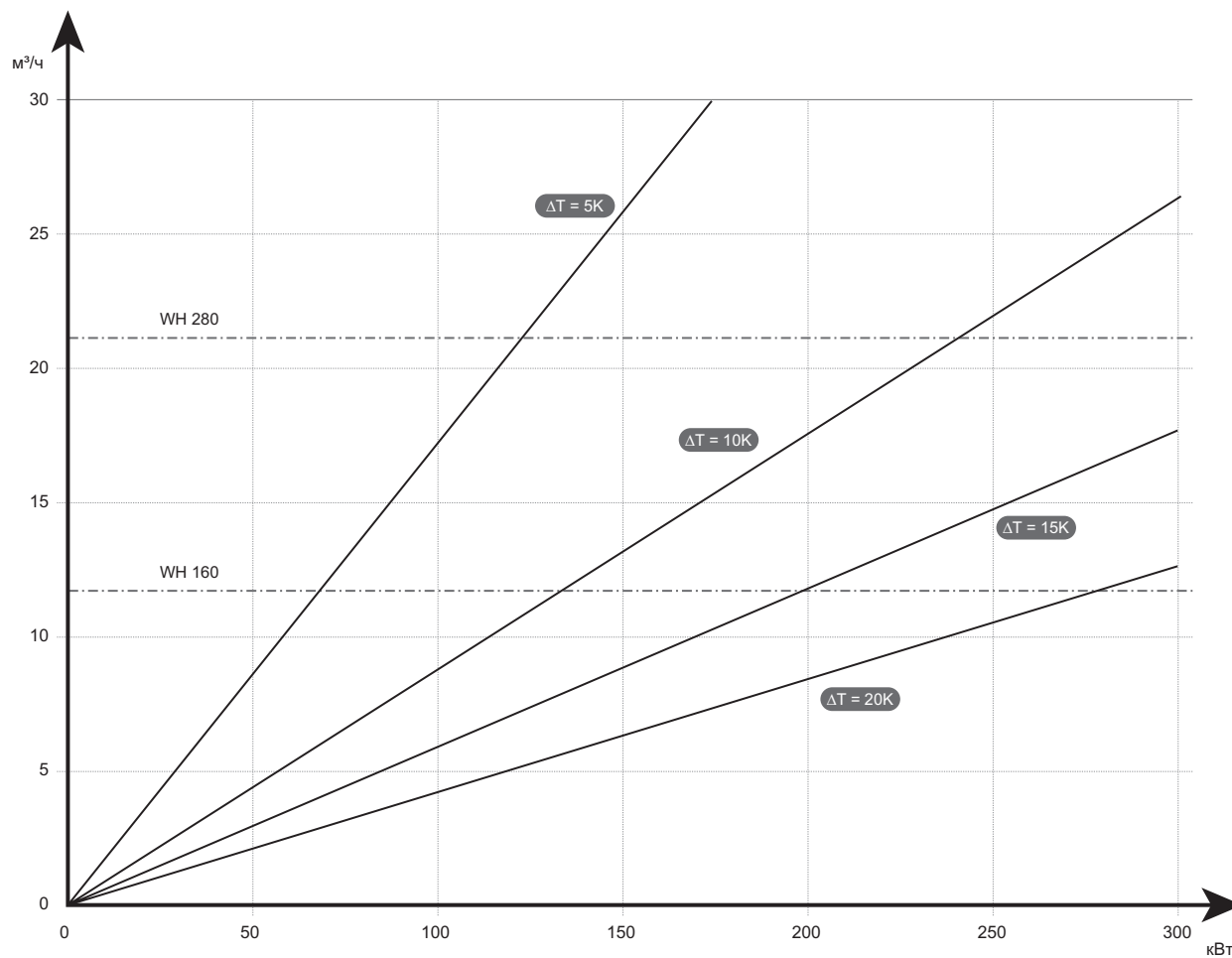
	A	B	C	D	E	F	G	H
WH160	DN65	520	210	1305	900	300	Rp 1"	210
WH280	DN80	600	230	1340	930	300	Rp 1"	260



Принадлежности для напольных газовых котлов

Гидравлический разделитель WH 160, WH 280. Диаграмма выбора разделителя

4



Системы дымоходов к напольным газовым котлам

Общие рекомендации

УКАЗАНИЕ:

ВСЕГДА СЛЕДУЕТ СРАВНИВАТЬ ТРЕБОВАНИЯ РОССИЙСКИХ НОРМ И ПРАВИЛ КАСАТЕЛЬНО КАКОЙ-ЛИБО ДЕЯТЕЛЬНОСТИ С ТРЕБОВАНИЯМИ ЗАВОДА-ИЗГОТОВИТЕЛЯ И ВЫПОЛНЯТЬ БОЛЕЕ СТРОГИЕ ИЗ НИХ!

При проектировании и строительстве должны быть реализованы все необходимые по российскому законодательству и требованиям завода изготовителя технические условия к устройству помещения котельной. При этом всегда следует сравнивать требования российских норм и правил касательно какой-либо деятельности с требованиями завода-изготовителя и выполнять более строгие из них!

Одним из них является:

- реализация необходимого уровня приточной вентиляции наружного воздуха на горение (естественная или принудительная вентиляция) с учётом действующих норм и правил, а также мощности аппарата или мощности каскада котлов и места его (их) расположения в котельной.

- Для напольных атмосферных котлов обязателен вертикальный разгонный участок дымохода, длиной не менее 0,5м.

- Материал труб дымохода должен быть коррозионноустойчивым (например, нержавеющая сталь). Это связано с тем, что во время работы котла возникающий конденсат, смешиваясь с отработанными газами, образует растворы кислот, в частности, угольной и серной. Последняя особенно интенсивно образуется при использовании дизельного топлива.

- **ДЛЯ КОТЛОВ iroVIT VKO, РАБОТАЮЩИХ НА ДИЗЕЛЬНОМ ТОПЛИВЕ, УСТАНОВКА КОНДЕНСАТООТВОДЧИКА В СИСТЕМУ ДЫМОХОДА ОБЯЗАТЕЛЬНА В 100% СЛУЧАЕВ!**

- Также для напольных котлов, использующих дизельное топливо система дымохода должна быть соответствующим образом дополнительно утеплена. В противном случае на холодных участках дымохода легко могут возникнуть благоприятные условия для выпадения конденсата, особенно холодное время года.

Помимо этого, общим требованием для утепления дымохода является следующее: **если участок шахты дымохода пролегает в холодной зоне длиной более 2,0м, требуется утепление дымохода.** Холодная зона - это неотапливаемый участок помещения и (или) наружный, уличный участок дымохода.

- Воздух, подаваемый на горение не должен быть насыщен пылью (строительная пыль, изоляционные волокна, мелкодисперсный ворс и т.д.), а также иметь высокую влажность (к примеру: кухонный или бытовой пар и т.д.).

- Не допускается также воздух, содержащий галогено-углеводородные соединения, вызывающие коррозию. К веществам данного типа относятся пары красок, лаков, моющих средств, а также пары очистителей и растворителей. Повреждения оборудования, возникающие из-за несоблюдения вышеуказанных рекомендаций не являются гарантийными.

- Минимальная температура воздуха, поступающего на горение должна соответствовать российским требованиям.

Обзор комбинаций водонагревателей Viñ

с напольными котлами различных типов

Пожалуйста, обратите внимание!

- Приведённые рекомендуемые комбинации котлов и водонагревателей Vaillant ни в коем случае не освобождают от необходимости проведения соответствующих расчётов потребности в горячей воде в каждом конкретном случае.
- Данные комбинации предполагают использование одного и того же котла как на нужды отопления, так и для нагрева водонагревателя. При этом режим приготовления горячей воды имеет приоритет перед режимом отопления для всех контуров, т.е. при поступлении сигнала об остывании воды в водонагревателе отопление временно выключается, и котёл работает только на водонагреватель до достижения заданного уровня температуры воды в водонагревателе, после чего котёл продолжит работу на отопление.
- При использовании автоматических регуляторов, управляющих смесительными контурами, приготовление горячей воды можно вести параллельно с работой контура отопления со смесителем. При использовании автоматического регулятора calorMATIC 630/2 можно ограничить максимальное время работы котла на водонагреватель. (Также это можно сделать в настройках DIA системы котлов atmoVIT, iroVIT, atmoCRAFT)
- Приготовление горячей воды ведётся 2-ой ступенью мощности, при этом 2-ступенчатые котлы используют автоматический переход на 1 ступень мощности по мере необходимости.

Символы в данной таблице имеют следующее значение:

Режим O "Оптимальный". Рекомендуемая оптимальная комбинация, в отношении которой не существует каких-либо ограничений при любом режиме работы.

Режим S "STOP". Данная комбинация неприменима по одной из следующих причин:

- Мощность котла существенно превосходит тепловоспринимающую способность водонагревателя. Решение о применении такой комбинации принимается на основании анализа баланса тепловых нагрузок котла и их режимов.
- Габариты котла, устанавливаемого сверху на водонагреватель, превосходят габариты водонагревателя (для Viñ H).

Режим A. Возможная комбинация, однако мощность котла значительно меньше тепловоспринимающей способности водонагревателя, при этом полный нагрев всего объёма воды в водонагревателе с 10°C до 60°C длится более 70 мин. Несмотря на то, что в нормальных условиях работы происходит только частичный подогрев поступающей в водонагреватель холодной воды, во избежание чрезмерного остывания здания за время приготовления горячей воды рекомендуется применение автоматического регулятора calorMATIC 630/2 с заданием максимального времени работы или параллельный режим работы водонагревателя с контуром отопления со смесителем при использовании регулятора VRC Set MF.

Режим B. Возможная комбинация, однако, мощность котла составляет более 75% от тепловоспринимающей способности водонагревателя, при этом к концу нагрева воды это приведёт к тактованию котла (быстрому повторяющемуся включению-выключению). Следствием этого будет затягивание времени нагрева водонагревателя (и, соответственно, паузы в работе отопления) и неоправданное снижение ресурса работы оборудования при частом включении-выключении. Если данный режим наблюдается при нагреве водонагревателя 2 ступенью мощности котла, рекомендуется для приготовления воды использовать только 1 ступень мощности (в случае использования 2-х ступенчатого котла с 2-х ступенчатым регулятором VRC Set MF, или calorMATIC 630/2) или применять параллельный режим работы водонагревателя с контуром отопления со смесителем.

Режим AO. Означает, что при комбинации данного котла с данным водонагревателем наблюдается режим A (первая буква) при использовании только 1 ступени мощности или режим O "оптимальный" (вторая буква) при использовании полной мощности.

Режим OB. Означает, что при комбинации данного котла с данным водонагревателем наблюдается режим O "оптимальный" (первая буква) при использовании только 1 ступени мощности или режим B (вторая буква) при использовании полной мощности.

Режим OS. Означает, что комбинации данного котла с данным водонагревателем возможна при использовании только 1 ступени мощности, при этом наблюдается режим O "оптимальный" (первая буква). Использование полной мощности при работе на водонагреватель не рекомендуется.

Режим BS. Означает, что комбинации данного котла с данным водонагревателем возможна при использовании только 1 ступени мощности, при этом наблюдается режим B (первая буква). Использование полной мощности при работе на водонагреватель не рекомендуется.

Емкостные водонагреватели косвенного нагрева

uniSTOR VIH R 120, VIH R 150, VIH R 200



Конструктивные особенности

- Внутреннее эмалирование
- Магниевый защитный анод
- Внутренняя нагревательная спираль
- Циркуляционная линия
- Обратный клапан на обратной линии, термометр, вентиль для слива
- Регулируемые по высоте ножки
- Не содержит фторо-хлоро-углеродных соединений
- Цвет белый.

Совместимость и возможности для монтажа

- Конструктивно предназначен для комбинации с напольными газовыми котлами серии atmoVIT VK, atmoVIT exclusiv VK, iroVIT VKO (смотри таблицу совместимости)
- Выберите место для монтажа таким образом, чтобы могла обеспечиваться рациональная прокладка труб (как трубопроводов подвода холодной воды, так и трубопроводов системы отопления)
- При выборе места монтажа учитывайте вес наполненного водой емкостного водонагревателя:
 VIH R 120 / 5.1 = 183 кг
 VIH R 150 / 5.1 = 229 кг
 VIH R 200 / 5.1 = 297 кг.

Принадлежности:

- Комплект подключения водонагревателя к напольному котлу мощностью до 32 кВт включительно): Арт. № 305953
- Комплект удлинительных труб: № 305954

Примечания

Более подробные технические характеристики содержатся в соответствующей технической литературе Vaillant.

Тип аппарата	Емкость водонагревателя	Макс. давление нагреваемой / греющей воды, бар	Мощность при долговременном нагреве, кВт, (л / ч ¹⁾)	Кратковременный расход горячей воды 45°C, л / 10мин ²⁾	Сухая масса, кг	Размер мм,		Подключение ³⁾ , дюйм				Заказной номер
						В	Ø	Циркуляционная линия	Холодная вода	Горячая вода	Подающая / обратная линия	
VIH R 120	115	10 / 10	25 (615)	145	68	753	564	R 3/4"	R 3/4"	R 3/4"	R 1" ³⁾	305 940
VIH R 150	150	10 / 10	26 (640)	195	79	966	604	R 3/4"	R 3/4"	R 3/4"	R 1" ³⁾	305 941
VIH R 200	200	10 / 10	34 (837)	250	97	1236	604	R 3/4"	R 3/4"	R 3/4"	R 1" ³⁾	305 942

Примечания

¹⁾ Значения приведены при следующих условиях: для водопроводной воды $t_{\text{вх}}=10^{\circ}\text{C}$, $t_{\text{вых}}=45^{\circ}\text{C}$ ($\Delta t=35^{\circ}\text{C}$), для теплоносителя-воды $t_1=83^{\circ}\text{C}$, $t_2=65^{\circ}\text{C}$, номинальный расход греющего теплоносителя, регулятор температуры водонагревателя установлен на 60°C .

²⁾ Под данным значением понимается максимально возможный расход горячей воды с температурой 45°C из водоразборной арматуры за первые 10 мин после начала водоразбора, из нагретого ранее до 60°C водонагревателя, который дополнительно подогревается во время водоразбора. При сохранении данного расхода свыше 10 мин следует падение температуры воды на выходе из водонагревателя ниже 45°C .

³⁾ В комплект поставки водонагревателя входят переходники на резьбу R 3/4", в переходник для обратной линии встроены обратный клапан.

R_p - внутренняя резьба, R - наружная резьба с плоским торцом под прокладку.

Ёмкостные водонагреватели косвенного нагрева

uniSTOR VIH R 300, VIH R 400, VIH R 500



Принадлежности:

- Комплект подключения водонагревателя к напольному котлу мощностью до 32 кВт включительно): Арт. № 305953
- Комплект удлинительных труб: № 305954.

Напольный ёмкостный водонагреватель косвенного нагрева, покрытый защищающей от коррозии эмалью, для группового и центрального горячего водоснабжения, максимальное избыточное давление 10 бар.

Конструктивные особенности:

- Водонагреватель косвенного нагрева одностеночный ёмкостный стальной вертикальный
- Теплоизоляция из материала Neorog между внутренним резервуаром и облицовкой
- Теплоизоляция не содержит фторо-хлоро-углеродных соединений
- Фланец для чистки аппарата
- Отверстие для установки электронагревателя
- Регулируемые по высоте ножки водонагревателя
- Резервуар и нагревательная спираль защищены от коррозии посредством эмалирования и дополнительно защитным анодом
- Декоративная наружная эмалировка стальной ёмкости
- Подключение циркуляционной линии
- Пластмассовая облицовка. Цвет: белый / черный.

Возможности для монтажа:

- Напольный ёмкостный водонагреватель косвенного нагрева.

Совместимость:

- Конструктивно предназначен для комбинации с напольными газовыми котлами серии atmoVIT VK, atmoVIT exclusiv VK, atmoCRAFT, iroVIT VKO (смотри таблицу совместимости).

Примечания:

Более подробные технические характеристики содержатся в соответствующей технической литературе.

Тип прибора	Ёмкость водонагревателя	Макс. давление нагреваемой / греющей воды, бар	Мощность при долговременном нагреве, кВт, (л / ч ¹⁾)	Кратковременный расход нагретой воды 45°C, л / 10мин ²⁾	"Сухая" масса, кг	Размеры в мм,			Резьбовое подключение ³⁾ , дюйм			Заказной номер
						В	Ш	Г	Холодная вода	Горячая вода	Подающая / обратная линия	
VIH R 300	300	10 / 4	46 (1130)	470	125	1175	660	725	R ¾"	R 1"	R 1"	0010003077
VIH R 400	400	10 / 4	46 (1130)	560	145	1470	810	875	R ¾"	R 1"	R 1"	0010003078
VIH R 500	500	10 / 4	65 (1523)	650	165	1775	810	875	R ¾"	R 1"	R 1"	0010003079

Примечания:

¹⁾ Значения приведены при следующих условиях : для водопроводной воды $t_{вх} = 10^{\circ}\text{C}$, $t_{вых} = 45^{\circ}\text{C}$ ($\Delta t = 35^{\circ}\text{C}$), для теплоносителя $t_1 = 85^{\circ}\text{C}$, $t_2 = 65^{\circ}\text{C}$, объёмный расход теплоносителя 2,0 м³/ч для VIH R 300 / 400 и 2,7 м³/ч для VIH R 500, регулятор температуры водонагревателя установлен на 60°C.

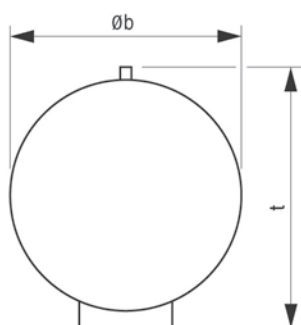
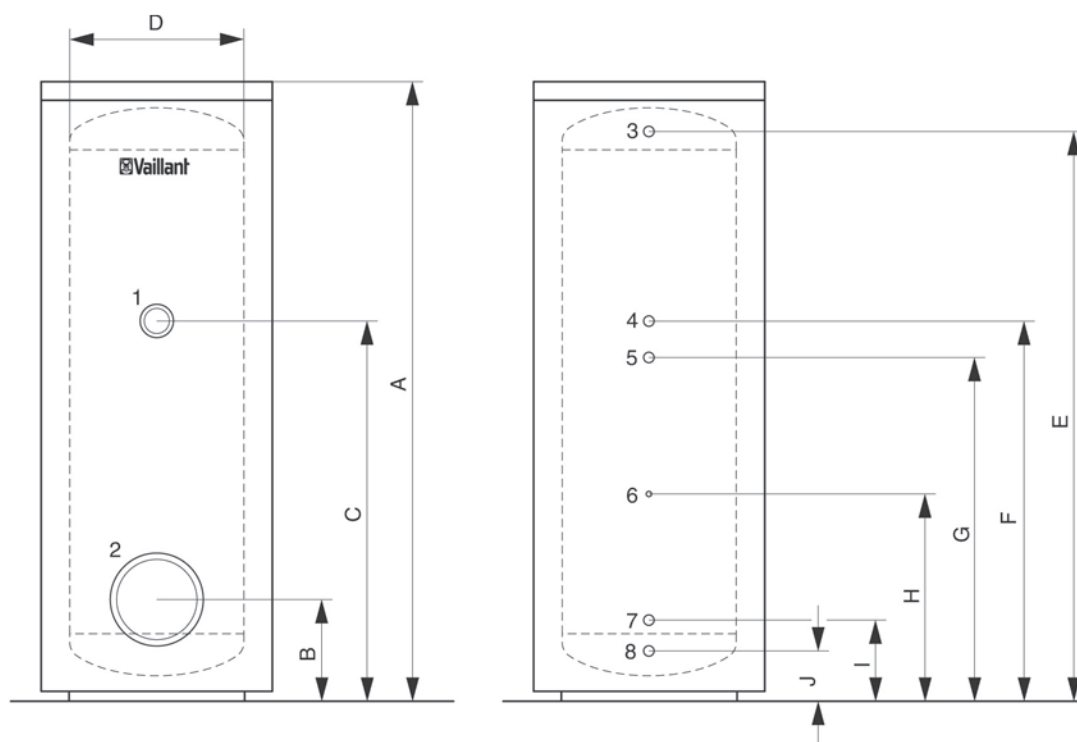
²⁾ Под данным значением понимается процесс максимально возможного расхода воды с температурой 45°C из водоразборной арматуры за первые 10 мин после начала водоразбора, из нагретого ранее до 60°C водонагревателя, который дополнительно подогревается во время водоразбора. При сохранении данного расхода свыше 10 мин следует падение температуры воды на выходе из водонагревателя ниже 45°C.

- Во избежание перемешивания слоёв воды в водонагревателе и, потому, снижения температуры воды на выходе, не следует разбирать воду с расходом большим, чем 1/10 объёма водонагревателя в литрах за минуту.
- R - наружная резьба.

Емкостные водонагреватели косвенного нагрева

uniSTOR VIH R 300, VIH R 400, VIH R 500

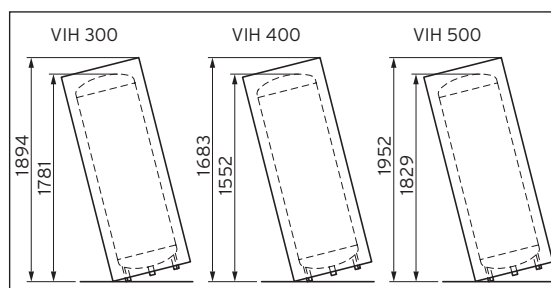
5



Пояснение

- 1 Место для монтажа электронагревательного элемента (G 1½")
- 2 Ревизионное отверстие (Ø 120)
- 3 Штуцер горячей воды (R 1")
- 4 Патрубок циркуляционной линии (R ¾")
- 5 Подающая линия системы отопления (R 1")
- 6 Гильза для погружного датчика температуры нагрева (Ø 12)
- 7 Обратная линия системы отопления (R 1")
- 8 Штуцер холодной воды (R 1")

Размер	Единица измерения	VIH R 300	VIH R 400	VIH R 500
A	мм	1775	1470	1175
B	мм	279	308	308
C	мм	1086	862,5	1062,5
D	мм	500	650	650
E	мм	1632	1301	1601
F	мм	1086	862,5	1062,5
G	мм	981	760	960
H	мм	581	510	610
I	мм	216	245	245
J	мм	130	159	159
b	мм	660	810	810
t	мм	725	875	875

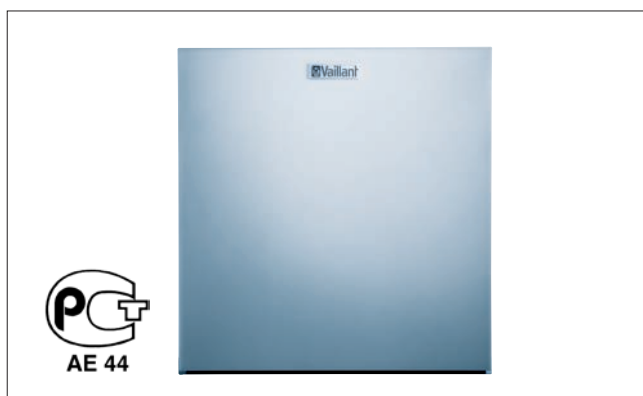


Внимание!

При транспортировке водонагревателя учитывайте его транспортное положение и габаритные диагональные размеры вместе с упаковкой (см. рисунок).

Ёмкостные водонагреватели косвенного нагрева

uniSTOR VIH H 120, VIH H 150, VIH H 200



Напольный горизонтальный ёмкостный водонагреватель косвенного нагрева, покрытый защищающей от коррозии эмалью, для группового и центрального горячего водоснабжения, максимальное избыточное давление 10 бар.

Конструктивные особенности:

- Горизонтальный стальной одностеночный ёмкостный водонагреватель косвенного нагрева
- Теплоизоляция не содержит фторо-хлоро-углеродных соединений
- Фланец для чистки аппарата
- Регулируемые по высоте ножки водонагревателя
- Резервуар и нагревательная спираль защищены от коррозии посредством эмалирования и дополнительно защитным анодом

- Окрашенная порошковым способом облицовка (цвет: белый)
- Теплоизоляция из твёрдого пенополиуретана между внутренним резервуаром и облицовкой
- Подключение циркуляционной линии
- Выполнен в дизайне, соответствующем котлам atmoVIT VK, atmoVIT exclusiv VK и iroVIT VKO.

Совместимость и возможности монтажа:

- Оптимально использование с котлами atmoVIT VK, atmoVIT exclusiv VK, iroVIT VKO
- Конструктивное исполнение позволяет устанавливать сверху на водонагреватель котлы:
 - на VIH H 120: котлы типов atmoVIT VK до типоразмера 414/1-5, atmoVIT exclusiv VK до типоразмера 314/8 E, или котлы типа iroVIT VKO до типоразмера VKO 248,
 - на VIH H 150 котлы: типа iroVIT VKO до типоразмера VKO 408
 - на VIH H 200: котлы типа iroVIT VKO до типоразмера VKO 568

Это позволяет сэкономить место (при этом следует обратить внимание на то, чтобы установленная мощность горелки не превышала мощности водонагревателя в проточном режиме) (смотри таблицу совместимости).

Примечания:

- Более подробные технические характеристики содержатся в соответствующей технической литературе.

Тип прибора	Ёмкость водонагревателя	Макс. давление нагреваемой / греющей воды, бар	Мощность при долговременном нагреве, кВт, (л / ч ¹⁾)	Кратковременный расход горячей воды 45°C, л / 10мин ²⁾	"Сухая" масса, кг	Размеры в мм,			Резьбовое подключение ³⁾ , дюйм			Макс. допустимая мощность подключаемого котла VKO (iroVIT)	Заказной номер
						В	Ш	Г	Холодная вода	Горячая вода	Подающая / обратная линия		
VIH H 120	115	10 / 10	23 (555)	170	72	630	585	862	R ¾"	R ¾"	R 1"	23,5	305 895
VIH H 150	150	10 / 10	28 (688)	225	96	630	585	1055	R ¾"	R ¾"	R 1"	36,5	305 896
VIH H 200	200	10 / 10	38 (909)	280	130	630	585	1325	R ¾"	R ¾"	R 1"	49,5	305 897

Примечания:

¹⁾ Значения приведены при следующих условиях : для водопроводной воды $t_{вх}=10^{\circ}\text{C}$, $t_{вых}=45^{\circ}\text{C}$ ($\Delta t=35^{\circ}\text{C}$), для теплоносителя $t_1=85^{\circ}\text{C}$, $t_2=65^{\circ}\text{C}$, объёмный расход теплоносителя 1,6 м³/ч (обеспечивается при использовании комплекта присоединения водонагревателя № 305 836), регулятор температуры водонагревателя установлен на 60°C.

²⁾ Под данным значением понимается процесс максимально возможного расхода воды с температурой 45°C из водоразборной арматуры за первые 10 мин после начала водоразбора, из нагретого ранее до 60°C водонагревателя, который дополнительно подогревается во время водоразбора. При сохранении данного расхода свыше 10 мин следует падение температуры воды на выходе из водонагревателя ниже 45°C.

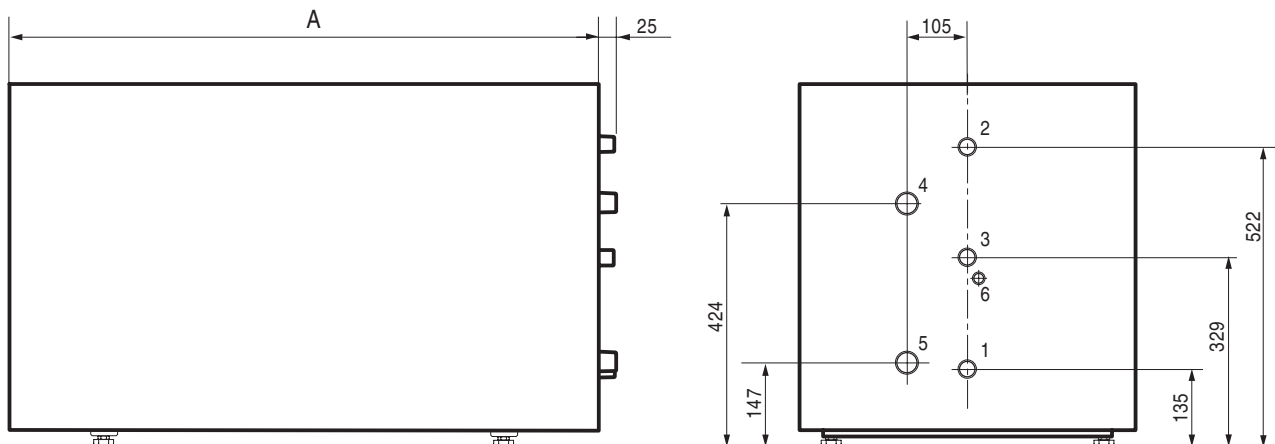
• Во избежание перемешивания слоёв воды в водонагревателе и, потому, снижения температуры воды на выходе, не следует разбирать воду с расходом большим, чем 1/10 объёма водонагревателя в литрах за минуту.

• R - наружная резьба.

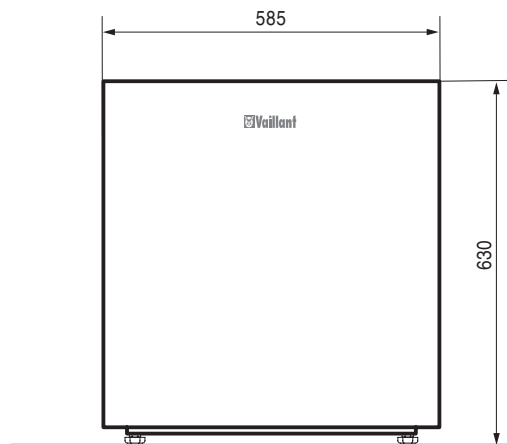
Емкостные водонагреватели косвенного нагрева

uniSTOR VIH H 120, VIH H 150, VIH H 200

5



- 1 Штуцер подключения холодной воды R "
- 2 Штуцер подключения горячей воды R "
- 3 Штуцер подключения циркуляционной линии R "
- 4 Штуцер подключения подающей линии R 1"
- 4 Штуцер подключения обратной линии R 1"
- 5 Гильза для погружного датчика температуры нагрева
- R Наружная резьба



Тип водонагревателя	Размеры, мм
	A
VIH H 120	837
VIH H 150	1030
VIH H 200	1300

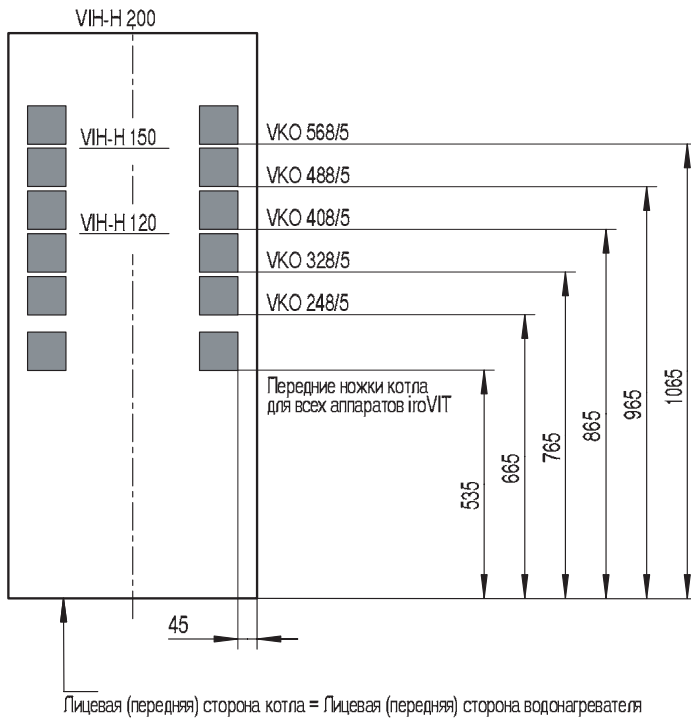
Принадлежности:

- Комплект подключения водонагревателя к напольному котлу мощностью до 32 кВт включительно): Арт. № 305953
- Комплект удлинительных труб: № 305954.

Емкостные водонагреватели косвенного нагрева

uniSTOR VIH H 120, VIH H 150, VIH H 200

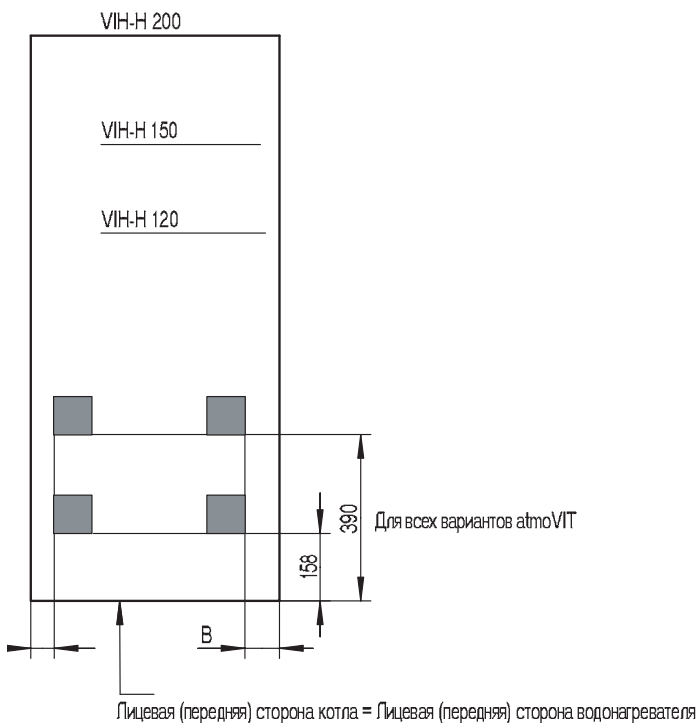
iroVIT VKO



В случае установки котла iroVIT VKO или atmoVIT VK сверху на водонагреватель рекомендуется использовать в качестве подложки специальные коврики. Это позволит устойчиво расположить котёл, избавив его тем самым от возможного соскальзывания, а также предохранит поверхность корпуса водонагревателя от царапин. Расположение ковриков в зависимости от типа, марки котла и его геометрии выбирается согласно представленному на чертеже.

5

atmoVIT VK / atmoVIT exclusiv VK



Ёмкостные водонагреватели косвенного нагрева

uniSTOR VIH Q 120, VIH Q 150, VIH Q 200



- Регулируемые по высоте ножки водонагревателя
- Большая мощность в проточном режиме
- Эргономичный дизайн
- Малые потери тепла через стенки водонагревателя
- Большая поверхность нагревательной спирали
- Резервуар и нагревательная спираль защищены от коррозии посредством эмалирования и дополнительно защитным анодом
- Окрашенная порошковым способом облицовка (цвет: белый)
- Встроенный индикатор состояния защитного анода
- Теплоизоляция из твёрдого пенополиуретана между внутренним резервуаром и облицовкой
- Подключение циркуляционной линии.

Возможности для монтажа:

- Для использования с котлами atmoVIT VK, atmoVIT exclusiv VK и iroVIT VKO (смотри таблицу совместимости)
- Имеются помощью присоединительных принадлежностей
- Дизайн соответствует котлам atmoVIT VK, atmoVIT exclusiv VK, iroVIT VKO.

Примечания:

Более подробные технические характеристики содержатся в соответствующей технической литературе.

Напольный вертикальный ёмкостный стальной одностеночный водонагреватель косвенного нагрева, покрытый защищающей от коррозии эмалью, для группового и центрального горячего водоснабжения, максимальное избыточное давление 10 бар.

Конструктивные особенности:

- Водонагреватель косвенного нагрева
- Теплоизоляция не содержит фторо-хлоро-углеродных соединений
- Сливной кран и присоединительные штуцеры скрыты под облицовкой

Тип прибора	Ёмкость водонагревателя	Макс. давление нагреваемой / греющей воды, бар	Мощность при долговременном нагреве, кВт, (л / ч ¹⁾)	Кратковременный расход горячей воды 45°C, л / 10мин ²⁾	"Сухая" масса, кг	Размеры в мм,			Резьбовое подключение ³⁾ , дюйм			Заказной номер
						В	Ш	Г	Холодная вода	Горячая вода	Подающая / обратная линия ³⁾	
VIH Q 120	115	10/10	25 (612)	145	80	850	585	590	R ¾"	R ¾"	R 1"	305 889
VIH Q 150	150	10/10	26 (640)	195	95	1063	585	590	R ¾"	R ¾"	R 1"	305 890
VIH Q 200	200	10/10	34 (837)	250	115	1033	585	590	R ¾"	R ¾"	R 1"	305 891

Примечания:

¹⁾ Значения приведены при следующих условиях: для водопроводной воды $t_{вх}=10^{\circ}\text{C}$, $t_{вых}=45^{\circ}\text{C}$ ($\Delta t=35^{\circ}\text{C}$), для теплоносителя $t_1=83^{\circ}\text{C}$, $t_2=65^{\circ}\text{C}$, номинальный расход греющего теплоносителя, регулятор температуры водонагревателя установлен на 60°C .

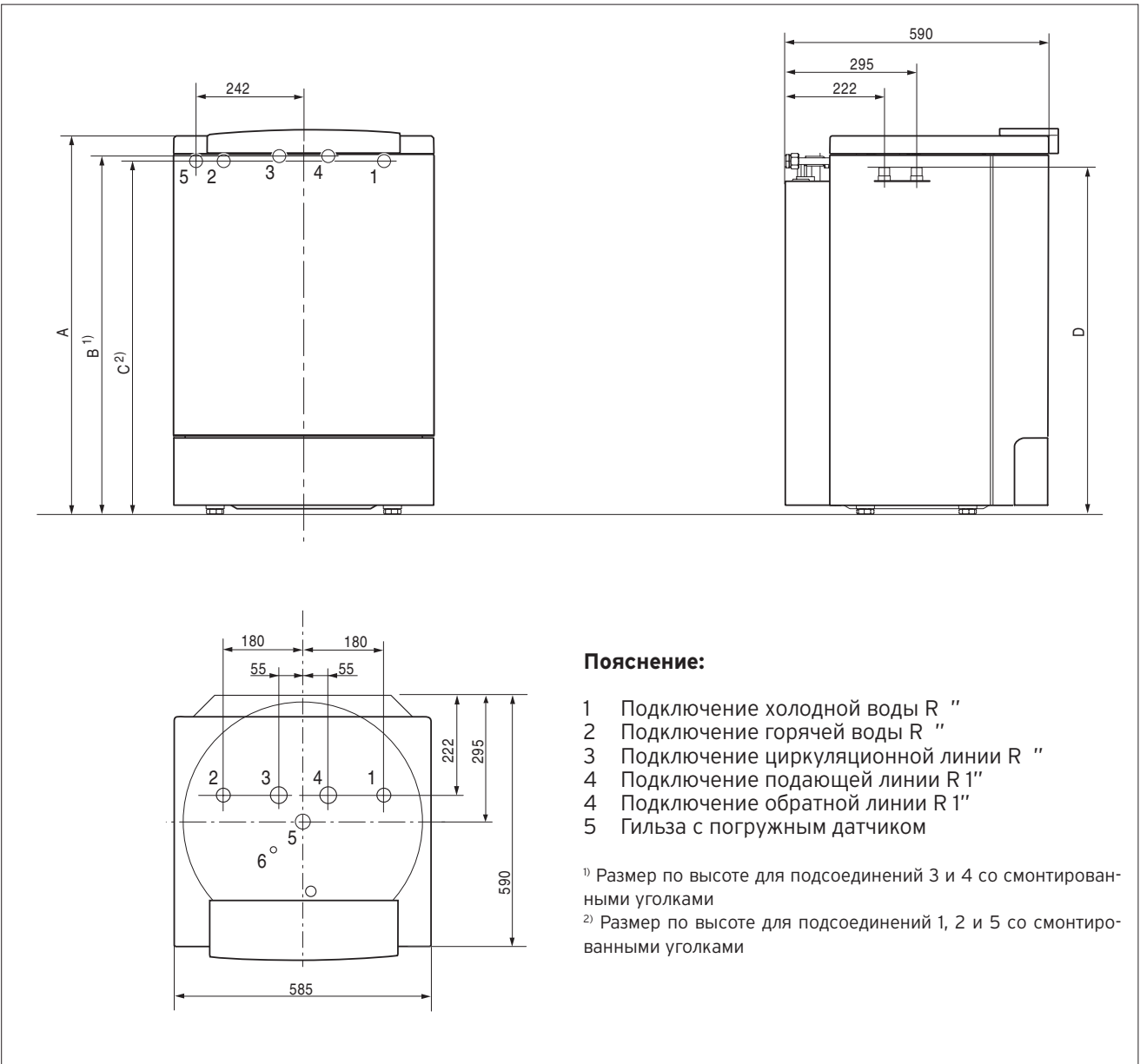
²⁾ Под данным значением понимается максимально возможный расход воды с температурой 45°C из водоразборной арматуры за первые 10 мин после начала водоразбора, из нагретого ранее до 60°C водонагревателя, который дополнительно подогревается во время водоразбора. При сохранении данного расхода свыше 10 мин следует падение температуры воды на выходе из водонагревателя ниже 45°C .

³⁾ В комплект поставки водонагревателя входят переходники на резьбу R ¾", в переходник для обратной линии встроен обратный клапан.

Rp - внутренняя резьба, R - наружная резьба с плоским торцом под прокладку.

Емкостные водонагреватели косвенного нагрева

uniSTOR VIH Q 120, VIH Q 150, VIH Q 200



Тип водонагревателя	Размеры, мм			
	A	B	C	D
VIH Q 120	850	801	791	776
VIH Q 150	1063	1014	1004	989
VIH Q 200	1333	1284	1274	1259

Принадлежности:

- Комплект подключения водонагревателя к напольному котлу мощностью до 32 кВт включительно): Арт. № 305953
- Комплект удлинительных труб: № 305954.

Ёмкостные водонагреватели косвенного нагрева

actoSTOR VIH RL 300, VIH RL 400, VIH RL 500

5



Особенности конструкции

- Напольный ёмкостный водонагреватель, использующий принцип послойного нагрева воды скоростным теплообменником
- Конструктивно предназначен для комбинации с любыми котлами, управляющимися по шине e-BUS регуляторами calorMATIC 392, calorMATIC 430, calorMATIC 630/2
- Легко транспортируется к месту установки благодаря разборной облицовке
- Низкие затраты энергии для поддержания готовности
- Горячая вода заданных параметров – через несколько минут после начала нагрева
- Предварительно смонтированные модули загрузки с теплообменниками 60 или 120 кВт
- Патентованная система ActoNomic для повышения эффективности теплообмена и использования режима конденсации в котлах ecoTEC и ecoVIT;

Цвет: белый

Принадлежности:

- Комплект подключения водонагревателя к напольному котлу мощностью до 32 кВт (включительно): Арт. № 305953
- Комплект удлинительных труб: № 305954.

Возможности установки

- Комбинация с любыми котлами мощностью от 35 кВт
- Централизованное горячее водоснабжение

Оснащение

- Внутреннее эмалирование ёмкости
- Титановый защитный анод с внешним электропитанием
- Блок электроники для управления процессом нагрева и контроля состояния теплообменников и анода

Примечания:

Более подробные технические характеристики содержатся в соответствующей технической литературе

Тип прибора	Ёмкость водонагревателя	Макс. давление нагреваемой / греющей воды, бар	Мощность при долго-временном нагреве, кВт, (л / ч ¹⁾)	Кратковременный расход нагретой воды 45°C, л / 10мин ²⁾	"Сухая" масса, кг	Размеры в мм,			Горячая вода	Холодная вода	Подающая / обратная линия	Заказной номер
						В	Ш	Г				
VIH RL 300 - 60	300	10 / 3	59 (1449)	642	125	2004	660	725	R 1 ¼"	R 1 ¼"	Dn 32	10005373
VIH RL 300 - 120	300	10 / 3	118 (2899)	913	125	2004	660	725	R 1 ¼"	R 1 ¼"	Dn 32	10005374
VIH RL 400 - 60	400	10 / 3	59 (1449)	691	145	1604	810	875	R 1 ¼"	R 1 ¼"	Dn 32	10005375
VIH RL 400 - 120	400	10 / 3	118 (2899)	982	145	1604	810	875	R 1 ¼"	R 1 ¼"	Dn 32	10005376
VIH RL 500 - 60	500	10 / 3	59 (1499)	768	160	2004	810	875	R 1 ¼"	R 1 ¼"	Dn 32	10005377
VIH RL 500 - 120	500	10 / 3	118 (2899)	1049	160	2004	810	875	R 1 ¼"	R 1 ¼"	Dn 32	10005378

Примечания:

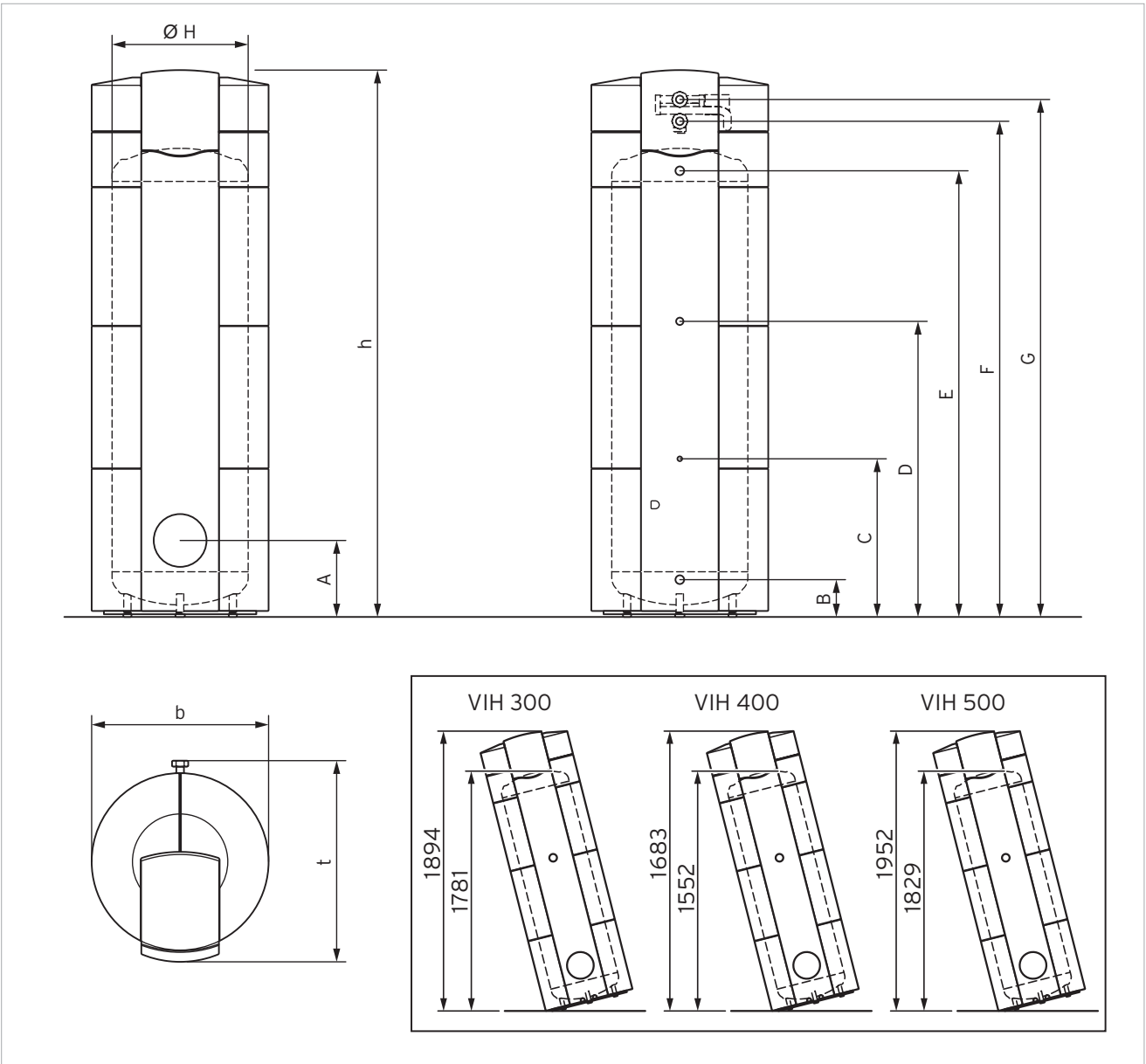
¹⁾ Значения приведены при следующих условиях : для водопроводной воды $t_{вх} = 10^{\circ}\text{C}$, $t_{вых} = 45^{\circ}\text{C}$ ($\Delta t = 35^{\circ}\text{C}$), для теплоносителя $t_1 = 85^{\circ}\text{C}$, $t_2 = 65^{\circ}\text{C}$, объёмный расход теплоносителя 2,0 м³/ч для VIH R 300 / 400 и 2,7 м³/ч для VIH R 500, регулятор температуры водонагревателя установлен на 60°C.

²⁾ Под данным значением понимается процесс максимально возможного расхода воды с температурой 45°C из водоразборной арматуры за первые 10 мин после начала водоразбора, из нагретого ранее до 60°C водонагревателя, который дополнительно подогревается во время водоразбора. При сохранении данного расхода свыше 10 мин следует падение температуры воды на выходе из водонагревателя ниже 45°C.

- Во избежание перемешивания слоёв воды в водонагревателе и, потому, снижения температуры воды на выходе, не следует разбирать воду с расходом большим, чем 1/10 объёма водонагревателя в литрах за минуту.
- R - наружная резьба.

Емкостные водонагреватели косвенного нагрева

actoSTOR VIH RL 300, VIH RL 400, VIH RL 500



Размер	Обозначение	VIH RL 300 (мм)	VIH RL 400 (мм)	VIH RL 500 (мм)
A	Ревизионное отверстие	279	308	308
B	Холодная вода R 1 ¼"	130	159	159
C	Пружинная гильза для датчика отопления Ø 12	581	510	610
D	Циркуляционная линия R ¾"	1086	862,5	1062,5
E	Горячая вода R 1 ¼"	1632	1301	1601
F	Накидная гайка G 1 ½" подающей линии отопления	1814	1514	1814
G	Накидная гайка G 1 ½" отводящей линии отопления	1894	1594	1894
ØH	Диаметр накопителя	500	650	650
b	Ширина (с изоляцией/обшивкой)	660	810	810
t	Глубина	725	875	875
h	Общая высота	2004	1704	2004

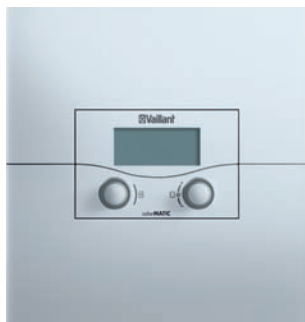
Внимание!

При транспортировке водонагревателя учитывайте его транспортное положение и габаритные диагональные размеры вместе с упаковкой (см. рисунок).

Системы управления

Автоматические регуляторы отопления

Автоматический регулятор отопления calorMATIC 630/2



Модульная система для управления многоконтурными гидравлическими системами по наружной (уличной) или внутренней (в помещении) температуре.

Оснащение:

- Центральный регулятор с ЖК-дисплеем
- Датчик наружной температуры VRC 693
- Набор датчиков VR 10 - 4шт.

Функции:

Подходит для управления как системами отопления с радиаторами, так и системами панельно-лучистого отопления, а также системами воздушного отопления, дополнительными водонагревателями, комфортным тёплым полом, нагревом бассейна, теплообменником климатической установки.

- Возможность каскадного управления 2 котлами с интерфейсом управления "7-8-9" (модуль VR 30 / 2)
- Система Pro E
- Регулирование в зависимости от температуры наружного воздуха (температура воздуха на улице)
- Управление отоплением и горячим водоснабжением по таймеру с программированием на неделю

- Регулирование температуры подающей линии при помощи пропорционального управления горелкой котла
- Управление 2-мя контурами отопления со смесителем, 1 нерегулируемым контуром отопления, 1 контуром ёмкостного водонагревателя с насосом и управление циркуляционным насосом системы горячего водоснабжения
- Текстовый многоязычный дисплей (русский язык включен).

Совместимость и возможности монтажа:

- Регулятор совместим со всеми типами котлов, имеющих шину передачи данных стандарта e-BUS
- Двухпроводной интерфейс стандарта e-BUS для соединения всех компонентов системы с суммарной длиной до 300 м
- Настенный монтаж
- Возможность управления компактными теплоцентралями из настенных котлов (от 2х до 6ти штук) при использовании коммутационных модулей VR 30 / 2 (для котлов с управлением на клеммы "7-8-9") или VR 32 (для котлов с шиной e-BUS)
- Расширение системы управления дополнительными контурами (до 12 штук) при использовании смесительных модулей VR 60
- Возможность использования приборов дистанционного управления: модуль VR 90 / 2 (для первых 8-ми отопительных контуров системы)
- При необходимости центральный регулятор можно разместить в любом месте здания с помощью адаптера VR 55
- Благодаря подключению дистанционного телефонного контакта (вход контакта с нулевым потенциалом) можно переключать режим работы регулирующего прибора с любого места по телефону.

Наименование	Заказной №
calorMATIC 630/2 В комплекте с цокольной платой системы Pro E, датчиками температуры VR 10 (4 шт), датчиком наружной температуры VRC 693, сетевым кабелем	0020040074
Принадлежности (заказываются отдельно)	Заказной №
VR 30 / 2 Коммутационный модуль для котлов с интерфейсом "7-8-9"	0020003985
VR 60 Смесительный модуль для 2-х дополнительных контуров	306782
VR 90 / 2 Прибор дистанционного управления с датчиком температуры	0020040079
VR 55 Настенный адаптер для центрального регулятора calorMATIC 630/2 Для размещения процессорной части за пределами котельной	306790
VR 31 Коммутационный модуль для котлов ранних (старых) моделей (уточнять при подборе оборудования)	306 786

Системы управления

Компоненты для системы управления отоплением calorMATIC 630/2

Принадлежности для calorMATIC 630/2	Заказной №	
<p>VR 30 / 2 Коммутационный модуль для котлов с интерфейсом "7-8-9"</p> <p>Устанавливается в клеммном шкафу котла. Необходим для создания каскада из котлов в количестве более 2-х. В этом случае на каждый котёл каскада устанавливается 1 модуль. Максимальное число модулей в системе – 6 шт.</p>	0020003985	 <p>на фото: плата VR 30 / 2</p>
<p>VR 60 Смесительный модуль для 2-х дополнительных контуров</p> <p>Предназначен для монтажа на стене. Предоставляет возможность расширения конфигурации системы calorMATIC 630/2 на 2 управляемых контура любого типа, в том числе контура управления температурой обратной линии котла. Максимальное число модулей в системе – 6.</p> <p>Комплект поставки: Модуль VR 60, 2 датчика VR 10, сетевой кабель со штекером, кабель интерфейса</p>	306782	
<p>VR 90 / 2 Прибор дистанционного управления с датчиком температуры</p> <p>Дистанционная установка режима работы отопления и всех свойств связанного с прибором контура. Встроенный отключаемый датчик температуры воздуха в помещении. Текстовый дисплей на русском языке с подсветкой. Работает только совместно с регулятором calorMATIC 630/2. Максимальное число модулей в системе – 8 шт (для первых восьми, по порядку следования конфигурации контуров).</p>	0020040079	
<p>VR 55 Настенный адаптер для центрального регулятора calorMATIC 630/2. Для размещения процессорной части за пределами котельной</p>	306790	

Системы управления

Автоматические регуляторы отопления

Автоматический регулятор отопления VRC 410 S



Регулятор обеспечивает регулирование температуры подающей линии отопительного контура в зависимости от погодных условий с помощью датчика наружной температуры. Кроме того, он может управлять приготовлением горячей воды и циркуляционным насосом.

Функции:

- Ночное снижение температуры
- Защита установки от замерзания
- Режимы "Отпуск", "Встреча"
- Однократный нагрев водонагревателя
- Выравнивание температуры помещений
- Подъём нулевой точки отопительной кривой
- Термическая дезинфекция водонагревателя
- Центральный регулятор с ЖК-дисплеем
- Регулирование в зависимости от температуры наружного воздуха и по температуре воздуха в помещении при монтаже на стене (отключаемая функция)
- Комбинированный переключающий цифровой таймер для временного управления отоплением и горячим водоснабжением с программированием на неделю
- Управление одним прямым контуром отопления любого типа

- Регулирование по температуре обратной линии при помощи пропорционального управления горелкой для систем панельно-лучистого отопления
- Управление циркуляционной линией ГВС (при использовании дополнительного блока "6 из 6" Арт. № 306248 или "1 из 5" Арт. № 306246)
- Индикация "Работа", "Сбой", "Наружная температура".

Возможности для монтажа:

- Цокольная плата для настенного монтажа
- Легко встраивается в панель управления с DIАсистемой благодаря штекерным разъёмам
- Автоматическое распознавание места установки.

Комплектация:

- Центральный регулятор с ЖК-дисплеем
- Датчик наружной температуры VRC 693
- Цокольная плата для настенного монтажа.

Совместимость:

- Применяется для управления atmoVIT VK, atmoVIT exclusiv, atmoCRAFT, iroVIT VKO
- Подключение на клеммы "7-8-9"
- Прямая и обратная передача данных между котлом и регулятором
- Для системы отопления с радиаторами и системы панельно-лучистого отопления.

Наименование	Заказной №
VRC 410 S	300 647
Принадлежности для VRC 410 S (заказываются отдельно)	Заказной №
VR 10 - датчик температуры обратной линии или температуры гидравлического разделителя	306 787
Дополнительный блок для управления внешними устройствами "6 функций из 6 возможных"	306 248
Дополнительный блок для управления внешними устройствами "1 функция из 5 возможных" для atmoVIT, atmoCRAFT, iroVIT	306 253

Системы управления

Автоматические регуляторы отопления

Автоматический регулятор отопления VRC 420 S



Регулятор обеспечивает регулирование температуры двух контуров: подающей линии отопительного контура и смесительного контура в зависимости от погодных условий с помощью датчика наружной температуры. Кроме того, он может управлять приготовлением горячей воды и циркуляционным насосом.

Функции:

- Ночное снижение температуры
- Защита установки от замерзания
- Режимы "Отпуск", "Встреча"
- Однократный нагрев водонагревателя
- Выравнивание температуры помещений
- Подъем нулевой точки отопительной кривой
- Термическая дезинфекция водонагревателя
- Индикация "Работа", "Сбой", "Наружная температура", "Температура контура", "Включение насосов"
- Регулирование в зависимости от температуры наружного воздуха и по температуре воздуха в помещении при монтаже на стене (отключаемая функция) для одного из контуров по выбору

- Комбинированный переключающий цифровой таймер для управления отоплением и горячим водоснабжением с программированием на неделю
- Независимое управление одним прямым и одним смесительным контуром отопления любого типа
- Регулирование по температуре обратной линии при помощи пропорционального управления горелкой для систем панельно-лучистого отопления
- Управление циркуляционной линией ГВС по таймерной программе, подключение насоса к модулю смесительного контура.

Возможности для монтажа:

- Легко встраивается в панель управления с DIA-системой благодаря штекерным разъемам
- Автоматическое распознавание места установки
- Подключение на клеммы "7-8-9" при настенном монтаже.

Комплектация:

- Центральный регулятор с ЖК-дисплеем
- Датчик наружной температуры VRC 693
- Датчик подающей линии VR 10
- Модуль смесительного контура
- Цокольная плата для настенного монтажа.

Совместимость:

- Для управления газовыми котлами atmoVIT VK, atmoVIT exclusiv, atmoCRAFT, iroVIT VKO
- Подключение на клеммы "7-8-9"
- Прямая и обратная передача данных между котлом и регулятором.

Наименование	Заказной №
VRC 420 S	300 655
Принадлежности для VRC 420S (заказываются отдельно)	Заказной №
VR 10 - датчик температуры обратной линии или температуры гидравлического разделителя	306 787
Дополнительный блок для управления внешними устройствами "6 функций из 6 возможных"	306 248
Дополнительный блок для управления внешними устройствами "1 функция из 5 возможных" для atmoVIT, atmoCRAFT, iroVIT	306 253

Системы управления

Двухпозиционные термостаты управления температурой в помещении

Термостат VRT 30



Заказной № 300637

Функции

- Для 2-х позиционного (ВКЛ. / ВЫКЛ.) управления горелкой в зависимости от температуры воздуха в помещении.

Возможности для монтажа

- Двух-или трёхпроводное подключение на клеммы "3-4-5"
- Ток контактов не более 6 А.

Совместимость

- Не рекомендуется применять для управления установками мощностью более 25 кВт во избежание снижения комфорта эксплуатации.

Термостат colorMATIC 230



Заказной № 307411

Функции

- Для автоматического управления комнатной температурой в диапазоне 5...30°C
- Термостат помещения с таймером ДЕНЬ / НОЧЬ с программированием на неделю
- Режимы "Отпуск" и "Вечеринка"
- 3 различных программы отопления на неделю
- Возможность подключения телефонного командоаппарата
- Защита от замерзания.

Возможности для монтажа

- подключается на клеммы "3-4-5".

Совместимость

- Не рекомендуется применять для управления установками мощностью более 25 кВт во избежание снижения комфорта эксплуатации.

Термостат colorMATIC 240



Заказной № 307412

Функции

- Для автоматического управления температурой в помещении в диапазоне 5...30°C
- Термостат помещения с таймером ДЕНЬ / НОЧЬ с программированием на неделю
- "Отпуск" и "Вечеринка"
- 3 различных программы отопления на неделю
- Возможность подключения телефонного командоаппарата
- Защита от замерзания.

Возможности для монтажа

- Электропитание от батареек
- подключается на клеммы "3-4".

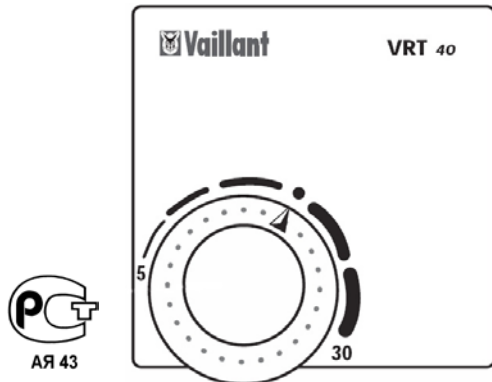
Совместимость

- Не рекомендуется применять для управления установками мощностью более 25 кВт во избежание снижения комфорта эксплуатации.

Системы управления

Регуляторы непрерывного действия для управления по величине температуры воздуха в помещении

Комнатный регулятор VRT 40



Заказной № 300 662

С помощью селективного переключателя VRT 40 можно отрегулировать температуру в помещении согласно индивидуальным потребностям.

Конструктивные особенности и возможности для монтажа

- Управление котлом в зависимости от температуры в помещении
- Подключается на клеммы "7-8-9" (постоянное напряжение 24 В)
- Двухпозиционное регулирование (ВКЛ. / ВЫКЛ.)
- Возможность переключения на непрерывное регулирование.

Совместимость

- Применяется для напольных газовых отопительных котлов atmoVIT VK, atmoVIT exclusiv, atmoCRAFT VK, iroVIT VKO.

Комнатный регулятор calorMATIC 330



Заказной № 307414

Функции

- Управление котлом в зависимости от температуры в помещении
- Двухпозиционное регулирование (ВКЛ. / ВЫКЛ.) или непрерывное регулирование (для напольных котлов используется функция "Фиктивная модуляция", позволяющая управлять работой ступеней горелки по аналоговому сигналу)
- 3 интервала отопления в любой из трёх недельных отопительных программ
- Кварцевый таймер с программированием на неделю для автоматического снижения температуры в ночное время
- Возможность ночного снижения температуры помещения в диапазоне от 5°C до 30°C или отключение отопления с сохранением на регуляторе активной защиты от замерзания
- Защита от замерзания (сохраняется на регуляторе активной также при выключенном котле или в режиме "Отпуск")
- Функция "Отпуск" и "Вечеринка".

Возможности для монтажа

- монтаж регулятора в помещении
- Подключается на клеммы "7-8-9" (постоянное напряжение 24 В).

Совместимость

- Применяется для управления напольными газовыми котлами atmoVIT VK, atmoVIT exclusiv, atmoCRAFT VK, iroVIT VKO
- Не работает с GP 210.

Системы управления

Регуляторы непрерывного действия для управления по величине температуры воздуха в помещении

Комнатный регулятор colorMATIC 390



АЯ 43



Заказной № 300 641

Регулятор colorMATIC 390 представляет собой программируемый модуль регулирования отопления по значению комнатной температуры.

Функции:

- Управление котлом в зависимости от температуры в помещении
- Двухпозиционное регулирование (ВКЛ./ВЫКЛ.)
- Возможно переключение на непрерывное регулирование (для напольных котлов используется функция "Фиктивная модуляция", позволяющая управлять работой ступеней горелки по аналоговому сигналу)
- Возможность установки ночной температуры помещения в диапазоне от +5°C до +20°C
- Режимы "Отпуск", "Встреча", "Однократный нагрев бойлера", "Выравнивание температуры", индикация состояния "Работа отопления", "Сбой"
- Цифровой таймер с программированием на неделю для автоматического снижения температуры в ночное время, управления водонагревателем и циркуляционной линией ГВС (требуется дополнительный блок Арт.№ 306248 или 306 253)
- В режиме непрерывного регулирования в напольных котлах используется функция электроники котла "Фиктивная модуляция", позволяющая управлять работой ступеней горелки по аналоговому сигналу.

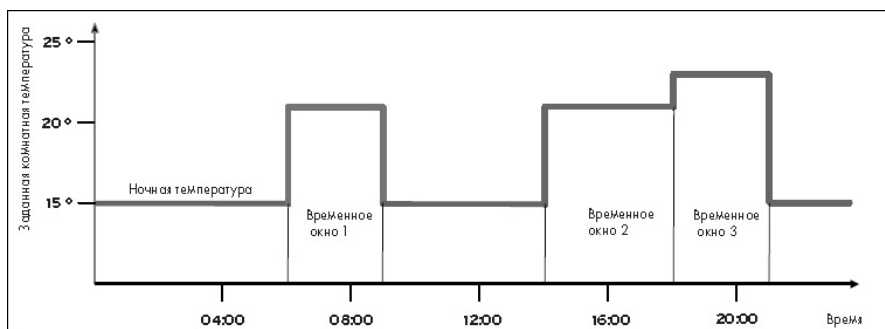
Возможности для монтажа:

- Настенный монтаж
- Подключение управления на клеммы "7-8-9" (постоянное напряжение 24В).

Совместимость:

- Применяется для напольных газовых отопительных котлов atmoVIT VK, atmoVIT exclusiv, atmoCRAFT VK, iroVIT VKO.

Пример программной работы регулятора VRC 390 по времени и температуре в течение дня с выбором оптимальных режимов в зависимости от времени суток и нужд потребителя представлен на рисунке ниже.



Приложение 1

Жесткость воды

Жесткость воды – мера содержания в воде растворенных солей кальция и магния. Источником их являются, в основном, известняки и доломиты. Различают постоянную, временную и общую жесткость.

Постоянная жесткость (некарбонатная) J_n – обуславливается содержанием сульфатов, хлоридов и других (кроме бикарбонатов) солей. При нагревании или кипячении воды они остаются в растворе.

Временная жесткость (устраняемая, карбонатная) $J_{вр}$ – обуславливается содержанием бикарбонатов. При нагревании или кипячении воды бикарбонаты переходят в нерастворимые карбонаты, и вода умягчается.

Общая жесткость J – определяется как суммарное содержание в воде солей кальция и магния:

$$J = J_n + J_{вр}$$

Жесткая вода образует накипные отложения в водонагревательных и охлаждающих системах. В первом приближении это заметно на стенках, например, чайника. При хозяйственно-бытовом использовании жесткой воды наблюдается перерасход моющих средств вследствие образования осадка кальциевых и магниевых солей жирных кислот.

При оценке жесткости воды обычно воду характеризуют следующим образом.

Классификация природных вод по жесткости

Вода	Жесткость, мг-экв/л
очень мягкая	до 1,5 мг-экв/л
мягкая	от 1,5 до 4 мг-экв/л
средней жесткости	от 4 до 8 мг-экв/л
жесткая	от 8 до 12 мг-экв/л
очень жесткая	более 12 мг-экв/л

В соответствии с ГОСТ 4151-72 общая жесткость воды измерялась в мг-экв/л
С введением с 01.01.89 года изменения №1 единицей измерения являлся моль/м³

С 01.01.2005 введен ГОСТ Р 52029-2003 Вода. Единица жесткости.

По новому ГОСТу жесткость воды выражается в градусах жесткости (°Ж), что соответствует концентрации щелочноземельного элемента, численно равной 1/2 его моля, выраженной в мг/дм³ (г/м³).

Ниже приводятся соотношения национальных единиц жесткости воды, принятых в других странах (ГОСТ Р 52029-2003). Из текста ГОСТа:

Соотношения национальных единиц жесткости воды, принятых в других странах

Страна	Обозначение единицы жесткости	Россия	Германия	Великобритания	Франция	США
Россия	°Ж	1,0	2,80	3,51	5,00	50,04
Германия	°DH	0,357	1,0	1,25	1,78	17,84
Великобритания	°Clark	0,285	0,80	1,0	1,43	14,3
Франция	°F	0,2	0,56	0,70	1,0	10
США	ppm	0,02	0,056	0,07	0,10	1,0

Приложение 1

Подготовка воды в системах отопления

В качестве воды для заполнения можно использовать воду с карбонатной жесткостью до 3,0 моль/м³ (6,0 мг-экв /л, 16,8°dH). При более жесткой воде во избежание образования накипи, следует произвести снижение жесткости или умягчение воды.

		Вода для первичного и частичного заполнения (> 25% объёма воды в системе)		Вода для подпитки		Циркулирующая вода (качество в обратной линии)	
		бедная солями	содержащая соли	бедная солями	содержащая соли	бедная солями	содержащая соли
Общие требования рН при 25°С	-	> 7- 9,5	7-9,5	8-10,5	8,5-11,5	9-10,5 ²⁾	9,5-11,5
Кс 4,3	ммоль/л	< 0,5	< 6	< 10	< 10	-	-
Кс 8,2	ммоль/л	-	-	0-3	0,05-6,0	0,02-0,5	0,5-6,0
Электропроводность при 25°С	мкСи/см	< 20	< 800	< 50	< 2000	< 100 ²⁾	< 2000
Соли щелочно-земельных металлов (Са+Mg)	ммоль/л	< 1	< 2	< 2	< 2 ¹⁾	< 2	< 2
Кислород (O ²)	мг/л	-	-	< 22	< 22	< 0,05	< 0,02
Фосфаты (PO ⁴)	мг/л	-	-	-	-	< 10	< 20
При присадке кислородо-поглотителей: Гидразин (N ² H ⁴)	мг/л	-	-	-	-	0,2-2	0,5-5
Сульфит натрия (Na ² SO ³)	мг/л	-	-	-	-	-	10-30

¹⁾ Устанавливается при температуре 80°С
²⁾ При значении рН около 9-9,5 электропроводность поддерживается на уровне не менее 50 мкСи/см.

Приложение 2

Используемые символы



- российский знак соответствия



- европейский знак соответствия



- DVGW - знак качества



- одноступенчатая горелка



- двухступенчатая горелка

Резьба:

R - наружная, конусная

Rp - внутренняя, цилиндрическая

G - плоская, уплотнённая цилиндрическая

Литература

1. Махов, Л. М.: Статья: “Вопросы проектирования современных систем отопления зданий в свете новой редакции СНиП «Отопление, вентиляция и кондиционирование»”
2. Сканави, А.Н., Махов, Л.М.: “Отопление”, Учебник для вузов, Москва, 2002.
3. Справочник по свойствам, методам анализа и очистке воды: В двух частях. Часть 1. / Киев: Наукова думка, 1980.-680 с.
4. ГОСТ Р 52029-2003. Вода. Единицы жесткости.
5. СанПиН 2.1.4.559-96. Питьевая вода. Гигиенические требования к качеству воды централизованных систем питьевого водоснабжения. Контроль качества.
6. СНиП 4723-88. Санитарные правила устройства и эксплуатации систем централизованного горячего водоснабжения.
7. СП 42-101-2003. “Общие положения по проектированию и строительству газораспределительных систем из металлических и полиэтиленовых труб”.

Адреса официальных представительств фирмы Vaillant Group в России

Контактную информацию представительства Vaillant Group в Москве и ближайшего к Вам сервисного центра Vaillant Вы сможете найти на интернет-сайте <http://www.vaillant.ru> или по телефону 8-800-333 45 44.

Круглосуточная техническая поддержка:
(495) 921-45-44

Адреса официальных представительств фирмы Vaillant Group в России

Москва

123423 Москва, ул. Народного Ополчения, дом 34.
Тел.: (495) 788 45 44
Факс: (495) 788 45 65
Техническая поддержка: (495) 921 45 44 (круглосуточно)
Сервисная служба: 8 800 333 45 44 (для жителей Москвы и МО)
E-mail: info@vaillant.ru

Санкт-Петербург

197022, Санкт-Петербург, наб. реки Карповки, д. 7
Тел.: (812) 703 00 28
Факс: (812) 703 00 29
E-mail: info@vaillant.ru

Саратов

410004, Саратов,
ул. Чернышевского, д. 60/62А, офис 702
Тел.: (8452) 29-31-96
Факс: (8452) 29-47-43
Моб. тел.: 8-927-277 15 25
E-mail: info@vaillant.ru

Ростов-на-Дону

344002, Ростов-на-Дону,
пр. Ворошиловский, 41/112, офис 405/2
Тел.: (863) 218 13 01
Тел./факс (863) 218 13 02
Моб. тел.: (863) 229 34 18 или 8 928 299 34 18
E-mail: info@vaillant.ru

Екатеринбург

620100, г. Екатеринбург, Восточная, 45
Тел.: (343) 382 08 38
Моб. тел.: (912) 260-2602
E-mail: info@vaillant.ru