

# Инструкция по переналадке

о переналадке котлов **atmoVIT**  
VK INT 164/1 - VK INT 564/1  
на другую группу газов

## 1 Переналадка с природного газа на сжиженный газ

Котлы atmoVIT поставляются для работы на природном газе.

**Внимание!**  
Переналадка газового отопительного котла фирмы "Vaillant" на другой вид газа может производиться только специалистом и только с использованием поставляемых с завода фирменных наборов для переналадки оборудования.

### 1.1 Монтаж

- Выключите котел.
- Снимите горелку и удалите керамические стержни (1).

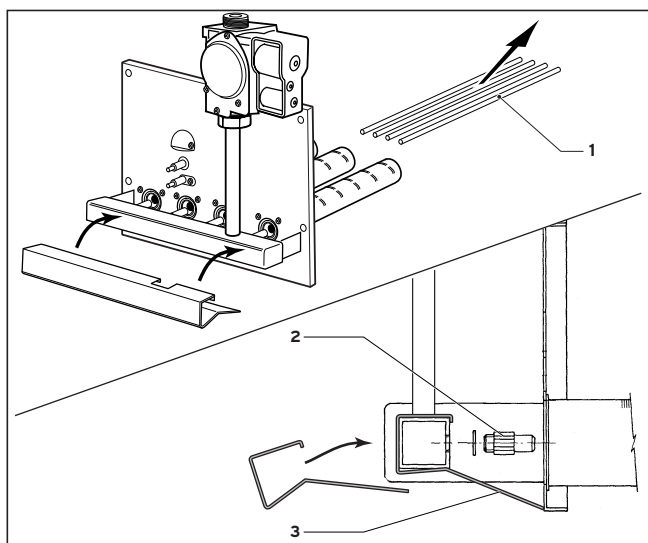


Рис. 1 Удаление керамических стержней и замена сопел

- Вывинтить сопла для природного газа и плотно привинтить сопла для сжиженного газа (2) (маркировку сопел смотри в инструкции по монтажу).
- В обязательном порядке установите направляющую пластину (3) на распределительной трубе. Перед этим обрежьте эту пластину до длины распределительной трубы. (Не относится к модели turboVIT).

**Опасность!**  
Во время монтажа сопел используйте новые уплотнительные кольца, чтобы не допустить негерметичности.

### 1.2 Включение в работу и настройка

**Внимание!**  
Выполните указания по подключению газа, содержащиеся в разделе 2.1.

- Включите котел в работу согласно разделу 5.2 инструкции по монтажу.
- Снимите пломбы на газовой арматуре.
- Выполните по-новому настройку давления газа на соплах согласно разделу 5.4 инструкции по монтажу.
- С помощью мыльного раствора проверьте на герметичность все резьбовые соединения, которые были разъединены и снова были затянуты во время переналадки.
- Приклейте снаружи на котле, по возможности, недалеко от щитка этикетку "Выполнена переналадка на сжиженный газ".

**Указание!**  
Сохраните снятые во время переналадки детали и данную инструкцию по монтажу на случай возможной обратной переналадки.

## 2 Переналадка со сжиженного газа на природный газ

- Выключите котел.
- Снимите горелку и установите керамические стержни (1).

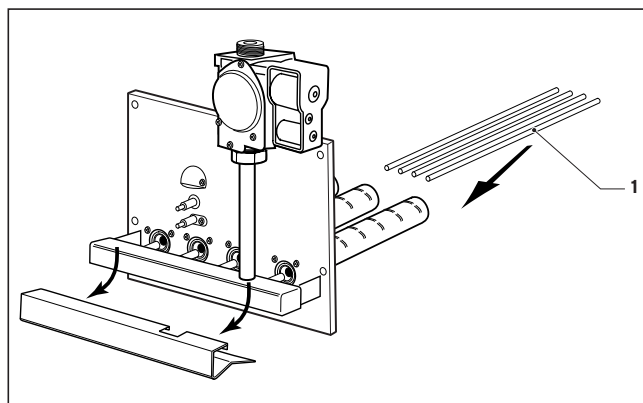


Рис. 2 Установка керамических стержней

- Вывинтите сопла для сжиженного газа (2) и герметично привинтите сопла для природного газа (маркировку сопел смотрите в инструкции по монтажу).
- Снимите направляющую пластину (3, рис. 1) с распределительной трубы. (Не относится к модели turboVIT)
- Выполните необходимые действия по включению в работу и настройке согласно разделу 1.2 и снимите этикетку "Выполнена переналадка на сжиженный газ".