

ИНН К-4-1/90
06

**Инструкция по
эксплуатации**

Газовые отопительные котлы

УК... /4-1 XEU

УКС... /4-1 XEU



Перед эксплуатацией Вашего газового отопительного котла Vaillant, прочтите, пожалуйста, внимательно данную инструкцию. Она содержит все необходимые сведения как о самом приборе, так и о соответствующих комплектующих Vaillant к нему.

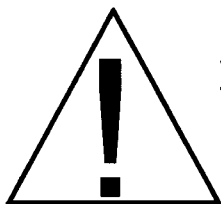
Общий вид элементов управления: откройте, пожалуйста, стр. 15 "Общий вид элементов управления" данной инструкции и заложите её закладкой или отогните последнюю складную страницу оригинальной инструкции Vaillant на немецком языке, входящую в комплект поставки котла.

Последовательность действий при эксплуатации: Она подробно изложена, начиная с 5-й страницы. При этом данное руководство построено таким образом, что Вы можете...

... в левой колонке найти серию иллюстраций, которые покажут Вам всю необходимую последовательность действий по управлению.

...в центральной колонке найти всю важную информацию, которая объяснит изображённую на рисунках последовательность действий.

...в правой колонке найти дополнительную информацию, которая может оказаться интересной и полезной при эксплуатации и управлении.



Указания по технике безопасности и меры предосторожности

Пожалуйста, соблюдайте правила техники безопасности и меры предосторожности, связанные с эксплуатацией данного прибора, которые изложены на следующей странице данной инструкции, а также в тексте в виде дополнительных замечаний.



УКАЗАНИЯ ПО ТЕХНИКЕ БЕЗОПАСНОСТИ И МЕРЫ ПРЕДОСТОРОЖНОСТИ

А) Установка, наладка

Учтите, пожалуйста, что в интересах Вашей собственной безопасности установка и наладка Вашего прибора должна осуществляться только специализированной организацией, которая по договору с фирмой Vaillant имеет право на монтаж, пуск, ревизию, сервисное и гарантийное обслуживание, а также изменение установленного расхода газа.

Б) Запах газа

При обнаружении запаха газа, поступайте, пожалуйста, следующим образом:

- не включайте и не выключайте свет или какие-либо другие электроприборы, не пользуйтесь телефоном в данном помещении, не зажигайте огня (спички, зажигалки);
- закройте газовый кран;
- откройте окна и двери;
- сообщите о неисправности в аварийную газовую службу и Вашу специализированную организацию.

В) Изменения

Запрещается самостоятельно производить изменения:

- в приборе;
- на подводках газа, приточного воздуха, воды и электроэнергии, вентиляции;
- на дымоходах;

— на трубопроводах и устройствах системы отопления и водоснабжения. Запрет распространяется также на строительные изменения в зоне установки котла, если они могут повлиять на его работу. Например:

— Вентиляционные отверстия в дверях, потолках, окнах и стенах не должны перекрываться даже на короткое время. Не перекрывайте вентиляционные отверстия, например, одеждой. При укладке напольных покрытий вентиляционные отверстия в нижней части дверей не должны закрываться или декорироваться даже частично.

— Нельзя ухудшать условия беспрепятственной подачи воздуха к котлу. Особенно обратите на это внимание при установке шкафов, полок и т. п. вблизи котла. Установка прибора в шкаф должна выполняться по соответствующим правилам. Если Вы предполагаете произвести такую установку, проконсультируйтесь в Вашей специализированной организации.

— Отверстия для приточного воздуха на наружных стенах должны оставаться открытыми. Обратите на это особое внимание, когда в связи с ремонтными работами на наружных стенах с отверстий удаляются воздухозаборные решётки.

— Не устанавливайте, не проконсультировавшись в Вашей специализированной организации,

дополнительных приборов отопления, вентиляции, а также аппараты сушки белья, приготовления горячей воды, дополнительные точки водоразбора, вытяжные зонты-козырьки.

— При установке герметичных окон Вы должны, проконсультировавшись с Вашей специализированной организацией, позаботиться о том, чтобы обеспечить подвод к котлу необходимого для горения объёма воздуха.

Для проведения изменений в отопительно-водогрейной установке или зоне её обслуживания компетентным лицом является Ваша специализированная организация, и именно её следует привлекать для этого.

Г) Взрывоопасные и легковоспламеняющиеся вещества

Не храните в помещении, в котором установлен котёл, взрывоопасных или легковоспламеняющихся материалов (бензин, краски, растворители, бумага и т. д.).

Д) Ревизия и техническое обслуживание
Согласно требованиям завода-изготовителя и российских нормативных документов необходима ревизия и техническое обслуживание Вашей отопительно-водогрейной установки. Мы рекомендуем Вам заключить для этого договор на проведение ревизий и технического обслуживания с Вашей специализированной организацией.

МЕРЫ ПРЕДОСТОРОЖНОСТИ

Защита от коррозии

Не применяйте в помещении котельной спреи, растворители, хлорсодержащие чистящие и моющие средства, краски, клеи и т. п. Данные вещества могут привести при неблагоприятных условиях к ускоренной коррозии прибора и системы газоходов.

Заполнение системы отопления

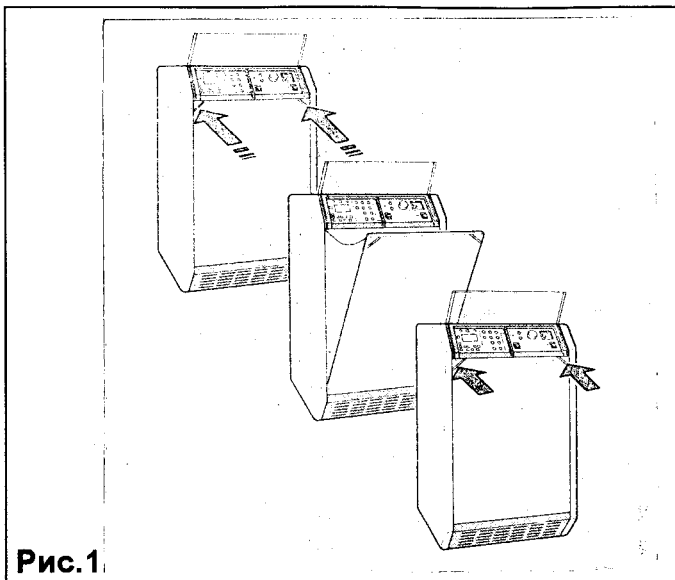
Для заполнения или подпитки системы отопления Вы можете использовать обычную водопроводную воду. Однако, в отдельных случаях качество воды может быть непригодным для заполнения системы отопления (коррозионно-активная вода или вода с высокой степенью минерализации). В таком случае обратитесь, пожалуйста, в Вашу специализированную организацию. **Не используйте никаких добавок для водоподготовки!!!**

Устройства бесперебойного электропитания и защиты от помех в электросети

Ваша специализированная организация может при устройстве электроснабжения котла предусмотреть подобные агрегаты для Вашей котельной. В случае, если Вы хотели бы обеспечивать электропитание котельной от агрегата бесперебойного электропитания или защитить оборудование с помощью сетевых фильтров, нужно убедиться в соответствии технических параметров выбранных устройств (напряжение, частота) параметрам сети и соответствии их мощности Вашего прибора и подключённого к нему оборудования. Проконсультируйтесь, пожалуйста, в Вашей специализированной организации о существующих вариантах решения данных вопросов.

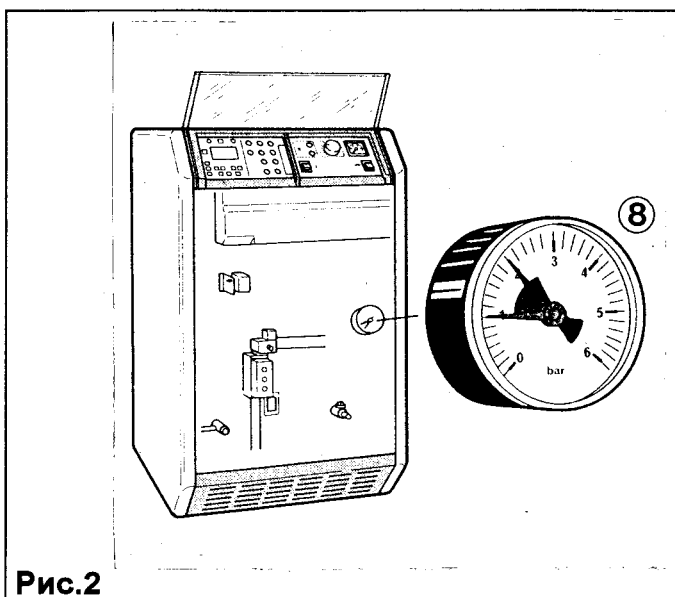
Помните, что самовольное вмешательство в конструкцию системы отопления и входящих в неё агрегатов может иметь непредсказуемые последствия!

ПОДГОТОВКА К ЭКСПЛУАТАЦИИ



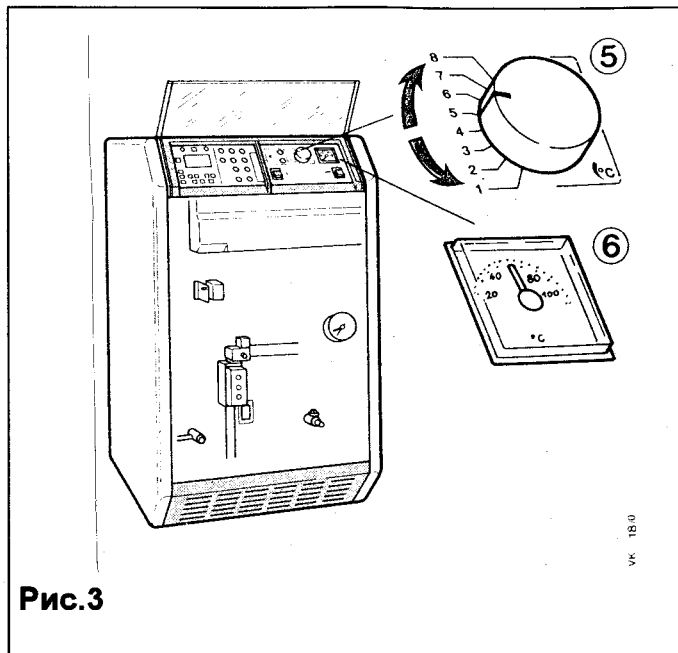
- Откройте переднюю панель котла путём одновременного нажатия пальцами на уголки передней панели, обозначенные надписью "PRESS".
— Передняя панель откроется за счёт силы пружины (по принципу шариковой ручки).
- Для снятия передней панели отстегните предохранительную цепочку и снимите переднюю панель со штырей внизу.
- Для установки передней панели поставьте её на штыри, наденьте предохранительную цепочку и слегка нажмите на уголки до щелчков.

Если передняя панель открылась только с одной стороны, то нажмите на неоткрывшуюся сторону ещё раз для её разблокировки. Ни в коем случае не дёргайте за открывшуюся сторону передней панели.



- Проверьте уровень воды в системе отопления:
Чёрная стрелка манометра (8) должна находиться в пределах зелёного сектора, закреплённого на красной стрелке.
Никогда не доливайте воду в горячий котёл!!!
Соблюдайте требования, изложенные в главе "Заполнение системы отопления" на стр. 11-12 !

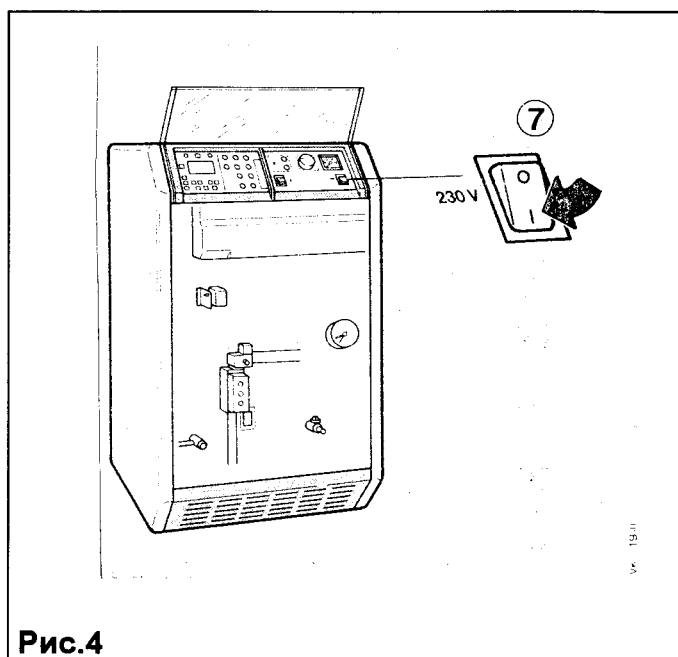
РЕЖИМ ОТОПЛЕНИЯ



- Установите регулятор температуры котла (5) вначале на цифру 6. Если при этом не достигается желаемая температура в помещении, то регулятор переводится на большую или меньшую цифру. Если в систему отопления вмонтирован автоматический регулятор VRC-Set...., следует иметь в виду, что регулятор температуры котла ограничивает его максимальную температуру в соответствии с установленной цифрой. Поэтому при наличии прибора VRC-Set... установите регулятор температуры котла(5) на цифру 8. Максимальная температура котла при этом будет регулироваться прибором VRC-Set... (за исключением прибора VRC-Set M).

Если в Вашей системе отопления имеются запорные вентили на подающем и обратном трубопроводах, то проконтролируйте, чтобы они были открыты. Если они закрыты, откройте их.

Если вне пределов помещения, в котором установлен котёл, имеется аварийный электрический выключатель для котла, проверьте, чтобы он был включён. Если он выключен, включите его.



- Откройте газовый кран.
- Включите главный выключатель(7).

Следующий процесс протекает примерно в течение 10 секунд.

Устройство управления горением производит самоконтроль. Аварийная лампочка(4) загорится на короткое время. От зажигающего трансформатора на горелку передаётся запальная искра. Горелка зажигается и газовый котёл разогревается до заданной температуры.

УСТРАНЕНИЕ НЕИСПРАВНОСТЕЙ

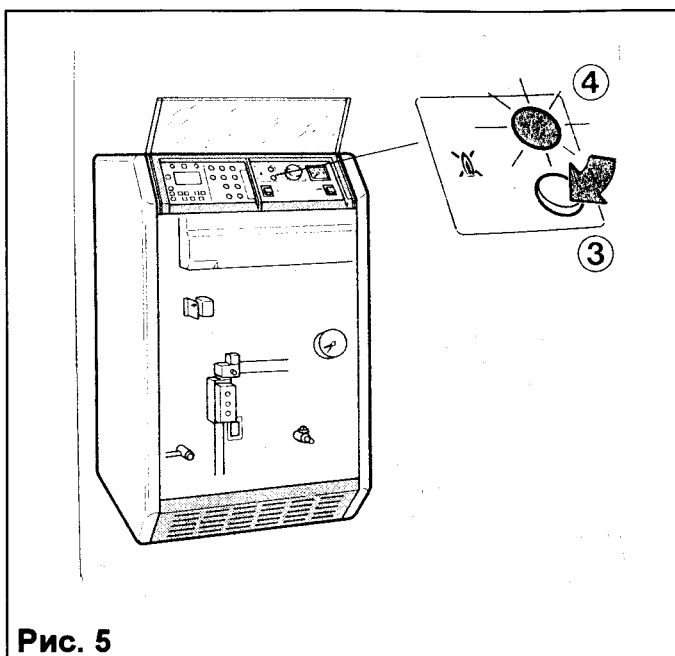


Рис. 5

Если не произойдет автоматического зажигания, загорается сигнальная аварийная лампочка(4). (Проверить работу горелки можно также через смотровое окошко горелки). После времени выдержки (примерно 1-2 мин.) нажатием кнопки “Сброс”(3), расположенной на панели управления, можно произвести повторный розжиг горелки. При необходимости проделайте эту операцию. Выждите 10 секунд — время протекания самоконтроля.



После неоднократных безуспешных попыток устранения сбоя вызовите специалиста. При запахе газа соблюдайте меры предосторожности, изложенные на стр. 3.

Был ли прерван процесс розжига или работы горелки устройством управления горением?

Причиной этого может быть следующее: нехватка газа, колебания давления газа, кратковременная потеря тяги и т. п.

При отключении электропитания (защитного автомата) проверьте автомат, сетевой предохранитель. При необходимости включите автомат или замените предохранитель.

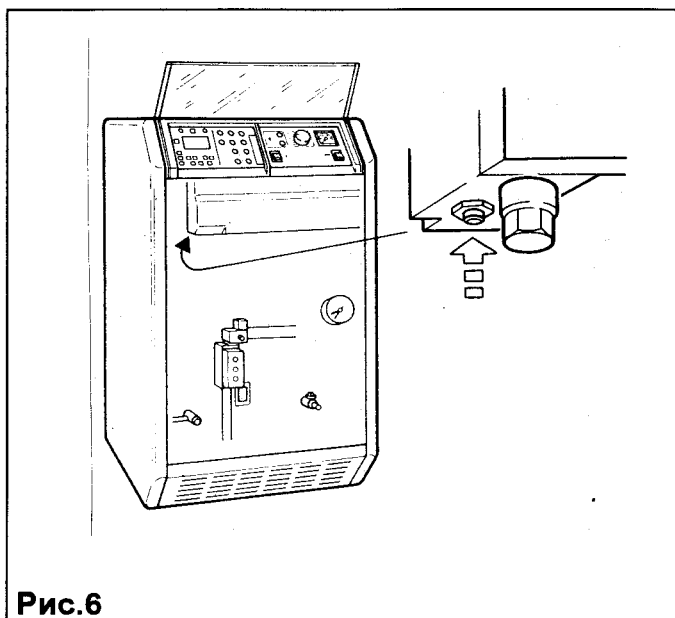


Рис. 6

Нажатием деблокирующего штифта на датчике тяги, кнопки “Сброс”(3) неисправность устраняется.



Если после неоднократных попыток запуска горелка не зажжется, поручите устранение неисправности специалисту.

Если отключение котла произошло в результате выброса продуктов сгорания, то при нажатии деблокирующего штифта слышен чёткий щелчок.

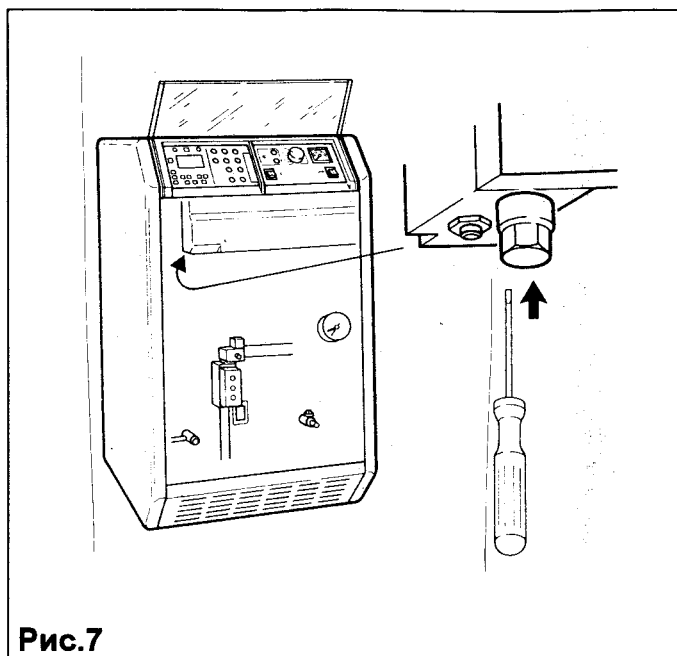


Рис.7

Внимание! Важное замечание!



Если отопительная установка отключилась в результате срабатывания автомата превышения максимальной температуры, то перед повторным пуском необходимо обязательно выявить причину этого.

• Деблокировку автомата превышения максимальной температуры (являющуюся условием для повторного пуска) произвести следующим образом:

— Дать температуре воды в подающей линии снизиться не менее чем на 30 градусов.

— Отвернуть защитную крышечку автомата. Подходящим инструментом деблокировать кнопку автомата превышения максимальной температуры и установить крышечку на место.

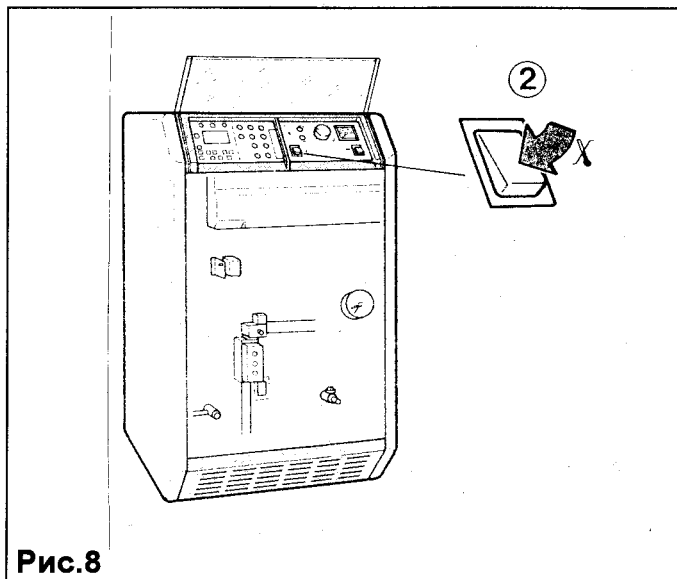


Рис.8

Котёл снова готов к работе.

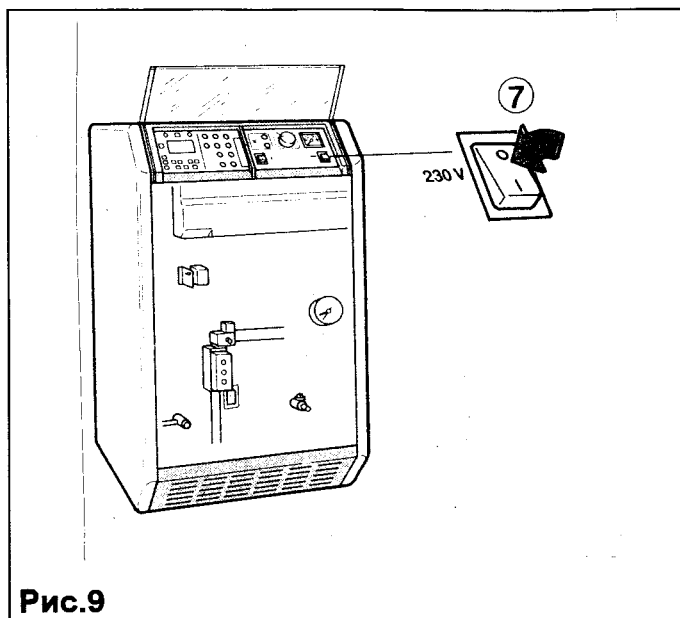


При устранении неисправностей в случае сомнения всегда обращайтесь к специалисту.

Проверка автомата превышения максимальной температуры специалистом:

• Регулятор температуры котла(5) установить на цифру 8.

• Удерживать клавишу проверки(2), пока котёл не остановится автоматом превышения максимальной температуры.



- Выключить главный выключатель(7).
- Закрыть запорный газовый кран.
— При длительном перерыве в работе (напр. отсутствие на время отпуска и др.) нужно предусмотреть следующее:

Если котёл после выключения оказывается в помещении, подверженном переохлаждению, котёл (а также и отопительная система) должны быть полностью опорожнены с целью защиты от замерзания.

- Облицовку котла очищайте только с помощью влажной тряпки с добавлением при необходимости небольшого количества моющих средств. (Не употребляйте абразивных и химически активных чистящих средств!)

Если в отопительной установке используется циркуляционный насос, управляемый не через котёл, он также должен быть выключен.

Указания по ревизии и техническому обслуживанию специалист найдёт в инструкции по монтажу, предоставляемой Вашей специализированной организацией.

ОПОРОЖНЕНИЕ СИСТЕМЫ ОТОПЛЕНИЯ

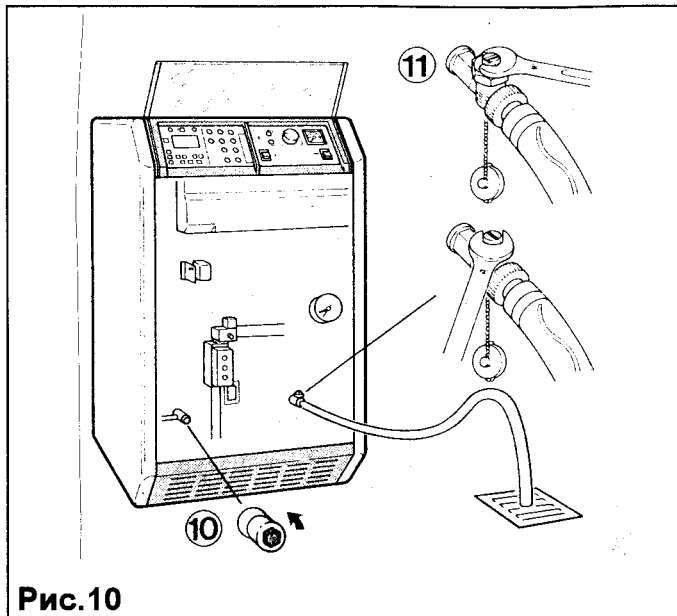


Рис.10

- Присоедините шланг к крану для заполнения и слива(11).
- Свободный конец шланга подведите к трапу в полу или к другому месту для слива.
- Откройте кран (11).
- Откройте воздушные краны на отопительных приборах, начиная с самого верхнего прибора.
- Когда система отопления таким образом опорожнится, отверните сливную гайку (10) на корпусе котла слева внизу, чтобы слить оставшуюся воду.

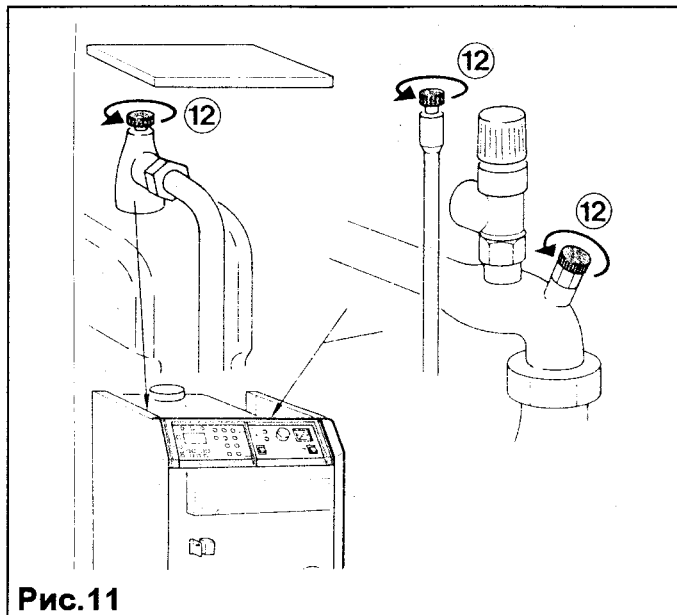


Рис.11

- Отверните воздушные винты (12) котла.
- Оставьте отопительный котёл с открытым краном для заполнения и слива (11).

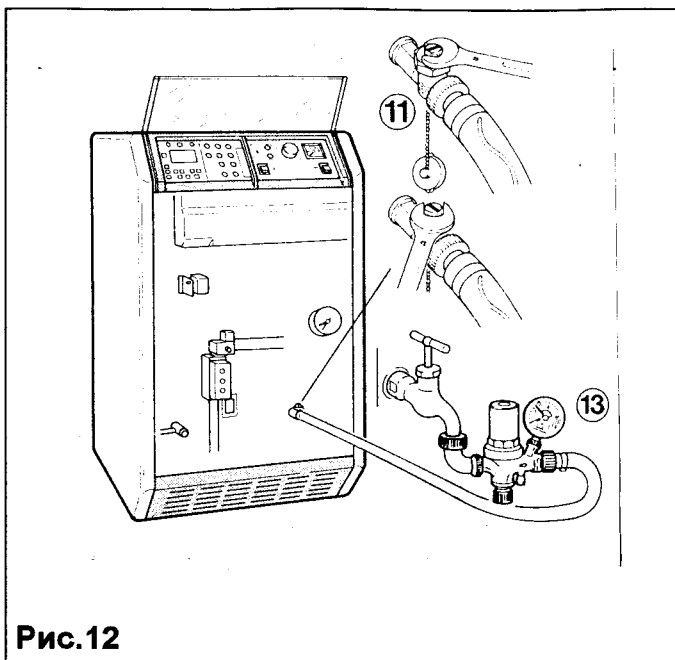


Рис.12

- Закройте воздушные краны на отопительных приборах и на отопительном котле.
 - Шланг с арматурой для заполнения системы отопления (13) присоедините к штуцеру водопроводного крана.
- Подпитка может осуществляться только тогда, когда котёл остыл или находился в холодном состоянии!
- Шланг заполните водой и присоедините его к крану для заполнения и слива (11). Откройте водопроводный кран.
 - Постепенно открывайте кран (11).
 - Как только чёрная стрелка манометра совпадёт с красной или будет в пределах зелёного сектора, закреплённого на красной стрелке, закройте кран (11).

Время от времени проверяйте плотность воздухоотводящих устройств, запорной арматуры и вентилях на отопительных приборах Вашей отопительной установки. Неплотность соединения на данной арматуре может со временем привести к значительным потерям воды в системе отопления.

* Арматура для заполнения системы отопления с редукционным вентиляем, обратным клапаном и манометром соответствует требованиям DVGW (Немецкого профессионального объединения специалистов по газо- и водоснабжению). Согласно нормам DIN 1988-TRWI постоянное её соединение с системой отопления не допускается.

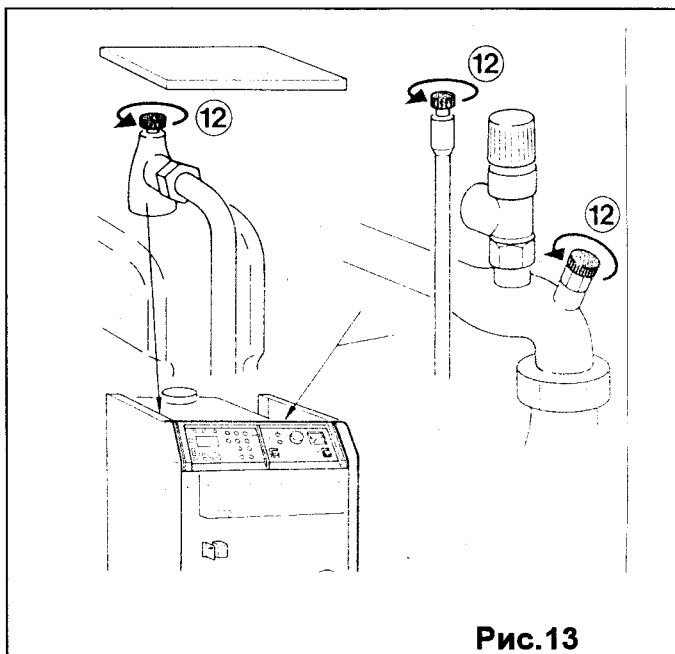


Рис.13

Выпустите воздух из системы отопления через воздушные краны на приборах и воздушные винты (12) на котле.

Показанная на рис. 12 арматура для заполнения системы отопления служит только примером одного из вариантов исполнения. Имеющаяся у Вас арматура может сильно отличаться от неё. Редукционный вентиль в арматуре для заполнения систем отопления рекомендуется использовать, т.к. давление в водопроводе часто значительно выше давления срабатывания предохранительного клапана системы отопления. Арматура для заполнения не входит в комплект поставки котла.

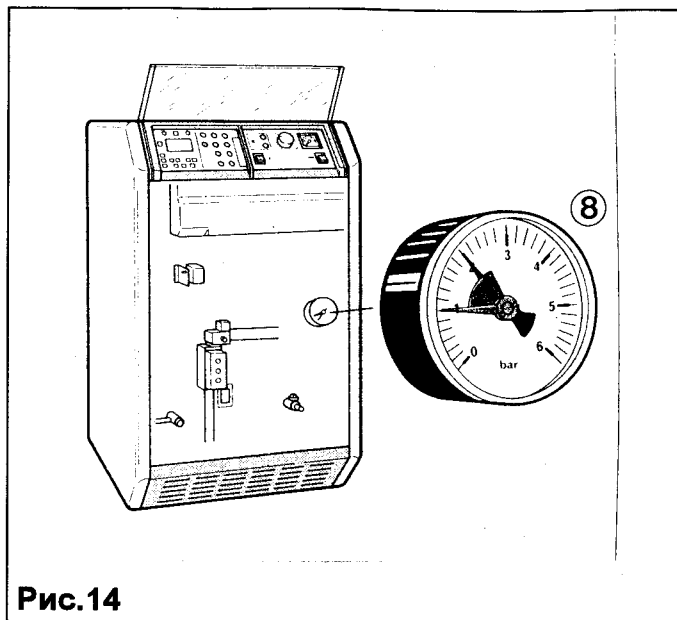


Рис.14

- Когда чёрная стрелка манометра(8) находится в заданном диапазоне, процесс заполнения может быть закончен. Если после удаления воздуха из системы чёрная стрелка манометра (8) находится ниже заданного диапазона, следует ещё раз медленно открыть кран для заполнения и слива(11).
- Повторите ещё раз процесс заполнения как описано выше.
- Закончите процесс заполнения:
Закройте кран (11);
Закройте водопроводный кран со штуцером;
Отсоедините шланг для заполнения от крана для заполнения и слива (11).

КОМПЛЕКТУЮЩИЕ

Термостатические вентили

(Для труднодоступных отопительных приборов, например, для встроенных конвекторов, может быть поставлено дистанционное приводное устройство).

Примеры установки показаны на рисунках внизу.

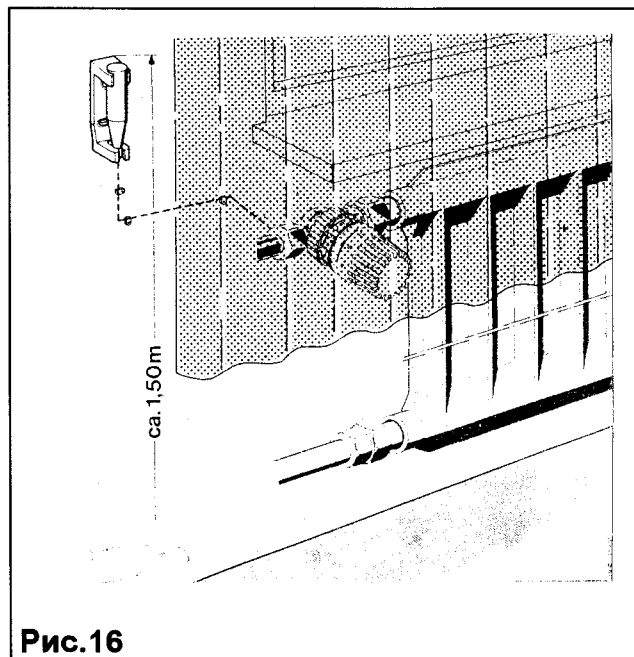
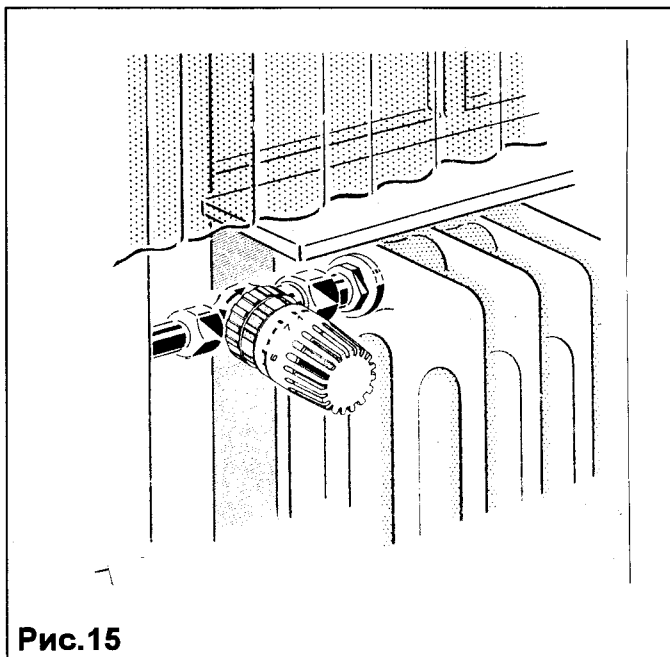
Термостатические вентили

(С выносным датчиком)

Приборы дистанционного управления

(С датчиком температуры помещения или без него)

О других комплектующих из программы поставки Vaillant Bac может проинформировать Ваша специализированная организация.



ГАРАНТИЯ ПРЕДПРИЯТИЯ-ИЗГОТОВИТЕЛЯ

Вам как владельцу прибора может быть предоставлена гарантия в соответствии с действующим законодательством.

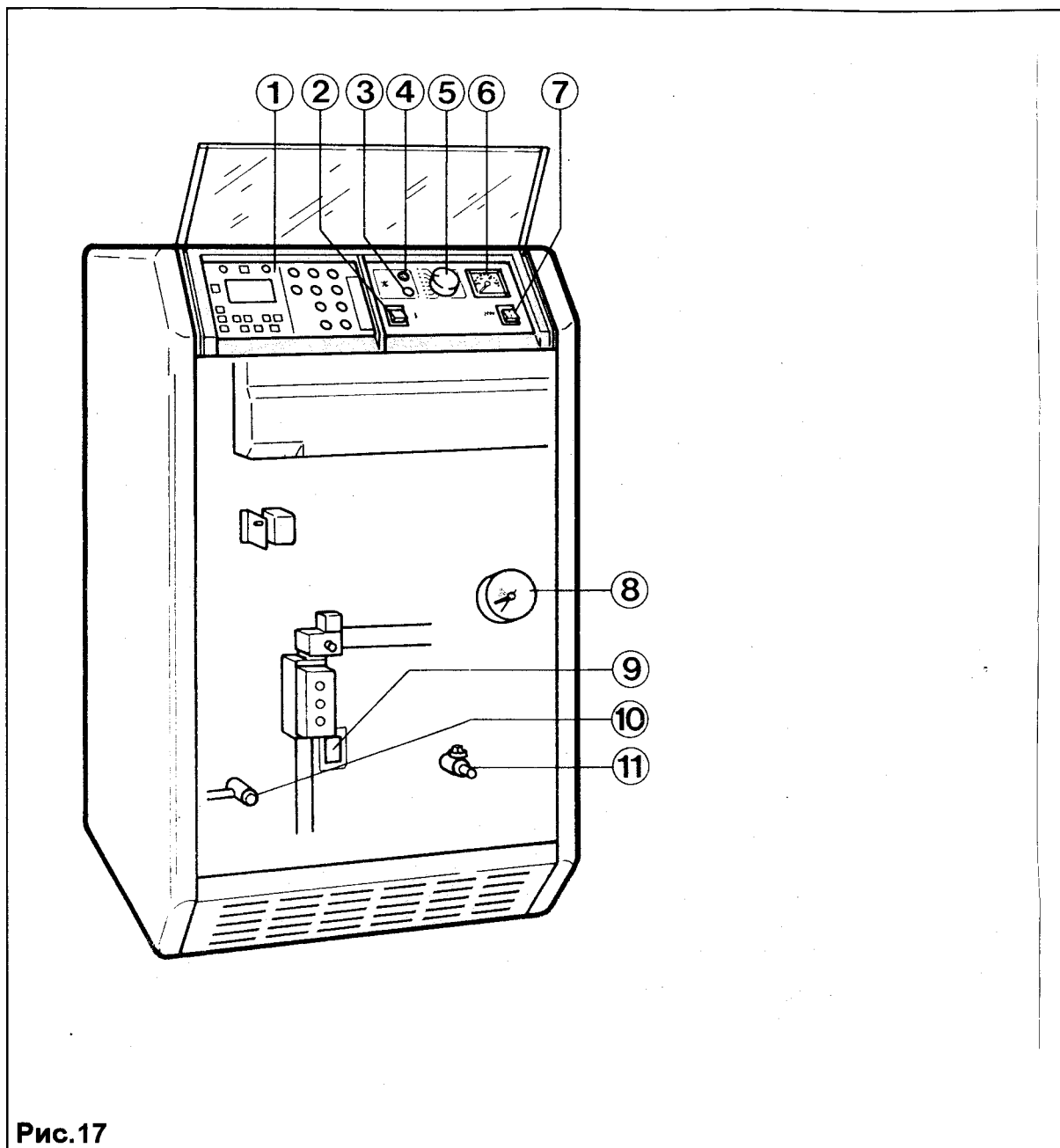
Продолжительность гарантии и её условия должны быть отражены в Вашем Договоре с организацией-продавцом или специализированной организацией.

Ваша специализированная организация, имеющая Договор с фирмой Vaillant, бесплатно устранит все выявленные материальные и фабричные дефекты в соответствии таким договором. За дефекты, не связанные с перечисленными выше причинами, возникшие, например, в результате некачественного монтажа или нарушений данной инструкции по эксплуатации, фирма Vaillant ответственности не несёт.

Гарантию предприятия-изготовителя мы предоставляем только в случае, если монтаж выполнен специализированной организацией, имеющей Договор с фирмой Vaillant на проведение этих работ.

Если работы на котле будут выполнены организацией, не имеющей подобного Договора или Договора подряда с продавцом, уполномоченным распространять продукцию фирмы Vaillant на российском рынке, гарантия предприятия-изготовителя утрачивает своё действие.

Эта гарантия также утрачивает своё действие, если в котёл монтировались детали, не разрешённые к установке фирмой Vaillant.



- 1 — Автоматический регулятор VRC-Set... (Он может быть получен в комплекте с котлом).
- 2 — Клавиша проверки автомата превышения максимальной температуры
- 3 — Кнопка "Сброс"
- 4 — Сигнальная аварийная лампа
- 5 — Регулятор температуры котла
- 6 — Термометр котла
- 7 — Главный выключатель
- 8 — Манометр системы отопления
- 9 — Смотровое окошко горелки
- 10 — Сливная гайка
- 11 — Кран для заполнения и слива

На рис. 17 показан котёл VKS 26/4-1 EU с прибором автоматического регулирования VRC-Set MBW. (Фактическое оснащение котла может отличаться от данного в зависимости от исполнения).

За ущерб, возникший в результате несоблюдения данной инструкции по эксплуатации, фирма Vaillant ответственности не несёт.

Рис.17



ОТОПЛЕНИЕ, РЕГУЛИРОВАНИЕ, ГОРЯЧАЯ ВОДА

Joh.Vaillant GmbH u. Co., 42850 Remscheid

Telefon: 8 10 49 2191 18-0; Telefax: 8 10 49 2191 18-2810

Право на изменения оставляем за собой