

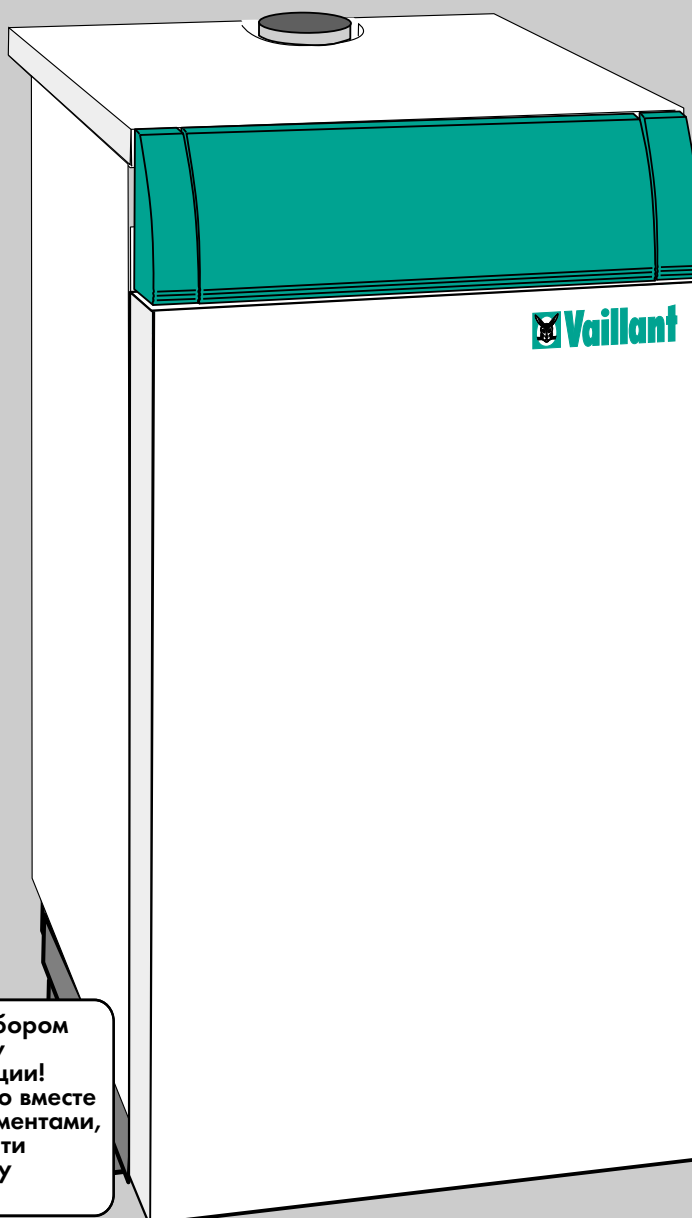
RUS

# ИНСТРУКЦИЯ ПО ЭКСПЛУАТАЦИИ

ДЛЯ ПОЛЬЗОВАТЕЛЯ

Газовый отопительный котел





VK INT 180-3 - 760-3



Перед использованием прибором прочтите, пожалуйста, эту инструкцию по эксплуатации! Сохраните эту инструкцию вместе с соответствующими документами, а также при необходимости передайте их следующему владельцу.





|   | Стр.      |
|---|-----------|
|  <b>1 Общая информация</b> .....                           | <b>4</b>  |
| 1.1 Знаки соответствия .....  | 4         |
|  <b>2 Меры безопасности</b> .....                          | <b>5</b>  |
| 2.1 Правильное использование .....  | 5         |
| 2.2 Меры безопасности .....   | 5         |
| 2.3 Защита от замерзания .....  | 5         |
|  <b>3 Обслуживание аппарата</b> .....                      | <b>6</b>  |
| 3.1 Обзор элементов обслуживания .....  | 6         |
| 3.2 Функции аппарата .....  | 7         |
| 3.2.1 Ввод аппарата в эксплуатацию .....  | 7         |
| 3.2.2 Включение отопления .....   | 7         |
| 3.2.3 Установка температуры котла .....   | 8         |
| 3.2.4 Выключение котла .....  | 8         |
| <b>4 Устранение неисправностей</b> .....  | <b>9</b>  |
| 4.1 Деблокировка датчика отходящих газов .....  | 9         |
| 4.2 Устранение сбоев в работе горелки .....   | 10        |
| 4.3 Деблокировка теплового предохранителя .....   | 11        |
|  <b>5 Уход, техническое обслуживание, гарантия</b> ..... | <b>12</b> |
| 5.1 Уход .....  | 12        |
| 5.2 Техническое обслуживание .....  | 12        |
| 5.2.1 Подпитка системы отопления .....  | 13        |
| 5.2.2 Опорожнение системы отопления .....   | 14        |
| 5.3 Гарантийные условия .....   | 15        |

## В данной инструкции используются следующие символы



При несоблюдении указания, помеченного этим символом, возникает опасность для Пользователя или монтажника, не исключено возникновение дефекта в Вашем газовом котле.



Полезная информация или рекомендация

- Символ обозначает необходимость совершить действие.

**Мы не несем ответственности за ущерб, возникший по причине несоблюдения данной инструкции.**



# 1 ОБЩАЯ ИНФОРМАЦИЯ

## Уважаемая покупательница, уважаемый покупатель!

Вы приобрели высококачественное изделие марки Vaillant.

Этот котел при бережном отношении и соответствующем уходе будет служить Вам долго и исправно. Чтобы воспользоваться всеми преимуществами Вашего отопительного котла с наибольшим эффектом, перед началом работы с оборудованием внимательно прочтите эту инструкцию.

В инструкции по эксплуатации Вы найдете все самую существенную информацию о самом газовом котле и о соответствующих ему принадлежностях Vaillant.

Обратите внимание на то, что монтаж, обслуживание и возможный ремонт Вашего газового котла Vaillant могут проводиться только специалистами фирм, уполномоченных фирмой Vaillant на проведение таких работ в стране, где было приобретено данное оборудование.

## 1 ОБЩАЯ ИНФОРМАЦИЯ



### 1.1 Знаки соответствия

Знак CE подтверждает, что аппараты всех типоразмеров данной модели соответствуют основополагающим требованиям директивы касательно данного типа изделий. (Директива 90/396/Совета Европы ) и директиве по электромагнитной совместимости (Директива 89/336/Совета Европы). Аппараты выполняют основополагающие требования директивы по коэффициенту полезного действия низкотемпературных теплогенераторов (Директива 92/42/Совета Европы).



Данный знак подтверждает, что данный аппарат прошел соответствующие испытания и имеет Сертификат соответствия ГОСТ Р.

Для котлов VK INT...0-3 имеется разрешение на эксплуатацию, выданное Госгортехнадзором РФ.

## 2 МЕРЫ БЕЗОПАСНОСТИ

### 2.1 Правильное использование

Газовый отопительный котел фирмы Vaillant VK INT ..0-3 произведен в соответствии с современным уровнем развития техники и существующими нормами безопасности. Однако ненадлежащее обращение может вызвать угрозу жизни или здоровью пользователя или третьих лиц или же повреждение прибора и иных предметов.

Прибор предназначен для использования в качестве теплогенератора для систем отопления закрытого типа с водой в качестве теплоносителя. Применение прибора в других целях недопустимо!

Производитель/поставщик не несет ответственность за использование прибора не по назначению. Риск несет исключительно пользователь.

К правильному использованию относится также соблюдение инструкций по монтажу и эксплуатации, условий проверки и обслуживания оборудования.

### 2.2 Меры безопасности



#### Внимание!

Здесь приведены важнейшие указания, которые необходимо соблюдать для безопасной эксплуатации Вашего газового котла.

#### Установка и наладка Вашего газового котла

Учтите, пожалуйста, что в интересах Вашей собственной безопасности установка и наладка Вашего газового отопительного котла должна осуществляться только специализированной организацией, уполномоченной фирмой Vaillant. Эта же организация ответственна за обслуживание и ремонт, а также за изменение в настройках аппарата.

#### При обнаружении запаха газа

- не включайте и не выключайте свет или какие-либо другие электроприборы, не пользуйтесь телефоном в данном помещении, не зажигайте огонь (например, спички, зажигалки).
- закройте газовый кран (например, главный газовый кран у газового счетчика).
- откройте окна и двери.
- оповестите о неисправности аварийную газовую службу и Вашу специализированную организацию.



Все изменения в газовом котле и отопительной установке должны производиться только специализированной организацией!

#### Изменения в отопительной установке

Запрещается самостоятельно производить изменения:

- на газовом котле
- на подводках газа, приточного воздуха, воды и электроэнергии
- на дымоходах
- в системе канализации стоков предохранительного вентиля котла и системы горячего водоснабжения
- в строительных конструкциях в зоне установки котла.

### 2.2 Меры безопасности (продолжение)

#### Взрывоопасные и легковоспламеняющиеся материалы

Не используйте и не храните в помещении, в котором установлен котел, взрывоопасные и легковоспламеняющиеся материалы (например, бензин, краски, бумага).

#### Обслуживание Вашего газового отопительного котла

Условием продолжительного срока службы, надежной и безотказной работы является регулярное проведение ревизии и профилактических работ на Вашем котле специалистом. Мы рекомендуем заключить договор на проведение обслуживания со специализированной организацией.

#### Коррозия

Не применяйте спреи, растворители, хлорсодержащие чистящие средства, краски, клеи и т.п. в непосредственной близости от котла. Эти вещества при неблагоприятных обстоятельствах могут привести к коррозии, в том числе и в дымоходе.

#### Заполнение системы отопления водой

Для заполнения и подпитки системы отопления Вы можете в нормальном случае использовать обычную водопроводную воду. В исключительных случаях однако же встречаются сильные отклонения в качестве воды, которые делают воду непригодной для заполнения отопительных систем (сильная коррозионная активность или большая жесткость воды). В этом случае обратитесь в Вашу специализированную организацию. Не применяйте никаких дополнительных средств обработки воды.

Применение незамерзающих теплоносителей не разрешается!

### 2.3 Защита от замерзания

При выключении котла и опасности замерзания отопительной установки Вам необходимо опорожнить ее. Действуйте согласно пункту 5.2.2.



## 3 ОБСЛУЖИВАНИЕ АППАРАТА

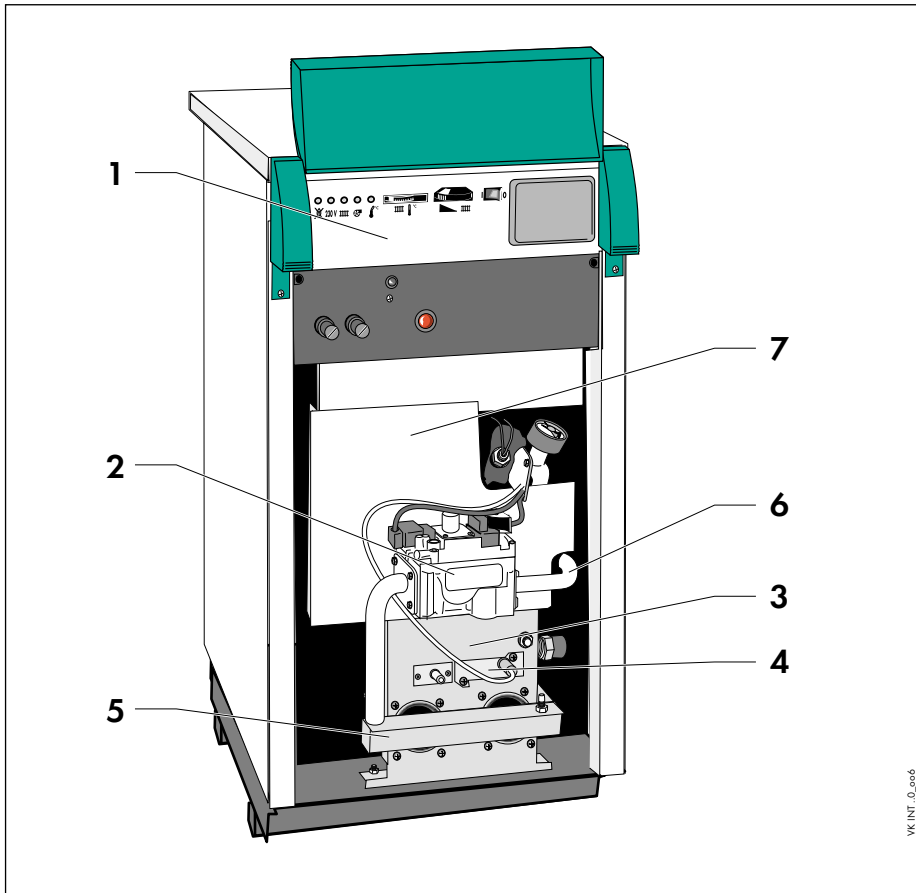


Рис. 3.1

## 3 Обслуживание аппарата

### 3.1 Обзор элементов управления

#### Узлы котла:

- 1 Панель управления
- 2 Газовая арматура
- 3 Смотровое окно
- 4 Прибор контроля розжига и пламени
- 5 Атмосферная горелка
- 6 Подключение газа
- 7 Чугунный теплообменник

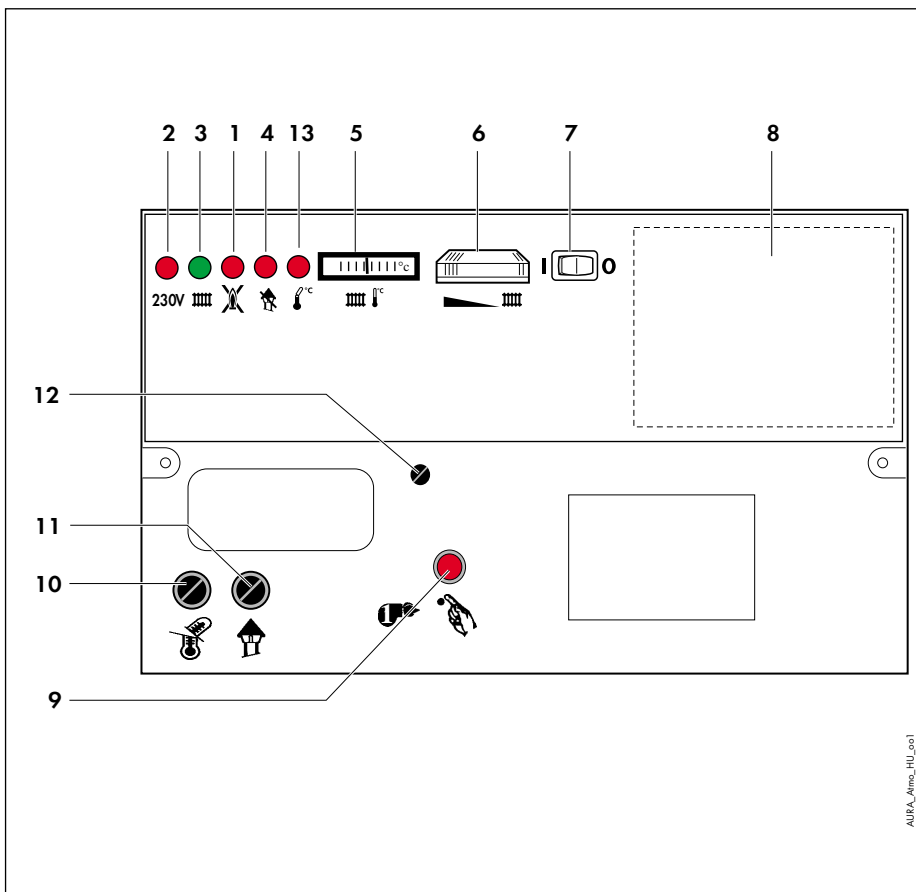


Рис. 3.2

#### Панель управления:

- 1 Сигнал сбоя
- 2 Наличие напряжения
- 3 Функция отопления
- 4 Сигнал блокировки датчика отходящих газов
- 5 Котловой термометр
- 6 Котловой температурный регулятор
- 7 Главный выключатель
- 8 Место для монтажа автоматики
- 9 Деблокировка сбоя горелки
- 10 Деблокировка тепловой защиты
- 11 Деблокировка датчика отходящих газов
- 12 Регулятор выбега насоса
- 13 Сигнал блокировки тепловой защиты

## 3 ОБСЛУЖИВАНИЕ АППАРАТА

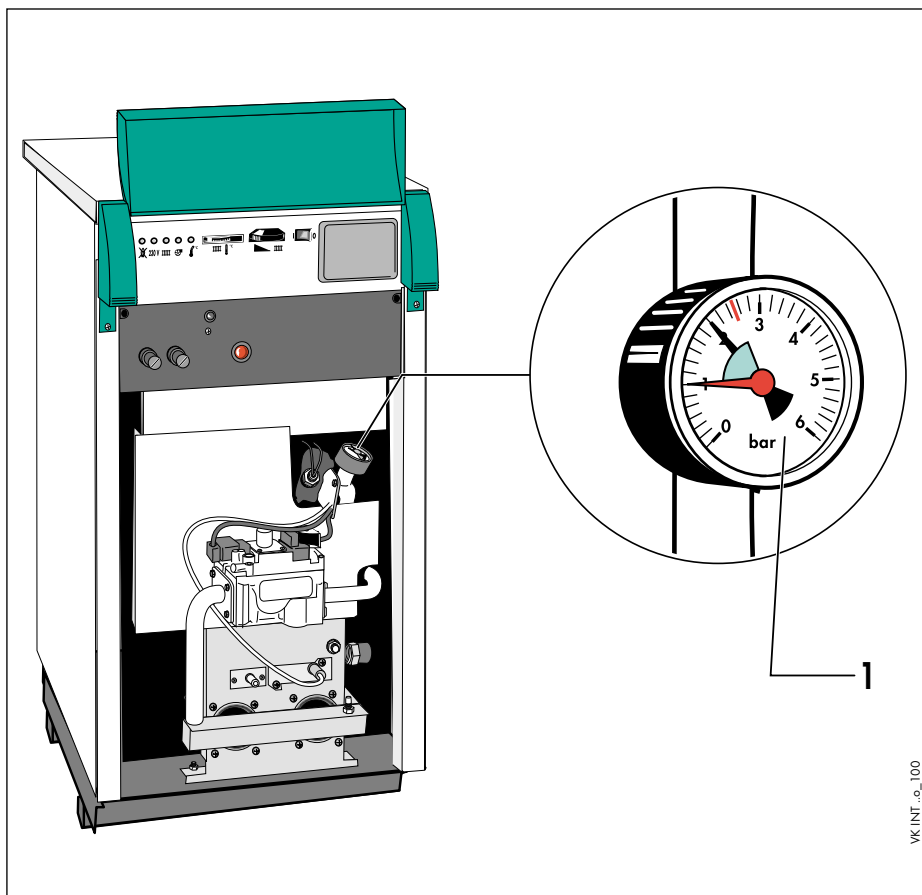


Рис. 3.3

### 3.2 Функции аппарата

#### 3.2.1 Ввод аппарата в эксплуатацию

- проверьте, достаточно ли воды в системе (см. манометр системы)

Минимальное давление в закрытой системе не должно быть меньше 1,0 бар.

- проверьте, подается ли напряжение на котел (автомат включен)
- откройте запорный газовый кран на подводке газа к газовому котлу

#### 3.2.2 Включение отопления

- включите главный выключатель (1) для подачи напряжения к котлу.

Горелка зажжется автоматически, если есть запрос теплоты, например от комнатного термостата.

VK INT...o\_100

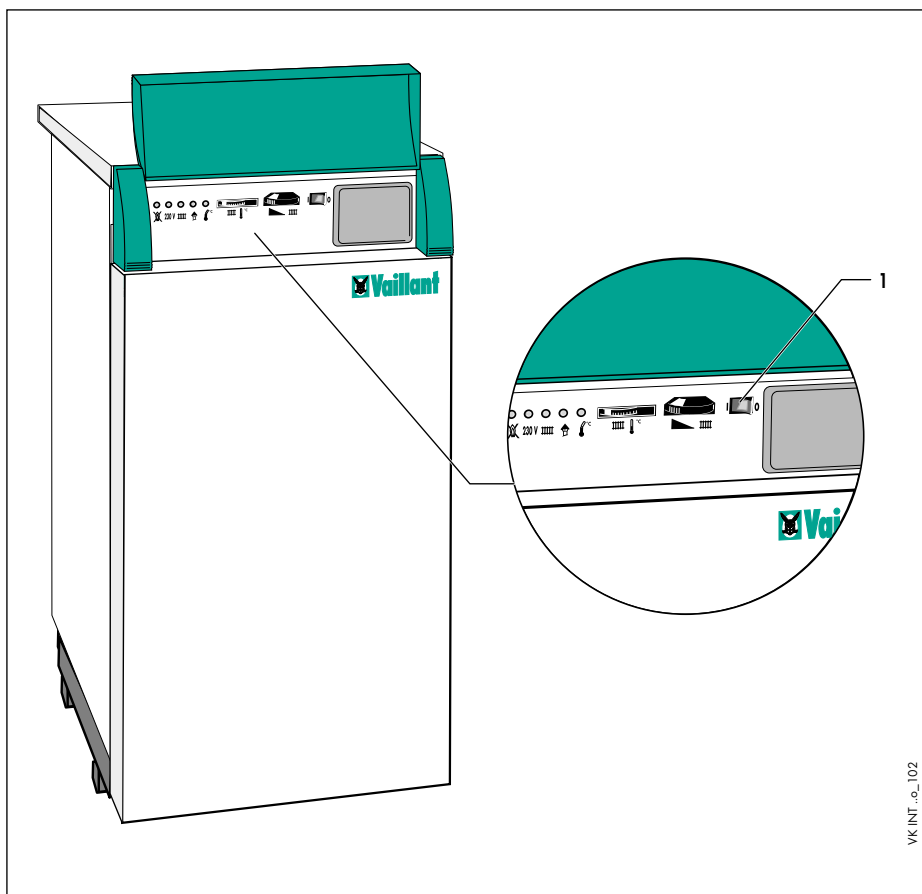


Рис. 3.4



#### Внимание!

Если в процессе работы горелка погаснет, подождите несколько минут, прежде чем поджечь ее снова. В это время газ, который мог скопиться в котле, выйдет.

VK INT...o\_102



## 3 ОБСЛУЖИВАНИЕ АППАРАТА

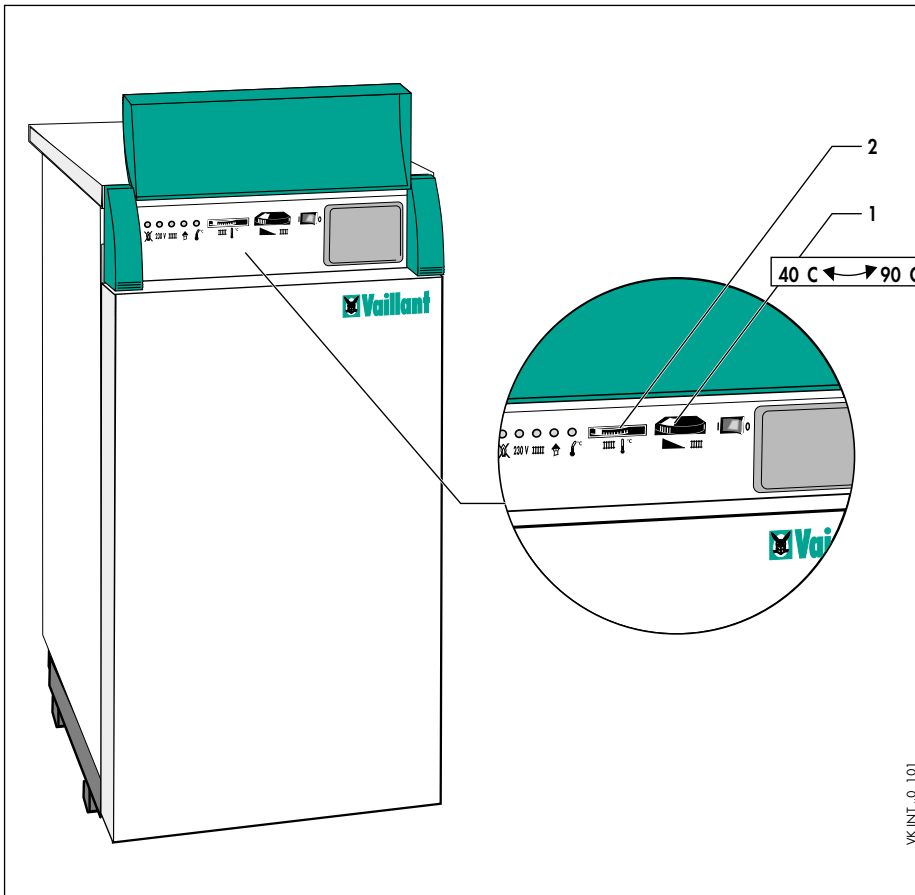


Рис. 3.5

### 3.2.3 Установка температуры котла

- Установите температуру котла котловым термостатом (1). Температуру можно выбрать между 40 °С и 90 °С.

Температуру котла Вы можете проверить по показаниям термометра (2).

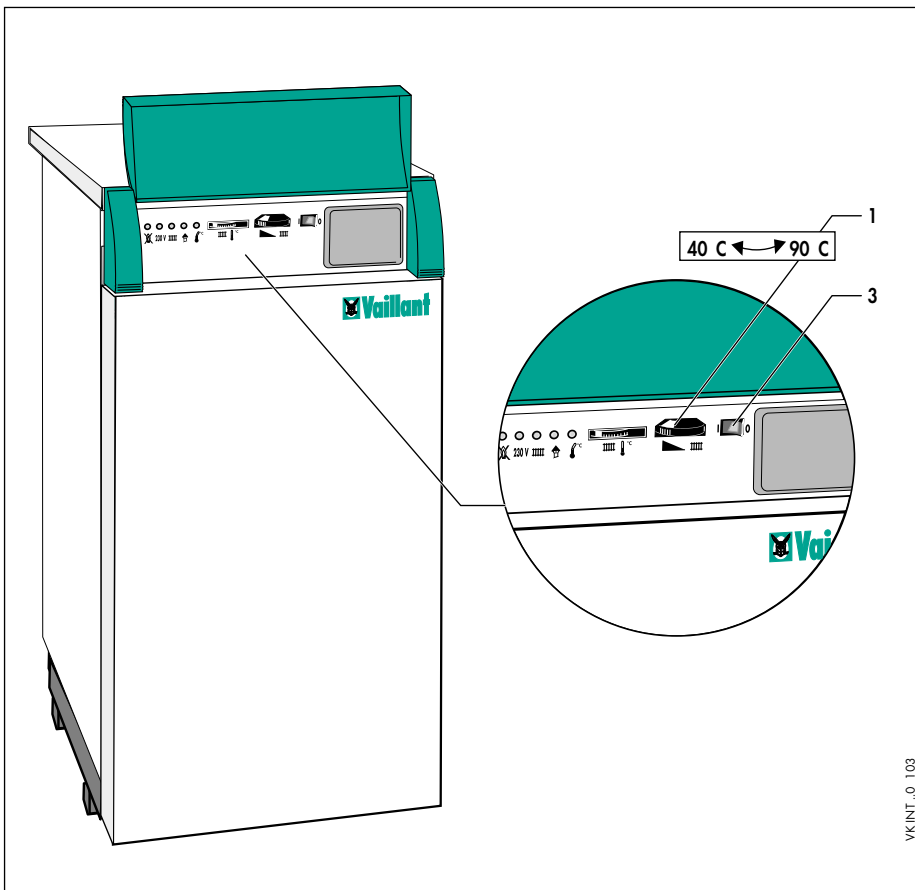


Рис. 3.6

### 3.2.4 Выключение котла

Если Вы управляете котлом с помощью регулятора, установите отопительную систему в летний режим или выключите режим отопления (см. инструкцию по эксплуатации регулятора).

В том случае, если нет автоматического регулятора, поступите следующим образом:

- поверните котловой термостат (1) влево до упора

Чтобы полностью отключить отопительную установку:

- выключите главный выключатель (3)
- перекройте запорный газовый кран.



#### Внимание!

Если Ваш отопительный котел расположен в помещении, где существует опасность замерзания, то котел и система отопления в целях защиты от замораживания должны быть полностью опорожнены.



## 4 УСТРАНЕНИЕ НЕИСПРАВНОСТЕЙ



### 4 Устранение неисправностей

#### 4.1 Деблокировка датчика отходящих газов

Ваш котел оснащен датчиком отходящих газов, который самостоятельно отключает котел, если отходящие газы поступают в котельную. Это может случиться при неисправностях газовойпускной системы



#### Внимание!

Система контроля за отходящими газами не должна быть выключена ни при каких обстоятельствах.

Датчик отходящих газов может быть заменен только оригинальной запасной частью.

или неблагоприятных погодных условиях.

Выключение котла датчиком отходящих газов показано красной лампочкой (1) на пульте управления. (Рис. 4.1)

При однократном выключении пуск в эксплуатацию можно осуществить следующим образом:

- откройте переднюю крышку (2)
- открутите защитный колпачок (3)
- нажмите на штифт датчика отходящих газов (4)
- запустите аппарат согласно пунктам главы 3.2.2.

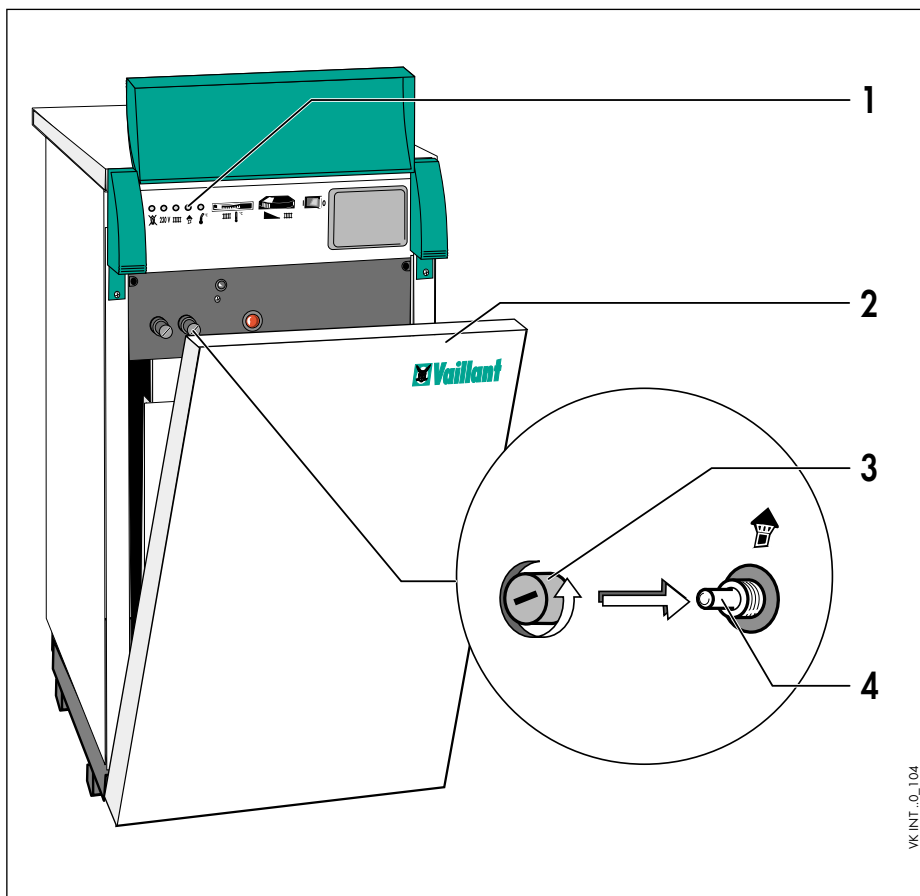


#### Внимание!

Частые повторные отключения небезопасны! Возможно, возникла неисправность!

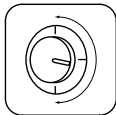
Отключите аппарат и закройте газовый запорный кран.

Вызовите специалиста для устранения неисправности.



УК INT...0...104

Рис. 4.1



## 4 УСТРАНЕНИЕ НЕИСПРАВНОСТЕЙ

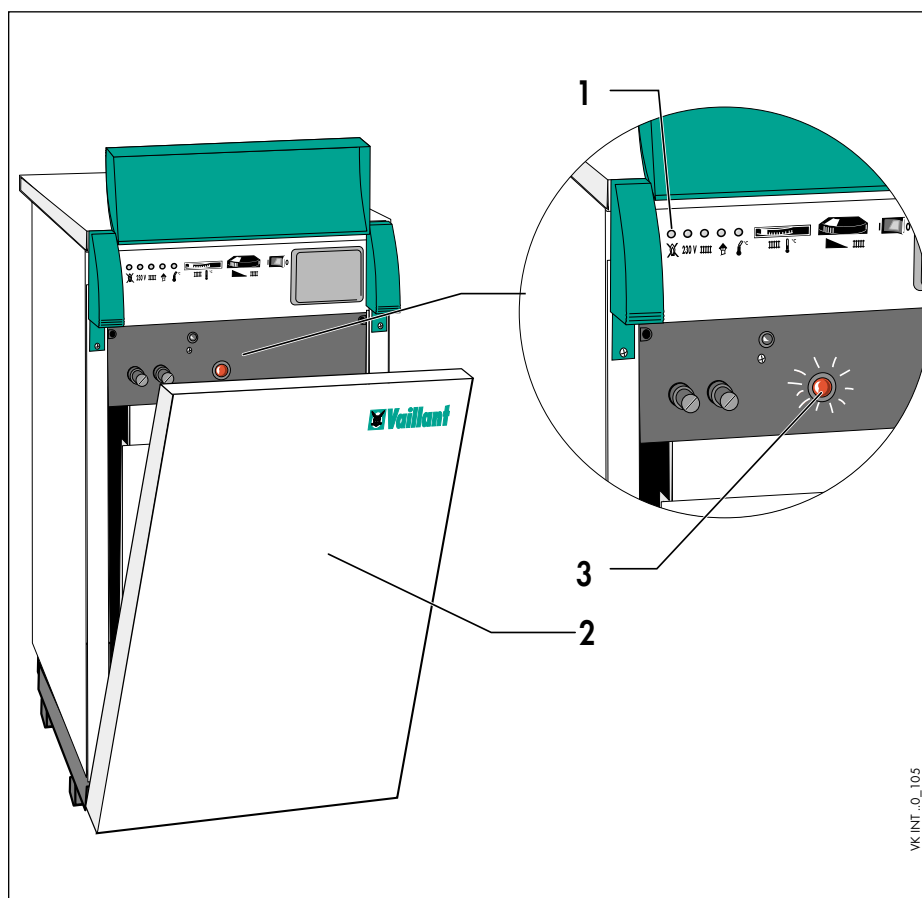


Рис. 4.2

### 4.2 Устранение неисправности горелки

Котлы серии VK INT ...0 оснащены предохранительным устройством,



#### Внимание!

Многочисленные повторные отключения небезопасны!

Отключите аппарат и закройте газовый запорный кран.

Вызовите специалиста для устранения неисправности.

автоматически отключающим прибор в случае неисправности горелки.

Выключение котла по причине неисправности горелки будет показано красной лампочкой (1) и горящей кнопкой сброса (3). (Рис. 4.2)

Для запуска котла:

- Откройте переднюю крышку (2)
- нажмите кнопку деблокировки (3).

При наличии запроса теплоты аппарат запустится автоматически.

VK INT ...0\_105

## 4 УСТРАНЕНИЕ НЕИСПРАВНОСТЕЙ

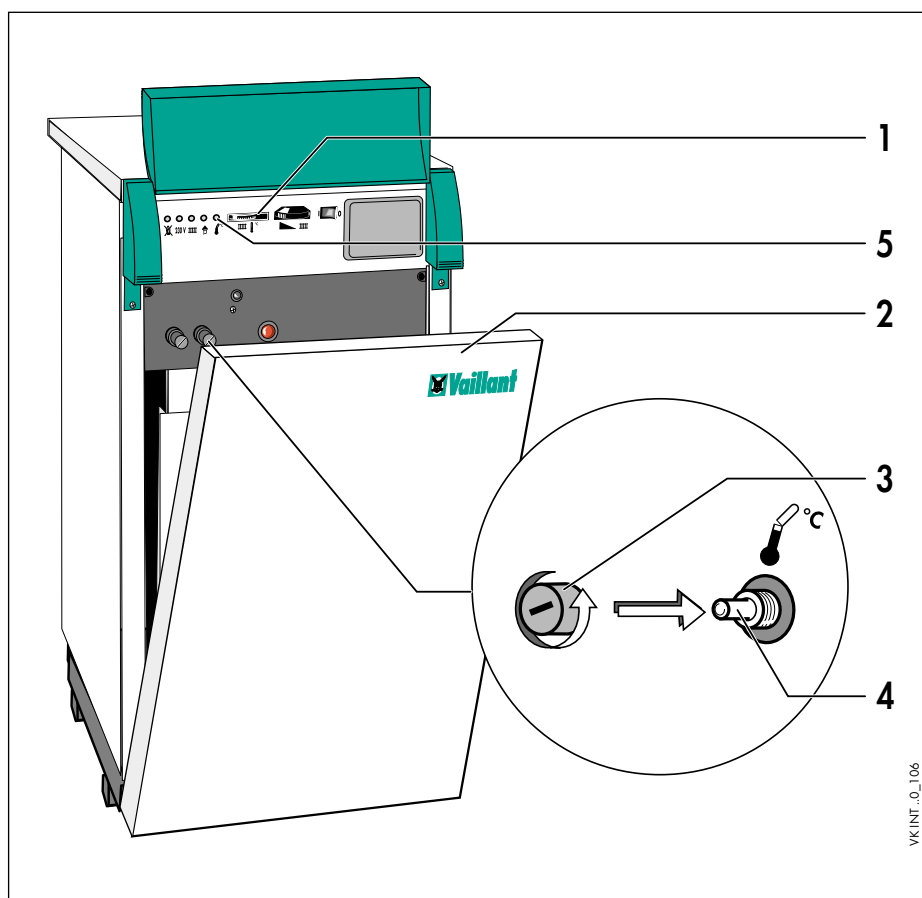
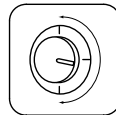


Рис. 4.3

### 4.3 Деблокировка теплового предохранителя

Ваш аппарат оснащен тепловым предохранителем, который отключит горелку, если температура котла превысит 100 °С.



#### Внимание!

Многokратные повторные отключения небезопасны!

Отключите аппарат и закройте газовый запорный кран.

Вызовите специалиста для устранения неисправности.

Температуру котла Вы можете определить по термометру (1).

Выключение котла тепловым предохранителем показано красной лампочкой на пульте управления. (Рис. 4.3)

Пуск в эксплуатацию можно осуществить следующим образом:

- подождите, пока котёл остынет до температуры около 40 °С.(см. термометр (1)).
- откройте переднюю крышку (2)
- открутите защитный колпачок (3)
- нажмите на штифт температурного ограничителя (4)
- запустите аппарат согласно пунктам главы 3.2.2.



## 5 УХОД, ТЕХНИЧЕСКОЕ ОБСЛУЖИВАНИЕ, ГАРАНТИЯ

### 5 Уход, техническое обслуживание, гарантия

#### 5.1 Уход

Протирайте облицовку котла влажной тряпкой, можно с применением мягких моющих средств (не допускается применение средств, содержащих абразивный порошок).

#### 5.2 Обслуживание

Условием продолжительного срока службы, надежной и безотказной работы является ежегодное проведение профилактических и обслуживающих



#### **Внимание!**

Не следует самостоятельно проводить обслуживание и ремонтные работы на Вашем газовом котле. Поручите это специалисту.

Мы рекомендуем заключение договора на обслуживание со специализированной организацией.

работ на Вашем котле специалистом. Контролируйте периодически давление в отопительной системе по показаниям манометра, проверяйте в порядке ли вытяжная вентиляция, герметичны ли запорная арматура и вентили радиаторов в Вашей отопительной системе.

Негерметичность данных деталей часто приводит к утечке воды в системе отопления.

Если давление в системе станет ниже 1,0 бар, проведите подпитку системы (см. 5.2.1).



#### **Внимание!**

Частая подпитка системы отопления приводит к образованию отложений в теплообменнике котла и выходу его из строя!

Если она требуется чаще, чем 1-2 раза в год, вызовите специалиста для поиска и устранения утечек.

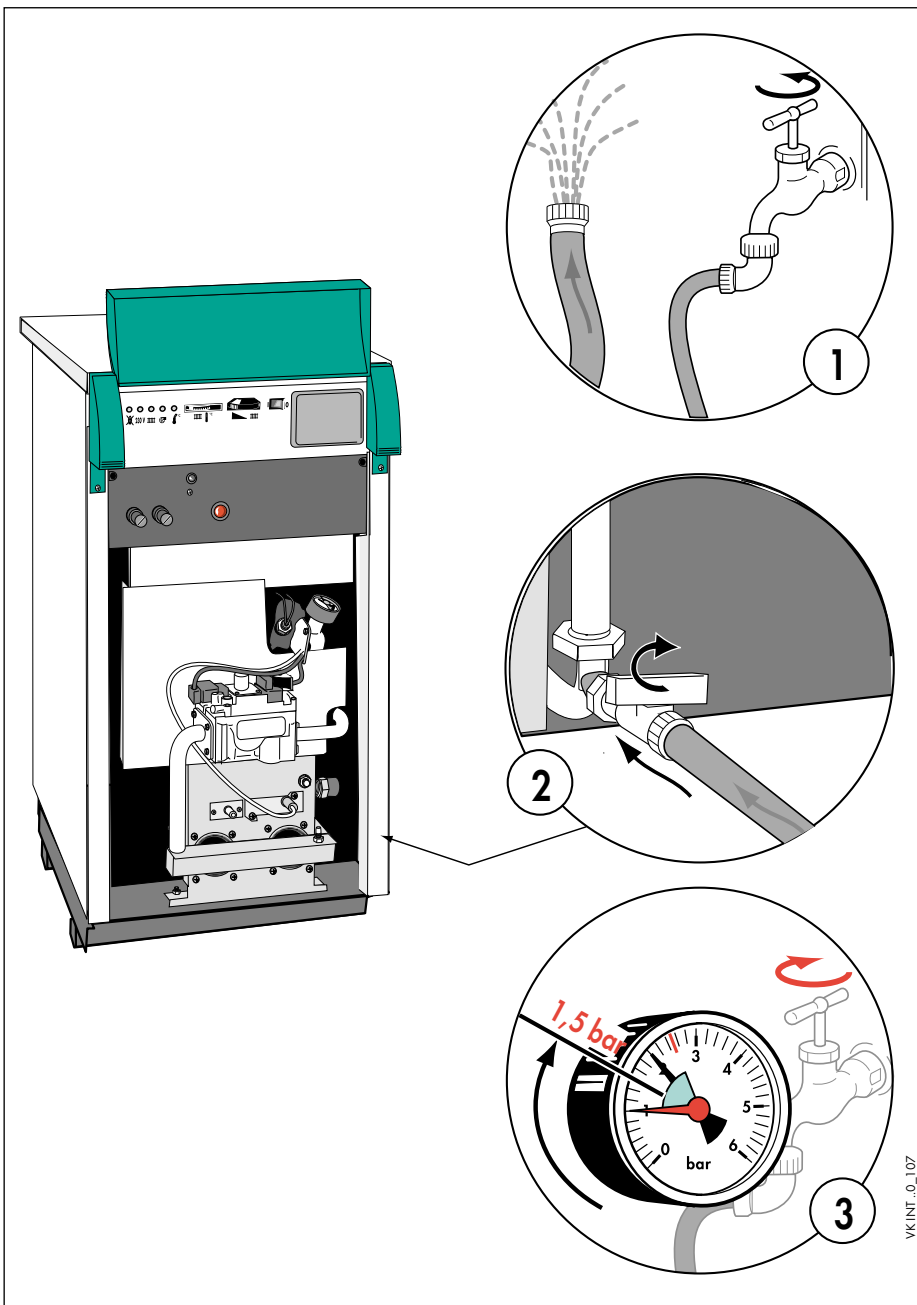


Рис. 5.2

## 5.2.1 Подпитка системы отопления



### Внимание!

Во избежание повреждений из-за термических напряжений в чугунном блоке котла, разрешается производить подпитку только в охлажденный котел!

- Свинтите колпачок с крана для наполнения и слива.
- Подсоедините подпиточный шланг с соответствующей арматурой для наполнения отопительных систем к водопроводному крану.
- Наполнив предварительно подпиточный шланг водой, подсоедините его к крану для наполнения и слива. Этим Вы предотвратите попадание нежелательного воздуха в систему отопления.
- Откройте водопроводный кран.
- Медленно откройте кран для наполнения и слива.
- Как только черная стрелка манометра покажет 1,5 бар, закройте кран для наполнения и слива.
- Выпустите воздух из радиаторов системы отопления. Если после этого черная стрелка манометра продолжает оставаться на отметке около 1,2 бар, подпитка завершена, в противном случае повторите процесс подпитки как описано выше.

После окончания подпитки:

- Закройте кран для наполнения и слива и водопроводный кран.
- Отсоедините подпиточный шланг от крана для наполнения и слива; не допускается продолжительное соединение данного шланга с отопительной системой.
- Закройте кран для наполнения и слива навинчивающимся колпачком.



## 5 УХОД, ТЕХНИЧЕСКОЕ ОБСЛУЖИВАНИЕ, ГАРАНТИЯ

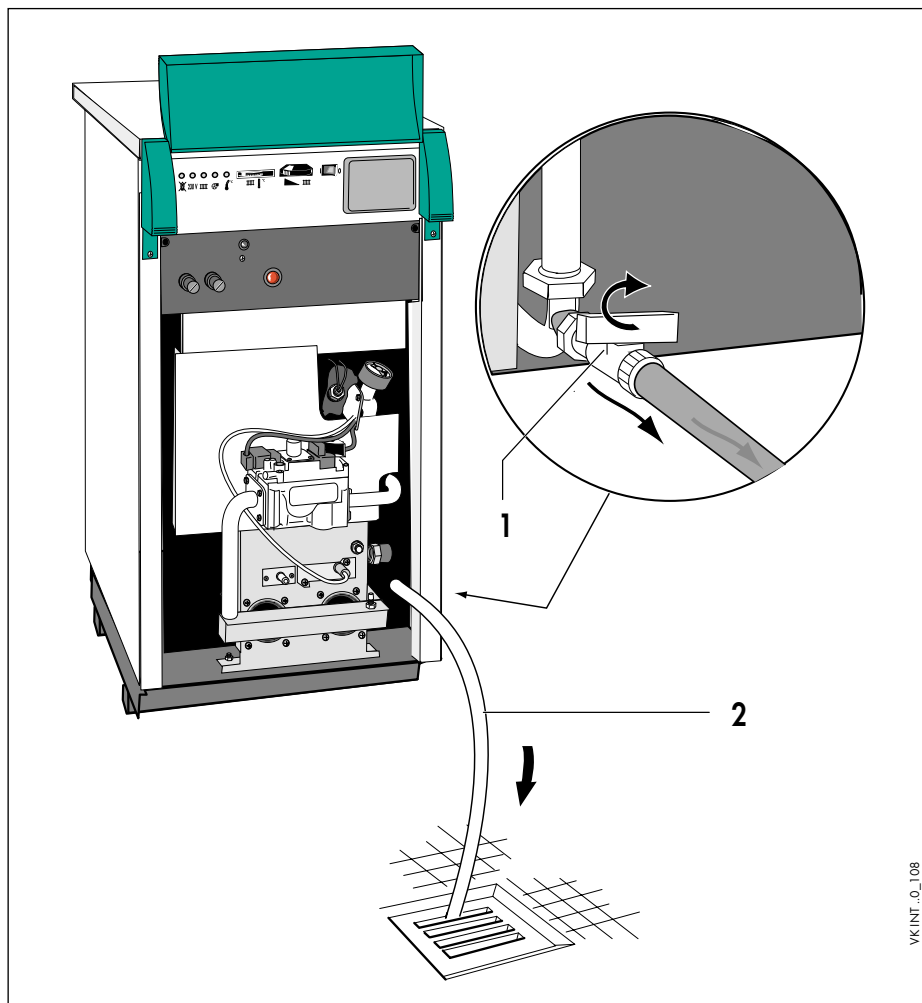


Рис. 5.3

### 5.2.2 Опорожнение системы отопления

При выключении котла и опасности замерзания отопительной системы Вам необходимо ее опорожнить.

Поступайте следующим образом (Рис. 5.3):

- Проконтролируйте, выключен ли главный выключатель.
- Подсоедините сливной шланг (2) к крану для наполнения и слива. Свободный конец шланга поместите в канализационный трап или другое подходящее для слива место.
- Теперь Вы можете открыть кран для наполнения и слива.
- Откройте краны спуска воздуха на радиаторах (начните с самого верхнего радиатора).

Это необходимо для того, чтобы предотвратить образование разрежения в отопительной системе и, по возможности, слить всю воду.

Конструкция Вашей отопительной системы может иметь петлевые или застойные участки, из которых слить воду невозможно!

УК/INT...0\_108



### 5.3 Гарантийные условия

Вам, как владельцу аппарата, в соответствии с действующим законодательством может быть предоставлена гарантия изготовителя.

Обращаем Ваше внимание на то, что гарантия предприятия-изготовителя действует только в случае, если продажа, монтаж и дальнейшее обслуживание аппарата были произведены специализированной организацией, имеющей договор с фирмой Vaillant и уполномоченной распространять продукцию фирмы Vaillant на определённой территории, или организацией, имеющей договор подряда с такой уполномоченной организацией.

Выполнение гарантийных обязательств, предусмотренных действующим законодательством той местности, где был приобретён аппарат производства фирмы Vaillant, осуществляет организация - продавец Вашего аппарата или связанная с ней договором подряда организация, уполномоченная по договору с фирмой Vaillant на распространение продукции фирмы Vaillant в данной местности и осуществившая поставку данного аппарата от завода-изготовителя. По договору с фирмой Vaillant эта организация в течение гарантийного срока бесплатно устранит все выявленные ей недостатки, возникшие по вине завода-изготовителя. Конкретные условия гарантии и длительность гарантийного срока устанавливаются и документально фиксируются при продаже и установке аппарата.

Гарантия завода-изготовителя не распространяется на изделия, неисправности которых вызваны транспортными повреждениями, неквалифицированным монтажом, несоблюдением данной инструкции и прочими не зависящими от изготовителя причинами, а также на работы по монтажу и обслуживанию аппарата.

Фирма Vaillant гарантирует также возможность приобретения любых запасных частей к данному изделию в течение минимум 10 лет после снятия его с производства.

Обратите Внимание!

Гарантия изготовителя не действует, если отсутствует или не заполнен паспорт изделия. Данный документ должен прилагаться продавцом при продаже изделия. В него должны быть внесены данные об изделии (изделиях, прилагаемых к нему в качестве принадлежностей), данные о продавце и монтажной организации, а также данные о настройках, выполненных при вводе в эксплуатацию.

**Бюро Vaillant в Москве :**  
Тел. / факс: (095) 416 06 16  
(095) 416 04 77  
E-mail: vaillant@moskau.com.ru

**Бюро Vaillant в Санкт-Петербурге :**  
Тел. / факс : (812) 567-2444  
Тел.: (812) 567-1905  
E-mail: vaillant@petersburg.sp.ru

**Представитель Vaillant в Поволжском регионе (Саратов):**  
Тел. / факс: (8452) 50 51 25  
E-mail: vaillant@san.ru



Vaillant GmbH • D-42850 Remscheid  
Telefon: (0 2191) 18-2565, 18-3086 • Telefax: (0 2191) 18-3090  
<http://www.vaillant.de> • E-Mail: [info@vaillant.de](mailto:info@vaillant.de)