

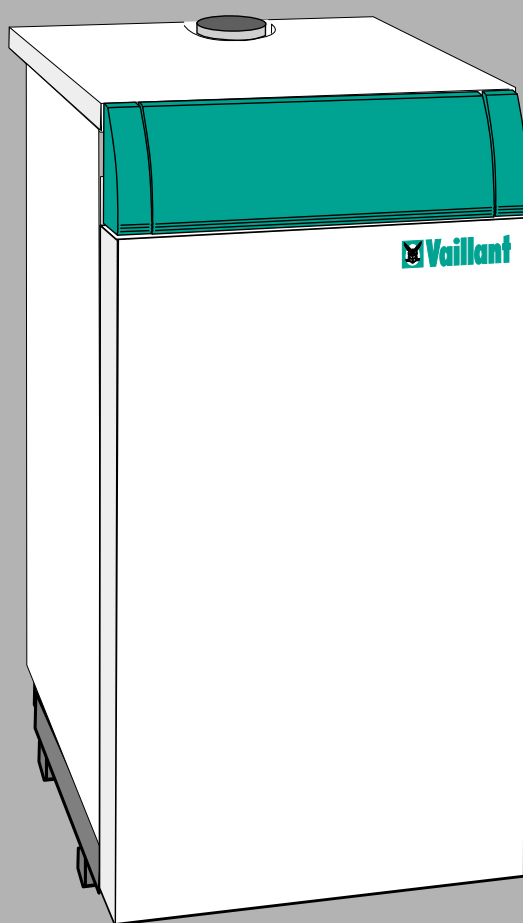
RUS

# ИНСТРУКЦИЯ ПО МОНТАЖУ

Только для специалиста-  
монтажника!

Газовый отопительный котёл



VK INT 180-3...760-3



Перед началом работ  
прочтите, пожалуйста,  
эту инструкцию!



# СОДЕРЖАНИЕ

	Стр.
 <b>1 Описание аппарата</b> .....	<b>4</b>
1.1 Конструкция .....	4
1.2 Функционирование .....	5
1.3 Шильдик котла .....	6
1.4 Типоразмеры .....	6
1.5 Маркировка знаками соответствия .....	7
1.6 Применение в соответствии с назначением .....	7
 <b>2 Указания по безопасности и нормативные документы</b> .....	<b>8</b>
2.1 Указания по безопасности .....	8
2.2 Правила и нормы .....	8
 <b>3 Установка аппарата</b> .....	<b>9</b>
3.1 Размеры .....	9
3.2 Место монтажа .....	10
3.2.1 Нормативные требования к месту монтажа .....	10
3.3 Минимальные монтажные расстояния .....	10
 <b>4 Монтаж</b> .....	<b>11</b>
4.1 Подготовка к монтажу .....	11
4.2 Подключение к газопроводу .....	11
4.3 Подключение к системе отопления .....	12
4.4 Подключение к системе водоснабжения .....	12
4.5 Система отвода продуктов сгорания .....	13
4.5.1 Проверка дымохода .....	13
4.6 Электромонтаж .....	14
4.6.1 Схема котла VK INT..0-3 .....	16
4.6.2 Схема котла VK INT..0-3, контроль пламени .....	17
4.7 Подключение регулятора отопления .....	18
4.8 Электроподключение водонагревателя VIH .....	18
 <b>5 Ввод в эксплуатацию</b> .....	<b>19</b>
5.1 Заполнение системы отопления .....	19
5.2 Ввод горелки в эксплуатацию .....	19
5.3 Проверка функционирования .....	20
5.4 Проверка настройки газа .....	21
5.4.1 Проверка давления газа на входе .....	21
5.4.2 Настройка газа по давлению на соплах .....	21
5.5 Перестройка аппарата на другой тип газа .....	22
5.6 Инструктаж пользователя .....	23
5.6.1 Гарантийные условия .....	18



## 6 Ревизия и обслуживание

6.1	Проверка герметичности.....	24
6.2	Проверка приточно-вытяжной вентиляции.....	24
6.3	Проверка датчика тяги.....	25
6.4	Проверка горелки.....	25
6.5	Проверка теплообменника.....	26
6.6	Проверка функционирования.....	26

## 7 Устранение неисправностей

.....	27
-------	----



## 8 Технические данные

.....	28
-------	----

### Замечания по использованию данной инструкции



При несоблюдении указаний, отмеченных этим символом, возникает опасность для пользователя или монтажника, не исключён дефект в аппарате!



Полезные замечания и информация.

- Требуется совершить действие.

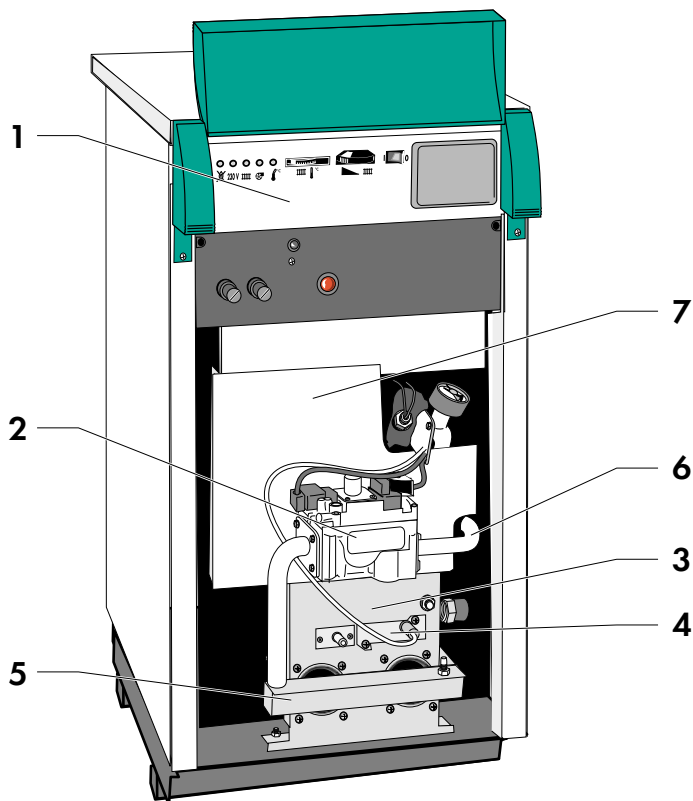
**За ущерб, возникший из-за несоблюдения данной инструкции, мы не несём никакой ответственности.**



# 1 ОПИСАНИЕ АППАРАТА

## 1 Описание аппарата

### 1.1 Конструкция



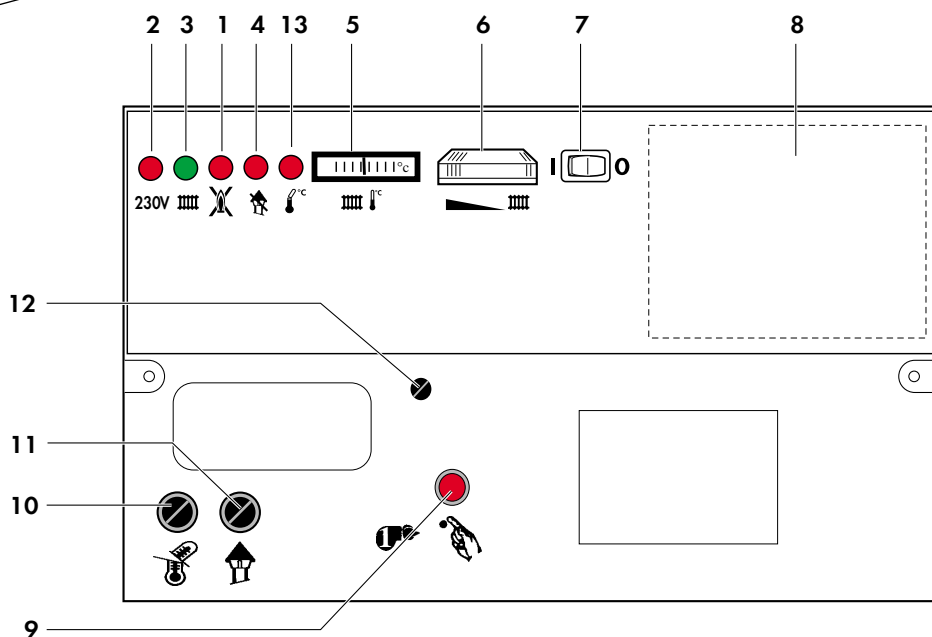
#### Узлы котла:

- 1 Панель управления
- 2 Газовая арматура
- 3 Смотровое окно
- 4 Блок розжига и контроля пламени
- 5 Атмосферная горелка
- 6 Подводящая газовая труба
- 7 Теплообменник

VKINT\_0\_006

#### Элементы управления

- 1 Лампа "Сбой!"
- 2 Индикатор напряжения
- 3 Режим отопления
- 4 Блокировка по датчику тяги
- 5 Термометр
- 6 Регулятор температуры котла
- 7 Главный выключатель
- 8 Место монтажа регулятора
- 9 Кнопка снятия сбоя
- 10 Разблокировка тепловой защиты
- 11 Разблокировка датчика тяги
- 12 Термостат выбега насоса
- 13 Блокировка по тепловой защите



AURA\_Atmos\_HU\_001

Рис. 1.1 Узлы и функциональные элементы

# 1 ОПИСАНИЕ АППАРАТА



## 1.2 Функционирование

Котлы серии VK INT...0-3 являются чугунными секционными котлами, которые имеют высокий КПД и низкий уровень вредных выбросов в диапазоне мощностей от 18 до 76 кВт.

Котлы поставляются с полностью смонтированной облицовкой.

Горелка работает в одноступенчатом режиме и может сжигать природный или сжиженный газ.

Температура подающей линии регулируется термостатом котла.

Насос системы отопления работает в постоянном режиме.

Розжиг горелки производится электродом розжига, за пламенем следит ионизационный электрод.

При прекращении подачи газа или при исчезновении пламени по другим причинам подача газа автоматически блокируется.

Если к котлу подключен комнатный термостат, он замыкает или размыкает цепь питания газовой арматуры.

### Тепловой предохранитель (STB)

В случае превышения температурой котла уровня 100°C тепловая защита разрывает цепь питания газовой арматуры.

Котлы VK INT ...0-3 при срабатывании тепловой защиты блокируются электроникой!

Разблокировка котла после срабатывания тепловой защиты возможна только после остывания котла до приемлемой температуры. Она производится вручную.

### Датчик тяги

Датчик тяги размыкает цепь циркуляционного насоса и газовой арматуры при опрокидывании тяги. Сбой по тяге отображается на панели управления соответствующим СДИ.

Дальнейшая эксплуатация возможна только после восстановления работоспособности дымохода и устранения причин сбоя по тяге.

Разблокировка производится вручную.

Ни при каких условиях не допускается удаление из цепи управления датчика тяги.



# 1 ОПИСАНИЕ АППАРАТА

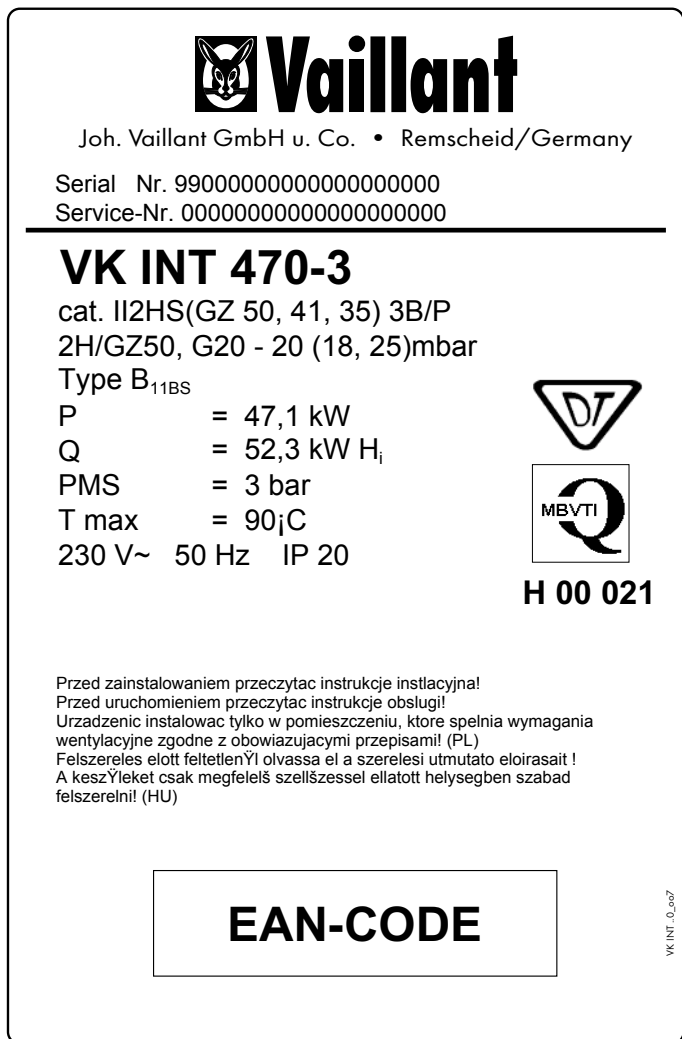


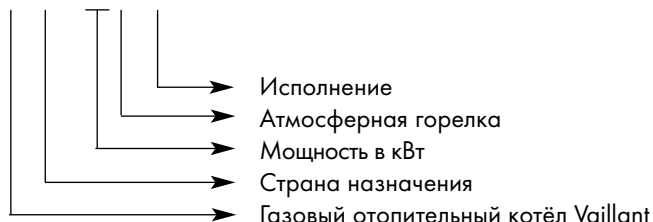
Рис. 1.2 Шильдик котла VK INT ..0-3

## 1.3 Шильдик котла

Шильдик котла наклеен на переднюю стенку теплообменника под облицовкой. С шильдика можно считать следующую информацию:

**VK INT 380 - 3**

**Обозначение:**



Можно после этого определить для конкретного типоразмера технические характеристики из таблицы в разделе "Технические данные".

## 1.4 Типоразмеры

Модель VK INT ...0-3 с электронным розжигом и контролем пламени имеет следующие типоразмеры (см. табл.1.1).

Тип	Номинальная тепловая <sup>1)</sup> мощность. кВт	Категория топлива
VK INT 180-3	18,2	II <sub>2</sub> HS(GZ50,41,35)3B/P
VK INT 280-3	27,5	II <sub>2</sub> HS(GZ50,41,35)3B/P
VK INT 380-3	37,7	II <sub>2</sub> HS(GZ50,41,35)3B/P
VK INT 470-3	47,1	II <sub>2</sub> HS(GZ50,41,35)3B/P
VK INT 570-3	56,5	II <sub>2</sub> HS(GZ50,41,35)3B/P
VK INT 660-3	66,4	II <sub>2</sub> HS(GZ50,41,35)3B/P
VK INT 760-3	75,6	II <sub>2</sub> HS(GZ50,41,35)3B/P

<sup>1)</sup> Температура в системе отопления 80/60°C

Табл. 1.1 Типоразмеры

# 1 ОПИСАНИЕ АППАРАТА



## 1.5 Маркировка знаками соответствия



Знак CE подтверждает, что аппараты всех типоразмеров данной модели соответствуют основополагающим требованиям директивы касательно данного типа изделий. (Директива 90/396/Совета Европы ) и директиве по электромагнитной совместимости (Директива 89/336/Совета Европы).

Аппараты выполняют основополагающие требования директивы по коэффициенту полезного действия низкотемпературных теплогенераторов (Директива 92/42/Совета Европы).



АЯ 43

Данный знак подтверждает, что данный аппарат прошёл соответствующие испытания и имеет Сертификат соответствия ГОСТ Р.

Для котлов VK INT...0-3 имеется разрешение на эксплуатацию, выданное Госгортехнадзором РФ.

## 1.6 Применение в соответствии с назначением

Газовые котлы Vaillant VK INT...0-3 (далее аппарат) изготовлены в соответствии с современным уровнем техники и с соблюдением общепризнанных правил и норм техники безопасности. Тем не менее, при неквалифицированном обращении с ними или при использовании не по назначению они могут быть опасны для здоровья и жизни пользователя или третьих лиц или соответственно выйти из строя и привести к материальным убыткам. Аппараты предназначены для использования в качестве генераторов теплоты в закрытых системах водяного отопления с принудительной циркуляцией теплоносителя - воды и для приготовления горячей хоз. питьевой воды.

Другое или выходящее за пределы области применения использование аппаратов считается не соответствующим назначению. За ущерб, который может возникнуть в этом случае, ни изготовитель, ни поставщик ответственности не несут. Весь риск ложится на пользователя.

В понятие "использование по назначению" входит также выполнение указаний инструкций по эксплуатации и монтажу аппарата, а также соблюдение условий инспекторских проверок и технического обслуживания.

### 2 Указания по безопасности и нормативные документы

#### 2.1 Указания по безопасности

Установка, пуск, ревизия, изменение установленного расхода газа, перенастройка на другой вид газа и дальнейшее обслуживание газового отопительного котла должны производиться только квалифицированными специалистами специализированной организации, имеющей лицензию на проведение вышеуказанных работ, уполномоченными фирмой Vaillant на работу с данным оборудованием и полностью несущими ответственность за соблюдение действующих в данной местности норм и правил.

Установка аппарата силами такой лицензированной организации должна быть зарегистрирована в местной газоснабжающей организации.

Обращаем также Ваше внимание на то, что гарантия предприятия-изготовителя действует только в случае, если продажа, монтаж и дальнейшее обслуживание аппарата были произведены специализированной организацией, имеющей договор с фирмой Vaillant и уполномоченной распространять продукцию фирмы Vaillant на определённой территории, или организацией, имеющей договор подряда с такой уполномоченной организацией. Гарантия предприятия-изготовителя действует только в случае соблюдения условий, изложенных в инструкциях по монтажу и эксплуатации для соответствующего аппарата. Гарантийные обязательства изготовителя аппарата изложены в инструкции по эксплуатации.

При ремонте и обслуживании газового котла разрешается использовать только оригинальные запасные части Vaillant.

Данную инструкцию по монтажу, после проведения соответствующего вводного инструктажа, необходимо передать на хранение пользователю аппарата.

#### 2.2 Правила и нормы

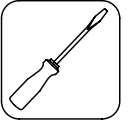
В качестве теплоносителя в системе отопления должна использоваться **вода** с карбонатной жесткостью до  $3,0 \text{ моль/м}^3$  ( $6,0 \text{ мг-экв/л}$ ,  $16,8^\circ \text{dH}$ ), бесцветная, чистая, без осадков. При более жёсткой воде во избежание образования накипи следует произвести снижение жёсткости воды. Газовый отопительный котёл предназначен для установки внутри зданий в жилых или хозяйственных помещениях при обязательном соблюдении действующих в данной местности норм и правил размещения газовых аппаратов, а также требований к помещениям для их установки.

При установке котлов следует руководствоваться действующими в данной местности СНиП, Правилами безопасности в газовом хозяйстве, ПУЭ, ПТЭ/ПТБ электроустановок потребителей, другими действующими в данной местности нормами и правилами, а также местными предписаниями газо- и электроснабжающих организаций.

Согласование выбора места установки, а также организация приточно-вытяжной вентиляции проводится в установленном для данной местности порядке в соответствии с действующими для данной местности нормативными документами.



## 3 УСТАНОВКА АППАРАТА



### 3 Установка аппарата

#### 3.1 Размеры VK INT ...0-3

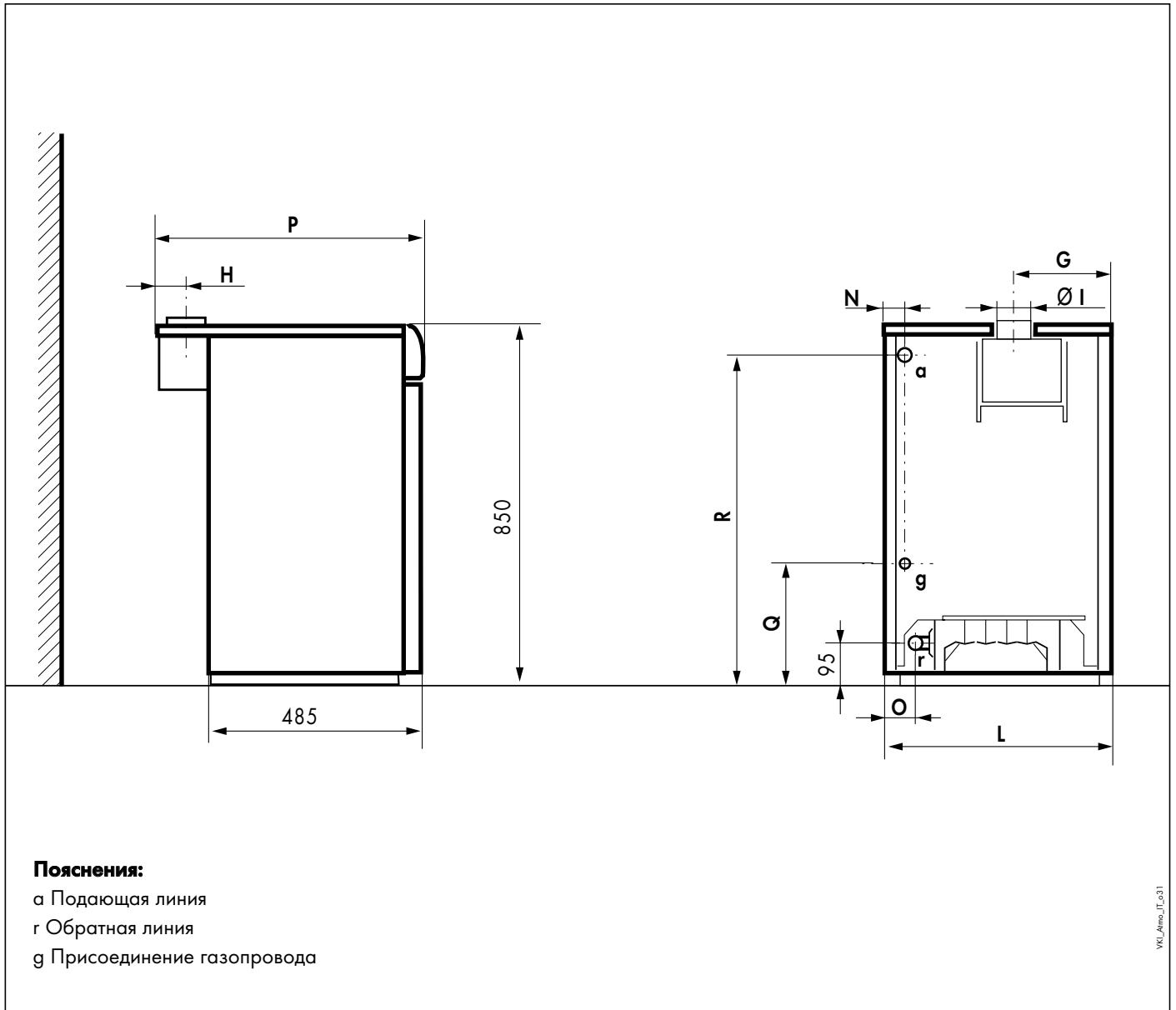


Рис. 3.1 Размеры

Тип	L	P	а	г	g	G	H	Ø I	M	N	O	Q	R
VK INT 180-3	365	600	1"	1"	1/2"	135	80	130	-	40	70	255	795
VK INT 280-3	450	600	1"	1"	1/2"	205	80	130	-	40	70	255	795
VK INT 380-3	600	600	1"	1"	1/2"	205	90	150	-	115	150	255	795
VK INT 470-3	750	650	1 1/4"	1 1/4"	1/2"	335	105	180	-	55	55	255	795
VK INT 570-3	750	650	1 1/4"	1 1/4"	1/2"	335	105	180	-	55	55	255	795
VK INT 660-3	900	705	1 1/4"	1 1/4"	1"	405	125	220	-	55	55	250	805
VK INT 760-3	900	705	1 1/4"	1 1/4"	1"	405	125	220	-	55	55	250	805

Табл. 3.1 Размеры (в мм)



## 3 УСТАНОВКА АППАРАТА

### 3.2 Место монтажа

Установка должна осуществляться в защищённом от мороза помещении, вблизи дымохода.

При выборе места установки котла следует учесть массу котла, включая заполняющую его воду, согласно таблице технических данных

на стр. 29.

При установке котла в нише следует предусмотреть доступ к котлу для его последующего обслуживания.

Должен быть предусмотрен приток воздуха в соответствии с расчётным количеством сжигаемого топлива.

Котёл на месте установки должен быть выставлен в горизонтальное положение. Для шумоизоляции допускается использование пробковых матов или шумоизолирующего настила. Фундамент для котла не требуется.

### 3.2.1 Нормативные требования к месту монтажа

При установке котлов следует руководствоваться действующими в данной местности СНиП, Правилами безопасности в газовом хозяйстве, ПУЭ, ПТЭ/ПТБ электроустановок потребителей, другими действующими в данной местности нормами и правилами, а также местными предписаниями газо- и электроснабжающих организаций.

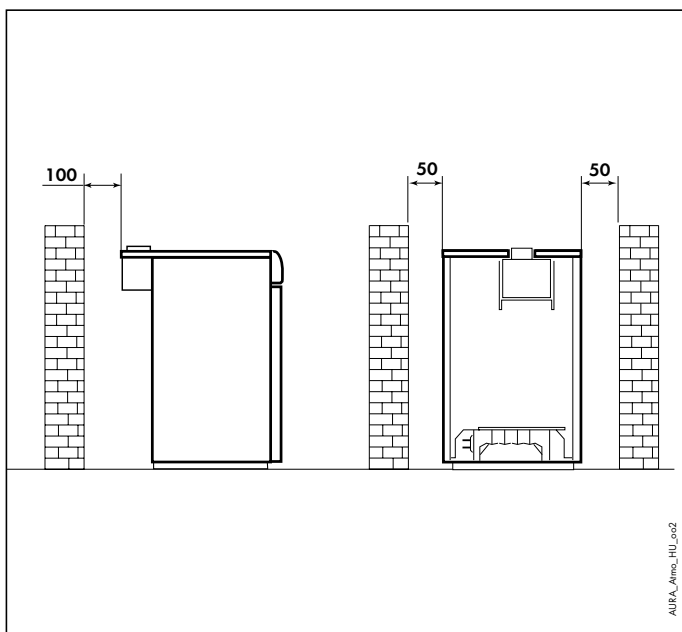
Согласование выбора места установки, а также организация приточно-вытяжной вентиляции проводится в установленном для данной местности порядке в соответствии с действующими для данной местности нормативными документами.

Воздух, необходимый для процесса горения, должен быть технически чист от химических примесей, содержащих, например, фтор, хлор или серу. Спреи, растворители, чистящие вещества, краски и клеи содержат такого рода соединения и могут при эксплуатации котла в неблагоприятных условиях привести к коррозии элементов котла и устройства отвода продуктов сгорания.

При монтаже устройств вытяжной вентиляции, отводящих воздух в атмосферу, в помещении в котором устанавливается котёл, следует учитывать, что при заборе воздуха, например кухонной вытяжной вентиляцией, может возникнуть разрежение.

Данное разрежение может в неблагоприятном случае при одновременной работе котла и вентиляции привести к обратному потоку продуктов сгорания.

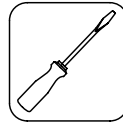
При установке котла на полы из сгораемых конструкций под котёл должна быть установлена прокладка из несгораемого материала.



### 3.3 Минимальные монтажные расстояния

На рис. 3.2 приведены минимальные расстояния, которые надо выдерживать при установке котла вблизи сгораемых конструкций.

Рис. 3.2 Минимальные монтажные расстояния



## 4 Монтаж

### 4.1 Подготовка к монтажу



**Перед подсоединением аппарата тщательно промойте отопительную установку!**

Благодаря этому из трубопроводов будут удалены образовавшийся при сварке грат, окалина, пакля, замазка, частицы ржавчины и другие крупные загрязнения. В противном случае эти загрязнения могут скапливаться в аппарате и приводить к нарушениям его нормальной работы.



**Осторожно!**

Проследите за тем, чтобы на присоединительные трубопроводы не воздействовали механические нагрузки, которые могут нарушить плотность соединений!

Котлы поставляются с полностью смонтированной облицовкой. Тем не менее все присоединения к системе отопления, газо- и электроснабжения можно проводить без демонтажа деталей облицовки.

После открывания передней стенки облицовки становится доступным клеммный шкаф, который можно открыть движением на себя для проведения электроподключений.

Размеры, необходимые для выполнения монтажа, можно взять из табл. 3.1.

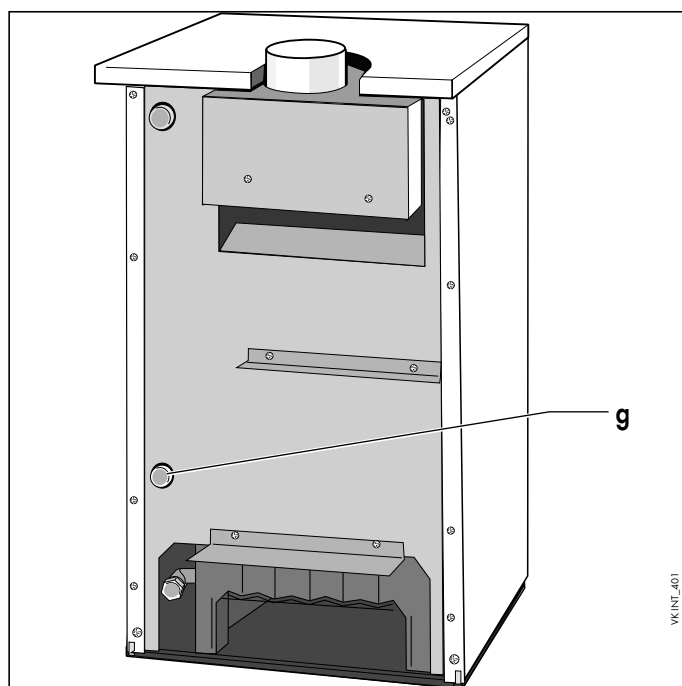


Рис.4.1 Подключение к газопроводу

### 4.2 Подключение к газопроводу

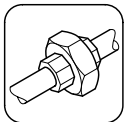


**Внимание!**

Присоединение к газопроводу и первый пуск в эксплуатацию может выполнять только специализированная организация, имеющая лицензии для выполнения указанных работ, и ответственная за соблюдение действующих норм и предписаний касательно монтажа газового оборудования.

- Присоедините опуск газопровода к патрубку котла (g).
- Газовый кран на опуске должен быть виден и легко доступен.

В программе принадлежностей Vaillant имеются газовые краны со встроенной противопожарной защитой. См. действующий прайс-лист.



## 4 МОНТАЖ

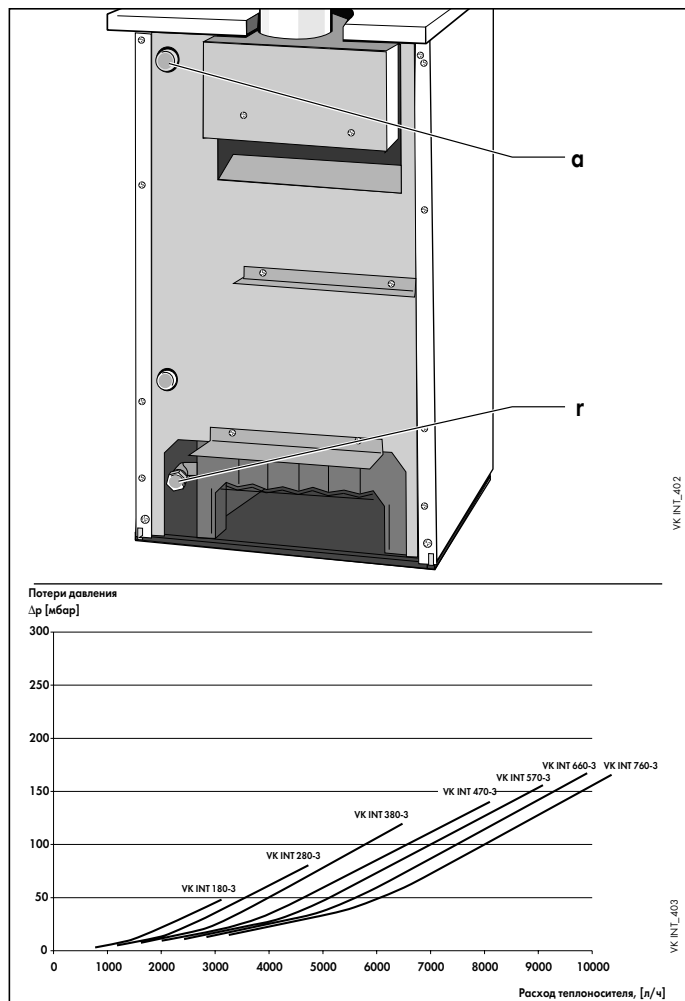


Рис. 4.2 Подключение к системе отопления, гидравлическое сопротивление

### 4.3. Подключение к системе отопления

Подключение должно выполняться в соответствии с действующими нормами.

- Подающую линию (а) и обратную линию (г) системы отопления подключить к котлу в соответствии с рис. 4.2.
- Проложите сливной трубопровод от предохранительного клапана. (Не входит в комплект котла). Излив клапана должен быть виден и направлен в сифон. Не допускается жёсткое герметичное соединение излива предохранительного клапана с системой канализации.
- При подключении к системе отопления нужно предусмотреть соответствующие разъёмные соединения и отсекающие краны на системе отопления. Тогда при необходимости ремонта можно легко демонтировать котёл без слива системы и существенно облегчить доступ к узлам котла.

Для монтажа котельной с котлом VK INT...0-3 необходимо предусмотреть в спецификации расширительный бак, предохранительный клапан и циркуляционный насос.

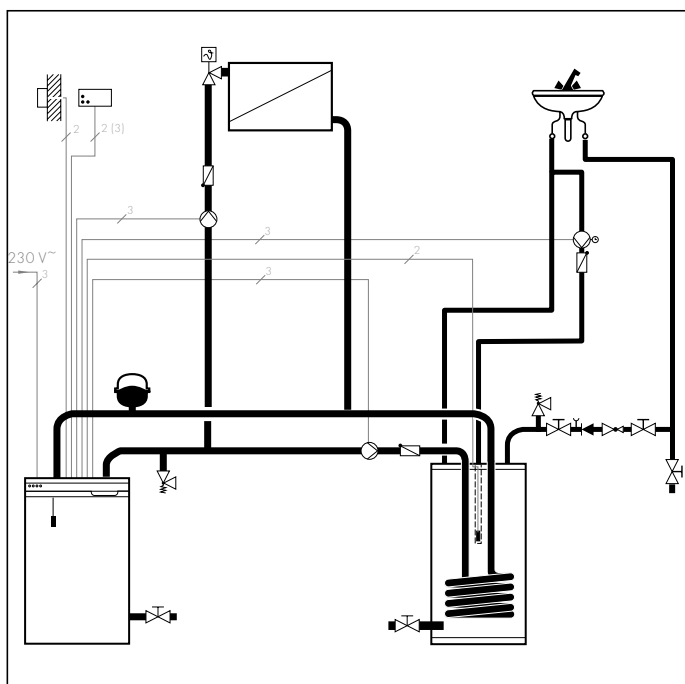


Рис. 4.3 Подключение к системе водоснабжения

### 4.4 Подключение к системе водоснабжения

Подключение ёмкостного водонагревателя должно соответствовать действующим нормам.

При подключении ёмкостного водонагревателя необходимо обратить внимание на то, чтобы в подающей линии отопления и подающей линии обогрева водонагревателя были установлены обратные клапаны. Допускается также для подключения линии обогрева водонагревателя использовать приоритетный переключающий вентиль вместо насоса.

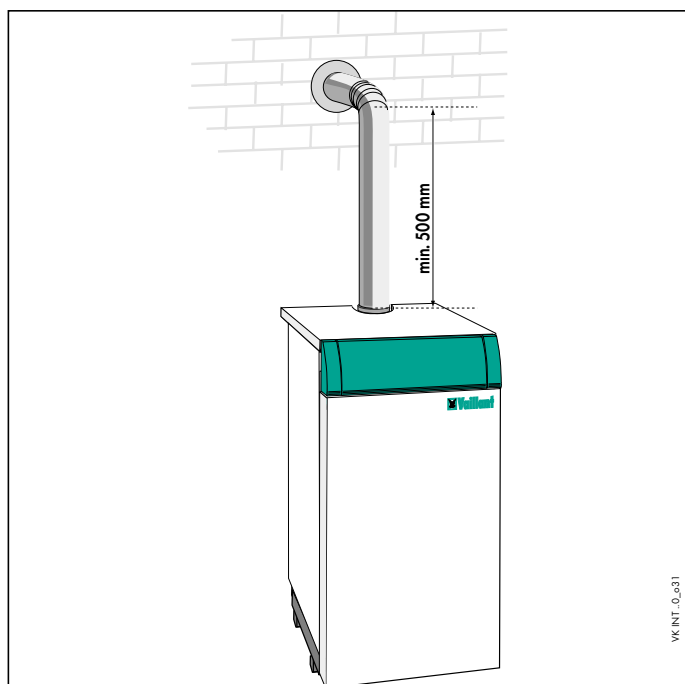
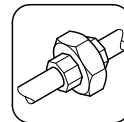


Рис. 4.4 Исполнение отвода дымохода

### 4.5 Система отвода продуктов сгорания

Положение патрубка для подсоединения газоходов показано на рис.4.4. Следует обратить внимание на то, что от присоединительного патрубка к дымовой трубе участок газохода должен быть проложен по восходящей. Сечение дымовой трубы не может быть меньше сечения, определяемого диаметром присоединительного штуцера котла.

Газоход от присоединительного патрубка должен подниматься вертикально вверх по меньшей мере на 500 мм до первого колена.

Газовые отопительные котлы фирмы Vaillant являются установками по сжиганию топлива, поэтому следует проводить расчёт и подбор сечений и конструкций дымоходов на основании действующих в данной местности норм и правил.

- Вставьте трубу газохода внутрь соединительного кольца штуцера, который находится на предохранителе тяги.
- Уплотните соединение трубы со штуцером.

#### 4.5.1 Проверка дымохода

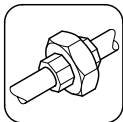
Проверка функционирования дымохода должна проводиться при следующих условиях:

- Окна и двери помещения, где установлен котёл, должны быть закрыты.
- Предусмотренные вентиляционные устройства не должны быть закрыты, прикрыты или загромождены посторонними предметами.
- Должна быть обеспечена расчётная тяга в дымоходе.

Измерение потока уходящих газов должно проводиться только при этих условиях.

Требуемая тяга не может быть занижена, чтобы обеспечивался беспрепятственный отвод продуктов сгорания.

Превышение значения максимальной тяги приведёт к снижению КПД установки и сбоям в работе котла. В этом случае необходимо принять технические меры по снижению тяги.



## 4 МОНТАЖ

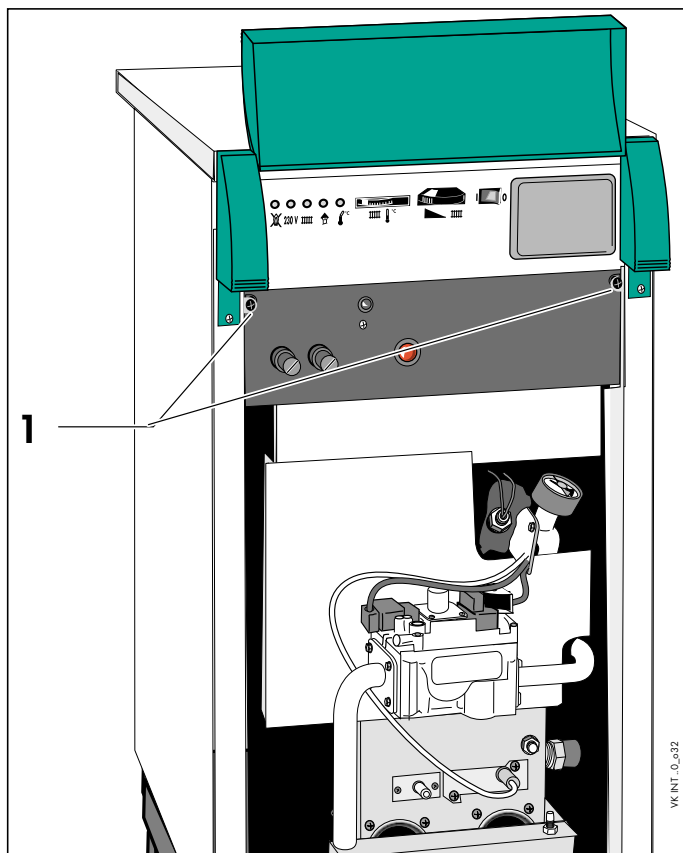


Рис. 4.5 Доступ к клеммной колодке

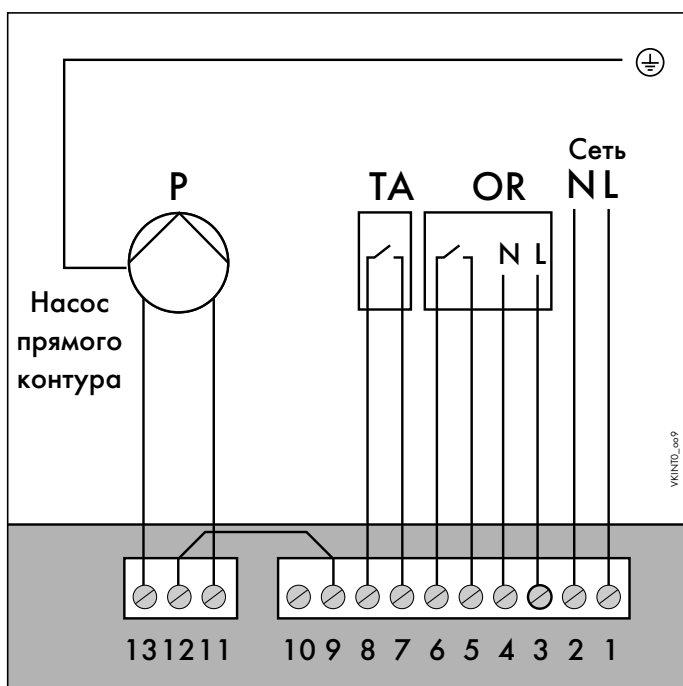


Рис. 4.6 Клеммная колодка

### 4.6 Электромонтаж



#### Электрическое напряжение!

Опасность для жизни при прикосновении к токоведущим частям. Во всех случаях вначале отсоедините аппарат от электрической сети. Только после этого можно приступать к электромонтажным работам. Защитите установку от несанкционированной подачи электроэнергии!

Электромонтаж и первый пуск в эксплуатацию может выполнять только специализированная организация, имеющая лицензии для выполнения указанных работ, и ответственная за соблюдение действующих норм и предписаний касательно монтажа газового оборудования.

Обратите внимание на следующее:

- напряжение сети должно составлять 220 (230) В, аппарат должен подключаться к электросети без штепсельных разъёмов.
- Кабели низкого напряжения и кабели с сетевым напряжением 220 В нельзя прокладывать в одном кабель-канале.
- Должно быть выполнено качественное заземление в строгом соответствии с ПУЭ/ПТБ для типа применяемой в данной местности электросети. В любом случае сопротивление контура заземления должно быть значительно ниже 30 Ом.

Доступ к клеммной колодке котла:

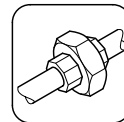
- Открыть переднюю стенку
- Вывернуть два винта по бокам клеммного шкафа и откинуть вперёд переднюю часть.

Для подключения различных устройств выполните следующие действия:

- Присоедините котёл к электросети 220 В 50 Гц, соблюдая фазировку. (L-фаза, N-ноль).
- Насос прямого контура отопления подключите к клеммам 11 и 13.
- Комнатный термостат можно подключить к клеммам 7 и 8 после удаления перемычки.
- Одноканальный таймер можно подключить к клеммам 3-6 в соответствии со схемой на рис. 4.6.

Другие принадлежности и устройства подключите согласно схемам (4.6.1 и 4.6.2).

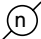


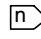

## 4 МОНТАЖ

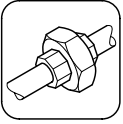


На схемах используются следующие условные обозначения и сокращения:

PH	Фаза
N	Ноль
PE	Защитный проводник
FIL	Фильтр деблокировки
OR	Таймер (принадлежность)
LPT	СДИ сетевого напряжения
IG	Главный выключатель
FUS	Предохранитель
LF	СДИ датчика тяги
TF	Датчик тяги
CR	Насос контура отопления
LR	СДИ насоса контура отопления
TA	Комнатный термостат (принадлежность)
TR	Котловой регулятор температуры
LS	СДИ теплового предохранителя
J1-8	Подключение платы контроля пламени
SBPR	Кнопка снятия сбоя по пламени
LB	СДИ наличия пламени
TS	Тепловой предохранитель
VP	Магнитный клапан запальника
VG	Магнитный клапан основной горелки

Символы на схеме имеют следующее значение:

-  Клемма штекера платы водонагревателя (принадлежность)
-  Клемма штекера регулятора (принадлежность)
-  Клемма внутренних штекеров
-  Обращение к другой принципиальной схеме
-  Винтовая клемма для подключения внешних устройств



## 4 МОНТАЖ

### 4.6.1 Схема котла VK INT...0-3

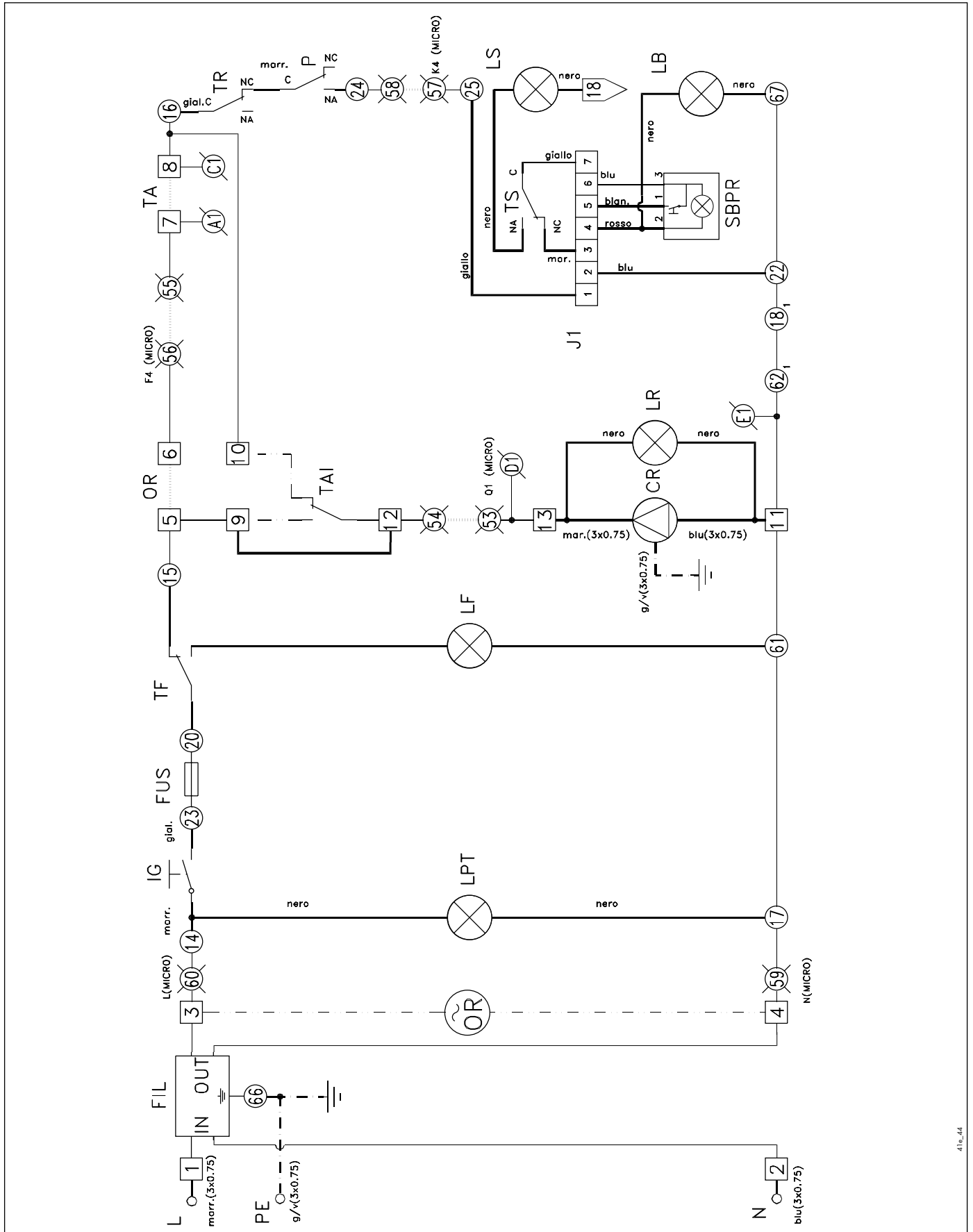
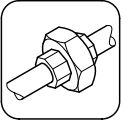


Рис. 4.7 Схема котла VK INT...0-3





## 4.6.2 Схема котла VK INT...0-3, схема контроля пламени

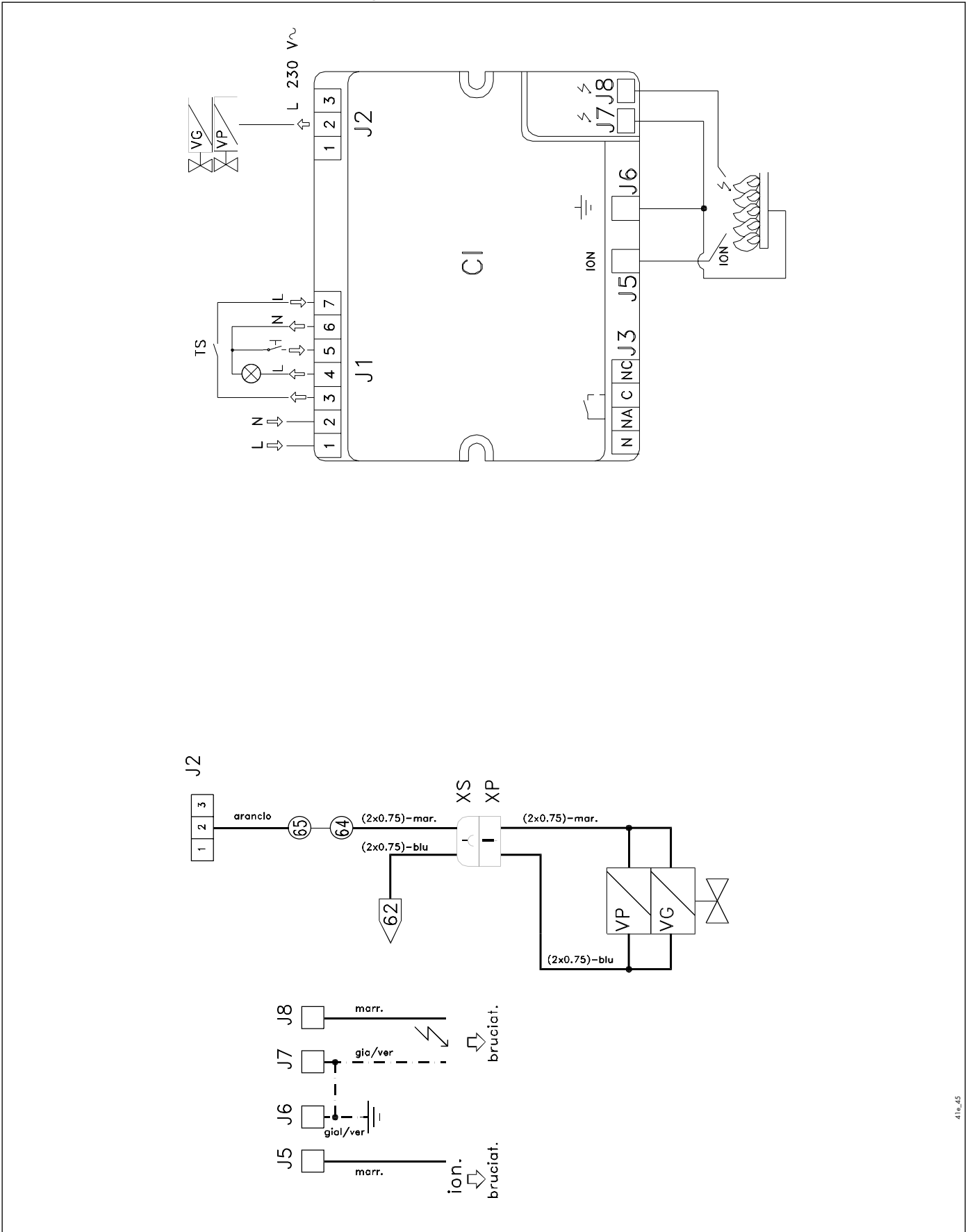
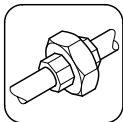


Рис. 4.7 Схема котла VK INT...0-3, схема контроля пламени



## 4 МОНТАЖ

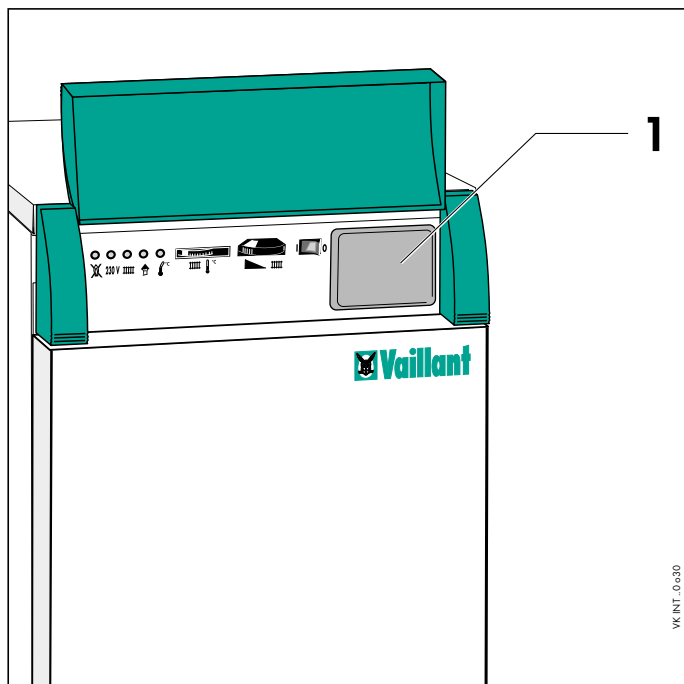


Рис. 4.9 Окно для монтажа автоматического регулятора отопления

### 4.7 Подключение регулятора отопления

Газовые котлы VK INT ...0-3 могут работать под управлением автоматического регулятора отопления по наружной температуре воздуха. Клеммная колодка котла приготовлена для встраивания регулятора (1) в панель управления. Электрическое соединение котла с регулятором осуществляется через дополнительную плату, которая монтируется в клеммном шкафу котла.

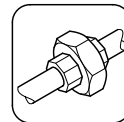
- Смонтируйте дополнительную плату согласно прилагаемой к ней инструкции в клеммный шкаф котла.
- Выполните электрические соединения регулятора с котлом в соответствии с прилагаемой к регулятору инструкцией по монтажу.

### 4.8 Электроподключение водонагревателя VIH

Если не применяется автоматический регулятор отопления, приготовлением горячей воды можно управлять с помощью дополнительных принадлежностей для водонагревателя (комплект термостата водонагревателя). Электрическое соединение ёмкостного водонагревателя с котлом выполняется через дополнительную плату, которая монтируется в клеммном шкафу котла.

- Выполните электромонтаж в соответствии с прилагаемой инструкцией.

## 5 ВВОД В ЭКСПЛУАТАЦИЮ



### 5 Ввод в эксплуатацию

#### 5.1 Заполнение системы отопления

- Заполните систему отопления до требуемого уровня давления (определяется расчётом) и удалите воздух из системы. Необходимое для нормальной работы закрытой системы отопления давление составляет мин. 1,2 бар.
- Проверьте на герметичность всю установку (как по воде, так и по газу).



#### Опасность теплового удара в чугунном теплообменнике!

При недостатке воды в системе подпитку можно проводить только после остывания котла!

См. также указания в инструкции по эксплуатации.

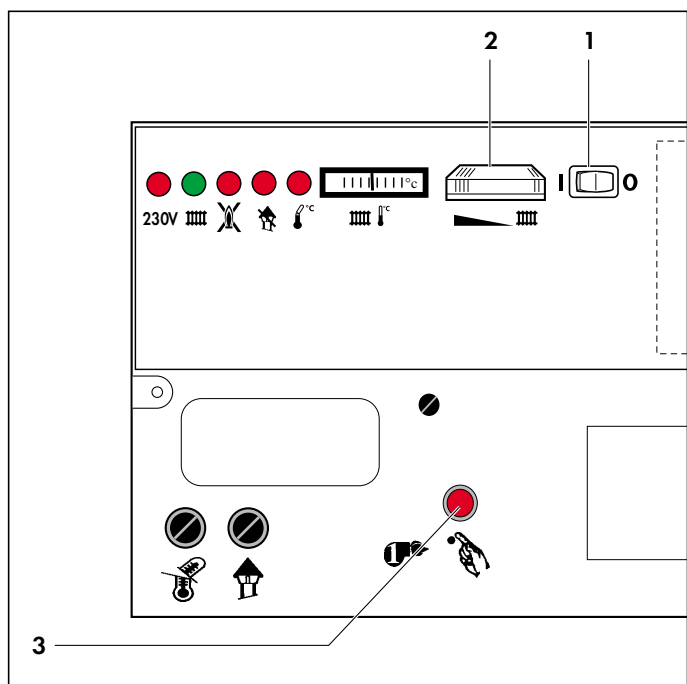


Рис. 5.1 Кнопка "RESET" для снятия сбоя в работе горелки.

#### 5.2 Ввод горелки в эксплуатацию

Проверьте, соответствует ли исполнение смонтированного котла типу газа, имеющемуся в распоряжении. Если нет, нельзя вводить котёл в эксплуатацию. Необходимо провести работы по перенастройке, описанные в гл. 5.5. Данную работу может выполнять только специалист, имеющий аттестат фирмы Vaillant для работы с данным видом оборудования.

- Включите главный выключатель (1).
- Поставьте котловой термостат (2) в нужное положение.

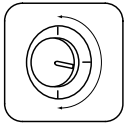
Если горелка не зажигается, можно повторить попытки розжига нажатием кнопки "RESET" (3).

Если горелка зажглась но искрообразование на электроде продолжается, и котёл выходит на сбой, убедитесь, что:

- фаза и ноль не перепутаны местами;
- ионизационный электрод не имеет контакта с массой вследствие повреждения изолятора, неправильного положения или влажности в топочном пространстве;
- заземляющий проводник горелки подключен правильно.



Если горелка погасла во время работы, перед повторной попыткой розжига подождите несколько минут, чтобы газ, возможно, скопившийся в топке, ушёл в дымоход.



## 5 ВВОД В ЭКСПЛУАТАЦИЮ

### 5.3 Проверка функционирования

Для проверки функций котла действуйте следующим образом:

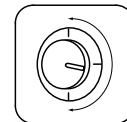
- Проверьте, соответствует ли исполнение смонтированного котла типу газа, имеющемуся в распоряжении. Если нет, нельзя вводить котёл в эксплуатацию. Необходимо провести работы по перенастройке, описанные в гл. 5.5. Данную работу может выполнять только специалист, имеющий аттестат фирмы Vaillant для работы с данным видом оборудования.
- Проверьте правильность выполненного электромонтажа установки. Проверьте систему заземления.
- Откройте газовый кран на опуске.
- Включите котёл.
- Проверьте стабильность зажигания и перезажигания горелки и картину пламени. (Термостат котла нужно установить в максимальное положение).
- Проверьте настройку давления газа в соответствии с гл. 5.4.
- Проверьте отвод продуктов сгорания. Если имеется периодический выброс продуктов сгорания через предохранитель тяги, это указывает на неисправность системы дымоходов.
- Проверьте плотность посадки отвода дымохода в штуцере предохранителя тяги.



После измерения давления газа проверьте на герметичность измерительные штуцеры газовой арматуры и горелки.

- Проверьте на герметичность подводящий газопровод, отвод дымохода, теплообменник котла и систему отопления.
- Если имеется ёмкостный водонагреватель, введите его в эксплуатацию. При этом следуйте указаниям завода-изготовителя водонагревателя.
- Проверьте все контрольные, защитные и регулирующие устройства на предмет их правильной настройки и функционирования.
- Проверьте работу теплового предохранителя (STB). Для этого вместо котлового термостата установите перемычку, прервите циркуляцию воды через котёл, закрыв вентиль на подающей или обратной линии (но не на обеих линиях) или отключив насосы. Тепловой предохранитель должен заблокировать горелку при температуре около 110 °С.
- Проверьте, не поднялось ли в системе давление выше давления срабатывания предохранительного клапана (3 бар).

## 5 ВВОД В ЭКСПЛУАТАЦИЮ



### 5.4 Проверка настройки газа

На заводе котёл настроен на работу с природным газом. Следует проверить давление газа на входе при работающей горелке и соответствие типа сжигаемого газа типу, установленному на заводе.

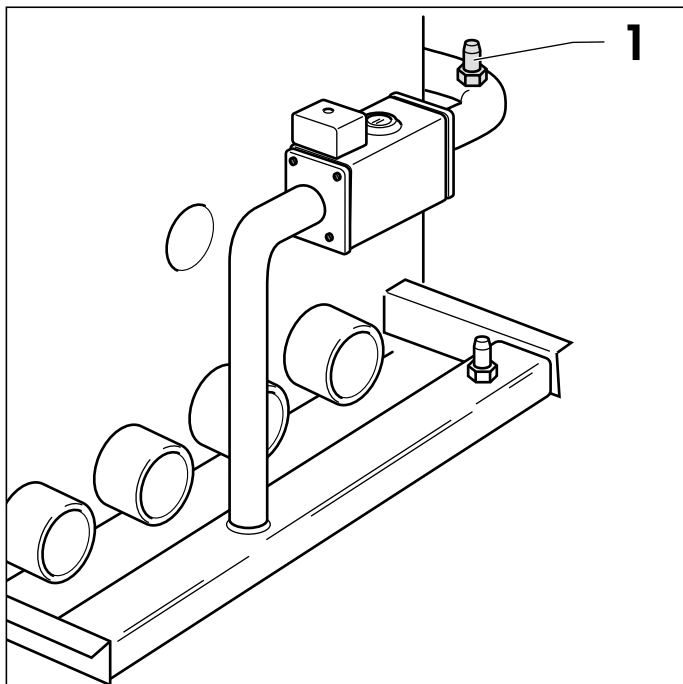


Рис. 5.2 Проверка давления газа на входе

#### 5.4.1 Проверка давления газа на входе

При проверке действуйте следующим образом:

- Выключите котёл;
- Закройте газовый кран;
- Ослабьте винт измерительного штуцера (1) рис. 5.2;
- К штуцеру (1) подключите манометр;
- Включите котёл;
- Давление газа на входе объективно измеряется только при работающей горелке. Сравните измеренное значение с приведённым в таблице технических данных для соответствующего типа газа;
- После измерения снова отключите котёл;
- Закройте газовый кран;
- Отсоедините манометр;
- Затяните винт штуцера (1), откройте газовый кран и проверьте штуцер на герметичность.

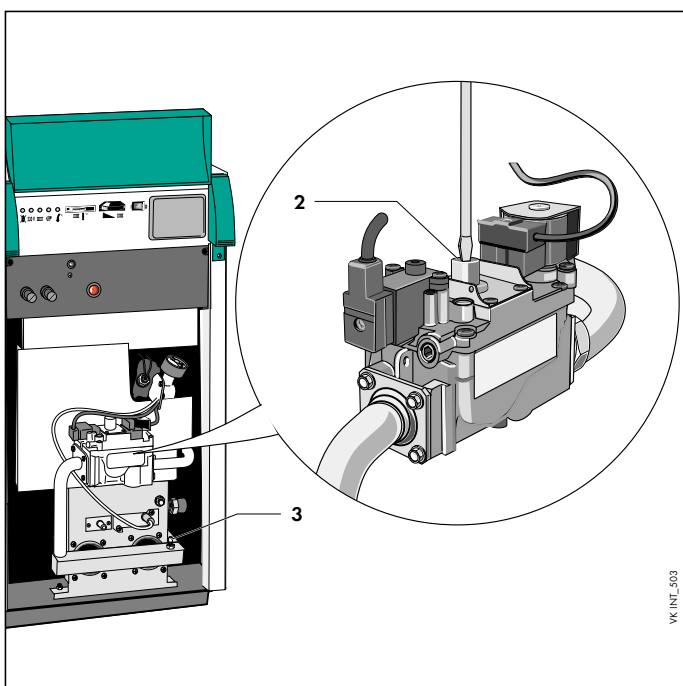


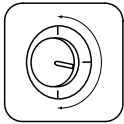
Рис. 5.3 Настройка давления газа на соплах

#### 5.4.2 Настройка газа по давлению на соплах

Если требуется настройка давления газа на соплах, действуйте следующим образом:

- Выключите котёл;
- Закройте газовый кран;
- Ослабьте винт измерительного штуцера (3) рис. 5.3 и подключите к штуцеру (3) манометр с разрешением не хуже 0,1 мбар. Рекомендуется применять U-образный водяной манометр;
- Включите котёл;
- Измерьте давление и сравните измеренное значение с приведённым в таблице 8.1 технических данных для соответствующего типа газа;
- Измените настройку при необходимости, вращая установочный винт (2) на газовой арматуре;
- После измерения снова отключите котёл;
- Закройте газовый кран;
- Отсоедините манометр;
- Затяните винт штуцера (3), откройте газовый кран, снова включите котёл и проверьте штуцер на герметичность.

В качестве поверочного может использоваться объёмный метод измерения.



## 5 ВВОД В ЭКСПЛУАТАЦИЮ

### 5.5 Перестройка аппарата на другой тип газа

На заводе аппарат настроен на работу с природным газом. Перестройка на другой тип газа возможна с применением комплектов для перенастройки из программы принадлежностей Vaillant.



#### ВНИМАНИЕ!

Перенастройка аппарата на другой тип газа может выполняться только специалистом, имеющим соответствующие лицензии на проведение этих работ, а также аттестат фирмы Vaillant на работу с данным типом оборудования.

Для проведения перенастройки действуйте следующим образом:

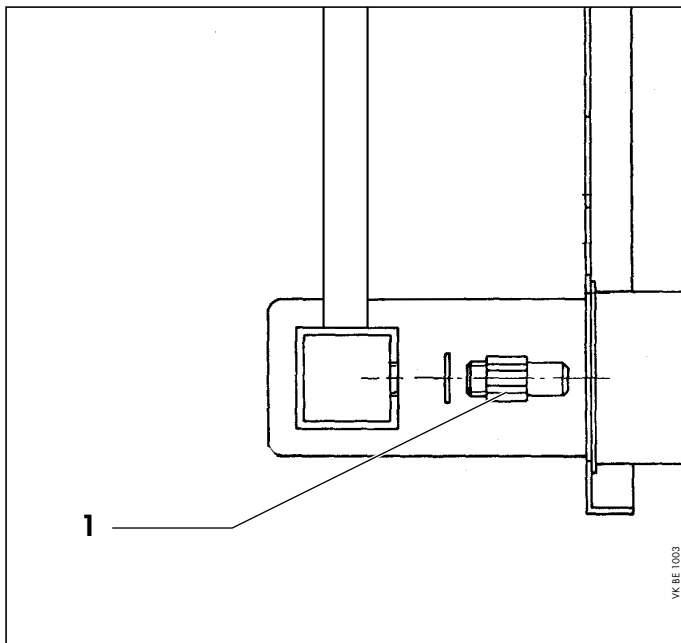
#### Перенастройка с природного на сжиженный газ аппаратов УК INT 180-3...570-3:

1. Выключите котёл и закройте газовый кран;
2. Сопла горелки (1) замените на сопла из соответствующего комплекта. (Проверьте калибр сопел по таблице технических данных для соответствующего типа газа).
3. Отверните колпачок (5) на газовой арматуре и выверните установочный винт (6) регулятора давления газа.
4. Замените пружину (7) на пружину красного цвета из комплекта для перенастройки;
5. Заверните обратно установочный винт (6) до упора и поставьте на место колпачок (5).
6. Вверните штифт (8) в отверстие с нижней стороны (9) газовой арматуры.
7. Отверните 4 винта крепления фланца трубы коллектора к газовой арматуре. Положите под фланец предварительное сопло из комплекта деталей для перенастройки. Приверните фланец на место.
8. Включите котёл;
9. Настройте давление газа на соплах, используя значения таблицы технических данных и указания гл.5.4.2;
10. Проверьте стабильность перезажигания горелки и картину пламени основной горелки..
11. Проверьте на герметичность обмыливанием все элементы газового тракта аппарата.

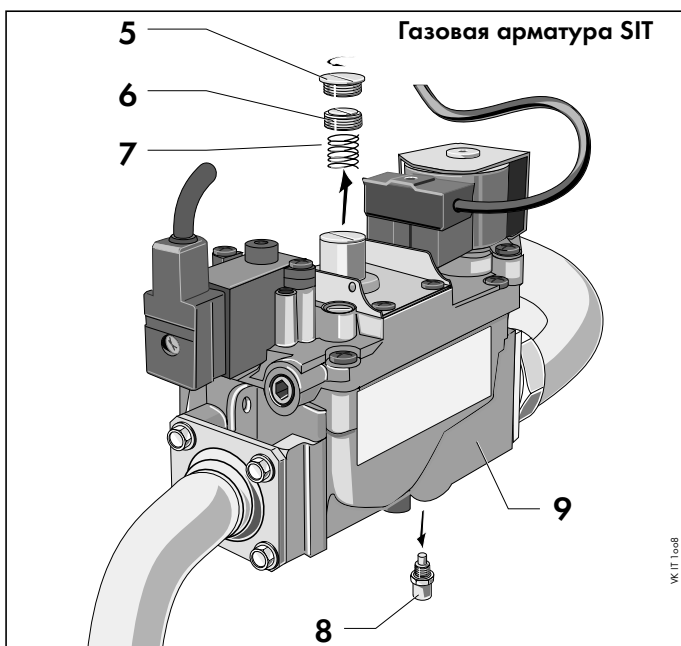


#### УКАЗАНИЕ!

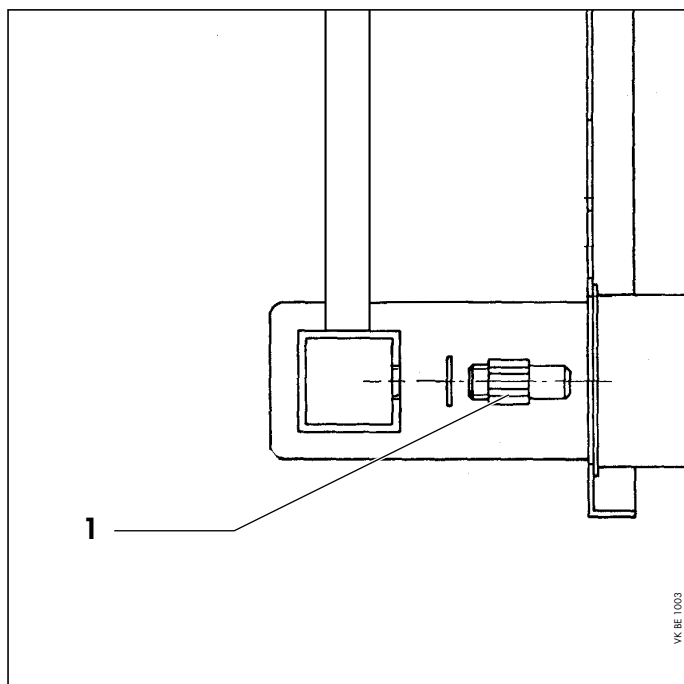
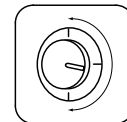
Сохраните демонтированные детали для возможной последующей обратной перенастройки.



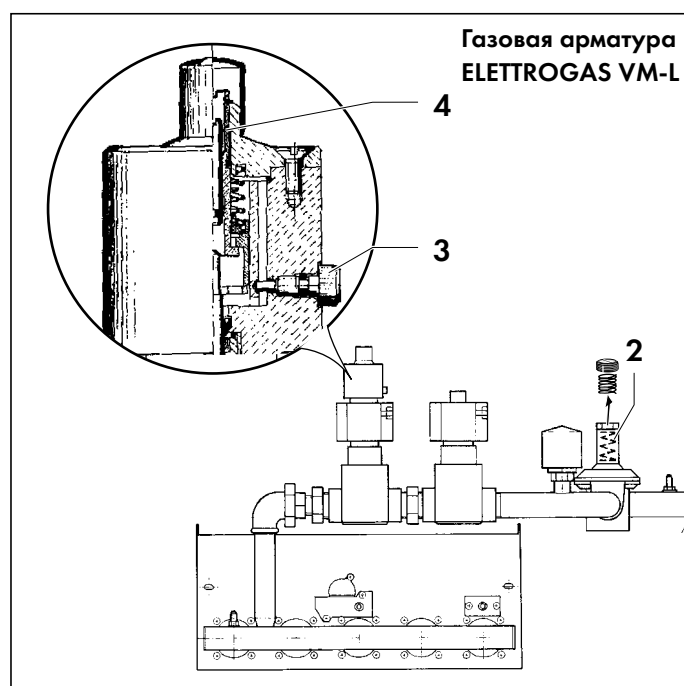
Замена сопел



## 5 ВВОД В ЭКСПЛУАТАЦИЮ



Замена сопел



Положение регулировочных винтов для настройки давления газа и скорости открытия клапанов

### Перенастройка с природного на сжиженный газ аппаратов **VK INT 660-3 и 760-3:**

Для проведения перенастройки действуйте следующим образом:

1. Выключите котёл и закройте газовый кран;
2. Сопла горелки (1) замените на сопла из соответствующего комплекта. (Проверьте калибр сопел по таблице технических данных для соответствующего типа газа).
3. Пружину регулятора давления (2) замените на пружину из комплекта для перенастройки и заверните винт регулятора до упора;
4. **Настройка скорости открытия (3):**
  - Скорость открытия можно менять в диапазоне от 4 до 25 с. Рекомендуемое значение: 10-12 с.
5. **Настройка мощности:**
  - При полностью завёрнутом винте регулятора (4) мощность котла—"ноль". Вращением винта против часовой стрелки мощность увеличивается.
  - Установите давление на соплах в соответствии с таблицей технических данных для выбранного типа газа.
6. Включите котёл;
7. Настройте давление газа на соплах, используя значения таблицы технических данных и указания гл.5.4.2;
8. Проверьте стабильность перезажигания горелки и картину пламени основной горелки.
9. Проверьте на герметичность обмыливанием все элементы газового тракта аппарата.

### 5.6 Инструктаж пользователя

- Проведите необходимый инструктаж пользователя по правилам обращения с газовым оборудованием и по эксплуатации данного конкретного аппарата. Передайте на хранение пользователю прилагаемую к аппарату документацию.

#### 5.6.1 Гарантийные условия

Гарантийные условия изложены в инструкции по эксплуатации. Обратите внимание на наличие заполненной продавцом аппарата формы паспорта изделия.



## 6 РЕВИЗИЯ И ОБСЛУЖИВАНИЕ

### 6 Ревизия и обслуживание

Предпосылкой надёжной, длительной и безопасной эксплуатации и увеличения срока службы аппарата является регулярная ежегодная ревизия и техническое обслуживание, выполняемое специализированной организацией.



Если при ревизии выявлены неисправности или имеются предпосылки для их возникновения, необходимо провести необходимые работы по техническому обслуживанию.

После обслуживания выполните проверку функционирования всех устройств безопасности, управления и контроля, в обязательном порядке:

- теплового предохранителя;
- предохранительного клапана системы отопления и расширительного бака;
- датчика тяги.

Чтобы гарантировать работоспособность аппарата в течение длительного времени и не изменять условия безопасной эксплуатации, при всех работах по ремонту и техническому обслуживанию должны использоваться только оригинальные запасные части фирмы Vaillant.

Перечень запасных частей содержится в каталоге. Более подробную информацию можно получить в представительствах фирмы Vaillant.



Порекомендуйте пользователю заключить договор на сервисное обслуживание отопительной установки со специализированной организацией.

#### 6.1 Проверка герметичности

- Проверьте на герметичность газовый тракт аппарата, подводящий газопровод и гидравлические компоненты отопительной установки.
- Особенно тщательно следует проверять газовый тракт, если в процессе ревизии или обслуживания разбирались какие-либо его компоненты.

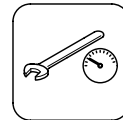
Обязательно обмыливание или применение течеискателя!

#### 6.2 Проверка приточно-вытяжной вентиляции

- Визуальный контроль устройств приточно - вытяжной вентиляции.
- Проверить, в порядке ли существующие вентиляционные решетки для притока и вытяжки и их чистоту (минимальное сечение 150 см<sup>2</sup>).

Проверить, свободны и не загромождены ли существующие вентиляционные каналы для притока и вытяжки.





### 6.3 Проверка датчика тяги

При неправильном функционировании системы дымоходов датчик тяги (1) отключает аппарат в случае выхода в помещение котельной продуктов сгорания. Датчик тяги является в сущности датчиком температуры. Чувствительный элемент датчика размещён в предохранителе тяги. При опрокидывании тяги горячие продукты сгорания нагревают чувствительный элемент датчика, цепь горелки размыкается.

Разблокировать датчик можно только вручную. Для этого надо нажать на штифт разблокировки датчика на панели управления. Перед повторным включением аппарата после срабатывания датчика тяги необходимо проверить систему дымоходов и, если необходимо, устранить возникшую неисправность.

Для проверки датчика тяги действуйте следующим образом:

- Создайте загромождение в отводе дымохода и включите аппарат. Не позднее чем через 2 минуты датчик тяги должен заблокировать горелку.



Ни при каких условиях не допускается устранение из цепи управления горелкой датчика тяги.

В случае необходимости замены датчика применяйте только оригинальную запчасть.

Если требуется, чувствительный элемент датчика можно демонтировать, отвернув два винта (2) рис. 6.1 на предохранителе тяги. Важно, чтобы при монтаже чувствительный элемент был установлен точно на прежнее место.

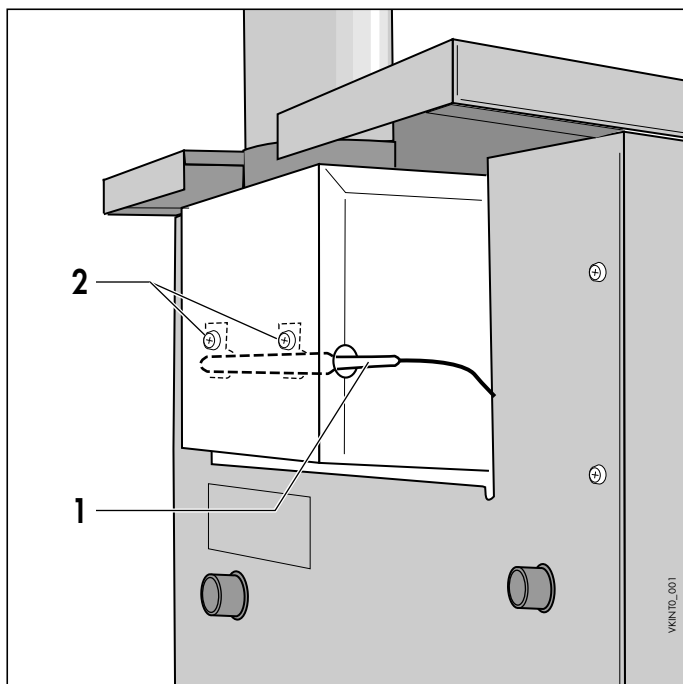


Рис. 6.1 Проверка датчика тяги

### 6.4 Проверка горелки



Перед каждым вмешательством в конструкцию аппарата необходимо закрыть газовый кран и отключить электропитание установки.

Проведите визуальный контроль горелки. Для этого демонтируйте её следующим образом:

- отверните винты (1) рис.6.2 крепления фланца трубы горелки к газовой арматуре;
- отверните гайки крепления горелки к котлу;
- выньте всю горелку из топочного пространства;
- трубки горелки, в случае их загрязнения, очистите щёткой и продуйте воздухом;
- очистите при необходимости электроды розжига и ионизации.

Проведите сборку в обратной последовательности и после этого проведите проверку герметичности газового тракта.

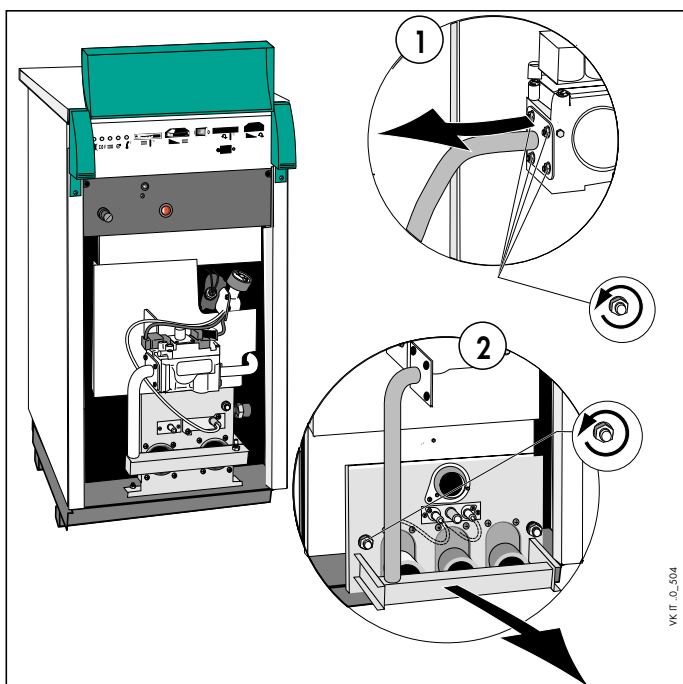


Рис. 6.2 Проверка горелки



## 6 РЕВИЗИЯ И ОБСЛУЖИВАНИЕ

### 6.5 Проверка теплообменника

- Закройте газовый кран и отключите электропитание котельной;
- Отсоедините подводящую трубу газопровода от газовой арматуры;
- Отверните две гайки крепления горелки к теплообменнику
- Выньте горелку вместе с газовой арматурой;
- Снимите верхнюю крышку облицовки и, после снятия теплоизоляции, демонтируйте прочистной фланец сборника дымовых газов. Для этого отверните четыре винта;
- Ёршик для чистки вставьте слегка под наклоном в зазор между секциями;
- Очистите теплообменник;
- Осыпавшийся из теплообменника мусор собирается на полу топочного пространства. Удалите мусор с пола.

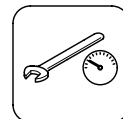
### 6.6 Проверка функционирования

После ревизии или сервисного обслуживания проведите проверку функционирования аппарата и отопительной установки, следуя указаниям главы 5.3.



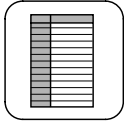
При ошибках в функционировании нельзя вводить аппарат в эксплуатацию!

## 7 УСТРАНЕНИЕ НЕИСПРАВНОСТЕЙ



### 7 Устранение неисправностей

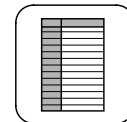
Неисправность	Возможная причина	Способ устранения
Котёл не запускается	<p>Не подаётся напряжение</p> <p>Закрыт газовый кран</p> <p>Дефект котлового термостата</p> <p>Слишком низкое давление газа</p> <p>Дефект в системе розжига</p>	<p>Подать напряжение</p> <p>Открыть кран</p> <p>Заменить термостат</p> <p>Устранить причину падения давления</p> <p>Проверить элементы системы розжига и контроля пламени и заменить дефектные детали</p>
Котёл выходит на сбой примерно через 50 с.	<p>Горелка зажигается и выходит на сбой</p> <p>Ток ионизации меньше 1 мкА</p> <p>Замыкание ионизационного электрода на массу</p> <p>Дефект автомата розжига</p> <p>Плохо посажен штекер электрода розжига</p> <p>Повреждён изолятор электрода</p> <p>Не подаётся напряжение на газовую арматуру или трансформатор розжига</p>	<p>Проверить фазировку в подключении сети к котлу</p> <p>Устранить дефект контура заземления</p> <p>Очистить и отрегулировать ионизационный электрод или заменить его</p> <p>Заменить устройство розжига.</p> <p>Закрепить штекер</p> <p>Заменить электрод розжига</p> <p>Проверить положение выключателей и состояние защитных устройств.</p> <p>Проверить прохождение напряжения по схеме</p>
Горелка и теплообменник покрываются сажей	<p>Слишком большое давление на соплах или слишком большой калибр сопел</p> <p>Повреждение труб горелки</p> <p>Отверстия для подвода первичного воздуха засорены</p> <p>Трубы горелки загрязнены изнутри</p> <p>Недостаточен подвод воздуха в котельную</p> <p>Загрязнение теплообменника</p>	<p>Проконтролировать давление и калибр сопел, если надо, настроить и заменить</p> <p>Заменить горелку</p> <p>Очистить отверстия</p> <p>Демонтировать горелку и очистить трубы</p> <p>Проверить систему подвода воздуха и провести реконструкцию при необходимости</p> <p>Очистить теплообменник</p>
Попадание продуктов сгорания в помещение	<p>Засор в отводе дымохода</p> <p>Застой или обратная тяга в дымоходе</p>	<p>Очистить отвод</p> <p>Проверить сечение дымохода и его конструкцию, измерить тягу. Принять меры по устранению неисправностей дымохода.</p>



## 8 ТЕХНИЧЕСКИЕ ДАННЫЕ

### 8 Технические данные

VK INT	180-3	280-3	380-3	470-3	570-3	660-3	760-3
Число секций	3	4	5	6	7	8	9
Номинальная тепловая нагрузка, кВт	20,2	30,5	42	52,3	62,7	73,7	83,8
Номинальная тепловая мощность (80/60), кВт	18,2	27,5	37,7	47,1	56,5	66,4	75,6
Категория топлива	II <sub>2</sub> HS(GZ50,41,35)3B/P						
Давление газа на входе							
G20 (E) (RUS) мбар	20/25						
G25.1 (LL) (HU) мбар	25						
G30/G31 (3+) (HU,RUS) мбар	30/50						
G31 (3 P) (PL) мбар	36						
Расход газа							
G20(E) м <sup>3</sup> /ч	2,1	3,2	4,5	5,5	6,6	7,8	8,8
G25.1 (LL) м <sup>3</sup> /ч	2,5	3,8	5,2	6,4	7,7	9,0	10,2
G30/G31 кг/ч	1,6	2,4	3,3	4,1	4,9	5,8	6,5
Число сопел	2	3	4	5	6	7	8
Ø Калибр сопел							
G20 (E) 1/100 мм Ø	2,9	2,9	2,7	2,6	2,6	2,6	2,6
G25.1 (LL) 1/100 мм Ø	3,1	3,1	3,1	3,1	3,1	3,1	3,1
G30/G31 (3+) 1/100 мм Ø	1,55	1,55	1,55	1,55	1,55	1,55	1,55
G31 (3 P) 1/100 мм Ø	1,65	1,65	1,65	1,65	1,65	1,65	1,65
Номинальное давление газа на соплах							
G20 (E) мбар	8,8	9	12,5	14,0	14,0	14,0	14,0
G25.1 (LL) мбар	9,5	9,5	10,5	10,8	10,8	10,8	10,8
G30/G31 (3+) мбар	28,5	28,5	28,5	28,0	28,0	28,0	28,0
G31 (3 P) мбар	35,0	35,0	35,0	35,0	35,0	35,0	35,0
Расход продуктов сгорания г/с	17	21	26	37	39	53	57
Температура продуктов сгорания (80/60) °C	115	120	125	125	125	125	125
Степень электрозащиты -	IP20						



## 8 Технические данные (Продолжение)

VK INT	180-3	280-3	380-3	470-3	570-3	660-3	760-3
	<b>Отопление</b>						
Максимальная температура подающей линии °С	90						
Минимальная температура подающей линии °С	40						
Макс. давление в системе бар	3,0						
Водяной объём теплообменника, л	10	12,5	15	17,5	20	22,5	25
Присоединение подающей и обратной линии "	R 1	R 1	R 1	R 1 1/4	R 1 1/4	R 1 1/4	R 1 1/4
Гидравлическое сопротивление теплообменника ( $\Delta T=20$ K) мбар	3,2	6,7	12,1	7,6	11,3	15,3	19
	<b>Общие данные</b>						
Подключение газа дюйм	R 1/2	R 1/2	R 1/2	R 1/2	R 1/2	R 1	R 1
Подключение дымохода мм	130	130	150	180	180	220	220
Электропитание В/Гц	220(230)/50						
Электрическая мощность Вт	< 40	< 40	< 40	< 40	< 40	110	110
Предохранитель	4 A						
Масса кг	110	130	150	180	210	230	250

За ущерб, возникший по причине несоблюдения данной инструкции, мы ответственности не несём.

**Бюро Vaillant в Москве :**

Тел. / факс: (095) 416 06 16

(095) 416 04 77

E-mail: vaillant@moskau.com.ru

**Бюро Vaillant в  
Санкт-Петербурге :**

Тел. / факс : (812) 567-2444

Тел.: (812) 567-1905

E-mail: vaillant@petersburg.sp.ru

**Представитель Vaillant в  
Поволжском регионе (Саратов):**

Тел. / факс: (8452) 50 51 25

E-mail: vaillant@san.ru



Vaillant GmbH • D-42850 Remscheid

Telefon: (0 2191) 18-2565, 18-3086 • Telefax: (0 2191) 18-3090

<http://www.vaillant.de> • E-Mail: [info@vaillant.de](mailto:info@vaillant.de)