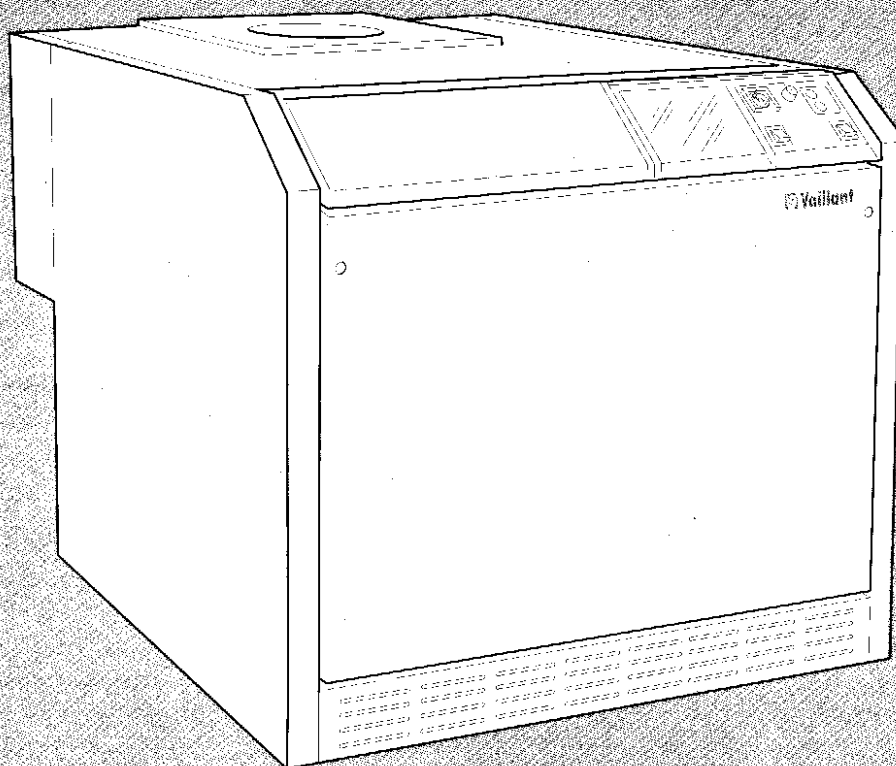


RUS

ИНСТРУКЦИЯ ПО МОНТАЖУ

Газовый отопительный котёл VK 60/7-2 E ...156/7-2 E

Только для
специалиста-монтажника!



**Перед установкой прибора
прочтите, пожалуйста,
эту инструкцию по монтажу!**







 **Vaillant**



Содержание

		Стр
1. Узлы и элементы котла		4
2. Обзор модификаций		2.1 Шильдик котла..... 5
3. Описание		3.1 Общая информация.....7 3.2 Объем поставки VK.../7-2 E (блок собран).....8 3.3 Объем поставки VK.../7-2 E (блок разобран).....8 3.4 Инструменты для монтажа.....8
4. Основные правила и нормативные документы		4.1 Общие требования.....10 4.2 Водоподготовка в отопительных установках.....11
5. Размеры		5.1 Размеры котла.....12 5.2 Место установки.....13
6. Монтаж котельного блока		6.1 Комплект поставки. Разобранный блок.....14 6.2 Сборка котельного блока.....15 6.3 Комплект поставки. Собранный блок.....20 6.4 Установка котельного блока и подготовка к подключению к системе отопления.....21
7. Монтаж горелки		7.1 Комплект поставки горелки.....22 7.2 Монтаж горелки.....23
8. Монтаж деталей котла		8.1 Комплект поставки деталей котла.....26 8.2 Монтаж деталей котла.....27
9. Монтаж предохранителя тяги		9.1 Комплект поставки предохранителя тяги.....30 9.2 Монтаж предохранителя тяги.....31
10. Монтаж облицовки		10.1 Комплект поставки облицовки.....36 10.2 Монтаж облицовки.....37
11. Монтаж панели управления		11.1 Комплект поставки панели управления.....42 11.2 Монтаж панели управления.....43 11.3 Монтаж датчика опрокидывания тяги (Принадлежность).....47



		Стр	
12. Электромонтаж		12.1 Общие указания по устройству проводки	48
		12.2 Клеммная колодка системы PRO E	49
		12.3 Электрические подключения	50
		12.4 Выбор режима работы насоса.....	51
		12.5 Штекерное соединение бойлера VIH с панелью управления.....	51
		12.6 Монтаж регулятора VRC-Set.....	52
		12.7 Схема электрических соединений	53
13. Настройка газа		13.1 Проверка прибора	54
		13.2 Заводская настройка прибора.....	54
		13.3 Мероприятия по настройке приборов	54
		13.4 Таблицы настройки газа	55
		13.5 Проверка давления газа на входе.....	56
		13.6 Настройка газа по методу контроля давления на соплах	57-58
		13.7 Контроль настройки газа по объёмному методу.....	59
		13.8 Проверка функционирования	59
		13.9 Перенастройка на другой вид газа.....	60
		13.10 Проверка системы отвода продуктов сгорания	61
14. Пуск в эксплуатацию		14.1 Пуск в эксплуатацию	62
		14.2 Режим эксплуатации "на стройплощадке"	63
		14.3 Проверка функционирования	64
		14.4 Инструктаж пользователя.....	64
15. Проверка и обслуживание		15.1 Проверка.....	66
		15.1.1 Проверка тепловой защиты	66
		15.1.2 Проверка автомата контроля и управления горением газа.....	66
		15.1.3 Проверка датчика давления газа	67
		15.1.4 Проверка герметичности	67
		15.1.5 Проверка приточно-вытяжной вентиляции	67
		15.1.6 Проверка отвода продуктов сгорания.....	67
		15.1.7 Проверка датчика опрокидывания тяги (если имеется).....	67
		15.1.8 Проверка настройки газа.....	67
		15.1.9 Замеры потерь тепла с отходящими газами и качества сжигания топлива (содержания CO).....	67
		15.1.10 Проверка положения и функционирования дросселя газохода	68
		15.2 Обслуживание.....	69
		15.2.1 Чистка горелки	70-71
		15.2.2 Чистка теплообменника	72
		15.2.3 Проверка устройств регулирования и безопасности.....	73
15.2.4 Проверка датчика опрокидывания тяги	73		
15.2.5 Проверка настройки газа	73		
15.2.6 Замеры потерь тепла с отходящими газами и качества сжигания топлива (содержания CO).....	73		
16. Гарантии		74	
17. Технические данные		Обложка	



1. Узлы и элементы котла

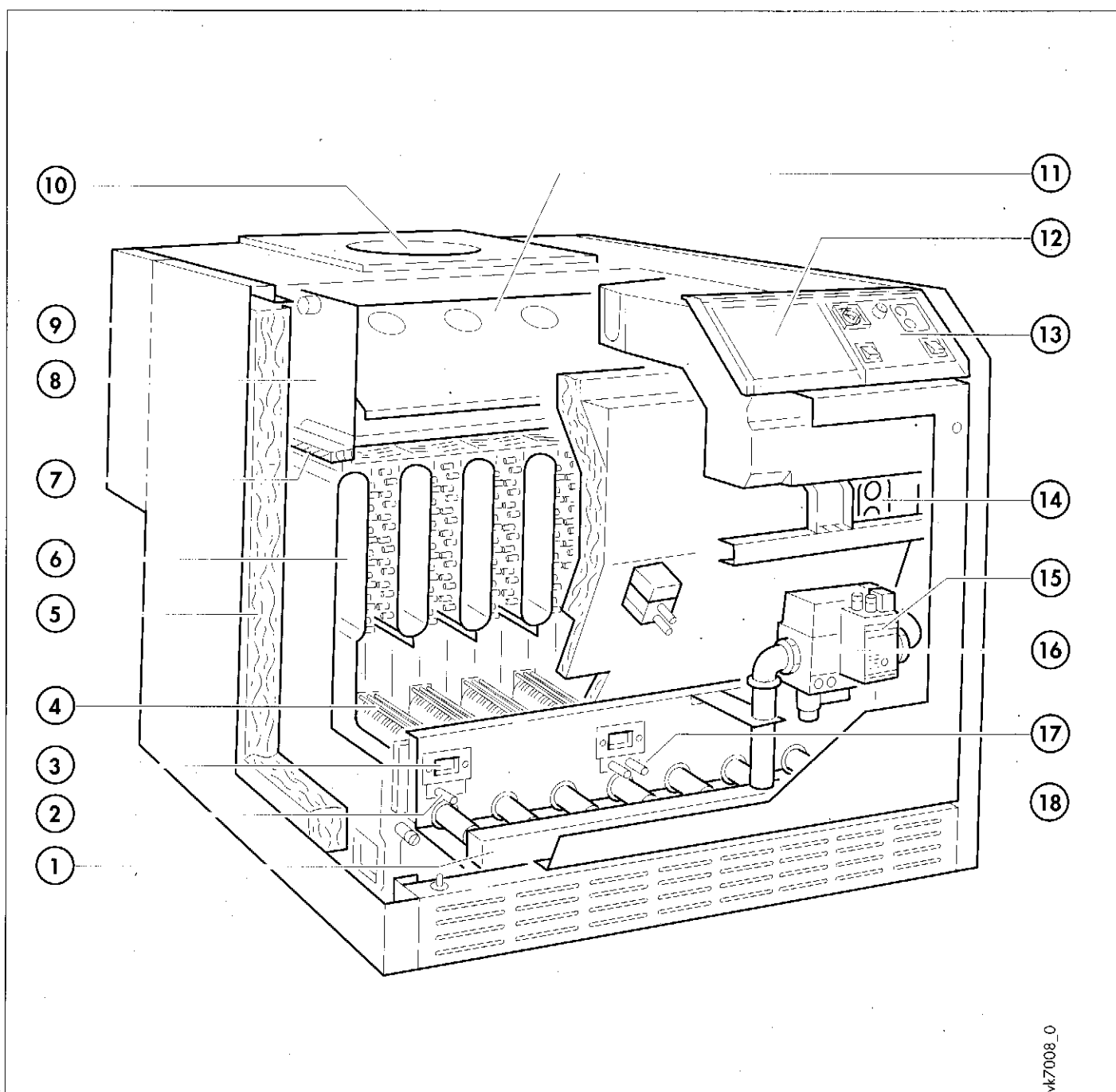


Рис. 1.1 Узлы и элементы котла

Пояснения к рис.1.1

- | | | |
|-------------------------------------|--|------------------------------|
| 1 Коллектор газовой горелки | 10 Подключение дымохода | 16 Газорегулирующий блок |
| 2 Ионизационный электрод | 11 Дроссель газохода | 17 Электроды розжига |
| 3 Смотровое окно | 12 Место встраивания регулятора VRC-Set... (Дополнительное оснащение) | 18 Передняя стенка облицовки |
| 4 Горелка с керамическими стержнями | 13 Панель управления | |
| 5 Теплоизоляция | 14 Погружная гильза | |
| 6 Котельный блок | 15 Устройство контроля герметичности клапанов (Дополнительное оснащение) | |
| 7 Прокладка | | |
| 8 Сборник дымовых газов | | |
| 9 Облицовка котла | | |

2. Обзор модификаций



ВНИМАНИЕ!

Наши приборы должны устанавливаться только квалифицированными специалистами, полностью несущими ответственность за соблюдение существующих норм и правил. Гарантия завода-изготовителя действует только в случае соблюдения условий, изложенных в инструкции по эксплуатации для соответствующего прибора.

За ущерб, возникший из-за несоблюдения данной инструкции, мы не несём никакой ответственности.

Данный прибор прошёл соответствующие испытания и имеет Сертификат соответствия ГОСТ Р и разрешение на эксплуатацию, выданное Госгортехнадзором РФ.



АЯ 43

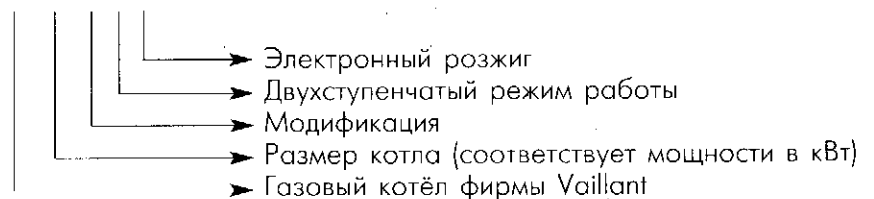
Тип	Номинальная тепловая мощность, кВт	Число секций	Категория топлива
VK 60/7-2 E HL PB	59,5	6	II ² ELL3B/P
VK 72/7-2 E HL PB	71,0	7	II ² ELL3B/P
VK 84/7-2 E HL PB	83,0	8	II ² ELL3B/P
VK 96/7-2 E HL PB	95,0	9	II ² ELL3B/P
VK 108/7-2 E HL PB	106,5	10	II ² ELL3B/P
VK 120/7-2 E HL PB	118,5	11	II ² ELL3B/P
VK 132/7-2 E HL PB	130,5	12	II ² ELL3B/P
VK 144/7-2 E HL PB	142,0	13	II ² ELL3B/P
VK 156/7-2 E HL PB	154,0	14	II ² ELL3B/P

Таблица 2.1 Обзор модификаций

Пояснения к обозначению типа прибора:

VK 60/7-2 E

Оснащение:



Немецкий торговый знак:





2. Обзор модификаций

2.1 Шильдик котла

Шильдик котла расположен за передней стенкой облицовки рядом с опорой панели управления.

 Vaillant	
Joh. Vaillant GmbH u. Co • Remscheid	
VK 60/7-2 E	
Baujahr/Fabr.-Nr.	1998/99.999.999
Bauart 1, Typ B11	AT, cat. II _{2H3BP} DE, cat. II _{2ELL3BP} DK, cat. II _{2H3BP}
Werkseitig eingerichtet für	AT: 2H, G20 - 20mbar DE: 2E, G20 - 20mbar DK: 2H, G20 - 20mbar (Erdgas H)
Bauartzulassung	08-223-415X
zul. Vorlauftemperatur	110°C
zul. Betriebsüberdruck	3 bar
Wasserinhalt	44 Liter
NW-Leistungstufen	35,6 / 59,5 kW
NW-Belastungsstufe	39,0 / 65,0 kW
Stromart	230 V, 50 Hz. 50 W
Vor der Installation die Installationsanleitung lesen! Vor der Inbetriebnahme die Bedienungsanleitung lesen! Geräte nur in einem Raum installieren, der die maßgeblichen Belüftungsanforderungen erfüllt!	
Prüfzeichen	 0085  
CE-0085AR0331	Reg. Nr. G2.263
 	

Рис. 2.1 Пример шильдика.




Используемые в данной инструкции символы:



Если не соблюдать указание, помеченное этим символом, возникнет опасность для пользователя газового котла.



Если не соблюдать указание, помеченное этим символом, не исключено возникновение дефекта в газовом котле.

 Полезное замечание общего характера.

- Требуется совершить действие.

3.1 Общая информация

Газовые отопительные котлы Vailant серии VK.../7-2 E оснащены атмосферной горелкой с теплопроводящими стержнями, встраиваемой в водоохлаждаемую топочную камеру.

Подача газа управляется комбинированным двухступенчатым двухпозиционным газорегулирующим блоком со встроенным датчиком давления газа.

Оптимизация соотношения топливо/воздух на первой ступени осуществляется дросселем.

Установка котла допускается в подвалах, в крышных котельных, а также в смежных с жилыми помещениями. При этом должна учитываться эксплуатационная масса котла и несущая способность строительных конструкций.

Секционный конструктивный принцип позволяет смонтировать котёл в стеснённых условиях или при трудностях в транспортировке.

Секции теплообменника имеют ошиповку для интенсификации теплообмена и своими стенками образуют вертикальные газоходы. Таким образом достигаются высокие значения КПД.

Присоединения газа и системы отопления расположены с правой стороны котла.

Подводку газа следует выполнять в соответствии с местными нормами и правилами.

Котлы предназначены для сжигания природного или сжиженного газа и оснащены всеми требуемыми устройствами управления и безопасности.

Котлы предназначены только для работы в открытых или закрытых системах отопления с принудительной циркуляцией, с водой в качестве теплоносителя (с температурой до 110°C при давлении 3 бар).

Отвод дымохода в котлах VK.../7-2 E должен иметь вертикальный участок перед первым поворотом длиной не менее 50 см.

Котлы являются установками по сжиганию топлива. Одним из условий правильного сжигания топлива является правильно исполненная система отвода продуктов сгорания.

Перед подключением котла к дымоходу следует обязательно провести согласование с соответствующим подразделением организации по газоснабжению.

Конструкции дымовых труб

Котёл обладает высоким КПД сжигания топлива благодаря двухступенчатой технике. Это требует расчётного обоснования сечения и теплоизоляции дымовой трубы в соответствии с действующими нормами расчёта.



3. Описание

3.2 Объем поставки VK.../7-2 E (блок разобран)

При поставке котла с разобраным блоком котельный блок поступает в виде отдельных секций и комплекта необходимых деталей.

Комплект поставки включает в себя следующие упаковочные единицы:

1. Концевые секции (правая и левая) и от 4-х до 12-ти средних секций
2. Горелка
3. Предохранитель тяги
4. Облицовка котла
5. Панель управления
6. Детали котла

3.3 Объем поставки VK.../7-2 E (блок собран)

При поставке котла с собранным блоком - котельный блок в собранном виде с комплектом необходимых деталей.

Комплект поставки включает в себя следующие упаковочные единицы:

1. Котельный блок
2. Горелка
3. Предохранитель тяги
4. Облицовка котла
5. Панель управления
6. Детали котла

3.4 Инструменты для монтажа

Для монтажа котла Вам понадобятся следующие инструменты:

Набор плоских отвёрток;

Набор крестовых отвёрток;

Разводной ключ;

Кисть и обтирочная ткань (для обезжиривания и нанесения грунтовки, есть в комплекте поставки);

Ключ плоский или накидной 13;

Ключ плоский или накидной 17;

Ключ плоский или накидной 22;

Ключ плоский 30;

Ключ-трещотка с удлинителями и головками 13, 17 и 22;

2 деревянных бруска (10x10x40 см, для разобранного котельного блока, есть в комплекте поставки);

Нож;

Ножницы по металлу;

Пресс-пистолет для силикона;

Инструмент для сборки котлов Vaillant (для разобранного котельного блока, заказывается отдельно).

4.1 Общие требования

Требования, предъявляемые к воде отопительных установок, см. в гл.4.2. Каждый котёл, собранный на заводе, подвергнут опрессовке водой под давлением 5,2 бар. Если сборка (ремонт) котла производится на месте установки, то следует провести опрессовку котельного блока водой под давлением 5,2 бар.

В данном случае специалист, производивший сборку, должен выдать свидетельство о проведённом гидравлическом испытании.

Инструкцию по эксплуатации отопительной установки в целом формулирует изготовитель этой установки.

При установке котлов следует руководствоваться действующими СНиП, Правилами безопасности в газовом хозяйстве, ПУЭ, ПТЭ/ПТБ электроустановок потребителей и местными предписаниями газо- и электроснабжающих организаций.

Согласование выбора места установки, а также организация приточно-вытяжной вентиляции проводится в порядке, установленном нормативными документами данной территории.

Можно подключать к установке только те расширительные сосуды, которые допустимы по своей конструкции для работы в закрытых системах отопления.

Воздух, необходимый для процесса горения, должен быть технически чист от химических примесей, содержащих, например, фтор, хлор или серу. Спреи, растворители, чистящие вещества, краски и клеи содержат такого рода соединения и могут при эксплуатации котла в неблагоприятных условиях привести к коррозии элементов котла и устройства отвода продуктов сгорания.

При монтаже устройств вытяжной вентиляции, отводящих воздух в атмосферу, в помещении, в котором устанавливается котёл, следует учитывать, что при заборе воздуха, например, кухонной вытяжной вентиляцией, может возникнуть разрежение.

Данное разрежение может в неблагоприятном случае при одновременной работе котла и вентиляции привести к обратному потоку продуктов сгорания.

4.2 Водоподготовка в отопительных установках

А. Теплогенераторы с теплопроизводительностью до 100 кВт.

В качестве воды для заполнения можно использовать воду с карбонатной жёсткостью до 3,0 моль/м³ (6,0 мг.экв/л, 16,8° dH). При более жёсткой воде во избежание образования накипи следует произвести умягчение воды. Вода системы отопления (оборотная вода): в открытых системах отопления с двумя (расширительным и циркуляционным) трубопроводами, по которым осуществляется циркуляция воды через расширительный бак, следует осуществлять присадку веществ, поглощающих кислород, причём их достаточный избыток в обратном трубопроводе должен быть обеспечен за счёт регулярного контроля. Для всех остальных установок данной группы контроль состава данных веществ в воде не обязателен.

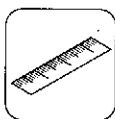
Б. Теплогенераторы с теплопроизводительностью от 100 до 1000 кВт.

В качестве воды для заполнения системы может быть использована вода с карбонатной жёсткостью до 2,0 моль/м³, (4 мг.экв/л, 11,2° dH). При более жёсткой воде следует провести мероприятия, описанные в пункте А. Для больших установок в основном рекомендуется проведение мероприятий по водоподготовке.

		Вода для первичного и частичного заполнения (>25% объема воды в системе)		Питательная вода		Циркулирующая вода [качество в обратной линии]	
		бедная солями	содержащая соли	бедная солями	содержащая соли	бедная солями	содержащая соли
Общие требования	-	Бесцветная, чистая, без осадков					
pH при 25 °C	-	> 7-9,5	> 7-9,5	> 8-10,5	> 8,5-11,5	> 9-10,5 ³⁾	> 9-11,5
K ₂ 4,3	ммоль/л	< 0,5	< 6	< 10	< 10	-	-
K ₂ 8,2	ммоль/л	-	-	0-3	0,05-6,0	0,02-0,5	0,5-6,0
Электропроводность при 25 °C	мкСм/см	< 20	< 800	< 50	< 2000	< 100 ³⁾	< 2000
Соли жесткости карбонатной (СбНг)	ммоль/л	< 1	< 2	< 2	< 2	< 2	< 2
Кислород (O ₂)	мг/л	-	-	< 2 ²⁾	< 2 ²⁾	< 0,05	< 0,02
Фосфаты (PO ₄)	мг/л	-	-	-	-	< 10	< 20
При присадке кислородпоглощающей							
Гидразин (N ₂ H ₄)	мг/л	-	-	-	-	0,2-2	0,5-5
Сульфит натрия (Na ₂ SO ₃)	мг/л	-	-	-	-	-	10-30

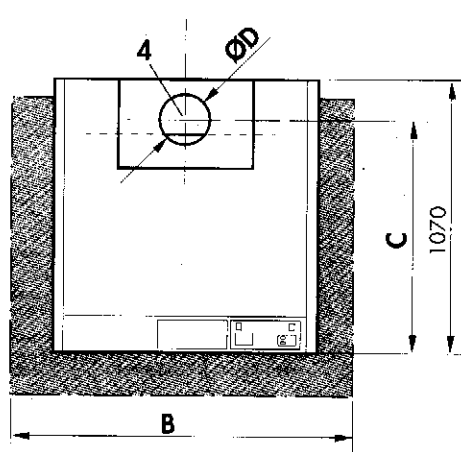
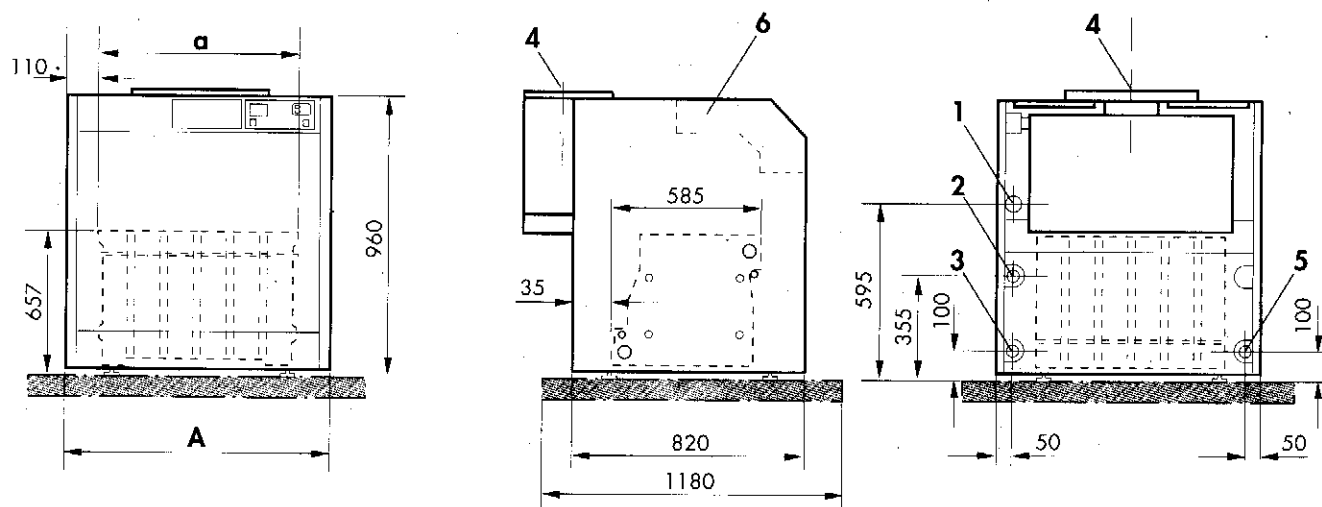
¹⁾ Устанавливается для температур < 80°C.
²⁾ При значении рН около 9-9,5 электропроводность поддерживается на уровне 50 мкСм/см.

Таблица 4.2.1 Воднохимические показатели



5. Размеры

5.1 Размеры котла



- 1-Подающая линия: Rp 1 1/2
- 2-Подключение газопровода: Rp 1, Rp 1 1/2 (VK 132...156)
- 3-Обратная линия: Rp 1 1/2
- 4-Подключение дымохода: $\varnothing D$, см. табл. 5.1.1
- 5-Слив* Rp 1 1/4
- 6-Клеммный шкаф с системой PRO E

Все размеры в мм

* Только для защиты от замерзания.

Не использовать для подпитки!

Не монтировать шаровые краны!

Фундамент

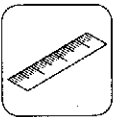
Рис. 5.1.1 Размеры

	6	830	180	1030	835	618	113
	7	930	200	1130	835	718	113
	8	1030	200	1230	835	818	113
	9	1130	225	1330	835	918	113
	10	1230	225	1430	835	1018	218
	11	1330	250	1530	835	1118	318
	12	1430	250	1630	835	1218	518
	13	1530	300	1730	860	1318	618
	14	1630	300	1830	860	1418	618

Таблица 5.1.1 Размеры

6	620
7	720
8	820
9	920
10	1020
11	1120
12	1220
13	1320
14	1420

Таблица 5.1.2 Размеры штанги

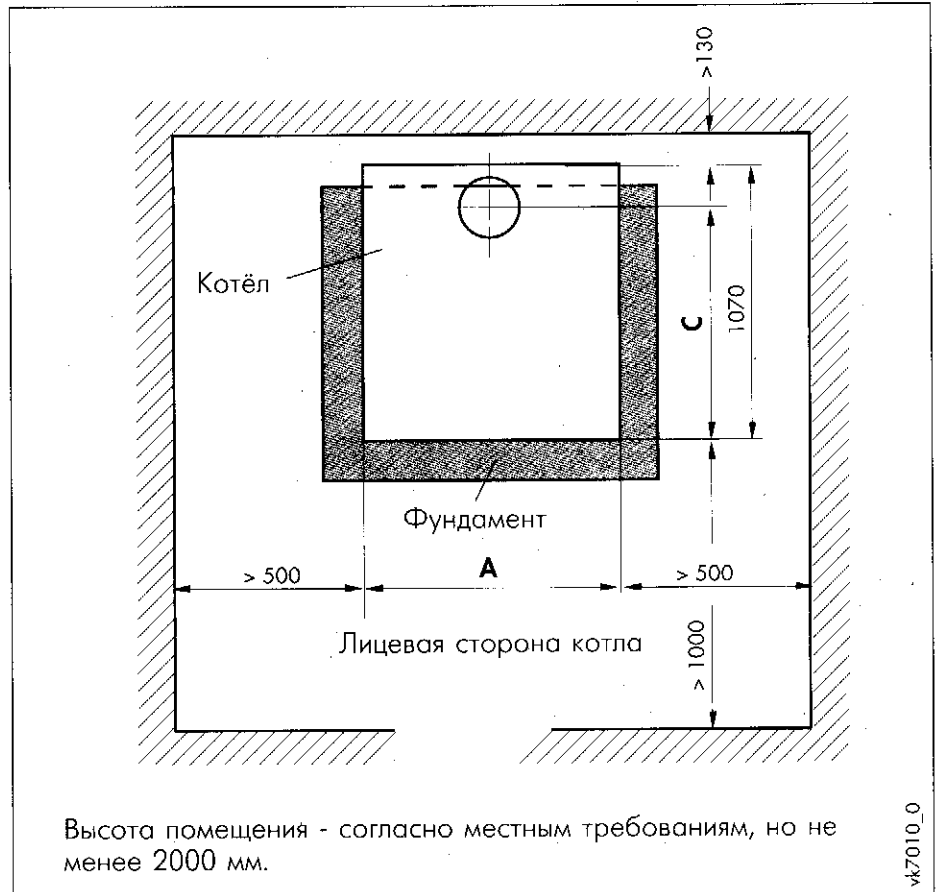


5.2 Место установки

Установка должна осуществляться в защищённом от мороза помещении, вблизи дымохода.

Если подающая и обратная линии системы отопления прокладываются от котла вниз, на подающей линии надо предусмотреть автоматический воздухоотводчик.

При выборе места установки котла следует учесть массу котла, включая заполняющую его воду, согласно таблице технических данных на обратной стороне данной инструкции.



vk7010_0

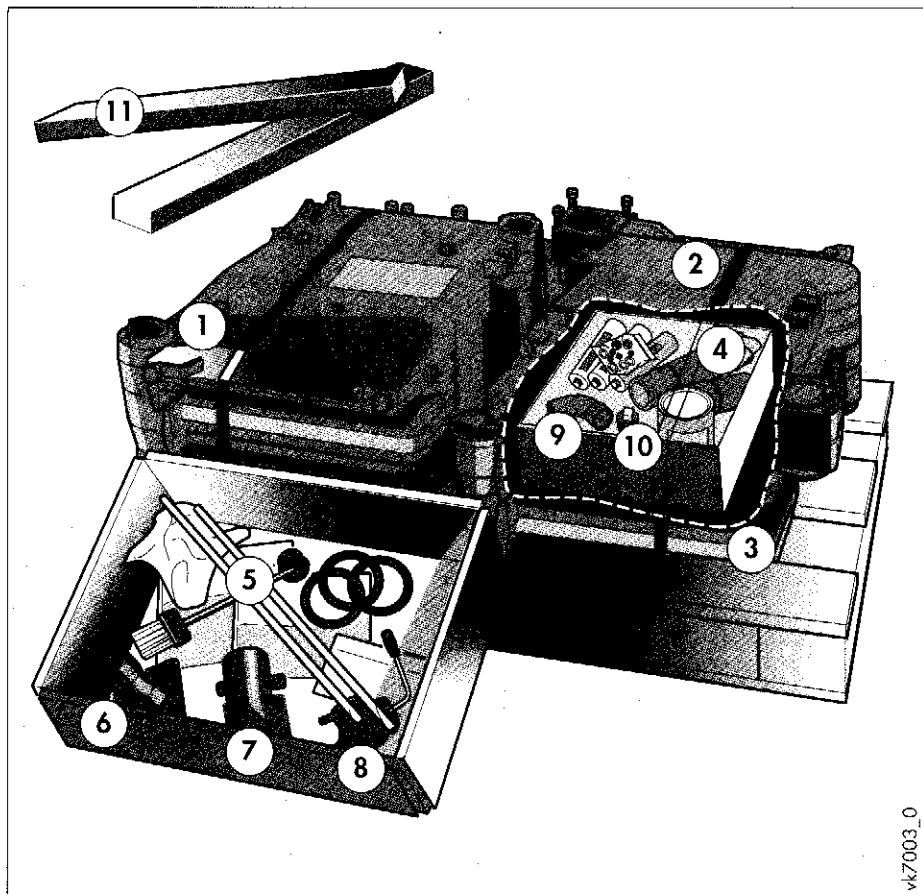
Рис. 5.2.1 Установочные размеры.

Модель котла	А, мм	С, мм
К 44/793	830	980
К 72/793	930	980
К 101/793	1030	980
К 130/793	1130	980
К 160/793	1230	980
К 210/793	1330	980
К 260/793	1430	980
К 310/793	1530	1040
К 360/793	1630	1040

Табл. 5.2.1 Ширина и глубина котла



6. Монтаж котельного блока



6.1 Комплект поставки. Разобранный блок



Проверьте правильность и целостность комплекта поставки с помощью следующих рисунков и таблицы.

Рис. 6.1.1 Комплект поставки. Разобранный блок

vk7003_0

Позиция	Обозначение	Количество
1	Секция левая	1
2	Секция правая	1
3	Секция средняя	от 4 до 12*
4	Ниппель	от 10 до 26*
5	Стяжная штанга	2
6	Труба-коллектор	1
7	Отвод обратной линии	1
8	Отвод подающей линии	1
9	Уголок сливной	1
10	Пробка	2
11	Брусок деревянный	2
	Мелкие детали: <ul style="list-style-type: none"> - 1 кисть - 4 обтирочных салфетки - силикон - сурик масляный - лён сантехнический - 2 сферических шайбы - 14 шайб (больших и малых) - 12 шестигранных гаек - 3 прокладки - 2 погружных гильзы 	

*В зависимости от размера котла.

Табл.6.1.1 Комплект поставки. Разобранный блок

6. Монтаж котельного блока



Монтаж котельного блока должны проводить два человека!

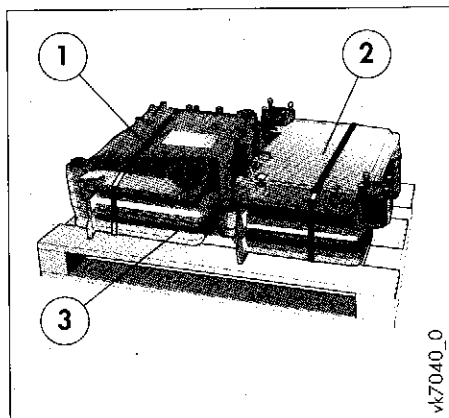


Рис.6.2.1 Снятие секций с палеты

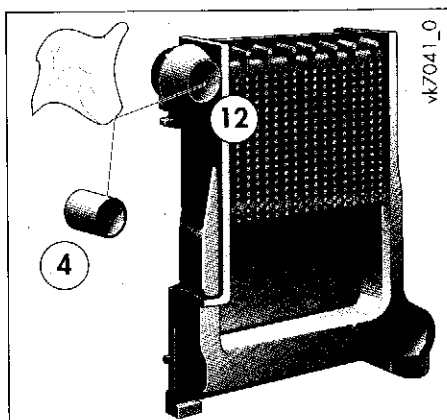


Рис. 6.2.2 Очистка втулок и ниппелей

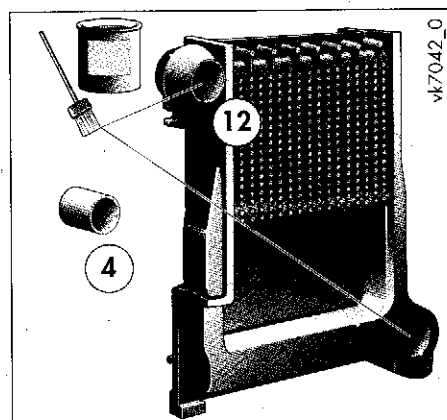


Рис. 6.2.3 Нанесение сурика

По возможности начинайте сборку с левой секции. На правой секции находятся крепежные элементы для подключения подающей и обратной линии. Если нужно начинать сборку с правой секции, обратите внимание на указания на стр. 18.

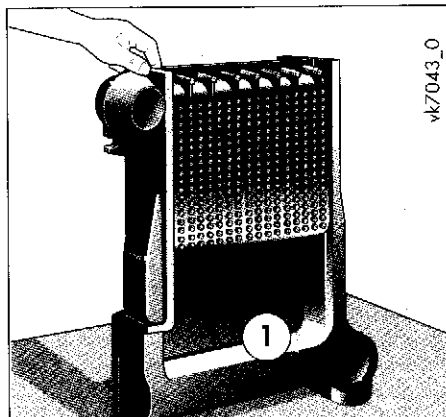


Рис. 6.2.4 Установка первой секции

6.2 Сборка котельного блока

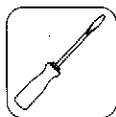
- Снимите с палеты левую (1), правую (2) и средние (3) секции котла.
- Очистите втулки (12) секций и ниппели (4) обтирочной тканью из комплекта поставки.
- Тщательно покройте поверхность втулок (12) и ниппелей (4) для секций, предназначенных к сборке, масляным суриком.

- Установите левую секцию (1) на месте окончательного монтажа.



Левую секцию нужно закрепить, подпереть или удерживать вручную.

- При сборке и установке учитывайте размеры собранного котла (см. гл. 5.1).



6 Монтаж котельного блока

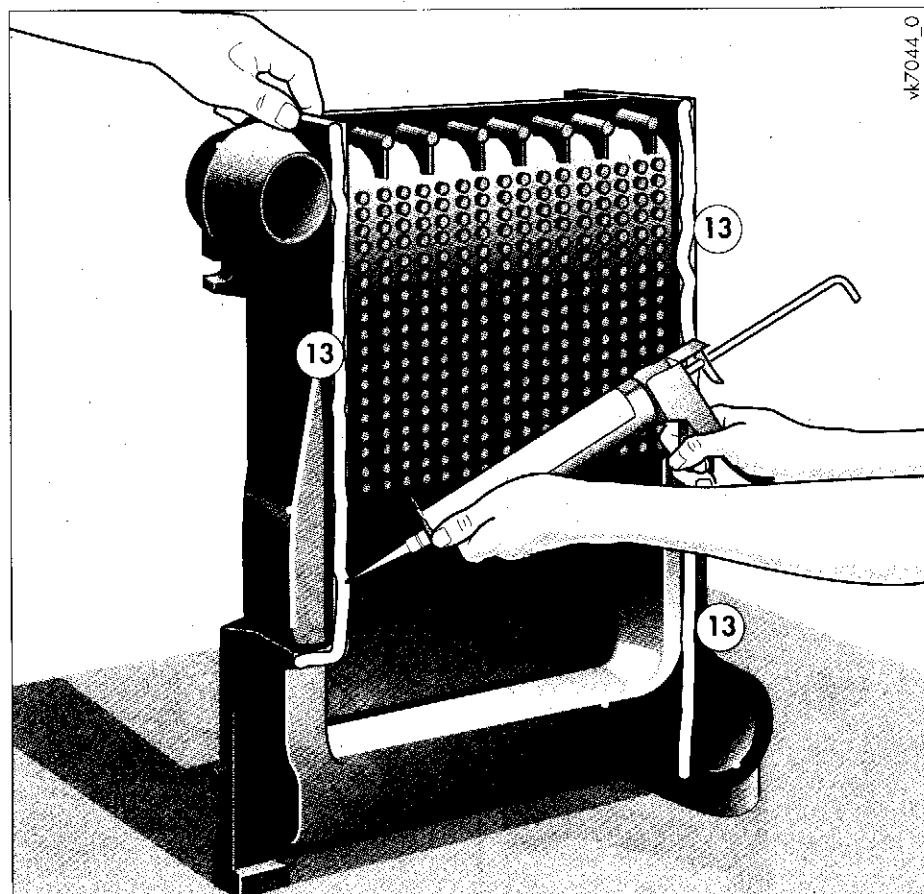


Рис. 6.2.5 Нанесение силикона

6.2 Сборка котельного блока (Продолжение)

- Обильно нанесите на уплотнительные канавки левой секции силикон из комплекта поставки. (Кончик картуша срежьте на $\varnothing 8$ мм).

Особенно важно обильно нанести силикон на концы уплотнительных канавок.

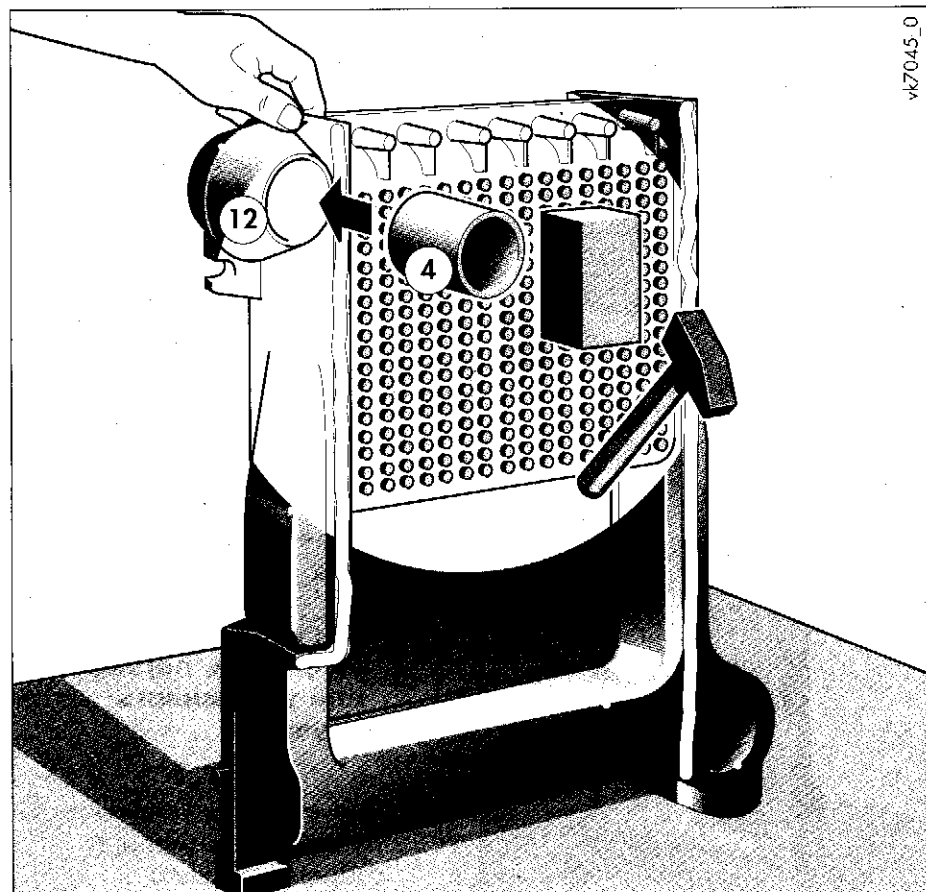


Рис. 6.2.6 Установка nipples

Легкими ударами резинового молотка или киянки немного забейте nipples (4) во втулки (12) левой секции.



Обращайте особое внимание на ровное вхождение nipples во втулки. Это предотвратит сложности при сборке и негерметичность котельного блока.



6.2 Сборка котельного блока

(Продолжение)

- Ещё раз нанесите сурик на поверхность втулок (12) первой средней секции (3).

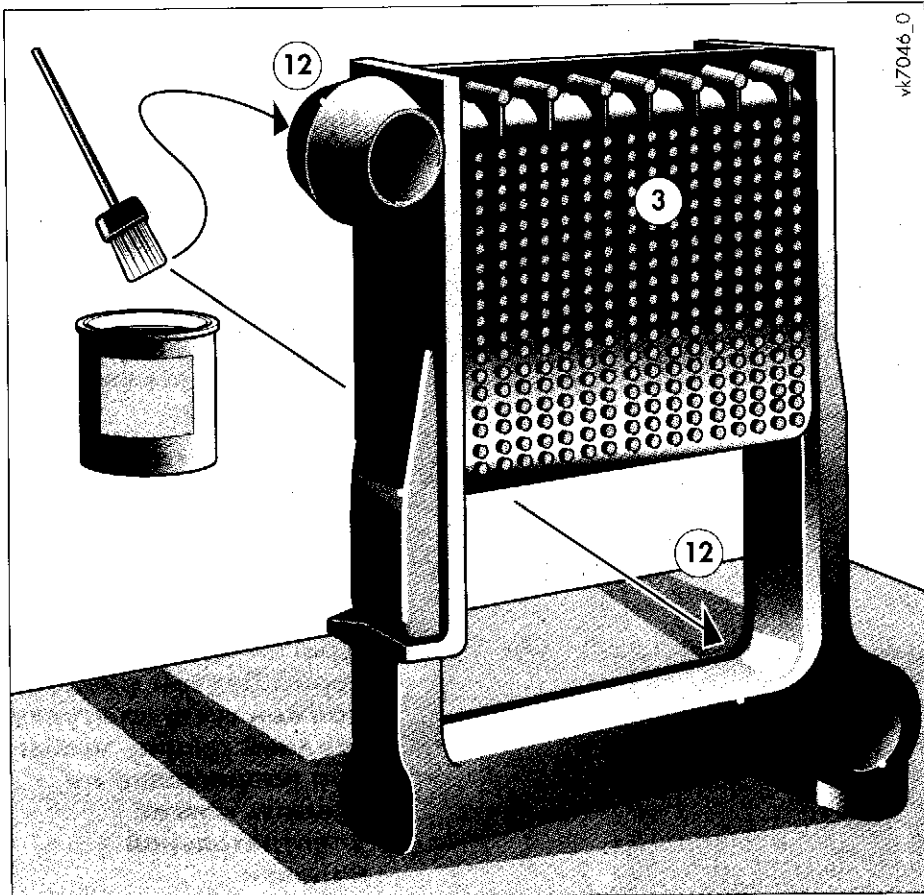


Рис. 6.2.7 Нанесение сурика на втулки

- Положите деревянные бруски из комплекта поставки на место монтажа средних секций.
- Поставьте среднюю секцию (3) на деревянные бруски (11) и наденьте втулки средней секции на ниппели левой секции.
- Легко забейте среднюю секцию.

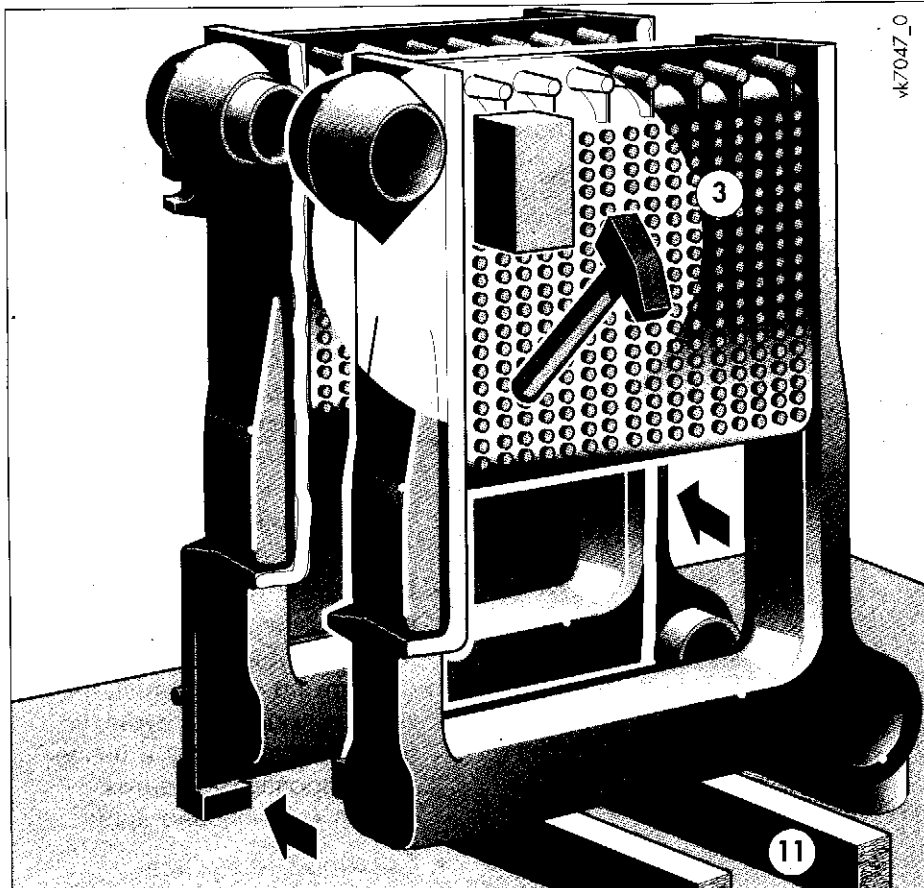


Рис. 6.2.8 Установка первой средней секции



6. Монтаж котельного блока

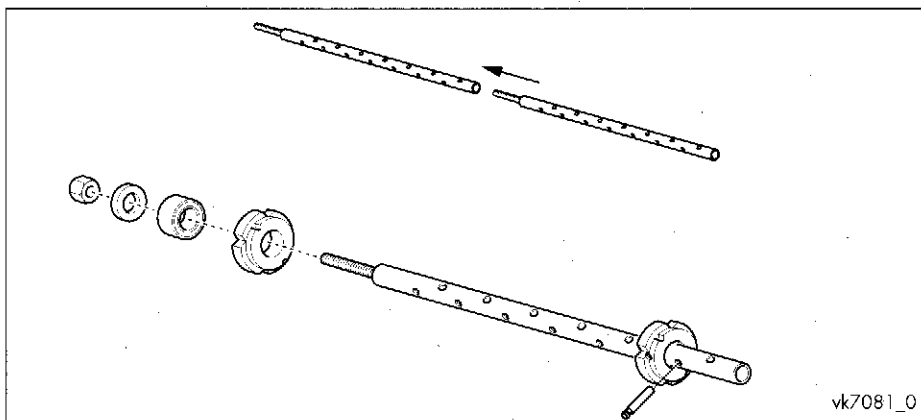


Рис. 6.2.9 Сборочный инструмент

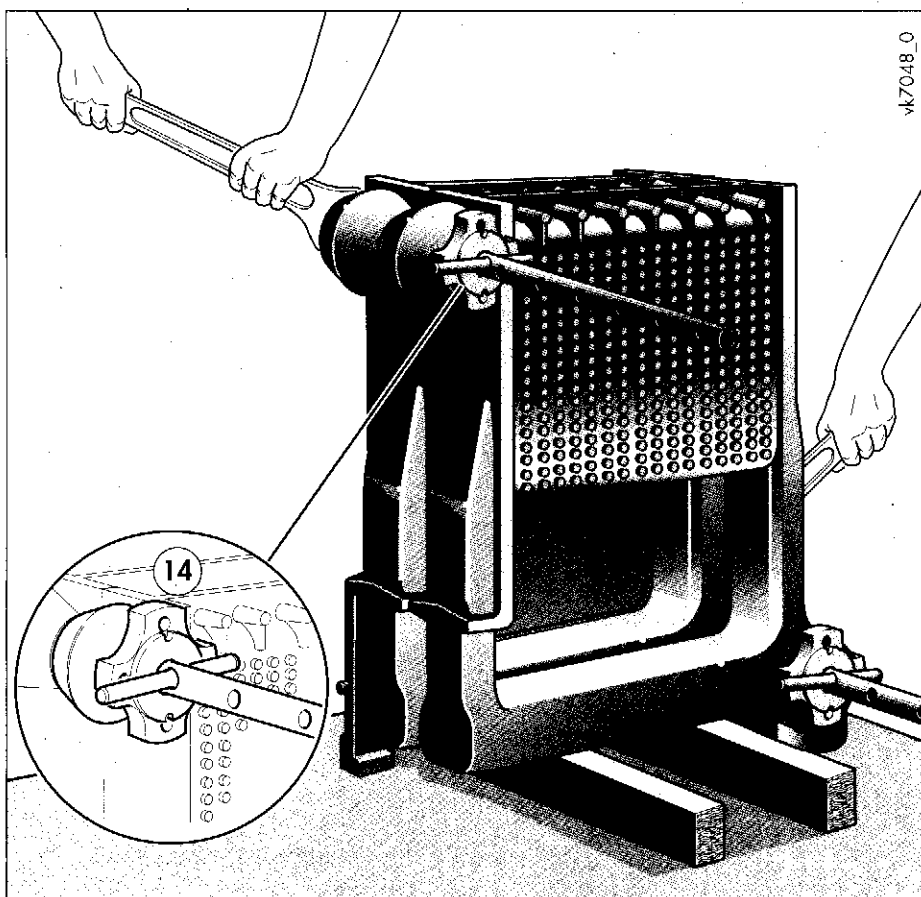


Рис. 6.2.10 Запрессовка первой средней секции

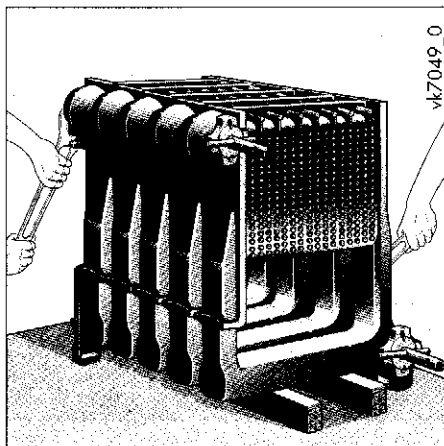


Рис. 6.2.11 Монтаж остальных средних секций

6.2 Сборка котельного блока (Продолжение)



При сборке блока применяйте только оригинальный сборочный инструмент для котлов Vaillant и соблюдайте инструкцию по его применению. Соблюдайте порядок действий, изображённый на рисунках.



Если сборку нужно начать с правой секции, фланец из набора для сборки нужно повернуть к секции другой стороной. (Сравните с рис. 6.2.10) Своим буртом фланец должен сесть во втулку средней секции, чтобы при напрессовке не сломать пояс уплотнительной канавки.

- Спрессовать левую и среднюю секции сборочным инструментом (14).



Стягивайте секции вдвоём одновременно и равномерно. Следите при этом за параллельностью торцевых плоскостей спрессовываемых секций, проводя регулярные замеры расстояния между ними. По окончании запрессовки проверьте кольцевой зазор между втулками секций—он должен составлять 1,5...2 мм—и равномерность посадки ниппелей во втулках.

- Возьмите следующую среднюю секцию, очистите втулки и ниппели, обильно нанесите силикон на уплотнительную канавку, нанесите сурик на поверхности втулок и ниппелей и проведите монтаж секции как описано выше.
- Смонтируйте так все остальные секции.

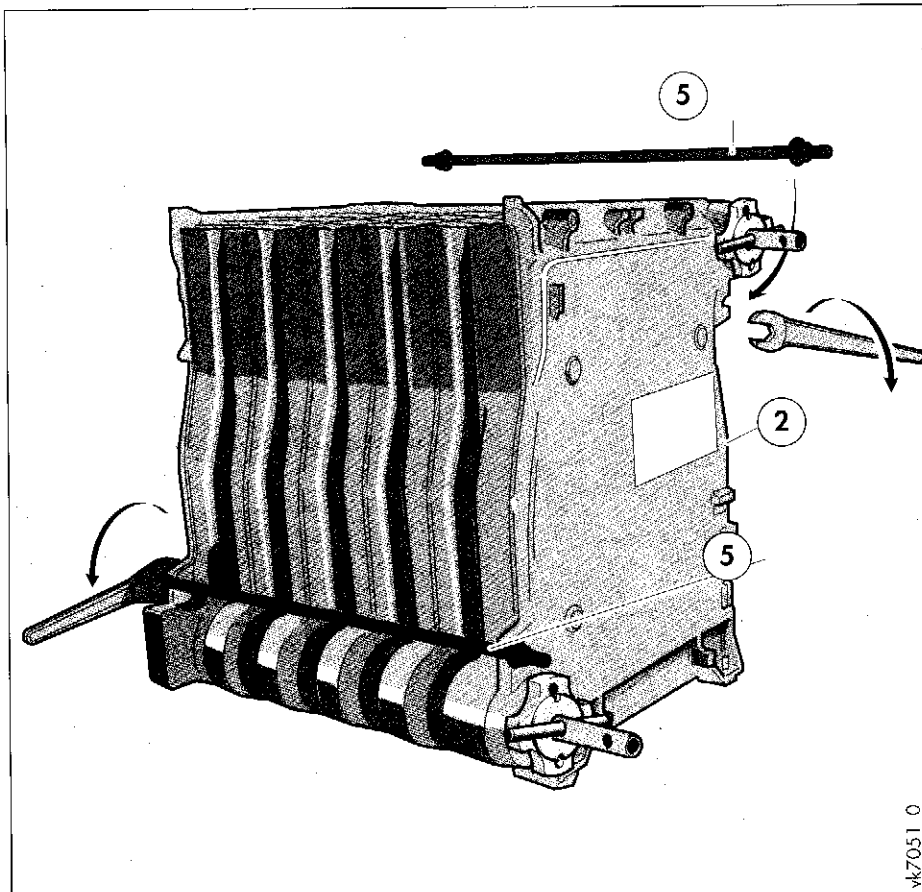
6. Монтаж котельного блока



6.2 Сборка котельного блока (Продолжение)

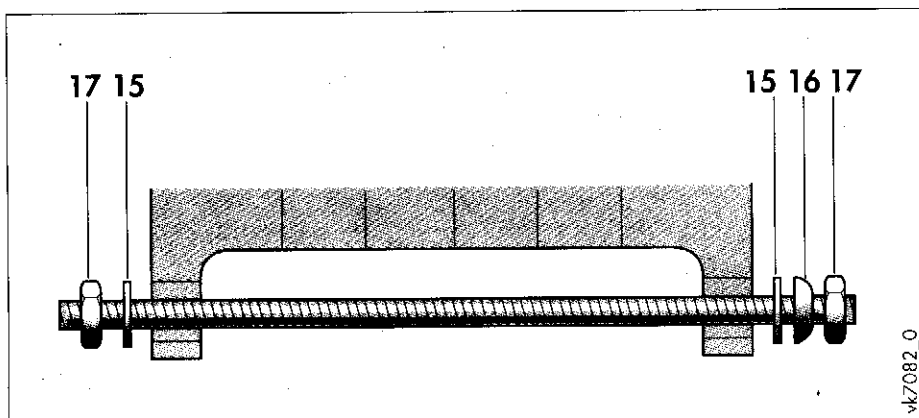
- Установите и напрессуйте правую секцию (2).
- Перед тем как отпустить сборочный инструмент, нужно установить в соответствующие проушины на концевых секциях стяжные штанги (5). Для этого на каждую штангу устанавливайте по две плоских шайбы (15), по одной сферической шайбе (16) и по две гайки (17).

Гайки заворачивайте от руки, чтобы избежать больших механических напряжений в деталях.



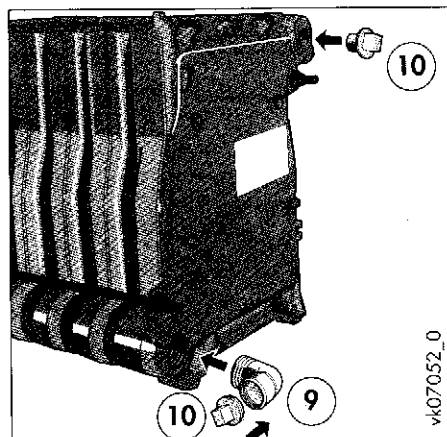
vk7051_0

Рис. 6.2.12 Монтаж правой секции и стяжных штанг



vk7082_0

Рис. 6.2.13 Стяжная штанга с крепёжными деталями



vk07052_0

Рис. 6.2.14 Монтаж пробок и сливного уголка

- Заглушите пробкой (10) верхнее отверстие, уплотняя соединение льном.
- Установите, уплотняя льном, сливной уголок (9) и заглушите его пробкой (10).
- Далее проводите монтаж согласно гл. 6.4, стр. 21.



6. Монтаж котельного блока

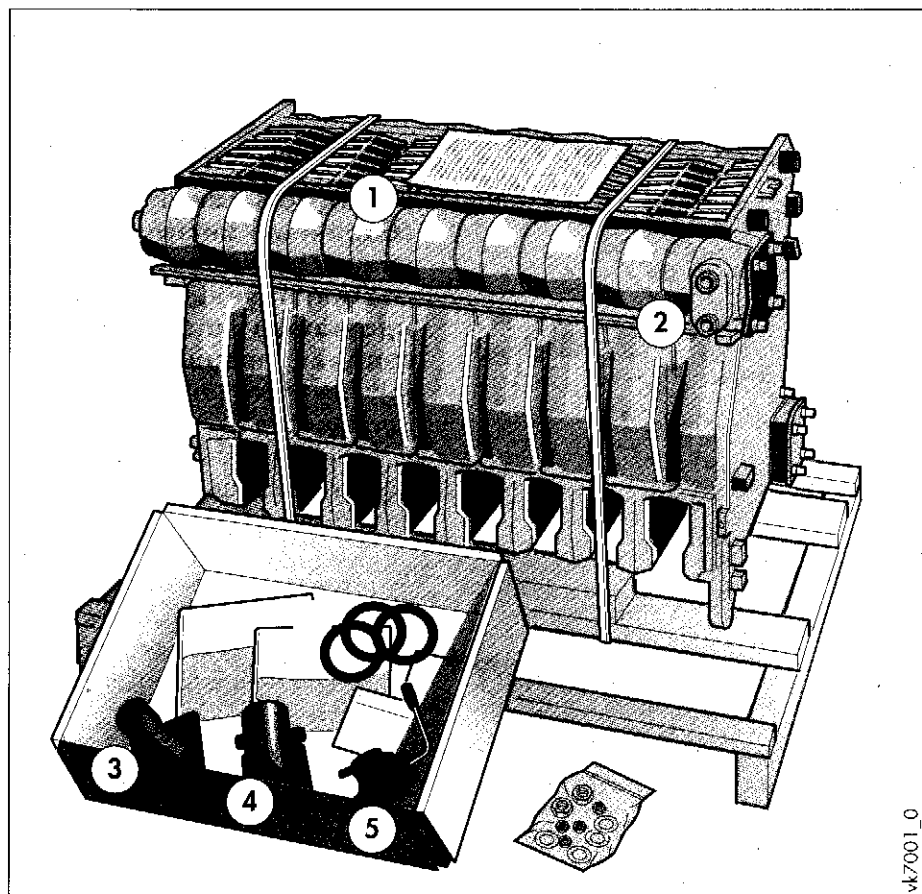


Рис. 6.3.1 Комплект поставки собранного блока

6.3 Комплект поставки. Собранный блок

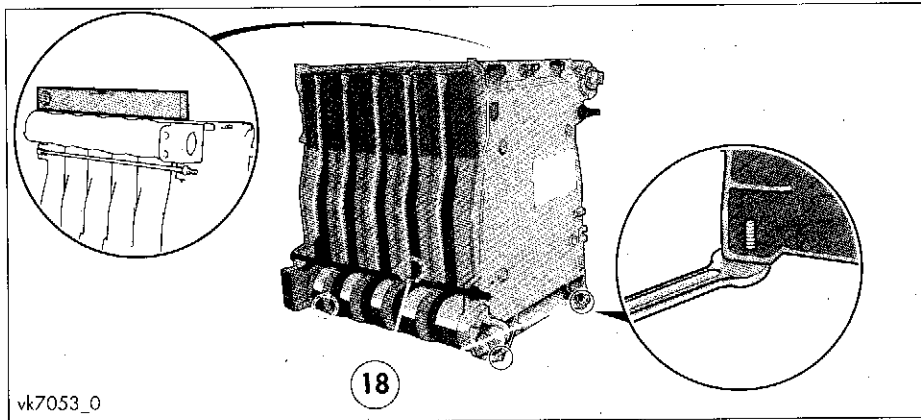


Проверьте правильность и целостность комплекта поставки с помощью следующих рисунков и таблицы.

Позиция	Обозначение	Количество
1	Котельный блок	1
2	Стяжная штанга (смонтирована)	2
3	Труба-коллектор	1
4	Отвод обратной линии	1
5	Отвод подающей линии	1
	Мелкие детали: <ul style="list-style-type: none"> - лён сантехнический - 8 шайб - 8 шестигранных гаек - 3 прокладки - 2 погружных гильзы 	

Табл. 6.3.1 Комплект поставки собранного блока

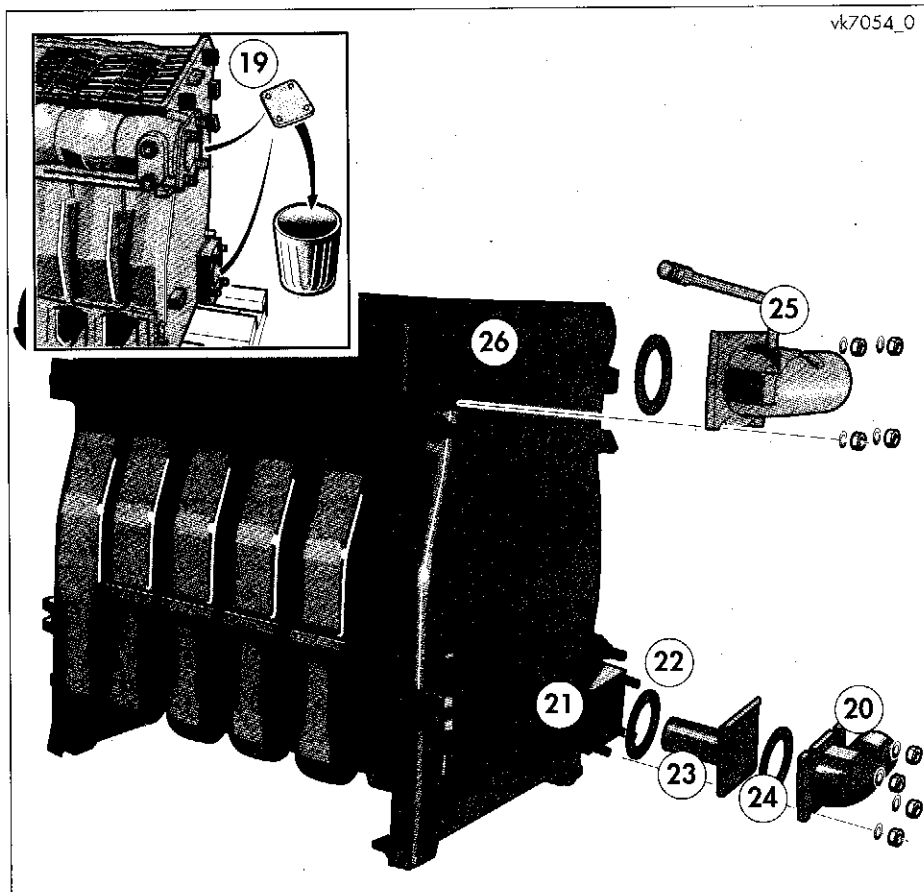
6. Монтаж котельного блока



vk7053_0

18

Рис. 6.4.1 Выравнивание котельного блока



vk7054_0

19

26

25

21

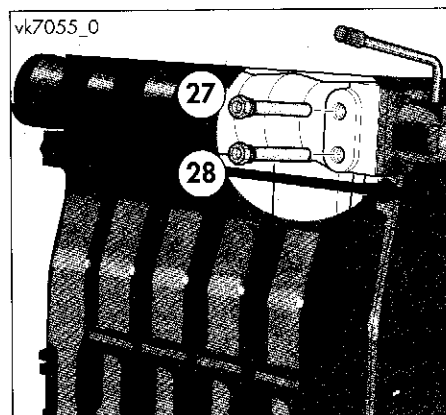
22

20

23

24

Рис. 6.4.2 Монтаж отводов подающей и обратной линии



vk7055_0

27

28

Рис. 6.4.3 Монтаж погружных гильз

6.4 Установка котельного блока и подготовка к подключению к системе отопления

Котельный блок должен стоять горизонтально. Ни в коем случае не допускается уклон к правой секции, так как при этом в верхней области левой секции образуется воздушная пробка.

- Выровняйте котельный блок на месте установки с помощью регулируемых ножек (18). (Плоский ключ на 30).
- Удалите деревянные заглушки (19), защищающие стыки фланцевых соединений.
- Смонтируйте отвод обратной линии (20) на площадке (21), проложив при этом прокладку (22) под трубу-коллектор (23) и отвод (20).

Отверстия в трубе-коллекторе должны располагаться в горизонтальной плоскости. Длины труб см. на стр.12.

- Закрепите отвод (20) четырьмя гайками, проложив под них шайбы.
- Смонтируйте отвод подающей линии (25) с прокладкой на площадке (26), закрепив его четырьмя гайками с шайбами.
- Смонтируйте, уплотняя льном, погружные гильзы (27 и 28).
- Подключите котельный блок к установке для опрессовки. Проведите опрессовку максимальным давлением 5,2 бар.

Используйте калиброванный манометр. Помните, что давление в водопроводе может быть существенно больше 5,2 бар.

При возникновении негерметичности в посадках nipples разберите негерметичный стык. Разборку производите зубилом, стараясь разъединять стыки равномерно сверху и снизу. Для повторной сборки применять новые nipples!



7. Монтаж горелки

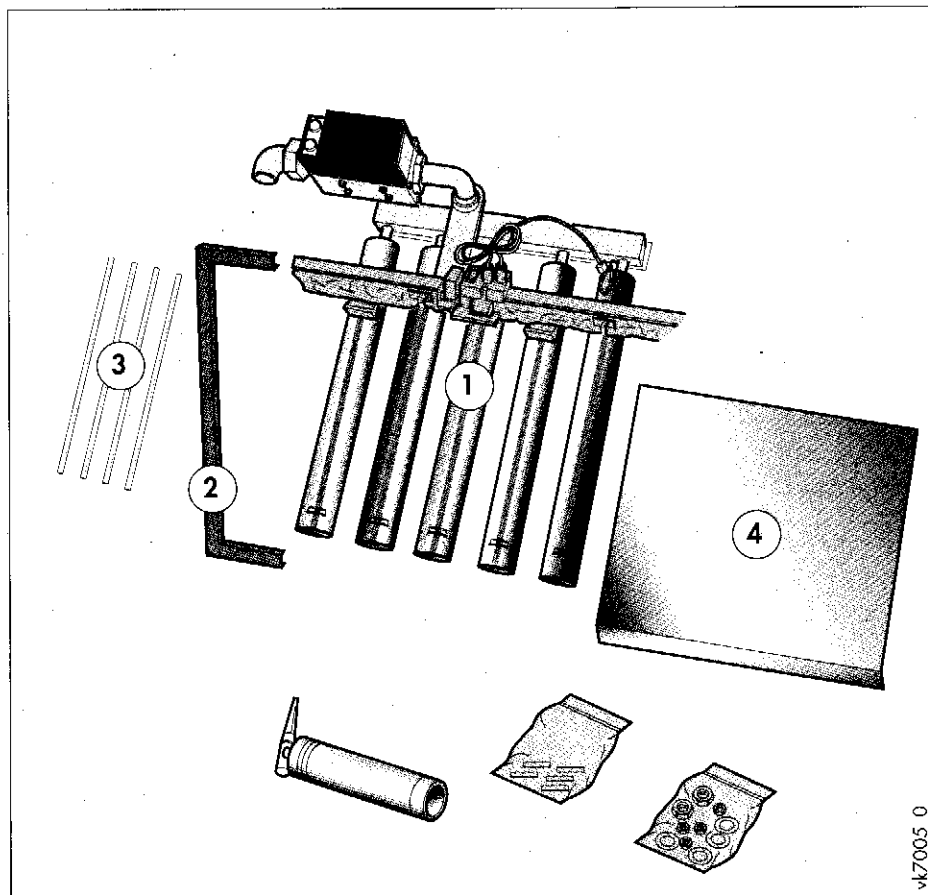


Рис. 7.1.1 Комплект поставки горелки

7.1 Комплект поставки горелки



Проверьте правильность и целостность комплекта поставки с помощью следующих рисунков и таблицы.

Позиция	Обозначение	Количество
1	Горелка в комплекте, с трансформатором розжига	1
2	Уплотнительный профиль	1
3	Керамические стержни	от 24 до 56*
4	Поддон	1
	Мелкие детали: <ul style="list-style-type: none"> - 3 или 4 закладных болта* - от 6 до 8 гаек* - от 6 до 8 шайб* - 4 самонарезающих винта (для крепления трансформатора розжига) - силикон - сопла для перестройки на природный газ LL 	

Табл. 7.1.1 Комплект поставки горелки

*В зависимости от размера котла.

7. Монтаж горелки



7.2. Монтаж горелки

- Соберите закладные болты (5) с шайбами и гайками.
- Установите закладные болты в проушины (6) для крепления горелки на котельном блоке и затяните гайки.
- ☞ **Затягивайте верхние (верхнюю) гайки, предварительно убедившись, что горелка легко надевается на болты. Иначе-отрегулировать положение болтов.**
- ☞ Число верхних закладных болтов зависит от размера котла и должно соответствовать числу отверстий в стенке горелки.
- Обильно нанесите силикон в ложбину уплотнительного профиля (2) и установите профиль, плотно прижав его к выступу (7) котельного блока.

☞ **Тщательно заполнить силиконом оставшиеся щели топочной камеры. Не применять самоклеящиеся уплотнительные ленты!**

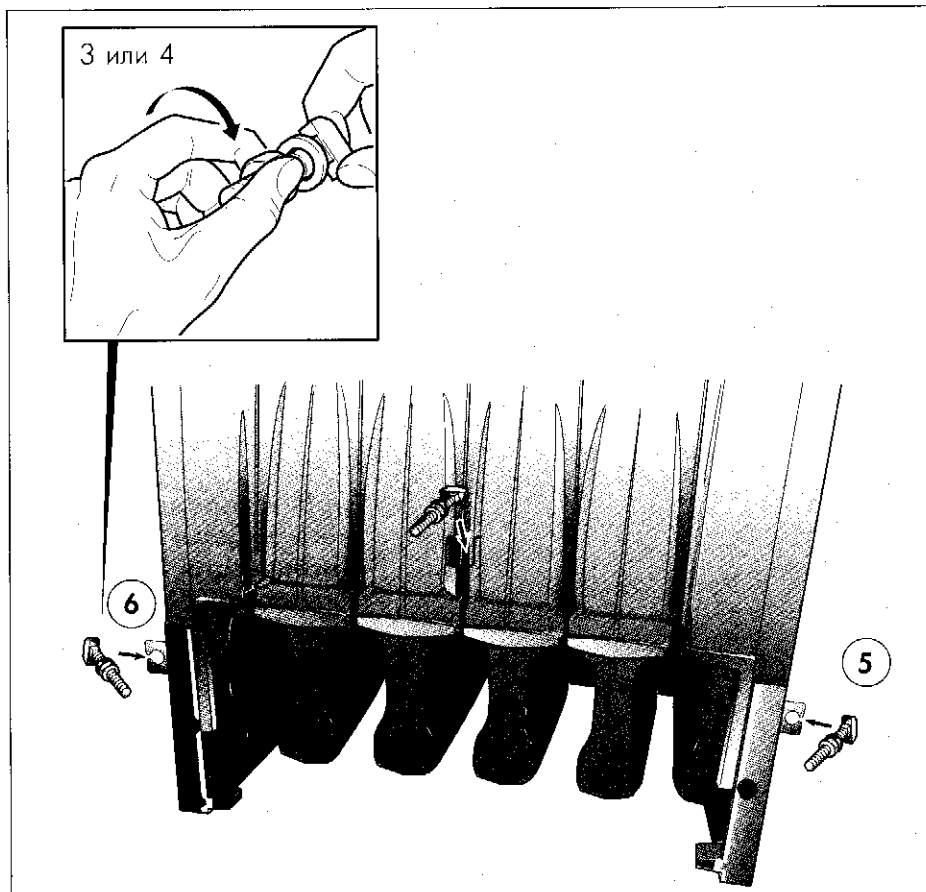
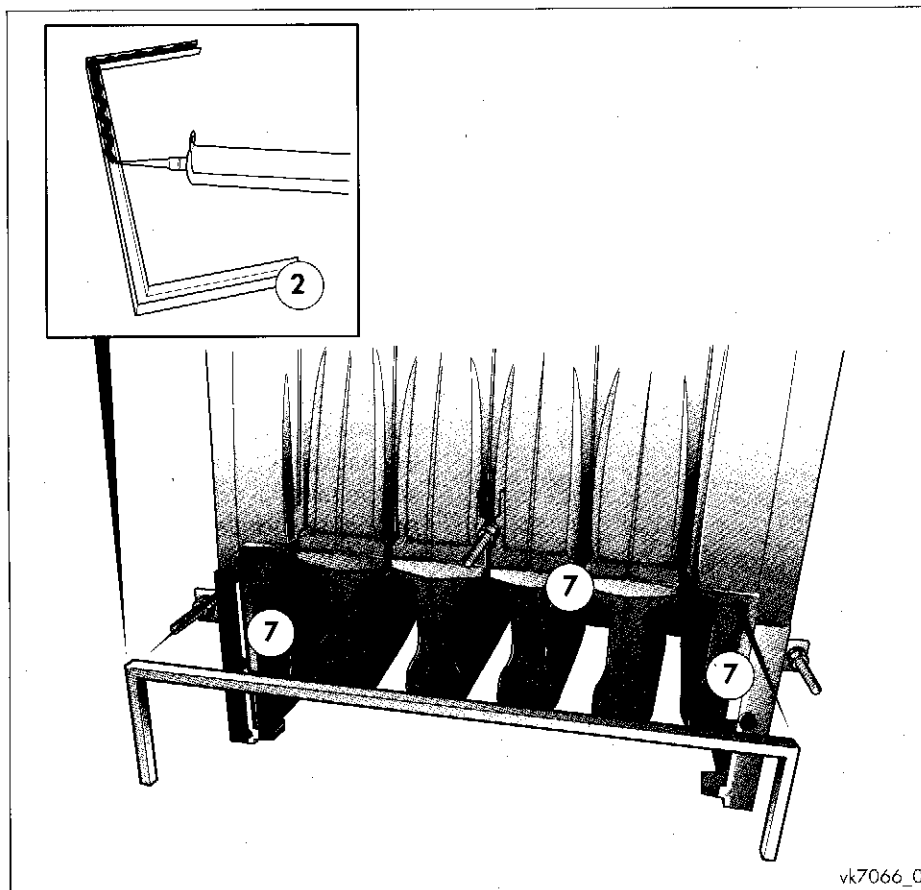


Рис. 7.2.1 Монтаж закладных болтов



vk7066_0

Рис. 7.2.2 Монтаж уплотнительного профиля горелки



7. Монтаж горелки

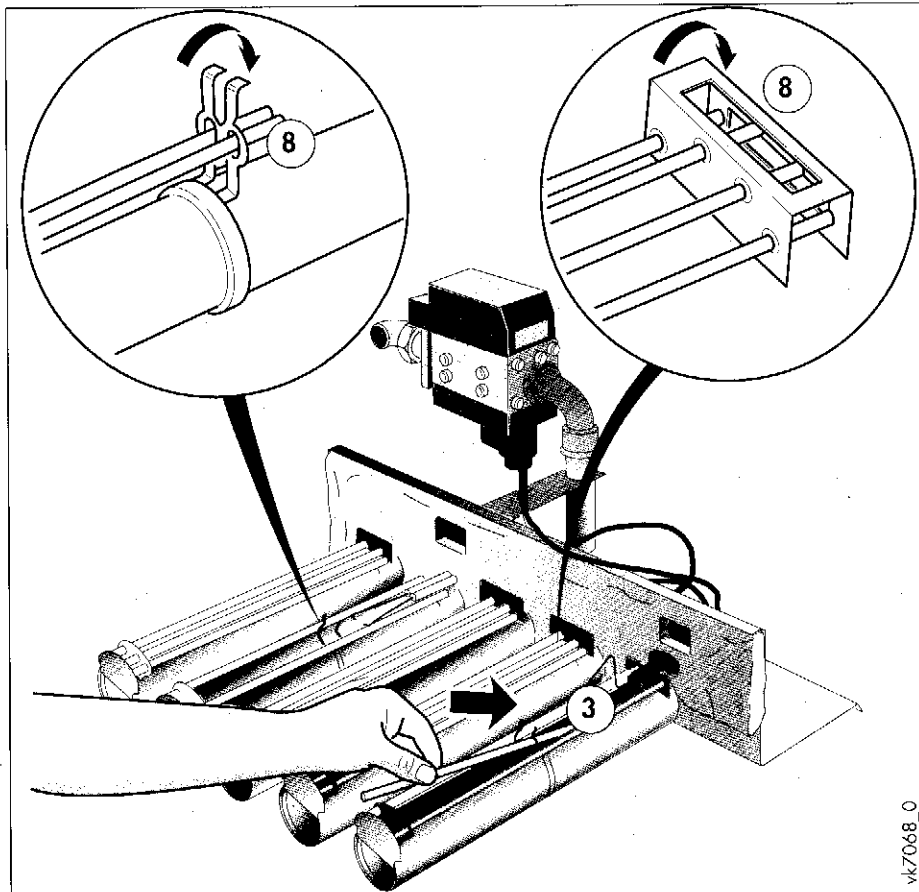




Рис. 7.2.3 Установка керамических стержней


7.2. Монтаж горелки (Продолжение)

- Установите на каждую трубку горелки по четыре керамических стержня (3).

 **В котлах, которые будут работать на сжиженном газе, керамические стержни не применять!**

- Загните стопорные язычки (8) на трубках горелки.

 **Трубки горелки с электродами розжига и ионизации должны комплектоваться короткими стержнями в центре и длинными снаружи.**

-  Если остаются лишние стержни, сохраните их для последующего обслуживания котла.

vk7068_0

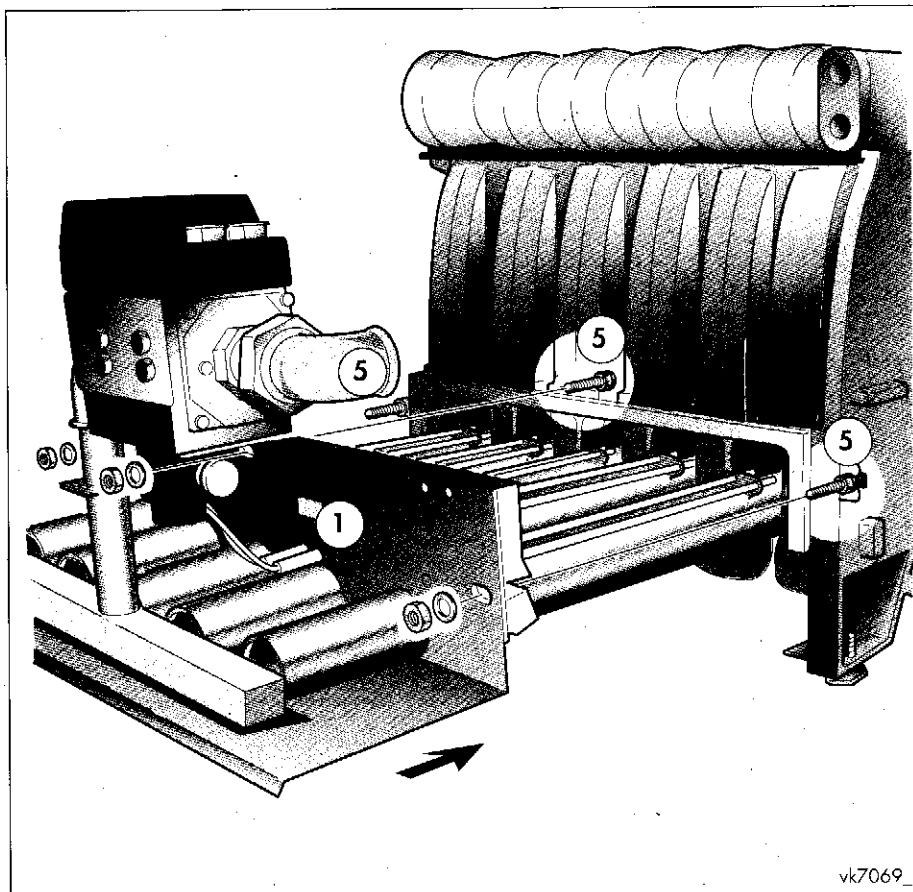


Рис. 7.2.4 Установка горелки

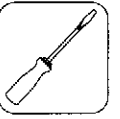
- Насадите горелку (1) на закладные болты (5).

Убедитесь, что на горелке не осталось лежать никаких посторонних предметов!

- Закрепите горелку, применяя шайбы и гайки, на закладных болтах. Не затягивайте гайки!
- Положите трансформатор розжига с четырьмя винтами на площадку горелки. Он закрепляется после монтажа передней панели.

vk7069_0

7. Монтаж горелки



7.2. Монтаж горелки (Продолжение)

- Задвиньте поддон (4) под горелку до упора.

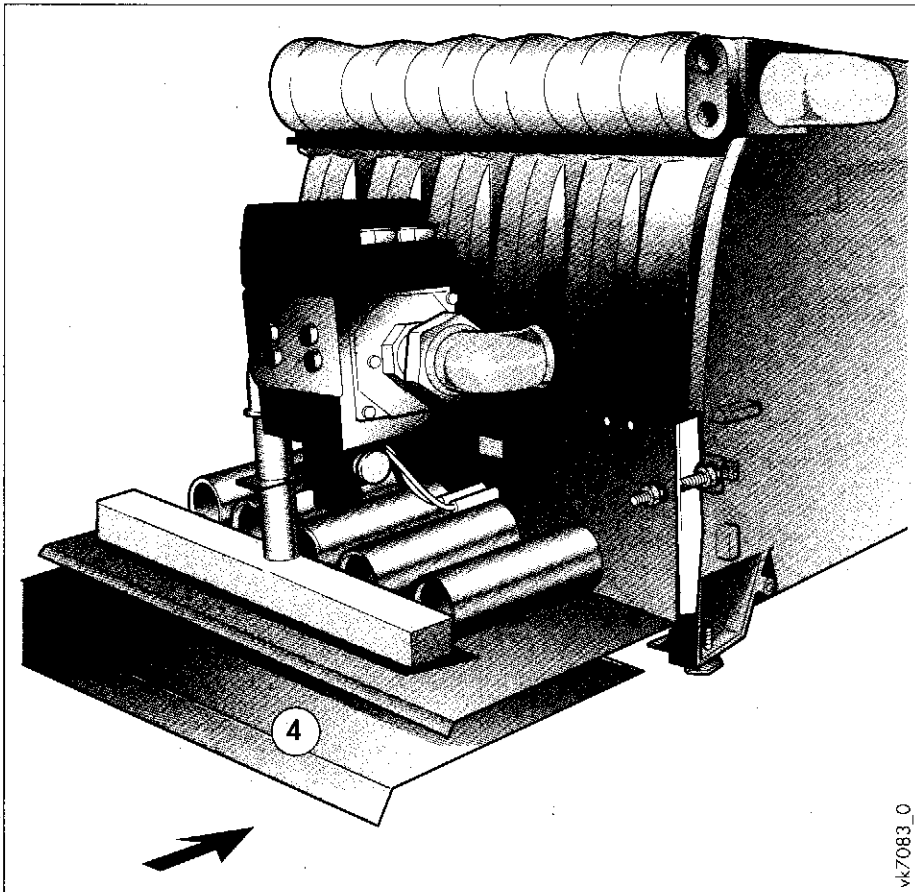


Рис. 7.2.5 Установка поддона

vk7083_0



8. Монтаж деталей котла

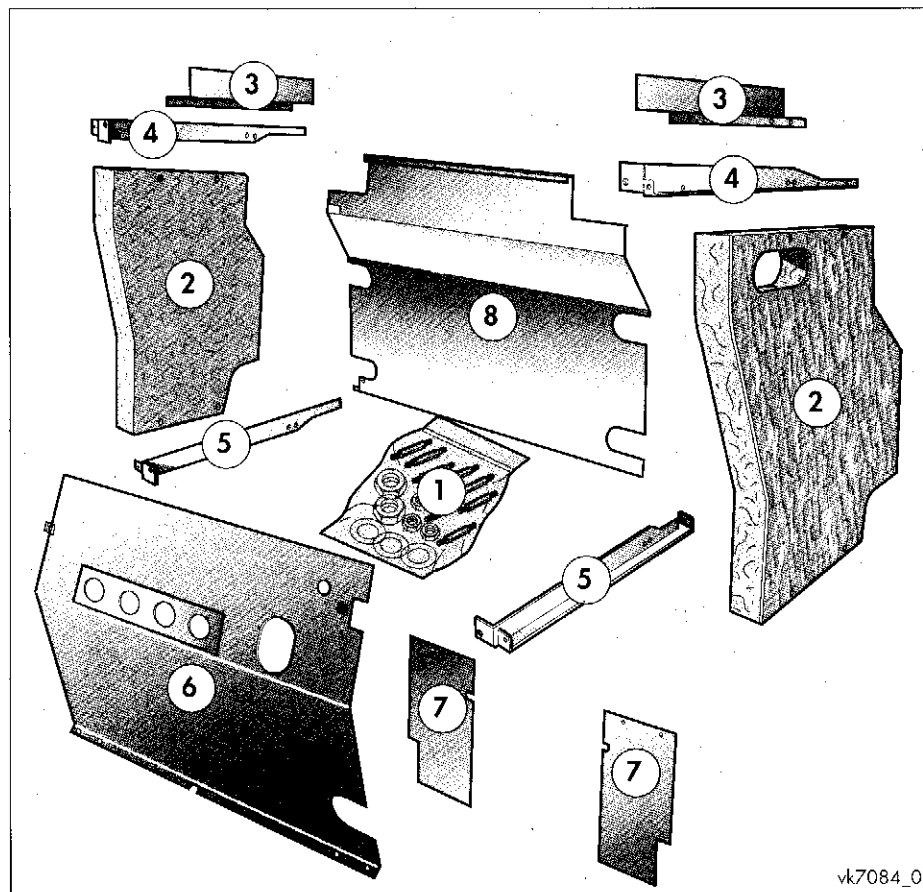


Рис. 8.1.1 Комплект поставки деталей котла

8.1 Комплект поставки деталей котла



Проверьте правильность и целостность комплекта поставки с помощью следующих рисунков и таблицы.

Позиция	Обозначение	Количество
1	Шпилька	8
2	Теплоизоляция боковая, левая и правая	2
3	Кабель-канал, правый и левый	2
4	Крепёжный уголок для облицовки верхний левый или правый	2*
5	Крепёжный уголок для облицовки нижний левый или правый	2*
6	Панель передняя	1
7	Панели боковые, правая и левая	2
8	Панель задняя	1
	Мелкие детали: <ul style="list-style-type: none"> - 2 длинных винта самонарезающих - 8 шайб - 8 шестигранных гаек - 6 винтов самонарезающих 	

* Крепёжные уголки для облицовки (4 и 5)-одинаковые. Поворотом они "превращаются" в левый или правый, верхний или нижний.

Табл. 8.1.1 Комплект поставки деталей котла



8.2 Монтаж деталей котла

- Вверните 8 шпилек (1) в отверстия левой и правой секции котельного блока.
- Наденьте на шпильки боковую теплоизоляцию (2).

⚠ Следите за правильностью положения листов теплоизоляции (Правый и левый)!

- Кабель-каналы (3) наденьте на верхние шпильки справа и слева.

⚠ **Соблюдайте правильность использования отверстий!**

- Приверните верхние (4) и нижние (5) крепёжные уголки для облицовки к шпилькам (1), используя шайбы и гайки.

⚠ **Соблюдайте правильность использования отверстий! Не затягивайте верхние уголки спереди, чтобы можно было регулировать их положение при монтаже передней панели.**

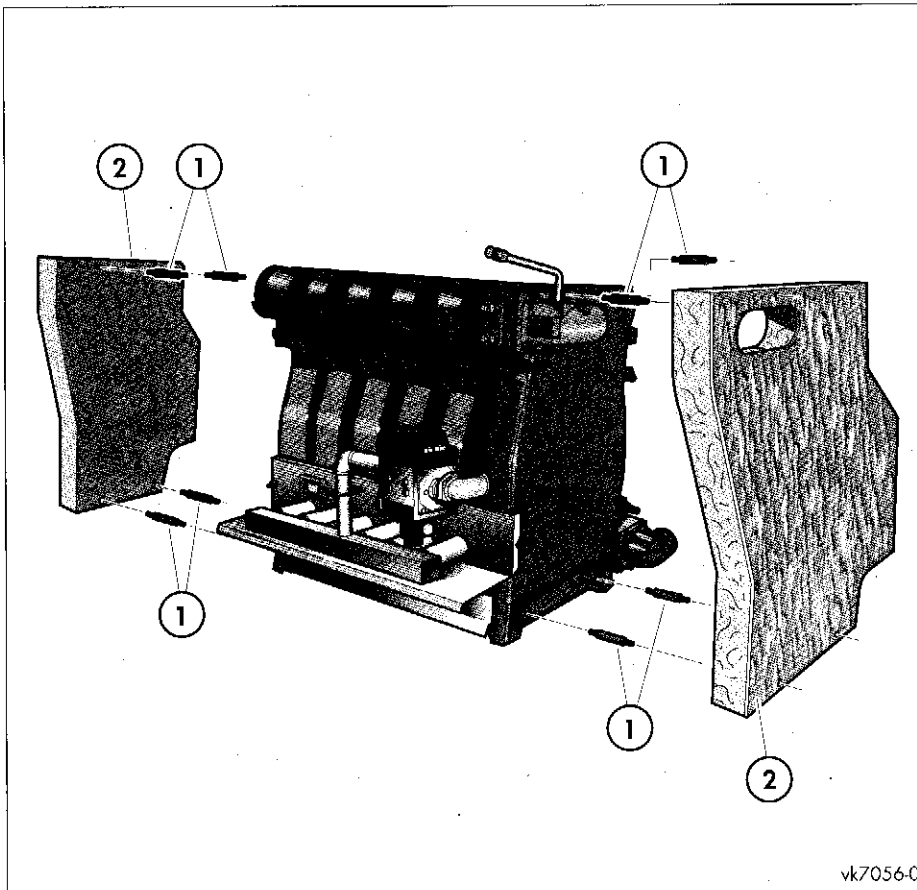


Рис. 8.2.1 Монтаж шпилек и боковой теплоизоляции

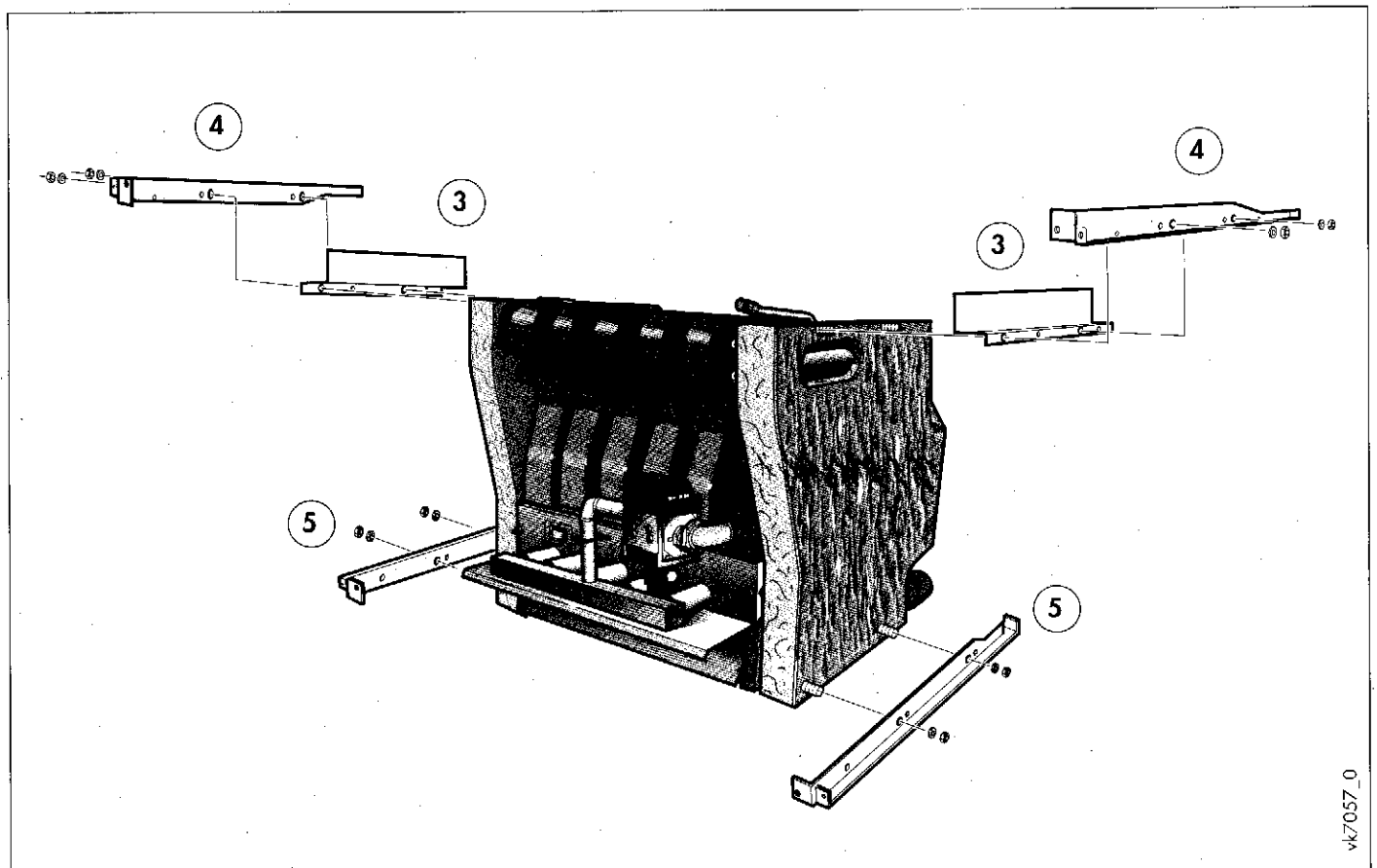


Рис. 8.2.2 Монтаж кабель-каналов и крепёжных уголков



8. Монтаж деталей котла

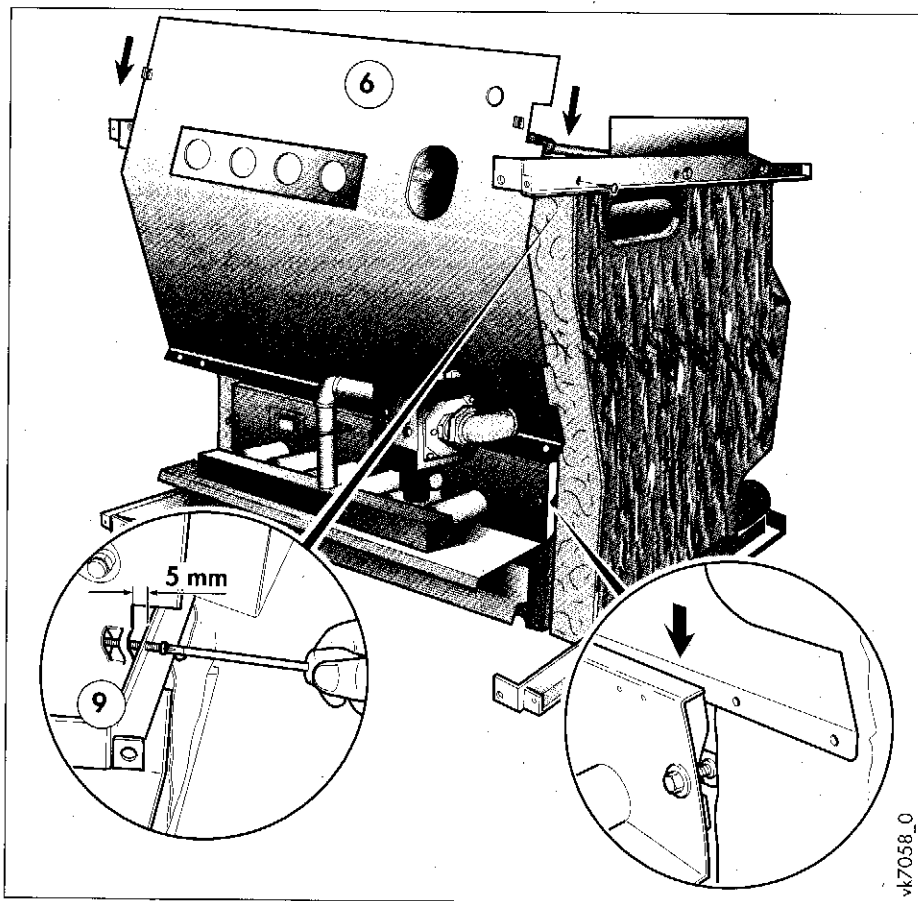


Рис. 8.2.3 Навешивание и закрепление передней панели

8.2 Монтаж деталей котла

- Навесьте переднюю панель (6) с передней теплоизоляцией между верхними крепёжными уголками. Передняя панель своей нижней кромкой должна заходить за переднюю стенку горелки.
- Приверните переднюю панель (6) двумя длинными самонарезающими винтами к верхним крепёжным уголкам (9).
- ☞ Для компенсации допусков размеров котельного блока оставьте зазор около 5 мм между головкой винта и уголком.
- Затяните передние гайки верхних крепёжных уголков.

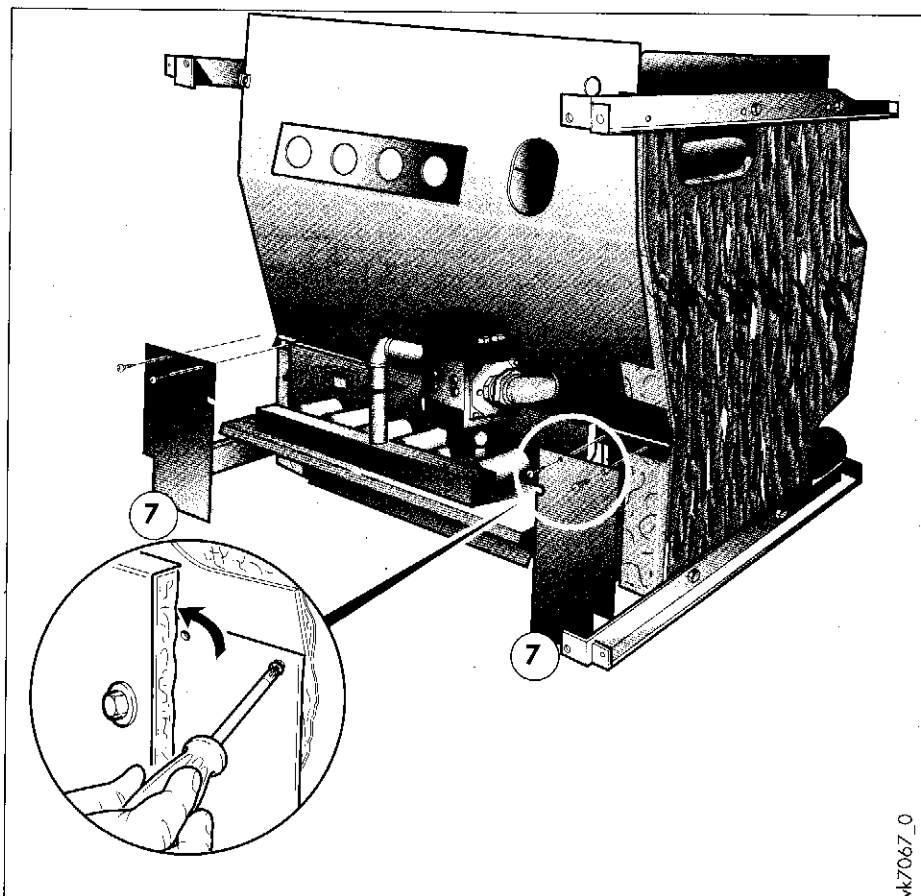


Рис. 8.2.4 Монтаж боковых панелей

- Прикрепите двумя винтами к передней панели каждую боковую панель (7). Внутренние кромки боковых панелей должны зайти за переднюю стенку горелки.
- Затяните отпущенные гайки, крепящие горелку.



8.2 Монтаж деталей котла (Продолжение)

- Снятый с площадки горелки трансформатор розжига (10) прикрутить четырьмя саморезами к передней панели, используя предназначенные для этого отверстия.

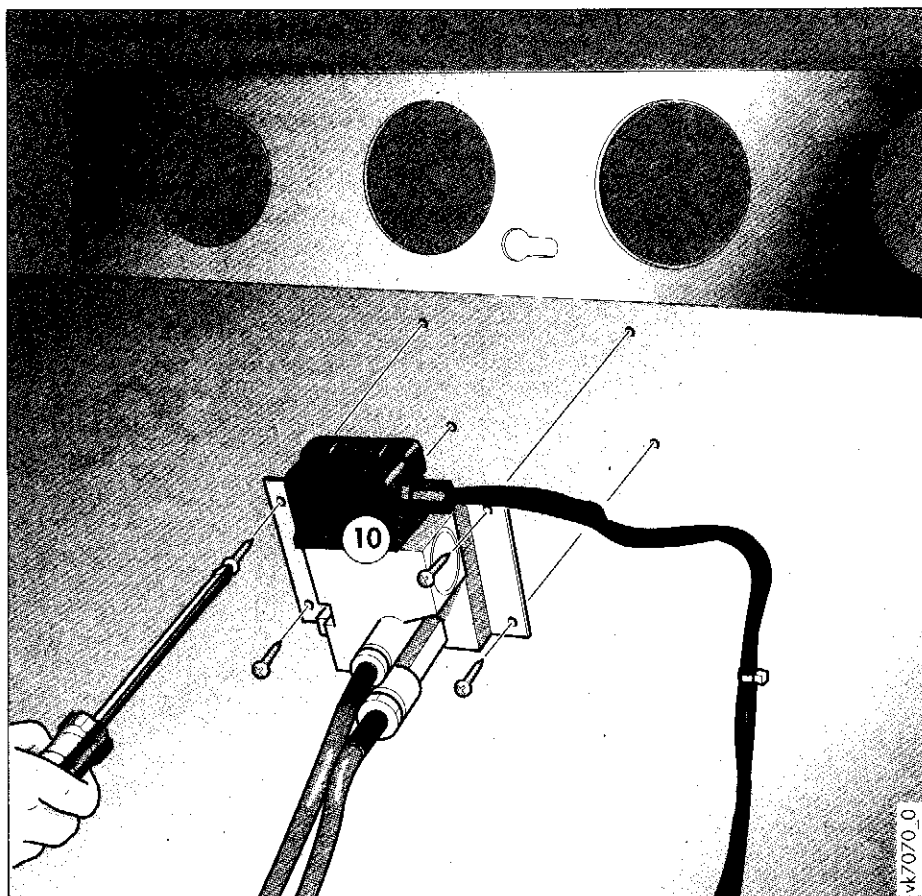


Рис. 8.2.5 Крепление трансформатора розжига

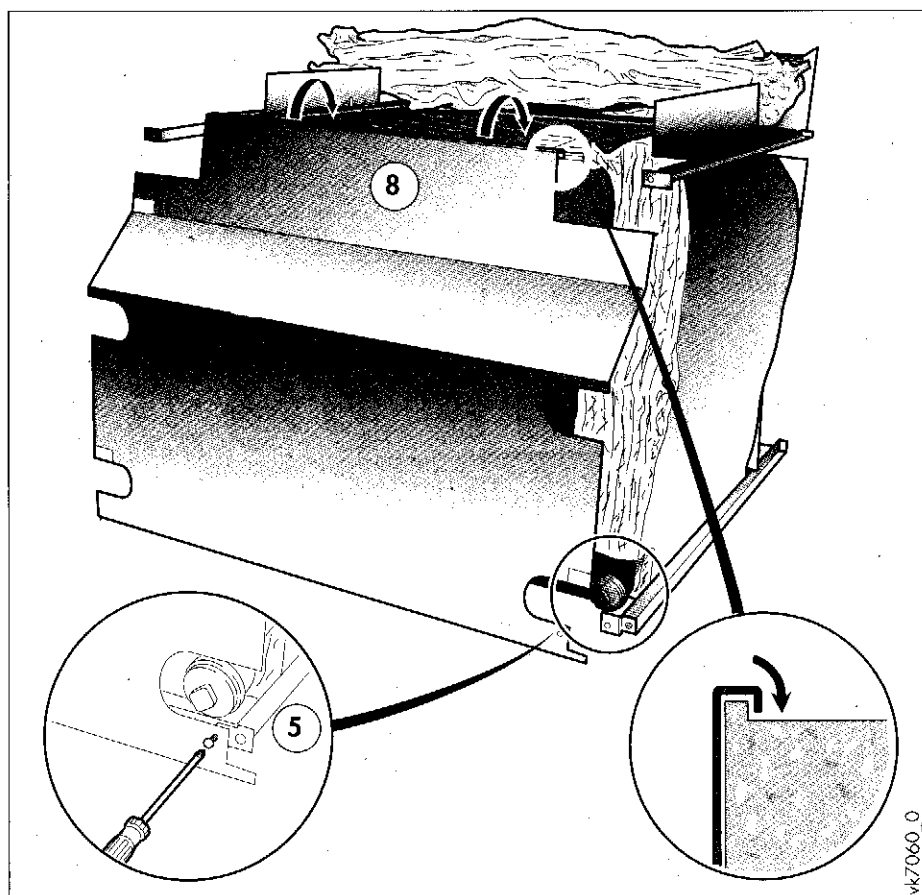


Рис. 8.2.6 Монтаж задней панели

- Навесить заднюю панель на котельный блок, зацепив её за предназначенный для этого выступ, и прикрутить саморезом её правый и левый нижние края к уголкам (5), к которым крепится облицовка (в каждый уголок вкручивается по одному саморезу).

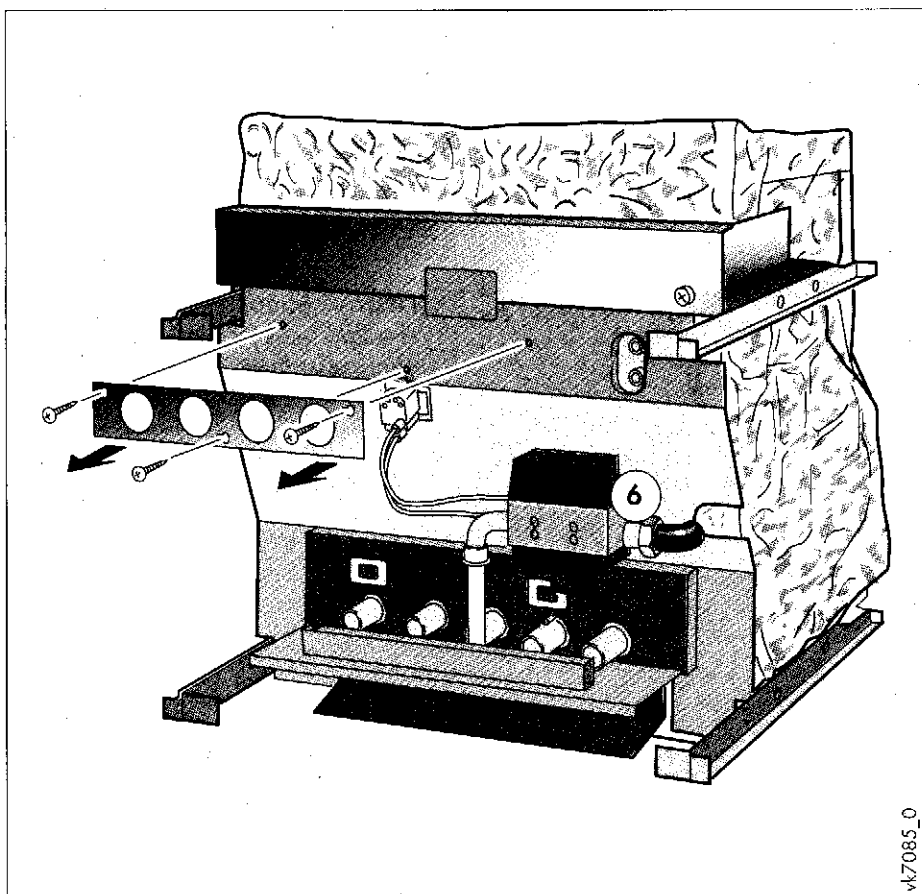


9.2 Монтаж предохранителя тяги

Для уменьшения потерь тепла с отходящими газами существует возможность установки редуцирующей пластины, уменьшающей сечение отверстий в дросселе газохода и оптимизирующей коэффициент избытка воздуха. Следует иметь ввиду, что из-за пониженной температуры отходящих газов в этом случае будет иметь место интенсивное выпадения конденсата водяных паров из продуктов сгорания, что требует использования дымохода во влагостойчивом исполнении. Проконсультируйтесь по данному вопросу со специалистом в области дымоходов.

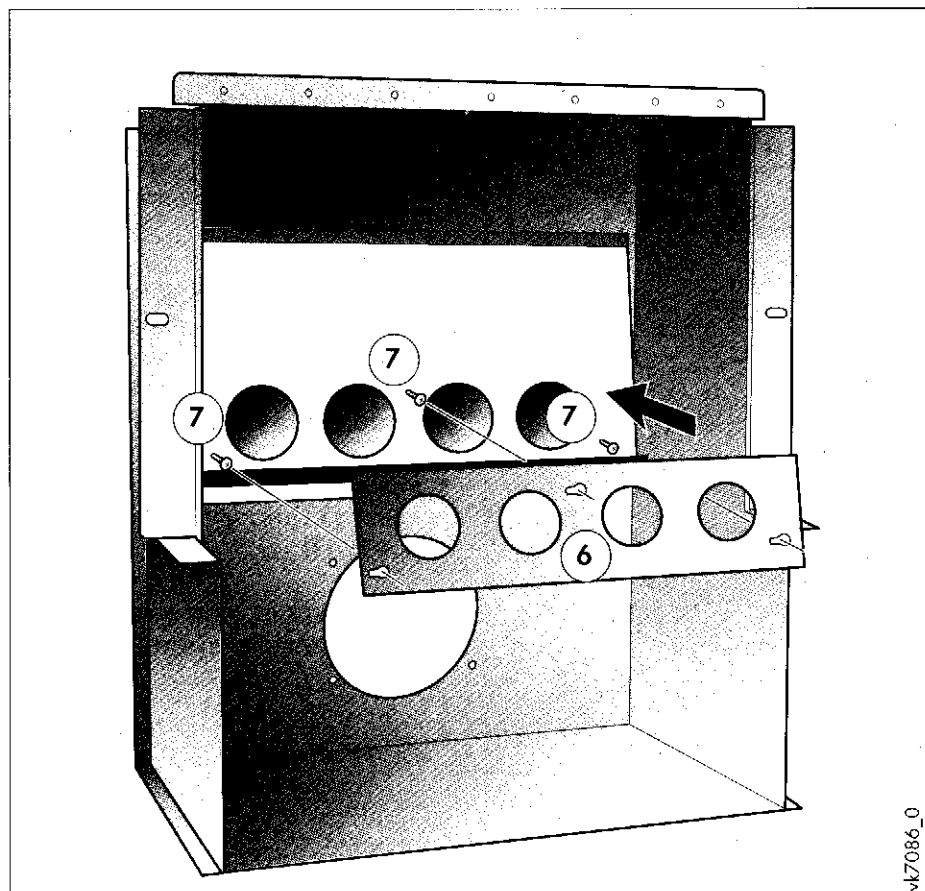
Установка редуцирующей пластины производится следующим образом:

- Снимите редуцирующую пластину (6) с передней панели, отвернув крепёжные винты.
- Ослабьте три самореза (7) на месте установки пластины на дросселе дымохода.
- Приложив редуцирующую пластину (6) к дросселю дымохода и сдвинув её, подведите крепёжные отверстия под головки ослабленных саморезов.
- Туго затяните саморезы.



vk7085_0

Рис. 9.2.1 Снятие редуцирующей пластины



vk7086_0

Рис. 9.2.2 Монтаж редуцирующей пластины в предохранителе тяги.



9. Монтаж предохранителя тяги

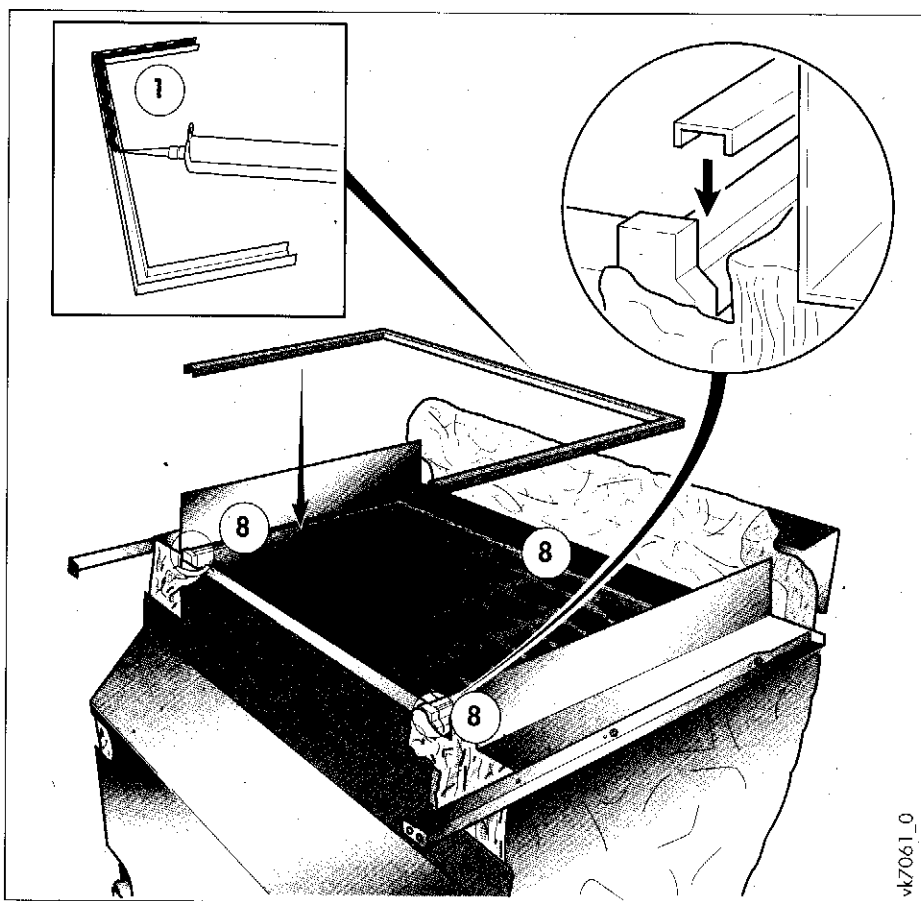


Рис. 9.2.3 Установка уплотнительной рамки

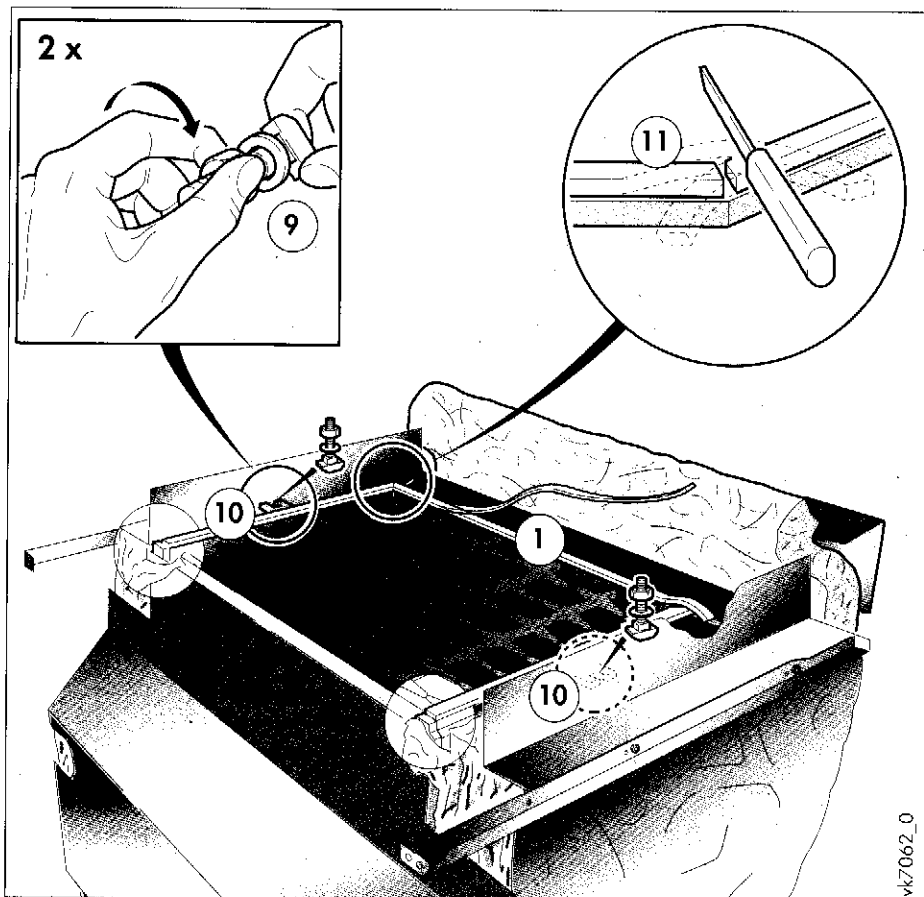


Рис. 9.2.4 Монтаж болтов и крепление уплотнительной ленты.

9.2 Монтаж предохранителя тяги (Продолжение)

Монтаж предохранителя тяги производится в следующей последовательности:

- Плотно наполните силиконом U-образный профиль уплотнительной рамки (1).
- Перевернув U-образный профиль, плотно прижмите уплотнительную рамку к верхней кромке котельного блока (8).

- Подготовьте болты (9), надев на оба подкладочные шайбы слегка навинтив гайки.
- Вставьте подготовленные болты в проушины котельного блока (10) и затяните с усилием гайки.

⚠ При этом не располагайте болты чересчур близко к уплотнительной рамке, этим Вы обеспечите достаточно места для работы ключом.

- Наклейте уплотнительную ленту (11) на уплотнительную рамку (1).

⚠ Будьте осторожны, не повредите уплотнительную ленту!

9. Монтаж предохранителя тяги

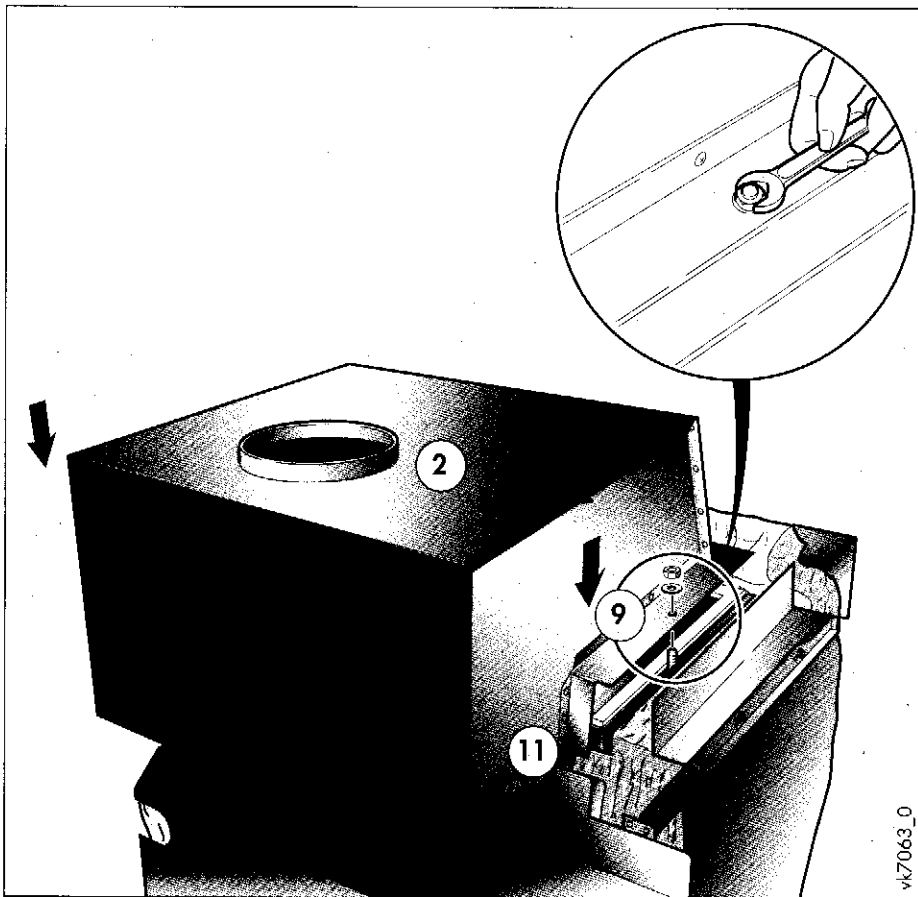


Рис. 9.2.5 Монтаж предохранителя тяги

9.2 Монтаж предохранителя тяги (Продолжение)

- Посадите предохранитель тяги (**2**) сверху уплотнительной рамки.
- Закрепите предохранитель тяги на котле, привинтив с обеих сторон к винтам (**9**). На каждый винт наденьте подкладочную шайбу и затяните прилагаемой шестигранной гайкой.
- Проверьте герметичность предохранителя тяги в месте его контакта с уплотнительной лентой (**11**). Она должна прилегать ровно и плотно.

☞ Для проверки герметичности мест, недоступных для наружного осмотра, используйте электрический фонарик, помещённый в отверстие для выхода отходящих газов предохранителя тяги.



9. Монтаж предохранителя тяги

Для VK 60 – VK 120

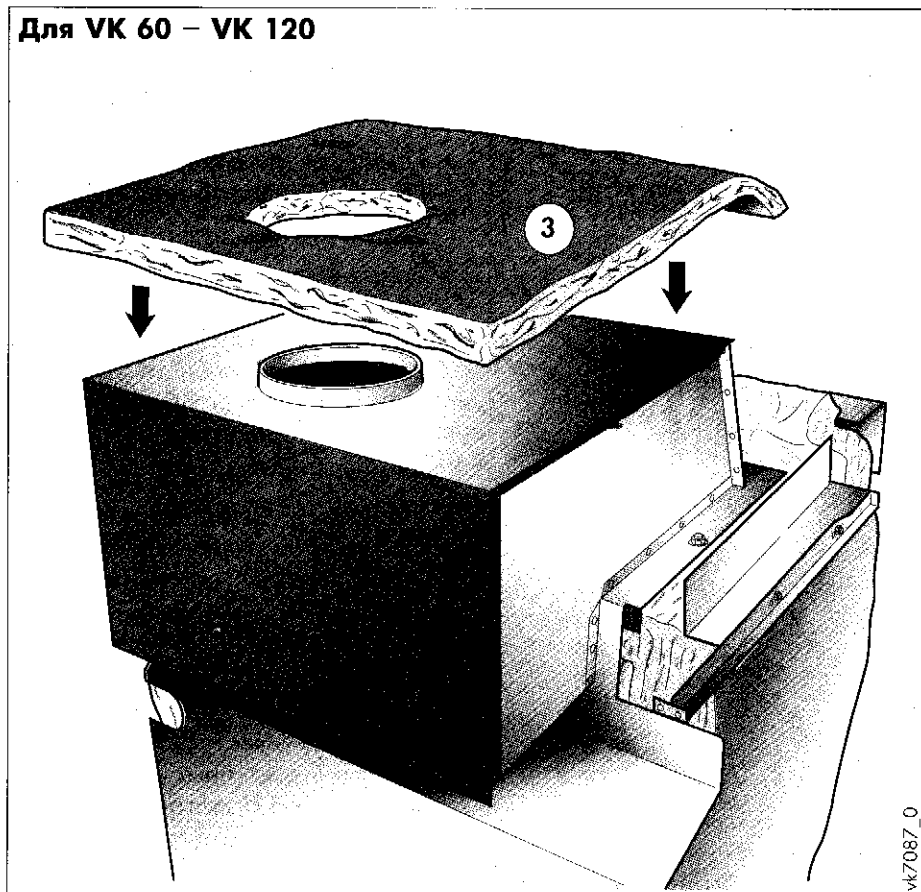


Рис. 9.2.6 Укладка теплоизоляции у котлов VK 60 – VK 120

9.2 Монтаж предохранителя тяги (Продолжение)

- Теплоизоляцию (3) положите на предохранитель тяги.

Для VK 132 – VK 156

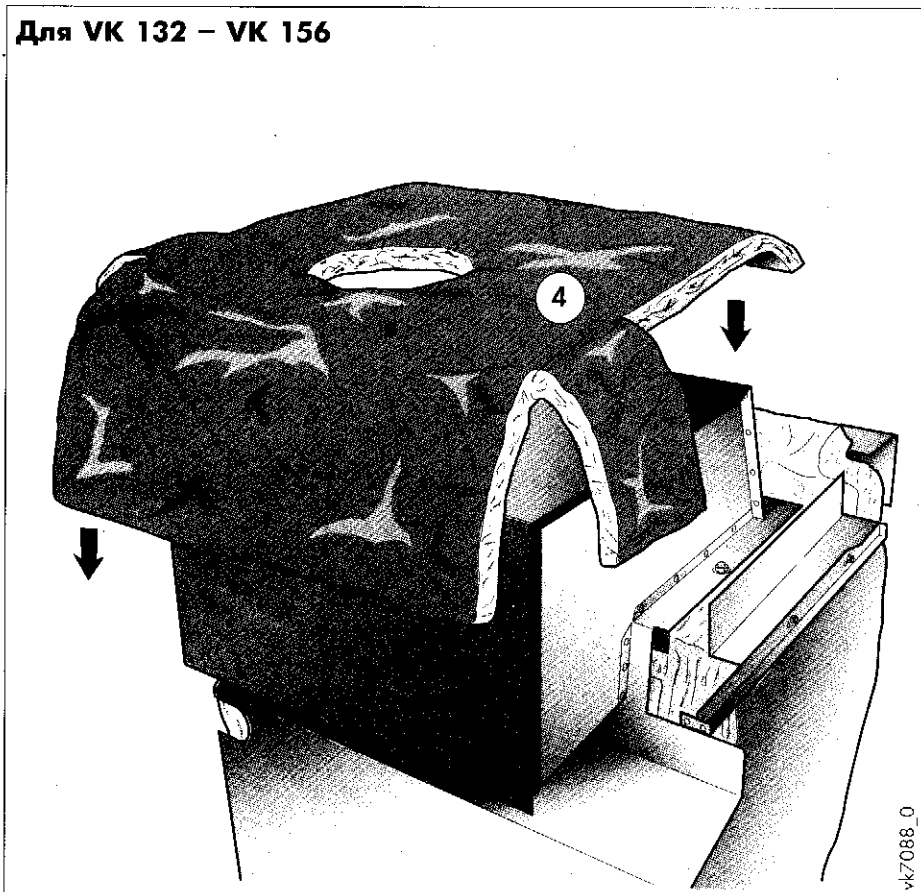


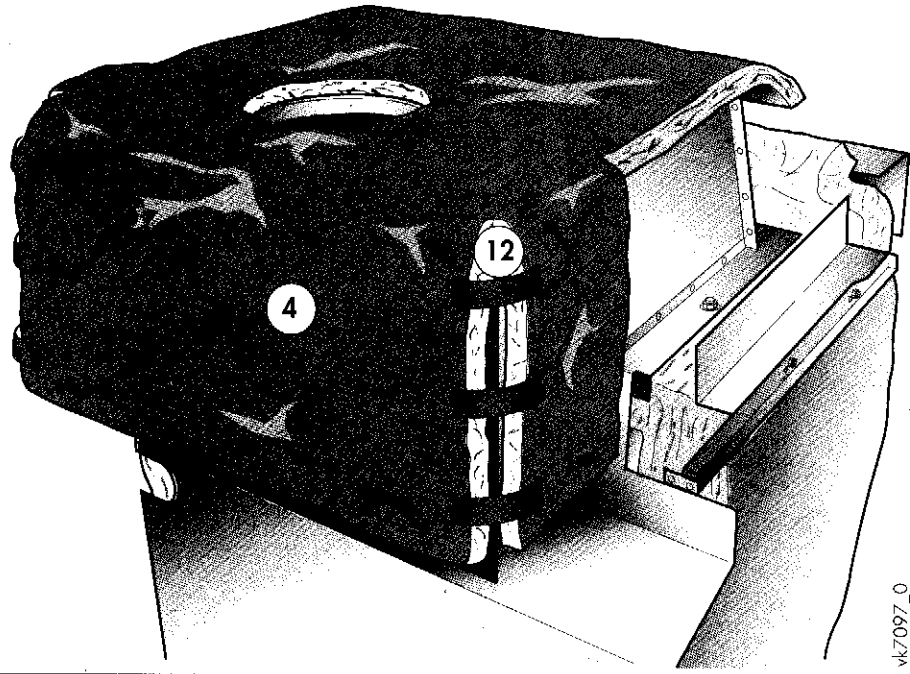
Рис. 9.2.7 Укладка теплоизоляции у котлов VK 132 – VK 156

- Теплоизоляцию (4) положите на предохранитель тяги.
- Загните теплоизоляцию назад и по бокам, как показано на рис. 9.2.7.

9. Монтаж предохранителя тяги



Для VK 132 – VK 156

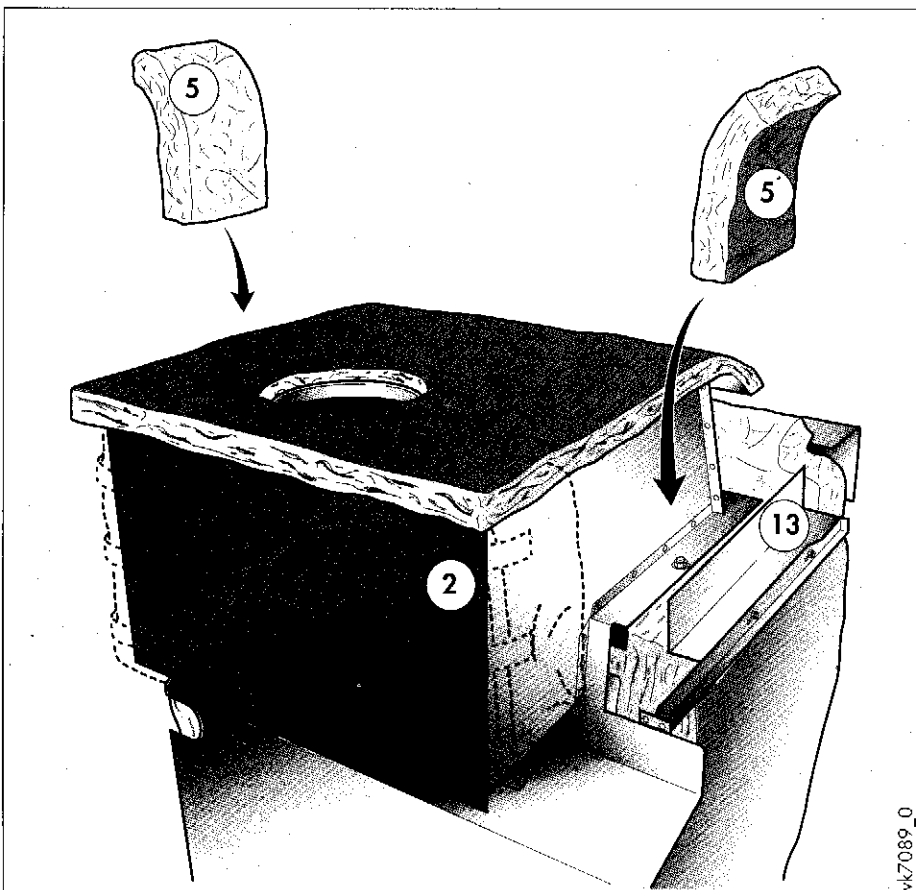


vk7097_0

9.2 Монтаж предохранителя тяги (Продолжение)

- Загнутые концы теплоизоляции (4) соедините на задних углах котла при помощи прилагаемой липкой ленты (12).

Рис. 9.2.8 Соединение теплоизоляции у котлов VK 132 – VK 156



vk7089_0

- Боковую изоляцию (5) расположите с правой и левой стороны между кабель-каналом (13) и предохранителем тяги (2).

Рис. 9.2.9 Установка боковой теплоизоляции



10. Монтаж облицовки

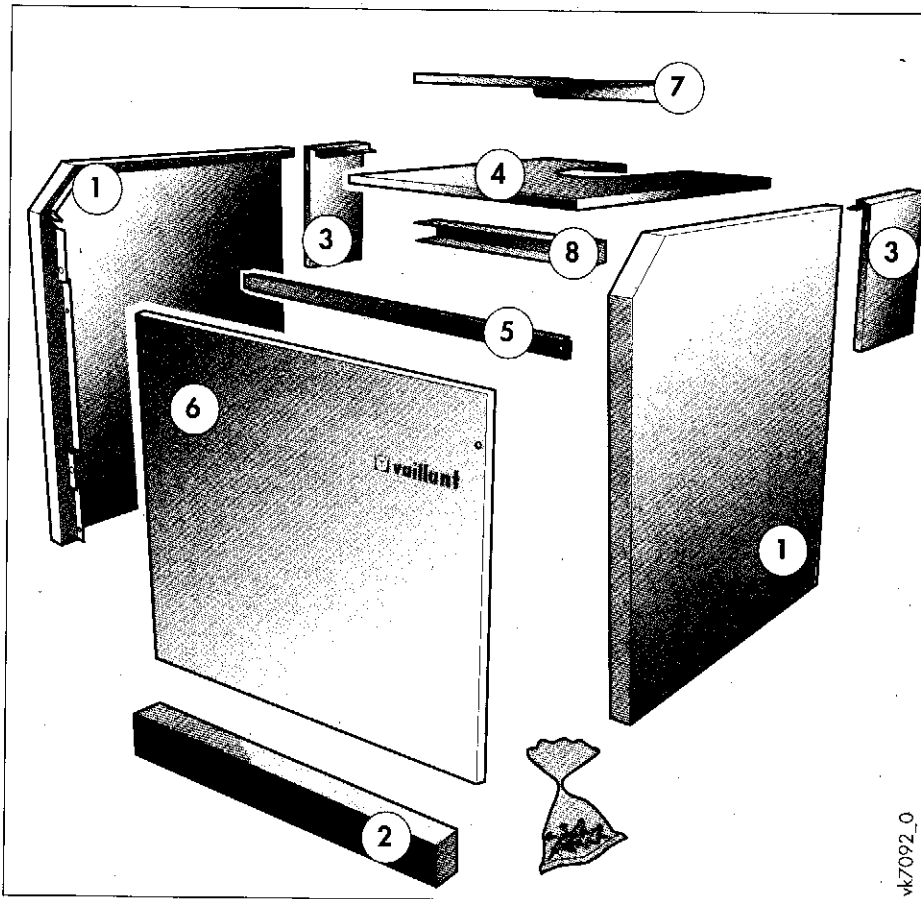


Рис. 10.1.1 Комплект поставки облицовки

10.1 Комплект поставки облицовки



Проверьте правильность и целостность комплекта поставки с помощью следующих рисунков и таблицы.

Позиция	Количество	Описание
1	2	Боковые стенки, правая и левая
2	1	Нижний щиток
3	2	Малые боковые стенки, правая и левая
4	1	Верхняя крышка
5	1	Поперечина
6	1	Передняя стенка
7	1	Манжета дымохода
8	1	Угловая планка
		Мелкие детали: - 14 саморезов

Табл. 10.1.1 Комплект поставки облицовки



10.2 Монтаж облицовки

- Закрепите боковые стенки облицовки (1), прикрутив их саморезами спереди и сзади к крепёжным уголкам (9 и 10).

☞ При этом лишь наживите, но не вкручивайте саморезы до конца, чтобы иметь достаточный зазор для дальнейшей установки нижнего щитка и выравнивания боковых стенок.

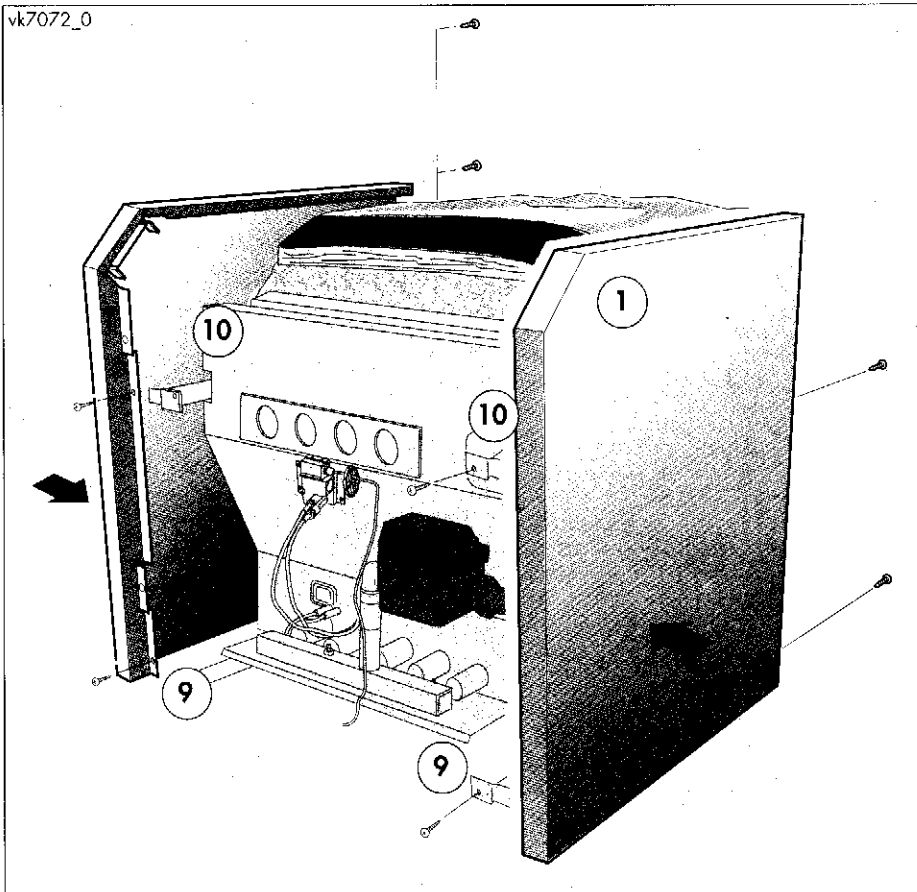


Рис. 10.2.1 Установка боковых стенок

Установите нижний щиток (2) в следующей последовательности:

☞ Два самореза для монтажа нижнего щитка уже вкручены в боковые стенки.

- Насадите нижний щиток (2) на боковые выступы заклёпок (12) и выступающие саморезы (11).
- Выровняйте боковые стенки облицовки (1) в местах их соединения с нижним щитком (2).
- Теперь затяните только нижние саморезы спереди и сзади боковых стенок (1).

☞ Для закручивания нижних саморезов боковых стенок в нижнем щитке предусмотрены отверстия для доступа (13).

- Затяните саморезы (11), крепящие нижний щиток, через отверстия (13).

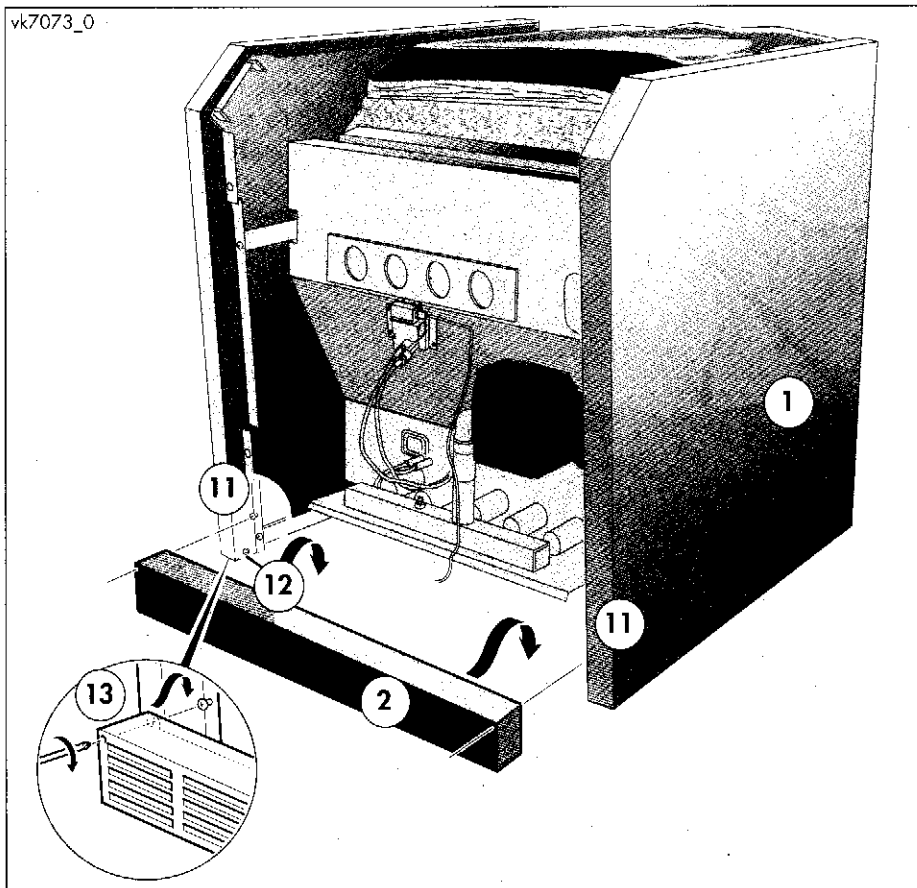


Рис. 10.2.2 Установка нижнего щитка



10. Монтаж облицовки

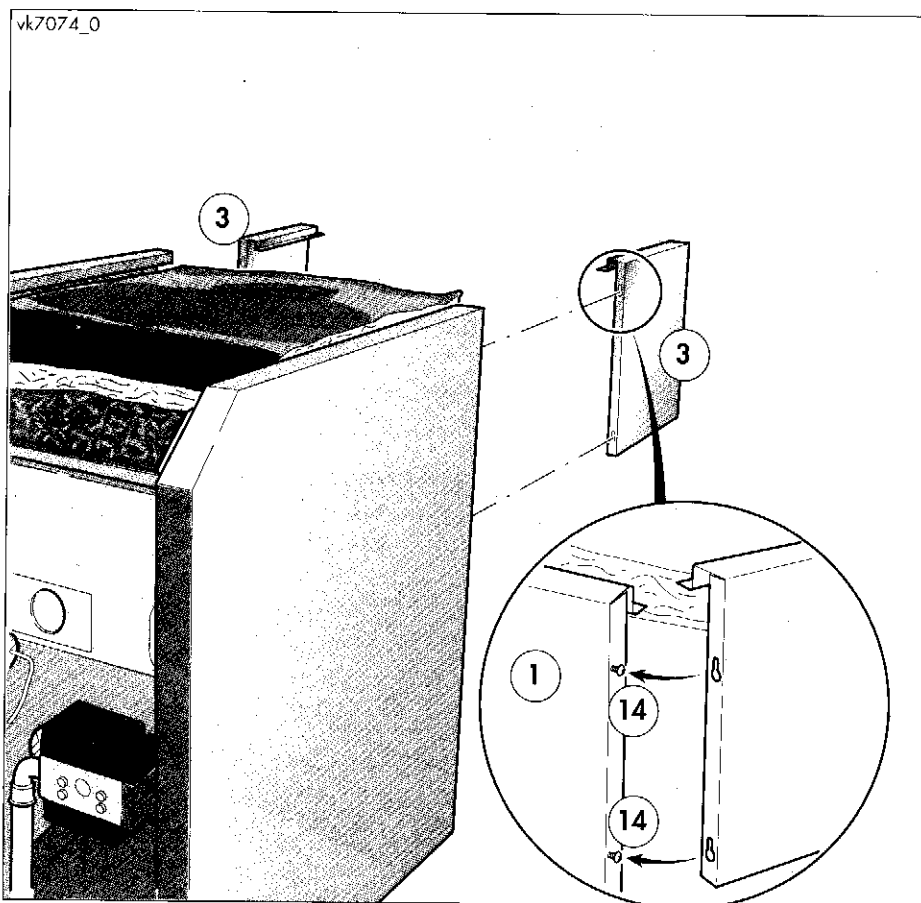


Рис. 10.2.3 Установка малых задних боковых стенок

10.2 Монтаж облицовки (Продолжение)

- Ввинтите не до конца четыре самореза (14) сзади в боковые стенки (1).
- Навесьте малые задние боковые стенки (3) на выступающие саморезы (14).
- Затяните саморезы (14).

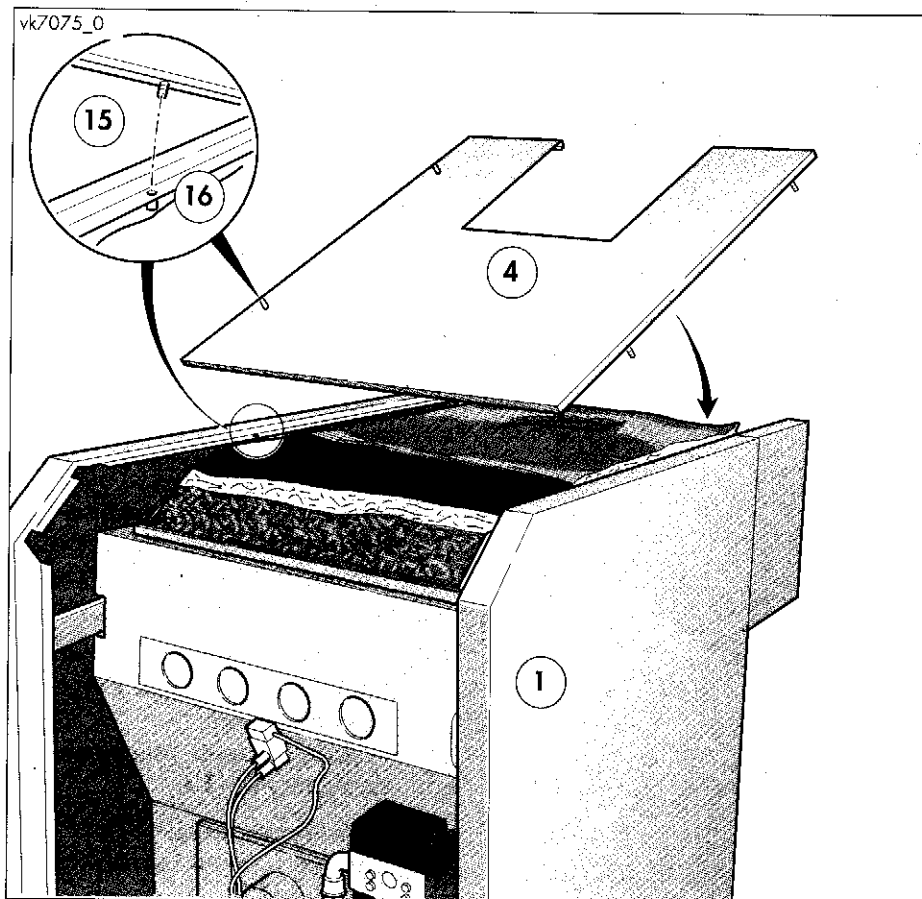


Рис. 10.2.4 Установка верхней крышки

- Разместите верхнюю крышку (4) сверху котла и, надавив на четыре штифта (15), защёлкните её в пружинных креплениях (16).
- ☞ Описываемый здесь процесс служит только для выравнивания боковых стенок (1).
- Выровняйте боковые стенки (1) по верхней крышке (4).
- Теперь затяните верхние саморезы спереди и сзади боковых стенок (1).
- Снимите верхнюю крышку (4).



vk7076_0

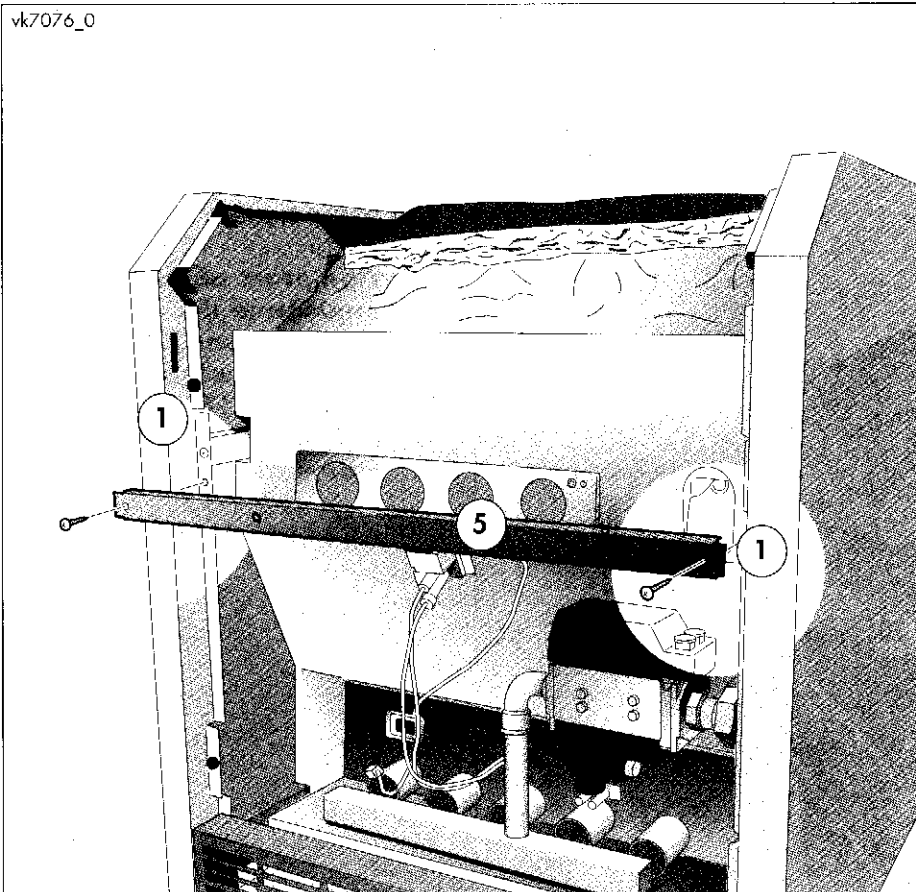


Рис. 10.2.5 Установка поперечины

10.2 Монтаж облицовки (Продолжение)

- Установите поперечину (5), вкрутив по одному саморезу в предназначенные для этого отверстия спереди боковых стенок (1).
- Теперь установите панель управления (указания к монтажу панели управления см. в разделе 11.2 на стр. 43)

vk7090_0

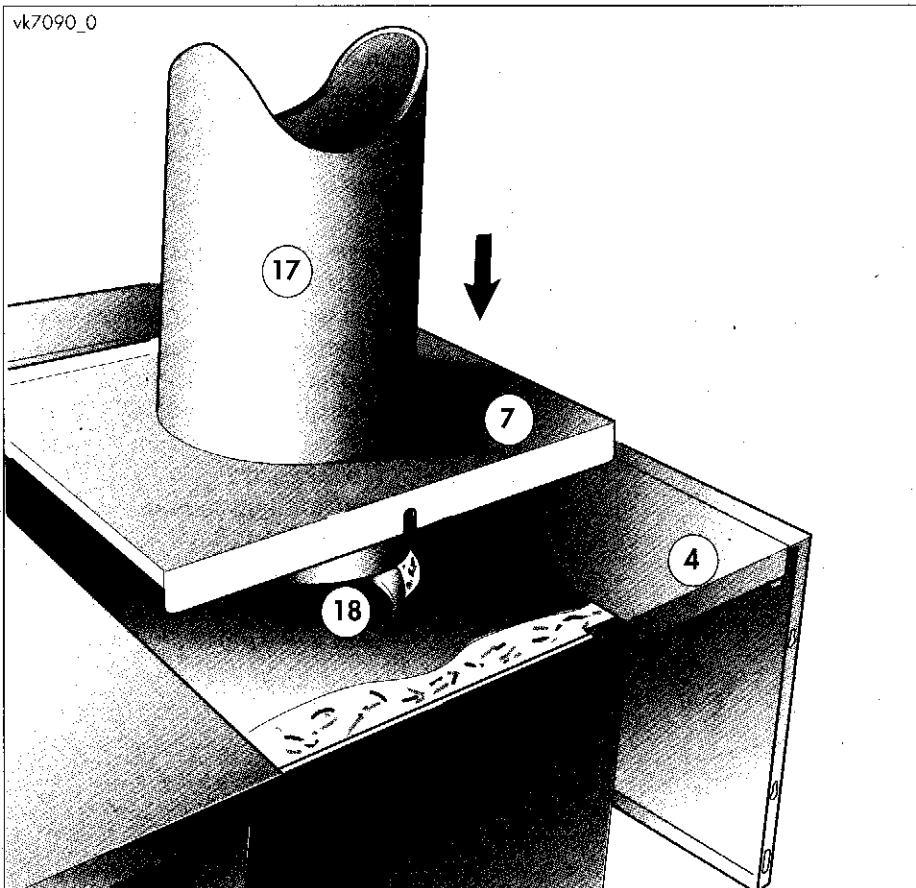
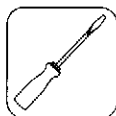


Рис. 10.2.6 Установка соединительного участка и манжеты дымохода

- Установите верхнюю крышку (4) как было описано выше.
- Насадите манжету дымохода (7) на соединительный участок дымохода (17), который поставляется и монтируется силами монтажной организации.
- Вставьте конец соединительного участка дымохода в предназначенное для этого отверстие (18) в предохранителе тяги.

⚠ При этом обратите внимание на то, чтобы манжета дымохода легла заподлицо с предохранителем тяги.



10. Монтаж облицовки

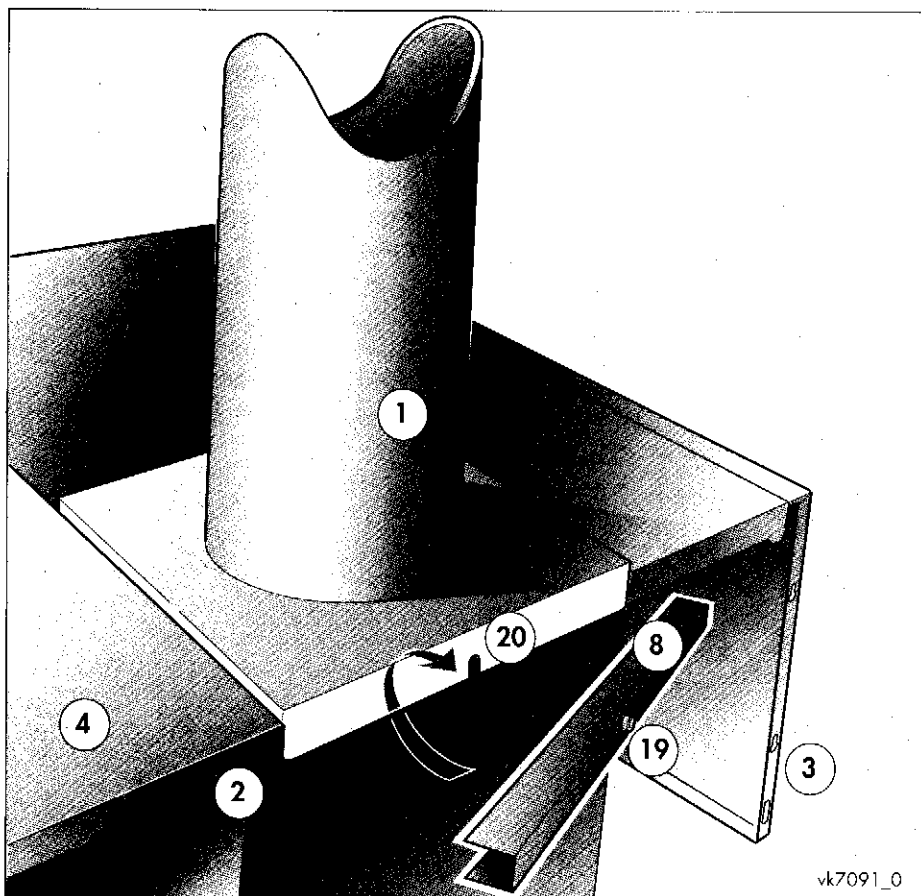


Рис. 10.2.7 Установка скрепляющей угловой планки

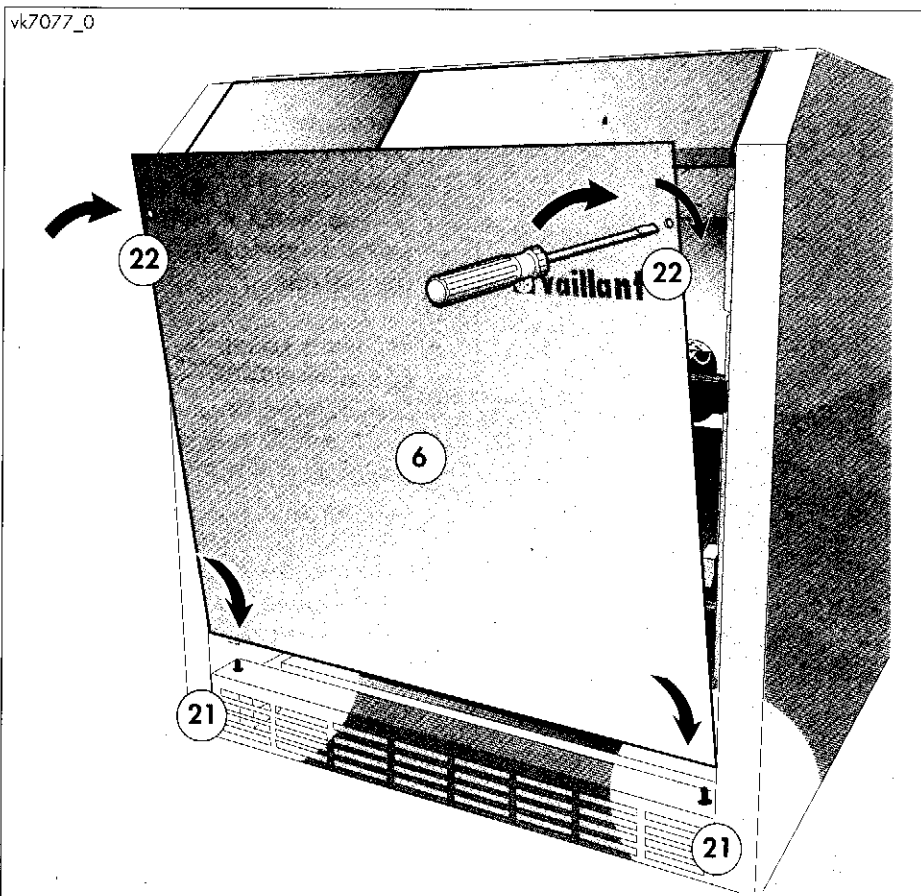



Рис. 10.2.8 Установка передней стенки


10.2 Монтаж облицовки (Продолжение)

- Установите угловую планку (1) на U-образный профиль предохранителя тяги (4).

 При этом обратите внимание на следующее: Направляющая заклёпка (19) должна войти в паз (20) манжеты дымохода.

- Наденьте переднюю стенку облицовки (6) на штифты (21) выступающие из нижнего щитка, и повесьте справа и слева предохранительные цепочки.

- Нажав на переднюю стенку облицовки (6), закройте её и зафиксируйте поворотом через отверстие (22) плоской отвёрткой фиксатора приблизительно на 90°.

 Проверьте функционирование фиксатора.

- Продолжайте монтаж котла, следуя указаниям гл. 12, стр. 48.



11. Монтаж панели управления

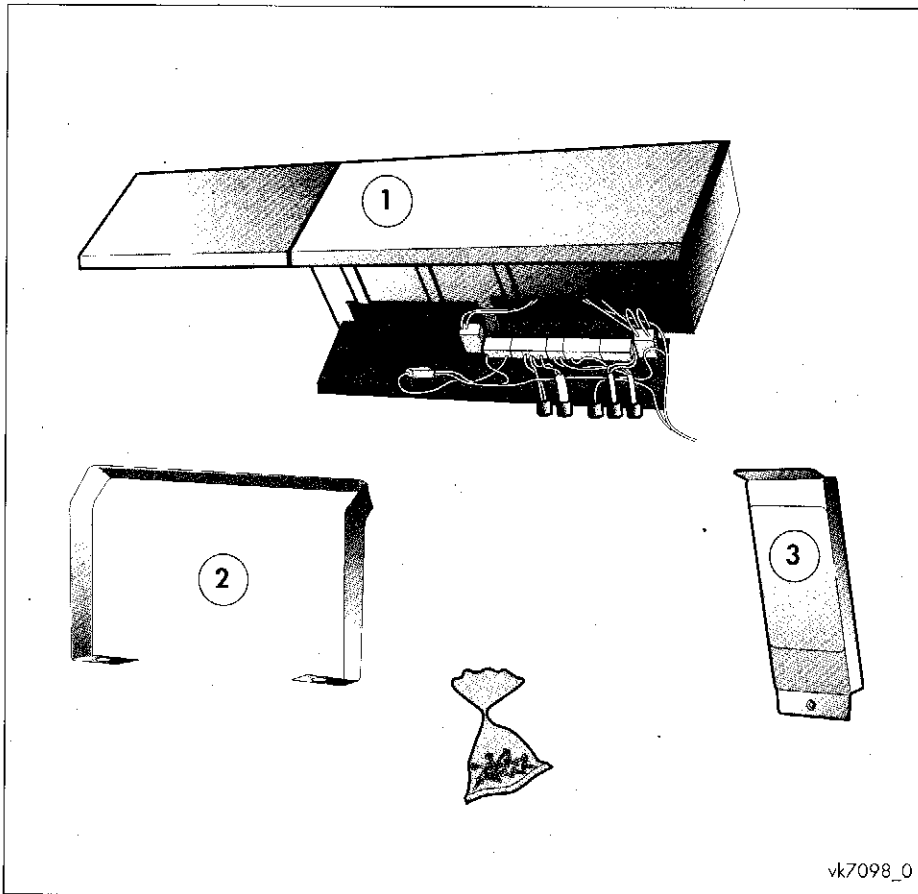


Рис. 10.1.1 Комплект поставки панели управления

11.1 Комплект поставки панели управления



Проверьте правильность целостность комплекта поставки с помощью следующих рисунков и таблицы.

Позиция	Количество	Описание
1	1	Панель управления
2	1	Опора панели управления
3	1	Держатель шильдика котла
		Мелкие детали:
		- 9 саморезов
		- 2 пластмассовых винта
		- 3 держателя кабеля
		- 2 волнистых пружины
		- 2 чёрные предохранительные клипсы

Табл. 10.1.1 Комплект поставки панели управления

11. Монтаж панели управления

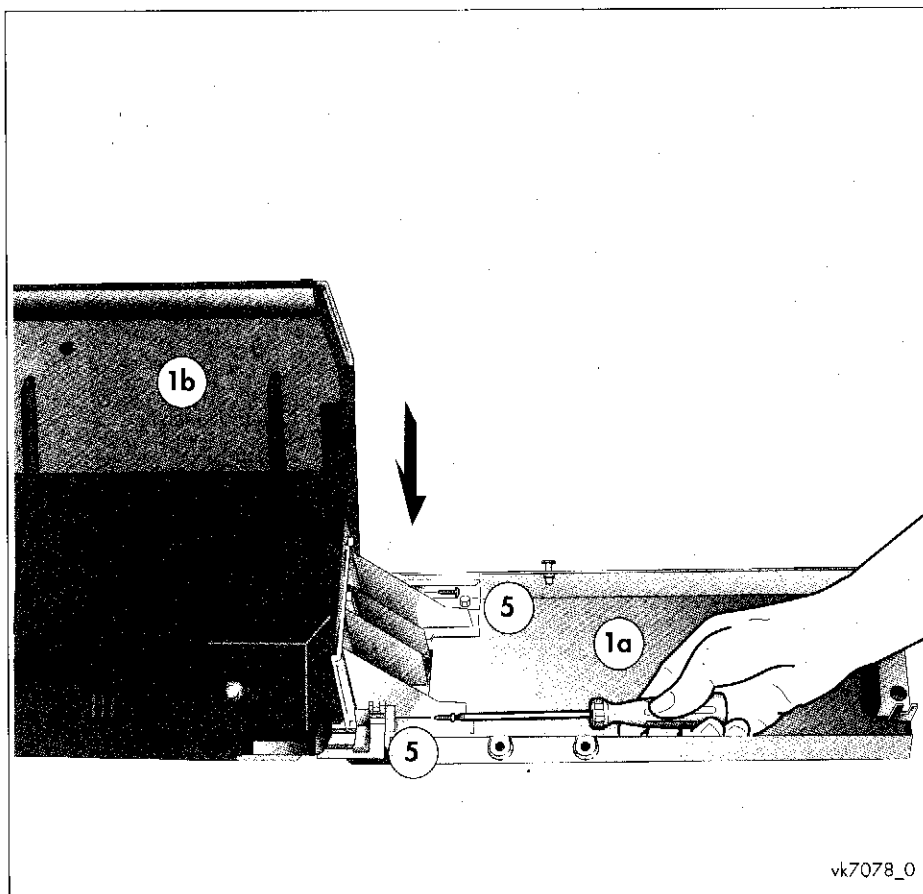


11.2 Монтаж панели управления

⚠ До монтажа панели управления не должны быть установлены верхняя крышка и передняя стенка облицовки.

Панель управления (1) для удобства транспортировки поставляется в двух разобранных частях. Для их сборки выполните следующие действия:

- Вставьте направляющий уголок (1а) в паз клеммного шкафа (1б).
- Нажмите на направляющий уголок, вставив его в паз до упора.
- Закрепите направляющий уголок, прикрутив его двумя пластмассовыми винтами (5) к клеммному шкафу.

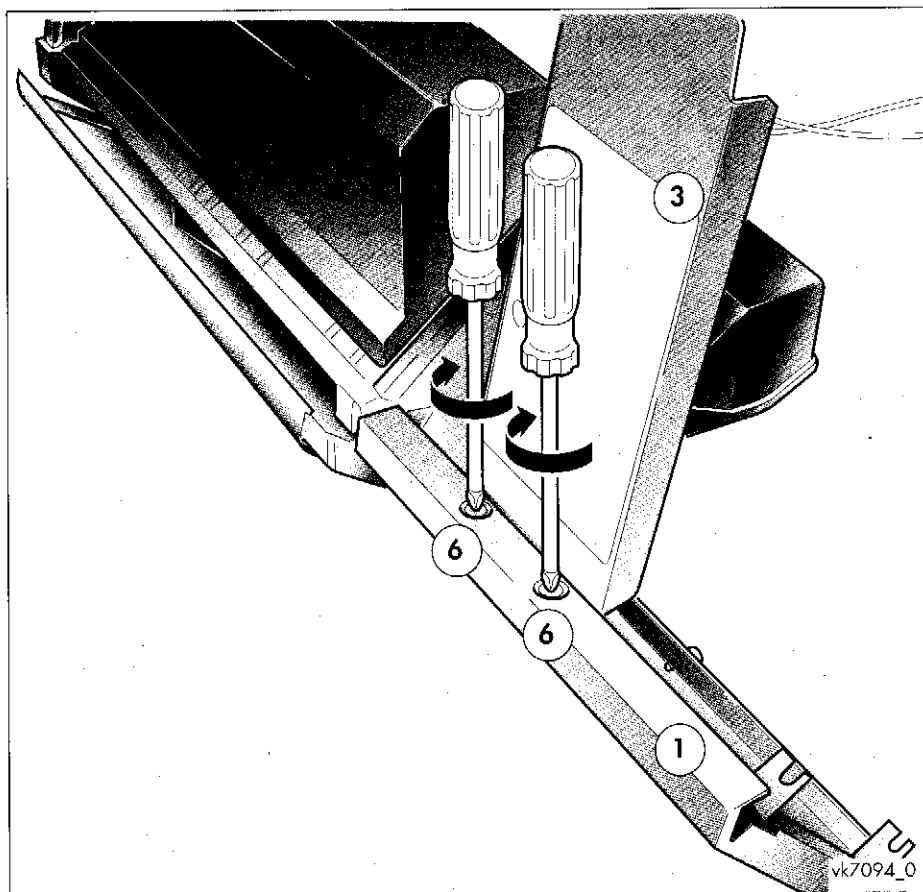


vk7078_0

Рис. 11.2.1 Сборка панели управления

- Закрепите двумя саморезами (6) держатель шильдика котла (3) на панели управления (1).

⚠ При этом обратите внимание на то, чтобы угол держателя шильдика котла находился сзади панели управления.



vk7094_0

Рис. 11.2.2 Крепление держателя шильдика котла к панели управления



11. Монтаж панели управления

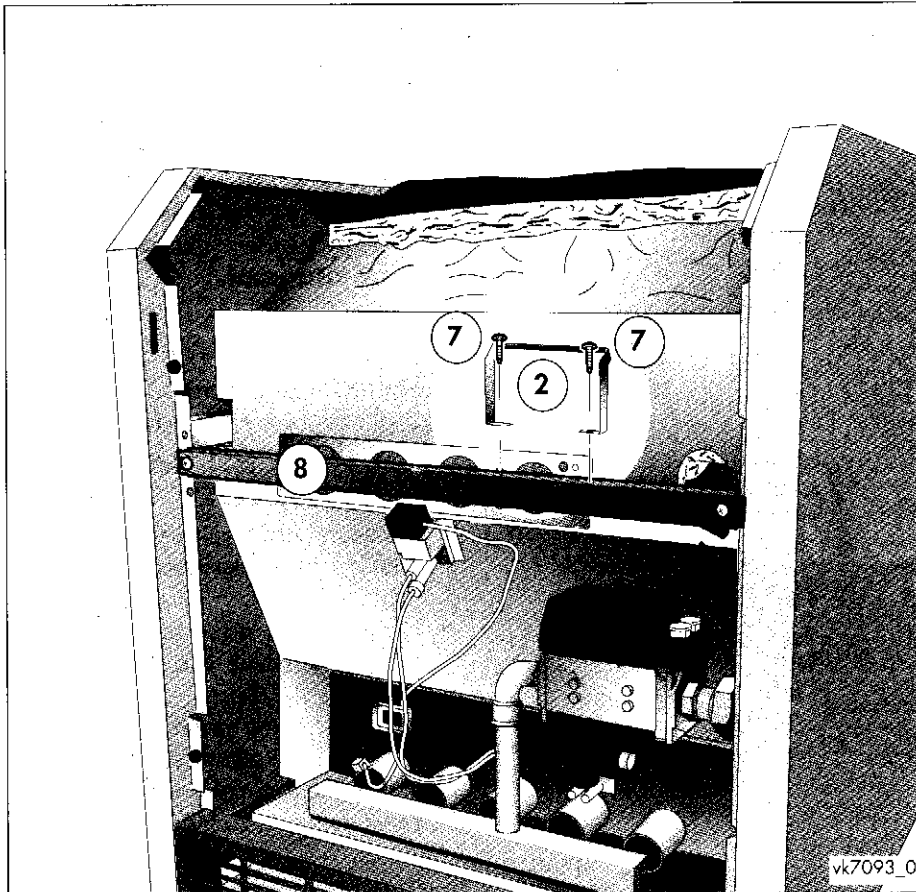


Рис. 11.2.3 Крепление опоры панели управления

- Прикрутите опору панели управления (2) двумя саморезами (7) к поперечине (8).

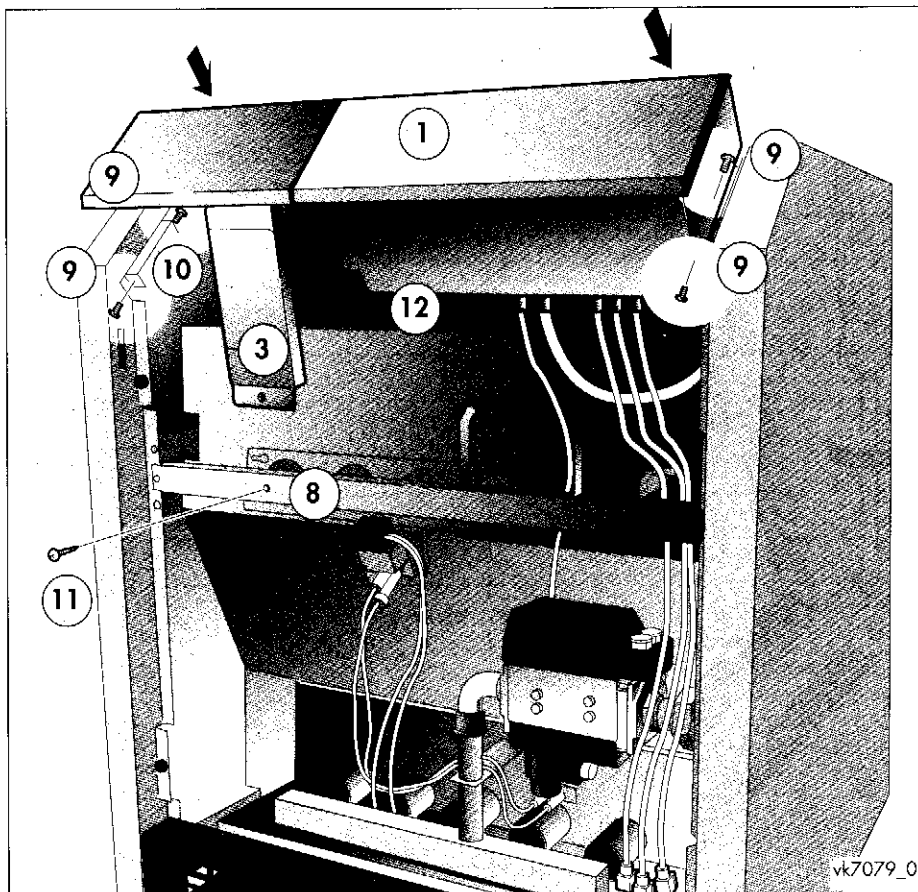


Рис. 11.2.4 Монтаж панели управления с держателем шильдика котла

11.2 Монтаж панели управления (Продолжение)

- Наживите, не вкручивая до конца, четыре самореза (9) в соответствующие отверстия (10) боковых стенок.
- Навесьте панель управления (1) с держателем шильдика котла (3) на четыре выступающих самореза (9).
- До конца затяните саморезы (9).

⚠ При этом обратите внимание на то, чтобы между блоком котла и панелью управления находился слой теплоизоляции.

- Прикрутите держатель шильдика котла (3) к поперечине (8) саморезами (11).
- Откройте крышку клеммного шкафа (12).

11. Монтаж панели управления



11.2 Монтаж панели управления (Продолжение)

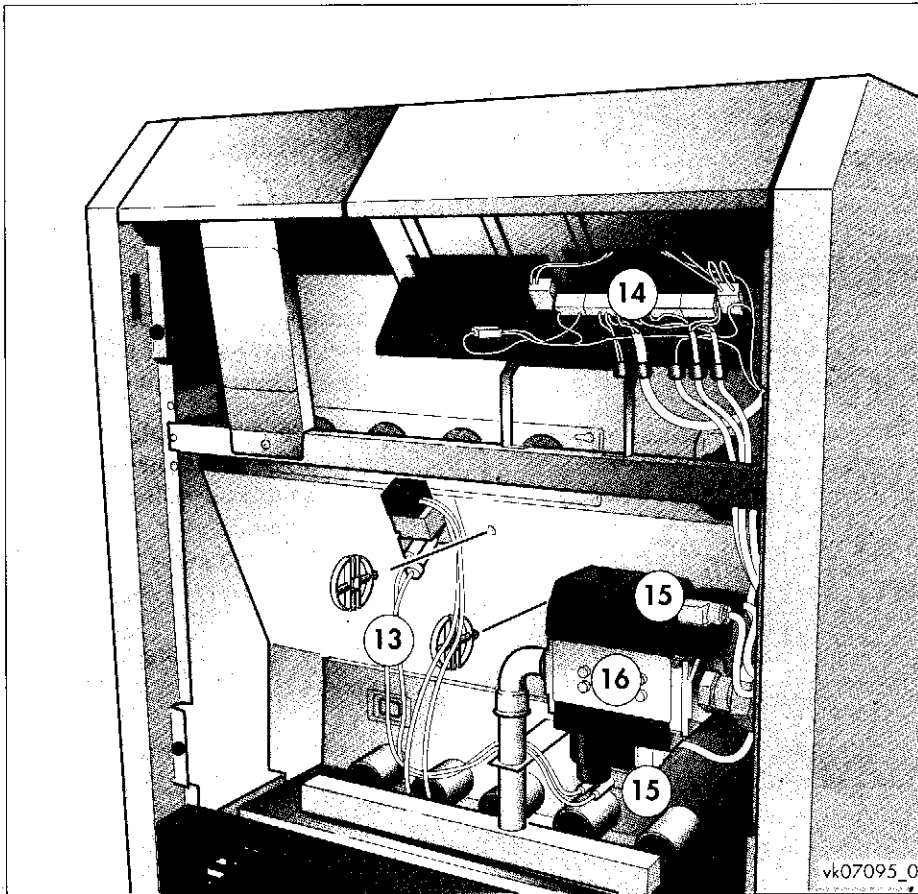


Рис. 11.2.5 Крепление держателей кабелей

- Вставьте три клипсы – держатели кабелей (13) в предусмотренные отверстия на передней стенке котла. (Их расположение показано на рисунке 11.2.6).
- Вставьте электрический штекер подключения электропривода дросселя газохода в соответствующее гнездо (14).
- Присоедините три штекера (15) к электромагнитному газовому клапану (16) в газорегуляторном блоке.

Держатели кабеля	①		②		③		④	
	Ионизация	Розжиг	Ионизация	Розжиг	Ионизация	Розжиг	Ионизация	Розжиг
Котёл								
VK 60/7 EU		X		X		X		
VK 72/7 EU		X		X		X		
VK 84/7 EU				X		X		X
VK 96/7 EU				X		X		X
VK 108/7 EU				X		X		X
VK 120/7 EU				X		X		X
VK 132/7 EU				X		X		X
VK 144/7 EU				X		X		X
VK 156/7 EU				X		X		X

На нижеприведённом рисунке в верхней части располагается таблица с примерами расположения и назначения держащих кабели клипс для различных типоразмеров котлов. Распределение клипс – держателей кабелей (13) показано ниже.

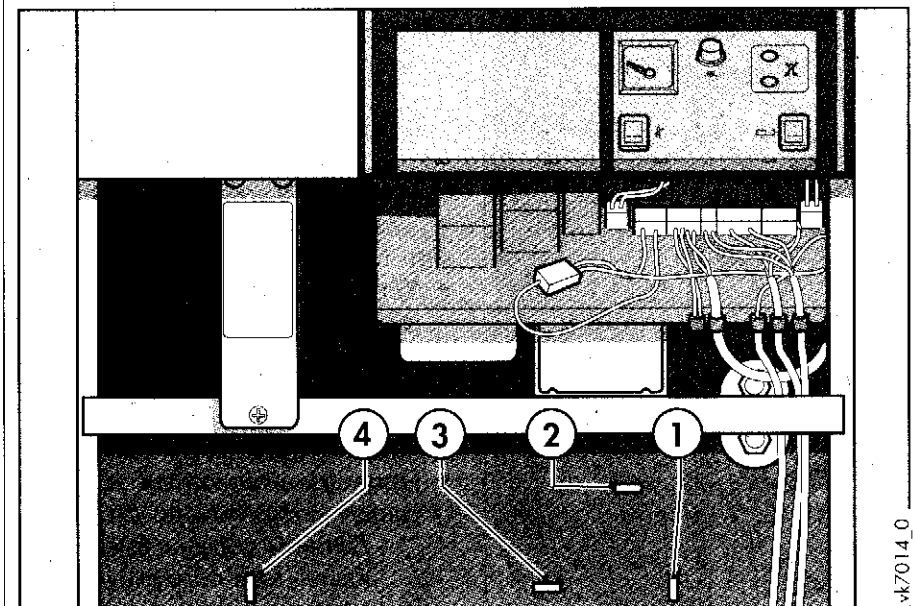
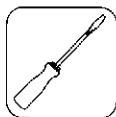


Рис. 11.2.6 Расположение и распределение держателей кабелей

Рис. 11.2.7 на следующей странице показывает пример прокладки кабелей котла VK 84/7-2E.



11. Монтаж панели управления

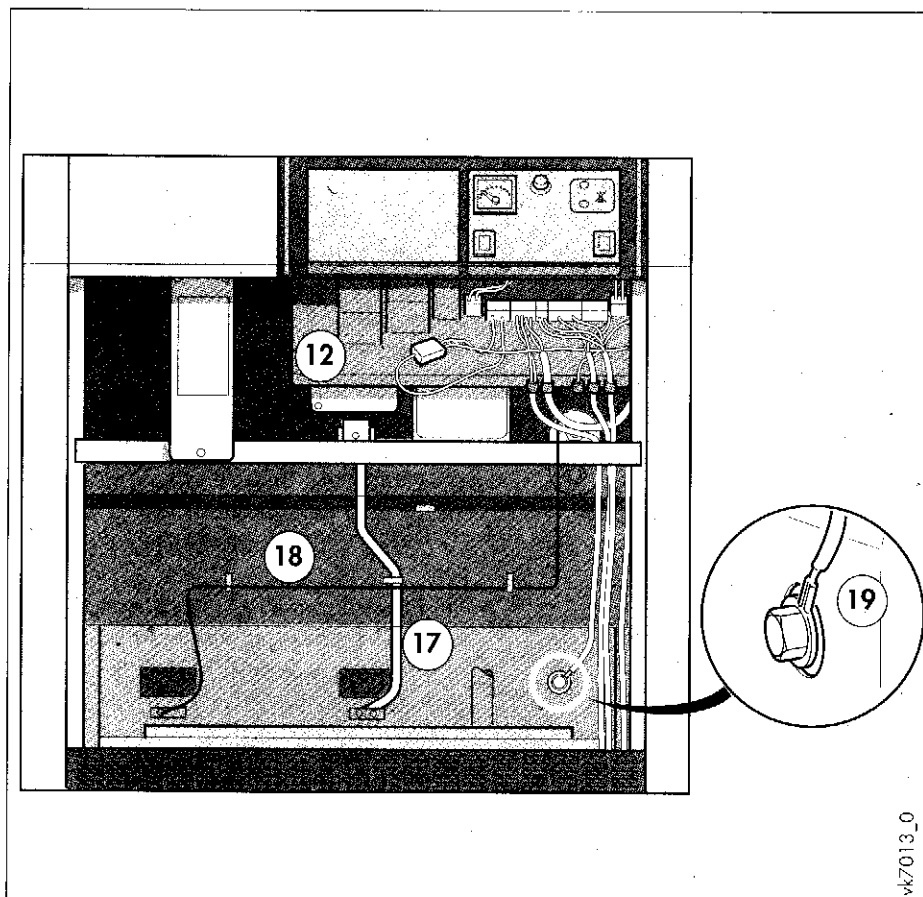


Рис. 11.2.7 Пример прокладки кабелей

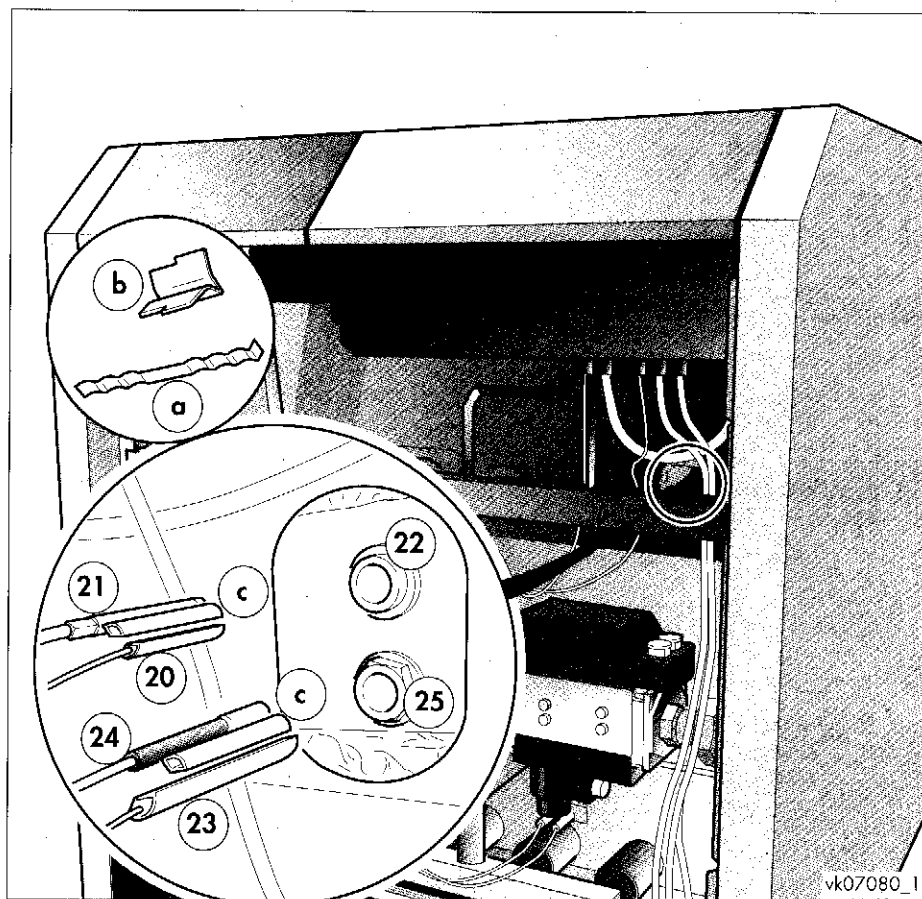


Рис. 11.2.8 Установка погружных датчиков

11.2 Монтаж панели управления (Продолжение)

- Проложите кабель электродов розжига (17) и ионизационный кабель (18) как показано на рис. 11.2.7.

⚠ Кабель электродов розжига и ионизационный кабель не должны переплетаться.

- 🔧 Прокладывайте кабель розжига и ионизационный кабель по кратчайшему расстоянию к соответствующим электродам.

- Закройте крышку клеммного шкафа (12).

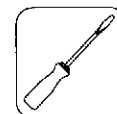
- Присоедините к котлу кабель заземления (19).

- 🔧 Погружной датчик термостата котла (20, короткий датчик сечением 1/3 окружности), погружной датчик котла (21, длинный датчик круглого сечения) и полая разделительная гильза (c) вставляются в верхнюю погружную гильзу (22).

- 🔧 Погружной датчик теплового предохранителя STB (23, длинный датчик сечением 1/3 окружности), погружной датчик термометра (24, короткий датчик круглого сечения) и полая разделительная гильза (c) вставляются в нижнюю погружную гильзу (25).

- Установив волнистую пружину (a) между погружными датчиками, вставьте их вместе с пружинкой в соответствующую погружную гильзу и зафиксируйте их предохранительной клипсой.
- Продолжайте монтаж котла, следуя указаниям на стр. 39.

⚠ Датчики должны быть вдвинуты в погружную гильзу до упора.



11.3 Монтаж датчика опрокидывания тяги (Принадлежность)

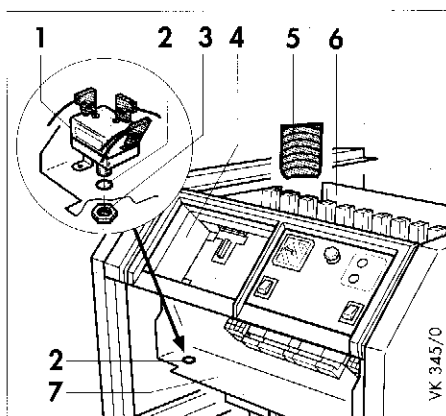


Рис. 11.3.1 Встраивание датчика опрокидывания тяги

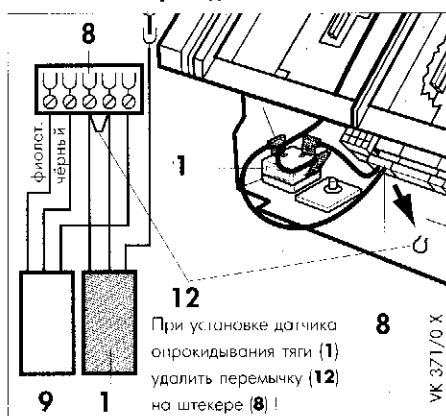


Рис. 11.3.2 Подключение датчика опрокидывания тяги

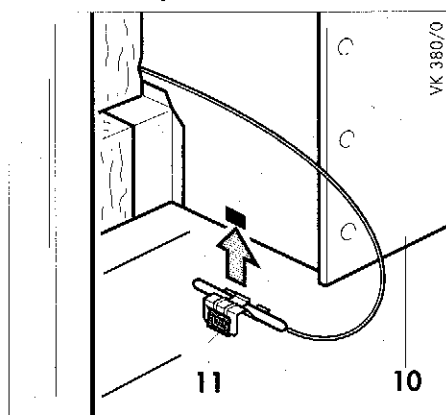


Рис. 11.3.3 Монтаж чувствительного элемента на предохранителе тяги

- Откройте переднюю панель, она закреплена поворотными фиксаторами.
- Откройте крышку нижнего клеммного шкафа котла (7), где расположены разъёмы внутренних соединений.
- Снимите верхнюю крышку облицовки. Она закреплена фиксаторами.
- Снимите крышку клеммного шкафа системы PRO E (6).
- Установите корпус датчика опрокидывания тяги (1) в специальное отверстие (2) в левом углу клеммного шкафа (2).
- Закрепите корпус датчика опрокидывания тяги (1) гайкой (3).
- Удалите перемычку на штекере (8).
- К штекеру подключите оранжевый и голубой проводники.
- Жёлто-зелёный проводник подключите к шинному разъёму заземления.

См. схему на рис. 11.3.2.

- Капиллярную трубку датчика опрокидывания тяги с чувствительным элементом и держателем (11) проложите к предохранителю тяги (10) между стойками предохранителей натяжения и под выгородкой (5) клеммного шкафа (6). Капиллярная трубка не должна пережиматься или перегибаться!
- Защёлкните держатель (11) на соответствующем монтажном отверстии в предохранителе тяги (10).

Чувствительный элемент должен оказаться внутри предохранителя тяги.

- Наклейку «Оснащён датчиком опрокидывания тяги» наклейте вблизи шильдика котла.

Пояснения к рис.11.3.1...11.3.3

- 1 Датчик опрокидывания тяги
- 2 Отверстие
- 3 Гайка
- 4 Место встраивания регулятора VRC
- 5 Выгородка
- 6 Клеммный шкаф системы PRO E
- 7 Клеммный шкаф нижний
- 8 Штекер для датчика опрокидывания тяги
- 9 Внутренний термостат котла
- 10 Предохранитель тяги
- 11 Чувствительный элемент с держателем



12. Электромонтаж

12.1 Общие указания по устройству электропроводки

Все газовые котлы Vaillant оснащены системой **PRO E**.

Система **PRO E** позволяет осуществлять быстрый и безошибочный электромонтаж с помощью системы цветных маркированных и однозначно подходящих друг другу штекерных разъемов.

После прокладки сетевого кабеля можно через кабель-канал котла проложить его к клеммной колодке **PRO E** котла.



Следите, чтобы сетевой кабель подключался только к предназначенному для этого штекеру (земля, N, L, см. рис.12.3.1).

Не подводить сетевое напряжение к другим клеммам!

Кроме того, сетевое напряжение сети должно составлять 230 В. При напряжении выше 247 и ниже 195 В могут возникнуть сбои в работе устройств отопительной установки.

Остальные кабели (напр. от комнатного регулятора температуры) можно прокладывать и в другом кабель-канале.

К каждому штекеру подводится только один кабель, если иное не предусмотрено схемами подключения.

Помните :

- Сеть должна подключаться к котлу через индивидуальное разъединяющее устройство (предохранитель или автоматический выключатель).
- Датчик минимального уровня воды, внешний клапан дымохода, внешние регуляторы и др., должны подключаться через беспотенциальные контакты.

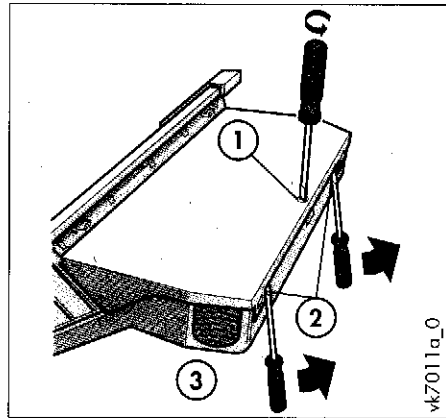


Рис. 12.2.1 Открытие клеммного шкафа

12.2 Клеммная колодка системы Pro E

- **Откройте** клеммный шкаф, для чего отверните крепёжный винт (1), расположенный на крышке, затем отожмите двумя отвёртками стопорные язычки так, чтобы крышка легко снялась.
- Выломайте пластмассу сбоку шкафа по предназначенным для этого местам излома (3), в зависимости от объёма прокладываемых кабелей.
- Проложите кабели.
- Внешние и внутренние электросоединения выполняются согласно схемам на страницах 50 и 53.

Используйте при этом кабельные клипсы и предусмотренные кабель-каналы – это облегчит последующие работы по обслуживанию.

Правильно устанавливайте предохранители натяжения.

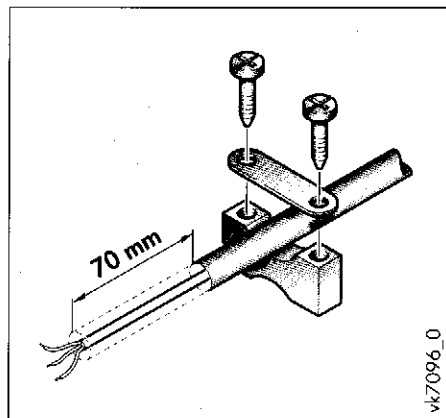


Рис. 12.2.2 Предохранители натяжения кабеля

- Удалите оболочку кабеля на длине 70 мм (для кабелей, прокладываемых к встроенному регулятору отопления – на 110 мм). Соответствующий шаблон находится на крышке клеммного шкафа.

Для закрытия клеммного шкафа с разъёмами системы Pro E задвиньте крышку за выступы на панели управления.

- Нажмите на крышку до упора, пока стопорные язычки не зафиксируют крышку.

- Закрутите крепёжный винт на крышке шкафа.

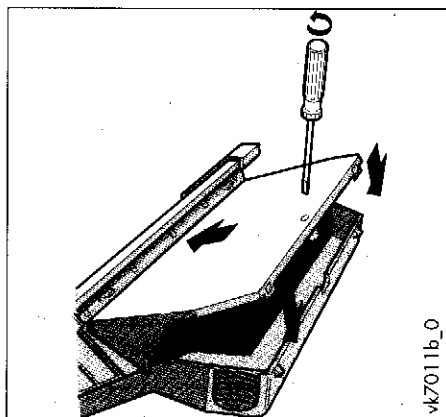


Рис. 12.2.3 Закрытие клеммного шкафа



12. Электромонтаж

12.3 Электрические подключения (внутренние)

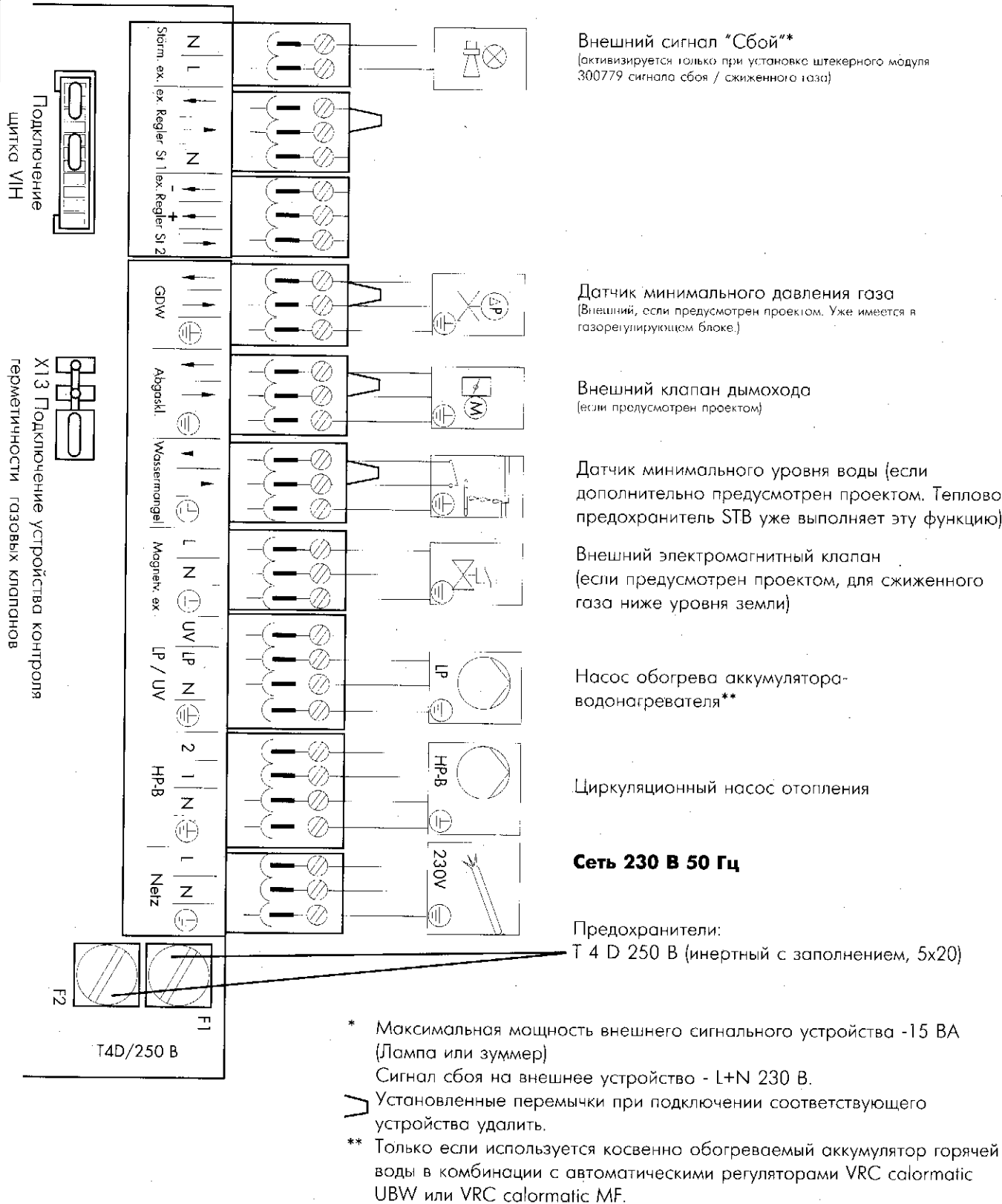


Рис. 12.3.1 Электрические подключения



12.4 Выбор режима работы насоса

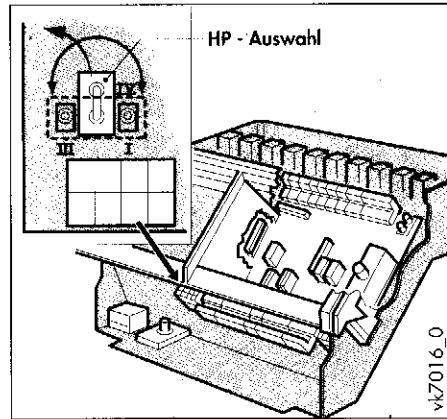


Рис. 12.4.1 Штекер выбора режима работы насоса

Переключение режима работы циркуляционного насоса системы отопления может быть осуществлено перестановкой штекера HP-Ausw. в другое положение. Штекер находится в нижнем клеммном шкафу.

Режим работы насоса IV

Данный режим является обязательным для котлов со встроенным регулятором VRC-Set... и рекомендуется при комбинации с аккумулятором горячей воды VIH.

В этом режиме циркуляционный насос системы отопления управляется встроенным компактным регулятором. Режим работы IV без встроенного регулятора VRC-Set... соответствует режиму работы III.

Режим работы насоса III

Циркуляционный насос системы отопления включается и выключается главным выключателем котла.

Режим работы насоса I

Циркуляционный насос системы отопления включается термостатом в помещении или компактным регулятором. Это означает, что насос работает до тех пор, пока его не отключит термостат при достижении заданной температуры в помещении. Циркуляционный насос включится снова, если термостат даст сигнал о недостатке тепла в помещении.

- Вставьте плоский шестиполосный штекер (1) соединительного кабеля VIH (2) в гнездо (3) на печатной плате в клеммном шкафу системы Pro E.

Для щитков управления VIH предыдущих поколений понадобится специальный переходник № 733869.

- 1- Плоский штекер
- 2- Соединительный кабель VIH
- 3- Гнездо

Жилу заземляющего проводника зажать в соответствующем зажиме. Можно также использовать свободные заземляющие клеммы штекеров Pro E.

12.5 Штекерное соединение бойлера VIH с панелью управления

Не требуется, если котёл оснащён регулятором VRC-Set calormatic UBW или VRC-Set calormatic MF.

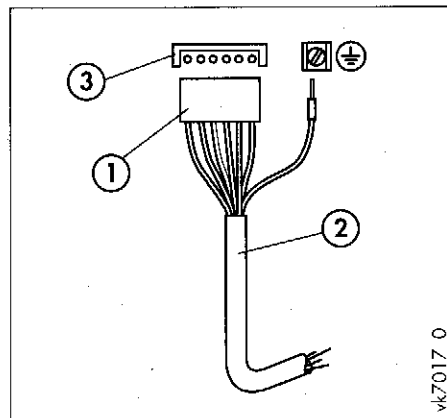


Рис. 12.5.1 Штекерное соединение бойлера VIH с панелью управления



12. Электромонтаж

12.6 Монтаж регулятора VRC-Set...

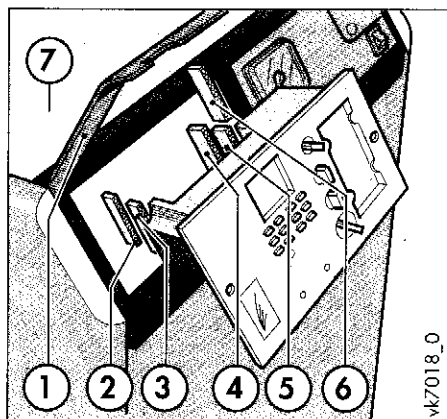


Рис. 12.6.1 Монтаж регулятора VRC-Set...

Пояснения к рис. 12.6.1

- 1 Прозрачная крышка
- 2 Гнездо штекера (датчики)
- 3 Штекер (датчики)
- 4 Гнездо штекера (сетевое напряжение)
- 5 Штекер (сетевое напряжение)
- 6 Штекер режима эксплуатации на стройплощадке (защищён от возможной потери)
- 7 Верхняя крышка облицовки

При установке регулятора действуйте, пожалуйста, в следующей последовательности:

- Снимите верхнюю крышку облицовки котла (7).
- Осторожным нажатием вверх снимите прозрачную крышку (1) на панели управления котла.
- Плоской отвёрткой подденьте за шлицы снизу и снимите заглушку на месте встраивания регулятора.
- Выньте прилагаемую к прибору схему электрических соединений.
- Снимите штекер (6), переводящий котёл в режим эксплуатации на стройплощадке, и оставьте его на печатной плате. (Он закреплён слепым проводником).
- Подключите штекеры (3) и (5).
- ☞ Эти штекеры защищены от ошибочного подключения.
- Проведите электромонтаж согласно схемам инструкций по монтажу соответствующего регулятора.
- Установите регулятор, как описано в инструкции по монтажу соответствующего регулятора.



12.7 Схема электрических соединений

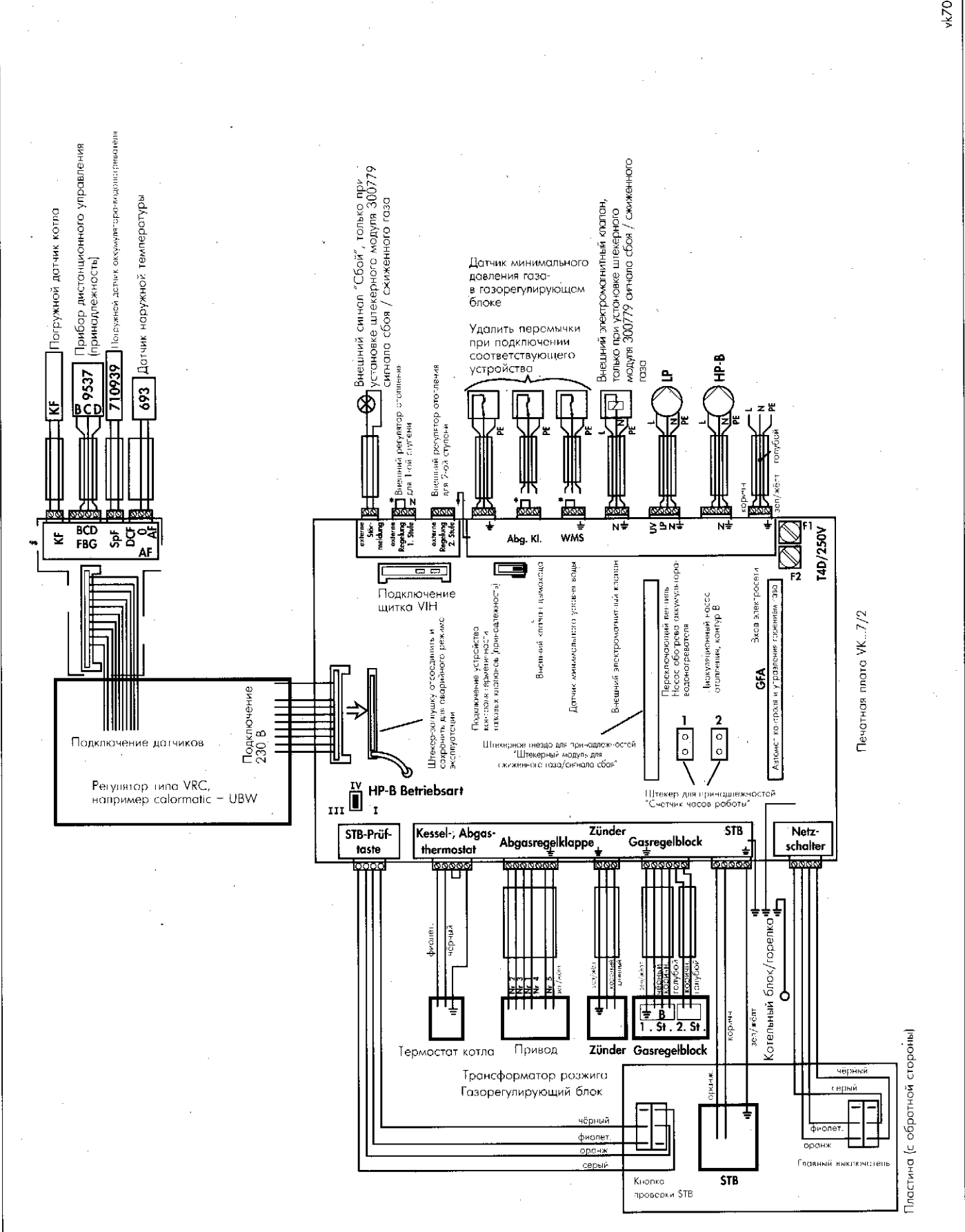


Рис. 12.7.1 Схема электрических соединений



13. Настройка газа

13.1 Проверка прибора

Заводом-изготовителем котлы настроены на максимальную теплопроизводительность и на следующее число Воббе:

Вид газа	Число Воббе, установленное заводом-изготовителем, кВт·ч/м ³
Природный газ группы Н	15,0

Таблица 13.1.1 Заводская настройка

Сравните данные по виду газа, указанные на шильдике мощности котла, с характеристиками используемого в данной местности вида газа.



Эксплуатация котла на сжиженном газе разрешается только без керамических стержней! В этом случае керамические стержни должны быть предварительно удалены!

Перенастройка на другой вид газа описана в разделе 13.9.

13.2 Заводская настройка прибора

Заводская настройка котла указана на шильдике мощности следующим образом:

2 E, G20-20 mbar

Настроен на природный газ группы Н

Применяются следующие, принятые в Европе, обозначения газа :

Природный газ группы Н =

Природный газ с низшей рабочей теплотой сгорания 9,6-11,8 кВт·ч/м³ и числом Воббе 12,0-15,7 кВт·ч/м³.

Природный газ группы L/LL =

Природный газ с низшей рабочей теплотой сгорания 7,6-9,8 кВт·ч/м³ и числом Воббе 10,5-13,0 кВт·ч/м³.

13.3 Мероприятия по настройке приборов

Сравните данные по виду газа, указанные на шильдике мощности котла, с характеристиками используемого в данной местности вида газа.

Вариант А :

Исполнение прибора не соответствует виду используемого в данной местности природного газа – его число Воббе лежит вне пределов рабочего диапазона от 12,0 до 15,7 кВт·ч/м³.

Способ устранения:

Произведите адаптацию на использование природного газа группы L/LL. Для этого следует заменить сопла горелки и провести затем соответствующую настройку газа.

Сопла горелки для газа группы L/LL

входят в объём поставки котла.

Настройка газа по методу контроля давления газа на соплах необходима только при адаптации на использование природного газа группы L/LL или при перенастройке на использование сжиженного газа.

Вариант Б :

Число Воббе используемого в данной местности природного газа лежит в пределах рабочего диапазона числа Воббе от 12,0 до 15,7 кВт·ч/м³.

Ваши действия:

Вам необходимо провести контроль динамического давления газа на соплах согласно разделу 13.5.

В случае, если динамическое давление газа на входе соответствует номинальному (20 мбар), вам потребуется провести только лишь контроль настройки газа по объёмному методу согласно указаниям раздела 13.7.

В случае, если динамическое давление газа на входе не соответствует номинальному (20 мбар), следует провести настройку газа по методу контроля давления газа на соплах на требуемую тепловую нагрузку согласно указаниям раздела 13.6.

В любом случае, как в А, так и в Б, в заключение следует провести проверку функционирования согласно указаниям раздела 13.8.



13.4 Таблицы настройки газа

Тип газа	Диапазон чисел Воббе $W_2(W_0)$ кВт·ч/м ³	Давление на соплах, мбар		Обозначение сопла \varnothing в 1/100 мм
		Номинальная тепловая мощность, 2-я ступень	Частичная тепловая мощность, 1-я ступень и стартовое давление газа	
Природный газ LL(L) $W_2=12,4$ кВт·ч/м ³	10,5-13,0	10,7	4,1	340
Природный газ E(H) $W_2=15,0$ кВт·ч/м ³	12,0-15,7	14,4	5,4	290
Бутан (B) $W_2=25,6$ кВт·ч/м ³	-	29,3	10,9	180
Пропан (P) $W_2=22,5$ кВт·ч/м ³	-	38,1	14,2	180

Давление в мбар для сухого газа при 15 °С и 1013 мбар.

Табл. 13.4.1 Таблица для настройки давления газа на соплах

Число Воббе	VK 60		VK 72		VK 84		VK 96		VK 108		VK 120		VK 132		VK 144		VK 156	
	кВт	кВт·ч/м ³	кВт	кВт·ч/м ³	кВт	кВт·ч/м ³	кВт	кВт·ч/м ³	кВт	кВт·ч/м ³	кВт	кВт·ч/м ³	кВт	кВт·ч/м ³	кВт	кВт·ч/м ³	кВт	кВт·ч/м ³
12,4	59,2	35,6	71,0	42,7	83,0	49,8	95,0	56,8	106,5	64,0	118,5	71,2	130,5	78,2	142,0	85,3	154,6	92,5
15,0	120,0	72,0	144,0	86,5	168,5	101,0	182,0	115,0	216,0	129,5	240,0	144,0	265,0	159,0	286,0	171,6	311,0	186,6
15,0	103,0	62,0	124,0	74,5	144,0	86,5	165,0	99,0	185,0	111,0	206,0	123,0	226,0	135,6	246,0	147,6	267,0	160,2

Устанавливаемый расход газа в л/мин при 15 °С и 1013 мбар для сухого природного газа E(H)/LL(L), динамическое давление газа на входе 18-25 мбар

В левой графе для каждого типоразмера котла указаны значения при номинальной тепловой мощности, в правой – при частичной мощности.

Табл. 13.4.2 Таблица для контрольных замеров расхода газа



13. Настройка газа

13.5 Проверка давления газа на входе (динамического давления газа)

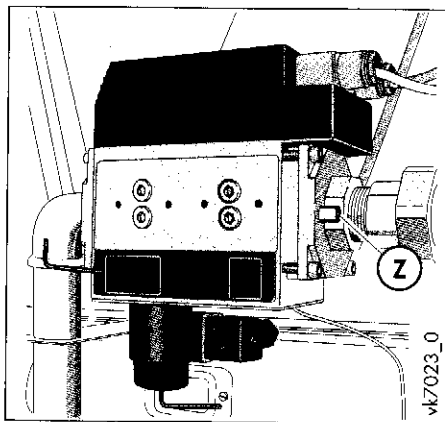


Рис. 13.5.1 Штуцер для измерения давления газа на входе VK 60/7-2E...VK 120/7-2E

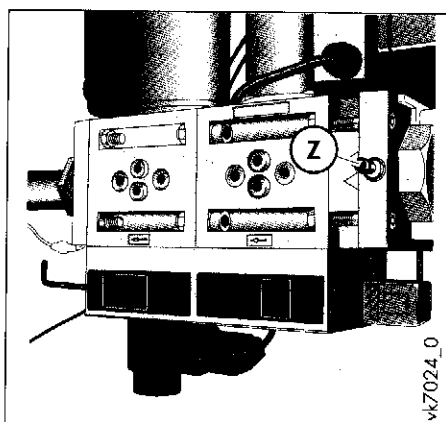


Рис. 13.5.2 Штуцер для измерения давления газа на входе VK 132/7-2E...VK 156/7-2E

- Котел должен быть выключен.
 - Закройте газовый кран на опуске.
 - Выверните винт из штуцера (Z) и присоедините к нему U-образный манометр с разрешением не хуже 0,1 мбар (Рекомендуется U-образный манометр Vaillant № 99-0034).
 - Запустите котёл в работу согласно разделу 14.
 - Произведите замер динамического давления газа на входе.
- Измеренное значение должно лежать в пределах от 13 до 25 мбар для природного газа.

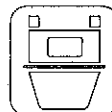


При давлении газа выше 25 мбар эксплуатация котла запрещается!

При давлении на входе ниже 10 мбар не обеспечивается устойчивая работа котла. Котёл следует вывести из эксплуатации и обратиться в газоснабжающую организацию для устранения причин недостаточного давления газа.

Следует иметь в виду, что при динамическом давлении газа в сети 13 мбар происходит снижение тепловой мощности котла до 80...85% от номинальной мощности, указанной в технических данных раздела 17.

- Выключите котёл.
- Отсоедините манометр от штуцера (Z), заверните в него винт и затяните его.



13.6 Настройка газа по методу контроля давления на соплах

Требуется, если номинальное давление в газовой сети не соответствует номинальному рабочему давлению газа на входе в котёл, при адаптации котла на использование природного газа $CC(L)$ и при перенастройке котла на использование сжиженного газа $PВ$. При этом удалить пломбу с газорегулирующего блока.

Указание: Следует обратить внимание на правильное заполнение котла водой. У котлов со встроенным регулятором $VRC...$ при высоких наружных температурах следует активировать проверочный режим, переведя переключатель режима работы в положение "трубочист".

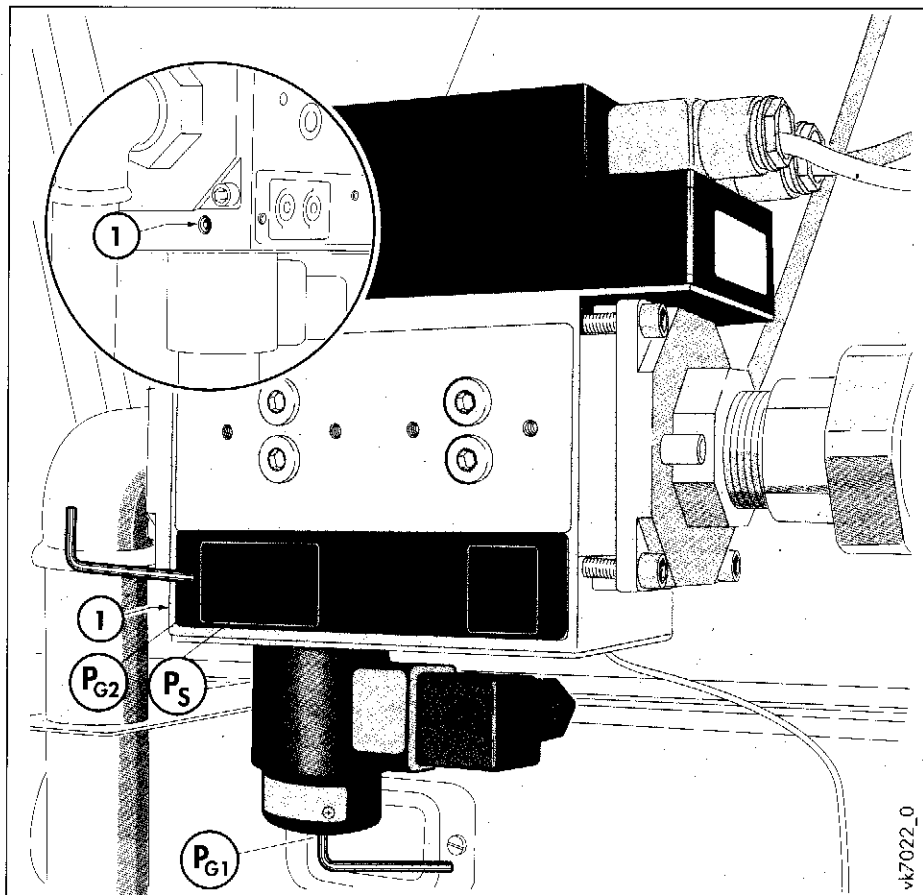


Рис. 13.6.1 Газорегулирующий блок котла $VK 60/7-2E ...VK 120/7-2E$

Настройку газа следует вести следующим образом:

- Котел должен быть выключен.
- Закройте газовый кран на опуске к котлу.
- Выверните винт из штуцера (Y) и присоедините к нему U-образный манометр с разрешением не хуже 0,1 мбар (Рекомендуется U-образный манометр Vaillant № 99-0034).
- Теперь откройте газовый кран на опуске к котлу.
- Запустите котёл в работу соответствии с инструкцией по эксплуатации.
- Произведите замер давления газа на соплах и сравните его со значением в таблице 13.4.1
- Удалите предохранительную пломбу вместе с набивкой и проведите настройку газа.

Настройка давления газа на 1-ой ступени

- Включите главный выключатель котла. После пуска горелка в течение приблизительно 20 сек. будет работать на 1-ой

ступени (частичная мощность).

Вы должны провести настройку газа в течение этого времени, пока горелка не переключилась на 2 ступень.

- Закрутите регулировочный винт P_{G1} влево (-) до упора.
 - Отпустите винт байпаса (1), сделав возможным регулировку стартового количества газа.
- Газовый регулятор при этом находится в положении, обеспечивающем пропуск стартового количества газа.
- Регулировочным винтом P_S (шестигранник на 2,5 мм) отрегулируйте стартовое давление газа по таблице 13.4.1
 - После установки стартового количества газа плотно затяните винт байпаса (1).
 - Поворачивайте регулировочный винт P_{G1} вправо (+) до тех пор, пока не будет достигнуто устойчивое значение давления газа для первой ступени.

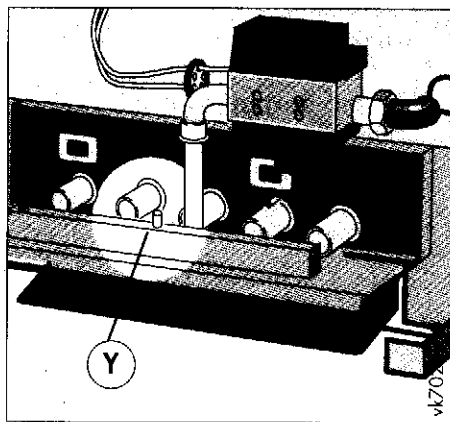
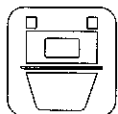


Рис. 13.6. Штуцер для измерения давления газа на соплах



13. Настройка газа

13.6 Настройка газа по методу контроля давления на соплах (продолжение)

Требуется, если номинальное давление в газовой сети не соответствует номинальному рабочему давлению газа на входе в котёл, при адаптации котла на использование природного газа $CC(L)$ и при перенастройке котла на использование сжиженного газа $PВ$. При этом удалить пломбу с газорегулирующего блока.

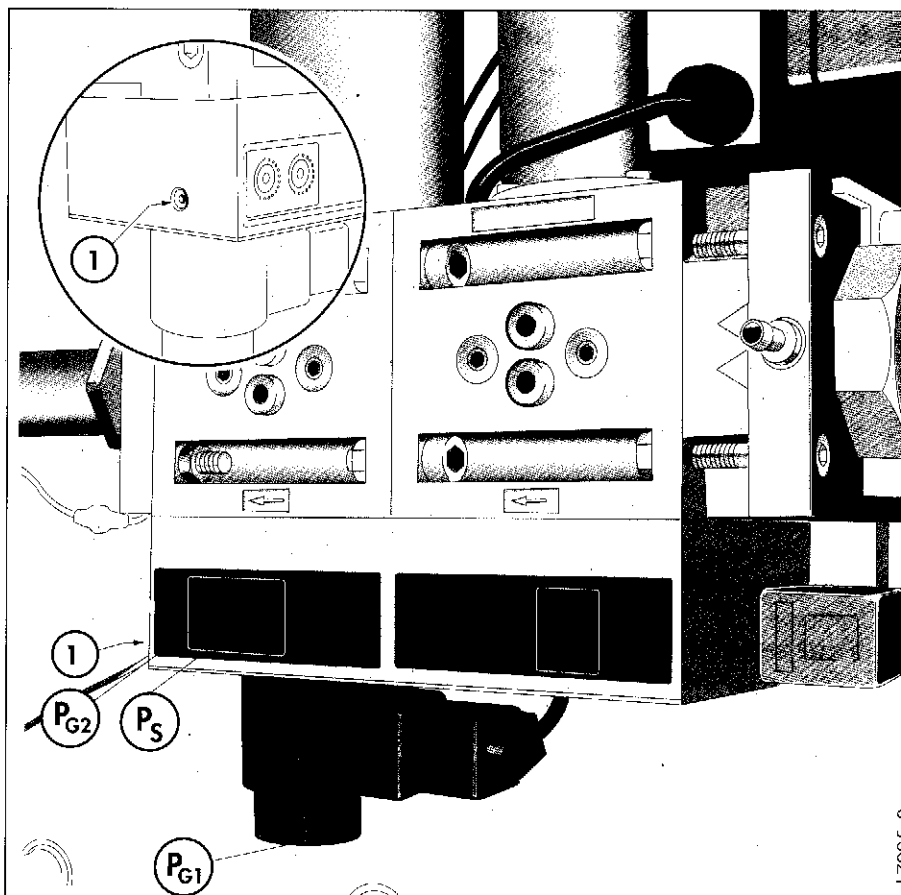


Рис. 13.6.3 Газорегулирующий блок котла VK 132/7-2E ...VK 156/7-2E

Настройка давления газа на 2-ой ступени

- После включения главного выключателя котёл через 20 сек. автоматически перейдёт на работу на 2-ой ступени (номинальная мощность).
- Регулировочным винтом P_{G2} (шестигранник на 2,5 мм) отрегулируйте давление газа, соответствующее его номинальной мощности по таблице 13.4.1.

Поворот вправо: повышение давления
Поворот влево: понижение давления

Завершение настройки

- Выключите главный выключатель котла.
- Закройте газовый кран на опуске к котлу.
- Переключите встроенный регулятор отопления VRC ... н котле (если имеется) в режим нормальной работы (см. соответствующую инструкцию по эксплуатации регулятора).
- Отсоедините U-образный манометр.
- Плотнo закрутите винт штуцера для измерения давления газа на соплах (Y) (см. рис. 13.6.2 на предыдущей странице).




13.7 Контроль настройки газа по объёмному методу

- Запустите котёл в работу согласно разделу 14, стр. 62.
Обязательно следует обратить внимание на правильное заполнение котла водой. У котлов со встроенным регулятором VRC... при высоких наружных температурах следует активировать проверочный режим, переведя переключатель режима работы в положение "трубочист".
- Проверьте, не подаются ли в газовую сеть дополнительные газы для покрытия пиковых нагрузок (напр. воздушно-пропановая смесь).
- Информацию об этом можно получить в местной газоснабжающей организации.
- Начиная работы по контролю настройки газа, только предварительно убедившись в том, что в газовую сеть не подаются дополнительные газы.

13.8 Проверка функционирования

По окончании настройки газа следует произвести проверку функционирования в нижеописанной последовательности:

- Откройте запорный газовый кран на опуске и запустите котёл в работу, следуя указаниям раздела 14, стр. 62.
 - Проверьте герметичность газопровода, дымохода, котла и системы отопления.
-  Следует также убедиться в том, что все измерительные штуцеры плотно закрыты.
- Силами монтажной специализированной организации котёл может быть дополнительно оборудован устройством контроля

- Засеките при помощи секундомера объёмный поток газа по показаниям газового счётчика за период времени не менее 5 мин.
- Вычислите расход газа в л/мин и сравните полученное значение со значением в таблице 13.4.2 на стр. 55.
- При отклонениях результатов замера от табличных значений в пределах 10% перенастройка котла не требуется.
- **При отклонениях более 10% следует предпринять следующее:**
- проверить давление на соплах по таблице 13.4.1 на стр. 55.
- проверить марку сопел по таблице 13.4.1 на стр. 55.
- В случае, если стабильность параметров не будет достигнута, и газоснабжающая организация подтвердит отсутствие неисправностей в газовой сети, следует обратиться в техническое представительство фирмы Vaillant (см. на обороте).

герметичности газовых клапанов (принадлежность Vaillant № 9218). Проверить работу этого устройства Вы сможете по светодиодам, которые имеют следующее значения:

жёлтый: тестирование
зелёный: нормальный режим работы
красный: сбой

- Нажав на кнопку разблокирования, Вы сможете вновь запустить процесс тестирования.
- Проверьте бесперебойную работу системы отвода дымовых газов в предохранителе тяги.
- Проверьте стабильность и регулярность зажигания и образования пламени.



13. Настройка газа

13.9 Перенастройка на другой вид газа



Перенастройка газового отопительного котла Vaillant на другой вид газа должна производиться только специалистом и с использованием только оригинального комплекта для перенастройки заводского изготовления Vaillant.

Котёл VK.../7-2 E оснащён на заводе соплами горелки для природного газа 2E (H) ($W_s=15,0$ кВт·ч/м³).

При перенастройке с природного газа 2E (H) на сжиженный газ PB (пропан-бутан) и обратно соблюдайте, пожалуйста, изложенную далее последовательность действий.

- Перед перенастройкой убедитесь, что характеристики сопел из комплекта перенастройки соответствуют данным табл. 13.9.1.
- Выключите котёл.
- Закройте запорный газовый кран на опуске.
- Вытащите горелку (см. раздел 15.2.1 на стр. 70) и **удалите керамические стержни (при перенастройке на сжиженный газ) или при необходимости перенастройки со сжиженного на природный газ, вставьте их обратно.**
- Вывинтите сопла, которыми была снабжена горелка.

Снятые детали сохраните для возможной обратной перенастройки.

- Плотно ввинтите новые сопла, используя прилагаемые уплотнительные кольца.

Каждый раз используйте только новые уплотнительные кольца!

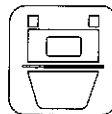
- Установите новое требуемое давление газа на соплах (см. раздел 13.6, стр. 57).
- В комплекте для перенастройки котла находится наклейка с данными о настройке. Наклейте новую наклейку снаружи на облицовку котла. Проведите проверку функционирования, как описано в разделе 13.8 на стр. 59.



Перепроверьте на герметичность все резьбовые соединения, которые в процессе перенастройки развинчивались и свинчивались заново.

Тип котла	с природного газа 2E (H) на сжиженный газ PB		со сжиженный газ PB на природный газ 2E (H)	
	Кол-во сопел	Размер сопел в сотых долях мм (зак. № комплекта для перенастройки)	Кол-во сопел	Размер сопел в сотых долях мм (зак. № комплекта для перенастройки)
VK 60/7-2 E	5	180 (1 x 200142)	5	290 (1 x 200138)
VK 72/7-2 E	6	180 (1 x 200142)	6	290 (1 x 200138)
VK 84/7-2 E	7	180 (1 x 200143)	7	290 (1 x 200139)
VK 96/7-2 E	8	180 (1 x 200143)	8	290 (1 x 200139)
VK 108/7-2 E	9	180 (2 x 200142)	9	290 (2 x 200138)
VK 120/7-2 E	10	180 (2 x 200142)	10	290 (2 x 200138)
VK 132/7-2 E	11	180 (2 x 200142)	11	290 (2 x 200138)
VK 144/7-2 E	12	180 (2 x 200142)	12	290 (2 x 200138)
VK 156/7-2 E	13	180 (1 x 200142) (1 x 200143)	13	290 (1 x 200138) (1 x 200139)

Табл. 13.9.1 Комплекты для перенастройки




13.10 Проверка системы отвода продуктов сгорания

Место подключения дымохода показано на рис. 5.1.1 на стр. 12. Обратите внимание на то, чтобы в соединительном участке от котла к дымоходу не было нисходящих участков.


Проверка системы отвода продуктов сгорания на предмет её безупречной работы должна проводиться при следующих условиях эксплуатации:

- Должны быть закрыты окна и двери в помещении, в котором установлен котёл.
- Не допускается закрывать, переносить, регулировать, заужать и уменьшать сечение устройств системы вентиляции, предписанные местными нормами и правилами.
- Рекомендуемая тяга в дымоходе должна составлять не менее 0,03 мбар, и не должна превышать значения 0,09 мбар.

 В пределах этого диапазона КПД котла тем выше, чем ниже тяга в дымоходе.



При тяге в дымоходе менее чем 0,03 мбар или более чем 0,09 мбар эксплуатация котла запрещается.

 При тяге в дымоходе менее чем 0,03 мбар или более чем 0,09 мбар обратитесь в Вашу специализированную организацию или местное подразделение газо-снабжающей организации по дымоходам.

- Замеры по определению потерь тепла с отходящими газами также должны проводиться при вышеназванных условиях.

Нижняя граница значения тяги в дымоходе диктуется условиями безупречного отвода продуктов сгорания и поэтому не должна преступаться.

Для сохранения высокого КПД котла тяга в дымоходе не должна быть выше верхнего значения.



14. Пуск в эксплуатацию



Первый пуск в эксплуатацию и обслуживание котла, так же, как и инструктаж пользователя, должен проводить специалист.



Если чугунный блок теплообменника котла собирался из отдельных секций непосредственно на месте монтажа, необходимо выждать время сушки не менее 24 часов, прежде чем котёл может быть запущен в эксплуатацию.

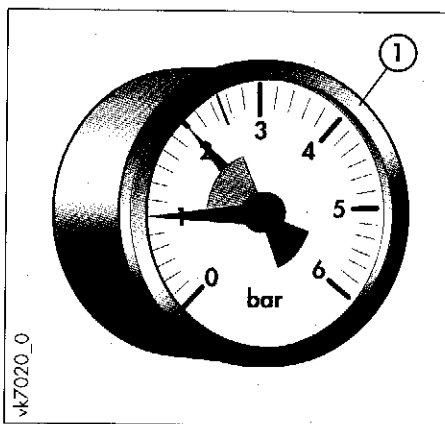


Рис. 14.1.1 Манометр в системе отопления (Данная иллюстрация служит только в качестве примера).

14.1 Пуск в эксплуатацию

Для запуска котла в эксплуатацию, выполните, пожалуйста, следующие действия:

- Заполните систему отопления водой до требуемого уровня, выпустите воздух. В закрытых системах это соответствует определённому давлению воды в системе, которое показывает манометр в системе отопления (1).



Соблюдайте требования к качеству воды, изложенные в гл. 4.2.

- Откройте запорное устройство на газопроводе (газовый кран на опуске к котлу).
- Включите главный выключатель котла.
- Выполните настройку газа с учётом необходимой номинальной мощности и характеристик используемого в данной местности газа.
- Разогрейте систему отопления.
- Если установка имеет косвенно нагреваемый аккумулятор горячей воды, введите его в эксплуатацию.



При этом соблюдайте соответствующие инструкции по монтажу и эксплуатации применяемого оборудования.



При недостатке воды в системе отопления подпитка допускается только после охлаждения котла во избежание возникновения опасных термических напряжений.

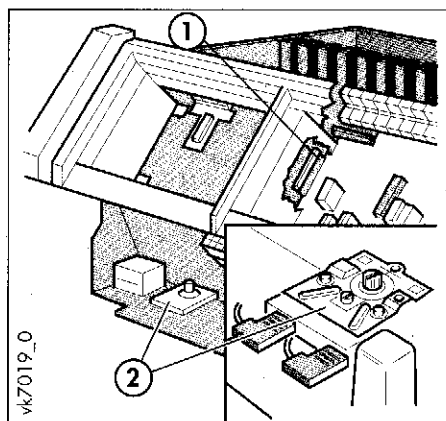


Рис. 14.2.1 Регулятор температуры котла

14.2 Режим эксплуатации "на стройплощадке"

Если котёл должен работать на стройплощадке до окончания строительных работ, имеется возможность перевести котёл в режим работы с выставляемой вручную температурой котла без встроенного регулятора отопления:

- Вставьте штекер переключения в режим эксплуатации "на стройплощадке" (1) в соответствующее гнездо.
- При помощи отвёртки установите на находящемся в клеммном шкафу регуляторе температуры (2) желаемую температуру котла в диапазоне 35-83°C.
- ☞ Доступ к регулятору температуры котла (2) осуществляется через отверстие для встраивания регулятора отопления.
- ☞ При установке регулятора типа VRC-Set ... или регулятора температуры котла VRC-K2/2 регулятор температуры котла (2) необходимо повернуть в конечное положение максимальной температуры до упора (цифра 8). При невыполнении этого условия требуемая регулятором отопления температура котла будет ограничена установкой внутреннего регулятора и, возможно, не будет достигаться. При нагреве горячей воды внутренний термостат одновременно выполняет роль ограничителя температуры греющей воды.



14. Пуск в эксплуатацию

14.3 Проверка функционирования

При первом пуске в эксплуатацию и после каждого обслуживания котла следует провести проверку функционирования в нижеописанной последовательности:

- Откройте запорный газовый кран на опуске и запустите котёл в работу следуя указаниям раздела 14, стр. 62.
- Проверьте герметичность газопровода, дымохода, котла и системы отопления.



Следует также убедиться в том, что все измерительные штуцеры плотно закрыты.

- Силами монтажной специализированной организации котёл может быть дополнительно оборудован устройством контроля герметичности газовых

клапанов (принадлежность Vaillant № 9218). Проверить работу этого устройства Вы сможете по светодиодам, которые имеют следующее значения:

- жёлтый: тестирование
- зелёный: нормальный режим работы
- красный: сбой

Нажав на кнопку разблокирования, Вы сможете вновь запустить процесс тестирования.

- Проверьте бесперебойную работу системы отвода дымовых газов в предохранителе тяги.
- Проверьте стабильность и регулярность зажигания и образования пламени.

14.4 Инструктаж пользователя

- Ознакомьте пользователя котла с правилами использования и обслуживания котла, а также с правилами безопасности при его эксплуатации, и передайте ему на хранение прилагаемые к котлу документы.
- Посоветуйте клиенту заключение договора на обслуживание со специализированной организацией.



15. Проверка и обслуживание

15.1 Проверка

15.1.1 Проверка тепловой защиты (STB)

Обозначения к рис. 15.1.1 и 15.1.2

- 1 Клавиша проверки STB
- 2 Главный выключатель
- 3 Деблокирующая кнопка STB под колпачком
- 4 Индикатор выхода на сбой
- 5 Кнопка снятия сбоя автомата контроля и управления горением



При ненадлежащем функционировании устройств безопасности или при выявлении каких-либо неисправностей, описанных в пунктах от 15.1.1 до 15.1.9, эксплуатация котла ЗАПРЕЩАЕТСЯ до проведения соответствующих работ по устранению обнаруженных неисправностей!

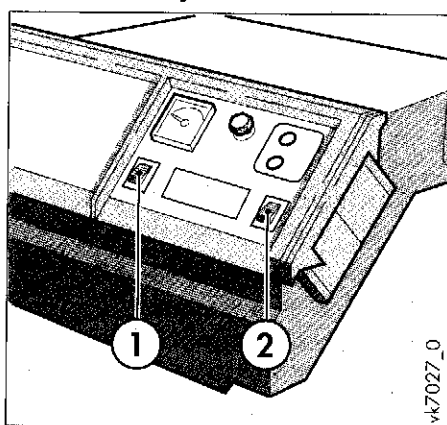


Рис.15.1.1 Клавиша проверки STB и главный выключатель котла

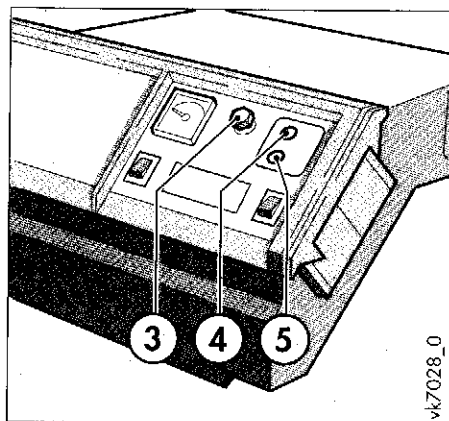


Рис.15.1.2 Деблокирующая кнопка STB, индикатор выхода на сбой и автомат контроля и управления горением

- Включите главный выключатель котла (2).
- Нажмите и удерживайте нажатой клавишу проверки тепловой защиты (STB) (1). В зависимости от типа котла он должен автоматически отключиться при достижении температуры 100°C или 110°C. Пожалуйста, проконтролируйте значение температуры отключения для конкретного котла по его шильдику.
- ☞ При нажатии клавиши проверки STB насосы прямого контура отопления отключаются. После отпущения клавиши насосы вновь включаются, если существует запрос на выработку котлом тепла.
- После охлаждения котла разблокируйте тепловой предохранитель, отвинтив колпачок и нажав на находящуюся под ним деблокирующую кнопку (3).
- ☞ Проверьте включение-выключение котла, повернув соответствующие ручки управления регулятора отопления VRC ... или регулятора температуры котла.

15.1.2 Проверка автомата контроля и управления горением газа

- Вызовите срабатывание автомата контроля и управления горением газа, разъединив при работающей горелке штекерное соединение ионизационного датчика. Пламя горелки при этом должно немедленно погаснуть. По истечении 30 сек. автомат вновь предпримет попытку розжига. После приблизительно 10 секунд

безуспешного розжига автомат должен выйти на сбой. Вы определите это по загоревшемуся индикатору выхода на сбой (4).

- Восстановите теперь штекерное соединение ионизационного датчика и разблокируйте автомат контроля и управления горением, нажав на кнопку снятия сбоя (5).

15. Проверка и обслуживание



15.1.3 Проверка датчика давления газа

- При работающем котле закройте запорный газовый кран на опуске к котлу. Горелка котла должна погаснуть.
- Откройте запорный газовый кран. Горелка котла должна запуститься вновь.

15.1.4 Проверка герметичности

- Проверьте котёл на герметичность газового тракта, тракта отходящих газов и на отсутствие протекания воды.

15.1.5 Проверка приточно-вытяжной вентиляции

- Проведите визуальный контроль состояния устройств приточно-вытяжной вентиляции.
- Проверьте, свободны ли вентиляционные каналы и не загромождены ли они (мебелью и т.п.).

15.1.6 Проверка отвода продуктов сгорания

- Проведите визуальный контроль состояния следующих устройств:
 - Дымохода
 - Теплообменника
 - Горелки
 - Дросселя газохода на предохранителе тяги (1 ступень – дроссель закрыт, 2-я ступень – дроссель открыт).

15.1.7 Проверка датчика опрокидывания тяги

(При его наличии. Датчик опрокидывания тяги - принадлежность Vaillant № 300751, которая может быть дополнительно установлена на котёл силами монтажной организации. При неправильной работе дымохода датчик тяги выключает котёл в случае выхода продуктов сгорания в помещение.)

- Перекрыть дымовую трубу каким-либо подходящим предметом (как принадлежность №99-0301 существует специальный веер для перекрытия отходящих газов) и запустить котёл в работу. В течение 2 мин. котёл должен выключиться (при работе на максимальной мощности).
- После проведения проверки разблокируйте датчик опрокидывания тяги, нажав на выступивший из корпуса датчика деблокирующий штифт.

15.1.8 Проверка настройки газа

- Проконтролируйте настройку газа, сравнив измеренный на счётчике расход газа с соответствующим значением в таблице расхода газа 13.4.2 раздела 13.4.

15.1.9 Замеры потерь тепла с отходящими газами и качества сжигания топлива (содержания CO)

- Проведите визуальный контроль системы отвода продуктов сгорания.
- Проведите необходимые измерения.



15. Проверка и обслуживание

15.1.10 Проверка положения и функционирования дросселя газохода

При чрезмерно большом усилии прижима дросселя газохода (4) к предохранителю тяги нарушается функционирование конечного выключателя. Вследствие этого двигатель электропривода не выключается в конечном положении и может быть повреждён. Поэтому каждый раз следует проверять, выключился ли двигатель в конечном положении дросселя.

Электропривод (5) дросселя газохода (4) уже предварительно отрегулирован. Дроссель располагается в положении "AUF" – "ОТКРЫТО" – (A).

Проверка положения и функционирования дросселя газохода

производится следующим образом:

- Освободите подключающий кабель двигателя электропривода (см. стр. 45).
- Демонтируйте заднюю угловую планку, манжету дымохода и верхнюю крышку.
- Демонтируйте предохранитель тяги (см. стр. 33).
- Отсоединив предохранитель тяги, положите его перед котлом и подсоедините подключающий кабель двигателя обратно.

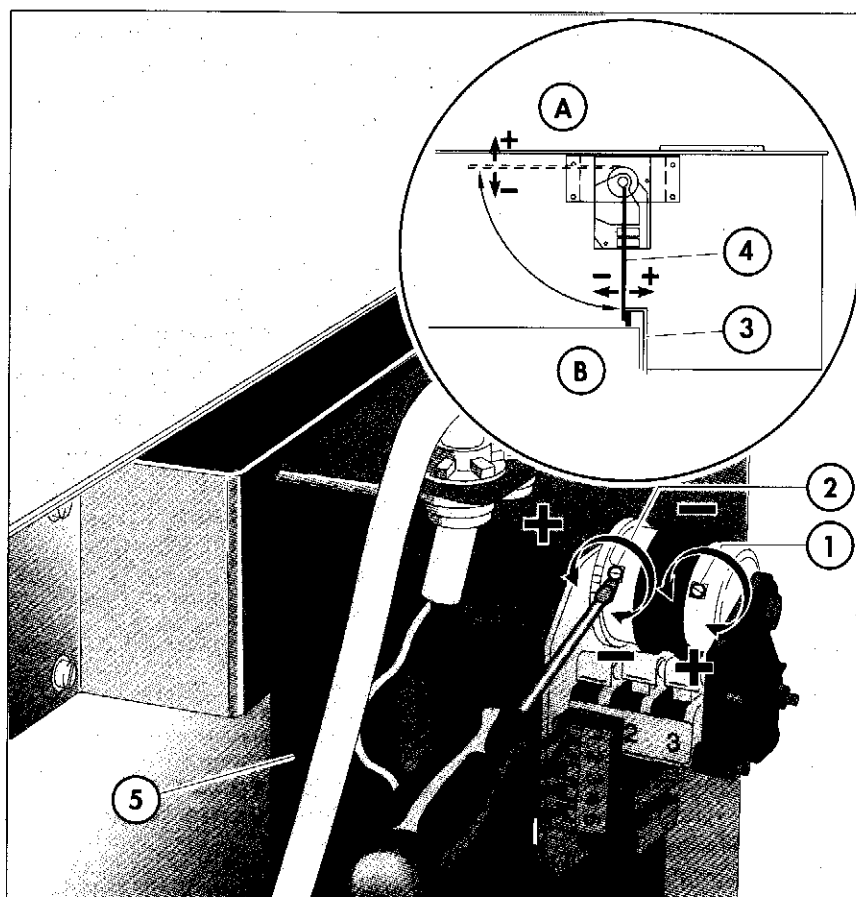


Рис. 15.1.3 Положение дросселя газохода

- Запустите котёл в работу согласно указаниям раздела 14, стр. 62.
- Разогрейте котёл до приблизительно 40°C.

- Проверьте положение дросселя газохода.
 - ☞ В это время дроссель должен располагаться в положении "Geschlossen" – "Закрыто" – (B). В этом положении дроссель должен возможно более плотно прилегать к задней стенке (3).

- Продолжайте разогревать котёл.

☞ При переходе на 2-ю ступень дроссель должен подняться. В положении "AUF" – "ОТКРЫТО" – (A), при этом дроссель должен возможно более плотно прилегать к предохранителю тяги.

Корректировка положения дросселя газохода

Если указанные положения дросселя не соблюдаются, следует произвести корректировку в нижеописанной последовательности:

- Корректировка положения "AUF" – "ОТКРЫТО" – (A)
 - Откорректируйте положение дросселя поворотом установочного винта (1).
- Корректировка положения "Geschlossen" – "Закрыто" – (B)
 - Откорректируйте положение дросселя поворотом установочного винта (2).



15.2 Обслуживание

Условием продолжительного срока службы, надёжной и безотказной работы является регулярное проведение профилактических работ на Вашем котле специалистом.

Рекомендуется заключение договора на проведение профилактических работ со специализированной организацией, которая по договору с фирмой Vaillant имеет право на монтаж, пуск, ревизию, сервисное и гарантийное обслуживание оборудования Vaillant.

При работах по монтажу и обслуживанию приборов Vaillant, для обеспечения работы всех функций прибора в течение продолжительного срока и сохранения неизменного сертифицированного серийного состояния, разрешается применять только оригинальные запасные части производства Vaillant!



15. Проверка и обслуживание

15.2.1 Чистка горелки



При каждом вмешательстве в котёл закрыть запорный газовый кран и отсоединить котёл от электросети.



При применении химических чистящих средств следует обратить внимание на то, чтобы это не вызвало образование отложений на ионизационном электроде и электродах розжига, т.к. это может привести при определённых условиях к выходу котла на сбой. После их применения электроды в заключение необходимо основательно очистить.

Проверить зазоры между электродами розжига и всеми электродами и трубками горелки. Зазоры должны составлять 5 мм. При необходимости электроды подогнуть или заменить! При повреждениях изоляторов электроды заменить!

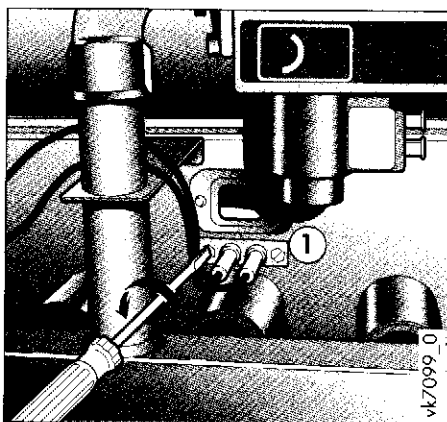


Рис. 15.2.1 Демонтаж электродов розжига

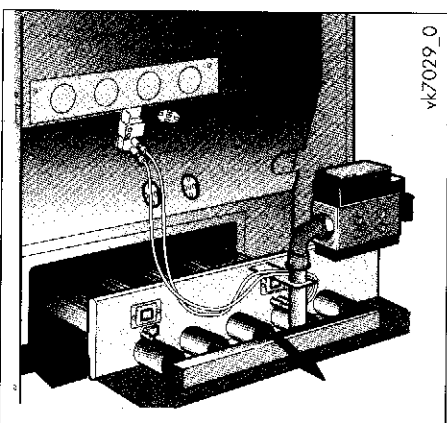


Рис. 15.2.2 Вытаскивание горелки

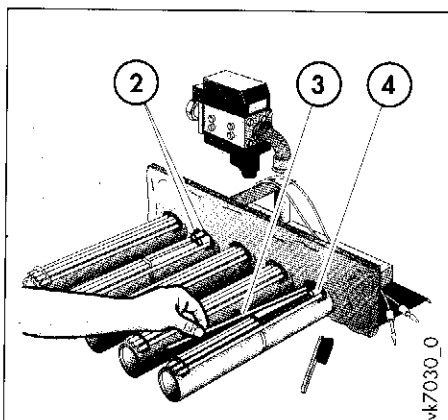


Рис. 15.2.3 Снятие керамических стержней

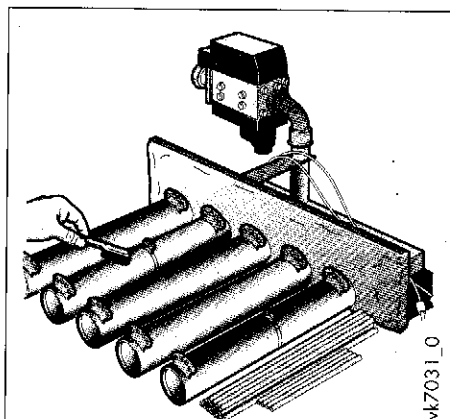


Рис. 15.2.4 Очистка горелки

- Снимите переднюю стенку облицовки и нижний щиток с блоком газорегуляторным.
- Отвинтите накидную гайку газовой присоединительной трубы в месте её соединения с горелкой.
- Отсоедините штекер от газорегуляторного блока.
- Разъедините штекерный разъем кабеля ионизационного электрода.
- Отвинтите гайки консоли горелки.
- Демонтируйте ионизационный электрод (4) и сохраните крепёжные винты во избежание их потери.
- Отвинтите крепёжную гайку кабеля заземления и снимите его.
- Вытащите горелку целиком из чугунного блока котла.
- Для очистки трубок горелки снять керамические стержни (3) в следующей последовательности:
- Отогните предохранительные фиксаторы (см. раздел 7.2 стр. 24).
- Сдвиньте керамический стержень по направлению к изоляции, поднимите задний конец стержня и аккуратно выньте его из своего гнезда.
- Трубки горелки очистить в области подсоса первичного воздуха и выходных отверстий мягкой кистью или латунной щёткой.



Не применять стальную щётку!

- Очистите сопла горелки, электроды розжига (2) и ионизационный электрод (4).

15. Проверка и обслуживание

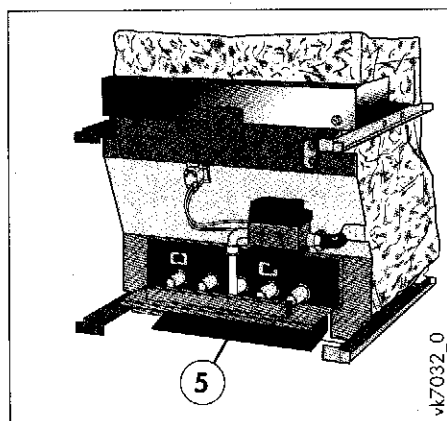


Рис. 15.2.5 Установка поддона

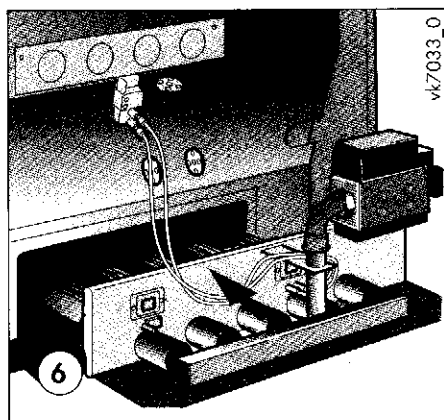


Рис. 15.2.6 Установка горелки на прежнее место

- Вытащить поддон (5) и тщательно очистить.
- При установке поддона на прежнее место, следует обратить внимание на то, чтобы поддон был вдвинут до упора.
- Установить керамические стержни на прежнее место.
- Установить обратно предохранительные фиксаторы.

Если к тому же требуется и очистка теплообменника, Вам следует перейти к указаниям на следующей странице. Если же чистка теплообменника не требуется:

- Собранную горелку установить на прежнее место.



Указание: В каждом случае рекомендуется заменять повреждённое уплотнение на новое. Это также относится и к теплоизоляции консоли горелки (6). При этом разрешается использовать только фирменные запчасти Vaillant !

- Восстановить все разорванные электрические соединения.
- ☞ Проведите кабели через поддерживающие клипсы, как показано на стр.45 и 46.

После проведения чистки проверить герметичность газового тракта и тракта дымовых газов.



- Проведите контроль нормального функционирования устройств регулирования и безопасности (см. стр. 73).
- Установите обратно переднюю стенку облицовки и нижний щиток котла.



15. Проверка и обслуживание

15.2.2 Чистка теплообменника

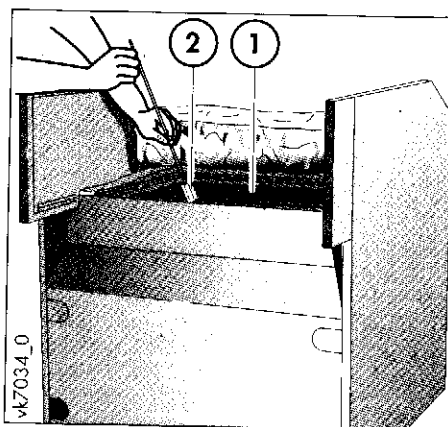


Рис. 15.2.7 Очистка газоходов

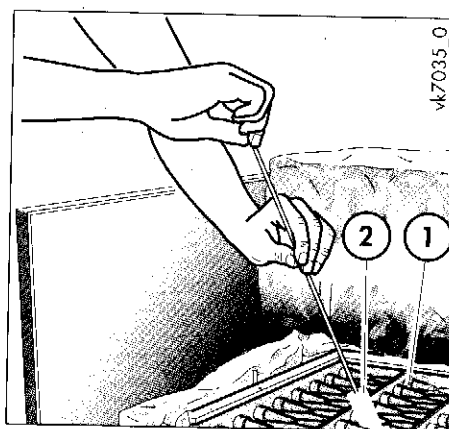


Рис. 15.2.8 Прочистка газоходов щёткой

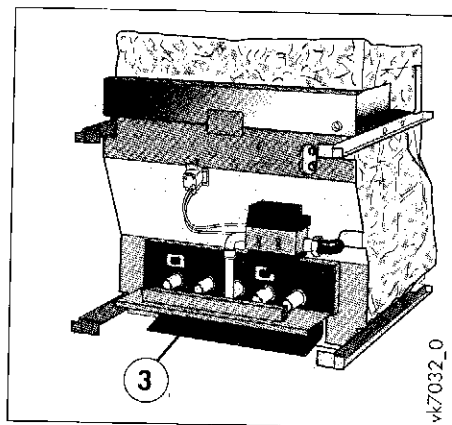


Рис. 15.2.9 Установка поддона

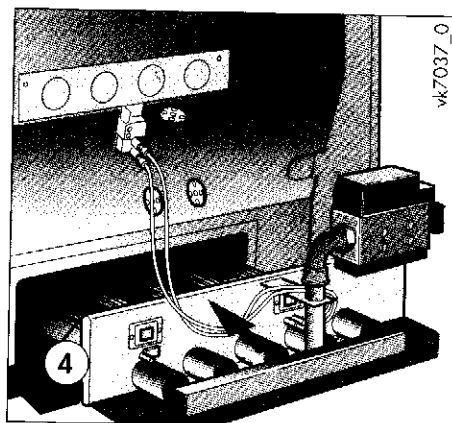


Рис. 15.2.10 Установка горелки на прежнее место

- Снимите облицовку котла.
- Для очистки газоходов снимите предохранитель тяги (при этом следует быть осторожным, чтобы не повредить капиллярную трубку датчика тяги, который может быть установлен на котле как дополнительная принадлежность Vaillant № 300751 силами монтажной организации).

⚠ При этом горелка должна быть снята целиком.

- Тщательно очистите газоходы теплообменника (1) щёткой для чистки (2).
- Вытащите поддон (3), очистите его и установите на место. (Рис. 15.2.9)(Зак. No. 99-0297)
- Установите на место горелку.

⚠ **Указание: В каждом случае рекомендуется заменять повреждённое уплотнение на новое. Это также относится и к теплоизоляции консоли горелки (4). При этом разрешается использовать только фирменные запчасти Vaillant!**

- Восстановить все разорванные электрические соединения.
- 👉 Проведите кабели через поддерживающие клипсы, как показано на стр.45 и 46.

⚠ **После проведения чистки проверить герметичность газового тракта и тракта дымовых газов.**

- Проведите контроль нормального функционирования устройств регулирования и безопасности (см. стр. 73).
- Облицовку котла установите на прежнее место.



15.2.3 Проверка устройств регулирования и безопасности



При ненадлежащем функционировании устройств безопасности или при выявлении каких-либо неисправностей, описанных в пунктах от 15.2.3 до 15.2.6, эксплуатация котла **ЗАПРЕЩАЕТСЯ** до проведения соответствующих работ по устранению обнаруженных неисправностей!

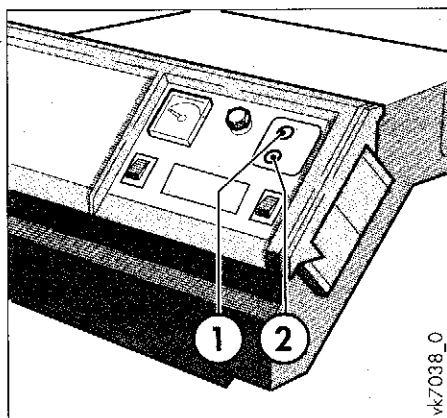


Рис.15.2.11 Индикатор выхода на сбой

Обозначения на рис.15.2.11

- 1 Индикатор выхода на сбой
- 2 Кнопка снятия сбоя автомата контроля и управления горением

15.2.4 Проверка датчика опрокидывания тяги

(При его наличии. Датчик опрокидывания тяги - принадлежность Vaillant № 300751, которая может быть дополнительно установлена на котёл силами монтажной организации. При неправильной работе дымохода датчик тяги выключает котёл в случае выхода продуктов сгорания в помещение.)

15.2.5 Проверка настройки газа

15.2.6 Замеры потерь тепла с отходящими газами и качества сжигания топлива (содержания CO)

- Запустите котёл в работу.
- Вызовите включение-выключение котла, повернув соответствующие ручки управления регулятора отопления VRC ... или регулятора температуры котла. Вызовите срабатывание автомата контроля и управления горением газа, разъединив штекерное соединение ионизационного датчика. Пламя горелки при этом должно немедленно погаснуть. По истечении 30 сек. автомат вновь предпримет попытку розжига. После приблизительно 10 секунд безуспешного розжига автомат должен выйти на сбой. Вы определите это по загоревшемуся индикатору выхода на сбой (1).
- Восстановите теперь штекерное соединение ионизационного датчика и разблокируйте автомат контроля и управления горением, нажав на кнопку снятия сбоя (2).
- Перекрыть дымовую трубу каким-либо подходящим предметом (как принадлежность № 99-0301 существует специальный веер для отходящих газов) и запустить котёл в работу. В течение 2 мин. котёл должен выключиться (при работе на максимальной мощности).
- После проведения проверки разблокируйте датчик опрокидывания тяги, нажав на выступивший из корпуса датчика деблокирующий штифт.
- Проконтролируйте настройку газа, сравнив измеренный на счётчике расход газа с соответствующим значением в таблице расхода газа 13.4.2 раздела 13.4 на стр. 55.
- Проведите визуальный контроль системы отвода продуктов сгорания.
- Проведите необходимые измерения.



16. Гарантии

Владельцу прибора может быть предоставлена гарантия на условиях, изложенных в инструкции по эксплуатации.



18. Технические данные

Тип котла	VK	60	73	84	96	108	120	132	144	156	/7-28
Номинальная тепловая мощность		59,5	71,0	83,0	95,0	106,5	118,5	130,5	142,0	154,0	кВт
Номинальная тепловая нагрузка (по Hi)		65,0	78,0	91,0	104,0	117,0	130,0	143,0	156,0	169,0	кВт
Минимальная тепловая мощность		36,6	42,7	49,8	56,8	64,0	71,2	78,2	85,3	92,5	кВт
Минимальная тепловая нагрузка (по Hi)		39,0	46,8	54,6	62,4	70,2	78,0	85,8	93,6	101,4	кВт
Число секций		6	7	8	9	10	11	12	13	14	
Требуемая тяга для теплогенератора		2-3 (0,02-0,03)									Па (мбар)
Температура отходящих газов* (номинальная мощность)		110									°C
Температура отходящих газов* (частичная мощность)		83 (74)**									°C
Расход отходящих газов (номинальная мощность)		163	195	228	261	293	326	358	391	423	кг/ч
Расход отходящих газов (частичная мощность)		132	159	185	211	238	264	291	317	344	кг/ч
Потери давления в котле (на стороне воды) Δ T = 10 K		23,6	33,7	46,0	60,3	75,6	93,8	113,7	134,7	158,4	мбар
Δ T = 20 K		5,9	8,4	11,5	15,1	18,9	23,4	28,4	33,7	39,6	мбар
Допустимое избыточное давление		3									бар
Температура срабатывания тепловой защиты (STB)***		110 или 100									°C
Диапазон температур подающей линии		35...83									°C
Расход газа:											
Природный LL (Hi = 8,1 кВт·ч/м³)		8,0	9,6	11,2	12,8	14,4	16,1	17,7	19,3	20,9	м³/ч
Природный H (Hi = 9,5 кВт·ч/м³)		6,8	8,2	9,6	11,0	12,3	13,7	15,1	16,4	17,8	м³/ч
Сжиженный (Hi = 12,8 кВт·ч/м³)		5,1	6,1	7,1	8,1	9,1	10,2	11,2	12,2	13,2	кг/ч
Номинальное динамическое давление газа на входе в аппарат:											
Природный газ E/LL		20-25									мбар
Сжиженный газ		50									мбар
Электропитание		230/50									В/Гц
Потребляемая мощность, приблизительно		50									Вт
Подключение подающей/обратной линии		Rp1½									дюйм
Подключение газа		Rp1	Rp1	Rp1	Rp1	Rp1	Rp1	Rp1½	Rp1½	Rp1½	дюйм
Подключение дымохода		180	200	200	225	225	250	250	300	300	Ø мм
Ширина		960	960	960	960	960	960	960	960	960	мм
Высота		830	930	1030	1130	1230	1330	1430	1530	1630	мм
Глубина		980	980	980	980	980	980	980	1040	1040	мм
Масса аппарата (прибл.)		310	350	390	430	470	510	555	605	655	кг
Масса воды в аппарате (прибл.)		44	50	56	56	68	74	80	86	92	кг
Полная масса (прибл.)		354	400	446	446	538	584	635	691	747	кг
Обозначение разрешенного вида оборудования		08-223-415 X									

* Значение для расчета дымоходов по DIN 4705.

** При установке прилагаемой редуцирующей пластины дросселя газохода с отверстиями меньшего сечения.

*** Зависит от конкретного исполнения котла. Точная информация содержится на шильдике котла.

Бюро Vaillant в Москве:

Тел. / факс: (095) 444-8444

Тел.: (095) 443-8200



Бюро Vaillant в Санкт-Петербурге:

Тел. / факс: (812) 567-2444

Тел. (812) 567-1905

Воплощение тепла

Joh. Vaillant GmbH & Co. · Berghäuser Str. 40 · D-42850 Remscheid

Telefon 21 91/18-2957, 18-3086 · Fax 21 91/18-35 20

http://www.vaillant.de · E-mail: info@vaillant.de