

ИНСТРУКЦИЯ ПО МОНТАЖУ

**Пульт управления котла GP 210
Арт. № 9524/9539**

СОДЕРЖАНИЕ

Стр.

1. Обзор модификаций	2
2. Описание	2
3. Монтаж	3-5
4. Электромонтаж	6-8
5. Подготовка к эксплуатации	9-10
6. Устранение неисправностей	11-12
7. Сборка	13
8. Заводская гарантия	14
14. Технические данные	15

1. ОБЗОР МОДИФИКАЦИЙ

Арт. №	Наименование	Область применения
9524	Пульт управления котла 100°C STB	Котлы на газе и жидком топливе фирмы Vaillant GP 210 с двухступенчатой горелкой
9539	Пульт управления котла 110°C STB	

2. ОПИСАНИЕ

Пульт управления предназначен для котлов типа GP 210
Пульт управления выполнен в виде отдельного блока, что дает широкие возможности для его использования и комбинирования с различными устройствами.

Пульт управления котла Арт.№ 9524/ 9539 состоит из корпуса пульта и устройства управления.

3. МОНТАЖ

3.1 Установка погружных гильз на котле GP 210.

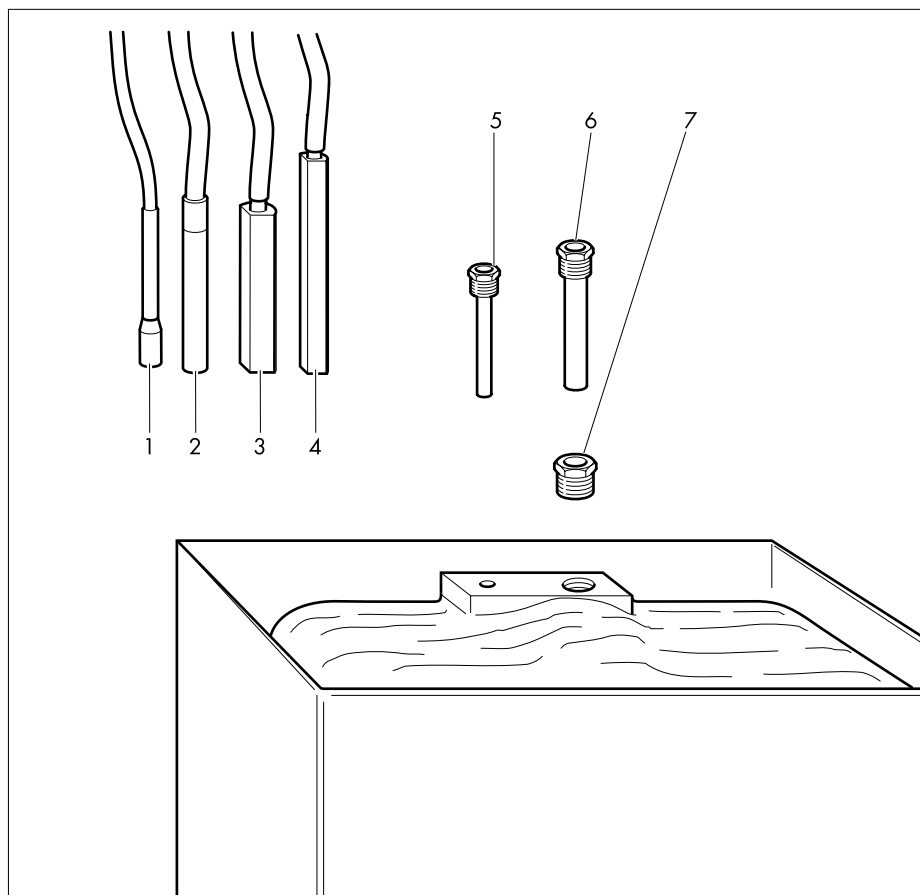


Рис 1 Установка погружных гильз в котел GP 210

Погружная гильза (5) R ½ герметично вворачивается в отверстие в крайней секции.

Погружная гильза (6) R ½ через переходник R ¾ герметично вворачивается в отверстие R ¾ в крайней секции.

Погружные датчики (2), (3), (4) помещаются в погружную гильзу (6)
Замечание:

Наполнение теплопроводным маслом погружную гильзу улучшает теплопередачу к датчикам.

Рис 1:

- 1 Погружной датчик котлового термометра (круглый, короткий)
- 2 Электрический котловой датчик (круглый, длинный)
- 3 Датчик внутреннего термостата (трехгранный, короткий)
- 4 Датчик теплового предохранителя STB (трехгранный, длинный)
- 5 Погружная гильза R ½
- 6 Погружная гильза R ½
- 7 Переходник R ¾

3.2 Крепление пульта управления на облицовке котла.

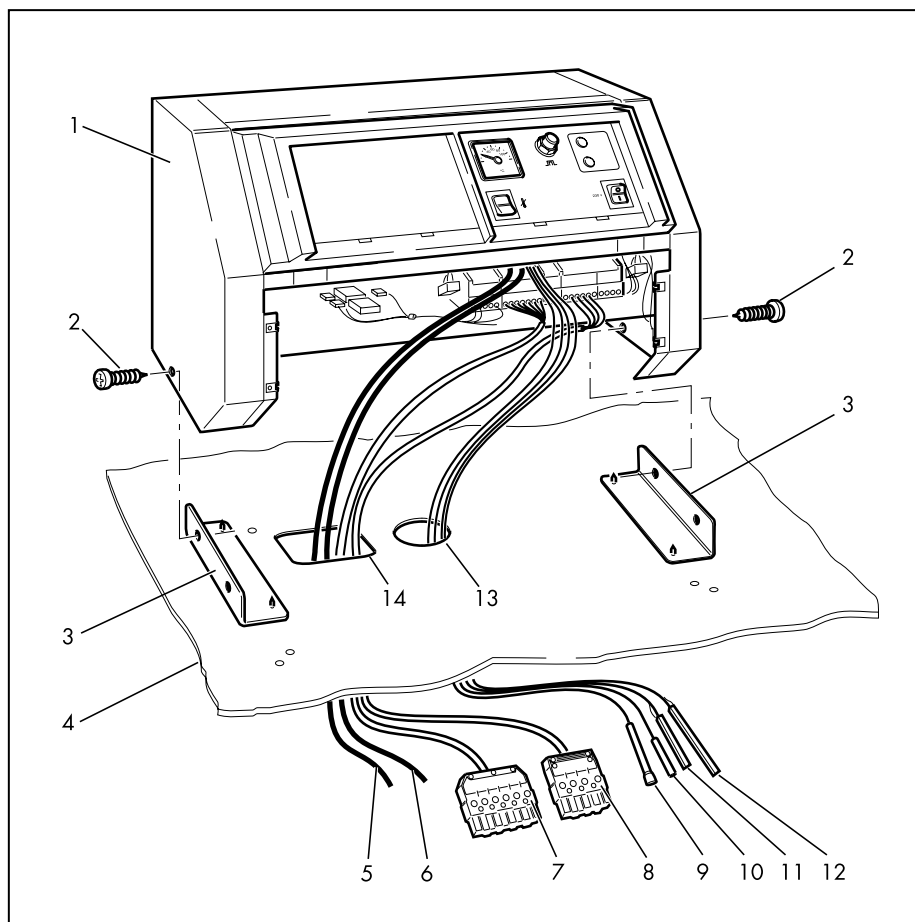


Рис. 2 Крепление пульта управления.

Установите крепежные уголки (поз. 3 Рис 2) на крышку облицовки котла. Присоединительные кабели (поз. 5, 6, и 7, 8 со штекерами для подключения горелки по DIN 4791 Рис 2), а также погружные датчики (9, 10, 11 и 12) проведите сквозь отверстия (13 и 14) в крышке облицовки котла и закрепите пульт управления котла к крепежным уголкам двумя шурупами. Проведите к погружной гильзе (поз. 5 Рис.1) и вставьте в нее круглый короткий датчик котлового термометра (поз. 9 Рис 2). Проведите к погружной гильзе (поз. 6 Рис.1) и вставьте в нее:

- круглый длинный электрический датчик температуры котла (поз. 10 Рис. 2)
- трехгранный короткий датчик внутреннего термостата (поз. 11 Рис. 2)
- трехгранный длинный датчик теплового предохранителя STB (поз. 12 Рис. 2).

Сетевой кабель (поз. 5) и присоединительный кабель отопительного насоса (поз. 6 Рис. 2) выведите сзади за облицовку котла. Присоединительные кабели 1-й степени (поз. 7) и 2-й степени (поз. 8 Рис. 2) под облицовкой котла выведите вперед.

Установите крышку облицовки котла и закрепить ее двумя шурупами. Соблюдайте указания наклеек на капиллярных трубках и присоединительных кабелях датчиков. Не перегибайте капиллярные трубки датчиков. Обратите внимание на то, чтобы присоединительные кабели не касались горячих частей котла таких например как несущая пластина горелки.

Если для подключения к горелке штекер не подходит, её можно подключить непосредственно присоединительными кабелями. Смотрите указания по электромонтажу производителя горелки, а также схему электрических соединений (Рис. 4 на стр. 6).

4 ЭЛЕКТРОМОНТАЖ

4.1 Схема электрических соединений

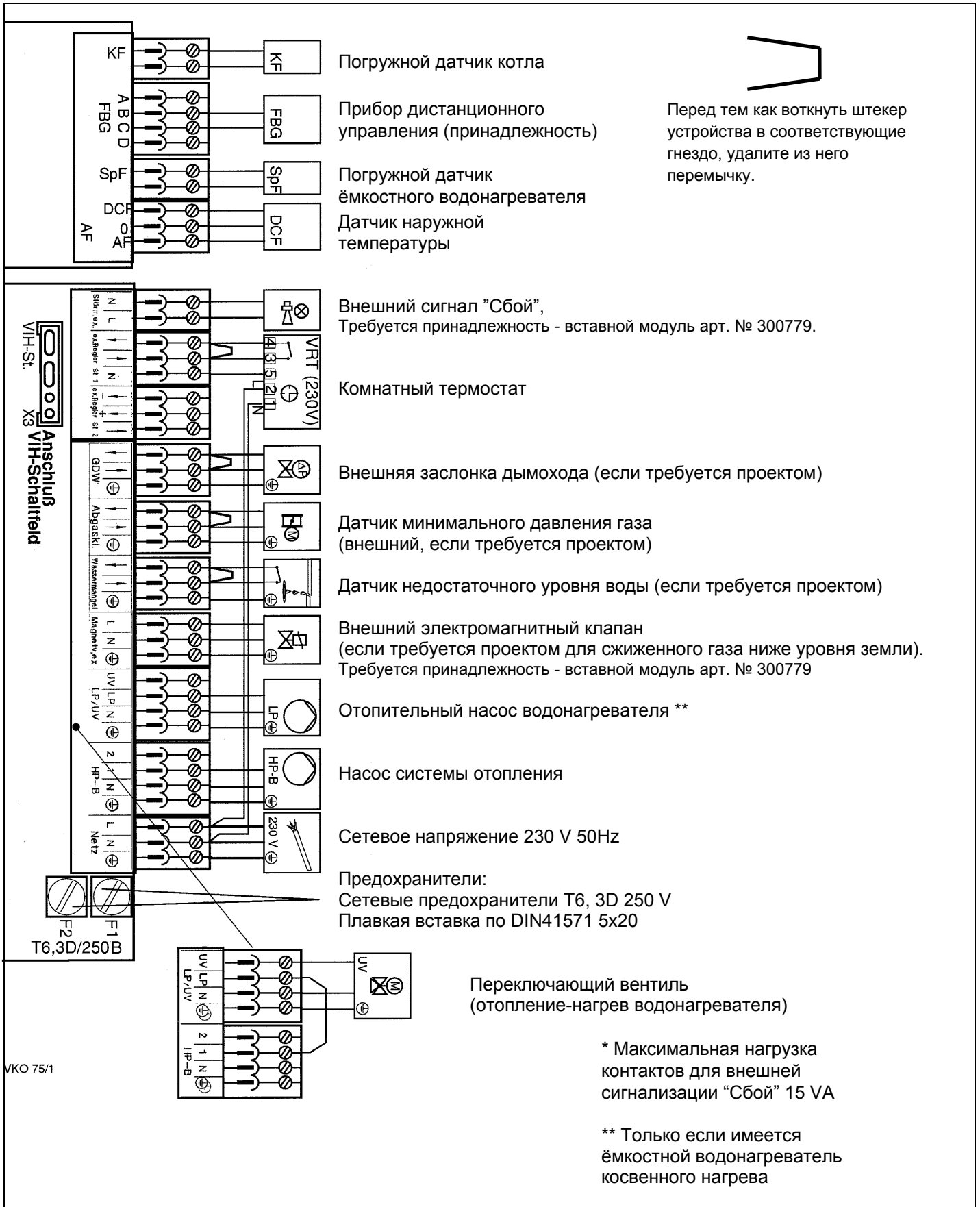


Рис 3 Схема электрических соединений

4.1.1 Подключение горелки

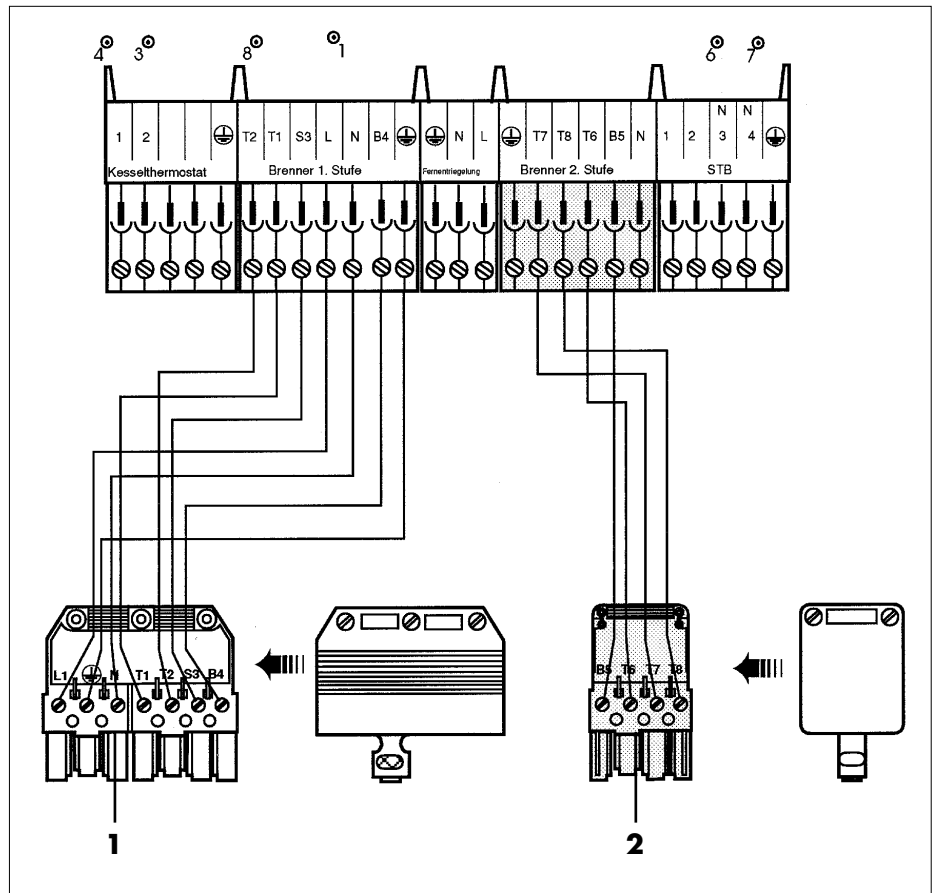


Рис 4 Присоединительные кабели горелки

Установите горелку следуя инструкции по монтажу производителя. Подключение горелки производится гибким термостойким кабелем со установленным на нем на заводе 7-ми полюсным штекером (поз. 1 Рис 4). Этот штекер соединен с пультом управления

Для подключения 2-й ступени горелки используйте второй кабель с 4-х полюсным штекером (2).

4.1.2 Правильная установка присоединительных кабелей

Внешняя изоляция присоединительных кабелей должна удаляться на длину 70 мм; Для присоединительных кабелей при установке регулятора отопления - на 110 мм. Соответствующий шаблон находится на крышке штекерной колодки.

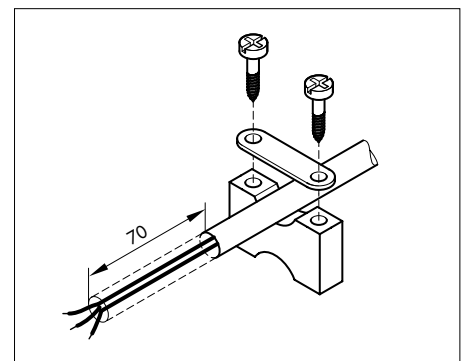
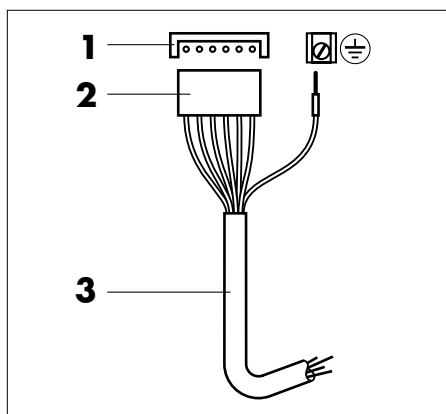


Рис 5 Предохранитель натяжения кабеля

4.1.3 Штекерное подключение водонагревателя VIH с щитком управления.

Не требуется, если котел оснащен регулятором VRC UBW или MF.



- Воткните 6-ти полюсный плоский штекер присоединительного кабеля щитка управления водонагревателя в гнездо на коммутационной плате пульта управления котла (Рис 3 стр.5).
- Провод защитного заземления присоедините к свободной клемме защитного заземления котла.
- ☞ Для имеющегося водонагревателя может понадобиться штекер-адаптер.

Рис.6 Штекерное подключение водонагревателя VIH с щитком управления.

- Рис. 6
- 1 Штекерное гнездо
 - 2 Штекер
 - 3 Соединительный кабель

414 Монтаж регулятора VRC

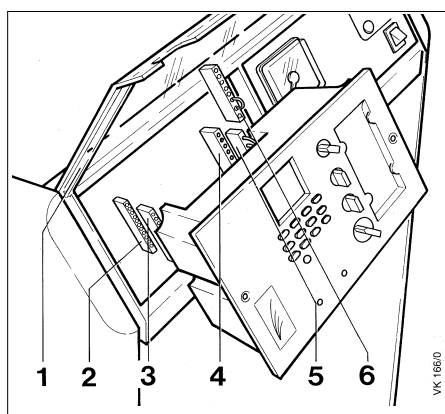


Рис.7 Монтаж регулятора VRC

- Рис. 7
2. Штекерное гнездо датчиков
 3. Штекер датчиков
 4. Штекерное гнездо сетевого напряжения
 5. Штекер подключения сетевого напряжения
 6. Заглушка (предохранена от утери)

С помощью отвертки удалить заглушку монтажной ниши для регулятора VRC. Вытащите заглушку из штекерного гнезда (поз. 4 Рис.7) и оставьте в её в пульте управления. Воткните штекер (3) и (5) в гнезда (2) и (4) соответственно. Штекеры имеют защиту от неправильного включения. Схему электрических соединений смотрите в инструкции по монтажу регулятора VRC. Регулятор VRC вставить в монтажную нишу и закрепить его крепежными винтами с крестообразными шлицами.

5 ВВОД В ЭКСПЛУАТАЦИЮ

Первый запуск и ввод в эксплуатацию и инструктаж пользователя должен проводиться дипломированным специалистом

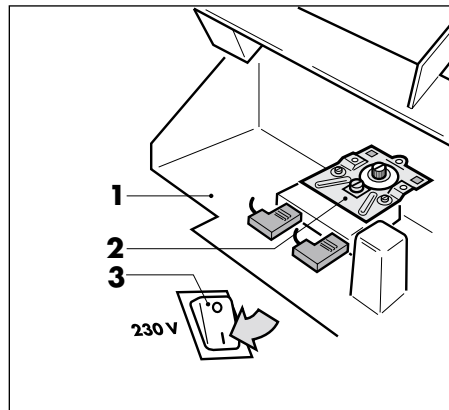


Рис. 8 Внутренний котловой регулятор температуры и главный выключатель

Рис. 8

- 1. Ящик контрольных точек и внутренних соединений**
- 2. Внутренний котловой регулятор температуры**
- 3. Главный выключатель**

Перед запуском и вводом в эксплуатацию необходимо выполнить следующее:

- Заполнить систему отопления до требуемого уровня и давления водой и удалить из нее воздух.
- Для открытых систем согласно DIN 4751, л.1 при общей жесткости воды более 15°dH рекомендуется регулярные добавки средств смягчающих воду и связывающих содержащийся в ней кислород в соответствии с инструкциями производителя по их использованию.

- Открыть запорные устройства на трубопроводе подачи топлива к горелке.

В ящике контрольных точек и штекерной колодке внутренних соединений (2) находится внутренний котловой регулятор температуры, на котором при проведении контрольных и наладочных работ или эксплуатации котла без регулятора отопления VRC (гл. 5.1) можно установить желаемую температуру. Для систем с встроенным регулятором отопления VRC или термостатным модулем, внутренний котловой регулятор нужно установить на максимальную температуру(83°C). Установка менее высокой температуры может затруднить приготовление горячей воды.

- Включить отопление главным выключателем
- Отрегулировать горелку следуя инструкциям производителя, в соответствии с мощностью котла и теплотворной способностью предписанного к использованию топлива.
- Прогреть систему.
- Нагреть (если имеется в системе) водонагреватель, следуя его инструкциям по монтажу и эксплуатации.
- При недостатке воды в системе медленно добавить её в остывший котел.
- Проверить правильную настройку и работу всех управляющих регулирующих и предохранительных устройств системы.
- Ознакомить пользователя с правилами эксплуатации.
- Вручить ему инструкцию по эксплуатации и рекомендовать заключение договора на обслуживание. отопительной системы.

5.1 Эксплуатация котла без регулятора отопления VRC

При эксплуатации котла без регулятора отопления VRC можно уменьшить с помощью отвертки установленную на внутреннем котловом регуляторе максимальную температуру котла (83°C)
Рабочий диапазон температуры котла GP 210 : 38°C —83°C
Выходить из границ этого диапазона не разрешается.

Внимание:

Заглушка (поз. 6 Рис 7) должна быть воткнута в монтажной нише регулятора в соответствующее гнездо на коммутационной плате пульта. Перед установкой регулятора отопления VRC на внутреннем котловом регуляторе температуры нужно восстановить максимальную температуру котла 83°C, так как внутренний котловой регулятор температуры последовательно включенный в цепь с регулятором VRC будет действовать как ограничитель температуры и котел не достигнет требуемой регулятором температуры.
При нагреве водонагревателя внутренний котловой регулятор температуры выполняет роль термостата нагрева водонагревателя.

5.2 Контрольный запуск

При требовании тепла 2-я ступень всегда будет включаться. Чтобы котел работал только на первой ступени (только для контрольных целей), штекер 2-й ступени можно отсоединить (поз. 8 Рис 2).

6 УСТРАНЕНИЕ АВАРИЙНОГО ОТКЛЮЧЕНИЯ.

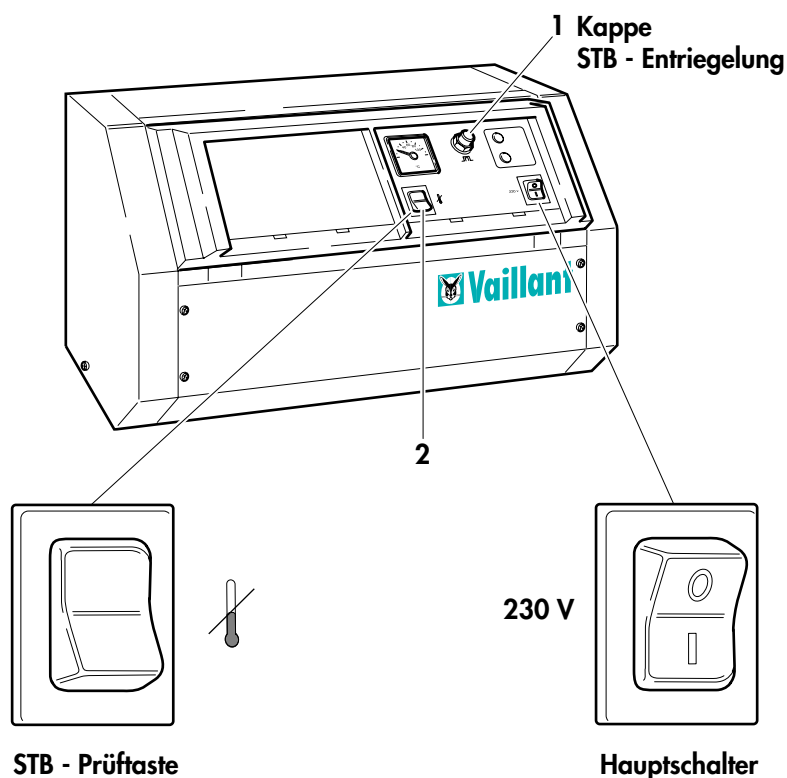


Рис. 9 Разблокировка теплового предохранителя (STB)

Рис. 9

1. Защитный колпачок кнопки разблокировки теплового предохранителя
2. Контрольная кнопка теплового предохранителя
3. Главный выключатель

- Если отопительная система отключилась из-за срабатывания котла (STB), нужно перед пуском в эксплуатацию определить вызвавшую его причину.
- Разблокировка теплового предохранителя (STB) выполняется следующим образом:
Остудите котел до 70°C
Отвинтите защитный колпачок кнопки разблокировки теплового предохранителя и нажмите её.
Навинтите колпачок обратно и затяните ключом. Котел опять готов к пуску в эксплуатацию.
- Контрольная кнопка теплового предохранителя предназначена только для проверки специалистом работы STB.

6.1 Замена плавких предохранителей

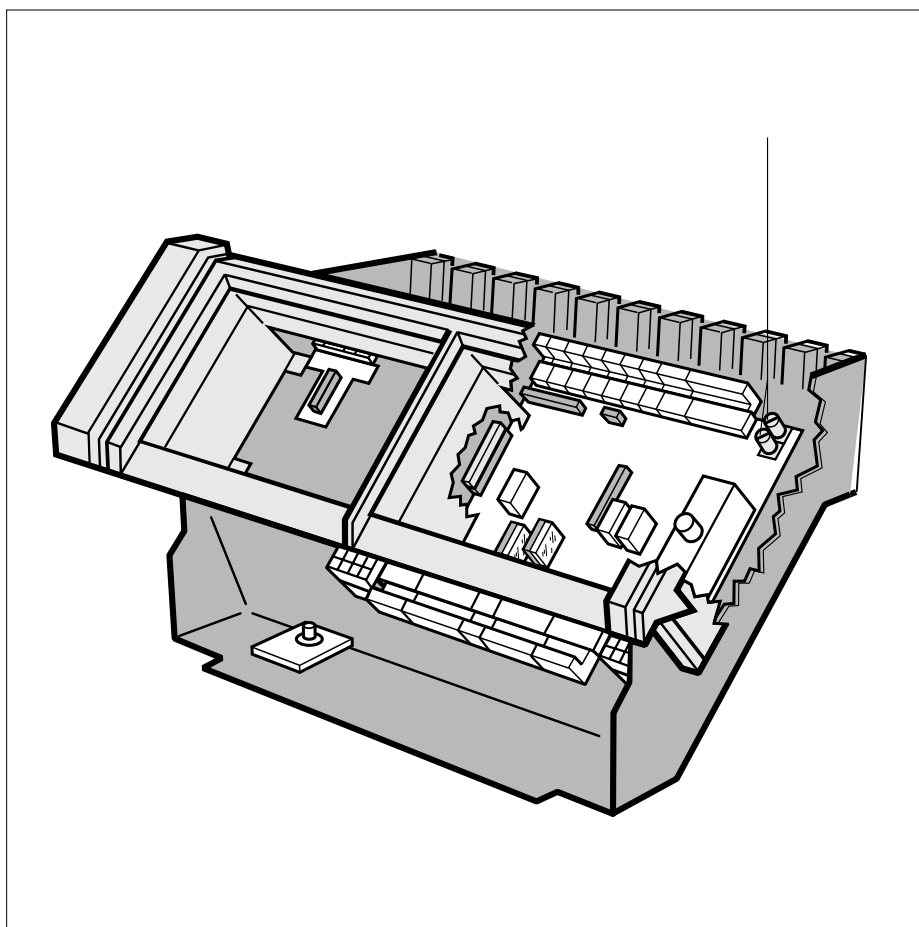


Рис. 10 Замена предохранителей

Приборные предохранители расположены только в верхней части пульта управления котла. Отверните винты на верхней стороне пульта и снимите металлическую крышку. Отверните винты на черной пластмассовой крышке и снимите её. Отверните патроны предохранителей, повернув их отверткой на 90° против часовой стрелки, Извлеките патроны и замените предохранители.

Для замены предохранителей пульта управления, рассчитанных на ток 6,3 А, следует применять только плавкие предохранители по DIN 41571, 5x20, Т 6,3 D 250 V или Т 6,3 H 250 V

7 КОМПЛЕКТАЦИЯ ПРИБОРА

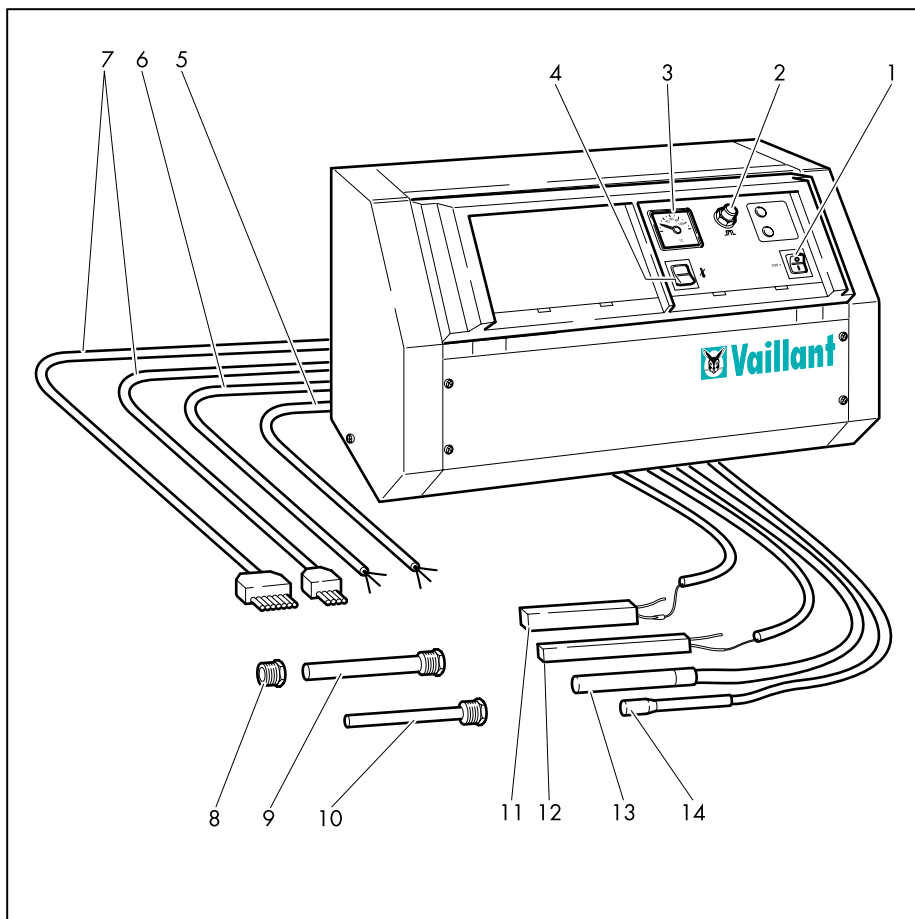


Рис 10 Комплектация прибора

Рис .10

1. Главный выключатель
2. Тепловой предохранитель котла (STB)
3. Котловой термометр
4. Контрольная кнопка теплового предохранителя STB
5. Присоединительный кабель отопительного насоса
6. Сетевой кабель
7. Кабели подключения горелки
8. Переходник Rp 3/4- Rp 1/2
9. Погружная гильза R 1/2 электрического датчика регулятора температуры, датчика внутреннего регулятора температуры котла и датчика теплового предохранителя котла (STB).
10. Погружная гильза R 1/2 для датчика котлового термометра
11. Датчик внутреннего регулятора температуры котла
12. Датчик теплового предохранителя котла (STB)
13. Электрический датчик регулятора температуры
14. Датчик котлового термометра

8 ЗАВОДСКАЯ ГАРАНТИЯ.

Владельцу прибора предоставляется гарантия на условиях, изложенных в инструкции по эксплуатации прибора.

9 Технические данные

Мы не несем ответственности за ущерб, вызванный невыполнением этой инструкции.

Потребляемое напряжение	230/50	V/Hz
Максимально допустимый ток на контактах выходных реле	6,3	A
Потребляемая мощность	6,5	W
Диапазон рабочих температур	35 - 83	°C
Максимально допустимая температура эксплуатации	50	°C
Минимальное сечение провода 230 V	1,5	мм ²
Размеры корпуса:		
Высота	285	мм
Ширина	510	мм
Глубина, включая ручки	300	мм

Бюро Vaillant в Москве

Тел.: +7 (095) 580 78 77 ■ факс: +7 (095) 580 78 70

Бюро Vaillant в Санкт-Петербурге

Тел.: +7 (812) 103 00 28 ■ факс: +7 (812) 103 00 29
info@vaillant.ru ■ www.vaillant.ru ■ Горячая линия, Россия +7 (095) 101 45 44

Бюро Vaillant в Киеве

Тел./факс: +38 044 / 451 58 25
info@vaillant.ua ■ www.vaillant.ua ■ Горячая линия, Украина +38 800 501 42 60

Для Республики Беларусь

Бюро Vaillant в Варшаве ■ Тел. / факс +48 22 / 323 01 37 ■ факс +48 22 / 323 01 13
Тел. в Беларуси +375 29 / 557 76 04 ■ info@vaillant.by ■ www.vaillant.by