

Настенные котлы atmoMAX и turboMAX Pro/Plus

Конструкция, функции, техобслуживание, устранение неисправностей
Учебное пособие

Версия 3.3 RUS
Дата 10.2005

Куратор Margit Haupenthal
Орг. подразд. Представительство Vaillant GmbH в РФ
Телефон/факс 580 78 77/ 580 78 70

E-Mail info@vaillant.ru

Автор Frank Hentschel

Все материалы учебного руководства защищены авторским правом. Никакая часть данного руководства не может быть в нарушение законодательства об охране авторских прав без письменного разрешения фирмы Vaillant GmbH воспроизведена в любой форме—в виде фотокопий, микрофильмов или другими средствами—или перенесена на машинный язык, в частности в системах обработки данных.

Символы и их значения



Слайды



Видео-презентация



Фото-компакт-диски



Фото-компакт-диски



Аудиозаписи



Заранее подготовленные таблицы и графический материал



Чистые листы для черчения и письма



Ссылка в TRL на соответствующий номер страницы TNU



Информационный материал, выдаваемый участникам семинара



Указание преподавателю на вопросы, которые он должен задать участникам семинара



Выгода



Учебная цель



Попарные упражнения



Групповая работа



Дискуссия



Практика



Указание (на особо важное содержание учебного занятия)



Переходы или вытекающие одна из другой формулировки



Внимание (особое выделение вопросов, касающихся техники безопасности)

ОГЛАВЛЕНИЕ

1. Новинки фирмы Vaillant	7
2. Возможности применения аппаратов	8
2.1 Возможности применения atmoMAX Plus	8
2.2 Возможности применения turboMAX Plus	9
2.3 Возможности применения atmoMAX/turboMAX Pro	11
3. Типы аппаратов	12
3.1 atmoMAX Plus	12
3.2 turboMAX Plus	13
3.3 atmoMAX Pro	14
3.4 turboMAX Pro	15
4. Объем поставки / Принадлежности	16
4.1 Объем поставки	16
4.2 Принадлежности, применяемые для монтажа	16
4.3 Дополнительные принадлежности (опции)	17
5. Установка	19
5.1 Навеска на стену	19
5.2 Габаритные размеры аппарата	19
5.3 Подключение по газу и воде	20
5.4 Подключение к системе подачи воздуха и отвода отходящих газов (turboMAX Pro/turboMAX Plus)	20
5.5 Присоединение к электрической сети (все типы аппаратов)	20
5.6 Ввод в эксплуатацию	23
5.7 Настройка газа	24
6. Конструкция / функции отдельных узлов	26
6.1 Электронный блок (все типы аппаратов)	26
6.2 Циркуляционный насос (все типы аппаратов)	31
6.3 Защита от опорожнения/Предохранительный ограничитель температуры (STB)	33
6.4 Первичный теплообменник (все типы аппаратов)	34
6.5 Приоритетный переключающий вентиль (все типы аппаратов)	35
6.6 Вторичный теплообменник (все типы аппаратов)	36
6.7 Аква-сенсор/Датчик расхода воды (все типы аппаратов)	37
6.8 Мембранный расширительный бак (6 или 10 л)	38
6.9 Газовая арматура (все типы аппаратов)	39
6.10 Горелка в сборе (все типы аппаратов)	41
6.11 Стабилизатор тяги и датчик отходящих газов (только у atmoMAX)	42
6.12 Вентилятор, реле давления воздуха, трубка Пито (только у turboMAX)	44
6.13 Облицовка	45
7. Функциональное описание аппаратов	46
7.1 Режим отопления	46
7.2 Режим горячего водоснабжения	54
7.3 Другие функции аппаратов	56
8. Система диагностики	58
8.1 atmoMAX/turboMAX Pro	58
8.2 atmoMAX/turboMAX Plus	58
9. Ревизия и обслуживание	62
9.1 Функциональная проверка и проверка устройств безопасности	63
10. Управление отоплением	64
10.1 Автоматический регулятор отопления VRC 410 S	64
10.2 Автоматический регулятор отопления VRC 420 S	65
10.3 Внешние регулирующие приборы	65

11. Система подвода воздуха и отвода отходящих газов (только у turboMAX)	66
11.1 Обзор	66
11.2 Классификация газовых аппаратов по их конструкции и способу подвода воздуха и отвода отходящих газов	68
11.3 Монтаж основных систем подвода воздуха и отвода отходящих газов	69
11.4 Замечания по комплектующим системы подвода воздуха и отвода отходящих газов	71
11.5 Дроссельная шайба газохода	72
12. Методика поиска неисправностей	73
12.1 Измерения на плате (контрольные точки)	73
12.2 Последовательность проверки функций аппарата Plus	74
Приложение	75

Перечень слайдов

№	Название	Глава
1	Возможности применения atmoMAX Plus (дом на 1 и 2 семьи)	2
2	Возможности применения turboMAX Plus (дом сблокированного типа)	2
3	Возможности применения atmoMAX/turboMAX Pro (многоквартирный дом)	2
4	Технические данные atmoMAX Plus	3
5	Технические данные turboMAX Plus	3
6	Технические данные atmoMAX Pro	3
7	Технические данные turboMAX Pro	3
8	Габаритные размеры аппарата	5
9	Зона подключения (аппараты ...Plus)	5
10	Электромонтажная схема atmoMAX Plus	5
11	Таблица настройки режима неполной нагрузки отопительной системы	5
12	Электронный блок в открытом виде, вид сзади	6
13	Панель управления аппаратов atmoMAX/turboMAX Plus	6
14	Дисплей аппаратов atmoMAX/turboMAX Plus	6
15	Расход газа для зажигания горелки	6
16	Характеристики аппарата	6
17	Первичный теплообменник	6
18	Переключатель приоритетного режима (схема)	6
19	Переключатель приоритетного режима (разрез)	6
20	Работа пластинчатого теплообменника	6
21	Датчик расхода воды (схема)	6
22	Датчик расхода воды (разрез)	6
23	Блок управления горелки	6
24	Горелка	6
25	Электроды зажигания и контроля	6
26	Характеристика устройства контроля выхода продуктов сгорания в помещение	6
27	Работа аппарата atmoMAX Plus, режим отопления	7
28	Работа аппарата atmoMAX Pro, режим отопления	7
29	Работа аппарата turboMAX Plus, режим отопления	7
30	Работа аппарата turboMAX Pro, режим отопления	7
31	Работа аппарата atmoMAX Plus, режим горячего водоснабжения	7
32	Работа аппарата atmoMAX Pro, режим горячего водоснабжения	7
33	Работа аппарата turboMAX Plus, режим горячего водоснабжения	7
34	Работа аппарата turboMAX Pro, режим горячего водоснабжения	7
35	Рабочие режимы системы диагностики	8
36	Комплект устройств VRC MF-TEC	10
37	Обзор комплекта принадлежностей устройства подвода воздуха и отвода отходящих газов LAZ I	11
38	Обзор комплекта принадлежностей устройства подвода воздуха и отвода отходящих газов LAZ II	11
39	Вертикальный вывод дымовой трубы через крышу	11
40	Горизонтальный вывод дымовой трубы через стену и крышу	11
41	Контрольные точки на плате	12

1. НОВИНКИ ФИРМЫ VAILLANT

1. Новинки фирмы Vaillant

Познакомство участников семинара с новинками фирмы Vaillant.

Речь может идти о новых изделиях, появившихся в последнее время, например, о таких как:

- топливный элемент Vaillant
- новинки котлостроения
- новинки в области электротехники
- последние разработки в программном обеспечении WinSoft

Вы можете также затронуть другие темы, являющиеся актуальными для фирмы Vaillant:

- позиции, в которых Vaillant занимает первые места
- другое.

Заметки



Участники семинара узнают последние новости и познакомятся с новинками фирмы

Vaillant.

2. ВОЗМОЖНОСТИ ПРИМЕНЕНИЯ

2. Возможности применения аппаратов

Газовые аппараты atmoMAX Pro, Plus/turboMAX Pro и Plus являются настенными аппаратами нагрева воды, предназначенными преимущественно для отопления домов на одну семью и квартир жилой площадью до 300 м², а также для покрытия потребностей в горячей воде.

Для этих аппаратов не требуется какой-либо установочной площади. Установка производится на стене в коридоре, ванной комнате, на кухне или чердаке. В специальном помещении нет необходимости. Возможен монтаж в нишах. аппараты atmoMAX Pro и Plus/turboMAX Pro и Plus представляют собой полностью укомплектованные газовые котельные, размещаемые на стене. Все устройства, необходимые для работы отопительной установки, такие как циркуляционный насос, расширительный сосуд, присоединительный блок и все регулирующие и защитные органы, размещены внутри газового аппарата.

Каждый аппарат поставляется готовым к подключению. Требуется лишь присоединить его к трубопроводам, сети переменного тока и системе отвода отходящих газов.

Небольшая занимаемая площадь и простая установка аппаратов atmoMAX Pro и Plus/turboMAX Pro и Plus облегчают дополнительный монтаж центрального газового отопления. Поэтому эти аппараты особенно хорошо подходят для модернизации старых жилых помещений.

2.1 Возможности применения atmoMAX Plus VUW

аппарат atmoMAX Plus пригоден для обеспечения отоплением больших квартир, а также домов на одну-две семьи площадью от 50 до 300 м². Он может быть использован как для высокотемпературных (90/70 °С), так и для низкотемпературных систем отопления.

Дополнительно в аппаратах VUW предусмотрена возможность нагрева воды по проточному принципу для горячего водоснабжения. Функция "горячего" пуска аппаратов серии Plus обеспечивает комфортабельное и экономичное горячее водоснабжение, особенно при небольших расходах отбираемой горячей воды (1,5 л/мин). Температуру горячей воды на выходе из водонагревателя можно устанавливать в пределах от 35 до 65°С.

2. ВОЗМОЖНОСТИ ПРИМЕНЕНИЯ

Заметки

аппарат **atmoMAX Plus** может работать как на природном, так и на сжиженном газе. Таким образом, он соответствует любым требованиям в отношении вида монтажа и использования.



Пригодность для любого случая: модернизация домов для одной-двух семей

2.2 Возможности применения turboMAX Plus VUW

аппарат **turboMAX Plus** пригоден для обеспечения отоплением больших квартир, а также домов на одну-две семьи площадью от 50 до 300 м². Он может быть использован как для высокотемпературных (90/70 °С), так и для низкотемпературных систем отопления. В отличие от **atmoMAX Plus** он не требует дымовой трубы для отвода отходящих газов.

Предпочтительной областью применения аппаратов типа **turboMAX Plus** являются новые многоквартирные дома и модернизация отопительных систем в старых домах. Для этого имеются многообразные комплекты принадлежностей для устройства систем подачи воздуха и отвода отходящих газов.

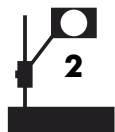
В версии **VUW** также предусмотрена возможность нагрева воды по проточному принципу для горячего водоснабжения. Функция "горячего" пуска обеспечивает комфортабельное и экономичное горячее водоснабжение, особенно при небольших расходах отбираемой горячей воды (1,5 л/мин).

2. ВОЗМОЖНОСТИ ПРИМЕНЕНИЯ

Температуру горячей воды на выходе из водонагревателя можно устанавливать в пределах от 35 до 65°C.

аппарат turboMAX Plus может работать как на природном, так и на сжиженном газе.

Таким образом, turboMAX Plus соответствует любым требованиям в отношении



вида монтажа и использования.

Дом сблокированного типа (новостройка)

2. ВОЗМОЖНОСТИ ПРИМЕНЕНИЯ

Заметки

2.3 Возможности применения atmoMAX/turboMAX Pro VUW

Тепловая мощность поставляемых аппаратов atmoMAX/turboMAX Pro составляет 24 кВт. Их можно использовать как для высокотемпературных (90/70 °С), так и для низкотемпературных систем отопления. В отличие от atmoMAX Plus аппарат turboMAX Pro не требует дымовой трубы для отвода отходящих газов. В нем используются те же комплекты принадлежностей для устройства систем подачи воздуха и отвода отходящих газов, что и для turboMAX Plus.

Дополнительно в аппаратах VUW предусмотрена возможность нагрева воды по проточному принципу для горячего водоснабжения.

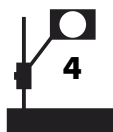
Аппараты atmoMAX/turboMAX Pro являются сходным по цене решением для создания разумного комфорта. Они рассчитаны в первую очередь на одно- и многоквартирные дома для поквартирного отопления, если речь идет об умеренных расходах на строительство.

Аппараты atmoMAX/turboMAX Pro могут использоваться во всех областях газоснабжения. Может быть поставлен комплект деталей для переоборудования на сжиженный газ.

Заметки



Участники семинара знакомятся с имеющимися типами аппаратов и их техническими данными.



Высокий стандартный коэффициент использования означает

ответственное отношение к ресурсам, сбережение энергии и расходов.

3. ТИПЫ ПРИБОРОВ

3. Типы аппаратов

3.1 atmoMAX Plus

Типы аппаратов

Аппараты atmoMAX Plus поставляются в качестве комбинированных аппаратов тепловой мощностью 24 и 28 кВт:

- VU 120/2-5
- VU 200/2-5, VUW 200/2-5,
- VU 240/2-5, VUW 240/2-5,
- VU 280/2-5, VUW 280/2-5.

Технические данные

	VU 120-5	VU(W)200-5	VUW 240-5	VUW 280-5	Ед. изм.
КПД при номинальном режиме (80/60)	90	90	90	90	%
Категория допуска	II 2H3+	II 2H3+	II 2H3+	II 2H3+	-
Диапазон номинальной тепловой мощности (80/60 °C)	6,5 - 12,0	7,8-20,0	9,1 - 24,0	10,7 - 28,0	кВт
Макс. темпер. отходящих газов	100	105	115	120	°C
Масса	30	31(33)	33(35)	35(37)	кг

Технические данные (дальнейшие характеристики см. в Инструкции по установке)

Категория аппарата

atmoMAX Plus поставляется для работы на природном или сжиженном (после перенастройки) газе (все типоразмеры).

Модификации

С 1.06.2001 без изменения заказных номеров вместо аппаратов VU(W) INT ...-5 поставлялись аппараты atmoMAX Plus второй модификации, обозначаемые на шильдике как VU(W) INT .../2-5 H. В этой модификации внесено изменение в газовый тракт, которое не позволяет аппарату развить полную мощность при давлении газа на входе 13 мбар. Для решения этой проблемы см. главу "Блок управления горелки" данного документа.

С 1.10.2001 в Россию поставляются аппараты atmoMAX Plus с индексом GUS (Напр. VUW GUS 280/2-5 H). Заказные номера аппаратов для GUS свои. В этой модификации никаких работ для адаптации к давлению газа 13 мбар проводить не нужно.

3. ТИПЫ ПРИБОРОВ

Заметки

3.2 turboMAX Plus

Типы аппаратов

Аппараты turboMAX Plus поставляются в качестве комбинированных аппаратов тепловой мощностью 24 и 28 кВт:

- VU 122/2-5,
- VU 202/2-5, VUW 202/2-5,
- VU 242/2-5, VUW 242/2-5,
- VU 282/2-5, VUW 282/2-5.

Технические данные

	VU 122-5	VU(W)202-5	VUW 242-5	VUW 282-5	Ед. изм.
КПД при номинальном режиме (80/60)	91	91	90	90	%
Категория допуска	II 2H3+	II 2H3+	II 2H3+	II 2H3+	-
Диапазон номинальной тепловой мощности (80/60 °C)	6,3-12,0	7,7-20,0	8,9 - 24,0	10,4 - 28,0	кВт
Макс. темпер. отходящих газов	110	130	130	140	°C
Масса	38	39(41)	41(43)	43(45)	кг

Технические данные (дальнейшие характеристики см. в Инструкции по установке)

Категория аппарата

turboMAX Plus поставляется для работы на природном или сжиженном (после перенастройки) газе (все типоразмеры).

3.3 atmoMAX Pro

Типы аппаратов

Аппараты atmoMAX Pro поставляются в качестве комбинированных аппаратов тепловой мощностью 24 кВт:

- VUW 240/2-3
- VU 240/2-3

Технические данные

	VU(W) 240-3	Ед. изм.
КПД при номинальном режиме (80/60)	90	%
Категория допуска	II 2H3+	-
Диапазон номинальной тепловой мощности (80/60 °C)		
	9,1 - 24,0	кВт
Макс. темпер. отходящих газов	115	°C
Масса	33(35)	кг

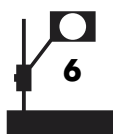
Категория аппарата

atmoMAX Pro поставляется для работы на природном или сжиженном (после перенастройки) газе.

Модификации

С 1.06.2001 без изменения заказных номеров вместо аппаратов VU(W) INT ...-3 поставлялись аппараты atmoMAX Pro второй модификации, обозначаемые на шильдике как VU(W) INT .../2-3 H. В этой модификации внесено изменение в газовый тракт, которое не позволяет аппарату развить полную мощность при давлении газа на входе 13 мбар. Для решения этой проблемы см. главу "Блок управления горелки" данного документа.

С 1.10.2001 в Россию поставляются аппараты atmoMAX Pro с индексом GUS (Напр. VUW GUS 240/2-3 H). Заказные номера аппаратов для GUS свои. В этой модификации никаких работ для адаптации к давлению газа 13 мбар проводить не нужно.



Высокий стандартный коэффициент использования означает ответственное отношение к ресурсам, сбережение энергии и расходов.

3. ТИПЫ ПРИБОРОВ

3.4 turboMAX Pro

Типы аппаратов

Аппараты turboMAX Pro поставляются в качестве комбинированных аппаратов тепловой мощностью 24 кВт:

- VUW 242/2-3.

Технические данные

	VUW 242-3	Ед. изм.
КПД при номинальном режиме (80/60)	90	%
Категория допуска	II 2H3+	-
Диапазон номинальной тепловой мощности (80/60 °С)	8,9 - 24,0	кВт
Макс. темпер. отходящих газов	130	°С
Масса	42	кг

Технические данные (дальнейшие характеристики см. в Инструкции по установке)

Категория прибора

Аппарат turboMAX Pro поставляется для работы на природном или сжиженном (после перенастройки) газе.

Заметки



Высокий стандартный коэффициент использования означает



ответственное отношение к ресурсам, сбережение энергии и расходов.

ОБЪЕМ ПОСТАВКИ / ПРИНАДЛЕЖНОСТИ

4. Объем поставки / Принадлежности

4.1 Объем поставки (все аппараты)

В упаковке, кроме самого прибора, находится комплект монтажных приспособлений, состоящий из:

- 1 монтажного шаблона
- 1 кронштейна для навески прибора с крепежными материалами

Кроме того, там имеется пакет со следующими сопроводительными документами:

- 1 Инструкция по монтажу
- 1 Инструкция по эксплуатации
- 1 Инструкция по монтажу системы подвода воздуха и отвода отходящих газов*.

4.2 Принадлежности, применяемые для монтажа (не входят в объем поставки**)

Для монтажа и ввода прибора в эксплуатацию можно использовать следующие принадлежности:

- ✓ 2 сервисных крана со штуцерами для опорожнения аппарата для присоединения к подающей и обратной линиям отопительной системы G 3/4", в комплекте с переходниками на медную трубу (Ø 22)*,
- ✓ Обжимное резьбовое соединение для присоединения к подающему газопроводу, в комплекте*,
- ✓ Труба для присоединения к линии горячего водоснабжения, в комплекте (Ø 15), в комплекте 306209,
- ✓ Запорный кран холодной воды, в комплекте 306209,
- ✓ Дросселирующая шайба газохода*.

306209 для VUW или
306219 для VU

* Входят в объем поставки только turboMAX Plus, turboMAX Pro.

**С 1.04.2003 изменилась комплектация всех аппаратов. В серию Plus в полном объеме вошли присоединительные наборы соответствующего типа и монтажный шаблон. Для серии Pro существует 2 варианта комплектации. Один вариант—для розничной продажи—включает в себя в полном объеме соответствующий присоединительный набор. Заказные номера представлены в актуальном прайс-листе. Другой вариант (Арт. 306626—VUW 240/2-3 R1 и Арт. 306544—VUW 242/2-3 R2) предназначен только для объектных поставок (не для розничной подачи) и имеет в комплекте из присоединительных деталей только обжимное резьбовое соединение для газопровода и монтажный шаблон.

4.3 Дополнительные принадлежности (опции)

4.3.1 Принадлежности для подвода воздуха и отвода отходящих газов (turboMAX Pro и Plus)

Для аппаратов turboMAX Pro и Plus имеются различные комплекты принадлежностей для подвода воздуха и отвода отходящих газов диаметром 60/100, 80/125 (концентрические) и 80/80 (раздельные). Они отличаются большим удобством монтажа и простотой соединений. Детальное описание этих принадлежностей дается в главе 11.

4.3.2 Регулирующие устройства (все аппараты)

К приборам atmoMAX Pro и Plus/turboMAX Pro и Plus могут быть подключены следующие регулирующие устройства фирмы Vaillant, которые выпускались для предыдущих моделей:

- Автоматический регулятор calorMATIC VRC 630

Специально разработанные регуляторы серии Euro:

- Встраиваемый автоматический регулятор отопления VRC 410 S
- Встраиваемый автоматический регулятор отопления VRC 420 S
- Комнатный регулятор VRT 40
- Комнатный регулятор VRT 320 с программой на день
- Комнатный регулятор VRT 390 с программой на неделю
- Комнатный термостат VRT 220 с программой на день
- Комнатный термостат VRT 230 с программой на неделю
- Комнатный термостат VRT 240 с программой на неделю и электропитанием от батареек.

Сведения о подключении и обслуживании встраиваемых регулирующих устройств приводятся в главе 10.

4.3.3 Принадлежности для гидравлической части (для всех аппаратов)

Для аппаратов Евро-серии разработана комплектная программа принадлежностей. Полный перечень всех принадлежностей можно найти в актуальном на настоящий момент прайс-листе.

4.3.4 Остальные принадлежности

Дополнительный блок 306248

В дополнительный блок арт. № 306 248 входят устройства, которые могут понадобиться при сборке электромонтажных схем самых разных отопительных установок.

- a) Для аппаратов с атмосферными горелками, отбирающими воздух непосредственно из помещения, в котором установлен аппарат (atmoMAX или открытый воздуховод turboMAX) при установке в одном и том же помещении вытяжного колпака мы рекомендуем воспользоваться блоком дополнительных принадлежностей для блокировки вытяжного колпака при работе горелки.
 - b) Для работы на сжиженном газе под уровнем поверхности земли.
Если аппарат, работающий на сжиженном газе, эксплуатируется под уровнем поверхности земли, мы рекомендуем применить устанавливаемый заказчиком электромагнитный клапан. Для подключения Вам потребуется блок дополнительных принадлежностей.
 - c) Подключение внешнего индикатора для дистанционного контроля.
С помощью блока дополнительных принадлежностей можно без каких-либо проблем подключить индикатор рабочего состояния или неисправности и, таким образом, дистанционно контролировать работу аппарата.
 - d) Подключение циркуляционного насоса для горячей воды.
Через блок дополнительных принадлежностей можно также подключать циркуляционный насос линии ГВС.
 - e) Подключение дополнительного внешнего насоса отопительной системы.
По желанию устанавливаемый заказчиком внешний циркуляционный насос отопительной системы может быть подключен через блок дополнительных принадлежностей.
- В устройстве 306248 могут использоваться все функции одновременно. К аппарату можно подключить только одно такое устройство. В качестве более дешёвой альтернативы можно использовать дополнительный блок Арт. № 306253, в котором можно при настройке выбрать только одну из вышеназванных функций.

5. Установка

5.1 Навеска на стену (все типы аппаратов)

Для навешивания аппарата на стену прилагаемая планка прикрепляется к стене входящими в комплект поставки шурупами. Позиционирование планки облегчается использованием бумажного монтажного шаблона. Аппарат навешивается на планку.

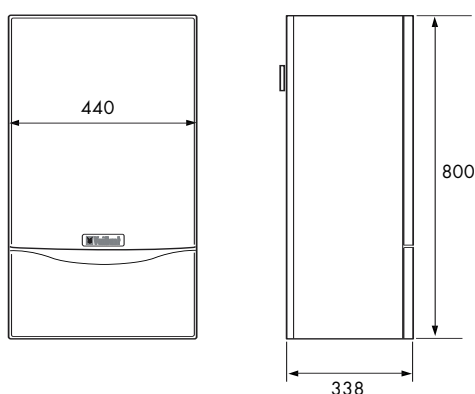
5.2 Габаритные размеры аппарата

Наружные размеры всех аппаратов одинаковы.

Высота: 800 мм

Ширина: 440 мм

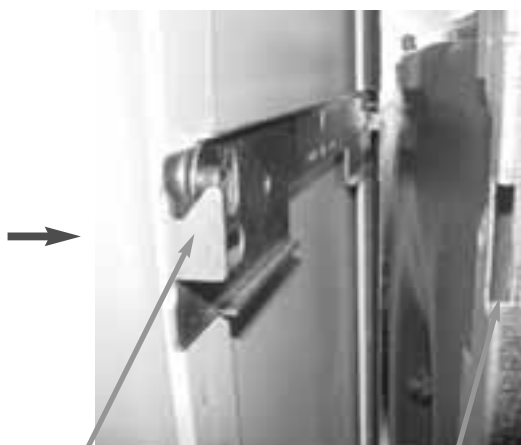
Глубина: 338 мм



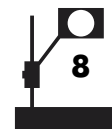
Габаритные размеры аппарата



Поперечная траверса на раме и монтажная планка



Планка с крюками и отверстия в раме



Изменения:

Введены 2 серии изменений в монтажную планку аппаратов. Цель — облегчение навешивания аппарата при монтаже в нише. Как следствие: необходимость изменения монтажных шаблонов, в том числе и входящих в комплект присоединительных наборов 306209 и 306219.

Возможна ситуация, когда шаблон не совпадает с исполнением монтажной планки аппарата. **БУДЬТЕ ВНИМАТЕЛЬНЫ ПРИ РАЗМЕТКЕ!** В этом случае следует пользоваться прилагаемым к аппарату дополнительным информационным листом. Изменения вводились с 25.07.02 и 1.12.02 (улучшение конфигурации отверстий в раме аппарата).

5.3 Подключение по газу и воде (все типы аппаратов)

Техника подключения аппарата по газу и воде была переработана. Теперь патрубки подключения имеют одинаковый размер (кроме газа) и расположены в горизонтальной плоскости. Поэтому при скрытой прокладке все трубы оказываются скрытыми под облицовкой аппарата.

Замена старых аппаратов на новые возможна.

Для этого следует использовать новые принадлежности для наружной или скрытой прокладки.

5.4 Подключение к системе подачи воздуха и отвода отходящих газов (turboMAX)

К аппарату прилагается подробная инструкция по подключению к системе подвода воздуха и отвода отходящих газов. Просьба воспользоваться описанием монтажных работ в этой инструкции.

Указание:

Соединение труб системы подвода воздуха и отвода отходящих газов осуществляется с помощью хомутов на воздуховодах и муфтовых соединений на газоходах.

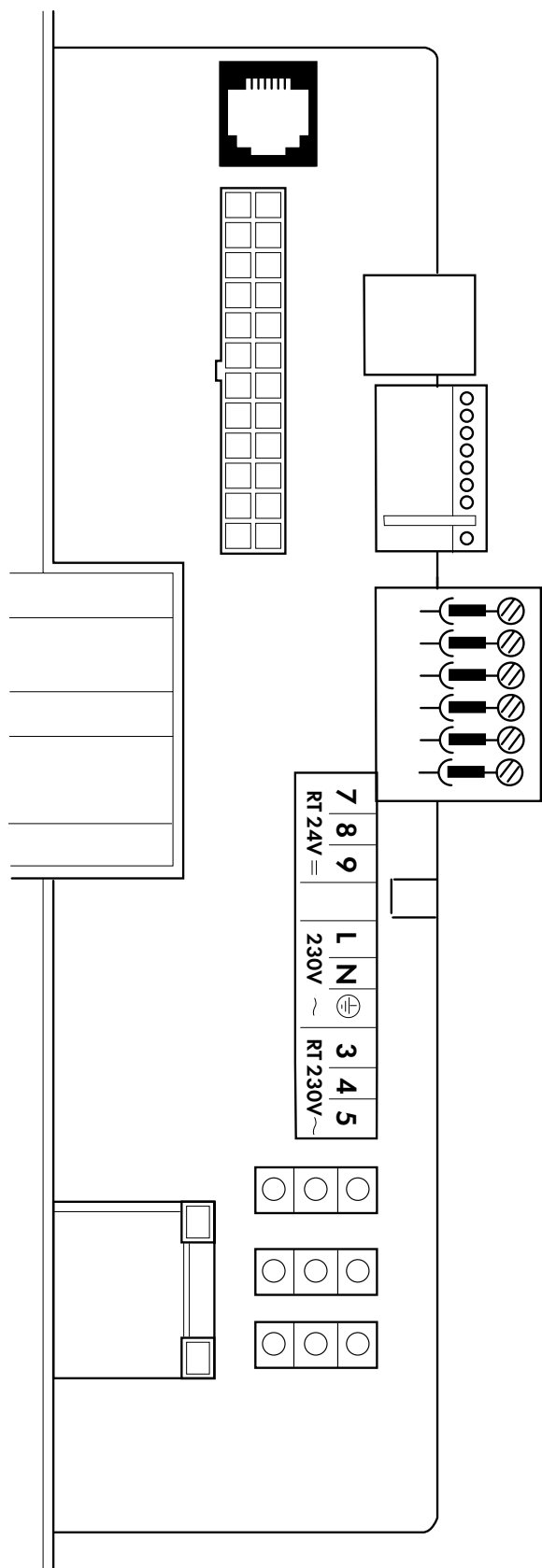
5.5 Присоединение к электрической сети (все типы аппаратов)

Аппарат присоединяется к электрической сети весьма просто. Зона присоединения легко доступна, все зажимы имеют уникальное обозначение.

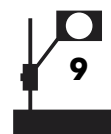
Внимание!

Аппараты предназначены для подключения к однофазной трёхпроводной сети 220(230) В 50 Гц с защитным проводником согласно действующим ПУЭ/ПТБ. Иной, выходящий за рамки предписаний, способ подключения, в том числе и к системе заземления/зануления, может привести к некорректной работе или выходу из строя электроники аппаратов и опасности для потребителя.





Клеммная колодка аппаратов.



5.6 Ввод в эксплуатацию (все типы аппаратов)

Для ввода в эксплуатацию на аппарате не требуется проводить никаких специальных настроек, кроме, возможно, настройки режима частичной мощности на отопление. Исключения составляют аппараты atmoMAX исполнения INT.../2. Для них см. главу "Газовый тракт". Перед вводом в эксплуатацию аппаратов нужно выполнить следующие операции:

- промыть отопительную установку,
- ослабить на 1-2 оборота затяжку резьбового колпачка автоматического воздухоотводчика
- заполнить водой аппарат и отопительную установку.

Для ввода аппарата в эксплуатацию:

- включите главный выключатель,
- проверьте давление в системе (при необходимости произведите подпитку),
- проверьте настройку газа.

Детальное описание порядка ввода в эксплуатацию находится в инструкции по монтажу соответствующего аппарата.

Изменение параметров режима частичной мощности отопительной системы, времени блокировки горелки и времени выбега циркуляционного насоса производится через меню системы диагностики (Plus) или с помощью находящихся на плате потенциометров (Pro).

Указание:

Не запускайте в работу аппараты TURBOmax Pro и Plus без подключенной системы подвода воздуха и отвода отходящих газов.

Заполнение и подпитка отопительной установки

Заполнить водой установку можно через находящееся в аппарате заливочное устройство (только VUW).

Если давление в установке ниже 1 бар, рекомендуется произвести подпитку.

Описание порядка заполнения системы водой находится в инструкции по монтажу соответствующего аппарата.

5.7 Проверка настройки газа

При вводе установки в эксплуатацию или в случае сервисных работ (например, для перенастройки аппарата на другой газ, замены блока управления горелки, модуляционного магнита или панели управления) следует проверять и при необходимости корректировать настройку подачи газа, так как она зависит от имеющегося в данном районе семейства газов, качества газа, системы подвода воздуха и отвода отходящих газов, геодезической высоты и других условий эксплуатации.

Правильная настройка газа повышает эксплуатационную надежность горелки, сокращает выброс вредных веществ в атмосферу, сокращает расходы на энергию благодаря оптимальному КПД.

Настройка газа выполняется в следующем порядке:

1. Проверка давления газа (давления истечения) в подводящем газопроводе
2. Регулировка наибольшей тепловой нагрузки (номинальной нагрузки)
3. Регулировка стартового давления газа

Полное описание процедуры настройки газа находится в инструкции по установке соответствующего аппарата.

Регулировка режима частичной мощности отопительной системы

Аппараты отрегулированы на заводе на максимальную тепловую нагрузку. Перевод аппарата на режим частичной мощности производится путем изменения давления на соплах, для этого Вам потребуется U-образный трубчатый манометр. Регулировка требуемого давления на соплах (для режима частичной мощности) производится с помощью системы диагностики (Plus) или потенциометра (Pro).

Очень большое удобство технического обслуживания благодаря одноплатной конструкции. Это означает для Вас: сокращение расходов на содержание запасных частей и ремонтные работы. Вы сэкономите время и место на складе.

6. КОНСТРУКЦИЯ / ФУНКЦИИ ОТДЕЛЬНЫХ УЗЛОВ

6. Конструкция / функции отдельных узлов

6.1 Электронный блок (все типы приборов)

Электронная часть приборов atmoMAX/turboMAX Pro и Plus является дальнейшим развитием электроники существующих приборов серии Евро. Благодаря этому электроника подготовлена к применению горелок с сокращенным образованием NOx, чтобы удовлетворять требованиям завтрашнего дня. Использование микропроцессорной техники и связанных с ней возможностей индикации позволило достичь высокого уровня комфортности обслуживания и диагностики неисправностей. В приборах предусмотрена также возможность монтажа автоматических регуляторов температуры в зависимости от внешних условий VRC 410 S и VRC 420 S.

6.1.1 Общие сведения

Аппараты atmoMAX/turboMAX Pro и Plus комплектуются двумя вариантами панелей управления. Для ремонта электроники предусмотрены две унифицированные платы—для серии Pro и Plus. Электроника распознает версию аппарата при встраивании (Atmo или Turbo, VU или VUW) и регулирует необходимые функции.



Электронный блок со снятыми крышками, вид сзади

6. КОНСТРУКЦИЯ / ФУНКЦИИ ОТДЕЛЬНЫХ УЗЛОВ

Заметки

6.1.2 Элементы управления и индикации



Панель управления аппаратов atmoMAX/turboMAX Plus

Электронная панель управления состоит из двух задающих устройств (потенциометров), блока индикации, окна для встраивания регулятора температуры в зависимости от внешних условий, сетевого выключателя и манометра (альтернативно термо-манометра). С помощью обоих задающих устройств устанавливаются требуемые значения температуры на входе в подающую линию отопительной системы и температуры горячей воды. Температура воды в подающей линии отопления плавно регулируется в пределах 35-82 °С поворотом потенциометра по часовой стрелке. Если потенциометр "Отопление" повернуть до левого упора со щелчком, то аппарат переключается на летний режим, и отопление отключается. Задающее устройство для температуры горячей воды имеется во всех аппаратах, как VUW, так и VU. В аппаратах VU этот потенциометр активируется при обнаружении электроникой подключенного датчика температуры водонагревателя. В аппаратах atmoMAX/turboMAX Plus это устройство используется также для управления горячим пуском. Эта функция включается путем кратковременного поворота потенциометра до правого упора и отключается при кратковременном повороте до левого упора. Функциональная готовность аппарата к горячему пуску индицируется загоранием зеленого светодиода. Аппараты atmoMAX/ turboMAX Pro не обладают функцией горячего пуска.

Модификации

С июня 2004 года аппараты серии plus получили большой дисплей, на котором дополнительными символами отображается состояние аппарата (сигнал пламени или сбой, исправность отвода продуктов сгорания, работа насоса, открытие газового клапана, запрос теплоты на отопление/ГВС). При этом аппараты получили обозначение R3.

С октября 2004 дисплей получил синюю подсветку, которая активируется при повороте ручек или нажатии кнопок.

6. КОНСТРУКЦИЯ / ФУНКЦИИ ОТДЕЛЬНЫХ УЗЛОВ

Аппараты версий Plus и Pro различаются исполнением блока индикации. Блок индикации у аппаратов atmoMAX/turboMAX Pro состоит из семи светодиодов и кнопки устранения ошибки в выполнении программы, а у аппаратов atmoMAX/turboMAX Plus - из дисплея, трех светодиодов и клавиатуры с четырьмя



клавишами.

Дисплей приборов atmoMAX/turboMAX Plus

Светодиоды аппаратов atmoMAX/turboMAX Pro имеют те же функции и цвета, что и у предшествовавших аппаратов серии Euro/1. Аппараты atmoMAX/turboMAX Plus оснащены наряду с 3-разрядным дисплеем тремя цветными светодиодами и четырьмя клавишами. Светодиоды индицируют следующие состояния:

Значения светодиодов:

красный = неисправность/ошибка

желтый = работает горелка

зеленый (горит) = разблокирован горячий пуск

зеленый (мигает) = активизирован режим нагрева VIH (комбинация VU+VIH) или идет отбор горячей воды (VUW).

Три из четырех клавиш под дисплеем служат для перемещения по системе диагностики ("i" = вывод на дисплей информации, "+" = прокручивание кодов диагностики вперед, "-" = прокручивание кодов диагностики назад). Нажатием четвертой клавиши устраняется ошибка в выполнении программы, и аппарат снова возвращается в состояние готовности. Поэтому эту клавишу называют также "Клавишей устранения ошибок". Сетевой выключатель и манометр одинаковые в аппаратах всех исполнений.

На аппаратах серии Pro (кроме VU 240) с 1.01.2001 устанавливается комбинированный термометр-манометр.

На VU 240-3 термометр/манометр будет устанавливаться с 1.04.2004.

6. КОНСТРУКЦИЯ / ФУНКЦИИ ОТДЕЛЬНЫХ УЗЛОВ

Заметки

6.1.3 Конструкция и функции

Все функции управления и регулирования аппаратов с атмосферными и вентиляторными горелками реализуются с помощью электроники. Состояние аппарата контролируется непрерывно, неисправности анализируются и визуально индицируются (информация о состоянии и неисправностях аппарата). Основные данные накапливаются в запоминающем устройстве (управление от ЭСПЗУ). Функции автомата контроля и управления горением (GFA), электронного регулятора, управления и контроля вентилятора аппарата типа Turbo, а также сетевой блок и трансформатор зажигания сосредоточены на одной печатной плате. Рядом с платой расположен сетевой трансформатор, питающий плату требуемым малым напряжением.

Предохранители

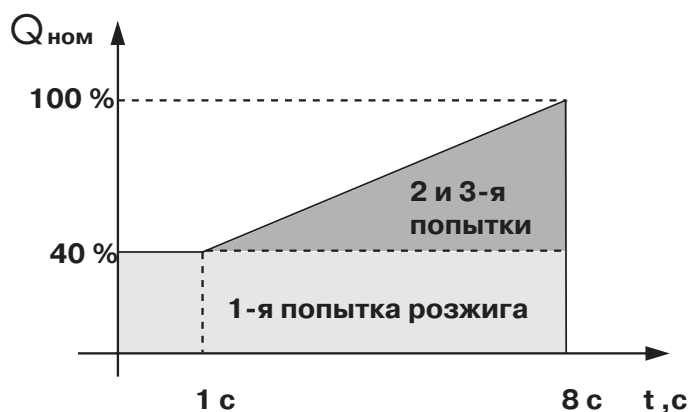
На электронной плате расположены два предохранителя. Они защищают элементы электроники и подключенные к аппарату внешние устройства от короткого замыкания и повышенного напряжения. Предохранитель 2А защищает фазу с питанием 230 В и зажимы 3-4-5. При повреждении дисплей остается темным, и прибор не выполняет ни одной из функций. Предохранитель 1,25А защищает вторичную сторону питающего трансформатора и все элементы с малым напряжением. При повреждении дисплей также остается темным.

Автомат контроля и управления горением газа (GFA)

GFA выполняет функции зажигания и контроля пламени газовой горелки. Если GFA в течение защитной выдержки времени 8 сек. не обнаружит пламени, то производится вторая попытка зажигания горелки. Выдержка времени между попытками зажигания 15 сек. Если и при третьей попытке горелка не разжигается, происходит отключение автомата, тогда он может быть разблокирован только нажатием клавиши устранения ошибки в выполнении программы. Первая попытка зажигания горелки производится при постоянном стартовом расходе газа, равном 40 % номинального. При второй и третьей попытках расход газа через секунду непрерывно повышается с 40 до 100 %, пока не произойдет зажигание и не появится пламя.

В зависимости от исполнения главной платы, автомат контроля и управления горением может делать 3 попытки розжига только при первом включении или также и при исчезновении пламени в процессе нормальной работы.

6. КОНСТРУКЦИЯ / ФУНКЦИИ ОТДЕЛЬНЫХ УЗЛОВ



Расход газа при очередных попытках зажигания горелки

Если аппарату требуется больше одной попытки зажигания горелки, то электроника переводится на режим ограниченной подачи газа. Электроника повышает теперь расход газа уже при первой попытке зажигания, как показано на диаграмме, но только на один час. Во время работы при исчезновении пламени выполняется лишь одна попытка повторного розжига горелки и в этом случае через 8 сек. происходит отключение автомата.

Проверка функций безопасности



После каждого ремонта, производимого сервисной службой, необходимо проверять действие устройств защиты. Для этого во время работы аппарата отсоединяется или закорачивается ионизационный кабель.

GFA должен через 8 сек. отключить подачу газа.

Проверка средств защиты ни в коем случае не должна проводиться путем закрывания газового крана, так как в этом случае невозможно сделать вывод о герметичности газовых клапанов.

6. КОНСТРУКЦИЯ / ФУНКЦИИ ОТДЕЛЬНЫХ УЗЛОВ

Заметки

6.2 Циркуляционный насос (все типы аппаратов)

Циркуляционный насос подает теплоноситель - воду через аппарат atmoMAX/turboMAX в отопительную систему или к вторичному теплообменнику. Во вторичном теплообменнике происходит нагрев холодной воды. Установленные в помещениях отопительные приборы отдают подводимую теплоту, нагревая окружающий воздух. Кроме того, циркуляционный насос должен иметь возможность преодолевать гидравлическое сопротивление отопительной системы (радиаторов, клапанов, трубопроводов и т.п.). Спиральный корпус насоса изготовлен из неметаллического материала и прифланцован к аппарату (3 винта). Применяется двухступенчатый насос.

На заводе насос установлен на ступень II. Для снижения шума можно вручную переключить насос на ступень I. Однако рекомендуется работа насоса только на II ступени, так как на I ступени снижается тепловая мощность горячего водоснабжения (VUW) или увеличивается время нагрева водонагревателя (VU+VIH). В некоторых случаях из-за гидравлических особенностей системы работа насоса на ступени I может приводить к выходу аппаратов на сбой по недостатку воды в системе.

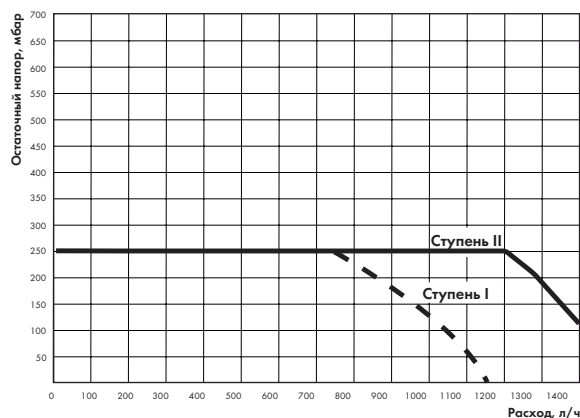
Указание:

Если работы проводятся исключительно на водопроводящих узлах, следует закрыть распределительную коробку, чтобы в нее не попала вода - опасность короткого замыкания.

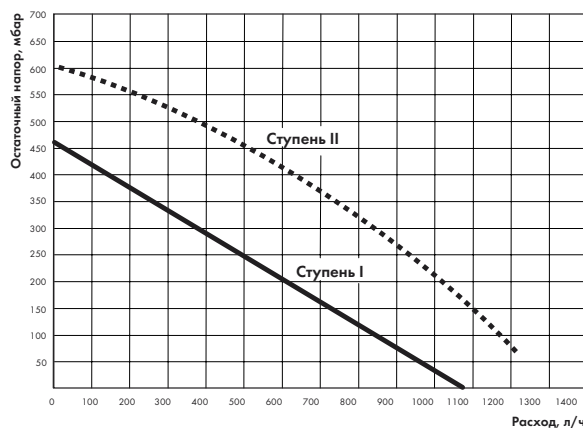
При проверке насоса важно проконтролировать легкость хода двигателя насоса. После отключения насоса его ротор должен несколько секунд вращаться по инерции. Маленькой отверткой можно проверить легкость хода, проворачивая ротор за шлиц, он находится под крышкой. В корпус насоса вмонтирован автоматический воздухоотводчик. В обратной линии отопительной установки вода попадает в камеру расширенного поперечного сечения. Скорость потока воды уменьшается, воздух может выделяться в виде пузырьков. Через воздухоотводчик воздух отделяется от воды, если резьбовая пробка клапана вывернута на 1-2 оборота.



6. КОНСТРУКЦИЯ / ФУНКЦИИ ОТДЕЛЬНЫХ УЗЛОВ



Характеристики насоса у аппарата Plus



Характеристики насоса у аппарата Pro

Указание: Если нужно заменить воздухоотводчик, то требуется замена лишь поплавка с крышкой.

Время выбега циркуляционного насоса

После прекращения запроса теплоты насос продолжает некоторое время работать. На заводе это время устанавливается на 5 мин. Вы можете изменять его в пределах от 1 до 60 мин. Изменение времени работы циркуляционного насоса после отключения горелки производится через меню системы диагностики (аппараты версии Plus) или с помощью находящегося на плате потенциометра (аппараты версии Pro). Детальное описание этой регулировки находится в инструкции по монтажу соответствующего аппарата.

6. КОНСТРУКЦИЯ / ФУНКЦИИ ОТДЕЛЬНЫХ УЗЛОВ

6.3 Защита от опорожнения/предохранительный ограничитель температуры (STB)

Все настенные газовые аппараты содержат небольшое количество воды и имеют очень высокую удельную нагрузку поверхностей теплообмена. Из-за перегрева первичного теплообменника могут возникнуть серьезные повреждения, если насос неправильно работает, или по каким-либо другим причинам расход воды станет ниже минимально допустимого. При нарушении циркуляции воды (например, из-за ее недостаточного количества в установке) происходит срабатывание защиты, и аппарат отключается с блокировкой и появлением сообщения: "Отсутствие воды". На дисплее высвечивается код неисправности "F.22". Одновременно отключается работа насоса. Если превышает максимальная температура 95 °С, контролируемая термисторами на подающей и обратной линиях отопительной системы, то аппарат сразу же отключается и блокируется с появлением сообщения о неисправности: "Сработал предохранительный ограничитель температуры "F.20". Насос включается в этом случае лишь тогда, когда температура в подающей линии станет ниже 80 °С.

Принцип действия

На входе и выходе первичного теплообменника установлено по одному датчику температуры. Электроника аппарата, во-первых, контролирует абсолютное значение температуры, измеряемое обоими датчику (если она больше 95 °С, то срабатывает STB) и, во-вторых, определяет разность температур (защита от опорожнения). Следующие процессы приводят к срабатыванию защиты от опорожнения:

- Отсутствие минимального повышения температуры на подающей и обратной линии (В течение 15 сек. после появления пламени температура не повысилась на 2 К на выходе или на входе первичного теплообменника).
 - Отсутствие минимального снижения температуры (В течение 15 сек. после появления пламени температура не снизилась на 2 К на выходе или на входе первичного теплообменника).
- С 10.09.2001 все аппараты оснащаются платами с изменённой функцией защиты от опорожнения и функцией STB. Дополнительно электроника проверяет:
- При включении циркуляционного насоса и через 15 с после зажигания горелки отсутствие минимального повышения температуры на подающей и обратной линии, т.е. дополнительно в цикл проверки внесено время для прокачки теплоносителя через аппарат без подвода теплоты, чтобы электроника имела возможность измерить возможно возникшее повышение температур
 - Измерение проводится не в течение 15, а в течение 30 секунд после зажигания горелки

Данные изменения повышают устойчивость работы аппарата при тактовании в режиме ГВС-ОТ с кратковременными отборами воды с высокой температурой и других неблагоприятных с гидравлической точки зрения режимах.

Заметки

В некоторых аппаратах имело место ложное срабатывание функции STB при маленьких расходах горячей воды с высокой температурой или при частых переключениях режимов с ОТ на ГВ и обратно (VUW) или при небольшом различии в установленной температуре отопления и ГВ (VU+VIH). Данное явление также может иметь место при несоответствии мощности аппарата и системы отопления или в системах с очень большим объёмом воды. После анализа причин в программу внесены описанные ниже изменения. Если невозможно устранить данное явление, изменяя гидравлические свойства системы отопления и водоснабжения, нужно заменить главную плату котла.
Для Plus—Art. Nr.13-0806
Для Pro—Art. Nr. 13-0805

6. КОНСТРУКЦИЯ / ФУНКЦИИ ОТДЕЛЬНЫХ УЗЛОВ

6.4 Первичный теплообменник

В пластинчатом блоке теплообменника происходит передача теплоты от раскаленных отходящих газов нагреваемой воде. Пять последовательно соединенных медных трубок с припаянными медными пластинами обеспечивают возможно лучшее использование теплоты отходящих газов. Соответствующая тепловая мощность аппарата определяется размером образующей трубки и пластинами теплообменной поверхности. На входе и выходе первичного теплообменника ввинчены датчики, которые являются составной частью системы безопасности. (см. разд. 6.3 "Защита от опорожнения").



Первичный теплообменник

Изменения:

В феврале 2003 года изменена конструкция теплообменников аппаратов мощностью 24 кВт. В октябре 2003 года такие же изменения введены и для всех остальных мощностей аппаратов, но **только в исполнении TURBO!** Из конструкции удалены паяные элементы, (уголки и гильзы). Как запчасть для аппаратов Pro будет поставляться теплообменник от Plus.

В объём поставки запасного теплообменника новой конструкции входят присоединительные трубки, чтобы обеспечить совместимость с компонентами аппаратов прежних модификаций.



Старый теплообменник с трубкой без датчика. Датчик—в штуцере теплообменника.



Новый теплообменник с трубкой с датчика. Штуцер на теплообменнике удалён.

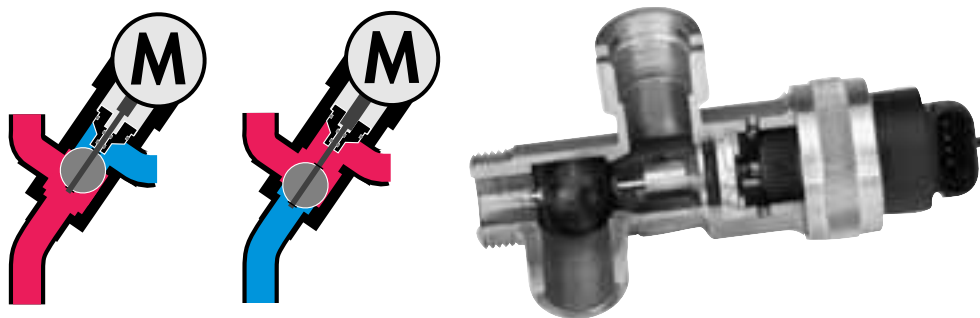
При необходимости можно устанавливать теплообменники старой конструкции на котлы актуальных серий, используя для этого присоединительные трубки старого модельного ряда.

Будьте внимательны при выборе запчастей из каталога !

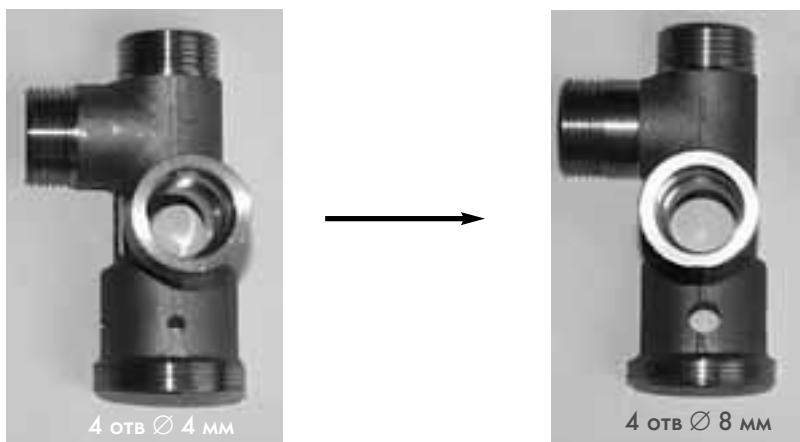
6. КОНСТРУКЦИЯ / ФУНКЦИИ ОТДЕЛЬНЫХ УЗЛОВ

6.5 Приоритетный переключающий вентиль

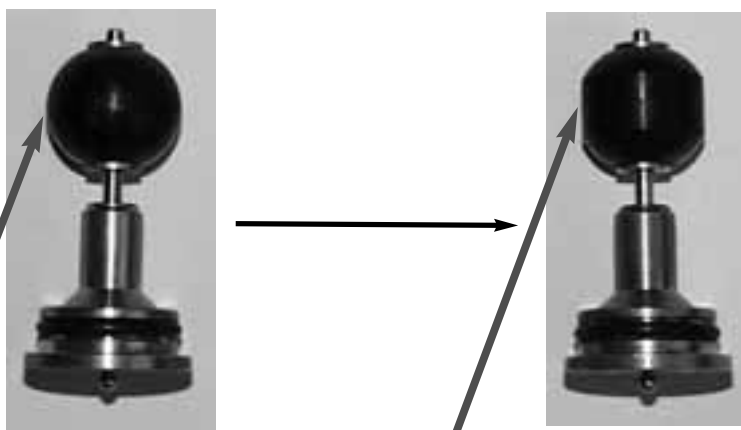
Приоритетный переключающий вентиль с собственным приводом производит гидравлическое переключение подающей линии аппарата, подавая греющую воду в отопительную систему или во внутреннюю / внешнюю систему подготовки воды для горячего водоснабжения. Приоритетный переключающий вентиль смонтирован на подающей линии аппарата. Моторный привод обеспечивает перемещение клапана в вентиле. Клапан имеет форму шара. В зависимости от желаемого режима он изменяет свое положение между двумя седлами вентиля, при этом не требующееся для выбранного режима направление потока герметично перекрывается. Электрическое управление моторным приводом осуществляется электронным блоком аппарата.



Приоритетный переключающий вентиль (схема) Приоритетный переключающий вентиль (разрез)



Для упрощения контроля увеличен диаметр смотровых отверстий.



Для уменьшения сопротивления при движении клапана боковая поверхность вместо сферической выполнена цилиндрической.

Заметки

Приоритетный переключающий вентиль остается в установленном в последний раз положении. Благодаря этому в летний период отопление отключено.

Изменения:

После многочисленных испытаний и обработки отзывов с рынков изменена конструкция трёхходового вентиля. Цель изменений — улучшить визуальный контроль положения клапана в вентиле и повышение надёжности переключения клапана при неблагоприятных воздействиях окружающей среды (уменьшение трения скольжения и динамического трения при переключении между клапаном и корпусом).

Изменения вступили в силу с 15.10.2002 во всех аппаратах.

С 29.09.04 устанавливается новое исполнение вентиля с клапанной частью, имеющей пластиковый корпус и уплотнение штока.

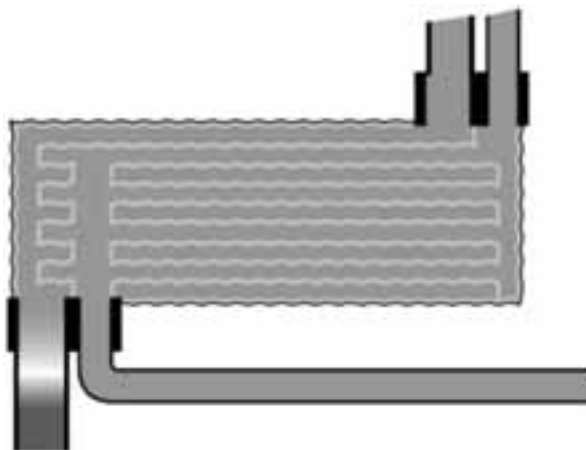
6. КОНСТРУКЦИЯ / ФУНКЦИИ ОТДЕЛЬНЫХ УЗЛОВ

6.6 Вторичный теплообменник

Передача теплоты осуществляется в пластинчатом теплообменнике из нержавеющей стали, состоящем из большого количества переслаивающихся и запаянных металлических пластин. Нагреваемая вода и греющая вода протекают через вторичный теплообменник параллельными потоками по принципу противотока. Наибольшая тепловая мощность развивается во вторичном теплообменнике при максимальном расходе воды, наибольший прирост температуры ΔT достигается при минимальном расходе воды. Благодаря большой теплообменной поверхности и небольшому объему воды имеющееся количество тепловой энергии может быть быстро передано нагреваемой воде.

Управление температурой горячей воды на выходе из вторичного теплообменника ведётся таким образом, чтобы разность температур на входе и выходе первичного теплообменника составляла 20 К. Сама температура воды на выходе теплообменника не контролируется, так что в зависимости от расхода воды и ее температуры на входе выходная температура может колебаться в определенных пределах. Программа управления мощностью аппарата старается свести это колебание к минимуму.

В контуре греющей воды вторичного теплообменника расположен датчик (только у аппаратов atmoMAX/turboMAX Plus). С его помощью электронный блок аппарата реализует функцию горячего пуска. Если включена функция горячего пуска, то блок электроники производит сравнение фактической температуры на датчике с определённой процессором расчётной температурой воды греющего контура. При потребности в теплоте электроника устанавливает приоритетный переключающий клапан на режим горячего водоснабжения и затем включает насос и горелку. После достижения заданной температуры электроника отключает горелку. Таким образом поддерживается "горячее" состояние греющего контура.



Работа пластинчатого теплообменника

Существует несколько вариантов исполнения вторичных теплообменников. Они зависят от модификации и несовместимы друг с другом. **Будьте внимательны при заказе запчастей!**



6. КОНСТРУКЦИЯ / ФУНКЦИИ ОТДЕЛЬНЫХ УЗЛОВ

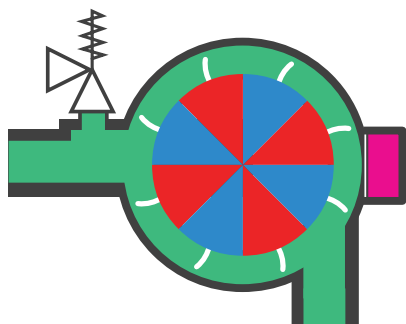
6.7 Аква-сенсор—Датчик расхода воды (крыльчатка)

При открывании крана горячей воды в точке горячего водоснабжения датчик расхода воды (Аква-сенсор) распознает движение воды в трубопроводе. Поток воды начинает вращать крыльчатку. При достижении определенной частоты вращения в электронный блок аппарата поступает сигнал "Режим горячего водоснабжения".

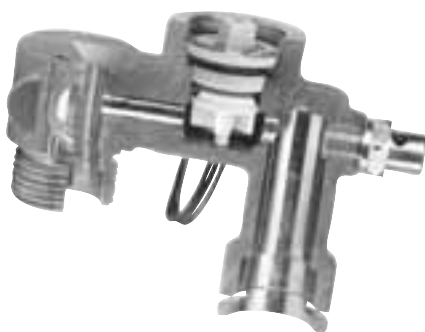
Если кран горячей воды закрывают, то Аква-сенсор распознает отсутствие расхода воды, и электроника отключает аппарат.

Крыльчатка вращает многополюсный постоянный магнит. На стенке корпуса датчик Холла регистрирует при вращающемся магните изменения магнитного поля.

Частота изменений магнитного поля определяется расходом воды.



Датчик расхода воды (схема)



Датчик расхода воды (разрез)

Заметки

Повышение комфорта пользования горячим водоснабжением. Минимальный расход отбираемой воды около 1,5 л/мин.

6. КОНСТРУКЦИЯ / ФУНКЦИИ ОТДЕЛЬНЫХ УЗЛОВ

6.8 Мембранный расширительный бак (6 или 10 л)

Расширительный бак выполняет две задачи:

1. Воспринимает увеличение объема воды, происходящее при нагреве воды в системе отопления, или соответственно сокращение ее объема при охлаждении.
2. Создает запас воды для компенсации небольших потерь.

В аппаратах atmoMAX/turboMAX применяется однокамерный расширительный бак номинальной емкостью 6 л (аппараты на 12, 20 кВт) или 10 л (аппараты на 24, 28 кВт). В аппаратах Pro устанавливается бак объемом 6 л.

Устанавливаемое на заводе давление над мембраной—0,75 бар.

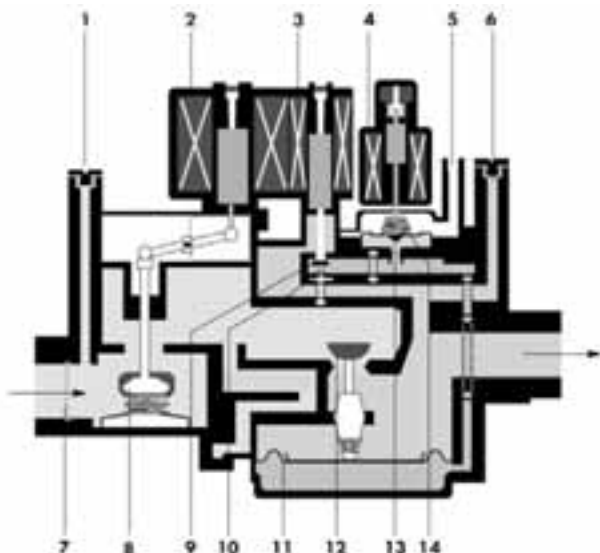
При необходимости у аппаратов на 12, 20 кВт расширительный бак емкостью 6 л может быть заменен баком на 10 л. Расширительный бак емкостью 10 л можно заказать в качестве запасной части.

6. КОНСТРУКЦИЯ / ФУНКЦИИ ОТДЕЛЬНЫХ УЗЛОВ

Заметки

6.9 Газовая арматура

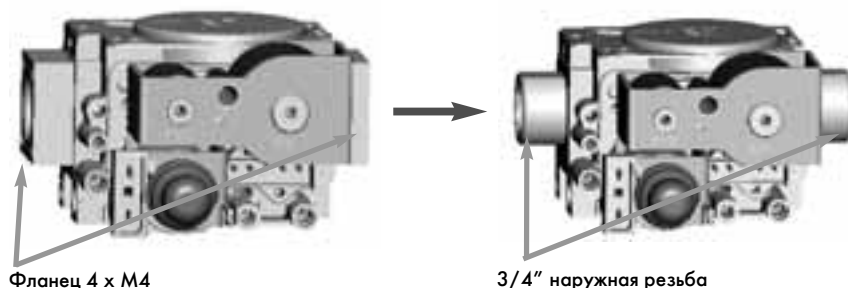
Газовая арматура во всех аппаратах одинакова по конструкции. Применяемая газовая арматура фирмы SIT или Honeywell составляет единый узел с двумя электрически управляемыми запорными клапанами и клапаном модуляции (оператором). На рисунке показана арматура SIT.



Пояснения к рисунку:

- 1 Ниппель для измерения давления газа на входе
- 2 Катушка главного газового клапана
- 3 Катушка сервоventиля
- 4 Катушка модуляции
- 5 Подключение импульсной трубки турбо-камеры
- 6 Ниппель измерения давления газа на соплах
- 7 Сетчатый фильтр
- 8 1-й главный газовый клапан
- 9 Клапан оператора
- 10 Канал обратной связи
- 11 Мембрана оператора
- 12 2-й главный газовый клапан
- 13 Регулирующий клапан
- 14 Мембрана регулятора давления

Изменения в версии .../2 ... R1



Новый газовый тракт (см. стр.40) состоит из оцинкованной стальной трубки (а), на 180° повернутой газовой арматуры (b) с двумя герметизирующими кольцами прямоугольного сечения 16x24x1,5, верхней газовой трубки из меди (с) и, при необходимости, предварительного сопла.

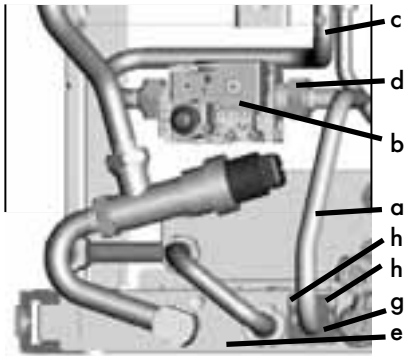
Обе газовых трубки соединены с газовой арматурой при помощи двух накидных гаек

Изменения:

Начиная с 03.06.02, все настенные котлы Euro Pro/Plus оснащаются измененной газовой арматурой SIT и измененным газовым трактом. Эти изменения не позволяют применять новые запчасти (новая газовая арматура и новый газовый тракт) в выпущенных прежде котлах.

Поэтому котлы с вышеуказанными изменениями имеют на шильдике маркировку **R1**. Изменения будут отражены в инструкциях по монтажу и, в частности, по сравнению с предшествующей моделью. **БУДЬТЕ ВНИМАТЕЛЬНЫ!:**

Соответственно, меняется и программа запчастей, и комплекты для перенастройки на другой тип газа.



3/4" (d), момент натяжения составляет 35 Нм. Соединение газовой арматуры с нижней планкой (e) происходит теперь не посредством латунного фланца, а посредством имеющегося на стальной трубке крепежной пластинки (g), которая привинчена двумя винтами (h) к нижней планке. Новая и прежняя газовая арматура не взаимозаменяемы, это означает, что заказные номера на прежний газовый тракт действуют, как и прежде.

6.КОНСТРУКЦИЯ / ФУНКЦИИ ОТДЕЛЬНЫХ УЗЛОВ

Катушка	Напряжение	Ток	Мощность	Сопротивление
1-я и 2-я катушки	~220 В	48 мА	9,4 ВА	
	~240 В	52 мА	11,2 ВА	
1-я катушка	~230 В	50 мА	10,5 ВА	2850 Ом
2-я катушка	~230 В			1350 Ом
Модуляционная	макс = 15 В	0-250 мА		50 Ом

Внимание! Работа двух катушек параллельно возможна только с соединительным кабелем, содержащим мостовой выпрямитель!

Данные катушек газовой арматуры Honeywell

Катушка	Напряжение	Ток	Мощность	Сопротивление
1-я катушка	~230 В	40 мА	4,3 ВА	885 ± 8%
2-я катушка	~230 В	12 мА	2 ВА	6530 ± 8%
Модуляционная	макс. = 17 В	0-165 мА		80 ± 5% / 25 С

Данные катушек газовой арматуры SIT

Запрос теплоты

При запросе теплоты обе катушки клапанов (2, 3) управляются параллельно от электронного блока. Открываются 1-й главный клапан (8) и клапан оператора (9). Благодаря этому газ попадает через 1-й главный клапан и канал обратной связи (10) под мембрану оператора (11). Мембрана приподнимается и открывает 2-й главный клапан (12). На выход поступает теперь стартовый расход газа для зажигания горелки.

Регулятор давления

Регулятор давления обеспечивает через мембрану (14) остающееся постоянным давление на выходе. Если это давление превышает установленное значение, мембрана регулятора открывает регулирующий клапан (13). Благодаря этому давление может быть стравлено под мембрану оператора (11). Мембрана регулятора закрывает 2-й главный клапан. Давление на выходе снижается. Разность давлений с разных сторон мембраны должна стать такой, чтобы компенсировать усилие пружины, определяющей расчётное значение давления на выходе арматуры. Если давление на выходе меньше заданного, то мембрана оператора закрывает регулирующий клапан. Это приводит к повышению давления под мембраной регулятора давления и большему открытию 2-го главного клапана. Давление на выходе повышается до тех пор, пока снова не установится равновесие.

Модуляция

Заданное значение задается модуляционной катушкой (4). Если в ней нет тока, при открытых главных клапанах газовая арматура может пропускать только стартовый расход газа. Только после того, как GFA обнаружит пламя, запитывается катушка модуляции. Теперь электроника может путем изменения тока модуляции плавно регулировать расход газа от 40 до 100 %. Чтобы газовая арматура всегда могла обеспечить подачу газа с правильным давлением, регулятор давления должен получать информацию об окружающем давлении. Это обеспечивается импульсной трубкой (5). У аппаратов turboMAX вывод соединен с турбо-камерой. Таким образом, газовая арматура и горелка могут работать в камере с разрежением и устанавливать правильный расход газа. У аппаратов atmoMAX импульсная трубка остается открытой. Газовая арматура и горелка работают при атмосферном давлении.

Внимание!

На аппаратах atmoMAX исполнения INT.../2 Н на выходе газовой арматуры под накидной гайкой установлена дроссельная шайба. Для работы этих аппаратов с полной мощностью при давлении газа на входе 13 мбар необходимо удалить эту шайбу и провести перенастройку газовой арматуры, как описано в главе "Настройка газа" инструкции по монтажу соответствующего аппарата.

6. КОНСТРУКЦИЯ / ФУНКЦИИ ОТДЕЛЬНЫХ УЗЛОВ

Заметки

6.10 Горелка в сборе

6.10.1 Горелка

Была сознательно выбрана горелка, которая:

- хорошо пригодна для сжигания пригодного и сжиженного газа,
- не чувствительна к газовым примесям и колебаниям давления газа
- во всем диапазоне модуляции (40-100 %) обеспечивает чистое сжигание и горение.

Речь идет о горелке с частичным смешением, состоящим из распределительной трубки (с соплами) и смесительной камеры.

Горелка прикреплена двумя винтами к коллектору с соплами. Коллектор, в свою очередь, крепится двумя кронштейнами к задней стенке рамы (atmoMAX) или турбо-камеры (turboMAX), непосредственно под первичным теплообменником.



Горелка с частичным смешением. Исполнение в аппаратах .../2 (у AtmoMAX с направляющей пластиной)

Указание:

Горелку следует раз в год проверять на загрязненность и при необходимости чистить.

После вывертывания обоих крепежных винтов между коллектором и камерной группой горелку можно просто извлечь движением на себя. Сопла горелки становятся доступными для осмотра.

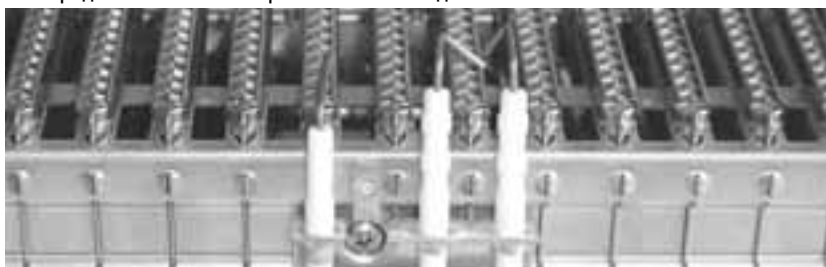
При сборке необходимо следить за тем, чтобы позиционирующие отверстия камерной группы охватывали позиционирующие выступы коллектора, а винты были полностью затянуты. За зажиганием и характером горения можно наблюдать через окно в шахте (atmoMAX) или в турбо-камере (turboMAX).

6.10.2 Блок электродов розжига и контроля пламени

Зажигание газо-воздушной смеси производится парой электродов розжига. Искра зажигания образуется между двумя электродами. Они расположены на точно определенном расстоянии от горелки, равным 5 мм, что дает возможность воспламенить газо-воздушную смесь, подаваемую со стартовым расходом. Кабели приварены к электродам. Это устраняет один разъём в цепи розжига, который при неблагоприятных условиях мог быть местом паразитного искрообразования и, таким образом, снижал надёжность зажигания.

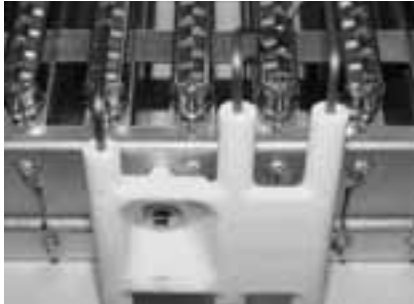
Слева около электродов розжига размещен электрод контроля пламени. Кончик электрода находится на строго определенном расстоянии над камерой горелки (4 мм), непосредственно в пламени.

Электроды зажигания и контроля. Исполнение до 01.02



Изменения:

С 01.02 изменено исполнение блока электродов: вместо металлической рампы с керамическими изоляторами стала использоваться цельнокерамическая сборка электродов. Конструкция этой сборки была изменена с 07.02 для улучшения стабильности зажигания: введён дополнительный выступ для улучшения позиционирования сборки и изменена форма концов электродов.



Цельнокерамическая сборка



Изменённая форма электродов

6. КОНСТРУКЦИЯ / ФУНКЦИИ ОТДЕЛЬНЫХ УЗЛОВ

Контроль пламени производится по принципу ионизации. Пламя проводит электрический ток, так как содержит свободные ионы газов, а не воспламенившийся газ, наоборот, ток не проводит (он имеет бесконечно большое сопротивление вследствие отсутствия явления ионизации).

Если газ у горелки воспламеняется, подведенный переменный ток преобразуется в пульсирующий постоянный ток. Ток течет из контрольного электрода через пламя к горелке. Этот процесс распознается электроникой как режим нормальной работы.

Если контрольный электрод не распознает пламя, через 8 с после начала розжига электроника отключает аппарат, возникает сбой по пламени.

6.10.3 Отражательная пластина (только у atmoMAX)

Отражательная пластина находится под горелкой и выполняет следующие задачи:

- Направление к горелке воздуха для горения,
- Сведение к минимуму потерь от излучения,
- Тепловая защита находящихся под ней узлов аппарата.

Внимание:

Если для выполнения работ по техническому обслуживанию отражательная пластина была снята, то ее нужно потом обязательно установить на место. В противном случае могут быть повреждены пластмассовые детали аппарата.

6.11 Стабилизатор тяги и датчик отходящих газов (только у atmoMAX)

Стабилизатор тяги

Стабилизатор тяги является защитным устройством, отделяющим аппарат с атмосферной горелкой от воздействия дымовой трубы. Тяга в дымовой трубе не является постоянной, поскольку она зависит от погодных условий и температуры в дымовой трубе. Без этого устройства слишком сильная тяга могла бы приводить к отрыву газового пламени от горелки. При подпоре или обратном подпоре отходящие газы могли бы быть выдавлены обратно в аппарат. Поэтому стабилизатор тяги при нарушенных условиях отвода отходящих газов обеспечивает продолжение работы аппарата и срабатывание защитных устройств.

Датчик отходящих газов

В жилых помещениях устройства для сжигания топлива могут устанавливаться лишь при условии, что продукты сгорания не могут поступать в помещение в опасных количествах. Поэтому аппараты серии Евро оснащаются датчиками отходящих газов, которые при появлении продуктов сгорания отключают аппарат примерно через 115 секунд.

Указание:

Аппарат atmoMAX в случае его совместной работы в помещении с устройством, отбирающим воздух из этого помещения, должен быть защищён от влияния такого устройства. Поэтому для нормальной работы рекомендуется применять дополнительную принадлежность Vaillant Арт №306248. Это устройство реализует попеременную работу аппарата atmoMAX и другого устройства с приоритетом у atmoMAX.

6. КОНСТРУКЦИЯ / ФУНКЦИИ ОТДЕЛЬНЫХ УЗЛОВ

Заметки

Принцип действия датчиков отходящих газов

Так как аппараты работают в диапазоне между полной нагрузкой (100%) и режимом розжига (40%), температура отходящих газов может быть различной. Поэтому в аппаратах **atmoMAX** устанавливаются два датчика. Один из них находится непосредственно в потоке отходящих газов, чтобы измерять фактическую температуру продуктов сгорания, а второй датчик расположен у наружной части стабилизатора тяги, откуда могут поступать в помещение отходящие газы. Если разность температур, измеренных внутренним и наружным датчиками, достаточно велика, то аппарат работает в нормальном режиме. Если продукты сгорания выходят в помещение, то разность температур становится меньше, и электроника аппарата распознает это явление как выход продуктов сгорания в помещение. Если продукты сгорания поступают в помещение в течение 115 секунд, аппарат отключается на 20 минут. После третьего 20-минутного отключения электроника проверяет условия отвода отходящих газов еще раз. Если и на этот раз отмечается выход продуктов сгорания в помещение, аппарат отключается и блокируется.

Индикация выхода продуктов сгорания на панели управления

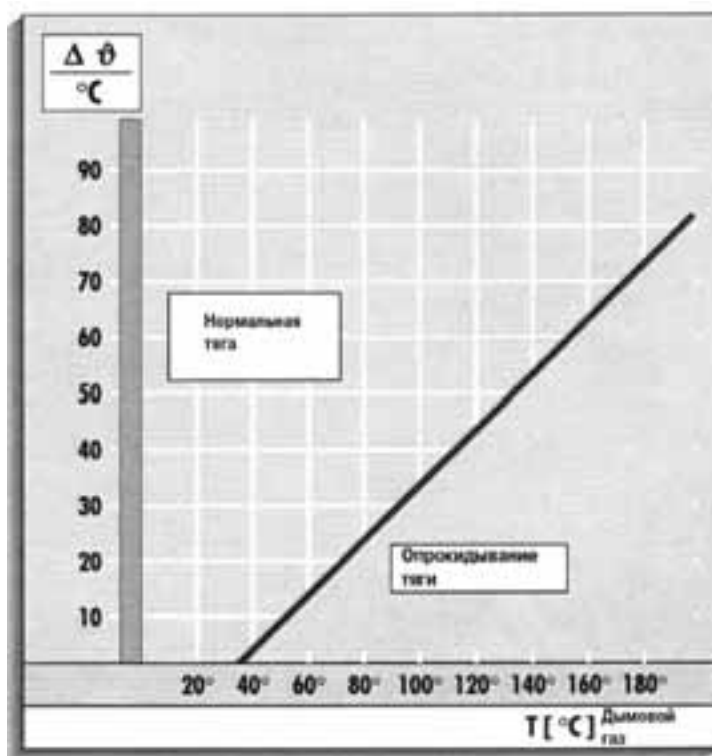
Аппарат **atmoMAX Pro**:

В течение 20-минутной выдержки времени мигает светодиод "Дом и вентилятор".

После третьей попытки с выходом продуктов сгорания этот светодиод гаснет.

Аппарат **atmoMAX Plus**:

В течение 20-минутной выдержки времени при опросе состояния появляется сообщение о состоянии "S.52". После третьей попытки с выходом продуктов сгорания на дисплее появляется сообщение о неисправности "F.36".

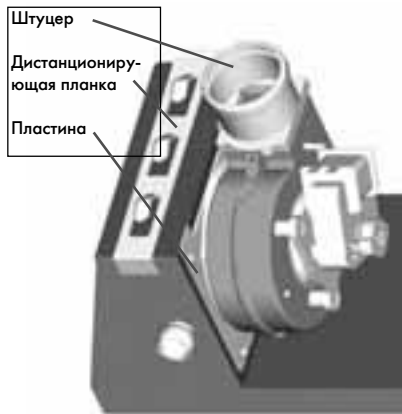


Характеристика дифференциального датчика отходящих газов

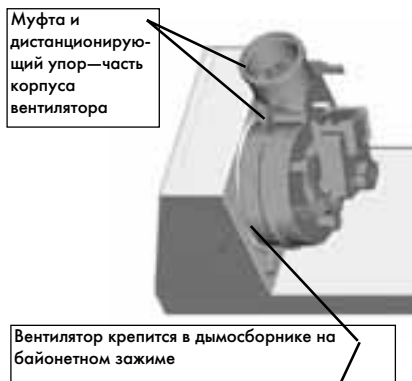
Заметки

Изменения:

С 04.2003 изменена конструкция вентилятора и сборника дымовых газов аппаратов turboMAX 20, 24 и 28 кВт. Часть компонентов удалена из конструкции. В связи с этим аппараты turboMAX получили дополнительное обозначение **R 2**. Детали исполнения R2 и предыдущих в части изменений несовместимы друг с другом. Поэтому имеются различные варианты запчастей **Будьте внимательны при заказе деталей !**



Исполнение—до R2.



Исполнение—R2. С 04.2003.

6.КОНСТРУКЦИЯ / ФУНКЦИИ ОТДЕЛЬНЫХ УЗЛОВ

6.12 Вентилятор, реле давления воздуха, трубка Пито (только у turboMAX)

У аппаратов с закрытой камерой сгорания задачей вентилятора является подвод к горелке воздуха, требуемого для сжигания газа, и отвод в атмосферу образующихся продуктов сгорания. Вентилятор расположен на стороне отходящих газов аппарата. В потоке газов, протекающем через вентилятор, располагается трубка Пито. К её выходу подсоединена импульсная трубка. Другая импульсная трубка находится в потоке газов перед трубкой Пито. Импульсные трубки соединяются с реле давления. Контроль ведется по разности давлений. Расположенная на выходе вентилятора трубка находится под избыточным давлением (напор, развиваемый вентилятором). На выходе из трубки Пито устанавливается разрежение относительно выхода вентилятора (вследствие падения давления при движении потока газа через трубку Пито). Величина образовавшейся разности давлений является мерой расхода воздуха, требуемого для сжигания газа.

При запуске аппарата должна быть превышена достаточная разность давлений, чтобы включилось реле давления воздуха. Если расход воздуха не достиг достаточной величины, реле давления воздуха не включается, и электроника не разрешает подачу газа. Аппарат не запускается. Если подача воздуха во время работы аппарата становится ниже допустимого предела, то и сигнал разности давлений от обеих трубок становится недостаточным, и рабочие контакты реле давления воздуха размыкаются. Подача газа сразу же прерывается без выхода аппарата на сбой по сигналу от GFA.

Внимание:

Трубка, расположенная на выходе вентилятора, снабжена дросселирующей шайбой, размеры которой зависят от номинальной мощности аппарата. Поэтому при замене вентилятора или трубки Пито необходимо обращать внимание на правильный выбор запасной части.

Индикация отключения вентилятора на панели управления

Аппарат turboMAX Pro:

Светодиод вентилятора гаснет.

Аппарат turboMAX Plus:

По вызову появляется сообщение о состоянии "S.33".

Программа проверки отвода продуктов сгорания при появлении запроса теплоты выполняет следующие действия:

Электроника переходит в двухфазный цикл выполнения программы проверки.

1. Запуск вентилятора на 60 секунд с проверкой включения реле давления воздуха
- 2а. Если включения не произошло, то электроника переключается на 5-минутную выдержку времени. После этого снова повторяется процедура по 1-му пункту.
- 2б. Если включение произошло, то открывается подача газа, и выполняется зажигание горелки.

Упомянутые выше калиброванные дросселирующие шайбы насаживаются на выходное отверстие трубки Пито. Аэродинамические сопротивления отверстий с разными диаметрами дают возможность регулировать расход газов в трубке Пито таким образом, что обеспечивается одна и та же точка срабатывания реле для всех значений мощности.

Внимание:

Так как разность давлений измеряется на стороне отходящих газов, аппарат остается в рабочем состоянии также и при открытой крышке турбо-камеры.

6. КОНСТРУКЦИЯ / ФУНКЦИИ ОТДЕЛЬНЫХ УЗЛОВ

Заметки

6.13 Облицовка

По конструкции облицовки аппараты версии Plus отличаются от аппаратов версии Pro.

Облицовка аппаратов версии Plus состоит из трех частей:

цельноштампованного кожуха, передней крышки и нижней крышки.

Передняя крышка при открывании откидывается вниз.

Кожух в передней части имеет небольшую выпуклость.

Облицовка аппаратов версии Pro состоит только из одной части:

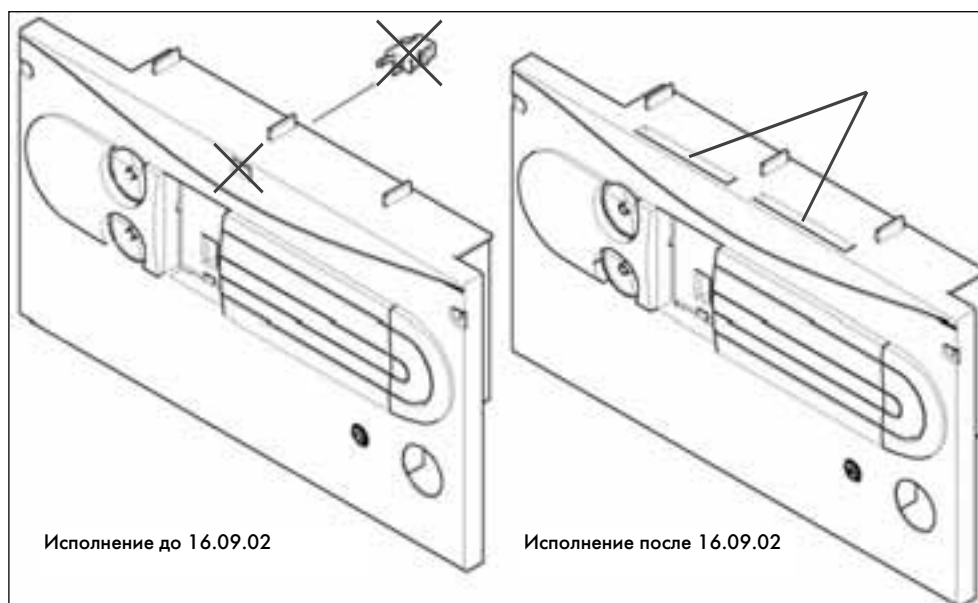
цельноштампованного кожуха.

Кожух в передней части имеет небольшую выпуклость.

Переднюю крышку и нижнюю крышку можно приобрести в качестве дополнительных принадлежностей.

Изменения:

С 16.09.02 изменена конструкция фиксаторов откидной крышки панели управления и самой крышки. Вместо самозахватывающего фиксатора и ответного штыря на крышке теперь в корпусе панели управления имеется 2 углубления, а в крышке, соответственно, 2 выступа для фиксации. Как запчасть существуют оба варианта крышек. **БУДЬТЕ ВНИМАТЕЛЬНЫ ПРИ ЗАКАЗЕ ЗАПЧАСТЕЙ!**



7. Функциональное описание аппаратов

По своему функционированию аппараты turboMAX и atmoMAX различаются лишь в немногих деталях. В последующем описании общего процесса на эти различия будет обращать внимание.

7.1 Режим отопления

После запроса теплоты комнатным термостатом, автоматическим регулятором отопления или электроникой приоритетный переключающий вентиль устанавливается в положение "Режим отопления". Однако это происходит только в том случае, если приоритетный переключающий вентиль предварительно был установлен на "Режим горячего водоснабжения" (только у аппаратов версии VUW или VU+VIH).

Одновременно запускается насос. Последующая 20-секундная прокачка насосом служит для перераспределения остаточной теплоты в аппарате и должна предотвратить блокирование режима отопления кратковременным забросом горячей воды из других узлов или системы отопления.

atmoMAX:

После окончания прокачки GFA включает трансформатор зажигания и разрешает подачу стартового расхода газа.

turboMAX:

После окончания прокачки запускается вентилятор. Если линия отвода отходящих газов в порядке, после этого включается реле давления. Коммутационный сигнал реле давления позволяет GFA включить трансформатор зажигания и подать стартовый расход газа.

Подается газ для розжига горелки, и горелка зажигается. Как только контрольный электрод обнаружит пламя, трансформатор розжига отключается.

Если пламя не будет обнаружено в течение 8 с контрольного времени, то, через 15 с задержки производятся вторая и, возможно, третья попытки зажигания горелки.

В течение 2 мин электроника ограничивает мощность аппарата значением 40%. Таким способом увеличивается ресурс горелки и устраняется состояние частого перезажигания горелки (тактование). После этого в зависимости от отклонений фактической температуры от заданной устанавливается значение модуляции. Максимальное значение ограничивается установленным значением частичной мощности отопительной системы.

Вода системы отопления нагревается в первичном теплообменнике.

Температурные датчики на входе и выходе первичного теплообменника контролируют расход воды. Для этого производится анализ разности и градиентов температуры обоих датчиков.

Расход газа, соответствующий потребности в теплоте, регулируется в пределах от стартового расхода до расхода частичной мощности на отопление. Процесс регулирования реализуется электрически управляемым магнитом модуляции.

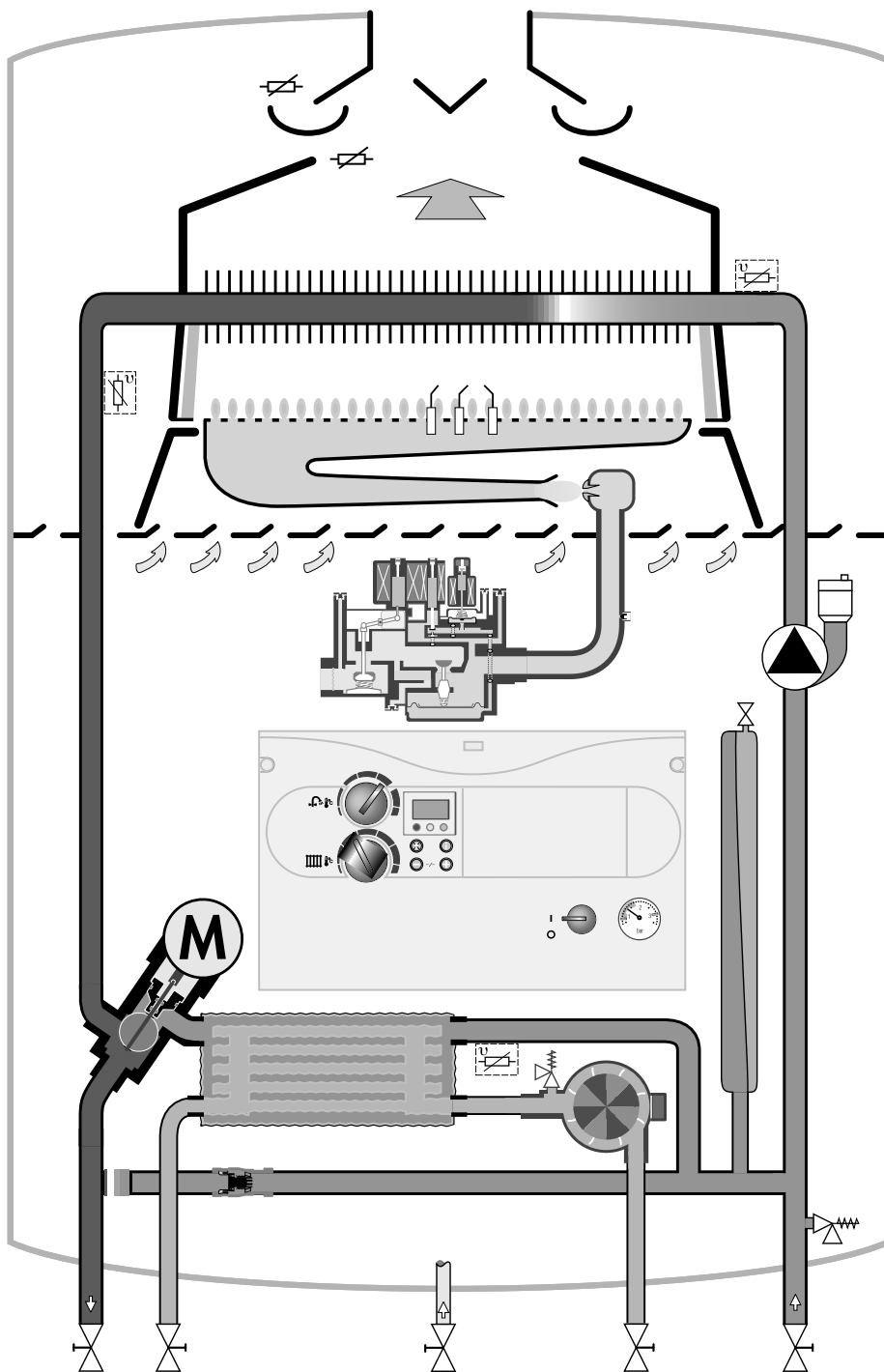
atmoMAX:

После окончания запроса теплоты магнит модуляции и газовая арматура горелки обесточиваются. Вследствие прекращения подачи газа горелка гаснет.

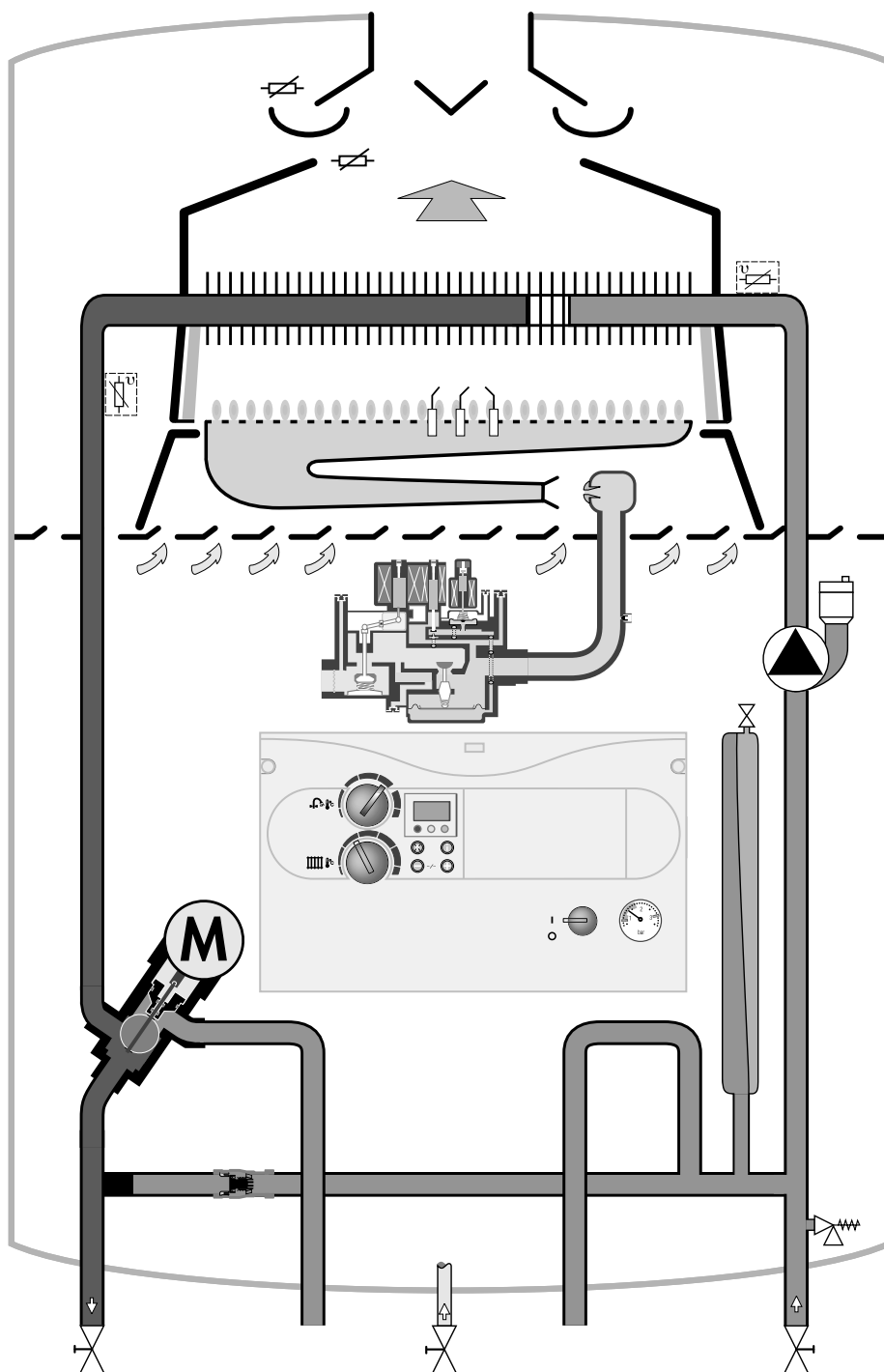
turboMAX:

После окончания запроса теплоты магнит модуляции, газовая арматура и вентилятор обесточиваются. Вследствие прекращения подачи газа горелка гаснет. Так как вентилятор перестает подавать воздух, датчик давления воздуха возвращается в состояние покоя.

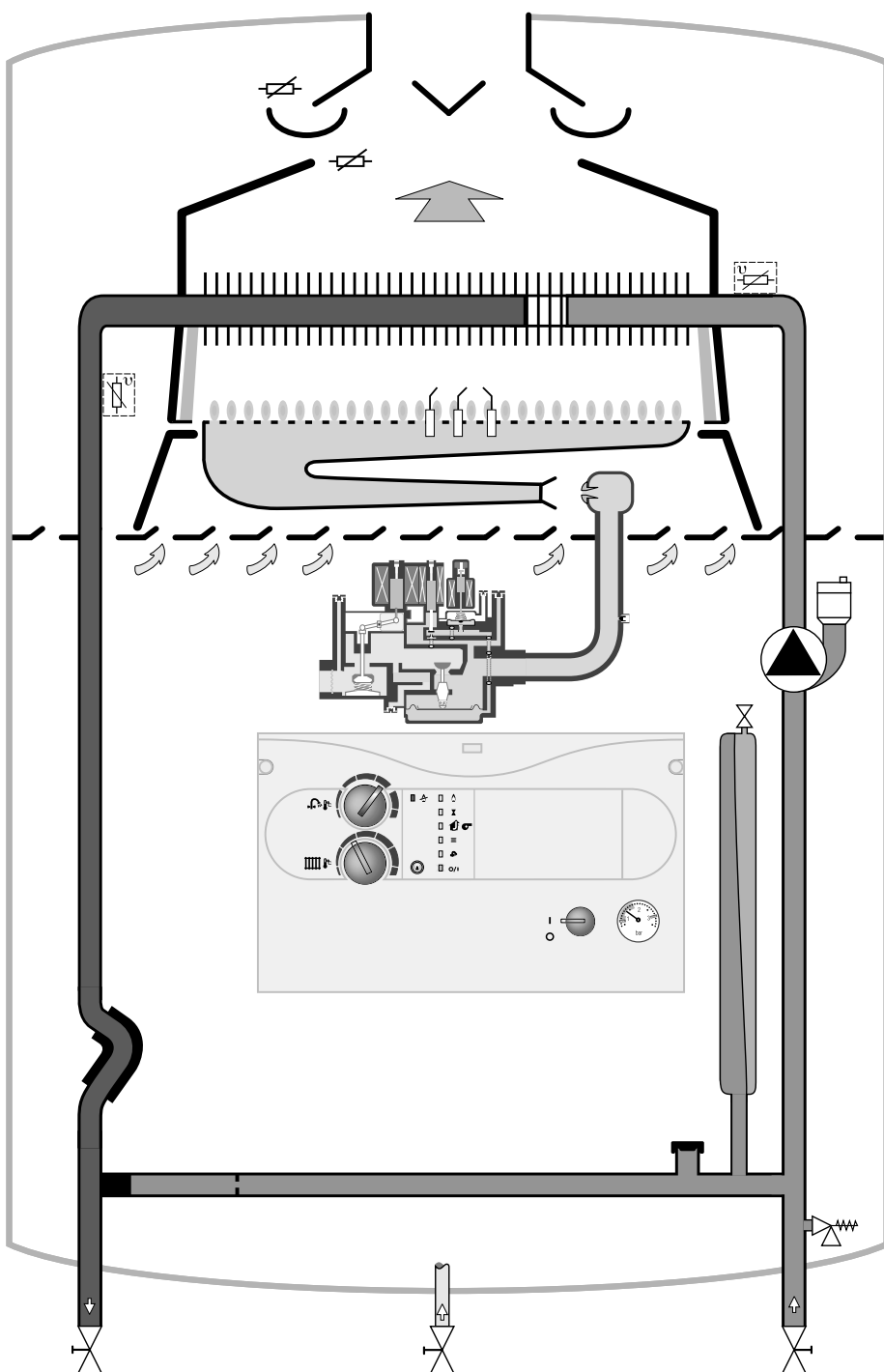
Начинается отсчет времени задержки перезажигания и выбега насоса.



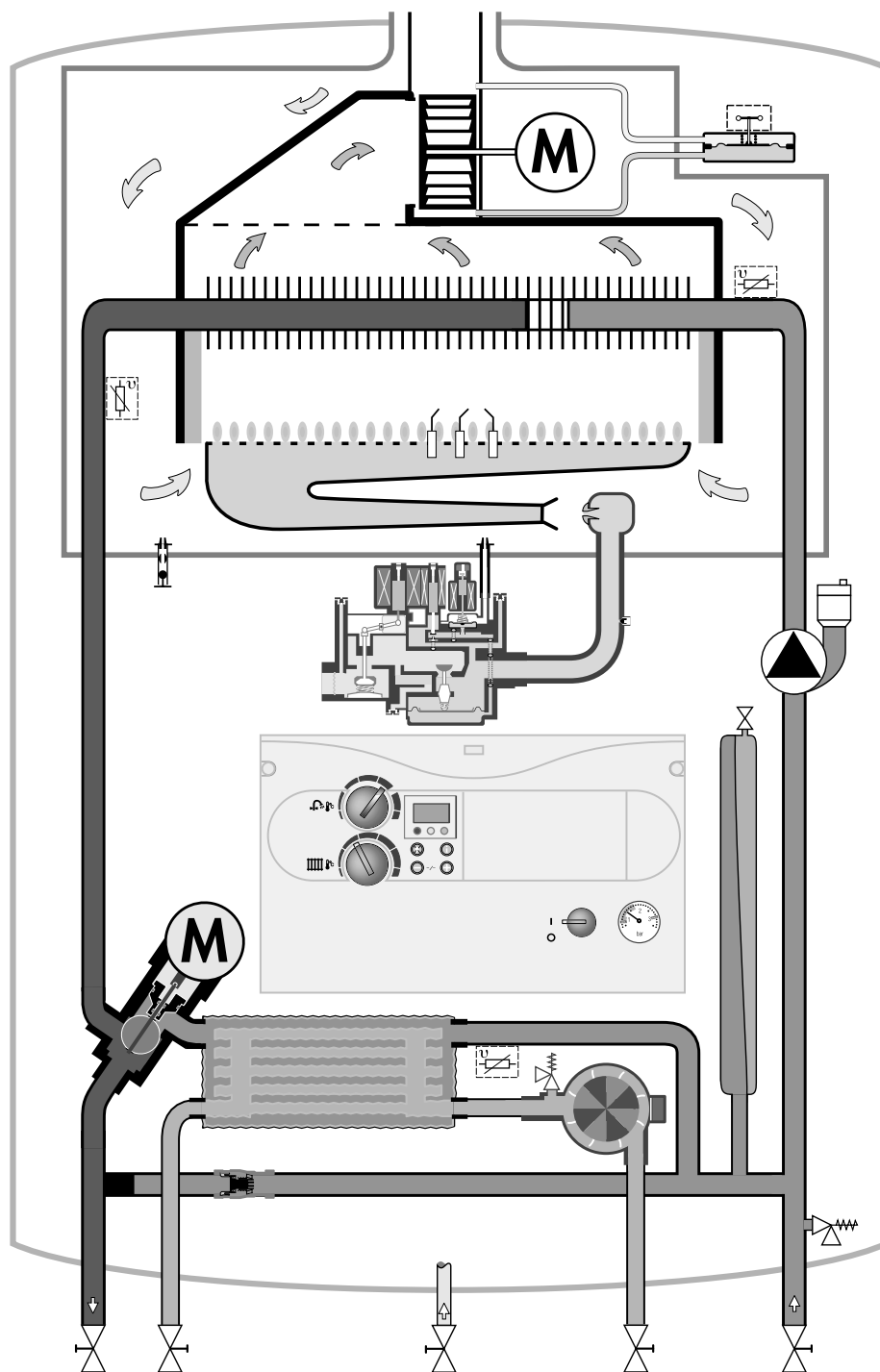
Функциональная схема AtmoMAX Plus VUW (Режим отопления)



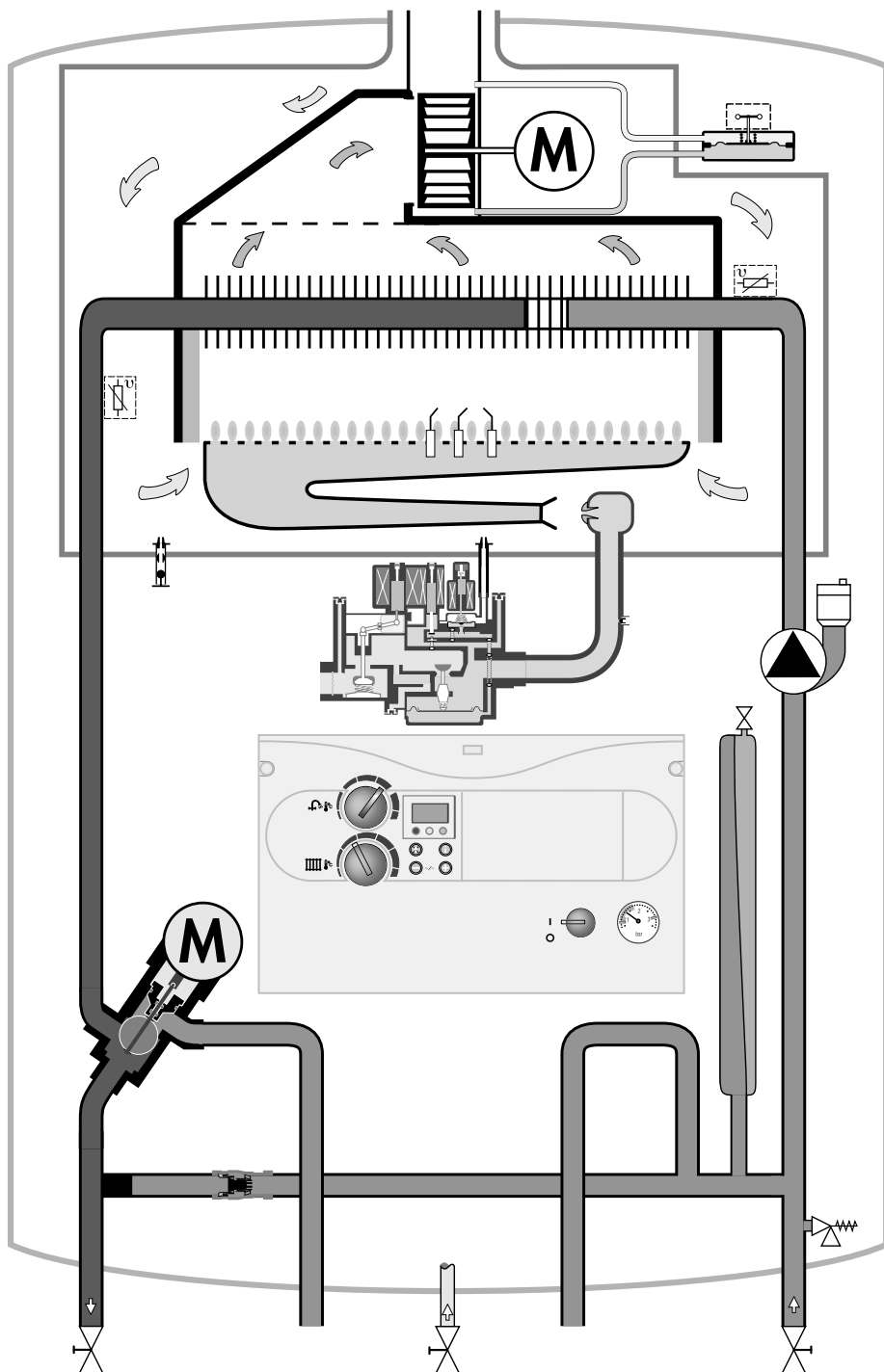
Функциональная схема AtmoMAX Plus VU со встроенным приоритетным переключающим вентиляем (Режим отопления)



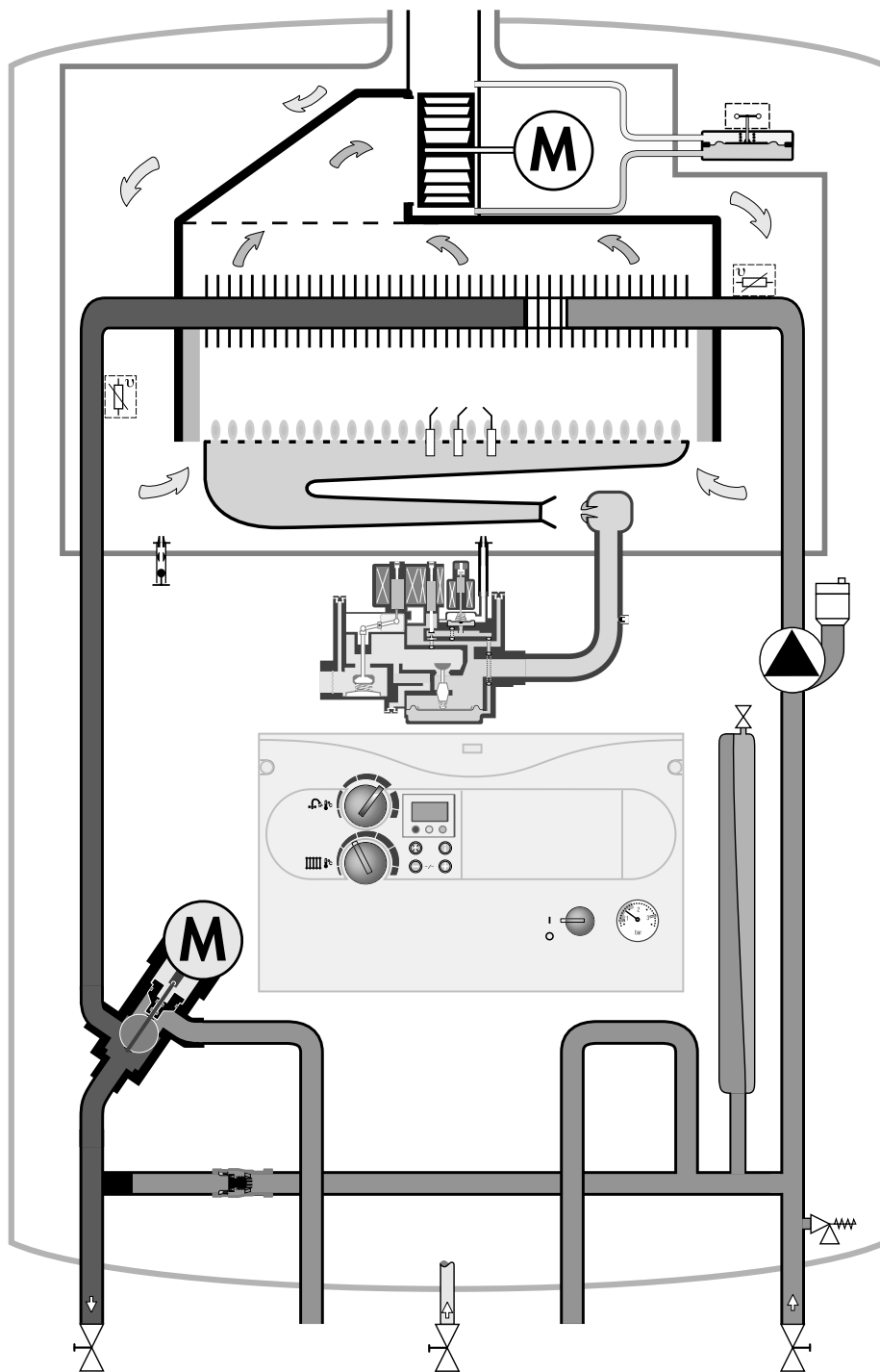
Функциональная схема atmoMAX Pro VU без встроенного приоритетного переключающего вентиля (Режим отопления)



Функциональная схема turboMAX Plus VUW (Режим отопления)



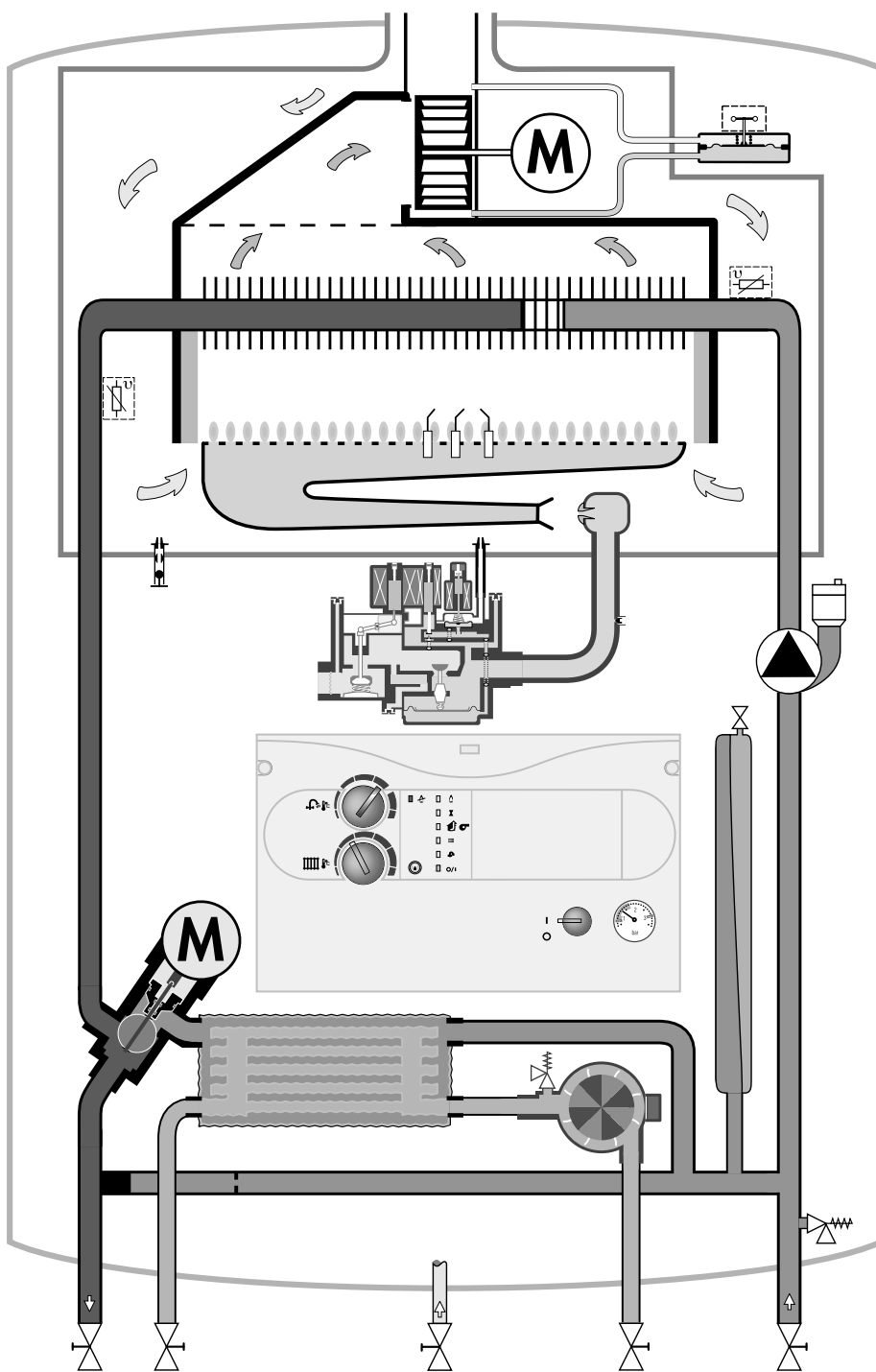
Функциональная схема turboMAX Plus VU со встроенным приоритетным переключающим вентилем (Режим отопления)



Функциональная схема turboMAX Plus VU со встроенным приоритетным переключающим вентилем (Режим отопления)

7. ФУНКЦИОНИРОВАНИЕ

Заметки



Функциональная схема turboMAX Pro VUW (Режим отопления)

7. ФУНКЦИОНИРОВАНИЕ

7.2 Режим горячего водоснабжения

7.2.1 VUW

Режим горячего водоснабжения обладает приоритетом по отношению к режиму отопления.

При открывании крана горячей воды в точке горячего водоснабжения датчик расхода воды (Аква-сенсор) распознает движение воды в трубопроводе. Поток воды начинает вращать крыльчатку. После достижения определённой частоты вращения электронный блок устанавливает приоритетный переключающий вентиль в положение "Режим горячего водоснабжения" (только в том случае, если он раньше был переключен на "Режим отопления"). Включается насос.

atmoMAX:

После окончания прокачки GFA включает трансформатор зажигания и разрешает подачу стартового расхода газа.

turboMAX:

После окончания прокачки запускается вентилятор. Если линия отвода отходящих газов в порядке, после этого включается реле давления. Коммутационный сигнал реле давления позволяет GFA включить трансформатор зажигания и подать стартовый расход газа.

Дальнейший ход идентичен режиму отопления. Однако полная тепловая мощность аппарата развивается непосредственно после обнаружения пламени.

Двухминутное ограничение мощности, в отличие от режима отопления, не вводится.

Греющая вода подается противотоком по отношению к нагреваемой воде горячего водоснабжения во вторичный теплообменник. Благодаря этому достигается эффективная передача теплоты от горячей воды первичного контура к нагреваемой воде.

Температура воды на выходе регулируется согласно заданной величине.

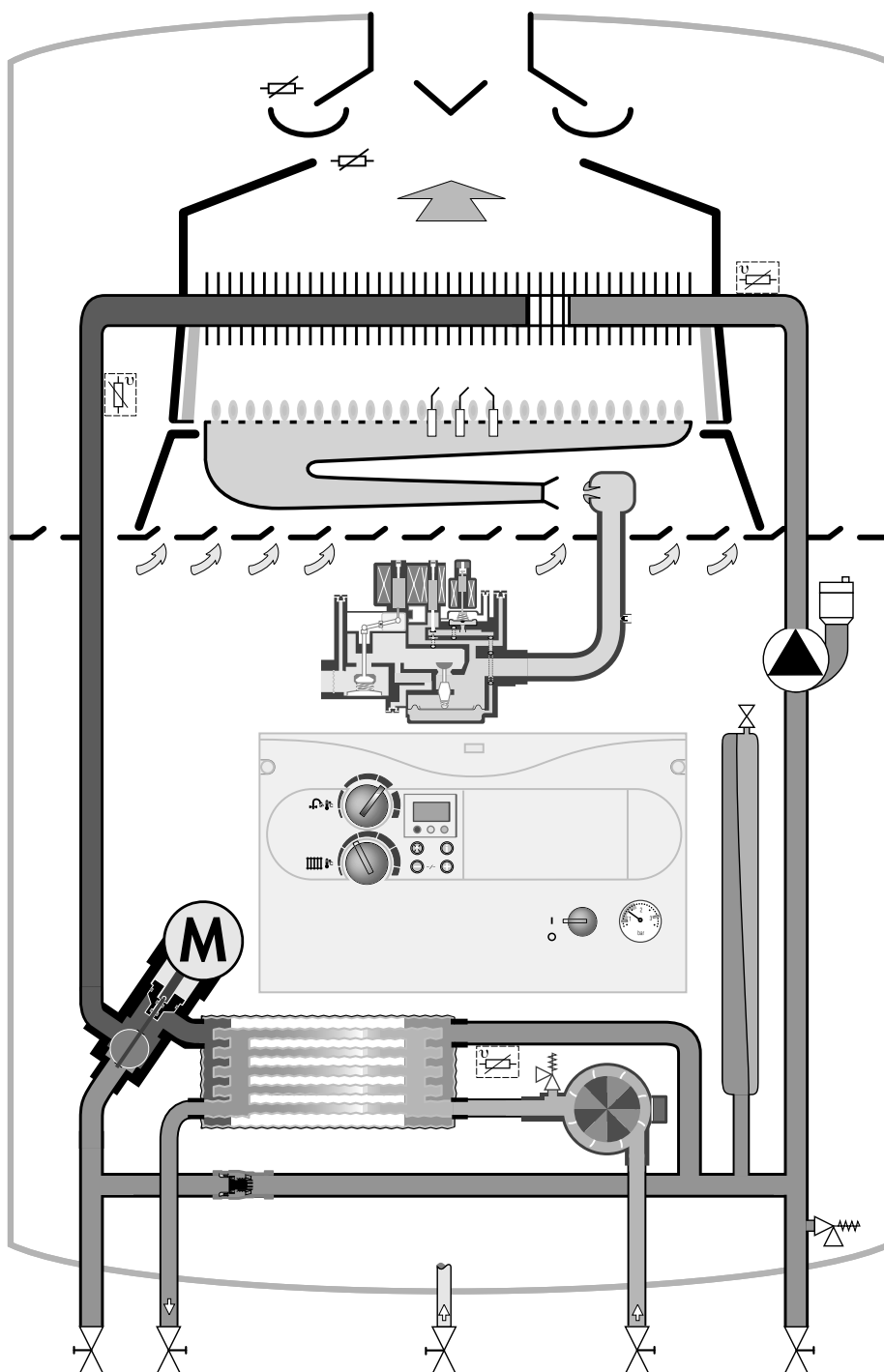
Все аппараты ...Plus

Температура воды на выходе поддерживается примерно постоянной в рабочем диапазоне аппарата при любом расходе. Для этого используется информация о расходе нагреваемой воды, передаваемая в блок электроники Аква-сенсором в виде импульсов с изменяющейся от величины расхода частотой. Если кран горячей воды закрывают, то Аква-сенсор распознает отсутствие расхода воды, и электроника отключает аппарат.

Насос продолжает работать в течение 10 сек.

7.2.2 VU с ёмкостным водонагревателем и подключенным к аппарату датчиком водонагревателя

С помощью погруженного в гильзу водонагревателя датчика электроника аппарата контролирует температуру горячей воды. При её остывании до температуры ниже расчётной формируется запрос теплоты. Он обрабатывается так же как и у аппаратов VUW. При достижении температурой в водонагревателе расчётного значения горелка гаснет, начинается отсчёт времени выбега насоса.



Функциональная схема AtmoMAX Plus VUW (Режим приготовления горячей воды)

7. ФУНКЦИОНИРОВАНИЕ

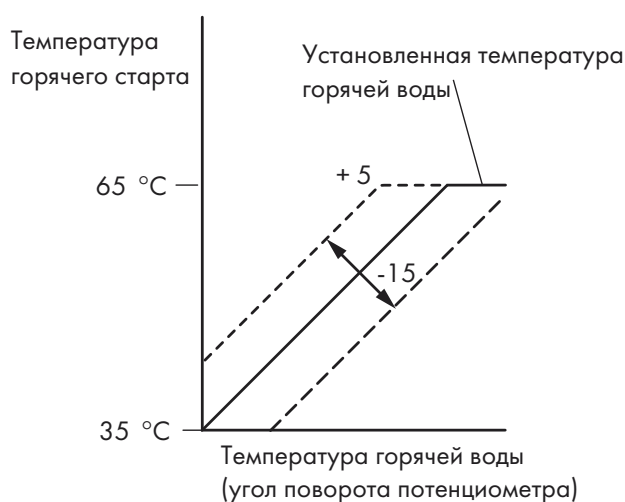
7.3 Другие функции аппаратов

7.3.1 Функция горячего старта (только у аппаратов ...Plus)

Внутренняя температура греющей воды в аппарате для выполнения функции горячего старта может быть изменена в соответствии с местными условиями или пожеланиями пользователя. На уровне диагностики в пункте меню "d.73" предварительно установленное на заводе отклонение температуры горячего старта от расчётной температуры горячего старта, равное -15 К, можно изменять в диапазоне от -15 до +5 К.

Внимание:

При использовании жёсткой воды изменение этого значения может привести к преждевременному загрязнению вторичного теплообменника накипью.



Настройка температуры горячего старта

7.3.2 Функция защиты от замораживания (все аппараты)

Если температура в подающей линии отопительной системы опускается ниже 8 °С, то в течении 30 мин.:

- Приоритетный переключающий вентиль переводится в промежуточное положение между отоплением и горячим водоснабжением (только VUW или VU со встроенным переключающим вентилем) и
- включается насос отопительного контура (все типы аппаратов).

Благодаря этому датчик подающей линии измеряет фактическую температуру отопительной установки, так как вода в системе перемешивается.

Если температура в подающей линии поднимется выше 10 °С, то насос снова выключится на 30 мин.

По истечении 30 мин. или при снижении температуры в подающей линии ниже 5 °С включается горелка. Режим отопления отключается, когда температура в подающей линии превысит 35 °С.

Режим защиты от замерзания прекращает свое действие независимо от названных выше мер, если:

- будет затребована горячая вода или
- будет включен режим отопления.

Внимание!

Данная функция направлена на защиту от заморзания собственно аппарата и не может гарантировать защиту системы отопления!

7.3.3 Функция "Тестирование" (только у аппаратов ...Plus)

- Режим тестирования активизируется одновременным нажатием клавиш „i" и „+".
- На дисплее будут попеременно появляться фактическое значение температуры воды в подающей линии, а также символ „SF.b" (для режима горячего водоснабжения) или „SF.h" (для режима отопления).
- Во время отбора горячей воды или в режиме нагрева водонагревателя аппарат работает с максимальной мощностью. В режиме отопления аппарат работает с установленной частичной мощностью.
- В режиме тестирования аппарат не модулирует, а работает с постоянной мощностью.
- Значение температуры в подающей линии устанавливается на постоянную величину 85 °С и не зависит от приборов регулирования и положения ручки регулировки температуры подающей линии отопительной системы.
- Функция тестирования отключается, если выполнены следующие условия:
 - снова нажата комбинация клавиш („+" и „-"),
 - выключен главный выключатель,
 - температура в подающей линии превысила 85 °С,
 - прошло 15 мин после включения.

7.3.4 Датчики температуры (все аппараты)

Назначение	Тип	Аппарат	Подключение	Положение
Температура в подающей линии	NTC	все	однопроводное (корпус на массу)	Подающая труба непосредственно на выходе первичного теплообменника
Температура в обратной линии		все	однопроводное (корпус на массу)	Вход первичного теплообменника
Температура горячего пуска	NTC	VUW Plus	однопроводное (корпус на массу)	Выход вторичного теплообменника, сторона греющей воды
Температура продуктов сгорания, внутри	PTC	atmoMAX:	двухпроводное	Внутренняя зона стабилизатора тяги
Температура продуктов сгорания, снаружи		atmoMAX	двухпроводное	Наружная зона стабилизатора тяги
Внешний датчик температуры обратной линии	NTC VRC 692		двухпроводное	Снаружи аппарата
Наружная температура	Наружный датчик VRC 693	VRC	двухпроводное	Снаружи аппарата

NTC = Терморезистор с отрицательным температурным коэффициентом сопротивления, термистор

PTC = Терморезистор с положительным температурным коэффициентом сопротивления, позистор

8. СИСТЕМА ДИАГНОСТИКИ

8. Система диагностики (все типы аппаратов)

Система диагностики является составной частью электронного блока аппаратов. Она выдает информацию о рабочем состоянии аппарата (режиме работы), помогает отыскать неисправность (аппараты ...Pro) или выводит на дисплей коды неисправности и позволяет вызывать большое число сообщений об ошибках для быстрой и надежной локализации причины неисправности (аппараты ...Plus).

8.1 atmoMAX/turboMAX Pro

Светодиоды (СД) аппаратов ... Pro имеют те же функции, что и у предыдущей модели аппаратов серии Thermomax-turboMAX/1.

- СД 1 Светодиод мигает, отключен ограничитель температуры. После разблокирования / устранения неисправности аппарат включают главным выключателем или кнопкой снятия сбоя
- СД 2 СД горит: запрос теплоты для системы горячего водоснабжения
- СД 3 СД горит: запрос теплоты для системы отопления
- СД 4 Функция: аппараты turboMAX
СД мигает: реле давления воздуха не включилось. Примерно через 60 секунд вентилятор отключается на 5 минут, после этого включается снова. Этот процесс повторяется бесконечно.
Функция: аппараты atmoMAX:
СД горит: линия отвода отходящих газов в порядке.
СД мигает: выход продуктов сгорания в помещение > 90 сек., 20-минутная блокировка.
СД не горит: датчик отходящих газов отключен с блокировкой.
Ошибка в выполнении программы устраняется главным выключателем или кнопкой снятия сбоя.
- СД 5 СД мигает: Недосток воды в течение 30 секунд и более. Насос и вентилятор отключаются. После устранения неисправности аппарат включают главным выключателем или кнопкой снятия сбоя.
- СД 6 СД мигает: Датчик подающей или обратной линии не подключен или имеет замыкание на массу. После устранения неисправности аппарат восстанавливает свои функции.
- СД 7 СД мигает: Неисправность в микропроцессоре. Неисправность устраняется главным выключателем или кнопкой устранения ошибки в выполнении программы или заменой платы.

8.2 atmoMAX/turboMAX Plus

В следующей таблице показаны комбинации клавиш для включения и отключения системы диагностики.

Режим работы	Включение	Отключение вручную
Сообщения о состоянии	(i)	(i)
Диагностика	(i) и (+)	(i) и (+)
Накопитель ошибок	(i) и (-)	(i)
Проверочные программы	(i) и "Вкл. сеть" ((+) удерживать 5 с)	(i) и (+)
Режим тестирования	(i) и (-)	(+) и (-)

Рабочие режимы системы диагностики

Возврат к индикации температуры на дисплее происходит через 4 мин, если не будет нажата ни одна клавиша.

Режим тестирования и проверочные программы отключаются автоматически через 15 мин.

8.2.1 Индикация состояния

Индикация состояния активизируется клавишей „i“.

Режим индикации состояния замещает индикацию температуры в подающей линии и индикацию режима тестирования.

На дисплее появляется буква „S.“, за которой следует код состояния, дающий информацию о текущем состоянии выбранного параметра.

При одновременном действии нескольких рабочих состояний показывается наиболее важный код состояния.

Обзор особых случаев приводится в приложении.

Режим отопления		Горячее водоснабжение		Нагрев VIH / Горячий пуск	
S. 00	Отсутствие потребности в теплоте	S. 10	Открыт кран горячей воды	S. 20	Активизирован режим нагрева VIH
S. 01	Пуск вентилятора	S. 11	Пуск вентилятора	S. 21	Пуск вентилятора
S. 02	Предварительный пуск насоса				
S. 03	Процесс зажигания горелки	S. 13	Процесс зажигания горелки	S. 23	Процесс зажигания горелки
S. 04	Горелка работает	S. 14	Горелка работает	S. 24	Горелка работает
S. 05	Выбег насоса	S. 15	Выбег насоса	S. 25	Выбег насоса
S. 07	Выбег насоса	S. 17	Выбег насоса	S. 27	Выбег насоса
S. 08	Активна задержка перезажигания			S. 28	Активна задержка перезажигания после нагрева VIH

Коды состояния

8.2.2 Режим диагностики

Активизация и отмена этого режима производится путем одновременного нажатия клавиш „i“ und „+“.

Режим диагностики замещает индикацию температуры в подающей линии, режима тестирования, кодов неисправности и состояния. На дисплее появляется буква "d", за которой следует двухзначный диагностический номер.

Диагностический номер можно увеличивать клавишей „+“ и уменьшать клавишей „-“.

После нажатия клавиши „i“ на короткое время появляется знак „=“, а затем соответствующая диагностическая информация.

Для диагностической информации на дисплее отводится 1-3 разряда.

При повторном нажатии клавиши „i“ на дисплее появляется тот же диагностический номер.

В случае если при индикации диагностической информации речь идет об изменяемом параметре, то его можно изменить клавишами „+“ и „-“. Если параметр изменяется, то его новое значение показывается в мигающем режиме.

Измененное значение параметра должно быть подтверждено нажатием клавиши „i“ (удерживать нажатой в течение не менее 5 секунд). Если индикация на дисплее перестает мигать, то это означает, что новое значение принято.

Если из режима диагностики выходят путем одновременного нажатия клавиш „i“ и „+“ без подтверждения измененной величины, то остается действовать прежнее значение параметра.

Таблица со всеми имеющими значение диагностическими сообщениями приводится в приложении.

8.2.3 Индикация ошибок или неисправностей

В случае ошибки или неисправности на дисплее появляется сообщение с номером ошибки. Такое сообщение замещает другие сообщения.

Сообщение об ошибке состоит из буквы „F.“, за которой следует номер ошибки.

Если одновременно обнаруживается несколько ошибок, то их номера индицируются попеременно, причем каждый номер появляется на дисплее на 2 секунды.

8. СИСТЕМА ДИАГНОСТИКИ

Индикация обнаруженных в прошлом ошибок

В запоминающем устройстве хранится список последних 10 обнаруженных ошибок.

- Для включения режима индикации нажмите одновременно клавиши „i” и „-”
- На дисплее вначале попеременно будут появляться „1.” и номер последней ошибки.
- Многократным нажатием клавиши „+” можно последовательно просматривать предысторию регистрации ошибок вплоть до последней, причем каждый раз попеременно с номером ошибки будет появляться ее порядковый номер в списке.
- Если список ошибок пуст или заполнен не до конца, то попеременно с номером пустой позиции будет появляться обозначение „- -”.
- Если список ошибок закрывается клавишей „i”, то все ошибки в списке смещаются на один номер назад. При заполненном до конца списке наиболее старая ошибка выпадает из списка.
- При этом на месте последней ошибки могут появиться буквы „n n”, которые впоследствии выводятся на дисплей при вызове списка ошибок. Таким образом можно проследить, какие ошибки были зарегистрированы после последнего активизирования функции индикации ошибок.

Внимание:

После первого часа работы горелки (только при первом вводе установки в эксплуатацию) содержимое запоминающего устройства стирается, чтобы удалить записи ошибок, связанных с первым запуском аппарата. Таблица со всеми имеющими значение сообщениями об ошибках приводится в инструкции по монтажу.

DIА-система непрерывно дорабатывается, поэтому разные модификации аппаратов могут содержать различные таблицы кодов состояния и ошибок, в том числе и не указанные в инструкции по монтажу.

8.2.4 Проверочные программы (atmoMAX/turboMAX Plus)

С помощью проверочных программ аппарату задаются определенные рабочие состояния.

Так, имеется возможность провести проверки и установки параметров (номинальной нагрузки и стартового давления газа) без дальнейшего вмешательства в электронику (например, отсоединения разъемов), чтобы перевести аппарат в желаемое рабочее состояние.

P.1 Проверочная программа, при которой аппарат после успешного зажигания горелки работает с полной нагрузкой (установка на номинальную нагрузку).

P.2 Проверочная программа, при которой аппарат после успешного зажигания горелки работает с минимальным расходом газа (стартовый расход газа).

- Проверочные программы P.1 и P.2 запускаются путем включения главного выключателя с одновременным нажатием и удержанием в течение 5 секунд клавиши „+“. На дисплее высвечивается индикация „P.1“.
- Нажатием клавиши „+“ номер программы увеличивается.
- При нажатии клавиши „i“ происходит запуск программы и аппарата.
- Для выхода из проверочной программы нужно одновременно нажать клавиши „i“ и „+“. В другом случае проверочная программа заканчивается автоматически через 15 минут.

Фильтр на входе горячей воды предотвращает загрязнение аппарата.

Многие узлы и блоки аппарата чрезвычайно удобны для обслуживания. Например, перепускной клапан расположен спереди, теплообменник соединен с гидравлическими частями тремя вставными муфтовыми разъемами, крышка турбо-камеры снабжена тремя фиксаторными зажимами (ускоренная разборка), закрепление панели управления возможно без облицовки и др.

9. Ревизия и обслуживание

Профилактические проверки необходимы для того, чтобы определить, позволяет ли фактическое состояние аппарата достигать номинальных значений параметров, изложенных в таблице технических данных. Если обнаруживаются отклонения, то соответствующими мерами технического обслуживания необходимо восстановить нормальную работу аппарата.

По отношению к аппаратам atmoMAX/turboMAX Plus/Pro это означает, что на практике достаточно проводить регулярные ежегодные осмотры.

Быстро и экономично ревизия аппарата выполняется при использовании следующих вспомогательных средств:

- Опрашиваются через систему диагностики статистические данные (общее время работы, количество циклов включения-выключения горелки).
- Визуальный осмотр степени загрязненности поверхностей горелки и первичного теплообменника (через смотровое отверстие).
- Анализ продуктов сгорания.

При нормальных условиях эксплуатации, как показывает практика, нет необходимости ежегодно производить демонтаж и чистку горелки, теплообменника и др. Периодичность и объем работ определяется специалистом на основе определенных по системе диагностики значений при регулярных осмотрах.

Удаление известковых отложений из **вторичного теплообменника в смонтированном в аппарате состоянии не разрешается**, так как крыльчатка Аква-сенсора не устойчива к кислоте. Поэтому для удаления известки вторичный теплообменник необходимо демонтировать.

Снижения количества отложений можно достичь, правильно выбрав режим работы аппарата. Проинструктируйте пользователя дополнительно по рекомендуемым настройкам ГВС на аппарате и режимам отбора воды.

9.1 Функциональная проверка и проверка устройств безопасности

1. Проверка герметичности соединений по газу и воде

Герметичность соединений аппарата по газу определяется с помощью обмыливания, при необходимости соединения уплотняются. Все соединения водопроводящих узлов проверяются на герметичность и при необходимости уплотняются.

2. Подкачка расширительного бака

Проверяется давление в расширительном баке. Установка при этом не должна находиться под давлением. Учитывая статический напор отопительной установки, с помощью ножного воздушного насоса повысить давление до 0,8-1,2 бар.

3. Проверка регулирующих устройств и общая проверка функционирования системы

Проверяются регулирующие устройства (комнатный термостат, внешние регуляторы, реакция аппарата на поворот ручки регулировки температуры в системе отопления и др.) на предмет воздействия их на отопительную установку. При необходимости корректируются настройки.

4. Функциональное испытание устройств безопасности

Проверка системы подачи воздуха для сжигания
Проверяется правильность подачи воздуха для горения. Достаточный объём воздуха, соответствующий мощности аппарата, должен обеспечиваться регламентируемыми мероприятиями, изложенными в российских нормативных документах.

Проверяется соответствие мощности системы отопления и установленной мощности аппарата.

Предохранительный клапан, проверка места монтажа
Не заблокирован, не засорен, излив клапана виден, давление срабатывания соответствует требуемому.

Проверка GFA

Защитный ограничитель температуры

Детальное описание работ по техническому обслуживанию, а также по разборке и сборке деталей находится в инструкции по монтажу соответствующего аппарата.

10. Управление отоплением

10.1 Автоматический регулятор отопления VRC 410 S

10.1.1 Общие сведения

Регулятор для управления аппаратом по наружной температуре был полностью переработан. Впервые он может быть не только встроен в аппарат, но и установлен в помещении с кабельным соединением. Регулятор автоматически распознает место установки (в аппарате или на стене помещения). Отдельное электрическое присоединение в распределительной коробке (на электронной плате) требуется только для датчика наружной температуры, для подключения регулятора достаточно соединить разъемы. Концепция управления также была переработана, теперь регулятор стал весьма удобным в обслуживании. Встроенный регулятор оснащен таймером. Наружный датчик, которым укомплектован аппарат, имеет встроенный приёмник радиосигналов для корректировки времени и даты по длинноволновому сигналу передатчика во Франкфурте-на -Майне. **Для корректной работы прибора провод для клеммы датчика DCF не прокладываеть. Клемму оставить свободной.** Возможна также ручная настройка времени суток и дней недели. Часы встроенного регулятора имеют запас хода не менее 30 мин. Наружный датчик находится в оригинальной картонной упаковке в комплекте регулятора.

10.1.2 Дизайн и конструкция

Наружные размеры и дизайн соответствуют регуляторам VRT. Для настенного монтажа высота регулятора на 9 мм больше, чем у VRT 390. Это необходимо по той причине, что новый встроенный регулятор имеет более длинный штыревой контактный зажим и одновременно может использоваться в качестве настенного регулятора.

10.2 Автоматический регулятор отопления VRC 420 S

10.2.1 Общие сведения

- Регулирование в зависимости от температуры наружного воздуха и по температуре воздуха в помещении при монтаже на стене (отключаемая функция)
- Комбинированный переключающий цифровой таймер для временного управления отоплением и горячим водоснабжением с программированием на неделю
- Независимое управление одним прямым и одним смесительным контуром отопления любого типа
- Регулирование по температуре обратной линии при помощи пропорционального управления горелкой для систем панельно-лучистого отопления
- Управление циркуляционной линией ГВС по таймерной программе, подключение насоса к модулю смесительного контура
- Прямая и обратная передача данных между котлом и регулятором. Индикация "Работа", "Сбой", "Наружная температура", "Температура контура", "Включение насосов"

10.2.2 Дизайн и конструкция

Дизайн приспособлен к панели управления новых аппаратов atmoMAX/turboMAX. Монтаж таймера аналогичен монтажу регулятора VRC 410 S. Однако дополнительно ещё требуется смонтировать рядом с аппаратом дополнительный модуль для управления вторым контуром отопления.

10.3 Внешние регулирующие приборы

10.3.1 Приборы на 24 В (зажимы 7-8-9)

Имеется возможность подключать следующие регулирующие приборы:

- VRC 630,
- VRT 40,
- VRT 90,
- VRT 390.

calorMATIC VRC 630

Многофункциональный регулятор VRC 630 может быть использован только для настенного монтажа. Это универсальный регулятор, управляющий любыми аппаратами Vaillant со ступенчатыми или модулирующими горелками.

В базовой комплектации регулятор управляет двумя контурами отопления, одним ёмкостным водонагревателем с циркуляционной линией и двумя горелками (две модулирующих горелки через интерфейс 7-8-9 или две одноступенчатые (одна двухступенчатая) через беспотенциальные контакты). Таким образом, Вы сможете с использованием настенных газовых котлов покрывать потребность в тепловой мощности от 20 кВт до 56 кВт. При необходимости конфигурацию можно расширить до макс. 6 ступеней (или горелок) и 15 контуров отопления. Все контуры имеют возможность произвольной конфигурации, т.е. можно задавать по необходимости для каждого контура тип нагрузки из имеющегося набора вариантов (отопление радиаторное или напольное, водонагреватель, контур с постоянными параметрами).

Благодаря этому унифицируется концепция управления для многоконтурных систем с напольными и настенными котлами.

Регулятор температуры помещения VRT 40

- Регулятор температуры помещения, переключаемый для 2-х точечного или непрерывного регулирования.
- Диапазон регулирования 5 - 30°C, питание постоянным напряжением 20 В.

Регулятор температуры помещения VRT 90

- Регулятор температуры помещения с кварцевым таймером (24-часовая программа), для 2-х точечного или непрерывного регулирования.
- Диапазон регулирования 5 - 30°C.
- Питание постоянным напряжением 20 В.

Регулятор температуры помещения VRT 390

- Управление настенным котлом в зависимости от температуры в помещении
- 2-х точечное или непрерывное регулирование
- Возможно переключение на непрерывное регулирование
- Цифровой таймер с программированием на неделю для автоматического снижения температуры в ночное время, управления водонагревателем и циркуляционной линией ГВС (требуется дополнительный блок Арт. 306248)
- Диапазон регулирования 5 - 30°C.
- Возможность ночного снижения температуры помещения в диапазоне от 5°C до 20°C
- Режимы "Отпуск", "Встреча", "Однократный нагрев бойлера", "Выравнивание температуры", индикация состояния "Работа отопления", "Сбой"
- Текстовый дисплей с выводом информации на английском, немецком и французском языках.



В системе 80/125 из-за большего диаметра труб возможно образование конденсата!



Система дымоходов 80/125 для turboMAX несовместима с системой 80/125 для конденсационных котлов!

11. СИСТЕМЫ ДЫМОХОДОВ

11. Система подвода воздуха и отвода отходящих газов (turboMAX Pro и Plus)

11.1 Обзор

Для аппаратов turboMAX Plus/Pro можно применять системы подвода воздуха и отвода отходящих газов как с новыми размерами 60/100, так и с уже известными размерами 80/125 или 80/80.

Речь идет о монтажных комплектах со следующими номерами артикулов:

Для вертикального вывода через крышу

- Вертикальный вывод через крышу 60/100 (№ арт. 303.800)
- Вертикальный вывод через крышу 80/125 (№ арт. 303.600)

Горизонтальный вывод через стену и крышу

- Горизонтальный вывод через стену и крышу 60/100 (№ арт. 303.807)
- Телескопический горизонтальный вывод через стену и крышу 60/100 (№ арт. 303.806)
- Горизонтальный вывод через стену и крышу 80/125 (№ арт. 303.609).

Присоединение к дымовой трубе

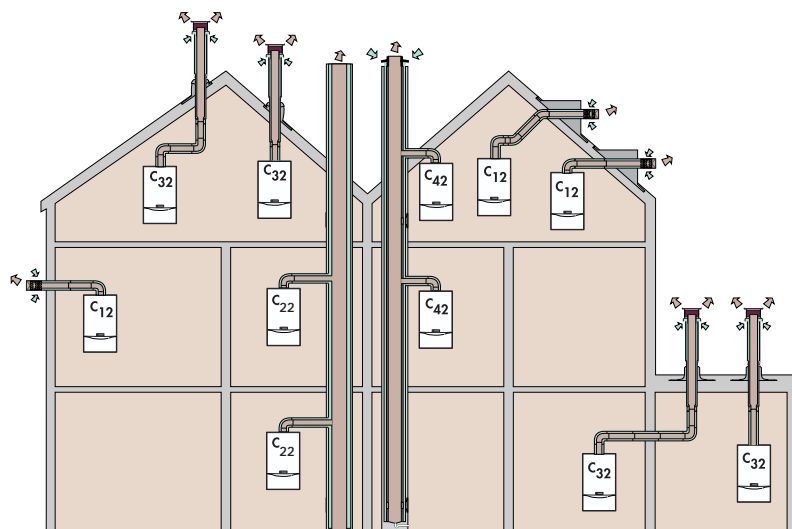
- Концентрическое присоединение 60/100 (№ арт. 303.810).

Системы подвода воздуха и отвода отходящих газов с отдельными трубами

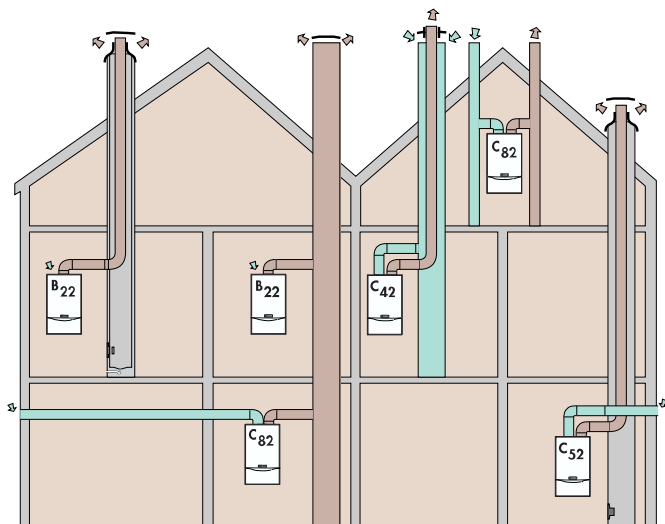
- Адаптер для перехода от 60/100 на отдельную систему 80/80 (№ арт. 303.818).
- Адаптер для перехода с 60 на 80 для жестких систем (для отбора воздуха из помещения; № арт. 303.815).

Кроме того, предлагаются системные компоненты, такие как концентрические элементы длиной от 0,5 до 2,0 м, телескопические прямые элементы 0,45..0,65 м, элементы Ø 80 и длиной от 0,5 до 3,0 м, отводы на 90° и 45°, разделительные устройства, крепежные хомуты, манжеты для оформления прохода через кровлю различной конструкции, и др.

Данные о номерах артикулов и исполнении можно найти в действующем прайс-листе.



Возможности применения системы 1 для подвода воздуха и отвода отходящих газов



Возможности применения системы 2 для подвода воздуха и отвода отходящих газов

11. СИСТЕМЫ ДЫМОХОДОВ

11.2 Классификация газовых аппаратов по их конструкции и способу подвода воздуха и отвода отходящих газов

Аппараты turboMAX Pro и Plus согласно Европейской схеме классификации подразделяются следующим образом:

Вид В

Газовый аппарат с системой отвода продуктов сгорания, с отбором воздуха для сгорания из помещения, в котором установлен аппарат.

Вид В2. Газовые топки без стабилизатора тяги.

В22 с вентилятором за теплообменником.

= Vaillant № арт. 303 815 + удлинители/отводы

Вид С

Газовый аппарат с системой отвода продуктов сгорания, с отбором воздуха для сгорания через закрытую систему из атмосферы.

Вид С1. Газовые топки с горизонтальным выводом через наружную стену труб для подачи воздуха и отвода продуктов сгорания. Оголовки находятся примерно на одинаковом уровне в зоне равного давления.

С12 с вентилятором за теплообменником.

= Vaillant № арт. 303.807, 303 609, 303 806

Вид С2. Газовые топки с отводом продуктов сгорания и подводом воздуха для присоединения в общей шахте.

С22 с вентилятором за теплообменником.

= Vaillant Art.-Nr. 303 810

Вид С3. Газовые топки с отводом продуктов сгорания и подводом воздуха через вертикальный вывод через крышу. Оголовки находятся примерно на одинаковом уровне в зоне равного давления.

С32 с вентилятором за теплообменником.

= Vaillant № арт. 303.800, 303 600

Вид С4. Газовые топки с отводом продуктов сгорания и подводом воздуха для присоединения к воздушно-газовой системе.

С42 с вентилятором за теплообменником.

= Vaillant № арт. 303 810, 303 618

Вид С5. Газовый аппарат с отдельным подводом воздуха для сжигания и отводом продуктов сгорания. Оголовки находятся в разных зонах давления.

С52 с вентилятором за теплообменником.

= Vaillant № арт. 303 818 + удлинители/отводы

Вид С8. Газовые топки с присоединением к общему устройству отвода продуктов сгорания (режим работы под разрежением) и отдельным подводом воздуха для сжигания из атмосферы.

С82 с вентилятором за теплообменником.

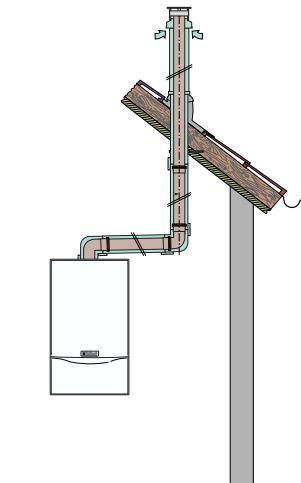
= Vaillant № арт. 303 818 + удлинители/отводы

11. СИСТЕМЫ ДЫМОХОДОВ

Заметки

11.3 Монтаж основных систем подвода воздуха и отвода отходящих газов

11.3.1 Для вертикального вывода газохода через крышу



Проход через крышу можно укорачивать!

Система 60/100

Вертикальный вывод через крышу 60/100 (№ арт. 303 800)

- Вывод через крышу (1285 мм)
- Хомут для воздушной трубы (шириной 48 мм)
- Крепежная скоба

Максимальная длина трубы

- 12,20 кВт: 6,3 м; 24 кВт: 5 м; 28 кВт: 4,3 м.
- начиная с длины трубы 4 м необходимо устройство для отвода конденсата (№ арт. 303 805).
- каждое колено 90° равноценно дополнительной длине 1 м
- каждое колено 45° равноценно дополнительной длине 0,5 м

Система 80/125

Вертикальный вывод через крышу 80/125 (№ арт. 303.600)

- Вывод через крышу (1185 мм)
- Хомут для воздушной трубы (шириной 70 мм)
- Крепежная скоба

Максимальная длина трубы

- 12,20 кВт: 15,4 м; 24 кВт: 15,4 м; 28 кВт: 12,5 м.
- во всех случаях требуется устройство для отвода конденсата (№ арт. 303 607)
- каждое колено 87° равноценно дополнительной длине 2,5 м
- каждое колено 45° равноценно дополнительной длине 1,0 м

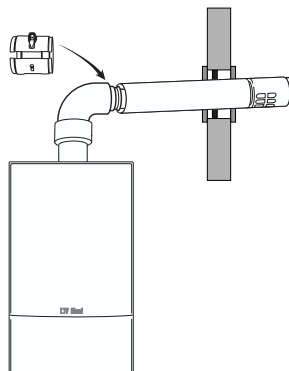
Примечание

- Мы рекомендуем применять разделительное устройство (№ арт.: 303 816 для 60/100; № арт.: 303 617 для 80/125) для дальнейшего беспрепятственного отсоединения от аппарата труб для подвода воздуха и отвода продуктов сгорания на тех участках, где имеется жёсткая заделка в конструкцию обоих концов труб. Например, в показанных на странице 67 вариантах систем типа С32 на вертикальных участках.

Возможен монтаж изнутри помещения!
Существует и телескопическое исполнение!

11. СИСТЕМЫ ДЫМОХОДОВ

11.3.2 Горизонтальный проход через стену или крышу



Система 60/100

Объем поставки 60/100 (№ арт. 303 807)

- Горизонтальный проход через стену или крышу
- отвод на 90°
- 2 хомута для воздушной трубы (шириной 48 мм)
- 2 декоративных розетки Ø100

Максимальная длина трубы

- 12,20 кВт: 5,3 м + 1 отвод; 24 кВт: 4 м + 1 отвод; 28 кВт: 3,2 м + 1 отвод, начиная с длины трубы 4 м необходимо устройство для отвода конденсата (№ арт. 303 805),
- для каждого дополнительного отвода 90° длину трубы следует сокращать на 1,0 м,
- каждый отвод 45° равноценен дополнительной длине 0,5 м.

Система 80/125

Объем поставки 80/125 (№ арт. 303.609)

- Горизонтальный проход через стену или крышу
- отводы на 87°
- 2 хомута для воздушной трубы (шириной 70 мм)
- 2 декоративных розетки Ø 125

Максимальная длина трубы

- 12,20,24 кВт: 12,9 м + 1 отвод; 28 кВт: 10 м + 1 отвод.
- во всех случаях требуется устройство для отвода конденсата (№ арт. 303 607)
- для каждого дополнительного отвода 87° длину трубы следует сокращать на 2,5 м
- каждый отвод 45° равноценен дополнительной длине 1,0 м.

Примечание

Мы рекомендуем применять разделительное устройство (№ арт.: 303 816 для 60/100; № арт.: 303 617 для 80/125) для дальнейшего бесппроблемного отсоединения от аппарата труб для подвода воздуха и отвода продуктов сгорания.

11. СИСТЕМЫ ДЫМОХОДОВ

11.4 Замечания по принадлежностям системы подвода воздуха и отвода отходящих газов

- Концентрическая труба для подвода воздуха и отвода продуктов сгорания состоит из внутренней газоотводной трубы и наружной воздушной трубы, покрытой белым лаком. Указываемые в обозначении системы диаметры означают: для систем 60/100 - 60 мм для внутренней газоотводной трубы и 100 мм для наружной воздушной трубы и соответственно 80 мм для газоотводной трубы и 125 мм для воздушной трубы для систем 80/125.
- Газоотводные трубы соединяются друг с другом вставными муфтами с силиконовыми манжетными уплотнениями. Воздушные трубы соединяются снаружи хомутами с винтовыми стяжками.
- Для ограничения количества воздуха в газоотводную трубу на выходе аппарата, в зависимости от выбранной длины, монтируется дроссельная шайба.
- Максимальная длина системы подвода воздуха и отвода отходящих газов зависит от мощности аппарата, выбранного диаметра и вида и количества смонтированных отводов.
- Специально разработаны элементы, облегчающие монтаж.



Телескопический обвод



Переходник на систему 63/96

Заметки

Трубы окрашены в белый цвет, применяемый для окраски аппаратов JV.

Муфты на трубах газохода-более высокое качество соединений+облегчённый монтаж!

Лёгкий монтаж без укорачивания деталей!

Полная совместимость новой и прежней систем !

11. СИСТЕМЫ ДЫМОХОДОВ

11.5 Дроссельная шайба газохода

Коэффициент избытка воздуха изменяется в зависимости от аэродинамического сопротивления, определяемого длиной линии подвода воздуха и отвода продуктов сгорания. Для адаптации необходима дроссельная шайба газохода, которая при небольшой длине газохода должна монтироваться непосредственно над местом присоединения газохода к аппарату.

Мощность аппарата, кВт	Полная эквивалентная длина системы (включая все отводы, вертикальный проход через крышу или горизонтальный проход), м			
	12	20	24	28
Шайба А		<6,3	-	-
Шайба С			<5,5	-
Шайба D	-	-	-	<2,3
Без шайбы			-	>2,3

В таблице приведены сведения об актуальном исполнении.

При реконструкции все старые дроссельные шайбы необходимо удалить и определить необходимость применения новых.

Подробное описание находится в инструкции по монтажу систем отвода продуктов сгорания.

Существует несколько вариантов исполнения дроссельных шайб. Изменения вносились 1.06.2001, 1.10.2002, 1.04.2003.

12. МЕТОДИКА ПОИСКА НЕИСПРАВНОСТЕЙ

Заметки

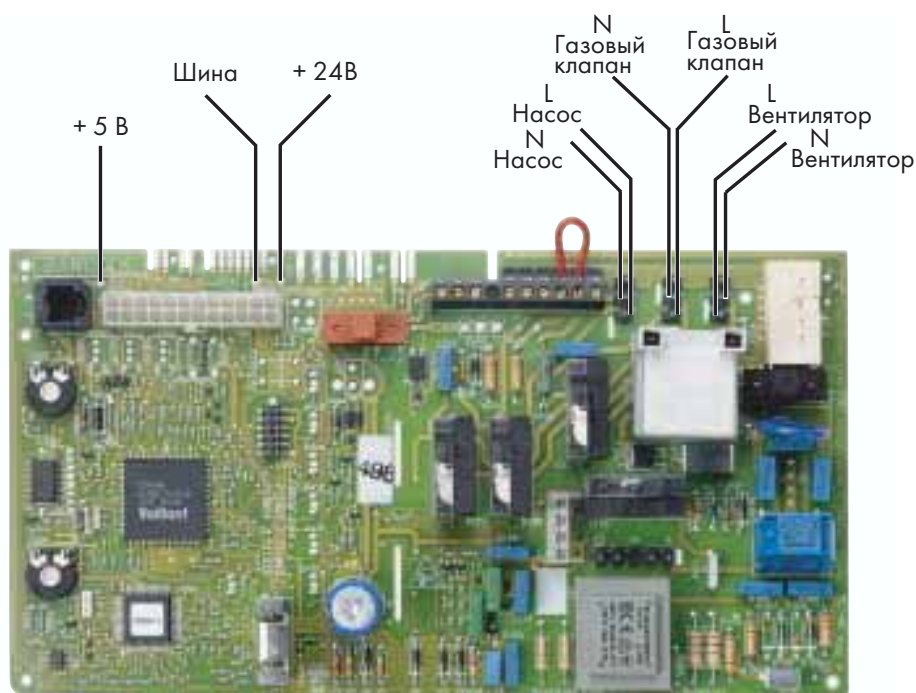
12. Методика поиска неисправностей

12.1 Измерения на плате (контрольные точки)

Все контрольные точки для проведения электрических измерений расположены на плате. Для измерений требуется только открыть малую крышку распределительной коробки.

Имеются следующие контрольные точки:

Контрольные точки на печатной плате



Внимание:

Напряжение питания 24 В можно также измерять между зажимами 8 и 9.

12. МЕТОДИКА ПОИСКА НЕИСПРАВНОСТЕЙ

12.2 Последовательность проверки функций аппарата Plus

Следующий порядок действий обеспечивает возможность простого анализа ошибок. При этом аппарат запускают в режиме "Тестирование", чтобы можно было обеспечить работу при определенных параметрах независимо от подключенных регулирующих приборов. Если невозможно однозначно распознать неисправность на основе отображаемого на дисплее номера ошибки, то описываемый ниже порядок действий позволит идентифицировать неисправность в аппарате.

В первой колонке таблицы описывается корректный ход выполнения программы. Во второй колонке приводятся указания по возможностям диагностики задаваемых функций. Если заданная функция выполнена, то можно переходить к следующему шагу.

Если заданная функция не выполнена, то в правой колонке описывается возможная ошибка с указанием возможности диагностики. При выполнении очередного шага может быть выявлено несколько ошибок. При анализе неисправностей выполняйте последовательно предписываемые действия и проверяйте, выполняются ли заданные условия, в противном случае устраняйте ошибку.

Для перепроверки функций программу проверки для каждого измерения нужно начинать заново (клавишей Reset или выключением/включением аппарата), так как режим работы через некоторое время может измениться. Эти характеристики зависят от имеющихся в каждом конкретном случае неисправностей. Ход проверки можно начинать как угодно часто, чтобы выполнить диагностику.

В сочетании с режимом тестирования проверяются другие функции.

Внимание:

В сомнительных случаях проверяйте каждый шаг по отдельности и затем запускайте программу проверки заново.

ЗАМЕТКИ		МЕТОДИКА ПОИСКА НЕИСПРАВНОСТЕЙ		Возможные ошибки	Возможная неисправность
Корректный ход выполнения программы	Диагноз заданной функции	Анализ, измерение			
1 Включите сетевой выключатель.					
2	На дисплее температура в подающей линии	<ul style="list-style-type: none"> ■ Если на дисплее появилась индикация, то электропитание аппарата в порядке 	На дисплее нет индикации	Измерение напряжения питания 230 В на зажимах L + N.	<ul style="list-style-type: none"> ■ Поврежден предохранитель домашнего ввода. ■ Неправильный электромонтаж.
				Измерение первичного напряжения 230 В трансформатора на зажимах 3 + 5.	<ul style="list-style-type: none"> ■ Перегорел предохранитель F1 (2 AT) (если да, то отыщите место возможного короткого замыкания). ■ Поврежден сетевой выключатель.
				Измерение напряжения 24 В- между контрольными точками 24 V- и землей (должно быть: 16 ... 26 В-) или между зажимами 8 и 9. Напряжение = 0 В	<ul style="list-style-type: none"> ■ Поврежден или неправильно включен трансформатор. ■ Перегорел предохранитель F3 (1,25 AT) (если да, то отыщите место возможного короткого замыкания). ■ Повреждена основная плата.
				Измерение напряжения питания 5 В- (например, дисплея, тиристора) между контрольными точками 5 V- и землей. Напряжение = 0 В	<ul style="list-style-type: none"> ■ Повреждена основная плата, если между контрольными точками 24 V- и землей напряжение равно 16 ... 26 В-
				Повреждение основной платы или блока дисплея, если напряжение в должных пределах, но на дисплее нет показаний. Если поврежден только дисплей, то в остальном аппарат работает нормально. При ошибочных показаниях дисплея устранить неисправность. Вызовите индикацию состояния, чтобы выявить возможную блокировку рабочего режима.	
3	Войдите в режим контроля состояния дымовой трубы, нажав одновременно клавиши „+“ и „-“.	На дисплее появляются символы SF.h или SF.b попеременно с температурой в подающей линии			
4	Насос запускается в работу, индикация состояния S.1, S.11, S.21	Насос работает, проверка по шуму или по отверстиям насоса.	Насос не работает:	d.10 = 0: Не сработало реле насоса	<ul style="list-style-type: none"> ■ Повреждена основная плата.
				Измерения напряжения на насосе между контрольными точками: WPL и WPN: Напряжение = 0 В Напряжение = 230 В. Через 10 сек. S.53	<ul style="list-style-type: none"> ■ Повреждена основная плата. ■ Неправильно вставлен разъем насосного кабеля. ■ Насос механически заблокирован. ■ Электрическая неисправность в насосе. ■ Примерно через 40 мин. F.22

Программа проверки, таблица 1 из 5

ATMOblock/TURBOblock Pro/Plus Учебное руководство по навесным газовым водонагревателям 1 Версия 1.0	Внутренняя информация фирмы Vaillant Передача третьим лицам или копирование не разрешается.
---	--

ЗАМЕТКИ		МЕТОДИКА ПОИСКА НЕИСПРАВНОСТЕЙ	
Корректный ход выполнения программы	Диагноз заданной функции	Возможные ошибки	Анализ, измерение
5 Только у аппаратов типа Turbo: Вентилятор запускается (одновременно с насосом)	Вентилятор не запускается	Вентилятор не запускается	Перед запуском вентилятора замкнулся контакт датчика давления d.24 = 1 и d.33 = 0 Измерение напряжения на вентиляторе между контрольными точками LL и LN : должно быть = 70 ... 230 В (альтернативно при извлеченном штекере вентилятора измеряют 230 В). Напряжение в порядке и (d.34 = 0): Напряжение = 0 В
6 Датчик давления включился, после этого индикация состояния S.3, S.13, S.23	d.24 (сигнал датчика давления) изменяется с 0 на 1	Датчик давления не включается.	d.24 = 0 , d.33 = 110...270 (должно быть). ■ Замкните накоротко штекер датчика давления при пуске вентилятора => Аппарат запустится
7 Запускается запальное устройство, открывается газовый клапан. Горелка работает: после обнаружения пламени индикация состояния S.4, S.14, S.24	d.30 = 1 (газовый клапан); шум запального устройства и икры. Загорается индикация рабочего режима горелки (светодиод или на дисплее)	Отсутствие искр зажигания. Отсутствие пламени.	d.30 = 1 и отсутствие искр зажигания на электродах. Проверка давления истечения в подводящем газопроводе
			Возможная неисправность ■ Вода в шлангах или датчике давления. ■ Поврежден датчик давления. ■ После извлечения штекера датчика давления вентилятор должен запуститься. ■ Неправильно вставлен штекер или поврежден кабель. ■ Повреждена обмотка (обрыв провода, сопротивление измеряется при извлеченном штекере). ■ Вентилятор заблокирован механически. ■ Повреждена основная плата. ■ Перед заменой платы проверьте вентилятор на короткое замыкание (сопротивление = 35 Ом) ■ Слишком большая длина или засорение подсоединения к газоподу. ■ Используются не оригинальные комплектующие устройства присоединения к газоподу (Turbo). ■ Вода или загрязнение в зоне присоединения к газоподу в трубке Пито или шлангах к датчику давления. ■ Перепутаны шланги к датчику давления. ■ Поврежден датчик давления. ■ Загрязнены, изогнуты электроды. ■ Повреждена основная плата (функция зажигания). ■ Неправильно вставлен разъем кабеля устройства зажигания. ■ Неисправности в линии подвода газа, такие как:

Программа проверки, таблица 2 из 5

ATMOblock/TURBOblock Pro/Plus Учебное руководство по навесным газовым водонагревателям 1 Версия 1.0	Внутренняя информация фирмы Vaillant Передача третьим лицам или копирование не разрешается.
---	--

	МЕТОДИКА ПОИСКА НЕИСПРАВНОСТЕЙ
--	---------------------------------------

Корректный ход выполнения программы	Диагноз заданной функции	Возможные ошибки	Анализ, измерение	Возможная неисправность
				<p>Повреждения в газовом счетчике или регуляторе давления Наличие воздуха в газе Слишком малое давление в подводящем газопроводе.</p> <ul style="list-style-type: none"> ■ После 3-й попытки зажигания F.28 ■ Поврежден газовый клапан (сопротивление катушки должно быть около 2 кОм). ■ Обрыв соединения в кабельном пучке. ■ Неправильная установка подачи газа, ■ Поврежден оператор.
			Напряжение = 230 В ~	<ul style="list-style-type: none"> ■ После 3-й попытки зажигания F.28 ■ Повреждена основная плата.
			Напряжение = 0 В ~	<ul style="list-style-type: none"> ■ Перед заменой основной платы обязательно проверьте на короткое замыкание и при необходимости замените газовый клапан. ■ После 3-й попытки зажигания F.28
		Пламя не распознается несмотря на его появление	Пламя появляется на короткое время, но подача газа по истечении защитной выдержки времени прерывается.	<ul style="list-style-type: none"> ■ Воздух в подающем газопроводе, нарушение подачи газа. ■ Ионизационный электрод изогнут, загрязнен. ■ Повреждение в ионизационном кабеле или штекерном соединении. ■ Повреждена основная плата (реле пламени). ■ Повреждена горелка (срыв пламени, шум). ■ Рециркуляция продуктов сгорания у аппаратов версии Turbo.
				<ul style="list-style-type: none"> ■ После 3-й попытки зажигания F.28

Программа проверки, таблица 3 из 5

ATMOblock/TURBOblock Pro/Plus Учебное руководство по навесным газовым водонагревателям 1 Версия 1.0	Внутренняя информация фирмы Vaillant Передача третьим лицам или копирование не разрешается.
---	--

ЗАМЕТКИ

МЕТОДИКА ПОИСКА НЕИСПРАВНОСТЕЙ	
1	<p>Проверка дополнительных функций</p> <p>Неисправности/устранение неисправности</p> <p>Обрыв в линии ионизационного тока, по истечении защитной выдержки времени F.29. Загорается индикатор неисправности.</p> <p>Устранение ошибки в запально-защитном автомате: индикатор неисправности гаснет.</p> <p>Заданное значение для магнита модуляции d.37 = фактическая величина d.45 и давление у горелки в рабочей точке имеется</p>
2	<p>Только для аппаратов версии Turbo.</p> <p>Для перепроверки регулировки тока магнита модуляции</p> <p>Неисправность в регулировке тока</p> <p>(d.37 = 30...180; и d.45 против 0 или d.45 >195)</p>
3	<p>Режим горячего водоснабжения у аппаратов версии VCV. Индикация состояния S.10, S.11, S.13, S.14</p> <p>Аквa-датчик d.22 = 1</p> <p>Запуск переключателя приоритетного режима d.35 = 1</p> <p>Отсутствие запроса горячей воды при открывании крана</p>
4	<p>Проверка тиристора</p> <p>d.3 Температура горячей воды</p> <p>d.4 Температура в аккумуляторе горячей воды. Температура воды на входе как стандартное показание дисплея</p> <p>Приоритетный переключающий клапан не запустился</p> <p>Приоритетный переключающий клапан не переключился</p>
5	<p>Проверка задающего потенциометра</p> <p>d.5 Заданная температура воды в подающей линии отопления</p> <p>d.6 Заданная температура воды горячего водоснабжения</p> <p>d.7 Заданная температура в аккумуляторе горячей воды</p> <p>Регулировка невозможна</p> <p>Установить заданные величины и считать значения через систему диагностики</p>

Программа проверки, таблица 4 из 5

ATMOblock/TURBOblock Pro/Plus Учебное руководство по навесным газовым водонагревателям 1 Версия 1.0	Внутренняя информация фирмы Vaillant Передача третьим лицам или копирование не разрешается.
---	--

ЗАМЕТКИ	МЕТОДИКА ПОИСКА НЕИСПРАВНОСТЕЙ
----------------	---------------------------------------

6	<p>Проверка входов для регулирующих устройств</p>	<p>Регулятор через 7, 8, 9. d.9 заданная температура воды в подающей линии отопления в °С.</p> <p>Регулятор через 3, 4, 5. d.8 (1/0)</p>	<p>Аппарат не реагирует на регулятор</p>	<p>Проверьте основную плату. Отсоедините регулятор.</p> <p>Присоединительные зажимы 7-8-9 d.9 = 90 °С</p> <p>Перемычка между 7 и 9 d.9 = значение медленно приближается к нулю</p> <p>Присоединительные зажимы 3, 4, 5 Вставить перемычку 3-4 и считать показание для d.8 = 1</p>	<ul style="list-style-type: none"> ■ Регулятор поврежден ■ Неисправность в соединительных проводах ■ Не вставлена перемычка между зажимами 3 и 4 ■ Повреждена основная плата
---	---	--	--	--	--

Программа проверки, таблица 5 из 5

ATMOblock/TURBOblock Pro/Plus Учебное руководство по навесным газовым водонагревателям 1	Внутренняя информация фирмы Vaillant Передача третьим лицам или копирование не разрешается.
---	--

Версия 1.0