

Pre odborného pracovníka
Pentru instalatori
Для квалифицированного работника



Návod na prestavenie
Instrucțiuni pentru comutarea
ИНСТРУКЦИЯ ПО ПЕРЕНАЛАДКЕ ПРИБОРА



dazo zemného plyno na skvapalnený plyn
de pe gaze naturale pe gaze lichefiate
ПРИРОДНОГО ГАЗА НА СЖИЖЕННЫЙ ГАЗ

Art.-Nr. 202 088
VU 120/2-5
VU/VUW 200/2-5
VU/VUW 240/2-5
VU/VUW 240/2-3
VU/VUW 280/2-5

atmoMAX, turboMAX (R1/R2/R3)

Art.-Nr. 202 089
VU 122/2-5
VU/VUW 202/2-5
VU/VUW 242/2-5
VUW 242/2-3
VU/VUW 282/2-5

	Strana		Pagina
Upozornenia k dokumentácii	3	Indicații privind documentația	4
Použitie a úschova dokladov	3	Păstrarea documentației	4
Použité symboly	3	Simboluri utilizate	4
Záruka výrobcu	3	Garanția producătorului	4
1 Bezpečnostné pokyny	5	1 Instrucțiuni privind securitatea	5
2 Prestavenie plynu	6	2 Comutarea gazului	7
2.1 Rozsah dodávky	6	2.1 Set de livrare	7
2.2 Přípravné práce	8	2.2 Lucrările pregătitoare	9
2.3 Výmena dýz horáka	8	2.3 Schimbarea duzei arzătorului	9
2.4 Demontáž starej preddýzy a všetkých starých tesnení	10	2.4 Demontarea vechii duze adaptoare și a garniturilor vechi	11
2.5 Zabudovanie novej preddýzy	10	2.5 Montarea duzei adaptoare	11
2.6 Zmontovanie	12	2.6 Asamblarea	13
2.7 Nastavenie plynovej armatúry	14	2.7 Reglarea armăturii de gaz	15
2.8 Pripojenie U-manometra	16	2.8 Racordul manometrului U	17
2.9 Nastavenie maximálneho tepelného zaťaženia (menovité zaťaženie)	16	2.9 Reglarea sarcinii termice maxime (sarcina nominală)	17
2.10 Nastavenie množstva zapalovacieho plynu ..	18	2.10 Reglarea cantității gazului de aprindere	19
2.11 Kontrola prípojného tlaku plynu (prietokový tlak plynu)	20	2.11 Verificarea presiunii de racordare (presiunea de curgere a gazului)	21
2.12 Závěrečné skúšky	20	2.12 Verificări finale	21
2.13 Kontrola funkcie	22	2.13 Verificarea funcționării	22
2.14 Tabuľky tlakov na dýzách	23	2.14 Tabele pentru presiunea la duză	23

Stran

Opombe v zvezi z navodili	4
Namestitev in hranjenje dokumentacije	4
Uporabljeni simboli	4
Tovarniška garancija	4
1 Указания по технике безопасности	5
2 Переналадка подачи газа	7
2.1 Объем поставки	7
2.2 Подготовительные работы	9
2.3 Замена сопел горелки	9
2.4 Снять старое входное сопло и старые прокладки	11
2.5 Установить новое входное сопло	11
2.6 Сборка	13
2.7 Регулировка блока управления горелки ..	15
2.8 Подсоединение U-образного манометра ..	17
2.9 Регулировка наибольшей тепловой нагрузки (номинальной нагрузки)	17
2.10 Регулировка расхода газа для зажигания горелки	19
2.11 Проверка давления газа (давления истечения)	21
2.12 Заключительные проверки	21
2.13 Функциональная проверка	22
2.14 Таблицы давления газа перед горелкой ..	23

Upozornenia k dokumentácii

Nasledujúce pokyny sú sprievodcom cez celú dokumentáciu. V spojení s týmto návodom na inštaláciu a údržbu sú platné ďalšie podklady.

Za škody, vzniknuté nedodržením tohoto návodu, nepreberáme žiadnu záruku!

Použitie a úschova dokladov

Predajte prosím tento návod na inštaláciu a údržbu ako aj pomôcky prevádzkovateľovi zariadenia. Ten ich preberá do úschovy, aby návody a pomôcky boli v prípade potreby k dispozícii.

Použitie symboly

Dodržujte prosím pri inštalácii prístroja bezpečnostné pokyny v tomto návode!



Nebezpečenstvo!

bezprostredné nebezpečenstvo pre zdravie a život!



Pozor!

Možná nebezpečná situácia pre produkt a okolie!



Upozornenie!

Doporučené použitie.

- Tento symbol znázorňuje potrebnú činnosť.

Záruka výrobcu

Vlastníkovi tohto prístroja poskytujeme záruku výrobcu za podmienok, uvedených v návode na použitie. Záručné práce vykonáva zásadne naša služba pre zákazníkov. Preto prípadné náklady, ktoré vám vznikli pri výkone prác na prístroji počas záručnej doby, vám môžeme nahradit' len vtedy, ak sme zadali príslušnú objednávku a jedná sa o prípad záruky.

Indicații privind documentația

Următoarele indicații vă ghidează prin întreaga documentație tehnică. Celelalte documente relevante își păstrează valabilitatea împreună cu manualul de instalare și întreținere de față.

Nu ne asumăm responsabilitatea pentru deteriorări cauzate de nerespectarea acestor instrucțiuni.

Păstrarea documentației

Prezentele instrucțiuni de instalare și întreținere, precum și materialele auxiliare se înmânează utilizatorului ulterior al instalației. Odată cu luarea în primire, acesta trebuie să aibă la dispoziție, în caz de necesitate, instrucțiunile și materialele auxiliare.

Simboluri utilizate

La instalarea aparatului, respectați instrucțiunile de securitate prevăzute în acest manual de instalare!



Pericol!

Pericol iminent de accidentare și de moarte!



Atenție!

Situații potențial periculoase pentru produs și mediu!



Indicație!

Informații și indicații utile.

- Acest simbol semnifică o activitate necesară.

Garanția producătorului

Acordăm proprietarului o garanție din partea producătorului, în condițiile descrise în instrucțiunile de utilizare.

Lucrările din perioada de garanție vor fi executate numai de serviciile noastre pentru clienți.

Vă putem restitui eventualele costuri la executarea lucrărilor asupra aparatului în perioada de garanție numai în cazurile în care v-am acordat în prealabil o aprobare și numai dacă este vorba de un caz de garanție.

Указания по документации

Помещенные ниже указания позволяют лучше ориентироваться во всей документации.

В сочетании с данным руководством по монтажу и техобслуживанию действительны другие документы.

Мы не несем ответственности за ущерб, причиненный в результате несоблюдения требований, содержащихся в этих руководствах.

Размещение и хранение документации

Просьба передать данное руководство по монтажу и техобслуживанию, а также вспомогательные средства предприятию, которое будет осуществлять эксплуатацию установки. Предприятие примет все это на хранение с тем, чтобы руководства и вспомогательные средства в случае необходимости всегда находились под рукой.

Применяемые символы

Во время монтажа аппарата просьба выполнять указания по технике безопасности, содержащиеся в данном руководстве по монтажу!



Опасность!

Непосредственная опасность для жизни!



Внимание!

Возможная опасная ситуация для изделия и окружающей среды!



Указание

Полезные сведения и указания.

- Этот символ предваряет указания, требующие выполнить какое-либо действие.

Заводская гарантия

Владельцу прибора мы предоставляем заводскую гарантию на условиях, изложенных в инструкции по эксплуатации.

1 Bezpečnostné pokyny



Atenție!

Pri výmene náhradných dielcov je potrebné bezpodmienečne dodržať nasledujúce bezpečnostné pokyny!

- Prístroj odpojte od siete!
- Zatvorte plynový kohút!
- Zatvorte servisné kohúty!
- Ak chcete vymeniť konštrukčné dielce, cez ktoré prúdi voda, prístroj vyprázdňte!
- Dbajte na to, aby na konštrukčné prvky, ktoré sú pod elektrickým prúdom (napr. doska s plošnými spojmi a pod.) nekvapkala žiadna voda!
- Používajte vždy iba nové tesnenia a tesniace O-krúžky!
- Po ukončení prác vykonajte kontrolu funkcie!

1 Instrucțiuni privind securitatea



Atenție!

În cazul schimbării de piese, se vor respecta obligatoriu instrucțiunile următoare privind securitatea!

- Deconectați aparatul de la rețeaua electrică!
- Închideți robinetul de gaz!
- Închideți robinetele de revizie!
- Goliți aparatul în cazul în care doriți să schimbați componente prin care circulă apă!
- Apa nu trebuie să intre în contact cu elementele sub tensiune ale cazanului (de ex. platina ș.a.)!
- Folosiți numai garnituri și inele de etanșare noi!
- După terminarea lucrării, executați o verificare a funcționării!

1 Указания по технике безопасности



Внимание!

При замене запасных частей следует обязательно соблюдать перечисленные ниже меры безопасности!

- Отсоедините прибор от электросети!
- Закройте газовый кран!
- Закройте краны технического обслуживания!
- Опорожните прибор, если нужно заменять водопроводящие детали!
- Проследите за тем, чтобы вода не капала на токоведущие блоки (например, на плату и т.п.)!
- Используйте только новые прокладки и уплотнительные кольца круглого сечения!
- Проведите после окончания работ функциональную проверку!

2 Prestavenie plynu

Počet Număr Количество	Popis Descriere Описание
19	Dýza horáka 7/072 pre skvapalnený plyn Duză de arzător 7/072 pentru gaze lichefiate Сопло горелки 7/072 для сжиженного газа
19	Tesnenia pre horákovú dýzu Inele de etanșare pentru duza de arzător Уплотнительные кольца для сопла горелки
1	Preddýza pre kvapalný plyn s 1 Tesnenie Duză adaptoare 1 pentru gaze lichefiate cu 1 garnitură Входное сопло для сжиженного газа с 1 уплотнение
1	prípojná rúra horáka Țeavă de racord pentru arzător Трубка подключения горелки (202 089)
1	Tesnenie pre komôrkový nosič Inel de etanșare pentru suportul camerei Уплотнительное кольцо для камерной опоры
1	Červený krúžok z plastickej hmoty Inel roșu de plastic Красное пластиковое кольцо
2	Štítok s prestaveniami Plachete de comutare gaz Таблички с характеристиками переналадки
1	Návod na prestavenie Instrucțiuni privind comutarea Инструкция по переналадке прибора

2.1 Rozsah dodávky



Upozornenie!

Skontrolujte úplnosť a neporušenosť rozsahu dodávky!



Pozor!

Prestavenie prístroja na iný druh plynu smie vykonať iba kvalifikovaný odborník!



Pozor!

Pri prestavení prístroja na iný druh plynu smú byť použité iba originálne dielce Vaillant!

Bezpodmienečne sa presvedčte, že je zvolená správna preddýza. Zariadenie pracuje bez poruchy len so správne zvolenou preddýzou.

Pri prestavení prístroja na iný druh plynu bezpodmienečne dodržte nasledujúci postup:

- Prípravné práce.
- Výmena dýz horáka.

Len komín:

- Demontáž starej preddýzy a všetkých starých tesnení.
- Montáž novej preddýzy a nových tesnení.

Len turbo:

- Demontáž pôvodnej prípojnej rúry horáka.
- Montáž preddýzy a novej prípojnej rúry horáka.

- Zmontovanie.
- Nastavenie plynovej armatúry.
- Prípojenie U-manometra.
- Nastavenie maximálneho tepelného zaťaženia (menovité zaťaženie).
- Nastavenie množstva zapalovacieho plynu.
- Kontrola prípojného tlaku plynu (prietokový tlak plynu).
- Záverečné skúšky.
- Kontrola funkcie.



Pozor!

Pri prestavení prístroja na iný druh plynu všetky pôvodné dýzy horáka, podkladacie krúžky a tesnenia musia byť nahradené novými.

Tabuľka 2.1: Rozsah dodávky

Tabelul 2.1: Setul de livrare

Таблица 2.1: Объем поставки

2.1 Set de livrare

 **Indicație!**
Verificați dacă setul de livrare este complet și nedeteriorat!

 **Atenție!**
Comutarea aparatului pe un alt tip de gaz poate fi executată numai de către un specialist!

 **Atenție!**
Pentru comutarea aparatului pe un alt tip de gaz, se vor folosi numai piese originale Vaillant!

Asigurați-vă că ați ales duza adaptoare potrivită. Utilajul nu funcționează la parametrii optimi decât cu duza corespunzătoare.

În vederea comutării aparatului pe alt tip de gaz, se vor respecta obligatoriu următorii pași:


- Lucrările pregătitoare.
- Schimbarea duzei arzătorulu.

Numai aparatele atmosferice (tip Kamin):

- Demontarea vechii duze adaptoare și a garniturilor vechi.
- Montarea noii duze adaptoare și a garniturilor noi.


Numai aparatele turbo:


- Demontarea vechii țevi de racord pentru arzător.
- Montarea duzei adaptoare și a noii țevi de racord pentru arzător.
- Asamblarea.
- Reglarea armăturii de gaz.
- Racordul manometrului U.
- Reglarea sarcinii termice maxime (sarcina nominală).
- Reglarea cantității gazului de aprindere.
- Verificarea presiunii de racordare (presiunea de curgere a gazului).
- Verificări finale.
- Verificarea funcționării.

 **Atenție!**
La comutarea tipului de gaz se vor înlocui obligatoriu toate duzele arzătoarelor, șabilele și garniturile cu altele noi!

2.1 Объем поставки

 **Указание**
Проверьте комплектность объема поставки и отсутствие повреждений.

 **Внимание!**
Работы по переналадке прибора на работу с другим газом должны выполняться только работниками специализированной фирмы!

 **Внимание!**
Для переналадки прибора на газовое топливо другого семейства должны использоваться только оригинальные запасные части фирмы Vaillant!

В обязательном порядке обеспечьте то, чтобы было выбрано нужное входное сопло. Прибор исправно работает только с соответствующим соплом.

При переналадке прибора обязательно соблюдайте указанную ниже последовательность выполнения работ:

- Подготовительные работы.
- Замена сопел горелки.


только дымовая труба:

- Снять старое входное сопло и старые прокладки.
- Установить новое входное сопло и новые прокладки.

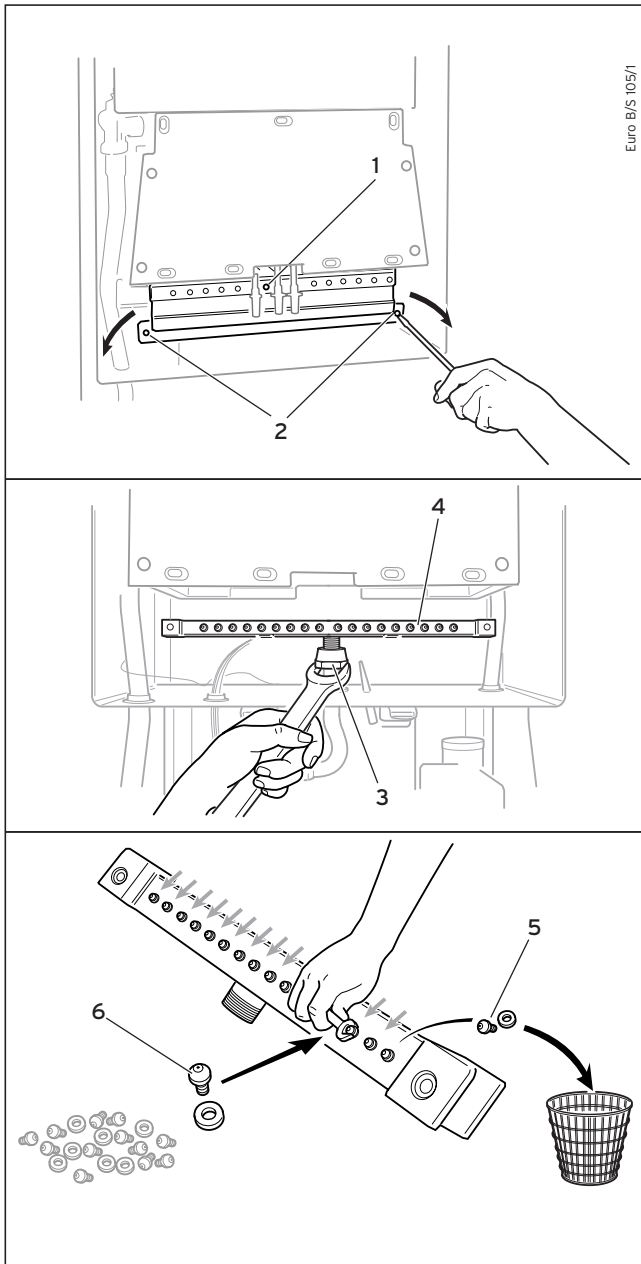
только turbo:

- Демонтаж трубки подключения горелки.
- Монтаж входного сопла и трубки подключения горелки.

- Сборка.
- Регулировка блока управления горелки.
- Присоединение U-образного манометра.
- Регулировка наибольшей тепловой нагрузки (номинальной нагрузки).
- Регулировка расхода газа для зажигания горелки.
- Проверка давления газа (давления истечения) в подводящем газопроводе.
- Заключительные проверки.
- Функциональная проверка.

 **Внимание!**
Просьба учитывать, что при переналадке прибора на работу с другим газовым топливом все старые сопла горелки, подкладные шайбы и прокладки должны быть заменены на новые.

2 Prestavenie plynu



Обр./Fig./Рис. 2.1

2.2 Přípravné práce

- Odpojte prístroj od siete.
- Zatvorte plynový kohút.
- Zložte kryt prístroja.

2.3 Výmena dýzy horáka

- Vyskrutkujte von skrutku (1) a vyberte elektródy.
- Vyskrutkujte von obe skrutky horáka (2) a horák vyberte von.
- Uvoľnite maticu (3) koľajnice horáka (4).



Pozor!

Pritom plynovú rúru držte rukou, aby sa táto nezohla.

- Odstráňte staré tesnenia.
- Odstráňte všetky dýzy horáka (5) aj s príslušnými podkladacími podložkami a odhod'te ich.
- Naskrutkujte nové dýzy horáka (6, značenie: 7/072) spolu s podkladacími podložkami zo sady na prestavenie prístroja.

2.2 Lucrările pregătitoare

- Deconectați aparatul de la rețeaua electrică.
- Închideți robinetul de gaz.
- Scoateți carcasa aparatului.

2.3 Schimbarea duzei arzătorului

- Scoateți prin rotire șurubul (1) și extrageți electrozii.
- Scoateți prin rotire ambele șuruburi (2) ale arzătorului și extrageți arzătorul.
- Slăbiți piulița (3) șiinei arzătorului (4).

**Atenție!**

Țineți bine cu o mână țeava de gaz, pentru a se evita îndoirile.

- Îndepărtați garnitura veche.
- Îndepărtați toate duzele arzătorului (5) cu șaibele aferente și aruncați-le.
- Înșurubați noile duze (6, caracteristica duzei: 7/072) cu șaibe din setul de reutilare.

2.2 Подготовительные работы

- Отсоедините прибор от электросети.
- Закройте газовый кран.
- Снимите облицовку прибора.

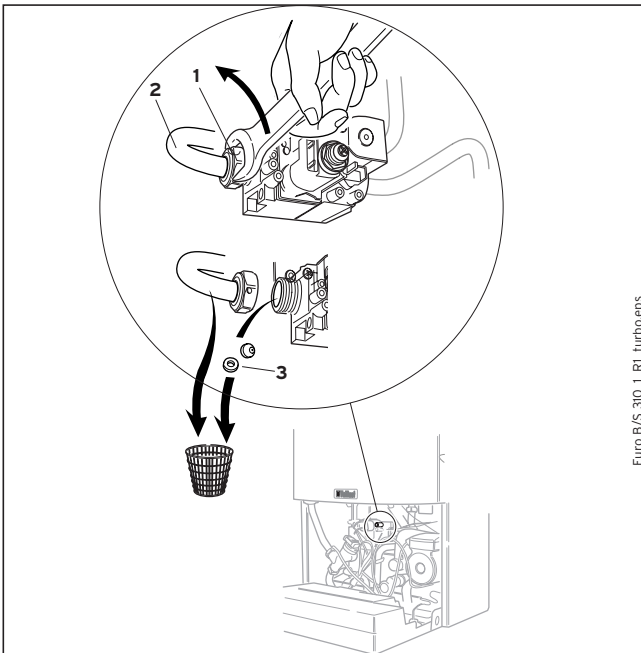
2.3 Замена сопел горелки

- Выверните винт (1) и извлеките электроды.
- Выверните оба винта (2) горелки и извлеките горелку.
- Ослабьте гайку (3) шины горелки (4).

**Внимание!**

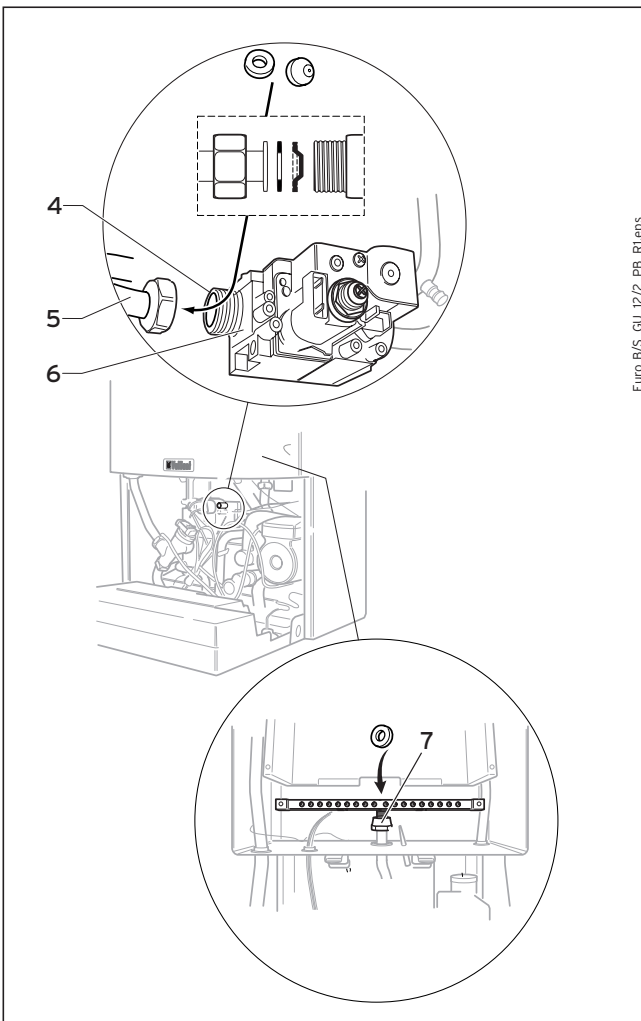
Удерживайте одной рукой газовую трубку, чтобы предотвратить ее искривление.

- Удалите старую прокладку.
- Снимите старые сопла горелки (5) вместе с подкладными шайбами и выбросите их в отходы.
- Вверните новые сопла горелки (6, маркировка: 7/072) с подкладными шайбами из комплекта переналадки.



Euro B/S 310 - R1 - turboeps

Obr./Fig./Рис. 2.2



Euro B/S GU 12/2 - PB - R1eps

Obr./Fig./Рис. 2.3

2.4 Demontáž starej preddýzy a všetkých starých tesnení

- Uvoľnite maticu (1) na spoji plynovej armatúry a prípojnej rúry horáka (2).
- Odoberte starú preddýzu (ak je k dispozícii) s obidvo- ma tesneniami (3) a vyhod'te preddýzu a tesnenia.
- Pri prevedení turbo odmontujte aj starú plynovú rúru a vyhod'te ju.

2.5 Zabudovanie novej preddýzy

Bezpodmienečne sa presvedčte, že je zvolená správna preddýza. Zariadenie pracuje bez poruchy len so správne zvolenou preddýzou.

- Pri turbo: Namontujte novú prípojnú rúru horáka s meracou vsuvkou z prestavbovej sady.
- Vložte novú preddýzu s novým tesnením do výstupnej strany plynovej armatúry (4).
- Prípojnú rúru horáka (5) pevne naskrutkujte na plynovú armatúru (6).



Pozor!

Dbajte na správnu polohu preddýzy!

- Vložte nové tesnenie medzi koľajnicu horáka a prípojnú rúru horáka a zoskrutkujte pevne prípojnú rúru s koľajnicou horáka (7).

2.4 Demontarea duzei adaptoare și a garniturilor vechi

- Slăbiți piulița (1) îmbinării dintre armătura de gaz și țeava de racord pentru arzător (2).
- Scoateți duza adaptoare veche (dacă există) împreună cu cele două garnituri (3) și aruncați atât duza cât și garniturile.
- La aparatele turbo, demontați și debarasați vechea țeavă de gaz.

2.4 Снять старое входное сопло и старые прокладки

- Ослабьте гайку (1) у присоединения блока управления горелкой к трубке подключения горелки (2).
- Выньте старое входное сопло (если имеется) с обеими прокладками (3) и выбросьте входное сопло и прокладки.
- При использовании turbo демонтировать и выбросить также старую газовую трубу.

2.5 Montarea noii duze adaptoare

Asigurați-vă că ați ales duza adaptoare potrivită. Utilajul nu funcționează la parametrii optimi decât cu duza corespunzătoare.

- La aparate turbo: Montați noua țeavă de racord pentru arzător cu niplul de măsură din setul de transformare.
- Așezați noua preduză cu o garnitură nouă în parte de ieșire a armăturii de gaz (4).
- Înșurubați cu mâna țeava de racord pentru arzător (5) până când aceasta s-a fixat în armătura de gaz (6).


2.5 Установить новое входное сопло

В обязательном порядке обеспечьте то, чтобы было выбрано нужное входное сопло. Прибор исправно работает только с соответствующим соплом.

- При использовании turbo: смонтируйте также новую трубу подключения горелки с измерительным ниппелем из комплекта для переоборудования.
- Установите новое входное сопло с новым уплотнением на стороне выхода газовой арматуры (4).
- Туго приверните вручную трубку подключения горелки (5) к блоку управления горелки (6).

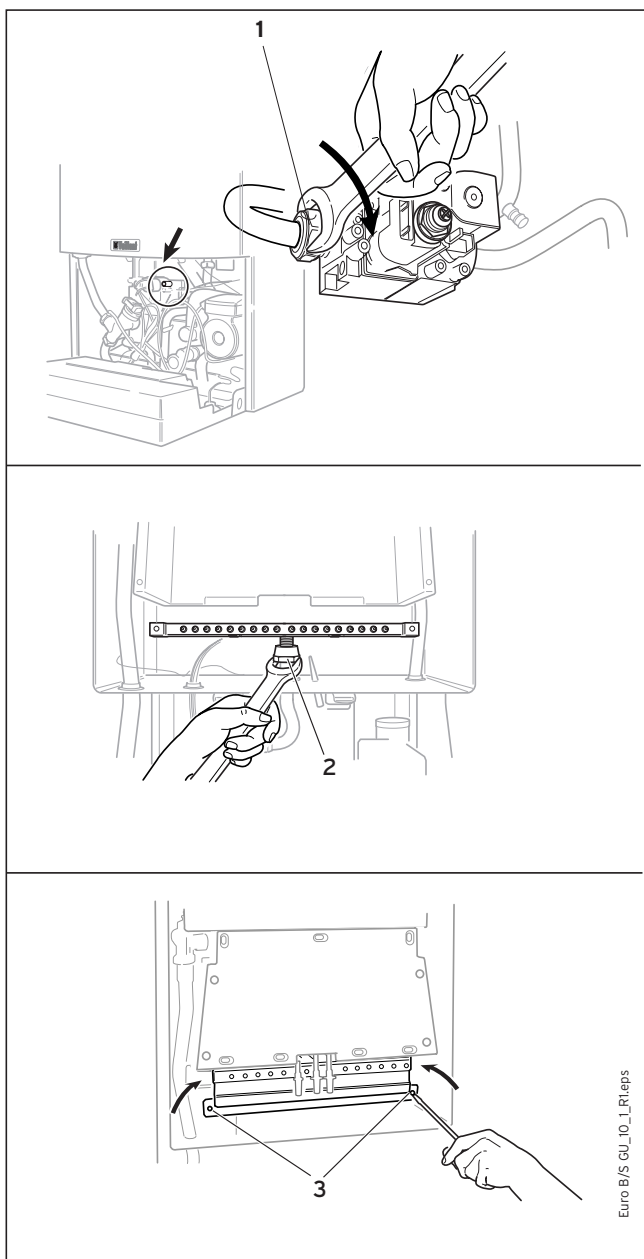
Atenție!
 **Aveți grijă la poziția corectă a duzei adaptoare!**

- Așezați o garnitură nouă între ghidajul arzătorului și țeava de racord pentru arzător și înșurubați puternic cu mâna țeava de racord pentru arzător în ghidaj (7).

Внимание!
 **Обратите внимание на правильное положение входного сопла!**

- Вставьте новое уплотнение между шиной горелки и трубой подключения горелки и надежно свинтите трубу подключения горелки с шиной горелки (7).

2 Prestavenie plynu



Обр./Fig./Рис. 2.4

2.6 Zmontovanie

- Pevne pritiahnite skrutkový spoj medzi prípojnou rúrou horáka a plynovou armatúrou (1).
- Dotiahnite pevne maticu (2) koľajnice horáka.
- Horák zasuňte dnu a pripevnite ho dvoma skrutkami (3).
- Priskrutkujte späť zapal'ovacie a monitorovacie elektródy.

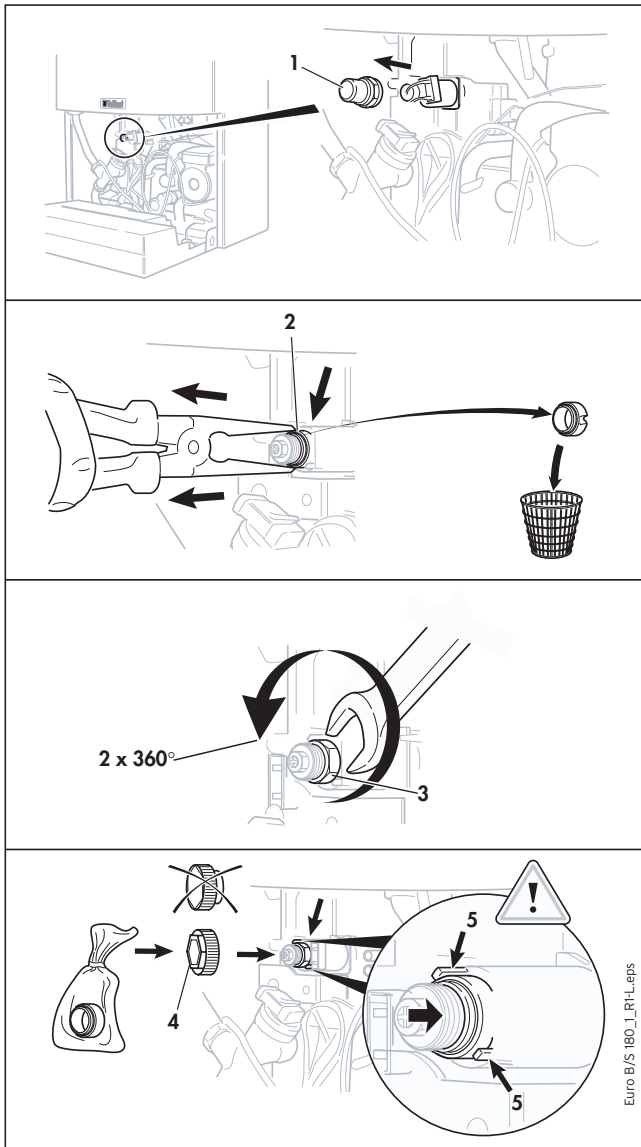
2.6 Asamblarea

- Fixați prin înfiletare țeava de racord pentru arzător cu armătura de gaz (1).
- Strângeți piulița (2) ghidajului arzătorului.
- Introduceți din nou arzătorul și fixați-l cu două șuruburi (3).
- Înșurubați din nou electrozii de aprindere și de supraveghere.

2.6 Сборка

- Затяните резьбовое соединение трубки подключения горелки (1) на блоке управления горелки.
- Затяните гайку (2) шины горелки.
- Снова вдвиньте горелку и закрепите ее двумя винтами (3).
- Снова вверните электроды зажигания и контроля.

2 Prestavenie plynu



Obr./Fig./Рис. 2.5

2.7 Nastavenie plynovej armatúry

- Vypáňte viečko (1) plynovej armatúry.
- Pomocou kombináčiek stiahnite z modulačného magnetu červený plastový krúžok (2) a zahodte ho.
- Potočte veľkú nastavovaciu maticu (3) o presne 2 obrátky doľava.
- Zo sady na prestavenie plynu vyberte nový červený plastový krúžok (4) a nastrčte ho na modulačný magnet.



Pozor!

Dbajte na to, aby bol krúžok fixovaný oboma kovovými lamelami (5). Ak je to potrebné, plastový krúžok pritlačte skrutkovačom.



Pozor!

Pre funkciu plynovej armatúry je potrebné, aby bol krúžok po obvode správne nasadený a fixovaný (pozri obrázok).

2.7 Reglarea armăturii de gaz

- Scoateți căpăcelul (1) de la armătura de gaz.
- Scoateți cu un clește inelul roșu de plastic (2) din magnetul de modulație și aruncați-l.
- Rotiți piulița mare de reglare (3) cu exact 2 ture către stânga.
- Luați noul inel roșu de plastic (4) din setul de reutilare și introduceți-l în magnetul de modulație.

**Atenție!**

Inelul trebuie să fie fixat cu ambele eclise metalice (5). Dacă este necesar, puteți împinge inelul roșu de plastic cu o șurubelniță.

**Atenție!**

Pentru ca armătura de gaz să funcționeze, este important ca inelul să fie introdus și fixat corect (vezi figura).

2.7 Регулировка блока управления горелки

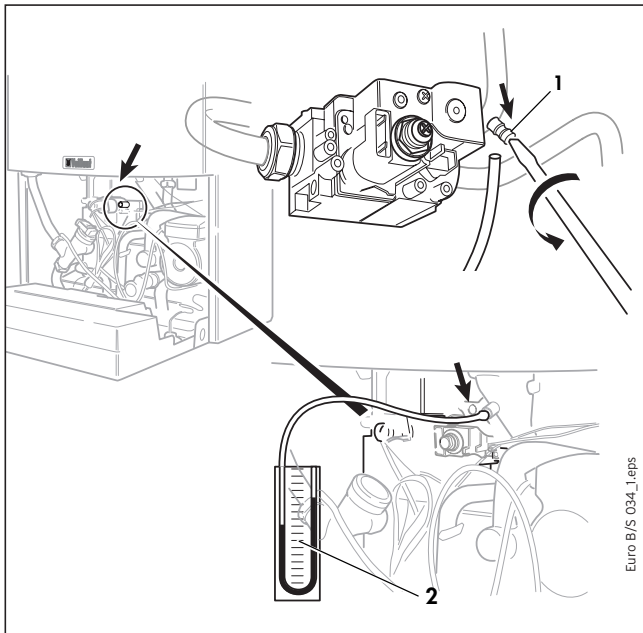
- Отожмите рычагом крышку (1) от блока управления горелки.
- Стяните комбинированными клещами (2) красное пластиковое кольцо с магнита модуляции и выбросите его в отходы.
- Поверните большую установочную гайку (3) точно на 2 оборота против часовой стрелки.
- Возьмите из комплекта принадлежностей для переналадки новое красное пластиковое кольцо (4) и насадите его на магнит модуляции.

**Внимание!**

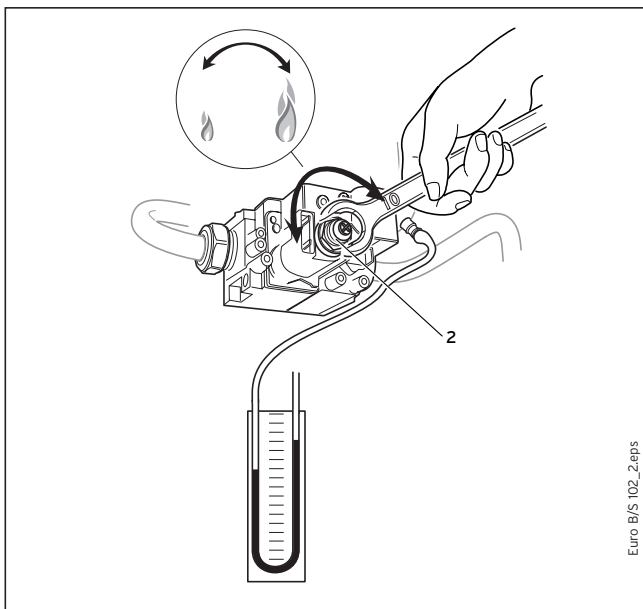
Проследите за тем, чтобы кольцо было зафиксировано обеими металлическими накладками (5). При необходимости на красное пластиковое кольцо можно нажать отверткой.

**Внимание!**

Для надежной работы блока управления горелки важно, чтобы кольцо было правильно надето и зафиксировано.



Obr./Fig./Рис. 2.6



Obr./Fig./Рис. 2.7

2.8 Pripojenie U-manometra

Pri pripájaní U-manometra pre nastavenie maximálneho tepelného zaťaženia a množstva zapalovacieho plynu postupujte nasledovne:

- Zabezpečte, aby bol prístroj vypnutý.

Len turbo-prístroje:

- Odstráňte kryt podtlakovej komory.



Pozor!

Všetky merania a nastavenia na plynovej armatúre sa prevádzajú pri otvorenej podtlakovej komore.

- Uvoľnite skrutku (1) na bode merania „P.OUT“ plynovej armatúry a pripojte tam jedno rameno rúrkového U - manometra (2).

2.9 Nastavenie maximálneho tepelného zaťaženia (menovité zaťaženie)

- Maticu menovitej záťaže (2) potočte až na doraz doprava.
- Skrutku (pozri obr. 2.9) zapalovacieho množstva potočte o dve až tri otáčky doľava, aby ste predišli zapalovaniu pri nadmernom výkone.
- Uved'te zariadenie do činnosti pri menovitom zaťažení (kohútik teplej vody).
- Otvorte kohútik teplej vody a nastavte otočný gombík pre teplotu úžitkovej vody na maximum. Prístroj ide na plný výkon.



Upozornenie!

Ak prístroj nezapáli, potočte skrutku trochu doprava.

- Zmerajte tlak pri horení.
- Pootočte šesťhrannú maticu (1) doľava, až kým tlak horenia nepoklesne o asi 0,4 až 0,4 mbarov. Tým je menovité zaťaženie správne nastavené.

2.8 Racordul manometrului U

Pentru a racorda manometrul U de reglare a sarcinii termice maxime și a cantității gazului de aprindere, procedați după cum urmează:

- Asigurați-vă că aparatul este deconectat.

Numai aparate turbo:

- Îndepărtați capacul camerei de depresiune.



Atenție!

Toate măsurările și reglajele la armătura de gaz se vor efectua cu camera de depresiune deschisă.

- Slăbiți șurubul (1) de la punctul de măsură „P.OUT” al armăturii de gaz și racordați acolo un braț al manometrului U (2).

2.9 Reglarea sarcinii termice maxime (sarcina nominală)

- Rotiți către dreapta până la limită piulița (1) pentru sarcina nominală.
- Rotiți șurubul (vezi fig. 2.9) pentru reglarea cantității de supraaprindere cu 2 până la 3 ture către stânga, pentru a împiedica supraaprinderea aparatului în suprasarcină.
- Operați utilajul la sarcină nominală (preparare apă caldă menajeră).
- Deschideți complet un consumator și rotiți pe maximum comutatorul pentru reglarea temperaturii apei calde menajere. Aparatul lucrează acum în sarcină maximă.



Indicație!

Dacă aparatul nu execută aprinderea, rotiți puțin șurubul.

- Măsurați presiunea la arzător.
- Rotiți șurubul hexagonal (1) către stânga, până când presiunea la arzător scade la 0,3 - 0,4 mbar. Sarcina nominală este reglată acum corect.

2.8 Подсоединение U-образного манометра

Присоединение U-образного трубчатого манометра для регулировки наибольшей тепловой нагрузки и расхода газа для зажигания горелки производится следующим образом:

- Убедитесь, что прибор выключен.

только аппараты типа turbo:

- Снимите крышку камеры разрежения.



Внимание!

Все замеры и настройки на газовой арматуре выполняются при открытой камере разрежения.

- Отверните винт (1) в месте замера „P.OUT” газовой арматуры и подсоедините там колено U-образного манометра (2).

2.9 Регулировка наибольшей тепловой нагрузки (номинальной нагрузки)

- Поверните гайку номинальной нагрузки (1) до упора вправо.
- Поверните винт (см. рис. 2.9) расхода газа для повторного зажигания горелки на 2-3 оборота против часовой стрелки, чтобы предотвратить зажигание горелки при перегрузке.
- Включите прибор в работу с номинальной нагрузкой (слить горячую воду).
- Полностью откройте кран горячей воды в какой-нибудь точке водоразбора. Установите ручку регулировки температуры горячей воды на максимум. Теперь прибор работает на максимальной мощности.

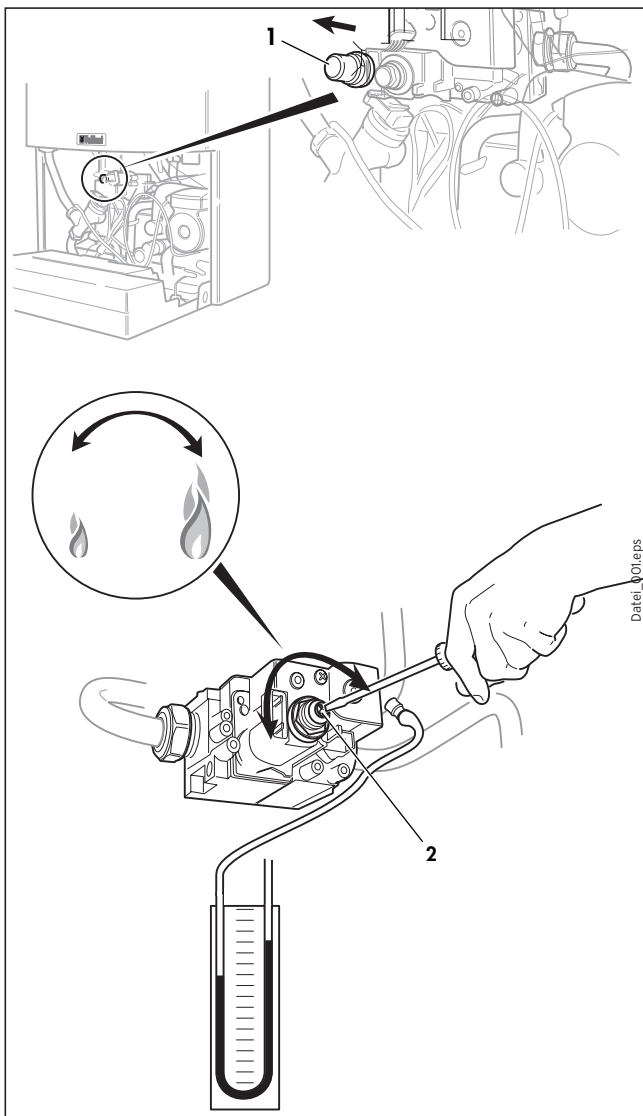


Указание!

Если горелка прибора не разжигается, слегка поверните винт вправо.

- Замеры давления в горелке.
- Вращайте винт с шестигранной головкой (1) влево до тех пор, пока давление в горелке не понизится примерно на 0,3-0,4 мбар.

Таким образом номинальная нагрузка будет отрегулирована правильно.



Обр./Fig./Рис. 2.8

2.10 Nastavenie množstva zapal'ovacieho plynu

Pri nastavovaní množstva zapal'ovacieho plynu postupujte nasledovne:

- Odpojte kábel od modulačného magnetu.
- Uved'te zariadenie do činnosti pri zapal'ovacom množstve plynu (kohútik teplej vody).
- Otáčaním vnútornej skrutky (2) pomocou vhodného skrutkovača teraz môžete zapal'ovacie množstvo zmeniť.

! Pozor!
**Vonkajšia šesťhranná matica sa nesmie presta-
viť.**

- Otáčaním skrutky (2) doprava sa množstvo zapal'ova-
cieho plynu zvýši.
- Otáčaním skrutky (2) doľava sa množstvo zapal'ova-
cieho plynu zníži.
- Množstvo zapal'ovacieho plynu teraz zmeňte tak, aby
súhlasilo s príslušnou tabuľkou v kapitole 2.14
- Opäť pripojte kábel k modulačnému magnetu.
- Opäť nasad'te plastové viečko (1).

! Pozor!
**Bez nasadeného plastového viečka nie je
zaručená korektná prevádzka plynovej
armatúry!**

! Pozor!
**Po nasadení čiapočky musí byť preskúšané ako
maximálne nastavenie tak aj minimálne nastave-
nie.**

Pri preskúšaní musí prietokový tlak plynu ležať v uve-
denej oblasti tolerancie (pozri kap. 2.11).

2.10 Reglarea cantității gazului de aprindere

Pentru reglarea cantității gazului de aprindere, procedați după cum urmează:

- Scoateți cablul magnetului de modulație.
- Operați utilajul în regim de gaz de aprindere (preparare apă caldă menajeră).
- Prin rotirea șurubului interior (2) cu o șurubelniță potrivită, puteți regla acum cantitatea gazului de aprindere.

**Atenție!**

Nu este permisă rotirea piuliței hexagonale exterioare.

- Prin rotirea șurubului (2) spre dreapta, crește cantitatea gazului de aprindere.
- Prin rotirea șurubului (2) spre stânga, scade cantitatea gazului de aprindere.
- Modificați acum cantitatea gazului de aprindere, până când aceasta corespunde cu tabelul în capitolul 2.14.
- Introduceți din nou cablul magnetului de modulație.
- Puneți din nou căpăcelul din material plastic (1).

**Atenție!**

Fără căpăcelul din material plastic nu se poate asigura un regim de funcționare corect.

**Atenție!**

După montarea căpăcelului, se vor verifica atât reglajul maximal, cât și cel minimal.

La verificare, trebuie ca presiunea de curgere a gazului să se situeze în intervalul de toleranțe indicat (v. cap. 2.11).

2.10 Регулировка расхода газа для зажигания горелки

Чтобы отрегулировать расход газа для зажигания горелки выполните следующие действия:

- Отсоедините кабель от магнита модуляции.
- Включите прибор в работу в избыточном запальном количестве (слить горячую воду).
- Поворачивая внутренний винт (2) отверткой соответствующего размера, можно изменить расход газа для зажигания горелки.

**Внимание!**

Наружная шестигранная гайка должна при этом оставаться неподвижной.

- при повороте винта (2) вправо расход газа для зажигания горелки увеличивается.
- при повороте винта (2) влево расход газа для зажигания горелки уменьшается.
- Измените теперь расход газа для зажигания горелки, чтобы он соответствовал таблице в разделе 2.14.
- Снова присоедините кабель к магниту модуляции.
- Установите на место пластмассовый колпачок (1).

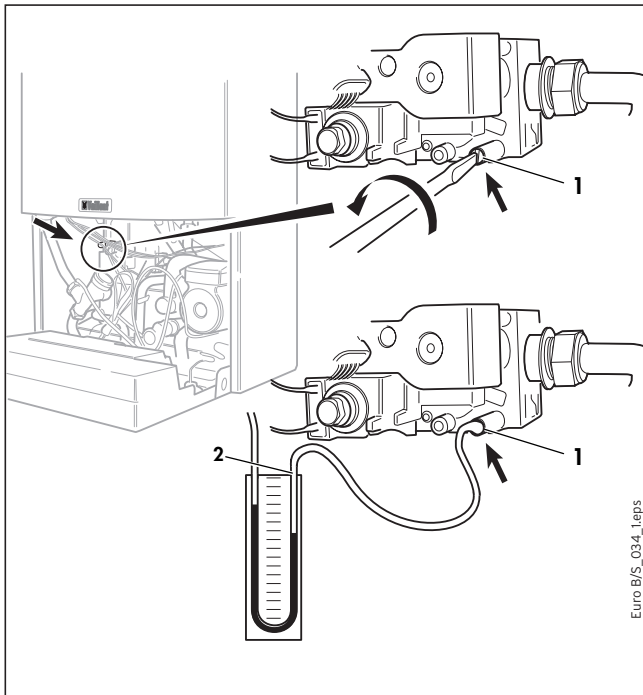
**Внимание!**

Без пластмассового колпачка правильная работа блока управления горелкой не гарантируется!

**Внимание!**

После надевания колпака следует проверить как максимальную, так и минимальную настройки.

При проверке давление истечения газа должно находиться в указанной области значений допуска (см. раздел 2.11).



Obr./Fig./Рис. 2.9

2.11 Kontrola prípojného tlaku plynu (prietokový tlak plynu)

Pri kontrole prípojného tlaku plynu (prietokového tlaku plynu) postupujte nasledovne:

- Jeden koniec U-manometra (2) pripojte na merací bod (1) a prístroj uveďte do prevádzky.
- Skontrolujte prípojný tlak pri menovitej zátiaži.



Pozor!

Ak sa prípojný tlak nachádza mimo rozsahu:

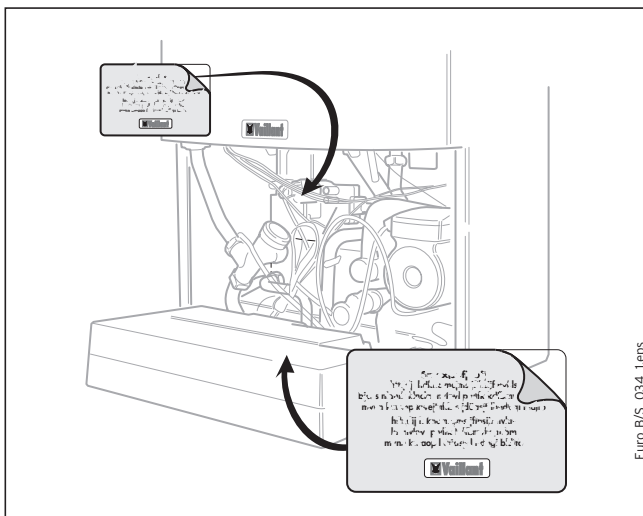
Bután (G30): 20-35 mbar,

Propán (G31): 25-45 mbar

nesmiete nastavenie vykonať a prístroj nesmiete uviesť do prevádzky! Ak chybu nemôžete odstrániť, spojte sa s miestnym plynárenským podnikom.

- Odpojte U-manometer a priskrutkujte späť tesniacu skrutku (1).
- Skontrolujte tesnosť tesniacej skrutky.
- Následne skontrolujte tepelný výkon kúrenia podľa postupu popísaného v návode na inštaláciu prístroja.

Euro B/S_034_1epts



Obr./Fig./Рис. 2.10

2.12 Závěrečná skúška



Pozor!

Skontrolujte kompletnú plynovú trasu na tesnosť!

- Umiestnite veľký samolepiaci štítko o prispôsobení (pre prístroj) na zadnú stenu rozvodnej skrinky vedľa typového štítku.
- Umiestnite malý samolepiaci štítko o prispôsobení (pre plynovú armatúru) na plynovú armatúru vedľa typového štítku na plynovej armatúre.
- Prístroj zatvorte.

Euro B/S_034_1epts

2.11 Verificarea presiunii de racordare (presiunea de curgere a gazului)

Pentru verificarea presiunii de racordare (presiunea de curgere a gazului), procedați după cum urmează:

- Racordați un braț al manometrului U (2) la punctul de măsură (1) și puneți în funcțiune aparatul cu gaze lichefiate.
- Verificați presiunea de racordare în sarcină nominală.



Atenție!

Dacă presiunea de racordare se situează în afara domeniului

Butan (G30): 20-35 mbar,

Propan (G31): 25-45 mbar

nu aveți voie să executați reglaje sau să puneți aparatul în funcțiune! Dacă nu puteți înlătura defecțiunea, consultați-vă cu furnizorul dumneavoastră de gaz.

- Desprindeți manometrul U și strângeți din nou șurubul de etanșare (1).
- Controlați dacă șurubul etanșează bine.
- Verificați în final dozarea încălzirii în sarcini parțiale, așa cum este descris în instrucțiunile de instalare ale aparatului.

2.12 Verificări finale



Atenție!

Controlați etanșeitarea întregului parcurs al gazului!

- Lipiți eticheta adezivă mare de reperare (pentru aparat) pe partea din spate a cutiei de distribuție, lângă plăcuța cu datele constructive.
- Lipiți eticheta adezivă mică de reperare (pentru armătura de gaz) pe armătura de gaz, lângă plăcuța aferentă cu datele constructive.
- Închideți aparatul.

2.11 Проверка давления газа (давления истечения) в подводщем газопроводе

Проверка давления газа (давления истечения) в подводщем газопроводе производится следующим образом:

- Присоедините одну из трубок U-образного манометра (2) к измерительной точке (1) и запустите прибор в работу на сжиженном газе.
- Измерьте давление в подводщем газопроводе при номинальной нагрузке.



Внимание!

Если это давление находится за пределами диапазона

для бутана (G30):

20-35 мбар

для пропана (G31):

25-45 мбар,

то никакую регулировку проводить не разрешается, а прибор нельзя вводить в эксплуатацию. Если устранить эту проблему не удастся, свяжитесь с местным предприятием газоснабжения.

- Снимите U-образный манометр и снова туго затяните уплотнительный винт (1).
- Проверьте плотность затяжки уплотнительного винта.
- В заключение проверьте работу прибора в режиме неполной нагрузки отопительной системы, как это описано в инструкции по установке соответствующего прибора.

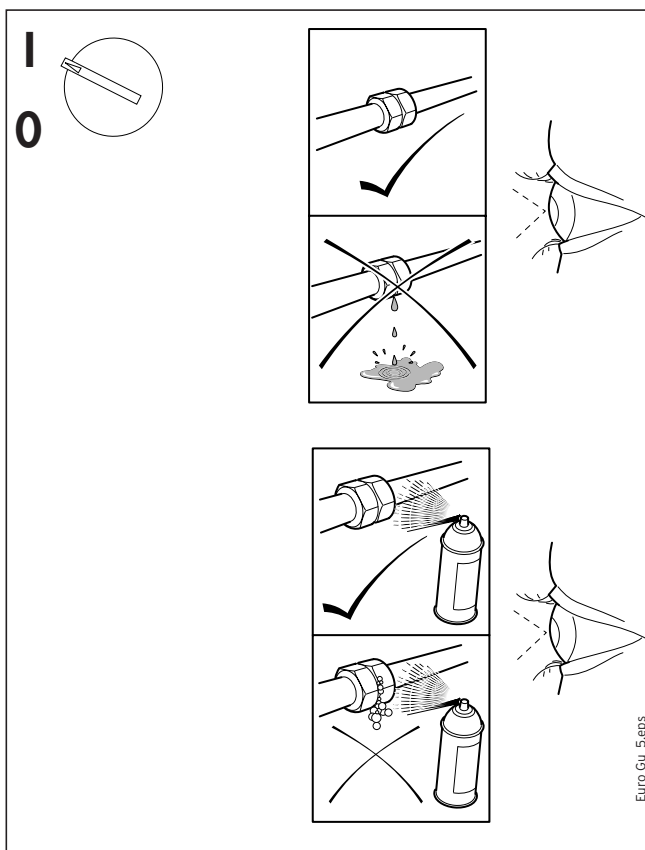
2.12 Заключительные проверки



Внимание!

Проверьте герметичность всех соединений линии подвода газа.

- Поместите большую наклеиваемую табличку с характеристиками переналадки (для прибора) на задней стенке распределительной коробки, около фирменной таблички.
- Поместите малую наклеиваемую табличку с характеристиками переналадки (для блока управления горелки) на блоке управления горелки, около фирменной таблички.
- Закройте крышку прибора.



Обр./Fig./Рис. 2.11

2.13 Kontrola funkcie

Po ukončení nastavenia plynu pred uvedením prístroja do prevádzky a pred jeho odovzdaním používateľovi vykonajte kontrolu funkcie prístroja.

- Prístroj uveďte do prevádzky podľa príslušného návodu na obsluhu.
- Skontrolujte tesnosť plynu a vody prístroja.
- Skontrolujte zapalovanie a pravidelnú charakteristiku plameňa horáka.
- Skontrolujte funkciu prípravy teplej úžitkovej vody.
- Skontrolujte funkciu kúrenia.
- Odovzdajte prístroj používateľovi.

2.13 Verificarea funcționării

După încheierea reglajului gazului, executați o verificare a funcționării aparatului, înainte de pregătirea acestuia pentru funcționare și predarea lui către utilizator.

- Pregătiți aparatul pentru funcționare corespunzător instrucțiunilor de utilizare aferente.
- Verificați etanșeitățile părților de gaz și de apă ale aparatului.
- Verificați supraaprinderea și constituirea regulată a flăcării arzătorului.
- Verificați funcționarea regimului de preparare a apei calde menajere.
- Verificați funcționarea regimului de încălzire.
- Predați aparatul către utilizator.

2.13 Функциональная проверка

После завершения работ по переналадке прибора, до ввода в эксплуатацию и передачи пользователю, необходимо провести функциональную проверку системы.

- Введите систему в нормальный режим работы в соответствии с Инструкцией по эксплуатации.
- Проверьте прибор и трубопроводы на возможные утечки газа и воды.
- Проверьте, как разжигается горелка, и регулярное образование пламени горелки.
- Проверьте работу прибора в режиме горячего водоснабжения.
- Проверьте работу прибора в режиме отопления.
- Передайте прибор пользователю.

Tabuľky tlakov na dýzách/Tabele pentru presiunea la duză/Таблицы давления газа перед горелкой VU 120/2-5 R1/R3											
Skvapalnený Gaz lichefiat Сжиженный газ	Výkon prístroja [kW] Puterea aparatului [kW] Мощность прибора [кВт]	6,5	8,0	10,0	12,0	14,0	16,0	18,0	20,0	22,0	
Tlak na dýze/Presiunea la duză/Давление газа перед горелкой ¹⁾											
Značenie dýzy ²⁾	G30	4,8	6,9	10,2	14,1						
Caracteristica duzei ²⁾	G31	6,1	8,6	12,6	17,4						
Маркировка сопла ²⁾											
7/072 Preddýza pre kvapalný plyn/Duză adaptoare pentru gaze lichefiate/Входное сопло для сжиженного газа: 1 x 2,25											
Tabuľky tlakov na dýzách/Tabele pentru presiunea la duză/Таблицы давления газа перед горелкой VU/VUW 200/2-5 R1/R3											
Skvapalnený Gaz lichefiat Сжиженный газ	Výkon prístroja [kW] Puterea aparatului [kW] Мощность прибора [кВт]	7,8	8,0	10,0	12,0	14,0	16,0	18,0	20,0	22,0	
Tlak na dýze/Presiunea la duză/Давление газа перед горелкой ¹⁾											
Značenie dýzy ²⁾	G30	2,9	3,1	4,9	7,1	9,7	12,6	15,9	19,5		
Caracteristica duzei ²⁾	G31	4,1	4,3	6,6	9,4	12,7	16,4	20,6	25,2		
Маркировка сопла ²⁾											
7/072 Preddýza pre kvapalný plyn/Duză adaptoare pentru gaze lichefiate/Входное сопло для сжиженного газа: 2 x 2,75											
Tabuľky tlakov na dýzách/Tabele pentru presiunea la duză/Таблицы давления газа перед горелкой VU/VUW 240/2-5 R1/R3, VU/VUW 240/2-3 R1											
Skvapalnený Gaz lichefiat Сжиженный газ	Výkon prístroja [kW] Puterea aparatului [kW] Мощность прибора [кВт]	8,9	10,0	12,0	14,0	16,0	18,0	20,0	22,0	24,0	
Tlak na dýze/Presiunea la duză/Давление газа перед горелкой ¹⁾											
Značenie dýzy ²⁾	für G30	3,1	3,8	5,4	7,4	9,6	12,1	14,9	17,9	21,2	
Caracteristica duzei ²⁾	für G31	4,4	5,3	7,5	10,1	13,0	16,4	22,0	24,0	28,4	
Маркировка сопла ²⁾											
7/072 Preddýza pre kvapalný plyn/Duză adaptoare pentru gaze lichefiate/Входное сопло для сжиженного газа: 2 x 2,75											
Tabuľky tlakov na dýzách/Tabele pentru presiunea la duză/Таблицы давления газа перед горелкой VU/VUW 280/2-5 R1/R3											
Skvapalnený Gaz lichefiat Сжиженный газ	Výkon prístroja [kW] Puterea aparatului [kW] Мощность прибора [кВт]	10,7	12,0	14,0	16,0	18,0	20,0	22,0	24,0	26,0	28,0
Tlak na dýze/Presiunea la duză/Давление газа перед горелкой ¹⁾											
Značenie dýzy ²⁾	G30	3,7	4,6	6,2	8,1	10,1	12,4	14,9	17,5	20,4	23,4
Caracteristica duzei ²⁾	G31	4,9	6,1	8,1	10,5	13,1	15,9	19,1	22,4	26,0	29,9
Маркировка сопла ²⁾											
7/072 Preddýza pre kvapalný plyn/Duză adaptoare pentru gaze lichefiate/Входное сопло для сжиженного газа: 2 x 3,50											

1) 15 °C, 1013 mbar, suchý

2) Dýzy sú orečiatkované hodnotami uvedenými v tejto tabuľke. Značenie zodpovedá priemeru vŕtania v mm vynásobenému číslom 100.

1) 15°C, 1013 mbar, uscat

2) Duzele sunt imprimate cu valorile enumerate în aceste tabele. Caracteristica corespunde diametrului alezajului în mm multiplicat cu 100.

1) В пересчете на сухой газ при 15 °C и 1013 мбар

2) Сопла снабжены клеймом с указанной в этой таблице маркировкой. Маркировка соответствует диаметру отверстия в миллиметрах, умноженному на 100.

Tabuľky tlakov na dýzách/Tabele pentru presiunea la duză/Таблицы давления газа перед горелкой VU 122/2-5 R1/R3											
Skvapalnený Gaz lichefiat Сжиженный газ	Výkon prístroja [kW] Puterea aparatului [kW] Мощность прибора [кВт]	6,3	8,0	10,0	12,0	14,0	16,0	18,0	20,0		
Tlak na dýze/Presiunea la duză/Давление газа перед горелкой ¹⁾											
Značenie dýzy ²⁾ Caracteristica duzei ²⁾ Маркировка сопла ²⁾ 7/072	G30	4,6	6,7	9,7	13,2						
	G31	6,3	9,1	13,1	17,8						
Preddýza pre kvapalný plyn/Duză adaptoare pentru gaze lichefiate/Входное сопло для сжиженного газа: 1 x 2,25											
Tabuľky tlakov na dýzách/Tabele pentru presiunea la duză/Таблицы давления газа перед горелкой VU/VUW 202/2-5 R1/R2											
Skvapalnený Gaz lichefiat Сжиженный газ	Výkon prístroja [kW] Puterea aparatului [kW] Мощность прибора [кВт]	7,8	8,0	10,0	12,0	14,0	16,0	18,0	20,0		
Tlak na dýze/Presiunea la duză/Давление газа перед горелкой ¹⁾											
Značenie dýzy ²⁾ Caracteristica duzei ²⁾ Маркировка сопла ²⁾ 7/072	G30	3,8	4,0	5,8	8,1	10,7	13,7	17,0	20,7		
	G31	4,7	4,9	7,4	10,3	13,7	17,6	21,9	26,7		
Preddýza pre kvapalný plyn/Duză adaptoare pentru gaze lichefiate/Входное сопло для сжиженного газа: 1 x 3,75											
Tabuľky tlakov na dýzách/Tabele pentru presiunea la duză/Таблицы давления газа перед горелкой VU/VUW 242/2-5 R1/R2/R3, VUW 242/2-3 R1/R2											
Skvapalnený Gaz lichefiat Сжиженный газ	Výkon prístroja [kW] Puterea aparatului [kW] Мощность прибора [кВт]	8,9	10,0	12,0	14,0	16,0	18,0	20,0	22,0	24,0	
Tlak na dýze/Presiunea la duză/Давление газа перед горелкой ¹⁾											
Značenie dýzy ²⁾ Caracteristica duzei ²⁾ Маркировка сопла ²⁾ 7/072	für G30	3,9	4,9	6,9	9,2	11,8	14,7	17,8	21,1	24,7	
	für G31	5,4	6,7	9,4	12,5	16,0	19,8	24,0	28,5	33,3	
Preddýza pre kvapalný plyn/Duză adaptoare pentru gaze lichefiate/Входное сопло для сжиженного газа: 2 x 3,25											
Tabuľky tlakov na dýzách/Tabele pentru presiunea la duză/Таблицы давления газа перед горелкой VU/VUW 282/2-5 R1/R2/R3											
Skvapalnený Ukapljeni plin Utekočinen plin	Výkon prístroja [kW] Učín uredjaja [kW] Мо́ч напаве [kW]	10,4	12,0	14,0	16,0	18,0	20,0	22,0	24,0	26,0	28,0
Tlak na dýze/Presiunea la duză/Давление газа перед горелкой ¹⁾											
Značenie dýzy ²⁾ Caracteristica duzei ²⁾ Маркировка сопла ²⁾ 7/072	G30	3,8	5,0	6,7	8,7	10,8	13,1	15,6	18,3	21,2	24,2
	G31	5,3	6,9	9,3	11,9	14,8	18,0	21,4	25,1	29,0	33,1
Preddýza pre kvapalný plyn/Duză adaptoare pentru gaze lichefiate/Входное сопло для сжиженного газа: 2 x 3,50											

1) 15 °C, 1013 mbar, suchý

2) Dýzy sú orečiatkované hodnotami uvedenými v tejto tabuľke. Značenie zodpovedá priemeru vŕtania v mm vynásobenému číslom 100.

1) 15°C, 1013 mbar, uscat

2) Duzele sunt imprimate cu valorile enumerate în aceste tabele. Caracteristica corespunde diametrului alezajului în mm multiplicat cu 100.

1) В пересчете на сухой газ при 15 °C и 1013 мбар

2) Сопла снабжены клеймом с указанной в этой таблице маркировкой. Маркировка соответствует диаметру отверстия в миллиметрах, умноженному на 100.