

# atmoTEC pro



■ ■ ■ ■ ■ GUSRU, GUSUA





Для специалиста

Руководство по монтажу и техобслуживанию  
**atmoTEC pro**

Газовый настенный отопительный прибор

VUW INT 200/3-3M  
VUW INT 240/3-3M

<b>1</b>	<b>Указания к документации</b> . . . . .	<b>3</b>	6.2.4	Настраиваемое значение газа и устранение ошибок	19
1.1	Хранение документации . . . . .	3	6.3	Проверка функционирования прибора . . . . .	20
1.2	Указания по технике безопасности и символы . . . . .	3	6.3.1	Отопление . . . . .	20
			6.3.2	Подогрев воды . . . . .	20
<b>2</b>	<b>Описание прибора</b> . . . . .	<b>3</b>	6.4	Инструктаж эксплуатирующей стороны . . . . .	21
2.1	Конструкция . . . . .	3	6.5	Гарантия завода-изготовителя. . . . .	21
2.2	Маркировка CE. . . . .	3			
2.3	Использование по назначению . . . . .	4	<b>7</b>	<b>Адаптация к отопительной установке</b> . . . . .	<b>23</b>
2.4	Маркировочная табличка и обозначение типа . . . . .	4	7.1	Выбор и настройка параметров . . . . .	23
2.5	Обзор типов . . . . .	4	7.2	Обзор настраиваемых параметров установки . . . . .	24
			7.2.1	Регулировка частичной нагрузки . . . . .	24
<b>3</b>	<b>Указания по технике безопасности и предписания</b> . . . . .	<b>5</b>	7.2.2	Настройка времени выбега насоса . . . . .	24
3.1	Указания по технике безопасности . . . . .	5	7.2.3	Настройка максимальной температуры подающей линии . . . . .	24
3.1.1	Монтаж и настройка . . . . .	5	7.2.4	Настройка регулировки температуры отводящей линии . . . . .	24
3.1.2	Запах газа . . . . .	5	7.2.5	Регулировка времени блокировки горелки . . . . .	25
3.1.3	Изменения рядом с отопительным прибором . . . . .	5	7.2.6	Определение периодичности техобслуживания/ индикация техобслуживания . . . . .	25
3.1.4	Важные указания по приборам, работающим на пропане . . . . .	5	7.2.7	Регулировка производительности насоса . . . . .	26
3.2	Нормы и правила . . . . .	5	7.3	Настройка байпасного клапана . . . . .	26
			7.4	Переналадка на другой вид газа . . . . .	26
<b>4</b>	<b>Монтаж</b> . . . . .	<b>6</b>	<b>8</b>	<b>Осмотр и техобслуживание</b> . . . . .	<b>27</b>
4.1	Объем поставки . . . . .	6	8.1	Сроки осмотров и технического обслуживания . . . . .	27
4.2	Принадлежности . . . . .	6	8.2	Указания по технике безопасности . . . . .	27
4.3	Чертеж с размерами и присоединительные размеры	7	8.3	Обзор работ по техобслуживанию . . . . .	28
4.4	Место установки . . . . .	7	8.4	Очистка горелки и первичного теплообменника (теплообменник отопления) . . . . .	28
4.5	Необходимые минимальные расстояния/свободное пространство для монтажа . . . . .	8	8.5	Проверка работоспособности сенсора отработанных газов . . . . .	30
4.6	Монтажный шаблон . . . . .	8	8.6	Замена электроники и дисплея . . . . .	30
4.7	Навешивание прибора . . . . .	9	8.7	Опорожнение прибора . . . . .	30
4.8	Снятие/установка обшивки прибора . . . . .	9	8.8	Пробная эксплуатация . . . . .	31
<b>5</b>	<b>Установка</b> . . . . .	<b>10</b>	<b>9</b>	<b>Устранение неисправностей</b> . . . . .	<b>31</b>
5.1	Общие указания для отопительной установки . . . . .	10	9.1	Диагностика . . . . .	31
5.2	Подсоединение газа . . . . .	10	9.1.1	Коды состояния . . . . .	31
5.3	Подключение со стороны воды . . . . .	11	9.1.2	Коды диагностики . . . . .	32
5.3.1	Подключение горячей воды . . . . .	11	9.1.3	Коды ошибок . . . . .	35
5.4	Подключение со стороны отопления . . . . .	11	9.1.4	Накопитель ошибок . . . . .	36
5.5	Газоотвод . . . . .	12	9.2	Диагностические программы . . . . .	36
5.6	Подключение к электросети . . . . .	12	9.3	Возврат заводских настроек параметров . . . . .	36
5.6.1	Сетевое подключение . . . . .	12			
5.6.2	Подключение регулирующих приборов, принадлежностей и внешних компонентов установки	12	<b>10</b>	<b>Вторичное использование и утилизация</b> . . . . .	<b>36</b>
5.6.3	Схемы электропроводки . . . . .	14	<b>11</b>	<b>Гарантийное и сервисное обслуживание</b> . . . . .	<b>36</b>
<b>6</b>	<b>Ввод в эксплуатацию</b> . . . . .	<b>16</b>	<b>12</b>	<b>Технические данные</b> . . . . .	<b>37</b>
6.1	Заполнение установки . . . . .	16			
6.1.1	Подготовка греющей воды . . . . .	16			
6.1.2	Заполнение и обезвоздушивание со стороны горячей воды . . . . .	16			
6.1.3	Заполнение и опорожнение со стороны отопительной системы . . . . .	16			
6.2	Проверка настроек газовой арматуры . . . . .	17			
6.2.1	Проверка давления подключения (давление истечения газа) . . . . .	17			
6.2.2	Проверка максимальной тепловой нагрузки (номинальная нагрузка) . . . . .	17			
6.2.3	Проверка и настройка минимального количества газа . . . . .	18			

## 1 Указания к документации

Следующие указания представляют собой «путеводитель» по всей документации. В сочетании с данным руководством по монтажу и техобслуживанию действительна и другая документация.

**За повреждения, возникшие вследствие несоблюдения данных руководств мы ответственности не несем.**

### Совместно действующая документация

Соблюдайте все руководства к деталям и компонентам установки. Данные руководства прилагаются к соответствующим деталям установки, а также дополнительным компонентам.

### Для стороны, эксплуатирующей установку:

Гарантийная карта № 0020031563

### Для специалиста:

Руководство по эксплуатации № 0020046327

### 1.1 Хранение документации

Передайте данное руководство по монтажу и техобслуживанию, а также всю остальную действующую документацию стороне, эксплуатирующей установку. Эта сторона берет на себя обязательства по хранению руководств, чтобы при необходимости они всегда имелись под рукой.

### 1.2 Указания по технике безопасности и символы

При установке прибора просьба соблюдать указания по технике безопасности, приведенные в данном руководстве! Ниже разъяснены используемые в тексте символы:



**Опасно!**

Непосредственная опасность для здоровья и жизни!



**Опасно!**

Опасность для жизни из-за удара током!



**Внимание!**

Возможная опасная ситуация для оборудования и окружающей среды!



**Указание!**

Полезная информация и указания.

- Символ необходимости выполнения какого-либо действия

### Правила для транспортировки и хранения

Приборы Vaillant должны транспортироваться в оригинальной упаковке в соответствии с правилами, нанесёнными на упаковку с помощью международных стандартизованных пиктограмм. Температура окружающего воздуха при транспортировке и хранении должна составлять от -40 до +40 °С. Так как все приборы проходят 100-процентный контроль функционирования, нормальным явлением считается небольшое количество воды в приборе, которое, при соблюдении правил транспортировки и хранения, не приведёт к повреждениям узлов прибора.

## 2 Описание прибора

### 2.1 Конструкция

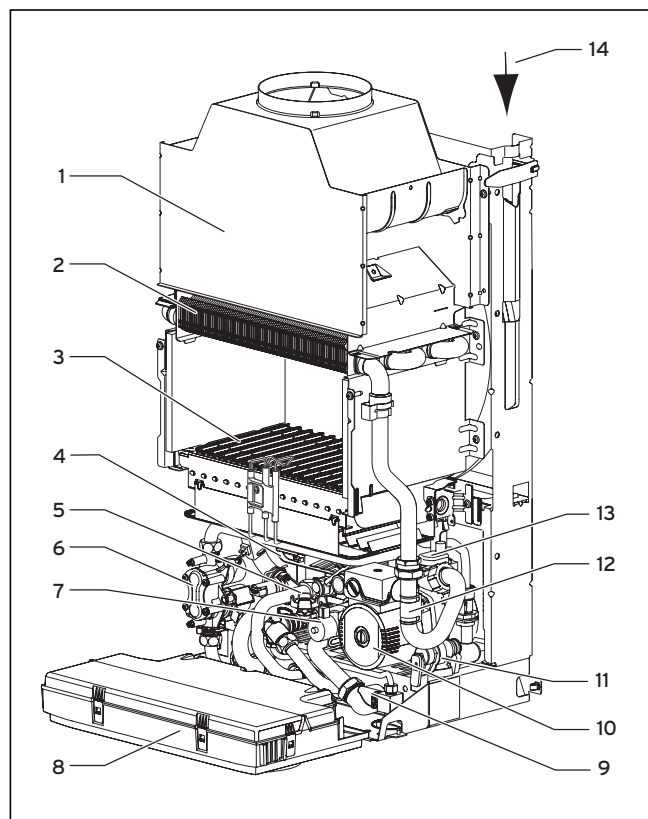


Рис. 2.1 Функциональные элементы

- 1 Предохранитель потока
- 2 Первичный теплообменник
- 3 Горелка
- 4 Вторичный теплообменник
- 5 Расходомер
- 6 Газовая арматура
- 7 Клапан переключения по приоритету
- 8 Блок электроники/распределительная коробка
- 9 Наполнительное устройство
- 10 Насос
- 11 Предохранительный клапан
- 12 NTC (2x)
- 13 Быстродействующий воздухоотводчик
- 14 Мембранный расширительный бак

### 2.2 Маркировка CE

Маркировка CE свидетельствует о том, что приборы, соответственно с обзором типов, отвечают основным требованиям следующих директив Совета:

- директива по газовым приборам (директива 90/396/ЕЭС Совета)
- директива по электромагнитной совместимости с классом предельных значений В (директива 89/336/ЕЭС Совета)
- директива по низкому напряжению (директива 73/23/ЕЭС Совета)

Приборы удовлетворяют основным требованиям директивы по КПД (директива 92/42/ЕЭС Совета).

## 2 Описание прибора

- Директива 90/396/ЕЭС Совета с изменениями „Директива по унификации законодательных актов стран-участниц ЕС по устройствам потребления газа“ (директива по газовым приборам)
- Директива 92/42 ЕЭС Совета с изменениями „Директива по КПД нового водогрейного отопительного котла, работающего на жидком или газообразном топливе“ (директива по КПД)
- Директива 73/23/ЕЭС Совета с изменениями „Директива об электрическом эксплуатационном материале для применения в рамках определенных границ напряжения“ (директива по низкому напряжению)
- Директива 89/336/ЕЭС Совета с изменениями „Директива по электромагнитной совместимости“

Приборы соответствуют образцу, описанному в свидетельстве об испытаниях образца ЕС.

Приборы соответствуют следующим стандартам:

- EN 297
- EN 625
- EN 50165
- EN 55014-2
- EN 55014-1
- EN 60335-1
- EN 61000-3-2
- EN 61000-3-3



Данный знак свидетельствует о соответствии прибора требованиям ГОСТ и наличии сертификата соответствия, действующего на территории России.



Для данного прибора имеется разрешение на применение Федеральной службы по технологическому надзору России, сертификат пожарной безопасности, санитарно-эпидемиологическое заключение.



Данный знак свидетельствует о соответствии прибора требованиям ГОСТ и наличии сертификата соответствия, действующего на территории Беларуси. Для данного прибора имеется разрешение от ПРОМАТОМНАДЗОРа на применение на территории республики Беларусь.



Данный знак свидетельствует о соответствии прибора требованиям ГОСТ и наличии сертификата соответствия, действующего на территории Молдовы. Для данного прибора имеется разрешение государственного отдела по техническому согласованию на применение на территории Молдовы.

### 2.3 Использование по назначению

Прибор atmoTEC pro от Vaillant сконструирован по последнему слову техники и с учетом общепризнанных правил техники безопасности. Тем не менее, при его использовании может возникать опасность для здоровья и жизни пользователя или третьих лиц, а также опасность разрушения прибора и других материальных ценностей.

Прибор предназначен для использования в качестве теплогенератора для замкнутых центральных систем отопления и для центральных систем подогрева воды в домашнем хозяйстве. Он предназначен для применения в солнечных установках только для подогрева питьевой воды. Любое иное или выходящее за рамки указанного использования считается использованием не по назначению. За вызванный этим ущерб изготовитель/поставщик не несет никакой ответственности. Риск несет единолично пользователь.

К использованию по назначению относится также соблюдение руководства по эксплуатации и установке и соблюдение предписаний по выполнению осмотров и техобслуживания.

### 2.4 Маркировочная табличка и обозначение типа

Обозначение типа прибора atmoTEC pro Вы найдете на маркировочной табличке, размещенной на заводе с нижней стороны прибора.

### 2.5 Обзор типов

Тип прибора	Страна назначения (обозначения согласно ISO 3166)	Категория допуска	Вид газа	Номинальная тепловая мощность P (кВт)	Мощность горячей воды (кВт)
VUW INT 200/3-3M	GUS/UA (страны СНГ/Украина)	II <sub>2H3BP</sub>	Природный газ H G20 Сжиженный газ BP G30/31	8,0 - 20,0	8,0 - 20,0
VUW INT 240/3-3M	GUS/UA (страны СНГ/Украина)	II <sub>2H3BP</sub>	Природный газ H G20 Сжиженный газ BP G30/31	9,6 - 24,0	9,6 - 24,0

Табл. 2.1 Обзор типов прибора

### 3 Указания по технике безопасности и предписания

#### 3.1 Указания по технике безопасности

##### 3.1.1 Монтаж и настройка

Монтаж должен осуществляться только аккредитованным специалистом. Он также берет на себя ответственность за правильность установки и первого ввода в эксплуатацию. Наладочные работы, а также техобслуживание и ремонт должны осуществляться только аккредитованным специализированным предприятием.



##### Опасно!

Опасность для жизни вследствие отравления и взрыва по причине негерметичности в газовой линии при ненадлежащем монтаже!

Опасность повреждений из-за применения неподходящего инструмента и ненадлежащего использования инструмента. При затягивании и ослаблении резьбовых соединений используйте исключительно соответствующие гаечные ключи с открытым зевом (рожковые гаечные ключи, а не трубные клещи либо удлинители и т. д.).



##### Внимание!

В том случае, если прибор встроен в имеющийся кухонный настенный шкаф:

Полностью снимите нижнюю и верхнюю стенки шкафа, чтобы достаточная подача воздуха обеспечивалась постоянно. В противном случае не исключены повреждения на приборе и шкафу.



##### Внимание!

При применении прибора в солнечных установках для подогрева питьевой воды (d.58 настроено на 1 или 2): Температура на патрубке холодной воды прибора (в этом случае на выходе горячей воды солнечного накопителя) не должна превышать 70 °С. В противном случае не исключены повреждения прибора и помещения, в котором он установлен, из-за вытекающей горячей воды. Мы рекомендуем спереди и сзади прибора использовать термостатические смесительные клапаны.

##### 3.1.2 Запах газа

При появлении запаха газа необходимо соблюдать следующие указания по технике безопасности:

- не пользоваться электрическими выключателями в опасной зоне,
- не курить в опасной зоне,
- не пользоваться телефоном в опасной зоне,
- закрыть запорный газовый кран
- проветрить опасную зону,
- оповестить предприятие газоснабжения.

##### 3.1.3 Изменения рядом с отопительным прибором

На следующих устройствах запрещается выполнять изменения:

- на отопительном приборе
- на линиях подачи газа, воды и тока
- на линии отвода отработанных газов
- на строительных элементах, которые могут повлиять на эксплуатационную безопасность прибора, особенно на приточных отверстиях.



##### Внимание!

Опасность повреждения имущества из-за выхода воды!

При затягивании и ослаблении резьбовых соединений используйте исключительно соответствующие гаечные ключи с открытым зевом (рожковые гаечные ключи, а не трубные клещи либо удлинители и т. д.).

##### 3.1.4 Важные указания по приборам, работающим на пропане

Обезвоздушивание резервуара с сжиженным газом при первой установке установки:

Перед монтажом прибора убедитесь в том, что газовый резервуар обезвоздушен. За надлежащее обезвоздушивание резервуара ответственность несет исключительно поставщик сжиженного газа, являющийся аккредитованным по закону специалистом. Недостаточное обезвоздушивание резервуара может приводить к проблемам при розжиге. В таком случае обратитесь сначала к заполнителю резервуара.

##### 3.2 Нормы и правила

При выборе места установки, проектировании, монтаже, эксплуатации, проведении осмотров, техобслуживания и ремонта прибора следует соблюдать государственные и местные нормы и правила, а также дополнительные распоряжения, предписания и т.п. соответствующих ведомств касательно газоснабжения, дымоотведения, водоснабжения, канализации, электроснабжения, пожарной безопасности и т.д. - в зависимости от типа прибора.

## 4 Монтаж

### 4 Монтаж

Прибор attoTEC pro от Vaillant поставляется предварительно смонтированным в одной упаковочной единице.

#### 4.1 Объем поставки

Проверьте комплектность и целостность объема поставки (см. рис. 4.1 и табл. 4.1).

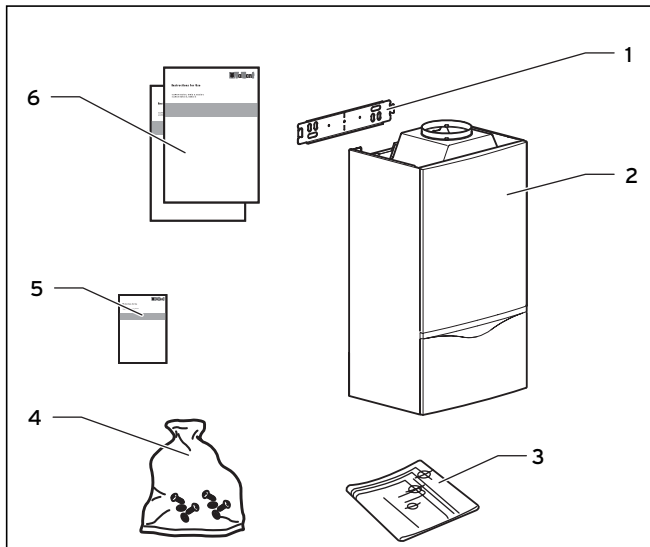


Рис. 4.1 Объем поставки

Поз.	Число	Наименование
1	1	Кронштейн прибора
2	1	Прибор
3	1	Монтажный шаблон
4	1	Пакет с фурнитурой: - 2 болта - 2 дюбеля - 2 подкладные шайбы, - 4 уплотнения - 1 зажимное резьбовое соединение 15 мм x 3/4"
	1	Пакет с печатными изданиями (поз. 5 и 6)
5	1	Гарантийная карта
6	5	- Руководство по эксплуатации - Руководство по монтажу и техобслуживанию

Табл. 4.1 Объем поставки

#### 4.2 Принадлежности

Информацию о возможно необходимых принадлежностях см., пожалуйста, в действительном прейскуранте.



### 4.3 Чертеж с размерами и присоединительные размеры

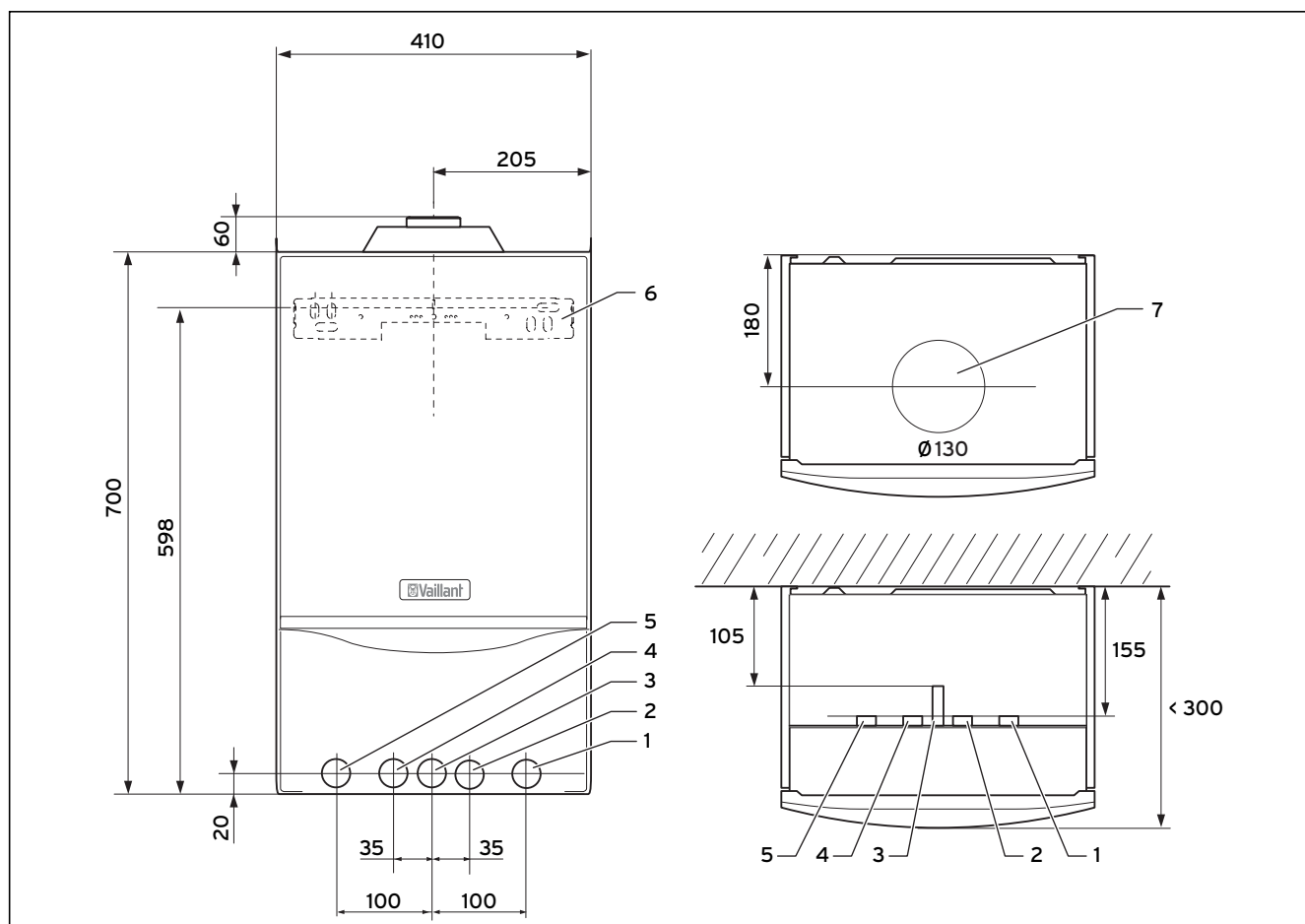


Рис. 4.2 Присоединительные размеры в мм

#### Пояснение

- 1 Отводящая линия отопления  $\varnothing$  22 мм
- 2 Патрубок холодной воды  $\varnothing$  15 мм
- 3 Подсоединение газа  $\varnothing$  15 мм
- 4 Патрубок горячей воды  $\varnothing$  15 мм
- 5 Подающая линия отопления  $\varnothing$  22 мм
- 6 Кронштейн прибора
- 7 Патрубок для газоотвода

### 4.4 Место установки

При выборе места установки соблюдайте следующие указания по технике безопасности:



#### Внимание!

Не устанавливайте прибор в замерзающих помещениях. При холодах прибор может замерзнуть, и существует опасность образования в нем негерметичности, что может привести к затоплению помещения.

Данные приборы сконструированы таким образом, что их можно устанавливать исключительно в соответствующих или технических помещениях. Поэтому их нельзя устанавливать или эксплуатировать под открытым небом. Наружная установка может стать причиной эксплуатационных неисправностей.



#### Внимание!

Не устанавливайте прибор в помещениях с агрессивными парами и пылью. В состав дутьевого воздуха не должны входить вещества, которые содержат, напр., пары с фтором, хлор, серу и др. (напр., из паров аэрозолей, растворителей или чистящих средств, красок, клея или бензина). Эти вещества при эксплуатации прибора могут приводить к образованию коррозии в самом приборе или системе выпуска отработанных газов. Поэтому эти вещества нельзя хранить в помещении, где установлен прибор. В коммерческой сфере (напр., парикмахерских, лакировальных или столярных мастерских, клининговых предприятиях и др.) следует использовать отдельное помещение для установки, чтобы обеспечить подачу дутьевого воздуха, технически очищенного от выше названных веществ.



### Внимание!

В том случае, если прибор встроен в имеющийся кухонный настенный шкаф: Полностью снимите нижнюю и верхнюю стенки шкафа, чтобы достаточная подача воздуха обеспечивалась постоянно. В противном случае не исключены повреждения на приборе и шкафу.



### Указание!

Указанные минимальные расстояния/свободные пространства для монтажа действительны также и для монтажа в шкафу.

### 4.5 Необходимые минимальные расстояния/свободное пространство для монтажа

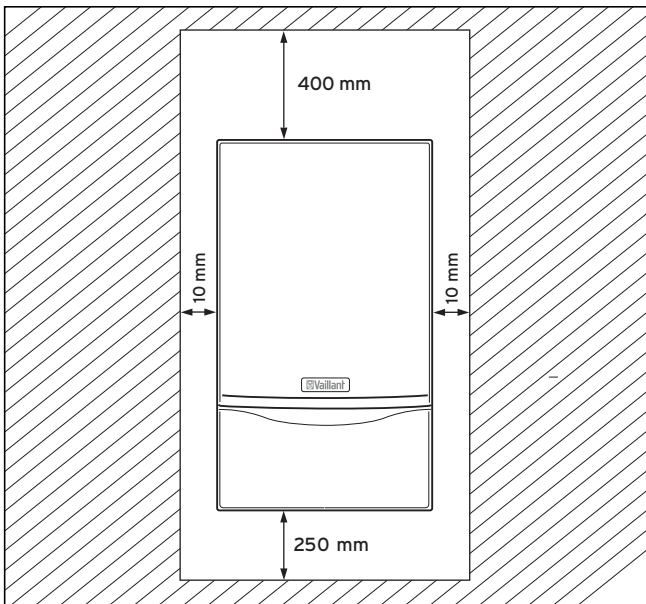


Рис. 4.3 Необходимые минимальные расстояния/свободные пространства для монтажа

Как для установки/монтажа прибора, так и для последующего проведения техобслуживания требуются следующие минимальные расстояния и свободные пространства для монтажа:

- расстояние по бокам: 10 мм
- нижняя сторона: 250 мм
- верхняя сторона: 400 мм

Нет необходимости в соблюдении расстояния между прибором и воспламеняющимися строительными элементами, т. к. при номинальной тепловой мощности прибора достигается более низкое значение температуры, чем макс. допустимое значение 85 °С.

### 4.6 Монтажный шаблон

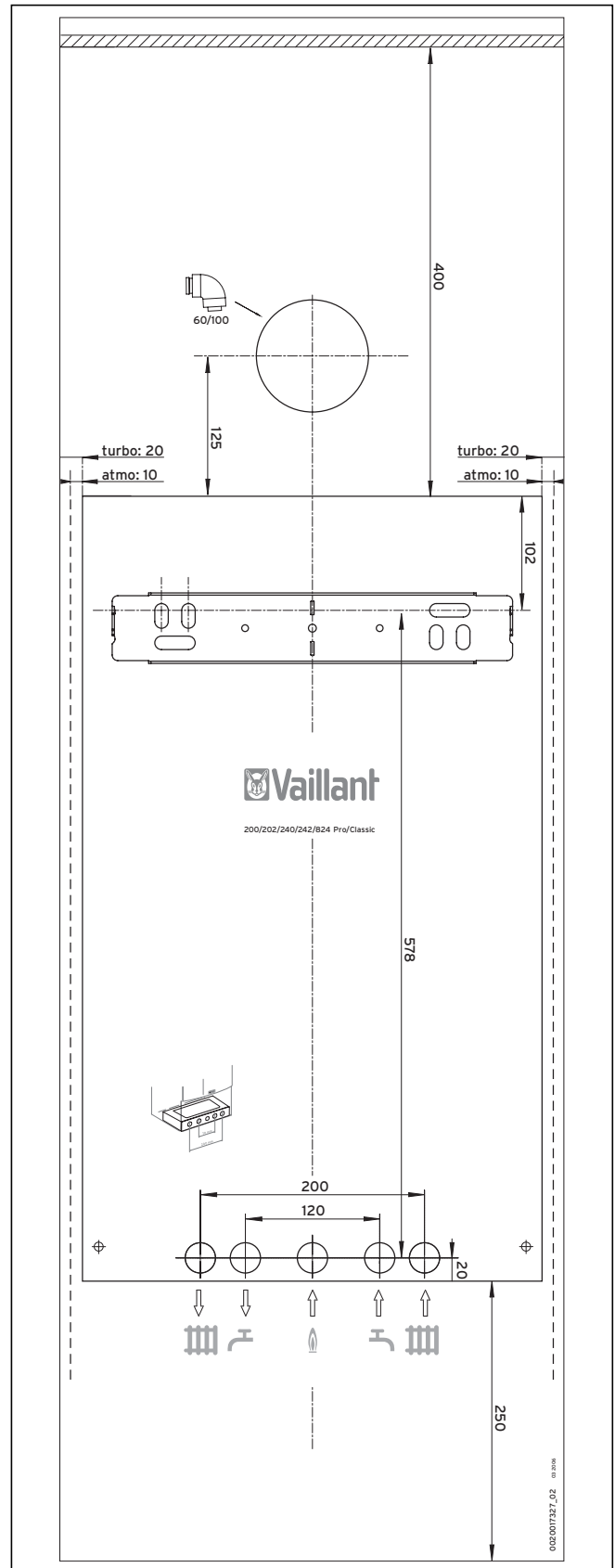


Рис. 4.4 Монтажный шаблон

**⚠ Внимание!** Опасность повреждения прибора из-за ненадлежащего крепления! Прибор можно монтировать только на прочной, неразъемной поверхности стены. Обратите внимание на достаточную несущую способность всех крепежных деталей! При этом учтите также и свойства стены!

- Учтите все необходимые свободные пространства для монтажа и присоединительные размеры.
- Прикрепите на стену монтажный шаблон.
- Просверлите два отверстия для навешивания прибора.
- Отметьте на стене расположение подсоединений.

**👉 Указание!** Учтите необходимые длины вертикальных труб газоотвода в 500 мм.

#### 4.7 Навешивание прибора

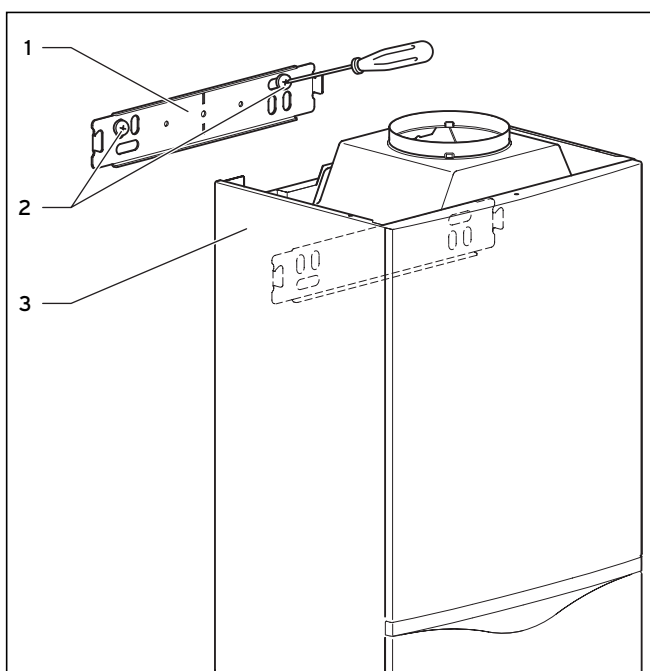


Рис. 4.5 Навешивание прибора

- Монтируйте кронштейн прибора (1) на стене посредством прилагающихся дюбелей и болтов (2).
- Навесьте прибор (3) сверху на кронштейн.

#### 4.8 Снятие/установка обшивки прибора

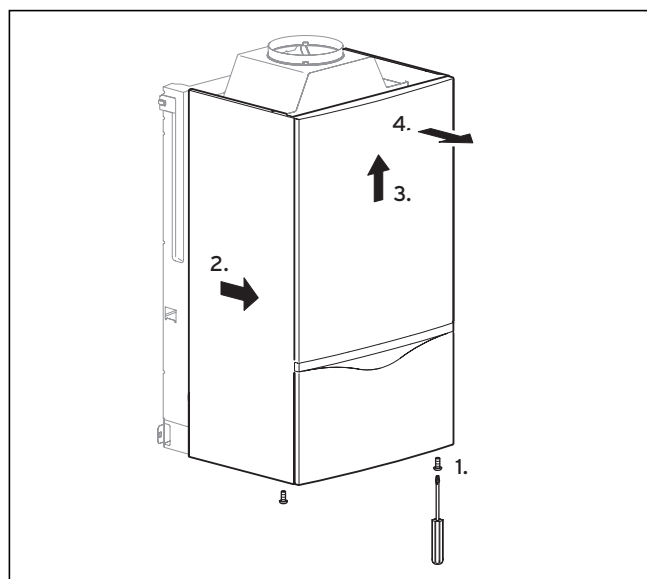


Рис. 4.6 Демонтаж обшивки прибора

- Ослабьте оба болта (1).
- Вытяните обшивку прибора с нижнего края из защелкивающейся пружины вперед прилб. на 1 -2 см.
- Приподнимите обшивку прибора и снимите ее с прибора через перед.

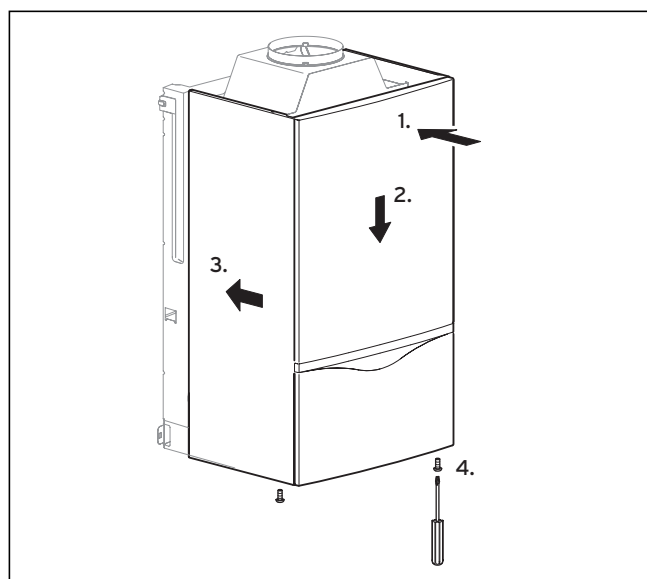


Рис. 4.7 Монтаж обшивки прибора

- Надвиньте обшивку назад на прибор.
- Проверьте, находится ли обшивка прибора сверху в опорных планках, и вошла ли снизу в зацепление с защелкивающимися пружинами.
- Снова прочно привинтите обшивку.

## 5 Установка



**Опасно!**

Опасность для жизни вследствие отравления и взрыва по причине негерметичности в газовой линии при ненадлежащем монтаже!

Установка прибора **atmoTEC pro** от **Vaillant** должна выполняться только аккредитованным специализированным предприятием. Оно также берет на себя ответственность за правильность установки и первого ввода в эксплуатацию.

### 5.1 Общие указания для отопительной установки



**Внимание!**

Перед подключением прибора тщательно промойте отопительную установку! Благодаря этому из трубопроводов удаляются остатки, напр., грат, образующийся при сварке, окалина, пенька, шпатлевка, ржавчина, грубая грязь и др. В противном случае эти материалы накапливаются в приборе и могут приводить к сбоям.

- Для должного слива от продувочного трубопровода предохранительного клапана со стороны строения должна быть отведена сливная труба с впускной воронкой и сифоном. Должна иметься возможность наблюдения за сливом!
- Приборы оснащены расширительным баком (6 л/1,0 бар). Перед монтажом прибора проверьте, достаточно ли этого объема. Если это не так, необходимо монтировать дополнительный расширительный бак со стороны установки на стороне всасывания насоса.

### 5.2 Подсоединение газа



**Опасно!**

Опасность для жизни вследствие отравления и взрыва по причине негерметичности в газовой линии при ненадлежащем монтаже!

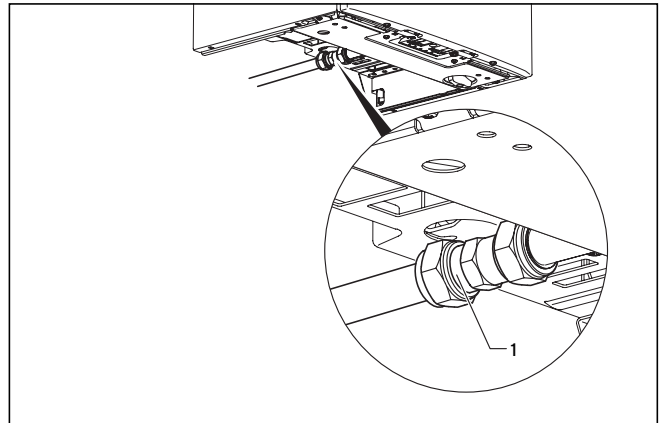
- Газопроводку должен осуществлять только уполномоченный специалист. При этом необходимо соблюдать законодательные положения и требования местного предприятия газоснабжения.

- Следите за тем, чтобы монтаж газопровода проходил не под напряжением, чтобы это не привело к негерметичностям!



**Внимание!**

Повреждения газовой арматуры из-за превышения рабочего и испытательного давления! Блок регулировки газа в приборе разрешается проверять на герметичность с давлением не более 110 мбар! Рабочее давление не должно превышать 60 мбар!



ис. 5.1 Подсоединение газа

Прибор **atmoTEC pro** предназначен для использования только на природном газу G20 и сжиженном газу G30/31.

Подсоединение газа выполнено в стальной трубе  $\varnothing 15$  мм.

Динамическое давление подсоединения газа для природного газа должно составлять как минимум 20 мбар.

- Сначала продуйте газопровод для его очистки. Благодаря этому можно избежать повреждений прибора.
- Подсоедините прибор к газопроводу. Для этого используйте прилагающееся зажимное резьбовое соединение (1) и подходящий газовый кран.
- Перед вводом в эксплуатацию опорожните газопровод.
- Проверьте подсоединение газа на герметичность.

### 5.3 Подключение со стороны воды



#### Внимание!

Обратите внимание на то, чтобы монтаж соединительных трубопроводов проходил без напряжения, чтобы это не привело к негерметичности в отопительной установке!

#### Внимание!

При применении прибора в солнечных установках для подогрева питьевой воды (d.58 настроено на 1 или 2): Температура на патрубке холодной воды прибора (в этом случае на выходе горячей воды солнечного накопителя) не должна превышать 70 °С. В противном случае не исключены повреждения прибора и помещения, в котором он установлен, из-за вытекающей горячей воды. Мы рекомендуем спереди и сзади прибора использовать термостатические смесительные клапаны.

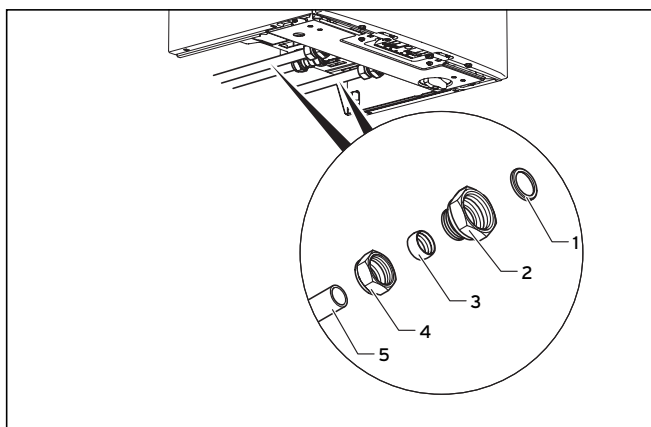


Рис. 5.2 Монтаж патрубков холодной и горячей воды (пример)

#### 5.3.1 Подключение горячей воды

Соединение патрубков холодной и горячей воды на приборе (например, с двумя соединителями с зажимным резьбовым соединением для соединения с 15 мм медными трубопроводами, как показано на рис. 5.2):

- Со стороны строения на подводящую линию холодной воды установите запорный клапан.
- Установите соответственно уплотнение (1) и привинтите соединители (2) на патрубки холодной и горячей воды прибора.
- Вставьте соответственно накидную гайку (4) и зажимное кольцо (3) на медный трубопровод (5). Диаметр трубопровода должен составлять 15 мм
- Вставьте трубопроводы до упора в соединители. Затяните накидные гайки в этом положении.

### 5.4 Подключение со стороны отопления



#### Внимание!

Обратите внимание на то, чтобы монтаж соединительных трубопроводов проходил без напряжения, чтобы это не привело к негерметичности в отопительной установке!

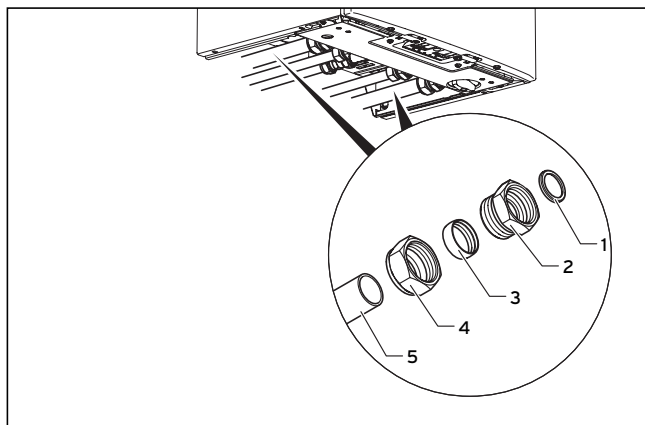


Рис. 5.3 Монтаж подающей и отводящей линий отопления (пример)

Соединение патрубков подающей и отводящей линий отопления на приборе (например, с двумя соединителями с зажимным резьбовым соединением для соединения с 22 мм медным трубопроводом, как показано на рис. 5.3):

- Установите соответственно уплотнение (1) и привинтите соединители (2) на патрубки подающей и отводящей линиях прибора.
- Вставьте соответственно накидную гайку (4) и зажимное кольцо (3) на медный трубопровод (5). Диаметр трубопровода должен составлять 22 мм.
- Вставьте трубопроводы до упора в соединители. Затяните накидные гайки в этом положении.

### 5.5 Газоотвод

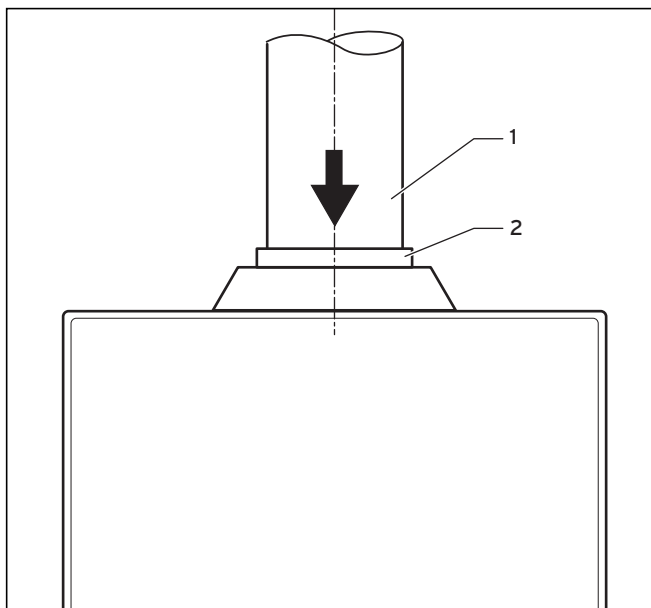


Рис. 5.4 Патрубок газоотвода

- Вставьте трубу газоотвода (1) в патрубок газоотвода (2). Обратите внимание на правильное положение трубы газоотвода.



#### Внимание!

Обратите внимание, что для безупречного функционирования прибора длина вертикальной трубы отвода отработанных газов должна составлять как минимум 500 мм.

### 5.6 Подключение к электросети



#### Опасно!

Опасность для жизни в связи с ударом током на токоведущих подключениях!  
Электромонтаж может проводить только аккредитованное специализированное предприятие. Вначале всегда отключайте подачу тока. Только после этого можно начинать монтаж. На клеммах присоединения к сети L и N даже при выключенном главном выключателе имеется напряжение!

#### 5.6.1 Сетевое подключение

Номинальное напряжение сети должно составлять 230 В; при сетевом напряжении более 253 В и менее 190 В возможны эксплуатационные неисправности.

Прибор оснащен соединительным кабелем с угловым штекером, имеющим защитный контакт. Соединительный кабель уже подсоединен в приборе со стороны завода. Штекерная розетка должна быть хорошо доступна, чтобы пользователь в любое время мог вынуть штекер.

Штекерная розетка не должна находиться в зоне защиты I или II. Пожалуйста, соблюдайте соответствующие предписания.

- Вставьте сетевой штекер в соответствующую штекерную розетку. Таким образом, прибор подключен к электросети в состоянии готовности к эксплуатации.

#### 5.6.2 Подключение регулирующих приборов, принадлежностей и внешних компонентов установки

Какие регулирующие приборы, термостаты, часовые термостаты и компоненты установки Вы можете подключить к электронике прибора atmoTEC pro, см., пожалуйста, в действующем прейскуранте.

Монтаж необходимо осуществлять согласно соответствующему руководству по эксплуатации. Необходимые соединения с электроникой отопительного прибора (напр., внешними регуляторами, внешними датчиками и др..) предпринимайте следующим образом:

- Снимите обшивку прибора и откиньте блок электроники вперед.

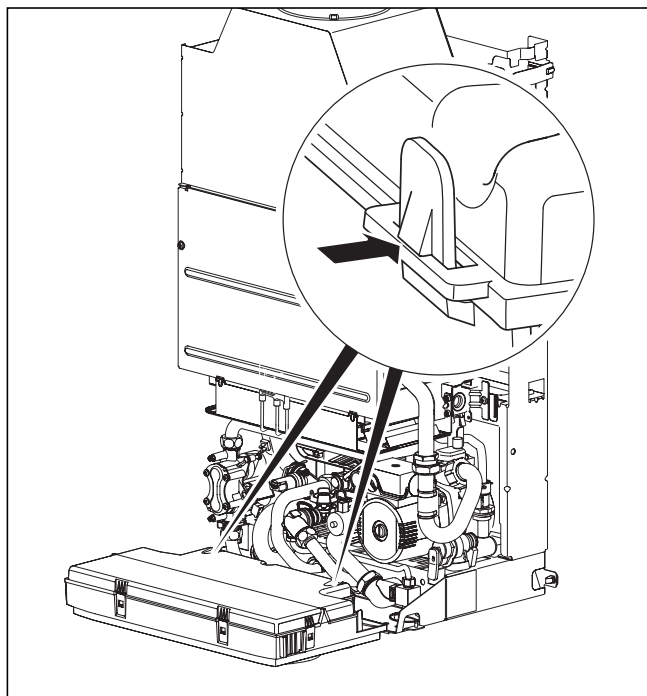


Рис. 5.5 Открывание задней стенки распределительной коробки

- Отсоедините заднюю крышку блока электроники и откиньте ее вверх.
- Проведите соединительные провода подключаемых компонентов через кабельные вводы слева на нижней стороне прибора.
- Затем проведите соединительные провода через кабельные вводы в блок электроники и обрежьте их.

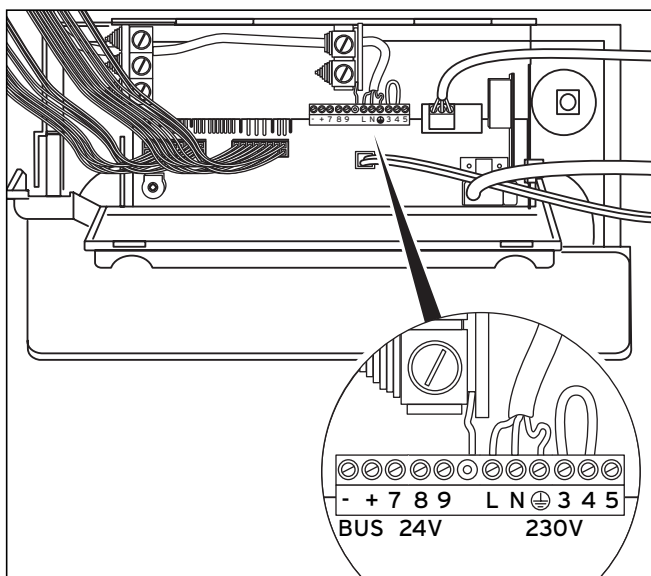


Рис. 5.6 Пример прокладки кабелей

- Удалите оболочку с соединительных проводов прибл. на 2 – 3 см и зачистите изоляцию жил.
- Подсоедините соединительные кабели согласно руководствам по приборам к соответствующим резьбовым клеммам на электронике.

**Внимание!**

Опасность разрушения электроники!

Не подводите к клеммам 7, 8, 9 сетевое напряжение!

**Указание!**

Обеспечьте, чтобы соединительный кабель был механически прочно закреплен в винтовых клеммах.

- Если не установлено комнатного или часового термостата, предусмотрите перемычку между клеммами 3 и 4 в том случае, если ее нет. Удалите перемычку, если к клеммам 3 и 4 подключен комнатный или часовой термостат.
- Вам не следует удалять перемычку между клеммами 3 и 4, если Вы подключаете погодозависимый температурный регулятор или регулятор комнатной температуры (постоянное регулирование-соединительные клеммы 7, 8, 9).
- Закройте заднюю крышку блока электроники и прижмите ее, чтобы она зафиксировалась с характерным щелчком.
- Откиньте блок электроники вверх и прижмите его обоими зажимами справа и слева к боковой обшивке прибора, чтобы они зафиксировались с характерным щелчком.
- Установите обшивку прибора.

## 5.6.3 Схемы электропроводки

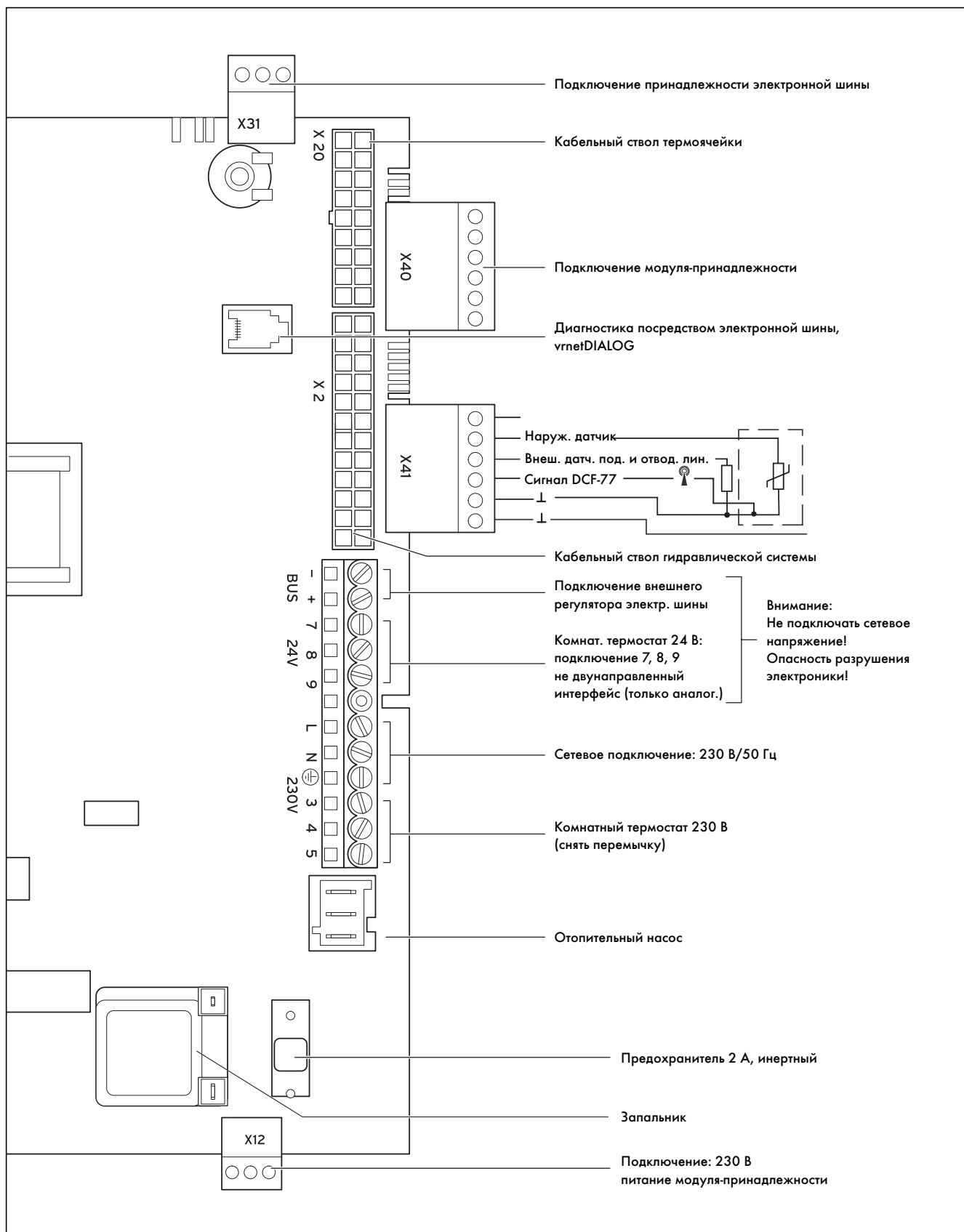


Рис. 5.7 Схема соединений atmoTEC pro



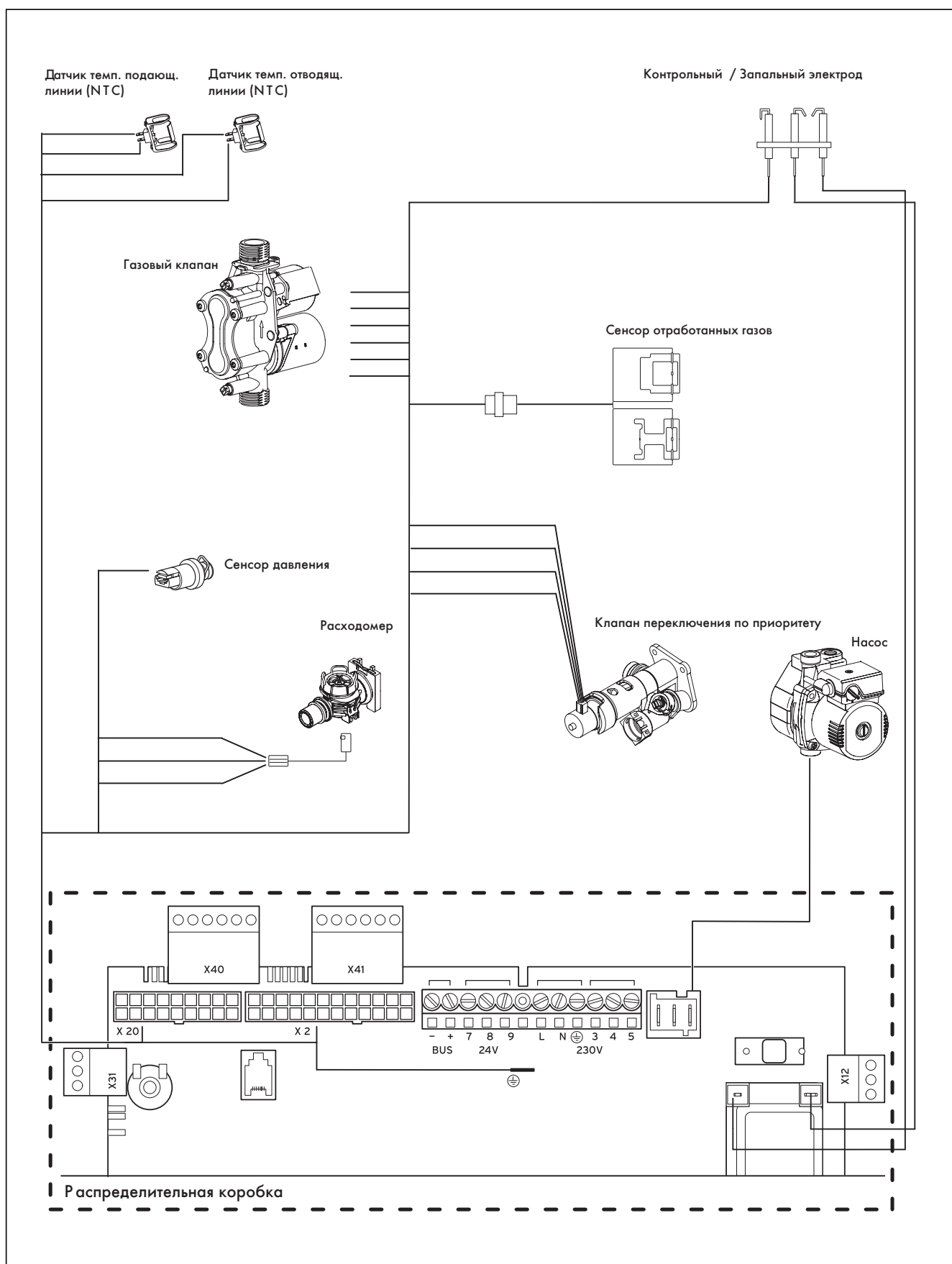


Рис. 5.8 Схема электропроводки atmoTEC pro

### 6 Ввод в эксплуатацию

#### 6.1 Заполнение установки

##### 6.1.1 Подготовка греющей воды



#### Внимание!

Не добавляйте в отопительную воду антифризы или антикоррозионные средства! При добавлении в отопительную воду антифризов или антикоррозионных средств могут появляться изменения в уплотнениях и шумы в режиме отопления. Фирма Vaillant не несет никакой ответственности за вызванный этим ущерб. Пожалуйста, проинформируйте эксплуатирующую сторону о действиях относительно морозозащиты. Умягчите отопительную воду при ее жесткости более 20 °dH.

##### 6.1.2 Заполнение и обезвоздушивание со стороны горячей воды

- Откройте запорный клапан холодной воды на приборе.
- Наполните систему горячей воды, открывая при этом точки разбора горячей воды до тех пор, пока не польется вода.
- Как только во всех точках разбора горячей воды польется вода, контур горячей воды полностью наполнен и обезвоздушен.

##### 6.1.3 Заполнение и опорожнение со стороны отопительной системы

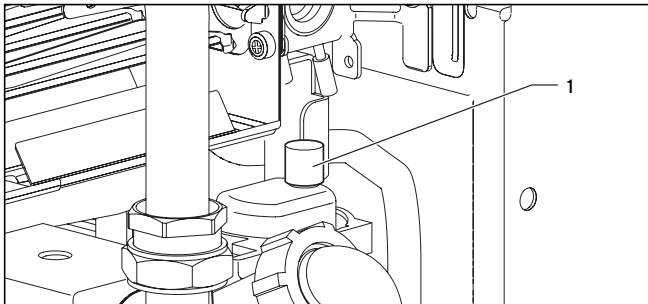


Рис. 6.1 Быстродействующий воздухоотводчик

Для бесперебойной работы отопительной установки требуется давление воды/давление наполнения от 1,0 до 2,0 бар. Если система отопления распространяется на несколько этажей, то могут потребоваться большие значения уровня воды в установке.

- Перед собственно заполнением тщательно промойте отопительную установку.

- Ослабьте крышку быстродействующего воздухоотводчика (1) на насосе на один-два оборота (прибор автоматически обезвоздушивается в режиме непрерывной эксплуатации посредством быстродействующего обезвоздушителя).
- Откройте все клапаны радиатора или термостатные клапаны установки.
- Вставьте прилагаемую ручку в наполнительное устройство и крепко привинтите.

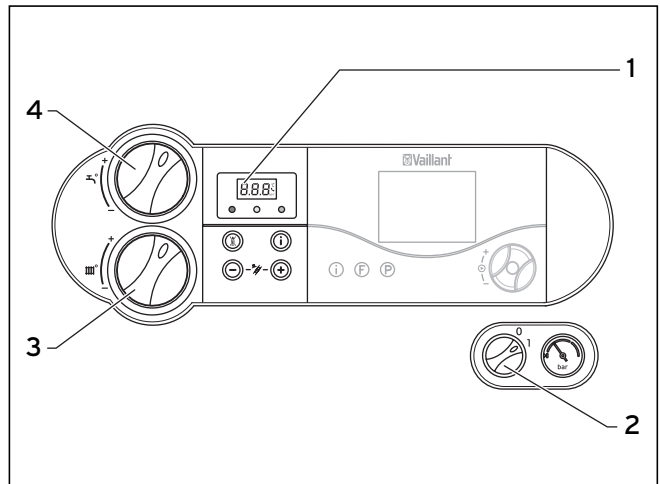


Рис. 6.2 Проверка давления наполнения отопительной установки

Прибор atmTEC pro оснащен сенсором давления. Давление наполнения отопительной установки отображается на манометре и на дисплее (1).

- Поверните ручки настройки (3) и (4) до упора влево и включите прибор посредством главного выключателя (2).



#### Указание!

Диагностическая программа P.6 служит для заполнения прибора: Клапан переключения по приоритету передвигается в среднее положение, насос не работает, прибор не переходит в режим отопления. Используйте диагностическую программу, как описано в главе 9.2.

- Медленно откройте запорный клапан холодной воды и наполнительное устройство, заливайте воду до тех пор, пока на манометре или на дисплее (1) не отобразится необходимое давление установки.
- Закройте наполнительное устройство.



#### Указание!

Диагностическая программа P.0 служит для обезвоздушивания контуров первичного и вторичного теплообменников в приборе: Прибор не переходит в режим отопления. Насос работает прерывисто и попеременно обезвоздушивает оба контура. Используйте диагностическую программу, как описано в главе 9.2.

- Обезвоздушьте все радиаторы.
- Затем повторно проверьте давление наполнения установки (при необх. повторите процесс заполнения и снова закройте наполнительное устройство).
- Проверьте герметичность всех соединений.

## 6.2 Проверка настроек газовой арматуры

### 6.2.1 Проверка давления подключения (давление истечения газа)

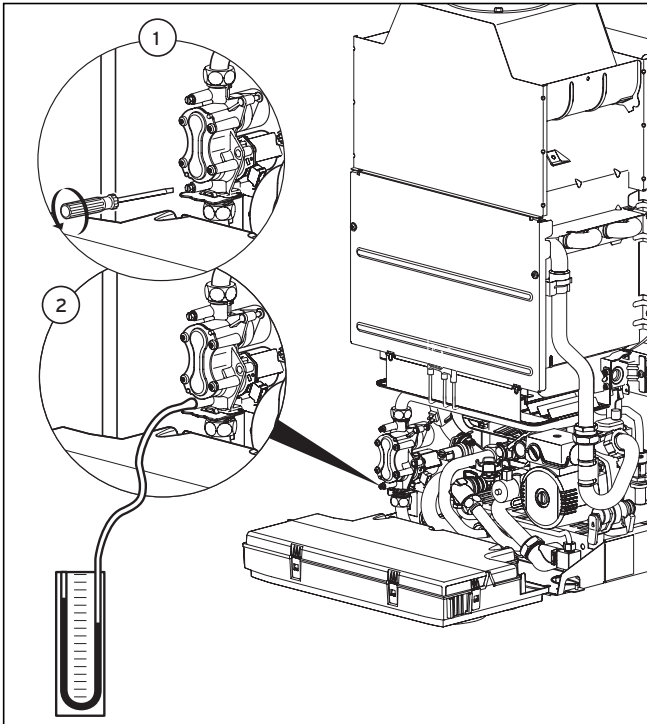


Рис. 6.3 Проверка давления подключения

Для проверки давления подключения соблюдайте следующий порядок действий (см. рис. 6.3):

- Снимите обшивку прибора.
- Откройте распределительную коробку вперед.
- Закройте запорный газовый кран прибора.
- Ослабьте обозначенный надписью „in“ уплотнительный винт на газовой арматуре (1).
- Подключите цифровой или U-образный манометр (2).
- Откройте запорный газовый кран прибора.
- Введите прибор в эксплуатацию (режим полной нагрузки, P.1 (см. 6.2.2)).
- Измерьте давление подключения.

### Указание!

Если давление подключения находится вне диапазона от 17 до 25 мбар при природном газе и от 27 до 35 мбар при сжиженном газе, нельзя производить настройку и вводить прибор в эксплуатацию!

Если Вам не удастся устранить ошибку, уведомите предприятие газоснабжения и соблюдайте следующий порядок действий:

- Выведите прибор из эксплуатации.
- Закройте запорный газовый кран прибора.
- Снимите манометр и снова привинтите уплотнительный винт.
- Проверьте уплотнительный винт на герметичность посадки.
- Откройте распределительную коробку на приборе.
- Снова установите обшивку прибора.

Запрещается снова вводить прибор в эксплуатацию!

### 6.2.2 Проверка максимальной тепловой нагрузки (номинальная нагрузка)

Проверка максимальной тепловой нагрузки необходима при первом вводе в эксплуатацию и после замены газовой арматуры.

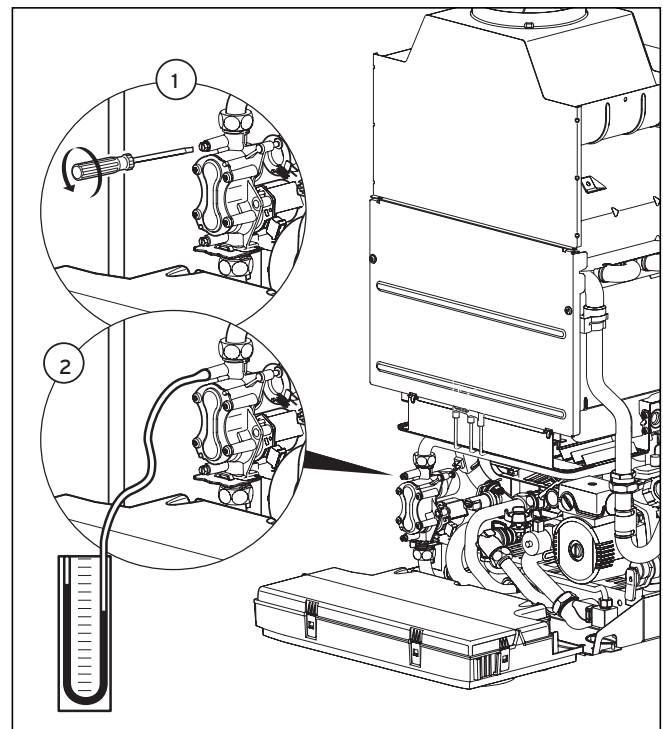


Рис. 6.4 Проверка номинальной нагрузки

Чтобы проверить максимальную тепловую нагрузку, соблюдайте следующий порядок действий:

- Отключите прибор.
- Ослабьте уплотнительный винт на газовой арматуре (1 на рис. 6.4).
- Подключите цифровой или U-образный манометр (2 на рис. 6.4).
- Нажмите кнопку „+“ на дисплее и, удерживая нажатой кнопку „+“, установите главный выключатель на „I“.
- Удерживайте кнопку „+“ нажатой до тех пор, пока на дисплее не появится индикация „P.O“.



### Указание!

Повторным нажатием кнопки „+“ или „-“ Вы можете изменить цифру.

- Нажимайте кнопку „+“, пока не появится „P.1“.
- Нажмите кнопку „i“, чтобы запустить диагностическую программу. Теперь прибор работает с полной нагрузкой. Попеременно отображается то „P.1“, то текущее давление наполнения установки.
- Считайте показание значения на манометре (см. табл. 6.1). При отклонении измеренных значений обратитесь внимание на данные по устранению ошибок в главе 6.2.4.
- Отключите прибор.
- Снимите манометр.
- Снова привинтите уплотнительный винт газовой арматуры.

### 6.2.3 Проверка и настройка минимального количества газа

Проверка минимального количества газа необходима при первом вводе в эксплуатацию и после замены газовой арматуры. Для проверки минимального количества газа соблюдайте следующий порядок действий:

- Отключите прибор.
- Ослабьте уплотнительный винт на газовой арматуре (1 на рис. 6.4).
- Подключите цифровой или U-образный манометр (2 на рис. 6.4).
- Нажмите кнопку „+“ на дисплее и, удерживая нажатой кнопку „+“, установите главный выключатель на „I“.
- Удерживайте кнопку „+“ нажатой до тех пор, пока на дисплее не появится индикация „P.0“.



### Указание!

Повторным нажатием кнопки „+“ или „-“ Вы можете изменить цифру.

- Нажимайте кнопку „+“, пока не появится „P.2“.
- Нажмите кнопку „i“, чтобы запустить диагностическую программу. Теперь прибор работает при минимальном количестве газа. Попеременно отображается то „P.2“, то текущее давление наполнения установки.
- Считайте показание значения на манометре (см. табл. 6.1)

При отклонении измеренных величин Вы можете настроить минимальное количество газа следующим образом:

- Повторно нажмите кнопку „i“, после чего появится значение в диапазоне от 0 до 99.
- Нажатием кнопок „+“ или „-“ установите правильное давление.
- Сохраните установленное значение, удерживая нажатой кнопку „i“ прибл. 5 сек. При этом прибор автоматически покидает диагностическую программу.
- Отключите прибор.
- Снимите манометр.
- Снова привинтите уплотнительный винт газовой арматуры.

#### 6.2.4 Настраиваемое значение газа и устранение ошибок

Семья газов	VUW INT 200/3-3M		VUW INT 240/3-3M	
	Максимальная тепловая нагрузка (давление сопла в мбар)	Минимальная тепловая нагрузка (давление сопла в мбар)	Максимальная тепловая нагрузка (давление сопла в мбар)	Минимальная тепловая нагрузка (давление сопла в мбар)
Природный газ Н (G20)	8,4	1,7	11,1	2,1
Сжиженный газ бутан (G30)	21,8	3,1	25,3	5,0
Сжиженный газ пропан (G31)	28,4	4,9	32,3	6,1

Табл. 6.1 Таблица настройки газа

	Природный газ Н (G 20)	Сжиженный газ бутан/пропан (G30/31)
VUW INT 200/3-3M	4,75	4,1
VUW INT 240/3-3M	5,7	5,7

Табл. 6.2 Входные сопла

	Природный газ Н (G 20)	Сжиженный газ бутан/пропан (G30/31)
VUW INT 200/3-3M	13 x 1,20	13 x 0,70
VUW INT 240/3-3M	14 x 1,20	14 x 0,70

Табл. 6.3 Распределительная панель сопел

- Проверьте, надлежащим ли образом и без повреждений монтировано подходящее входное сопло.
- Проверьте, правильные ли сопла горелки монтированы (см. маркировку Ø).

## 6 Ввод в эксплуатацию

### 6.3 Проверка функционирования прибора

После окончания монтажа и проверки давления газа, перед вводом в эксплуатацию и передачей эксплуатирующей стороне произведите эксплуатационную проверку прибора.

- Введите прибор в эксплуатацию согласно соответствующему руководству по эксплуатации.
- Проверьте подводящую линию газа, отопительную установку и трубопроводы горячей воды на герметичность (см. рис. 6.5).
- Проверьте, безупречно ли произведен монтаж газоотвода.
- Проверьте перерозжиг и правильность картины пламени горелки.
- Проверьте функционирование отопления (см. главу 6.3.1) и подогрева горячей воды (см. главу 6.3.2)
- Установите обшивку прибора.
- Передайте прибор эксплуатирующей стороне.

Прибор *atmoTEC pro* от *Vaillant* имеет коды состояния, которые отображают на дисплее эксплуатационное состояние прибора. Эксплуатационную проверку режима горячей воды и режима отопления можно выполнить посредством этих кодов, нажимая кнопку „i“.

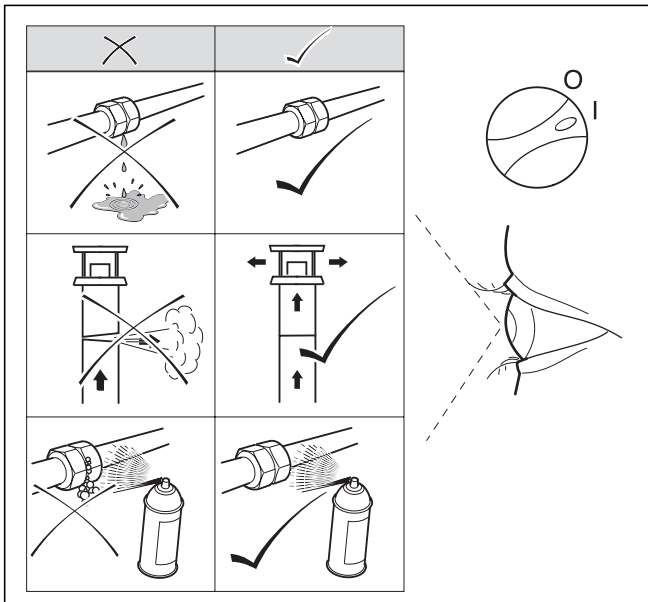


Рис. 6.5 Эксплуатационная проверка

### 6.3.1 Отопление

- Включите прибор.
  - Убедитесь в том, что есть запрос на подачу тепла.
  - Нажмите кнопку „i“, чтобы активировать индикацию состояния.
- Как только появляется запрос на подачу тепла, прибор проходит индикации состояния „S. 1“ и „S. 3“ до тех пор, пока прибор не будет правильно работать в нормальном режиме, а на дисплее не появится индикация „S. 4“.

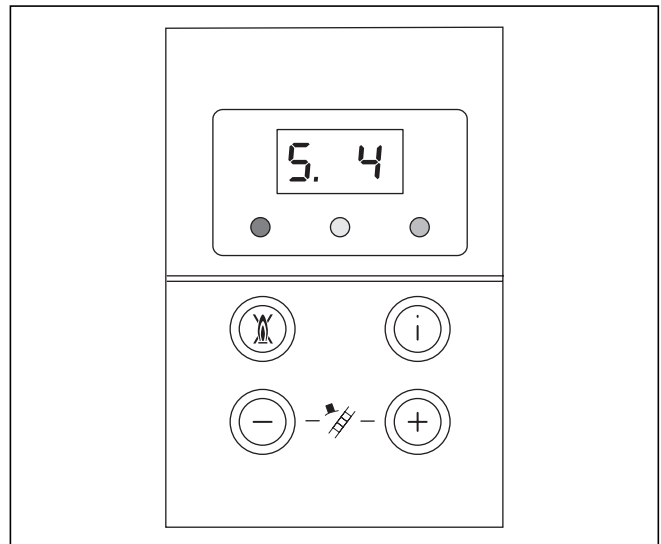


Рис. 6.6 Индикация на дисплее в режиме отопления

### 6.3.2 Подогрев воды

- Включите прибор.
  - Полностью откройте точку разбора горячей воды.
  - Нажмите кнопку „i“, чтобы активировать индикацию состояния.
- Если подогрев воды работает правильно, на дисплее появляется следующая индикация: „S.14“.

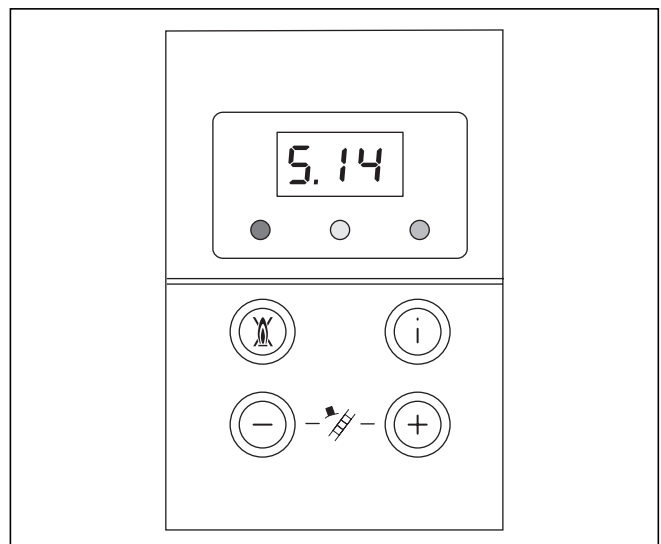


Рис. 6.7 Индикация на дисплее при подогреве воды

## 6.4 Инструктаж эксплуатирующей стороны

### Указание!

По завершении монтажа приклейте на переднюю панель прилагаемую к прибору наклейку арт. № 835 593 на языке пользователя.

Эксплуатирующая отопительную установку сторона должна быть проинструктирована об обращении с ней и о ее функционировании.

- Передайте эксплуатирующей стороне на хранение все предназначенные для нее руководства и документацию по прибору.
- Изучите вместе с эксплуатирующей стороной руководство по эксплуатации и при необходимости ответьте на вопросы.
- В особенности обратите внимание эксплуатирующей стороны на указания по технике безопасности, которые необходимо соблюдать.
- Обратите внимание эксплуатирующей стороны на то, что руководства следует хранить вблизи от прибора.

### Инструктаж по пользованию отопительной установкой

- Проинструктируйте эксплуатирующую сторону о принятых мерах по снабжению дутьевым воздухом и отводу отработанных газов. Особое внимание обратите на то, что их запрещается изменять.
- Проинструктируйте эксплуатирующую сторону о контроле уровня воды/давления наполнения установки, а при необходимости также о мерах по доливанию и обезвоздушиванию отопительной установки.
- Укажите эксплуатирующей стороне на правильную (экономичную) настройку температур, регулирующих приборов и термостатных вентилей.
- Укажите эксплуатирующей стороне на необходимость ежегодного осмотра/техобслуживания установки. Посоветуйте заключить договор на техобслуживание.

## 6.5 Гарантия завода-изготовителя.

### Гарантия завода-изготовителя. Россия.

Вам, как владельцу прибора, в соответствии с действующим законодательством может быть предоставлена гарантия изготовителя.

Обращаем Ваше внимание на то, что гарантия предприятия-изготовителя действует только в случае, если монтаж и ввод в эксплуатацию, а также дальнейшее обслуживание прибора были произведены аккредитованным фирмой Vaillant специалистом специализированного предприятия. При этом наличие аккредитации Vaillant не исключает необходимости аккредитации персонала этого предприятия в соответствии с действующими на территории Российской Федерации законодательными и нормативными актами касательно сферы деятельности данного предприятия.

Выполнение гарантийных обязательств, предусмотренных действующим законодательством той местности, где был приобретен прибор производства фирмы Vaillant, осуществляет предприятие-продавец Вашего прибора или связанное с ним договором предприятие, уполномоченное по договору с фирмой Vaillant выполнять гарантийный и негарантийный ремонт

оборудования фирмы Vaillant. Ремонт может также выполнять предприятие, являющееся аккредитованным сервисным центром. По договору с фирмой Vaillant это предприятие в течение гарантийного срока бесплатно устранит все выявленные им недостатки, возникшие по вине завода-изготовителя. Конкретные условия гарантии и длительность гарантийного срока устанавливаются и документально фиксируются при продаже и вводе прибора в эксплуатацию. Обратите внимание на необходимость заполнения раздела „Сведения о продаже” с серийным номером прибора, отметками о продаже на стр. 2 данного паспорта.

Гарантия завода-изготовителя не распространяется на изделия, неисправности которых вызваны транспортными повреждениями, нарушением правил транспортировки и хранения, загрязнением любого рода, замерзанием воды, неквалифицированным монтажом и/или вводом в эксплуатацию, несоблюдением инструкций по монтажу и эксплуатации оборудования и принадлежностей к нему и прочими не зависящими от изготовителя причинами, а также на работы по монтажу и обслуживанию прибора.

Фирма Vaillant гарантирует возможность приобретения любых запчастей к данному изделию в течение минимум 10 лет после снятия его с производства.

Установленный срок службы исчисляется с момента ввода в эксплуатацию и указан в прилагаемой к конкретному изделию документации.

На приборы типа VK, VKK, VKO, GP 210, VU, VUW, VIH, VRC и принадлежности к ним завод-изготовитель устанавливает срок гарантии 2 года с момента ввода в эксплуатацию, но не более 2,5 лет с момента продажи конечному потребителю. На приборы типа MAG, VGH, VER, VES, VEH/VEN, VEK, VED – 1 год с момента ввода в эксплуатацию, но не более 1,5 лет с момента продажи конечному потребителю.

Гарантия на запчасти составляет 6 месяцев с момента розничной продажи при условии их установки аккредитованным фирмой Vaillant специалистом.

При частичном или полном отсутствии сведений о продаже и/или вводе в эксплуатацию, подтвержденных документально, гарантийный срок исчисляется с даты изготовления прибора. Серийный номер изделия содержит сведения о дате выпуска: цифры 3 и 4 – год изготовления, цифры 5 и 6 – неделя года изготовления.

Предприятие, являющееся авторизованным сервисным центром Vaillant, имеет право отказать конечному потребителю в гарантийном ремонте оборудования, ввод в эксплуатацию которого выполнен третьей стороной, если специалистом этой организации будут обнаружены указанные выше причины, исключающие гарантию завода-изготовителя.

## 6 Ввод в эксплуатацию

### Гарантия завода-изготовителя. Беларусь, Молдова.

1. Гарантия предоставляется на оговоренные в инструкции для каждого конкретного прибора технические характеристики.
2. Срок гарантии завода-изготовителя:
  - 12 месяцев со дня ввода оборудования в эксплуатацию, но не более 18 месяцев со дня покупки товара;
  - при условии подписания сервисного договора между Пользователем и сервис-партнером по окончании первого года гарантии - 24 месяца со дня ввода оборудования в эксплуатацию, но не более 30 месяцев со дня покупки товара; при обязательном соблюдении следующих условий:
    - а) оборудование куплено у официальных поставщиков Vaillant в стране, где будет осуществляться установка оборудования;
    - б) ввод в эксплуатацию и обслуживание оборудования проводится уполномоченными Vaillant организациями, имеющими действующие местные разрешения и лицензии (охрана труда, газовая служба, пожарная безопасность и т.д.);
    - в) были соблюдены все предписания, описанные в технической документации Vaillant для конкретного прибора.
3. Выполнение гарантийных обязательств, предусмотренных действующим законодательством той местности, где был приобретен аппарат производства фирмы Vaillant, осуществляют сервисные организации, уполномоченные Vaillant, или фирменный сервис Vaillant, имеющие действующие местные разрешения и лицензии (охрана труда, газовая служба, пожарная безопасность и т.д.).
4. Гарантийный срок на замененные после истечения гарантийного срока узлы, агрегаты и запасные части составляет 6 месяцев. В результате ремонта или замены узлов и агрегатов гарантийный срок на изделие в целом не обновляется.
5. Гарантийные требования удовлетворяются путем ремонта или замены изделия по решению уполномоченной Vaillant организации.
6. Узлы и агрегаты, которые были заменены на исправные, являются собственностью Vaillant и передаются уполномоченной организации.
7. Обязательно применение оригинальных принадлежностей (трубы для подвода воздуха и/или отвода продуктов сгорания, регуляторы, и т.д.), запасных частей;
8. Претензии на удовлетворение гарантийных обязательств не принимаются, если:
  - а) сделаны самостоятельно, или неуполномоченными лицами, изменения в оборудовании, подводке газа, приточного воздуха, воды и электроэнергии, вентиляции, на дымоходах, строительные изменения в зоне установки оборудования;
  - б) оборудование было повреждено при транспортировке или ненадлежащем хранении;
  - в) при несоблюдении инструкции по правилам монтажа, и эксплуатации оборудования;
  - г) работа осуществляется при давлении воды свыше 10 бар (для водонагревателей);
  - д) параметры напряжения электросети не соответствуют местным нормам;
  - е) ущерб вызван несоблюдением государственных технических стандартов и норм;
  - ж) ущерб вызван попаданием инородных предметов в элементы оборудования;

з) применяются неоригинальные принадлежности и/или запасные части.

9. Уполномоченные организации осуществляют безвозмездный ремонт, если возникшие недостатки не вызваны причинами, указанными в пункте 7, и делают соответствующие записи в гарантийном талоне.



## 7 Адаптация к отопительной установке

Приборы atmoTEC pro оснащены цифровой информационно-аналитической системой.

### 7.1 Выбор и настройка параметров

В режиме диагностики Вы можете изменять различные параметры, чтобы адаптировать отопительный прибор к отопительной установке.

В таблице 7.1 представлены только те пункты диагностики, которые Вы можете изменять. Все другие пункты диагностики необходимы для диагностики и устранения сбоев (см. главу 9).

На основании следующего описания Вы можете выбрать соответствующие параметры системы:

- Одновременно нажмите кнопки „i” и „+”.

На дисплее появляется „d.0”.

- Кнопкой „+” или „-” выполните перелистывание до требуемого номера диагностики.
- Нажмите кнопку „i”.

На дисплее появляется соответствующая диагностическая информация.

- При необходимости измените значение кнопками „+” или „-” (индикация мигает).
- Сохраните новое установленное значение, удерживая кнопку „i” нажатой прилб. 5 сек., пока индикация не перестанет мигать.

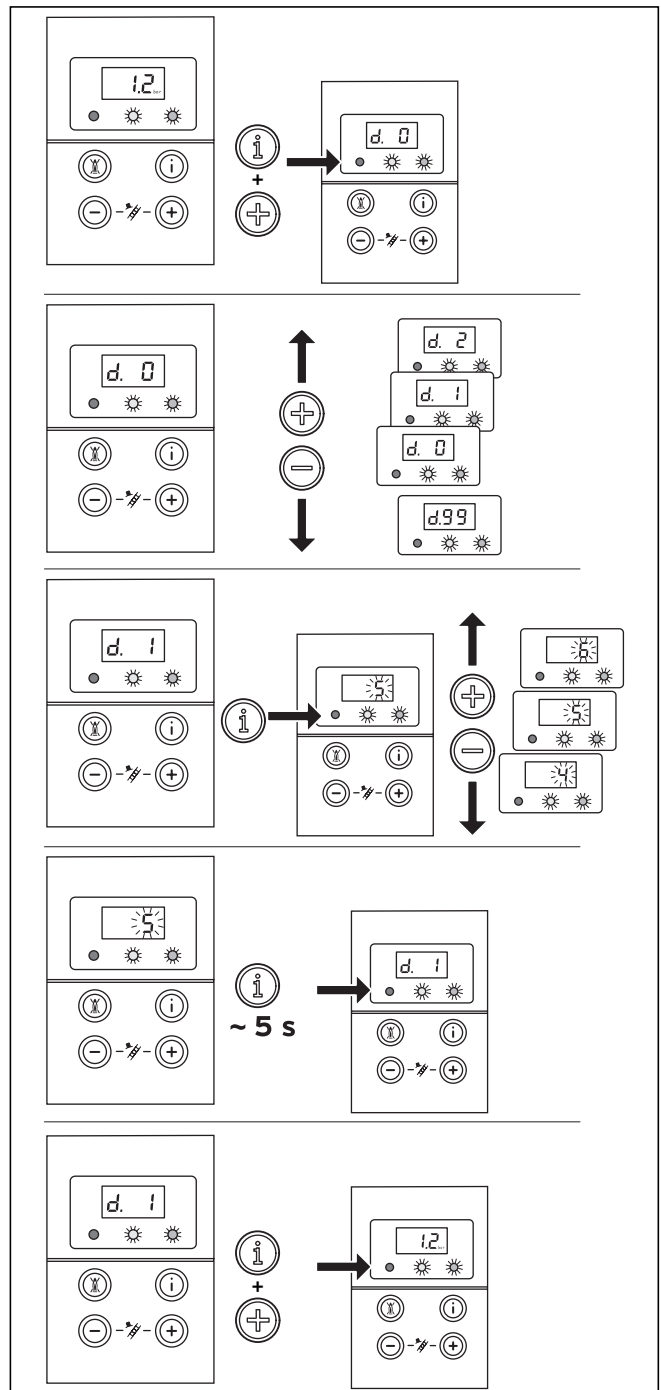


Рис. 7.1 Настройка параметров

Вы можете выйти из режима диагностики следующим образом:

- Одновременно нажмите кнопки „i” и „+” или приблизительно 4 мин не нажимайте ни одну из кнопок.

На дисплее снова появляется текущее давление наполнения отопительной установки.

## 7 Адаптация к отопительной установке

### 7.2 Обзор настраиваемых параметров установки

Следующие параметры Вы можете настроить для адаптации прибора к отопительной установке и требованиям клиента:



#### Указание!

В последнюю колонку Вы можете внести настройки после того, как установили параметры, определяемые характеристиками установки.

Индикация	Значение	Настраиваемые значения	Заводская настройка	Настройка, определяемая характеристиками установки
d. 0	Частичная нагрузка отопления	8 - 20 кВт 9 - 24 кВт	20 24	
d. 1	Время выбега насоса в режиме отопления (запускается после завершения запроса на подачу тепла)	2 - 60 мин	5 мин	
d. 2	Макс. время блокировки отопления при температуре подающей линии 20 °С	2 - 60 мин	20 мин	
d.17	Переключение регулирования подающей/отводящей линий отопления	0 = подающая линия, 1 = отводящая линия	0	
d.18	Режим работы насоса (выбег)	0 = выбег, 1 = непрерывно, 2 = зима	0	
d.71	Заданное значение макс. температуры подающей линии отопления	от 40 до 85 °С	75 °С	
d.84	Индикация техобслуживания: Часы до следующего техобслуживания	от 0 до 3000 ч и „-“ (300 соответствует 3000 ч)	-	

Табл. 7.1 Настраиваемые параметры



#### Указание!

Пункты диагностики d.17, d.18, d.71 и d.84 Вы найдете на 2 уровне диагностики, см. главу 9.1.2.

#### 7.2.1 Регулировка частичной нагрузки

Приборы со стороны завода настроены на макс. возможную тепловую нагрузку. В пункте диагностики „d. 0” Вы можете настроить значение, которое в процентном отношении соответствует мощности прибора.

#### 7.2.2 Настройка времени выбега насоса

Время выбега насоса в режиме отопления со стороны завода установлено на 5 минут. Вы можете настроить его в пункте диагностики „d. 1” в диапазоне от 2 до 60 минут. В пункте диагностики „d.18” Вы можете настроить другие параметры выбега насоса.

С выбегом: После завершения запроса на отопление встроенный отопительный насос имеет время выбега, настроенное в „d. 1”.

Непрерывно: Встроенный отопительный насос включается, если ручка настройки температуры подающей линии отопления не повернута до упора влево, и запрос на подачу тепла активирован внешним регулятором или термостатом. Время выбега насоса зависит от „d. 1”.

Зима: Встроенный отопительный насос включается, если ручка настройки температуры подающей линии отопления не повернута до упора влево. Время выбега насоса неизменно составляет две минуты.

#### 7.2.3 Настройка максимальной температуры подающей линии

Максимальная температура подающей линии в режиме отопления со стороны завода настроена на 75 °С. Вы можете настроить ее в пункте диагностики „d.71” в диапазоне от 40 до 85 °С.

#### 7.2.4 Настройка регулировки температуры отводящей линии

При подключении прибора к напольному отоплению Вы можете переставить регулировку температуры в пункте диагностики „d.17” с регулировки температуры подающей линии (заводская настройка) на регулировку температуры отводящей линии.

### 7.2.5 Регулировка времени блокировки горелки

Т <sub>подачи</sub> (заданная) [°C]	Настроенное максимальное время блокировки горелки [мин]												
	2	5	10	15	20	25	30	35	40	45	50	55	60
20	2	5	10	15	20	25	30	35	40	45	50	55	60
25	2	4	9	14	18	23	27	32	36	41	45	50	54
30	2	4	8	12	16	20	25	29	33	37	41	45	49
35	2	4	7	11	15	18	22	25	29	33	36	40	44
40	2	3	6	10	13	16	19	22	26	29	32	35	38
45	2	3	6	8	11	14	17	19	22	25	27	30	33
50	2	3	5	7	9	12	14	16	18	21	23	25	28
55	2	2	4	6	8	10	11	13	15	17	19	20	22
60	2	2	3	5	6	7	9	10	11	13	14	15	17
65	2	2	2	3	4	5	6	7	8	9	10	11	11
70	2	2	2	2	2	3	3	4	4	5	5	6	6
75	2	2	2	2	2	2	2	2	2	2	2	2	2

Табл. 7.2 Эффективное время блокировки горелки

Чтобы избежать частого включения и выключения горелки (потери энергии), после каждого выключения она электронным образом блокируется („блокировка против повторного включения“).

Время блокировки горелки активируется только для режима отопления. Режим горячей воды во время текущего времени блокировки горелки не влияет на блок временных функций. Соответствующее время блокировки может быть адаптировано к условиям работы отопительной установки. Со стороны завода время блокировки горелки установлено на 20 минут. Оно может варьироваться в пункте диагностики „d. 2“ от 2 до 60 минут. Соответственно эффективное время блокировки рассчитывается на основе заданной на данный момент температуры подающей линии и установленного максимального времени блокировки горелки.

Нажатием главного выключателя можно сбросить или стереть настройки блока временных функций. Оставшееся после отключения регулятором в режиме отопления время блокировки горелки можно посмотреть в пункте диагностики „d.67“

Соответственно эффективное время блокировки горелки в зависимости от заданной температуры подающей линии и от максимального установленного времени блокировки см. в таблице 7.2.

### 7.2.6 Определение периодичности техобслуживания/ индикация техобслуживания

Электроника прибора atmoTEC pro позволяет Вам устанавливать интервалы техобслуживания прибора. Эта функция служит для того, чтобы через определенное, устанавливаемое число часов эксплуатации горелки подать сообщение о необходимости проведения техобслуживания отопительного прибора.

Сообщение о техобслуживании „SEr“ отображается по истечении установленных часов эксплуатации горелки на дисплее atmoTEC pro попеременно с текущим давлением наполнения. Индикация появляется на дисплее погодозависимого регулятора calorMATIC 400 (принадлежность).

Расход тепла	Число людей	Часы эксплуатации горелки до следующего осмотра/техобслуживания (в зависимости от типа установки)
5,0 кВт	1 - 2	1.050 ч
	2 - 3	1.150 ч
10,0 кВт	1 - 2	1.500 ч
	2 - 3	1.600 ч
15,0 кВт	2 - 3	1.800 ч
	3 - 4	1.900 ч
20,0 кВт	3 - 4	2.600 ч
	4 - 5	2.700 ч
25,0 кВт	3 - 4	2.800 ч
	4 - 6	2.900 ч

Табл. 7.3 Ориентировочные значения часов эксплуатации

В пункте диагностики „d.84“ можно настроить часы эксплуатации до следующего техобслуживания. Ориентировочные значения для этого см. в таблице 7.3; эти значения соответствуют приблизительно году эксплуатации прибора.

Часы эксплуатации устанавливаются в диапазоне от 0 до 3000 ч с шагом в десять часов.

Если в пункте диагностики „d.84“ ввести не числовое значение, а символ „-“, то функция „Индикация техобслуживания“ не активна.

#### Указание!

По истечении установленных часов эксплуатации необходимо заново ввести периодичность техобслуживания в режиме диагностики.

## 7 Адаптация к отопительной установке

### 7.2.7 Регулировка производительности насоса

Мощность 2-ступенчатого насоса можно автоматически адаптировать к потребностям отопительной установки. При необх. измените настройку частоты вращения насоса посредством выключателя на корпусе насоса. Величина остаточного напора насоса в зависимости от настройки байпасного клапана представлена на рис. 7.2.

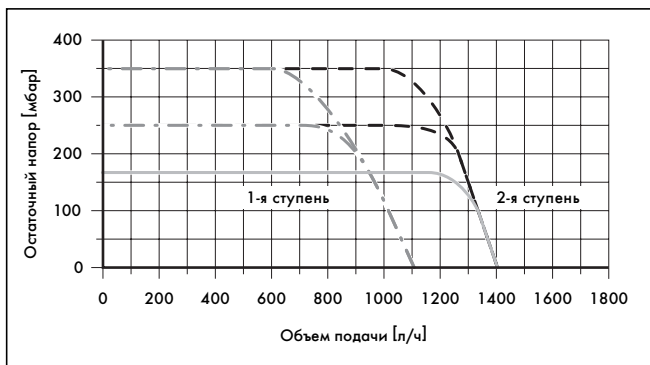


Рис. 7.2 Характеристическая кривая насоса

### 7.3 Настройка байпасного клапана

В приборы встроен байпасный клапан. Давление настраивается в диапазоне между 170 и 350 мбар. Предварительно установлено прикл. 250 мбар (среднее положение). За оборот установочного винта давление изменяется прикл. на 20 мбар. Вращением вправо давление повышается, влево - понижается.

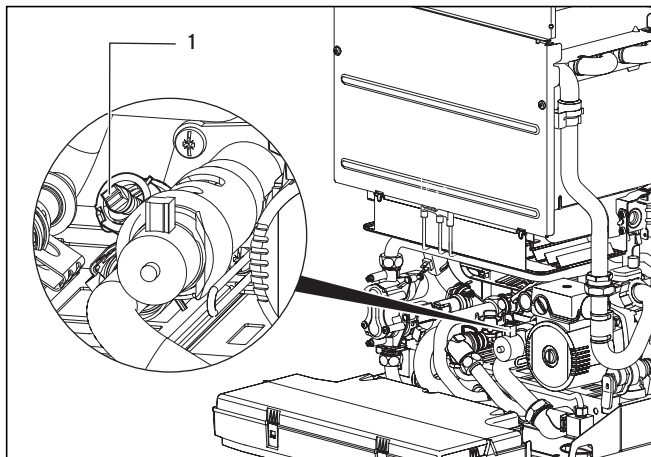


Рис. 7.3 Настройка байпасного клапана

- Отрегулируйте давление на установочном винте (1).

Положение установочного винта	Давление (мбар)	Примечание/применение
До упора вправо (полностью повернут вниз)	350	Если радиаторы при заводской настройке нагреваются неправильно
Среднее положение (5 оборотов влево)	250	Заводская настройка
Из среднего положения еще 5 оборотов влево	170	Если появляются шумы в радиаторах или радиаторных клапанах

Табл. 7.4 Установочные значения для байпасного клапана (величина напора)

### 7.4 Переналадка на другой вид газа



#### Указание!

Для переналадки прибора с природного газа на сжиженный или наоборот Вам потребуются соответствующие наборы для переналадки от Vaillant (принадлежность). Выполните переналадку прибора так, как описано в наборе для переналадки, для этого см. также таблицы 6.1 - 6.3.



#### Опасно!

Переналадку прибора на другой вид газа разрешается выполнять исключительно аккредитованному специализированному предприятию. Переналадки, выполненные ненадлежащим образом, могут приводить к материальному ущербу и травмированию людей!

## 8 Осмотр и техобслуживание

### 8.1 Сроки осмотров и технического обслуживания

Условием длительной готовности к эксплуатации, надежной и безопасной работы, а также продолжительного срока службы является ежегодное проведение осмотра/техобслуживания прибора специалистом. Поэтому мы рекомендуем заключить договор на техобслуживание.



**Опасно!**

Осмотр, техобслуживание и ремонт должны осуществляться только аккредитованным специализированным предприятием. Невыполнение осмотра/техобслуживания может приводить к материальному ущербу и травмам людей.

Для обеспечения работы всех функций Вашего прибора Vaillant на длительное время и для того, чтобы не изменять допущенное к эксплуатации серийное состояние, при работах по техобслуживанию и текущих ремонтных работах должны использоваться только оригинальные запчасти Vaillant! Перечень возможно необходимых запчастей содержится в соответствующих действующих каталогах запчастей. Информацию Вы можете получить во всех заводских службах технической поддержки Vaillant.

### 8.2 Указания по технике безопасности

Мы рекомендуем ежегодное техобслуживание отопительного прибора, производимое аккредитованным специализированным предприятием.

Перед работами по осмотру всегда выполняйте следующие операции:



**Указание!**

Если необходимо проведение работ по осмотру и техобслуживанию при включенном главном выключателе, то на это указывается при описании работы по техобслуживанию.

- Выключите главный выключатель.
- Закройте запорный газовый кран.
- Закройте подающую и отводящую линии отопления, а также впускной клапан холодной воды.
- Демонтируйте обшивку прибора (см. гл. 4.8).



**Опасно!**

Опасность для жизни в связи с ударом током на токоведущих подключениях!

На запиточных клеммах прибора имеется электрическое напряжение даже при выключенном главном выключателе.

После окончания всех работ по осмотру и техобслуживанию всегда выполняйте следующие операции:

- Откройте подающую и отводящую линии отопления, а также впускной клапан холодной воды.
- Заполните, если необходимо, прибор снова со стороны горячей воды с давлением в диапазоне от 1,0 до 2,0 бар.
- Обезвоздушьте отопительную установку.
- Откройте запорный газовый кран.
- Включите главный выключатель.
- Проверьте прибор на предмет газо- и водонепроницаемости.
- При необходимости еще раз заполните и обезвоздушьте отопительную установку.
- Монтируйте обшивку прибора (см. гл. 4.8).

## 8 Осмотр и техобслуживание

### 8.3 Обзор работ по техобслуживанию

При техобслуживании прибора необходимо выполнить следующие операции:

№	Операция	Выполнить:	
		в общем	при необходимости
1	Отключить прибор от электросети и перекрыть подачу газа	X	
2	Закрывать сервисные краны; стравить в приборе давление воды и отопления, при необходимости обезвоздушить	X	
3	Очистить первичный теплообменник		X
4	Проверить горелку на загрязнение	X	
5	Очистить горелку		X
6	При необходимости демонтировать вторичный теплообменник, удалить известь и снова монтировать (для этого закрыть впускной клапан холодной воды на приборе)		X
7	Демонтировать расходомер, очистить фильтр на входе холодной воды расходомера и снова монтировать его (для этого закрыть впускной клапан холодной воды на приборе)		X
8	Проверить правильность крепления штекерных электросоединений, при необх. исправить	X	
9	Проверить давление на входе расширительного бака, при необх. исправить	X	
10	Открыть сервисные краны, заполнить прибор/установку прикл. до 1,0 – 2,0 бар, в зависимости от статической высоты системы	X	
11	Проверить общее состояние прибора, удалить общие загрязнения прибора	X	
12	Открыть подачу газа и включить прибор	X	
13	Провести пробную эксплуатацию прибора и отопительной установки, включая подогрев воды, при необх. обезвоздушить	X	
14	Проверить работу розжига и горелки	X	
15	Проверить прибор на герметичность со стороны газа и воды	X	
16	Проверить газоотвод и подвод воздуха	X	
17	Проверить предохранительные устройства	X	
18	Проверить и запротokolировать настройку газа на приборе		X
19	Проверить регулирующие устройства (внешние регуляторы), при необх. настроить заново	X	
20	Запротоколировать проведенные осмотры/техобслуживание	X	

Табл. 8.1 Операции при техобслуживании

### 8.4 Очистка горелки и первичного теплообменника (теплообменник отопления)

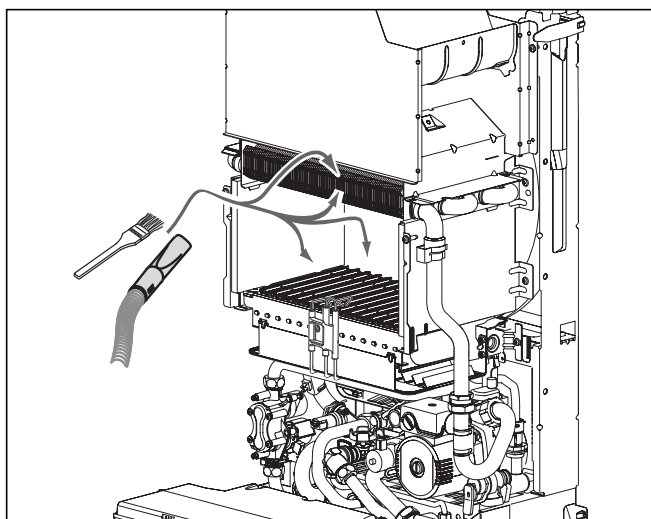


Рис. 8.1 Очистка горелки и первичного теплообменника без демонтажа деталей (незначительное загрязнение)

- Ослабьте 2 винта на щитке шахты отопления.
- Снимите щиток шахты отопления.

При незначительном загрязнении:

- Очистите горелку и первичный теплообменник кисточкой и пылесосом от гари.

При более значительном загрязнении (жир и прочее):

- Демонтируйте горелку и первичный теплообменник.

Демонтируйте и очистите первичный теплообменник

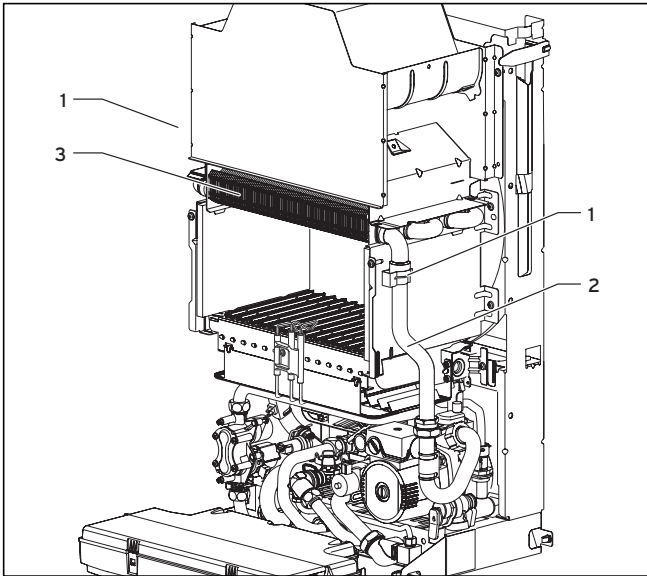


Рис. 8.2 Очистка первичного теплообменника с демонтажем (более значительное загрязнение)

- Ослабьте пружинные хомуты на трубах подающей и отводящей линий (1).
- Демонтируйте верхние трубы подающей и отводящей линий (2).
- Выдвиньте вперед первичный теплообменник (3).
- Очистите теплообменник.
- При монтаже замените кольца круглого сечения на соединительных штуцерах труб подающей и отводящей линий.

Демонтируйте и очистите горелку

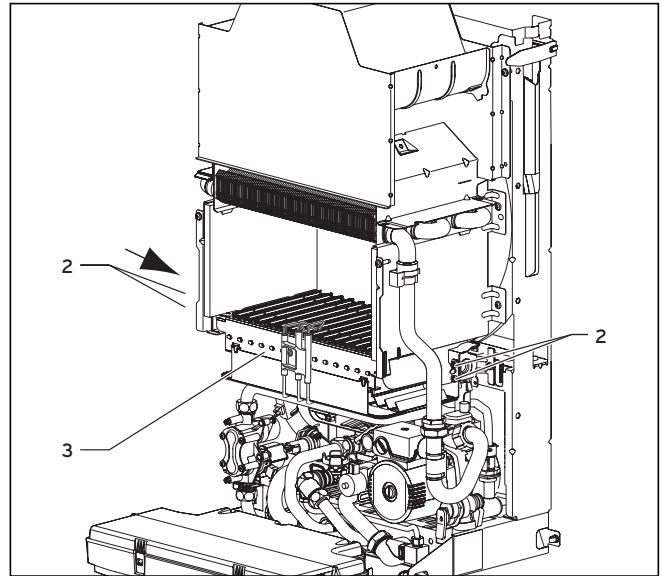


Рис. 8.3 Очистка горелки с демонтажем (более значительное загрязнение)

- Выдвиньте горелку вперед (3).
- Очистите горелку.
- Очистите сопла и инжекторы мягкой кисточкой, а затем продуйте их.
- Снова монтируйте горелку.

### 8.5 Проверка работоспособности сенсора отработанных газов

Прибор atmoTEC pro от Vaillant оснащен сенсором отработанных газов. Если система выпуска отработанных газов работает ненадлежащим образом, датчик отключается при утечке отработанных газов в помещение установки прибора. Для учета и контроля температуры отработанных газов предохранитель потока оснащен двумя температурными датчиками. Один из температурных датчиков находится внутри предохранителя потока и регистрирует температуру отработанных газов. Второй температурный датчик установлен на выходном отверстии с обратной стороны предохранителя потока в помещении установки.

При выходе горячие отработанные газы протекают мимо этого температурного датчика. Повышение температуры датчика регистрируется и ведет к автоматическому отключению горелки. Повторное включение прибора осуществляется автоматически прикл. через 15 - 20 минут после отключения.

Если отключение дважды повторяется в течение непрерывного запроса на подачу тепла, то прибор отключается, и происходит блокирование. На дисплее появляется сообщение об ошибке „F.36“.

Разблокирование и повторный ввод в эксплуатацию осуществляется нажатием кнопки Устранения сбоя.

Если прибор отключался 3 раза подряд, то его нельзя включать без последующего контроля правильности функционирования.

#### Контроль правильности функционирования:

- Перекройте канал выхода отработанных газов веером отработанных газов Vaillant.

#### Указание!

Веер отработанных газов Vaillant следует заказывать как запчасть (№ 990 301). Обращение с ним описано в руководстве по использованию, входящем в объем поставки.

- Включите прибор.

Прибор в течение 5 минут должен автоматически отключиться. Автоматическое повторное включение прибора осуществляется прикл. через 15 - 20 минут после отключения.

В течение этого времени горелка заблокирована.

Нажатием кнопки Устранения сбоя прибор снова можно включить.



#### Опасно!

##### Опасность отравления!

При ненадлежащем функционировании (неоднократное отключение сенсора отработанных газов за небольшие промежутки времени) прибор включать нельзя!

### 8.6 Замена электроники и дисплея



#### Опасно!

Перед заменой деталей учтите указания по технике безопасности, описанные в разделе 8.2.

- Соблюдайте руководства по монтажу и установке, которые прилагаются к запчастям.

#### Замена дисплея или электроники

При замене только одного из двух компонентов подгон параметров происходит автоматически. Новый компонент при включении прибора принимает заранее настроенные параметры неизменяемых компонентов.

#### Замена дисплея и электроники

При замене обоих компонентов (в случае запчастей) после включения прибор переходит в состояние Сбой и отображает сообщение об ошибке „F.70“.

- На втором уровне диагностики в пункте диагностики „d.93“ введите номер варианта прибора согласно таблице 8.2 (см. раздел 9.1.2).

Теперь электроника настроена на тип прибора, и параметры всех настраиваемых пунктов диагностики соответствуют заводским настройкам.

Прибор		Номер варианта прибора
atmoTEC pro	VUW INT 200/3-3M	12
atmoTEC pro	VUW INT 240/3-3M	13

Табл. 8.2 Номера вариантов приборов

### 8.7 Опорожнение прибора

- Закройте сервисные краны.
- Передвиньте клапан переключения по приоритету в среднее положение (вызовите диагностическую программу P. 6, см. главу 9.2)
- Откройте устройство опорожнения отопительной установки.
- Проверьте, чтобы быстросействующий воздухоотводчик на насосе был открыт, чтобы полностью опорожнить прибор.



#### Внимание!

При выводе прибора из эксплуатации на долгое время во избежание повреждений, вызванных морозом, просьба обратить внимание на то, чтобы он был полностью опорожнен.

#### Опорожните прибор со стороны бытовой воды

- Закройте подводящую линию холодной воды.
- Ослабьте винтовые соединения на трубопроводе горячей воды под прибором.

#### Опорожнение всей установки

- Закрепите шланг в точке опорожнения установки.
- Опустите свободный конец шланга в подходящую точку стока.
- Убедитесь в том, что сервисные краны открыты.
- Откройте кран опорожнения.



- Откройте воздуховыпускные клапаны на радиаторах. Начните с расположенного выше всех радиатора и продолжайте в направлении сверху вниз.
- После того, как вода вытекла, снова закройте воздуховыпускные клапаны на радиаторах и сливной кран.

### 8.8 Пробная эксплуатация

После окончания работ по техобслуживанию необходимо выполнить следующие проверки:

- Проверить безупречность работы всех управляющих, регулирующих и контрольных устройств.
- Проверить прибор и газоотвод на герметичность.
- Проверить перерозжиг и правильность картины пламени горелки.

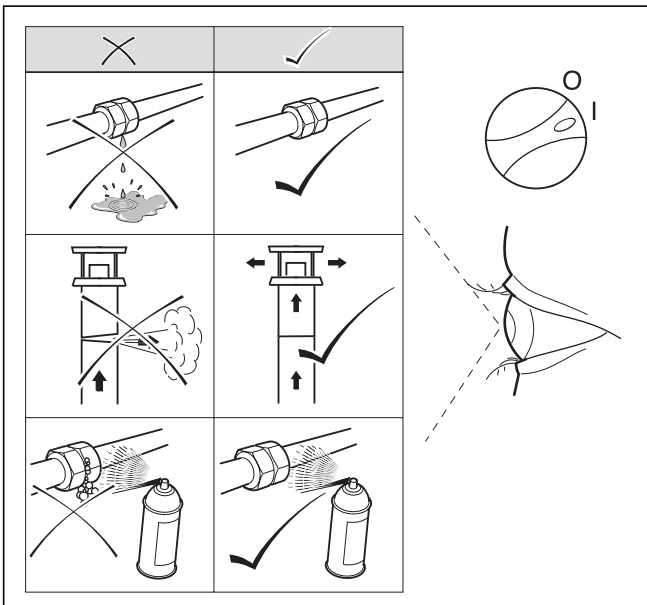


Рис. 8.4 Эксплуатационная проверка

#### Работа отопления

- Проверьте работу отопления, установив регулятор на максимальную необходимую температуру. Должен запуститься насос отопительного контура.

#### Функция подогрева воды

- Проверьте функцию подогрева воды, открывая разборную точку горячей воды в доме, а также проверьте количество воды и температуру.

#### Протокол

- Протоколируйте каждое произведенное техобслуживание на предусмотренном для этого бланке.

## 9 Устранение неисправностей

### 9.1 Диагностика

#### 9.1.1 Коды состояния

Коды состояния, которые отображаются на дисплее, дают Вам информацию о текущем эксплуатационном состоянии прибора.

Индикацию кодов состояния Вы можете вызвать следующим образом:

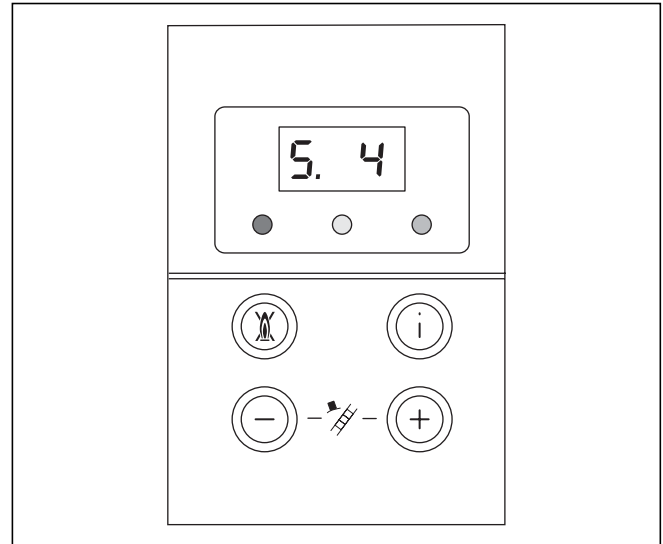


Рис. 9.1 Индикация кода состояния на дисплее

- Нажмите кнопку „i”.  
На дисплее появляется код состояния, напр. „S. 4” для „Режим горелки Отопление”.

Отключить индикацию кодов состояния Вы можете следующим образом:

- Нажмите кнопку „i”  
или
- В течение 4 минут не нажимайте ни одну из кнопок.  
На дисплее снова появляется текущее давление наполнения отопительной установки.

## 9 Устранение неисправностей

Индикация	Значение
<b>Режим отопления:</b>	
S. 0	Нет расхода тепла
S. 2	Предварительный запуск водяного насоса
S. 3	Процесс розжига
S. 4	Режим горелки
S. 7	Выбег водяного насоса
S. 8	Блокировка горелки после режима отопления
<b>Индикации в режиме горячей воды:</b>	
S.10	Запрос санитарного устройства (расходомер)
S.13	Процесс розжига
S.14	Режим горелки
S.17	Выбег водяного насоса
<b>Индикации влияния установки:</b>	
S.30	Комнатный термостат блокирует режим отопления (регулятор к клеммам 3-4-5)
S.31	Летний режим активен
S.34	Режим морозозащиты активен
S.36	Заданное значение регулятора непрерывного управления < 20 °С, внешний регулирующий прибор блокирует режим отопления
S.41	Давление установки более 2,7 бар
S.42	Открыта заслонка отработанных газов (обратный сигнал заслонки отработанных газов блокирует режим горелки)
S.52	Прибор находится в 20-минутном простое из-за выхода отработанных газов
S.53	Прибор находится в 2,5-минутном простое из-за недостатка воды (слишком большая разница между подачей и отводом)
S.54	Прибор находится в 20-минутном простое из-за недостатка воды (температурный градиент)
S.96	Происходит тестирование датчика отводящей линии, запросы на отопление блокированы
S.97	Происходит тестирование сенсора давления воды, запросы на отопление блокированы
S.98	Происходит тестирование датчика подающей и отводящей линий, запросы на отопление блокированы

Табл. 9.1 Коды состояния

### 9.1.2 Коды диагностики

В режиме диагностики Вы можете изменять определенные параметры или вызывать дальнейшую информацию. Диагностическая информация разделена на два уровня диагностики. 2-ой уровень диагностики доступен только после ввода пароля.



#### Внимание!

Возможна работа со сбоями из-за неправильных настроек параметров!

Доступ ко 2-ому уровню диагностики может использоваться исключительно квалифицированным специалистом.

### 1-ый уровень диагностики

- Одновременно нажмите кнопки „i” и „+”.

На дисплее появляется „d. 0”.

- Кнопками „+” или „-” пролистайте до требуемого номера диагностики 1-ого уровня диагностики (см. табл. 9.2).
- Нажмите кнопку „i”.

На дисплее появляется соответствующая диагностическая информация.

- При необходимости измените значение кнопками „+” или „-” (индикация мигает).
- Сохраните новое установленное значение, удерживая кнопку „i” нажатой припл. 5 сек., пока индикация не перестанет мигать.

Вы можете выйти из режима диагностики следующим образом:

- Одновременно нажмите кнопки „i” и „+” или
- В течение 4 минут не нажимайте ни одну из кнопок.

На дисплее снова появляется текущее давление наполнения отопительной установки.

### 2-ой уровень диагностики

- Пролистайте, как описано выше, в 1-ом уровне диагностики до номера диагностики „d.97”.
- Измените отображенное значение на „17” (пароль) и сохраните его.

Теперь Вы на 2-ом уровне диагностики, отображается вся информация 1-ого уровня диагностики (см. табл. 9.2) и 2-ого уровня диагностики (см. табл. 9.3).

Пролистывание и изменение значения, а также завершение режима диагностики осуществляется так же, как на 1-ом уровне диагностики.



#### Указание!

Если Вы в течение 4 минут после выхода из 2-ого уровня диагностики нажимаете кнопки „i” и „+”, то без повторного ввода пароля снова попадаете напрямую на 2-ой уровень диагностики.

Индикация	Значение	Показания/настраиваемые значения
d.0	Частичная нагрузка отопления	atmoTEC pro VUW 200/3-3M Настраиваемая частичная нагрузка отопления (8 - 20 кВт)  atmoTEC pro VUW 240/3-3M Настраиваемая частичная нагрузка отопления (9 - 24 кВт)
d.1	Время выбега водяного насоса в режиме отопления	1 - 60 мин (заводская настройка: 5 мин)
d.2	Макс. время блокировки отопления при температуре подающей линии 20 °С	2 - 60 мин (заводская настройка: 20 мин)
d.5	Заданное значение температуры подающей линии	в °С, мин. 30 °С и макс. значение, установленное в d.71
d.6	Заданное значение температуры горячей воды	в °С, от 35 до 65 °С
d.8	Комнатный термостат к клемме 3 и 4	1 = замкнут (запрос на подачу тепла) 0 = разомкнут (нет запроса на подачу тепла)
d.9	Заданная температура подающей линии от внешнего аналогового регулятора к клемме 7-8-9/электронной шины	в °С, минимум от внешн. заданного значения электронной шины и заданного значения клеммы 7
d.10	Состояние внутреннего отопительного насоса	1, 2 = вкл, 0 = выкл
d.11	Состояние внешнего отопительного насоса	от 1 до 100 = вкл, 0 = выкл
d.22	Запрос горячей воды	1 = вкл, 0 = выкл
d.23	Летний режим (отопление вкл/выкл)	1 = отопление вкл, 0 = отопление выкл (летний режим)
d.25	Заполнение накопителя/теплый пуск регулятором/ разблокировка таймера	1 = да, 0 = нет
d.30	Сигнал управления для обоих газовых клапанов	1 = вкл, 0 = выкл
d.36	Расходомер горячей воды	Фактическое значение в л/мин
d.40	Температура подающей линии	Фактическое значение в °С
d.41	Температура отводящей линии	Фактическое значение в °С
d.47	Наружная температура (с погодозависимым регулятором Vaillant)	Фактическое значение в °С (не исправленное значение)
d.48	Температура отработанных газов [°С]	
d.49	Температура приточного воздуха [°С]	
d.67	Оставшееся время блокировки горелки	в мин
d.76	Вариант прибора (особый номер прибора)	от 00 до 99
d.90	Состояние цифрового регулятора	1 = распознан, 0 = не распознан (адрес электронной шины <=10)
d.91	Состояние DCF при подключенном наружном датчике с приемником DCF77	0 = нет приема, 1 = прием, 2 = синхронизировано, 3 = действительно
d.97	Активация 2-ого уровня диагностики	Пароль: 17

Табл. 9.2 Коды диагностики 1-ого уровня диагностики

## 9 Устранение неисправностей

Индикация	Значение	Показания/настраиваемые значения
d.17	Переключение регулирования подающей/отводящей линии отопления	0 = Подача, 1 = отвод (заводская настройка: 0)
d.18	Режим работы насоса (выбег)	0 = Выбег, 1 = непрерывно, 2 = зима (заводская настройка: 0)
d.27	Переключение реле принадлежностей 1	1 = Циркуляционный насос (по умолчанию) 2 = Внешн. насос 3 = Насос заполнения накопителя 4 = Заслонка отработанных газов/вытяжной колпак 5 = Внешний газовый клапан 6 = Внешнее сообщение о сбое
d.28	Переключение реле принадлежностей 2	1 = Циркуляционный насос 2 = Внешн. насос (по умолчанию) 3 = Насос заполнения накопителя 4 = Заслонка отработанных газов/вытяжной колпак 5 = Внешний газовый клапан 6 = Внешнее сообщение о сбое
d.44	Ток ионизации	Фактическое значение/100 в А
d.53	Отклонение максимального числа шагов газовой арматуры шагового двигателя (1 соответствует 2 шагам двигателя с 480 шагами)	Диапазон настройки: от -99 до -0 Заводская настройка: -25
d.56	Настройка характеристической кривой отработанных газов	Диапазон настройки: от 0 до 2 Заводская настройка: 0 0: Австрийская характеристическая кривая 1: Характеристическая кривая по европейскому стандарту 2: Функция VMC (Франция)
d.58	Активация солнечного подогрева питьевой воды для VCW; Повышение минимальной заданной температуры питьевой воды.	Диапазон настройки: от 0 до 3 Заводская настройка: 0 0: Солнечный подогрев деактивирован (диапазон настройки заданной температуры питьевой воды: 35° - 65°C) 1: Солнечный подогрев активирован (диапазон настройки заданной температуры питьевой воды: 60° - 65°C) 2: Солнечный подогрев активирован (диапазон настройки заданной температуры питьевой воды: 35° - 65°C) 3: Солнечный подогрев деактивирован (диапазон настройки заданной температуры питьевой воды: 60° - 65°C)
d.60	Число отключений ограничителем температуры	Число
d.61	Число сбоев топочного автомата	Число безуспешных розжигов в последней попытке
d.64	Среднее время розжига	в секундах
d.65	Максимальное время розжига	в секундах
d.68	Число безуспешных розжигов в 1-ой попытке	Число
d.69	Число безуспешных розжигов во 2-ой попытке	Число
d.70	Настройка положения клапана переключения по приоритету	0 = Нормальный режим (заводская настройка) 1 = Среднее положение 2 = Длительное положение отопления
d.71	Заданное значение макс. температуры подающей линии отопления	Диапазон настройки в °C: от 40 до 85 (заводская настройка: 75)
d.72	Время выбега насоса после заполнения регулируемого TECropis накопителя бытовой воды (также теплый пуск и заполнение через C1/C2)	Диапазон настройки: 0, 10, 20, ..., 600 с Заводская настройка: 80 с
d.73	Отклонение заданного значения теплого пуска	Диапазон настройки: от -15 до 5K заводская настройка: 0 K
d.80	Часы эксплуатации - отопление	в ч
d.81	Часы эксплуатации на подогрев воды	в ч
d.82	Циклы переключения в режиме отопления	Число
d.83	Циклы переключения в режиме горячей воды	Число
d.84	Индикация техобслуживания: Часы до следующего техобслуживания	Диапазон настройки: от 0 до 3000 ч и „-“ Заводская настройка: „-“ (300 соответствует 3000 ч)
d.85	Увеличение мощности (функция против потеков сажи на дымовой трубе) Ограничение мощности прибора вниз, чтобы избежать потеков сажи на дымовой трубе. Данные в %.	(Настройка мин. мощности до d.0)
d.88	Предел настройки для распознавания разбора бытовой воды	0 = 1,5 л/мин, без задержки 1 = 3,7 л/мин, задержка 2 сек
d.93	Настройка варианта прибора DSN	Диапазон настройки: от 0 до 99
d.96	Заводская настройка	1 = возврат настраиваемого параметра на заводскую настройку

Табл. 9.3 Коды диагностики 2-ого уровня диагностики

### 9.1.3 Коды ошибок

Коды ошибки (см. табл. 9.4) при возникающих ошибках заменяют все другие индикации.

При одновременном существовании нескольких ошибок соответствующие коды ошибок отображаются попеременно прибл. на 2 сек.



#### Указание!

Индикация « - » означает, что не запротоколировано ни одной ошибки.

Индикация „ппп“ обозначает момент времени, когда в последний раз был сортирован накопитель ошибок.

Код	Значение	Причина
F.0	Датчик температуры подающей линии (NTC): Неисправен NTC, неисправен кабель NTC, неисправно штекерное соединение на NTC, неисправно штекерное соединение электроники	Неисправен кабель температурного датчика подающей линии, неисправен температурный датчик подающей линии
F.1	Температурный датчик отводящей линии (NTC): Неисправен NTC, неисправен кабель NTC, неисправно штекерное соединение на NTC, неисправно штекерное соединение электроники	Неисправен кабель температурного датчика отводящей линии, неисправен температурный датчик отводящей линии
F.5	Размыкание сенсора отработанных газов снаружи	Неисправен сенсор, не подсоединен штекер, неисправен кабель
F.6	Размыкание сенсора отработанных газов внутри	Неисправен сенсор, не подсоединен штекер, неисправен кабель
F.10	Короткое замыкание на температурном датчике подающей линии (< 130 °C)	Произошло замыкание на корпус штекера на датчике, неисправен датчик
F.11	Короткое замыкание на температурном датчике отводящей линии (< 130 °C)	Произошло замыкание на корпус штекера на датчике, неисправен датчик
F.15	Короткое замыкание сенсора отработанных газов снаружи	Произошло замыкание на корпус штекера на датчике, неисправен датчик
F.16	Короткое замыкание сенсора отработанных газов внутри	Произошло замыкание на корпус штекера на датчике, неисправен датчик
F.20	Сработал предохранительный ограничитель температуры	Термически неправильно подсоединен или неисправен датчик подающей линии, прибор не отключается
F.22	Недостаток воды или сухой режим/сжигание	Слишком мало воды в приборе, неисправен выключатель при недостатке воды, неисправен кабель насоса или выключателя при недостатке воды, заблокирован или неисправен насос, слишком маленькая мощность насоса
F.23	Недостаток воды, слишком большая разница температур между датчиками подающей и отводящей линий	Заблокирован или неисправен насос, слишком маленькая мощность насоса
F.24	Недостаток воды, слишком быстрое повышение температуры	Заблокирован насос, недостаточная мощность насоса, воздух в приборе, слишком маленькое давление установки, перепутаны NTC подающей и отводящей линий
F.26	Не идентифицируется поток газового клапана шагового двигателя	Не подключен газовый клапан шагового двигателя, неисправен газовый клапан шагового двигателя, неисправна печатная плата
F.27	Посторонний свет, ионизационный сигнал отображает пламя несмотря на выключенные газовые клапаны	Посторонний свет, неисправны газовые магнитные клапаны, неисправен прибор контроля пламени
F.28	Прибор не включается: попытки розжига во время пуска безуспешны	Ошибка в линии подачи газа, например: - неисправен газовый счетчик или прибор для контроля давления газа - воздух в газе - слишком низкое давление истечения газа - сработал пожарный кран Ошибка газовой арматуры (неисправны главный газовый магнит или оператор), неправильная настройка газа, неисправна система розжига (запальный трансформатор, запальный кабель, запальный штекер), прерывание ионизационного тока (кабель, электрод), неправильная настройка газовой арматуры, неправильное заземление прибора, неисправна электроника
F.29	Пламя гаснет во время работы, а последующие попытки розжига безуспешны	Временно прервана подача газа, перебой зажигания запального трансформатора, неправильное заземление прибора
F.36	Сенсор отработанных газов распознал их выход	Неисправно выходное отверстие отработанных газов
F.49	Распознавание пониженного напряжения электронной шины	Короткое замыкание на электронной шине, перегрузка на электронной шине или 2 источниках тока на ней с разной полярностью
F.61	Ошибка в управлении газовыми клапанами	Короткое замыкание/замыкание на корпус в кабельном жгуте к газовым клапанам, неисправна газовая арматура (замыкание на корпус в катушках), неисправна электроника
F.62	Неправильная задержка выключения газового клапана	Негерметична газовая арматура, неисправна электроника
F.63	Неисправен EEPROM	Неисправна электроника
F.64	Ошибка электроники/датчика	Короткое замыкание датчиков подающей или отводящей линии или неисправна электроника
F.65	Слишком высокая температура электроники	Электроника перегрета из-за внешних воздействий, электроника неисправна
F.67	Входной сигнал прибора контроля пламени находится вне диапазона (0 или 5 В)	Неисправна электроника
F.70	Отсутствует действующий вариант прибора для дисплея и/или электроники	Случай запчастей: одновременная замена дисплея и электроники

Табл. 9.4 Коды ошибок

## 9 Устранение неисправностей

### 10 Вторичное использование и утилизация

### 11 Гарантийное и сервисное обслуживание

Код	Значение	Причина
F.71	датчик подающей линии показывает постоянное значение	неисправен датчик подающей линии
F.72	ошибка датчика подающей и/или отводящей линий	неисправен датчик подающей и/или отводящей линий
F.73	ошибка на сенсоре давления	разомкнут провод сенсора давления воды, или на нем короткое замыкание
F.74	ошибка сенсора давления воды	внутренняя ошибка сенсора давления воды или короткое замыкание.
F.75	неисправен сенсор давления воды и/или насос	не распознается скачка давления при включении насоса
F.77	неисправна заслонка отработанных газов, или она не дает правильного ответа.	(возможно только в сочетании с принадлежностью) – неисправен конденсатный насос

Табл. 9.4 Коды ошибок

#### 9.1.4 Накопитель ошибок

В накопителе ошибок прибора запоминаются последние десять из возникших ошибок.

- Одновременно нажмите кнопки „i” и „-”.
  - Кнопкой „+” пролистайте назад записи накопителя ошибок.
- Вы можете выйти из индикации накопителя ошибок следующим образом:

- Одновременно нажмите кнопки „i” и „+” или
- В течение 4 минут не нажимайте ни одну из кнопок.

На дисплее снова появляется текущее давление наполнения отопительной установки.

#### 9.2 Диагностические программы

Путем активирования различных диагностических программ можно активировать специальные функции на приборе. Детальную информацию о них см. в табл. 9.5.

- Вы запускаете диагностические программы от P.0 до P.6, поворачивая главный выключатель на „I” и одновременно удерживая нажатой кнопку „+” в течение 5 секунд. На дисплее появляется индикация „P.0”.
- Нажатием кнопки „+” производится возрастающий отсчет номеров диагностических программ.
- Теперь нажатием кнопки „i” прибор вводится в эксплуатацию и запускается диагностическая программа.
- Диагностические программы могут быть завершены одновременным нажатием кнопок „i” и „+”. Диагностические программы завершаются и в том случае, если Вы в течение 15 мин не нажимаете ни одну из кнопок.

Индикация	Значение
P.0	Диагностическая программа Опорожнение. Циркуляционные контуры отопления и горячей воды обезвоздушиваются посредством автоматического воздуховыпускного клапана (колпачок автоматического воздуховыпускного клапана должен быть ослаблен).
P.1	Диагностическая программа, при которой прибор после успешного розжига эксплуатируется в режиме полной нагрузки.
P.2	Диагностическая программа, при которой прибор после успешного розжига эксплуатируется с минимальным количеством газа. Минимальное количество газа можно настроить, как описано в гл. 6.2.3.
P.5	Функция тестирования для предохранительного ограничения температуры (ПОТ): Горелка включается с максимальной мощностью, температурный регулятор отключается, таким образом, горелка греет до тех пор, пока программное обеспечение ПОТ не сработает по достижении температуры ПОТ на датчиках подающей и отводящей линий.
P.6	Программа заполнения: Клапан переключения по приоритету передвигается в среднее положение. Горелка и насос отключаются.

Табл. 9.5 Диагностические программы

#### 9.3 Возврат заводских настроек параметров

Наряду с возможностью, вручную выставить обратно все параметры на заводские настройки, указанные в таблицах 9.2 и 9.3, также можно вернуть все параметры одновременно.

- Измените значение на 2-ом уровне диагностики в пункте диагностики „d.96” на 1 (см. главу 9.1.2).

Теперь параметры всех настраиваемых пунктов диагностики соответствуют заводским настройкам.

## 10 Вторичное использование и утилизация

Как газовый настенный отопительный прибор, так и транспортировочная упаковка состоят большей частью из материалов, которые можно подвергнуть вторичной переработке.

#### Прибор

Газовый настенный отопительный прибор, также как и принадлежности не относятся к бытовому мусору. Проследите за тем, чтобы старый прибор и, при необх., имеющиеся принадлежности были подвергнуты надлежащей утилизации.

#### Упаковка

Утилизацию транспортировочной упаковки производит специализированное предприятие, производившее монтаж.



#### Указание!

Пожалуйста, соблюдайте установленные законом действующие внутригосударственные предписания.

## 11 Гарантийное и сервисное обслуживание

Актуальную информацию по организациям, осуществляющим гарантийное и сервисное обслуживание продукции Vaillant, Вы можете получить по телефону „горячей линии” и по телефону представительства фирмы Vaillant, указанным на обратной стороне обложки инструкции. Смотрите также информацию на интернет-сайте.

## 12 Технические данные

atmoTEC pro	VUW INT 200/3-3M	VUW INT 240/3-3M	Единицы измерения
Диапазон модуляции мощности P при 80/60 °C	8,0 - 20,0	9,6 - 24,0	кВт
Мощность горячей воды	20	24	кВт
Диапазон номинальной тепловой нагрузки	8,9 - 22,2	10,7 - 26,7	кВт
Значения отработанных газов			
Температура отработанных газов мин./макс.	87 / 120	86/130	°C
Массовый расход отработанных газов G20 мин./макс.	12,1/16,2	16/20	г/с
Эмиссии NOx	138	141	мг/кВтч
Подключаемые нагрузки			
Природный газ H, H <sub>i</sub> = 34,02 мДж/м <sup>3</sup>	2,4	2,8	м <sup>3</sup> /ч
Сопло горелки для природного газа H	13 x 1,20	14 x 1,20	мм
Входное сопло для природного газа H	4,75	5,70	мм
Давление подсоединения газа G20	20	20	мбар
Давление на соплах для природного газа H			
Максимальная тепловая нагрузка	8,4	11,1	мбар
Минимальная тепловая нагрузка	1,7	2,1	мбар
Подключаемые нагрузки			
Сжиженный газ, G30 H <sub>i</sub> = 116,09 мДж/м <sup>3</sup>	1,8	2,1	м <sup>3</sup> /ч
Сопло горелки для сжиженного газа	13 x 0,70	14 x 0,70	мм
Входное сопло для сжиженного газа	4,1	5,7	мм
Давление подсоединения газа G30	29	29	мбар
Давление на соплах для сжиженного газа			
Максимальная тепловая нагрузка	21,8	25,3	мбар
Минимальная тепловая нагрузка	3,1	5,0	мбар
Подключаемые нагрузки			
Сжиженный газ, G31 H <sub>i</sub> = 88,00 мДж/м <sup>3</sup>	1,8	2,1	м <sup>3</sup> /ч
Сопло горелки для сжиженного газа	13 x 0,70	14 x 0,70	мм
Входное сопло для сжиженного газа	4,1	5,7	мм
Давление подсоединения газа G31	37	37	мбар
Давление на соплах для сжиженного газа			
Максимальная тепловая нагрузка	28,4	32,3	мбар
Минимальная тепловая нагрузка	4,9	6,1	мбар
Величина остаточного напора насоса	350	350	мбар
Температура подающей линии макс. (регулируется до)	75 - 85	75 - 85	°C
Емкость расширительного бака	6	6	л
Давление на входе расширительного бака	0,75	0,75	бар
Доп. рабочее избыточное давление со стороны отопления	3	3	бар
Доп. рабочее избыточное давление со стороны горячей воды	10	10	бар
Количество циркуляционной воды	860	1032	л/ч
Диапазон температур горячей воды (регулируется)	35 - 65	35 - 65	°C
Диапазон разбора горячей воды при 30 K	9,6	11,5	л/мин
Диапазон разбора горячей воды при 45 K	6,4	7,6	л/мин
Электроподключение	230/50	230/50	В/Гц
Электропотребление мощности, макс. (в среднем)	97	97	Вт
Размеры прибора:			
Высота	700	700	мм
Ширина	410	410	мм
Глубина	300	300	мм
Ø патрубка газотвода	110	130	мм
Вес (не заполненный)	28	30	кг
Вид защиты	IPX4D	IPX4D	

Табл. 12.1 Технические данные





Для фахівця:

Посібник з монтажу й техобслуговування  
**atmoTEC pro**

Газовий настінний опалювальний прилад

VUW INT 200/3-3M  
VUW INT 240/3-3M

<b>1</b>	<b>Вказівки до документації</b> . . . . .	<b>3</b>	<b>7</b>	<b>Адаптація до опалювальної установки</b> . . . . .	<b>22</b>
1.1	Зберігання документації . . . . .	3	7.1	Вибір й установка параметрів . . . . .	22
1.2	Вказівки по техніці безпеки та символи . . . . .	3	7.2	Огляд регульованих параметрів установки . . . . .	23
			7.2.1	Настроювання опалювального навантаження . . . . .	23
<b>2</b>	<b>Опис приладу</b> . . . . .	<b>3</b>	7.2.2	Настроювання часу вибігу насосу . . . . .	23
2.1	Конструкція . . . . .	3	7.2.3	Установка максимальної температури подачі . . . . .	23
2.2	Маркування СЕ . . . . .	4	7.2.4	Установка регулювання температури повернення . . . . .	23
2.3	Використання за призначенням . . . . .	4	7.2.5	Установка часу блокування пальника . . . . .	24
2.4	Табличка маркування і позначення типу . . . . .	4	7.2.6	Визначення періодичності техобслуговування/ індикація техобслуговування . . . . .	24
2.5	Огляд типів . . . . .	4	7.2.7	Настроювання потужності насосу . . . . .	25
<b>3</b>	<b>Вказівки з техніки безпеки й приписання</b> . . . . .	<b>5</b>	7.3	Настроювання обхідного клапана . . . . .	25
3.1	Вказівки з техніки безпеки . . . . .	5	7.4	Переналагодження на інший вид газу . . . . .	25
3.1.1	Монтаж і настроювання . . . . .	5	<b>8</b>	<b>Огляд і техобслуговування</b> . . . . .	<b>26</b>
3.1.2	Запах газу . . . . .	5	8.1	Терміни оглядів і технічного обслуговування . . . . .	26
3.1.3	Зміни поруч із опалювальним приладом . . . . .	5	8.2	Вказівки з техніки безпеки . . . . .	26
3.1.4	Важливі вказівки по приладах, що працює на пропані . . . . .	5	8.3	Огляд робіт з техобслуговування . . . . .	27
3.2	Норми й правила . . . . .	5	8.4	Очищення пальника й первинного теплообмінника (теплообмінник опалення) . . . . .	27
<b>4</b>	<b>Монтаж</b> . . . . .	<b>6</b>	8.5	Перевірка працездатності сенсора відпрацьованих газів . . . . .	29
4.1	Обсяг поставки . . . . .	6	8.6	Заміна електроніки й дисплея . . . . .	29
4.2	Приладдя . . . . .	6	8.7	Спорожнювання приладу . . . . .	29
4.3	Креслення з розмірами й приєднувальні розміри . . . . .	7	8.8	Тестова експлуатація . . . . .	30
4.4	Місце установки . . . . .	7	<b>9</b>	<b>Усунення збоїв</b> . . . . .	<b>30</b>
4.5	Необхідні мінімальні відстані/вільний простір для монтажу . . . . .	8	9.1	Діагностика . . . . .	30
4.6	Монтажний шаблон . . . . .	8	9.1.1	Коди стану . . . . .	30
4.7	Навішення приладу . . . . .	9	9.1.2	Коди діагностики . . . . .	31
4.8	Зняття/установка обшивки приладу . . . . .	9	9.1.3	Коди помилок . . . . .	34
<b>5</b>	<b>Установка</b> . . . . .	<b>10</b>	9.1.4	Накопичувач помилок . . . . .	35
5.1	Загальні вказівки для опалювальної установки . . . . .	10	9.2	Діагностичні програми . . . . .	35
5.2	Газове приєднання . . . . .	10	9.3	Повернення заводських настроювань параметрів . . . . .	35
5.3	Підключення з боку води . . . . .	11	<b>10</b>	<b>Вторинна переробка й утилізація</b> . . . . .	<b>35</b>
5.3.1	Підключення гарячої води . . . . .	11	<b>11</b>	<b>Служба технічної підтримки для клієнтів</b> . . . . .	<b>35</b>
5.4	Підключення з боку опалення . . . . .	11	<b>12</b>	<b>Технічні дані</b> . . . . .	<b>36</b>
5.5	Газовідвід . . . . .	12			
5.6	Підключення до електромережі . . . . .	12			
5.6.1	Мережне підключення . . . . .	12			
5.6.2	Підключення регулюючих приладів, приладдя і зовнішніх компонентів установки . . . . .	12			
5.6.3	Схеми електропроводки . . . . .	14			
<b>6</b>	<b>Уведення до експлуатації</b> . . . . .	<b>16</b>			
6.1	Наповнення установки . . . . .	16			
6.1.1	Підготовка води, що гріє . . . . .	16			
6.1.2	Заповнення та збезповітрення з боку гарячої води . . . . .	16			
6.1.3	Заповнення та збезповітрення з боку опалення . . . . .	16			
6.2	Перевірка настроювання газу . . . . .	17			
6.2.1	Перевірка тиску підключення (тиск витікання газу) . . . . .	17			
6.2.2	Перевірка максимального теплового навантаження (номінальне навантаження) . . . . .	17			
6.2.3	Перевірка і настроювання мінімальної кількості газу . . . . .	18			
6.2.4	Значення настроювання газу і усунення помилок . . . . .	19			
6.3	Перевірка функціонування приладу . . . . .	20			
6.3.1	Опалення . . . . .	20			
6.3.2	Підігрів води . . . . .	20			
6.4	Інструктаж експлуатуючої особи . . . . .	21			
6.5	Гарантія заводу-виготовлювача Україна . . . . .	21			

## 1 Вказівки до документації

Наступні вказівки є путівником по всій документації.

У сполученні з даним посібником з установки й техобслуговування діє додаткова документація.

За ушкодження, викликані недотриманням даних посібників, ми не несемо ніякої відповідальності.

### Додаткова діюча документація

Дотримуйтеся усіх порадників до деталей і компонентам установки. Дані посібники додаються до відповідним деталям установки, а також додатковим компонентам.

### Для сторони, що експлуатує установку:

Гарантійна карта № 0020031564

### Для фахівця:

Посібник з експлуатації № 0020046327

### 1.1 Зберігання документації

Передайте даний посібник з установки й техобслуговування, а також всю іншу діючу документацію стороні, що експлуатує установку. Ця сторона бере на себе зобов'язання по зберіганню посібників, щоб при необхідності вони завжди були під рукою.

### 1.2 Вказівки по техніці безпеки та символи

При установці приладу дотримуйте вказівок з техніки безпеки, що містяться в даному посібнику!

Нижче роз'яснені використовувані в тексті символи:



**Небезпека!**

Безпосередня небезпека для життя й здоров'я!



**Небезпека!**

Небезпека для життя у зв'язку з поразкою електричним струмом!



**Увага!**

Можлива небезпечна ситуація для встаткування й навколишнього середовища!



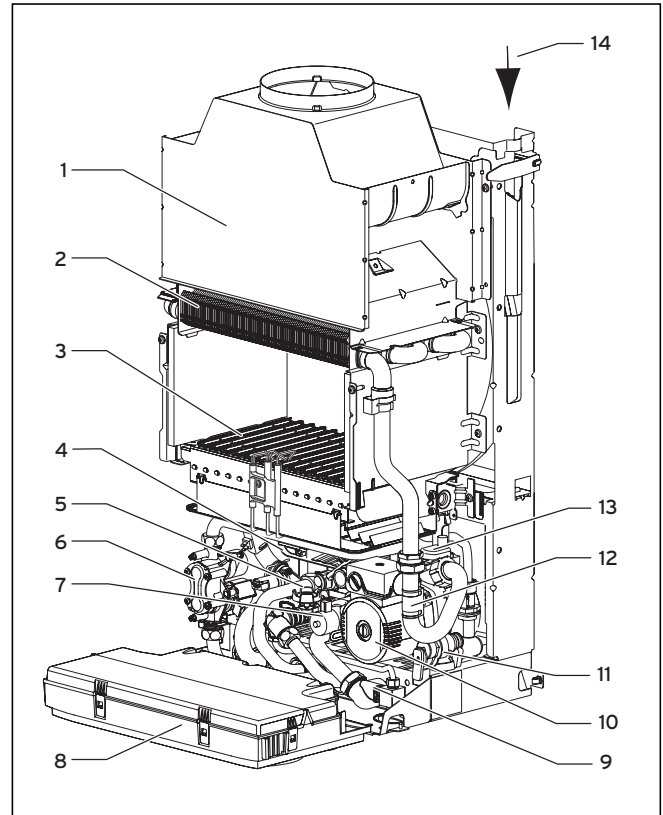
**Вказівка!**

Корисна інформація й вказівки.

- Символ необхідних дій

## 2 Опис приладу

### 2.1 Конструкція



мал. 2.1 Функціональні елементи

#### Пояснення

- 1 Запобіжник потоку
- 2 Первинний теплообмінник
- 3 Пальник
- 4 Вторинний теплообмінник
- 5 Витратомір
- 6 Газова арматура
- 7 Клапан перемикання по пріоритету
- 8 Блок електроніки/розподільна коробка
- 9 Пристрій що наповнює
- 10 Насос
- 11 Запобіжний клапан
- 12 NTC (2x)
- 13 Швидкодійючий збезповітрявач
- 14 Мембранний розширювальний бак

## 2 Опис приладу

### 2.2 Маркування CE

Маркування PE свідчить про те, що прилади, відповідно з оглядом типів, відповідають основним вимогам наступних директив Ради:

- директива по газових приладах (директива 90/396/ЄЕС Ради)
  - директива по електромагнітній сумісності з класом граничних значень В (директива 89/336/ЄЕС Ради)
  - директива по низькій напрузі (директива 73/23/ЄЕС Ради)
- Прилади задовольняють основним вимогам директиви по КПД (директива 92/42/ЄЕС Ради).
- Директива 90/396/ЄЕС Ради Європейських Співтовариств зі змінами „Директива по уніфікації законодавчих актів країн-учасниць ЕС по пристроях споживання газу“ (директива по газових приладах)
  - Директива 92/42 ЄЕС Ради Європейських Співтовариств зі змінами „Директива по ККД нового водогрійного опалювального котла, що працює на рідкому або газоподібному паливі“ (директива по ККД)
  - Директива 73/23/ЄЕС Ради Європейських Співтовариств зі змінами „Директива про електричний експлуатаційний матеріал для застосування в рамках певних меж напруги“ (директива по низькій напрузі)
  - Директива 89/336/ЄЕС Ради Європейських Співтовариств зі змінами „Директива по електромагнітній сумісності“

Прилади відповідають описаному у свідченні про випробування ЄС зразку.

Прилади відповідають наступним стандартам:

- EN 297
- EN 625
- EN 50165
- EN 55014-2
- EN 55014-1
- EN 60335-1
- EN 61000-3-2
- EN 61000-3-3



Даний знак свідчить про відповідність приладу вимогам ДСТУ і наявності сертифіката відповідності, що діє на території України. Для даного апарату є дозвіл на застосування на території України Держнаглядохоронпраці України.

### 2.3 Використання за призначенням

Прилад Vaillant atmoTEC pro сконструйований по останньому слову техніки з урахуванням загальновизнаних правил техніки безпеки. Проте, при використанні може виникати небезпека для здоров'я й життя користувача або третіх осіб і небезпека руйнування пристроїв і інших матеріальних цінностей. Прилад призначений як генератор теплової енергії для замкнутих центральних систем опалення й для центральних система підігріву води у домашніх господарствах. Він призначений для застосування в сонячних установках тільки для підігріву питної води. Інше використання, або таке, що виходить за його межі, вважається використанням не за призначенням. За виникаючі внаслідок цього ушкодження виробник/постачальник відповідальності не несе. Весь ризик лежить тільки на користувачі. До використання за призначенням належить також дотримання посібника з експлуатації й монтажу й дотримання умов виконання оглядів/техобслуговування.

### 2.4 Табличка маркування і позначення типу

Позначення типу atmoTEC pro Ви знайдете на табличці маркування, встановленої на заводі з нижньої сторони приладу.

### 2.5 Огляд типів

Тип приладу	Країна призначення (позначення згідно ISO 3166)	Категорія допуску	Вид газу	Номинальна теплова потужність P (кВт)	Потужність гарячої води (кВт)
VUW INT 200/3-3M	GUS/UA (країни СНД/Україна)	II <sub>2H3BP</sub>	Природний газ H G20 Зріджений газ бутан/ пропан G30/31	8,0 -20,0	8,0 -20,0
VUW INT 240/3-3M	GUS/UA (країни СНД/Україна)	II <sub>2H3BP</sub>	Природний газ H G20 Зріджений газ бутан/ пропан G30/31	9,6 - 24,0	9,6 - 24,0

Таб. 2.1 Огляд типів

## 3 Вказівки з техніки безпеки й приписання

### 3.1 Вказівки з техніки безпеки

#### 3.1.1 Монтаж і настроювання

Монтаж повинен здійснюватися тільки акредитованим фахівцем. Він також бере на себе відповідальність за правильність монтажу й першого введення до експлуатації. Налагоджувальні роботи, а також техобслуговування та ремонт повинні здійснюватися тільки акредитованим спеціалізованим підприємством.



#### Небезпека!

Небезпека для життя внаслідок отруєння та вибуху через негерметичність у газовій лінії при неналежному монтажі!

Небезпека ушкодженнь через застосування невідповідного інструменту та його неналежного використання. При затягуванні й ослабленні нарізних сполучень використовуйте винятково відповідні гайкові ключі з відкритим зевом (ріжкові гайкові ключі, а не трубні кліщі або подовжувачі й т.д.).



#### Увага!

У тому випадку, якщо прилад вбудований у наявну кухонну настінну шафу: Повністю зніміть нижню й верхню стінки шафи, щоб достатня подача повітря забезпечувалася постійно. У іншому випадку не виключені ушкодження на приладі та шафі.



#### Увага!

При застосуванні приладу в сонячних установленнях для підігріву питної води (d.58 настроєно на 1 або 2): Температура на патрубку холодної води приладу (у цьому випадку на виході гарячої води сонячного накопичувача) не повинна перевищувати 70 °C. У протилежному випадку не виключені ушкодження приладу та приміщення, у якому він установлений, через гарячу воду, що витікає. Ми рекомендуємо попереду та позад приладу використати термостатичні змішувальні клапани.

#### 3.1.2 Запах газу

У випадку виникнення запаху газу необхідно дотримуватись наступних вказівок з техніки безпеки:

- не користуватися електричними вимикачами в небезпечній зоні,
- не палити в небезпечній зоні,
- не користуватися телефоном у небезпечній зоні,
- закрити запірний газовий кран
- провентилувати небезпечну зону,
- сповістити підприємство газопостачання.

#### 3.1.3 Зміни поруч із опалювальним приладом

На наступних пристроях забороняється виконувати зміни:

- на опалювальному приладі
- на лініях подачі газу, води і струму

- на лінії відводу відпрацьованих газів
- на будівельних елементах, які можуть вплинути на експлуатаційну безпеку приладу, особливо на отворах надходження.



#### Увага!

**Небезпека ушкодження майна через вихід води!**

При затягуванні й ослабленні нарізних сполучень використовуйте винятково відповідні гайкові ключі з відкритим зевом (ріжкові гайкові ключі, а не трубні кліщі або подовжувачі й т.д.).

#### 3.1.4 Важливі вказівки по приладах, що працює на пропані

Збезповітряння резервуара зі зрідженим газом при першій установці:

Перед монтажем приладу переконайтеся в тім, що газовий резервуар збезповітряний. За належне збезповітряння резервуару відповідальність несе винятково постачальник зрідженого газу, що є фахівцем акредитованим за законом. Недостатнє збезповітряння резервуара може приводити до проблем при розпалюванні. У такому випадку звернетесь спочатку до заповнювача резервуара.

#### 3.2 Норми й правила

При виборі місця установки, проектуванні, монтажі, експлуатації, проведенні інспекції, техобслуговування й ремонту приладу варто дотримувати державних і місцевих норм і правил, а також додаткові розпорядження, приписання й т.п. відповідних відомств відносно газопостачання, димовідведення, водопостачання, каналізації, електропостачання, пожежної безпеки й т.д. - в залежності від типу приладу.

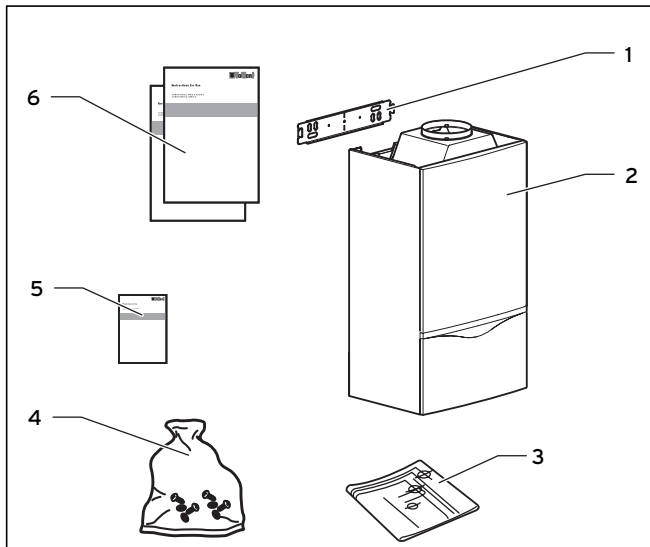
## 4 Монтаж

### 4 Монтаж

Прилад Vaillant atmoTEC pro поставляється попередньо змонтованим в одній пакувальній одиниці.

#### 4.1 Обсяг поставки

Перевірте комплектність і цілісність обсягу поставки (див. мал. 4.1 і табл. 4.1).



мал. 4.1 Обсяг поставки

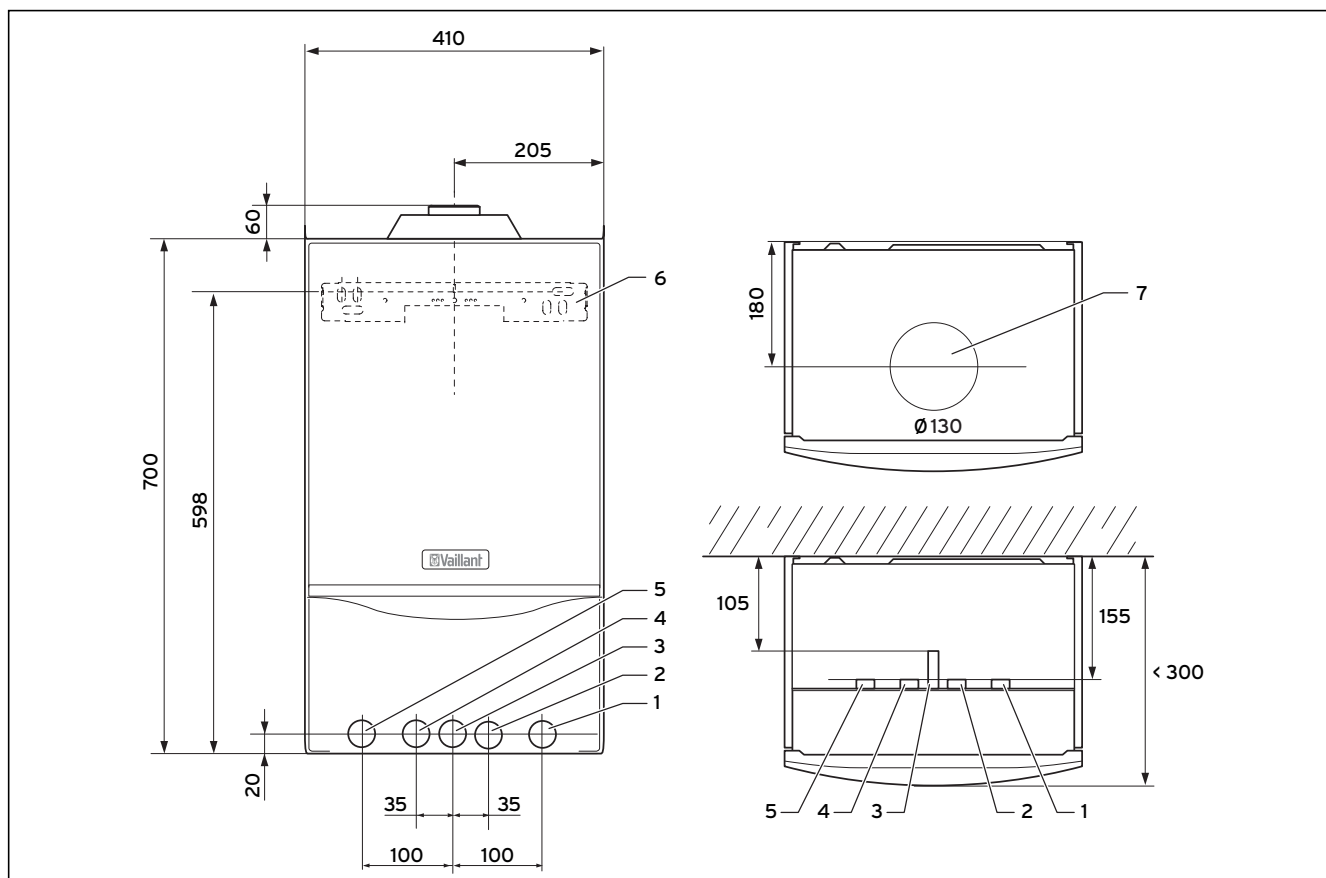
Поз.	Число	Найменування
1	1	Кронштейн приладу
2	1	Прилад
3	1	Монтажний шаблон
4	1	Мішечок з фурнітурою: - 2 гвинти - 2 дюбелі - 2 підкладні шайби, - 4 ущільнення - 1 обтискне різьбове з'єднання 15 мм x 3/4" - ручка крана наповнення - сполучні труби для побутової води - сполучні труби для опалювального контуру
	1	Пакет із друкованими виданнями (поз. 5 і 6)
5	1	Гарантійна карта
6	5	- Посібник з експлуатації - посібник з монтажу та техобслуговування

Таб. 4.1 Обсяг поставки

#### 4.2 Приладдя

Будь ласка, інформацію про можливо необхідні приналежності див. у дійсному прейскуранті.

## 4.3 Креслення з розмірами й приєднувальні розміри



мал. 4.2 Приєднувальні розміри в мм

## Пояснення

- 1 Лінія відводу опалення  $\varnothing$  22 мм
- 2 Патрубок холодної води  $\varnothing$  15 мм
- 3 Газове приєднання  $\varnothing$  15 мм
- 4 Патрубок гарячої води  $\varnothing$  15 мм
- 5 Лінія подачі опалення  $\varnothing$  22 мм
- 6 Кронштейн приладу
- 7 Патрубок для газовідводу

## 4.4 Місце установки

При виборі місця установки дотримуйтесь наступних вказівок по техніці безпеки:



## Увага!

Не встановлюйте прилад у замерзаючих приміщеннях. При холодах прилад може змерзнути, і існує небезпека утворення на ньому негерметичностей, що може приводити до затоплення приміщення.

Дані прилади сконструйовані таким чином, що їх можна встановлювати винятково у відповідних або технічних приміщеннях. Тому їх не можна встановлювати або експлуатувати під відкритим небом. Зовнішнє установлення може стати причиною порушень у роботі.



## Увага!

Не встановлюйте прилад у приміщеннях з агресивними парами і пилом. До складу дутьового повітря не повинні входити речовини, які містять, напр., пари із фтором, хлор, сірку та ін. (напр., з пар аерозолів, розчинників або засобів чищення, фарб, клею або бензину). Ці речовини при експлуатації приладу можуть приводити до утворення корозії в самому приладі або системі випуску відпрацьованих газів. Тому ці речовини не можна зберігати в приміщенні, де установлений прилад. У комерційній сфері (напр., перукарнях, лакувальних або столярних майстернях, клінінгових підприємствах і ін.) варто використати окреме приміщення для установки, щоб забезпечити подачу дутьового повітря, технічно очищеного від вище названих речовин.



## Увага!

У тому випадку, якщо прилад вбудований у наявну кухонну настінну шафу: Повністю зніміть нижню й верхню стінки шафи, щоб достатня подача повітря забезпечувалася постійно. У іншому випадку не виключені ушкодження на приладі та шафі.

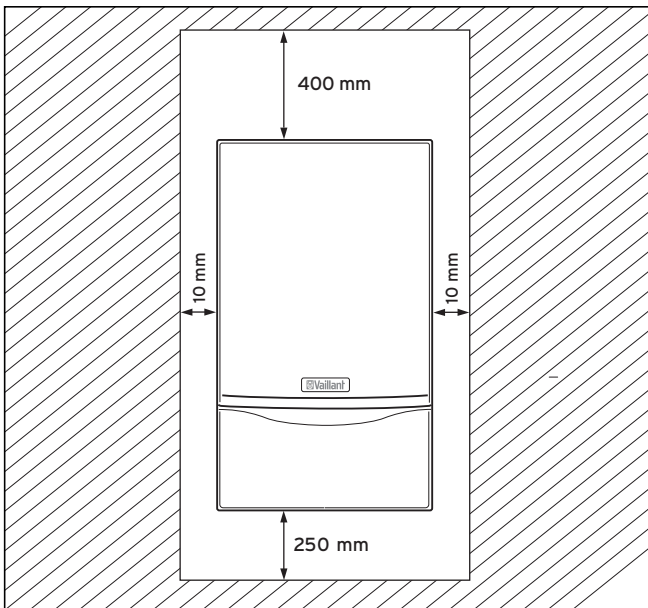


## Вказівка!

Зазначені мінімальні відстані / вільні простори для монтажу дійсні також і для монтажу в шафі.

## 4 Монтаж

### 4.5 Необхідні мінімальні відстані/вільний простір для монтажу



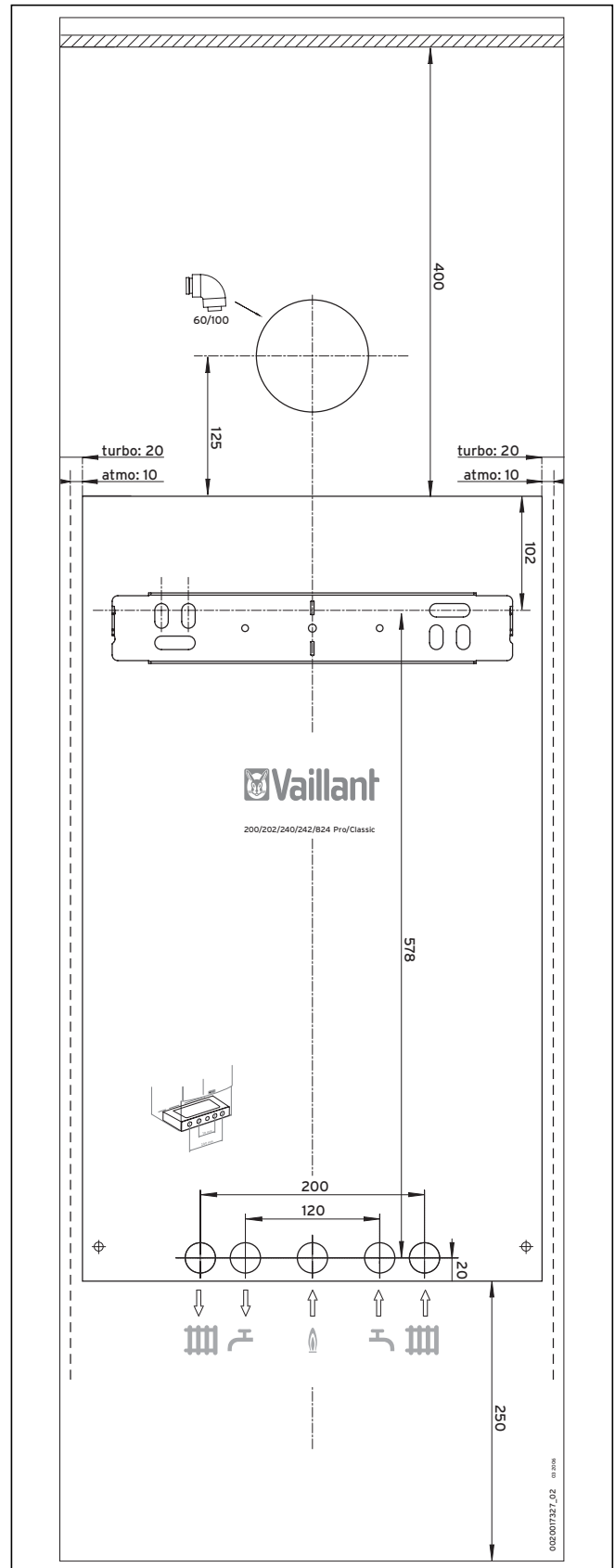
мал. 4.3 Необхідні мінімальні відстані / вільний простір для монтажу

Як для установки/монтажу приладу, так і для наступного проведення техобслуговування потрібні наступні мінімальні відстані і вільні простори для монтажу:

- відстань із боків: 10 мм
- нижня сторона: 250 мм
- верхня сторона: 400 мм

Немає необхідності в дотриманні відстані між приладом і займистими будівельними елементами, тому що при номінальній тепловій потужності приладу досягається більше низьке значення температури, чим максимально припустиме значення 85 °С.

### 4.6 Монтажний шаблон



мал. 4.4 Монтажний шаблон



**Увага!**

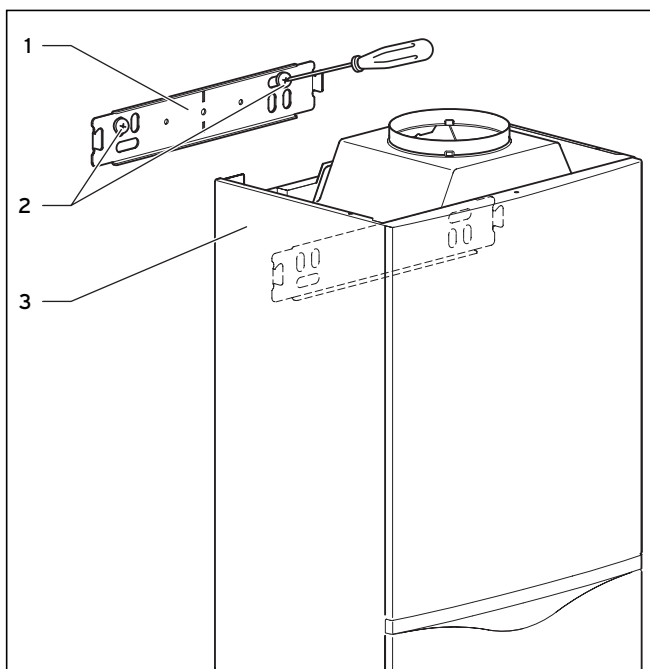
Небезпека ушкодження приладу через неналежне кріплення!

Прилад можна монтувати тільки на міцній, нероз'ємній поверхні стіни. Зверніть увагу на достатню несучу здатність всіх кріпильних деталей! При цьому врахуйте також і властивості стіни!

- Урахуйте всі необхідні вільні простори для монтажу і приєднувальні розміри.
- Прикріпіть на стіну монтажний шаблон.
- Просвердліть два отвори для навішення приладу.
- Відзначте на стіні розташування приєднань.

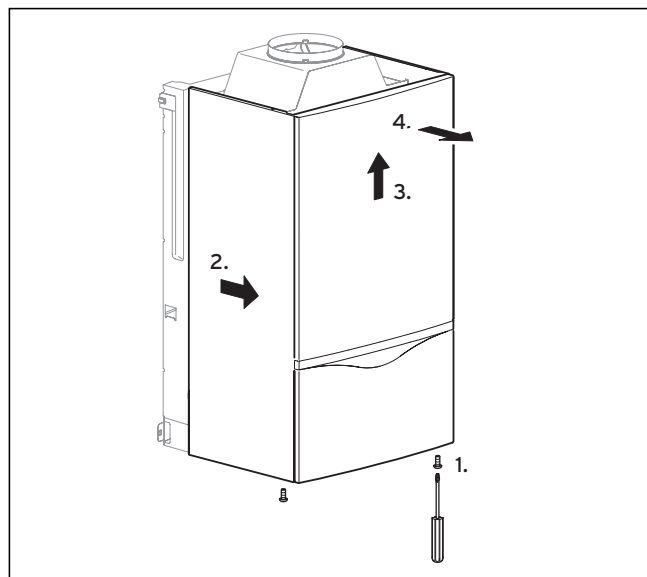
**Вказівка!**

Урахуйте необхідні довжини вертикальних труб газовідвід в 500 мм.

**4.7 Навішення приладу**

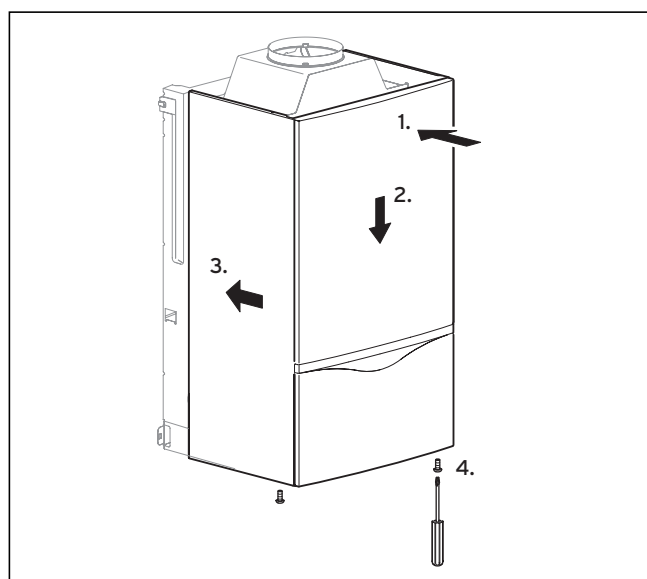
Мал. 4.5 Навішення приладу

- Монтуйте кронштейн приладу (1) до стіни за допомогою дюбелів, що додаються та гвинтів (2).
- Навісьте прилад (3) зверху на кронштейн.

**4.8 Зняття/установка обшивки приладу**

мал. 4.6 Демонтаж обшивання приладу

- Послабте обидва гвинти (1).
- Витягніть обшивання приладу з нижнього краю із фіксуючої пружини прибіл. на 1 - 2 см уперед
- Підніміть обшивку приладу й зніміть її із приладу через перед.



мал. 4.7 Монтаж обшивання приладу

- Насуньте обшивку назад на прилад.
- Перевірте, чи знаходиться обшивку приладу зверху в опорних планках, і чи ввійшла знизу в зачеплення із фіксуючими пружинами.
- Знову міцно пригвинтіть обшивання.

### 5 Установка



#### Небезпека!

Небезпека для життя внаслідок отруєння та вибуху через негерметичність у газовій лінії при неналежному монтажі!

Установка приладу atmoTEC pro фірми Vaillant повинна проводитись виключно кваліфікованим спеціалістом. Він також бере на себе відповідальність за правильність монтажу й першого уведення до експлуатації.

#### 5.1 Загальні вказівки для опалювальної установки



#### Увага!

Перед підключенням приладу ретельно промийте опалювальну установку!

Для цього видаліть із трубопроводів залишки, напр., грат, що утворюються при зварюванні, окалину, прядиво, шпаклівку, іржу, грубий бруд і ін. У протилежному випадку ці матеріали накопичуються в пристрої й можуть приводити до збоїв.

- Від продувної лінії запобіжний клапан з боку будови необхідно провести зливальну трубу із прийомною вирвою й сифоном для належного зливу. Повинна бути можливість спостереження за зливом!
- Прилади оснащені розширювальним баком (6 л / 1,0 бар). Перед монтажем приладу перевірте, чи досить цього обсягу. Якщо це не так, необхідно монтувати додатковий розширювальний бак з боку установки на стороні усмоктування насоса.

#### 5.2 Газове приєднання



#### Небезпека!

Небезпека для життя внаслідок отруєння й вибуху через негерметичність у газовій лінії при неналежному монтажі!



Газовий монтаж дозволяється виконувати тільки вповноваженому фахівцеві. При цьому повинні дотримуватися законодавчі положення і вимоги місцевого підприємства газопостачання.

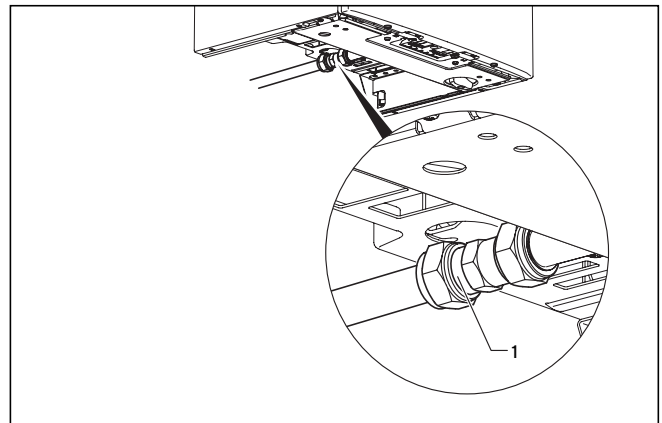


Стежте за тим, щоб монтаж газопроводу проходив не під напругою, щоб це не привело до негерметичності!



#### Увага!

Ушкодження газової арматур через перевищення робочого й іспитового тиску! Блок регулювання газу в приладі дозволяється перевіряти на герметичність із тиском не більше 110 мбар! Робочий тиск не повинен перевищувати 60 мбар!



мал. 5.1 Приєднання газу

Прилад atmoTEC pro призначений для використання тільки на природному газі G20 і зрідженому газі G30/31. Приєднання газу виконане в сталевій трубі Ø 15 мм. Динамічний тиск приєднання газу для природного газу повинне становити як мінімум 20 мбар.

- Спочатку продміть газопровід для його очищення. Завдяки цьому можна уникнути ушкоджень приладу.
- Приєднайте прилад до газопроводу. Для цього використайте додаткове затискне різьбове з'єднання (1) і підходящий газовий кран.
- Перед уведенням в експлуатацію спорожніть газопровід.
- Перевірте приєднання газу на герметичність.

### 5.3 Підключення з боку води

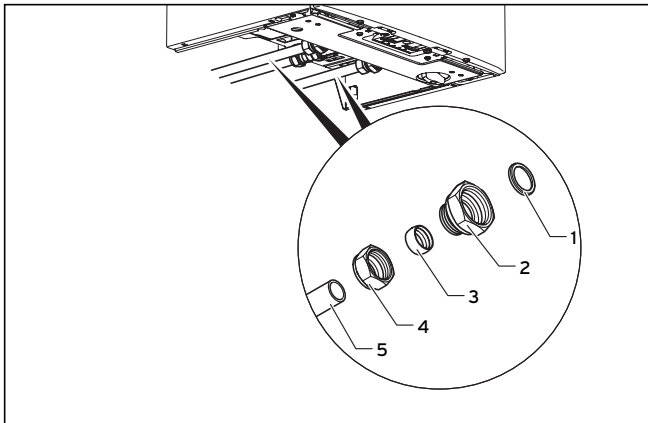


**Увага!**

Зверніть увагу на те, щоб монтаж сполучних трубопроводів проходив без напруги, щоб це не привело до негерметичності в опалювальній установці!

**Увага!**

При застосуванні приладу в сонячних установках для підігріву питної води (d.58 настроєно на 1 або 2): Температура на патрубку холодної води приладу (у цьому випадку на виході гарячої води сонячного накопичувача) не повинна перевищувати 70 °С. У протилежному випадку не виключені uszkodження приладу та приміщення, у якому він установлений, через гарячу воду, що витікає. Ми рекомендуємо попереду та позад приладу використати термостатичні змішувальні клапани.



мал. 5.2 Монтаж патрубків холодної та гарячої води (приклад)

#### 5.3.1 Підключення гарячої води

З'єднання патрубків холодної та гарячої води на приладі (наприклад, із двома з'єднувачами із затискним нарізним з'єднанням для з'єднання з 15 мм мідними трубопроводами, як показано на мал. 5.2)

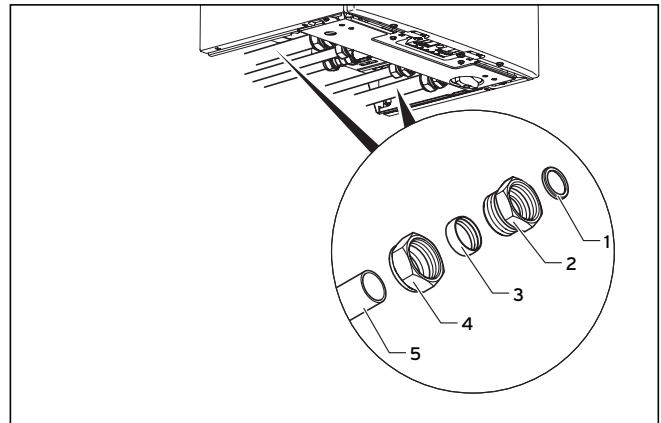
- З боку будови на лінію постачання холодної води встановіть запірний клапан.
- Установіть відповідно ущільнення (1) і пригвинтіть з'єднувачі (2) на патрубку холодної і гарячої води приладу.
- Вставте відповідно накидну гайку (4) і затискне кільце (3) на мідний трубопровід (5). Діаметр трубопроводу повинен становити 15 мм
- Вставте трубопроводи до упору в з'єднувачі. Затягніть накидні гайки в цьому положенні.

### 5.4 Підключення з боку опалення



**Увага!**

Зверніть увагу на те, щоб монтаж сполучних трубопроводів проходив без напруги, щоб це не привело до негерметичності в опалювальній установці!

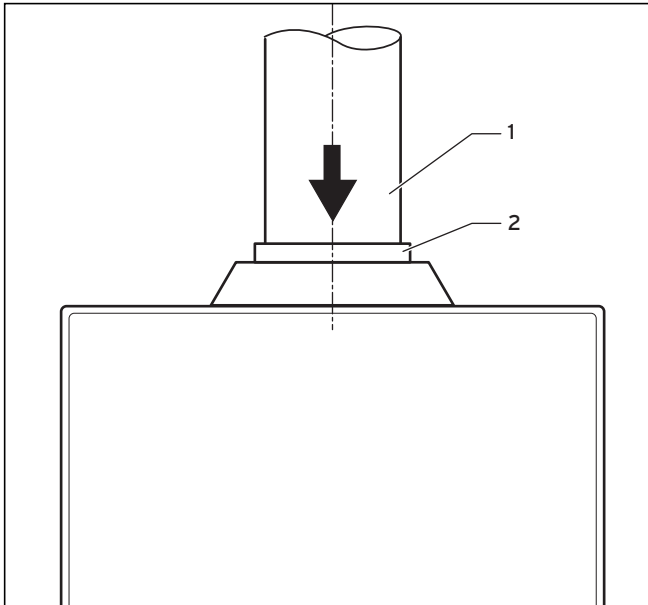


мал. 5.3 Монтаж ліній подачі та відведення опалення (приклад)

З'єднання патрубків ліній подачі і відводу опалення на приладі (наприклад, із двома з'єднувачами із затискним нарізним сполученням для з'єднання з 22 мм мідними трубопроводами, як показано на мал. 5.3)

- Установіть відповідно ущільнення (1) і пригвинтіть з'єднувачі (2) на патрубку ліній подачі і відводу приладу.
- Вставте відповідно накидну гайку (4) і затискне кільце (3) на мідний трубопровід (5). Діаметр трубопроводу повинен становити 22 мм
- Вставте трубопроводи до упору в з'єднувачі. Затягніть накидні гайки в цьому положенні.

### 5.5 Газовідвід



мал. 5.4 Патрубок газовідводу

- Вставте трубу газовідводу (1) у патрубок газовідводу (2). Зверніть увагу на правильне положення труби газовідводу.



#### Увага!

Зверніть увагу, що для бездоганного функціонування приладу довжина вертикальної труби газовідводу повинна становити, щонайменше, 500 мм.

### 5.6 Підключення до електромережі



#### Небезпека!

Небезпека для життя у зв'язку з ударом струмом на струмоведучих підключеннях! Електромонтаж може проводити тільки акредитоване спеціалізоване підприємство. Спочатку завжди відключайте подачу струму. Тільки після цього можна починати монтаж. На клеммах приєднання до мережі L і N навіть при виключеному головному вимикачі є напруга!

#### 5.6.1 Мережне підключення

Номинальна напруга мережі повинне становити 230 V; при номінальній напрузі більше 253 V и менш 190 V можливі експлуатаційні несправності.

Прилад оснащений сполучним кабелем з кутовим штекером, що має захисний контакт. Сполучний провід вже установлений у приладді заводом.

Штепсельна розетка повинна бути добре доступна, щоб користувач у будь-який час міг вийняти штекер.

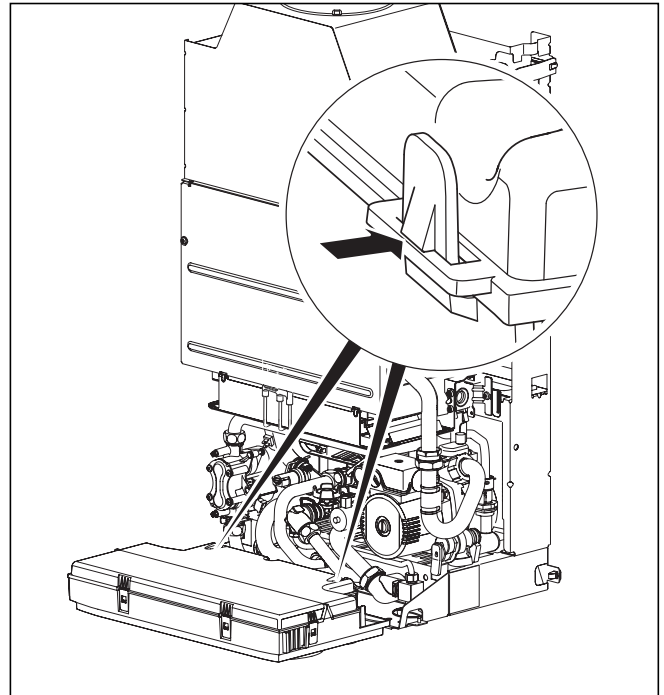
Штепсельна розетка не повинна перебувати в зоні захисту I або II. Будь ласка, дотримуйте відповідних приписань.

- Вставте мережний штекер у відповідну штепсельну розетку. Таким чином, прилад підключений до електромережі в стані готовності до експлуатації.

#### 5.6.2 Підключення регулюючих приладів, приладдя і зовнішніх компонентів установки

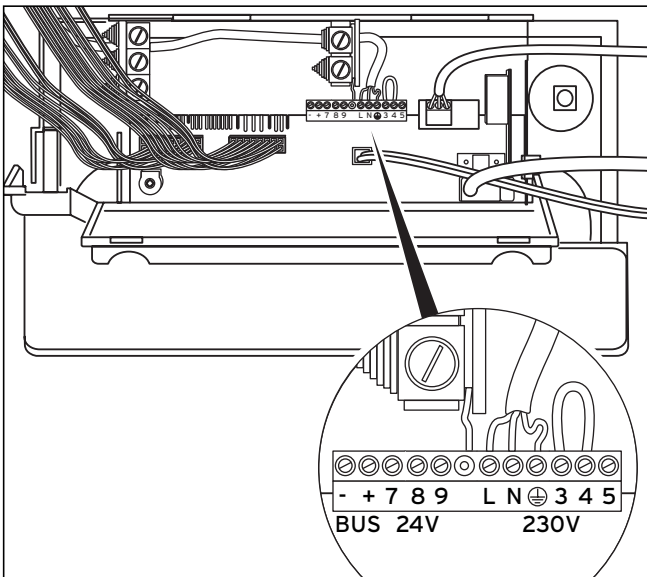
Які регулюючі прилади, термостати, годинні термостати і компоненти установки Ви можете підключити до електроніки приладу *atmoTEC*, див., будь ласка, у діючому прейскуранті. Монтаж необхідно здійснювати відповідно до відповідного керівництва по експлуатації. Необхідні з'єднання з електронікою опалювального приладу (напр., зовнішніми регуляторами, зовнішніми датчиками й ін.) уживайте в такий спосіб:

- Зніміть обшивання приладу і відкиньте блок електроніки вперед.



мал. 5.5 Відкриття задньої стінки розподільної коробки

- Від'єднайте задню кришку блоку електроніки і відкиньте її нагору.
- Проведіть сполучні проведення компонентів, що підключають, через кабельні уведення ліворуч на нижній стороні приладу.
- Потім проведіть сполучні кабелі через кабельні уведення в блок електроніки і обріжте їх.



мал. 5.6 Приклад прокладки кабелів

- Видаліть оболонку зі сполучних кабелів прибл. на 2 – 3 див і зачистіть ізоляцію жил.
- Приєднаєте сполучні кабелі згідно посібникам з приладдя до відповідних різьбових клем на електроніці.



**Увага!**

Небезпека руйнування електроніки!

Не підводьте до клем 7, 8, 9 мережеву напругу!

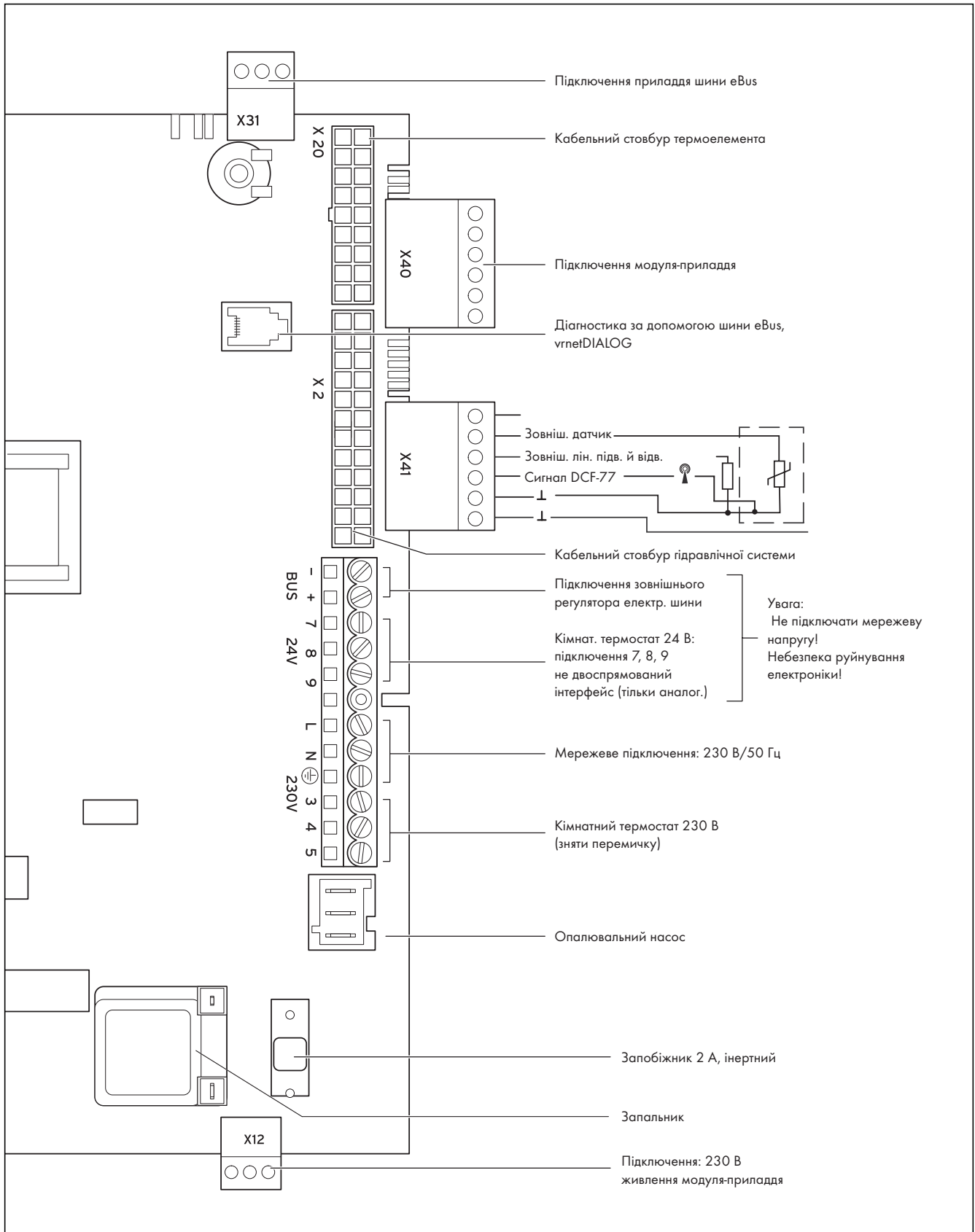


**Вказівка!**

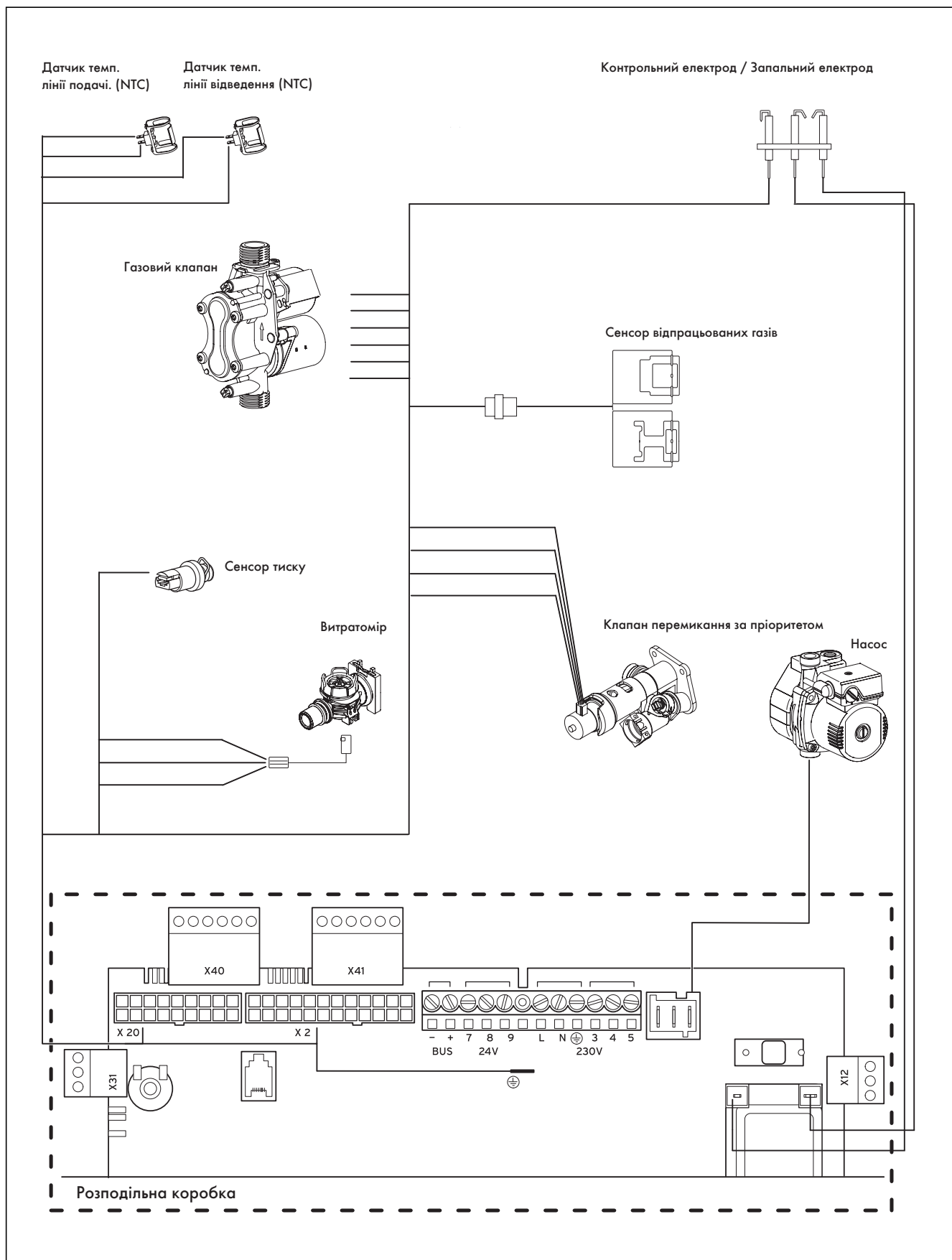
Забезпечте, щоб з'єднувальний провід був механічно міцно закріплений у гвинтових клеммах.

- Якщо не встановлено кімнатного або годинного термостату, передбачте перемичку між клемми 3 і 4 у тому випадку, якщо її немає. Видаліть перемичку, якщо до клем 3 і 4 підключений кімнатний або годинний термостат.
- Вам не слід видаляти перемичку між клемми 3 і 4, якщо Ви підключаєте погоду залежний температурний регулятор або регулятор кімнатної температури (постійне регулювання з'єднувальні клемми 7, 8, 9).
- Закрийте задню кришку коробки електронного обладнання й притисніть її, щоб вона зафіксувалася з характерним клацанням.
- Відкиньте блок електроніки нагору й пригорніть його обома затискачами праворуч і ліворуч до бічного обшивання приладу, щоб вони були зафіксовані з характерним клацанням.
- Установіть обшивку приладу.

5.6.3 Схеми електропроводки



мал. 5.7 Схема з'єднань atmoTEC pro



мал. 5.8 Схема електропроводки atmoTEC pro

### 6 Уведення до експлуатації

#### 6.1 Наповнення установки

##### 6.1.1 Підготовка води, що гріє



#### Увага!

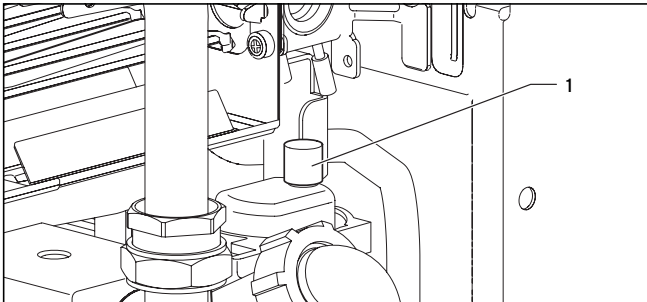
Не додавайте в опалювальну воду антифризи або антикорозійні засоби! При додаванні в опалювальну воду антифризів або антикорозійних засобів можуть з'явитися зміни в ущільненнях і шуми в режимі опалення. Фірма Vaillant не несе ніякої відповідальності за викликаний цим збиток. Будь ласка, проінформуйте експлуатуючу сторону про дії відносно захисту від морозу.

Пом'якшіть опалювальну воду при її жорсткості більше 20 °dH.

##### 6.1.2 Заповнення та збезповітряня з боку гарячої води

- Відкрийте запірний клапан холодної води на приладі.
- Наповніть систему гарячої води, відкриваючи при цьому пункти розбору гарячої води доти, поки не поллється вода.
- Як тільки у всіх точках відбору гарячої води починає виходити вода, контур гарячої води заповнений і збезповірений.

##### 6.1.3 Заповнення та збезповітряня з боку опалення

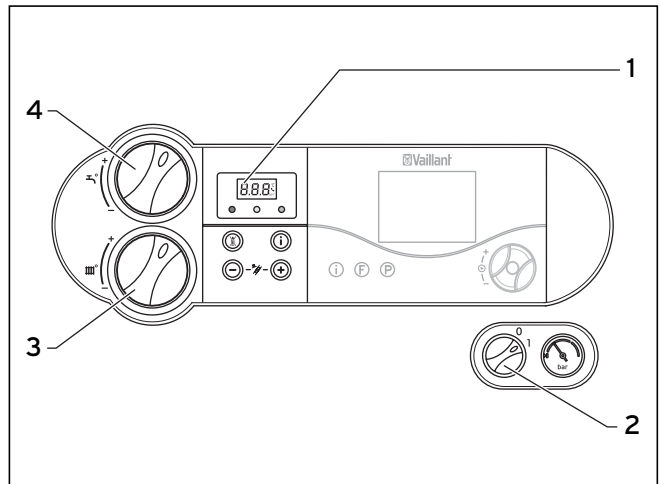


мал. 6.1 Швидкодіючий збезповітрявач.

Для безперебійної роботи опалювальної установки потрібне тиск води/тиск наповнення від 1,0 до 2,0 бар. Якщо установка поширюється на кілька поверхів, то можуть знадобитися більші значення рівня води в установці.

- Перед властиво заповненням ретельно промийте опалювальну установку.

- Послабте кришку швидкодіючого збезповітрявача (1) на насосі на один-два обертів (прилад автоматично збезповітриться в режимі безперервної експлуатації за допомогою швидкодіючого збезповітрявача).
- Відкрийте всі вентиля радіатора або термостатні вентиля установки.
- Вставте прикладену ручку в пристрій що наповнює і міцно пригвинтіть.



мал. 6.2 Перевірка тиску наповнення опалювальної установки

Прилад atmoTEC pro оснащений сенсором тиску. Тиск наповнення опалювальної установки відображається на манометрі і на дисплеї (1).

- Поверніть ручки настроювання (3) і (4) до упору вліво і ввімкніть прилад за допомогою головного вимикача (2).

#### Вказівка!

Діагностична програма P.6 служить для заповнення приладу: Клапан перемикання по пріоритеті пересувається в середнє положення, насос не працює, прилад не переходить у режимі опалення. Використайте діагностичну програму, як описано в розділі 9.2.

- Повільно відкрийте запірний клапан холодної води і пристрій що наповнює, доти заливайте воду, поки на манометрі або на дисплеї (1) не відобразиться необхідний тиск установки.
- Закрийте пристрій що наповнює.

#### Вказівка!

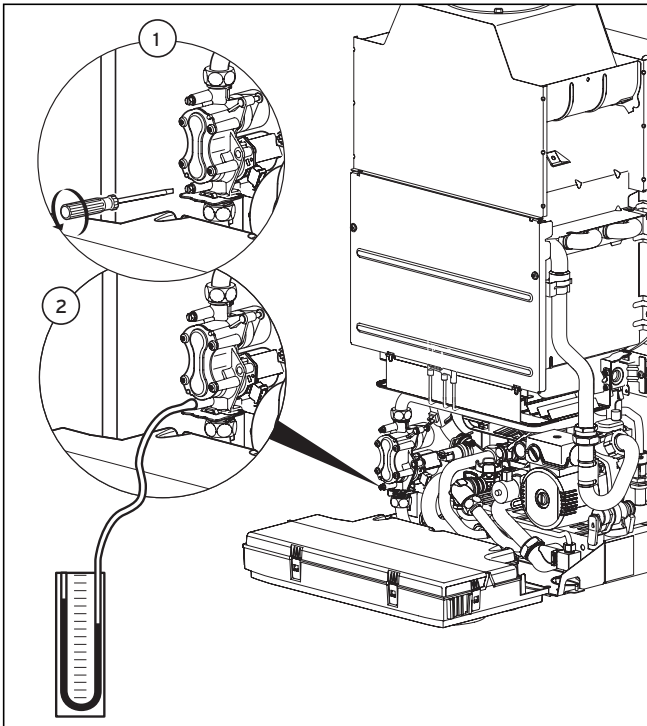
Діагностична програма P.0 служить для відведення повітря контурів первинного і вторинного теплообмінників у приладі: Прилад не працює в режимі опалення. Насос працює переривчасто і поперемінно відводячи повітря з контурів. Використайте діагностичну програму, як описано в розділі 9.2.



- Збезповітріть всі радіатори.
- Потім повторно перевірте тиск наповнення установки (при необх. повторіть процес заповнення й знову закрийте пристрій що наповнює).
- Перевірте герметичність всіх з'єднань.

## 6.2 Перевірка настроювання газу

### 6.2.1 Перевірка тиску підключення (тиск витікання газу)



мал. 6.3 Перевірка тиску підключення

Для перевірки тиску підключення дотримуйтеся наступного порядку дій (див. мал. 6.3):

- Зніміть обшивання приладу.
- Відкиньте розподільну коробку вперед.
- Закрийте запірний газовий кран приладу.
- Послабте позначений написом „in” ущільнювальний гвинт (1) на газових арматурах.
- Підключіть цифровий або U-образний манометр (2).
- Відкрийте запірний газовий кран приладу.
- Уведіть прилад в експлуатацію (режим повного навантаження, P.1 (див. 6.2.2)).
- Виміряйте тиск підключення.

### 👉 Вказівка!

Якщо тиск підключення перебуває поза діапазоном від 17 до 25 мбар при природному газу і від 27 до 35 мбар при зрідженому газі, не можна робити настроювання і вводити прилад в експлуатацію!

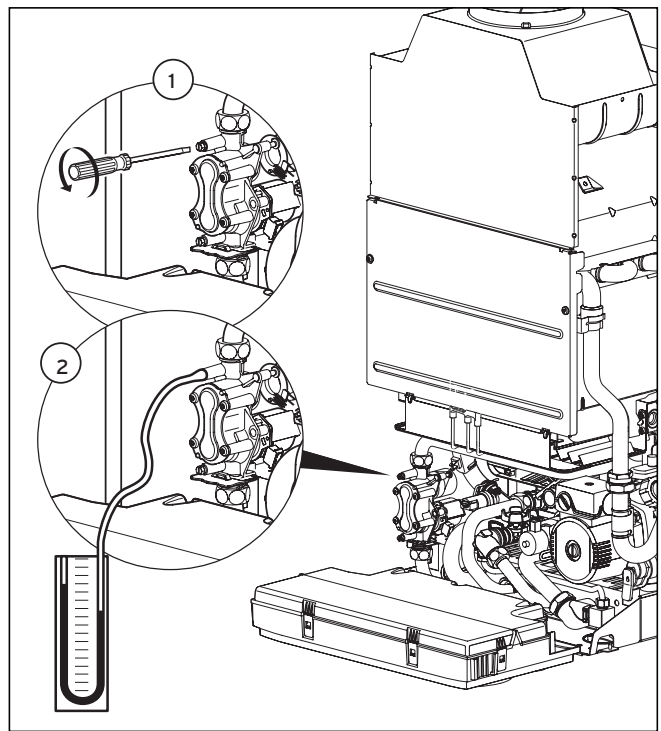
Якщо Вам не вдається усунути помилку, повідомте підприємство газопостачання й дотримуйтеся наступного порядку дій:

- Виведіть прилад з експлуатації.
- Закрийте запірний газовий кран приладу.
- Зніміть манометр і знову пригвинтіть ущільнювальний гвинт.
- Перевірте герметичність ущільнюючого гвинта.
- Відкиньте розподільну коробку на приладі.
- Снову встановіть обшивання приладу.

**Забороняється знову вводити прилад в експлуатацію!**

### 6.2.2 Перевірка максимального теплового навантаження (номінальне навантаження)

Перевірка максимального теплового навантаження необхідна при першому уведенні в експлуатацію і після заміни газової арматури.



мал. 6.4 Перевірка номінального навантаження

Щоб перевірити максимальне теплове навантаження, дотримуйтеся наступного порядку дій:

- Вимкніть прилад.
- Послабте ущільнювальний гвинт на газових арматурах (1) на мал. 6.4.
- Підключіть цифровий або U-образний манометр (2 на мал. 6.4).
- Натисніть кнопку „+” на дисплеї й, утримуючи натиснутої кнопку „+”, установіть головний вимикач на „I”..
- Утримуйте кнопку „+” натиснутою доти, поки на дисплеї не з'явиться індикація „P.0”



### Вказівка!

Повторним натисканням кнопки „+“ або „-“ Ви можете змінити цифру.

- Натискайте кнопку „+“, поки не з'явиться „P.1“
- Натисніть кнопку „i“, щоб запустити діагностичну програму. Тепер прилад працює з повним навантаженням. Поперемінно відображається то „P.1“, то поточний тиск наповнення установки.
- Подивіться показники значення на манометрі (див. табл. 6.1). При відхиленні обмірюваних значень зверніть увагу на дані по усуненню помилок у главі 6.2.4.
- Вимкніть прилад.
- Зніміть манометр.
- Снову привинтіть ущільнювальний гвинт газових арматур.

### 6.2.3 Перевірка і настроювання мінімальної кількості газу

Перевірка мінімальної кількості газу необхідна при першому уведенні в експлуатацію і після заміни газової арматури.

Для перевірки мінімальної кількості газу дотримуйтеся наступного порядку дій:

- Вимкніть прилад.
- Послабте ущільнювальний гвинт на газових арматурах (1) на мал. 6.4.
- Підключіть цифровий або U-образний манометр (2 на мал. 6.4).
- Натисніть кнопку „+“ на дисплеї й, утримуючи натиснутої кнопку „+“, установіть головний вимикач на „I“.
- Утримуйте кнопку „+“ натиснутою доти, поки на дисплеї не з'явиться індикація „P.0“



### Вказівка!

Повторним натисканням кнопки „+“ або „-“ Ви можете змінити цифру.

- Натискайте кнопку „+“, поки не з'явиться „P.2“.
- Натисніть кнопку „i“, щоб запустити діагностичну програму. Тепер прилад працює при мінімальній кількості газу. Поперемінно відображається то „P.2“, то поточний тиск наповнення установки.
- Подивіться показники значення на манометрі (див. табл. 6.1)

При відхиленні обмірюваних величин Ви можете настроїти мінімальну кількість газу в такий спосіб:

- Повторно натисніть кнопку „i“, після чого з'явиться значення в діапазоні від 0 до 99.
- Натисканням кнопок „+“ або „-“ установіть правильний тиск.
- Збережете встановлене значення, утримуючи натиснутої кнопку „i“ при бл. 5 сек. При цьому прилад автоматично залишає діагностичну програму.
- Вимкніть прилад.
- Зніміть манометр.
- Снову привинтіть ущільнювальний гвинт газових арматур.

6.2.4 Значення настроювання газу і усунення помилок

Родина газів	VUW INT 200/3-3M		VUW INT 240/3-3M	
	Максимальне теплове навантаження (тиск сопла в мбар)	Мінімальне теплове навантаження (тиск сопла в мбар)	Максимальне теплове навантаження (тиск сопла в мбар)	Мінімальне теплове навантаження (тиск сопла в мбар)
Природний висококалорійний газ (G20)	8,4	1,7	11,1	2,1
Зріджений газ бутан (G30)	21,8	3,1	25,3	5,0
Зріджений газ пропан (G31)	28,4	4,9	32,3	6,1

Таб. 6.1 Таблиця настроювання газу

	Природний газ Н (G 20)	Зріджений газ бутан/пропан (G30/31)
VUW INT 200/3-3M	4,75	4,1
VUW INT 240/3-3M	5,7	5,7

Таб. 6.2 Вхідні сопла

	Природний газ Н (G 20)	Зріджений газ бутан/пропан (G30/31)
VUW INT 200/3-3M	13 x 1,20	13 x 0,70
VUW INT 240/3-3M	14 x 1,20	14 x 0,70

Таб. 6.3 Розподільна панель сопів

- Перевірте, чи належним чином і без ушкоджень монтоване вхідне сопло.
- Перевірте, чи змонтовані підходящі сопла пальника (див. маркування Ø).

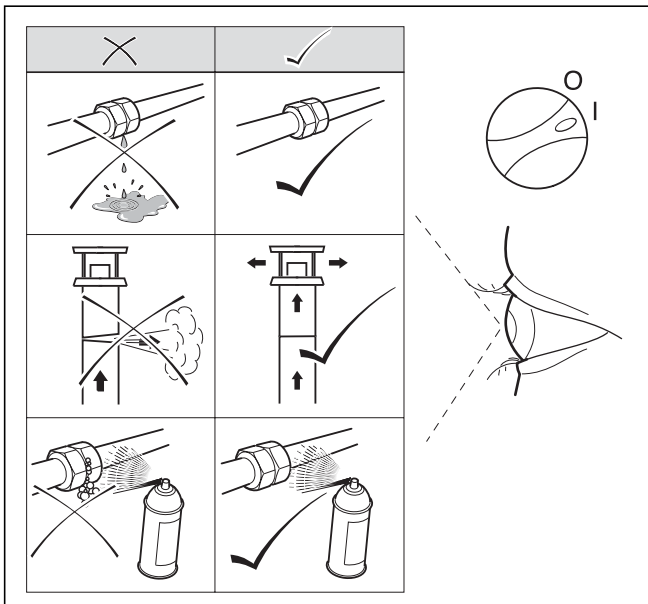
## 6 Уведення до експлуатації

### 6.3 Перевірка функціонування приладу

Після закінчення монтажу й перевірки тиску газу, перед уведенням до експлуатації й передачею експлуатуючій стороні зробіть функціональну перевірку приладу.

- Уведіть прилад до експлуатації відповідно до відповідного посібника з експлуатації.
- Перевірте лінію підведення газу, опалювальну установку і трубопроводи гарячої води на герметичність (див. мал. 6.5).
- Перевірте, чи бездоганно зроблений монтаж газовідводу.
- Перевірити перерозпалення регулярність зображення полум'я пальника.
- Перевірте функціонування опалення (див. главу 6.3.1) і підігрів води (див. главу 6.3.2).
- Установіть обшивку приладу.
- Передайте прилад експлуатуючій стороні.

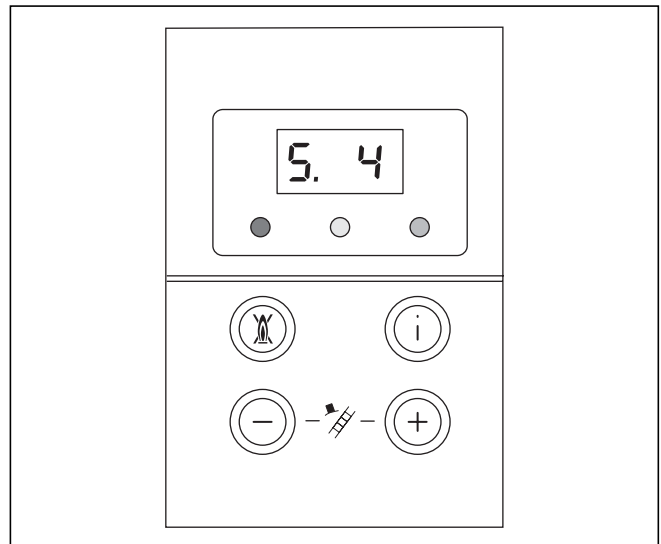
Прилад Vaillant atmoTEC має коди стану, які відображають на дисплеї експлуатаційний стан приладу. Експлуатаційну перевірку режиму гарячої води й режиму опалення можна виконати за допомогою цих кодів, натискаючи кнопку „i”.



мал. 6.5 Функціональна перевірка

### 6.3.1 Опалення

- Увімкніть.
  - Переконаєтесь в тім, що є запит на подачу тепла.
  - Натисніть кнопку „i”, щоб активувати індикацію стану.
- Як тільки з'являється запит на подачу тепла, прилад проходить індикації стану „S. 1” та „S. 3”, доти, поки прилад не буде правильно працювати в нормальному режимі, а на дисплеї не з'явиться індикація „S. 4”.

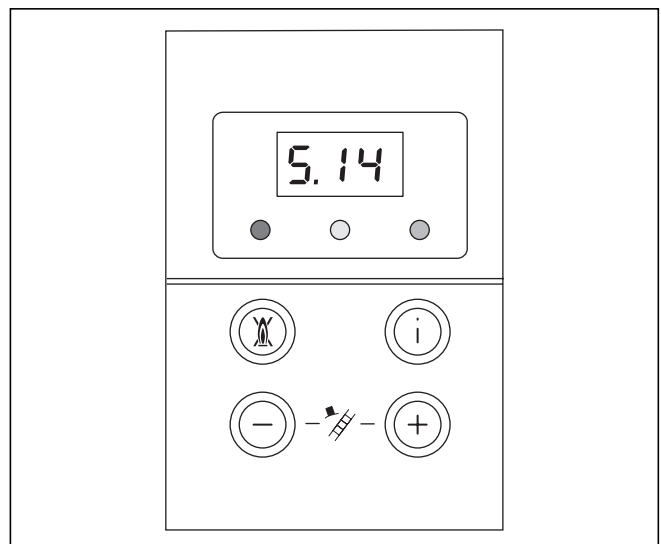


мал. 6.6 Індикація на дисплеї в режимі опалення

### 6.3.2 Підігрів води

- Увімкніть.
- Повністю відкрийте пункт розбору гарячої води.
- Натисніть кнопку „i”, щоб активувати індикацію стану.

Якщо підігрів води працює правильно, на дисплеї з'являється наступна індикація: „S.14”.



мал. 6.7 Індикація на дисплеї в режимі підігріву води.

## 6.4 Інструктаж експлуатуючої особи



### Вказівка!

По завершенні монтажу приклейте на передню панель прикладену до приладу наклейку арт. № 835 593 мовою користувача.

Експлуатуюча сторона опалювальної установки повинна бути проінструктована щодо поводження з нею і її функціонування.

- Передайте на зберігання експлуатуючій стороні всі призначені для неї посібники й документацію приладу.
- Пройдіть з експлуатуючою особою посібник з експлуатації й при необхідності відповідайте на її питання.
- Особливо вкажіть експлуатуючій особі на інструкції з техніки безпеки, які вона повинна дотримувати.
- Зверніть увагу експлуатуючої особи на те, що посібники повинні залишатися поблизу від приладу.

### Інструктаж з користування опалювальною установкою

- Проінструкуйте експлуатуючу сторону про вжиті заходи по постачанню дутьовим повітрям і відводу відпрацьованих газів. Особливу увагу звернете на те, що їх забороняється змінювати.
- Проінструкуйте експлуатуючу сторону про контроль рівня води / тиску наповнення установки, а також про заходи щодо доливання і повітровідведення опалювальної установки при необхідності.
- Зверніть увагу експлуатуючої сторони на правильне (економічне) настроювання температури, що регулюють пристрої і термостатні клапани.
- Укажіть експлуатуючій стороні на необхідність щорічних оглядів і техобслуговування установки. Ми рекомендуємо укладення договору техобслуговування.

## 6.5 Гарантія заводу-виготовлювача Україна

1. Гарантія надається на застережені в інструкції для кожного конкретного приладу технічні характеристики.
2. Термін гарантії заводу-виготовлювача:
  - 12 місяців від дня уведення встаткування в експлуатацію, але не більш 18 місяців від дня покупки товару;
  - за умови підписання сервісного договору між користувачем і сервісом-партнером по закінченню першого року гарантії - 24 місяця від дня уведення встаткування в експлуатацію, але не більш 30 місяців від дня покупки товару; при обов'язковому дотриманні наступних умов:
    - а) устаткування куплене в офіційних постачальників Vaillant у країні, де буде здійснюватися установка встаткування;
    - б) уведення в експлуатацію й обслуговування встаткування проводиться вповноваженими Vaillant організаціями, що мають діючі місцеві дозволи й ліцензії (охорона праці, газова служба, пожежна безпека й т.д.);
    - в) були дотримані всі приписання, описані в технічній документації Vaillant для конкретного приладу.
3. Виконання гарантійних зобов'язань, передбачених чинним законодавством тої місцевості, де був придбаний апарат виробництва фірми Vaillant, здійснюють сервісні організації, уповноважені Vaillant, або фірмовий сервіс Vaillant, що мають діючі місцеві дозволи й ліцензії (охорона праці, газова служба, пожежна безпека й т.д.).

4. Гарантійний термін на замінені послуги витікання гарантійного строку вузли, агрегати й запасні частини становить 6 місяців. У результаті ремонту або заміни вузлів і агрегатів гарантійний термін на виріб у цілому не обновляється.
5. Гарантійні вимоги задовольняються шляхом ремонту або заміни виробу за рішенням уповноваженої Vaillant організації.
6. Вузли й агрегати, які були замінені на справні, є власністю Vaillant і передаються вповноваженій організації.
7. Обов'язкове застосування оригінальних приладь (труби для підведення повітря й/або відводу продуктів згоряння, регулятори, і т.д.), запасних частин;
8. Претензії на задоволення гарантійних зобов'язань не приймаються, якщо:
  - а) зроблені самостійно, або неповноваженими особами, зміни в устаткуванні, підводці газу, припливного повітря, води й електроенергії, вентиляції, на димоходах, будівельні зміни в зоні установки встаткування;
  - б) устаткування було ушкоджено при транспортуванні або неналежному зберіганні;
  - в) при недотриманні інструкції із правил монтажу, і експлуатації встаткування;
  - г) робота здійснюється при тиску води понад 10 бар (для водонагрівачів);
  - д) параметри напруги електромережі не відповідають місцевим нормам;
  - е) збиток викликаний недотриманням державних технічних стандартів і норм;;
  - ж) збиток викликаний влученням сторонніх предметів в елементи встаткування;
  - з) застосовуються неоригінальні приналежності й/або запасні частини..
9. Уповноважені організації здійснюють безоплатний ремонт, якщо виниклі недоліки не викликані причинами, зазначеними в пункті 7, і роблять відповідні записи в гарантійному талоні.



## 7.2 Огляд регульованих параметрів установки

Наступні параметри Ви можете настроїти для адаптування пристрою до опалювальної системи й до вимог користувача:



### Вказівка!

В останню колонку Ви можете внести свої налаштування після того, як установили характерні для установки параметри.

Індикація	Значення	Значення, що настроюються	Заводське налаштування	Налаштування, обумовлене характеристиками установки
d. 0	Часткове навантаження опалення	8 - 20 кВт 9 - 24 кВт	20 24	
d. 1	Час вибігу насоса в режимі опалення (запускається після завершення запиту на подачу тепла)	2 - 60 хв	5 хв	
d. 2	Макс. час блокування опалення при температурі лінії подачі °20 С	2 - 60 хв	20 хв	
d.17	Перемикач регулювання ліній подачі/відведення опалення	0 = лінія подачі, 1 = лінія відведення	0	
d.18	Режим роботи насоса (вибіг)	0 = вибіг, 1 = безупинно, 2 = зима	0	
d.71	Задане значення макс. температури лінії подачі опалення,	від 40 до 85 °С	75 °С	
d.84	Індикація техобслуговування: Години до наступного техобслуговування	від 0 до 3000 год і „-“ (300 відповідає 3000 год)	-	

Таб. 7.1 Параметри, що настроюються



### Вказівка!

Пункти діагностики d.17, d.18, d.71 і d.84 Ви знайдете на 2 рівні діагностики, див. розділ 9.1.2.

### 7.2.1 Налаштування опалювального навантаження

Прилади з боку заводу настроєні на макс. можливе теплове навантаження. Нижче, ніж точка діагностики „d. 0” Ви можете настроїти значення, що відповідає потужності приладу у відсотках.

### 7.2.2 Налаштування часу вибігу насосу

Час вибігу насоса в режимі опалення з заводу встановлено на 5 хвилин. Ви можете настроїти його в пункті діагностики „d. 1” у діапазоні від 2 до 60 хвилин. У пункті діагностики „d.18” Ви можете настроїти інші параметри вибігу насоса.

З вибігом: Після завершення запиту на опалення убудований опалювальний насос має час вибігу, настроєне в „d. .1”.

Безупинно: Убудований опалювальний насос вмикається, якщо ручка налаштування температури лінії подачі опалення, не повернута до упору вліво, і запит на подачу тепла активований зовнішнім регулятором або термостатом. Час вибігу насоса залежить від „d. 1”.

Зима: Убудований опалювальний насос вмикається, якщо ручка налаштування температури лінії подачі опалення не повернена до упору вліво. Час вибігу насоса незмінно становить дві хвилини.

### 7.2.3 Установка максимальної температури подачі

Максимальна температура лінії подачі у режимі опалення з боку заводу настроєна на 75 °С. Її Ви можете настроїти в пункті діагностики „d. 71” у діапазоні від 40 до 85 °С.

### 7.2.4 Установка регулювання температури повернення

При підключенні приладу до підлогового опалення Ви можете переставити регулювання температури в пункті діагностики „d.17” з регулювання температури лінії подачі (заводське налаштування) на регулювання температури лінії відведення.

## 7 Адаптація до опалювальної установки

### 7.2.5 Установа часу блокування пальника

T <sub>поводч</sub> (задана) [°C]	Настроєний максимальний час блокування пальника [хв]													
	2	5	10	15	20	25	30	35	40	45	50	55	60	
20	2	5	10	15	20	25	30	35	40	45	50	55	60	
25	2	4	9	14	18	23	27	32	36	41	45	50	54	
30	2	4	8	12	16	20	25	29	33	37	41	45	49	
35	2	4	7	11	15	18	22	25	29	33	36	40	44	
40	2	3	6	10	13	16	19	22	26	29	32	35	38	
45	2	3	6	8	11	14	17	19	22	25	27	30	33	
50	2	3	5	7	9	12	14	16	18	21	23	25	28	
55	2	2	4	6	8	10	11	13	15	17	19	20	22	
60	2	2	3	5	6	7	9	10	11	13	14	15	17	
65	2	2	2	3	4	5	6	7	8	9	10	11	11	
70	2	2	2	2	2	3	3	4	4	5	5	6	6	
75	2	2	2	2	2	2	2	2	2	2	2	2	2	

Таб. 7.2 Ефективний час блокування пальника

Щоб уникнути частого включення й вимикання пальника (втрати енергії), після кожного вимикання вона електронним образом блокується („блокування проти повторного увімкнення“). Час блокування пальника активується тільки для режиму опалення. Режим гарячої води під час поточного часу блокування пальника не впливає на блок тимчасових функцій.

Відповідний час блокування може бути адаптоване до умов роботи опалювальної установки. З боку заводу час блокування пальника встановлено на 20 хвилин. Воно може варіюватися в точці діагностики „d. 2“ від 2 до 60 хвилин. Відповідно ефективний час блокування розраховується на основі заданої на даний момент температури лінії подачі і встановленого максимального часу блокування пальника.

Натисканням головного вимикача можна скинути або стерти налаштування блоку тимчасових функцій. Час блокування пальника, якій залишився після відключення регулятором у режимі опалення можна подивитися в пункті діагностики „d.67“

Відповідно ефективний час блокування пальника залежно від заданої температури лінії подачі і від максимального встановленого часу блокування див. у таблиці 7.2.

### 7.2.6 Визначення періодичності техобслуговування/індикація техобслуговування

Електроніка приладу atmoTEC pro дає можливість визначити періодичності його техобслуговування. Ця функція служить для того, щоб через певне, установлене число годин експлуатації пальника подати повідомлення про необхідність проведення техобслуговування опалювального приладу.

Повідомлення про техобслуговування „SEr“ відображається після закінчення встановлених годин експлуатації пальника на дисплеї atmoTEC pro поперемінно з поточним тиском наповнення. Індикація з'являється на дисплеї погодозалежного регулятора са- loRMATIC 400 (приналежність).

Витрата тепла	Кількість людей	Години експлуатації пальника до наступного огляду / техобслуговування (залежно від типу установки)
5,0 кВт	1 - 2	1.050 год
	2 - 3	1.150 год
10,0 кВт	1 - 2	1.500 год
	2 - 3	1.600 год
15,0 кВт	2 - 3	1.800 год
	3 - 4	1.900 год
20,0 кВт	3 - 4	2.600 год
	4 - 5	2.700 год
25,0 кВт	3 - 4	2.800 год
	4 - 6	2.900 год

Таб. 7.3 Орієнтовні значення годин експлуатації

У пункті діагностики „d.84“ можна настроїти години експлуатації до наступного техобслуговування. Орієнтовні значення для цього див. у таблиці 7.3; ці значення відповідають приблизно року експлуатації приладу.

Години експлуатації встановлюються в діапазоні від 0 до 3000 ч із кроком о десятій годині.

Якщо в пункті діагностики „d.84“ увести не числове значення, а символ „-“, функція „Індикація техобслуговування“ не буде активною.

#### Вказівка!

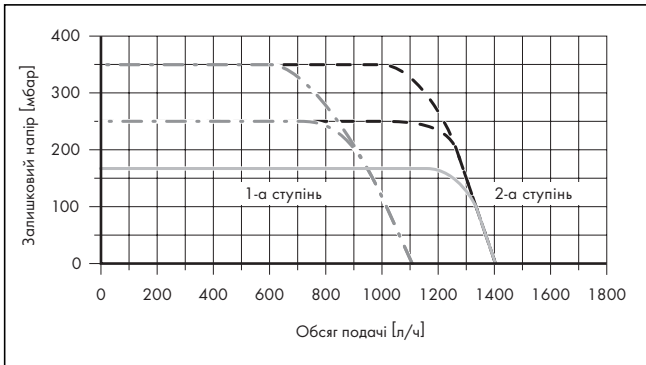
Після закінчення встановлених годин експлуатації необхідно заново ввести періодичність техобслуговування в режимі діагностики.



### 7.2.7 Настроювання потужності насосу

Потужність 2-ступінчастого насоса можна автоматично адаптувати до потреб опалювальної установки. При необх. змініть настроювання частоти обертання насоса за допомогою вимикача на корпусі насоса.

Розмір залишкового напору насоса залежно від настроювання обхідного клапана представлена на мал. 7.2.

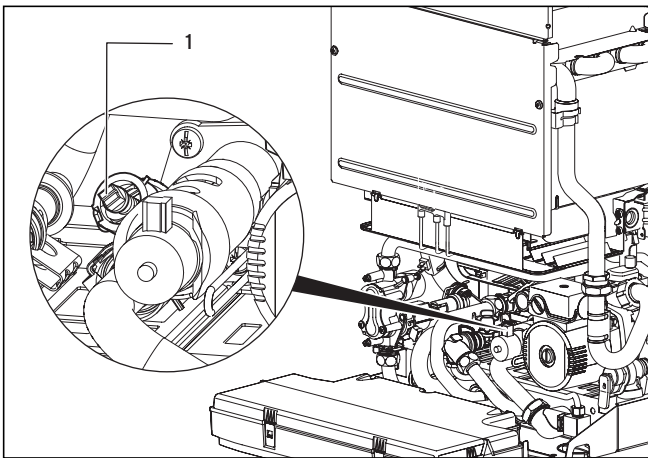


мал. 7.2 Характеристична крива насоса

### 7.3 Настроювання обхідного клапана

У приладу убудований обхідний клапан.

Тиск настроюється в діапазоні між 170 і 350 мбар. Попередньо встановлено прибіл. 250 мбар (середнє положення). За оберт настановного гвинта тиск змінюється прибіл. на 20 мбар. Обертанням вправо тиск підвищується, уліво - знижується.



мал. 7.3 Настроювання обхідного клапана

- Відрегулюйте тиск на настановному гвинті (1).

Положення настановного гвинта	Тиск (мбар)	Примітка / застосування
До упору вправо (повністю повернено вниз)	350	Якщо радіатори при заводському настроюванні нагріваються неправильно
Середнє положення (5 обертів уліво)	250	Заводське настроювання
Із середнього положення ще 5 обертів уліво	170	Якщо з'являються шуми в радіаторах або радіаторних клапанах

Таб. 7.4 Наставні значення для обхідного клапана (величина напору)

### 7.4 Переналагодження на інший вид газу



#### Вказівка!

Для переналагодження приладу із природного газу на зріджений газ або навпаки Вам будуть потрібні відповідні набори для переналагодження від Vaillant (приладдя). Виконайте переналагодження приладу так, як описано в наборі для переналагодження, для цього також див. таблиці 6.1 - 6.3.



#### Небезпека!

Переналагодження приладу на інший вид газу дозволяється виконувати винятково акредитованому спеціалізованому підприємству. Переналагодження, виконані неналежним чином, можуть привести до матеріального збитку й травмування людей!

### 8 Огляд і техобслуговування

#### 8.1 Терміни оглядів і технічного обслуговування

Умовою тривалої готовності до експлуатації, надійної й безпечної роботи, а також тривалого терміну служби є щорічне проведення огляду / техобслуговування приладу фахівцем. Ми рекомендуємо укласти договір на техобслуговування.



#### Небезпека!

Огляд, техобслуговування й ремонт повинні здійснюватися тільки акредитованим спеціалізованим підприємством. Невиконання огляду / техобслуговування може привести до матеріального збитку й травм людей.

Для тривалого забезпечення всіх функцій Вашого приладу Vaillant і для того, щоб не змінювати допущений серійний стан, при роботах з техобслуговування й ремонту дозволяється використовувати тільки оригінальні запчастини Vaillant! Перелік можливо необхідних запчастин утримується у відповідних діючих каталогах запчастин. Інформацію Ви можете одержати у всіх пунктах служби технічної підтримки Vaillant.

#### 8.2 Вказівки з техніки безпеки

Ми рекомендуємо щорічне техобслуговування опалювального приладу, вироблене акредитованим спеціалізованим підприємством.

Перед роботами з огляду завжди виконуйте наступні операції:



#### Вказівка!

При необхідності проведення робіт з огляду й техобслуговування при включеному головному вимикачі, на це вказується при описі відповідної роботи.

- Вимкніть головний вимикач.
- Закрийте запірний газовий клапан.
- Закрийте сервісні крани на що подає й відводить ліній, а також впускний клапан холодної води.
- Демонтуйте обшивання приладу (див. розділі 4.8).



#### Небезпека!

Небезпека для життя у зв'язку з ударом струмом на струмоведучих підключеннях! <NewLine/> На живлячих клемах приладу є електрична напруга навіть при виключеному головному вимикачі.

Після закінчення всіх робіт з огляду й техобслуговування завжди виконуйте наступні операції:

- Відкрийте лінії подачі й відведення опалення, а також впускний клапан холодної води.
- Заповніть, якщо необхідно, прилад знову з боку гарячої води з тиском у діапазоні від 1,0 до 2,0 бар.
- Видаліть повітря з опалювальної установки.
- Відкрийте запірний газовий кран.
- Увімкніть головний вимикач.
- Перевірте прилад на предмет газо- і водонепроникності.
- При необхідності, ще раз заповніть й збезповітріть опалювальну установку.
- Монтуйте обшивання приладу (див. розділі 4.8).

### 8.3 Огляд робіт з техобслуговування

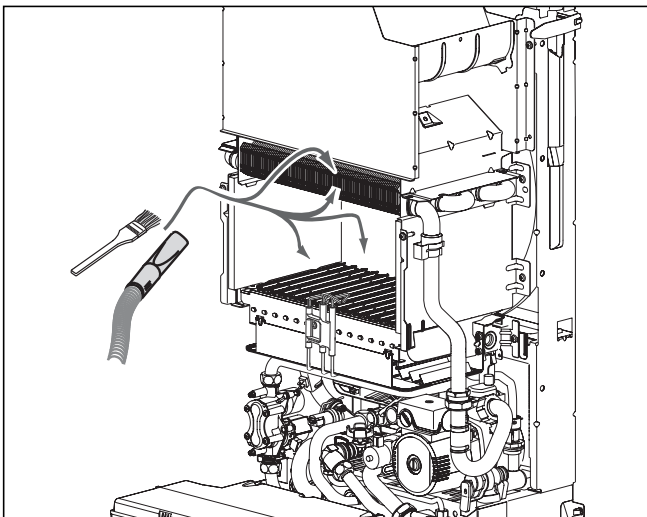
При техобслуговуванні приладу необхідно зробити наступні операції:

№	Провести	операцію:	
		у загальному	При необхідності
1	Від'єднати пристрій від електричної мережі й закрити подачу газу	X	
2	Закрити сервісні крани; стравити в приладі тиск води й опалення, при необхідності видалити повітря	X	
3	Очистити первинний теплообмінник		X
4	Перевірити пальник на забруднення	X	
5	Очистити пальник		X
6	При необхідності демонтувати вторинний теплообмінник, видалити вапно й знову монтувати (для цього закрити впускний клапан холодної води на приладі)		X
7	Демонтувати витратомір, очистити фільтр на вході холодної води витратоміра і знову монтувати його (для цього закрити впускний клапан холодної води на приладі)		X
8	Перевірити правильність кріплення штекерних електроз'єднань, при необхідності виправити	X	
9	Перевірити тиск на вході розширювальної посудини, при необхідності, відкоригувати	X	
10	Відкрити сервісні крани, заповнити прилад / установку приблизно до 1,0 - 2,0 бар, залежно від статичної висоти системи	X	
11	Перевірити загальний стан приладу, видалити загальні забруднення приладу	X	
12	Відкрити подачу газу й ввімкнути прилад	X	
13	Провести пробну експлуатацію приладу й опалювальної системи, включаючи підігрів води, при необх. збезповірити	X	
14	Перевірити роботу розпалення й пальника	X	
15	Перевірити прилад на герметичність із боку газу й води	X	
16	Перевірити газовідвід і підведення повітря	X	
17	Перевірити запобіжні пристрої	X	
18	Перевірити й запротоколювати настроювання газу на приладі		X
19	Перевірити регулюючі пристрої (зовнішній регулятор), при необх. настроїти заново	X	
20	Зпротоколювати проведені огляди/техобслуговування	X	

Табл. 8.1 Операції при техобслуговуванні

### 8.4 Очищення пальника й первинного теплообмінника (теплообмінник опалення)

- Послабте 2 гвинти на щитку шахти опалення.
- Зніміть щиток шахти опалення.



При незначному забрудненні:

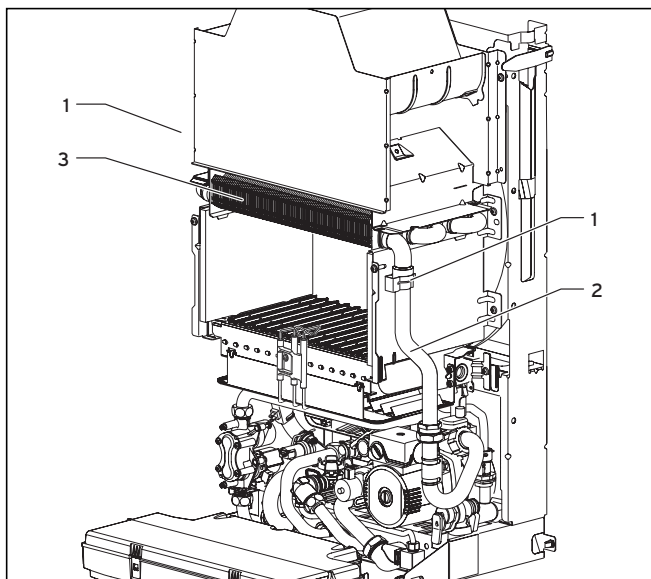
- Очистіть пальник і первинний теплообмінник пензликом і пилососом від гару.

При значному забрудненні (жир та інше):

- Демонтуйте пальник і первинний теплообмінник.

Мал. 8.1 Очищення пальника і первинного теплообмінника без демонтажу деталей (незначне забруднення)

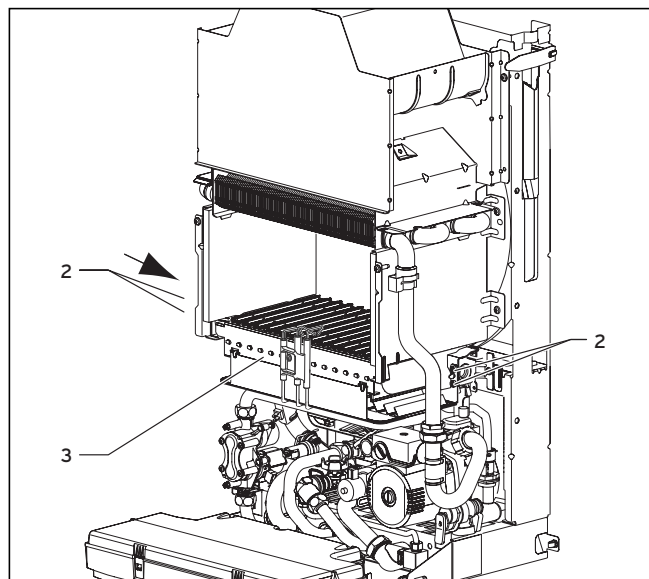
### Демонтаж і очищення первинного теплообмінника



мал. 8.2 Очищення первинного теплообмінника з демонтажем (більше значне забруднення)

- Послабте пружинні хомути на трубах ліній подачі і відводу (1).
- Демонтуйте верхні труби ліній подачі і відводу (2).
- Висуньте вперед первинний теплообмінник (3).
- Очистіть теплообмінник.
- При монтажі слід замінити кільця круглого перетину на сполучних штуцерах труб ліній подачі і відводу.

### Демонтаж і очищення пальника



мал. 8.3 Очищення пальника з демонтажем (більше значне забруднення)

- Висуньте пальник уперед (3).
- Очистіть пальник.
- Очистіть сопла й інжектори м'яким пензликом, а потім продуйте їх.
- Знову монтуйте пальник.

### 8.5 Перевірка працездатності сенсора відпрацьованих газів

Прилад atmoTEC pro від Vaillant оснащений сенсором відпрацьованих газів. Якщо система випуску відпрацьованих газів працює неналежним чином, датчик відключається при втраті відпрацьованих газів у приміщення установки приладу. Для обліку і контролю температури відпрацьованих газів запобіжник потоку оснащений двома температурними датчиками. Один з температурних датчиків перебуває усередині запобіжника потоку і реєструє температуру відпрацьованих газів. Другий температурний датчик установлений на вихідному отворі зі зворотної сторони запобіжника потоку в приміщенні установки. При виході гарячі відпрацьовані гази протікають повз цей температурний датчик. Підвищення температури датчика реєструється й веде до автоматичного відключення пальника. Повторне вмикання приладу здійснюється автоматично прибл. через 15 – 20 хвилин після відключення.

Якщо відключення двічі повторюється протягом безперервного запиту на подачу тепла, то прилад відключається, і відбувається блокування. На дисплеї з'являється повідомлення про помилку „F.36”.

Розблокування і повторне уведення в експлуатацію здійснюється натисканням кнопки Усунення збою.

Якщо прилад вимикався 3 рази поспіль, його не можна вмикати без наступного контролю правильності функціонування.

#### Контроль правильності функціонування:

- Перекрийте канал виходу відпрацьованих газів віялом відпрацьованих газів Vaillant.

#### Вказівка!

Віяло відпрацьованих газів Vaillant варто замовляти як запчастину (№ 990 301). Поводження з ним описано в посібнику з використання, що входить в обсяг поставки.

- Увімкніть прилад.

Прилад протягом 5 хвилин повинен автоматично відключитися. Автоматичне повторне вмикання приладу здійснюється прибл. через 15 – 20 хвилин після вимикання.

Протягом цього часу пальник заблокований.

Натисканням кнопки Усунення збою прилад знову можна увімкнути.



#### Небезпека!

#### Небезпека отруєння!

При неналежному функціонуванні (кількаразове відключення датчика відпрацьованих газів за невеликі проміжки часу) прилад вмикати не можна!

### 8.6 Заміна електроніки й дисплея



#### Небезпека!

Перед заміною деталей урахуйте вказівки по техніці безпеки, описані в розділі 8.2.

- Дотримуйте посібника з монтажу й установки, які додаються до запчастин.

#### Заміна дисплея або електроніки

При заміні тільки одного із двох компонентів підгін параметрів відбувається автоматично. Новий компонент при ввімкненні приладу приймає заздалегідь настроєні параметри не заміненіх компонентів.

#### Заміна дисплея й електроніки

При заміні обох компонентів (у випадку запчастин) після вмикання прилад переходить у стан Збій і відображає повідомлення про помилку „F.70”.

- На другому рівні діагностики в пункті діагностики „d.93” уведіть номер варіанта приладу відповідно до таблиці 8.2 (див. розділ 9.1.2).

Тепер електроніка настроєна на тип приладу, і параметри всіх пунктів діагностики, що набудовують, відповідають заводським налаштуванням.

Прилад		Номер варіанта приладу
atmoTEC pro	VUW INT 200/3-3M	12
atmoTEC pro	VUW INT 240/3-3M	13

Таб. 8.2 Номера варіантів приладів

### 8.7 Спорожнювання приладу

- Закрийте сервісні крани.
- Пересуньте клапан перемикачання по пріоритеті в середнє положення (викличте діагностичну програму P. 6, див главу 9.2)
- Відкрийте пристрій спорожнення опалювальної установки.
- Перевірте, щоб швидкодіючий збезповітрявач на насосі був відкритий, щоб повністю спорожнити прилад.



#### Увага!

При виводі приладу з експлуатації на довгий час щоб уникнути ушкоджень, викликаних морозом, прохання звернути увагу на те, щоб він був повністю спорожнений.

#### Спорожніть прилад з боку побутової води

- Закрийте крани подачі холодної води.
- Послабте гвинтові з'єднання на трубопроводі гарячої води під приладом.

## 8 Огляд і техобслуговування

### 9 Усунення збоїв

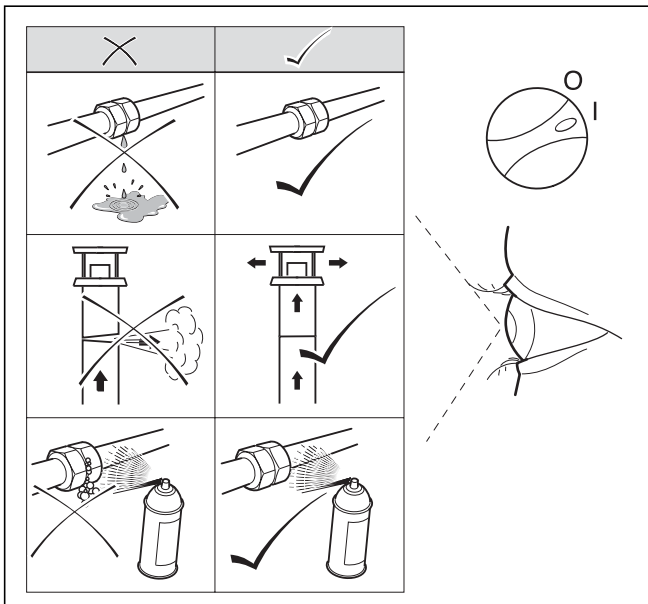
#### Спорожнювання усії установки

- Закріпіть шланг у кранці спорожнювання установки.
- Виведіть вільний кінець шланга в відповідне місце стоку.
- Переконайтеся в тім, що сервісні крани відкриті.
- Відкрийте зливальний кран.
- Відкрийте клапани безповітряння на радіаторах. Почніть із розташованого вище всіх радіатора й продовжуйте в напрямку зверху долілиць.
- Після того, як вода витекла, знову закрийте прилади безповітряння радіаторів і кран спорожнювання.

#### 8.8 Тестова експлуатація

Після закінчення робіт з техобслуговування виконаєте наступні перевірки:

- Перевірити бездоганність роботи всіх керуючих, регулюючих і контрольних пристроїв.
- Перевірити прилад і газовідвід на герметичність.
- Перевірити перерозпалення регулярність зображення полум'я пальника.



мал. 8.4 Функціональна перевірка

#### Робота опалення

- Перевірте роботу опалення, установивши регулятор на максимальну бажану температуру. Повинен запуститися насос опалювального контуру.

#### Функція підігріву води

- Перевірте функцію підігріву води, відкриваючи розбірну точку гарячої води в будинку, а також перевірте кількість води й температуру.

#### Протокол

- Протоколюйте кожне зроблене техобслуговування на передбаченому для цього бланку.

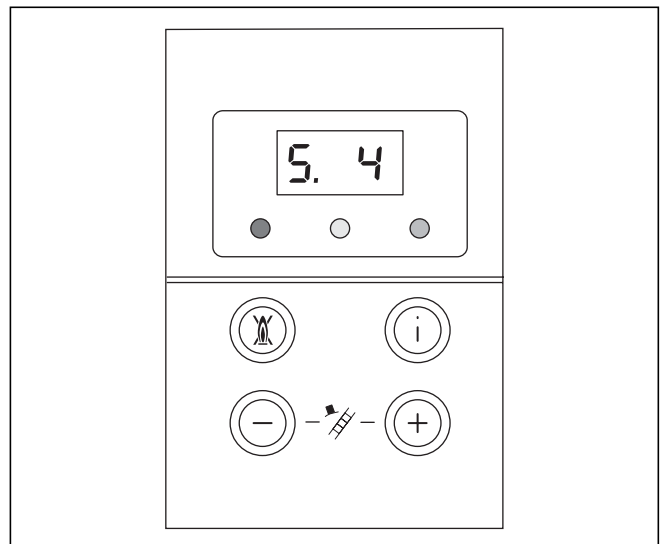
## 9 Усунення збоїв

### 9.1 Діагностика

#### 9.1.1 Коди стану

Коди стану, які відображаються на дисплеї, дають Вам інформацію про поточний стан приладу.

Визвати індикацію кодів стану Ви можете в такий спосіб:



мал. 9.1 Індикація коду стану на дисплеї

- Натисніть кнопку „i”.  
На дисплеї з'являється код стану, напр. „S. 4” для режиму „Робота пальника опалення”.

Відключити індикацію кодів стану Ви можете в такий спосіб:

- Натисніть кнопку „i” або
- Протягом 4 мінут не натискайте ні одну із кнопок.  
На дисплеї знову з'являється поточний тиск наповнення опалювальної установки.

Індикація	Значення
<b>Режим опалення:</b>	
S. 0	Немає витрати тепла
S. 2	Попередній запуск водяного насоса
S. 3	Процес розпалення
S. 4	Режим пальника
S. 7	Вибіг водяного насоса
S. 8	Час блокування пальника після режиму опалення
<b>Індикації в режимі гарячої води:</b>	
S.10	Запит санітарного пристрою (витратомір)
S.13	Процес розпалення
S.14	Режим пальника
S.17	Вибіг водяного насоса
<b>Індикація впливів установки</b>	
S.30	Кімнатний термостат блокує режим опалення (регулятор до клем 3-4-5)
S.31	Активний літній режим
S.34	Активовано режим Морозозахист
S.36	Задане значення регулятора безперервного управління < 20 °С, зовнішній регулюючий прилад блокує режим опалення
S.41	Тиск установки більше 2,7 бар
S.42	Відкрито заслінку відпрацьованих газів (зворотний сигнал заслінки відпрацьованих газів блокує режим пальника)
S.52	Прилад перебуває в 20-хвилинному простой через вихід відпрацьованих газів
S.53	Прилад перебуває в 2,5-хвилинному простой через недолік води (занадто більша різниця між подачею й відводом)
S.54	Прилад перебуває в 20-хвилинному простой через нестачу води (температурний градієнт)
S.96	Відбувається тестування датчика лінії відведення, запиту на опалення заблоковані
S.97	Відбувається тестування датчика тиску води, запиту на опалення заблоковані
S.98	Відбувається тестування датчика лінії подачі і відводу, запиту на опалення заблоковані

Таб. 9.1 Коди стану

### 9.1.2 Коди діагностики

У режимі діагностики Ви можете змінювати певні параметри або викликати подальшу інформацію.

Діагностична інформація розділена на два рівні діагностики. 2-й рівень діагностики є доступним тільки після введення пароля.



#### Увага!

Можлива робота зі збоями через неправильні налаштування параметрів!

Доступ до 2-го рівня діагностики може використатися винятково кваліфікованим фахівцем.

#### 1. рівня діагностики

- Одночасно натисніть кнопки „i” і „+”.

На дисплеї з'являється „d. 0”.

- Кнопкою „+” або „-” виконаєте перегортання до необхідного номера діагностики 1. рівня діагностики (див. табл. 9.2).
- Натисніть кнопку „i”.

На дисплеї з'являється відповідна діагностична інформація.

- При необхідності, змініть значення кнопками „+” або „-” (індикація мигає).
- Збережіть нове встановлене значення, утримуючи кнопку „i” натиснутої прибл. 5 сек., поки індикація не перестане мигати.

Ви можете вийти з режиму діагностики в такий спосіб:

- Одночасно натисніть кнопки „i” і „+” або
- Протягом 4 минут не натискайте ні одну із кнопок.

На дисплеї знову з'являється поточний тиск наповнення опалювальної установки.

#### 2. рівня діагностики

- Перейдіть, як описано вище, в 1-ом рівні діагностики до номера діагностики „d.97”.

- Змініть відображене значення на „17” (пароль) і збережіть його.

Тепер Ви на 2-ому рівні діагностики, відображається вся інформація 1-ого рівня діагностики (див. табл. 9.2) і 2-ого рівня діагностики (див. табл. 9.3).

Перехід й зміна значення, а також завершення режиму діагностики здійснюється так само, як на 1-му рівні діагностики.



#### Вказівка!

Якщо Ви протягом 4 хвилин після виходу з 2-го рівня діагностики натискаєте кнопки „i” й „+”, без повторного введення пароля, знову потрадете прямо на 2-й рівні діагностики.

## 9 Усунення збоїв

Індикація	Значення	Показання/установлювані значення
d.0	Часткове навантаження опалення	atmoTEC pro VUW 200/3-3M Регульоване часткове навантаження опалення (8 - 20 кВт)  atmoTEC pro VUW 240/3-3M Регульоване часткове навантаження опалення (9 - 24 кВт)
d.1	Час вибігу водяного насоса в режимі опалення	1 - 60 хв (заводське налаштування: 5 хв.)
d.2	Макс. час блокування опалення при температурі лінії подачі $\geq 20$ °C	2 - 60 хв (заводське налаштування: 20 хв.)
d.5	Задане значення температури лінії подачі.	в °C, хв. 30 °C і макс. значення, установлене в d.71
d.6	Задане значення температури гарячої води	в °C, від 35 до 65 °C
d.8	Кімнатний термостат до клеми 3 і 4	1 = замкнуть (запит на подачу тепла) 0 = розімкнуть (немає запиту на подачу тепла)
d.9	Задана температура лінії подачі від зовнішнього аналогового регулятора до клеми 7-8-9/електронної шини	в °C, мінімум від зовнішнього заданого значення шини eBus й заданого значення клеми 7
d.10	Стан внутрішнього опалювального насоса	1 - 2 = увімкн, 0 = вимкн
d.11	Стан зовнішнього опалювального насоса	Від 1 до 100 = увімкн, 0 = вимкн
d.22	Запит гарячої води	1 = увімкн, 0 = вимкн
d.23	Літній режим (опалення увімкн/вимкн)	1 = опалення увімкн, 0 = опалення вимкн (літній режим)
d.25	Заповнення накопичувача / теплий пуск регулятором / розблокування таймера	1 = так, 0 = немає
d.30	Сигнал управління для обох газових клапанів	1 = увімкн, 0 = вимкн
d.36	Витратомір гарячої води	Фактичне значення в л/хв
d.40	Температура лінії подачі	Фактичне значення в °C
d.41	Температура лінії відведення	Фактичне значення в °C
d.47	Зовнішня температура (з погодозалежним регулятором Vaillant)	Фактичне значення в °C (не виправлене значення)
d.48	Температура відпрацьованих газів [°C]	
d.49	Температура повітря що надходить [°C]	
d.67	час блокування пальника, що залишився	у хв
d.76	Варіант приладу (особливий номер приладу)	від 00 до 99
d.90	Стан цифрового регулятора	1 = розпізнаний, 0 = не розпізнаний (адреса електронної шини $\leq 10$ )
d.91	Стан DCF при підключеному зовнішньому датчику з приймачем DCF77	0 = немає прийому, 1 = прийом, 2 = синхронізовано, 3 = дійсно
d.97	Активация 2-ого рівня діагностики	Пароль: 17

Таб. 9.2 Коди діагностики 1-ого рівня діагностики



Індикація	Значення	Показання/установлювані значення
d.17	Перемикання регулювання ліній подачі/відведення опалення	0 = лінія подачі, 1 = лінія відведення (Заводське налаштування: 0)
d.18	Режим роботи насоса (вибір)	0 = вибір, 1 = безупинно, 2 = зима (заводське налаштування): 0)
d.27	Перемикання реле приналежностей 1	1 = циркуляційний насос (за замовчуванням) 2 = зовнішній насос 3 = насос заповнення накопичувача 4 = заслінка відпрацьованих газів / витяжний ковпак 5 = зовнішній газовий клапан 6 = зовнішнє повідомлення про збій
d.28	Перемикання реле приналежностей 2	1 = циркуляційний насос 2 = зовнішній насос (за замовчуванням) 3 = насос заповнення накопичувача 4 = заслінка відпрацьованих газів / витяжний ковпак 5 = зовнішній газовий клапан 6 = зовнішнє повідомлення про збій
d.44	Струм іонізації	Фактичне значення/100 у $\mu$ A
d.53	Відхилення для максимального числа кроків газових арматур крокового двигуна (1 відповідає 2 крокам двигуна з 480 кроками)	Діапазон налаштування: від -99 до -0 Заводське налаштування: -25
d.56	Налаштування характеристичної кривої відпрацьованих газів	Діапазон налаштування: від 0 до 2 Заводське налаштування: 0 0: Австрійська характеристична крива 1: Характеристична крива за європейським стандартом 2: Функція VMC (Франція)
d.58	Активізація сонячного підігріву питної води для VCW; Підвищення мінімальної заданої температури питної води.	Діапазон налаштування: від 0 до 3 Заводське налаштування: 0 0: сонячний підігрів деактивований (діапазон налаштування заданої температури питної води: 35° - 65°C) 1: сонячний підігрів деактивований (діапазон налаштування заданої температури питної води: 60° - 65°C) 2: сонячний підігрів деактивований (діапазон налаштування заданої температури питної води: 35° - 65°C) 3: сонячний підігрів деактивований (діапазон налаштування заданої температури питної води: 60° - 65°C)
d.60	Число відключень обмежником температури	Число
d.61	Число збоїв толкового автомата	Число безуспішних розпалень в останній спробі
d.64	Середній час розпалення	у секундах
d.65	Максимальний час розпалення	у секундах
d.68	Число безуспішних розпалень в 1-й спробі	Число
d.69	Число безуспішних розпалень в 2-й спробі	Число
d.70	Налаштування положення клапана перемикання за пріоритетом	0 = нормальний режим (заводське налаштування) 1 = середнє положення 2 = тривале положення опалення
d.71	Задане значення макс. температури лінії подачі опалення,	Діапазон налаштування в °C: від 40 до 85 (заводське налаштування: 75)
d.72	Час вибігу насоса після заповнення регульованого TECronic накопичувача побутової води (також теплий пуск і заповнення через C1/C2)	Діапазон налаштування: 0, 10, 20, ..., 600 s Заводське налаштування: 80 з
d.73	Відхилення заданого значення теплового пуску	Діапазон налаштування: від -15 до 5K заводське налаштування: 0K
d.80	Години експлуатації - опалення	у год
d.81	Години експлуатації на підігрів води	у год
d.82	Цикли перемикання в режимі опалення	Число
d.83	Цикли перемикання в режимі гарячої води	Число
d.84	Індикація техобслуговування: Години до наступного техобслуговування	Діапазон налаштування: від 0 до 3000 год і „∞“ Заводське налаштування: (300 відповідає 3000 год)
d.85	Збільшення потужності (функція проти патьоків сажі на димарі) Обмеження потужності приладу вниз, щоб уникнути патьоків сажі на димарі. Дані в %.	(налаштування хв. потужності до d.0)
d.88	Межа налаштування для розпізнавання розбору побутової води	0 = 1,5 л/хв, без затримки 1 = 3,7 л/хв, затримка 2 сек
d.93	Налаштування варіанта приладу DSN	Діапазон налаштування: від 0 до 99
d.96	Заводське налаштування	1 = повернення параметра, що набудовує, на заводське налаштування

Таб. 9.3 Коди діагностики 2-ого рівня діагностики

## 9 Усунення збоїв

### 9.1.3 Коды помилок

Коды помилки (див. табл. 9.4) при виникаючих помилках заміняють всі інші індикації.

При одночасному існуванні декількох помилок відповідні коды помилок відображаються поперемінно при бл. на 2 сек.



#### Вказівка!

Індикація „—“ означає, що не запротокольовано ні однієї помилки.

Індикація „ppp“ позначає момент часу, коли востаннє був сортований накопичувач помилок.

Код	Значення	Причина
F.0	Датчик температури лінії подачі (NTC): Несправний NTC, несправний кабель NTC, несправне штекерне з'єднання на NTC, несправне штекерне з'єднання електроніки	Несправний кабель температурного датчика лінії подачі, несправний температурний датчик лінії подачі
F.1	Температурний датчик лінії відведення (NTC): Несправний NTC, несправний кабель NTC, несправне штекерне з'єднання на NTC, несправне штекерне з'єднання електроніки	Несправний кабель температурного датчика лінії відведення, несправний температурний датчик лінії відведення
F.5	Розмикання датчика відпрацьованих газів зовні	Несправний датчик, не приєднаний штекер, несправний кабель
F.6	Розмикання датчика відпрацьованих газів усередині	Несправний датчик, не приєднаний штекер, несправний кабель
F.10	Коротке замикання на температурному датчику лінії подачі (< ° 130 C)	Відбулося замикання на корпус штекера на датчику, несправний датчик
F.11	Коротке замикання на температурному датчику лінії відведення (< ° 130 C)	Відбулося замикання на корпус штекера на датчику, несправний датчик
F.15	Коротке замикання датчика відпрацьованих газів зовні	Відбулося замикання на корпус штекера на датчику, несправний датчик
F.16	Коротке замикання датчика відпрацьованих газів усередині	Відбулося замикання на корпус штекера на датчику, несправний датчик
F.20	Спрацював запобіжний обмежник температури	Термічно неправильно з'єднаний або несправний датчик лінії подачі, прилад не відключається
F.22	Нестача води або сухий режим / спалювання	Занадто мало води в приладі, несправний вимикач при недоліку води, несправний кабель насоса або вимикача при недоліку води, заблокований або несправний насос, занадто мала потужність насоса
F.23	Нестача води, занадто велика різниця температур між датчиками лінії подачі й відведення	Заблоковано або несправний насос, занадто мала потужність насоса
F.24	Нестача води, занадто швидке підвищення температури	Заблоковано насос, недостатня потужність насоса, повітря в приладі, занадто малий тиск установки, переплутані NTC лінії подачі та відведення.
F.26	Не ідентифікується потік газового клапана крокового двигуна	Не підключений газовий клапан крокового двигуна, несправний газовий клапан крокового двигуна, несправна друкована плата
F.27	Стороннє світло, іонізаційний сигнал відображає полум'я незважаючи на вимкнуті газові клапани	стороннє світло, несправні газові магнітні клапани, несправний прилад контролю полум'я
F.28	Прилад не вмикається: спроби розпалення під час пуску безуспішні	Помилка в лінії подачі газу, наприклад: - несправний газовий лічильник або прилад для контролю тиску газу - повітря в газі - занадто низький тиск витікання газу - спрацював пожежний кран Помилка газових арматур (несправні головний газовий магніт або оператор), неправильне настроювання газу, несправна система розпалу (запальний трансформатор, запальний кабель, запальний штекер), переривання іонізаційного струму (кабель, електрод), неправильне настроювання газових арматур, неправильне заземлення приладу, несправна електроніка
F.29	Полум'я гасне під час роботи, а наступні спроби розпалення лишаються безуспішними	Тимчасово перервана подача газу, перебіг запалювання запального трансформатора, неправильне заземлення приладу
F.36	Датчик відпрацьованих газів розпізнає їхній вихід	Несправний вихідний отвір відпрацьованих газів
F.49	Розпізнавання зниженої напруги електронної шини	Коротке замикання на шині eBUS, перевагання на шині eBUS або 2 джерела живлення на ній з різною полярністю
F.61	помилка в керуванні газовими клапанами	Коротке замикання / замикання на корпус у кабельному джгуті до газових клапанів, несправна газові арматури (замикання на корпус у котушках), несправна електроніка
F.62	Неправильна затримка вимикання газового клапана	Негерметична газові арматури, несправна електроніка
F.63	Несправний EEPROM	Несправна електроніка
F.64	Помилка електроніки/датчика	Коротке замикання датчиків лінії подачі або відведення, або несправна електроніка
F.65	Занадто висока температура електроніки	Електроніка перегріта через зовнішні впливи, електроніка несправна
F.67	Вхідний сигнал приладу контролю полум'я перебуває поза діапазоном (0 або 5 V)	Несправна електроніка
F.70	Відсутній діючий варіант приладу для дисплея й/або електроніки	Випадок запчастин: одночасна заміна дисплея й електроніки
F.71	датчик лінії подачі показує постійне значення	несправний датчик лінії подачі
F.72	Помилка датчика ліній підведення й/або відведення	несправний датчик ліній подачі й/або відведення
F.73	помилка на датчику тиску	дріт датчика тиску води розімкнутий, або на ньому коротке замикання
F.74	помилка датчика тиску води	внутрішня помилка датчика тиску води або коротке замикання.
F.75	несправний датчик тиску води та/або насос	Не розпізнається скачок тиску при включенні насоса
F.77	несправна заслінка відпрацьованих газів, або вона не дає правильної відповіді.	(можливо тільки в сполученні із приналежністю) – несправний конденсатний насос

Таб. 9.4 Коды помилок

#### 9.1.4 Накопичувач помилок

У накопичувачі помилок приладу запам'ятовуються десять останніх виниклих помилок.

- Одночасно натисніть „і” та „-”.
- Кнопкою „+” перегорніть назад записи накопичувача помилок.

Ви можете вийти з індикації накопичувача помилок у такий спосіб:

- Одночасно натисніть кнопки „і” і „+” або
- Протягом 4 минут не натискайте ні одну із кнопок.

На дисплеї знову з'являється поточний тиск наповнення опалювальної установки.

#### 9.2 Діагностичні програми

Шляхом активування різних діагностичних програм можна активувати спеціальні функції на приладі.

Детальну інформацію про їх див. у табл. 9.5.

- Ви запускаєте діагностичні програми від P.0 до P.6, повертаючи головний вимикач на „I” і одночасно втримуючи натиснутої кнопку „+” протягом 5 секунд. На дисплеї з'являється індикація „P.0”.
- Натисканням кнопки „+” виробляється зростаючий відлік діагностичних програмних номерів.
- Натисканням кнопки „і” включається прилад і запускається діагностична програма.
- Діагностичні програми можуть бути завершені одночасним натисканням кнопок „і” і „+”. Діагностичні програми завершуються й у тому випадку, якщо Ви протягом 15 минут не натискаєте жодну із кнопок.

Індикація	Значення
P.0	Діагностична програма Спорожнювання. З циркуляційних контурів опалення й гарячої води видаляється повітря за допомогою автоматичного клапана збезповітряння (ковпачок автоматичного клапана збезповітряння повинен бути ослаблений).
P.1	Діагностична програма, при якій прилад після успішного розпалу експлуатується в режимі повного навантаження.
P.2	Діагностична програма, при якій прилад після розпалення експлуатується з мінімальною витратою газу Мінімальну кількість газу можна настроїти, як описано в розділі 6.2.3.
P.5	Функція тестування для запобіжного обмеження температури (ЗОТ): Пальник вмикається з максимальною потужністю, температурний регулятор відключається, таким чином, пальник гріє доти, поки програмне забезпечення ЗОТ не спрацює по досягненні температури ЗОТ на датчиках лінії подачі й відведення.
P.6	Програма заповнення: Клапан перемикання за пріоритетом пересувається в середнє положення. Пальник і насос відключаються.

Таб. 9.5 Діагностичні програми

#### 9.3 Повернення заводських налаштувань параметрів

Поряд з можливістю, вручну виставити назад всі параметри на заводські налаштування, що зазначені в таблицях 9.2 і 9.3, також можна повернути всі параметри одночасно.

- Змініть значення на 2-му рівні діагностики в пункті діагностики „d.96” на 1 (див. розділ 9.1.2).

Параметри всіх пунктів діагностики, що набудовують, тепер відповідають заводським налаштуванням.

## 10 Вторинна переробка й утилізація

Як газовий настінний прилад, так і транспортувальне впакування складаються здебільшого з матеріалів, які можна піддати вторинній переробці.

#### Прилад

Ваш газовий настінний котел, також як і приналежності, не належить до побутового сміття. Простежте за тим, щоб старий прилад і, при необх., наявні приналежності були піддані належній утилізації.

#### Упакування

Утилізацію транспортувального впакування робить спеціалізоване підприємство, що робило монтаж.



#### Вказівка!

Будь ласка, дотримуйтесь встановлених законом діючих внутрішньодержавних приписань.

## 11 Служба технічної підтримки для клієнтів

Безкоштовна інформаційна телефонна лінія по Україні  
8 800 50 142 60

## 12 Технічні дані

### 12 Технічні дані

atmoTEC pro	VUW INT 200/3-3M	VUW INT 240/3-3M	Одиниця
Діапазон модуляції потужності P при 80/60 °C	8,0 - 20,0	9,6 - 24,0	кВт
Потужність гарячої води	20	24	кВт
Діапазон номінального теплового навантаження	8,9 - 22,2	10,7 - 26,7	кВт
Значення відпрацьованих газів			
Температура відпрацьованих газів хв. /макс.	87 / 120	86/130	°C
Масова витрата відпрацьованих газів G20 хв. /макс.	12,1/16,2	16/20	г/з
Емісії NOx	138	141	мг/кВтг
Параметри підключення			
Природний газ H, H <sub>i</sub> = 34,02 МДж/м <sup>3</sup>	2,4	2,8	м <sup>3</sup> /год
Сопло пальника для природного газу H	13 x 1,20	14 x 1,20	мм
Вхідне сопло для природного газу H	4,75	5,70	мм
Тиск приєднання газу G20	20	20	мбар
Тиск на соплах для природного газу H			
Максимальне теплове навантаження	8,4	11,1	мбар
Мінімальне теплове навантаження	1,7	2,1	мбар
Параметри підключення			
Зріджений газ, G30 H <sub>i</sub> = 116,09 МДж/м <sup>3</sup>	1,8	2,1	м <sup>3</sup> /год
Сопло пальника для зрідженого газу	13 x 0,70	14 x 0,70	мм
Вхідне сопло для зрідженого газу	4,1	5,7	мм
Тиск приєднання газу G30	29	29	мбар
Тиск на соплах для зрідженого газу			
Максимальне теплове навантаження	21,8	25,3	мбар
Мінімальне теплове навантаження	3,1	5,0	мбар
Параметри підключення			
Зріджений газ, G31 H <sub>i</sub> = 88,00 МДж/м <sup>3</sup>	1,8	2,1	м <sup>3</sup> /год
Сопло пальника для зрідженого газу	13 x 0,70	14 x 0,70	мм
Вхідне сопло для зрідженого газу	4,1	5,7	мм
Тиск приєднання газу G31	37	37	мбар
Тиск на соплах для зрідженого газу			
Максимальне теплове навантаження	28,4	32,3	мбар
Мінімальне теплове навантаження	4,9	6,1	мбар
Величина залишкового напору насоса	350	350	мбар
Температура лінії подачі макс. (регулюється до)	75 - 85	75 - 85	°C
Ємність розширювального бака	6	6	л
Тиск на вході розширювального бака	0,75	0,75	бар
Доп. робочий надлишковий тиск із боку опалення	3	3	бар
Додатк. робочий надлишковий тиск із боку гарячої води	10	10	бар
Кількість циркуляційної води	860	1032	л/год
Діапазон температур гарячої води (регулюється)	35 - 65	35 - 65	°C
Діапазон розбору гарячої води при 30 K	9,6	11,5	л/хв
Діапазон розбору гарячої води при 45 K	6,4	7,6	л/хв
Електропідключення	230/50	230/50	В/Гц
Потужності споживання електрики, макс. (у середньому)	97	97	W
Габарити приладу:			
Висота	700	700	мм
Ширина	410	410	мм
Глибина	300	300	мм
Ø патрубку газівідводу	110	130	мм
Вага (не заповнений)	28	30	кг
Тип захисту	IPX4D	IPX4D	







**Бюро Vaillant в Москве**

Тел.: +7 (495) 580 78 77 ■ факс: +7 (495) 580 78 70

**Бюро Vaillant в Санкт-Петербурге**

Тел.: +7 (812) 703 00 28 ■ факс: +7 (812) 703 00 29

info@vaillant.ru ■ www.vaillant.ru ■ Горячая линия, Россия +7 (495) 101 45 44

**Бюро Vaillant в Киеве**

Тел./факс: +38 044 / 451 58 25

info@vaillant.ua ■ www.vaillant.ua ■ Горячая линия, Украина +38 800 501 42 60

**Бюро Vaillant в Минске**

Тел/факс: +37 517 / 298 99 59

vaillant.belarus@gmail.com ■ www.vaillant.by