

# ИНСТРУКЦИЯ ПО МОНТАЖУ



Настенный газовый котёл TURBOmax Plus

VU/VUW INT 282/2-5  
VUW SOE 322  
VUW GB 362/2-5



<b>Общие сведения о документации</b> .....	<b>3</b>	<b>5 Функциональная проверка</b> .....	<b>21</b>
Использование и хранение документации .....	3	5.1 Порядок выполнения работ .....	21
Применяемые условные обозначения .....	3	5.2 Режим отбора горячей воды (VUW) или аккумулирования теплоты (для VU с аккумулятором теплоты) .....	21
Заводская гарантия .....	3	5.3 Режим отопления .....	21
<b>1 Описание прибора</b> .....	<b>4</b>	5.4 Передача аппарата пользователю .....	22
1.1 Типовой обзор .....	4	<b>6 Изменение заводской настройки</b> .....	<b>23</b>
1.2 Шильдик с указанием типа прибора .....	4	6.1 Регулировка времени выбега циркуляционного насоса .....	23
1.3 Знак соответствия CE .....	4	6.2 Задержка перезажигания для режима отопления .....	23
1.4 Использование в соответствии с назначением .....	4	6.3 Переключатель режима работы насоса .....	24
<b>2 Указания и предписания по технике безопасности</b> .....	<b>5</b>	6.4 Регулировка расхода горячей воды (только для VUW) .....	24
2.1 Указания по технике безопасности .....	5	6.5 Регулировка температуры горячего пуска (только для VUW) .....	25
2.2 Предписания по технике безопасности .....	5	<b>7 Ревизия и сервисное обслуживание</b> .....	<b>26</b>
<b>3 Установка</b> .....	<b>6</b>	7.1 Запасные части .....	26
3.1 Предварительные замечания .....	6	7.2 Интервалы проведения ревизии .....	26
3.2 Место установки .....	6	7.3 Советы по технике безопасности .....	26
3.3 Объем поставки .....	7	7.4 Технический осмотр .....	26
3.4 Монтажный шаблон .....	7	7.5 Чистка горелки и первичного теплообменника .....	27
3.5 Требуемые монтажные зазоры .....	8	7.6 Чистка вторичного теплообменника (для прибора VUW) .....	27
3.6 Присоединительные размеры аппарата .....	9	7.7 Заполнение прибора водой со стороны отопления (для прибора VUW) .....	28
3.7 Навеска аппарата .....	9	7.8 Заполнение прибора водой со стороны отопления (для прибора VU) .....	28
3.8 Подключение к газопроводу .....	10	7.9 Опорожнение системы отопления .....	28
3.9 Подключение к системе водоснабжения (VUW) .....	10	7.10 Пробная эксплуатация .....	28
3.10 Подающий и обратный трубопроводы бака-аккумулятора (VU) .....	11	<b>8 Поиск неисправностей</b> .....	<b>29</b>
3.11 Подающий и обратный трубопроводы отопительной системы .....	11	8.1 Коды состояния .....	29
3.12 Отвод продуктов сгорания .....	12	8.2 Коды диагностики .....	31
3.13 Подключение к электрической сети .....	12	8.3 Коды неисправностей .....	33
3.14 Подключение аккумулятора теплоты (VU с VIH) .....	17	8.4 Накопитель сообщений о неисправностях .....	33
3.15 Подготовка к вводу в эксплуатацию .....	17	<b>Технические данные</b> .....	<b>35</b>
3.16 Снятие облицовки аппарата .....	18		
3.17 Установка облицовки на место .....	18		
<b>4 Настройка газа</b> .....	<b>19</b>		
4.1 Заводская настройка газа .....	19		
4.2 Проверка давления газа на входе (давления истечения) .....	19		

## Общие сведения о документации

Следующие сведения будут полезны Вам для ориентации в настоящей инструкции.

В дополнение к настоящей инструкции по монтажу и техническому обслуживанию, существуют дальнейшие документы, с которыми Вы должны ознакомиться.

Мы не несем ответственность за повреждения, возникшие в результате несоблюдения требований настоящей инструкции.

## Использование и хранение документации

Настоящая инструкция и дополнительная документация должна быть передана пользователю прибора, который должен хранить их у себя и предоставить специалистам-наладчикам в случае необходимости.

## Применяемые условные обозначения

При монтаже прибора внимательно прочтите наши рекомендации по технике безопасности, приведенные в настоящей инструкции.



**Внимание опасно для жизни!**

**Непосредственная угроза для жизни или здоровья людей**



**Внимание опасно!**

**Возможная угроза повреждения оборудования или загрязнения окружающей среды**



**Рекомендация**

**Полезная информация и рекомендации**

- Этот символ предваряет указания, требующие выполнения определенных действий

## Заводская гарантия

Мы предоставляем владельцу прибора гарантию на условиях, изложенных в инструкциях по эксплуатации. Работы по гарантийному обслуживанию проводятся исключительно нашей сервисной службой. Мы можем возместить затраты на проведение ремонтных работ только в том случае, если они проводились в течение срока действия гарантии и при наличии соответствующего запроса, направленного в нашу фирму, а также если данная неисправность покрывается гарантией

## Описание прибора

### 1.1 Типовой обзор

Прибор	Страна назначения	Категория допуска	Тип газа	Диапазон номинальной тепловой мощности P (кВт)	Мощность в режиме горячего водоснабжения, (кВт)
VU/VUW INT 242/2-5	UA (Украина)	L2E+; I3+	2E+ - G20/25 3+ - G30/31	8,9-24,0	24,0
VUW SOE 322	UA (Украина)	L2E+; I3+	2E+ - G20/25 3+ - G30/31	15,0-31,3	31,3
VUW GB 362/2-5	UA (Украина)	L2E+; I3+	2E+ - G20/25 3+ - G30/31	10,5-36,9	36,9

### 1.2. Шильдик с указанием типа прибора

Шильдик находится на задней поверхности пускового ящика.

же выполнение указаний инструкции по эксплуатации и установке аппарата, а также соблюдение требований инспекторских проверок и технического обслуживания.

### 1.3. Знак соответствия CE



Знак соответствия CE свидетельствует о том, что в аппаратах соблюдены все основные требования Инструкции по газовым приборам (Инструкция 90/396/ совета ЕЭС) и Инструкции по электромагнитной совместимости (Инструкция 89/336/ совета ЕЭС). Аппараты соответствуют основным требованиям Инструкции по коэффициенту полезного действия (Инструкция 92/42/ совета ЕЭС).

### 1.4. Применение в соответствии с назначением

Аппараты TURBOmax изготовлены в соответствии с современным уровнем техники и с соблюдением общепризнанных правил и норм техники безопасности. Тем не менее, при неквалифицированном обращении или при использовании их не по назначению, они могут представлять угрозу для здоровья и жизни пользователей или третьих лиц, либо выйти из строя и привести к материальным убыткам.

Аппараты предназначены для использования генераторов теплоты в закрытых системах отопления и обеспечения горячей водой. Иное или выходящее за пределы области применения использование водонагревателей считается не соответствующим назначению. За ущерб, который может возникнуть в этом случае, ни изготовитель, ни поставщик ответственности не несут. Весь риск ложится на пользователя.

В понятие "использование по назначению" входит так-

## 2. Указания и предписания по технике безопасности

Перед установкой оборудования необходимо проинформировать местные органы по газообеспечению и районную службу газобезопасности.

Монтаж аппарата должен производиться только квалифицированными специалистами, который будет нести ответственность за правильную установку и пуск в эксплуатацию прибора.

### 2.1 Указания по технике безопасности

Воздух, подаваемый на горелку, должен быть свободен от химических веществ, как фтор, хлор или сера. Пары аэрозолей, растворители, чистящие средства, краски и клеи могут содержать вышеперечисленные вещества, которые, при их использовании при включенном аппарате, могут в лучшем случае привести к коррозии прибора или газоотводной трубы.

При использовании аппарата в парикмахерских, малярных или столярных мастерских, предприятиях химической чистки и т.п. должно быть предусмотрено обособленное помещение, в котором можно технически обеспечить подвод воздуха для горения, не содержащего вышеуказанных веществ.

При установке аппарата нет необходимости в выдерживании определенного увеличенного расстояния между прибором и конструкциями из сгораемых материалов (однако необходимо соблюдать зазор 5 мм между прибором и стеной), поскольку при номинальной нагрузке аппарата температура его наружных поверхностей не превышает 85оС.

При использовании отопительных систем закрытого типа, требуется установка предохранительного вентиля, соответствующего тепловой мощности и конструкции системы.

### Важные сведения о приборах, работающих на сжиженном газе

При первом монтаже отопительной системы резервуар для сжиженного газа должен быть полностью освобожден от воздуха. Организация, поставляющая сжиженный газ ответственна за должное удаление воздуха из резервуара.

Примите заблаговременные меры по удалению воздуха из газового резервуара, в противном случае, при наличии воздуха в системе, могут возникнуть проблемы при зажигании. В этом случае прежде всего обратитесь к организации, поставляющей сжиженный газ. Наклейте на резервуар этикетку с обозначением типа газа на видном месте, по возможности вблизи запорочного штуцера.

### Установка ниже уровня поверхности земли

При монтаже аппарата ниже уровня поверхности земли необходимо соблюдать нормы, действующие для данного региона.

### 2.2 Предписания по технике безопасности

Наиболее важными являются следующие правила, нормы и инструкции:

- Монтаж аппарата должен производиться только квалифицированными специалистами, которые будут нести ответственность за правильную установку и пуск в эксплуатацию прибора. При первой установке прибора необходимо проверить его герметичность со стороны подачи и выхода воды и газа.
- При установке аппарата нет необходимости в выдерживании определенного увеличенного расстояния между прибором и конструкциями из сгораемых материалов, поскольку при номинальной нагрузке аппарата температура его наружных поверхностей не превышает 85оС.

## 3 Установка

### 3.1 Предварительные замечания



**Внимание!** Работы по монтажу и первому вводу в эксплуатацию установки должны проводиться специализированной организацией, имеющей соответствующее разрешение, которая несет ответственность за соблюдение действующих правил, норм и инструкций.



**Внимание!** Не добавляйте в воду системы отопления антифризы!

При добавлении в воду антифризов могут измениться свойства уплотнительных прокладок, что приведет к появлению шумов и утечек в отопительной системе. Фирма Vaillant не принимает на себя в этой связи никакой ответственности (включая возможный косвенный ущерб). Пожалуйста, проинформируйте пользователя о мерах по предотвращению замерзания установки.



**Внимание!** Перед подключением аппарата тщательно промойте отопительную установку!

Благодаря этому из трубопровода будут удалены образовавшийся при сварке грат, окалина, пакля, замазка, частицы ржавчины и прочий мусор. В противном случае он может скапливаться в аппарате и привести к нарушению его нормальной работы.

### 3.2 Место установки

При выборе места установки необходимо учитывать следующие указания по технике безопасности:

**Внимание!** Не устанавливайте прибор в помещении, где существует опасность замерзания!

При установке аппарата, нет необходимости в выдерживании определенного увеличенного расстояния между прибором и конструкциями из сгораемых материалов, поскольку при номинальной нагрузке аппарата, температура его наружных поверхностей не превышает 85°C.

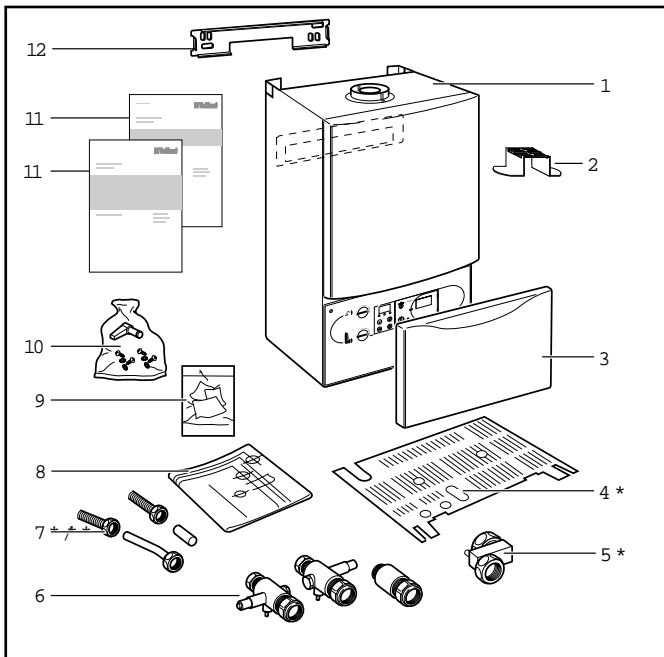


**Внимание!** Не устанавливайте прибор в помещениях с повышенным испарением или с обильным образованием пыли!

Воздух, подаваемый на горелку, должен быть свободен от химических веществ, как фтор, хлор или сера. Пары аэрозолей, растворители, чистящие средства, краски и клеи могут содержать вышеперечисленные вещества, которые, при их использовании при включенном аппарате могут в лучшем случае привести к коррозии прибора или газоотводной трубы.

При использовании аппарата в парикмахерских, малярных или столярных мастерских, предприятиях химической чистки и т.п. должно быть предусмотрено обособленное помещение, в котором можно технически обеспечить подвод воздуха для горения, не содержащего вышеуказанных веществ.

### 3.3 Объем поставки

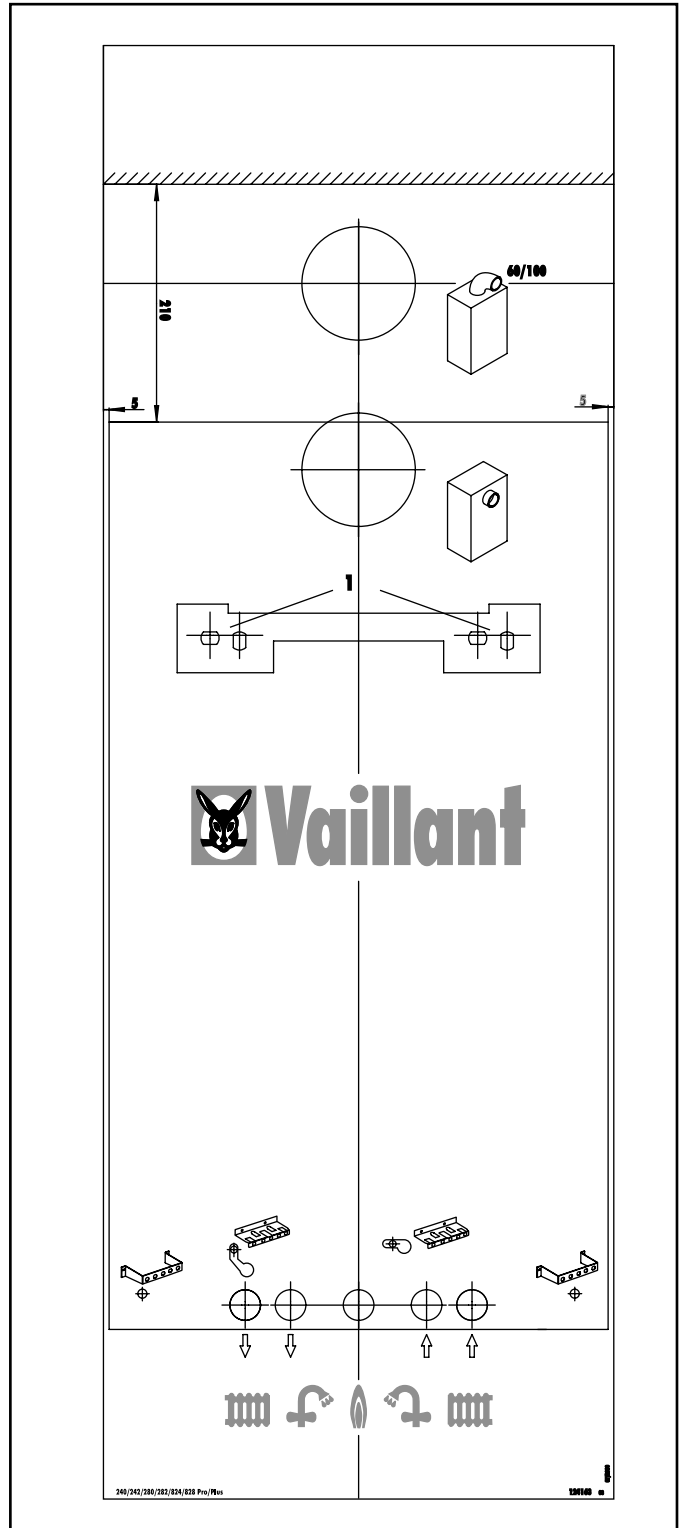


Позиция	Количество	Наименование
1	1	Аппарат
2	1	Заглушка газоотводного канала
3	1	Передняя панель обслуживания
4*	1	Нижняя защитная крышка
5*/***	1	Вентиль подключения холодной воды
6***	3	Краны технического обслуживания (поступления и слива воды), газовый кран
7***	4*/**	Соединительные детали
8	1	Монтажные шаблоны
9	2	Пакет с прочей документацией
10	1	Пакет с мелкими деталями (рукоятка заливочного крана, дюбеля, винты и прокладки)
11	3	Инструкции по монтажу и эксплуатации
12	1	Подвесные скобы

### 3.4 Монтажный шаблон

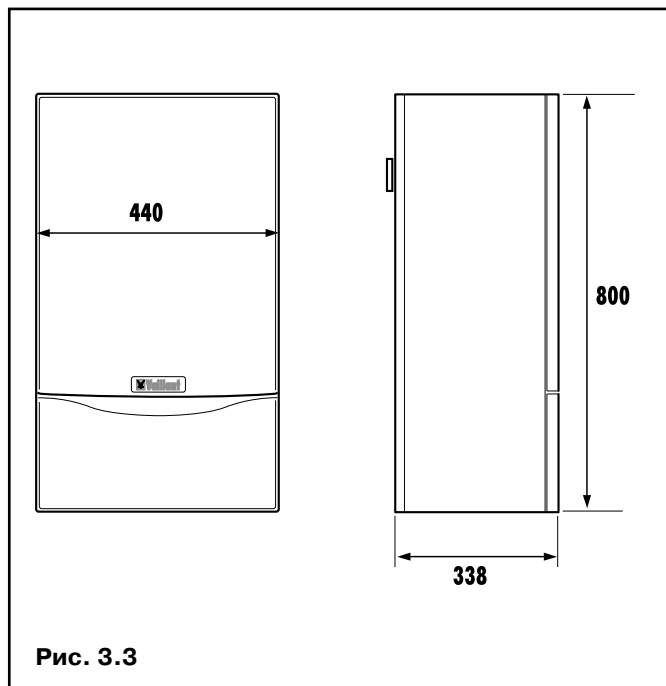
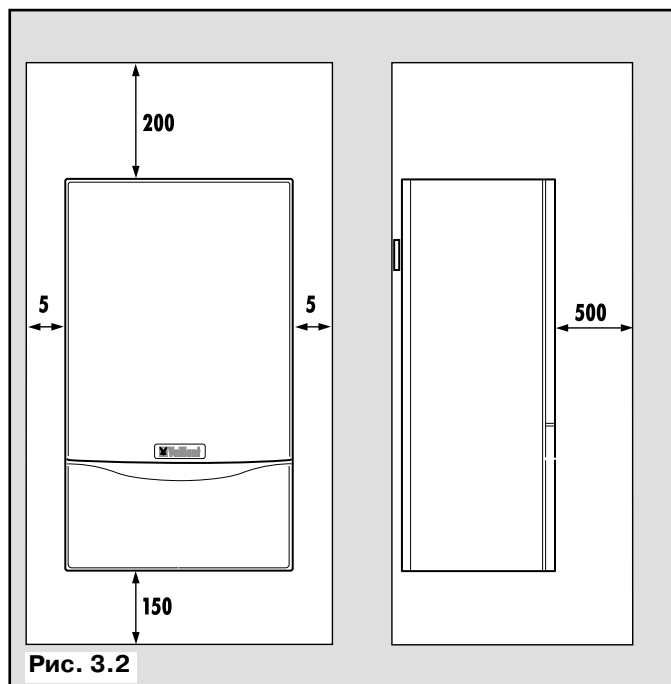


**Внимание! Аппарат можно навешивать только на прочную плоскую вертикальную поверхность стены. Убедитесь в достаточной прочности всех крепежных деталей! При этом также учитывайте свойства стены!**



- Учтите все необходимые монтажные зазоры и габариты подключения.
- Приложите монтажный шаблон к стене.
- Просверлите два отверстия (1) для навески аппарата.
- Наметьте на стене положение присоединительных патрубков.

### 3.5 Требуемые монтажные зазоры



Для навески аппарата и проведения технических проверок и обслуживания в дальнейшем необходимо соблюдать следующие монтажные зазоры:

- 150 мм снизу
- 5 мм с каждой стороны
- 200 мм сверху
- 500 мм спереди



### 3.6 Присоединительные размеры аппарата

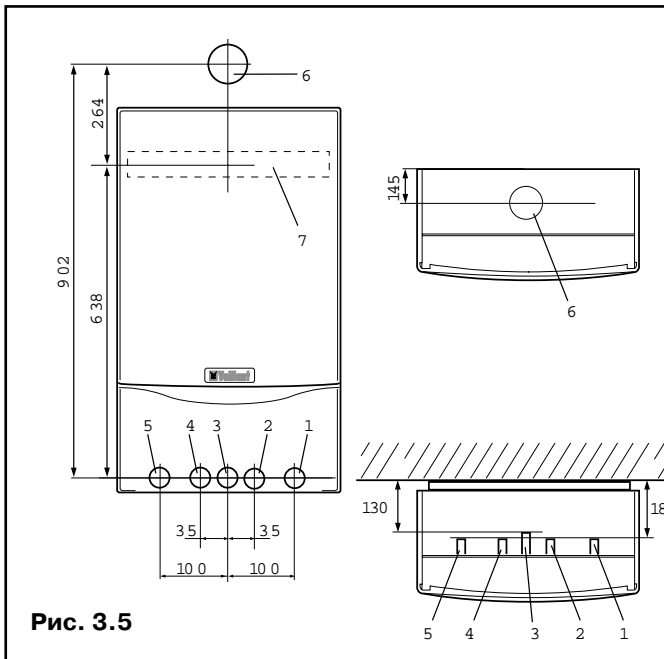


Рис. 3.5

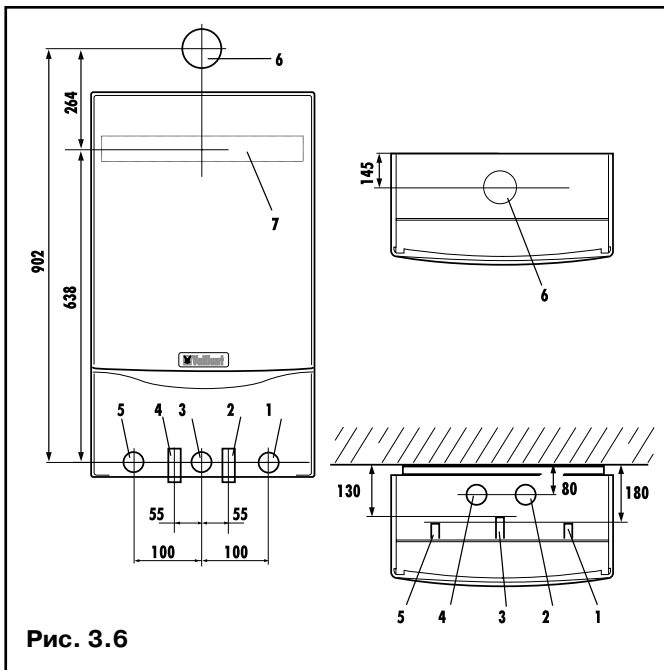


Рис. 3.6

### Пояснения к рис. 3.5 и 3.6:

1. Линия обратной циркуляции отопительной системы
2. Патрубок входа холодной воды
3. Штуцер подводящего газопровода
4. Патрубок выхода горячей воды
5. Подающая линия отопительной системы
6. Подключение газоотводного канала
7. Подвесная скоба

Подключение	Диаметр
Подающая линия отопительной системы	22 мм
Выход горячей воды	15 мм
Подключение газа	3/4 "
Вход холодной воды	15 мм
Линия обратной циркуляции отопительной системы	22 мм

Таблица 3.2. Диаметр труб и резьба

### 3.7 Навеска аппарата

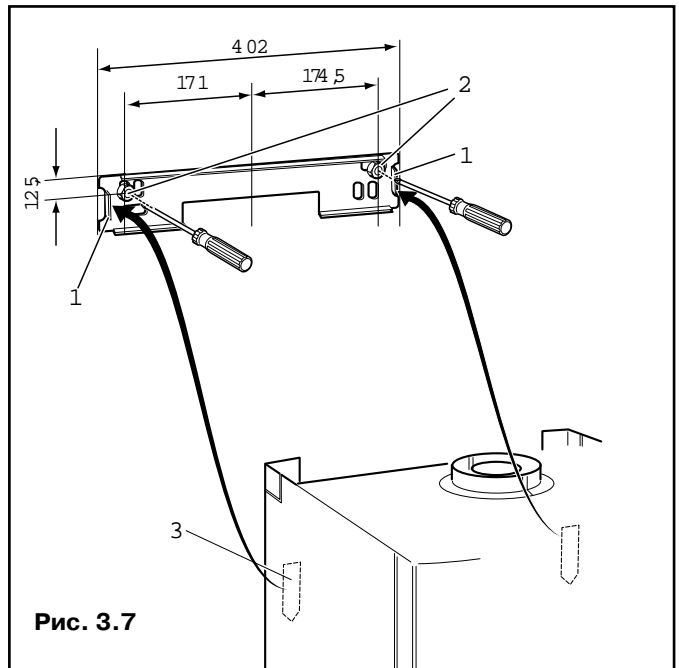


Рис. 3.7

- Закрепите подвесную скобу (1) при помощи винтов М8 (2) на стене и выверите положение подвесной скобы (1).
- Навесьте аппарат на навесную скобу (1) при помощи скобы (3) на задней стенке аппарата

### 3.8 Подключение к газопроводу

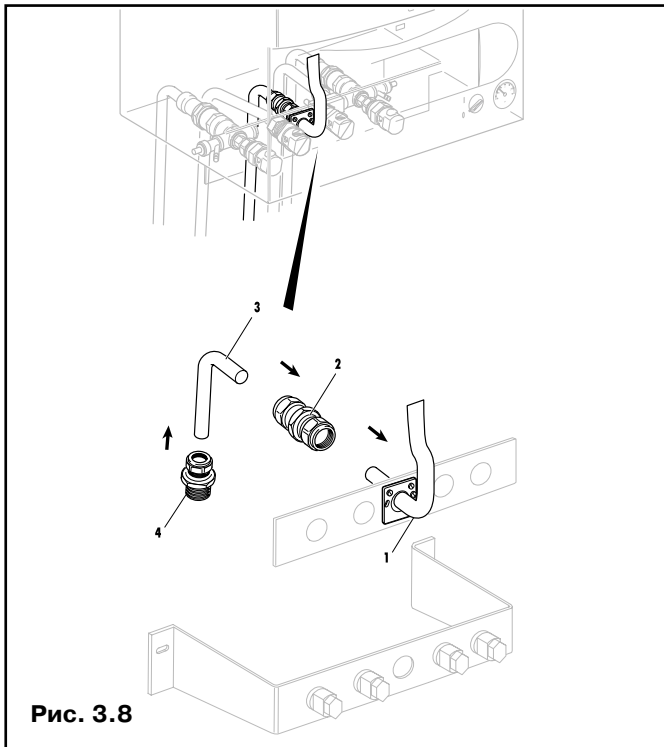


Рис. 3.8



**Внимание!** Проследите за тем, чтобы на газопровод не воздействовали механические нагрузки, которые могут нарушить плотность соединений!



**Внимание!** При проверке герметичности газовый регулятор разрешается подвергать давлению не выше 50 мбар!

- Подключите трубопровод (2) к патрубку подключения газа прибора (1).
- Смонтируйте винтовое соединение (4).

### 3.9 Подключение к системе водоснабжения (VUW)

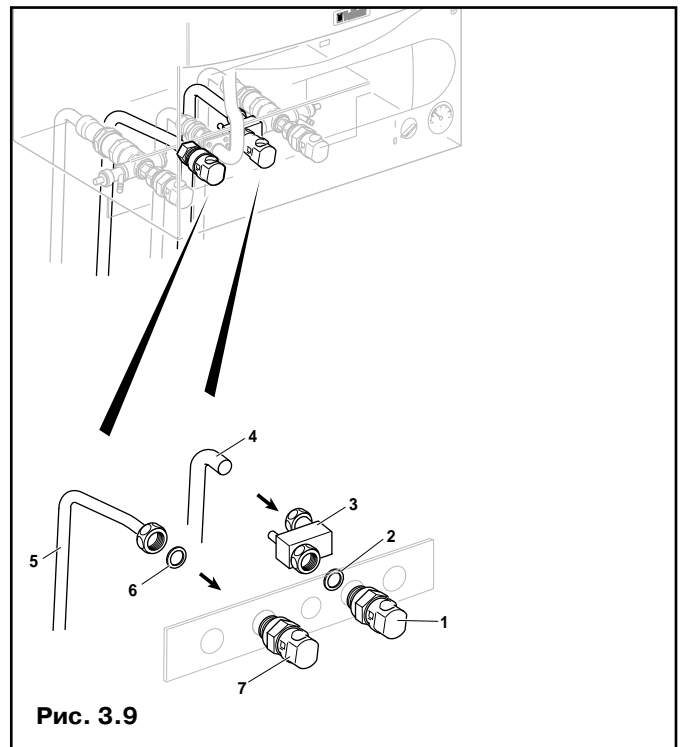


Рис. 3.9



**Внимание!** Проследите за тем, чтобы на присоединительные трубопроводы не воздействовали механические нагрузки, которые могут нарушить плотность соединений!

- Присоедините трубопровод холодной воды (3) к входному патрубку холодной воды котла (1), используя при этом прокладку (2).
- Подключите трубу (4).
- Присоедините трубопровод горячей воды (5) к входному патрубку холодной воды котла (7), используя при этом накидную гайку и прокладку (6).

### 3.10 Подающий и обратный трубопроводы бака-аккумулятора (VU)

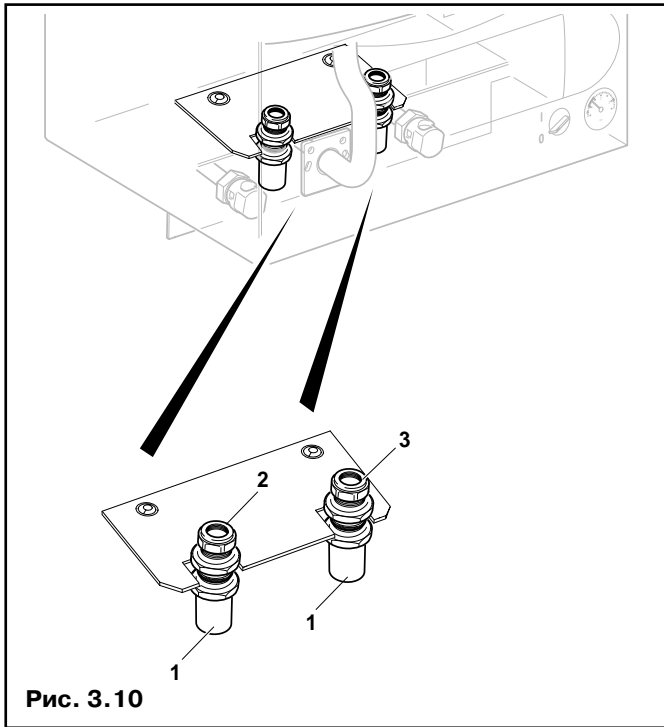


Рис. 3.10



**Внимание!** Проследите за тем, чтобы на присоединительные трубопроводы не воздействовали механические нагрузки, которые могут нарушить плотность соединений!

- Установите компенсационные прокладки (принадлежность 1) на подающем (2) и обратном (3) трубопроводах прибора.
- Смонтируйте трубы на внешней обвязке аккумулятора теплоты.

### 3.11 .Подающий и обратный трубопроводы отопительной системы

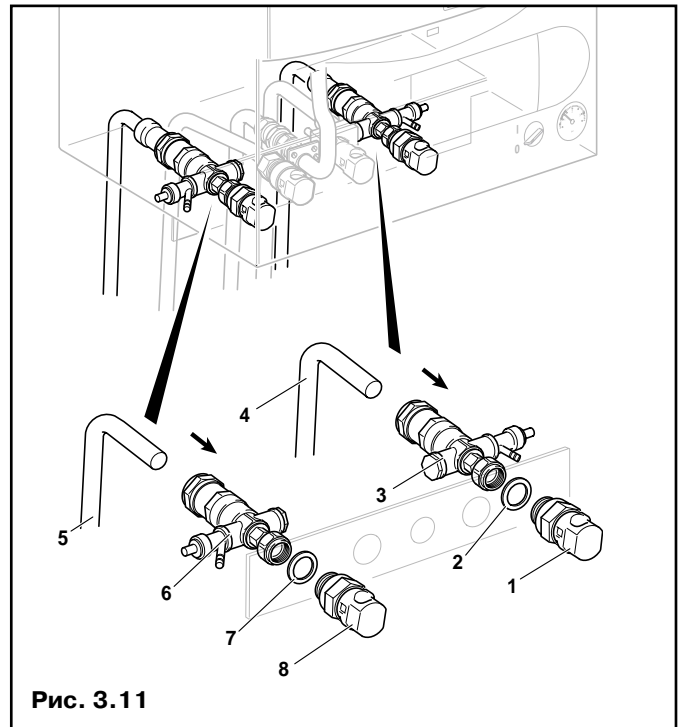


Рис. 3.11



**Внимание!** Проследите за тем, чтобы на присоединительные трубопроводы не воздействовали механические нагрузки, которые могут нарушить плотность соединений!



**Внимание!** Перед подключением аппарата тщательно промойте отопительную установку!

Благодаря этому из трубопровода будут удалены образовавшийся при сварке грат, окалина, пакля, замазка, частицы ржавчины и прочий мусор. В противном случае он может скапливаться в аппарате и привести к нарушению его нормальной работы.

- Установите сервисный кран (3) с прокладкой (2) на патрубке линии обратной циркуляции отопления (1).
- Подключите трубопровод обратной циркуляции отопления (4) с другой стороны сервисного крана.
- Установите сервисный кран (6) с прокладкой (7) на подающую линию отопления (8).
- Присоедините трубопровод подающей линии отопления (5) к другому концу сервисного крана (6).

### 3.12 Отвод продуктов сгорания

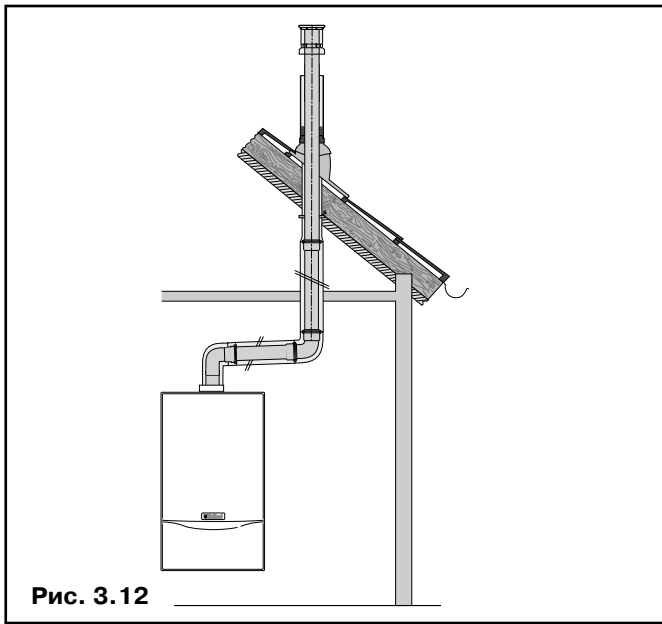


Рис. 3.12

**Рекомендация!** Прибор может быть оснащен газоотводами различных конфигураций. Можно заказать индивидуальное решение газоотводных труб для любой конструкции в качестве принадлежности (см. также инструкции по монтажу газоотводных принадлежностей).

- Установите трубопровод отвода продуктов сгорания согласно инструкции по монтажу газоотводных принадлежностей, поставленной вместе с прибором.

### 3.13 Подключение к электрической сети

#### Электропроводка

**Внимание!** Работы по электромонтажу должны проводиться только специализированной организацией, имеющей соответствующее разрешение.

**Опасно!** Электрическое напряжение: опасность для жизни при прикосновении к токопроводящим частям. При проведении электромонтажных работ необходимо сначала отключить прибор от электросети!

**Внимание!** К зажимам 7, 8 и 9 нельзя подавать сетевое напряжение! Это приведет к повреждению электроники!

**Внимание!** Зажимы для подключения к сети L и N находятся под напряжением также и при выключенном главном выключателе!

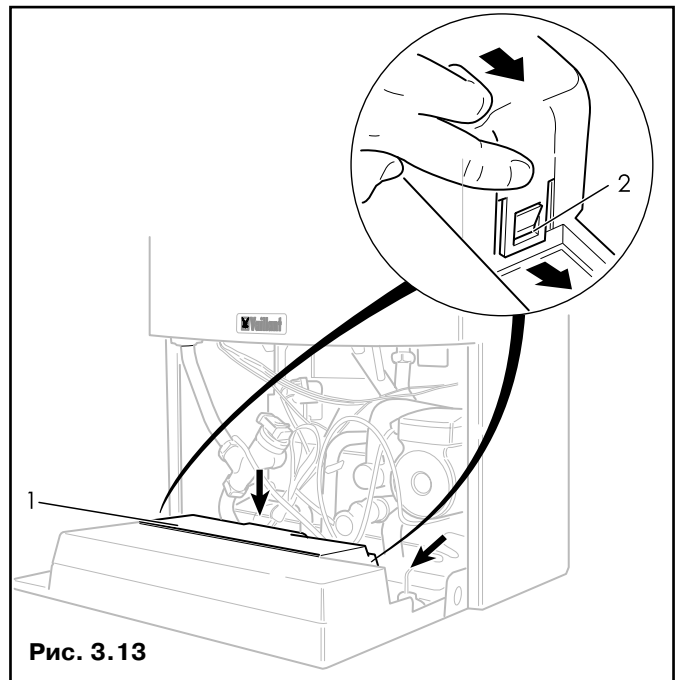


Рис. 3.13

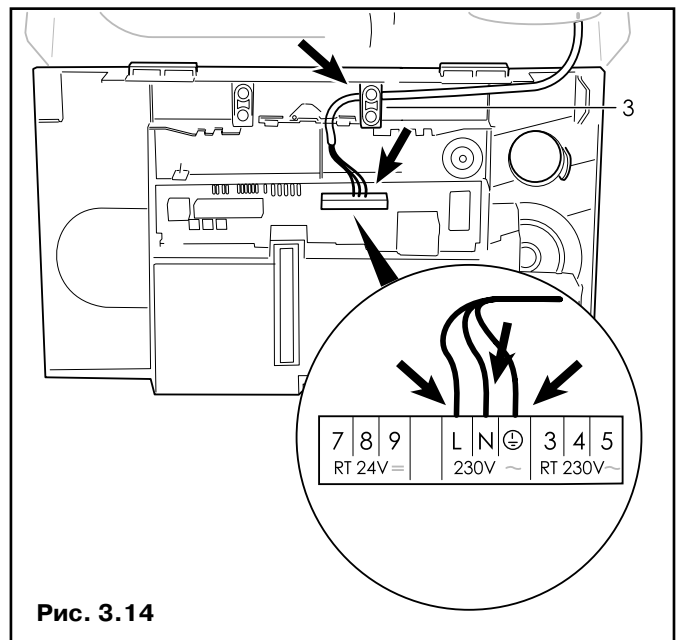


Рис. 3.14

Аппарат поставляется с готовой к подключению внутренней проводкой и должен иметь стационарное присоединение к электросети. Электромонтажная система фирмы Vaillant позволяет быстро и без особых проблем подключить аппарат к электросети.

На схеме показан прибор VUW.

При монтаже электропроводки поступайте следующим образом:

- Откройте переднюю панель и откиньте распределительную коробку вперед.
- Отожмите зажимы задней крышки распределительной коробки (1) в местах (2) и снимите заднюю крышку.
- Обрежьте сетевой кабель на расстоянии 50 см от выхода из стены и снимите изоляцию жил.
- Проложите сетевой кабель так, как показано на рис. 3.14.
- Присоедините жилы сетевого кабеля N, L и "земля" к соответствующим зажимам платы (см. рис. 3.15).



**Внимание! Проследите за тем, чтобы сетевой кабель был подсоединен только к предусмотренным для этого контактам (N, L и "земля"). Сетевое напряжение не должно подаваться к другим зажимам!**

- При необходимости подключите подобным же образом показанные на рис. 3.15 дополнительные принадлежности.
- Снова установите на место заднюю крышку распределительной коробки, вдавив ее, пока она не зафиксируется с характерным щелчком.
- Поднимите распределительную коробку вверх и закрепите ее в этом положении поворотом обоих фиксаторов на 90° по часовой стрелке.



**Рекомендация! Если не установлен комнатный термостат с программно-временным управлением, то между зажимами 3 и 4 должна быть вставлена перемычка. Если же термостат подсоединен, эту перемычку нужно удалить.**

Просим принять во внимание, что при подключении к зажимам 3 и 4 накладного ограничительного термостата для системы "теплый пол" эта перемычка также должна быть удалена.

При подключении регулятора комнатной температуры с функцией подстройки под внешние погодные условия (через подсоединительные зажимы непрерывного регулирования 7, 8, 9) перемычка между клеммами 3 и 4 должна быть установлена.

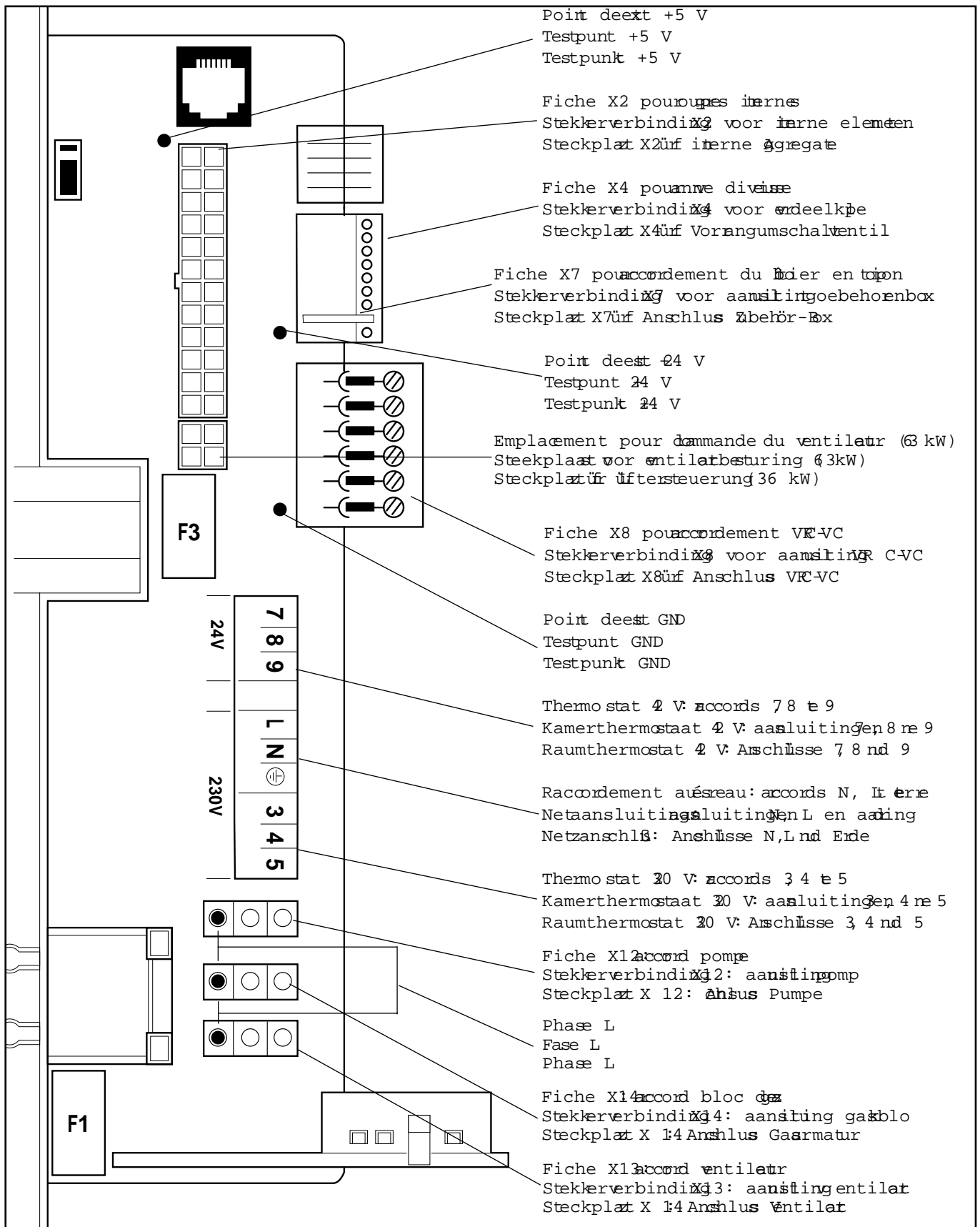
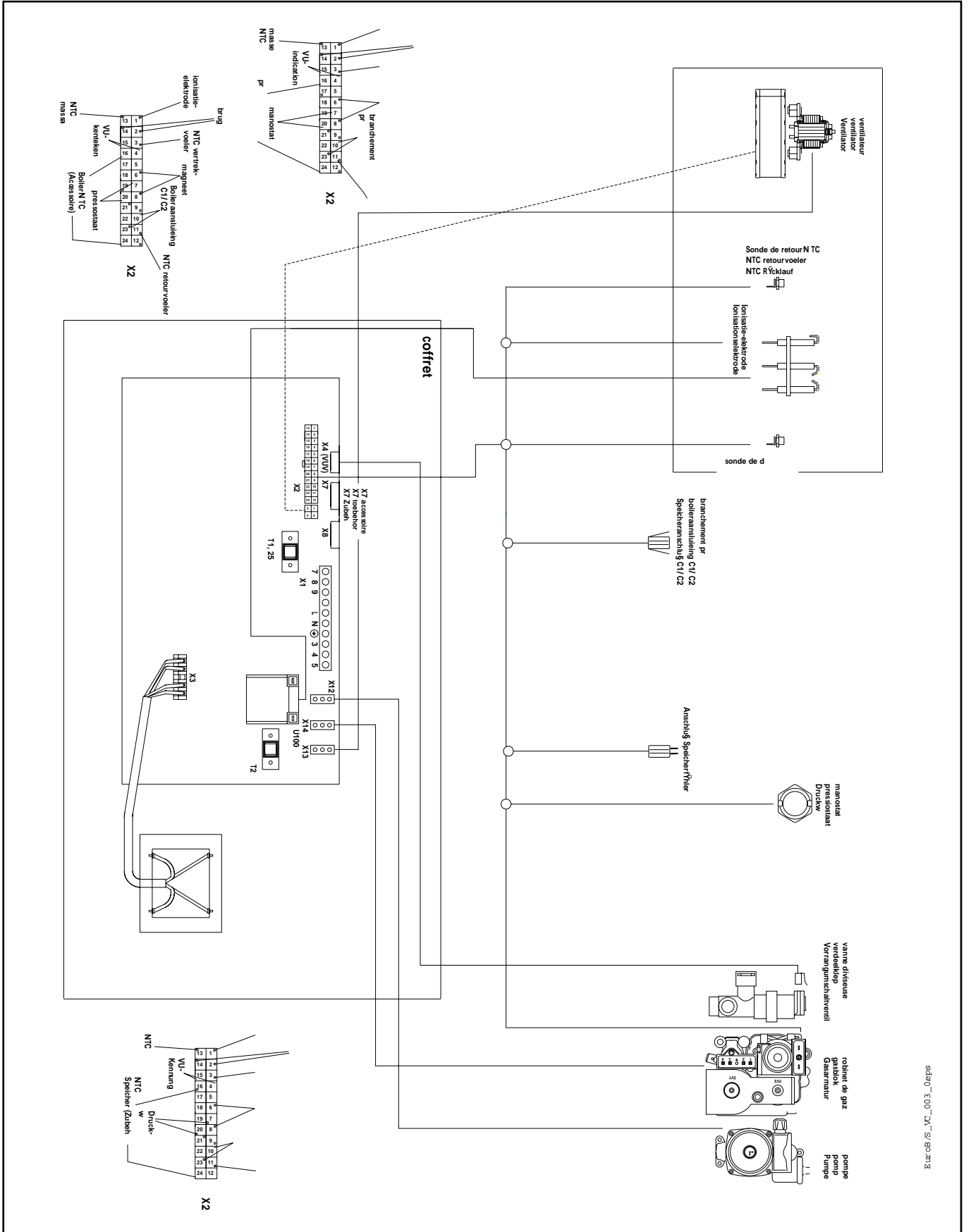


Рис. 3.15 Схема электрических подсоединений



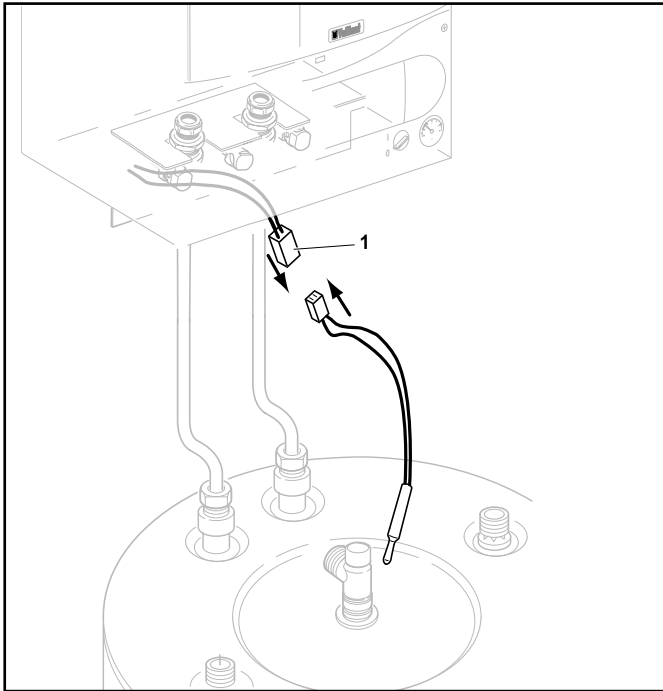


sddp\_000\_vc\_S/B9.r13

Рис. 3.17 Электрическая схема аппарата VU



### 3.14 Подключение аккумулятора теплоты (VU с V1H)

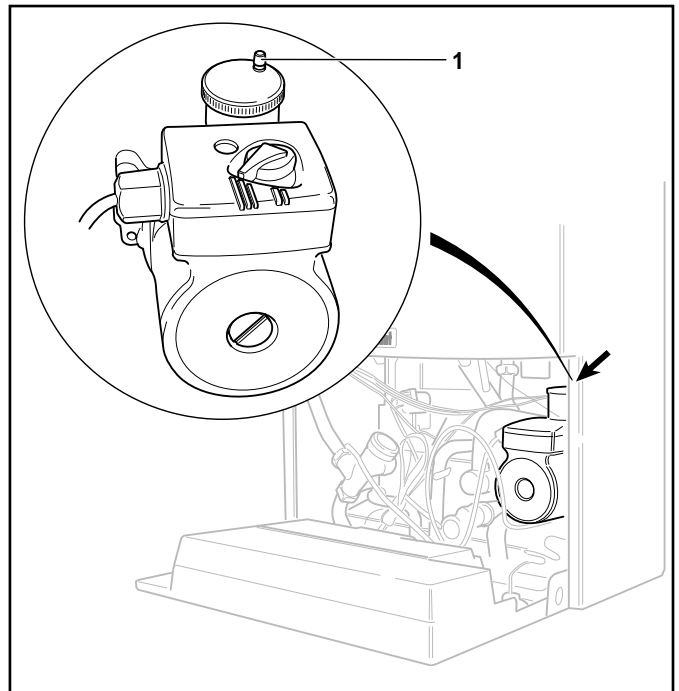


- Откройте переднюю откидную крышку и откиньте вперед распределительную коробку.
- Подсоедините вентиль подающей линии к внутреннему трубопроводу аккумулятора согласно описанию, приведенному в инструкции по эксплуатации бака-аккумулятора.
- Насадите датчик аккумулятора теплоты на предусмотренный для него конец кабеля (1) в кабельном пучке.

Или

- Подсоедините контакт с нулевым потенциалом термостата аккумулятора теплоты к предусмотренному для него концу кабеля (1) в кабельном пучке.

### 3.15 Подготовка к вводу в эксплуатацию

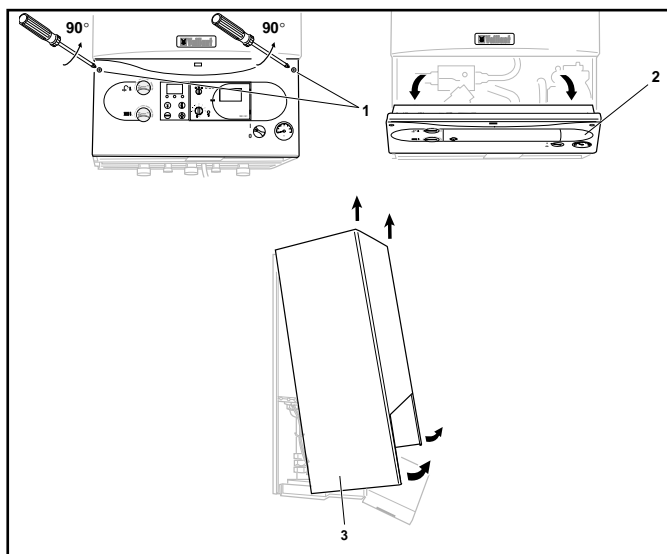


**Внимание! Используйте при заполнении отопительной установки только чистую водопроводную воду. Добавление химических средств, в частности антифризов, недопустимо!**

- Убедитесь в том, что отопительная установка основательно промыта.
- Отверните колпачок автоматического воздухоотводчика (1) на насосе на 1-2 оборота.
- Заполните отопительную установку водой в соответствии с условиями работы отопительной системы. При этом давление на манометре должно составлять не менее 1 бар.
- Проверьте все соединения на герметичность.
- Выпустите воздух из радиаторов.
- Еще раз снимите показания манометра. Если давление снизилось, подпитайте систему водой и снова выпустите воздух.
- Заполните систему горячего водоснабжения водой, при этом краны горячей воды должны быть открытыми до появления горячей воды.
- Откройте газовый кран.

На схеме показан прибор VUW.

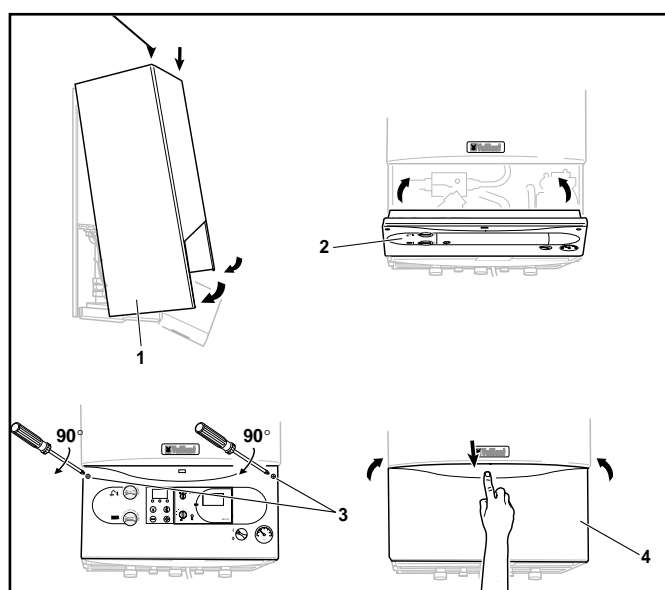
### 3.16 Снятие облицовки аппарата



Для демонтажа облицовки следует проделать следующее:

- Поверните оба фиксатора (1) на 90° против часовой стрелки.
- Откиньте распределительную коробку (2) вперед.
- Оттяните облицовку (3) за нижний край вперед и, приподняв, снимите ее.

### 3.17 Установка облицовки на место



Для монтажа облицовки на место следует проделайте следующее:

- Наденьте облицовку (1) на верхнюю часть аппарата и прижмите ее к аппарату.
- Закройте откидную крышку распределительной коробки (2).
- Закрепите крышку в этом положении поворотом обоих фиксаторов (3) на 90° по часовой стрелке.
- Закрепите и закройте переднюю откидную крышку (4).
- Смонтируйте нижнюю крышку (5).

## 4. Настройка газа

### 4.1 Заводская настройка газа

Прибор	VU/VUW 242/2-5		VUW SOE 322		VUW GB 362/2-5	
	Природного газа	Сжиженного газа	Природного газа	Сжиженного газа	Природного газа	Сжиженного газа
Маркировка на шильдике аппарата	2H	3+	2H	3+	2H	3+
Заводская настройка тепловой мощности для горячего водоснабжения	24 кВт	24 кВт	31 кВт	31 кВт	36 кВт	36 кВт
Заводская настройка тепловой мощности для отопления	24 кВт	24 кВт	31 кВт	31 кВт	28 кВт	28 кВт

Таб. 4.1 Обзор заводских настроек газа

### 4.2 Проверка давления газа на входе (давления истечения)

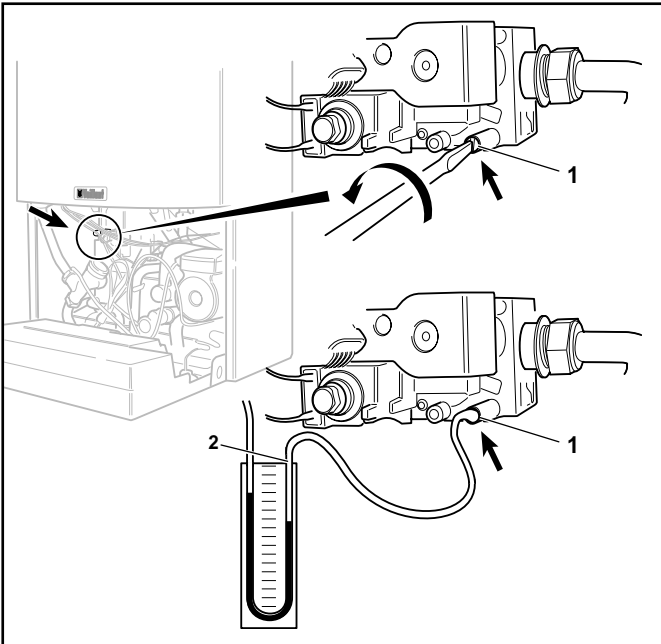


Рис. 4.1 Проверка давления газа (давления истечения)

Проверка давления газа на входе (давления истечения) производится следующим образом:

- Откройте переднюю панель вперед.
- Ослабьте оба крепежных винта распределительной коробки и откиньте коробку вперед.
- Слегка выверните винт (1) у измерительной точки "P.IN".
- Присоедините U-образный манометр (2) к замерному штуцеру.
- Убедитесь, что газовый кран открыт.
- Включите прибор.
- Нажмите одновременно клавиши "+" и "-", прибор переходит в режим полной нагрузки.
- Измерьте давление истечения в подводящем газопроводе в рабочем режиме.

**Давление истечения должно составлять:**

Для природного газа:

I<sub>2E+</sub>, G25 = 25 мбар (g)

I<sub>2E+</sub>, G20 = 20 мбар (g)

Для сжиженного газа:

I<sub>3+</sub>, бутан = 28-30 мбар (g)

I<sub>3+</sub>, пропан = 37 мбар (g)



**Внимание! Если показатель измеренного давления лежит за пределами диапазона от 18 до 25 мбар, не разрешается проводить настройку и воодить прибор в эксплуатацию! Если устранить эту проблему на месте не удастся, свяжитесь с местным предприятием газоснабжения.**

- Выключите аппарат.
- Снимите U-образный манометр и затяните винт измерительного штуцера (1) туго до упора.
- Проверьте плотность закрутки винта.

Таблица давления газа на соплах VU/VUW 242/2-5											
Тип газа	Мощность прибора (кВт)	8,9	10,0	12,0	14,0	16,0	18,0	20,0	22,0	24,0	24,0
Природный газ 2E+ Маркировка сопел <sup>2)</sup> 7/120	Давление на соплах <sup>1)</sup> , мбар для G20	1,7	1,9	2,6	3,4	4,3	5,4	6,3	7,9	9,3	9,3
	для G25	2,5	2,8	3,9	5,1	6,4	8,1	9,4	11,8	13,9	13,9
Природный газ 3+ Маркировка сопел <sup>2)</sup> 7/072	Давление на соплах <sup>1)</sup> , мбар для G30	4,1	4,7	6,4	8,4	10,8	13,4	16,5	20,3	24,0	24,0
	для G31	5,4	6,1	8,3	10,9	14,0	17,4	21,4	26,4	31,7	31,7
Таблица давления газа на соплах VU/VUW 282/2-5											
Тип газа	Мощность прибора (кВт)	10,4	12,0	14,0	16,0	18,0	20,0	22,0	24,0	26,0	28,0
Природный газ 2E+ Маркировка сопел <sup>2)</sup> 7/120	Давление на соплах <sup>1)</sup> , мбар для G20	1,6	2,0	2,6	3,3	4,3	5,1	6,2	7,3	8,6	9,9
	для G25	2,4	3,0	3,9	4,9	6,4	7,6	9,3	10,9	12,8	14,8
Природный газ 3+ Маркировка сопел <sup>2)</sup> 7/072	Давление на соплах <sup>1)</sup> , мбар для G30	4,2	5,1	6,6	8,2	10,4	12,8	17,4	18,2	21,3	24,6
	Для G31	5,5	6,7	8,7	11,1	13,7	16,8	22,8	23,8	27,8	32,0
Таблица давления газа на соплах VU/VUW 362/2-5											
Тип газа	Мощность прибора (кВт)	10,5	12,0	16,0	18,0	22,0	24,0	28,0	30,0	33,0	36,9
Природный газ 2E+ Маркировка сопел <sup>2)</sup> 7/120	Давление на соплах <sup>1)</sup> , мбар для G20	1,2	1,5	2,5	3,1	4,5	5,3	7,1	8,1	9,7	12,0
	для G25	1,8	2,2	3,6	4,5	6,2	7,6	10,2	11,6	13,8	17,0
Природный газ 3+ Маркировка сопел <sup>2)</sup> 7/072	Давление на соплах <sup>1)</sup> , мбар для G30	2,8	3,5	5,9	7,3	10,7	12,6	16,8	19,1	22,9	28,2
	Для G31	3,5	4,4	7,3	9,1	13,2	15,6	20,8	23,7	28,3	34,9

Таб. 4.2 Давление газа на соплах

Таблица расхода газа VU/VUW 242/2-5											
Тип газа	Мощность прибора (кВт)	8,9	10,0	12,0	14,0	16,0	18,0	20,0	22,0	24,0	24,0
Природный газ 2E+ Маркировка сопел <sup>2)</sup> 7/120	Расход газа <sup>1)</sup> (м <sup>3</sup> /ч) для G20	1,1	1,3	1,5	1,7	2,0	2,2	2,4	2,6	2,8	2,8
	для G25	1,3	1,5	1,7	2,0	2,3	2,6	2,8	3,0	3,3	3,3
Таблица расхода газа VU/VUW 282/2-5											
Тип газа	Мощность прибора (кВт)	10,4	12,0	14,0	16,0	18,0	20,0	22,0	24,0	26,0	28,0
Природный газ 2E+ Маркировка сопел <sup>2)</sup> 7/120	Расход газа <sup>1)</sup> (м <sup>3</sup> /ч) для G20	1,3	1,5	1,7	2,0	2,2	2,4	2,7	2,9	3,1	3,3
	для G25	1,5	1,7	2,0	2,3	2,6	2,8	3,1	3,4	3,6	3,8
Таблица расхода газа VU/VUW 362/2-5											
Тип газа	Мощность прибора (кВт)	10,5	12,0	16,0	18,0	22,0	24,0	28,0	30,0	33,0	36,9
Природный газ 2E+ Маркировка сопел <sup>2)</sup> 7/120	Расход газа <sup>1)</sup> (м <sup>3</sup> /ч) для G20	1,3	1,4	1,9	2,2	2,6	2,8	3,3	3,5	3,9	4,3
	для G25	1,5	1,7	2,2	2,5	3,0	3,3	3,8	4,1	4,5	5,0

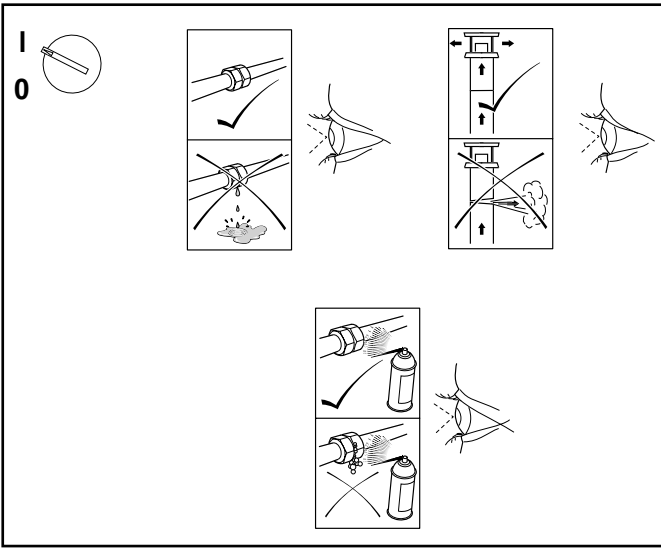
Таб. 4.2 Расход газа

1) В пересчете на сухой газ при 15°C и 1013 мбар

2) Сопла снабжены клеймом с указанной в этой таблице маркировкой. Маркировка соответствует диаметру отверстия в миллиметрах, умноженному на 100

## 5. Функциональная проверка

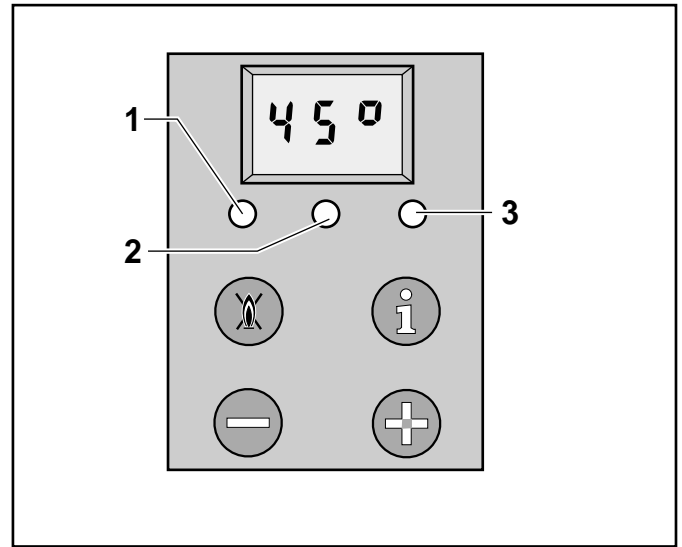
### 5.1 Порядок выполнения работ



После завершения работ по монтажу аппарата и настройке газа, до ввода прибора в эксплуатацию и передачи его пользователю, необходимо провести функциональную проверку.

- Введите прибор в эксплуатацию в соответствии с инструкцией по эксплуатации.
- Проверьте аппарат и все газо- и водопроводные трубы на герметичность.
- Проверьте регулярность и устойчивость образования пламени при розжиге горелки.
- Проверьте работу прибора в режиме горячего водоснабжения (для VUW) или в режиме наполнения аккумулятора теплоты (для VU с баком-аккумулятором).
- Проверьте работу аппарата в режиме отопления.
- Передайте прибор в эксплуатацию пользователю.

### 5.2 Режим отбора горячей воды (для VUW) или аккумулятирования теплоты (для VU с аккумулятором теплоты)



- Включите аппарат.
- Полностью откройте кран в одной из точек горячего водоразбора.

Если система приготовления горячей воды работает корректно, то индикаторы состояния на дисплее покажут следующие сообщения:

- красный индикатор (1) не горит (отсутствие неисправностей);
- желтый индикатор (2) горит (наличие пламени);
- зеленый индикатор (3) мигает (производится отбор горячей воды или соответственно зарядка аккумулятора теплоты).

### 5.3 Режим отопления

- Включите аппарат.
- Убедитесь в том, что в системе имеется запрос на тепло.
- Удостоверьтесь, что у приборов VUW функция горячего пуска отключена.

Если система отопления работает корректно, то индикаторы состояния на дисплее покажут следующие сообщения:

- красный индикатор (1) не горит (отсутствие неисправностей);
- желтый индикатор (2) горит (наличие пламени);
- зеленый индикатор (3) не горит (отбор горячей воды не производится или соответственно не осуществляется зарядка аккумулятора теплоты).

#### 5.4 Передача аппарата пользователю

Пользователь отопительной установки должен быть проинструктирован относительно правил безопасности при обращении с аппаратом и ознакомлен с его функциями. В частности, необходимо выполнить следующее:

- Передайте пользователю все инструкции и проинформируйте его, что они должны постоянно находиться непосредственно около аппарата.
- Передайте пользователю для хранения всю остальную документацию на аппарат.
- Проинструктируйте пользователя о мерах безопасности при подведении воздуха к аппарату и отводе продуктов сгорания, особо подчеркнув, что вносить изменения в соответствующие устройства запрещено.
- Покажите пользователю, как производить контроль давления воды в системе отопления и как при необходимости подпитывать и опорожнять систему от воды.
- Укажите пользователю на необходимость правильной (экономичной) регулировки температуры, настройки регулирующих приборов и термостатных клапанов.
- Подчеркните важность регулярных профилактических осмотров и технического обслуживания оборудования и порекомендуйте заключить договор об обслуживании со специализированной организацией.

## 6. Изменение заводской настройки

### 6.1 Регулировка времени выбега циркуляционного насоса

Время работы циркуляционного насоса выключения горелки (выбег насоса) устанавливается на заводе на величину 5 минут. Вы можете уменьшить или увеличить эту величину от 1 до 60 минут.

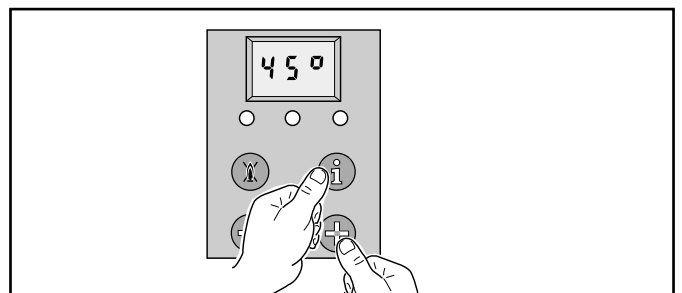
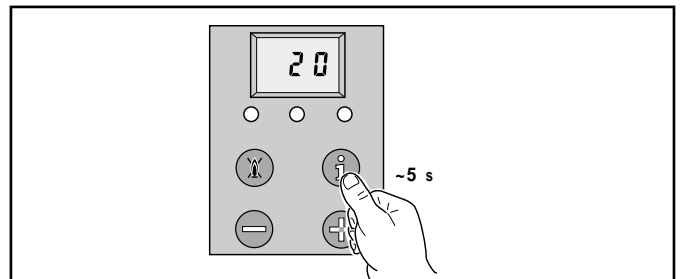
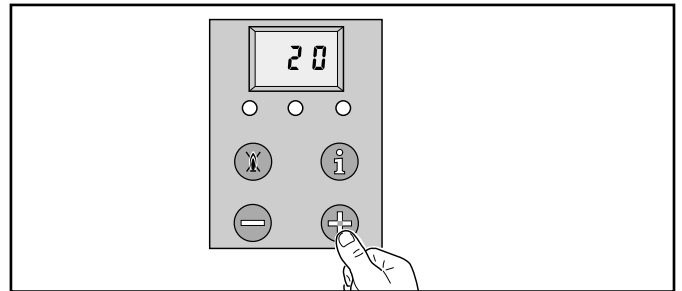
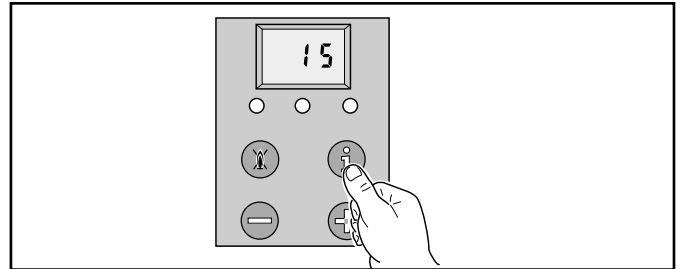
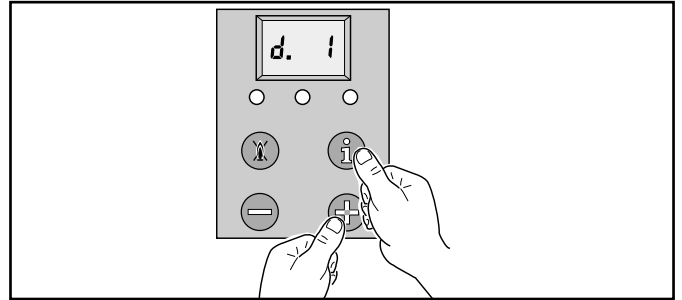
Для перепрограммирования времени выбега насоса, проделайте следующее:

- Откиньте переднюю крышку прибора вперед.
- Переведите главный выключатель аппарата в положение "I".
- Нажмите одновременно клавиши "+" и "-" и удерживайте клавишу "+" до тех пор, пока на дисплее не появится код индикации "d.1".
- Нажмите на клавишу "i". На дисплее появится текущее время работы циркуляционного насоса после выключения горелки (выбег насоса в минутах).
- При помощи клавиш "+" и "-" можно увеличить или уменьшить время выбега насоса.
- Удерживайте клавишу "i" в нажатом состоянии до тех пор, пока показание дисплея не перестанет мигать (около 5 сек).

Введенное значение теперь сохранено.

- Выйдите из режима настройки, нажав одновременно клавиши "+" и "-".

Режим настройки будет также автоматически завершен, если в течение 4 минут не будет нажата ни одна клавиша.



### 6.2 Задержка перезажигания для режима отопления

Чтобы предотвратить излишне частое включение и выключение горелки (с потерями энергии), после каждого отключения производится электронная блокировка горелки. Эта функция называется "задержка перезажигания"

Время задержки можно подстроить под конкретные условия работы отопительной установки. На заводе время перезажигания горелки установлено равным 15 минут. Вы можете изменять это время в пределах от 8 до 60 минут. Чтобы изменить время блокировки, выполните следующие действия:

- Откиньте переднюю откидную крышку аппарата вперед.
- Переведите главный выключатель аппарата в положение "I".
- Нажмите одновременно клавиши "i" и "+" Удерживайте нажатой клавишу "+" до тех пор, пока на дисплее не появится индикация "d.2".
- Нажмите клавишу "i". На дисплее появится текущее время блокировки горелки в минутах.
- Клавишами "+" или "-" это время можно теперь увеличить или уменьшить.
- Удерживайте нажатой клавишу "i" в течение примерно 5 секунд, пока показание дисплея не перестанет мигать.

танет мигать.

Введенное значение теперь сохранено.

- Выйдите из режима регулировки, нажав одновременно клавиши "+" и "-".

Режим регулировки может быть завершен также в том случае, если в течение 4 минут не будет нажата ни одна клавиша.

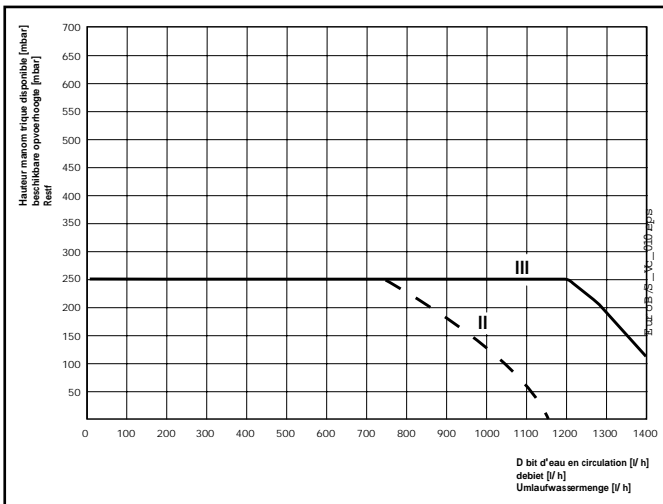
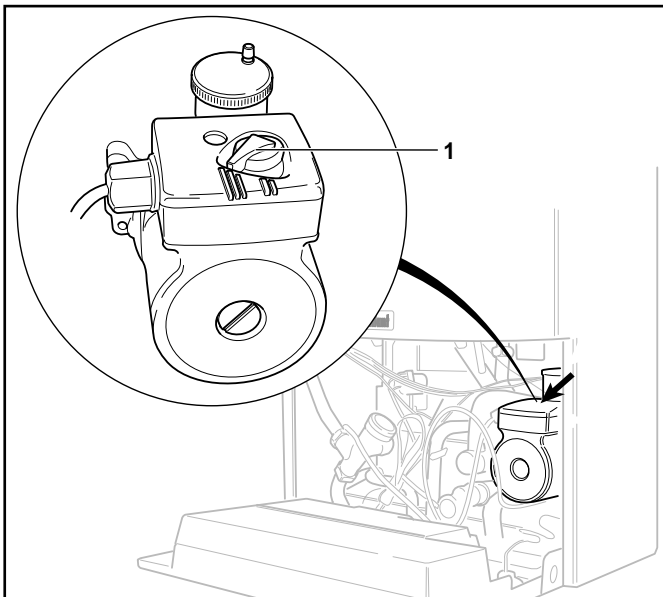
### 6.3 Переключатель режима работы насоса

Аппарат оборудован двухступенчатым насосом. На заводе переключатель режима работы насоса (1) установлен на ступень III.

**Внимание!** Для аппаратов VU/VUW 242/2-5, VU/VUW 282/2-5 и VU/VUW 363/2-5 рекомендуется работа насоса в режиме III, так как при переводе переключателя в положение II снижается тепловая мощность горячего водоснабжения!

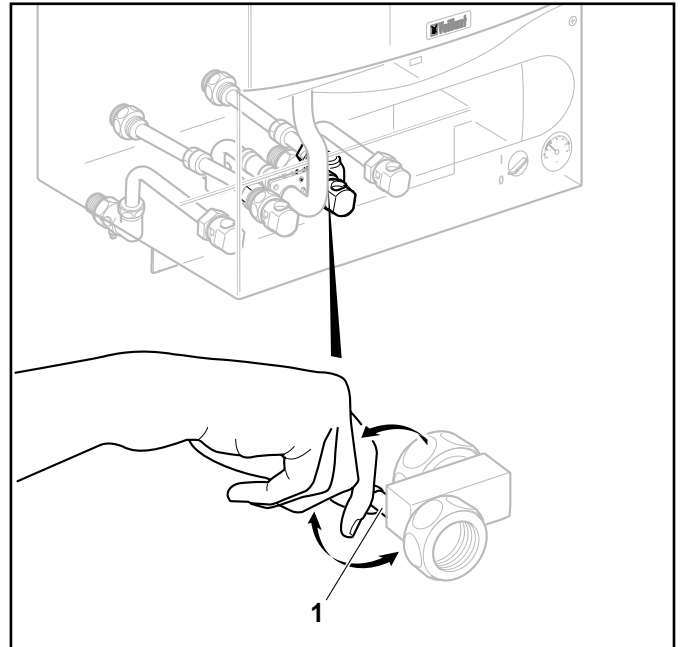
Тем не менее, для снижения шума в отопительной системе можно вручную переключить насос с III на II ступень.

**Рекомендация!** При помощи гидравлического стрелочного перевода (заказывается отдельно как принадлежность) можно регулировать остаточный напор насоса и количество циркуляционной воды в случае, если этого требуют особенности конструкции отопительной системы.



### 6.4 Регулировка расхода горячей воды (только для VUW)

На заводе расход горячей воды установлен на максимум. Если требуется изменение данной величины, выполните следующие действия:



- Полностью откройте кран горячей воды в одной из точек горячего водоразбора.
- В однорычажном смесителе следует установить рычаг в положение "HEISS" ("ГОРЯЧО").
- Установите регулятор горячей воды на максимум.
- Поворачивайте гайку с накаткой (1) до тех пор, пока не будет достигнуто нужное значение температуры или расхода. Регулировку следует производить по индивидуальному ощущению температуры горячей воды. При уменьшении расхода температура горячей воды на выходе из аппарата повышается до желаемого уровня.
- Закройте ранее открытый кран горячей воды в точке горячего водоразбора.



### 6.5 Регулировка температуры горячего пуска (только для VUW)

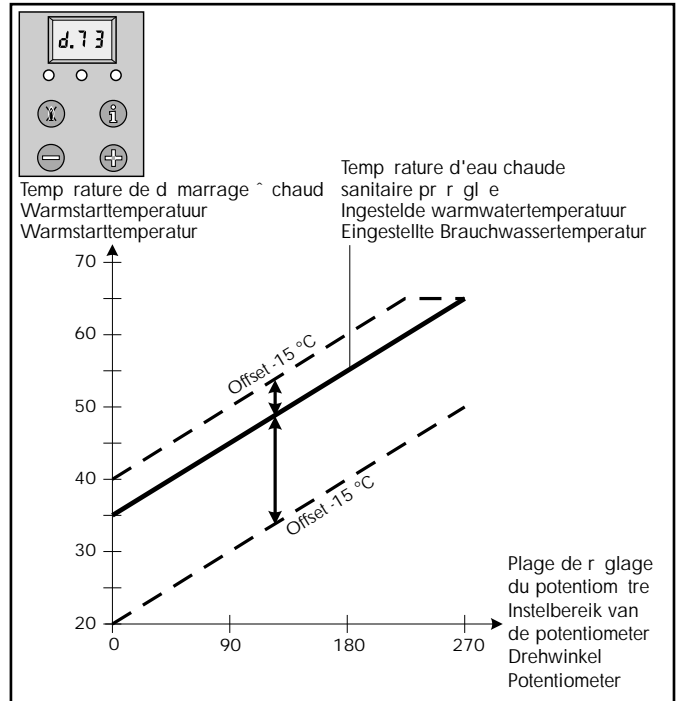


**Рекомендация!** Температура горячего пуска может быть индивидуально адаптирована к местным погодным условиям или особенностям жилого помещения пользователя.

Через точку диагностики "d.73" можно установить на заводе на -15 К смещение температуры горячего пуска к температуре хозяйственной воды отрегулировать в пределах от -15 К до +5 К.



**Внимание!** В районах с повышенным содержанием извести в воде повышение температуры горячего пуска может привести к преждевременному износу прибора!



## 7 Ревизия и сервисное обслуживание

### 7.1 Запасные части



**Внимание!** Чтобы гарантировать работоспособность аппарата в течение длительного времени и не изменять условия безопасной эксплуатации, при всех работах по ремонту и техническому обслуживанию должны использоваться только оригинальные запасные части фирмы Vaillant.

Перечень запасных частей содержится в соответствующем каталоге. Более подробную информацию можно получить во всех специализированных фирмах, монтирующих или эксплуатирующих оборудование Vaillant или представительствах фирмы Vaillant.

### 7.2 Интервалы проведения ревизии.

Все основные комплектующие части прибора (газовая арматура, горелка, первичный теплообменник и вторичный теплообменник) должны ежегодно проходить технический осмотр.

### 7.3 Указания по технике безопасности

При замене запасных частей прибора, необходимо учитывать следующие указания по технике безопасности:

- Обязательно отключите прибор от электросети!
- Перекройте вентиль подачи газа!
- Закройте вентили технического обслуживания!
- Опорожните систему от воды в случае замены водопроводных частей!
- Не допускайте попадания воды на электропроводящие части прибора (например, электроплату)!
- Используйте только новые кольца и прокладки!
- По окончании работ обязательно проведите функциональную проверку!

### 7.4 Технический осмотр

#### Работа отопительной системы

- Проверьте работу отопительной системы, при этом ручка регулировки температуры в подающей линии аппарата должна быть установлена на максимум.

**Циркуляционный насос контура отопления должен работать!**

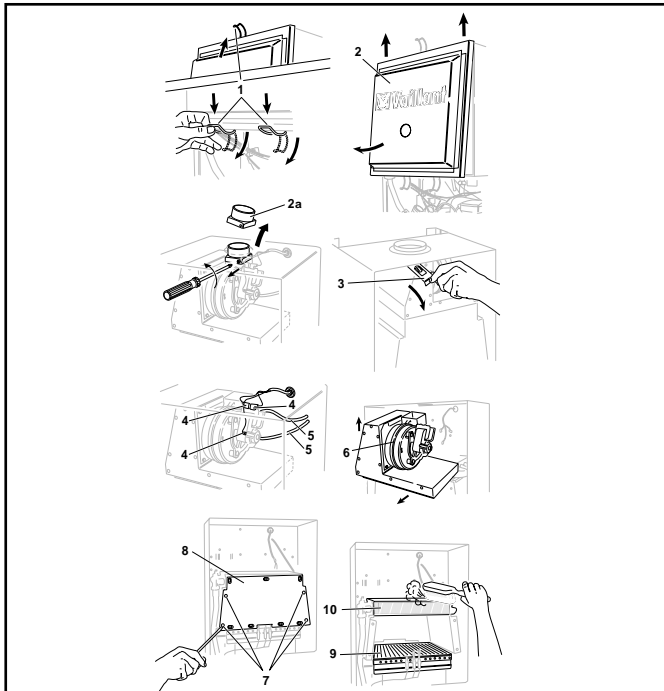
#### Работа системы горячего водоснабжения (для VUW)

- Проверяется работа системы горячего водоснабжения, при этом открывают кран горячей воды в одной из точек водоразбора и определяют расход и температуру горячей воды.

#### Работа системы горячего водоснабжения (для VU)

- Проверяется работа системы горячего водоснабжения, при этом открывают кран горячей воды в одной из точек водоразбора и проверяют, мигает ли зеленый световой индикатор.

### 7.5 Чистка горелки и первичного теплообменника



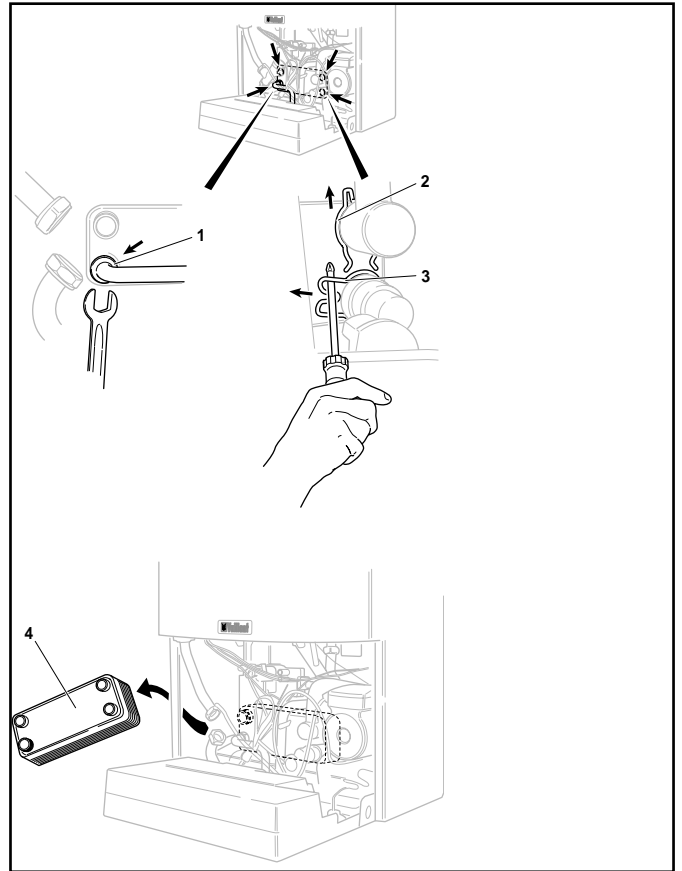
Для проверки загрязненности и при необходимости чистки горелки и пластин первичного теплообменника выполните следующие действия:

- Отключите аппарат от электросети.
- Закройте газовый кран на спуске.
- Снимите облицовку аппарата.
- Освободите три зажима (1), снимите крышку камеры низкого давления (2) и удалите выхлопной патрубок вентилятора.
- Вытяните пружины (3).
- Вытяните три кабеля (4) и оба рукава вентилятора (5).
- 36 кВт: Вытяните два штекера (4) и оба рукава вентилятора (5).
- Извлеките весь блок (6) наружу.
- Выверните четыре винта (7) и снимите переднюю стенку камеры сгорания (8).
- Проверьте загрязненность горелки (9) и пластин теплообменника (10) и при необходимости очистите их пластмассовой щеткой.

**Внимание! В распределительную коробку не должна попасть вода!**

- Установите на место извлеченные узлы и детали в обратной последовательности.
- Откройте газовый кран.
- Снова присоедините аппарат к электросети.

### 7.6 Чистка вторичного теплообменника (для прибора VUW)



Для проверки загрязненности и при необходимости чистки пластин вторичного теплообменника выполните следующие действия:

- Отсоедините аппарат от электросети.
- Закройте запорный кран холодной воды.
- Закройте сервисные краны технического обслуживания подающего и обратного трубопроводов.
- Закройте газовый кран на спуске.
- Опорожните аппарат.
- Снимите облицовку с аппарата.
- Демонтируйте приоритетный переключающий вентиль.
- Удалите зажимы (2 и 3).
- Отсоедините резьбовое соединение (1).
- Извлеките вторичный теплообменник (4).
- Проверьте загрязненность пластинчатого теплообменника.
- Заполните установку водой и выпустите из нее воздух.
- Установите на место извлеченные блоки в обратной последовательности
- Откройте запорный кран холодной воды.
- Откройте сервисные краны подающего и обратного трубопроводов.
- Откройте газовый кран на спуске.
- Снова присоедините аппарат к электросети.

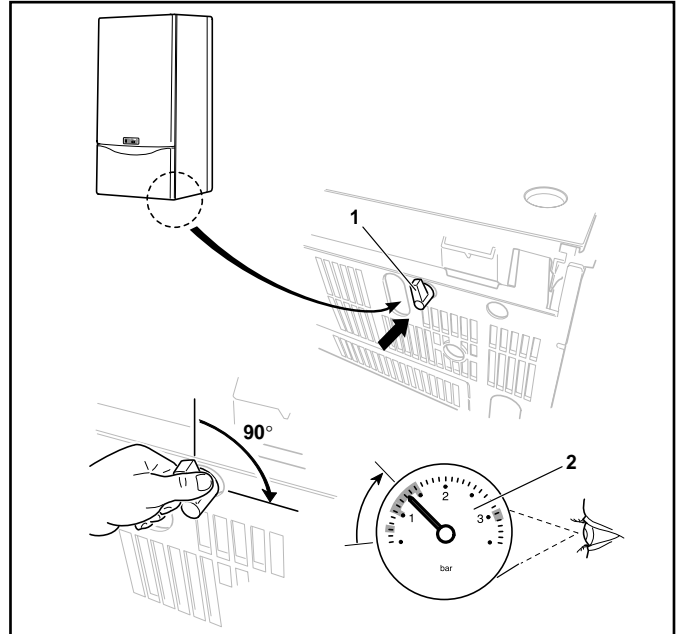
**Внимание! Проверьте герметичность газового тракта аппарата!**

### 7.7 Заполнение системы отопления со стороны отопления (для прибора VUW)

Для безупречной работы отопительной установки необходимо, чтобы в системе поддерживалось определенное давление воды (не менее 1 бар). Если показание манометра опускается ниже этой отметки, следует произвести подпитку.

При заполнении системы водой поступайте следующим образом:

- Откройте все термостатические вентили отопительной установки.
- Вставьте рукоятку заливочного крана (1).
- Медленно открывайте заливочный кран и подпитайте систему так, чтобы давление поднялось до нужного значения на манометре (2).
- Закройте заливочный кран.
- Выпустите воздух из системы на радиаторах.
- В заключение проверьте еще раз давление воды в отопительной системе (при необходимости повторите процедуру подпитки).
- Извлеките заливочный кран (1).

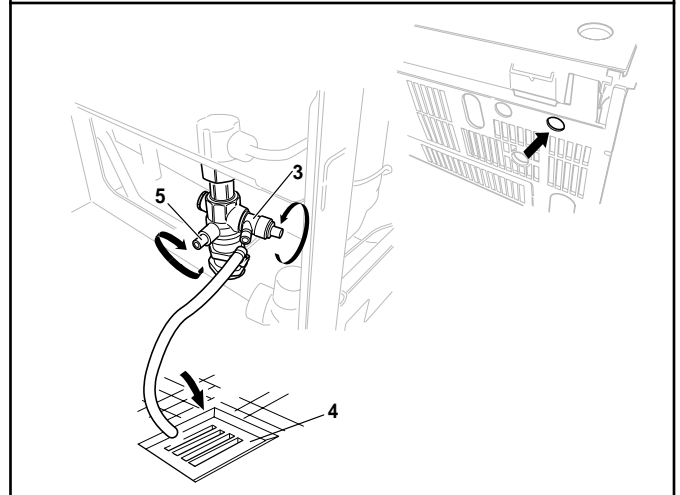


### 7.8 Заполнение системы отопления со стороны отопления (для прибора VU)

Для безупречной работы отопительной установки необходимо, чтобы в системе поддерживалось определенное давление воды (не менее 1 бар). Если показание манометра опускается ниже этой отметки, следует произвести подпитку.

При заполнении системы водой поступайте следующим образом:

- Откройте запорный клапан отопительного контура.
- Слегка откройте заливочный кран домашнего водопровода и начните заливать воду в систему.
- Откройте воздушный клапан самого нижнего радиатора до тех пор, пока из него не потечет вода без воздушных пузырьков.
- Повторите эту операцию на всех радиаторах, чтобы вся система была заполнена водой, из системы был полностью выпущен воздух, а манометр показывал 1,5 бар.



- Откройте воздушные клапаны на радиаторах. Начните с самого верхнего радиатора и последовательно переходите сверху вниз к следующим.
- Как только вся вода будет слита, снова закройте воздушные клапаны на радиаторах и сливной кран.



**Внимание! Помните, что частая подпитка приведёт к выходу из строя теплообменников аппарата и, при неблагоприятных условиях, элементов системы отопления!**

### 7.9 Опорожнение системы отопления

- Закрепите шланг на сливном штуцере (3) установки.
- Заведите другой конец шланга в соответствующее устройство для слива сточных вод (4).
- Закройте краны для технического обслуживания (5).
- Откройте сливной кран.

### 7.10 Пробная эксплуатация

После завершения профилактического осмотра необходимо провести следующие проверки:

- Проверьте корректное действие всех устройств управления, регулирования и контроля.
- Проверьте прибор и систему отвода продуктов сгорания на герметичность.
- Проверьте, регулярность и устойчивость розжига горелки.

## 8 Поиск неисправностей

### 8.1 Коды состояния

Светодиодные индикаторы (СДИ)

По цветным светодиодам можно получить следующую информацию:

- **СДИ, красный (1)**
  - не горит** = отсутствие неисправностей
  - горит** = нарушение пламени горелки
  
- **СДИ, желтый (2)**
  - не горит** = отсутствует пламя
  - горит** = наличие пламени
  
- **СДИ, зеленый (3)**
  - мигает** = производится отбор воды, подготовка горячего пуска/ аккумуляирования теплоты
  - не горит** = вода не отбирается, подготовка горячего пуска/аккумуляирование теплоты не производятся
  - горит** = включен горячий пуск/аккумуляирование теплоты

Коды состояния позволяют получать информацию о фактическом рабочем состоянии аппарата. При одновременном действии нескольких рабочих состояний всегда показывается наиболее важный код состояния.

Индикацию кода состояния можно вызвать следующим образом:

- Нажмите клавишу "i" под дисплеем.

На дисплее появится код состояния (см. помещенную ниже таблицу).

Индикацию кода состояния можно прекратить следующим образом:

- Нажмите клавишу "i" под дисплеем.

или

- Не нажимайте в течение примерно 4 мин. ни одну из клавиш. На дисплее снова появится текущее значение температуры в подающей линии отопительной системы.

Индикация	Значение
S.00	Отсутствие запроса на отопление (режим отопления)
S.01	Запуск вентилятора (режим отопления)
S.02	Запуск насоса (режим отопления)
S.03	Розжиг горелки (режим отопления)
S.04	Горелка работает (режим отопления)
S.07	Работа насоса после отключения горелки (режим отопления)
S.08	Задержка перезажигания (режим отопления)
S.10	Приоритет горячего водоснабжения (режим горячего водоснабжения)
S.11	Запуск вентилятора (режим горячего водоснабжения)
S.13	Розжиг горелки (режим горячего водоснабжения)
S.14	Горелка работает (режим горячего водоснабжения)
S.16	Работа вентилятора после отключения горелки (режим горячего водоснабжения)
S.17	Выбег насоса (режим горячего водоснабжения)
S.20	Активизирован тактовый режим аккумулятора теплоты (зарядка аккумулятора теплоты, горячий пуск)
S.21	Запуск вентилятора (зарядка аккумулятора теплоты, горячий пуск)
S.23	Розжиг горелки (зарядка аккумулятора теплоты, горячий пуск)
S.24	Горелка работает (зарядка аккумулятора теплоты, горячий пуск)
S.26	Работа вентилятора после отключения горелки (зарядка аккумулятора теплоты, горячий пуск)
S.27	Работа насоса после отключения горелки (зарядка аккумулятора теплоты, горячий пуск)
S.28	Блокировка горелки после зарядки аккумулятора теплоты (зарядка аккумулятора теплоты, горячий пуск)
S.30	Блокирован комнатный термостат, режим отопления
S.31	Активизирован летний режим
S.32	Активизирована защита от замораживания по причине отклонения числа оборотов вентилятора (только для 36 кВт)
S.33	Активизирована защита от замораживания, так как не включен датчик давления
S.34	Активизирован режим защиты от замерзания
S.36	Установка заданного значения регулятора < 20 °С, внешний регулирующий аппарат заблокирован, режим отопления
S.39	Включен накладной термостат
S.52	Аппарат находится в режиме 2,5-минутной выдержки времени блокировки системы в связи с недостаточностью воды (разница температуры воды в подающем и обратном трубопроводе слишком велика)
S.53	Аппарат находится в режиме 10-минутной выдержки времени блокировки системы в связи с недостаточностью воды (резкий перепад температур)

Таблица 8.1: Коды состояния

## 8.2 Коды диагностики

В режиме диагностики можно изменить определенные параметры или получить дальнейшую информацию (см. помещенную ниже таблицу).

- Нажмите одновременно клавиши "i" и "+" под дисплеем. На дисплее появится "d.00".
- Прокрутите клавишами "+" или "-" показания дисплея, чтобы найти нужный диагностический номер.
- Нажмите клавишу "i". На дисплее появится соответствующая информация.
- При необходимости измените значение клавишами "+" или "-" (дисплей мигает).
- Сохраните новое значение, нажав клавишу "i" и держа ее нажатой до тех пор, пока дисплей не перестанет мигать.

Выйти из режима диагностики можно следующим образом:

- Нажмите одновременно клавиши "i" и "+".

или

- Не нажимайте в течение примерно 4 мин. ни одну из клавиш. На дисплее снова появится текущее значение температуры в подающей линии отопительной системы.

Индикация	Значение	Показание дисплея / Заданное значение
d.00	Режим частичной мощности системы отопления	0,1, 2 ... 15 мин. (Заводская настройка: 15 мин.= макс.мощность)
d.01	Выбег насоса	1, 2, 3 ... 60 мин. (Заводская настройка: 5 мин.)
d.02	Максимальное время блокировки горелки	8-60 мин. (Заводская настройка: 15 мин.)
d.03	Измеренное значение температуры горячей воды в подающей линии отопительной системы	в °C (только для 36 кВт)
d.04	Измеренное значение температуры в аккумулирующей емкости	в °C
d.05	Заданное значение температуры в подающей линии отопительной системы (внутри)	в °C
d.06	Заданное значение температуры воды для горячего водоснабжения	в °C
d.07	1. Заданная температура воды в баке-аккумуляторе у аппаратов типа \U 2. Заданная температура воды для горячего пуска у аппаратов типа VUW	1. 15 -75 °C 2. 40 -65 °C
d.08	Комнатный термостат на зажимах 3-4	0 = Открыто, режим отопления отключен 1 = Закрыто, режим отопления включен
d.09	Температура в подающая линии, заданная внешним регулятором на зажимах 7-8-9	в °C
d.10	Внутренний водяной насос	1 = Включен 0 = Выключен
d.11	Внешний водяной насос	1 = Включен 0 = Выключен
d.21	Сигнал пламени	1 = Включен 0 = Выключен
d.22	Приоритетный переключающий вентиль, зажимы C1 -C2, водяной датчик	1 = Включен 0 = Выключен
d.23	Функция перехода летний / зимний режим	1 = Зимний режим 0 = Летний режим

Индикация	Значение	Показание дисплея / Заданное значение
d.24	Анероидная коробка	2 = Включена 0 = Выключена
d.25	Зарядка бака-аккумулятора запускается тепловым таймером	1 = Да 0 = Нет
d.30	Сигнал управления для газового клапана	1 = Включен 0 = Выключен
d.33	Заданное значение оборотов вентилятора	Оборотов/мин (только 36 кВт)
d.34	Текущее значение оборотов вентилятора	Оборотов/мин (только 36 кВт)
d.35	Положение переключателя приоритетного режима	1 = Горячее водоснабжение 0 = Отопление
d.37	Заданное значение тока втяжного магнита	в мА
d.40	Текущее значение температуры в подающей линии	в °С
d.41	Фактическое значение тока втяжного магнита	в мА (сильно колеблется из-за переменной составляющей пульсирующего тока)
d.46	Смещение отопительной кривой для корректировки измеренной величины наружной температуры	в К (только совместно с регулятором $\sqrt{RC-\sqrt{C}}$ )
d.47	Текущая наружная температура	в °С (только совместно с регулятором $\sqrt{RC-\sqrt{C}}$ )
d.50	Максимальная температура в подающей линии	в °С
d.53	Максимальная температура воды для горячего водоснабжения	в °С
d.54	Максимальная температура в аккумуляторе горячей воды	в °С
d.60	Число отключений ограничителем температуры	
d.61	Число повреждений запально-защитного автомата	
d.64	Среднее время розжига горелки	в секундах
d.65	Максимальное время розжига горелки	в секундах
d.67	Остающееся время блокировки горелки	в минутах
d.68	Число неудачных розжигов горелки при 1-й попытке	
d.69	Число неудачных розжигов горелки при 2-й попытке	
d.71	Максимальная задаваемая температура подающей линии отопительной системы	0 = 82 °С 1 = 87 °С (заводская настройка: 82 °С)
d.72	Время работы насоса после зарядки теплотой одной из регулируемой контроллером аккумулирующей емкости	0, 1, 2, ... 250 сек. (заводская настройка: 80 сек.)
d.73	Смещение заданного значения температуры горячего пуска	-15 -14, ..... +5 К (заводская настройка -15 К)
d.74	Время блокировки горелки в режиме зарядки аккумулятора теплоты	0 ... 5 мин. (заводская настройка 1 мин.)
d.75	Максимальное время зарядки теплотой аккумулятора без собственного управления	20, 21, 22 ... 90 мин. (заводская настройка: 30 мин.)
d.76	Заданный тип газа (только 36 кВт)	21 ..... 90 (заводская настройка: 30 мин.)
d.80	Общее время работы отопительной системы	в часах
d.81	Общее время работы системы горячего водоснабжения	в часах
d.82	Число циклов переключения отопительной системы	
d.83	Число циклов переключения системы горячего водоснабжения	
d.84	Индикация технического обслуживания	0 - 300 сообщений (сообщение x 10 = сек.)
d.90	Регулятор управления по наружной температуре	1 = Обнаружен 0 = Не обнаружен
d.91	Состояние ОСП при подключенном датчике наружной температуры с приемником ОСП77	0 = Отсутствие приема 1 = Прием 3 = Синхронизация

Таблица 8.1: Коды диагностики



### **8.3 Коды неисправностей**

Код неисправности при появлении неисправности за-мещает все другие показания дисплея. При одновре-менном действии нескольких неисправностей попере-менно с интервалом 2 сек. показываются соответ-ствующие коды.

### **8.4 Накопитель сообщений о неисправностях**

В запоминающем устройстве хранится список пос-ледних 10 обнаруженных ошибок

- Нажмите одновременно клавиши "i" и "-".
- Нажатием клавиши "+" можно прокручивать список в обратном направлении.

Индикацию перечня кодов ошибок можно прекратить:

- Нажмите клавишу "I" под дисплеем.

или

- Не нажимайте в течение примерно 4 мин. ни одну из клавиш. На дисплее снова появится текущее значе-ние температуры в подающей линии отопительной системы.

Индикация	Значение	Причина
F.00	Прерывание связи с датчиком МТС подающей линии	Не вставлен совсем или плохо вставлен штекер датчик МТС; Поврежден датчик МТС; обрыв содинения кабеля
F.01	Прерывание связи с датчиком МТС обратной линии	Не вставлен совсем или плохо вставлен штекер датчик МТС; Поврежден датчик МТС; обрыв содинения кабеля
F.10	Короткое замыкание датчика МТС подающей линии (< 130 °С)	Поврежден штекер датчика МТС; Недопустимое электрическое соединение между контактами датчика МТС или с элементами электроники; Не вставлен совсем или плохо вставлен штекер датчика МТС; Поврежден датчик МТС
F.11	Короткое замыкание датчика МТС обратной линии (< 130 °С)	Поврежден штекера датчика МТС; Недопустимое электрическое соединение между контактами датчика МТС или с элементами электроники; Не вставлен совсем или плохо вставлен штекер датчика МТС; Поврежден датчик МТС
F. 20	Сработал защитный ограничитель температуры	Превышена максимальная температура Т1 или Т2
F. 22	Сухое сгорание	Недостаточное количество воды в системе; наличие воздуха в системе; Повреждение кабеля насоса; Насос заблокирован или неисправен; Мощность насоса недостаточна
F.23	Недостаточный уровень воды (расхождение между объемом воды в подающей и отводящей линиях)	Недостаточное количество воды в системе; наличие воздуха в системе; Повреждение кабеля насоса; Насос заблокирован или неисправен; Мощность насоса недостаточна
F.24	Недостаточный уровень воды (перепад в подающей линии слишком велик)	Недостаточное количество воды в системе; наличие воздуха в системе; Повреждение кабеля насоса; Насос заблокирован или неисправен; Мощность насоса недостаточна
F.27	Ионизационное устройство сигнализирует наличие пламени, хотя газовый клапан закрыт	Неисправен электромагнитный газовый клапан Повреждено реле контроля за пламенем.
F.28	Газовый водонагреватель не запускается	Газ не поступает совсем или поступает в слишком малом количестве Поврежден трансформатор зажигания Поврежден ионизационный электрод Недостаточное давление воды в системе
F.29	Пламя гаснет во время работы аппарата, а последующие попытки зажечь горелку не удаются	Газ не поступает совсем или поступает в слишком малом количестве (недостаточное давление газа)
F.32	(36 кВт) Система защиты от замерзания активирована, от вентилятора не поступает сигнал о числе оборотов либо отклонение числа оборотов слишком велико	Кабель подключения вентилятора не подключен либо неисправен; Вентилятор неисправен
F.33	(36 кВт) Система защиты от замерзания активирована, от анероидной коробки не поступает сигнал о включении	Засорен газоход; Кабель подключения вентилятора не подключен либо неисправен; Повреждена анероидная коробка
F.37	(36 кВт) Число оборотов вентилятора слишком мало или слишком велико	Датчик давления неисправен; Вентилятор неисправен; Повреждена электроника
F.41	(36 кВт) Нет соответствующего обозначения для типа газа	При замене пластин теплообменника не была произведена подстройка газовой арматуры
F.42	Нет соответствующего обозначения для варианта аппарата	Короткое замыкание в кабельном пучке
F.43	Нет соответствующего обозначения для варианта аппарата	Обрыв соединения в кабельном пучке
F.60	Неисправность газового вентиля 1	Поврежден блок электроники; проводная плата не переключается в режим включения
F.61	Неисправность газового вентиля 2	Поврежден блок электроники; проводная плата не переключается в режим включения
F.62	Не срабатывает выдержка автоматического отключения газового вентиля	Поврежден блок электроники; Форсунки горелки засорены; Поврежден газовый вентиль
F.63	Неисправность EEPROM	Повреждена электроника, проблемы EMV
F.64	Неисправность ADC	Неисправность датчиков; Повреждена электроника
F.65	Отключение температуры ASIC	Температура в распределительной коробке слишком высока; Температура окружающего воздуха слишком высока; Повреждена электроника
F.66	Неисправность коммуникации I2C-Bus	Поврежден дисплей; Неправильное подключение дисплея; Повреждена электроника
F.67	Неисправность определения наличия пламени	Повреждена электроника; Ионизационный кабель либо электрод повреждены

Таблица 8.3: Коды неисправностей

**9 Технические данные**

Тип аппарата	242/2-5-Н	322/2-5-Н	362/2-5-Н	Ед. изм.
Максимальная тепловая нагрузка	26,7	34,8	40,5	кВт
Минимальная тепловая нагрузка	10,6	13,0	12,0	кВт
Диапазон номинальной тепловой мощности (80/60 °С)	8,9-24,0	10,9-31,3	10,5-36,9*	кВт
Мощность в режиме горячего водоснабжения	24,0	31,3	36,9	кВт
Категория	I2E+ ;I3+	I2E+ ;I3+	I2E+ ;I3+	
Давление газа на входе Природный газ I2E (G20/25) Сжиженный газ (G30/G31 )	20/25 28-30/37	20/25 28-30/37	20/25 28-30/37	мбар мбар
Номинальный расход газа G20/25 G30 G31	2,8/3,3 2,1 2,1	3,68 2,72 2,72	4,29 3,17 3,17	м <sup>3</sup> /ч м <sup>3</sup> /ч м <sup>3</sup> /ч
Номинальное давление газа на соплах (мин. - макс.) G20/25 G30 G31	1,7-9,3/2,5-13,9 4,1-24,0 5,4-31,7	1,5-9,5 4,1-21,4 4,1-27,2	1,5-12,3 3,5-28,2 3,5-34,9	мбар мбар мбар
Макс. температура продуктов сгорания (при 80/60 °С)	130	135	145	°С
Номин. расход циркулирующей воды (ΔТ = 20 К), припл.	1032	1280	1270	л/ч
Макс. температура в подающей линии отопительной системы, припл	82	87	87	°С
Диапазон регулировки температуры в подающей линии отопительной системы	35-82	35-82/87	35-82/87	°С
Объем расширительного бака	10	10	10	л
Рабочее избыточное давление отопительной системы, не более	3	3	3	бар
Остаточный напор	250	150	250	мбар
Диапазон регулировки температуры горячей воды	35-65	35-65	35-65	°С
Пусковой расход воды	1,5	1,5	1,5	л/мин
Требуемое давление на входе для минимального расхода воды	0,15	0,2	0,2	бар
Допустимое избыточное давление нагреваемой воды	10	10	10	бар
Номинальный расход горячей воды (ΔТ = 30 К)	11,5	15,0	17,6	л/мин
Высота	800	800	800	мм
Глубина	338	340	338	мм
Ширина	440	440	440	мм
Масса, припл.	41/43	46	46/48	кг
Присоединение к электрической сети	230/50	230/50	230/50	В /Гц
Потребляемая мощность	150	150	150	Вт
Степень защиты	IP X4D	IP X4D	IP X4D	
Диаметр подключения дымовой трубы	60/100	60/100	60/100	мм

\*заводская настройка 28 кВт

Vallant GmbH  
Berghäuser Str. 40 ■ 42859 Remscheid ■ Telefon 0 21 91/ 18-0  
Telefax 0 21 91/ 18-28 10 ■ [www.vallant.ua](http://www.vallant.ua) ■ [info@vallant.de](mailto:info@vallant.de)