

RUS

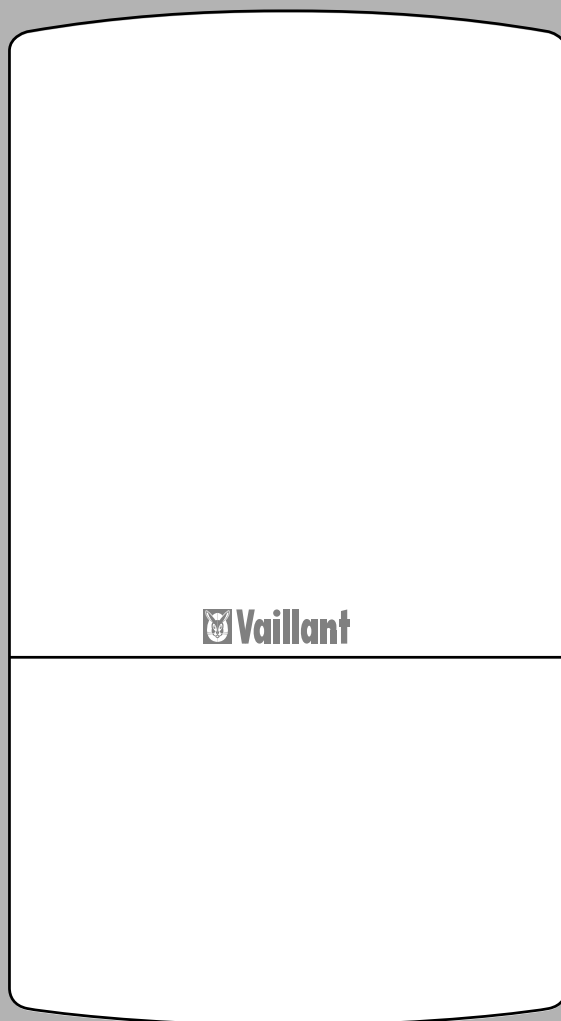
ИНСТРУКЦИЯ ПО МОНТАЖУ

Газовый настенный отопительный котёл
TURBOmax

VU 182/1 E, VU 242/1 E, VU 282/1 E
VUW 182/1 E, VUW 242/1 E, VUW 282/1 E



Соответствует требованиям ГОСТ 20548 "Котлы отопительные водогрейные теплопроизводительностью до 100 кВт"



Тщательно сохраняйте данную инструкцию.
При необходимости передайте её последующему владельцу

Содержание

	Стр.
1	Обзор модификаций2
2	Нормы и предписания3
3	Описание аппарата4
4	Установка7
5	Электромонтаж13
6	Подготовка к работе16
7	Настройка газа19
8	Проверка функционирования25
9	Облицовка аппарата27
10	Ревизия и техническое обслуживание28
11	Предохранительные устройства31
12	Замена узлов аппарата32
13	Функциональная схема39
14	Технические данныеОборот

1 Обзор модификаций

Тип аппарата*	Вид газа	Категория допуска	Диапазон номинальной теплопроизводительности (кВт)
VU 182/1 E VUW 182/1 E	Природный газ	cat. I _{2E+} G20/G25 20/25 мбар	8,4 - 18,0
	Сжиженный газ	cat. I ₃₊ 30/37 mbar бутан, пропан	
VU 242/1 E VUW 242/1 E	Природный газ	cat. I _{2E+} G20/G25 20/25 mbar	9,6 - 24,0
	Сжиженный газ	cat. I ₃₊ 30/37 mbar бутан, пропан	
VU 282/1 E VUW 282/1 E	Природный газ	cat. I _{2E+} G20/G25 20/25 mbar	12,1 - 28,0
	Сжиженный газ	cat. I ₃₊ 30/37 mbar бутан, пропан	

* Шильдик помещается на нижней крышке вакуумной камеры.

Примечание: В данной инструкции используются следующие европейские буквенные обозначения типов газов:

H - природный газ с низшей теплотой сгорания (при норм. физ. условиях) в диапазоне 9,6–11,8 кВт·ч/м³ (34,6–42,5 МДж/м³ или 8256–10148 ккал/м³).

B - сжиженный бутан с низшей теплотой сгорания (при норм. физ. условиях) 34,32 кВт·ч/м³ или 12,7 кВт·ч/кг (123,55 МДж/м³, 29515 ккал/м³ или 45,72 МДж/кг, 10922 ккал/кг).

P - сжиженный пропан с низшей теплотой сгорания (при норм. физ. условиях) 25,99 кВт·ч/м³ или 12,87 кВт·ч/кг (93,56 МДж/м³, 22351 ккал/м³ или 46,33 МДж/кг, 11068 ккал/кг).



Знак CE на данном оборудовании является документальным свидетельством того, что аппараты VU 182/1 E, 242/1 E, 282/1 E, VUW 182/1 E, 242/1 E, 282/1 E отвечают основополагающим требованиям европейской Директивы относительно газовой аппаратуры (Директива 90/396/Совета ЕЭС) и основополагающим требованиям Директивы относительно электромагнитной совместимости (Директива 89/337/Совета ЕЭС).



Данное обозначение является документальным свидетельством того, что данный тип аппарата прошёл соответствующие испытания и соответствует требованиям ГОСТ 20548 "Котлы отопительные водогрейные теплопроизводительностью до 100 кВт" и имеет сертификат Госстандарта России. Данный аппарат имеет также разрешение на применение Госгортехнадзора России и гигиенический сертификат министерства здравоохранения Российской Федерации.

2 Нормы и предписания

Установка, пуск, ревизия, изменение установленного расхода газа, перенастройка на другой вид газа и дальнейшее обслуживание газового отопительного настенного аппарата должны производиться только квалифицированными специалистами специализированной организации, имеющей лицензию на проведение вышеуказанных работ, уполномоченными фирмой Vaillant на работу с данным оборудованием и полностью несущими ответственность за соблюдение действующих в данной местности норм и правил.

Установка аппарата силами такой лицензированной организации должна быть зарегистрирована в местной газоснабжающей организации. Обращаем также Ваше внимание на то, что гарантия предприятия-изготовителя действует только в случае, если продажа, монтаж и дальнейшее обслуживание аппарата были произведены специализированной организацией, имеющей договор с фирмой Vaillant и уполномоченной распространять продукцию фирмы Vaillant на определённой территории, или организацией, имеющей договор подряда с такой уполномоченной организацией. Гарантия предприятия-изготовителя действует только в случае соблюдения условий, изложенных в инструкциях по монтажу и эксплуатации для соответствующего аппарата. Гарантийные обязательства изготовителя аппарата изложены в инструкции по эксплуатации.



За ущерб, возникший из-за несоблюдения данной инструкции, мы не несём никакой ответственности.

При ремонте и обслуживании газового настенного котла разрешается использовать только оригинальные запасные части Vaillant.

Данную инструкцию по монтажу, после проведения соответствующего вводного инструктажа, необходимо передать на хранение пользователю аппарата.

Газовый настенный отопительный котёл VU(W).../1 E предназначен для использования в качестве теплогенератора для закрытых водяных систем отопления с принудительной циркуляцией теплоносителя. Двухконтурный настенный котёл типа VUW... используется также для косвенного нагрева хозяйственной воды на бытовые нужды при помощи встроенного проточного теплообменника.



Применение газового настенного отопительного котла в каких-либо иных целях запрещается.

В качестве теплоносителя в системе отопления должна использоваться вода с карбонатной жесткостью до 3,0 моль/м³ (6,0 мг-экв/л, 16,8°dH), бесцветная, чистая, без осадков. При более жёсткой воде во избежание образования накипи следует произвести снижение жёсткости воды. Котёл устанавливается на стену, по возможности, вблизи от точек водоразбора (для VUW...). Газовый настенный отопительный котёл VU(W).../1 E предназначен для установки внутри зданий в жилых или хозяйственных помещениях при обязательном соблюдении действующих в данной местности норм и правил размещения газовых аппаратов, а также требований к помещениям для их установки.

При установке котлов следует руководствоваться действующими в данной местности СНиП, Правилами безопасности в газовом хозяйстве, ПУЭ, ПТЭ/ПТБ электроустановок потребителей, другими действующими в данной местности нормами и правилами, а также местными предписаниями газо- и электроснабжающих организаций. Согласование выбора места установки, а также организация приточно-вытяжной вентиляции проводится в установленном для данной местности порядке в соответствии с действующими нормативными документами.

Перед установкой газового настенного отопительного котла рекомендуется удостовериться в том, что:

- Давление газа в газопроводе и сечение газопровода достаточны для нормальной работы аппарата;
- Давление в водопроводе холодной воды достаточно для нормальной работы аппарата (только для VUW...);

- Вентиляция в помещении, в котором устанавливается котёл, работающий в режиме забора воздуха из помещения, находится в исправном состоянии и обеспечивает достаточный воздухообмен в помещении; обеспечивается приток в помещение достаточного количества воздуха для горения - около 11 м³ воздуха на 1 м³ природного газа;

Также при установке котла следует обратить внимание на следующее:

- Воздух, необходимый для процесса горения, должен быть технически чист от химических примесей, содержащих, например, фтор, хлор или серу. Спреи, растворители, чистящие вещества, краски и клеи содержат такого рода соединения и могут при эксплуатации котла в неблагоприятных условиях привести к коррозии элементов котла и устройства отвода продуктов сгорания. Учтите также, что пыль и строительный мусор, попадая в котёл вместе с воздухом для горения, вызывают сбои в работе и могут привести к повреждению котла и горелки;
- Настенный газовый котёл должен быть установлен на негорючем основании. Если это не противоречит местным нормам и правилам, то нет необходимости в отступках аппарата от конструкций из горючих строительных материалов или же конструкций, имеющих составные части из горючих материалов, т.к. при номинальной теплопроизводительности аппарата температура его наружных поверхностей менее 85 °С;
- Для монтажа системы дымоходов и воздухопроводов разрешается использовать только оригинальные принадлежности фирмы Vaillant;
- При монтаже устройств вытяжной вентиляции, принудительно удаляющие воздух из этого помещения при помощи вентилятора (например, кухонная принудительная вытяжка), следует учитывать, что при работе этих устройств может возникнуть разрежение. Данное разрежение может в неблагоприятном случае при одновременной работе котла в режиме забора воздуха из помещения и такого рода механической вытяжной вентиляции привести к обратному потоку продуктов сгорания и нарушению нормальной работы аппарата.

3 Описание аппарата

3.1 Размеры

(Все размеры даны в мм и дюймах)

Обозначения на рис. 3.1:

- 1a Дымоход/воздуховод уходит назад
- 1b Дымоход/воздуховод уходит вбок
- 2 Держатель аппарата
- 3 Обратная линия отопления R 3/4"
- 4 Подсоединение холодной воды R 1/2"***
- 5 Подсоединение газа R 3/4"
- 6 Подсоединение горячей воды R 1/2"***
- 7 Подающая линия отопления R 3/4"
- 8 Слив предохранительного клапана Rp 3/4"

Примечания:

* Указана длина стандартного комплекта для горизонтального прохода дымохода/воздуховода через стену. При удлинении максимальная длина составляет 3 м.

** только для VUW

R—наружная резьба, Rp—внутренняя резьба

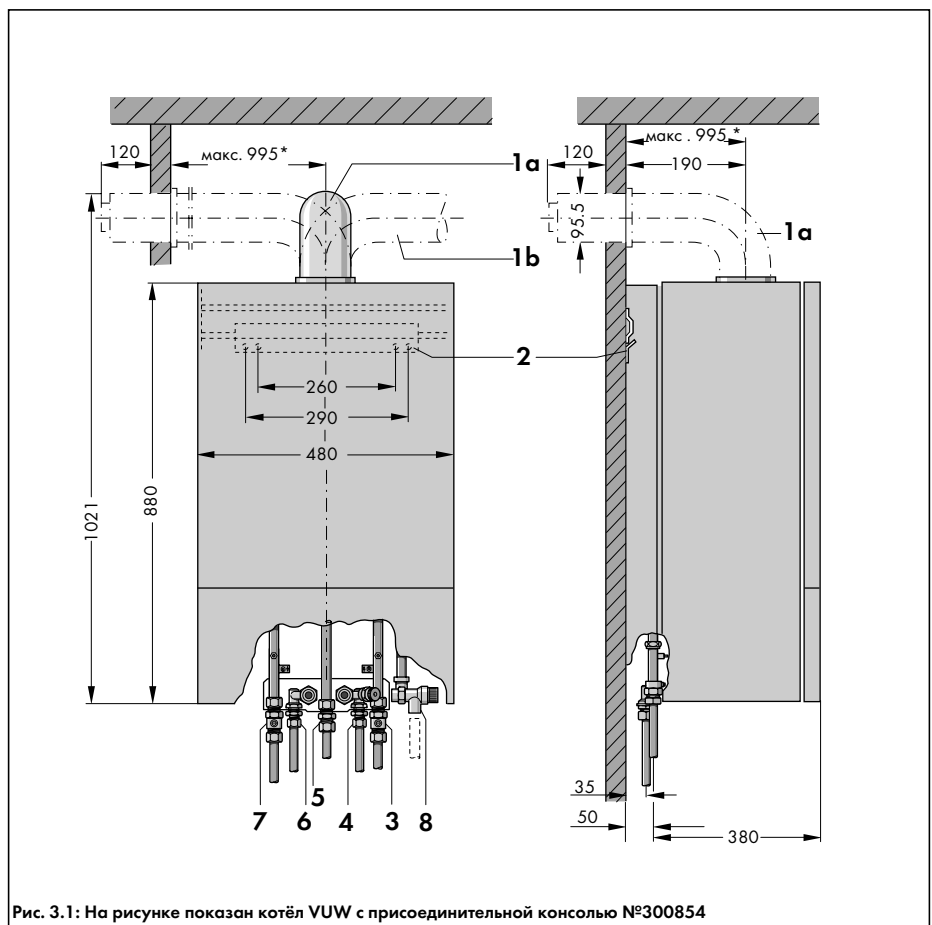


Рис. 3.1: На рисунке показан котёл VUW с присоединительной консолью №300854

Обозначения на рис. 3.2:

Подключения на консоли аппарата

- 1 Обжимное соединение (Подающая линия отопления)
- 2 Сервисный кран (Подающая линия отопления)
- 3 Подсоединение горячей воды**
- 4 Обжимное соединение (Газ)
- 6 Подсоединение холодной воды с запорным краном**
- 7 Сервисный кран (Обратная линия отопления)
- 8 Обжимное соединение (Обратная линия отопления)
- 9 Предохранительный клапан

Примечания:

** только для VUW

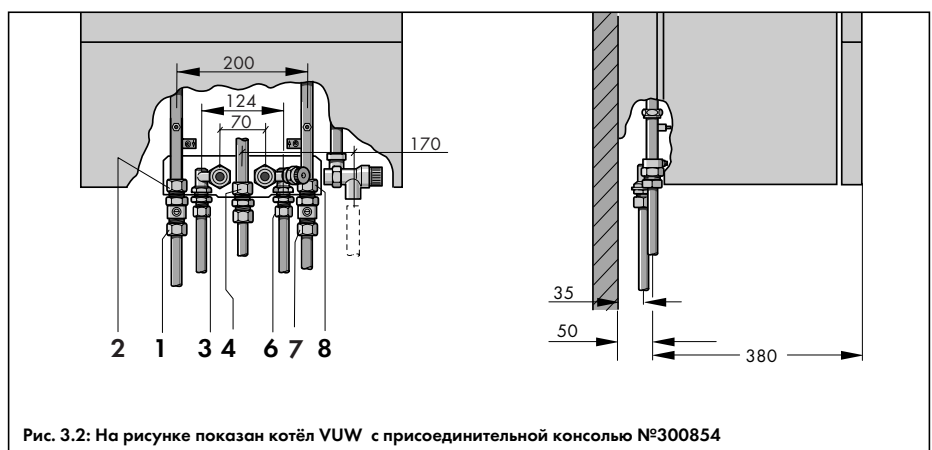


Рис. 3.2: На рисунке показан котёл VUW с присоединительной консолью №300854

3.2 Общее описание аппарата

Аппарат VU(W).../1 E является полностью автоматическим газовым настенным котлом, предназначенным для использования в качестве теплогенератора для закрытых водяных систем отопления с принудительной циркуляцией теплоносителя, а аппараты двухконтурного исполнения VUW.../1 E—также и для нагрева бытовой хозяйственной воды во встроенном проточном теплообменнике.



Применение газового настенного отопительного котла в каких-либо иных целях запрещается!

В заводском исполнении аппараты VU(W).../1 E предназначены для использования природного газа H. Аппарат также может быть перенастроен с помощью заводского комплекта для перенастройки силами монтажной организации на использование сжиженного газа PB и обратно.

VU(W).../1 E являются полностью подготовленными к подключению к системам отопления и водоснабжения аппаратами, имеющими встроенный закрытый расширительный бак мембранного типа, встроенный циркуляционный насос, перепускной ventиль на 0,25 бар, автоматический воздухоотводчик и предохранительный ventиль на 3 бар. Для своей работы аппарат требует также подключения к однофазной трехпроводной электросети ~220...230 В, 50 Гц с защитным проводником, к газопроводу и специальной конструкции дымохода/воздуховода.

Аппарат VU(W).../1 E обеспечивает автоматический розжиг горелки при помощи электрической искры и дальнейший постоянный контроль за наличием пламени по ионизационному принципу. В случае погасания пламени в течение 9 сек. предпринимается попытка розжига горелки. При неудачной попытке розжига подача газа к горелке прекращается, после чего через 10 сек предпринимается повторная попытка розжига. После второй безуспешной попытки розжига автоматический розжиг горелки блокируется, после чего для продолжения автоматической работы

требуется ручное разблокирование аппарата.

Аппарат VU(W).../1 E имеет встроенный термометр и манометр, конструктивно объединенные в один показывающий прибор, встроенную систему управления температурой горячей хозяйственной воды и встроенную систему индикации, показывающую рабочее состояние и ошибки в работе аппарата.

Аппарат оснащен предохранительными устройствами, отключающими его при недостаточной циркуляции теплоносителя через первичный теплообменник, при недопустимом повышении температуры подающей линии и при неправильном отводе продуктов сгорания.

3.2.1 Приготовление горячей воды

Как одноконтурные аппараты типа VU.../1 E, так и двухконтурные аппараты типа VUW.../1 E могут помимо целей отопления использоваться и для нагрева бытовой хозяйственной воды.

Двухконтурные аппараты типа VUW.../1 E имеют для этой цели встроенный проточный пластинчатый теплообменник, водяной блок и переключающий ventиль. При начале отбора горячей воды аппарат VUW.../1 E автоматически переходит в режим приготовления горячей воды.

Одноконтурные аппараты типа VU.../1 E могут быть скомбинированы для приготовления бытовой горячей хозяйственной воды с емкостным водонагревателем косвенного нагрева (бойлером). Для работы с бойлером он требует дооборудования датчиком температуры воды в водонагревателе и встраиваемым 3-х ходовым переключающим ventилем, которые могут быть приобретены отдельно как принадлежности Vaillant.

При подсоединении датчика температуры воды в водонагревателе к аппарату VU.../1 XE активизируется встроенная система управления водонагревателем, которая переводит аппарат в режим приготовления горячей воды при остывании воды в водонагревателе ниже уровня, заданного на регуляторе температуры горячей воды на панели управления аппарата.

Аппараты VU(W).../1 E могут также работать со всеми устройствами управления водонагревателем из программы производства Vaillant, которые используют для перевода аппарата в режим приготовления горячей воды клеммы C1 и C2 (щитки управления № 9528, № 9122 и др.) При этом положение ручки регулятора температуры горячей воды влияет на температуру подающей линии аппарата в режиме нагрева бойлера.

3.2.2 Режимы работы аппарата

Конструкция аппарата VU(W).../1 E предусматривает его работу в двух режимах — отопления и приготовления горячей хозяйственной воды.

В режиме приготовления горячей воды аппарат всегда работает на своей номинальной мощности. Режим приготовления горячей воды имеет приоритет перед режимом отопления, это означает, что при возникновении запроса на работу аппарата в режиме нагрева воды режим отопления временно прекращается до момента исчезновения этого запроса.

В режиме отопления аппарат может работать с частичной мощностью, устанавливаемой в диапазоне 40-100% от номинальной, что обеспечивает оптимальное согласование мощности аппарата с расчетной мощностью различных систем отопления.

В обоих режимах обеспечивается автоматическая электронная модуляция мощности аппарата, т. е. автоматическое уменьшение мощности горелки в диапазоне 40-100% от номинальной при приближении к требуемому значению температуры аппарата или ее автоматическое увеличение в том же диапазоне при удалении фактической температуры подающей линии аппарата от требуемого значения.

Эти м обеспечивается снижение частоты включений/выключений аппарата, повышение его среднего за отопительный период КПД и повышение комфортности отопления.

3.2.3 Использование внешних регулирующих устройств

Аппараты VU(W).../1 E могут эксплуатироваться как в ручном режиме управления температурой подающей линии отопления, так и с различного рода внешними регуляторами из программы производства Vaillant:

комнатными термостатами:

- VRT-ZA
- VRT-QZA
- VRT-PZA

автоматическими регуляторами отопления:

- VRC-Set C, VRC-Set CF;
- VRC-Set MF-TEC.

3.2.4 Функция защиты от замерзания

При включенном главном выключателе аппаратов VU(W).../1 E независимо от любых регулирующих устройств всегда активна функция защиты от замерзания. При понижении температуры подающей линии ниже +8 °С эта функция с целью защиты аппарата и системы отопления от замерзания обеспечивает автоматическое включение циркуляционного насоса и, при необходимости, горелки аппарата.

3.2.5 Функция защиты от заклинивания насоса

При включенном главном выключателе аппаратов VU(W).../1 E всегда активна функция защиты циркуляционного насоса аппарата от заклинивания. Если насос не работал более 24 часов, он автоматически включается на 10 сек для предотвращения заклинивания ротора.

3.2.6 Циркуляционный насос

Характеристика встроенного в аппарат циркуляционного насоса представлена на рис. 3.4.

3.2.7 Перепускной клапан

Аппарат оснащен встроенным перепускным клапаном, настроенным на давление 0,25 бар. Это делает аппарат идеально приспособленным для работы с системой отопления, оснащенной термостатными радиаторными вентилями. При закрытии термостатных вентиляей и повышении вследствие этого перепада давления до и после клапана,

Давление срабатывания предохранительного клапана (бар)	3,0	
Давление предварительной закачки (бар)	1,0	1,5
Объем системы отопления, л	Объем расширительного бака, л	
25	2,7	3,9
50	5,4	7,8
100	10,9	15,6
125	13,6	19,5
150	16,3	23,4
175	19,1	27,3
200	21,8	31,2
225	24,5	35,1
250	27,2	39,0
275	30,0	42,9
300	32,7	46,8
325	35,7	50,7
350	38,1	54,6
375	40,9	58,5
400	43,6	62,4
425	46,3	66,3
450	49,0	70,2
475	51,8	74,1
500	54,5	78,0
Для другого объема системы отопления объем дополнительного расширительного бака [л] определяется умножением объема системы отопления в литрах на данный в таблице коэффициент:	0,109	0,156

Табл. 3.3: Объем дополнительного расширительного бака в зависимости от объема системы отопления

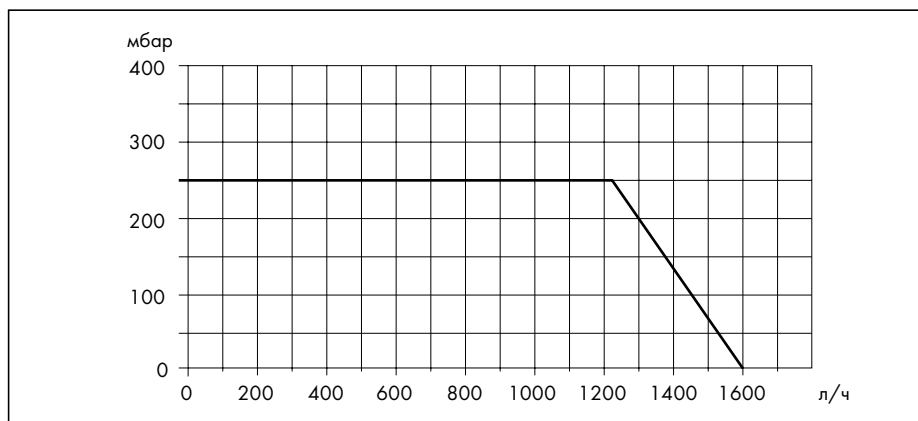


Рис. 3.4: Характеристика встроенного циркуляционного насоса

перепускной клапан обеспечивает автоматическое байпасирование части теплоносителя из прямой в обратную линию и предотвращает тем самым появление шума в системе отопления.

3.2.8 Расширительный бак

Аппарат оснащен встроенным закрытым расширительным баком мембранного типа объемом 8 литров с давлением предварительной закачки 0,75 бар. Он полностью удовлетворяет потребность в

расширительной емкости для систем отопления с объемом воды в них не более 100 литров. При большем объеме теплоносителя в системе отопления необходима установка дополнительного закрытого расширительного бака, который в этом случае подсоединяется к обратной линии системы отопления как можно ближе к аппарату. Необходимый объем дополнительного расширительного бака приведен в табл. 3.3.

4 Установка

4.1 Предварительные замечания

Аппарат должен быть установлен на ровной и отвесной стене, имеющей высоту, достаточную для того, чтобы были выдержаны необходимые для установки и техобслуживания минимальные расстояния, указанные на монтажном шаблоне, прилагающемся к присоединительной консоли.

Рис. 4.1:

- 5 мм с каждой стороны
- 100 мм снизу от аппарата *
- 165 мм сверху от аппарата
- 500 мм спереди от аппарата **

- * при использовании присоединительной консоли №300 855 или №300 854 (входят в программу принадлежностей) следует выдерживать минимальный отступ снизу от котла в 150 мм.
- ** При данном расстоянии к аппарату обеспечивается свободный доступ для проведения работ по техобслуживанию. Необходимое свободное пространство можно определить, используя открытую дверцу аппарата.

4.2 Принадлежности и упаковка

4.2.1 Принадлежности для монтажа

При установке котла могут быть использованы принадлежности, облегчающие процесс монтажа котла и его подсоединение к коммуникациям. Некоторые стандартные принадлежности для аппаратов VU/VUW приведены в табл. 4.1. Данные принадлежности не входят в объём поставки котла и приобретаются за отдельную цену.

4.2.2 Распаковывание котла (рис. 4.2)

Открыть коробку и удалить:

- а) Защитный картон
- б) Фасонный пенопласт сверху и снизу
- в) Полиэтиленовую упаковку

Указание: Распаковывайте, соблюдая осторожность, чтобы не поцарапать белую облицовку.

В упаковке аппарата содержатся также дроссельные кольца для концентрических дымоходов/воздуховодов (см. гл. 4.6);

Примечание:

Инструкции по монтажу и эксплуатации прилагаются к котлу организацией-продавцом при его продаже и не входят в комплект поставки.

4.3 Подготовка места установки аппарата

4.3.1 Определение местоположения аппарата

В общем случае аппарат устанавливается так, чтобы:

- было предусмотрено достаточно свободного пространства с каждой стороны аппарата для профилактических осмотров и работ по техобслуживанию;
- аппарат можно было надлежащим образом подсоединить к газоходу, т.е. чтобы дымоход/воздуховод был смонтирован согласно прилагаемым инструкциям по его монтажу;
- можно было подсоединить все необходимые трубы, включая сливную трубу предохранительного клапана.

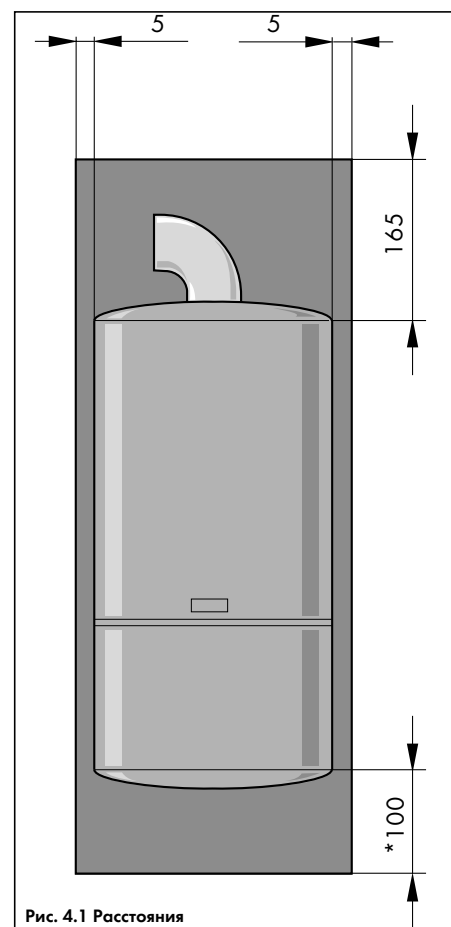


Рис. 4.1 Расстояния

Основные принадлежности	Заказной №
1. Комплект для горизонтального прохода дымохода/воздуховода через стену	300 824
2. Вертикальный проход через крышу	300 827
3. Присоединительная консоль	300 855 для VU 300 854 для VUW
Дополнительные принадлежности	Заказной №
1. Удлинительная труба, 0,5 м	300 801
2. Удлинительная труба, 1 м	300 802
3. Удлинительная труба, 2 м	300 803
4. Отвод 90° для дымохода/воздуховода	300 808
5. Отвод 45° (2 шт.) для дымохода/воздуховода	300 809
6. Дополнительные хомуты (5 шт.) для дымохода/воздуховода	300 937

Таблица 4.1: Используемые принадлежности

4.3.2 Использование монтажного шаблона (Рис. 4.3)

- После определения подходящего места установки аппарата прикрепить к стене монтажный шаблон из бумаги; с помощью ватерпаса или отвеса направить центральную ось вертикально вниз. На шаблоне отмечены позиции крепежных отверстий для держателя аппарата (2) и крепления присоединительной консоли. На шаблоне также показано отверстие для выхода дымохода/воздуховода (1), если канал будет устроен непосредственно позади аппарата, например, при установке аппарата на наружной стене. Если консоли не применяются, для разметки крепления нужно использовать данные по крепежным размерам аппарата главы 3 и отверстия в раме аппарата;
- Наборы присоединительных консолей для предварительного монтажа (Заказной №300 854 для VUW или 300 855 для VU) имеются в продаже в качестве принадлежностей. С помощью этих принадлежностей можно осуществить монтаж отопительного контура и контура водоснабжения без монтажа самого аппарата. Если заменяется уже имеющийся аппарат, то подсоединение нового аппарата можно осуществить без проблем с помощью комплектующих от нового аппарата к уже имеющемуся набору присоединительных элементов. Для этого изучите прилагаемые в упаковке инструкции;
- Сделать на стене разметку крепежных отверстий для держателя аппарата (2) и крепления присоединительной консоли (3). Просверлить 2 отверстия диаметром 10 мм для держателя аппарата (2) и 2 отверстия диаметром 8 мм для крепления консоли (3);
Указание: в случае необходимости используйте размеченные на шаблоне дополнительные крепежные отверстия на раме аппарата.

- В случае, когда дымоход/воздуховод выходит назад:
Разметить центр и окружность трубы (1, рис. 4.3). Выполнить соответствующее отверстие под дымоход/воздуховод, просверливая при этом шаблон насквозь;
- В случае другого устройства дымохода/воздуховода:
Инструкции по монтажу, прилагаемые к комплектующим для системы "труба в трубе", в деталях описывают дальнейшие возможности монтажа. Например, расположение трубы дымохода/воздуховода сбоку от аппарата, использование изгибов и колен и т.д.;
- Снять шаблон со стены и вставить прилагаемые настенные дюбели в просверленные отверстия.

4.3.3 Монтаж держателя аппарата и присоединительной консоли

- Прикрепить держатель аппарата (1, рис. 4.4) к стене с помощью шурупов, прилагаемых в упаковке;
Указание: При плохом состоянии стены следует использовать дополнительные или другие крепления, чтобы обеспечить надежный монтаж. Если аппарат устанавливается в каркасном доме, то следует обратить внимание на то, чтобы держатель был закреплен на несущей деревянной опоре, которая была бы рассчитана на массу аппарата.
- Прикрепить присоединительную консоль к стене с помощью шурупов, прилагаемых в упаковке, или используя для этого какое-либо другое подходящее крепление.

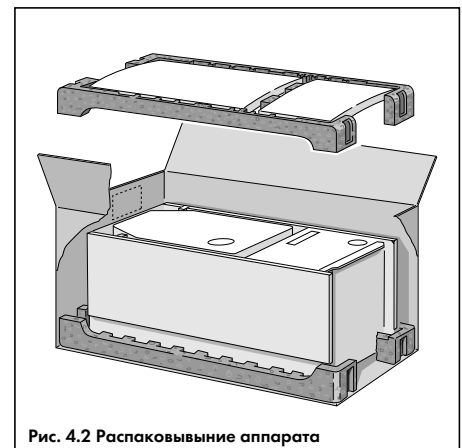


Рис. 4.2 Распаковывание аппарата

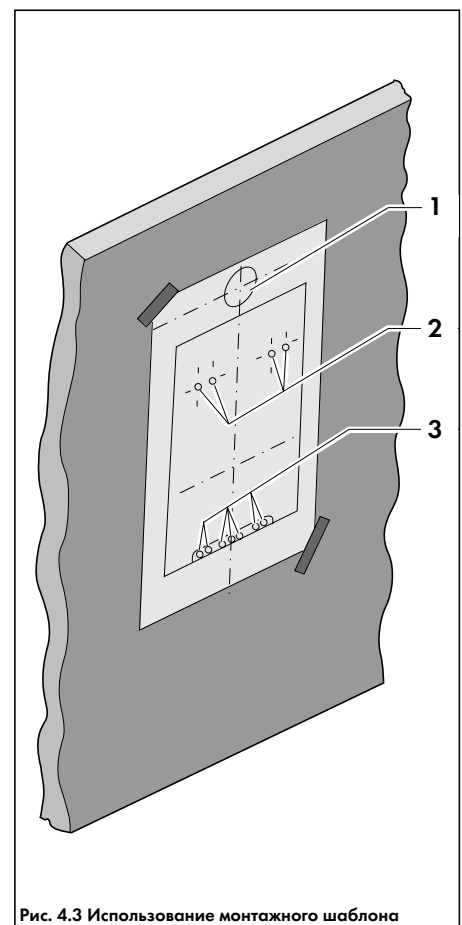


Рис. 4.3 Использование монтажного шаблона

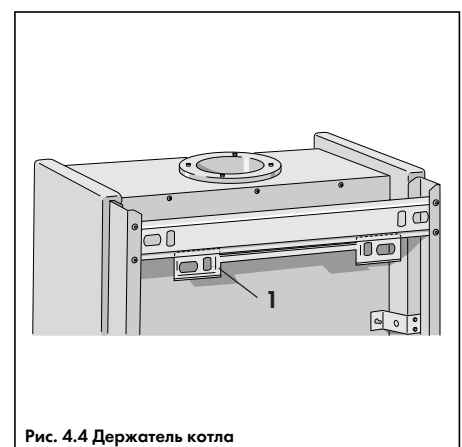


Рис. 4.4 Держатель котла

4.4 Монтаж дымохода/воздуховода

Выполнить монтаж каналов дымохода/воздуховода (см. инструкцию по монтажу для соответствующих принадлежностей).

4.5 Монтаж аппарата

В случае использования присоединительной консоли № 300 855 (VU) или № 300 854 (VUW) перед монтажом самого аппарата следует предварительно выполнить подсоединения трубопроводов подающей и обратной линии отопления, водопровода входа холодной воды и выхода горячей воды*, а также газопровода к присоединительной консоли с помощью предусмотренных для этого резьбовых или паяных соединений.

4.5.1 Подсоединения трубопроводов к консоли (рис. 4.5 и 4.6)

ВНИМАНИЕ! Для подключения к аппарату подающей и обратной линии отопления и газопровода необходимо использовать переходное обжимное соединение DN 20— $3/4$ " , входящее в комплект присоединительных консолей или, в случае когда присоединительная консоль не используется, приобретаемое отдельно (Заказной № 009 391).

На рисунке 4.5 и 4.6 показаны подсоединения к присоединительной консоли трубопроводов отопления (1 и 2), горячей и холодной воды (3 и 4)*, газопровода (10), а также показано подсоединение слива (6) от предохранительного клапана (5) котла.

4.5.1.1 Подающая и обратная линии отопления

Перед подсоединением аппарата к отопительной системе следует тщательно промыть трубопроводы и радиаторы, чтобы удалить грязь, оставшуюся в трубах после монтажных работ. При присоединении к старым системам отопления рекомендуется установка механического фильтра на обратной линии отопления перед аппаратом.

ВНИМАНИЕ! Невыполнение этих требований может привести к выходу из строя узлов аппарата.

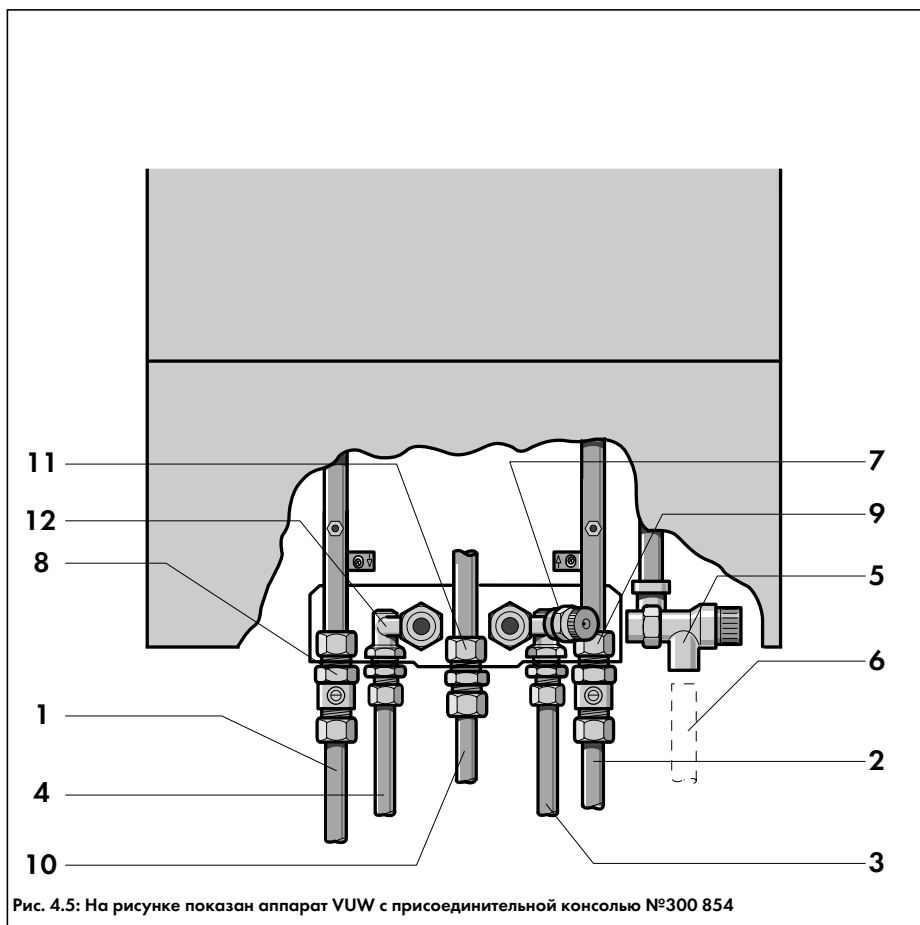


Рис. 4.5: На рисунке показан аппарат VUW с присоединительной консолью №300 854

Подающую линию отопления (1) присоединить к сервисному крану (8), а обратную линию отопления (2) подсоединить к сервисному крану (9) с помощью резьбовых соединений $3/4$ " , или, в случае соединений на пайке, с помощью имеющихся в комплекте медных переходников на трубу внешним диаметром 22 мм.

4.5.1.2 Вход холодной воды и выход горячей воды*

Прежде чем подсоединять трубопроводы горячей и холодной воды к аппарату, их необходимо тщательно промыть и удалить из них все посторонние частицы, шлам и пр. Линию подачи холодной воды (3) подсоединить к подсоединению холодной воды (7) с запорным вентилем, а линию отбора горячей воды (4) подсоединить к подсоединению холодной воды с помощью резьбовых соединений $1/2$ " .

В случае соединений на пайке, использовать имеющиеся в комплекте медные переходники на трубу внешним диаметром 15 мм.

Указание: Максимальное рабочее давление в присоединяемом водопроводе холодной воды должно составлять не более 10 бар. В случае, если давление в водопроводе холодной воды превышает 10 бар, на вводе холодной воды необходимо установить редуктор.

4.4.1.3 Подсоединение газопровода

Подсоединение газопровода и опуска к аппарату выполняется согласно действующим нормативным документам. Газопровод (10) подключается к резьбовому соединению (11) на $3/4$ " . Для обеспечения достаточного расхода газа рекомендуется прокладывать к аппарату газопровод диаметром не менее $3/4$ " . После монтажа трубопроводов тщательно затянуть все резьбовые соединения.

* Только для комбинированных аппаратов VUW.

4.5.2 Монтаж слива от предохранительного клапана

Аппарат оснащен предохранительным клапаном на 3 бара, который необходим в замкнутой системе отопления. К этому клапану следует подсоединить слив с разрывом струи и минимальным диаметром $\frac{3}{4}$ " .

Разрыв струи должен быть доступен для наблюдения!

Этот слив должен быть как можно более коротким и отходить от аппарата с уклоном вниз. У выходного отверстия сливного патрубка следует позаботиться о том, чтобы выходящая вода или пар не представляли опасности для людей внутри или снаружи здания, и чтобы электрические детали конструкции или находящиеся снаружи кабельные соединения не были повреждены. Рекомендуется присоединение к предохранительному клапану короткого патрубка длиной около 10 см с наружной резьбой $\frac{3}{4}$ " , который рекомендуется вводить в сливную воронку, устанавливаемую под котлом до его монтажа (как принадлежность Vaillant предлагает сливную воронку с сифоном из пластмассы, заказной № 000 376). Рекомендуется заранее, до установки котла, установить сливную воронку и проложить от неё слив в канализацию или какое-либо подходящее для этих целей место. При этом сифон и выходное отверстие слива не должны располагаться над окном, входом или над другим местом, где существует опасность ожога. При установке воронки её центр должен располагаться на расстоянии 17 см по горизонтали от центра газовой трубы (вертикальной оси котла) и на расстоянии 6 см от стены, на которой будет висеть аппарат.

4.5.3 Подготовительные работы

После подсоединения всех трубопроводов к соединительной консоли и прокладки слива от предохранительного клапана необходимо выполнить следующие действия:

- Удалить упаковку аппарата;
- Положить аппарат на пол и, вывинтив два задних винта (1, рис. 4.7) и ослабив два передних (2, рис. 4.7), снять белый щиток снизу аппарата. Боковые стенки облицовки не удалять;

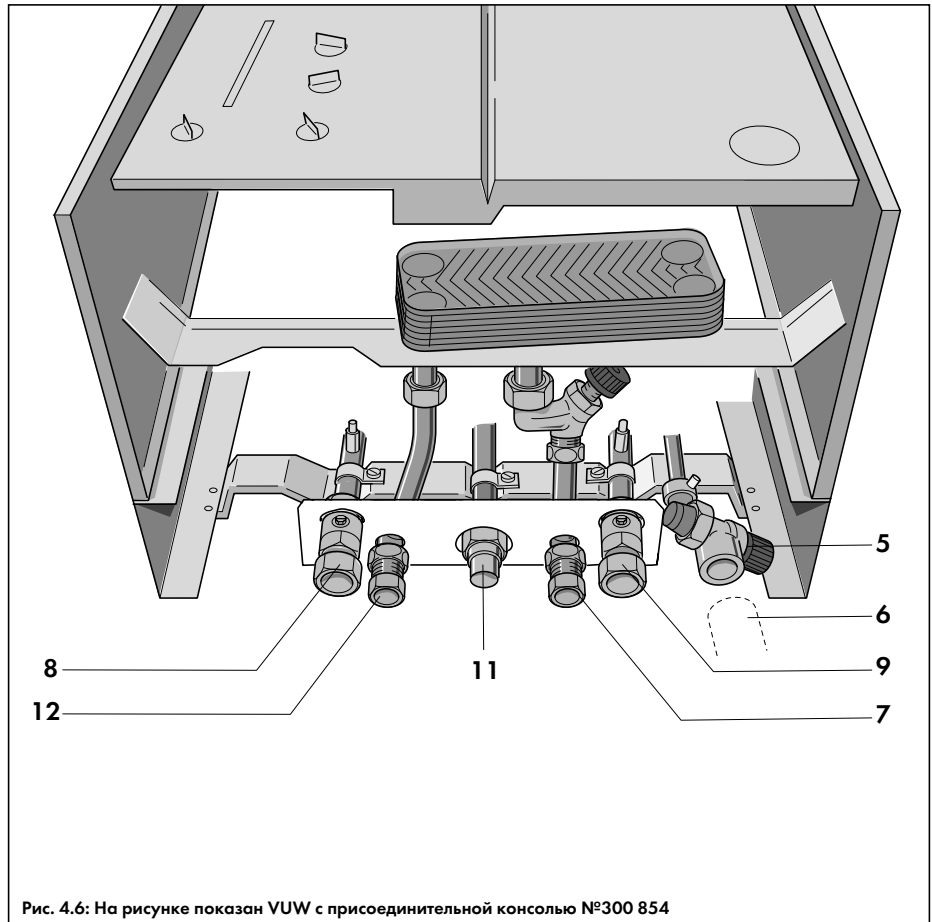


Рис. 4.6: На рисунке показан VUW с соединительной консолью №300 854

- Снять оба защитных пластиковых колпачка с соединительных трубок контура отопления, газовой трубы (у VUW также и со штуцеров контура водоснабжения).

4.5.4 Установка аппарата

- Поднять аппарат вверх и держать параллельно стене так, чтобы он находился немного выше держателя аппарата (1, рис. 4.4);
- **Указание:** аппарат поднимать снизу за переднее ребро рамы, а не за пластмассовый шкаф снизу. Сверху удерживать за элементы рамы, к которым крепятся боковые стенки аппарата. Боковые стенки аппарата должны быть смонтированы.
- Не торопясь, надеть аппарат движением сверху вниз на держатель аппарата так, чтобы поперечная перекладина в верхней части рамы сзади аппарата полностью вошла в держатель аппарата, а трубки аппарата вошли в соединительную консоль. Затянуть резьбовые соединения на консоли;

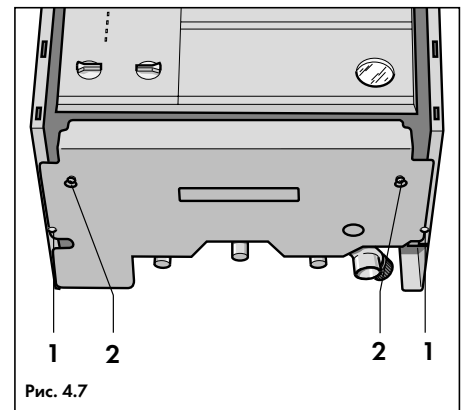


Рис. 4.7

- Вкрутить в предохранительный клапан котла патрубок $\frac{3}{4}$ " , опустив его в сливную воронку с сифоном;
- Надеть переднюю панель облицовки аппарата.

4.6 Присоединение дымохода/воздуховода к аппарату

Указание: в упаковке аппарата (в отдельном пакете) находятся 2 дроссельных кольца F1 и F2. Дроссельные кольца должны быть установлены в следующих случаях:

При **горизонтальном** дымоходе/воздуховоде:

VU 182/1:

- При **общей длине до 1 м** вставляется дроссельное кольцо F2;
- При **общей длине более 1 м** вставляется дроссельное кольцо F1 (Кольцо F2 удалить).

VU/VUW 242/1, 282/1:

- При **общей длине до 1 м** вставляется дроссельное кольцо F1;
- При **общей длине более 1 м** дроссельные кольца не вставлять.

При **вертикальном** дымоходе/воздуховоде:

VU 182/1:

- При использовании **удлинения до 1 м** (около 2,3 м полной длины) вставляется дроссельное кольцо F2;
- При использовании **удлинения более 1 м** вставляется дроссельное кольцо F1. (Кольцо F2 удалить).

VU/VUW 242/1, 282/1:

- При использовании **удлинения до 1 м** (около 2,3 м полной длины) вставляется дроссельное кольцо F1;
- При **удлинении более 1 м** дроссельные кольца не вставлять.

4.6.1 Горизонтальный дымоход/воздуховод

Вывинтить оба шурупа (3, рис. 4.8) и снять половину кольца (2, рис. 4.8). Если требуется (см. указания выше), то вставить дроссельное кольцо (1, рис.4.8) в кольцевой зазор воздуховода.

Примечание: См. также подробные указания по монтажу в инструкциях, прилагаемых к комплектующим системы дымоходов/воздуховодов.

Указание: При монтаже дроссельного кольца необходимо удалить обе половины кольца (2, рис. 4.8).

Дроссельное кольцо следует устанавливать сверху на патрубок дымохода аппарата прямо под обе половины кольца (2, рис. 4.8). Одну половину кольца необходимо сразу же посадить обратно).

Зажимной хомут (Ø63 мм, ширина 35 мм) надвинуть с зазором на патрубок дымохода (1, рис. 4.10). Затем зажимной хомут (Ø 63 мм, ширина 35 мм) надвинуть на патрубок аппарата (2, рис.4.10).

Ослабить винты на зажимном хомуте (1, рис. 4.12, Ø 95 мм, ширина 55 мм) и надвинуть хомут на трубу воздуховода.

Удалить винты и уплотнительную прокладку зажимного хомута (3, рис. 4.12, Ø 95 мм, ширина 25 мм). Хомут, держа его за бок, надвинуть на отвод в 90° со стороны, которая будет присоединяться к аппарату. При этом проследить за тем, чтобы хомут был соответственно выдвинут от конца отвода, и, тем самым, обеспечивалась возможность захвата хомутом ответной части собираемого соединения. (Продолжение на след. стр.)

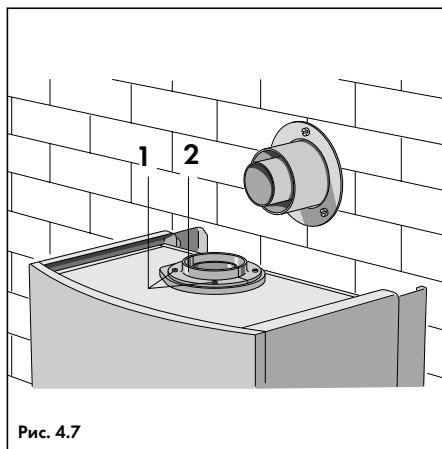


Рис. 4.7

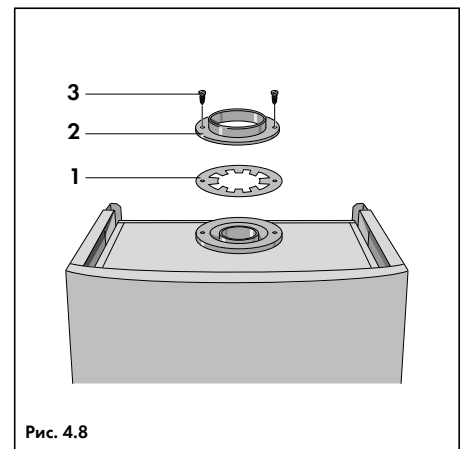


Рис. 4.8

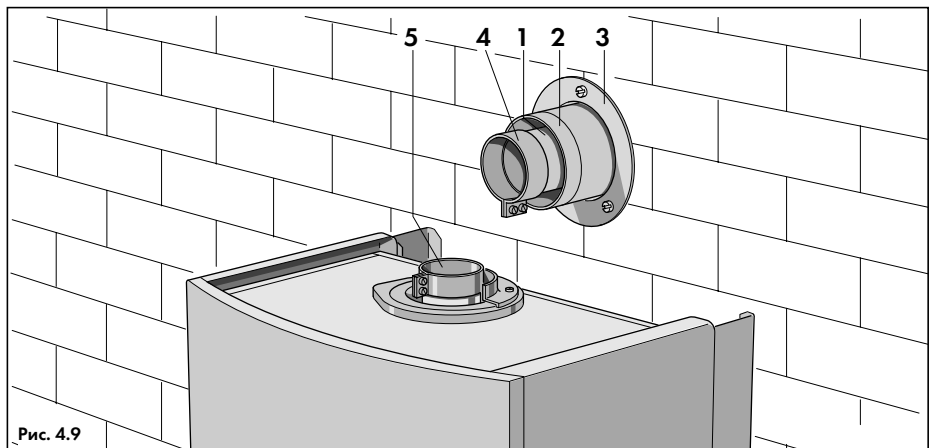


Рис. 4.9

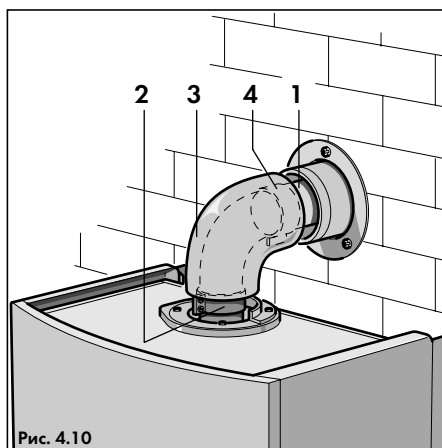


Рис. 4.10

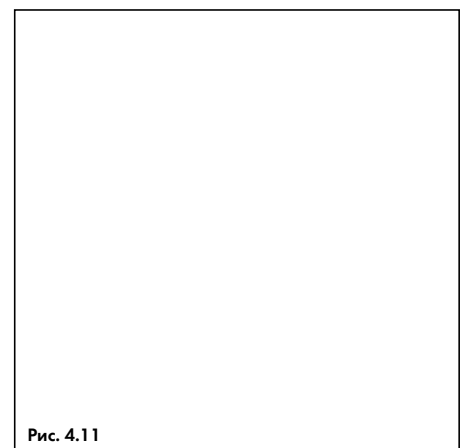


Рис. 4.11

(Продолжение):

Отвод вдвинуть в зажимной хомут, подсоединенный к патрубку аппарата (2, рис. 4.10), и слегка подтянуть винты. Убедиться в том, что дымоход в отводе и патрубок дымохода аппарата стыкуются друг с другом.

Зажимной хомут (4, рис. 4.10) надвинуть на отвод так, чтобы он располагался над местом стыка отвода и патрубком дымохода, уходящего в стену. Горизонтальный участок дымохода/воздуховода с ветрозащитным оголовком должен быть уже смонтирован. Затянуть винты на обоих зажимных хомутах.

Указание: Нет необходимости в сильном затягивании этих винтов. Дымоход/воздуховод с уже смонтированным ветрозащитным оголовком нельзя протаскивать сквозь стену. Обратит внимание на то, чтобы труба воздухопровода с ветрозащитным оголовком все еще выступала из стены минимум на 90 мм.

Поставить на место половину кольца (2, рис. 4.11). Надвинуть зажимной хомут (3, рис. 4.11; Ø 95 мм, ширина 25 мм) так, чтобы он находился над местом стыка отвода и половинками кольца. Вернуть на место винты и прокладку и слегка затянуть винты. Зажимной хомут (6, рис. 4.11; Ø 95 мм, ширина 55 мм) надвинуть на стык между отводом и горизонтальной трубой воздухопровода. Стопорные винты на обоих хомутах затянуть окончательно.

Просверлить в соответствующих местах в трубе воздухопровода два отверстия диаметром 3 мм сквозь отверстия (5, рис. 4.11) в хомутах (2) и (6). При этом проследить за тем, чтобы не просверлить находящуюся внутри трубу дымохода. Закрепить хомуты с помощью стальных винтов на трубах воздухопровода.

4.6.2 Вертикальный дымоход/воздуховод

Снять обе половинки кольца (2, Рис. 4.7) Если требуется (см. указания выше), то вставить дроссельное кольцо в кольцевой зазор воздухопровода.

Указание: Дроссельное кольцо следует устанавливать сверху на патрубок аппарата прямо под обе половинки кольца (2, рис. 4.8).

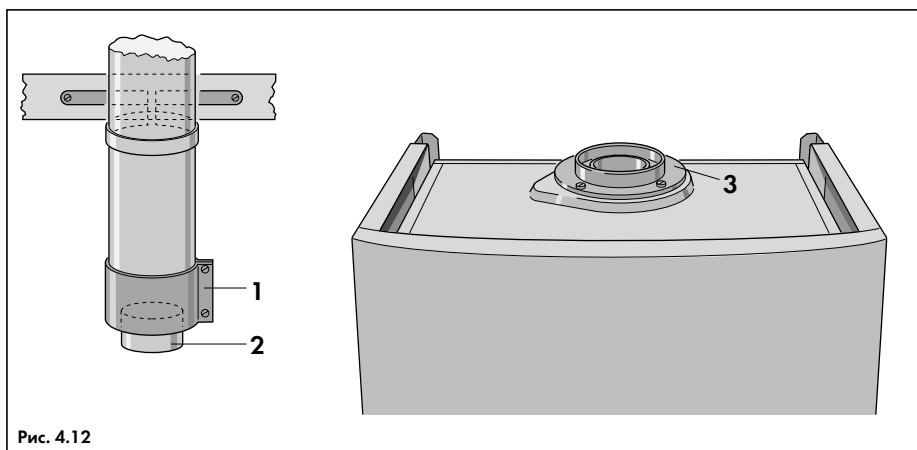


Рис. 4.12

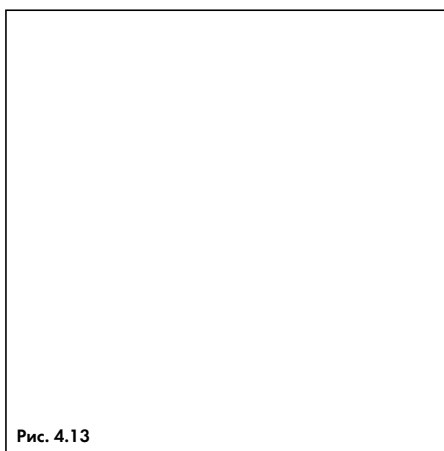


Рис. 4.13

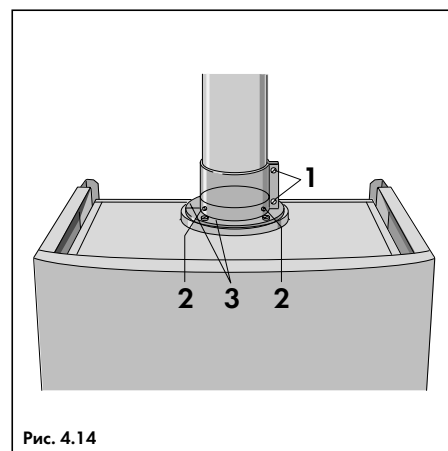


Рис. 4.14

Хомут (2, рис. 4.12; Ø 63 мм, ширина 68 мм) следует надвинуть на трубу дымохода на вертикальном участке.

Ослабить винты на зажимном хомуте (1, рис. 4.12; Ø 95 мм, ширина 55 мм) и надвинуть хомут на трубу воздухопровода.

Трубу вертикального участка следует тянуть вниз, пока промежуток между воздухопроводом у дымохода/воздуховода с ветрозащитным устройством и половинками кольца на аппарате не составит 25 мм. Обе трубы не должны состыковываться друг с другом.

Хомут (2, рис. 4.12) надвинуть на патрубок дымохода аппарата до упора. Отверстия на хомуте и патрубке аппарата совместить и закрепить хомут с помощью стального винта (1, рис. 4.13).

Указание: Хомут нельзя стягивать до отказа вниз у дымохода в конструкции удлинения или вертикального прохода через крышу. Труба должна иметь возможность свободно скользить, чтобы компенсировать возможные перемещения кровельной конструкции.

Поставить на место половины кольца (2, рис. 4.7). Надвинуть зажимной хомут (Ø 95 мм, ширина 55 мм) на место стыка дымохода/воздуховода и половинками кольца. Затянуть винты на зажимном хомуте (1, рис. 4.14).

Просверлить в соответствующих местах в трубе воздухопровода два отверстия диаметром 3 мм сквозь отверстия (2, рис. 4.14) в хомуте. При этом смотреть за тем, чтобы не просверлить находящуюся внутри трубу дымохода. Закрепить хомут с помощью стальных винтов на половинках кольца воздухопровода аппарата.

Указание: Хомут нельзя стягивать до отказа вниз у воздухопровода в конструкции удлинения или вертикального прохода через крышу. Труба должна иметь возможность свободно скользить, чтобы компенсировать возможные перемещения кровельной конструкции.

5 Электромонтаж

5.1 Общие указания по устройству электропроводки

Все электротехнические работы должен производить квалифицированным специалистом в соответствии с действующими нормативными документами. Аппарат рассчитан на подключение к однофазной трёхпроводной сети ~220...230 В, 50 Гц и работу с выделенным автоматом защиты на номинальный ток 3 А.

Подключение к сети нужно выполнять без применения штепсельных разъёмов. При подключении к сети следует учитывать, что аппарат и дополнительные регуляторы должны быть обеспечены возможностью полного отключения от сети (например, применением двухгруппового пакетного или автоматического выключателя в цепи фазного и нулевого проводника). Нельзя менять местами фазный и нулевой проводники.

Выделенный автомат защиты рекомендуется располагать вне помещения, где расположен котёл, чтобы иметь возможность быстро отключить электропитание при возникновении аварийной ситуации (например, пожара). Для прокладки линии электроснабжения следует использовать трехпроводный кабель.

Внимание: Аппарат должен иметь заземление! При неправильно выполненном контуре заземления аппарат работает со сбоями!

5.2 Подключение к электрической сети

Отвернув крепежный винт (1, рис. 5.1), откинуть панель управления вниз. На крышке клеммного шкафа вывинтить шуруп (1, рис. 5.2) и снять крышку.

Внимание!

Аппарат подключать к сети кабелем с одножильными проводниками. При использовании многожильных проводников обязательно применение оконцевочных гильз. При применении облуженных проводников зажимное соединение клеммных колодок со временем ослабевает из-за холодной текучести припоя!

Сетевой кабель (2, рис. 5.3) подключать следующим образом:

зелено-желтый (земля) проводник: к клемме аппарата N;

синий (нулевой) проводник: к клемме аппарата N;

коричневый (фазный) проводник: к клемме аппарата L.

Указание: Не подключать к клеммам 7, 8, 9 сетевое напряжение!

Важно: убедиться в том, что все провода проходят через соответствующие вводы на клеммном шкафу и прочно закреплены зажимными скобами. Обратит внимание на то, чтобы кабель электропитания был подключен так, чтобы при натяжении, в случае выскальзывания проводников из зажима, фазный, а затем нулевой проводники были вытянуты из зажима раньше защитного проводника. После монтажа вернуть на место крышку клеммного шкафа и вернуть панель управления в нормальное положение, закрепив ее винтом (1, рис. 5.1).

Назначение клемм в клеммной колодке:

Клемма	Подключается
N	Нулевой рабочий проводник
L	Фаза 220...230В/50Гц
⊕	Защитный проводник
3, 4	Комнатный термостат или таймер (2-х позиционные) ³⁾
5	N (Mр) комнатного термостата или таймера
7, 8, 9	Автоматические регуляторы отопления Vaillant ¹⁾ / Комнатные регуляторы отопления (управляющие модуляцией аппарата) ^{1) 2)}

- ¹⁾ Разрешается использовать только устройства из программы принадлежностей Vaillant.
- ²⁾ При использовании автоматических регуляторов отопления по наружной температуре или комнатных регуляторов отопления (с управлением модуляцией котла - на клеммах 7, 8, 9) нужно установить мостик между клеммами 3 и 4, если его там нет.
- ³⁾ Если не применяется комнатный термостат или таймер, установить мостик между клеммами 3 и 4, если его там нет.

Примечание: Держатель кабеля (1, рис. 5.4) является вспомогательным монтажным приспособлением. Его возможное повреждение при монтаже и демонтаже не ведёт к нарушению функционирования аппарата.

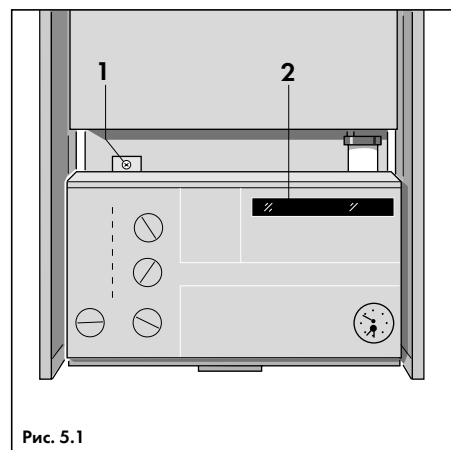


Рис. 5.1

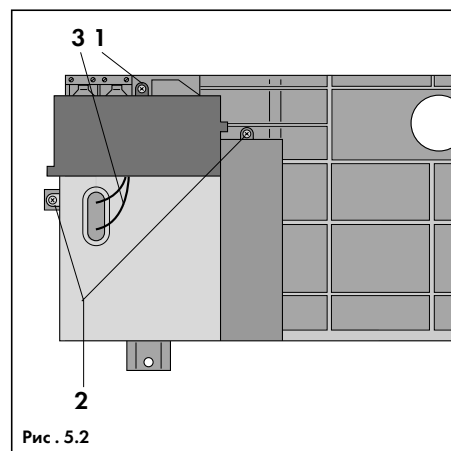


Рис. 5.2

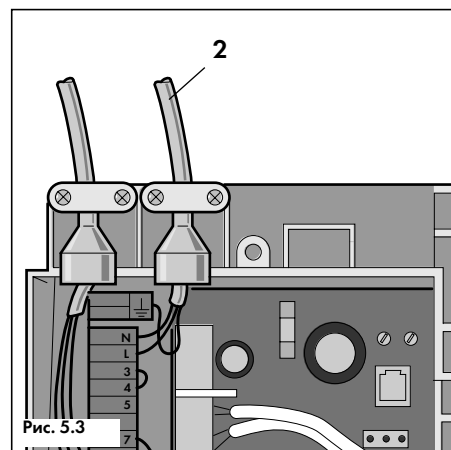


Рис. 5.3

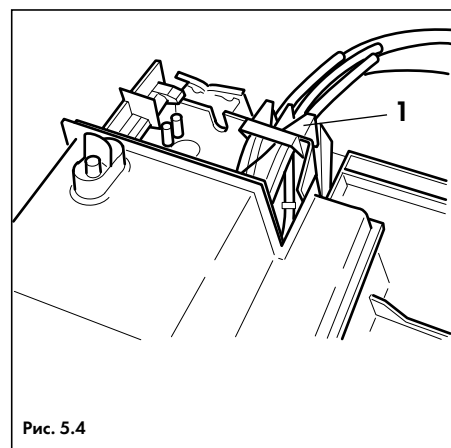
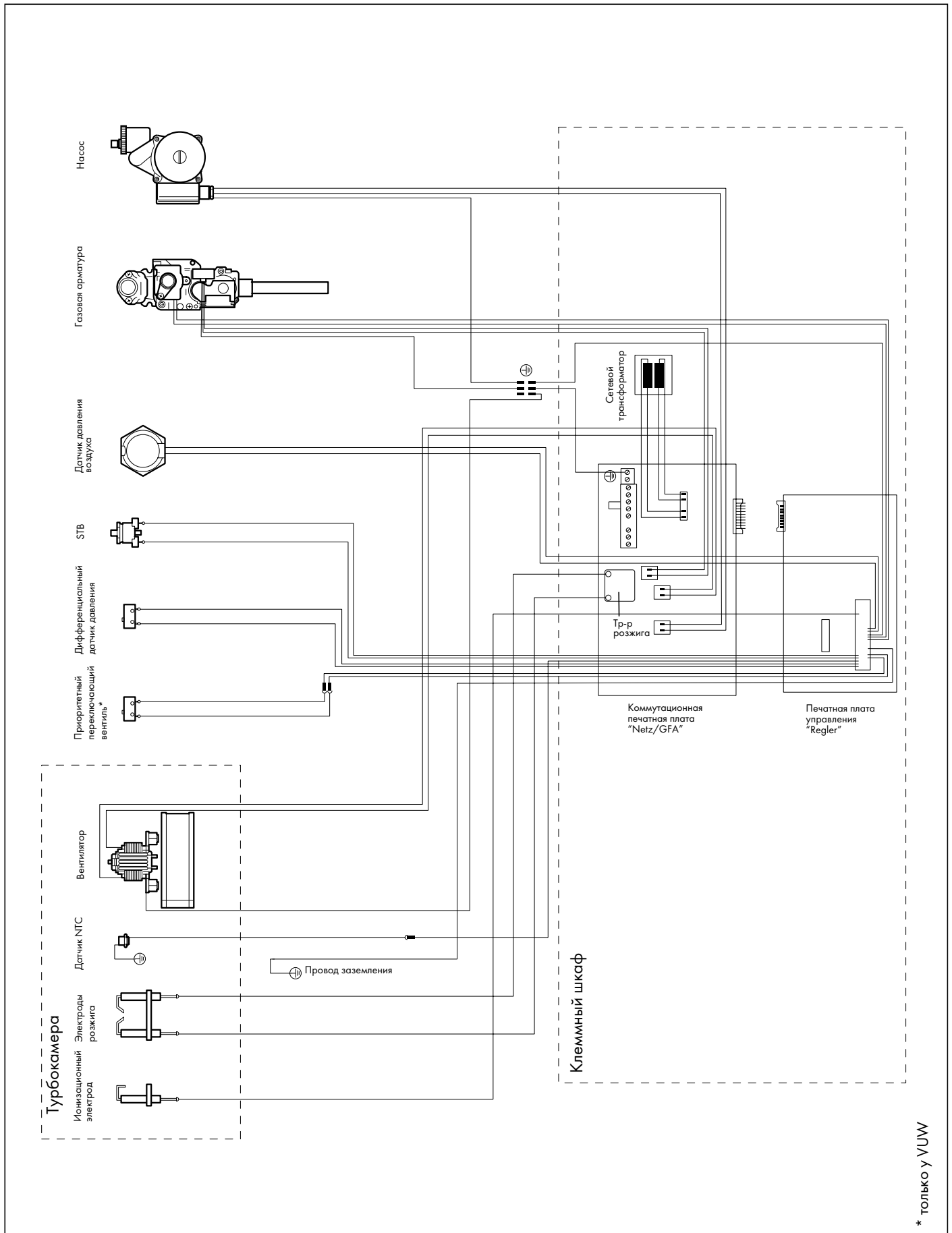


Рис. 5.4

Электрическая схема VU 182/1, 242/1, 282/1 E и VUW 182/1, 242/1, 282/1



* только у VUW

5.3 Регуляторы

5.3.1 Внешние регуляторы

Автоматического регуляторы температуры в зависимости от температуры наружного воздуха (Vaillant VRC-Set...) или комнатные регуляторы постоянного регулирования (Vaillant VRT...ZA) подсоединяются при помощи кабеля (1, рис. 5.3) к клеммам 7, 8 и 9 в соответствии с указаниями инструкции по монтажу этих регуляторов. При этом между клеммами 3 и 4 необходимо поставить перемычку (если ее там не было ранее).

5.3.2 Термостатные вентили на радиаторах

Аппарат оснащен автоматическим перепускным клапаном, настроенным на давление открытия 0,25 бар. Таким образом, для установок с термостатными вентилями на радиаторах отдельный перепускной клапан не требуется. При чрезмерном повышении разницы давления между подающей и обратной линиями (при закрытии термостатных вентилей на радиаторах) перепускной клапан обеспечивает автоматическое байпасирование теплоносителя, снижая разность давлений и предотвращая тем самым возникновение шума в отопительной системе. Для достижения более экономичного использования топлива рекомендуется также в случае применения термостатных вентилей на радиаторах использование программируемого комнатного термостата или раздельное использование таймера и комнатного термостата с целью осуществления отключения котла в периоды отсутствия потребности в отоплении (при этом в помещении, где установлен комнатный термостат, радиаторы не должны быть оборудованы термостатными вентилями, влияющими на работу термостата).

5.4 Циркуляционный насос

Аппарат оснащён предварительно полностью смонтированным и подключенным циркуляционным насосом. Дополнительного электрического соединения кабелем не требуется. В аппарате можно устанавливать режимы работы насоса I, II и S. На заводе устанавливается режим работы с выбегом S.

В зависимости от подключения отопительного насоса к контактам I, II или S в результате переставления штекера (1, рис. 5.5) возможны следующие режимы работы:

- I - постоянный:
насос работает, если замкнуты клеммы 3 и 4 (имеется перемычка) и включен главный выключатель котла. Если к клеммам 3 и 4 подключен 2-х позиционный комнатный термостат типа VRT..., насос включается и выключается в соответствии с командами этого термостата;
 - II - прерывистый:
насос работает, если замкнуты клеммы 3 и 4 (имеется перемычка или подключенный к клеммам 3 и 4 2-х позиционный комнатный термостат типа VRT... требует включения котла), включен главный выключатель котла и датчик подающей линии (NTC) фиксирует снижение температуры ниже установленного уровня, т. е. в случае, когда требуется включение горелки²⁾. В противном случае насос не включается;
 - S - с выбегом¹⁾:
Как режим II (прерывистый); но после выключения горелки насос продолжает работать ещё около 5 минут (время задержки повторного включения²⁾).
- 1) Режим S рекомендуется при подключении регулятора постоянного регулирования, управляющего модуляцией горелки котла (постоянный регулятор комнатной температуры типа VRT...ZA или автоматический регулятор отопления в зависимости от температуры наружного воздуха типа VRC-Set... на клеммах 7, 8, 9).
- 2) См. также гл. 5.5 "Задержка включения в режиме отопления".

5.5 Задержка повторного включения в режиме отопления

Аппарат имеет функцию задержки повторного включения в режиме отопления для предотвращения частого и неэкономичного включения и выключения аппарата. При работе котла в режиме отопления эта функция

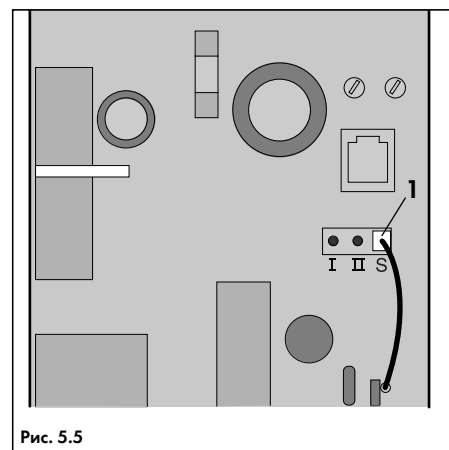


Рис. 5.5

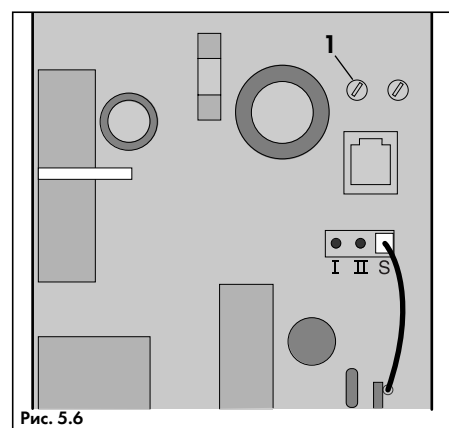


Рис. 5.6

обеспечивает повторное зажигание аппарата только по прошествии заранее установленного промежутка времени задержки. На нагрев воды на хозяйственные нужды эта функция влияния не оказывает, горячую воду можно отбирать в любое время. Задержка повторного включения в режиме отопления имеет заводскую установку 5 мин. Если по каким-либо причинам, вытекающим из конкретных характеристик и условий работы системы отопления, необходимо изменение данной установки, то оно выполняется с помощью отвертки на потенциометре (1, рис. 5.6). Диапазон возможной настройки: примерно от 1 до 12 минут. В результате изменения значения задержки по времени одновременно соответственно изменяется время выбега циркуляционного насоса в положении S (см. гл. 5.4).

Указание: При необходимости можно отключить блокировку повторного зажигания котла, поставив главный выключатель котла сначала в положение "выкл" (O), а затем, через несколько секунд, снова вернуть в положение "вкл" (I).

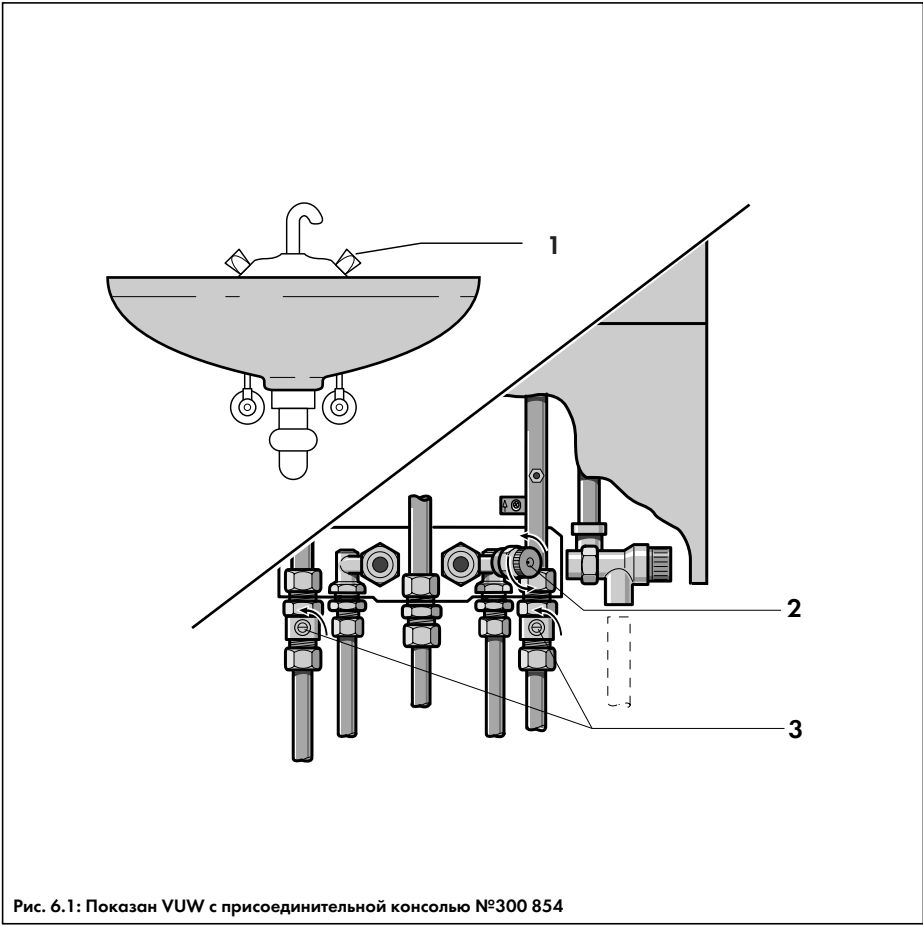


Рис. 6.1: Показан VUW с присоединительной консолью №300 854

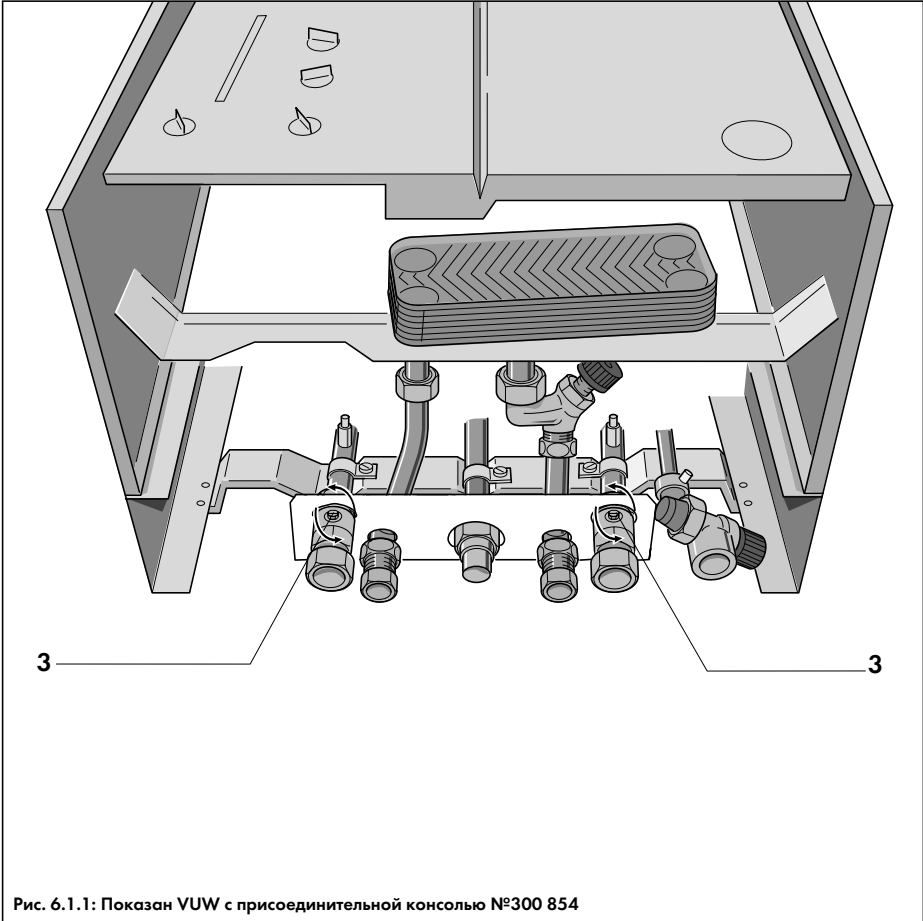


Рис. 6.1.1: Показан VUW с присоединительной консолью №300 854

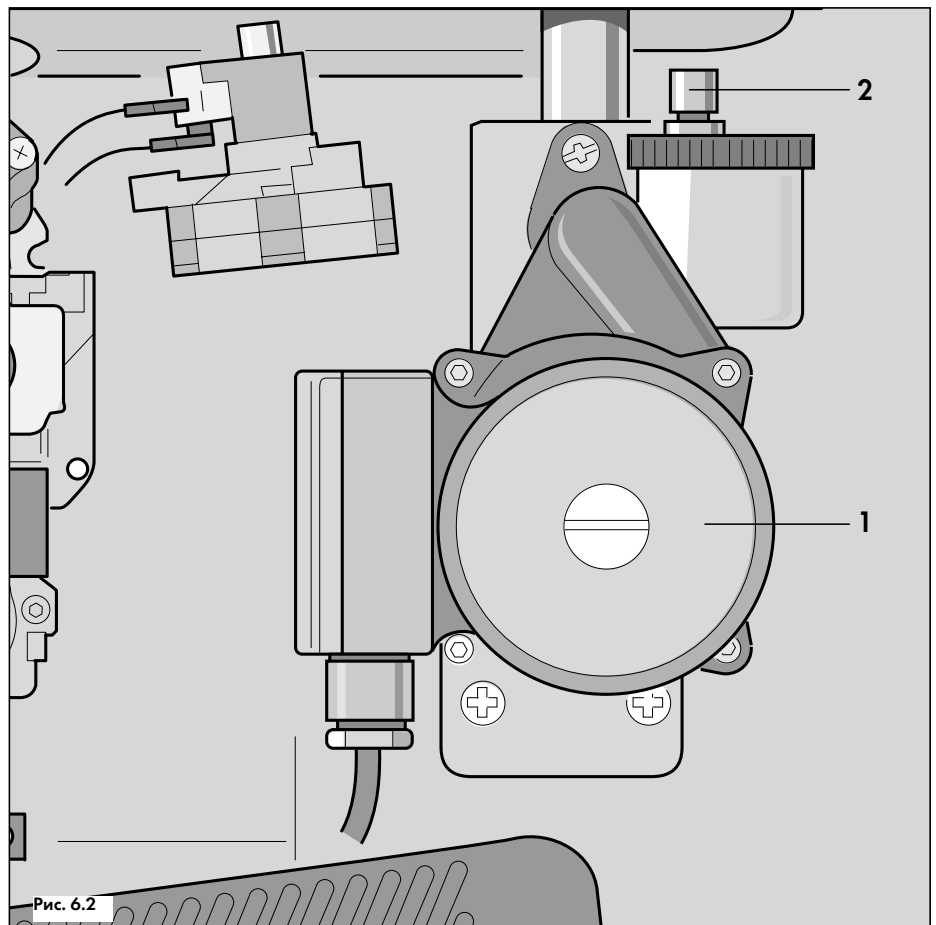
6.4 Заполнение отопительной установки

Перед пуском аппарата в эксплуатацию необходимо промыть отопительную установку (см. гл. 6.5 и 8.5).

Указание: В качестве теплоносителя в системе отопления должна использоваться вода с карбонатной жесткостью до 3,0 моль/м³ (6,0 мг-экв/л, 16,8°dH), бесцветная, чистая, без осадков. При более жёсткой воде во избежание образования накипи следует произвести снижение жёсткости воды. Для этого можно использовать соответствующие принадлежности Vaillant: установку ионного обмена по умягчению подпиточной воды заказной № 99-0349.

Для заполнения отопительной установки:

- Открыть сервисные краны на присоединительной консоли аппарата (3, рис. 6.1);
- Открутить на 1-2 оборота колпачок автоматического воздухоотводчика аппарата (2, рис. 6.2). Во время работы аппарата колпачок должен оставаться в таком же неплотно закрытом состоянии, чтобы остаточный воздух или газы могли быть удалены из аппарата;
- Осторожно приоткрыть кран на подпиточной линии системы отопления, чтобы вода медленно поступала в установку. Открыть воздушный кран на наиболее низко расположенном радиаторе, дождаться, пока из крана не будет вытекать вода без примеси воздуха. Закрыть воздушный кран на радиаторе;
- Эту процедуру повторять на всех радиаторах, пока вся установка не будет заполнена водой и не будут удалены все воздушные пробки, а манометр на передней панели котла не будет показывать 1,5 бар;
- Полностью удалить воздух из насоса, отвернув центральный винт (1, рис. 6.2);
- Проверить отопительную установку и соединительные элементы аппарата на герметичность.



6.5 Промывка отопительной установки (в холодном состоянии)






Указание: Всю отопительную установку следует промывать минимум 2 раза: один раз в холодном состоянии и один раз в разогретом состоянии (см. главу 8.5).

- Открыть все вентили отопительной установки и сервисные краны (3, рис. 6.1). Полностью спустить воду из отопительной установки и самого аппарата, открыв сливные краны (желательно, сечением не менее 1/2"), которые должны быть предусмотрены в нижней точке системы отопления. Краны необходимо открывать полностью, чтобы удалить перед пуском аппарата всю грязь, попавшую или образовавшуюся в системе отопления при монтаже. Для того, чтобы предотвратить образование разрежения в отопительной установке и сделать возможным слив всего объёма воды из системы отопления и самого аппарата, необходимо также открыть


воздушные краны на радиаторах и открутить на 1-2 оборота штуцер (5, рис. 12.8, стр. 36) для впуска воздуха на подающей линии сразу после теплообменника аппарата;


- Снова заполнить отопительную установку водой, как описано в главе 6.4 "Заполнение отопительной установки";
- Проверить работу предохранительного клапана, провернув 1 раз маховичок. После срабатывания предохранительного клапана он должен снова герметично закрыться.

6.6 Первый пуск аппарата

- Проверить, правильно ли выполнен монтаж турбо-камеры (5, рис. 6.4);
- Открыть запорный кран* холодной воды (4, рис. 6.5), поворачивая его влево;
- Открыть газовый кран;
- Открыть сервисные краны отопительного контура (1 и 5, рис. 6.5);
- В случае, если к аппарату подсоединены какие-либо внешние регуляторы, удостовериться в том, что они разрешают старт котла;
- Включить электропитание аппарата, повернув главный выключатель котла из положения "выкл"  в положение "вкл"  — должен включиться зеленый индикатор  на панели управления;
- Переключатель режимов работы аппарата (2, рис. 6.4) поставить в положение "Отопление и горячая вода" ;
- Регулятор температуры горячей воды установить на максимальную температуру (4, рис. 6.4), а регулятор температуры подающей линии (3, рис. 6.4) установить в положение "9";
- Если всё сделано правильно, включится жёлтый индикатор потребности отопления  на панели управления (рис. 8.1), и котел начнёт работу в режиме отопления.

Теперь аппарат находится в режиме отопления. Дать аппарату некоторое время поработать, чтобы мог выйти воздух, возможно, еще имеющийся в системе отопления.

Если попытка зажигания оказалась безуспешной, то на панели управления котла включится красный индикатор "Сбой" (см. рис. 8.1). Как правило, это означает, что нарушена подача газа или же из газопровода не до конца удален воздух. Проверить еще раз подачу газа, после чего переключатель режимов работы (2, рис. 6.4) повернуть в положение "Разблокировать" . Будет предпринята повторная попытка розжига.

- Переключатель режимов работы аппарата (2, рис. 6.4) поставить в положение "Горячая вода" . При этом аппарат должен отключиться.

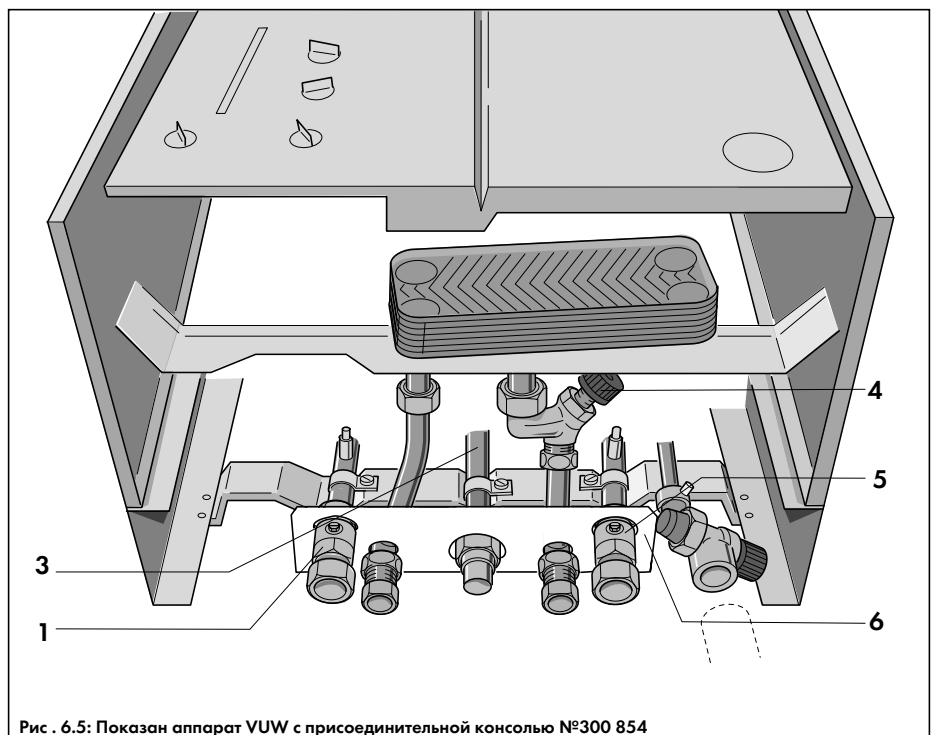
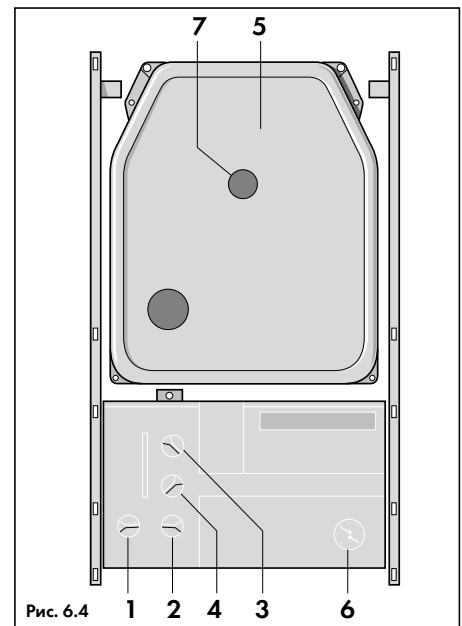
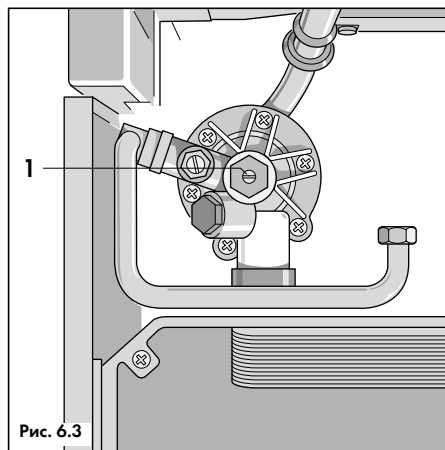
- Регулятор температуры подающей линии (3, рис. 6.4) установить в желаемое положение согласно главе 6.6.
- Полностью открыть кран горячей воды (1, рис. 6.1) на водоразборной точке. Аппарат перейдет в режим приготовления горячей воды;

Теперь в случае необходимости можно изменить настроенный на заводе максимальный расход горячей воды*.

Указание: Встроенный в аппарат ограничитель расхода воды предназначен для того, чтобы максимальный расход горячей воды не превышал значение, соответствующее подогреву на $\Delta T=35K$. Новая установка необходима только в том случае, если пользователю требуется более высокая температура.

Ограничитель расхода воды располагается снизу аппарата с правой стороны. Для того, чтобы увеличить температуру горячей воды, регулировочный винт ограничителя расхода воды (1, рис. 6.3) поворачивается подходящей отверткой вправо, чтобы уменьшить расход воды в кране, пока не будет достигнута желаемая температура воды.

- По окончании регулировки закрыть водоразборный кран горячей воды.



* только для двухконтурных аппаратов VUW

7 Настройка газа

7.1 Проверка давления газа на входе

Для обеспечения нормального и безопасного функционирования аппарата давление газа на входе должно лежать в определённом диапазоне. Для этого при первом пуске аппарата в эксплуатацию необходимо произв

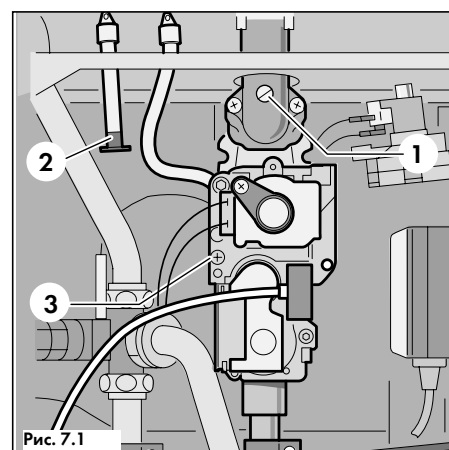


Рис. 7.1

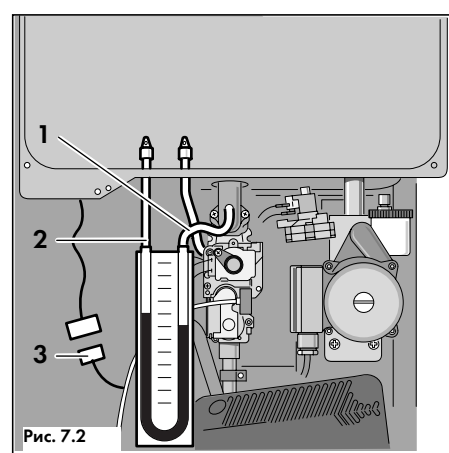



Рис. 7.2

Табл 7.1: Давление и расход газа

Вид газа		Cat I _{2E+} H	Cat I _{3E+}	
			B	P
Давление на входе [мбар]		20	30	37
Давление на соплах [мбар] при номинальной нагрузке	VU/VUW 182/1 E	10,2	20,4	27,2
	VU/VUW 242/1 E	10,0	21,3	28,5
	VU/VUW 282/1 E	10,6	22,3	29,7
Расход газа при номинальной нагрузке	VU/VUW 182/1 E	1,18 м ³ /ч	1,42 кг/ч	1,40 кг/ч
	VU/VUW 242/1 E	2,49 м ³ /ч	,89 кг/ч	1,87 кг/ч
	VU/VUW 282/1 E	2,91 м ³ /ч	2,21 кг/ч	2,19 кг/ч


7.2 Проверка номинальной мощности аппарата

Указание: На заводе аппарат уже настроен на номинальную мощность. При пуске аппарата в эксплуатацию требуется проверить и, в случае необходимости, изменить настройку давления газа на соплах, действуя следующим образом:

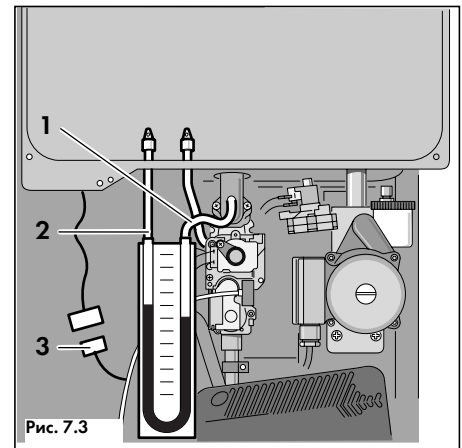
- Выключить аппарат;
- Снять переднюю панель облицовки;
- Отвернуть винт (1, рис. 5.1) и откинуть панель управления;
- Открутить запорный винт и присоединить одну трубку U-образного манометра к измерительному штуцеру аппарата (1, рис. 7.2); Удалить пластиковую заглушку и закрепить другую трубку U-образного манометра на трубке турбо-камеры (2, рис. 7.2);
- У аппаратов VUW:
Регулятор температуры горячей воды (4, рис. 6.4) установить на "9". Полностью открыть краны горячей воды так, чтобы аппарат работал с полной нагрузкой;
- У аппаратов VU:
Включить режим "Отопление и горячая вода" . Установить регулятор температуры подающей линии (3, рис. 6.4) на "9". Разъединить разъём датчика NTC (3, рис. 7.3);
- После выполнения этих действий аппарат должен запуститься в работу на номинальной мощности;
- Давление на соплах должно соответствовать значениям, указанным в таблице 7.1. В случае, если измеренное значение отличается от табличных, следует произвести корректировку настройки газовой арматуры (см. гл. 7.4);
- Выключить котел, отсоединить манометр, плотно закрутить винт измерительного штуцера (1, рис. 7.1) и проверить его на герметичность. У аппаратов VU восстановить соединения датчика NTC (3, рис. 7.3);
- Закрыть заглушкой измерительную трубку турбо-камеры (2, рис. 7.1);
- Поднять панель управления и закрепить ее винтом (1, рис. 5.1);
- Надеть переднюю панель облицовки.

7.3 Настройка частичной мощности аппарата

Указание: В режиме нагрева горячей воды аппарат всегда работает с номинальной мощностью. В режиме отопления максимальная мощность аппарата может быть ограничена до 40–100% от своего номинального значения в зависимости от расчетной мощности имеющейся системы отопления. Для ограничения максимальной мощности в режиме отопления:


- Выключить аппарат;
- Снять переднюю панель облицовки;
- Отвернуть винт (1, рис. 5.1) и откинуть панель управления;
- Отвернуть винт (1, рис. 7.5) и открыть крышку клеммного шкафа;
- Отвернуть запорный винт (1, рис. 7.1) и присоединить одну трубку U-образного манометра к измерительному штуцеру аппарата (1, рис. 7.2); Удалить пластиковую заглушку и закрепить другую трубку U-образного манометра на трубке турбо-камеры (2, рис. 7.3).
- Разъединить разъём датчика NTC (3, рис. 7.3);
- Включить режим "Отопление и горячая вода" . Установить регулятор температуры подающей линии (3, рис. 6.4) на "9" и добиться включения аппарата в режиме отопления:
для VUW: прекратить отбор горячей воды;
для VU: предотвратить работу на водонагреватель;
- После выполнения этих действий аппарат должен запуститься в работу в режиме отопления на максимальной мощности, и на манометре можно считать соответствующее этому значению давления газа на соплах;
- Повернуть отвёрткой потенциометр установки частичной мощности в режиме отопления (1, рис. 7.6) против часовой стрелки до упора;
- Медленно вращать потенциометр установки частичной мощности в режиме отопления (1, рис. 7.6) по часовой стрелке, наблюдая показания U-образного манометра;

- Закончить регулировку, когда давление на соплах будет равным желаемому значению, выбранному из табл. 7.2;
- Выключить аппарат, отсоединить манометр, плотно закрутить винт измерительного штуцера (1, рис. 7.2) и проверить его на герметичность. Восстановить соединения датчика NTC (3, рис. 7.3);
- Закрыть заглушкой измерительную трубку турбо-камеры;
- Закрыть крышку клеммного шкафа и закрепить ее винтом (1, рис. 7.5);
- Поднять панель управления в и закрепить ее винтом (1, рис. 5.1);
- Надеть переднюю панель облицовки.



7.4 Настройка номинальной мощности аппарата

Указание: Газовая арматура уже настроена на заводе оптимальным образом. Ее регулировка требуется только в случае несовпадения измеренных значений давления газа на соплах с данными табл. 7.1, после проведения перенастройки на использование другого вида газа или после замены газовой арматуры.

- Выключить аппарат;
- Снять переднюю панель облицовки;
- Отвернуть винт (1, рис. 5.1) и откинуть панель управления;
- Вывинтить винт (3, рис. 7.4) и снять пластмассовый защитный колпачок (4, рис. 7.4) с модуляционного электромагнита;
- Открутить запорный винт и присоединить одну трубку U-образного манометра к измерительному штуцеру аппарата (1, рис. 7.1); Удалить пластиковую заглушку и закрепить другую трубку U-образного манометра на трубке турбо-камеры (2, рис. 7.1);
- У аппаратов VUW:
Регулятор температуры горячей воды (4, рис. 6.4) установить на "9";
У аппаратов VU:
Включить режим "Отопление и горячая вода" . Установить регулятор температуры подающей линии (3, рис. 6.4) на "9";
- У аппаратов VUW:
Полностью открыть краны горячей воды так, чтобы аппарат работал с полной нагрузкой;
- У аппаратов VU:
Разъединить разъём датчика NTC (3, рис. 7.3);
- После выполнения этих действий аппарат должен запуститься в работу на номинальной мощности, и на манометре можно считать соответствующее этому значению давления газа на соплах;
- Вращая с помощью ключа на 7 регулировочный винт (2, рис. 7.4), установить давление газа на соплах, соответствующее значению, данному в таблице 7.1 для номинальной мощности аппарата:

Вращение **по часовой стрелке:**

- давление газа выше;

Вращение **против часовой стрелки:**

- давление газа ниже.

- Выключить котел, отсоединить манометр, плотно закрутить винт измерительного штуцера (1, рис. 7.1) и проверить его на герметичность;

- Закрыть заглушкой измерительную трубку турбо-камеры;

У аппаратов VU:

Восстановить соединения датчика NTC (3, рис. 7.3);

- Установить пластмассовый защитный колпачок (4, рис. 7.4) на модуляционный электромагнит и закрепить его винтом (3, рис. 7.4);

- Поднять панель управления и закрепить ее винтом (1, рис. 5.1);
- Надеть переднюю панель облицовки;
- Установить переключатель режимов работы аппарата (2, рис. 6.4) в желаемое положение  или . Установить в желаемое положение регулятор температуры подающей линии (3, рис. 6.4);

У аппаратов VUW:

Установить в желаемое положение регулятор температуры горячей воды (4, рис. 6.4) (См. гл. 9.3).

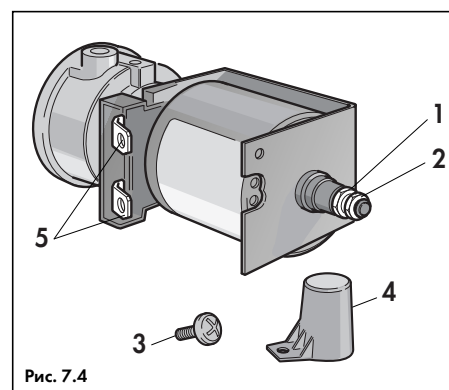


Рис. 7.4

Табл. 7.2: Давления газа на соплах в зависимости от мощности в режиме отопления

Мощность в режиме отопления, кВт	Давление на соплах, мбар		
	VU(W) 182/1 E	VU(W) 242/1 E	VU(W) 282/1 E
28,0	–	–	10,6
24,0	–	10,0	8,0
21,0	–	8,0	6,3
18,0	10,2	6,1	4,8
15,0	7,5	4,5	3,4
14,0	6,3	4,0	3,0
12,0	5,0	3,1	2,2
9,0	2,9	–	–
мин. (старт) 7,2	2,0	–	–
мин. (старт) 9,6	–	2,0	–
мин. (старт) 11,2	–	–	2,0

7.5 Проверка и настройка стартового давления газа

Указание: Газовая арматура уже настроена на заводе оптимальным образом. Ее регулировка требуется только в случае несовпадения измеренных значений давления газа на соплах с данными табл. 7.1-7.2, после проведения перенастройки на использование другого вида газа или после замены газовой арматуры.


Для того, чтобы розжиг горелки происходил плавно и тихо, во время старта аппарата к соплам горелки подается газ с минимальным давлением, и лишь по прошествии некоторого времени аппарат выходит на требуемую мощность. Это же значение давления газа определяет нижний предел мощности аппарата при его модуляции.

При чрезмерном шуме при зажигании горелки, нерегулярном розжиге или неустойчивой работе горелки на минимальной мощности рекомендуется проверить, и, при необходимости, отрегулировать стартовое давление газа.

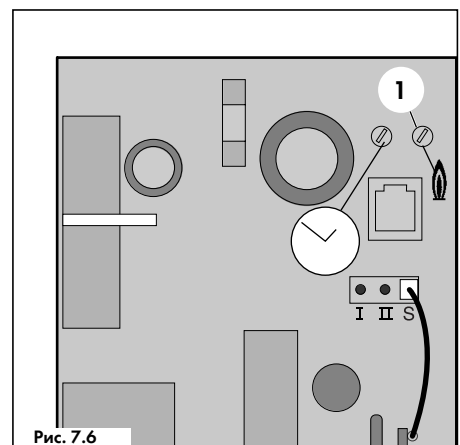
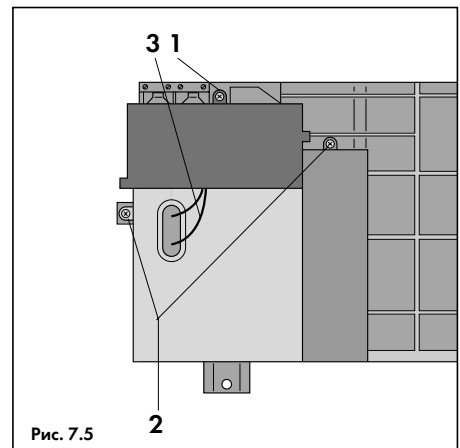
ВНИМАНИЕ: Каждое изменение настройки стартового давления газа вызывает также изменение настройки номинальной мощности аппарата. Поэтому **каждый раз** после регулирования стартового давления газа на соплах необходимо провести проверку и, при необходимости, корректировку давления на соплах при номинальной мощности согласно главам 7.2 и 7.4.

Проверка стартового давления газа на соплах производится в следующей последовательности:

- Выключить аппарат;
- Снять переднюю панель облицовки;
- Отвернуть винт (1, рис. 5.1) и откинуть панель управления;
- Вывинтить винт (3, рис. 7.4) и снять пластмассовый защитный колпачок (4, рис. 7.4) с модуляционного электромагнита;
- Разорвать цепь управления модуляционным магнитом, сняв один из штекеров с выводов (5, рис. 7.4);

- Открутить запорный винт и присоединить одну трубку U-образного манометра к измерительному штуцеру аппарата (1, рис. 7.1). Удалить пластиковую заглушку и закрепить другую трубку U-образного манометра на трубке турбо-камеры (2, рис. 7.1);
- У аппаратов VUW: Регулятор температуры горячей воды (4, рис. 6.4) установить на "9". Полностью открыть краны горячей воды (1, рис. 6.1);
У аппаратов VU: Включить режим "Отопление и горячая вода" . Установить регулятор температуры подающей линии (3, рис. 6.4) на "9". Разъединить разъём датчика NTC (3, рис. 7.3);
- После выполнения этих действий аппарат должен запуститься в работу на минимальной мощности, и на манометре можно считать соответствующее этому значению стартового давления газа на соплах.
- Давление на соплах должно соответствовать значениям, указанным в таблице 7.2 в строке "мин. (старт)". В случае если измеренное значение отличается от табличного, следует произвести корректировку настройки стартового давления газа следующим образом:
- Вращая с помощью ключа на 9 регулировочный винт (1, рис. 7.4) установить стартовое давление газа на соплах, соответствующее значению, данному в таблице 7.2 в строке "мин. (старт)":
Вращение **по часовой стрелке:**
- стартовое давление газа выше;
Вращение **против часовой стрелки:**
- стартовое давление газа ниже.
- Несколько раз проверить надежность и регулярность розжига горелки при вновь установленном стартовом давлении газа;
- Восстановить цепь управления модуляционным магнитом, надев штекеры на выводы (5, рис. 7.4). Тем самым аппарат будет переведен в режим работы с номинальной мощностью и на манометре можно считать соответствующее этому значению давления газа на соплах;

- Давление на соплах должно соответствовать значениям, указанным в таблице 7.2 при номинальной мощности. В случае, если измеренное значение отличается от табличных, следует произвести корректировку настройки газовой арматуры (см. гл. 7.4) и проверить настройку частичной мощности на отопление.
- Если корректировка настройки газовой арматуры не требуется, то выключить котел, отсоединить манометр, плотно закрутить винт измерительного штуцера (1, рис. 7.1) и проверить его на герметичность;
- Закрыть заглушкой измерительную трубку турбо-камеры (2, рис. 7.1). У аппаратов VU восстановить соединения датчика NTC (3, рис. 7.3);
- Установить пластмассовый защитный колпачок (4, рис. 7.4) на модуляционный электромагнит и закрепить его винтом (3, рис. 7.4);
- Поднять панель управления и закрепить ее винтом (1, рис. 5.1);
- Надеть переднюю панель облицовки.



7.6 Перенастройка на использование другого вида газа



ВНИМАНИЕ: Перенастройка газового настенного котла Vaillant на использование другого вида газа должна производиться только квалифицированным специалистом и с использованием только оригинального комплекта для перенастройки заводского изготовления Vaillant.

Аппарат VU(W)... /1 оснащен на заводе соплами горелки для природного газа Н. При перенастройке аппарата с природного газа Н на сжиженный газ РВ (пропан-бутан) и обратно соблюдайте, пожалуйста, изложенную далее последовательность действий:

- Перед перенастройкой убедитесь в том, что заказной номер комплекта для перенастройки и характеристики сопел из этого комплекта соответствуют данным табл. 7.4;
- Выключить аппарат и отсоединить его от электросети;
- Закрывать газовый кран;

- Снять переднюю панель облицовки;
- Отвернуть винт (1, рис. 5.1) и откинуть панель управления;
- Выкрутить винты (2, рис. 7.7) и снять переднюю стенку турбо-камеры со смотровым окошком. Отсоединить кабели от электродов розжига и ионизационного контроля (1, рис. 7.12);
- Выкрутить 2 винта (2, рис. 7.12) и вытащить горелку вместе с отсоединенными от кабелей электродами розжига и ионизационного контроля из турбо-камеры;
- Отвернуть накидную гайку (3, рис. 7.9) и вытащить коллектор с соплами (1, рис. 7.9) из турбо-камеры;
- Выкрутить установленные в коллекторе (1, рис. 7.9) сопла и заменить их на сопла для другого вида газа из соответствующего комплекта для перенастройки, при этом запрещается использовать какие-либо уплотнения или герметики;
- Отвернуть 3 винта (2, рис. 7.9) крепления трубки коллектора к камере сгорания;
- Отвернуть 2 винта (4, рис. 7.10) крепления трубки коллектора к газовой арматуре и снять трубку вместе с уголком;
- При перенастройке **со сжиженного на природный** газ удалить находившиеся сразу после выхода из газовой арматуры предварительное сопло и кольцевое уплотнение (1 и 2, рис. 7.10). Данные части больше не использовать.
- При перенастройке **с природного на сжиженный** газ установить сразу после выхода из газовой арматуры предварительное сопло и кольцевое уплотнение (1 и 2, рис. 7.10) из соответствующего комплекта для перенастройки;
- Установить трубку коллектора на газovou арматуру, крепко закрутив 2 винта (4, рис. 7.10). При этом необходимо проследить за правильным положением кольцевого уплотнения, его перекося может привести к неплотности соединения; Закрепить трубку на турбо-камере тремя винтами (2, рис. 7.9);
(Продолжение на следующей стр.)

Перенастройка со сжиженного газа РВ на природный газ Н						
Вид аппарата	Заказной № комплекта	Состав комплекта	Количество	Обозначение	Заказной № Vaillant как отдельной запчасти	
VU(W) 182/1 E	222 317	Сопла горелки	18	7/120	24-7120	
VU(W) 242/1 E		Модуляционный регулятор	1	с серым колпачком	17-0376	
VU(W) 282/1 E						
Перенастройка с природного газа Н на сжиженный газ РВ						
Вид аппарата	Заказной № комплекта	Состав комплекта	Количество	Обозначение	Заказной № Vaillant как отдельной запчасти	
VU(W) 182/1 E	222 312	Сопла горелки	VU(W) 182/1 E	12	7/075	24-7075
			VU(W) 242/1 E	16	7/075	24-7075
			VU(W) 282/1 E	18	7/075	24-7075
VU(W) 242/1 E	222 313	Предварительное сопло	VU(W) 182/1 E	1	2x3,00	04-9619
			VU(W) 242/1 E	1	2x3,50	04-9612
			VU(W) 282/1 E	1	2x3,75	04-9627
VU(W) 282/1 E	222 314	Кольцевое уплотнение	Все модели	1	-	98-2481
		Модуляционный регулятор	Все модели	1	с желтым колпачком	17-0377

Табл. 7.4: Комплекты для перенастройки на использование другого вида газа

(Начало на предыдущей стр.)

- Установить коллектор с прокладкой и затянуть накидную гайку (3, рис. 7.9);
- Установить горелку вместе с отсоединенными от кабелей электродами розжига и ионизационного контроля (1, рис. 7.12) в турбо-камеру, закрепив ее двумя винтами (2, рис. 7.12);
- Присоединить кабели от электродов розжига и ионизационного контроля (1, рис. 7.12). Навесить переднюю крышку турбо-камеры на проушины и закрепить ее винтами (2, рис. 7.7). Убедиться в качественном уплотнении крышки турбо-камеры;
- Отсоединить штекеры от выводов (3, рис. 7.11) модуляционного электромагнита;
- Выкрутить винты (1, рис. 7.11) и снять импульсную трубку (2, рис. 7.11) с корпуса модулирующего регулятора. Вытащить модулирующий регулятор из газовой арматуры;
- Установить новый модулирующий регулятор из соответствующего комплекта для перенастройки:

Регулятор для природного газа:

- серый защитный колпачок;

Регулятор для сжиженного газа:

- жёлтый защитный колпачок.

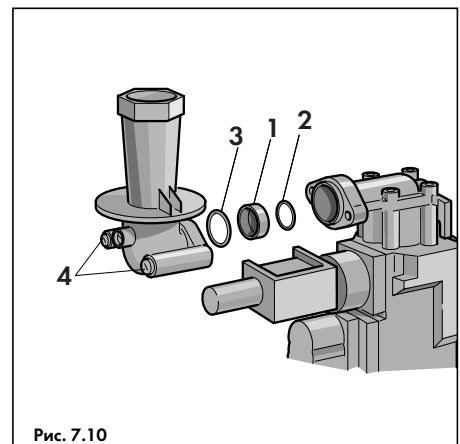
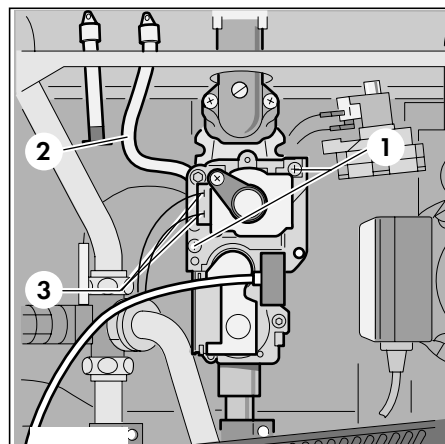
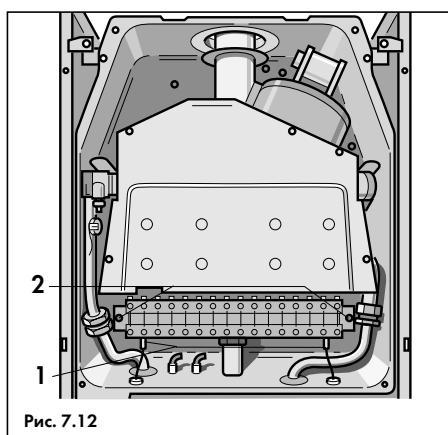
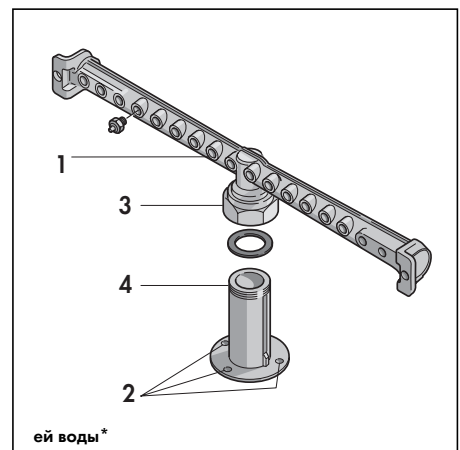
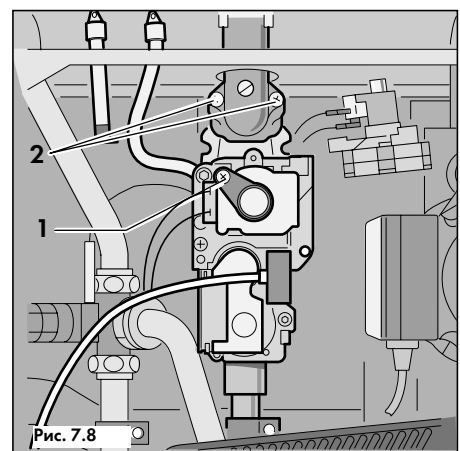
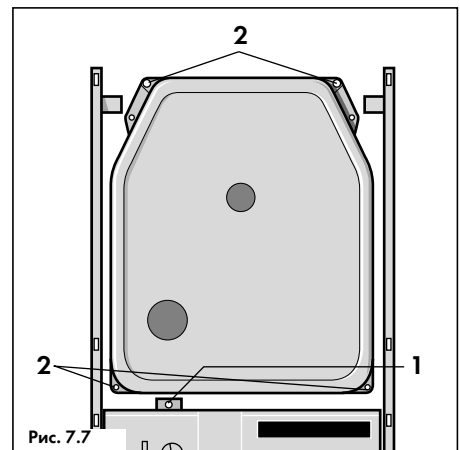
- Закрепить модулирующий регулятор на газовой арматуре, затянув винты (1, рис. 7.11);
- Подсоединить штекеры (3, рис. 7.11) к выводам модуляционного электромагнита и импульсную трубку (2, рис. 7.11) к корпусу регулятора;
- Включить котел на несколько секунд и обмыливанием убедиться в герметичности всех разбиравшихся соединений газового тракта;

ВНИМАНИЕ: Сразу по окончании проверки на герметичность отключить аппарат.

- После проведения перенастройки необходимо предпринять сначала регулировку стартового давления газа согласно указаниям главы 7.5, а затем - регулировку давления газа при номинальной мощности согласно указаниям главы 7.4.

Помните, что изменение стартового давления газа влияет на настройку номинальной мощности аппарата!

- После проведения регулировки стартового и номинального давления газа восстановить все разорванные электрические соединения и запустить аппарат в непрерывную работу в течение 10 мин. После этого еще раз проверить стартовое давление газа согласно указаниям главы 7.5 и давления газа при номинальной мощности согласно указаниям главы 7.2;
- Если корректировка настройки газовой арматуры не требуется, то выключить котел, отсоединить манометр, плотно закрутить винт измерительного штуцера (1, рис. 7.1) и проверить его на герметичность;
- Наклеить наклейку, предупреждающую о проведенной перенастройке на другой вид газа рядом с шильдиком аппарата. Предупреждающая наклейка входит в соответствующий комплект для перенастройки;
- Поднять панель управления и закрепить ее винтом (1, рис. 7.7);
- Надеть переднюю панель облицовки.



8 Проверка функционирования

8.1 Введение

Аппарат имеет систему индикации, которая показывает его рабочее состояние и возникшие при работе неисправности. С её помощью можно провести проверку функционирования аппарата в режимах отопления и приготовления воды для хозяйственных нужд* (рис. 8.1).

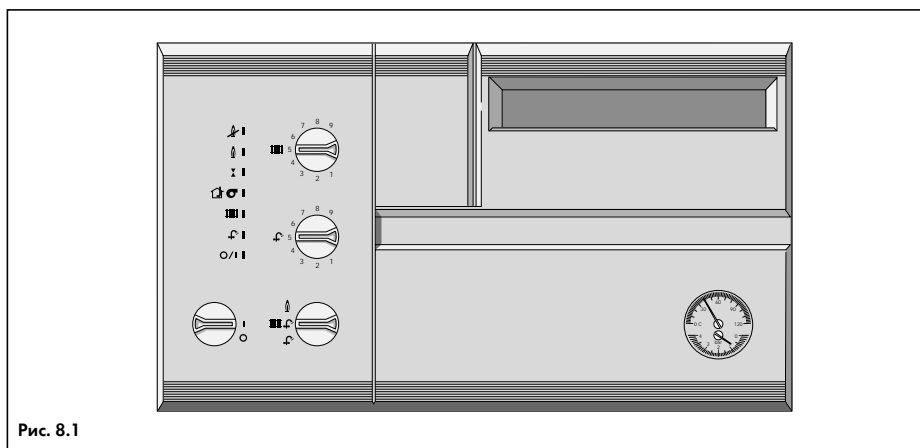


Рис. 8.1

8.2 Проверка приготовления горячей воды*

(Здесь и далее применяется сокращение СДИ- светодиодный индикатор).

- Включить главный выключатель котла, поставив его из положения "выкл" (O) в положение "вкл" (I). При этом должен загореться зеленый СДИ "Сеть вкл/выкл";
- Поставить переключатель режимов работы в положение "горячая вода" ;
- Открыть кран горячей воды и отобрать большое количество горячей воды. У аппаратов VU с подключенным водонагревателем VIH перевести регулятор температуры горячей воды в положение "9". При этом должен загореться желтый СДИ "Запрос нагрева воды";
- Включается вентилятор. Если в процессе самотестирования не обнаружено неисправности в системе отвода продуктов сгорания, загорается желтый СДИ "Вентилятор" и начинается процесс зажигания;
- Газовый клапан открывается, начинается розжиг. Загорается желтый СДИ "Розжиг";
- Как только горелка разожглась, и система контроля за горением газа зарегистрировала пламя, загорается желтый СДИ "Наличие пламени";
- Если СДИ включаются именно в такой последовательности, то работа аппарата в режиме приготовления горячей воды происходит правильно;

На панели управления аппарата расположены следующие светодиодные индикаторы (СДИ) (сверху вниз):



Горелка заблокирована. Сбой

- СДИ светится постоянно: Отключение по датчику контроля пламени. Для продолжения дальнейшей работы аппарата требуется устранить неисправность и снять сбой на переключателе режимов работы, повернув его в положение "Разблокировать" .
- СДИ мигает: Ошибка при выполнении запрограммированных операций. Если выключение и повторное включение главного выключателя котла не устраняет эту неисправность, требуется замена 2 плат электроники котла.



Наличие пламени

- СДИ светится постоянно: Нормальное пламя.
- СДИ мигает: а) Обрыв датчика подающей линии / датчик не подключен.
б) Короткое замыкание датчика подающей линии.
После устранения этой неисправности аппарат продолжает нормальную работу.



Розжиг

- СДИ светится постоянно: Управление газовой арматурой в порядке.
- СДИ мигает: Недостаток воды в системе отопления или заблокирован микропереключатель на дифференциальном датчике давления насоса.



Вентилятор

- СДИ светится постоянно: Датчик давления воздуха сработал/Отвод продуктов сгорания в порядке.
- СДИ мигает: Датчик давления воздуха не сработал/Отвод продуктов сгорания нарушен.



Запрос отопления

- СДИ светится постоянно: Требуется работа аппарата на отопление.



Запрос нагрева воды*

- СДИ светится постоянно: Требуется работа аппарата на приготовление горячей воды.




Сеть вкл/выкл


- СДИ светится постоянно: Главный выключатель включен.
- СДИ мигает: Сработала защита от перегрева аппарата (STB).
- СДИ не светится при включённом главном выключателе: Неисправны предохранители аппарата или неисправность электросети.

- У аппаратов VU с подключенным водонагревателем VIH после окончания проверки перевести регулятор температуры горячей воды в требуемое положение (см. указания гл. 9.3).


* только для VUW или VU с подключенным водонагревателем VIH.

8.3 Проверка режима отопления

- Включить главный выключатель котла, поставив его из положения "выкл" (0) в положение "вкл" (1); При этом должен загореться зеленый СДИ "Сеть вкл/выкл";
- Поставить переключатель режимов работы в положение "Отопление и горячая вода" ;
- Обеспечить запрос работы аппарата на отопление, установив регулятор температуры подающей линии (3, рис. 8.2) на "9". В случае, если к аппарату подсоединены внешние регуляторы, обеспечить запрос работы аппарата на них. При этом должен загореться желтый СДИ "Запрос отопления";
- Если аппарат еще не достиг установленного значения температуры и не выполняется программа задержки от повторного включения, то начнется процесс зажигания;
- Включается вентилятор. Если в процессе самотестирования не обнаружено неисправности в системе отвода продуктов сгорания, загорается желтый СДИ "Вентилятор";
- Газовый клапан открывается, начинается розжиг. Загорается желтый СДИ "Розжиг";
- Как только горелка разожглась, и система контроля за горением газа зарегистрировала пламя, загорается желтый СДИ "Наличие пламени";
- Если СДИ включаются именно в такой последовательности, это означает, что работа аппарата в режиме отопления происходит правильно.

Указание: Если попытка зажигания оказалась безуспешной, то на панели управления котла включится красный СДИ "Сбой" (см. рис. 8.1). Как правило, это означает, что нарушена подача газа или же из газопровода не до конца удален воздух. Проверить еще раз подачу газа, после чего переключатель режимов работы (2, рис. 8.2) повернуть в положение "Разблокировать" . Будет предпринята повторная попытка розжига.

8.4 Проверка автомата контроля и управления горением

- Снять переднюю панель облицовки;
- Включить аппарат в любом режиме и закрыть газовый кран на опуске. В течение 10 с аппарат должен пытаться разжечь горелку (искровые разряды на электродах розжига можно видеть через смотровое окошко на крышке турбо-камеры (5, рис. 8.2)). По истечении 10 сек. аппарат должен выключиться;
- После паузы около 10 с розжиг должен повториться. Если и после второй попытки розжига наличие пламени не будет зафиксировано, аппарат выйдет на сбой и горелка будет заблокирована. При этом должен загореться СДИ "Горелка заблокирована. Сбой."
- Открыть газовый кран и снять сбой, для чего переключатель режимов работы (2, рис. 8.2) повернуть в положение "Разблокировать" . Горелка будет разблокирована и аппарат начнет работу.

8.5 Заключительная промывка системы отопления (в горячем состоянии)

- Когда аппарат и система отопления достигнут максимальной температуры, необходимо проверить систему отопления на герметичность;
- Выключить аппарат, а затем тотчас же опорожнить аппарат и систему отопления, пока они находятся в разогретом состоянии (см. главу 6.5);
- Повторно заполнить водой отопительную установку и спустить из нее воздух, как описано в главе 6.4. Систему отопления заполнить до уровня, при котором манометр (6, рис. 8.2) показывает давление на 0,5 бар больше, чем статическое давление воды в системе отопления на уровне установки аппарата, но не менее 1 бар. Статическое давление 1 бар соответствует 10 м высоты системы отопления.

Указание: Минимальное давление на манометре (6, рис. 8.2) никогда не должно опускаться ниже значения 1 бар.

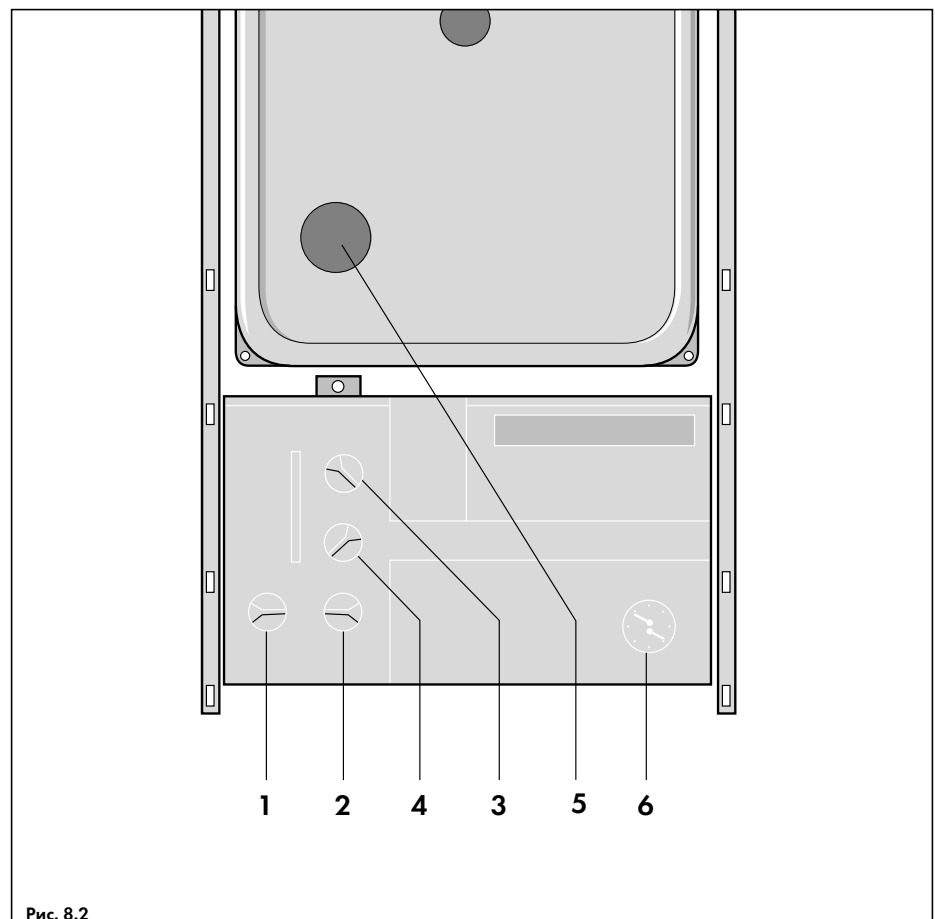


Рис. 8.2

9 Облицовка аппарата

Дверцу аппарата насадить на нижний шарнирный штифт (1, рис. 9.2), а верхний шарнирный штифт (2, рис. 9.2) отогнуть вверх так, чтобы он также вошел в дверцу. Дверцу не закрывать. Верхнюю панель облицовки аппарата с помощью пластиковых крючков (1, рис. 9.1) навесить, используя отверстия боковых стенок, и сдвинуть панель вниз. После этого закрыть нижнюю дверцу.

9.1 Открывание дверцы влево

При поставке аппарата с завода дверца открывается вправо. Есть возможность перевесить дверцу аппарата для открывания влево, для этого:

- Вывинтить винты крепления шарнирного штифта (1, рис. 9.2) и установить его на левой боковой стенке.
- Переставить стопор дверцы, установленный снизу на верхней панели облицовки, с левой на правую сторону. Повернуть верхний шарнирный штифт на 90°, а затем снять его. Установить его на левой боковой стенке облицовки.
- Дверцу аппарата насадить на нижний шарнирный штифт (1, рис. 9.2), а верхний шарнирный штифт (2, рис. 9.2) отогнуть вверх так, чтобы он также вошел в дверцу.

9.2 Монтаж нижнего щитка

- Надеть нижний щиток на расположенные спереди винты (2, рис. 9.3) и закрепить его с помощью задних винтов (1, рис. 9.3). Передние винты затянуть.

9.3 Передача пользователю

- Установить регулятор температуры отопления (3, рис. 10.1) на желаемое значение. Рекомендуются следующие установки:

Весна и осень	5 - 6
Зима (средние температуры)	6 - 7
Зима (низкие температуры)	7 - 9

Указание: Первые часы эксплуатации аппарата рекомендуется устанавливать регулятор температуры отопления (3, рис. 10.1) на значение не выше "6".

При этом имеющиеся в воде соли кальция и магния выпадут в основном внутри трубопроводов системы отопления, не повредив первичный теплообменник и узлы аппарата (насос, переключающий вентиль и пр.).

Указание: Если установить слишком низкое значение, то может случиться так, что температура радиаторов не достигнет желаемого уровня.

- Регулятор температуры горячей воды* (4, рис. 10.1) установить на желаемое значение. При обычных условиях этот регулятор должен устанавливаться на "6".

Указание: Если установить регулятор температуры горячей воды на значение более "6", то слишком высокая температура воды будет вызывать ускоренное образование отложений (накипи) в водонагревателе или вторичном теплообменнике аппарата.

Пользователя необходимо проинформировать о правилах безопасной и эффективной эксплуатации аппарата. В особенности следует обратить внимание на:

- Действия при обнаружении запаха газа
- Включение и выключение аппарата
- Регулировку температуры отопления
- Регулировку температуры горячей воды*
- Контроль за показаниями манометра

В случае, если к аппарату подключены внешние регуляторы, необходимо показать пользователю, как обращаться с ними.

Необходимо указать пользователю на важность регулярного техобслуживания силами специализированного предприятия, а также обратить его внимание на необходимость проведения внеочередной чистки аппарата при его эксплуатации в режиме забора внутреннего воздуха в запылённом помещении или при попадании в аппарат пыли и мусора при проведении строительных работ. Пореккомендовать пользователю заключение договора на техобслуживание.

Передать пользователю на хранение инструкции по монтажу и эксплуатации.

* Для аппаратов VUV или VU с подключенным водонагревателем VIH.

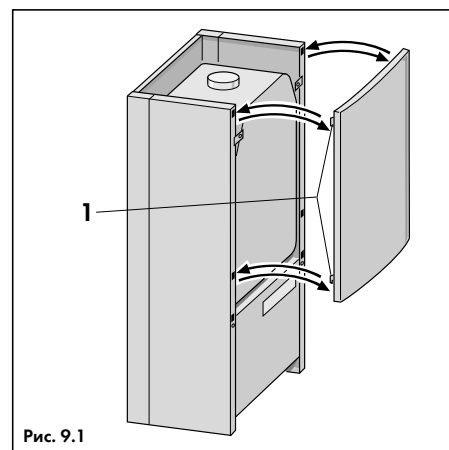


Рис. 9.1

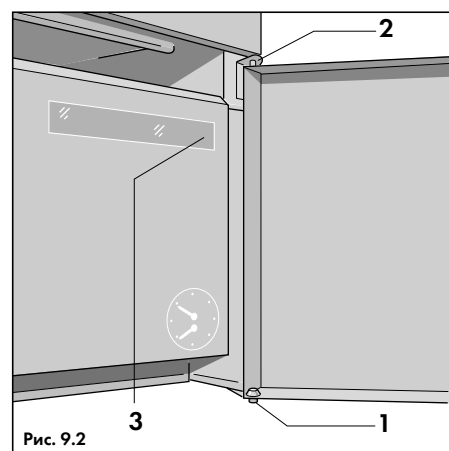


Рис. 9.2

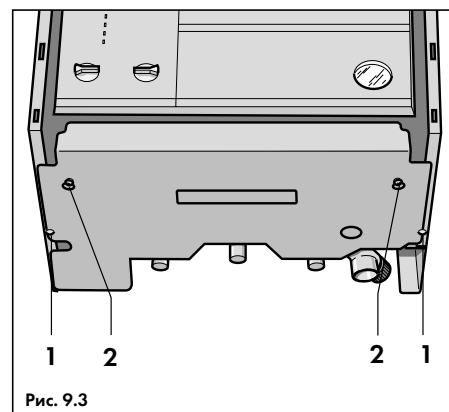


Рис. 9.3

Указание: Инструкцию по эксплуатации следует хранить в специальном кармашке, который находится спереди на панели управления (3, рис. 9.2).

10 Ревизия и техническое обслуживание

Предпосылкой длительной и эффективной эксплуатации аппарата являются его регулярные профилактические осмотры и техобслуживание. Частота осмотров и техобслуживания зависит от действующих местных норм и от режима и условий эксплуатации аппарата. Как правило, достаточно бывает одного осмотра и техобслуживания в год.

Установка, пуск, ревизия, изменение установленного расхода газа, перенастройка на другой вид газа и техническое обслуживание газового отопительного настенного аппарата должны производиться только квалифицированными специалистами специализированной организации, имеющей лицензию на проведение вышеуказанных работ, уполномоченными фирмой Vaillant на работу с данным оборудованием и полностью несущими ответственность за соблюдение действующих в данной местности норм и правил.

Обращаем также Ваше внимание, что гарантия предприятия-изготовителя действует только в случае, если продажа, монтаж и дальнейшее обслуживание аппарата были произведены специализированной организацией, имеющей договор с фирмой Vaillant и уполномоченной распространять продукцию фирмы Vaillant на определённой территории, или организацией, имеющей договор подряда с такой уполномоченной организацией.

ВАЖНО:

Перед проведением осмотра:

- Прекратить подачу электроэнергии, выключив разъединяющее устройство в выделенной линии электропитания;
- Прекратить подачу газа с помощью газового запорного крана на опуске аппарата;
- После всех профилактических работ и снятия или замены деталей газового тракта следует произвести как проверку на герметичность газового тракта, так и проверку функционирования (раздел 8);

- Также после профилактических работ необходимо с помощью универсального измерительного аппарата проверить цепь заземления аппарата и фазировку сети. Рекомендуется также обращать внимание на качество и правильность выполнения контура заземления и регулярность его проверки специализированной организацией, обслуживающей электросеть.

10.1 Ревизия

Перед проведением ревизии или техобслуживания необходимо произвести проверку установки следующим образом:

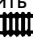
- Проверить дымоход/воздуховод, трубопроводы и электрические соединения на предмет возможных повреждений;
- Проверить подачу воздуха и устройства вытяжной вентиляции. Убедиться в том, выполняются все требования, предъявляемые по местным нормам и правилам к устройствам приточно-вытяжной вентиляции (см. также раздел 2).

Произвести пуск аппарата, для чего:

У аппаратов VUW:

Регулятор температуры горячей воды (4, рис. 10.1) установить на "9". Полностью открыть краны горячей воды;

У аппаратов VU:

Включить режим "Отопление и горячая вода" . Установить регулятор температуры подающей линии (3, рис. 10.1) на "9".

Работу горелки можно наблюдать через смотровое окошко (5, рис. 10.1). Следует обратить внимание на то, чтобы пламя равномерно распределялось над всей плоскостью горелки. Также необходимо проверить отсутствие отрыва пламени и образования копоти.

Проверить системы отопления и горячего водоснабжения, в особенности, состояние радиаторных вентилей, фильтров, а также возможную негерметичность в отопительной установке и возможную протечку кранов горячей воды.

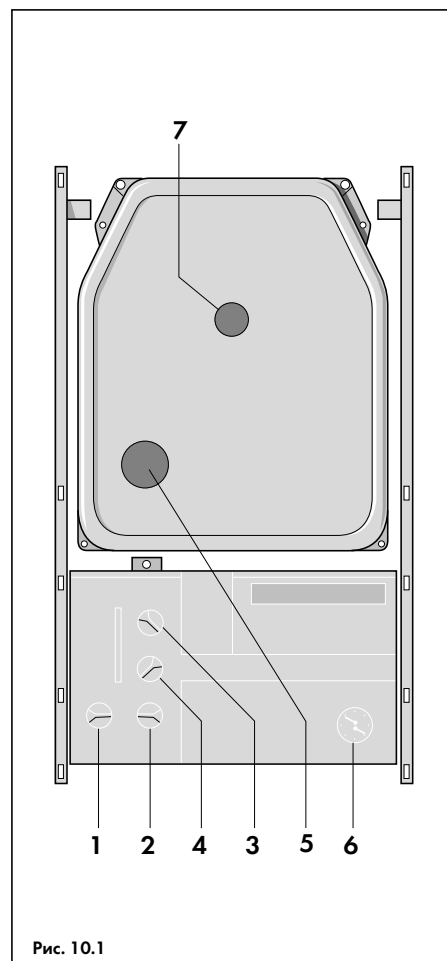


Рис. 10.1

Указание: Аппарат имеет измерительный патрубок для анализа качества сжигания топлива (7, рис. 10.1). К нему можно подсоединить соответствующий измерительный прибор.

10.2 Обслуживание

10.2.1 Демонтаж облицовки

- Верхнюю панель облицовки двигать вверх, пока она не выскочит из боковых зажимов (1, рис. 10.4), после этого снять ее движением на себя;
- Осторожно нажать на верхний шарнирный штифт (2, рис. 10.3) так, чтобы дверца аппарата вышла из зацепления, и снять ее с нижнего шарнирного штифта (1, рис. 10.3) вверх;
- Снять нижний щиток аппарата, ослабив предварительно два винта (2, рис. 9.3) и выкрутив два задних винта (1, рис. 9.3).

10.2.2 Отключение аппарата

- Прекратить подачу электропитания к аппарату;
- Закрыть газовый запорный кран на опуске к аппарату;
- Закрыть сервисные краны контура отопления (1 и 5, рис. 10.2);
- У аппаратов VUW: Закрыть кран холодной воды (4, рис. 10.2).

10.2.3 Снятие передней стенки турбо-камеры

- Удалить 4 винта, которые служат для закрепления передней стенки турбо-камеры;
- Переднюю стенку турбо-камеры приподнять вверх и вынуть из проушин, а затем вытащить движением на себя. Для этого сначала выдвинуть вперед левую сторону передней стенки, чтобы она не зацеплялась за облицовку.

10.2.4 Профилактический осмотр первичного теплообменника

Вывинтить 5 винтов, служащих для крепления лицевого теплового экрана теплообменника (1 и 3, рис. 10.5) и осторожно убрать экран вниз. Проверить визуально первичный теплообменник. При наличии загрязнений почистить теплообменник мягкой щёткой или кистью. Возможно, для этого потребуется снять теплообменник в соответствии с указаниями гл. 12.9.

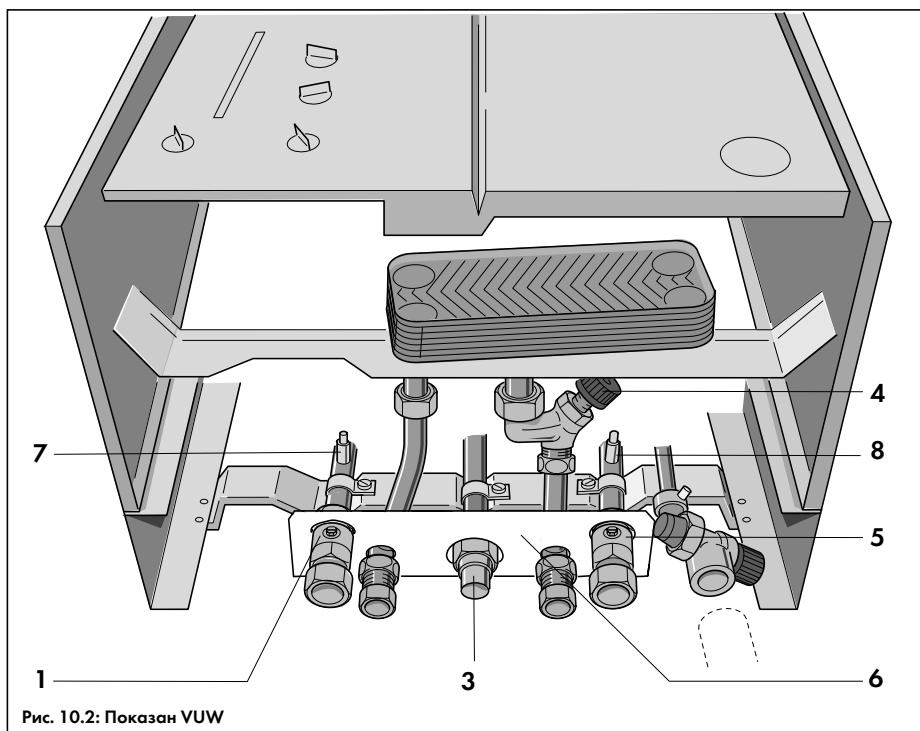


Рис. 10.2: Показан VUW

Снятый теплообменник промыть в теплом растворе бытового моющего средства и удалить отложения с помощью мягкой щетки или кисти. В заключение промыть теплообменник струей чистой воды.

Указание: Не применять стальную щетку!

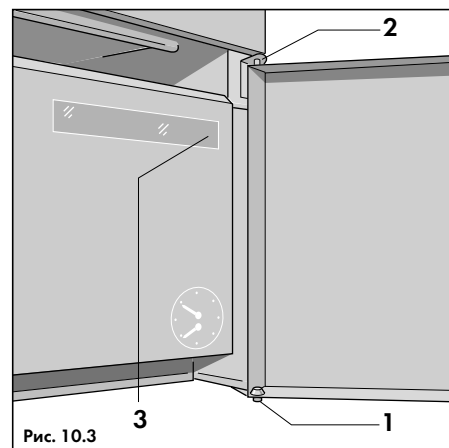


Рис. 10.3

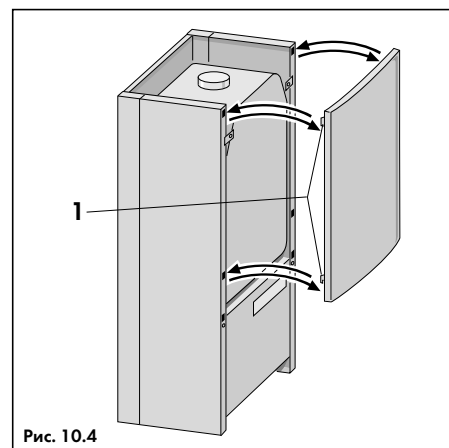


Рис. 10.4

10.2.5 Профилактический осмотр горелки

Горелку можно осмотреть после того, как будут сняты передняя стенка турбо-камеры и лицевой тепловой экран теплообменника. Проверить визуально горелку аппарата. При наличии загрязнений или пыли почистить горелку с помощью мягкой щетки или кисти. Проверить состояние и правильность положения (см. гл. 12.3) электродов розжига и ионизационного контроля (5 и 6, рис. 10.6). При наличии загрязнений или отложений почистить электроды мягкой латунной щеткой.

Указание: Не применять стальную щетку!

10.2.6 Контроль расширительного бака

Указание: Ежегодный контроль расширительного бака при каждой ревизии необязателен. Достаточно проверять его через 3 года.

- Отсечь аппарат от системы отопления, закрыв сервисные краны (1 и 5, рис. 10.2);
- Подсоединить к сливным штуцерам (7 и 8, рис. 10.2) отрезок гибкого шланга и опустить их в какую-либо подходящую емкость;
- Спустить из аппарата воду через сливные штуцеры (7 и 8, рис. 10.2), открутив их ключом на 10 на 1-2 оборота;
- Отвинтить и снять колпачок ниппеля на расширительном баке (1, рис. 10.6), находящийся сверху расширительного бака;
- Автомобильным манометром проверить давление предварительной закачки расширительного бака. Давление внутри расширительного бака должно быть в диапазоне 0,7...0,9 бар. Если внутреннее давление ниже, то с помощью воздушного насоса следует подкачать воздух до требуемого уровня давления;
- Закрутить колпачок ниппеля (1, рис. 10.6);
- Открыть сервисные краны (1 и 5, рис. 10.2) в контуре отопления. В случае необходимости произвести подпитку системы отопления (см. главу 6.4).

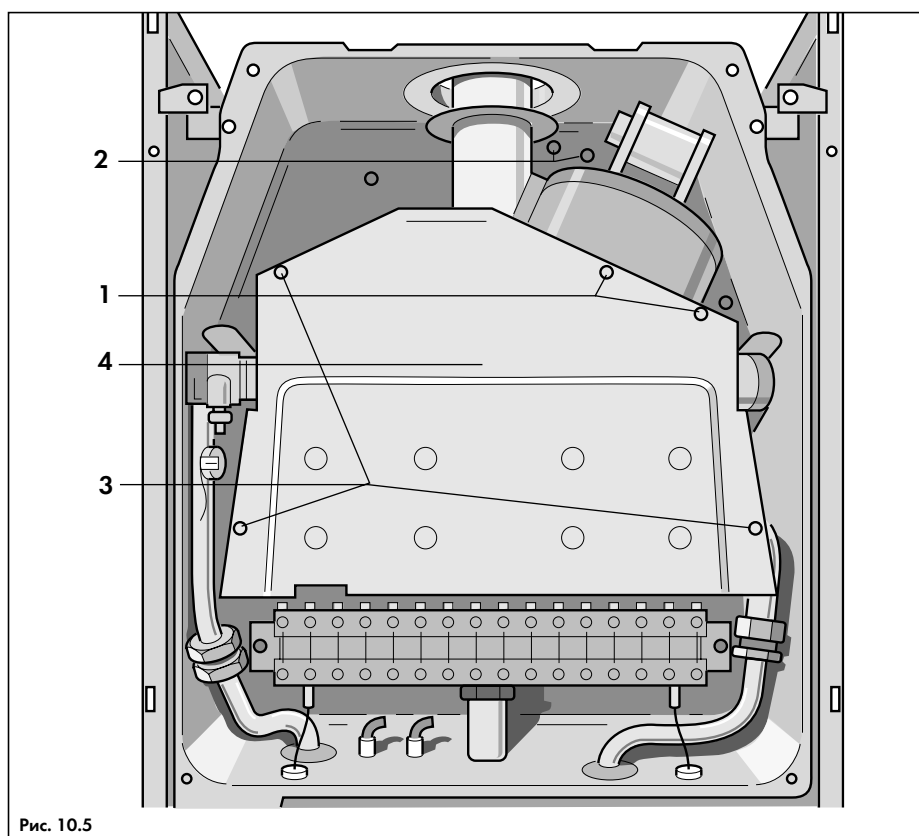


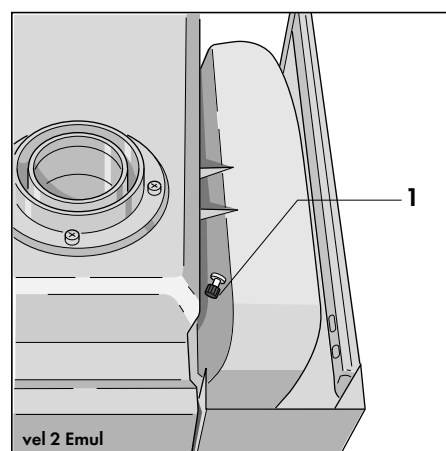
Рис. 10.5

10.3 Повторный ввод в эксплуатацию

- Установить на место лицевой тепловой экран (4, рис. 10.5), закрепив его винтами (3 и 1, рис. 10.5). При этом проконтролировать состояние теплоизоляционного мата;
- Установить на место переднюю крышку турбо-камеры как описано в гл. 7.6 на стр. 24.

ВНИМАНИЕ: Ни в коем случае не допускайте эксплуатации аппарата без лицевого теплового экрана. При необходимости визуального контроля пламени используйте окошко (5, рис. 10.1) в передней крышке турбо-камеры.

- Открыть сервисные краны (1 и 5, рис. 10.2) в контуре отопления. В случае необходимости произвести подпитку системы отопления (см. главу 6.4);
- Провести проверку электросети согласно указаниям главы 6.1;
- Подать к аппарату газ и электропитание;
- Проверить на герметичность газовый тракт (обмыливанием);



- Проверить на герметичность систему отопления и систему водоснабжения;
- Запустить горелку и проконтролировать образование пламени;
- Провести проверку функционирования (см. гл. 8);
- Давление газа на соплах и расход газа проверить согласно указаниям главы 7.2;
- Установить облицовку (см. гл. 9).

11 Предохранительные устройства

11.1 Предохранительный ограничитель температуры (STB)

Для защиты аппарата от перегрева он оснащён предохранительным ограничителем температуры (STB), размыкающим электрическую цепь и блокирующим работу аппарата при аварийном повышении температуры подающей линии.

При срабатывании STB мигает зеленый СДИ "Сеть вкл/выкл" и выскакивает деблокирующий штифт STB (1, рис. 11.1), расположенный внизу аппарата на подающей линии и доступный после откидывания панели управления.

Сработавший STB разрешается деблокировать только специалисту после устранения неисправности, вызвавшей его срабатывание, и только после охлаждения подающей линии аппарата.

Деблокирование STB производится нажатием на деблокирующий штифт (1, рис. 11.1).

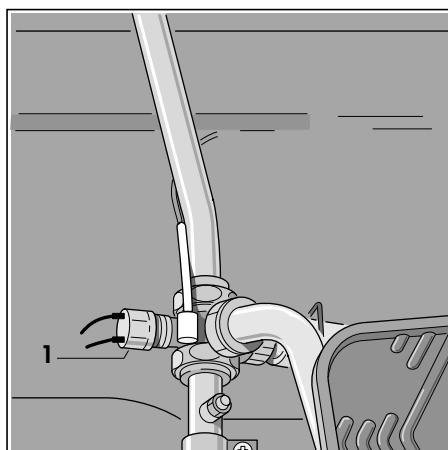


Рис. 11.1

11.2 Система контроля за отводом продуктов сгорания

Аппарат оснащён системой контроля работы принудительного отвода продуктов сгорания и подвода воздуха. Вентилятор аппарата удаляет продукты сгорания, создавая в турбо-камере разрежение, под действием которого в камеру подаётся воздух. При каждом старте производится проверка правильности функционирования этой системы.

При нормальном функционировании системы СДИ "Вентилятор" (см. стр. 25) горит постоянно во время работы вентилятора. Если дифференциальный датчик давления воздуха (1, рис. 11.2) не срабатывает в течение 60 с, т. е. не имеется требуемого разрежения в турбо-камере, аппарат выключается примерно на 5 мин. После этого производится повторная попытка запуска. Такие циклы выполняются неограниченно долго до исчезновения неисправности (например, задувания ветра в дымоход или ледяного нароста). При этом СДИ "Вентилятор" мигает.

Указание: Выполнение цикла можно отменить, главным выключателем (1, рис. 10.1) или переключателем режимов работы (2, рис. 10.1), повернув его в положение "Снятие сбоя".

Профилактическая проверка этой системы не требуется.

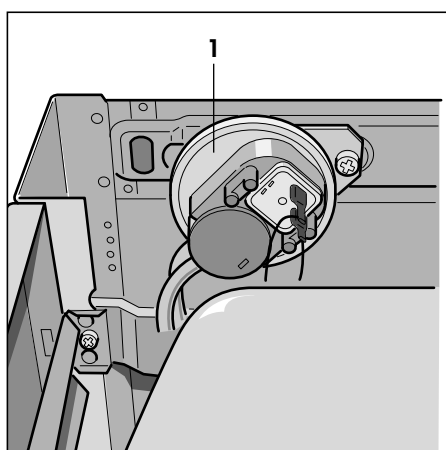


Рис. 11.2

11.3 Плавкие предохранители

Аппарат оснащён плавкими инертными предохранителями с держателями, облегчающими их замену.

Два предохранителя на 2 А (1, рис. 11.3) защищают цепи потребителей 220 В;

Предохранитель на 1,25 А (2, рис. 11.3) защищает цепи электронных устройств.

Указание: На крышке блока электроники расположены запасные предохранители.

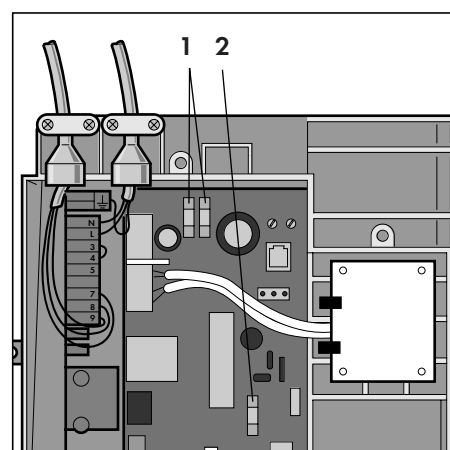


Рис. 11.3

12 Замена узлов аппарата

ВАЖНО:

В случае необходимости проведения ремонтных работ:

- Прекратить подачу электроэнергии, выключив разъединяющее устройство в выделенной линии электропитания;
- Прекратить подачу газа с помощью газового запорного крана на опуске аппарата;
- При снятии с аппарата узлов, содержащих внутри себя воду, необходимо обратить внимание на то, чтобы крышка клеммного шкафа и крышка блока электроники аппарата были закрыты и вытекающая вода не попала на электрические компоненты аппарата;
- После всех ремонтных работ и снятия или замены деталей газового тракта следует произвести как проверку на герметичность газового тракта, так и проверку функционирования (раздел 8);
- Также после ремонтных работ необходимо с помощью универсального измерительного аппарата проверить цепь заземления аппарата и фазировку сети. Рекомендуется также обращать внимание на качество и правильность выполнения контура заземления и регулярность его проверки специализированной организацией, обслуживающей электросеть.

12.1 Подготовительные работы

В большинстве случаев перед проведением ремонта или замены узлов аппарата требуется выполнить подготовительные работы (в случаях, связанных с ремонтом или заменой специфических деталей или узлов аппарата, часть из этих работ может быть опущена):

12.1.1 Отключение аппарата

- Прекратить подачу электропитания к аппарату;
- Закрыть газовый запорный кран на опуске к аппарату;

- Отсечь аппарат от системы отопления, закрыв сервисные краны (3, рис. 12.1);
- У аппаратов VUW: Закрыть кран холодной воды (2, рис. 12.1).

12.1.2 Слив воды из аппарата

- Снять переднюю панель облицовки;
- Подсоединить к сливным штуцерам (1, рис. 12.1) отрезок гибкого шланга и опустить их в какую-либо подходящую емкость;
- Спустить из аппарата воду через сливные штуцеры (1, рис. 12.1), открутив их ключом на 10 на 1-2 оборота;
- Когда манометр на панели управления будет показывать "0", открутить на 1-2 оборота штуцер (5, рис. 12.7) для впуска воздуха на подающей линии сразу после теплообменника аппарата, для того, чтобы предотвратить образование разрежения и сделать возможным слив всего количества воды из аппарата.

12.1.3 Обеспечение доступа к узлам аппарата

- В случае необходимости снимите дверцу аппарата (см. главу 9);
- Вывинтив два задних винта (1, рис. 12.2) и ослабив два передних (2, рис. 12.2), снять нижний щиток аппарата;
- После снятия нижнего щитка в случае необходимости могут быть сняты боковые стенки облицовки, для этого ослабьте винты (4, рис. 12.3), вывинтите винты (3, рис. 12.3) и выведите фиксирующие скобы из зацепления со стенками. Сдвинув боковые стенки облицовки вверх, снимите их с пластиковых крючков (2, рис. 12.3). Установка боковых стенок облицовки производится в обратном порядке;
- Отвернуть винт (1, рис. 12.4) и откинуть панель управления;
- Отвернуть 4 винта (2, рис. 12.5) и снять крышку турбо-камеры, если требуется замена узлов, находящихся в турбо-камере.

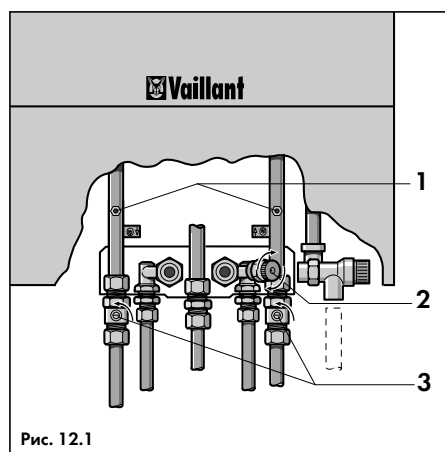


Рис. 12.1

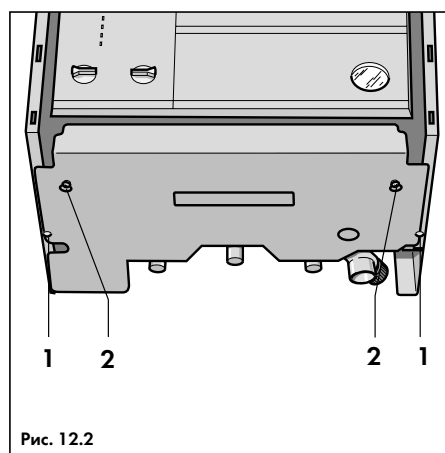


Рис. 12.2

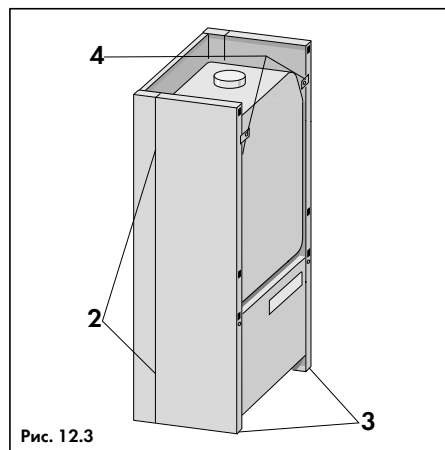


Рис. 12.3

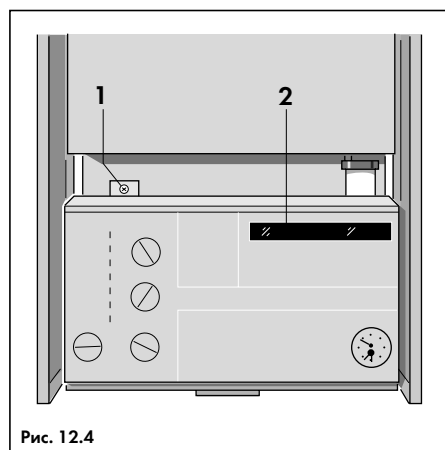


Рис. 12.4

12.2 Замена вентилятора

- Отсоединить провода от вентилятора;
- Вывинтить 2 винта (4, рис. 12.8) и снять вентилятор;
- Заменить вентилятор и собрать всё в обратной последовательности.

12.3 Замена дифференциального датчика давления воздуха

- Отсоединить провода от датчика;
- Вывинтить винт (1, рис. 12.9) и вынуть датчик;
- Снять с датчика импульсные трубки (2, рис. 12.9);
- Заменить датчик и собрать всё в обратной последовательности.

12.4 Замена горелки

Горелка аппарата снимается следующим образом:

- Отсоединить кабели от электродов розжига и ионизационного контроля (1, рис. 12.7);
- Выкрутить 2 винта (2, рис. 12.7) и вытащить горелку вместе с отсоединенными от кабелей электродами розжига и ионизационного контроля из турбо-камеры.

Установка горелки производится в обратной последовательности.

12.5 Замена ионизационного электрода и электродов розжига

Для замены электродов розжига или ионизационного электрода:

- Отсоединить кабели от электродов розжига или ионизационного контроля (1, рис. 12.7);
- Для демонтажа электродов розжига или ионизационного электрода необходимо отжать пружинный стопор (1, рис. 12.10) и осторожно вытянуть электрод (2, рис. 12.10) из горелки вверх. Для установки нового электрода сожмите пружинный стопор (1, рис. 12.10) и вдвиньте электрод (2, рис. 12.10) на своё место так, чтобы его V-образный элемент корпуса установился в крестовидной направляющей;

Указание: При этом необходимо проконтролировать, чтобы расстояние от корпуса горелки до электродов розжига составляло 6 мм, а расстояния между электродами розжига и от корпуса горелки до ионизационного электрода—в соответствии с рис. 12.6. Для того, чтобы не перепутать кабели, идущие к электродам, ионизационный электрод имеет плоский конец, к которому подсоединяется кабель с соответствующим штекерным разъемом. После замены электродов следует обязательно провести проверку функционирования аппарата в соответствии с указаниями главы 8.

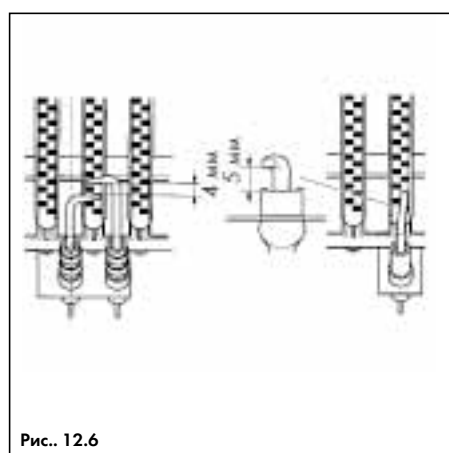
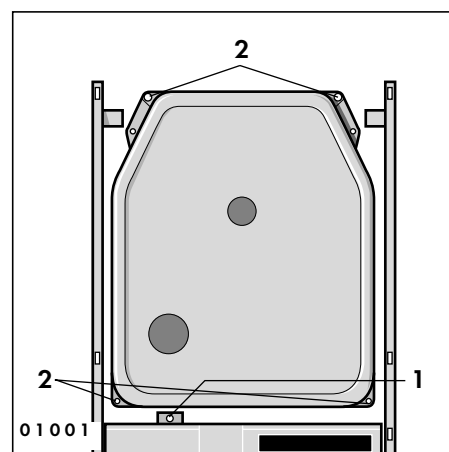


Рис. 12.6

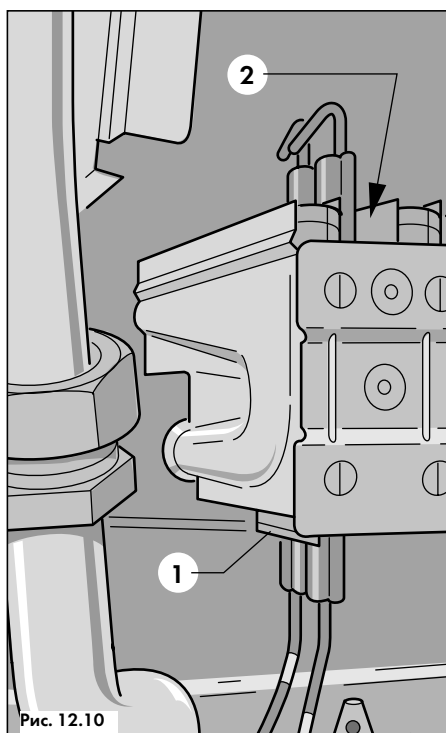


Рис. 12.10

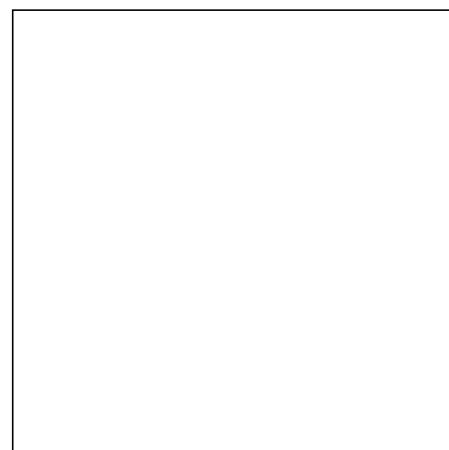


Рис. 12.7

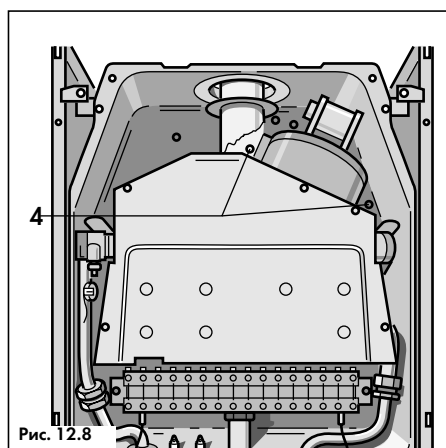


Рис. 12.8

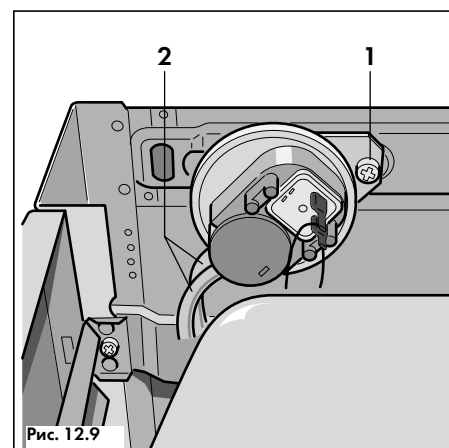


Рис. 12.9

12.6 Замена NTC-датчика подающей линии

NTC-датчик температуры подающей линии является очень надежным изделием, вероятность выхода которого из строя очень мала. Перед заменой датчика убедитесь в том, что он действительно вышел из строя. Для замены датчика:

- Снять штекер с NTC-датчика (4, рис.12.7);
- Выкрутить NTC-датчик из погружной гильзы на подающей линии и ввернуть новый;
- Надеть штекер на NTC-датчик и проверить надежность электрического соединения.

12.7 Замена газовой арматуры



ВНИМАНИЕ: Замена газовой арматуры должна производиться только квалифицированным

специалистом, допущенным к работе с бытовым газовым оборудованием и только с использованием оригинальных запасных частей Vaillant заводского изготовления. Перед заменой проверьте новую газовую арматуру на соответствие используемому виду газа:

арматура для природного газа Н
- **серый** защитный колпачок;

арматура для сжиженного газа РВ
- **желтый** защитный колпачок.

Замена газовой арматуры производится в следующей последовательности:

- Выключить аппарат и отсоединить его от электросети;
- Закрывать газовый кран;
- Снять переднюю панель облицовки;
- Отвернуть винт (1, рис. 12.5) и откинуть панель управления;
- Выкрутить фиксирующий винт (1, рис. 12.11) и отсоединить штекер (2, рис. 12.11) от оператора газовой арматуры;
- Отсоединить штекеры от выводов (3, рис. 12.11) модуляционного электромагнита;
- Снять импульсную трубку (4, рис. 12.11) со штуцера на операторе газовой арматуры;
- Выкрутить 2 винта (5, рис. 12.11);

- Выкрутить винт (6, рис. 12.11);
- Повернуть корпус газовой арматуры и снять ее с входного газового патрубка вверх;
- Отсоединить входной и выходной патрубки газовой арматуры (1, рис. 12.12), вывернув восемь предохранительных винтов (2, рис. 12.12), и установить их на новую газовую арматуру, используя прилагающиеся новые прокладки;
- Установить газовую арматуру на аппарат, действуя в обратной последовательности;

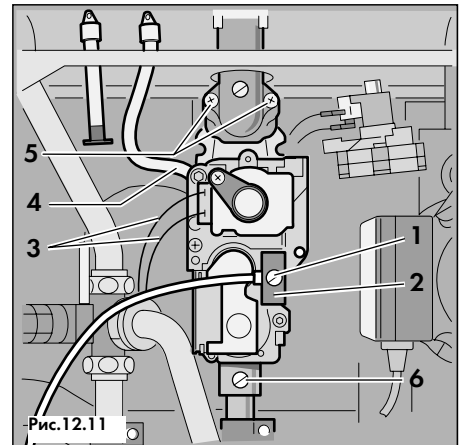


Рис.12.11

- После выполнения этих действий газовый тракт аппарата необходимо проверить на герметичность, включив его на несколько секунд и обмылив все разъемные соединения, разбиравшиеся в процессе замены.
- После замены газовой арматуры необходимо предпринять сначала регулировку стартового давления газа согласно указаниям главы 7.5, а затем - регулировку давления газа при номинальной мощности согласно указаниям главы 7.4;
- После проведения регулировки стартового и номинального давления газа восстановить все разорванные электрические соединения и запустить аппарат в непрерывную работу на 10 мин. После этого еще раз проверить стартовое давление газа согласно указаниям главы 7.5 и давления газа при номинальной мощности согласно указаниям главы 7.2;
- Если корректировка настройки газовой арматуры не требуется, то выключить котел, отсоединить манометр, плотно закрутить винт измерительного штуцера (1, рис. 7.1) и проверить его на герметичность. Восстановить все разорванные электрические соединения.

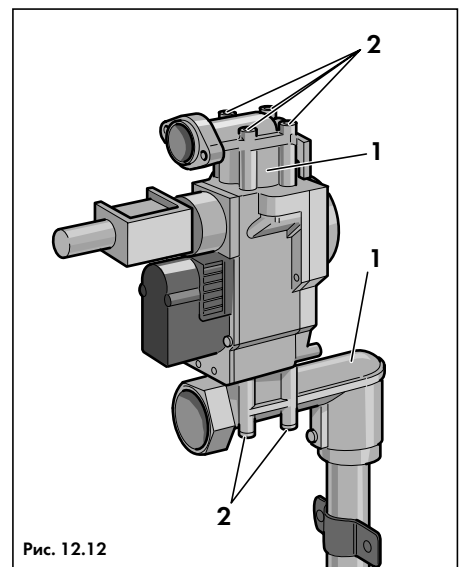


Рис. 12.12

12.8 Замена модулирующего регулятора

ВНИМАНИЕ: Замена модулирующего регулятора должна производиться только квалифицированным специалистом, допущенным к работе с бытовым газовым оборудованием и только с использованием оригинальных запасных частей Vaillant заводского изготовления. Перед заменой проверьте новый модулирующий регулятор на соответствие используемому виду газа:

регулятор для природного газа Н

- **серый** защитный колпачок;

регулятор для сжиженного газа РВ

- **желтый** защитный колпачок.

Замена модулирующего регулятора производится в следующей последовательности:

- Выключить аппарат и отсоединить его от электросети;
- Закрывать газовый кран;
- Снять переднюю панель облицовки;
- Отвернуть винт (1, рис. 12.13) и откинуть панель управления;
- Выкрутить фиксирующий винт (1, рис. 12.14) и отсоединить штекер (2, рис. 12.14) от оператора газовой арматуры;
- Отсоединить кабели от выводов (4, рис. 12.14) модуляционного электромагнита;
- Выкрутить два винта (3, рис. 12.14) и, отсоединив модулирующий регулятор, вытащить его из газовой арматуры;
- Установить новый модулирующий регулятор, действуя в обратной последовательности;
- После выполнения этих действий газовый тракт аппарата необходимо проверить на герметичность, включив его на несколько секунд и обмылив все разъёмные соединения, разбиравшиеся в процессе замены.
- После замены модулирующего регулятора необходимо предпринять сначала регулировку стартового давления газа согласно указаниям главы 7.5, а затем—регулировку давления газа при номинальной мощности согласно указаниям главы 7.4;

- После проведения регулировки стартового и номинального давления газа восстановить все разорванные электрические соединения и запустить аппарат в непрерывную работу в течение 10 мин. После этого еще раз проверить стартовое давление газа согласно указаниям главы 7.5 и давления газа при номинальной мощности согласно указаниям главы 7.2;
- Если корректировка настройки газовой арматуры не требуется, то выключить котел, отсоединить манометр, плотно закрутить винт измерительного штуцера (1, рис. 12.17) и проверить его на герметичность. Восстановить все разорванные электрические соединения.

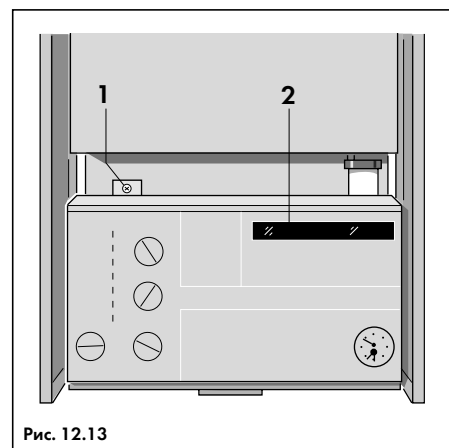
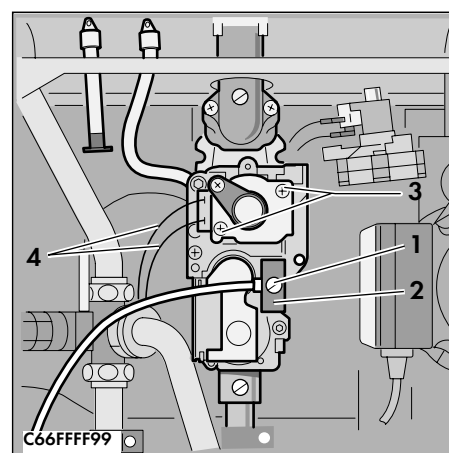


Рис. 12.13



С66FFFF99

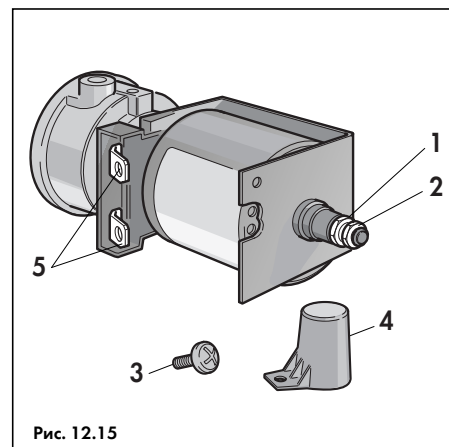


Рис. 12.15

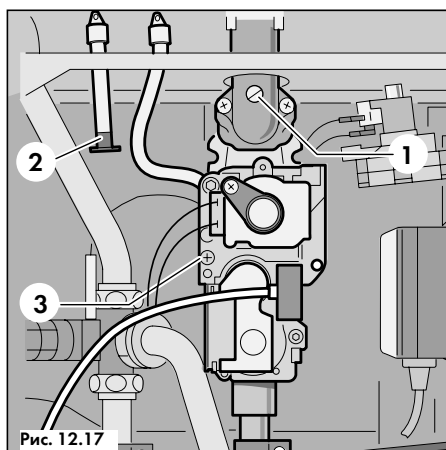


Рис. 12.17

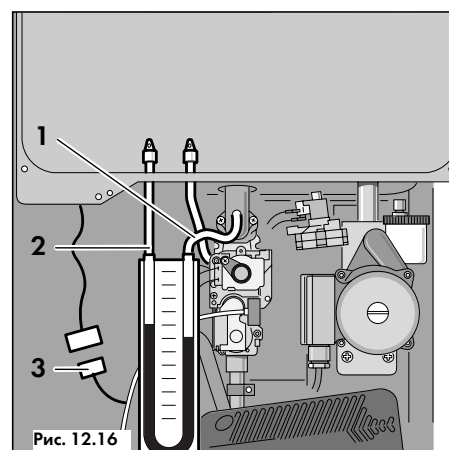


Рис. 12.16

12.9 Замена первичного теплообменника

Замена первичного теплообменника аппарата производится в следующей последовательности:

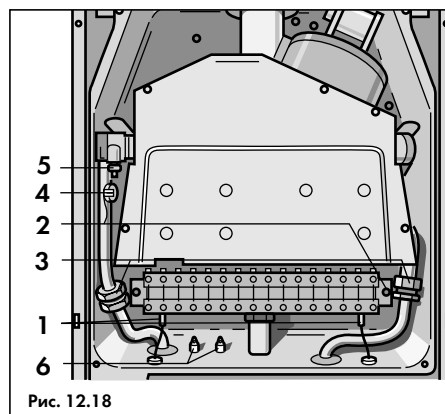
- Отключить аппарат и слить из него воду согласно указаниям глав 12.1.1 и 12.1.2;
- Снять переднюю панель облицовки;
- Снять переднюю крышку турбокамеры, как описано в главе 12.1.3;
- Снять лицевой тепловой экран теплообменника, как описано в главе 10.2.4;
- Разъединить разъем датчика NTC (4, рис. 12.18);
- Раскрутить резьбовые соединения (3, рис. 12.18) на обратной и подающей линии аппарата;
- Вытащить теплообменник вперед вместе с присоединенными концами трубок подающей и обратной линий;
- Повернуть присоединительные трубки на 90° до выхода байонетных соединений из зацепления;
- Установить новый теплообменник, действуя в обратной последовательности;
- Открыть сервисные краны (3, рис. 12.1) в контуре отопления. В случае необходимости произвести подпитку системы отопления (см. главу 6.4).
- Аппарат проверить на герметичность.
- Произвести повторный пуск в эксплуатацию согласно указаниям главы 10.3.

12.10 Замена циркуляционного насоса

Замена встроенного циркуляционного насоса аппарата производится в следующей последовательности:

- Отключить аппарат и слить из него воду согласно указаниям разделов 12.1.1 и 12.1.2;
- Снять переднюю панель облицовки;
- Отвернуть винт (1, рис. 12.13) и откинуть панель управления;
- Вытащить кабели электродов розжига (3, рис. 12.19) из разъема под резиновым колпачком на крышке блока электроники;

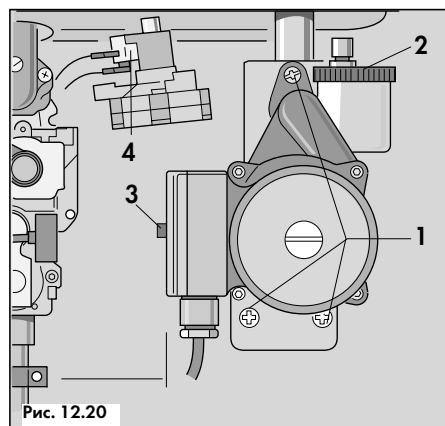
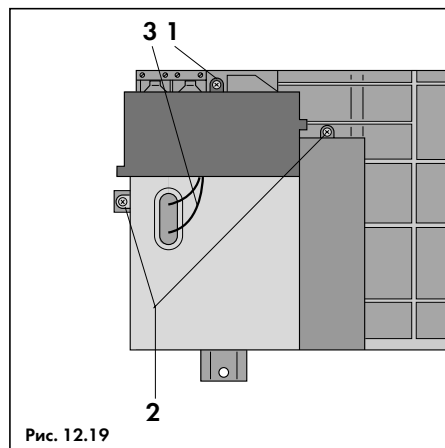
- Снять крышку блока электроники, выкрутив 3 винта (1 и 2, рис. 12.19);
- Отсоединить кабель насоса, вытащив присоединительный штекер из соответствующего разъема на печатной плате и отсоединив проводник заземления от общей колодки заземления;
- Выкрутить 3 винта (1, рис. 12.20) и вытащить насос из аппарата по направлению вперед;
- Установить новые прокладки, прилегающие к новому циркуляционному насосу;
- Установить новый насос, действуя в обратной последовательности;
- Открыть сервисные краны (3, рис. 12.1) в контуре отопления. В случае необходимости произвести подпитку системы отопления (см. главу 6.4);
- Проверьте герметичность гидравлического соединения и правильность и надежность электрических соединений.



12.11 Замена автоматического воздухоотводчика

Замена автоматического воздухоотводчика производится без замены корпуса воздухоотводчика. Внутренние компоненты заменяются в следующей последовательности:

- Отключить аппарат и слить из него воду согласно указаниям разделов 12.1.1 и 12.1.2;
- Снять переднюю панель облицовки;
- Отвернуть винт (1, рис. 12.13) и откинуть панель управления;
- Открутить верхнюю винтовую крышку воздухоотводчика и удалить из него внутренние компоненты;
- Заменить внутренние компоненты воздухоотводчика и собрать его в обратной последовательности;
- Открыть сервисные краны (3, рис. 12.1) в контуре отопления. В случае необходимости произвести подпитку системы отопления (см. главу 6.4);
- Аппарат проверить на герметичность.



12.12 Замена предохранительного ограничителя температуры (STB)

Замена предохранительного ограничителя температуры аппарата (STB) производится в следующей последовательности:

- Прекратить подачу электропитания к аппарату;
- Снять переднюю панель облицовки;
- Отвернуть винт (1, рис. 12.13) и откинуть панель управления;
- Разъединить штекерные соединения и отсоединить кабели STB (2, рис. 12.21);
- Выкрутить STB из посадочной гильзы и заменить его новым;
- Восстановить электрические соединения и проверить их надежность.

12.13 Замена автоматического перепускного клапана

Замена встроенного автоматического перепускного клапана (байпаса) производится в следующей последовательности:

- Отключить аппарат и слить из него воду согласно указаниям разделов 12.1.1 и 12.1.2;
- Снять переднюю панель облицовки;
- Отвернуть винт (1, рис. 12.13) и откинуть панель управления;
- Удалить пружинный фиксатор (1, рис. 12.21);
- Разъединить штекерные соединения и отсоединить кабели STB (2, рис. 12.21);
- Вытащить чувствительный элемент термометра аппарата из погружной гильзы на подающей линии аппарата;
- Раскрутить резьбовые соединения (3, рис. 12.21) и снять байпас вместе с подсоединениями;
- Раскрутить резьбовое соединение (1, рис. 12.22) и снять байпас;
- Установить новый байпас в обратной последовательности, используя для этого прилагающиеся уплотнения;
- Открыть сервисные краны (3, рис. 10.2) в контуре отопления. В случае необходимости произвести подпитку системы отопления (см. главу 6.4);
- Аппарат проверить на герметичность.

12.14 Замена дифференциального датчика давления

Замена дифференциального датчика давления насоса производится в следующей последовательности:

- Отключить аппарат и слить из него воду согласно указаниям разделов 12.1.1 и 12.1.2;
- Снять переднюю панель облицовки;
- Отвернуть винт (1, рис. 12.13) и откинуть панель управления;
- Удалить фиксатор датчика, сдвинув его влево;
- Разъединить штекерные соединения и отсоединить кабели от датчика (4, рис. 12.20);
- Снять дифференциальный датчик, вытащив его вперед;
- Установить новый датчик в обратной последовательности;
- Восстановить электрические соединения и проверить их надежность;
- Открыть сервисные краны (3, рис. 12.1) в контуре отопления. В случае необходимости произвести подпитку системы отопления (см. главу 6.4);
- Аппарат проверить на герметичность.

12.13 Замена вторичного теплообменника горячей воды *

При необходимости промывки или замены вторичного теплообменника горячей воды его снятие и установка производится в следующей последовательности:

- Отключить аппарат и слить из него воду согласно указаниям разделов 12.1.1 и 12.1.2;
- Снять переднюю панель облицовки;
- Отвернуть винт (1, рис. 12.13) и откинуть панель управления;
- Развинтить резьбовые соединения вторичного теплообменника.

* Только для двухконтурных аппаратов VUW.

Примечание: Соединение между вторичным теплообменником и блоком холодной воды представляет собой самоуплотняющееся вставляющееся резьбовое соединение;

- Снять вторичный теплообменник, вытащив его из аппарата вперед;
- Установка нового или промытого теплообменника производится в обратной последовательности, при этом необходимо установить новые уплотнительные прокладки;
- Открыть сервисные краны (3, рис. 12.1) в контуре отопления. В случае необходимости произвести подпитку системы отопления (см. главу 6.4);
- Аппарат проверить на герметичность.

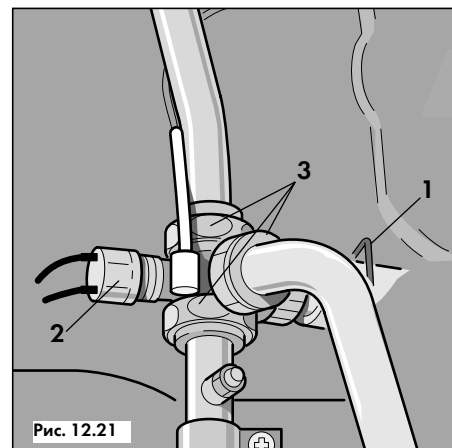


Рис. 12.21

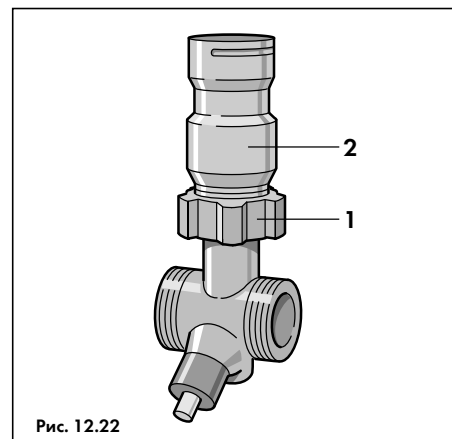


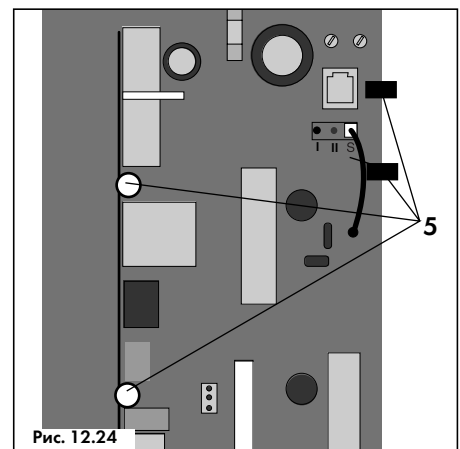
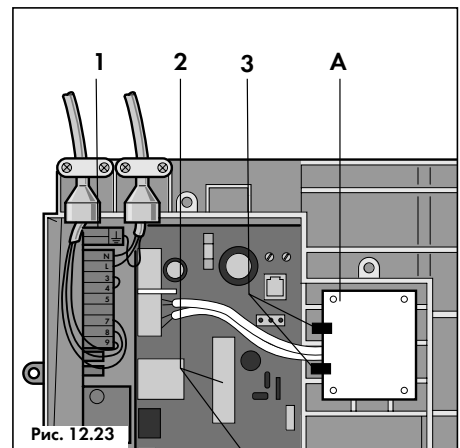
Рис. 12.22

12.14 Замена трансформатора

Замена трансформатора производится в следующей последовательности:

- Прекратить подачу электропитания к аппарату;
- Снять переднюю панель облицовки;
- Отвернуть винт (1, рис. 12.13) и откинуть панель управления;
- Вытащить кабели электродов розжига (3, рис. 12.19) из разъема под резиновым колпачком на крышке блока электроники;
- Снять крышку блока электроники, выкрутив 3 винта (1 и 2, рис. 12.19);
- Отсоединить кабели трансформатора (А, рис. 12.23) от печатной платы;
- Отжать фиксаторы (3, рис. 12.23) и снять трансформатор с панели управления;
- Установить новый трансформатор, действуя в обратной последовательности;
- Восстановить электрические соединения и проверить их надежность;
- В заключение провести проверку функционирования аппарата согласно указаниям раздела 8.

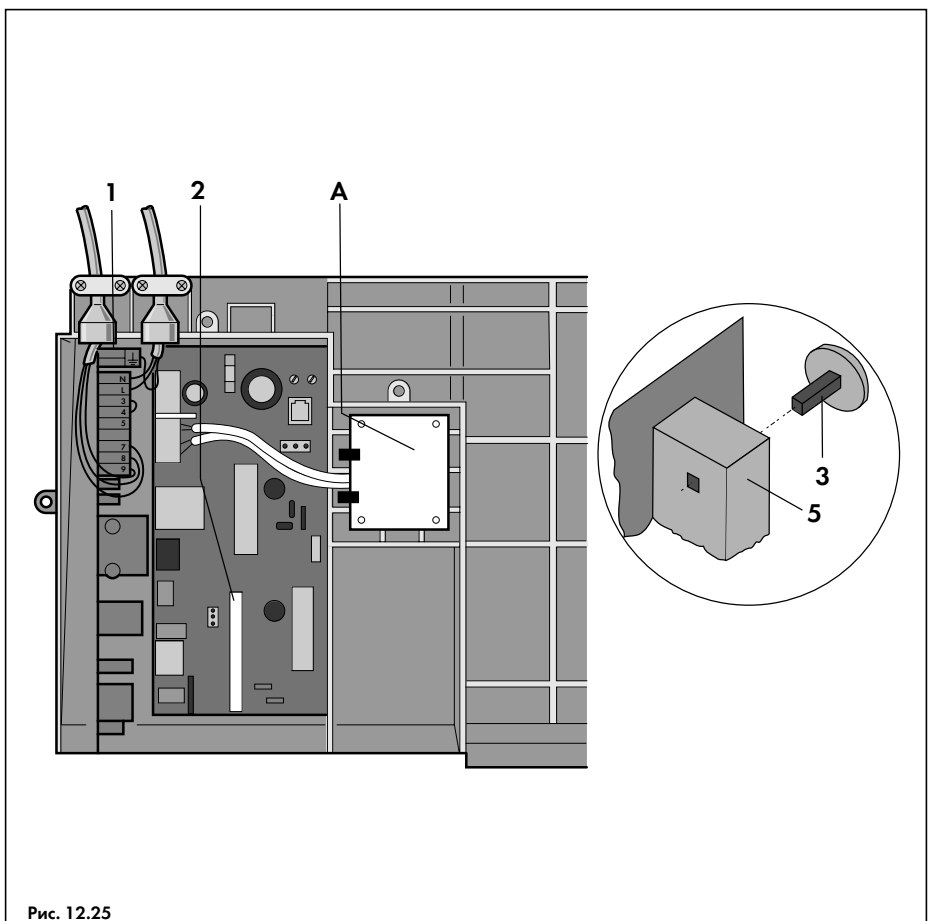
- Отсоединить от обеих плат все подходящие к ним кабели;
- Вытащить коммутационную плату (1, рис. 12.23) из разъема на плате управления;
- Аккуратно отжать четыре фиксатора (5, рис. 12.24) и снять плату управления с панели управления аппарата;
- Установка плат производится в обратной последовательности, при этом необходимо обратить внимание на то, чтобы шпиндели ручек управления (3, рис. 12.25) корректно вошли в соответствующие отверстия потенциометров и переключателя (5, рис. 12.25) на плате управления;
- Восстановить все электрические соединения и проверить их надежность;
- В заключение провести проверку функционирования аппарата согласно указаниям раздела 8.



12.15 Замена печатных плат электроники аппарата

Электроника аппарата состоит из 2-х печатных плат—коммутационной и платы управления. При необходимости замены какой-либо из плат обязательно должны заменяться обе платы, которые поставляются как единая запасная часть под единым заказным номером:

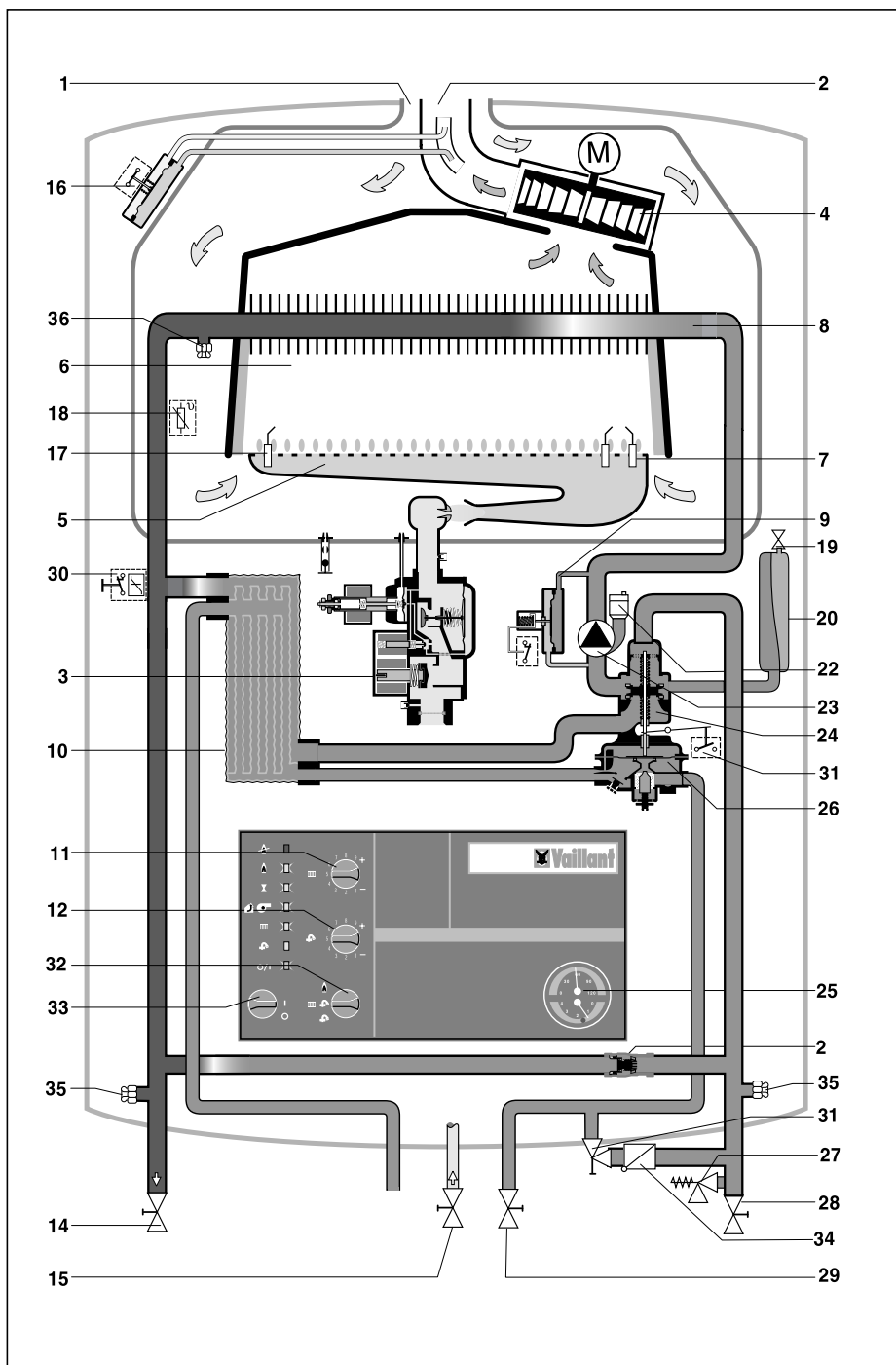
- Прекратить подачу электропитания к аппарату;
- Снять переднюю панель облицовки;
- Отвернуть винт (1, рис. 12.13) и откинуть панель управления;
- Вытащить кабели электродов розжига (3, рис. 12.19) из разъема под резиновым колпачком на крышке блока электроники;
- Снять крышку блока электроники, выкрутив 3 винта (1 и 2, рис. 12.19);
- Отсоединить все внешние кабели, присоединенные к клеммной колодке аппарата;
- Разъединить штекерный разъем на плате управления (2, рис. 12.23);



13 Функциональная схема

- 1 Труба воздуховода
- 2 Труба отвода отработанных газов
- 3 Модулирующая газовая арматура
- 4 Вентилятор
- 5 Модулируемая горелка
- 6 Камера сгорания
- 7 Электрод розжига
- 8 Высокоэффективный теплообменник
- 9 Дифференциальный датчик давления насоса
- 10 Вторичный теплообменник*
- 11 Регулятор температуры подающей линии
- 12 Регулятор температуры горячей воды
- 14 Сервисный кран подающей линии контура отопления
- 15 Газовый кран
- 16 Реле давления воздуха
- 17 Ионизационный электрод
- 18 Датчик температуры подающей линии (NTC)
- 19 Вентиль для заполнения расширительного бака
- 20 Расширительный бак
- 21 Автоматический перепускной клапан (байпас)
- 22 Автоматический воздухоотводчик
- 23 Встроенный циркуляционный насос
- 24 Переключающий вентиль*
- 25 Термометр/ манометр
- 26 Водяной блок*
- 27 Предохранительный клапан
- 28 Сервисный кран обратной линии контура отопления
- 29 Запорный кран холодной воды*
- 30 Предохранительный ограничитель температуры (STB)
- 31 Кран для подпитки и заполнения*
- 32 Переключатель режима работы
- 33 Главный выключатель
- 34 Обратный клапан в подпиточной линии*
- 35 Сливной штуцер
- 36 Штуцер для впуска воздуха

* - только у VUW



14 Технические данные

Аппарат	VUW 182/1 E	VU(W) 242/1	VU(W) 282/1	
Максимальная тепловая нагрузка, отопление	19,8	26,4	30,8	кВт
Диапазон полезной тепловой мощности, отопление	8,4–18,0	9,6–24,0	12,1–28,0	кВт
Максимальная тепловая нагрузка, горячая вода	19,8	26,4	30,8	кВт
Диапазон тепловой нагрузки, горячая вода	7,2–18,0	9,6–24,0	11,2–28,0	кВт
Расход горячей воды при подогреве на $\Delta T=30K$	8,6	11,5	13,4	л/мин
Расход горячей воды при подогреве на $\Delta T=25K$	10,3	13,7	16	л/мин
Необходимое давление холодной воды перед аппаратом: *				
при максимальном расходе	0,4	0,5	0,7	бар
при минимальном расходе	0,2	0,3	0,3	бар
Минимальный расход горячей воды через аппарат	2,7	2,7	2,7	л/мин
Максимальное допустимое давление холодной воды	10	10	10	бар
Номинальное давление газа на входе при работе аппарата				
Природный газ Н ($Q_H^P=34,6$ МДж/м ³)	20/25	20/25	20/25	мбар
Сжиженный газ РВ ($Q_H^P=46,1$ МДж/кг)	29/37	29/37	29/37	мбар
Давление газа на соплах (природный газ Н)	10,2	10,0	10,6	мбар
Стартовое давление газа на соплах (природный газ Н)	2,0	2,0	2,0	мбар
Расход газа при номинальной мощности:				
Природный газ Н ($Q_H^P=34,6$ МДж/м ³)	2,1	2,8	3,3	м ³ /ч
Сжиженный газ РВ ($Q_H^P=46,1$ МДж/кг)	1,6	2,1	2,4	кг/ч
Количество и калибр сопел горелки	12x7/120	16x7/120	18x7/120	шт x калибр
Диапазон температур подающей линии отопления	35–90	35–90	35–90	°С
Номинальный расход теплоносителя при $\Delta T=20K$	774	1032	1204	л/ч
Располагаемый напор насоса	0,25	0,25	0,25	бар
Давление предварительной заправки расширительного бака	0,75	0,75	0,75	бар
Объем расширительного бака	8	8	8	л
Максимальное давление в системе отопления	3,0	3,0	3,0	бар
Подающая/обратная линия отопления	20	20	20	мм
Вход холодной воды *	3/4"	3/4"	3/4"	резьба
Выход горячей воды *	3/4"	3/4"	3/4"	резьба
Подвод газа	20	20	20	мм
Выпуск сбросного клапана	3/4"	3/4"	3/4"	резьба
Собственная масса	44	48	49	кг
Объем воды в первичном теплообменнике	0,7	0,7	0,7	л
Параметры электросети	230/50	230/50	230/50	В/Гц
Предохранители аппарата (инерционного типа, 2 шт.)	2	2	2	А
Необходимый внешний автомат защиты сети	3	3	3	А
Электрическая мощность	130	130	130	Вт
Степень защиты	IPX 4 D	IPX 4 D	IPX 4 D	

* только у двухконтурных аппаратов VUW

Бюро Vaillant в Москве:

Факс: (095) 444-8444
Тел.: (095) 443-8200
E-mail: vaillant@moskau.com.ru

Бюро Vaillant в С.-Петербурге:

Факс: (812) 567-2444
Тел.: (812) 567-1905
E-mail: vaillant@petersburg.sp.ru



ВОПЛОЩЕНИЕ ТЕПЛА

Joh. Vaillant GmbH & Co. • D-42850 Remscheid
Telefon: (0 2191) 18-2957, 18-3086 • Telefax: (0 2191) 18-3520
<http://www.vaillant.de> • E-Mail: info@vaillant.de