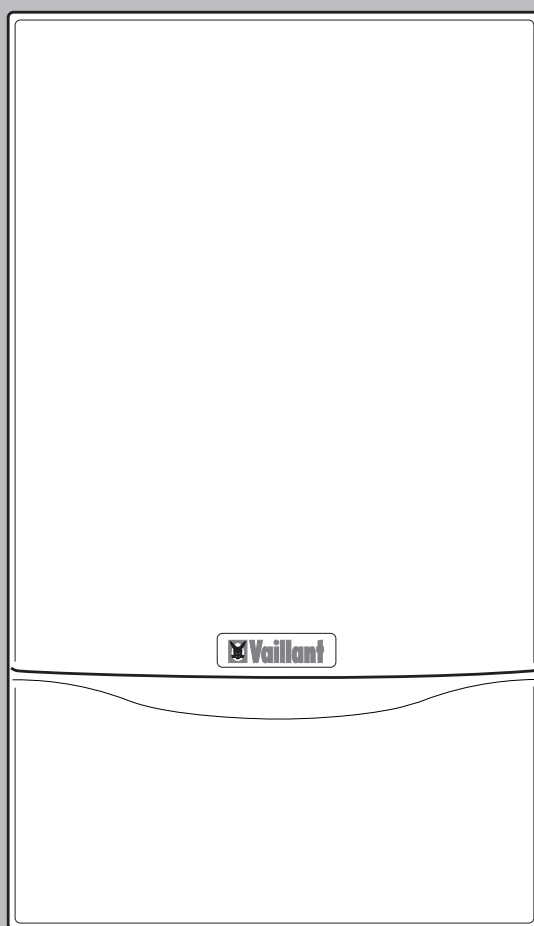


ИНСТРУКЦИЯ ПО МОНТАЖУ

Turbomax Plus
VU INT 122-5, VU/VUW 202-5,
VU/VUW INT 242-5, VU/VUW INT 282-5





ОГЛАВЛЕНИЕ



Общие сведения

Для Вашей информации	4
Применяемые символы	4
Ответственность	4
Заводская гарантия	4
Применение в соответствии с назначением	5
Знаки соответствия	5
Знак соответствия ГОСТ Р	5
Шильдик аппарата	6



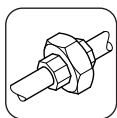
Меры безопасности

Особо опасные места	7
---------------------	---



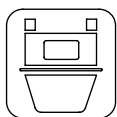
Правовые основы

Правила, нормы, инструкции	9
----------------------------	---



Установка

Предварительные замечания	10
Место установки	11
Снятие упаковки с аппарата	12
Объем поставки	13
Замена расширительного бака	14
Монтажный шаблон	15
Требуемые монтажные зазоры	16
Габаритные размеры аппарата	16
Присоединительные размеры (VUW)	17
Присоединительные размеры (VU)	18
Навеска аппарата	19
Присоединение к газопроводу (VUW)	20
Присоединение к системе водоснабжения (VUW)	21
VUW	
Подающий и обратный трубопроводы	
отопительной системы (VUW)	22
Присоединение к газопроводу (VU)	23
VU	
Подающий и обратный трубопроводы бака-	
аккумулятора (VU)	24
Подающий и обратный трубопроводы	
отопительной системы (VU)	25
Система подвода воздуха	
и отвода продуктов сгорания	26
Присоединение к электрической сети	27
Подключи аккумулятора тплоты VU	32
Подготовка к вводу в эксплуатацию	33
Снятие облицовки аппарата	34
Установка облицовки аппарата на место	35

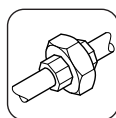


Настройка газа

Заводская настройка газа	36
Проведение настройки газа	37
Проверка давления газа	
(давления истечения) на входе	37
Присоединение U-образного манометра	38
Настройка максимальной тепловой мощности	
(номинальной мощности)	39
Настройка стартового давления газа	40
Проверка и регулировка частичной	
мощности на отопление	41
Проверка и регулировка режима частичной	
мощности на отопление по объёмному методу	43



Функциональная проверка



Изменение заводской настройки



Ревизия и техническое обслуживание



Замена запасных частей



Поиск неисправностей



Перечень запасных частей



Технические данные

Порядок выполнения работ	47
Режим отбора горячей воды (VUW) или аккумулирования теплоты (VU с аккумулятором теплоты)	48
Режим отопления	48
Передача аппарата пользователю	48
Регулировка времени выбега циркуляционного насоса	49
Задержка перезажигания для режима отопления	50
Переключатель режима работы насоса	51
Характеристика насоса	51
Регулировка расхода горячей воды (VUW)	52
Регулировка температуры горячего пуска (VUW)	52
Запасные части	53
Интервалы проведения ревизии (таблица)	53
Проверки	54
Работа отопительной системы	54
Работа системы горячего водоснабжения (VUW)	54
Работа системы "горячего" водоснабжения в режим аккумулирования теплоты	54
Чистка горелки и первичного теплообменника	55
Чистка вторичного теплообменника (VUW)	56
Заполнение системы отопления (VUW)	58
Заполнение системы отопления (VU)	58
Опорожнение системы отопления	58
Пробная эксплуатация	58
Указания по технике безопасности	59
Горелка	60
Электроды	60
Вентилятор	61
Газовая арматура	62
Датчики NTC	63
Первичный теплообменник	63
Расширительный бак	64
Плата	65
Трансформатор	65
Насос	66
Датчик давления	66
Автоматический перепускной клапан	67
Приоритетный переключающий клапан	67
Манометр	68
Крыльчатка (VUW)	68
Вторичный теплообменник (VUW)	69
Предохранительный клапан	69
Функциональная проверка	70
Коды состояния	71
Коды диагностики	73
Коды неисправностей	75

.....76

.....80



ОБЩИЕ СВЕДЕНИЯ

Для Вашей информации

Применяемые символы



Внимание!

При несоблюдении этих указаний может возникнуть опасность для здоровья и жизни людей или угроза повреждения оборудования.



Предупреждение об опасности ожогов!

При несоблюдении этих указаний может возникнуть опасность ожогов и ошпаривания горячей водой.



Предупреждение об электрическом напряжении!

При несоблюдении этих указаний может возникнуть опасность для здоровья и жизни людей или угроза повреждения оборудования.



Этим символом отмечены наиболее важные указания.



Этот символ предваряет указания, требующие выполнить какое-либо действие.

Ответственность



Мы не несем ответственности за повреждения, возникшие в результате несоблюдения требований инструкции.

Заводская гарантия

Владельцу прибора мы предоставляем заводскую гарантию на условиях, изложенных в инструкции по эксплуатации.



Применение в соответствии с назначением

Аппараты Vaillant Turbomax Plus (далее-аппарат) изготовлены в соответствии с современным уровнем техники и с соблюдением общепризнанных правил и норм техники безопасности. Тем не менее, при неквалифицированном обращении с ними или при использовании не по назначению они могут быть опасны для здоровья и жизни пользователя или третьих лиц или соответственно выйти из строя и привести к материальным убыткам. Аппараты предназначены для использования в качестве генераторов теплоты в закрытых системах отопления с принудительной циркуляцией теплоносителя-воды и для приготовления горячей хозяйственной воды.

Иное или выходящее за пределы области применения использование водонагревателей считается не соответствующим назначению. За ущерб, который может возникнуть в этом случае, ни изготовитель, ни поставщик ответственности не несут. Весь риск ложится на пользователя. В понятие "использование по назначению" входит также выполнение указаний инструкций по эксплуатации и установке аппарата, а также соблюдение условий инспекторских проверок и технического обслуживания.

Знаки соответствия



Знак соответствия CE свидетельствует о том, что в аппаратах соблюдены все основные требования Инструкции по газовым приборам (Инструкция 90/396/EEC) и Инструкции по электромагнитной совместимости (Инструкция 89/336/EEC). Аппараты соответствуют основным требованиям Инструкции по коэффициенту полезного действия (Инструкция 92/42/EEC).

Знак соответствия ГОСТ Р



АЯ 43



Данное обозначение является документальным свидетельством того, что данный тип аппарата прошел соответствующие испытания и соответствует требованиям ГОСТ 20548 "Котлы отопительные водогрейные теплопроизводительностью до 100 кВт" и имеет сертификат Госстандарта России. Данный аппарат имеет также разрешение на применение Госгортехнадзора России и гигиенический сертификат министерства здравоохранения Российской Федерации.



ОБЩИЕ СВЕДЕНИЯ

Шильдик аппарата

Аппарат *	VU INT 122-5	VU/VUW INT 202-5	VU/VUW INT 242-5	VU/VUW INT 282-5
Страна назначения (согласно ISO 3166)	RF	RF	RF	RF
Категория допуска	II _{2H3+}	II _{2H3+}	II _{2H3+}	II _{2H3+}
Вид газового топлива	2 H - G 20 3+ - G 30/31	2 H - G 20 3+ - G 30/31	2 H - G 20 3+ - G 30/31	2 H - G 20 3+ - G 30/31
Диапазон номинальной тепловой мощности P [kW]	6,3 - 12,0	7,7 - 20,0	8,9 - 24,0	10,4 - 28,0
Мощность в режиме горячего водоснабжения P _w [kW]	12,0	20,0	24,0	28,0

Таблица А. 1: Обзор типовых характеристик

* Шильдик находится на задней стенке распределительной коробки.

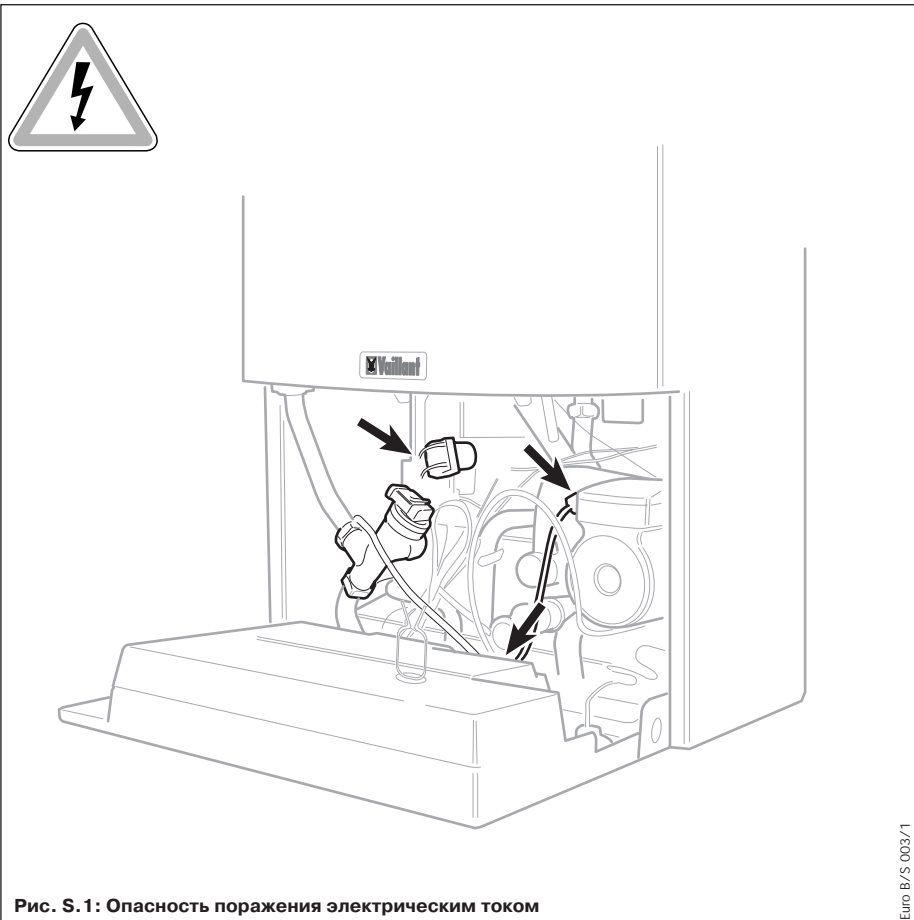


Рис. S.1: Опасность поражения электрическим током

Euro B/S 003/1

Особо опасные места



Электрическое напряжение!

Просьба учитывать, что отмеченные на рисунке детали или узлы находятся под напряжением 230 В.

Никогда не прикасайтесь к этим деталям или узлам, не отсоединив предварительно аппарат от электрической сети.

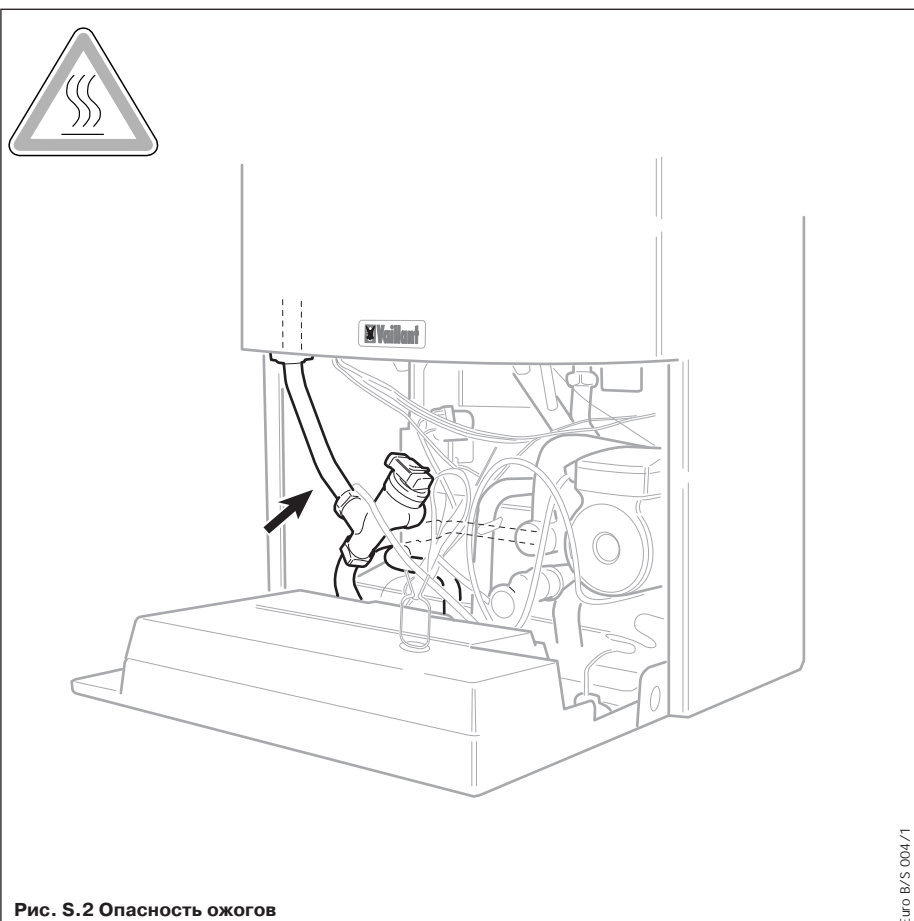


Рис. S.2 Опасность ожогов

Euro B/S 004/1



Горячие детали!

Просьба учитывать, что у отмеченных на рисунке гидравлических узлов существует опасность ожогов или ошпаривания горячей водой.

Прикасаться к этим узлам можно только после их охлаждения!



Перед любыми работами на гидравлических узлах следует закрыть сервисные краны и выключить аппарат

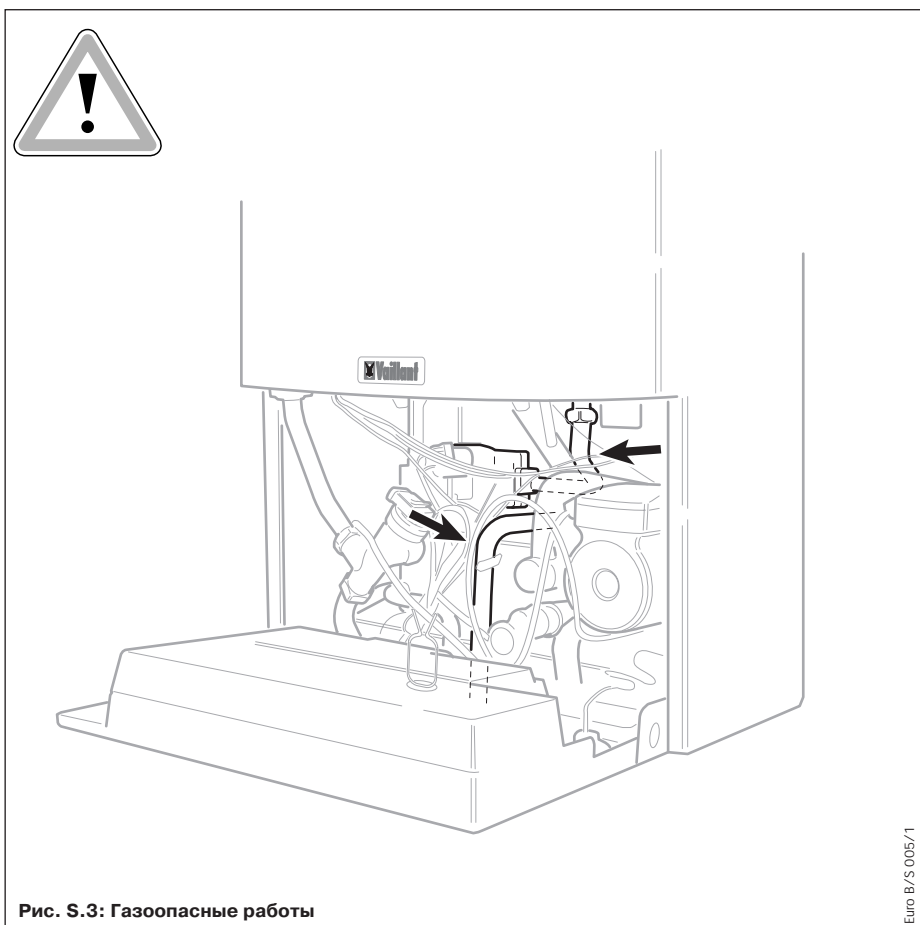
(отсоединить аппарат от электросети)!



На рисунок показан прибор типа VUW



МЕРЫ БЕЗОПАСНОСТИ



Газ!

Просьба учитывать, что из-за утечек газа может возникнуть опасность отравления и взрыва.

Перед любыми работами на газовой установке закрывайте запорный вентиль подводящего газопровода.



На рисунок показан прибор типа VUW.



Правила, нормы, инструкции

Установка, пуск, ревизия, изменение установленного расхода газа, перенастройка на другой вид газа и дальнейшее обслуживание газового отопительного настенного аппарата должны производиться только квалифицированными специалистами специализированной организации, имеющей лицензию на проведение вышеуказанных работ, уполномоченными фирмой Vaillant на работу с данным оборудованием и полностью несущими ответственность за соблюдение действующих в данной местности норм и правил.

Установка аппарата силами такой лицензированной организации должна быть зарегистрирована в местной газоснабжающей организации. Обращаем также Ваше внимание на то, что гарантия предприятия-изготовителя действует только в случае, если продажа, монтаж и дальнейшее обслуживание аппарата были произведены специализированной организацией, имеющей договор с фирмой Vaillant и уполномоченной распространять продукцию фирмы Vaillant на определённой территории, или организацией, имеющей договор подряда с такой уполномоченной организацией. Гарантия предприятия-изготовителя действует только в случае соблюдения условий, изложенных в инструкциях по монтажу и эксплуатации для соответствующего аппарата. Гарантийные обязательства изготовителя аппарата изложены в инструкции по эксплуатации.

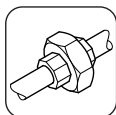
При ремонте и обслуживании газового настенного котла разрешается использовать только оригинальные запасные части Vaillant.

Данную инструкцию по монтажу, после проведения соответствующего вводного инструктажа, необходимо передать на хранение пользователю аппарата.

В качестве теплоносителя в системе отопления должна использоваться вода с карбонатной жесткостью до 3,0 моль/м³ (6,0 мг-экв/л, 16,8°dH), бесцветная, чистая, без осадков. При более жёсткой воде во избежание образования накипи следует произвести снижение жёсткости воды.

Газовый настенный отопительный котёл предназначен для установки внутри зданий в жилых или хозяйственных помещениях, при обязательном соблюдении действующих в данной местности норм и правил размещения газовых аппаратов, а также требований к помещениям для их установки.


При установке котлов следует руководствоваться действующими в данной местности СНиП, Правилами безопасности в газовом хозяйстве, ПУЭ, ПТЭ/ПТБ электроустановок потребителей, другими действующими в данной местности нормами и правилами, а также местными предписаниями газо-и электроснабжающих организаций. Согласование выбора места установки, а также организация приточно-вытяжной вентиляции проводится в установленном для данной местности порядке в соответствии с действующими для данной местности нормативными документами.





УСТАНОВКА



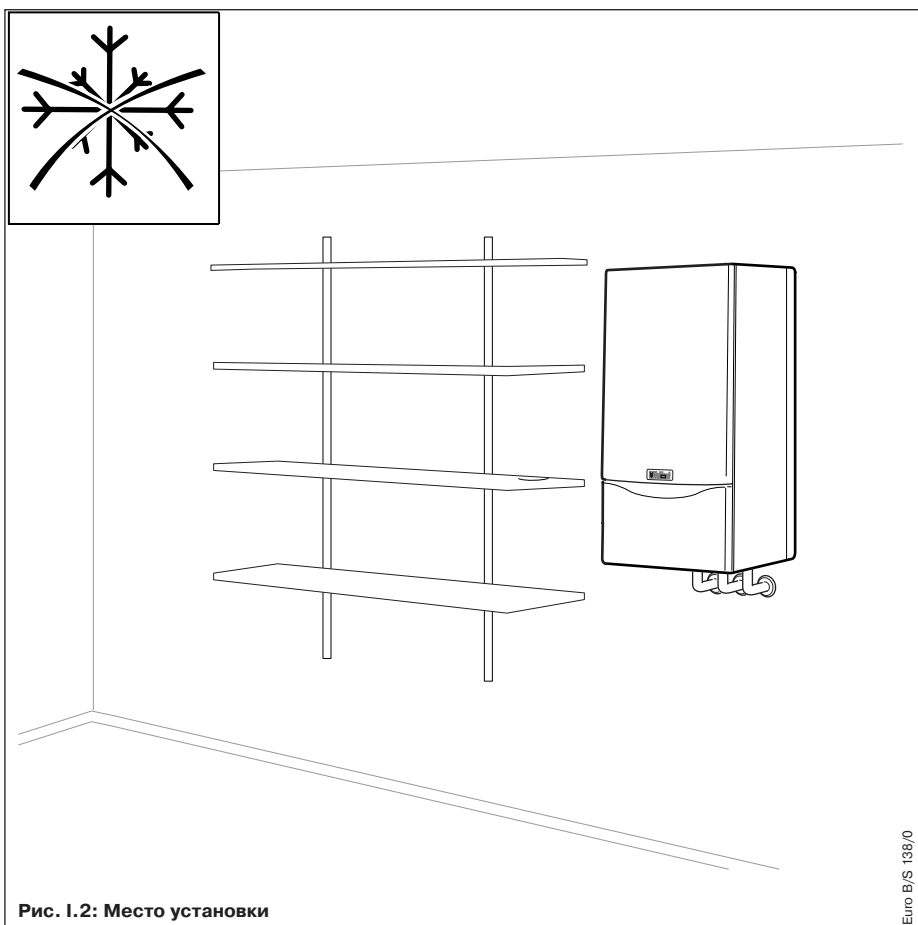
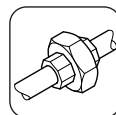
Предварительные замечания

 Работы по монтажу и первому вводу в эксплуатацию установки должны проводиться специализированной фирмой, имеющей соответствующее разрешение, которая несет также ответственность за соблюдение действующих правил, норм и инструкций. Добавление антифризов в греющую воду не допускается!

 При добавлении в антифризов могут измениться свойства уплотнительных прокладок, что приведет к появлению шумов и утечек в отопительной системе и в самом аппарате. Фирма Vaillant не принимает на себя в этой связи никакой ответственности (включая возможный косвенный ущерб). Просьба проинформировать пользователя о мерах по предотвращению замерзания установки.

 **Перед подсоединением аппарата тщательно промойте отопительную установку!**

Благодаря этому из трубопроводов будут удалены образовавшийся при сварке грат, окалина, пакля, замазка, частицы ржавчины и другие крупные загрязнения. В противном случае эти загрязнения могут скапливаться в аппарате и приводить к нарушениям его нормальной работы.



Место установки

Просьба при выборе места установки учитывать следующие указания по технике безопасности:



Не устанавливайте прибор в помещении, где существует опасность замерзания!

Аппарат должен быть установлен на негорючем основании. Если это не противоречит местным нормам и правилам, то нет необходимости в выдерживании определенного увеличенного расстояния между аппаратом и строительными конструкциями из сгораемых материалов, так как при номинальной тепловой мощности аппарата температура его наружных поверхностей менее 85°C.



Не устанавливайте аппарат в помещениях с агрессивными парами или пылью!

Поступающий в аппарат воздух для горения не должен содержать таких веществ, как, например, пары фтора, хлора, серы и т.п. (например, паров аэрозолей, растворителей или чистящих средств, красок, клеящих составов или бензина). Эти вещества могут при эксплуатации аппарата привести к коррозии, в том числе и в системе отвода продуктов сгорания. Поэтому такие вещества нельзя хранить в помещении, в котором установлен аппарат. При использовании аппарата в парикмахерских, малярных или столярных мастерских, предприятиях химической чистки и т.п. должно быть предусмотрено обособленное помещение, в котором можно технически обеспечить подвод воздуха для горения, не содержащего указанных выше веществ.

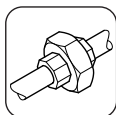
Учтите также, что пыль и строительный мусор, попадая в котёл вместе с воздухом для горения, вызывают сбои в работе и могут привести к повреждению аппарата.

В помещении, где устанавливается аппарат, не должны располагаться никакие дополнительные устройства вытяжной вентиляции, принудительно удаляющие воздух из этого помещения при помощи вентилятора (например, кухонная принудительная вытяжка). При работе этих устройств в помещении может возникнуть разрежение, которое может привести к обратному потоку продуктов сгорания и нарушению нормальной работы аппарата

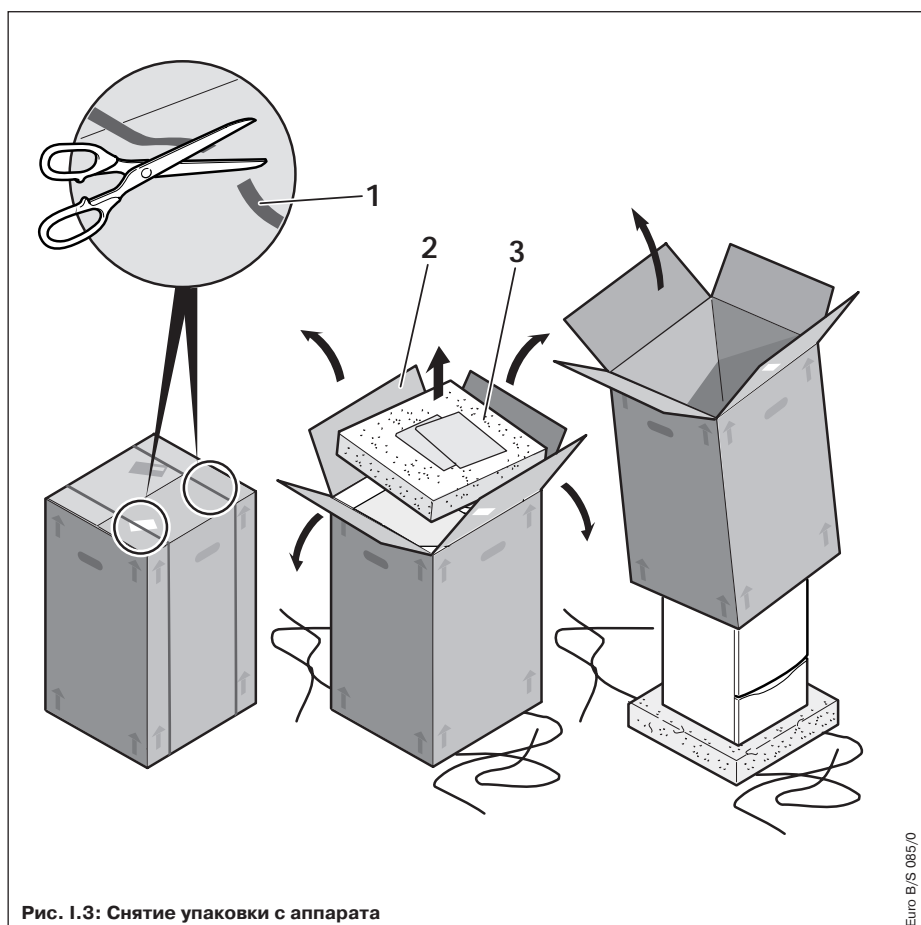
Перед установкой газового настенного отопительного аппарата рекомендуется удостовериться в том, что: Давление газа в газопроводе и сечение газопровода достаточно для нормальной работы аппарата;

Давление в водопроводе холодной воды достаточно для нормальной работы аппарата;

Дымоход и вентиляция в помещении, в котором устанавливается котёл, находятся в исправном состоянии (наличие необходимой тяги, достаточного сечения и высоты дымовой трубы; вентиляция обеспечивает достаточный воздухообмен в помещении; обеспечивается приток в помещение достаточного количества воздуха для горения - около 11 м³ воздуха на 1 м³ природного газа.



УСТАНОВКА



Снятие упаковки с аппарата

Аппарат поставляется в картонной упаковке.

Просьба следить за тем, чтобы стрелка на упаковке была направлена вверх.

- Снимите обе бандажные ленты (1).
- Вскройте картонную коробку (2) и извлеките верхнюю амортизационную прокладку с принадлежностями (3).
- Стяните картонную коробку с аппарата.
- Проверьте комплектность поставки (стр. 13).



Пока еще не снимайте аппарат с нижней амортизационной прокладки!

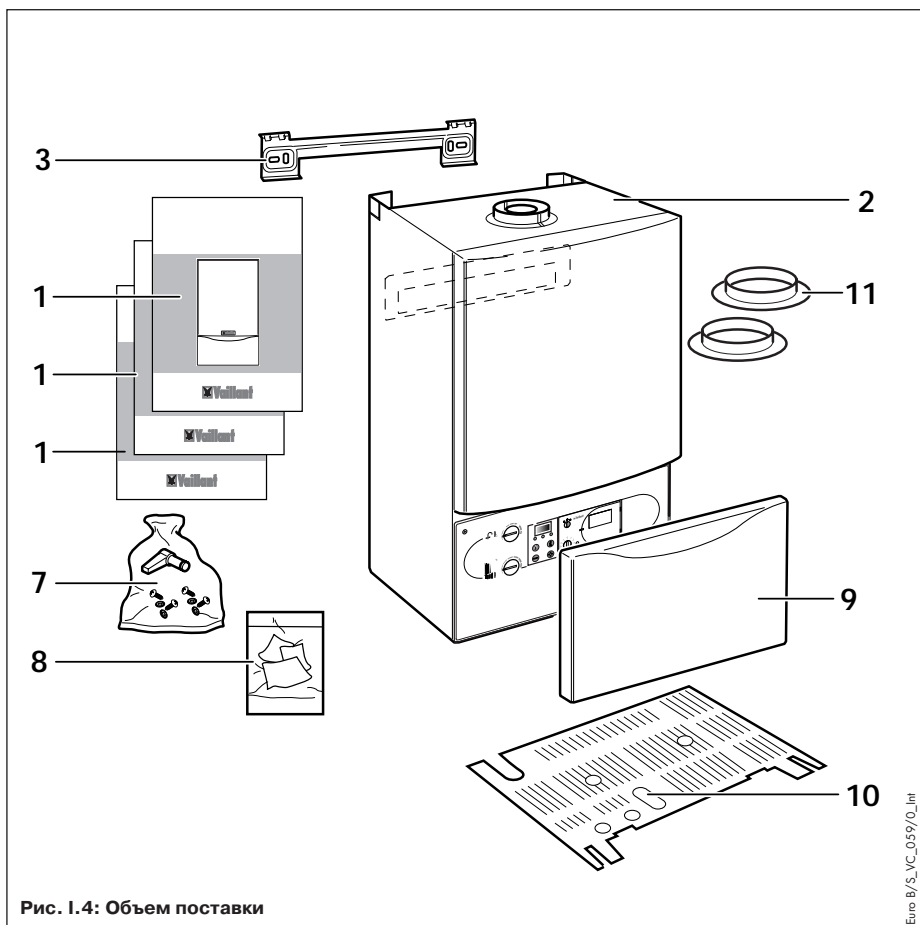
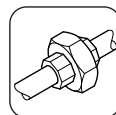


Рис. I.4: Объем поставки

Объем поставки

☞ Проверьте комплектность поставки и отсутствие повреждений.

Позиция	Количество	Наименование
1	3	Инструкции по монтажу и эксплуатации
2	1	Аппарат
3	1	Скоба для подвески
7	1	Пакет с мелкими деталями (рукоятка заливочного крана, винты, прокладки)
8	2	Папка с другими документами на аппарат
9	1	Панель управления
10	1	Нижняя откидная крышка
11	2	Дроссельная шайба газохода

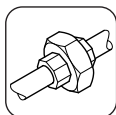
Таблица I.1: Объем поставки

☞ Аппарат VU/VUW INT 122-5, 202-5, 242-5 укомплектован на заводе расширительным баком вместимостью 6 л, а аппарат VU/VUW INT 282-5 – расширительным баком вместимостью 10 л.

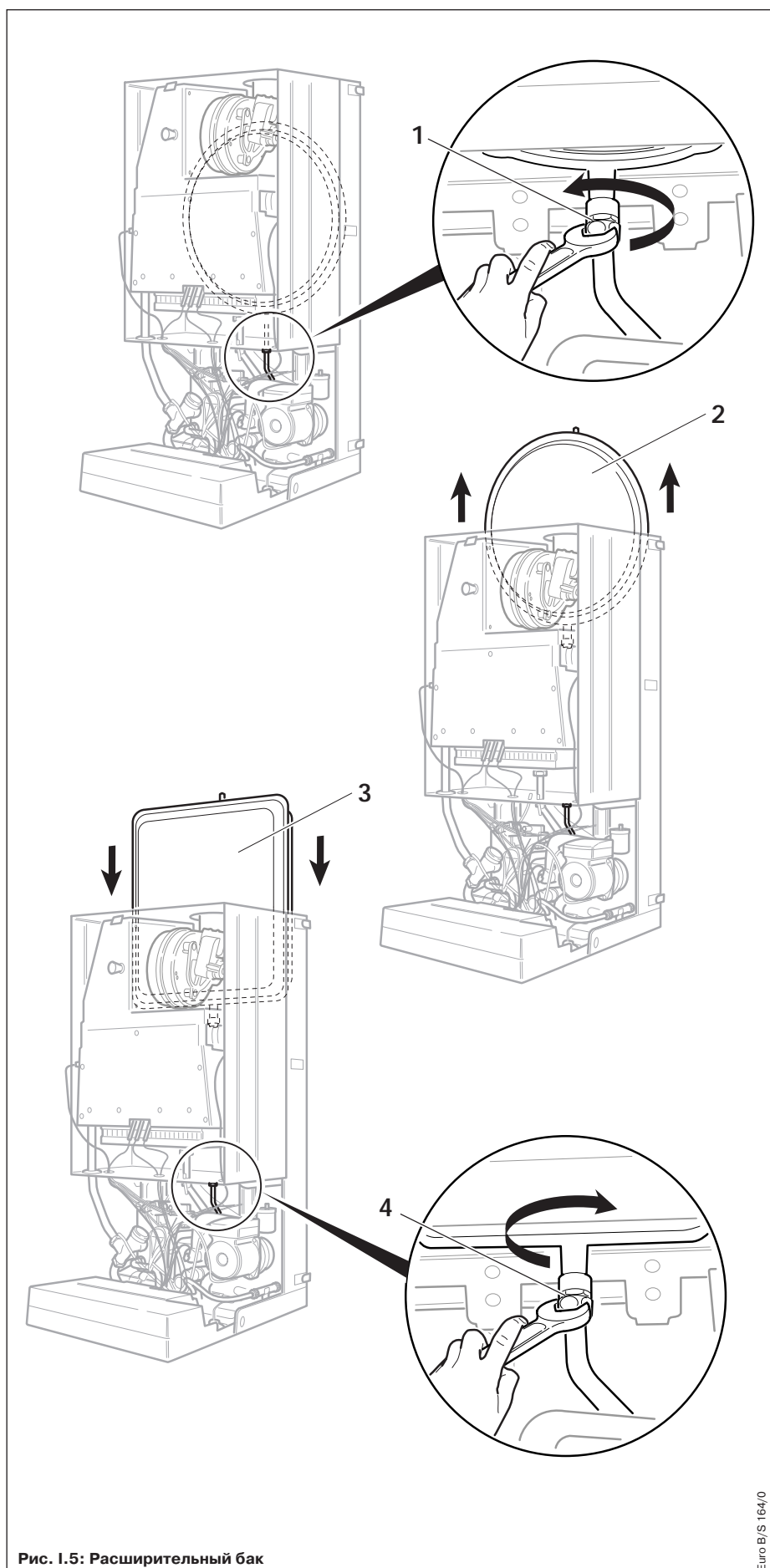
Просьба перед монтажом установки проверить, достаточен ли этот объем.

Если это не так, то в аппарат VU/VUW INT 122-5, 202-5, 242-5 может быть вмонтирован расширительный бак объемом 10 л или же силами заказчика может быть установлен дополнительный расширительный бак.

СОВЕТ! Расширительный бак объёмом 10 л можно получить как запчасть Vaillant.



УСТАНОВКА



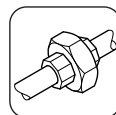
Замена расширительного бака

☞ Замену расширительного бака следует производить перед навеской аппарата.

- Ослабьте резьбовое соединение (1) у соединительного трубопровода расширительного бака.
- Демонтируйте расширительный бак (2).
- Установите новый расширительный бак (3) в монтажный проём сзади аппарата.
- Снова присоедините расширительный бак к соединительному трубопроводу (4).

Рис. 1.5: Расширительный бак

Евро В/С 164/0



Монтажный шаблон



Аппарат можно навешивать только на прочную плоскую вертикальную поверхность стены. Убедитесь в том, что все крепежные детали обладают достаточной прочностью. При этом следует учитывать также и свойства стены.

- Определите место монтажа системы и отвода продуктов сгорания и сделайте в этом месте соответствующие отметки.
- Учтите также все требуемые монтажные зазоры и присоединительные размеры (стр. 16, 17 и 18).
- Приложите монтажный шаблон к стене.
- Просверлите два отверстия (1) для навески аппарата.
- Наметьте на стене положение присоединительных патрубков.

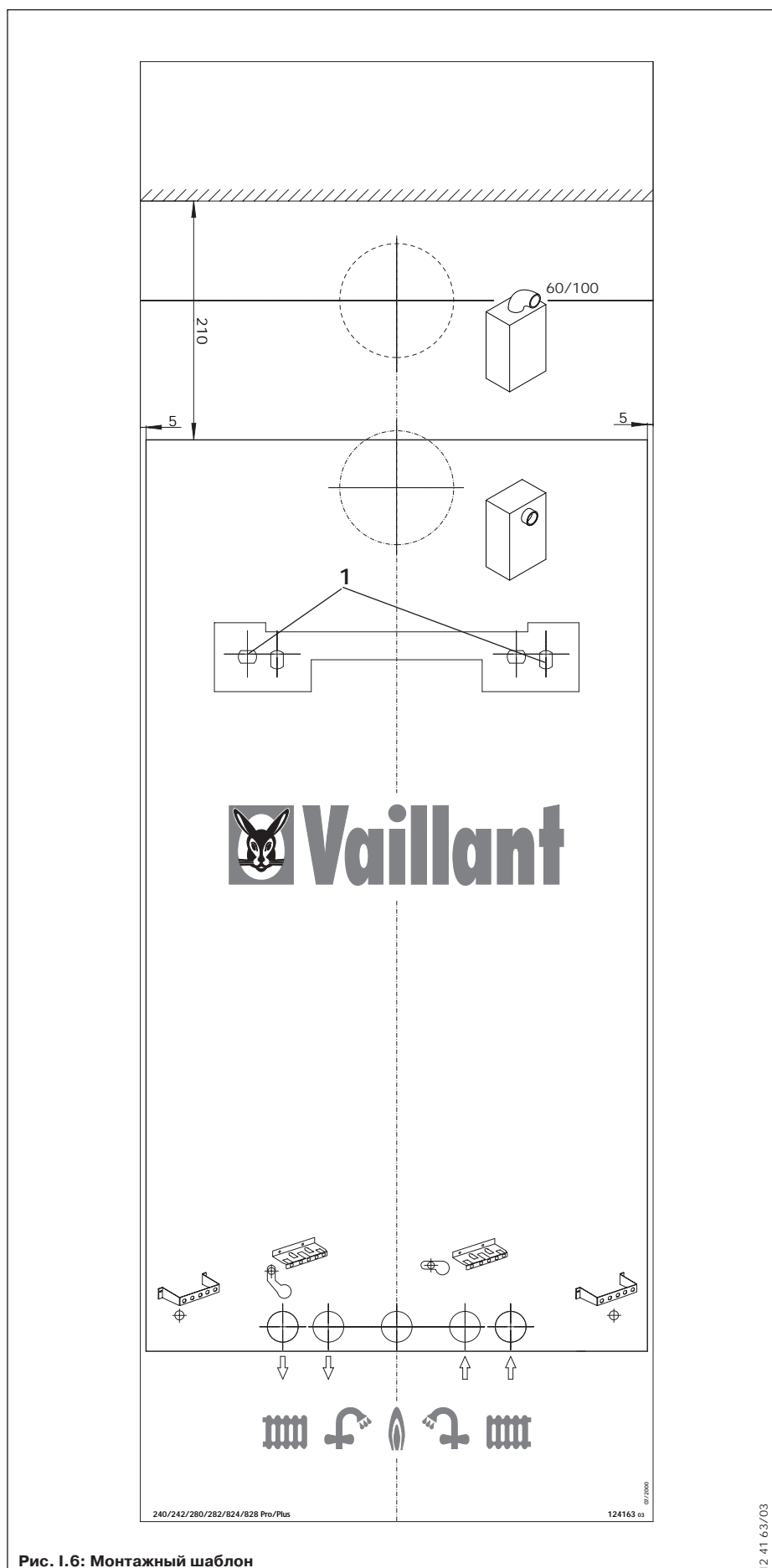
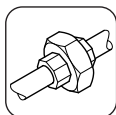


Рис. 1.6: Монтажный шаблон



УСТАНОВКА

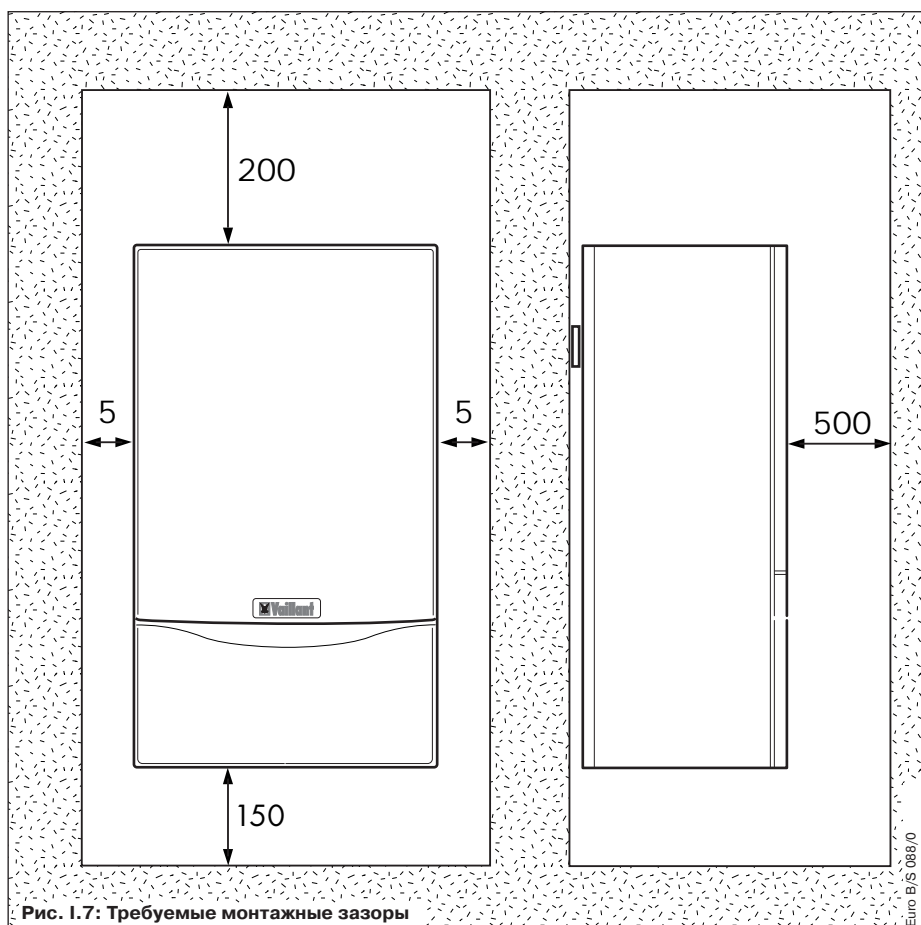


Рис. 1.7: Требуемые монтажные зазоры

Требуемые монтажные зазоры

Как для навески аппарата, так и для проведения последующих осмотров и работ по техническому обслуживанию требуются следующие монтажные зазоры:

- 150 мм снизу
- 5 мм сбоку
- 200 мм сверху
- 500 мм спереди

Если местные нормативные документы устанавливают значения большие, чем указанные, следует руководствоваться требованиями этих документов.

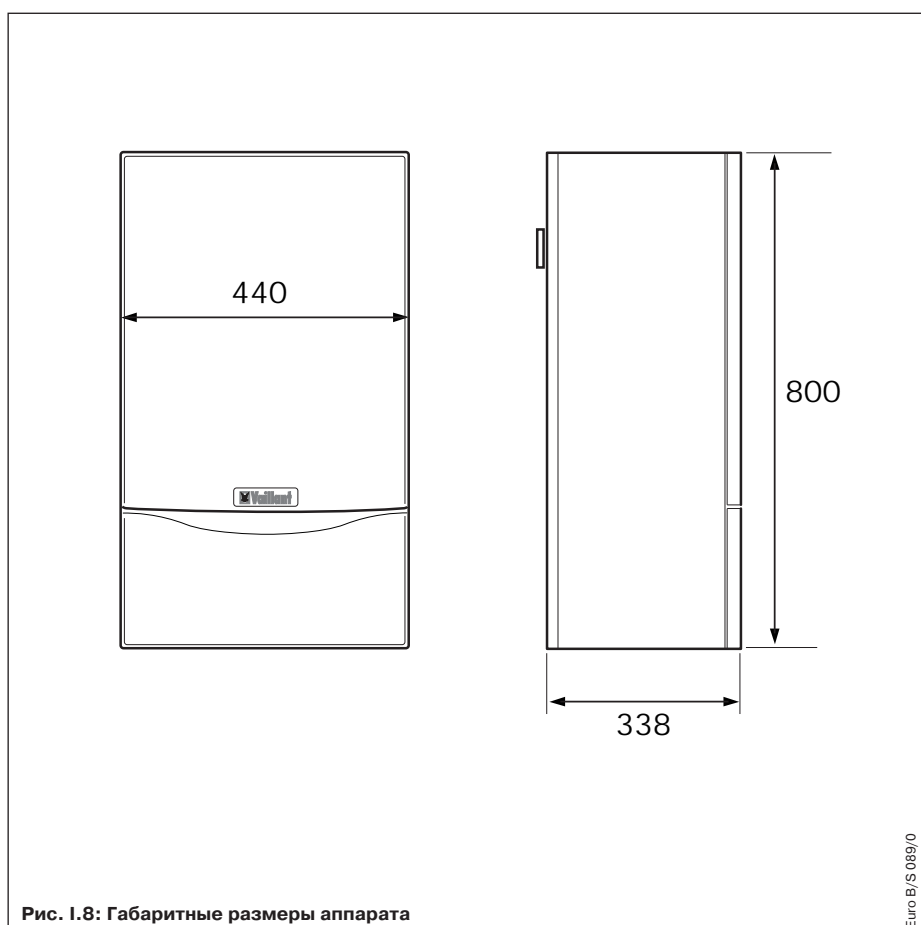


Рис. 1.8: Габаритные размеры аппарата

Габаритные размеры аппарата

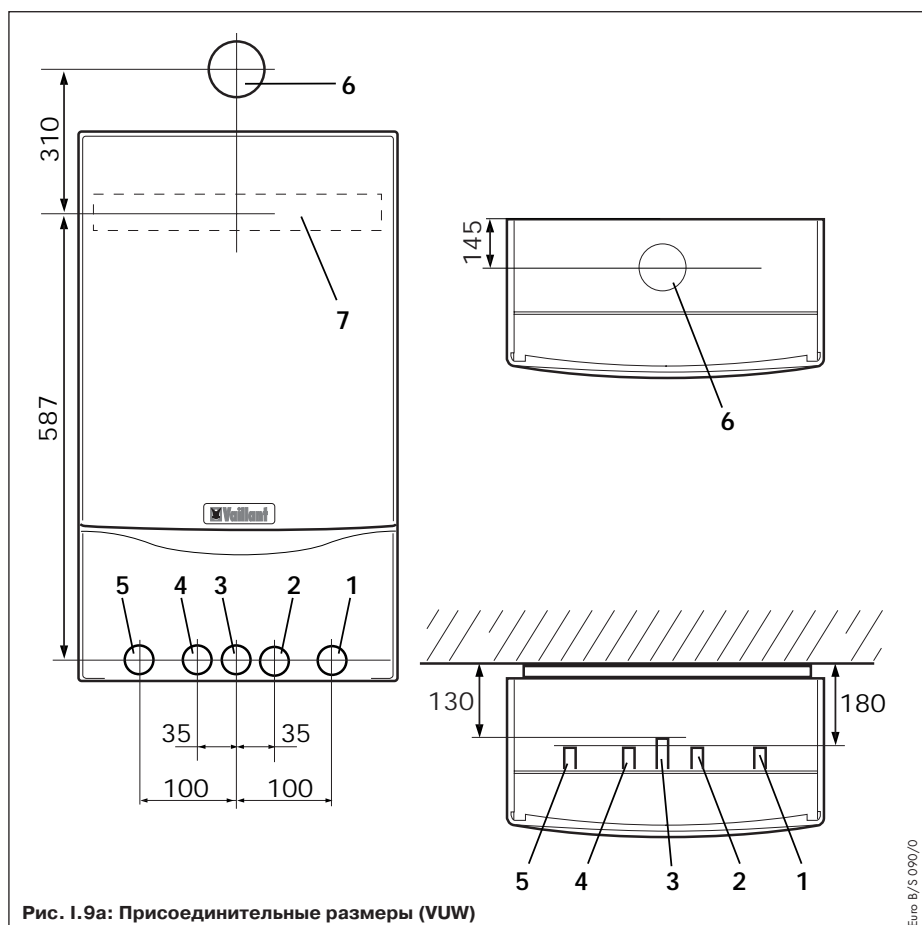
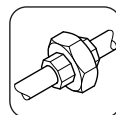


Рис. 1.9а: Присоединительные размеры (VUW)

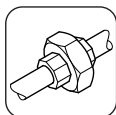
Присоединительные размеры (VUW)

Пояснения к чертежу:

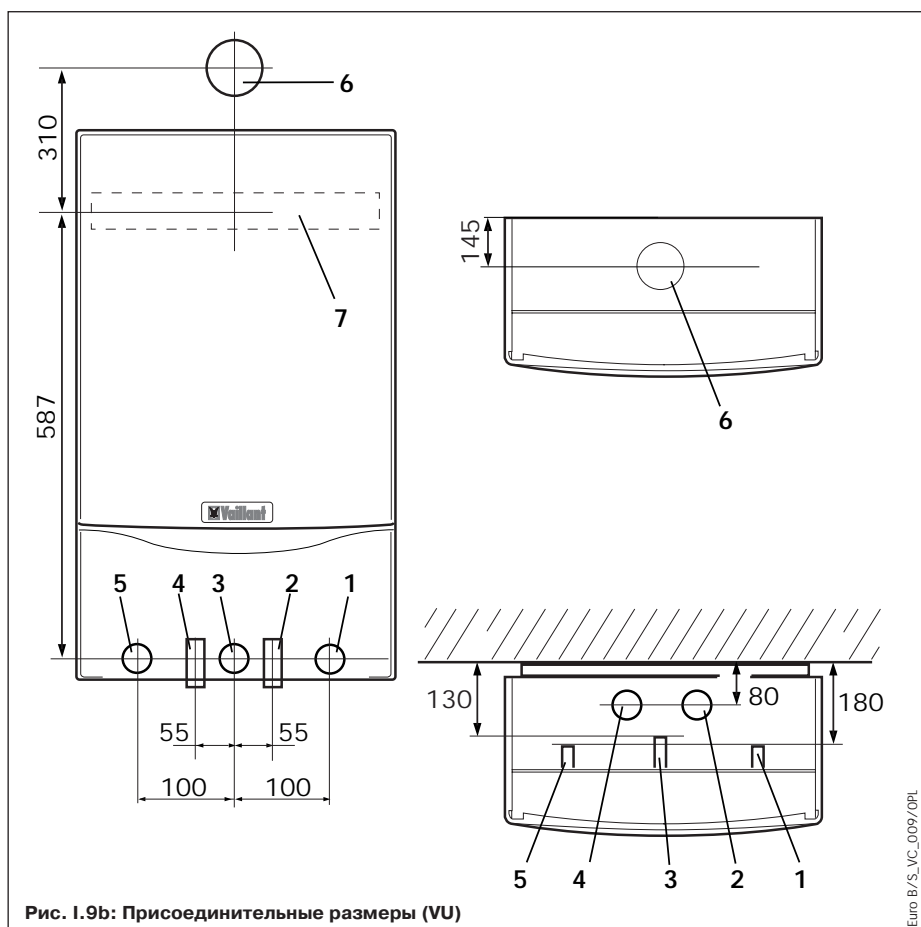
- 1 Обратная линия отопительной системы
- 2 Патрубок входа холодной воды
- 3 Штуцер подводящего газопровода
- 4 Патрубок выхода горячей воды
- 5 Подающая линия отопительной системы
- 6 Подсоединение к системе подвода воздуха и отвода отходящих газов
- 7 Скоба для подвески

	Диаметр
Подающая линия отопительной системы	R 3/4
Выход горячей воды	R 3/4
Подключение газа	15 мм, обжимное резьбовое соединение
Вход холодной воды	R 3/4
Обратная линия отопительной системы	R 3/4

Таблица 1.2а: Диаметр труб и резьба (VUW)



УСТАНОВКА



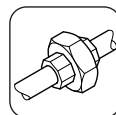
Присоединительные размеры (VU)

Пояснения к чертежу:

- 1 Обратная линия отопительной системы
- 2 Обратная линия аккумулятора теплоты
- 3 Штуцер подводящего газопровода
- 4 Подающая линия аккумулятора теплоты
- 5 Подающая линия отопительной системы
- 6 Подсоединение к системе подвода воздуха и отвода отходящих газов
- 7 Скоба для подвески

	Диаметр
Подающая линия отопительной системы	R 3/4
Обратная линия аккумулятора теплоты	R 1/2, с плоским уплотнением
Подключение газа	15 мм, обжимное резьбовое соединение
Вход холодной воды	R 1/2, с плоским уплотнением
Обратная линия отопительной системы	R 3/4

Таблица 1.2b: Диаметр труб и резьба (VU)



Навеска аппарата

Аппарат можно навешивать только на прочную плоскую вертикальную поверхность стены. Убедитесь в том, что все крепежные детали обладают достаточной прочностью. При этом следует учитывать также и свойства стены.

- Определите место на стене для аппарата с учетом его габаритов, присоединительных размеров и требуемых монтажных зазоров (стр. 16 и 17).
- Закрепите скобу для подвески (1) винтами (2), используя просверленные по шаблону отверстия на стене, и выверите положение скобы (1).
- Навесьте аппарат на прикрепленную к стене скобу (1), используя для этого скобу (3) на задней стенке аппарата.

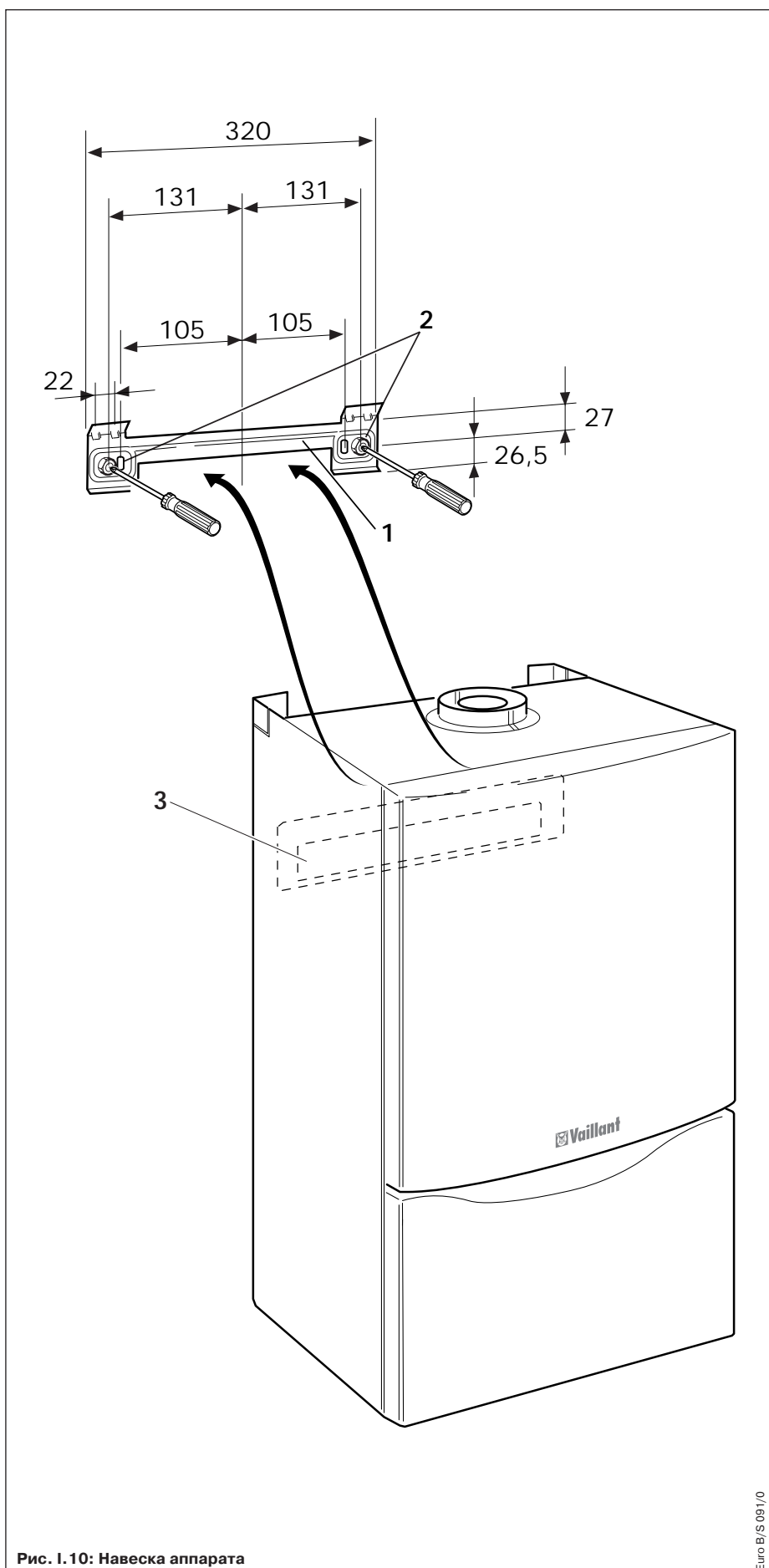
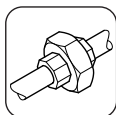
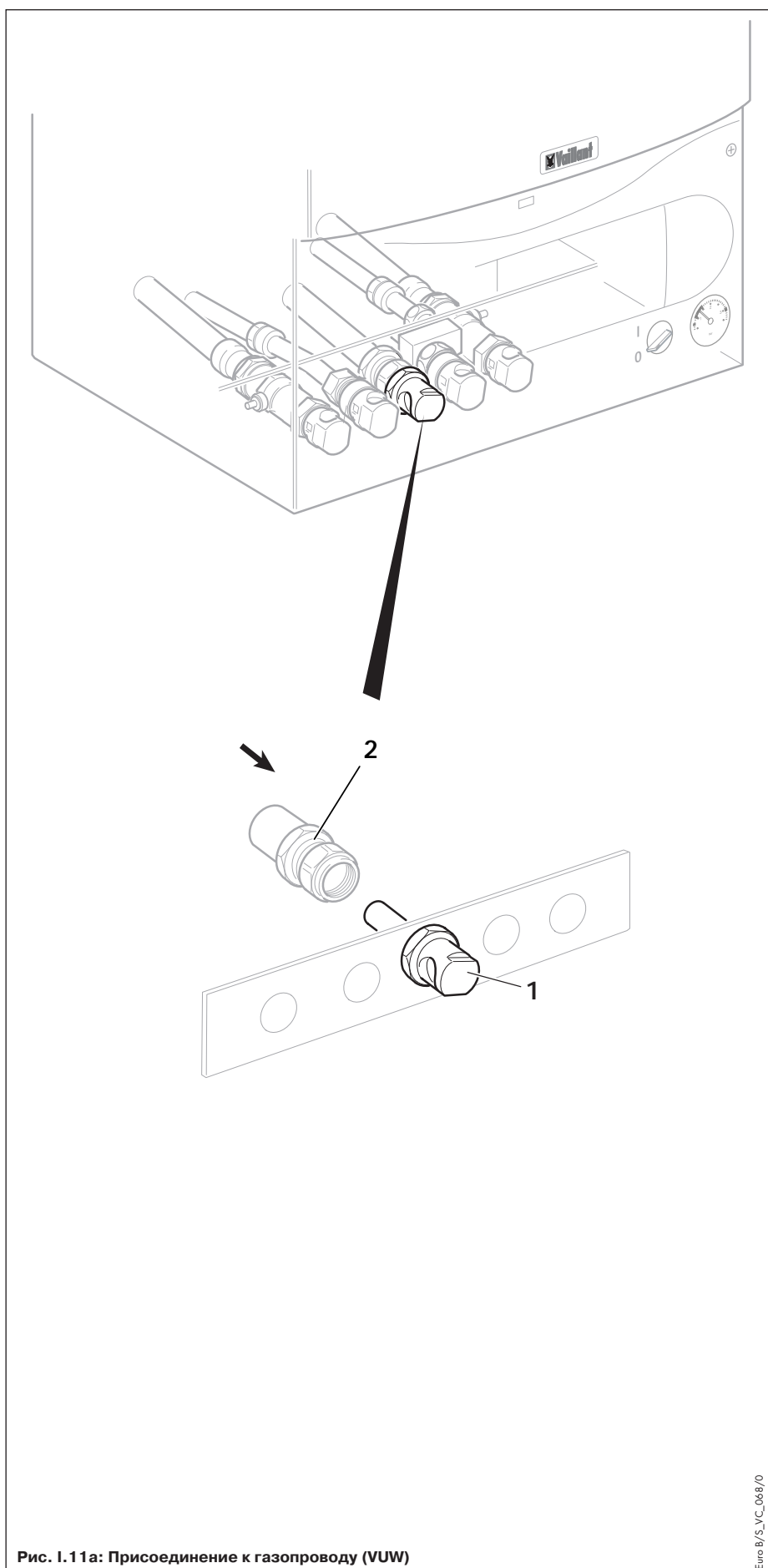


Рис. I.10: Навеска аппарата



УСТАНОВКА

МЛВ



Присоединение к газопроводу (VUW)

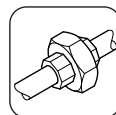
! Проследите за тем, чтобы на газопровод не воздействовали механические нагрузки, которые могут нарушить плотность соединений!

! При проверке герметичности газовый регулятор разрешается подвергать давлению не выше 50 мбар!

- Подключите трубопровод (2) к патрубку подключения газа прибора (1).
- Подключите присоединительный газопровод с газовым вентилем к домовому газопроводу.

Рис. I.11а: Присоединение к газопроводу (VUW)

Euro B/S_UC_068/0



Присоединение к системе водоснабжения (VUW)



Проследите за тем, чтобы на присоединительные трубопроводы не воздействовали механические нагрузки, которые могут нарушить плотность соединений!

- Установите вентиль подачи холодной воды (1) с прокладкой (2) к входному патрубку холодной воды котла (3).
- Присоедините трубопровод холодной воды (4) к домовому трубопроводу холодной воды.
- Присоедините трубопровод холодной воды (4) используя обжимное кольцо (5) к вентилю холодной воды.
- Присоедините трубопровод горячей воды (6) к домовому трубопроводу горячей воды.
- Присоедините трубопровод горячей воды (6) с помощью накидной гайки и прокладки (7) к патрубку горячей воды (8) котла.

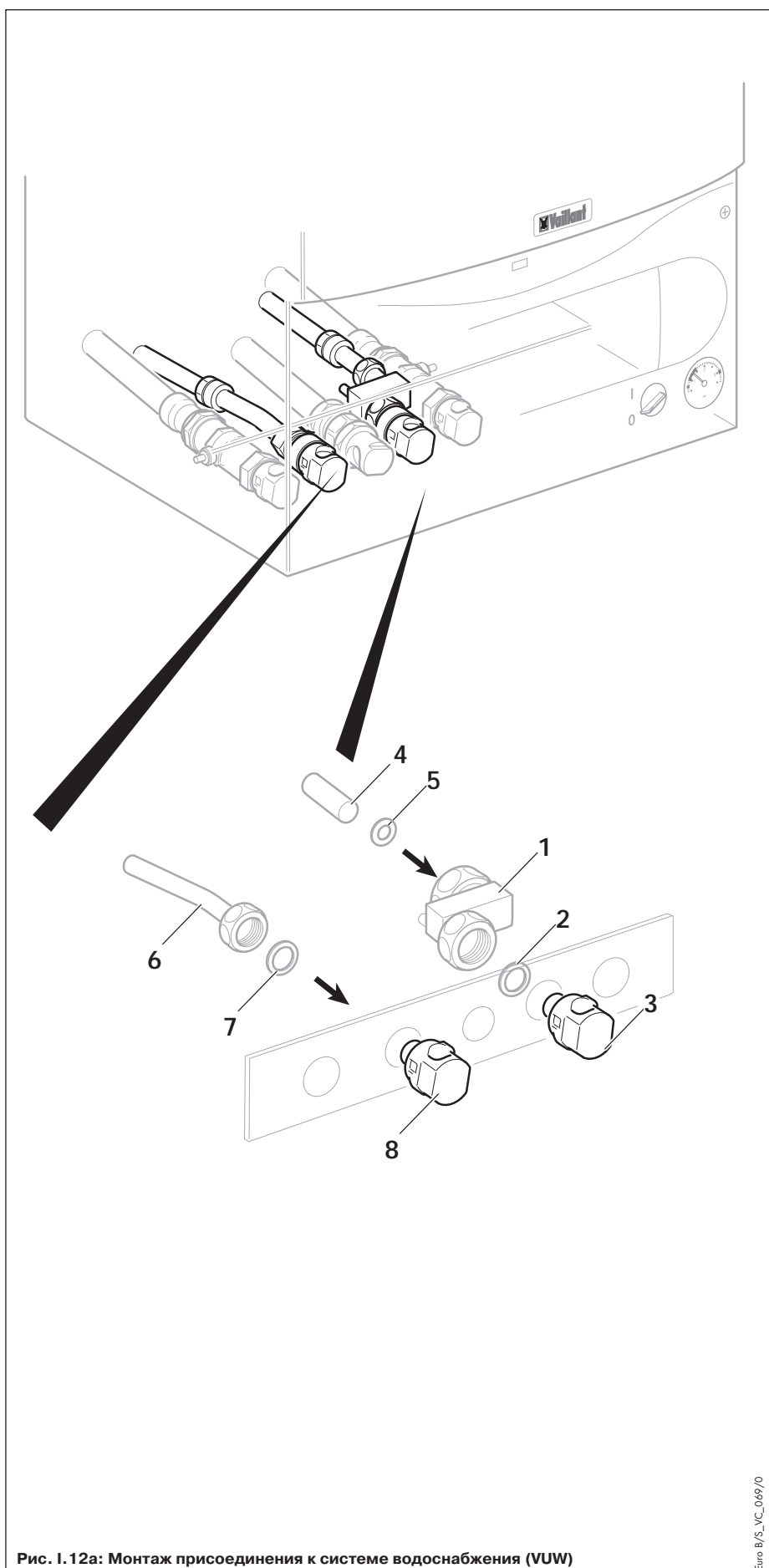
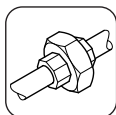
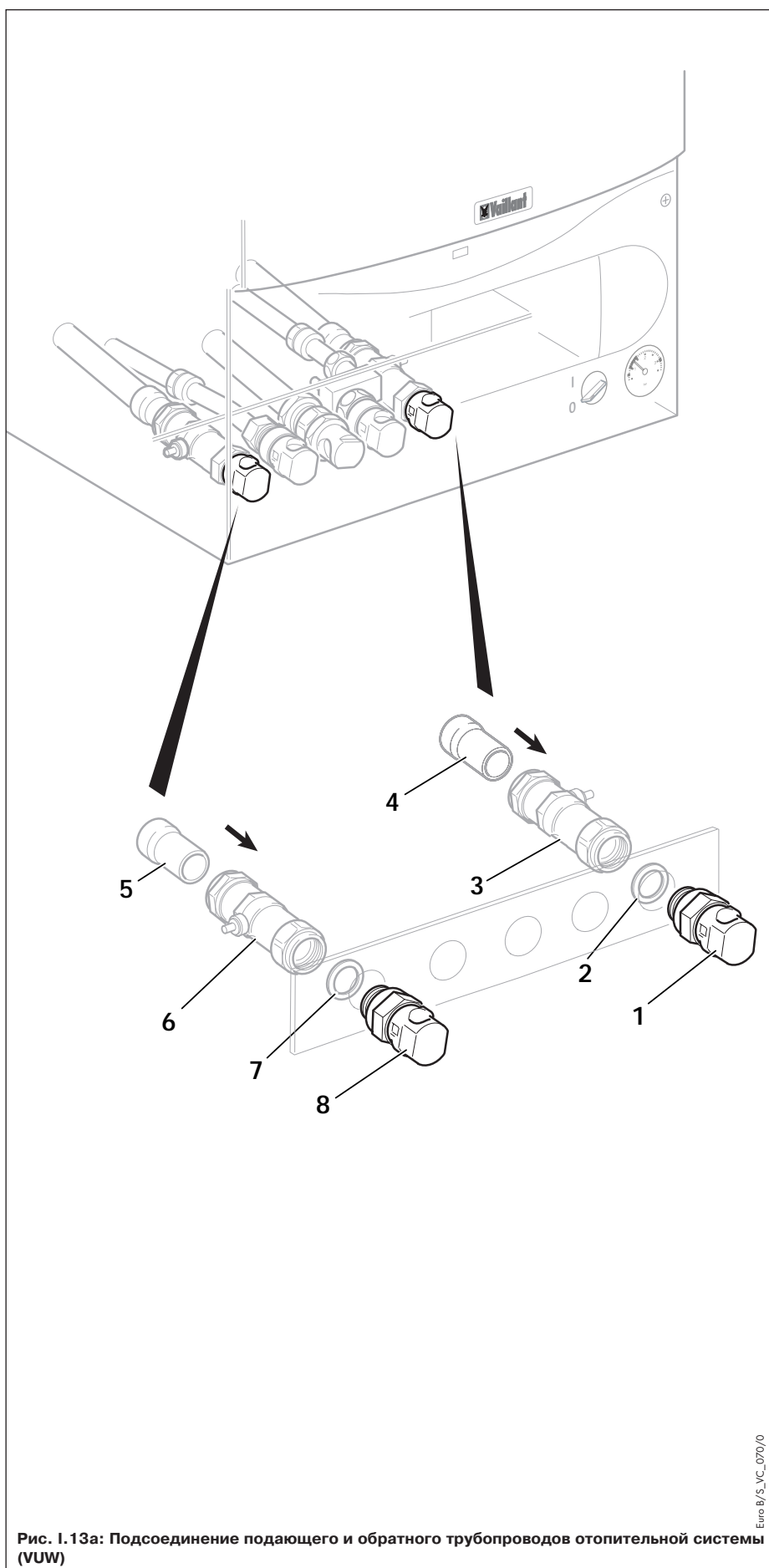


Рис. I.12а: Монтаж присоединения к системе водоснабжения (VUW)

Евро В/С_VС_069/0



УСТАНОВКА



Подающий и обратный трубопроводы отопительной системы (VUW)



Проследите за тем, чтобы на присоединительные трубопроводы не воздействовали механические нагрузки, которые могут нарушить плотность соединений трубопроводов отопительной системы!

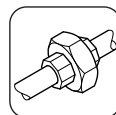


Перед подсоединением аппарата тщательно промойте отопительную установку!

Благодаря этому из трубопроводов будут удалены образовавшийся при сварке грат, окалина, пакля, замазка, частицы ржавчины и другие крупные загрязнения. В противном случае эти загрязнения могут скапливаться в аппарате и приводить к нарушениям его нормальной работы.

- Установите сервисный кран (3) с прокладкой (2) на патрубок обратной линии отопления (1) котла.
- Подключите трубопровод обратной линии отопления (4) с другой стороны сервисного крана (3).
- Установите сервисный кран (6) с прокладкой (7) на подающую линию отопления (8) котла.
- Присоедините трубопровод обратной линии (5) к другому концу сервисного крана (6).

Рис. 1.13а: Подсоединение подающего и обратного трубопроводов отопительной системы (VUW)



Присоединение к газопроводу (VU)

! Проследите за тем, чтобы на газопровод не действовали механические нагрузки, которые могут нарушить плотность соединений!

! При проверке герметичности газовый регулятор разрешается подвергать давлению не выше 50 мбар!

- Подключите трубопровод (2) к патрубку подключения газа прибора (1).
- Подключите присоединительный газопровод с газовым вентилем к домовому газопроводу.

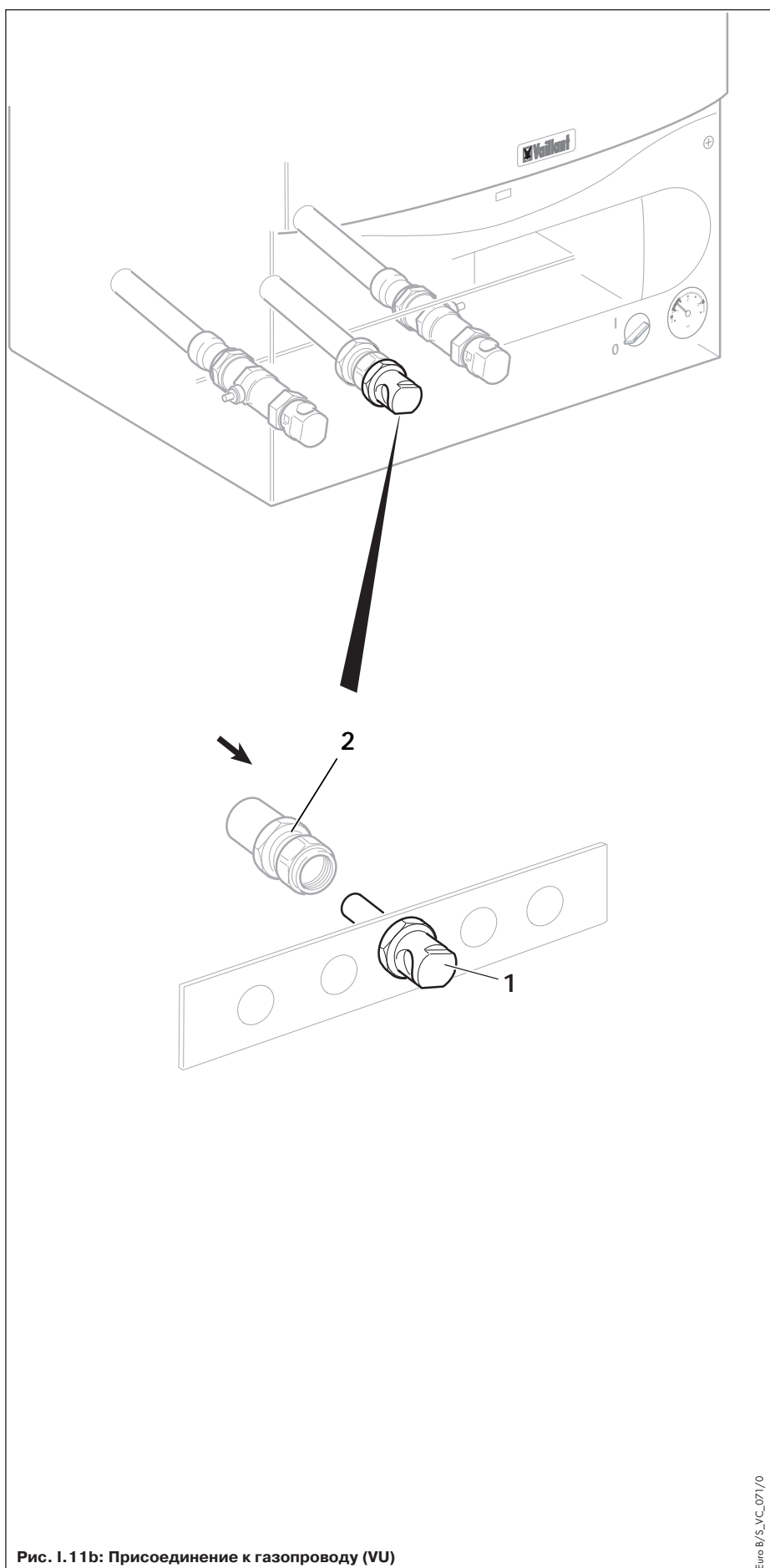
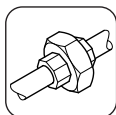
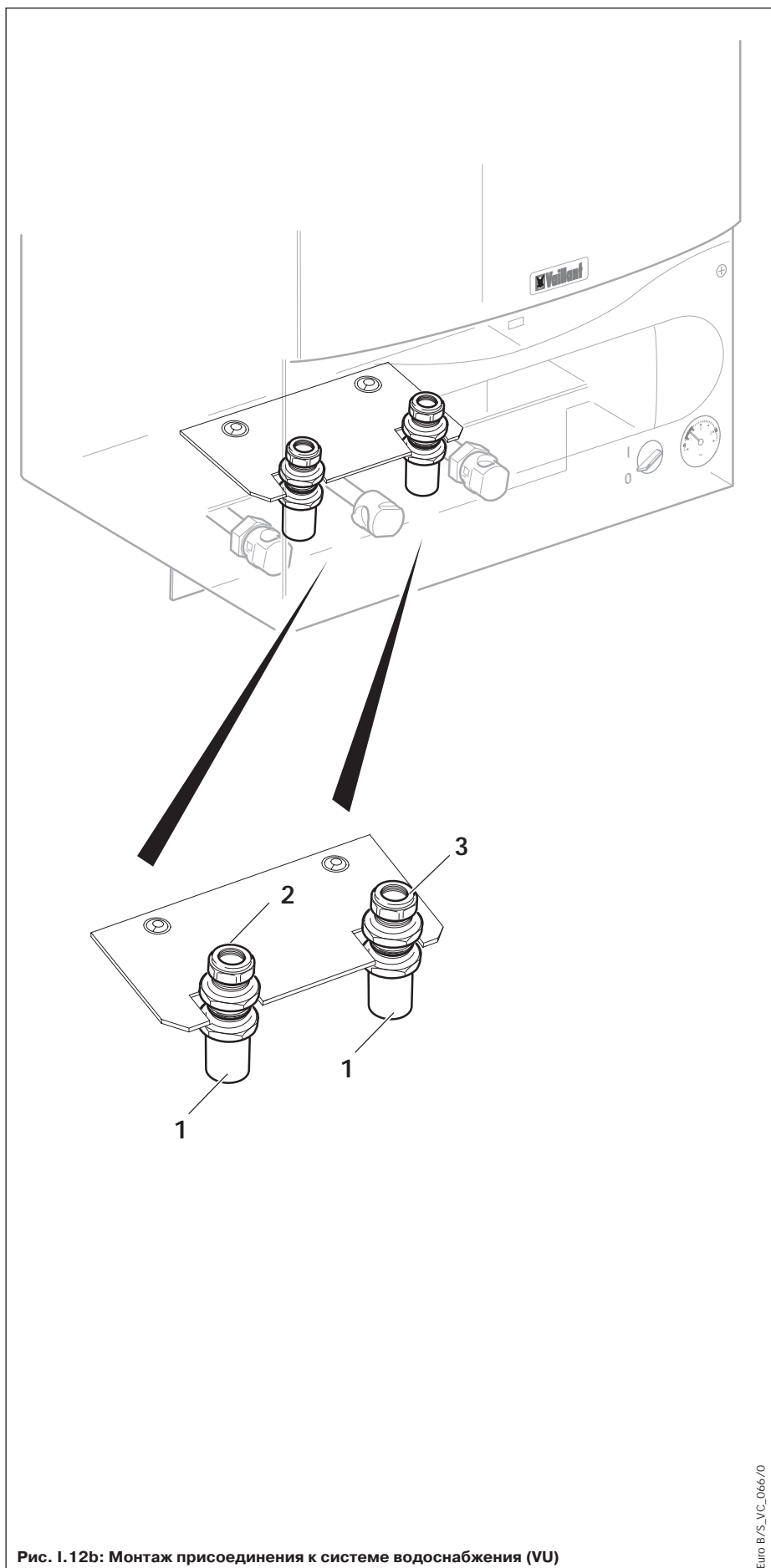


Рис. I.11b: Присоединение к газопроводу (VU)

Еuro B/5_VU_071/0



УСТАНОВКА



Подающий и обратный трубопроводы бака-аккумулятора (VU)

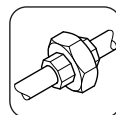


Проследите за тем, чтобы на соединительные трубопроводы не воздействовали механические нагрузки, которые могут нарушить плотность соединений!

- Смонтируйте компенсационные прокладки (1) на подающий (2) и обратный (3) линии пр
- Смонтируйте трубы на внешний обвязк аккумулятора тплоты.

Рис. I.12b: Монтаж присоединения к системе водоснабжения (VU)

Евро В/С_VС_066/0



Подающий и обратный трубопроводы отопительной системы (VU)



Проследите за тем, чтобы на присоединительные трубопроводы не воздействовали механические нагрузки, которые могут нарушить плотность соединений трубопроводов отопительной системы!



Перед подсоединением аппарата тщательно промойте отопительную установку!

Благодаря этому из трубопроводов будут удалены образовавшийся при сварке грат, окалина, пахла, замазка, частицы ржавчины и другие крупные загрязнения.

В противном случае эти загрязнения могут скапливаться в аппарате и приводить к нарушениям его нормальной работы.

- Установите сервисный кран (3) с прокладкой (2) на патрубок обратной линии отопления (1) котла.
- Подключите трубопровод обратной линии отопления (4) с другой стороны сервисного крана (3).
- Установите сервисный кран (6) с прокладкой (7) на подающую линию отпления (8) котла.
- Присоедините трубопровод обратной линии (5) к другому концу сервисного крана (6).

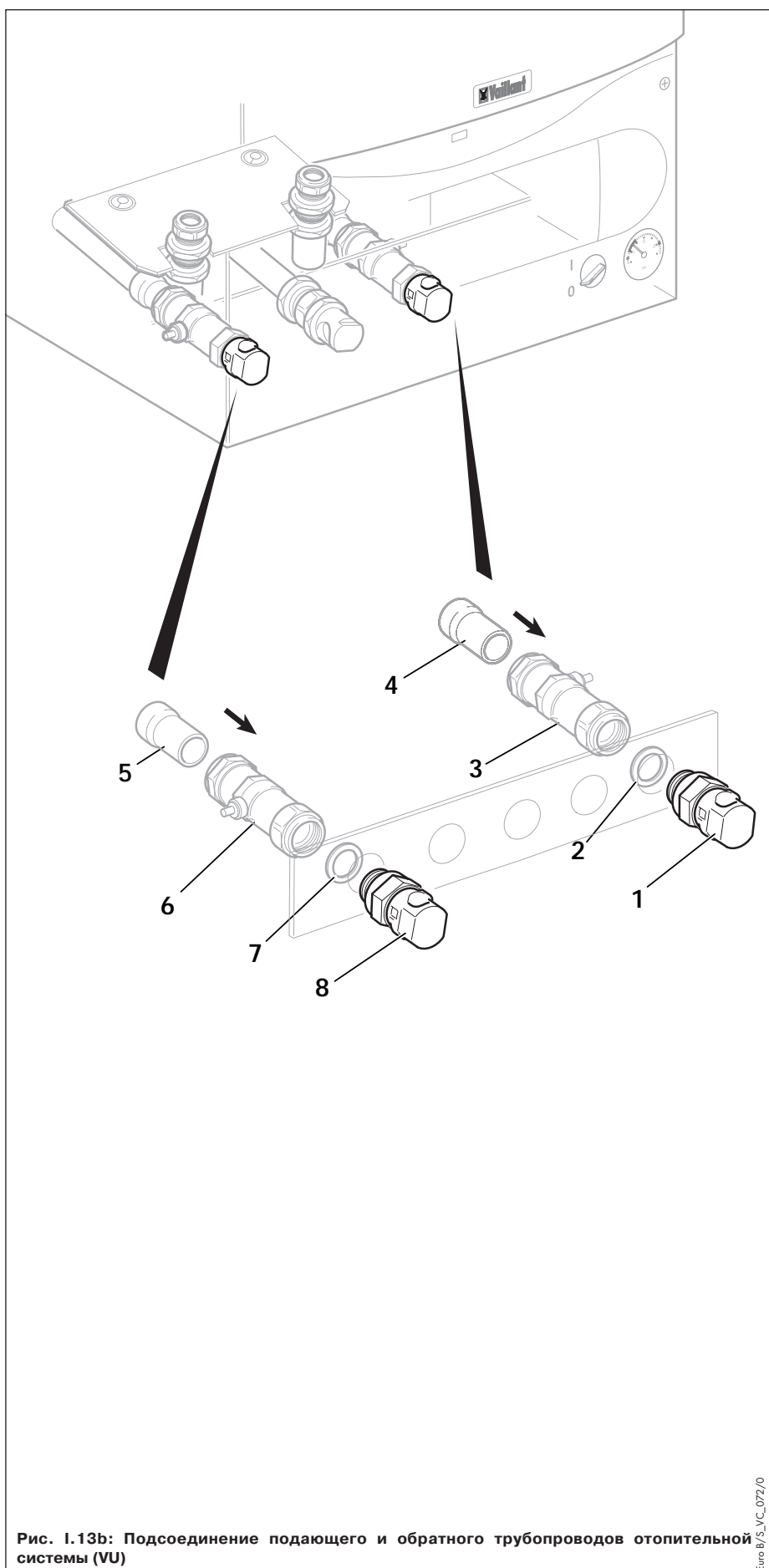
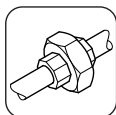


Рис. I.13b: Подсоединение подающего и обратного трубопроводов отопительной системы (VU)

Euro B/5_VU_072/0



УСТАНОВКА

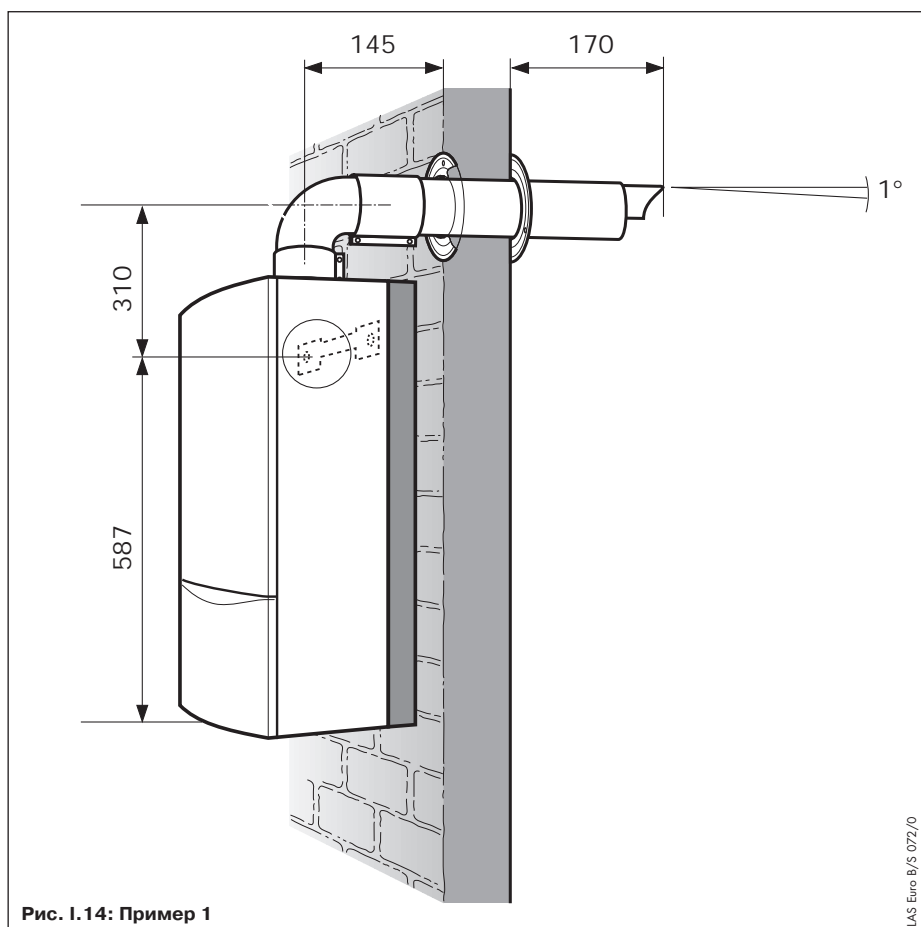


Рис. 1.14: Пример 1

Система подвода воздуха и отвода продуктов сгорания

➡ Аппарат может работать с различными системами подвода воздуха и отвода продуктов сгорания. Наиболее подходящую для каждого конкретного случая монтажа систему подвода воздуха и отвода продуктов сгорания можно собрать из соответствующего набора комплектующих принадлежностей (см. также инструкцию по монтажу, прилагаемую к комплекту принадлежностей системы подвода воздуха и отвода продуктов сгорания).

● Монтаж системы подвода воздуха и отвода продуктов сгорания производится в соответствии с входящей в объем поставки данного аппарата инструкции по монтажу.

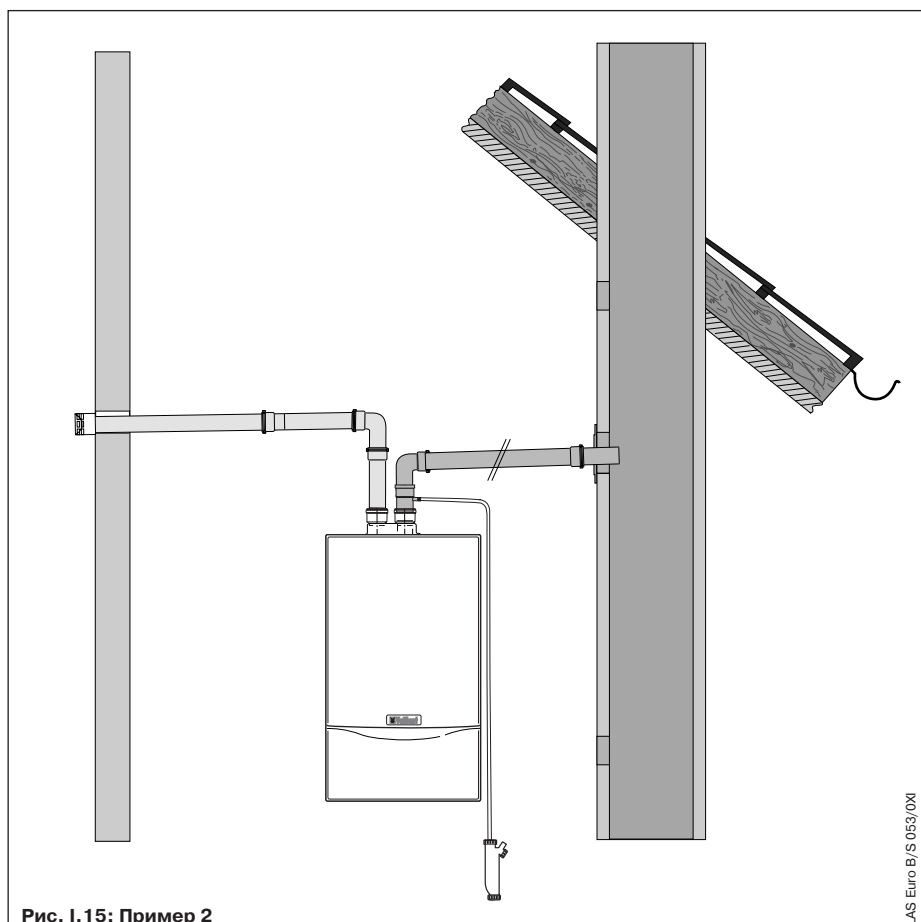
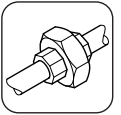


Рис. 1.15: Пример 2



Присоединение к электрической сети

Электропроводка

! Электромонтаж должен выполняться только работниками специализированной фирмы.

⚡ Электрическое напряжение!

Опасность для жизни при прикосновении к токоведущим частям. Во всех случаях вначале отсоедините аппарат от электрической сети. Только после этого можно приступать к электромонтажным работам.

➔ На рисунок показан прибор типа VUW.

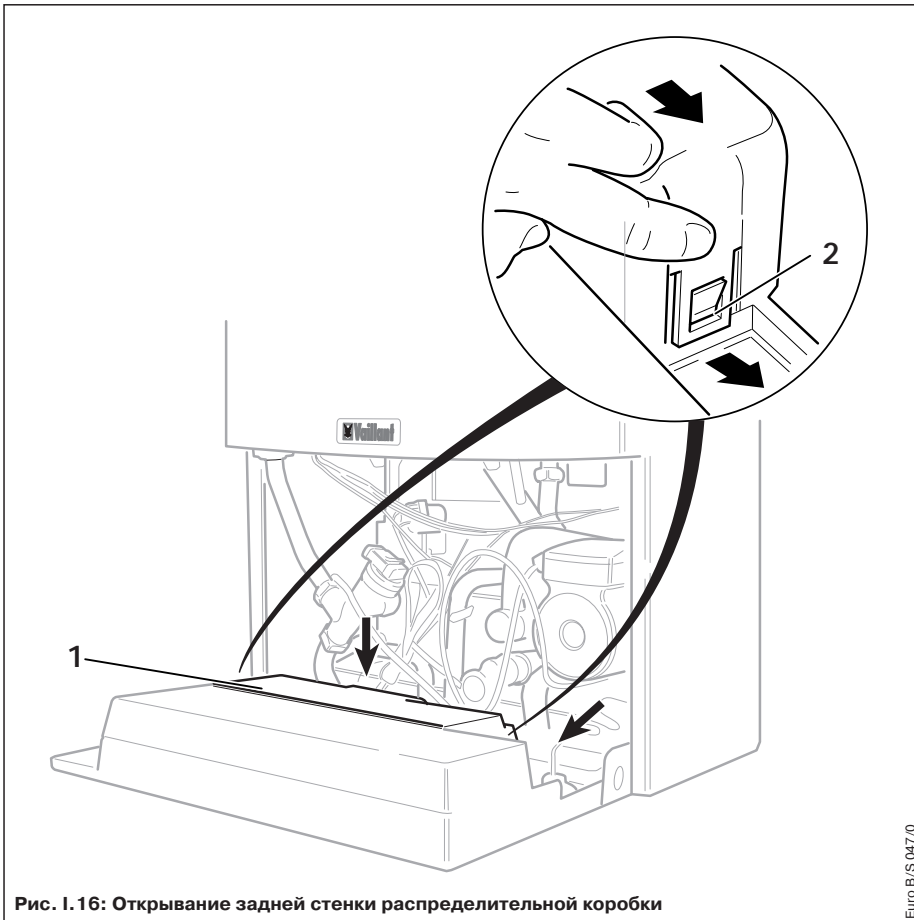


Рис. I. 16: Открывание задней стенки распределительной коробки

Euro B/S 047/0

Внимание!

К зажимам 7, 8, 9 нельзя подавать сетевое напряжение!

Это приведёт к повреждению электроники!

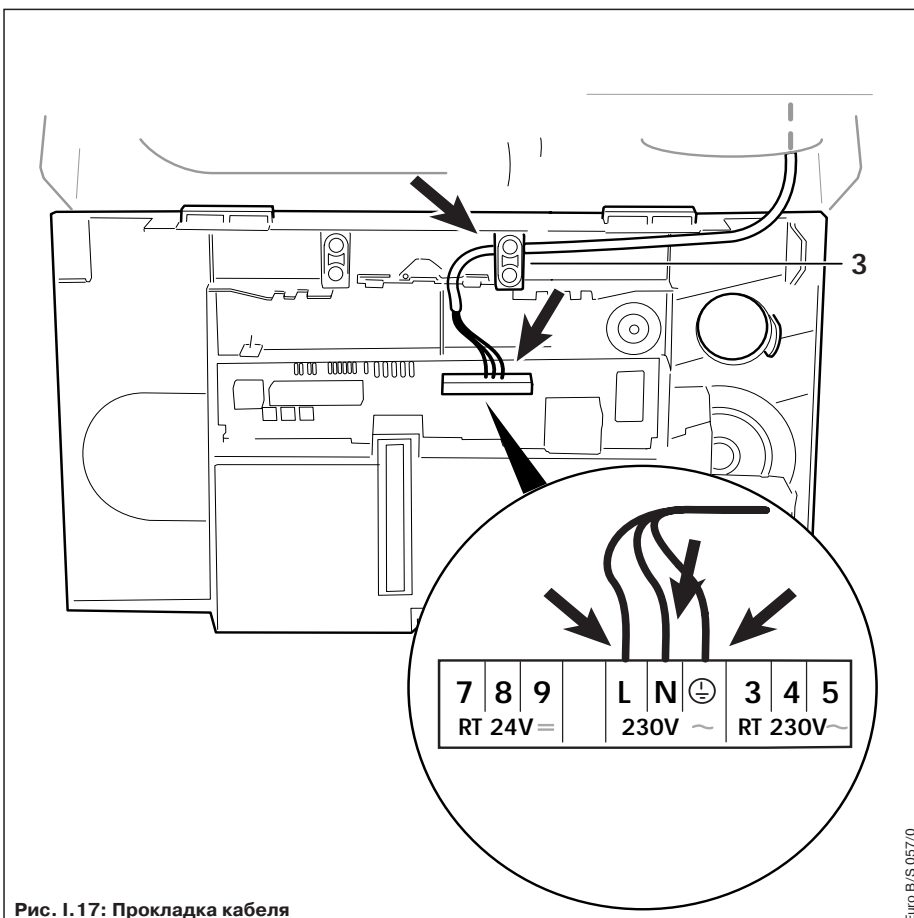
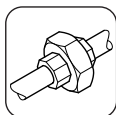


Рис. I. 17: Прокладка кабеля

Euro B/S 057/0



УСТАНОВКА



Внимание!

Зажимы для подключения к сети L и N находятся под напряжением также и при выключенном главном выключателе!

Аппарат поставляется с готовой к подключению внутренней проводкой и должен иметь стационарное присоединение к электросети. Электромонтажная система фирмы Vaillant позволяет быстро и без особых проблем подключить аппарат к электросети.

При монтаже электропроводки поступайте следующим образом:

- Откиньте распределительную коробку вперед.
- Отожмите зажимы задней крышки распределительной коробки (1) в местах (2) и снимите заднюю крышку.
- Обрежьте сетевой кабель в 50 см от выхода из стены и снимите изоляцию жил.
- Проложите сетевой кабель, как показано на рис. I.17.
- Присоедините жилы сетевого кабеля N, L и "Земля" к соответствующим зажимам платы (см. рис. I.18 на стр. 29).



Проследите за тем, чтобы сетевой кабель был подсоединен только к предусмотренным для этого контактам (N, L и "Земля"). Сетевое напряжение не должно подаваться к другим зажимам!

- При необходимости подключите подобным же образом показанные на рис. I.18, стр. 29, дополнительные принадлежности.
- Снова установите на место заднюю крышку распределительной коробки и вдавите ее, чтобы она зафиксировалась с характерным щелчком.
- Поднимите распределительную коробку вверх и закрепите ее в этом положении поворотом обоих фиксаторов на 90° по часовой стрелке.



Указание!

Если не установлен комнатный термостат с программно-временным управлением, то между зажимами 3 и 4 должна быть вставлена перемычка. Если же термостат подсоединен, эту перемычку необходимо удалить. Просьба учесть, что при подключении к зажимам 3 и 4 накладного ограничительного термостата для системы напольного отопления эта перемычка также должна быть снята. При подключении комнатного регулятора или автоматического регулятора отопления по наружной температуре (присоединительные зажимы непрерывного регулирования 7, 8, 9) перемычка между зажимами 3 и 4 должна быть установлена, если не предусмотрены иные устройства, разрывающие цепь управления отоплением.

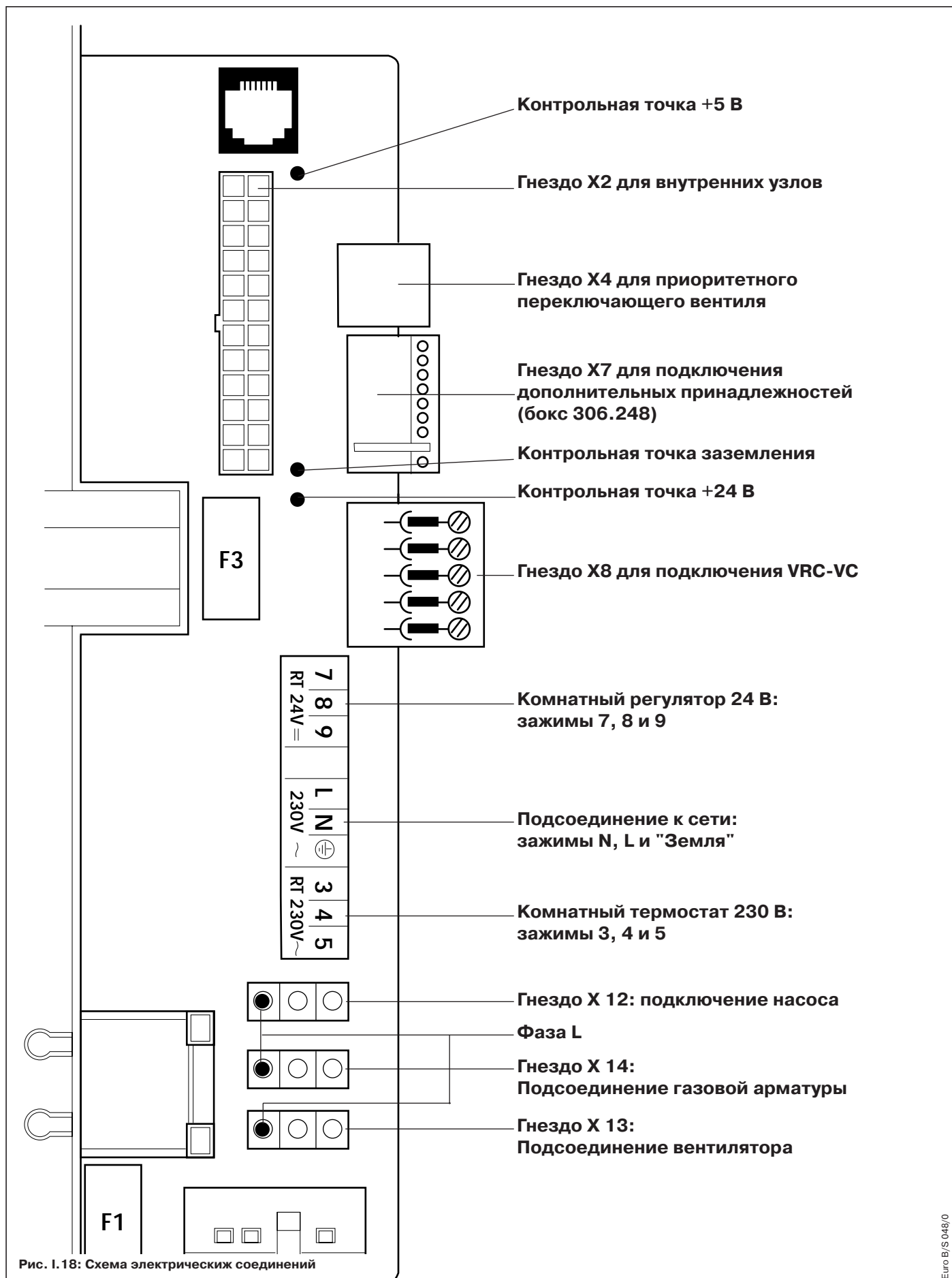
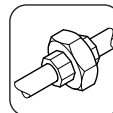
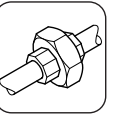


Рис. I.18: Схема электрических соединений



Электрическая схема аппарата VU

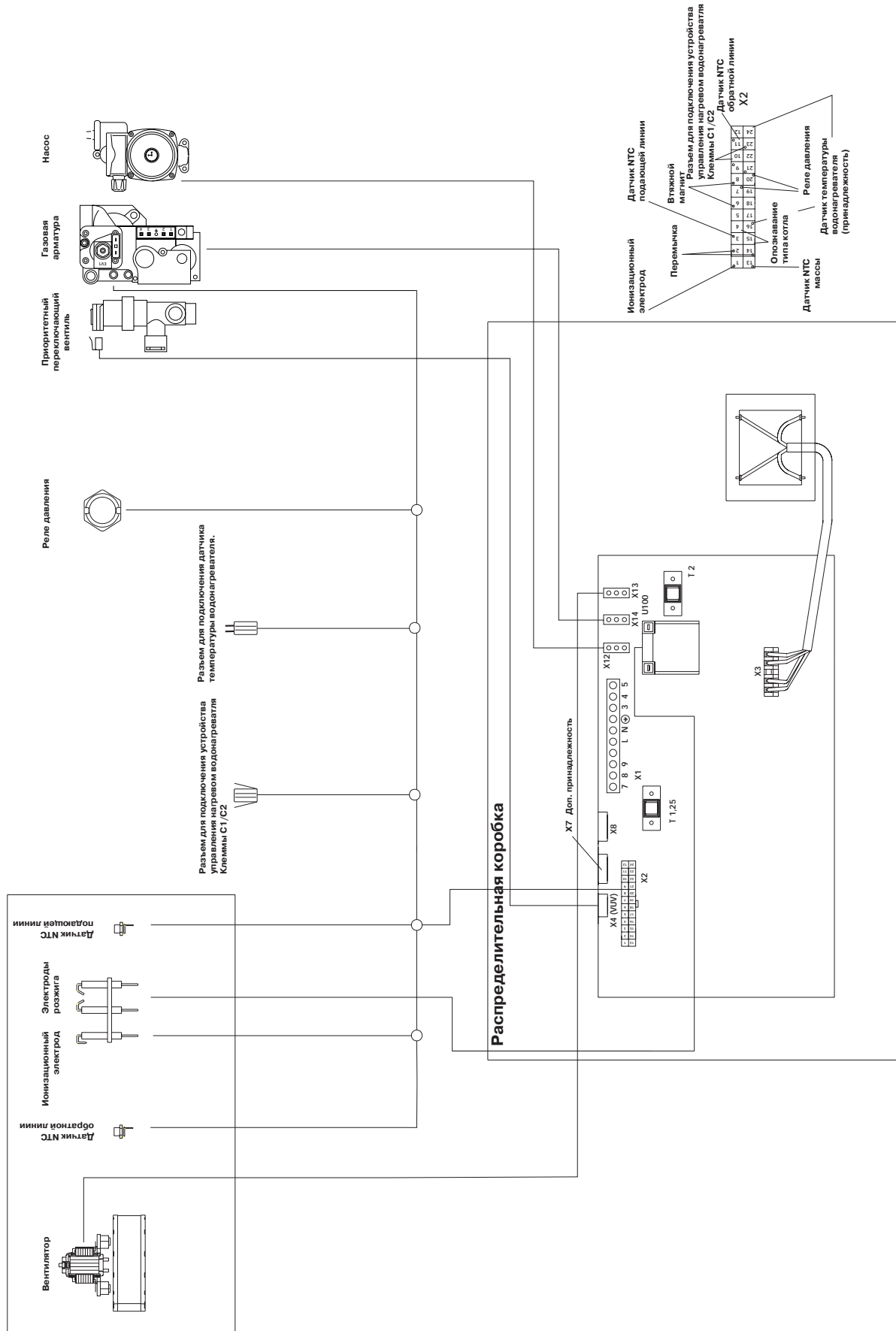
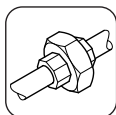
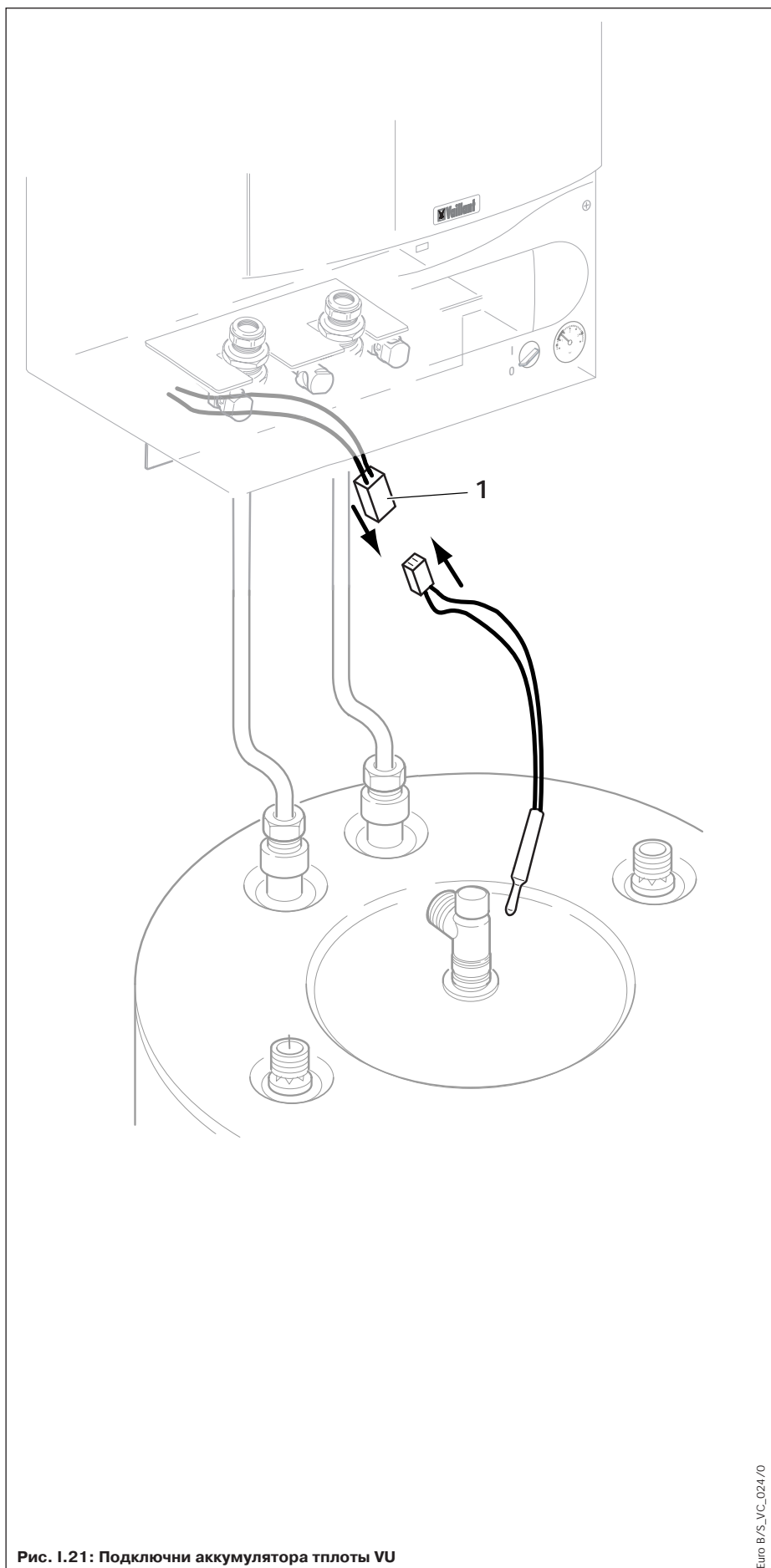


Рис. 1.20: Электрическая схема аппарата VU



УСТАНОВКА



Подключи аккумулятора тплоты VU

- Открой прднюю откидную крышку и откиньт впрд распрдлитльную коробку.
- Насадит датчик аккумулятора тплоты на прдусмотрнный для нго свободный конц кабеля (1) в кабельном пучк.

или

- Присодинит контакт с нулвым потнциалом трмостата аккумулятора тплоты к прдусмотрнному для нго свободному концу кабеля (1) в кабельном пу

Рис. 1.21: Подключи аккумулятора тплоты VU

Евро В/С_VC_024/0

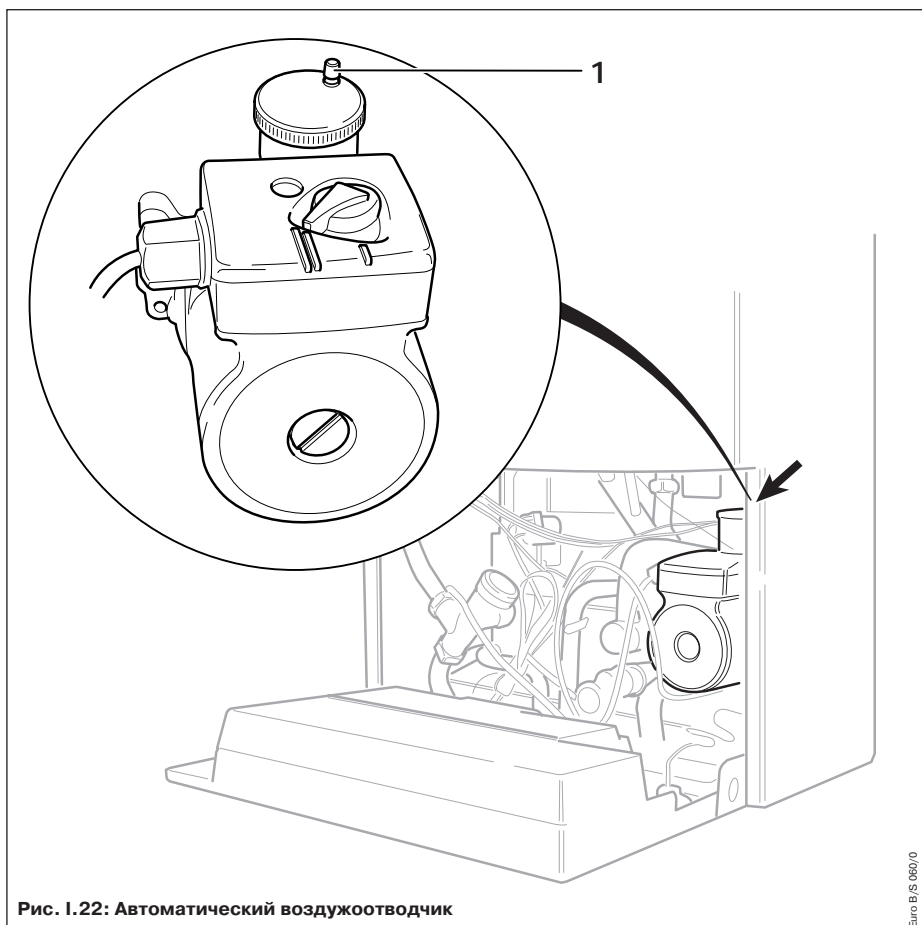
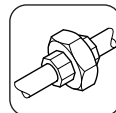


Рис. 1.22: Автоматический воздухоотводчик

Подготовка к вводу в эксплуатацию

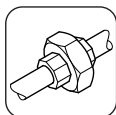


Используйте при заполнении отопительной установки только чистую водопроводную воду. Добавление химических средств, в частности антифризов, недопустимо!

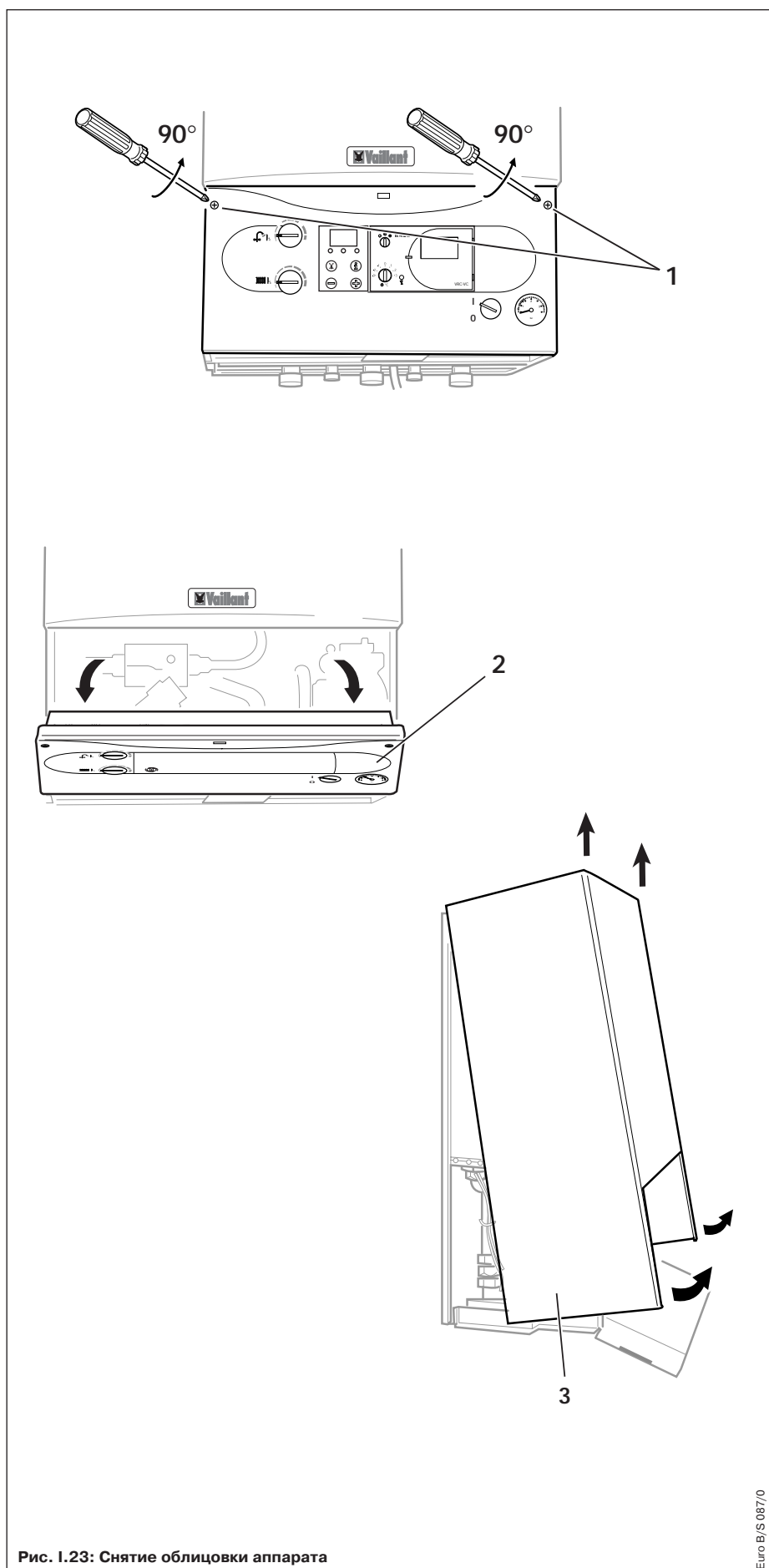
- Убедитесь в том, что отопительная установка хорошо промыта.
- Отверните колпачок автоматического воздухоотводчика (1) на насосе на 1-2 оборота.
- Заполните отопительную установку водой в соответствии условиями работы отопительной системы. При этом давление на манометре должно составлять не менее 1 бар (см. стр. 59).
- Проверьте все соединения на герметичность.
- Выпустите воздух из отопительных приборов.
- Снимите еще раз показание манометра. Если давление снизилось, подпитайте систему и снова выпустите воздух.
- Заполните водой систему горячего водоснабжения, при этом краны горячей воды должны быть открытыми до появления воды.
- Откройте газовый кран на опуске и у аппарата.



На рисунок показан прибор типа VUW.



УСТАНОВКА



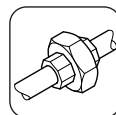
Снятие облицовки аппарата

Для демонтажа облицовки поступайте следующим образом:

- Поверните оба фиксатора (1) на 90° против часовой стрелки.
- Откройте распределительную коробку (2) вперед.
- Оттяните облицовку (3) за нижний край вперед и, приподняв, снимите ее.

Рис. 1.23: Снятие облицовки аппарата

Евро В/С 087/0



Установка облицовки аппарата на место

Для монтажа облицовки поступайте следующим образом:

- Наденьте облицовку (1) на верхнюю часть аппарата и прижмите ее к аппарату.
- Закройте откидную крышку распределительной коробки (2).
- Закрепите крышку в этом положении поворотом обоих фиксаторов на 90° по часовой стрелке.
- Закрепите и закройте переднюю откидную крышку (4).
- Смонтируйте нижнюю крышку (5).

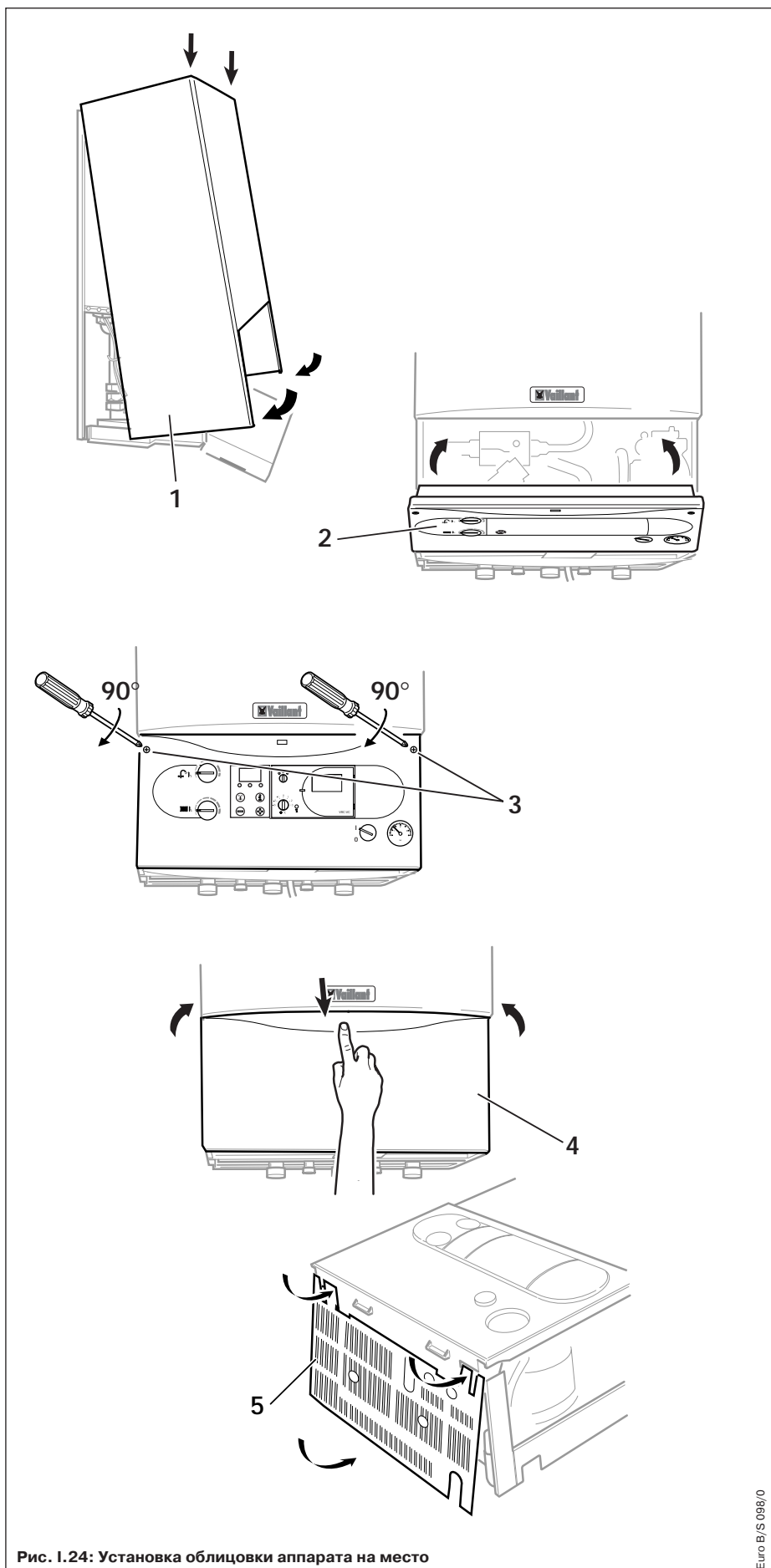
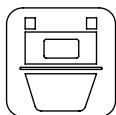


Рис. 1.24: Установка облицовки аппарата на место



НАСТРОЙКА ГАЗА

Заводская настройка газа

Исполнение аппарата для	VU INT 122-5		VU/VUW INT 202-5		VU/VUW INT 242-5		VU/VUW INT 282-5	
Исполнение прибора для	Природ- ного газа	Сжижен- ного газа	Природ- ного газа	Сжижен- ного газа	Природ- ного газа	Сжижен- ного газа	Природ- ного газа	Сжижен- ного газа
Маркировка на шильдике аппарата	2H	3+	2H	3+	2H	3+	2H	3+
Заводская настройка на число Воббе W_S^* (кВт.ч/м ³)	15,0	12,4	15,0	12,4	15,0	12,4	15,0	12,4
Заводская настройка тепловой мощности для горячего водоснабжения	---	---	20 кВт	20 кВт	24 кВт	24 кВт	28 кВт	28 кВт
Заводская настройка тепловой мощности для отопления	12 кВт	12 кВт	20 кВт	20 кВт	24 кВт	24 кВт	28 кВт	28 кВт

Таблица G. 1: Обзор заводских настроек

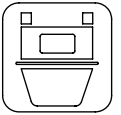
* в пересчете на 0 °C и 1013 мбар



**Сравните данные
шильдика, относящиеся
к исполнению аппарата
(категория и
установленный вид газа),
с имеющимся перечнем
газов и выполните
перечисленные
в табл. G. 2 действия.**

1 Исполнение прибора соответствует местному типу газа	Проверьте режим частичной мощности на отопление и при необходимости перенастройте его (стр. 41).
2 Исполнение прибора не соответствует местному типу газа	Выполните перестройку аппарата на другой тип газа в соответствии . Выполните затем настройку газа в соответствии с указаниями на стр. 37 и далее.

Таблица G. 2: Меры, требуемые для приспособления аппарата к местному типу газа



Проведение настройки газа

Настройку газа **необходимо** проводить:

- после перестройки на другой тип газа,
- после замены газовой арматуры или втяжного магнита.

Настройка газа выполняется в следующем порядке

- А.** Проверка давления газа (давления истечения) на входе
- Б.** Подключение U-образного манометра для настройки давления газа на соплах
- В.** Настройка максимальной (номинальной) мощности
- Г.** Настройка стартового давления газа

Проверка давления газа (давления истечения) на входе

Проверка давления газа (давления истечения) на входе производится следующим образом:

- Ослабьте оба крепежных винта распределительной коробки и откиньте вперед распределительную коробку.
- Слегка выверните винт (1) у измерительной точки "MIN".
- Присоединит U-образный трубчатый манометр (2) к замерному штуцеру.
- Убедитесь, что газовый кран открыт.
- Включит прибор.
- Нажмит одновременно клавиши "+" и "-". Прибор переходит в режим полной на"рузки.
- Измерьте давление истечения в подводящем газопровод при работающем приборе.



Если измеренное давление ниже 10 мбар, не гарантируется нормальная работа аппарата. При давлении выше 25 мбар, настройку проводить не разрешается, а аппарат нельзя вводить в эксплуатацию. Если устранить эту проблему на месте не удастся, свяжитесь с местным предприятием газоснабжения.

- Выключите аппарат.
- Снимите U-образный манометр и туго затяните винт (1) измерительного штуцера.
- Проверьте на герметичность измерительный штуцер.

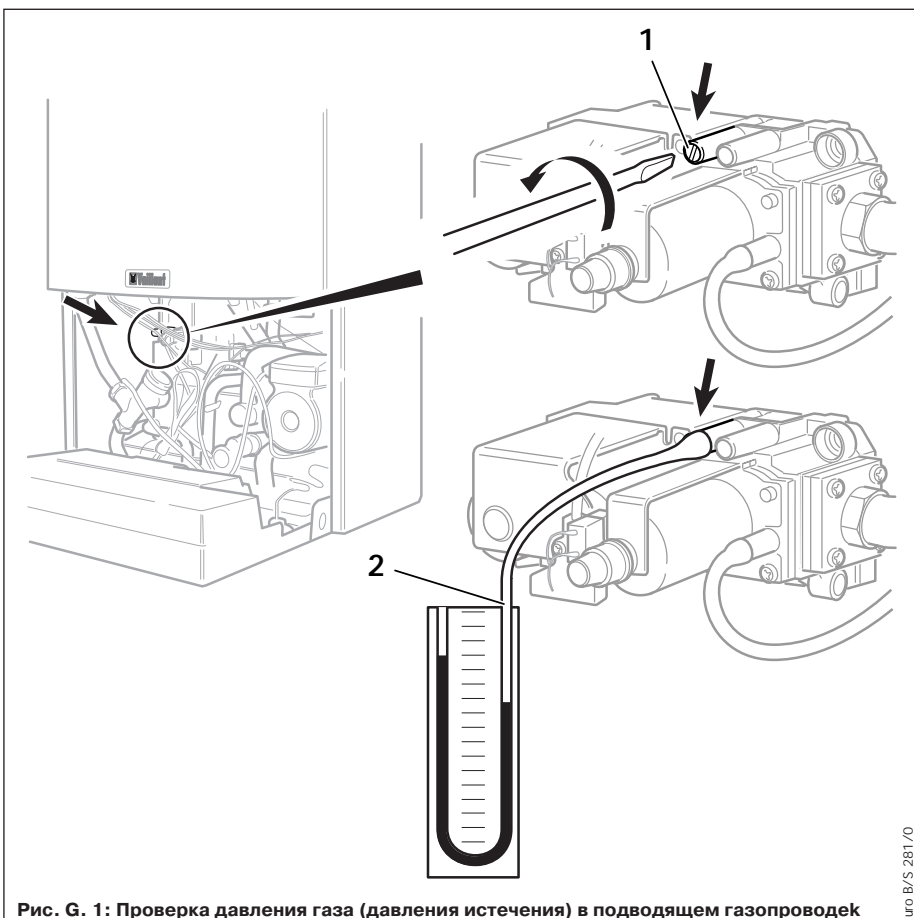


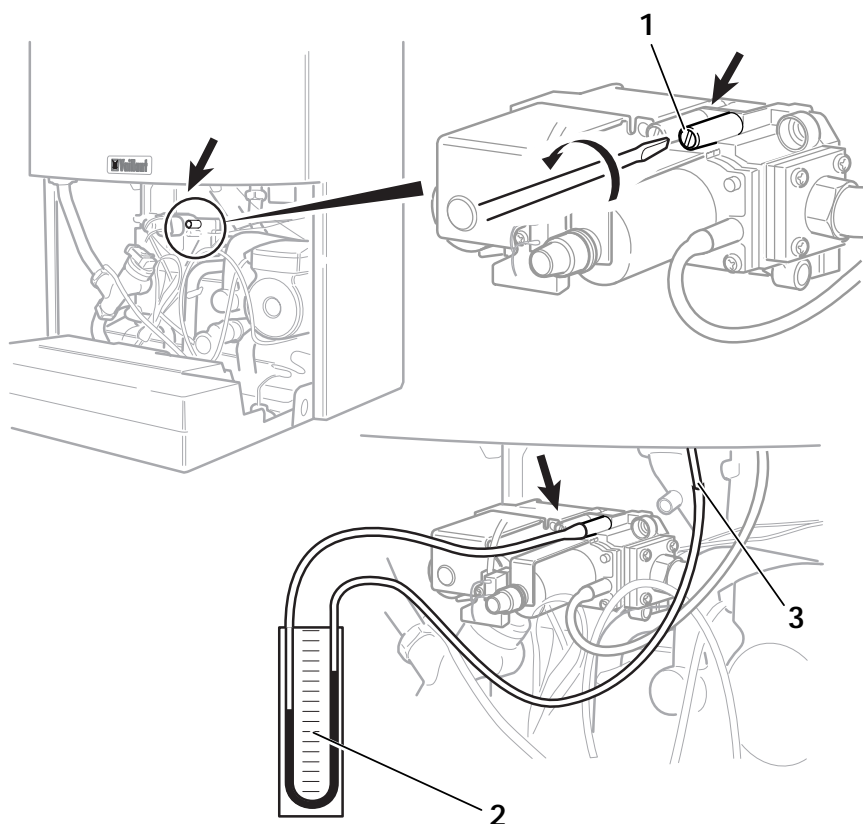
Рис. Г. 1: Проверка давления газа (давления истечения) в подводящем газопроводе

Euro B/S 281/0



НАСТРОЙКА ГАЗА

Присоединение для природного газа



Присоединение для сжиженного газа

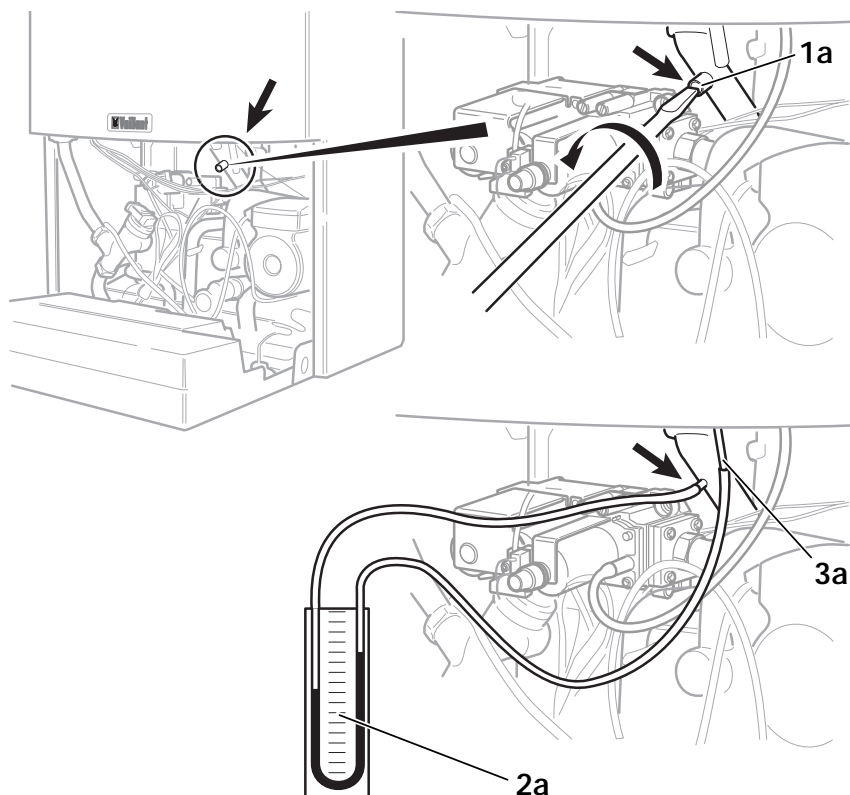


Рис. G. 2: Присоединение U-образного манометра

Присоединение U-образного манометра

Присоединение U-образного манометра для настройки номинального и стартового давления газа на соплах производится следующим образом:

- Убедитесь, что аппарат выключен.

Для природного газа:

- Ослабьте винт (1) у измерительной точки блока управления горелкой и присоедините одну из трубок U-образного манометра (2) к замерному штуцеру.
- Извлеките заглушку из шланга (3) камеры разрезания и присоедините к нему вторую трубку U-образного манометра.

Для сжиженного газа:

- Ослабьте винт (1a) у измерительной точки верхней газовой трубы и присоедините одну из трубок U-образного манометра (2a) к замерному штуцеру.
- Извлеките заглушку из шланга (3) камеры разрезания и присоедините к нему вторую трубку U-образного манометра.



После измерения замерный ниппель шланга (3/3a) снова должен быть закрыт заглушкой.



На этом рисунке показано, как подключается U-образный манометр к аппаратам, работающим на природном газе. Подключение U-образного манометра к аппаратам, работающим на сжиженном газе, показано на рис. G. 2, стр. 38.

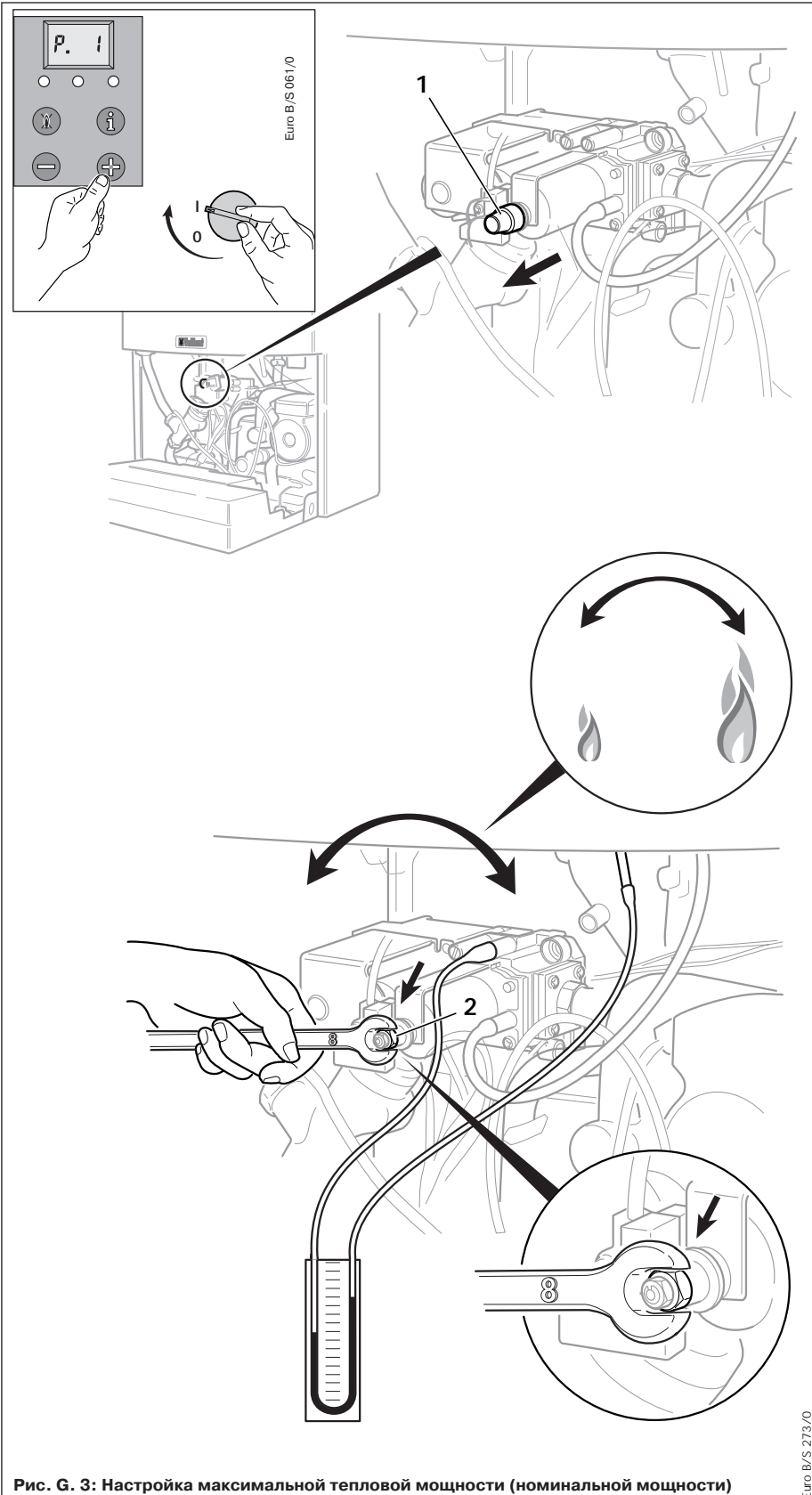


Рис. G. 3: Настройка максимальной тепловой мощности (номинальной мощности)

Настройка максимальной тепловой мощности (номинальной мощности)

Настройка максимальной тепловой мощности требуется только при перестройке аппарата на другой тип газа или после замены газовой арматуры либо втяжного магнита.

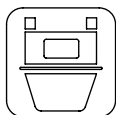
Чтобы настроить максимальную тепловую мощность, выполните следующие действия:

- Включите аппарат.
- Нажмите клавишу "+" дисплея и, удерживая ее нажатой, включите главный выключатель, переводя его в положение "I".
- Удерживайте нажатой клавишу "+" до тех пор, пока на дисплее не появится "P.1".

Показания дисплея меняются между "P.1" и "P.2"

нажатиями клавиши "+" можно увеличивать цифру.

- Нажмите клавишу "i", чтобы запустить программу регулировки. Прибор переходит теперь в режим полной нагрузки.
- Снимите пластмассовый колпачок (1) с блока управления горелкой.
- Поворачивая большую шестигранную гайку (2) гаечным ключом (ширина зева 8), можно изменить номинальную тепловую нагрузку (давление газа перед горелкой).
 - При повороте гайки (2) вправо номинальная нагрузка увеличивается
 - При повороте гайки (2) влево номинальная нагрузка уменьшается
- Измените теперь давление газа на соплах, чтобы оно соответствовало таблице G. 3 на стр. 45.



НАСТРОЙКА ГАЗА



На этом рисунке показано, как подключается U-образный манометр к аппаратам, работающим на природном газе. Подключение U-образного манометра к аппаратам, работающим на сжиженном газе, показано на рис. G. 2, стр. 38.

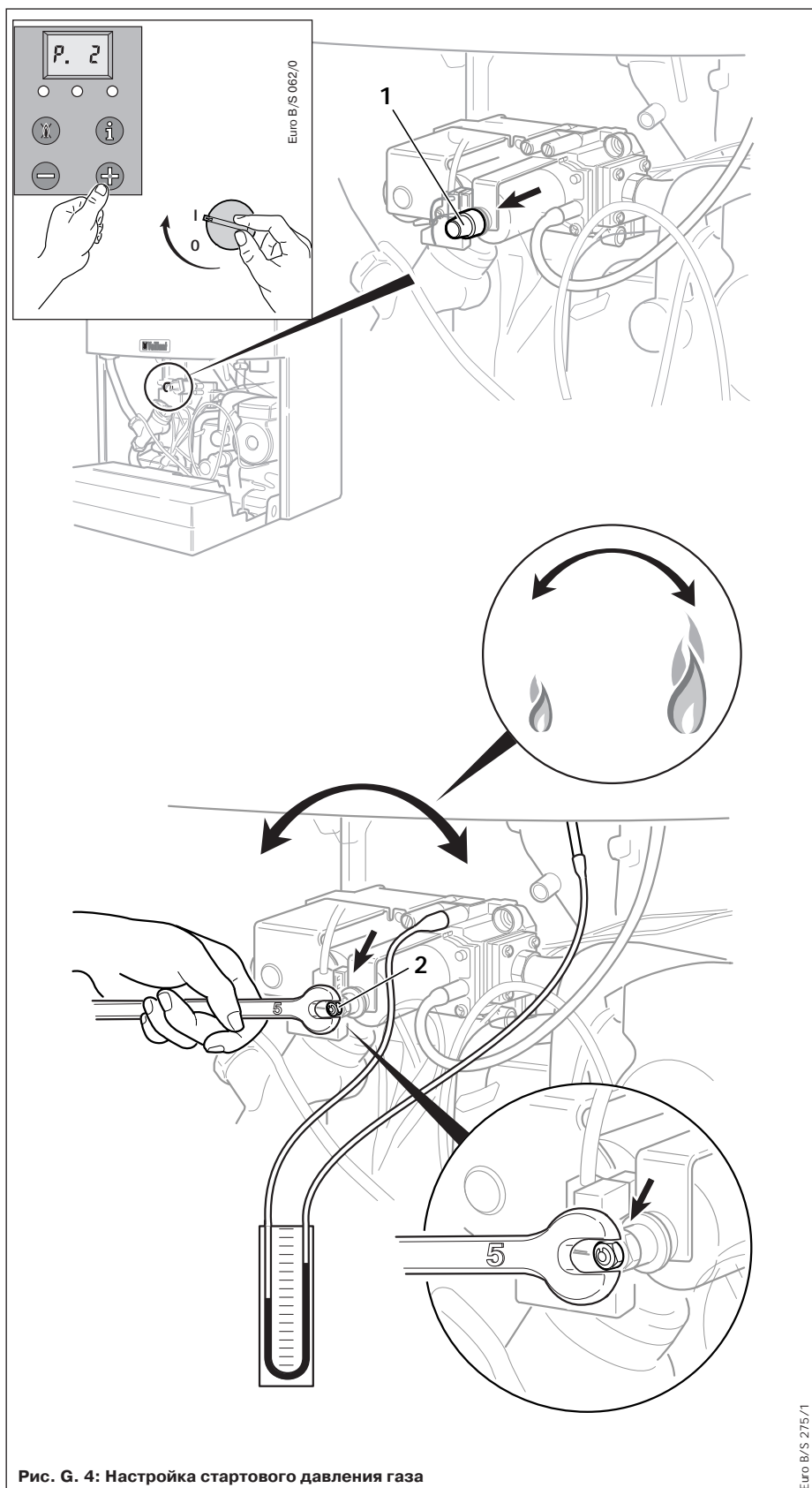


Рис. G. 4: Настройка стартового давления газа

Настройка стартового давления газа

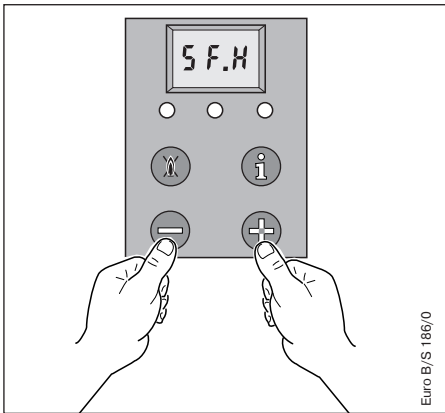
- Включите аппарат.
- Нажмите клавишу "+" дисплея и, удерживая ее нажатой, включите главный выключатель, переводя его в положение "I".
- Удерживайте нажатой клавишу "+" до тех пор, пока на дисплее не появится "P.1".
- ☞ Показания дисплея меняются между "P.1" и "P.2"
- ☞ нажатиями клавиши "+" можно увеличивать цифру.
- Нажмите клавишу "i", чтобы запустить программу регулировки. Прибор переходит теперь в режим полной нагрузки.
- Снимите пластмассовый колпачок (1) с блока управления горелкой.
- Поворачивая малую шестигранную гайку (2) гаечным ключом (ширина зева 5), можно изменить номинальную тепловую нагрузку (давление газа перед горелкой).

Наружная шестигранная гайка должна при этом оставаться неподвижной.

- При повороте гайки (2) вправо расход газа для зажигания горелки увеличивается
- При повороте гайки (2) влево расход газа для зажигания горелки уменьшается
- Измените теперь расход газа для зажигания горелки, чтобы он соответствовал таблице G. 3 на стр. 45.
- Установит на место пластмассовый колпачок (1)



Без пластмассового колпачка (1) правильная работа блока управления горелкой не гарантируется!



Euro B/S 186/0



На этом рисунке показано, как подключается U-образный манометр к аппаратам, работающим на природном газе. Подключение U-образного манометра к аппаратам, работающим на сжиженном газе, показано на рис. G. 2, стр. 38.

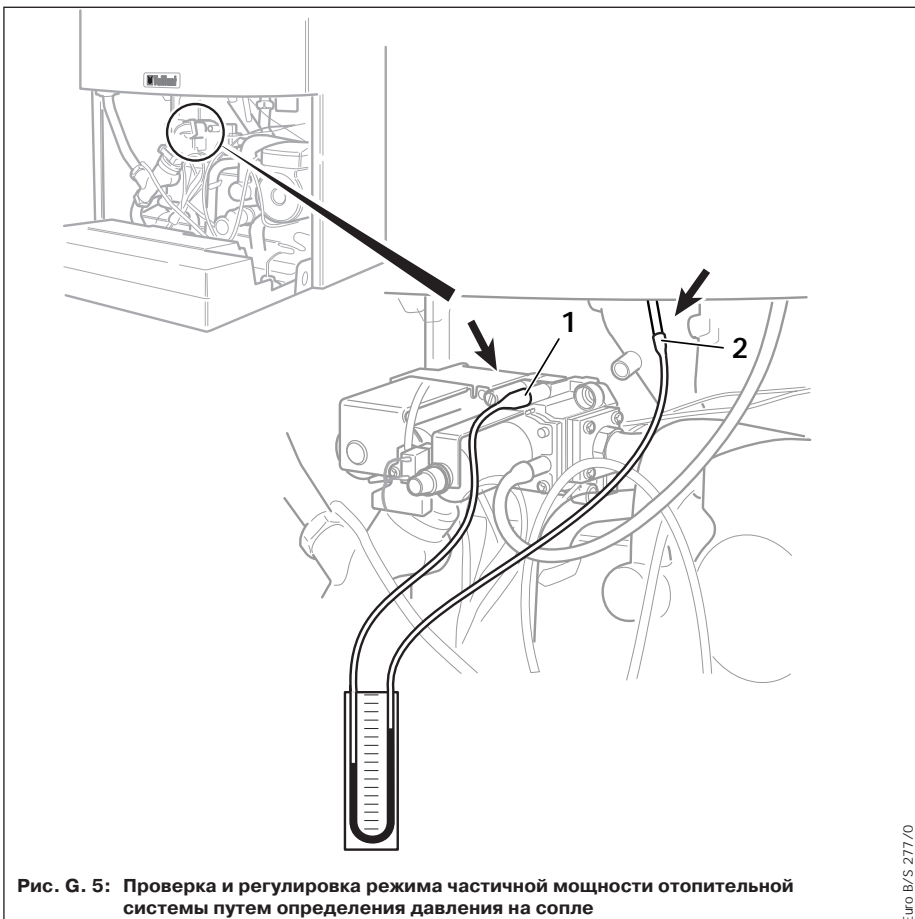


Рис. G. 5: Проверка и регулировка режима частичной мощности отопительной системы путем определения давления на сопле

Проверка и регулировка частичной мощности на отопление

Для проверки и при необходимости регулировки режима неполной нагрузки отопительной системы путем изменения давления газа на сопле выполните следующие действия:

- Определите по таблице G.3 на стр. 45 давление газа на сопле.
- Присодните U-образный трубчатый манометр к измерительной точке (1).
- Включите аппарат.
- Откройте термостатический клапан отопительного прибора.
- Нажмите одновременно клавиши "+" и "-", чтобы перейти к режиму контроля состояния дымовой трубы. Разжигается горелка, и прибор начинает работать в режиме неполной нагрузки отопительной системы.

☞ На заводе прибор отрегулирован на номинальную нагрузку.

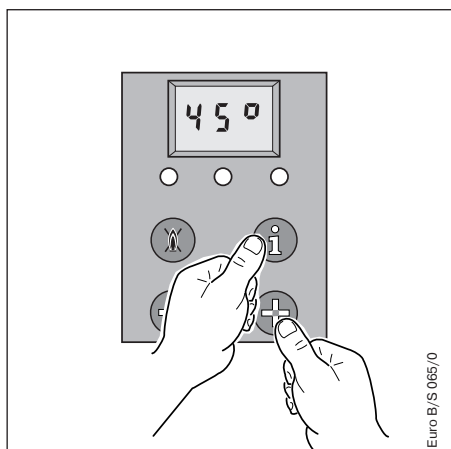
Проследите за тем, чтобы во время регулировки не производился отбор горячей воды.

- Измерьте давление на сопле на U-образном манометре.
- Сравните результат измерения с табличным значением.
- При регулировке режима неполной нагрузки отопительной системы выполните действия, описанные на стр. 42.

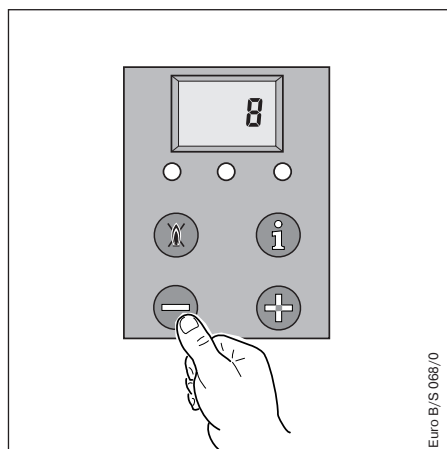
Euro B/S 277/0



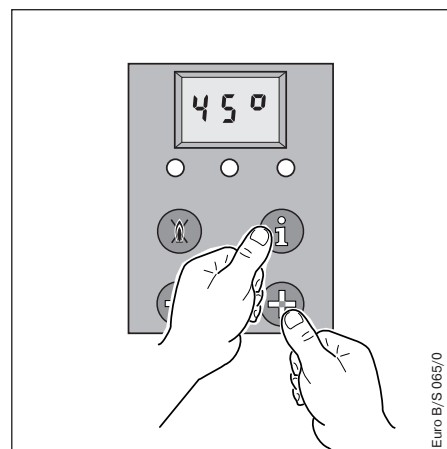
НАСТРОЙКА ГАЗА



- 1** Нажмите одновременно клавиши "i" и "+".

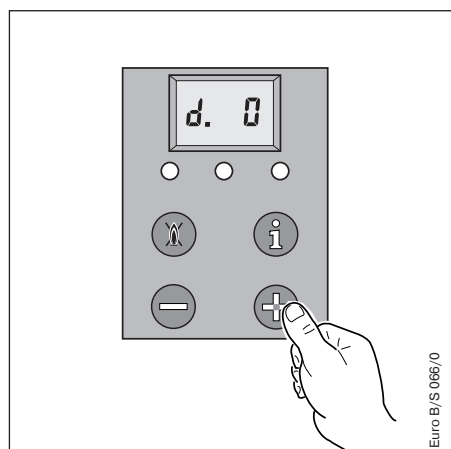


- 4** Увеличьте или уменьшите значение клавишами "+" или "-".



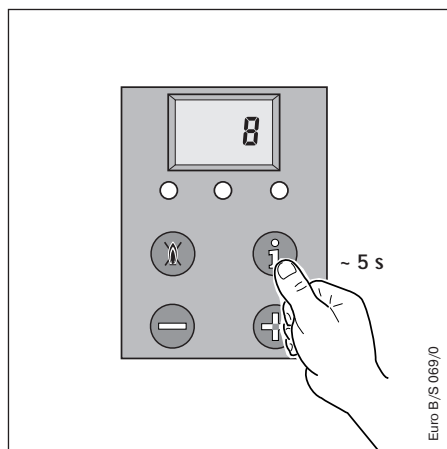
- 6** Выйдите из режима регулировки, нажав одновременно клавиши "i" и "+".

Режим регулировки может быть завершен также в том случае, если в течение 4 минут не будет нажата ни одна клавиша.



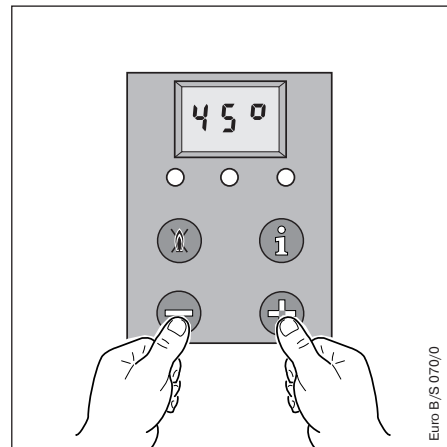
- 2** Удерживайте нажатой клавишу "+" до тех пор, пока на дисплее не появится "d.0".

Показания дисплея изменяются в пределах "d.0 – d.99" и затем снова начинаются с "d.0".



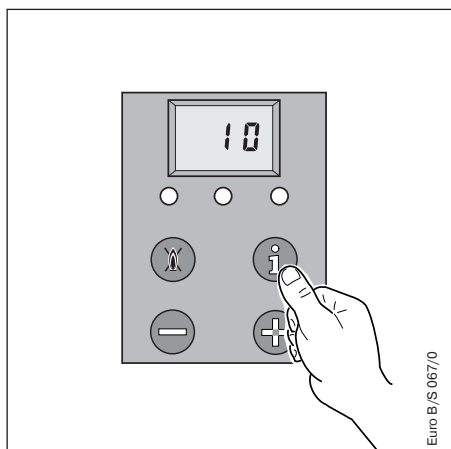
- 5** Удерживайте нажатой клавишу "i" в течение примерно 5 секунд, пока показание дисплея не перестанет мигать.

Введенное значение будет сохранено, и теперь можно считать по U-образному манометру давление на соплах. Если измеренные значения давления газа перед горелкой не соответствуют табличному, просьба повторить шаги 3-5.



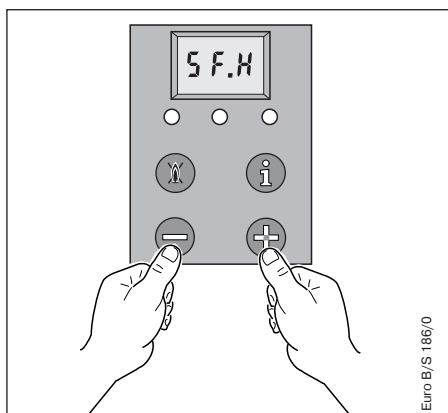
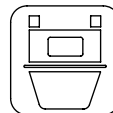
- 7** Выйдите из режима тестирования, нажав одновременно клавиши "i" и "+".

Режим тестирования может быть завершен также в том случае, если в течение 15 минут не будет нажата ни одна клавиша.



- 3** Нажмите клавишу "i".
На дисплее появится величина в пределах между 0 и 15.

- Снимите U-образный манометр.
- Закройте измерительный штуцер.



Проверка и регулировка режима частичной мощности на отопление по объёмному методу.

Для проверки и при необходимости регулировки режима неполной нагрузки отопительной системы путем изменения расхода газа выполните следующие действия:

- Определите по таблице G. 4 на стр. 46 расход газа.
- Включите аппарат.
- Откройте термостатический клапан отопительного прибора.
- Нажмите одновременно клавиши "+" и "-", чтобы перейти к режиму контроля состояния дымовой трубы. Разжигается горелка, и прибор начинает работать в режиме неполной нагрузки отопительной системы.

☞ На заводе аппарат отрегулирован на номинальную нагрузку.

Проследите за тем, чтобы во время регулировки не были включены другие потребители газа и не производился отбор горячей воды.

- Измерьте расход газа газовым счетчиком.
- Сравните результат измерения с табличным значением.
- При регулировке режима неполной нагрузки отопительной системы выполните действия, описанные на стр. 44.

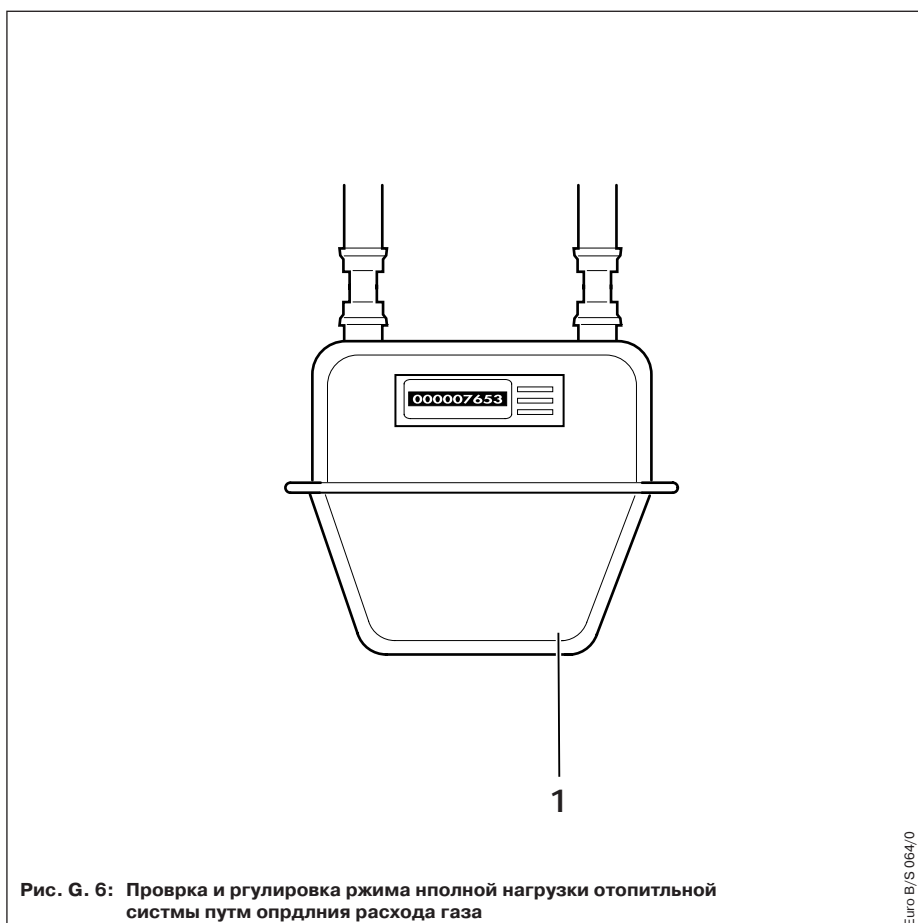
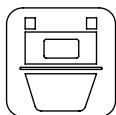
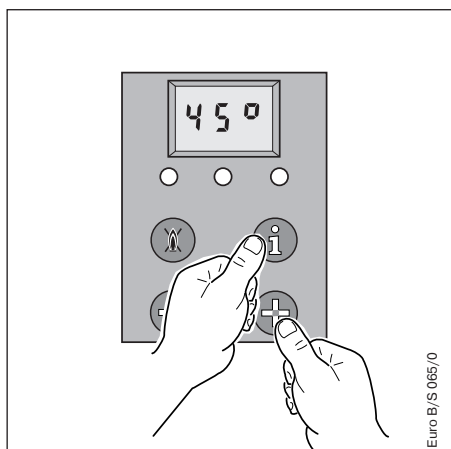


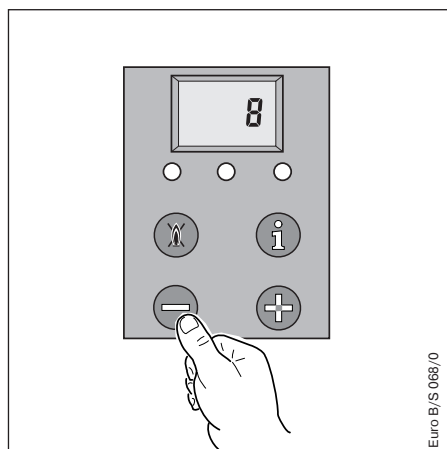
Рис. G. 6: Проверка и регулировка режима неполной нагрузки отопительной системы путем определения расхода газа



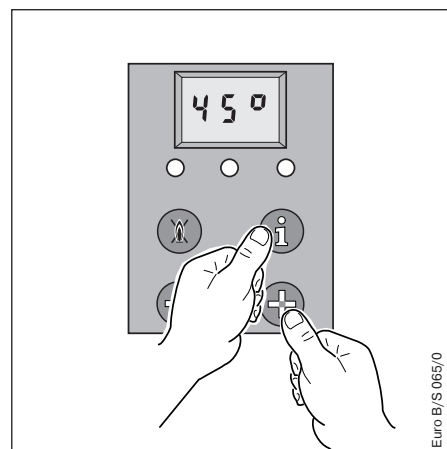
НАСТРОЙКА ГАЗА



- 1** Нажмите одновременно клавиши "i" и "+".

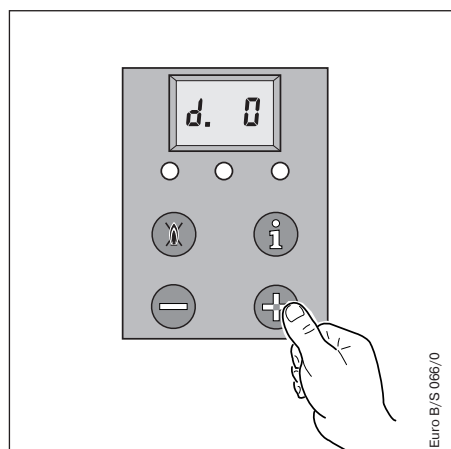


- 4** Увеличьте или уменьшите значение клавишами "+" или "-".



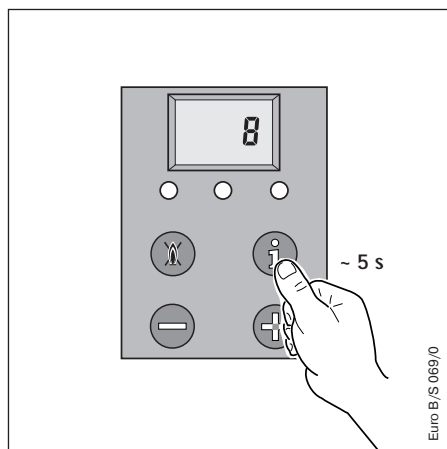
- 6** Выйдите из режима регулировки, нажав одновременно клавиши "i" и "+".

Режим регулировки может быть завершен также в том случае, если в течение 4 минут не будет нажата ни одна клавиша.



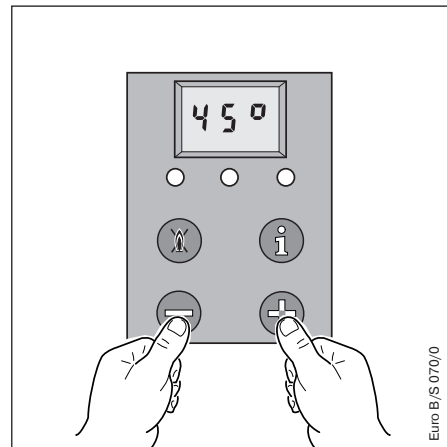
- 2** Удерживайте нажатой клавишу "+" до тех пор, пока на дисплее не появится "d.0".

Показания дисплея изменяются в пределах "d.0 – d.99" и затем снова начинаются с "d.0".



- 5** Удерживайте нажатой клавишу "i" в течение примерно 5 секунд, пока показание дисплея не перестанет мигать.

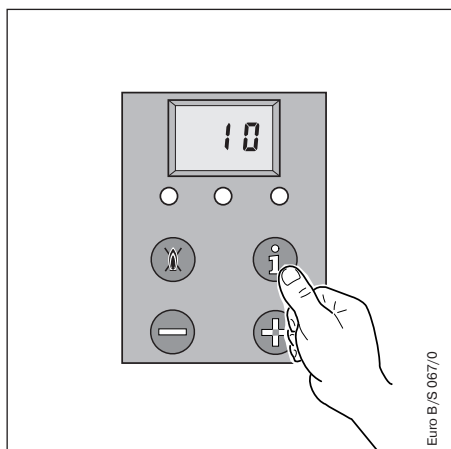
Введенное значение будет сохранено, и теперь можно считать по газовому счетчику расход газа. Если измрнно значни расхода газа н соответствут табличному, просьба повторить шаги 3-5.



- 7** Выйдите из режима тестирования, нажав одновременно клавиши "i" и "+".

Режим тестирования может быть завершен также в том случае, если в течение 15 минут не будет нажата ни одна клавиша.

- Снова закройте замерный ниппель.



- 3** Нажмите клавишу "i".
На дисплее появится величина в пределах между 0 и 15.



Таблица давления газа на соплах VU/VUW INT 122-5					
Тип газа	Мощность аппарата [кВт]	6,3	8,0	10,0	12,0
Природный газ 2Н Маркировка сопел ²⁾ 7/120	Давление на соплах ¹⁾ [мбар]				
	для G20	2,3	3,4	5,2	7,1
Сжиженный газ 3+ Маркировка сопел ²⁾ 7/072	Давление на соплах ¹⁾ [мбар]				
	для G30	5,6	8,2	12,2	16,4
	для G31	7,2	10,6	15,7	21,2

Таблица давления газа на соплах VU/VUW INT 202-5									
Тип газа	Мощность аппарата [кВт]	7,7	8,0	10,0	12,0	14,0	16,0	18,0	20,0
Природный газ 2Н Маркировка сопел ²⁾ 7/120	Давление на соплах ¹⁾ [мбар]								
	для G20	1,8	1,9	2,8	3,8	5,1	6,4	7,9	9,6
Сжиженный газ 3+ Маркировка сопел ²⁾ 7/072	Давление на соплах ¹⁾ [мбар]								
	для G30	4,1	4,3	6,2	8,5	11,3	14,3	17,7	21,4
	для G31	5,4	5,6	8,1	11,1	14,7	18,6	22,9	27,6

Таблица давления газа на соплах VU/VUW INT 242-5										
Тип газа	Мощность аппарата [кВт]	8,9	10,0	12,0	14,0	16,0	18,0	20,0	22,0	24,0
Природный газ 2Н Маркировка сопел ²⁾ 7/120	Давление на соплах ¹⁾ [мбар]									
	для G20	1,9	2,1	2,9	3,7	4,7	5,8	6,7	8,4	9,8
Сжиженный газ 3+ Маркировка сопел ²⁾ 7/072	Давление на соплах ¹⁾ [мбар]									
	для G30	4,1	4,7	6,4	8,4	10,8	13,4	16,5	20,3	24,0
	для G31	5,4	6,1	8,3	10,9	14,0	17,4	21,4	26,4	31,7

Таблица давления газа на соплах VU/VUW INT 282-5											
Тип газа	Мощность аппарата [кВт]	10,4	12,0	14,0	16,0	18,0	20,0	22,0	24,0	26,0	28,0
Природный газ 2Н Маркировка сопел ²⁾ 7/120	Давление на соплах ¹⁾ [мбар]										
	для G20	1,8	2,2	2,9	3,7	4,7	5,6	6,8	8,0	9,4	10,8
Сжиженный газ 3+ Маркировка сопел ²⁾ 7/072	Давление на соплах ¹⁾ [мбар]										
	для G30	4,2	5,1	6,6	8,2	10,4	12,8	17,4	18,2	21,3	24,6
	для G31	5,5	6,7	8,7	11,1	13,7	16,8	22,8	23,8	27,8	32,0

Таблица G. 3: Давление газа на соплах

¹⁾ В пересчете на сухой газ при 15 °С и 1013 мбар

²⁾ Сопла снабжены клеймом с указанной в этой таблице маркировкой. Маркировка соответствует диаметру отверстия в миллиметрах, умноженному на 100



НАСТРОЙКА ГАЗА

Таблица расхода газа VU/VUW INT 202-5						
Тип газа	Мощность аппарата [кВт]	6,3	8,0	10,0	12,0	
Природный газ 2Н Маркировка сопел ²⁾ 7/120	Расход газа ¹⁾ [м ³ /ч]					
	для G20					

Таблица расхода газа VU/VUW INT 202-5									
Тип газа	Мощность аппарата [кВт]	7,7	8,0	10,0	12,0	14,0	16,0	18,0	20,0
Природный газ 2Н Маркировка сопел ²⁾ 7/120	Расход газа ¹⁾ [м ³ /ч]								
	для G20	0,9	1,0	1,2	1,4	1,7	1,9	2,1	2,3

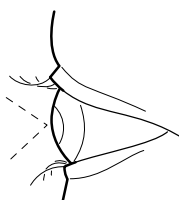
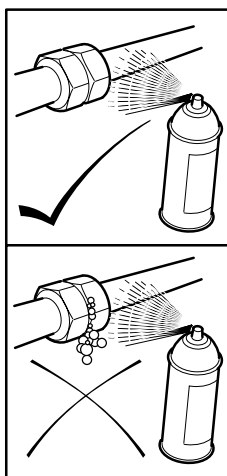
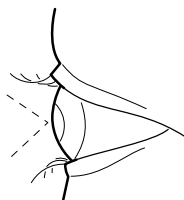
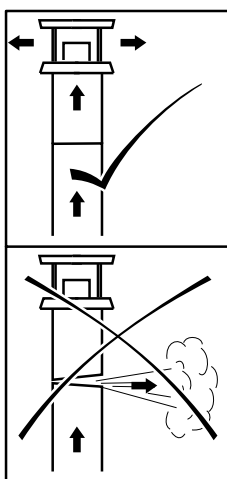
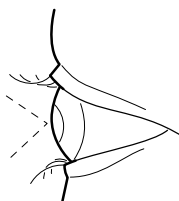
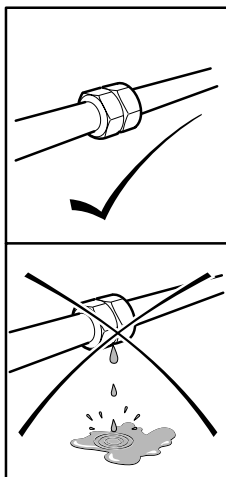
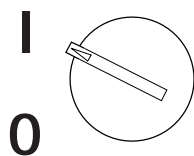
Таблица расхода газа VU/VUW INT 242-5										
Тип газа	Мощность аппарата [кВт]	8,9	10,0	12,0	14,0	16,0	18,0	20,0	22,0	24,0
Природный газ 2Н Маркировка сопел ²⁾ 7/120	Расход газа ¹⁾ [м ³ /ч]									
	для G20	1,1	1,3	1,5	1,7	2,0	2,2	2,4	2,6	2,8

Таблица расхода газа VU/VUW INT 282-5											
Тип газа	Мощность аппарата [кВт]	10,4	12,0	14,0	16,0	18,0	20,0	22,0	24,0	26,0	28,0
Природный газ 2Н Маркировка сопел ²⁾ 7/120	Расход газа ¹⁾ [м ³ /ч]										
	для G20	1,3	1,5	1,7	2,0	2,2	2,4	2,7	2,9	3,1	3,3

Таблица G. 4: Расход газа

¹⁾ В пересчете на сухой газ при 15 °С и 1013 мбар

²⁾ Сопла снабжены клеймом с указанной в этой таблице маркировкой. Маркировка соответствует диаметру отверстия в миллиметрах, умноженному на 100



Порядок выполнения работ

После завершения работ по монтажу аппарата и настройке газа, до ввода в эксплуатацию и передачи пользователю, необходимо провести функциональную проверку.

- Введите в эксплуатацию аппарат в соответствии с инструкцией по эксплуатации.
- Проверьте аппарат и все родводящие трубопроводы на возможные утечки газа и воды.
- Проверьте регулярность и устойчивость образования пламени при розжиге горелки.
- Проверьте работу прибора в режиме горячего водоснабжения у VUW или соответственно в режиме зарядки аккумулятора теплоты у VU с аккумулятором (стр. 48).
- Проверьте работу аппарата в режиме отопления (стр. 48).
- Передайте аппарат в эксплуатацию пользователю (стр. 48).

Рис. F. 1: Функциональная проверка



ФУНКЦИОНАЛЬНАЯ ПРОВЕРКА

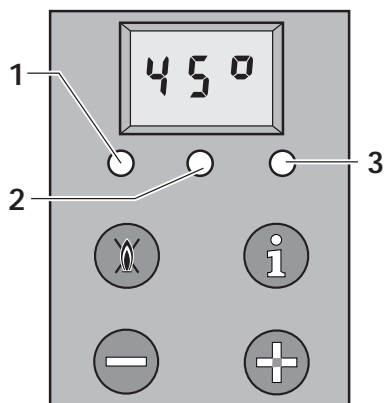


Рис. F.2: Функциональная проверка

Euro B/S 071/0

Этот аппарат оснащен светодиодными индикаторами состояния (СДИ) которые показывают, в каком рабочем режиме он находится. Функциональную проверку режимов горячей водоснабжения и отопления можно проводить с помощью этих индикаторов состояния.

Режим отбора горячей воды (VUW) или аккумулярования тплоты (VU с аккумулятором тплоты)

- Включите аппарат.
- Полностью выверните кран горячей воды в одной из точек горячего водоразбора.

Если система приготовления горячей воды работает корректно, то светодиоды покажут следующие состояния:

- Красный СДИ (1) не горит (отсутствие неисправностей)
- Желтый СДИ (2) горит (наличие пламени)
- Зеленый СДИ (3) мигает (производится отбор горячей воды или соответственно зарядка аккумулятора тплоты)

Режим отопления

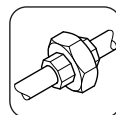
- Включите аппарат.
- Убедитесь в том, что в системе имеется запрос тепла на отопление.
- Убедитесь в том, что у приборов VUW функция горячего пуска отключена. Если система отопления работает корректно, то светодиоды покажут следующие состояния:

- Красный СДИ (1) не горит (отсутствие неисправностей)
- Желтый СДИ (2) горит (наличие пламени)
- Зеленый СДИ (3) мигает (отбор горячей воды не производится)

Передача аппарата пользователю

Пользователь отопительной установки должен быть проинструктирован по правилам обращения с системой и ознакомлен с ее функциями. При этом, в частности, необходимо выполнить следующее:

- Передайте пользователю все инструкции и укажите ему на то, что инструкции должны постоянно находиться около аппарата.
- Передайте пользователю для хранения остальную документацию на аппарат.
- Проинструктируйте пользователя относительно мер по подводу воздуха к аппарату и отводу продуктов сгорания, особо подчеркнув, что вносить изменения в соответствующие устройства не разрешается.
- Проинструктируйте пользователя относительно контроля давления воды в системе отопления, а так же о процедуре подпитки и опорожнения системы отопления.
- Укажите пользователю на необходимость правильной (экономичной) регулировки температуры, настройки регулирующих приборов и термостатических клапанов.
- Укажите пользователю на необходимость регулярных профилактических осмотров и мер по техническому уходу за аппаратом. В заключение порекомендуйте заключить соответствующий договор со специализированной фирмой.

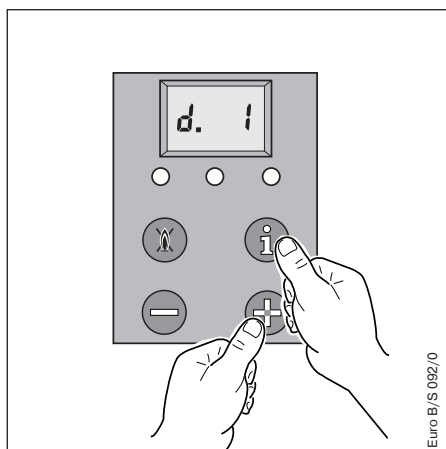


Регулировка времени выбега циркуляционного насоса

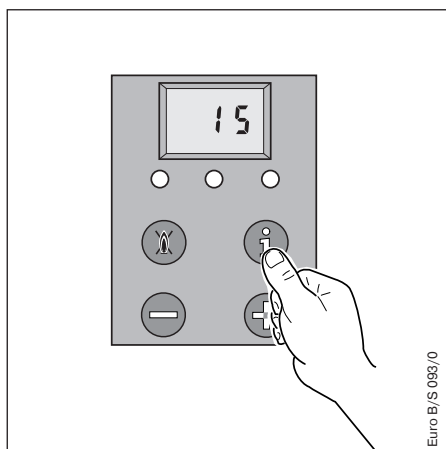
Время работы циркуляционного насоса после выключения горелки (выбег насоса) устанавливается на заводе равным 5 минут. Вы можете изменять это время в пределах от 1 до 60 минут.

Чтобы отрегулировать время выбега насоса, выполните следующие действия:

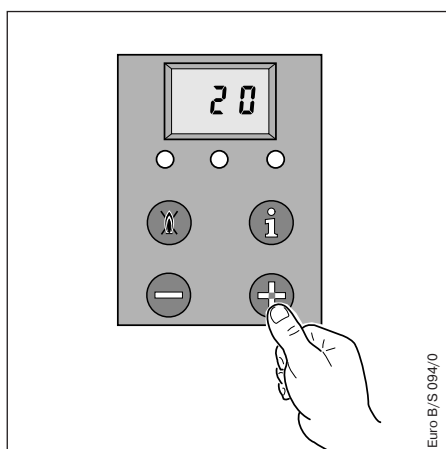
- Отверните переднюю откидную крышку аппарата вперед.
- Переведите главный выключатель аппарата в положение "I".



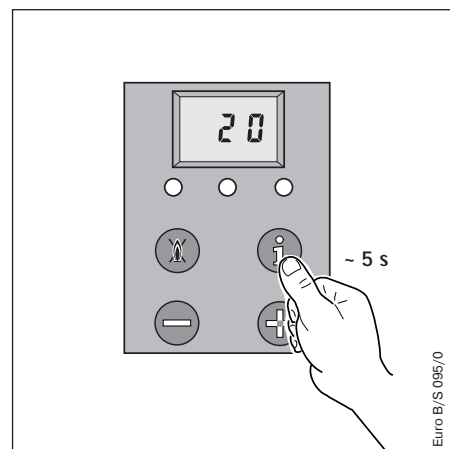
- 1** Нажмите одновременно клавиши "+" и "-" и удерживайте нажатой клавишу "+" до тех пор, пока на дисплее не появится "d. 1".



- 2** Нажмите клавишу "i". На дисплее появится текущее время работы циркуляционного насоса после выключения горелки (выбег насоса) в минутах.

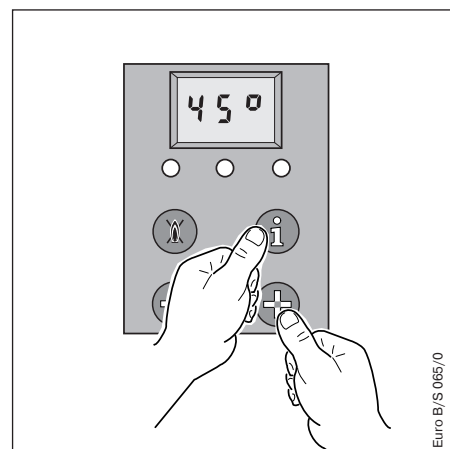


- 3** Клавишами "+" или "-" это время можно теперь увеличить или уменьшить.



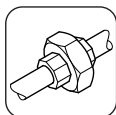
- 4** Удерживайте нажатой клавишу "i" в течение примерно 5 секунд, пока показание дисплея не перестанет мигать.

Введенное значение теперь сохранено.



- 5** Выйдите из режима регулировки, нажав одновременно клавиши "i" и "+".

Режим регулировки может быть завершен также в том случае, если в течение 4 минут не будет нажата ни одна клавиша.



ИЗМЕНЕНИЕ ЗАВОДСКОЙ НАСТРОЙКИ

Задержка перезажигания для режима отопления

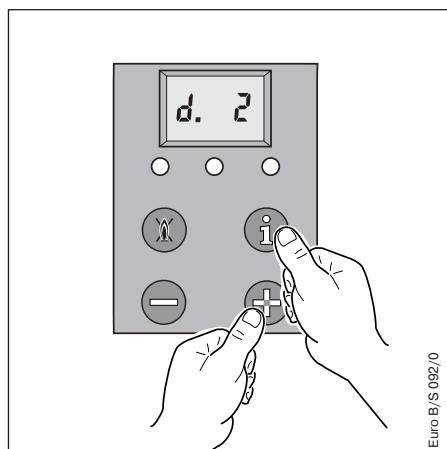
Чтобы предотвратить излишне частое включение и выключение горелки (с потерями энергии), после каждого отключения производится электронная блокировка горелки.

Эту функцию называют "Задержкой перезажигания".

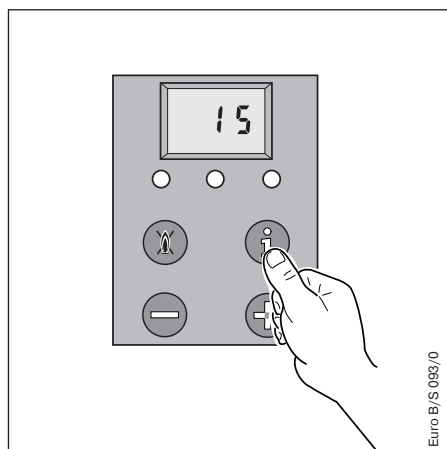
Время задержки можно подстроить под конкретные условия работы отопительной установки. На заводе время перезажигания горелки установлено равным 15 минут. Вы можете изменять это время в пределах от 8 до 60 минут. Чтобы изменить время блокировки, выполните следующие действия:

При более высоких температурах греющей воды время блокировки автоматически уменьшается, так что при 82 °C время блокировки составляет всего лишь 1 минуту.

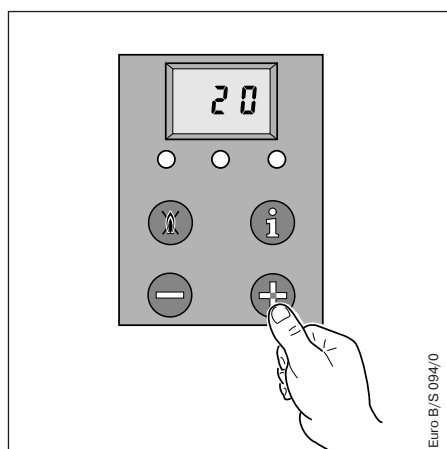
- Отверните переднюю откидную крышку аппарата вперед.
- Переведите главный выключатель аппарата в положение "I".



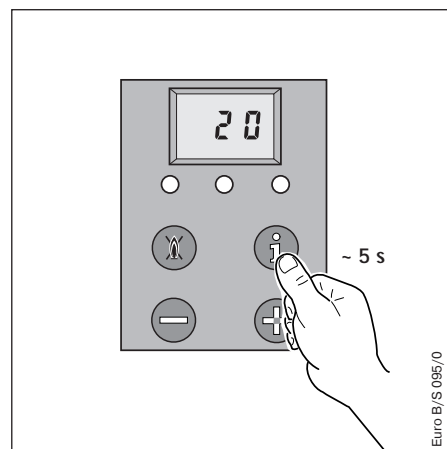
- 1** Нажмите одновременно клавиши "+" и "-" и удерживайте нажатой клавишу "+" до тех пор, пока на дисплее не появится "d.2".



- 2** Нажмите клавишу "i". На дисплее появится текущее время блокировки горелки в минутах.

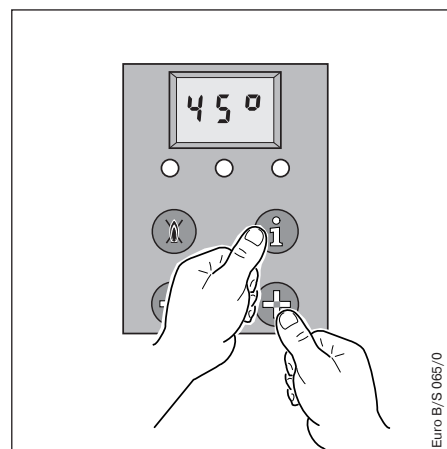


- 3** Клавишами "+" или "-" это время можно теперь увеличить или уменьшить.



- 4** Удерживайте нажатой клавишу "i" в течение примерно 5 секунд, пока показание дисплея не перестанет мигать.

Введенное значение теперь сохранено.



- 5** Выйдите из режима регулировки, нажав одновременно клавиши "i" и "+".

Режим регулировки может быть завершён также в том случае, если в течение 4 минут не будет нажата ни одна клавиша.

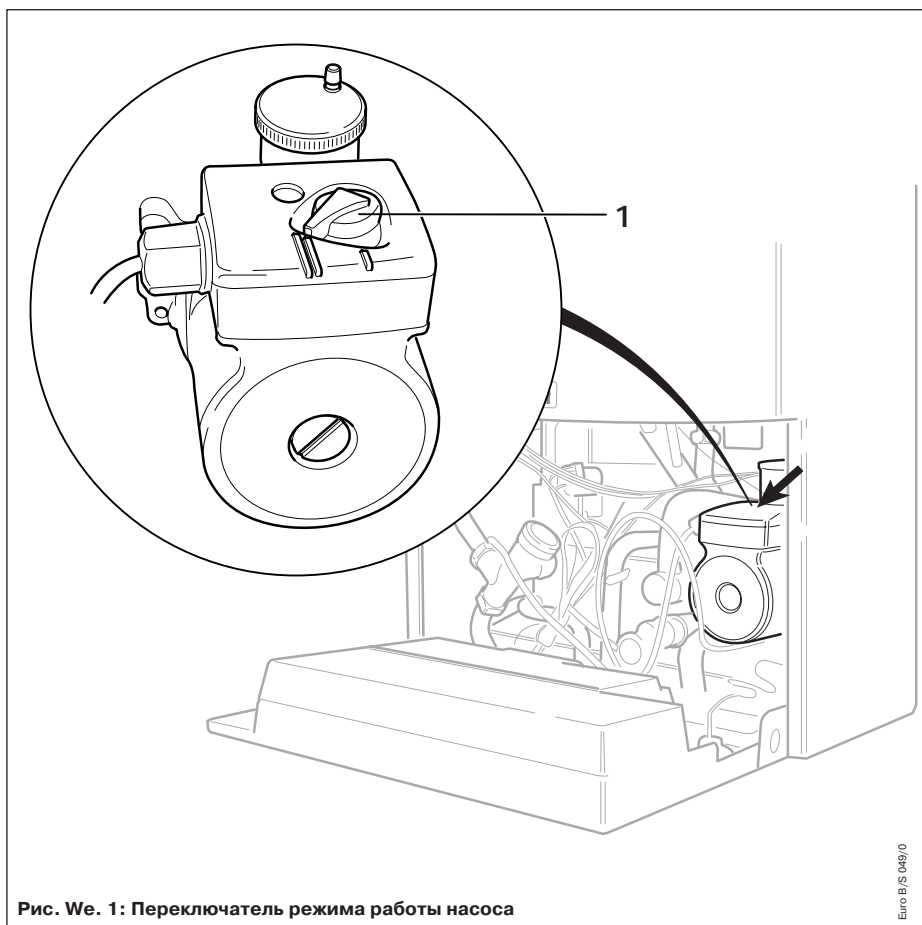
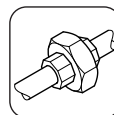


Рис. We. 1: Переключатель режима работы насоса

Переключатель режима работы насоса

Аппарат оборудован двухступенчатым насосом. На заводе переключатель режима работы насоса (1) установлен на ступень II.

Внимание!

Для аппаратов VU/VUW INT 122-5, 202-5, 242-5 и 282-5 рекомендуется работа насоса в режиме II, так как при переводе переключателя в положение I снижается тепловая мощность горячего водоснабжения.

Тем не менее, для снижения шума в отопительной системе можно вручную переключить насос со II на I ступень.

Характеристика насоса

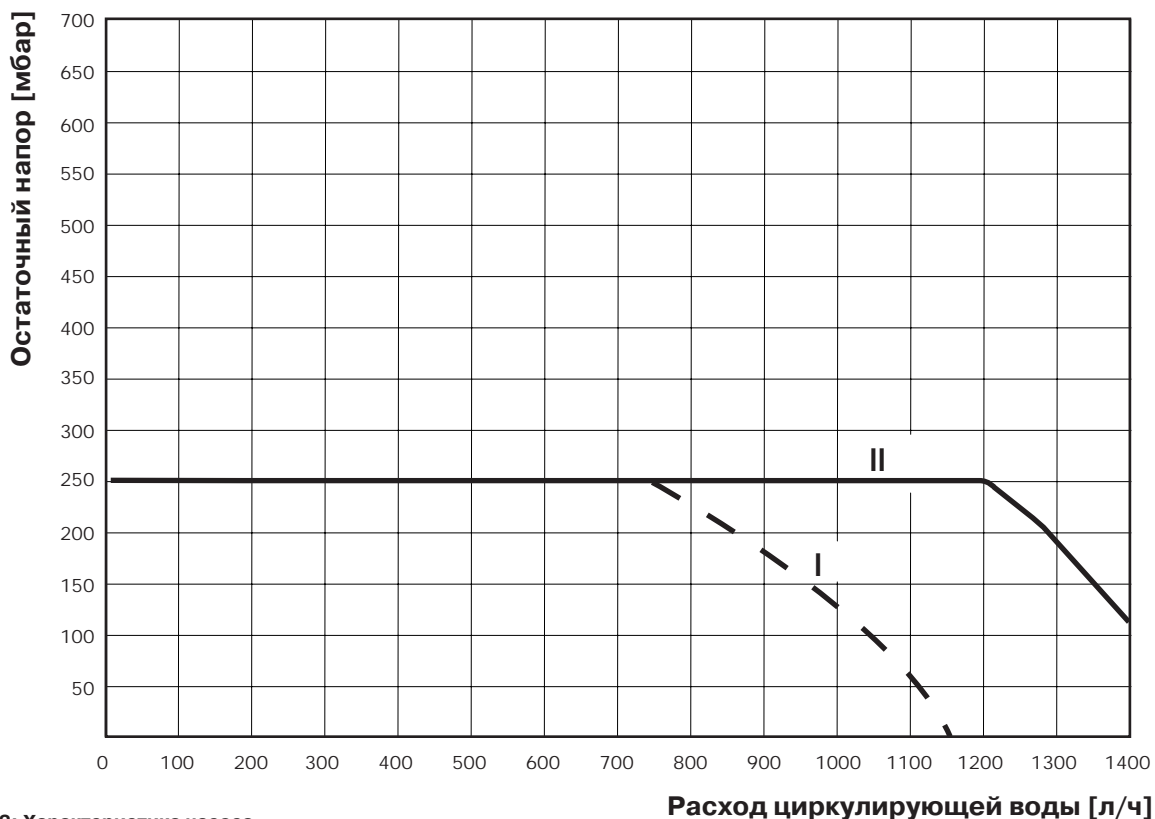
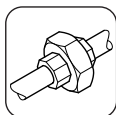
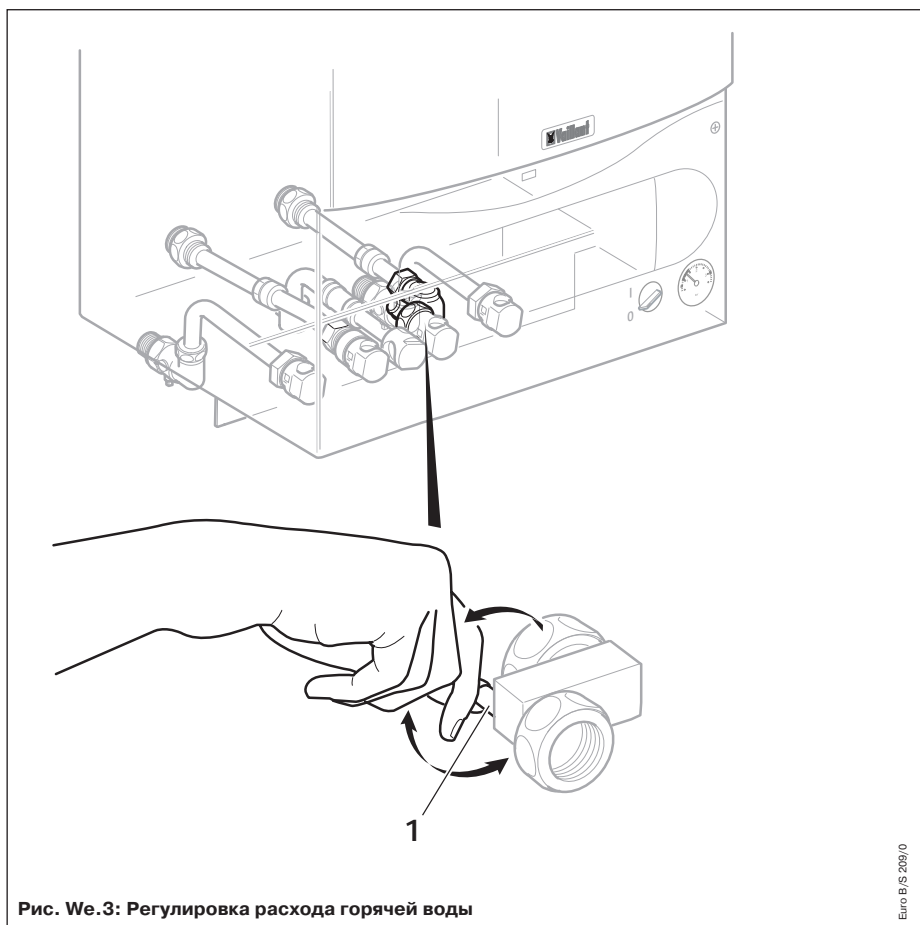


Рис. We. 2: Характеристика насоса



ИЗМЕНЕНИЕ ЗАВОДСКОЙ НАСТРОЙКИ

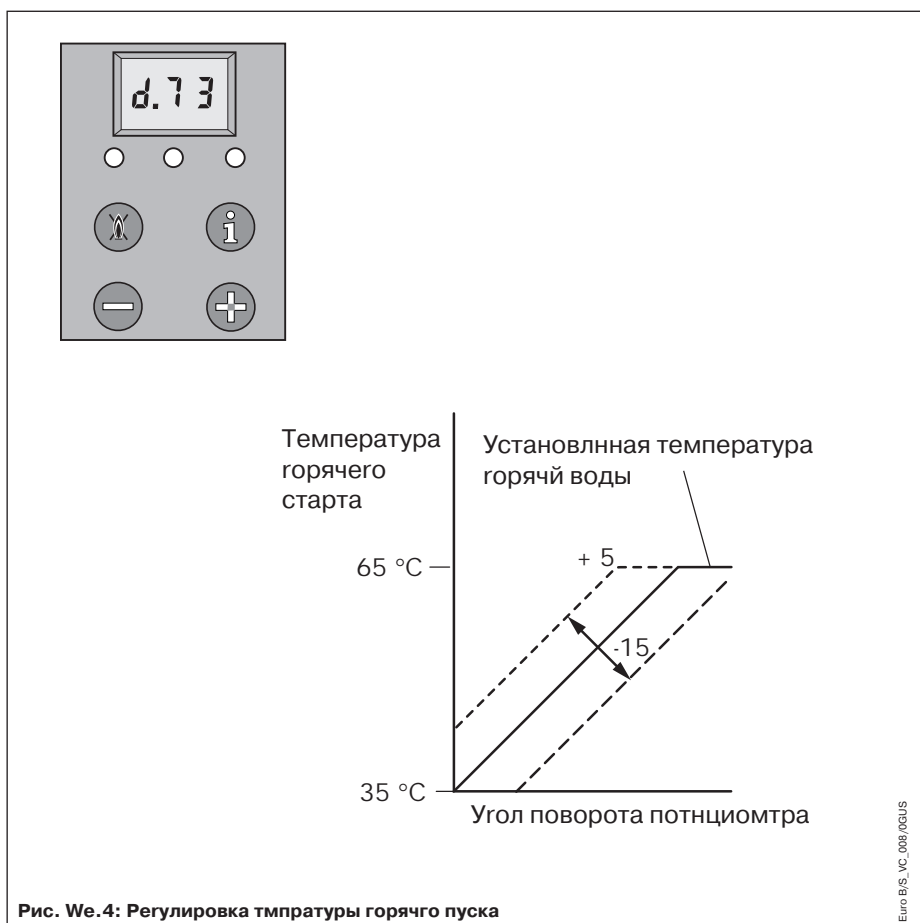
МПП



Регулировка расхода горячей воды (VUW)

На заводе расход горячей воды установлен на максимум. Если требуется изменение, выполните следующие действия:

- Полностью откройте кран горячей воды в одной из точек горячего водоразбора.
- В однорычажном смесителе следует установить рычаг в положение "HEISS" ("ГОРЯЧО").
- Установите регулятор горячей воды на максимум
- Поворачивайте гайку с накаткой (1) до тех пор, пока не будет достигнуто нужное значение температуры или расхода. Регулировку следует производить по индивидуальному ощущению температуры горячей воды. При уменьшении расхода температура горячей воды на выходе из аппарата повышается до желаемого уровня.
- Закройте ранее открытый кран горячей воды в точке горячего водоразбора.



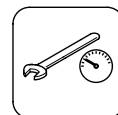
Регулировка температуры горячего пуска (VUW)

Температура горячего пуска может быть индивидуально адаптирована к местным погодным условиям или особенностям жилища пользователя.

Через точку диагональности "d.73" можно установить на заводе на -15 К смещение температуры горячего пуска к температуре хозяйственной воды отрегулировать в пределах от -15 К до +5 К.



В районах с повышенным содержанием извести в водопроводной воде повышение температуры горячего пуска может привести к преждевременному износу прибора!



Запасные части



Чтобы гарантировать работоспособность аппарата в течение длительного времени и не изменять условия безопасной эксплуатации, при всех работах по ремонту и техническому обслуживанию должны использоваться только оригинальные запасные части фирмы Vaillant.

Перечень запасных частей содержится в каталоге. Более подробную информацию можно получить во всех специализированных фирмах монтирующих или эксплуатирующих оборудование Vaillant или представительствах фирмы Vaillant (см. оборот)

Интервалы проведения ревизии (таблица)

Узел / режим	Выполняемое действие	Интервал
Режим отопления	Проверка работы регуляторов и насоса	ежегодно
Ржим горячего водоснабжения Ржим аккумуляирования тплоты	Проверка работы регуляторов и режима подготовки горячей воды	ежегодно
Газовая арматура	Измерение подачи газа	ежегодно
Горелка	Визуальная проверка загрязненности	ежегодно
Первичный теплообменник	Проверка загрязненности и при необходимости чистка пластин	ежегодно

Таблица W. 1: Интервалы проведения ревизии.



РЕВИЗИЯ И СЕРВИСНОЕ ОБСЛУЖИВАНИЕ

Проверки

Работа отопительной системы

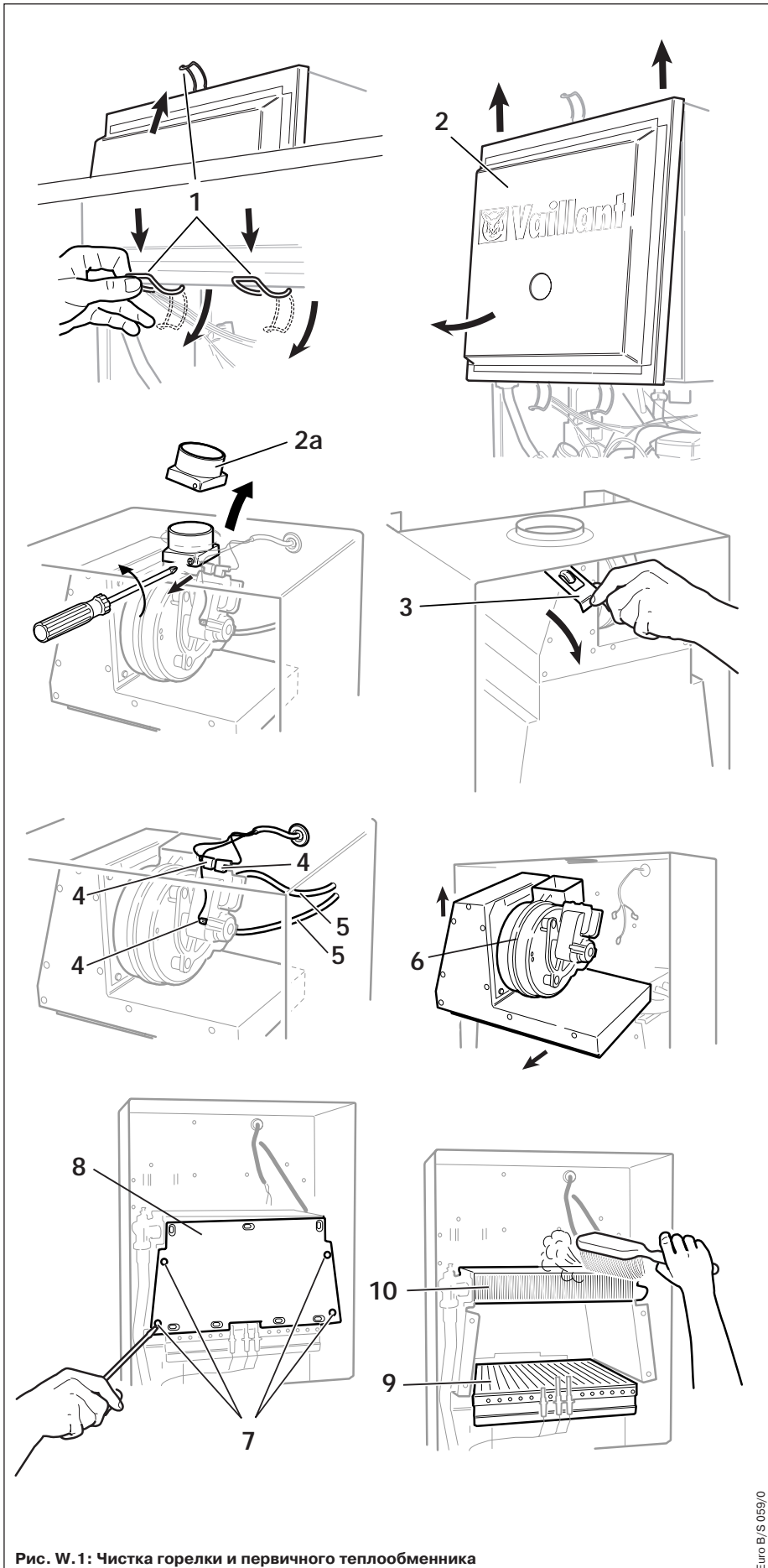
- Проверяется работа отопительной системы, при этом ручка регулировки температуры в подающей линии аппарата должна быть установлена на максимум. При помощи внешних регуляторов отопления установите на них максимальную температуру или включите режим "Тестирования". При этом циркуляционный насос аппарата и возможно имеющиеся насосы контуров отопления должны работать

Работа системы горячего водоснабжения (VUW)

- Проверяется работа системы горячего водоснабжения, при этом открывают кран горячей воды в одной из точек водоразбора и определяют расход и температуру горячей воды.

Работа системы горячего водоснабжения в режим аккумуляции теплоты

- Проверьте работу системы горячего водоснабжения, при этом откройте краны горячей воды в нескольких точках горячего водоснабжения и посмотрите, горит ли красный светодиод.



Чистка горелки и первичного теплообменника

Для проверки загрязненности и при необходимости чистки горелки и пластин первичного теплообменника выполните следующие действия:

- Отключите аппарат от электросети.
- Закройте газовый кран на опуске.
- Снимите облицовку аппарата.
- Удалите три скобки (1) снимите крышку камеры сгорания (2) и сдвиньте газоотводный патрубок (2a) вентилятора вверх.
- Извлеките весь блок (6) без разборки.
- Выверните четыре винта (7) и снимите переднюю стенку камеры сгорания (8).
- Проверьте загрязненность горелки (9) и пластин теплообменника (10) и при необходимости очистите их пластмассовой щеткой.

⚠ В распределительную коробку не должна попадать вода!

- Установите на место извлеченные узлы и детали в обратной последовательности.
- Откройте газовый кран.
- Снова присоедините аппарат к электросети.

⚠ Проверьте герметичность газового тракта аппарата!

Рис. W.1: Чистка горелки и первичного теплообменника

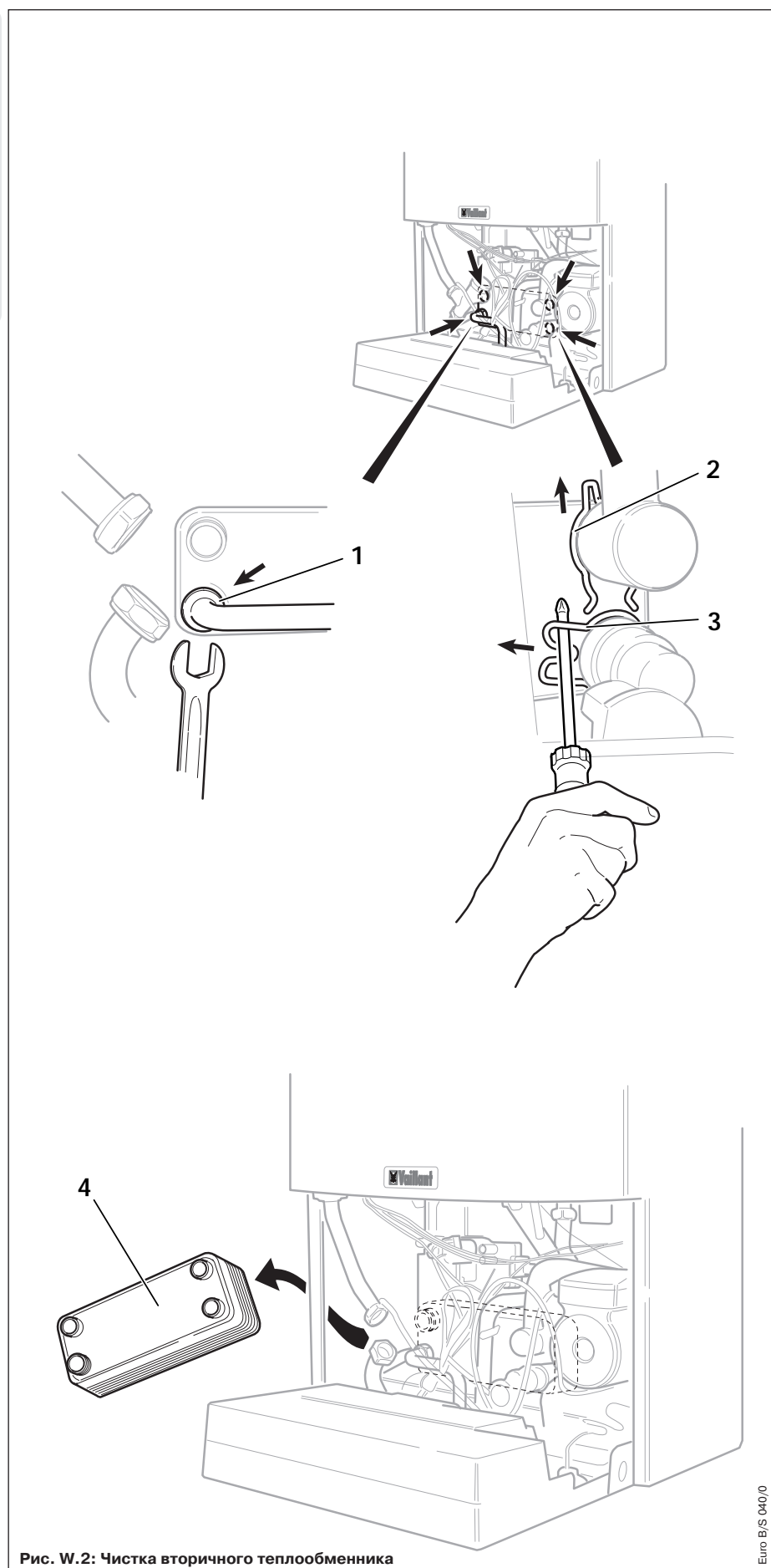


Рис. W.2: Чистка вторичного теплообменника

Чистка вторичного теплообменника (VUW)

Для проверки загрязненности и при необходимости чистки пластин вторичного теплообменника выполните следующие действия:

- Отсоедините аппарат от электросети.
- Закройте запорный кран холодной воды.
- Закройте сервисные краны технического обслуживания подающего и обратного трубопроводов.
- Закройте газовый кран на опуске.
- Опорожните аппарат.
- Снимите облицовку с аппарата.
- Демонтируйте приоритетный переключающий вентиль, как описано на стр. 67.
- Удалите скобки (2 и 3).
- Отсоедините резьбовое соединение (1).
- Извлеките вторичный теплообменник (4).
- Проверьте загрязненность пластинчатого теплообменника.
- Установите на место извлеченные блоки в обратной последовательности
- Заполните установку водой и выпустите из нее воздух.
- Откройте запорный кран холодной воды.
- Откройте сервисные краны подающего и обратного трубопроводов.
- Откройте газовый кран на опуске.
- Снова присоедините аппарат к электросети.



Проверьте герметичность газового тракта аппарата!

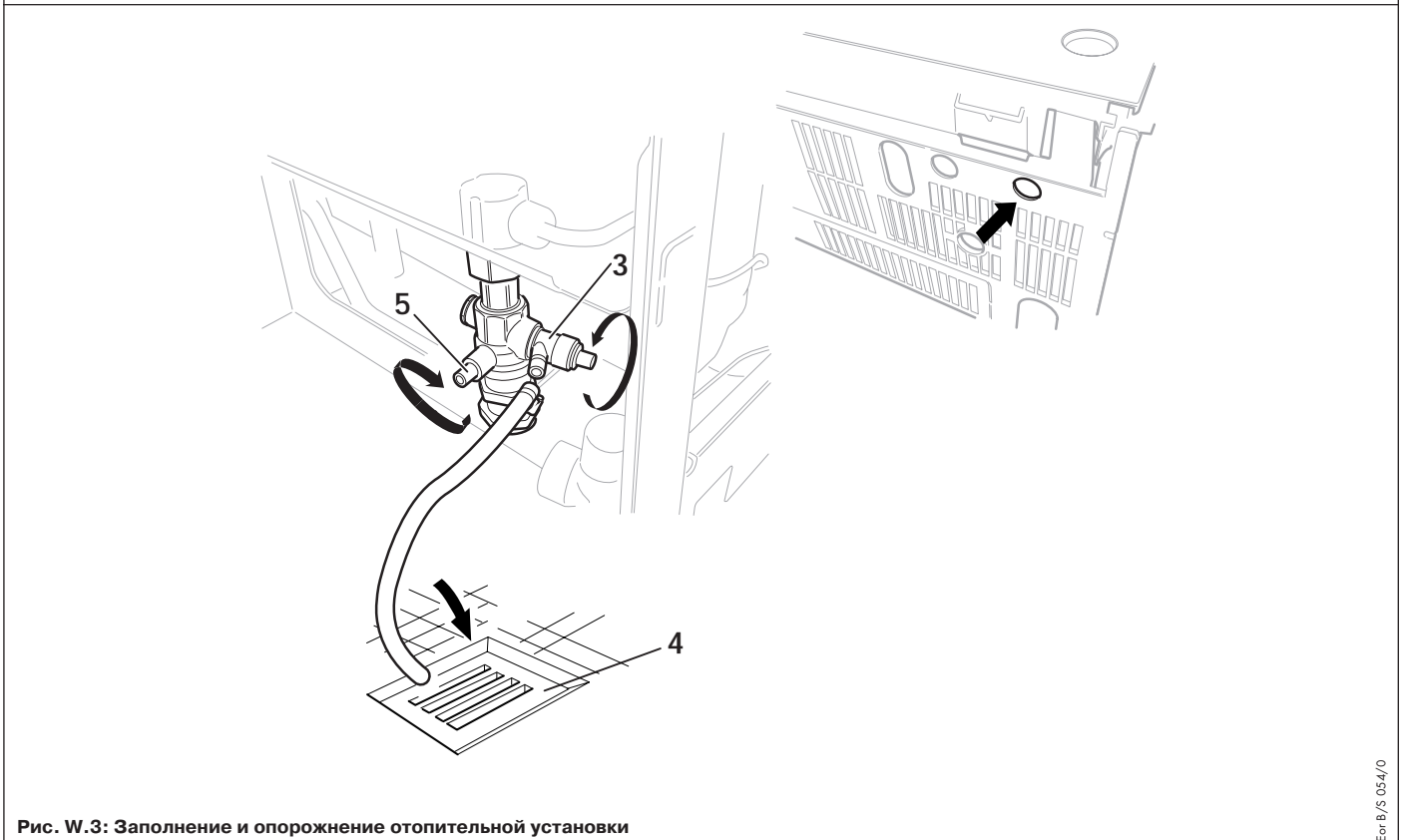
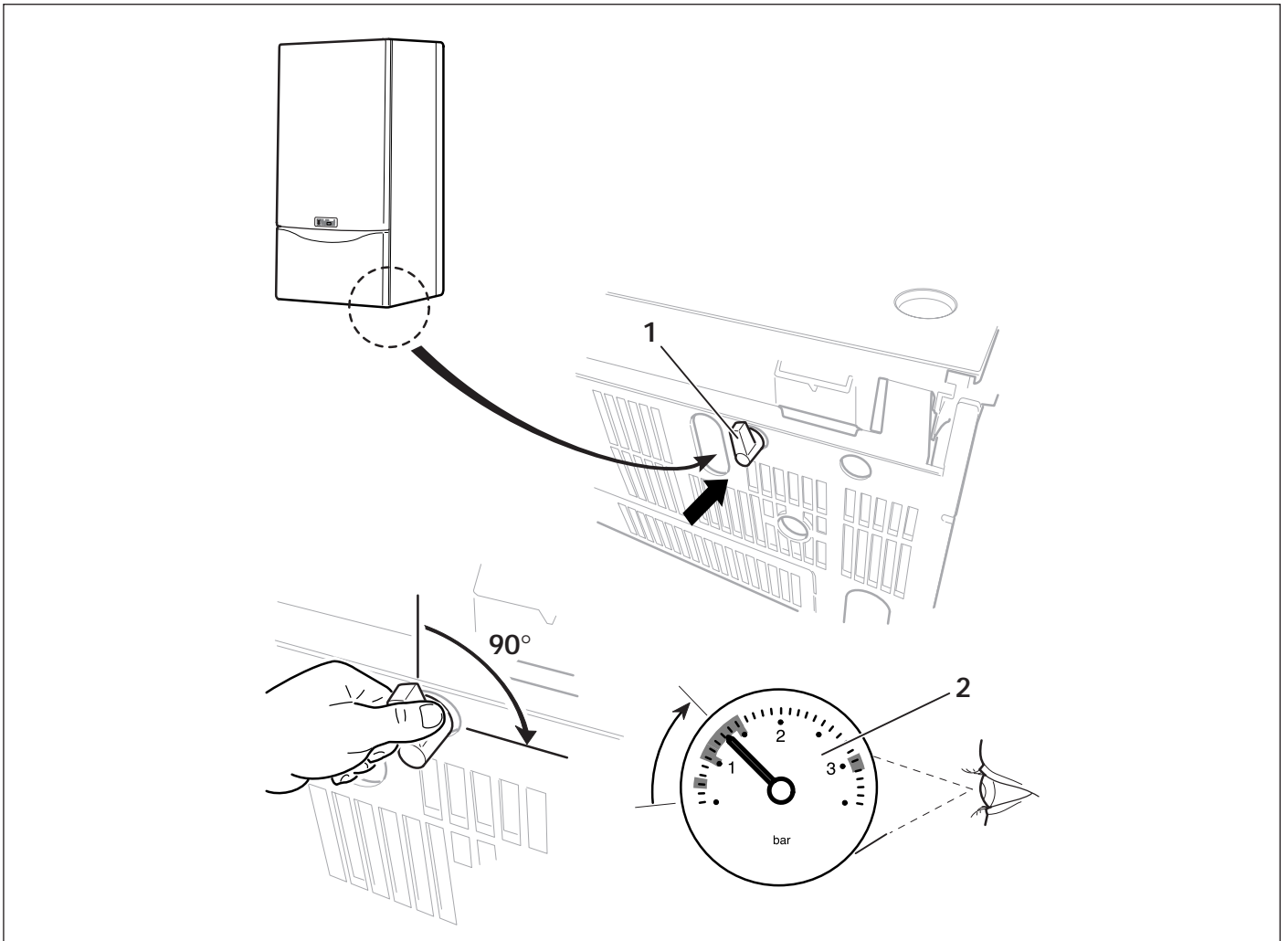


Рис. W.3: Заполнение и опорожнение отопительной установки



РЕВИЗИЯ И СЕРВИСНОЕ ОБСЛУЖИВАНИЕ

Заполнение системы отопления (VUW)

Для безупречной работы отопительной установки необходимо, чтобы в системе поддерживалось определенное давление воды (не менее 1 бар). Если показание манометра опускается ниже этой отметки, следует произвести подпитку.



Используйте при заполнении отопительной установки только чистую водопроводную воду. Добавление химических средств, в частности антифризов, недопустимо!

При заполнении системы водой поступайте следующим образом:

- Откройте все термостатические вентили отопительной установки.
- Вставьте рукоятку заливочного крана (1, Рис. W.3).
- Медленно открывайте заливочный кран и подпитайте систему так, чтобы давление поднялось до нужного значения (2, Рис. W.3).
- Закройте заливочный кран.
- Выпустите воздух из системы через воздушные клапаны на отопительных приборах.
- В заключение проверьте еще раз давление воды в отопительной системе (при необходимости повторите процедуру подпитки).
- Извлеките заливочный кран (1, Рис. W.3).



Если отопительная система требует частой подпитки, то, сам отопительный аппарат или система отопления негерметичны. Вызовите представителя Вашей специализированной фирмы!

Заполнение системы отопления (VU)

Для безупречной работы отопительной установки необходимо, чтобы в системе поддерживалось определенное давление воды (не менее 1 бар). Если показание манометра опускается ниже этой отметки, следует произвести подпитку.



Используйте при заполнении отопительной установки только чистую водопроводную воду. Добавление химических средств, в частности антифризов, недопустимо!

При заполнении системы водой поступайте следующим образом:

- Откройте запорный клапан отопительного контура.
- Слегка откройте заливочный кран домашнего водопровода и начните заливать воду в систему.
- Откройте воздушный клапан самого нижнего радиатора, чтобы из него начала выткаться вода без воздушных пузырьков.
- Повторите эту операцию на всех отопительных приборах, чтобы вся система была заполнена водой, из системы был полностью выпущен воздух, а манометр показывал 1,5 бар.



Помните, что частая подпитка приведёт к выходу из строя теплообменников аппарата и, при неблагоприятных условиях, элементов системы отопления!

Опорожнение системы отопления

- Закрепите шланг на сливном штуцере (3, Рис. W.3) установки.
- Заведите другой конец шланга в соответствующее устройство для слива сточных вод (4, Рис. W.3).
- Закройте краны для технического обслуживания (5, дополнительная принадлежность, Рис. W.3).
- Откройте сливной кран.
- Откройте воздушные клапаны на отопительных приборах. Начинайте с самого верхнего отопительного прибора и последовательно переходите сверху вниз к следующим.
- Как только вся вода будет слита, снова закройте воздушные клапаны на отопительных приборах и сливной кран.



Полностью слить воду из установки возможно только, если сливной кран находится в самой нижней точке системы отопления

Пробная эксплуатация

После завершения профилактического осмотра необходимо провести следующие проверки:

- Проверьте корректное действие всех устройств управления, регулирования и контроля.
- Проверьте плотность соединения системы отвода продуктов сгорания.
- Проверьте, регулярность и устойчивость розжига горелки.



Рис. Е. 1: Общие сведения

Указания по технике безопасности



При замене запасных частей следует обязательно соблюдать перечисленные ниже меры безопасности!

- Отсоедините аппарат от электросети!
- Закройте газовый кран на опуске!
- Закройте сервисные краны!
- Опорожните аппарат, если нужно заменять гидравлические компоненты
- Проследите за тем, чтобы вода не капала на токоведущие элементы (например, на плату и т.п.)!
- Используйте только новые прокладки и уплотнительные кольца!
- Проведите после окончания работ функциональную проверку (см. стр. 47)!

Euro B/S 002/0_CU



ЗАМЕНА ЗАПАСНЫХ ЧАСТЕЙ

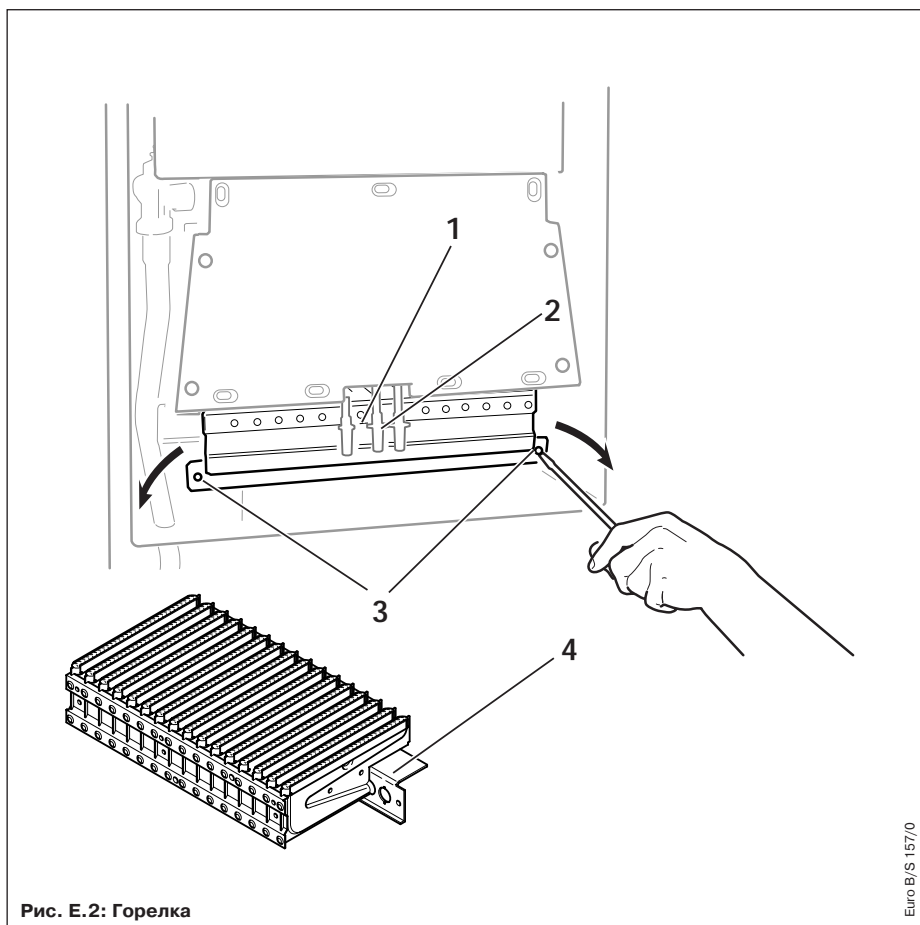


Рис. Е.2: Горелка

Euro B/S 157/0

Горелка

- Соблюдайте указания по технике безопасности на стр. 59.
- Откройте камеру сгорания.
- Выверните винт (1) и извлеките электроды.
- Выверните винты (3) и извлеките горелку (4).
- Установите на место новую горелку в обратной последовательности.

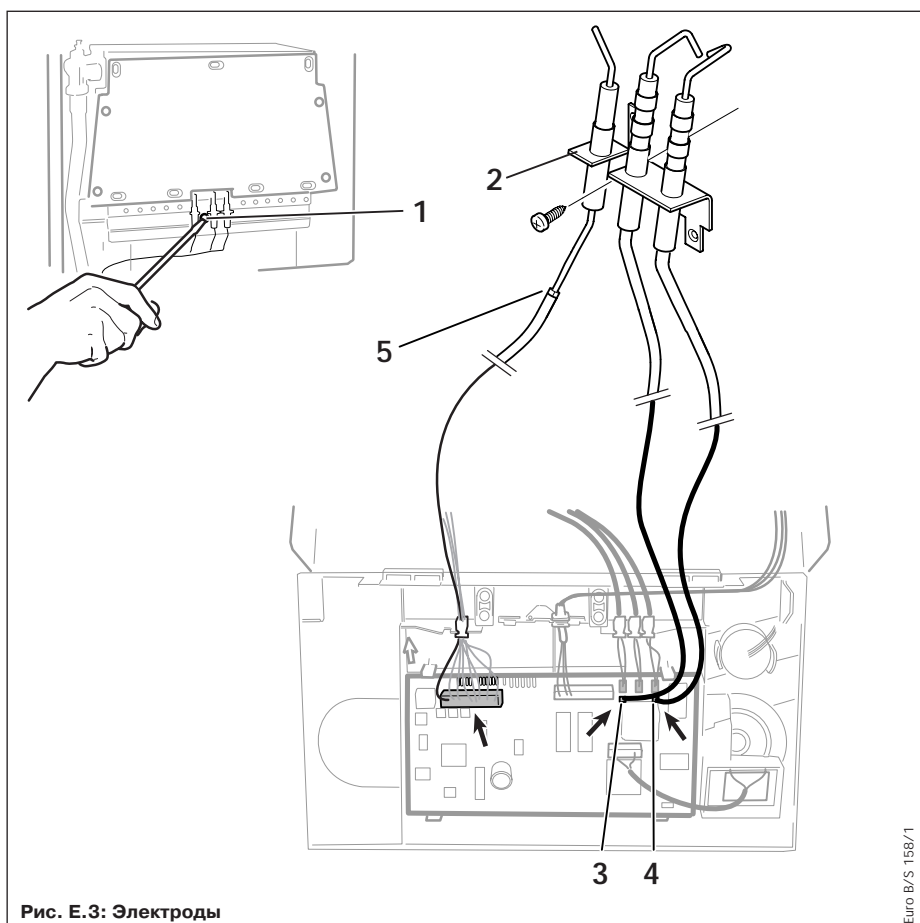
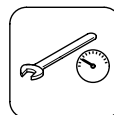


Рис. Е.3: Электроды

Euro B/S 158/1

Электроды

- Соблюдайте указания по технике безопасности на стр. 59.
- Откройте камеру сгорания.
- Выверните винт (1) и извлеките электроды.
- Откройте заднюю сторону распределительной коробки и отсоедините разъемы проводов электродов зажигания (3 и 4).
- Вытяните провод контрольного электрода (5).
- Установите на место электроды в обратной последовательности.
- Снова закройте камеру сгорания.



Вентилятор

- Соблюдайте указания по технике безопасности на стр. 59.
- Извлеките три скобки (1).
- Снимите крышку камеры сгорания (2).
- Выверните винт (3) и сместите вывод устройства подачи воздуха/отвода продуктов сгорания (4) до отказа вверх.
- Отсоедините от вентилятора три кабеля (5) и оба шланга (6 и 7).
- Выверните оба винта (8) и извлеките вентилятор (9).
- Установите на место новый вентилятор в обратной последовательности.

Проследите за тем, чтобы при сборке не перепутать места присоединения кабелей и шлангов.

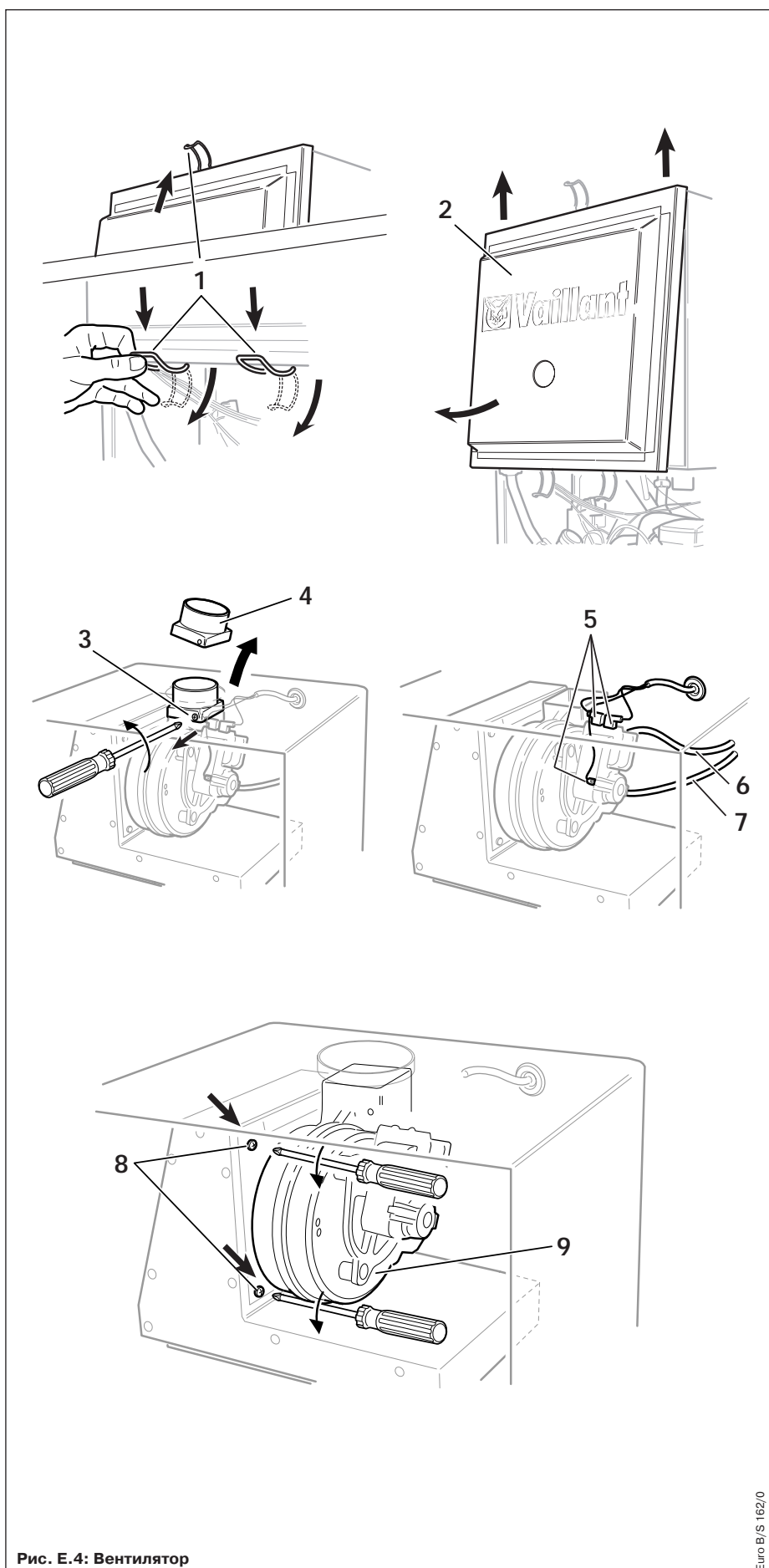
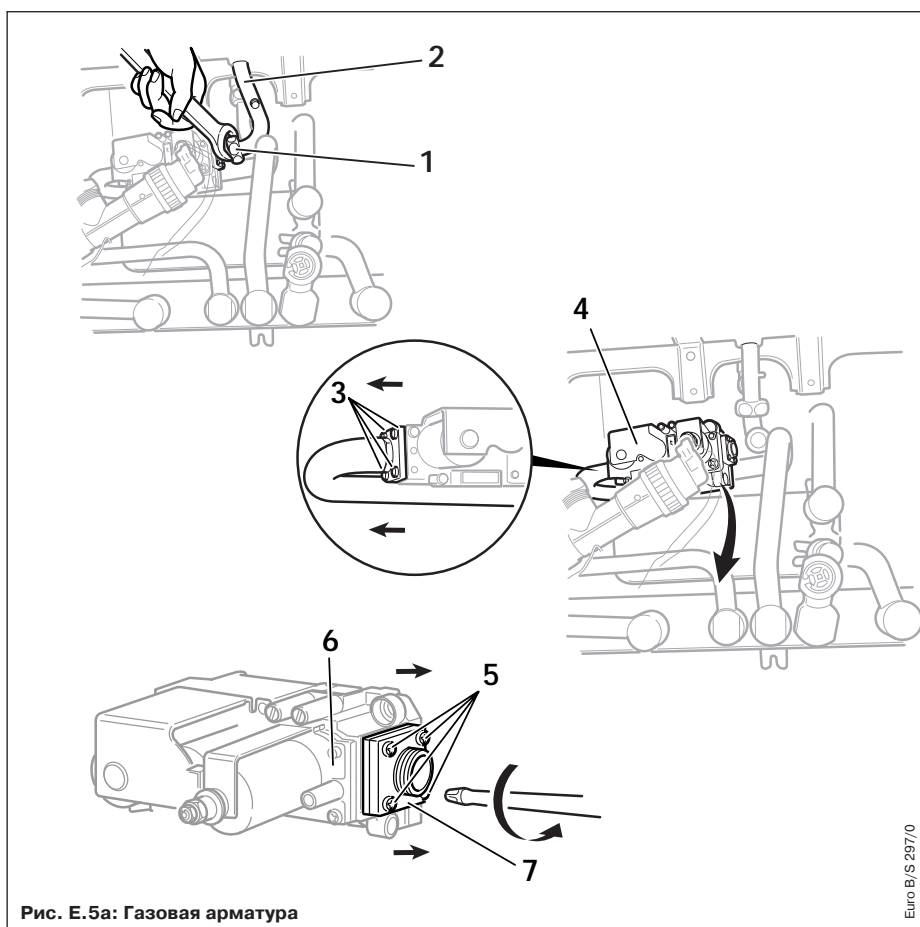


Рис. Е.4: Вентилятор

Euro B/S 162/0



ЗАМЕНА ЗАПАСНЫХ ЧАСТЕЙ

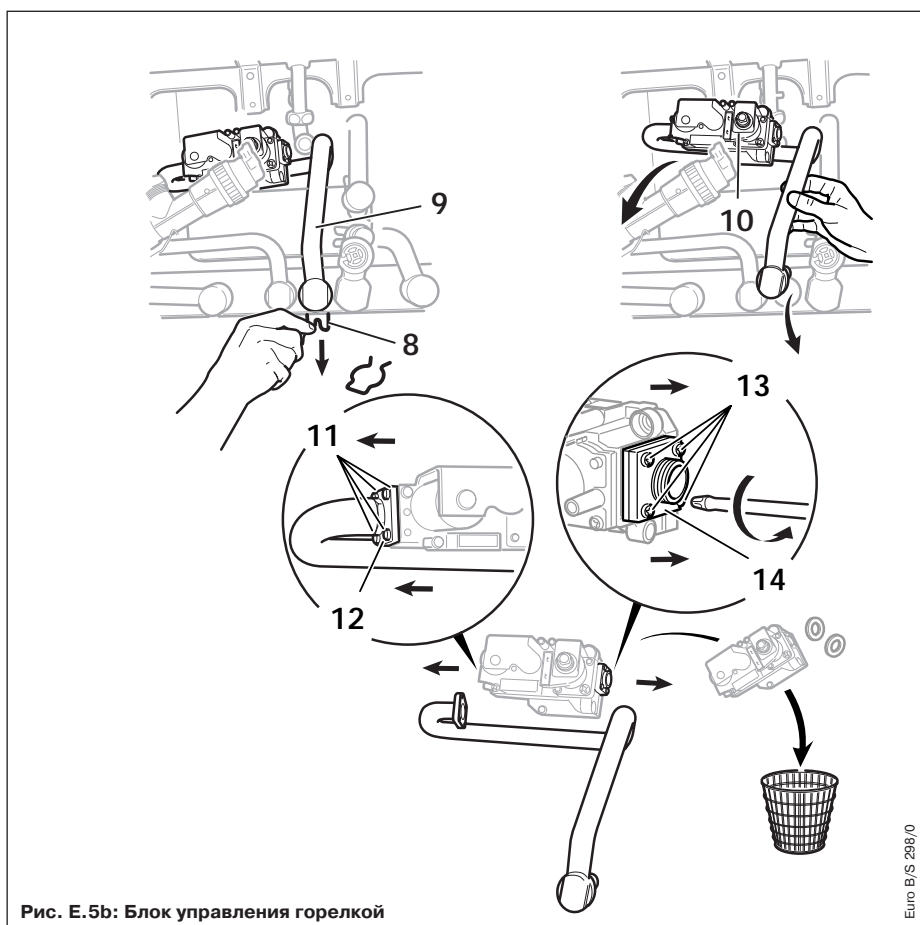


Газовая арматура

- Ослабьте винт главного кабеля.
- Отсоедините три кабеля и шланг от блока газовой арматуры.
- Ослабьте гайку (1) у присоединения газовой арматуры к трубке коллектора горелки (2).

Если аппарат доступен с левой стороны:

- Выверните четыре винта (3) на входе газовой арматуры (4) и извлеките старую арматуру.
- Снимите кольцевую прокладку круглого сечения и выбросьте ее.
- Выверните четыре винта (5) на выходе газовой арматуры (6) и снимите присоединительный фланец (7) со старой арматуры.
- Смонтируйте в аппарате в последовательности, обратной разборке новую газовую арматуру, **используя новые прокладки и уплотнительные кольца круглого сечения.**



Если аппарат недоступен с левой стороны:

- Ослабьте обжимное соединение соединения подключения газа.
- Извлеките скобку (8) у трубки подачи газа (9).
- Отложите кабель в сторону и извлеките из аппарата газовую арматуру вместе с трубкой подачи газа (10). При этом снимите гайку и пружинное стопорное кольцо с трубки подачи газа.
- Ослабьте четыре винта (11) на входном фланце (12) газовой арматуры и отсоедините трубку подачи газа.
- Снимите кольцевую прокладку круглого сечения и выбросьте ее.
- Выверните четыре винта (13) на выходе газовой арматуры и снимите присоединительный фланец (14) со старой арматуры.
- Смонтируйте в аппарате в последовательности, обратной разборке, новую газовую арматуру, **используя новые прокладки и уплотнительные кольца круглого сечения.**

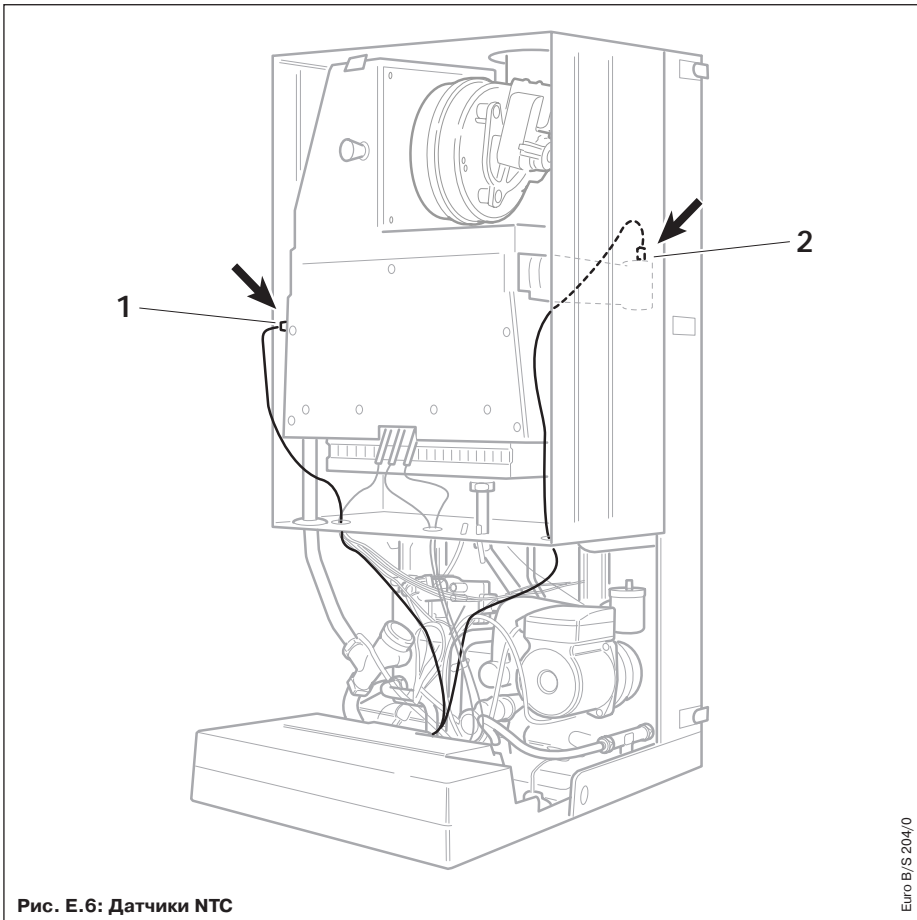


Рис. Е.6: Датчики NTC

Euro B/S 204/0

ДАТЧИКИ NTC

- Соблюдайте указания по технике безопасности на стр. 59.

На рис. Е.6 показано расположение датчиков NTC для подающей (1) и обратной (2) линий системы отопления.

Для их замены выполните следующие действия:

- Откройте камеру сгорания (требуется только для 1 и 2).
- Отсоедините от датчика NTC соединительный провод.
- Выверните датчик NTC.
- Установите новый датчик NTC в обратной последовательности.

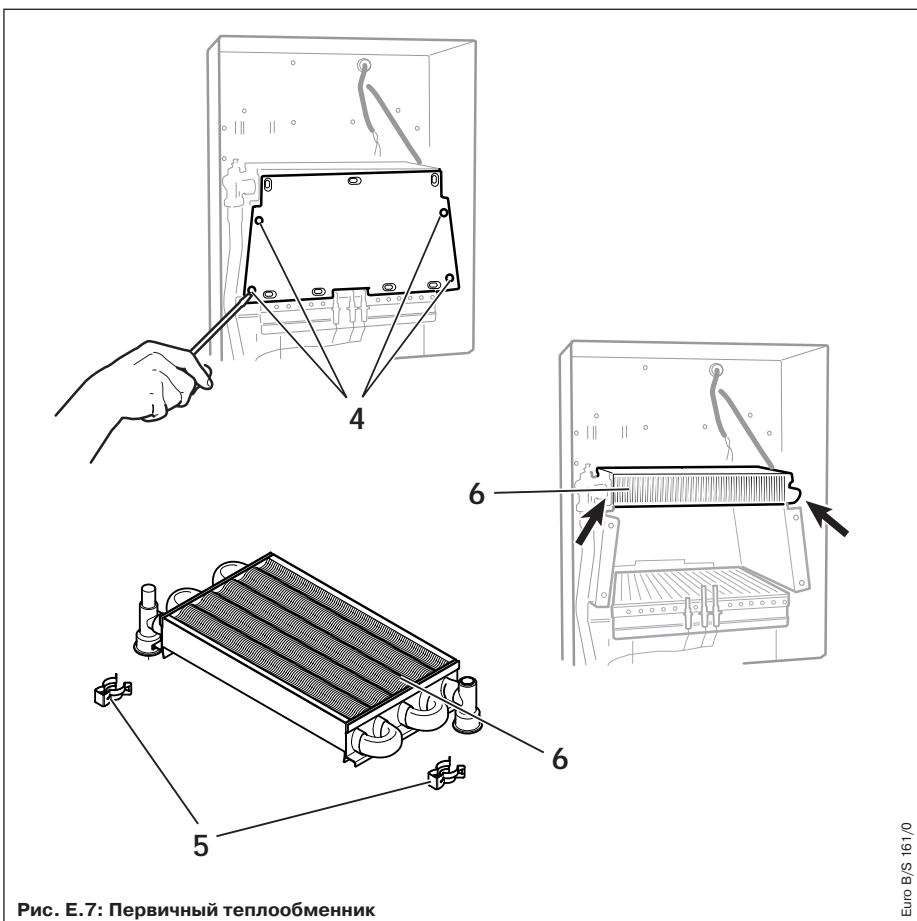


Рис. Е.7: Первичный теплообменник

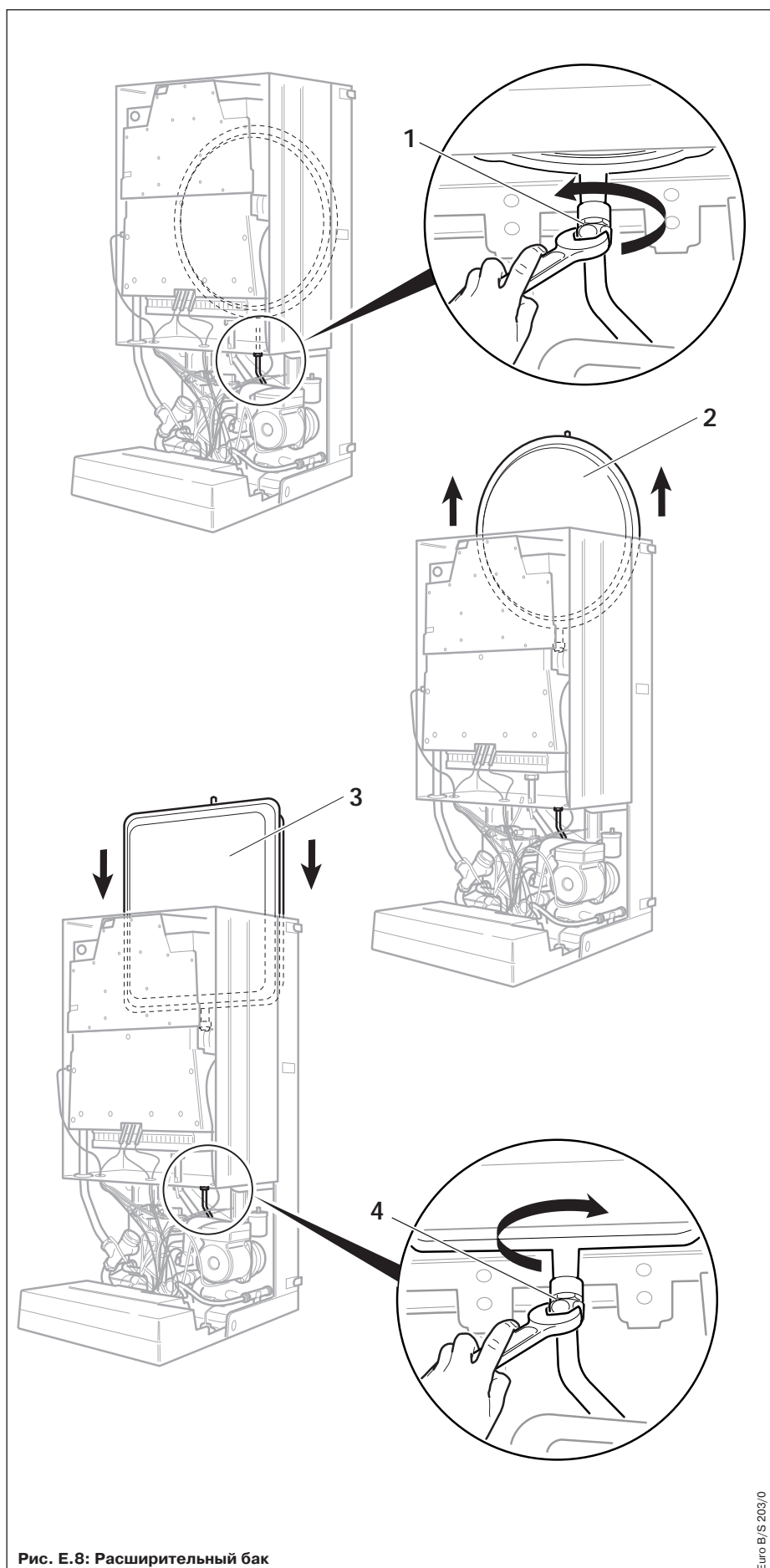
Euro B/S 161/0

Первичный теплообменник

- Соблюдайте указания по технике безопасности на стр. 59.
- Снимите крышку камеры сгорания.
- Демонтируйте блок вентилятора/вытяжной шахты.
- Выверните крепежные винты и снимите передний лист камеры сгорания (4).
- Вытяните обе крепежные скобки (5) и извлеките первичный теплообменник (6).
- Установите новый первичный теплообменник в обратной последовательности.
- После монтажа нового первичного теплообменника заполните установку водой и выпустите из нее воздух.



ЗАМЕНА ЗАПАСНЫХ ЧАСТЕЙ



Расширительный бак

- Соблюдайте указания по технике безопасности на стр. 59.
- Ослабьте резьбовое соединение (1) у соединительного трубопровода расширительного бака.
- Демонтируйте расширительный бак (2).
- Установите новый расширительный бак (3) в монтажный проём сзади аппарата.
- Снова присоедините расширительный бак к соединительному трубопроводу (4).
- После монтажа нового расширительного бака заполните установку водой и выпустите из нее воздух.

Рис. Е.8: Расширительный бак

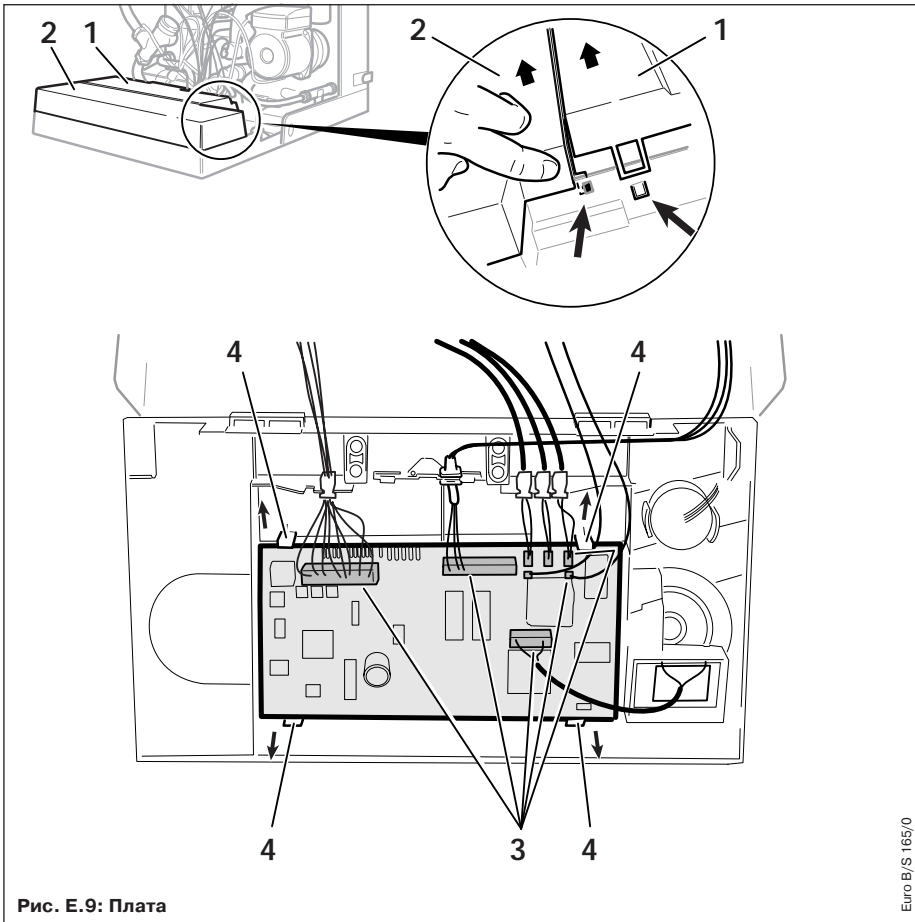


Рис. Е.9: Плата

Euro B/S 165/0

Плата

- Соблюдайте указания по технике безопасности на стр. 59.
- Отожмите зажимы нижней крышки распределительной коробки в местах (1) и снимите нижнюю крышку.
- Отожмите зажимы верхней крышки распределительной коробки в местах (2) и снимите верхнюю крышку.
- Отсоедините провода (3) от платы.
- Отожмите зажимы платы в местах (4) и снимите плату.
- Перед монтажом новой платы отожмите зажимы дисплея.
- Закрепите в зажимах новую плату.
- Снова установите на место дисплей, соедините разъемы всех кабелей и закройте распределительную коробку.

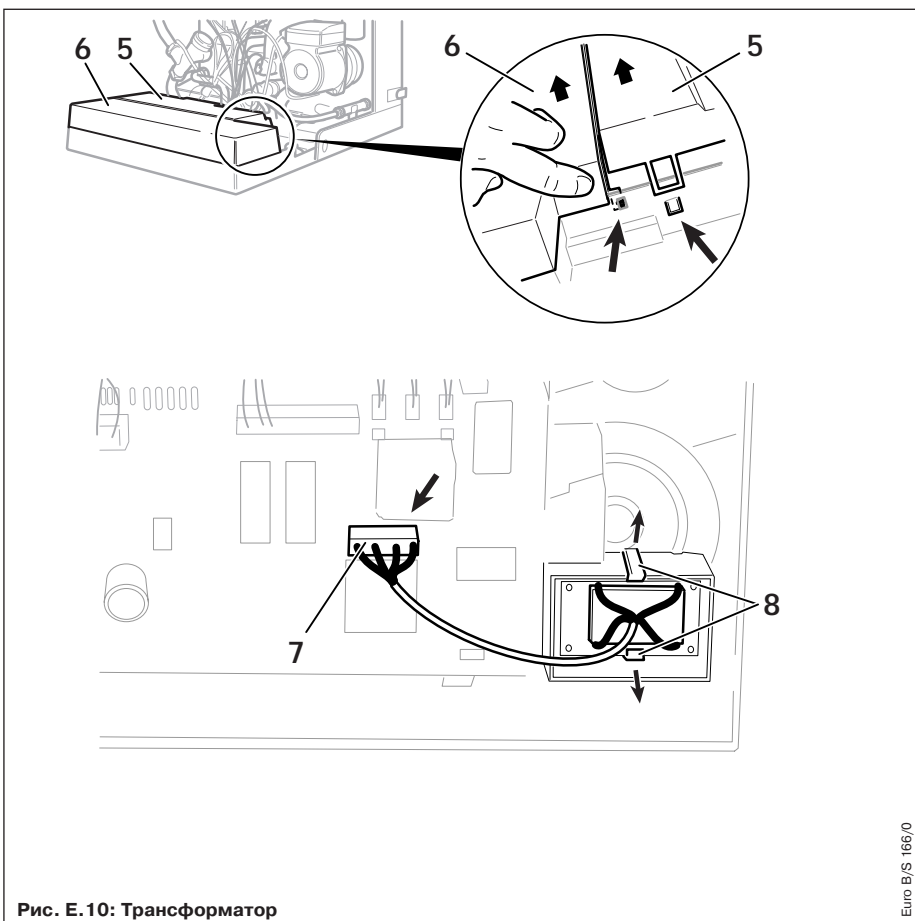


Рис. Е.10: Трансформатор

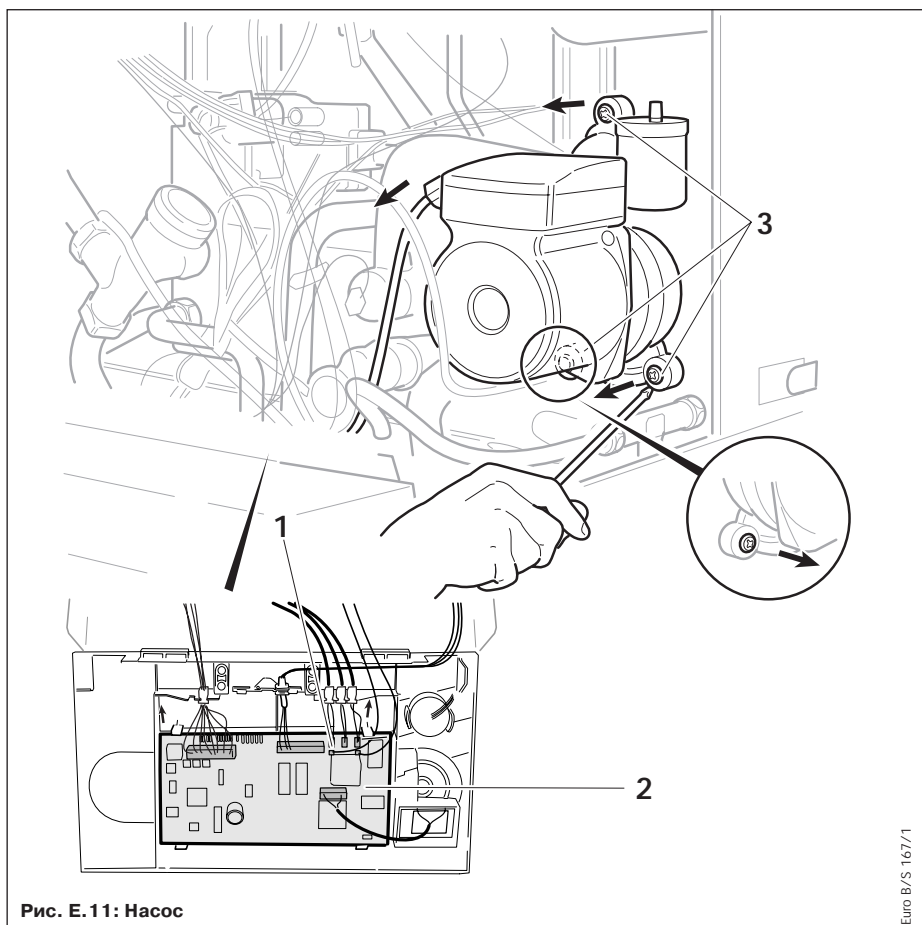
Euro B/S 166/0

Трансформатор

- Соблюдайте указания по технике безопасности на стр. 59.
- Отожмите зажимы нижней крышки распределительной коробки в местах (5) и снимите нижнюю крышку.
- Отожмите зажимы верхней крышки распределительной коробки в местах (6) и снимите верхнюю крышку.
- Отсоедините кабель (7) от платы.
- Отожмите зажимы трансформатора в местах (8) и снимите трансформатор.
- Установите новый трансформатор в обратной последовательности.

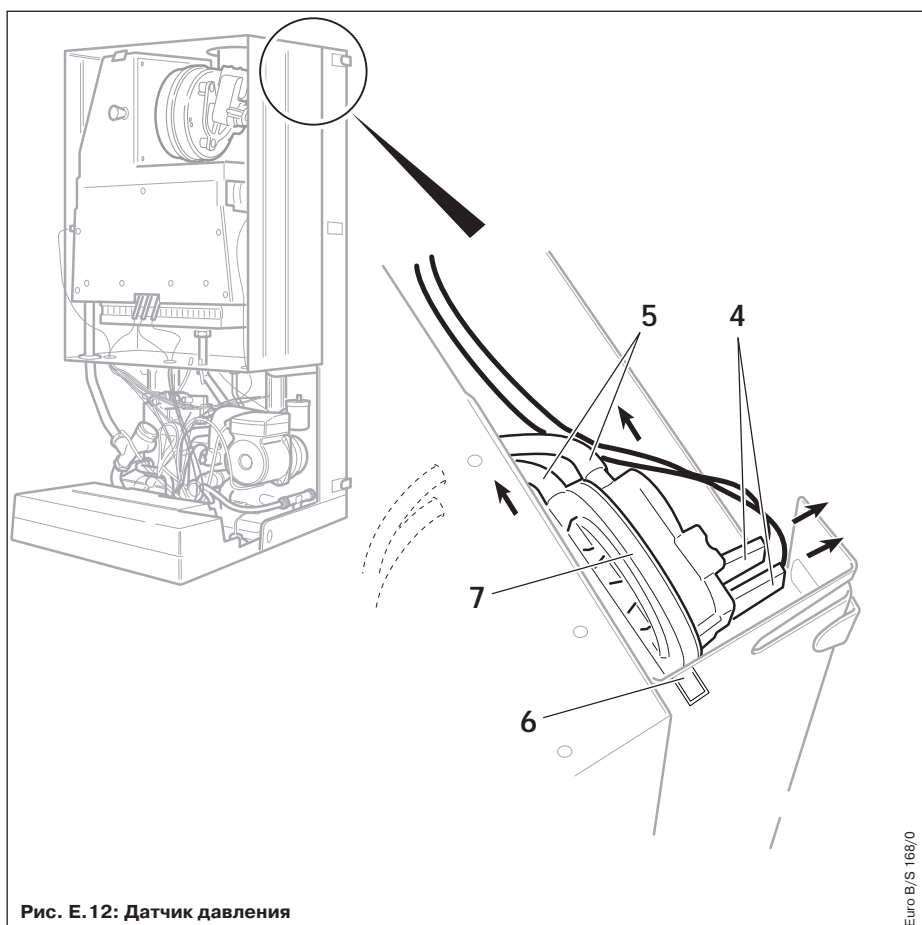


ЗАМЕНА ЗАПАСНЫХ ЧАСТЕЙ



Насос

- Соблюдайте указания по технике безопасности на стр. 59.
- Отсоедините кабель насоса (1) от платы (2).
- Выверните три винта (3) и извлеките насос.
- Установите на место новый насос и закрепите его тремя винтами (3).
При сборке обратите внимание на правильную посадку уплотнительных колец круглого сечения.
- Снова присоедините кабель (1).
- После установки нового насоса заполните установку водой и выпустите из нее воздух.



Датчик давления

- Отсоедините кабельные разъемы (4).
- Стяните шланги (5).
- Сожмите фиксаторный зажим (6) и извлеките старый датчик давления (7).
- Установите на место новый датчик давления в обратной последовательности. Синий шланг должен соответствовать маркировке "P2". Белый шланг должен соответствовать маркировке "P1".

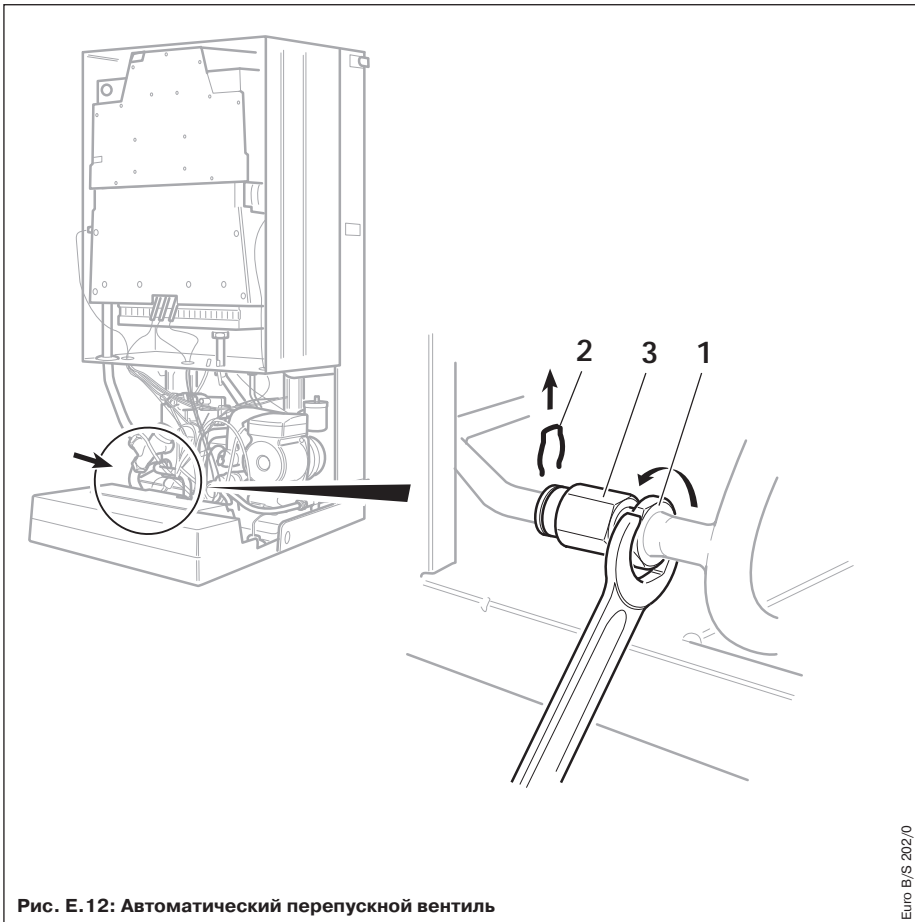


Рис. Е. 12: Автоматический перепускной вентиль

Euro B/S 202/0

Автоматический перепускной вентиль

- Соблюдайте указания по технике безопасности на стр. 59.
- Отсоедините резьбовое соединение (1).
- Извлеките скобу (2).
- Снимите автоматический перепускной вентиль (3).
- Установите новый автоматический перепускной вентиль в обратной последовательности.
- После монтажа нового перепускного вентиля заполните установку водой и выпустите из нее воздух.

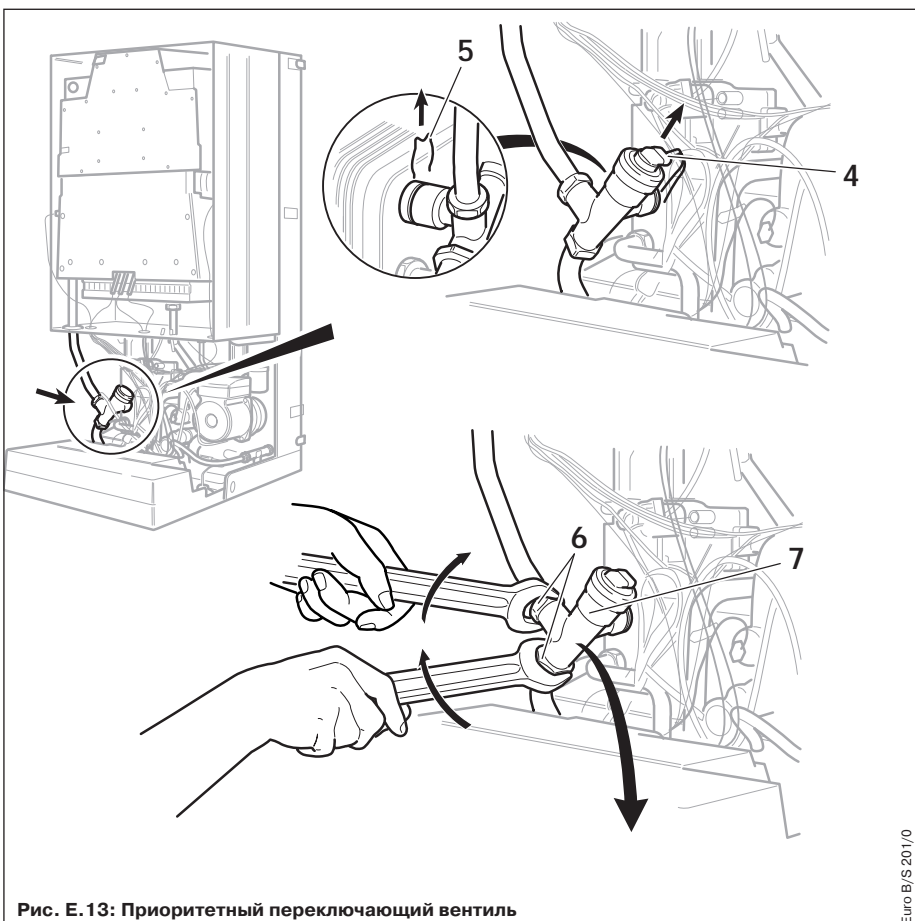


Рис. Е. 13: Приоритетный переключающий вентиль

Euro B/S 201/0

Приоритетный переключающий вентиль (только VUW и факультативно у VU)

- Соблюдайте указания по технике безопасности на стр. 59.
- Отсоедините кабельный разъем (4) от приоритетного переключающего вентиля.
- Удалите фиксаторную скобку (5).
- Разберите резьбовые соединения (6) и снимите старый приоритетный переключающий вентиль (7).
- Установите на место новый приоритетный переключающий вентиль в обратной последовательности.
- После монтажа нового приоритетного переключающего вентиля заполните установку водой и выпустите из нее воздух.



ЗАМЕНА ЗАПАСНЫХ ЧАСТЕЙ

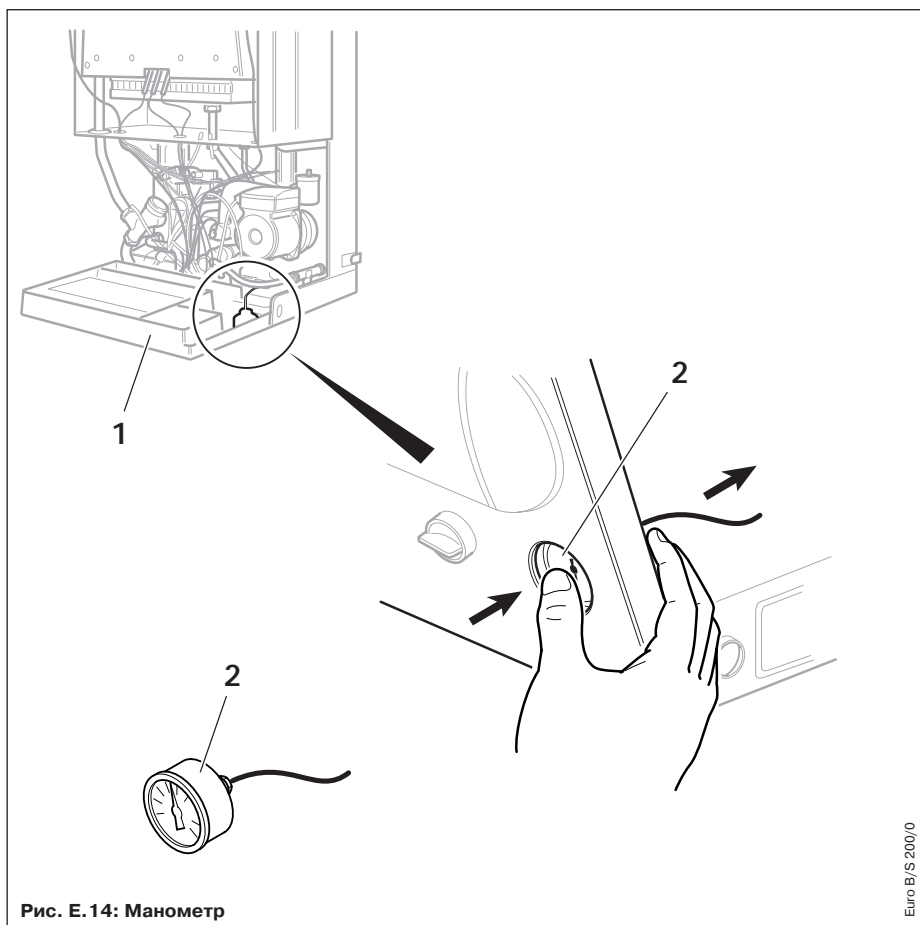


Рис. Е. 14: Манометр

Euro B/S 200/0

Манометр

- Соблюдайте указания по технике безопасности на стр. 59.
- Откройте распределительную коробку (1).
- Выверните манометр (2), отжав его снаружи вовнутрь.
- Снимите манометр.
- Установите на место новый манометр в обратной последовательности.

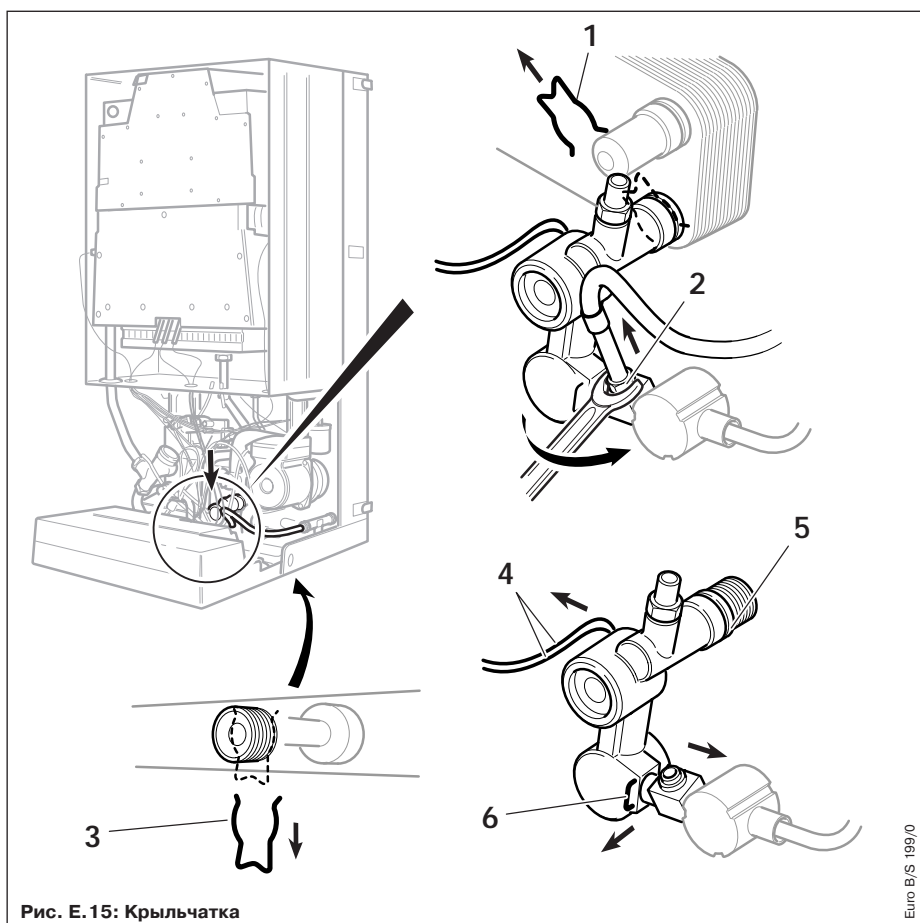


Рис. Е. 15: Крыльчатка

Euro B/S 199/0

Крыльчатка (VUW)

- Соблюдайте указания по технике безопасности на стр. 59.
- Вытащите скобку (1) у вторичного теплообменника.
- Отсоедините резьбовое соединение (2).
- Извлеките скобку (3).
- Отсоедините кабель (4).
- Извлеките весь узел (5) без разборки.
- Извлеките скобку (6) и выньте крыльчатку.
- Установите на место новую крыльчатку в обратной последовательности.
- После монтажа новой крыльчатки заполните установку водой и выпустите из нее воздух.

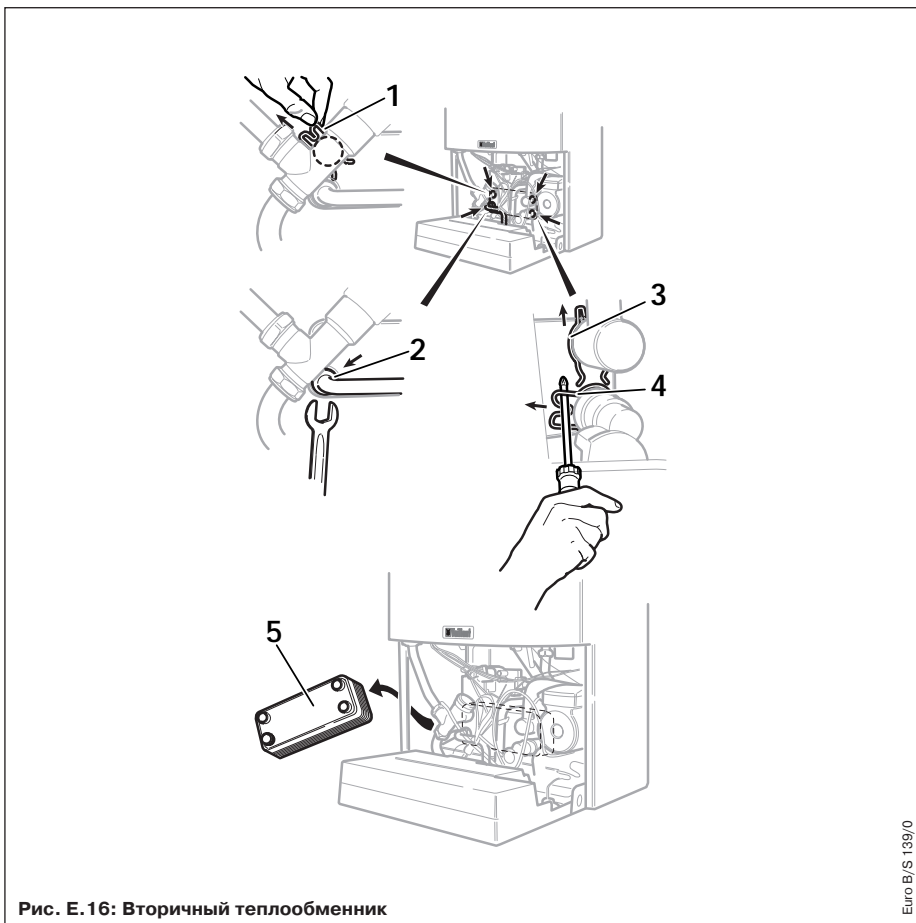
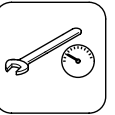


Рис. Е. 16: Вторичный теплообменник

Euro B/S 139/0

Вторичный теплообменник (VUW)

- Соблюдайте указания по технике безопасности на стр. 59.
- Демонтируйте приоритетный переключающий вентиль (1), как описано на стр. 67.
- Удалите скобки (3 и 4).
- Разберите резьбовое соединение (5).
- Извлеките вторичный теплообменник (4).
- Установите новый вторичный теплообменник в обратной последовательности.
- После монтажа нового вторичного теплообменника заполните установку водой и выпустите из нее воздух.

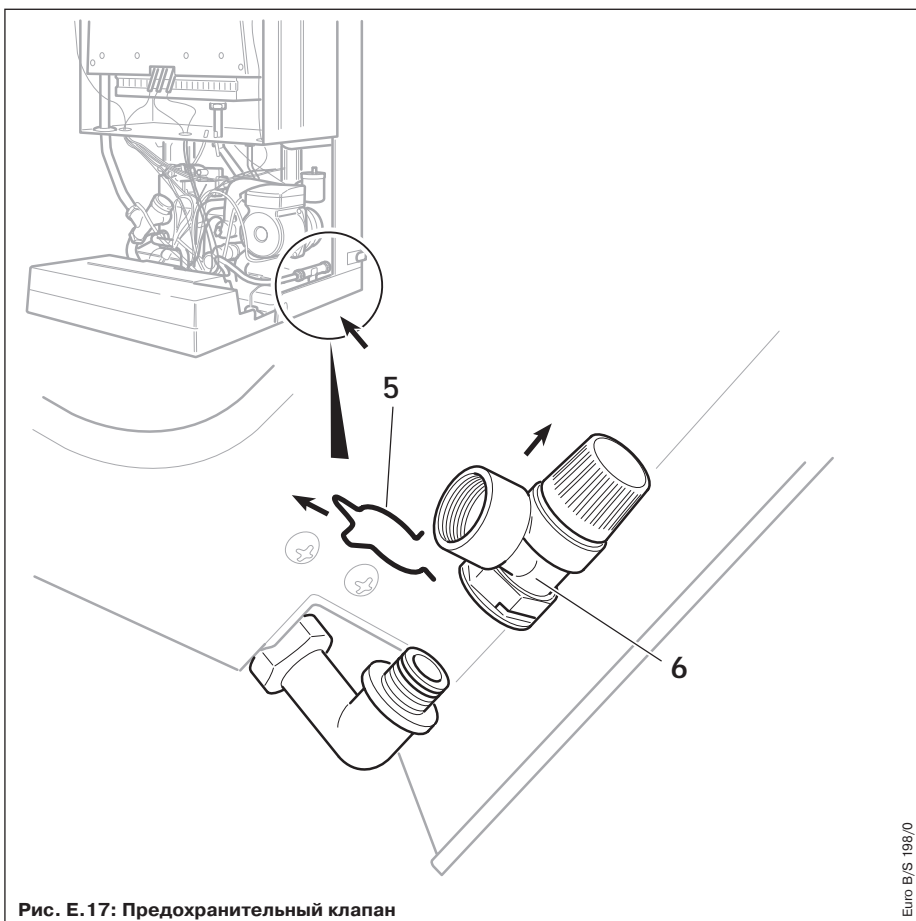


Рис. Е. 17: Предохранительный клапан

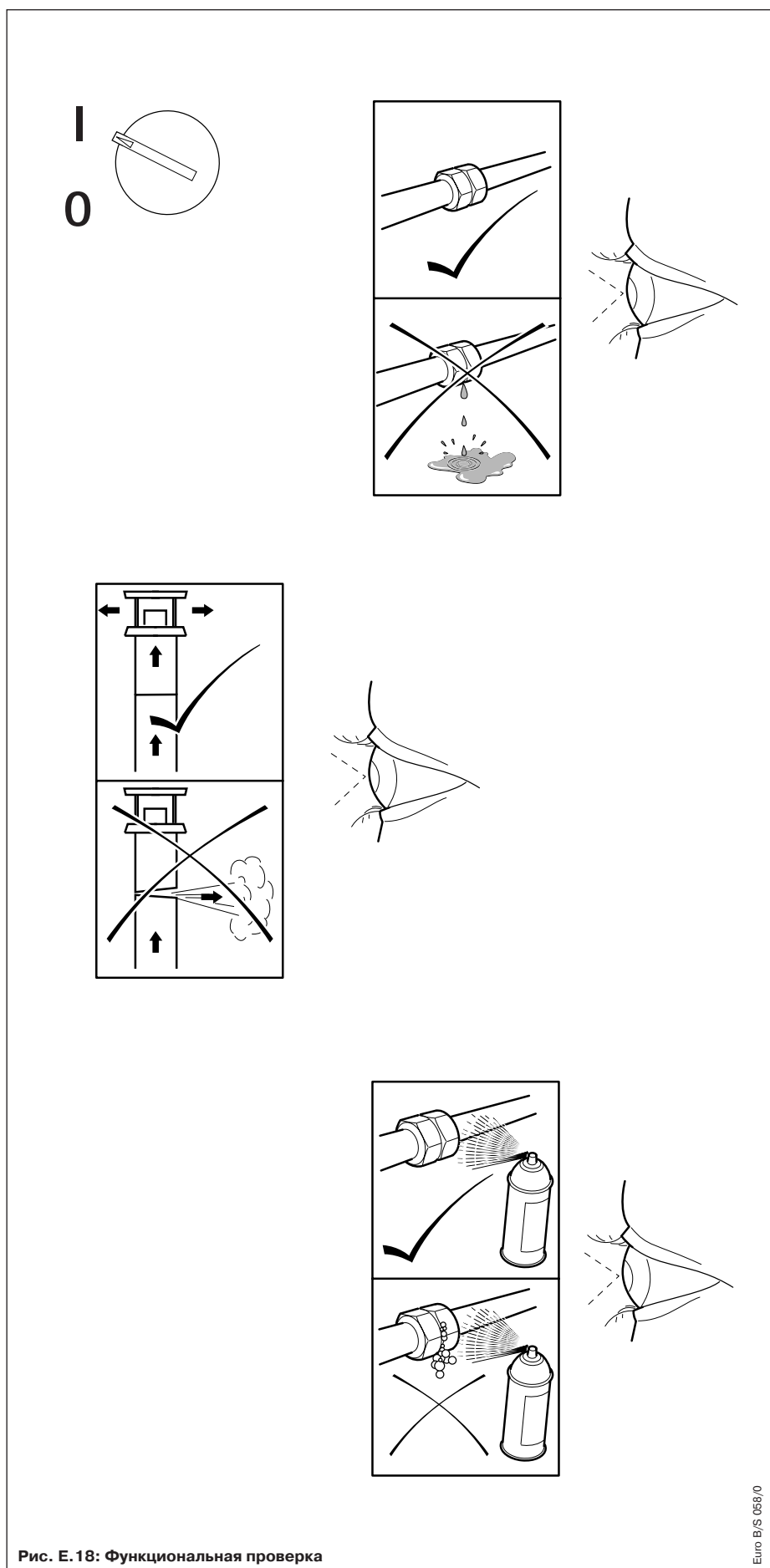
Euro B/S 196/0

Предохранительный клапан

- Соблюдайте указания по технике безопасности на стр. 59.
- Удалите фиксаторную скобку (5).
- Извлеките предохранительный клапан (6).
- Установите на место предохранительный клапан в обратной последовательности.



ЗАМЕНА ЗАПАСНЫХ ЧАСТЕЙ



Функциональная проверка

После завершения работ, до ввода в эксплуатацию и передачи пользователю, необходимо провести функциональную проверку системы.

- Введите в эксплуатацию аппарат в соответствии с Инструкцией по эксплуатации.
- Проверьте аппарат и все подводящие трубопроводы на возможные утечки газа и воды.
- Проверьте регулярность и устойчивость образования пламени при розжиге горелки.
- Проверьте работу аппарата в режиме горячего водоснабжения (стр. 48).
- Проверьте работу аппарата в режиме отопления (стр. 48).
- Передайте аппарат в эксплуатацию пользователю (стр. 48).

Рис. Е. 18: Функциональная проверка

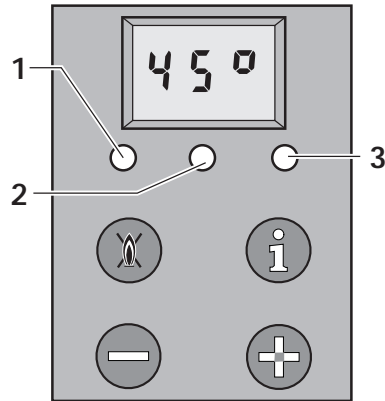


Рис. St. 1: Светодиодные индикаторы

Euro BS 071/0

Коды состояния

Светодиодные индикаторы (СДИ)

По цветным светодиодам можно получить следующую информацию:

- СДИ, красный (1)

не горит = отсутствие неисправностей

горит = нарушение пламени горелки

- СДИ, желтый (2)

не горит = отсутствует пламя

горит = наличие пламени

- СДИ, зеленый (3)

мигает = производится отбор воды, подготовка горячего пуска/ аккумулятивани тплоты

не горит = вода н отбиратся, подготовка горячего пуска/ аккумулятивани тплоты н производятся

горит = включн горячий пуск/ аккумулятивани тплоты



ПОИСК НЕИСПРАВНОСТЕЙ

Коды состояния (продолжение)

Коды состояния позволяют получать информацию о фактическом рабочем состоянии аппарата.

При одновременном действии нескольких рабочих состояний всегда показывается наиболее важный код состояния.

Индикацию кода состояния можно вызвать следующим образом:

- Нажмите клавишу "i" под дисплеем.

На дисплее появится код состояния (см. помещенную ниже таблицу).

Индикацию кода состояния можно прекратить следующим образом:

- Нажмите клавишу "i" под дисплеем.

или

- Не нажимайте в течение примерно 4 мин. ни одну из клавиш. На дисплее снова появится текущее значение температуры в подающей линии отопительной системы.

Индикация	Значение
S.00	Отсутствие запроса на отопление (режим отопления)
S.01	Запуск вентилятора (режим отопления)
S.02	Запуск насоса (режим отопления)
S.03	Розжиг горелки (режим отопления)
S.04	Горелка работает (режим отопления)
S.07	Работа насоса после отключения горелки (режим отопления)
S.08	Задержка перезажигания (режим отопления)
S.10	Приоритет горячего водоснабжения (режим горячего водоснабжения)
S.11	Запуск вентилятора (режим горячего водоснабжения)
S.13	Розжиг горелки (режим горячего водоснабжения)
S.14	Горелка работает (режим горячего водоснабжения)
S.16	Работа вентилятора после отключения горелки (режим горячего водоснабжения)
S.17	Выбег насоса (режим горячего водоснабжения)
S.20	Активизирован тактовый режим аккумулятора теплоты (зарядка аккумулятора теплоты, горячий пуск)
S.21	Запуск вентилятора (зарядка аккумулятора теплоты, горячий пуск)
S.23	Розжиг горелки (зарядка аккумулятора теплоты, горячий пуск)
S.24	Горелка работает (зарядка аккумулятора теплоты, горячий пуск)
S.26	Работа вентилятора после отключения горелки (зарядка аккумулятора теплоты, горячий пуск)
S.27	Работа насоса после отключения горелки (зарядка аккумулятора теплоты, горячий пуск)
S.28	Блокировка горелки после зарядки аккумулятора теплоты (зарядка аккумулятора теплоты, горячий пуск)
S.30	Блокирован комнатный термостат, режим отопления
S.31	Активизирован летний режим
S.33	Активизирована защита от замораживания, так как не включен датчик давления (выдержка времени 20 мин.)
S.34	Активизирован режим защиты от замерзания
S.36	Установка заданного значения регулятора < 20 °C, внешний регулирующий аппарат заблокирован, режим отопления
S.39	Включен накладной термостат
S.51	Аппарат обнаружил выход продуктов сгорания в помещение и находится в пределах допустимого 55-секундного периода ожидания
S.52	Аппарат находится в пределах 20-минутной выдержки времени блокировки системы в связи с выходом продуктов сгорания в помещение
S.53	Аппарат находится в 20-минутном периоде выдержки времени вследствие недостаточного давления воды

Таблица St. 1: Коды состояния



Коды диагностики

В режиме диагностики можно изменить определенные параметры или получить дальнейшую информацию (см. помещенную ниже таблицу).

- Нажмите одновременно клавиши "i" и "+" под дисплеем. На дисплее появится "d.00".

- Прокрутите клавишей "+" или "-" показания дисплея, чтобы найти нужный диагностический номер.
- Нажмите клавишу "i". На дисплее появится соответствующая информация.
- При необходимости измените значение клавишами "+" или "-" (дисплей мигает).
- Сохраните новое значение, нажав клавишу "i", чтобы дисплей перестал мигать.

Выйти из режима диагностики можно следующим образом:

- Нажмите одновременно клавиши "i" и "+".
- или
- Не нажимайте в течение примерно 4 мин. ни одну из клавиш. На дисплее снова появится текущее значение температуры в подающей линии отопительной системы.

Индикация	Значение	Показание дисплея / Заданное значение
d.00	Режим частичной мощности системы отопления	2, 1, 3 ... 60 мин. (Заводская уставка: 5 мин.)
d.01	Выбег насоса	2, 1, 3 ... 60 мин. (Заводская уставка: 5 мин.)
d.02	Максимальное время блокировки горелки при 20 °C	8 - 60 мин. (Заводская уставка: 15 мин.)
d.04	Измеренное значение температуры в аккумулирующей емкости	в °C
d.05	Заданное значение температура в подающей линии отопительной системы	в °C
d.06	Заданное значение температуры воды для горячего водоснабжения	в °C
d.07	1. Заданная температура воды в баке-аккумуляторе у аппаратов типа VC 2. Заданная температура воды для горячего пуска у аппаратов типа VUW	1. 15 - 75 °C 2. 40 - 65 °C
d.08	Комнатный термостат на зажимах 3-4	0 = Открыто, режим отопления отключен 1 = Закрыто, режим отопления включен
d.09	Температура в подающая линии, заданная внешним регулятором на зажимах 7-8-9	в °C
d.10	Внутренний водяной насос	1 = Включен 0 = Выключен
d.11	Внешний водяной насос	1 = Включен 0 = Выключен
d.21	Сигнал пламени	1 = Включен 0 = Выключен
d.22	Приоритетный переключающий вентиль, зажимы C1-C2, водяной датчик	1 = Включен 0 = Выключен
d.23	Функция перехода летний/зимний режим	1 = Зимний режим 0 = Летний режим
d.25	Зарядка бака-аккумулятора запускается тепловым таймером	1 = Да 0 = Нет
d.30	Сигнал управления для газового клапана	1 = Включен 0 = Выключен
d.35	Положение переключателя приоритетного режима	1 = Горячее водоснабжение 0 = Отопление

Таблица St.2: Коды диагностики 1 из 2



ПОИСК НЕИСПРАВНОСТЕЙ

Индикация	Значение	Показание дисплея / Заданное значение
d.37	Заданное значение тока втяжного магнита	в мА
d.40	Текущее значение температуры в подающей линии	в °С
d.45	Фактическое значение тока втяжного магнита	в мА (сильно колеблется из-за переменной составляющей пульсирующего тока)
d.46	Смещение отопительной кривой для корректировки измеренной величины наружной температуры	в К (только совместно с регулятором VRC-VC)
d.47	Текущая наружная температура	в °С (только совместно с регулятором VRC-VC)
d.50	Максимальная температура в подающей линии	в °С
d.53	Максимальная температура воды для горячего водоснабжения	в °С
d.54	Максимальная температура в аккумуляторе горячей воды	в °С
d.60	Число отключений ограничителем температуры	
d.61	Число повреждений запально-защитного автомата	
d.64	Среднее время розжига горелки	в секундах
d.65	Среднее время розжига горелки	в секундах
d.67	Остающееся время блокировки горелки	в минутах
d.68	Число неудачных розжигов горелки при 1-й попытке	
d.69	Число неудачных розжигов горелки при 2-й попытке	
d.71	Максимальная задаваемая температура подающей линии отопительной системы	0 = 82 °С 1 = 87 °С (заводская уставка: 82 °С)
d.72	Время работы насоса после зарядки теплотой одной из регулируемой контроллером аккумулирующей емкости	0, 1, 2, ... 250 сек. (заводская уставка: 80 сек.)
d.73	Смещение заданного значения температуры горячего пуска	-15, -14, ... +5 К (заводская уставка -15 К)
d.74	Время блокировки горелки в режиме зарядки аккумулятора теплоты	0 ... 5 мин. (заводская уставка 1 мин.)
d.75	Максимальное время зарядки теплотой аккумулятора без собственного управления	20, 21, 22 ... 90 мин. (заводская уставка: 30 мин.)
d.80	Общее время работы отопительной системы	в часах
d.81	Общее время работы системы горячего водоснабжения	в часах
d.82	Число циклов переключения отопительной системы	
d.83	Число циклов переключения системы горячего водоснабжения	
d.90	Регулятор управления по наружной температуре	1 = Обнаружен 0 = Не обнаружен
d.91	Состояние DCF при подключенном датчике наружной температуры с приемником DCF77	0 = Отсутствие приема 1 = Прием 3 = Синхронизация

Таблица St.3: Коды диагностики 2 из 2



Коды неисправностей **Накопитель сообщений об ошибках**

Код неисправности при появлении неисправности замещает все другие показания дисплея. При одновременном действии нескольких неисправностей попеременно с интервалом 2 сек. показываются соответствующие коды.

В запоминающем устройстве хранится список последних 10 обнаруженных ошибок

- Нажмите одновременно клавиши "i" и "-".
- Нажатием клавиши "+" можно прокручивать список в обратном направлении.

Индикацию перечня кодов ошибок можно прекратить

- Нажмите клавишу "i" под дисплеем.
- или
- Не нажимайте в течение примерно 4 мин. ни одну из клавиш. На дисплее снова появится текущее значение температуры в подающей линии отопительной системы.

Индикация	Значение	Причина
F.00	Прерывание связи с датчиком NTC подающей линии	Не вставлен совсем или плохо вставлен штекер датчик NTC Поврежден датчик NTC, обрыв содинния кабеля
F.01	Прерывание связи с датчиком NTC обратной линии	Не вставлен совсем или плохо вставлен штекер датчик NTC Поврежден датчик NTC, обрыв содинния кабеля
F.05	Обрыв соединения - наружный датчик отходящих газов	
F.06	Обрыв соединения - внутренний датчик отходящих газов	
F.10	Короткое замыкание датчика NTC подающей линии (< 130 °C)	Поврежден штекер датчика NTC Недопустимое электрическое соединение между контактами датчика NTC или с элементами электроники Не вставлен совсем или плохо вставлен штекер датчика NTC Поврежден датчик NTC
F.11	Короткое замыкание датчика NTC обратной линии (< 130 °C)	Поврежден штекер датчика NTC Недопустимое электрическое соединение между контактами датчика NTC или с элементами электроники Не вставлен совсем или плохо вставлен штекер датчика NTC Поврежден датчик NTC
F.15	Короткое замыкание - наружный датчик опрокидывания тяги	
F.16	Короткое замыкание - внутренний датчик опрокидывания тяги	
F.20	Сработал защитный ограничитель температуры	Превышена максимальная температура T1 или T2
F.22	Ндостаточн уровень воды	
F.27	Ионизационное устройство сигнализирует наличие пламени, хотя газовый клапан закрыт	Неисправен электромагнитный газовый клапан Повреждено реле контроля за пламенем.
F.28	Газовый водонагреватель не запускается	Газ не поступает совсем или поступает в слишком малом количестве Поврежден трансформатор зажигания Поврежден ионизационный электрод Недостаточное давление воды в системе
F.29	Пламя гаснет во время работы аппарата, а последующие попытки зажечь горелку не удаются	Газ не поступает совсем или поступает в слишком малом количестве (недостаточное давление газа)
F.36	Датчиками опрокидывания тяги обнаружил попадание продуктов сгорания в помещение	Засорен газоход Повреждены датчики опрокидывания тяги
F.42	Нет соответствующего обозначения для варианта аппарата	Короткое замыкание в кабельном пучке
F.43	Нет соответствующего обозначения для варианта аппарата	Обрыв соединения в кабельном пучке
F.60 – F.69	Необратимая ошибка в электронной части	Поврежден блок электроники

Таблица St.4: Коды неисправностей



ПЕРЕЧЕНЬ ЗАПАСНЫХ ЧАСТЕЙ (ВЫБОР)

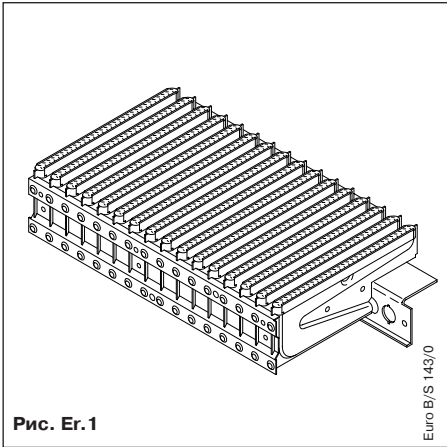


Рис. Er.1

Euro B/S 143/0

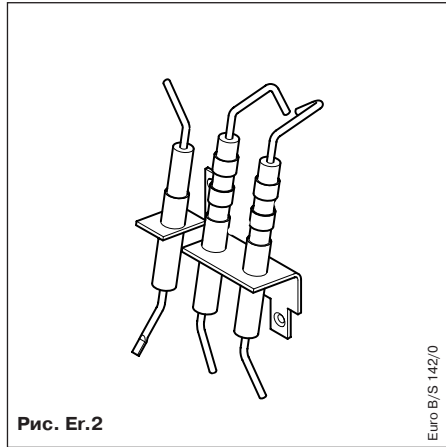


Рис. Er.2

Euro B/S 142/0

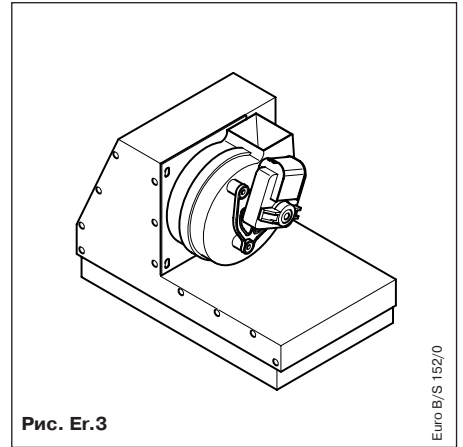


Рис. Er.3

Euro B/S 152/0

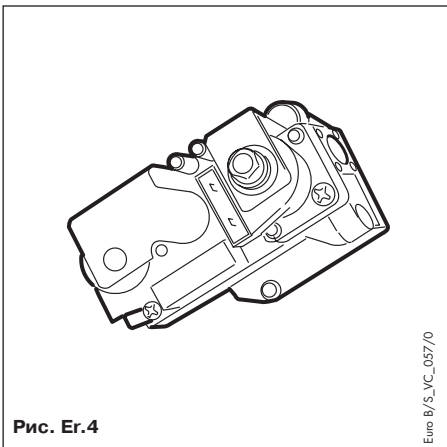


Рис. Er.4

Euro B/S_VC_057/0

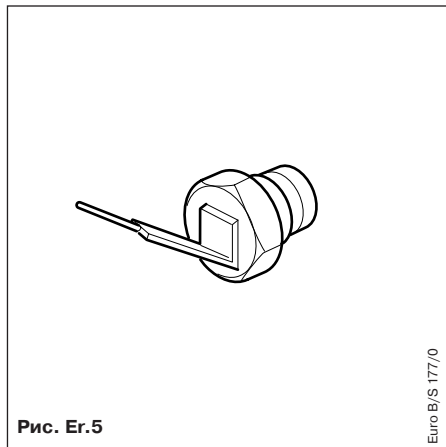


Рис. Er.5

Euro B/S 177/0

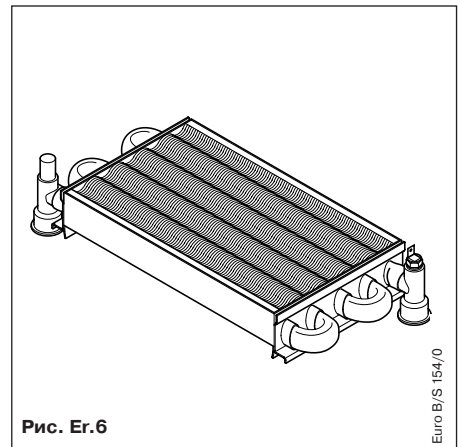


Рис. Er.6

Euro B/S 154/0

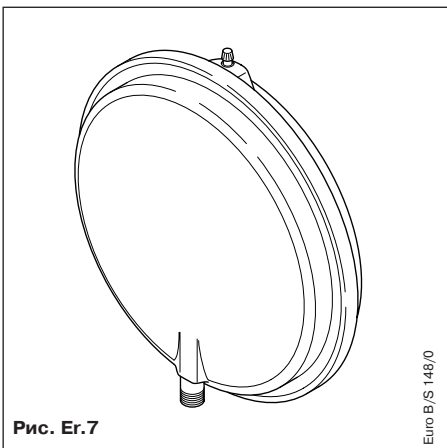


Рис. Er.7

Euro B/S 148/0

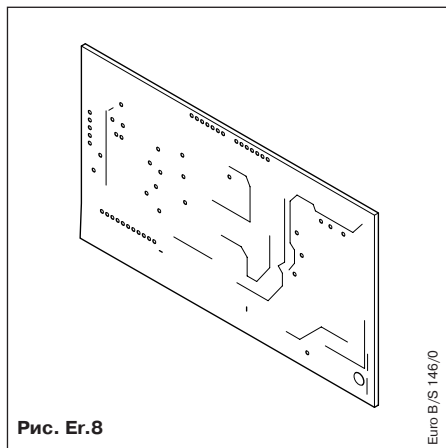


Рис. Er.8

Euro B/S 146/0

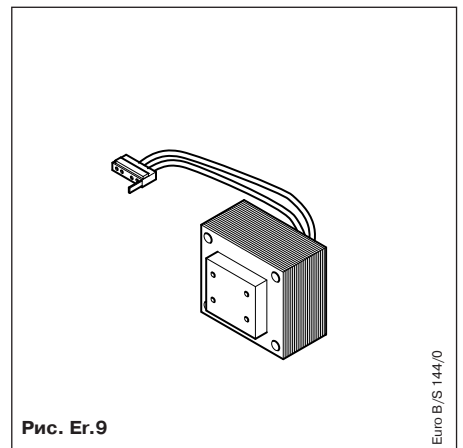


Рис. Er.9

Euro B/S 144/0

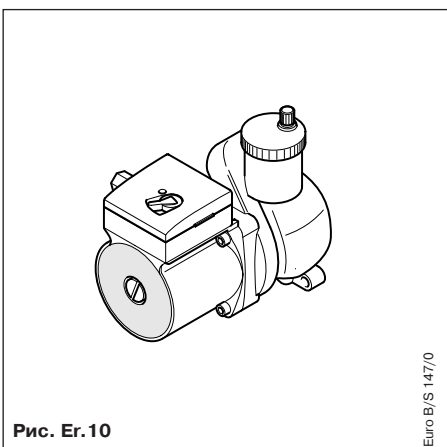


Рис. Er.10

Euro B/S 147/0

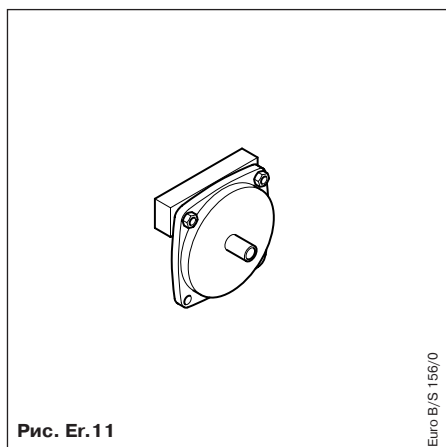


Рис. Er.11

Euro B/S 156/0

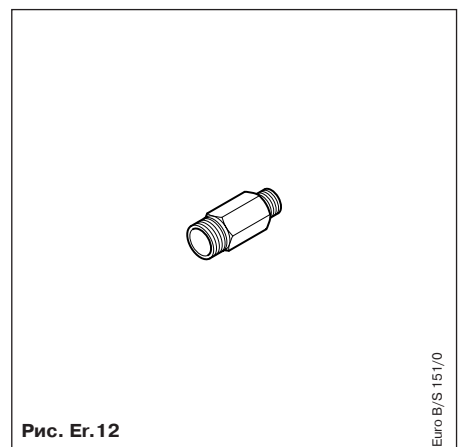


Рис. Er.12

Euro B/S 151/0

ПЕРЕЧЕНЬ ЗАПАСНЫХ ЧАСТЕЙ (ВЫБОР)

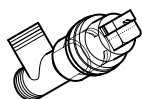


Рис. Ег. 13

Euro B/S 149/0

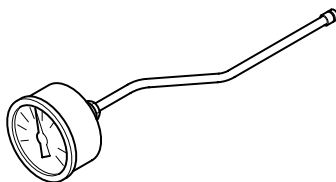


Рис. Ег. 14

Euro B/S 145/0

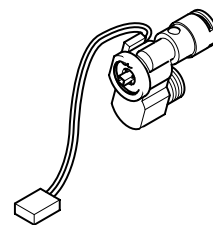


Рис. Ег. 315

Euro B/S 150/0

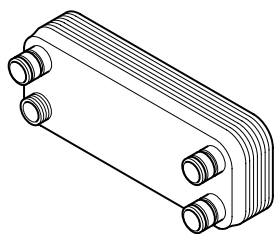


Рис. Ег. 16

Euro B/S 165/0

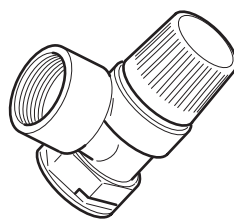


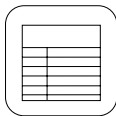
Рис. Ег. 17

Euro B/S 178/0



ПЕРЕЧЕНЬ ЗАПАСНЫХ ЧАСТЕЙ (ВЫБОР)

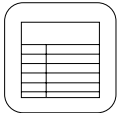
Наименование	Номер запасной части	Кодовый номер
Горелка, Природного газа	Смесительная секция горелки: 12 кВт: 031507 20 кВт: 031509 24 кВт: 031500 28 кВт: 031501 Несущий распределительный коллектор: 12 кВт: 126761 20 кВт: 126751 24 кВт: 126752 28 кВт: 126753	Er.1
Электроды	090724	Er.2
Вентилятор	190215	Er.3
Газовая арматура	Сжиженного газа: 053463 Природного газа: 053462	Er.4
Датчик NTC подающей линии Датчик NTC обратной линии Датчик NTC горячего пуска	252805	Er.5
Первичный теплообменник	12 кВт: 065098 20 кВт: 065098 24 кВт: 065086 28 кВт: 065087	Er.6
Расширительный бак (10 л)	181057	Er.7
Плата	130474	Er.8
Трансформатор	287450	Er.9
Насос	160928	Er.10
Датчик давления	050577	Er.11
Автоматический перепускной вентиль	150240	Er.12
Приоритетный переключающий вентиль	252457	Er.13
Манометр	101271	Er.14
Крыльчатка	194819	Er.15
Вторичный теплообменник	065088	Er.16
Предохранительный клапан	190732	Er.17



ТЕХНИЧЕСКИЕ ДАННЫЕ

Тип аппарата		VU INT 122-5	VU/VUW INT 202-5	Ед. изм.
Максимальная тепловая нагрузка		13,2	22,0	кВт
Минимальная тепловая нагрузка		7,3	8,9	кВт
Диапазон номинальной тепловой мощности (80/60 °С)		6,3 - 12,0	7,7 - 20,0	кВт
Мощность в режиме горячего водоснабжения		---	20,0	кВт
Категория		II _{2H3+}	II _{2H3+}	
Давление газа на входе	Природный газ 2 Н (G20)	20	20	мбар
	Сжиженный газ (G30/G31)	28 - 30/37	28 - 30/37	мбар
Номинальный расход газа	G20	1,4	2,3	м ³ /ч
	G30	1,0	1,8	кг/ч
	G31	1,0	1,8	кг/ч
Номинальное давление газа на соплах (мини. - макс.)	G20	2,3 - 7,1	1,8 - 9,6	мбар
	G30	5,6 - 16,4	4,1 - 21,4	мбар
	G31	7,2 - 21,2	5,4 - 27,6	мбар
Макс. массовый расход продуктов сгорания		49	52	кг/ч
Макс. температура продуктов сгорания (при 80/60 °С)		110	130	°С
Номин. расход циркулирующей воды (ΔТ = 20 К), прибл.		520	860	л/ч
Макс. температура в подающей линии отопительной системы, прибл		82	82	°С
Диапазон регулировки температуры в подающей линии отопительной системы		35 - 82	35 - 82	°С
Объем расширительного бака		6	6	л
Рабочее избыточное давление отопительной системы, не более		3	3	бар
Остаточный напор		250	250	мбар
Диапазон регулировки температуры горячей воды		---	35 - 65	°С
Пусковой расход воды		---	1,5	л/мин
Расход горячей воды (при 2 бар)		---	7	л/мин
Требуемое давление на входе для минимального расхода воды		---	0,15	бар
Допустимое избыточное давление нагреваемой воды		---	10	бар
Номинальный расход горячей воды (ΔТ = 30 К)		---	9,6	л/мин
Высота		800	800	мм
Глубина		338	338	мм
Ширина		440	440	мм
Масса, прибл.		38	39 / 41	кг
Присоединение к электрической сети		230 / 50	230 / 50	В / Гц
Потребляемая мощность		150	150	Вт
Степень защиты		IP X4D	IP X4D	

ТЕХНИЧЕСКИЕ ДАННЫЕ



Тип аппарата		VU/VUW INT 242-5	VU/VUW INT 282-5	Ед. изм.
Максимальная тепловая нагрузка		26,7	31,1	кВт
Минимальная тепловая нагрузка		10,6	12,4	кВт
Диапазон номинальной тепловой мощности (80/60 °С)		8,9 - 24,0	10,4 - 28,0	кВт
Мощность в режиме горячего водоснабжения		24,0	28,0	кВт
Категория		II _{2H3+}	II _{2H3+}	
Давление газа на входе	Природный газ 2 Н (G20)	20	20	мбар
	Сжиженный газ (G30/G31)	28 - 30/37	28 - 30/37	мбар
Номинальный расход газа	G20	2,8	3,3	м³/ч
	G30	2,1	2,4	кг/ч
	G31	2,1	2,4	кг/ч
Номинальное давление газа на соплах (мини. - макс.)	G20	1,9 - 9,8	1,8 - 10,3	мбар
	G30	4,1 - 24,0	4,2 - 24,6	мбар
	G31	5,4 - 31,7	5,5 - 32,0	мбар
Макс. массовый расход продуктов сгорания		64	77	кг/ч
Макс. температура продуктов сгорания (при 80/60 °С)		130	140	°С
Номин. расход циркулирующей воды (ΔТ = 20 К), приibl.		1032	1203	л/ч
Макс. температура в подающей линии отопительной системы, приibl.		82	82	°С
Диапазон регулировки температуры в подающей линии отопительной системы		35 - 82	35 - 82	°С
Объем расширительного бака		6	10	л
Рабочее избыточное давление отопительной системы, не более		3	3	бар
Остаточный напор		250	250	мбар
Диапазон регулировки температуры горячей воды		35 - 65	35 - 65	°С
Пусковой расход воды		1,5	1,5	л/мин
Расход горячей воды (при 2 бар)		8	8,5	л/мин
Требуемое давление на входе для минимального расхода воды		0,15	0,15	бар
Допустимое избыточное давление нагреваемой воды		10	10	бар
Номинальный расход горячей воды (ΔТ = 30 К)		11,5	13,4	л/мин
Высота		800	800	мм
Глубина		338	338	мм
Ширина		440	440	мм
Масса, приibl.		41 / 43	43 / 45	кг
Присоединение к электрической сети		230 / 50	230 / 50	В / Гц
Потребляемая мощность		150	150	Вт
Степень защиты		IP X4D	IP X4D	



Бюро Vaillant
в Москве:

Тел. / факс: (095) 444-8444
Тел.: (095) 443-8200
E-mail: vaillant@moskau.com.ru

Бюро Vaillant
в Санкт-Петербурге:

Тел. / факс: (812) 567-2444
Тел.: (812) 567-1905
E-mail: vaillant@petersburg.sp.ru