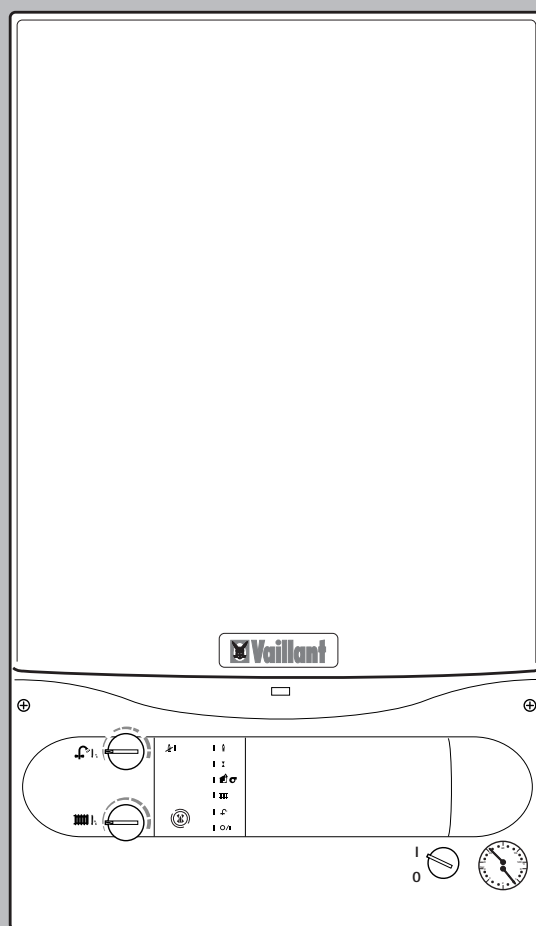


ИНСТРУКЦИЯ ПО ЭКСПЛУАТАЦИИ

Atmomax Pro VU/VUW INT 240-3





ОГЛАВЛЕНИЕ



Общие сведения

Для Вашей информации	3
Применяемые символы	3
Ответственность	3
Применение в соответствии с назначением	4
Знаки соответствия	4
Знак соответствия ГОСТ Р	4



Меры безопасности

Указания по технике безопасности	5
Меры предосторожности	6



Заводская гарантия

.....	7
-------	---



Обслуживание

Краткий обзор	8
Проверки перед вводом в эксплуатацию	9
Режим приготовления горячей воды	10
Режим отопления	11
Светодиодные индикаторы	12
Устранение ошибки в выполнении программы	13
Вывод из эксплуатации	14
Уход и профилактический осмотр	15
Защита от замерзания	15
Поиск неисправностей	15
Заполнение отопительной установки (VUW)	16
Заполнение отопительной установки (VU)	16
Опорожнение отопительной установки	16



Для Вашей информации

Применяемые символы



Внимание!

При несоблюдении этих указаний может возникнуть опасность для здоровья и жизни людей или угроза повреждения оборудования.



Этим символом отмечены наиболее важные указания.



Этот символ предваряет указания, требующие выполнить какое-либо действие.

Ответственность



Мы не несем ответственности за повреждения, возникшие в результате несоблюдения требований инструкции!



Просьба тщательно сохранять всю документацию на этот аппарат и, если это потребуется, передать её следующему владельцу.



ОБЩИЕ СВЕДЕНИЯ

Применение в соответствии с назначением

Аппараты Vaillant Atmomax Plus (далее-аппарат) изготовлены в соответствии с современным уровнем техники и с соблюдением общепризнанных правил и норм техники безопасности. Тем не менее, при неквалифицированном обращении с ними или при использовании не по назначению они могут быть опасны для здоровья и жизни пользователя или третьих лиц или соответственно выйти из строя и привести к материальным убыткам. Аппараты предназначены для использования в качестве генераторов теплоты в закрытых системах отопления с принудительной циркуляцией теплоносителя-воды и для приготовления горячей хозяйственной воды.

Иное или выходящее за пределы области применения использование водонагревателей считается не соответствующим назначению. За ущерб, который может возникнуть в этом случае, ни изготовитель, ни поставщик ответственности не несут. Весь риск ложится на пользователя. В понятие "использование по назначению" входит также выполнение указаний инструкций по эксплуатации и установке аппарата, а также соблюдение условий инспекторских проверок и технического обслуживания.

Знаки соответствия



Знак соответствия CE свидетельствует о том, что в аппаратах соблюдены все основные требования Инструкции по газовым приборам (Инструкция 90/396/EWG) и Инструкции по электромагнитной совместимости (Инструкция 89/336/EWG). Аппараты соответствуют основным требованиям Инструкции по коэффициенту полезного действия (Инструкция 92/42/EWG).

Знак соответствия ГОСТ Р



АЯ 43



Данное обозначение является документальным свидетельством того, что данный тип аппарата прошел соответствующие испытания и соответствует требованиям ГОСТ 20548 "Котлы отопительные водогрейные теплопроизводительностью до 100 кВт" и имеет сертификат Госстандарта России. Данный аппарат имеет также разрешение на применение Госгортехнадзора России и гигиенический сертификат министерства здравоохранения Российской Федерации.



Рис. S. 1

Euro B/S 002/0_GU

Указания по технике безопасности

Установка и регулировка

В целях Вашей собственной безопасности установка, пуск, ревизия, изменение установленного расхода газа, перенастройка на использование другого вида газа и дальнейшее техническое обслуживание Вашего аппарата должны производиться только квалифицированными специалистами специализированной организации, имеющей лицензию на проведение вышеуказанных работ и уполномоченными фирмой Vaillant на работу с данным оборудованием.

- В целях безопасности рекомендуется подключать аппарат к однофазной трехпроводной электросети переменного тока 220 В, 50 Гц через выделенный автомат

защиты, рассчитанный на номинальный ток 2 А, который рекомендуется располагать вне помещения, где расположен Ваш газовый аппарат. Подключение к электросети следует выполнять без применения штепсельных разъемов и с обязательным заземлением аппарата.

Дополнительное оборудование

Вы не должны ухудшать беспрепятственную подачу воздуха к аппарату THERMOmax с естественным отводом продуктов сгорания. Обратите на это особое внимание при возможной установке шкафов, полок или тому подобных предметов перед аппаратом. Если Вы предполагаете произвести такую установку, то предварительно проконсультируйтесь с Вашей специализированной фирмой. Вы не должны устанавливать в

помещении, где находится газовый аппарат с естественным отводом продуктов сгорания, дополнительные устройства для вентиляции и нагрева воздуха, которые принудительно удаляют воздух из этого помещения (сушки, вытяжки с вентилятором и т. п.). При работе таких устройств в помещении может возникнуть разрежение, которое может привести к обратному потоку продуктов сгорания и нарушению нормальной работы аппарата; При установке герметичных окон и дверей в здании, где установлен аппарат с естественным отводом продуктов сгорания, необходимо позаботиться о дополнительно подводе к аппарату необходимого для горения количества воздуха.

При появлении запаха газа в помещении котельной

При появлении запаха газа необходимо соблюдать следующие меры безопасности:

- не включать и не выключать электрические приборы и освещение в помещении;
- не курить и не пользоваться открытым огнём в помещении;
- не пользоваться телефоном в помещении;
- закрыть запорный кран на подводящем газопроводе,
- проветрить помещение,
- Оповестить о запахе газа аварийную газовую службу.



МЕРЫ БЕЗОПАСНОСТИ

Указания по технике безопасности (продолжение)

Изменения в аппарате и его принадлежностях

Запрещается производить какие-либо изменения:

- в самом аппарате;
- в линиях подачи газа, воздуха, воды и электроэнергии;
- в трубах для отвода продуктов сгорания;
- в предохранительном клапане подающей линии отопительной системы;
- в строительных конструкциях, если это может повлиять на эксплуатационную безопасность аппарата.

Запрещается нарушать или удалять пломбы на узлах и агрегатах аппарата (кроме специалистов, производящих настройку или ремонт).

Взрывоопасные и легко воспламеняющиеся вещества и материалы

В помещении, в котором установлен газовый аппарат, нельзя использовать или хранить взрывоопасные или легко воспламеняющиеся материалы (например, бензин, бумагу, краски).

Пыль

Следите за тем, чтобы в помещении, в котором установлен аппарат, не было пыли.

Профилактические осмотры

Условием продолжительного срока службы, надежной и безотказной работы является регулярное проведение ревизии и профилактических работ на Вашем аппарате специалистом 1 раз в год.

Рекомендуется заключение договора на проведение этих работ со специализированной организацией, уполномоченной фирмой Joh. Vaillant GmbH и. Со на работу с данным оборудованием и имеющей право на монтаж, пуск, ревизию, сервисное и гарантийное обслуживание оборудования Vaillant.

Меры предосторожности

Защита от коррозии

Не используйте вблизи газового аппарата аэрозоли, растворители, хлорсодержащие чистящие средства, краски, клеящие вещества и т.п. Эти вещества могут при неблагоприятных обстоятельствах привести к коррозии, в том числе и в системе отвода продуктов сгорания.

Контроль давления воды

Проверяйте с регулярными интервалами давление воды в системе отопления.

Заполнение отопительной установки

Для заполнения и подпитки отопительной установки можно в нормальных случаях использовать обычную воду из водопровода. Однако в

исключительных случаях качество воды может иметь значительные отклонения от стандартов, что делает недопустимым использование такой воды в отопительных системах (например, вода с соединениями, вызывающими коррозию, или с содержащими кремний компонентами).

Обращайтесь в таких случаях к Вашей специализированной фирме. Не используйте никаких добавок для водоподготовки.



Используйте при заполнении отопительной установки только чистую водопроводную воду. Добавление химических средств, в частности антифризов, недопустимо!

Питание от аварийного генераторного агрегата

Обслуживающая Вас специализированная фирма подсоединит аппарат к электрической сети. В случае если Вы захотите, чтобы аппарат находился в эксплуатационной готовности при сбоях в электроснабжении, резервный блок питания должен иметь те же характеристики (напряжение, частоту), что и электрическая сеть и, по меньшей мере, соответствовать электрической мощности отопительной установки. Просьба обращаться за консультацией к обслуживающей Вас специализированной фирме.

Появление утечек воды

При обнаружении утечек в линии горячей воды между аппаратом и водоразборными точками сразу же закройте запорный вентиль холодной воды у аппарата и поручите специализированной фирме устранить причины утечек.



Рис. W.1

Euro B/S 122/0

Вам, как владельцу аппарата, в соответствии с действующим законодательством может быть предоставлена гарантия изготовителя.

Обращаем Ваше внимание на то, что гарантия предприятия-изготовителя действует только в случае, если продажа, монтаж и дальнейшее обслуживание аппарата были произведены специализированной организацией, имеющей договор с фирмой Vaillant и уполномоченной распространять продукцию фирмы Vaillant на определенной территории, или организацией, имеющей договор подряда с такой уполномоченной организацией. Выполнение гарантийных обязательств,

предусмотренных действующим законодательством той местности, где был приобретен аппарат производства фирмы Vaillant, осуществляет организация-продавец Вашего аппарата или связанная с ней договором подряда организация, уполномоченная по договору с фирмой Vaillant на распространение продукции фирмы Vaillant в данной местности и осуществившая поставку данного аппарата от завода-изготовителя. По договору с фирмой Vaillant эта организация в течение гарантийного срока бесплатно устранит все выявленные ей недостатки, возникшие по вине завода-изготовителя.

Конкретные условия гарантии и длительность гарантийного срока устанавливаются и документально фиксируются при продаже и установке аппарата. Гарантия завода-изготовителя не распространяется на изделия, неисправности которых вызваны транспортными повреждениями, неквалифицированным монтажом, несоблюдением данной инструкции и прочими не зависящими от изготовителя причинами, а также на работы по монтажу и обслуживанию аппарата. Фирма Vaillant гарантирует также возможность приобретения любых запасных частей к данному изделию в течение минимум 10 лет после снятия его с производства. Установленный срок службы данного изделия составляет 15 лет с момента монтажа.



ОБСЛУЖИВАНИЕ

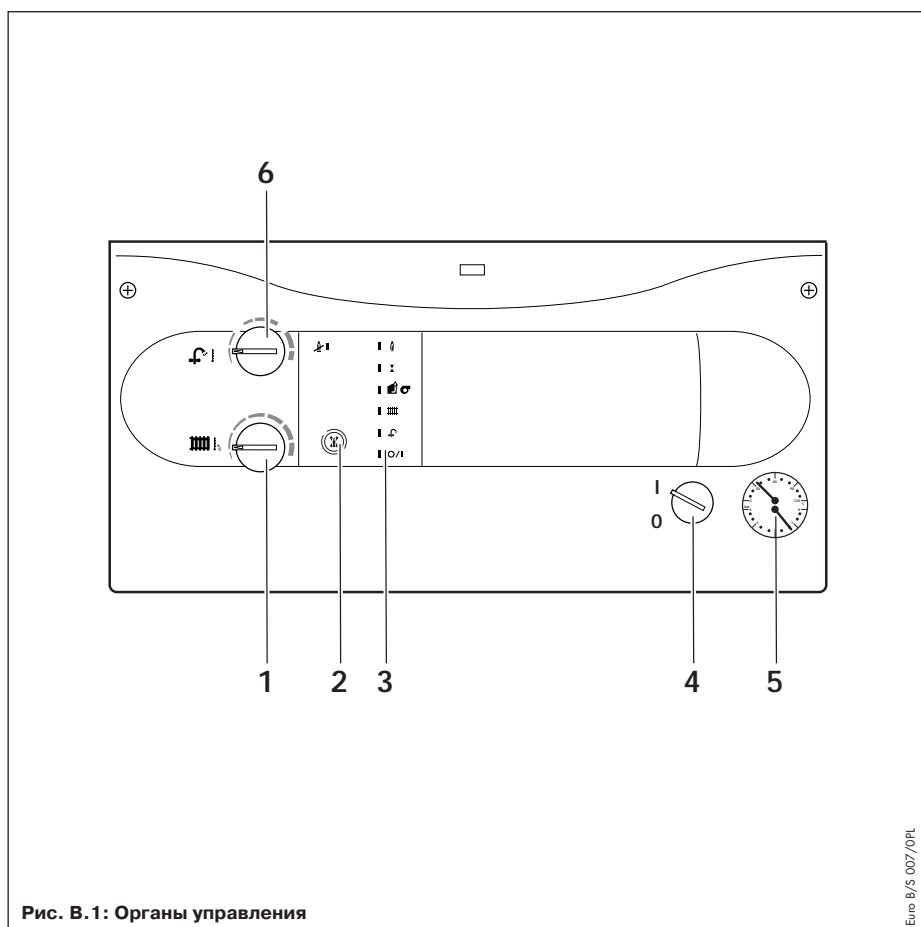


Рис. В.1: Органы управления

Euro B/S 007/0PL

Краткий обзор

Органы управления

- 1 Поворотная ручка для регулировки температуры в подающей линии отопительной системы (стр. 11)
- 2 Кнопка снятия сбоя при определенных неисправностях
- 3 Светодиодные индикаторы
- 4 Главный выключатель для включения и выключения прибора (стр. 10 и 14)
- 5 Манометр, показывающий давление в отопительной установке
- 6 Поворотная ручка для регулировки температуры горячей воды *

Светодиодные индикаторы

Светодиодными индикаторами (СДИ) в нормальном случае индицируются следующие рабочие состояния:

- 1 **горит:** главный выключатель включен
- 2 **горит:** запрос теплоты для системы горячего водоснабжения*
- 3 **горит:** запрос теплоты для системы отопления
- 4 **горит:** система отвода продуктов сгорания в порядке
- 5 **горит:** запорный газовый клапан открыт, работает система розжига и контроля пламени
- 6 **горит:** горелка работает на нагрев воды в системах отопления или горячего водоснабжения*
- 7 **горит:** Сбой (стр. 13)

Все другие случаи см. на стр. 12

* Только у VUW или VU с подключаемым аккумулятором-водонагреватлем VUH.

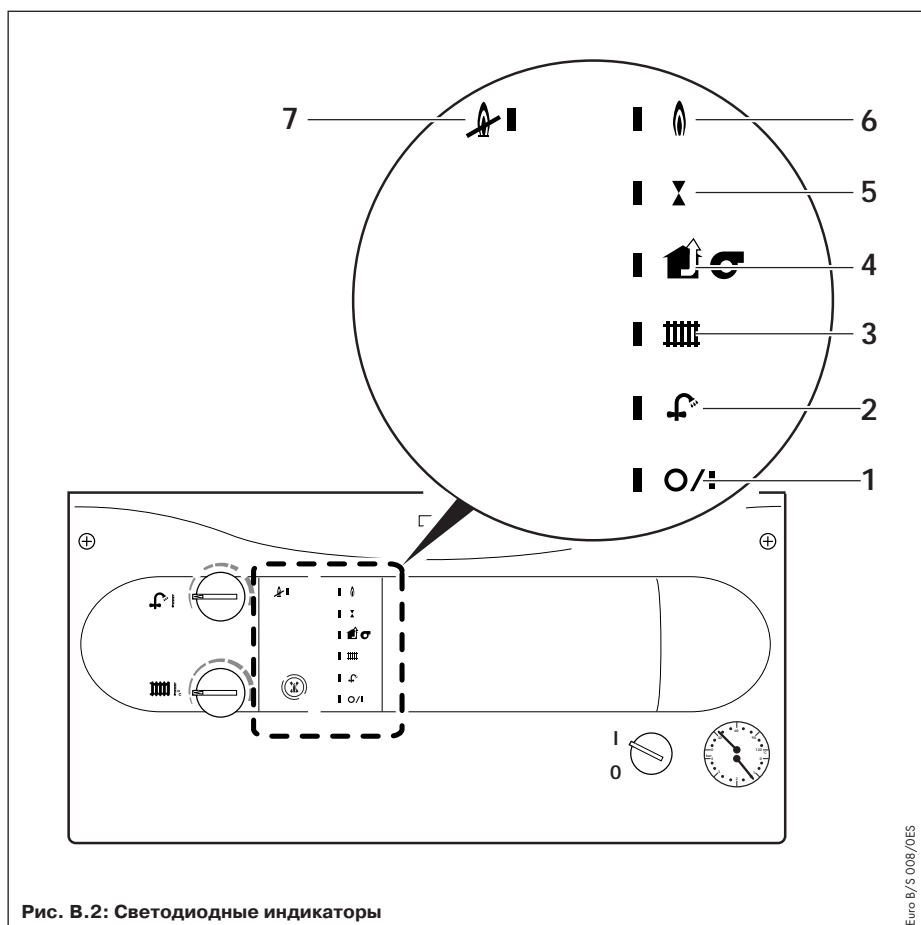


Рис. В.2: Светодиодные индикаторы

Euro B/S 008/OES

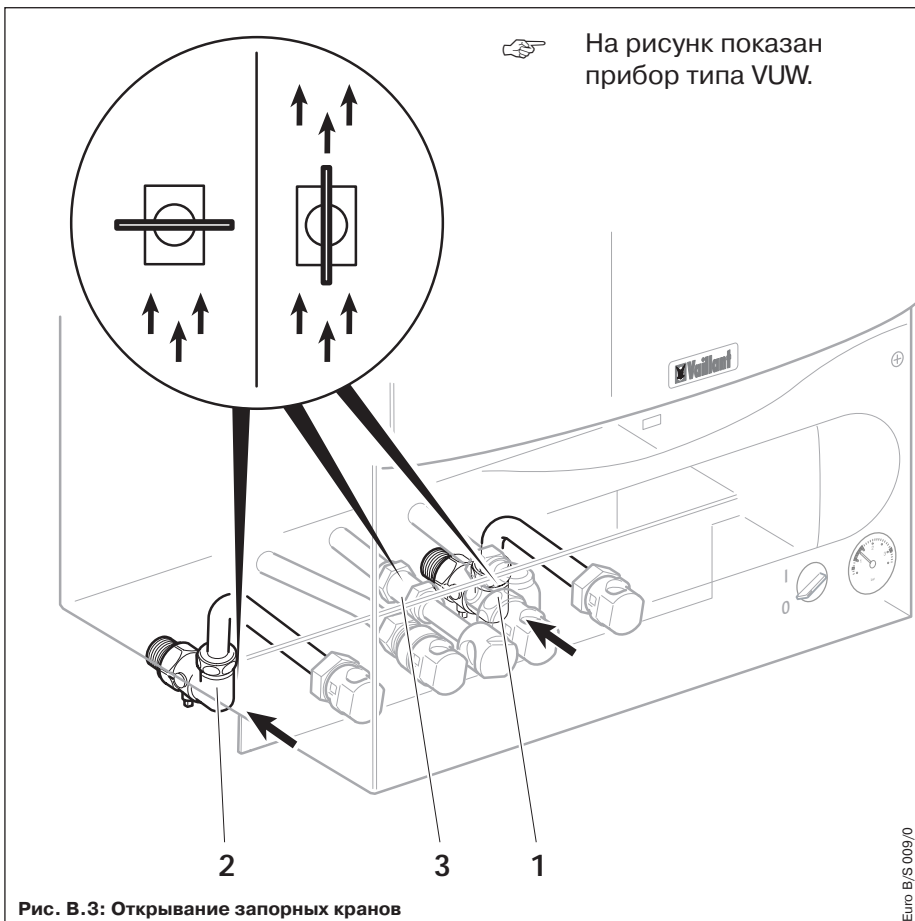


Рис. В.3: Открывание запорных кранов

Проверки перед вводом в эксплуатацию

Открыть запорные устройства

- ☞ Запорный кран холодной воды должен быть открыт.
- Отверните вентиль отбора горячей воды и убедитесь в том, что вода течет (Только у VUW или VU с подключаемым аккумулятором гплоты).
- Проверьте, открыты ли запорные краны подающей и обратной линий отопительной системы (1 и 2), а также запорный газовый кран на опуске (его расположение Вам покажет специалист Вашей специализированной фирмы).
- ☞ Запорные краны подающей и обратной линий отопительной системы, а также запорный газовый кран открыты в том случае, если направление шлица на головке крана соответствует направлению потока воды или газа.

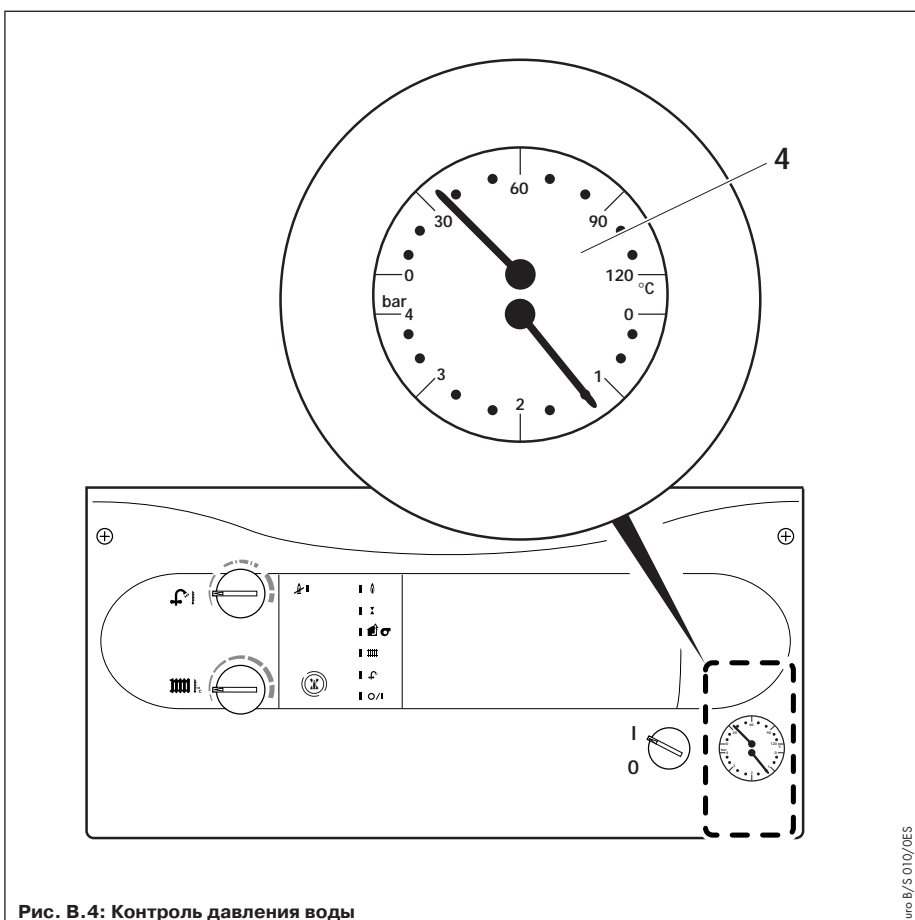


Рис. В.4: Контроль давления воды

Контроль давления воды

- Проверьте уровень воды в системе по манометру (4).
Стрелка манометра должна находиться между отметками 1 и 1,5 бар. Если в холодном состоянии установки манометр показывает меньше 0,8 бар, то следует произвести подпитку (см. стр. 16) и проконтролировать, нет ли утечек в системе отопления.



ОБСЛУЖИВАНИЕ

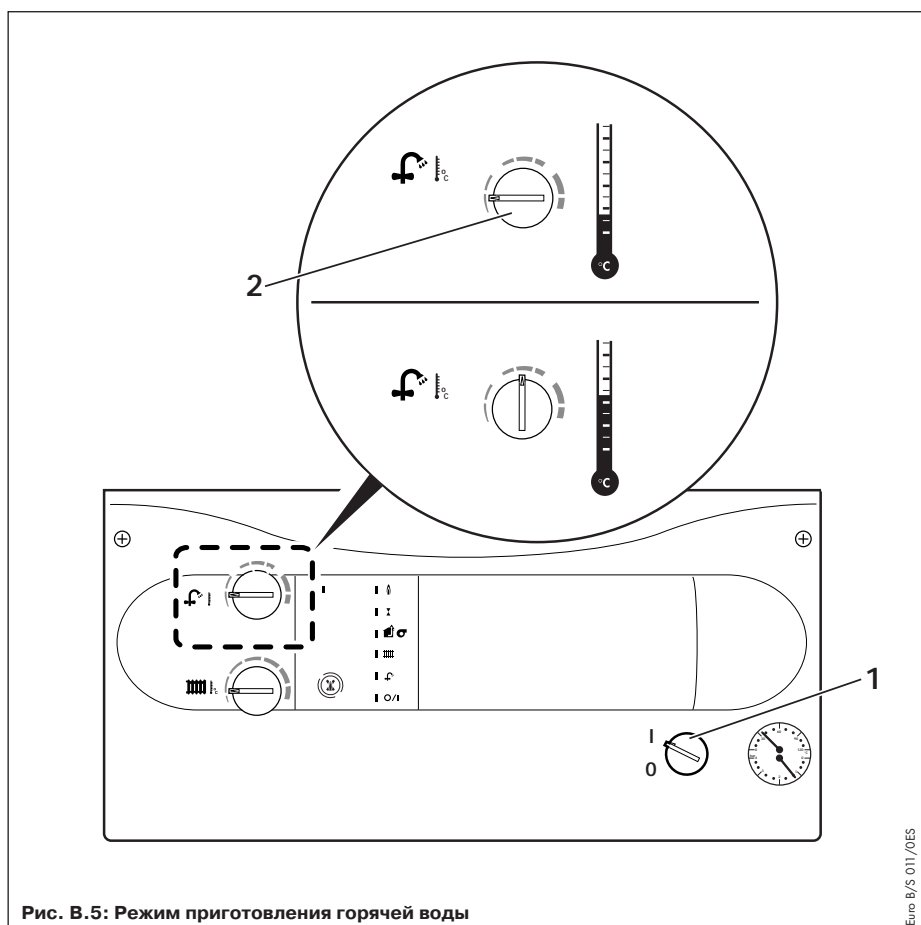


Рис. В.5: Режим приготовления горячей воды

Euro B/S 011/OES

Режим при готовления горячей воды



Главный выключатель можно включать только в том случае, если система надлежащим образом заполнена водой. В противном случае возможны повреждения насоса и теплообменника.

- Поверните главный выключатель (2) в положение "I".
- Установите ручку регулировки температуры горячей воды (3) на нужную температуру. При этом поворот ручки соответствует:

VUW:

- до левого упора около 35 °С,
- до правого упора максимум 65 °С.

VU с подключенным аккумулятором теплоты:

- до левого упора около 35 °С,
- до правого упора максимум 65 °С.



При жесткости воды больше 3,5 мг.экв/л (1,79 моль/м³) поворотную ручку (3) рекомендуется устанавливать максимум в среднее положение (рис. В.5).

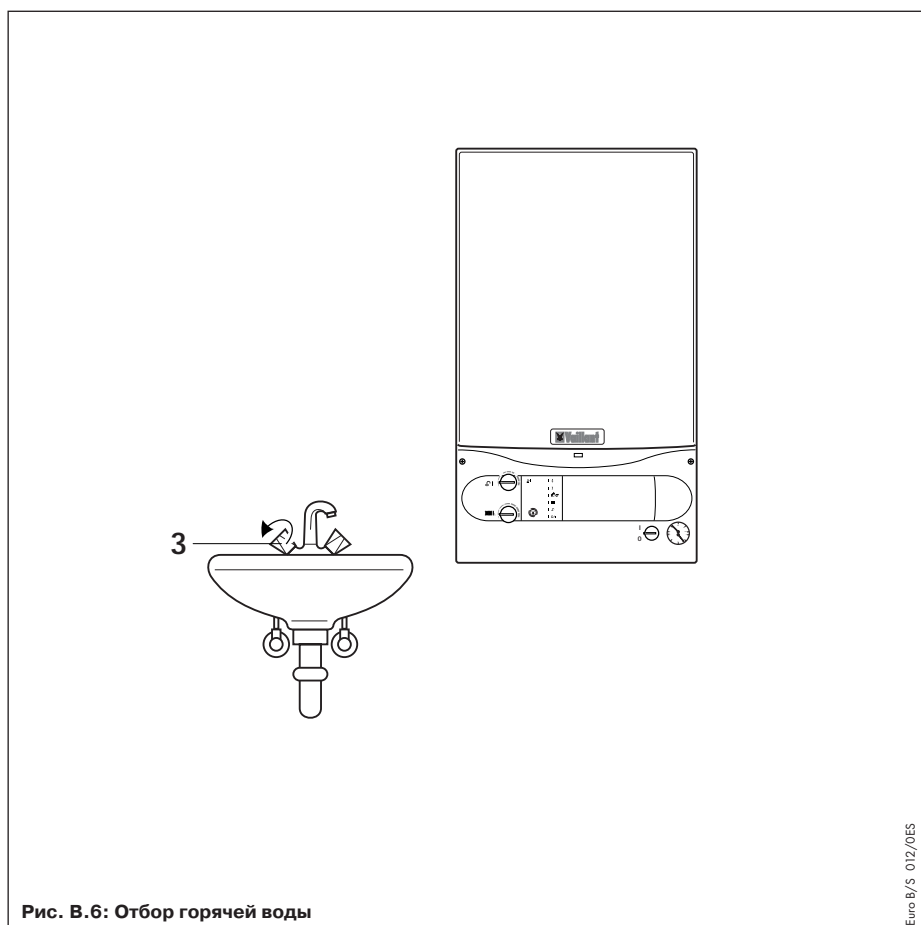


Рис. В.6: Отбор горячей воды

Euro B/S 012/OES

Отбор горячей воды*

При открытии крана горячей воды (3) водоразборной точки (мойка, душ, ванна и др.) аппарат включается автоматически и начинает подавать горячую воду. После закрытия крана отбора горячей воды аппарат автоматически прекращает приготовление горячей воды. Насос продолжает работать в течение непродолжительного времени и отключается.

* Только у VUW или VU с подключенным аккумулятором-водонагреватлем VUH.



Режим отопления

Регулировка температуры в подающей линии отопительной системы

- Поверните главный выключатель (1) в положение "I".
- Установите ручку регулировки температуры в подающей линии отопительной системы (2) на нужную температуру. Мы рекомендуем следующие установки регулятора:
 - **левое положение (но просьба не поворачивать до упора)** в переходный период,
 - **среднее положение** при умеренно холодной погоде,
 - **правое положение** при сильном морозе.

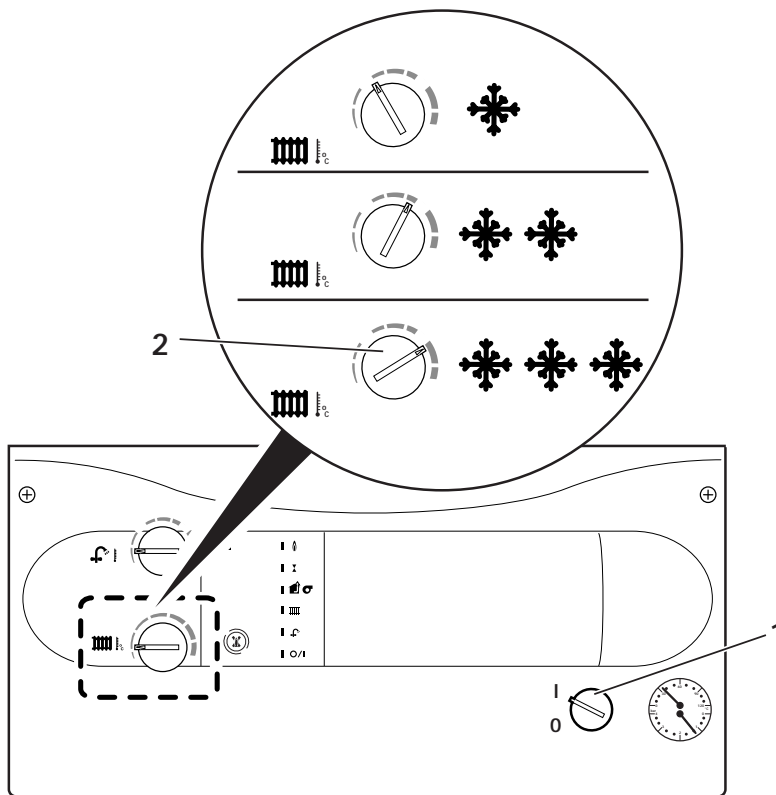


Рис. В.7: Регулировка температуры в подающей линии отопительной системы

Euro B/S 013/OES

Настройка внешних регуляторов

- Настойка комнатного регулятора (3, **дополнительная принадлежность**) и/или термостатических вентилей отопительных приборов (4, **дополнительная принадлежность**) производится согласно соответствующим инструкциям.

СОВЕТ! Фирма Vaillant имеет в своем ассортименте принадлежности несколько регуляторов температуры помещения, пользуясь которыми Вы сможете не только повысить уровень комфортности помещения, но и за счет более точной и экономичной регулировки отопительной системы сберечь свои деньги и окружающую среду.

Справки можно получить у специалистов Вашей специализированной фирмы!

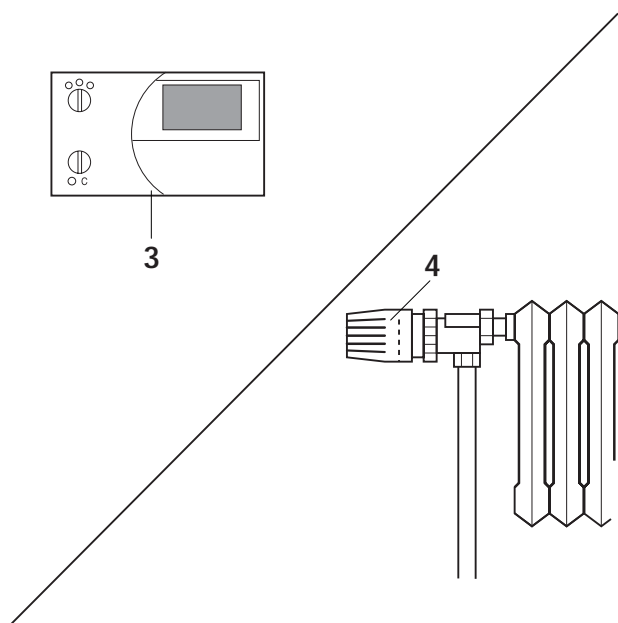
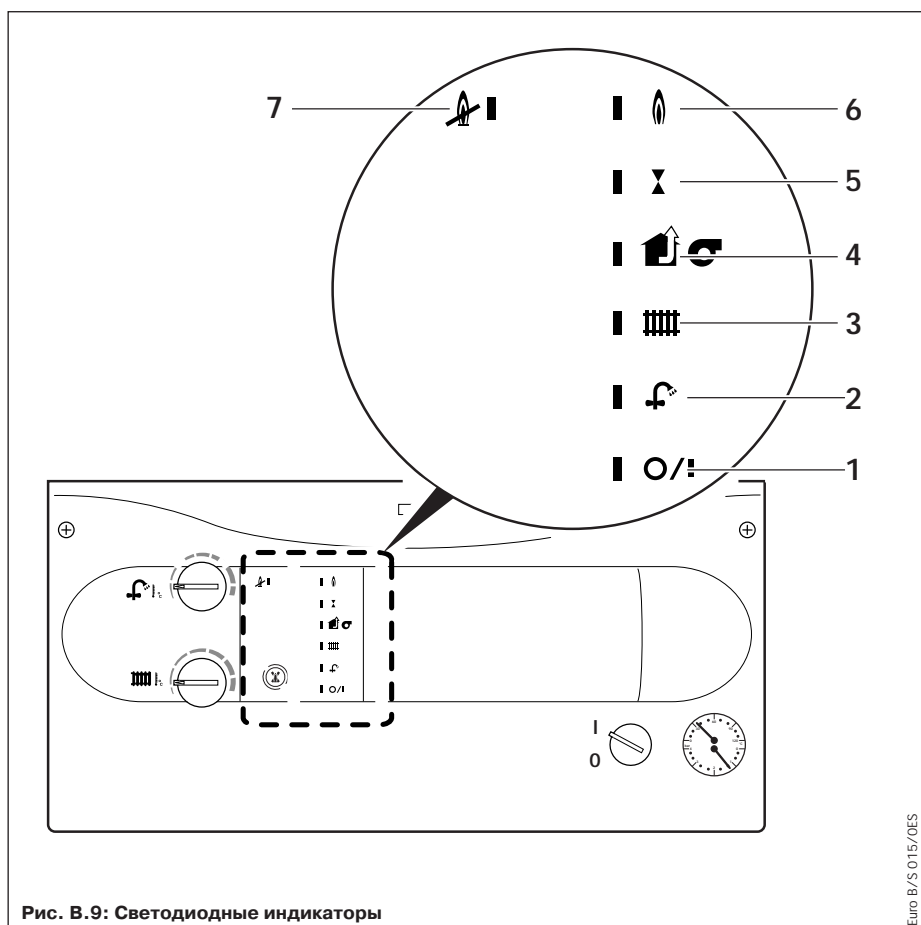


Рис. В.8: Настройка внешних регуляторов

Euro B/S 014/0



ОБСЛУЖИВАНИЕ



Светодиодные индикаторы

Светодиодные индикаторы позволяют получать следующую информацию:

- 1 горит:** главный выключатель включен, аппарат готов к работе
не горит (при включенном главном выключателе): перегорел предохранитель или не в порядке электроснабжение;
мигает: сработал тепловой предохранитель;
- 2 горит:** запрос теплоты для системы горячего водоснабжения*;
не горит: отсутствие запроса теплоты для горячего водоснабжения*;
- 3 горит:** запрос теплоты для системы отопления;
не горит: отсутствие запроса теплоты для системы отопления;
- 4 горит:** система отвода продуктов сгорания в порядке;
мигает: сработал датчик отходящих газов, нарушения в системе отвода продуктов сгорания
- 5 горит:** запорный газовый клапан открыт, работает система розжига и контроля пламени;
мигает: недостаточно воды в системе отопления;
- 6 горит:** горелка работает на нагрев воды в системах отопления или горячего водоснабжения*
не горит: нет запроса теплоты, горелка не работает*;
мигает: датчик в подающей или обратной линии поврежден или не подключен*;
- 7 горит:** Сбой! (стр. 13)
не горит: отсутствие неисправностей
мигает: ошибка в выполнении внутренней программы работы аппарата.

Устранение ошибки в выполнении программы → см. следующую страницу

* Только у VUW или VU с подключаемым аккумулятором-водонагреватлем V1H.



Устранение ошибки в выполнении программы

Если в течение 10 сек. после появления запроса теплоты для системы горячего водоснабжения или отопления в горелке не появляется пламя, аппарат автоматически отключается. После 10-секундной выдержки аппарат автоматически выполняет новую попытку запуска.

Если и при третьей попытке горелка не разжигается, аппарат выходит на сбой. Загорается индикатор (1) "Сбой".

- В этом случае нужно нажать кнопку снятия сбоя (2) и удерживать ее нажатой примерно 1 сек.



Если после третьей попытки аппарат не будет запускаться, просьба обратиться за консультацией в Вашу специализированную фирму, производившую монтаж, первый пуск и приёмку в эксплуатацию аппарата.

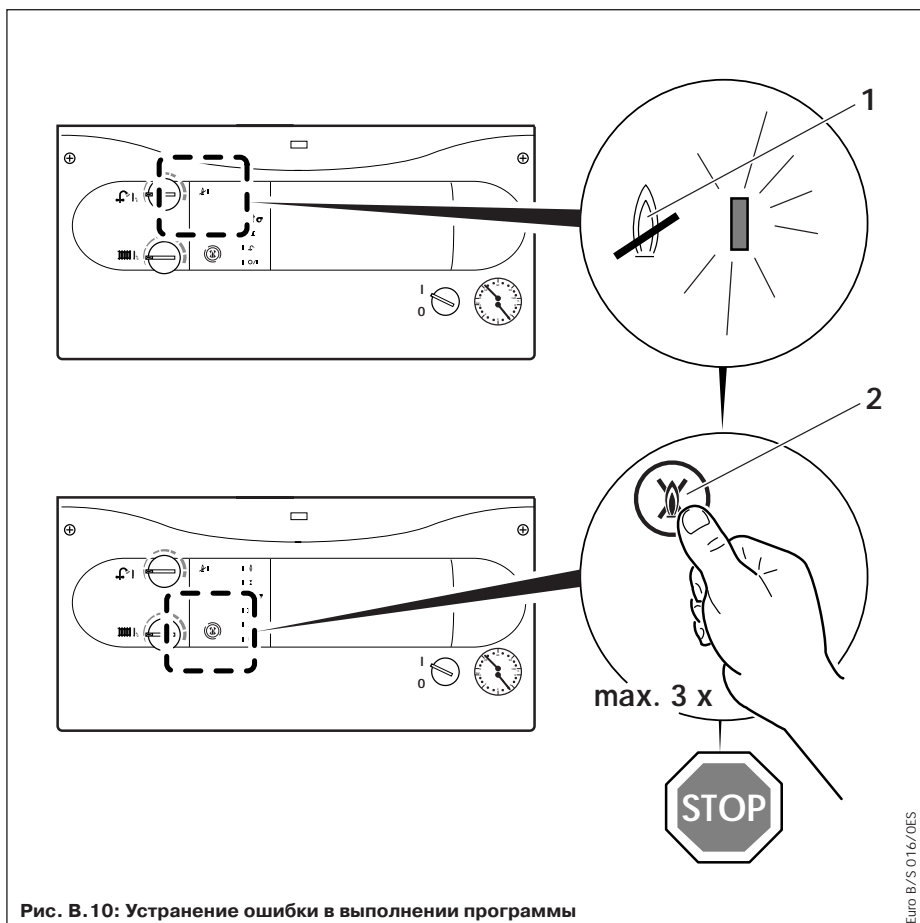


Рис. В. 10: Устранение ошибки в выполнении программы

Euro B/S 016/OES



ОБСЛУЖИВАНИЕ

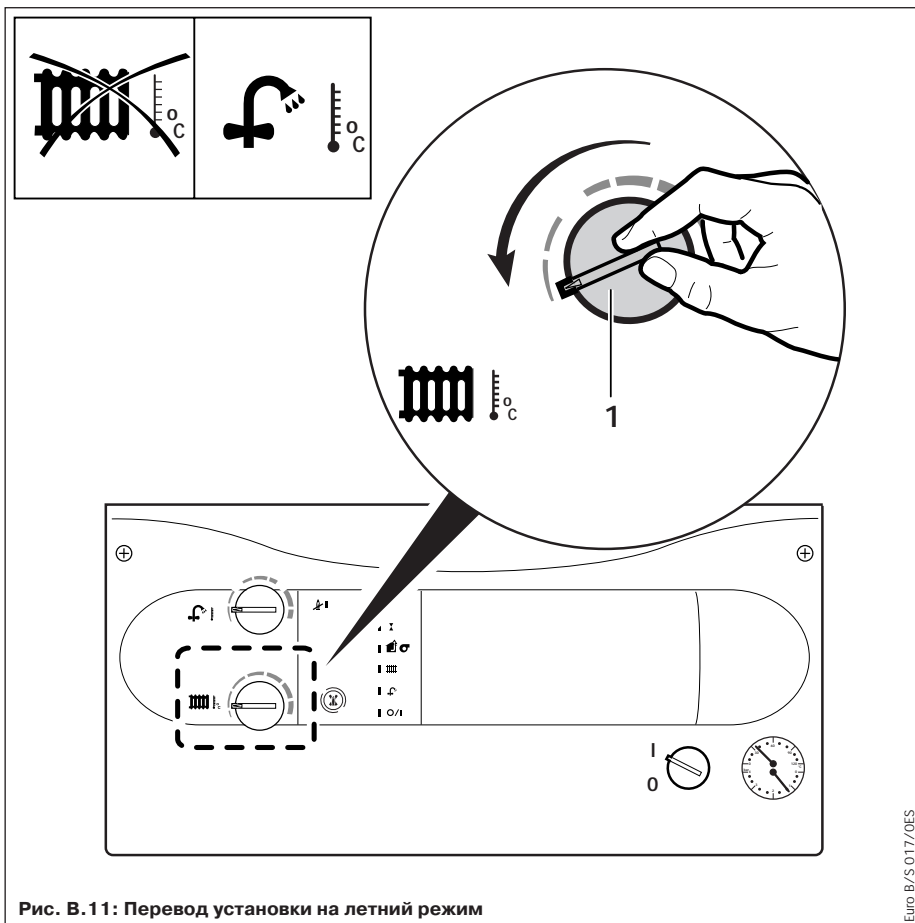


Рис. В.11: Перевод установки на летний режим

Euro B/S 017/OES

Вывод из эксплуатации

Отключение режима отопления (летний режим)

СОВЕТ! У Вас имеется возможность отключить на летний период режим отопления, в то же время режим нагрева воды для горячего водоснабжения будет действовать*.

- Для этого нужно повернуть ручку регулятора (1) до упора против часовой стрелки.

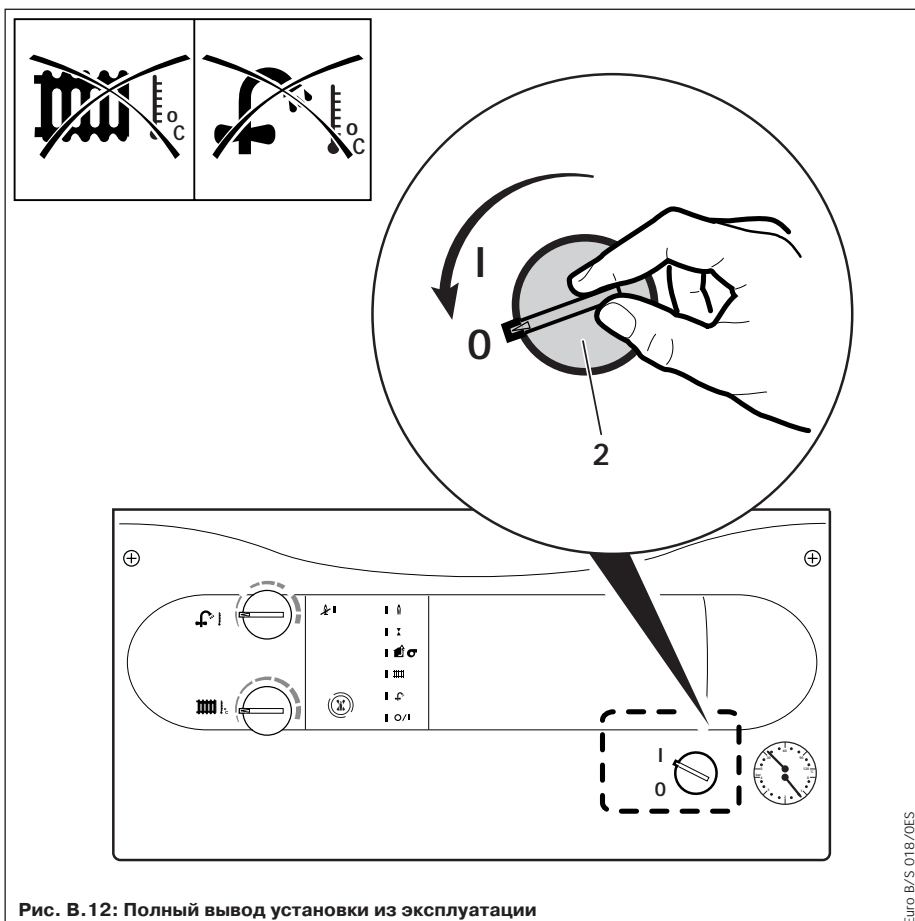


Рис. В.12: Полный вывод установки из эксплуатации

Euro B/S 018/OES

Полный вывод установки из эксплуатации

Для полного вывода установки из эксплуатации нужно отключить как режим отопления, так и режим горячего водоснабжения*.

- Для этого поверните главный выключатель (2) в положение "0".

☞ При длительной остановке системы (например, во время отпуска) рекомендуется дополнительно закрыть запорный газовый кран на опуске и запорный кран холодной воды. В этой связи не забудьте принять меры по защите аппарата и системы отопления от замерзания (см. следующую страницу)

* Только у VUW или VU с подключаемым аккумулятором-водонагревателем VUW.



Уход и профилактический осмотр

При необходимости протирайте облицовку Вашего аппарата влажной тряпкой с небольшим количеством моющего средства. Не используйте щеток и других средств очистки, которые могли бы повредить облицовку или пластмассовые части аппарата.

Условием продолжительного срока службы, надежной и безотказной работы является регулярное проведение ревизии и профилактических работ на Вашем аппарате специалистом 1 раз в год. Рекомендуется заключение договора на проведение этих работ со специализированной организацией, уполномоченной фирмой Joh. Vaillant GmbH и. Со на работу с данным оборудованием и имеющей право на монтаж, пуск, ревизию, сервисное и гарантийное обслуживание оборудования Vaillant.

Защита от замерзания

Во время отсутствия в период холодов просьба убедиться в том, что отопительная установка продолжает работать, и помещения в достаточной мере прогреваются.

Ваш аппарат снабжен функцией защиты от замерзания. Если температура в подающей линии отопительной системы при включенном главном выключателе падает ниже 5 °С, то аппарат автоматически включается и нагревает воду в системе отопления примерно до 30 °С.



Достаточный нагрев теплоносителя во всех элементах системы отопления не гарантируется!

Следите за тем, чтобы аппарат автоматически отключался встроенными контрольными устройствами при появлении соответствующих неисправностей, например, при прекращении подачи электроэнергии или газа или при повреждении системы отвода продуктов сгорания.



Система защиты от замерзания и контрольные устройства функционируют лишь в том случае, если главный выключатель находится в положении "I", и питание от электросети поступает непрерывно.

Другая возможность защиты от замерзания состоит в том, что из отопительной установки и из самого аппарата следует слить всю воду (см. стр. 16).

Поиск неисправностей

В случае возникновения проблем при эксплуатации Вашего отопительного аппарата фирмы Vaillant просьба проверить следующие пункты:

1. Аппарат не запускается:

- Обеспечена ли подача газа?
- Обеспечено ли водоснабжение?
- Достаточно ли давление воды в системе?
- Включена ли подача электроэнергии?
- Включен ли главный выключатель? (положение выключателя "I")
- Есть индикация сбоя? (см. стр. 14 ... 15)

2. Установка работает только в режиме горячего водоснабжения; отопление не работает*

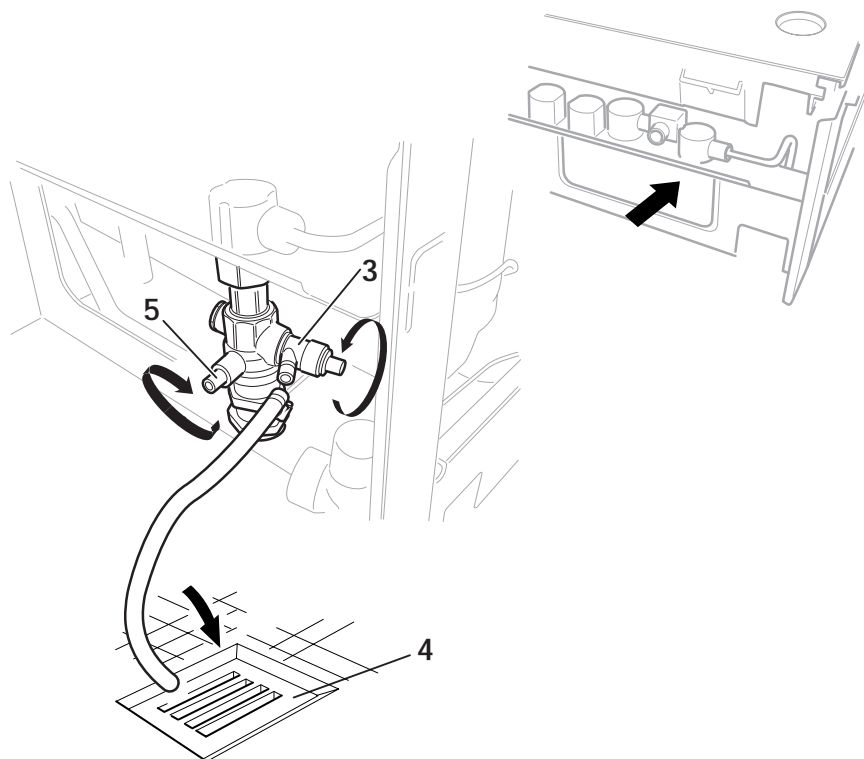
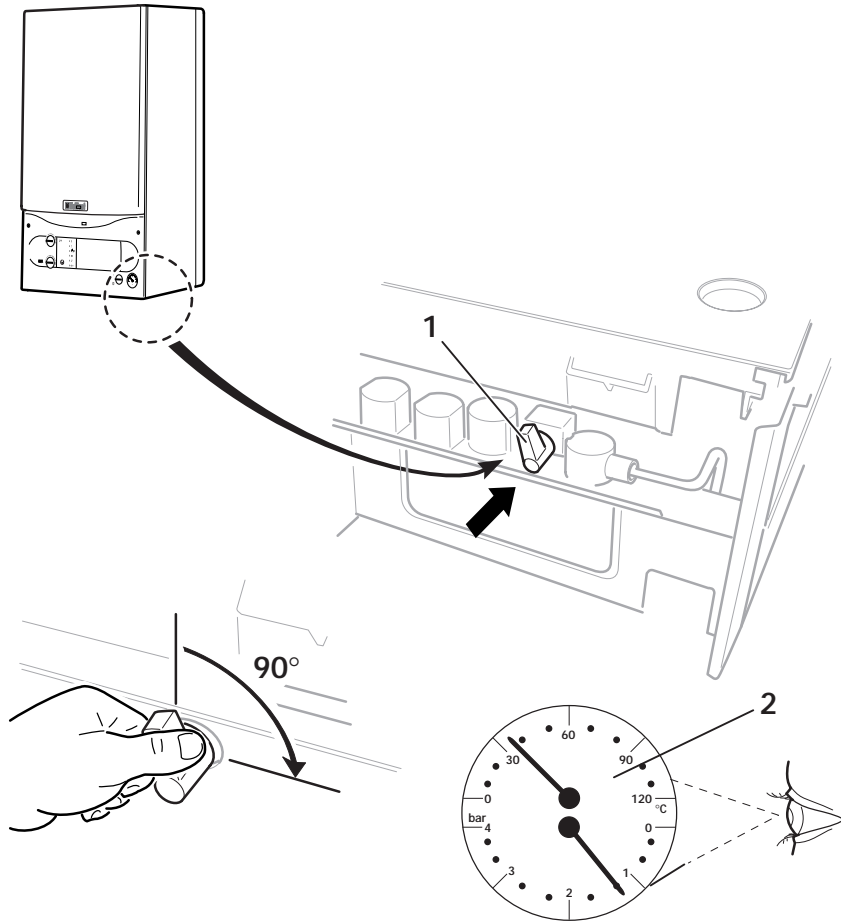
- Есть ли запрос теплоты от внешнего регулятора? (см. стр. 13)

Если после этой проверки и устранения возможных неисправностей аппарат не будет надежно работать, просьба обратиться за консультацией в Вашу специализированную фирму.

* Только у VUW или VU с подключаемым аккумулятором-водонагревателем VUW.



ОБСЛУЖИВАНИЕ





Заполнение отопительной установки (VUW)

Для безупречной работы отопительной установки необходимо, чтобы в системе поддерживалось определенное давление воды (не менее 1 бар). Если показани маномтра опускается ниже этой отметки, следует произвести подпитку.



Используйте при заполнении отопительной установки только чистую водопроводную воду. Добавление химических средств, в частности антифризов, недопустимо!

При заполнении системы водой поступайте следующим образом:

- Откройте все термостатические вентили отопительной установки.
- Вставьте рукоятку заливочного крана (1).
- Медленно открывайте заливочный кран и подпитайте систему так, чтобы давление поднялось до нужного значения (2).
- Закройте заливочный кран. Выпустите воздух из системы через воздушные клапаны на отопительных приборах.
- В заключение проверьте еще раз давление воды в отопительной системе (при необходимости повторите процедуру подпитки).
- Извлеките заливочный кран (1).



Если отопительная система требует частой подпитки, то, сам отопительный аппарат или система отопления негерметичны. Вызовите представителя Вашей специализированной фирмы!



Помните, что частая подпитка приведёт к выходу из строя теплообменников аппарата и, при неблагоприятных условиях, элементов системы отопления

Заполнение отопительной установки (VU)

Для безупречной работы отопительной установки необходимо, чтобы в системе поддерживалось определенное давление воды (не менее 1 бар). Если показание манометра опускается ниже этой отметки, следует произвести подпитку.



Используйте при заполнении отопительной установки только чистую водопроводную воду. Добавление химических средств, в частности антифризов, недопустимо!

При заполнении системы водой поступайте следующим образом:

- Откройте запорный кран подпиточной линии.

- Слека откройт заливочный кран водопровода и начнит заливать воду в систму.
- Откройт воздушный клапан самого нижнго радиатора. Дождитсь, чтобы из него начала выткать бз воздушных пузырьков.
- Повторит эту опрацию на всх отопительных приборах, чтобы вся систма была заполнна водой, из систмы был полностью выпущн воздух, а маномтр показывал 1,5 бар.

Опорожнение отопительной установки

- Закрепите шланг на сливном штуцере (3) установки.
- Заведите другой конец шланга в соответствующее устройство для слива сточных вод (4).
- Закройте краны для технического обслуживания (5, дополнительная принадлежность).
- Откройте сливной кран.
- Откройте воздушные клапаны на отопительных приборах. Начинайте с самого верхнего отопительного прибора и последовательно переходите сверху вниз к следующим.
- Как только вся вода будет слита, снова закройте воздушные клапаны на отопительных приборах и сливной кран.



Полностью слить воду из установки возможно только, если сливной кран находится в самой нижней точке системы отопления.



Бюро Vaillant
в Москве:

Тел. / факс: (095) 444-8444
Тел.: (095) 443-8200
E-mail: vaillant@moskau.com.ru

Бюро Vaillant
в Санкт-Петербурге:

Тел. / факс: (812) 567-2444
Тел.: (812) 567-1905
E-mail: vaillant@petersburg.sp.ru