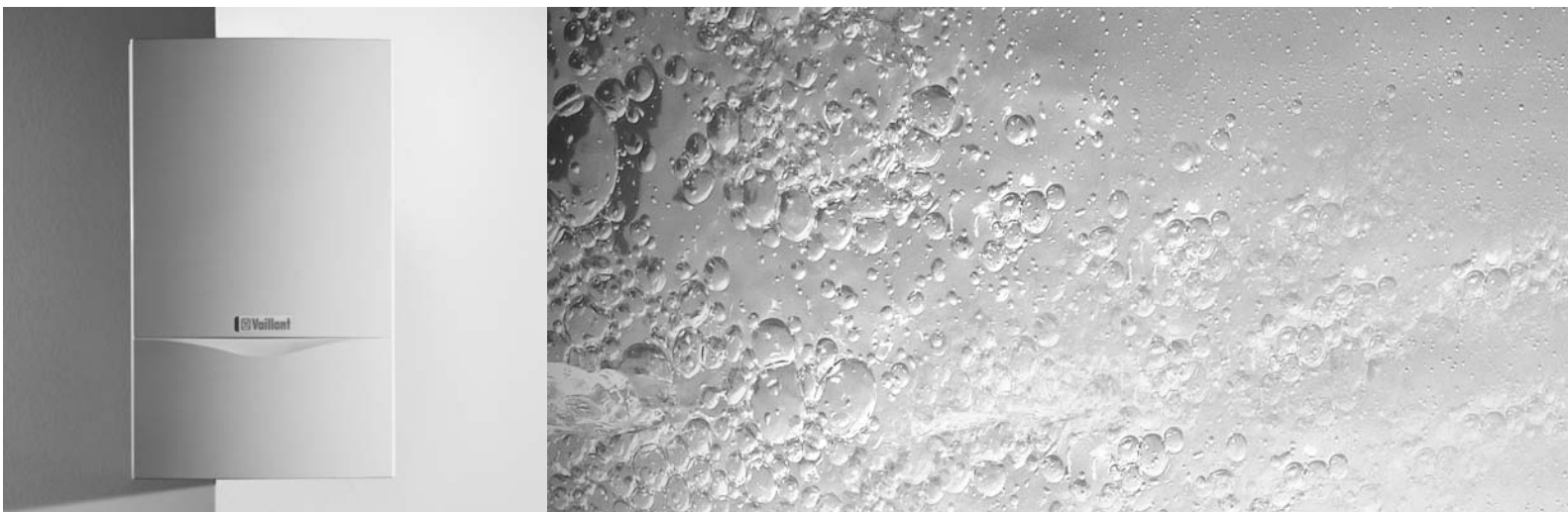


Для квалифицированного работника

Руководство по монтажу и техобслуживанию turboMAX plus



Газовый отопительный настенный аппарат

VU INT 122/2-5
VU/VUW INT 202/2-5
VU/VUW INT 242/2-5
VU/VUW INT 282/2-5

ОГЛАВЛЕНИЕ

	страница		страница
Указания по документации	3	5 Функциональная проверка	30
Размещение и хранение документации	3	5.1 Порядок выполнения работ	30
Применяемые символы	3	5.2 Режим отбора горячей воды (VUW или VU с водонагревателем)	30
Заводская гарантия	3	5.3 Режим отопления	30
1 Описание аппарата	4	5.4 Передача аппарата пользователю	31
1.1 Шильдик аппарата	4	6 Изменение заводской настройки	32
1.2 Фирменная табличка	4	6.1 Регулировка времени выбега циркуляционного насоса	32
1.3 Знаки соответствия	4	6.2 Задержка перезажигания для режима отопления	32
1.4 Применение в соответствии с назначением .	4	6.3 Переключатель режима работы насоса	33
2 Указания по технике безопасности/предписания	5	6.4 Регулировка расхода горячей воды (VUW) ..	34
2.1 Указания по технике безопасности	5	6.5 Регулировка температуры горячего пуска (VUW)	34
2.2 Правила, нормы, инструкции	5	7 Ревизия и техническое обслуживание	35
3 Установка	6	7.1 Запасные части	35
3.1 Предварительные замечания	6	7.2 Интервалы проведения ревизии	35
3.2 Место установки	6	7.3 Проверки	35
3.3 Объем поставки	7	7.4 Чистка горелки и первичного теплообменника	36
3.4 Монтажный шаблон	8	7.5 Чистка вторичного теплообменника (VUW) ..	36
3.5 Требуемые монтажные зазоры/ Габаритные размеры аппарата	9	7.6 Заполнение системы отопления (VUW)	37
3.6 Присоединительные размеры	10	7.7 Заполнение системы отопления (VU)	37
3.7 Навеска аппарата	11	7.8 Опорожнение системы отопления	38
3.8 Присоединение к газопроводу	11	7.9 Пробная эксплуатация	38
3.9 Присоединение к системе водоснабжения (VUW)	12	8 Поиск неисправностей	39
3.10 Подающий и обратный трубопроводы водонагревателя (VU)	12	8.1 Коды состояния	39
3.11 Подающий и обратный трубопроводы отопительной системы	13	8.2 Коды диагностики	41
3.12 Система подвода воздуха и отвода продуктов сгорания	13	8.3 Коды неисправностей	43
3.13 Присоединение к электрической сети	14	8.4 Накопитель сообщений об ошибках	43
3.14 Подключение водонагревателя косвенного нагрева к VU	19	9 Технические данные	45
3.15 Подготовка к вводу в эксплуатацию	19		
3.16 Снятие облицовки аппарата	20		
3.17 Установка облицовки аппарата	20		
4 Настройка газа	21		
4.1 Заводская настройка газа	21		
4.2 Проверка давления газа (давления истечения) на входе	22		
4.3 Присоединение U-образного манометра ...	22		
4.4 Настройка максимальной тепловой мощности (номинальной мощности)	23		
4.5 Настройка стартового давления газа	24		
4.6 Проверка и регулировка частичной мощности на отопление	25		
4.7 Проверка и регулировка режима частичной мощности на отопление по объёмному методу	27		

Указания по документации

Помещенные ниже указания позволяют лучше ориентироваться во всей документации. В сочетании с данным руководством по монтажу и техобслуживанию действительны другие документы. **Мы не несем ответственности за ущерб, причиненный в результате несоблюдения требований, содержащихся в этих руководствах.**

Размещение и хранение документации

Просьба передать данное руководство по монтажу и техобслуживанию, а также вспомогательные средства предприятию, которое будет осуществлять эксплуатацию установки. Предприятие примет все это на хранение с тем, чтобы руководства и вспомогательные средства в случае необходимости всегда находились под рукой.

Применяемые символы

Во время монтажа аппарата просьба выполнять указания по технике безопасности, содержащиеся в данном руководстве по монтажу!



Опасность!

Непосредственная опасность для жизни!



Внимание!

Возможная опасная ситуация для изделия и окружающей среды!



Указание

Полезные сведения и указания.

- Этот символ предваряет указания, требующие выполнить какое-либо действие.

Заводская гарантия

Владельцу прибора мы предоставляем заводскую гарантию на условиях, изложенных в инструкции по эксплуатации.

1 Описание аппарата

1 Описание аппарата

1.1 Шильдик аппарата

Аппарат	Страна назначения (согласно ISO 3166)	Категория допуска	Вид газового топлива	Диапазон номинальной тепловой мощности P [кВт]	Мощность в режиме горячего водоснабжения/ мощность для наполнения накопителя кВт]
VU INT 122/2-5	RU	II _{2H3B/P}	2 H - G 20/13-20 мбар Пропан - G 30/31-30 мбар	6,3 - 12,0	12,0
VU/VUW INT 202/2-5	RU	II _{2H3B/P}	2 H - G 20/13-20 мбар Пропан - G 30/31-30 мбар	8,0 - 20,0	20,0
VU/VUW INT 242/2-5	RU	II _{2H3B/P}	2 H - G 20/13-20 мбар Пропан - G 30/31-30 мбар	8,9 - 24,0	24,0
VU/VUW INT 282/2-5	RU	II _{2H3B/P}	2 H - G 20/13-20 мбар Пропан - G 30/31-30 мбар	10,4 - 28,0	28,0

Таблица 1.1 Шильдик аппарата

1.2 Фирменная табличка

Шильдик находится на задней стенке распределительной коробки.

1.3 Знаки соответствия

Знак соответствия CE свидетельствует о том, что в аппаратах соблюдены все основные требования Инструкции по газовым приборам (Инструкция 90/396/EWG) и Инструкции по электромагнитной совместимости (Инструкция 89/336/EWG). Аппараты соответствуют основным требованиям Инструкции по коэффициенту полезного действия (Инструкция 92/42/EWG).



Данный знак свидетельствует о соответствии аппарата требованиям ГОСТ. Данный аппарат имеет также разрешение на применение Госгортехнадзора России, гигиенический сертификат и сертификат пожарной безопасности.

Данный тип аппарата прошел соответствующие испытания на территории Украины и соответствует требованиям ДСТУ. Данный аппарат имеет также разрешение на применение на территории Украины Госнадзорохрантруда Украины.

Данный тип аппарата прошел соответствующие испытания на территории Молдовы и соответствует требованиям ГОСТ. Данный аппарат имеет также разрешение государственного отдела по техническому согласованию на применение на территории Молдовы.

Данный тип аппарата прошел соответствующие испытания на территории Беларуси и соответствует требованиям ГОСТ и имеет сертификат соответствия. Данный аппарат имеет также разрешение от ПРОМАТОМНАДЗОРа на применение на территории республики Беларусь.



1.4 Применение в соответствии с назначением

Аппараты Vaillant Turbomax Plus (далее-аппарат) изготовлены в соответствии с современным уровнем техники и с соблюдением общепризнанных правил и норм техники безопасности. Тем не менее, при неквалифицированном обращении с ними или при использовании не по назначению они могут быть опасны для здоровья и жизни пользователя или третьих лиц или соответственно выйти из строя и привести к материальным убыткам. Аппараты предназначены для использования в качестве генераторов теплоты в закрытых системах отопления с принудительной циркуляцией теплоносителя-воды и для приготовления горячей хозяйственной воды.

Иное или выходящее за пределы области применения использование водонагревателей считается не соответствующим назначению. За ущерб, который может возникнуть в этом случае, ни изготовитель, ни поставщик ответственности не несут. Весь риск ложится на пользователя. В понятие "использование по назначению" входит также выполнение указаний инструкций по эксплуатации и установке аппарата, а также соблюдение условий инспекторских проверок и технического обслуживания.

2 Указания по технике безопасности/предписания

Установка аппарата может производиться только на основании согласованного проекта.

2.1 Указания по технике безопасности

Воздух для сгорания, который подается к аппарату, не должен содержать химических веществ, например, фтор, хлор либо серу. Аэрозоли, растворители либо чистящие средства, краски и клеи могут содержать подобные вещества, которые в процессе эксплуатации аппарата в наиболее неблагоприятном случае могут вызвать коррозию, в том числе в газовойпускной системе.

В сфере бытового обслуживания, например, в парикмахерских, лакировочных либо столярных мастерских, на предприятиях химчистки и т.д. с зависимым либо независимым от воздуха помещения режимом эксплуатации всегда следует использовать отдельное помещение для установки оборудования, через которое будет обеспечиваться свободное в техническом отношении от химических веществ снабжение воздухом для сгорания. Для монтажа систем подвода воздуха и выпуска отходящих газов могут использоваться только соответствующие принадлежности фирмы Vaillant. Не требуется соблюдать какое-либо расстояние аппарата до деталей из горючих строительных материалов (минимальное расстояние от стены 5 мм), так как при номинальной тепловой мощности аппарата в данном случае не будет создаваться температура, превышающая допустимую температуру 85 °С. В замкнутых отопительных системах должен устанавливаться допущенный в конструктивном отношении предохранительный клапан, который соответствует тепловой мощности.

Важные указания для аппаратов на сжиженном газе

При новом монтаже установки необходимо обеспечить выпуск воздуха из емкости сжиженного газа. За надлежащий выпуск воздуха из емкости, как правило, отвечает поставщик сжиженного газа. Перед монтажом аппарата заблаговременно убедитесь в том, что из газовой емкости выпущен воздух. Если воздух в недостаточной степени удален из газовой емкости, могут возникнуть проблемы с зажиганием. В подобных случаях обращайтесь, прежде всего, к тому, кто выполнял наполнение емкости.

Наклейте прилагаемую этикетку (качество пропана) в хорошо видимом месте на емкость либо на шкаф с баллонами, по возможности, вблизи наливного патрубка.

Монтаж ниже уровня поверхности земли:

При выполнении монтажа в помещениях ниже уровня поверхности земли следует соблюдать местные правила.



Внимание!

При затяжке или отвинчивании резьбовых соединений, как правило, следует пользоваться соответствующими вилчатыми гаечными ключами (гаечные ключи с открытым зевом) (не пользоваться трубными ключами, удлинителями и т.д.). Неправильное применение и/или неправильно подобранный инструмент могут стать причиной повреждения (например, утечка газа или воды).

2.2 Правила, нормы, инструкции

Установка, пуск, ревизия, изменение установленного расхода газа, перенастройка на другой вид газа и дальнейшее обслуживание газового отопительного настенного аппарата должны производиться только квалифицированными специалистами специализированной организации, имеющей лицензию на проведение вышеуказанных работ, уполномоченными фирмой Vaillant на работу с данным оборудованием и полностью несущими ответственность за соблюдение действующих в данной местности норм и правил.

Установка аппарата силами такой лицензированной организации должна быть зарегистрирована в местной газоснабжающей организации.

Обращаем также Ваше внимание на то, что гарантия предприятия-изготовителя действует только в случае, если продажа, монтаж и дальнейшее обслуживание аппарата были произведены специализированной организацией, имеющей договор с фирмой Vaillant и уполномоченной распространять продукцию фирмы Vaillant на определённой территории, или организацией, имеющей договор подряда с такой уполномоченной организацией. Гарантия предприятия-изготовителя действует только в случае соблюдения условий, изложенных в инструкциях по монтажу и эксплуатации для соответствующего аппарата. Гарантийные обязательства изготовителя аппарата изложены в инструкции по эксплуатации.

При ремонте и обслуживании газового настенного котла разрешается использовать только оригинальные запасные части Vaillant.

Данную инструкцию по монтажу, после проведения соответствующего вводного инструктажа, необходимо передать на хранение пользователю аппарата.


В качестве теплоносителя в системе отопления должна использоваться вода с карбонатной жесткостью до 3,0 моль/м³ (6,0 мг-экв/л, 16,8°dH), бесцветная, чистая, без осадков. При более жесткой воде во избежание образования накипи следует произвести снижение жесткости воды.

Газовый настенный отопительный котёл предназначен для установки внутри зданий в жилых или хозяйственных помещениях, при обязательном соблюдении действующих в данной местности норм и правил размещения газовых аппаратов, а также требований к помещениям для их установки.


При установке котлов следует руководствоваться действующими в данной местности СНиП, Правилами безопасности в газовом хозяйстве, ПУЭ, ПТЭ/ПТБ электроустановок потребителей, другими действующими в данной местности нормами и правилами, а также местными предписаниями газо-и электроснабжающих организаций. Согласование выбора места установки, а также организация приточно-вытяжной вентиляции проводится в установленном для данной местности порядке в соответствии с действующими для данной местности нормативными документами.

3 Установка

3.1 Предварительные замечания

 **Внимание!** Работы по монтажу и первому вводу в эксплуатацию установки должны проводиться специализированной фирмой, имеющей соответствующее разрешение, которая несет также ответственность за соблюдение действующих правил, норм и инструкций. Добавление антифризов в греющую воду не допускается!


При добавлении антифризов могут измениться свойства уплотнительных прокладок, что приведет к появлению шумов и утечек в отопительной системе и в самом аппарате. Фирма Vaillant не принимает на себя в этой связи никакой ответственности (включая возможный косвенный ущерб). Просьба проинформировать пользователя о мерах по предотвращению замерзания установки.

 **Внимание!** Перед подсоединением аппарата тщательно промойте отопительную установку!


Благодаря этому из трубопроводов будут удалены образовавшийся при сварке грат, окалина, пакля, замазка, частицы ржавчины и другие крупные загрязнения. В противном случае эти загрязнения могут скапливаться в аппарате и приводить к нарушениям его нормальной работы.

3.2 Место установки

Просьба при выборе места установки учитывать следующие указания по технике безопасности:

 **Внимание!** Не устанавливайте прибор в помещении, где существует опасность замерзания!

Аппарат должен быть установлен на негорючем основании. Если это не противоречит местным нормам и правилам, то нет необходимости в выдерживании определенного увеличенного расстояния между аппаратом и строительными конструкциями из сгораемых материалов, так как при номинальной тепловой мощности аппарата температура его наружных поверхностей менее 85 °С.

 **Внимание!** Не устанавливайте аппарат в помещениях с агрессивными парами или пылью!

Поступающий в аппарат воздух для горения не должен содержать таких веществ, как, например, пары фтора, хлора, серы и т.п. (например, паров аэрозолей, растворителей или чистящих средств, красок, клеящих составов или бензина). Эти вещества могут при эксплуатации аппарата привести к коррозии, в том числе и в системе отвода продуктов сгорания. Поэтому такие вещества нельзя хранить в помещении, в котором установлен аппарат*.

При использовании аппарата в парикмахерских, малярных или столярных мастерских, предприятиях химической чистки и т.п. следует учитывать, чтобы обеспечивался подвод воздуха для горения, не содержащего указанных выше веществ.

Учтите также, что пыль и строительный мусор, попадая в котёл вместе с воздухом для горения, вызывают сбой в работе и могут привести к повреждению аппарата. В помещении, где устанавливается аппарат, не должны располагаться никакие дополнительные устройства вытяжной вентиляции, принудительно удаляющие воздух из этого помещения при помощи вентилятора (например, кухонная принудительная вытяжка)*. При работе этих устройств в помещении может возникнуть разрежение, которое может привести к обратному потоку продуктов сгорания и нарушению нормальной работы аппарата*.

Перед установкой газового настенного отопительного аппарата рекомендуется удостовериться в том, что: Давление газа в газопроводе и сечение газопровода достаточно для нормальной работы аппарата. Давление в водопроводе холодной воды достаточно для нормальной работы аппарата.

Дымоход и вентиляция в помещении, в котором устанавливается котёл, находятся в исправном состоянии (наличие необходимой тяги, достаточного сечения и высоты дымовой трубы); Вентиляция обеспечивает достаточный воздухообмен в помещении; обеспечивается приток в помещение достаточного количества воздуха для горения - около 11 м³ воздуха на 1 м³ природного газа*.

* При заборе воздуха на горение из помещения.

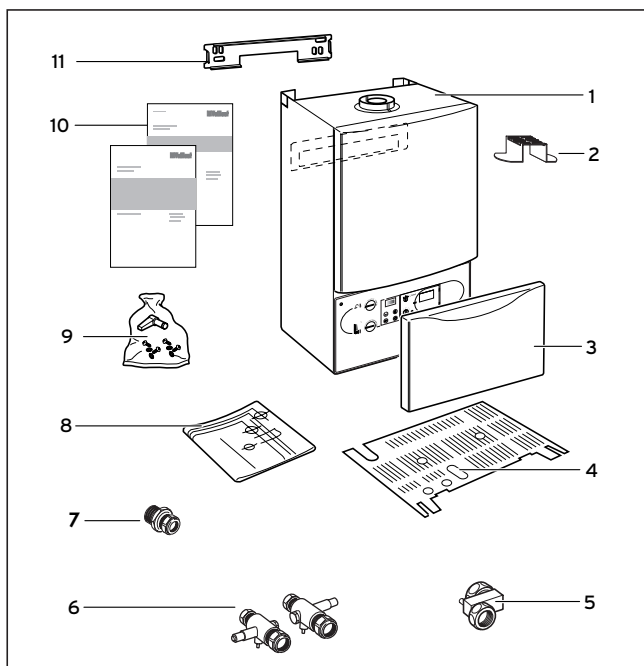


Рис. 3.1 Объем поставки

3.3 Объем поставки

Указание
 Проверьте комплектность поставки и отсутствие повреждений!

Аппарат VU INT 122/2-5, VU/VUW INT 202/2-5, VU/VUW 242/2-5 укомплектован на заводе расширительным баком вместимостью 6 л, а аппарат VU/VUW INT 282/2-5, – расширительным баком вместимостью 10 л.

Внимание!
 Просьба перед монтажом установки проверить, достаточен ли этот объем.

Если это не так, то в аппарат VU INT 122/2-5, VU/VUW INT 202/2-5, VU/VUW INT 242/2-5 может быть вмонтирован расширительный бак объемом 10 л или же силами заказчика может быть установлен дополнительный расширительный бак.

Указание
 Расширительный бак объемом 10 л можно получить как запчасть Vaillant.

Позиция	Количество	Наименование
1	1	Аппарат
2	1***	Дроссельная шайба газохода
3	1	Панель управления
4	1	Нижняя откидная крышка
5	1*	Запорный кран холодной воды с дросселем, соединительные детали (не изображены)
6	2	Сервисные краны
7	1	Присоединение к газопроводу
8	1	Монтажный шаблон
9	1	Пакет с мелкими деталями (рукоятка заливочного крана для VUW, винты, прокладки)
10	3	Инструкции по монтажу и эксплуатации
11	1	Скоба для подвески

Таблица 3.1 Объем поставки

* VUW

*** VU/VUW 202-282

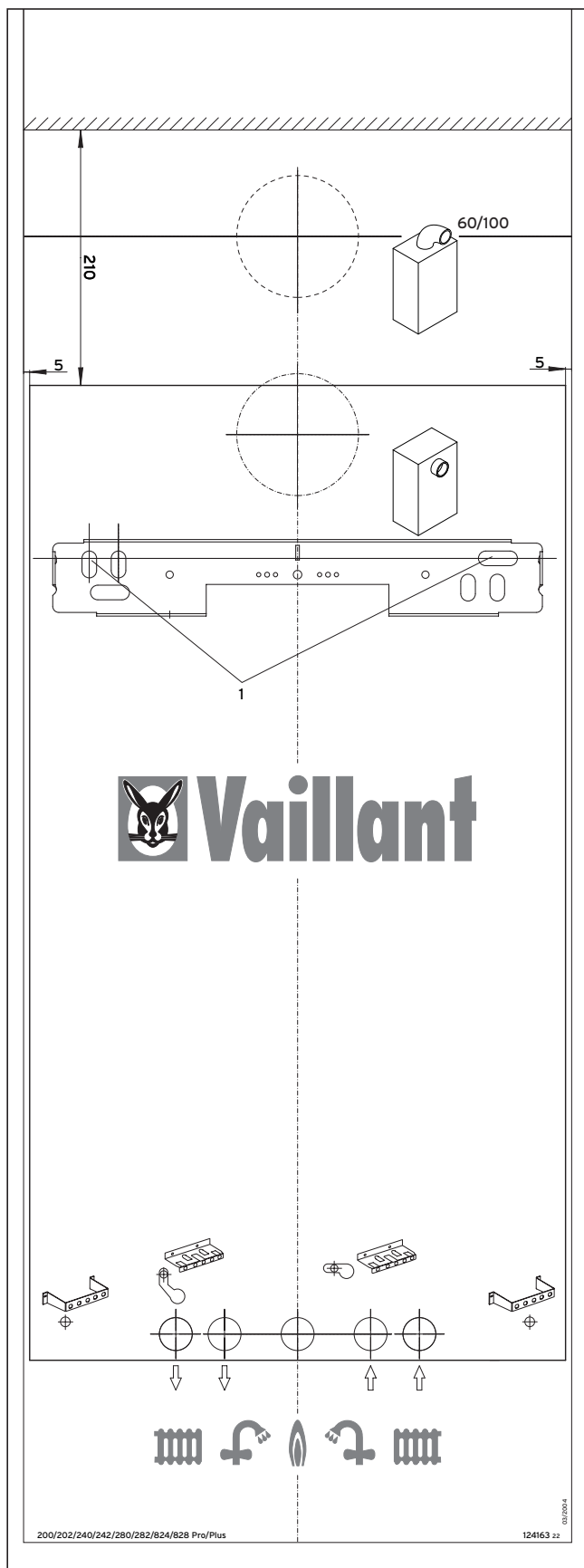


Рис. 3.2 Монтажный шаблон

3.4 Монтажный шаблон

Внимание!
 ⚠️ **Аппарат можно навешивать только на прочную плоскую вертикальную поверхность стены. Убедитесь в том, что все крепежные детали обладают достаточной прочностью. При этом следует учитывать также и свойства стены.**

- Определите место монтажа системы и отвода продуктов сгорания и сделайте в этом месте соответствующие отметки.
- Учтите также все требуемые монтажные зазоры и присоединительные размеры.
- Приложите монтажный шаблон к стене.
- Просверлите два отверстия (1) для навески аппарата.
- Наметьте на стене положение присоединительных патрубков.

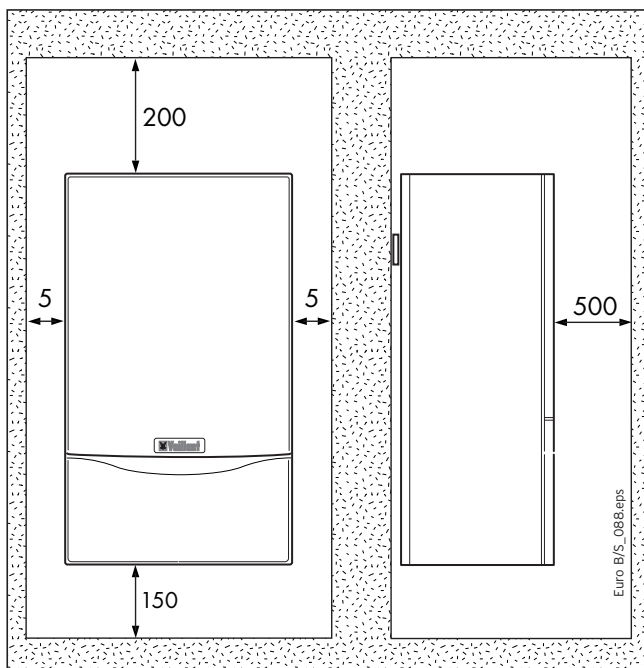


Рис. 3.3 Требуемые монтажные зазоры

3.5 Требуемые монтажные зазоры/ Габаритные размеры аппарата

Как для навески аппарата, так и для проведения последующих осмотров и работ по техническому обслуживанию требуются следующие монтажные зазоры:

- 150 мм снизу,
- 5 мм сбоку,
- 200 мм сверху,
- 500 мм спереди.

Если местные нормативные документы устанавливают значения большие, чем указанные, следует руководствоваться требованиями этих документов.

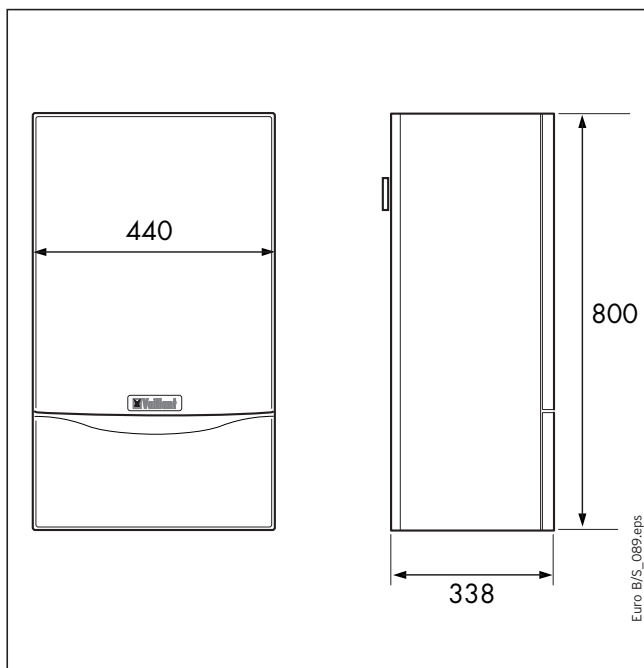


Рис. 3.4 Габаритные размеры аппарата

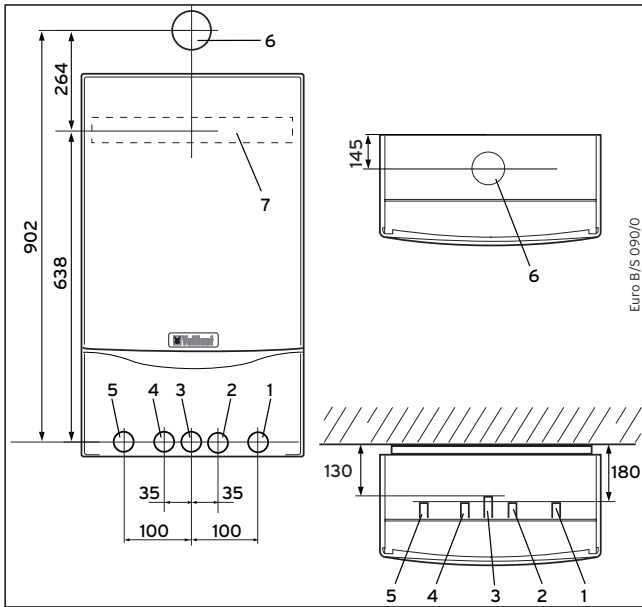


Рис. 3.5 Присоединительные размеры (VUW)

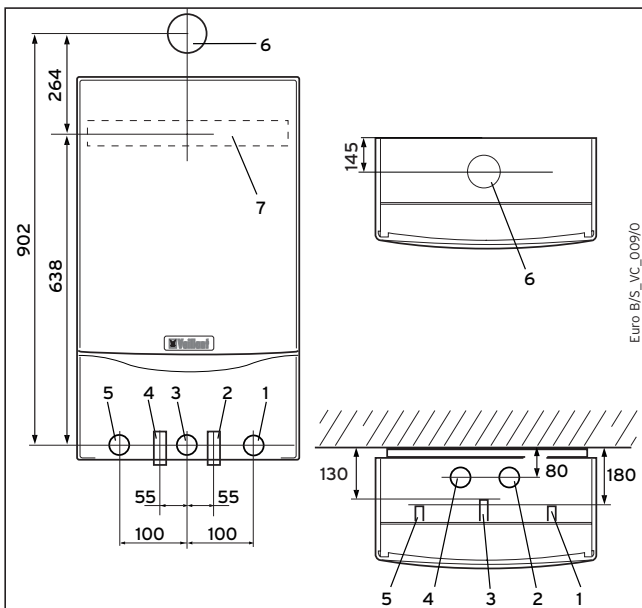


Рис. 3.6 Присоединительные размеры (VU)

3.6 Присоединительные размеры

Пояснения к чертежу:

- 1 Обратная линия отопительной системы
- 2 Патрубок входа холодной воды
- 3 Штуцер подводящего газопровода
- 4 Патрубок выхода горячей воды
- 5 Подающая линия отопительной системы
- 6 Подсоединение к системе подвода воздуха и отвода отходящих газов
- 7 Скоба для подвески

Подключение	Диаметр
Подающая линия отопительной системы	R 3/4 или G 3/4*
Выход горячей воды	R 3/4 или G 1/2*
Подключение газа	Трубка 15 мм или G 3/4*
Вход холодной воды	R 3/4 или G 1/2*
Обратная линия отопительной системы	R 3/4 или G 3/4*

Таблица 3.2 Диаметр трубы и резьба

* При применении поставляемых совместно с аппаратом присоединительных деталей

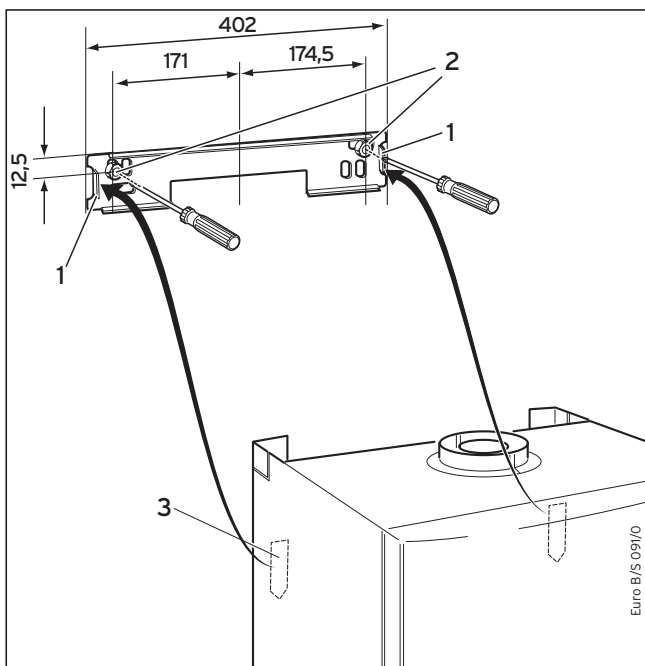


Рис. 3.7 Навеска аппарата

3.7 Навеска аппарата

Аппарат можно навешивать только на прочную плоскую вертикальную поверхность стены.

Убедитесь в том, что все крепежные детали обладают достаточной прочностью.

При этом следует учитывать также и свойства стены.

- Определите место на стене для аппарата с учетом его габаритов, присоединительных размеров и требуемых монтажных зазоров.
- Закрепите скобу для подвески (1) винтами (2), используя просверленные по шаблону отверстия на стене, и выверите положение скобы (1).
- Навесьте аппарат на прикрепленную к стене скобу (1), используя для этого скобу (3) на задней стенке аппарата.

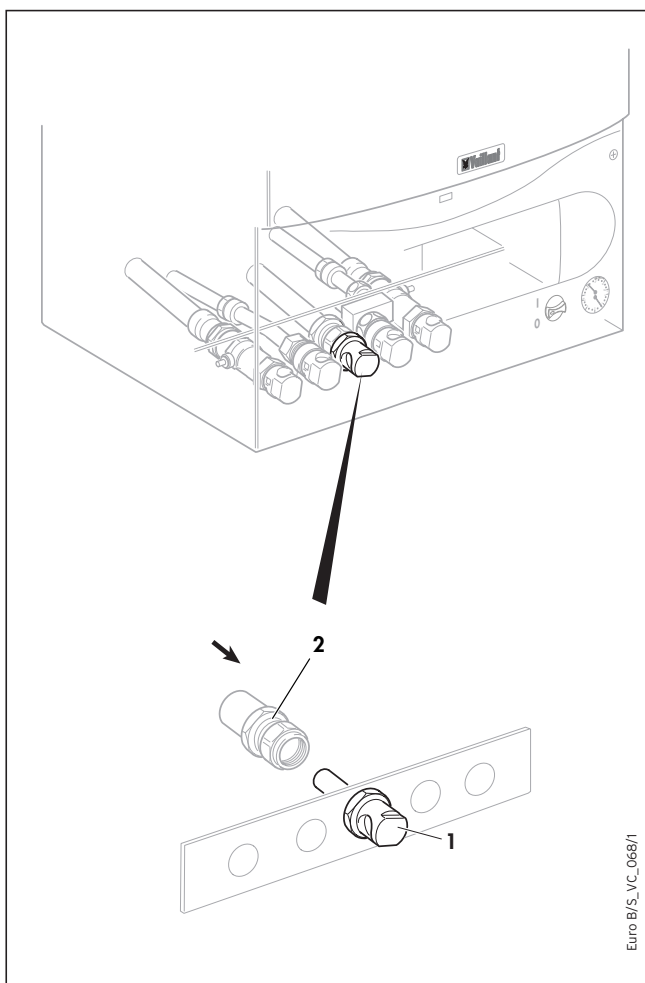


Рис. 3.8 Присоединение к газопроводу

3.8 Присоединение к газопроводу

Внимание!
 ⚠️ Проследите за тем, чтобы на газопровод не воздействовали механические нагрузки, которые могут нарушить плотность соединений!

Внимание!
 ⚠️ При проверке герметичности газовый регулятор разрешается подвергать давлению не выше 50 мбар!

- Подключите трубопровод (2) к патрубку подключения газа прибора (1).
- Подключите присоединительный газопровод с газовым вентилем к домовому газопроводу.

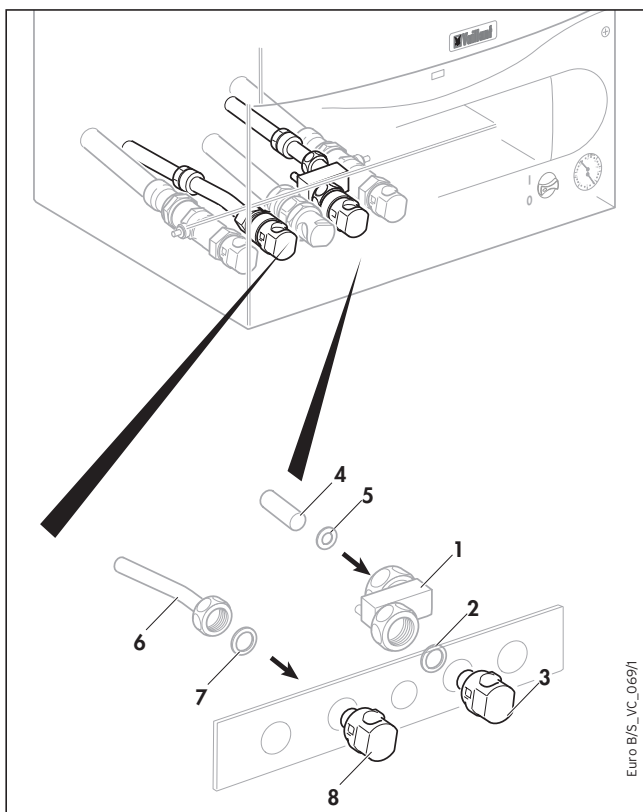


Рис. 3.9 Монтаж присоединения к системе водоснабжения (VUW)

3.9 Присоединение к системе водоснабжения (VUW)



Внимание!

Проследите за тем, чтобы на газопровод не воздействовали механические нагрузки, которые могут нарушить плотность соединений!

- Установите вентиль подачи холодной воды (1) с прокладкой (2) к входному патрубку холодной воды котла (3).
- Присоедините трубопровод холодной воды (4) к домовому трубопроводу холодной воды.
- Присоедините трубопровод холодной воды (4) используя обжимное кольцо (5) к вентилю холодной воды.
- Присоедините трубопровод горячей воды (6) к домовому трубопроводу горячей воды.
- Присоедините трубопровод горячей воды (6) с помощью накидной гайки и прокладки (7) к патрубку горячей воды (8) котла.

Euro B/S_VC_069/f

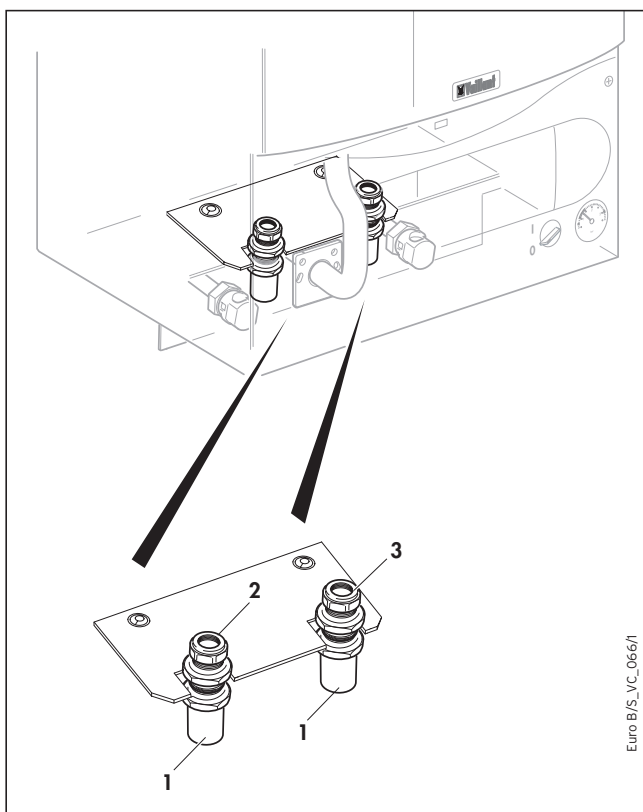


Рис. 3.10 Монтаж присоединения к системе водоснабжения (VU)

3.10 Подающий и обратный трубопроводы водонагревателя (VU)



Внимание!

Проследите за тем, чтобы на газопровод не воздействовали механические нагрузки, которые могут нарушить плотность соединений!

- Смонтируйте компенсационные патрубки (1) на подающей (2) и обратной (3) линиях прибора
- Смонтируйте трубы на внешней обвязке водонагревателя.

Euro B/S_VC_066/f

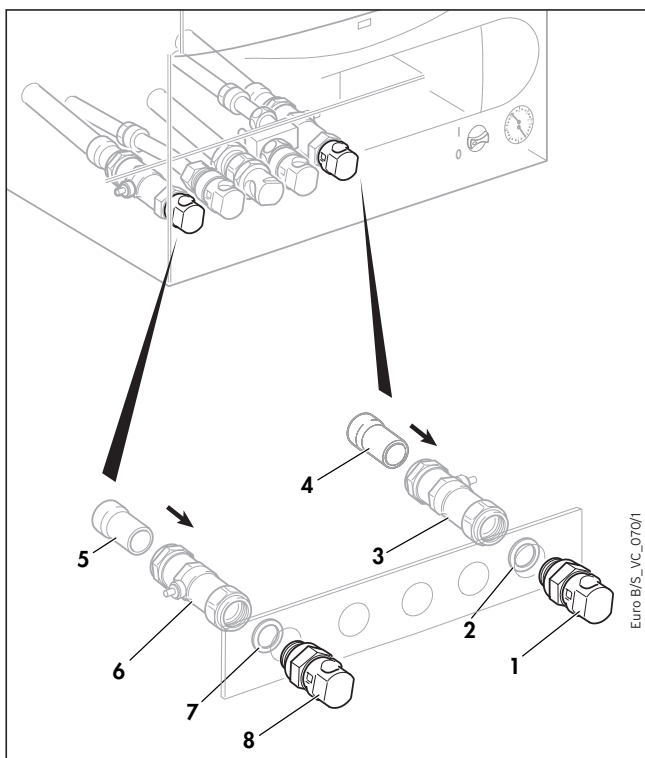


Рис. 3.11 Подсоединение подающего и обратного трубопроводов отопительной системы (VUV)

3.11 Подающий и обратный трубопроводы отопительной системы

Внимание!
 ⚠️ Проследите за тем, чтобы на газопровод не воздействовали механические нагрузки, которые могут нарушить плотность соединений!

Внимание!
 ⚠️ Перед подсоединением аппарата тщательно промойте отопительную установку!

Благодаря этому из трубопроводов будут удалены образовавшийся при сварке грат, окалина, пакля, замазка, частицы ржавчины и другие крупные загрязнения. В противном случае эти загрязнения могут скапливаться в аппарате и приводить к нарушениям его нормальной работы.

- Установите сервисный кран (3) с прокладкой (2) на патрубок обратной линии отопления (1) котла.
- Подключите трубопровод обратной линии отопления (4) с другой стороны сервисного крана (3).
- Установите сервисный кран (6) с прокладкой (7) на подающую линию отопления (8) котла.
- Присоедините трубопровод обратной линии (5) к другому концу сервисного крана (6).

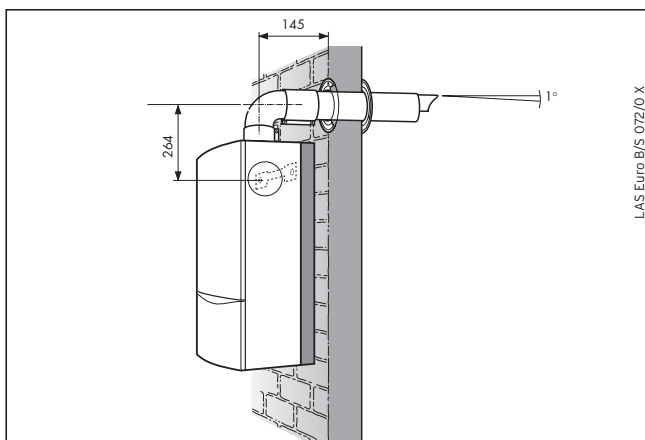


Рис. 3.12 Пример 1

3.12 Система подвода воздуха и отвода продуктов сгорания

Указание
 ➔ Аппарат может работать с различными системами подвода воздуха и отвода продуктов сгорания. Наиболее подходящую для каждого конкретного случая монтажа систему подвода воздуха и отвода продуктов сгорания можно собрать из соответствующего набора комплектующих принадлежностей (см. также инструкцию по монтажу, прилагаемую к комплекту принадлежностей системы подвода воздуха и отвода продуктов сгорания).

- Монтаж системы подвода воздуха и отвода продуктов сгорания производится в соответствии с входящей в объем поставки данного аппарата инструкции по монтажу.

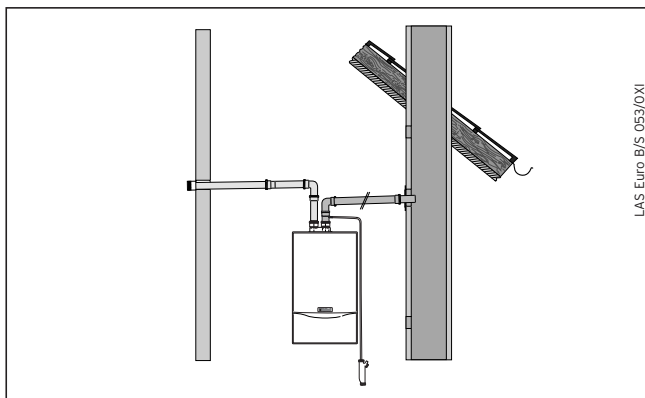
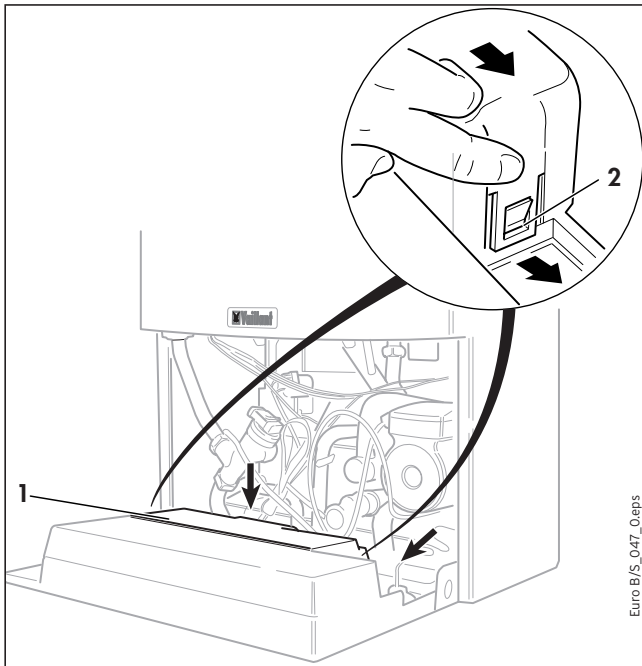
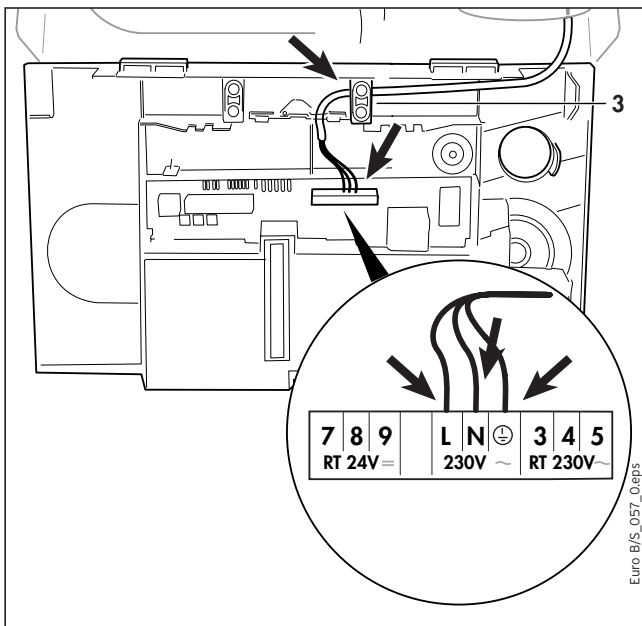


Рис. 3.13 Пример 2



Euro B/S_047_0eps

Рис. 3.14 Открывание задней стенки распределительной коробки



Euro B/S_057_0eps

Рис. 3.15 Прокладка кабеля

3.13 Присоединение к электрической сети

Электропроводка

Внимание!
 ⚠️ Электромонтаж должен выполняться только работниками специализированной фирмы.

Опасность!
 ⚡ Электрическое напряжение!
 Опасность для жизни при прикосновении к токоведущим частям. Во всех случаях вначале отсоедините аппарат от электрической сети. Только после этого можно приступать к электромонтажным работам.

Внимание!
 ⚠️ К клеммам 7, 8, 9 нельзя подавать сетевое напряжение!

Указание
 ➡ На рисунке показан прибор типа VUW.

**Внимание!**

Зажимы для подключения к сети L и N находятся под напряжением также и при выключенном главном выключателе!

Аппарат поставляется с готовой к подключению внутренней проводкой и должен иметь стационарное присоединение к электросети. Электромонтажная система фирмы Vaillant позволяет быстро и без особых проблем подключить аппарат к электросети.

При монтаже электропроводки поступайте следующим образом:

- Откиньте распределительную коробку вперед.
- Отожмите зажимы задней крышки распределительной коробки (1) в местах (2) и снимите заднюю крышку.
- Обрежьте сетевой кабель в 50 см от выхода из стены и снимите изоляцию жил.
- Проложите сетевой кабель, как показано на рис. 3.15.
- Присоедините жилы сетевого кабеля N, L и "Земля" к соответствующим зажимам платы (см. рис. 3.16).

**Внимание!**

Проследите за тем, чтобы сетевой кабель был подсоединен только к предусмотренным для этого контактам (N, L и "Земля").

Сетевое напряжение не должно подаваться к другим зажимам!

- При необходимости подключите подобным же образом показанные на рис. 3.16, дополнительные принадлежности.
- Снова установите на место заднюю крышку распределительной коробки и вдавите ее, чтобы она зафиксировалась с характерным щелчком.
- Поднимите распределительную коробку вверх и закрепите ее в этом положении поворотом обоих фиксаторов на 90° по часовой стрелке.

**Указание!**

Если не установлен комнатный термостат с программно-временным управлением, то между зажимами 3 и 4 должна быть вставлена перемычка. Если же термостат подсоединен, эту перемычку необходимо удалить.

Просьба учесть, что при подключении к зажимам 3 и 4 накладного ограничительного термостата для системы напольного отопления эта перемычка также должна быть снята.

При подключении комнатного регулятора или автоматического регулятора отопления по наружной температуре (присоединительные зажимы непрерывного регулирования 7, 8, 9) перемычка между зажимами 3 и 4 должна быть установлена, если не предусмотрены иные устройства, разрывающие цепь управления отоплением.

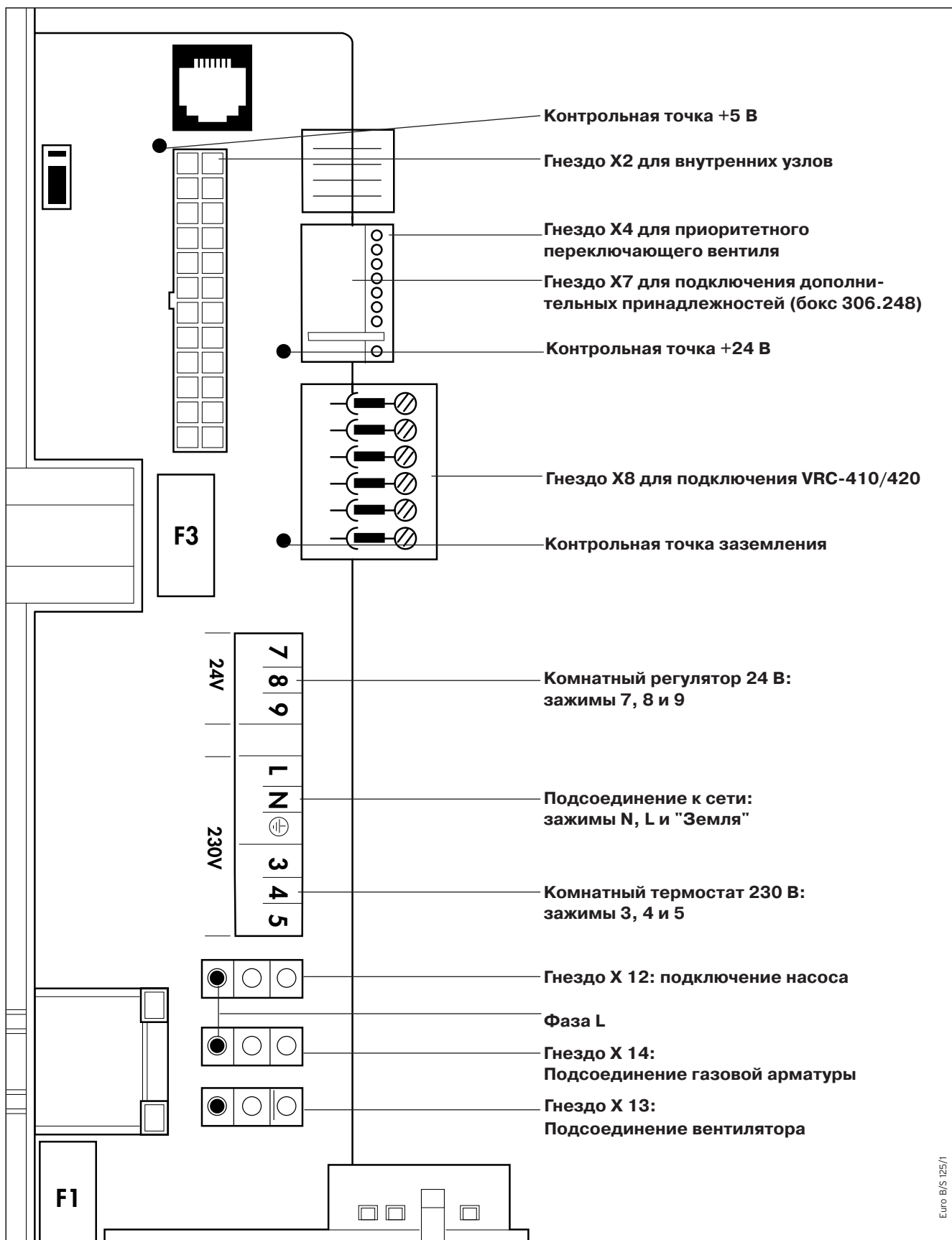


Рис. 3.16 Схема электрических соединений

Euro B/S 125/1

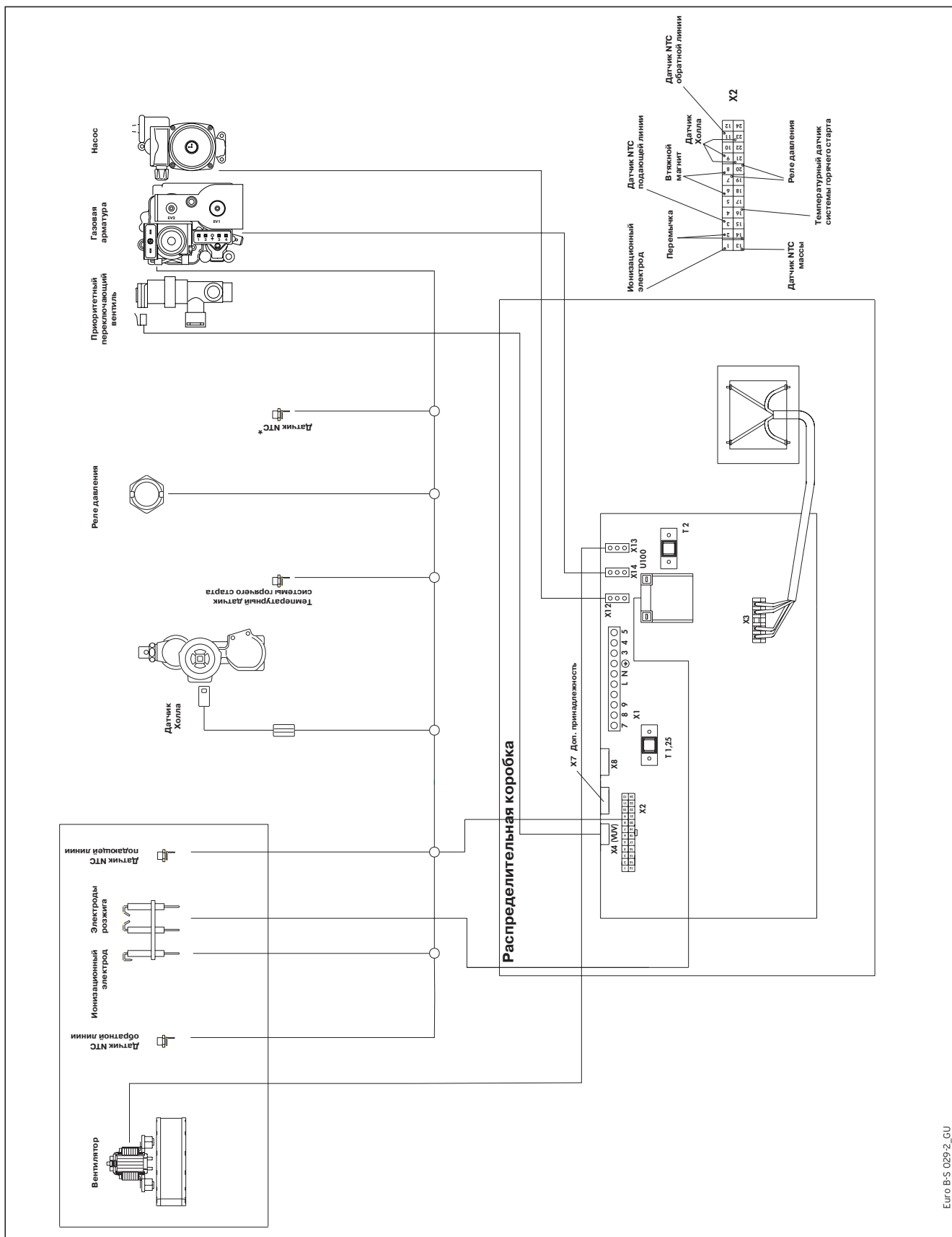


Рис. 3.17 Электрическая схема аппарата VUW

* 24 и 28 kW

Еuro B-S 029-2_GU

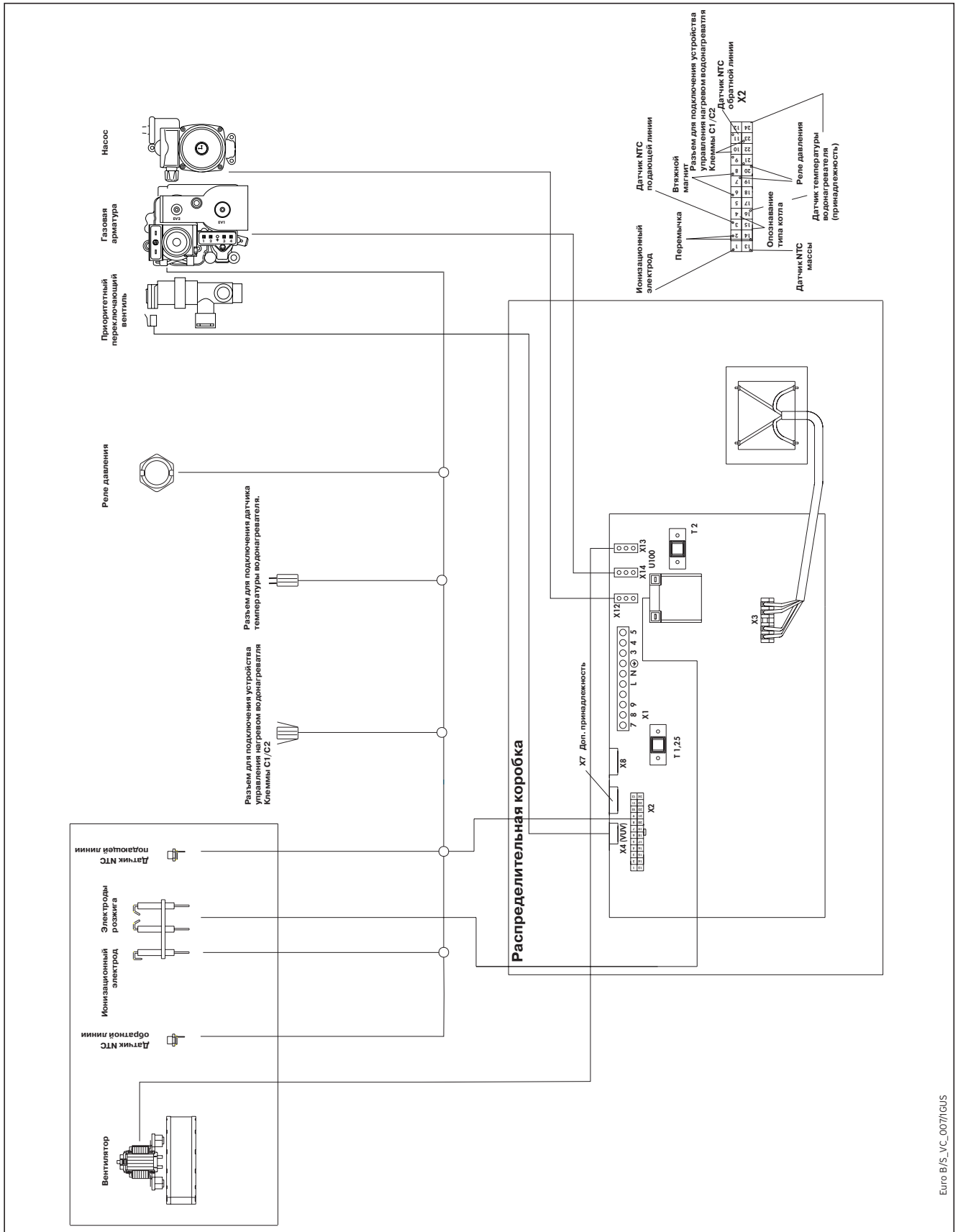


Рис. 3.18 Электрическая схема аппарата VU

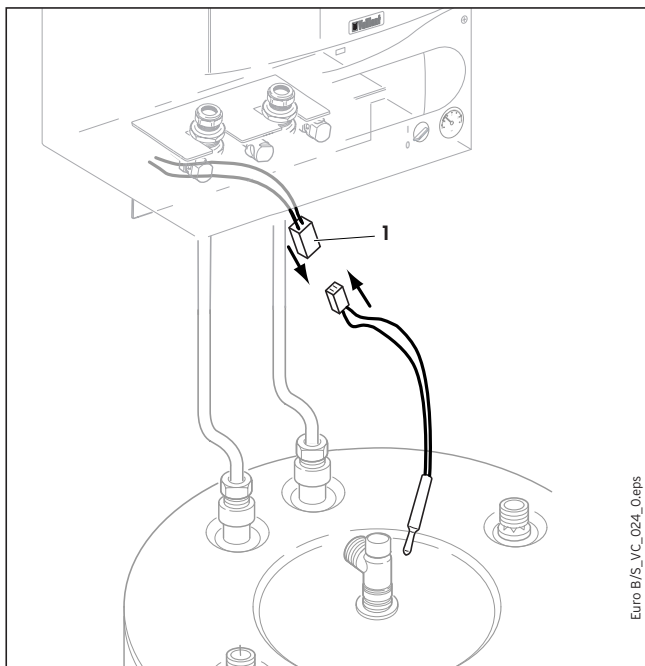


Рис. 3.19 Подключение водонагревателя

3.14 Подключение водонагревателя косвенного нагрева к VU

- Откройте переднюю откидную крышку и откиньте вперед распределительную коробку.
- Вставьте датчик водонагревателя на предусмотренный для него для него свободный конец кабеля (1) в кабельном пучке.

или

- Присоедините контакт с нулевым потенциалом термостата трмостата водонагревателя к предусмотренному для него свободному концу кабеля в кабельном пучке.

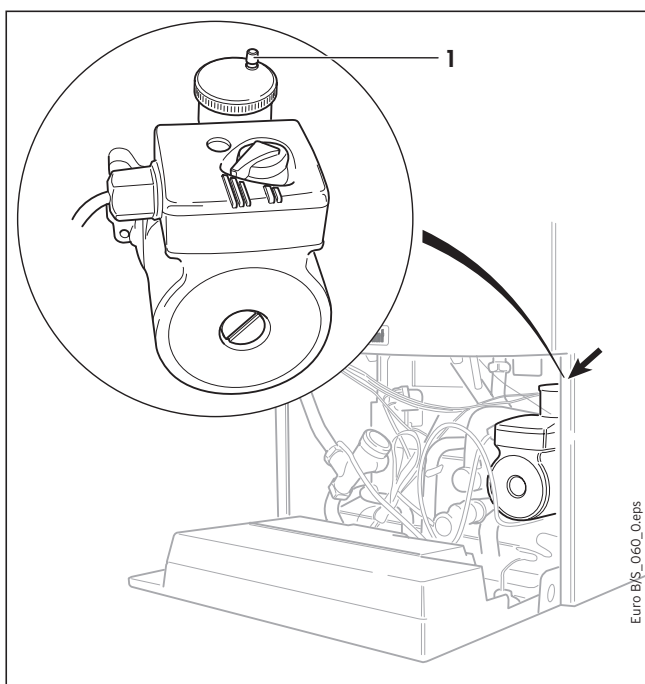



Рис. 3.20 Автоматический воздухоотводчик

3.15 Подготовка к вводу в эксплуатацию

Внимание!  **Используйте при заполнении отопительной установки только чистую водопроводную воду. Добавление химических средств, в частности антифризов, недопустимо!**

- Убедитесь в том, что отопительная установка хорошо промыта.
- Отверните колпачок автоматического воздухоотводчика (1) на насосе на 1-2 оборота.
- Заполните отопительную установку водой в соответствии условиями работы отопительной системы. При этом давление на манометре должно составлять не менее 1 бар.
- Проверьте все соединения на герметичность.
- Выпустите воздух из отопительных приборов.
- Снимите еще раз показание манометра. Если давление снизилось, подпитайте систему и снова выпустите воздух.
- Заполните водой систему горячего водоснабжения, при этом краны горячей воды должны быть открытыми до появления воды.
- Откройте газовый кран на опуске и у аппарата.

Указание!  **На рисунке показан прибор типа VUW.**

3 Установка

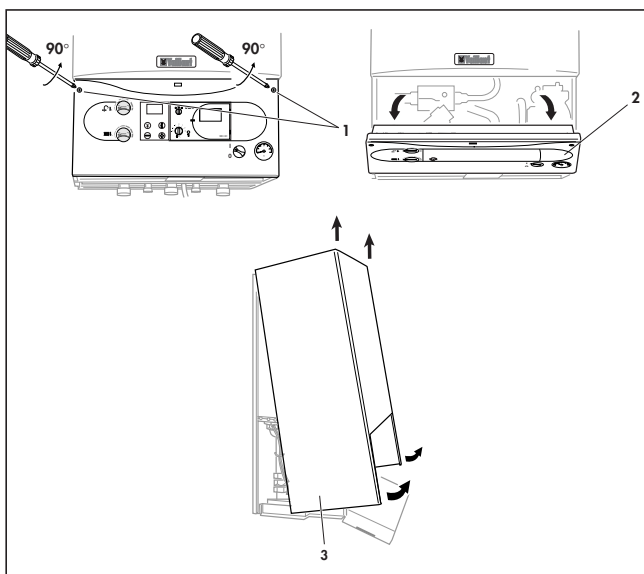


Рис. 3.21 Снятие облицовки аппарата

3.16 Снятие облицовки аппарата

Для демонтажа облицовки поступайте следующим образом:

- Поверните оба фиксатора (1) на 90° против часовой стрелки.
- Откиньте распределительную коробку (2) вперед.
- Оттяните облицовку (3) за нижний край вперед и, приподняв, снимите ее.

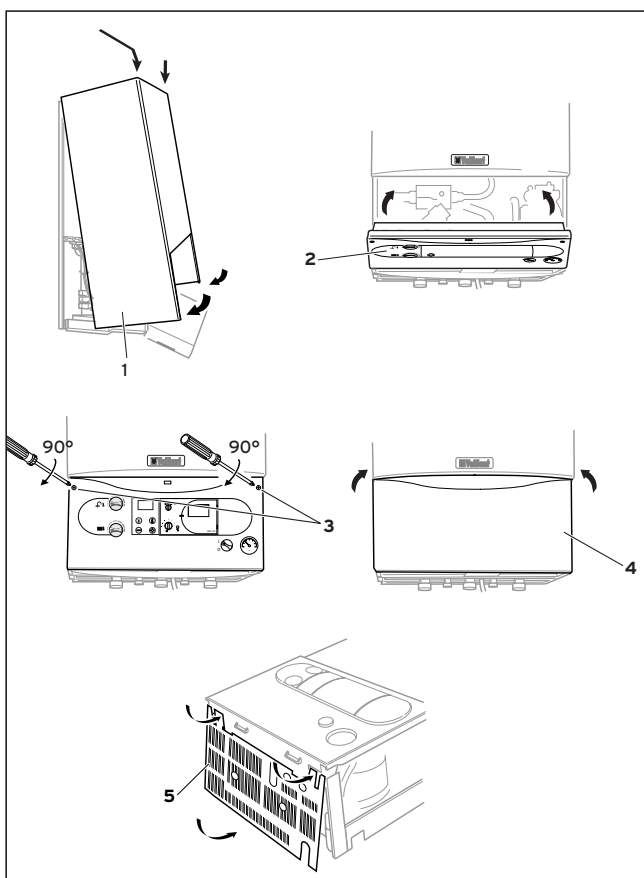


Рис. 3.22 Установка облицовки аппарата

3.17 Установка облицовки аппарата

Для монтажа облицовки поступайте следующим образом:

- Наденьте облицовку (1) на верхнюю часть аппарата и прижмите ее к аппарату.
- Закройте откидную крышку распределительной коробки (2).
- Закрепите крышку в этом положении поворотом обеих фиксаторов на 90° по часовой стрелке.
- Закрепите и закройте переднюю откидную крышку (4).
- Смонтируйте нижнюю крышку (5).

4 Настройка газа

4.1 Заводская настройка газа

Исполнение аппарата для	VU INT 122/2-5		VU/VUW INT 202/2-5		VU/VUW INT 242/2-5		VU/VUW INT 282/2-5	
	Природного газа	Сжиженного газа	Природного газа	Сжиженного газа	Природного газа	Сжиженного газа	Природного газа	Сжиженного газа
Маркировка на шильдике аппарата	2Н	3 В/Р	2Н	3 В/Р	2Н	3 В/Р	2Н	3 В/Р
Заводская настройка на число Воббе Ws^* (кВт.ч/м ³)	15,0	25,6	15,0	25,6	15,0	25,6	15,0	25,6
Заводская настройка тепловой мощности для горячего водоснабжения	12 кВт	12 кВт	20 кВт	20 кВт	24 кВт	24 кВт	28 кВт	28 кВт
Заводская настройка тепловой мощности для отопления	12 кВт	12 кВт	20 кВт	20 кВт	24 кВт	24 кВт	28 кВт	28 кВт

Таблица 4.1 Обзор заводских настроек

*в пересчете на 0 °С и 1013 мбар

Настройку газа **необходимо** проводить:

- после перестройки на другой тип газа,
- после замены газовой арматуры или втяжного магнита.

Настройка газа выполняется в следующем порядке:

- А. Проверка давления газа (давления истечения) на входе.
- Б. Подключение U-образного манометра для настройки давления газа на соплах.
- В. Настройка максимальной (номинальной) мощности.
- Г. Настройка стартового давления газа.

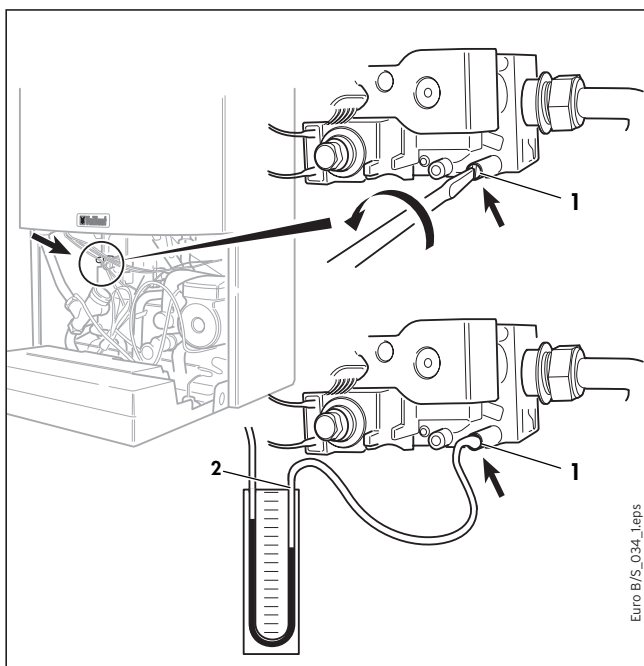


Рис. 4.1 Проверка давления газа (давления истечения) в подводящем газопроводе

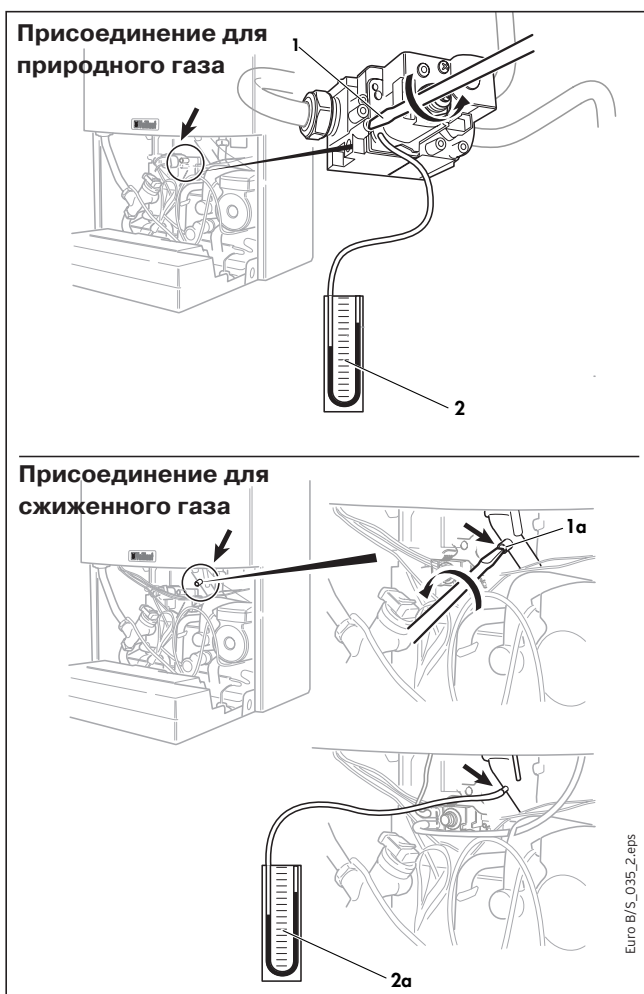


Рис. 4.2 Присоединение U-образного манометра

4.2 Проверка давления газа (давления истечения) на входе

Проверка давления газа (давления истечения) на входе производится следующим образом:

- Ослабьте оба крепежных винта распределительной коробки и откиньте вперед распределительную коробку.
- Слегка выверните винт (1) у измерительной точки "P.IN".
- Присоедините U-образный трубчатый манометр (2) к замерному штуцеру.
- Убедитесь что газовый кран открыт.
- Включите прибор.
- Нажмите одновременно клавиши "+" и "-". Прибор переходит в режим полной мощности.
- Измерьте давление истечения в подводящем газопроводе при работающем приборе.

Внимание!
 Если измеренное давление ниже 10 мбар, не гарантируется нормальная работа аппарата. При давлении выше 25 мбар, настройку проводить не разрешается, а аппарат нельзя вводить в эксплуатацию. Если устранить эту проблему на месте не удастся, свяжитесь с местным предприятием газоснабжения.

- Выключите аппарат.
- Снимите U-образный манометр и туго затяните винт (1) измерительного штуцера.
- Проверьте на герметичность измерительный штуцер.

4.3 Присоединение U-образного манометра

Присоединение U-образного манометра для настройки номинального и стартового давления газа на соплах производится следующим образом:

- Убедитесь, что аппарат выключен.
- Снимите крышку камеры низкого давления.

Указание!
 Все замеры и операции настройки на газовой арматуре выполняются при открытой камере низкого давления.

Для природного газа:

- Ослабьте винт (1, "P.OUT") у измерительной точки блока управления горелкой и присоедините одну из трубок U-образного манометра (2) к замерному штуцеру.

Для сжиженного газа:

- Ослабьте винт (1а) у измерительной точки верхней газовой трубы и присоедините одну из трубок U-образного манометра (2а) к замерному штуцеру.

Указание!
 На этом рисунке показано, как подключается U-образный манометр к аппаратам, работающим на природном газе.

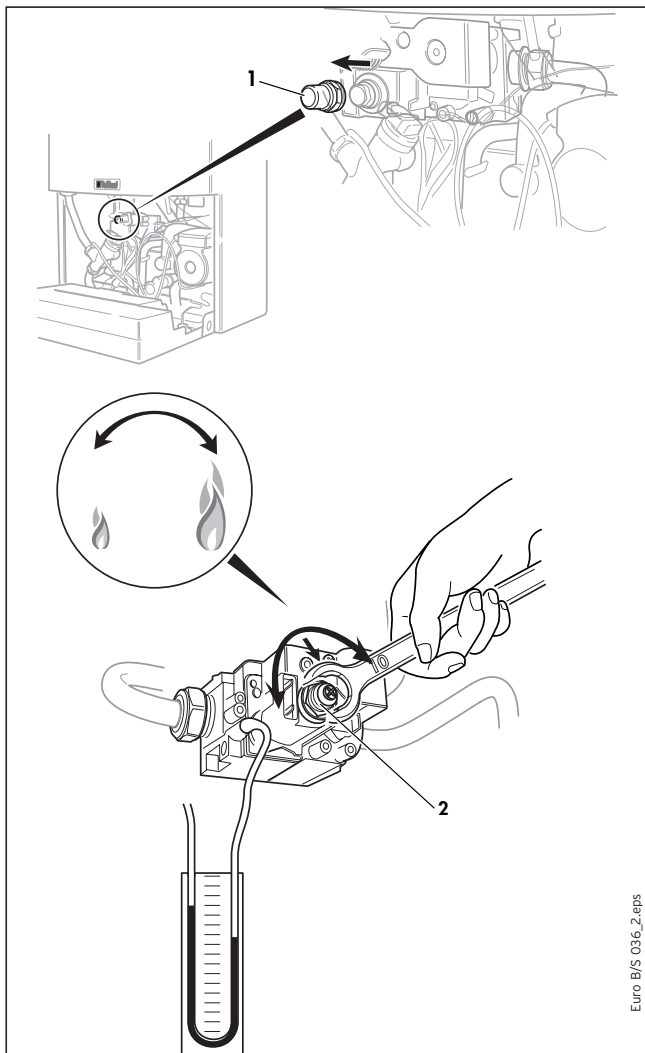
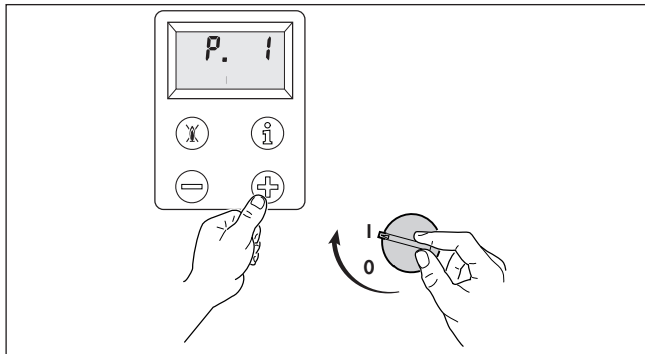


Рис. 4.3 Настройка максимальной тепловой мощности (номинальной мощности)

4.4 Настройка максимальной тепловой мощности (номинальной мощности)

Настройка максимальной тепловой мощности требуется только при перестройке аппарата на другой тип газа или после замены газовой арматуры либо втяжного магнита.

Чтобы настроить максимальную тепловую мощность, выполните следующие действия:

- Включите аппарат.
- Нажмите клавишу "+" дисплея и, удерживая ее нажатой, включите главный выключатель, переведя его в положение "I".
- Удерживайте нажатой клавишу "+" до тех пор, пока на дисплее не появится "P.1".

Указание!
 Показания дисплея меняются между "P.1" и "P.2".

Указание!
 нажатиями клавиши "+" можно увеличивать цифру.

- Нажмите клавишу "i", чтобы запустить программу регулировки. Прибор переходит теперь в режим полной нагрузки.
- Снимите пластмассовый колпачок (1) с блока управления горелкой.
- Поворачивая большую шестигранную гайку (2) гаечным ключом (ширина зева 10), можно изменить номинальную тепловую нагрузку (давление газа перед горелкой).

- При повороте гайки (2) вправо номинальная нагрузка увеличивается.
- При повороте гайки (2) влево номинальная нагрузка уменьшается.

- Измените теперь давление газа на соплах, чтобы оно соответствовало таблице 4.2.

Euro B/S 036_2.eps

4 Настройка газа

Указание!
На этом рисунке показано, как подключается U-образный манометр к аппаратам, работающим на природном газе.

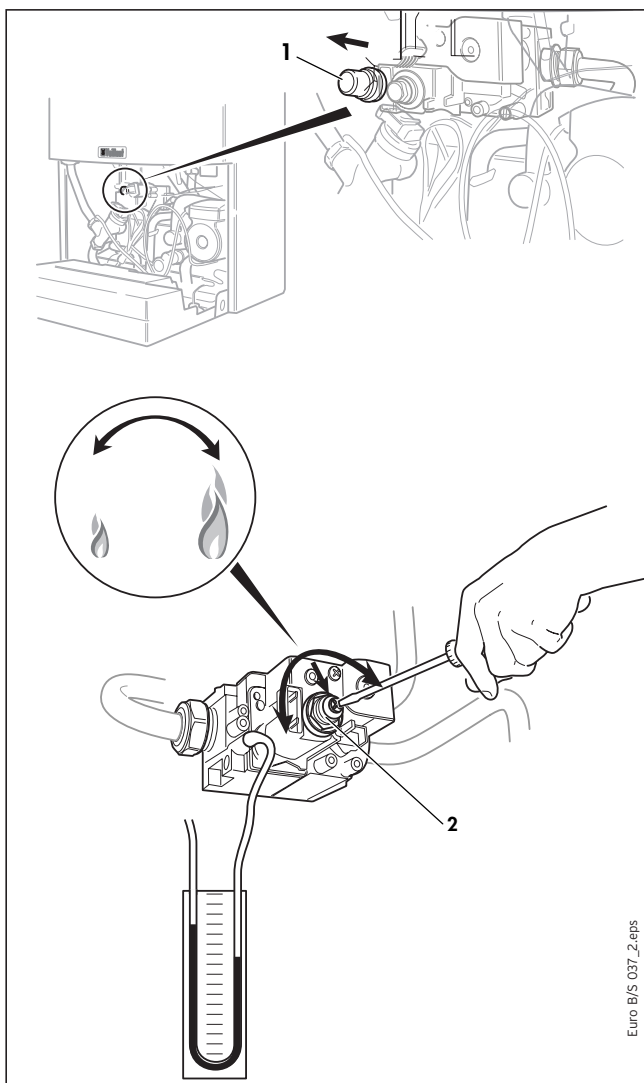
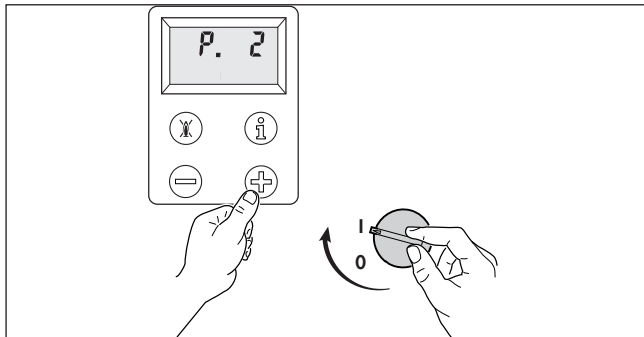


Рис. 4.4 Настройка стартового давления газа

4.5 Настройка стартового давления газа

- Включите аппарат.
- Нажмите клавишу "+" дисплея и, удерживая ее нажатой, включите главный выключатель, переведя его в положение "I".
- Удерживайте нажатой клавишу "+" до тех пор, пока на дисплее не появится "P.2".

Указание!
Показания дисплея меняются между "P.1" и "P.2".

Указание!
нажатиями клавиши "+" можно увеличивать цифру.

- Нажмите клавишу "i", чтобы запустить программу регулировки. Прибор переходит теперь в режим полной нагрузки.
- Снимите пластмассовый колпачок (1) маленькой отвёрткой с блока управления горелкой.
- Поворачивая внутренний винт (2) подходящим инструментом можно изменить номинальную тепловую нагрузку (давление газа перед горелкой).

Внимание!
Наружная шестигранная гайка должна при этом оставаться неподвижной.

- При повороте винта (2) вправо стартовое давление газа увеличивается.
- При повороте винта (2) влево стартовое давление газа уменьшается.

- Измените теперь расход газа для зажигания горелки, чтобы он соответствовал таблице 4.2.
- Установит на место пластмассовый колпачок (1).

Внимание!
Без пластмассового колпачка (1) правильная работа блока управления горелкой не гарантируется!

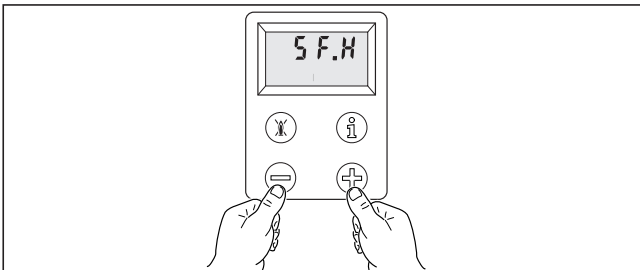


Рис. 4.5

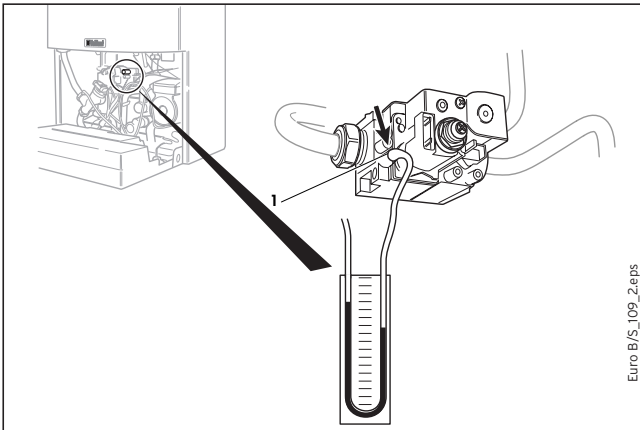


Рис. 4.6

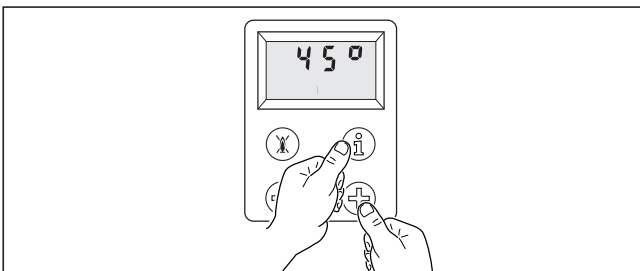


Рис. 4.7

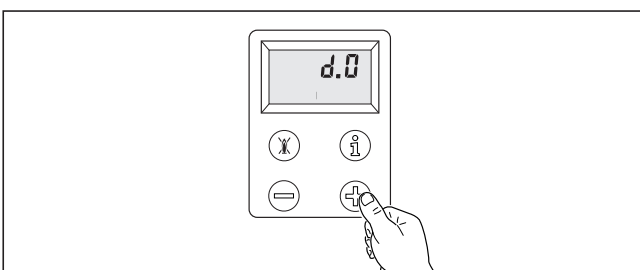


Рис. 4.8

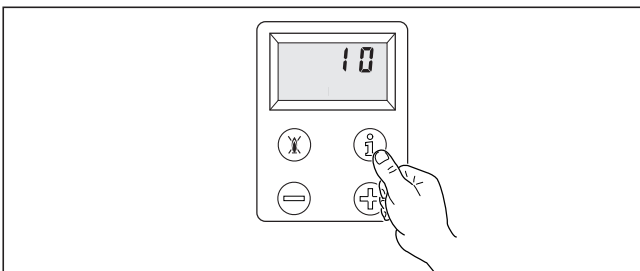


Рис. 4.9

4.6 Проверка и регулировка частичной мощности на отопление

Для проверки и при необходимости регулировки режима неполной нагрузки отопительной системы путем изменения давления газа на сопле выполните следующие действия:

- Определите по таблице 4.2 давление газа на сопле.
- Присоедините U-образный трубчатый манометр к измерительной точке (1).
- Включите аппарат.
- Откройте термостатический клапан отопительного прибора.
- Нажмите одновременно клавиши "+" и "-", чтобы перейти к режиму контроля состояния дымовой трубы. Разжигается горелка, и прибор начинает работать в режиме неполной нагрузки отопительной системы.

Указание!
На заводе прибор отрегулирован на номинальную нагрузку.

Внимание!
Проследите за тем, чтобы во время регулировки не производился отбор горячей воды.

- Измерьте давление на сопле на U-образном манометре.
- Сравните результат измерения с табличным значением.
- При регулировке режима неполной нагрузки отопительной системы выполните действия:

1 Нажмите одновременно кнопки "i" и "+".

2 Удерживайте кнопку "+" нажатой до тех пор, пока на дисплее не появится "d.0".
Индикация на дисплее проходит диапазон от "d.0" до "d.99" и снова начинается с "d.0".

3 Нажмите кнопку "i". На дисплее появляется значение от 0 до 30

4 Настройка газа

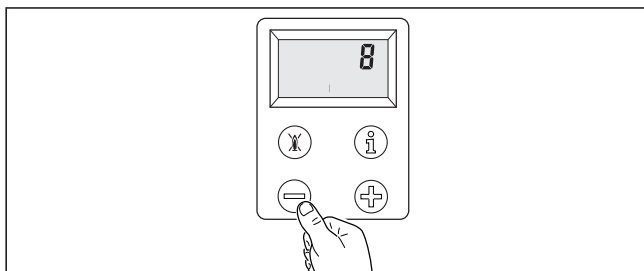


Рис. 4.10

4 Увеличьте или уменьшите значение кнопкой "+" или "-".

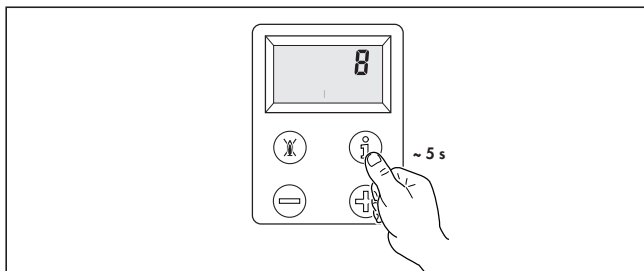


Рис. 4.11

5 Удерживайте кнопку "i" нажатой около 5 секунд, пока индикация не перестанет мигать. Теперь значение сохранено в памяти, и Вы можете считать по U-образному манометру давление на соплах горелки. Если давление на соплах не соответствует табличному значению, повторите операции 3 - 5.

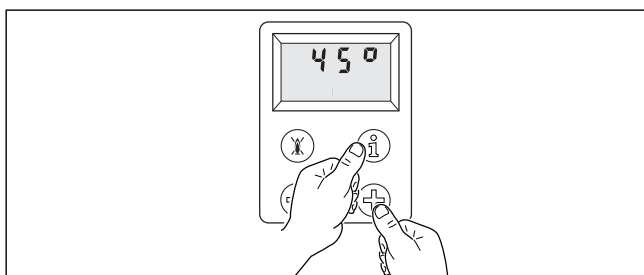


Рис. 4.12

6 Выйдите из режима регулировки, одновременно нажав кнопки "i" и "+". Выход из режима регулировки производится и в том случае, если Вы в течение 4 минут не нажимаете ни одну из кнопок.

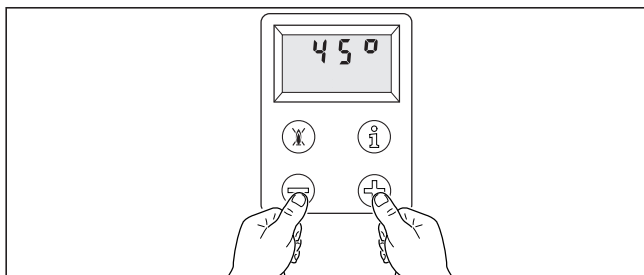


Рис. 4.13

7 Выйдите из «режима трубочиста», одновременно нажав кнопки "+" и "-". Выход из "режима трубочиста" производится и в том случае, если Вы в течение 15 минут не нажимаете ни одну из кнопок.


- Снимите U-образный манометр.
- Затяните винт измерительного ниппеля.

4.7 Проверка и регулировка режима частичной мощности на отопление по объёмному методу

Для проверки и при необходимости регулировки режима частичной мощности на отопление путем изменения расхода газа выполните следующие действия:

- Определите по таблице 4.3 расход газа.
- Включите аппарат.
- Откройте термостатический клапан отопительного прибора.
- Нажмите одновременно клавиши "+" и "-", чтобы перейти к режиму "трубочист". Разжигается горелка, и прибор начинает работать в режиме частичной мощности на отопление.


 **Указание!**
На заводе аппарат отрегулирован на номинальную нагрузку.

 **Внимание!**
Проследите за тем, чтобы во время регулировки не были включены другие потребители газа и не производился отбор горячей воды.


- Измерьте расход газа газовым счетчиком.
- Сравните результат измерения с табличным значением.

При регулировке режима частичной мощности на отопление выполните действия:


- Нажмите одновременно клавиши "i" и "+".
- Удерживайте нажатой клавишу "+" до тех пор, пока на дисплее не появится "d.0".

 **Указание!**
Показания дисплея изменяются в пределах "d.0 – d.99" и затем снова начинаются с "d.0".


- Нажмите клавишу "i". На дисплее появится величина в пределах между 0 и 15.
- Увеличьте или уменьшите значение клавишами "+" или "-".
- Удерживайте нажатой клавишу "i" в течение примерно 5 секунд, пока показание дисплея не перестанет мигать.

 **Указание!**
Введенное значение будет сохранено, и теперь можно считать по газовому счетчику расход газа.
Если измеренное значение расхода газа не соответствует табличному, просьба повторить шаги 3-5.

- Выйдите из режима регулировки, нажав одновременно клавиши "i" и "+".

 **Указание!**
Режим регулировки может быть завершен также в том случае, если в течение 4 минут не будет нажата ни одна клавиша.

- Выйдите из режима тестирования, нажав одновременно клавиши "i" и "+".

 **Указание!**
Режим тестирования может быть завершен также в том случае, если в течение 15 минут не будет нажата ни одна клавиша.

- Снова закройте замерный ниппель.

4 Настройка газа

Таблица давления газа на соплах VU INT 122/2-5											
Тип газа	Мощность аппарата [кВт]	6,3	8,0	10,0	12,0						
Природный газ 2Н	Давление на соплах [мбар]										
Маркировка сопел 7/120	для G20	2,1	3,1	4,6	6,3						
Сжиженный газ	Давление на соплах [мбар]										
Маркировка сопел 7/072	для G30 для G31	3,4 5,1	5,9 8,1	9,5 12,4	13,5 17,3						
Таблица давления газа на соплах VU/VUW INT 202/2-5											
Тип газа	Мощность аппарата [кВт]	7,8	8,0	10,0	12,0	14,0	16,0	18,0	20,0	20,0	
Природный газ 2Н	Давление на соплах [мбар]										
Маркировка сопел 7/120	для G20	1,5	1,6	2,4	3,4	4,6	5,9	7,4	9,0		
Сжиженный газ	Давление на соплах [мбар]										
Маркировка сопел 7/072	для G30 для G31	2,0 4,3	3,2 4,5	5,0 7,1	7,3 10,1	9,9 13,6	12,8 17,6	16,1 22,0	19,7 26,9		
Таблица давления газа на соплах VU/VUW INT 242/2-5											
Тип газа	Мощность аппарата [кВт]	8,9	10,0	12,0	14,0	16,0	18,0	20,0	22,0	24,0	
Природный газ 2Н	Давление на соплах [мбар]										
Маркировка сопел 7/120	для G20	1,9	2,1	2,9	3,7	4,7	5,8	6,7	8,4	9,8	
Сжиженный газ	Давление на соплах [мбар]										
Маркировка сопел 7/072	для G30 для G31	3,9 5,2	4,8 6,4	6,8 8,8	9,0 11,6	11,6 14,8	14,3 18,3	17,4 22,1	20,6 26,2	24,1 30,6	
Таблица давления газа на соплах VU/VUW INT 282/2-5											
Тип газа	Мощность аппарата [кВт]	10,4	12,0	14,0	16,0	18,0	20,0	22,0	24,0	26,0	28,0
Природный газ 2Н	Давление на соплах [мбар]										
Маркировка сопел 7/120	для G20	1,8	2,3	3,0	3,9	4,8	5,8	6,8	8,0	9,2	10,5
Сжиженный газ	Давление на соплах [мбар]										
Маркировка сопел 7/072	для G30 для G31	4,1 5,5	5,3 7,1	7,1 9,5	9,0 12,1	11,2 15,0	13,5 18,1	16,1 21,6	18,8 25,2	21,7 29,1	24,8 33,2

Таблица 4.2 Таблица давления газа

Таблица расхода газа VU INT 122/2-5											
Тип газа	Мощность аппарата [кВт]	6,5	8,0	10,0	12,0						
Природный газ 2Н	Расход газа [м³/ч]										
Маркировка сопел 7/120	для G20	0,8	1,0	1,2	1,4						
Таблица расхода газа VU/VUW INT 202/2-5											
Тип газа	Мощность аппарата [кВт]	7,8	8,0	10,0	12,0	14,0	16,0	18,0	20,0		
Природный газ 2Н	Расход газа [м³/ч]										
Маркировка сопел 7/120	для G20	0,9	1,0	1,2	1,4	1,7	1,9	2,1	2,3		
Таблица расхода газа VU/VUW INT 242/2-5											
Тип газа	Мощность аппарата [кВт]	8,9	10,0	12,0	14,0	16,0	18,0	20,0	22,0	24,0	
Природный газ 2Н	Расход газа [м³/ч]										
Маркировка сопел 7/120	для G20	1,1	1,2	1,4	1,7	1,9	2,1	2,4	2,6	2,8	
Таблица расхода газа VU/VUW INT 282/2-5											
Тип газа	Мощность аппарата [кВт]	10,4	12,0	14,0	16,0	18,0	20,0	22,0	24,0	26,0	28,0
Природный газ 2Н	Расход газа [м³/ч]										
Маркировка сопел 7/120	для G20	1,3	1,5	1,7	1,9	2,1	2,4	2,6	2,8	3,1	3,3

Таблица 4.3 Расход газа

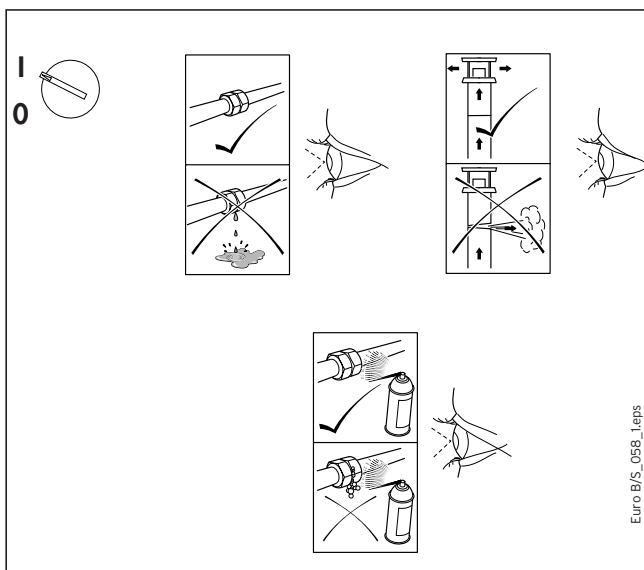


Рис. 5.1 Функциональная проверка

5 Функциональная проверка

5.1 Порядок выполнения работ

После завершения работ по монтажу аппарата и настройке газа, до ввода в эксплуатацию и передачи пользователю, необходимо провести функциональную проверку.

- Введите в эксплуатацию аппарат в соответствии с инструкцией по эксплуатации.
- Проверьте аппарат и все подводящие трубопроводы на возможные утечки газа и воды.
- Проверьте регулярность и устойчивость образования пламени при розжиге горелки.
- Проверьте работу прибора в режиме горячего водоснабжения у VUW или соответственно в режиме нагрева водонагревателя в режиме VU с водонагревателем.
- Проверьте работу аппарата в режиме отопления.
- Передайте аппарат в эксплуатацию пользователю.

Этот аппарат оснащен светодиодными индикаторами состояния (СДИ) которые показывают, в каком рабочем режиме он находится.

Функциональную проверку режимов горячего водоснабжения и отопления можно проводить с помощью этих индикаторов состояния.

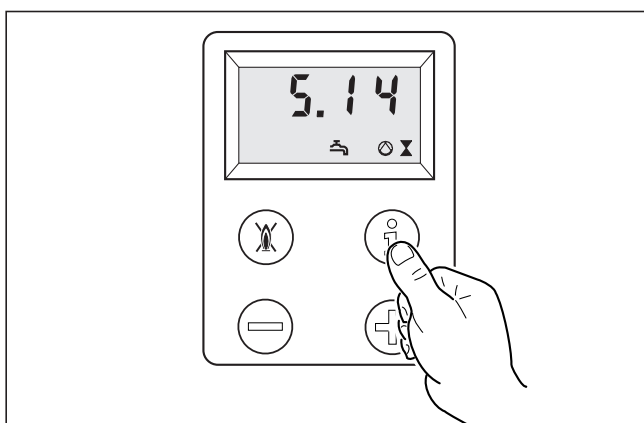


Рис. 5.2 Индикация на дисплее при подогреве воды

5.2 Режим отбора горячей воды (VUW или VU с водонагревателем)

- Включите устройство.
- Полностью откройте точку отбора горячей воды.
- Нажмите кнопку "i".

Если подогрев воды происходит должным образом, на дисплее появляется код состояния "S.14".

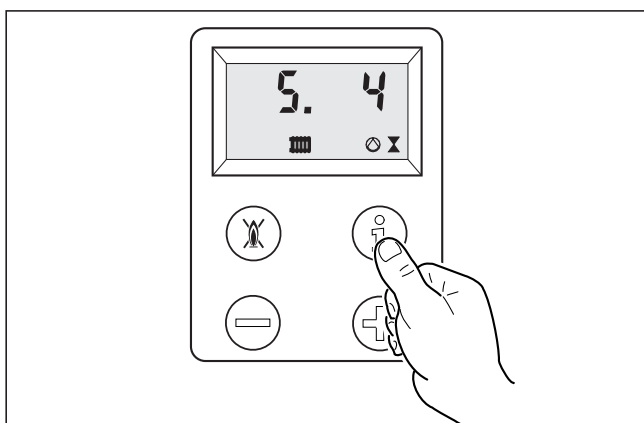


Рис. 5.3 Индикация на дисплее при режиме отопления

5.3 Режим отопления

- Включите устройство.
- Убедитесь в том, что имеется запрос теплоты со стороны системы отопления.
- Убедитесь в том, что выключена функция горячего пуска.
- Нажмите кнопку "i".

Если отопление происходит должным образом, на дисплее появляется код состояния "S.4".

5.4 Передача аппарата пользователю

Пользователь отопительной установки должен быть проинструктирован по правилам обращения с системой и ознакомлен с ее функциями. При этом, в частности, необходимо выполнить следующее:

- Передайте пользователю все инструкции и укажите ему на то, что инструкции должны постоянно находиться около аппарата.
- Передайте пользователю для хранения остальную документацию на аппарат.
- Проинструктируйте пользователя относительно мер по подводу воздуха к аппарату и отводу продуктов сгорания, особо подчеркнув, что вносить изменения в соответствующие устройства не разрешается.
- Проинструктируйте пользователя относительно контроля давления воды в системе отопления, а так же о процедуре подпитки и опорожнения системы отопления.
- Укажите пользователю на необходимость правильной (экономичной) регулировки температуры, настройки регулирующих приборов и термостатических клапанов.
- Укажите пользователю на необходимость регулярных профилактических осмотров и мер по техническому уходу за аппаратом. В заключение порекомендуйте заключить соответствующий договор со специализированной фирмой.

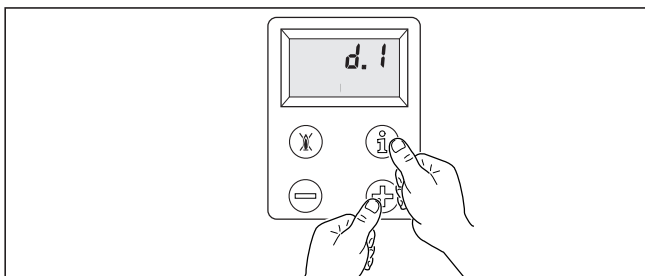


Рис. 6.1

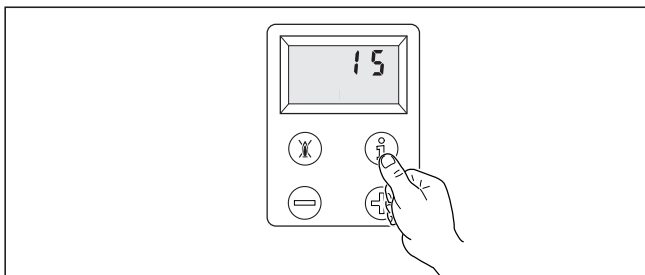


Рис. 6.2

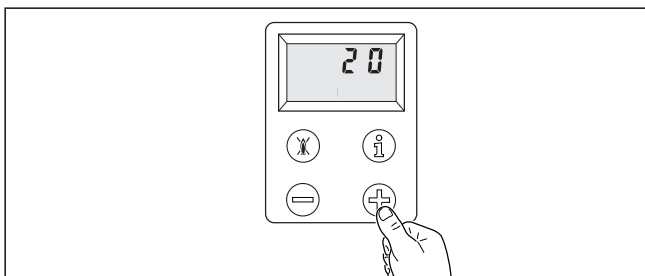


Рис. 6.3

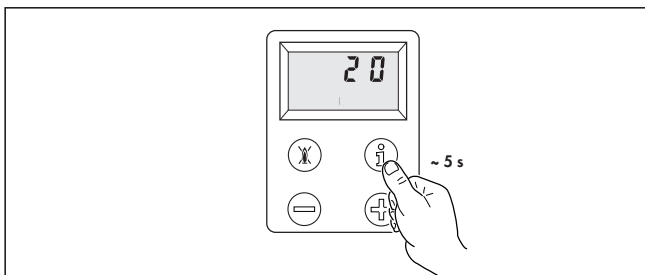


Рис. 6.4

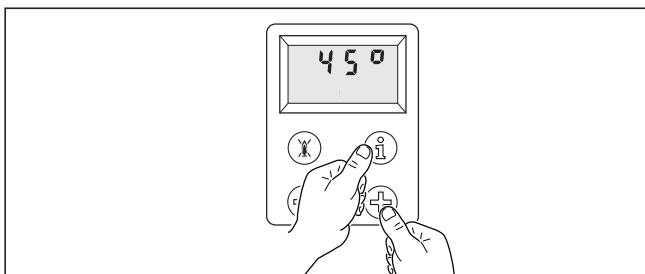


Рис. 6.5

6 Изменение заводской настройки

6.1 Регулировка времени выбега циркуляционного насоса

Время работы циркуляционного насоса после выключения горелки (выбег насоса) устанавливается на заводе равным 5 минут. Вы можете изменять это время в пределах от 1 до 60 минут.

Чтобы отрегулировать время выбега насоса, выполните следующие действия:

- Отверните переднюю откидную крышку аппарата вперед.
 - Переведите главный выключатель аппарата в положение "I".
 - Нажмите клавишу "i". На дисплее появится текущее время работы циркуляционного насоса после выключения горелки (выбег насоса) в минутах.
 - Нажмите одновременно клавиши "+" и "-" и удерживайте нажатой клавишу "+" до тех пор, пока на дисплее не появится "d.1".
 - Клавишами "+" или "-" это время можно теперь увеличить или уменьшить.
 - Удерживайте нажатой клавишу "i" в течение примерно 5 секунд, пока показание дисплея не перестанет мигать.
- Введенное значение теперь сохранено.
- Выйдите из режима регулировки, нажав одновременно клавиши "i" и "+".

Режим регулировки может быть завершен также в том случае, если в течение 4 минут не будет нажата ни одна клавиша.

6.2 Задержка перезажигания для режима отопления

Чтобы предотвратить излишне частое включение и выключение горелки (с потерями энергии), после каждого отключения производится электронная блокировка горелки.

Эту функцию называют "Задержкой перезажигания". Время задержки можно подстроить под конкретные условия работы отопительной установки. На заводе время перезажигания горелки установлено равным 15 минут. Вы можете изменять это время в пределах от 8 до 60 минут.

Чтобы изменить время блокировки, выполните следующие действия:

При более высоких температурах греющей воды время блокировки автоматически уменьшается, так что при 82 °C время блокировки составляет всего лишь 1 минуту.

- Отверните переднюю откидную крышку аппарата вперед.
- Переведите главный выключатель аппарата в положение "I".
- Нажмите одновременно клавиши "+" и "-" и удерживайте нажатой клавишу "+" до тех пор, пока на дисплее не появится "d.2".

- Нажмите клавишу "i". На дисплее появится текущее время блокировки горелки в минутах.
- Клавишами "+" или "-" это время можно теперь увеличить или уменьшить.
- Удерживайте нажатой клавишу "i" в течение примерно 5 секунд, пока показание дисплея не перестанет мигать.

Введенное значение теперь сохранено.

- Выйдите из режима регулировки, нажав одновременно клавиши "i" и "+".

Режим регулировки может быть завершен также в том случае, если в течение 4 минут не будет нажата ни одна клавиша.

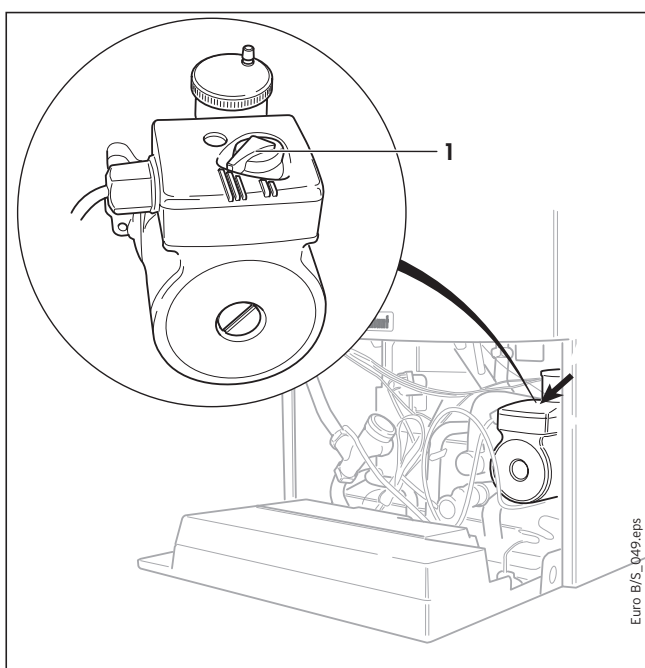


Рис. 6.6 Переключатель режима работы насоса

6.3 Переключатель режима работы насоса

Аппарат оборудован двухступенчатым насосом. На заводе переключатель режима работы насоса (1) установлен на ступень III.

Внимание!
 Для аппаратов рекомендуется работа насоса в режиме III, так как при переводе переключателя в положение II снижается тепловая мощность горячего водоснабжения.

Тем не менее, для снижения шума в отопительной системе можно вручную переключить насос со III на II ступень.

Указание!
 На рисунке показан прибор типа VUW.

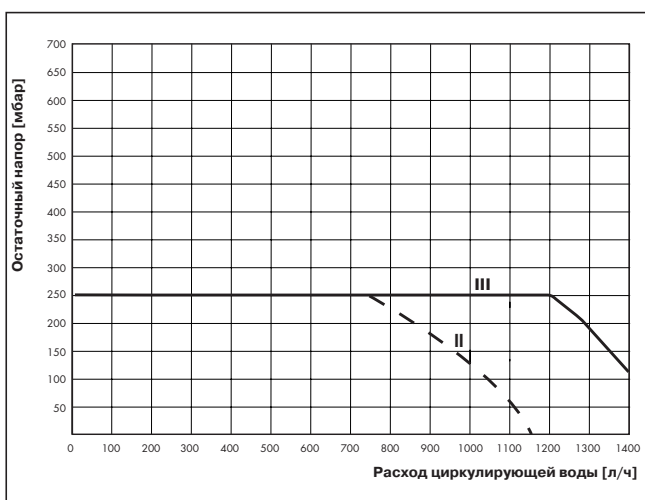


Рис. 6.7 Характеристика насоса

6 Изменение заводской настройки

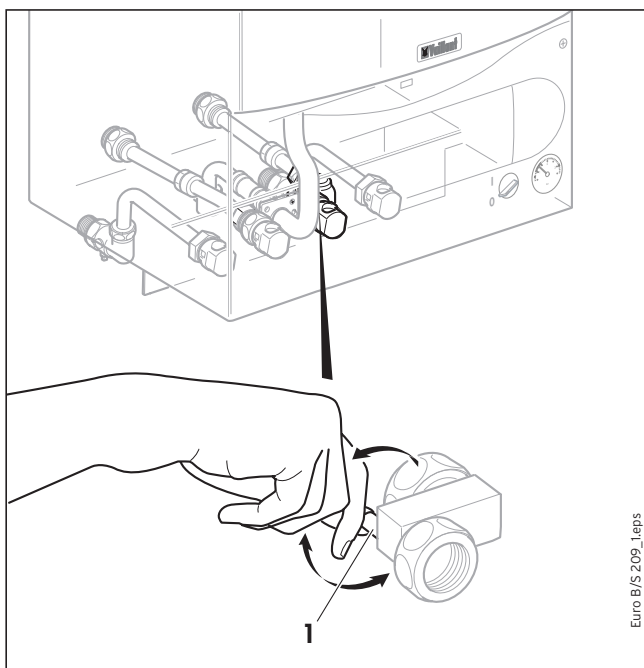


Рис. 6.8 Регулировка расхода горячей воды

6.4 Регулировка расхода горячей воды (VUW)

На заводе расход горячей воды установлен на максимум. Если требуется изменение, выполните следующие действия:

- Полностью откройте кран горячей воды в одной из точек горячего водоразбора.
- В однорычажном смесителе следует установить рычаг в положение "HEISS" ("ГОРЯЧО").
- Установите регулятор горячей воды на максимум
- Поворачивайте гайку с накаткой (1) до тех пор, пока не будет достигнуто нужное значение температуры или расхода. Регулировку следует производить по индивидуальному ощущению температуры горячей воды. При уменьшении расхода температура горячей воды на выходе из аппарата повышается до желаемого уровня.
- Закройте ранее открытый кран горячей воды в точке горячего водоразбора.

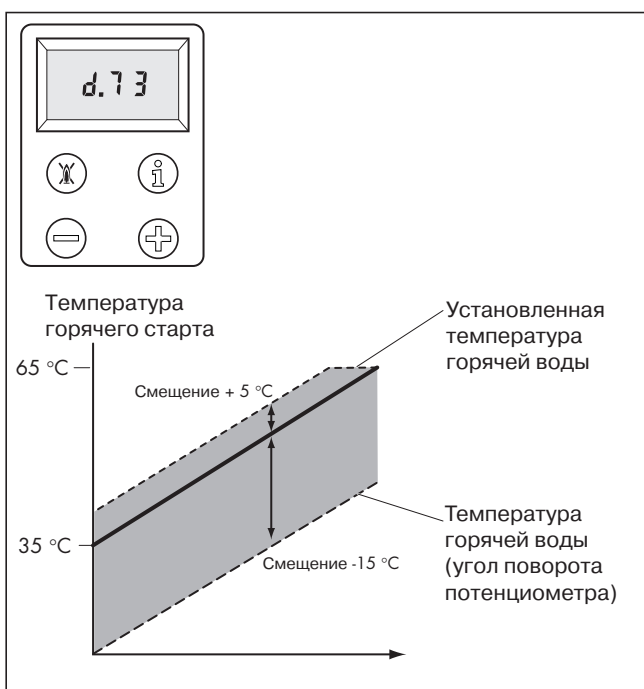


Рис. 6.9 Регулировка температуры горячего старта

6.5 Регулировка температуры горячего пуска (VUW)

Указание!
температура горячего пуска может быть индивидуально адаптирована к местным погодным условиям или особенностям жилища пользователя.

Внутренняя температура греющей воды в аппарате для выполнения функции горячего старта может быть изменена в соответствии с местными условиями или пожеланиями пользователя. На уровне диагностики в пункте меню "d.73" предварительно установленное на заводе отклонение температуры горячего старта от расчётной температуры горячего старта, равное -15 К, можно изменять в диапазоне от -15 до +15 К.

Внимание!
В районах с повышенным содержанием солей жесткости в воде повышение температуры горячего пуска может привести к преждевременному износу прибора!

7 Ревизия и техническое обслуживание

7.1 Запасные части



Внимание!

Чтобы гарантировать работоспособность аппарата в течение длительного времени и не изменять условия безопасной эксплуатации, при всех работах по ремонту и техническому обслуживанию должны использоваться только оригинальные запасные части фирмы Vaillant.

Перечень запасных частей содержится в каталоге. Более подробную информацию можно получить во всех специализированных фирмах монтирующих или эксплуатирующих оборудование Vaillant или представительствах фирмы Vaillant.

7.2 Интервалы проведения ревизии

Техобслуживание всех основных функциональных узлов аппарата (газовая арматура, горелка, первичный теплообменник, вторичный теплообменник) должно выполняться ежегодно.


7.3 Проверки

Работа отопительной системы

- Проверяется работа отопительной системы, при этом ручка регулировки температуры в подающей линии аппарата должна быть установлена на максимум. При помощи внешних регуляторов отопления установите на них максимальную температуру или включите режим "Тестирования".

При этом циркуляционный насос аппарата и возможно имеющиеся насосы контуров отопления должны работать.

Работа системы горячего водоснабжения (VUW или VU с водонагревателем)

- Проконтролируйте функцию подогрева воды, открыв в доме несколько точек отбора горячей воды, и проверьте, появляется ли на дисплее пиктограмма .

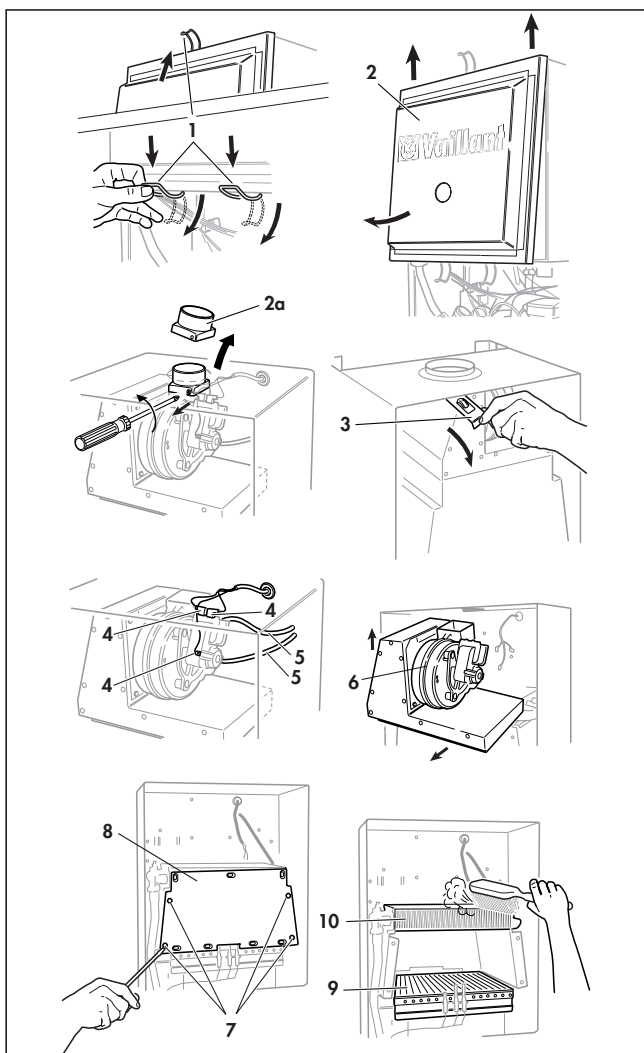


Рис. 7.1а Чистка горелки и первичного теплообменника VU 122/2-5

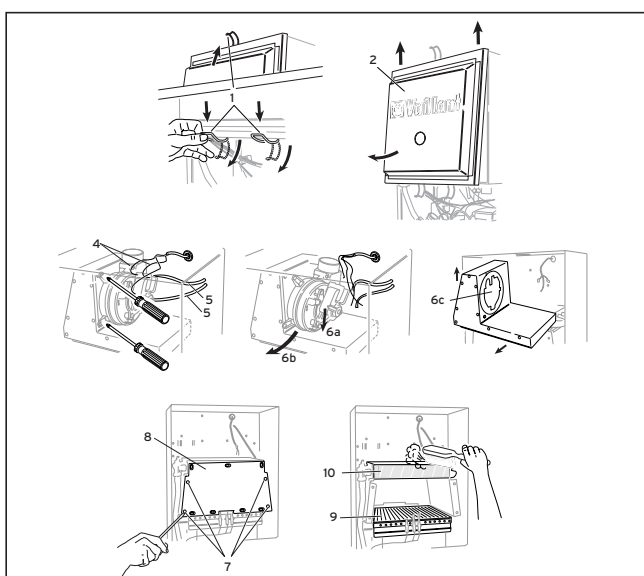


Рис. 7.1б Чистка горелки и первичного теплообменника VU/VUW 202/2-5, 242/2-5, 282/2-5

7.4 Чистка горелки и первичного теплообменника

Для проверки загрязненности и при необходимости чистки горелки и пластин первичного теплообменника выполните следующие действия:

- Отключите аппарат от электросети.
- Закройте газовый кран на опуске.
- Снимите облицовку аппарата.
- Удалите три скобки (1) снимите крышку камеры сгорания (2)

7.4.1 VU 122/2-5

- Сдвиньте газоотводный патрубок (2а) вентилятора вверх.
- Извлеките весь блок (6) без разборки.
- Выверните четыре винта (7) и снимите переднюю стенку камеры сгорания (8).

7.4.2 VU/VUW 202/2-5, 242/2-5, 282/2-5

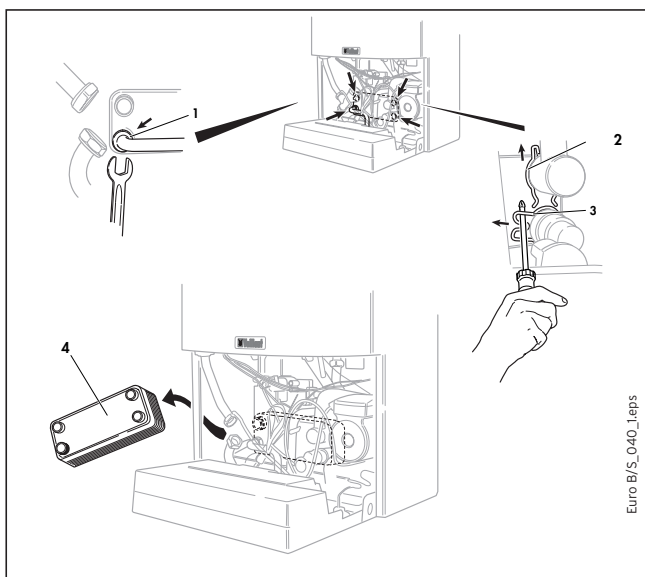
- Извлеките весь блок (6а, 6b, 6с) без разборки.
- Выверните четыре винта (7) и снимите переднюю стенку камеры сгорания (8).



Внимание!

В распределительную коробку не должна попасть вода!

- Установите на место извлеченные узлы и детали в обратной последовательности.
- Откройте газовый кран.
- Снова присоедините аппарат к электросети.



Euro B/S_040_1eps

Рис. 7.2 Чистка вторичного теплообменника

7.5 Чистка вторичного теплообменника (VUW)

Для проверки загрязненности и при необходимости чистки пластин вторичного теплообменника выполните следующие действия:

- Отсоедините аппарат от электросети.
- Закройте запорный кран холодной воды.
- Закройте сервисные краны технического обслуживания подающего и обратного трубопроводов.
- Закройте газовый кран на опуске.
- Опорожните аппарат.
- Снимите облицовку с аппарата.
- Демонтируйте приоритетный переключающий вентиль.
- Удалите скобки (2 и 3).
- Отсоедините резьбовое соединение (1).
- Извлеките вторичный теплообменник (4).
- Проверьте загрязненность пластинчатого теплообменника.
- Установите на место извлеченные блоки в обратной последовательности.
- Заполните установку водой и выпустите из нее воздух.
- Откройте запорный кран холодной воды.
- Откройте сервисные краны подающего и обратного трубопроводов.
- Откройте газовый кран на опуске.
- Снова присоедините аппарат к электросети.



Внимание!

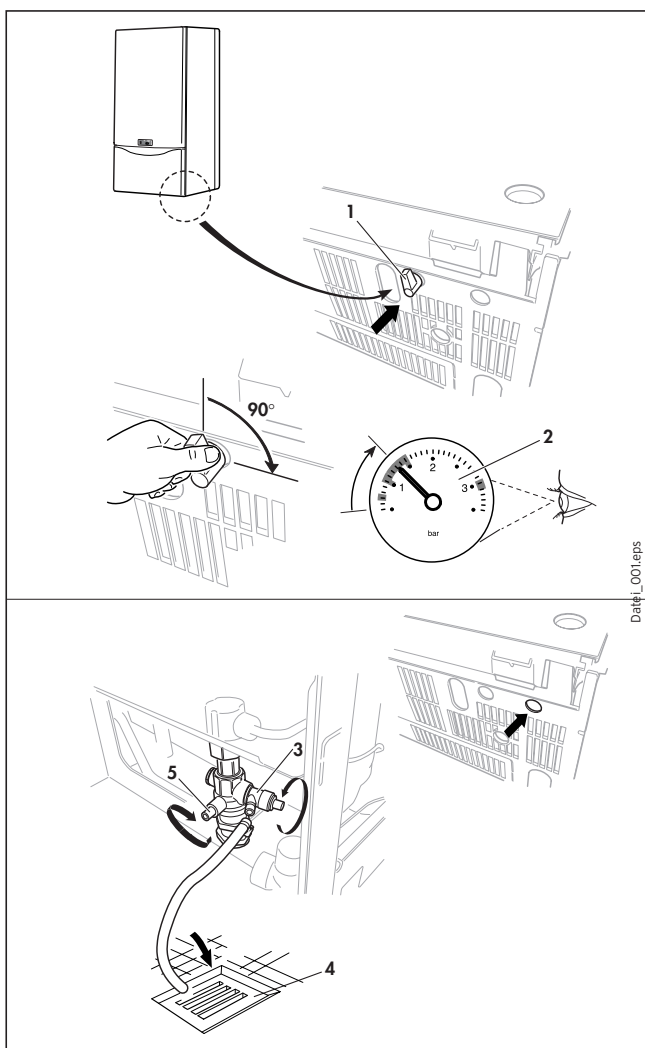
Проверьте герметичность газового тракта аппарата!

7.6 Заполнение системы отопления (VUW)

Для безупречной работы отопительной установки необходимо, чтобы в системе поддерживалось определенное давление воды (не менее 1 бар). Если показание манометра опускается ниже этой отметки, следует произвести подпитку.

При заполнении системы водой поступайте следующим образом:

- Откройте все термостатические вентили отопительной установки.
- Вставьте рукоятку заливочного крана (1).
- Медленно открывайте заливочный кран и подпитайте систему так, чтобы давление поднялось до нужного значения (2).
- Закройте заливочный кран.
- Выпустите воздух из системы через воздушные клапаны на отопительных приборах.
- В заключение проверьте еще раз давление воды в отопительной системе (при необходимости повторите процедуру подпитки).
- Извлеките заливочный кран (1).



Datex1_001eps

Рис. 7.3 Заполнение системы отопления/Опорожнение системы отопления (VUW)

7.7 Заполнение системы отопления (VU)

Для безупречной работы отопительной установки необходимо, чтобы в системе поддерживалось определенное давление воды (не менее 1 бар). Если показание манометра опускается ниже этой отметки, следует произвести подпитку.

При заполнении системы водой поступайте следующим образом:

- Откройте запорный клапан отопительного контура.
- Слегка откройте заливочный кран домового водопровода и начните заливать воду в систему.
- Откройте воздушный клапан самого нижнего радиатора, чтобы из него начала вытекать вода без воздушных пузырьков.
- Повторите эту операцию на всех отопительных приборах чтобы вся система была заполнена водой, из системы был полностью выпущен воздух, а манометр показывал 1,5 бар.



Внимание!

Используйте при заполнении отопительной установки только чистую водопроводную воду. Добавление химических средств, в частности антифризов, недопустимо!

7.8 Опорожнение системы отопления

- Закрепите шланг на сливном штуцере (3) установки.
- Заведите другой конец шланга в соответствующее устройство для слива сточных вод (4).
- Закройте краны для технического обслуживания (5).
- Откройте сливной кран.
- Откройте воздушные клапаны на отопительных приборах. Начинайте с самого верхнего отопительного прибора и последовательно переходите сверху вниз к следующим.
- Как только вся вода будет слита, снова закройте воздушные клапаны на отопительных приборах и сливной кран.



Указание!

Полностью слить воду из установки возможно только, если сливной кран находится в самой нижней точке системы отопления.

7.9 Пробная эксплуатация

После завершения профилактического осмотра необходимо провести следующие проверки:

- Проверьте корректное действие всех устройств управления, регулирования и контроля.
- Проверьте плотность соединения системы отвода продуктов сгорания.
- Проверьте, регулярность и устойчивость розжига горелки.

8 Поиск неисправностей

8.1 Коды состояния

Коды состояния позволяют получать информацию о фактическом рабочем состоянии аппарата.

При одновременном действии нескольких рабочих состояний всегда показывается наиболее важный код состояния.

Индикацию кода состояния можно вызвать следующим образом:

- Нажмите клавишу "i" под дисплеем.
На дисплее появится код состояния (см. помещенную ниже таблицу).

Индикацию кода состояния можно прекратить следующим образом:

- Нажмите клавишу "i" под дисплеем.
или
- Не нажимайте в течение примерно 4 мин. ни одну из клавиш. На дисплее снова появится текущее значение температуры в подающей линии отопительной системы.

8 Поиск неисправностей

Индикация	Значение
S.00	Отсутствие запроса на отопление (режим отопления)
S.01	Запуск вентилятора (режим отопления)
S.02	Запуск насоса (режим отопления)
S.03	Розжиг горелки (режим отопления)
S.04	Горелка работает (режим отопления)
S.07	Работа насоса после отключения горелки (режим отопления)
S.08	Задержка перезажигания (режим отопления)
S.10	Приоритет горячего водоснабжения (режим горячего водоснабжения)
S.11	Запуск вентилятора (режим горячего водоснабжения)
S.13	Розжиг горелки (режим горячего водоснабжения)
S.14	Горелка работает (режим горячего водоснабжения)
S.16	Работа вентилятора после отключения горелки (режим горячего водоснабжения)
S.17	Выбег насоса (режим горячего водоснабжения)
S.20	Активизирован тактовый режим нагрева водонагревателя (нагрев водонагревателя, горячий пуск)
S.21	Запуск вентилятора (нагрев водонагревателя, горячий пуск)
S.23	Розжиг горелки (нагрев водонагревателя, горячий пуск)
S.24	Горелка работает (нагрев водонагревателя, горячий пуск)
S.26	Работа вентилятора после отключения горелки (нагрев водонагревателя, горячий пуск)
S.27	Работа насоса после отключения горелки (нагрев водонагревателя, горячий пуск)
S.28	Блокировка горелки после нагрева водонагревателя теплоты (нагрев водонагревателя, горячий пуск)
S.30	Блокирован комнатный термостат, режим отопления
S.31	Активизирован летний режим
S.33	Активизирована защита от замораживания, так как не включен датчик давления (выдержка времени 20 мин.)
S.34	Активизирован режим защиты от замерзания
S.36	Установка заданного значения регулятора < 20 °C, внешний регулирующий аппарат заблокирован, режим отопления
S.39	Включен накладной термостат
S.53	Аппарат находится в 2,5-минутном периоде выдержки времени вследствие недостаточного давления воды (разница подача/возврат чрезмерно большая)
S.54	Аппарат находится в 10-минутном периоде выдержки времени вследствие недостаточного давления воды (температурный градиент)

Таблица 8.1 Коды состояния

8.2 Коды диагностики

В режиме диагностики можно изменить определенные параметры или получить дальнейшую информацию (см. помещенную ниже таблицу).

- Нажмите одновременно клавиши "i" и "+" под дисплеем.
На дисплее появится "d.00".
- Прокрутите клавишей "+" или "-" показания дисплея, чтобы найти нужный диагностический номер.
- Нажмите клавишу "i". На дисплее появится соответствующая информация.
- При необходимости измените значение клавишами "+" или "-" (дисплей мигает).
- Сохраните новое значение, нажав клавишу "i", чтобы дисплей перестал мигать.

Выйти из режима диагностики можно следующим образом:

- Нажмите одновременно клавиши "i" и "+".
или
- Не нажимайте в течение примерно 4 мин. ни одну из клавиш. На дисплее снова появится текущее значение температуры в подающей линии отопительной системы.

Индикация	Значение	Показание дисплея/Заданное значение
d.00	Режим частичной мощности системы отопления	2, 1, 3 ... 60 мин. (Заводская уставка: 5 мин.)
d.01	Выбег насоса	2, 1, 3 ... 60 мин. (Заводская уставка: 5 мин.)
d.02	Максимальное время блокировки горелки при 20 °C	8 - 60 мин. (Заводская уставка: 15 мин.)
d.03	измеренное значение температуры горячей воды на выпуске	в °C (только 28 кВт FR, 36 кВт)
d.04	Измеренное значение температуры в водонагревателе	в °C
d.05	Заданное значение температура в подающей линии отопительной системы	в °C
d.06	Заданное значение температуры воды для горячего водоснабжения	в °C
d.07	1. Заданная температура воды в водонагревателе для аппаратов типа VU 2. Заданная температура воды для горячего пуска у аппаратов типа VUW	1. 15 - 75 °C 2. 40 - 65 °C
d.08	Комнатный термостат на зажимах 3-4	0 = Открыто, режим отопления отключен 1 = Закрыто, режим отопления включен
d.09	Температура в подающая линии, заданная внешним регулятором на зажимах 7-8-9	в °C
d.10	Встроенный насос	1 = Включен; 0 = Выключен
d.11	Внешний насос	1 = Включен; 0 = Выключен
d.21	Сигнал пламени	1 = Включен; 0 = Выключен
d.22	Приоритетный переключающий вентиль, клеммы C1-C2, датчик потока воды Aqua-Sensor	1 = Включен; 0 = Выключен
d.23	Функция перехода летний/зимний режим	1 = Зимний режим; 0 = Летний режим
d.24	датчик давления сработал	1 = вкл.; 0 = выкл.
d.25	Нагрев водонагревателя запускается таймером	1 = Да; 0 = Нет

Таблица 8.2 Коды диагностики 1 из 2

8 Поиск неисправностей

Индикация	Значение	Показание дисплея/Заданное значение
d.30	Сигнал управления для газового клапана	1 = Включен; 0 = Выключен
d.35	Положение переключателя приоритетного режима	1 = Горячее водоснабжение; 0 = Отопление
d.37	Заданное значение тока втяжного магнита	в мА
d.40	Текущее значение температуры в подающей линии	в °C
d.46	Смещение отопительной кривой для корректировки измеренной величины наружной температуры	в °C (только совместно с регулятором VRC)
d.47	Текущая наружная температура	в °C (только совместно с регулятором VRC)
d.50	Максимальная температура в подающей линии	в °C
d.53	Максимальная температура воды для горячего водоснабжения	в °C
d.54	Максимальная температура в водонагревателе	в °C
d.60	Количество отключений ограничителем температуры	
d.61	Количество выходов на "сбой" газового топочного автомата	
d.64	Среднее время розжига горелки	в секундах
d.65	Максимальная время розжига горелки	в секундах
d.67	Остающееся время блокировки горелки	в минутах
d.68	Число неудачных розжигов горелки при 1-й попытке	
d.69	Число неудачных розжигов горелки при 2-й попытке	
d.71	Максимальная задаваемая температура подающей линии отопительной системы	0 = 82 °C 1 = 87 °C (заводская настройка: 82 °C)
d.72	Время выбега насоса после нагрева водонагревателя, по команде устройства регулирования	0, 1, 2, ... 250 сек. (заводская настройка: 80 сек.)
d.73	Смещение заданного значения температуры горячего пуска	-15, -14, ..., +5 K (заводская настройка -15 K)
d.74	Время блокировки горелки в режиме нагрева водонагревателя	0 ... 5 мин. (заводская настройка 1 мин.)
d.75	Максимальное время нагрева водонагревателя при отсутствии устройства регулирования	20, 21, 22 ... 90 мин. (заводская настройка: 30 мин.)
d.80	Общее время работы отопительной системы	в часах
d.81	Общее время работы системы горячего водоснабжения	в часах
d.82	Число циклов переключения отопительной системы	
d.83	Число циклов переключения системы горячего водоснабжения	
d.84	Проведение техобслуживания через ... часов	0 - 300 (показание x 10 = часов)
d.90	Регулятор управления по наружной температуре	1 = обнаружен 0 = Не обнаружен
d.91	Состояние DCF при подключенном датчике наружной температуры с приемником DCF77	0 = Отсутствие приема 1 = Прием 3 = Синхронизация

Таблица 8.2 Коды диагностики 2 из 2

8.3 Коды неисправностей

Код неисправности при появлении неисправности замещает все другие показания дисплея.

При одновременном действии нескольких неисправностей попеременно с интервалом 2 сек. показываются соответствующие коды.

8.4 Накопитель сообщений об ошибках

В запоминающем устройстве хранится список последних 10 обнаруженных ошибок.

- Нажмите одновременно клавиши "i" и "-".
- Нажатием клавиши "+" можно прокручивать список в обратном направлении.

Индикацию перечня кодов ошибок можно прекратить:

- Нажмите клавишу "i" под дисплеем.
- или
- Не нажимайте в течение примерно 4 мин. ни одну из клавиш. На дисплее снова появится текущее значение температуры в подающей линии отопительной системы.

Индикация	Значение	Причина
F.00	Прерывание связи с датчиком NTC подающей линии	Не вставлен совсем или плохо вставлен штекер датчик NTC Поврежден датчик NTC, обрыв соединения кабеля
F.01	Прерывание связи с датчиком NTC обратной линии	Не вставлен совсем или плохо вставлен штекер датчика NTC Поврежден датчик NTC, обрыв соединения кабеля
F.10	Короткое замыкание датчика NTC подающей линии (< 130 °C)	Поврежден штекер датчика NTC. Недопустимое электрическое соединение между контактами датчика NTC или с элементами электроники. Не вставлен совсем или плохо вставлен штекер датчика NTC. Поврежден датчик NTC
F.11	Короткое замыкание датчика NTC обратной линии (< 130 °C)	Поврежден штекер датчика NTC. Недопустимое электрическое соединение между контактами датчика NTC или с элементами электроники. Не вставлен совсем или плохо вставлен штекер датчика NTC. Поврежден датчик NTC
F.20	Сработал защитный ограничитель температуры	Превышена максимальная температура T1 или T2
F.22	Недостаточен уровень воды	в аппарате слишком мало воды; неисправен кабель, идущий к насосу; насос заблокирован либо неисправен; подача насоса слишком мала
F.23	Недостаток воды (разница подача/возврат)	в аппарате слишком мало воды; неисправен кабель, идущий к насосу; насос заблокирован либо неисправен; подача насоса слишком мала
F.24	Недостаток воды (градиент подающей линии чрезмерно крутой)	в аппарате слишком мало воды; в системе воздушные пузыри; неисправен кабель, идущий к насосу; насос заблокирован либо неисправен; подача насоса слишком мала
F.27	Ионизационное устройство сигнализирует наличие пламени, хотя газовый клапан закрыт	Неисправен электромагнитный газовый клапан Повреждено реле контроля за пламенем.
F.28	Аппарат не запускается	Газ не поступает совсем или поступает в слишком малом количестве Поврежден трансформатор зажигания. Поврежден ионизационный электрод Недостаточное давление воды в системе
F.29	Пламя гаснет во время работы аппарата, в последующие попытки зажечь горелку не удаются	Газ не поступает совсем или поступает в слишком малом количестве (недостаточное давление газа)

Таблица 8.3 Коды неисправностей (1/2)

8 Поиск неисправностей

Индикация	Значение	Причина
F.33	Защита от замерзания активна, нет сигнала от датчика давления продуктов сгорания.	Заблокирован подвод воздуха или отвод продуктов сгорания. Повреждён или не подключен кабель, ведущий к датчику давления продуктов сгорания, датчик давления неисправен. Как запчасть заказывайте датчик с давлением переключения 105/90 Па.
F.42	Нет соответствующего обозначения для варианта аппарата	Короткое замыкание в кабельном пучке
F.43	Нет соответствующего обозначения для варианта аппарата	Обрыв соединения в кабельном пучке
F.60-F.69	Необратимая ошибка в электронной части	Поврежден блок электроники
F.60	газовый клапан 1-неисправность	неисправна электронная система, инвертор на печатной плате (PCB) не переключается
F.61	газовый клапан 2-неисправность	неисправна электронная система, инвертор на печатной плате (PCB) не переключается
F.62	газовый клапан-ошибка замедления отключения	неисправна электронная система; сопла горелок либо направляющие горелок засорены; неисправен газовый клапан
F.63	ошибка ЭСППЗУ (EEPROM-Fehler)	неисправна электронная система; проблемы электромагнитной совместимости
F.64	ошибка АЦП (ADC-Fehler)	неисправность в работе датчиков; неисправна электронная система
F.65	температурное отключение ASIC	чрезмерно большая температура в распределительной коробке; чрезмерно большая температура окружающей среды; неисправна электронная система
F.66	ошибка связи шины I2C	неисправен дисплей; неисправность в кабеле, идущем к дисплею; неисправна электронная система
F.67	ошибка регистрации горения	неисправна электронная система; неисправны ионизационный кабель либо ионизационный электрод

Таблица 8.3 Коды неисправностей (2/2)

9 Технические данные

Тип аппарата		VU INT 122/2-5	VU/VUW INT 202/2-5	Ед. изм.
Максимальная тепловая нагрузка		13,2	22,0	кВт
Минимальная тепловая нагрузка		7,3	8,9	кВт
Диапазон номинальной тепловой мощности (80/60 °С)		6,3 - 12,0	7,7 - 20,0	кВт
Мощность в режиме горячего водоснабжения		-	20,0	кВт
Категория		II _{2H3B/P}	II _{2H3B/P}	
Давление газа на входе	Природный газ 2 Н (G20)	13 - 20	13 - 20	мбар
	Сжиженный газ (G30/G31)	30	30	мбар
Номинальный расход газа	G20	1,4	2,3	м ³ /ч
	G30	1,0	1,7	м ³ /ч
	G31	1,0	1,7	м ³ /ч
Номинальное давление газа на соплах (мини. - макс.)	G20	2,1 - 6,3	1,5 - 9,0	мбар
	G30	3,4 - 13,5	2,0 - 19,7	мбар
	G31	5,1 - 17,3	4,3 - 26,9	мбар
Макс. массовый расход продуктов сгорания		49	52	кг/ч
Макс. температура продуктов сгорания (при 80/60 °С)		110	130	°С
Номин. расход циркулирующей воды (ΔТ = 20 К), пригл.		520	860	л/ч
Макс. температура в подающей линии отопительной системы, пригл		82	82	°С
Диапазон регулировки температуры в подающей линии отопительной системы		35 - 82	35 - 82	°С
Объем расширительного бака		6	6	л
Рабочее избыточное давление отопительной системы, не более		3	3	бар
Остаточный напор насоса		250	250	мбар
Диапазон регулировки температуры горячей воды		-	35 - 65	°С
Пусковой расход воды		-	1,5	л/мин
Расход горячей воды (при 2 бар)		-	7	л/мин
Требуемое давление на входе для минимального расхода воды		-	0,15	бар
Допустимое избыточное давление нагреваемой воды		-	10	бар
Номинальный расход горячей воды (ΔТ = 30 К)		-	9,6	л/мин
Высота		800	800	мм
Глубина		338	338	мм
Ширина		440	440	мм
Масса, пригл.		38	39/41	кг
Присоединение к электрической сети		230/50	230/50	В / Гц
Потребляемая мощность		150	150	Вт
Степень защиты		IP X4D	IP X4D	

9 Технические данные

Тип аппарата		242/2-5	282/2-5	Ед. изм.
Максимальная тепловая нагрузка		26,7	31,1	кВт
Минимальная тепловая нагрузка		10,6	12,4	кВт
Диапазон номинальной тепловой мощности (80/60 °С)		8,9 - 24,0	10,4 - 28,0	кВт
Мощность в режиме горячего водоснабжения		24,0	28,0	кВт
Категория		II _{2НЗВ/Р}	II _{2НЗВ/Р}	
Давление газа на входе	Природный газ 2 Н (G20)	13 - 20	13 - 20	мбар
	Сжиженный газ (G30/G31)	30	30	мбар
Номинальный расход газа	G20	2,8	3,3	м ³ /ч
	G30	2,1	2,5	м ³ /ч
	G31	2,1	2,4	м ³ /ч
Номинальное давление газа на соплах (мини. - макс.)	G20	1,9 - 9,8	1,8 - 10,5	мбар
	G30	3,9 - 24,1	4,1 - 24,8	мбар
	G31	5,2 - 30,6	5,5 - 33,2	мбар
Макс. массовый расход продуктов сгорания		64	77	кг/ч
Макс. температура продуктов сгорания (при 80/60 °С)		130	140	°С
Номин. расход циркулирующей воды (ΔТ = 20 К), прикл.		1032	1203	л/ч
Макс. температура в подающей линии отопительной системы, прикл		82	82	°С
Диапазон регулировки температуры в подающей линии отопительной системы		35 - 82	35 - 82	°С
Объем расширительного бака		6	10	л
Рабочее избыточное давление отопительной системы, не более		3	3	бар
Остаточный напор насоса		250	250	мбар
Диапазон регулировки температуры горячей воды		35 - 65	35 - 65	°С
Пусковой расход воды		1,5	1,5	л/мин
Расход горячей воды (при 2 бар)		8	8,5	л/мин
Требуемое давление на входе для минимального расхода воды		0,15	0,15	бар
Допустимое избыточное давление нагреваемой воды		10	10	бар
Номинальный расход горячей воды (ΔТ = 30 К)		11,5	13,4	л/мин
Высота		800	800	мм
Глубина		338	338	мм
Ширина		440	440	мм
Масса, прикл.		41/43	43/45	кг
Присоединение к электрической сети		230/50	230/50	В / Гц
Потребляемая мощность		150	150	Вт
Степень защиты		IP X4D	IP X4D	

Бюро Vaillant в Москве

Тел.: +7 (095) 580 78 77 ■ факс: +7 (095) 580 78 70

Бюро Vaillant в Санкт-Петербурге

Тел.: +7 (812) 103 00 28 ■ факс: +7 (812) 103 00 29

info@vaillant.ru ■ www.vaillant.ru ■ Горячая линия, Россия +7 (095) 101 45 44

Бюро Vaillant в Киеве

Тел./факс: +38 044 / 451 58 25

info@vaillant.ua ■ www.vaillant.ua ■ Горячая линия, Украина +38 800 501 42 60

Для Республики Беларусь

Бюро Vaillant в Варшаве ■ Тел. / факс +48 22 / 323 01 37 ■ факс +48 22 / 323 01 13

Тел. в Беларуси +375 29 / 557 76 04 ■ info@vaillant.by ■ www.vaillant.by