

# **ИНСТРУКЦИЯ ПО ЭКСПЛУАТАЦИИ**



**THERMOmax VU 180/1 XE, VU 260/1 XE**

**THERMOmax VUW 180/1 XE, VUW 260/1 XE**

**TURBOmax VU 182/1 E, VU 242/1 E, VU 282/1 E**

**TURBOmax VUW 182/1 E, VUW 242/1 E, VUW 282/1 E**

## Уважаемые покупатели!

Мы рады, что Вы остановили свой выбор на аппарате THERMOmax/TURBOmax фирмы Vaillant. Вы приобрели высококачественное изделие, которое при соответствующем уходе будет служить Вам долго и исправно. Мы благодарим Вас за оказанное доверие. Перед первым использованием аппарата прочтите, пожалуйста данную инструкцию по эксплуатации. Содержащиеся в данной инструкции указания помогут Вам использовать все преимущества Вашего аппарата оптимальным образом.

Тщательно сохраняйте данную инструкцию по эксплуатации и при необходимости передайте её последующему владельцу аппарата. Для хранения инструкции непосредственно на панели управления предусмотрен специальный карман (5, рис. 14, стр. 33).

Если после прочтения данной инструкции у Вас еще остались вопросы, то Вы можете обратиться в Вашу специализированную торговую или монтажную организацию, либо непосредственно в представительства фирмы Vaillant (см. на последней странице).



Знак CE на данном оборудовании является документальным свидетельством того, что аппараты THERMOmax/TURBOmax моделей VU.../1 и VUW.../1 отвечают основополагающим требованиям Директивы 90/396 Совета ЕЭС относительно газовой аппаратуры и Директивы 89/337 Совета ЕЭС относительно электромагнитной совместимости.



**АЯ 43**

Данное обозначение является документальным свидетельством того, что данный тип аппарата прошел соответствующие испытания и соответствует требованиям ГОСТ 20548 "Котлы отопительные водогрейные теплопроизводительностью до 100 кВт" и имеет сертификат Госстандарта России.

Данный аппарат имеет также разрешение на применение Госгортехнадзора России и гигиенический сертификат министерства здравоохранения Российской Федерации.

## Содержание

Краткое описание аппарата .....	3
Общие указания по монтажу .....	6
Указания по мерам безопасности .....	7
Указания по мерам предосторожности .....	10
Перед включением аппарата .....	12
Включение аппарата .....	14
Режим отопления .....	16
Режим приготовления горячей воды.....	18
Индикация рабочего состояния и неисправностей .....	22
Разблокирование аппарата .....	25
Выключение аппарата .....	26
Уход и техническое обслуживание, функции защиты .....	27
Система контроля за отводом продуктов сгорания .....	29
Поиск неисправностей.....	29
Гарантийные условия .....	30
Обзор элементов управления.....	33

## Краткое описание аппарата

Аппараты THERMOmax/TURBOmax моделей VU.../1 и VUW.../1 являются полностью автоматическими газовыми настенными котлами, предназначенными для использования в качестве теплогенератора для закрытых водяных систем отопления с принудительной циркуляцией теплоносителя–воды. Требования к качеству воды для заполнения отопительной системы приведены в инструкции по монтажу для соответствующего аппарата.



**Применение газового настенного аппарата в каких-либо иных целях запрещается.**

**Использование в качестве теплоносителя каких-либо других жидкостей (например, антифриза) не допускается и может быть причиной преждевременного выхода аппарата из строя.**

Двухконтурные аппараты THERMOmax/TURBOmax моделей VUW.../1 предназначены помимо того и для нагрева бытовой хозяйственной воды во встроенном проточном теплообменнике.

Они автоматически переключаются на режим приготовления горячей воды, как только открывается водоразборный кран горячей воды.

Приготовление горячей воды можно также осуществлять и при помощи одноконтурных аппаратов THERMOmax/TURBOmax моделей VU.../1 при комбинировании их с емкостными водонагревателями Vaillant различных типов и дооснащении соответствующими принадлежностями Vaillant.

В заводском исполнении аппараты THERMOmax/TURBOmax моделей VU.../1 и VUW.../1 предназначены для использования природного газа, но могут также быть перенастроены на использование сжиженного газа при помощи заводского комплекта для перенастройки и с обязательным соблюдением требований соответствующего раздела инструкции по монтажу.



**Перенастройку на использование другого вида газа разрешается производить только квалифицированному специалисту специализированной организации, имеющей лицензию на проведение вышеуказанных работ, уполномоченной фирмой Vaillant на работу с данным оборудованием и полностью несущей ответственность за соблюдение действующих в данной местности норм и правил.**

Аппараты THERMOmax/TURBOmax моделей VU.../1 и VUW.../1 уже имеют встроенный закрытый расширительный бак, встроенный циркуляционный насос, перепускной клапан, автоматический воздухоотводчик и предохранительный клапан на 3 бар. Для своей работы они требуют только подключения к системам отопления, водоснабжения (только VUW.../1), газопроводу, электросети, контуру заземления и дымоходу.

Аппараты THERMOmax с открытой камерой сгорания предназначены для работы с естественным отводом продуктов сгорания в имеющийся дымоход обычной конструкции.

Аппараты TURBOmax с закрытой камерой сгорания предназначены для работы с принудительным отводом продуктов сгорания при помощи встроенного вентилятора в дымоход только специальной конструкции заводского исполнения Vaillant.



**При монтаже дымоходов необходимо строго соблюдать указания инструкции по монтажу для соответствующего аппарата.**

Аппараты THERMOmax/TURBOmax моделей VU.../1 и VUW.../1 обеспечивают автоматический розжиг горелки при помощи электрической искры и дальнейший постоянный контроль за наличием пламени.

Все аппараты оснащены также предохранительными устройствами, отключающими аппарат при недостаточной циркуляции теплоносителя, при недопустимом повышении

температуры и при нарушениях в системе отвода продуктов сгорания, а также имеют функции защиты от замерзания, от заклинивания циркуляционного насоса и от частого включения-выключения.

Аппараты THERMOmax/TURBOmax моделей VU.../1 и VUW.../1 имеют также встроенный термометр/манометр, встроенную систему ручного управления температурой горячей воды и системы отопления и встроенную систему индикации, показывающую рабочее состояние и ошибки в работе аппарата.

Все аппараты автоматически регулирует свою мощность в зависимости от требуемой отопительной нагрузки и расхода горячей воды, и работают, таким образом, очень экономично.

При прекращении и последующем возобновлении подачи электропитания аппарат запускается в работу автоматически без участия человека.

### **Общие указания по монтажу**

Обращаем Ваше внимание на то, что в целях Вашей собственной безопасности установка, пуск, ревизия, изменение установленного расхода газа, перенастройка на использование другого вида газа и дальнейшее техническое обслуживание Вашего аппарата должны производиться только квалифицированными специалистами специализированной организации, имеющей лицензию на проведение вышеуказанных работ, уполномоченными фирмой Vaillant на работу с данным оборудованием и полностью несущими ответственность за соблюдение действующих в данной местности норм и правил.

Установка аппарата силами такой лицензированной организации должна быть зарегистрирована в местной газоснабжающей организации.

Обращаем также Ваше внимание на то, что гарантия предприятия—изготовителя действует только в случае, если продажа, монтаж, и дальнейшее обслуживание аппарата были

произведены специализированной организацией, имеющей договор с фирмой Joh. Vaillant GmbH u. Co и уполномоченной распространять продукцию фирмы Joh. Vaillant GmbH u. Co на определенной территории, или организацией, имеющей договор подряда с такой уполномоченной организацией.

При установке аппарата необходимо строго соблюдать все требования, изложенные в инструкции по монтажу. После проведения монтажа специализированная организация обязана передать Вам на хранение инструкцию по монтажу вместе с данной инструкцией по эксплуатации.

Аппараты THERMOmax/TURBOmax моделей VU.../1 и VUW.../1 предназначены для установки на стене, в непосредственной близости от дымохода (для THERMOmax), внутри зданий в жилых или хозяйственных помещениях при обязательном соблюдении действующих в данной местности норм и правил размещения газовых аппаратов, а также требований к помещениям для их установки.

Для обеспечения возможности технического обслуживания следует выдерживать следующие расстояния от облицовки аппарата:

- Для аппаратов THERMOmax с естественным отводом продуктов сгорания:
  - 20 мм с каждой стороны;
  - 150 мм снизу;
  - 500 мм спереди аппарата.
- Для аппаратов TURBOmax с принудительным отводом продуктов сгорания:
  - 5 мм с каждой стороны;
  - 150 мм снизу;
  - 165 мм сверху;
  - 500 мм спереди аппарата.

### **Указания по мерам безопасности**

- В целях Вашей собственной безопасности установка, пуск, ревизия, изменение установленного расхода газа, перенастройка на использование другого вида газа и дальнейшее техническое обслуживание Вашего аппарата должны производиться только квалифицированными специалистами специализированной организации, имеющей лицензию на проведение вышеуказанных работ и уполномоченными фирмой Vaillant на работу с данным оборудованием.
- В целях безопасности рекомендуется подключать аппарат к однофазной трехпроводной электросети переменного тока 220 В, 50 Гц через выделенный автомат защиты, рассчитанный на номинальный ток 2 А, который рекомендуется располагать вне помещения, где расположен Ваш газовый аппарат. Подключение к электросети следует выполнять без применения штепсельных разъемов и с обязательным заземлением аппарата.



**При появлении в помещении запаха газа поступайте, пожалуйста, следующим образом:**

- Не включайте и не выключайте в этом помещении электрический свет или какие-либо другие электрические приборы;
- Не пользуйтесь телефоном в непосредственной близости от помещения с запахом газа;
- Не пользуйтесь открытым огнем (зажигалками, спичками и т. п.)
- Не курите;
- Закройте газовый запорный кран на газопроводе перед аппаратом;
- Откройте окна и двери;
- Свяжитесь с аварийной газовой службой и с Вашей специализированной организацией и сообщите о запахе газа.



**В целях безопасности запрещается самостоятельно производить изменения:**

- В аппарате и его узлах;
  - В подводящих линиях газо-и водопровода;
  - В системе отвода продуктов сгорания
  - Нарушать или удалять пломбы на узлах и агрегатах аппарата (кроме специалистов, производящих настройку или ремонт);
- Запрещается также предпринимать какие-либо строительные работы в непосредственной близости от аппарата, если они могут повлиять на безопасность его эксплуатации, например:
- Вы не должны закрывать, даже на короткое время, вентиляционные отверстия в дверях, потолках, окнах и стенах. Не загромождайте, например, вентиляционные отверстия висящей одеждой или тому подобными вещами;
  - Вы не должны ухудшать беспрепятственную подачу воздуха к аппарату THERMOmax с естественным отводом продуктов



сгорания. Обратите на это особое внимание при возможной установке шкафов, полок или тому подобных предметов перед аппаратом. Если Вы предполагаете произвести такую установку, то предварительно проконсультируйтесь с Вашей специализированной организацией;

- Вы не должны устанавливать в помещении, где находится аппарат THERMOmax с естественным отводом продуктов сгорания, дополнительные устройства для вентиляции и нагрева воздуха, которые принудительно удаляют воздух из этого помещения (сушки, вытяжки с вентилятором и т. п.). При работе таких устройств в помещении может возникнуть разрежение, которое может привести к обратному потоку продуктов сгорания и нарушению нормальной работы аппарата;
- При возможном проведении ремонтных или строительных работ в помещении, где установлен аппарат THERMOmax с естественным отводом продуктов сгорания необходимо следить за качеством воздуха для горения. Не применяйте

спреи, растворители, хлорсодержащие чистящие вещества, краски клеи в непосредственной близости от работающего аппарата. Эти вещества, а также пыль и строительный мусор, при неблагоприятных условиях могут привести к коррозии, нарушениям в работе и даже выходу из строя горелки и самого аппарата. При проведении ремонтных или строительных работ, связанных с применением вышеуказанных веществ или с высокой запыленностью воздуха отключайте Ваш THERMOmax и, по возможности, изолируйте его;

- При установке герметичных окон и дверей в здании, где установлен аппарат THERMOmax с естественным отводом продуктов сгорания, необходимо позаботиться о дополнительно подводе к аппарату необходимого для горения количества воздуха.

В любом случае, прежде чем произвести какие-либо изменения, способные повлиять на работу аппарата, предварительно проконсультируйтесь по этому вопросу с Вашей специализированной организацией.

- Не применяйте и не храните в помещении, где установлен газовый аппарат, взрывоопасных или легковоспламеняющихся материалов (бензин, краска и т. п.).
- Условием продолжительного срока службы, надежной и безотказной работы является регулярное проведение ревизии и профилактических работ на Вашем аппарате специалистом 1 раз в год. Рекомендуется заключение договора на проведение этих работ со специализированной организацией, уполномоченной фирмой Joh. Vaillant GmbH и. Со на работу с данным оборудованием и имеющей право на монтаж, пуск, ревизию, сервисное и гарантийное обслуживание оборудования Vaillant.

#### **Указания по мерам предосторожности**

- Пожалуйста, будьте осторожны при открытии кранов горячей воды, т. к. при высокой установленной температуре горячей воды существует опасность ожогов. Не устанавливайте на регуляторе температуры горячей воды (4, рис. 14 на стр. 33) слишком высокие значения, если аппаратом могут пользоваться дети или престарелые люди. Кроме прочего, следует помнить, что более высокая температура воды приводит к более быстрому образованию накипи и зарастанию теплообменника аппарата или емкостного водонагревателя. Рекомендуется устанавливать температуру горячей воды не выше значения 60°C (положение "6", см. стр. 19).

- Обращаем Ваше внимание на то, что проведение чистки и технического обслуживания аппарата может потребоваться чаще, чем 1 раз в год, в случае интенсивной работы аппарата в сильно запыленном помещении. Это можно определить визуально по изменившемуся цвету пламени горелки. Если пламя стало желтым или коптящим, это указывает на то, что горелка забилась частицами пыли и необходимо произвести внеочередную чистку и техническое обслуживание аппарата. В нормальном случае пламя должно быть фиолетово-голубого цвета. Внеочередная чистка и техническое обслуживание аппарата могут также потребоваться и в том случае, если в связи со строительными или ремонтными работами в аппарат попало много пыли или строительный мусор.
- Нагрев воды с повышенной жесткостью в двухконтурном аппарате VUW может привести к быстрому зарастанию проточного теплообменника накипью. В этом случае также может потребоваться внеочередная чистка теплообменника.
- При первом пуске аппарата в эксплуатацию или после заполнения системы отопления свежей водой в первые несколько часов работы аппарата рекомендуется устанавливать температуру подающей линии отопления на значение не выше "6" (см. стр. 16). При этом имеющиеся в воде соли кальция и магния выпадут в виде накипи в основном внутри трубопроводов системы отопления, не повредив первичный теплообменник и узлы аппарата (насос, предохранительный вентиль и пр.).
- При возможном нарушении герметичности в линии горячей воды необходимо сразу же закрыть запорный кран на водопроводе холодной воды перед входом в аппарат и вызвать представителя Вашей специализированной организации.
- При возникновении в аппарате неисправности, которую не удастся устранить при помощи указаний на стр. 29, ни в коем случае не пытайтесь устранить неисправность самостоятельно. Вызовите для этого представителя Вашей специализированной организации.

## Перед включением аппарата

### Проверьте, открыты ли запорные устройства (рис. 1)

- Проверьте, открыты ли запорные краны на подающей (6) и обратной (8) линии отопления.
- Откройте также запорный газовый кран на газопроводе перед аппаратом.

**Примечание:** Запорные краны на подающей и обратной линии отопления открыты, если бороздка на кранах совпадает с направлением трубопровода. Место расположения запорного газового крана на газопроводе перед аппаратом Вам может показать специалист Вашей специализированной организации.

- Для аппаратов VUW: Откройте также запорный вентиль холодной воды (10) на вводе водопровода в аппарат.

Слив от предохранительного вентиля (11) должен быть визуально контролируем (необходимо, чтобы был предусмотрен разрыв струи) и направлен в канализацию. Предохранительный вентиль (11) является элементом безопасности и его не нужно приводить в действие.

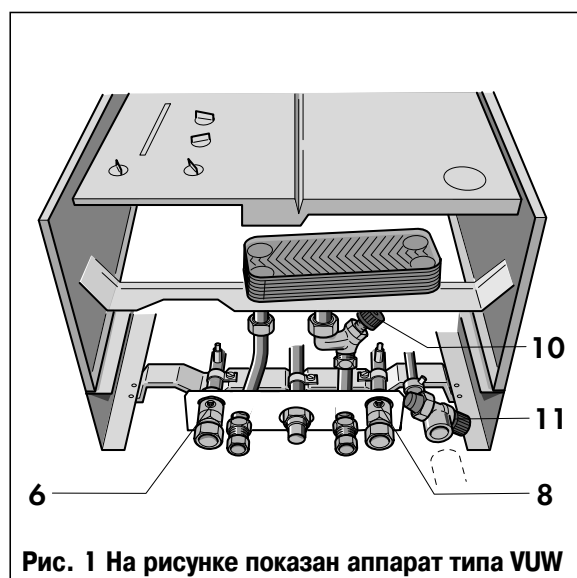


Рис. 1 На рисунке показан аппарат типа VUW

### Проверьте, достаточно ли давление в аппарате (рис. 2)

Перед пуском аппарата необходимо проверить показания манометра, отображающего давление воды в системе отопления.

Манометр/Термометр (8) располагается внизу справа на панели управления аппарата. Вы увидите его после того, как откроете нижнюю открывающуюся панель облицовки аппарата.

Нижняя белая стрелка прибора (8) показывает давление воды в отопительной системе и в нормальном случае должна находиться в диапазоне от 1 до 1,5 бар. Если в холодном состоянии отопительной системы стрелка манометра показывает давление ниже 1 бар, то специалист Вашей специализированной организации должен заполнить отопительную систему и проконтролировать, нет ли утечки воды из системы отопления и состояние встроенного расширительного бака.

Верхняя стрелка прибора (8) показывает температуру в подающей линии аппарата.

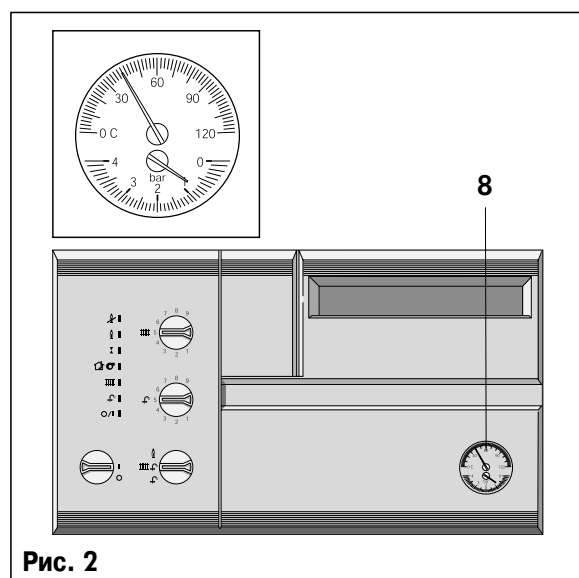


Рис. 2

### Включение аппарата

Включение аппарата производится главным выключателем (1), расположенным на панели управления. Главный выключатель имеет 2 положения:

■ “Включено”

○ “Выключено”

При установке главного выключателя в положение “Включено” загорается нижний зеленый светодиодный индикатор (СДИ) на панели управления (подробнее о функциях СДИ см. на стр. 22) и аппарат переходит в режим готовности к работе.

**Примечание:** Главный выключатель котла разрешается включать только тогда, когда манометр аппарата (8, рис. 2) показывает достаточное давление в отопительной системе (см. стр. 13).





**Рис. 3** Главный выключатель аппарата

#### Выбор режима работы аппарата (рис. 4)

Ваш аппарат, как одноконтурного исполнения VU, так и двухконтурного исполнения VUW может работать в 2-х режимах: отопления и приготовления горячей воды. В двухконтурных аппаратах VUW нагрев горячей воды ведется во встроенном проточном пластинчатом теплообменнике. Работа одноконтурного аппарата VU на нагрев горячей воды возможна только при дополнительном оснащении его 3-х ходовым переключающим вентилем и датчиком температуры (принадлежности Vaillant) и подсоединении его к внешнему емкостному водонагревателю, который приобретается отдельно.

Выбор режима работы производится поворотом ручки переключателя режимов работы (2) на панели управления аппарата, которая имеет 2 фиксируемых положения:

-  Работа только на приготовление горячей воды (летний режим)
-  Работа на приготовление горячей воды и на отопление

**Примечание:** Выбирая положение ручки (2), Вы можете перевести Ваш аппарат в летний режим, принудительно отключив режим отопления.



Рис. 4 Переключатель режимов работы

### Режим отопления (рис. 5)

Для того, чтобы включить аппарат в режиме отопления, необходимо:

- Повернуть главный выключатель (1) в положение I “Включено”
- Перевести переключатель режимов работы (2) в положение, соответствующее режиму работы на отопление и приготовление горячей воды IIII f
- Поворотом ручки выбора температуры отопления (3) установить желаемую температуру в подающей линии аппарата:

Поворот **по часовой стрелке**—повышение температуры (макс. цифра 9);

Поворот **против часовой стрелки**—понижение температуры (мин. цифра 1);

Рекомендуются следующие положения ручки (3):

Весна и осень	5 - 6
Зима (не очень холодно)	6 - 7
Зима (сильные морозы)	7 - 9

Температуру подающей линии можно считать на термометре (8).

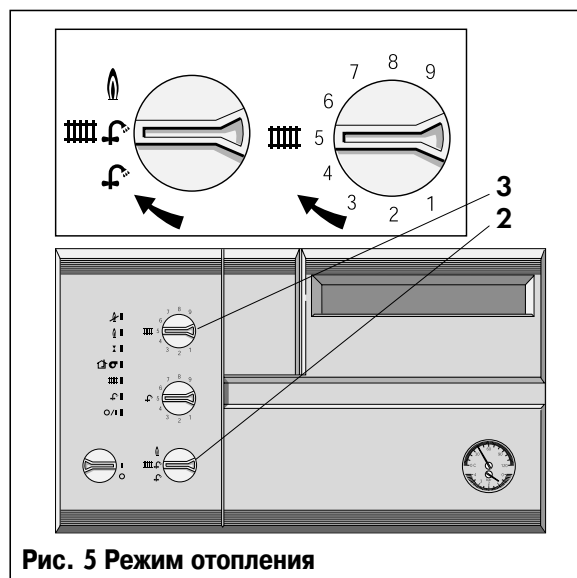


Рис. 5 Режим отопления



### Внешние регуляторы отопления (рис. 6)

К Вашему аппарату могут быть также подсоединены внешние регуляторы отопления, работающие в зависимости от температуры в каком-либо одном “ведущем” помещении (типа VRT...) или в целом по зданию в зависимости от температуры наружного воздуха (типа VRC-Set...). Такие регуляторы входят в программу принадлежностей Vaillant и приобретаются отдельно.

Использование внешних регуляторов, особенно регуляторов типа VRC-Set..., позволяет сделать регулирование Вашей отопительной системы более точным и экономичным. Вы также можете запрограммировать несколько периодов отопления с различной температурой в течение суток или недели. Внешние регуляторы отопления (15) устанавливаются и подсоединяются к аппарату в соответствии с инструкцией по монтажу регулятора.

В зависимости от типа внешнего регулятора может потребоваться постоянная установка ручки выбора температуры отопления на максимальную температуру – см. инструкцию по эксплуатации регулятора. В “ведущем” помещении, где установлен регулятор типа VRT..., необходимо снять термостатные головки (16) радиаторных вентилях, если такие имеются, чтобы исключить их взаимное влияние друг на друга.

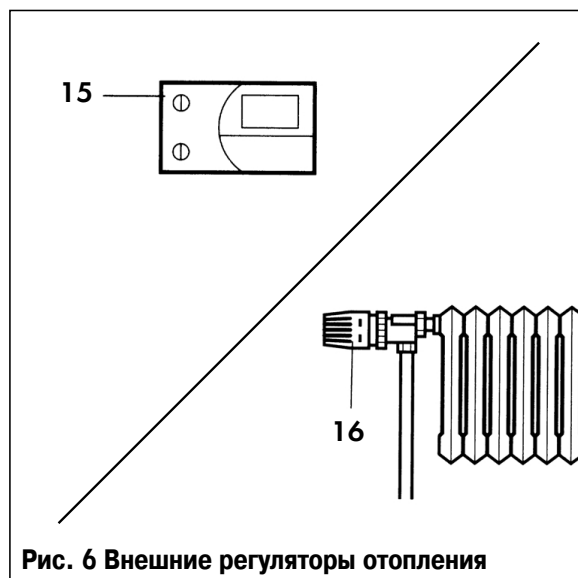


Рис. 6 Внешние регуляторы отопления

## Режим приготовления горячей воды

**Для аппаратов VUW:** Приготовление горячей воды в аппаратах двухконтурного исполнения VUW ведется во встроенном проточном пластинчатом теплообменнике.

Режим приготовления горячей воды всегда имеет приоритет перед режимом отопления, это означает, что если аппарат VUW работал в режиме отопления, то, как только открывается кран горячей воды и начинается водоразбор, аппарат тут же автоматически отключается и спустя несколько секунд переключается в режим приготовления горячей воды. После окончания водоразбора аппарат снова возвращается в режим отопления или автоматически выключается, если отопление в данный момент не требуется.

- Для включения аппарата VUW в режиме приготовления горячей воды просто поверните главный выключатель (1, рис. 7) в положение I “Включено”. При этом загорится нижний зеленый СДИ “Сеть” (подробнее о световой индикации см. на стр. 22).

После этого аппарат будет находиться в режиме готовности к приготовлению горячей воды в любом положении переключателя режимов работы (2, рис. 7).



Рис. 7 Приготовление горячей воды

Как только Вы откроете водоразборный кран горячей воды (**14**, рис. 9) (душ, мойка, умывальник и т. п.) аппарат автоматически включается и начинает готовить протекающую через встроенный проточный теплообменник горячую воду. В зависимости от протяженности трубопроводов горячая вода начинает поступать из водоразборного крана спустя некоторый промежуток времени. Для того, чтобы сократить этот период ожидания, не открывайте водоразборный кран сразу полностью, а только частично приоткрыв его, дождитесь пока из крана не начнет вытекать горячая вода желаемой температуры.

● Желаемую температуру горячей воды Вы можете установить при помощи ручки регулирования температуры горячей воды (**4**, рис. 8):

Поворот **по часовой стрелке**—повышение температуры (макс. цифра 9);

Поворот **против часовой стрелки**—понижение температуры (мин. цифра 1);

**Примечание:** Для предотвращения интенсивного образования накипи и ошпаривания рекомендуется положение “6” (около 60°C). Если температура горячей воды даже в положении “9” недостаточна, то Вам следует либо уменьшить расход горячей воды (частично прикрыв водоразборный кран) либо проверить, не произошло ли зарастание проточного пластинчатого теплообменника накипью.



**Рис. 8 Установка температуры горячей воды**

**Для аппаратов VU:** Приготовление горячей воды с помощью одноконтурного аппарата VU также возможно при подсоединении его к емкостному водонагревателю VUH, который приобретается отдельно. Аппарат VU.../1 в этом случае дополнительно оснащается 3-х ходовым переключающим вентилем и датчиком температуры воды в водонагревателе (принадлежности Vaillant). При подсоединении датчика температуры воды в водонагревателе к аппарату VU.../1 активизируется встроенное управление нагревом емкостного водонагревателя.

Режим нагрева емкостного водонагревателя всегда имеет приоритет перед режимом отопления. Это означает, что если аппарат VU.../1 работал в режиме отопления, то, как только температура горячей воды в емкостном водонагревателе понизится ниже заданного уровня (в результате начавшегося водоразбора или остывания водонагревателя), аппарат VU.../1 тут же автоматически отключается и спустя несколько секунд переключается в режим нагрева водонагревателя. После нагрева воды в водонагревателе до заданного уровня аппарат VU.../1 снова возвращается в режим отопления или автоматически выключается, если отопление в данный момент не требуется.



**Рис. 9 Приготовление горячей воды**

- Для включения аппарата VU.../1 в режиме нагрева емкостного водонагревателя просто поверните главный выключатель в положение **■** “Включено”. При этом загорится нижний зеленый СДИ “Сеть” (подробнее о световой индикации см. на стр. 22).

После этого аппарат будет находиться в режиме готовности к приготовлению горячей воды в любом положении переключателя режимов работы (2). Как только датчик зафиксирует падение температуры в водонагревателе ниже заданного уровня, аппарат начнет его нагрев.

- Желаемый уровень температуры горячей воды в емкостном водонагревателе Вы можете установить при помощи ручки регулирования температуры горячей воды (4, рис. 10):

Поворот **по часовой стрелке**—повышение температуры (макс. цифра 9);

Поворот **против часовой стрелки**—понижение температуры (мин. цифра 1);

**Примечание:** Для предотвращения интенсивного образования накипи в водонагревателе и ошпаривания рекомендуется положение не выше “6” (около 60°C).




**Рис. 10 Установка температуры горячей воды**

## Индикация рабочего состояния и неисправностей

Аппараты THERMOmax/TURBOmax моделей VU.../1 и VUW.../1 имеют встроенную систему индикации, которая показывает его рабочее состояние и возникшие в процессе работы неисправности при помощи следующих светодиодных индикаторов (СДИ), расположенных на панели управления аппарата (сверху вниз):

### Горелка заблокирована. Сбой

СДИ светится постоянно: Отключение аппарата по датчику контроля пламени из-за погасания пламени или неудачной попытки розжига. Для продолжения дальнейшей работы аппарата требуется снять сбой на переключателе режимов работы (2, рис. 12), повернув его в положение "Разблокировать" . Если после снятия сбоя и повторной попытки розжига аппарат снова выйдет на сбой, устранение неисправности нужно поручить квалифицированному специалисту Вашей специализированной организации.


СДИ мигает: Ошибка при выполнении запрограммированных операций. Если выключение и повторное включение главного выключателя котла (1) не устраняет эту неисправность, дальнейшее ее устранение поручите специалисту Вашей специализированной организации.

### Наличие пламени

 СДИ светится постоянно: Нормальное пламя.

СДИ мигает:  
а) Обрыв датчика подающей линии / датчик не подключен.  
б) Короткое замыкание датчика подающей линии.

### Розжиг

 СДИ светится постоянно: Управление газовой арматурой в порядке.

СДИ мигает: Недостаток воды в системе отопления или неисправен датчик давления насоса.

### Дымоход

СДИ светится постоянно: Система отвода отходящих газов в порядке, выход продуктов сгорания в помещение не регистрируется.

СДИ мигает: Для THERMOmax: Аппарат временно отключен из-за регистрации выхода продуктов сгорания в помещение в течение более чем 90 сек. Повторное включение аппарата произойдет не ранее чем через 20 мин.

Для TURBOmax: Нарушен отвод продуктов сгорания или неисправен датчик давления воздуха.

СДИ погас: Для THERMOmax: Произошло аварийное отключение аппарата из-за 3-х кратной регистрации выхода продуктов сгорания в помещение. Для продолжения дальнейшей работы аппарата требуется устранить неисправность и снять сбой, выключив и снова включив главный выключатель аппарата (1).

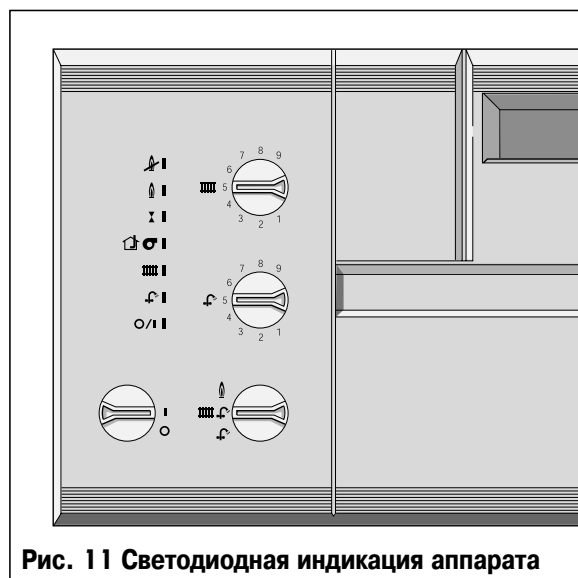


Рис. 11 Светодиодная индикация аппарата

**III** **Запрос отопления**

СДИ светится постоянно: Требуется работа аппарата на отопление.

**f** **Запрос нагрева воды\***

СДИ светится постоянно: Требуется работа аппарата на приготовление горячей воды.

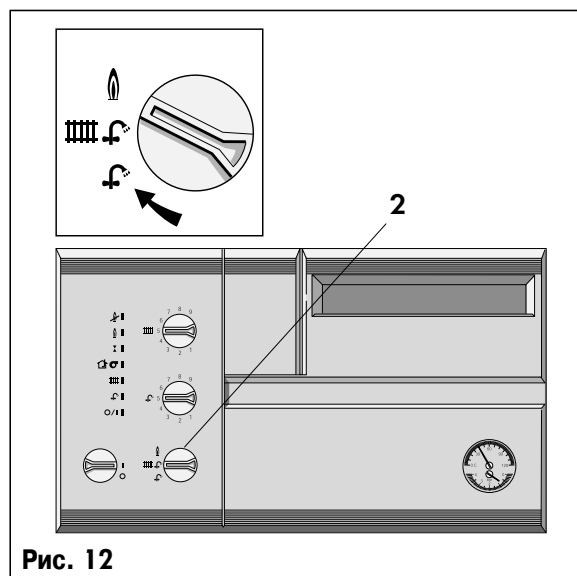
**O/I** **Сеть вкл/выкл**

СДИ светится постоянно: Главный выключатель включен.

СДИ мигает: Сработала защита от перегрева аппарата (STB).

СДИ не светится при включенном главном выключателе: Неисправны предохранители аппарата или неисправность электросети.

\* Только для двухконтурных аппаратов VUW или аппаратов VU с подключенным емкостным водонагревателем



**Рис. 12**




## Разблокирование аппарата


Если Ваш аппарат находится в режиме готовности к отоплению или к приготовлению горячей воды, то, как только поступит запрос на работу в одном из этих режимов, аппарат автоматически запускается в работу и начинает попытку розжига.

**Примечание:** Если в момент возникновения запроса на приготовление горячей воды аппарат уже работал в режиме отопления, то он автоматически выключится и спустя несколько секунд вновь включится в режиме приготовления горячей воды (или нагрева емкостного водонагревателя – для VU). Данная ситуация является вполне нормальной.

Аппараты THERMOmax/TURBOmax моделей VU.../1 и VUW.../1 обеспечивают автоматический розжиг горелки при помощи электрической искры и дальнейший постоянный контроль за наличием пламени по ионизационному принципу.

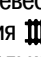

В случае погасания пламени в течение 9 сек. предпринимается попытка розжига горелки. При неудачной попытке розжига подача газа к горелке прекращается, после чего через 10 сек предпринимается повторная попытка розжига.


После второй безуспешной попытки розжига автоматический розжиг горелки блокируется и на панели управления котла загорается красный светодиодный индикатор  "Сбой", после чего для продолжения автоматической работы требуется ручное разблокирование аппарата.

Как правило, это означает, что нарушена подача газа или же из газопровода не до конца удален воздух. Проверьте еще раз подачу газа, после чего переключатель режимов работы (2, рис. 12) поверните в положение "Разблокировать" . Будет предпринята повторная попытка розжига. Если после 2-3 попыток разблокирования аппарата он снова выходит на сбой, ни в коем случае не предпринимайте дальнейших попыток розжига и вызовите для устранения неисправности специалиста Вашей специализированной организации.

**Примечание:** При первом пуске аппарата или после значительного перерыва в его работе в газопроводе может быть много воздуха, при этом потребуются многократное снятие сбоя, прежде чем аппарат запустится в нормальную работу.

## Выключение аппарата

Если Вы хотели бы выключить только отопление на летний период, то для этого не обязательно отключать аппарат. Достаточно перевести переключатель режимов работы (2, рис. 13) из положения  в положение . При этом аппарат будет реагировать только на запрос приготовления горячей воды и не будет включаться в режиме отопления.

Полное выключение аппарата производится главным выключателем (1, рис. 13), расположенным на панели управления. При установке главного выключателя в положение  "Выключено" гаснет нижний зеленый светодиодный индикатор (СДИ) на панели управления и аппарат выключается.

После этого, если не существует опасность замерзания (например, летом), рекомендуется также отсоединить аппарат от электросети через выделенный автомат защиты и закрыть запорный газовый кран перед аппаратом.

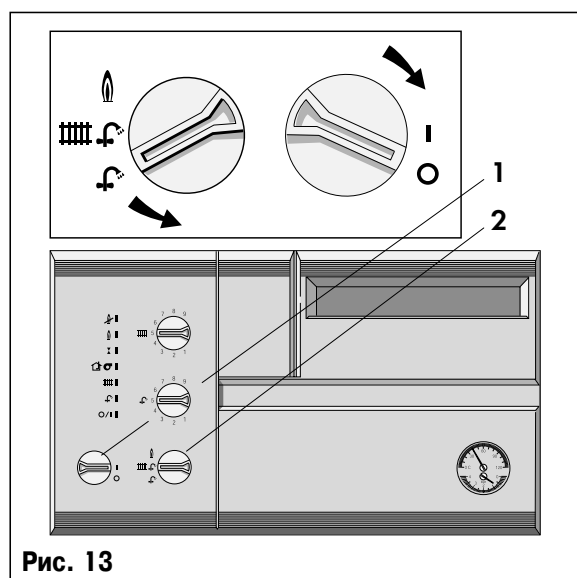


Рис. 13

## **Уход и техническое обслуживание, функции защиты**

### **Уход и техническое обслуживание**

При необходимости протирайте облицовку Вашего аппарата влажной тряпкой с небольшим количеством моющего средства. Не используйте щеток и других средств очистки, которые могли бы повредить облицовку или пластмассовые части аппарата.

Условием продолжительного срока службы, надежной и безотказной работы является регулярное проведение ревизии и профилактических работ на Вашем аппарате специалистом 1 раз в год. Рекомендуется заключение договора на проведение этих работ со специализированной организацией, уполномоченной фирмой Joh. Vaillant GmbH и. Со на работу с данным оборудованием и имеющей право на монтаж, пуск, ревизию, сервисное и гарантийное обслуживание оборудования Vaillant.

### **Защита от замерзания**

При Вашем длительном отсутствии в холодный период года удостоверьтесь в том, что отопительная система будет оставаться в работе и здание и аппарат не замерзнут. Аппараты THERMOmax/TURBOmax моделей VU.../1 и VUW.../1 оснащены функцией защиты от замерзания, которая всегда активна при включенном главном выключателе котла (1, рис. 13). Независимо от существования запроса тепла на отопление при понижении температуры подающей линии ниже +8°C автоматически на 30 мин включается циркуляционный насос аппарата. Если этого окажется недостаточно и температура подающей линии продолжает снижаться и достигает значения +5°C, автоматически включается горелка аппарата и работает до достижения аппаратом температуры +30°C. Это однако, не исключает возможности остановки аппарата в результате отключения электроэнергии, перебоев в газоснабжении или срабатывания устройств защиты. Поэтому при длительном отсутствии рекомендуется опорожнить аппарат и систему отопления.

**Примечание:** Как отдельная принадлежность за отдельную цену в программе Vaillant имеется специальное устройство слежения за минимальным давлением газа (заказной № 05-0507), предотвращающее выход аппарата на сбой при перерывах в газоснабжении. По вопросу его приобретения и установки обращайтесь в Вашу специализированную организацию.

### **Защита от блокирования насоса**

Для того, чтобы предотвратить блокирование циркуляционного насоса при длительном простое аппарата (например, летом) аппараты THERMOmax/TURBOmax моделей VU.../1 и VUW.../1 оснащены функцией защиты от блокирования насоса. Если в течение 24 часов аппарат не работал, то насос автоматически запускается в работу на 10 сек. Эта функция всегда активна при включенном главном выключателе котла (1, рис. 13).

**Примечания:** По окончании работы горелки циркуляционный насос аппарата еще несколько секунд находится в работе, после чего отключается. Это совершенно нормальная ситуация.

### **Задержка от повторного включения аппарата**

Аппарат имеет функцию задержки повторного включения в режиме отопления для предотвращения частого и неэкономичного включения и выключения. При работе в режиме отопления эта функция обеспечивает повторное зажигание аппарата только по прошествии заранее установленного промежутка времени задержки. На нагрев воды на хозяйственные нужды эта функция влияния не оказывает, горячую воду можно отбирать в любое время. Задержка повторного включения в режиме отопления имеет заводскую установку 5 мин. Если по каким-либо причинам, вытекающим из конкретных характеристик и условий работы системы отопления, необходимо изменение данной установки, то специалист Вашей специализированной организации при монтаже аппарата мог изменить эту установку (от 1 до 12 минут). Поэтому запаздывание повторного включения аппарата является вполне нормальной ситуацией.

### **Система контроля за отводом продуктов сгорания (только для аппаратов THERMOmax)**

Для защиты от попадания отходящих газов в помещение при нарушениях тяги аппарат THERMOmax оснащен системой контроля за отводом продуктов сгорания, блокирующей работу аппарата при 3-х кратной регистрации выхода отходящих газов в помещение. При нарушении тяги в течение 1,5 мин аппарат будет принудительно отключен на 20 мин, при этом будет мигать желтый светодиодный индикатор “Дымоход”. По истечении периода 20 мин аппарат снова будет включен. Если после этого снова фиксируется выход отходящих газов в помещение, последует повторное принудительное отключение аппарата с последующим включением через 20 мин. При третьем принудительном отключении аппарат блокируется, желтый светодиодный индикатор “Дымоход” погасает и последующая работа становится невозможной до ручного разблокирования аппарата. Для устранения этой неисправности требуется вызвать специалиста Вашей специализированной организации.


### **Поиск неисправностей**

Если при работе Вашего аппарата THERMOmax или TURBOmax возникают проблемы, проверьте, пожалуйста, следующее:

1. Аппарат не запускается в работу:

- К аппарату подводится газ, открыт газовый запорный кран перед входом в аппарат (см. стр. 12);
- К аппарату подводится холодная вода, открыт запорный кран холодной воды перед входом в аппарат (см. стр. 12);
- Давление в системе отопления находится в допустимых пределах (см. стр. 13);
- К аппарату подводится электропитание, включен автомат защиты;
- Не действует задержка от повторного включения в режиме отопления (см. стр. 28);
- Аппарат не вышел на сбой и не отключен каким-либо устройством безопасности (см. стр. 22).

2. Аппарат запускается в работу в режиме приготовления горячей воды, но не работает в режиме отопления:

- Проверьте, существует ли запрос тепла на внешних регуляторах отопления, которые, возможно, подсоединены к Вашему аппарату (см. стр. 17);
- Проверьте, находится ли переключатель режимов работы в положении  (см. стр. 15);
- Возможно, действует задержка от повторного включения в режиме отопления. Если это так, то подождите некоторое время, прежде чем аппарат снова включится (см. стр. 28).



**При возникновении в аппарате неисправности, которую не удастся устранить при помощи данных указаний, ни в коем случае не пытайтесь устранить неисправность самостоятельно. Вызовите для этого представителя Вашей специализированной организации.**

## Гарантийные обязательства

Вам, как владельцу аппарата, в соответствии с действующим законодательством может быть предоставлена гарантия изготовителя.

Обращаем Ваше внимание на то, что гарантия предприятия-изготовителя действует только в случае, если продажа, монтаж и дальнейшее обслуживание аппарата были произведены специализированной организацией, имеющей договор с фирмой Vaillant и уполномоченной распространять продукцию фирмы Vaillant на определённой территории, или организацией, имеющей договор подряда с такой уполномоченной организацией.

Выполнение гарантийных обязательств, предусмотренных действующим законодательством той местности, где был приобретён аппарат производства фирмы Vaillant, осуществляет организация-продавец Вашего аппарата или связанная с ней договором подряда организация, уполномоченная по договору с фирмой Vaillant на распространение продукции фирмы Vaillant в данной местности и осуществившая поставку данного аппарата от завода-изготовителя. По договору с фирмой Vaillant эта организация в течение гарантийного срока бесплатно устранит все выявленные ей недостатки, возникшие по вине завода-изготовителя. Конкретные условия гарантии и длительность гарантийного срока устанавливаются и документально фиксируются при продаже и установке аппарата.

Гарантия завода-изготовителя не распространяется на изделия, неисправности которых вызваны транспортными повреждениями, неквалифицированным монтажом, несоблюдением данной инструкции и прочими не зависящими от изготовителя причинами, а также на работы по монтажу и обслуживанию аппарата.

Фирма Vaillant гарантирует также возможность приобретения любых запасных частей к данному изделию в течение минимум 10 лет после снятия его с производства.

Установленный срок службы данного изделия составляет 10 лет с момента установки.

### **Обзор элементов управления**

- 1** Главный выключатель аппарата
- 2** Переключатель режимов работы
- 3** Ручка установки температуры подающей линии
- 4** Ручка установки температуры горячей воды
- 5** Карман для хранения инструкции по эксплуатации
- 6** Запорный кран на подающей линии отопления
- 7** Подключение газопровода
- 8** Манометр/Термометр
- 9** Светодиодные индикаторы состояния аппарата
- 10** Запорный кран водопровода перед аппаратом (только у VUW)
- 11** Предохранительный вентиль
- 12** Запорный кран на обратной линии отопления
- 13** Водоразборная арматура
- 14** Кран горячей воды
- 15** Внешний регулятор отопления (дополнительная принадлежность)
- 16** Термостатный радиаторный вентиль (дополнительная принадлежность)



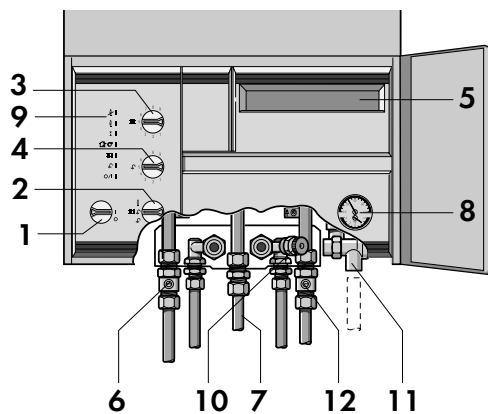
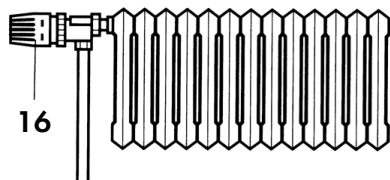
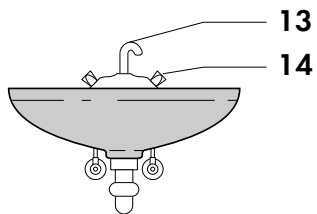
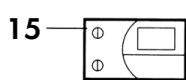


Рис. 14

**Для заметок специализированной организации**

**Для заметок специализированной организации**

**Бюро Vaillant в Москве:**

Тел. / факс: (095) 444-8444  
Тел.: (095) 443-8200  
E-mail: vaillant@moskau.com.ru

**Бюро Vaillant в Санкт-Петербурге:**

Тел. / факс: (812) 567-2444  
Тел.: (812) 567-1905  
E-mail: vaillant@petersburg.sp.ru



Joh. Vaillant GmbH & Co.

Berghauser Strasse 40 • D-42850 Remscheid • Deutschland • Telefon: (0 2191) 18-2957, 18-3086 • Telefax: (0 2191) 18-3520

<http://www.vaillant.de> • E-Mail: [info@vaillant.de](mailto:info@vaillant.de)