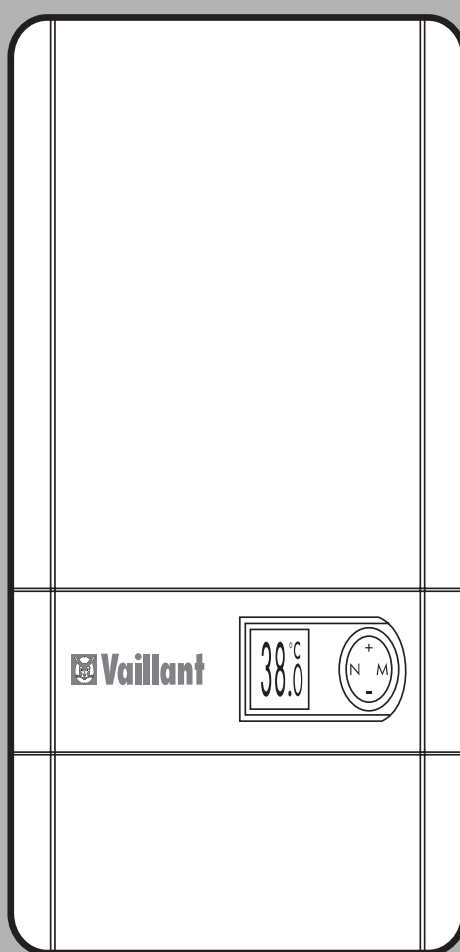


ИНСТРУКЦИЯ ПО МОНТАЖУ И ЭКСПЛУАТАЦИИ

Электрический проточный водонагреватель Vaillant
VED.../4 E *exclusiv LCD*

Электрический проточный водонагреватель Vaillant
VED.../4 E *solar LCD*





СОДЕРЖАНИЕ

Уважаемый покупатель!

С покупкой электрического проточного водонагревателя Вы приобрели высококачественный продукт дома Vaillant. Для того, чтобы полностью воспользоваться всеми возможностями данного прибора, Вам необходимо уделить всего лишь несколько минут для прочтения данной инструкции. **Особое внимание обратите на главы Общее, Безопасность и Пользование.** В этих главах содержится необходимая информация о приборе и о возможных принадлежностях, которые во многом могут облегчить Вам пользование прибором.

Бережно храните данную инструкцию и, при смене владельца прибора, передайте ее новому пользователю.



Главы данной инструкции - Установка, Инспекция и Обслуживание - предназначены только для специалиста!



Общее

| | Страница |
|-----------------------------|-----------------|
| Информация для Вас | 4 |
| Используемые символы | 4 |
| Ответственность | 4 |
| Целевое использование | 4 |
| СЕ-Знак | 5 |
| Обзор приборов | 5 |
| Функционирование | 6 |



Безопасность

| | |
|--------------------------------|---|
| Указания по безопасности | 7 |
| Особенно опасные места | 8 |



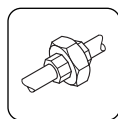
Правовые нормы

| | |
|------------------------------------|---|
| Предписания, нормы и правила | 9 |
|------------------------------------|---|



Пользование

| | |
|---|----|
| Пользование | 10 |
| Ввод в эксплуатацию | 10 |
| Включение | 11 |
| Выключение | 11 |
| Выставление нормальной температуры | 11 |
| Повышение температуры воды | 11 |
| Понижение температуры воды | 11 |
| Изменение количества ячеек памяти | 12 |
| Программирование ячеек памяти | 12 |
| Пользование ячейками памяти | 12 |
| Повышенная температура воды на выходе при пользовании VED...4/E solar LCD | 13 |
| Уход и инспекция | 13 |
| Экономичный режим | 13 |
| Устранение неисправностей | 13 |
| Пульт ДУ в качестве принадлежности | 13 |



Установка

| | |
|-------------------------------------|----|
| Место установки | 14 |
| Распаковка прибора | 15 |
| Комплект поставки | 16 |
| Размеры прибора | 17 |
| Размеры для подключения | 17 |
| Снятие крышки прибора | 18 |
| Навешивание прибора | 19 |
| Подключение холодной и горячей воды | 20 |
| Требования к трубопроводу | 20 |
| Подготовительные работы | 21 |
| Скрытая подводка | 21 |
| Открытая подводка | 21 |
| Электроподключения | 22 |
| Ввод кабеля сверху | 22 |
| Ввод кабеля снизу | 22 |
| Установка крышки прибора | 23 |
| Подготовка к работе | 24 |
| Запуск | 24 |
| Защита от ожога | 24 |
| Ввод в эксплуатацию | 25 |
| Передача пользователю | 25 |



Инспекция и обслуживание

| | |
|-----------------|----|
| Запасные части | 26 |
| Удаление накипи | 26 |



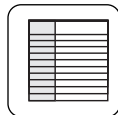
Заводская гарантия

| | |
|-------|----|
| | 27 |
|-------|----|



Сервисные службы

| | |
|----------|----|
| Германия | 28 |
| Австрия | 29 |



Технические данные

| | |
|-------|----------------|
| | Задняя обложка |
|-------|----------------|



Информация для Вас

Используемые символы



Внимание!

При несоблюдении предписаний, отмеченных данным знаком, возникает опасность для здоровья и жизни, или это может привести к повреждению прибора.



Остерегайтесь ожога!

При несоблюдении предписаний, отмеченных данным знаком, возникает опасность ожога или обваривания.



Остерегайтесь электрического напряжения!

При несоблюдении предписаний, отмеченных данным знаком, возникает опасность для здоровья и жизни, или это может привести к повреждению прибора.



Этим знаком помечены важные сведения.

- Этим знаком отмечается необходимая последовательность проведения работ.

Ответственность



За неисправности, возникшие вследствие несоблюдения данной инструкции, мы не несем никакой ответственности!

Целевое использование

Электрические проточные водонагреватели Vaillant сконструированы в соответствии с последними достижениями техники и согласно общепринятым техническим нормам безопасности. Однако, при применении приборов может возникнуть опасность для здоровья и жизни пользователя или третьего лица, или же причинен ущерб приборам или другим материальным ценностям.

Приборы должны использоваться только в бытовых целях для подогрева питьевой воды и устанавливаться в незамерзающих помещениях. **Любое другое не предусмотренное применение считается нецелевым использованием.** За ущерб, возникший в результате такого использования, производитель/поставщик не несет никакой ответственности. Связанный с этим риск полностью переносится на пользователя.

К условиям целевого использования относится также выполнение предписаний инструкции по монтажу и эксплуатации и соблюдение условий инспекций и обслуживания.



CE-знак



CE-знак свидетельствует о том, что приборы, согласно таблице А.1, соответствуют основополагающим требованиям серии устройств низкого напряжения (73/23/EWG), требованиям на электромагнитную совместимость (89/336/EWG) и контрольным образцам.

Обзор

| Обозначение прибора | Vaillant Арт.-№ | макс. потребл. мощности [кВт] | Сетевое напряжение | Устройство |
|------------------------------------|-----------------|-------------------------------|--------------------|---|
| VED 18/4 E exclusiv LCD | 308 000 | 18 | 3/PE~ 400 В | <ul style="list-style-type: none"> - закрытый (напорный) электрический водонагреватель - электронное, с помощью микропроцессора, управление мощностью нагрева - выбор температуры нагрева от 30 до 60°C - автоматическая регулировка протока воды |
| VED 21/4 E exclusiv LCD | 308 001 | 21 | | |
| VED 24/4 E exclusiv LCD | 308 002 | 24 | | |
| VED 27/4 E exclusiv LCD | 308 003 | 27 | | |
| VED 18/4 E solar LCD | 308 004 | 18 | 3/PE~ 400 В | <ul style="list-style-type: none"> - закрытый (напорный) электрический водонагреватель - электронное, с помощью микропроцессора, управление мощностью нагрева - может использоваться для догрева предварительно подогретой воды до 80°C (напр. солнечной установкой) - выбор температуры нагрева от 30 до 60°C - автоматическая регулировка протока воды |
| VED 21/4 E solar LCD | 308 005 | 21 | | |
| VED 24/4 E solar LCD | 308 006 | 24 | | |

Таблица А.1: Обзор



ОБЩЕ

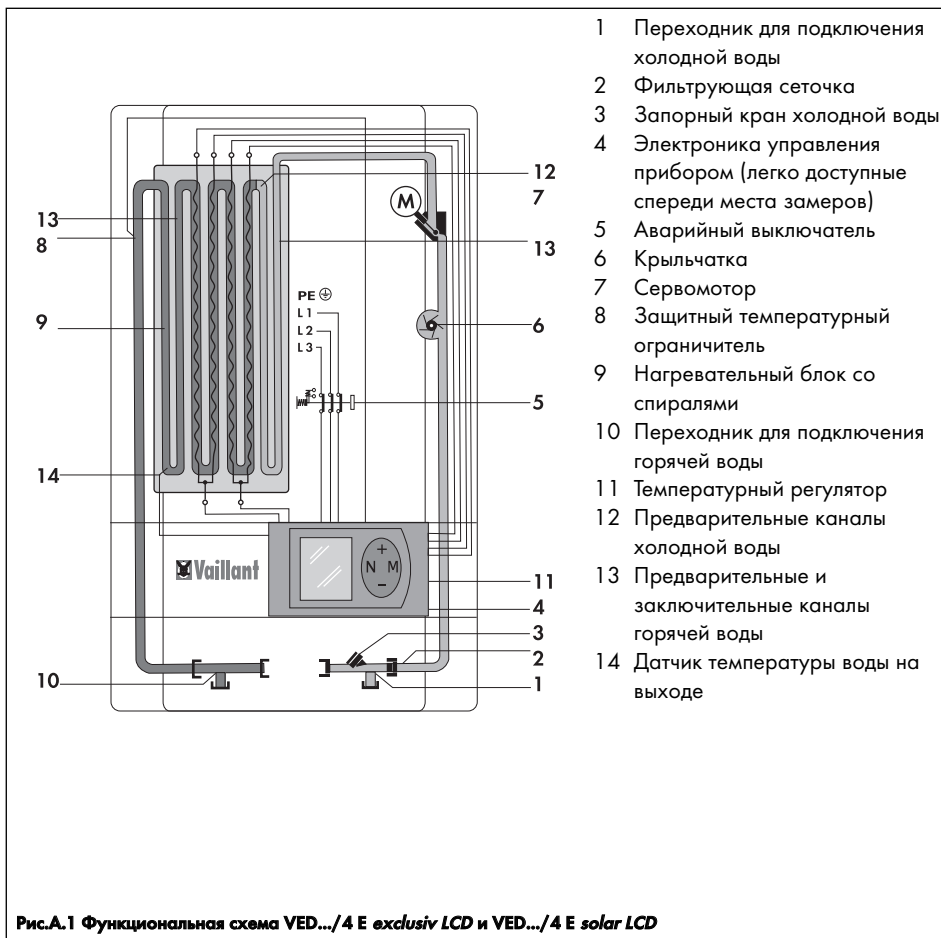


Рис.А.1 Функциональная схема VED.../4 E exclusiv LCD и VED.../4 E solar LCD

Функционирование

Электрические проточные водонагреватели фирмы Vaillant с электронным управлением мощности и протока воды встраиваются в закрытые системы горячего водоснабжения. При этом возможно обеспечение горячей водой одновременно нескольких водоразборных точек, например, ванной комнаты и кухни. Встроенный в электронику микропроцессор позволяет производить автоматическое управление мощностью и протоком. Современное устройство прибора гарантирует постоянное и точное поддержание заданной температуры горячей воды от 30 до 60°C.

Для установки температуры вы можете использовать проводной или беспроводной пульт дистанционного управления. Благодаря пульту ДУ обеспечивается простота и удобство выставления нужной температуры, что, в определенных случаях, необходимо для больных или инвалидов, не имеющих возможности выставить температуру на самом приборе.

Встроенный микропроцессор автоматически регулирует мощность прибора и проток в зависимости от: выбранной температуры, температуры воды на входе и на выходе, количества расходуемой воды. При этом определяются и учитываются изменения данных величин. Благодаря непосредственному измерению протока становится возможной быстрая реакция прибора на данные изменения. Электронная регулировка позволяет точно поддерживать установленную температуру независимо от колебаний давления и температуры воды на входе в водонагреватель.

Электроника распознает попадание воздуха в прибор и автоматически выключает прибор. Повторное включение происходит только при отсутствии воздуха прибора.



Опасность ожога!
Температура воды в водоразборной точке может составлять: при пользовании VED.../4 E exclusiv LCD до 60°C, при пользовании VED.../4 E solar LCD до 80°C.

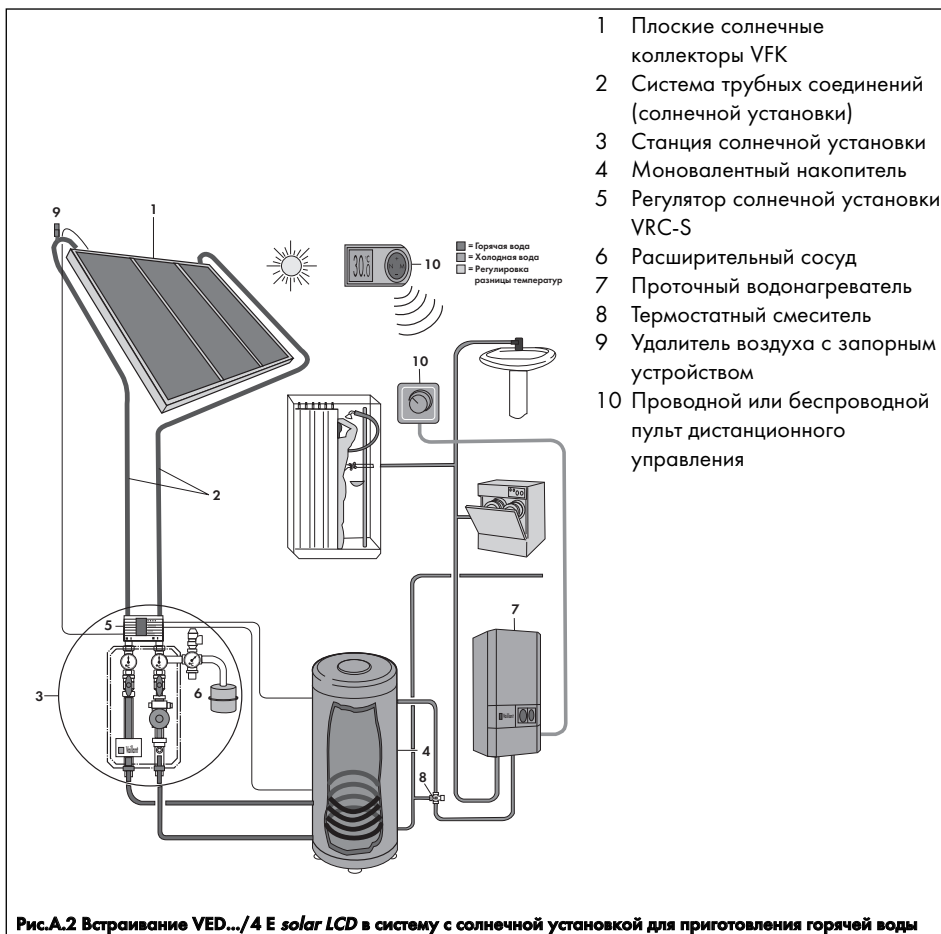


Рис.А.2 Встраивание VED.../4 E solar LCD в систему с солнечной установкой для приготовления горячей воды


Рис. S.1

Указания по безопасности

Установка и настройка

Обратите, пожалуйста, внимание на то, что установка и ремонтные работы должны производиться только специализированной сервисной службой.

Аварийный выключатель

При возникновении помех в работе водонагревателя аварийный выключатель автоматически отключит прибор. Прежде чем снова включить водонагреватель, специалист должен выяснить причину неисправности и устранить ее. Аварийный выключатель разрешается снова вводить в действие только специалисту!

Изменения

Не допускается вносить каких-либо изменений в:

- прибор или
- места для подключения воды и электричества

Для внесения изменений в прибор (его конструкцию) необходимо всегда пользоваться услугами специализированной сервисной службой.

Не допускать попадания воздуха

Перед первым запуском прибора в работу, а также после каждого слития воды из прибора (напр., после обслуживания, ремонта и т.п.), водонагреватель должен быть заполнен водой, как описывается на стр. 10.

Инспекция

Инспекция прибора должна проводиться каждые три года. Поручите ее провести обслуживающей Вас сервисной службе. При очень жесткой воде удаление отложений кальция специализированная сервисная служба должна проводить чаще.

При появлении неисправностей

Отсоедините прибор от сети, выключив сетевые электрические предохранители. При появлении течи - перекройте подачу воды. В любом случае, для устранения неисправности вызовите сервисную службу!



БЕЗОПАСНОСТЬ

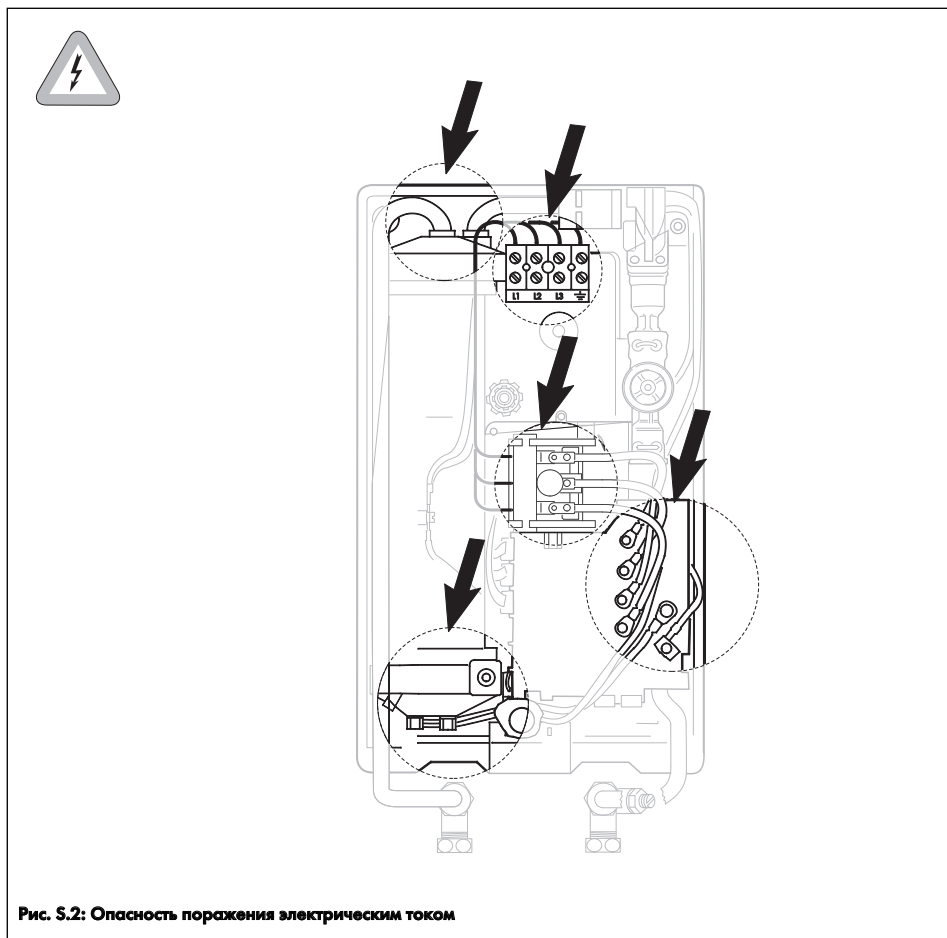


Рис. S.2: Опасность поражения электрическим током

Особенно опасные места



Электрическое напряжение!

Обратите, пожалуйста, внимание на указанные на рисунке места и детали к которым подводится напряжение 400 В.

Никогда не дотрагивайтесь до данных деталей пока не отключите подачу электрического тока к прибору!

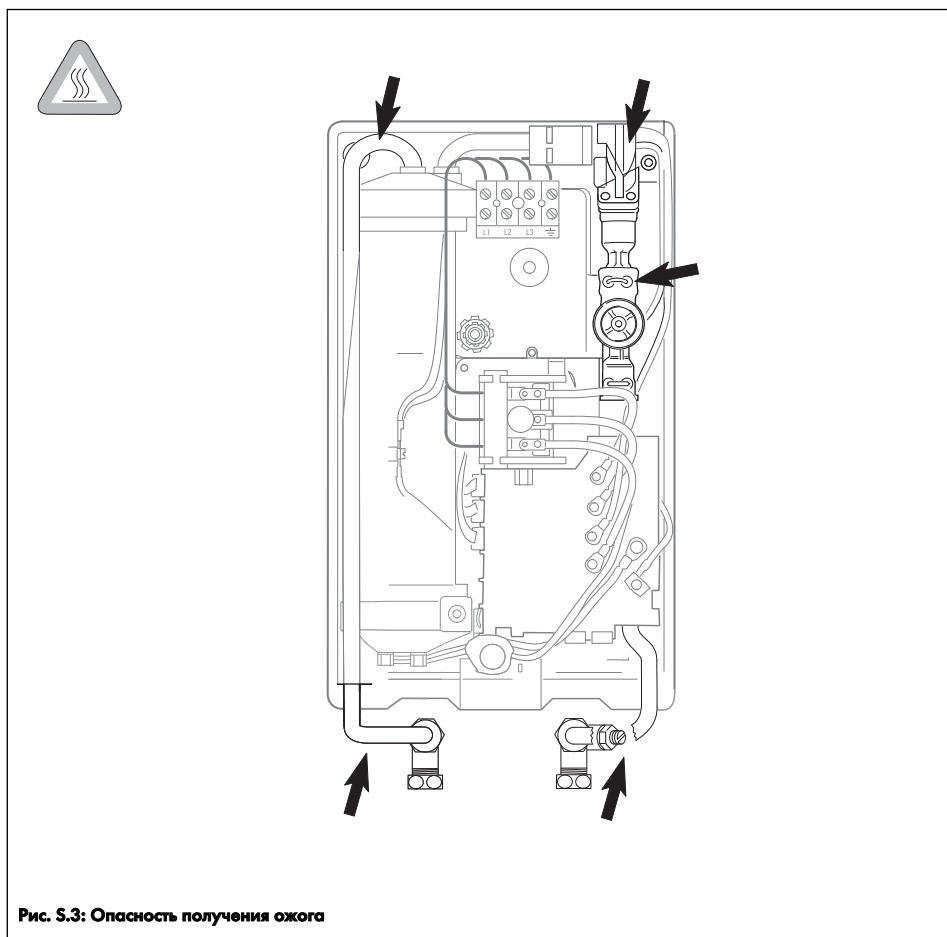


Рис. S.3: Опасность получения ожога



Ожог!

Обратите, пожалуйста, внимание на обозначенные на рисунке места, по которым подается вода и которые могут представлять опасность получения ожога.

Вы можете дотрагиваться до них только после того, когда они остынут!



Перед проведением любых работ перекрывайте подачу холодной воды к водонагревателю и отключите прибор (**отсоедините прибор от электрической сети!**)



Рис. R.1

Предписания нормы и правила



Установка и первый ввод в эксплуатацию должны производиться только специализированной сервисной службой! При этом необходимо соблюдать следующие законы, предписания и нормы:

В Германии:

- Закон о сохранении электроэнергии и относящееся к нему "Предписание о требованиях экономичного использования отопительных и водонагревательных установок"
- Предписания VDE: VDE 0100 "Высоковольтные установки с номинальным напряжением до 1000 В" и местных предприятий энергоснабжения
- DIN 1988 "Основы систем питьевых трубопроводов"
- Предписания энергоснабжающей организации
- Предписания предприятий водоснабжения

В Австрии:

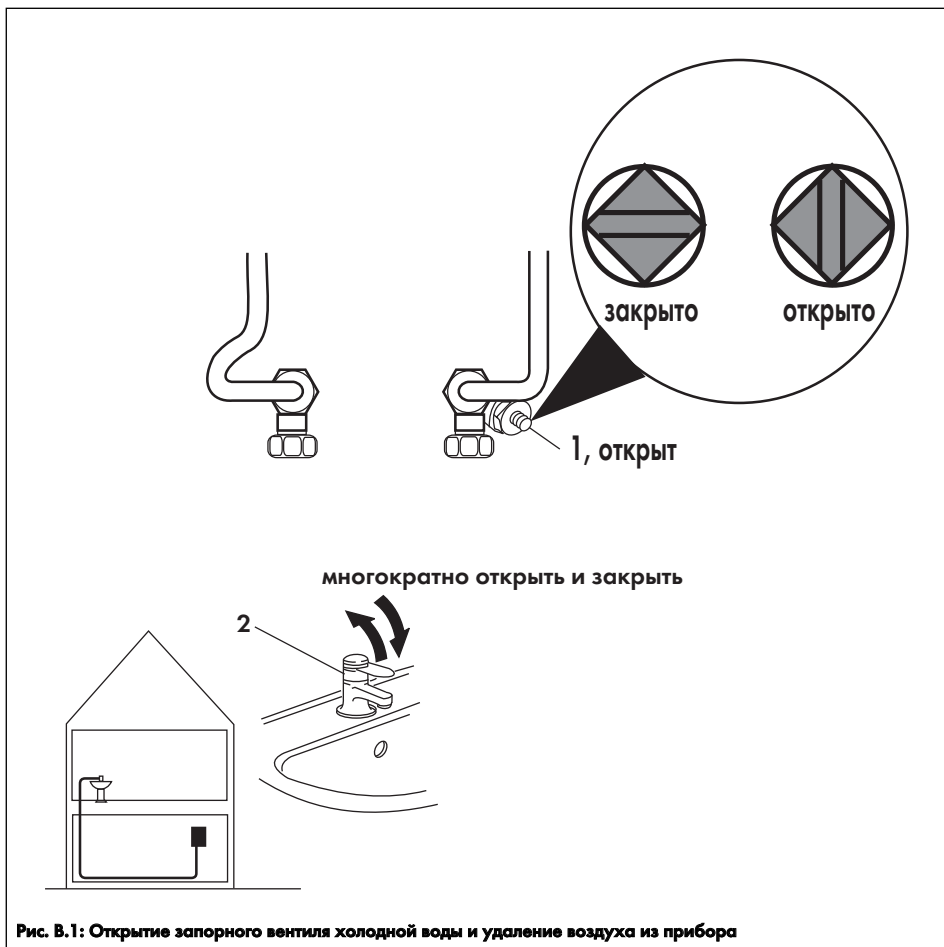
- Предписания OVE
- Предписания энергоснабжающей организации
- Предписания предприятий водоснабжения
- Местные положения
- При использовании защитных мер "Автоматический размыкатель цепи на ток утечки" (как при монтаже новой системы, так и при встраивании в уже имеющуюся систему) необходимо использовать для данного прибора отдельный автоматический размыкатель цепи

В России:

- СНиП 2040185, 2040591, 3050685
- Предписания энергоснабжающей организации
- Предписания предприятий водоснабжения
- Местные нормативы и положения



ПОЛЬЗОВАНИЕ



Ввод в эксплуатацию

При первом вводе в эксплуатацию, а также после каждого слива воды из прибора (например, при обслуживании или выполнении других работ), необходимо выполнить следующие действия:

- Убедитесь, что прибор отключен от сети (выключены сетевые предохранители).
- Откройте запорный вентиль холодной воды (1).
 - ☞ Вентиль считается **открытым**, когда насечка на нем расположена вдоль трубки.
 - ☞ Вентиль считается **закрытым**, когда насечка на нем расположена поперек трубки.
- Удалите воду из прибора. Это производится только при отключенном напряжении путем многократного открытия и закрытия крана горячей воды в смесителе (2).
- Включите сетевые предохранители и проверьте правильность работы прибора.



Включение

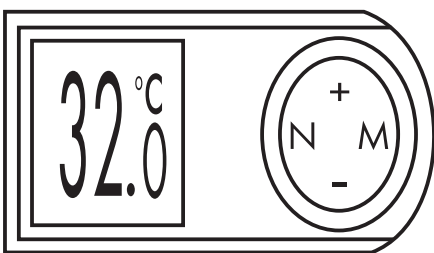
Прибор автоматически включается, когда вы открываете кран горячей воды в смесителе.

Выключение

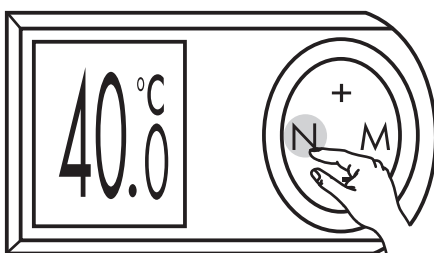
Прибор автоматически выключается, когда вы закрываете кран горячей воды в смесителе.

Выставление нормальной температуры

С помощью кнопки **N** температура автоматически устанавливается на величину 40°C. Данная температура не покрывает все необходимые случаи использования горячей воды, однако данная установка делает работу водонагревателя более экономичной, и, при этом, вы застрахованы от случайного ожога.



1 Например, на дисплее горит 32°C.



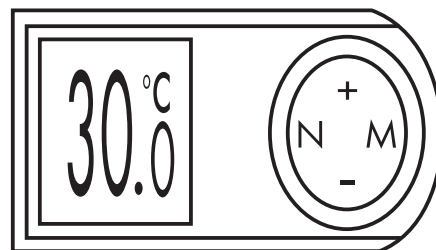
2 Нажмите на кнопку **"N"** и, таким образом, будет выставлена нормальная температура 40°C.

Повышение температуры воды

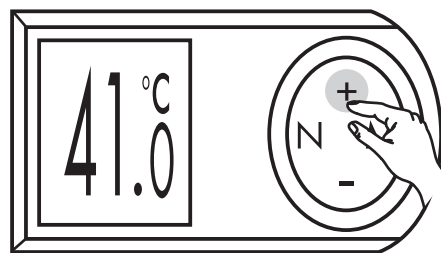
Вы можете изменять температуру воды на выходе из водонагревателя от 30 до 60°C.

Если вы держите нажатой более одной секунды кнопку **"+"**, величина температуры изменяется быстрее.

Если установщик, по договоренности с Вами, активировал защиту от ожога, то максимальная температура воды на выходе будет ограничена 42°C.



1 Например, на дисплее горит 30.0 °C.



2 Нажмите и держите кнопку **"+"** до тех пор, пока не появится нужная Вам температура, например 41.0 °C

Понижение температуры воды

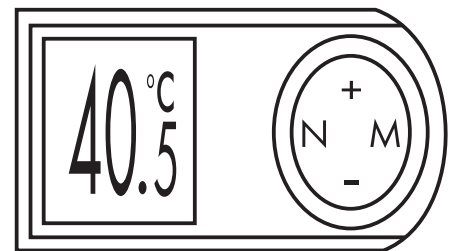
Вы можете изменять температуру воды на выходе из водонагревателя от 30 до 60°C.

Если вы держите нажатой более одной секунды кнопку **"-"**, величина температуры изменяется быстрее.

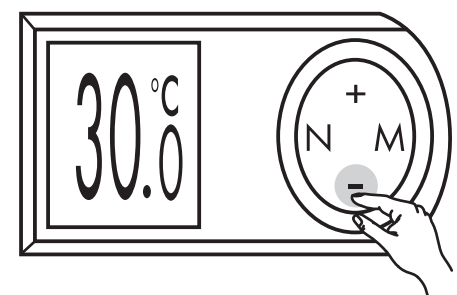


Опасность ожога!

Когда вы пользуетесь **VED.../4 solar LCD**, работающим в системе с солнечной установкой, то температура воды на выходе может быть больше той, которая установлена на водонагревателе. В таких случаях вода проходит через водонагреватель без подогрева, но температура может достигать 80°C.



1 Например, на дисплее горит 40.5 °C.



2 Нажмите и держите кнопку **"-"** до тех пор, пока не появится нужная Вам температура, например 30.0 °C.



ПОЛЬЗОВАНИЕ

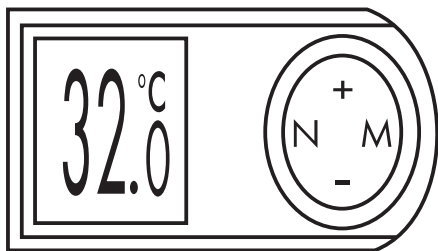
Изменение количества ячеек памяти

С помощью кнопки памяти "М" вы можете запрограммировать до четырех значений температуры, которые потом вы можете вызвать нажатием клавиши.

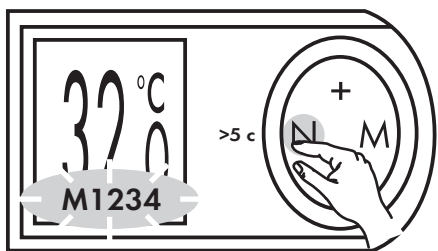
При поставке прибор имеет два запрограммированных положения (M1 и M2). Однако вы имеете возможность запрограммировать до четырех значений температур.

Если Вам достаточно двух программ, то нет необходимости производить перепрограммировку.

Если Вы хотите увеличить количество программ от 2 до 4, то произведите следующие действия:



1 На дисплее горит, например, 32°C



2 Нажмите и держите нажатой кнопку "N" до тех пор, пока на дисплее не будут гореть в течении 2 сек. символы памяти M1...4. Теперь вы можете приступить к перепрограммированию.

Переключение с четырех положений на два осуществляется аналогично.

Программирование ячеек памяти

Заводская установка кнопок памяти:

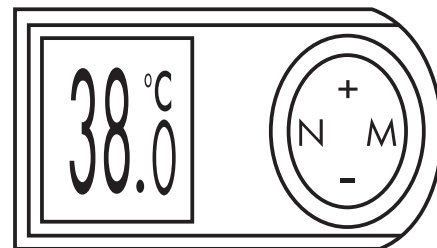
- Кнопка M1: 38°C
- Кнопка M2: 42°C
- Кнопка M3: 38°C
- Кнопка M4: 38°C

Пользование ячейками памяти

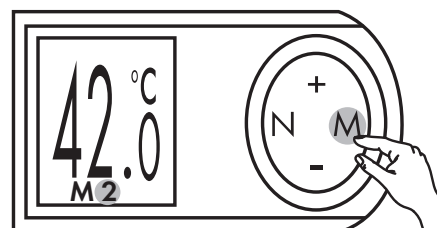
Для вызова из памяти нужной температуры нажимайте на кнопку "М" до тех пор пока на дисплее не появится значок (от M1 до M4) с необходимой Вам температурой.

Если Вас удовлетворяет выбранная температуры, то нет необходимости делать перепрограммирование.

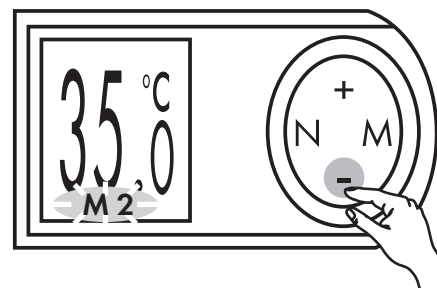
Если Вы хотите заменить установленную температуру, то произведите следующие действия:



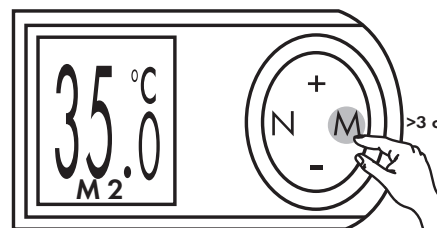
1 На дисплее горит, например, 38°C



2 Нажимайте кнопку "М" до тех пор, пока не появится та ячейка памяти, которую вы хотите изменить (напр., M2).



3 Нажмите и держите нажатой кнопку "-" или "+" до тех пор, пока на дисплее не появится нужная Вам температура (напр., 35°C).



4 Нажмите и держите нажатой кнопку "М" до тех пор, пока значок не перестанет мигать. Таким образом вы запрограммировали нужную температуру



Уход и инспекция

Проточные водонагреватели фирмы Vaillant практически не требуют никакого ухода. Внутренние части прибора защищены от внешних воздействий.

Поэтому для ухода за прибором, необходимо лишь иногда протирать крышку прибора влажной тряпкой, смоченной в мыльном растворе.

Не используйте агрессивных моющих и чистящих средств, которые могут повредить корпус прибора.

В зависимости от жесткости воды, выбранной температуры и расхода воды в приборе происходит отложение кальция. Раз в три года вызывайте специалиста для осмотра гидравлических и электрических частей прибора.

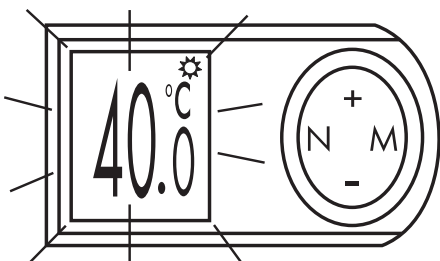
При очень жесткой воде надежность работы водонагревателя будет гарантирована только при регулярном осмотре прибора специализированной сервисной службой.

Повышенная температура на выходе при пользовании VED.../4 E solar LCD



Опасность ожога!

Когда вы пользуетесь VED.../4 solar LCD, работающим в системе с солнечной установкой, то температура воды на выходе может быть больше той, которая установлена на водонагревателе. В таких случаях вода проходит через водонагреватель без подогрева, но температура может достигать 80°C. В данной ситуации, температура, выставленная на дисплее, мигает.



Экономичный режим

Из соображений экономии электроэнергии, при пользовании водонагревателем выставляйте всегда только ту температуру, которая Вам необходима в конкретной ситуации. При этом прибор будет работать особенно экономично. Тем самым Вы сэкономите не только свои деньги, но и внесете свой вклад в сохранение окружающей среды.

Только кратковременно и при крайней необходимости выставляйте температуру воды 60°C. Не забудьте после этого вновь уменьшить температуру!

Устранение неисправностей

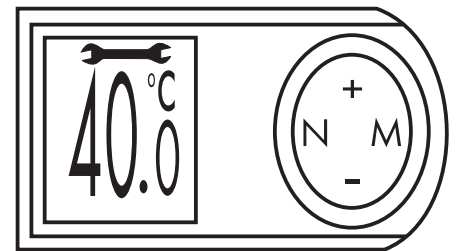
Имеющаяся электроника сама проверяет функционирование водонагревателя. Если возникают какие-либо помехи, то на дисплее появляется символ

При возникновении нарушений в работе прибора, отключите подачу электроэнергии к прибору, перекройте подачу холодной воды и вызовите специализированную сервисную службу для устранения неисправностей.



Опасно!

Ни при каких обстоятельствах не вмешивайтесь самостоятельно в конструкцию прибора!



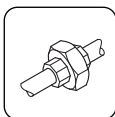
Водонагреватель оборудован аварийным выключателем, который при возникновении каких-либо нарушений в работе, автоматически отключит подачу электроэнергии к прибору. При срабатывании аварийного выключателя перекройте подачу холодной воды к прибору, отключите прибор от электросети и вызовите сервисную службу для устранения неисправности.

Пульт ДУ в качестве принадлежности

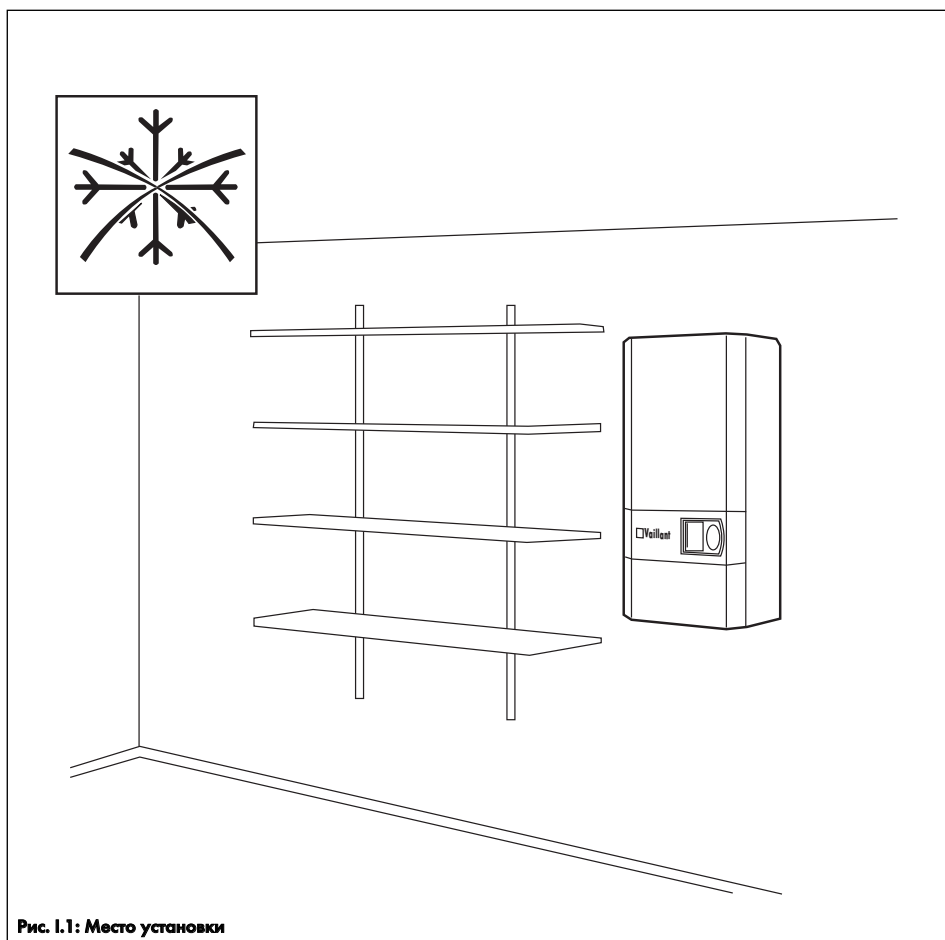
Для повышения комфорта, фирмой Vaillant предлагается в качестве принадлежности пульт дистанционного управления (проводной или беспроводной). С помощью него Вы можете управлять работой прибора из другого помещения.

При использовании беспроводного пульта дистанционного управления отпадает необходимость в протягивании отдельного кабеля.

Запросите об этом своего установщика!



УСТАНОВКА



Установка и первый ввод в эксплуатацию может производиться только специализированной сервисной службой, которая будет отвечать за выполнение действующих предписаний, правил и норм.



Перед монтажом прибора тщательно промойте трубу подачи холодной воды к прибору!

Это производится с тем, чтобы удалить из водопровода посторонние предметы, как то: остатки грязи, ржавчины и др.. В противном случае данные частицы могут попасть в прибор и привести к нарушению его работы.

Место установки

При выборе места установки водонагревателя соблюдайте следующие указания:



Не устанавливайте водонагреватель в замерзающем помещении!



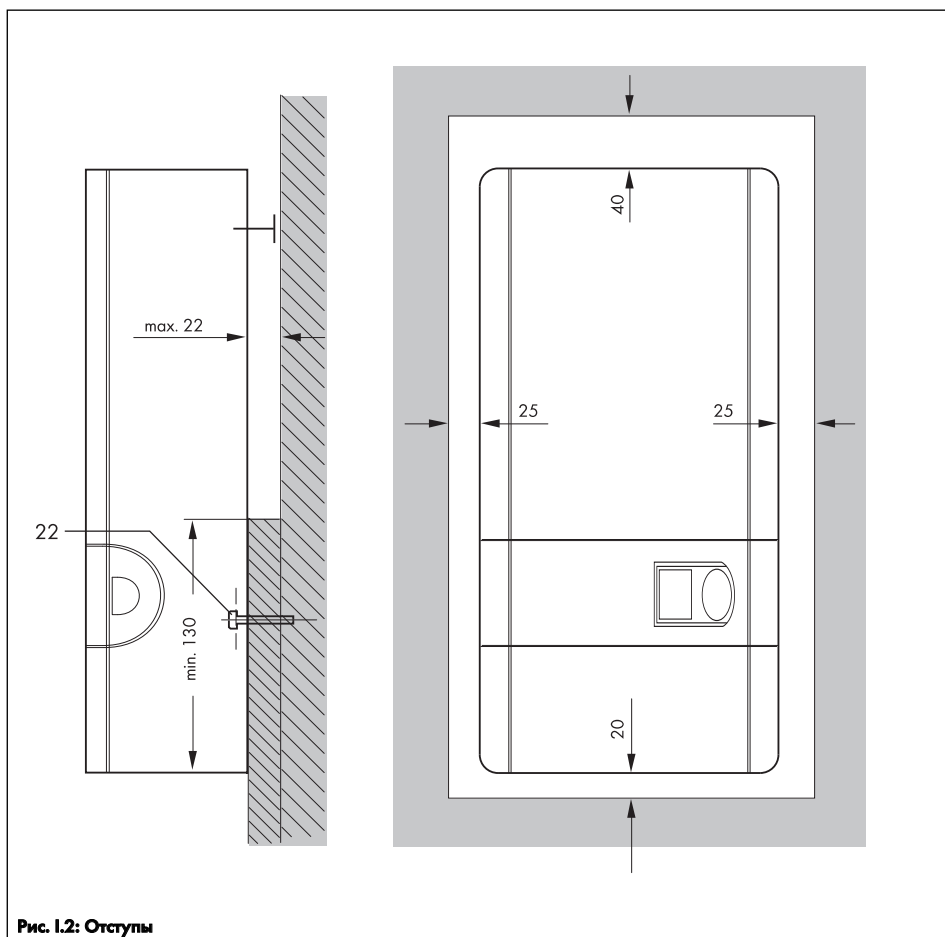
Не устанавливайте прибор в помещения с наличием агрессивных паров и пыли!

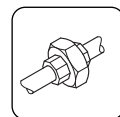
Устанавливайте прибор как можно ближе к наиболее часто используемой водоразборной точке, тем самым Вы сократите теплотери.

☞ Водонагреватели VED.../4 E *exclusiv LCD* и VED.../4 E *solar LCD* соответствуют действующим предписаниям по безопасности класса 1, т.е. могут быть установлены в ванной или душевой комнате.

Для облегчения проведения последующих работ по обслуживанию или ремонту вы должны соблюдать следующие отступы от прибора:

- 25 мм сбоку от прибора
- 40 мм сверху от прибора
- 20 мм снизу от прибора





Распаковка прибора

Прибор поставляется в коробке.

- Откройте коробку
- Выньте прибор (1) из коробки (2)
- Снимите защиту из пенопласта

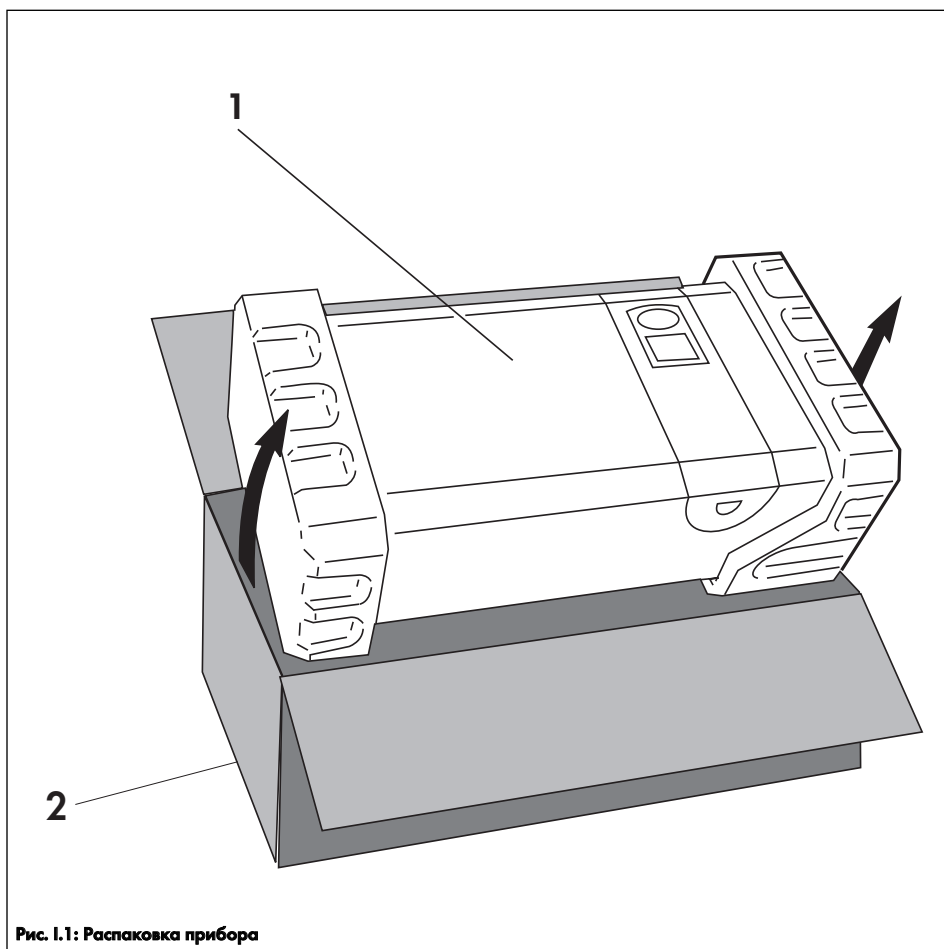
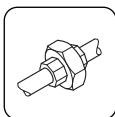


Рис. 1.1: Распаковка прибора



УСТАНОВКА

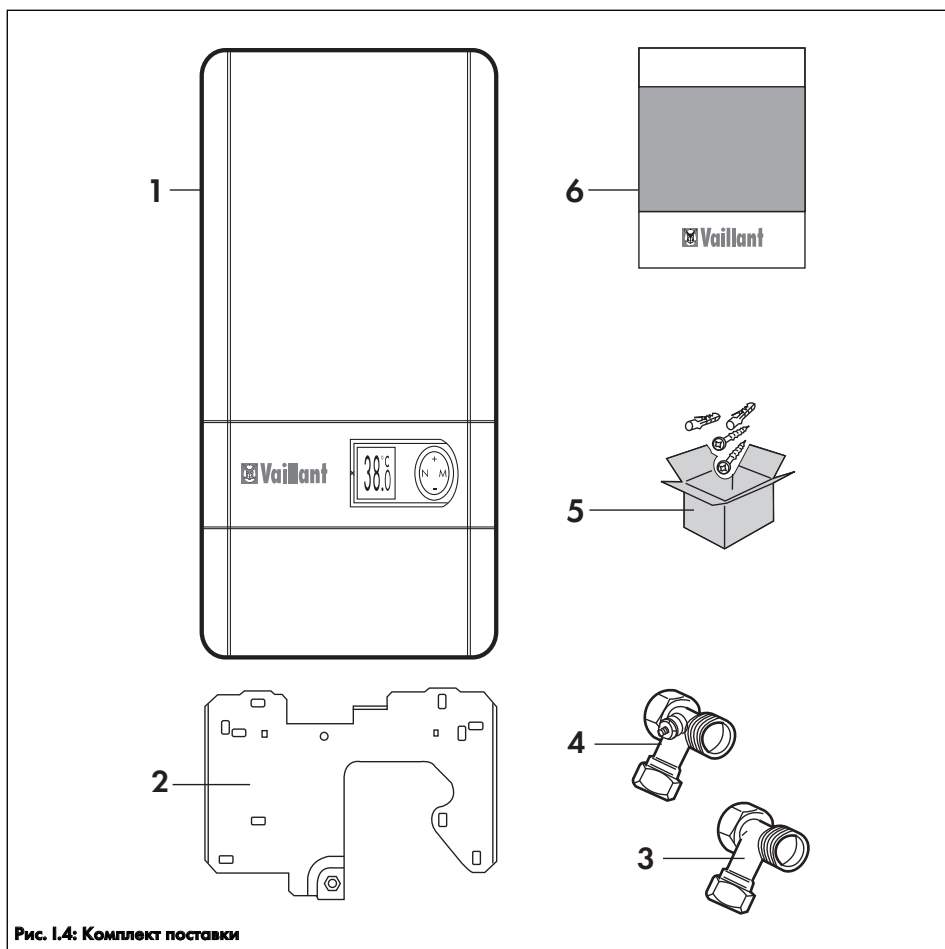


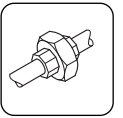
Рис. I.4: Комплект поставки

Комплект поставки

- ☞ Проверьте комплект поставки!
- ☞ Принадлежности для подключения находятся сзади прибора под монтажным шаблоном.

| Позиция | Количество | Название |
|----------|------------|--|
| 1 | 1 | Прибор |
| без рис. | 1 | Монтажный шаблон |
| 2 | 1 | Крепежная планка |
| 3 | 1 | Переходник для подключения горячей воды R 1/2 (в коробке) |
| 4 | 1 | Переходник для подключения холодной воды R 1/2 с запорным краном (в коробке) |
| без рис. | 1 | Специальная защитная вставка, круглая, для ввода кабеля сверху |
| без рис. | 1 | Специальная защитная вставка, прямоугольная, для ввода кабеля снизу |
| без рис. | 1 | Специальная гайка для крепления прибора к планке |
| 5 | 1 | Коробка с дюбелями, шурупами, прокладками |
| 6 | 1 | Инструкция по монтажу и эксплуатации |
| без рис. | 2 | Двойной ниппель |

Таблица I.1: Комплект поставки



Размеры прибора

Обозначения к рисунку:

- 1 Место клеммной колодки при вводе кабеля снизу
- 2 Место для ввода кабеля сверху
- 3 Специальная гайка для крепления прибора к планке
- 4 Резьба для крепления крышки прибора

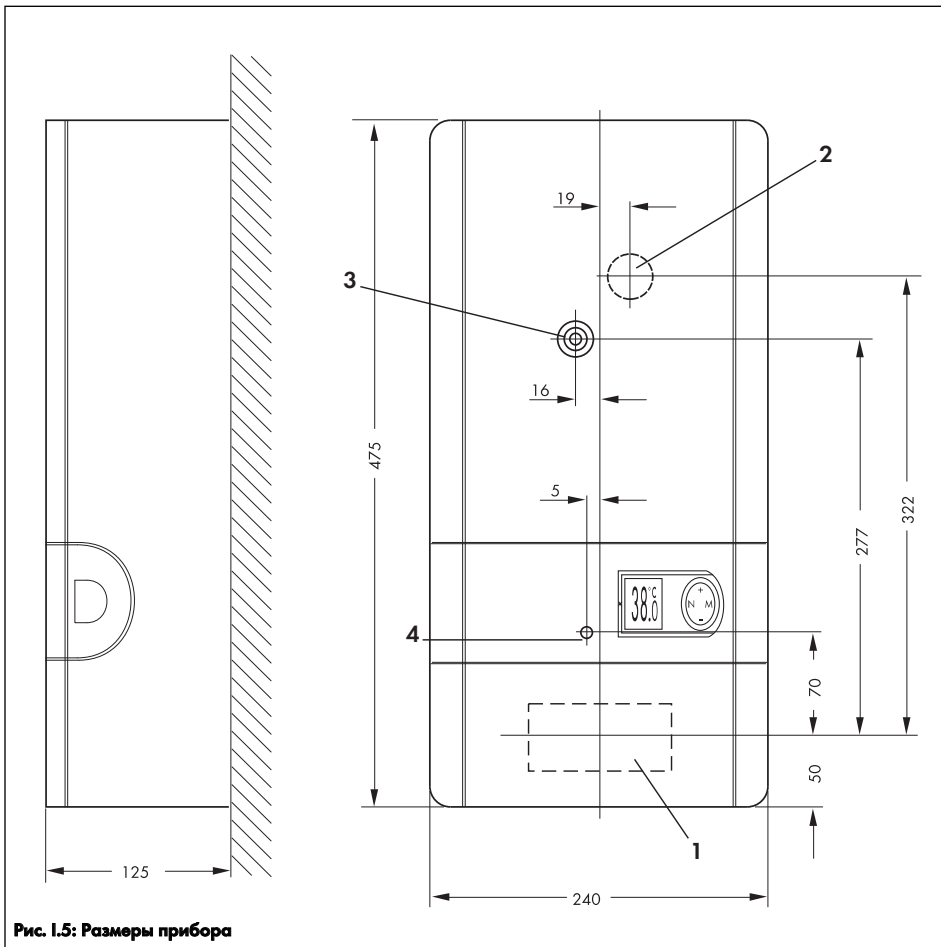


Рис. 1.5: Размеры прибора

Размеры для подключения

Обозначения к рисунку:

- 1 Подключение холодной воды
- 2 Подключение горячей воды

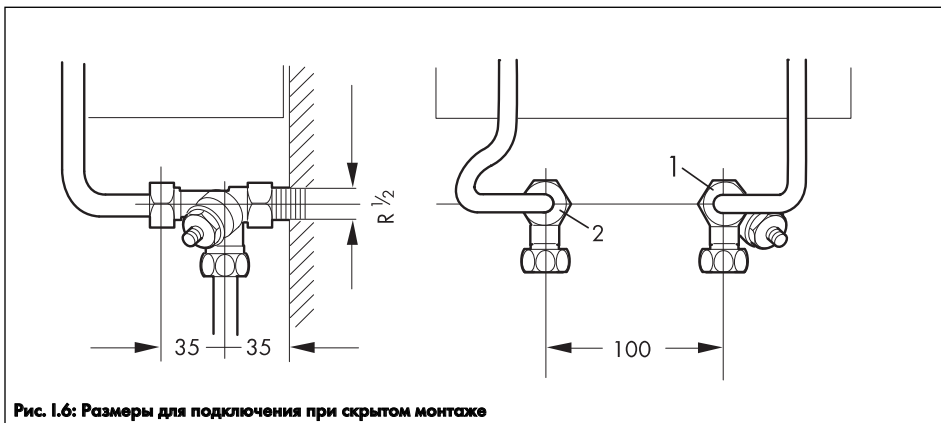


Рис. 1.6: Размеры для подключения при скрытом монтаже

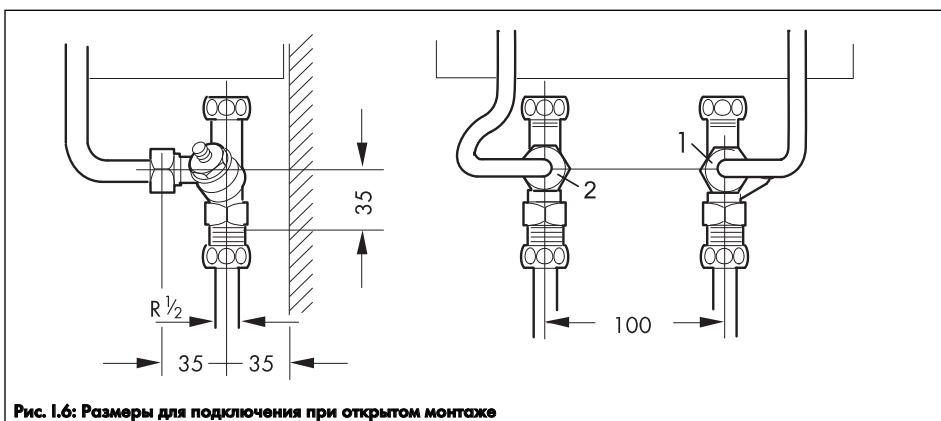
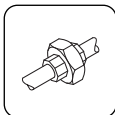


Рис. 1.6: Размеры для подключения при открытом монтаже



УСТАНОВКА

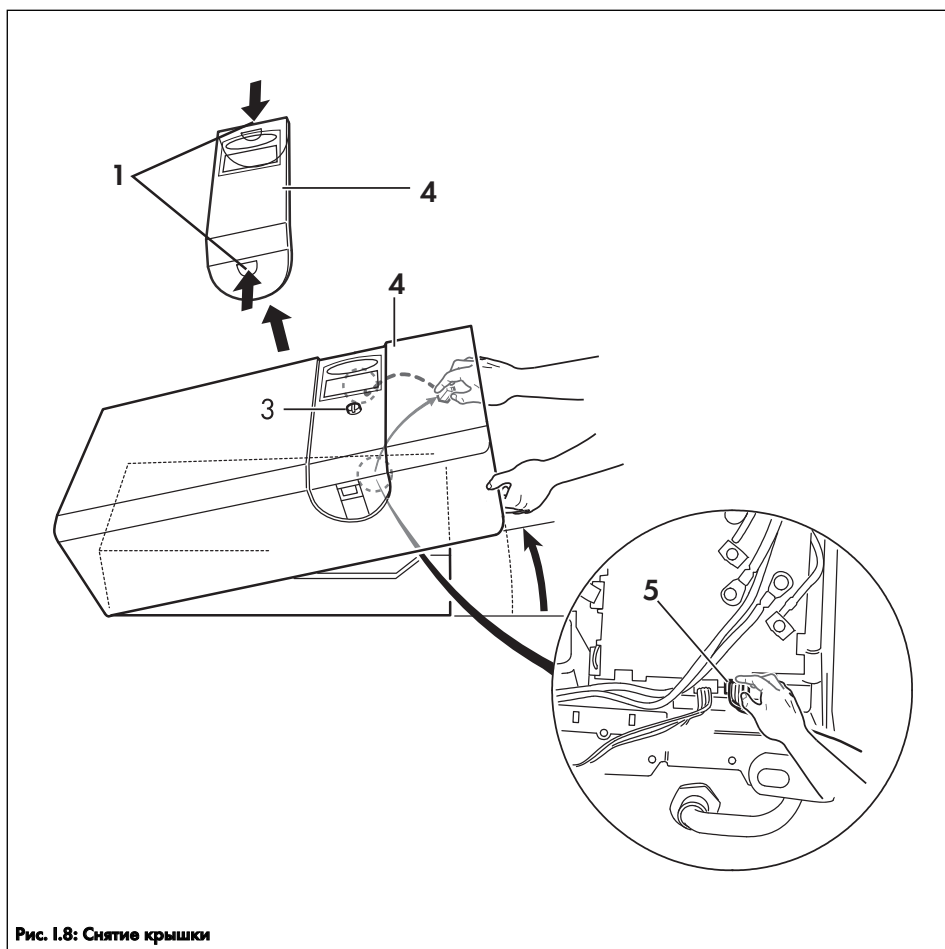
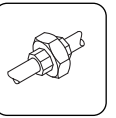


Рис. 1.8: Снятие крышки

Снятие крышки прибора

- Нажмите на обе боковые клавиши (1) и снимите декоративную заглушку (2)
- Выкрутите винт (3)
- Приподымите крышку прибора (4) за нижнюю часть и отсоедините кабель температурного регулятора (5) от штекера X7 блока электроники
- Снимите крышку прибора



Навешивание прибора



Обратите внимание на прочность всех крепежных элементов!

Учитывайте также при этом материал стены!

- Выбирайте место для монтажа с учетом размеров прибора, размеров подключения и необходимых отступов

При этом учитывайте:

- Поверхность соприкосновения нижней части прибора со стеной должна иметь высоту не менее 130 мм, а отступ от стены (напр., при монтаже на плитку) - не более 22 мм (см. стр.14).
- С помощью прилагаемого шаблона наметьте места крепления планки.
- Закрепите планку (1) с помощью шурупов и дюбелей (2)
- Планка имеет несколько отверстий, что может пригодиться при креплении прибора на место старого водонагревателя.
- Просверлите отверстие (3)
- Для электрического подключения прибора сверху введите в кабель в специальное отверстие (см. стр. 22)
- Выровняйте прибор
- Отрегулируйте положение прибора с помощью юстировочного винта (6)
- Наденьте прибор (5) на винт (4) монтажной планки и, с помощью специальной муфты и крепления (7), **не-сильно** закрепите прибор
- Не затягивайте крепления, так как Вам еще предстоит выполнять электрическое подключение прибора.

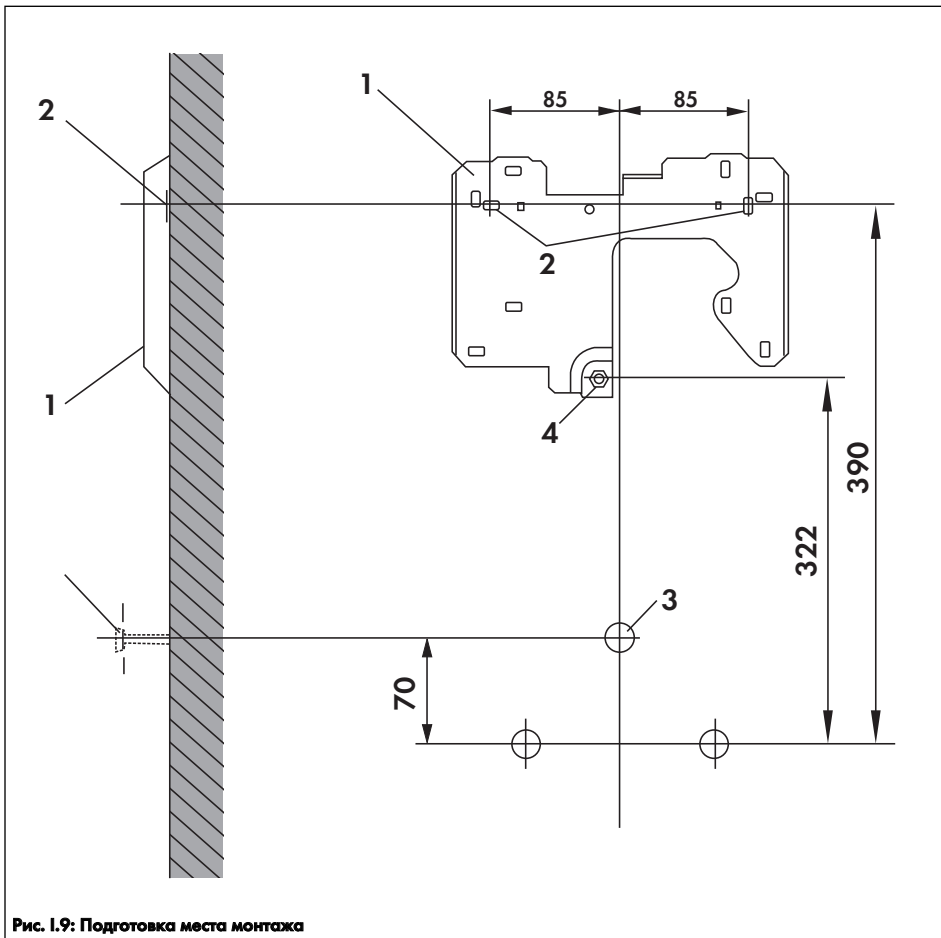


Рис. 1.9: Подготовка места монтажа

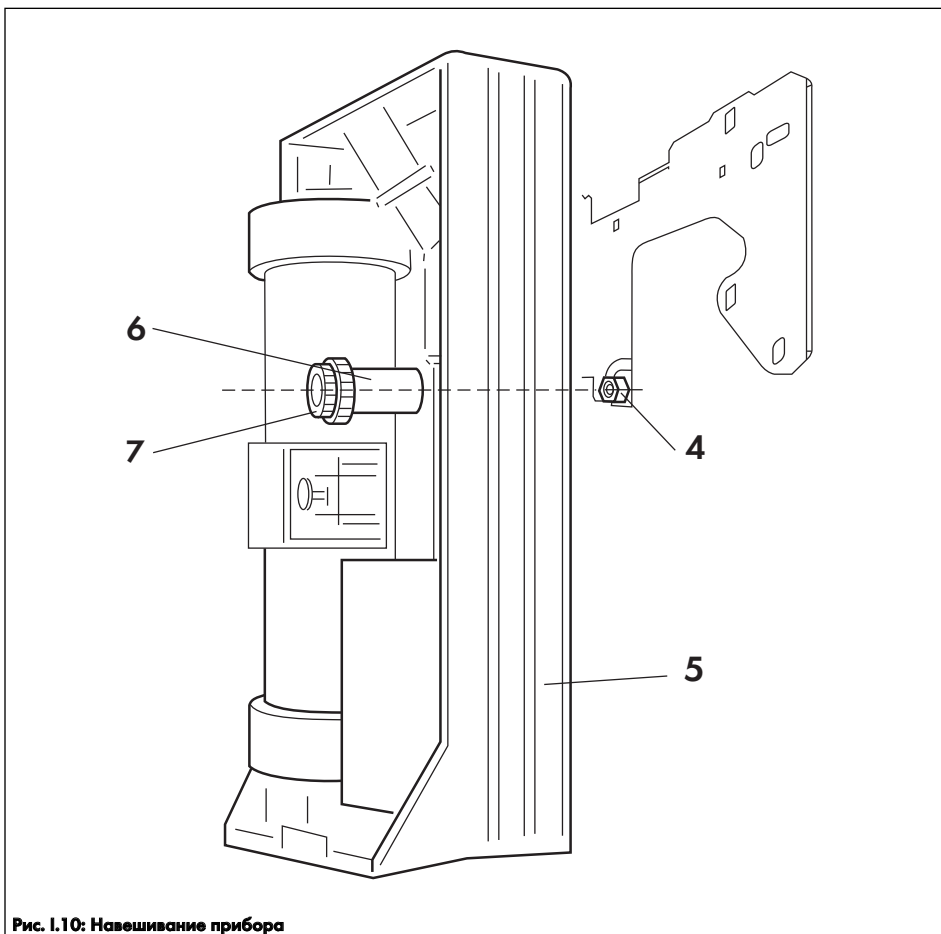
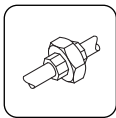


Рис. 1.10: Навешивание прибора



УСТАНОВКА

Подключение холодной и горячей воды



При монтаже обратите внимание на то, чтобы трубопроводы не находились под нагрузкой, чтобы это не привело к негерметичности!



Перед подключением прибора тщательно промойте трубу подачи холодной воды!

Так вы удалите из трубы посторонние предметы, как то остатки льна, песок, крупные частицы ржавчины, грязь и др.. В противном случае эти предметы могут попасть в прибор и стать причиной неисправности.

Требования к водопроводу

Вы можете применять для монтажа медные, стальные или неметаллические трубы. Необходимым условием при использовании неметаллических труб должна быть гарантия изготовителя о пригодности данных труб при применении в обычных условиях с температурой воды до 65°C или выше, а также при кратковременном (макс. в течении часа) превышении данной температуры:

- макс. температура: +95°C
- макс. давление: +10 бар

Примером могут являться трубы из поперечношитого полиэтилена

- Размеры согласно DIN 16893 ч. 2 (PN 20)
- Требования в согласно DIN 16892

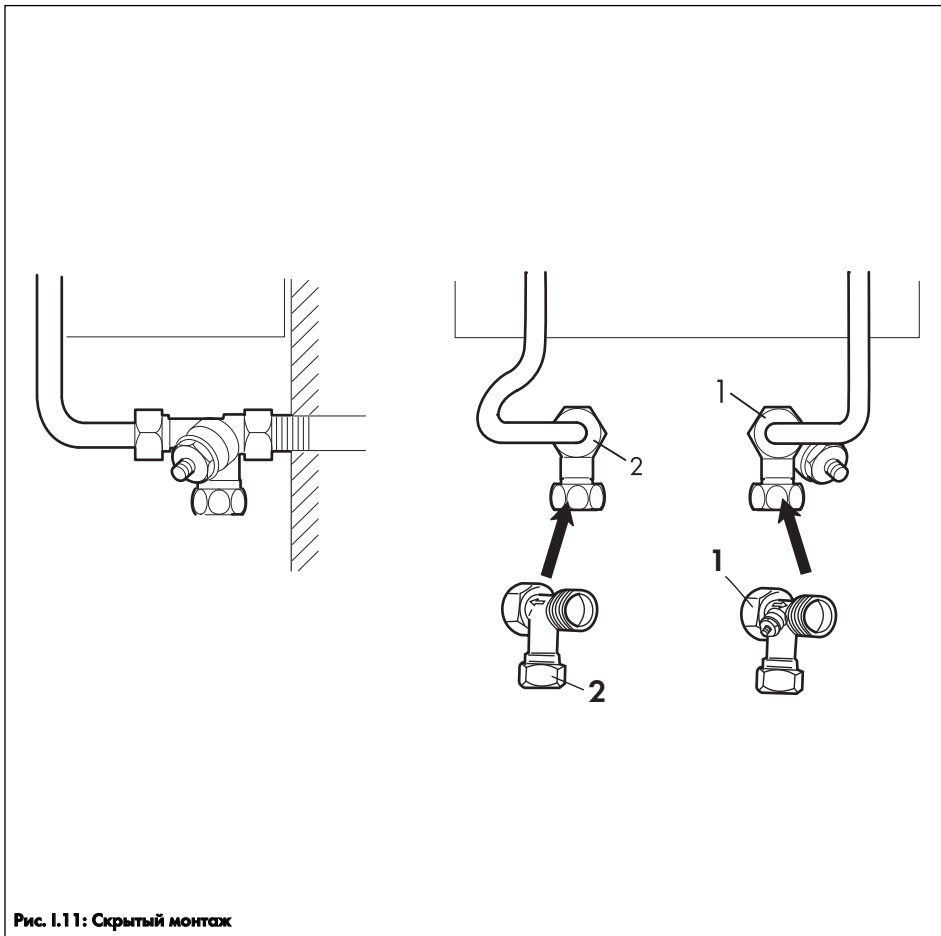
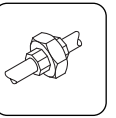


Рис. 1.11: Скрытый монтаж

Подготовительные работы

- Плотно вкрутите двойной ниппель при помощи накидного ключа SW 12 приблизительно на 10 мм на трубы.
- Вложите прилагаемую прокладку в соединительную муфту переходника для подключение горячей воды (2).

☞ Для соединительной муфты переходника для подключения холодной воды прокладки не требуется, так как там уже имеется фильтрующая сеточка с прокладкой.

Скрытый монтаж

- Соедините переходник холодной воды (1) с прибором и двойным ниппелем подключения холодной воды.
- Соедините переходник горячей воды (2) с прибором и двойным ниппелем подключения горячей воды.

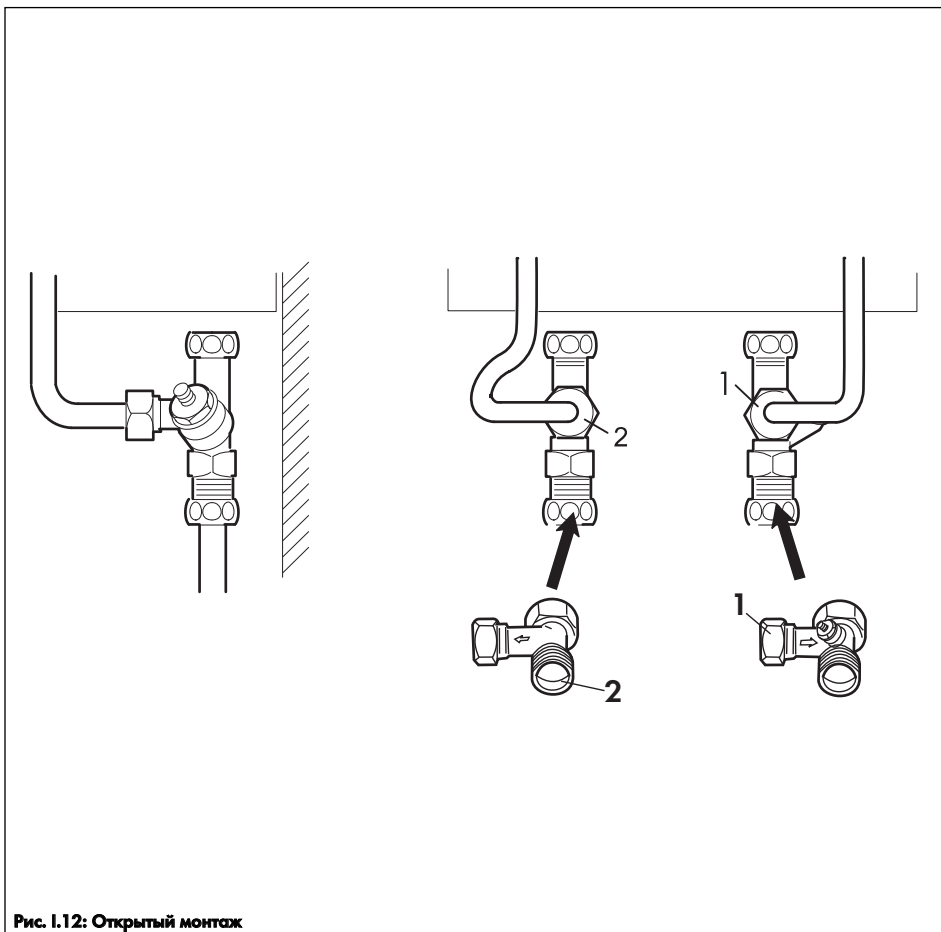
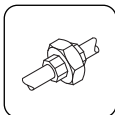


Рис. 1.12: Открытый монтаж

Открытый монтаж

- Переставьте заглушки в переходниках холодной и горячей воды на второе резьбовое соединение.
- Соедините переходник холодной воды (1) с прибором и двойным ниппелем открыто проложенной трубы холодной воды
- Соедините переходник горячей воды (2) с прибором и двойным ниппелем открыто проложенной трубы горячей воды

☞ Для обеспечения защиты от воды в соответствии с IP 25, используйте уплотнение из программы принадлежностей.



УСТАНОВКА

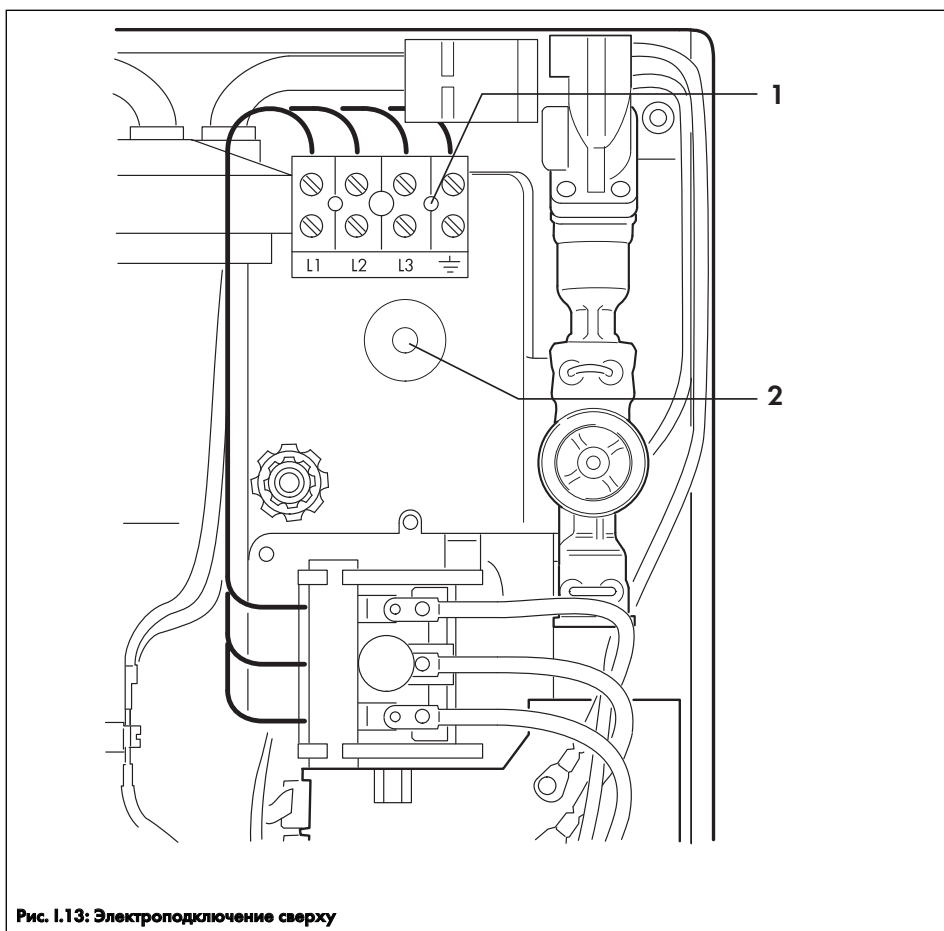


Рис. 1.13: Электроподключение сверху

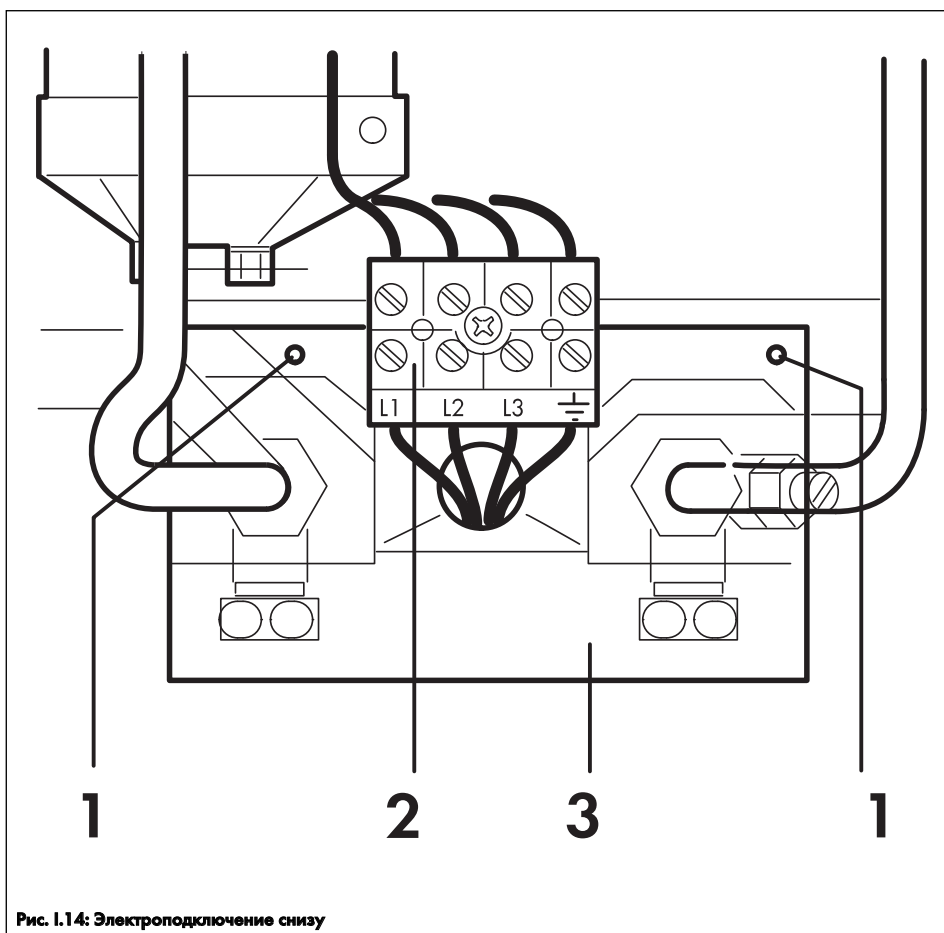


Рис. 1.14: Электроподключение снизу

Электроподключения



Электрическое напряжение!
Опасность для жизни посредством удара электрическим током на токоподводящих подключениях. Перед проведением работ всегда отключайте сначала подачу электроэнергии к прибору. Только после этого вы можете производить необходимые работы.

Вы должны строго соблюдать предписания VDE, а также руководствоваться данными, указанными на шильде прибора. Прибор должен иметь отдельный жесткий выключатель, например, автомат защиты, причем при отключении иметь зазор между контактами не менее 3 мм по всем полюсам.

При применении защитных мер "Автоматический размыкатель цепи на ток утечки" (как при монтаже новой системы, так и при встраивании в уже имеющуюся систему) необходимо использовать для данного прибора отдельный автоматический размыкатель цепи.

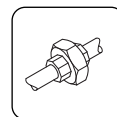
Ввод кабеля может осуществляться в нижней или в верхней части прибора.

Электроподключение сверху

- Выломайте заглушенное отверстие (2, рис. 1.13) для ввода электрического кабеля.
- Уплотните кабель прилагаемой специальной защитной вставкой.
- Подключите провода L1, L2 и L3, а также защитный кабель к клеммной колодке (1, рис. 1.13).

Электроподключение снизу

- Отверните расположенную сверху клеммную колодку (1, рис. 1.13).
- Проденьте через прилагаемую прямоугольную защитную вставку (3, рис. 1.14) электрический кабель и наденьте ее на фиксирующие крючки (1, рис. 1.14).
- Прикрутите клеммную колодку (2, рис. 1.14) поверх прямоугольной защитной вставки.
- Подключите провода L1, L2 и L3, а также защитный кабель к клеммной колодке (2, рис. 1.14).



Установка крышки прибора

- Легко наденьте крышку прибора (1) на прибор
- Вставьте кабель от дисплея (2) в клемму X7 электроники управления мощностью
- До конца наденьте крышку прибора и укрепите ее с помощью винта (3)
- Установите декоративную панель (4) и нажмите на нее пока она не встанет в специальные пазы (5)

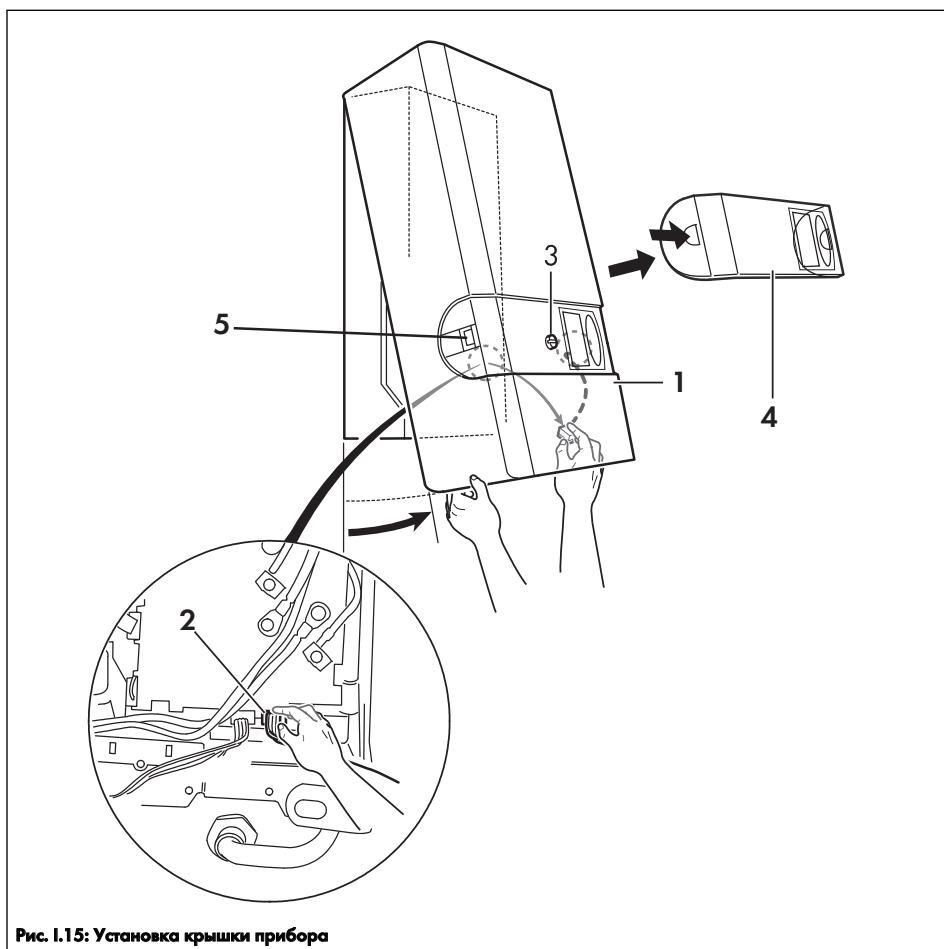
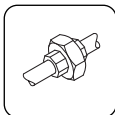


Рис. 1.15: Установка крышки прибора



УСТАНОВКА

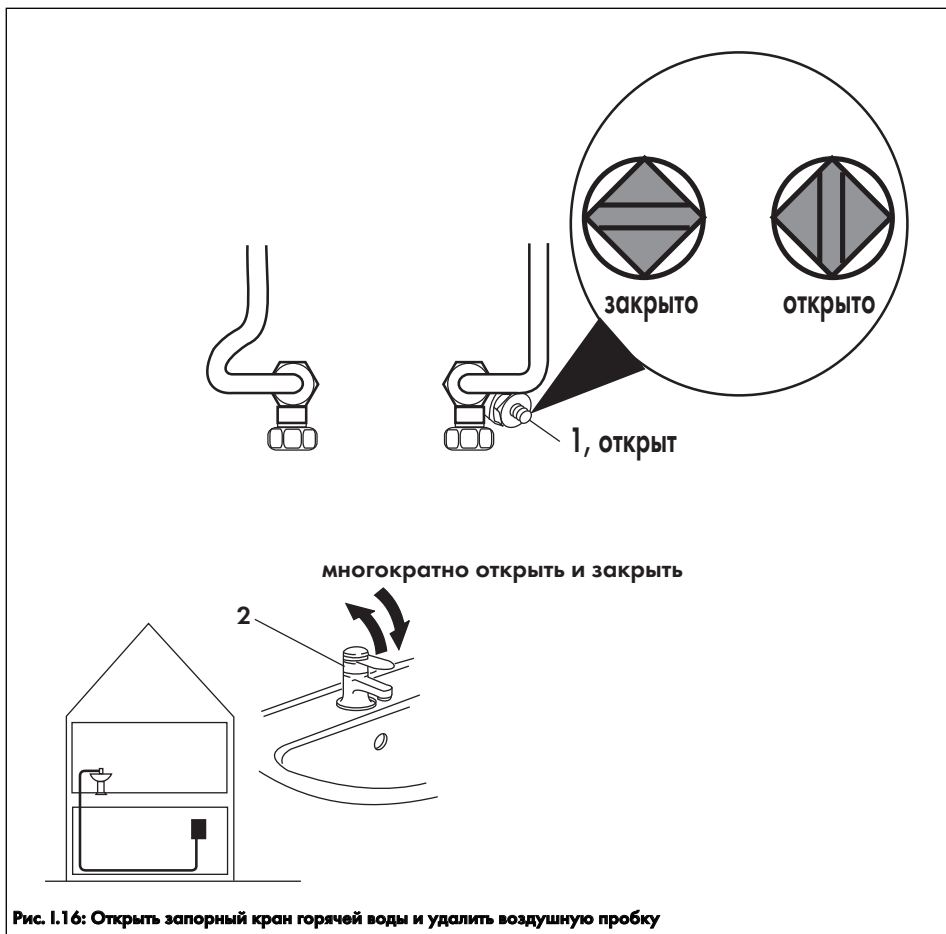


Рис. I.16: Открыть запорный кран горячей воды и удалить воздушную пробку

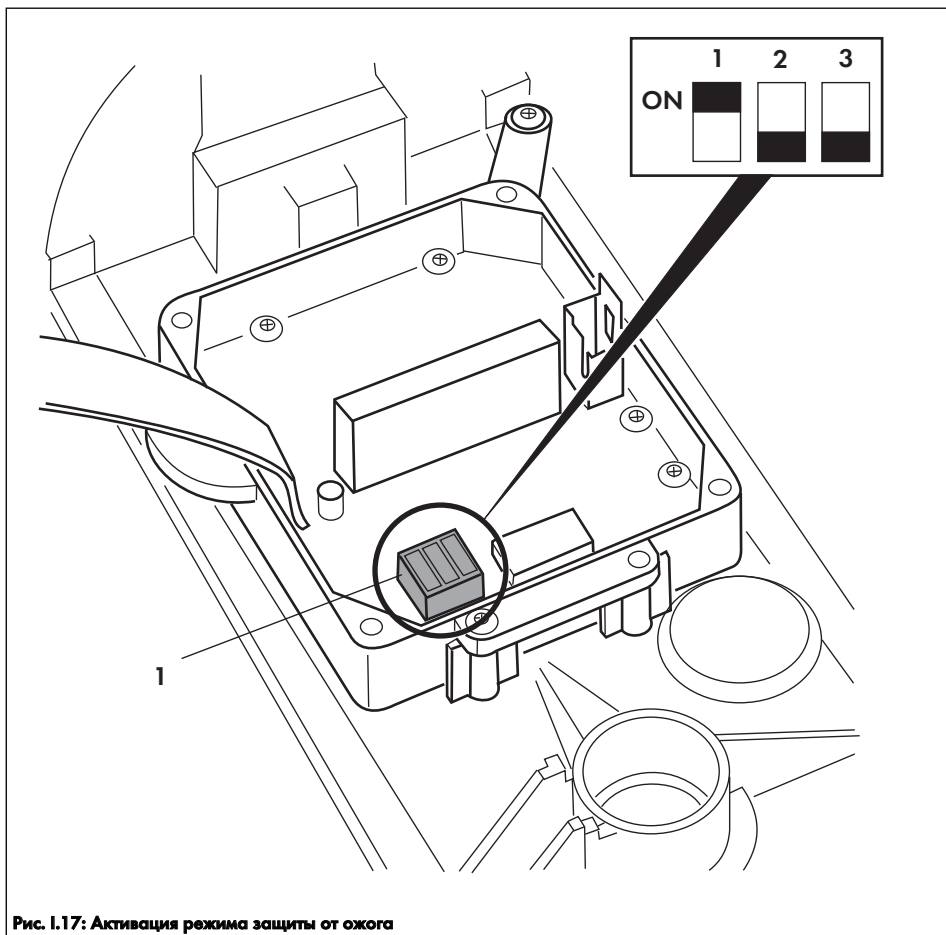


Рис. I.17: Активация режима защиты от ожога

Подготовка к работе

Первый ввод в эксплуатацию/ Запуск



Первый ввод с эксплуатацию должен осуществляться специализированной сервисной службой.

При первом вводе в эксплуатацию, а также после каждого слития воды из водонагревателя (напр., в случае обслуживания или др. работ) необходимо сделать следующее:

- **Убедитесь, что водонагреватель отключен от электросети (выключены предохранители).**
- Откройте запорный кран холодной воды (1).
 - ☞ Запорный кран считается **открытым**, если метка расположена вдоль трубы.
 - ☞ Запорный кран считается **закрытым**, если метка расположена поперек трубы.
- Удалите воздушную пробку из прибора путем многократного открытия и закрытия крана горячей воды в водоразборной точке (2), при этом прибор должен быть отключен от электросети.
- Включите предохранители и проверьте правильность работы прибора.

Защита от ожога

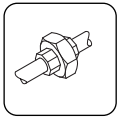
Чтобы предотвратить случайных ожог, Вы можете ограничить максимальную температуру воды на выходе 42°C. Для этого необходимо сделать следующее:

- Снимите крышку прибора.
- Установите DIP-переключатель №1 (1), находящийся на внутренней стороне крышки прибора, в положение "on". Так вы активируете режим защиты от ожога.
- Установите снова крышку прибора.



Опасность ожога!

Когда вы пользуетесь VED.../4 solar LCD, работающим в системе с солнечной установкой, то температура воды на выходе может быть больше той, которая установлена на водонагревателе. В таких случаях вода проходит через водонагреватель без подогрева, но температура может достигать 80°C.



Ввод в эксплуатацию

Передача пользователю

Пользователь прибора должен быть проинструктирован о функционировании прибора и пользовании им. Для это необходимо предпринять следующие меры:

- Передайте пользователю данную инструкцию по монтажу и эксплуатации и укажите на то, что она должна храниться неподалеку от прибора.
- Также передайте владельцу на хранение другие документы, относящиеся к прибору.
- Сообщите владельцу о предпринятых мерах, например, о выставленной температуре или об активации режима защиты от ожога.
- Обратите внимание владельца на правильную (экономичную) установку температуры.
- Обратите внимание владельца на необходимость проведения регулярных инспекций прибора. Посоветуйте ему заключить договор о сервисном обслуживании.



ИНСПЕКЦИЯ И ОБСЛУЖИВАНИЕ

Запасные части



Для того, чтобы обеспечить нормальное и безопасное функционирование прибора, при обслуживании и ремонте прибора допускается использовать только оригинальные запасные части из каталога запасных частей фирмы Vaillant.

Актуальная информация о необходимых запасных частях находится в Каталоге запасных частей Vaillant, который хранится в сервисных бюро Vaillant (см. стр. 28 и 29).

Удаление накипи

Электрические проточные водонагреватели фирмы Vaillant не требуют практически никакого особенного обслуживания.

Для того, чтобы поддерживать водонагреватель в рабочем состоянии, необходимо лишь раз в три года проводить его проверку, которая должна осуществляться специализированной сервисной службой.

При очень жесткой воде, надежность работы прибора может быть гарантирована только при регулярном осмотре прибора специалистом.



При любых работах по обслуживанию водонагревателя необходимо отключать его от электросети!

Приборы серии VED.../4 *exclusiv LCD* и VED.../4 *solar LCD* конструктивно не сильно чувствительны к загрязнениям воды и содержанию в ней кальция.

При содержании в воде большого количества загрязнений периодически вынимайте и прочищайте фильтрующую сеточку. Она находится под накидной гайкой переходника для подключения холодной воды.

При очень жесткой воде, демонтируйте трубку выхода горячей воды из нагревательного блока и проверьте ее на наличие отложений.

Вставьте при обратной сборке, по возможности, новые прокладки в переходник для подключения горячей воды.

Если требуется произвести удаление отложений кальция, вставьте между подключением холодной и горячей воды специальный насос для удаления накипи.

После удаления накипи тщательно промойте прибор водой, и перед вводом в эксплуатацию, удалите воздушную пробку из прибора путем многократного открытия и закрытия крана горячей воды в водоразборной точке.

Отслужившие свой срок приборы должны быть демонтированы специалистом и утилизированы согласно принятым правилам.



Заводская гарантия

Фирма Vaillant предоставляет Вам заводскую гарантию на прибор помимо той гарантии, которую вам дает торгующая организация при продаже.

Время гарантии составляет год со дня установки. В течении данного периода сервисной службой Vaillant бесплатно устраняются неисправности или брак допущенный по вине производителя. За неисправности, возникшие по другим причинам - неправильная установка или неправильное пользование, мы не несем никакой ответственности.

Заводская гарантия распространяется только на те приборы, которые были установлены специализированной сервисной службой.

Если прибор был установлен не сервисной службой Vaillant, то обязательства по гарантийному обслуживанию переходят на фирму, производившую установку или ремонт водонагревателя. Заводская гарантия также на распространяется на приборы, в которых при ремонте или обслуживании использовались не фирменные запасные части.

Данные условия заводской гарантии распространяются только в Федеративной Республике Германия.



СЕРВИСНЫЕ СЛУЖБЫ В ГЕРМАНИИ

Здесь находятся телефоны сервисных бюро фирмы Vaillant. Если Вы позвонили в нерабочее время, то можете оставить свое сообщение на автоответчик.

| | |
|-------------|-----------------|
| Berlin | .030/ 98603-150 |
| Bielefeld | .0521/ 93236-50 |
| Bremen | .040/ 50065-150 |
| Dortmund | .0231/ 9692-150 |
| Dresden | .034292/ 61-150 |
| Düsseldorf | .02102/ 422-150 |
| Erfurt | .034292/ 61-150 |
| Frankfurt | .069/ 94227-150 |
| Freiburg | .0711/ 9034-150 |
| Hamburg | .040/ 50065-150 |
| Hannover | .0511/ 7401-150 |
| Kassel | .0561/ 9588-650 |
| Köln | .02234/9574350 |
| Leipzig | .034292/ 61-150 |
| Magdeburg | .034292/ 61-150 |
| Mannheim | .0621/ 77767-50 |
| München | .089/ 74517-150 |
| Münster | .0251/ 62631-50 |
| Nürnberg | .089/ 74517-150 |
| Ravensburg | .0711/ 9034-150 |
| Reimscheid | .02191/ 18-2333 |
| Rostok | .040/ 50065-150 |
| Saarbrücken | .0681/ 87601-50 |
| Stuttgart | .0711/ 9034-150 |
| Wuppertal | .0202/ 26087-50 |

По состоянию на май 1999 г.



Бюро Vaillant в Австрии

Vaillant Gesellschaft m.b.H.

Forschheimergasse 7 · A-1231 Wien
Telefon (01) 863 60-0 · Fax (01) 863 60-590

Сервисные бюро Vaillant

| | |
|------------------|----------------------|
| WIEN |(01) 863 61 |
| Baden |(02252) 88713 |
| Dornbirn |(05572) 23910-0 |
| Graz |(0316) 715834 |
| Innsbruck |(0512) 580465 |
| Klagenfurt |(0463) 262052 |
| Salzburg |(0662) 845550-0 |
| St. P Iten |(02742) 369394 |
| Traun |(0732) 371284-0 |

Бюро Vaillant в Москве:

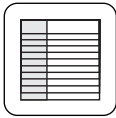
Телефон/факс: (095) 444-8444

Продажа и Сервис Vaillant в Москве:

Телефон/факс: (095) 135-98-94 · [http: www.hydrosfera.ru](http://www.hydrosfera.ru)

Бюро Vaillant в Санкт-Петербурге:

Телефон/факс: (812) 567-2444



ТЕХНИЧЕСКИЕ ДАННЫЕ

| Тип прибора | VED 18/4 E <i>exclusiv LCD</i> 308 000 | VED 21/4 E <i>exclusiv LCD</i> 308 001 | VED 24/4 E <i>exclusiv LCD</i> 308 002 | VED 27/4 E <i>exclusiv LCD</i> 308 003 | VED 18/4 E <i>solar LCD</i> 308 004 | VED 21/4 E <i>solar LCD</i> 308 005 | VED 24/4 E <i>solar LCD</i> 308 006 |
|--|--|--|--|--|---|---|---|
| Для обеспечения | одной или нескольких водоразборных точек | | | | | | |
| Исполнение | прибор для настенного монтажа | | | | | | |
| Номинальная емкость | 0,4 л | | | | | | |
| Размеры ²⁾ | | | | | | | |
| Ширина | 240 мм | | | | | | |
| Высота ²⁾ | 475 мм | | | | | | |
| Глубина | 125 мм | | | | | | |
| Вес с водой ³⁾ | ок. 4,5 кг | | | | | | |
| Особенности | электронная регулировка мощности и протока | | | | | | |
| Нагревательный элемент | спиральная проволока | | | | | | |
| Температура воды на входе | 1 ... 25°C | | | | 1 ... 80°C | | |
| Проток для включения | 3,0 л/мин | | | | 3,3 л/мин | | |
| Проток для выключения | 2,5 л/мин | | | | | | |
| Максимальный проток ⁴⁾ | 12 л/мин | 14 л/мин | 16 л/мин | 18 л/мин | 12 л/мин | 14 л/мин | 16 л/мин |
| Давление для включения ⁵⁾ | > 0,15 бар | | | | > 0,15 бар | | |
| Давление для включения 0,9xP _{ном} ^{5),6)} | 0,3 бар | 0,4 бар | 0,5 бар | 0,65 бар | 0,3 бар | 0,4 бар | 0,5 бар |
| Максимальное рабочее давление | 10 бар | | | | | | |
| Выбор температуры | 30 ... 60°C с шагом 0,5°C | | | | | | |
| Номинальное напряжение | 3/PE-400 В | | | | | | |
| Максимальная мощность | 18 кВт | 21 кВт | 24 кВт | 27 кВт | 18 кВт | 21 кВт | 24 кВт |
| Сопrotивление воды при 15°C | > 1300 Ω см | | | | | | |
| Безопасность | соответствует немецким и австрийским нормам безопасности не создает радиопомех, не оказывает обратного влияния на сеть | | | | | | |
| Класс защиты | IP 25= Защита от воды в струйном состоянии | | | | | | |
| Внимание | Состояние таблицы на ноябрь 1999г. Возможны усовершенствования | | | | | | |

¹⁾ прибор закрытого типа (напорный)

²⁾ со штуцерами (без арматуры)

³⁾ при монтаже обратите внимание на то, чтобы стены были достаточно прочные

⁴⁾ при повышении температуры на 22 К

⁵⁾ потери давления в приборе. Необходимо учитывать давление для включения и выключения мощности

⁶⁾ при максимально выставленной температуре

Бюро Vaillant в Москве

Тел.: +7 (095) 580 78 77 ■ факс: +7 (095) 580 78 70

Бюро Vaillant в Санкт-Петербурге

Тел.: +7 (812) 103 00 28 ■ факс: +7 (812) 103 00 29

info@vaillant.ru ■ www.vaillant.ru ■ Горячая линия, Россия +7 (095) 101 45 44

Бюро Vaillant в Киеве

Тел./факс: +38 044 / 451 58 25

info@vaillant.ua ■ www.vaillant.ua ■ Горячая линия, Украина +38 800 501 42 60