

Для владельца и специалиста монтажника



Инструкция по монтажу и эксплуатации VED -E.../5 classic



RU

Электрический проточный
водонагреватель





СОДЕРЖАНИЕ

	1 Общее	3
	1.1 Указания	3
	1.1.1 Используемые символы	3
	1.2 Комплект поставки	4
	1.3 Заводская гарантия	5
	1.4 Знак сертификации ГОСТ и CE	7
	2 Указания по безопасности	8
	2.1 Указания по безопасности	8
	2.2 Область применения	9
	2.3 Правила и нормы	9
	3 Пользование	10
	3.1 Переключатель мощности	10
	3.2 Указания по экономии электроэнергии	11
	3.3 Уход и инспекции	11
	3.4 Устранение неисправностей	11
	4 Установка	12
	4.1 Система установки Pro I	12
	4.2 Место установки	12
	4.3 Размеры прибора и подсоединения	12
	4.4 Снятие крышки прибора	13
	4.5 Навешивание прибора	13
	4.6 Подключение холодной и горячей воды	14
	4.6.1 Скрытый монтаж	14
	4.6.2 Открытый монтаж	14
	4.7 Электроподключения	15
	4.7.1 Электроподключение сверху	15
	4.7.2 Электроподключение снизу	15
	4.7.3 Реле сброса нагрузки	15
	4.7.4 Таблица сечения силового кабеля	16
	5 Ввод в эксплуатацию	17
	5.1 Проверка работы	17
	5.2 Передача пользователю	17
	5.3 Защита нагревательного элемента от "сухого хода"	17
	6 Обслуживание и ремонт	18
	6.1 Обслуживание	18
	6.2 Устройство прибора	19
	6.3 Запасные части и принадлежности	20
	7 Условия хранения и транспортировки	21
	8 Технические данные	22



1 Общее

1.1 Указания

С покупкой электрического проточного водонагревателя Вы приобрели высококачественный продукт дома Vaillant. Для того, чтобы полностью воспользоваться всеми возможностями данного прибора, Вам необходимо уделить всего лишь несколько минут для прочтения данной инструкции. Особое внимание обратите на главы “Общее”, “Безопасность” и “Пользование”. В этих главах содержится необходимая информация о приборе и о возможных принадлежностях, которые во многом могут облегчить Вам пользование прибором.

Бережно храните данную инструкцию и, при смене владельца прибора, передайте ее новому пользователю.

За неисправности, возникшие вследствие несоблюдения данной инструкции, мы не несем никакой ответственности!



Главы данной инструкции — Установка, Инспекция и Обслуживание — предназначены только для специалиста!

1.1.1 Используемые символы



Символ для указания требуемых действий!

- Рекомендации!



При несоблюдении предписаний, отмеченных данным знаком, возникает опасность для здоровья и жизни. Кроме того это может привести к повреждению прибора.



Остерегайтесь ожога!

При несоблюдении предписаний, отмеченных данным знаком, возникает опасность ожога или обваривания.

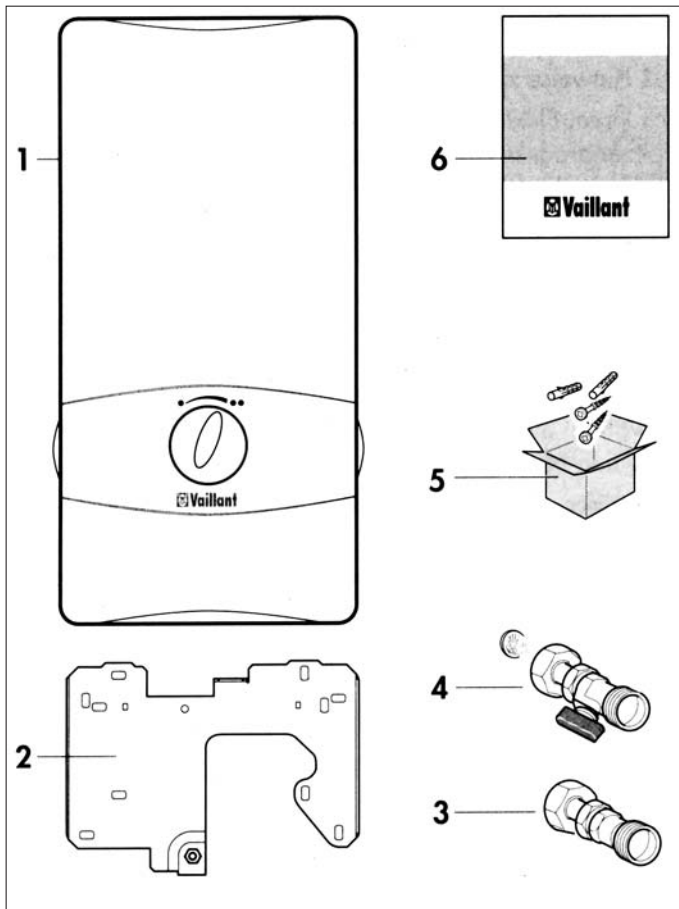


Остерегайтесь электрического напряжения!

При несоблюдении предписаний, отмеченных данным знаком, возникает опасность для здоровья и жизни. Кроме того, это может привести к повреждению прибора.





1 ОБЩЕЕ



1.1 Комплект поставки

1.2 Комплект поставки

-  Проверьте комплектацию прибора и отсутствие повреждений!
-  Принадлежности для подключения находятся сзади прибора под монтажным шаблоном.

Позиция	Количество	Наименование
1	1	Прибор
без рис.	1	Монтажный шаблон
2	1	Монтажная планка
3	1	Переходник для подключения горячей воды R1/2 (в коробке)
4	1	Переходник с вентилем и сеточкой для подключения хол. воды R1/2 (в коробке)
без рис.	1	Специальная резьбовая втулка для крепления прибора к монтажной планке
5	1	Картонная коробка с мелкими деталями (дюбели, шурупы, прокладки)
6	1	Инструкция по монтажу и эксплуатации
без рис.	2	Двойной ниппель (в коробке)

Таблица 1.1 Комплект поставки



1.3 Заводская гарантия

На территории России, Украины, Молдовы, Беларуси владельцу аппарата в соответствии с действующим законодательством может быть предоставлена гарантия изготовителя.

Гарантия завода-изготовителя не распространяется на изделия, неисправности которых вызваны транспортными повреждениями, неквалифицированным монтажом, несоблюдением данной инструкции и прочими, не зависящими от изготовителя причинами, а также на работы по монтажу и обслуживанию аппарата.

Фирма Vaillant гарантирует также возможность приобретения любых запасных частей к данному изделию в течение минимум 10 лет после снятия его с производства. Срок службы данного изделия составляет 10 лет с момента установки.

Для России:

Выполнение гарантийных обязательств, предусмотренных действующим законодательством той местности, где был приобретен аппарат производства фирмы Vaillant, осуществляет организация-продавец Вашего аппарата или связанная с ней договором подряда организация, уполномоченная по договору с фирмой Vaillant на распространение продукции фирмы Vaillant в данной местности и осуществившая поставку данного аппарата от завода-изготовителя. По договору с фирмой Vaillant эта организация в течение гарантийного срока бесплатно устранит все выявленные ей недостатки, возникшие по вине завода-изготовителя. На электрические водонагреватели гарантия изготовителя составляет 1 год с момента ввода в эксплуатацию, но не более 1,5 года с момента продажи конечному потребителю.

Сроки исчисляются по документам, оформляемым при продаже и вводе оборудования в эксплуатацию. При продаже к каждому аппарату, имеющему серийный номер, организация-продавец должна приложить заполненный паспорт изделия Vaillant со своим штампом. Данный паспорт является обязательным документом при предъявлении рекламаций заводу-изготовителю.

Данный паспорт позволит Вам также при необходимости обратиться за помощью в авторизованный сервисный центр Vaillant для проведения гарантийного ремонта.



1 ОБЩЕЕ

Для Беларуси, Молдовы, Украины:

Выполнение гарантийных обязательств, предусмотренных действующим законодательством той местности, где был приобретён аппарат производства фирмы Vaillant, осуществляет организация-продавец Вашего аппарата или сервисная организация, уполномоченная по договору с фирмой Vaillant на гарантийный ремонт продукции фирмы Vaillant. По договору с фирмой Vaillant эта организация в течение гарантийного срока бесплатно устранит все выявленные ей недостатки, возникшие по вине завода-изготовителя. На электрические водонагреватели гарантия изготовителя составляет 1 год с момента ввода в эксплуатацию, но не более 1,5 года с момента продажи конечному потребителю.

Сроки исчисляются по документам, оформляемым при продаже и вводе оборудования в эксплуатацию. При продаже к каждому аппарату, имеющему серийный номер, организация-продавец должна приложить заполненный гарантийный талон на изделие Vaillant со своим штампом.

Внимание: требуйте полного и правильного заполнения гарантийного талона.

Гарантийный талон является обязательным документом при предъявлении рекламаций заводу-изготовителю.

Гарантийный талон позволит Вам также при необходимости обратиться за помощью к сервисному партнеру Vaillant для проведения гарантийного ремонта.



CE



ME 95



1.4 Знак сертификации ГОСТ и СЕ

Знак СЕ свидетельствует о том, что приборы, согласно таблице технических данных, соответствуют основополагающим требованиям серии устройств низкого напряжения (73/23/EWG), требованиям на электромагнитную совместимость (89/336/EWG) и протестированным контрольным образцам.

Знак ГОСТ свидетельствует о том, что аппарат прошел соответствующие испытания и имеет российский Сертификат соответствия ГОСТ.

Электрические проточные водонагреватели VED прошли испытания на территории Украины и соответствуют требованиям ГОСТ.



2 УКАЗАНИЯ ПО БЕЗОПАСНОСТИ

2 Указания по безопасности

Электрический проточный водонагреватель фирмы Vaillant разработан с учетом самых последних достижений в области техники и при соблюдении принятых норм и правил. Однако неправильная эксплуатация водонагревателя может быть опасна для жизни или здоровья пользователя или стать причиной повреждения прибора или других материальных ценностей.



Приборы могут использоваться только для подогрева воды, качество которой соответствует качеству водопроводной воды. Если качество воды не соответствует требованиям, предъявляемым к водопроводной воде, то не исключается возможность выхода прибора из строя вследствие коррозии.

2.1 Указания по безопасности

Установку и ремонт Вашего прибора должна производить только авторизованная сервисная служба.



Опасность ожога Температура горячей воды на выходе из водо нагревателя может достигать 85°C

Из соображений безопасности работы к выходу горячей воды из прибора должна подключаться металлическая труба.

При сбое в работе

При возникновении помех в работе водонагревателя аварийный выключатель автоматически отключит прибор. Прежде чем снова включить водонагреватель, специалист должен выяснить причину неисправности и устранить ее. Прочитайте также главу 3.4 (Устранение неисправностей) на стр.11.



Ни в коем случае не пытайтесь самостоятельно производить ремонт прибора. Не снимайте также крышку прибора. Аварийный выключатель разрешается снова вводить в действие только специалисту!

2 УКАЗАНИЯ ПО БЕЗОПАСНОСТИ



Изменения

Не допускается вносить какие-либо изменения в конструкцию прибора. Подключение силового кабеля и водопровода должны производиться только авторизованной сервисной службой.

Обслуживание

Обслуживание прибора должно производиться один раз в три года. Вы можете заключить договор на проведение сервисного обслуживания. При очень жесткой воде обслуживание производится чаще. При наличии в воде большого количества механических частиц регулярно производите чистку сеточки.

2.2 Область применения

Приборы должны использоваться только в бытовых целях для подогрева воды, качество которой соответствует качеству водопроводной воды и устанавливаться в незамерзающих помещениях. Специфическое сопротивление воды – об этом вы можете узнать на предприятии водоснабжения – не должно быть меньше 900 Ом см при 15°C. Приборы могут использоваться только в закрытых системах водоснабжения. Любое другое непредусмотренное применение считается нецелевым использованием.

За ущерб, возникший в результате нецелевого использования, производитель/поставщик не несет никакой ответственности. Связанный с этим риск полностью переносится на пользователя.

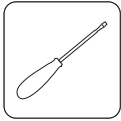
Условиями целевого использования является строгое выполнение предписаний данной инструкции по монтажу и эксплуатации, а также правильное соблюдение условий проведения инспекций и обслуживания.

2.3 Правила и нормы

Установка и первый ввод в эксплуатацию аппаратов фирмы Vaillant должны производиться квалифицированными сотрудниками специализированной организации, имеющей договор с фирмой Vaillant на проведение монтажа, пуска, ревизии, сервисного и гарантийного обслуживания, полностью несущими ответственность за соблюдение существующих в данной местности норм и правил и имеющих соответствующие лицензии для осуществления вышеуказанных видов деятельности.

В России:

- Предписания энергоснабжающей организации
- Предписания предприятий водоснабжения
- Местные нормативы и положения
- СНиП



3 ПОЛЬЗОВАНИЕ

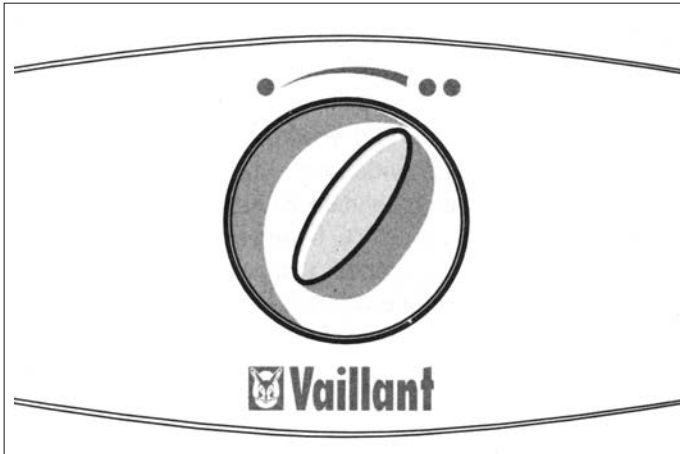


Рис. 3.1 Переключатель мощности

3 Пользование

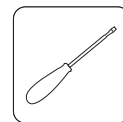
При открытии крана горячей воды в смесителе прибор автоматически включает нагрев. При закрытии крана горячей воды прибор автоматически отключается.

3.1 Переключатель мощности

При помощи температурного регулятора Вы можете бесступенчато устанавливать температуру нагрева воды. Выбранная температура будет поддерживаться постоянно. При этом колебания давления в системе водоснабжения не оказывают влияния на стабильность поддержания температуры и, таким образом, на комфортное потребление. Положение 1 на температурном регуляторе соответствует температуре ок. 30°C, положение 7 - ок. 60°C

☞ Поскольку мощность VED-E...classic ограничена, зимой при особо низкой температуре входящей воды установленная на температурном регуляторе температура может не достигаться. В этом случае рекомендуется ограничить проток до такой степени, чтобы VED-E...classic успевал его прогревать до заданной температуры.

3 ПОЛЬЗОВАНИЕ



3.2 Указания по экономии электроэнергии

Вы можете оказывать содействие в экономии энергии. Вот некоторые указания:

- Не крутите рывками кран смесителя — подождите некоторое время, пока прибор нагреет воду.
- Мы рекомендуем установить температурный регулятор в положение 3 или 4. Тогда в большинстве случаев Вам не придется подмешивать холодную воду
- Если на некоторое время Вам понадобилась очень горячая вода, измените положение температурного регулятора. Не забудьте поставить переключатель в обратное положение, иначе при следующем пользовании может возникнуть опасность ожога, а прибор бесполезно потратит много энергии.

3.3 Уход и инспекции

Электрический проточный водонагреватель Vaillant практически не требует никакого обслуживания, так как внутренние части прибора защищены от внешних воздействий. Время от времени вы можете протирать корпус прибора мягкой влажной тряпкой с мыльным раствором. Не используйте агрессивных моющих и чистящих средств, которые могут повредить корпус прибора.

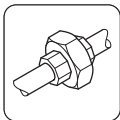
Один раз в три года вызывайте специалиста для осмотра гидравлических и электрических частей прибора. При очень жесткой воде обслуживание необходимо проводить чаще. При наличии в воде большого количества механических частиц регулярно производите чистку фильтрующей сеточки.

3.4 Устранение неисправностей



Ни в коем случае не пытайтесь самостоятельно производить ремонт прибора. Не снимайте также крышку прибора.

Если прибор не нагревает воду, то проверьте сначала сетевые предохранители. Если сетевые предохранители исправны, то, вероятно, сработал автоматический аварийный выключатель. Отключите прибор от сети, выключив сетевые предохранители, перекройте воду и вызовите авторизованную сервисную службу для устранения неисправностей.



4 УСТАНОВКА

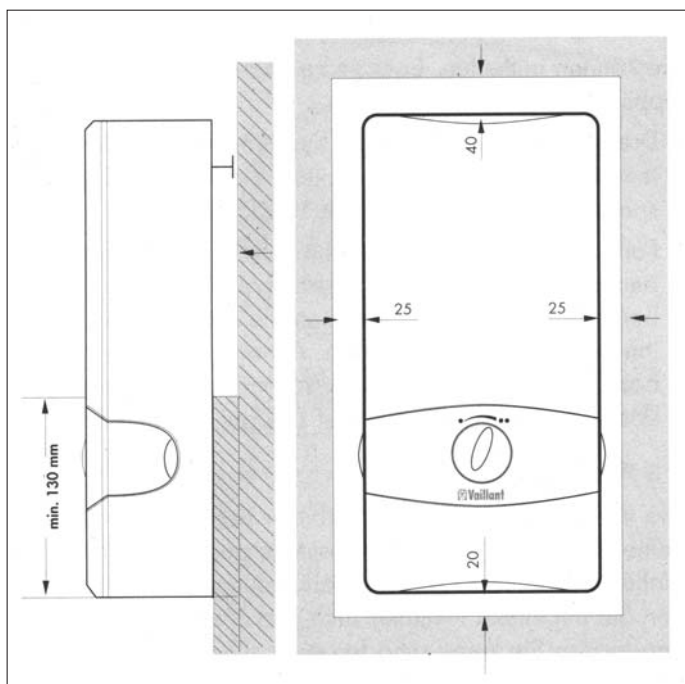


Рис. 4.1 Отступы от предметов при монтаже

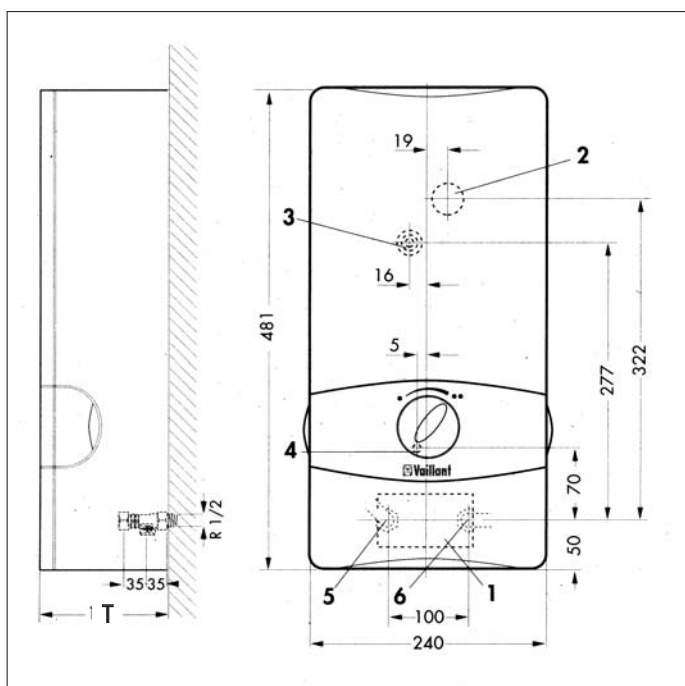


Рис. 4.2 Размеры прибора

4 Установка



Установка и первый ввод в эксплуатацию должны производиться только специализированной сервисной службой.



Перед монтажом тщательно промойте трубопровод холодной воды.

4.1 Система установки Pro I

Новая система установки Pro I, состоящая из откидной рамки, литой защищающей от попадания воды насадки и гибких шлангов значительно упрощает подключение прибора и сокращает время монтажа.

4.2 Место установки

При выборе места для монтажа обратите, пожалуйста внимание на следующее:



Не устанавливайте прибор в замерзающих помещениях или там, где возможно появление агрессивных паров или пыли.

Разместите прибор как можно ближе к наиболее часто используемой водоразборной точке.



Прибор VED соответствует действующим нормам безопасности класса 1 и может устанавливаться непосредственно в душевой или ванной комнате.

Для облегчения последующего обслуживания или ремонта необходимо оставить минимальные отступы прибора от других предметов (см.рис.4.1)

4.3 Размеры прибора и подсоединения

Размеры приборы показаны на рис. 4.2 и 4.4. Обозначения на рис. 4.2:

- 1 Защитная вставка снизу
- 2 Защитная вставка сверху
- 3 Центральное крепление
- 4 Переключатель мощности
- 5 Подключение горячей воды R1/2
- 6 Подключение холодной воды R1/2

R = внешняя резьба

4 УСТАНОВКА

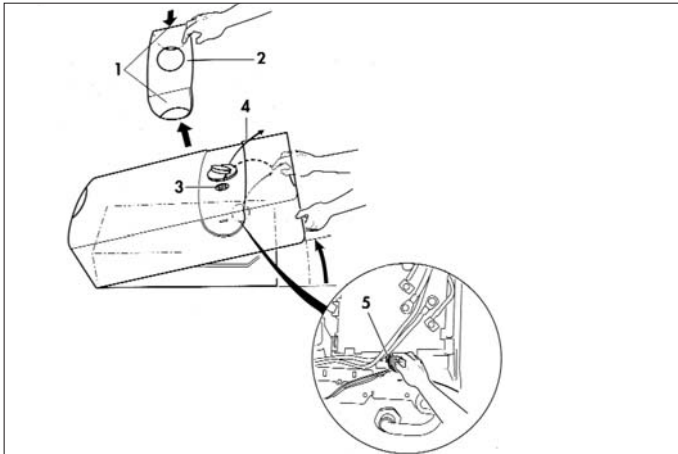
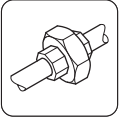


Рис. 4.3 Снятие крышки прибора

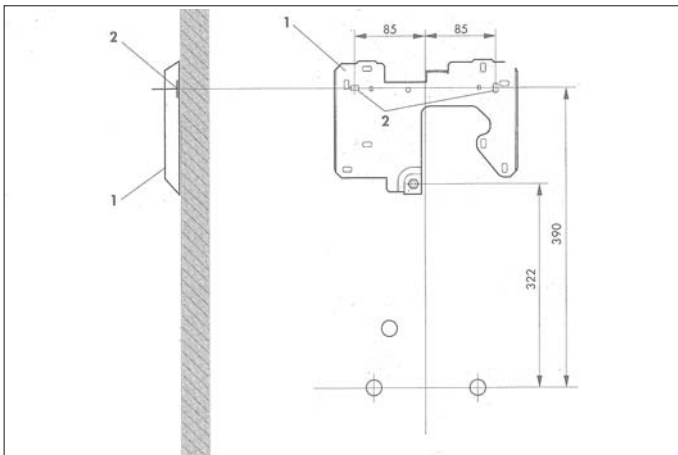


Рис. 4.4 Подсоединительные размеры

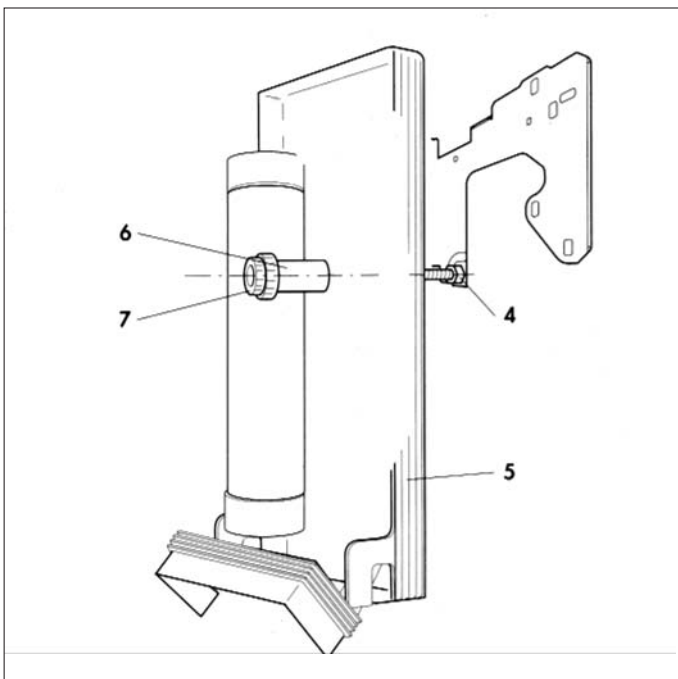


Рис. 4.5 Навешивание прибора

4.4 Снятие крышки прибора (рис. 4.3)

- Отожмите боковые язычки (1) и снимите вверх декоративную панель (2).
- Выкрутите винт (3).
- Снимите крышку прибора (4), подняв нижнюю часть вверх.



Отсоедините кабель температурного регулятора (5) от гнезда X9 электронного блока

- При сборке соблюдайте обратный порядок. Обратите внимание на то, что крышка надевается со стороны верхней части прибора, а нижняя часть легко опускается, при этом упоры крышки должны попасть в шарнир задней панели прибора.
- Если крышка не стала на свое место, покрутите переключатель мощности.

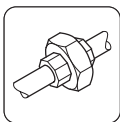
4.5 Навешивание прибора (рис.4.4 и 4.5)



Берегитесь электрического напряжения!

Электрические провода и подключения находятся под напряжением и могут быть опасны для жизни. Перед открытием крышки всегда отключайте прибор от сети. Только когда вы отключили подачу электроэнергии к прибору можете начинать установку.

- Прибор должен навешиваться строго вертикально. Определитесь с местом установки с учетом размеров прибора, его подсоединений и необходимых отступов от других предметов. Убедитесь, что несущая стена и крепежные элементы обладают достаточной прочностью.
- Участок соприкосновения верхней части прибора со стеной должен быть не менее 130 мм в высоту, а свободное пространство от стены (например, при монтаже прибора на участок плитки) не должно быть больше 22 мм.
- Для того, чтобы наметить точки крепления прибора используйте прилагаемый монтажный шаблон. При замене старой модели на новую используйте дополнительные отверстия, предусмотренные на монтажной планке.
- На выбранном месте закрепите монтажную планку (1) при помощи дюбелей и шурупов (2).
- Определите место ввода силового кабеля в прибор (сверху или снизу). Обрежьте соответствующую специальную насадку и протяните через нее силовой кабель. Обрежьте насадку так, чтобы она очень плотно прилегала к кабелю и обеспечивала защиту от попадания воды.
- Наденьте прибор (5) на винт (4) монтажной планки и закрепите его с помощью специальной гайки и крепления (7).
- Выровняйте прибор и отрегулируйте его положение при помощи шпинделя (6).



4 УСТАНОВКА

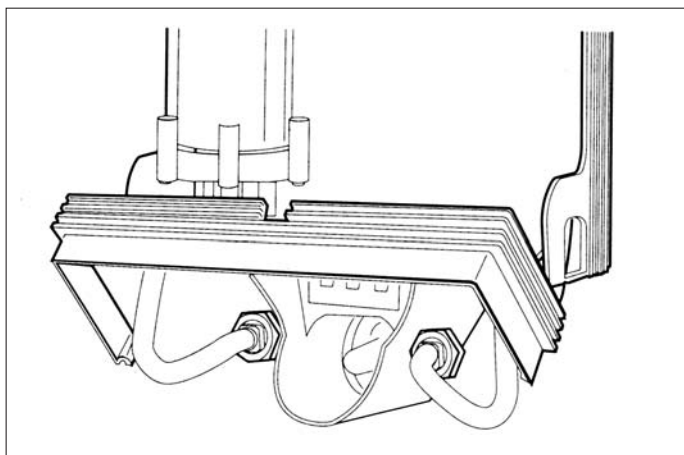


Рис. 4.6 Откидная рамка

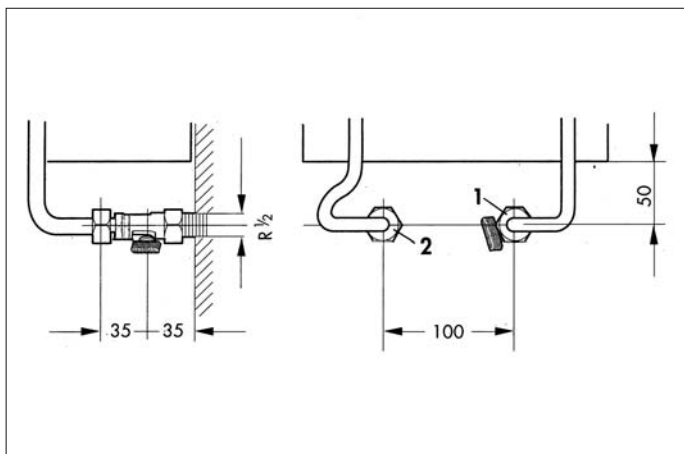


Рис. 4.7 Размеры при скрытом подключении

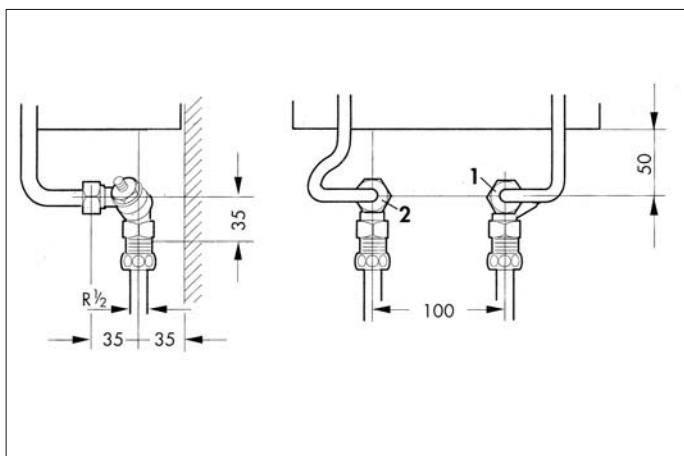


Рис. 4.8 Размеры при открытом подключении

4.6 Подключение холодной и горячей воды

Вы можете для монтажа применять медные, стальные или неметаллические трубы. Из соображений безопасности работы к выходу горячей воды из прибора должна подключаться металлическая труба. Для неметаллических труб важно иметь гарантию изготовителя, о том, что трубы пригодны для эксплуатации при температуре горячей воды до 65 °С. Помимо того, трубы должны быть пригодны для кратковременных более высоких температурных нагрузок. За счет предварительного нагрева максимально на один час могут иметь место следующие условия:

- максимальная температура + 95 °С
- максимальное давление 10 бар

Для таких случаев применения пригодны, например, трубы из сшитого полиэтилена (масса по DIN 1689 ряд 2, требования к качеству по DIN 16892).

Вследствие применения современных методов изготовления присоединительных труб для воды, эти трубы являются теперь особо гибкими и легко изменяющими форму. Это облегчает монтаж. Обращайте, тем не менее, внимание на монтаж без создания напряжений на присоединительных трубах для того, чтобы впоследствии не наступила разгерметизация.

При проведении монтажа откидная рамка может быть поднята вверх, что значительно упрощает подключение воды к водонагревателю.

Перед подключением холодной и горячей воды сделайте следующее:

- При помощи ключа SW 12 вверните двойные ниппели в отводы трубопровода приблизительно на 10 мм.
- Вложите прилагаемые прокладки в обжимные гайки переходников холодной и горячей воды (1, 2)

Фильтрующая сеточка находится в переходнике холодной воды



Прибор не должен эксплуатироваться без фильтрующей сеточки! При использовании старых Vaillant-принадлежностей выньте сеточку из нового переходника и вложите ее в старый.

4.6.1 Скрытое подключение

- Соедините переходник холодной воды (1) с прибором и двойным ниппелем трубы холодной воды.
- Соедините переходник горячей воды (2) с прибором и двойным ниппелем трубы горячей воды.

4.6.2 Открытое подключение

Для открытого подключения прибора необходимо заказать специальные переходники (номер заказа 308 086). Их подключение производится в соответствии с прилагаемой вместе с ними инструкцией.

При использовании для подключения пластиковых труб необходимо устанавливать датчик давления Vaillant (номер заказа 300 768).

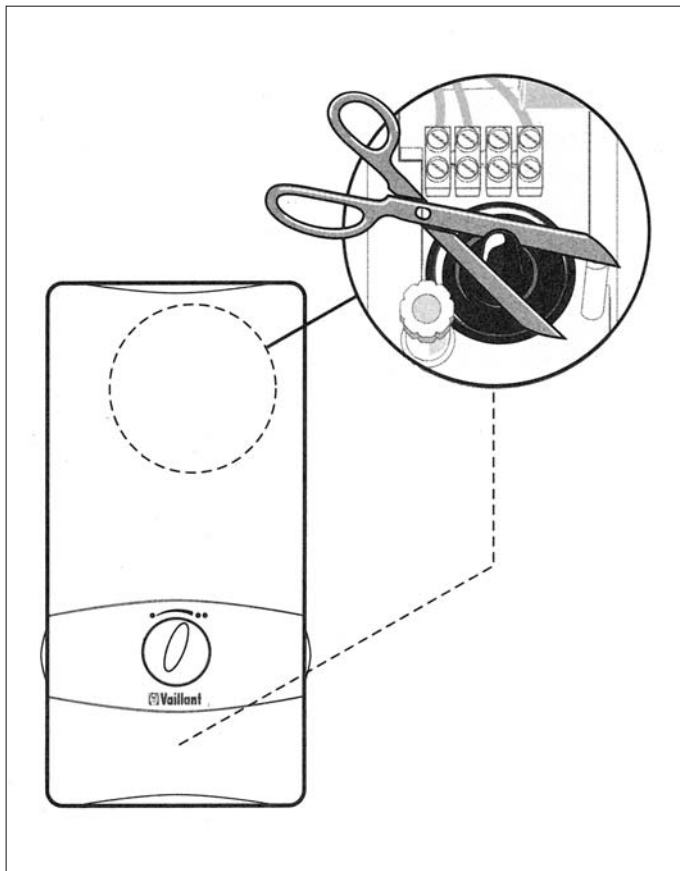
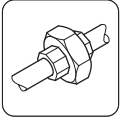


Рис. 4.9 Обрезание защитной вставки

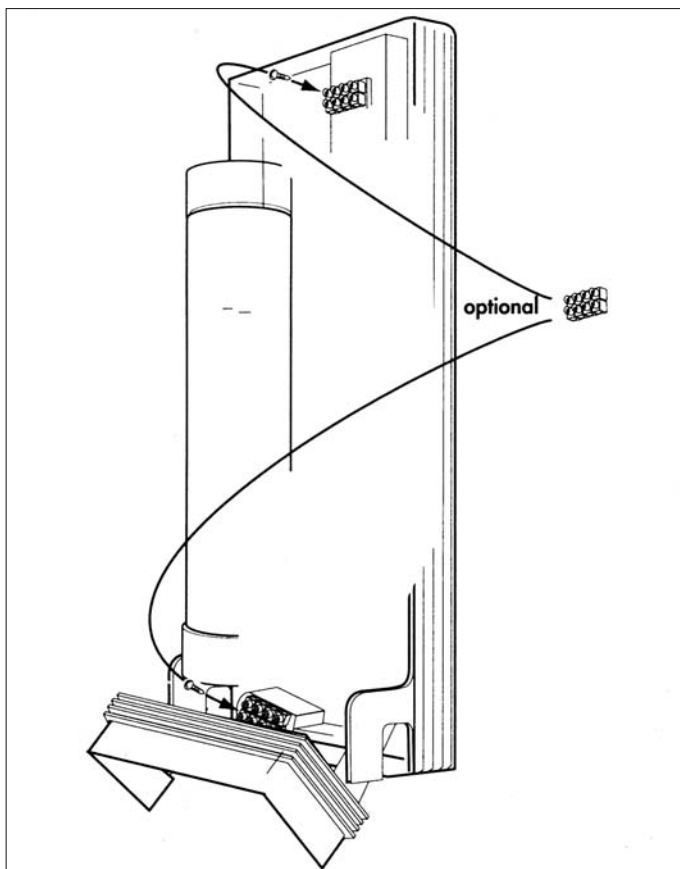


Рис. 4.10 Электроподключение снизу

4.7 Электроподключения



Берегитесь электрического напряжения!

Электрические провода и подключения находятся под напряжением и могут быть опасны для жизни. Перед открытием крышки всегда отключайте прибор от сети. Только когда вы отключили подачу электроэнергии к прибору можете начинать установку.

Электроподключение проточного водонагревателя нового поколения VED значительно упрощено. Для ввода кабеля в прибор необходимо отрезать часть специальной вставки. При проведении электрических работ соблюдайте соответствующие правила, нормы, предписания предприятий энергоснабжения, а также учитывайте данные, находящиеся на шильде прибора. Прибор должен подключаться к электросети при помощи отдельного кабеля (таблица о необходимом сечении кабеля см. стр. 19). Автомат отключения должен иметь зазоры между контактами по всем полюсам как минимум 3 мм.

Прибор должен подключаться к контуру заземления.

Ввод кабеля может осуществляться как снизу, так и сверху прибора.

4.7.1 Электроподключение сверху

- После ввода кабеля в прибор (см. главу 4.4) подключите провода фазы L1, L2 и L3, а также провод заземления к соответствующим разъемам клеммной колодки.

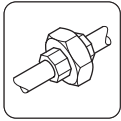
4.7.2 Электроподключение снизу (рис. 4.10)

- Снимите находящуюся сверху клеммную колодку и установите ее в нижней части прибора.
- После ввода кабеля в прибор (см. главу 4.4) подключите провода фазы L1, L2 и L3, а также провод заземления к соответствующим разъемам клеммной колодки.

4.7.3 Реле сброса нагрузки

Прибор VED может подключаться к электрической сети при помощи обычного реле сброса нагрузки с током пусковой нагрузки < 15 А, и током длительной нагрузки > 50 А. Это можно сделать для того, чтобы во время пользования горячей водой не допустить перегрузки сети, например, при включении другого электрического прибора.

- Реле сброса нагрузки подключается вне прибора к кабелю, соединенному с клеммой L2 проточного водонагревателя.



4 УСТАНОВКА

4.7.4 Таблица сечения силового кабеля

Таблица необходимого сечения кабеля для подключения проточных водонагревателей с номинальным напряжением 400 В в зависимости от потребляемой мощности
Медь, 400В ~ , 3 фазы

Мощность (кВт)	6	12	15	18	21	24	27	35
Сила тока (А)	9,1	18,2	22,8	27,3	31,9	36,5	41	53,2
Сечение кабеля (мм ²)	1,5	2,5	4	4	6	6	10	10
Макс. длина кабеля (м)	50,5	33,6	47,6	39,7	51	44,7	66,2	51

5 ВВОД В ЭКСПЛУАТАЦИЮ

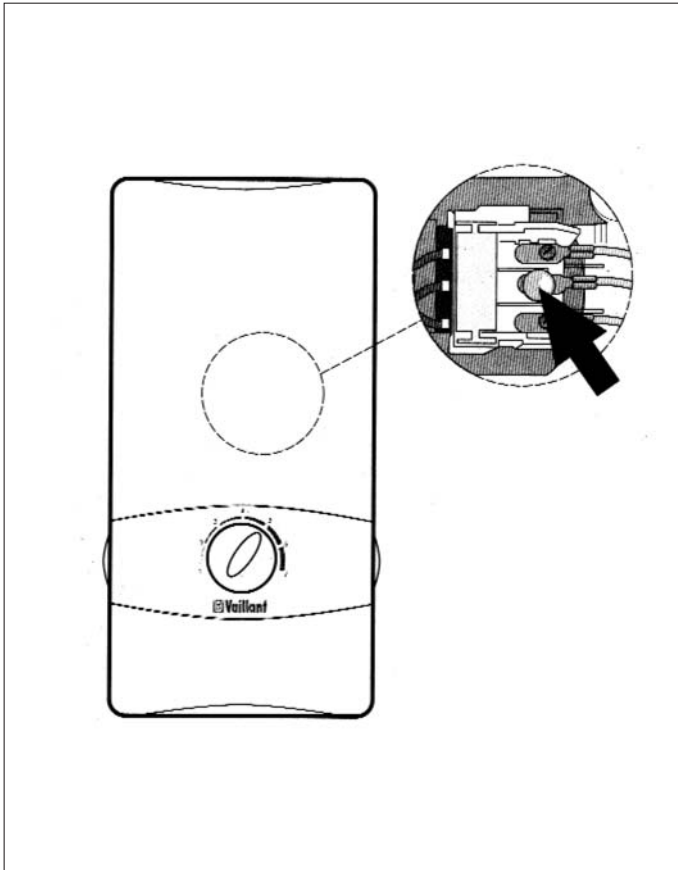


Рис. 5.1 Аварийный выключатель

5 Ввод в эксплуатацию

При первом вводе в эксплуатацию, а также после каждого слива воды из прибора (например, при обслуживании или выполнении других работ), необходимо выполнить следующие действия:

- Отключите прибор от сети (выключите сетевые предохранители).
- Откройте запорный вентиль холодной воды.
- Удалите воздух из прибора. Это производится только при отключенном напряжении путем многократного открытия и закрытия крана горячей воды в смесителе. При эксплуатации в нормальных условиях удаление воздуха обычно больше не производится.
- Нажмите аварийный выключатель при открытом кране горячей воды (см. стрелку на рис. 5.1).
- Вставьте кабель температурного регулятора в гнездо X9 электронного блока



При неподсоединенном кабеле температурного регулятора температура воды на выходе из прибора будет постоянно установлена на 30°C

- Наденьте крышку прибора (см. главу 4.4).
- Вставьте декоративную панель.
- Включите сетевые предохранители.

5.1 Проверка работы

Перед передачей прибора в пользование проверьте правильность его работы. Из соображений безопасности можно ограничить температуру воды на выходе из водонагревателя до 42°C

- Снимите крышку прибора (см. гл. 4.4)
- Поверните красный рычажок до указанного на рис. 5.2 положения и закрепите с помощью фиксатора
- Закройте прибор

5.2 Передача пользователю

Обсудите с пользователем главы 1–3 данной инструкции. Оставьте ему свой адрес и телефон, для того чтобы он мог с Вами связаться в случае нарушений работы прибора.

5.3 Защита нагревательного элемента от “сухого хода”

Перед каждым сливом воды из прибора, например, для защиты от замерзания, проведения обслуживания или других работы, всегда отключайте подачу электроэнергии к прибору. При вводе водонагревателя в работу удалите воздух из прибора путем многократного открытия и закрытия крана горячей воды в смесителе водоразборной точки (см. главу 5).

Нажмите аварийный выключатель при открытом кране горячей воды. После этого можете включить сетевые предохранители.

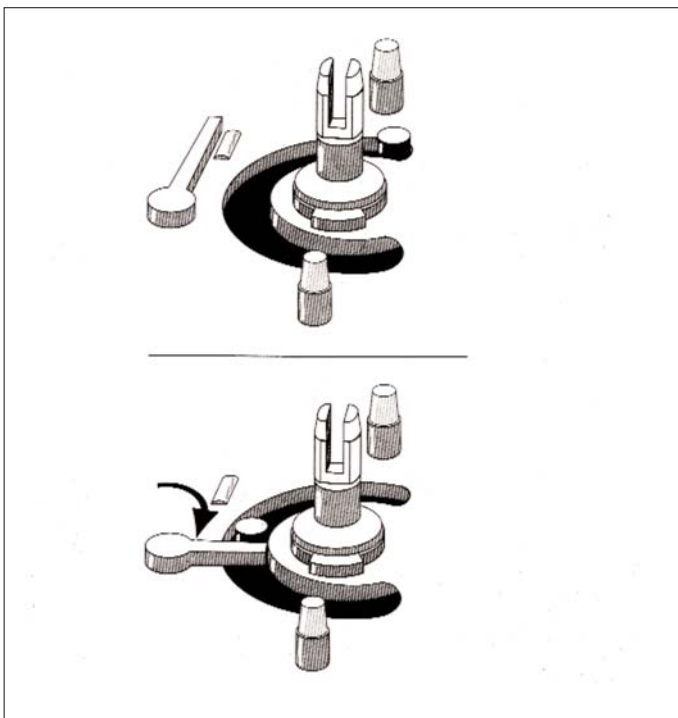


Рис. 5.2 Активизация защиты от ожога



6 ОБСЛУЖИВАНИЕ И РЕМОНТ

6 Обслуживание авторизованными организациями и ремонт

Аппараты фирмы Vaillant должны устанавливаться и обслуживаться квалифицированными сотрудниками специализированной организации, имеющей договор с фирмой Vaillant на проведение монтажа, пуска, ревизии, сервисного и гарантийного обслуживания, полностью несущими ответственность за соблюдение существующих в данной местности норм и правил и имеющих соответствующие лицензии для осуществления вышеуказанных видов деятельности. Гарантия предприятия-изготовителя действует только в случае, если монтаж выполнен специализированной организацией, имеющей Договор с фирмой Vaillant на проведение вышеуказанных работ или специализированной монтажно-сервисной организацией, имеющей договор подряда с продавцом, уполномоченным распространять продукцию фирмы Vaillant на определённой территории. Если монтаж и пуск в эксплуатацию аппарата выполнен сервисной службой организации-продавца, имеющей для этих работ все необходимые лицензии, гарантийное и послегарантийное обслуживание может также выполнять предприятие, являющееся авторизованным региональным сервисным центром Vaillant.

Для Украины, Беларуси, Молдовы: Гарантийное и послегарантийное обслуживание осуществляется продавцом изделия или сервисной организацией, имеющей сервисный договор с фирмой Vaillant.

Условия гарантии изложены в главе 1.3 данной инструкции.

6.1 Обслуживание

Визуальный контроль и проверка работы прибора должна проводиться каждые три года специализированной сервисной службой. При очень жесткой воде обслуживание должно проводиться чаще. Кроме того, при большом содержании в воде взвешенных частиц необходимо регулярно производить чистку фильтрующей сеточки в переходнике для подключения холодной воды.



Берегитесь электрического напряжения!

Перед каждым ремонтом или обслуживанием отключайте подачу электроэнергии к прибору.

Необходимо также производить проверку соединительной трубки между нагревательным блоком и переходником для подключения горячей воды на предмет образования накипи. При сборке необходимо использовать новую оригинальную прокладку на переходнике для подключения горячей воды.

6 ОБСЛУЖИВАНИЕ И РЕМОНТ



Обратите внимание на правильное положение фильтрующей сеточки в переходнике для подключения холодной воды.

При необходимости проведения комплексного удаления накипи используйте специальный насос для удаления отложений кальция, который подключается к переходникам холодной и горячей воды. После этого тщательно промойте водонагреватель водой и удалите из него воздух путем многократного открытия и закрытия крана горячей воды в смесителе водоразборной точки. Отработавшие свой срок приборы должны быть утилизированы согласно принятым нормам.

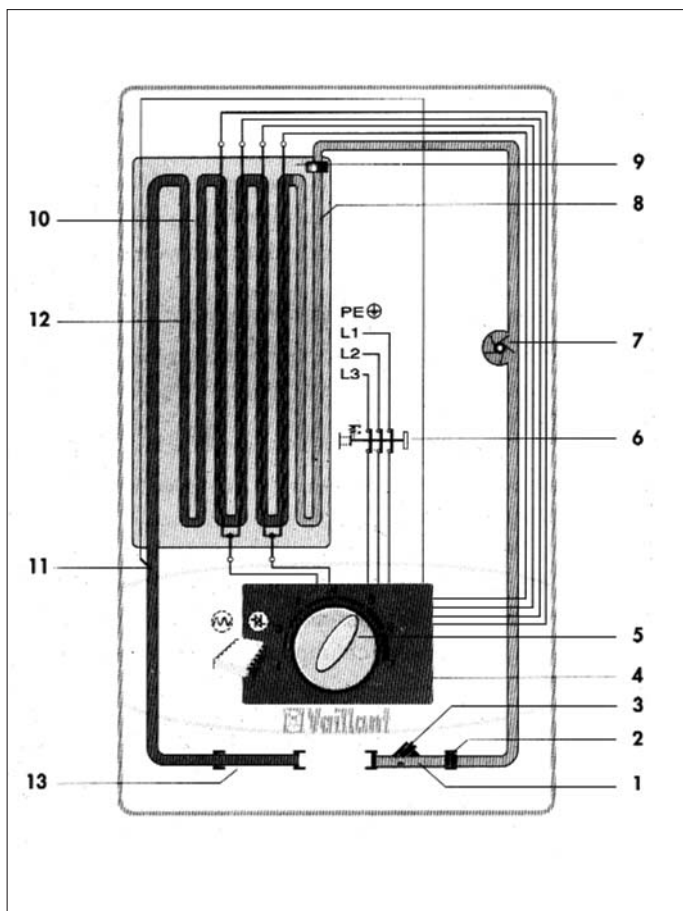


Рис. 6.1 Функциональная схема

6.2 Устройство прибора

Водонагреватель состоит из следующих основных частей:

- 1 Переходник для подключения холодной воды
- 2 Фильтрующая сеточка
- 3 Запорный вентиль на входе холодной воды
- 4 Электронный блок управления мощности (с легкодоступными спереди точками замера)
- 5 Температурный регулятор
- 6 Аварийный выключатель
- 7 Крыльчатка (распознаватель протока)
- 8 Трубка для ненагретой (холодной) воды
- 9 Ограничитель протока
- 10 Нагревательный блок с нагревательной спиралью (электродной проволокой)
- 11 Защитный температурный ограничитель
- 12 Трубка для нагретой (горячей) воды
- 13 Переходник для подключения горячей воды



6 ОБСЛУЖИВАНИЕ И РЕМОНТ

6.3 Запасные части и принадлежности

Разрешается использовать только оригинальные запасные части и принадлежности фирмы Vaillant.

VNU 1 для умывальника

Однорычажная напорная арматура для подключения под раковиной, 60 мм высота, 130 мм выступ, две трубки для подключения 10x350 до 30 бар

- Рычаг для управления сливом
- Легкогнущиеся трубки для подключения
- Заменяемый перлатор
- Быстрый монтаж

Номер заказа: 000 457

VNO 2 для раковины и мойки

Двухвентильная арматура для подключения напорных водонагревателей над раковиной, 160 мм длина рычага, 205 мм выступ (от стены), две трубки сточной арматуры 12x320 мм с присоединительными размерами R1/2 (сверху) и R3/8 (снизу)

- Сточная арматура
- Заменяемый регулятор струи для комфортного пользования при одновременной экономии воды

Номер заказа: 000 458

VNO 2 для душа и ванной

Номер заказа: 000 459

Дополнительно: уплотнительное кольцо с пластиной
(требуется для установки с 000 459)

Номер заказа: 000 476

Возможно: сливная арматура 250 мм

Номер заказа: 000 468

Переходник: для VED при подключении вместо старого VED

Номер заказа: 000 450

Адаптер для подключения к водяной розетке, штекер с внешней резьбой R1/2 (1 пара)

Номер заказа: 000 472

Набор трубок для монтажа под столом

Номер заказа: 000 479

Датчик давления (при использовании пластиковых труб)

Номер заказа: 300 768

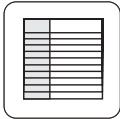
Набор для открытого монтажа:

Номер заказа: 308 086

7 УСЛОВИЯ ХРАНЕНИЯ И ТРАНСПОРТИРОВКИ



Электроводонагреватели Vaillant должны транспортироваться в оригинальной упаковке в соответствии с правилами, нанесёнными на упаковку с помощью международных стандартизованных пиктограмм. Температура окружающего воздуха при транспортировке и хранении должна составлять от -40 до +40 оС. Так как все аппараты проходят 100- процентный контроль функционирования, нормальным явлением считается небольшое количество воды в аппарате, которое, при соблюдении правил транспортировки и хранения, не приведёт к повреждениям узлов аппарата.



8 ТЕХНИЧЕСКИЕ ДАННЫЕ

Наименование	Ед	VED-E 18/5classic	VED-E 21/5classic	VED-E 24/5classic	VED-E 18/5classic
Номер заказа		308011	308012	308013	308014
Для обеспечения		одной или нескольких водоразборных точек ¹⁾			
Исполнение		Прибор для настенного монтажа			
Нагревательный элемент		Спиральная проволока			
Номинальная емкость	л	0,4			
Размеры	Ширина	мм			
	Высота	мм			
	Глубина	мм			
Вес с водой	кг	5,4			
Функциональные особенности		Мощность регулируется автоматически			
Температура входящей воды	°C	1 ... 25			
Минимальный проток воды для включения	л/мин	3			
Проток воды для выключения	л/мин	2,5			
Максимальный проток	л/мин	6	7	8	9
Выбор температуры воды	°C	30...60 (в пределах мощности прибора)			
Максимальное рабочее давление	бар	10			
Минимальное специфическое сопротивление воды при 15 °C	Ом/см	900			
Номинальное напряжение		3/ PE~400В			
Частота		50 Гц			
Безопасность		Соответствует немецким и австрийским нормам безопасности не оказывает радиопомех не оказывает обратного влияния на электрическую сеть			
Класс защиты		IP 25 = Защита от брызг воды			
Рекомендуемая производителем водоразборная арматура		см. гл. 6.3			

¹⁾ прибор закрытого типа (напорный)

Бюро Vaillant в Москве

Тел.: +7 (095) 580 78 77 ■ факс: +7 (095) 580 78 70

Бюро Vaillant в Санкт-Петербурге

Тел.: +7 (812) 103 00 28 ■ факс: +7 (812) 103 00 29

info@vaillant.ru ■ www.vaillant.ru ■ Горячая линия, Россия +7 (095) 101 45 44

Бюро Vaillant в Киеве

Тел./факс: +38 044 / 451 58 25

info@vaillant.ua ■ www.vaillant.ua ■ Горячая линия, Украина +38 800 501 42 60

Для Республики Беларусь

Бюро Vaillant в Варшаве ■ Тел. / факс +48 22 / 323 01 37 ■ факс +48 22 / 323 01 13

Тел. в Беларуси +375 29 / 557 76 04 ■ info@vaillant.by ■ www.vaillant.by