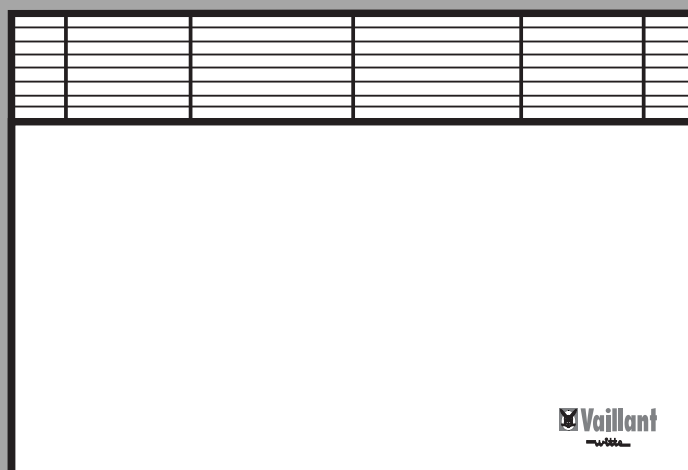


ИНСТРУКЦИЯ ПО МОНТАЖУ И ЭКСПЛУАТАЦИИ

Vaillant-Witte® Электрический конвектор

VER 75/2, VER 100/2, VER 150/2, VER 200/2, VER 250/2,



Содержание

	страница
1 Обзор	2
2 Указания по безопасности	2
3 Описание	3
4 Предписания	3
5 Установка	4
6 Электроподключения	5
7 Пользование	6
Технические данные	обложка

1 Обзор

Тип	Арт.-№	Мощность (кВт)	Напряжение (В)	Описание
VER 75/2	6205	0,75	1/N/ PE~ 230	Конвектор для настенного монтажа, выключатель, термостат, антизаморозковый режим, защита от перегрева, защита от брызг воды, 1 м кабеля для подключения с евро штекером
VER 100/2	6206	1,00		
VER 150/2	6207	1,50		
VER 200/2	6208	2,00		
VER 250/2	6209	2,50		
				аналогично, но без штекера

Таблица 1.1 Обзор



Этот знак свидетельствует о том, что приборы данного типа, согласно таблице 1.1, соответствуют основополагающим требованиям серии устройств с низким напряжением (73/23/EWG), а также требованиям на электромагнитную совместимость (89/336/ EWG).

Заводская гарантия действительна только при установке и вводе в эксплуатацию прибора специализированной сервисной службой, которая берет на себя ответственность за соблюдение норм и предписаний по установке устройств данного типа.

За неисправности прибора, а также последствия, связанные с несоблюдением инструкции и норм, мы не несем ни какой ответственности.

Внимательно прочитайте данную инструкцию - в ней содержится важная информация, касающаяся монтажа и обслуживания настенного конвектора. Передайте, пожалуйста, данную инструкцию по монтажу и эксплуатации владельцу прибора!

Немецкие товарные знаки:

VED®
Vaillant®
Witte®



2 Указания по безопасности

- Не допускается устанавливать прибор под электрической розеткой.
- Не допускается подключать прибор к линиям с фиксированной прокладкой.
- При установке в ванной комнате обратить внимание на то, чтобы при пользовании ванной или душем нельзя было достать до переключателя, регулирующих и управляющих устройств (см. VDE 0100).
- Внимание! Температура корпуса может превышать 60°C.
- Не допускается покрывать прибор, даже на короткое время! **Имеется опасность возникновения пожара. Смотри предупреждающие указания на приборе!**
- Никогда не вешайте прибор непосредственно вблизи гардин, штор или других подобных занавесей (см. рис. 5.1 стр. 4).
- В случае длительного простоя или чистки прибора отключите его при помощи выключателя (3, рис. 4.1, стр. 3).
- Монтаж и электрическое подключение прибора должны производиться специализированной сервисной службой.

3 Описание

Электрические конвекторы Vaillant-Witte серии VER 75...250/2 используются в качестве плоских настенных приборов для отопления и поддержания заданной температуры в жилых помещениях, ванных комнатах, кухнях, подсобных и других помещениях. Они позволяют осуществлять точную регулировку температуры посредством термостатного регулятора, имеющего также антизаморозковый режим.

Корпус, внутри которого находится специальный нагревательный элемент, в нижней и передней части имеет вентиляционные решетки.

Нагрев воздуха осуществляется посредством свободной конвекции без вентилятора. Холодный воздух поступает в прибор с нижней стороны, протекает мимо специального нагревательного элемента и нагретым выходит через переднюю решетку. Справа на задней стороне прибор имеет температурный регулятор, при помощи которого, вращая ручку, можно плавно установить желаемую температуру нагрева помещения. Прибор имеет защиту от воды в струйном состоянии, вид защиты IP 24, класс защиты II.

Конвектор выполнен согласно предписаниям VDE 0700 часть 230 и VDE 0875.

4 Предписания

При установке данного прибора специалисту необходимо прежде всего учитывать следующее:

- Закон о сохранении энергии
- Предписания "Высоковольтные установки с напряжением до 1000В"
- местные нормативы и положения

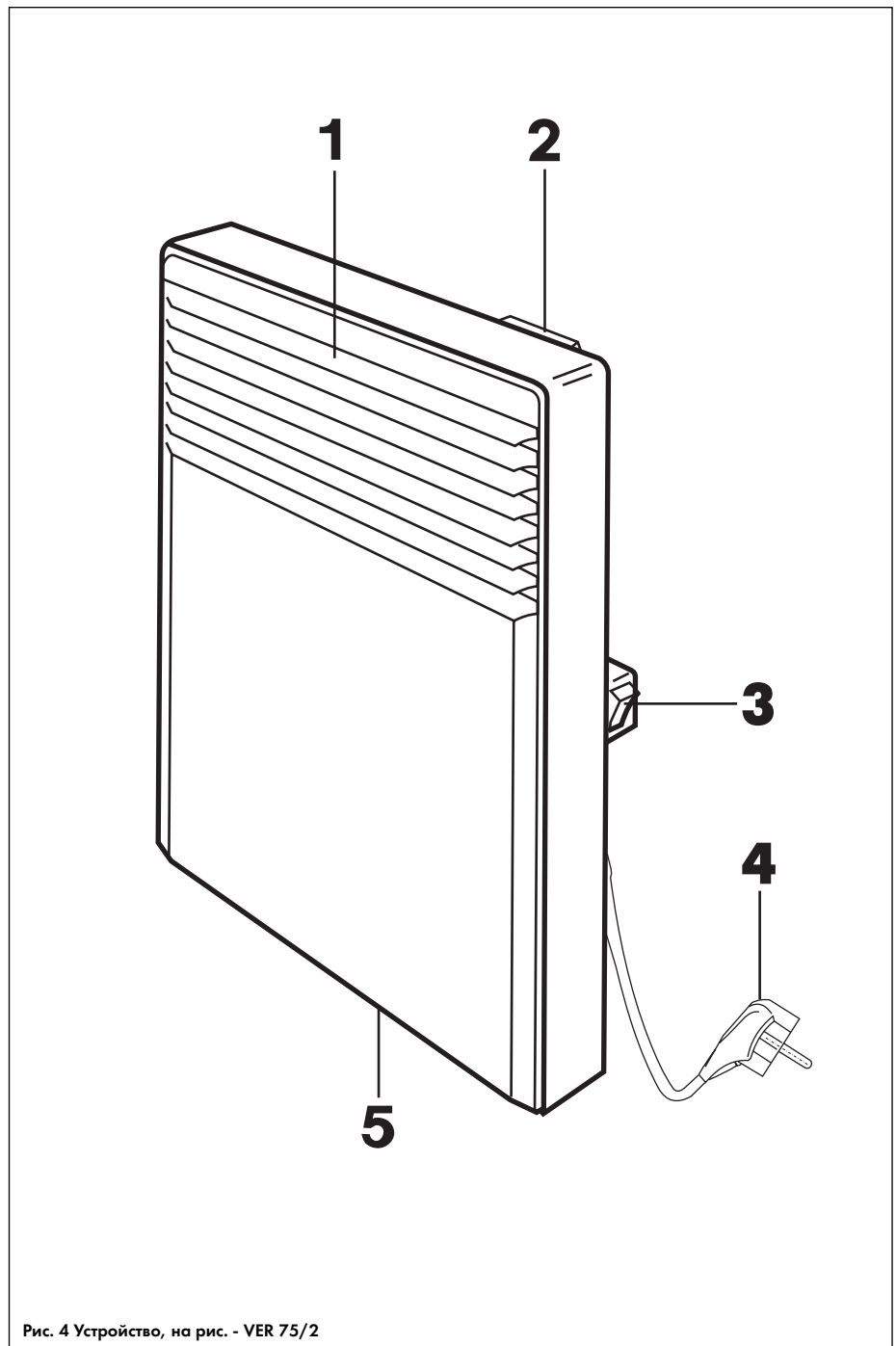


Рис. 4 Устройство, на рис. - VER 75/2

Легенда к рис. 4.1

- 1 Решетка для выхода воздуха
- 2 Температурный регулятор
- 3 Выключатель
- 4 VER 75/2 ... VER 200/2:
1 м кабеля с евроштекером
VER 250/2:
1 м кабеля без евроштекером
- 5 Решетка для входа воздуха

5 Установка

5.1 Место монтажа

Перед установкой прибора проверьте отсутствие в нем транспортных повреждений. При их обнаружении обратитесь к поставщику.

Прибор должен устанавливаться в вертикальном положении как показано на рис. 5.1.

Место для монтажа должно быть выбрано так, чтобы не допустить случайных прикосновений к нему людей, находящихся в ванне или душе. Прибор должен крепиться только в вертикальном положении и только к вертикальной стене. Не допускается размещать прибор под электрической вилкой. Минимальные отступы прибора от других предметов показаны на рис. 5.1.

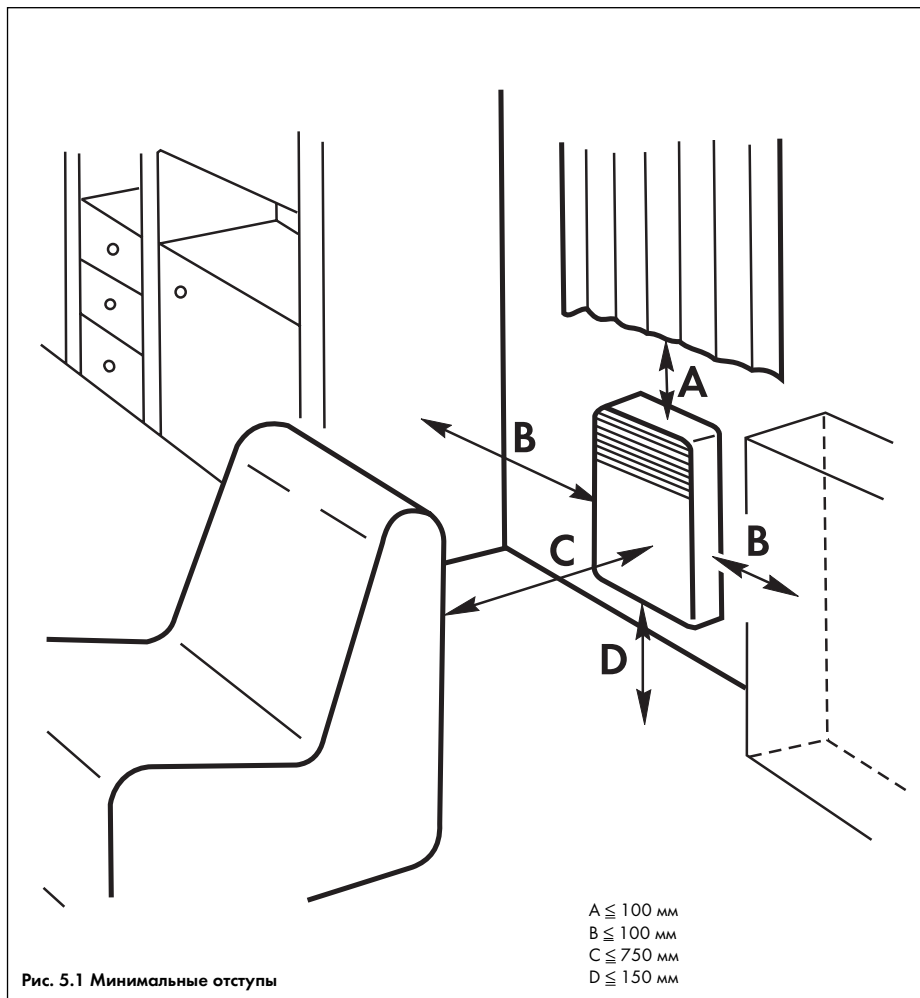


Рис. 5.1 Минимальные отступы

5.2 Навешивание крепежной планки

Данные действия могут проводиться уже в момент проведения строительных или ремонтных работ в помещении.

Отсоедините крепежную планку от прибора. Для этого необходимо нажать на фиксаторы (7).

Крепежная планка одновременно является и монтажным шаблоном: Приложите планку к стене, уперев ее нижние части в пол. Через отверстия на планке (6) наметьте отверстия для нижнего крепления планки. Теперь поднимите планку вверх так, чтобы сделанные отметки были видны и наметьте верхние отверстия для крепления планки. Согласно сделанным отметкам просверлите 4 отверстия $\varnothing 5$ мм, вбейте дюбели и прикрутите прилагаемых шурупов крепежную планку.

Строго соблюдайте минимальное расстояние от нижнего отверстия планки до пола - 200 мм.

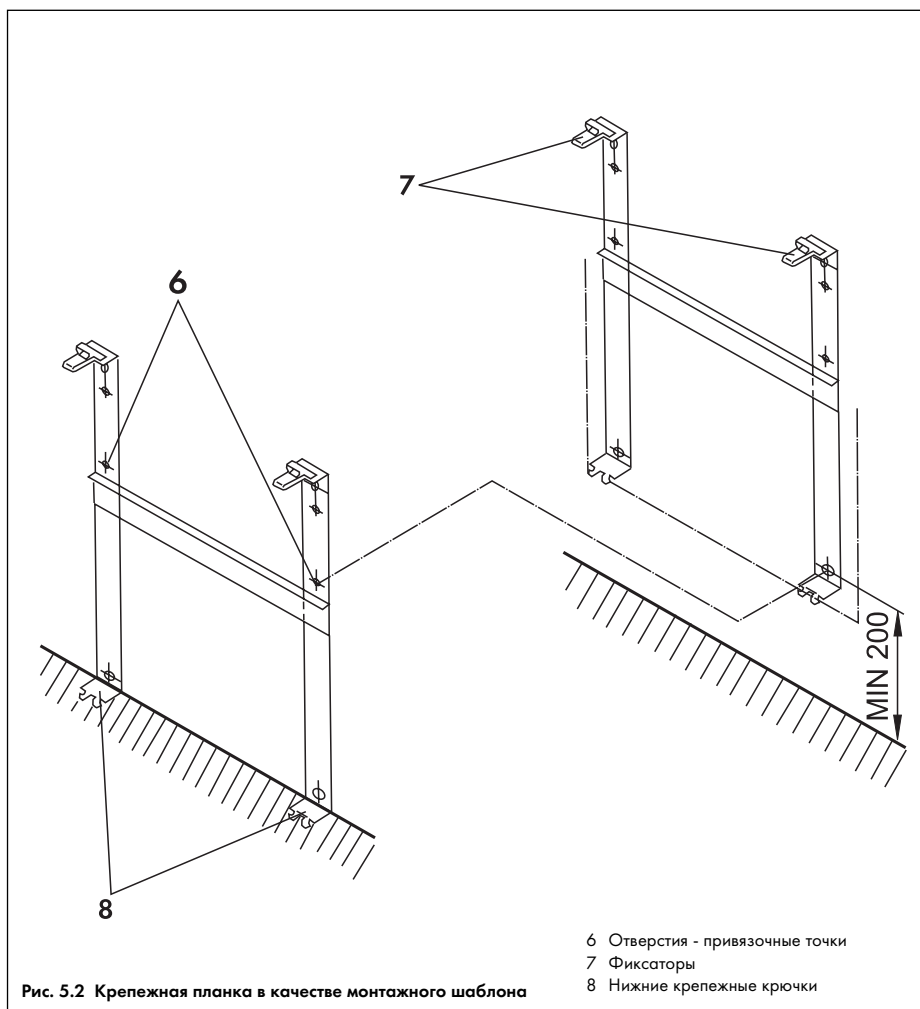


Рис. 5.2 Крепежная планка в качестве монтажного шаблона

5.1 Навешивание VER

Вставьте крючки (8) крепежной планки в нижние отверстия задней части прибора. Теперь насадите прибор на фиксаторы (7) и надавите на него до щелчка.

6 Электрические подключения

6.1 VER 75/2 - 200/2

Подключить прибор к электрической сети 230 В через розетку.

Подключение заземляющего провода не требуется, так как прибор имеет специальную изоляцию.

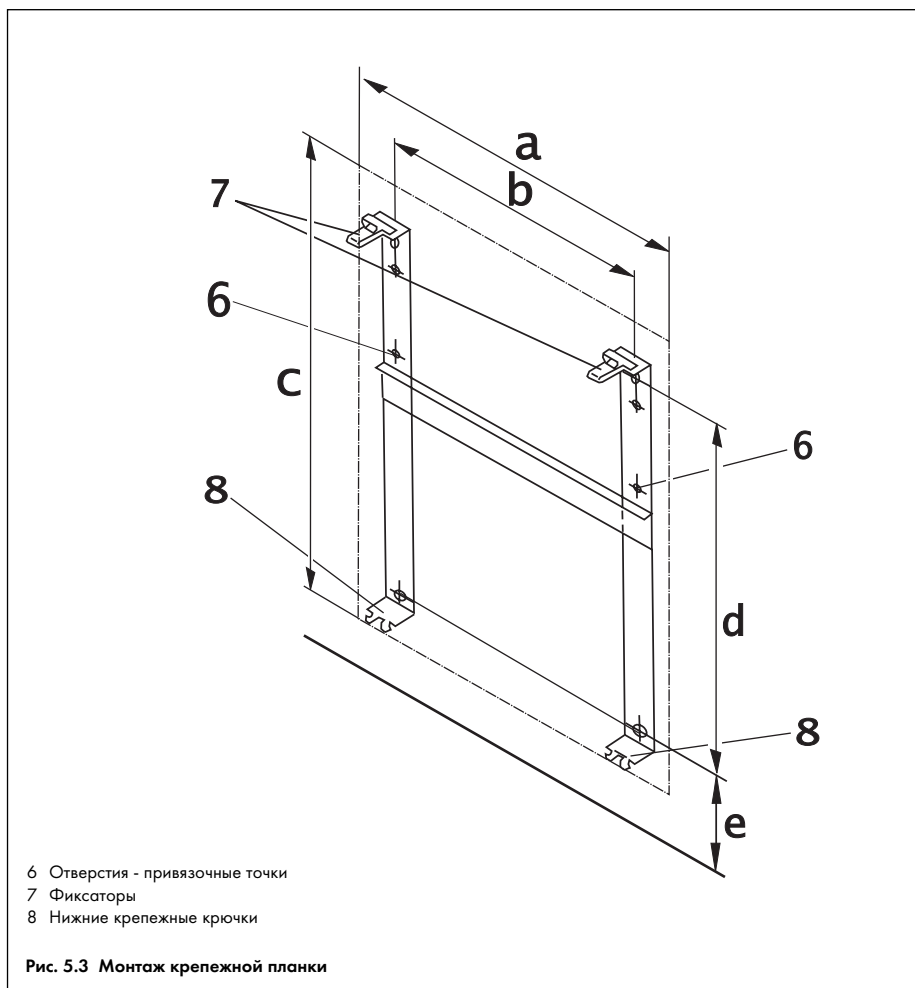
6.2 VER 250/2

Подключить прибор к электрической сети 230 В через двухполюсное клеммное соединение.

При подключении соблюдать предписания местных предприятий энергоснабжения. Установка прибора должна осуществляться так, чтобы при каждом вмешательстве в прибор была возможность отсоединить его от сети (напр. выключить предохранители при монтаже VER 250/2, или вытянуть шнур из розетки при монтаже VER 75/2 ... 200/2).

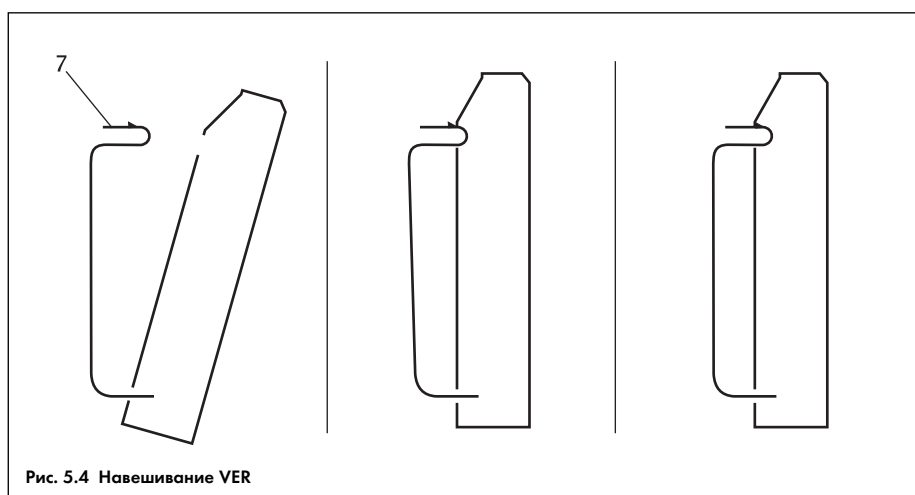
Автомат защиты при подключении должен иметь удаленность контактов при размыкании по всем полюсам - мин. 3 мм.

Кабель для подключения прибора должен соответствовать мощности прибора. Замена собственного кабеля прибора может осуществляться только специализированной сервисной службой. Для этого должен использоваться только оригинальный электрический кабель фирмы Vaillant.



Тип прибора	a	b	c	d	e
VER 75/2	340	84	430	289	> 200
VER 100/2	420	164	430	289	> 200
VER 150/2	580	324	430	289	> 200
VER 200/2	720	484	430	289	> 200
VER 250/2	900	564	430	289	> 200

Отступ от стены вместе с крепежной планкой 20 мм (размеры в мм)



7 Пользование

7.1 Подготовка к работе

7.1.1 Выключатель (3) в положении

Прибор считается выключенным, когда выключатель находится в положении **О**. В данном положении выключателя конвектор не поддерживает заданную температуру, а также не активируется антизаморозковый режим.

7.1.2 Выключатель (3) в положении **1**
Встроенный термостат постоянно поддерживает заданную температуру воздуха в помещении.

Если вы не используете помещение, то можете активировать антизаморозковый режим (режим защиты от замерзания). Для этого установите температурный регулятор (2) в положение *.

7.1.3 Установка температурного регулятора

Температурный регулятор (2), находящийся на задней панели конвектора, установите сначала в положение 12. После того как температура в помещении достигнет желательной отметки, поворачивайте температурный регулятор (2) назад пока не услышите "щелчок". Теперь конвектор будет поддерживать заданную температуру в помещении.

Положение температурного регулятора (2) зависит от температуры, до которой вы хотите нагреть помещение, от соотношения температур и типа отапливаемого помещения.

Фиксированные значения:

- * положение *: ок. 4°C
- * положение 7: ок. 20°C

7.2 Ограничение диапазона выставляемой температуры

Диапазон выставляемой температуры (t) может быть ограничен:

Отломать находящиеся на задней стенке прибора две пластиковые вставки (9) от держателя (10). Теперь вложите вставки (9) в пазы температурного регулятора, ограничив необходимый вам диапазон установки температуры.

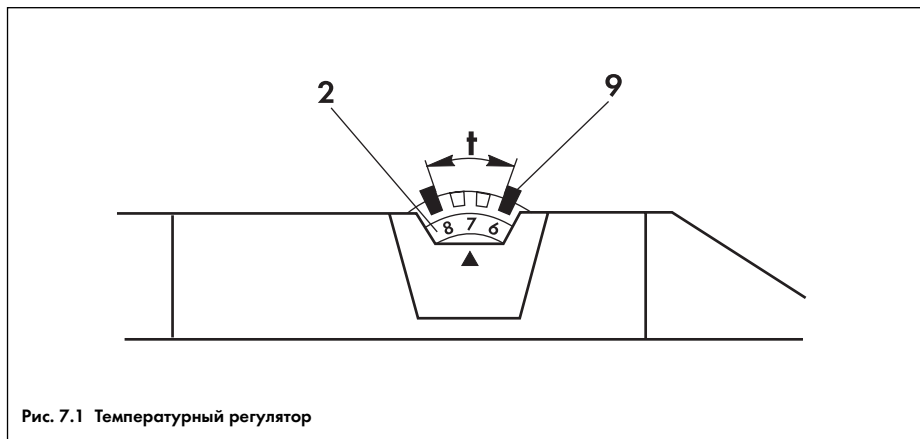


Рис. 7.1 Температурный регулятор

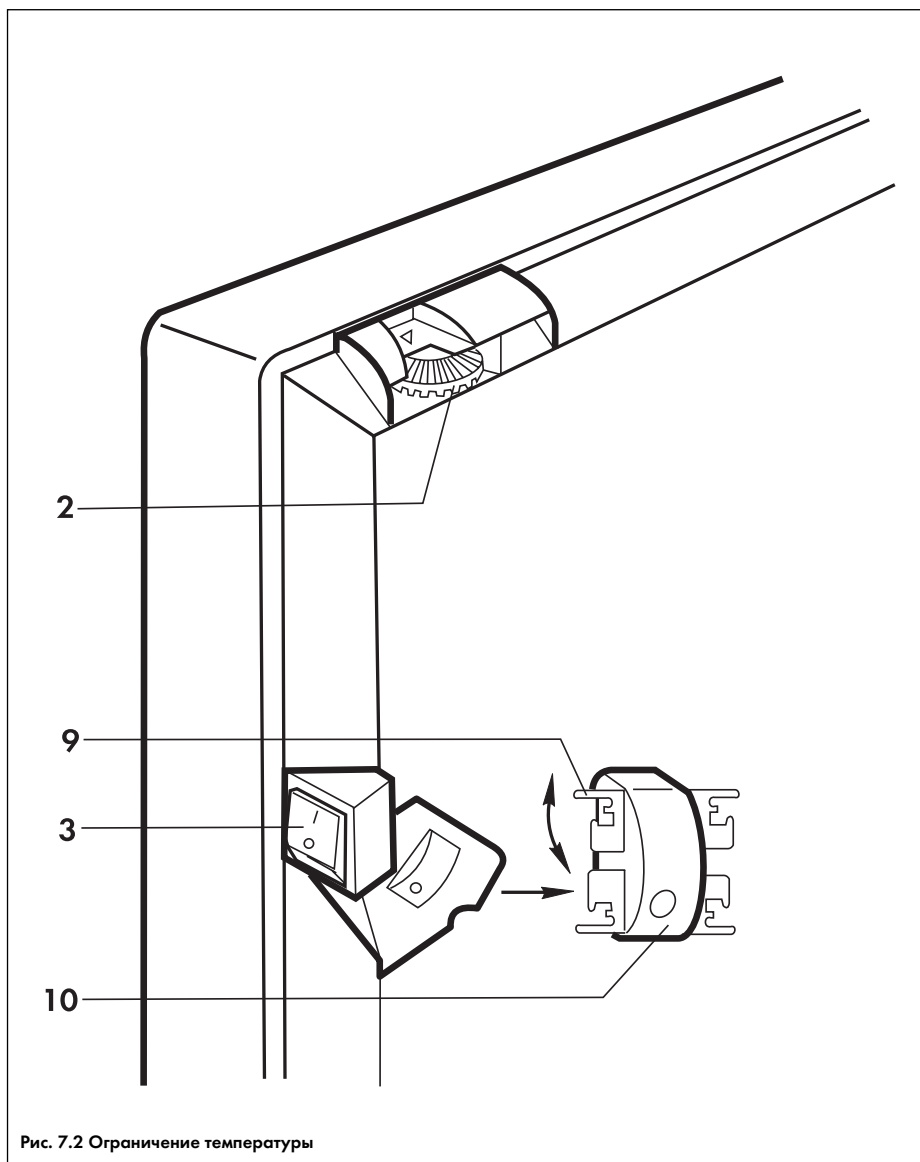


Рис. 7.2 Ограничение температуры

7.3 Чистка прибора

Перед чисткой прибор отключить и охладить. Чистку внутри прибора должен производить только специалист или сервисная служба.

Для чистки внешних поверхностей используйте мягкую влажную тряпку. После чистки насухо протрите прибор.

Легенда к рис. 7.1 и 7.2

- 2 Температурный регулятор
- 3 Выключатель
- 9 Вставки для ограничения диапазона установки температуры
- 10 Держатель
- † Диапазон установки температуры

Для чистки не используйте агрессивных чистящих средств и щеток, так как вы можете повредить поверхность прибора.

7.4 Неисправности

Если конвектор не производит тепла, проверьте, находится ли выключатель (3) в положении "1", установлен ли температурный регулятор в необходимом положении для нагрева, включены ли предохранители в доме.

7.5 Сервисная служба

Если после необходимых проверок, указанных в п. 7.4, прибор не производит тепла обратитесь в сервисную службу. При этом назовите тип прибора, который указан на шильде самого прибора. Дайте сервисной службе подробное описание неисправности.

Технические данные

За последствия и неисправности, связанные с невыполнением положений данной инструкции мы не несем никакой ответственности.

Тип Арт.-№	VER 75/2 6205	VER 100/2 6206	VER150/2 6207	VER 200/2 6208	VER 250/2 6209
Мощность	0,75 кВт	1,00 кВт	1,50 кВт	2,00 кВт	2,50 кВт
Напряжение	1/N/PE ~ 230 В				
Защита от замерзания	ок. 4°C				
Размеры: Высота Ширина Глубина	430 мм 340 мм 85 мм	430 мм 420 мм 85 мм	430 мм 580 мм 85 мм	430 мм 720 мм 85 мм	430 мм 900 мм 85 мм
Отступ от стены	20 мм				
Длина кабеля	1 м кабеля с евроштекером				1 м кабеля
Вес	3,0 кг	3,6 кг	4,7 кг	6,2 кг	7,2 кг
Вид защиты	Защита от брызг воды IP 24, II класс защиты				

Бюро Vaillant в Москве

Тел.: +7 (095) 580 78 77 ■ факс: +7 (095) 580 78 70

Бюро Vaillant в Санкт-Петербурге

Тел.: +7 (812) 103 00 28 ■ факс: +7 (812) 103 00 29
info@vaillant.ru ■ www.vaillant.ru ■ Горячая линия, Россия +7 (095) 101 45 44

Бюро Vaillant в Киеве

Тел./факс: +38 044 / 451 58 25
info@vaillant.ua ■ www.vaillant.ua ■ Горячая линия, Украина +38 800 501 42 60

Для Республики Беларусь

Бюро Vaillant в Варшаве ■ Тел. / факс +48 22 / 323 01 37 ■ факс +48 22 / 323 01 13
Тел. в Беларуси +375 29 / 557 76 04 ■ info@vaillant.by ■ www.vaillant.by