

Для специалиста

Руководство по установке и техническому обслуживанию



eloSTOR

VEH 50/7-1 ... VEH 100/7-1



RU

Издатель/изготовитель

Vaillant GmbH

Berghauser Str. 40 ■ D-42859 Remscheid
Тел. +49 21 91 18-0 ■ Факс +49 21 91 18-2810
info@vaillant.de ■ www.vaillant.de

Издатель/изготовитель

Вайлант ГмбХ

Бергхаузер штр. 40 ■ D-42859 Ремшайд
Тел. +4 9 21 91 18-0 ■ Факс +4 9 21 91 18-2810
info@vaillant.de ■ www.vaillant.de



Содержание

Содержание	10	Осмотр и техобслуживание	9
1.1	Относящиеся к действию предупредительные указания.....	10.1	Открывание резервуара.....
1.2	Использование по назначению.....	10.2	Проверка магниевого защитного анода.....
1.3	Общие указания по технике безопасности.....	10.3	Проверка резервуара и деталей на предмет отложения накипи.....
1.4	Предписания (директивы, законы, стандарты).....	10.4	Закрывание резервуара.....
2	Указания по документации	11	Вывод из эксплуатации
2.1	Соблюдение совместно действующей документации.....	11.1	Опорожнение изделия.....
2.2	Хранение документации.....	11.2	Снятие изделия.....
2.3	Действительность руководства.....	12	Переработка и утилизация
3	Обзор изделия	13	Сервисная служба
3.1	Конструкция изделия.....	Приложение	
3.2	Маркировочная табличка.....	A	Размеры
3.3	Маркировка CE.....	B	Технические характеристики
3.4	Срок хранения.....	C	Устранение неполадок
3.5	Срок службы.....		
3.6	Дата производства.....		
3.7	Правила упаковки, транспортировки и хранения.....		
4	Монтаж		
4.1	Проверка комплектности.....		
4.2	Требования к месту установки.....		
4.3	Требования к электромонтажу по месту установки.....		
4.4	Соблюдение минимальных расстояний.....		
4.5	Монтаж крюков.....		
4.6	Навешивание изделия.....		
5	Установка		
5.1	Подключение водопровода.....		
6	Электромонтаж		
6.1	Электрическая схема.....		
6.2	Обеспечение электропитания.....		
6.3	Демонтаж панели управления.....		
6.4	Подсоединение кабеля сетевого питания.....		
6.5	Монтаж панели управления.....		
7	Ввод в эксплуатацию		
7.1	Наполнение изделия.....		
7.2	Включение изделия.....		
7.3	Настройка температуры горячей воды.....		
8	Передача изделия пользователю		
9	Устранение неполадок		
9.1	Устранение неполадок.....		
9.2	Замена неисправного термостата.....		
9.3	Замена неисправного нагревательного элемента.....		
9.4	Разблокировка предохранительного ограничителя температуры.....		



1 Безопасность

1.1 Относящиеся к действию предупредительные указания

Классификация относящихся к действию предупредительных указаний

Относящиеся к действию предупредительные указания классифицированы по степени возможной опасности с помощью предупредительных знаков и сигнальных слов следующим образом:

Предупредительные знаки и сигнальные слова



Опасность!

Непосредственная опасность для жизни или опасность тяжелых травм



Опасность!

Опасность для жизни в результате поражения электрическим током



Предупреждение!

Опасность незначительных травм



Осторожно!

Риск материального ущерба или нанесения вреда окружающей среде

1.2 Использование по назначению

В случае ненадлежащего использования или использования не по назначению возможна опасность для здоровья и жизни пользователя или третьих лиц, а также опасность нанесения ущерба изделию и другим материальным ценностям.

Изделие предназначено для приготовления горячей воды для бытовых нужд.

– Макс. температура горячей воды: 75 °C

Монтаж допускается только в вертикальном положении на стене.

Использование по назначению подразумевает:

- соблюдение прилагаемых руководств по эксплуатации, установке и техническому обслуживанию изделия, а также всех прочих компонентов системы
- соблюдение всех приведенных в руководствах условий выполнения осмотров и техобслуживания.

Использование изделия в автомобилях, таких как, например, передвижные дома или автокемперы, считается использованием не по назначению. Автомобилями не считаются единицы техники, стационарно установленные на длительное время (так называемая стационарная установка).

Иное использование, нежели описанное в данном руководстве, или использование, выходящее за рамки описанного здесь использования, считается использованием не по назначению. Использованием не по назначению считается также любое непосредственное применение в коммерческих и промышленных целях.

Внимание!

Любое неправильное использование запрещено.

1.3 Общие указания по технике безопасности

1.3.1 Опасность для жизни в результате поражения электрическим током

Если вы будете прикасаться к токоведущим компонентам, существует опасность для жизни в результате поражения электрическим током.

Прежде чем приступить к работе с изделием:

- ▶ Обесточьте изделие, отключив его от электросети (всеполусное электрическое разъединительное устройство с расстоянием между контактами минимум 3 мм, например, предохранитель или силовой выключатель).
- ▶ Предотвратите повторное включение.
- ▶ Проверьте отсутствие напряжения.

1.3.2 Риск материального ущерба вследствие размораживания

- ▶ Не устанавливайте изделие в помещениях, подверженных влиянию мороза.

1.3.3 Материальный ущерб из-за нарушения герметичности

- ▶ Следите за тем, чтобы на соединительных трубопроводах не возникали механические напряжения.

1 Безопасность



- ▶ Не вешайте грузы (например, одежду) на трубопроводы.

1.3.4 Опасность для жизни из-за отсутствия или неправильного монтажа деталей группы безопасности

Отсутствие или неправильный монтаж деталей группы безопасности (например предохранительного клапана, обратного клапана, редуктора) может привести к опасному для жизни ошпариванию и к другим травмам.

- ▶ Установите необходимые детали группы безопасности.
- ▶ Не устанавливайте гидравлические принадлежности между группой безопасности и водопроводом холодной воды к накопителю горячей воды.
- ▶ Объясните пользователю принцип работы и расположение группы безопасности.

1.3.5 Материальный ущерб из-за неподходящей монтажной поверхности

Монтажная поверхность должна быть ровной и иметь достаточную несущую способность для рабочего веса изделия. Неровность монтажной поверхности может привести к появлению негерметичностей на изделии.

При недостаточной несущей способности изделие может отсоединиться и упасть.

Возникающее при этом нарушение герметичности подключений может создавать опасность для жизни.

- ▶ Позаботьтесь о том, чтобы изделие ровно прилегало к монтажной поверхности.
- ▶ Убедитесь в достаточной несущей способности монтажной поверхности для рабочего веса изделия.

1.3.6 Опасность из-за недостаточной квалификации

Следующие работы должны выполнять только аттестованные фирмой Vaillant специалисты, имеющие достаточную для этого квалификацию:

- Монтаж
 - Демонтаж
 - Установка
 - Ввод в эксплуатацию
 - Техническое обслуживание
 - Ремонт
 - Вывод из эксплуатации
- ▶ Соблюдайте все прилагаемые к изделию руководства.
 - ▶ Действуйте в соответствии с современным уровнем развития техники.
 - ▶ Соблюдайте все соответствующие директивы, стандарты, законы и прочие предписания.

1.3.7 Риск материального ущерба из-за использования неподходящего инструмента

- ▶ Для затяжки и ослабления резьбовых соединений используйте подходящий инструмент.

1.4 Предписания (директивы, законы, стандарты)

- ▶ Соблюдайте национальные предписания, стандарты, директивы и законы.



2 Указания по документации

2.1 Соблюдение совместно действующей документации

- ▶ Обязательно соблюдайте инструкции, содержащиеся во всех руководствах по эксплуатации и монтажу, прилагаемых к компонентам системы.

2.2 Хранение документации

- ▶ Передайте настоящее руководство и всю совместно действующую документацию стороне, эксплуатирующей систему.

2.3 Действительность руководства

Действие настоящего руководства распространяется исключительно на следующие изделия:

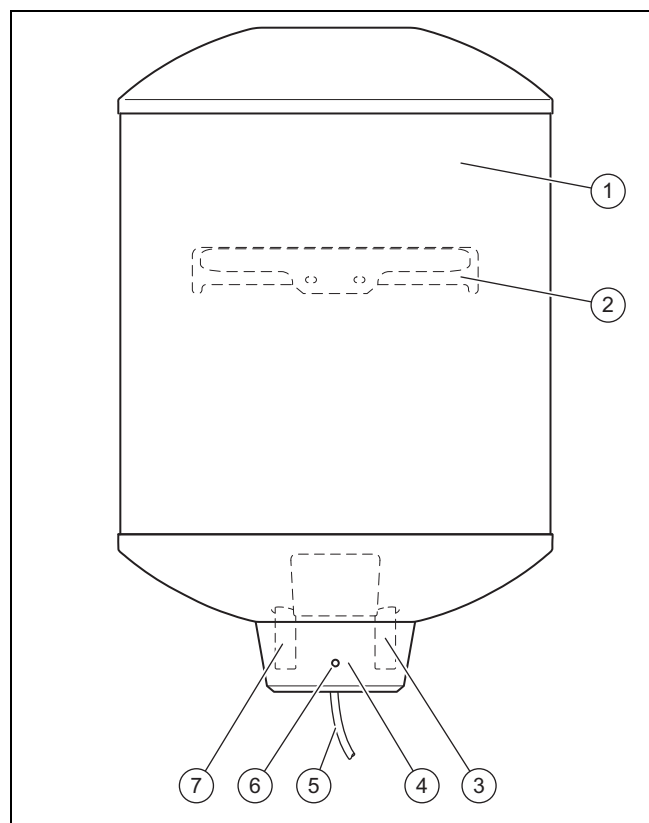
Изделие - артикульный номер

VEN 50/7-1	0010020680
VEN 80/7-1	0010020681
VEN 100/7-1	0010020682

3 Обзор изделия

Данное изделие – это электрический ёмкостный водонагреватель.

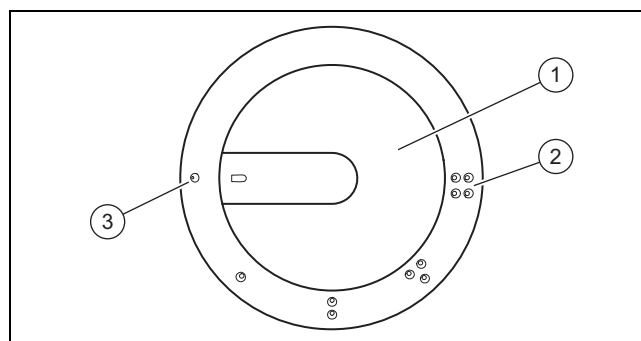
3.1 Конструкция изделия



- | | | | |
|---|-------------------------|---|---------------------------|
| 1 | Накопитель горячей воды | 3 | Подключение холодной воды |
| 2 | Держатель аппарата | 4 | Пульт управления |

- | | | | |
|---|-------------------------|---|---|
| 5 | Кабель сетевого питания | 7 | Присоединительный патрубок горячей воды |
| 6 | Светодиод | | |

3.1.1 Пульт управления



- | | | | |
|---|-------------------|---|---------------|
| 1 | Поворотная кнопка | 3 | Положение «0» |
| 2 | Положение «4» | | |

3.2 Маркировочная табличка

Маркировочная табличка находится на нижней стороне изделия.

Маркировочная табличка содержит следующие данные:

Данные	Значение
Serial-Nr.	Для идентификации
VEN xxx/7-1	Обозначение изделия
л	Объём наполнения
кВт	Мощность
В	Сетевое напряжение

3.3 Маркировка CE



Маркировка CE документально подтверждает соответствие характеристик изделий, указанных на маркировочной табличке, основным требованиям соответствующих директив.

С заявлением о соответствии можно ознакомиться у изготовителя.

3.4 Срок хранения

- Срок хранения: 2 года

3.5 Срок службы

При условии соблюдения предписаний относительно транспортировки, хранения, монтажа и эксплуатации, ожидаемый срок службы изделия составляет 10 лет.

4 Монтаж

3.6 Дата производства

Дата производства (неделя, год) указаны в серийном номере на маркировочной табличке:

- третий и четвертый знак серийного номера указывают год производства (двухзначный).
- пятый и шестой знак серийного номера указывают неделю производства (от 01 до 52).

3.7 Правила упаковки, транспортировки и хранения

Приборы поставляются в упаковке предприятия-изготовителя.

Приборы транспортируются автомобильным, водным и железнодорожным транспортом в соответствии с правилами перевозки грузов, действующими на конкретном виде транспорта. При транспортировке необходимо предусмотреть надежное закрепление изделий от горизонтальных и вертикальных перемещений.

Неустановленные приборы хранятся в упаковке предприятия-изготовителя. Хранить приборы необходимо в закрытых помещениях с естественной циркуляцией воздуха в стандартных условиях (неагрессивная и беспылевая среда, перепад температуры от $-10\text{ }^{\circ}\text{C}$ до $+37\text{ }^{\circ}\text{C}$, влажность воздуха до 80%, без ударов и вибраций).

4 Монтаж

4.1 Проверка комплектности

Количество	Компонент
1	Накопитель горячей воды, полностью в сборе, с кабелем сетевого питания с вилкой
1	Предохранительный клапан
1	Пакет с крепёжным материалом
1	Документация

4.2 Требования к месту установки

- ▶ Выбирайте место установки так, чтобы можно было провести необходимые магистрали.
- ▶ Устанавливайте изделие в не подверженных морозу и сухих помещениях.
- ▶ Убедитесь, что стена ровная, вертикальная и прочная.

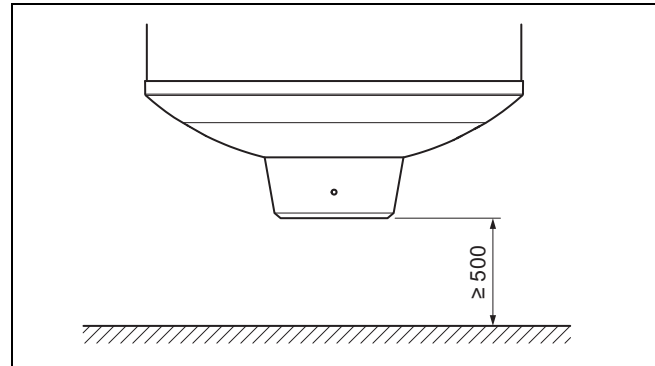
4.3 Требования к электромонтажу по месту установки

- ▶ Убедитесь, что изделие можно установить вне зон электробезопасности 0—2.
- ▶ Убедитесь, что электропроводка квартиры оснащена заземляющим проводом.
- ▶ Убедитесь, что электросеть подходит для данного изделия.

– Напряжение: 230 В/50 Гц

- ▶ Убедитесь, что защитный выключатель подходит для расчётного тока.
 - Расчетный ток: 16 А
- ▶ Убедитесь, что изделие подходит для имеющейся электросети.

4.4 Соблюдение минимальных расстояний



- ▶ При монтаже соблюдайте минимальные расстояния.

4.5 Монтаж крюков

1. См. чертежи с размерами в Приложении.
2. Учитывайте длину электропроводки.
3. Проверьте, способна ли стена выдержать допустимую нагрузку рабочего веса изделия.
4. Проверьте, подходит ли для стены поставляемый в комплекте крепёжный материал.

Условия: Допустимая нагрузка стены достаточная, и крепёж подходит для данной стены.

- ▶ Смонтируйте крюки на стене.

Условия: Допустимая нагрузка стены недостаточная, или крепёж не подходит для данной стены.

- ▶ Подберите на месте установки достаточно прочную стену.
- ▶ Подготовьте подходящий крепёжный материал.
- ▶ Смонтируйте крюки на стене.

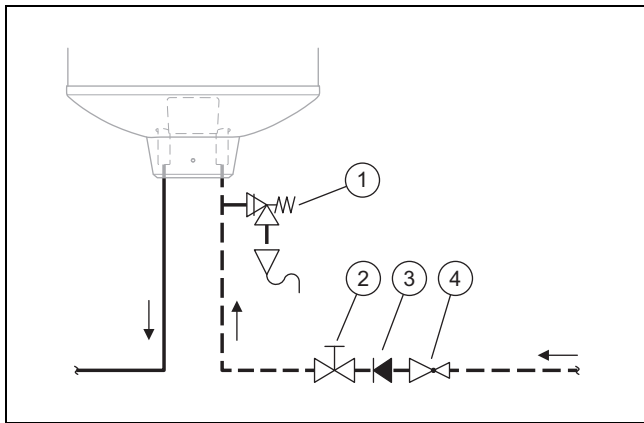
4.6 Навешивание изделия

1. Отрегулируйте расстояние между крюками и стеной.
 - Расстояние до стены: $\approx 5\text{ мм}$
2. Подвесьте изделие с держателем аппарата.
3. Выровняйте изделие по вертикали.

5 Установка

5.1 Подключение водопровода

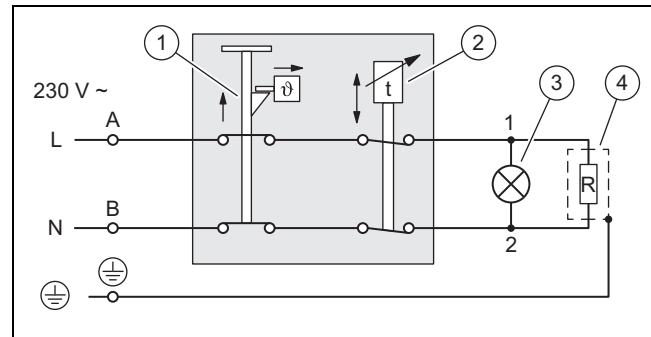
1. Прочистите трубопроводы, чтобы в изделие не могли попасть металлические частицы или посторонние предметы.
2. С помощью тефлоновой ленты наверните изолирующие муфты на штуцеры холодной и горячей воды на изделии.
– Момент затяжки: 35 Нм



- | | | | |
|---|--------------------------|---|-------------------------|
| 1 | Предохранительный клапан | 3 | Обратный клапан (опция) |
| 2 | Запорный вентиль | 4 | Редуктор (опция) |
3. Соблюдайте последовательность защитных устройств, как показано на рисунке.
 4. Установите предохранительный клапан из комплекта поставки. Разместите его как можно ближе ко входу холодной воды на изделии.
– Давление срабатывания: 1 МПа (10 bar)
 5. Установите сливную линию с постоянным наклоном.
 6. Соблюдайте расстояние между сбросной линией предохранительного клапана и сливной воронкой, чтобы сливная линия сообщалась с атмосферой.
– Расстояние: ≥ 20 мм
 7. Убедитесь, что сливная линия имеет как минимум такой же диаметр, что и сбросная линия предохранительного клапана.
 8. Установите запорный вентиль.
 9. Установите обратный клапан.
 10. Установите редуктор, если напор воды слишком высокий.
– Напор воды: $\geq 0,6$ МПа (6 бар)

6 Электромонтаж

6.1 Электрическая схема



- | | | | |
|---|--|---|------------------------|
| 1 | Предохранительный ограничитель температуры | 3 | Светодиод |
| 2 | Термостат | 4 | Нагревательный элемент |

Термостат поддерживает нужную температуру горячей воды, замыкая и размыкая электрическое соединение с нагревательным элементом. Светодиод показывает фазу разогрева.

Предохранительный ограничитель температуры размыкает электрическую цепь, если температура горячей воды становится недопустимо высокой.

6.2 Обеспечение электропитания



Опасность!

Опасность для жизни из-за находящихся под напряжением подключений (230 В)!

При выполнении работ на находящихся под напряжением подключениях (230 В) существует опасность для жизни в результате поражения электрическим током.

- ▶ Перед выполнением работ отключите подвод электрического тока к изделию.
- ▶ Примите меры к предотвращению повторного включения подвода электрического тока.
- ▶ Проверьте подключения на отсутствие напряжения.

1. Заземлите накопитель горячей воды.
2. Для заземления не используйте трубопроводы.
3. Убедитесь, что штепсельная вилка оснащена защитным контактом.
4. Установите розетку с защитным контактом.

5. Альтернатива 1 / 2

Условия: Подключение к электросети с помощью штепсельной вилки

- ▶ Убедитесь, что штепсельная вилка оснащена защитным контактом.
- ▶ Установите розетку с защитным контактом.

7 Ввод в эксплуатацию

5. Альтернатива 2 / 2

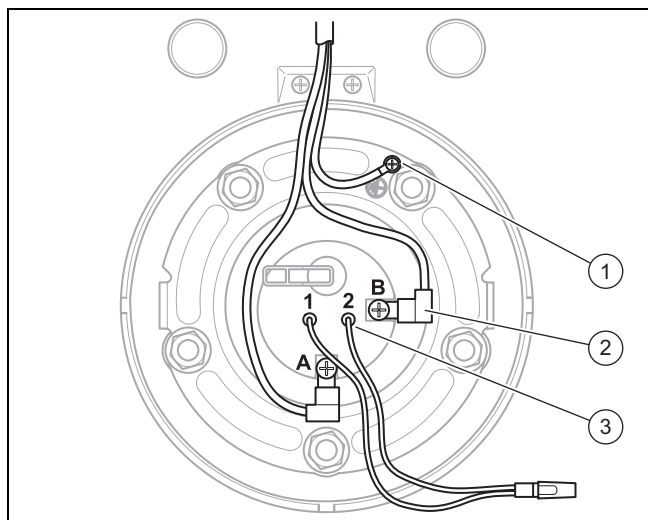
Условия: Стационарное подключение к электросети

- ▶ Установите перед накопителем горячей воды всеполюсное разъединительное устройство с расстоянием между контактами не менее 3 мм.
- ▶ Выполните демонтаж панели управления. (→ страница 8)
- ▶ Подсоедините кабель сетевого питания. (→ страница 8)

6.3 Демонтаж панели управления

1. Выверните оба винта кабельного зажима кабеля сетевого питания.
2. Поверните корпус панели управления влево. Снимите корпус.
3. Извлеките из корпуса светодиод.

6.4 Подсоединение кабеля сетевого питания



1. Подсоедините жилы кабеля сетевого питания с помощью винта (1) и плоских штекеров (2). При этом выведите жилу заземляющего провода длиннее двух других жил.
2. Подсоедините кабели светодиода с помощью цилиндрических штекеров (3).

6.5 Монтаж панели управления

1. Вставьте светодиод в корпус панели управления.
2. Насадите корпус. Поверните корпус вправо.
3. Закрепите обоими винтами кабельный зажим кабеля сетевого питания.

7 Ввод в эксплуатацию

7.1 Наполнение изделия

1. Откройте запорный кран холодной воды.
2. Откройте краны горячей воды.
3. Ждите, пока вода не потечёт из кранов горячей воды.
4. Закройте краны горячей воды.
5. Проверьте защитное устройство, открыв предохранительный клапан.
 - ◁ Из предохранительного клапана должна вытекать вода.
6. Проверьте герметичность всех соединений труб.

7.2 Включение изделия

1. Вставьте штепсельную вилку в розетку, если подключение не стационарное.
2. Установите поворотную кнопку в положение «3».
3. Проверьте, нагревается ли вода в резервуаре. Проверьте работу термостата.

7.3 Настройка температуры горячей воды



Опасность!

Опасность для жизни из-за легионелл!

Легионеллы развиваются при температуре ниже 60 °С.

- ▶ Чтобы выполнить действующие предписания по профилактике легионелл, позаботьтесь о том, чтобы эксплуатирующей стороне были известны все меры по защите от легионелл.

- ▶ Чтобы установить температуру горячей воды между 10 и 75 °С, выберите для поворотной кнопки положение между «0» и «4».
 - ◁ Светодиод сигнализирует о фазе разогрева.
- ▶ Для долговременного режима работы выберите положение «3». Это соответствует 60 °С.

8 Передача изделия пользователю

- ▶ Объясните пользователю, как обращаться с изделием. Ответьте на его вопросы. В особенности обратите внимание пользователя на указания по технике безопасности, которые он должен соблюдать.
- ▶ Объясните пользователю расположение и принцип работы защитных устройств.
- ▶ Проинформируйте пользователя о возможностях ограничения температуры горячей воды на водоразборной точке в целях предотвращения ошпаривания.
- ▶ Информировать пользователя о необходимости регулярного технического обслуживания изделия.
- ▶ Передайте пользователю все предназначенные для него руководства и документы на изделие для хранения.

9 Устранение неполадок

9.1 Устранение неполадок

- Для устранения неисправностей пользуйтесь таблицей в Приложении. Определите причину. Выполните предложенные меры по устранению.

9.2 Замена неисправного термостата

1. Обесточьте изделие.
2. Выполните демонтаж панели управления. (→ страница 8)
3. Отсоедините кабель сетевого питания.
4. Отсоедините термостат от нагревательного элемента.
5. Замените неисправный термостат.
6. Подсоедините кабель сетевого питания.
7. Выполните монтаж панели управления. (→ страница 8)
8. Введите изделие в эксплуатацию.

9.3 Замена неисправного нагревательного элемента

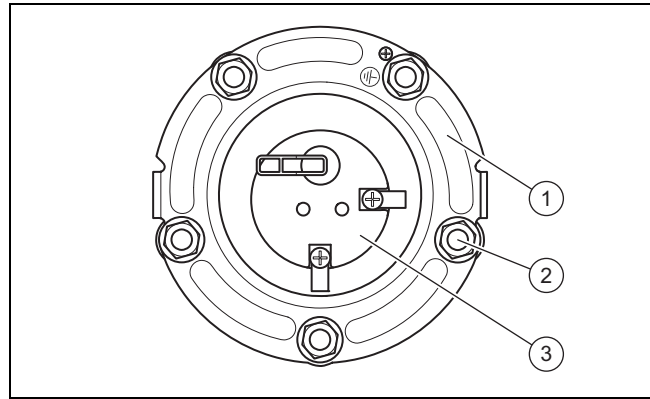
1. Обесточьте изделие.
2. Опорожните изделие. (→ страница 10)
3. Откройте резервуар. (→ страница 9)
4. Отсоедините термостат от нагревательного элемента.
5. Отверните резьбовое соединение на нагревательном элементе.
6. Замените неисправный нагревательный элемент.
7. Закройте резервуар. (→ страница 9)
8. Введите изделие в эксплуатацию.

9.4 Разблокировка предохранительного ограничителя температуры

1. Выполните демонтаж панели управления. (→ страница 8)
2. Найдите на термостате кнопку разблокировки. Она имеет обозначение «Safety» и слегка утоплена.
3. Нажмите эту кнопку вниз.

10 Осмотр и техобслуживание

10.1 Открывание резервуара



1. Выполните демонтаж панели управления. (→ страница 8)
2. Отсоедините кабель сетевого питания.
3. Отверните шестигранные гайки (2) на фланце (1).
– Раствор ключа: 13 мм
4. Извлеките фланец вместе с термостатом (3) из резервуара.

10.2 Проверка магниевого защитного анода

1. Обесточьте изделие.
2. Опорожните изделие. (→ страница 10)
3. Откройте резервуар. (→ страница 9)
4. Замените магниевый защитный анод, если он сильно изношен.
– Износ: > 60 %
5. Закройте резервуар. (→ страница 9)
6. Введите изделие в эксплуатацию.

10.3 Проверка резервуара и деталей на предмет отложения накипи

1. Обесточьте изделие.
2. Опорожните изделие. (→ страница 10)
3. Откройте резервуар. (→ страница 9)
4. При необходимости очистите резервуар изнутри средствами для удаления накипи или осторожным скоблением деревянной палочкой.
5. При необходимости очистите детали (нагревательный элемент, магниевый защитный анод).
6. Закройте резервуар. (→ страница 9)
7. Введите изделие в эксплуатацию.

10.4 Закрывание резервуара

1. Замените уплотнение фланца.
2. Закрепите фланец шестигранными гайками.
– Момент затяжки: 10 Нм
3. Подсоедините кабель сетевого питания. (→ страница 8)
4. Выполните монтаж панели управления. (→ страница 8)

11 Вывод из эксплуатации

11 Вывод из эксплуатации

11.1 Опорожнение изделия

1. Перекройте кран холодной воды.
2. Откройте кран горячей воды, подключённый к изделию.
3. Слейте воду из накопителя горячей воды через предохранительный клапан.

11.2 Снятие изделия

1. Демонтируйте трубопроводы холодной и горячей воды.
2. Приподнимите изделие и снимите его со стены.
3. Выверните винты из стены.

12 Переработка и утилизация

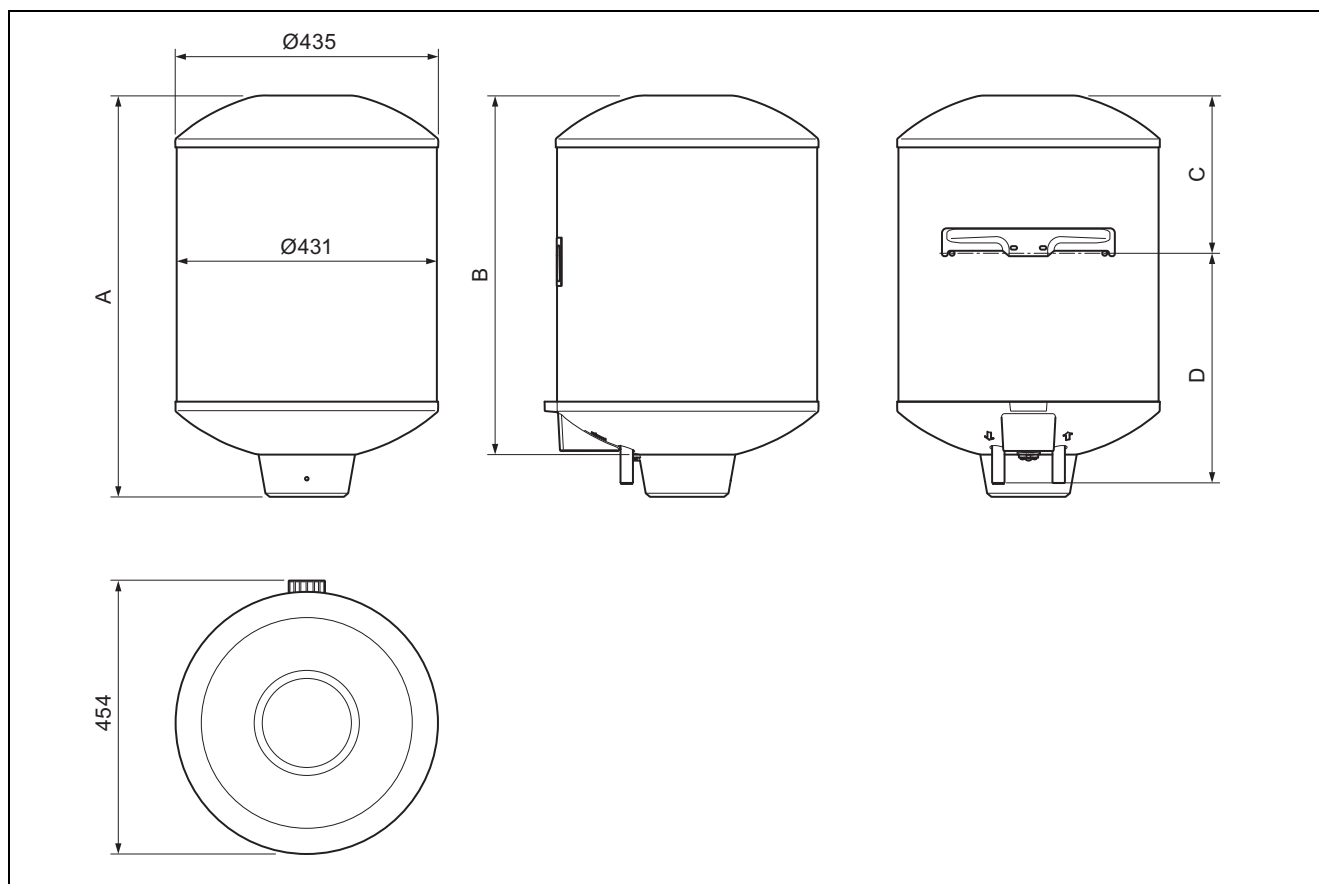
Утилизация упаковки

- ▶ Утилизируйте упаковку надлежащим образом.
- ▶ Соблюдайте все соответствующие предписания.

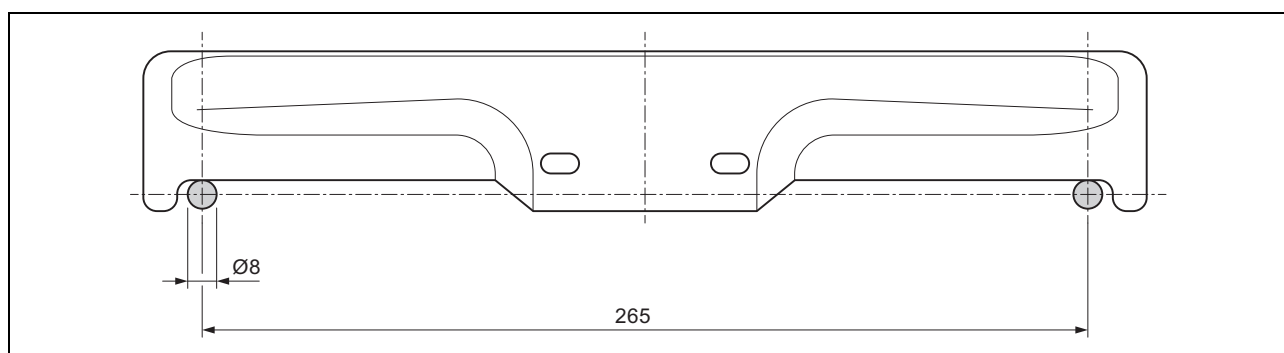
13 Сервисная служба

Актуальную информацию по организациям, осуществляющим гарантийное и сервисное обслуживание продукции Vaillant, Вы можете получить по телефону "горячей линии" и по телефону представительства фирмы Vaillant, указанным на обратной стороне обложки инструкции. Смотрите также информацию на Интернет-сайте.

Приложение
A Размеры



Элементы управления	Размеры в мм			
	A	B	C	D
VEN 50/7-1	560	487	265	245
VEN 80/7-1	810	740	265	495
VEN 100/7-1	976	906	265	660

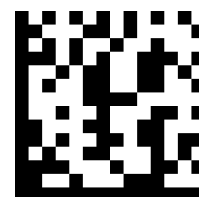


В Технические характеристики

	VEH 50/7-1	VEH 80/7-1	VEH 100/7-1
Объём наполнения	50 литров	80 литров	100 литров
Мощность	1800 Вт	1800 Вт	1800 Вт
Электрическое подключение	230 В / 50 Гц	230 В / 50 Гц	230 В / 50 Гц
Диапазон настройки температуры воды	10 — 75 °С	10 — 75 °С	10 — 75 °С
Защитное ограничение температуры воды	85 °С	85 °С	85 °С
Подключение воды	1/2 "	1/2 "	1/2 "
Рабочее давление	1 МПа (10 бар)	1 МПа (10 бар)	1 МПа (10 бар)
Сухой вес	17 кг	24 кг	28 кг
Рабочий вес	67 кг	104 кг	128 кг
Защита от коррозии	Эмалевое покрытие, магниевый защитный анод		
Класс электрозащиты (пыль, брызги воды)	IP25		

С Устранение неполадок

Неисправность	Возможная причина	Мероприятие
Изделие не работает.	Электропитание в здании отсутствует.	1. Проверьте электропитание. Обратитесь в энергоснабжающую организацию.
	Сработал защитный автомат.	1. Включите защитный автомат.
Вода не разогревается.	Какая-то деталь неисправна.	1. Проверьте термостат. При необходимости замените термостат. 2. Проверьте нагревательный элемент. При необходимости замените нагревательный элемент.
Вода разогревается слишком медленно.	Слишком низкое напряжение электросети.	1. Проверьте напряжение электросети в здании. Обратитесь в энергоснабжающую организацию.
	Нагревательный элемент покрыт отложениями накипи.	1. Снимите нагревательный элемент. 2. Очистите нагревательный элемент.
При разогреве воды слышен сильный шум.	Нагревательный элемент покрыт отложениями накипи.	1. Снимите нагревательный элемент. 2. Очистите нагревательный элемент.
	Предохранительный клапан засорён частицами накипи или песком.	1. Снимите предохранительный клапан. 2. Очистите предохранительный клапан.
	Напор воды в здании сильно колеблется.	1. Установить регулятор давления.
Вода нагревается слишком сильно. Происходит выброс горячей воды и пара.	Нагревательный элемент покрыт отложениями накипи.	1. Снимите нагревательный элемент. 2. Очистите нагревательный элемент.
	Какая-то деталь неисправна.	1. Проверьте термостат. При необходимости замените термостат. 2. Проверьте нагревательный элемент. При необходимости замените нагревательный элемент.



0020234041_00 ■ 30.03.2016

Офисы "Вайлант Груп Рус", Россия

123423 Москва ■ ул. Народного Ополчения дом 34, строение 1

Тел. 495 788-4544 ■ Факс 495 788-4565

Техническая поддержка для специалистов 495 921-4544 (круглосуточно)

info@vaillant.ru ■ www.vaillant.ru

вайлант.рф

Vaillant Group International GmbH

Berghauser Strasse 40 ■ 42859 Remscheid

Tel. +49 21 91 18-0

www.vaillant.info

© Данные руководства или их части охраняются авторским правом и могут копироваться или распространяться только с письменного согласия изготовителя.

Возможны технические изменения.