

Для эксплуатирующей стороны

## Руководство по эксплуатации



eloSTOR

VEH 50/7-1 ... VEH 100/7-1



RU

Издатель/изготовитель

**Vaillant GmbH**

Berghauser Str. 40 ■ D-42859 Remscheid  
Тел. +49 21 91 18-0 ■ Факс +49 21 91 18-2810  
info@vaillant.de ■ www.vaillant.de

Издатель/изготовитель

**Вайлант ГмБХ**

Бергхаузер штр. 40 ■ D-42859 Ремшайд  
Тел. +4 9 21 91 18-0 ■ Факс +4 9 21 91 18-2810  
info@vaillant.de ■ www.vaillant.de



# Содержание

<b>Содержание</b>	
<b>1 Безопасность</b> .....	<b>3</b>
1.1 Относящиеся к действию предупредительные указания.....	3
1.2 Использование по назначению.....	3
1.3 Общие указания по технике безопасности.....	4
<b>2 Указания по документации</b> .....	<b>7</b>
2.1 Соблюдение совместно действующей документации .....	7
2.2 Хранение документации.....	7
2.3 Действительность руководства .....	7
<b>3 Обзор изделия</b> .....	<b>7</b>
3.1 Конструкция изделия .....	7
3.2 Маркировочная табличка .....	8
3.3 Маркировка CE.....	8
3.4 Единый знак обращения на рынке государств-членов Таможенного союза .....	8
3.5 Срок службы.....	8
3.6 Дата производства.....	8
<b>4 Управление</b> .....	<b>8</b>
4.1 Настройка температуры горячей воды.....	8
<b>5 Устранение неполадок</b> .....	<b>9</b>
5.1 Устранение неполадок .....	9
5.2 Неисправный термостат.....	9
<b>6 Техническое обслуживание</b> .....	<b>9</b>
6.1 Очистка изделия .....	9
6.2 Проверка предохранительного клапана .....	9
6.3 Проверка магниевого защитного анода .....	9
<b>7 Временный вывод из эксплуатации</b> .....	<b>9</b>
7.1 Опорожнение изделия .....	9
7.2 Наполнение изделия .....	10
<b>8 Вывод из эксплуатации</b> .....	<b>10</b>
8.1 Вывод изделия из эксплуатации .....	10
<b>9 Переработка и утилизация</b> .....	<b>10</b>
<b>10 Гарантия</b> .....	<b>10</b>
<b>11 Сервисная служба</b> .....	<b>10</b>
<b>Приложение</b> .....	<b>11</b>
<b>A Устранение неполадок</b> .....	<b>11</b>

## 1 Безопасность

### 1.1 Относящиеся к действию предупредительные указания

#### Классификация относящихся к действию предупредительных указаний

Относящиеся к действию предупредительные указания классифицированы по степени возможной опасности с помощью предупредительных знаков и сигнальных слов следующим образом:

#### Предупредительные знаки и сигнальные слова



##### **Опасность!**

Непосредственная опасность для жизни или опасность тяжелых травм



##### **Опасность!**

Опасность для жизни в результате поражения электрическим током



##### **Предупреждение!**

Опасность незначительных травм



##### **Осторожно!**

Риск материального ущерба или нанесения вреда окружающей среде

### 1.2 Использование по назначению

В случае ненадлежащего использования или использования не по назначению возможна опасность для здоровья и жизни пользователя или третьих лиц, а также опасность нанесения ущерба изделию и другим материальным ценностям.

Изделие предназначено для приготовления горячей воды для бытовых нужд.

– Макс. температура горячей воды: 75 °C

Монтаж допускается только в вертикальном положении на стене.

Использование по назначению подразумевает:

- соблюдение прилагаемых руководств по эксплуатации изделия, а также всех прочих компонентов системы
- соблюдение всех приведенных в руководствах условий выполнения осмотров и техобслуживания.

Данным изделием могут пользоваться дети от 8 лет и старше, а также лица с ограниченными физическими, сенсорными или умственными способностями или не

# 1 Безопасность

обладающие соответствующим опытом и знаниями, если они находятся под присмотром или были проинструктированы относительно безопасного использования изделия и осознают опасности, которые могут возникнуть при несоблюдении определенных правил. Детям запрещено играть с изделием. Детям запрещается выполнять очистку и пользовательское техобслуживание, если они не находятся под присмотром.

Использование изделия в автомобилях, таких как, например, передвижные дома или автокемперы, считается использованием не по назначению. Автомобилями не считаются единицы техники, стационарно установленные на длительное время (так называемая стационарная установка).

Иное использование, нежели описанное в данном руководстве, или использование, выходящее за рамки описанного здесь использования, считается использованием не по назначению. Использование не по назначению считается также любое непосредствен-

ное применение в коммерческих и промышленных целях.

## **Внимание!**

Любое неправильное использование запрещено.

### **1.3 Общие указания по технике безопасности**

#### **1.3.1 Опасность вследствие неправильного управления**

Неправильные действия при управлении изделием могут подвергнуть опасности вас и других людей и причинить материальный ущерб.

- ▶ Внимательно прочтите данное руководство и всю дополнительную документацию, особенно главу «Безопасность» и предупреждающие указания.
- ▶ Выполняйте только те действия, которые предписываются данным руководством по эксплуатации.

#### **1.3.2 Предотвращение повреждений в результате замерзания**

Если изделие не используется и хранится длительное время (например, в течение зимнего отпуска) в неотопляемом помещении, то вода, находящаяся в изделии и в



трубопроводах, может замерзнуть.

- ▶ Позаботьтесь о том, чтобы помещение установки никогда не подвергалось воздействию мороза.

### 1.3.3 Материальный ущерб из-за нарушения герметичности

- ▶ Следите за тем, чтобы на соединительных трубопроводах не возникали механические напряжения.
- ▶ Не вешайте грузы (например, одежду) на трубопроводы.
- ▶ Сразу после обнаружения негерметичностей водопровода между изделием и водоразборными точками закройте запорный вентиль холодной воды.
- ▶ Поручите специалисту устранить негерметичность.

### 1.3.4 Опасность для жизни вследствие модифицирования изделия или деталей рядом с ним

- ▶ Ни в коем случае не снимайте, не шунтируйте и не блокируйте защитные устройства.



- ▶ Не выполняйте манипуляций с защитными устройствами.
- ▶ Не нарушайте целостность и не удаляйте пломбы с компонентов.
- ▶ Не предпринимайте никаких изменений:
  - с изделием
  - на водопроводных трубах и проводах
  - предохранительный клапан
  - сливные трубопроводы
  - строительные конструкции, которые могут повлиять на эксплуатационную безопасность изделия

### 1.3.5 Опасность травмирования и риск материального ущерба из-за неправильного выполнения или невыполнения технического обслуживания и ремонта.

- ▶ Никогда не пытайтесь самостоятельно выполнить работы по ремонту или техническому обслуживанию изделия.
- ▶ Незамедлительно вызовите специалиста для устранения неисправностей и повреждений.



## 1 Безопасность

- ▶ Соблюдайте заданные межсервисные интервалы.



## 2 Указания по документации

### 2.1 Соблюдение совместно действующей документации

- ▶ Обязательно соблюдайте все руководства по эксплуатации, прилагающиеся к компонентам системы.

### 2.2 Хранение документации

- ▶ Храните данное руководство, а также всю совместно действующую документацию для дальнейшего использования.

### 2.3 Действительность руководства

Действие настоящего руководства распространяется исключительно на следующие изделия:

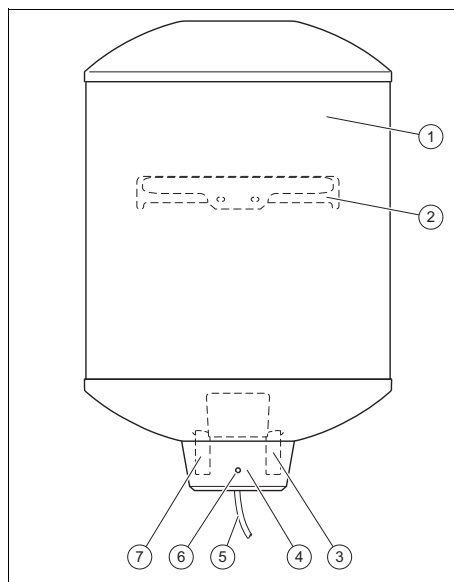
#### Изделие - артикульный номер

VEN 50/7-1	0010020680
VEN 80/7-1	0010020681
VEN 100/7-1	0010020682

## 3 Обзор изделия

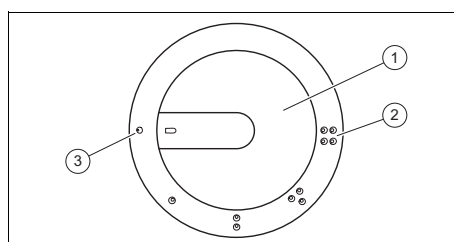
Данное изделие – это электрический ёмкостный водонагреватель.

### 3.1 Конструкция изделия



- |   |                           |   |   |
|---|---------------------------|---|---|
| 1 | Накопитель горячей воды   | 5 | Кабель сетевого питания                 |
| 2 | Держатель аппарата        | 6 | Светодиод                               |
| 3 | Подключение холодной воды | 7 | Присоединительный патрубок горячей воды |
| 4 | Пульт управления          |   |   |

#### 3.1.1 Пульт управления



- |   |                   |   |               |
|---|-------------------|---|---------------|
| 1 | Поворотная кнопка | 2 | Положение «4» |
|   |                   | 3 | Положение «0» |

## 4 Управление

### 3.2 Маркировочная табличка

Маркировочная табличка находится на нижней стороне изделия.

Маркировочная табличка содержит следующие данные:

Данные	Значение
Serial-Nr.	Для идентификации
VEN xxx/7-1	Обозначение изделия
л	Объём наполнения
кВт	Мощность
V	Сетевое напряжение

### 3.3 Маркировка CE



Маркировка CE документально подтверждает соответствие характеристик изделий, указанных на маркировочной табличке, основным требованиям соответствующих директив.

С заявлением о соответствии можно ознакомиться у изготовителя.

### 3.4 Единый знак обращения на рынке государств-членов Таможенного союза



Маркировка изделия единым знаком обращения на рынке государств-членов Таможенного Союза свидетельствует о соответствии изделия требованиям всех технических предписаний Таможенного Союза, распространяющихся на него.

### 3.5 Срок службы

При условии соблюдения предписаний относительно транспортировки, хранения, монтажа и эксплуатации, ожидаемый срок службы изделия составляет 10 лет.

### 3.6 Дата производства

Дата производства (неделя, год) указаны в серийном номере на маркировочной табличке:

- третий и четвертый знак серийного номера указывают год производства (двухзначный).
- пятый и шестой знак серийного номера указывают неделю производства (от 01 до 52).

## 4 Управление

### 4.1 Настройка температуры горячей воды



#### Опасность!

#### Опасность для жизни из-за легионелл!

Легионеллы развиваются при температуре ниже 60 °C.

- Раз в месяц нагревайте воду в накопителе горячей воды до температуры выше 60 °C и поддерживайте не менее часа, чтобы не допустить размножения легионелл.

- Чтобы установить температуру горячей воды между 10 и 75 °C, выберите для поворотной кнопки положение между «0» и «4».
- ◁ Светодиод сигнализирует о фазе разогрева.



- ▶ Для долговременного режима работы выберите положение «3». Это соответствует 60 °С.
- ▶ Чтобы выключить изделие, выберите положение «0».

## 5 Устранение неполадок

### 5.1 Устранение неполадок

- ▶ Для устранения неисправностей пользуйтесь таблицей в Приложении. Определите причину. Выполните предложенные меры по устранению.

### 5.2 Неисправный термостат

Если термостат выходит из строя, то встроенный предохранительный ограничитель температуры предотвращает чрезмерный нагрев горячей воды.

- ▶ Поручите выполнение ремонта специалисту.

## 6 Техническое обслуживание

### 6.1 Очистка изделия

- ▶ Очищайте изделие только влажной тряпкой с небольшим количеством не содержащего растворителей мыла.

### 6.2 Проверка предохранительного клапана

1. Раз в месяц сливайте воду через предохранительный клапан, чтобы не допустить известковых отложений.
2. Убедитесь, что вода вытекает из предохранительного клапана.

### 6.3 Проверка магниевого защитного анода

В зависимости от качества воды, выбранной температуры и расхода горячей воды происходит отложение накипи.

- ▶ Поручите проверку магниевого защитного анода, а также электрических деталей и элементов водяного контура специалисту.
  - Межсервисный интервал, в первый раз: 2 года
  - Межсервисный интервал, далее: 1 год

При замене магниевого защитного анода специалист может обнаружить, что в резервуаре есть загрязнения.

- ▶ Поручите специалисту устранить загрязнения.

## 7 Временный вывод из эксплуатации

Если изделие не будет использоваться длительное время, опорожните его. При необходимости наполните изделие заново.

### 7.1 Опорожнение изделия

**Условие:** Подключение к электросети с помощью штепсельной вилки

- ▶ Вытащите штепсельную вилку.
- ▶ Перекройте кран холодной воды.
- ▶ Откройте кран горячей воды, подключённый к изделию.
- ▶ Слейте воду из накопителя горячей воды через предохранительный клапан.

**Условие:** Стационарное подключение к электросети

- ▶ Поручите специалисту отсоединить электрический кабель и опорожнить накопитель горячей воды.

## 8 Вывод из эксплуатации

### 7.2 Наполнение изделия

**Условие:** Подключение к электросети с помощью штепсельной вилки

- ▶ Откройте запорный кран холодной воды.
- ▶ Откройте кран горячей воды, подключённый к изделию.
- ▶ Закройте кран горячей воды, когда из него потечёт вода.
- ▶ Вставьте штепсельную вилку в предусмотренную розетку.

**Условие:** Стационарное подключение к электросети

- ▶ Поручите специалисту подсоединить электрический кабель и снова ввести накопитель горячей воды в эксплуатацию.

## 8 Вывод из эксплуатации

### 8.1 Вывод изделия из эксплуатации

- ▶ Поручите специалисту вывести изделие из эксплуатации.

## 9 Переработка и утилизация

- ▶ Утилизацию транспортировочной упаковки предоставьте специалисту, установившему изделие.



Если изделие маркировано этим знаком:

- ▶ В этом случае не утилизируйте изделие вместе с бытовыми отходами.
- ▶ Вместо этого сдайте изделие в пункт приёма старой бытовой техники или электроники.



Если в изделии есть батарейки, маркированные этим знаком, то они могут содержать вредные для здоровья и окружающей среды вещества.

- ▶ В этом случае утилизируйте батарейки в пункте приёма использованных батареек.

## 10 Гарантия

Действующие условия гарантии завода-изготовителя Вы найдёте в приложенном к Вашему аппарату паспорте изделия.

## 11 Сервисная служба

Актуальную информацию по организациям, осуществляющим гарантийное и сервисное обслуживание продукции Vaillant, Вы можете получить по телефону "горячей линии" и по телефону представительства фирмы Vaillant, указанным на обратной стороне обложки инструкции. Смотрите также информацию на Интернет-сайте.

## Приложение А Устранение неполадок

Неисправность	Возможная причина	Мероприятие
Изделие не работает.	Поворотная кнопка для настройки температуры горячей воды находится в положении «0».	1. Установите поворотную кнопку настройки температуры горячей воды в положение «1» — «4».
	Электропитание в здании отсутствует.	1. Обратитесь к специалисту-электрику или в энергоснабжающую организацию.
	Сработал защитный автомат.	1. Включите защитный автомат.
Вода не разогревается.	Какая-то деталь неисправна.	1. Обратитесь к специалисту.
Вода разогревается слишком медленно.	Слишком низкое напряжение электросети.	1. Обратитесь к специалисту-электрику или к своему специалисту.
	Нагревательный элемент покрыт отложениями накипи.	1. Обратитесь к специалисту.
При разогреве воды слышен сильный шум.	Нагревательный элемент покрыт отложениями накипи.	1. Обратитесь к специалисту.
	Предохранительный клапан засорён частицами накипи или песком.	1. Обратитесь к специалисту.
	Напор воды в здании сильно колеблется.	1. Поручите своему специалисту установить регулятор давления.
Вода нагревается слишком сильно. Происходит выброс горячей воды и пара.	Нагревательный элемент покрыт отложениями накипи.	1. Обратитесь к специалисту.
	Какая-то деталь неисправна.	1. Обратитесь к специалисту.



0020234042\_00 ■ 30.03.2016

**Офисы "Вайлант Груп Рус", Россия**

123423 Москва ■ ул. Народного Ополчения дом 34, строение 1

Тел. 495 788-4544 ■ Факс 495 788-4565

Техническая поддержка для специалистов 495 921-4544 (круглосуточно)

info@vaillant.ru ■ www.vaillant.ru

вайлант.рф

**Vaillant Group International GmbH**

Berghauser Strasse 40 ■ 42859 Remscheid

Tel. +49 21 91 18-0

www.vaillant.info

© Данные руководства или их части охраняются авторским правом и могут копироваться или распространяться только с письменного согласия изготовителя.

Возможны технические изменения.