

## Водонагреватели uniSTOR, VIH и atmoSTOR



2005-07-29

## Программа водонагревателей VAILLANT

Для настенных котлов

VIH СК 70



VIH CQ 120/150



Для напольных/  
настенных котлов

VIH 300/400500/7



VIH R 120/150/200



Для напольных котлов

Эмалированные

VIH Q 120/150/200



VIH H 120/150/200



VIH К 300



Название		Маркировка
uniSTOR		VIH R 120 VIH R 150 VIH R 200
uniSTOR		VIH CQ 120 VIH CQ 150
uniSTOR		VIH Q 120 VIH Q 150 VIH Q 200

Название		Маркировка
uniSTOR		VIH H 120 VIH H 150 VIH H 200
atmoSTOR		VGH

**uniSTOR, VIH** - водонагреватель косвенного нагрева

**atmoSTOR** - водонагреватель газовый, непосредственного нагрева

## VIH CK 70, VIH 300-500/7



VIH CK 70 для настенных котлов



VIH 300 – 500/7

## VIH CK 70, VIH 300-500/7 в комбинации с котлами



VIH CK 70 с VU



VIH .../7 с atmoCRAFT

**uniSTOR для напольных котлов**

uniSTOR VIH Q 120 / 150 / 200



uniSTOR VIH H 120 / 150 / 200

**uniSTOR для настенных котлов**

uniSTOR VIH R 120 / 150 / 200



uniSTOR VIH CQ 120 / 150

## uniSTOR 120-200 л в комбинации с настенным котлом





## Дизайн VIH Q



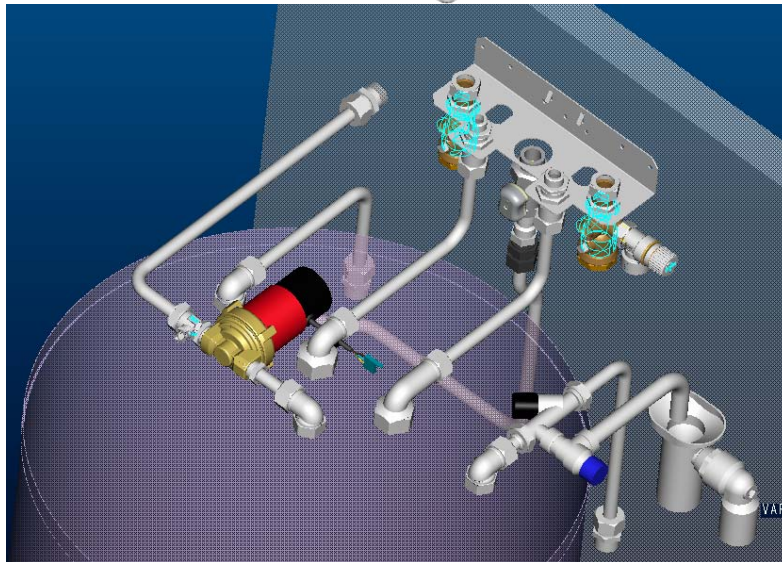
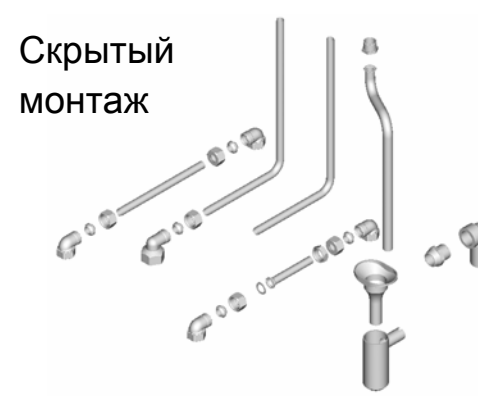
- гладкая фронтальная поверхность
- глубина, одинаковая с газовым котлом
- ширина, одинаковая с дизельным и некоторыми газовым котлами
- соответствующий котлу дизайн

## Дизайн VIH CQ



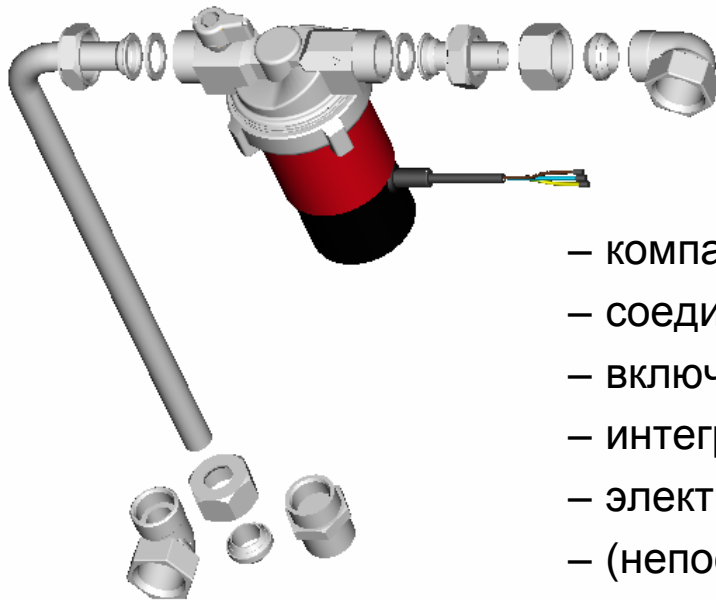
- выпуклая фронт. поверхность
- малая глубина
- соответствующий котлу дизайн

## Концепция трубных соединений (принадлежности)



- не требуется соблюдения точного расстояния от стены за счет возможности укорачивания труб
- возможная принадлежность для циркуляции горячей воды, включая трубные соединения, а также циркуляционный насос

## Циркуляционный насос, включая обвязку



- компактный дизайн (для VIH CQ/Q трубные соединения скрыты)
- включает в себя трубную обвязку для интеграции в обвязку водонагревателя
- электрическое подключение к котлу
- (непосредственное подключение к ecoTEC, либо через
- модуль 1 из 5 или 2 из 6)
- с сервисным вентилем для легкой замены ротора

## Комплекты подключения



VIH R 120, VIH R 150 с VU pro/plus  
– комплект с укорачиваемыми трубками



## Отличительные черты uniSTOR

- Единый дизайн
- Соответствие внешнего вида и технических характеристик как для напольных, так и для настенных котлов
- Только один тип цилиндрических водонагревателей для напольных и для настенных котлов
- Улучшенная концепция подключения водонагревателя
- Свобода выбора подключения (под котлом, вертикально, справа, слева)
- Патрубок подключения циркуляционной линии на водонагревателе, наличие принадлежности, включая насос и трубные элементы
- Компактные размеры
- Для Vn CQ/Q интегрированная индикация состояния защитного анода, возможность передачи данных через vnetDIALOG, за счет чего техническое обслуживание осуществляется в соответствии с потребностями, обеспечивается высокая функциональная надежность водонагревателя

## Постоянная индикация состояния анода для VIH Q; VIH CQ

- Образующаяся разница потенциалов в водонагревателе - на аноде производится измерение силы тока
- Задается граничное значение, характеризующее качество анода
- Постоянная индикация состояния анода
- Индикация посредством светодиода, на фронтальной поверхности цвет красный/зеленый
- Возможность индикации состояния анода через DIA-систему котла
- Электроснабжение тестера анода через панель управления котла (7/8)
- Возможна передача данных через vnetDIALOG

### Результат

- => «Интеллектуальные приборы»
- => Высокая надежность
- => Экономия времени при техническом обслуживании
- => Целенаправленная периодичность технического обслуживания
- => Качество водоснабжения остается неизменным

## atmoSTOR (130 - 220 л)

