

Для эксплуатирующей стороны Для специалиста

## Руководство по эксплуатации и монтажу

**VR 91**

VR 91

**RU, BY**

**Издатель/изготовитель**

**Vaillant GmbH**

Berghauser Str. 40 ■ D-42859 Remscheid  
Telefon 021 91 18-0 ■ Telefax 021 91 18-28 10  
info@vaillant.de ■ www.vaillant.de

**Издатель/изготовитель**

**Вайлант ГмбХ**

Бергхаузер штр. 40 ■ D-42859 Ремшайд  
Тел. 021 91 18-0 ■ Факс 021 91 18-28 10  
info@vaillant.de ■ www.vaillant.de



# Содержание

## Содержание

	<b>В</b>	<b>Для специалиста .....</b>	<b>15</b>
	В.1	Помощник запуска .....	15
	В.2	Уровень специалиста .....	16
	В.3	Сообщения об ошибках.....	16
	В.4	Неполадки.....	16
<b>1</b>		<b>Безопасность.....</b>	<b>3</b>
1.1		Общие указания по технике безопасности.....	3
1.2		Для специалиста .....	3
1.3		Использование по назначению.....	3
<b>2</b>		<b>Для эксплуатирующей стороны .....</b>	<b>5</b>
2.1		Указания по документации.....	5
2.2		Обзор изделия.....	5
2.3		Управление.....	6
2.4		Сообщение о техобслуживании .....	6
2.5		Сообщение об ошибке.....	6
2.6		Распознавание и устранение неполадок .....	7
2.7		Уход за изделием.....	7
2.8		Вывод из эксплуатации .....	7
2.9		Гарантия и сервисное обслуживание.....	7
2.10		Технические характеристики .....	9
<b>3</b>		<b>Для специалиста .....</b>	<b>9</b>
3.1		Указания по документации.....	9
3.2		Обзор изделия.....	9
3.3		Монтаж прибора дистанционного управления в жилом помещении .....	9
3.4		Электромонтаж .....	10
3.5		Ввод в эксплуатацию .....	10
3.6		Передача пользователю .....	11
3.7		Управление.....	11
3.8		Сообщения об ошибках и неполадки .....	12
3.9		Вывод из эксплуатации .....	12
3.10		Сервисная служба .....	12
		<b>Приложение .....</b>	<b>13</b>
<b>А</b>		<b>Для эксплуатирующей стороны .....</b>	<b>13</b>
А.1		Режимы работы.....	13
А.2		Уровни управления.....	13

## 1 Безопасность

### 1.1 Общие указания по технике безопасности

#### 1.1.1 Опасность из-за недостаточной квалификации

Монтаж и демонтаж, установку, ввод в эксплуатацию, техническое обслуживание, ремонт и вывод из эксплуатации должны выполнять только специалисты, имеющие для этого достаточную квалификацию, прочитавшие все руководства к изделию, действующие на современном уровне развития техники и соблюдающие все соответствующие директивы, стандарты, законы и прочие предписания.

### 1.2 Для специалиста

#### 1.2.1 Риск материального ущерба вследствие размораживания

- ▶ Не устанавливайте изделие в помещениях, подверженных влиянию мороза.

#### 1.2.2 Требования к проводам

- ▶ Используйте для электро-монтажа стандартные провода.

- Минимальное сечение:  
 $\geq 0,75 \text{ мм}^2$
- Максимальная длина проводов:  $\leq 125 \text{ м}$

#### 1.3 Использование по назначению

В случае ненадлежащего использования или использования не по назначению возможна опасность нанесения ущерба изделию и другим материальным ценностям.

Данное изделие обеспечивает дистанционное управление в зоне через интерфейс eBUS.

Для эксплуатации необходим следующий компонент:

- VRC 700

Использование по назначению подразумевает:

- соблюдение прилагаемых руководств по эксплуатации, установке и техническому обслуживанию изделия, а также всех прочих компонентов системы
- установку и монтаж согласно допуску изделия и системы к эксплуатации
- соблюдение всех приведённых в руководствах условий выполнения осмотров и технического обслуживания.

# 1 Безопасность

Использование по назначению включает, кроме того, установку согласно IP-классу.

Иное использование, нежели описанное в данном руководстве, или использование, выходящее за рамки описанного здесь использования, считается использованием не по назначению. Использование не по назначению считается также любое непосредственное применение в коммерческих и промышленных целях.

## **Внимание!**

Любое неправильное использование запрещено.

## 2 Для эксплуатирующей стороны

### 2.1 Указания по документации

#### 2.1.1 Соблюдение совместно действующей документации

- ▶ Обязательно соблюдайте все руководства по эксплуатации, прилагающиеся к компонентам системы.

#### 2.1.2 Хранение документации

- ▶ Храните данное руководство, а также всю совместно действующую документацию для дальнейшего использования.

#### 2.1.3 Действительность руководства

Действие настоящего руководства распространяется исключительно на:

#### VR 91 – Артикул

Белоруссия	0020184841
Россия	0020171336

## 2.2 Обзор изделия

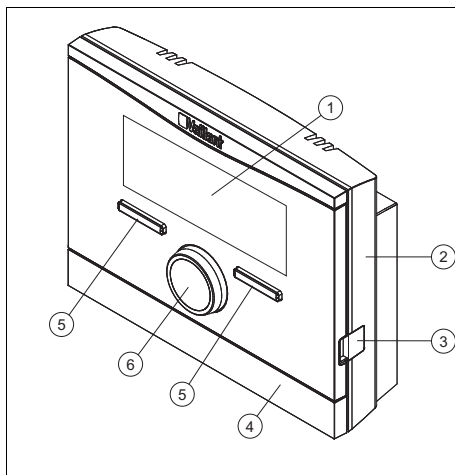
### 2.2.1 Маркировка CE



Маркировка CE документально подтверждает соответствие характеристик изделий, указанных на маркировочной табличке, основным требованиям соответствующих директив.

С заявлением о соответствии можно ознакомиться у изготовителя.

### 2.2.2 Конструкция изделия



- |                          |                            |
|--------------------------|----------------------------|
| 1 Дисплей                | 4 Накладка цокольной платы |
| 2 Цокольная плата        | 5 Клавиша выбора           |
| 3 Диагностическое гнездо | 6 Вращающаяся ручка        |

### 2.2.3 Маркировочная табличка

Маркировочная табличка находится на электронной плате изделия и после монтажа на стену уже не видна.

На маркировочной табличке имеются следующие данные:

Данные на маркировочной табличке	Значение
Серийный номер	Для идентификации
<b>VR 91</b>	Обозначение прибора
<b>V</b>	Рабочее напряжение
<b>mA</b>	Потребляемый ток
<b>CE</b>	Изделие соответствует европейским стандартам и директивам
	Надлежащая утилизация изделия

## 2 Для эксплуатирующей стороны

### 2.2.4 Серийный номер

Из серийного номера вы можете узнать 10-значный артикул. Вы можете отобразить серийный номер в **Меню** → **Информация** → **Серийный номер**. Артикул находится во второй строке серийного номера.

### 2.2.5 Срок службы

**Действительность:** Белоруссия  
ИЛИ Россия

При условии соблюдения предписаний относительно транспортировки, хранения, монтажа и эксплуатации, ожидаемый срок службы изделия составляет 15 лет.

### 2.2.6 Дата производства

**Действительность:** Белоруссия  
ИЛИ Россия

Дата производства (неделя, год) указаны в серийном номере на маркировочной табличке:

- третий и четвертый знак серийного номера указывают год производства (двухзначный).
- пятый и шестой знак серийного номера указывают неделю производства (от 01 до 52).

### 2.2.7 Функция регулирования

Данное изделие – это проводной прибор дистанционного управления. Связь осуществляется по 2-жильному кабелю eBUS.

С помощью данного изделия можно настраивать и изменять различные функции, например режим и время работы, температуру, зоны.

### 2.3 Управление

Прибор дистанционного управления можно использовать только в комбинации с регулятором **VRC 700**. Поэтому необходимо ознакомиться и с руководством по эксплуатации регулятора **VRC 700**.

В руководстве по эксплуатации регулятора есть следующие сведения:


- структура управления;
- концепция управления с примером;
- подробное описание функций управления и индикации, которые относятся и к прибору дистанционного управления.

### Обзор режимов работы и функций

Режимы работы (→ страница 13)


Уровни управления (→ страница 13)

### 2.4 Сообщение о техобслуживании

Если требуется техническое обслуживание, на дисплее прибора дистанционного управления появляется текст **Техобслуживание** и символ .

На дисплее регулятора можно считать конкретные сообщения о техобслуживании, а в руководстве к регулятору поясняется, какие меры необходимо принять.

### 2.5 Сообщение об ошибке

Если в системе отопления возникает ошибка, на дисплее появляется  с сообщением об ошибке. Необходимо вызвать специалиста для устранения неполадок в системе отопления или её ремонта, иначе возможны повреждение оборудования или выход системы отопления из строя.

- Известите специалиста.

Если нужно вернуться к основной индикации на дисплее, нажмите левую клавишу выбора **Назад**.

Текущие сообщения об ошибках можно вызвать через **Меню** → **Информация** → **Статус системы** → **Статус ошибки** → **Сп.ош-к.**

## 2.6 Распознавание и устранение неполадок

Неполадка	Причина	Устранение неисправности
Дисплей темный	Неисправность прибора	<ul style="list-style-type: none"> <li>– Выключите сетевой выключатель на всех теплогенераторах примерно на 1 минуту и снова включите</li> <li>– Если ошибка не исчезает или выключить теплогенератор невозможно, известите специалиста.</li> </ul>
С помощью вращающейся ручки невозможно добиться изменений индикации.		
С помощью клавиш выбора невозможно добиться изменений индикации		
На дисплее вместо значений настройки и индикации отображаются штрихи	Ошибка коммуникации	Известите специалиста

## 2.7 Уход за изделием



**Осторожно!**  
**Риск материального ущерба в результате использования непригодных чистящих средств!**

- ▶ Не используйте аэрозоли, абразивные средства, моющие средства, содержащие растворители или хлор чистящие средства.

- ▶ Очищайте облицовку Вашего теплового насоса влажной тряпкой с небольшим количеством мыла.

## 2.8 Вывод из эксплуатации

### 2.8.1 Замена прибора дистанционного управления

Если требуется заменить прибор дистанционного управления системы отопления, необходимо вывести систему отопления из эксплуатации.

- ▶ Поручите выполнение работ специалисту.

### 2.8.2 Переработка и утилизация

- ▶ Утилизацию транспортной упаковки предоставьте специалисту, установившему изделие.



Если изделие маркировано этим знаком:

- ▶ В этом случае не утилизируйте изделие вместе с бытовыми отходами.
- ▶ Вместо этого сдайте изделие в пункт приёма старой бытовой техники или электроники.



Если в изделии есть батарейки, маркированные этим знаком, то они могут содержать вредные для здоровья и окружающей среды вещества.

- ▶ В этом случае утилизируйте батарейки в пункте приёма использованных батареек.

## 2.9 Гарантия и сервисное обслуживание

### 2.9.1 Гарантия

**Действительность:** Белоруссия

Обращаем Ваше внимание на то, что гарантия завода-изготовителя действует только в случае, если оборудование было куплено у официального дилера Vaillant в Беларуси, монтаж и ввод в эксплуатацию, а также даль-

## 2 Для эксплуатирующей стороны

нейшее обслуживание оборудования было произведено аттестованным фирмой Vaillant специалистом сервисной организации (список сервис-партнеров см. на сайте [www.vaillant.by](http://www.vaillant.by))

Выполнение гарантийных обязательств, предусмотренных действующим законодательством той местности, где было приобретено оборудование фирмы Vaillant, осуществляет организация-продавец Вашего оборудования и/или связанная с ней договором организация, уполномоченная по договору с фирмой Vaillant выполнять гарантийный и после гарантийный ремонт оборудования фирмы Vaillant.

На аппараты типа VK, VKK, VKO, GP 210, VU, VUW, VIH, VRC и принадлежности к ним завод-изготовитель устанавливает срок гарантии 24 месяца с момента ввода в эксплуатацию, но не более 30 месяцев с момента продажи конечному потребителю.

На аппараты типа MAG, VGH, VER, VES, VEH, VEN, VEK, VED — 12 месяцев с момента ввода в эксплуатацию, но не более 18 месяцев с момента продажи конечному потребителю.

Гарантия завода-изготовителя не распространяется (обслуживание и ремонт проводится уполномоченной организацией только за счет Пользователя) на оборудование неисправности которого вызваны: транспортными повреждениями и неправильным хранением, загрязнением любого рода, замерзанием воды, неквалифицированным монтажом и/или вводом в эксплуатацию, несоблюдением инструкций по монтажу и эксплуатации оборудования и приложений к ним, причинами независящими от изготовителя. На работы по монтажу и техобслуживанию оборудования гарантия не распространяется.

Организация являющаяся авторизованным сервисным партнером Vaillant

имеет право отказать конечному потребителю в гарантийном ремонте оборудования, ввод в эксплуатацию и монтаж которого был выполнен третьей стороной, если специалистами этой организации были допущены указанные выше нарушения, исключающие гарантию завода-изготовителя.

Для надежной и безотказной работы отопительного оборудования требуется: установка фильтра на обратном трубопроводе системы отопления и подаче холодной воды в водонагреватели; установка стабилизатора переменного напряжения на электрическую сеть питающую электрическую часть оборудования Vaillant; проведение ежегодного осмотра и технического обслуживания оборудования аттестованным фирмой Vaillant специалистом сервисной организации (список сервис-партнеров см. на сайте [www.vaillant.by](http://www.vaillant.by))

**Действительность:** Россия

Действующие условия гарантии завода-изготовителя Вы найдёте в приложенном к Вашему аппарату паспорте изделия.

### 2.9.2 Сервисная служба

**Действительность:** Белоруссия

Информационная телефонная линия по Белоруси

Тел/факс: 017 278 83 46

интернет: <http://www.vaillant.by>

**Действительность:** Россия

Актуальную информацию по организациям, осуществляющим гарантийное и сервисное обслуживание продукции Vaillant, Вы можете получить по телефону "горячей линии" и по телефону представительства фирмы Vaillant, указанным на обратной стороне обложки инструкции. Смотрите также информацию на Интернет-сайте.



## 2.10 Технические характеристики

макс. рабочее напряжение	24 В
Потребляемый ток	< 50 мА
Сечение соединительных проводов	0,75 ... 1,5 мм <sup>2</sup>
Тип защиты	IP 20
Класс защиты	III
Макс. допустимая окружающая температура	0 ... 60 °С
Тек.влж.возд.помещ.	35 ... 95 %
Высота	115 мм
Ширина	147 мм
Глубина	50 мм

## 3 Для специалиста

### 3.1 Указания по документации

#### 3.1.1 Соблюдение совместно действующей документации

- ▶ Обязательно соблюдайте инструкции, содержащиеся во всех руководствах по эксплуатации и монтажу, прилагаемых к компонентам системы.

#### 3.1.2 Хранение документации

- ▶ Передайте настоящее руководство и всю совместно действующую документацию стороне, эксплуатирующей систему.

### 3.2 Обзор изделия

#### 3.2.1 Проверка комплектности

Количество	Содержание
1	Устройство дистанционного управления
1	Крепеж (2 винта и 2 дюбеля)
1	Руководство по эксплуатации и монтажу

### 3.2.2 Правила упаковки, транспортировки и хранения

**Действительность:** Белоруссия  
ИЛИ Россия

Приборы поставляются в упаковке предприятия-изготовителя.

Приборы транспортируются автомобильным, водным и железнодорожным транспортом в соответствии с правилами перевозки грузов, действующими на конкретном виде транспорта. При транспортировке необходимо предусмотреть надежное закрепление изделий от горизонтальных и вертикальных перемещений.

Неустановленные прибора хранятся в упаковке предприятия-изготовителя. Хранить приборы необходимо в закрытых помещениях с естественной циркуляцией воздуха в стандартных условиях (неагрессивная и беспылевая среда, перепад температуры от -10 °С до +37 °С, влажность воздуха до 80%, без ударов и вибраций).

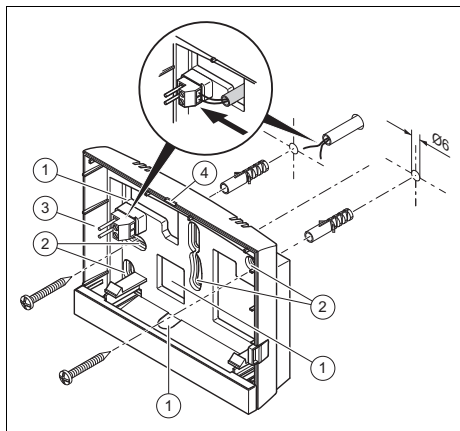
#### 3.2.2.1 Срок хранения

**Действительность:** Белоруссия  
ИЛИ Россия

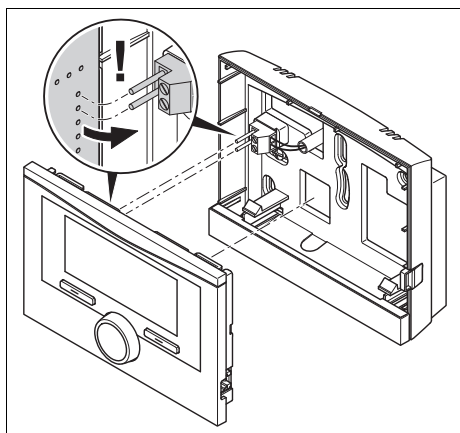
- Срок хранения: 22 месяцев

### 3.3 Монтаж прибора дистанционного управления в жилом помещении

1. Установите прибор дистанционного управления на внутренней стене основного жилого помещения, чтобы обеспечивалась безупречная регистрация температуры воздуха в помещении.
  - Монтажная высота: 1,5 м



- |                                   |   |
|-----------------------------------|---|
| 1 Отверстия для<br>провода кабеля | 3 Штифтовая ко-<br>лодка с клем-<br>мами для про-<br>вода шины дан-<br>ных eBUS |
| 2 Крепёжные от-<br>верстия        | 4 Прорезь   |
2. Закрепите настенный цоколь вин-  
тами, как показано на рисунке.
  3. Подсоедините кабель eBUS.



4. Осторожно вдавите прибор дистан-  
ционного управления в настенный  
цоколь.

### 3.4 Электромонтаж

При подсоединении провода шины дан-  
ных eBUS вы не обязаны соблюдать по-  
лярность. Если вы перепутаете выводы,  
то связь не будет нарушена.

#### 3.4.1 Подключение прибора дистанционного управления к теплогенератору

1. Начиная с длины проводов 10 м про-  
кладывайте провода питания 230 В и  
провода шины данных отдельно.
2. При открывании распределитель-  
ной коробки теплогенератора дей-  
ствуйте, как описано в руководстве  
по монтажу теплогенератора.

**Условия:** Теплогенератор не подключён к шине  
данных eBUS через VR 32.

- ▶ Подсоедините кабель eBUS к клем-  
мам eBUS в настенном цоколе при-  
бора дистанционного управления.
- ▶ Подсоедините кабель eBUS к клем-  
мам eBUS теплогенератора.

### 3.5 Ввод в эксплуатацию

Когда система после электромонтажа  
впервые вводится в эксплуатацию, ав-  
томатически запускаются помощники  
запуска компонентов и прибора дистан-  
ционного управления VR 91.

Все настройки, выполненные через по-  
мощник запуска, можно изменить позже  
на уровне доступа для пользователя и  
специалиста.

Помощник запуска (→ страница 15)

#### 3.5.1 Выбор значений настройки

**Условия:** Настройки в приборе дистанционного  
управления

- ▶ В функции **Язык** выберите нужный  
язык.
- ▶ В функции **Адрес ДУ** настройте ад-  
рес, по которому регулятор будет

запрашивать прибор дистанционного управления.

**Условия:** Настройки в регуляторе

- ▶ В функции **Регул. по т-ре пом.** выберите значение **Регул.т-ре.** или **Термостат**, если нужно дополнительно использовать датчик температуры помещения в приборе дистанционного управления.
- ▶ Выясните, в какой зоне установлен прибор дистанционного управления.
- ▶ Перейдите на дисплее к той зоне, в которой установлен прибор дистанционного управления.
- ▶ В этой зоне для функции **Зона активирована** установите значение на **Да**.
- ▶ В этой зоне в функции **Привязка зоны** укажите адрес прибора дистанционного управления, который будет запрашиваться.

## 3.6 Передача пользователю

- ▶ Расскажите пользователю о том, как обращаться с изделием и как оно работает.
- ▶ Передайте пользователю все предназначенные для него руководства и документы на прибор для хранения.
- ▶ Просмотрите вместе с пользователем руководство по эксплуатации.
- ▶ Ответьте на его вопросы.
- ▶ В особенности обратите внимание пользователя на указания по технике безопасности, которые он должен соблюдать.
- ▶ Расскажите пользователю о том, что воздух в помещении вокруг изделия должен циркулировать свободно, и что изделие нельзя закрывать мебелью, шторами или другими предметами.
- ▶ Напомните пользователю о том, что в помещении, где размещено изделие, вентили всех радиаторов должны быть открыты полностью.

## 3.7 Управление

Возможности настройки и считывания для пользователя см. в приложении.

Режимы работы (→ страница 13)

Уровни управления (→ страница 13)

В руководстве по эксплуатации регулятора есть следующие сведения:

- структура управления;
- концепция управления с примером;
- подробное описание функций управления и индикации, которые относятся и к прибору дистанционного управления.

### Обзор функций

Уровень специалиста (→ страница 16)

#### 3.7.1 Считывание статуса ошибки

Меню → Уровень специалиста → Конфигурация системы [Система ----] → Статус ошибки

- С помощью этой функции можно проверить состояние системы отопления. Если неполадки отсутствуют, то появляется сообщение **Ош.нет**. Если имеется неполадка, то отображается статус **Сп-к ош.** Если нажать правую клавишу выбора, отображается список Сообщения об ошибках .

#### 3.7.2 Считывание версии программного обеспечения

Меню → Уровень специалиста → Конфигурация системы [Система ----] → Модули регулятора

- С помощью этой функции можно считать версии программного обеспечения прибора дистанционного управления.

#### 3.7.3 Настройка адреса прибора дистанционного управления

Меню → Уровень специалиста → Конфигурация системы [Система ----] → Адрес ДУ

## 3 Для специалиста

- С помощью этой функции настроить адрес для прибора дистанционного управления.

Каждый прибор дистанционного управления получает уникальный адрес, начиная с адреса 1. Для каждого последующего прибора дистанционного управления увеличивайте адрес по порядку.

### 3.8 Сообщения об ошибках и неполадки

#### 3.8.1 Сообщения об ошибках

Если в системе отопления возникает ошибка, на дисплее появляется ⓘ с сообщением об ошибке.

Вы можете считать все текущие сообщения об ошибках также в следующем пункте меню:

**Меню → Уровень специалиста → Конфигурация системы [Система ----] → Статус ошибки**

- Если имеется ошибка, то в функции **Статус ошибки** появляется **Сп.ош-к**. Вы можете отобразить список сообщений об ошибках путем нажатия правой клавиши выбора.



#### Указание

Не все сообщения об ошибках списка автоматически также появляются на основной индикации.

#### 3.8.1.1 Обзор сообщений об ошибках и неполадок

Сообщения об ошибках (→ Приложение В.3)

Неполадки (→ Приложение В.4)

## 3.9 Вывод из эксплуатации

### 3.9.1 Замена изделия

1. Выведите систему отопления из эксплуатации, если вы хотите заменить изделие.
2. Выведите отопительный аппарат из эксплуатации, как описано в руководстве по установке отопительного аппарата.

### 3.9.2 Снятие со стены

1. Введите отвертку в выемку настенного цоколя.
2. Осторожно подденьте прибор дистанционного управления из настенного цоколя.
3. Отсоедините провод шины данных eBUS на штифтовой колодке прибора дистанционного управления и на клеммной колодке теплогенератора.
4. Отвинтите настенный цоколь от стены.

## 3.10 Сервисная служба

Адреса сервисной службы см. в руководстве по монтажу регулятора.

## Приложение

# А Для эксплуатирующей стороны

### А.1 Режимы работы

Режим работы	Настройка	Заводские настройки
Режим работы		
Отопление	Выкл, Авто, День, Ночь	Авто
Охлаждение	Выкл, Авто, День	Авто
Особый режим работы		
1 день режим я дома	активен	–
1 день режим вне дома	активен	–
1х Проветривание	активен	–
Режим Вечеринка	активен	–

### А.2 Уровни управления

Подробное описание функций см. в руководстве по эксплуатации регулятора.

Уровень настроек	Значения		Единица измерения	Величина шага, выбор	Заводские настройки
	мин.	макс.			
Информация → Статус системы →					
Система ----					
Статус ошибки	Текущее значение			Ош.нет, Сп.ош-к	
Тек.влж.возд.помещ.	Текущее значение		%		
текущая точка росы	Текущее значение		°С		
ЗОНА1 ----					
Темп-ра отопл., день	Текущее значение		°С	0,5	20
	5	30			
Темп-ра охл., день	Текущее значение		°С	0,5	24
	15	30			
Темп-ра отопл., ночь	Текущее значение		°С	0,5	15
	5	30			
Темп-ра помещения	Текущее значение		°С		
Информация → Контактные данные →					
Фирма Телефон	Текущие значения				
Информация → Серийный номер					
Номер прибора	Постоянное значение				
Желаемые темп-ры → ЗОНА1 →					
Темп-ра отопл., день	5	30	°С	0,5	20

# Приложение

Уровень настроек	Значения		Единица измерения	Величина шага, выбор	Заводские настройки
	мин.	макс.			
Темп-ра охл., день	15	30	°C	0,5	24
Темп-ра отопл., ночь	5	30	°C	0,5	15
<b>Временные программы → ЗОНА1: Отопление →</b>					
Отдельные дни и блоки				Понедельник, Вторник, Среда, Четверг, Пятница, Суббота, Воскресение и Понедельник - Пятница, Суббота - Воскресение, Понедельник - Воскресение	Пон.- Пятн.: 06:00-22:00 Субб.: 07:30-23:30 Воскрес.: 07:30-22:00
Врем. окно 1: Начало - Конец Врем. окно 2: Начало - Конец Врем. окно 3: Начало - Конец	00:00	24:00	ч:мин	00:10	
<b>Временные программы → ЗОНА1: Охлаждение →</b>					
Отдельные дни и блоки				Понедельник, Вторник, Среда, Четверг, Пятница, Суббота, Воскресение и Понедельник - Пятница, Суббота - Воскресение, Понедельник - Воскресение	Пон.- Пятн.: 06:00-22:00 Субб.: 07:30-23:30 Воскрес.: 07:30-22:00
Врем. окно 1: Начало - Конец Врем. окно 2: Начало - Конец Врем. окно 3: Начало - Конец	00:00	24:00	ч:мин	00:10	
<b>Дни Вне дома настроить →</b>					
Начало	01.01.01	31.12.99	дд.мм.гг	день.месяц.год	01.01.14
Конец	01.01.01	31.12.99	дд.мм.гг	день.месяц.год	01.01.14
Температура	5	30	°C	1	15

Уровень настроек	Значения		Единица измерения	Величина шага, выбор	Заводские настройки
	мин.	макс.			
<b>Планирование дней дома →</b>					
Начало	01.01.01	31.12.99	дд.мм.гг	день.месяц.год	01.01.14
Конец	01.01.01	31.12.99	дд.мм.гг	день.месяц.год	01.01.14
<b>Основные настройки → Язык →</b>					
				Доступный для выбора язык	<b>Deutsch</b>
<b>Основные настройки → Дисплей →</b>					
Контраст экрана	1	15		1	9
Блокировка кнопок				Выкл, Вкл	Выкл
Приоритетный дисплей				Отопление, Охлаждение	Отопление
<b>Основные настройки → Сдвиг →</b>					
Темп-ра помещения	-3,0	3,0	К	0,5	0,0
<b>Основные настройки → Ввод названий зон →</b>					
ЗОНА1	1	10		От А до Я, от 0 до 9, пробел	<b>ЗОНА1</b>
<b>Уровень специалиста →</b>					
Набрать код	000	999		1	000

## В Для специалиста

### В.1 Помощник запуска

Настройка	Значения		Величина шага, выбор	Заводские настройки
	мин.	макс.		
Язык			Доступные для выбора языки	<b>Deutsch</b>
Адрес ДУ	1	8	1	1

## В.2 Уровень специалиста

Уровень настроек	Значения		Величина шага, выбор	Заводские настройки
	мин.	макс.		
Уровень специалиста →				
Набрать код	000	999	1	000
Уровень специалиста → Конфигурация системы →				
Система ----				
Статус ошибки	Текущее значение*			
Модули регулятора	показать		Версия программного обеспечения	
Адрес ДУ	1	8	1	1
* Если неполадок нет, отображается статус <b>Ош.нет</b> . Если имеется неполадка, здесь отображается <b>Сп.ош-к</b> , и сообщение об ошибке можно прочитать в главе «Сообщения об ошибках».				

## В.3 Сообщения об ошибках

Сообщение	Возможная причина	Мероприятие
<b>Ошибка Датчик т-ры помещения</b>	Неисправен датчик температуры в помещении	1. Замените датчик температуры в помещении.
<b>Нет привязки зоны к дистанц.управлению или к регулятору</b>	Нет адреса ДУ	1. Настройте на приборе дистанционного управления правильный адрес.
	Нет привязки зоны	1. Настройте на регуляторе правильный адрес прибора дистанционного управления.
<b>Ошибка системы</b>	Ошибки в системе	1. Проанализируйте сообщения об ошибках в регуляторе.

## В.4 Неполадки

Неполадка	Возможная причина	Мероприятие
Дисплей остаётся тёмным	Сбой программного обеспечения	1. Выключите и снова включите сетевой выключатель на отопительном аппарате, запитывающем регулятор.
	Нет напряжения на отопительном аппарате	1. Проверьте электропитание регулятора от отопительного аппарата.
	Изделие неисправно	1. Замените изделие.
С помощью вращающейся ручки невозможно добиться изменений индикации	Сбой программного обеспечения	1. Выключите и снова включите сетевой выключатель на отопительном аппарате, запитывающем регулятор.
	Изделие неисправно	1. Замените изделие.



<b>Неполадка</b>	<b>Возможная причина</b>	<b>Мероприятие</b>
С помощью клавиш выбора невозможно добиться изменений индикации	Сбой программного обеспечения	1. Выключите и снова включите сетевой выключатель на отопительном аппарате, запитывающем регулятор.
	Изделие неисправно	1. Замените изделие.
Вместо значений настройки и индикации отображаются штрихи	Ошибка коммуникации	1. Проверьте штекерное соединение. 2. Замените кабель.







0020200918\_00 ■ 25.02.2015

**Офисы "Вайлант Групп Рус", Россия**

123423 Москва ■ ул. Народного Ополчения дом 34, строение 1  
Тел. 495 788 45 44 ■ Факс 495 788 45 65  
Техническая поддержка 495 921 45 44 (круглосуточно)

**Офисы "Вайлант Групп Рус", Россия**

197022 Санкт-Петербург ■ наб. реки Карповки, д. 7  
Тел. 812 703 00 28 ■ Факс 812 703 00 29

**Офисы "Вайлант Групп Рус", Россия**

410000 Саратов ■ ул. Московская, 149 А  
Тел. 84 52 47 77 97 ■ Факс 84 52 29 47 43

**Офисы "Вайлант Групп Рус", Россия**

344056 Ростов-на-Дону ■ ул. Украинская д.51/101, офис 301  
Тел. 863 218 13 01 ■ Тел. 863 218 13 02

**Офисы "Вайлант Групп Рус", Россия**

620100 Екатеринбург ■ Восточная, 45  
Тел. 343 382 08 38

**Офисы "Вайлант Групп Рус", Россия**

630105 Новосибирск (Сибирь и Дальний Восток) ■ ул. Линейная 11, кор. 2  
Тел. 383 311 07 89

**Офисы "Вайлант Групп Рус", Россия**

420032 Казань ■ ул.Павлика Морозова, дом 17, офис 15  
Тел. 937 265 26 62  
info@vaillant.ru ■ www.vaillant.ru  
vaillant.pф

**Бюро Vaillant в Минске**

220108 Минск ■ ул. Казинца 92/1, оф.16  
Тел/факс 017 278 83 46  
vaillant.belarus@gmail.com ■ www.vaillant.by