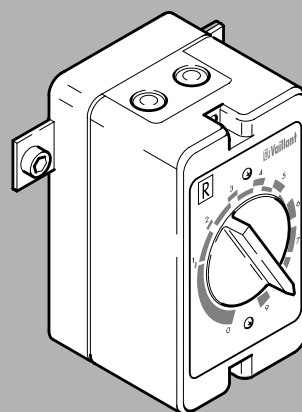


MONTAGEANLEITUNG

Mischermotor VRM
Art.-Nr. 300 870



 **Vaillant**

Inhalt	Seite
1 Hinweise	2
2 Anwendung, Funktion, Aufbau	2
3 Vorschriften	2
4 Montage	3
5 Elektroinstallation	5
6 Justieren des Stellbereiches	6
7 Werksgarantie	7
8 Technische Daten	Rückseite

Bitte lesen Sie alle in dieser Anleitung aufgeführten Informationen sorgfältig durch. Sie geben wichtige Hinweise für die Montage des Gerätes. Bitte geben Sie diese Montageanleitung dem Benutzer zur Aufbewahrung.

1 Hinweise

Alle Arbeiten am Mischermotor VRM, Art.-Nr. 300 870, beispielsweise Installation, Wartung, Reparatur etc. dürfen nur anerkannte Fachhandwerker unter Beachtung dieser Anleitung durchführen! Werksgarantie gewähren wir nur nach Installation des Gerätes durch einen anerkannten Fachhandwerksbetrieb.

Im Lieferumfang des Mischermotors sind alle erforderlichen Bauteile zur Montage an Vaillant Mischer, Typ VRM, enthalten.

2 Anwendung, Funktion, Aufbau

Der Vaillant Mischermotor VRM, Art.-Nr. 300 870, eignet sich als Stellglied für Vaillant 3- und 4-Wege-Mischer. Nach Anschluß an das Regelgerät stellt der Mischermotor den Mischer automatisch auf den vorgegebenen Öffnungsgrad.

Für den Handbetrieb, erforderlich z. B. für Kontroll- oder Wartungsarbeiten, können Sie den Drehschalter verwenden. Zum Betätigen des Drehschalters müssen Sie ihn gleichzeitig drücken und drehen.

3 Vorschriften

Energie-Einsparungsgesetz (EnEG) sowie die dazu erlassene Verordnung über energiesparende Maßnahmen an heizungstechnischen Anlagen und Brauchwasseranlagen (Heizungsanlagen-Verordnung HeizAnLV).

Alle elektrischen Anschluß- und Installationsarbeiten müssen unter Beachtung der VDE-Bestimmungen, insbesondere VDE 0100 – Errichten von Starkstromanlagen mit Nennspannung bis 1000 V – sowie der Vorschriften der örtlichen Versorgungsunternehmen durchgeführt werden.

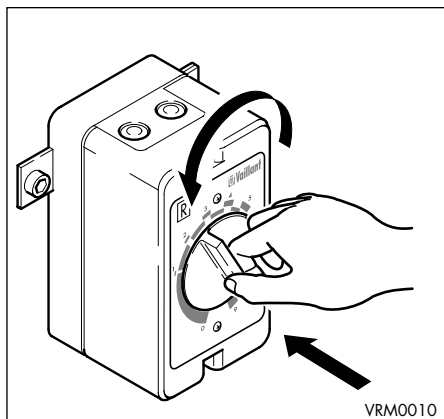


Abb. 2.1 Handverstellung

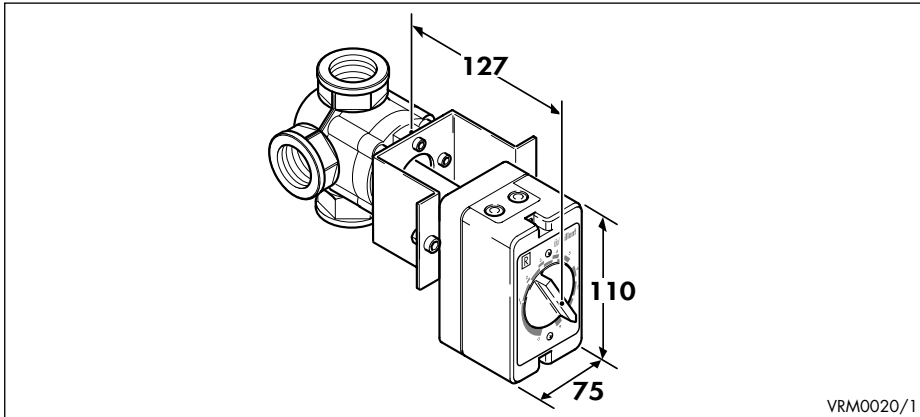


Abb. 4.1: Abmessungen

VRM0020/1

4 Montage

4.1 Abmessungen/Einbauort (Abb. 4.1)

Der Einbauort des Mischermotors soll für die Bedienung und Wartung leicht zugänglich sein.

4.2 VRM... montieren (Abb. 4.2)

- Demontieren Sie den Handhebel mit Skala und entfernen Sie die Halteplatte (a).
- Schrauben Sie den Haltebügel (2) mit den Imbusschrauben (3) am Mischer (1) an.
- Stecken Sie den Adapter (5) auf die Motorwelle.
- Schieben Sie den Mischermotor (12) in senkrechter Position auf die Mischerwelle.
- Befestigen Sie den Mischermotor (12) mit den Sechskantschrauben (8) und den zugehörigen Muttern (6) und Unterscheiben (7) am Haltebügel (2).
- Schrauben Sie die Einstellskala (11) entsprechend der Einbaulage mit den Schrauben (10) auf den Mischermotor (siehe Bedienungsanleitung des Mixers).

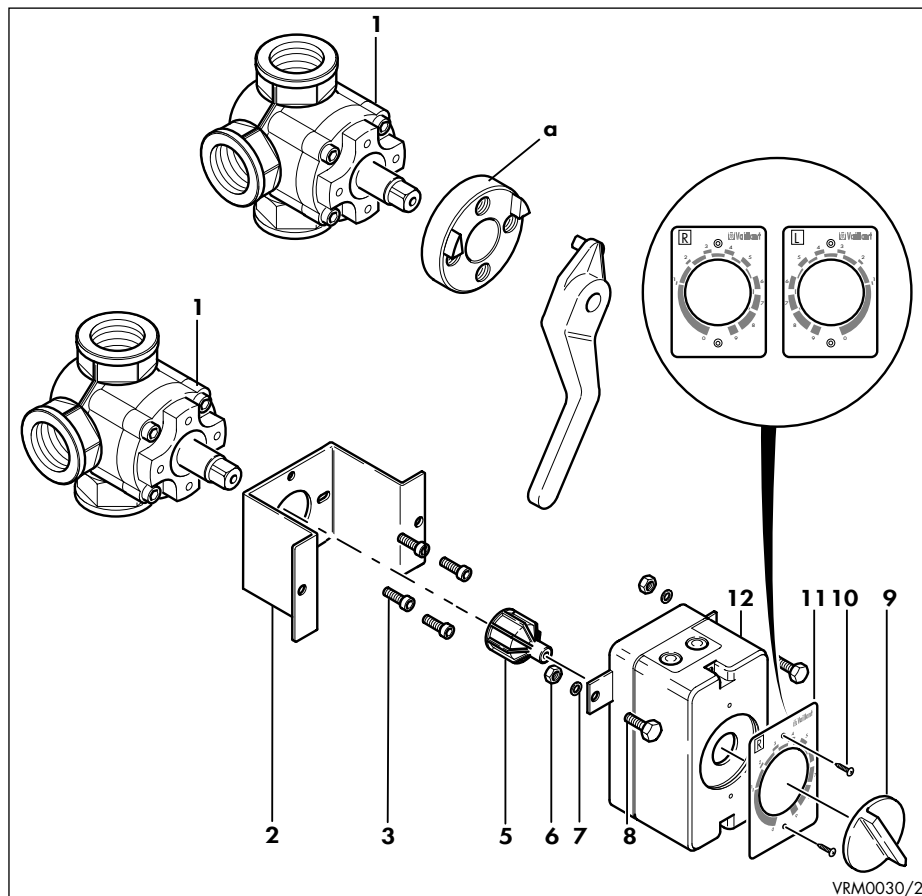


Abb. 4.2: Montage

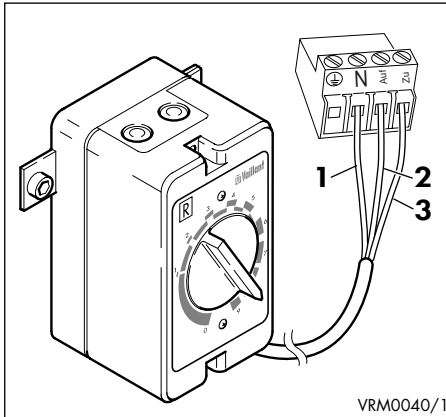


Abb. 5.1 Anschlußkabel

5 Elektroinstallation

Das dreiadrige Anschlußkabel (3 x 1,5 mm²) ist für den Anschluß an das Regelgerät vorbereitet. Schließen Sie die mit Ziffern gekennzeichneten Anschlußkabel (**1 = N**), (**2 = Auf**) und (**3 = Zu**) gemäß Anschlußschema an den Regler an.

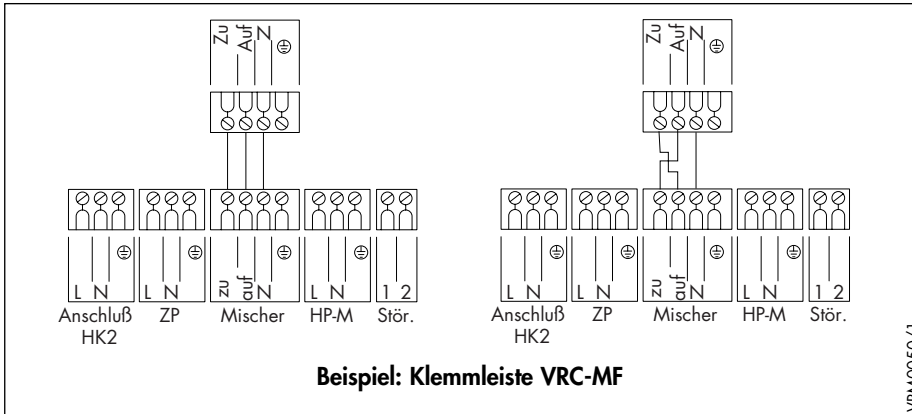


Abb. 5.2 Elektrischer Anschluß, falls Mischer bei Rechtsstellen öffnet

Abb. 5.2 Elektrischer Anschluß, falls Mischer bei Linksstellen öffnet

6 Justieren des Stellbereiches

Werkseitig ist der Stellbereich auf 90° begrenzt.

Der Stellbereich des Mischermotors muß mit dem des angeschlossenen Mischers übereinstimmen; es sollen noch etwa 3 bis 5 mm zwischen Abschalt­punkt und Mischer-Endstellung bleiben.

Ist dies nicht der Fall, muß der Stellbereich des Mischermotors justiert werden.

- Ziehen Sie den Drehschalter (3) ab.
- Drehen Sie die Schrauben (2) heraus und nehmen Sie Haube (1) ab.
- Verstellen Sie die beiden Schalt­scheiben (4) und (5) so gegenüber den Endschalternocken (6), daß der Mischermotor abschaltet, kurz bevor der Mischer den Anschlag >AUF< oder >ZU< erreicht.
- Führen Sie eine Funktionsprüfung durch.
- Setzen Sie die Haube (1) auf und verschrauben Sie diese wieder mit den Schrauben (2).
- Stecken Sie den Drehschalter (3) wieder auf.

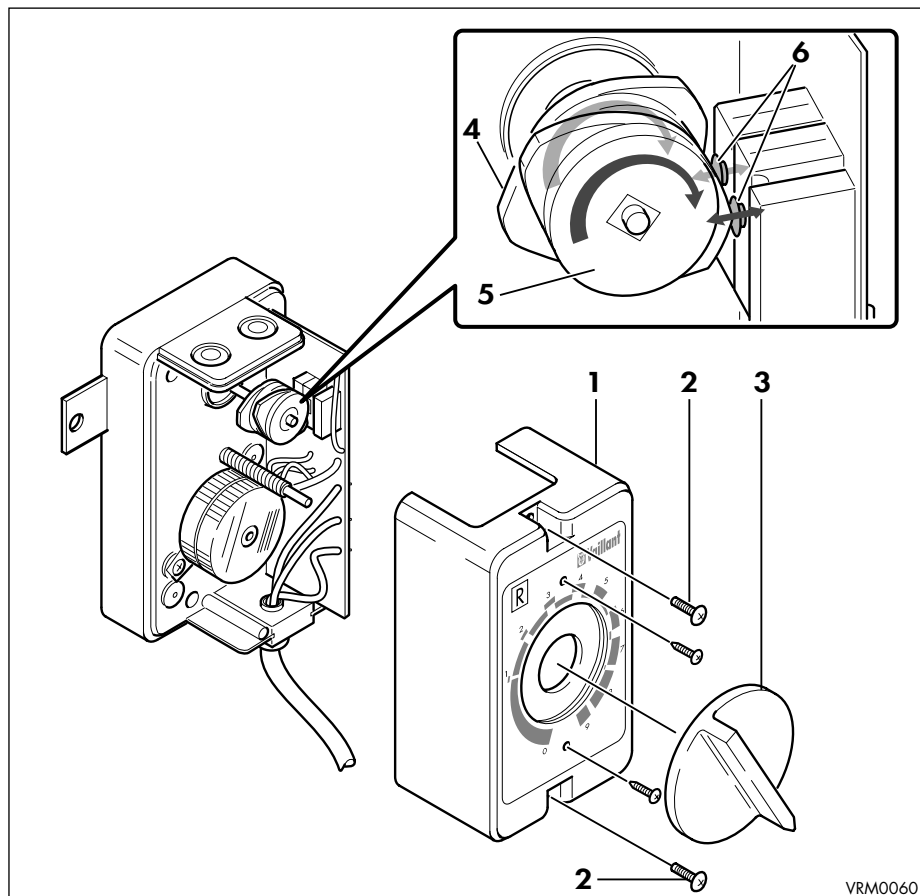


Abb. 6.1: Justieren des Stellbereiches

VRM0060

7 Werksgarantie

Vaillant räumt Ihnen als Eigentümer des Gerätes diese Werksgarantie zusätzlich zu den Ihnen zustehenden gesetzlichen Gewährleistungsansprüchen ein, die Sie nach Ihrer Wahl gegen den Verkäufer des Gerätes geltend machen können.

Die Garantiezeit beträgt ein Jahr, beginnend am Tage der Installation.

In diesem Zeitraum werden an dem Gerät festgestellte Material- und Fabrikationsfehler von unserem Werkskundendienst kostenlos behoben. Für Fehler, die nicht auf den genannten Ursachen beruhen, z. B. Fehler aufgrund unsachgemäßer Behandlung, übernehmen wir keine Verantwortung.

Werksgarantie gewähren wir nur nach Installation des Gerätes durch einen anerkannten Fachhandwerksbetrieb.

Garantiearbeiten werden grundsätzlich nur von unserem Werkskundendienst ausgeführt. Wir können Ihnen daher etwaige Kosten, die Ihnen bei der Durchführung von Arbeiten während der Garantiezeit entstehen, nur dann erstatten, falls wir Ihnen einen entsprechenden Auftrag erteilt haben und es sich um einen Garantiefall handelt.

8 Technische Daten

Typ	VRM 300 870
Art.-Nr.	300 870
Betriebsspannung	230 V ~ ± 10 %, 50...60 Hz
Nennleistung	4,5 VA
Anschlußleitung	3 x 1,5 mm ²
Drehmoment	10 Nm
Eingestellter Drehwinkel	90°
Laufzeit bei 90°	2 min.
max. zul. Umgebungstemperatur	-20...+50°C
Schutzart	IP 42
Abmessungen	
Höhe	110 mm
Breite	75 mm
Tiefe (mit Haltebügel)	127 mm
Gewicht	0,75 kg



Vaillant GmbH

Berghauser Straße 40 · 42859 Remscheid

Telefon: 0 21 91/18-0 · Telefax: 0 21 91/18-28 10

<http://www.vaillant.de> · E-Mail: info@vaillant.de