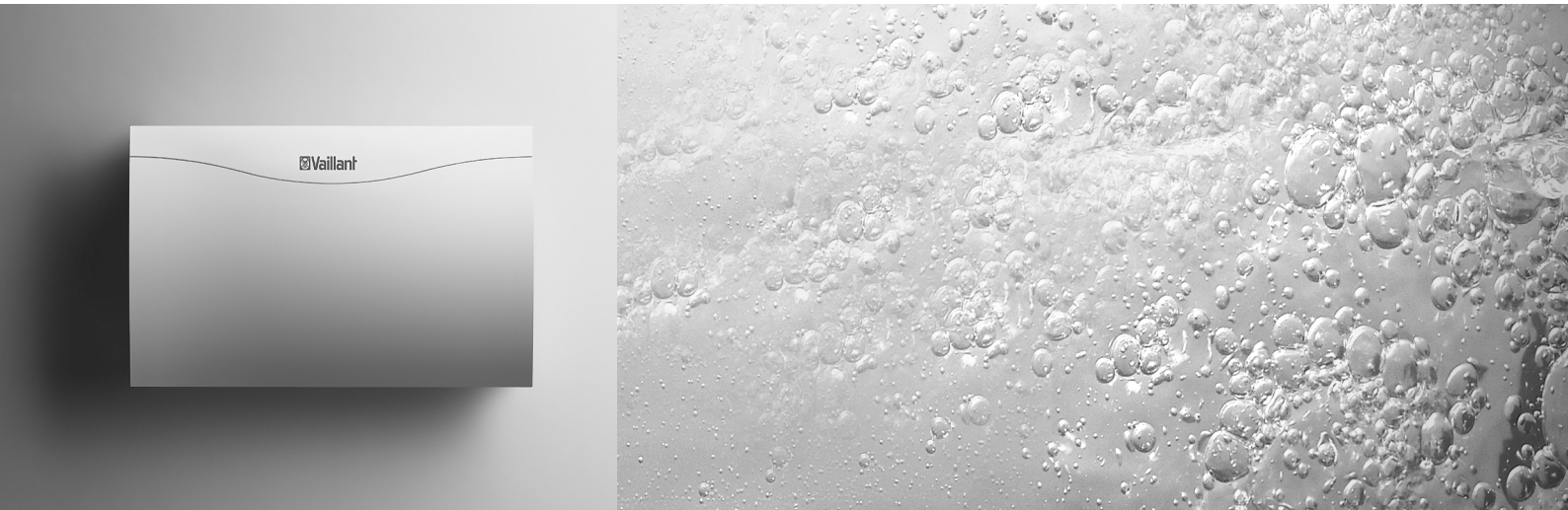


Для специалиста

Руководство по установке

Смесительный модуль VR 60



Система регулирования с модульной шиной

VR 60

Оглавление

1 Указания к документации

2 Описание устройства

Оглавление

1	Указания к документации.....	2
2	Описание устройства.....	2
2.1	Маркировочная табличка.....	3
2.2	Маркировка CE/соответствие.....	3
2.3	Использование по назначению.....	3
3	Указания по технике безопасности и предписания.....	3
3.1	Указания по технике безопасности.....	3
3.2	Предписания.....	3
4	Монтаж.....	4
4.1	Объем поставки.....	4
4.2	Принадлежность.....	4
4.3	Монтаж смесительного модуля VR 60.....	4
5	Электромонтаж.....	5
5.1	Подключение смесительного модуля со стороны строения.....	5
5.2	Подключение контура нагрева в качестве контура заполнения накопителя (Кроме использования с тепловым насосом Vaillant geoTHERM VW...../2).....	6
5.3	Настройка адреса шины.....	7
6	Ввод в эксплуатацию.....	7
7	Технические данные.....	7
8	Гарантия и сервисная служба.....	8
8.1	Гарантия изготовителя.....	8
8.2	Сервисная служба.....	8

1 Указания к документации

Следующие указания представляют собой "путеводитель" по всей документации.

В сочетании с данным руководством по установке действительна и другая документация.

За повреждения, возникшие в результате несоблюдения данного руководства, мы не несем никакой ответственности.

Совместно действующая документация

При монтаже, установке и вводе в эксплуатацию соблюдайте соответствующие руководства по эксплуатации и установке различных составных частей устройства.

Хранение документации

Передайте это руководство по установке стороне, эксплуатирующей устройство. Эта сторона берет на себя обязательства по хранению руководства, чтобы в случае необходимости оно находилось под рукой.

Используемые символы

При установке устройства соблюдайте указания по технике безопасности, приведенные в данном руководстве по установке! Ниже разъяснены используемые в тексте символы.



Опасно!

Непосредственная опасность для здоровья и жизни!



Опасность!

Опасность для жизни в связи с поражением электрическим током!



Внимание!

Возможная опасная ситуация для оборудования и окружающей среды!



Указание!

Полезная информация и указания.

- Символ необходимости выполнения какого-либо действия.

Действительность руководства

Данное руководство по монтажу действительно исключительно для аппарата со следующим артикульным номером:

– 306782

– 0020076591

Артикульный номер аппарата возьмите на маркировочной табличке.

2 Описание устройства

Смесительный модуль VR 60 используется для системного расширения регуляторов autoMATIC 620, либо calorMATIC 630 и теплового насоса Vaillant geoTHERM VW...../2.

Подключено может быть максимум шесть смесительных модулей. Смесительный модуль VR 60 может управлять двумя дополнительными смесительными контурами.

Программирование смесительного контура осуществляется посредством устройства автоматического регулирования autoMATIC 620 или calorMATIC 630 или органа управления Vaillant geoTHERM теплового насоса VW... .../2 или при необходимости посредством отдельного прибора дистанционного управления VR 80 или VR 90.

В зависимости от потребности каждый смесительный контур может переключаться между:

- отопительным контуром (радиаторный контур, контур пола и т. п.)
- регулированием с фиксированной заданной величиной
- подъемом отводящей линии
- контуром горячей воды (контур заполнения накопителя, дополнительно к интегрированному контуру горячей воды).

Возможность переключения "Повышения температуры обратной линии" и "Контур горячей воды" отсутствует у теплового насоса Vaillant geoTHERM VW... .../2.

Благодаря подключению дистанционного телефонного контакта (контакт с нулевым потенциалом) прибора autoMATIC 620 или calorMATIC 630 посредством телефонного дистанционного переключателя teleSWITCH можно переключать режим работы регулирующего прибора с любого места по телефону.

2.1 Маркировочная табличка

Маркировочная табличка смесительного модуля VR 60 находится на наружи на левой стороне корпуса.

2.2 Маркировка CE/соответствие

Маркировка CE свидетельствует о том, что смесительный модуль VR 60 в сочетании с отопительными приборами Vaillant удовлетворяет основным требованиям следующих директив:

- Директива по электрооборудованию для использования в пределах определенных пределов напряжения (2006/95/ЕЭС)
- Директива по электромагнитной совместимости (2004/108/ЕЭС)

2.3 Использование по назначению

Смесительный модуль VR 60 сконструирован по последнему слову техники и с учетом общепризнанных правил техники безопасности. Тем не менее, при ненадлежащем использовании или использовании не по назначению может возникнуть опасность для здоровья и жизни пользователя или третьих лиц, а также опасность нанесения ущерба приборам и другим материальным ценностям.

Смесительный модуль VR 60 является системным компонентом в системе регулирования с модульной шиной autoMATIC 620, либо calorMATIC 630 для регулирования центральных систем водяного отопления с интегрированной функцией подогрева воды. Смесительный модуль VR 60 пригоден также в качестве компонента системы с Vaillant geoTHERM с тепловым насосом VW... .../2 для регулирования центральных систем водяного отопления. Любое иное или выходящее за рамки указанного использование считается использованием не по назначению. За вызванный этим ущерб изготовитель/поставщик не несет никакой ответственности. Риск возлагается единолично на пользователя. К

использованию по назначению относится также соблюдение руководства по установке.

3 Указания по технике безопасности и предписания

Установку смесительного модуля VR 60 должно осуществлять аккредитованное специализированное предприятие, которое несет ответственность за соблюдение существующих стандартов и предписаний.

За повреждения, возникшие в результате несоблюдения данного руководства, мы не несем никакой ответственности.

3.1 Указания по технике безопасности



Опасность для жизни в связи с поражением электрическим током!

Перед началом работ на устройстве выключите подачу электропитания и предохраните от повторного включения. Приведения в действие сетевого выключателя на VR 60, autoMATIC 620 или calorMATIC 630 или теплового насоса Vaillant geoTHERM VW... .../2 недостаточно, для того чтобы все клеммы системы отключить от напряжения.

3.2 Предписания

Нормы и правила

При выборе места установки, проектировании, монтаже, эксплуатации, проведении инспекции, технического обслуживания и ремонта прибора следует соблюдать государственные и местные нормы и правила, а также дополнительные распоряжения, предписания и т.п. соответствующих ведомств касательно газоснабжения, дымоотведения, водоснабжения, канализации, электроснабжения, пожарной безопасности и т.д. - в зависимости от типа прибора.

Для электропроводки должны использоваться стандартные, имеющиеся в продаже провода.

Минимальное сечение проводов:

- соединительный провод на 230 В
(соединительный кабель насосов или смесителя) 1,5 мм²
жесткая проводка
- низковольтные провода
(провода датчика или шины) 0,75 мм²

Нельзя превышать следующие максимальные длины проводов:

- подключение датчика 50 м
- провод шины 300 м

Там, где провода датчика и электронной шины проходят параллельно проводам на 230 В более 10 м, они должны быть проложены на расстоянии как минимум 25 мм друг от друга.

Соединительные провода на 230 В должны быть выполнены в 1,5 мм² с жесткой проводкой и закреплены посредством прилагающихся скоб крепления кабеля в корпусе.

3 Указания по технике безопасности и предписания

4 Монтаж

Свободные зажимы прибора не должны использоваться в качестве упорных зажимов для дальнейшей электропроводки.

Установка прибора должна осуществляться в сухих помещениях.

4 Монтаж

Смесительный модуль VR 60 расположен на стене на подходящем месте вблизи управляемых смесительных контуров. При использовании смесительного модуля VR 60 возможно расширение системы отопления на два смесительных контура. Подключение может быть максимум шесть смесительных модулей.

На смесительном модуле VR 60 посредством поворотного переключателя настраивается определенный адрес шины. Настройка отопительных программ, а также всех необходимых параметров осуществляется при помощи регуляторов autoMATIC 620 или calorMATIC 630 посредством электронной шины или органа управления тепловым насосом Vaillant geoTHERM VW.../2. Все специальные для отопительного контура подключения (датчики, насосы) выполняются непосредственно на смесительном модуле через штекеры системы ProE.

4.1 Объем поставки

Перед монтажом проверьте объем поставки на комплектность и целостность.

Поз.	Количество	Деталь
1	1	Смесительный модуль VR 60
2	2	Стандартный датчик VR 10
3	1	Провод электронной шины, 3 м в длину

Табл. 4.1 Объем поставки смесительного модуля VR 60

4.2 Принадлежность

Прибор дистанционного управления VR 90

Для каждого из первых восьми отопительных контуров (НК 1 ... НК 8) можно подключить отдельный прибор дистанционного управления. Он делает возможным настройку режима работы и заданной температуры помещения и учитывает температуру помещения посредством вмонтированного датчика комнатной температуры.

Также можно настроить параметры соответствующих отопительных контуров (временная программа, кривая отопления и т. д.) и выбрать специальные функции (вечеринка и т. д.). Дополнительно возможен запрос информации об отопительном контуре и индикации техобслуживания и неисправности отопительного прибора. Связь с регулятором отопления осуществляется посредством электронной шины.

Прибор дистанционного управления VR 80

VR 80 является дистанционным прибором для управления отопительным контуром в рамках системы регулирования посредством регулятора autoMATIC 620 или calorMATIC 630 или теплового насоса Vaillant geoTHERM VW.../2. Независимо от применения данного прибора дистанционного управления все настройки этого отопительного контура возможны посредством регуляторов autoMATIC 620 или calorMATIC 630 или органа управления тепловым насосом Vaillant geoTHERM VW.../2.

4.3 Монтаж смесительного модуля VR 60

Клеммные панели смесительного модуля VR 60 выполнены в системе ProETechnik. На панелях должны производиться все подключения со стороны строения.

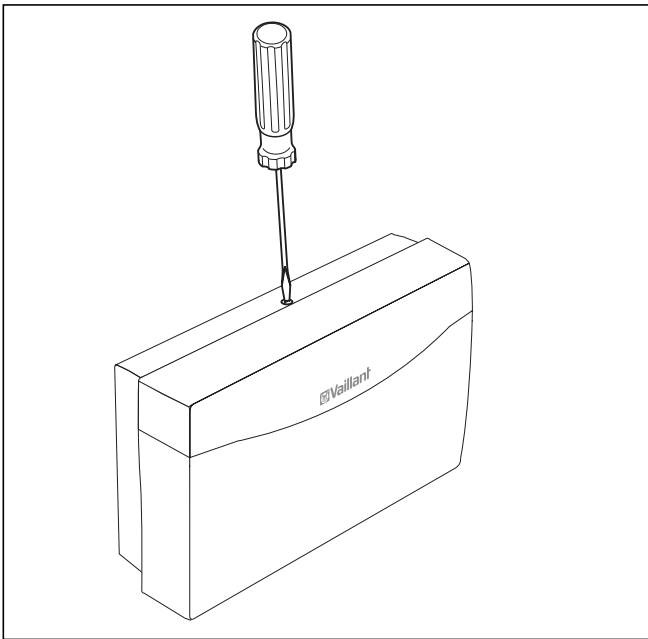


Рис. 4.1 Открывание корпуса

- Ослабьте винт на верхней стороне корпуса.
- Слегка откиньте крышку корпуса вперед и снимите ее.

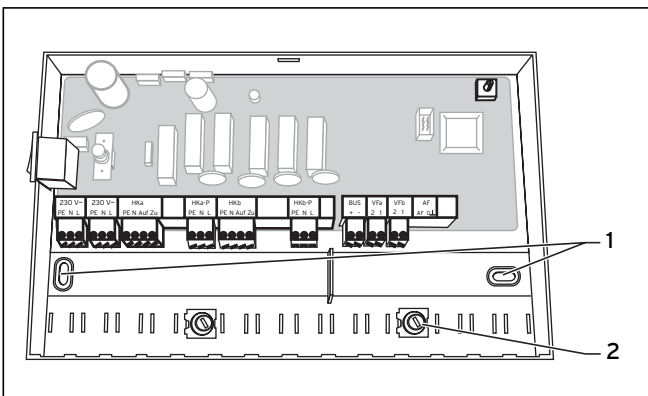


Рис. 4.2 Монтаж смесительного модуля VR 60

- Отметьте на соответствующем месте обе точки крепежа в соответствии с крепежными отверстиями (1).
- Просверлите два отверстия для соответствующих дюбелей и привинтите корпус.
- Электромонтаж осуществляется так, как описано в разд. 5.
- Снова установите крышку корпуса вниз на шарниры и откиньте ее.
- Прикрутите крышку корпуса так, как это показано на рис. 4.1.

5 Электромонтаж

Электроподключение должен проводить аккредитованный специалист, который несет ответственность за соблюдение существующих стандартов и директив.



Опасность для жизни в связи с поражением электрическим током!

Перед началом работ на устройстве выключите подачу электропитания и предохраните от повторного включения.

Приведения в действие сетевого выключателя на смесительном модуле VR 60 и на регуляторе autoMATIC 620 или calorMATIC 630 или теплового насоса Vaillant geoTHERM VW.../2 недостаточно, для того чтобы все клеммы системы отключить от напряжения.

Если корпус смесительного модуля VR 60 закрыт, откройте его так, как это описано в разд. 4.3.

5.1 Подключение смесительного модуля со стороны строения

- Произведите монтаж электропроводки смесительного модуля VR 60 так, как это показано на рис. 5.1.
- Для включения смесительного модуля VR 60 в системную линию связи используйте прилагающийся соединительный кабель электронной шины. Электронная шина может иметь разветвления в любой точке системы.

Во всей системе сетевое питание осуществляется со стороны строения на составной части.



Указание!

Обратите внимание на то, что смесительный модуль VR 60 оборудован сетевым выключателем, посредством которого Вы можете отключать внутреннюю электронику, а также все подключенные исполнительные устройства (насосы, смесители) в целях проверки или техобслуживания.

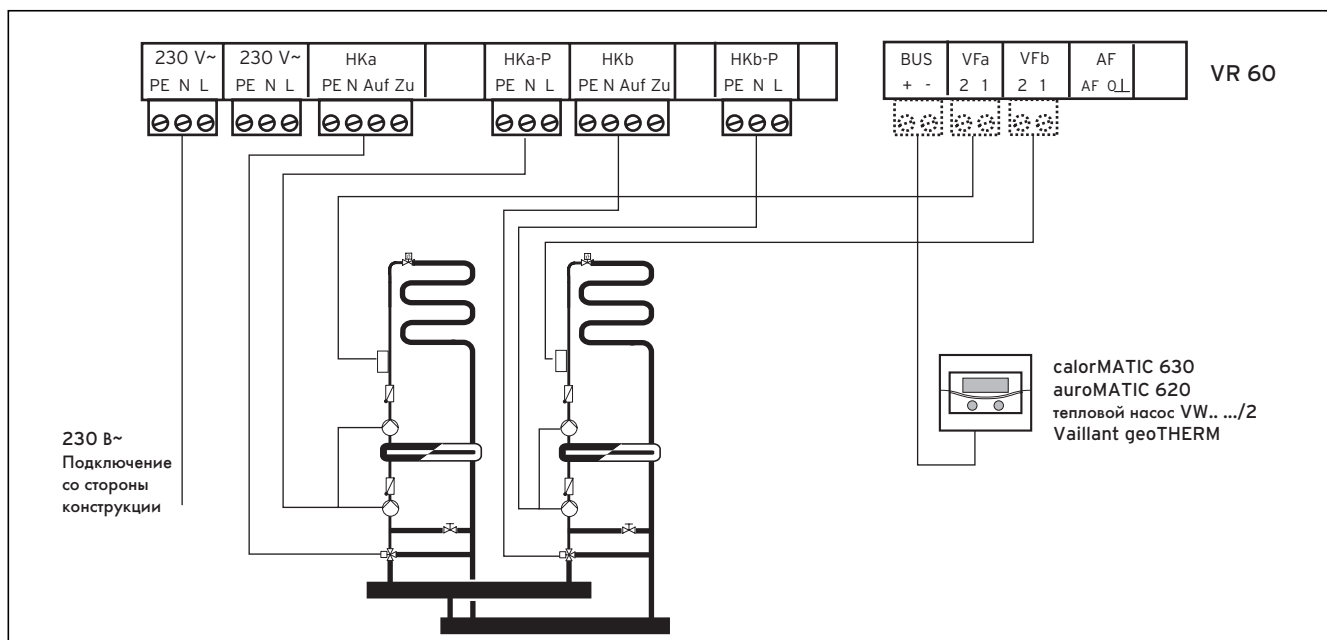


Рис. 5.1 Подключение смесительного модуля VR 60

5.2 Подключение контура нагрева в качестве контура заполнения накопителя (Кроме использования с тепловым насосом Vaillant geoTHERM VW...../2)

Отопительные контуры смесительного модуля VR 60 Вы можете сконфигурировать в качестве контуров заполнения накопителя (дополнительные контуры горячей воды).

- Произведите монтаж электропроводки на смесительном модуле VR 60 так, как это показано на рис. 5.2.

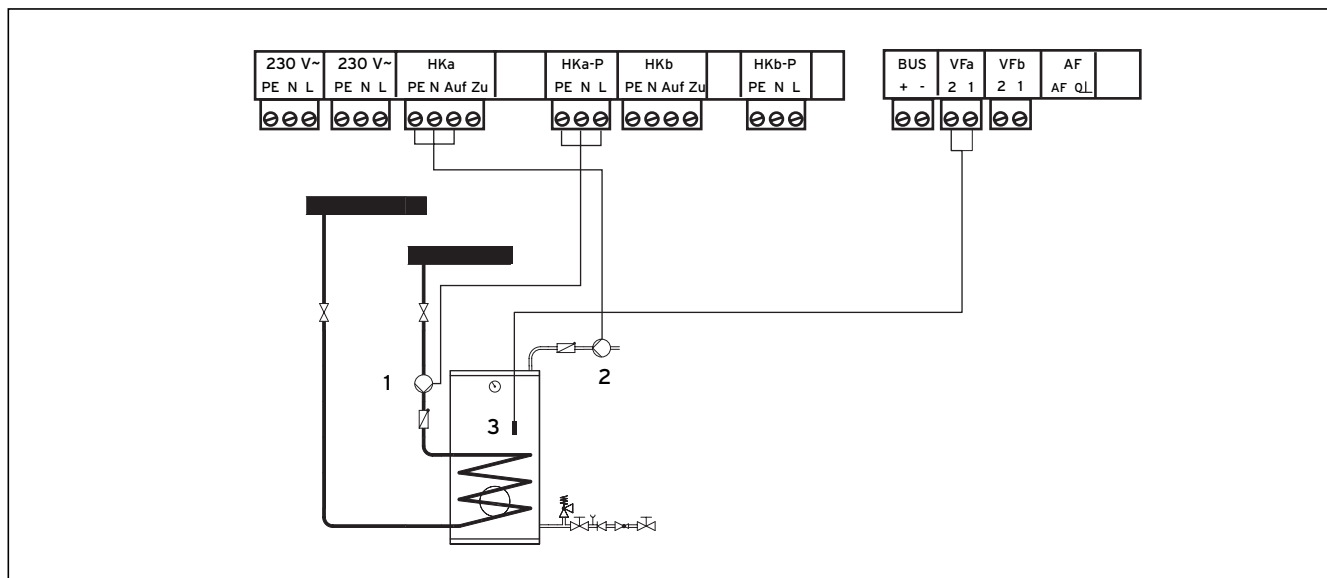


Рис. 5.2 Подключение отопительного контура в качестве контура заполнения накопителя

Пояснение

- 1 Насос для заполнения накопителя
- 2 Циркуляционный насос
- 3 Датчик накопителя

5.3 Настройка адреса шины

Передача данных в рамках системы осуществляется посредством электронной шины. Для обеспечения безупречной передачи данных между всеми компонентами необходимо, чтобы соответствующий смесительный контур содержал однозначный адрес. Для этого на переключателе адресов (рис. 5.3 (3)) следует настроить значение 4, 6, 8, 10, 12 или 14, в зависимости от того, были ли уже интегрированы в систему смесительные модули VR 60.

Адреса от 0 до 3 заняты контурами устройства в регуляторах auroMATIC 620, либо calorMATIC 630 или теплового насоса Vaillant geoTHERM VW... .../2 и поэтому не могут использоваться для адресации.

Настраиваемые адреса	Распределение в auroMATIC 620/ calorMATIC 630	
	Отопительный контур a	Отопительный контур b
4	HK 4	HK 5
6	HK 6	HK 7
8	HK 8	HK 9
10	HK 10	HK 11
12	HK 12	HK 13
14	HK 14	HK 15

Табл. 5.1 Настраиваемые адреса шин

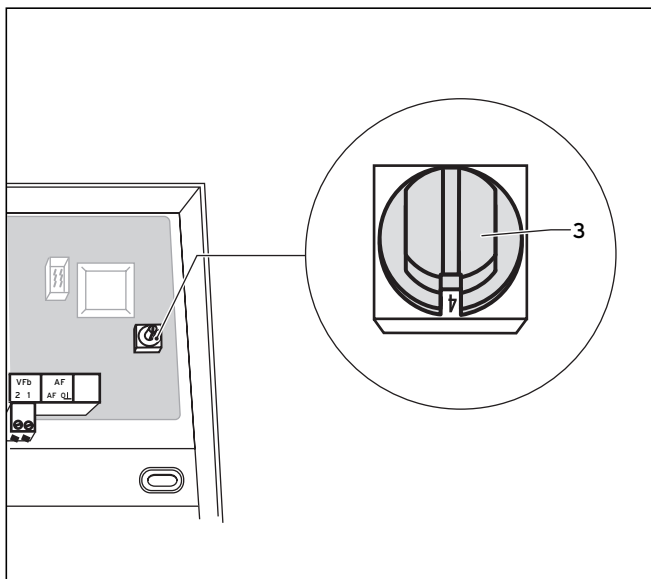


Рис. 5.3 Настройка адреса шины

По окончании электромонтажа:

- закрепите все провода прилагающимися скобами крепления кабеля (рис. 4.2 (2)).
- снова установите крышку корпуса внизу на шарниры и откиньте ее.
- прикрутите крышку корпуса так, как это показано на рис. 4.1.

6 Ввод в эксплуатацию

Ввод в эксплуатацию смесительного модуля VR 60 производится совместно с вводом в эксплуатацию регулятора auroMATIC 620 или calorMATIC 630 или теплового насоса Vaillant geoTHERM VW... .../2. Для этого выполняйте действия в соответствии с указаниями, содержащимися в руководстве по эксплуатации регулятора auroMATIC 620, либо calorMATIC 630 или теплового насоса Vaillant geoTHERM VW... .../2.

7 Технические данные

	Единицы измерения	VR 60
Рабочее напряжение	V	230
Потребление мощности	VA	2
Контактная нагрузка выходных реле (макс.)	A	2
Максимальный полный ток	A	4
Допустимая окружающая температура, макс.	°C	40
Датчик рабочего напряжения	V	5
Минимальное сечение провода датчика, провод электронной шины	мм ²	0,75
Минимальное сечение соединительного провода (жесткий кабель, НУМ)	мм ²	1,5
Размеры цоколя настенного монтажа		
- Высота	мм	174
- Ширина	мм	272
- Глубина	мм	52
Вид защиты		IP 20
Класс защиты регулирующего прибора		II

Табл. 7.1 Технические данные

8 Гарантия и сервисная служба

8.1 Гарантия изготовителя

Гарантия завода-изготовителя. Россия.

Вам, как владельцу аппарата, в соответствии с действующим законодательством может быть предоставлена гарантия изготовителя. Обращаем Ваше внимание на то, что гарантия предприятия-изготовителя действует только в случае, если монтаж и ввод в эксплуатацию, а также дальнейшее обслуживание аппарата были произведены аттестованным фирмой Vaillant специалистом специализированной организации. При этом наличие аттестата Vaillant не исключает необходимости аттестации персонала этой организации в соответствии с действующими на территории Российской Федерации законодательными и нормативными актами касательно сферы деятельности данной организации.

Выполнение гарантийных обязательств, предусмотренных действующим законодательством той местности, где был приобретён аппарат производства фирмы Vaillant, осуществляет организация-продавец Вашего аппарата или связанная с ней договором организация, уполномоченная по договору с фирмой Vaillant выполнять гарантийный и негарантийный ремонт оборудования фирмы Vaillant. Ремонт может также выполнять организация, являющаяся авторизованным сервисным центром. По договору с фирмой Vaillant эта организация в течение гарантийного срока бесплатно устранил все выявленные ей недостатки, возникшие по вине завода-изготовителя. Конкретные условия гарантии и длительность гарантийного срока устанавливаются и документально фиксируются при продаже и вводе в эксплуатацию аппарата. Обратите внимание на необходимость заполнения раздела "Сведения о продаже" с серийным номером аппарата, отметками о продаже на стр.2 паспорта изделия.

Гарантия завода-изготовителя не распространяется на изделия, неисправности которых вызваны транспортными повреждениями, нарушением правил транспортировки и хранения, загрязнениями любого рода, замерзанием воды, использованием незамерзающих теплоносителей, неквалифицированным монтажом и/или вводом в эксплуатацию, несоблюдением инструкций по монтажу и эксплуатации оборудования и принадлежностей к нему и прочими не зависящими от изготовителя причинами, а также на работы по монтажу и обслуживанию аппарата.

Фирма Vaillant гарантирует возможность приобретения любых запасных частей к данному изделию в течение минимум 10 лет после снятия его с производства.

Установленный срок службы исчисляется с момента ввода в эксплуатацию и указан в прилагаемой к конкретному изделию документации.

На аппараты типа VK, VKK, VKO, GP 210, VU, VUW, VSC, VIH, VDH, VPS, VPA, VRC и принадлежности к ним завод-изготовитель устанавливает срок гарантии 2 года с момента ввода в эксплуатацию, но не более 2,5 лет с момента продажи конечному потребителю. На аппараты типа MAG, VGH, VER, VES, VEH/VEN, VEK, VED – 1 год с момента ввода в эксплуатацию, но не более 1,5 лет с момента продажи конечному потребителю.

Гарантия на запасные части составляет 6 месяцев с момента розничной продажи при условии установки запасных частей аттестованным фирмой Vaillant специалистом.

При частичном или полном отсутствии сведений о продаже и/или вводе в эксплуатацию, подтверждённых документально, га-

рантийный срок исчисляется с даты изготовления аппарата. Серийный номер изделия содержит сведения о дате выпуска: цифры 3 и 4 – год изготовления, цифры 5 и 6 – неделя года изготовления.

Организация, являющаяся авторизованным сервисным центром Vaillant, имеет право отказать конечному потребителю в гарантийном ремонте оборудования, ввод в эксплуатацию которого выполнен третьей стороной, если специалистом этой организации будут обнаружены указанные выше причины, исключающие гарантию завода-изготовителя.

8.2 Сервисная служба

Гарантийное и сервисное обслуживание

Актуальную информацию по организациям, осуществляющим гарантийное и сервисное обслуживание продукции Vaillant, Вы можете получить по телефону "горячей линии" и по телефону представительства фирмы Vaillant, указанным на обратной стороне обложки инструкции. Смотрите также информацию на Интернет-сайте.

Бюро Vaillant в Москве

Тел.: +7 (495) 580 78 77 ■ факс: +7 (495) 580 78 70

Бюро Vaillant в Санкт-Петербурге

Тел.: +7 (812) 703 00 28 ■ факс: +7 (812) 703 00 29
info@vaillant.ru ■ www.vaillant.ru ■ Горячая линия, Россия +7 (495) 921 45 44

Бюро Vaillant в Киеве

Тел./факс: +38 044 / 451 58 25
info@vaillant.ua ■ www.vaillant.ua ■ Горячая линия, Украина +38 800 501 42 60

Бюро Vaillant в Минске

Тел/факс: +37 517 / 298 99 59
vaillant.belarus@gmail.com ■ www.vaillant.by