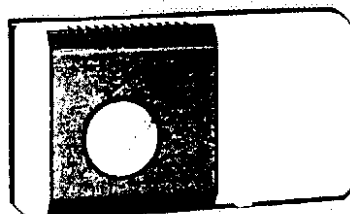


**VRT / 3**

**Арт № 9090**

**220 – 240 В~**

**Комнатный термостат**



**Вайллант**

*INN 58/R-35*

Комнатный термостат	А Инструкция по обслуживанию	Стр. 2, 3
	Б Инструкция по монтажу	Стр. 4 - 8

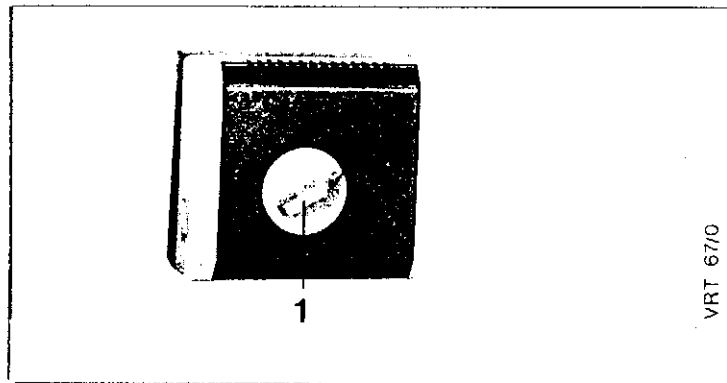


Рис. 1: 1 = ручка переключателя температуры

## А Для пользователя

## Инструкция по обслуживанию

### 1 Возможности экономии энергии

#### 1.1 Ограничение температуры помещения

Установите температуру помещения на то значение, которого достаточно, чтобы чувствовать себя уютно.

#### 1.2 Ночное снижение температуры помещения

Понижайте температуру помещения на время Вашего ночного сна и отсутствия, а также во время проветривания.

#### 1.3 Удлинение периодов снижения обогрева

Как можно дольше удлиняйте периоды с пониженной температурой помещения. Тепловая инерция Вашего здания дает возможность только постепенного снижения температуры помещения.

#### 1.4 Проветривать быстро, но эффективно

Короткое "ударное" проветривание более эффективно, чем открытые длительное время форточки.

### **1.5 Свободный доступ к комнатному термостату**

Не закрывайте Ваш комнатный термостат мебелью, занавесями или другими предметами, чтобы он мог беспрепятственно улавливать циркулирующий воздух помещения.

### **1.6 Полное открытие вентилей отопительных приборов**

Постоянно держите полностью открытыми все вентили отопительных приборов в той комнате, где находится Ваш термостат.

## **2 Выбор температуры помещения**

(рис. 1, стр. 2)

### **2.1 Дневная температура**

Установите ручкой переключателя температуры (1) ту температуру помещения, которой Вам как раз достаточно во время Вашего пребывания в основном жилом помещении.

Каждый градус сверх этого означает бесполезный перерасход тепловой энергии примерно в 6%.

**Рекомендация:** Установите ручку переключателя температуры (1) сначала на 20°C.

### **2.2 Ночная температура**

На период Вашего ночного отдыха, отсутствия и во время проветривания устанавливайте, пожалуйста, температуру помещения на 5°C ниже. Таким образом Вы сэкономите тепловую энергию, не нанося ущерба своему уюту.

### **2.3 Удлинение периодов снижения обогрева**

После изменения положения ручки переключателя температуры (1) проходит некоторое время, зависящее от Вашего дома и от Вашей отопительной установки, а также от изменяющейся наружной температуры, пока не будет достигнуто желаемое изменение температуры. Поэтому проверьте, когда Вам следует повернуть ручку переключателя температуры (1).

**Рекомендация:** Момент включения сначала передвинуть на 1 час вперед

Момент выключения сначала передвинуть на 2 часа вперед.

## 1 Применение

Комнатный термостат VRT/3 можно без проблем подсоединять ко всем отопительным или комбинированным приборам фирмы Вайллант.

Подробную информацию содержит проектная документация фирмы Вайллант.

Ручку переключателя температуры можно отъюстировать так, чтобы ее показание совпадало с показанием комнатного термометра.

Для временного понижения температуры и экономии энергии рекомендуется ограничивать диапазон установки температуры.

## 2 Место установки (Рис. 2, стр. 8 )

Комнатный термостат VRT/3 следует установить в месте, подходящем для его безукоризненной работы.

Самым благоприятным местом установки является внутренняя стена главного жилого помещения на высоте около 1,5 м от пола.

Там комнатный термостат VRT/3 должен иметь возможность улавливать циркулирующий комнатный воздух, причем мебель, занавеси и иные предметы не должны этому препятствовать.

Место установки должно быть выбрано таким образом, чтобы ни сквозняки от дверей или окон, ни источники тепла, как солнечное излучение, радиаторы, стена камина или телевизор, не могли бы прямо воздействовать на комнатный термостат. В той комнате, где он находится, должны быть постоянно полностью открыты все вентили радиаторов отопления.

## 3 Последовательность монтажа

(рис. 3, стр. 8)

Электрические подсоединения от сети и к отопительному прибору целесообразнее проложить к месту установки до прикрепления прибора.

Для этого следует вынуть **предохранители** электрической сети.

Закрепление комнатного термостата VRT/3 производится следующим образом:

1. Использовать отпечатанный на упаковке шаблон для разметки двух крепежных отверстий (4) и просверлить отверстия диаметром 6 мм.

2. Вставить дюбели.
3. Винт (2) открутить с помощью отвертки, приподнять верхнюю часть кожуха и снять ее.
4. Прикрепить к стене двумя винтами нижнюю часть кожуха.

#### **4 Электрическое подсоединение**

(рис. 4, 5, стр. 9)

Указания

Электромонтаж должен быть выполнен силами специализированного предприятия, имеющего сертификат.

Следует соблюдать предписания VDE и местного электроснабжающего предприятия (EVU).

Вынуть предохранитель электрической сети.

**Подсоединение электрических проводов** выполняется согласно рисунку 4; подсоединение к отопительному прибору фирмы Вайллант нужно выполнять согласно рис. 5. Следует использовать электрические провода, имеющиеся в продаже (например, NYH).

- При **скрытой проводке**  
соединительный кабель подключать к клеммной колодке (5) через кабелепровод (6).
- При **открытой проводке**  
выломать тонкую перегородку (7), провести через полученное отверстие соединительный кабель и подсоединить его к клеммной колодке (5).

**Верхнюю часть кожуха** навесить на выступы, закрыть и закрепить на нижней части кожуха с помощью винта (2, рис. 3).

**Предохранитель** вставить обратно в электрическую сеть.

#### **5 Согласование с показанием комнатного термометра**

(рис. 6, стр. 9, показывает, какие меры следует предпринимать в случае, если при показании 20°C на переключателе температуры (1) термометр (13) все же показывает 25°C).

Комнатный термостат VRT.../3 имеет заводскую юстировку. Дополнительно можно выполнить согласование положения ручки переключателя температуры (1) с показанием комнатного термометра (13).

Это следует предпринять, если комнатная температура поддерживается отоплением, а не внешними воздействиями, как, например, солнечным излучением, а также если она стабилизировалась, так как в результате тепловой инерции здания температура помещения только постепенно достигает заданного значения.

Вынуть предохранители из электрической сети.

Снять **верхнюю часть кожуха** (3, рис. 3) согласно разделу 3.3.

Вытащить **ручку переключателя температуры** (1), не поворачивая находящуюся под ней ось (11). Поставить ручку обратно, изменив ее положение таким образом, чтобы маркировка (9) показывала на шкале (10) то же самое значение, что и комнатный термометр (13).

**При случайном перемещении** оси со стрелкой (11) можно восстановить заводскую юстировку, поставив ручку переключателя температуры (1) таким образом, чтобы маркировка (9) закрыла стрелку (11).

**Верхнюю часть кожуха** (3, рис. 3) вставить под выступы для подвешивания (8, рис. 4), закрыть и закрепить винтом (2, рис. 3).

Вставить **предохранители** на место.

**Ручку переключателя температуры** (1) установить на желаемую температуру.

## **6 Ограничение диапазона установки температуры**

(рис. 7, стр. 10)

(На рис. 7 ограничение от 10°C до 25°C)

Вынуть **предохранитель** комнатного термостата VRT из сети.

Установить **ручку переключателя температуры** (1) на верхнее ограничение (на рис. 7: 25°C).

**Верхнюю часть кожуха** (3, стр. 3) снять согласно разделу 3.3.

Вытащить **ручку переключателя температуры** (1), не поворачивая находящуюся под ней ось, и повернуть ее.

Приподнять **ограничительные пружины (14a, 14b)** и зафиксировать ручку переключателя температуры (1) на желаемом значении диапазона установки (на рис. 7b: 10°C и 25°C).

Вставить **ручку переключателя температуры (1)** в ее первоначальное положение (на рис. 7b: 25°C). Если ручка переставлялась не так, как описано в разделе 5, то маркировка (9) и стрелка (11) – см. рис. 6 – будут стоять друг над другом.

Установить **верхнюю часть кожуха (3, рис. 3)** согласно раздела 4.

Вставить обратно сетевой **предохранитель** термостата VRT.

## **7. Фиксирование температуры**

(рис. 8, стр. 10)

(На рис. 8 зафиксировано 20°C)

Вынуть сетевые **предохранители** комнатного термостата VRT.

**Ручку переключателя температуры (1)** установить согласно желаемой температуре помещения (на рис. 8: 20°C)

**Верхнюю часть кожуха (3, рис. 3)** снять согласно разделу 3.3.

Вытащить **ручку переключателя температуры (1)**, не поворачивая находящуюся под ней ось, и повернуть.

Приподнять **ограничительные пружины 14a и 14b** и зафиксировать их на требуемом значении температуры (на рис. 8: 20°C) на шкале ручки переключателя температуры (1) таким образом, чтобы между ограничительными пружинами оставался свободным один паз.

**Ручку переключателя температуры (1)** вставить в первоначальное положение (на рис. 8: 20°C). Если ручка переставлялась не так, как описано в разделе 5, то маркировка (9) и стрелка (11) совпадают – см. рис. 6.

Установить **верхнюю часть кожуха (3, рис. 3)** согласно раздела 3.3.

Сетевые **предохранители** вставить обратно.

## 8 Технические данные

За повреждения, возникшие в результате несоблюдения этой инструкции, мы не несем никакой ответственности.

Сохраняем за собой право на внесение изменений.

Рабочее и коммутационное напряжение	220/240 В ~
Коммутационный ток	2 А
Разность между температурами включения и выключения	1 К
Диапазон плавной установки температуры	5...30° С
Габариты	
Высота	60 мм
Ширина	112 мм
Глубина	35 мм
Вес	80 г
Класс точности	II

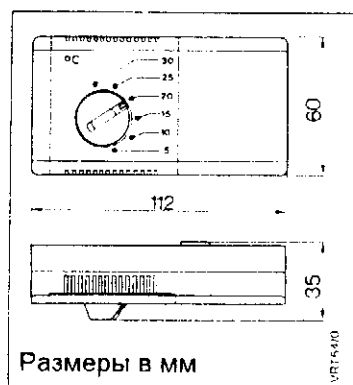


Рис. 2

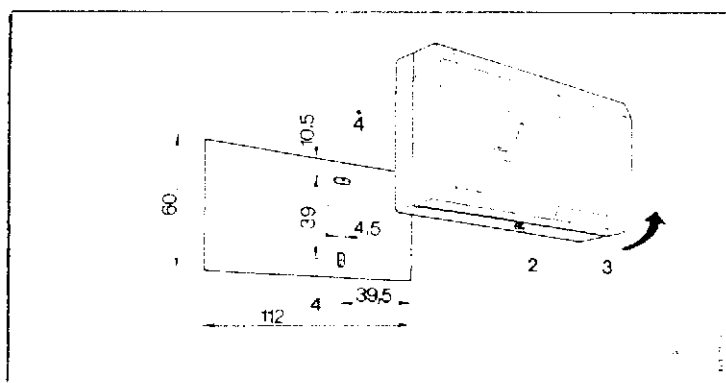


Рис. 3

- 2 Винт
- 3 Верхняя часть кожуха
- 4 Крепежные отверстия



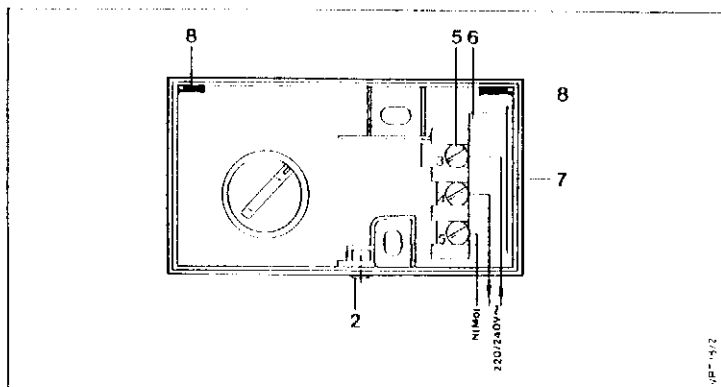


Рис. 4

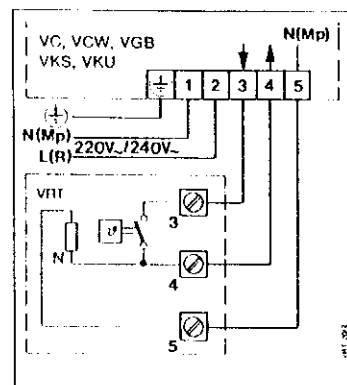


Рис. 5

- 2 Винт
- 5 Клеммная колодка
- 6 Кабелепровод
- 7 Токовая перегородка
- 8 Выступы для навешивания

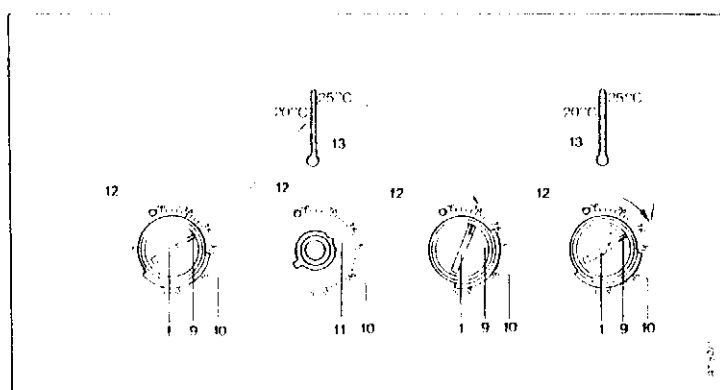
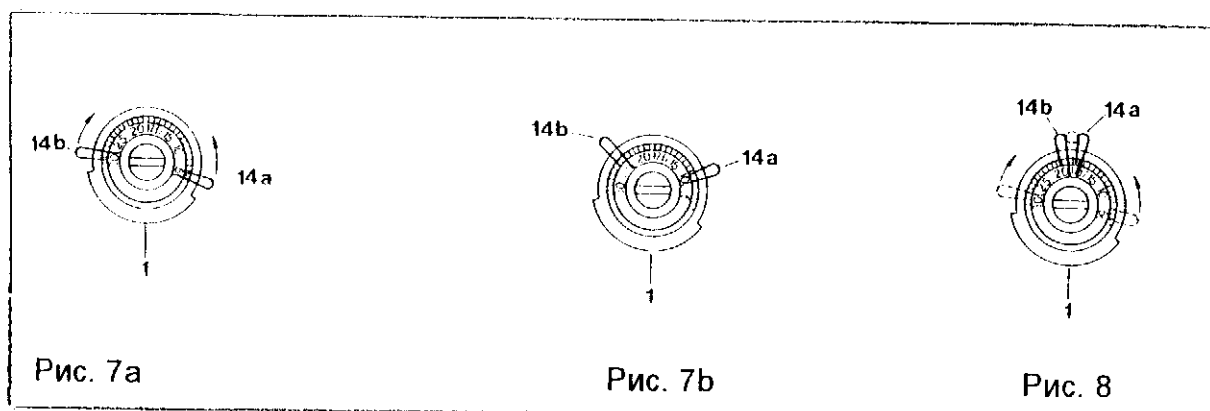


Рис. 6

- 1 Ручка переключателя температуры
- 9 Маркировка
- 10 Температурная шкала
- 11 Стрелка оси
- 12 Ограничительный упор
- 13 Комнатный термометр



- 1 Ручка переключателя температуры (вытащенная и повернутая)
- 14а Ограничительная пружина для нижнего значения диапазона устанавливаемой температуры
- 14б Ограничительная пружина для верхнего значения диапазона устанавливаемой температуры

 **ВАЙЛЛАНТ**

Иоганн Вайллант ГмбХ и Ко, D-42850 г. Рэмшайд, Германия  
 Телефон (02191) 18-0 - Телекс 8 513-879 - Телеграммы: vaillant remscheid