

CALOTROL

220/240 В~, 50 Гц

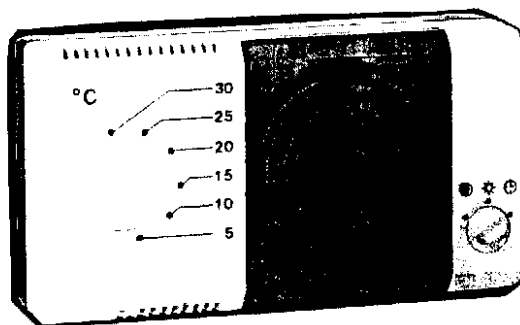
Комнатный термостат
с таймером

VRT-QT/4
24 часа ☉

Арт. № **9083**

VRT-QW/4
7 суток ☉

Арт. № **9084**



 **Vaillant**

ВНИМАНИЕ!

В целях охраны окружающей среды в данном комнатном термостате отсутствует аккумулятор! При нарушении электроснабже-

ния или прекращении подачи электроэнергии соответственно переставьте астрономическое время!

Содержание

А	Инструкция по эксплуатации
Б	Инструкция по монтажу

Стр.	2 - 5
Стр.	5 - 10



Данное обозначение является документальным подтверждением, что приборы CALOTROL фирмы Вайллант выполняют основопо-

лагающие требования Директивы относительно низкого напряжения (Директива 73/23 Совета EWG), а также директивы об электромагнитной совместимости (Директива 89/336 Совета EWG).

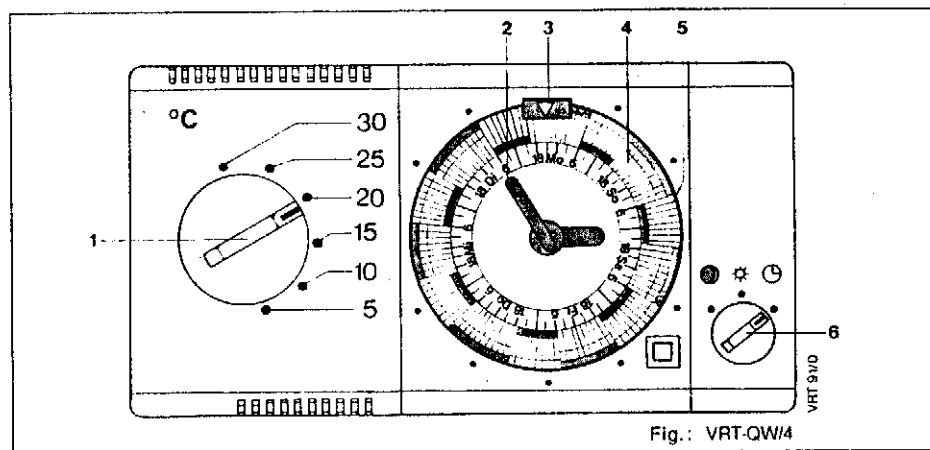
Панель управления

Рис. 1

Инструкция по эксплуатации для пользователя

1 Переключатель дневной температуры для установки желаемой температуры помещения.

2 Минутная стрелка для показания и установки астрономического времени, а при 7-дневной отопительной программе также и дня недели.

3 Опорный треугольник указывает на время суток (например, "3" или "15" часов), а при недельной отопительной программе на день недели (например, Мо=Пн).

4 Переключающие упоры на внутреннем круге
= Время отопления при дневной температуре, т.е. в этом промежутке времени комнатная температура регулируется согласно заданному значению, установленному с помощью переключателя дневной температуры (1).

5 Переключающие упоры на внешнем круге

= Время снижения нагрева при ночной температуре, т.е. в этом промежутке времени комнатная температура регулируется согласно более низкому заданному значению по сравнению с уставкой на переключателе дневной температуры (1).

6 Переключатель режима работ

Регулирование комнатной температуры: в положении ☼ постоянно на дневную температуру в положении ● постоянно на ночную температуру в положении ☉ автоматически меняться соответственно заданной отопительной программе.

Доступ к таймеру с минутной стрелкой (2) и переключающим упорам (4, 5) осуществляется в результате открытия смотрового окошка с помощью пальцевой канавки.

1 Возможности экономии энергии

1.1 Ограничение комнатной температуры

Ограничьте комнатную температуру тем значением, которого вам как раз достаточно, чтобы почувствовать себя комфортно. Каждый градус сверх этого значения означает бесполезный перерасход отопительной энергии примерно на 6%.


1.2 Ночное понижение комнатной температуры

Понижайте комнатную температуру на время вашего ночного отдыха или на время отсутствия.


1.3 Удлинение периода снижения нагрева

Отопление должно включаться самое раннее за 1 час до того момента, начиная с которого вам потребуется тепло. Отопление должно отключаться минимум за 1 час до того момента, до которого вам хотелось бы иметь тепло. Тепловая инерция вашего здания позволяет комнатной температуре снижаться лишь постепенно.

1.4 Проветривание, кратковременное, но мощное

Во время отопительного периода открывайте окно только для проветривания, а не для регулирования температуры. "Ударное" проветривание эффективнее и сберегает больше энергии, чем открытые длительное время мансардные окна. Поставьте во время проветривания переключатель режима работы (6) в положение  , тем самым вы избежите бесполезного включения отопления.

1.5 Содержание нежилых помещений в прохладном состоянии

Если вы хотите защитить помещение только от промерзания, то поставьте переключатель режима работы (6) в положение  , а переключатель дневной температуры (1) на 5° С.

1.6 Содержание комнатного термостата в открытом состоянии

Не закрывайте ваш комнатный термостат мебелью, занавесями или другими предметами, чтобы он мог беспрепятственно регистрировать циркулирующий в помещении воздух.

1.7 Полное открытие вентиля у радиаторов

В комнате, где находится ваш комнатный термостат, постоянно держите полностью открытыми все вентили у радиаторов.

2 Настройка таймера

(Рис. 1 стр. 2)

2.1 Считать уставку таймера

VRT-QT/4 имеет дневную отопительную программу на один день с таймером, циферблат которого совершает полный обо-

рот за 24 часа. Вы можете увидеть это из разбивки шкалы циферблата на 24 часа, а также из расположения справа от таймера маркировки VRT-QT.

VRT-QW/4 имеет отопительную программу на неделю с таймером, циферблат которого совершает полный оборот за 7 дней; вы можете увидеть это из разбивки шкалы циферблата на 7 дней, а также из расположенной справа от таймера маркировки VRT-QW.

Установленное время дня, а в случае 7-дневной отопительной программы – фактический день недели вы можете считать с циферблата под опорным треугольником (3). Имейте в виду, что циферблат имеет 24-часовую шкалу: в 15 часов пополудни опорный треугольник (3) должен показывать на "15", а не на "3".

Астрономическое время вы можете как обычно определить с помощью минутной и часовой стрелок.

2.2 Установка астрономического времени

Откройте с помощью пальцевой канавки смотровое окошко, закрывающее доступ к таймеру. Вращайте минутную стрелку (2) в любом направлении, пока опорный треугольник (3) не будет стоять над правильным астрономическим временем (например, "15" или "3"), а в случае 7-дневной отопительной программы также и над фактическим днем недели (например, "Mo" = ПН).

Пример: В понедельник в 14 ч 55 мин пополудни вы устанавливаете таймер: вращайте минутную стрелку (2) в любом направлении, пока белый опорный треугольник (3) не будет стоять над "15", а в случае 7-дневной отопительной программы, также и над "Mo" ("ПН"). Если опорный треугольник (3) указывает на "3", то поставьте таймер на 12 часов ранее. Точное астрономическое время ставьте с помощью минутной стрелки (2) как обычно.

3 Выбор комнатной температуры

(Рис. 1, стр. 2)

3.1 Дневная температура

Установите с помощью переключателя дневной температуры (1) комнатную температуру, которая вас устраивает во время пребывания в главном жилом помещении. Каждый градус сверх этой температуры означает бесполезный перерасход отопительной энергии примерно на 6%.

Согласно этой дневной температуре ваш комнатный термостат будет тогда регулировать во время тех отопительных периодов, для которых нажаты переключающие упоры (4) на внутреннем круге.

Рекомендация: поставьте переключатель температуры (1) вначале на 20° С.

Уставку переключателя дневной температуры ваш наладчик-специалист может переставить таким образом, что показание переключателя будет соответствовать показанию комнатного термометра.

3.2 Ночная температура

В промежутке между периодами отопления ваш комнатный термостат для экономии энергии автоматически снижает температуру.

Заводская уставка такого снижения составляет 5 К (5° С).

Если вы поставили на переключателе дневной температуры (1) 20° С, то во время установленных периодов снижения нагрева комнатный термостат включает отопительный прибор только тогда, когда комнатная температура упала ниже 15° С.

Эту разность между дневной и ночной температурой ваш наладчик-специалист может увеличить до 10 К (10° С).

4 Ввод отопительной программы

(Рис. 1, стр. 2)

4.1 Предварительная заводская уставка

Уже сейчас, после того, как вы установили астрономическое время и выбрали комнатную температуру ваш комнатный термостат начинает выполнять осмысленную отопительную программу:

Период отопления с дневной температурой ежедневно с 6 до 22 часов.

Период снижения нагрева с ночной температурой ежедневно с 22 до 6 часов.

4.2 Регламентирование отопительной программы

Выясните, какой оптимальный режим отопления соответствует укладу вашей семьи. В выбранных вами точках переключения начинается изменение в сторону другого значения температуры. После этого проходит какое-то время, зависящее от качества вашего дома и отопительной установки, а также от меняющейся наружной температуры, пока не будет достигнуто желаемое изменение температуры. Поэтому проверьте, насколько вы должны продвинуть вперед точки переключения.

Рекомендация: сначала

точку включения передвинуть на 1 час вперед

точку выключения передвинуть на 2 часа вперед.

Пример: При работе отопительной программы согласно рис. 1 отопление включится в 6 часов, заданная дневная температура достигается примерно в 7 часов. В 20 часов отопление отключается, и примерно до 22 часов в помещении сохраняется приятное тепло.

4.3 Выполнение уставки

Откройте смотровое окошко вашего комнатного термостата с помощью пальцевой клавиши, расположенной внизу. Установите переключающие упоры (4) и (5) в соответствии с вашей отопительной программой.

Для периодов отопления с дневной температурой вдавите переключающие упоры (4) во внутренний круг.

Для периодов снижения нагрева с энергосберегающей ночной температурой вдавите переключающие упоры (5) во внешний круг.

Запомните:

Дневная температура в промежутки времени со вдавленными переключающими упорами (4).

Ночная температура в промежутки времени с выдвинутыми переключающими упорами (5).

5 Установление режима работы

(Рис. 1, стр. 2)

С помощью переключателя режима работы (6) вы можете прервать отопительную программу, не изменяя ее задания:

В положении ☒ комнатная температура постоянно регулируется согласно значению, установленному на переключателе дневной температуры (1).

В положении ● комнатная температура постоянно поддерживается согласно заданной ночной температуре, т.е. при более низком значении по сравнению с дневной температурой.

В положении ☐ комнатная температура автоматически регулируется в соответствии с введенной отопительной программой.

6 Особые рабочие состояния

6.1 Работа в выходные дни

Если период снижения нагрева должен быть на некоторое время отменен, например, на выходные дни или во время приема гостей, то переключатель режима работы (6) поставьте в положение ☒. Если же вы хотите заданной отопительной программе снова дать ход, то возвратите переключатель режима работы (6) в положение ☐.

6.2 Летний режим работы для жилых помещений

Если вы хотите ночью избежать слишком сильного охлаждения, то вам нет необходимости изменять введенную отопительную программу, достаточно переключатель режима работы (6) поставить в положение ●.

6.3 Противозаморозковая защита

Если вы хотите только лишь защитить помещение от промерзания, то поверните переключатель режима работы (6) в положение ☒ и поставьте переключатель дневной температуры (1) на 5° С.

6.4 Работа в случае прекращения подачи электроэнергии

В случае прекращения подачи электроэнергии таймер останавливается, программирование же сохраняется. После восстановления напряжения в сети достаточно будет с помощью минутной стрелки таймера только установить время дня, а при 7-дневной отопительной программе – день недели (см. раздел 2).

7 Регулирование температуры подающей линии на отопительном приборе

Выполняйте настройку регулятора подающей линии с учетом параметров отопительной установки в соответствии с инструкцией, прилагаемой к отопительному прибору.

Инструкция по монтажу для наладчика

8 Возможности использования

Комнатный термостат VRT-Q.../4 фирмы Вайллант без проблем подсоединяется ко всем отопительным или комбинированным приборам фирмы Вайллант.

Подробная информация содержится в проектной документации фирмы Вайллант.

Если комнатный термостат VRT-Q.../4 монтируется вместо какого-либо другого комнатного термостата с таймером, как например, VRT-UT или VRT-PW, фирмы Вайллант, то могут быть использованы те же самые крепления к стене и те же самые электрические подсоединения.

У VRT-QT/4 имеется однодневная отопительная программа с таймером, циферблат которого совершает полный оборот за 24 часа.

У VRT-QW/4 имеется недельная отопительная программа с таймером, циферблат которого совершает полный оборот за 7 дней. Прибор поставляется с такой уставкой, что во время периодов снижения нагрева – переключающие упоры (5) выдвинуты – комнатная температура понижается вплоть до 5 K (5° C) по сравнению с тем значением, которое установлено на переключателе дневной температуры (1, рис. 1); понижение температуры можно с помощью потенциометра (20, рис. 7, стр.) увеличить на 10 K.

Переключатель дневной температуры (1) можно дополнительно отрегулировать так, что его показание будет совпадать с показанием комнатного термометра.

Диапазон настройки температуры можно ограничить сверху и снизу, возможно также какое-то фиксированное положение.

9 Монтаж

(рис. 2, стр.)

9.1 Место установки

Комнатный термостат VRT-Q.../4 следует поместить в подходящее для его безукоризненной работы место. Самое благоприятное место установки, как правило, находится на внутренней стене главного жилого помещения. Прибор устанавливают на высоте примерно 1,5 м от пола. Там комнатный термостат будет регистрировать циркулирующий комнатный воздух, причем мебель

или занавески не должны этому препятствовать.

Место установки должно быть выбрано таким образом, чтобы ни сквозняки от дверей или окон, ни такие источники тепла как радиаторы, стенка дымовой трубы, телевизор или солнечные лучи не имели прямого воздействия на комнатный термостат.

В той комнате, где расположен комнатный термостат, все вентили радиаторов должны быть всегда полностью открыты.

9.2 Последовательность монтажа

Соединительные провода от электрической сети и к отопительному прибору целесообразнее провести к месту монтажа до установки прибора.

Крепление комнатного термостата производится следующим образом:

1. Просверлить 2 крепежных отверстия (11) диаметром 6 мм в соответствии с рисунком 2 и вставить прилагаемые дюбели.
2. С помощью отвертки вывинтить винты (9).
3. Крышку кожуха (10) приподнять вверх и снять.
4. Нижнюю деталь прибора укрепить на стене с помощью двух прилагаемых шурупов.

10 Электрическое подсоединение

(Рис. 3...5, стр.8)

10.1 Предписания

Электрический монтаж следует производить силами сертифицированного специализированного предприятия. При этом должны приниматься во внимание предписания VDE и местного энергоснабжающего предприятия (EVU).

10.2 Подсоединение

Подсоединение электрических проводов следует выполнять в соответствии с рисунками 3...5; при подсоединении к отопительному прибору фирмы Вайллант прокладка проводов производится согласно рис. 4.

В случае скрытой проводки соединительный кабель следует провести через кабельный ввод между двумя клеммными колодками (13) (рис. 3).

В случае открытой проводки следует выломать перегородку (15) в нижней части ко-

жуха, а в крышке кожуха вырезать соответствующее отверстие.

После электрического подсоединения следует удалить красную защитную бумагу, проложенную между коммутирующими контактами.

10.3 Крышку кожуха (10, рис. 2) насадить на кулачки (12, рис. 3), закрыть и с помощью двух винтов (9) прикрепить к нижней части кожуха. Ввинтить предохранитель в силовой линии.

11 Первоначальный ввод в эксплуатацию

Ввод в действие комнатного термостата VRT-Q.../4 фирмы Вайллант, а также первую настройку отопительной программы – в соответствии с пожеланиями пользователя – следует производить силами сертифицированного специализированного предприятия, которое берет на себя ответственность за монтаж.

При этом следует выполнить следующие операции	См. раздел
1. Принять во внимание возможности экономии энергии	1
2. Настроить таймер	2
3. Выбрать комнатную температуру	3
4. Ввести отопительную программу	4
5. Задать режим работы	5
6. Проверить работу системы регулирования	
7. Отрегулировать температуру подающей линии отопительного прибора	7

Пользователя следует ознакомить с работой и обслуживанием комнатного термостата; ему следует передать данную инструкцию для ознакомления и хранения.

12 Согласование характеристики регулирования с желанием пользователя

Комнатный термостат VRT-Q.../4 имеет заводскую уставку для обычного диапазона применения. Следует обратить внимание пользователя на тот факт, что имеются перечисленные ниже возможности для согласования характеристики регулирования комнатного термостата с его (пользователя) потребностями. Эти возможности следует осуществлять в соответствии с желанием пользователя, как описано в разделе 12.1...12.4.

Желание пользователя	См. раздел
1. Увеличение снижения нагрева (плавно 5...10 К)	12.1
2. Согласование показания переключателя температуры с показанием комнатного термометра	12.2
3. Ограничение диапазона регулирования температуры	12.3
4. Фиксирование температуры	12.4

12.1 Увеличение снижения нагрева (рис. 6 стр.9)

12.1.1 Возможности регулирования

Заводская уставка предусматривает снижение на 5 К, т.е. во время периодов снижения нагрева [переключающие упоры (5, рис. 1) вытащены наружу] "ночная температура" опускается вплоть до 5 К (5° С) ниже дневной температуры. Данное снижение температуры может быть отрегулировано на значение, находящееся между 5 К и 10 К.

12.1.2 Настройка снижения нагрева

1. Вынуть предохранители из линии питающей комнатный термостат VRT-Q.../4.
2. Снять крышку кожуха (10, рис. 2) согласно разделу 9.2, подпункты 2 и 3.
3. С помощью отвертки выполнить уставку потенциометра (20, рис. 6). Чем выше находится цифра на шкале потенциометра (20), тем больше будет снижение нагрева.
4. Вернуть на место крышку кожуха (10, рис. 2) согласно разделу 10.3.
5. Вставить обратно предохранители силовой линии.

12.2 Согласование показаний переключателя температуры (рис. 7, стр. 9) с показанием комнатного термометра

[В качестве примера на рис. 7 переключатель дневной температуры (1, рис. 1) установлен на 20° С – комнатный термометр показывает 25° С]

12.2.1 Возможность настройки

Комнатный термостат VRT-Q.../4 имеет заводскую юстировку. Кнопка (25) переключателя дневной температуры (1, рис. 1) может быть дополнительно переставлена так, что его показание будет соответствовать показанию комнатного термометра.

Для этого следует выбрать такой момент времени, когда комнатная температура не подвержена внешним воздействиям (как например, солнечному излучению) и стабилизировалась; т.к. в результате тепловой инерции здания температура помещения

достигает заданного значения лишь постепенно.

12.2.2 Выполнение согласования

Вынуть предохранитель из силовой линии. Снять крышку кожуха (10, рис. 2, стр. 8) соответственно раздела 9.2. Снять кнопку (25) переключателя дневной температуры (1, рис. 1), не перемещая при этом находящейся внизу оси. После этого переставить кнопку так, чтобы она показывала на температурной шкале (23) то же самое значение, что и комнатный термометр.

(Если ось случайно повернулась, то заводскую юстировку можно восстановить, надев кнопку (25) так, чтобы ее маркировка (22) показывала на острие стрелки (21)).

Крышку кожуха (10, рис. 2) насадить обратно, как описано в разделе 10.3.

Вернуть на место предохранитель силовой линии.

Установить переключатель дневной температуры (1, рис. 1) на желаемую комнатную температуру.

12.3 Ограничение диапазона регулирования температуры

(Рис. 8, стр. 9)

[На рис. 8 показано ограничение до 10...25° C]

Вынуть предохранитель силовой линии, питающей VRT-Q.../4.

Переключатель дневной температуры (1, рис. 1) поставить на верхнее значение (на рис. 8b: 25° C).

Снять крышку кожуха как описано в разделе 9.2 в подпунктах 2 и 3.

Снять кнопку (25) переключателя дневной температуры (1, рис. 1), не перемещая и не поворачивая при этом расположенную под ней ось.

Приподнять ограничительную пружину (26a) и ввести в паз кнопки (25) при желаемом нижнем значении шкалы диапазона регулирования [на рис. 8b "10"].

Приподнять ограничительную пружину (26b) и ввести в паз кнопки (25) при желаемом

мом верхнем значении шкалы диапазона регулирования [на рис. 8b "25"].

Вернуть кнопку (25) в исходное положение [на рис. 8b: 25° C]. Если кнопка (25) не переставлялась указанным в разделе 12.2.2 способом, то острие стрелки и маркировка (21 и 22 на рис. 7) будут стоять друг над другом.

Насадить обратно крышку кожуха (10, рис. 2).

Вернуть на место предохранитель в силовой линии.

12.4 Фиксирование температуры

(рис. 9, стр. 9)

[На рис. 9 в качестве примера зафиксировано значение температуры в 20° C]

Вынуть предохранитель из силовой линии, питающей VRT-Q.../4.

Поставить переключатель дневной температуры (1, рис. 1) на желаемую комнатную температуру [на рис. 9: 20° C].

Снять крышку кожуха, как описано в разделе 9.2 в подпунктах 2 и 3.

Снять кнопку (25) переключателя дневной температуры (1, рис. 1), не перемещая и не поворачивая при этом расположенную под ней ось.

Приподнять ограничительные пружины (26a и 26b) и ввести в пазы кнопки (25) при фиксируемом температурном значении шкалы так, чтобы между ограничительными пружинами один паз остался свободным.

Вернуть кнопку (25) в исходное положение [на рис. 9: 20° C]. Если кнопка (25) не переставлялась, как описано в разделе 12.2.2, то кончик стрелки и маркировка (21 и 22 на рис. 7) будут стоять друг над другом.

Насадить обратно крышку кожуха (10, рис. 2). Вернуть на место предохранитель силовой линии.

13 Технические данные

Рабочее напряжение макс.	220/240 В~ 50 Гц
Коммутационная способность для чисто омической нагрузки	220 В~, 2 А
Диапазон регулирования температуры	5 - 30° C
Снижение температуры (заводская уставка) примерно	5 K
Таймер	
Резерв хода	40 ч
Наикратчайший интервал переключения у VRT-QT/4 с 24-часовой отопительной программой	8,5 мин
у VRT-QW/4 с 7-дневной отопительной программой	60 мин
Максимально допустимая температура окружающей среды	40° C
Габариты	
Высота	75 мм
Ширина	142 мм
Глубина	35 мм
Класс защиты	II
Вид защиты	IP 30
Минимальное сечение соединительных проводов	4 x 1,5 мм ²

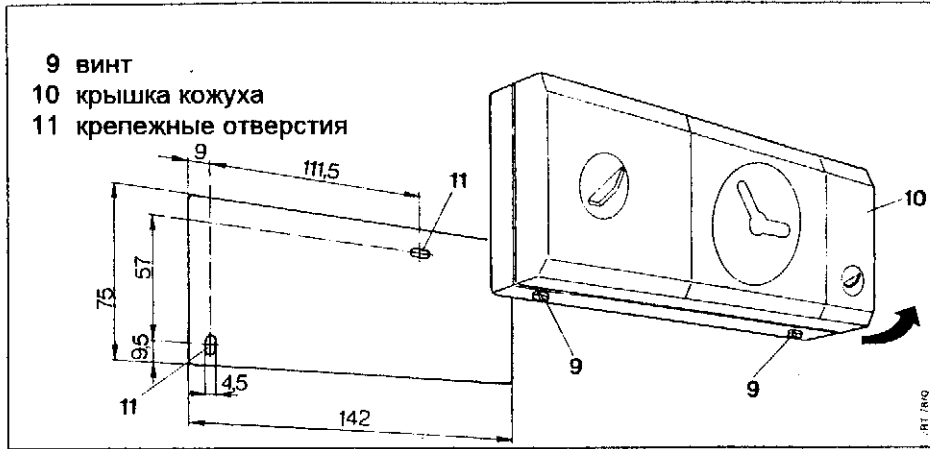


Рис. 2: Установка

- 9 винт
- 11 крепежное отверстие
- 12 кулачок для навешивания
- 13 клеммная колодка
- 14 ввод кабеля
- 15 перегородка

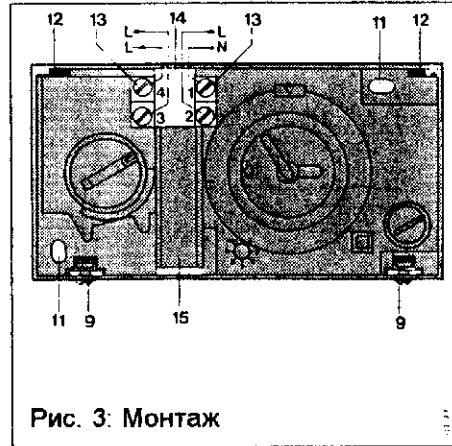


Рис. 3: Монтаж

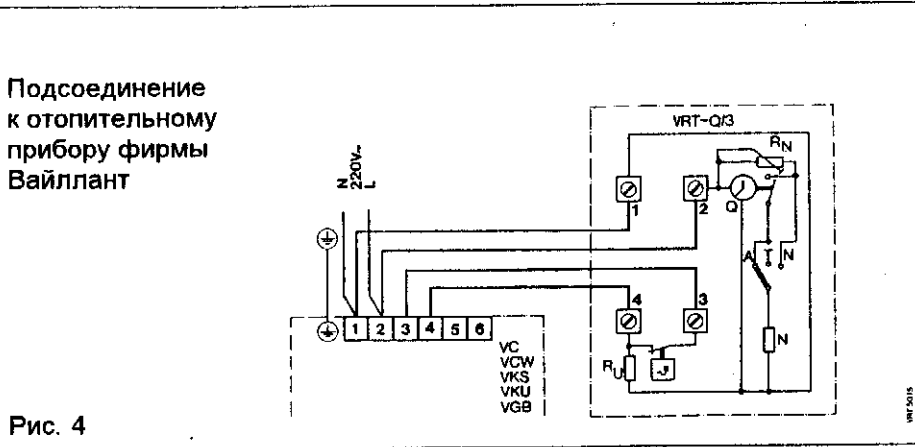


Рис. 4

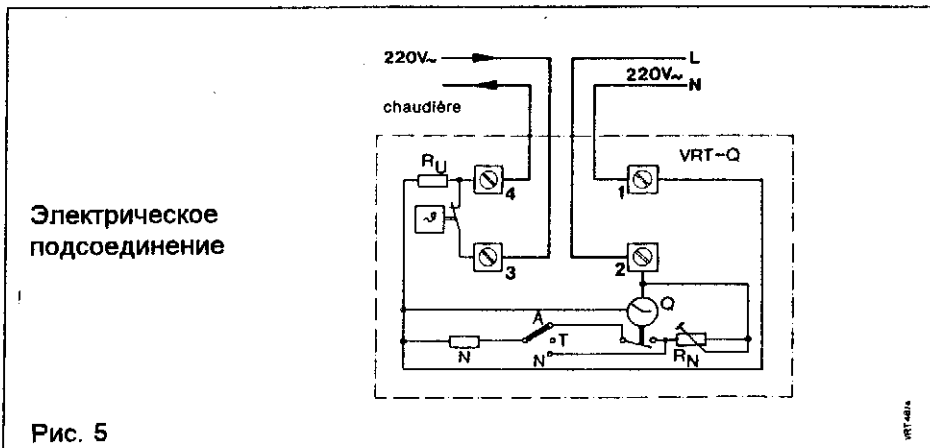
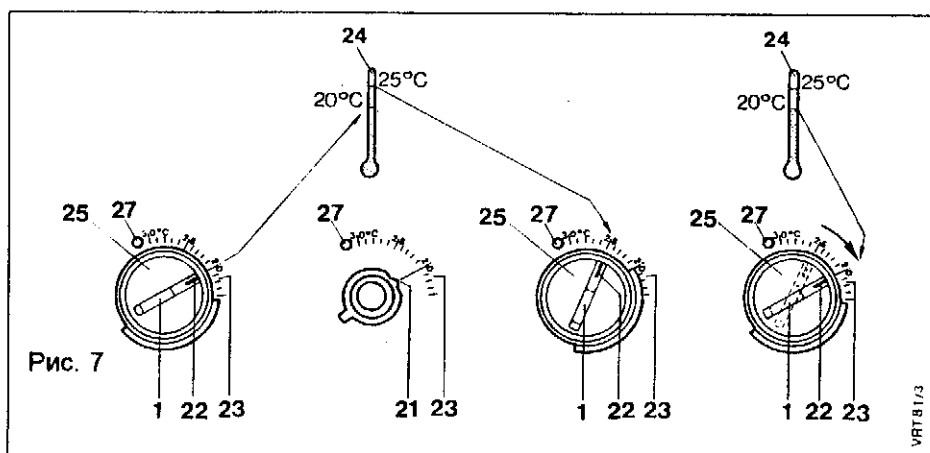
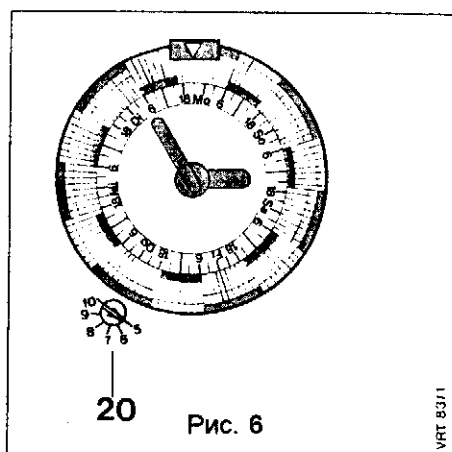
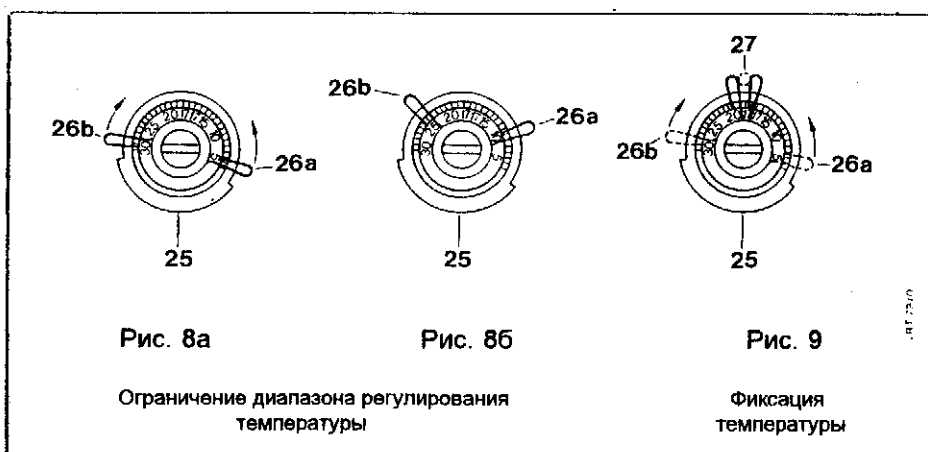


Рис. 5

- 1 переключатель дневной температуры
- 20 **потенциометр**
- 21 острие стрелки оси
- 22 маркировка
- 23 температурная шкала
- 24 комнатный термометр
- 25 кнопка
- 27 ограничительный упор



- | | |
|--|---|
| <ul style="list-style-type: none"> 25 кнопка переключателя дневной температуры (будучи снятой и повернутой) 26a ограничительная пружина для нижней температуры диапазона регулирования | <ul style="list-style-type: none"> 26b ограничительная пружина для верхней температуры диапазона регулирования 27 ограничительный упор (см. рис. 7) |
|--|---|



За повреждения, возникшие в результате несоблюдения данной инструкции, мы не несем никакой ответственности.

Оставляем за собой право на внесение изменений.



Joh. Vaillant GmbH u. Co. – Postfach 101061 – D-42850 Remscheid, Germany

Телефон (02191) 18-0 – Телекс 8513-879 – Телеграмма: vaillant remscheid