



VAZ CP(C2VP) CN

VAZ CP(P) CN

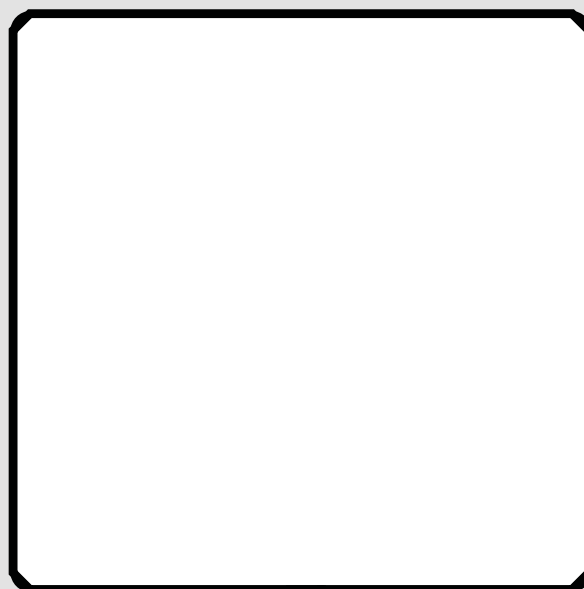
VAZ CP(C2VP)-W CN

VAZ CP(P)-W CN

0020325586_99 с правом на изменения

RU

**Руководство по монтажу и
техническому обслуживанию**



Содержание

1	Безопасность	3
1.1	Относящиеся к действию предупредительные указания	3
1.2	Использование по назначению.....	3
1.3	Общие указания по технике безопасности.....	3
1.3.1	Недостаточная квалификация персонала.....	3
1.3.2	Опасность смертельного поражения электрическим током.....	3
1.4	Нормативные акты (директивы, законы, стандарты)	3
2	Описание документации	4
2.1	Обратите внимание на прилагаемые инструкции	4
2.2	Хранение данных	4
2.3	Сфера применения настоящего примечания.....	4
3	Описание продукта.....	4
3.1	Состав изделия.....	4
3.2	Маркировочная табличка	4
4	Монтаж	4
4.1	Проверьте упаковочный лист.....	4
4.2	Размеры.....	4
4.3	Условия использования и требования к установке.....	4
4.4	Монтаж блока датчиков на стену.....	5
5	Настройка	5
5.1	Передача продукта пользователю	5
6	Вывод из эксплуатации	6
6.1	Окончательный вывод из эксплуатации	6
7	Переработка и утилизация отходов	6
8	Обслуживание клиентов	6

1 Безопасность

1.1 Относящиеся к действию предупредительные указания

Относящиеся к действию предупредительные указания классифицированы по степени возможной опасности с помощью предупредительных знаков и сигнальных слов следующим образом:

Предупреждающие знаки и предупреждающие сигнальные слова

Опасность!



Непосредственная опасность для жизни или опасность тяжелых травм.

Опасность!



Опасность для жизни в результате поражения электрическим током.



Предупреждение!

Опасность незначительных травм



Осторожно!

Риск материального ущерба или нанесения вреда окружающей среде.

1.2 Использование по назначению

В случае ненадлежащего использования или использования не по назначению возможна опасность для здоровья и жизни пользователя или третьих лиц, а также опасность нанесения ущерба изделию и другим материальным ценностям.

- Этот продукт предназначен для использования только на входящем воздухе
- Прибор используется в помещениях гостиной или офиса.
- Определение состояния воздуха.
- Не используйте этот продукт в местах сильного загрязнения пылью или в сильно агрессивной среде.
- Допустимое использование включает:
 - Обратите внимание на сопутствующий продукт и все другие инструкции по использованию других компонентов оборудования
 - Следуйте всем инструкциям, перечисленным в документе
 - Проверяйте и поддерживайте техническое состояние.
- Использование по назначению подразумевает:
 - соблюдение прилагаемых руководств по эксплуатации изделия, а также всех прочих компонентов системы
 - соблюдение всех приведенных в руководствах условий выполнения осмотров и техобслуживания.

Данным изделием могут пользоваться дети от 8 лет и старше, а также лица с ограниченными физическими, сенсорными или умственными способностями или не обладающие соответствующим опытом и знаниями, если они находятся под присмотром или были проинструктированы относительно безопасного использования изделия и осознают опасности, которые могут воз-

никнуть при несоблюдении определенных правил.

Детям запрещено играть с изделием. Детям запрещается выполнять очистку и пользовательское техобслуживание. Иное использование, нежели описанное в данном руководстве, или использование, выходящее за рамки описанного здесь использования, считается использованием не по назначению. Использование не по назначению считается также любое непосредственное применение в коммерческих и промышленных целях.

Внимание!

Любое неправильное использование запрещено.

1.3 Общие указания по технике безопасности

1.3.1 Недостаточная квалификация персонала

К ниже перечисленным работам допускаются только специалисты с соответствующей квалификацией и аттестацией фирмы Vaillant:

- Монтаж
- Демонтаж
- Пусконаладка
- Осмотр и техническое обслуживание
- Ремонт
- Вывод из эксплуатации

Все работы должны проводиться в соответствии с действующими национальными техническими требованиями, стандартами, нормами и законами.

1.3.2 Опасность смертельного поражения электрическим током

Прикосновение к находящемуся под напряжением компоненту может привести к летальному исходу!

Перед началом работы с продуктом:

- Отключите все источники питания вокруг, чтобы обеспечить безопасность
- Отключение питания с помощью размыкающих устройств (расстояние между контактами составляет не менее 3 мм, устройства электрической защиты, такие как предохранитель или автоматический выключатель).
- Предотвратите повторное подключение электрического питания.
- Проверьте, выключено ли питание устройства.
- Запрещается подключать регулятор к электросети.

1.4 Нормативные акты (директивы, законы, стандарты)

- Пожалуйста, соблюдайте национальные предписания, стандарты и нормативные акты, правила и законы.

2 Описание документации

2.1 Обратите внимание на прилагаемые инструкции

- Всегда соблюдайте правила монтажа и эксплуатации всех сопутствующих компонентов оборудования.

2.2 Хранение данных

- Пожалуйста, сохраните эту инструкцию и все документы для будущего использования.

2.3 Сфера применения настоящего примечания

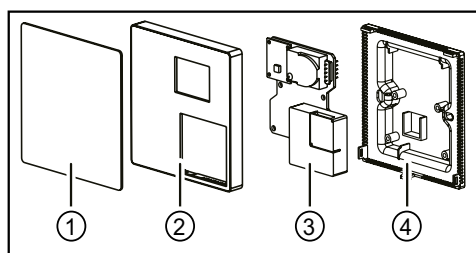
Данная инструкция распространяется только на следующее изделие:

Наименование	Артикул	Цвет
VAZ CP(C2VP) CN	0010039225	чёрный
VAZ CP(P) CN	0010039226	чёрный
VAZ CP(C2VP)-W CN	0010048799	белый
VAZ CP(P)-W CN	0010048800	белый

3 Описание продукта

Два датчика, указанные здесь, используются как вспомогательное оборудование для аппаратов вентиляции и рекуперации recovAIR plus \ pro. Контролируйте качество воздуха в помещении с помощью recovAIR Plus от Vaillant (встроенный датчик PM2.5) или серии (необходимы внешние датчики). Окончательные данные отображаются на дисплее регулятора.

3.1 Состав изделия



1. Передняя панель
2. Передняя оболочка
3. Платы
4. Объединительная панель

3.2 Маркировочная табличка

Заводская табличка установлена на изделии.

Символ	Значение
VAZ	Принадлежности для продуктов Vaillant для вентиляции и рекуперации
CP	панель управления
P	PM2.5
C2VP	CO ₂ , VOC, PM2.5
CN	Китай

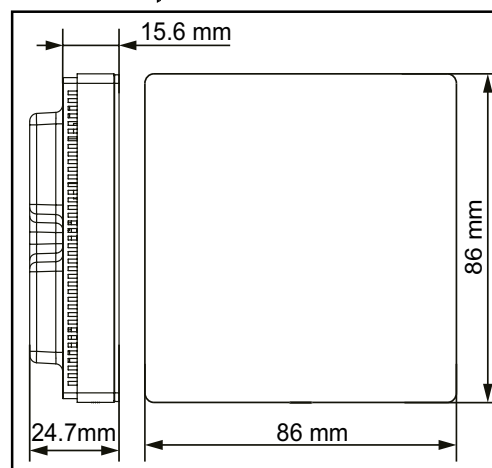
4 Монтаж

4.1 Проверьте упаковочный лист

- Проверьте упаковочный лист

Количество	Название
1	Датчик pm 2.5 или «3 в 1» Кабель передачи данных (0,3 м)
2	Крепёж
1	Руководство

4.2 Размеры



4.3 Условия использования и требования к монтажу

1. Условия использования:
 - Данное устройство используется только для подключения к установкам серии Recovair, и не может быть использована для другого оборудования:
 - Температура окружающей среды: 0 - 40°C
 - Относительная влажность: 0 - 85% относительной влажности воздуха, без конденсата
2. Требования к монтажу:
 - Вы должны подробно ознакомиться с руководством перед монтажом блока датчиков
 - Пожалуйста, отключите всё электропитание аппарата перед монтажом, перемещением, чисткой или ремонтом блока датчиков
 - Не устанавливайте блок датчиков во влажных помещениях и т.д.
 - Не устанавливайте блок в местах высокого загрязнения пылью и опасности коррозии, а также в среде агрессивных газов
 - Пожалуйста, установите блок датчиков в хорошо

проветриваемом и легкодоступном месте. Например, на поверхности стены, рядом с регулятором системы рекуперации и вентиляции

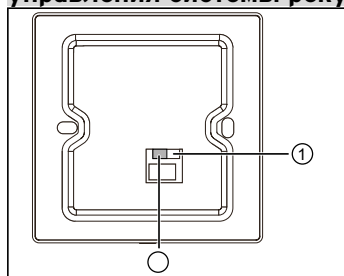
- Не устанавливайте блок датчиков под прямыми солнечными лучами, лампами и тд.
- Не устанавливайте блок датчиков на стенах, закрытых мебелью, занавесками или другими предметами
- Пожалуйста, определите место монтажа датчиков на стене заранее.

4.4 Монтаж блока датчиков на стену

1. Разъёмы для подключения проводов могут быть встроены в стену. При прокладке кабеля данных соблюдайте национальные требования.

2. Установите код набора:

когда выбранный блок датчиков подключён к плате управления системы рекуперации \ вентиляции

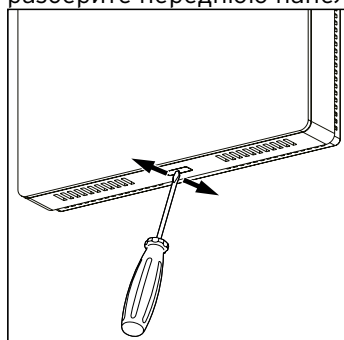


Находясь на панели управления, установите переключатель в положение «1»;

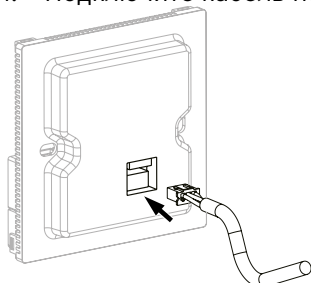
при выборе, когда блок датчиков подключён к регулятору,

установите переключатель в положение «2».

3. С помощью отвёртки или другого инструмента разберите переднюю панель блока датчиков.

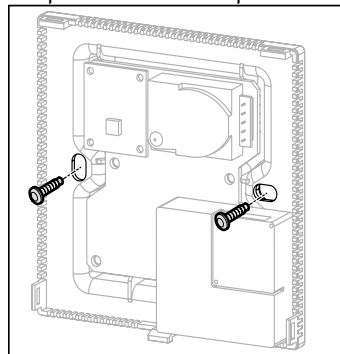


4. Подключите кабель передачи данных к разъёму.

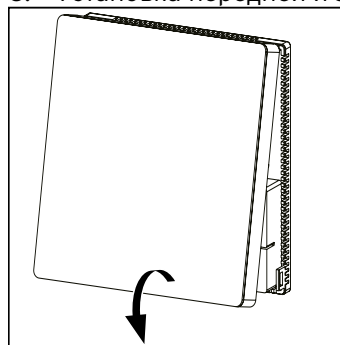


5. Вставьте объединительную панель в корпус и

закрепите ее саморезами.



6. Установка передней и задней панелей



5 Настройка

5.1 Передача продукта пользователю

1. Ознакомьте пользователей с инструкциями по эксплуатации данного продукта и ответьте на их вопросы.
2. Укажите пользователю советы по технике безопасности, на которые он должен обратить внимание.
3. Во избежание сбоев в работе, пожалуйста, ознакомьте пользователя со следующими правилами:
 - разрешайте эксплуатацию системы вентиляции рекуперации только при нормальных технических условиях
 - Запрещается удалять, закрывать или отключать устройства безопасности и мониторинга
 - Неисправности и повреждения, влияющие на безопасность, должны немедленно устраняться профессионалами
 - Запрещается блокировать регулятор мебелью, шторами или другими предметами.
4. Передайте все инструкции и документы на изделие пользователю для сохранности.



Указание!

- Из-за влияния и ограничений места монтажа датчика измеренные значения могут отличаться от фактического значения температуры воздуха в помещении. Таким образом, данные обратной связи блока датчиков используются только в качестве справочных.

Переработка и утилизация

6 Вывод из эксплуатации

6.1 Окончательный вывод из эксплуатации

- Пожалуйста, позвольте профессионалам окончательно остановить работу этого продукта.

7 Переработка и утилизация отходов

Утилизация упаковки:

- Стандартизируйте утилизацию упаковки.
- Соблюдайте все соответствующие правила.

8 Обслуживание клиентов

Актуальную информацию по организациям, осуществляющим гарантийное и сервисное обслуживание продукции Vaillant Вы можете получить по телефону 8 800 333 45 44.

Смотрите также информацию на Интернет-сайте.

Производитель

Vaillant (Wuxi) Heating Equipment Co., Ltd.

No. 55, Xiqin Road, Xinwu District, Wuxi City, Jiangsu Province, Wuxi 214028, China

© ® Данные руководства или их части охраняются авторским правом и могут копироваться или распространяться только с письменного согласия изготовителя.

Возможны технические изменения.

Поставщик

ООО «Вендор Грин Рус», Россия

143421, Московская область, Красногорский р-н,
26-й км а/д «Балтия», БЦ «Рига Лэнд», стр. 3,
3-й подъезд, 5-й этаж.

Тел.: +7 (495) 788-45-44