



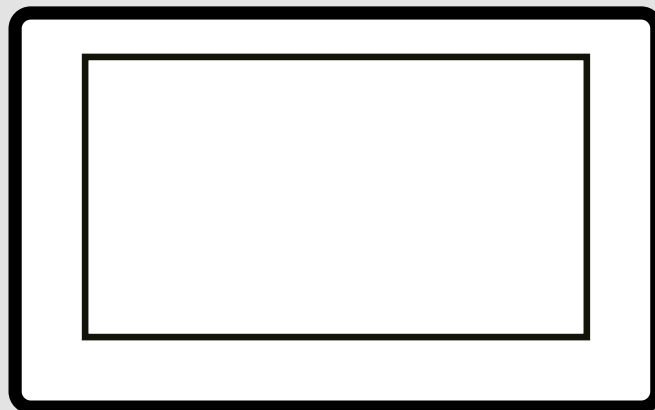
haloVENT

VAZ CP(H)I/3 CN

0020325585_99 с правом на изменения

RU

Руководство по эксплуатации



Содержание

1	Безопасность	3
1.1	Относящиеся к действию предупредительные указания	3
1.2	Использование по назначению	3
1.3	Общие указания по технике безопасности	3
1.3.1	Опасности из-за неправильного обращения и эксплуатации	3
1.3.2	Смертельная опасность поражения электрическим током	3
1.4	Правила (директивы, законы, стандарты)	3
2	Описание документации	4
2.1	Обратите внимание на прилагаемые инструкции	4
2.2	Хранение данных	4
2.3	Действительность документации	4
3	Описание продукта	4
3.1	Состав изделия	4
3.2	Описание органов управления	4
3.3	Маркировочная табличка	4
4	Эксплуатация	5
4.1	Запуск	5
4.1.1	Загрузочный тест	5
4.1.2	Резервный интерфейс	5
4.1.3	Отключение экрана	5
4.1.4	Выключение	5
4.2	Переключение режимов	5
4.3	Переключение объёма воздуха	5
4.4	Настройки меню	5
4.4.1	Интерфейс управления	5
4.4.2	Информационный интерфейс	5
4.4.3	Интерфейс настройки	6
4.5	Настройки умного дома (сторонний доступ инструкция RS485)	6
4.6	Напоминание о замене фильтра	6
5	Поиск неисправностей	6
5.1	Аварийные сигналы высокой и низкой температуры	6
5.2	Сигнал тревоги по угарному газу или метану	6
6	Уход и обслуживание	6
6.1	Обслуживание продукта	6
7	Переработка и утилизация	6
8	Гарантия и обслуживание клиентов	6
8.1	Гарантия	6
8.2	Служба поддержки клиентов	6
	Приложение	7
A	Устранение неполадок	7
B	Технические параметры	8

1 Безопасность

1.1 Относящиеся к действию предупредительные указания

Относящиеся к действию предупредительные указания классифицированы по степени возможной опасности с помощью предупредительных знаков и сигнальных слов следующим образом:

Предупреждающие знаки и предупреждающие сигнальные слова

Опасность!



Непосредственная опасность для жизни или опасность тяжелых травм



Опасность!

Опасность для жизни в результате поражения электрическим током



Предупреждение!

Опасность незначительных травм



Осторожно!

Риск материального ущерба или нанесения вреда окружающей среде.

1.2 Использование по назначению

В случае ненадлежащего использования или использования не по назначению возможна опасность для здоровья и жизни пользователя или третьих лиц, а также опасность нанесения ущерба изделию и другим материальным ценностям.

Этот продукт может использоваться только для внутренней вентиляции. Этот продукт не подходит для оборудования плавательных бассейнов вентиляцией и вытяжкой. Не допускается применять также в местах сильного загрязнения пылью и агрессивными средами (газы, пары и прочее).

Допустимое использование включает:

- Обратите внимание на сопутствующий продукт и все другие инструкции по использованию других компонентов оборудования
- Следуйте всем инструкциям, перечисленным в документе
- Проверяйте и поддерживайте техническое состояние.

Использование по назначению подразумевает:

- соблюдение прилагаемых руководств по эксплуатации изделия, а также всех прочих компонентов системы
- соблюдение всех приведенных в руководствах условий выполнения осмотров и техобслуживания.

Данным изделием могут пользоваться дети от 8 лет и старше, а также лица с ограниченными физическими, сенсорными или умственными способностями или не обладающие соответствующим опытом и знаниями, если они находятся под присмотром или были проинструктированы относительно безопасного использования изделия и осознают опасности, которые могут возникнуть при несоблюдении определенных правил.

Детям запрещено играть с изделием. Детям запрещает-

ся выполнять очистку и пользовательское техобслуживание. Иное использование, нежели описанное в данном руководстве, или использование, выходящее за рамки описанного здесь использования, считается использованием не по назначению. Использованием не по назначению считается также любое непосредственное применение в коммерческих и промышленных целях.

Внимание!

Любое неправильное использование запрещено.

1.3 Общие указания по технике безопасности

1.3.1 Опасности из-за неправильного обращения и эксплуатации

Неправильное обращение и эксплуатация могут поставить под угрозу вас и других и привести к финансовым потерям имущества.

- Пожалуйста, внимательно прочитайте эти инструкции и все материалы, на которые есть ссылки, особенно главу «Безопасность» и предостережения.
- Выполняйте только соответствующие работы.

1.3.2 Смертельная опасность поражения электрическим током

- Прикосновение к токоведущим компонентам может привести к летальному исходу поражение электрическим током. Перед началом работы с продуктом:
- Отключите изделие от электропитания с помощью защитного выключателя с зазором контактов не менее 3 мм.
- Защититесь от повторного включения изделия.
- Убедитесь, что изделие выключено.
- Не подключайте регулятор к источнику питания.

1.4 Правила (директивы, законы, стандарты)

- Соблюдайте национальные правила, стандарты, нормы, правила и законы.

2 Описание документации

2.1 Обратите внимание на прилагаемые инструкции

- Всегда соблюдайте правила эксплуатации всех сопутствующих компонентов оборудования.

2.2 Хранение данных

- Пожалуйста, сохраните эту инструкцию и все документы для будущего использования.

2.3 Действительность документации

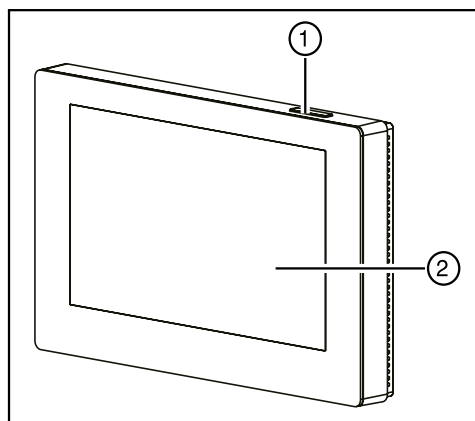
Данная инструкция распространяется только на следующее изделие:

VAZ CP(H)/3 CN	0010039223
----------------	------------

3 Описание продукта

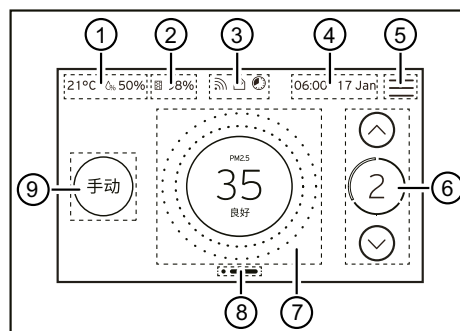
Этот продукт используется только совместно и для управления оборудованием RecoVAIR plus \ pro путем мониторинга помещений. Внешние параметры окружающей среды, управление оборудованием для свежего воздуха в помещении и скоростью вентиляции для достижения комфортной и здоровой внутренней среды. Дизайн простой и элегантный, дисплей состояния понятен с первого взгляда, управление простое и удобное.

3.1 Состав изделия



1. Кнопка переключения
2. Сенсорный дисплей

3.2 Описание органов управления



1. Температура в помещении, влажность
2. Срок службы фильтра
3. Умный дом RS485
4. Время, дата
5. Меню / настройки
6. Степень вентиляции
7. Качество воздуха
8. Расширенное меню
9. Режимы работы

Символ	Значение
	Wifi - подсказка (недоступно для России)
	Умный дом (сторонние инструкции по доступу к RS485)
	Временные окна
	Клавиша уменьшения Объем воздуха можно уменьшить на главном экране Стрелка "вниз" на других экранах
	Клавиша увеличения Объем воздуха можно увеличить на главном экране - Стрелка "вверх" на других экранах
F.XXX	Код ошибки



Указание!

Отображаемые значения температуры и влажности в помещении будут контролироваться регулятором. Влияет фактическое место монтажа прибора.

3.3 Маркировочная табличка

Заводская табличка установлена на изделии.

Символ	Значение
VAZ	Принадлежности для продуктов Vaillant для свежего воздуха
CP	Панель управления
(H)	Датчик влажности
I	Беспроводная сеть связи (недоступно для России)
/3	Поколение
CN	Китай
	Штрих-код с серийным номером, цифры с 7-й по 16-ю образуют артикульный номер

4 Эксплуатация

4.1 Запуск

4.1.1 Загрузочный тест

- После проверки проводки и напряжения питания включите источник питания;
- Нажмите кнопку питания на 3 секунды, чтобы войти в интерфейс загрузки;
- Установите язык, дату и время в соответствии с инструкциями по интерфейсу;
- Подтвердите тип и положение установки датчика в соответствии с руководством по интерфейсу;
- После подтверждения активации нажмите клавишу ввода, чтобы начать тест.

Условие: тест завершён

- После завершения проверки систему подачи свежего воздуха можно использовать в обычном режиме.

Условие: тест не завершён

- Тест не завершён, согласно указаниям интерфейса выключите питание и перезапустите продукт.
- Войдите в основной интерфейс после загрузки.

Тест загрузки предназначен только для первого запуска, если это не первый пуск, то регулятор перейдёт к основному дисплею.

4.1.2 Резервный интерфейс

- После запуска, если в течение 30 с не выполняется никаких действий, экран регулятора гаснет и переходит в режим ожидания.
- Коснитесь сенсорного экрана, чтобы вернуться к основному дисплею.

4.1.3 Отключение экрана

- Во включенном состоянии коротко нажмите кнопку переключателя один раз, экран погаснет.
- Во внеэкранным интерфейсе любая операция разбудит регулятор, и вернёт к основному экрану.

4.1.4 Выключение

- Нажмите кнопку питания на 3 секунды, чтобы войти в интерфейс подтверждения выключения.
- Нажмите ОК, регулятор будет выключен.


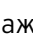
4.2 Переключение режимов

- Переключайте режимы на главном экране.

Режим	Значение
Ручной	Ручной режим: - Ручная регулировка объёма воздуха - Оборудование работает в режиме двунаправленного потока, работает вентилятор подачи свежего воздуха. Вытяжной вентилятор работает
Автоматический (Этот режим доступен, только если установлен и активирован блок дополнительных датчиков)	Автоматический режим: - Автоматически управлять различными режимами и объёмом воздуха
Режим сна	Режим сна: - Автоматический запуск самой низкой ступени

Режим	Значение
Вентиляция	Режим вентиляции: - Работает только подача свежего воздуха, а вытяжка остановлена. - Когда температура наружного воздуха ниже 13 °, эта функция не работает - Автоматически переключается в ручной режим, когда эта функция работает
Циркуляция (только для RecoVAIR plus)	Режим внутренней циркуляции: - Возвратный воздух из помещения очищается и направляется обратно в помещение (эта функция только для recoVAIR plus)
Обеззараживание (эта функция применима только к recoVAIR plus)	Режим очистки воздуха: - Возвратный воздух в помещении ионизируется и очищается перед возвратом в помещение - Автоматически переключается обратно в ручной режим через 2 часа работы, а объём воздуха остается постоянным (эта функция применима только к recoVAIR plus)
Встреча Вечеринка	Режим встреча/вечеринка: - работа с максимальным объёмом воздуха - автоматическое переключение обратно в ручной режим через 3 часа работы, и далее работа с умеренным объёмом воздуха

4.3 Переключение объёма воздуха

- Нажмите  и  на главном экране, чтобы отрегулировать объём воздуха
 - Отображается «1», объём воздуха слабый
 - Отображается «3», максимальный воздушный поток.

4.4 Настройки меню

4.4.1 Интерфейс управления

Интерфейс управления может выполнять следующие операции:

- Установите нужный режим работы и объём воздуха
- Включение и выключение функции таймера

4.4.2 Информационный интерфейс

1. Информация о датчике:
 - Температура наружного воздуха
 - Показания PM2,5 во входящем воздухе (только recoVAIR plus поставляется с датчиком)
 - Данные с датчика качества воздуха в помещении (дополнительные датчики).
2. Информация об устройстве:
 - Остаточный ресурс фильтра
 - Рабочая ступень вентилятора приточного воздуха
 - Ступень работы вытяжного вентилятора

Ввод в эксплуатацию

- Версия программного обеспечения регулятора
- Модель и серийный номер основного блока.

4.4.3 Интерфейс настройки

Интерфейс настройки может выполнять следующие операции:

- Установка даты и времени
- Регулировка яркости экрана
- Настройки отображения датчика
- Управление «умным домом»
- Выбор языка (только английский)
- Служебные сообщения

4.5 Настройки умного дома (сторонний доступ Инструкция RS485)

Нажмите кнопку меню, чтобы войти в интерфейс настройки, включите умный дом, настройте адрес.

- Не устанавливайте, если умный дом подключён к нескольким устройствам приточного воздуха Vaillant.
- К умному дому можно подключить до 8 устройств подачи свежего воздуха Vaillant.



Указание!

Подключение и управление умным домом должно быть одобрено Vaillant. Эксплуатируется профессионалами.

4.6 Напоминание о замене фильтра

- Когда на регуляторе появится напоминание об истечении срока действия фильтра, замените фильтр
- Если фильтр израсходован и выдает сигнал тревоги, своевременно обратитесь в сервисный центр Vaillant.
- Купите новый фильтр.



Указание!

При замене фильтра следуйте инструкциям на упаковке комплекта фильтров. Следуйте инструкциям, чтобы сбросить напоминание об истечении срока службы фильтра.

5 Поиск неисправностей

Возможные неисправности смотрите в приложениях. Поиск и устранение неисправностей (→ стр. 7)

5.1 Аварийные сигналы высокой и низкой температуры

- Когда температура в помещении превышает 70°C в течение 1 минуты, устройство автоматически сигнализирует о высокой температуре. В это время подача свежего воздуха автоматически остановится.
- Если температура в помещении ниже 40°C в течение 1 минуты, устройство автоматически выйдет из режима оповещения о высокой температуре, и подача свежего воздуха перезапустится,
- когда температура в помещении ниже 3 °C и температура приточного воздуха ниже 0 °C, при продолжительности 3 минуты, то устройство автоматически переходит в режим тревоги по низкой температуре. В это время аппарат прекращает работу.

5.2 Сигнал тревоги по угарному газу или метану

Когда концентрация угарного газа или метана в зоне расположения датчиков сигнализации (приобретаются дополнительно) превысит максимально допустимое значение, оборудование вентиляции автоматически отключится, чтобы предотвратить опасность, а на дисплее появляется сообщение о тревоге.



Указание!

Место расположение датчика может отличаться, и измеренные значения датчика могут быть необъективны.



Указание!

Сигнализация по угарному газу / метану является дополнительной функцией и работает только при подключении блока дополнительных датчиков.

6 Уход и обслуживание

6.1 Обслуживание продукта

- Очистите корпус влажной тряпкой, смоченной небольшим количеством мыльного раствора без использования растворителей.
- Не используйте аэрозоли, пятновыводители, чистящие жидкости, содержащие растворители или хлор.

7 Переработка и утилизация

Передайте упаковку специалистам, ответственным за установку изделия. Если продукт отмечен особым символом:

- Не выбрасывайте изделие вместе с бытовыми отходами.
- Вместо этого, сдайте изделие на пункт сбора электрического и электронного оборудования.

Если батарейки, содержащийся в изделии, отмечены особым символом, это означает, что они содержат вещества, вредные для здоровья и окружающей среды.

- В этом случае, пожалуйста, сдайте батарею в пункт сбора батареек.

8 Гарантия и обслуживание клиентов

8.1 Гарантия

Для России.

Действующие условия гарантии завода-изготовителя Вы найдёте в приложенном к Вашему аппарату паспорте изделия.

8.2 Служба поддержки клиентов

Актуальную информацию по организациям, осуществляющим гарантийное и сервисное обслуживание продукции Vaillant Вы можете получить по телефону 8 800 333 45 44.

Смотрите также информацию на Интернет-сайте.

Приложение

А Устранение неполадок

Код ошибки	Значение	Устранение неисправностей
F.70	Сбой DSN	Проверьте DSN, замените основную плату
F.707	Сбой связи между регулятором и хостом	Проверьте соединительный жгут на наличие повреждений. Проверьте соединение жгута проводов встык. Замените главную печатную плату Замените регулятор
F.802	Вытяжной вентилятор повреждён	Проверьте соединительный жгут на наличие повреждений Проверьте стыковку клемм жгута проводов Замените основную плату Заменить вытяжной вентилятор
F.803	Поврежден вентилятор	Проверьте соединительный жгут на наличие повреждений. Проверьте стыковку клемм жгута проводов. Замените основную плату Замените приточный вентилятор
F.811	Поврежден датчик температуры воздуха на впуске свежего воздуха	Проверьте соединение клеммы жгута проводов с печатной платой. Замените основную плату. Замените датчик температуры
F.812	Поврежден датчик температуры отработанного воздуха	
F.851	Поврежден блок датчика угарного газа/метана	Проверьте соединительный жгут на наличие повреждений. Проверьте стыковку клемм жгута проводов. Замените основную плату Замена картриджа датчика окиси углерода/метана
F.852	Обеззараживание недостаточно (только gecoVAIR plus)	Проверьте соединительный жгут на наличие повреждений. Проверьте стыковку клемм жгута проводов. Замените основную плату. Замените модуль обеззараживания
F.853	Повреждение клапана подачи свежего воздуха	Проверьте, не поврежден ли соединительный жгут Проверьте подключение жгута проводов, подключение клемм и стыковку Замените основную печатную плату Замените клапан впуска свежего воздуха в сборе
F.854	Повреждение клапана внутренней циркуляции воздуха (только для gecoVAIR plus)	Проверьте, не поврежден ли соединительный жгут Проверьте подключение жгута проводов, подключение клемм и стыковку Замените основную печатную плату Замените клапан внутренней циркуляции воздуха в сборе
F.855	Поврежден датчик температуры и влажности	Проверьте, не поврежден ли соединительный жгут Проверьте подключение жгута проводов, подключение клемм и стыковку Замените основную печатную плату Замените проводную линию регулятора
F.856	Поврежден блок датчика PM2.5	Проверьте, не поврежден ли соединительный жгут Проверьте подключение жгута проводов, подключение клемм и стыковку Замените датчик PM2.5 Замените блок датчика PM2.5 Замените основную печатную плату

Приложение

Код ошибки	Значение	Устранение неисправностей
F.857	Повреждение блока датчиков 3-в-1	Проверьте, не поврежден ли жгут проводов Проверьте соединение между клеммой жгута проводов и печатной платой Замените блок датчиков 3-в-1 Замените основную печатную плату
N.850	Повреждение датчика PM2.5 в главном устройстве	Проверьте, не поврежден ли жгут проводов Проверьте соединение между клеммой жгута проводов и печатной платой Замените датчик PM2.5 Замените основную печатную плату
N.858	Повреждение датчика PM2.5 в корпусе датчика 3-в-1	Замените датчик PM2.5 Замените блок датчиков 3-в-1
N.859	Повреждение датчика CO2 в корпусе датчика 3-в-1	Замените блок датчиков 3-в-1
N.860	Повреждение датчика TVOC в корпусе датчика 3-в-1	Замените блок датчиков 3-в-1

В Технические параметры

Наименование товара	haloVENT
Марка	
Размер продукта (мм)	139,9*86*26,2 Мм
Экран	Жк-экран, 5 дюймов, разрешение 480*854
Напряжение (В)	23 В постоянного тока
Максимальная мощность (Вт)	3
Диапазон рабочей температуры	0°C ... -40°C
Допустимая влажность	85% (Без конденсата)
Температура хранения	+15°C...-60°C
Способ монтажа	На стену
Материал корпуса	АБС пластик + ПММА
Характеристики Wi-fi (не для России)	Совместимость с Wi-fi 802.11 B/g/n (2,4 ГГц) поддерживаемые функции безопасности: Открытый/wep/wpa/wpa2-персональный (tkip и aes).

Производитель

Vaillant (Wuxi) Heating Equipment Co., Ltd.

No. 55, Xiqin Road, Xinwu District, Wuxi City, Jiangsu Province, Wuxi 214028, China

© ® Данные руководства или их части охраняются авторским правом и могут копироваться или распространяться только с письменного согласия изготовителя.

Возможны технические изменения.

Поставщик

ООО «Вендор Грин Рус», Россия

143421, Московская область, Красногорский р-н,

26-й км а/д «Балтия», БЦ «Рига Лэнд», стр. 3, 3-й подъезд, 5-й этаж.

Тел.: +7 (495) 788-45-44



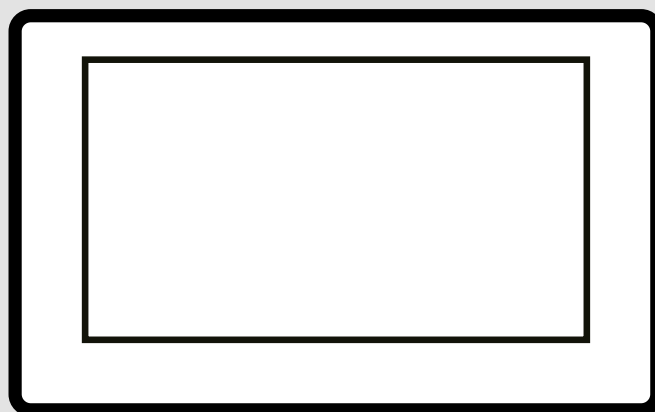
haloVENT

VAZ CP(H)I/3 CN

0020325585_99 с правом на изменения

RU

Руководство по монтажу



Содержание

1	Безопасность	3
1.1	Относящиеся к действию предупредительные указания	3
1.2	Использование по назначению.....	3
1.3	Общие указания по технике безопасности.....	3
1.3.1	Недостаточная квалификация персонала создает опасность	3
1.3.2	Опасность, вызванная функциональным сбоем	3
1.3.3	Риск замораживания приводит к материальному ущербу.....	3
1.3.4	Создана неподходящая обстановка	3
1.3.5	Риск повреждений из-за неподходящего инструмента.....	3
1.3.6	Опасность смертельного поражения электрическим током.....	4
1.4	Требования к проводам	4
1.5	Нормативные акты (директивы, законы, стандарты).....	4
2	Документация	4
2.1	Обратите внимание на прилагаемые инструкции	4
2.2	Хранение документации	4
2.3	Действительность документации	4
3	Описание продукта	4
3.1	Строение регулятора	4
3.2	Маркировочная табличка	4
4	Монтаж	5
4.1	Проверьте упаковочный лист.....	5
4.2	Размеры	5
4.3	Условия использования и требования к установке	5
4.4	Монтаж на стену.....	5
5	Ввод в эксплуатацию	6
6	Отладка.....	6
6.1	Передача продукта пользователю	6
7	Вывод из эксплуатации	6
7.1	Долгосрочный\окончательный вывод из эксплуатации.....	6
8	Переработка и утилизация отходов	6
9	Обслуживание клиентов	6

1 Безопасность

1.1 Относящиеся к действию предупредительные указания

Относящиеся к действию предупредительные указания классифицированы по степени возможной опасности с помощью предупредительных знаков и сигнальных слов следующим образом:

Предупреждающие знаки и предупреждающие сигнальные слова

Опасность!



Непосредственная опасность для жизни или опасность тяжелых травм



Опасность!

Опасность для жизни в результате поражения электрическим током



Предупреждение!

Опасность незначительных травм



Осторожно!

Риск материального ущерба или нанесения вреда окружающей среде.

1.2 Использование по назначению

В случае ненадлежащего использования или использования не по назначению возможна опасность для здоровья и жизни пользователя или третьих лиц, а также опасность нанесения ущерба изделию и другим материальным ценностям.

Этот продукт может использоваться только для внутренней вентиляции. Этот продукт не подходит для оборудования плавательных бассейнов вентиляцией и вытяжкой. Не допускается применять также в местах сильного загрязнения пылью и агрессивными средами (газы, пары и прочее).

Допустимое использование включает:

- Обратите внимание на сопутствующий продукт и все другие инструкции по использованию других компонентов оборудования
- Следуйте всем инструкциям, перечисленным в документе
- Проверяйте и поддерживайте техническое состояние.

Использование по назначению подразумевает:

- соблюдение прилагаемых руководств по эксплуатации изделия, а также всех прочих компонентов системы
- соблюдение всех приведенных в руководствах условий выполнения осмотров и техобслуживания.

Данным изделием могут пользоваться дети от 8 лет и старше, а также лица с ограниченными физическими, сенсорными или умственными способностями или не обладающие соответствующим опытом и знаниями, если они находятся под присмотром или были проинструктированы относительно безопасного использования изделия и осознают опасности, которые могут возникнуть при несоблюдении определенных правил.

Детям запрещено играть с изделием. Детям запрещается выполнять очистку и пользовательское техобслужи-

вание. Иное использование, нежели описанное в данном руководстве, или использование, выходящее за рамки описанного здесь использования, считается использованием не по назначению. Использованием не по назначению считается также любое непосредственное применение в коммерческих и промышленных целях.

Внимание!

Любое неправильное использование запрещено.

1.3 Общие указания по технике безопасности

1.3.1 Недостаточная квалификация персонала создает опасность

К работам с оборудованием допускаются только специалисты с соответствующей квалификацией. Аттестованный фирмой Vaillant персонал выполняет следующие задачи.

- Монтаж
- Демонтаж
- Пусконаладка
- Осмотр и техническое обслуживание
- Ремонт
- Вывод из эксплуатации
- все работы должны производиться в соответствии с действующими национальными техническими требованиями, стандартами, нормами и законами.

1.3.2 Опасность, вызванная функциональным сбоем

- Убедитесь, что вентиляционное и вытяжное оборудование находится в нормальном техническом состоянии
- Убедитесь, что все устройства безопасности и контроля установлены, и включены
- Немедленно устраняйте неисправности, влияющие на безопасность
- Пожалуйста, не располагайте рядом со смонтированным регулятором мебель, занавески или другие предметы, загораживающие его.
- Пожалуйста, установите регулятор в области циркуляции воздуха
- Запрещается устанавливать регулятор на кухне, а также в помещениях с высоким содержанием дыма и влажности.

1.3.3 Риск замораживания приводит к материальному ущербу

- Не устанавливайте этот продукт в помещениях, где существует опасность замерзания.

1.3.4 Создана неподходящая обстановка

Риск материального ущерба, если вы устанавливаете регулятор во влажном помещении.

В помещении электронное устройство может быть повреждено.

- Устанавливайте регулятор только в сухом помещении.

1.3.5 Риск повреждений из-за неподходящего инструмента

Документация

- Пожалуйста, используйте правильный инструмент для монтажа.

1.3.6 Опасность смертельного поражения электрическим током

Прикосновение к находящемуся под напряжением компоненту может привести к летальному исходу!

Перед началом работы с продуктом:

- Отключите все источники питания вокруг, чтобы обеспечить безопасность
- Отключение питания изделия с помощью размыкающих устройств (расстояние между контактами составляет 3 мм, устройства электрической защиты, такие как предохранитель или автоматический выключатель).
- Предотвратите повторное подключение электрического питания.
- Проверьте, выключено ли питание устройства.
- Запрещается подключать регулятор к электросети.

1.4 Требования к проводам

Пожалуйста, при подключении пользуйтесь руководством, прилагаемым к устройству.

1.5 Нормативные акты (директивы, законы, стандарты)

- Пожалуйста, соблюдайте национальные предписания, стандарты и нормативные акты, правила и законы.

2 Документация

2.1 Обратите внимание на прилагаемые инструкции

- Всегда соблюдайте правила эксплуатации всех сопутствующих компонентов оборудования.

2.2 Хранение документации

- Пожалуйста, сохраните эту инструкцию и все документы для будущего использования.

2.3 Действительность документации

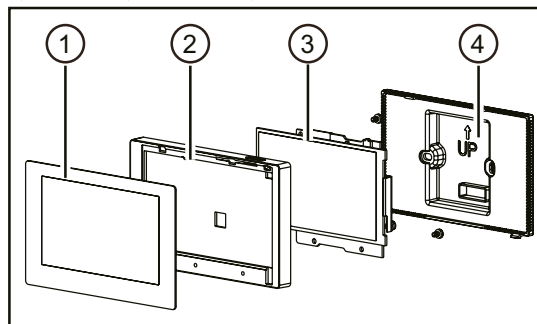
Данная инструкция распространяется только на следующее изделие:

VAZ CP(H)I/3 CN	0010039223
------------------------	------------

3 Описание продукта

Этот продукт используется только для управления оборудованием для подачи свежего воздуха линейки RecoVAIR plus \ pro путем мониторинга помещений. Внешние параметры окружающей среды, управление оборудованием для свежего воздуха в помещении и скоростью вентиляции для достижения комфортной и здоровой внутренней среды. Дизайн простой и элегантный, дисплей состояния и индикация понятны с первого взгляда, управление простое и удобное.


3.1 Строение регулятора



1. Передняя панель
2. Средняя панель
3. Печатная плата
4. Задняя панель

3.2 Маркировочная табличка

Маркировочная табличка установлена на изделии.

Символ	Значение
VAZ	Принадлежности для продуктов Vaillant для свежего воздуха
CP	Панель управления
(H)	Датчик влажности
I	Беспроводная сеть связи (недоступно для России)
/3	Поколение
CN	Китай
	Штрих-код с серийным номером, цифры с 7-й по 16-ю образуют артикульный номер

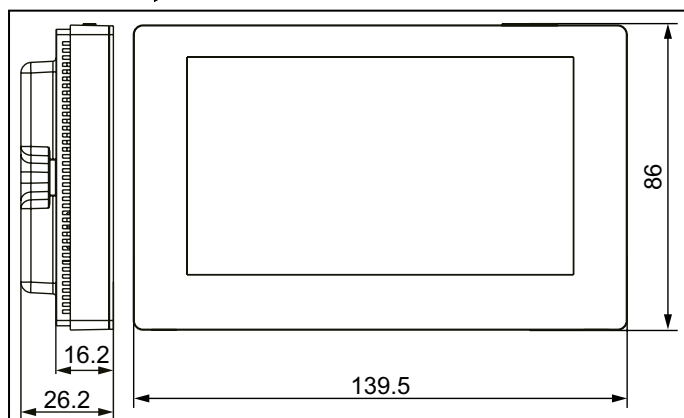
4 Монтаж

4.1 Проверьте упаковочный лист

- Проверьте упаковочный лист

Количество	Название
1	Регулятор
1	Комплект монтажных принадлежностей
1	Инструкция

4.2 Размеры

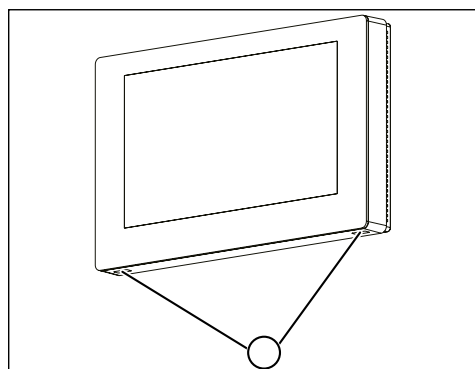


4.3 Условия использования и требования к установке

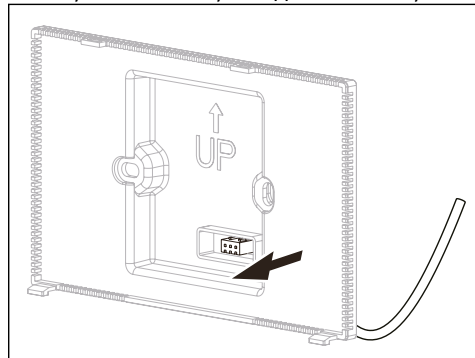
- Условия использования:
 - Температура окружающей среды: 0-40°C
 - Относительная влажность: 5-85%, без образования конденсата
- Требования к монтажу:
 - Вы должны подробно ознакомиться с руководством перед установкой регулятора
 - Пожалуйста, отключите источник питания перед установкой, перемещением, чисткой или капитальным ремонтом регулятора
 - Для подключения регулятора необходимо использовать жгуты проводов не менее 0,75мм²
 - В радиусе 1 метра вокруг регулятора не должно быть источников теплоты
 - Запрещается устанавливать регулятор в условиях высокой температуры и влажности
 - Положение монтажа должно быть как можно более ровным, чтобы предотвратить деформацию регулятора
 - Рекомендуемая высота места монтажа составляет около 1,5 м от уровня пола
 - Пожалуйста, не устанавливайте регулятор вблизи окон, на которые непосредственно попадает солнечный свет, и
 - И не позволяйте мебели, занавескам или другим предметам блокировать регулятор.

4.4 Монтаж на стену

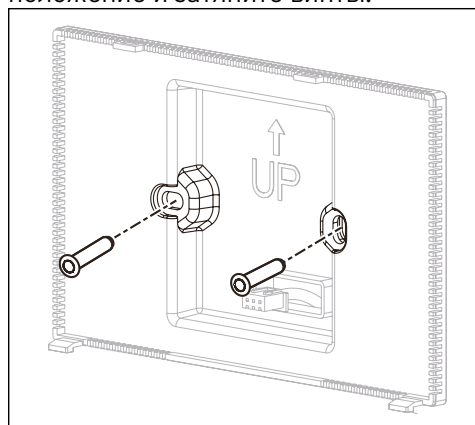
- При скрытой или открытой прокладке кабеля данных соблюдайте все национальные требования.
- Вставьте отвертку и другие инструменты в прорези регулятора "1", разберите корпус регулятора.



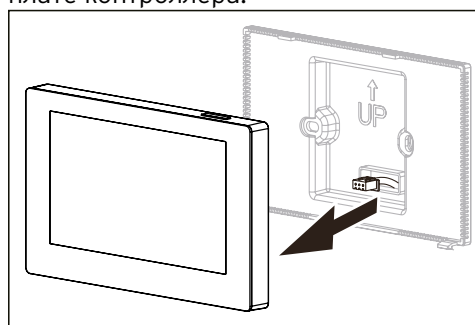
3. Проложите провода связи через заднюю панель.



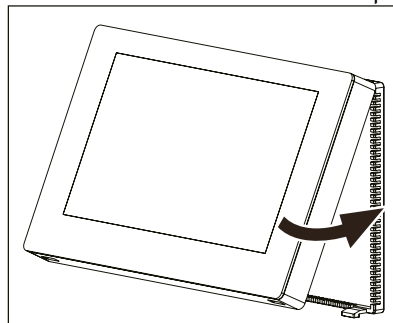
4. Закрепите заднюю панель регулятора винтами и отрегулируйте заднюю панель в горизонтальное положение и затяните винты.



5. Линия управления подключена к материнской плате контроллера.



6. Монтаж основной платы и корпуса регулятора.



Ввод в эксплуатацию

5 Ввод в эксплуатацию

Пожалуйста, ознакомьтесь с инструкцией по эксплуатации.

6 Отладка

6.1 Передача продукта пользователю

1. Ознакомьте пользователей с инструкциями по эксплуатации данного продукта и ответьте на их вопросы.
2. Укажите пользователю советы по технике безопасности, на которые он должен обратить внимание.
3. Во избежание сбоев в работе, пожалуйста, ознакомьте пользователя со следующими правилами:
 - разрешается эксплуатация системы приточного воздуха только при нормальных технических условиях
 - Запрещается удалять, укрывать или отключать устройства безопасности и мониторинга
 - Неисправности и повреждения, влияющие на безопасность, должны немедленно устраняться профессионалами
 - Запрещается блокировать контроллер мебелью, шторами или другими предметами.
 - Передайте все инструкции и документы на изделие пользователю для сохранности.

7 Вывод из эксплуатации

7.1 Долгосрочный\окончательный вывод из эксплуатации

- Пожалуйста, позвольте профессионалам окончательно остановить работу этого продукта.

8 Переработка и утилизация отходов

Утилизация упаковки

- Стандартизируйте утилизацию упаковки.
- Соблюдайте все соответствующие правила.

9 Обслуживание клиентов

Актуальную информацию по организациям, осуществляющим гарантийное и сервисное обслуживание продукции Vaillant Вы можете получить по телефону 8 800 333 45 44.

Смотрите также информацию на Интернет-сайте.

Производитель

Vaillant (Wuxi) Heating Equipment Co., Ltd.

No. 55, Xiqin Road, Xinwu District, Wuxi City, Jiangsu Province, Wuxi 214028, China

© ® Данные руководства или их части охраняются авторским правом и могут копироваться или распространяться только с письменного согласия изготовителя.

Возможны технические изменения.

Поставщик

ООО «Вендор Грин Рус», Россия

143421, Московская область, Красногорский р-н,

26-й км а/д «Балтия», БЦ «Рига Лэнд», стр. 3, 3-й подъезд, 5-й этаж.

Тел.: +7 (495) 788-45-44