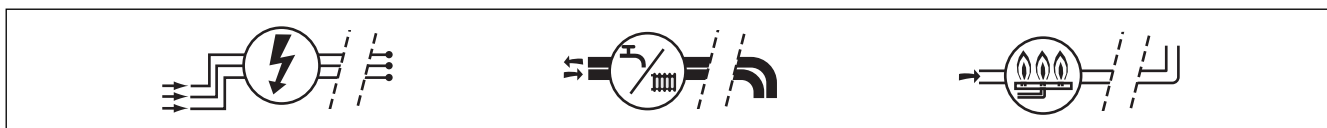
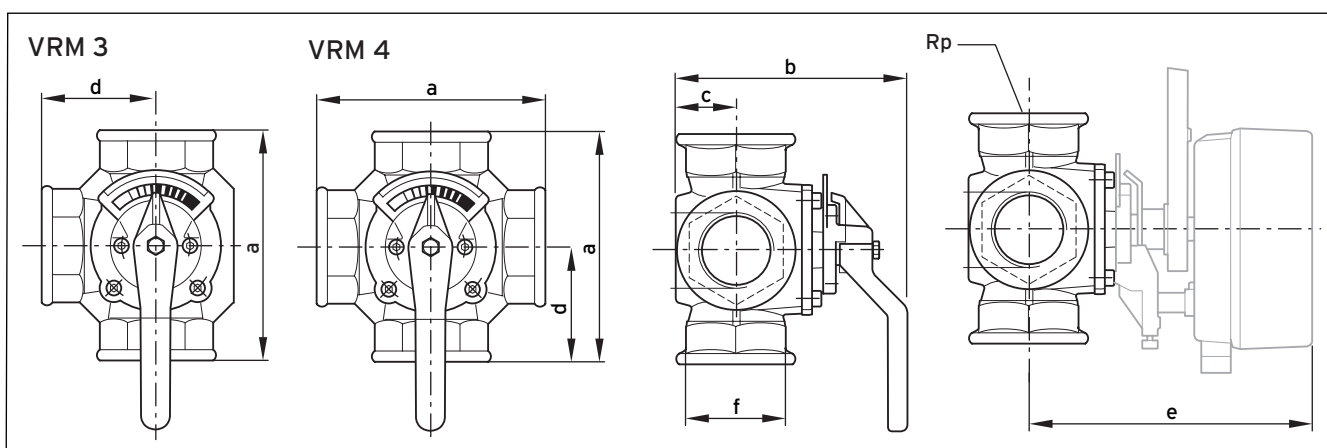


VRM 3, VRM 4

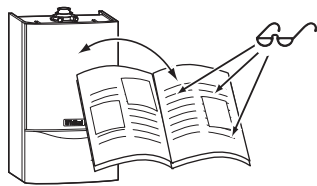
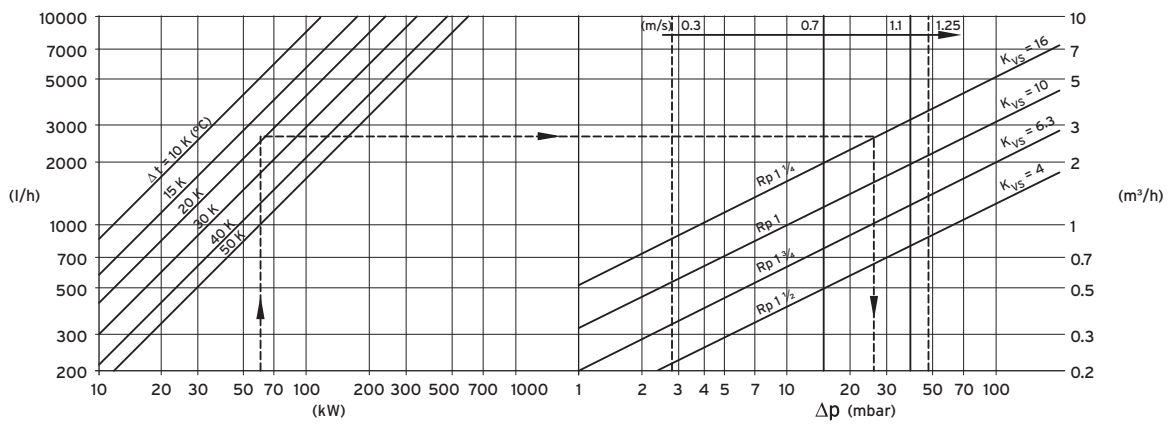




DE, AT, CHde	Die Montage und Erstinbetriebnahme muss durch einen anerkannten Fachhandwerksbetrieb erfolgen.	RO	Montajul si punerea initiala in functiune trebuie realizata de catre o firma specializata recunoscuta.
FR, CHfr	Le montage et la première mise en service doivent être effectués par un installateur agréé.	CZ	Montáž a první uvedení do provozu musí být provedeno specializovanou firmou.
IT, CHit	Il montaggio e la prima messa in servizio vanno affidati ad una ditta specializzata e riconosciuta.	HR	Instaliranje mora obaviti stručni instalater , a puštanje u pogon ovlašteni servis.
HU	A beszerelés és az első üzembehelyezést erre jogosult szakműhellyel kell elvégeztetni.	DK	Installation og første idrifttagning skal udføres af en kvalificeret fagmand.
TR	Montaj ve ilk çalıştırma işlemleri onaylı uzman servis noktası tarafından yapılmalıdır.	SI	Montažo in prvi zagon mora opraviti pooblaščen strokovno podjetje.
SK	Montáž a prvé uvedenie do prevádzky musí vykonať uznaná špecializovaná firma.	SRB	Montažu i prvo puštanje u rad mora da obaviti priznati stručni servis.
GB	The assembly and initial commissioning must be carried out by a recognised specialist company.	SE	Montering och första idrifttagning måste ske genom ett auktoriserat fackhantverksföretag.
PL	Instalację oraz rozruch musi wykonać uznana, wyspecjalizowana firma.	ES	El montaje y la primera puesta en marcha deberá llevarse a cabo por el S.A. T. oficial autorizado.
RU	Монтаж и первый ввод в эксплуатацию должен осуществляться аккредитованным.	PT	A montagem e primeira colocação em funcionamento têm de ser efectuadas por uma oficina especializada reconhecida.
UA	Монтаж і першій ввід в експлуатацію повинен здійснюватися акредитованим спеціалізованим підприємством.		



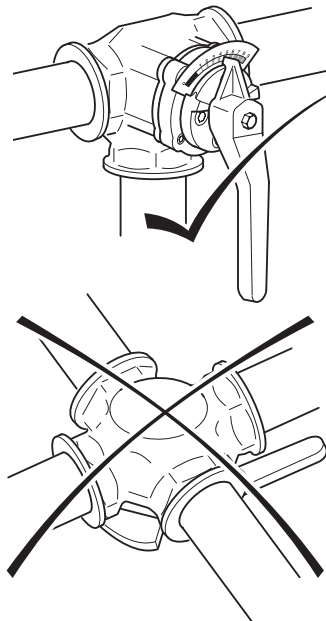
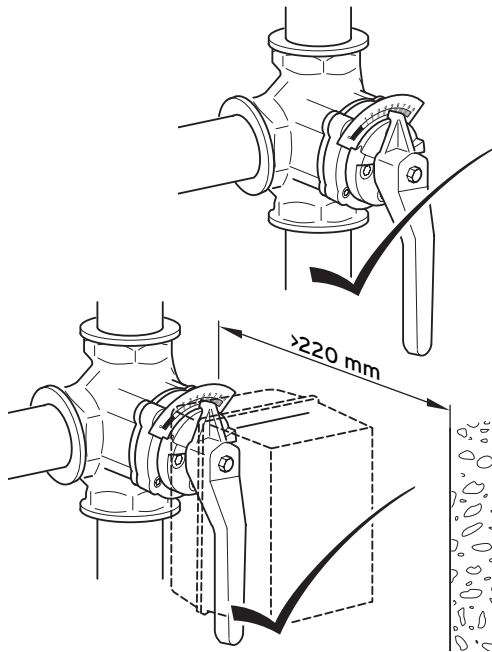
	Art.-No.	[mm]						Rp	°C max.	k _{vs} [m³/h]	PN [bar]
		a	b	c	d	e	f				
VRM 3 - 1/2/1	9232	110	133	30	55	220	41	Rp 1/2, DN 15	130	4,0	6
VRM 3 - 3/4/1	9233	110	133	30	55	220	46	Rp 3/4, DN 20	130	6,3	6
VRM 3 - 1/1	9234	115	133	30	58	220	50	Rp 1, DN 25	130	10	6
VRM 3 - 1¼/1	9237	140	153	40	70	220	60	Rp 1¼, DN 32	130	16	6
VRM 4 - 1/2/1	9242	110	133	30	55	220	41	Rp 1/2, DN 15	130	4,0	6
VRM 4 - 3/4/1	9243	110	133	30	55	220	46	Rp 3/4, DN 20	130	6,3	6
VRM 4 - 1/1	9244	115	133	30	58	220	50	Rp 1, DN 25	130	10	6
VRM 4 - 1¼/1	9247	140	153	40	70	220	60	Rp 1¼, DN 32	130	16	6



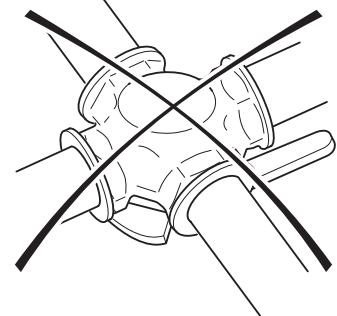
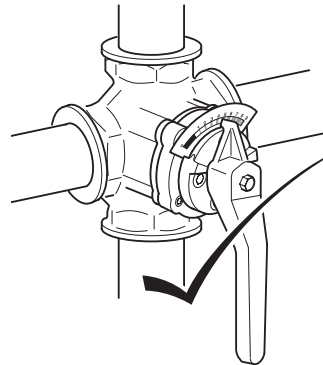
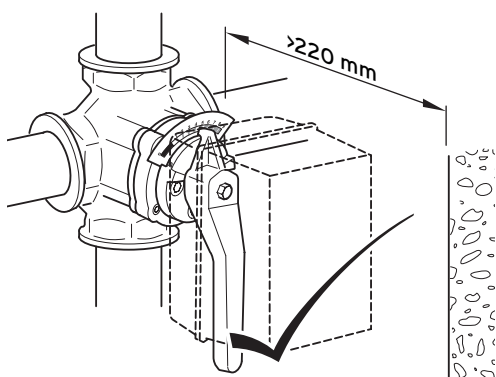
EN 12828

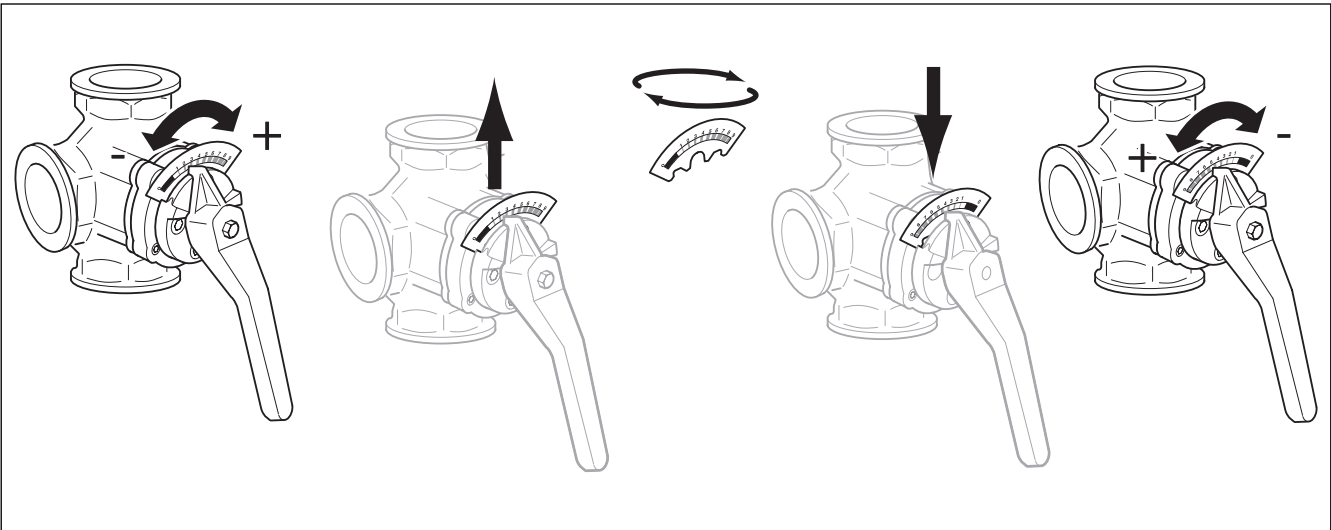
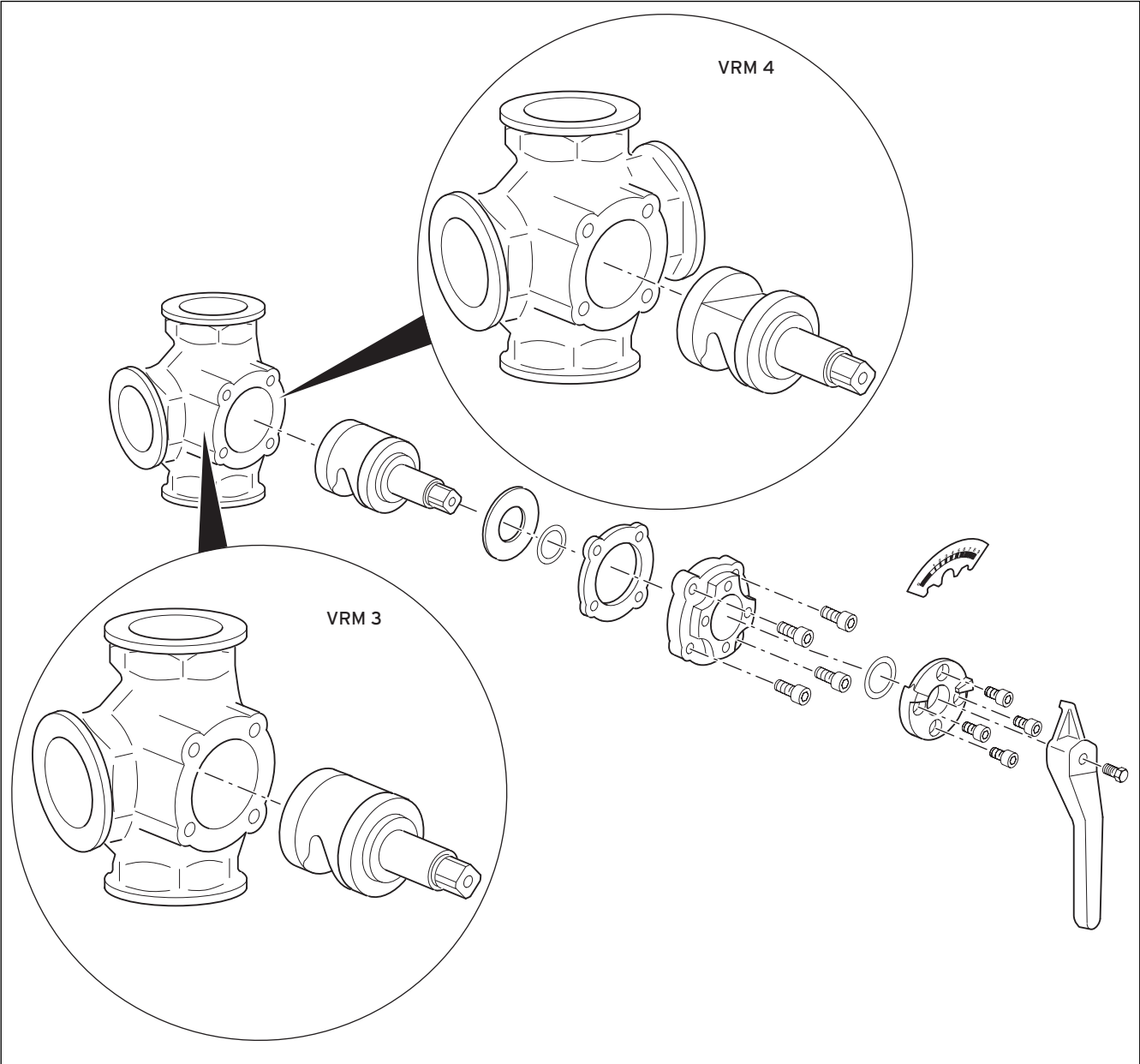
EN 12953-6

VRM 3

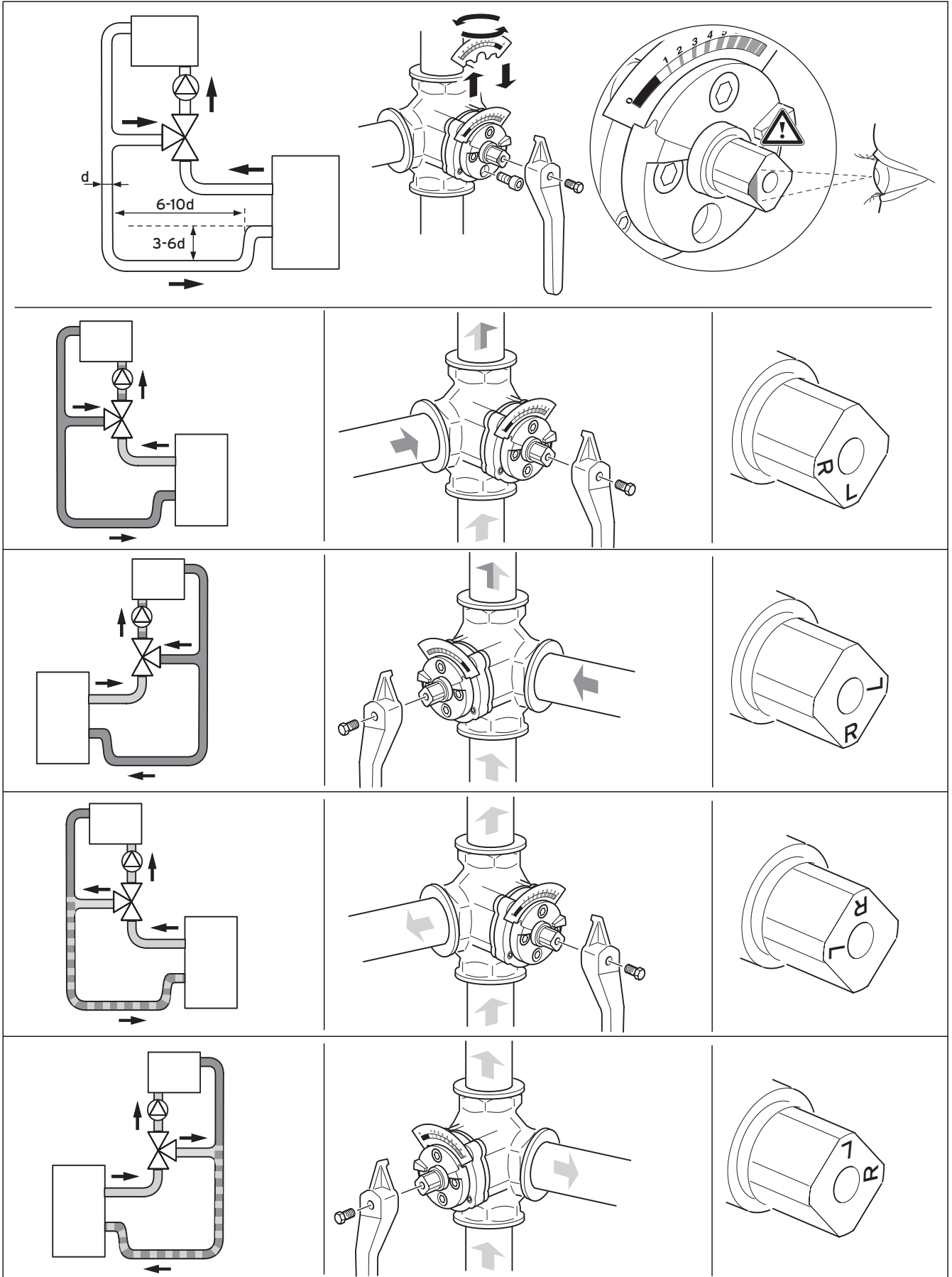


VRM 4

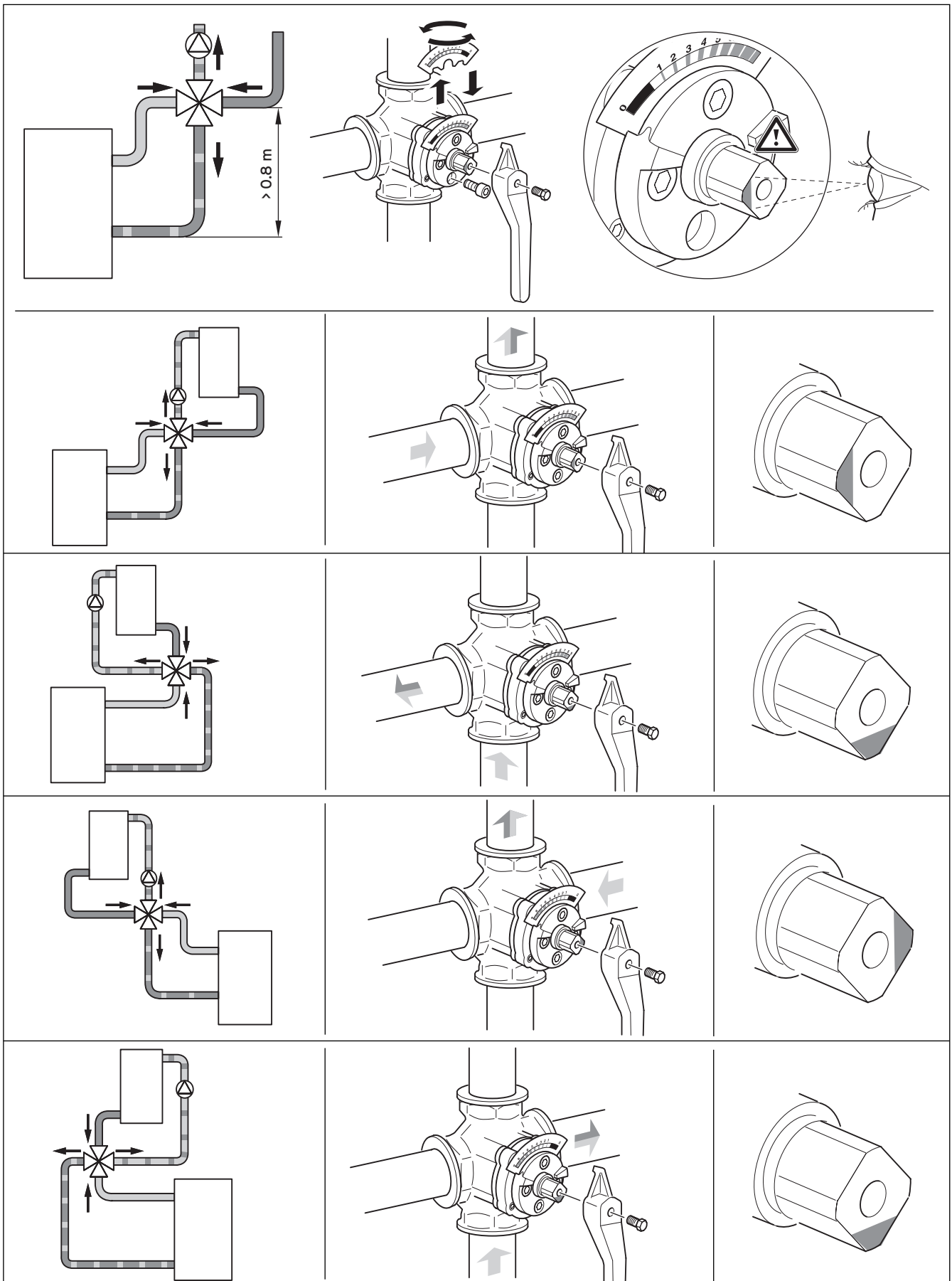


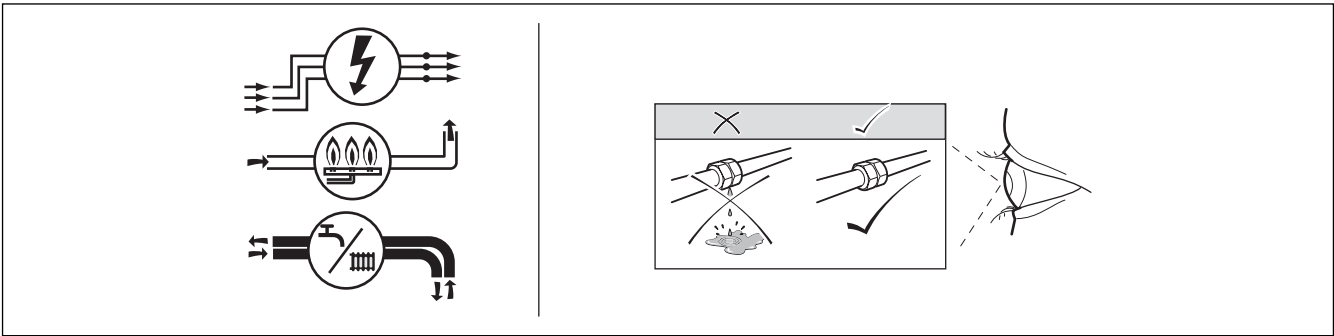
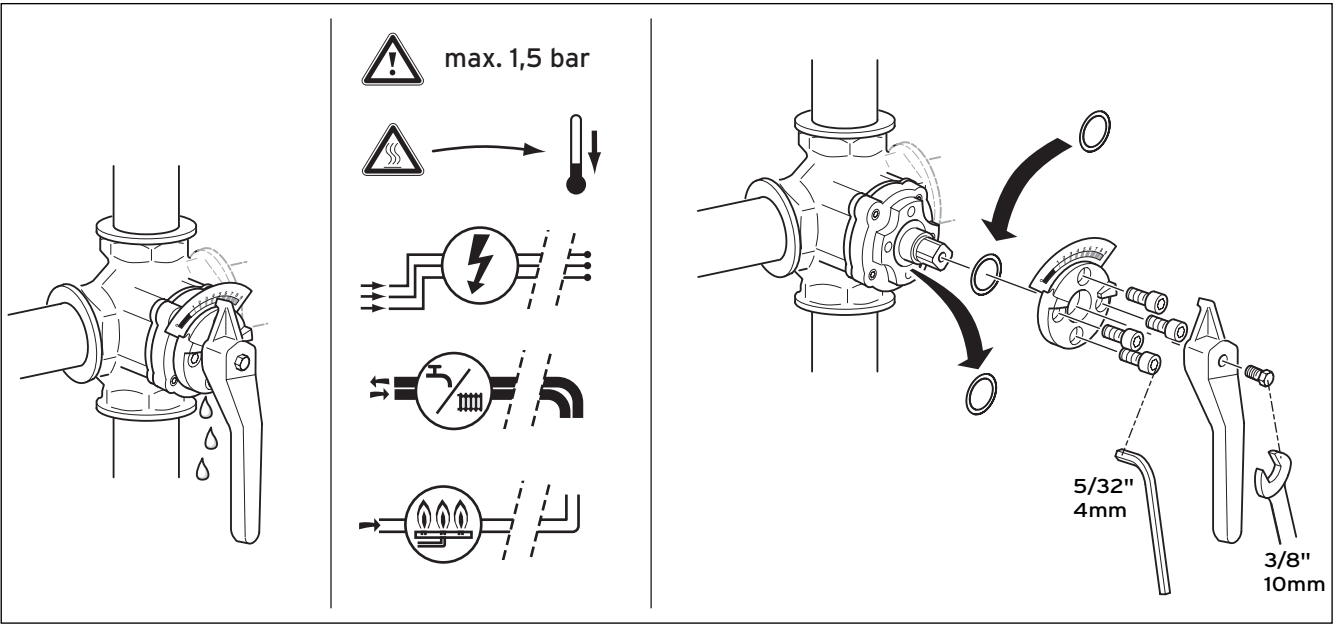


VRM 3



VRM 4





Vaillant GmbH

Berghauser Str. 40 ■ 42859 Remscheid ■ Telefon 0 21 91/18-0
Telefax 0 21 91/18-28 10 ■ www.vaillant.de ■ info@vaillant.de

0020056600_01 INT 092008