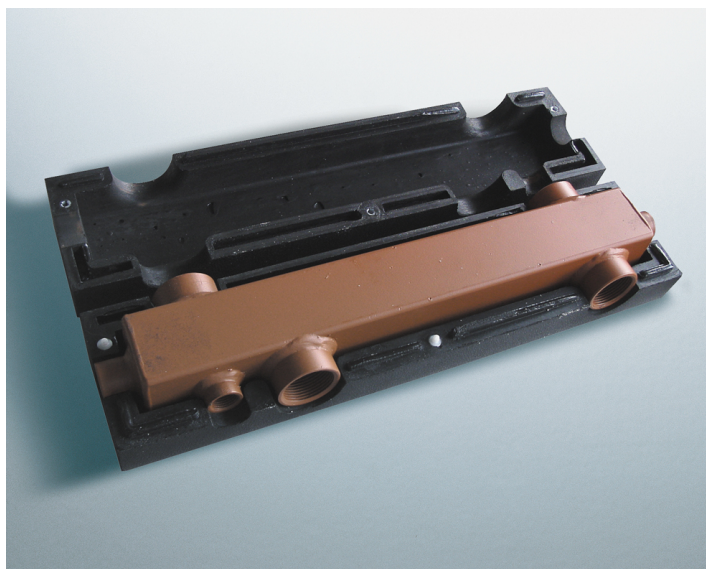




■ ■ ■ Гидравлические разделители

Гидравлические разделители, объем поставки

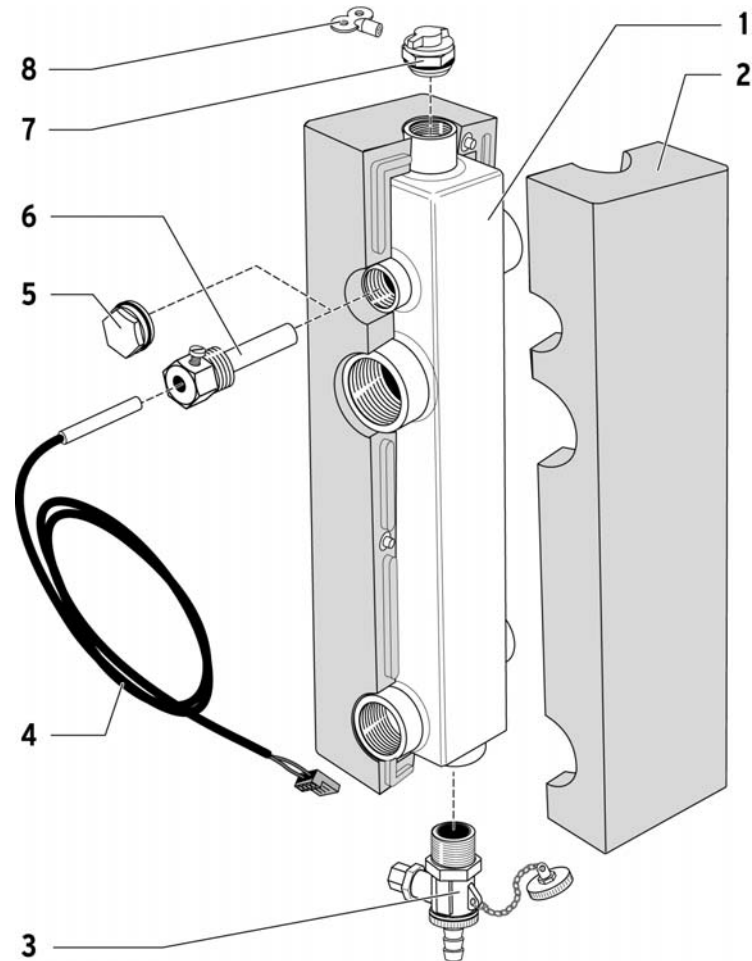


2005-08-23

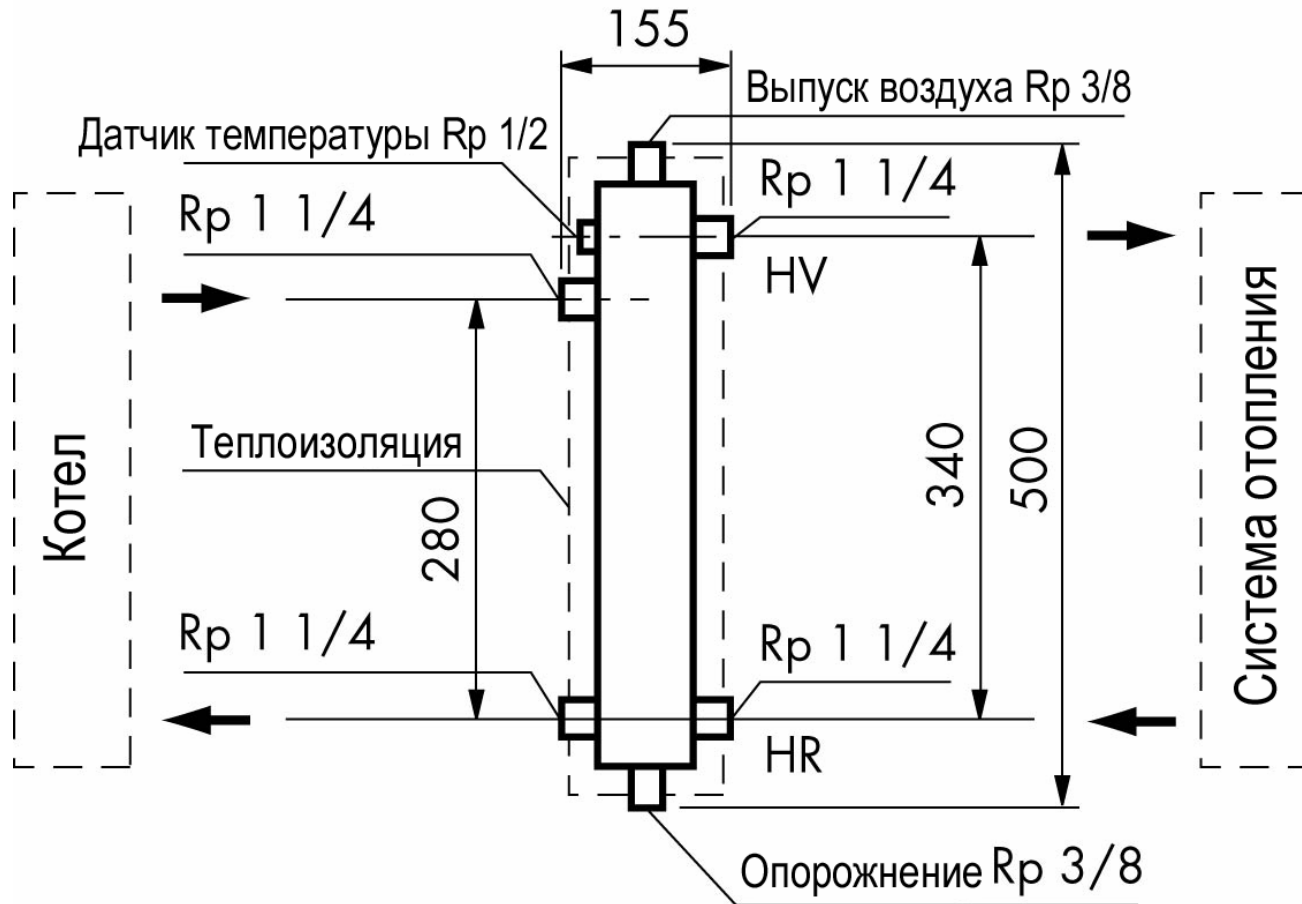
Сборка

- 1 Гидравлический разделитель
- 2 Теплоизоляция
- 3 Кран для опорожнения
- 4 Датчик
- 5 Заглушка
- 6 Погружная гильза
- 7 Вентиль спуска воздуха
- 8 Ключ для спуска воздуха

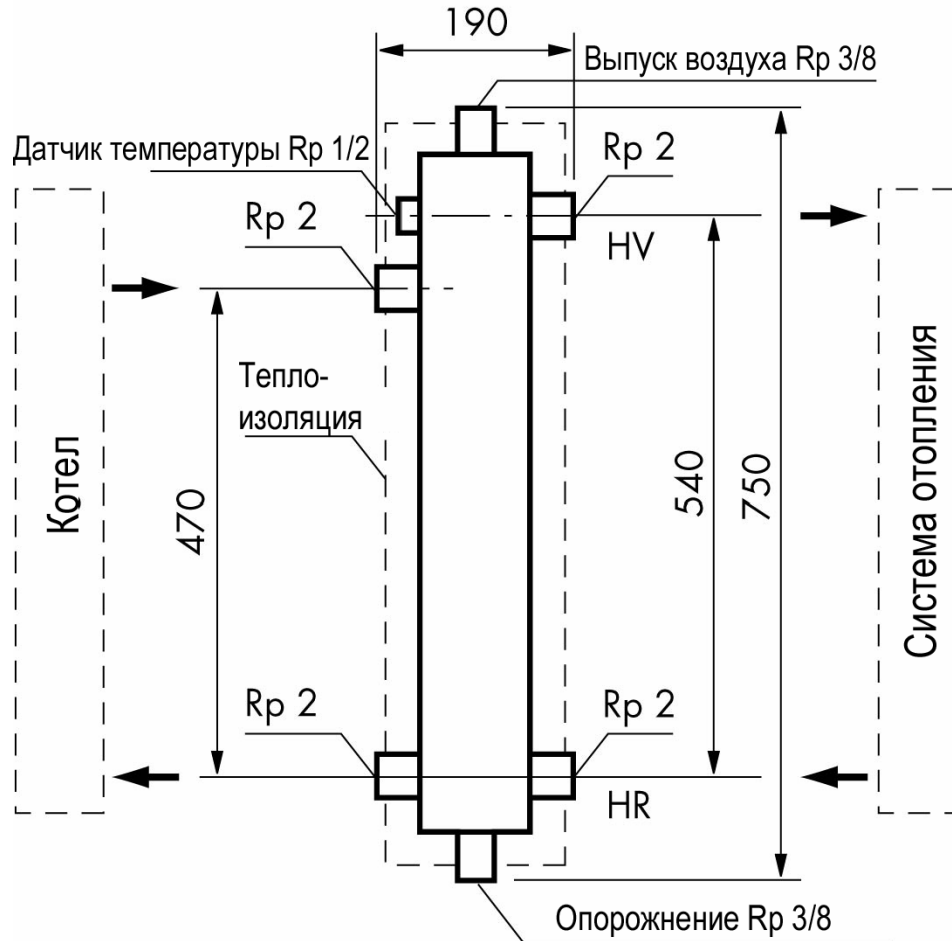
Гидравлический разделитель может быть смонтирован вертикально или горизонтально



Гидравлический разделитель WH 40, размеры



Гидравлический разделитель WH 95, размеры



Гидравлические разделители WH 160, WH 280 размеры

WH 160 Арт. № 306 726

WH 280 Арт. № 306 725

Маркировка разделителя		WH 160	WH 280
Размеры, мм	A	DN 65	DN 80
	B	520	600
	h ₁	1350	1390
	h ₂	300	300
	h ₃	900	900
	Расход, м ³ /ч	12	21,5

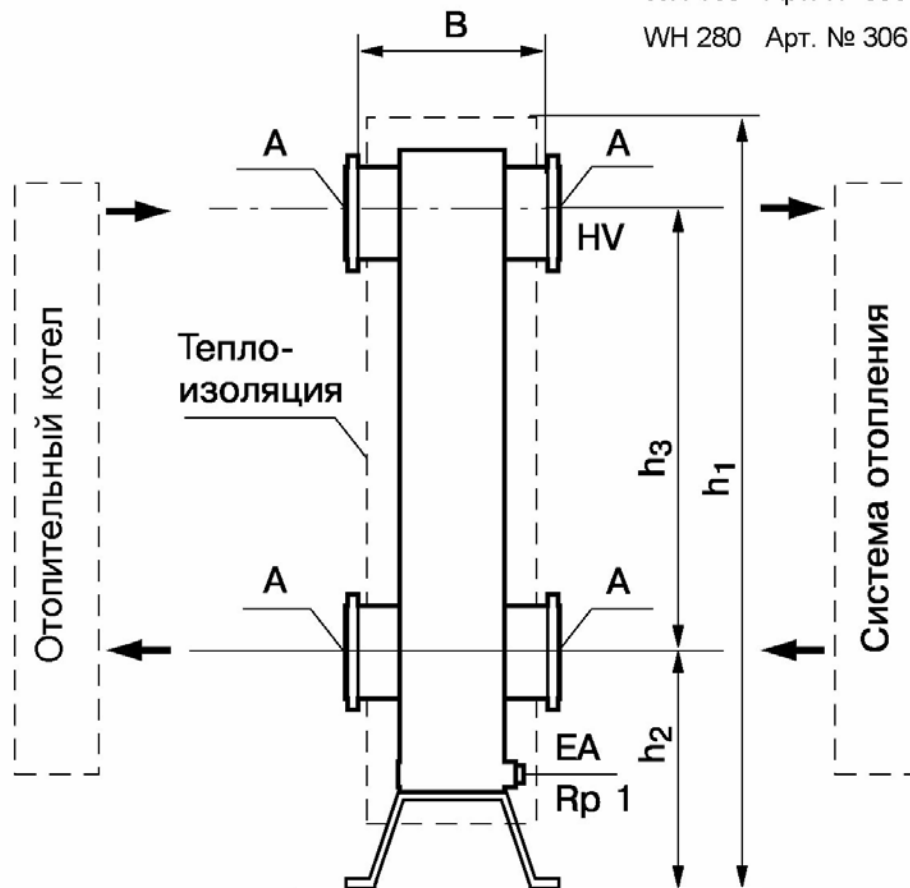


Диаграмма для выбора: передаваемая тепловая мощность в зависимости от разности температур

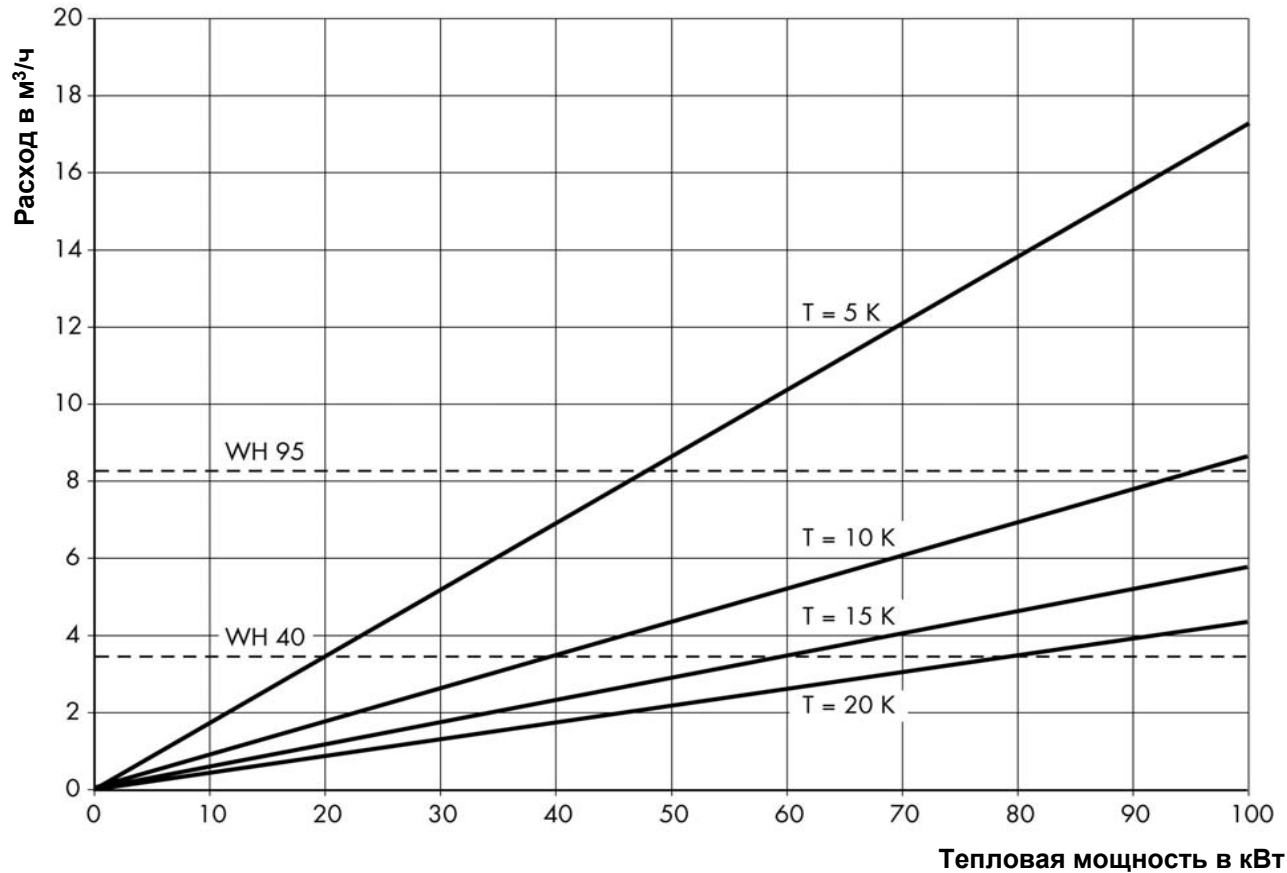
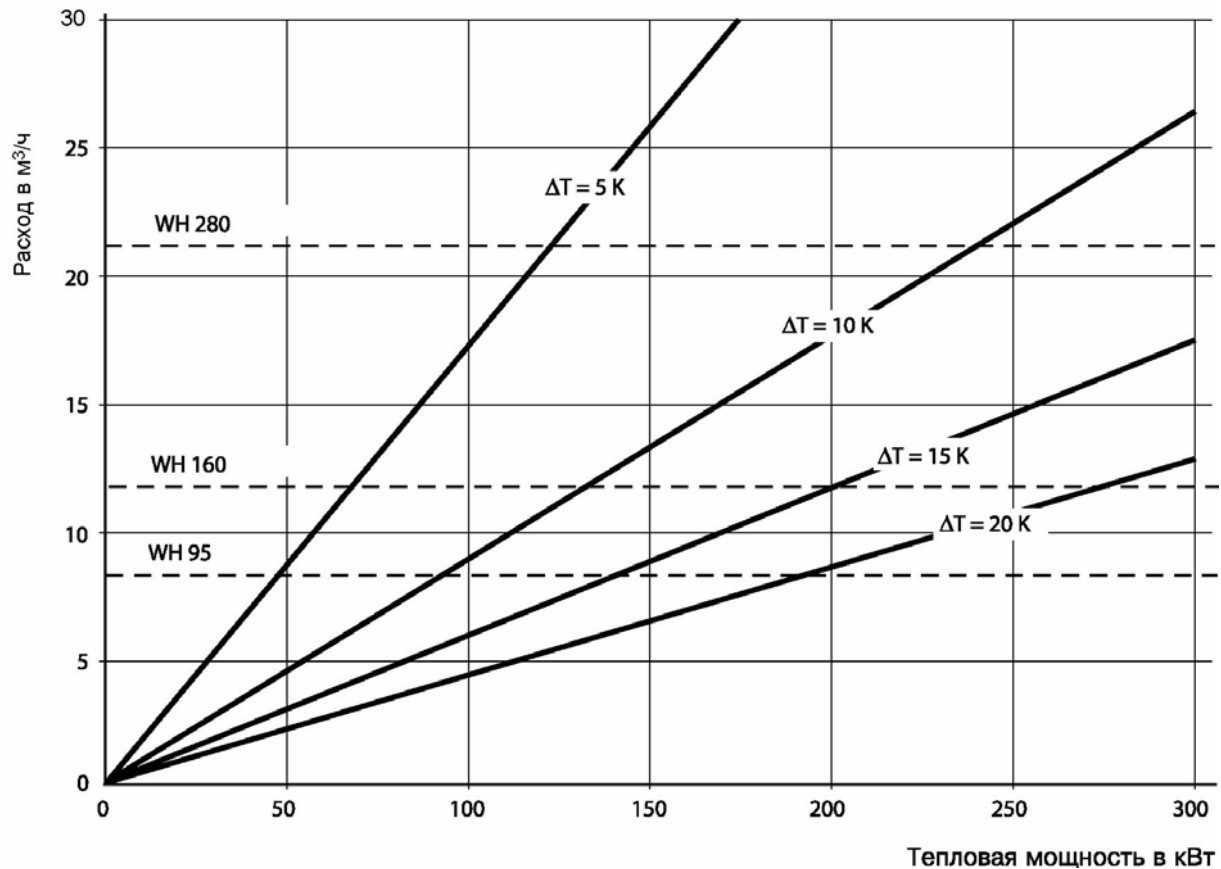
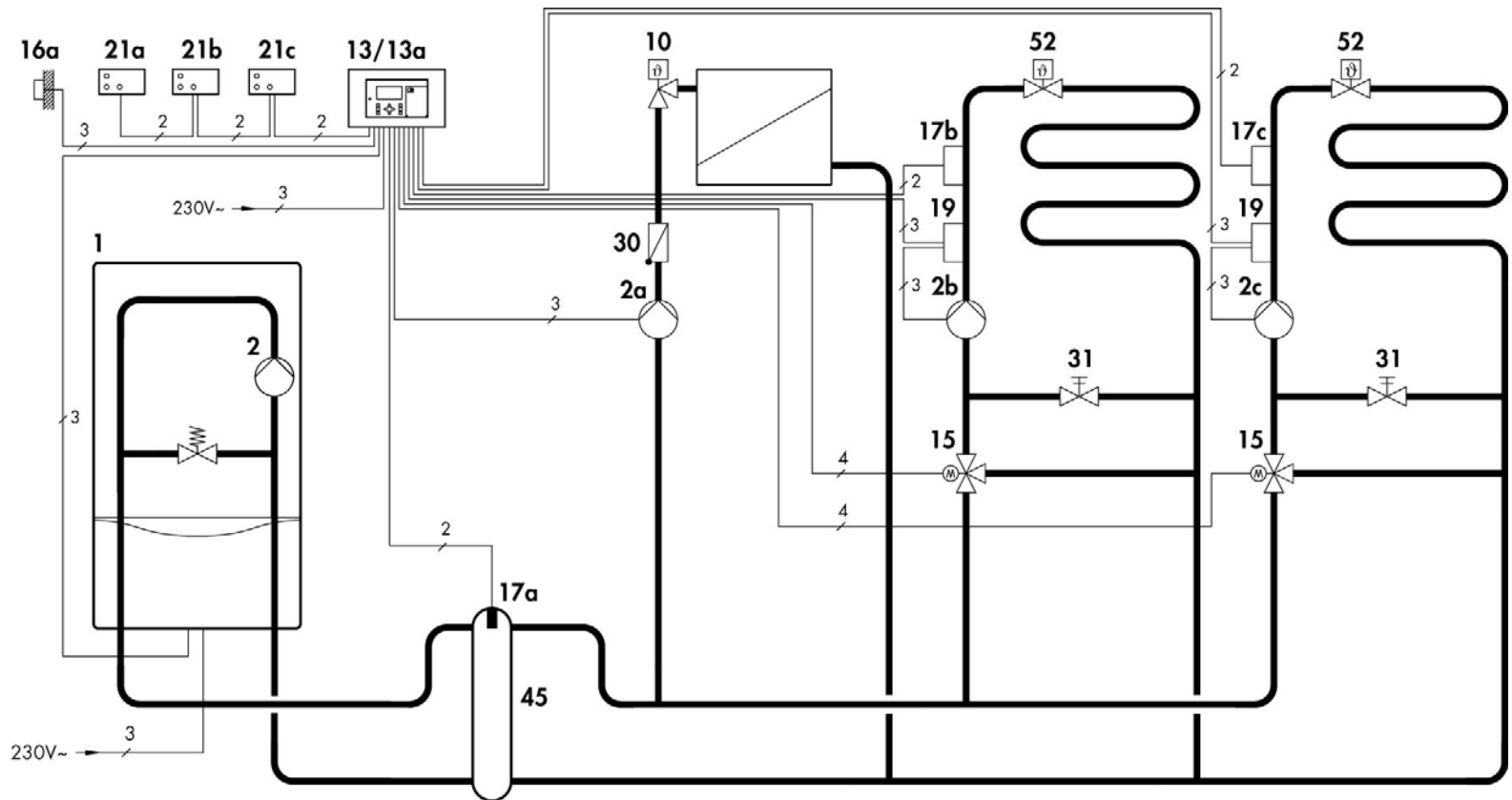


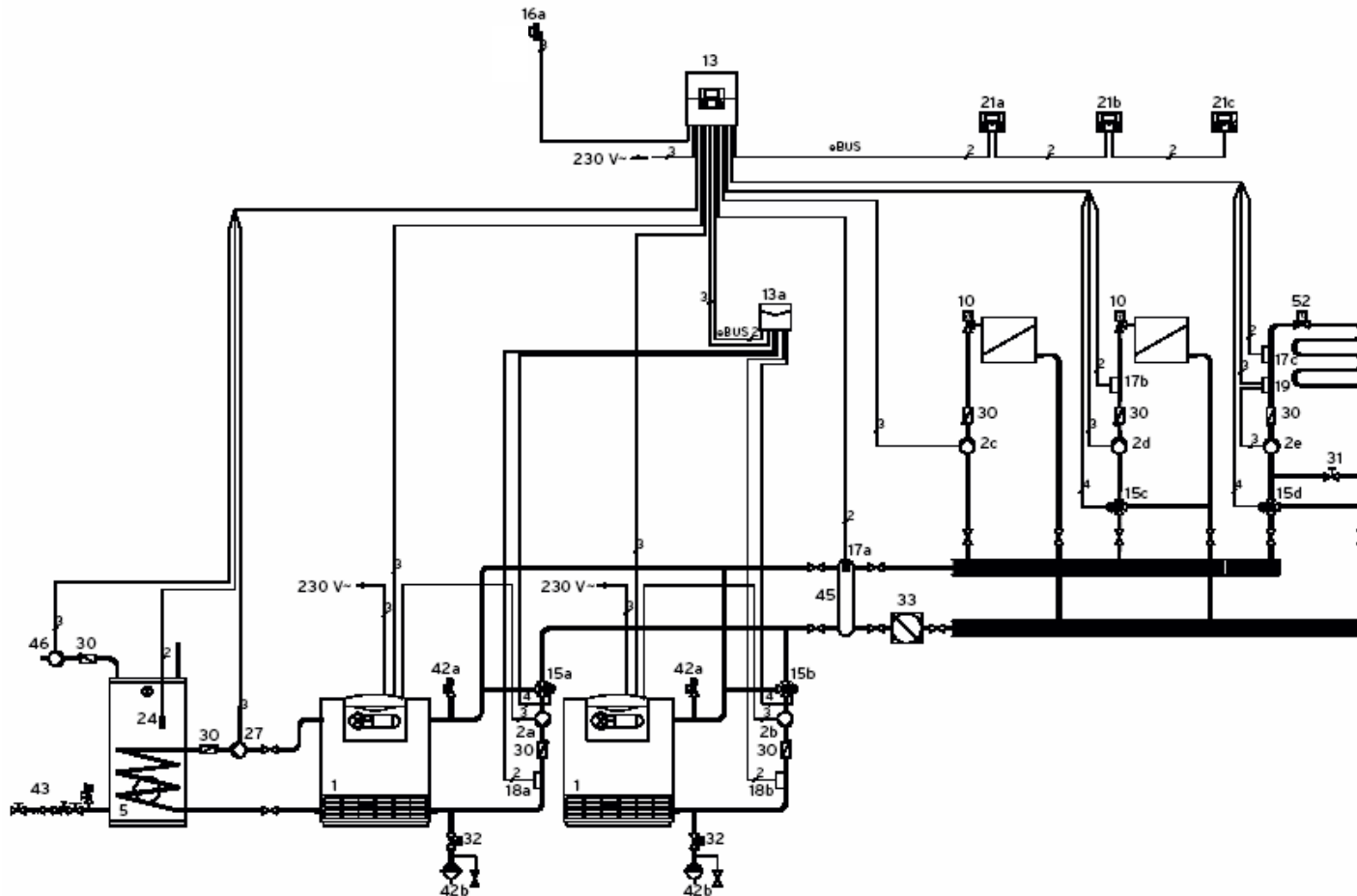
Диаграмма для выбора: передаваемая тепловая мощность в зависимости от разности температур



Пример использования с ecoTEC

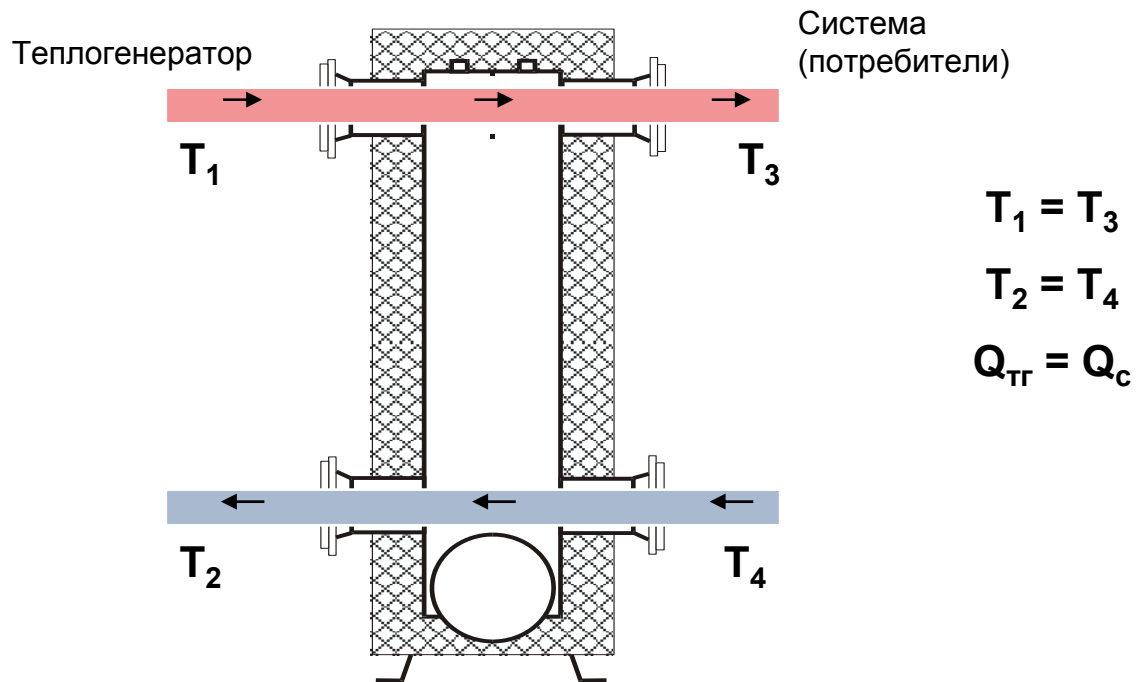


Пример использования с atmoCRAFT



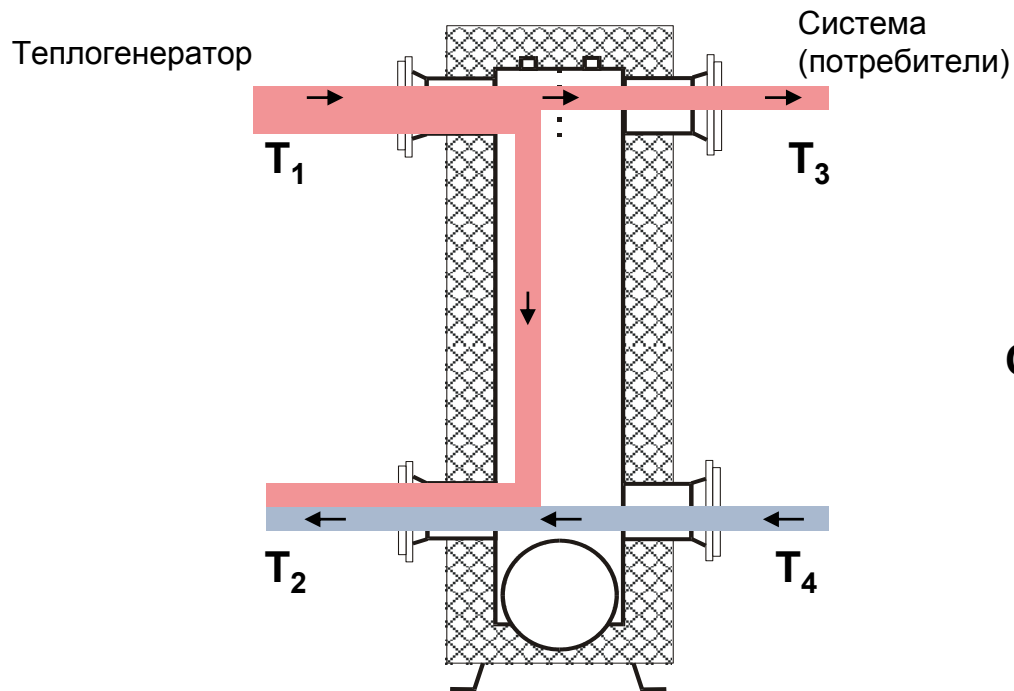
Функционирование гидравлического разделителя (1)

Случай 1: $V_{\text{перв}} = V_{\text{втор}}$



Функционирование гидравлического разделителя (2)

Случай 2: $V_{\text{перв}} > V_{\text{втор}}$



$$T_1 = T_3$$

$$T_2 > T_4$$

$$Q_{\text{ТГ}} = Q_{\text{С}}$$

Функционирование гидравлического разделителя (3)

