

Для специалистов



Инструкция по монтажу

Присоединительный комплект водонагревателя



Арт. № 305 953

Для uniSTOR VIH Q 120 - 200, uniSTOR VIH R 120 - 200,
uniSTOR VIH H 120 - 200, VIH K 150, VIH 300 - 400,
VIH Q 120 - 200/1, VIH 120 - 200/6, VIH H 150 - 200



1 Применение по назначению

2 Указания по технике безопасности 3 Объем поставки

Содержание

1	Применение по назначению	2
2	Указания по технике безопасности	2
3	Объем поставки	2
4	Монтаж	3
4.1	Монтаж на отопительном котле	3
4.2	Монтаж на водонагревателе	4
4.3	Электрическое подключение	5
4.4	Указания по монтажу гибких труб	5

1 Применение по назначению

Присоединительный комплект водонагревателя применяется для подключения водонагревателя косвенного нагрева со стороны греющего контура к отопительному котлу Vaillant. Возможны следующие комбинации:

atmoViT:

- Все комбинации котел – водонагреватель с водонагревателем справа рядом с котлом.
- Все комбинации котел – водонагреватель, котел мощностью до 32 кВт включительно и водонагреватель емкостью до 150 л включительно слева рядом с котлом.
- Для комбинаций из более мощных котлов и/или более крупных водонагревателей дополнительно требуется комплект - принадлежность арт. № 305 954 (удлинение для присоединительного комплекта водонагревателя) (см. рис. 10).
- Все возможные комбинации котел – водонагреватель с котлом, расположенным сверху, на горизонтальном водонагревателе ViH N.

ecoViT:

- Котел ecoViT с водонагревателем ViH-K 150 справа или слева от котла.

iroViT:

- Все комбинации котел – водонагреватель с водонагревателем справа или слева рядом с котлом.
- Все возможные комбинации котел – водонагреватель с котлом, расположенным сверху, на горизонтальном водонагревателе ViH N.

2 Указания по технике безопасности



Внимание!

Монтаж принадлежностей должен производиться только квалифицированными специалистами специализированной организации, имеющей лицензию на проведение вышеуказанных работ, уполномоченными фирмой Vaillant на работу с данным оборудованием и полностью несущими ответственность за соблюдение действующих в данной местности норм и правил. Фирма не несет ответственности за повреждения, вызванные несоблюдением данной инструкции по монтажу. Заводская гарантия сохраняется только при выполнении монтажа специализированным монтажным предприятием.

3 Объем поставки

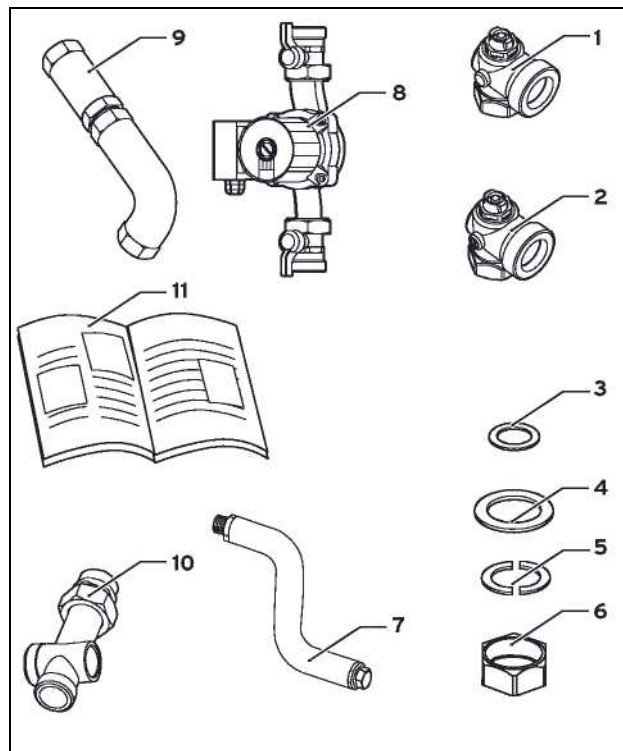


Рис .1: Объем поставки

Поз.	Наименование	Размеры	Кол.
1	Угольник для подающей линии водонагревателя	G1 ¼ x Rp1	1
2	Угольник для обратной линии водонагревателя с регулируемым обратным клапаном	G1 ¼ x Rp1	1
3	Уплотнение	1"	2
4	Уплотнение	1 1/4"	4
5	Полушайбы для гибкой трубы		4
6	Накидная гайка для гибкой трубы	1 1/4"	2
7	Гибкая труба из нержавеющей стали	1,5 м	2
8	Насос для нагрева водонагревателя с предварительно смонтированными шаровыми кранами		1
9	Колено для насоса, с удлинением, предварительно смонтированное и закрепленное на резьбовом соединении с усилием руки		1
10	Латунный соединительный элемент с двойным ниппелем 1", предварительно смонтированный и закрепленный на резьбовом соединении с усилием руки		2
11	Инструкция по монтажу		1

4 Монтаж

4.1 Монтаж на отопительном котле

Порядок выполнения монтажа:

- Вывернуть двойные nipples из присоединительных штуцеров (10) (на заводе-изготовителе ввернуты только с усилием руки).
- Уплотнить двойные nipples пенькой в присоединительных штуцерах котла для трубопроводов подающей линии отопления (HVL), подающей линии водонагревателя (SpVL), а также обратной линии контура отопления (HRL) (см. рисунки 2 - 5).
- Смонтировать соединительные элементы с накидными гайками и вложенным на заводе-изготовителе уплотнительным кольцом на двойных nipples.
- Смонтировать гибкую трубу из нержавеющей стали (7) с накидной гайкой с отогнутой кромкой и прилагаемым уплотнительным кольцом (3) на соответствующем соединительном элементе котла.



Указание!

Если установлен комплект присоединительных труб котла (принадлежность), то смонтировать гибкую трубу на свободном резьбовом штуцере имеющихся присоединительных труб. В этом случае соединительные элементы (10), поставляемые с присоединительным комплектом водонагревателя, не требуются.

- Уплотнить пенькой латунный угольник (1) в подающей линии (VL) и латунный угольник (2) в обратной линии (RL) водонагревателя (см. рисунки 6 - 8).



Указание!

Монтаж латунного угольника с обратным клапаном допускается только в обратной линии.

- Смонтировать насос для нагрева водонагревателя с предварительно смонтированными на заводе-изготовителе запорными кранами (8) с помощью угольника из стальной трубы (9) в подающей линии или в обратной линии соответствующего водонагревателя. При этом учитывать направление потока в насосе.



Указание!

Для водонагревателей VIH H 120 - 200, VIH 300 - 400 удлинительный элемент колена насоса (9) для подключения насоса не требуется.

- Расположить водонагреватель в нужном месте и при необходимости укоротить гибкую трубу (см. рис . 9) с прилагаемыми накидными гайками 1 1/4" (6) и присоединить полушайбы (5).

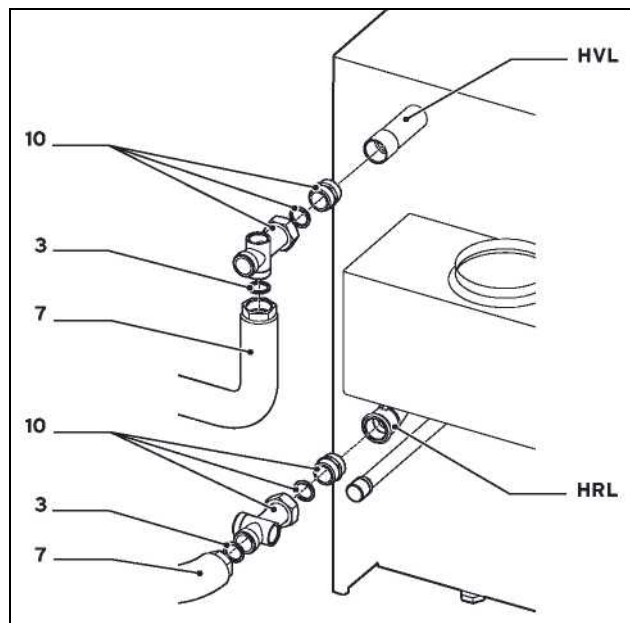


Рис. 2: Монтаж присоединительного комплекта водонагревателя на котле atmoVIT exclusiv

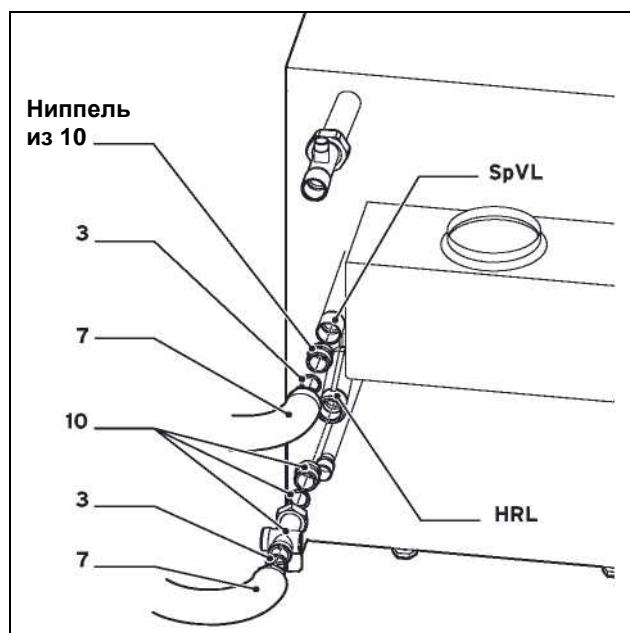


Рис . 3: Монтаж присоединительного комплекта для водонагревателя на котле atmoVIT VKS

4 Монтаж

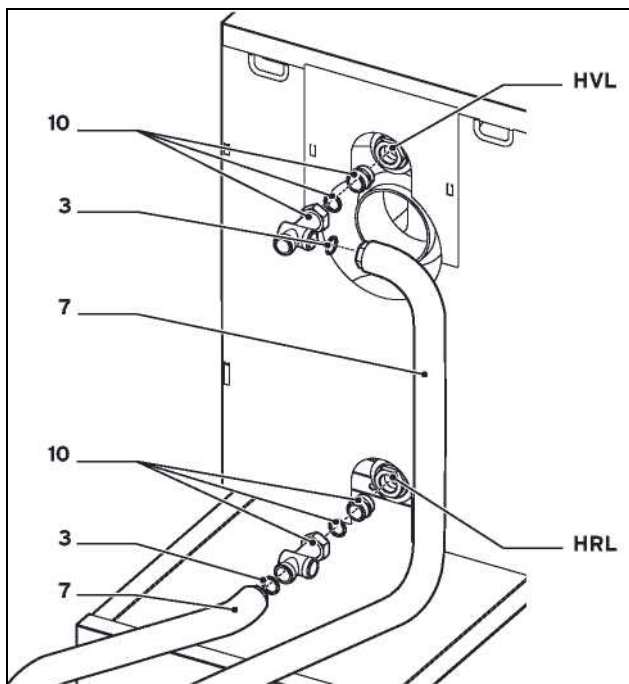


Рис . 4: Монтаж присоединительного комплекта водонагревателя на котле iroVIT

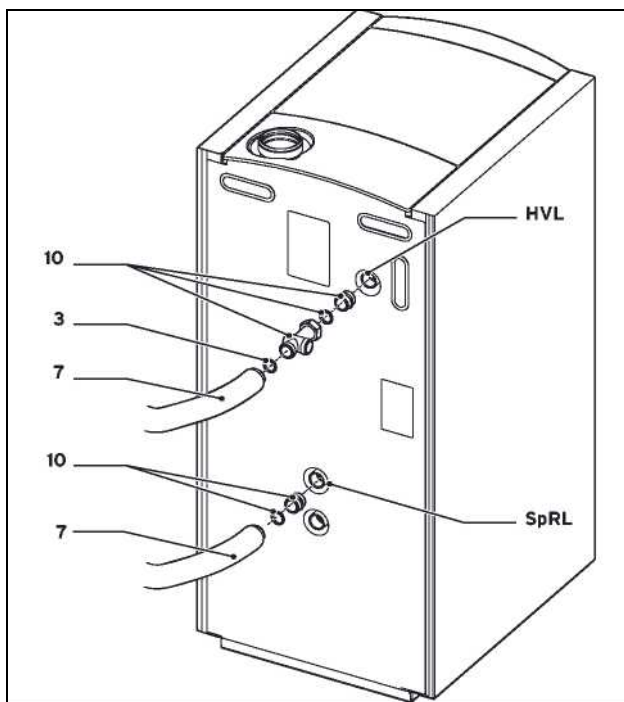


Рис . 5: Монтаж присоединительного комплекта водонагревателя на котле ecoVIT

4.2 Монтаж присоединительного комплекта на водонагревателе

При монтаже присоединительного комплекта на водонагревателе выполните операции в соответствии с рисунками.

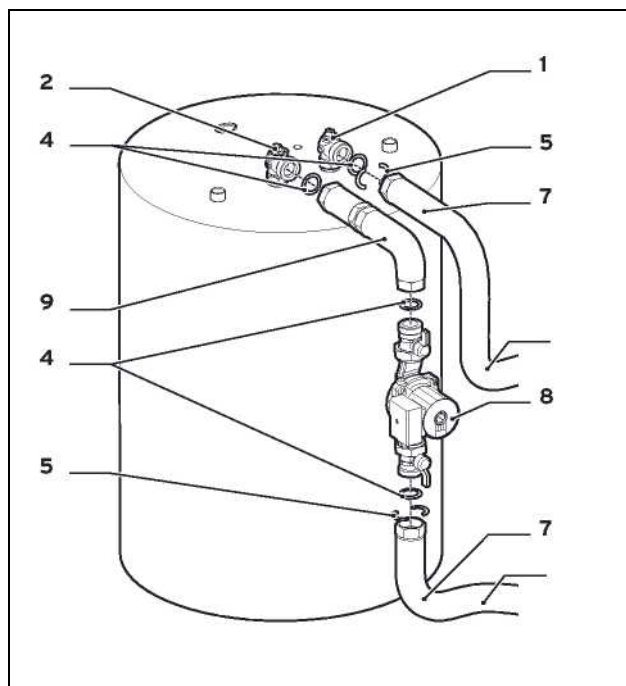


Рис . 6: Монтаж присоединительного комплекта водонагревателя на uniSTOR 120 - 200

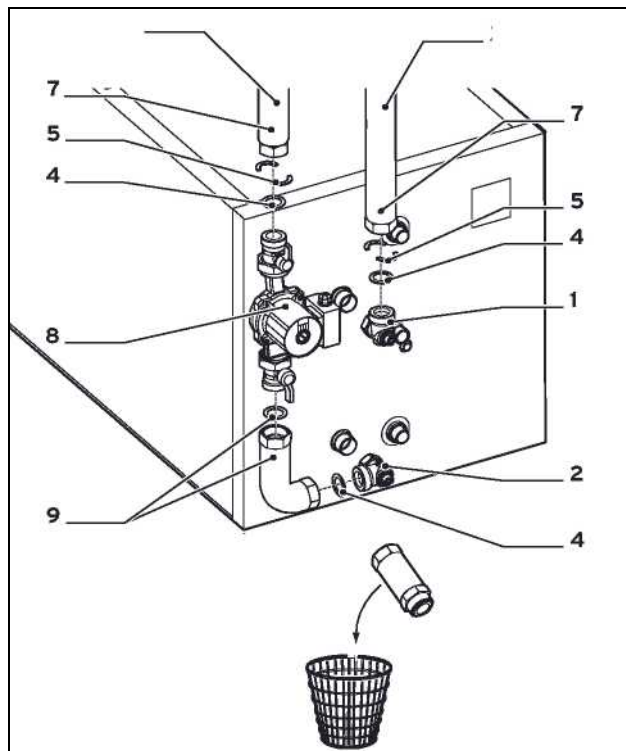
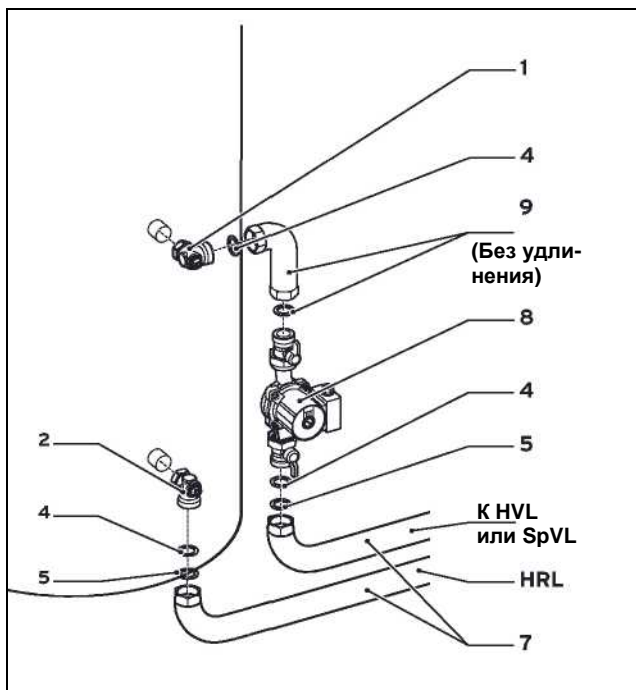


Рис . 7: Монтаж присоединительного комплекта водонагревателя на uniSTOR VIH H 120 - 200



К HVL = к подающей линии контура отопления или к SpVL = подающей линии водонагревателя

Рис . 8: Монтаж присоединительного комплекта водонагревателя на VIH 300 – 400

Для упрощения процесса удаления воздуха из контура водонагревателя возможна установка обратного клапана в присоединительном угольнике для обратной линии (2) в открытое положение при помощи отвертки.

Указание!
Насос для нагрева водонагревателя может быть установлен как в подающей линии водонагревателя, так и в обратной линии водонагревателя (соблюдать направление потока!)

Указание!
В случае комбинаций из котлов большей мощности и /или водонагревателей большей емкости гибкие трубы из нержавеющей стали из присоединительного комплекта водонагревателя могут быть удлинены с помощью элементов из принадлежности № 305 954 (удлинение для присоединительного комплекта водонагревателя) (см. рис. 10).

Указание!
Эксплуатация насоса для нагрева водонагревателя допускается только с открытыми шаровыми кранами.

4.3 Электрическое подключение

Подключите насос присоединительного комплекта водонагревателя к соответствующему штекеру Pro E распределительного щитка котла. Используйте для этого штекер Pro E «второй насос». При применении других регуляторов котла соблюдайте указания соответствующей инструкции по монтажу.

4.4 Указания по монтажу гибких труб

Порядок укорочения гибкой трубы:

- Обрезать гибкую трубу до необходимой длины посредством подходящего инструмента (например, трубореза для меди) по впадине гибкой трубы.

Указание!
Гибкую трубу можно обрезать только на том конце, который подключается на стороне водонагревателя. На этой стороне накидная гайка не установлена!

Внимание!
Из-за заусенцев и острых кромок возможно повреждение уплотнений. Обеспечьте чистую, без заусенцев поверхность для уплотнения.

- Надвиньте накидную гайку (6) на гибкую трубу. Вставьте полушайбы (5) в первую впадину гибкой трубы. Надвиньте накидную гайку на полушайбы и прижмите к соответствующему соединительному элементу без уплотнения.
- Опять ослабьте накидную гайку (6), вложите уплотнение (4) и опять свинтите соединение.

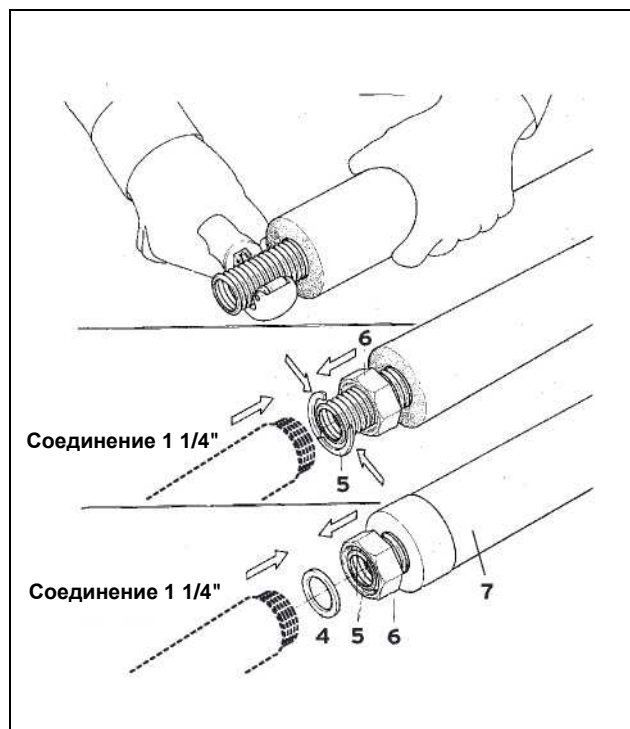


Рис . 9 Укорочение гибкой трубы

Бюро Vaillant в Москве

Тел.: +7 095 / 580 78 77

факс: +7 095 / 580 70 77

Бюро Vaillant в Санкт-Петербурге

Тел.: +7 812 / 103 00 28 ■ факс: +7 812 / 103 00 29

info@vaillant.ru ■ www.vaillant.ru ■ Горячая линия, Россия 095 / 101 45 44

Бюро Vaillant в Киеве

Тел./факс: +38 044 / 451 58 25

info@vaillant.ua ■ www.vaillant.ua ■ Горячая линия, Украина 8 800 / 501 42 60